

NO. 1		LOCATION : (ประตูทางเข้าห้องน้ำชาย , ห้องน้ำหญิง)					NO. 2		LOCATION : (ประตูห้องเก็บของ , ห้องซักรีด) (ห้องน้ำหญิง)					
ประเภท (OPERATE)		ประตูบานเปิดเดี่ยว					ประเภท (OPERATE)		ประตูบานเปิดเดี่ยว					
ขีดราคากาหนไฟ (FIRE RATE)	NO.	0.5 ซม.	1 ซม.	1.5 ซม.	2 ซม.	อุปกรณ์ประกอบบาน (HARDWARE SET)	ขีดราคากาหนไฟ (FIRE RATE)	NO.	0.5 ซม.	1 ซม.	1.5 ซม.	2 ซม.	อุปกรณ์ประกอบบาน (HARDWARE SET)	
		-	-	-	-				-	-	-	-		-
ขนาด กวขย (SIZE)	0.95 x 2.20					-บานประตู WPC -วงกบ WPC -จุดมือจับประตู PULL (903.07.910) -กุญแจกันตาย (911.64.278) -ใช้ติดตั้งกบบนเปิดทางเดียว (931.16.869) -บานพับประตู HAFELE (921.08.202) (Modernform HDP / Skullthai)	ขนาด กวขย (SIZE)	0.70 x 2.20					-บานประตู WPC -วงกบ WPC -กุญแจลูกบิดสแตนเลส (HAFELE (911.64.684) -บานพับประตู HAFELE (921.08.202) (Modernform HDP / Skullthai)	
PANEL (บาน)	วัสดุ (MATERIAL)	WPC ครอบบาน บุด้วย PS FORM					วัสดุ (MATERIAL)	WPC ครอบบาน บุด้วย PS FORM						
	ความหนา (THK.)	35 mm.					ความหนา (THK.)	35 mm.						
	กระจก (GLASS)	กระจกใส หนา 6 มม. ติดสติ๊กเกอร์ฝ้า					กระจก (GLASS)	-						
	จบงาน (FINISH)	WPC ลายเรียบ สีขาว					จบงาน (FINISH)	WPC ลายเรียบ สีขาว (แบบมีบานเกล็ดระบาย)						
FRAME (ขอบบาน)	วัสดุ (MATERIAL)	วงกบ WPC ขนาด 2"x5"					วัสดุ (MATERIAL)	วงกบ WPC ขนาด 2"x5"					หมายเหตุ -บานประตูและวงกบ (บำรุงไทยเคหะภัณฑ์ , Eco - Door , Bathic) -อุปกรณ์ประกอบบาน (HAFELE , Modernform HDP / Skullthai)	
	บน (TOP)	-					บน (TOP)	-						
	ข้าง (STILE)	-					ข้าง (STILE)	-						
	ล่าง (BOT RAIL)	-					ล่าง (BOT RAIL)	-						
	จบงาน (FINISH)	-					จบงาน (FINISH)	-						



บริษัท อินนิส ดีไซน์ จำกัด
 114 ซอยสุขุมวิท 23 แขวงคลองเตยเหนือ
 เขตวัฒนา กรุงเทพมหานคร 10110
 โทร : 02-261-1111
 โทรสาร : 02-261-1112
 อีเมล : onisdesign@gmail.com

ลำดับที่
 JOB NO. TH_2022
 โครงการ
 PROJE. งานปรับปรุงห้องน้ำ ชั้น - 0
 อาคารเรียนรวมแผนกประคอง (อาคาร 14)

เจ้าของ
 OWNER
 มหาวิทยาลัยศรีนครินทรวิโรฒ ประสานมิตร
 ที่ตั้งโครงการ
 LOCATION
 มหาวิทยาลัยศรีนครินทรวิโรฒ ประสานมิตร
 114 ซอยสุขุมวิท 23 แขวงคลองเตยเหนือ
 เขตวัฒนา กรุงเทพมหานคร 10110

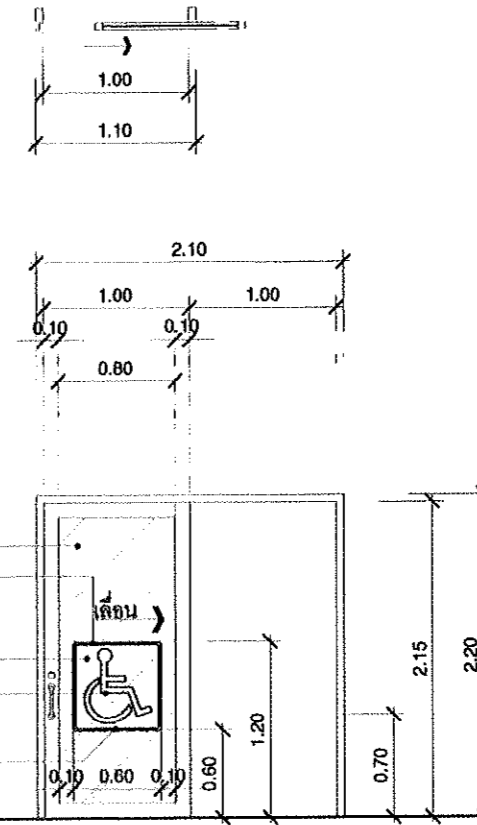
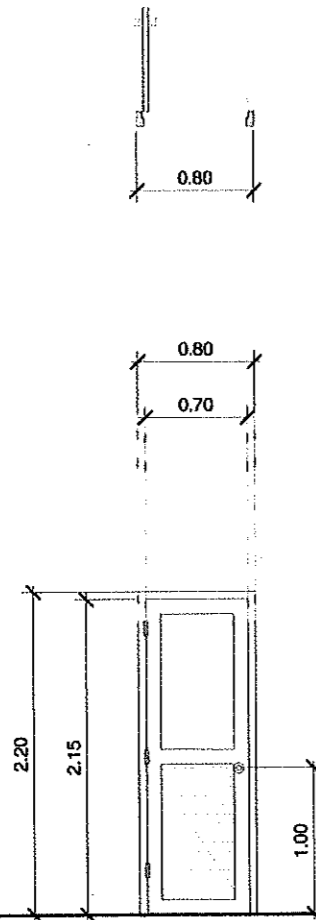
สถาปนิก
 ARCHITECT
 บริษัท อินนิส ดีไซน์ จำกัด ส.ศ.บ. 2066
 114 ซอยสุขุมวิท 23 แขวงคลองเตยเหนือ
 เขตวัฒนา กรุงเทพมหานคร 10110
 นาย ปิยะพงศ์ มีบัวฉิมกิจ ก.ศ.บ. 8128
 114 ซอยสุขุมวิท 23 แขวงคลองเตยเหนือ
 เขตวัฒนา กรุงเทพมหานคร 10110

วิศวกร ไฟฟ้า
 ELECTRICAL ENGINEER
 นาย ชูเกียรติ สอนเหล็ก ส.ศ.บ. 0538
 114 ซอยสุขุมวิท 23 แขวงคลองเตยเหนือ
 เขตวัฒนา กรุงเทพมหานคร 10110
 นาย ชูโชค เกตุชูวงศ์ ส.ศ.บ. 30714
 114 ซอยสุขุมวิท 23 แขวงคลองเตยเหนือ
 เขตวัฒนา กรุงเทพมหานคร 10110

วิศวกร โครงสร้าง
 STRUCTURE ENGINEER
 นาย สันติ ภูวนิชกิจ ส.ศ.บ. 0007
 114 ซอยสุขุมวิท 23 แขวงคลองเตยเหนือ
 เขตวัฒนา กรุงเทพมหานคร 10110
 นาย ธีรเกียรติ ภูวนิชกิจ ส.ศ.บ. 00541
 114 ซอยสุขุมวิท 23 แขวงคลองเตยเหนือ
 เขตวัฒนา กรุงเทพมหานคร 10110

แบบแปลน
 DRAWING TITLE
 แบบอาคารประตู - หน้าต่าง (ง)
 มาตรฐาน
 SCALE
 1 : 50

REVISION : 14_09_65
 APPROVED BY :
 DATE : 01_12_65
 DRAWING NUMBER : DW.001
 TOTAL : 04



ติดสติ๊กเกอร์มีาหนาเต็มบานประตู
 ติดสติ๊กเกอร์แสดง
 สัญลักษณ์ผู้พิการ
 พื้นสีน้ำเงิน
 สัญลักษณ์
 สีขาว
 กรอบสีขาว

NO. 3		LOCATION : (ประตูห้องซาร์ป) (ห้องน้ำผู้ชาย)				NO. 4		LOCATION : (ประตูห้องน้ำผู้พิการ)					
ประเภท (OPERATE)		ประตูบานเปิดเดี่ยว				ประเภท (OPERATE)		ประตูบานเลื่อนเดี่ยว					
อัตราการทนไฟ (FIRE RATE)		NO.	0.5 ซม.	1 ซม.	1.5 ซม.	2 ซม.	อัตราการทนไฟ (FIRE RATE)		NO.	0.5 ซม.	1 ซม.	1.5 ซม.	2 ซม.
			-	-	-	-				-	-	-	-
ขนาด กxข (SIZE)		0.80 x 2.20				ขนาด กxข (SIZE)		2.10 x 2.20					
PANEL (บาน)	วัสดุ (MATERIAL)	WPC รอบบาน นูด้วย PS FORM				PANEL (บาน)	วัสดุ (MATERIAL)	อลูมิเนียม					
	ความหนา (THK.)	35 มม.					ความหนา (THK.)	35 มม.					
	กระจก (GLASS)	-					กระจก (GLASS)	กระจกใส Temper Glass 6mm. ติดสติ๊กเกอร์มีา					
	จบงาน (FINISH)	WPC ลายเรียบ สีขาว (แบบมีบานเกล็ดระบาย)					จบงาน (FINISH)	-					
FRAME (ขอบบาน)	วัสดุ (MATERIAL)	วงกบ WPC ขนาด 2"x5"				FRAME (ขอบบาน)	วัสดุ (MATERIAL)	อลูมิเนียมขนาด 1 3/4" x 4"หนาไม่น้อยกว่า 1.2 มม					
	บน (TOP)	-					บน (TOP)	-					
	ข้าง (STILE)	-					ข้าง (STILE)	-					
	ล่าง (BOT RAIL)	-					ล่าง (BOT RAIL)	-					
	จบงาน (FINISH)	-					จบงาน (FINISH)	-					
		-บานประตู WPC -วงกบ WPC -ก๊วยแจ็กมิดสแตนเลส (HAFELE(911.64.684) -บานพับประตู HAFELE(921.08.202) (Modernform HDP / Skullthai)						-อุปกรณ์ประกอบประตูบานเลื่อนอลูมิเนียมครบชุด สี NA -ก๊วยแจ็กบานแบบกลอนสับสแตนเลส ตาม มาตรฐาน / บาร์สแตนเลส(มือจับ) 30 ซม.ภายนอก และภายใน					



บริษัท โอเอส ดีไซน์ จำกัด
 351 ซอยวิภาวดีรังสิต กม. 15
 แขวงมีนบุรี เขตมีนบุรี กรุงเทพฯ 10510
 โทร 02-512-1111 โทรสาร 02-512-1112
 E-mail: ohsdesign@gmail.com

ลำดับที่ JOB NO. TH_2022
 โครงการ PROJECT: งานปรับปรุงห้องน้ำ ชั้น - 8 อาคารเรียนรวมเขตประเวศ (อาคาร 14)
 เจ้าของ OWNER: มหาวิทยาลัยศรีนครินทรวิโรฒ ประสานมิตร
 ที่ตั้งโครงการ LOCATION: มหาวิทยาลัยศรีนครินทรวิโรฒ ประสานมิตร 114 ซอยสุขุมวิท 23 แขวงคลองเตยเหนือ เขตวัฒนา กรุงเทพมหานคร 10110

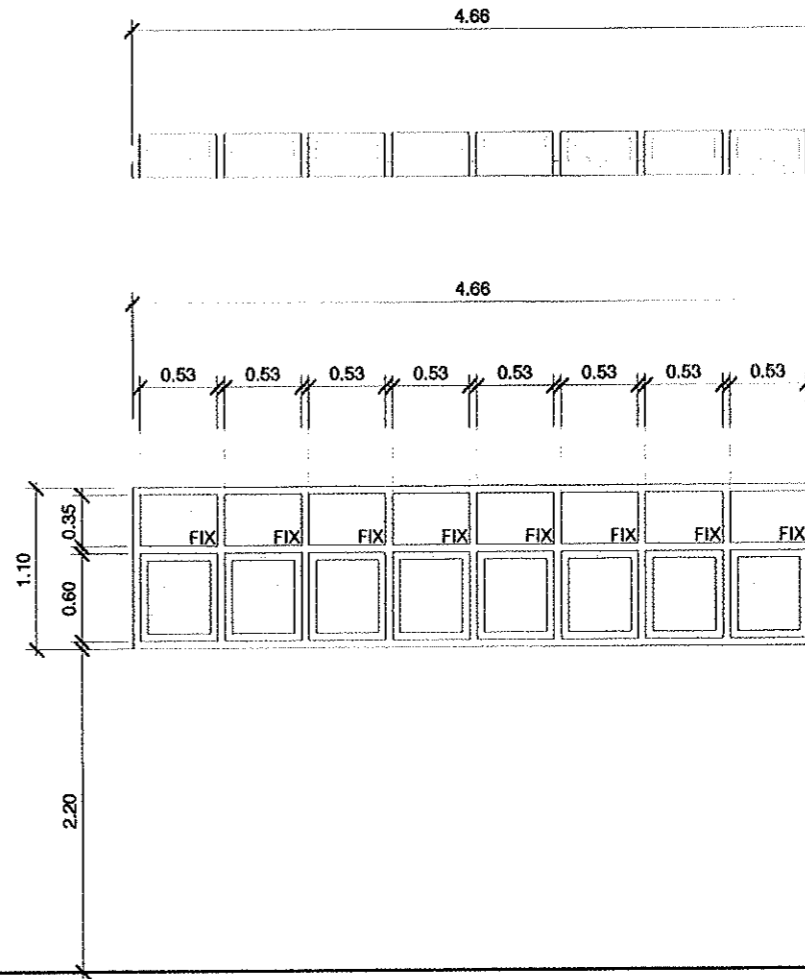
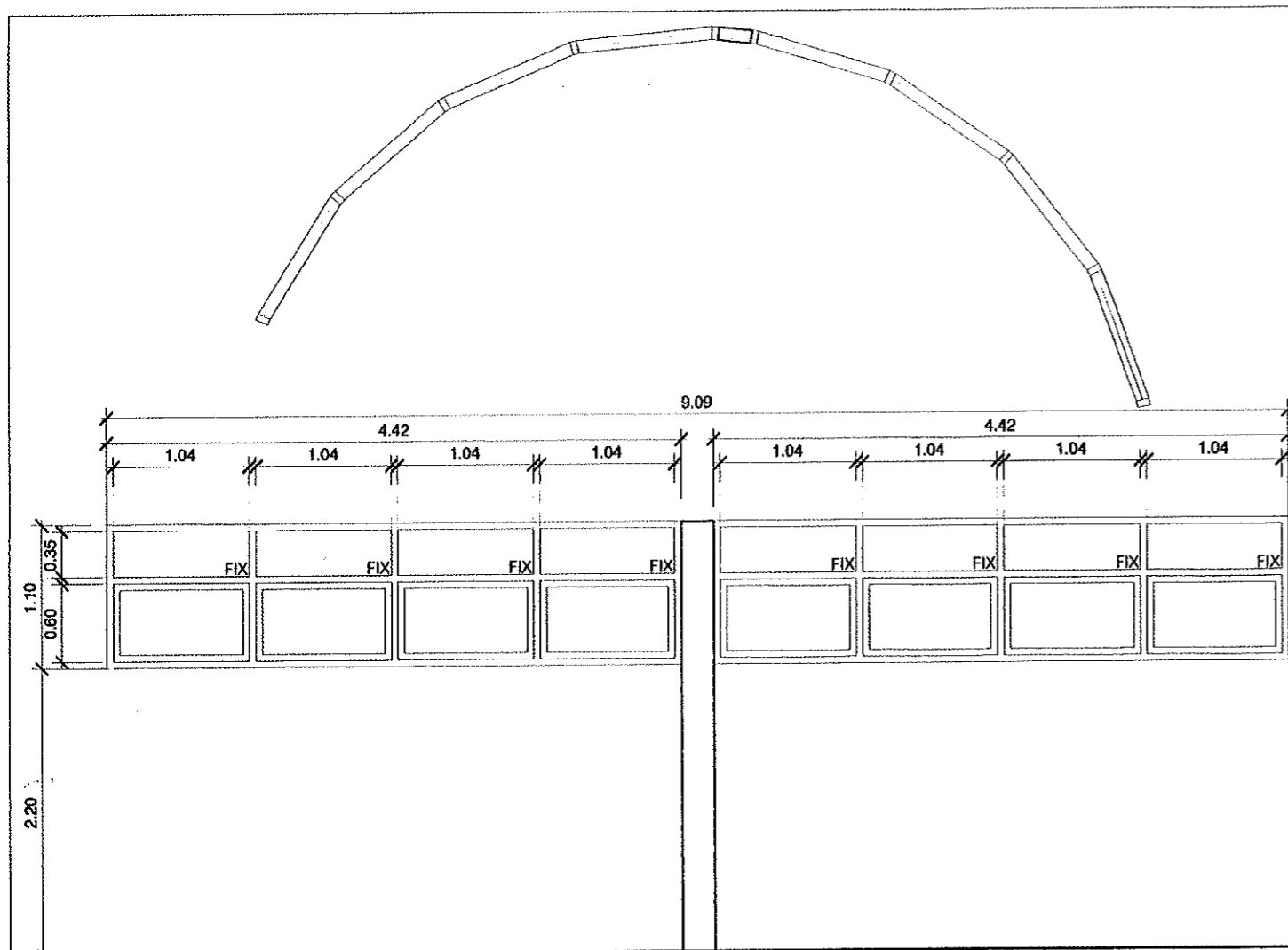
สถาปนิก ARCHITECT: บก.ศก. 2016
 นาย ธีระพงษ์ อารมย์เจริญ ส.ศก. 2016
 นาย ธีระพงษ์ อารมย์เจริญ ส.ศก. 2016
 นาย ธีระพงษ์ อารมย์เจริญ ส.ศก. 2016

วิศวกร ไฟฟ้า ELECTRICAL ENGINEER: นาย บุญเลิศ อิ่มทองคำ ส.ศก. 5538
 นาย บุญเลิศ อิ่มทองคำ ส.ศก. 5538
 นาย บุญเลิศ อิ่มทองคำ ส.ศก. 5538

วิศวกร โครงสร้าง STRUCTURE ENGINEER: นาย สำเริง อรุณศิริ ส.ศก. 4581
 นาย สำเริง อรุณศิริ ส.ศก. 4581
 นาย สำเริง อรุณศิริ ส.ศก. 4581

แบบแสดง DRAWING TITLE: มาตรฐาน SCALE: 1 : 50

REVISION : 14_09_69
 APPROVED BY :
 DATE : 01_12_65
 DRAWING NUMBER : DW.002 TOTAL : 04



NO. 1		LOCATION : (ห้องน้ำผู้หญิง)					NO. 2		LOCATION : (ห้องน้ำชาย)								
ประเภท (OPERATE)		หน้าต่างบานกระทุ้งและช่องแสงติดตาย					ประเภท (OPERATE)		หน้าต่างบานกระทุ้งและช่องแสงติดตาย								
อัตราการทนไฟ (FIRE RATE)		NO.	0.5 ชม.	1 ชม.	1.5 ชม.	2 ชม.	อุปกรณ์ประกอบบาน (HARDWARE SET)		อัตราการทนไฟ (FIRE RATE)		NO.	0.5 ชม.	1 ชม.	1.5 ชม.	2 ชม.	อุปกรณ์ประกอบบาน (HARDWARE SET)	
ขนาด กxข (SIZE)		4.42 x 1.10 , 4.42 x 1.10					- อุปกรณ์ครบชุด		ขนาด กxข (SIZE)		4.66 x 1.10					- อุปกรณ์ครบชุด	
PANEL (บาน)	วัสดุ (MATERIAL)	อลูมิเนียมสี#NA หน้า 1.5 mm.							PANEL (บาน)	วัสดุ (MATERIAL)	อลูมิเนียมสี#NA หน้า 1.5 mm.						
	ความหนา (THK.)	50 mm.															
	กระจก (GLASS)	กระจกใส Temper Glass หน้า 6 mm.															
	จบงาน (FINISH)	-															
FRAME (ขอบบาน)	วัสดุ (MATERIAL)	วงกบอลูมิเนียมสี#NA ขนาด 2"x4" หน้า 1.5 mm.							FRAME (ขอบบาน)	วัสดุ (MATERIAL)	วงกบอลูมิเนียมสี#NA ขนาด 2"x4" หน้า 1.5 mm.						
	บน (TOP)	-															
	ข้าง (STILE)	-															
	ล่าง (BOT RAIL)	-															
	จบงาน (FINISH)	-															



บริษัท โอนิส ดีไซน์ จำกัด
111 ซอยพหลโยธิน แขวงจตุจักร กรุงเทพฯ 10210
โทร 02-2551-1111
www.onisdesign.com

ลำดับที่
JOB NO.
TH, 2022.
โครงการ
PROJECT. งานปรับปรุงห้องน้ำ ชั้น 8
อาคารเรียนรวมคณะประมง (อาคาร 14)
เขตวัฒนา กรุงเทพมหานคร 10110

เจ้าของ
OWNER
มหาวิทยาลัยศรีนครินทรวิโรฒ ประสานมิตร
ที่ตั้งโครงการ
LOCATION.
มหาวิทยาลัยศรีนครินทรวิโรฒ ประสานมิตร
114 ซอยพหลโยธิน แขวงจตุจักร เขต
วัฒนา กรุงเทพมหานคร 10110

สถาปนิก
ARCHITECT.
นายสุรชัย อารวมเจริญ ส.ศ.บ. 2066
111 ซอยพหลโยธิน แขวงจตุจักร
เขตวัฒนา กรุงเทพฯ 10110
นายปิยะพงศ์ วัฒนวงษ์กิจ ส.ศ.บ. 0188
114 ซอยพหลโยธิน แขวงจตุจักร
เขตวัฒนา กรุงเทพฯ 10110

วิศวกร ไฟฟ้า
ELECTRICAL ENGINEER
นายบุญเลิศ อินทพิทักษ์ ส.ศ.บ. 0536
111 ซอยพหลโยธิน แขวงจตุจักร
เขตวัฒนา กรุงเทพฯ 10110
นายสุวิทย์ เกตุชูวงศ์ ส.ศ.บ. 38714
111 ซอยพหลโยธิน แขวงจตุจักร
เขตวัฒนา กรุงเทพฯ 10110

วิศวกร โครงสร้าง
STRUCTURE ENGINEER
นายศักดิ์วิทย์ กุศลกิจ ส.ศ.บ. 4507
111 ซอยพหลโยธิน แขวงจตุจักร เขตวัฒนา
กรุงเทพฯ กรุงเทพฯ 10110
นายสุวิทย์ เกตุชูวงศ์ ส.ศ.บ. 38714
111 ซอยพหลโยธิน แขวงจตุจักร
เขตวัฒนา กรุงเทพฯ 10110

แบบแปลน
DRAWING TITLE
แบบสถาปัตย์ - หน้าต่าง (3)
มาตราส่วน
SCALE
1 : 50

REVISION : 14_00_05
APPROVED BY :
DATE : 01_12_85
DRAWING NUMBER : DW.003
TOTAL : 03

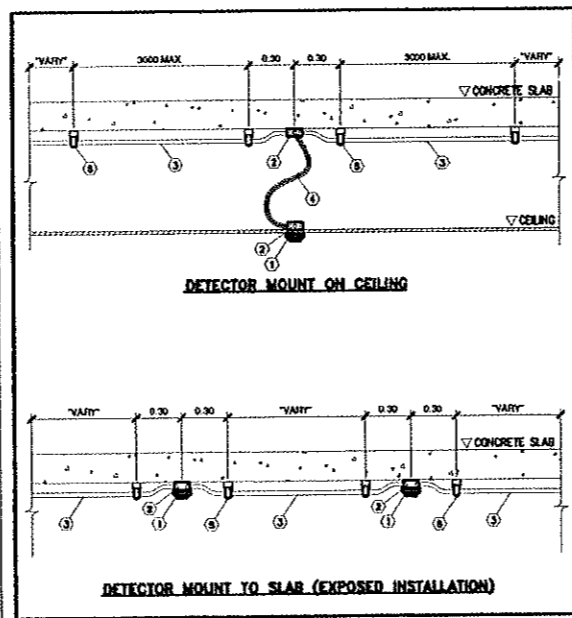
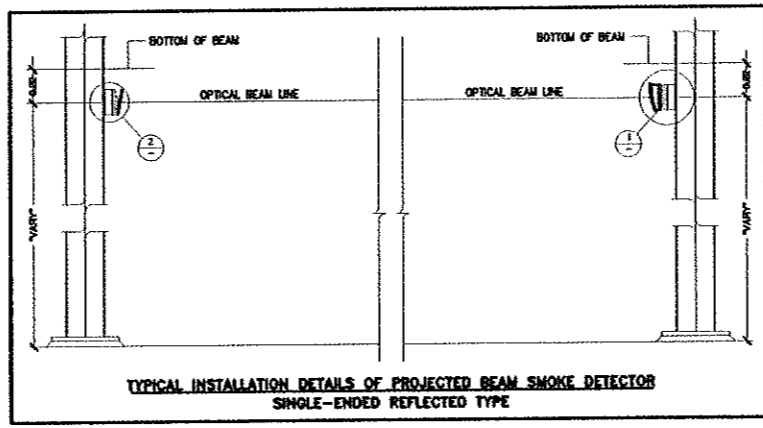
Plot Date: 01_12_85

SURFACE MOUNTED

LP1

ALL BRANCH CIRCUIT BREAKER SHALL HAVE
6,000 A.I.C. AT 220/380 VOLTS

CKT. NO.	DESCRIPTIONS	LOAD IN VA			BREAKER		CONDUCTOR SIZE (Sq.mm.)	DIAGRAM
		A	B	C	AT	POKE		
1	LTG ห้องน้ำ ชั้น 1	420			16	1	2x2.5 Sq.mm IEC-01ln 1/2" EMT	
3	LTG ห้องน้ำชาย ชั้น 2		420		16	1	2x2.5 Sq.mm IEC-01ln 1/2" EMT	
5	LTG ห้องน้ำหญิง ชั้น 2			420	16	1	2x2.5 Sq.mm IEC-01ln 1/2" EMT	
7	LTG ห้องน้ำชาย ชั้น 3	500			16	1	2x2.5 Sq.mm IEC-01ln 1/2" EMT	
9	LTG ห้องน้ำหญิง ชั้น 3		420		16	1	2x2.5 Sq.mm IEC-01ln 1/2" EMT	
11	LTG ห้องน้ำชาย ชั้น 4			500	16	1	2x2.5 Sq.mm IEC-01ln 1/2" EMT	
13	LTG ห้องน้ำหญิง ชั้น 4	420			16	1	2x2.5 Sq.mm IEC-01ln 1/2" EMT	
15	LTG ห้องน้ำชาย ชั้น 5		500		16	1	2x2.5 Sq.mm IEC-01ln 1/2" EMT	
17	LTG ห้องน้ำหญิง ชั้น 5			420	16	1	2x2.5 Sq.mm IEC-01ln 1/2" EMT	
19	LTG ห้องน้ำชาย ชั้น 6	500			16	1	2x2.5 Sq.mm IEC-01ln 1/2" EMT	
21	LTG ห้องน้ำหญิง ชั้น 6		420		16	1	2x2.5 Sq.mm IEC-01ln 1/2" EMT	
23	LTG ห้องน้ำชาย ชั้น 7			500	16	1	2x2.5 Sq.mm IEC-01ln 1/2" EMT	
25	LTG ห้องน้ำหญิง ชั้น 7	420			16	1	2x2.5 Sq.mm IEC-01ln 1/2" EMT	
27	LTG ห้องน้ำชาย ชั้น 8		500		16	1	2x2.5 Sq.mm IEC-01ln 1/2" EMT	
29	LTG ห้องน้ำหญิง ชั้น 8			420	16	1	2x2.5 Sq.mm IEC-01ln 1/2" EMT	
31								
33								
35								
2	RCL ห้องน้ำ ชั้น 1	220			16	1	2x2.5 /2.5G Sq.mm IEC-01ln 1/2" EMT	
4	RCL ห้องน้ำชาย ชั้น 2		220		16	1	2x2.5 /2.5G Sq.mm IEC-01ln 1/2" EMT	
6	RCL ห้องน้ำหญิง ชั้น 2			220	16	1	2x2.5 /2.5G Sq.mm IEC-01ln 1/2" EMT	
8	RCL ห้องน้ำชาย ชั้น 3	220			16	1	2x2.5 /2.5G Sq.mm IEC-01ln 1/2" EMT	
10	RCL ห้องน้ำหญิง ชั้น 3		220		16	1	2x2.5 /2.5G Sq.mm IEC-01ln 1/2" EMT	
12	RCL ห้องน้ำชาย ชั้น 4			220	16	1	2x2.5 /2.5G Sq.mm IEC-01ln 1/2" EMT	
14	RCL ห้องน้ำหญิง ชั้น 4	220			16	1	2x2.5 /2.5G Sq.mm IEC-01ln 1/2" EMT	
16	RCL ห้องน้ำชาย ชั้น 5		220		16	1	2x2.5 /2.5G Sq.mm IEC-01ln 1/2" EMT	
18	RCL ห้องน้ำหญิง ชั้น 5			220	16	1	2x2.5 /2.5G Sq.mm IEC-01ln 1/2" EMT	
20	RCL ห้องน้ำชาย ชั้น 6	220			16	1	2x2.5 /2.5G Sq.mm IEC-01ln 1/2" EMT	
22	RCL ห้องน้ำหญิง ชั้น 6		220		16	1	2x2.5 /2.5G Sq.mm IEC-01ln 1/2" EMT	
24	RCL ห้องน้ำชาย ชั้น 7			220	16	1	2x2.5 /2.5G Sq.mm IEC-01ln 1/2" EMT	
26	RCL ห้องน้ำหญิง ชั้น 7	220			16	1	2x2.5 /2.5G Sq.mm IEC-01ln 1/2" EMT	
28	RCL ห้องน้ำชาย ชั้น 8		220		16	1	2x2.5 /2.5G Sq.mm IEC-01ln 1/2" EMT	
30	RCL ห้องน้ำหญิง ชั้น 8			220	16	1	2x2.5 /2.5G Sq.mm IEC-01ln 1/2" EMT	
32								
34								
36								
TOTAL CONNECTED LOAD (VA)		3360	3360	3360	TOTAL DEMAND LOAD		4x4 Sq.mm/2.5G IEC-01 ln 3/4"Emt	
		10,080					6,064 VA	

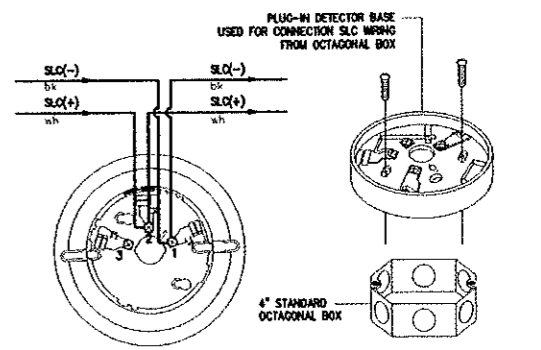


TYPICAL INSTALLATION DETAILS OF SMOKE DETECTOR OR HEAT DETECTOR INSTALL ON CEILING AND EXPOSED SLAB

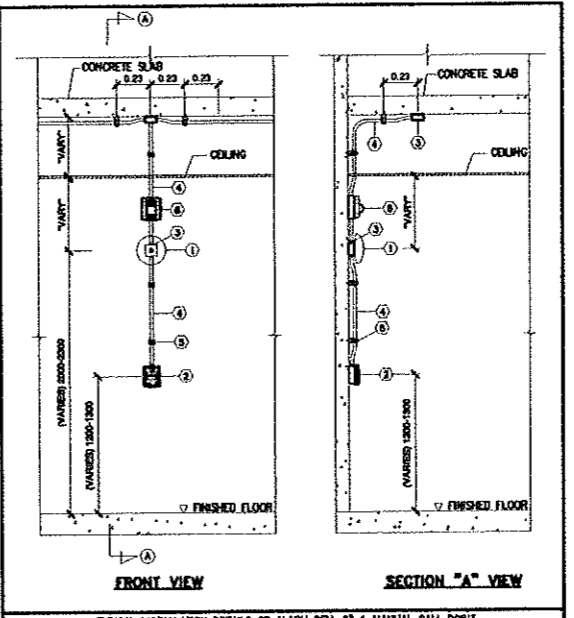
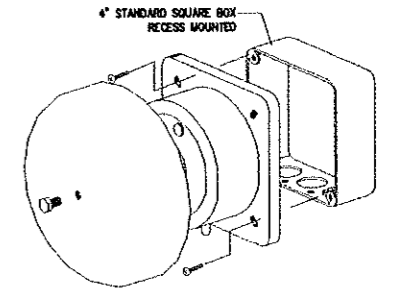
ITEM	DESCRIPTION
(1)	PHOTO ELECTRIC SMOKE DETECTOR OR HEAT DETECTOR
(2)	OCTAGONAL BOX, DEEP & LOCKNUT, BUSHING
(3)	CONDUIT
(4)	FLEXIBLE CONDUIT
(5)	UNIVERSAL CHANNEL & CLAMP FOR CONDUIT

OUTLINE DIMENSION FOR DEVICES

PROJECT BEAM SMOKE DETECTOR	REFLECTOR UNIT	ALARM HORN	MANUAL CALL POINT	ADDRESSABLE SMOKE DETECTOR	ADDRESSABLE HEAT DETECTOR	ALARM BELL 6"
SYMBOL : ◀	SYMBOL : ▶	SYMBOL : Ⓜ	SYMBOL : M	SYMBOL : P	SYMBOL : H	SYMBOL : B
SCALE : NTS.	SCALE : NTS.	SCALE : NTS.	SCALE : NTS.	SCALE : NTS.	SCALE : NTS.	SCALE : NTS.



TYPICAL ASSEMBLY DETAIL AND INTERNAL WIRING FOR ADD.SMOKE DETECTOR



TYPICAL INSTALLATION DETAILS OF ALARM BELL 6" & MANUAL CALL POINT EXPOSED INSTALL ON CONCRETE WALL INDOOR AREA

ITEM	DESCRIPTION
(1)	ALARM BELL 6"
(2)	MANUAL CAL POINT
(3)	OCTAGONAL BOX, DEEP & LOCKNUT, BUSHING
(4)	CONDUIT
(5)	UNIVERSAL CHANNEL & CLAMP FOR CONDUIT
(6)	ALARM HORN

(ตำแหน่งที่กำหนดให้เป็นเพียงตำแหน่งที่จัดวางคร่าวๆ ให้เช็คสภาพหน้างานจริงอีกครั้ง)



ลำดับที่
JOB NO. TH_2022

โครงการ
PROJEC. งานปรับปรุงห้องน้ำ ชั้น - 8 อาคารโขนบรมชนกประทีป (อาคาร 14)

เจ้าของ
OWNER มหาวิทยาลัยศรีนครินทรวิโรฒ ประสานมิตร

ที่ตั้งโครงการ
LOCATION มหาวิทยาลัยศรีนครินทรวิโรฒ ประสานมิตร 114 ซอยสุขุมวิท 23 แขวงคลองจั่นเหนือ เขตวัฒนา กรุงเทพมหานคร 10110

สถาปนิก
ARCHITECT นายสุกรี อรรถสุภายี ส.ศ.บ.2006

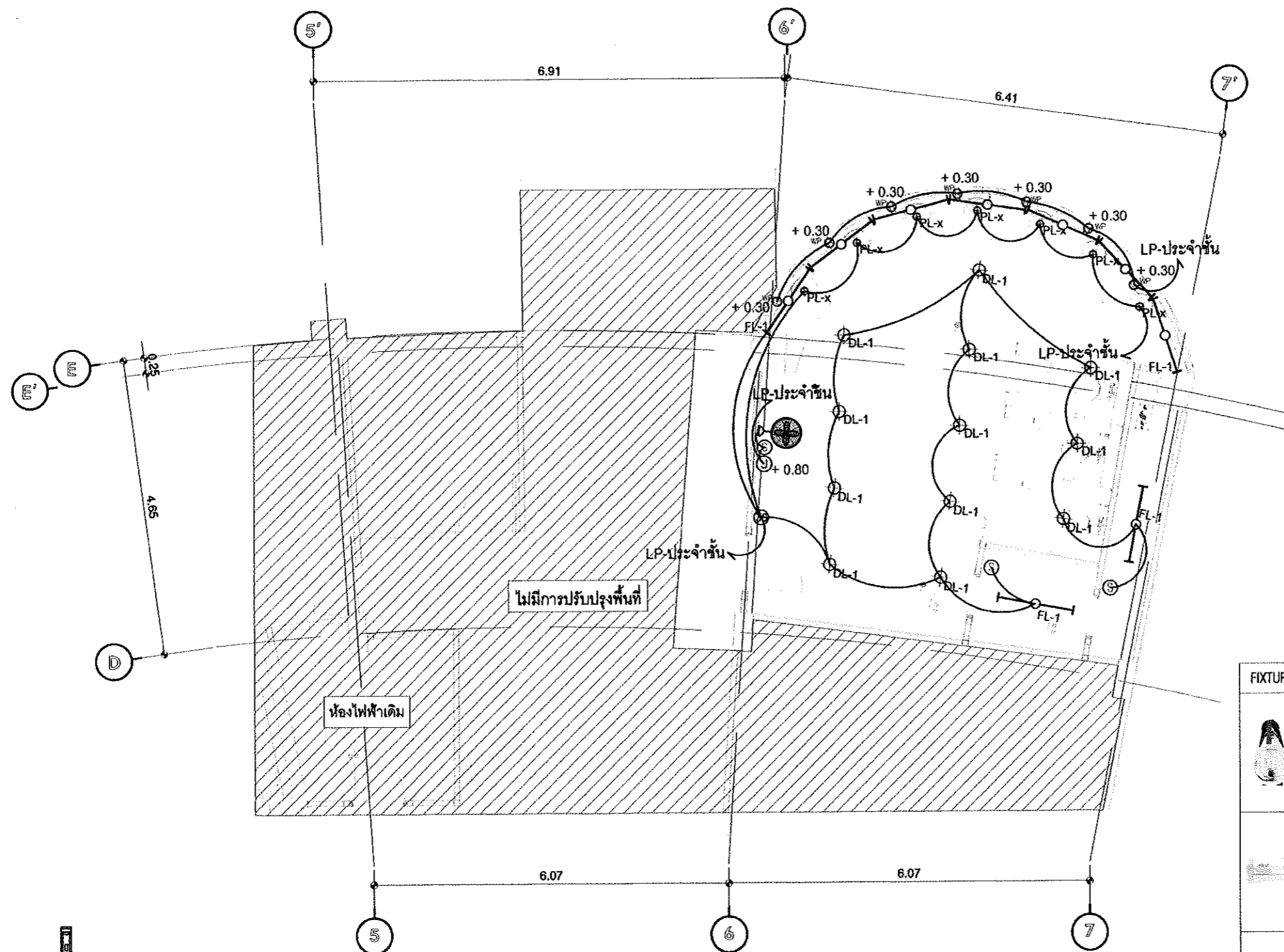
วิศวกร ไฟฟ้า
ELECTRICAL ENGINEER นาย บุญเกิด อินทพิทักษ์ ส.ศ.บ.5835

วิศวกร โครงสร้าง
STRUCTURE ENGINEER นาย ศักดิ์ กุศลกิจ ส.ศ.บ.4587

แบบแปลน
DRAWING TITLE แผนการวางเดินไฟฟ้า

มาตราส่วน
SCALE

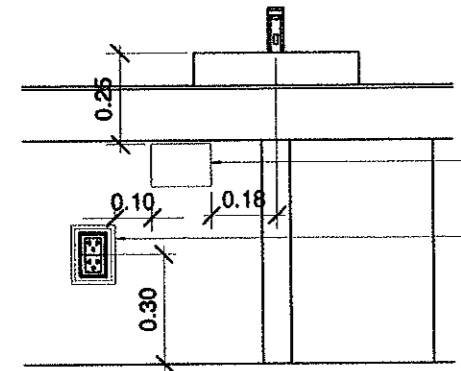
REVISION : 14_09_65	REVISION :
APPROVED BY :	
DATE : 01_12_65	
DRAWING NUMBER : EE.002	TOTAL : 02



LIGHTING SPECIFICATIONS

FIXTURE	TYPE	DESCRIPTION	QTY.
	DL-1	PRODUCT CODE - EVE-505187-4* COLOR - White LAMP CODE - 555457 LED A60 9W Coolwhite 220Vac KELVIN - 4,000K BEAM - N/A* SOCKET - E27 ACC. - N/A CONTACT - K.Moo Narumol Mobile:093-8093753 EVE Lighting	12 PCS.
	FL-1	PRODUCT CODE - EVE-563858 COLOR - White LAMP CODE - Fullset Super Save LED T8 22W Daylight 220Vac KELVIN - 6,500K BEAM - N/A* SOCKET - G13 ACC. - N/A CONTACT - K.Moo Narumol Mobile:093-8093753 EVE Lighting	9 PCS.
	PL-x	PRODUCT CODE - lamp Color - Brass Material - Steel , Opal Glass Dimension - W150 X H310+2000 (mm) Weight - 0.6 (kg) Bulb source - G9x1 MAX 5W (Bulb not included)	7 PCS.
	WP	เค้านี้นำมาติดตั้งที่ห้องอัตโนมัติข้างล่างหน้า ติดตั้งสูงจากพื้น +0.30 ม. ปิดด้วยฝาครอบกันน้ำทรงสูง	7 PCS.

หมายเหตุ
- เปลี่ยนดวงโคมใหม่ทั้งหมด
(ตำแหน่งที่กำหนดให้เป็นเพียงตำแหน่งที่จัดวางคร่าวๆ ให้เช็คสภาพหน้างานจริงอีกครั้ง)



กล่องควบคุมก๊อออกอัตโนมัติข้างล่างหน้า
ตัวรับไฟฟ้าคู่แบบมีชาตินฝั่งผนัง ปิดด้วยฝาครอบกันน้ำทรงสูง(ติดตั้ง)

มาตรฐานการติดตั้งอุปกรณ์ก๊ออัตโนมัติ

มาตรฐาน
คู่มือการติดตั้งผลิตภัณฑ์ประกอบ I:NTS.

แปลน ไฟฟ้า แสงสว่าง
มาตราส่วน 1:75



บริษัท โอนิส ดีไซน์ จำกัด
211 ซอยสุขุมวิท 23 แขวงคลองเตยเหนือ เขตวัฒนา กรุงเทพฯ 10110
โทร: 02-261-1111
www.onisdesign.com

ลำดับที่ JOB NO. TH_2022
โครงการ ควบคุม ก๊ออัตโนมัติ ชั้น 8
อาคารเรียนรวมเอกชนประสงค์ (อาคาร 14)
เขตวัฒนา กรุงเทพมหานคร 10110

เจ้าของ OWNER มหาวิทยาลัยศรีนครินทรวิโรฒ ประสานมิตร
ที่ตั้งโครงการ LOCATION มหาวิทยาลัยศรีนครินทรวิโรฒ ประสานมิตร 114 ซอยสุขุมวิท 23 แขวงคลองเตยเหนือ เขตวัฒนา กรุงเทพมหานคร 10110

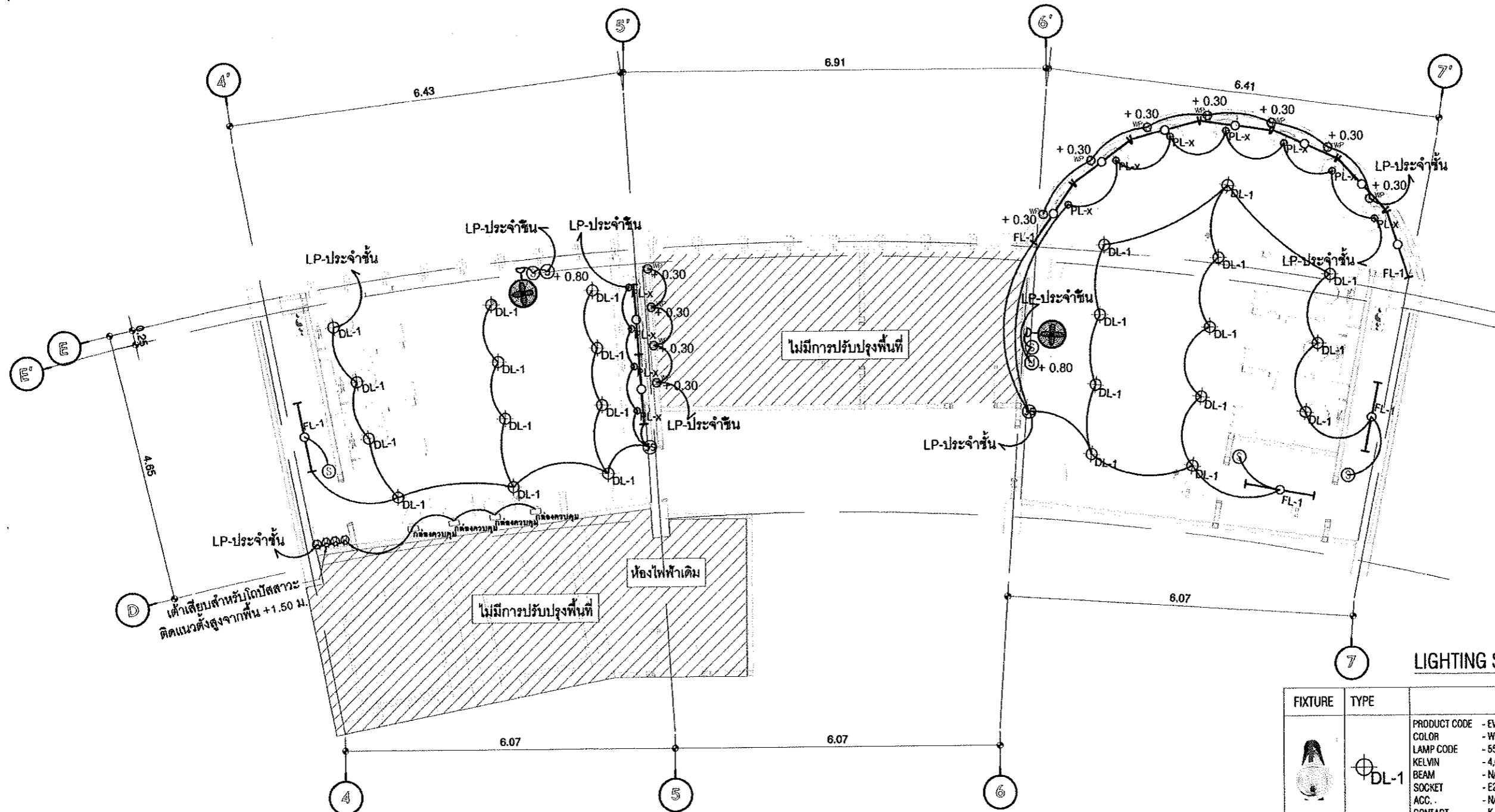
สถาปนิก ARCHITECT นายสุพจน์ อรรณพเจริญ ส.ศ.อ.2056
114 ซอยสุขุมวิท 23 แขวงคลองเตยเหนือ เขตวัฒนา กรุงเทพฯ 10110
นายปิยะพงศ์ จันทร์วานิชกิจ ส.ศ.อ.8188
114 ซอยสุขุมวิท 23 แขวงคลองเตยเหนือ เขตวัฒนา กรุงเทพฯ 10110

วิศวกร ไฟฟ้า ELECTRICAL ENGINEER นายบุญเลิศ อินทศักดิ์ ส.ศ.ก.5838
114 ซอยสุขุมวิท 23 แขวงคลองเตยเหนือ เขตวัฒนา กรุงเทพฯ 10110
นายชโย ไกลดวงดี ส.ศ.ก.30714
114 ซอยสุขุมวิท 23 แขวงคลองเตยเหนือ เขตวัฒนา กรุงเทพฯ 10110

วิศวกร โครงสร้าง STRUCTURE ENGINEER นาย ศักดิ์ ฤทธิพิง ส.ศ.ก.4587
114 ซอยสุขุมวิท 23 แขวงคลองเตยเหนือ เขตวัฒนา กรุงเทพฯ 10110
นายไพรัช ฤทธิพิง ส.ศ.ก.50541
114 ซอยสุขุมวิท 23 แขวงคลองเตยเหนือ เขตวัฒนา กรุงเทพฯ 10110

แบบแปลน DRAWING TITLE แปลนไฟฟ้า และแสงสว่าง ชั้น 8
มาตราส่วน SCALE 1 : 75

REVISION : 14_09_05	REVISION :
APPROVED BY :	
DATE : 01_12_85	
DRAWING NUMBER : EE.101	TOTAL : 03

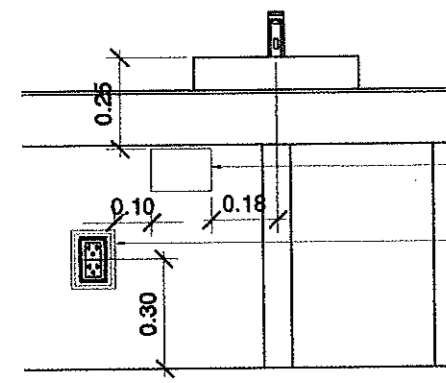


LIGHTING SPECIFICATIONS

FIXTURE	TYPE	DESCRIPTION	QTY.
	DL-1	PRODUCT CODE - EVE-505187-4* COLOR - White LAMP CODE - 555457 LED A60 9W Coolwhite 220Vac KELVIN - 4,000K BEAM - N/A* SOCKET - E27 ACC. - N/A CONTACT - K.Moo Narumol Mobile:093-8093753 EVE Lighting	96 PCS.
	FL-1	PRODUCT CODE - EVE-563858 COLOR - White LAMP CODE - Fullset Super Save LED T8 22W Daylight 220Vac KELVIN - 6,500K BEAM - N/A* SOCKET - G13 ACC. - N/A CONTACT - K.Moo Narumol Mobile:093-8093753 EVE Lighting	48 PCS.
	PL-x	PRODUCT CODE - lamp Color - Brass Material - Steel, Opal Glass Dimension - W150 X H310+ 2000 (mm) Weight - 0.6 (kg) Bulb source - G9x1 MAX 5W (Bulb not included)	44 PCS.
	WP	เด้าเสียบสำหรับโคมโอสถาจะ ติดแนวตั้งสูงจากพื้น +0.30 ม. ปิดด้วยฝาครอบกันน้ำทรงสูง	44 PCS.

แปลน ไฟฟ้า แสงสว่าง

มาตราส่วน 1:75
ชั้น 2,4,6,8
หมายเหตุ
- เปลี่ยนดวงโคมใหม่ทั้งหมด
(ตำแหน่งที่กำหนดให้เป็นเพียงตำแหน่งที่จัดวางคร่าวๆ ให้เช็คสภาพนํ้างานจริงอีกครั้ง)



มาตรฐานการติดตั้งอุปกรณ์ก๊อกอัตโนมัติ

มาตราส่วน 1:NTS
คู่มือการติดตั้งผลิตภัณฑ์ประกอบ



บริษัท โอนิส ดีไซน์ จำกัด
201 ซอยสุขุมวิท 23 แขวงคลองเตยเหนือ เขตวัฒนา กรุงเทพฯ 10110
โทร 02-261-1111
www.onisdesign.com

ลำดับที่ JOB NO. 111_2022
โครงการ PROJECT: งานปรับปรุงโถงน้ำ ชั้น - 8 อาคารเรียนรวมแผนกประศังค์ (อาคาร 14)
วันที่ 14/11/2022

เจ้าของ OWNER: มหาวิทยาลัยศรีนครินทรวิโรฒ ประสานมิตร
ที่ตั้งโครงการ LOCATION: มหาวิทยาลัยศรีนครินทรวิโรฒ ประสานมิตร 114 ซอยสุขุมวิท 23 แขวงคลองเตยเหนือ เขตวัฒนา กรุงเทพฯ 10110

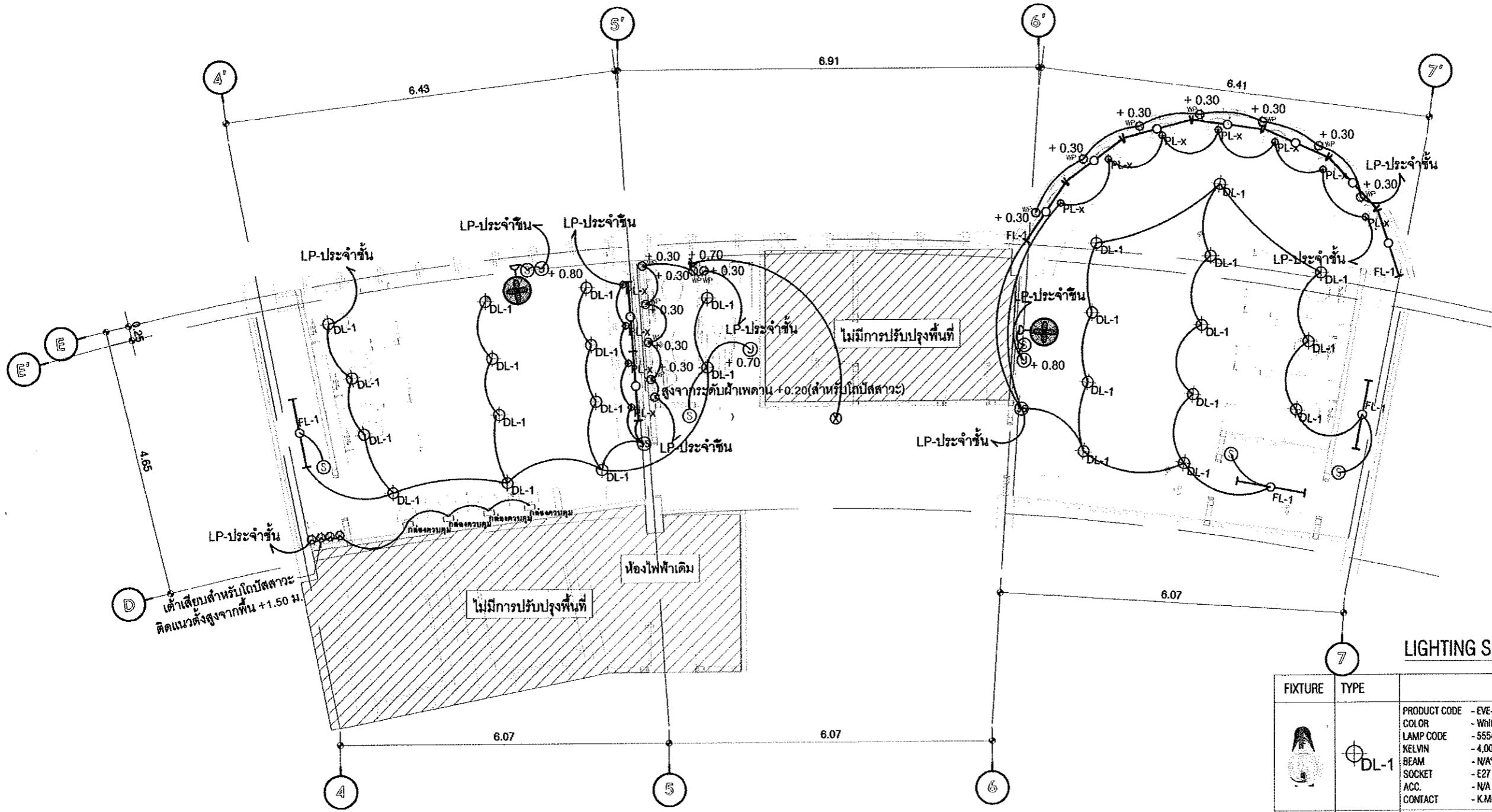
สถาปนิก ARCHITECT: นายสุภัท ภาวสุภกิจวิชัย ส.ศ.0.2066
นายปิยะพงษ์ รมิโนนวิเชียร ก.ศ.0188
นายสุวิทย์ วัฒนวิเศษกุล ส.ศ.0110

วิศวกร ไฟฟ้า ELECTRICAL ENGINEER: นายบุญเลิศ อิมทศศักดิ์ ส.ศ.0.5838
นายสุวิทย์ วัฒนวิเศษกุล ส.ศ.0.2066

วิศวกร โครงสร้าง STRUCTURE ENGINEER: นายวิชาญ กุศลธีรัง ส.ศ.4587
นายวิชาญ กุศลธีรัง ส.ศ.4587
นายวิชาญ กุศลธีรัง ส.ศ.4587

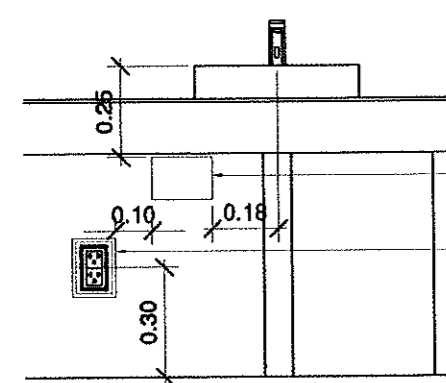
แบบแปลน DRAWING TITLE: แปลงไฟฟ้า และระบบ ชั้น 2,4,6,8
มาตราส่วน SCALE: 1:75

REVISION: 14_09_65
APPROVED BY: [Signature]
DATE: 01_12_65
DRAWING NUMBER: EE.102
TOTAL: 03



LIGHTING SPECIFICATIONS

FIXTURE	TYPE	DESCRIPTION	QTY.
	DL-1	PRODUCT CODE - EVE-505187-4* COLOR - White LAMP CODE - 555457 LED A60 9W Coolwhite 220Vac KELVIN - 4,000K BEAM - N/A* SOCKET - E27 ACC. - N/A CONTACT - K.Moo Narumol Mobile:093-8093753 EVE Lighting	78 PCS.
	FL-1	PRODUCT CODE - EVE-563858 COLOR - White LAMP CODE - Fullset Super Save LED T8 22W Daylight 220Vac KELVIN - 6,500K BEAM - N/A* SOCKET - G13 ACC. - N/A CONTACT - K.Moo Narumol Mobile:093-8093753 EVE Lighting	36 PCS.
	PL-X	PRODUCT CODE - lamp Color - Brass Material - Steel, Opal Glass Dimension - W150 X H310+ 2000 (mm) Weight - 0.6 (kg) Bulb source - G9x1 MAX 5W (Bulb not included)	33 PCS.
	WP	โต๊ะเขียนสำหรับโต๊ะส้วมติดตั้งสูงจากพื้น +0.30 ม. และโต๊ะความสูงเพื่อห้องน้ำผู้พิการ ติดตั้งสูงจากพื้น +0.30 ม. ปิดด้วยผ้าครอบกันน้ำทรงสูง	39 PCS.



กล่องควบคุมก๊อกอัตโนมัติข้างล่างหน้า
กล่องควบคุมก๊อกอัตโนมัติข้างล่างหน้า

แปลน ไฟฟ้า แสงสว่าง

มาตราส่วน 1:75
ชั้น 3,5,7

หมายเหตุ
- เปลี่ยนดวงโคมใหม่ทั้งหมด
(ตำแหน่งที่กำหนดให้เป็นเพียงตำแหน่งที่จัดวางคร่าวๆ ให้เช็คสภาพหน้างานจริงอีกครั้ง)

มาตรฐานการติดตั้งอุปกรณ์ก๊อกอัตโนมัติ

มาตราส่วน 1:NTS.
คู่มือการติดตั้งผลิตภัณฑ์ประกอบ



ลำดับที่
JOB NO. TH.2022
โครงการ
PROJ. งานปรับปรุงห้องน้ำ ชั้น - 8 อาคารเรียนรวมคณะศึกษาศาสตร์ (อาคาร 14)

เจ้าของ
OWNER มหาวิทยาลัยศรีนครินทรวิโรฒ ประสานมิตร
ที่ตั้งโครงการ
LOCATION มหาวิทยาลัยศรีนครินทรวิโรฒ ประสานมิตร 114 ซอยสุขุมวิท 23 แขวงคลองจั่นเหนือ เขตวัฒนา กรุงเทพฯ 10110

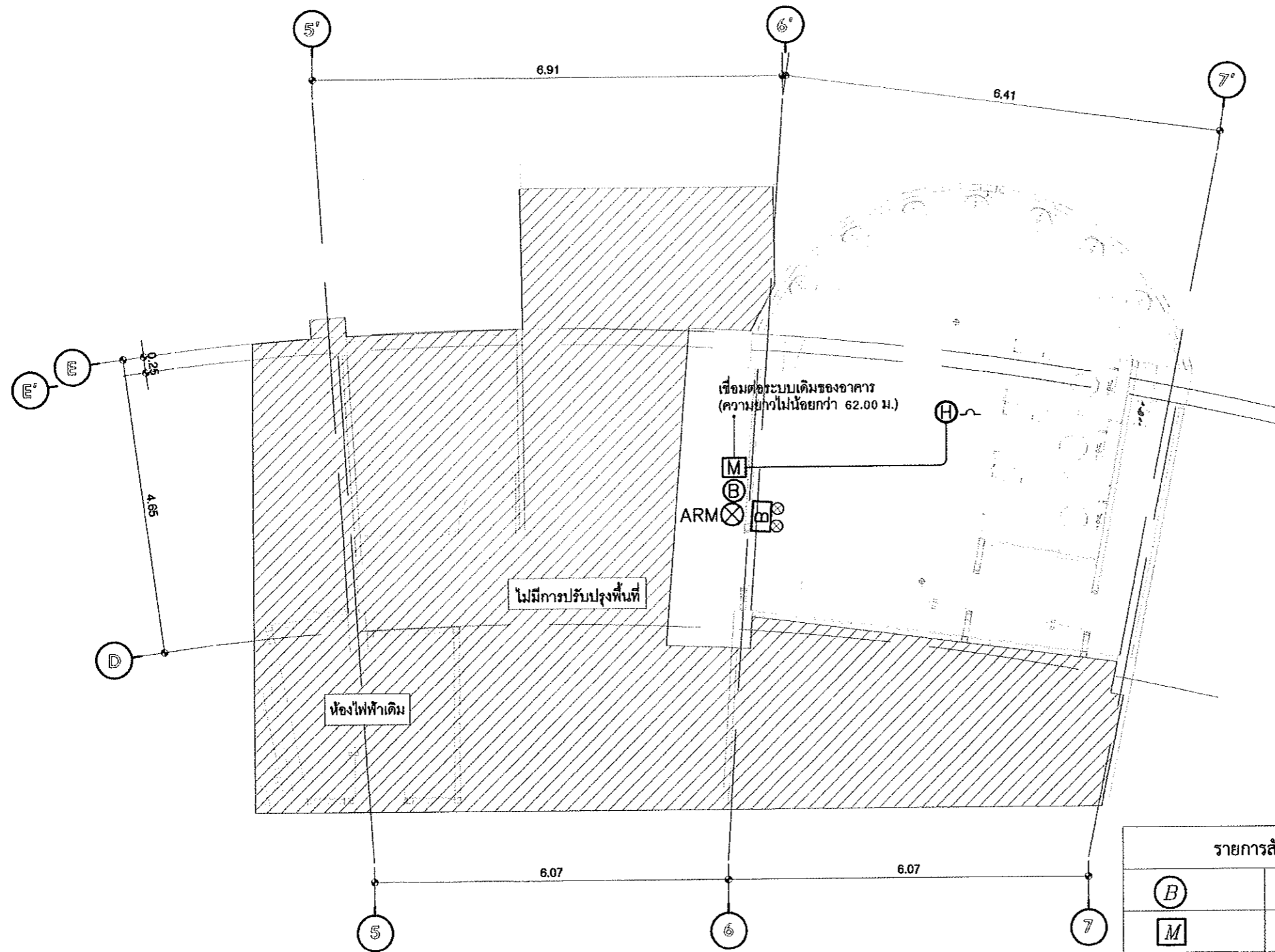
สถาปนิก
ARCHITECT นายสุทธิชัย อวาทสูงเจริญ ส.ศ.บ.2068
ที่อยู่ 114 ซอยสุขุมวิท 23 แขวงคลองจั่นเหนือ เขตวัฒนา กรุงเทพฯ 10110
เบอร์โทรศัพท์ 0-2272-8118
แฟกซ์ 0-2272-8119
อีเมล s.surachai@onisdesign.com

วิศวกร ไฟฟ้า
ELECTRICAL ENGINEER นายบุญเกิด อินทศักดิ์ ส.ศ.บ.5638
ที่อยู่ 114 ซอยสุขุมวิท 23 แขวงคลองจั่นเหนือ เขตวัฒนา กรุงเทพฯ 10110
เบอร์โทรศัพท์ 0-2272-8118
แฟกซ์ 0-2272-8119
อีเมล b.inthasakdi@onisdesign.com

วิศวกร โครงสร้าง
STRUCTURE ENGINEER นายสำเริง อุดมกิจ ส.ศ.บ.4587
ที่อยู่ 114 ซอยสุขุมวิท 23 แขวงคลองจั่นเหนือ เขตวัฒนา กรุงเทพฯ 10110
เบอร์โทรศัพท์ 0-2272-8118
แฟกซ์ 0-2272-8119
อีเมล s.udsakij@onisdesign.com

แบบแสดง
DRAWING TITLE แปลนไฟฟ้า แสงสว่าง ชั้น 3,5,7
มาตราส่วน
SCALE 1 : 75

REVISION : 14_09_65	REVISION :
APPROVED BY :	
DATE : 01_12_65	
DRAWING NUMBER : EE.103	TOTAL : 03



FIRE ALRM CABLE 2x1.5 Sq.mm. IEC01 IN Ø1/2" EMT

แปลน ติดตั้งระบบสัญญาณเตือนอัคคีภัย
 มาตรฐาน 1:75
 ชั้น 1

รายการสัญลักษณ์	
(B)	FIRE ALARM BELL Ø6"
(M)	MANUAL STATION
(H)	COMBINATION HEAT DETECTOR (RATE OF RISE AND FIX TEMPERATURE)
(X) ARM.	REMOTE ALARM LAMP (SYNCHRONIZED STROBE)
—	END OF LINE
(B)	WALL MOUNT EMERGENCY LIGHT WITH BATTERY BACK UP

(ตำแหน่งที่กำหนดให้เป็นเพียงตำแหน่งที่จัดวางคร่าวๆ ให้ใช้สภาพหน้างานจริงอีกครั้ง)



บริษัท โอฮิส ดีไซน์ จำกัด
 581 ซอยพหลโยธิน แขวงจตุจักร เขตจตุจักร กรุงเทพฯ 10210
 โทร. 02-254-1111 โทรสาร 02-254-1112
 E-mail: ohis_design@hotmail.com

ลำดับที่
 JOB NO. TH_2022
โครงการ
 PROJECT. งานปรับปรุงห้องน้ำ ชั้น 1 - 8 อาคารเรียนรวมแผนกประมง (อาคาร 14) อาคารเรียนรวมแผนกประมง (อาคาร 14)

เจ้าของ
 OWNER มหาวิทยาลัยศรีนครินทรวิโรฒ ประสานมิตร
ที่ตั้งโครงการ
 LOCATION มหาวิทยาลัยศรีนครินทรวิโรฒ ประสานมิตร 114 ซอยสุขุมวิท 23 แขวงคลองเตยเหนือ เขตวัฒนา กรุงเทพมหานคร 10110

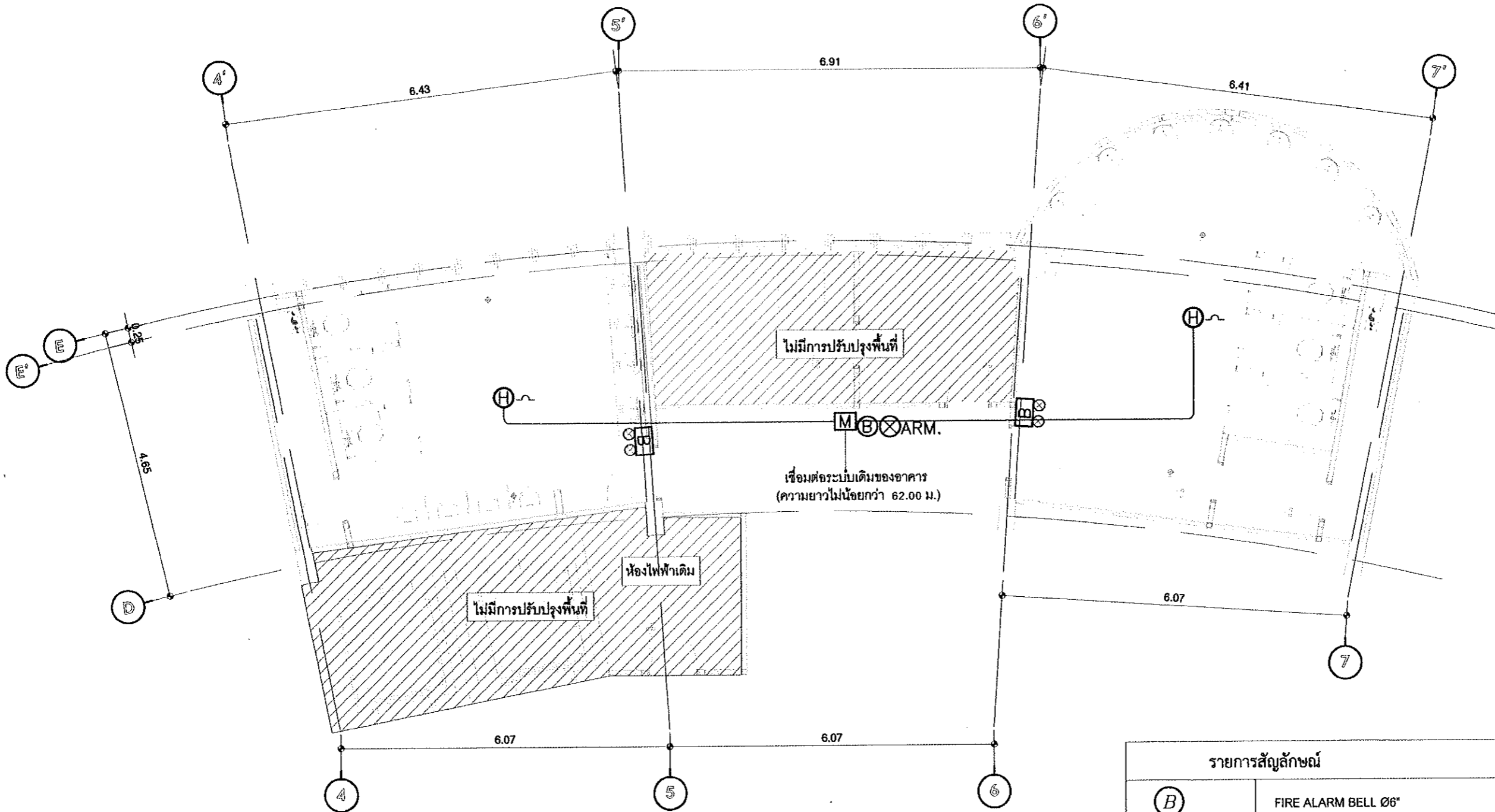
สถาปนิก
 ARCHITECT. นายสุชัย ถาวรพวงวิทย์ ส.ศบ 2086
 ที่อยู่ 251 ซอยพหลโยธิน แขวงจตุจักร เขตจตุจักร กรุงเทพฯ 10210
 โทร. 02-254-1111 โทรสาร 02-254-1112

วิศวกร ไฟฟ้า
 ELECTRICAL ENGINEER นายบุญเลิศ อินททศ ส.ศก. 5638
 ที่อยู่ 251 ซอยพหลโยธิน แขวงจตุจักร เขตจตุจักร กรุงเทพฯ 10210
 โทร. 02-254-1111 โทรสาร 02-254-1112

วิศวกร โครงสร้าง
 STRUCTURE ENGINEER นายจำเริญ ฤทธิรงค์ ส.บ. 4587
 ที่อยู่ 14/1 ซอยพหลโยธิน แขวงจตุจักร เขตจตุจักร กรุงเทพฯ 10210
 โทร. 02-254-1111 โทรสาร 02-254-1112

แบบแสดง
 DRAWING TITLE แปลนติดตั้งระบบสัญญาณเตือนอัคคีภัย ชั้น 1
มาตรฐาน
 SCALE 1 : 75

REVISION : 14_09_65	REVISION :
APPROVED BY :	
DATE : 01_12_65	
DRAWING NUMBER : EE.201	TOTAL : 03



FIRE ALRM CABLE 2x1.5 Sq.mm. IEC01 IN Ø1/2" EMT

แปลน ติดตั้งระบบสัญญาณเตือนอัคคีภัย

มาตราส่วน

ชั้น 2,4,6,8

1:75

รายการสัญลักษณ์	
⊙ B	FIRE ALARM BELL Ø6"
⊠ M	MANUAL STATION
⊕ H	COMBINATION HEAT DETECTOR (RATE OF RISE AND FIX TEMPERATURE)
⊗ ARM.	REMOTE ALARM LAMP (SYNCHRONIZED STROBE)
⌒	END OF LINE
⊗ B	WALL MOUNT EMERGENCY LIGHT WITH BATTERY BACK UP

(ตำแหน่งที่กำหนดให้เป็นเพียงตำแหน่งที่จัดวางคร่าวๆ ให้เช็คสภาพหน้างานจริงอีกครั้ง)



บริษัท โอเอส ดีไซน์ จำกัด
555 ซอยสุขุมวิท 23 แขวงคลองเตยเหนือ เขตวัฒนา กรุงเทพมหานคร 10110
Tel: 02-261-1111 Fax: 02-261-1112
www.ohnsdesign.com

ลำดับที่
JOB NO.

TH_2022

โครงการ
PROJEC. งานปรับปรุงห้องน้ำ ชั้น 8
อาคารเรียนรวมและนันทนาการ (อาคาร 14)
เขตวัฒนา กรุงเทพมหานคร 10110

เจ้าของ
OWNER

มหาวิทยาลัยศรีนครินทรวิโรฒ ประสานมิตร
ที่ตั้งโครงการ
LOCATION
มหาวิทยาลัยศรีนครินทรวิโรฒ ประสานมิตร
114 ซอยสุขุมวิท 23 แขวงคลองเตยเหนือ
เขตวัฒนา กรุงเทพมหานคร 10110

สถาปนิก
ARCHITECT

นายสุวิทย์ นามวงศ์วิทย์ ส.ถ. 2066
ที่ 1/21 ซอยสุขุมวิท 23 แขวงคลองเตยเหนือ
เขตวัฒนา กรุงเทพฯ 10110
นายปิยะพงศ์ รุ่งเรืองวิจิตร ภา.ถ. 8168
ที่ 1/21 ซอยสุขุมวิท 23 แขวงคลองเตยเหนือ
เขตวัฒนา กรุงเทพฯ 10110

วิศวกร ไฟฟ้า
ELECTRICAL ENGINEER

นายบุญเลิศ อินทหัด ส.ถ. 6538
ที่ 1/21 ซอยสุขุมวิท 23 แขวงคลองเตยเหนือ
เขตวัฒนา กรุงเทพฯ 10110
นายสุเชษฐ เกตุทอง ภา.ถ. 38714
ที่ 1/21 ซอยสุขุมวิท 23 แขวงคลองเตยเหนือ
เขตวัฒนา กรุงเทพฯ 10110

วิศวกร โครงสร้าง
STRUCTURE ENGINEER

นายสำเริง กุญชรินทร์ ส.ถ. 4587
ที่ 1/21 ซอยสุขุมวิท 23 แขวงคลองเตยเหนือ
เขตวัฒนา กรุงเทพฯ 10110
นายทีโอดวิทย์เกียรติ สว่างวงศ์ ภา.ถ. 60541
ที่ 1/21 ซอยสุขุมวิท 23 แขวงคลองเตยเหนือ
เขตวัฒนา กรุงเทพฯ 10110

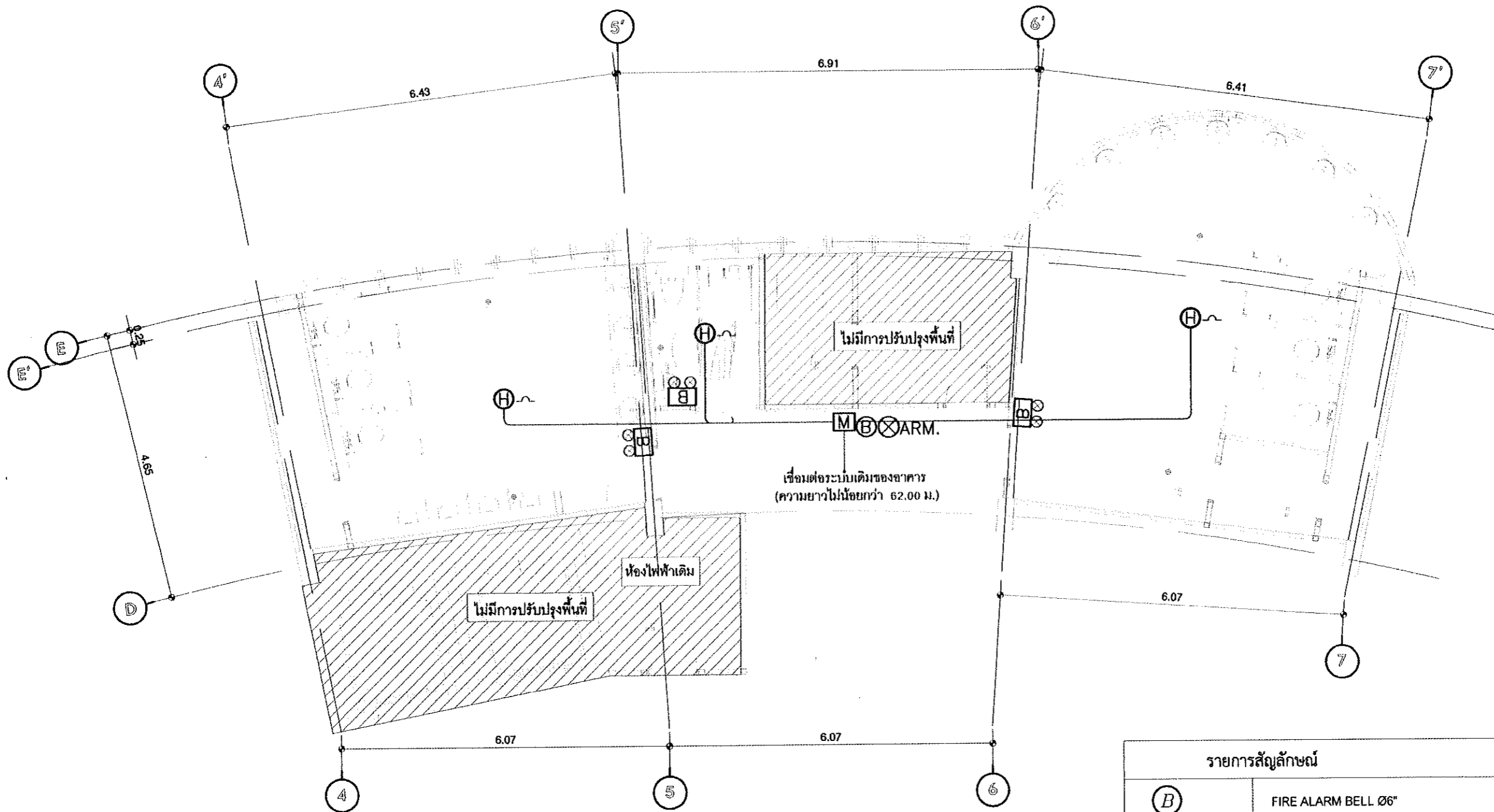
แบบแสดง
DRAWING TITLE

แปลนติดตั้งระบบสัญญาณเตือนอัคคีภัย
ชั้น 2,4,6,8
มาตราส่วน
SCALE
1 : 75

REVISION : 14_09_65

APPROVED BY :
DATE : 01_12_65
DRAWING NUMBER : EE.202
TOTAL : 03

REVISION :



FIRE ALRM CABLE 2x1.5 Sq.mm. IEC01 IN Ø1/2" EMT

แปลน ติดตั้งระบบสัญญาณเตือนอัคคีภัย
 มาตรฐาน
 ชั้น 3,5,7
 1:75

รายการสัญลักษณ์	
(B)	FIRE ALARM BELL Ø6"
(M)	MANUAL STATION
(H)	COMBINATION HEAT DETECTOR (RATE OF RISE AND FIX TEMPERATURE)
(X) ARM.	REMOTE ALARM LAMP (SYNCHRONIZED STROBE)
⌒	END OF LINE
(B)	WALL MOUNT EMERGENCY LIGHT WITH BATTERY BACK UP

(ตำแหน่งที่กำหนดให้เป็นเพียงตำแหน่งที่จัดวางคร่าวๆ ให้เช็คสภาพหน้างานจริงอีกครั้ง)



บริษัท โอเอส ดีไซน์ จำกัด
 251 ซอยพหลโยธิน แขวงจตุจักร เขตจตุจักร กรุงเทพฯ 10210
 โทร. 02-252-1111 โทรสาร 02-252-1112
 อีเมล: ohsdesign@gmail.com

ลำดับที่
 JOB NO. TH_2022
โครงการ
 PROJECT. งานปรับปรุงห้องน้ำ ชั้น 8 อาคารเรียนรวมถนนประชาสงห์ (อาคาร 14) เพลินมา กรุงเทพมหานคร 10110

เจ้าของ
 OWNER
 มหาวิทยาลัยศรีนครินทรวิโรฒ ประสานมิตร
ที่ตั้งโครงการ
 LOCATION
 มณารักษ์วิทยาลัยศรีนครินทรวิโรฒ ประสานมิตร 114 ซอยสุขุมวิท 23 แขวงคลองเตยเหนือ เขตวัฒนา กรุงเทพมหานคร 10110

สถาปนิก
 ARCHITECT.
 นายสุชาติ อารวมเจริญ ส.ศ.บ.2066
 ที่อยู่ 251 ซอยพหลโยธิน แขวงจตุจักร เขตจตุจักร กรุงเทพฯ 10210
 นายปิยะพงศ์ ร่วมวงนิจกิจ ก.ศ.บ.8188
 ที่อยู่ 251 ซอยพหลโยธิน แขวงจตุจักร เขตจตุจักร กรุงเทพฯ 10210

วิศวกร ไฟฟ้า
 ELECTRICAL ENGINEER
 นายบุญเลิศ อินทพาศ ศ.บ.5638
 ที่อยู่ 251 ซอยพหลโยธิน แขวงจตุจักร เขตจตุจักร กรุงเทพฯ 10210
 นายจรูญ เด็กรวงษ์ ก.ศ.บ.38714
 ที่อยู่ 47226 หมู่ 19 ตำบลพนาพร อำเภอชุมพลบุรี จังหวัดสุรินทร์ 32000

วิศวกร โครงสร้าง
 STRUCTURE ENGINEER
 นายสำเริง ฤทธิรังษี ส.ศ.บ.4587
 ที่อยู่ 10/1 หมู่ 10 ตำบลบางพลีใหญ่ อำเภอบางพลี จังหวัดสมุทรปราการ 10510
 ว่าที่โยธาธิการโยธาธิการ ส.ศ.บ.50541
 ที่อยู่ 1/1 หมู่ 1 ตำบลบางพลี อำเภอบางพลี จังหวัดสมุทรปราการ 10500

แบบแปลน
 DRAWING TITLE
 แปลนติดตั้งระบบสัญญาณเตือนอัคคีภัย ชั้น 3,5,7
มาตรฐาน
 SCALE
 1 : 75

REVISION : 14_09_65	REVISION :
APPROVED BY :	
DATE : 01_12_65	
DRAWING NUMBER : EE.203	TOTAL : 03

รายการประกอบแบบ

- วัสดุประกอบงาน
 - งานในกรณี กรณีการปิดกั้นน้ำ และ อุปกรณ์อื่นๆ ที่จำเป็นต้องใช้ในการติดตั้งระบบ จากการทำงานและติดตั้งระบบในกรณี กรณีการปิดกั้นน้ำและอุปกรณ์อื่นๆ ที่จำเป็นต้องใช้ในการติดตั้งระบบ จากการทำงานและติดตั้งระบบในกรณี กรณีการปิดกั้นน้ำและอุปกรณ์อื่นๆ ที่จำเป็นต้องใช้ในการติดตั้งระบบ
 - วิธีการติดตั้งและวัสดุที่ใช้ในการติดตั้งและวัสดุที่ใช้ในการติดตั้งและวัสดุที่ใช้ในการติดตั้ง
 - แบบแปลนสำหรับติดตั้งและวัสดุที่ใช้ในการติดตั้งและวัสดุที่ใช้ในการติดตั้งและวัสดุที่ใช้ในการติดตั้ง
 - วิธีการติดตั้งและวัสดุที่ใช้ในการติดตั้งและวัสดุที่ใช้ในการติดตั้งและวัสดุที่ใช้ในการติดตั้ง
 - วิธีการติดตั้งและวัสดุที่ใช้ในการติดตั้งและวัสดุที่ใช้ในการติดตั้งและวัสดุที่ใช้ในการติดตั้ง
 - วิธีการติดตั้งและวัสดุที่ใช้ในการติดตั้งและวัสดุที่ใช้ในการติดตั้งและวัสดุที่ใช้ในการติดตั้ง

PIPE	MATERIAL	JOINT	COLOUR CODE	STANDARD
COLD WATER PIPES (UNDER GROUND, OUTSIDE BUILDING)	HDPE PN 10	SOCKET FUSION	BLUE, WHITE ARROW	IS 983-2548
COLD WATER PIPES (ABOVE GROUND, OUTSIDE BUILDING)	PPR-B0	THERMAL WELDED	BLUE, WHITE ARROW	DN 8077,8078
COLD WATER PIPES (INSIDE BUILDING)	PPR-B0	THERMAL WELDED	BLUE, WHITE ARROW	DN 8077,8078
COLD WATER PIPES (IN PUMP ROOM)	PPR-B0	THERMAL WELDED	BLUE, WHITE ARROW	DN 8077,8078
SEWAGE PIPES	PVC 8.3	SOCKET TYPE SOLVENT CEMENT	BLACK, WHITE ARROW	IS 17-2532
WASTEWATER PIPES	PVC 8.3	SOCKET TYPE SOLVENT CEMENT	WHITE ARROW	IS 17-2532
HOT WATER PIPES	PPR-B0	SOCKET FUSION	RED, WHITE ARROW	DN 8077,8078
RAM WATER PIPES	PVC 8.3	SOCKET TYPE SOLVENT CEMENT	GRAY, WHITE ARROW	IS 17-2532
SITE DRAINAGE PIPES	REINFORCED CONCRETE PIPE (CLASS 3)	FLUSH JOINT		IS 126-2528

SCHEDULE FOR PIPE MATERIALS

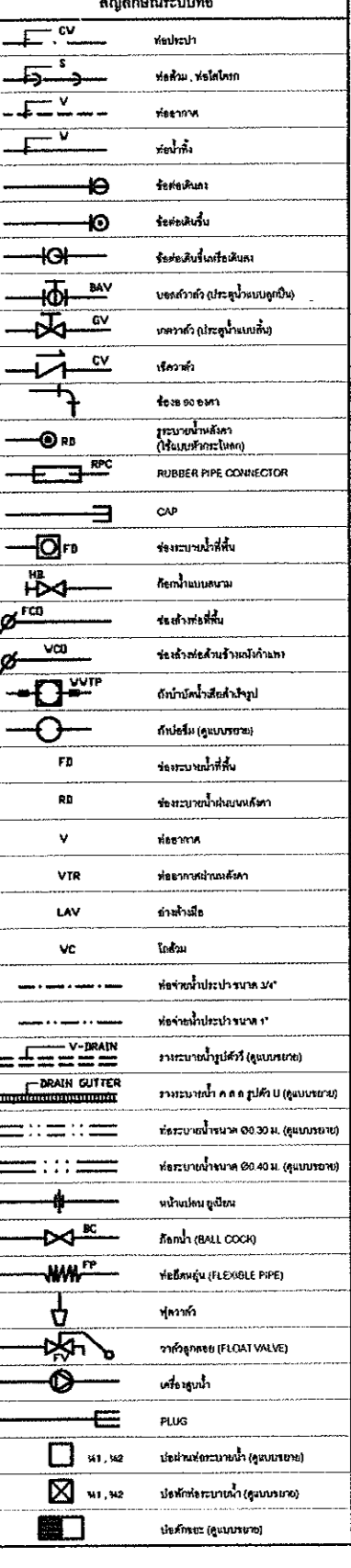
- วัสดุประกอบงาน
 - งานในกรณี กรณีการปิดกั้นน้ำ และ อุปกรณ์อื่นๆ ที่จำเป็นต้องใช้ในการติดตั้งระบบ จากการทำงานและติดตั้งระบบในกรณี กรณีการปิดกั้นน้ำและอุปกรณ์อื่นๆ ที่จำเป็นต้องใช้ในการติดตั้งระบบ
 - วิธีการติดตั้งและวัสดุที่ใช้ในการติดตั้งและวัสดุที่ใช้ในการติดตั้งและวัสดุที่ใช้ในการติดตั้ง
 - แบบแปลนสำหรับติดตั้งและวัสดุที่ใช้ในการติดตั้งและวัสดุที่ใช้ในการติดตั้งและวัสดุที่ใช้ในการติดตั้ง
 - วิธีการติดตั้งและวัสดุที่ใช้ในการติดตั้งและวัสดุที่ใช้ในการติดตั้งและวัสดุที่ใช้ในการติดตั้ง
 - วิธีการติดตั้งและวัสดุที่ใช้ในการติดตั้งและวัสดุที่ใช้ในการติดตั้งและวัสดุที่ใช้ในการติดตั้ง
 - วิธีการติดตั้งและวัสดุที่ใช้ในการติดตั้งและวัสดุที่ใช้ในการติดตั้งและวัสดุที่ใช้ในการติดตั้ง

- วัสดุประกอบงาน
 - งานในกรณี กรณีการปิดกั้นน้ำ และ อุปกรณ์อื่นๆ ที่จำเป็นต้องใช้ในการติดตั้งระบบ จากการทำงานและติดตั้งระบบในกรณี กรณีการปิดกั้นน้ำและอุปกรณ์อื่นๆ ที่จำเป็นต้องใช้ในการติดตั้งระบบ
 - วิธีการติดตั้งและวัสดุที่ใช้ในการติดตั้งและวัสดุที่ใช้ในการติดตั้งและวัสดุที่ใช้ในการติดตั้ง
 - แบบแปลนสำหรับติดตั้งและวัสดุที่ใช้ในการติดตั้งและวัสดุที่ใช้ในการติดตั้งและวัสดุที่ใช้ในการติดตั้ง
 - วิธีการติดตั้งและวัสดุที่ใช้ในการติดตั้งและวัสดุที่ใช้ในการติดตั้งและวัสดุที่ใช้ในการติดตั้ง
 - วิธีการติดตั้งและวัสดุที่ใช้ในการติดตั้งและวัสดุที่ใช้ในการติดตั้งและวัสดุที่ใช้ในการติดตั้ง
 - วิธีการติดตั้งและวัสดุที่ใช้ในการติดตั้งและวัสดุที่ใช้ในการติดตั้งและวัสดุที่ใช้ในการติดตั้ง

ประเภทงาน	วัสดุ	ขนาด	หน่วย	หมายเหตุ
ประตูน้ำ	PVC	DN 150	10	
ถังเก็บน้ำ	PVC	DN 150	10	
ถังบำบัดน้ำ	PVC	DN 150	10	

ขนาด	PPR-B0, EXTERNAL DIAMETER	HDPE, EXTERNAL DIAMETER
15	20	25
20	32	25
25	40	32
32	50	40
40	63	50
50	75	63
63	90	75
75	110	90

- วัสดุประกอบงาน
 - งานในกรณี กรณีการปิดกั้นน้ำ และ อุปกรณ์อื่นๆ ที่จำเป็นต้องใช้ในการติดตั้งระบบ จากการทำงานและติดตั้งระบบในกรณี กรณีการปิดกั้นน้ำและอุปกรณ์อื่นๆ ที่จำเป็นต้องใช้ในการติดตั้งระบบ
 - วิธีการติดตั้งและวัสดุที่ใช้ในการติดตั้งและวัสดุที่ใช้ในการติดตั้งและวัสดุที่ใช้ในการติดตั้ง
 - แบบแปลนสำหรับติดตั้งและวัสดุที่ใช้ในการติดตั้งและวัสดุที่ใช้ในการติดตั้งและวัสดุที่ใช้ในการติดตั้ง
 - วิธีการติดตั้งและวัสดุที่ใช้ในการติดตั้งและวัสดุที่ใช้ในการติดตั้งและวัสดุที่ใช้ในการติดตั้ง
 - วิธีการติดตั้งและวัสดุที่ใช้ในการติดตั้งและวัสดุที่ใช้ในการติดตั้งและวัสดุที่ใช้ในการติดตั้ง
 - วิธีการติดตั้งและวัสดุที่ใช้ในการติดตั้งและวัสดุที่ใช้ในการติดตั้งและวัสดุที่ใช้ในการติดตั้ง



มหาวิทยาลัยศรีนครินทรวิโรฒ

ONIS DESIGN

ลำดับที่ JOB NO. TH_2022

โครงการ PROJECT: งานปรับปรุงพื้นที่ 3 ชั้น - 8

สถานที่ LOCATION: อาคารเรียนรวม มหาวิทยาลัยศรีนครินทรวิโรฒ (อาคาร 14)

เจ้าของ OWNER: มหาวิทยาลัยศรีนครินทรวิโรฒ กรุงเทพมหานคร

ที่ตั้งโครงการ LOCATION: มหาวิทยาลัยศรีนครินทรวิโรฒ กรุงเทพมหานคร 114 ซอยสุขุมวิท 23 แขวงคลองตันเหนือ เขตวัฒนา กรุงเทพมหานคร 10110

สถาปนิก ARCHITECT: นายสุวิทย์ งามบุญเรือง ส.ศ. 2068

วิศวกรไฟฟ้า ELECTRICAL ENGINEER: นาย ปุณณศิลา อินทฤทธิ์ ส.ศ. 5838

วิศวกรโครงสร้าง STRUCTURE ENGINEER: นาย สวัสดิ์ ฤทธิรงค์ ส.ศ. 4581

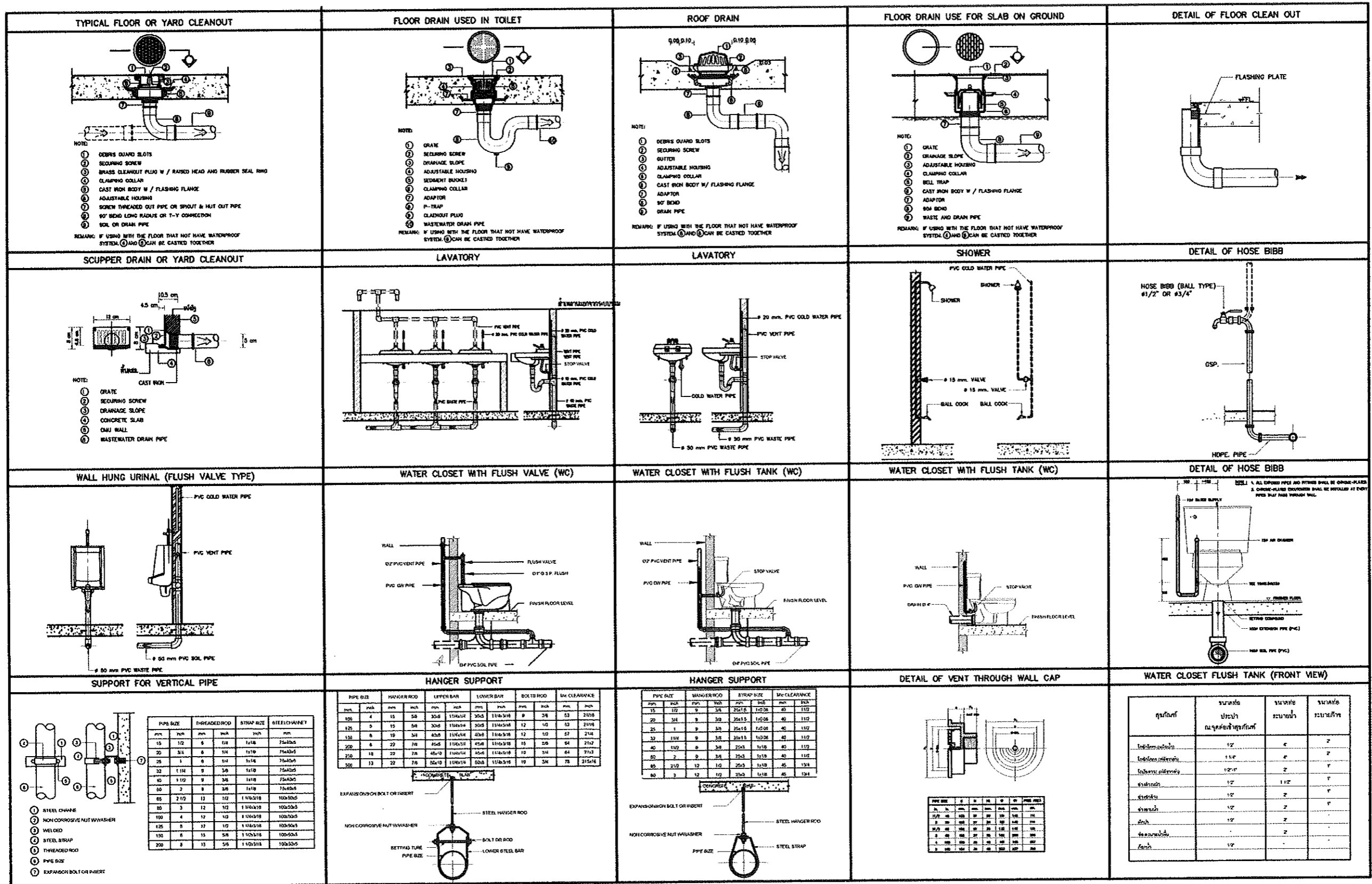
แบบแปลน DRAWING TITLE: งานปรับปรุงพื้นที่ 3 ชั้น - 8

REVISION: 14_09_85

APPROVED BY: [Signature]

DATE: 01_12_85

DRAWING NUMBER: SN.001 TOTAL: 02



ลำดับที่ JOB NO. TH.2022

โครงการ PROJECT: งานปรับปรุงห้องน้ำ ชั้น - 8 อาคารเรียนรวมแบบประถมนคร (อาคาร 14)

เจ้าของ OWNER: มหาวิทยาลัยศรีนครินทรวิโรฒ ประถมศึกษา

ที่ตั้งโครงการ LOCATION: มหาวิทยาลัยศรีนครินทรวิโรฒ ประถมศึกษา 114 ซอยสุขุมวิท 23 แขวงคลองเตยเหนือ เขตวัฒนา กรุงเทพมหานคร 10110

สถาปนิก ARCHITECT: นายสุวิทย์ อารักษ์เจริญ ส.ศ.บ.2066

วิศวกร ไฟฟ้า ELECTRICAL ENGINEER: นายบุญเลิศ อินทจันทร์ ส.ศ.บ.5836

วิศวกร โครงสร้าง STRUCTURE ENGINEER: นายศักดิ์สิทธิ์ อุดม 4587

แบบแปลนแสดง DRAWING TITLE: รายการประกอบแบบแผนสุขาภิบาล (8)

มาตราส่วน SCALE: 1 : 1/8

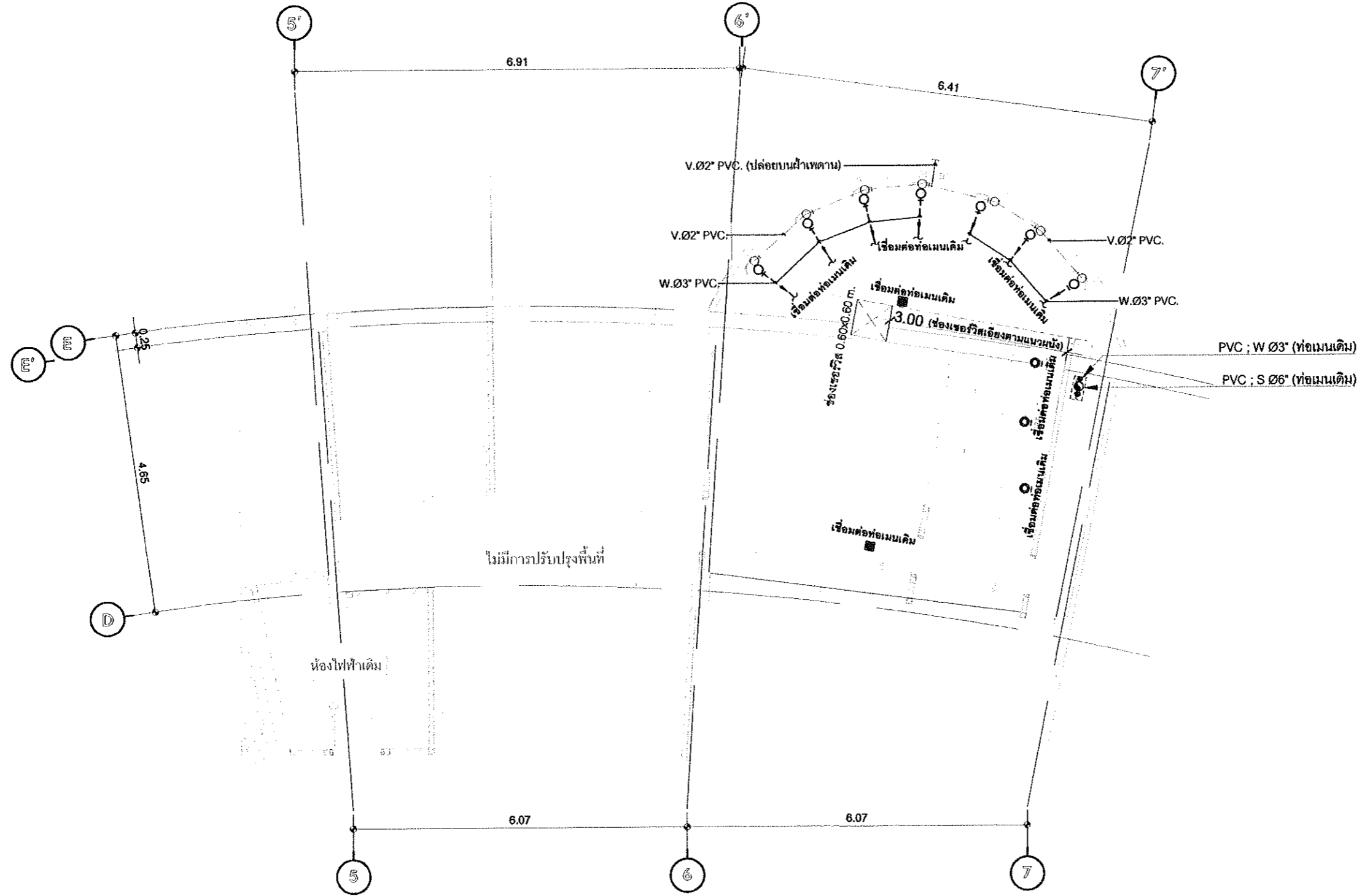
REVISION: 14_09_65

APPROVED BY: [Signature]

DATE: 01.12.65

DRAWING NUMBER: SN.002

TOTAL: 02



ผังระบบสุขาภิบาล

มาตราส่วน **ชั้น 1** 1:75

(ตำแหน่งที่กำหนดให้เป็นเพียงตำแหน่งที่จัดวางคร่าวๆ ให้เช็คสภาพหน้างานจริงอีกครั้ง)



บริษัท โอนิส ดีไซน์ จำกัด
251 ซอยพหลโยธิน แขวงจตุจักร กรุงเทพฯ 10110
โทร: 02-252-1234
www.onisdesign.com

ลำดับที่
JOB NO.
TH_2022

โครงการ
PROJEC. งานปรับปรุงห้องน้ำ ชั้น - 8
อาคารเรียนรวมแผนกประสาธน์ (อาคาร 14)

เจ้าของ
OWNER
มหาวิทยาลัยศรีนครินทรวิโรฒ ประสานมิตร

ที่ตั้งโครงการ
LOCATION
มหาวิทยาลัยศรีนครินทรวิโรฒ ประสานมิตร
114 ซอยสุขุมวิท 23 แขวงคลองตันเหนือ
เขตวัฒนา กรุงเทพมหานคร 10110

สถาปนิก
ARCHITECT
นายคุณชัย อารวมสุขชัย ส.ศ. 2066
นาย ปิยะวงค์ ทรัพย์วานิชกิจ ส.ศ. 8188
114 ซอยสุขุมวิท 23 แขวงคลองตันเหนือ
เขตวัฒนา กรุงเทพมหานคร 10110

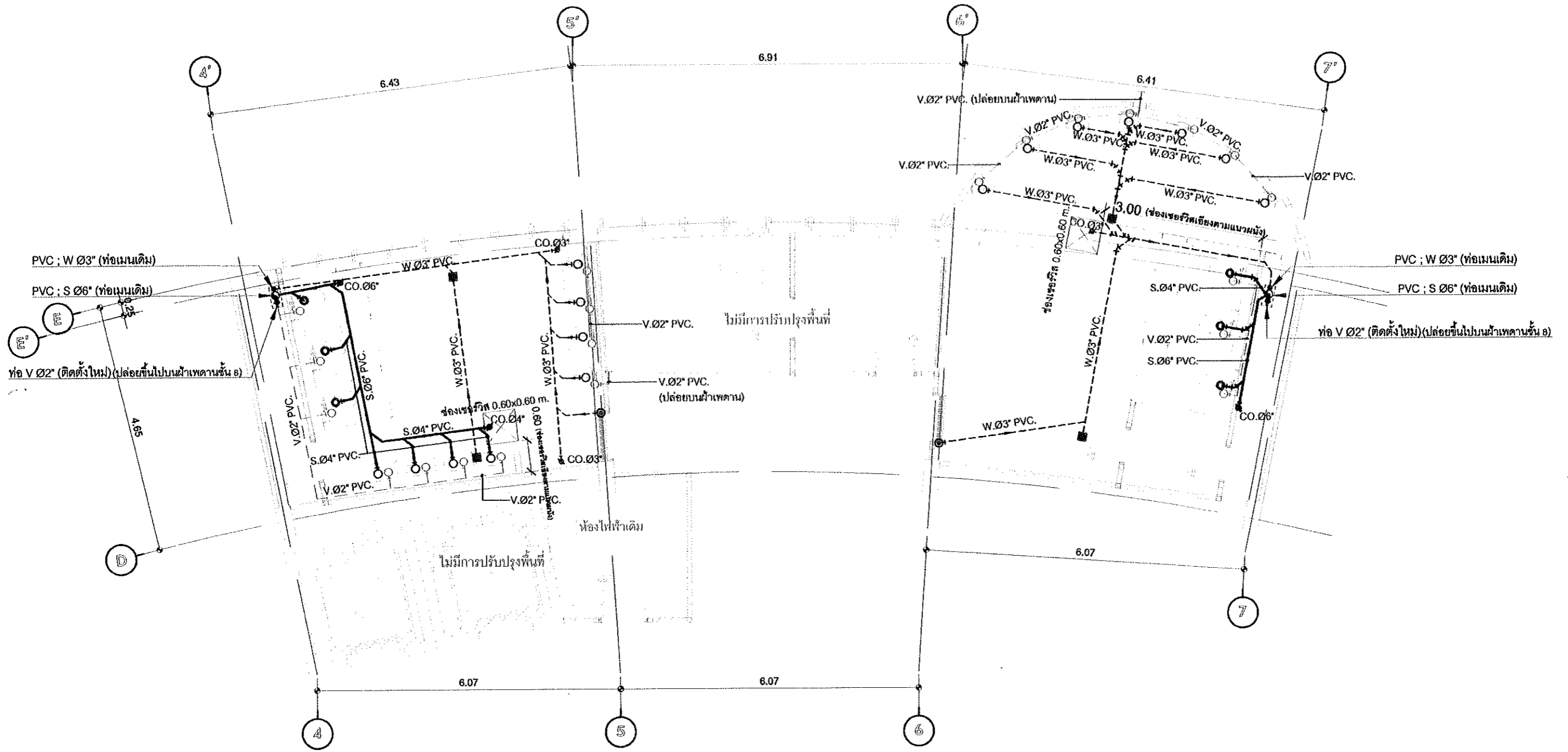
วิศวกร ไฟฟ้า
ELECTRICAL ENGINEER
นาย วุฒิชัย อึ้งกมลศักดิ์ ส.ศ. 6838
นาย วุฒิชัย อึ้งกมลศักดิ์ ส.ศ. 6838
114 ซอยสุขุมวิท 23 แขวงคลองตันเหนือ
เขตวัฒนา กรุงเทพมหานคร 10110

วิศวกร โครงสร้าง
STRUCTURE ENGINEER
นาย สำเริง ฤทธิพิทักษ์ ส.ศ. 4587
นาย สำเริง ฤทธิพิทักษ์ ส.ศ. 4587
114 ซอยสุขุมวิท 23 แขวงคลองตันเหนือ
เขตวัฒนา กรุงเทพมหานคร 10110

แบบแปลน
DRAWING TITLE
ผังระบบสุขาภิบาล ชั้น 1

มาตราส่วน
SCALE
1 : 75

REVISION : 14_00_85	REVISION :
APPROVED BY :	
DATE : 01_12_85	
DRAWING NUMBER : SN.101	TOTAL : 03



ผังระบบสุขาภิบาล
 ชั้น 2,4,6,8

มาตราส่วน 1:75

(ตำแหน่งที่กำหนดให้เป็นเพียงตำแหน่งที่จัดวางคร่าวๆ ให้ใช้คสภทหน้างานจริงอีกครั้ง)



บริษัท โอนิส ดีไซน์ จำกัด
 231 ซอยสุขุมวิท 23 แขวงคลองเตยเหนือ
 เขตวัฒนา กรุงเทพมหานคร 10110
 โทร 02-261-1234
 โทรสาร 02-261-1234
 E-mail: onis@onisdesign.com

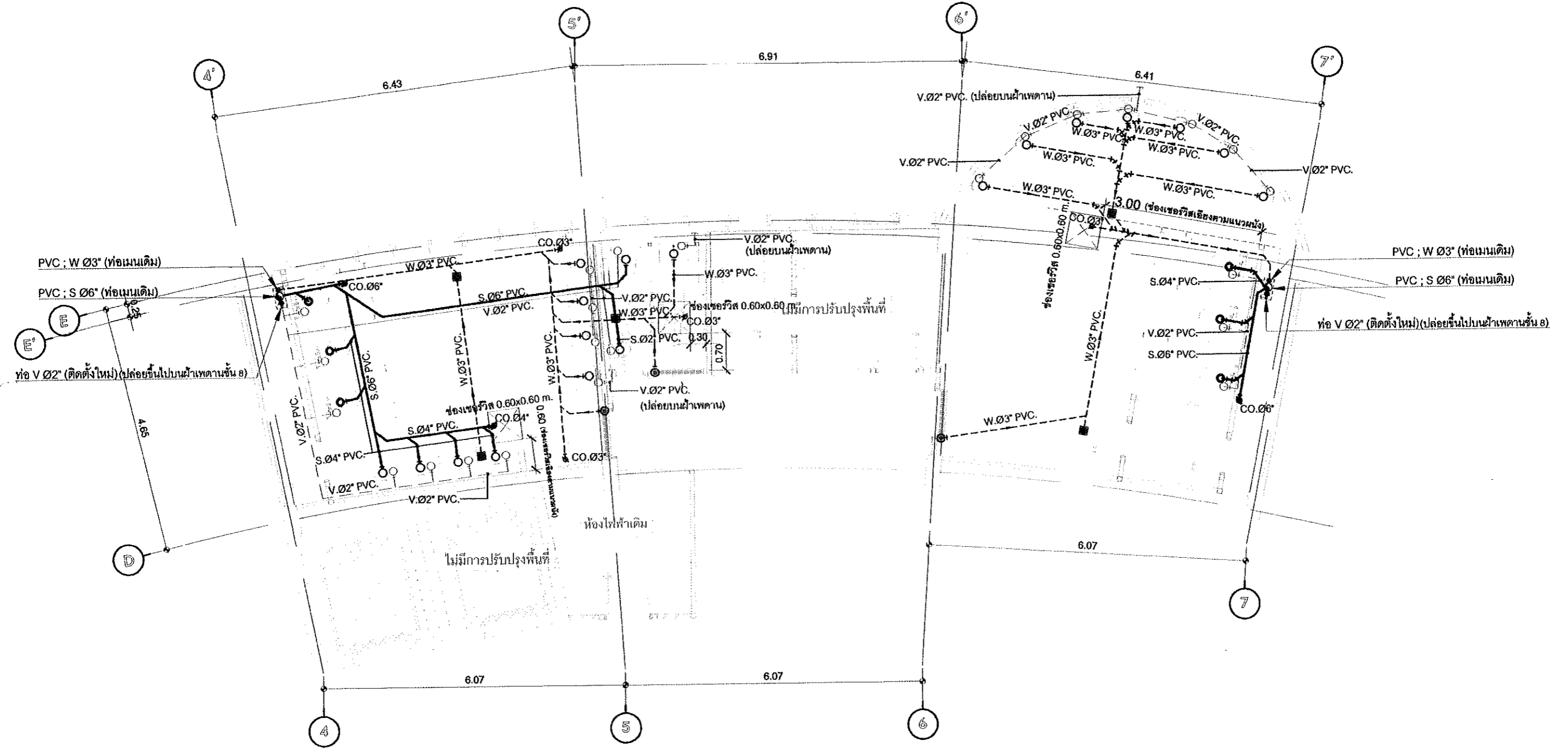
ลำดับที่
 JOB NO.
 TH_2022
โครงการ
 PROJECT: งานปรับปรุงห้องน้ำ ชั้น 8
 อาคารเรียนรวมเฉลิมพระเกียรติ (อาคาร 14)

เจ้าของ
 OWNER
 มหาวิทยาลัยศรีนครินทรวิโรฒ ประสานมิตร
ที่ตั้งโครงการ
 LOCATION
 มหาวิทยาลัยศรีนครินทรวิโรฒ ประสานมิตร
 114 ซอยสุขุมวิท 23 แขวงคลองเตยเหนือ
 เขตวัฒนา กรุงเทพมหานคร 10110

สถาปนิก
 ARCHITECT
 นายสุกัญญา อารวทกุลวิทย์ ส.ศอ.2066
 114 ซอยสุขุมวิท 23 แขวงคลองเตยเหนือ
 เขตวัฒนา กรุงเทพมหานคร 10110
วิศวกร ไฟฟ้า
 ELECTRICAL ENGINEER
 นาย ปิยะพงษ์ วัฒนพานิชกิจ ส.ศอ.8180
 114 ซอยสุขุมวิท 23 แขวงคลองเตยเหนือ
 เขตวัฒนา กรุงเทพมหานคร 10110

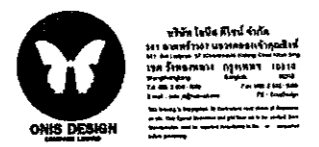
วิศวกร โครงสร้าง
 STRUCTURE ENGINEER
 นาย ชัยกิจ ฤทธิกิจ ส.ศอ.4587
 114 ซอยสุขุมวิท 23 แขวงคลองเตยเหนือ
 เขตวัฒนา กรุงเทพมหานคร 10110
แบบแปลน
 DRAWING TITLE
 ผังระบบสุขาภิบาล ชั้น 2,4,6,8
มาตราส่วน
 SCALE
 1 : 75

REVISION : 14_09_65
 APPROVED BY :
 DATE : 01_12_65
 DRAWING NUMBER : SN.102
 TOTAL : 03



ผังระบบสุขาภิบาล
 มาตรฐาน
ชั้น 3,5,7
 1:75

(ตำแหน่งที่กำหนดให้เป็นเพียงตำแหน่งที่จัดวางคร่าวๆ ให้เช็คสภาพหน้างานจริงอีกครั้ง)



ลำดับที่
JOB NO.
TH_2022

โครงการ
PROJECT: งานปรับปรุงห้องน้ำ ชั้น 3, 5, 7 อาคารเรียนรวมของคณะสังคมศาสตร์ (อาคาร 14) วิทยาลัยนานาชาติ มหาวิทยาลัยศรีนครินทรวิโรฒ

เจ้าของ
OWNER: มหาวิทยาลัยศรีนครินทรวิโรฒ ประสานมิตร

ที่ตั้งโครงการ
LOCATION: มหาวิทยาลัยศรีนครินทรวิโรฒ ประสานมิตร 114 ซอยสุขุมวิท 23 แขวงคลองเตยเหนือ เขตวัฒนา กรุงเทพมหานคร 10110

สถาปนิก
ARCHITECT: นายสุชาติ อารวมเจริญ ส.ศ.บ. 2006
ที่ปฎิบัติงานที่ 11/1 ซอยสุขุมวิท 23 แขวงคลองเตยเหนือ เขตวัฒนา กรุงเทพฯ 10110

นายปิยะพันธ์ วัฒนพานิชกิจ ส.ศ.บ. 8188
ที่ปฎิบัติงานที่ 11/1 ซอยสุขุมวิท 23 แขวงคลองเตยเหนือ เขตวัฒนา กรุงเทพฯ 10110

วิศวกร ไฟฟ้า
ELECTRICAL ENGINEER: นายบุญเลิศ อิมมาท ส.ศ.บ. 5036
ที่ปฎิบัติงานที่ 11/1 ซอยสุขุมวิท 23 แขวงคลองเตยเหนือ เขตวัฒนา กรุงเทพฯ 10110

นายอุไร เกตุชูวงศ์ ส.ศ.บ. 38714
ที่ปฎิบัติงานที่ 11/1 ซอยสุขุมวิท 23 แขวงคลองเตยเหนือ เขตวัฒนา กรุงเทพฯ 10110

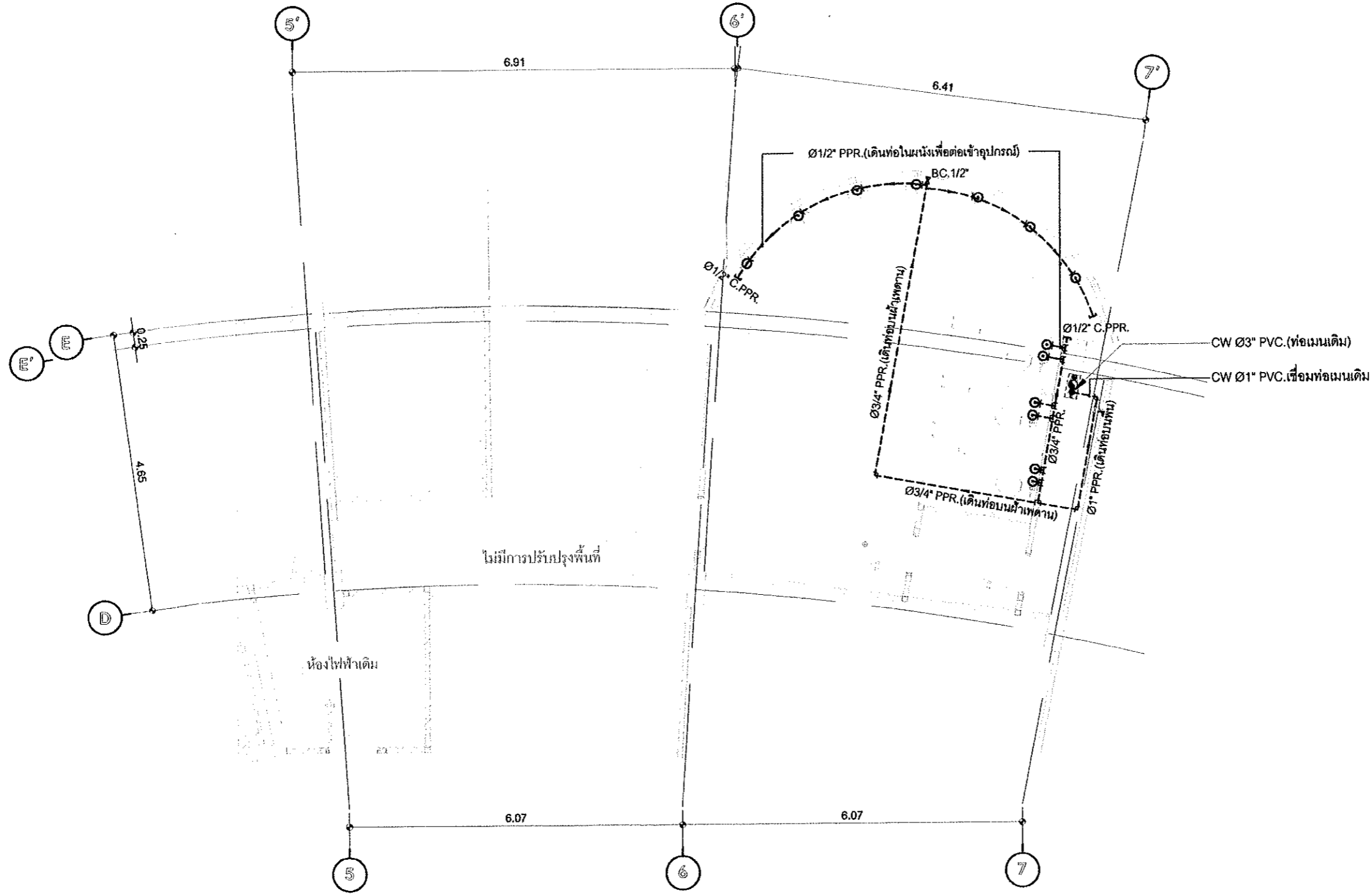
วิศวกร โครงสร้าง
STRUCTURE ENGINEER: นายคำสิงห์ กุญชรินทร์ ส.ศ.บ. 4587
ที่ปฎิบัติงานที่ 11/1 ซอยสุขุมวิท 23 แขวงคลองเตยเหนือ เขตวัฒนา กรุงเทพฯ 10110

นายสุวิทย์ วัฒนพานิชกิจ ส.ศ.บ. 60541
ที่ปฎิบัติงานที่ 11/1 ซอยสุขุมวิท 23 แขวงคลองเตยเหนือ เขตวัฒนา กรุงเทพฯ 10110

แบบแปลน
DRAWING TITLE: ผังระบบสุขาภิบาล ชั้น 3,5,7

มาตรฐาน
SCALE: 1 : 75

REVISION : 14_09_65	REVISION :
APPROVED BY :	
DATE : 01_12_65	
DRAWING NUMBER : SN.103	TOTAL : 03



ผังระบบประปาห้องน้ำ
 มาตรฐาน
ชั้น 1
 1:75

(ตำแหน่งที่กำหนดให้เป็นเพียงตำแหน่งที่จัดวางคร่าวๆ ให้เช็คสภาพหน้างานจริงอีกครั้ง)



บริษัท โอนิส ดีไซน์ จำกัด
 311 ซอยศรีนครินทร์ แขวงคลองจั่น เขตจตุจักร กรุงเทพฯ 10310
 โทร 02-2561111 โทรสาร 02-2561112
 E-mail: onis@onisdesign.com

ลำดับที่
JOB NO.
TH_2022

โครงการ
PROJECT. งานปรับปรุงห้องน้ำ ชั้น 6
อาคารเรียนรวมขอนแก่นประสิทธิ์ (อาคาร 14)

เจ้าของ
OWNER
มหาวิทยาลัยศรีนครินทรวิโรฒ ประสานมิตร

ที่ตั้งโครงการ
LOCATION
มหาวิทยาลัยศรีนครินทรวิโรฒ ประสานมิตร
114 ซอยสุขุมวิท 23 แขวงคลองจั่นเหนือ
เขตจตุจักร กรุงเทพมหานคร 10310

สถาปนิก
ARCHITECT
นายสุกัญญา ดารารุกเจริญ ส.ค.บ. 2060

นายปิยะวัฒน์ วัฒนวรรณกิจ ก.ค.บ. 8188
 สัญญาสถาปนิกที่ 23 กรุงเทพมหานคร
 เลขที่ 000014 กรุงเทพมหานคร 10310

วิศวกร ไฟฟ้า
ELECTRICAL ENGINEER
นายบุญเลิศ อินทพิศ ส.ค.บ. 5838

นายสุวิทย์ เกียรติรุ่งเรือง ก.ค.บ. 38714
 สัญญา 47728 กรุงเทพมหานคร
 จังหวัดนนทบุรี กรุงเทพมหานคร 11000

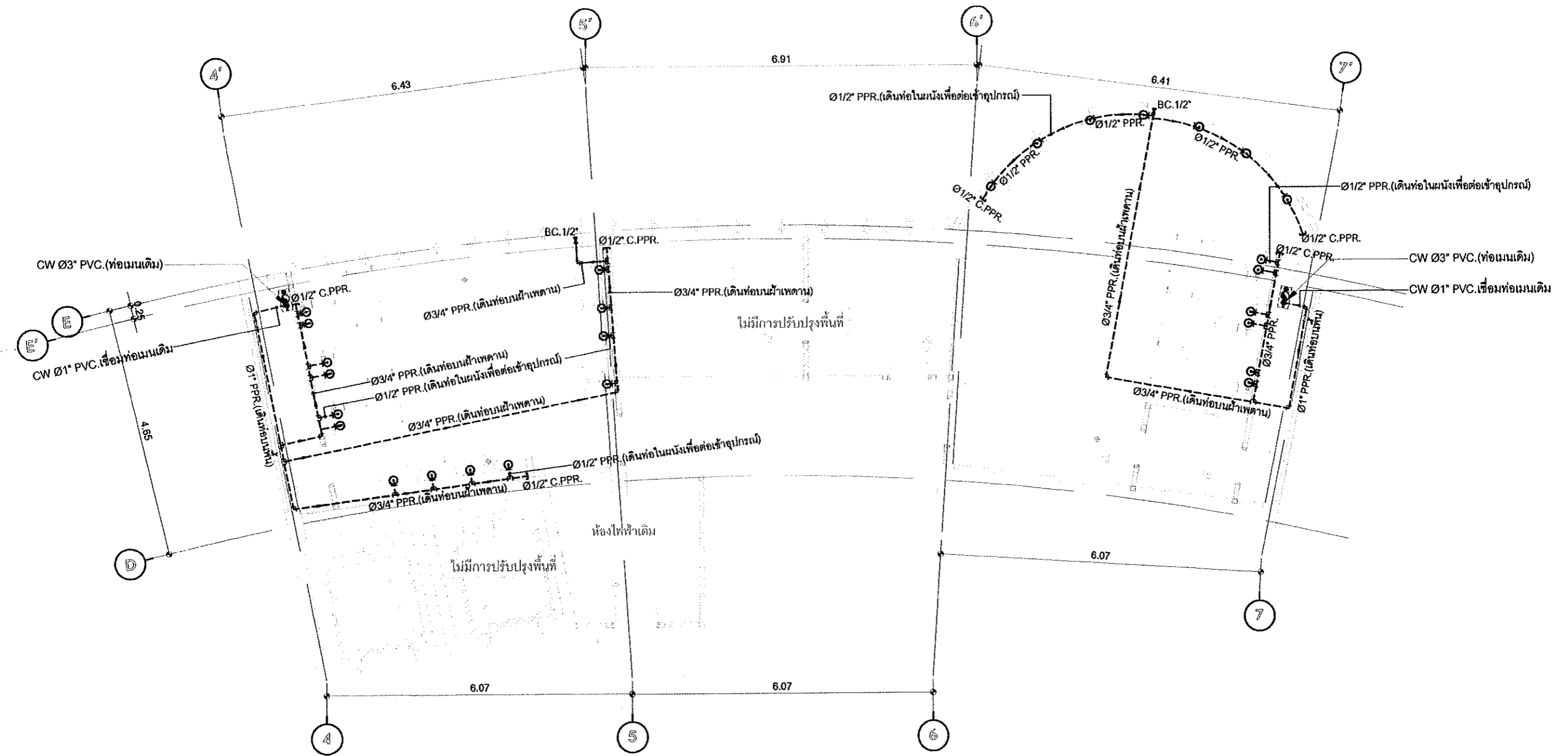
วิศวกร โครงสร้าง
STRUCTURE ENGINEER
นายสำนึก กุศลรุ่งเรือง ส.ค.บ. 4587

นายสุวิทย์ อินทพิศ ส.ค.บ. 5838
 สัญญา 47728 กรุงเทพมหานคร
 จังหวัดนนทบุรี กรุงเทพมหานคร 11000

แบบแปลน
DRAWING TITLE
ผังระบบประปาห้องน้ำ ชั้น 6

มาตรฐาน
SCALE
1 : 75

REVISION : 14_09_05	REVISION :
APPROVED BY :	
DATE : 01_12_05	
DRAWING NUMBER : SN.201	TOTAL : 03



ผังระบบประปาห้องน้ำ
 มาตรฐาน
ชั้น 2,4,6,8
 1:75

(ตำแหน่งที่กำหนดให้เป็นเพียงตำแหน่งที่จัดวางคร่าวๆ ให้เช็คสภาพนางานจริงอีกครั้ง)



บริษัท โอนิส ดีไซน์ จำกัด
 111 ซอยสุขุมวิท 23 แขวงคลองเตย เขตคลองเตย กรุงเทพฯ 10110
 โทร. 02-261-1111
 โทรสาร 02-261-1112
 E-mail: onisdesign@gmail.com

ลำดับที่
 JOB NO.
 TH_2022

โครงการ
 PROJECT. งานปรับปรุงห้องน้ำ ชั้น - 8
 อาคารเรียนรวมเอกประสงค์ (อาคาร 14)

เจ้าของ
 OWNER
 มหาวิทยาลัยศรีนครินทรวิโรฒ ประสานมิตร

ที่ตั้งโครงการ
 LOCATION
 มหาวิทยาลัยศรีนครินทรวิโรฒ ประสานมิตร
 114 ซอยสุขุมวิท 23 แขวงคลองเตย เขตคลองเตย กรุงเทพมหานคร 10110

สถาปนิก
 ARCHITECT.
 นายศุภชัย สารสุภกิจ ๓.๓๐.2066

นายปิยะพงศ์ รั้งชวณิกิจ ๓-๓๐.๑1๐๘
 114 ซอยสุขุมวิท 23 แขวงคลองเตย เขตคลองเตย กรุงเทพฯ 10110

วิศวกร ไฟฟ้า
 ELECTRICAL ENGINEER
 นายบุญเลิศ อินทพิศ ๓.๓๐.๕๘๓
 114 ซอยสุขุมวิท 23 แขวงคลองเตย เขตคลองเตย กรุงเทพฯ 10110

นายสุโชค ภิรมย์รุ่ง ๓.๓๐.๓๑๗14
 114 ซอยสุขุมวิท 23 แขวงคลองเตย เขตคลองเตย กรุงเทพฯ 10110

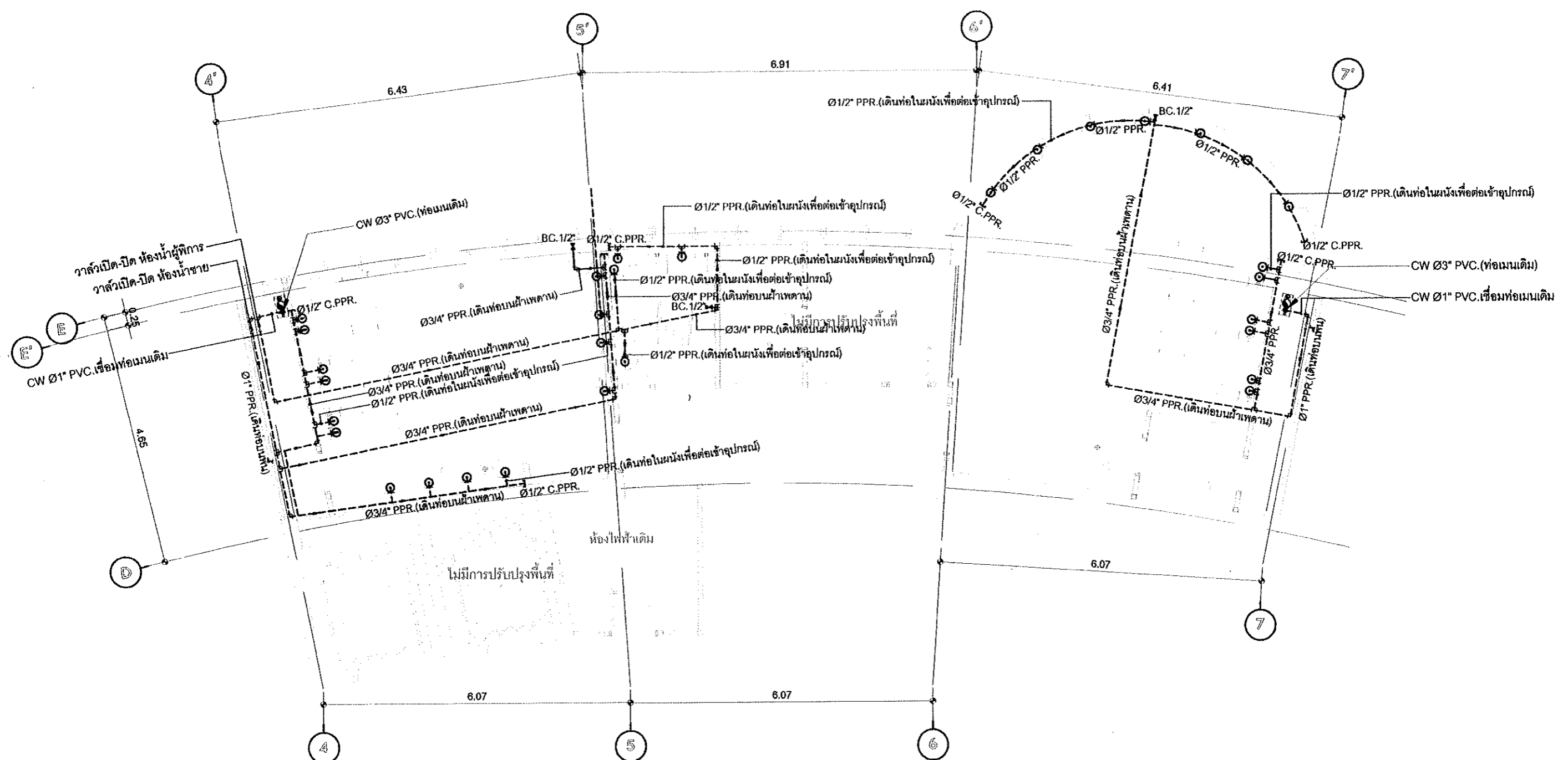
วิศวกร โครงสร้าง
 STRUCTURE ENGINEER
 นายสำเริง สุทธิพิง ๓.๓๐.๕๘๓
 114 ซอยสุขุมวิท 23 แขวงคลองเตย เขตคลองเตย กรุงเทพฯ 10110

นายธีรเกียรติ์ อธิวัฒน์ สร้างวงศ์ ๓.๓๐.๕๐๕๔1
 114 ซอยสุขุมวิท 23 แขวงคลองเตย เขตคลองเตย กรุงเทพฯ 10110

แบบแปลน
 DRAWING TITLE
 ผังระบบประปาห้องน้ำ ชั้น 2,4,6,8

มาตรฐาน
 SCALE
 1 : 75

REVISION : 14_09_๒๕	REVISION :
APPROVED BY :	
DATE : 01_12_๒๕	
DRAWING NUMBER : SN.202	TOTAL : 03



ผังระบบประปาห้องน้ำ
 มาตรฐาน
ชั้น 3,5,7
 1:75

(ตำแหน่งที่กำหนดให้เป็นเพียงตำแหน่งที่จัดวางคร่าวๆ ให้เช็คสภาพหน้างานจริงอีกครั้ง)



บริษัท โอนิส ดีไซน์ จำกัด
 111 ซอยสุขุมวิท 46 ชั้น 4
 ซอยสุขุมวิท 46 แขวงคลองเตยเหนือ
 เขตวัฒนา กรุงเทพมหานคร 10110
 โทร 02-261-1111
 โทรสาร 02-261-1112
 E-mail: onisdesign@gmail.com
 onisdesign.com

ลำดับที่
 JOB NO.
 711, 2022
โครงการ
 PROJECT. งานปรับปรุงห้องน้ำ ชั้น 3-5
 อาคารนิเวศน์วิทยาสถาบัน (อาคาร 14)

เจ้าของ
 OWNER
 มหาวิทยาลัยศรีนครินทรวิโรฒ ประสานมิตร
ที่ตั้งโครงการ
 LOCATION
 มหาวิทยาลัยศรีนครินทรวิโรฒ ประสานมิตร
 114 ซอยสุขุมวิท 23 แขวงคลองเตยเหนือ
 เขตวัฒนา กรุงเทพมหานคร 10110

สถาปนิก
 ARCHITECT
 นายสุกรี อารวสุกรีเจริญ ส.ศ.ด.2086
 ที่อยู่ 21 ซอยสุขุมวิท 23 แขวงคลองเตยเหนือ
 เขตวัฒนา กรุงเทพมหานคร 10110
 นายปิยะพงษ์ ชัยทวีวิทยกิจ ก.ศ.ด. 6188
 ที่อยู่ 21 ซอยสุขุมวิท 23 แขวงคลองเตยเหนือ
 เขตวัฒนา กรุงเทพมหานคร 10110

วิศวกร ไฟฟ้า
 ELECTRICAL ENGINEER
 นาย บุญเลิศ อธิปทัสย์ ส.ศ.ด. 5838
 ที่อยู่ 201 ซอยสุขุมวิท 23 แขวงคลองเตยเหนือ
 เขตวัฒนา กรุงเทพมหานคร 10110
 นายชโยดม นิลสุวรรณย์ ส.ศ.ด. 38714
 ที่อยู่ 47724 ซอยสุขุมวิท 23 แขวงคลองเตยเหนือ
 เขตวัฒนา กรุงเทพมหานคร 10110

วิศวกร โครงสร้าง
 STRUCTURE ENGINEER
 นาย ศักดิ์ อธิปทัสย์ ส.ศ.ด. 4587
 ที่อยู่ 201 ซอยสุขุมวิท 23 แขวงคลองเตยเหนือ
 เขตวัฒนา กรุงเทพมหานคร 10110
 นายธีรศักดิ์ อธิปทัสย์ ส.ศ.ด. 80541
 ที่อยู่ 47724 ซอยสุขุมวิท 23 แขวงคลองเตยเหนือ
 เขตวัฒนา กรุงเทพมหานคร 10110

แบบแปลน
 DRAWING TITLE
 ผังระบบประปาห้องน้ำ ชั้น 3,5,7
มาตรฐาน
 SCALE
 1 : 75

REVISION : 14_09_85	REVISION :
APPROVED BY :	
DATE : 01_12_85	
DRAWING NUMBER : SN.203	TOTAL : 03