

# SPECIFICATIONS OF STRUCTURE

# STANDARD SHEET OF STRUCTURE 1

## มาตรฐานสลักเกลียว

- High strength bolt connections shall be in accordance with TIS 1003-18 code.
- Bolts connecting steel members shall be relevant ASTM A325 or A449 galvanized, Unless note otherwise.
- Bolts clearance are to be shop detailed as below;

Minimum Edge Distances	
Sheared edge	1.75 dia.
Sawn edge	1.50 dia.
Rolled edge	1.50 dia.

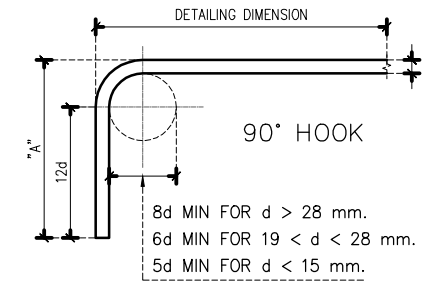
Bol Diameter	M12	M16	M20	M24
Minimum pitch (mm.)	30	40	50	60
Maximum pitch (mm.)	150	150	150	150
Maximum face distance (mm.)	21	28	35	42
Minimum face distance (mm.)	24	32	40	48

Hole Diameter	
Bolt type	Diameter
Fitted bolt	Bolt diameter + 1 mm.
Bolt to steel members	Bolt diameter + 2 mm.

- Shop drawings are to be supply in duplicate to the engineering and approval must be obtained before fabrication
- Grouting underneath base plate shall be 1:1 (cement:sand) dry packed 25 mm. thick, Unless note otherwise.

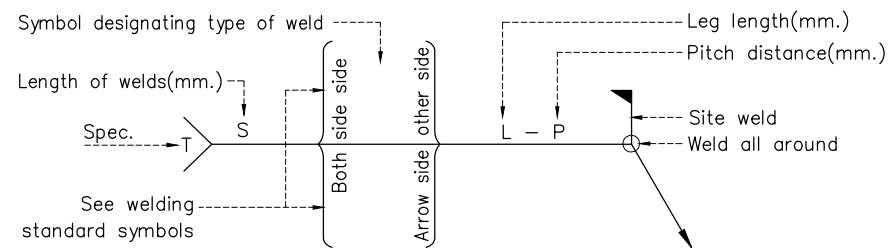
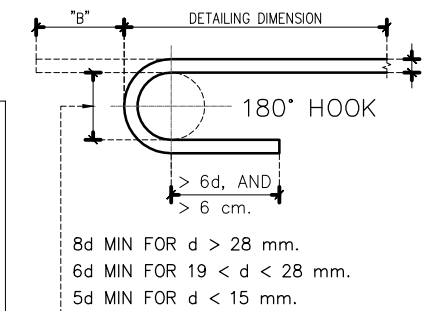
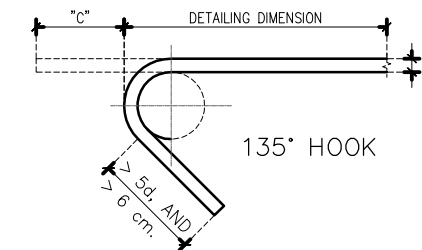
## ตารางแสดงระยะงอปลายเหล็กเสริม

BAR DIAMETER (φ) d, mm.	"A" cm.	"B" cm.	"C" cm.
6	10	10	10
9	15	10	10
10	20	15	15
12	20	15	15
15	25	20	20
16	30	20	20
19	35	25	-
20	40	25	-
22	40	30	-
25	45	30	-
28	60	40	-



## ตารางแสดงมาตรฐานการเชื่อม

LOCATION OF WELD	LOCATION				PLUG OR SLOT	BACK	FILLET
	SQUARE	VEE	BEVEL	FLARE BEVEL			
ARROW SIDE							
OTHER SIDE							
BOTH SIDE	NO USED				NO USED	NO USED	



## ตารางแสดงลักษณะรอยเชื่อมในแบบต่างๆ



บริษัท โอนิส ดีไซน์ จำกัด  
361 ลาดพร้าว 87 แขวงคลองจั่น เขตจตุจักร กรุงเทพฯ 10310  
Tel. (66) 2 936-6282 Fax. (66) 2 936-6283  
E-mail: onis\_design@rediffmail.com FB : OnisDesign

ลำดับที่ JOB NO.  
TH\_2025\_001

โครงการ PROJECT.  
ชอกแบบมีรับรูจาชาวนบัณฑิตวิทยาลัย

ที่ตั้งโครงการ LOCATION.  
อาคารบัณฑิตวิทยาลัย มหาวิทยาลัยศรีนครินทรวิโรฒ (ประสานมิตร) 114 ซอย สุขุมวิท 23 แขวงคลองจั่น เขตจตุจักร กรุงเทพฯ 10310

เจ้าของ OWNER.  
บัณฑิตวิทยาลัย มหาวิทยาลัยศรีนครินทรวิโรฒ

สถาปนิก ARCHITECT.  
นาย นิเวศน์ อภิวัฒนาวิทย์ ๕-๕๐ 4111 ซอย 361 ลาดพร้าว 87 แขวง รัชดาภิเษก เขต รัชดาภิเษก กรุงเทพฯ 10310

วิศวกร โครงสร้าง STRUCTURE ENGINEER.  
นาย ชัยวัฒน์ อภิวัฒน์ศิริ ๕๕๕๗ เลขที่ ๗๗/๒๒ ซอย ๗๗/๒๒ แขวง รัชดาภิเษก เขต รัชดาภิเษก กรุงเทพฯ 10310

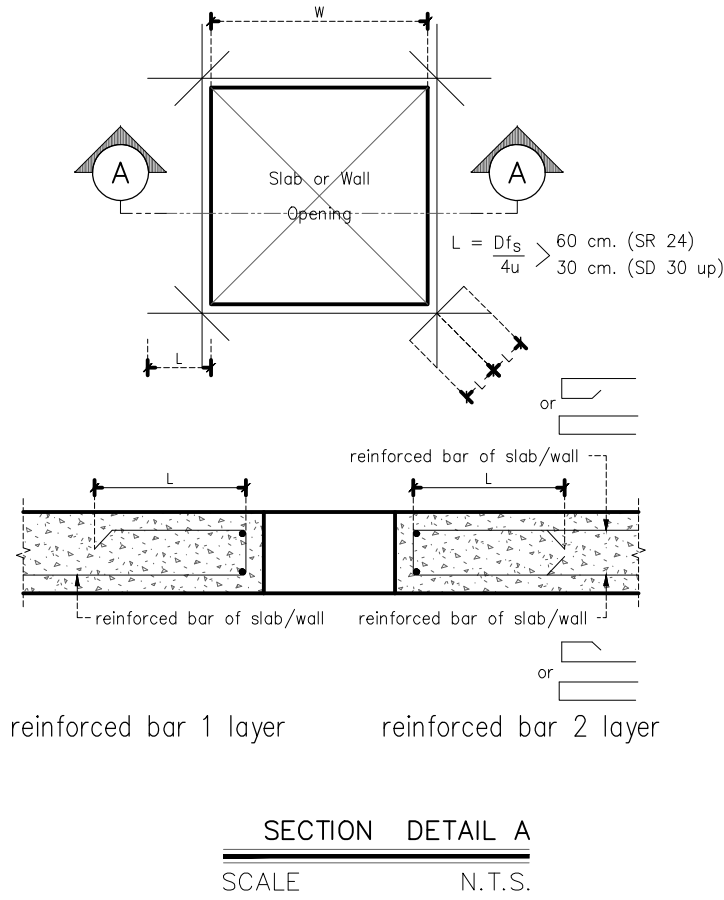
วิศวกร ไฟฟ้า ELECTRICAL ENGINEER.  
นาย กิตติศักดิ์ สุขดาว ๕๕๕๒ เลขที่ ๗๓/๑๐๕ หมู่ ๕ ตำบล ธารเกษม อำเภอบางใหญ่ จังหวัดนนทบุรี

แบบแสดง STANDARD SHEET OF STRUCTURE 1  
มาตราส่วน SCALE 1 : 75  
150

REVISION : 30 05 67  
APPROVED BY :  
DATE : 30 05 67  
DRAWING NUMBER : S.001 TOTAL : 03



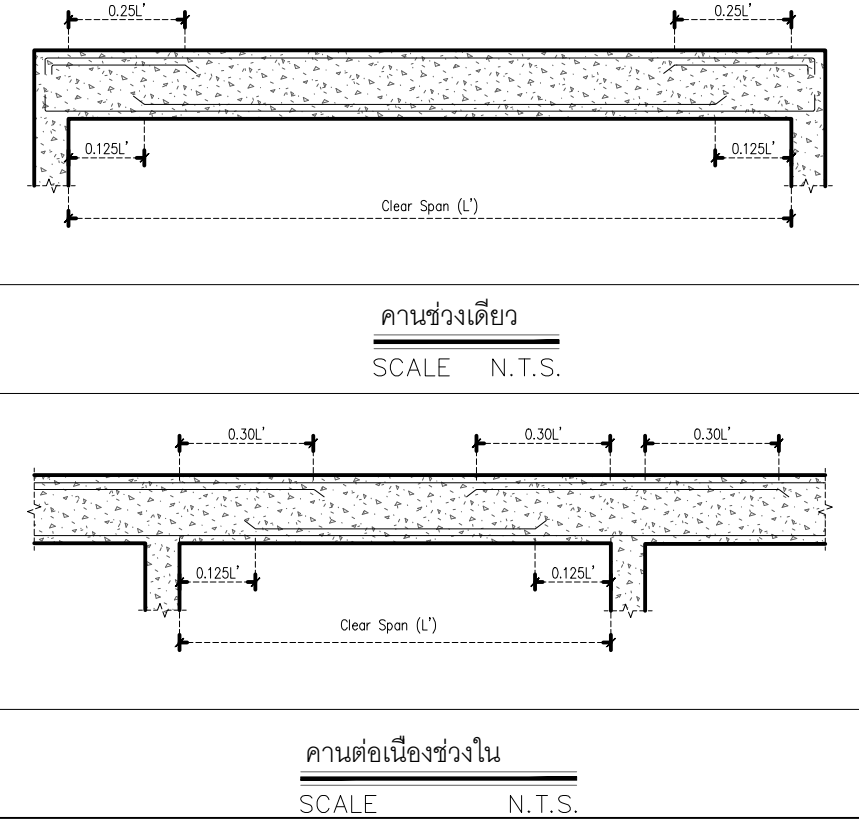
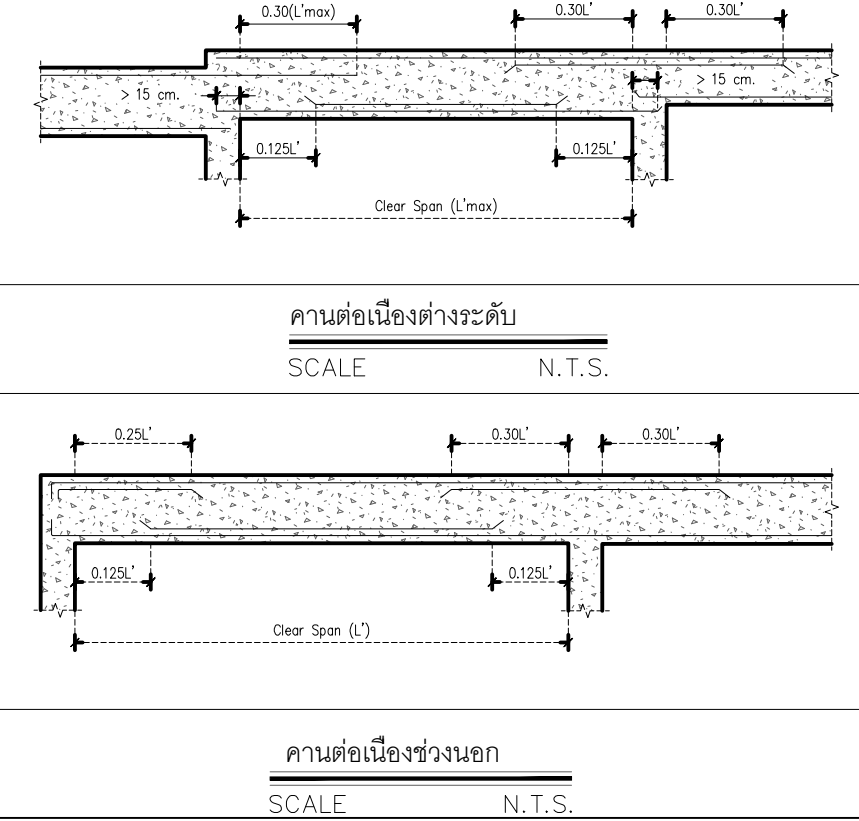
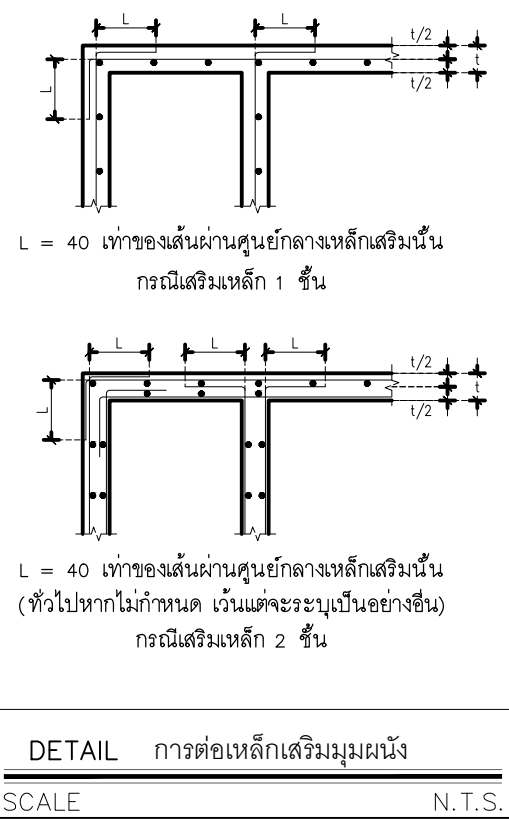
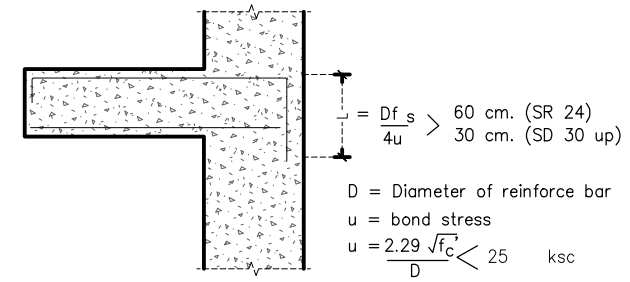
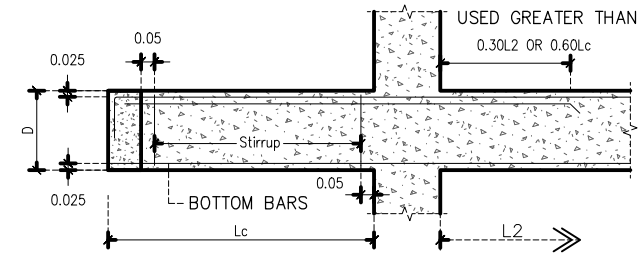
# STANDARD SHEET OF STRUCTURE 3



ระยะทาบของเหล็กเสริมในคาน หรือ พื้น

STEEL	BAR DIAMETER (mm.)	MINIMUM LAP LENGTHS (mm.)
DEFORMED BARS	10	40
	12	48
	16	64
	20	80
	25	100
28	125	

- NOTE :
- W = ความกว้างของช่องเปิดในแผ่นพื้น,ผนัง (ด้านที่ยาวกว่าช่องเปิด)
  - การเสริมเหล็กรอบช่องเปิด ให้เสริมเหล็กเป็น 2 ชั้น ตรงกับแนวเหล็กเสริมล่าง และเสริมเหล็กบนในแผ่นพื้น,ผนัง
  - ในกรณีที่ช่องเปิดมีขนาดโตกว่า 0.80 ม. จะต้องแจ้งวิศวกรผู้ออกแบบ จำนวนเหล็กเสริมรอบช่องเปิด
- | Opening length W | side bar around opening |
|------------------|-------------------------|
| 0.15 - 0.40      | 2 DB12mm.               |
| 0.40 - 0.80      | 2 DB16mm.               |
- เหล็กเสริมมุมของช่องเปิด = 2 - DB 12 mm.
  - ถ้า W น้อยกว่า 0.30 ม. ไม่ต้องเสริมเหล็กเสริมมุม
  - ช่องเปิดที่เล็กกว่า 0.15 x 0.15 ม. ไม่ต้องเสริมเหล็กรอบช่องเปิด
  - ในกรณีที่ช่องเปิดมีขนาดโตกว่า 0.80 ม. จะต้องแจ้งวิศวกรผู้ออกแบบ เพื่อกำหนดรายละเอียดเพิ่มเติม



บริษัท โอนิส ดีไซน์ จำกัด  
361 ลาดพร้าว 87 แขวงคลองจั่น เขตจตุจักร กรุงเทพฯ 10310  
Tel. (66) 2 936-6282 Fax. (66) 2 936-6283  
E-mail: onis\_d@protonmail.com P.B. OnisDesign

ที่ตั้งโครงการ LOCATION  
อาคารบัณฑิตวิทยาลัย มหาวิทยาลัยศรีนครินทรวิโรฒ  
114 ซอย สุขุมวิท 23 แขวงคลองจั่น เขตจตุจักร กรุงเทพฯ 10310

เจ้าของ OWNER  
บัณฑิตวิทยาลัย มหาวิทยาลัยศรีนครินทรวิโรฒ

สถาปนิก ARCHITECT  
นาย ปิยะพงศ์ อินทามาศิก 8-80 4111  
ที่ 361 ลาดพร้าว 87 แขวง คลองจั่น เขตจตุจักร กรุงเทพฯ 10310

วิศวกร โครงสร้าง STRUCTURE ENGINEER  
นาย ชัยเชษฐ ภูมิตถ์ 4597  
เลขที่ 471/5 ต.วิเศษจางค์ ต.โนนเมือง อ.เสนาหวาย จ.ขอนแก่น 43000

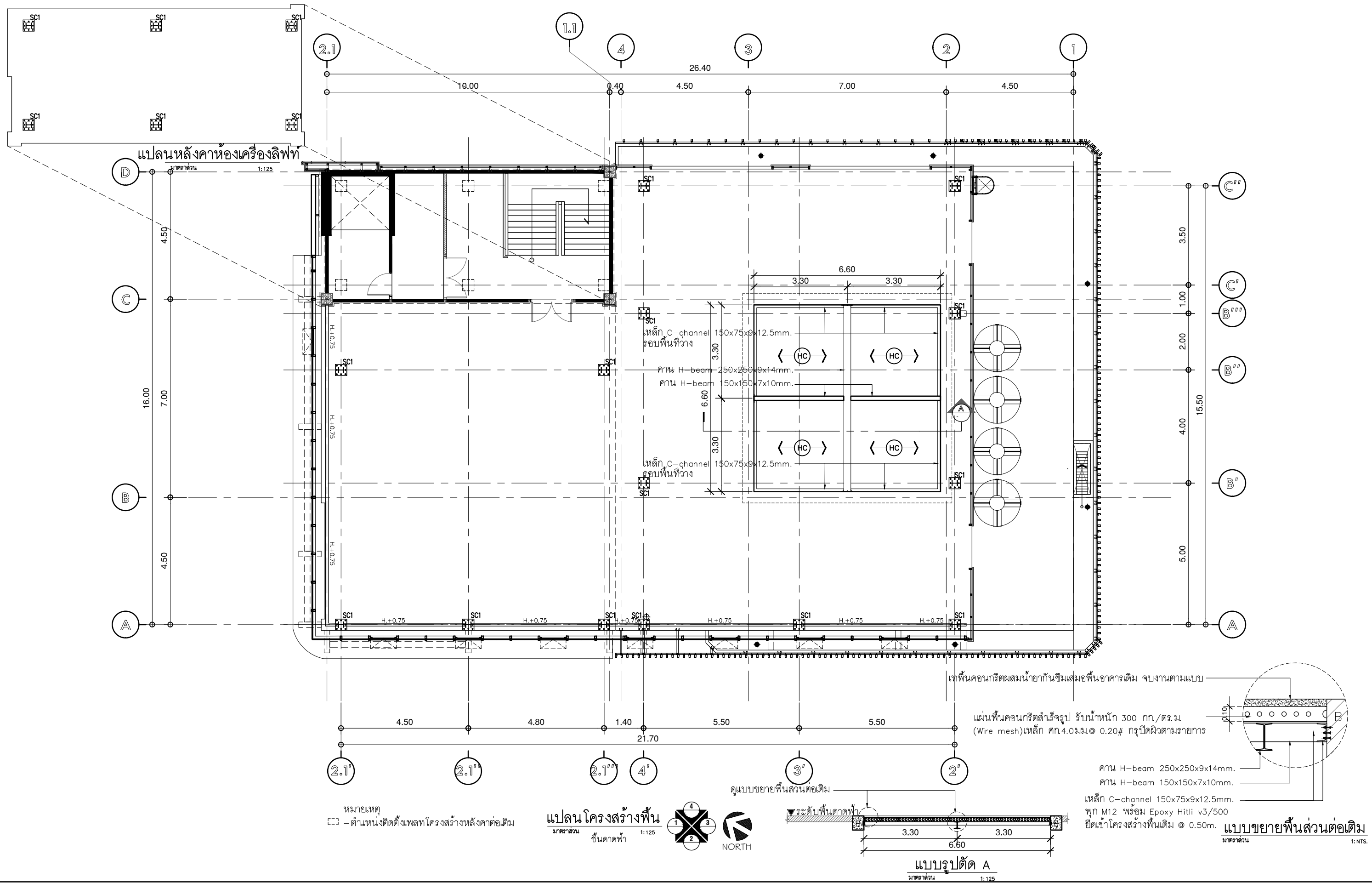
วิศวกร ไฟฟ้า ELECTRICAL ENGINEER  
นาย พิเศษศักดิ์ สุขสาร 8552  
เลขที่ 73/105 หมู่ที่ 5 ตำบล เสาธงชัย อำเภอ บางใหญ่ จังหวัดนนทบุรี

แบบแสดง STANDARD SHEET OF STRUCTURE 3  
มาตราส่วน SCALE 1 : 75  
150

REVISION : 08 06 69

APPROVED BY :  
DATE : 08 06 69

DRAWING NUMBER : S.003 TOTAL : 03



361 ลาดพร้าว 87 แขวงคลองเจ้าคุณสิงห์ เขตวังทองหลาง กรุงเทพฯ 10310  
Tel. (66) 2 936-6282 Fax. (66) 2 936-6283  
E-mail: onis\_design@hotmail.com FB : OnisDesign

ลำดับที่ JOB NO. TH\_2025\_001  
โครงการ PROJECT. ออกแบบมีรับปรึกษาจากมหาวิทยาลัย

ที่ตั้งโครงการ LOCATION. อาคารบัณฑิตวิทยาลัย มหาวิทยาลัยศรีนครินทรวิโรฒ (ประสานมิตร) 114 ซอย สุขุมวิท 23 แขวงคลองจั่นเหนือ เขตวัฒนา กรุงเทพมหานคร 10110

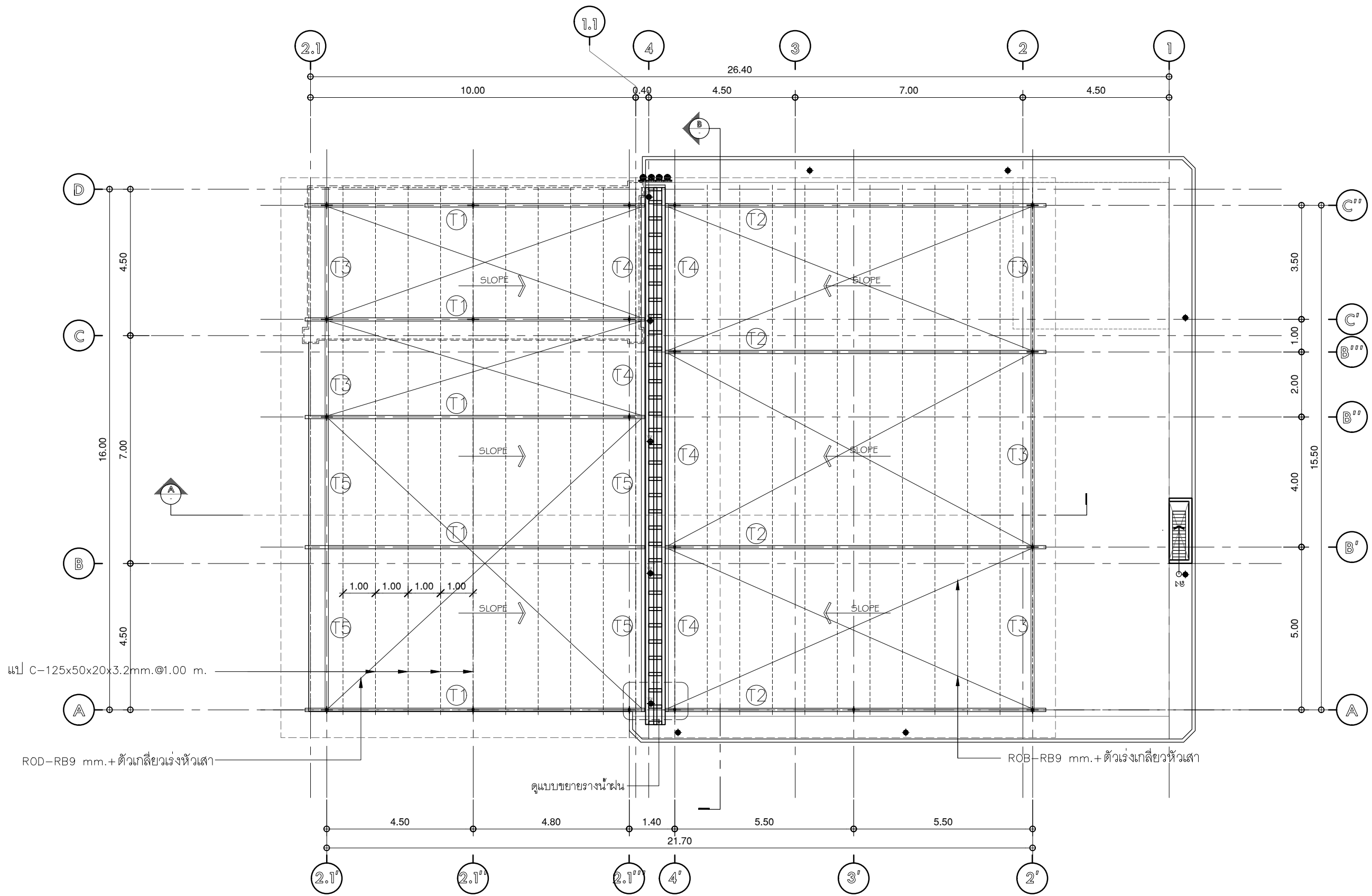
เจ้าของ OWNER. บัณฑิตวิทยาลัย มหาวิทยาลัยศรีนครินทรวิโรฒ  
สถาปนิก ARCHITECT. นายปิยะวงศ์ อินทนิลวิทย์ ส-80 4111 ที่อยู่ 361 ลาดพร้าว 87 แขวง รัชดาภิเษก เขต รัชดาภิเษก กรุงเทพฯ 10310

วิศวกร โครงสร้าง STRUCTURE ENGINEER. นายสุวิทย์ ภูมิวิเศษ สว่างงศ์ กย.50541 เลขที่ 471/5 ต.วิเศษจางค์ ต.ในเมืง อ.สามวา ร.ช. คลองสามวา ก.ท.ม.  
วิศวกร ไฟฟ้า ELECTRICAL ENGINEER. นายเกียรติศักดิ์ สุขสาร ส.พ.ก. 6552 เลขที่ 731/05 หมู่ที่ 5 ตำบล เสาธงหิน อำเภอ บางใหญ่ จังหวัด นครปฐม

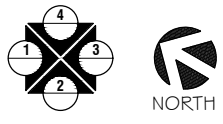
แบบแสดง DRAWING TITLE. แปลนโครงสร้างพื้นชั้นคาตฟ้า  
มาตราส่วน SCALE 1 : 125

REVISION : 30 05 67  
APPROVED BY :  
DATE : 30 05 67  
DRAWING NUMBER : S.101 TOTAL : 04

REVISION :  
DATE :  
DRAWING NUMBER : TOTAL :



แปลนโครงหลังคา  
มาตราส่วน 1:125



บริษัท โอนิส ดีไซน์ จำกัด  
361 ลาดพร้าว 87 แขวงคลองเจ้าคุณสิงห์  
เขตวังทองหลาง กรุงเทพฯ 10310  
Tel. (66) 2 936-6282 Fax. (66) 2 936-6283  
E-mail: onis\_cjg@hotmail.com FB : OnisDesign

ลำดับที่  
JOB NO. TH\_2025\_001  
โครงการ  
PROJECT. ซอกแบบมีรับประชาคมบัณฑิตวิทยาลัย

ที่ตั้งโครงการ  
LOCATION. อาคารบัณฑิตวิทยาลัย  
มหาวิทยาลัยศรีนครินทรวิโรฒ(ประสานมิตร)  
114 ซอย สุขุมวิท 23 แขวงคลองสมเด็จเหนือ  
เขตวัฒนา กรุงเทพมหานคร 10110

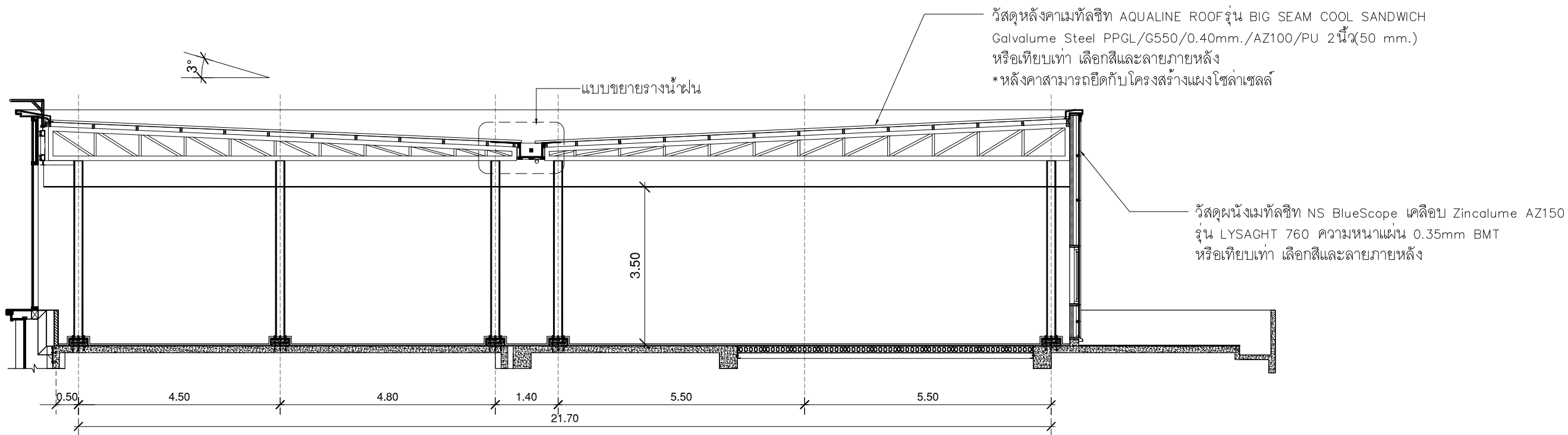
เจ้าของ  
OWNER. บัณฑิตวิทยาลัย มหาวิทยาลัยศรีนครินทรวิโรฒ  
สถาปนิก  
ARCHITECT. นายปิยะพงศ์ ยี่ภานุวัฒน์ ๘-๘๐ 4111  
ที่อยู่ 361 ลาดพร้าว 87 แขวง รัชตกลาง  
เขต รัชตกลาง กรุงเทพฯ 10310

วิศวกร โครงสร้าง  
STRUCTURE ENGINEER. นายปิยะพงศ์ ยี่ภานุวัฒน์ ๘-๘๐ 4111  
นายปิยะพงศ์ ยี่ภานุวัฒน์ ๘-๘๐ 4111  
เลขที่ ๓๗๑๕๓.๘๘๘๘๘๘๘๘  
ด.สาขา ๖/๖. ๘๘๘๘๘๘๘๘  
วิศวกร ไฟฟ้า  
ELECTRICAL ENGINEER. นายปิยะพงศ์ ยี่ภานุวัฒน์ ๘-๘๐ 4111  
เลขที่ ๓๗๑๕๓.๘๘๘๘๘๘๘๘  
ด.สาขา ๖/๖. ๘๘๘๘๘๘๘๘

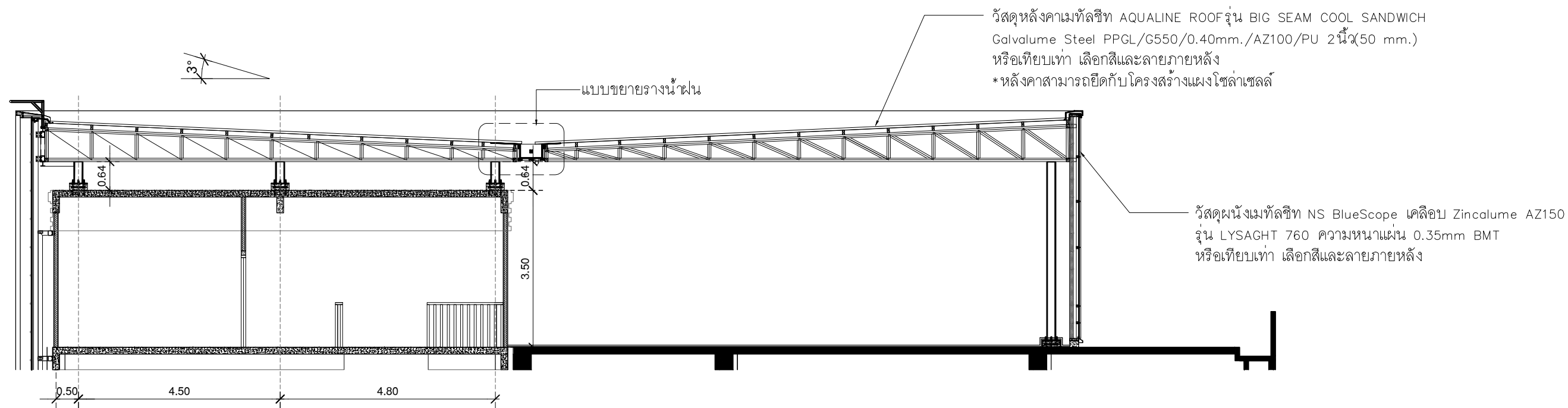
แบบแสดง  
DRAWING TITLE. แปลนโครงหลังคา  
มาตราส่วน  
SCALE 1 : 125

REVISION : 30 05 67  
APPROVED BY :  
DATE : 30 05 67  
DRAWING NUMBER : S.102 TOTAL : 04

REVISION :



รูปตัด A1  
มาตราส่วน 1:100  
แสดงตำแหน่งต่อเติม



รูปตัด A2  
มาตราส่วน 1:100  
แสดงตำแหน่งต่อเติม



บริษัท โอนิส ดีไซน์ จำกัด  
361 ลาดพร้าว 87 แขวงคลองเจ้าคุณสิงห์ เขตวังทองหลาง กรุงเทพฯ 10310  
Tel. (66) 2 936-6282 Fax. (66) 2 936-6283  
E-mail: onis\_cdg@hotmail.com FB : OnisDesign  
This Drawing is Copyrighted. All Contractors must draw all dimensions on site. Only Agreed dimensions and grid lines are to be worked from. Discrepancies must be reported immediately to the or concerned before processing.

ลำดับที่ JOB NO. TH\_2025\_001  
โครงการ PROJECT. ออกแบบมีรับปรึกษาจากมหาวิทยาลัย

ที่ตั้งโครงการ LOCATION. อาคารบัณฑิตวิทยาลัย มหาวิทยาลัยศรีนครินทรวิโรฒ(ประสานมิตร) 114 ซอย สุขุมวิท 23 แขวงคลองบางมด เขตดินแดง กรุงเทพมหานคร 10110

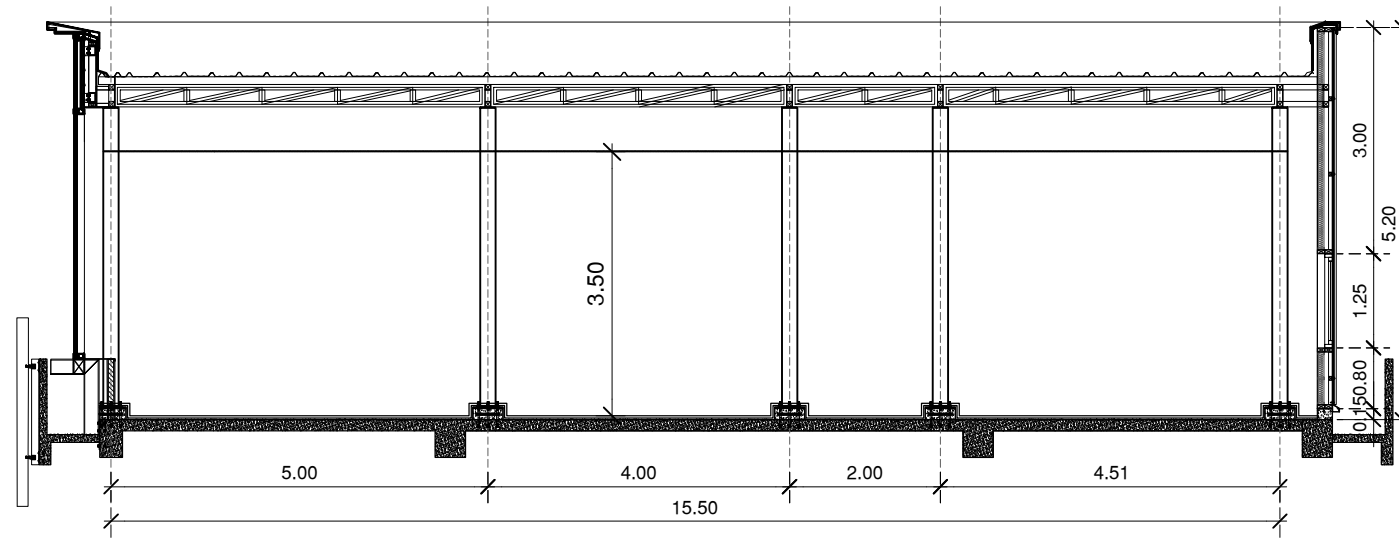
เจ้าของ OWNER. บัณฑิตวิทยาลัย มหาวิทยาลัยศรีนครินทรวิโรฒ  
สถาปนิก ARCHITECT. นายปิยะพงศ์ อินทนิลวิทย์ ส.ศบ. 4111 ที่อยู่ 361 ลาดพร้าว 87 แขวง รัชตกลาง เขตวังทองหลาง กรุงเทพฯ 10310

วิศวกร โครงสร้าง STRUCTURE ENGINEER. นาย ส.รังสรรค์ ธีระ ส.ศ. 4587 เลขที่ 79/51 ม.คลองสามวา ก.ท.ม.  
วิศวกร ไฟฟ้า ELECTRICAL ENGINEER. นาย กิตติศักดิ์ สุขดา ส.ศ. 6552 เลขที่ 73/105 หมู่ที่ 5 ตำบล บางเขน อำเภอ บางเขน กรุงเทพฯ

แบบแสดง DRAWING TITLE. แบบขยายโครงสร้าง(1)  
มาตราส่วน SCALE 1 : 100

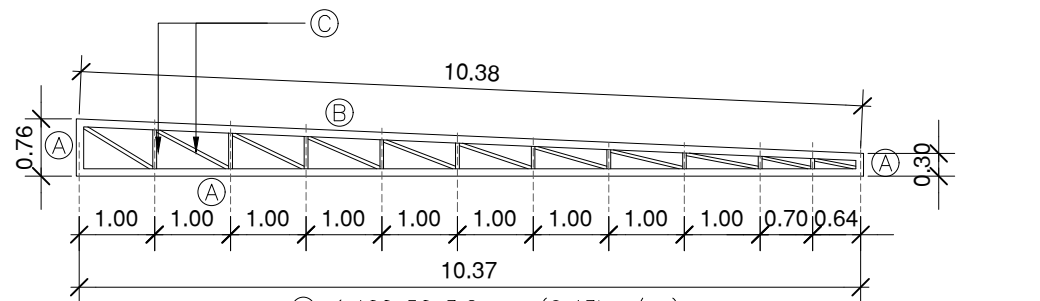
REVISION : 30 05 67  
APPROVED BY :  
DATE : 30 05 67  
DRAWING NUMBER : S.103 TOTAL : 04

REVISION :



รูปตัด B

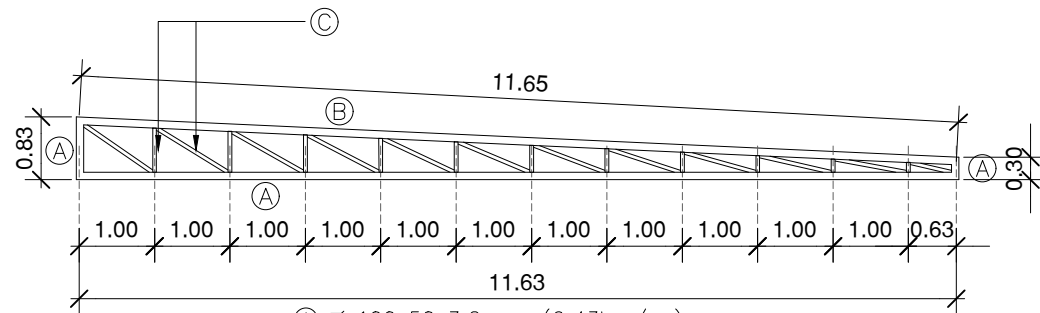
มาตราส่วน 1:100  
แสดงตำแหน่งโดยเดิม



- Ⓐ ∅ 100x50x3.2mm. (6.43kg./m.)
- Ⓑ ∅ 100x50x3.2mm. (6.43kg./m.)
- Ⓒ ∅ 50x50x2.0 mm. (2.68kg./m.)

แบบขยาย TRUSS T1

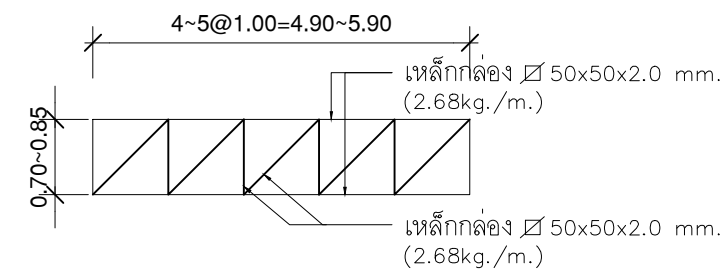
มาตราส่วน A(1) 1:NTS.  
มาตราส่วน A(3) 1:NTS.



- Ⓐ ∅ 100x50x3.2mm. (6.43kg./m.)
- Ⓑ ∅ 100x50x3.2mm. (6.43kg./m.)
- Ⓒ ∅ 50x50x2.0 mm. (2.68kg./m.)

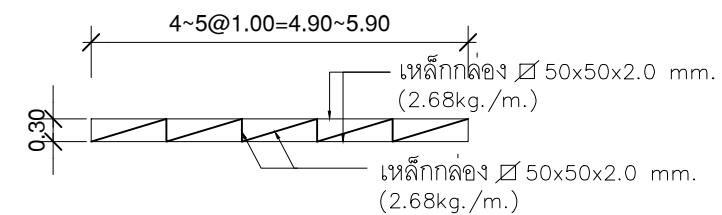
แบบขยาย TRUSS T2

มาตราส่วน A(1) 1:NTS.  
มาตราส่วน A(3) 1:NTS.



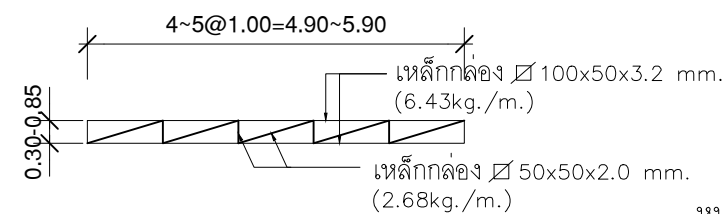
แบบขยาย TRUSS T3

มาตราส่วน A(1) 1:NTS.  
มาตราส่วน A(3) 1:NTS.



แบบขยาย TRUSS T4

มาตราส่วน A(1) 1:NTS.  
มาตราส่วน A(3) 1:NTS.



แบบขยาย TRUSS T5

มาตราส่วน A(1) 1:NTS.  
มาตราส่วน A(3) 1:NTS.

หมายเหตุ : ให้ผู้รับจ้างเช็คระยะตรวจสอบหน้างานก่อนอีกครั้ง  
ก่อนดำเนินการ



มหาวิทยาลัยศรีนครินทรวิโรฒ



ONIS DESIGN  
COMPANY LIMITED

บริษัท โอนิส ดีไซน์ จำกัด  
361 ลาดพร้าว 87 แขวงคลองเจ้าคุณสิงห์  
เขตวังทองหลาง กรุงเทพฯ 10310  
Tel. (66) 2 936-6282 Fax. (66) 2 936-6283  
E-mail: onis\_cdg@hotmail.com FB : OnisDesign  
This Drawing is Copyrighted. All Contractors must check all dimensions  
on site. Only A signed dimensions and grid lines are to be worked from.  
Discrepancies must be reported immediately to the or concerned  
before processing.

ลำดับที่  
JOB NO.  
TH\_2025\_001

โครงการ  
PROJECT.  
ชอกแบบมีประจําอาคารบัณฑิตวิทยาลัย

ที่ตั้งโครงการ  
LOCATION.

อาคารบัณฑิตวิทยาลัย  
มหาวิทยาลัยศรีนครินทรวิโรฒ(ประสานมิตร)  
114 ซอย สุขุมวิท 23 แขวงคลองมะยมเหนือ  
เขตวัฒนา กรุงเทพมหานคร 10110

เจ้าของ  
OWNER.

บัณฑิตวิทยาลัย มหาวิทยาลัยศรีนครินทรวิโรฒ

สถาปนิก  
ARCHITECT.

นายปิยะวงศ์ ยี่ภานุวิชิต ๘-๘๐ 4111  
ที่อยู่ 361 ลาดพร้าว 87 แขวง รัชตงกลาง  
เขต รัชตงกลาง กรุงเทพฯ 10310

วิศวกร โครงสร้าง  
STRUCTURE ENGINEER.

นาย ส.รังษิ์ ฐิติพงษ์ ๘๘ 4597  
เลขที่ 70/51 ม.๘ ต.คลองสามวา ก.ท.ม.  
อ.สามวา ร.ช. คลองสามวา ก.ท.ม.

วิศวกร ไฟฟ้า  
ELECTRICAL ENGINEER.

นาย กิติศักดิ์ สุขสาย ๘๘.๕52  
เลขที่ 73/105 หมู่ที่ 5 ตำบล เสาธงธานี  
อำเภอ บางใหญ่ จังหวัด นนทบุรี

ว่าที่ร้อยตรี ภูมิเกียรติ สว่างวงศ์ กย.50541  
เลขที่ 47/15 ต.วิเศษจางค์ ต.โนนเมือง  
อ.เมืองร้อย ๗.๖1๐๗ 35000  
กทอิศรัตน์ ภูทอง

แบบแสดง  
DRAWING TITLE.

แบบขยายโครงถัก(2)

มาตราส่วน  
SCALE 1 : 100

REVISION : 30 05 67

APPROVED BY :

DATE : 30 05 67

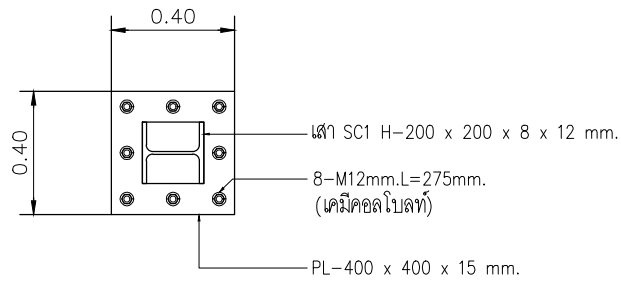
DRAWING NUMBER : S.104 TOTAL : 04

REVISION :

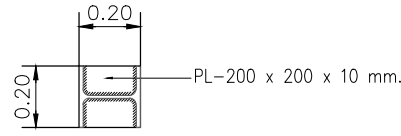
APPROVED BY :

DATE :

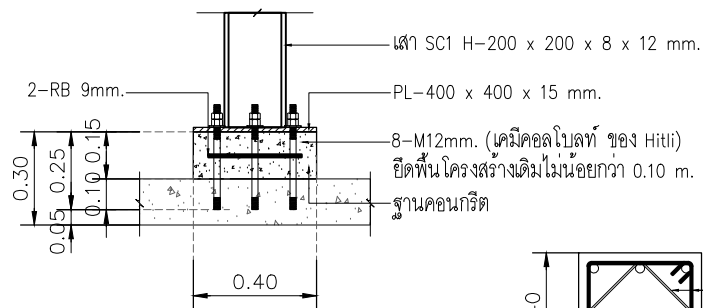
DRAWING NUMBER : TOTAL :



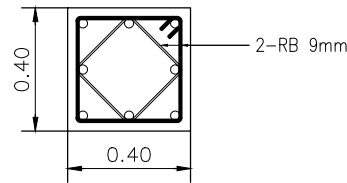
**PLAN BASEPLATE**  
SCALE 1: NTS.



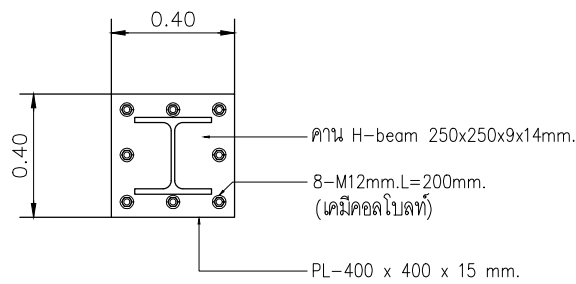
**เพรทเชื่อมหัวเสาBUSS**  
SCALE 1: NTS.



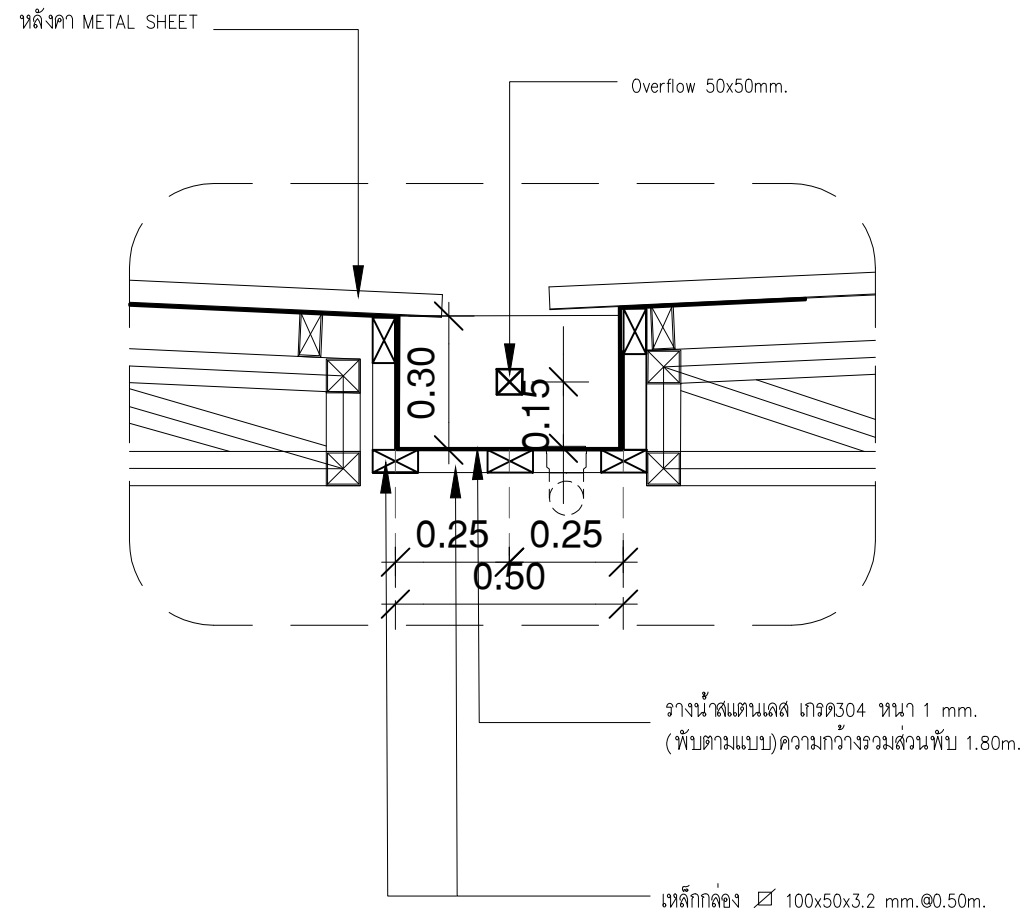
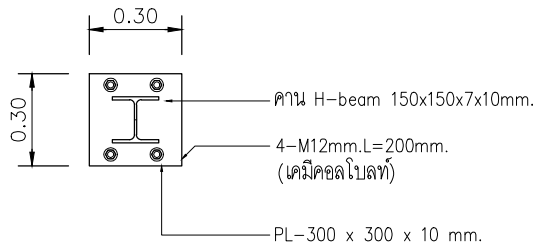
**ELEVATION BESEPLATE**  
SCALE 1: NTS.



**แบบฐานคอนกรีตเสริมเหล็ก**



**จุดต่อดานเหล็ก**  
SCALE 1: NTS.



**แบบขยายรางน้ำฝน**

มาตราส่วน A(1) 1: NTS  
มาตราส่วน A(3) 1: NTS



มหาวิทยาลัยศรีนครินทรวิโรฒ



ONIS DESIGN COMPANY LIMITED

บริษัท โอนิส ดีไซน์ จำกัด  
361 ลาดพร้าว 87 แขวงคลองจั่น เขตวังทองหลาง กรุงเทพฯ 10310  
Tel. (66) 2 936-6282 Fax. (66) 2 936-6283  
E-mail: onis\_cdg@hotmail.com FB : OnisDesign

ลำดับที่ JOB NO. TH\_2025\_001

โครงการ PROJECT. ออกแบบมีประจําอาคารบัณฑิตวิทยาลัย

ที่ตั้งโครงการ LOCATION.

อาคารบัณฑิตวิทยาลัย มหาวิทยาลัยศรีนครินทรวิโรฒ (ประสานมิตร) 114 ซอย สุขุมวิท 23 แขวงคลองจั่น เขตวังทองหลาง กรุงเทพฯ 10310

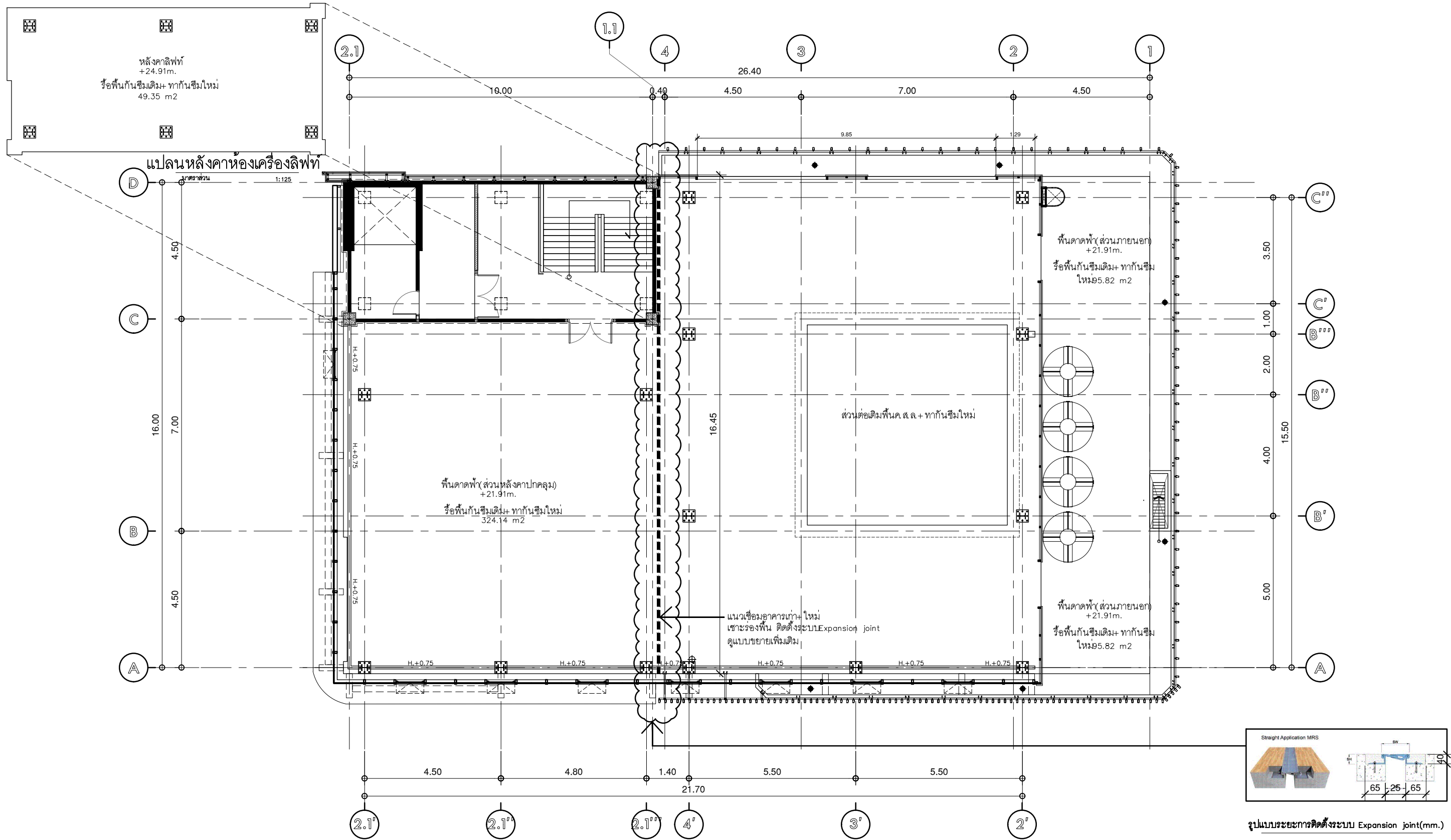
เจ้าของ OWNER. บัณฑิตวิทยาลัย มหาวิทยาลัยศรีนครินทรวิโรฒ  
สถาปนิก ARCHITECT. นายปิยะพงศ์ อินทามาศิก 8-80 4111 ที่อยู่ 361 ลาดพร้าว 87 แขวงวังทองหลาง เขตวังทองหลาง กรุงเทพฯ 10310

วิศวกร โครงสร้าง STRUCTURE ENGINEER. นายสุชาติ ภูมิวิเศษ 4587 เลขที่ 471/5 ต.วิเศษจางค์ ต.โนนเมือง อ.เสนา ร.ช. คลองจั่นวรา ก.ท.ม.  
วิศวกร ไฟฟ้า ELECTRICAL ENGINEER. นายเกียรติศักดิ์ สุขดาฯ 6552 เลขที่ 73/105 หมู่ที่ 5 ตำบล เสาธงหิน อำเภอ บางใหญ่ จังหวัดนนทบุรี

แบบแสดง DRAWING TITLE. แบบขยายโครงสร้าง  
มาตราส่วน SCALE 1 : 25

REVISION : 30 05 67  
APPROVED BY :  
DATE : 30 05 67  
DRAWING NUMBER : S.201 TOTAL : 01

REVISION :



แปลนชั้นลาดฟ้า  
มาตราส่วน 1:125  
แบบปรับปรุง

รูปแบบระบบการติดตั้งระบบ Expansion joint(mm.)

หมายเหตุ  
- แนวโครงสร้างเชื่อมอาคารเก่า+ใหม่

ขั้นตอนการเตรียมพื้นที่  
ให้ผู้รับจ้างเตรียมพื้นที่หน้างาน กัดร่องแนวรอยต่ออาคารเดิม ทำความสะอาดปิดฝุ่น ก่อนให้ทีมงานช่างเกี่ยวกับระบบเชื่อมรอยต่อเข้าทำการติดตั้งระบบ Expansion joint ระยะเวลาตามแบบ



บริษัท โอนิส ดีไซน์ จำกัด  
361 ลาดพร้าว 87 แขวงคลองเจ้าคุณสิงห์  
เขตวังทองหลาง กรุงเทพฯ 10310  
Tel. (66) 2 936-6282 Fax. (66) 2 936-6283  
E-mail: onis\_cj@outlook.com FB : OnisDesign

ลำดับที่  
JOB NO. TH\_2025\_001

โครงการ  
PROJECT. ออกแบบปรับปรุงอาคารบัณฑิตวิทยาลัย

ที่ตั้งโครงการ  
LOCATION. อาคารบัณฑิตวิทยาลัย มหาวิทยาลัยศรีนครินทรวิโรฒ(ประสานมิตร) 114 ซอย สุขุมวิท 23 แขวงคลองบางกอกใหญ่ เขตวัฒนา กรุงเทพมหานคร 10110

เจ้าของ  
OWNER. บัณฑิตวิทยาลัย มหาวิทยาลัยศรีนครินทรวิโรฒ

สถาปนิก  
ARCHITECT. นายปิยะวงศ์ อินทามาศิก 8-80 4111 ซอย 361 ลาดพร้าว 87 แขวง รัชดาภิเษก เขต รัชดาภิเษก กรุงเทพฯ 10310

วิศวกร โครงสร้าง  
STRUCTURE ENGINEER. นายธีรพงศ์ ฤทธิเกียรติ สำนักงาน กย.50541 เลขที่ 471/5 ถนนแจ้งวัฒนะ 5 แขวงแจ้งวัฒนะ เขตหลักสี่ กรุงเทพฯ 10200

วิศวกร ไฟฟ้า  
ELECTRICAL ENGINEER. นายเกียรติศักดิ์ สุขดาว สำนักงาน กย.50541 เลขที่ 731/05 หมู่ที่ 5 ตำบล เสาธงหิน อำเภอ บางใหญ่ จังหวัดนนทบุรี

แบบแปลน  
DRAWING TITLE. แปลนแสดงตำแหน่งรอยเชื่อมอาคาร

มาตราส่วน  
SCALE 1 : 125

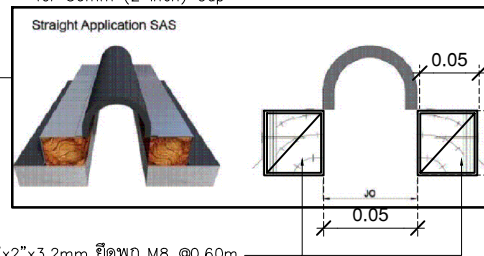
REVISION : 30 05 67

APPROVED BY :  
DATE : 30 05 67

DRAWING NUMBER : S.301 TOTAL : 02

REVISION :  
REVISION :

SAS-050, Roof Expansion Joint Cover  
for 50mm (2 inch) Gap



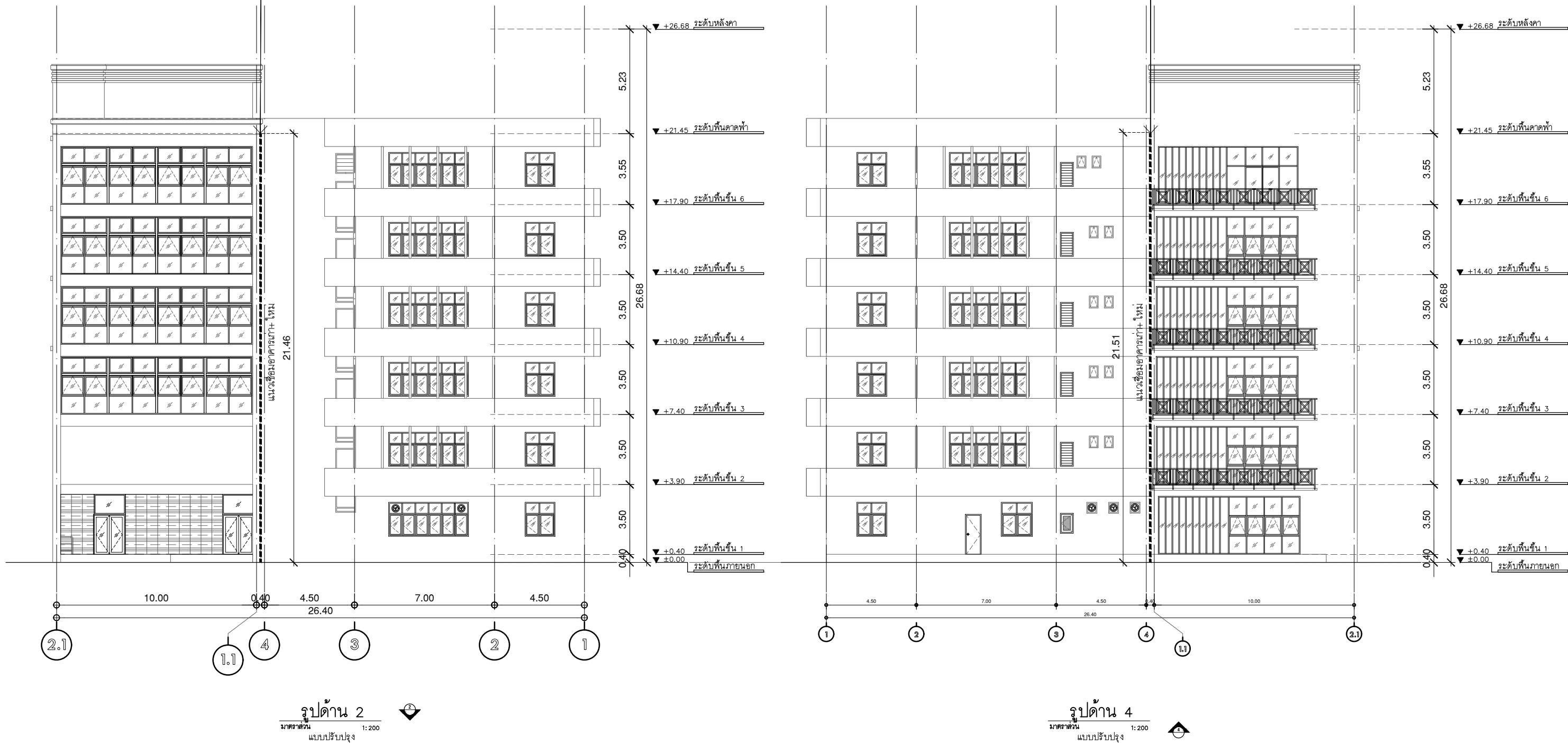
เหล็ก ๘ 2"x2"x3.2mm, ยึดทุก M8 @0.60m.  
ยึดยาวตลอดแนว ตามแนวรอยต่อผนังอาคาร

รูปแบบระยะการติดตั้งระบบ Expansion joint(mm.)

หมายเหตุ  
- แนวโครงสร้างเชื่อมอาคารเก่า- ใหม่

ขั้นตอนการเตรียมพื้นที่  
ให้ผู้รับจ้างเตรียมพื้นที่หน้างาน กัดร่องแนวรอยต่ออาคารเดิม  
ทำความสะอาดบดฝุ่น เตรียมเหล็กกล่องตามแบบ  
ก่อนให้ทีมงานช่างเกี่ยวกับระบบเชื่อมรอยต่อเข้าทำการติดตั้ง  
ระบบ Expansion joint ระยะตามแบบ

ให้ผู้รับจ้างทำแบบก่อนติดตั้งระบบนำเสนอคณะกรรมการอีกครั้ง  
ก่อนดำเนินงาน



รูปด้าน 2  
ขนาดส่วน 1:200  
แบบปรับปรุง

รูปด้าน 4  
ขนาดส่วน 1:200  
แบบปรับปรุง



บริษัท โอนิส ดีไซน์ จำกัด  
361 ลาดพร้าว 87 แขวงคลองเจ้าคุณสิงห์  
เขตวังทองหลาง กรุงเทพฯ 10310  
Tel. (66) 2 936-6282  
E-mail: onis\_d@protonmail.com

ลำดับที่  
JOB NO. TH\_2025\_001  
โครงการ  
PROJECT. ออกแบบปรับปรุงอาคารบัณฑิตวิทยาลัย

ที่ตั้งโครงการ  
LOCATION. อาคารบัณฑิตวิทยาลัย  
มหาวิทยาลัยศรีนครินทรวิโรฒ (ประสานมิตร)  
114 ซอย สุขุมวิท 23 แขวงคลองจั่นเหนือ  
เขตวัฒนา กรุงเทพมหานคร 10110

เจ้าของ  
OWNER. บัณฑิตวิทยาลัย มหาวิทยาลัยศรีนครินทรวิโรฒ  
สถาปนิก  
ARCHITECT. นายปิยะพงศ์ อินทนิลกิจ ๘-๕๐ 4111  
ที่อยู่ 361 ลาดพร้าว 87 แขวง รัชทองกลาง  
เขตวังทองหลาง กรุงเทพฯ 10310

วิศวกร โครงสร้าง  
STRUCTURE ENGINEER. นายพีรยศ ภูมิวิเศษ ๕-๕๕๗  
เลขที่ ๗๑/๒๓ ซอยลาดพร้าว ๑๒  
ต.สวนหลวง ร.๖ คลองจั่นเหนือ ก.ทม.  
วิศวกร ไฟฟ้า  
ELECTRICAL ENGINEER. นายเกียรติศักดิ์ สุทธาวาส ๕-๕๕๒  
เลขที่ ๗๓/๑๐๕ หมู่ที่ ๕ ตำบล เสาธงหิน  
อำเภอ บางใหญ่ จังหวัดนนทบุรี

แบบแสดง  
DRAWING TITLE. แบบเขื่อนผนังอาคารด้านหน้า-ด้านหลัง  
มาตราส่วน  
SCALE 1:200

REVISION : 30 05 67  
APPROVED BY :  
DATE : 30 05 67  
DRAWING NUMBER : S.302 TOTAL : 02

## Specification

### รายการประกอบแบบ

#### งานระบบไฟฟ้า

#### ข้อกำหนดทั่วไป

- การติดตั้งงานระบบไฟฟ้าให้เป็นไปตามกฎการติดตั้งทางไฟฟ้าของกาารไฟฟ้านครหลวง สชท และ IEC STANDARD ยกเว้นที่ระบุเป็นอย่างอื่น
- สายไฟฟ้า สายโทรศัพท์ สายโทรทัศน์ และสายโพชั่นๆ ให้เดินร้อยในท่อร้อยสายไฟฟ้า EMT ยกเว้นระบุเป็นอย่างอื่น
- การเดินสายไฟในบริเวณฝ้าเพดาน และผนังให้ใช้สายไฟฟ้าชนิด IEC 01 เดินร้อยในท่อร้อยสายไฟฟ้าชนิด EMT โดยให้ติดตั้งแบบเดินลอย ผึงซ่อนในผนัง หรือเหนือฝ้าเพดาน
- การเดินสายไฟในบริเวณใต้ดิน ให้ใช้สายไฟฟ้าชนิด NYY หรือ CV เดินร้อยในท่อร้อยสายชนิด HDPE CLASS-1
- ท่อร้อยสายไฟฟ้าให้ใช้ขนาด 1/2" EMT ยกเว้นระบุเป็นอย่างอื่น
- ท่อร้อยสายไฟฟ้าของวงจรไฟฟ้าย่อยที่แสดงในแบบแปลนแสงสว่างและเดินทั่วไป เป็นเพียงการแสดงวงจรไฟฟ้าที่ไม่ได้ระบุตำแหน่งติดตั้งที่แน่นอน
- หากไม่ระบุเป็นอย่างอื่นในแบบ สายไฟฟ้าของวงจรไฟฟ้าย่อยให้ใช้ชนิด IEC 01 ขนาดดังนี้
  - ขนาด 2.5 ตร.มม สำหรับ HOME RUN วงจรไฟฟ้าแสงสว่าง
  - ขนาด 4 ตร.มม สำหรับ HOME RUN วงจรไฟฟ้าเดิน
  - ขนาด 2.5 ตร.มม สำหรับวงจรไฟฟ้าแสงสว่าง
  - ขนาด 2.5 ตร.มม สำหรับวงจรไฟฟ้าเดิน
- สายดินสำหรับวงจรไฟฟ้าย่อยให้ใช้ตามกติกหรือขนาดปรับตั้งของเครื่องป้องกันกระแสเกิน (ตามมาตรฐาน สชท)
- สีของฉนวนสายไฟฟ้าให้เป็นดังนี้ เฟสเอ-สีน้ำตาล เฟสบี-สีดำ เฟสซี-สีเทา นิวตรอน-สีฟ้า และสายดิน-สีเขียว หรือสีเขียวแถบเหลือง
- สวิตซ์ไฟฟ้าแสงสว่างที่อยู่ใกล้กันตามกติกในแบบให้ติดตั้งรวมกันโดยใช้กล่องสวิตซ์ และฝาครอบเดียวกัน หรือตามที่จะระบุในแบบตามแนบภายใน
- สวิตซ์ไฟฟ้าแสงสว่างและตัวรับไฟฟ้าทั่วไปให้ใช้ขนาด 15A, 250 V.
- สายโทรศัพท์ให้ใช้ชนิด TIEV ตัวนำทองแดง ขนาด 0.65 มม ยกเว้นที่ระบุในแบบ
- ตัวรับโทรศัพท์ให้ใช้ชนิด MODULAR JACK 4P
- TELEPHONE TERMINAL BLOCK ให้ใช้ชนิด QUICK CONNECT
- การต่อสายโทรศัพท์จะกระทำได้ที่ MAIN DISTRIBUTION FRAME, TELEPHONE TERMINAL CABINET และตัวรับโทรศัพท์เท่านั้น โดยใช้อุปกรณ์ต่อสายตามที่ระบุ และต่อสายโดยตรงที่ตัวรับ ห้ามมิให้ต่อสายโทรศัพท์ด้วยวิธีการพันลวดตัวนำ (SPlicing)
- สายสัญญาณแจ้งเหตุเพลิงไหม้สำหรับวงจร (โธน) ต่างๆ ให้เป็นดังนี้
  - DETECTING CIRCUIT ใช้สายไฟฟ้าชนิด IEC 01 ขนาด 1.5 ตร.มม ในท่อ EMT
  - SIGNALING CIRCUIT ใช้สายไฟฟ้าชนิด FRC ขนาด 2.5 ตร.มม
- สายสัญญาณเครือข่ายคอมพิวเตอร์ให้ใช้ดังนี้ (ยกเว้นระบุในแบบเป็นอย่างอื่น)
  - CATEGORY 6 CABLE (CAT6)
    - 24 AWG, 4-PAIR UTP, UL/NEC CMR RATED, WITH PVC JACKET
    - ANS/TIA/EIA-568-B.2-1 STANDARD
    - UL LISTED APPROVALS
- ตัวรับสายเครือข่ายคอมพิวเตอร์ให้ใช้ดังนี้ (ยกเว้นที่ระบุในแบบเป็นอย่างอื่น)
  - CATEGORY 5 JACKS, MODULAR TYPE
    - TIA/EIA-568-B.2-1 AND IEC 60603-7-4 STANDARD
    - UL LISTED APPROVALS
  - CATEGORY 6 JACKS, MODULAR TYPE
    - ANS/TIA/EIA-568-B.2-1 STANDARD
    - UL LISTED APPROVALS
- สายสัญญาณโทรศัพท์วงจรปิดให้ใช้ดังนี้
  - CATEGORY 6 CABLE (CAT6)
    - 24 AWG, 4-PAIR UTP, UL/NEC CMR RATED, WITH PVC JACKET
    - ANS/TIA/EIA-568-B.2-1 STANDARD
    - UL LISTED APPROVALS
- ราง WIREWAY ให้ใช้ชนิดอีพอกซี EPOXY-POWDER PAINT ความหนาไม่น้อยกว่า 1.2 มม
- ยกเว้นที่ระบุในแบบเป็นอย่างอื่น ความสูงของอุปกรณ์ไฟฟ้าโดยทั่วไปให้เป็นดังนี้
  - สวิตซ์ไฟฟ้าแสงสว่าง 1.20 ม จากพื้นถึงกึ่งกลางฝาครอบ
  - ตัวรับต่างๆ 0.30 ม จากพื้นถึงกึ่งกลางฝาครอบ
  - แผงกระจายจ่ายไฟฟ้ากำลัง 1.80 ม จากพื้นถึงขอบบนของตู้
  - แผงรวมอุปกรณ์ระบบสื่อสาร 1.80 ม จากพื้นถึงขอบบนของตู้
- การต่อเชื่อมและการต่อแยกสายไฟฟ้า
  - ก. การต่อเชื่อมและการต่อแยกสายไฟฟ้า ให้กระทำใภายในกล่องอันแยกสายไฟฟ้าเท่านั้น ห้ามต่อภายนอกกล่องแยกขาด
  - ข. ปลายสายไฟฟ้าที่สิ้นสุดภายในกล่องต่อสายต้องมี TERMINAL BLOCK เพื่อการต่อสายไฟฟ้าแยกไปยังจุดอื่นได้สะดวก และการเปลี่ยนชนิดของสายไฟฟ้าให้กระทำได้โดยยึดผ่าน TERMINAL BLOCK นี้
- การทดสอบ
  - ให้ทดสอบค่าความต้านทานของฉนวนสายไฟฟ้าดังนี้
    - ก. สำหรับวงจรแสงสว่าง และตัวรับ ให้ปลดสายออกจากอุปกรณ์ติดตั้งวงจรและสวิตซ์ต่างๆ อยู่ในตำแหน่งเปิด ต้องวัดค่าความต้านทานของฉนวนได้ไม่น้อยกว่า 0.5 เมกะโอม์ในทุกกรณี
    - ข. สำหรับ FEEDER และ SUB-FEEDER ให้ปลดสายออกจากอุปกรณ์ต่าง ๆ ทั้งสองทาง และวัดค่าความต้านทานของฉนวน ต้องไม่น้อยกว่า 0.5 เมกะโอม์ ในทุก ๆ กรณี
  - ค. การวัดค่าของฉนวนที่กล่าว ต้องใช้เครื่องมือที่จ่ายไฟฟ้ากระแสตรง 500 โวลท์ และวัดเป็นเวลา 30 วินาที ต่อเนื่องกัน
- กล่องต่อสาย (JUNCTION BOX)
  - กล่องต่อสายในที่นี้ ให้รวมถึงกล่องสวิตซ์ กล่องตัวรับ กล่องต่อสาย (JUNCTION BOX) ตามกำหนดใน NEC ARTICLE 370 รายละเอียดของกล่องต่อสายต้องเป็นไปตามกำหนดข้อต่อไปนี้
- ผ่านกรรมวิธีป้องกันสนิมด้วยการชุบ GALVANIZED
  - กล่องต่อสายมาตรฐานโดยทั่วไป ต้องเป็นพลาสติกเหล็กที่มีความหนาไม่น้อยกว่า 1.2 มม.
  - กล่องต่อสายที่มีปริมาณใหญ่กว่า 100 ลูกบาศก์นิ้ว ต้องขึ้นจากแผ่นเหล็กที่มีความหนาไม่น้อยกว่า 1.5 มิลลิเมตร ทั้งนี้ต้องคำนึงถึงความแข็งแรงของกล่องต่อการใช้ตาม ผ่านกรรมวิธีป้องกันสนิมด้วยการชุบ GALVANIZED
  - ขนาดของกล่องต่อสาย ขึ้นอยู่กับขนาด จำนวน ของสายไฟฟ้าที่ผ่านเข้าและออกกล่องนั้นๆ
  - กล่องต่อสายทุกชนิดและทุกขนาด ต้องมีฝาปิดที่เหมาะสม
  - การติดตั้งกล่องต่อสาย ต้องยึดแน่นกับโครงสร้างอาคารหรือโครงสร้างถาวรอื่น ๆ
  - การทดสอบ ให้ทดสอบเพื่อให้เชื่อมั่นได้ว่ามีความต่อเนื่องทางไฟฟ้า ในทุก ๆ ช่วงตามความเห็นชอบของผู้ควบคุมงาน
- สวิตซ์และตัวรับ
  - สวิตซ์ไฟฟ้า
    - ก. สวิตซ์ไฟฟ้าโดยทั่วไปให้เป็น HEAVY DUTY , TUMBLE QUIET TYPE แบบติดตั้งกับผนังบนกล่องเหล็กชุบ GALVANIZED ขนาดที่เหมาะสมกับจำนวนสวิตซ์
    - ข. ขนาด AMPERE RATING ของสวิตซ์ต้องไม่น้อยกว่า 10 แอมแปร์ 250 โวลท์ โดยใช้ BAKELITE หรือวัสดุอื่นที่ดีกว่าเป็นฉนวนไฟฟ้า ทำให้ไม่สามารถสัมผัสกับส่วนโลหะที่นำไฟฟ้าได้โดยง่าย
    - ค. METAL BOX สำหรับติดตั้งสวิตซ์ไฟฟ้า ต้องผ่านการชุบป้องกันสนิมโดย HOT-DIP GALVANIZED โดยความหนาของเหล็กต้องไม่น้อยกว่า 1 มม
    - ง. การติดตั้งให้ฝัง METAL BOX ในผนัง กั้นพวง หรือเสา แล้วแต่กรณีเพื่อให้ ฝาครอบติดแนบกับผิวหน้าของผนังกั้นพวง หรือเสา โดยระดับความสูงจากพื้นถึงกึ่งกลางสวิตซ์กำหนดไว้ 1.20 m

- ตัวรับไฟฟ้าทั่วไป
  - ก. ตัวรับไฟฟ้าทั่วไปต้องเป็นแบบมีขั้ว 3 ขั้ว ให้ติดตั้งฝังในผนังกั้นพวงหรือเสาแล้วแต่กรณี ตามกำหนดในแบบ
  - ข. ต้องฉนวนวงไฟฟ้าเป็น BAKELITE หรือวัสดุอื่นที่ดีกว่า โดยสามารถทนแรงดันไฟฟ้าได้ไม่น้อยกว่า 250 โวลท์
  - ค. ฝาครอบ และ METAL BOX ให้เป็นเช่นเดียวกับของสวิตซ์
- ให้ติดตั้งเช่นเดียวกับสวิตซ์ไฟฟ้าในข้อ 1 โดยระดับความสูงจากพื้นถึงกึ่งกลางตัวรับเป็น 0.30 m หรือตามกำหนดไว้ในแบบ
- การติดตั้ง
  - การติดตั้ง อาจมีการเปลี่ยนแปลงจากที่กำหนดไว้ได้ เพื่อความเหมาะสมและตามความเห็นชอบของผู้คุมงาน
  - การทดสอบ
    - ให้ทดสอบค่าฉนวนของสวิตซ์และตัวรับ โดยต่อรวมเข้ากับวงจรไฟฟ้าในขณะทดสอบจนวนของสายไฟฟ้า
    - หากมีใดกำหนดไว้เป็นอย่างอื่น สวิตซ์และตัวรับ ควรเป็นผลิตภัณฑ์ของ CLIPSAL หรือผลิตภัณฑ์อื่นที่อนุมัติแล้วว่าเทียบเท่า

- หมวดที่ 6 การเดินสายไฟฟ้าด้วยเข็มขัดสายไฟ
  - การเดินสายไฟด้วยเข็มขัดสายไฟให้ใช้เฉพาะเดินภายในอาคารเท่านั้น สายไฟฟ้าให้เป็นชนิด PVC คูณรวมหุ้ม 2 ชั้น ทนแรงดันไฟฟ้าได้ 300 โวลท์ จุดหนวมมี 70 องศาเฉลี่ยสลับ เดินเกาะไปตามผนัง

- ขนาดของสายไฟฟ้าให้ระบุต้องเป็นไปตามมาตรฐานตามประกาศของกระทรวงมหาดไทย คืออาคารบ้านพักหลายดวงโคม
  - 1-2 ควรใช้สายขนาด 2 x 1.5 ตร.มม ส่วนสายไฟฟ้าที่ป้อนออกจากแผงควบคุมเพื่อจ่ายให้ปลั๊กจะต้องมี ขนาดไม่ต่ำกว่า
    - 2 x 2.5 ตร.มม สายดิน 1.5 ตร.มม
- การใช้เข็มขัดรัดสายไฟ
  - ขนาดของเข็มขัดรัดสายไฟต้องสามารถรัดสายไฟได้อย่างเหมาะสมโดยเมื่อรับสายไฟแล้วจะต้องหือปลายไว้สำหรับ พับยาวประมาณ 0.5 ซม.และรอยพับจะต้องอยู่ตรงกลางของสายไฟด้วยเข็มขัด 1 ตัว ควรรัดสายไฟฟ้าไม่เกิน 3 เส้น
- สายเข็มขัดรัดสายไฟ
  - ระยะเข็มขัดรัดสายไฟจะต้องมีระยะห่างประมาณ 10-12 ซม มีจุดสั้นหรือยาวกว่านี้ การติเข็มขัดรัดสาย ในบ้าน หลังเดียวกันจะต้องมีระยะเข็มขัดเท่ากันทั้งหลัง
- การรัดสายไฟ
  - หลังจากตอกเข็มขัดสายไฟเรียบร้อยแล้ว ให้ใช้ผ้าขุบ้นขนาด ๆ รัดสายไฟที่คลายออกจากขั้วรัดสายไฟ เพื่อให้สายไฟ ตรงและสะอาด
- การเดินสายที่กมม
  - การเดินสายที่กมมจะต้องโค้งเป็นมุมฉาก เข็มขัดรัดที่ติดกับโค้งควรห่างจากโค้งประมาณ 25 ซม กรณีเดินสายไฟ
  - หลายเส้น เข็มขัดตัวที่ติดโค้งให้รัดสายไฟล่างสุด ควรห่างจากโค้งประมาณ 2.5 cm
- การเดินสายไฟบนอาคารที่เป็นคอนกรีต
  - การทอดตะปูต้องใช้เหล็กแหลมๆปูบน ให้เป็นรูปสี่เหลี่ยม 2/3 ของความยาวตะปู กรณีที่เข็มขัดติดตั้งแบบขั้ว 3 ชั้นไป จะต้องออกตะปู 2 คู่เพื่อความมั่นคงแข็งแรงในงานการรัดสายไฟ

ตารางแสดงสัญลักษณ์ระบบไฟฟ้า					
สัญลักษณ์	รายละเอียดอุปกรณ์	สัญลักษณ์	รายละเอียดอุปกรณ์	สัญลักษณ์	รายละเอียดอุปกรณ์
	ระบบไฟฟ้าแสงสว่าง		ระบบสื่อสาร	Ⓝ	BATT. JUNCTION BOX สำหรับ EMERGENCY BATTERY
Ⓞ	วงกลมติดอยู่กับแปดหน้าฝาครอบแก้วสีขาวรุ่น ๑14"32w.	TC	TELEPHONE TERMINAL CABINET	Ⓞ	EMER. JUNCTION BOX สำหรับไฟฉุกเฉิน
Ⓞ	วงกลมรอบผนังฝ้าเพดาน ๑๔"	DVR	DVR เครื่องบันทึกภาพระบบดิจิทัล แบบ Real-timeทำงานอัตโนมัติ 24 ชั่วโมง	Ⓞ	JUNCTION BOX สำหรับแอร์ (+0.30 ม)
Ⓞ	วงกลมรอบผนังฝ้าเพดาน ๑๖"	Ⓞ	กล่องบันทึกภาพระบบดิจิทัล แบบ Real-time ทำงานอัตโนมัติ 24 ชั่วโมง	Ⓞ	JUNCTION BOX สำหรับปั้มน้ำ (+0.30 ม)
Ⓞ	วงกลมระย้า ท่อยกฝ้าเพดาน			Ⓞ	JUNCTION BOX (ติดตั้งจากฝ้าเพดาน 0.20 ม)
Ⓞ	โคมไฟ LED, ผึงผนัง	Ⓞ	สวิตซ์ปิด-เปิดไฟฟ้า ชนิดทางเดียว (1 สวิตซ์ใน 1 ตลับ)	Ⓞ	JUNCTION BOX สำหรับเครื่องทำน้ำร้อน (ติดตั้งสูง 1.50 m.)
Ⓞ	โคมไฟทึง ติดตั้งสูงจากพื้น 2.00 ม (ยกเว้นที่ระบุไว้ในแบบ)	Ⓞ, Ⓞ <sub>2</sub>	สวิตซ์ปิด-เปิดไฟฟ้า ชนิดทางเดียว (2 สวิตซ์ใน 1 ตลับ)	Ⓞ	LOAD CENER PANEL
Ⓞ	โคมไฟทึงสามารถปรับว่หน้าบ้าน	Ⓞ, Ⓞ <sub>3</sub>	สวิตซ์ปิด-เปิดไฟฟ้า ชนิดทางเดียว (3 สวิตซ์ใน 1 ตลับ)	Ⓞ	พัดลมดูดอากาศ 8"
Ⓞ	พัดลมขนาด 20 วัตต์ พร้อมฝาปิดกันฝุ่นสีขาวพลาสติก	Ⓞ	สวิตซ์ปิด-เปิดไฟฟ้า ชนิด 2 ทาง (1 สวิตซ์ใน 1 ตลับ)		ระบดับเพลิง
Ⓞ	พัดลมขนาด 38 วัตต์ (โคมแบบฝ้าเพดาน)	Ⓞ, Ⓞ <sub>2</sub>	สวิตซ์ปิด-เปิดไฟฟ้า ชนิด 2 ทาง (2 สวิตซ์ใน 1 ตลับ)	Ⓞ	อุปกรณ์ดับเพลิงใหม่ แบบมีฉนวนโคมแห้งบรรจุไม่น้อยกว่า 10 ลิตร Ordinary Dry Chemicals
Ⓞ	วงกลมรอบผนังฝ้าเพดาน (หลอดฮาโลเจน)	Ⓞ, Ⓞ <sub>2</sub>	สวิตซ์ปิด-เปิดไฟฟ้า ชนิด 2 ทาง (3 สวิตซ์ใน 1 ตลับ)	Ⓞ	FIRE HOSE CABINET
Ⓞ	วงกลมรอบกัสำหรับงานสวน (หลอดฮาโลเจน)	Ⓞ	สวิตซ์ปิด-เปิดไฟฟ้า ชนิดทางเดียว 1 สวิตซ์ และชนิด 2 ทาง 1 สวิตซ์	Ⓞ	ตู้ควบคุมแจ้งเหตุเพลิงไหม้ (FIRE ALARM CONTROL PANEL) ชนิด MULTIPLEX
Ⓞ	โคมไฟ DOWNLIGHT รุ่น G-BOX หลอด QT12 ขอลสีขาว	Ⓞ	สวิตซ์ปิด-เปิดไฟฟ้า ชนิดทางเดียว 1 สวิตซ์ และชนิด 2 ทาง 2 สวิตซ์	Ⓞ	ตู้แสดงเหตุเพลิงไหม้ (GRIPHC ANNUNCIATOR PANEL)
Ⓞ	โคมไฟ DOWNLIGHT รุ่น ON-BOX หลอด QR111 ขอลสีขาว	Ⓞ	สวิตซ์ปิด-เปิดไฟฟ้า ชนิดทางเดียว 2 สวิตซ์ และชนิด 2 ทาง 1 สวิตซ์	Ⓞ	อุปกรณ์ตรวจจับควัน (SMOKE DETECTOR) ชนิด PHOTO ELECTRIC
Ⓞ	กริ่งไฟฟ้า (กระดิ่ง 2 เสียง แบบลอย)	Ⓞ	สวิตซ์ปิด-เปิดไฟฟ้า ชนิดดีวอร์ซีพี (1 ชุดใน 1 ตลับ)	Ⓞ	อุปกรณ์ตรวจจับความร้อน (HEAT DETECTOR) ชนิด RATE-OF-RISE
Ⓞ	สวิตซ์กริ่งไฟฟ้า (1 สวิตซ์ใน 1 ตลับ)	Ⓞ		Ⓞ	อุปกรณ์แจ้งเหตุเพลิงไหม้อัตโนมัติและเสียง (FIRE ALARM SPEAKER) ชนิด FLASHING LIGHT
Ⓞ	โทรศัพท์		ระบบไฟฟ้ากำลัง	Ⓞ	โทรศัพท์ฉุกเฉิน (TELEPHONE JACK)
Ⓞ	RETRUN AIR GRILLE	Ⓞ	เข้าเลี้ยงเครื่องใช้ไฟฟ้า ชนิด 3 คู่ สำหรับสายดิน (1 ตัวใน 1 ตลับ) ปลั๊กเดี่ยว	Ⓞ	อุปกรณ์แจ้งเหตุเพลิงไหม้แบบมีฉนวน (MANUAL STATION) ชนิด ทูนแก้วสีง (BREAK GLASS)
Ⓞ	SUPPLY AIR GRILLE	Ⓞ	เข้าเลี้ยงเครื่องใช้ไฟฟ้า ชนิด 3 คู่ สำหรับสายดิน (2 ตัวใน 1 ตลับ) ปลั๊กคู่	Ⓞ	โคมไฟฟ้าแสงสว่างฉุกเฉิน ทำงานด้วยแบตเตอรี่ หลอดไฟ 2x50 Halogen
Ⓞ	AIR CONDITION(WALL TYPE)	Ⓞ	เข้าเลี้ยงเครื่องใช้ไฟฟ้า ชนิด 3 คู่ สำหรับสายดิน (1 ตัวใน 1 ตลับชนิดกันน้ำ) ปลั๊กเดี่ยว	Ⓞ	พร้อมอุปกรณ์ชนิดบรรจุไฟอัตโนมัติ เครื่องสามารถจ่ายกระแสไฟต่อเนื่องนาน 2 ชั่วโมง
Ⓞ	ตำแหน่งพัดลมดูดอากาศ	Ⓞ	เข้าเลี้ยงเครื่องใช้ไฟฟ้า ชนิด 3 คู่ สำหรับสายดิน (2 ตัวใน 1 ตลับชนิดกันน้ำ) ปลั๊กคู่	Ⓞ	โคมไฟป้ายทางออกฉุกเฉิน ทำงานด้วยแบตเตอรี่ หลอดไฟคอมแพคท์ฟลูออเรสเซนต์ 1x11W
	ระบบสื่อสาร	Ⓞ		Ⓞ	พร้อมอุปกรณ์ชนิดบรรจุไฟอัตโนมัติ เครื่องสามารถจ่ายกระแสไฟต่อเนื่องนาน 2 ชั่วโมง
Ⓞ	เข้าเลี้ยงโทรศัพท์ (1 ตัวใน 1 ตลับ)	Ⓞ	เข้าเลี้ยงเครื่องใช้ไฟฟ้า ชนิด 3 คู่ สำหรับสายดิน (2 ตัวใน 1 ตลับ) ปลั๊กกันน้ำ		
Ⓞ	เข้าเลี้ยงโทรศัพท์ (1 ตัวใน 1 ตลับ)	Ⓞ	เข้าเลี้ยงเครื่องใช้ไฟฟ้า ชนิด 3 คู่ สำหรับสายดิน (2 ตัวใน 1 ตลับ) ที่พื้น	Ⓞ	มิเตอร์ไฟฟ้า
Ⓞ	COMPUTER LAN OUTLET	Ⓞ	ระดับการติดตั้ง		
Ⓞ	UBC OUTLET				



บริษัท โอนิส ดีไซน์ จำกัด  
361 ลาดพร้าว87 แขวงคลองเจ้าคุณสิงห์  
361 Soi Ladprao 87 (Chaetrak) Khlong Chao Khun Sing  
เขตวังทองหลาง กรุงเทพฯ 10310  
Wangthonglang Bangkok 10310  
Tel. (66) 2 936-6262 Fax. (66) 2 936-6263  
E-mail: onis\_design@redmail.com P.B. OnisDesign  
This Drawing is Copyrighted. All Contractors must check all dimensions on site. Only Agreed dimensions and grid lines are to be worked from. Discrepancies must be reported immediately to the or concerned before proceeding.

ลำดับที่  
JOB NO.

TH\_2025\_001

โครงการ  
PROJECT.

ออกแบบมีประจุอาคารบัณฑิตวิทยาลัย

ที่ตั้งโครงการ  
LOCATION.

อาคารบัณฑิตวิทยาลัย  
มหาวิทยาลัยศรีนครินทรวิโรฒ(ประสานมิตร)  
114 ซอย สุขุมวิท 23 แขวงคลองเตยเหนือ  
เขตวัฒนา กรุงเทพมหานคร 10110

เจ้าของ  
OWNER.

บัณฑิตวิทยาลัย มหาวิทยาลัยศรีนครินทรวิโรฒ

สถาปนิก  
ARCHITECT.

นาย นิธวัฒน์ อภิวัฒนาภิรักษ์ ๑-๑๑ 4111  
ที่อยู่ที่ 361 ลาดพร้าว 87 แขวง วัฒนา  
เขต วัฒนา กรุงเทพมหานคร 10310



วิศวกร โครงสร้าง  
STRUCTURE ENGINEER.

นาย อภิวัฒน์ อภิวัฒนาภิรักษ์ ๑-๑๑ 4567  
เลขที่ ๓7/15 ต.วิเศษจันทน์ ค.ในเมือ  
๑.สนามกีฬา ๓.คลองสามวา ก.ท.ท.

วิศวกร ไฟฟ้า  
ELECTRICAL ENGINEER.

นาย นิธวัฒน์ อภิวัฒนาภิรักษ์ ๑-๑๑ ๕552  
เลขที่ 73/105 หมู่ที่ 5 ตำบล เสาธงธานี  
ตำบล บางใหญ่ จังหวัดนนทบุรี

คำรับรอง  
คำรับรอง

คำรับรอง  
คำรับรอง

คำรับรอง  
คำรับรอง

คำรับรอง  
คำรับรอง

แบบแสดง  
DRAWING TITLE.

รายการประกอบแบบระบบไฟฟ้า

มาตราส่วน  
SCALE

1 : NTS.

REVISION : 30 05 67

APPROVED BY :

DATE : 30 05 67

DRAWING NUMBER : GNEE.001

TOTAL : 06

REVISION :

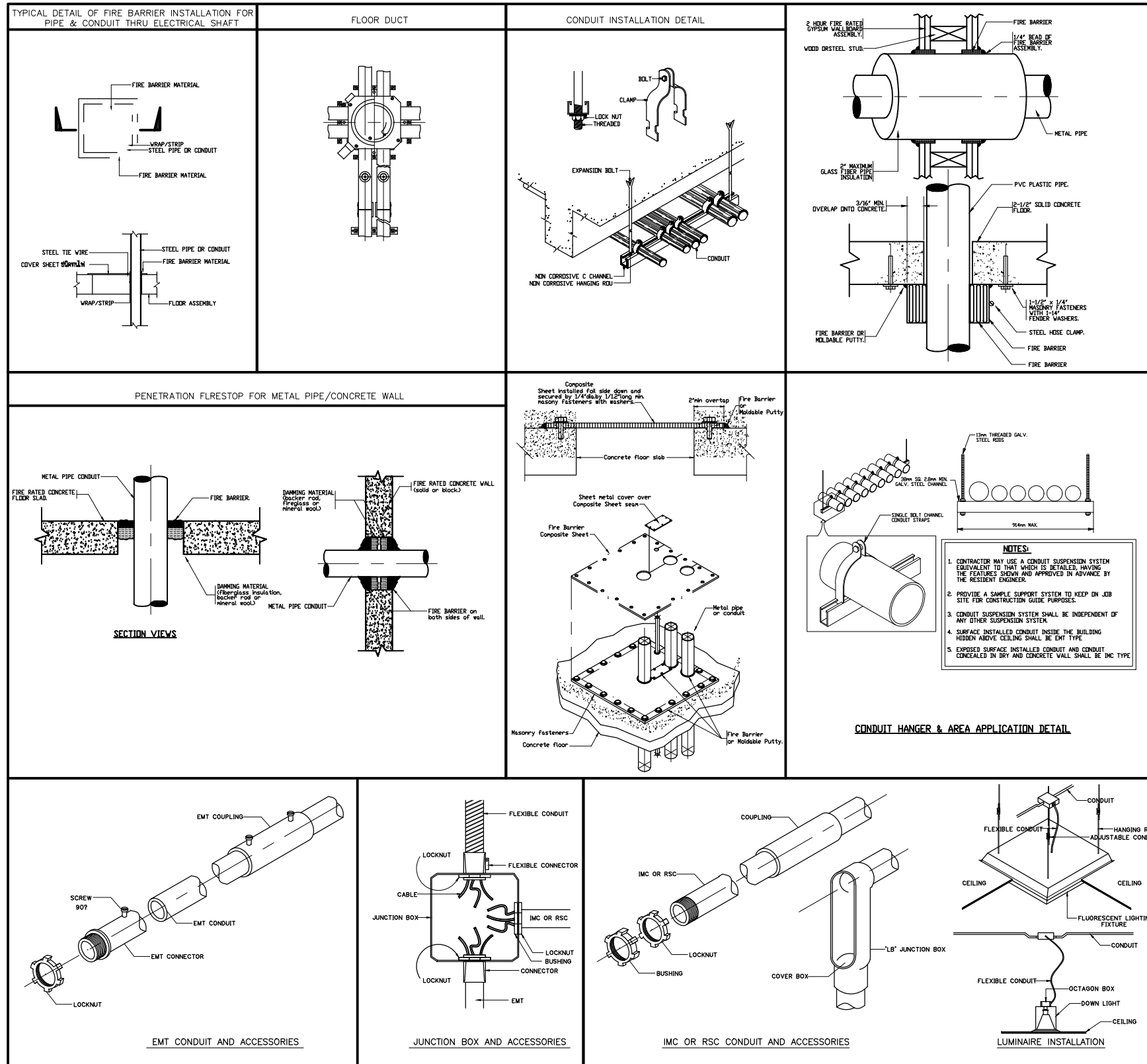
APPROVED BY :

DATE :

DRAWING NUMBER :

TOTAL :

ABBREVIATIONS		DESCRIPTORS		DISTRIBUTION POWER & INSTRUMENTATION		ELECTRICAL WIRING		SWITCHES & RECEPTACLES		PUBLIC ADDRESS (SOUND) SYSTEM		FIRE ALARM SYSTEM	
				SYMBOLS		SYMBOLS		SYMBOLS		SYMBOLS		SYMBOLS	
A	AMPERE		GENERAL FUSE		THERMAL OVERLOAD TRIPPING DEVICE		LINE OF ENCLOSURE	S	SINGLE POLE SWITCH		'x' WATT (100V) LOUSPEAKER (SOUND SPHERE TYPE)		FIRE ALARM CONTROL PANEL
AC	ALTERNATING CURRENT		FUSE SWITCH		THERMAL OVERLOAD RELAY		EXISTING WIRING (OR DEVICE) WHICH IS NOT IN SCOPE OF WORK OR TO BE PROVIDED BY OTHER	S <sub>2</sub>	2-GANG SWITCH, CONTROL LIGHTING FIXTURES MARKED 'w' AND 's'		'x' WATT (100V) CEILING MOUNTED LOUSPEAKER (RECESS MOUNTED)		FIRE ALARM TERMINAL CABINET (PROVIDED FOR CABLE PULLING, CABLE CONNECTION AND CONTROLLING ADDRESSABLE MONITOR AND CONTROL MODULE)
AFG	ABOVE FINISHED FLOOR		FUSE DISCONNECTOR		NORMALLY OPEN AUXILIARY CONTACT (NO)		WIRING TO BE CONCEALED ABOVE CEILING OR CASTED IN RC CEILING AND CONCEALED IN WALL	S3	THREE-WAY SWITCH (2 POSITIONS CONTROL)		'x' WATT (100V) CEILING LOUSPEAKER (SURFACE MOUNTED WITH DECORATIVE BOX)		FIRE ALARM ANNUNCIATOR PANEL
AL	ALUMINUM		FUSE SWITCH DISCONNECTOR (ON-LOAD ISOLATING)		NORMALLY CLOSE AUXILIARY CONTACT (NC)		WIRING TO BE CONCEALED ABOVE CEILING AND EXPOSED ON WALL	S4	FOUR-WAY OR INTERMEDIATE SWITCH (3 POSITIONS CONTROL)		'x' WATT WALL MOUNTED LOUSPEAKER		SMOKE DETECTOR PHOTO-ELECTRIC TYPE
ATS	AUTOMATIC TRANSFER SWITCH		FUSE WITH MECHANICAL LINKAGE		CHANGEDOVER CONTACT		WIRING TO BE EXPOSED BOTH ON CEILING & WALL	S <sub>5</sub>	DIMMER SWITCH WITH "OFF" POSITION (RATING AS SPECIFIED)		'x' WATT COLUMN LOUSPEAKER		SMOKE DETECTOR IONIZATION TYPE
AWG	AMERICAN WIRE GAUGE		OVERVOLTAGE ARRESTER		CHANGEDOVER CONTACT		WIRING TO BE CASTED IN RC FLOOR	S <sub>F</sub> OR S <sub>L</sub>	SINGLE POLE GLOW SWITCH WITH LAMP (LIT WHEN "ON") FOR EXHAUST FAN		'x' WATT VOLUME CONTROL		SMOKE DETECTOR COMBINATION TYPE OF FIXED TEMP AND RATE OF RISE
ACB	AIR CIRCUIT BREAKER		DROPOUT FUSE		CHANGEDOVER CONTACT		UNDERGROUND WIRING (DIRECT BURIAL OR IN DUCT/BANK AS SPECIFIED IN DRAWING)	S <sub>F</sub> OR S <sub>L</sub>	PULL-CORD SWITCH		MICROPHONE OUTLET, FLOOR TYPE		HEAT DETECTOR, FIXED TEMPERATURE TYPE AT 'x' DEGREE F
AF	FRAME SIZE OF CIRCUIT BREAKER IN AMPERES		GENERATOR SET		CHANGEDOVER CONTACT		WIRING TO BE INSTALLED OVERHEAD ON POLE	S <sub>F</sub> OR S <sub>L</sub>	SINGLE POWER OUTLET 2P-E, 15A, 250V, UNIVERSAL PIN TYPE		SOUND EQUIPMENT		RATE-OF-RISE TEMPERATURE DETECTOR
AT	SETTING OF OVERLOAD TRIP OF CIRCUIT BREAKER IN AMPERES		TRANSFORMER WITH OFF-VOLTAGE TAP CHANGER		CHANGEDOVER CONTACT		HOMERUN TO CIRCUIT NO. 'x' OF PANELBOARD OR DISTRIBUTION BOARD 'P'	S <sub>F</sub> OR S <sub>L</sub>	POP-UP TYPE FLOOR DUPLEX OUTLET 2P-E, 15A, 250V, UNIVERSAL PIN		SOUND TERMINAL CABINET		DUCT DETECTOR IN RETURN AIR PATH IONIZATION TYPE WITH SAMPLING TUBE AS REQUIRED AND AUXILIARY RELAY WITH MANUAL RESET SWITCH FOR FAN SHUT DOWN
BAS	BUILDING AUTOMATION SYSTEM		CURRENT TRANSFORMER		CHANGEDOVER CONTACT		HOMERUN TO CIRCUIT NO. 'x', 'y' AND 'z' OF PANELBOARD OR DISTRIBUTION BOARD 'P' (NUMBER OF ARROWS INDICATES NUMBER OF CIRCUITS)	S <sub>F</sub> OR S <sub>L</sub>	POP-UP TYPE FLOOR DUPLEX OUTLET 2P-E, 15A, 250V, UNIVERSAL PIN		PAGING MICROPHONE		PROJECT BEAM TYPE SMOKE DETECTOR (TRANSMITTER/RECEIVER UNIT)
BC	BELOW CEILING		POTENTIAL TRANSFORMER		CHANGEDOVER CONTACT		2 CURRENT CARRYING CONDUCTORS WITH GROUNDING CONDUCTOR IN CONDUIT (SIZE OF CONDUCTORS & CONDUIT AS SPECIFIED)	S <sub>F</sub> OR S <sub>L</sub>	RECEPTACLE WITH WEATHERPROOF FACE PLATE (IP44)		MIXER		PROJECT BEAM TYPE SMOKE DETECTOR (REFLECTOR UNIT)
BCLG	CIRCUIT BREAKER		CIRCUIT BREAKER		CHANGEDOVER CONTACT		3 CURRENT CARRYING CONDUCTORS WITH GROUNDING CONDUCTOR IN DIAMETER OF 1/2 INCH CONDUIT (CABLE SIZING AS SPECIFIED)	S <sub>F</sub> OR S <sub>L</sub>	POP-UP TYPE FLOOR SINGLE OUTLET 2P-E, 15A, 250V, UNIVERSAL PIN		AMPLIFIER		NON-CODE FIRE ALARM MANUAL STATION ADDRESSABLE TYPE
CB	CIRCUIT BREAKER		CIRCUIT BREAKER		CHANGEDOVER CONTACT		QUANTITY OF 'n' CURRENT CARRYING CONDUCTORS WITH GROUNDING CONDUCTOR IN DIAMETER OF 'a" INCHES CONDUIT (CABLE SIZING AS SPECIFIED)	S <sub>F</sub> OR S <sub>L</sub>	POP-UP TYPE FLOOR DUPLEX OUTLET 2P-E, 15A, 250V, UNIVERSAL PIN		MONITOR PANEL		NON-CODE FIRE ALARM MANUAL STATION WITH KEY-OPERATED GENERAL ALARM SWITCH
CCTV	CLOSED CIRCUIT TELEVISION SYSTEM		CIRCUIT BREAKER		CHANGEDOVER CONTACT		QUANTITY OF 'n' CURRENT CARRYING CONDUCTORS, SIZE OF 'x" Sq.mm. WITH GROUNDING CONDUCTOR IN DIAMETER OF 'a" INCHES CONDUIT	S <sub>F</sub> OR S <sub>L</sub>	RECEPTACLE WITH WEATHERPROOF FACE PLATE (IP44)		ZONE SELECTOR		WATER FLOW SWITCH
CLS	CEILING		CIRCUIT BREAKER		CHANGEDOVER CONTACT		QUANTITY OF 'n' CURRENT CARRYING CONDUCTORS, SIZE OF 'x" Sq.mm. WITH GROUNDING CONDUCTOR IN DIAMETER OF 'a" INCHES CONDUIT	S <sub>F</sub> OR S <sub>L</sub>	RECEPTACLE WITH WEATHERPROOF FACE PLATE (IP44)		TIMER		VALVE SUPERVISORY SWITCH
CM	CENTIMETRES		CIRCUIT BREAKER		CHANGEDOVER CONTACT		QUANTITY OF 'n' LINE CONDUCTORS OF 'x" Sq.mm. WITH GROUNDING CONDUCTOR OF 'y" Sq.mm. AND QUANTITY OF 'n3" NEUTRAL CONDUCTORS OF 'z" Sq.mm. RUN IN 'm' SETS OF CONDUIT, DIAMETER OF 'a" INCHES IF 'n2"; 'n3" AND 'm' ARE NOT SPECIFIED, THE NUMBER SHALL BE 1)	S <sub>F</sub> OR S <sub>L</sub>	RECEPTACLE WITH WEATHERPROOF FACE PLATE (IP44)		ELECTRONIC CHIME AND SIREN PANEL		PRESSURE SWITCH
CO	CONDUIT ONLY		CIRCUIT BREAKER		CHANGEDOVER CONTACT		TWO SETS OF "THREE CORES CONDUCTORS OF 120 Sq.mm. THW, ONE NEUTRAL CONDUCTOR OF 70 Sq.mm. THW AND ONE GROUNDING CONDUCTOR OF 16 Sq.mm. THW" IN TWO SETS OF 3" DIAMETER OF RIGID STEEL CONDUIT	S <sub>F</sub> OR S <sub>L</sub>	RECEPTACLE WITH WEATHERPROOF FACE PLATE (IP44)		WIRING WITH 1/2" x 15 Sq.mm. VTF IN 1/2" INCH CONDUIT FOR SPEAKER CIRCUIT		WALL MOUNTED FIRE ALARM BELL 6" IF NOT OTHERWISE SPECIFIED
CDU	CONDENSING UNIT		CIRCUIT BREAKER		CHANGEDOVER CONTACT		THREE SETS OF "THREE CORES CONDUCTORS OF 95 Sq.mm. WITH ONE NEUTRAL CORE OF 50 Sq.mm. NY-Y-N AND ONE GROUNDING CONDUCTOR OF 16 Sq.mm. THW" IN THREE SETS OF 3" DIAMETER OF RIGID STEEL CONDUIT	S <sub>F</sub> OR S <sub>L</sub>	RECEPTACLE WITH WEATHERPROOF FACE PLATE (IP44)		WIRING WITH 1/2" x 15 Sq.mm. VTF IN 1/2" INCH CONDUIT FOR SPEAKER CIRCUIT		WALL MOUNTED ELECTRONIC HORN WITH STROBE LIGHT
CT	CURRENT TRANSFORMER		CIRCUIT BREAKER		CHANGEDOVER CONTACT		CONDUIT ONLY (EMPTY RACEWAY)	S <sub>F</sub> OR S <sub>L</sub>	RECEPTACLE WITH WEATHERPROOF FACE PLATE (IP44)		WIRING WITH 1/2" x 15 Sq.mm. VTF IN 1/2" INCH CONDUIT FOR SPEAKER CIRCUIT		REMOTE LAMP FROM DETECTOR MARK 'w'
CP	CONTROL PANEL		CIRCUIT BREAKER		CHANGEDOVER CONTACT		EMERGENCY CIRCUIT	S <sub>F</sub> OR S <sub>L</sub>	RECEPTACLE WITH WEATHERPROOF FACE PLATE (IP44)		WIRING WITH 1/2" x 15 Sq.mm. VTF IN 1/2" INCH CONDUIT FOR SPEAKER CIRCUIT		FIRE FIGHTING TELEPHONE JACK WITH HANDSET
DC	DIRECT CURRENT		CIRCUIT BREAKER		CHANGEDOVER CONTACT		WIRING TURNED UP	S <sub>F</sub> OR S <sub>L</sub>	RECEPTACLE WITH WEATHERPROOF FACE PLATE (IP44)		WIRING WITH 1/2" x 15 Sq.mm. VTF IN 1/2" INCH CONDUIT FOR SPEAKER CIRCUIT		FIRE FIGHTING TELEPHONE JACK
DM	DIMMER		CIRCUIT BREAKER		CHANGEDOVER CONTACT		WIRING TURNED DOWN	S <sub>F</sub> OR S <sub>L</sub>	RECEPTACLE WITH WEATHERPROOF FACE PLATE (IP44)		WIRING WITH 1/2" x 15 Sq.mm. VTF IN 1/2" INCH CONDUIT FOR SPEAKER CIRCUIT		ADDRESSABLE MONITOR MODULE
DN	DOWN		CIRCUIT BREAKER		CHANGEDOVER CONTACT		CROSSING OF PATHS OR CONDUCTORS NOT CONNECTED (NOT NECESSARY AT 90 DEG ANGLE)	S <sub>F</sub> OR S <sub>L</sub>	RECEPTACLE WITH WEATHERPROOF FACE PLATE (IP44)		WIRING WITH 1/2" x 15 Sq.mm. VTF IN 1/2" INCH CONDUIT FOR SPEAKER CIRCUIT		ADDRESSABLE CONTROL MODULE
DB OR SDB	DISTRIBUTION PANELBOARD		CIRCUIT BREAKER		CHANGEDOVER CONTACT		JUNCTION OF CONNECTED PATHS, CONDUCTORS	S <sub>F</sub> OR S <sub>L</sub>	RECEPTACLE WITH WEATHERPROOF FACE PLATE (IP44)		WIRING WITH 1/2" x 15 Sq.mm. VTF IN 1/2" INCH CONDUIT FOR SPEAKER CIRCUIT		END OF LINE RESISTOR
deg.C.	DEGREE CELSIUS		CIRCUIT BREAKER		CHANGEDOVER CONTACT		INTERRUPTED (OR DIAGRAM) SHOWN WITH INDIVIDUAL PATHS AT EACH SIDE OF DIAGRAMMATIC INTERRUPTION	S <sub>F</sub> OR S <sub>L</sub>	RECEPTACLE WITH WEATHERPROOF FACE PLATE (IP44)		WIRING WITH 1/2" x 15 Sq.mm. VTF IN 1/2" INCH CONDUIT FOR SPEAKER CIRCUIT		MAGNETIC DOOR SENSOR FOR SINGLE DOOR
dia. DR Ø	DIAMETER		CIRCUIT BREAKER		CHANGEDOVER CONTACT		CABLE TERMINATION AND SPLICE KITS	S <sub>F</sub> OR S <sub>L</sub>	RECEPTACLE WITH WEATHERPROOF FACE PLATE (IP44)		WIRING WITH 1/2" x 15 Sq.mm. VTF IN 1/2" INCH CONDUIT FOR SPEAKER CIRCUIT		MAGNETIC DOOR SENSOR FOR DOUBLE DOOR
EXT	EXISTING		CIRCUIT BREAKER		CHANGEDOVER CONTACT		FLEXIBLE RACEWAY (4 FEET MAX LENGTH)	S <sub>F</sub> OR S <sub>L</sub>	RECEPTACLE WITH WEATHERPROOF FACE PLATE (IP44)		WIRING WITH 1/2" x 15 Sq.mm. VTF IN 1/2" INCH CONDUIT FOR SPEAKER CIRCUIT		STROBE LIGHT
EDB	EMERGENCY DISTRIBUTION BOARD		CIRCUIT BREAKER		CHANGEDOVER CONTACT			S <sub>F</sub> OR S <sub>L</sub>	RECEPTACLE WITH WEATHERPROOF FACE PLATE (IP44)		WIRING WITH 1/2" x 15 Sq.mm. VTF IN 1/2" INCH CONDUIT FOR SPEAKER CIRCUIT		BUZZER
EF	EMERGENCY FEEDER		CIRCUIT BREAKER		CHANGEDOVER CONTACT			S <sub>F</sub> OR S <sub>L</sub>	RECEPTACLE WITH WEATHERPROOF FACE PLATE (IP44)		WIRING WITH 1/2" x 15 Sq.mm. VTF IN 1/2" INCH CONDUIT FOR SPEAKER CIRCUIT		SIREN
EL	ELEVATED LEVEL FROM +0.00		CIRCUIT BREAKER		CHANGEDOVER CONTACT			S <sub>F</sub> OR S <sub>L</sub>	RECEPTACLE WITH WEATHERPROOF FACE PLATE (IP44)		WIRING WITH 1/2" x 15 Sq.mm. VTF IN 1/2" INCH CONDUIT FOR SPEAKER CIRCUIT		SPEAKER
EP	EMERGENCY PANELBOARD		CIRCUIT BREAKER		CHANGEDOVER CONTACT			S <sub>F</sub> OR S <sub>L</sub>	RECEPTACLE WITH WEATHERPROOF FACE PLATE (IP44)		WIRING WITH 1/2" x 15 Sq.mm. VTF IN 1/2" INCH CONDUIT FOR SPEAKER CIRCUIT		HOMERUN TO DETECTOR ZONE NO. 'n' OF FIRE ALARM CONTROL PANEL
EC	EARTH CONDUCTOR		CIRCUIT BREAKER		CHANGEDOVER CONTACT			S <sub>F</sub> OR S <sub>L</sub>	RECEPTACLE WITH WEATHERPROOF FACE PLATE (IP44)		WIRING WITH 1/2" x 15 Sq.mm. VTF IN 1/2" INCH CONDUIT FOR SPEAKER CIRCUIT		HOMERUN TO ALARM ZONE NO. 'n' OF FIRE ALARM CONTROL PANEL
EMT	ELECTRICAL METALIC TUBING		CIRCUIT BREAKER		CHANGEDOVER CONTACT			S <sub>F</sub> OR S <sub>L</sub>	RECEPTACLE WITH WEATHERPROOF FACE PLATE (IP44)		WIRING WITH 1/2" x 15 Sq.mm. VTF IN 1/2" INCH CONDUIT FOR SPEAKER CIRCUIT		2-15 Sq.mm. EC-01 (DETECTOR CIRCUIT) IN 1/2" CONDUIT
EXP	EXPLOSION PROOF		CIRCUIT BREAKER		CHANGEDOVER CONTACT			S <sub>F</sub> OR S <sub>L</sub>	RECEPTACLE WITH WEATHERPROOF FACE PLATE (IP44)		WIRING WITH 1/2" x 15 Sq.mm. VTF IN 1/2" INCH CONDUIT FOR SPEAKER CIRCUIT		2-25 Sq.mm. FRC (ALARM CIRCUIT) IN 1/2" CONDUIT
FCP	FIRE ALARM CONTROL PANEL		CIRCUIT BREAKER		CHANGEDOVER CONTACT			S <sub>F</sub> OR S <sub>L</sub>	RECEPTACLE WITH WEATHERPROOF FACE PLATE (IP44)		WIRING WITH 1/2" x 15 Sq.mm. VTF IN 1/2" INCH CONDUIT FOR SPEAKER CIRCUIT		2-15 Sq.mm. EC-01 (KEY SWITCH CIRCUIT) IN 1/2" CONDUIT
FCU	FAN COIL UNIT FEEDER		CIRCUIT BREAKER		CHANGEDOVER CONTACT			S <sub>F</sub> OR S <sub>L</sub>	RECEPTACLE WITH WEATHERPROOF FACE PLATE (IP44)		WIRING WITH 1/2" x 15 Sq.mm. VTF IN 1/2" INCH CONDUIT FOR SPEAKER CIRCUIT		1-TEVE14CJ-0.65 mm" (FIRE FIGHTING TELEPHONE) IN 1/2" CONDUIT
F	FLOOR		CIRCUIT BREAKER		CHANGEDOVER CONTACT			S <sub>F</sub> OR S <sub>L</sub>	RECEPTACLE WITH WEATHERPROOF FACE PLATE (IP44)		WIRING WITH 1/2" x 15 Sq.mm. VTF IN 1/2" INCH CONDUIT FOR SPEAKER CIRCUIT		"n" SET OF DETECTOR CIRCUIT CONDUCTORS (2x15 Sq.mm. IEC-01) ALL IN 1/2" INCHES CONDUIT
FL	FLEXIBLE METAL CONDUIT		CIRCUIT BREAKER		CHANGEDOVER CONTACT			S <sub>F</sub> OR S <sub>L</sub>	RECEPTACLE WITH WEATHERPROOF FACE PLATE (IP44)		WIRING WITH 1/2" x 15 Sq.mm. VTF IN 1/2" INCH CONDUIT FOR SPEAKER CIRCUIT		"n" SETS OF DETECTOR CIRCUIT (2x15 Sq.mm. IEC-01) "n" SETS OF ALARM CIRCUIT (2x25 Sq.mm. FRC) ALL IN 1/2" INCHES CONDUIT
FML	FULL VOLTAGE NON REVERSING		CIRCUIT BREAKER		CHANGEDOVER CONTACT			S <sub>F</sub> OR S <sub>L</sub>	RECEPTACLE WITH WEATHERPROOF FACE PLATE (IP44)		WIRING WITH 1/2" x 15 Sq.mm. VTF IN 1/2" INCH CONDUIT FOR SPEAKER CIRCUIT		1/2"-25 Sq.mm. SHIELDED TWISTED PAIRS (ADDRESS CIRCUIT) IN 1/2" CONDUIT
GN	GROUND		CIRCUIT BREAKER		CHANGEDOVER CONTACT			S <sub>F</sub> OR S <sub>L</sub>	RECEPTACLE WITH WEATHERPROOF FACE PLATE (IP44)		WIRING WITH 1/2" x 15 Sq.mm. VTF IN 1/2" INCH CONDUIT FOR SPEAKER CIRCUIT		
GFP	GROUND FAULT PROTECTION		CIRCUIT BREAKER		CHANGEDOVER CONTACT			S <sub>F</sub> OR S <sub>L</sub>	RECEPTACLE WITH WEATHERPROOF FACE PLATE (IP44)		WIRING WITH 1/2" x 15 Sq.mm. VTF IN 1/2" INCH CONDUIT FOR SPEAKER CIRCUIT		
HV	HIGH VOLTAGE		CIRCUIT BREAKER		CHANGEDOVER CONTACT			S <sub>F</sub> OR S <sub>L</sub>	RECEPTACLE WITH WEATHERPROOF FACE PLATE (IP44)		WIRING WITH 1/2" x 15 Sq.mm. VTF IN 1/2" INCH CONDUIT FOR SPEAKER CIRCUIT		
H	HEIGHT		CIRCUIT BREAKER		CHANGEDOVER CONTACT			S <sub>F</sub> OR S <sub>L</sub>	RECEPTACLE WITH WEATHERPROOF FACE PLATE (IP44)		WIRING WITH 1/2" x 15 Sq.mm. VTF IN 1/2" INCH CONDUIT FOR SPEAKER CIRCUIT		
HG	HOT-DIPPED GALVANIZED STEEL		CIRCUIT BREAKER		CHANGEDOVER CONTACT			S <sub>F</sub> OR S <sub>L</sub>	RECEPTACLE WITH WEATHERPROOF FACE PLATE (IP44)		WIRING WITH 1/2" x 15 Sq.mm. VTF IN 1/2" INCH CONDUIT FOR SPEAKER CIRCUIT		
HDPE	HIGH DENSITY POLYETHYLENE		CIRCUIT BREAKER		CHANGEDOVER CONTACT			S <sub>F</sub> OR S <sub>L</sub>	RECEPTACLE WITH WEATHERPROOF FACE PLATE (IP44)		WIRING WITH 1/2" x 15 Sq.mm. VTF IN 1/2" INCH CONDUIT FOR SPEAKER CIRCUIT		
HD	HAND-OFF-AUTOMATIC		CIRCUIT BREAKER		CHANGEDOVER CONTACT			S <sub>F</sub> OR S <sub>L</sub>	RECEPTACLE WITH WEATHERPROOF FACE PLATE (IP44)		WIRING WITH 1/2" x 15 Sq.mm. VTF IN 1/2" INCH CONDUIT FOR SPEAKER CIRCUIT		
HDA	HAND-OFF-AUTOMATIC		CIRCUIT BREAKER		CHANGEDOVER CONTACT			S <sub>F</sub> OR S <sub>L</sub>	RECEPTACLE WITH WEATHERPROOF FACE PLATE (IP44)		WIRING WITH 1/2" x 15 Sq.mm. VTF IN 1/2" INCH CONDUIT FOR SPEAKER CIRCUIT		
HP	HORSEPOWER		CIRCUIT BREAKER		CHANGEDOVER CONTACT			S <sub>F</sub> OR S <sub>L</sub>	RECEPTACLE WITH WEATHERPROOF FACE PLATE (IP44)		WIRING WITH 1/2" x 15 Sq.mm. VTF IN 1/2" INCH CONDUIT FOR SPEAKER CIRCUIT		
HRC	HIGH RUPTURE CAPACITY		CIRCUIT BREAKER		CHANGEDOVER CONTACT			S <sub>F</sub> OR S <sub>L</sub>	RECEPTACLE WITH WEATHERPROOF FACE PLATE (IP44)		WIRING WITH 1/2" x 15 Sq.mm. VTF IN 1/2" INCH CONDUIT FOR SPEAKER CIRCUIT		
HZ	HERTZ		CIRCUIT BREAKER		CHANGEDOVER CONTACT			S <sub>F</sub> OR S <sub>L</sub>	RECEPTACLE WITH WEATHERPROOF FACE PLATE (IP44)		WIRING WITH 1/2" x 15 Sq.mm. VTF IN 1/2" INCH CONDUIT FOR SPEAKER CIRCUIT		
J	JUNCTION BOX		CIRCUIT BREAKER		CHANGEDOVER CONTACT			S <sub>F</sub> OR S <sub>L</sub>	RECEPTACLE WITH WEATHERPROOF FACE PLATE (IP44)		WIRING WITH 1/2" x 15 Sq.mm. VTF IN 1/2" INCH CONDUIT FOR SPEAKER CIRCUIT		
JB	INTERMEDIATE METALLIC CONDUIT		CIRCUIT BREAKER		CHANGEDOVER CONTACT			S <sub>F</sub> OR S <sub>L</sub>	RECEPTACLE WITH WEATHERPROOF FACE PLATE (IP44)		WIRING WITH 1/2" x 15 Sq.mm. VTF IN 1/2" INCH CONDUIT FOR SPEAKER CIRCUIT		
K	THOUSAND, KILO		CIRCUIT BREAKER		CHANGEDOVER CONTACT			S <sub>F</sub> OR S <sub>L</sub>	RECEPTACLE WITH WEATHERPROOF FACE PLATE (IP44)		WIRING WITH 1/2" x 15 Sq.mm. VTF IN 1/2" INCH CONDUIT FOR SPEAKER CIRCUIT		
LED	LIGHT EMISSION DIODE		CIRCUIT BREAKER		CHANGEDOVER CONTACT			S <sub>F</sub> OR S <sub>L</sub>	RECEPTACLE WITH WEATHERPROOF FACE PLATE (IP44)		WIRING WITH 1/2" x 15 Sq.mm. VTF IN 1/2" INCH CONDUIT FOR SPEAKER CIRCUIT		
LBS	LOAD BREAKER SWITCH		CIRCUIT BREAKER		CHANGEDOVER CONTACT			S <sub>F</sub> OR S <sub>L</sub>	RECEPTACLE WITH WEATHERPROOF FACE PLATE (IP44)		WIRING WITH 1/2" x 15 Sq.mm. VTF IN 1/2" INCH CONDUIT FOR SPEAKER CIRCUIT		
LP	LIGHTING PANELBOARD OR LOAD CENTER		CIRCUIT BREAKER		CHANGEDOVER CONTACT			S <sub>F</sub> OR S <sub>L</sub>	RECEPTACLE WITH WE				



บริษัท โอนิส ดีไซน์ จำกัด  
 361 ลาดพร้าว 87 (Chantarasuk) Khlong Chao Khut Sing  
 เขตวังทองหลาง กรุงเทพฯ 10310  
 Wanghonglang Bangkok 10310  
 Tel. (66) 2 936 - 6282 Fax. (66) 2 936 - 6283  
 E-mail: onis\_id@netmail.com P/B : OnisDesign

ลำดับที่  
 JOB NO. TH\_2025\_001

โครงการ  
 PROJECT. ออกแบบมีประจุอาคารบัณฑิตวิทยาลัย

ที่ตั้งโครงการ  
 LOCATION. อาคารบัณฑิตวิทยาลัย มหาวิทยาลัยศรีนครินทรวิโรฒ (ประสานมิตร) 114 ซอย สุขุมวิท 23 แขวงคลองจั่น เขตคลองเตย กรุงเทพมหานคร 10110

เจ้าของ  
 OWNER. บัณฑิตวิทยาลัย มหาวิทยาลัยศรีนครินทรวิโรฒ

สถาปนิก  
 ARCHITECT. นายปิยะพงศ์ อินทนิลวิทย์ ส.ศบ. 4111 ที่อยู่ 361 ลาดพร้าว 87 แขวง วังทองหลาง เขต วังทองหลาง กรุงเทพฯ 10310

วิศวกร โครงสร้าง  
 STRUCTURE ENGINEER. นายสุวิทย์ ฤทธิพิทักษ์ ส.บ. 4567 เลขที่ 73/15 ต.วิเศษชัยชาญ อ.เมือง จ.สรรพยา ร.ช. คลองสามวา ก.ท.บ.

วิศวกร ไฟฟ้า  
 ELECTRICAL ENGINEER. นายเกียรติศักดิ์ สุขสาธ ส.บ. 6552 เลขที่ 73/105 หมู่ที่ 5 ตำบล เสาธงธานี อำเภอ บางใหญ่ จังหวัด นนทบุรี

วันที่ออกพิมพ์: 05/05/25  
 5:00 PM

แบบแสดง  
 DRAWING TITLE. รายละเอียดการติดตั้ง 1

มาตราส่วน  
 SCALE 1 : NTS.

REVISION : 30 05 67

APPROVED BY : \_\_\_\_\_

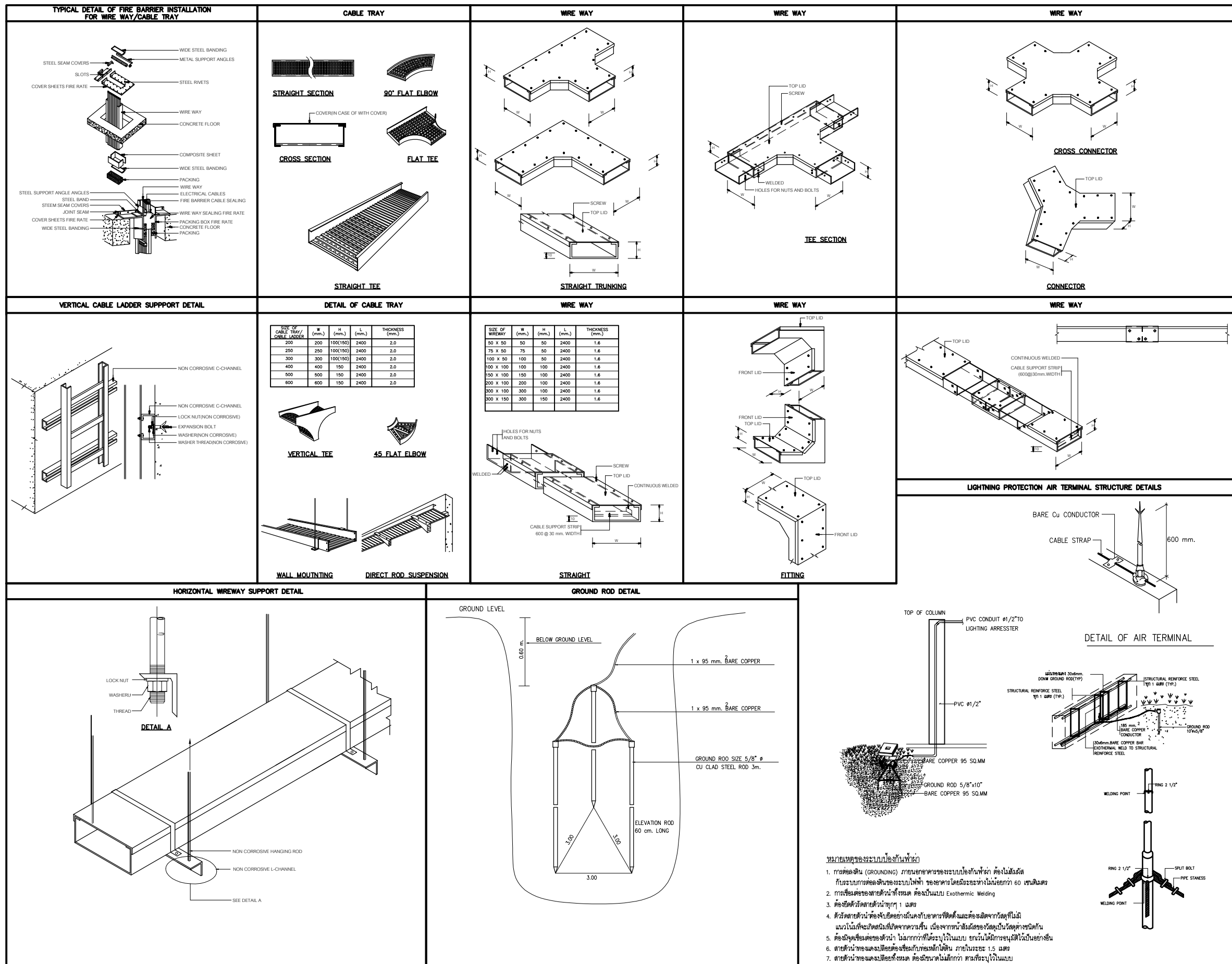
DATE : 30 05 67

DRAWING NUMBER : GNEE.003 TOTAL : 06

REVISION : \_\_\_\_\_

\_\_\_\_\_

\_\_\_\_\_



บริษัท โอนิส ดีไซน์ จำกัด  
 361 ลาดพร้าว 87 แขวงคลองเจ้าคุณสิงห์  
 เขตวังทองหลาง กรุงเทพฯ 10310  
 Tel. (66) 2 936 - 6282 Fax. (66) 2 936 - 6283  
 E-mail: onis\_id@outlook.com FB : OnisDesign

ลำดับที่  
 JOB NO. TH\_2025\_001  
 โครงการ  
 PROJECT. ออกแบบมีประจุอาคารบริเวณวิทยาลัย

ที่ตั้งโครงการ  
 LOCATION. อาคารบัณฑิตวิทยาลัย  
 มหาวิทยาลัยศรีนครินทรวิโรฒ(ประสานมิตร)  
 114 ซอย สุขุมวิท 23 แขวงคลองสมเด็จ  
 เขตคลองเตย กรุงเทพมหานคร 10110

เจ้าของ  
 OWNER. บัณฑิตวิทยาลัย มหาวิทยาลัยศรีนครินทรวิโรฒ  
 สถาปนิก  
 ARCHITECT. นาย ปิยะวงศ์ ยี่หวายนิพัทธ์ ส-80 4111  
 ที่อยู่ 361 ลาดพร้าว 87 แขวง รัชดาภิเษก  
 เขตวังทองหลาง กรุงเทพฯ 10310

วิศวกร โครงสร้าง  
 STRUCTURE ENGINEER. นาย ชัยสิทธิ์ ภูมิวิเศษ สว.50541  
 เลขที่ 471/5 ต.ทวีวัฒนา ร.ต.ในเมืง  
 อ.เมืองนนทบุรี จ.นนทบุรี 35000  
 วิศวกร ไฟฟ้า  
 ELECTRICAL ENGINEER. นายศักดิ์สิทธิ์ สุขสาธ สฟ.ก. 6552  
 เลขที่ 73/105 หมู่ที่ 5 ตำบล เสาธงต้น  
 อำเภอ บางใหญ่ จังหวัด นนทบุรี

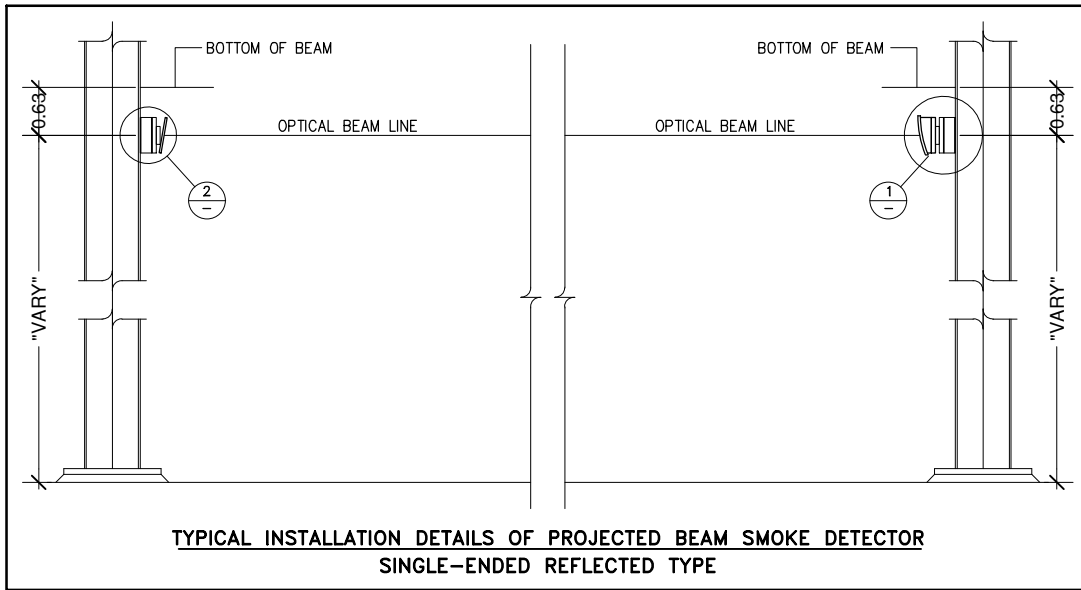
แบบแสดง  
 DRAWING TITLE. รายละเอียดการติดตั้ง  
 มาตราส่วน  
 SCALE 1 : NTS.

REVISION : 30 05 67  
 APPROVED BY :  
 DATE : 30 05 67  
 DRAWING NUMBER : GNEE.004 TOTAL : 06

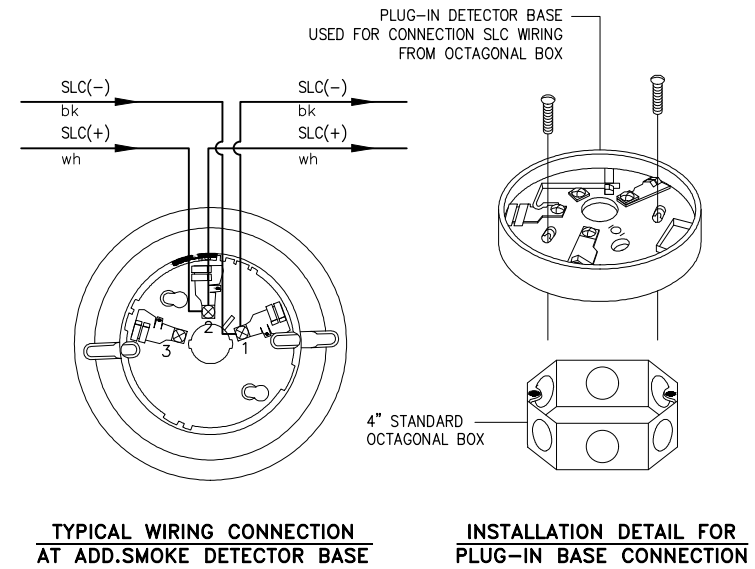
REVISION :  
 \_\_\_\_\_  
 \_\_\_\_\_  
 \_\_\_\_\_

OUTLINE DIMENSION FOR DEVICES

PROJECT BEAM SMOKE DETECTOR	REFLECTOR UNIT	ALARM HORN	MANUAL CALL POINT	ADDRESSABLE SMOKE DETECTOR	ADDRESSABLE HEAT DETECTOR	ALARM BELL 6"
SYMBOL :	SYMBOL :	SYMBOL :	SYMBOL :	SYMBOL :	SYMBOL :	SYMBOL :
SCALE : NTS.	SCALE : NTS.	SCALE : NTS.	SCALE : NTS.	SCALE : NTS.	SCALE : NTS.	SCALE : NTS.

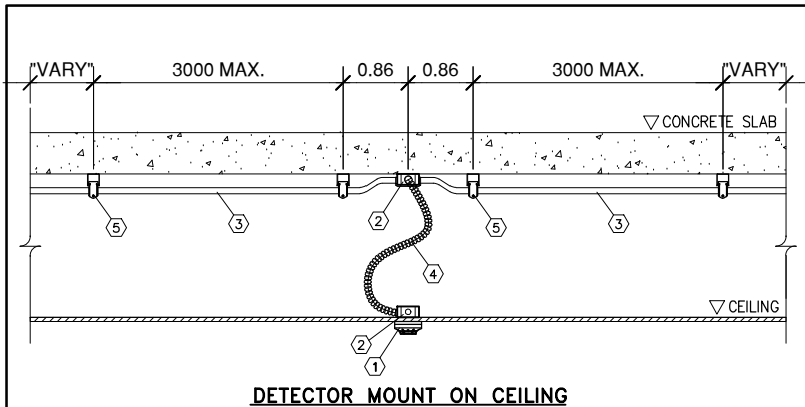


TYPICAL INSTALLATION DETAILS OF PROJECTED BEAM SMOKE DETECTOR SINGLE-ENDED REFLECTED TYPE

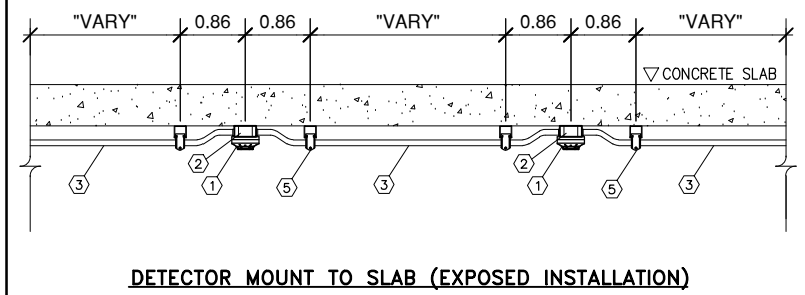


TYPICAL WIRING CONNECTION AT ADD.SMOKE DETECTOR BASE

INSTALLATION DETAIL FOR PLUG-IN BASE CONNECTION



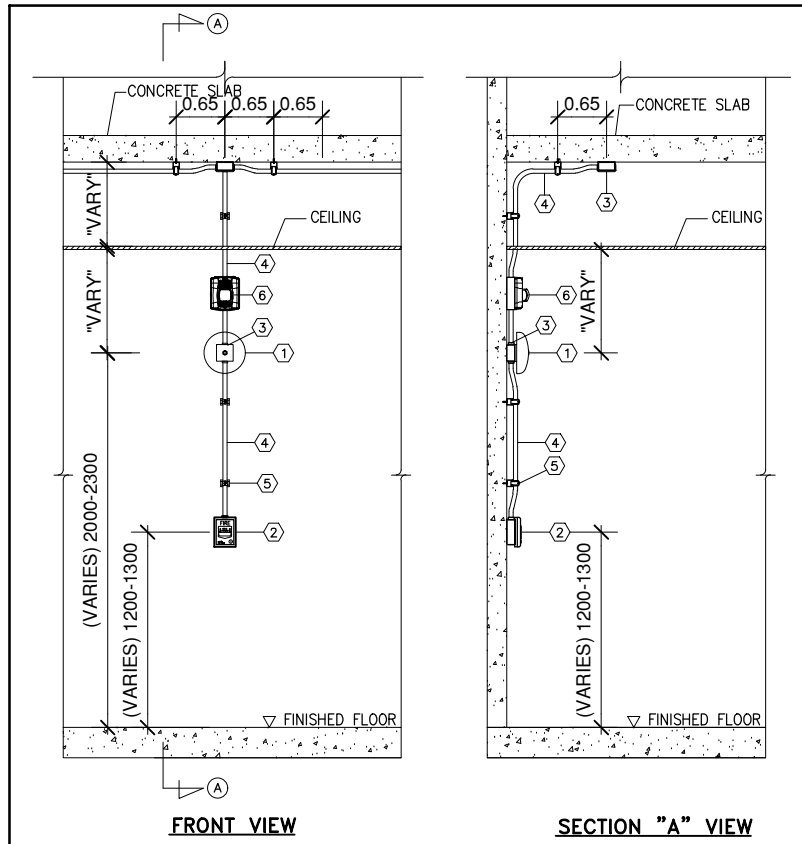
DETECTOR MOUNT ON CEILING



DETECTOR MOUNT TO SLAB (EXPOSED INSTALLATION)

TYPICAL INSTALLATION DETAILS OF SMOKE DETECTOR OR HEAT DETECTOR INSTALL ON CEILING AND EXPOSED SLAB

ITEM	DESCRIPTION
①	PHOTO ELECTRIC SMOKE DETECTOR OR HEAT DETECTOR
②	OCTAGONAL BOX, DEEP & LOCKNUT, BUSHING
③	CONDUIT
④	FLEXIBLE CONDUIT
⑤	UNIVERSAL CHANNEL & CLAMP FOR CONDUIT



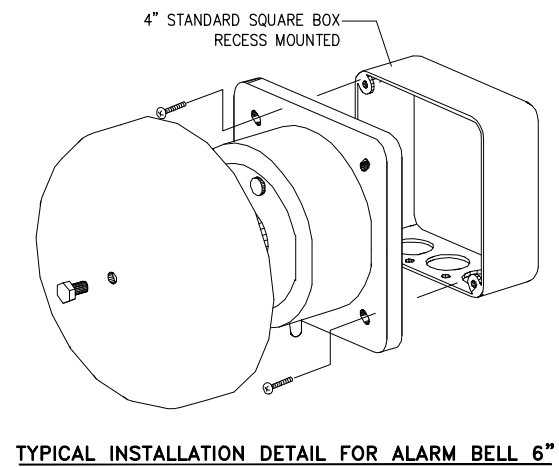
FRONT VIEW

SECTION "A" VIEW

TYPICAL INSTALLATION DETAILS OF ALARM BELL 6" & MANUAL CALL POINT EXPOSED INSTALL ON CONCRETE WALL INDOOR AREA

ITEM	DESCRIPTION
①	ALARM BELL 6"
②	MANUAL CAL POINT
③	OCTAGONAL BOX, DEEP & LOCKNUT, BUSHING
④	CONDUIT
⑤	UNIVERSAL CHANNEL & CLAMP FOR CONDUIT
⑥	ALARM HORN

TYPICAL ASSEMBLY DETAIL AND INTERNAL WIRING FOR ADD.SMOKE DETECTOR



TYPICAL INSTALLATION DETAIL FOR ALARM BELL 6"



บริษัท โอนิส ดีไซน์ จำกัด  
361 ลาดพร้าว 87 แขวงคลองจั่น เขตจตุจักร กรุงเทพฯ 10310  
Tel. (66) 2 936-6282 Fax. (66) 2 936-6283  
E-mail: onis\_d@netmail.com FB : OnisDesign

ลำดับที่ JOB NO. TH\_2025\_001

โครงการ PROJECT.

ชอกแบบมีระบุจำนวนบริษัท

ที่ตั้งโครงการ LOCATION.

อาคารบัณฑิตวิทยาลัย มหาวิทยาลัยศรีนครินทรวิโรฒ (ประสานมิตร) 114 ซอย สุขุมวิท 23 แขวงคลองจั่น เขตจตุจักร กรุงเทพฯ 10310

เจ้าของ OWNER.

บัณฑิตวิทยาลัย มหาวิทยาลัยศรีนครินทรวิโรฒ

สถาปนิก ARCHITECT.

นาย ปิยะพงศ์ อินทามาศิก ๘-๘๐ 4111 ซอย 361 ลาดพร้าว 87 แขวง รัชตคลองจั่น เขตจตุจักร กรุงเทพฯ 10310

วิศวกร โครงสร้าง STRUCTURE ENGINEER.

นาย ชัยเชษฐ ฤทธิชัย ๕๕๕๗ เลขที่ ๗๗/๕๑๓ ซ.คลองจั่น เขตจตุจักร กรุงเทพฯ 10310

วิศวกร ไฟฟ้า ELECTRICAL ENGINEER.

นาย กิตติศักดิ์ สุขุมาร ส.๕๕๕๒ เลขที่ ๗๓/๑๐๕ หมู่ที่ ๕ ตำบล คลองจั่น อำเภอ บางเขน กรุงเทพฯ

วันที่ออกที่ ๓๐/๐๕/๒๕๖๗ ๕.๐๐๐๐  
วันที่ ๕/๖/๒๕๖๗ ๕.๐๐๐๐  
วันที่ ๕/๖/๒๕๖๗ ๕.๐๐๐๐

แบบแสดง DRAWING TITLE.

รายละเอียดการติดตั้ง 3

มาตราส่วน SCALE 1 : NTS.

REVISION : 30 05 67

APPROVED BY :

DATE : 30 05 67

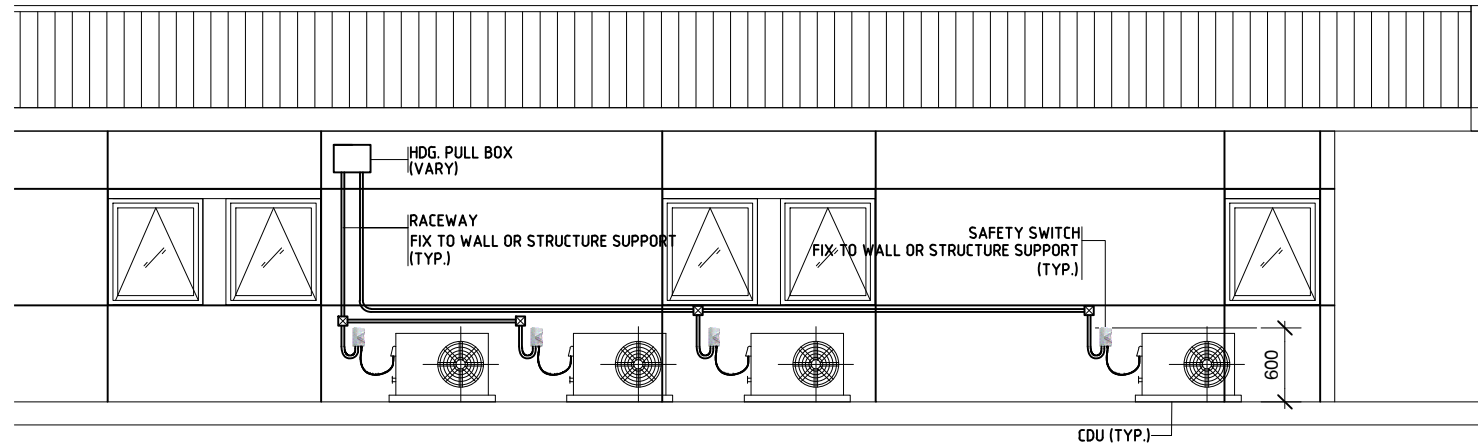
DRAWING NUMBER : GNEE.005 TOTAL : 06

REVISION :

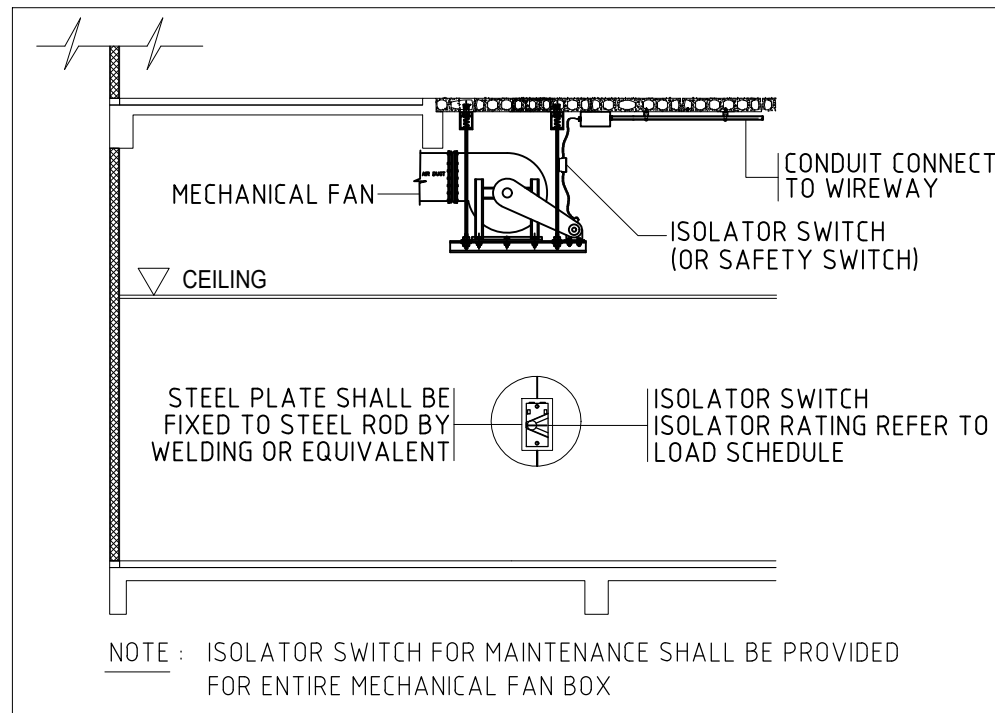
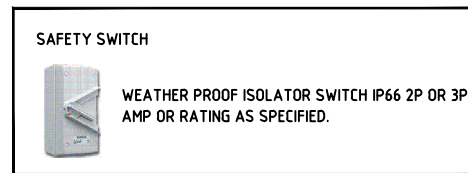
APPROVED BY :

DATE :

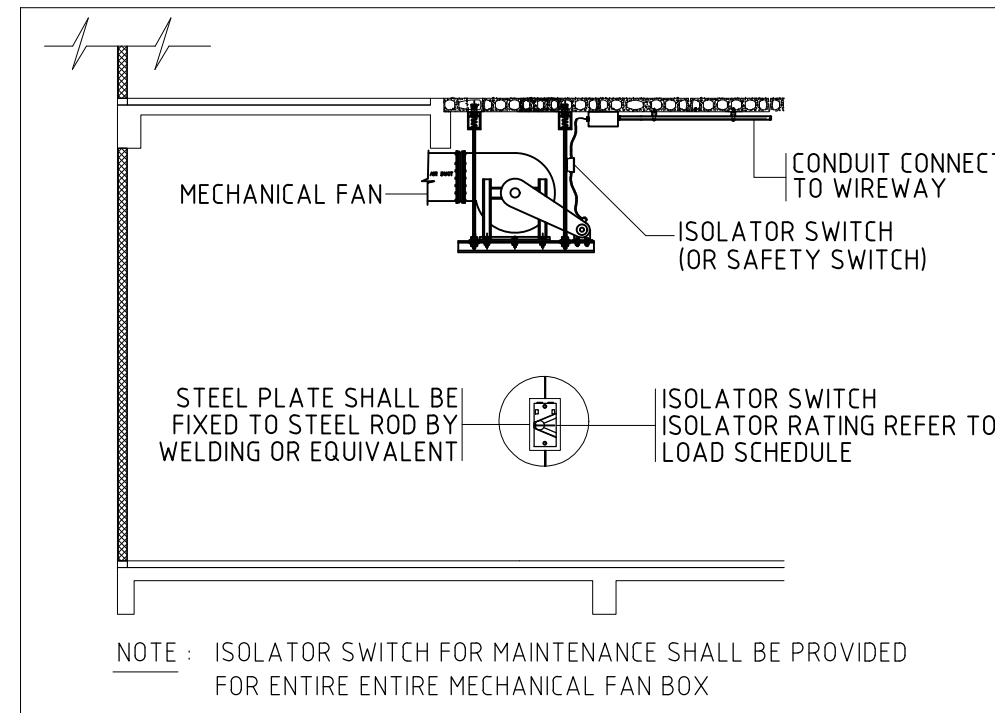
DRAWING NUMBER :



**INSTALLATION DETAIL FOR AIR CONDITION SYSTEM**  
SCALE 1:25



**TYPICAL DETAIL FOR MECHANICAL FAN ON CEILING**  
SCALE NTS.



**TYPICAL DETAIL FOR MECHANICAL FAN**  
SCALE NTS.



บริษัท โอนิส ดีไซน์ จำกัด  
361 ลาดพร้าว 87 แขวงคลองเจ้าคุณสิงห์  
เขตวังทองหลาง กรุงเทพฯ 10310  
Wangthonglang Bangkok 10310  
Tel. (66) 2 936-6282 Fax. (66) 2 936-6283  
E-mail: onis\_cdg@hotmail.com FB : OnisDesign  
This Drawing is Copyrighted. All Contractors must check all dimensions on site. Only Agreed dimensions and grid lines are to be worked from. Discrepancies must be reported immediately to the or concerned before processing.

ลำดับที่  
JOB NO. TH\_2025\_001  
โครงการ  
PROJECT. ออกแบบมีประจําอาคารบัณฑิตวิทยาลัย

ที่ตั้งโครงการ  
LOCATION. อาคารบัณฑิตวิทยาลัย มหาวิทยาลัยศรีนครินทรวิโรฒ (ประสานมิตร) 114 ซอย สุขุมวิท 23 แขวงคลองจั่นเหนือ เขตวัฒนา กรุงเทพมหานคร 10110

เจ้าของ  
OWNER. บัณฑิตวิทยาลัย มหาวิทยาลัยศรีนครินทรวิโรฒ  
สถาปนิก  
ARCHITECT. นาย ปิยะพงศ์ ยี่ภานุวัฒน์ 8-80 4111 ที่อยู่ 361 ลาดพร้าว 87 แขวง รัชดาภิเษก เขต รัชดาภิเษก กรุงเทพฯ 10310

วิศวกร โครงสร้าง  
STRUCTURE ENGINEER. นาย ส. วิจิตร ภูมิจิตร 4587 เลขที่ 70/51 ม. 5 ซ. ลาดพร้าว 87 ก.ทม.  
วิศวกร ไฟฟ้า  
ELECTRICAL ENGINEER. นาย กิติศักดิ์ สุขดาว ส.ค. 6552 เลขที่ 73/105 หมู่ที่ 5 ตำบล เสาะตื้น อำเภอ บางใหญ่ จังหวัด นนทบุรี

แบบแสดง  
DRAWING TITLE. รายละเอียดการติดตั้ง 4  
มาตราส่วน  
SCALE 1 : NTS.

REVISION : 30 05 67  
APPROVED BY :  
DATE : 30 05 67  
DRAWING NUMBER : GNEE.006 TOTAL : 06

REVISION :  
REVISION :  
REVISION :

DETAIL OF OUTDOOR LIGHTING SYSTEM (DECORATING LIGHT)					
TYPE	SYMBOL	DESCRIPTION	MANUFACTURER OF LUMINAIRE	MANUFACTURER OF LAMP & INTERNAL	ILLUSTRATE FIGURE OR DRAWING
OD-1		<b>Exterior lamp</b> Product type: Exterior Bollard lamp LIGMAN - Vancouver 3 bollards VA-10001-W40 Dimension: W240 X L240 X H1000 mm MATERIAL: Aluminium COLOR:Black <b>LAMP &amp; CONTROL GEAR</b> LIGHT SOURCE: 1 x LED COB 21W,IP68 LUMEN FLUX : TEMPERATURE COLOR 4,000 *K	LIGMAN, LAMP TITUDE.L&E MODERN LIGHT OR EQUIVALENT		
LD-1		<b>Exterior lamp</b> Product type: Exterior Spotlight LIGMAN - EDINBURG 1 Floodlights, projectors EDB-50001-W-0030 Dimension: W64 X L126 X H104 mm, Ø60mm MATERIAL: Aluminium COLOR:Black <b>LAMP &amp; CONTROL GEAR</b> LIGHT SOURCE: 3 x LED 8W,IP66 LUMEN FLUX : TEMPERATURE COLOR 4,000 *K	LIGMAN, LAMP TITUDE.L&E MODERN LIGHT OR EQUIVALENT		
LD-2		<b>Exterior lamp</b> Product type: Exterior Spotlight LIGMAN - Lador 2 Floodlights, projectors LD-50011-VM-0040 Dimension: W82 X L82 X H95 mm MATERIAL: Aluminium COLOR:Black <b>LAMP &amp; CONTROL GEAR</b> LIGHT SOURCE: 4 x LED 10W,IP66,954lm LUMEN FLUX : TEMPERATURE COLOR 4,000 *K	LIGMAN, LAMP TITUDE.L&E MODERN LIGHT OR EQUIVALENT		
LD-3		<b>Exterior lamp</b> Product type: Exterior Spotlight LIGMAN - Lador 2 Floodlights, projectors LD-50011-M-0040 Dimension: W82 X L82 X H95 mm MATERIAL: Aluminium COLOR:Black <b>LAMP &amp; CONTROL GEAR</b> LIGHT SOURCE: 4 x LED 10W,IP66,1000lm LUMEN FLUX : TEMPERATURE COLOR 4,000 *K	LIGMAN, LAMP TITUDE.L&E MODERN LIGHT OR EQUIVALENT		
DL-2		<b>SQUARE SURFACE DOWNLIGHT</b> Product type: Surface Mounted Downlight LIGMAN - Lador 10 Surface exterior downlights LD-80011-VM-0030 Dimension: W82 X L82 X H118 mm MATERIAL: Aluminium COLOR: สีเทาเงิน <b>LAMP &amp; CONTROL GEAR</b> LIGHT SOURCE: 1 x 4LED 10W LUMEN FLUX : TEMPERATURE COLOR 4,000 *K	LIGMAN, LAMP TITUDE.L&E MODERN LIGHT OR EQUIVALENT		
W-1		<b>LED Wall washer</b> Product type: LIGMAN - Aldo 6 Surface facade luminaires ALD-30254-E-0040 Dimension: W42 X H36 X L1000 mm MATERIAL: Aluminium - Lamp LED , DW - Colour 4000K CRIB0 - Drive current 24 VDC , IP67 - Powder coated aluminium alloy housing - Two cable entries for through wiring - Clear toughened glass - Remote driver (NOT included) - Bright and consistent distribution, with seamless treatment with continuous mounting - DC24V input, DMX512 address with constant current control for RGBW products	LIGMAN, LAMP TITUDE.L&E MODERN LIGHT OR EQUIVALENT		



บริษัท โอนิส ดีไซน์ จำกัด  
361 ลาดพร้าว 87 แขวงคลองจั่น เขตจตุจักร กรุงเทพฯ 10310  
Tel. (66) 2 936-6282 Fax. (66) 2 936-6283  
E-mail: onis\_id@outlook.com FB : OnisDesign

ลำดับที่ JOB NO. TH\_2025\_001  
โครงการ PROJECT. ออกแบบมีประจําอาคารบัณฑิตวิทยาลัย

ที่ตั้งโครงการ LOCATION. อาคารบัณฑิตวิทยาลัย มหาวิทยาลัยศรีนครินทรวิโรฒ(ประสานมิตร) 114 ซอย สุขุมวิท 23 แขวงคลองจั่น เขตจตุจักร กรุงเทพฯ 10310

เจ้าของ OWNER. บัณฑิตวิทยาลัย มหาวิทยาลัยศรีนครินทรวิโรฒ  
สถาปนิก ARCHITECT. นาย ปิยะพงศ์ อินทนามานิก 8-80 4111 ที่อยู่ 361 ลาดพร้าว 87 แขวง รัชตองกลาง เขต รัชตองกลาง กรุงเทพฯ 10310

วิศวกร โครงสร้าง STRUCTURE ENGINEER. นาย ชัยเชษฐ์ ฤทธิชัย อย. 4567 เลขที่ 79/51 ม.คลองจั่น 3 ต.จตุจักร อ.เมือง จ.ปทุมธานี 35000  
วิศวกร ไฟฟ้า ELECTRICAL ENGINEER. นาย กิตติศักดิ์ สุขดาต ส.ศ. 6552 เลขที่ 73/105 หมู่ที่ 5 ตำบล เสาธงหิน อำเภอ บางใหญ่ จังหวัด นนทบุรี

แบบแสดง DRAWING TITLE. รายการประกอบแบบระบบไฟฟ้า(1)  
มาตราส่วน SCALE 1 : 100

REVISION : 30 05 67  
APPROVED BY :  
DATE : 30 05 67  
DRAWING NUMBER : EE.001 TOTAL : 04

**LP 1 ชั้นใน(ไฟภายใน)**

3 PHASE 4 WIRES, SH, 220/380 VOLTS  
32 AMP. MAIN LUGS (min.)  
ALL BRANCH CIRCUIT BREAKER SHALL HAVE  
6,000 A.I.C. AT 220/380 VOLTS

CKT. NO.	DESCRIPTIONS	LOAD IN VA.			BREAKER		CONDUCTOR SIZE (Sq.mm.)	DIAGRAM
		A	B	C	AT	POLE		
1	LIGHTING	500			16	1	2x2.5/h2.5(G)Sq.mm. IEC-01-Ø1/2"EHT	
3	LIGHTING		500		16	1	2x2.5/h2.5(G)Sq.mm. IEC-01-Ø1/2"EHT	
5	LIGHTING			500	16	1	2x2.5/h2.5(G)Sq.mm. IEC-01-Ø1/2"EHT	
7	CDU-01 (72000btu)	3250	3250	3250	20	3	4x4/h2.5(G) Sq.mm. IEC-01-Ø3/4"EHT	
11								
13	SPARE	1000			16	1		
15	SPARE		1000		16	1		
17	SPARE			1000	16	1		
19	SPARE	1000			16	1		
21	SPARE		1000		16	1		
23	SPARE			1000	16	1		
2	LOGO	1000			16	1	2x2.5/h2.5(G) Sq.mm. IEC-01-Ø1/2"EHT	
4	AUTO DOOR	1000			16	1	2x2.5/h2.5(G) Sq.mm. IEC-01-Ø1/2"EHT	
6	RECEPTICLE		900		20	1	2x4/h2.5(G) Sq.mm. IEC-01-Ø1/2"EHT	
8	RECEPTICLE	900			20	1	2x4/h2.5(G) Sq.mm. IEC-01-Ø1/2"EHT	
10	RECEPTICLE		900		20	1	2x4/h2.5(G) Sq.mm. IEC-01-Ø1/2"EHT	
12	RECEPTICLE			900	20	1	2x4/h2.5(G) Sq.mm. IEC-01-Ø1/2"EHT	
14	ฉุกเฉินอพยพ	500			16	1	2x2.5/h2.5(G) Sq.mm. IEC-01-Ø1/2"EHT	
16	EMERGENCY EXIT	1000			16	1	2x2.5/h2.5(G) Sq.mm. IEC-01-Ø1/2"EHT	
18	ฉุกเฉินอพยพ		1000		16	1	2x2.5/h2.5(G) Sq.mm. IEC-01-Ø1/2"EHT	
20	CCTV	1000			16	1	2x2.5/h2.5(G) Sq.mm. IEC-01-Ø1/2"EHT	
22	SPARE		1000		16	1		
24	SPARE			1000	16	1		
TOTAL CONNECTED LOAD (VA.)		8150	8650	8550			TOTAL DEMAND LOAD (VA.)	
		25350					4x6mm², 1x4mm² GR. IEC01. IN 1" EMT	

**LP 2 ชั้นใน(ไฟภายนอก)**

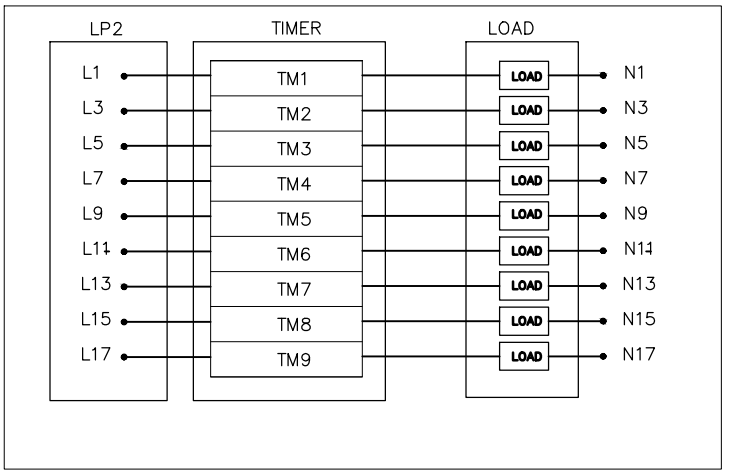
3 PHASE 4 WIRES, SH, 220/380 VOLTS  
32 AMP. MAIN LUGS (min.)  
ALL BRANCH CIRCUIT BREAKER SHALL HAVE  
6,000 A.I.C. AT 220/380 VOLTS

CKT. NO.	DESCRIPTIONS	LOAD IN VA.			BREAKER		CONDUCTOR SIZE (Sq.mm.)	DIAGRAM
		A	B	C	AT	POLE		
1	LIGHTING	500			16	1	2x2.5/h2.5(G)Sq.mm. IEC-01-Ø1/2"EHT	
3	LIGHTING		500		16	1	2x2.5/h2.5(G)Sq.mm. IEC-01-Ø1/2"EHT	
5	LIGHTING			500	16	1	2x2.5/h2.5(G)Sq.mm. IEC-01-Ø1/2"EHT	
7	LIGHTING	500			16	1	2x2.5/h2.5(G)Sq.mm. IEC-01-Ø1/2"EHT	
9	LIGHTING		500		16	1	2x2.5/h2.5(G)Sq.mm. IEC-01-Ø1/2"EHT	
11	LIGHTING			500	16	1	2x2.5/h2.5(G)Sq.mm. IEC-01-Ø1/2"EHT	
13	LIGHTING	500			16	1	2x2.5/h2.5(G)Sq.mm. IEC-01-Ø1/2"EHT	
15	LIGHTING		500		16	1	2x2.5/h2.5(G)Sq.mm. IEC-01-Ø1/2"EHT	
17	LIGHTING			500	16	1	2x2.5/h2.5(G)Sq.mm. IEC-01-Ø1/2"EHT	
2	LIGHTING	500			16	1	2x2.5/h2.5(G)Sq.mm. IEC-01-Ø1/2"EHT	
4	LIGHTING		1000		16	1	2x2.5/h2.5(G)Sq.mm. IEC-01-Ø1/2"EHT	
6	LIGHTING			1000	16	1	2x2.5/h2.5(G)Sq.mm. IEC-01-Ø1/2"EHT	
8	LIGHTING	1000			16	1	2x2.5/h2.5(G)Sq.mm. IEC-01-Ø1/2"EHT	
10	LIGHTING		1000		16	1	2x2.5/h2.5(G)Sq.mm. IEC-01-Ø1/2"EHT	
12	LIGHTING			1000	16	1	2x2.5/h2.5(G)Sq.mm. IEC-01-Ø1/2"EHT	
14	LIGHTING	1000			16	1	2x2.5/h2.5(G)Sq.mm. IEC-01-Ø1/2"EHT	
16	LIGHTING		1000		16	1	2x2.5/h2.5(G)Sq.mm. IEC-01-Ø1/2"EHT	
18	SPARE			1000	16	1		
TOTAL CONNECTED LOAD (VA.)		4000	4500	4500			TOTAL DEMAND LOAD (VA.)	10400
		13000					4x4mm², 1x2.5mm² GR. IEC01. IN 1" EMT	

**LP 3 (ชั้นดาตาคอมพิวเตอร์)**

3 PHASE 4 WIRES, SH, 220/380 VOLTS  
32 AMP. MAIN LUGS (min.)  
ALL BRANCH CIRCUIT BREAKER SHALL HAVE  
6,000 A.I.C. AT 220/380 VOLTS

CKT. NO.	DESCRIPTIONS	LOAD IN VA.			BREAKER		CONDUCTOR SIZE (Sq.mm.)	DIAGRAM
		A	B	C	AT	POLE		
1	LIGHTING	500			16	1	2x2.5/h2.5(G)Sq.mm. IEC-01-Ø1/2"EHT	
3	LIGHTING		500		16	1	2x2.5/h2.5(G)Sq.mm. IEC-01-Ø1/2"EHT	
5	CCTV			500	16	1	2x2.5/h2.5(G)Sq.mm. IEC-01-Ø1/2"EHT	
7								
9	CDU-02 (48000btu)	2040	2040	2040	16	3	4x2.5/h2.5(G) Sq.mm. IEC-01-Ø3/4"EHT	
11								
13	SPACE	1000			16	1		
15	SPACE		1000		16	1		
17	SPACE			1000	16	1		
19	SPACE	1000			16	1		
21	SPACE		1000		16	1		
23	SPACE			1000	16	1		
2	RECEPTICLE	1080			20	1	2x4/h2.5(G) Sq.mm. IEC-01-Ø1/2"EHT	
4	RECEPTICLE		1080		20	1	2x4/h2.5(G) Sq.mm. IEC-01-Ø1/2"EHT	
6	RECEPTICLE			1080	20	1	2x4/h2.5(G) Sq.mm. IEC-01-Ø1/2"EHT	
8								
10	CDU-03 (48000btu)	2040	2040	2040	16	3	4x2.5/h2.5(G) Sq.mm. IEC-01-Ø3/4"EHT	
12								
14	EMERGENCY EXIT	2000			20	1	2x4/h2.5(G) Sq.mm. IEC-01-Ø3/4"EHT	
16	ฉุกเฉินอพยพ		2000		20	1	2x4/h2.5(G) Sq.mm. IEC-01-Ø3/4"EHT	
18	SPACE			2000	20	1		
20	SPACE	2000			20	1		
22	SPACE		2000		20	1		
24	SPACE			2000	20	1		
TOTAL CONNECTED LOAD (VA.)		11660	11660	11660			TOTAL DEMAND LOAD (VA.)	27984
		34980					4x16mm², 1x10mm² GR. IEC01. IN 1 1/4" EMT	



หมายเหตุ  
ให้ทางผู้ว่าจ้างจัดทำตู้ไฟใหม่ตามตารางโหลดไฟฟ้า ใหม่ทั้งหมด



บริษัท โอนิส ดีไซน์ จำกัด  
361 ลาดพร้าว 87 แขวงคลองเจ้าคุณสิงห์  
เขตวังทองหลาง กรุงเทพฯ 10310  
Tel. (66) 2 936-6282 Fax. (66) 2 936-6283  
E-mail: onis\_design@hotmail.com

ลำดับที่  
JOB NO. TH\_2025\_001  
โครงการ  
PROJECT. ออกแบบมีรับปรึกษาจากมหาวิทยาลัย

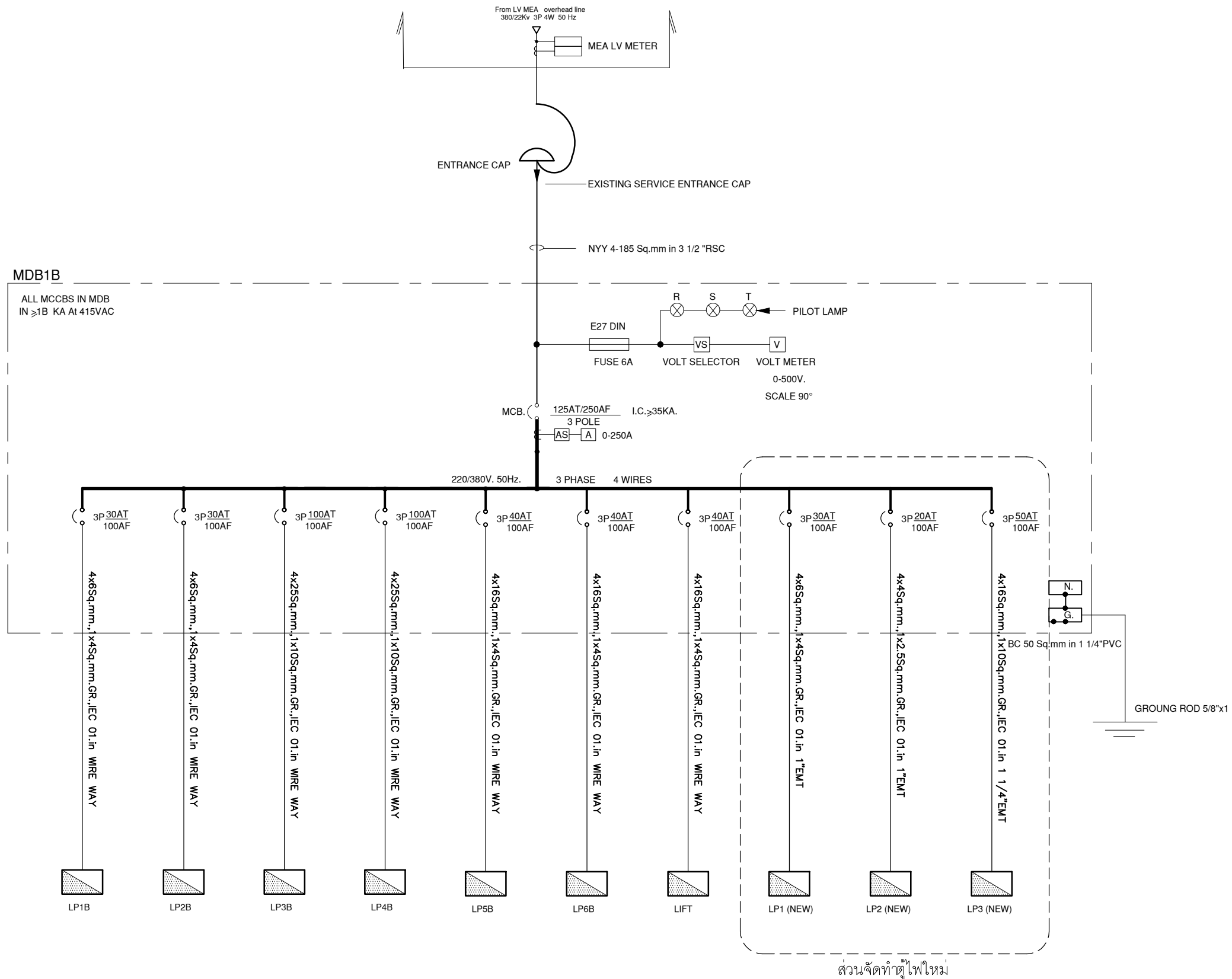
ที่ตั้งโครงการ  
LOCATION. อาคารบัณฑิตวิทยาลัย มหาวิทยาลัยศรีนครินทรวิโรฒ (ประสานมิตร) 114 ซอย สุขุมวิท 23 แขวงคลองบางกอกใหญ่ เขตวัฒนา กรุงเทพมหานคร 10110

เจ้าของ  
OWNER. บัณฑิตวิทยาลัย มหาวิทยาลัยศรีนครินทรวิโรฒ  
สถาปนิก  
ARCHITECT. นายปิยะพงศ์ อินทามานิชย์ ส.ศ.บ. 4111 ที่อยู่ 361 ลาดพร้าว 87 แขวงวังทองหลาง เขตวังทองหลาง กรุงเทพฯ 10310

วิศวกร โครงสร้าง  
STRUCTURE ENGINEER. นายสุเมธ ฤทธิเดช ส.ศ.บ. 4567 เลขที่ 471/5 ต.วิเศษจางค์ ต.โนนเมือง อ.เสนาณรงค์ จ.บุรีรัมย์ 35000  
วิศวกร ไฟฟ้า  
ELECTRICAL ENGINEER. นายเกียรติศักดิ์ สุขดาว ส.ศ.บ. 6552 เลขที่ 731/05 หมู่ที่ 5 ตำบล เสาธงหิน อำเภอ บางใหญ่ นครปฐม

แบบแสดง  
DRAWING TITLE. ตารางโหลดไฟฟ้า  
มาตราส่วน  
SCALE 1 : 100

REVISION : 30 05 67  
APPROVED BY :  
DATE : 30 05 67  
DRAWING NUMBER : EE.003 TOTAL : 04



# MDB1B SINGLELINE DIAGRAM

หมายเหตุ  
ให้ทางผู้ว่าจ้างจัดทำตู้ไฟใหม่ตามตารางโหลดไฟฟ้า ใหม่ทั้งหมด



บริษัท โอนิส ดีไซน์ จำกัด  
361 ลาดพร้าว 87 แขวงคลองเจ้าคุณสิงห์  
เขตวังทองหลาง กรุงเทพฯ 10310  
Tel. (66) 2 936-6282 Fax. (66) 2 936-6283  
E-mail: onis\_cdg@hotmail.com FB : OnisDesign

ลำดับที่  
JOB NO. TH\_2025\_001

โครงการ  
PROJECT. ออกแบบมีรับปรึกษาจากมหาวิทยาลัย

ที่ตั้งโครงการ  
LOCATION.

อาคารบัณฑิตวิทยาลัย  
มหาวิทยาลัยศรีนครินทรวิโรฒ(ประสานมิตร)  
114 ซอย สุขุมวิท 23 แขวงคลองบางกอกใหญ่  
เขตวัฒนา กรุงเทพมหานคร 10110

เจ้าของ  
OWNER. บัณฑิตวิทยาลัย มหาวิทยาลัยศรีนครินทรวิโรฒ

สถาปนิก  
ARCHITECT. นายปิยะพงศ์ ยี่ภานุรักษ์ ส-80 4111  
ที่อยู่ 361 ลาดพร้าว 87 แขวง รัชทองกลาง  
เขตวังทองหลาง กรุงเทพฯ 10310

วิศวกร โครงสร้าง  
STRUCTURE ENGINEER. นายสุวิทย์ ชูเกียรติ ส.ย. 4567  
เลขที่ 79/51 ม. 5 ซอยลาดพร้าว 45  
ต.สวนจันทน์ อ.คลองจั่น กทม.

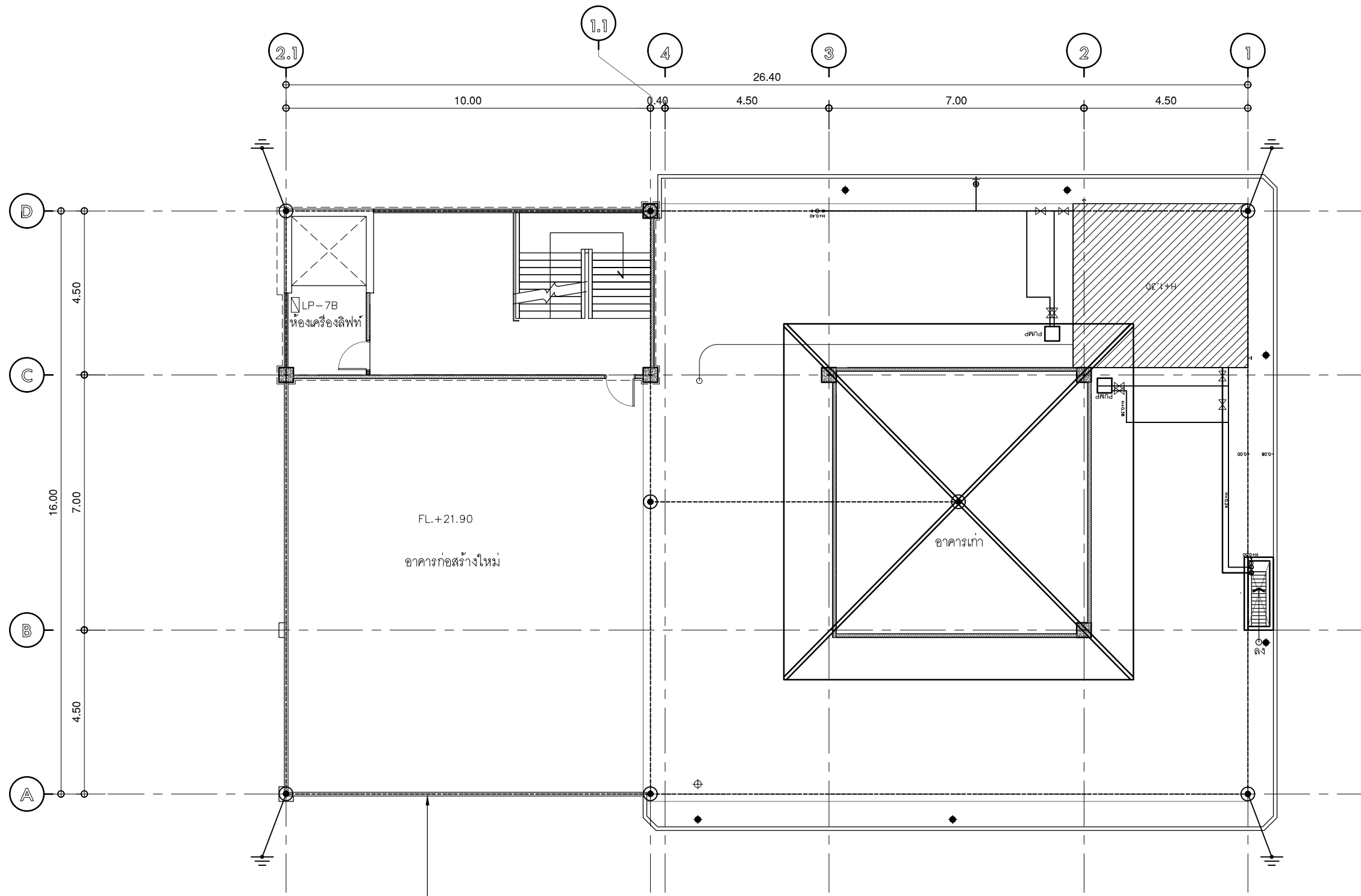
วิศวกร ไฟฟ้า  
ELECTRICAL ENGINEER. นายเกียรติศักดิ์ สุขดาว ส.ค. 6552  
เลขที่ 73/105 หมู่ที่ 5 ตำบล เสาธงธานี  
อำเภอ บางใหญ่ จังหวัด นนทบุรี

ว่าที่ร้อยตรี ภูมิเกียรติ ช่างรงค์ กย.50541  
เลขที่ 47/1/5 ต.วิเศษจางค์ ต.โนนเมือง  
อ.เมืองชัยภูมิ จ.ชัยภูมิ 35000

แบบแสดง  
DRAWING TITLE. SINGLELINE DIAGRAM

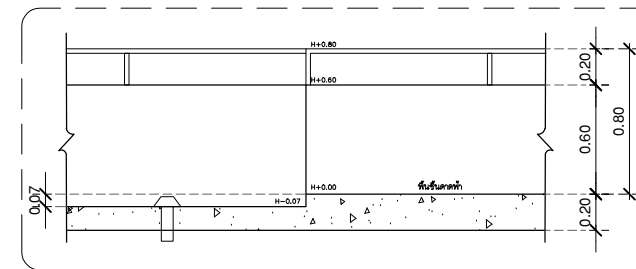
มาตราส่วน  
SCALE 1 : 100

REVISION : 30 05 67	REVISION :
APPROVED BY :	
DATE : 30 05 67	
DRAWING NUMBER : EE.004	TOTAL : 04



รื้อถอนระบบป้องกันฟ้าผ่าเดิม  
ของโครงการ จัดทำระบบป้องกันฟ้าผ่าใหม่

แปลนพื้นที่ขึ้นดาดฟ้า  
มาตรฐาน 1:125  
แสดงตำแหน่งรื้อถอนงานระบบ



แบบขยายรายละเอียดดาดฟ้า  
มาตรฐาน 1:125



บริษัท โอนิส ดีไซน์ จำกัด  
361 ลาดพร้าว 87 แขวงคลองจั่น เขตวังทองหลาง กรุงเทพฯ 10310  
Tel. (66) 2 936-6282 Fax. (66) 2 936-6283  
E-mail: onis\_id@outlook.com FB : OnisDesign  
This Drawing is Copyrighted. All Contractors must check all dimensions on site. Only figured dimensions and grid lines are to be worked from. Discrepancies must be reported immediately to the or concerned before processing.

ลำดับที่  
JOB NO.  
TH\_2025\_001

โครงการ  
PROJECT.  
ออกแบบมีประจําอาคารบัณฑิตวิทยาลัย

ที่ตั้งโครงการ  
LOCATION.

อาคารบัณฑิตวิทยาลัย  
มหาวิทยาลัยศรีนครินทรวิโรฒ(ประสานมิตร)  
114 ซอย สุขุมวิท 23 แขวงคลองจั่น เขตวังทองหลาง กรุงเทพฯ 10310

เจ้าของ  
OWNER.  
บัณฑิตวิทยาลัย มหาวิทยาลัยศรีนครินทรวิโรฒ

สถาปนิก  
ARCHITECT.  
นาย ปิยะพงศ์ อินทนามิทธิกร 8-80 4111  
ที่อยู่ 361 ลาดพร้าว 87 แขวงวังทองหลาง  
เขตวังทองหลาง กรุงเทพฯ 10310

วิศวกร โครงสร้าง  
STRUCTURE ENGINEER.  
นาย ชัยเชษฐ ฤทธิชัย 5557  
เลขที่ 471/5 ต.วังทองหลาง ก.จ.นนทบุรี  
ด.สาขา วิศวกรรมโยธา ก.ท.ม.

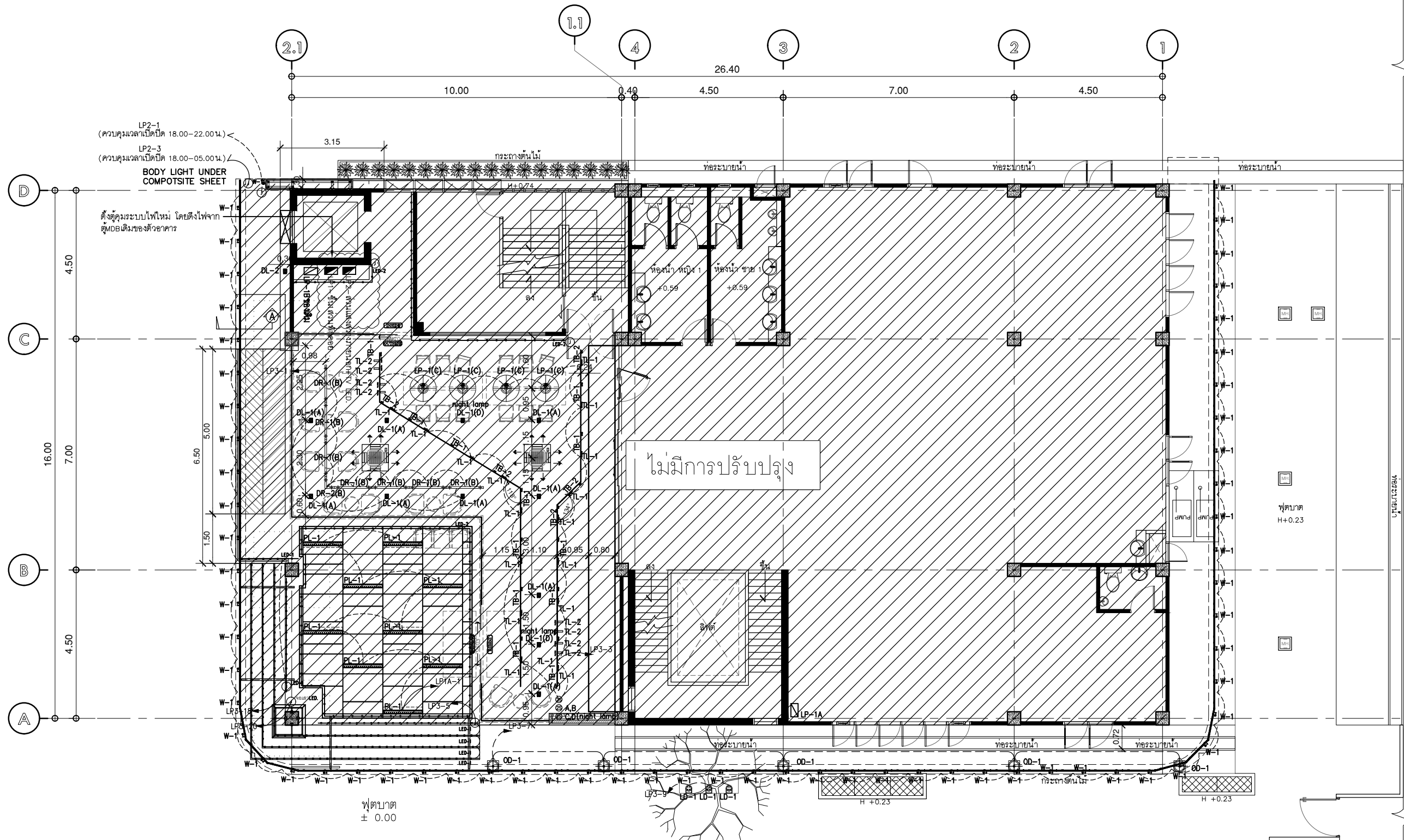
วิศวกร ไฟฟ้า  
ELECTRICAL ENGINEER.  
นาย กิตติศักดิ์ สุขดาว ส.ศ.ก. 6552  
เลขที่ 73/105 หมู่ที่ 5 ตำบล เสาธงหิน  
อำเภอ บางใหญ่ จังหวัดนนทบุรี

วันที่เขียนที่ อนุมัติโดย สร้างงานที่ กย.50541  
เลขที่ 471/5 ต.วังทองหลาง ก.จ.นนทบุรี  
ข.เมืองนนทบุรี ๙.๖๖๖๖ 35000

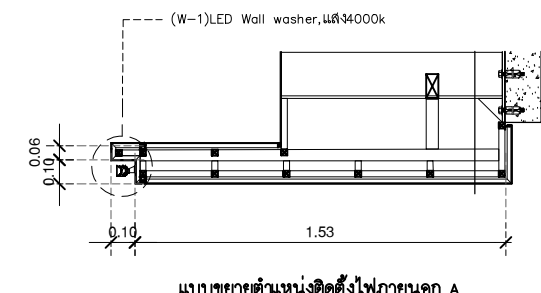
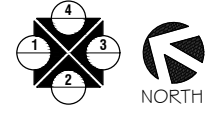
แบบแสดง  
DRAWING TITLE.  
แปลนพื้นที่ขึ้นดาดฟ้า(เดิม)  
แสดงตำแหน่งรื้อถอนงานระบบ  
มาตรฐาน  
SCALE 1 : 125

REVISION : 30 05 67  
APPROVED BY :  
DATE : 30 05 67  
DRAWING NUMBER : OEE.102 TOTAL : 02

REVISION :  
REVISION :  
REVISION :



ถนน  
**แปลนชั้น 1**  
 มาตรฐาน 1:125  
 ระบบไฟฟ้าส่องสว่าง



สัญลักษณ์	รายการคงเดิม อาคารภายนอก	DESCRIPTION	QTY.	REMARK
OD-1	โคมไฟภายนอก LED,แสง4000k ระดับติดตั้ง ±0.00 m.		5	
LD-1	โคมไฟภายนอก LED,แสง4000k ระดับติดตั้ง ±0.00 m.		3	
DL-2	ดวงโคมความถี่สูง 3.15 m.		1	
W-1	LED Wall washer,แสง4000k (กันสาด)		64	
W-1	LED Wall washer,แสง4000k (แนวตั้งชั้น-หลังคา)		23	
W-1	LED Wall washer,แสง4000k (แนวตั้งชั้น-ชั้น)		14	



**บริษัท โอนิซ ดีไซน์ จำกัด**  
 361 ลาดพร้าว 87 แขวงคลองเจ้าคุณละมิ่ง  
 เขตวังทองหลาง กรุงเทพฯ 10310  
 Wanhonglang Bangkok 10310  
 Tel. (66) 2 936-6282 Fax. (66) 2 936-6283  
 E-mail: onis\_design@gmail.com FB : OnisDesign

**ลำดับที่**  
 JOB NO. TH\_2025\_001

**โครงการ**  
 PROJECT. ออกแบบมีประจุอาคารบัณฑิตวิทยาลัย

**ที่ตั้งโครงการ**  
 LOCATION. อาคารบัณฑิตวิทยาลัย มหาวิทยาลัยศรีนครินทรวิโรฒ (ประสานมิตร) 114 ซอย สุขุมวิท 23 แขวงคลองจั่นเหนือ เขตวัฒนา กรุงเทพมหานคร 10110

**เจ้าของ**  
 OWNER. บัณฑิตวิทยาลัย มหาวิทยาลัยศรีนครินทรวิโรฒ

**สถาปนิก**  
 ARCHITECT. นาย ปิยะพงศ์ ยี่รัมย์นิติกร 8-80 4111 ที่อยู่ 361 ลาดพร้าว 87 แขวง รัชตกลาง เขตวังทองหลาง กรุงเทพฯ 10310

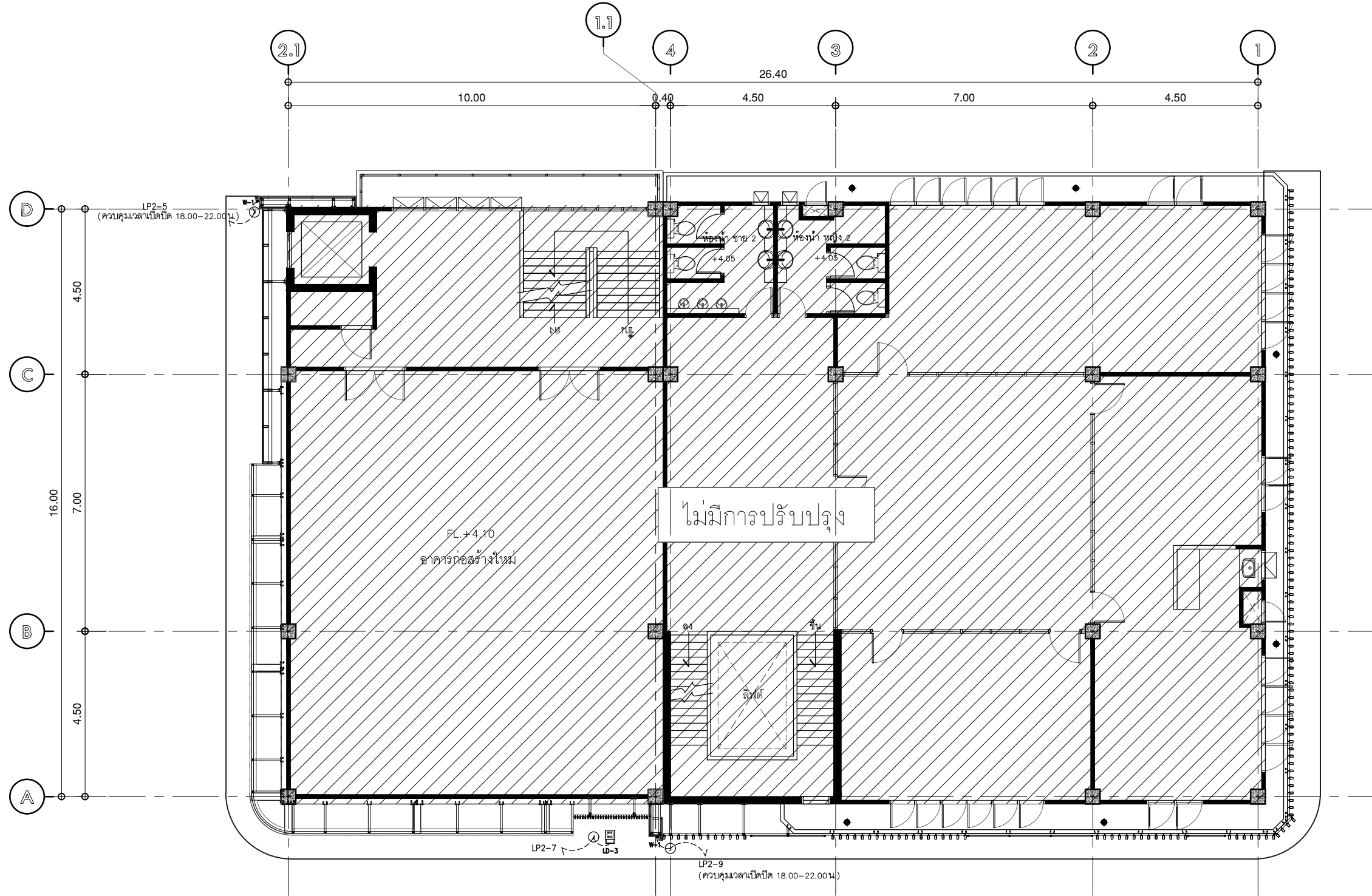
**วิศวกร โครงสร้าง**  
 STRUCTURE ENGINEER. นาย ชัยเชษฐ ฤทธิเกียรติ สร้างวงศ์ กย.50541 เลขที่ 47/15 ต.วิเศษจางค์ ต.โนนเมือง อ.สวนวชิร ช.บ.คลองหลวง จ.ปทุมธานี

**วิศวกร ไฟฟ้า**  
 ELECTRICAL ENGINEER. นายเกียรติศักดิ์ สุขสาร ส.ค. 8552 เลขที่ 73/105 หมู่ที่ 5 ตำบล เสาธงหิน อำเภอ บางใหญ่ จังหวัดนนทบุรี

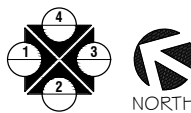
**แบบแสดง**  
 DRAWING TITLE. แปลนชั้น 1 ระบบไฟฟ้าส่องสว่าง

**มาตราส่วน**  
 SCALE 1 : 125

REVISION : 30 05 67	REVISION :
APPROVED BY :	
DATE : 30 05 67	
DRAWING NUMBER : 1EE.101	TOTAL : 10



แปลนชั้น 2  
 มาตรฐาน : 1:125  
 ระบบไฟฟ้าส่องสว่าง



รายการคงเดิม อาคารภายนอก			
สัญลักษณ์	DESCRIPTION	QTY.	REMARK
LP-3	โคมไฟภายนอก LED,แสงจ000k	1	



บริษัท โอนิส ดีไซน์ จำกัด  
 361 ลาดพร้าว 87 แขวงคลองจั่น เขตจตุจักร กรุงเทพฯ 10310  
 Tel. (66) 2 936-6282 Fax. (66) 2 936-6283  
 E-mail: onis\_id@outlook.com FB : OnisDesign

ลำดับที่ JOB NO. TH\_2025\_001  
 โครงการ PROJECT. ออกแบบมีประจําอาคารบัณฑิตวิทยาลัย

ที่ตั้งโครงการ LOCATION. อาคารบัณฑิตวิทยาลัย มหาวิทยาลัยศรีนครินทรวิโรฒ (ประสานมิตร) 114 ซอย สุขุมวิท 23 แขวงคลองจั่น เขตจตุจักร กรุงเทพฯ 10310

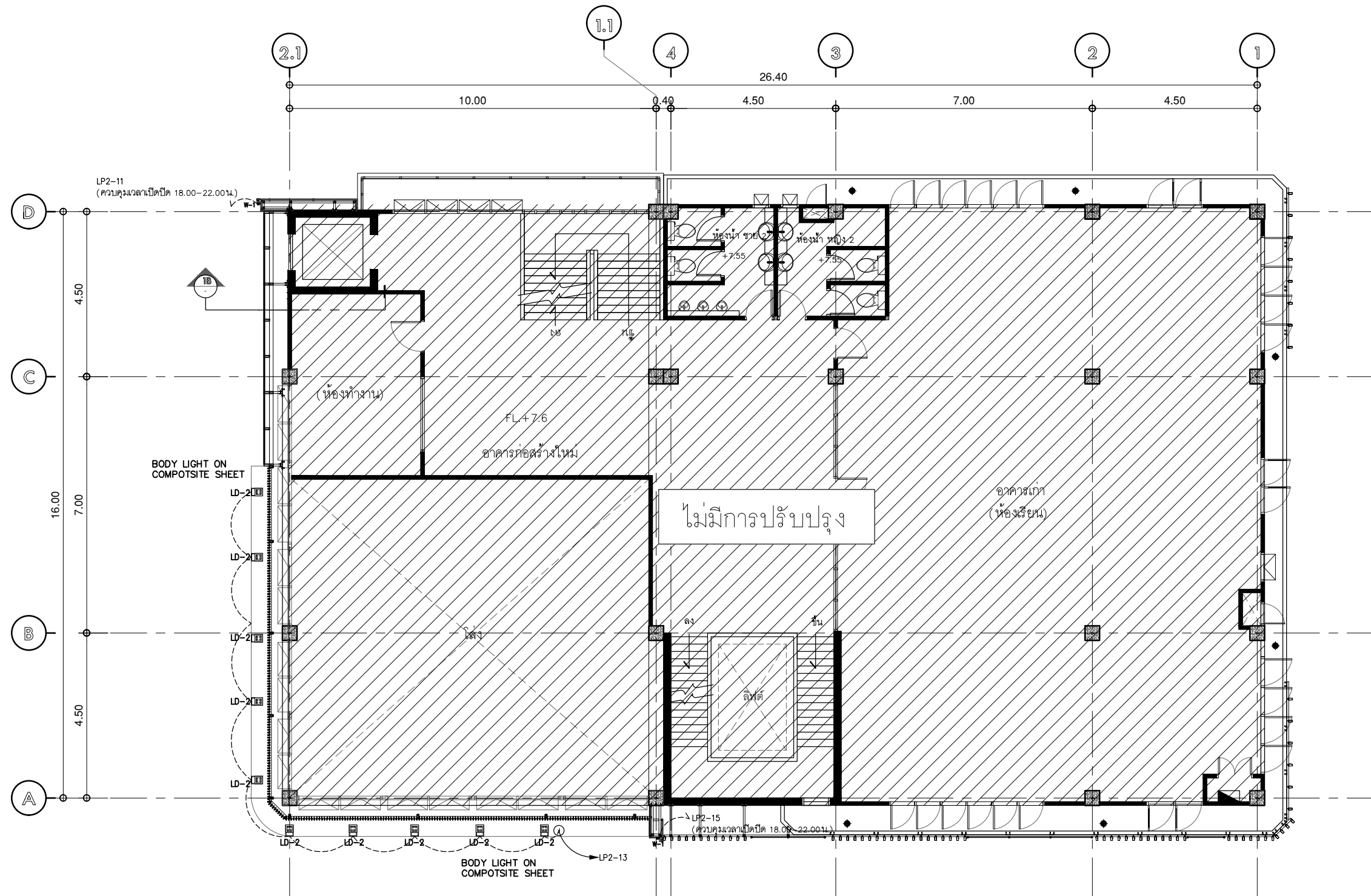
เจ้าของ OWNER. บัณฑิตวิทยาลัย มหาวิทยาลัยศรีนครินทรวิโรฒ  
 สถาปนิก ARCHITECT. นายปิยะพงศ์ ยี่ภานุวัฒน์ 8-80 4111 ซอย 361 ลาดพร้าว 87 แขวง รัชดาภิเษก เขต รัชดาภิเษก กรุงเทพฯ 10310

วิศวกร โครงสร้าง STRUCTURE ENGINEER. นายประจักษ์ ภูมิภักดิ์ 50547 เลขที่ 471/5 ต.วิเศษจางค์ ต.โนนเมือง อ.เสนาหวา จ.ช.บ. คลองสามวา ก.ท.บ.  
 วิศวกร ไฟฟ้า ELECTRICAL ENGINEER. นายเกียรติศักดิ์ สุขดาว 5552 เลขที่ 73/105 หมู่ที่ 5 ตำบล เสาะถ่าน อำเภอ บางใหญ่ จังหวัด นนทบุรี

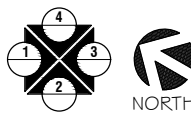
แบบแสดง DRAWING TITLE. แปลนชั้น 2 ระบบไฟฟ้าส่องสว่าง (ภายนอก) มาตรฐาน ส่วน SCALE 1 : 125

REVISION : 30 05 67  
 APPROVED BY :  
 DATE : 30 05 67  
 DRAWING NUMBER : 1EE.102 TOTAL : 10

REVISION :  
 \_\_\_\_\_  
 \_\_\_\_\_  
 \_\_\_\_\_



แปลนชั้น 3  
 มาตรฐาน 1:125  
 ระบบไฟฟ้าส่องสว่าง



สัญลักษณ์		รายการคงเดิม อาคารภายนอก	QTY.	REMARK
LD-2		โคมไฟภายนอก LED,แสง000k	10	



บริษัท โอนิส ดีไซน์ จำกัด  
 361 ลาดพร้าว 87 แขวงคลองเจ้าคุณสิงห์ เขตวังทองหลาง กรุงเทพฯ 10310  
 Tel. (66) 2 936-6282 Fax. (66) 2 936-6283  
 E-mail: onis\_id@outlook.com FB : OnisDesign

ลำดับที่ JOB NO. TH\_2025\_001  
 โครงการ PROJECT. ออกแบบมีประจําอาคารบัณฑิตวิทยาลัย

ที่ตั้งโครงการ LOCATION. อาคารบัณฑิตวิทยาลัย มหาวิทยาลัยศรีนครินทรวิโรฒ(ประสานมิตร) 114 ซอย สุขุมวิท 23 แขวงคลองจั่นเหนือ เขตวัฒนา กรุงเทพมหานคร 10110

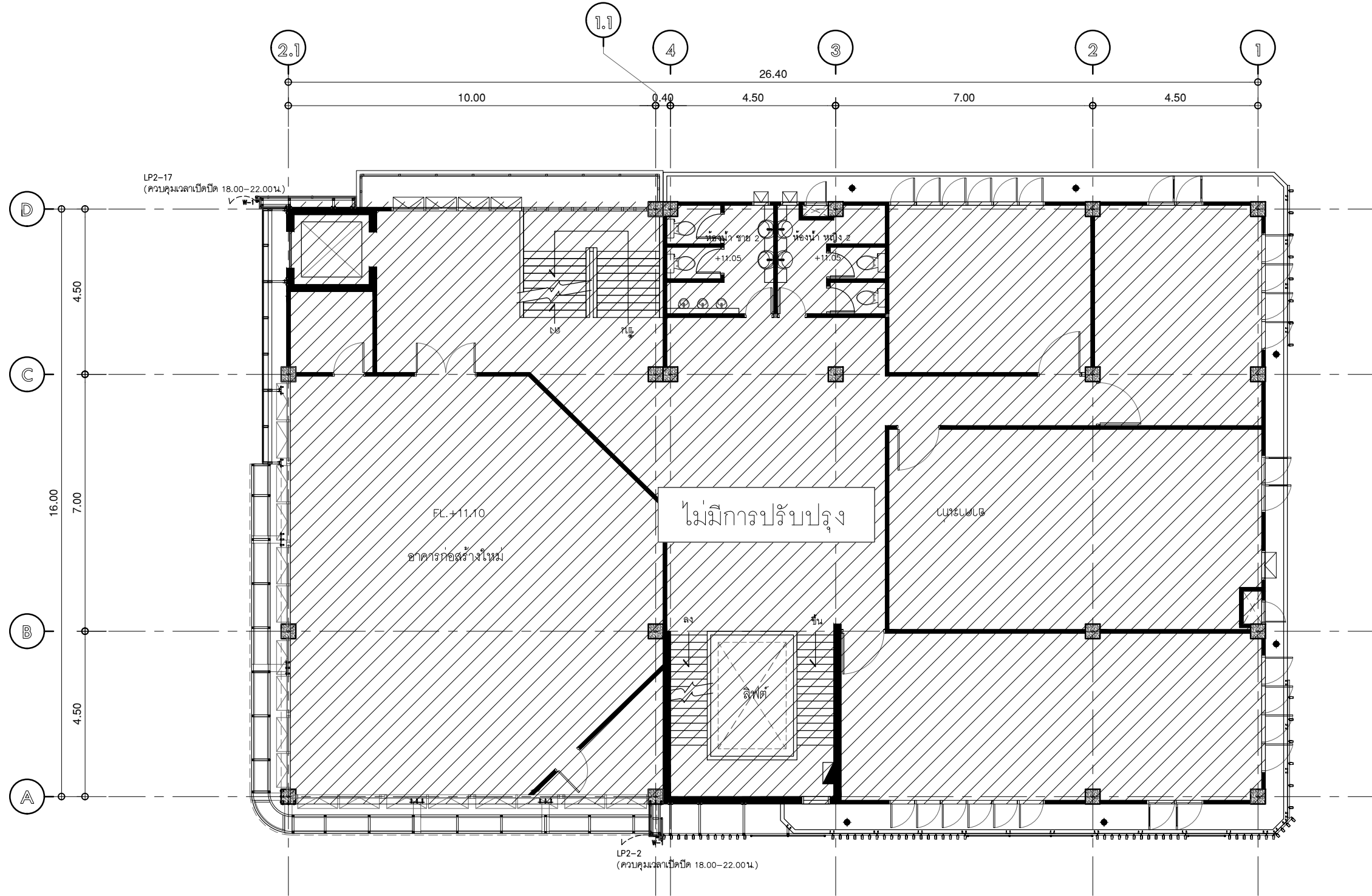
เจ้าของ OWNER. บัณฑิตวิทยาลัย มหาวิทยาลัยศรีนครินทรวิโรฒ  
 สถาปนิก ARCHITECT. นายปิยะพงศ์ อินทนิลวิทย์ ส.ศบ. 4111 ที่อยู่ 361 ลาดพร้าว 87 แขวงวังทองหลาง เขตวังทองหลาง กรุงเทพฯ 10310

วิศวกร โครงสร้าง STRUCTURE ENGINEER. นายพีรชิต ภูมิวิเศษ ส.ว. 50541 เลขที่ 471/5 ต.วิเศษจางค์ ต.โนนเมือง อ.สามวา ร.ช. คลองสามวา ก.ท.ม.  
 วิศวกร ไฟฟ้า ELECTRICAL ENGINEER. นายเกียรติศักดิ์ สุขดาว ส.พ. 6552 เลขที่ 73/105 หมู่ที่ 5 ตำบล เสาธงหิน อำเภอ บางใหญ่ จังหวัดนนทบุรี

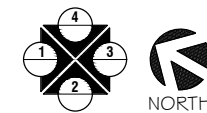
แบบแสดง DRAWING TITLE. แปลนชั้น 3 ระบบไฟฟ้าส่องสว่าง (ภายนอก) มาตรฐาน ส่วน SCALE 1 : 125

REVISION : 30 05 67  
 APPROVED BY :  
 DATE : 30 05 67  
 DRAWING NUMBER : 1EE.103 TOTAL : 10

REVISION :  
 \_\_\_\_\_  
 \_\_\_\_\_  
 \_\_\_\_\_



แปลนชั้น 4  
 มาตรฐาน 1:125  
 ระบบไฟฟ้าส่องสว่าง



รายการคงเดิม อาคารภายนอก			
สัญลักษณ์	DESCRIPTION	QTY.	REMARK
W-1	LED Wall washer, 144x4000k		



บริษัท โอนิส ดีไซน์ จำกัด  
 361 ลาดพร้าว 87 แขวงคลองเจ้าคุณสิงห์ เขตวังทองหลาง กรุงเทพฯ 10310  
 Tel. (66) 2 936-6282 Fax. (66) 2 936-6283  
 E-mail: onis\_d@outlook.com FB : OnisDesign

ลำดับที่ JOB NO. TH\_2025\_001  
 โครงการ PROJECT. ออกแบบมีประจําอาคารบัณฑิตวิทยาลัย

ที่ตั้งโครงการ LOCATION. อาคารบัณฑิตวิทยาลัย มหาวิทยาลัยศรีนครินทรวิโรฒ (ประสานมิตร) 114 ซอย สุขุมวิท 23 แขวงคลองจั่น เขตคลองจั่น กรุงเทพมหานคร 10110

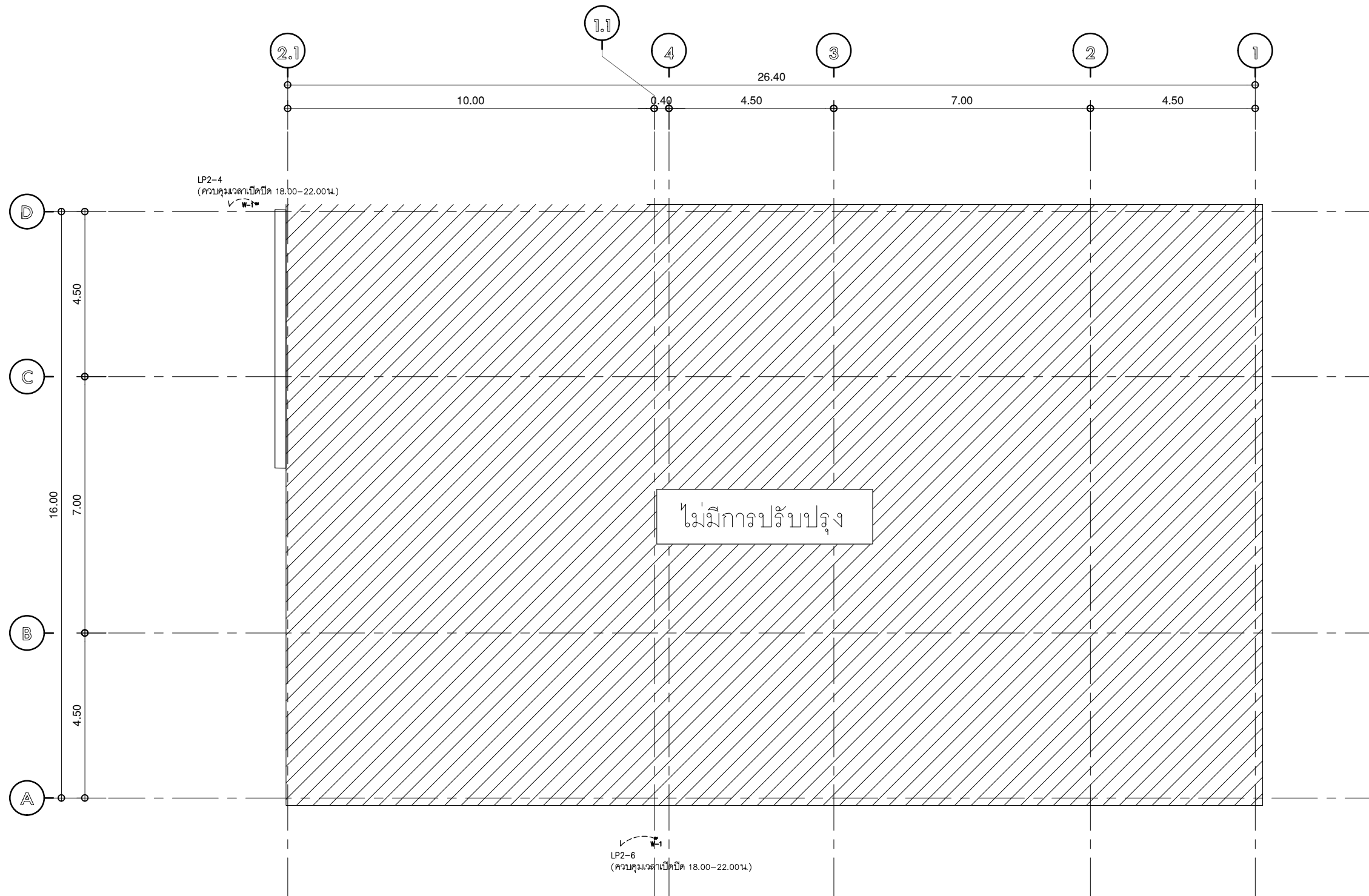
เจ้าของ OWNER. บัณฑิตวิทยาลัย มหาวิทยาลัยศรีนครินทรวิโรฒ  
 สถาปนิก ARCHITECT. นายปิยะพงศ์ อินทนิลวิทย์ 8-80 4111 ซอย 361 ลาดพร้าว 87 แขวงวังทองหลาง เขตวังทองหลาง กรุงเทพฯ 10310

วิศวกร โครงสร้าง STRUCTURE ENGINEER. นายประจักษ์ ภูมิวิเศษ 4567 เลขที่ 471/5 ต.วิเศษจางค์ ต.โนนเมือง อ.สวนวชิร ช.บ. คลองจั่น ก.ท.บ.  
 วิศวกร ไฟฟ้า ELECTRICAL ENGINEER. นายเกียรติศักดิ์ สุขาวดี 8552 เลขที่ 73/105 หมู่ที่ 5 ตำบล เสาธงหิน อำเภอ บางใหญ่ จังหวัดนนทบุรี

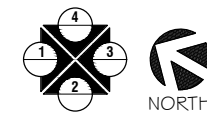
แบบแสดง DRAWING TITLE. แปลนชั้น 4 ระบบไฟฟ้าส่องสว่าง (ภายนอก) มาตรฐาน 1:125

REVISION : 30 05 67  
 APPROVED BY :  
 DATE : 30 05 67  
 DRAWING NUMBER : 1EE.104 TOTAL : 10

REVISION :  
 \_\_\_\_\_  
 \_\_\_\_\_  
 \_\_\_\_\_



แปลนชั้น 5  
 มาตรฐาน : 1:125  
 ระบบไฟฟ้าส่องสว่าง



รายการคงเดิม อาคารภายนอก			
สัญลักษณ์	DESCRIPTION	QTY.	REMARK
W-1	LED Wall washer, 18Wx4000k		



บริษัท โอนิสดesign จำกัด  
 361 ลาดพร้าว 87 แขวงคลองเจ้าคุณสิงห์  
 เขตวังทองหลาง กรุงเทพฯ 10310  
 Tel. (66) 2 936-6282 Fax. (66) 2 936-6283  
 E-mail: onis\_cdg@hotmail.com FB : OnisDesign

ลำดับที่  
 JOB NO. TH\_2025\_001  
 โครงการ  
 PROJECT. ออกแบบปรับปรุงอาคารบัณฑิตวิทยาลัย

ที่ตั้งโครงการ  
 LOCATION. อาคารบัณฑิตวิทยาลัย  
 มหาวิทยาลัยศรีนครินทรวิโรฒ(ประสานมิตร)  
 114 ซอย สุขุมวิท 23 แขวงคลองจั่นเหนือ  
 เขตวัฒนา กรุงเทพมหานคร 10110

เจ้าของ  
 OWNER. บัณฑิตวิทยาลัย มหาวิทยาลัยศรีนครินทรวิโรฒ  
 สถาปนิก  
 ARCHITECT. นายปิยะพงศ์ อินทนามิทธิง ๕-๕๐ 4111  
 ที่อยู่ 361 ลาดพร้าว 87 แขวงวังทองหลาง  
 เขตวังทองหลาง กรุงเทพฯ 10310

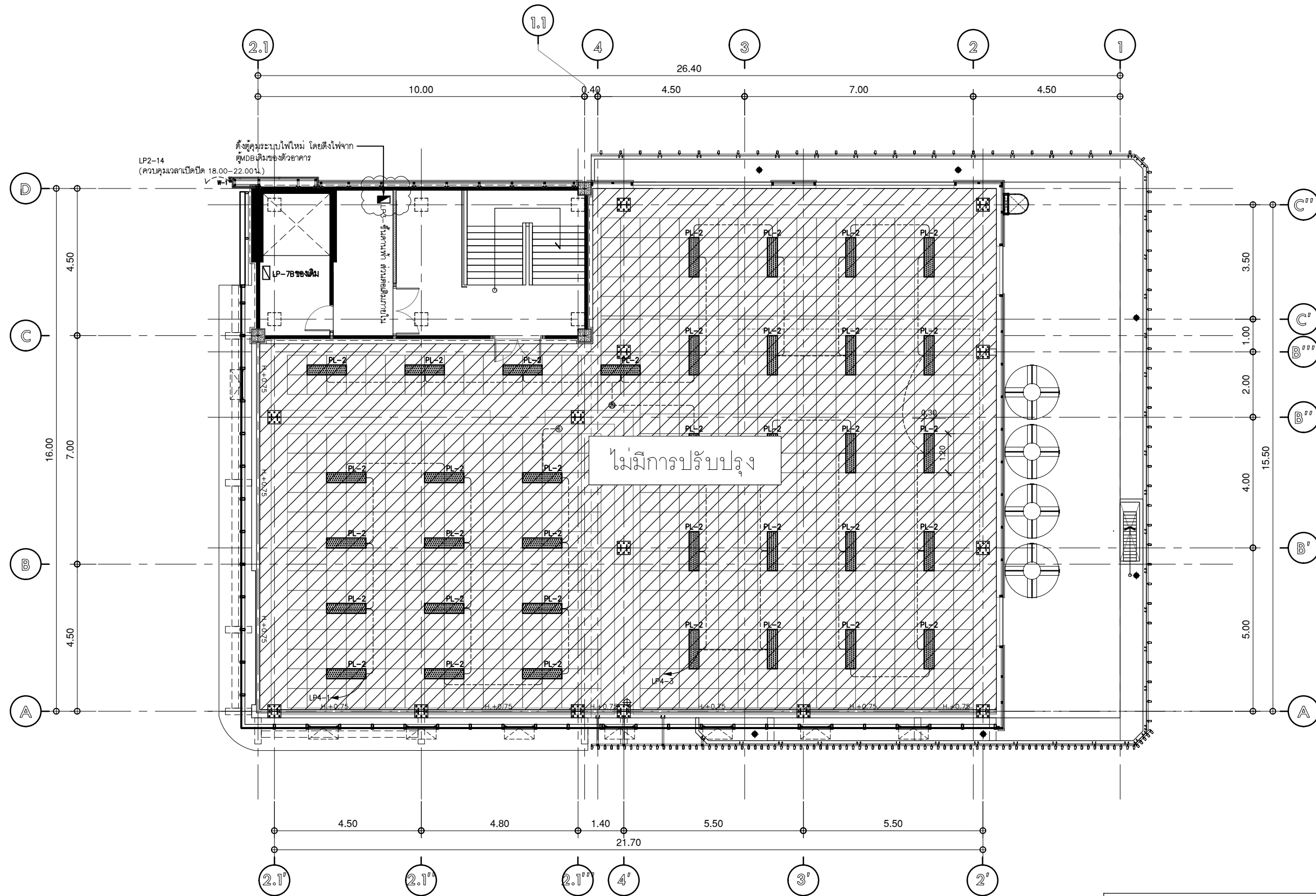
วิศวกร โครงสร้าง  
 STRUCTURE ENGINEER. นายสุวิทย์ ภูมิวิเศษ ๕๕๖7  
 เลขที่ 471/5 ต.วิเศษจางค์ ต.โนนเมือง  
 อ.เสนาหวา จ.ช. คลองสามวา ก.ท.ม.  
 วิศวกร ไฟฟ้า  
 ELECTRICAL ENGINEER. นายกิตติศักดิ์ สุขดาว ส.ศ.ช. ๕๕๕๒  
 เลขที่ 731/05 หมู่ที่ 5 ตำบลเสนาสน  
 อำเภอ บางใหญ่ จังหวัดนนทบุรี

แบบแสดง  
 DRAWING TITLE.  
 แปลนชั้น 5  
 ระบบไฟฟ้าส่องสว่าง (ภายนอก)  
 มาตรฐานส่วน  
 SCALE 1 : 125

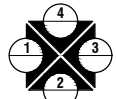
REVISION : 30 05 67  
 APPROVED BY :  
 DATE : 30 05 67  
 DRAWING NUMBER : 1EE.105 TOTAL : 10

REVISION :  
 \_\_\_\_\_  
 \_\_\_\_\_  
 \_\_\_\_\_





แปลนชั้นฝ้าฟ้า  
มาตรฐาน  
ระบบไฟฟ้าส่องสว่าง



รายการตรวจค้น อาคารภายนอก			
สัญลักษณ์	DESCRIPTION	QTY.	REMARK
W-1	LED Wall washer, M&M4000k		



บริษัท โอนิส ดีไซน์ จำกัด  
361 ลาดพร้าว 87 แขวงคลองเจ้าคุณสิงห์  
เขตวังทองหลาง กรุงเทพฯ 10310  
Tel. (66) 2 936-6282 Fax. (66) 2 936-6283  
E-mail: onis\_id@outlook.com FB : OnisDesign

ลำดับที่  
JOB NO.

TH\_2025\_001

โครงการ  
PROJECT.

ออกแบบปรับปรุงอาคารบัณฑิตวิทยาลัย

ที่ตั้งโครงการ  
LOCATION.

อาคารบัณฑิตวิทยาลัย  
มหาวิทยาลัยศรีนครินทรวิโรฒ (ประสานมิตร)  
114 ซอย สุขุมวิท 23 แขวงคลองจั่นเหนือ  
เขตวัฒนา กรุงเทพมหานคร 10110

เจ้าของ  
OWNER.

บัณฑิตวิทยาลัย มหาวิทยาลัยศรีนครินทรวิโรฒ

สถาปนิก  
ARCHITECT.

นายปิยะพงศ์ อินทนิลวิทย์ ส.ศ. 4111  
ที่อยู่ 361 ลาดพร้าว 87 แขวง รัชดาภิเษก  
เขต รัชดาภิเษก กรุงเทพฯ 10310

วิศวกร โครงสร้าง  
STRUCTURE ENGINEER.

นายสุวิทย์ ฤทธิเดช ส.ว. 50541  
เลขที่ 47/1/5 ต.วิเศษจางค์ ต.โนนเมือง  
อ.สามวา จ.ช. คลองสามวา ก.ท.ม.

วิศวกร ไฟฟ้า  
ELECTRICAL ENGINEER.

นายเกียรติศักดิ์ สุขดาว ส.ฟ. 6552  
เลขที่ 73/105 หมู่ที่ 5 ตำบล เสาธงหิน  
อำเภอ บางใหญ่ จังหวัด นนทบุรี

แบบแสดง  
DRAWING TITLE.

แปลนชั้นฝ้าฟ้า  
ระบบไฟฟ้าส่องสว่าง

มาตรฐาน  
SCALE

1 : 125

REVISION : 30 05 67

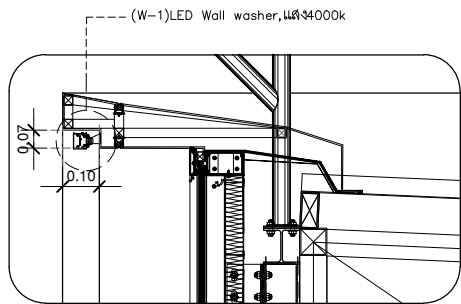
APPROVED BY :

DATE : 30 05 67

DRAWING NUMBER : 1EE.107

TOTAL : 10

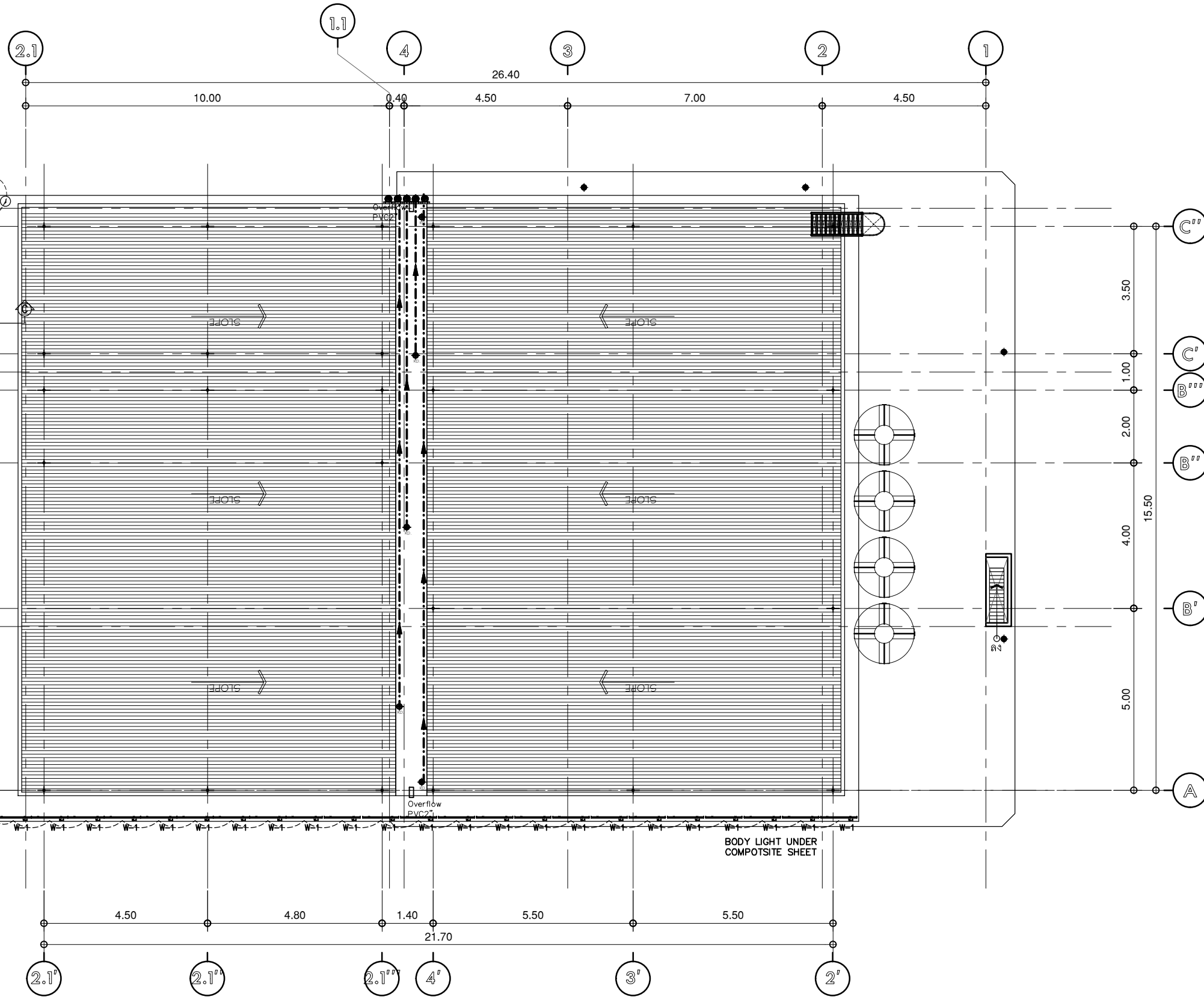
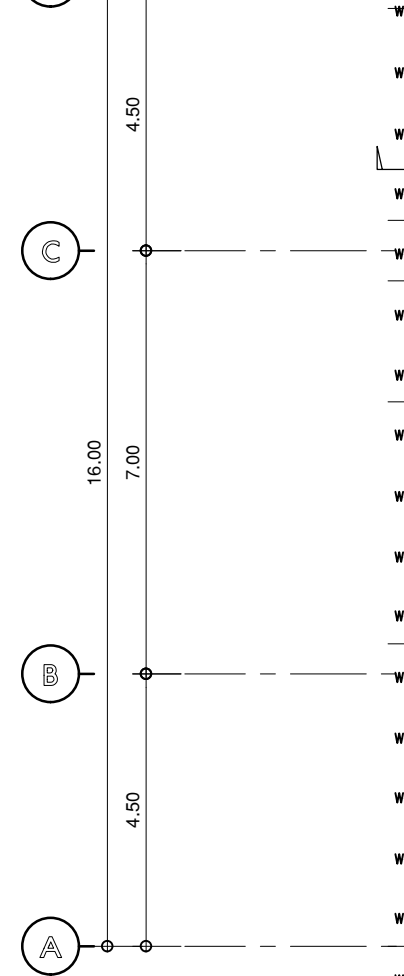
REVISION :



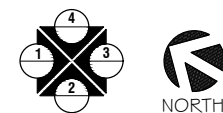
แบบขยายตำแหน่งติดตั้งไฟภายนอก c

LP2-16  
(ควบคุมเวลาเปิดปิด 18.00-22.00น.)

BODY LIGHT UNDER  
COMPOSITE SHEET



แปลนหลังคา  
ขนาดส่วน 1:125  
ระบบไฟฟ้าส่องสว่าง



รายการคงเดิม อาคารภายนอก			
สัญลักษณ์	DESCRIPTION	QTY.	REMARK
W-1		40	



บริษัท โอนิส ดีไซน์ จำกัด  
361 ลาดพร้าว 87 แขวงคลองเจ้าคุณสิงห์  
เขตวังทองหลาง กรุงเทพฯ 10310  
Tel. (66) 2 936-6282 Fax. (66) 2 936-6283  
E-mail: onis\_d@outlook.com FB : OnisDesign

ลำดับที่  
JOB NO. TH\_2025\_001  
โครงการ  
PROJECT. ออกแบบมีประจําอาคารบัณฑิตวิทยาลัย

ที่ตั้งโครงการ  
LOCATION. อาคารบัณฑิตวิทยาลัย  
มหาวิทยาลัยศรีนครินทรวิโรฒ(ประสานมิตร)  
114 ซอย สุขุมวิท 23 แขวงคลองบางลำดวน  
เขตวัฒนา กรุงเทพมหานคร 10110

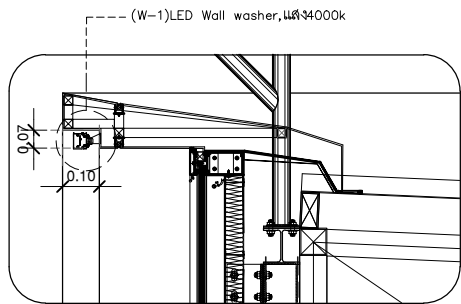
เจ้าของ  
OWNER. บัณฑิตวิทยาลัย มหาวิทยาลัยศรีนครินทรวิโรฒ  
สถาปนิก  
ARCHITECT. นายปิยะพงศ์ อินทนามิพิทักษ์ ส.ศบ. 4111  
ที่อยู่ 361 ลาดพร้าว 87 แขวงวังทองหลาง  
เขตวังทองหลาง กรุงเทพฯ 10310

วิศวกร โครงสร้าง  
STRUCTURE ENGINEER. นายสุวิทย์ ภูมิพิทักษ์ ส.บ. 4567  
เลขที่ 471/5 ต.วิเศษจางค์ ต.โนนเมือง  
อ.เสนาหวา จ.ช.บ.คลองสามวา ก.ท.บ.  
วิศวกร ไฟฟ้า  
ELECTRICAL ENGINEER. นายเกียรติศักดิ์ สุขดาว ส.บ. 6552  
เลขที่ 731/05 หมู่ที่ 5 ตำบลเสนาดาว  
อำเภอ บางใหญ่ จังหวัดนนทบุรี

แบบแปลน  
DRAWING TITLE.  
แปลนหลังคา  
ระบบไฟฟ้าส่องสว่าง  
มาตราส่วน  
SCALE 1 : 125

REVISION : 30 05 67  
APPROVED BY :  
DATE : 30 05 67  
DRAWING NUMBER : 1EE.108 TOTAL : 10

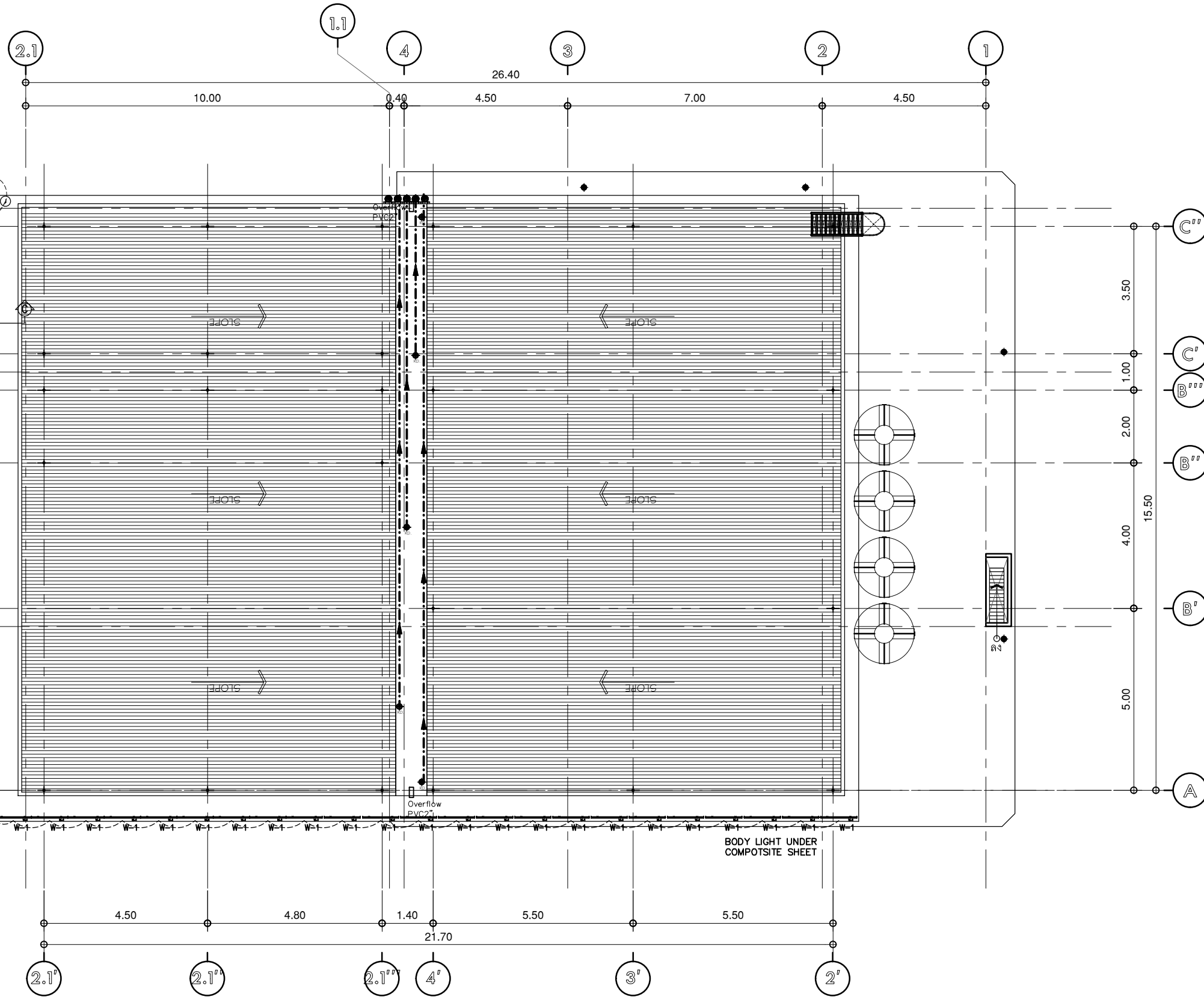
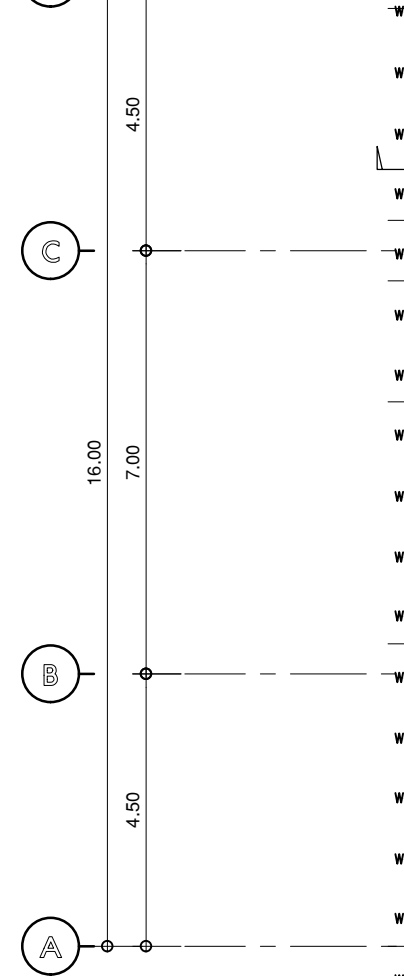
REVISION :  
REVISION :  
REVISION :



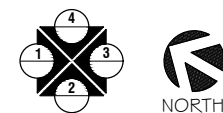
แบบขยายตำแหน่งติดตั้งไฟภายนอก c

LP2-16  
(ควบคุมเวลาเปิดปิด 18.00-22.00น.)

BODY LIGHT UNDER  
COMPPOSITE SHEET



แปลนหลังคา  
ขนาดส่วน 1:125  
ระบบไฟฟ้าส่องสว่าง



รายการคงเดิม อาคารภายนอก			
สัญลักษณ์	DESCRIPTION	QTY.	REMARK
W-1		40	



บริษัท โอนิส ดีไซน์ จำกัด  
361 ลาดพร้าว 87 แขวงคลองเจ้าคุณสิงห์  
เขตวังทองหลาง กรุงเทพฯ 10310  
Tel. (66) 2 936-6282 Fax. (66) 2 936-6283  
E-mail: onis\_id@outlook.com FB : OnisDesign

ลำดับที่  
JOB NO. TH\_2025\_001

โครงการ  
PROJECT. ออกแบบมีประจําอาคารบัณฑิตวิทยาลัย

ที่ตั้งโครงการ  
LOCATION.

อาคารบัณฑิตวิทยาลัย  
มหาวิทยาลัยศรีนครินทรวิโรฒ(ประสานมิตร)  
114 ซอย สุขุมวิท 23 แขวงคลองบางลำดวน  
เขตวัฒนา กรุงเทพมหานคร 10110

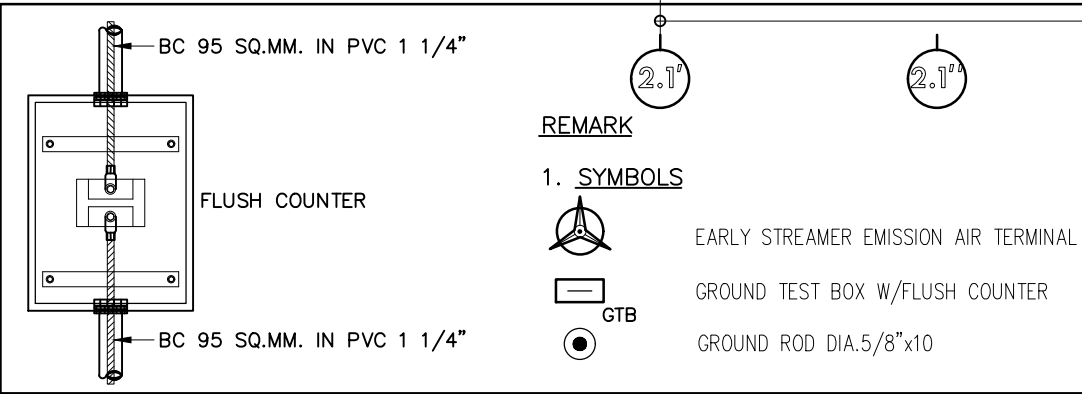
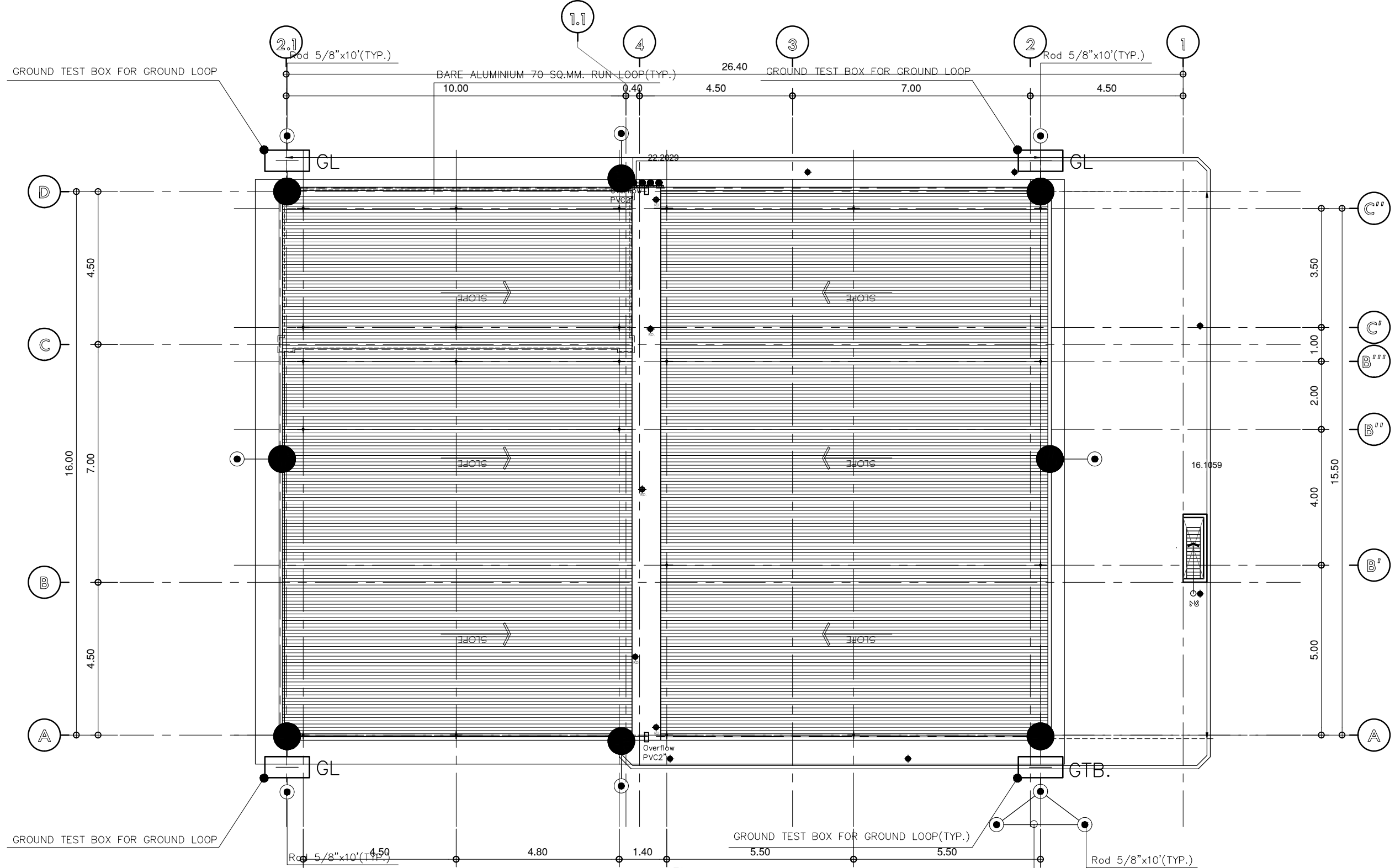
เจ้าของ  
OWNER. บัณฑิตวิทยาลัย มหาวิทยาลัยศรีนครินทรวิโรฒ  
สถาปนิก  
ARCHITECT. นายปิยะพงศ์ อินทนามิพิทักษ์ ส.ศก. 4111  
ที่อยู่ 361 ลาดพร้าว 87 แขวงวังทองหลาง  
เขตวังทองหลาง กรุงเทพฯ 10310

วิศวกร โครงสร้าง  
STRUCTURE ENGINEER. นายสุวิทย์ ภูมิพิทักษ์ ส.ก. 4567  
เลขที่ 471/5 ต.วิเศษจางค์ ต.โนนเมือง  
อ.เสนาหวา จ.ขอนแก่น ส.ค. 35000  
วิศวกร ไฟฟ้า  
ELECTRICAL ENGINEER. นายเกียรติศักดิ์ สุขดาว ส.ค. 6552  
เลขที่ 731/05 หมู่ที่ 5 ตำบลเสนาหวา  
อำเภอเสนาหวา จังหวัดขอนแก่น

แบบแปลน  
DRAWING TITLE.  
แปลนหลังคา  
ระบบไฟฟ้าส่องสว่าง  
มาตราส่วน  
SCALE 1 : 125

REVISION : 30 05 67  
APPROVED BY :  
DATE : 30 05 67  
DRAWING NUMBER : 1EE.108 TOTAL : 10

REVISION :  
REVISION :  
REVISION :



- REMARK**
- SYMBOLS**
- EARLY STREAMER EMISSION AIR TERMINAL
  - GROUND TEST BOX W/FLUSH COUNTER
  - GTB
  - GROUND ROD DIA.5/8"x10"

**แปลนหลังคา**  
 มาตรฐาน 1:125  
 แบบปรับปรุง

**หมายเหตุ**  
 ให้ทางผู้รับจ้าง รื้อถอนระบบป้องกันฟ้าผ่าเดิม พร้อมจัดทำระบบป้องกันฟ้าผ่าใหม่ทั้งหมด



บริษัท โอนิส ดีไซน์ จำกัด  
 361 ลาดพร้าว 87 แขวงคลองจั่น เขตวังทองหลาง กรุงเทพฯ 10310  
 Tel. (66) 2 936-6282 Fax. (66) 2 936-6283  
 E-mail: onis\_cdg@hotmail.com FB : OnisDesign

**ลำดับที่**  
 JOB NO. TH\_2025\_001

**โครงการ**  
 PROJECT. ออกแบบมีประจุอาคารบัณฑิตวิทยาลัย

**ที่ตั้งโครงการ**  
 LOCATION. อาคารบัณฑิตวิทยาลัย มหาวิทยาลัยศรีนครินทรวิโรฒ (ประสานมิตร) 114 ซอย สุขุมวิท 23 แขวงคลองจั่น เขตวังทองหลาง กรุงเทพฯ 10310

**เจ้าของ**  
 OWNER. บัณฑิตวิทยาลัย มหาวิทยาลัยศรีนครินทรวิโรฒ

**สถาปนิก**  
 ARCHITECT. นายปิยะวงศ์ ยี่ภินานนิกิจ 8-80 4111 ซอย 361 ลาดพร้าว 87 แขวง รัชดาภิเษก เขต รัชดาภิเษก กรุงเทพฯ 10310

**วิศวกร โครงสร้าง**  
 STRUCTURE ENGINEER. นายสุวิทย์ ภูมิวิเศษ 4567 เลขที่ 471/5 ต.วิเศษ อ.เมือง จ.นนทบุรี 11000

**วิศวกร ไฟฟ้า**  
 ELECTRICAL ENGINEER. นายเกียรติศักดิ์ สุขดาว 8552 เลขที่ 73/105 หมู่ 5 ตำบล เสาธงหิน อำเภอ บางใหญ่ จังหวัดนนทบุรี

**แบบแปลน**  
 DRAWING TITLE. แปลนหลังคา ระบบป้องกันฟ้าผ่า

**มาตราส่วน**  
 SCALE 1 : 125

REVISION : 30 05 67

APPROVED BY : \_\_\_\_\_

DATE : 30 05 67

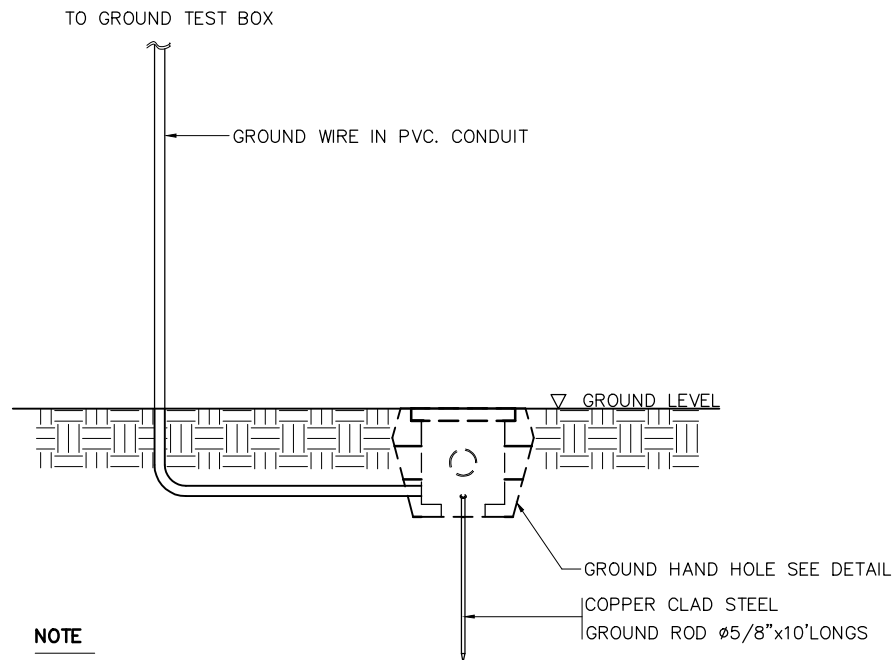
DRAWING NUMBER : **1EE501** TOTAL : **02**

REVISION : \_\_\_\_\_

\_\_\_\_\_

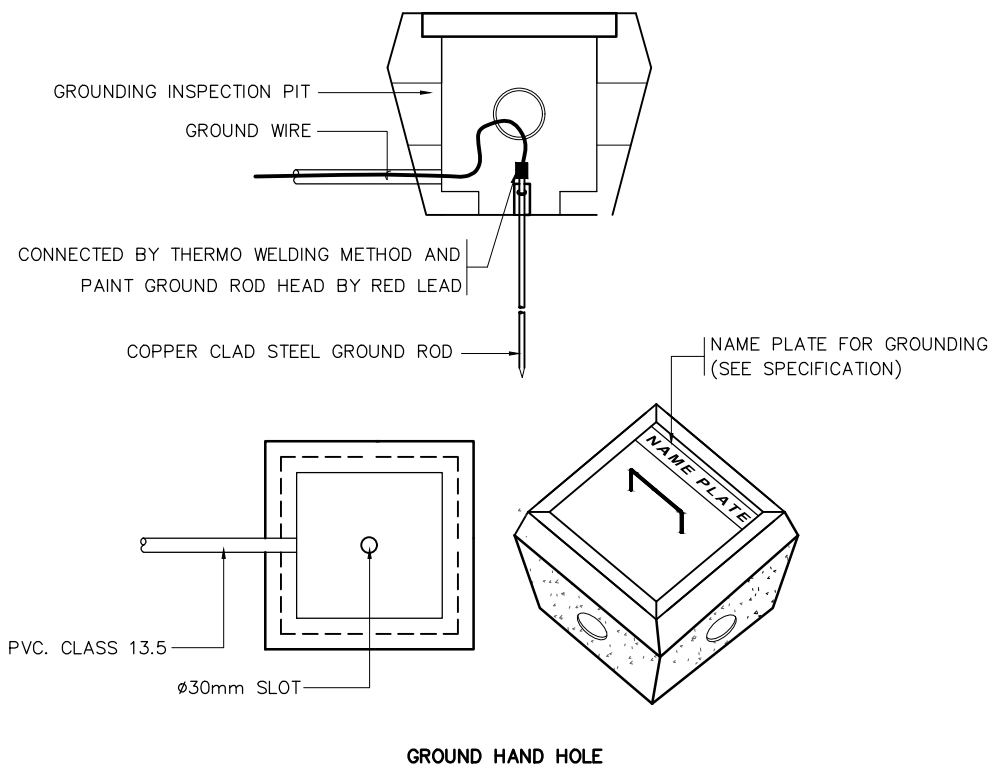
\_\_\_\_\_

GROUNDING INSTALLATION DETAIL

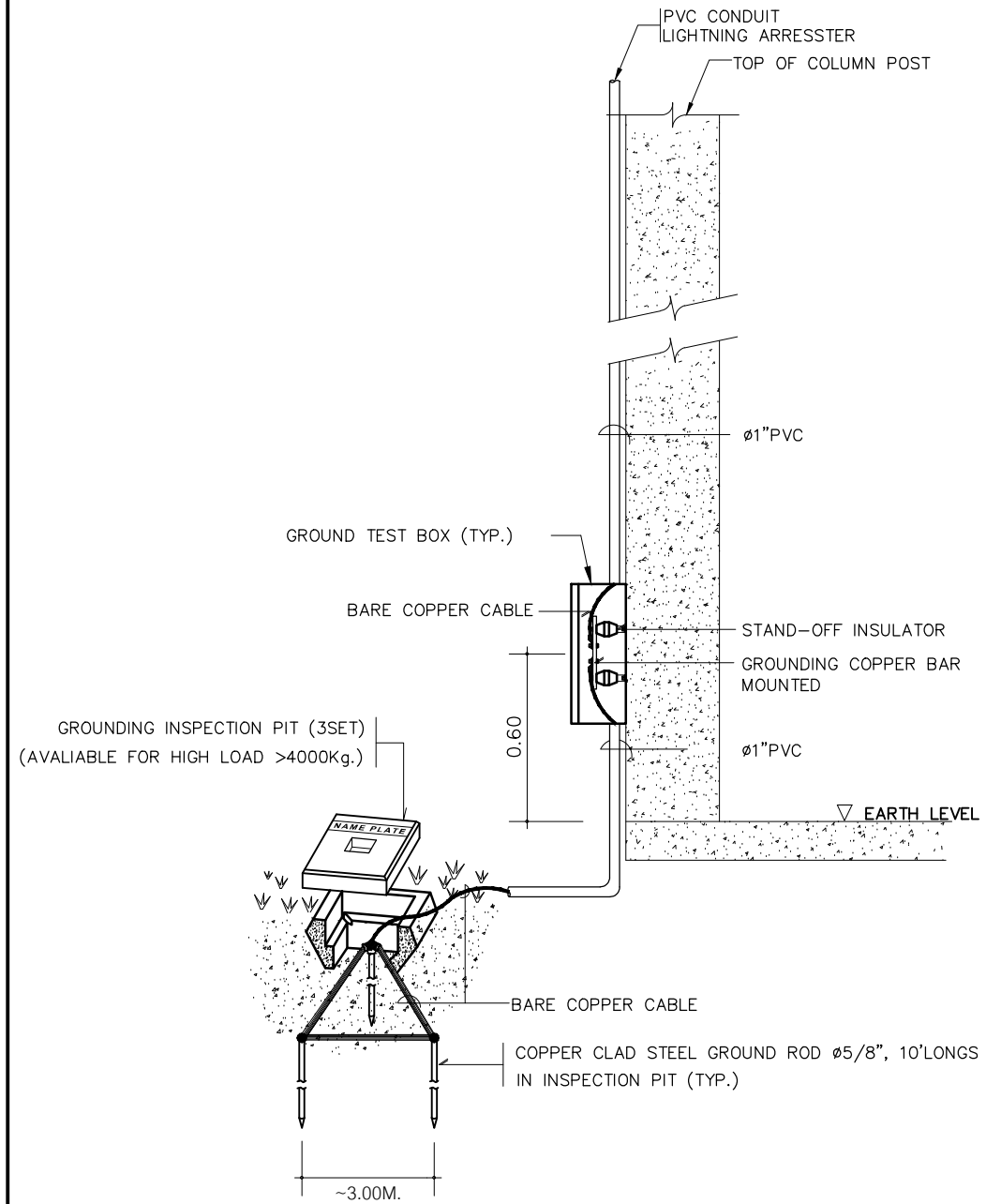


NOTE

GROUND ROD MUST BE INSTALL IN GROUND HAND HOLE AND TEST EARTH RESISTANCE  $\leq 5$  Ohms.



GROUND TEST BOX FOR LIGHTNING PROTECTION SYSTEM



บริษัท โอนิส ดีไซน์ จำกัด  
361 ลาดพร้าว 87 แขวงคลองเจ้าคุณสิงห์  
เขต วังทองหลาง กรุงเทพฯ 10310  
Tel. (66) 2 936 - 6282 Fax. (66) 2 936 - 6283  
E-mail: onis\_cdg@hotmail.com FB : OnisDesign

ลำดับที่ JOB NO. TH\_2025\_001  
โครงการ PROJECT. ออกแบบมีรับปรึกษาจากมหาวิทยาลัย

ที่ตั้งโครงการ LOCATION. อาคารบัณฑิตวิทยาลัย มหาวิทยาลัยศรีนครินทรวิโรฒ(ประสานมิตร) 114 ซอย สุขุมวิท 23 แขวงคลองบางลำดวน เขตวัฒนา กรุงเทพมหานคร 10110

เจ้าของ OWNER. บัณฑิตวิทยาลัย มหาวิทยาลัยศรีนครินทรวิโรฒ  
สถาปนิก ARCHITECT. นายปิยะวงศ์ อินทามาศิก 8-80 4111 ที่อยู่ 361 ลาดพร้าว 87 แขวง รัชตกลาง เขต รัชตกลาง กรุงเทพฯ 10310

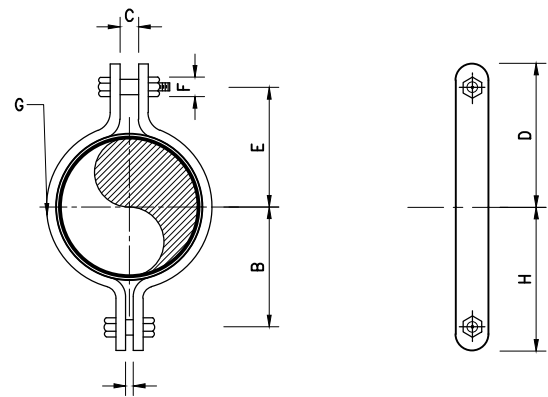
วิศวกร โครงสร้าง STRUCTURE ENGINEER. นายดำรง ฤทธิพิทักษ์ 4567 เลขที่ 70/51 ม. 5 คลองสามวา ก.ท.ม.  
วิศวกร ไฟฟ้า ELECTRICAL ENGINEER. นายเกียรติศักดิ์ สุขสบาย 8552 เลขที่ 73/105 หมู่ที่ 5 ตำบล เสาธงหิน อำเภอ บางใหญ่ จังหวัดนนทบุรี

แบบแสดง DRAWING TITLE. แบบรายละเอียด ระบบกันฟ้า  
มาตราส่วน SCALE 1 : 125

REVISION : 30 05 67  
APPROVED BY :  
DATE : 30 05 67  
DRAWING NUMBER : 1EE.502 TOTAL : 02

REVISION :  
REVISION :  
REVISION :



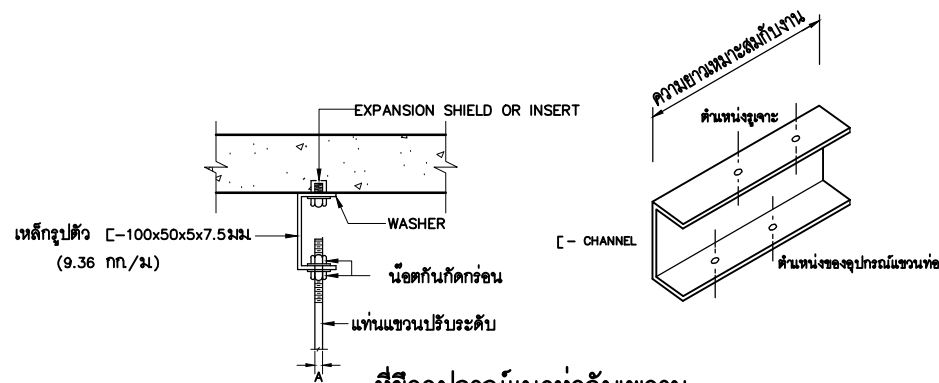


ขนาด (มม.) K

ขนาดท่อ	B	C	D	E	F	G	H	K
80	73	25	100	78	19	6x40	95	16
100	89	25	122	94	22	9x40	102	16
125	103	25	137	109	22	9x50	131	16
150	125	28	162	131	25	12x65	134	22

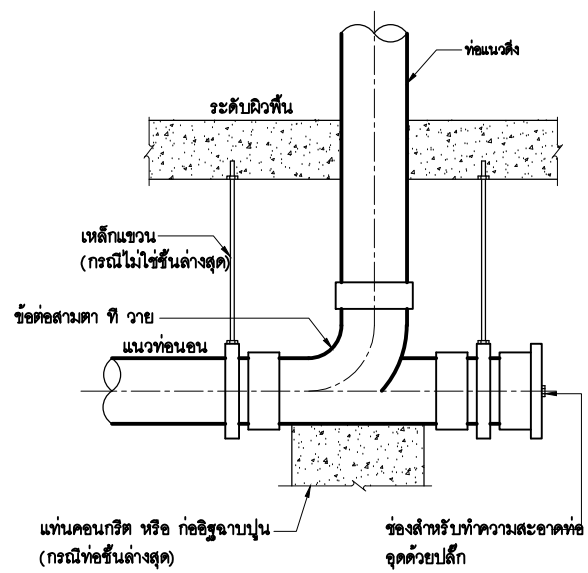
**แบบแสดงอุปกรณ์ยึดท่อ**

ไม่แสดงมาตราส่วน



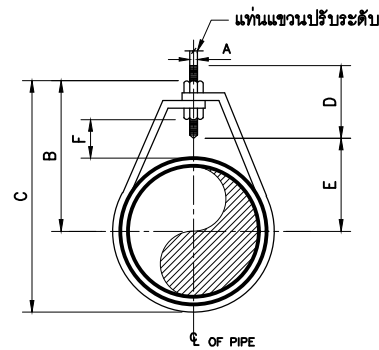
**ที่ยึดอุปกรณ์แนวท่อกับเพดาน**

ไม่แสดงมาตราส่วน



**ช่องทำความสะอาดท่อในแนวนอน (CO)**

ไม่แสดงมาตราส่วน

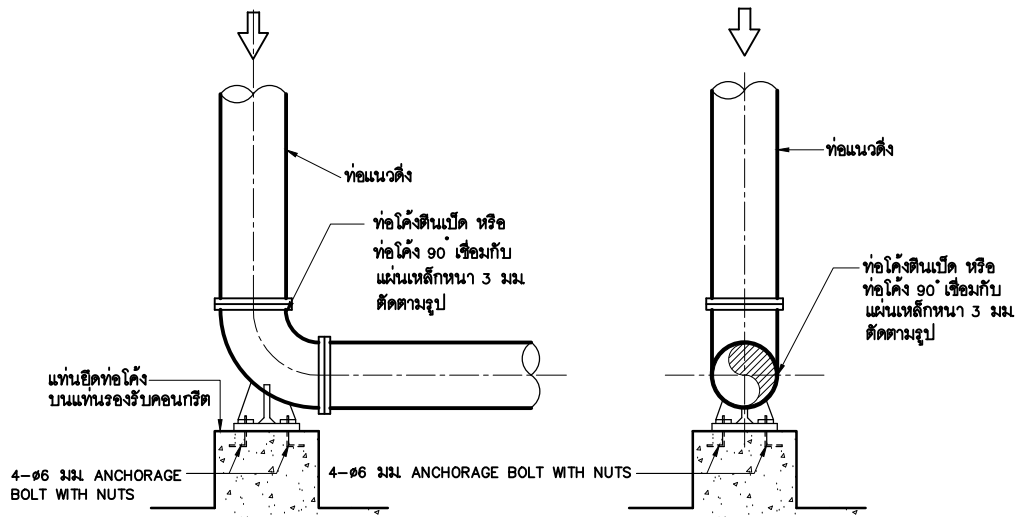


ขนาด (มม.)

ขนาดท่อ	A	B	C	D	ระยะปรับ F
15	9	45	59	65	25
20	9	52	62	65	25
25	9	55	72	65	25
32	9	64	92	65	32
40	9	69	97	65	32
50	9	75	105	65	32
65	12	97	131	88	45
80	12	106	150	88	45
100	16	144	180	94	50
125	16	156	225	94	50
150	16	175	256	94	50
200	19	187	319	94	65

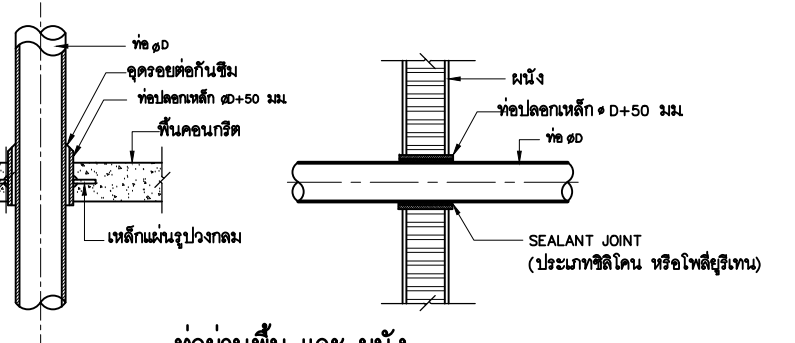
**แบบแสดงอุปกรณ์แขวนท่อชนิดปรับระดับได้**

ไม่แสดงมาตราส่วน



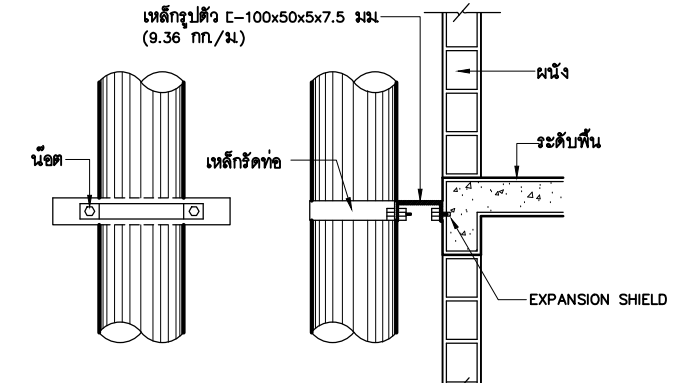
**รูปด้านข้าง แท่นยึดท่อตามแนวตั้ง**

ไม่แสดงมาตราส่วน



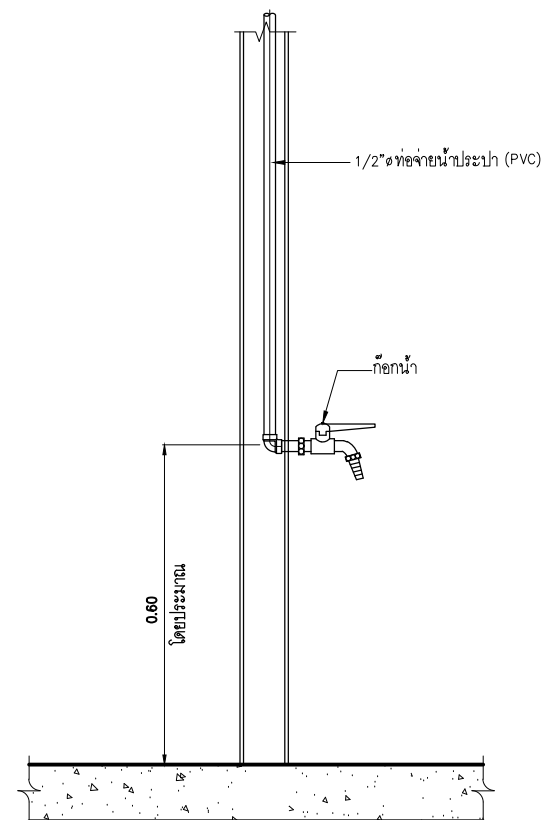
**ท่อผ่านพื้น และ ผนัง**

ไม่แสดงมาตราส่วน



**อุปกรณ์ยึดท่อในแนวตั้ง**

ไม่แสดงมาตราส่วน



**ก๊อกน้ำ**

ไม่แสดงมาตราส่วน



บริษัท โอนิส ดีไซน์ จำกัด  
361 ลาดพร้าว 87 แขวงคลองจั่น เขตจตุจักร กรุงเทพฯ 10310  
Tel: (66) 2 936-6282 Fax: (66) 2 936-6283  
E-mail: onis\_design@hotmail.com P.O. Box 10310

ลำดับที่ JOB NO. TH\_2025\_001  
โครงการ PROJECT: ออกแบบปรับปรุงอาคารบัณฑิตวิทยาลัย

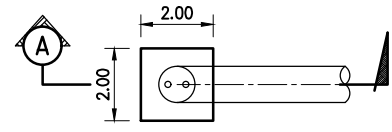
ที่ตั้งโครงการ LOCATION: อาคารบัณฑิตวิทยาลัย มหาวิทยาลัยศรีนครินทรวิโรฒ (ประสานมิตร) 114 ซอย สุขุมวิท 23 แขวงคลองจั่น เขตจตุจักร กรุงเทพฯ 10310

เจ้าของ OWNER: บัณฑิตวิทยาลัย มหาวิทยาลัยศรีนครินทรวิโรฒ  
สถาปนิก ARCHITECT: นาย นิเวศน์ อินทนิล 8-80 4111 ซอย 361 ลาดพร้าว 87 แขวง รัชดาภิเษก เขต รัชดาภิเษก กรุงเทพฯ 10310

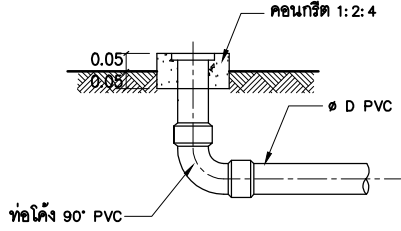
วิศวกร โครงสร้าง STRUCTURE ENGINEER: นาย สุทธิพงษ์ ภูมิคุ้มกัน 4567 เขต 7/95 ถนน สุขุมวิท 10310  
วิศวกร ไฟฟ้า ELECTRICAL ENGINEER: นาย กิตติศักดิ์ สุขุมวิท 8552 เขต 7/31/05 หมู่ 5 ตำบล สุขุมวิท อำเภอ บางกะปิ กรุงเทพฯ

แบบแสดง DRAWING TITLE: แบบมาตรฐานงานสุขาภิบาล(1)  
มาตราส่วน SCALE: 1 : NTS.

REVISION : 30 05 67  
APPROVED BY :  
DATE : 30 05 67  
DRAWING NUMBER : SN.002 TOTAL : 03

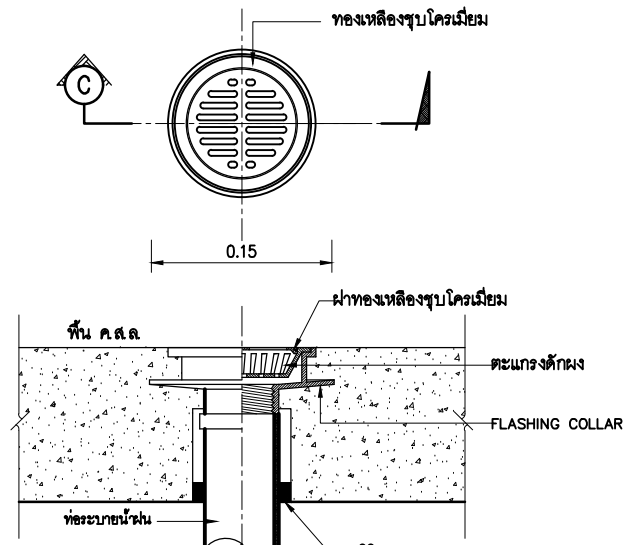


แปลน



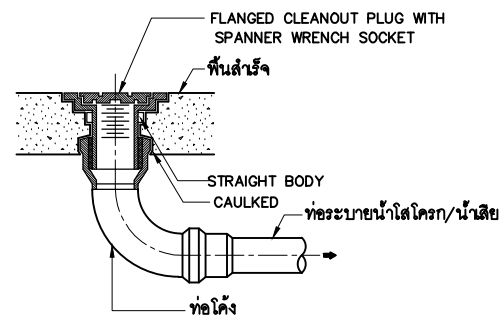
รูปตัด A

การติดตั้งช่องทำความสะอาดที่พื้น (FCO) นอกอาคาร  
มาตรฐาน ไม่ระบุ

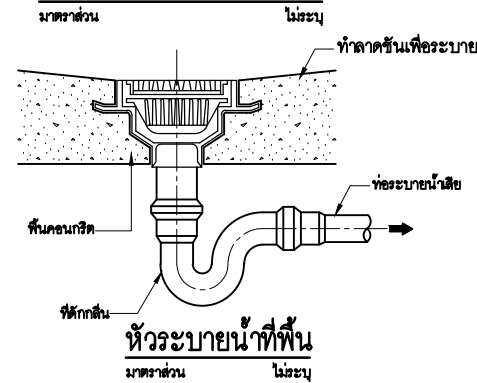


รูปตัด C

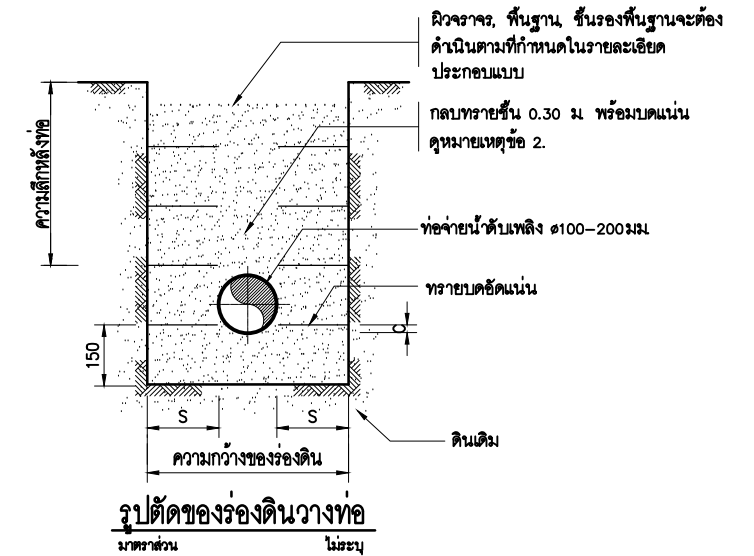
หัวระบายน้ำฝนแบบเรียบ  
มาตรฐาน ไม่ระบุ



ช่องทำความสะอาดที่พื้น



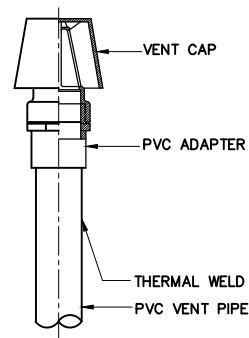
หัวระบายน้ำที่พื้น  
มาตรฐาน ไม่ระบุ



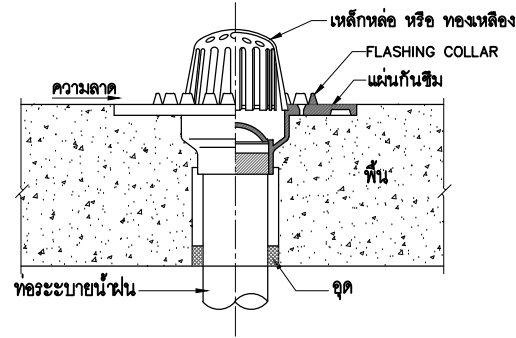
รูปตัดของร่องดินวางท่อ

ขนาดของร่องดิน และ ความลึกหลังท่อ

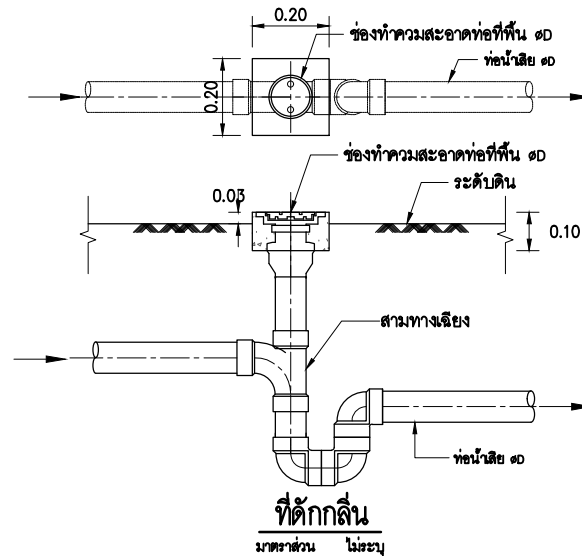
ขนาดท่อ (มม.)	ความกว้างของร่องดิน (ม.)	ความลึกหลังท่อ (ม.)	(C) (ม.)	S (min.) (ม.)
50	0.30	≤1.00	0.015	0.125
75	0.30	≤1.00	0.015	0.1125
100	0.30	≤1.00	0.017	0.10
150	0.40	≤1.00	0.025	0.125



ท่อระบายอากาศผ่านหลังคา (VTR)  
มาตรฐาน ไม่ระบุ



หัวระบายน้ำฝนแบบเห็ด  
มาตรฐาน ไม่ระบุ



ที่ตัดกลิ่น  
มาตรฐาน ไม่ระบุ

หมายเหตุ

- ระยะต่างๆ ในแบบมีหน่วยเป็นมิลลิเมตร ยกเว้นระบุเป็นอย่างอื่น
  - การวางท่อในคอนกรีต หรือ ถนนลาดยาง ร่องดินวางท่อจะต้องกลบด้วยทรายบดอัดแน่น และ ซ่อมผิวจราจร ขึ้นพื้นฐาน ขึ้นรองพื้นฐาน โดยผู้รับเหมาจะต้องดำเนินการซ่อมตามสภาพเดิม
  - การซ่อมผิวทางทำ กลบทราย และ บดอัดแน่น จนถึงระดับชั้นรองพื้นฐาน และผิวทางทำจะต้องซ่อมให้ตามสภาพเดิม
  - การวางท่อในโหลทาง การซ่อมผิวจะดำเนินการดังนี้
    - ในกรณีที่ท่อวางอยู่ในขอบเขตจากผิวจราจร ไม่เกิน 1.50 ม. จะต้องกลบทรายพร้อมบดอัดแน่น จนถึงระดับชั้นรองพื้นฐาน ขึ้นพื้นฐาน และผิวจราจรจะต้องซ่อมตามสภาพเดิม
    - ในกรณีที่แนวท่อจ่ายน้ำดับเพลิงวางอยู่ในผิวจราจร
      - ท่อขนาด ๑00-150 มม. จะต้องกลบทรายบนหลังท่อลึก 0.30 ม. พร้อมบดอัดแน่น
      - ท่อขนาด ๑50 มม. จะต้องกลบทรายบนหลังท่อลึก 0.20 เมตร พร้อมบดอัดแน่น
- ทั้งสองกรณีความลึกจะขึ้นบนที่เหลืจะต้องกลบด้วยวัสดุเดิม หรือ วัสดุที่กำหนด (SELECTED MATERIAL) พร้อมบดอัดแน่นตามที่ได้รับความเห็นชอบจากวิศวกรควบคุมงาน



บริษัท โอนิส ดีไซน์ จำกัด  
361 ลาดพร้าว ๘7 แขวงคลองเจ้าคุณสิงห์  
เขต วังทองหลาง กรุงเทพฯ 10310  
Tel. (66) 2 936-6282 Fax. (66) 2 936-6283  
E-mail: onis\_design@hotmail.com FB : OnisDesign

ลำดับที่ JOB NO. TH\_2025\_001  
โครงการ PROJECT. ออกแบบมีประจําอาคารบัณฑิตวิทยาลัย

ที่ตั้งโครงการ LOCATION. อาคารบัณฑิตวิทยาลัย มหาวิทยาลัยศรีนครินทรวิโรฒ (ประสานมิตร) 114 ซอย สุขุมวิท 23 แขวงคลองยอเหนือ เขตวัฒนา กรุงเทพมหานคร 10110

เจ้าของ OWNER. บัณฑิตวิทยาลัย มหาวิทยาลัยศรีนครินทรวิโรฒ  
สถาปนิก ARCHITECT. นายปิยะพงศ์ อินทามาศิก ๘-๘๐ 4111 ซอย 361 ลาดพร้าว 87 แขวง วังทองหลาง เขต วังทองหลาง กรุงเทพฯ 10310

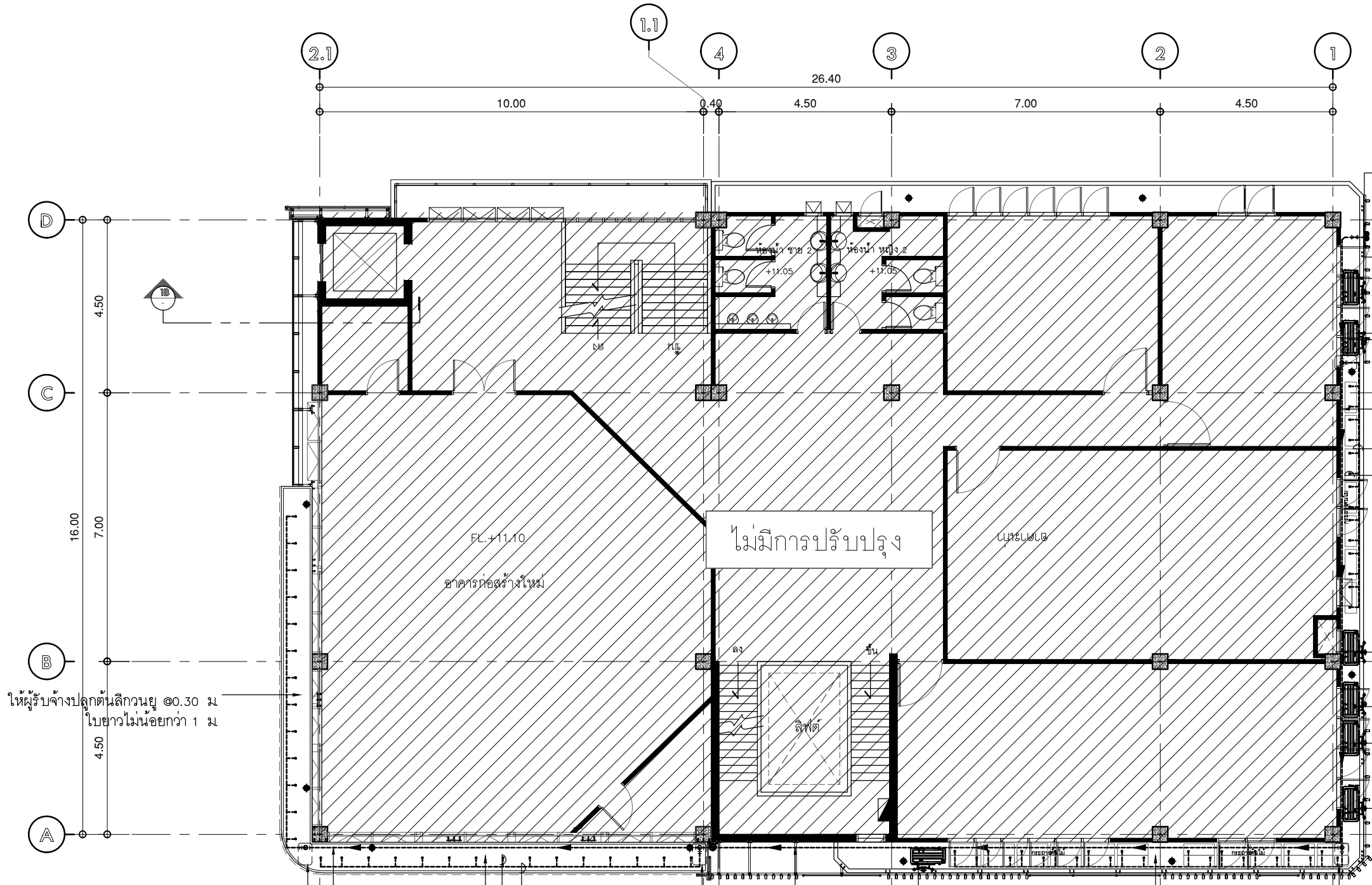
วิศวกร โครงสร้าง STRUCTURE ENGINEER. นาย อ. วิจิตร ภูมิตถ์ ๕๕๖๗ เลขที่ ๗๗/๒๖ ซ.คลองสามวา ก.ทม. ๑๐๓๖๖  
วิศวกร ไฟฟ้า ELECTRICAL ENGINEER. นายอภิสิทธิ์ สุขุมสาร ๕๕๕๒ เลขที่ ๗๓/๑๐๕ หมู่ที่ ๕ ตำบล เสาธงธานี อำเภอ บางใหญ่ จังหวัดนนทบุรี

แบบแปลน DRAWING TITLE. แบบมาตรฐานงานสุขาภิบาล(2)  
มาตราส่วน SCALE 1 : NTS.

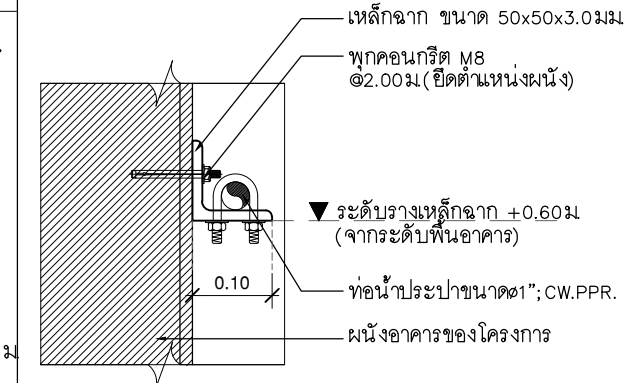
REVISION : 30 05 67  
APPROVED BY :  
DATE : 30 05 67  
DRAWING NUMBER : SN.003 TOTAL : 03







- แนวท่อน้ำดีจากบิ่มน้ำาดฟ้าไปชั้น 4.6  
CW.๑1" PPR. วาล์วปิด-เปิด 1"
- แนวท่อน้ำดีจากบิ่มน้ำาดฟ้าไปชั้น 4.6  
CW.๑1" PPR.
- ตำแหน่งCDUเดิมอาคาร
- เชื่อมข้อต่อเกลียวสามทางเข้าข้อต่อตรง PVC(หางปลา) 1/2"  
เพื่อเชื่อมเข้าท่อ PE 20mm.
- ท่อ CW.๑1" PPR.  
ยึดท่อปะปาตามแบบ
- ท่อ PE 20mm.
- ท่อ PE 4/6mm. @0.60m.  
เชื่อมต่อหัวน้ำหยดปรับแรงดัน



**แบบแนวยึดท่อปะปารดน้ำ**  
 มาตรฐาน 1: NTS.

หมายเหตุ : แนวท่อระบบรดน้ำให้ผู้รับจ้างตรวจสอบหน้างานก่อนอีกครั้ง หากมีการแก้ไขให้ผู้รับจ้างทำแบบเพื่อนำเสนอแก่คณะกรรมการก่อนดำเนินการ

เชื่อมข้อต่อเกลียวสามทางเข้าข้อต่อตรง PVC(หางปลา) 1/2"  
เพื่อเชื่อมเข้าท่อ PE 20mm.

ท่อ CW.๑1/2" PPR.  
ยึดท่อปะปาตามแบบ

ท่อ PE 20mm.  
ท่อ PE 4/6mm. @0.60m.  
เชื่อมต่อหัวน้ำหยดปรับแรงดัน

ท่อ CW.๑1/2" PPR.  
ยึดท่อปะปาตามแบบ  
เชื่อมข้อต่อเกลียวสามทางเข้าข้อต่อตรง PVC(หางปลา) 1/2"  
เพื่อเชื่อมเข้าท่อ PE 20mm.

ให้ผู้รับจ้างปลูกต้นลิ้นจี่ขนาด ๑๐.๓๐ ม  
ใบยาวไม่น้อยกว่า 1 ม

ให้ผู้รับจ้างปลูกต้นลิ้นจี่ขนาด ๑๐.๓๐ ม  
ใบยาวไม่น้อยกว่า 1 ม

**แปลนชั้น 4**  
 มาตรฐาน 1:125  
 แบบคั่นหน้าระบบรดน้ำ



**บริษัท โอนิส์ ดีไซน์ จำกัด**  
 361 ลาดพร้าว ๘7 แขวงคลองเจ้าคุณสิงห์  
 เขตวังทองหลาง กรุงเทพฯ 10310  
 Tel. (66) 2 936-6282 Fax. (66) 2 936-6283  
 E-mail: onis\_d@outlook.com FB : OnisDesign

**ลำดับที่**  
 JOB NO. TH\_2025\_001

**โครงการ**  
 PROJECT. ออกแบบมีประจุอาคารบัณฑิตวิทยาลัย

**ที่ตั้งโครงการ**  
 LOCATION. อาคารบัณฑิตวิทยาลัย  
 มหาวิทยาลัยศรีนครินทรวิโรฒ(ประสานมิตร)  
 114 ซอย สุขุมวิท 23 แขวงคลองบางลำดวนเหนือ  
 เขตวัฒนา กรุงเทพมหานคร 10110

**เจ้าของ**  
 OWNER. บัณฑิตวิทยาลัย มหาวิทยาลัยศรีนครินทรวิโรฒ

**สถาปนิก**  
 ARCHITECT. นายปิยะพงศ์ ธีรพานิชย์ ๘-๘๐ 4111  
 ที่อยู่ 361 ลาดพร้าว 87 แขวง รัชดาภิเษก  
 เขต รัชดาภิเษก กรุงเทพฯ 10310

**วิศวกร โครงสร้าง**  
 STRUCTURE ENGINEER. นายสุวิทย์ ฤทธิเดช สว่างวงศ์ ๕๐541  
 เลขที่ 471/5 ต.วิเศษจางค์ ต.โนนเมือง  
 อ.เสนาหวา ร.ช. คลองสามวา ก.ท.ม.  
 ๕.เมืองไทย ๙.๖.๒๕๖๓ 35000

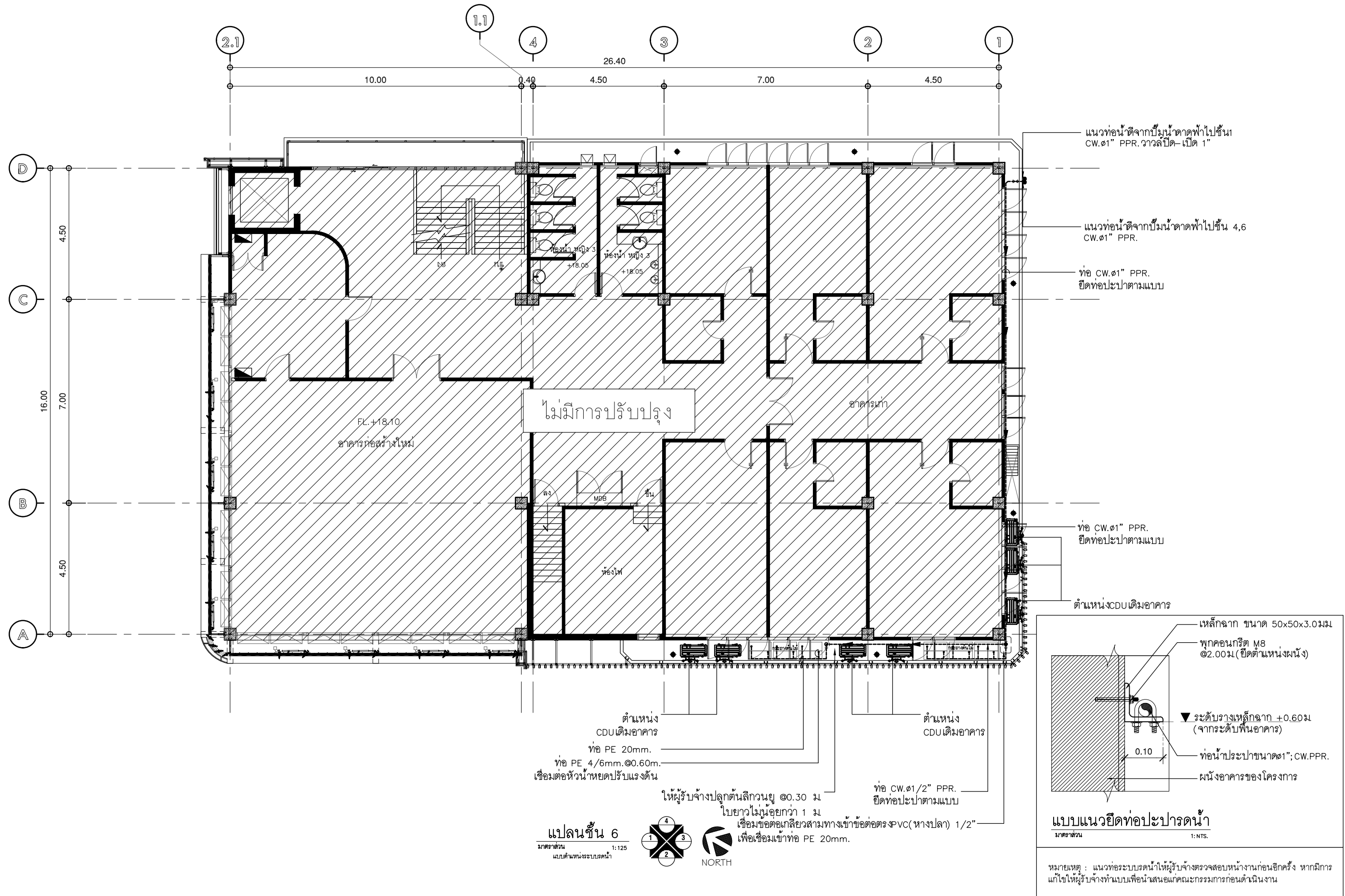
**วิศวกร ไฟฟ้า**  
 ELECTRICAL ENGINEER. นายกิตติศักดิ์ สุขดาว ส.ค.๕๕2  
 เลขที่ 73/105 หมู่ที่ 5 ตำบล เสาธงหิน  
 อำเภอ บางใหญ่ จังหวัดนนทบุรี

**แบบแสดง**  
 DRAWING TITLE. แปลนชั้น  
 แบบคั่นหน้าระบบรดน้ำ  
 มาตรฐาน  
 SCALE 1 : 125

REVISION : 30 05 67

APPROVED BY :  
 DATE : 30 05 67

DRAWING NUMBER : **SN.202** TOTAL : **04**



บริษัท โอนิส ดีไซน์ จำกัด  
361 ลาดพร้าว 87 แขวงคลองเจ้าคุณสิงห์  
เขตวังทองหลาง กรุงเทพฯ 10310  
Wangthonglang Bangkok 10310  
Tel. (66) 2 936 - 6282 Fax. (66) 2 936 - 6283  
E-mail: onis\_d@netmail.com FB : OnisDesign  
This Drawing is Copyrighted. All Contractors must check all dimensions on site. Only figured dimensions and grid lines are to be worked from. Discrepancies must be reported immediately to the or concerned before processing.

ลำดับที่  
JOB NO. TH\_2025\_001

โครงการ  
PROJECT. ออกแบบมีปรับปรุงอาคารบัณฑิตวิทยาลัย

ที่ตั้งโครงการ  
LOCATION. อาคารบัณฑิตวิทยาลัย มหาวิทยาลัยศรีนครินทรวิโรฒ (ประสานมิตร) 114 ซอย สุขุมวิท 23 แขวงคลองสองนาค เขตวังทองหลาง กรุงเทพมหานคร 10110

เจ้าของ  
OWNER. บัณฑิตวิทยาลัย มหาวิทยาลัยศรีนครินทรวิโรฒ

สถาปนิก  
ARCHITECT. นาย ปิยะพงศ์ อภิวัฒนาวิทย์ ๘-๘๐ 4111 ซอย 361 ลาดพร้าว 87 แขวง วิเศษสงคราม เขตวังทองหลาง กรุงเทพฯ 10310

วิศวกร โครงสร้าง  
STRUCTURE ENGINEER. นาย ชัยเชษฐ ฤทธิเกียรติ สร้างวงศ์ กย.50541 เลขที่ 471/5 ต.วิเศษสงคราม อ.เมืองจ.สมุทรปราการ ๑๐๖๐๐

วิศวกร ไฟฟ้า  
ELECTRICAL ENGINEER. นายเกียรติศักดิ์ สุขดาว สท. ๕552 เลขที่ 73/105 หมู่ที่ 5 ตำบล เสาธงหิน อำเภอ บางใหญ่ จังหวัดนนทบุรี

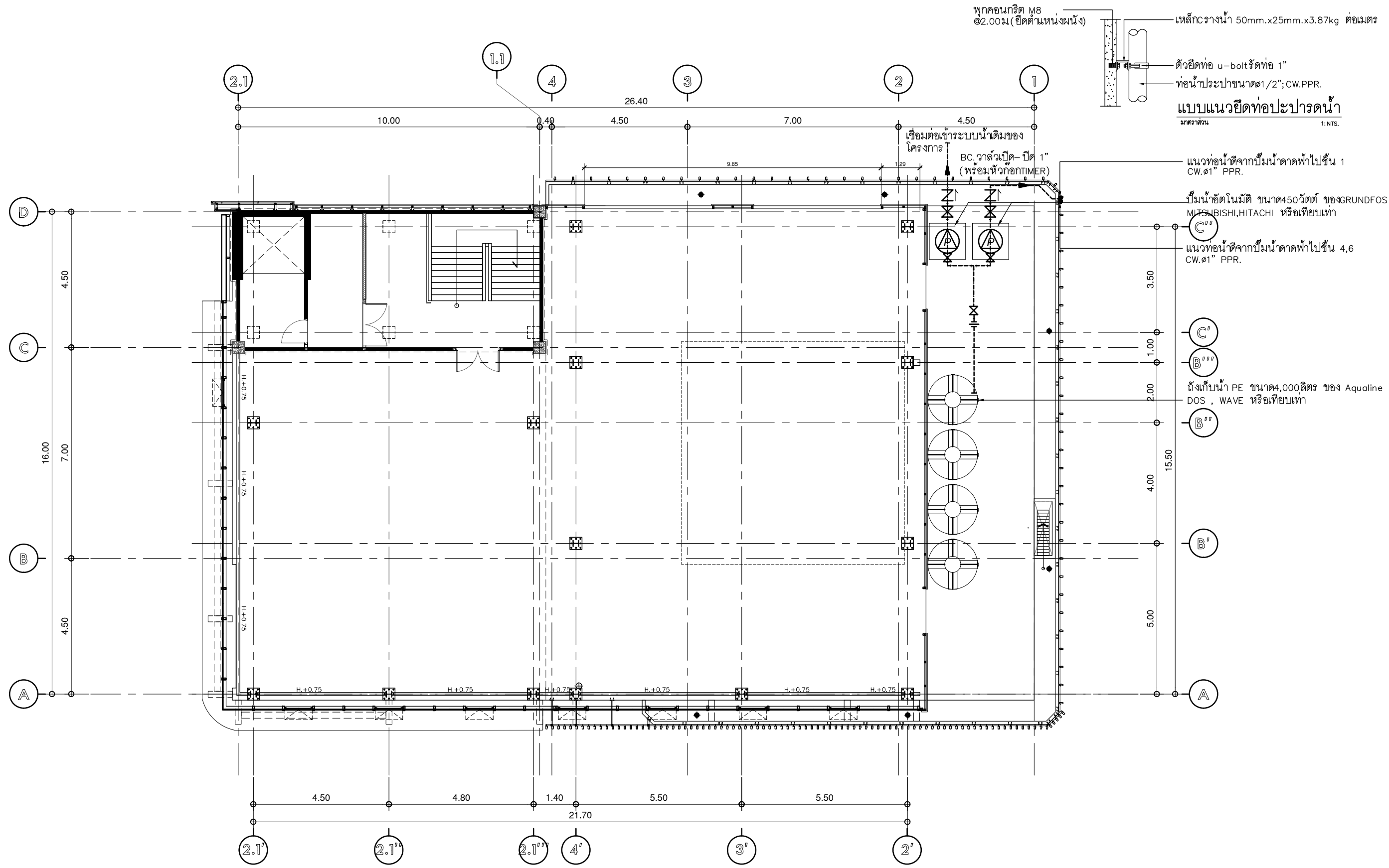
แบบแสดง  
DRAWING TITLE. แปลนชั้น 6 แบบปรับปรุงระบบน้ำ มาตราส่วน SCALE 1 : 125

REVISION : 30 05 67

APPROVED BY :  
DATE : 30 05 67

DRAWING NUMBER : SN.203 TOTAL : 04

REVISION :  
REVISION :  
REVISION :



พุกคอนกรีต M8  
@2.00ม (ยึดตำแหน่งผนัง)

เหล็กCรางน้ำ 50mm.x25mm.x3.87kg ต่อเมตร

ตัวยึดท่อ u-bolt รัดท่อ 1"

ท่อน้ำประปาขนาด 1/2"; CW.PPR.

**แบบแนวยึดท่อประปาครดน้ำ**  
มาตราส่วน 1:NTS.

เชื่อมต่อเข้ากับระบบน้ำเดิมของโครงการ

BC. วาล์วเปิด-ปิด 1" (พร้อมหัวก๊อก TIMER)

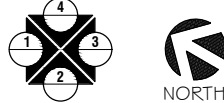
แนวท่อน้ำดีจากบิ่มน้ำคาดฟ้าไปชั้น 1 CW.Ø1" PPR.

บิ่มน้ำอัตโนมัติ ขนาด 450 ลิตร ของ GRUNDFOS MITSUBISHI, HITACHI หรือเทียบเท่า

แนวท่อน้ำดีจากบิ่มน้ำคาดฟ้าไปชั้น 4,6 CW.Ø1" PPR.

ตั้งเก็บน้ำ PE ขนาด 4,000 ลิตร ของ Aqualine DOS, WAVE หรือเทียบเท่า

**แปลนชั้นคาดฟ้า**  
มาตราส่วน 1:125  
แบบตำแหน่งระบบน้ำดี



หมายเหตุ : แนวท่อระบบรดน้ำให้ผู้รับจ้างตรวจสอบหน้างานก่อนอีกครั้ง หากมีการแก้ไขให้ผู้รับจ้างทำแบบเพื่อนำเสนอแก่คณะกรรมการก่อนดำเนินการ



บริษัท โอนิส ดีไซน์ จำกัด  
361 ลาดพร้าว 87 แขวงคลองเจ้าคุณสิงห์ เขตวังทองหลาง กรุงเทพฯ 10310  
Tel. (66) 2 936 - 6282 Fax. (66) 2 936 - 6283  
E-mail: onis\_id@outlook.com FB : OnisDesign

**ลำดับที่**  
JOB NO. TH\_2025\_001

**โครงการ**  
PROJECT. ซอกแบบมีบันไดจากบริเวณวิทยาลัย

**ที่ตั้งโครงการ**  
LOCATION. อาคารบัณฑิตวิทยาลัย มหาวิทยาลัยศรีนครินทรวิโรฒ (ประสานมิตร) 114 ซอย สุขุมวิท 23 แขวงคลองจั่นเหนือ เขตวัฒนา กรุงเทพมหานคร 10110

**เจ้าของ**  
OWNER. บัณฑิตวิทยาลัย มหาวิทยาลัยศรีนครินทรวิโรฒ

**สถาปนิก**  
ARCHITECT. นายปิยะวงศ์ อินทามาศิก 8-80 4111 ซอย 361 ลาดพร้าว 87 แขวงวังทองหลาง เขตวังทองหลาง กรุงเทพฯ 10310

**วิศวกร โครงสร้าง**  
STRUCTURE ENGINEER. นายดำรงฤทธิ์ ฐิติ 4567 เลขที่ 79/51 ม. 5 คลองจั่นเหนือ อ.สวนหลวง ร.3. คลองจั่นเหนือ ก.ทม.

**วิศวกร ไฟฟ้า**  
ELECTRICAL ENGINEER. นายเกียรติศักดิ์ สุขสาร 8552 เลขที่ 73/105 หมู่ที่ 5 ตำบล เสาธงชัย อำเภอ บางใหญ่ นครปฐม

**แบบแสดง**  
DRAWING TITLE. แปลนชั้นคาดฟ้า แบบตำแหน่งระบบน้ำ

**มาตราส่วน**  
SCALE 1 : 125

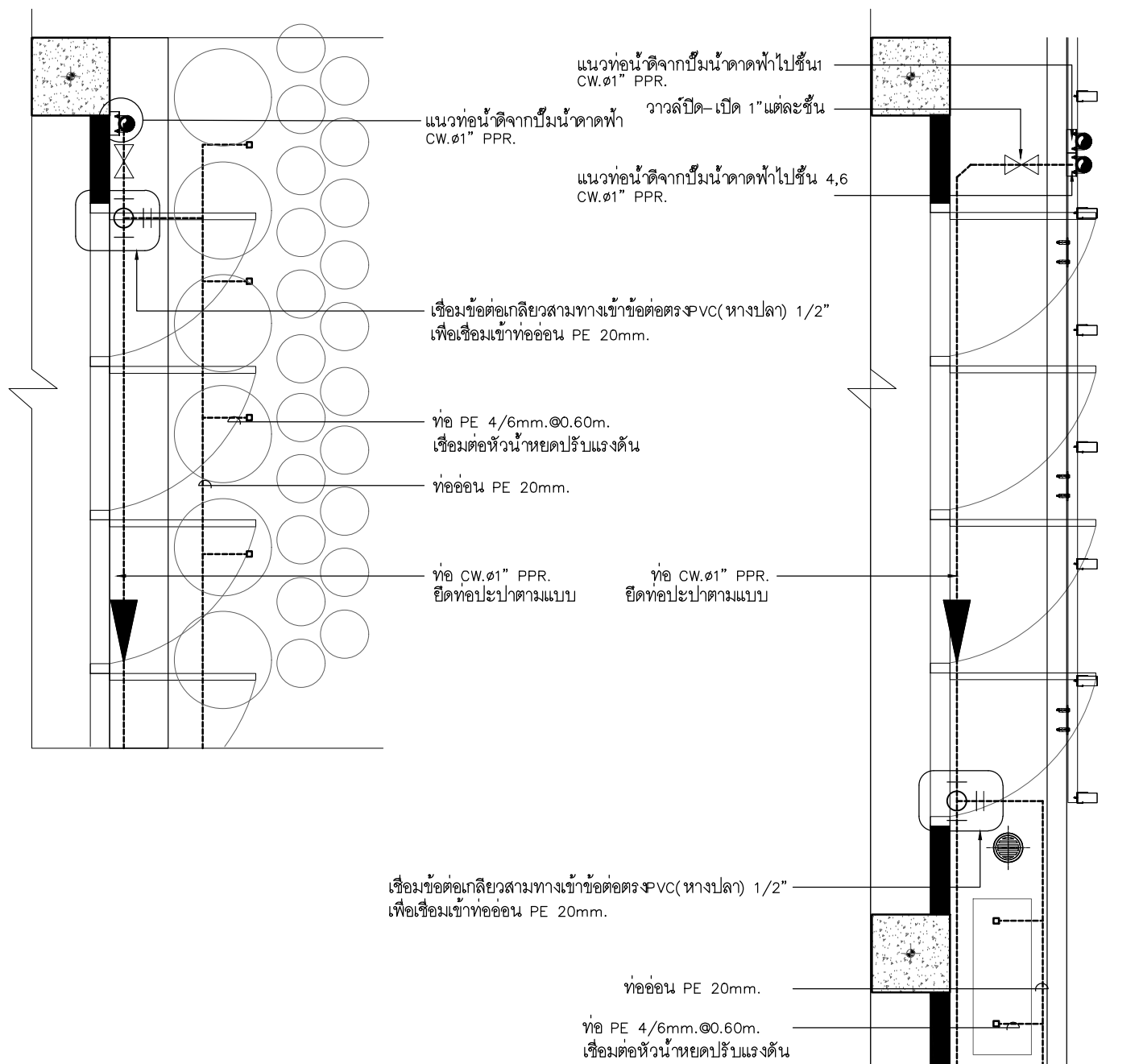
REVISION : 30 05 67

APPROVED BY : \_\_\_\_\_

DATE : 30 05 67

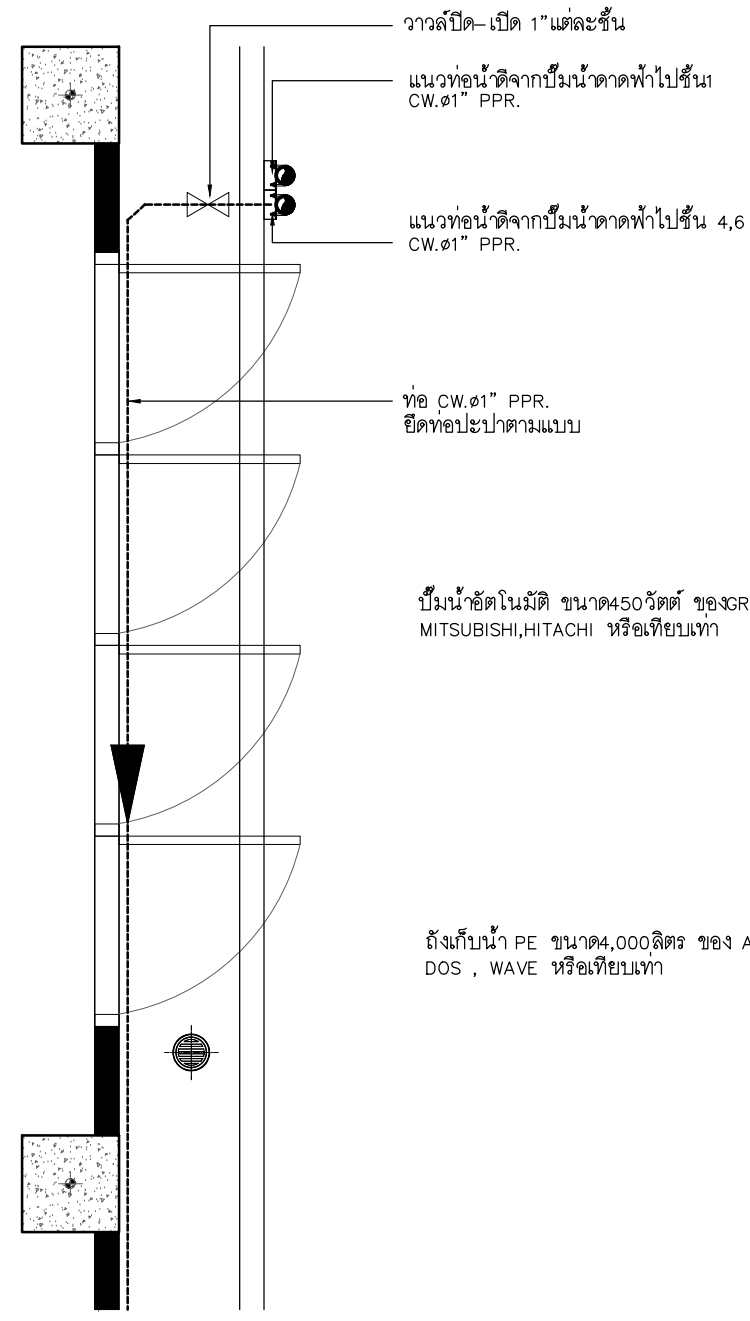
DRAWING NUMBER : **SN.204** TOTAL : **04**

REVISION : \_\_\_\_\_



**แบบขยายแนวท่อรดน้ำชั้น1**

มาตรฐาน A(1) 1:NTS.  
มาตรฐาน A(3) 1:NTS.  
ระบบท่อสุขาภิบาลน้ำ

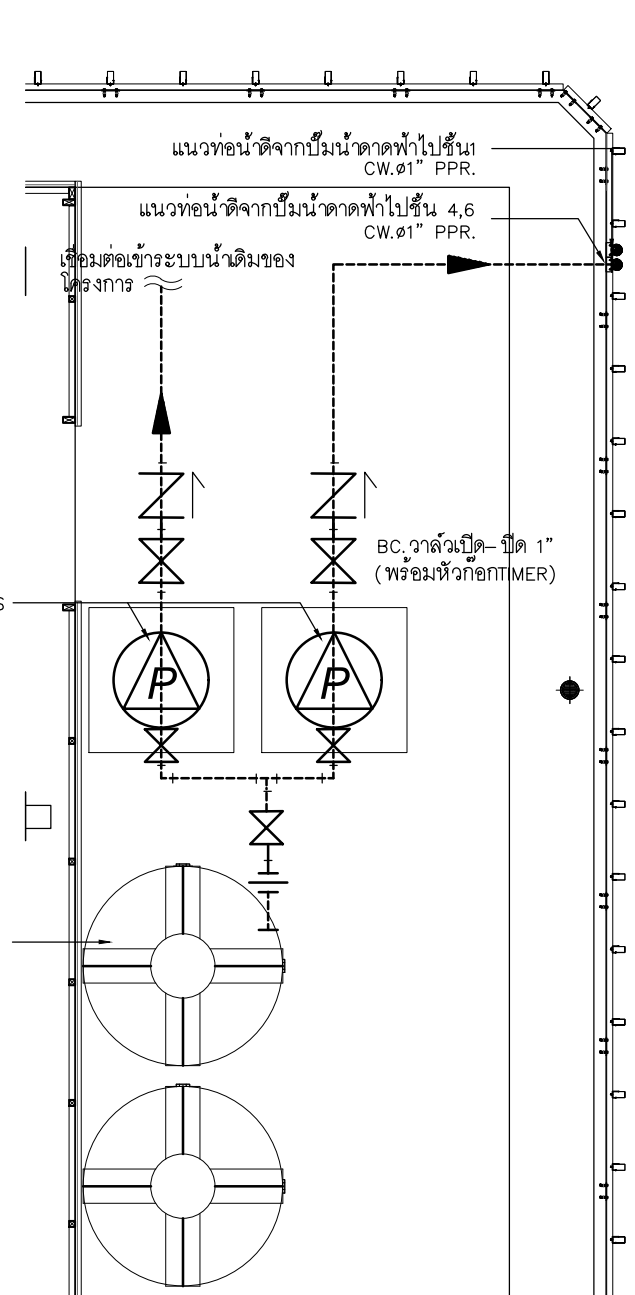


**แบบขยายแนวท่อรดน้ำชั้น4**

มาตรฐาน A(1) 1:NTS.  
มาตรฐาน A(3) 1:NTS.  
ระบบท่อสุขาภิบาลน้ำ

**แบบขยายแนวท่อรดน้ำชั้น6**

มาตรฐาน A(1) 1:NTS.  
มาตรฐาน A(3) 1:NTS.  
ระบบท่อสุขาภิบาลน้ำ



**แบบขยายแนวท่อน้ำชั้นตาดฟ้า**

มาตรฐาน A(1) 1:NTS.  
มาตรฐาน A(3) 1:NTS.  
ระบบท่อสุขาภิบาลน้ำ

หมายเหตุ : แนวท่อระบบรดน้ำให้ผู้รับจ้างตรวจสอบหน้างานก่อนอีกครั้ง หากมีการแก้ไขให้ผู้รับจ้างทำแบบเพื่อนำเสนอแก่คณะกรรมการก่อนดำเนินงาน



บริษัท โอนิส ดีไซน์ จำกัด  
361 ลาดพร้าว87 แขวงคลองเจ้าคุณสิงห์  
เขต วังทองหลาง กรุงเทพฯ 10310  
Tel. (66) 2 936 - 6282 Fax. (66) 2 936 - 6283  
E-mail: onis\_design@hotmail.com FB : OnisDesign

ลำดับที่  
JOB NO. TH\_2025\_001

โครงการ  
PROJECT. ออกแบบมีประจําอาคารบัณฑิตวิทยาลัย

ที่ตั้งโครงการ  
LOCATION.

อาคารบัณฑิตวิทยาลัย  
มหาวิทยาลัยศรีนครินทรวิโรฒ(ประสานมิตร)  
114 ซอย สุขุมวิท 23 แขวงคลองบางกอกใหญ่  
เขตวัฒนา กรุงเทพมหานคร 10110

เจ้าของ  
OWNER. บัณฑิตวิทยาลัย มหาวิทยาลัยศรีนครินทรวิโรฒ

สถาปนิก  
ARCHITECT. นายปิยะพงศ์ ยี่ภานุวิทย์ ๘-๘๐ 4111  
ที่อยู่ 361 ลาดพร้าว 87 แขวง รัชตสองนาง  
เขต รัชตสองนาง กรุงเทพฯ 10310

วิศวกร โครงสร้าง  
STRUCTURE ENGINEER. นาย ชัยเชษฐ ฤทธิกิจ ๕๕๖7  
เลขที่ ๗๑/๕๓.สีลมการ์ตูนเป็. ต.สวนวา ร.ช. คลองสามวา ก.ท.ม.

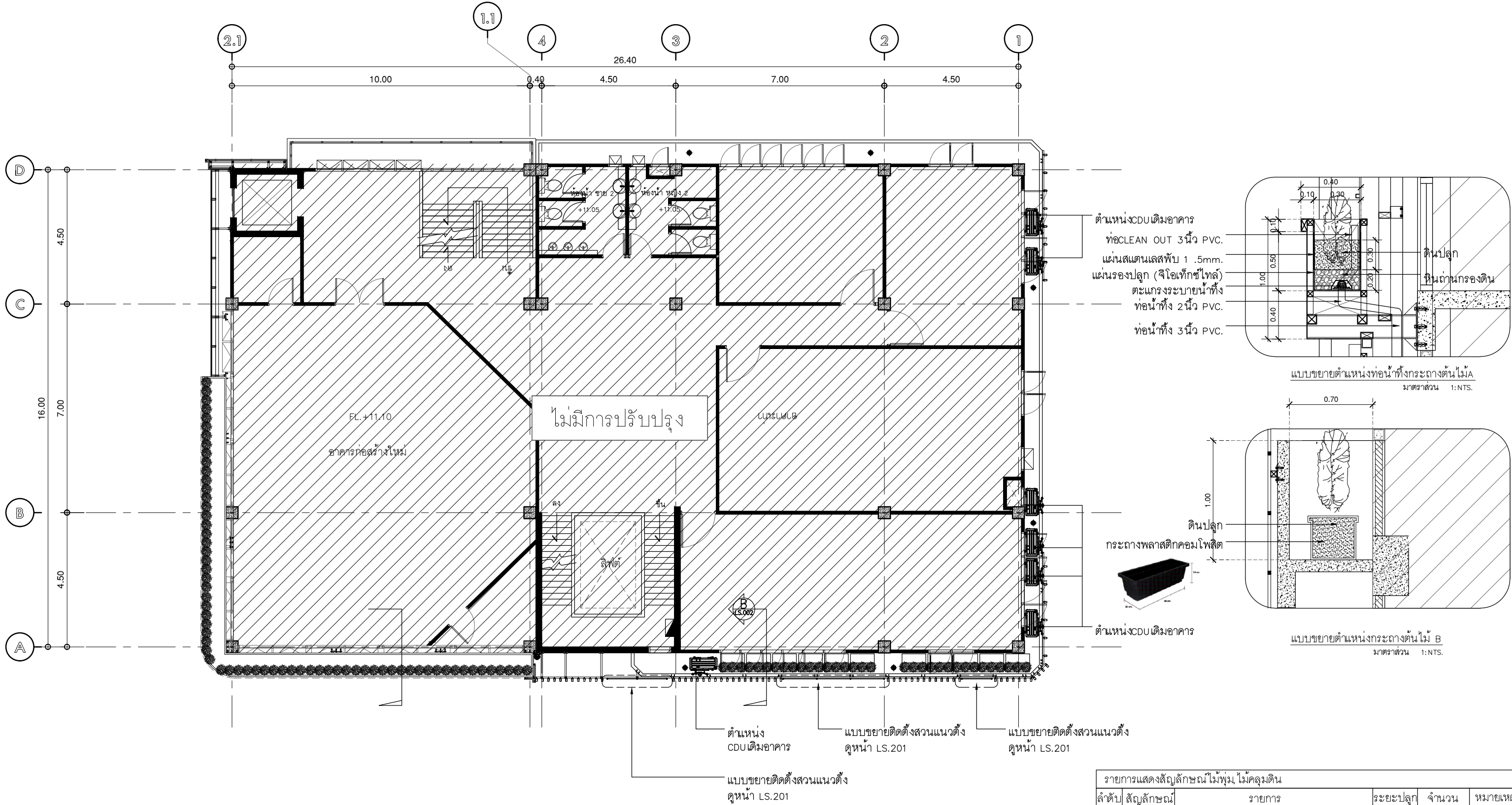
วิศวกร ไฟฟ้า  
ELECTRICAL ENGINEER. นายเกียรติศักดิ์ สุขตาพร ส.พ. ๕๕๕๒  
เลขที่ ๗๓/๑๐๕ หมู่ที่ ๕ ตำบล เสาธงพัน  
ตำบล บางใหญ่ จักรวรรดิ นครเป็

แบบแสดง  
DRAWING TITLE. แบบขยายตำแหน่งระบบน้ำ

มาตรฐาน  
SCALE 1 : 125

REVISION : 30 05 67  
APPROVED BY :  
DATE : 30 05 67  
DRAWING NUMBER : SN.301 TOTAL : 01

REVISION :



**แปลนชั้น 4**  
 มาตรฐาน 1:125  
 แบบปรับปรุงสวน

ลำดับ	สัญลักษณ์	รายการ	ระยะปลูก	จำนวน	หมายเหตุ
1	●	ไม้เลื้อยลิกวนยู 80-100 ซม.		ไม่น้อยกว่า 70 ต้น	
2	□	กระถางพลาสติกคอมโพสิต 30x80x24 ซม.		29 อัน	



**บริษัท โอนิส ดีไซน์ จำกัด**  
 361 ลาดพร้าว 87 แขวงคลองเจ้าคุณสิงห์ เขตวังทองหลาง กรุงเทพฯ 10310  
 Tel. (66) 2 936-6282 Fax. (66) 2 936-6283  
 E-mail: onis\_cdg@hotmail.com FB : OnisDesign

**ที่ตั้งโครงการ**  
 LOCATION  
 อาคารบัณฑิตวิทยาลัย มหาวิทยาลัยศรีนครินทรวิโรฒ (ประสานมิตร) 114 ซอย สุขุมวิท 23 แขวงคลองจั่นเหนือ เขตวัฒนา กรุงเทพมหานคร 10110

**เจ้าของ**  
 OWNER  
 บัณฑิตวิทยาลัย มหาวิทยาลัยศรีนครินทรวิโรฒ

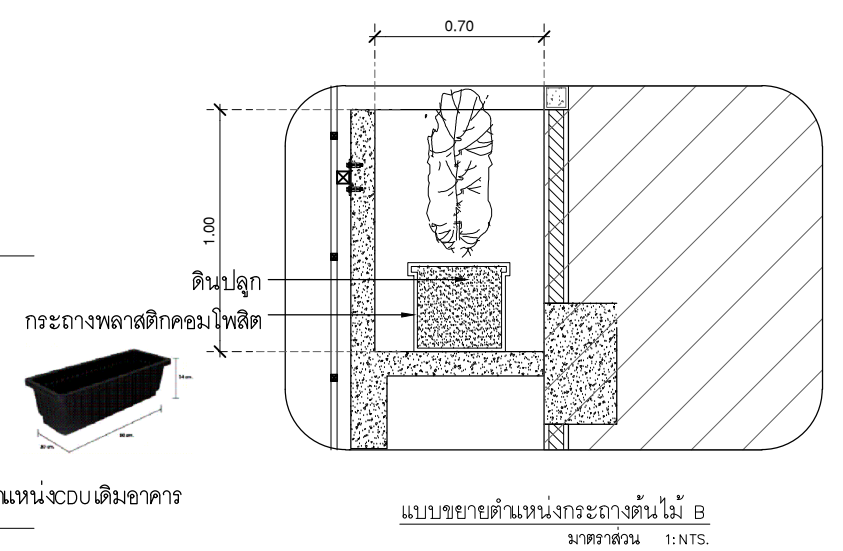
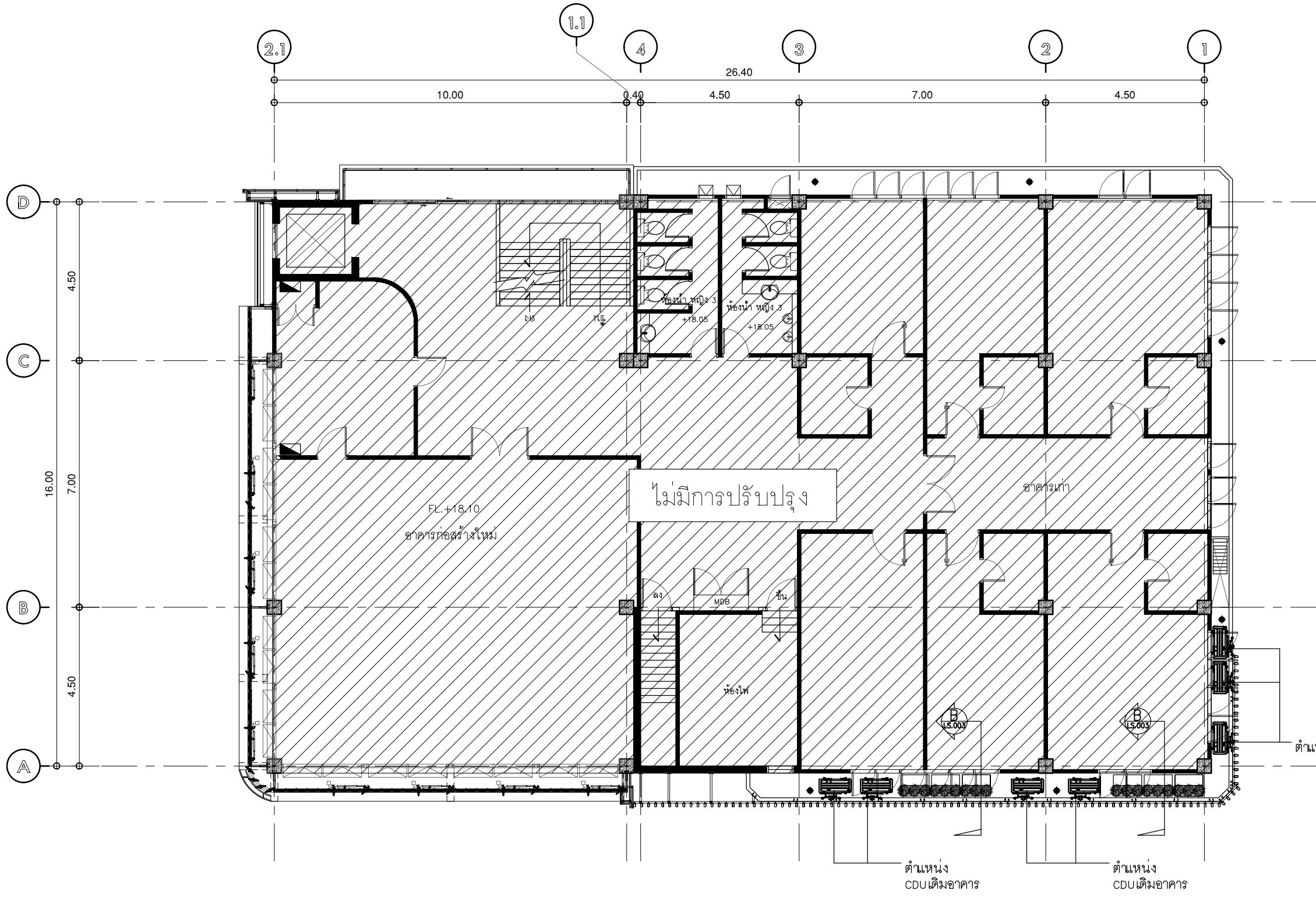
**สถาปนิก**  
 ARCHITECT  
 นาย ปิยะพงศ์ ยี่ภานุวิชิต ๘-๘๐ 4111 ซอย 361 ลาดพร้าว 87 แขวง รัชดาภิเษก เขต รัชดาภิเษก กรุงเทพฯ 10310

**วิศวกร โครงสร้าง**  
 STRUCTURE ENGINEER  
 นาย ชัยเชษฐ ฤทธิเกียรติ ๕๕๕๗ เลขที่ 47/15 ต.วิเศษจางค์ ต.โม่งเตย อ.สามวา ร.ช. คลองสามวา ก.ท.ม.

**วิศวกร ไฟฟ้า**  
 ELECTRICAL ENGINEER  
 นายเกียรติศักดิ์ สุขดาว ๕๕๕๒ เลขที่ 73/105 หมู่ที่ 5 ตำบล เสาธงหิน อำเภอ บางใหญ่ จังหวัดนนทบุรี

**แบบแสดง**  
 DRAWING TITLE  
 แปลนชั้น 4 แบบปรับปรุงสวน  
 มาตรฐาน 1:125

REVISION : 30 05 67  
 APPROVED BY :  
 DATE : 30 05 67  
 DRAWING NUMBER : **LS.002** TOTAL : **03**



แปลนชั้น 6  
 มาตรฐาน 1:125  
 แบบปรับปรุงสวน

รายการแสดงสัญลักษณ์ไม้พุ่ม ไม้คลุมดิน					
ลำดับ	สัญลักษณ์	รายการ	ระยะเวลาปลูก	จำนวน	หมายเหตุ
1		ไม้เลื้อยสิกล้วน 20-30 ซม.		ไม่น้อยกว่า 10 ต้น	
2		กระถางพลาสติกคอมโพสิต 30x80x24 ซม.		12 อัน	



บริษัท โอนิส ดีไซน์ จำกัด  
 361 ลาดพร้าว 87 แขวงคลองเจ้าคุณสิงห์ เขตวังทองหลาง กรุงเทพฯ 10310  
 Tel. (66) 2 936-6282 Fax. (66) 2 936-6283  
 E-mail: onis\_id@outlook.com FB : OnisDesign

ที่ตั้งโครงการ  
 LOCATION  
 อาคารบัณฑิตวิทยาลัย มหาวิทยาลัยศรีนครินทรวิโรฒ (ประสานมิตร) 114 ซอย สุขุมวิท 23 แขวงคลองจั่นเหนือ เขตวัฒนา กรุงเทพมหานคร 10110

เจ้าของ  
 OWNER  
 บัณฑิตวิทยาลัย มหาวิทยาลัยศรีนครินทรวิโรฒ

สถาปนิก  
 ARCHITECT  
 นาย ปิยะวงศ์ อินทามาศิก ๘-๘๐ 4111 ซอย 361 ลาดพร้าว 87 แขวง รัชดาภิเษก เขต รัชดาภิเษก กรุงเทพฯ 10310

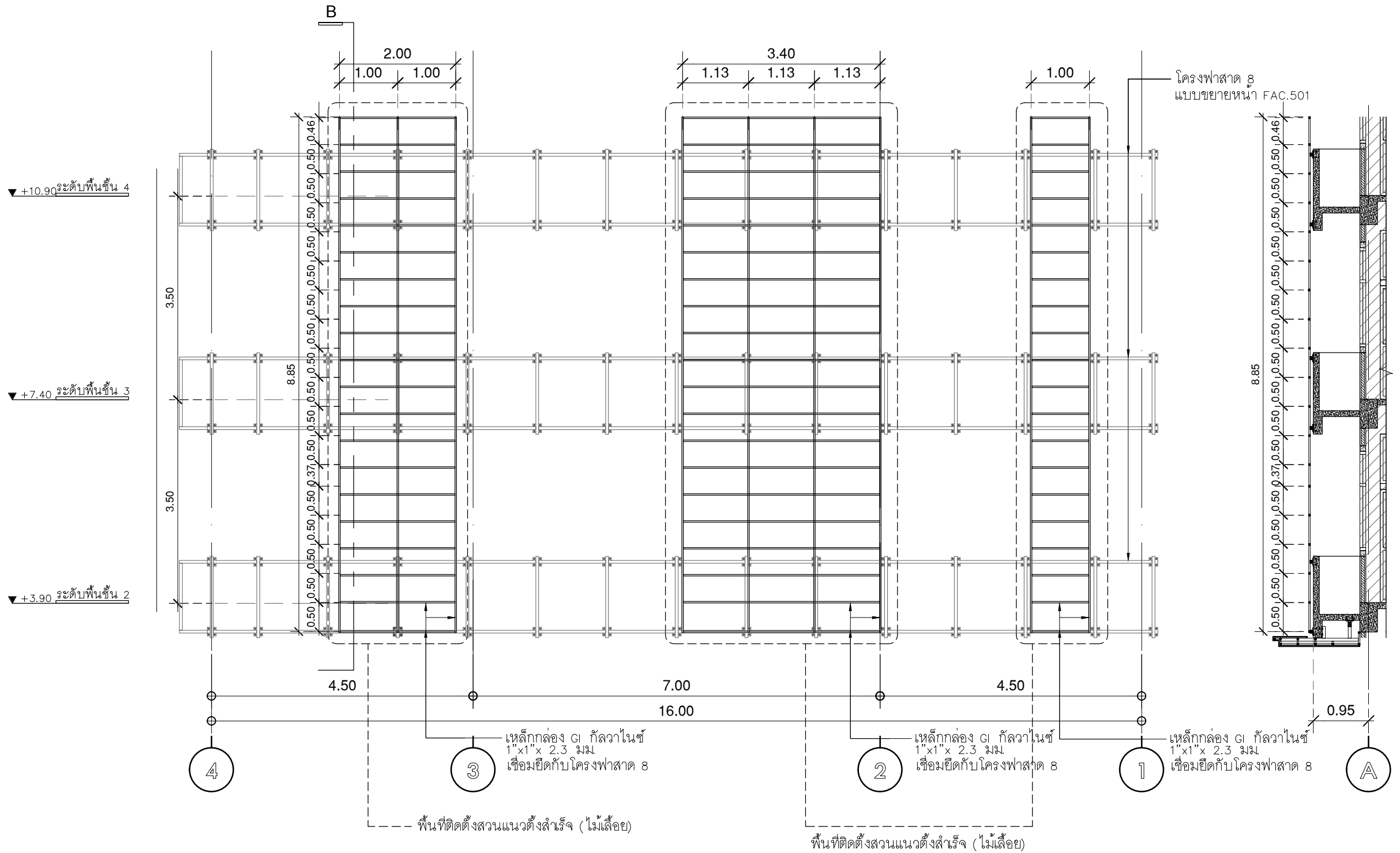
วิศวกร โครงสร้าง  
 STRUCTURE ENGINEER  
 นาย ชัยเชษฐ ฤทธิเกียรติ ๕-๕๕๗ เลขที่ ๗๗/๒๓ ซอยลาดพร้าว ๓๓  
 ๕-๕๕๗/๒๓ ซอยลาดพร้าว ๓๓

วิศวกร ไฟฟ้า  
 ELECTRICAL ENGINEER  
 นาย กิตติศักดิ์ สุขุมสาร ๕-๕๕๒ เลขที่ ๗๓/๑๐๕ ซอยสุขุมวิท ๕ แขวง รัชดาภิเษก เขต รัชดาภิเษก กรุงเทพฯ 10310

แบบแสดง  
 DRAWING TITLE  
 แปลนชั้น  
 แบบปรับปรุงสวน  
 มาตรฐาน  
 SCALE 1 : 125

REVISION : 30 05 67  
 APPROVED BY :  
 DATE : 30 05 67  
 DRAWING NUMBER : LS.003  
 TOTAL : 03

REVISION :  
 \_\_\_\_\_  
 \_\_\_\_\_  
 \_\_\_\_\_



รูปด้าน 1  
มาตราส่วน 1:100

แบบรูปตัด B  
มาตราส่วน 1:NTS.



บริษัท โอนิส ดีไซน์ จำกัด  
361 ลาดพร้าว 87 แขวงคลองเจ้าคุณสิงห์ เขตวังทองหลาง กรุงเทพฯ 10310  
Tel. (66) 2 536-6282 Fax. (66) 2 536-6283  
E-mail: onis\_cdg@hotmail.com FB : OnisDesign

ลำดับที่ JOB NO. TH\_2025\_001

โครงการ ARCHITECT. ชื่อแบบมีปรับปรุงอาคารบัณฑิตวิทยาลัย

ที่ตั้งโครงการ LOCATION.

อาคารบัณฑิตวิทยาลัย มหาวิทยาลัยศรีนครินทรวิโรฒ (ประสานมิตร) 114 ซอย สุขุมวิท 23 แขวงคลองสวนแก้ว เขตวัฒนา กรุงเทพมหานคร 10110

เจ้าของ OWNER.

บัณฑิตวิทยาลัย มหาวิทยาลัยศรีนครินทรวิโรฒ

สถาปนิก ARCHITECT.

นาย ปิยะพงศ์ ยี่หวานนิพิศ 8-80 4111 ซอย 361 ลาดพร้าว 87 แขวง รัชตกลาง เขต รัชตกลาง กรุงเทพฯ 10310

วิศวกร โครงสร้าง STRUCTURE ENGINEER.

นาย ชัยเชษฐ ฤทธิเกียรติ 4567 เลขที่ 79/51 ม.คลองสามวา ก.ท.ม.

วิศวกร ไฟฟ้า ELECTRICAL ENGINEER.

นาย กิตติศักดิ์ สุขดาว 6552 เลขที่ 73/105 หมู่ที่ 5 ตำบล เสาธงหลัก อำเภอบางใหญ่ จังหวัดนนทบุรี

ว่าที่ร้อยตรี ฤทธิเกียรติ สร้างวงศ์ กย.50541 เลขที่ 47/1/5 ต.วิเศษจางค์ ต.โนนเมือง อ.เมืองร้อย ๙.๖1๐๙ 35000

กิตติศักดิ์ สุขดาว

แบบแสดง DRAWING TITLE.

แบบขยายสวนแนวตั้ง ชั้น 2,3,4

มาตราส่วน SCALE 1 : 75

REVISION : 30 05 67

APPROVED BY :

DATE : 30 05 67

DRAWING NUMBER : LS.201

REVISION :

TOTAL : 01