

แบบโครงสร้าง

โครงการก่อสร้างอาคารวิหารพระพุทธวัชรธรรมภาณี

222 หมู่ 1 ถนนติวานนท์ ตำบลบางตลาด อำเภอปากเกร็ด จังหวัดนนทบุรี

เจ้าของโครงการ
ศูนย์การแพทย์ปัญญานันทภิกขุ ชลประทาน
มหาวิทยาลัยศรีนครินทรวิโรฒ

THIS DOCUMENT AND DESIGN REMAIN THE COPYRIGHT AND PROPERTY OF PALAI STUDIO Co.,LTD. AND CAN NOT BE REPRODUCED IN ANY WAY WITHOUT PRIOR WRITTEN CONSENT. THE CONTRACTOR SHALL VERIFY ALL DIMENSIONS AND LEVELS ON SITE AS THIS IS NOT A WORKSHOP DRAWING. SHOULD ANY ERRORS OR OMISSIONS BE FOUND INCLUDING DISCREPANCIES IN OR CONFLICTS BETWEEN THE DRAWINGS AND OR SPECIFICATION, THE ARCHITECT SHALL BE NOTIFIED IMMEDIATELY SO THAT AN INSTRUCTION MAY BE ISSUED.

โครงการ
ก่อสร้างอาคารบริหารพระพุทธวัชรธรรมภาณี
222 หมู่ 1 ถนนติวานนท์ ตำบลบางตลาด
อำเภอปากเกร็ด จังหวัดนนทบุรี

เจ้าของโครงการ :
ศูนย์การแพทย์ปัญญานันทภิกขุ
ชลประทาน
มหาวิทยาลัยศรีนครินทรวิโรฒ

สถาปนิก :
100 ซ.งามวงศ์วาน 23 แขวง 15
ต.บางกระสอ อ.เมืองนนทบุรี
จ.นนทบุรี
ประสา แสงสายพันธ์ ภ.สถ 3846

Lighting Designer :
สุภาวรรณ เอาทองทิพย์ ภสน.233

วิศวกรโครงสร้าง :
69/1024 ซ.ติวานนท์ 27 ถ.ติวานนท์
อ.เมืองนนทบุรี จ.นนทบุรี
ประวี พันธุ์นนท์ สย.2250

วิศวกรงานระบบ :
วิศวกรไฟฟ้ากำลัง :
เพชร ปัญญางาม สฟก. 4880
ภฟส. 7439

91/109 หมู่ 5 ต.บ้านใหม่
อ.ปากเกร็ด
จ. นนทบุรี 11120
สถาปนิก อดิษฐ์ :
วิศวกรเครื่องกลและปรับอากาศ :
มาลาเพชร นอยยะ ภก. 35693

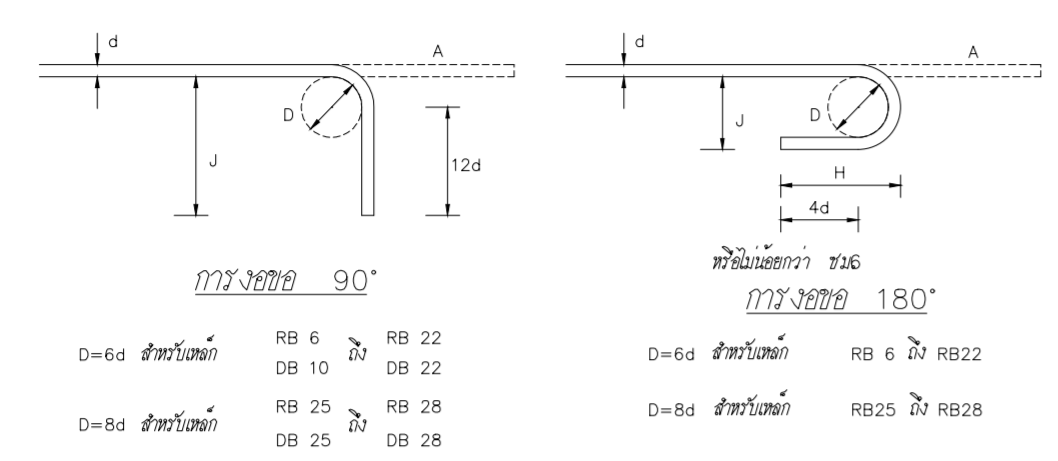
180 หมู่ที่ 9 ต.หนองนาง อ.ท่าบ่อ
จ.หนองคาย 43110
วิศวกรสุขาภิบาล :
จตุมาส แก้วเกษ ภส. 1019

54/220 หมู่ที่ 2 ต.สะพาน
อ.บางบัวทอง จ. นนทบุรี 11110

REV.	วันที่	การแก้ไข

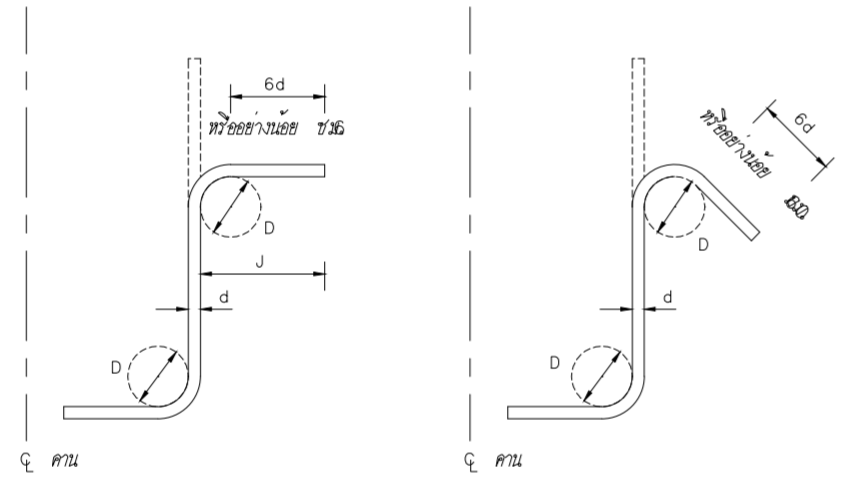
แบบแสดง
มาตรฐาน 1

หมายเลขแบบ
ST-02



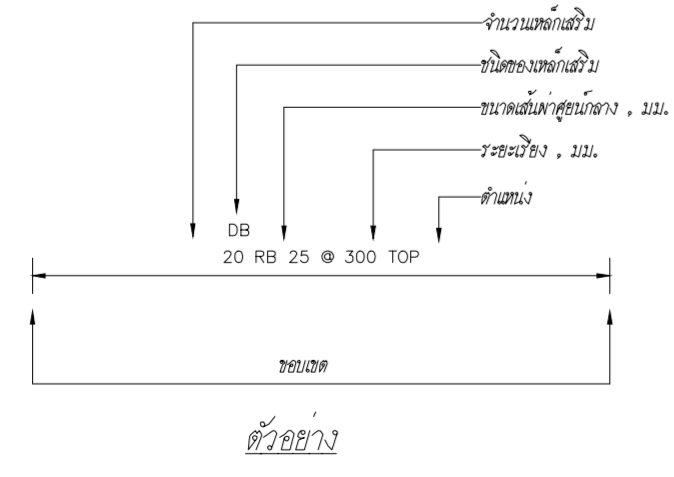
มาตรฐานการงอข้อ

ขนาดของเหล็กข้อ	การงอข้อ				ระยะของเหล็กข้อ			
	90°		180°		180°			
	A	J mm.	A	J mm.	H mm.	A	J mm.	H mm.
6	90	100	100	50	90	100	45	90
9	140	150	125	75	100	125	70	100
12	190	215	150	100	115	125	90	110
16	230	265	175	125	125	150	110	120
19	265	316	200	150	150	175	135	145
20	265	315	200	150	150	175	135	145
25	370	430	330	255	230	255	180	190
28	420	485	380	255	260	280	205	215



ขนาดของเหล็กปลอก

ขนาดของเหล็กปลอก	D มม.	90°		ขนาดของเหล็กปลอก	D มม.	135°	
		AorG มม.	J มม.			AorG มม.	H มม.
6	38	75	90	6	38	90	60
9	38	75	95	9	38	100	65
12	50	90	115	12	50	115	75
16	65	125	145	16	65	140	95



ตารางแสดงประเภทของเหล็กรูปพรรณ

รูปร่างและขนาด	ประเภท	หน่วย	หมายเหตุ
A x B x t		มม.	
D x t		มม.	
A x B x t		มม.	
A x B x t1 x t2 A x B x t		มม.	
A x B x C x t		มม.	
A x B x t1 x t2 WF A x B x t1 x t2		มม.	

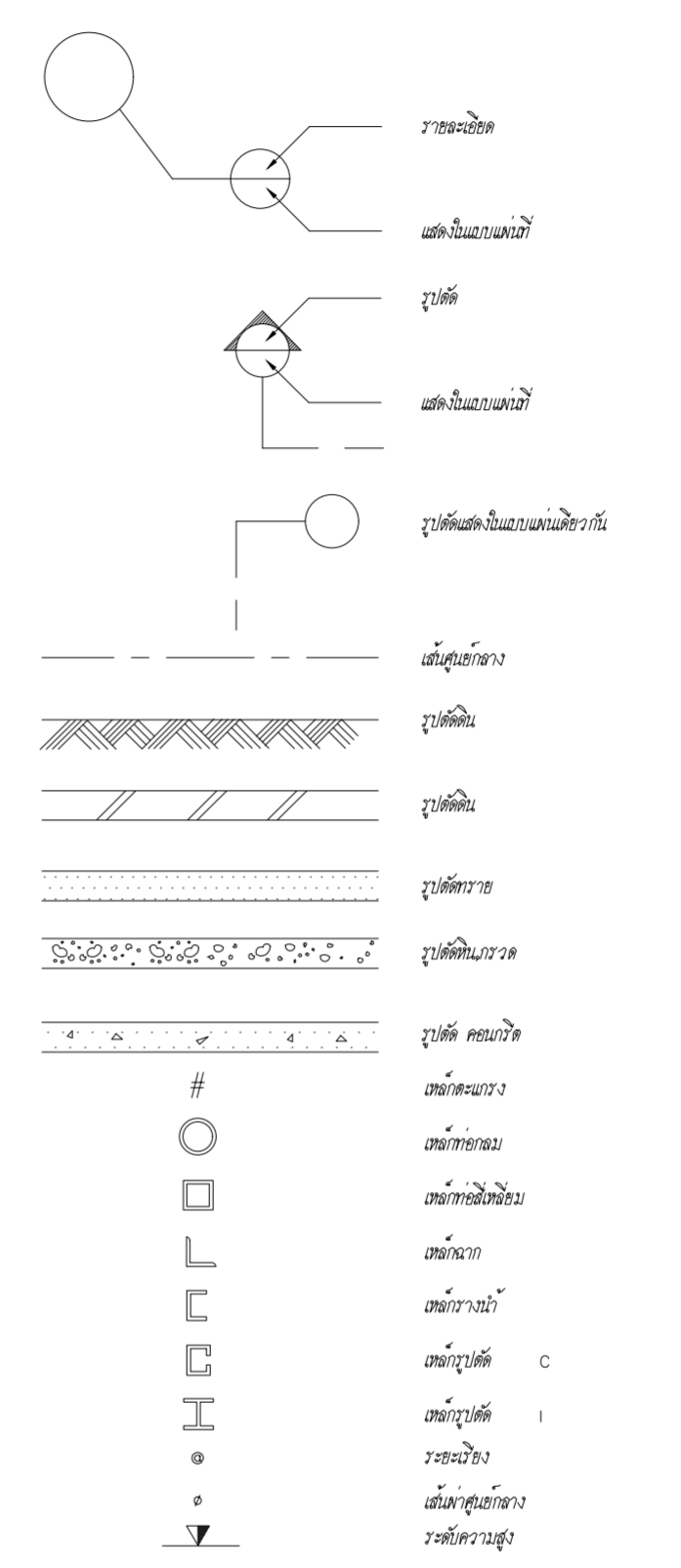
สัญลักษณ์การเชื่อมต่อเหล็กด้วยไฟฟ้า

สัญลักษณ์ของการเชื่อม									
หลังเชื่อม	แบบพอก	แบบอุด	ลักษณะการเชื่อม						
			สี่เหลี่ยม	ตัววี	เชิงด้านเดียว	ตัวยู	ตัวเจ	ตัววีบาน	เชิงบาน
เครื่องหมายอื่นเพิ่มเติม									
เชื่อมไดรย	เชื่อมในสนาม	ลักษณะการเชื่อม							
		เชิง	แบน						

ตัวอย่างการใช้สัญลักษณ์ของการเชื่อม

	การเชื่อมแบบพอกทางด้านใกล้ ขนาดของการเชื่อม ๑๒ มม. เชื่อมยาว ๕ ซม. เว้นระยะ ๑๕ ซม. จากศูนย์กลาง
	การเชื่อมแบบพอกต้องเชื่อมทั้งสองด้าน ขนาดของการเชื่อม ๖ มม. เชื่อมยาว ๕๐ มม. ไดรย และเชื่อมในสนาม
	การเชื่อมแบบพอกขนาด ๙ มม. เชื่อมสี่ด้านที่ยาว ๕ ซม. เว้นระยะ ๕ ซม. จากศูนย์กลางถึงศูนย์กลาง
	การเชื่อมแบบพอกทางด้านใกล้ขนาดการเชื่อม ๖ มม. เชื่อมยาว ๑๕ ซม.
	การเชื่อมแบบจุดที่แสดง
	แสดงมาตรฐาน หรือ วิธีการเชื่อม

สัญลักษณ์



คำย่อ

๕	เส้นศูนย์กลาง
D, d	เส้นผ่าศูนย์กลาง
DB	เหล็กข้ออ้อย
EL	ระดับความสูง
FB	เหล็กแผ่นนูน
LG	เหล็กวัดเส้น (LIGHT GAUGE STEEL)
Max	มากที่สุด
Min	น้อยที่สุด
PVC	POLY VINYL CHLORIDE
PL	แผ่นเหล็ก
R, r	รัศมี
RB	เหล็กกลม
RC	คอนกรีตเสริมเหล็ก
TYP	แบบมาตรฐาน

THIS DOCUMENT AND DESIGN REMAIN THE COPYRIGHT AND PROPERTY OF PALAU STUDIO Co., Ltd. AND CAN NOT BE REPRODUCED IN ANY WAY WITHOUT WRITTEN CONSENT. THE CONTRACTOR SHALL VERIFY ALL DIMENSIONS AND LEVELS ON SITE AS THIS IS NOT A WORKSHOP DRAWING. SHOULD ANY ERRORS OR OMISSIONS BE FOUND INCLUDING DISCREPANCIES IN OR CONFLICTS BETWEEN THE DRAWINGS AND OR SPECIFICATION, THE ARCHITECT SHALL BE NOTIFIED IMMEDIATELY SO THAT AN INSTRUCTION MAY BE ISSUED.

โครงการ
ก่อสร้างอาคารบริหารพระพุทธรูปธรรมมาณี
222 หมู่ 1 ถนนติวานนท์ ตำบลบางตลาด
อำเภอปากเกร็ด จังหวัดนนทบุรี

เจ้าของโครงการ :
ศูนย์การแพทย์ปัญญานันทภิกขุ
ชลประทาน
มหาวิทยาลัยศรีนครินทรวิโรฒ

สถาปนิก :
100 ซ.งามวงศ์วาน 23 แขวง 15
ต.บางกระสอ อ.เมืองนนทบุรี
จ.นนทบุรี
ประชา แสงสายพันธ์ ภ.สท. 3846

Lighting Designer :
สุภาวรรณ เอาทองทิพย์ ภ.สน.233

วิศวกรโครงสร้าง :
69/1024 ซ.ติวานนท์ 27 ถ.ติวานนท์
อ.เมืองนนทบุรี จ.นนทบุรี
ประวี พันธุ์นนท์ สย.2250

วิศวกรระบบ :
วิศวกรไฟฟ้ากำลัง :
เพชร ปัญญางาม สทท. 4880
ภ.พ.ส. 7439

91/109 หมู่ 5 ต.บ้านใหม่
อ.ปากเกร็ด
จ. นนทบุรี 11120
สถาปนิกผู้ออกแบบ :
วิศวกรเครื่องกลและปรับอากาศ :
มาลาเพชร น้อยยะ ภก. 35693

180 หมู่ที่ 9 ต.หนองนง อ.ท่าบ่อ
จ.หนองคาย 43110
วิศวกรสุขาภิบาล :
จตุมาส แก้วเกษ ภ.ส. 1019

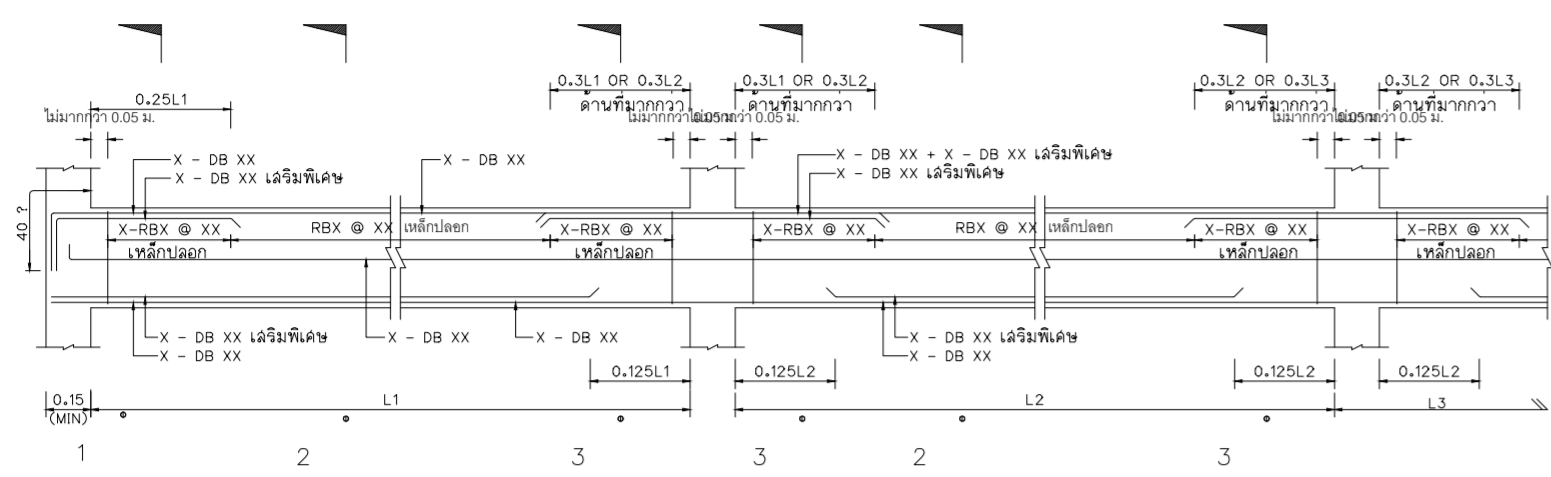
54/220 หมู่ที่ 2 ต.สะพาน
อ.บางบัวทอง จ. นนทบุรี 11110

REV.	วันที่	การแก้ไข

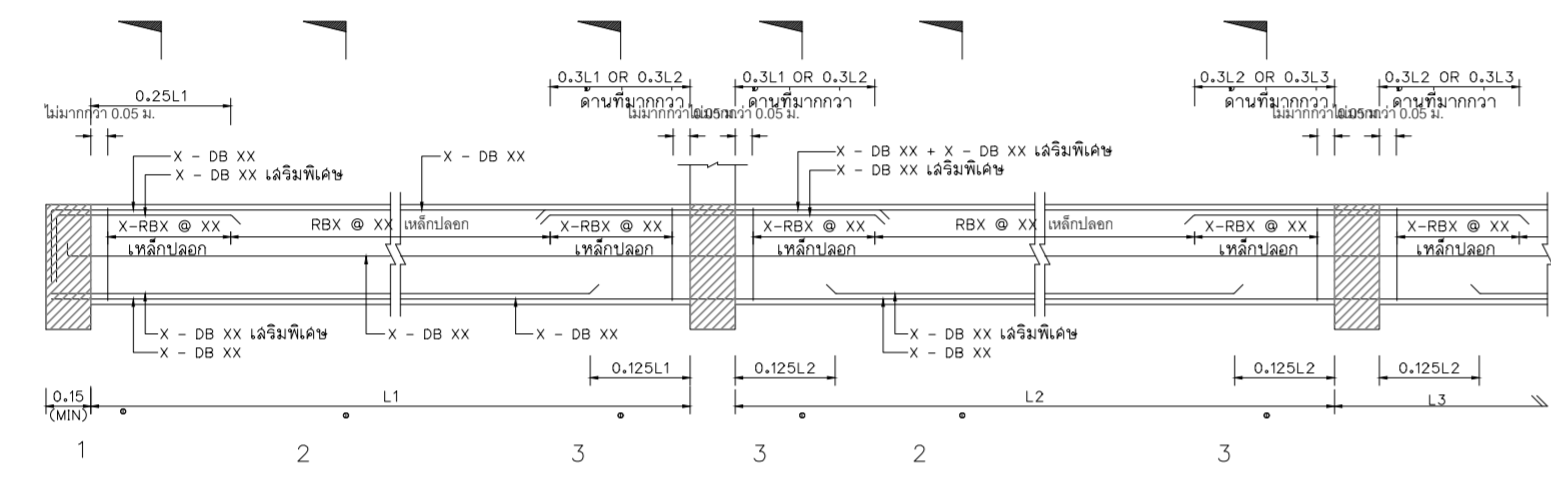
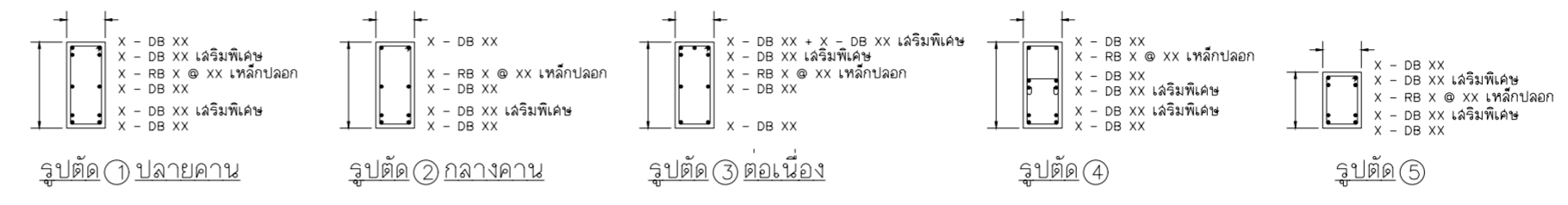
แบบแสดง
แบบมาตรฐาน 2

หมายเลขแบบ

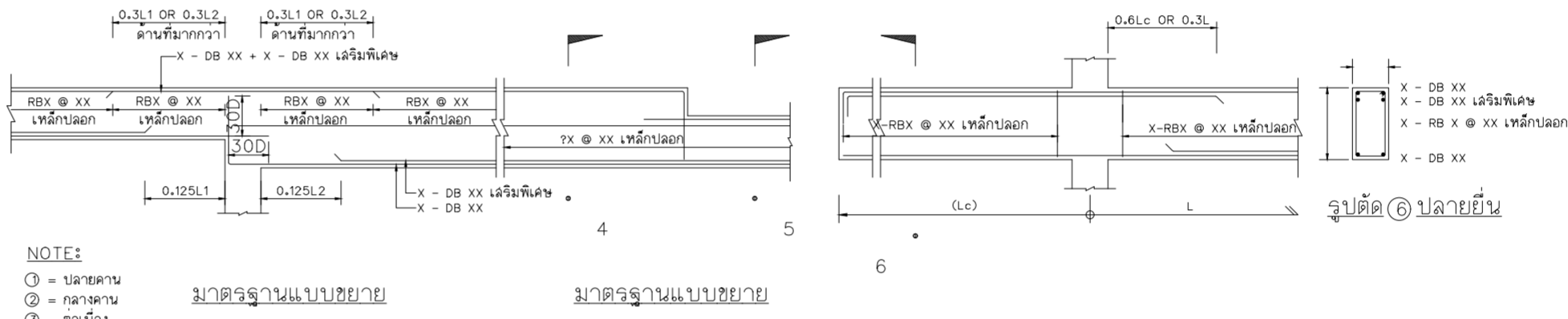
ST-03



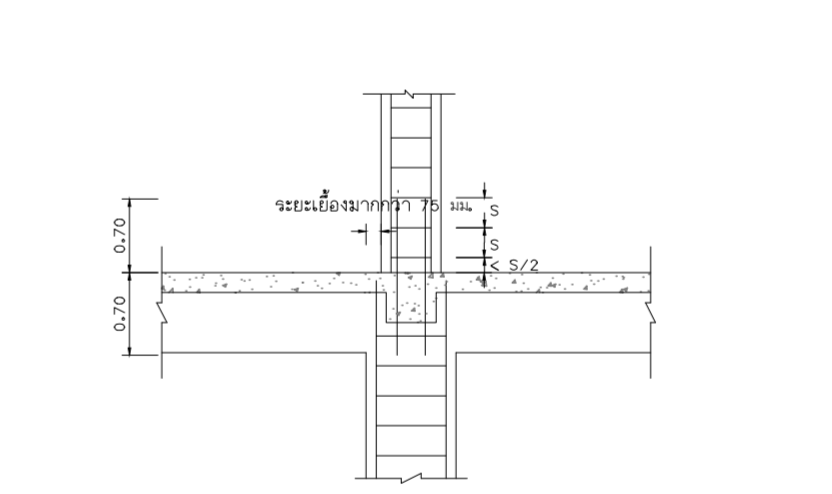
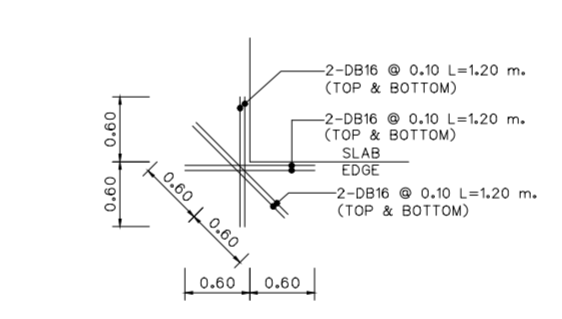
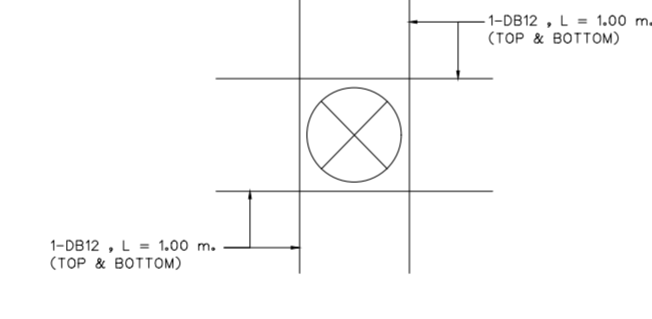
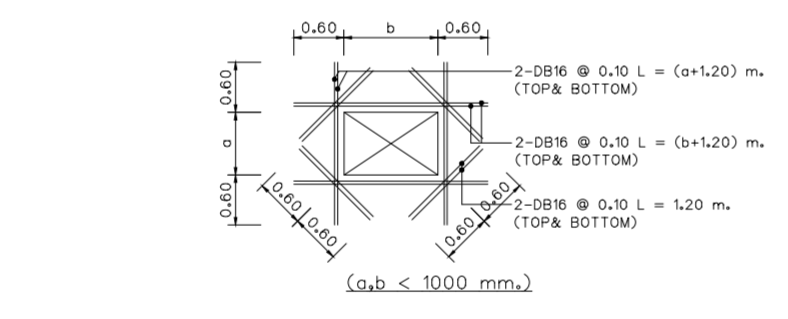
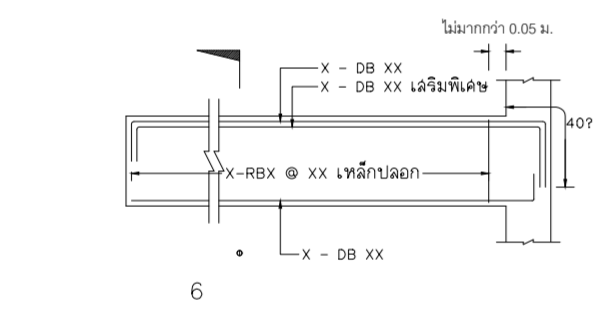
(A) แบบมาตรฐานแสดงการเสริมเหล็กตามยาว ในคานที่มีจุดรองรับโดยเสา



(B) แบบมาตรฐานแสดงการเสริมเหล็กตามยาว ในคานที่มีจุดรองรับโดยคาน



(C) แบบมาตรฐานแสดงการเสริมเหล็กในคานยื่น แบบที่ (1)

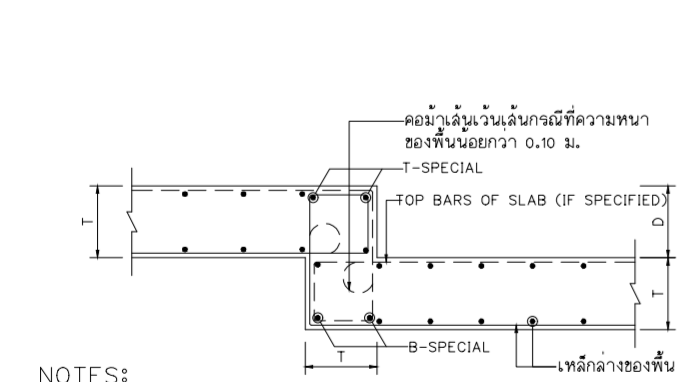


(D) แบบมาตรฐานแสดงการเสริมเหล็กในคานยื่น แบบที่ (2)

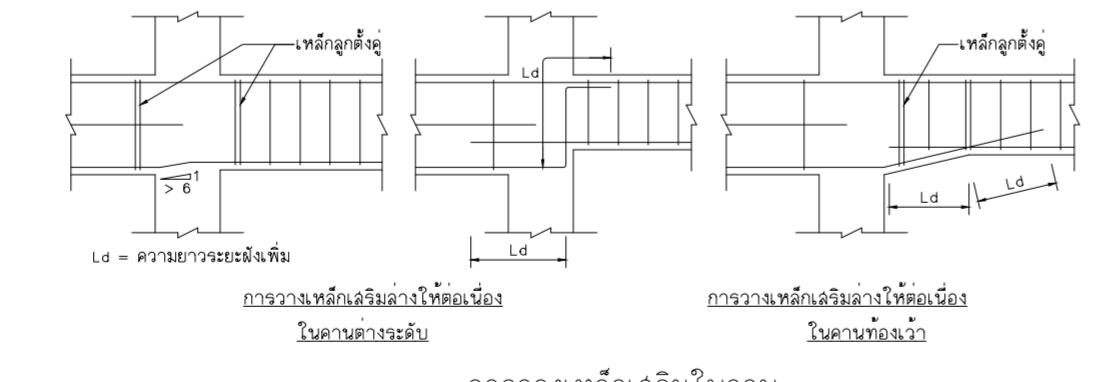
แบบมาตรฐานการเสริมเหล็กบริเวณช่องเปิด

DETAIL-REINFORCEMENT FOR SLEEVE DIA. <math>< 8?</math>

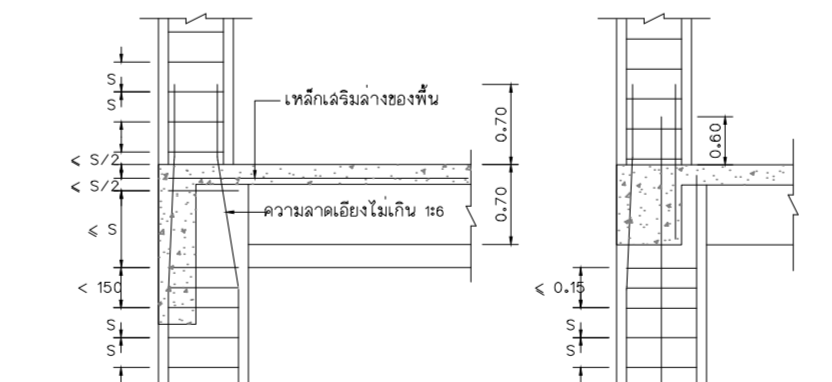
DETAIL-REINFORCEMENT AT CORNER



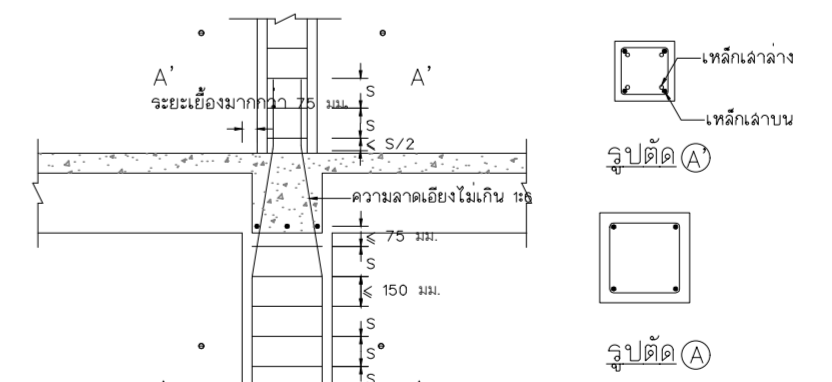
NOTES:
T = ความหนาของพื้น
D = ระยะวางระดับ



ความยาว = 40 ? สำหรับมุมกลม
= 30 ? สำหรับเส้นขนาน



แบบมาตรฐานแสดงการต่อเหล็กในเสาต้นริม



แบบมาตรฐานแสดงการต่อเหล็กในเสาต้นใน

แบบมาตรฐานแสดงการเสริมเหล็กในพื้นวางระดับ

แบบมาตรฐานแสดงการเสริมเหล็กจากพื้นเข้าคาน

แบบมาตรฐานแสดงการต่อเหล็กในเสาต้นริม

แบบมาตรฐานแสดงการต่อเหล็กในเสาต้นใน

THIS DOCUMENT AND DESIGN REMAIN THE COPYRIGHT AND PROPERTY OF PALAI STUDIO Co.,Ltd. AND CAN NOT BE REPRODUCED IN ANY WAY WITHOUT WRITTEN CONSENT. THE CONTRACTOR SHALL VERIFY ALL DIMENSIONS AND LEVELS ON SITE AS THIS IS NOT A WORKSHOP DRAWING. SHOULD ANY ERRORS OR OMISSIONS BE FOUND INCLUDING DISCREPANCIES IN OR OVERPENCES BETWEEN THE DRAWINGS AND OR SPECIFICATION, THE ARCHITECT SHALL BE NOTIFIED IMMEDIATELY SO THAT AN INSTRUCTION MAY BE ISSUED.

โครงการ
ก่อสร้างอาคารบริหารพระพุทธรูปธรรมมาณี
222 หมู่ 1 ถนนติวานนท์ ตำบลบางตลาด
อำเภอปากเกร็ด จังหวัดนนทบุรี

เจ้าของโครงการ :
ศูนย์การแพทย์ปัญญานันทภิกขุ
ชลประทาน
มหาวิทยาลัยศรีนครินทรวิโรฒ

สถาปนิก :
100 ซ.งามวงศ์วาน 23 แยก 15
ต.บางกระสอ อ.เมืองนนทบุรี
จ.นนทบุรี
ประชา แสงสายัณห์ ภา-สด 3846

Lighting Designer :
สุภาวรรณ เอาทองทิพย์ ภสธ.233

วิศวกรโครงสร้าง :
69/1024 ซ.ติวานนท์ 27 ถ.ติวานนท์
อ.เมืองนนทบุรี จ.นนทบุรี
ประวี พันธุ์นนท์ สย.2250

วิศวกรงานระบบ :
วิศวกรไฟฟ้ากำลัง : ภาสกร งาม
เพชร ปัญญางาม สฟท. 4880
ภพส. 7439

91/109 หมู่ 5 ต.บ้านใหม่
อ.ปากเกร็ด
จ. นนทบุรี 11120
วิศวกรเครื่องกลและปรับอากาศ :
มาลาเพชร น้อยยะ ภก. 35693

180 หมู่ที่ 9 ต.หนองนาง อ.ท่าบ่อ
จ.หนองคาย 43110
วิศวกรสุขาภิบาล :
จุฑามาส แก้วเกษ ภส. 1019

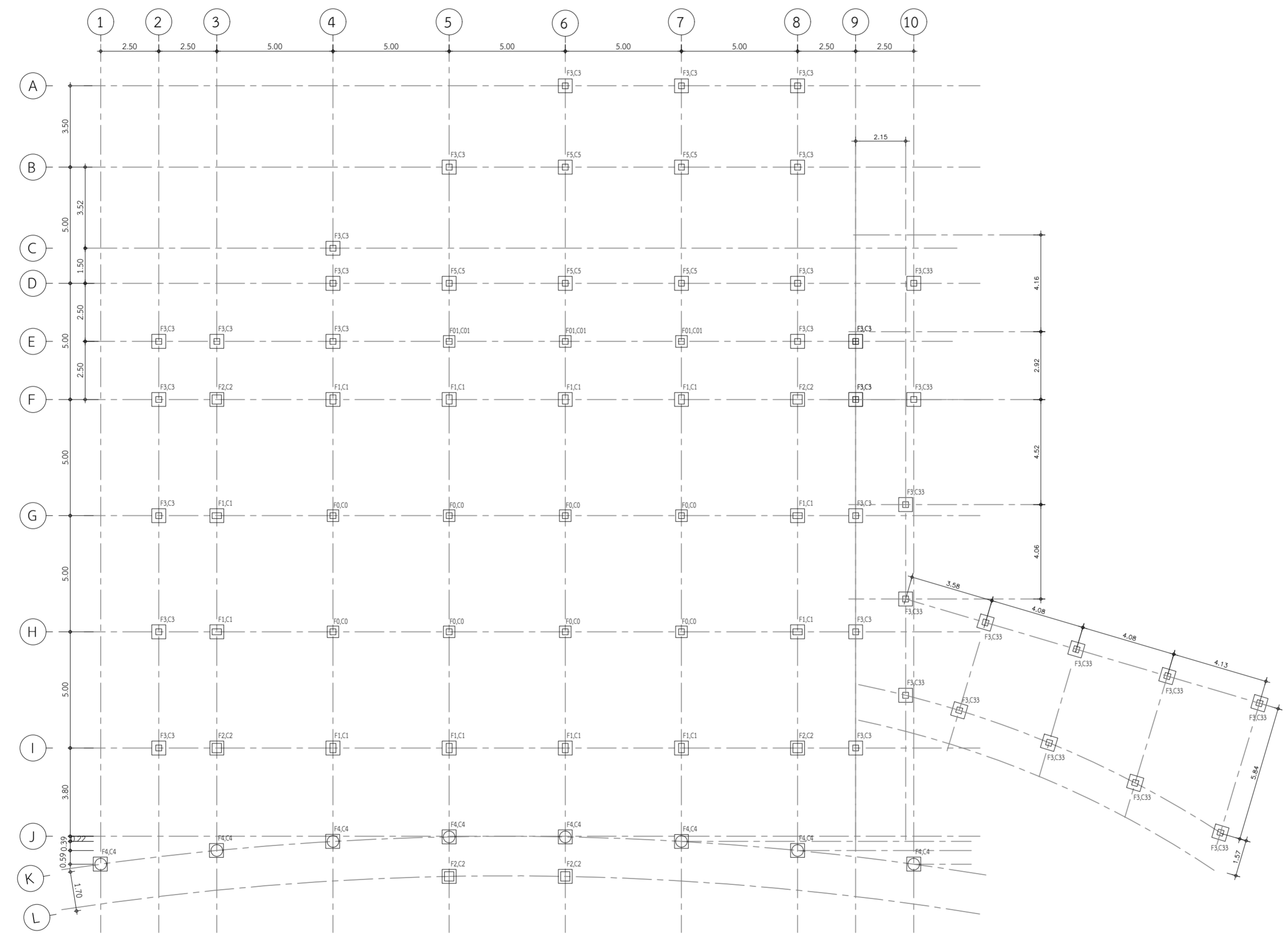
54/220 หมู่ที่ 2 ต.สะพาน
อ.บางบัวทอง จ. นนทบุรี 11110

REV.	วันที่	การแก้ไข

แบบแสดง
แปลนฐานราก

หมายเลขแบบ

ST-04



แบบแปลนฐานราก
มาตราส่วน 1:150

THIS DOCUMENT AND DESIGN REMAIN THE COPYRIGHT AND PROPERTY OF PALAI STUDIO Co.,Ltd. AND CAN NOT BE REPRODUCED IN ANY WAY WITHOUT PRIOR WRITTEN CONSENT. THE CONTRACTOR SHALL VERIFY ALL DIMENSIONS AND LEVELS ON SITE AS THIS IS NOT A WORKSHOP DRAWING. SHOULD ANY ERRORS OR OMISSIONS BE FOUND INCLUDING DISCREPANCIES IN OR OVERPENS BETWEEN THE DRAWINGS AND OR SPECIFICATION, THE ARCHITECT SHALL BE NOTIFIED IMMEDIATELY SO THAT AN INSTRUCTION MAY BE ISSUED.

โครงการ
ก่อสร้างอาคารวิหารพระพุทธชินราชธรรมภาณี
222 หมู่ 1 ถนนติวานนท์ ตำบลบางตลาด
อำเภอปากเกร็ด จังหวัดนนทบุรี

เจ้าของโครงการ :
ศูนย์การแพทย์ปัญญานันทภิกขุ
ชลประทาน
มหาวิทยาลัยศรีนครินทรวิโรฒ

สถาปนิก :
100 ซ.งามวงศ์วาน 23 แยก 15
ต.บางกระสอ อ.เมืองนนทบุรี
จ.นนทบุรี
ประสา แสงสายัณห์ ภา-สถ 3846

Lighting Designer :
สุภาวรรณ เอาทองทิพย์ ภสน.233

วิศวกรโครงสร้าง :
69/1024 ซ.ติวานนท์ 27 ถ.ติวานนท์
อ.เมืองนนทบุรี จ.นนทบุรี
ประวี พันธุ์นนท์ สย.2250

วิศวกรงานระบบ :
วิศวกรไฟฟ้ากำลัง : ภาณุ ธีระ
เพชร ปัญญางาม สฟก. 4880
ภพส. 7439

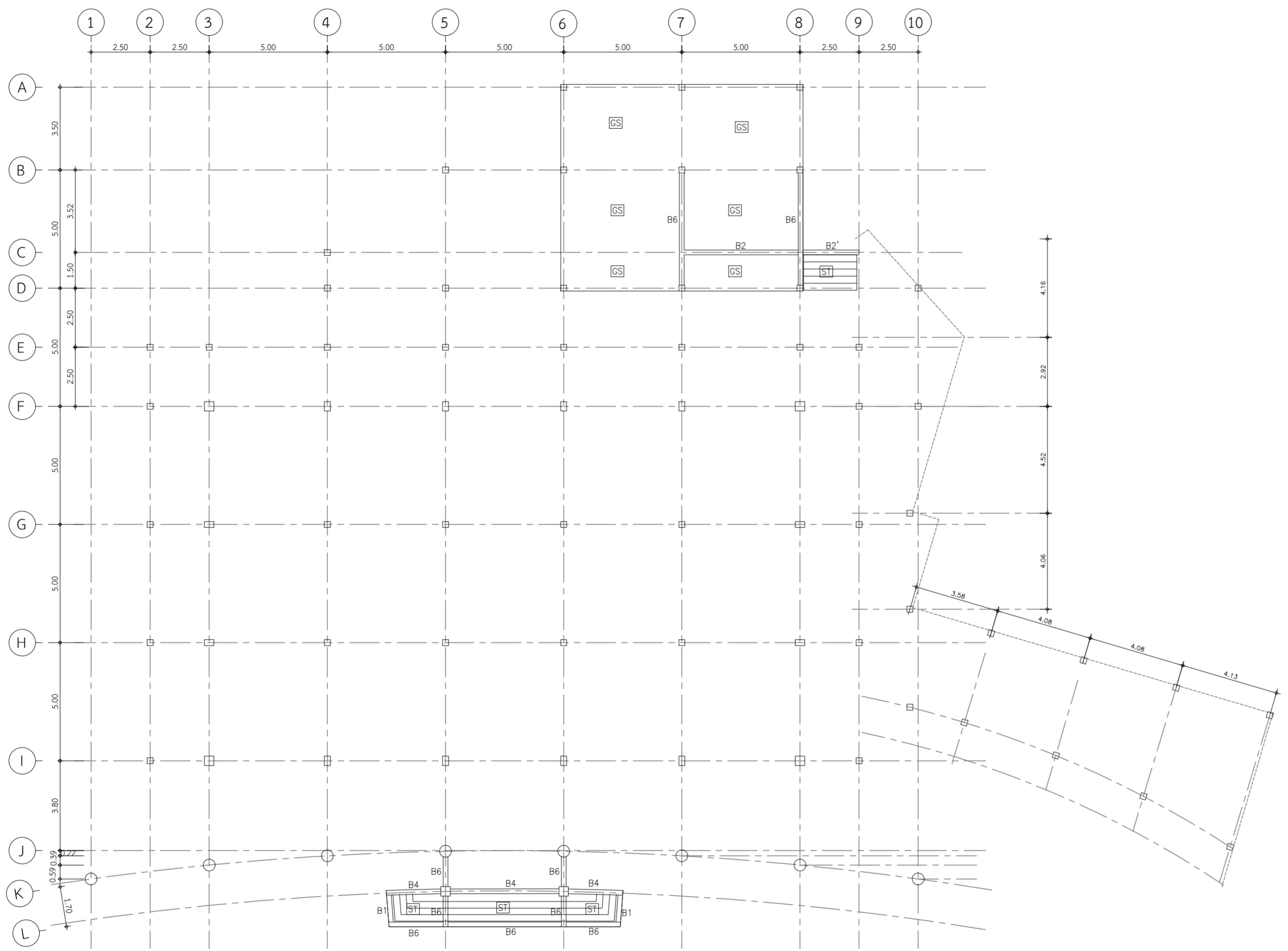
91/109 หมู่ 5 ต.บ้านใหม่
อ.ปากเกร็ด
จ. นนทบุรี 11120
วิศวกรเครื่องกลและปรับอากาศ :
มาลาเพชร น้อยยะ ภก. 35693

180 หมู่ที่ 9 ต.หนองนาง อ.ท่าบ่อ
จ.หนองคาย 43110
วิศวกรสุขาภิบาล : จุฑามาส แก้วเกษ ภส. 1019

REV.	วันที่	การแก้ไข

แบบแสดง
แปลนพื้น (-1.00)

หมายเลขแบบ
ST-05



แบบแปลนพื้น (-1.00)
มาตราส่วน 1:150

THIS DOCUMENT AND DESIGN REMAIN THE COPYRIGHT AND PROPERTY OF PALAI STUDIO Co., Ltd. AND CAN NOT BE REPRODUCED IN ANY WAY WITHOUT PRIOR WRITTEN CONSENT. THE CONTRACTOR SHALL VERIFY ALL DIMENSIONS AND LEVELS ON SITE AS THIS IS NOT A WORKSHOP DRAWING. SHOULD ANY ERRORS OR OMISSIONS BE FOUND INCLUDING DISCREPANCIES IN OR OVERLAP BETWEEN THE DRAWINGS AND OR SPECIFICATION, THE ARCHITECT SHALL BE NOTIFIED IMMEDIATELY SO THAT AN INSTRUCTION MAY BE ISSUED.

โครงการ
ก่อสร้างอาคารบริหารพระพุทธรูปธรรมภาณี
222 หมู่ 1 ถนนติวานนท์ ตำบลบางตลาด
อำเภอปากเกร็ด จังหวัดนนทบุรี

เจ้าของโครงการ :
ศูนย์การแพทย์ปัญญานันทภิกขุ
ชลประทาน
มหาวิทยาลัยศรีนครินทรวิโรฒ

สถาปนิก :
100 ช.งามวงศ์วาน 23 แขวง 15
ต.บางกระสอ อ.เมืองนนทบุรี
จ.นนทบุรี
ประสา แสงสายัณห์ ภา-สถ 3846

Lighting Designer :
สุภาวรรณ เอาทองทิพย์ ภสน.233

วิศวกรโครงสร้าง :
69/1024 ซ.ติวานนท์ 27 ถ.ติวานนท์
อ.เมืองนนทบุรี จ.นนทบุรี
ประวี พันธุ์นนท์ สย.2250

วิศวกรงานระบบ :
วิศวกรไฟฟ้ากำลัง :
เพชร ปัญญางาม สฟก. 4880
ภฟส. 7439

91/109 หมู่ 5 ต.บ้านใหม่
อ.ปากเกร็ด
จ.นนทบุรี 11120
วิศวกรเครื่องกลและปรับอากาศ :
มาลาเพชร น้อยยะ ภก. 35693

180 หมู่ที่ 9 ต.หนองนาง อ.ท่าบ่อ
จ.หนองคาย 43110
วิศวกรสุขาภิบาล :
จตุมาส แก้วเกษ ภส. 1019

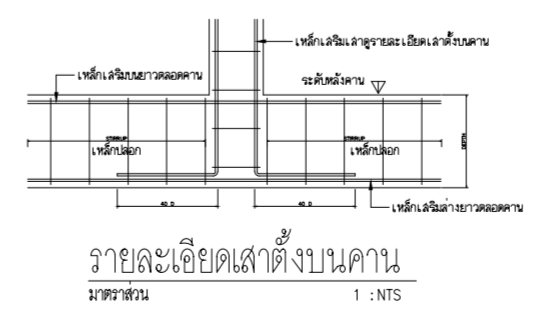
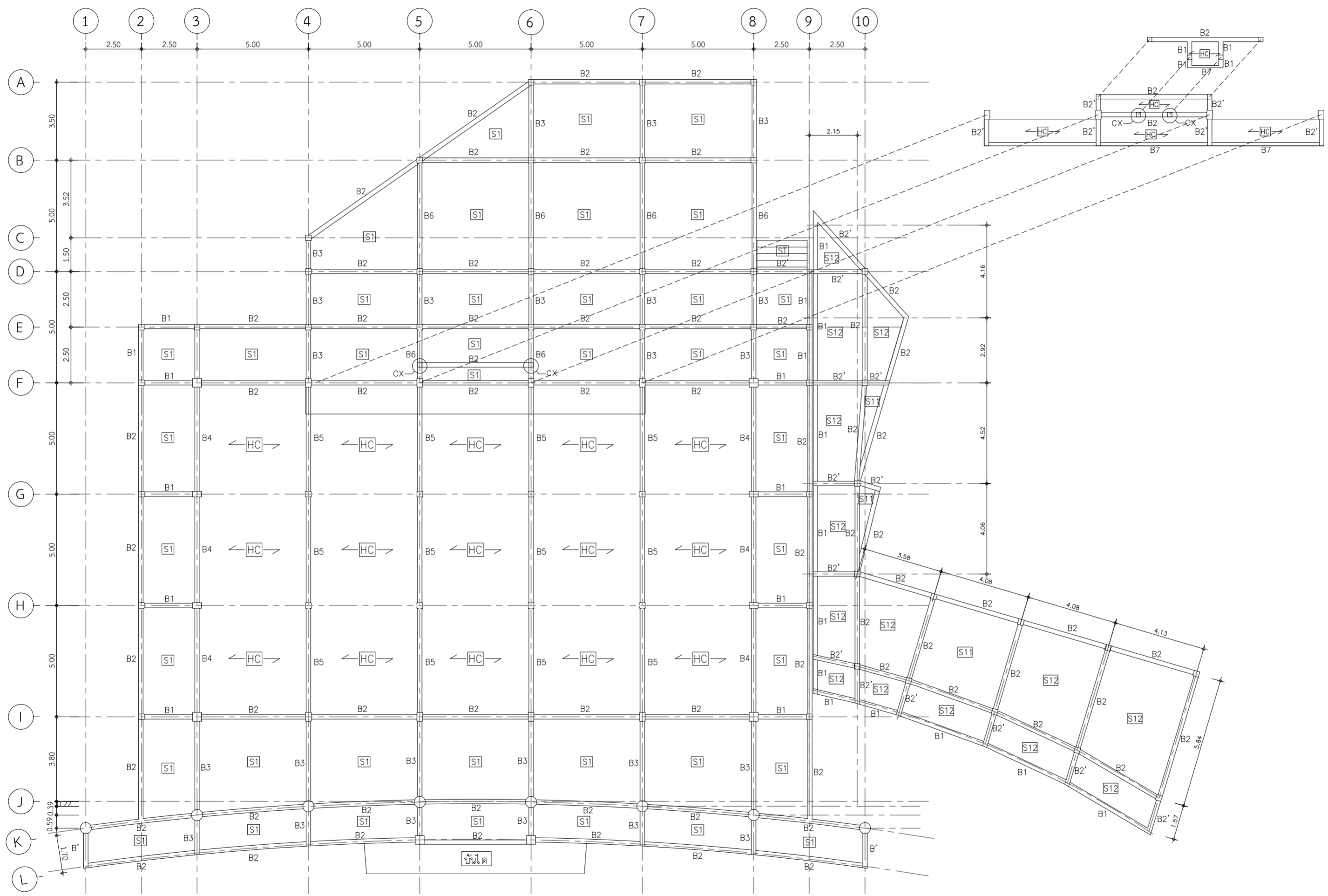
54/220 หมู่ที่ 2 ต.สะพาน
อ.บางบัวทอง จ.นนทบุรี 11110

REV.	วันที่	การแก้ไข

แบบแสดง
แปลนชั้น 1

หมายเลขแบบ

ST-06



หมายเหตุ :
ส่วนพื้นห้องนำลดระดับ 0.10 ม.
CX ตั้งบนพื้นไม่เชื่อมต่อชั้นหลังคา
แบบแปลนชั้น 1
มาตราส่วน 1:150

THIS DOCUMENT AND DESIGN REMAIN THE COPYRIGHT AND PROPERTY OF PALAI STUDIO Co.,Ltd. AND CAN NOT BE REPRODUCED IN ANY WAY WITHOUT WRITTEN CONSENT. THE CONTRACTOR SHALL VERIFY ALL DIMENSIONS AND LEVELS ON SITE AS THIS IS NOT A WORKSHOP DRAWING. SHOULD ANY ERRORS OR OMISSIONS BE FOUND INCLUDING DISCREPANCIES IN OR CONFLICTS BETWEEN THE DRAWINGS AND OR SPECIFICATION, THE ARCHITECT SHALL BE NOTIFIED IMMEDIATELY SO THAT AN INSTRUCTION MAY BE ISSUED.

โครงการ
ก่อสร้างอาคารบริหารพระพุทธวชิรธรรมภาณี
222 หมู่ 1 ถนนติวานนท์ ตำบลบางตลาด
อำเภอปากเกร็ด จังหวัดนนทบุรี

เจ้าของโครงการ :
ศูนย์การแพทย์ปัญญานันทภิกขุ
ชลประทาน
มหาวิทยาลัยศรีนครินทรวิโรฒ

สถาปนิก :
100 ซ.งามวงศ์วาน 23 แขวง 15
ต.บางกระสอ อ.เมืองนนทบุรี
จ.นนทบุรี
ประชา แสงสายพันธ์ ภ-สท 3846

Lighting Designer :
สุภาวรรณ เอาทองทิพย์ ภสน.233

วิศวกรโครงสร้าง :
69/1024 ซ.ติวานนท์ 27 ถ.ติวานนท์
อ.เมืองนนทบุรี จ.นนทบุรี
ประวี พันธุ์นนท์ สย.2250

วิศวกรระบบ :
วิศวกรไฟฟ้ากำลัง :
เพชร ปัญญางาม สฟท. 4880
ภพส. 7439

91/109 หมู่ 5 ต.บ้านใหม่
อ.ปากเกร็ด
จ. นนทบุรี 11120
วิศวกรเครื่องกลและปรับอากาศ :
มาลาเพชร น้อยยะ ภก. 35693

180 หมู่ที่ 9 ต.หนองนาง อ.ท่าบ่อ
จ.หนองคาย 43110
วิศวกรสุขาภิบาล :
จุฑามาส แก้วเกษ ภส. 1019

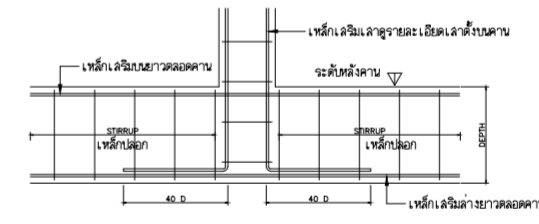
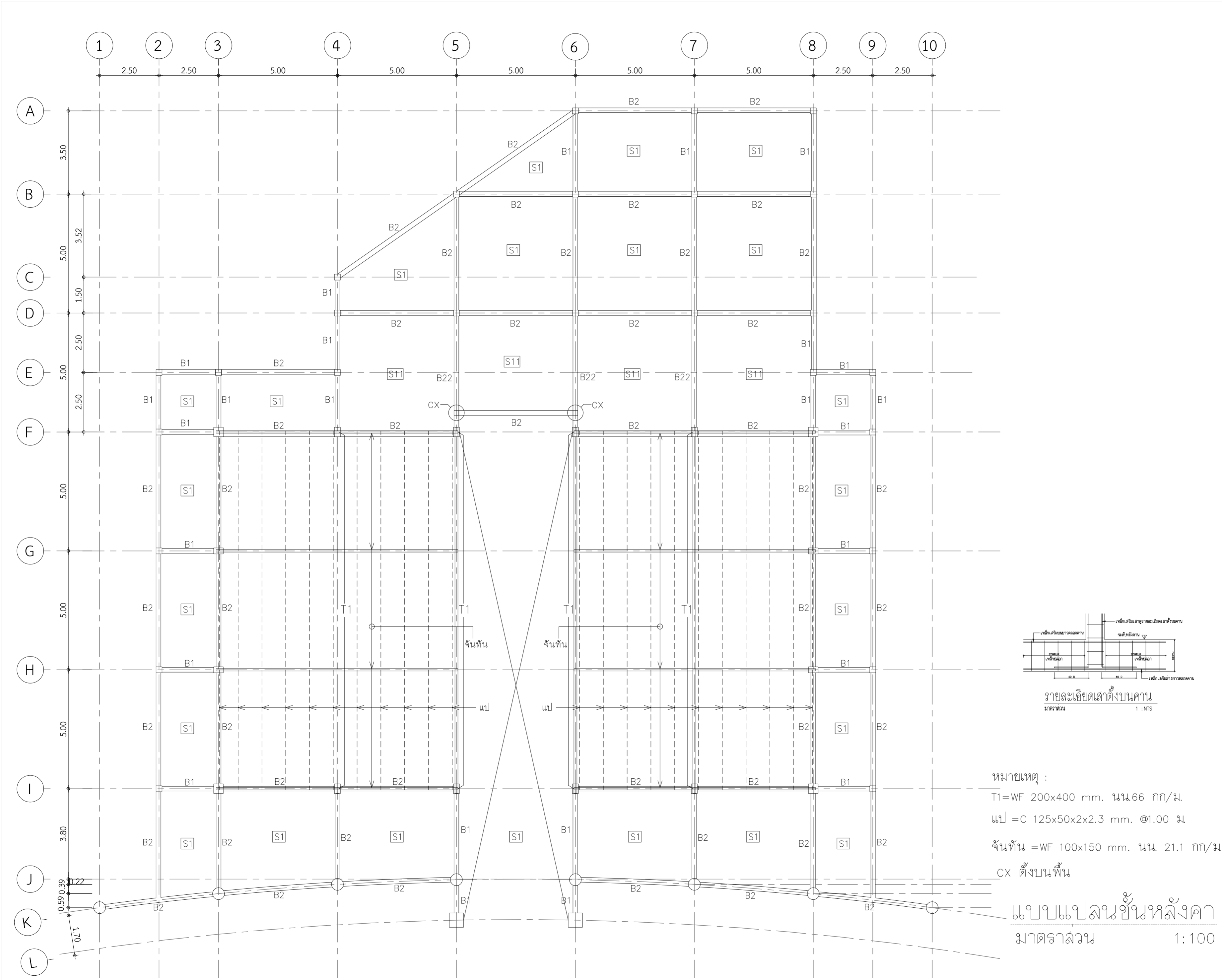
54/220 หมู่ที่ 2 ต.สะพาน
อ.บางบัวทอง จ. นนทบุรี 11110

REV.	วันที่	การแก้ไข

แบบแสดง
แปลนชั้นหลังคา

หมายเลขแบบ

ST-07



รายละเอียดเสาตั้งบนคาน
มาตราส่วน 1:NTS

หมายเหตุ :
T1=WF 200x400 mm. นน.66 กก/ม
แป้ =C 125x50x2x2.3 mm. @1.00 ม.
จันทัน =WF 100x150 mm. นน. 21.1 กก/ม
CX ตั้งบนพื้น

แบบแปลนชั้นหลังคา
มาตราส่วน 1:100

THIS DOCUMENT AND DESIGN REMAIN THE COPYRIGHT AND PROPERTY OF PALAI STUDIO Co.,Ltd. AND CAN NOT BE REPRODUCED IN ANY WAY WITHOUT WRITTEN CONSENT. THE CONTRACTOR SHALL VERIFY ALL DIMENSIONS AND LEVELS ON SITE AS THIS IS NOT A WORKSHOP DRAWING. SHOULD ANY ERRORS OR OMISSIONS BE FOUND INCLUDING DISCREPANCIES IN OR CONFLICTS BETWEEN THE DRAWINGS AND OR SPECIFICATION, THE ARCHITECT SHALL BE NOTIFIED IMMEDIATELY SO THAT AN INSTRUCTION MAY BE ISSUED.

โครงการ
ก่อสร้างอาคารบริหารพระพุทธวิชรธรรมภาณี
222 หมู่ 1 ถนนติวานนท์ ตำบลบางตลาด
อำเภอปากเกร็ด จังหวัดนนทบุรี

เจ้าของโครงการ :
ศูนย์การแพทย์ปัญญานันทภิกขุ
ชลประทาน
มหาวิทยาลัยศรีนครินทรวิโรฒ

สถาปนิก :
100 ซ.งามวงศ์วาน 23 แยก 15
ต.บางกระสอ อ.เมืองนนทบุรี
จ.นนทบุรี
ประชา แสงสายพันธ์ ภา-สท 3846

Lighting Designer :
สุภาวรรณ เอาทองทิพย์ ภสน.233

วิศวกรโครงสร้าง :
69/1024 ซ.ติวานนท์ 27 ถ.ติวานนท์
อ.เมืองนนทบุรี จ.นนทบุรี
ประวี พันธุ์นนท์ สย.2250

วิศวกรงานระบบ :
วิศวกรไฟฟ้ากำลัง : ภาสกร ใจงาม
เพชร ปัญญางาม สฟท. 4880
ภพส. 7439

91/109 หมู่ 5 ต.บ้านใหม่
อ.ปากเกร็ด
จ. นนทบุรี 11120
วิศวกรเครื่องกลและปรับอากาศ :
มาลาเพชร น้อยยะ ภก. 35693

180 หมู่ที่ 9 ต.หนองนาง อ.ท่าบ่อ
จ.หนองคาย 43110

วิศวกรสุขาภิบาล : จุฑามาส แก้วเกษ ภส. 1019

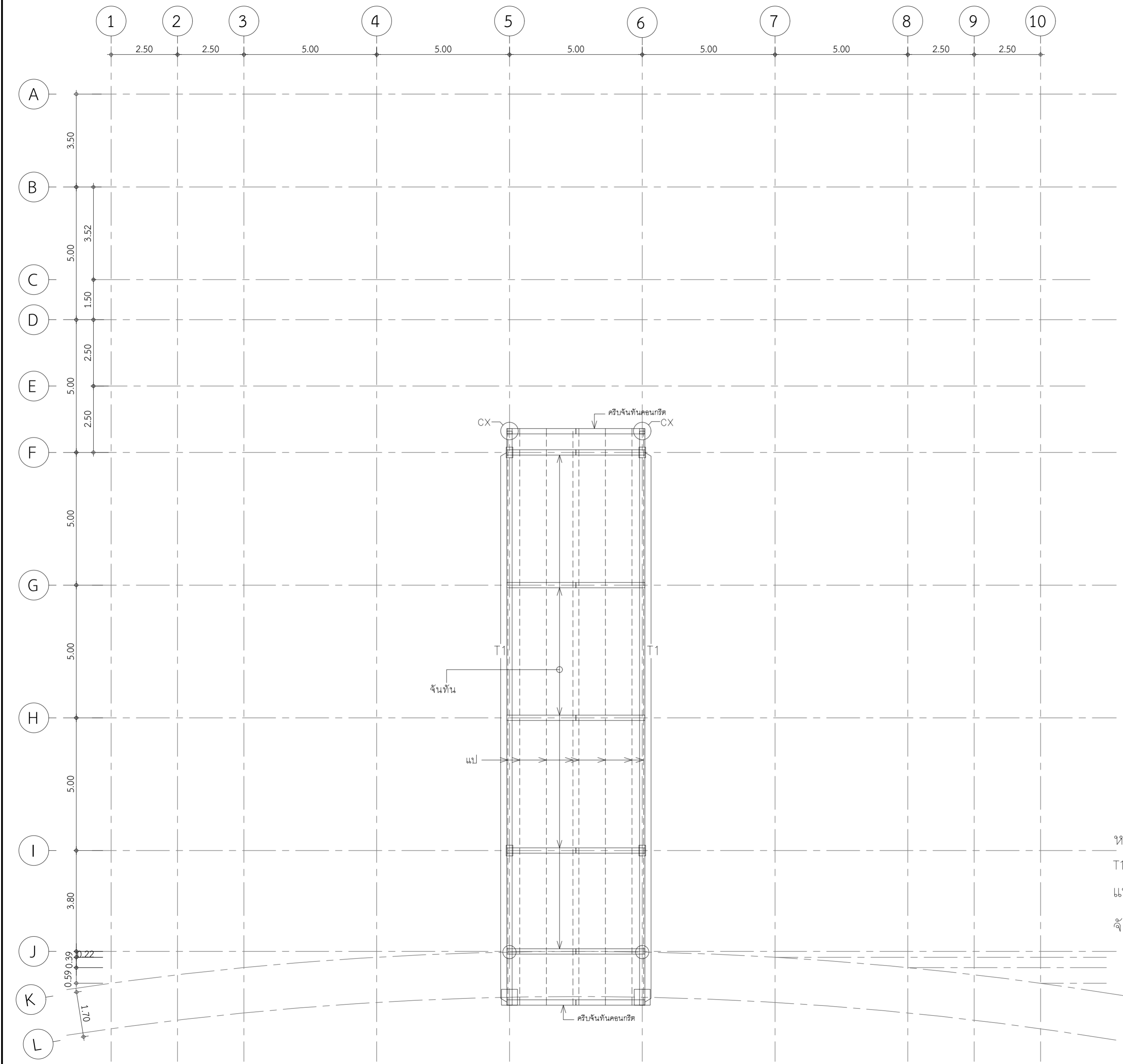
54/220 หมู่ที่ 2 ต.สะพาน
อ.บางบัวทอง จ. นนทบุรี 11110

REV.	วันที่	การแก้ไข

แบบแสดง
โครงสร้างหลังคาบน

หมายเลขแบบ

ST-08



หมายเหตุ :
T1=WF 200x400 นน.66 กก/ม.
แป = C 125x50x2x2.3 @1.00 ม.
จันทัน = WF 100x150 นน. 21.1 กก/ม.

แบบโครงสร้างหลังคาบน
มาตราส่วน 1:100

THIS DOCUMENT AND DESIGN REMAIN THE COPYRIGHT AND PROPERTY OF PALAI STUDIO Co.,Ltd. AND CAN NOT BE REPRODUCED IN ANY WAY WITHOUT PRIOR WRITTEN CONSENT. THE CONTRACTOR SHALL VERIFY ALL DIMENSIONS AND LEVELS ON SITE AS THIS IS NOT A WORKSHOP DRAWING. SHOULD ANY ERRORS OR OMISSIONS BE FOUND INCLUDING DISCREPANCIES IN OR CONTRADICTIONS BETWEEN THE DRAWINGS AND OR SPECIFICATION, THE ARCHITECT SHALL BE NOTIFIED IMMEDIATELY SO THAT AN INSTRUCTION MAY BE ISSUED.

โครงการ
ก่อสร้างอาคารวิหารพระพุทธชินราชธรรมภาณี
222 หมู่ 1 ถนนติวานนท์ ตำบลบางตลาด
อำเภอปากเกร็ด จังหวัดนนทบุรี

เจ้าของโครงการ :
ศูนย์การแพทย์ปัญญานันทภิกขุ
ชลประทาน
มหาวิทยาลัยศรีนครินทรวิโรฒ

สถาปนิก :
100 ซ.งามวงศ์วาน 23 แยก 15
ต.บางกระสอ อ.เมืองนนทบุรี
จ.นนทบุรี
ประชา แสงสายัณห์ ภา-สถ 3846

Lighting Designer :
สุภาวรรณ เอาทองทิพย์ ภสน.233

วิศวกรโครงสร้าง :
69/1024 ซ.ติวานนท์ 27 ถ.ติวานนท์
อ.เมืองนนทบุรี จ.นนทบุรี
ประวี พันธุ์นนท์ สย.2250

วิศวกรงานระบบ :
วิศวกรไฟฟ้ากำลัง :
เพชร ปัญญางาม สฟก. 4880
ภฟส. 7439

91/109 หมู่ 5 ต. บ้านใหม่
อ.ปากเกร็ด
จ. นนทบุรี 11120
วิศวกรเครื่องกลและปรับอากาศ :
มาลาเพชร นอยยะ ภก. 35693

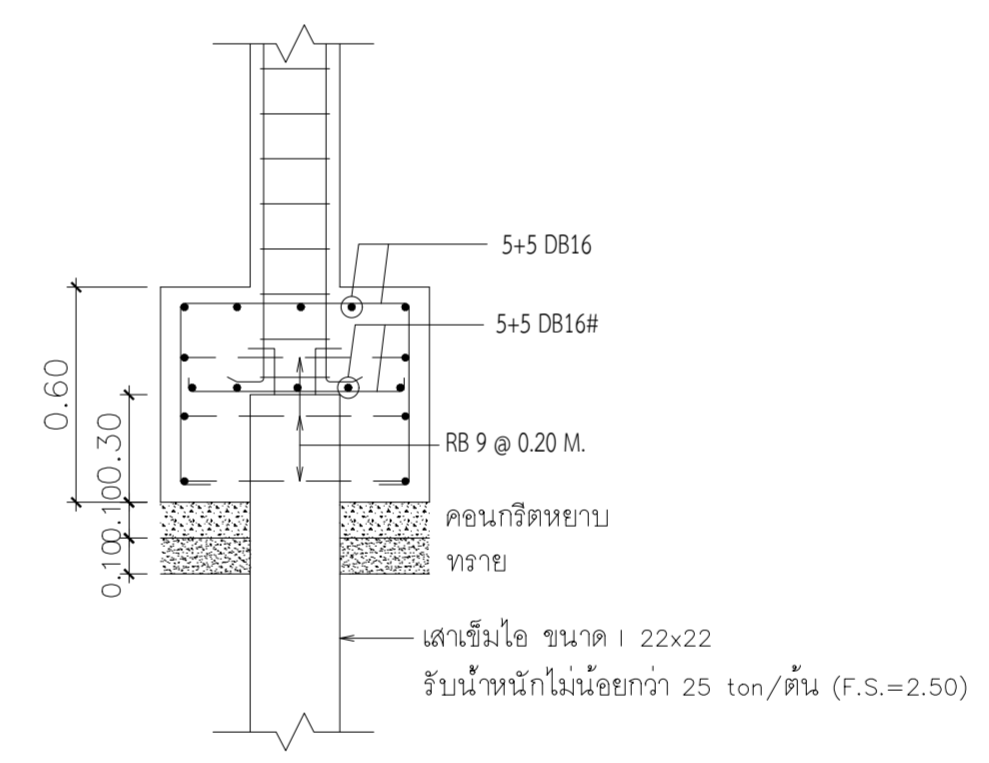
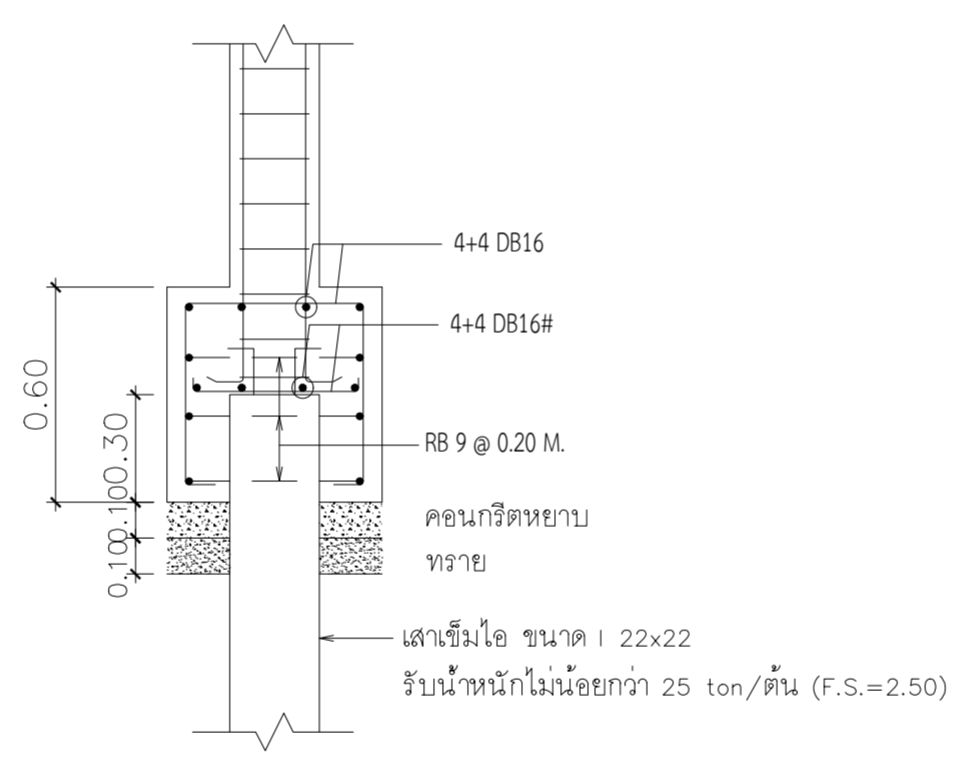
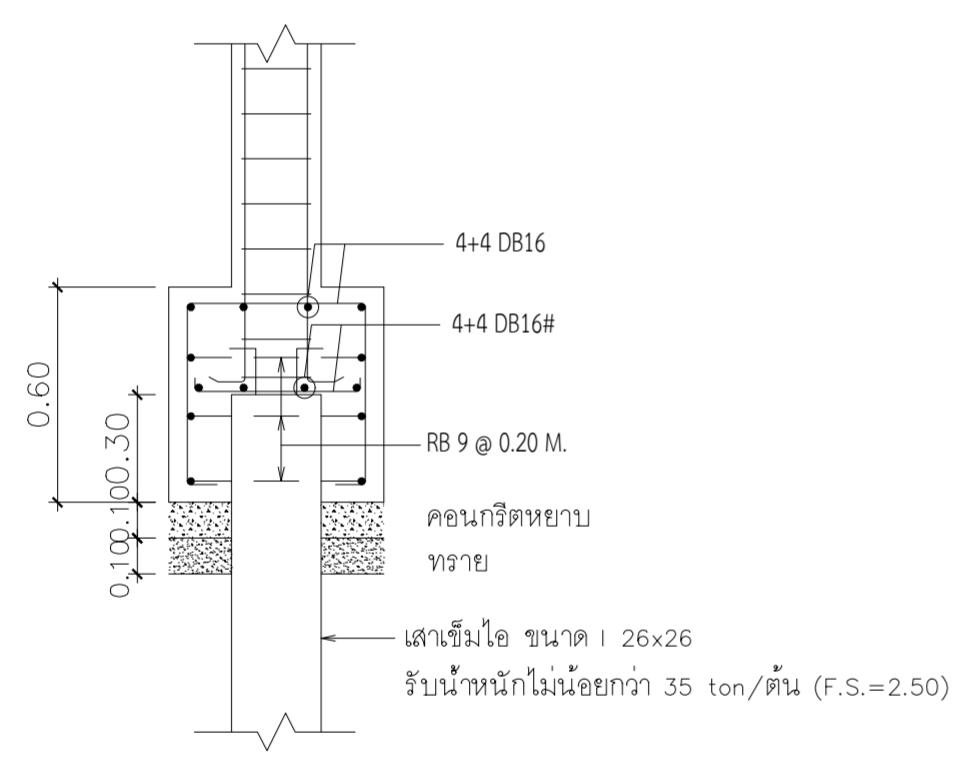
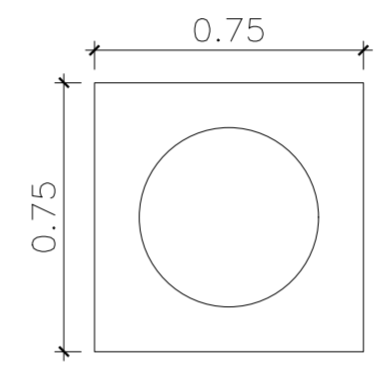
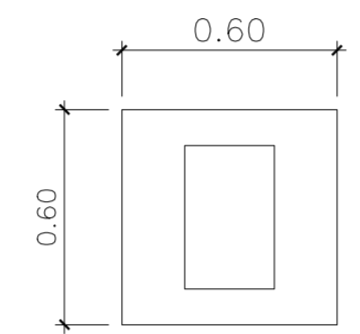
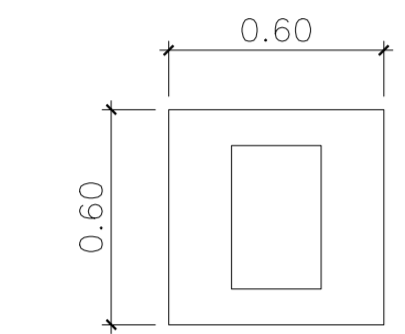
180 หมู่ที่ 9 ต.หนองนาง อ.ท่าบ่อ
จ.หนองคาย 43110
วิศวกรสุขาภิบาล :
จุฑามาส แก้วเกษ ภส. 1019

54/220 หมู่ที่ 2 ต.สะหาร
อ.บางบัวทอง จ. นนทบุรี 11110

REV.	วันที่	การแก้ไข

แบบแสดง
แบบขยายฐานราก

หมายเลขแบบ
ST-09



F1,F2,F5,F0

F3,F01

F4

แบบขยายฐานราก
มาตราส่วน 1:20

THIS DOCUMENT AND DESIGN REMAIN THE COPYRIGHT AND PROPERTY OF PALAI STUDIO Co.,Ltd. AND CAN NOT BE REPRODUCED IN ANY WAY WITHOUT WRITTEN CONSENT. THE CONTRACTOR SHALL VERIFY ALL DIMENSIONS AND LEVELS ON SITE AS THIS IS NOT A WORKSHOP DRAWING. SHOULD ANY ERRORS OR OMISSIONS BE FOUND INCLUDING DISCREPANCIES IN OR OVERLAP BETWEEN THE DRAWINGS AND OR SPECIFICATION, THE ARCHITECT SHALL BE NOTIFIED IMMEDIATELY SO THAT AN INSTRUCTION MAY BE ISSUED.

โครงการ
ก่อสร้างอาคารวิหารพระพุทธวชิรธรรมภาณี
222 หมู่ 1 ถนนติวานนท์ ตำบลบางตลาด
อำเภอปากเกร็ด จังหวัดนนทบุรี

เจ้าของโครงการ :
ศูนย์การแพทย์ปัญญานันทภิกขุ
ชลประทาน
มหาวิทยาลัยศรีนครินทรวิโรฒ

สถาปนิก :
100 ซ.งามวงศ์วาน 23 แยก 15
ต.บางกระสอ อ.เมืองนนทบุรี
จ.นนทบุรี
ประชา แสงสายัณห์ ภา-สท 3846

Lighting Designer :
สุภาวรรณ เอาทองทิพย์ ภสน.233

วิศวกรโครงสร้าง :
69/1024 ซ.ติวานนท์ 27 ถ.ติวานนท์
อ.เมืองนนทบุรี จ.นนทบุรี
ประวี พันธุ์นนท์ สย.2250

วิศวกรงานระบบ :
วิศวกรไฟฟ้ากำลัง :
เพชร ปัญญางาม สฟท. 4880
ภพส. 7439

91/109 หมู่ 5 ต.บ้านใหม่
อ.ปากเกร็ด
จ. นนทบุรี 11120
วิภาภรณ์ น้อยงษ์ :
วิศวกรเครื่องกลและปรับอากาศ :
มาลาเพชร น้อยงษ์ ภก. 35693

180 หมู่ที่ 9 ต.หนองนาง อ.ท่าบ่อ
จ.หนองคาย 43110
วิศวกรสุขาภิบาล :
จุฑามาส แก้วเกษ ภส. 1019

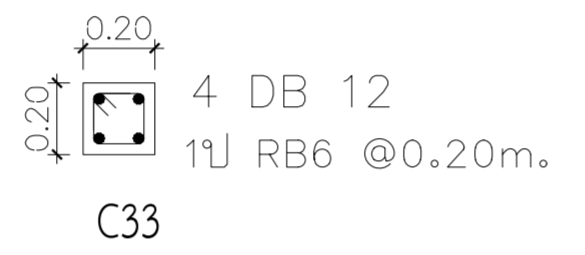
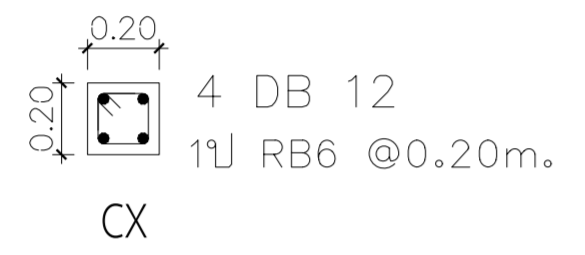
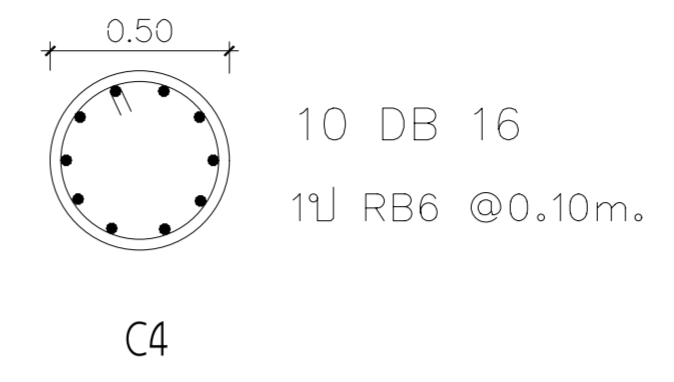
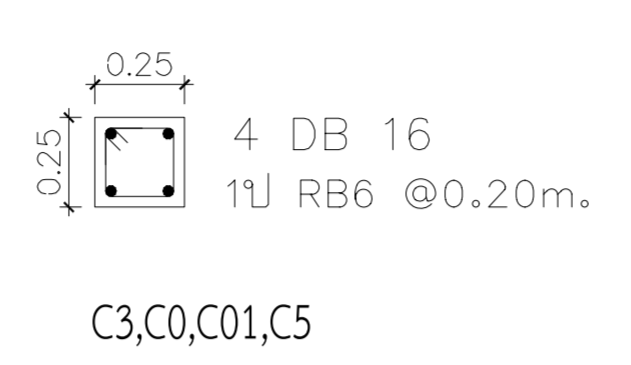
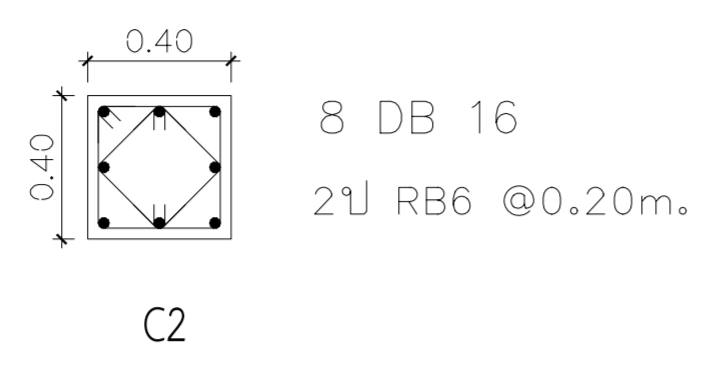
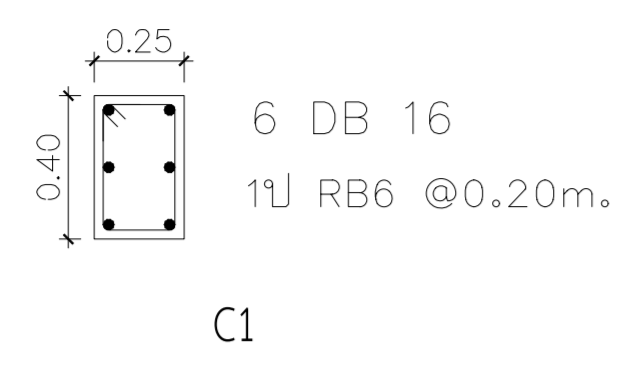
54/220 หมู่ที่ 2 ต.สะหาร
อ.บางบัวทอง จ. นนทบุรี 11110

REV.	วันที่	การแก้ไข

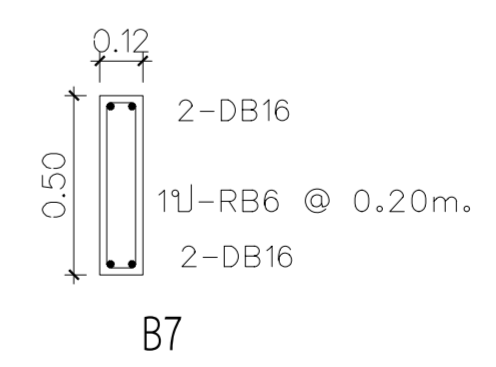
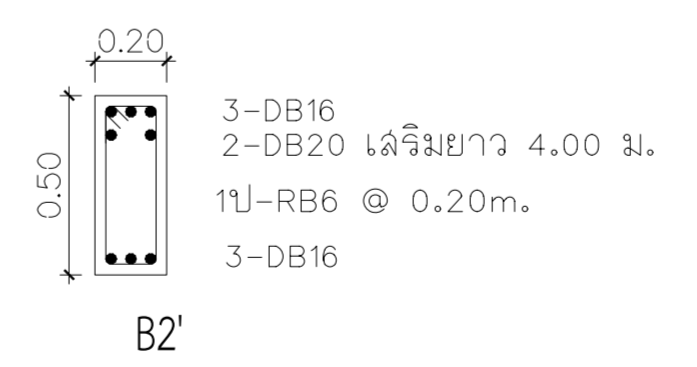
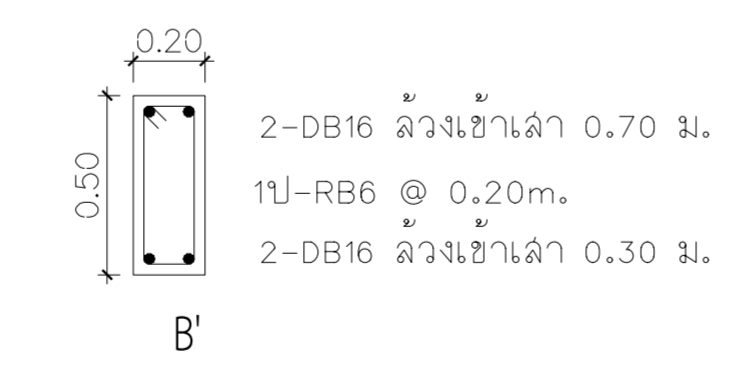
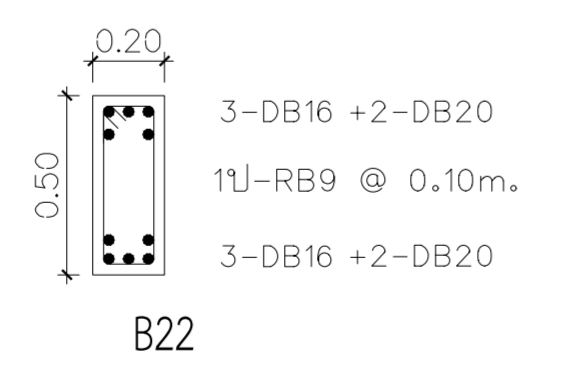
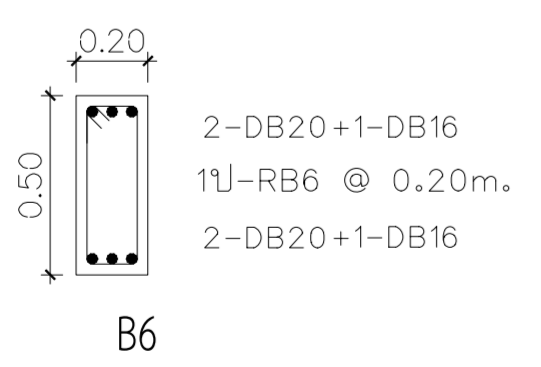
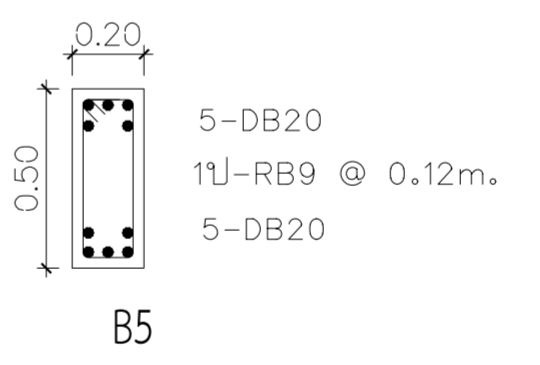
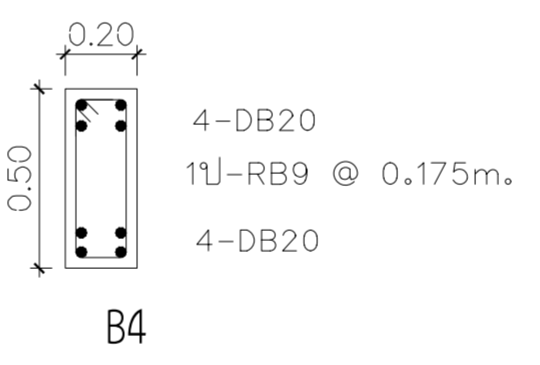
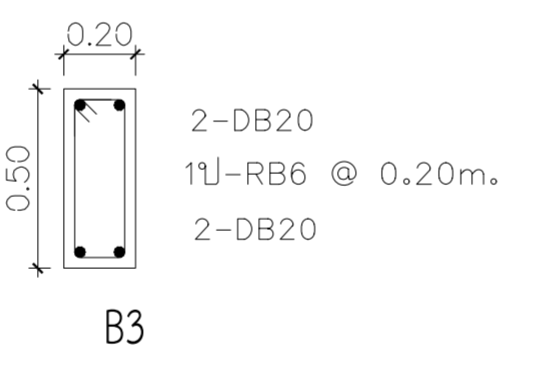
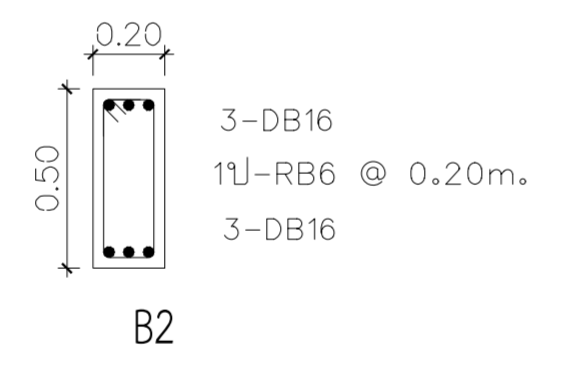
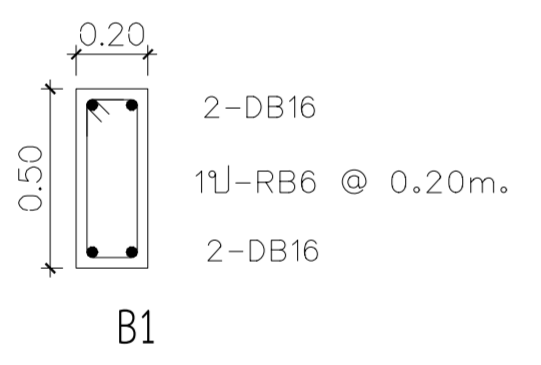
แบบแสดง
แบบขยายเสา คาน

หมายเลขแบบ

ST-10



แบบขยายเสา
มาตราส่วน 1:20



แบบขยายคาน
มาตราส่วน 1:20

THIS DOCUMENT AND DESIGN REMAIN THE COPYRIGHT AND PROPERTY OF PALAI STUDIO Co.,Ltd. AND CAN NOT BE REPRODUCED IN ANY WAY WITHOUT PRIOR WRITTEN CONSENT. THE CONTRACTOR SHALL VERIFY ALL DIMENSIONS AND LEVELS ON SITE AS THIS IS NOT A WORKSHOP DRAWING. SHOULD ANY ERRORS OR OMISSIONS BE FOUND INCLUDING DISCREPANCIES IN OR OVERLAP BETWEEN THE DRAWINGS AND OR SPECIFICATION, THE ARCHITECT SHALL BE NOTIFIED IMMEDIATELY SO THAT AN INSTRUCTION MAY BE ISSUED.

โครงการ
ก่อสร้างอาคารบริหารพระพุทธรูปธรรมมาณี
222 หมู่ 1 ถนนติวานนท์ ตำบลบางตลาด
อำเภอปากเกร็ด จังหวัดนนทบุรี

เจ้าของโครงการ :
ศูนย์การแพทย์ปัญญานันทภิกขุ
ชลประทาน
มหาวิทยาลัยศรีนครินทรวิโรฒ

สถาปนิก :
100 ช.งามวงศ์วาน 23 แขวง 15
ต.บางกระสอ อ.เมืองนนทบุรี
จ.นนทบุรี
ประชา แสงสายัณห์ ภ-สถ 3846

Lighting Designer :
สุภาวรรณ เอาทองทิพย์ ภสน.233

วิศวกรโครงสร้าง :
69/1024 ซ.ติวานนท์ 27 ถ.ติวานนท์
อ.เมืองนนทบุรี จ.นนทบุรี
ประวี พันธุ์นนท์ สย.2250

วิศวกรงานระบบ :
วิศวกรไฟฟ้ากำลัง :
เพชร ปัญญางาม สฟก. 4880
ภพส. 7439

91/109 หมู่ 5 ต.บ้านใหม่
อ.ปากเกร็ด
จ. นนทบุรี 11120
ภาณุพงศ์ น้อยงะ :
วิศวกรเครื่องกลและปรับอากาศ :
มาลาเพชร น้อยงะ ภก. 35693

180 หมู่ที่ 9 ต.หนองนาง อ.ท่าบ่อ
จ.หนองคาย 43110
วิศวกรสุขาภิบาล :
จุฑามาส แก้วเกษ ภส. 1019

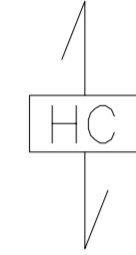
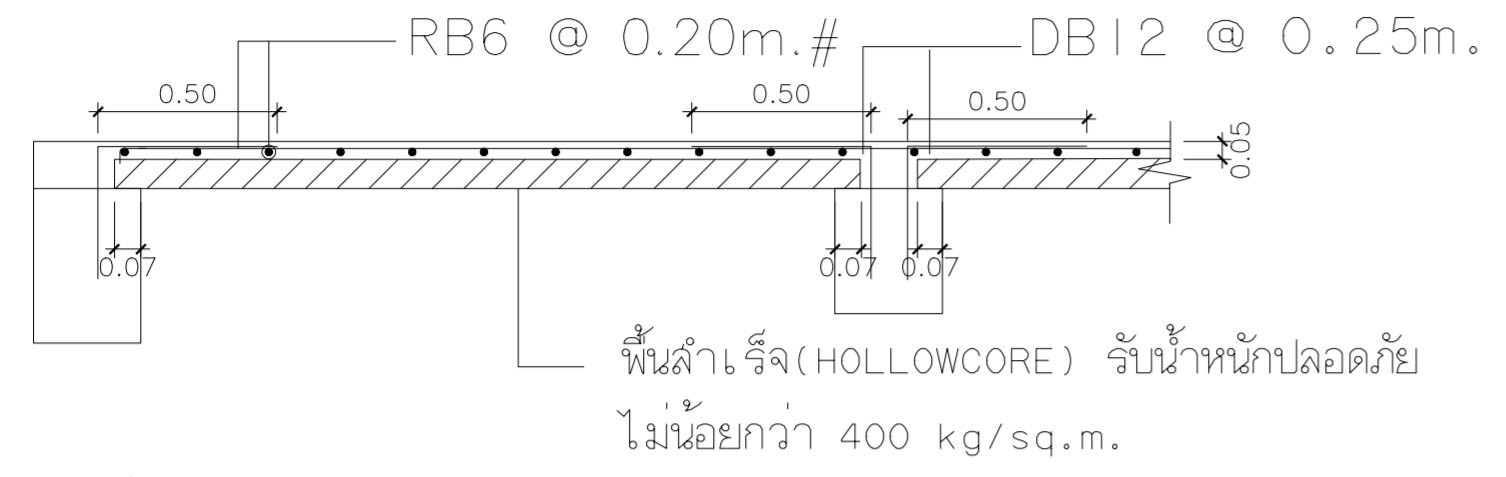
54/220 หมู่ที่ 2 ต.สะพาน
อ.บางบัวทอง จ. นนทบุรี 11110

REV.	วันที่	การแก้ไข

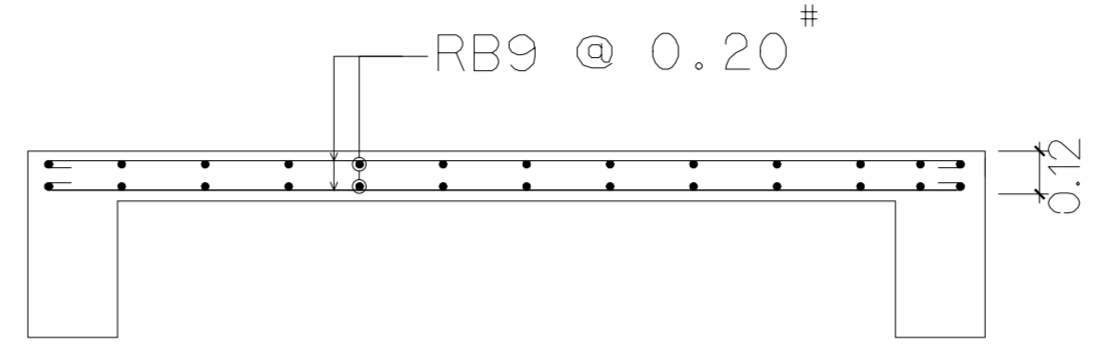
แบบแสดง
แบบขยายพื้น บันได

หมายเลขแบบ

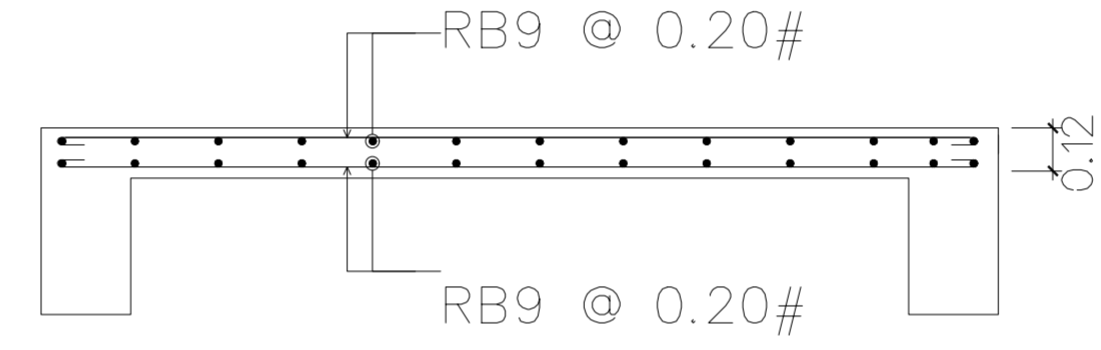
ST-11



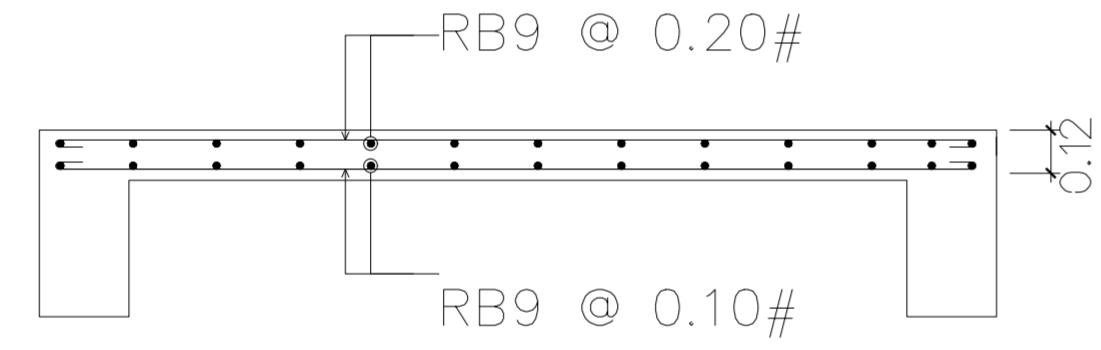
- หมายเหตุ : 1. แสดงทิศทางการวางพื้น
2. รับน้ำหนักปลอดภัยไม่น้อยกว่า 400 kg/sq.m.
3. การติดตั้งให้ทำตามวิธีของผู้ผลิต



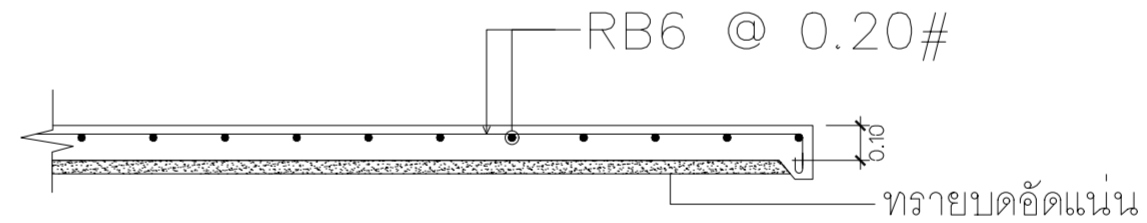
S1



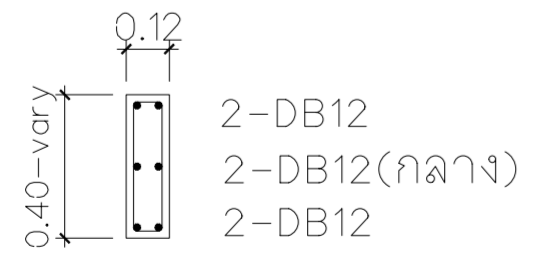
S12



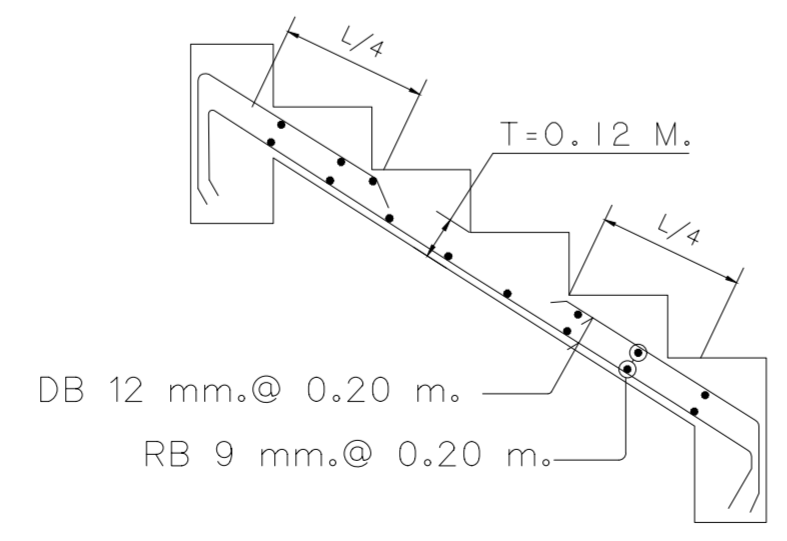
S11



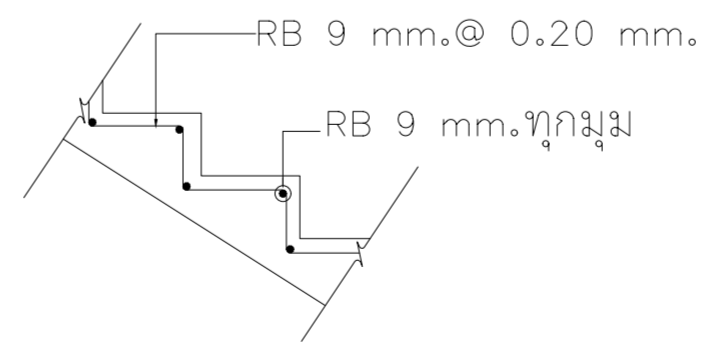
GS



คิวิป ค. ส. ล.

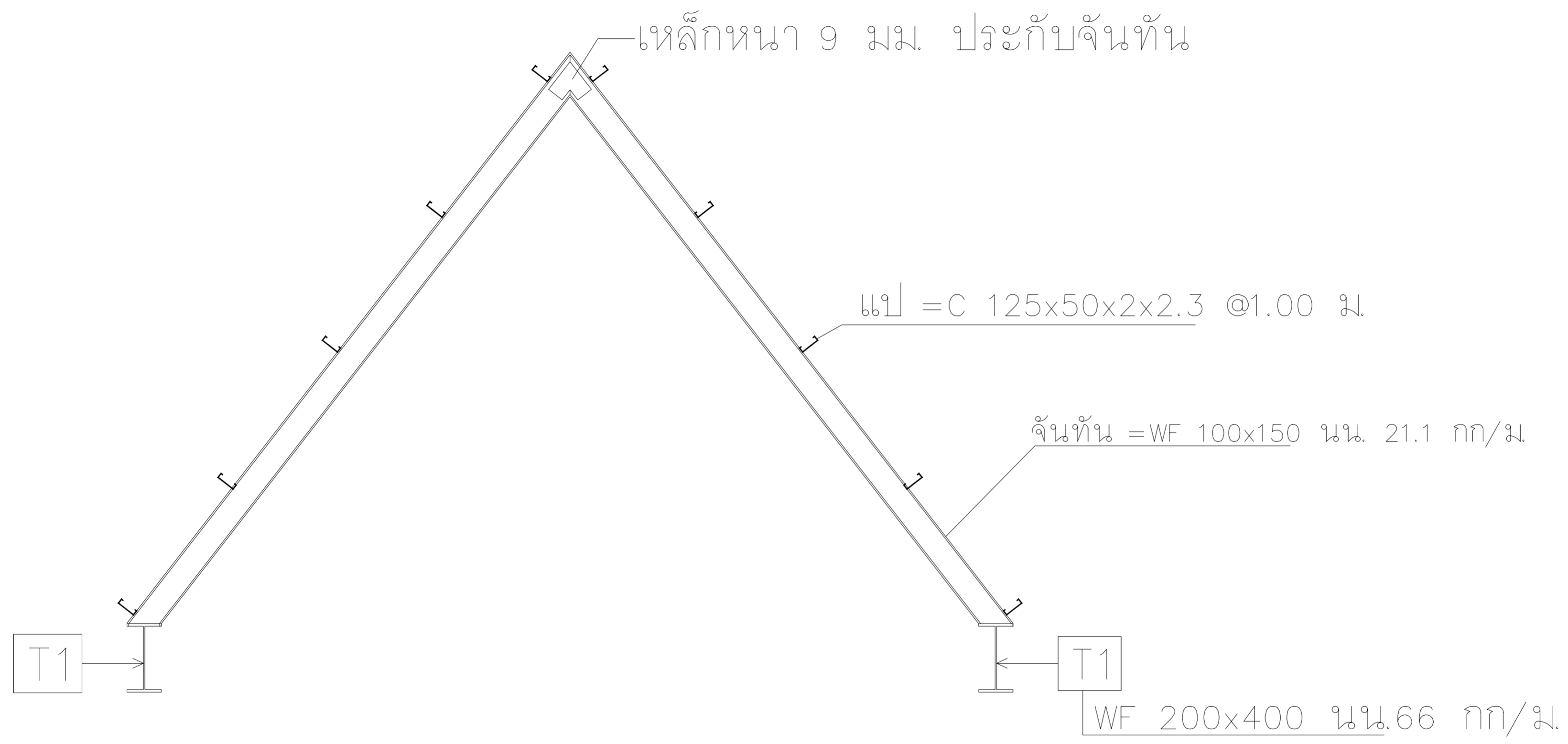


ST



แบบขยายพื้น บันได
มาตราส่วน 1:20

THIS DOCUMENT AND DESIGN REMAIN THE COPYRIGHT AND PROPERTY OF PALAI STUDIO Co.,Ltd. AND CAN NOT BE REPRODUCED IN ANY WAY WITHOUT PRIOR WRITTEN CONSENT. THE CONTRACTOR SHALL VERIFY ALL DIMENSIONS AND LEVELS ON SITE AS THIS IS NOT A WORKSHOP DRAWING. SHOULD ANY ERRORS OR OMISSIONS BE FOUND INCLUDING DISCREPANCIES IN OR DISCREPANCY BETWEEN THE DRAWINGS AND OR SPECIFICATION, THE ARCHITECT SHALL BE NOTIFIED IMMEDIATELY SO THAT AN INSTRUCTION MAY BE ISSUED.



แบบขยายหลังคาบน
มาตราส่วน 1:20

โครงการ
ก่อสร้างอาคารบริหารพระพุทธรูปธรรมมาณี
222 หมู่ 1 ถนนติวานนท์ ตำบลบางตลาด
อำเภอปากเกร็ด จังหวัดนนทบุรี

เจ้าของโครงการ :
ศูนย์การแพทย์ปัญญานันทภิกขุ
ชลประทาน
มหาวิทยาลัยศรีนครินทรวิโรฒ

สถาปนิก :
100 ซ.งามวงศ์วาน 23 แยก 15
ต.บางกระสอ อ.เมืองนนทบุรี
จ.นนทบุรี
ประชา แสงสายัณห์ ภา-สท 3846

Lighting Designer :
สุภาวรรณ เอาทองทิพย์ ภสน.233

วิศวกรโครงสร้าง :
69/1024 ซ.ติวานนท์ 27 ถ.ติวานนท์
อ.เมืองนนทบุรี จ.นนทบุรี
ประวี พันธุ์นนท์ ทย.2250

วิศวกรงานระบบ :
วิศวกรไฟฟ้ากำลัง : ภาสกร งาม
เพชร ปัญญางาม สทก. 4880
ภพส. 7439

91/109 หมู่ 5 ต.บ้านใหม่
อ.ปากเกร็ด
จ. นนทบุรี 11120
วิศวกรเครื่องกลและปรับอากาศ :
มาลาเพชร น้อยยะ ภก. 35693

180 หมู่ที่ 9 ต.หนองนาง อ.ท่าบ่อ
จ.หนองคาย 43110
วิศวกรสุขาภิบาล :
จุฑามาส แก้วเกษ ภส. 1019
54/220 หมู่ที่ 2 ต.สะหาร
อ.บางบัวทอง จ. นนทบุรี 11110

REV.	วันที่	การแก้ไข

แบบแสดง
แบบขยายโครงหลังคาบน

หมายเลขแบบ
ST-12

THIS DOCUMENT AND DESIGN REMAIN THE COPYRIGHT AND PROPERTY OF PALAI STUDIO Co.,Ltd. AND CAN NOT BE REPRODUCED IN ANY WAY WITHOUT WRITTEN CONSENT. THE CONTRACTOR SHALL VERIFY ALL DIMENSIONS AND LEVELS ON SITE AS THIS IS NOT A WORKSHOP DRAWING. SHOULD ANY ERRORS OR OMISSIONS BE FOUND INCLUDING DISCREPANCIES IN OR OVERLAP BETWEEN THE DRAWINGS AND OR SPECIFICATION, THE ARCHITECT SHALL BE NOTIFIED IMMEDIATELY SO THAT AN INSTRUCTION MAY BE ISSUED.

โครงการ
ก่อสร้างอาคารบริหารพระพุทธวชิรธรรมภาณี
222 หมู่ 1 ถนนติวานนท์ ตำบลบางตลาด
อำเภอปากเกร็ด จังหวัดนนทบุรี

เจ้าของโครงการ :
ศูนย์การแพทย์ปัญญานันทภิกขุ
ชลประทาน
มหาวิทยาลัยศรีนครินทรวิโรฒ

สถาปนิก :
100 ซ.งามวงศ์วาน 23 แยก 15
ต.บางกระสอ อ.เมืองนนทบุรี
จ.นนทบุรี
ประสา แสงสายัณห์ ภา-สถ 3846

Lighting Designer :
สุภาวรรณ เอาทองทิพย์ ภสน.233

วิศวกรโครงสร้าง :
69/1024 ซ.ติวานนท์ 27 ถ.ติวานนท์
อ.เมืองนนทบุรี จ.นนทบุรี
ประวี พันธุ์นนท์ สย.2250

วิศวกรงานระบบ :
วิศวกรไฟฟ้ากำลัง :
เพชร ปัญญางาม สฟก. 4880
ภพส. 7439

91/109 หมู่ 5 ต.บ้านใหม่
อ.ปากเกร็ด
จ. นนทบุรี 11120
วิศวกรเครื่องกลและปรับอากาศ :
มาลาเพชร นอยยะ ภก. 35693

180 หมู่ที่ 9 ต.หนองนาง อ.ท่าบ่อ
จ.หนองคาย 43110
วิศวกรสุขาภิบาล :
จุฑามาส แก้วเกษ ภส. 1019

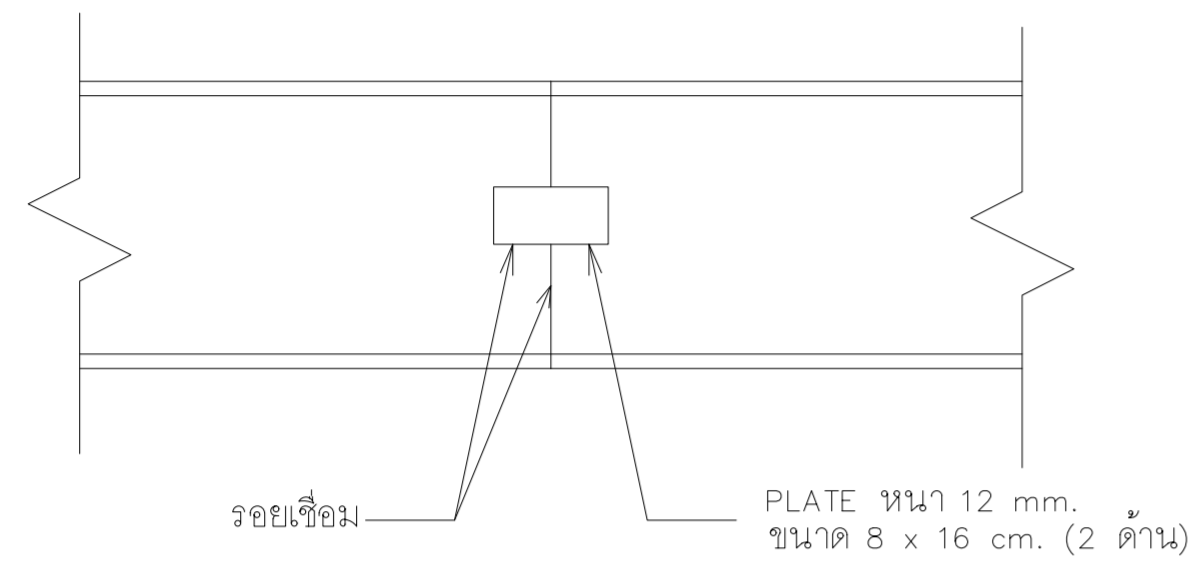
54/220 หมู่ที่ 2 ต.สะพาน
อ.บางบัวทอง จ. นนทบุรี 11110

REV.	วันที่	การแก้ไข

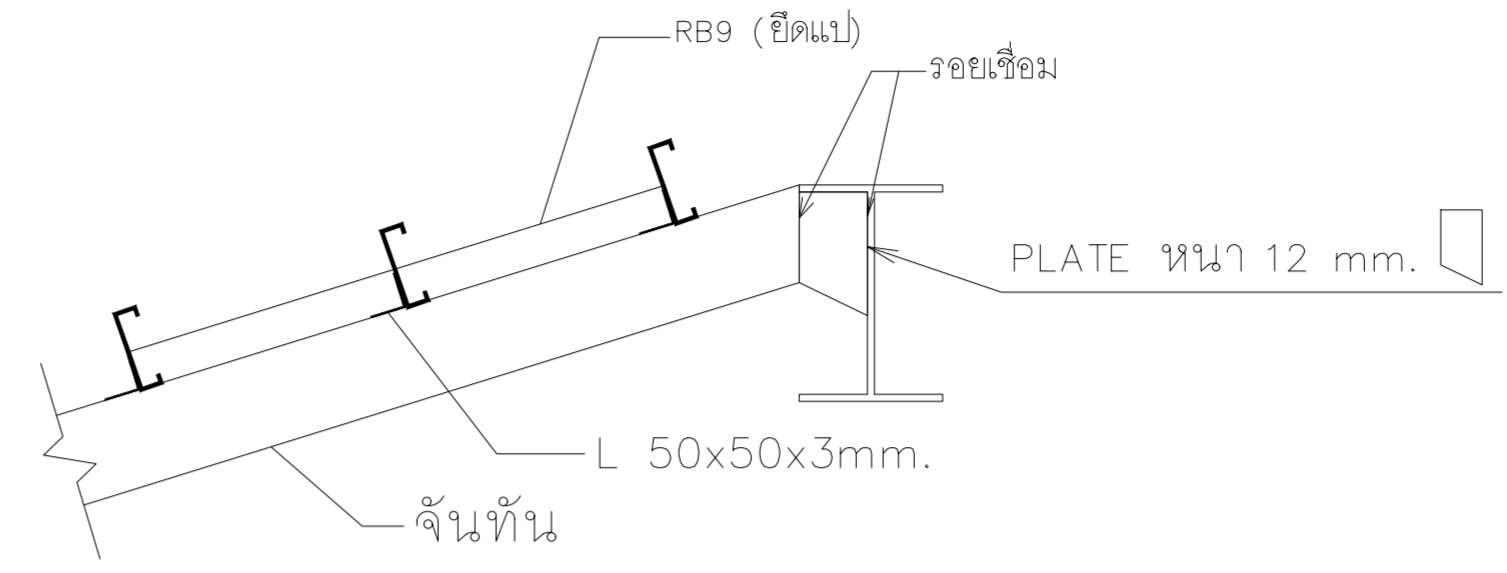
แบบแสดง
แบบขยายรอยต่อโครงสร้างหลังค

หมายเลขแบบ

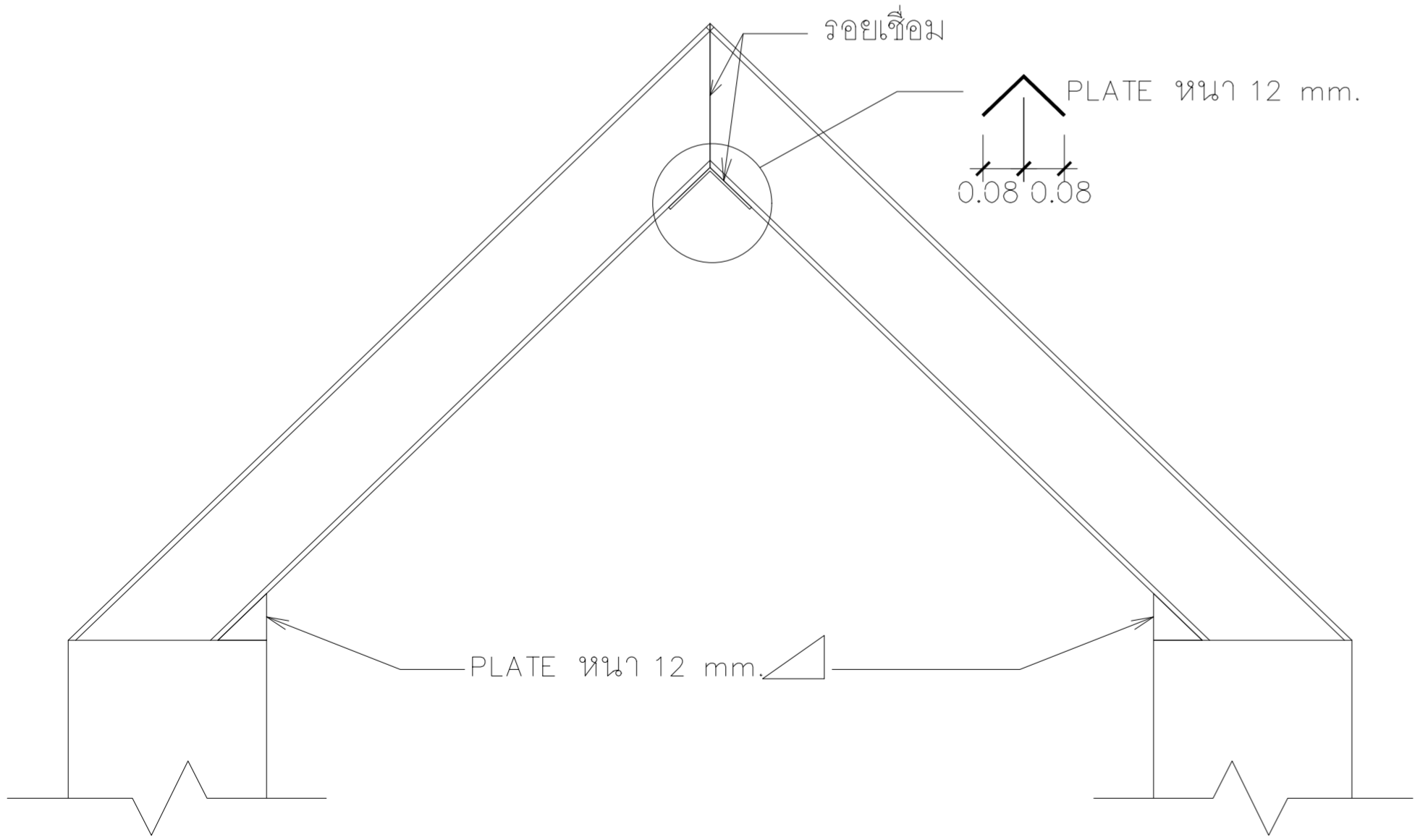
ST-13



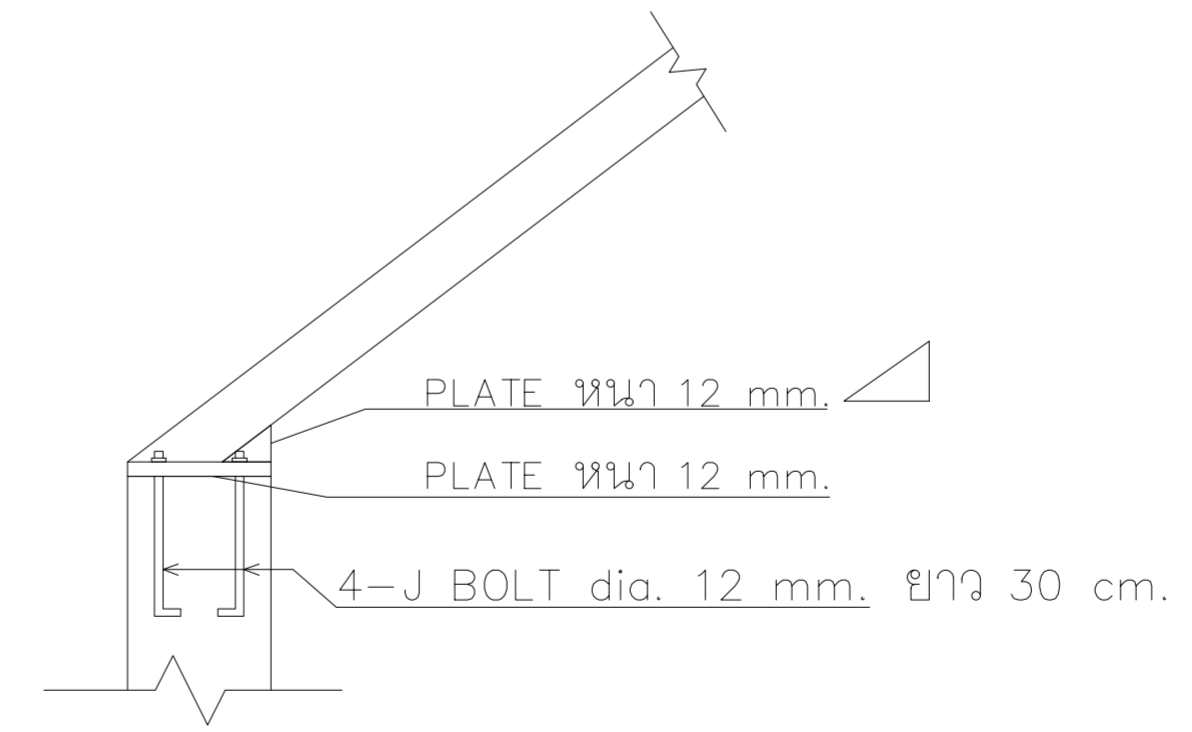
จุดต่อเชื่อมเหล็ก TI-TI (H-BEAM)
มาตราส่วน 1:10



จุดต่อจันทัน กับ TI
มาตราส่วน 1:10



จุดต่อเชื่อมเหล็กจันทัน
มาตราส่วน 1:10



จุดต่อเสาคอนกรีตกับเหล็ก(จันทัน, TI)
มาตราส่วน 1:10