

THIS DOCUMENT AND DESIGN REMAIN THE COPYRIGHT AND PROPERTY OF PALM STUDIO CO.,LTD. AND CAN NOT BE REPRODUCED IN ANY WAY WITHOUT PRIOR WRITTEN CONSENT. THE CONTRACTOR SHALL VERIFY ALL DIMENSIONS AND LEVELS ON SITE AS THIS IS NOT A WORKSHOP DRAWING. SHOULD ANY ERRORS OR OMISSIONS BE FOUND INCLUDING DISCREPANCIES IN OR DIVERGENCE BETWEEN THE DRAWINGS AND OR SPECIFICATION, THE ARCHITECT SHALL BE NOTIFIED IMMEDIATELY SO THAT AN INSTRUCTION MAY BE ISSUED.

DRAWING OF AIR CONDITION AND VENTILATION SYSTEM

โครงการ ก่อสร้างอาคารวิหารพระพุทธวิชรธรรมภาณี
สถานที่ 222 หมู่ 1 ถนนติวานนท์ ตำบลบางตลาด อำเภอปากเกร็ด จังหวัดนนทบุรี

DWG No.	TITLE
AC-01	DRAWING LIST
AC-02	SYMBOLS AND ABBREVIATIONS
AC-03	EQUIPMENT SCHEDULE 1
AC-04	EQUIPMENT SCHEDULE 2
AC-05	VRF SYSTEM RISER DIAGRAM
AC-06	AIR CONDITION AND VENTILATION SYSTEM LAYOUT PLAN
AC-07	AIR CONDITION SYSTEM LAYOUT FOR ROOF PLAN
AC-08	GENERAL DETAIL 1
AC-09	GENERAL DETAIL 2
AC-10	GENERAL DETAIL 3
AC-11	GENERAL DETAIL 4
AC-12	GENERAL DETAIL 5

โครงการ

ก่อสร้างอาคารวิหารพระพุทธวิชรธรรมภาณี
222 หมู่ 1 ถนนติวานนท์ ตำบลบางตลาด
อำเภอปากเกร็ด จังหวัดนนทบุรี

เจ้าของโครงการ :

ศูนย์การแพทย์ปัญญานันทภิกขุ
ชลประทาน
มหาวิทยาลัยศรีนครินทรวิโรฒ

สถาปนิก :

100 ซ.งามวงศ์วาน 23 แยก 15
ต.บางกระสอ อ.เมืองนนทบุรี
จ.นนทบุรี

ประสา แสงสายัณห์ อก-สท 3846

วิศวกรโครงสร้าง :

69/1024 ซ.ติวานนท์ 27 ถ.ติวานนท์
อ.เมืองนนทบุรี จ.นนทบุรี

ประวี พันธุ์นันท สย.2250

วิศวกรงานระบบ :

วิศวกรไฟฟ้ากำลัง : อก-สท 4880
เพชร ปัญญางาม อก-สท 7439

91/109 หมู่ 5 ต.บ้านใหม่
อ.ปากเกร็ด
จ. นนทบุรี 11120

วิศวกรเครื่องกลและปรับอากาศ :
มาลาเพชร น้อยยะ อก. 35693

180 หมู่ที่ 9 ต.หนองนาง อ.ท่าบ่อ
จ.หนองคาย 43110

วิศวกรสุขาภิบาล : อก-สท 1019
จุฑามาส แกวเกษ

54/220 หมู่ที่ 2 ต.ละหาร
อ.บางบัวทอง จ. นนทบุรี 11110

REV.	วันที่	การแก้ไข

แบบแสดง

DRAWING LIST

หมายเลขแบบ

AC-01

THIS DOCUMENT AND DESIGN REMAIN THE COPYRIGHT AND PROPERTY OF PALAU STUDIO GROUP, LLC AND CAN NOT BE REPRODUCED IN ANY WAY WITHOUT PRIOR WRITTEN CONSENT. THE CONTRACTOR SHALL VERIFY ALL DIMENSIONS AND LEVELS ON SITE AS THIS IS NOT A WORKSHOP DRAWING. SHOULD ANY ERRORS OR OMISSIONS BE FOUND INCLUDING DISCREPANCIES IN OR DIVERGENCE BETWEEN THE DRAWING AND OR SPECIFICATION, THE ARCHITECT SHALL BE NOTIFIED IMMEDIATELY SO THAT AN INSTRUCTION MAY BE ISSUED.

โครงการ
ก่อสร้างอาคารบริหารพระพุทธวิษุวัตธรรมภามณี
222 หมู่ 1 ถนนติวานนท์ ตำบลบางตลาด
อำเภอปากเกร็ด จังหวัดนนทบุรี

เจ้าของโครงการ :
ศูนย์การแพทย์ปัญญาชนทักษิณ
ชลประทาน
มหาวิทยาลัยศรีนครินทรวิโรฒ

สถาปนิก :
100 ซ.งามวงศ์วาน 23 แยก 14
ต.บางกระสอ อ.เมืองนนทบุรี
จ.นนทบุรี

ประชา แสงสายัณห์ ภ-สถ 3846

วิศวกรโครงสร้าง :
69/1024 ซ.ติวานนท์ 27 ต.ติวานนท์
อ.เมืองนนทบุรี จ.นนทบุรี

ประวี พันธุ์นนท์ สย.2250

วิศวกรงานระบบ :
วิศวกรไฟฟ้ากำลัง : อดิศักดิ์
เพชร ปัญญางาม สฟก. 4880
ภฟส. 7439

91/109 หมู่ 5 ต. บ้านใหม่
อ.ปากเกร็ด
จ. นนทบุรี 11120

บุคลากร :
วิศวกรเครื่องกลและปรับอากาศ :
มาลาเพชร น้อยยะ ภก. 35693

180 หมู่ที่ 9 ต.หนองนาง อ.ท่าบ่อ
จ.หนองคาย 43110

วิศวกรสุขาภิบาล : ธีรศักดิ์
จุฑามาส แกวเกษ ภส. 1019

54/220 หมู่ที่ 2 ต.ละหาร
อ.บางบัวทอง จ. นนทบุรี 11110

REV.	วันที่	การแก้ไข

แบบแสดง

SYMBOLS AND ABBREVIATIONS

หมายเลขแบบ

AC-02

EQUIPMENT SYMBOL		LETTER SYMBOL		AIR SIDE SYMBOL		PIPING SYMBOL		VALVES AND ACCESSORIES SYMBOL		ELECTRICAL SYMBOL	
SYMBOLS	DESCRIPTION	SYMBOLS	DESCRIPTION	SYMBOLS	DESCRIPTION	SYMBOLS	DESCRIPTION	SYMBOLS	DESCRIPTION	SYMBOLS	DESCRIPTION
a-bxxx-cc	a=BUILDING CODE, b=FLOOR NO., cc=EQUIPMENT NO.	°C	DEGREE CELSIUS	A x B	DUCT SIZE, FIRST FIGURE SIZE SHOWN.	90°	90° ELBOW	PUMP	MCC	MOTOR CONTROL CENTER / PANELBOARD	
	XXX=EQUIPMENT CODE (EX. A-1CH-01, 1A-02)	CD	CEILING DIFFUSER WITH VOLUME DAMPER		SECOND FIGURE SIZE NOT SHOWN	45°	45° ELBOW	THERMOMETER		SAFETY SWITCH (WEATHER PROOF)	
CH	WATER COOLED CHILLER	cm	CENTIMETER	∅A	SPIRAL DUCT WITH DUCT DIAMETER SIZE	TEE	TEE	PRESSURE GAUGE W/ SNUBBER AND NEEDLE VALVE		SAFETY SWITCH	
ACH	AIR COOLED CHILLER	D	DRAIN		FLEXIBLE DUCT	ELBOW UP	ELBOW UP	FLEXIBLE PIPE		REMOTE PUSH BUTTON ON-OFF	
ABCH	ABSORPTION CHILLER	DN	DOWN	AxB	SUPPLY AIR AND FRESH AIR DUCT SECTION	ELBOW DOWN	ELBOW DOWN	CHECK VALVE		ISOLATION SWITCH	
CHP	CHILLED WATER PUMP	EA	EXHAUST AIR	AxB	EXHAUST AIR AND RETURN AIR DUCT SECTION	TEE UP	TEE UP	STRAINER		CIRCUIT BREAKER	
PCHP	PRIMARY CHILLED WATER PUMP	EAD	EXHAUST AIR DUCT		DUCT ELBOW UP	TEE DOWN	TEE DOWN	STRAINER W/ DRAIN VALVE		NORMALLY OPEN CONTACT	
SCHP	SECONDARY CHILLED WATER PUMP	EAG	EXHAUST AIR GRILLE		DUCT ELBOW DOWN	CONNECTION UP	CONNECTION UP	AUTOMATIC AIR VENT W/ VALVE		NORMALLY CLOSED CONTACT	
CDP	CONDENSER WATER PUMP	EAR	EXHAUST AIR REGISTER (EAG WITH VD)		ROUND DUCT ELBOW	CONNECTION DOWN	CONNECTION DOWN	DIRT POCKET W/ VALVE		START PUSH BUTTON	
CT	COOLING TOWER	EAL	EXHAUST AIR LOUVER		SQUARE DUCT ELBOW W/ GUIDE VANE	CONCENTRIC REDUCER	CONCENTRIC REDUCER	GATE VALVE		STOP PUSH BUTTON	
PHX	PLATE HEAT EXCHANGER	FA	FRESH AIR		DUCT TRANSITION	ECCENTRIC REDUCER, STRAIGHT SIDE ABOVE	ECCENTRIC REDUCER, STRAIGHT SIDE ABOVE	BUTTERFLY VALVE		OVERLOAD CONTACT	
FUP	FILTERING UNIT PUMP	FAD	FRESH AIR DUCT		SQUARE CEILING DIFFUSER W/ NECK SIZE AND L/S	ECCENTRIC REDUCER, STRAIGHT SIDE BELOW	ECCENTRIC REDUCER, STRAIGHT SIDE BELOW	SOLENOID VALVE		SELECTOR SWITCH (AUTO-MANUAL)	
		FAG	FRESH AIR GRILLE		ROUND CEILING DIFFUSER W/ NECK SIZE AND L/S	FLANGE	FLANGE	MOTORIZED BUTTERFLY VALVE		CONTROL RELAY	
EF	EXHAUST FAN	FAR	FRESH AIR REGISTER (FAG WITH VD)		PERFORATED DIFFUSER	UNION	UNION	MANUAL BALANCING VALVE W/ MEASURING PORT		PILOT LAMP	
PAF	PRESSURIZED FAN	FAL	FRESH AIR LOUVER		SLOT DIFFUSER 2/19mm/1.2m	PIPE CAP END	PIPE CAP END	AUTOMATIC BALANCING VALVE W/ MEASURING PORT		FUSE	
MF	MAKE-UP FAN	FD	FLOOR DRAIN		NO. OF SLOT / SLOT WIDTH (mm) / LENGTH (m)	CHILLED WATER SUPPLY TO AHU OR FCU W/ PIPE ∅	CHILLED WATER SUPPLY TO AHU OR FCU W/ PIPE ∅	2-WAY MOTORIZED CONTROL VALVE		CONNECTED TO GROUNDING SYSTEM	
SEF	SMOKE EXHAUST FAN	FRD	FIRE DAMPER	EA	EXHAUST AIR GRILLE W/ NECK SIZE AND L/S	CHILLED WATER RETURN FROM AHU OR FCU W/ PIPE ∅	CHILLED WATER RETURN FROM AHU OR FCU W/ PIPE ∅	3-WAY MOTORIZED CONTROL VALVE		VOLTAGE TRANSFORMER	
KEF	KITCHEN EXHAUST FAN	GD	GRAVITY DAMPER	RA	RETURN AIR GRILLE W/ NECK SIZE	DRAIN PIPE W/ PIPE ∅	DRAIN PIPE W/ PIPE ∅	PRESSURE INDEPENDENCE CONTROL VALVE (PICV)		CURRENT TRANSFORMER	
EC	AIR CURTAIN	KED	KITCHEN EXHAUST DUCT		SIDE WALL SUPPLY AIR GRILLED W/ NECK SIZE AND L/S	CONDENSER WATER SUPPLY TO CHILLER W/ PIPE ∅	CONDENSER WATER SUPPLY TO CHILLER W/ PIPE ∅	PRESSURE RELIEF VALVE		DIRECT-ON-LINE MOTOR STARTER	
JF	JET FAN	KW	KILOWATT		SIDE WALL RETURN AIR GRILLED W/ NECK SIZE	CONDENSER WATER RETURN FROM CHILLER W/ PIPE ∅	CONDENSER WATER RETURN FROM CHILLER W/ PIPE ∅	FLOW METER		WYE-DELTA MOTOR STARTER	
A	AIR HANDLING UNIT (CHILLED WATER)	LSD	LINEAR SLOT DIFFUSER		SIDE WALL FRESH AIR GRILLED W/ NECK SIZE AND L/S	REFRIGERANT PIPE, LIQUID AND SUCTION LINE W/ PIPE ∅	REFRIGERANT PIPE, LIQUID AND SUCTION LINE W/ PIPE ∅	PILOT TUBE FLOW METER		VARIABLE SPEED DRIVE MOTOR STARTER	
AS	AIR HANDLING UNIT (SPLIT TYPE)	m	METER		SIDE WALL EXHAUST AIR GRILLED W/ NECK SIZE AND L/S	MAKE UP WATER PIPE W/ PIPE ∅	MAKE UP WATER PIPE W/ PIPE ∅	FLOW SWITCH		MOTOR	
AV	AIR HANDLING UNIT (VRF TYPE)	mm	MILLIMETER		SERVICE PANEL 600 x 600 mm.	OVERFLOW WATER PIPE W/ PIPE ∅	OVERFLOW WATER PIPE W/ PIPE ∅	WATER METER		AMP METER	
OUA	OUTDOOR AIR UNIT	MA	MAKE UP AIR		SERVICE PANEL 600 x 1,200 mm.	EQUALIZER PIPE W/ PIPE ∅	EQUALIZER PIPE W/ PIPE ∅	ENERGY METER (BTU METER)		VOLT METER	
ERV	ENERGY RECOVERY VENTILATION UNIT	MAD	MAKE UP AIR DUCT		DOOR LOUVER (SUPPLY BY OTHER)	BLEED OFF PIPE W/ PIPE ∅	BLEED OFF PIPE W/ PIPE ∅	FLOW TRANSMITTER		SELECTOR SWITCH FOR AMP OR VOLT METER	
F	FAN COIL UNIT (CHILLED WATER)	MAG	MAKE UP AIR GRILLE		MOTORIZED DAMPER	FLOW DIRECTION	FLOW DIRECTION	TEMPERATURE TRANSMITTER		KILOWATT METER	
FS	FAN COIL UNIT (SPLIT TYPE)	MAR	MAKE UP AIR REGISTER (MAG WITH VD)		FIRE DAMPER	PIPE SLOPE	PIPE SLOPE	TEMPERATURE TRANSMITTER AND CONTROLLER		KILOWATT-HOUR METER	
FV	FAN COIL UNIT (VRF TYPE)	MAL	MAKE UP AIR LOUVER		VOLUME DAMPER	PIPE INSULATION	PIPE INSULATION	FLOW TRANSMITTER AND CONTROLLER		KILOVOLT METER	
CS	CONDENSING UNIT (SPLIT TYPE)	ND	NEAREST DRAIN		GRAVITY DAMPER			TEMPERATURE INDICATOR		POWER FACTOR METER	
CV	CONDENSING UNIT (VRF TYPE)	PA	PRESSURIZED AIR		SMOKE DAMPER			FLOW INDICATOR			
PA	PACKAGED AIR COOLED AIR CONDITIONING UNIT	PAD	PRESSURIZED AIR DUCT		FIRE AND SMOKE DAMPER						
PW	PACKAGED WATER COOLED AIR CONDITIONING UNIT	PVC	POLYVINYL CHLORIDE		SPLITTER DAMPER						
PCW	PRECISION AIR CONDITION UNIT (CHILLED WATER)	RA	RETURN AIR		COOLING COIL						
PAC	PRECISION AIR CONDITION UNIT (DX COIL - AIR COOLED)	RAD	RETURN AIR DUCT		AIR FILTER						
CP	CONDENSING UNIT FOR PAC	RAG	RETURN AIR GRILLE		DUCT LINER (INSIDE DUCT INSULATION)						
PACV	PRECISION AIR CONDITION UNIT (DX COIL - VRF TYPE)	RAR	RETURN AIR REGISTER (RAG WITH VD)		DUCT SLOPE						
VAV	VARIABLE AIR VOLUME BOX	SA	SUPPLY AIR		SPACE THERMOSTAT						
CAV	CONSTANT AIR VOLUME BOX	SAD	SUPPLY AIR DUCT		THERMOSTAT W/ 3-SPEED SWITCH						
ELECTRIC PANELBOARD SYMBOL		SAG	SUPPLY AIR GRILLE		SPACE THERMOSTAT CEILING MOUNT						
		SAR	SUPPLY AIR REGISTER (SAG WITH VD)		REMOTE BULB THERMOSTAT						
		SP	SERVICE PANEL		RELATIVE HUMIDITY SENSOR						
		TA	TRANSFER AIR		CARBONMONOXIDE SENSOR						
		TAD	TRANSFER AIR DUCT		CARBONDIOXIDE SENSOR						
		TAG	TRANSFER AIR GRILLE		SMOKE DETECTOR						
		VD	VOLUME DAMPER		DIFFERENTIAL PRESSURE SWITCH						
		VSD	VARIABLE SPEED DRIVE		DIFFERENTIAL PRESSURE TRANSMITTER						
		W/	WITH		PRESSURE TRANSMITTER						
		W/O	WITHOUT		PRESSURE TRANSMITTER AND CONTROLLER						

1) SERVICE PANEL SHALL BE PROPERLY PROVIDED FOR ALL AIR-CONDITION AND VENTILATION EQUIPMENTS EVENTHOUGH THERE ARE NOT SHOWN IN THE DRAWINGS.

2) LOCATION OF SERVICE PANEL SHALL BE COMBINED WITH CEILING DESIGN FOR PROPER INSTALLATION.

THIS DOCUMENT AND DESIGN REMAIN THE COPYRIGHT AND PROPERTY OF PALM STUDIO S.L.L. AND CAN NOT BE REPRODUCED IN ANY WAY WITHOUT PRIOR WRITTEN CONSENT. THE CONTRACTOR SHALL VERIFY ALL DIMENSIONS AND LEVELS ON SITE AS THIS IS NOT A WORKSHOP DRAWING. SHOULD ANY ERRORS OR OMISSIONS BE FOUND INCLUDING DISCREPANCIES IN OR DIVERGENCE BETWEEN THE DRAWINGS AND OR SPECIFICATION, THE ARCHITECT SHALL BE NOTIFIED IMMEDIATELY SO THAT AN INSTRUCTION MAY BE ISSUED.

โครงการ
ก่อสร้างอาคารบริหารพระพุทธวิชรธรรมภาณ
222 หมู่ 1 ถนนติวานนท์ ตำบลบางตลาด
อำเภอปากเกร็ด จังหวัดนนทบุรี

เจ้าของโครงการ :
ศูนย์การแพทย์ปัญญานันทภิกขุ
ชลประทาน
มหาวิทยาลัยศรีนครินทรวิโรฒ

สถาปนิก :
100 ซ.งามวงศ์วาน 23 แยก 1
ต.บางกระสอ อ.เมืองนนทบุรี
จ.นนทบุรี
ประชา แสงสายัณห์ ภาส 3846

วิศวกรโครงสร้าง :
69/1024 ซ.ติวานนท์ 27 ถ.ติวานนท์
อ.เมืองนนทบุรี จ.นนทบุรี

ประวี พันธุ์นนท์ สย.2250

วิศวกรระบบ :
วิศวกรไฟฟ้ากำลัง : ภาส 4880
เพชร ปัญญาภาม ภาส. 7439

91/109 หมู่ 5 ต. บ้านใหม่
อ.ปากเกร็ด
จ. นนทบุรี 11120
วิศวกรเครื่องกลและปรับอากาศ :
มาลาเพชร น้อยยะ ภาส. 35693

180 หมู่ที่ 9 ต.หนองนาง อ.ท่าบ่อ
จ.หนองคาย 43110
วิศวกรสุขาภิบาล :
จุฑามาส แกวเกษ ภาส. 1019

54/220 หมู่ที่ 2 ต.ละหาร
อ.บางบัวทอง จ. นนทบุรี 11110

REV.	วันที่	การแก้ไข

แบบแสดง

EQUIPMENT SCHEDULE 1

หมายเลขแบบ

AC-03

CAPACITY SCHEDULE FOR AIR COOLED VRF SYSTEM R410a REFRIGERANT AIR CONDITIONER

UNIT NO.	LOCATION SERVED	Q'TY SET(S)	MATCHING UNIT CAPACITY				AIR HANDLER (FCU OR AHU)				PIPING			CONTROL	REMARK
			TOTAL HEAT	SUPPLY AIR	OUTDOOR AIR	ENTERING AIR TEMP.	EXT.SP PRESSURE	FAN MOTOR	POWER SUPPLY	AIR HANDLER	LIQUID LINE	SUCTION LINE	DRAIN LINE		
			BTUH	CFM	CFM	FDB/FWB	IN.WG.	W	V/Ph/Hz	TYPE	IN.DIA.	IN.DIA.	IN.DIA.		
1st. FLOOR															
VFCU-01 TO 04, 09, 10	ห้องเอนกประสงค์	6	48,000	1,100	-	80/67	-	178	220/1/50	CSRD	3/8	5/8	1	WIRED REMOTE CONTROL	VCDU-01
VFCU-05 TO 10	ห้องเอนกประสงค์	4	30,000	750	-	80/67	-	96	220/1/50	CSRD	3/8	5/8	1	WIRED REMOTE CONTROL	VCDU-01
VFCU-11 TO 16	ห้องเอนกประสงค์	6	12,000	330	-	80/67	-	66	220/1/50	CCDD	1/4	1/2	1	WIRED REMOTE CONTROL	VCDU-01
ERV-01 TO 02	ห้องเอนกประสงค์	2	-	-	650	-	-	1,300	220/1/50	ERV	-	-	-	WIRED REMOTE CONTROL	-
VFCU-17	ห้องเตรียมอาหาร	1	24,000	600	-	80/67	-	115	220/1/50	CSED	3/8	5/8	1	WIRED REMOTE CONTROL	VCDU-01
VFCU-18	ห้องน้ำดื่ม	1	36,000	800	-	80/67	-	138	220/1/50	CSED	3/8	5/8	1	WIRED REMOTE CONTROL	VCDU-01
VFCU-19	ห้องน้ำชาย	1	24,000	600	-	80/67	-	115	220/1/50	CSED	3/8	5/8	1	WIRED REMOTE CONTROL	VCDU-01

NOTE:

- COIL FACE VELOCITY SHALL NOT EXCEED 500 FPM. FOR AHU AND 450 FPM. FOR FCU.
- MATCHING CAPACITY SHALL BE BASED ON AIR ENTERING CONDENSER TEMPERATURE OF 95 DEG. F. AND SATURATED SUCTION TEMPERATURE OF 35-45 DEG. F.
- EXTERNAL STATIC PRESSURE EXCLUDE FILTER PRESSURE DROP
- FAN MOTOR HP. AS SHOWN ARE APPROXIMATE, EXACT MOTOR HP. SHALL BE AT LEAST 20% HIGHER THAN MANUFACTURER BHP. AND ELECTRICAL SWITCHGEARS AND WIRING SHALL BE PROVIDED ACCORDINGLY.
- FLOOR MOUNTED AHU. SHALL BE MOUNTED ON SPRING ISOLATOR WHICH ARE PLACED ON CONCRETE FOUNDATION
- CEILING CONCEALED AHU. SHALL BE HANGED ON SPRING ISOLATOR HANGER WITH DOUBLE DEFLECTION NEOPRENE.
- THE SPRING ISOLATORS SHOULD HAVE A MINIMUM STATIC DEFLECTION 1 INCH
- ABBREVIATIONS FOR UNIT TYPE :
 - CSED : CEILING SUSPENDED, EXPOSED TYPE, DIRECT DRIVE.
 - SHCB : SINGLE ZONE, HORIZONTAL, CEILING MOUNT, BELT DRIVE OR DIRECT DRIVE.
 - CCDB : CEILING CONCEALED, DUCTED TYPE, BELT DRIVE.
 - CCED : CEILING CONCEALED, EXPOSED TYPE, DIRECT DRIVE W/DRAIN LIFT PUMP
 - CPDD : CEILING CONCEALED W/RETURN PLENUM & FILTER, DUCTED TYPE, DIRECT DRIVE.
 - WMED : WALL MOUNTED, EXPOSED TYPE, DIRECT DRIVE
 - CSRD : CASSETTE TYPE, ROUND OR 4 WAY FLOW, DIRECT DRIVE
 - ERV : ENERGY RECOVERY VENTILATOR
- ABBREVIATIONS FOR AIR OUTLET TYPE :
 - V.D.T. : VERTICAL DRAW THRU
 - H.D.T. : HORIZONTAL DRAW THRU
 - S.T.D. : STANDARD IN MANUFACTURING
- SPLIT TYPE SYSTEM USE COPPER TUBE TYPE M
- VRF SYSTEM USE COPPER TUBE TYPE L

CAPACITY SCHEDULE FOR AIR COOLED VRF SYSTEM R410a REFRIGERANT AIR CONDITIONER

UNIT NO.	LOCATION SERVED	Q'TY SET(S)	UNIT DATA (EACH)					PIPING		REFRIGERANT	REMARK CONTROL	
			COOLING CAPACITY	TYPE OF COMPRESSOR	CAPACITY CONTROL	OUTDOOR TEMPERATURE	APPROX. (kW)	POWER SUPPLY	LIQUID LINE			SUCTION LINE
			BTUH			(°C)		V/Ph/Hz	IN.DIA.			IN.DIA.
VCDU-01	ROOF FLOOR	1	564,000	SCROLL	10-100	35	45.0	400/3/50	3/4	1 5/8	R-410A	

THIS DOCUMENT AND DESIGN REMAIN THE COPYRIGHT AND PROPERTY OF PAJAI STUDIO COLLEGE AND CAN NOT BE REPRODUCED IN ANY WAY WITHOUT PRIOR WRITTEN CONSENT. THE CONTRACTOR SHALL VERIFY ALL DIMENSIONS AND LEVELS ON SITE AS THIS IS NOT A WORKSHOP DRAWING. SHOULD ANY ERRORS OR OMISSIONS BE FOUND INCLUDING DISCREPANCIES IN OR OVERLAP BETWEEN THE DRAWINGS AND/OR SPECIFICATION, THE ARCHITECT SHALL BE NOTIFIED IMMEDIATELY SO THAT AN INSTRUCTION MAY BE ISSUED.

โครงการ

ก่อสร้างอาคารบริหารพระพุทธวัชรธรรมภาณี 222 หมู่ 1 ถนนติวานนท์ ตำบลบางตลาด อำเภอปากเกร็ด จังหวัดนนทบุรี

เจ้าของโครงการ :

ศูนย์การแพทย์ปัญญานันทภิกขุ ชลประทาน มหาวิทยาลัยศรีนครินทรวิโรฒ

สถาปนิก :

100 ซ.งามวงศ์วาน 23 แยก 15 ต.บางกระสอ อ.เมืองนนทบุรี จ.นนทบุรี

วิศวกรโครงสร้าง :

69/1024 ซ.ติวานนท์ 27 ถ.ติวานนท์ อ.เมืองนนทบุรี จ.นนทบุรี

ประวิ พันธ์นันทน์

สย.2250

วิศวกรงานระบบ :

วิศวกรไฟฟ้ากำลัง : สฟก. 4880 เพชร ปัญญาจาม กฟส. 7439

91/109 หมู่ 5 ต.บ้านใหม่ อ.ปากเกร็ด จ. นนทบุรี 11120

วิศวกรเครื่องกลและปรับอากาศ : มาลาเพชร น้อยยะ กภ. 35693

180 หมู่ที่ 9 ต.หนองนาง อ.ท่าบ่อ จ.หนองคาย 43110

วิศวกรสุขาภิบาล : จุฑามาส แกวเกษ กส. 1019

54/220 หมู่ที่ 2 ต.ละหาร อ.บางบัวทอง จ. นนทบุรี 11110

REV.	วันที่	การแก้ไข

แบบแสดง

EQUIPMENT SCHEDULE 2

หมายเลขแบบ

AC-04

CAPACITY SCHEDULE FOR VENTILATION FAN

Unit No.	Location	Unit Type	Q'ty	Capacity		Electrical			Vibration		FUNCTION	REMARK CONTROL
				Flow Rate	Ext.Static Pressure	Fan Motor	Power Supply	Type of Starter	Type of Isolator	Min.Static Deflection		
				Set(s)	CFM.	in.WG.	W.	V/Ph/Hz	Type	Type		
1st. FLOOR												
EF-01	ห้องเก็บของ	WMD	1	200	-	20	220/1/50	-	-	-	EXHAUST	SWITCH WITH LAMP
EF-02	ห้องไฟฟ้า	WMD	1	200	-	20	220/1/50	-	-	-	EXHAUST	ON/OFF WITH THERMOSTAT > 32 C
EF-03	ห้องเตรียมอาหาร	WMD	1	200	-	20	220/1/50	-	-	-	EXHAUST	SWITCH WITH LAMP
EF-04 TO 05	ห้องน้ำหญิง	CC	2	150	0.30	42	220/1/50	-	-	-	EXHAUST	SWITCH WITH LAMP
EF-06 TO 07	ห้องน้ำชาย	CC	2	110	0.30	23	220/1/50	-	-	-	EXHAUST	SWITCH WITH LAMP
EF-08	ห้องน้ำผู้พิการ	CC	1	100	0.30	23	220/1/50	-	-	-	EXHAUST	INTERLOCK W/LIGHTING
EF-09	ห้องปั่นน้ำ	WMD	1	200	-	20	220/1/50	-	-	-	EXHAUST	ON/OFF WITH THERMOSTAT > 32 C
BF-01 TO 02	ห้องแยกประสงค์	LCF	2	140,000	-	370	220/1/50	-	-	-	CIRCULATE	SWITCH WITH LAMP

NOTE:

- Abbreviations for unit type
 - CBSB : Centrifugal blower, Backward curve blade, Single inlet, Belt drive.
 - CFSB : Centrifugal blower, Forward curve blade, single inlet, Belt drive
 - HPID : Hight pressure fan w/gravity shutter, Propeller, Industrail type, Direct drive
 - ECCD : Expose type, Compact ceiling concealed,Centrifugal blower,Direct drive
 - APIB : Axial fan, Propeller blade, Inline type. Belt drive
 - WMD : Wall mounted ,Direct drive, w/gravity shutter.
 - CC : Ceiling mounted cassette, Direct drive
 - CMCD : Ceiling mounted, Centrifugal blower, Direct drive.
 - OWD : Oscilating Fan, Wall Type, Direct drive Dia 16"
 - LCF : Large ceiling fan Dia. 13m
- Abbreviations for isolatype
 - A : Spring isolator hanger W/Double deflaction neoprene
 - B : Double deflaction neoprene hanger
 - C : Spring isolator W/Neoprene acoustic pad
- Fan motor Hp. as shown are approximate
 - D : Neoprene acoustic pad
 - E : Neoprene impregnated duck washer
 - F : Double deflaction neoprene acoustic pad
 - POCF : Propeller Blade, Oscillation,circuration Fan
 - RAUD : Roof Ventilator Axial blower, Upblast Type, Direct drive
 - /C : Ceiling mount
 - /W : Wall mount
 - /F : Floor mount
 - /SP : Sound proof
 - /CH : Chemical proof
 - /FR : Fire rated proof 2Hrs.@250 Deg.C
 - /OH : Over hung type
 - /L : Louver Type

THIS DOCUMENT AND DESIGN REMAIN THE COPYRIGHT AND PROPERTY OF PALM STUDIO CO.,LTD. AND CAN NOT BE REPRODUCED IN ANY WAY WITHOUT WRITTEN CONSENT. THE CONTRACTOR SHALL VERIFY ALL DIMENSIONS AND LEVELS ON SITE AS THIS IS NOT A WORKSHOP DRAWING. SHOULD ANY ERRORS OR OMISSIONS BE FOUND INCLUDING DISCREPANCIES IN OR INCONSISTENCY BETWEEN THE DRAWINGS AND OR SPECIFICATION, THE ARCHITECT SHALL BE NOTIFIED IMMEDIATELY SO THAT AN INSTRUCTION MAY BE ISSUED.

โครงการ

ก่อสร้างอาคารบริหารพระเทพวชิรธรรมภาณี
222 หมู่ 1 ถนนติวานนท์ ตำบลบางตลาด
อำเภอปากเกร็ด จังหวัดนนทบุรี

เจ้าของโครงการ :

ศูนย์การแพทย์ปัญญานันทภิกขุ
ชลประทาน
มหาวิทยาลัยศรีนครินทรวิโรฒ

สถาปนิก :

100 ซ.งามวงศ์วาน 23 แยก 15
ต.บางกระสอ อ.เมืองนนทบุรี
จ.นนทบุรี

ประชา แสงสายัณห์ ภ-สถ 3846

วิศวกรโครงสร้าง :

69/1024 ซ.ติวานนท์ 27 ถ.ติวานนท์
อ.เมืองนนทบุรี จ.นนทบุรี

ประวี พันธรัตน์ สย.2250

วิศวกรงานระบบ :

วิศวกรไฟฟ้ากำลัง :
เพชร ปัญญาภาม สฟก. 4880
ภฟส. 7439

91/109 หมู่ 5 ต. บ้านใหม่
อ.ปากเกร็ด
จ. นนทบุรี 11120

วิศวกรเครื่องกลและปรับอากาศ :
มาลาเพชร น้อยยะ ภก. 35693

180 หมู่ที่ 9 ต.หนองนาง อ.ท่าบ่อ
จ.หนองคาย 43110

วิศวกรสุขาภิบาล :
จุฑามาส แก้วเกษ ภส. 1019

54/220 หมู่ที่ 2 ต.ละหาร
อ.บางบัวทอง จ. นนทบุรี 11110

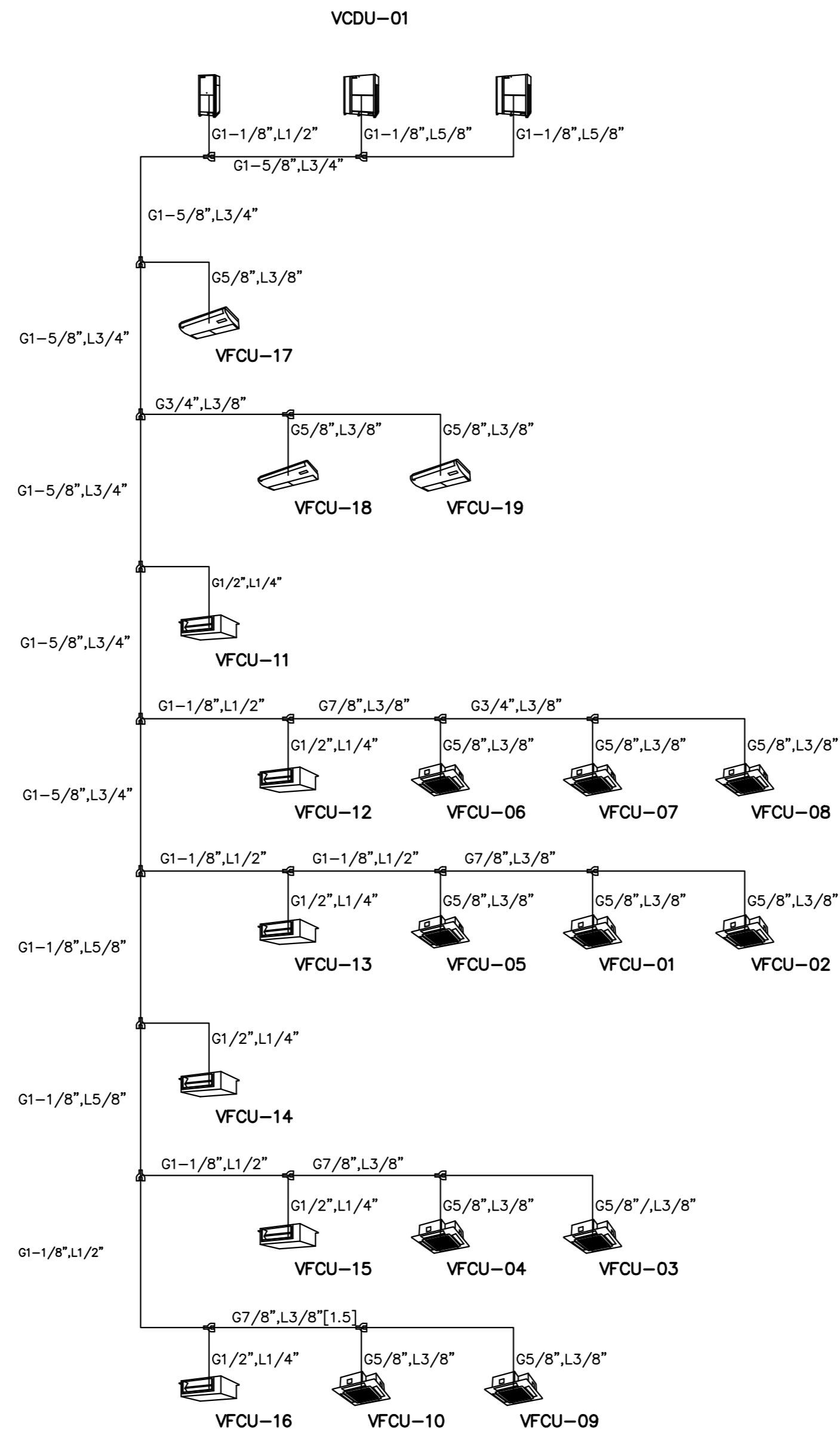
REV.	วันที่	การแก้ไข

แบบแสดง

VRF SYSTEM RISER DIAGRAM

หมายเลขแบบ

AC-05



VRF SYSTEM RISER DIAGRAM
NTS

THIS DOCUMENT AND DESIGN REMAIN THE COPYRIGHT AND PROPERTY OF PALM STUDIO Co.,LTD. AND CAN NOT BE REPRODUCED IN ANY WAY WITHOUT PRIOR WRITTEN CONSENT. THE CONTRACTOR SHALL VERIFY ALL DIMENSIONS AND LEVELS ON SITE AS THIS IS NOT A WORKSHOP DRAWING. SHOULD ANY ERRORS OR OMISSIONS BE FOUND INCLUDING DISCREPANCIES IN OR OVERLAP BETWEEN THE DRAWINGS AND/OR SPECIFICATION, THE ARCHITECT SHALL BE NOTIFIED IMMEDIATELY SO THAT AN INSTRUCTION MAY BE ISSUED.

โครงการ
ก่อสร้างอาคารบริหารพระพุทธรูปธรรมภาณี
222 หมู่ 1 ถนนติวานนท์ ตำบลบางตลาด
อำเภอปากเกร็ด จังหวัดนนทบุรี

เจ้าของโครงการ :
ศูนย์การแพทย์ปัญญานันทภิกขุ
ชลประทาน
มหาวิทยาลัยศรีนครินทรวิโรฒ

สถาปนิก :
100 ซ.งามวงศ์วาน 23 แยก 11
ต.บางกระสอ อ.เมืองนนทบุรี
จ.นนทบุรี
ประชา แสงสายัณห์ ภา-สส 3846

วิศวกรโครงสร้าง :
69/1024 ซ.ติวานนท์ 27 ถ.ติวานนท์
อ.เมืองนนทบุรี จ.นนทบุรี

ประวิ พันธุ์นนท์ สย.2250

วิศวกรงานระบบ :
วิศวกรไฟฟ้ากำลัง : *Ind. Inam*
เพชร ปัญญางาม สฟก. 4880
ภพล. 7439

91/109 หมู่ 5 ต. บ้านใหม่
อ.ปากเกร็ด
จ. นนทบุรี 11120
ภคณาพร น้อยงะ
วิศวกรเครื่องกลและปรับอากาศ :
ภคณาพร น้อยงะ ภก. 35693

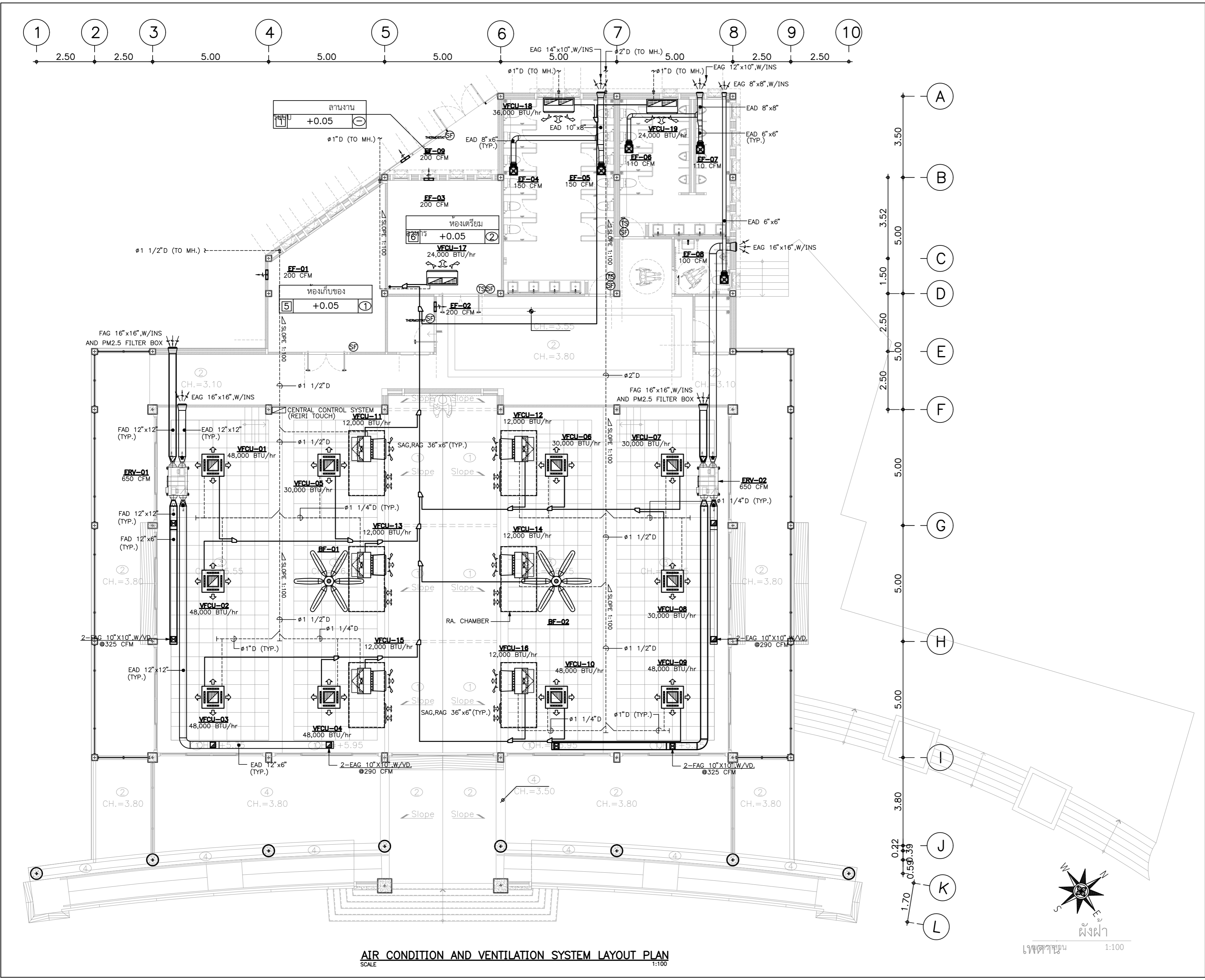
180 หมู่ที่ 9 ต.หนองนาง อ.ท่าบ่อ
จ.หนองคาย 43110
จิราพร มณี
วิศวกรสุขาภิบาล :
จุฑามาส แก้วเกษ ภส. 1019

54/220 หมู่ที่ 2 ต.ละหาร
อ.บางบัวทอง จ. นนทบุรี 11110

REV.	วันที่	การแก้ไข

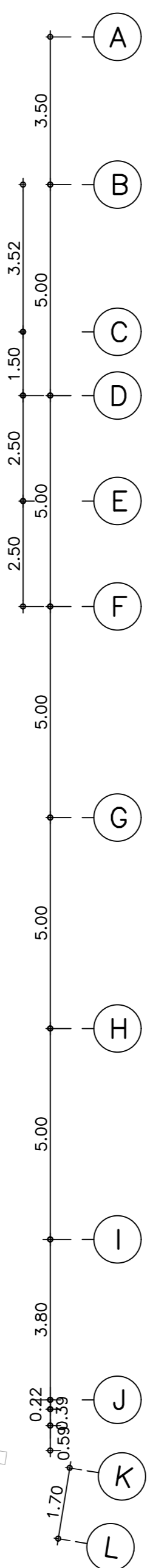
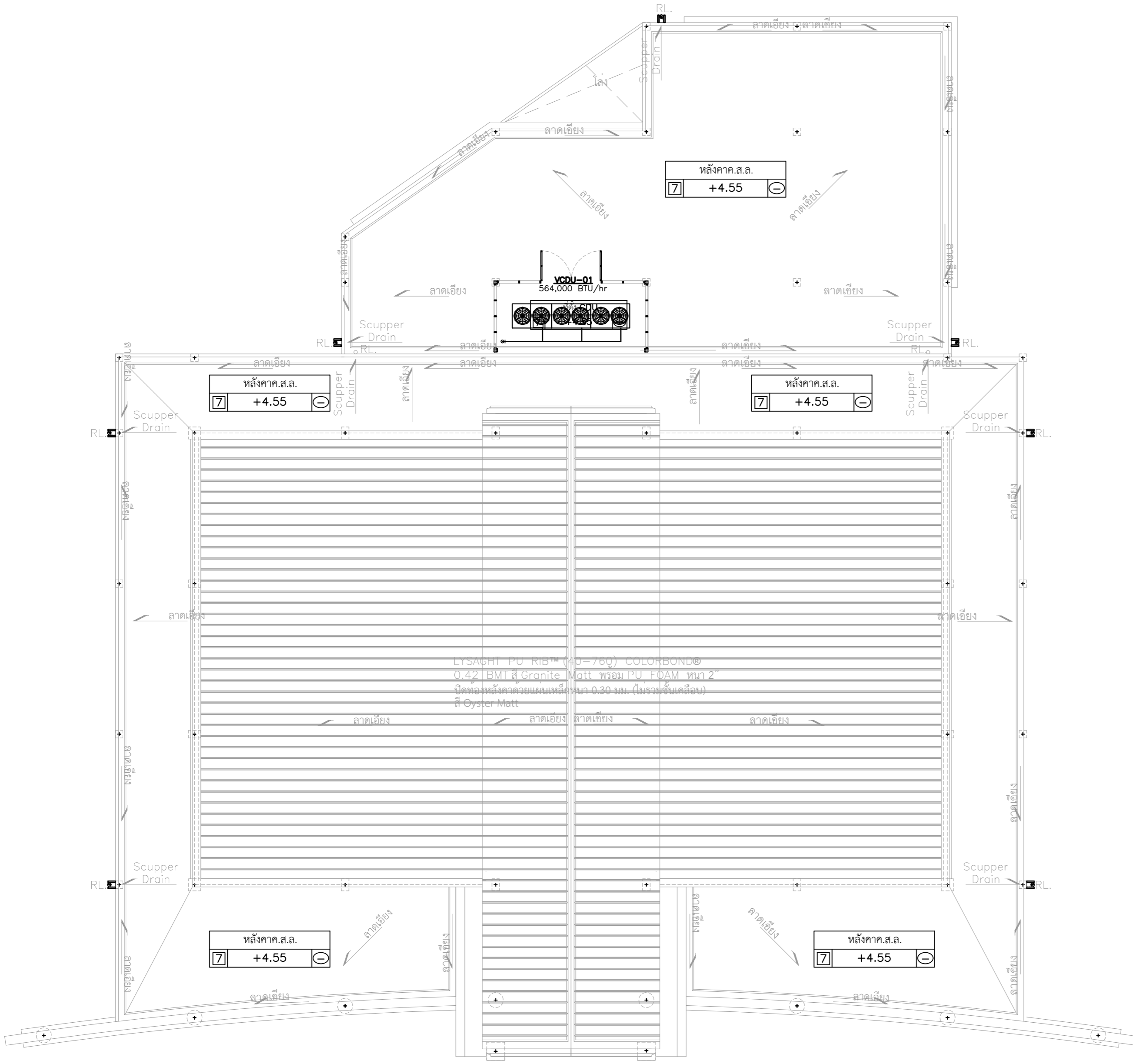
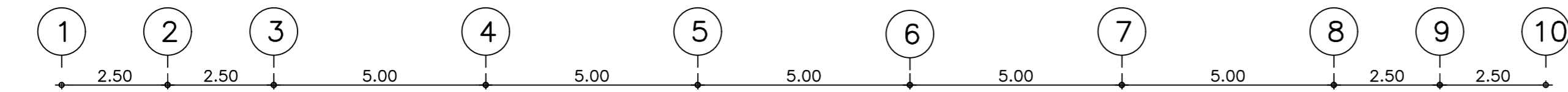
แบบแสดง
AIR CONDITION AND
VENTILATION SYSTEM
LAYOUT PLAN

หมายเลขแบบ
AC-05



AIR CONDITION AND VENTILATION SYSTEM LAYOUT PLAN
SCALE 1:100

แปลโดย *พ.ศ. ๒๕๖๓* 1:100



AIR CONDITION SYSTEM LAYOUT FOR ROOF PLAN
SCALE 1:100

THIS DOCUMENT AND DESIGN REMAIN THE COPYRIGHT AND PROPERTY OF PALA STUDIO Co., Ltd. AND CAN NOT BE REPRODUCED IN ANY WAY WITHOUT PRIOR WRITTEN CONSENT. THE CONTRACTOR SHALL VERIFY ALL DIMENSIONS AND LEVELS ON SITE AS THIS IS NOT A WORKSHOP DRAWING. SHOULD ANY ERRORS OR OMISSIONS BE FOUND INCLUDING DISCREPANCIES IN OR DIVERGENCE BETWEEN THE DRAWINGS AND OR SPECIFICATION, THE ARCHITECT SHALL BE NOTIFIED IMMEDIATELY SO THAT AN INSTRUCTION MAY BE ISSUED.

โครงการ
ก่อสร้างอาคารวิหารพระพุทธวิชรธรรมภาณี
222 หมู่ 1 ถนนติวานนท์ ตำบลบางตลาด
อำเภอปากเกร็ด จังหวัดนนทบุรี

เจ้าของโครงการ :
ศูนย์การแพทย์ปัญญานันทภิกขุ
ชลประทาน
มหาวิทยาลัยศรีนครินทรวิโรฒ

สถาปนิก :
100 ซ.งามวงศ์วาน 23 แยก 14
ต.บางกระสอ อ.เมืองนนทบุรี
จ.นนทบุรี
ประชา แสงสายัณห์ ภ-สถ 3846

วิศวกรโครงสร้าง :
69/1024 ซ.ติวานนท์ 27 ถ.ติวานนท์
อ.เมืองนนทบุรี จ.นนทบุรี

ประวิ พันธุ์นนท์ สย.2250

วิศวกรงานระบบ :
วิศวกรไฟฟ้ากำลัง : *Mr. Jiraporn*
เพชร ปัญญางาม สฟก. 4880
ภฟส. 7439

91/109 หมู่ 5 ต. บ้านใหม่
อ.ปากเกร็ด
จ. นนทบุรี 11120
มณฑาเพชร น้อยงะ :
วิศวกรเครื่องกลและปรับอากาศ :
มณฑาเพชร น้อยงะ ภก. 35693

180 หมู่ที่ 9 ต.หนองนาง อ.ท่าบ่อ
จ.หนองคาย 43110
จตุมาส แกวเกษ :
จตุมาส แกวเกษ ภส. 1019

54/220 หมู่ที่ 2 ต.ละหาร
อ.บางบัวทอง จ. นนทบุรี 11110

REV.	วันที่	การแก้ไข

แบบแสดง
AIR CONDITION SYSTEM
LAYOUT FOR ROOF PLAN

หมายเลขแบบ
AC-06

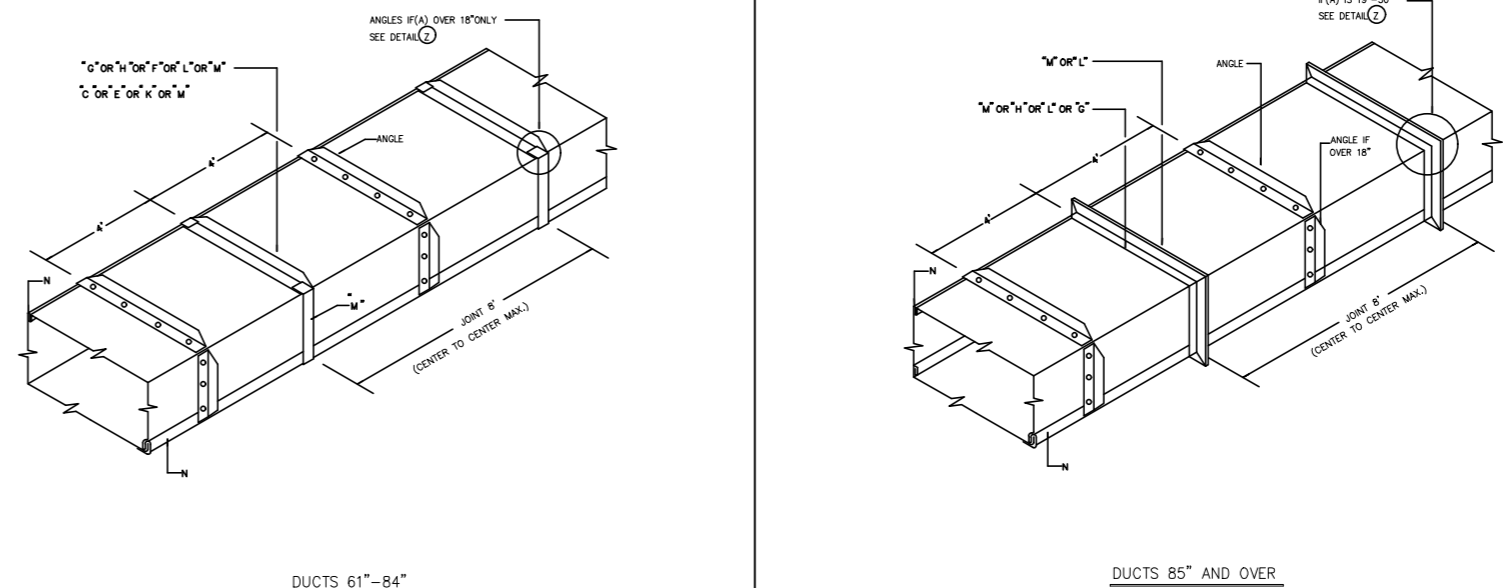
THIS DOCUMENT AND DESIGN REMAIN THE COPYRIGHT AND PROPERTY OF PLUM STEEL CO., L.L.C. AND CAN NOT BE REPRODUCED IN ANY WAY WITHOUT PRIOR WRITTEN CONSENT. THE CONTRACTOR SHALL VERIFY ALL DIMENSIONS AND LEVELS ON SITE AS THIS IS NOT A WORKSHOP DRAWING. SHOULD ANY DISCREPANCY OR OMISSION BE FOUND INCLUDING DISCREPANCIES IN OR DIVERGENCE BETWEEN THE DRAWINGS AND OR SPECIFICATION, THE ARCHITECT SHALL BE NOTIFIED IMMEDIATELY SO THAT AN INSTRUCTION MAY BE ISSUED.

SHEET METAL GAUGES AND CONSTRUCTION FOR RECTANGULAR DUCT

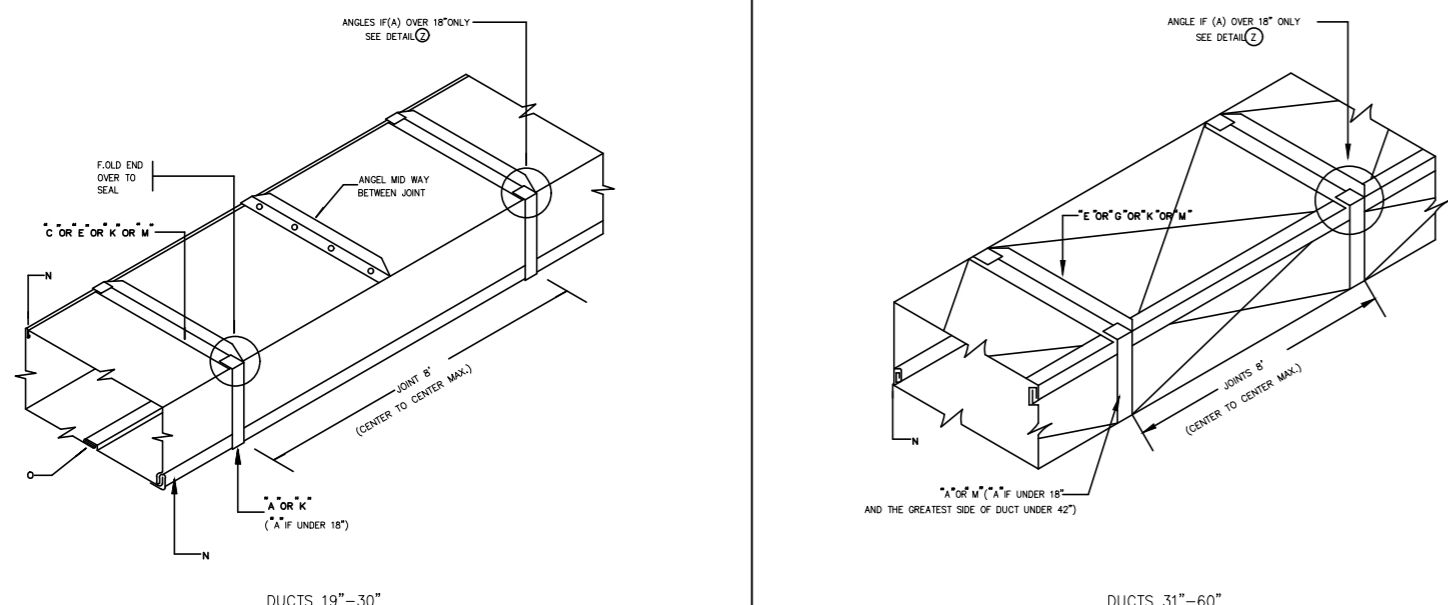
DIMENSION OF LONGEST SIDE OF DUCT	GALVANIZED SHEET METAL GAUGES FOR STATIC PRESSURE		STAINLESS SHEET METAL GAUGES FOR STATIC PRESSURE		AT JOINTS		REINFORCING ANGLE SIZE AND MAXIMUM LONGITUDINAL SPACING BETWEEN TRANSVERSE JOINTS AND/OR INTERMEDIATE REINFORCING mm (IN)
	LOW	MEDIUM	LOW	MEDIUM			
THRU 12"	26	24	24	22	A-B	-	-
13" THRU 18"	24	22	22	20	A-B	-	-
19" THRU 30"	24	22	22	20	K	C-E	1 1/2"x1/8" @ 5' OC.
31" THRU 42"	22	20	20	18	K	E-G-H	1 1/2"x1/8" @ 5' OC.
43" THRU 54"	22	20	20	18	K	E	1 1/2"x1/8" @ 5' OC.
55" THRU 60"	20	18	18	16	K	E	1 1/2"x1/8" @ 5' OC.
61" THRU 84"	20	18	18	16	-	G	1 1/2"x1/8" @ 5' OC.
85" THRU 96"	18	16	16	16	-	-	1 1/2"x1/8" @ 5' OC.
OVER 96"	18	16	16	16	-	-	2"x2"x1/4" @ 2'-4" OC.

NOTE: H (HEIGHT DIMENSION) - UP TO 42"=1"
 H (HEIGHT DIMENSION) - 43" TO 96"=1 1/2"
 H (HEIGHT DIMENSION) - OVER 96"=2"

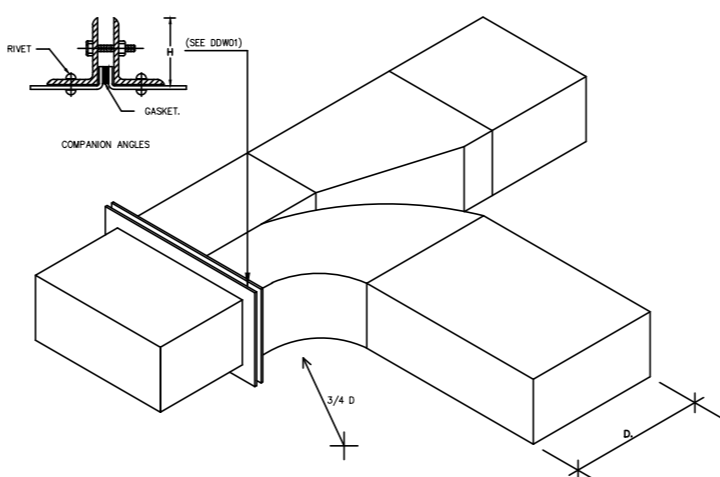
DUCTS 61" THRU 84", 85" AND OVER DETAIL



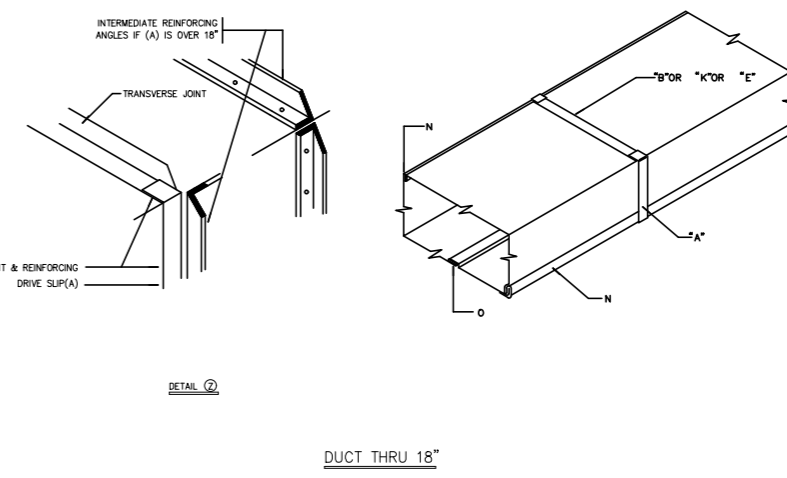
DUCTS 19" THRU 30", 31" THRU 60" DETAIL



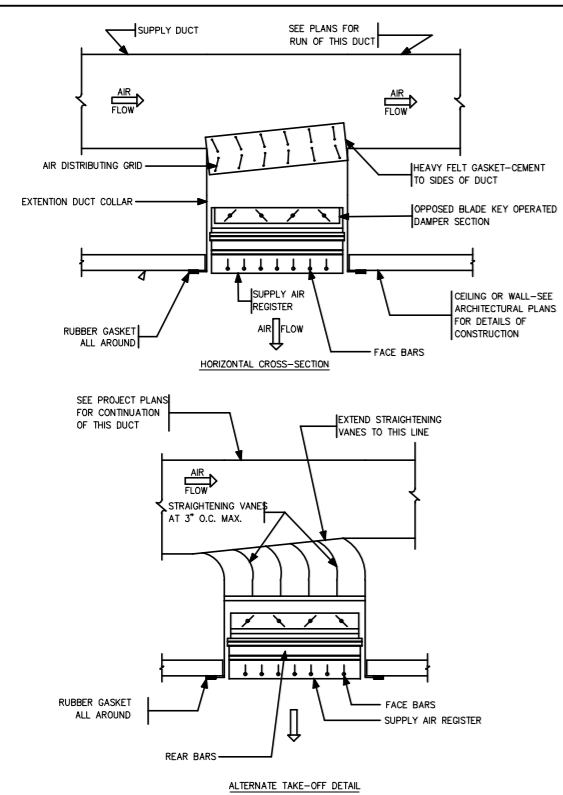
PARALLEL FLOW BRANCH



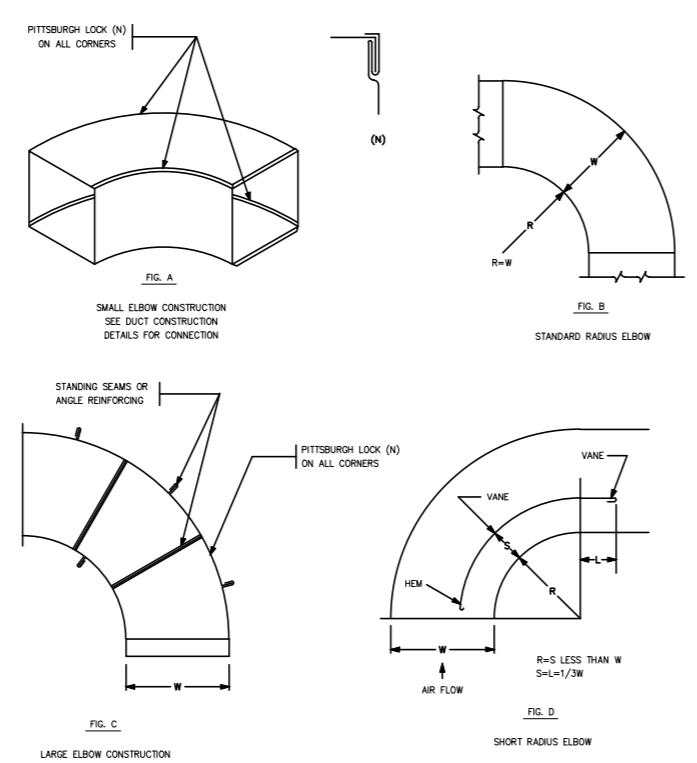
DUCTS THRU 18" DETAIL



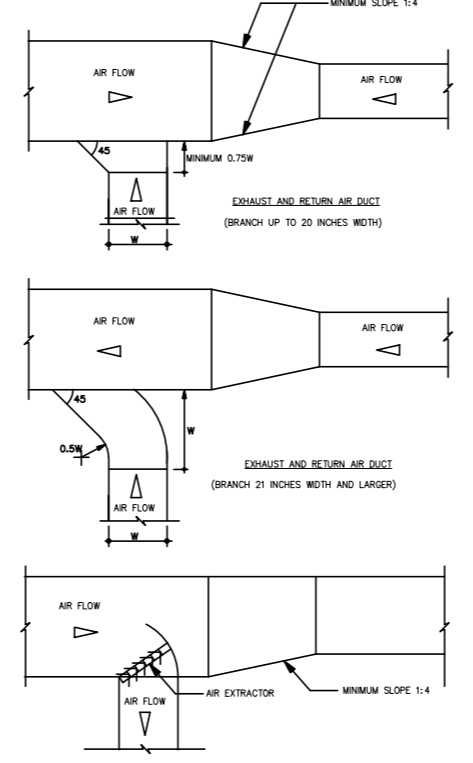
SUPPLY AIR REGISTER INSTALLATION



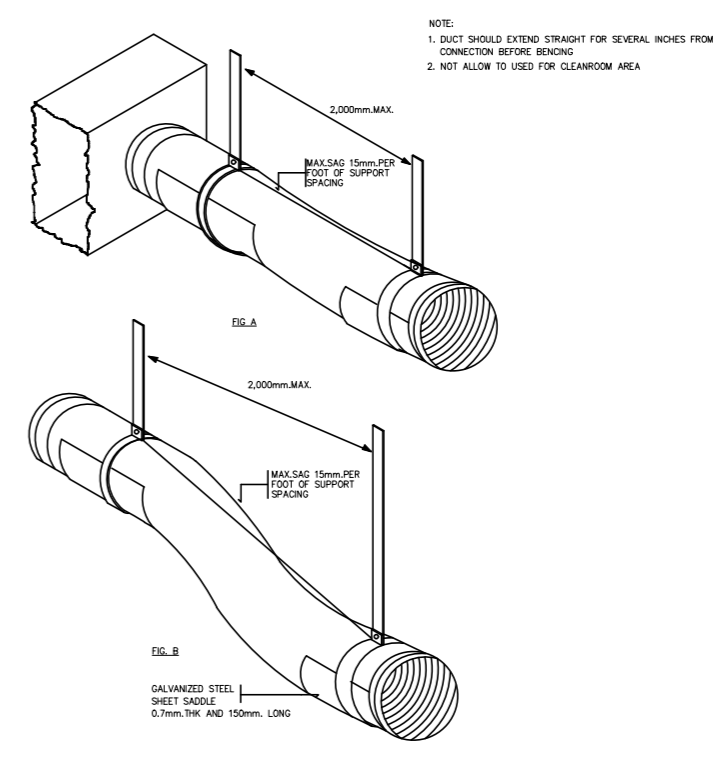
ELBOWS CONSTRUCTION



SUPPLY AND FRESH AIR DUCT



FLEXIBLE DUCT SUPPORTS



โครงการ
ก่อสร้างอาคารวิหารพระพุทธวิชรธรรมภาณี
222 หมู่ 1 ถนนติวานนท์ ตำบลบางตลาด
อำเภอปากเกร็ด จังหวัดนนทบุรี

เจ้าของโครงการ :
ศูนย์การแพทย์ปัญญานันทภิกขุ
ชลประทาน
มหาวิทยาลัยศรีนครินทรวิโรฒ

สถาปนิก :
100 ซ.งามวงศ์วาน 23 แยก หมู่
ต.บางกระสอบ อ.เมืองนนทบุรี
จ.นนทบุรี

ประชา แสงสายัณห์ ภ-สส 3846

วิศวกรโครงสร้าง :
69/1024 ซ.ติวานนท์ 27 ถ.ติวานนท์
อ.เมืองนนทบุรี จ.นนทบุรี

ประวี พันธุ์นนท์ สย.2250

วิศวกรงานระบบ :
วิศวกรไฟฟ้ากำลัง :
เพชร ปัญญางาม สทก. 4880
ภพส. 7439

91/109 หมู่ 5 ต. บ้านใหม่
อ.ปากเกร็ด
จ. นนทบุรี 11120
วิศวกรเครื่องกลและปรับอากาศ :
มาลาเพชร น้อยยะ ภก. 35693

180 หมู่ที่ 9 ต.หนองนาง อ.ท่าบ่อ
จ.หนองคาย 43110

วิศวกรสุขาภิบาล :
จุฑามาส แก้วเกษ ภส. 1019

54/220 หมู่ที่ 2 ต.ละหาร
อ.บางบัวทอง จ. นนทบุรี 11110

REV.	วันที่	การแก้ไข

แบบแสดง
GENERAL DETAIL 2

หมายเลขแบบ
AC-09

THIS DOCUMENT AND DESIGN REMAIN THE COPYRIGHT AND PROPERTY OF PALAI STUDIO CO.,LTD. AND CAN NOT BE REPRODUCED IN ANY WAY WITHOUT WRITTEN CONSENT. THE CONTRACTOR SHALL VERIFY ALL DIMENSIONS AND LEVELS ON SITE AS THIS IS NOT A WORKSHOP DRAWING. SHOULD ANY ERRORS OR OMISSIONS BE FOUND INCLUDING DISCREPANCIES IN OR OVERSIGHTS BETWEEN THE DRAWINGS AND/OR SPECIFICATION, THE ARCHITECT SHALL BE NOTIFIED IMMEDIATELY SO THAT AN INSTRUCTION MAY BE ISSUED.

โครงการ
ก่อสร้างอาคารวิหารพระพุทธวชิรธรรมภาณี
222 หมู่ 1 ถนนติวานนท์ ตำบลบางตลาด
อำเภอปากเกร็ด จังหวัดนนทบุรี

เจ้าของโครงการ :
ศูนย์การแพทย์ปัญญานันทภิกขุ
ชลประทาน
มหาวิทยาลัยศรีนครินทรวิโรฒ

สถาปนิก :
100 ซ.งามวงศ์วาน 23 แยก 15
ต.บางกระสอบ อ.เมืองนนทบุรี
จ.นนทบุรี
ประชา แสงสายัณห์ ภา-สด 3846

วิศวกรโครงสร้าง :
69/1024 ซ.ติวานนท์ 27 ถ.ติวานนท์
อ.เมืองนนทบุรี จ.นนทบุรี

ประวี พันธุ์นนท์ สย.2250

วิศวกรงานระบบ :
วิศวกรไฟฟ้ากำลัง : *หม่อมสุพรรณ*
เพชร ปัญญาภาม สทศ. 4880
ภพส. 7439

91/109 หมู่ 5 ต. บ้านใหม่
อ.ปากเกร็ด
จ. นนทบุรี 11120
กุลภาพร นัจงระ
วิศวกรเครื่องกลและปรับอากาศ :
มาลาเพชร นอยยะ ภา. 35693

180 หมู่ที่ 9 ต.หนองนาง อ.ท่าบ่อ
จ.หนองคาย 43110

วิศวกรสุขาภิบาล : *จิม มร2*
จุฑามาส แก้วเกษ ภาส. 1019

54/220 หมู่ที่ 2 ต.ละหาร
อ.บางบัวทอง จ. นนทบุรี 11110

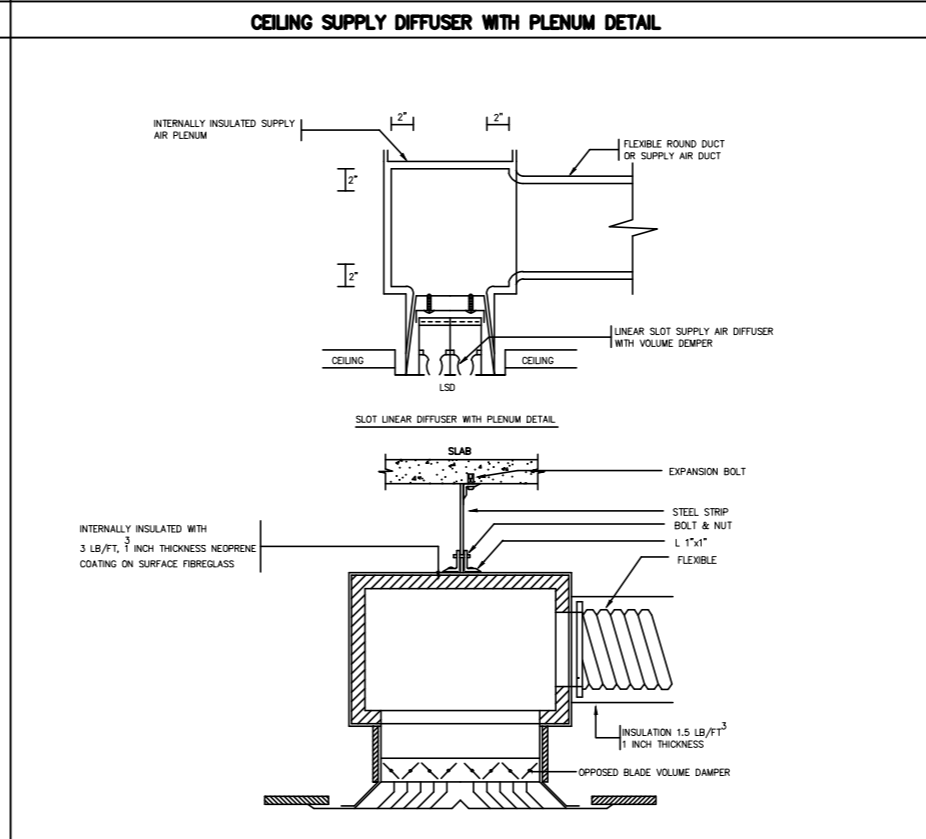
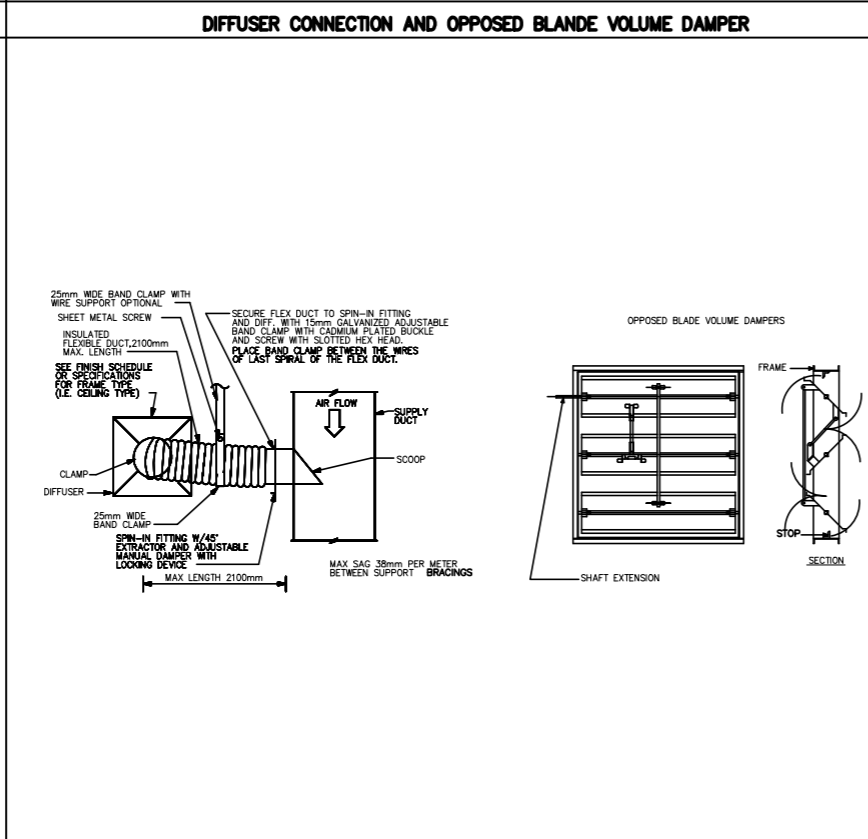
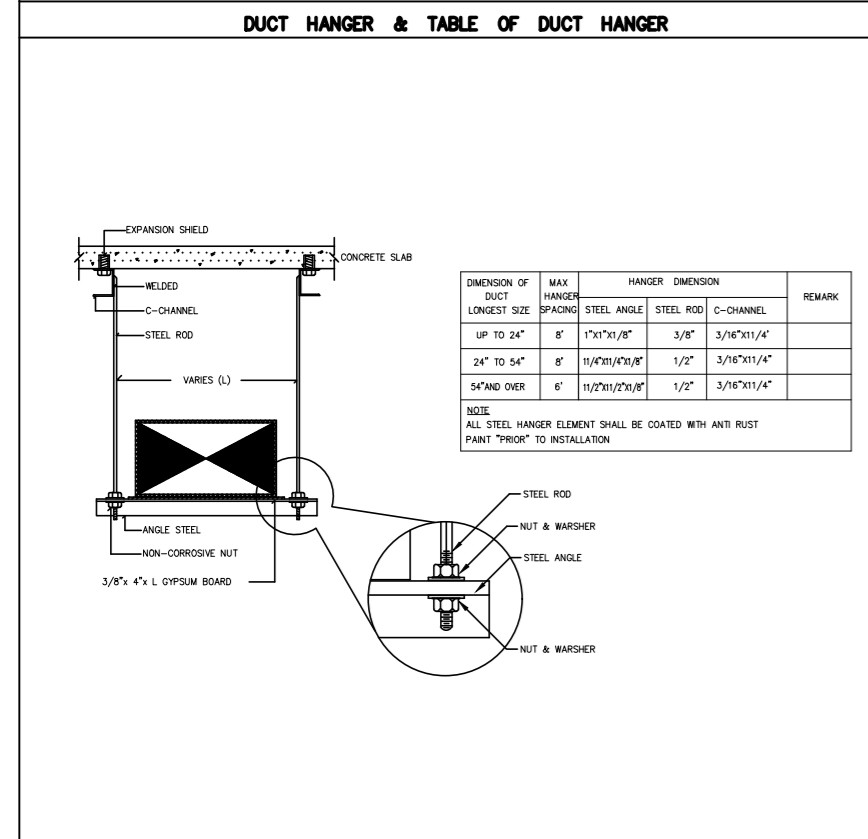
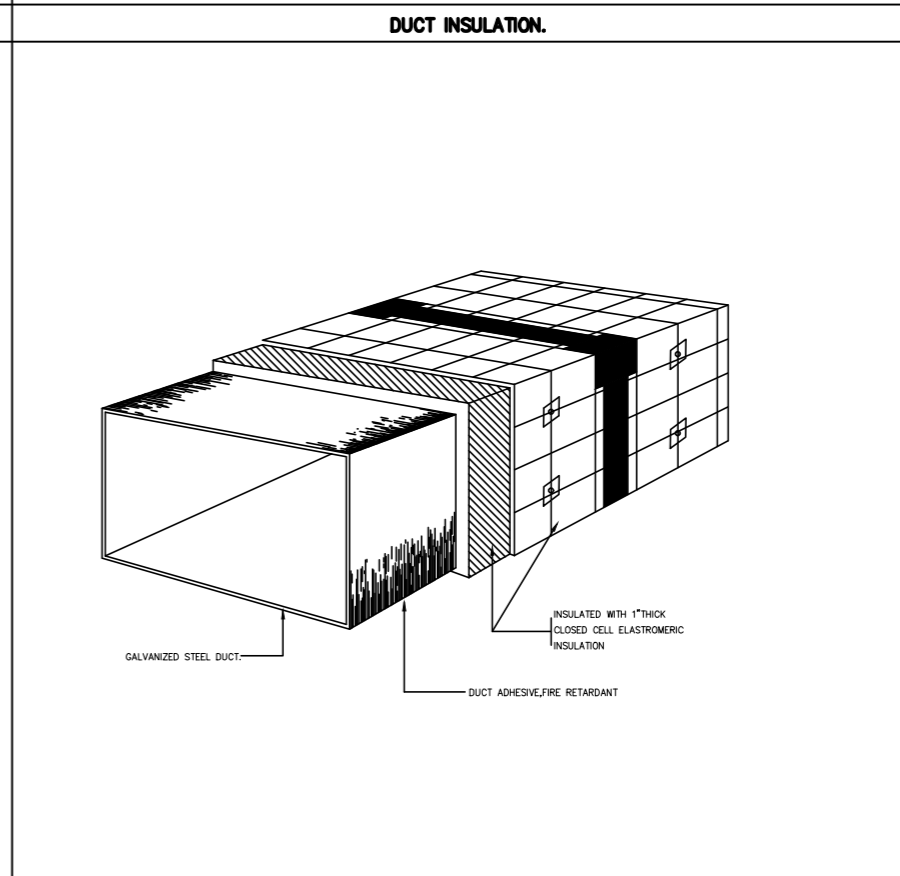
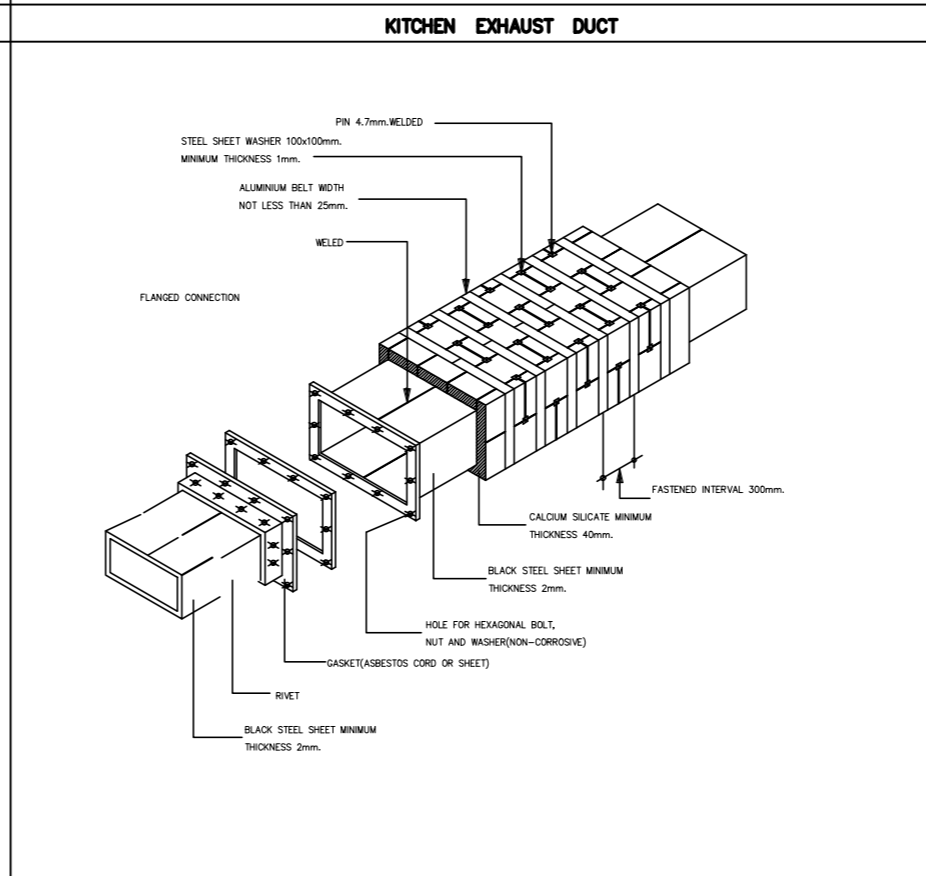
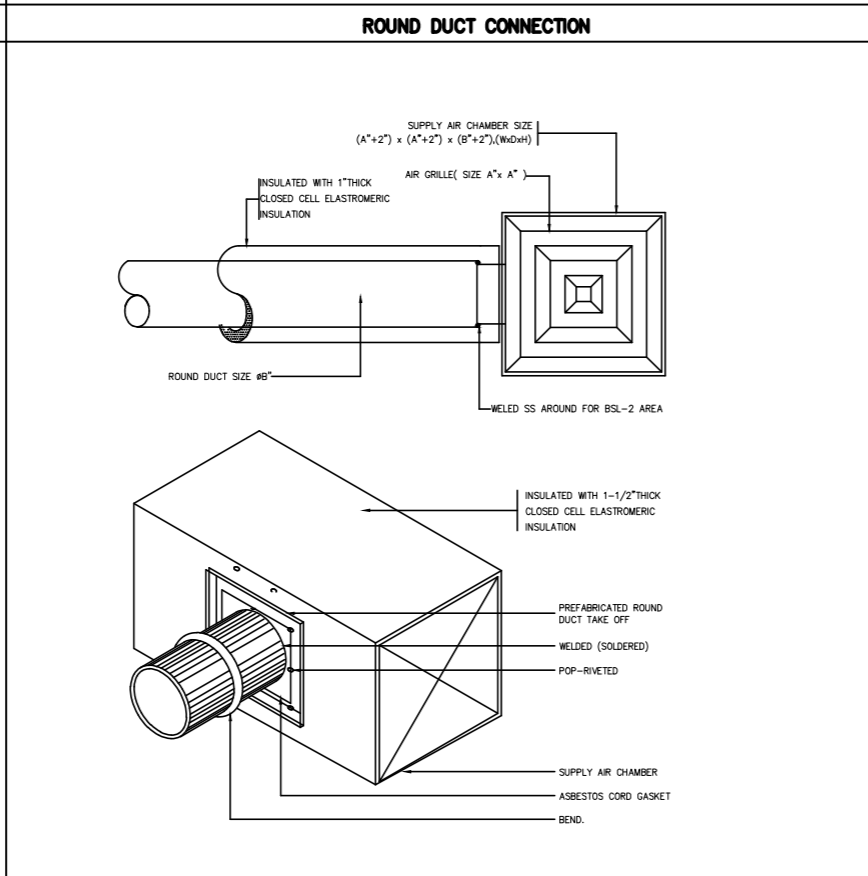
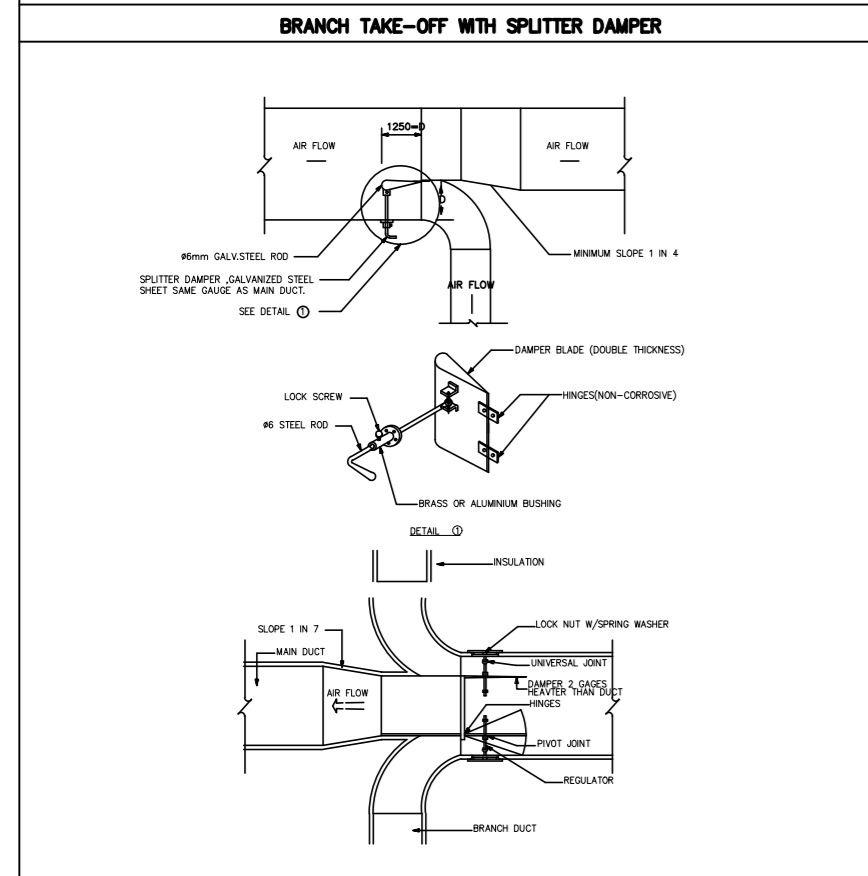
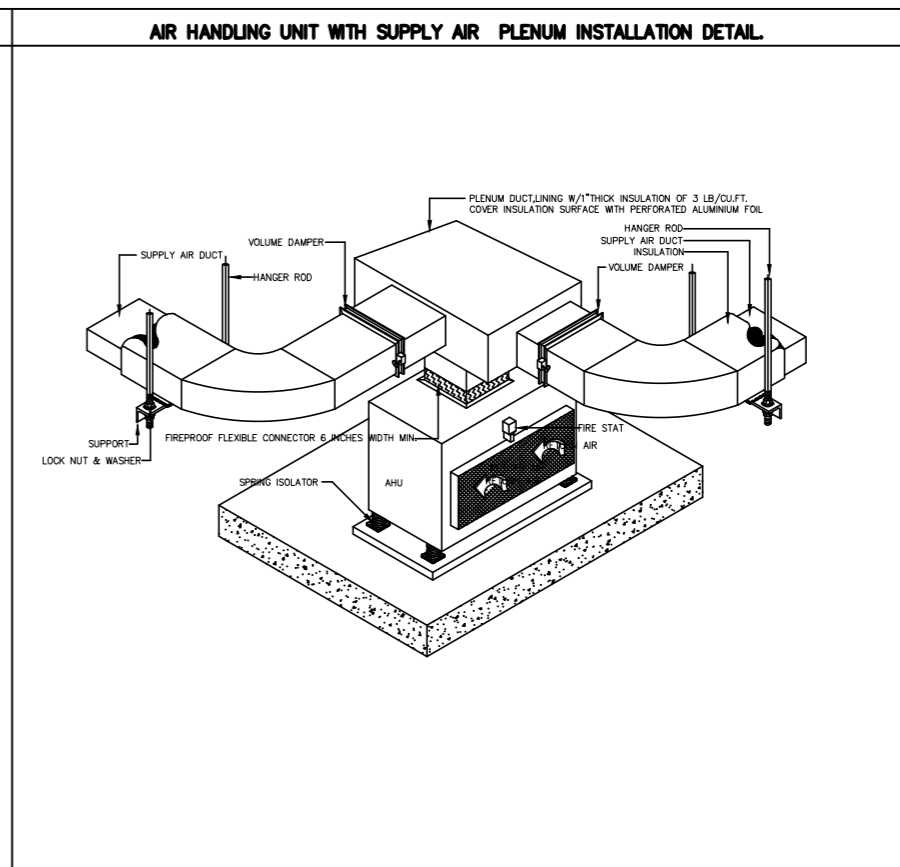
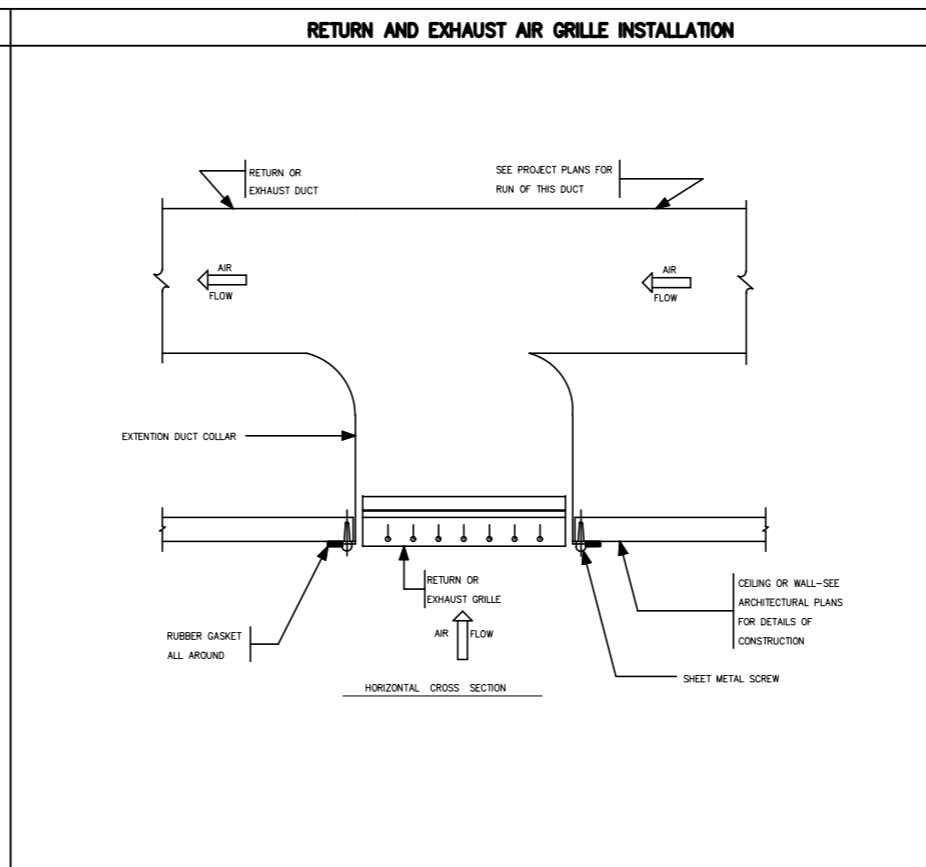
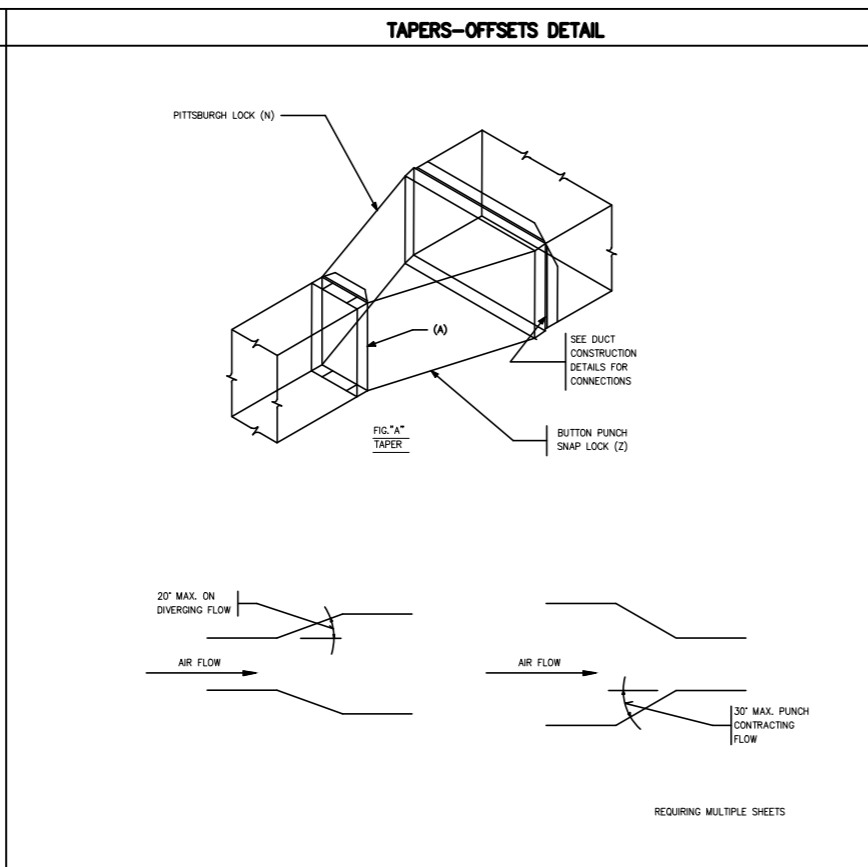
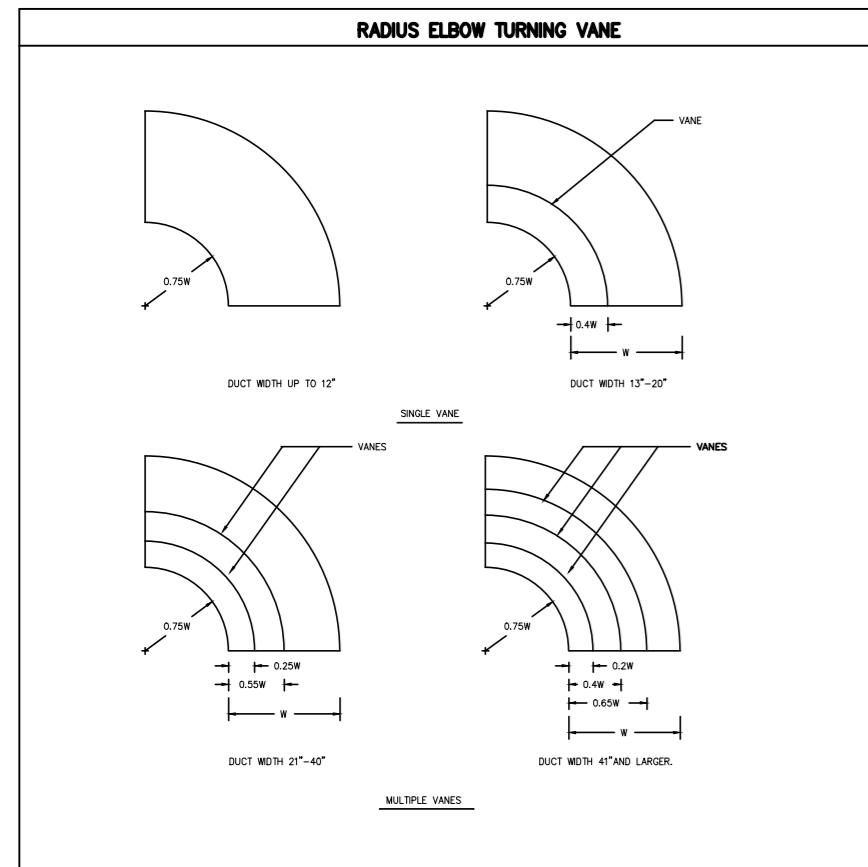
REV.	วันที่	การแก้ไข

แบบแสดง

GENERAL DETAIL 3

หมายเลขแบบ

AC-10



HANGER ROD SIZE AND SPACING

PIPE SIZE # mm. (IN)	MAX HANGER INTERVAL (FT)		HANGER ROD DIA. mm. (IN)	STRAP SIZE CLIP STEEL BAND WIDTH & THICKNESS (mm.)	WIDTH OF WOOD mm. (IN)	TYPE OF HANGER
	HORIZONTAL m. (FT)	VERTICAL m. (FT)				
15 (1/2)	1.80 (6)	1.80 (6)	9 (3/8)	25x2	40 (1 1/2)	ADJ. RING
20 (3/4)	2.10 (7)	2.40 (8)	9 (3/8)	25x2	40 (1 1/2)	ADJ. RING
25 (1)	2.40 (8)	2.70 (9)	9 (3/8)	25x2	40 (1 1/2)	ADJ. RING
32 (1 1/4)	2.40 (8)	2.70 (9)	9 (3/8)	25x2	40 (1 1/2)	ADJ. RING
40 (1 1/2)	2.70 (9)	3.00 (10)	9 (3/8)	25x3	40 (1 1/2)	ADJ. RING
50 (2)	3.00 (10)	3.30 (11)	9 (3/8)	25x3	40 (1 1/2)	ADJ. RING
65 (2 1/2)	3.30 (11)	3.60 (12)	12 (1/2)	32x5 U	40 (1 1/2)	ADJ. CLEVIS
75 (3)	3.60 (12)	3.90 (13)	12 (1/2)	32x5 U	50 (2)	ADJ. CLEVIS
100 (4)	4.20 (14)	4.50 (15)	16 (5/8)	32x5 L	50 (2)	ADJ. CLEVIS
125 (5)	4.20 (14)	5.10 (17)	16 (5/8)	32x5 U	50 (2)	ADJ. CLEVIS
150 (6)	4.20 (14)	5.40 (18)	19 (3/4)	38x6 U	50 (2)	ADJ. CLEVIS
200 (8)	4.80 (16)	5.70 (19)	22 (7/8)	44x8 U	50 (2)	ADJ. CLEVIS
250 (10)	4.80 (16)	6.00 (20)	22 (7/8)	44x8 L	75 (3)	ADJ. CLEVIS
300 (12)	4.80 (16)	6.40 (21)	22 (7/8)	44x8 U	75 (3)	ADJ. CLEVIS
300 (12)	5.40 (18)	6.40 (21)	22 (7/8)	50x9 U	75 (3)	ADJ. CLEVIS
300 (12)	5.40 (18)	6.70 (22)	25 (1)	50x6 L	75 (3)	ADJ. CLEVIS
400 (16)	5.40 (18)	7.00 (23)	25 (1)	44x2 U	100 (4)	ADJ. CLEVIS
450 (18)	5.40 (18)	7.30 (24)	28 (1 1/8)	63x2 U	100 (4)	ADJ. CLEVIS
500 (20)	5.40 (18)	7.60 (25)	32 (1 1/4)	75x5 U	100 (4)	ADJ. CLEVIS
600 (24)	5.40 (18)	7.80 (26)	32 (1 1/4)	75x9 L	100 (4)	ADJ. CLEVIS
750 (30)	5.40 (18)	8.10 (27)	32 (1 1/4)	75x9 L	100 (4)	ADJ. CLEVIS

NOTE : MEANS PIPE DIAMETER AND/OR PIPE DIAMETER PLUS INSULATION.

THIS DOCUMENT AND DESIGN REMAIN THE COPYRIGHT AND PROPERTY OF PALM STUDIO CO.,LTD. AND CAN NOT BE REPRODUCED IN ANY WAY WITHOUT PRIOR WRITTEN CONSENT. THE CONTRACTOR SHALL VERIFY ALL DIMENSIONS AND LEVELS ON SITE AS THIS IS NOT A WORKSHOP DRAWING. SHOULD ANY ERRORS OR OMISSIONS BE FOUND INCLUDING DISCREPANCIES IN OR OVERSIGHTS BETWEEN THE DRAWINGS AND OR SPECIFICATION, THE ARCHITECT SHALL BE NOTIFIED IMMEDIATELY SO THAT AN INSTRUCTION MAY BE ISSUED.

โครงการ
ก่อสร้างอาคารวิทยุพหุวัชระธรรมภาณี
222 หมู่ 1 ถนนติวานนท์ ตำบลบางตลาด
อำเภอปากเกร็ด จังหวัดนนทบุรี

เจ้าของโครงการ :
ศูนย์การแพทย์ปัญญานันทภิกขุ
ชลประทาน
มหาวิทยาลัยศรีนครินทรวิโรฒ

สถาปนิก :
100 ซ.งามวงศ์วาน 23 แขวง ทุ่ง
ต.บางกระสอบ อ.เมืองนนทบุรี
จ.นนทบุรี
ประชา แสงสายนันท์ ภา-สลด 3846

วิศวกรโครงสร้าง :
69/1024 ซ.ติวานนท์ 27 ถ.ติวานนท์
อ.เมืองนนทบุรี จ.นนทบุรี

ประรี ทัศนันทน์ สย.2250

วิศวกรระบบ :
วิศวกรไฟฟ้ากำลัง : สย. 4880
เพชร ปัญญางาม ภาส. 7439

91/109 หมู่ 5 ต. บ้านใหม่
อ.ปากเกร็ด
จ. นนทบุรี 11120
ฤกษ์พร น้อยงะ
วิศวกรเครื่องกลและปรับอากาศ :
มาลาเพชร น้อยงะ ภา. 35693

180 หมู่ที่ 9 ต.หนองนาง อ.ท่าบ่อ
จ.หนองคาย 43110

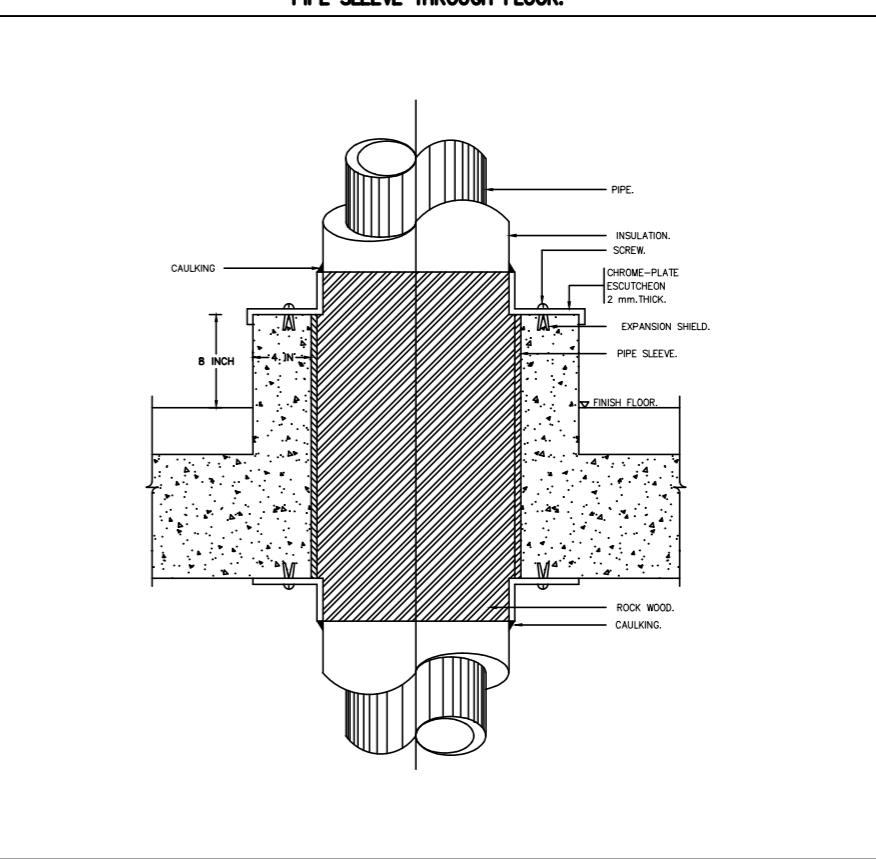
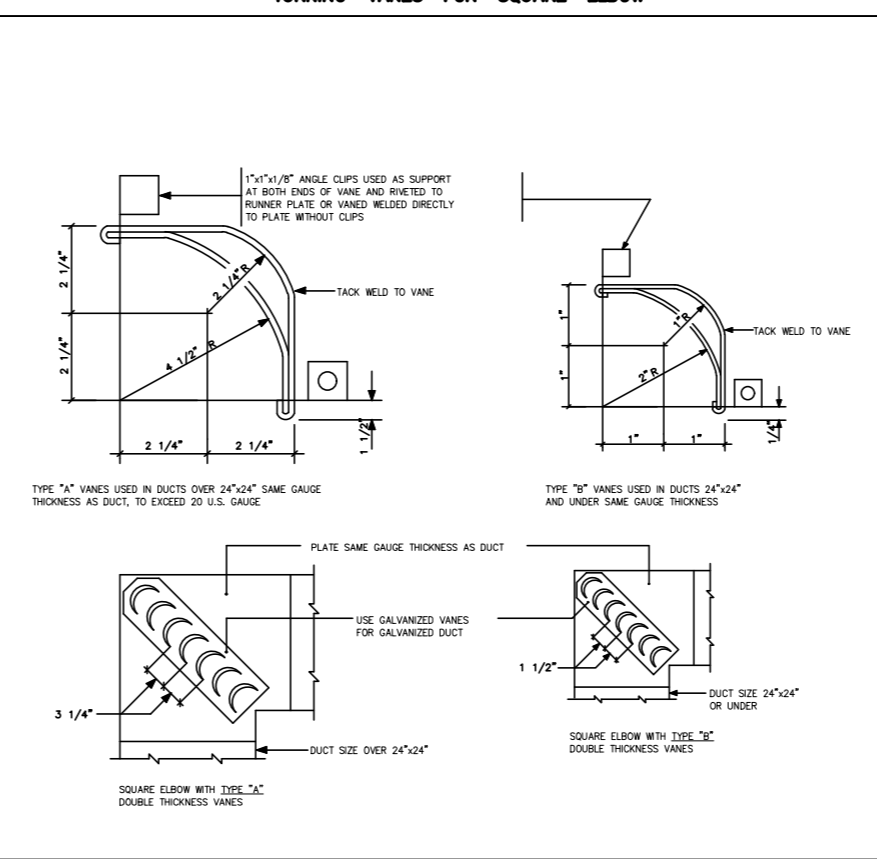
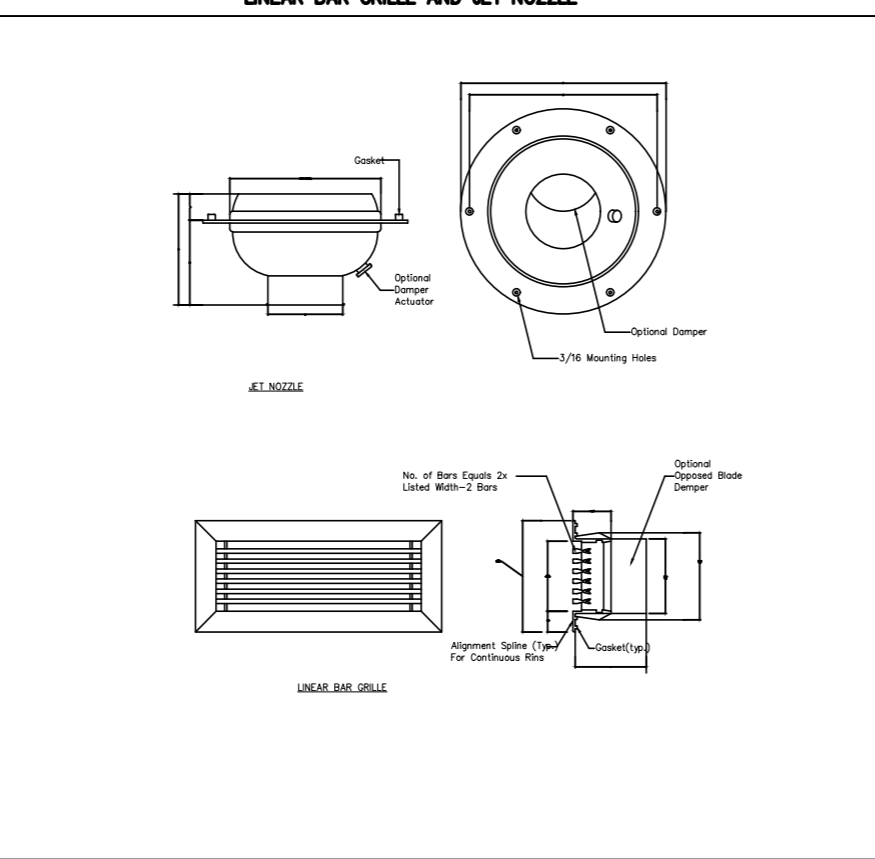
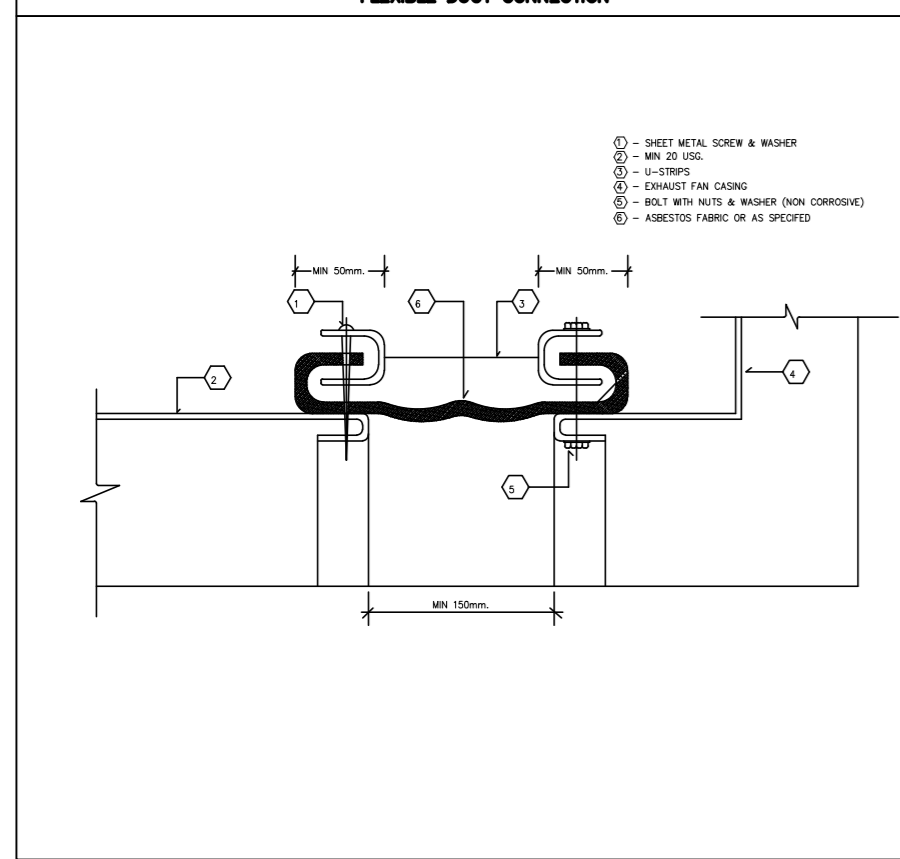
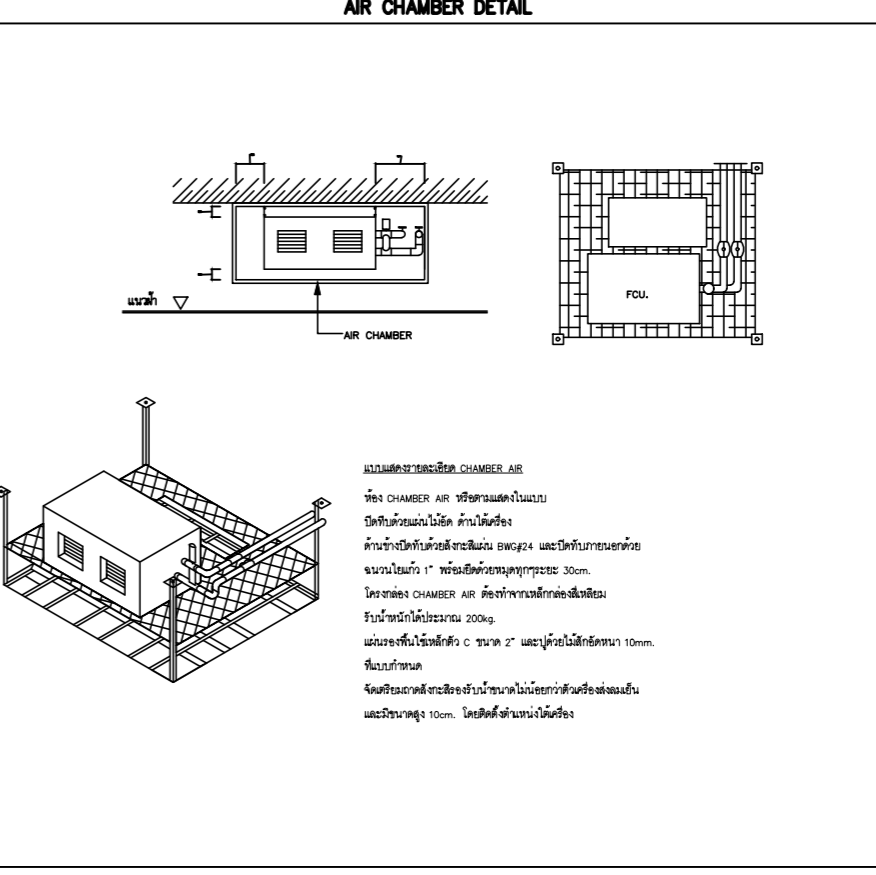
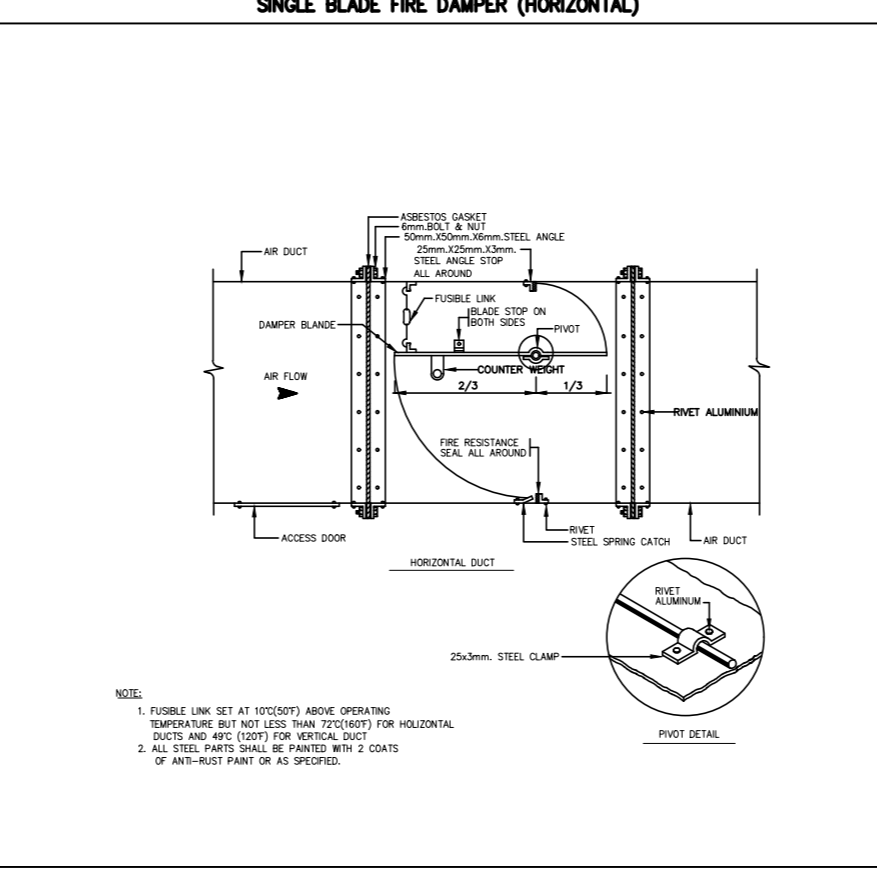
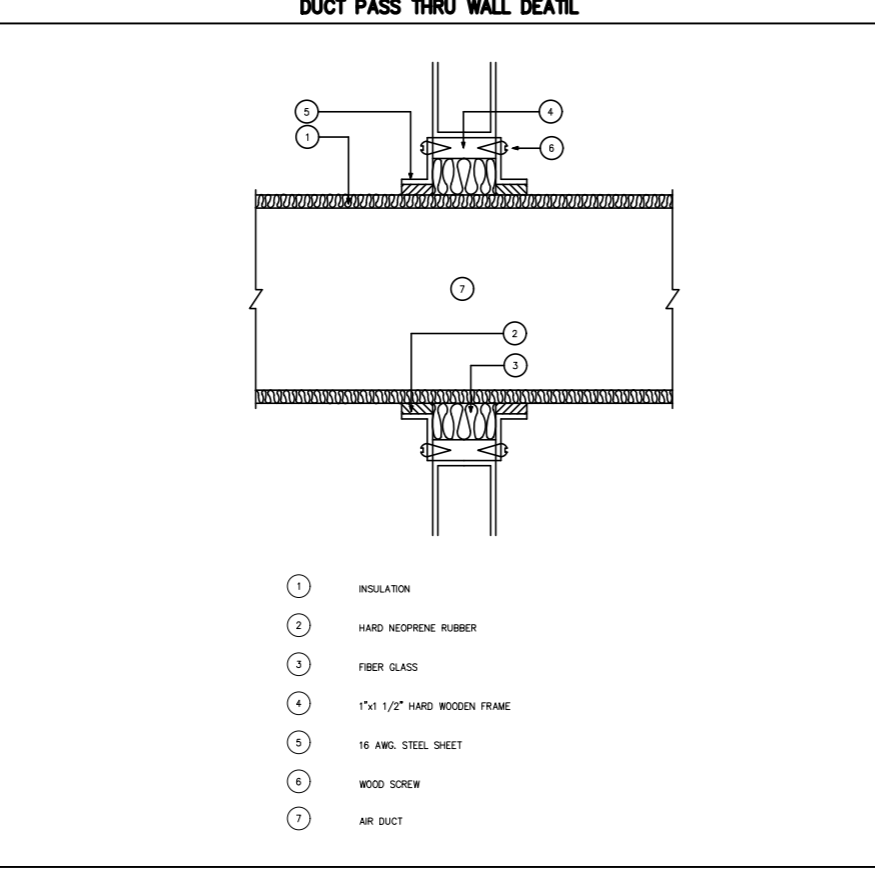
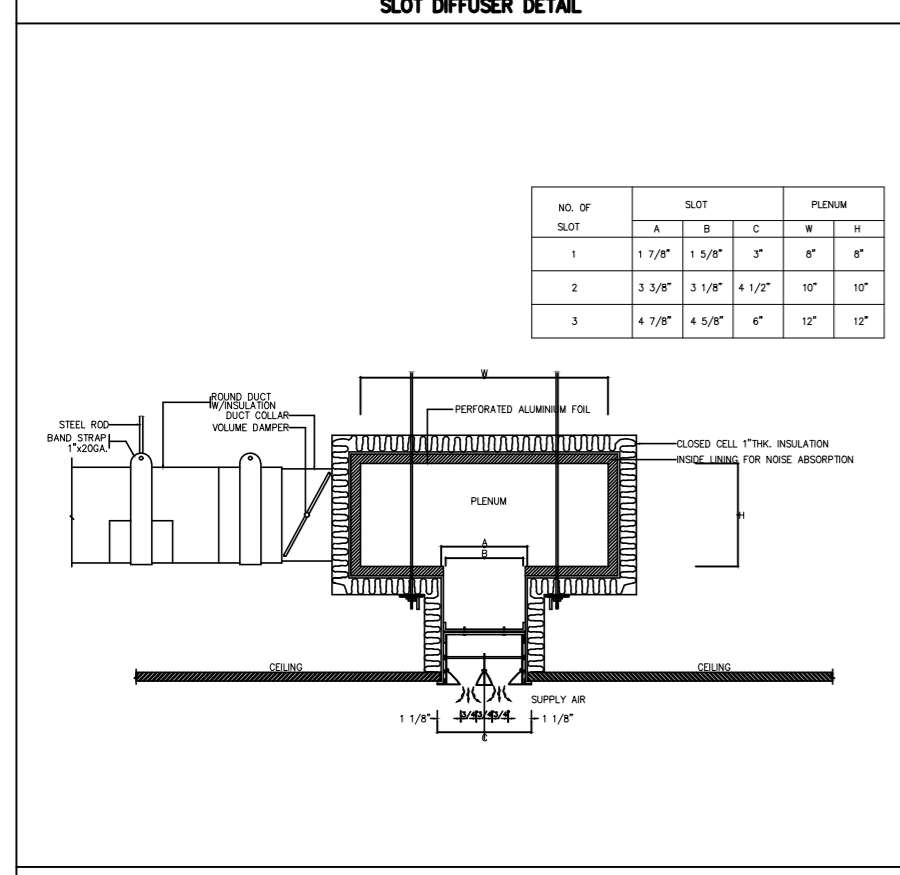
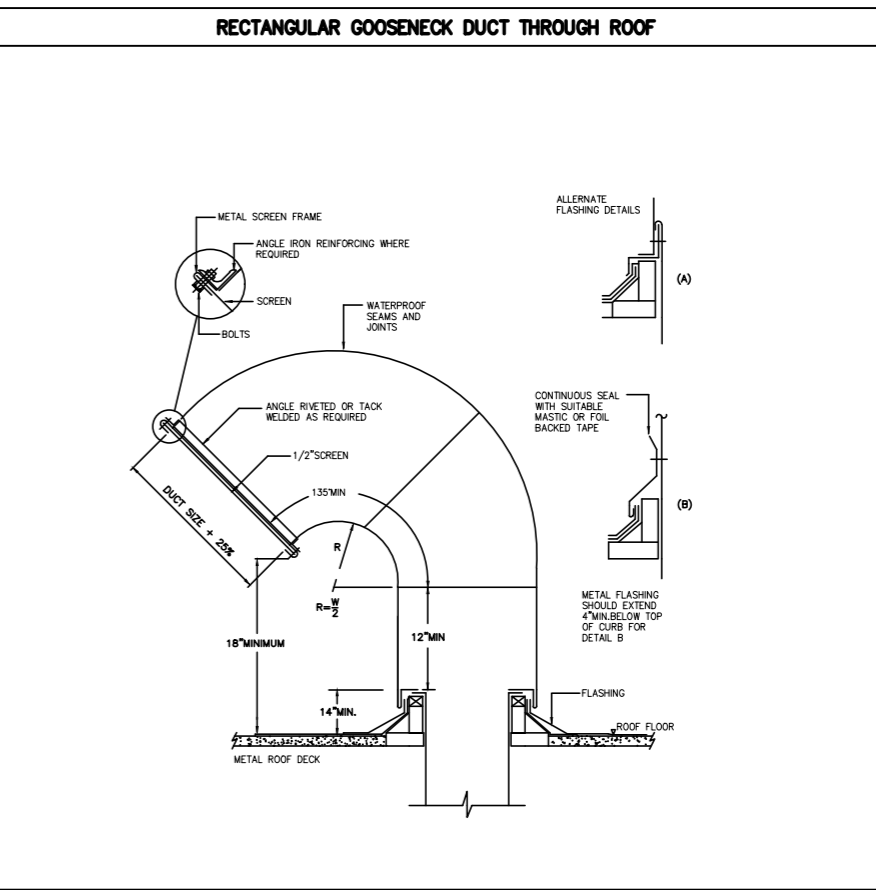
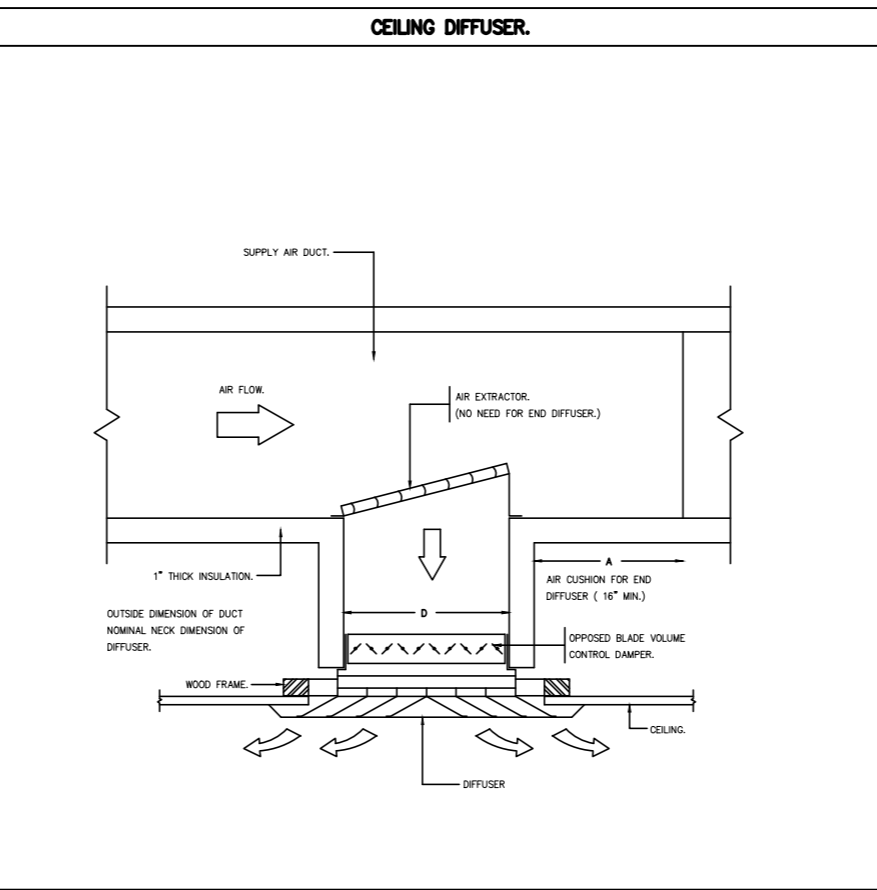
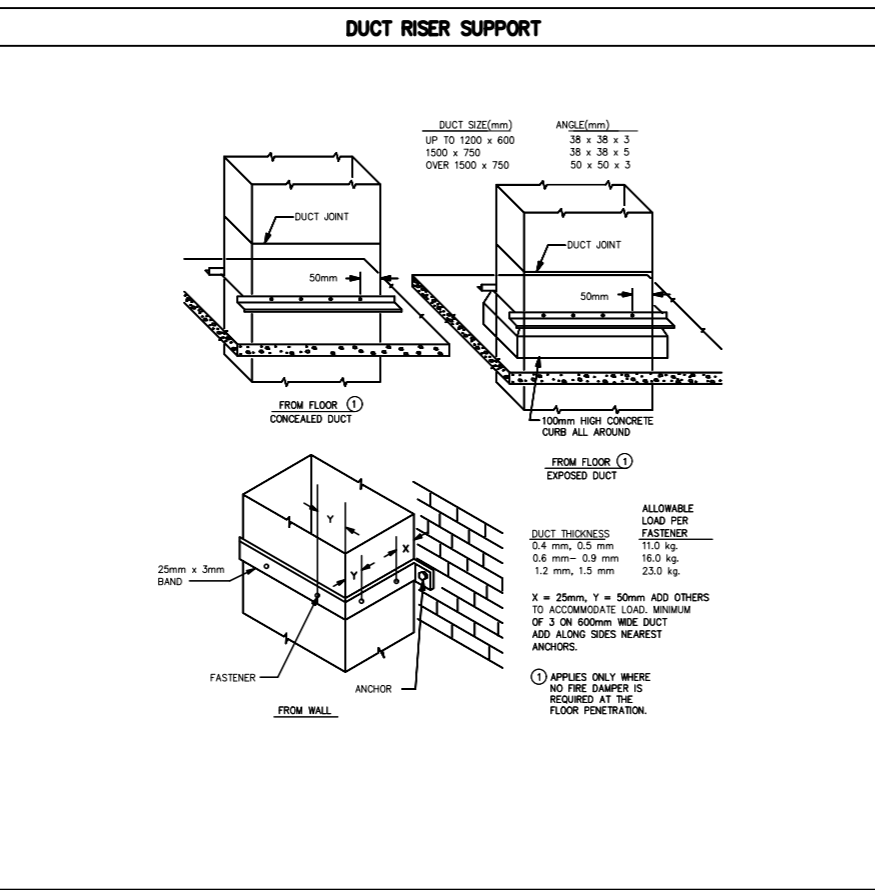
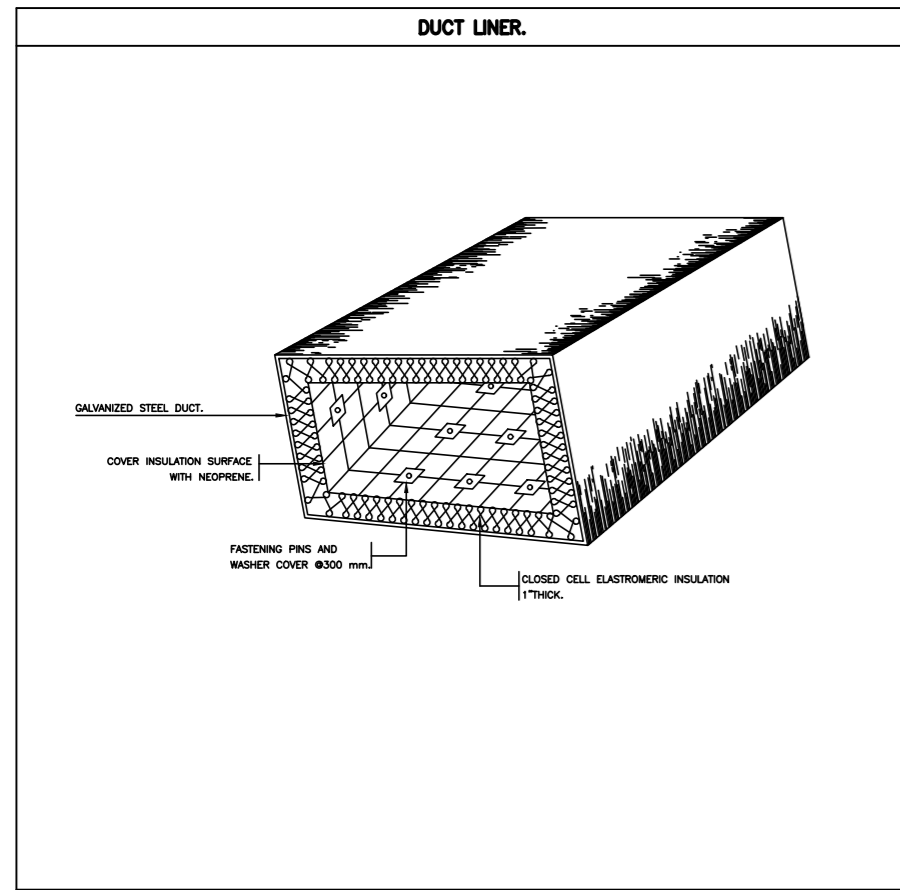
วิศวกรสุขาภิบาล : สย. 1019
จุฑามาส แก้วเกษ ภาส. 1019

54/220 หมู่ที่ 2 ต.สหภาพ
อ.บางบัวทอง จ. นนทบุรี 11110

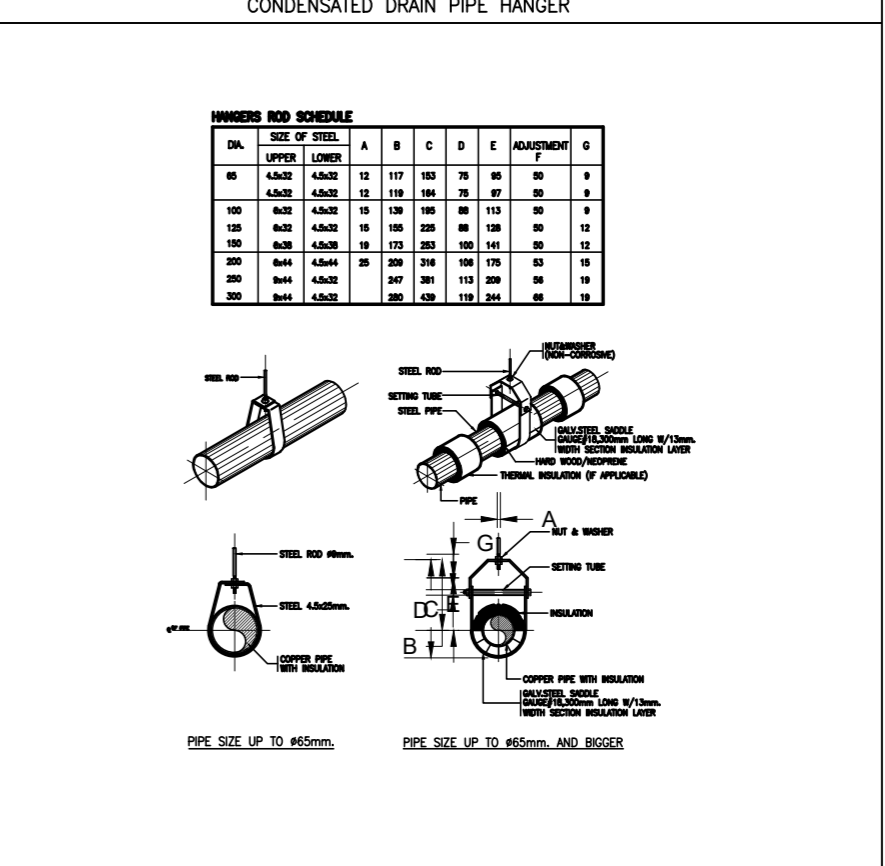
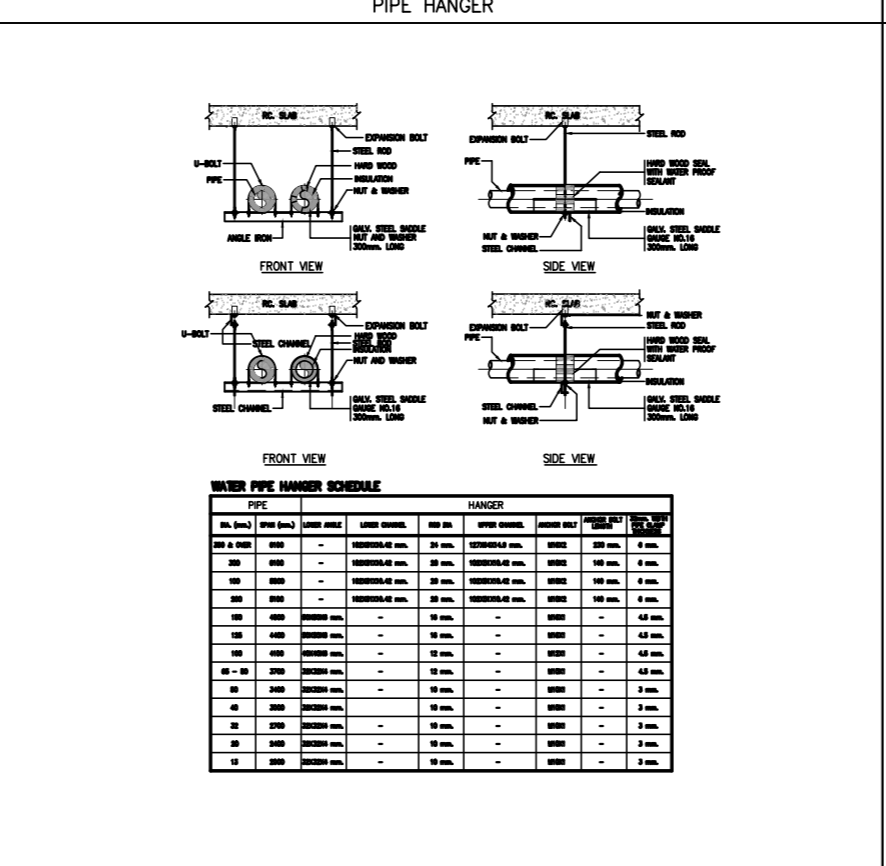
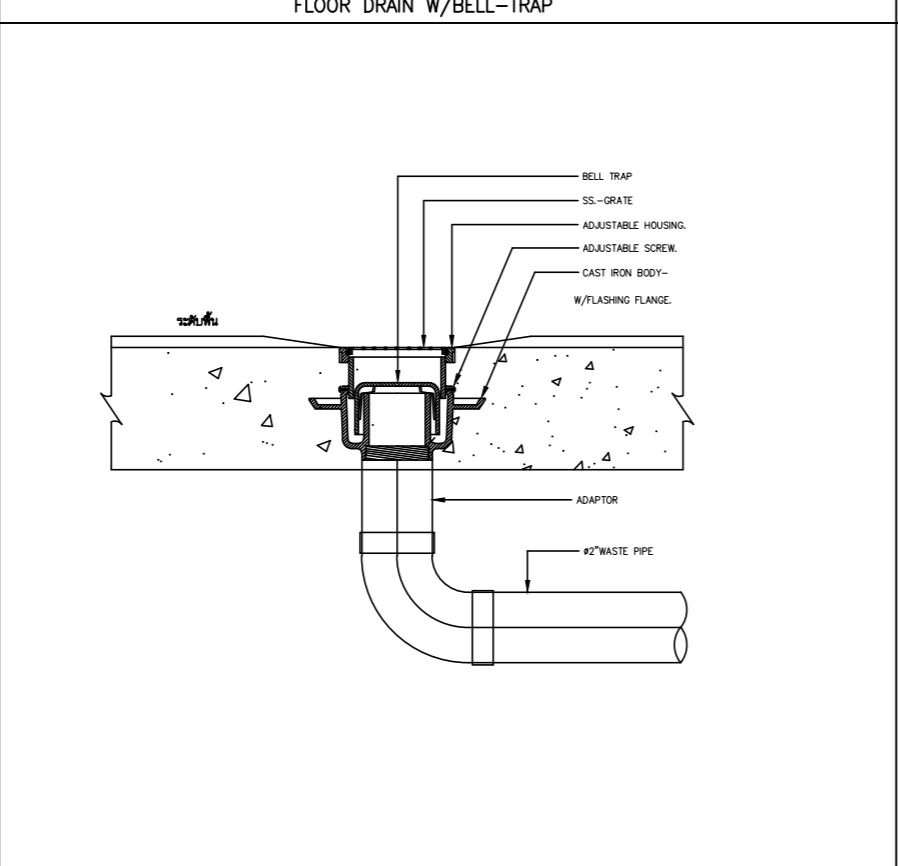
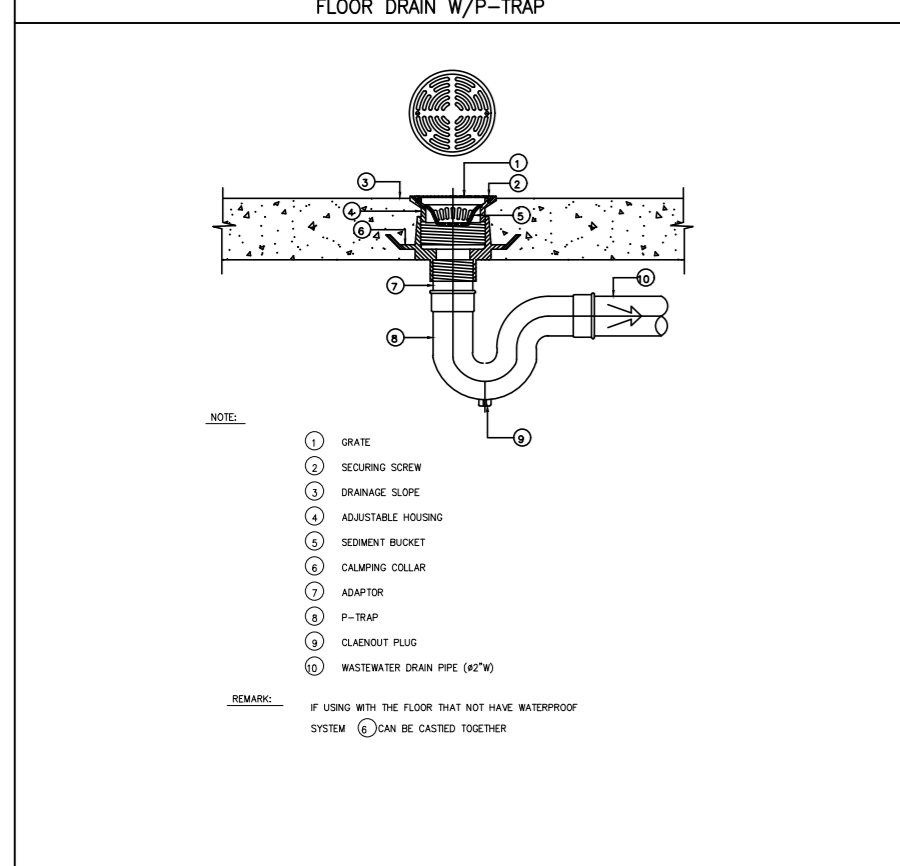
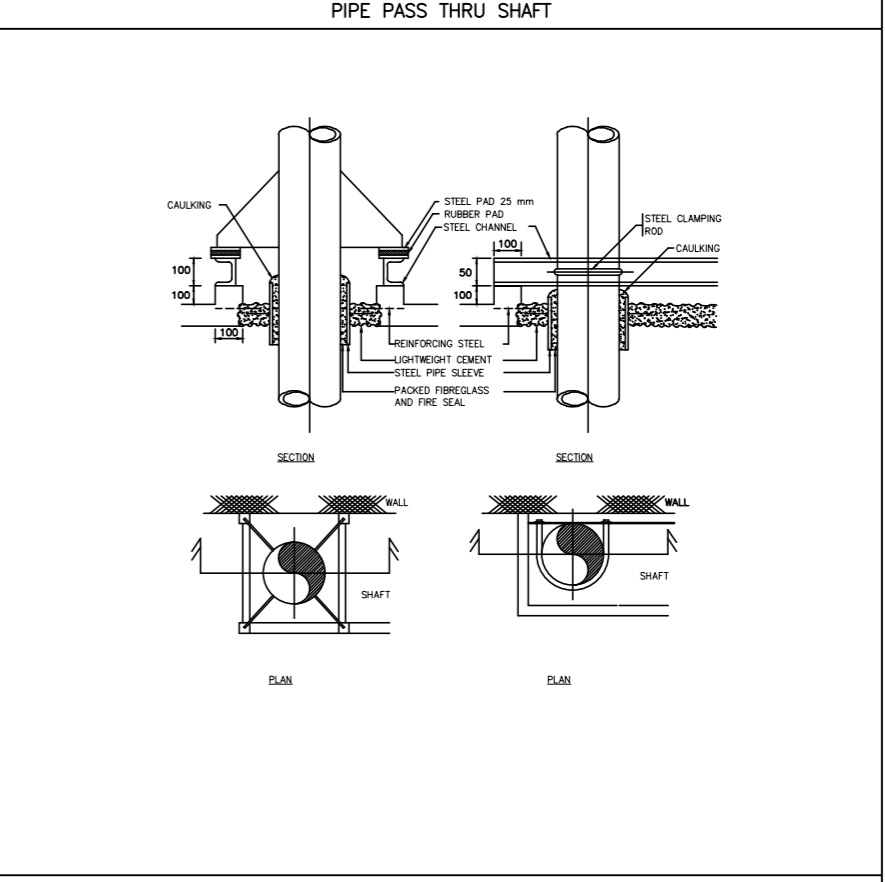
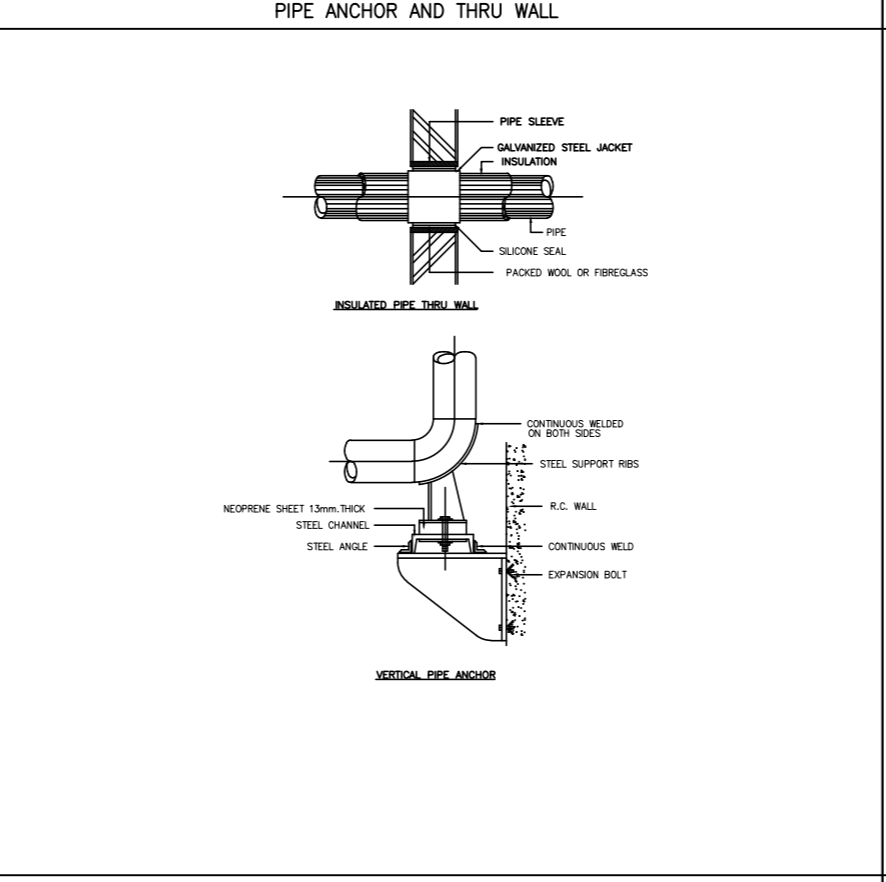
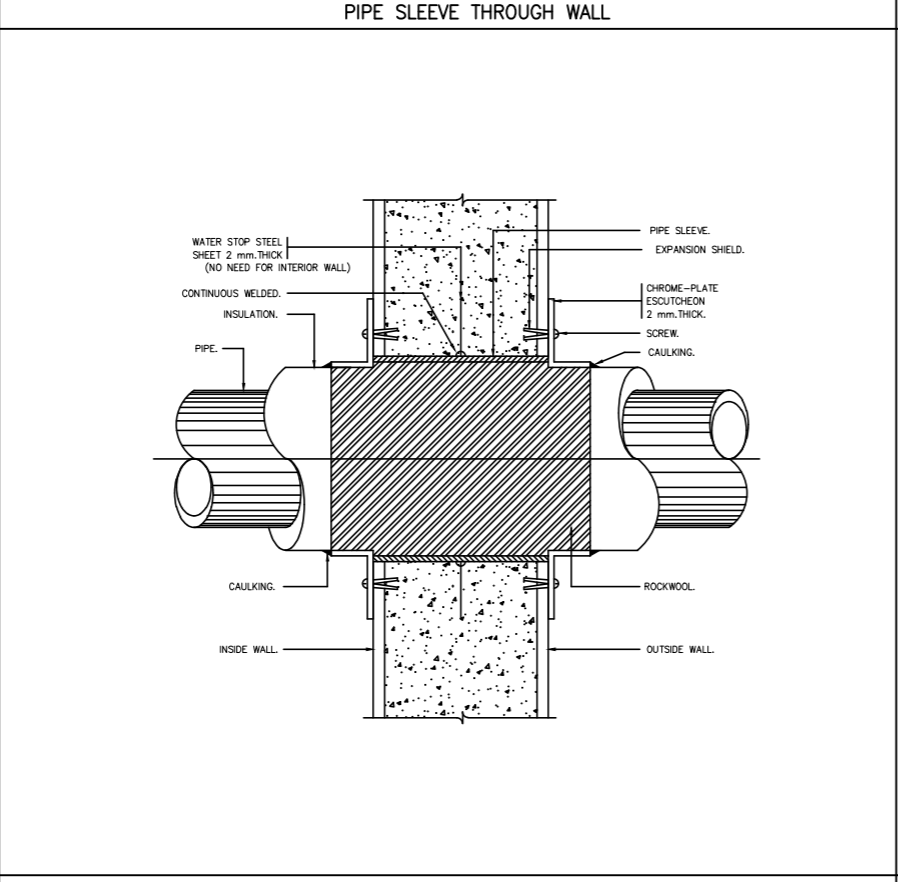
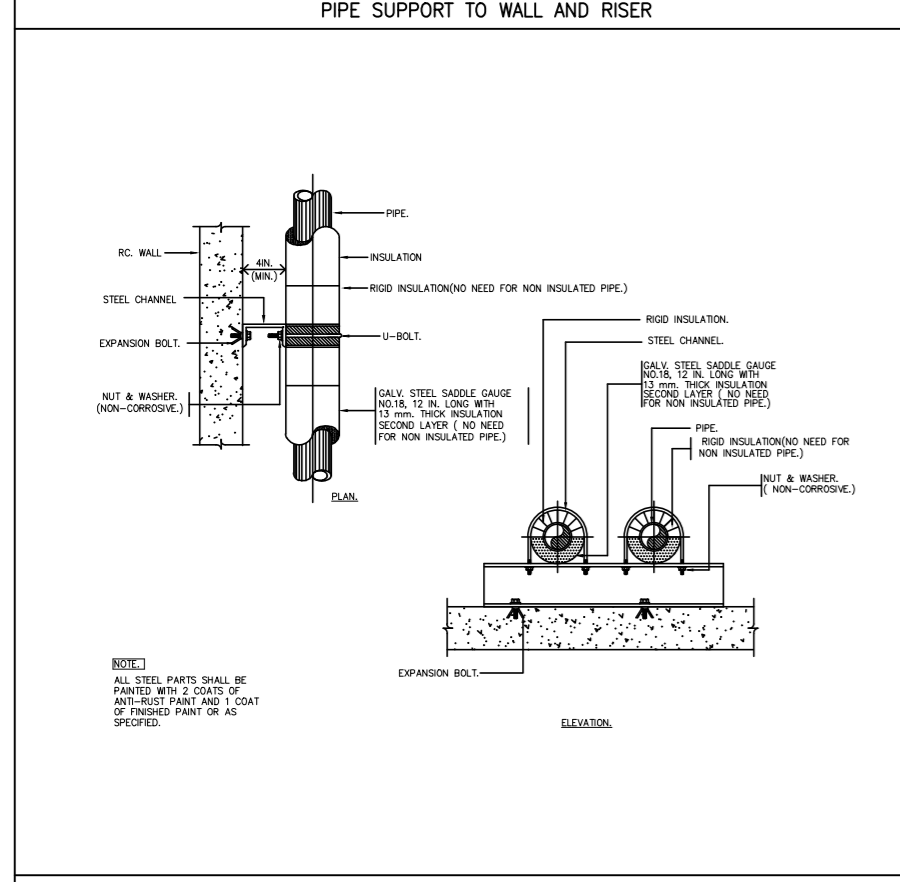
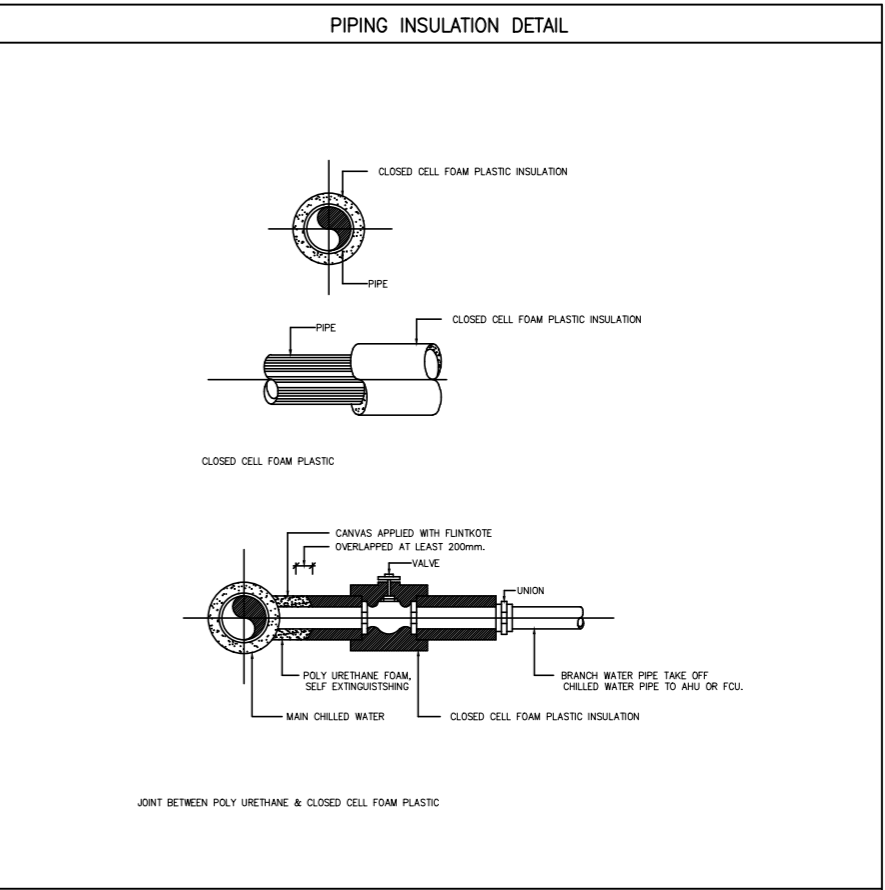
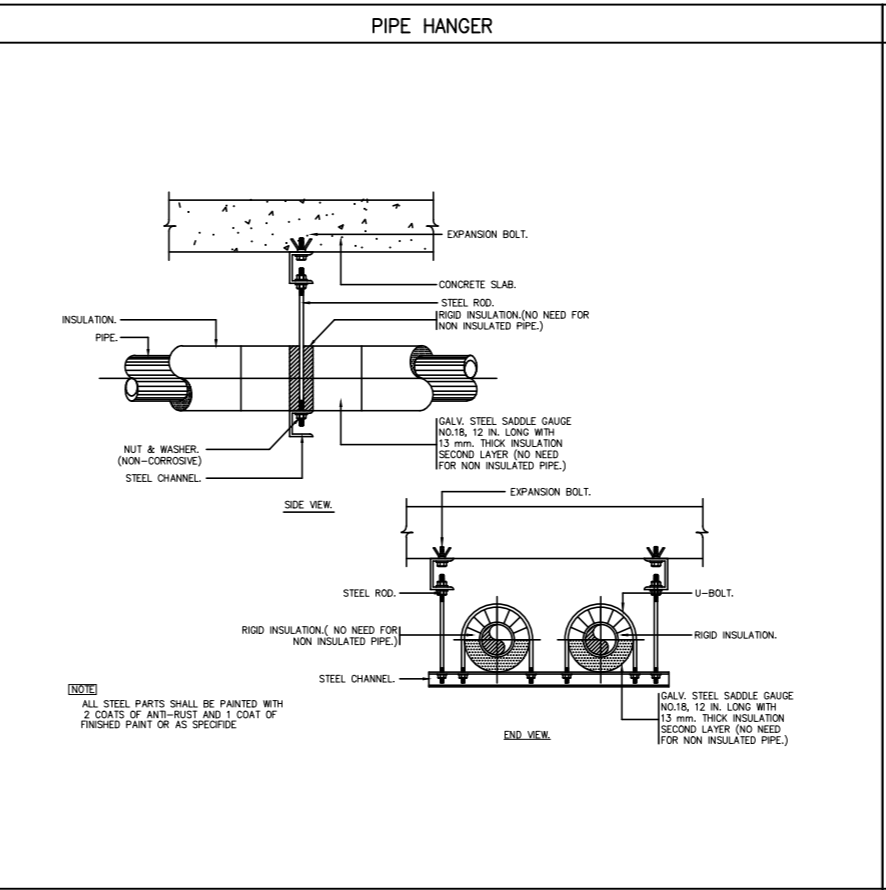
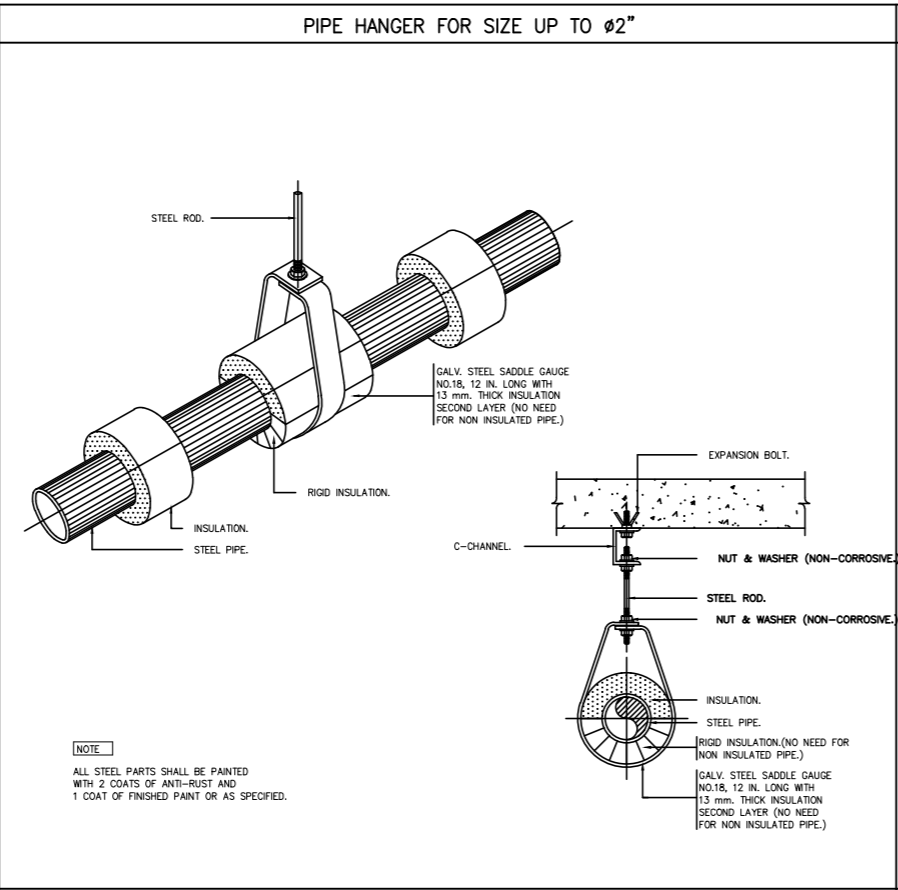
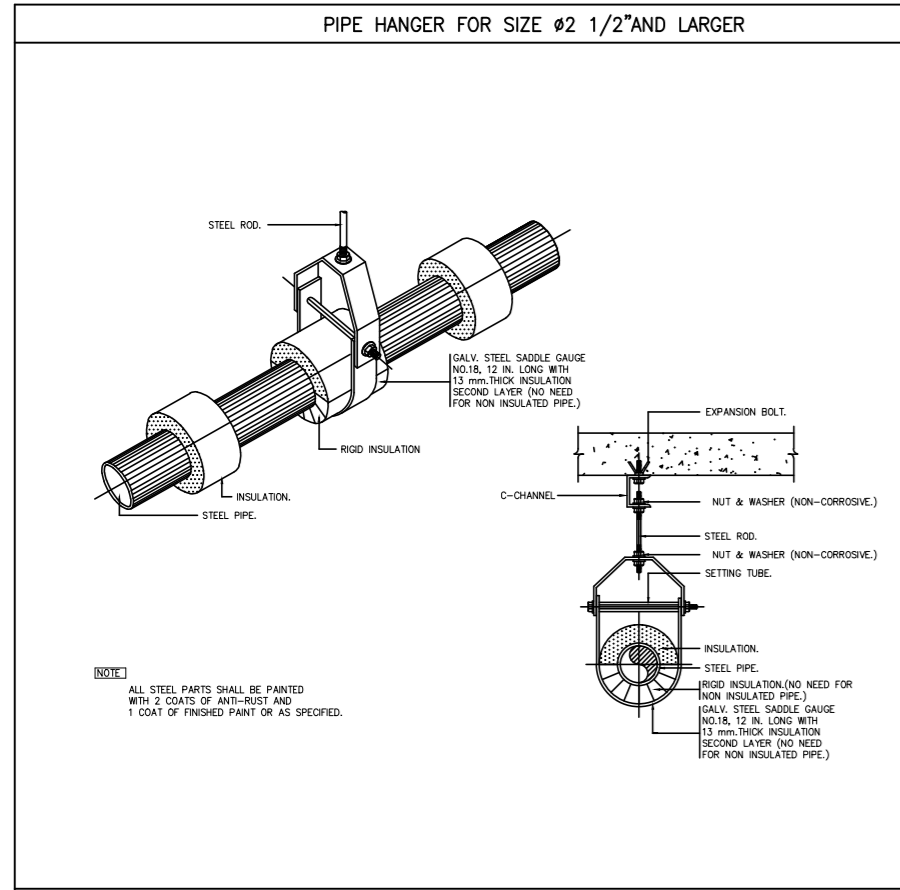
REV.	วันที่	การแก้ไข

แบบแสดง
GENERAL DETAIL 4

หมายเลขแบบ



THIS DOCUMENT AND DESIGN REMAIN THE COPYRIGHT AND PROPERTY OF PALM STUDIO Co., Ltd. AND CAN NOT BE REPRODUCED IN ANY MANNER WITHOUT WRITTEN CONSENT. THE CONTRACTOR SHALL VERIFY ALL DIMENSIONS AND LEVELS ON SITE. THIS IS NOT A WORKSHOP DRAWING. SHOULD ANY DISCREPANCY OR OMISSION BE FOUND, INCLUDING DISCREPANCIES IN OR DIVERGENCE BETWEEN THE DRAWINGS AND ON SPECIFICATION, THE CONTRACTOR SHALL BE NOTIFIED IMMEDIATELY SO THAT AN INSTRUCTION MAY BE ISSUED.



โครงการ
ก่อสร้างอาคารบริหารพระพุทธวิชัยธรรมภาณี
222 หมู่ 1 ถนนติวานนท์ ตำบลบางตลาด
อำเภอปากเกร็ด จังหวัดนนทบุรี

เจ้าของโครงการ :
ศูนย์การแพทย์ปัญญานันทภิกขุ
ชลประทาน
มหาวิทยาลัยศรีนครินทรวิโรฒ

สถาปนิก :
100 ช.งามวงศ์วาน 23 แยก 5
ต.บางกระสอบ อ.เมืองนนทบุรี
จ.นนทบุรี

ปรึกษา แสงสายันต์ ภาสกร 3846

วิศวกรโครงการ :
69/1024 ซ.ติวานนท์ 27 ถ.ติวานนท์
อ.เมืองนนทบุรี จ.นนทบุรี

ประวิ พันธุ์นนท์ สย.2250

วิศวกรงานระบบ :
วิศวกรไฟฟ้ากำลัง :
เพชร ปัญญางาม สฟท. 4880
ภทส. 7439

91/109 หมู่ 5 ต.บ้านใหม่
อ.ปากเกร็ด
จ.นนทบุรี 11120
อุบลเพชร นัจฉกร :
วิศวกรเครื่องกลและปรับอากาศ :
มาลาเพชร นอยยะ ภท. 35693

180 หมู่ที่ 9 ต.หนองนาง อ.ท่าบ่อ
จ.หนองคาย 43110

วิศวกรสุขาภิบาล :
จุฑามาส แกวเกษ ภท. 1019

54/220 หมู่ที่ 2 ต.ละหาร
อ.บางบัวทอง จ.นนทบุรี 11110

REV.	วันที่	การแก้ไข

แบบแสดง
GENERAL DETAIL 5

หมายเลขแบบ