

# โครงการ

งานปรับปรุงหน่วยการพยาบาลผู้ป่วยเคมีบำบัด  
ตำบลบางตลาด อำเภอปากเกร็ด จังหวัดนนทบุรี



สถานที่ : อาคารปัญญาเทสภิบาล ชั้น 5

ศูนย์การแพทย์ปัญญานันทภิกขุ ชลประทาน มหาวิทยาลัยศรีนครินทรวิโรฒ

สารบัญแบบ

หัวข้อ	แบบเลขที่	รายละเอียด
แบบสถาปัตยกรรม		รายการแบบ
	A-01	สารบัญแบบ
	A-02	แผนที่สังเขป
	A-03	ผังบริเวณโรงพยาบาล
	A-04	แบบแปลนเดิมชั้น 5
	A-05	แบบแปลนรีดถอน
	A-06	แบบแปลนปรับปรุง
	A-07	แบบแปลนพื้นและฝ้าเพดานหลังปรับปรุง
	A-08	แบบแปลนผนังและประตู
	A-09	แบบแปลนขยายประตู-หน้าต่าง
	A-10	แบบแปลนขยายห้องน้ำ 2
	A-11	แบบแปลนรูปตัด 1 และรูปตัด 2
	A-12	แบบแปลนรูปตัด 3 และรูปตัด 4
	A-13	แบบแปลนรูปตัด 5 และรูปตัด 6
	A-14	แบบขยายป้ายกราฟิก GP-01 และ ป้ายกราฟิก GP-02
	A-15	รายละเอียดการติดตั้งฝ้าเพดาน
	A-16	PERSPECTIVE หน่วยการพยาบาลผู้ป่วยเคมีบำบัด
	A-17	PERSPECTIVE หน่วยการพยาบาลผู้ป่วยเคมีบำบัด
	A-18	PERSPECTIVE หน่วยการพยาบาลผู้ป่วยเคมีบำบัด
	A-19	PERSPECTIVE ห้องผสมยาเคมีบำบัด
	A-20	PERSPECTIVE ห้องผสมยาเคมีบำบัด
	A-21	PERSPECTIVE ห้องผสมยาเคมีบำบัด
แบบเฟอร์นิเจอร์		รายการแบบ
	FU-01	แบบแปลนตำแหน่งเฟอร์นิเจอร์
	FU-02	แบบแปลนขยายเฟอร์นิเจอร์

หัวข้อ	แบบเลขที่	รายละเอียด
แบบระบบปรับอากาศและระบายอากาศ		รายการแบบ
	AC-01	ตารางเครื่องปรับอากาศ
	AC-02	ตารางพัดลมระบายอากาศ
	AC-03	แบบระบบปรับอากาศหน่วยการพยาบาลและห้องผู้ป่วยเคมีบำบัด ชั้น 5
	AC-04	แบบระบบปรับอากาศหน่วยการพยาบาลและห้องผู้ป่วยเคมีบำบัด ชั้นดาดฟ้า
	AC-05	แบบระบบระบายอากาศหน่วยการพยาบาลและห้องผู้ป่วยเคมีบำบัด ชั้น 5
	AC-06	แบบแปลนมาตรฐานสภาวะอากาศห้องผสมยาที่ต้องผ่านเกณฑ์ที่กำหนด
	AC-07	แบบระบบปรับอากาศห้องผสมยา ชั้น 5
	AC-08	แบบระบบปรับอากาศห้องผสมยา ชั้นดาดฟ้า
	AC-09	ไดอะแกรมระบบปรับอากาศห้องผสมยาและห้องเก็บยา
	AC-10	ไดอะแกรมระบบปรับอากาศโถงเตรียมยา / ห้อง AIR LOCK / ห้องแต่งตัว
	AC-11	ไดอะแกรมไฟฟ้าระบบปรับอากาศห้องผสมยา
	AC-12	รายละเอียดการติดตั้ง FAN COIL UNIT ชนิด VRV/VRF
แบบระบบไฟฟ้าและไฟฟ้าสื่อสาร		รายการแบบ
	EE-01	Load Schedule "LP"
	EE-02	Load Schedule "AP-AC"
	EE-03	Load Schedule "LC-LSP"
	EE-04	แบบระบบไฟฟ้าแสงสว่าง
	EE-05	แบบระบบไฟฟ้าและเต้ารับไฟฟ้า
	EE-06	แบบระบบเรียกพยาบาล (Nurse Call)
	EE-07	แบบระบบโทรศัพท์สื่อสารและระบบเครือข่าย (Network)
	EE-08	แบบระบบกล้องวงจรปิด (CCTV)
	EE-09	แบบระบบไฟฟ้าสำหรับระบบปรับอากาศและระบายอากาศ ชั้น 5
	EE-10	แบบระบบไฟฟ้าสำหรับระบบปรับอากาศและระบายอากาศ ชั้นดาดฟ้า
	EE-11	แบบระบบแจ้งเหตุเพลิงไหม้
	EE-12	แบบป้ายทางออกฉุกเฉินและไฟฉุกเฉิน
	EE-13	รายละเอียดและระยะการติดตั้งอุปกรณ์ไฟฟ้า
แบบระบบแก๊สทางการแพทย์		รายการแบบ
	MG-01	แบบระบบก๊าซทางการแพทย์
	MG-02	รายละเอียดการติดตั้งอุปกรณ์ก๊าซทางการแพทย์
แบบระบบสุขาภิบาล		รายการแบบ
	SN-01	แบบขยายท่อน้ำปะปาและท่อน้ำเสีย



ศูนย์การแพทย์ปัญญานันทภิกขุ ชลประทาน  
มหาวิทยาลัยศรีนครินทรวิโรฒ

โครงการ :

งานปรับปรุง  
หน่วยการพยาบาลผู้ป่วยเคมีบำบัด

สถานที่ :

อาคารปัญญาเทคโนโลยี ชั้น 5

ออกแบบโดย :



ที่อยู่ : 77/292 หมู่ 17 ต.นิคมพัฒนา อ.นิคมพัฒนา จ.ชลบุรี 22150  
โทร : 02-101-1095  
อีเมล : treenergy2015@gmail.com

สถาปนิก :

วิศวกรโยธา :

วิศวกรเครื่องกล :

นายสุพโชค สุดใจ ภท.39131

นายชนนัท วิทชาวีโรจน์ ภท.52224

วิศวกรไฟฟ้า :

นายสุริวัจน์ คงพรหม ภท.36740

นายธีรวัฒน์ ทองคงหาญ ภท.58691

ออกแบบ โดย นายชนนัท วิทชาวีโรจน์

เขียนแบบ โดย นายวกร แก้วแดง

ตรวจสอบ โดย นายสุพโชค สุดใจ

อนุมัติโดย นายสุพโชค สุดใจ

วันที่แบบ :

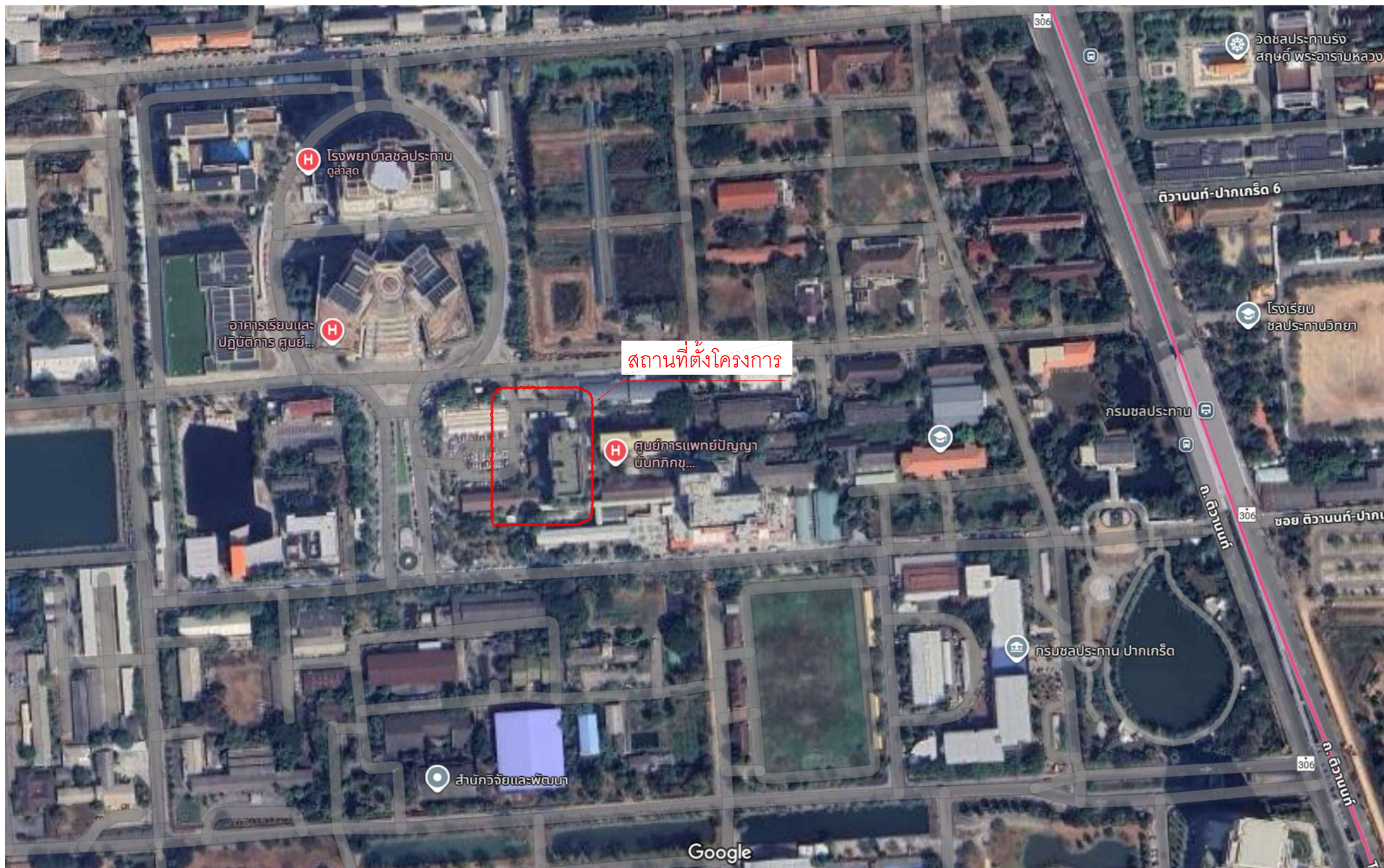
27/10/2568

แสดงแบบ :

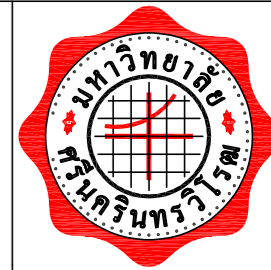
สารบัญแบบ

เลขที่แบบ :

A-01



แผนที่สังเขป



ศูนย์การแพทย์ปัญญา นันทภักขุ ชลประทาน  
มหาวิทยาลัยศรีนครินทรวิโรฒ

โครงการ :

งานปรับปรุง  
หน่วยการพยาบาลผู้ป่วยเคมีบำบัด

สถานที่ :

อาคารปัญญาเทคโนโลยี ชั้น 5

ออกแบบโดย :

**TREENERGY**  
บริษัท เทรนเนอร์ยี จำกัด  
ที่อยู่ : 77/292 หมู่ 17 ซ.ปิ่นเกล้าเฟื้อย 0.51กตต. อ.ปทุมธานี 12150  
โทร : 02-101-1095  
อีเมล : treenergy2015@gmail.com

สถาปนิก :

วิศวกรโยธา :

วิศวกรเครื่องกล :

นายสุพโชค สุดใจ	ภท.39131
นายชนนัท วิชาวิโรจน์	ภท.52224

วิศวกรไฟฟ้า :

นายสุริวัจน์ คงพรหม	ภท.36740
นายธีรวัฒน์ ทองคงหาญ	ภท.58691

ออกแบบ โดย	นายชนนัท วิชาวิโรจน์
เขียนแบบ โดย	นายนวกกร แก้วแดง
ตรวจสอบ โดย	นายสุพโชค สุดใจ
อนุมัติโดย	นายสุพโชค สุดใจ

วันที่แบบ :

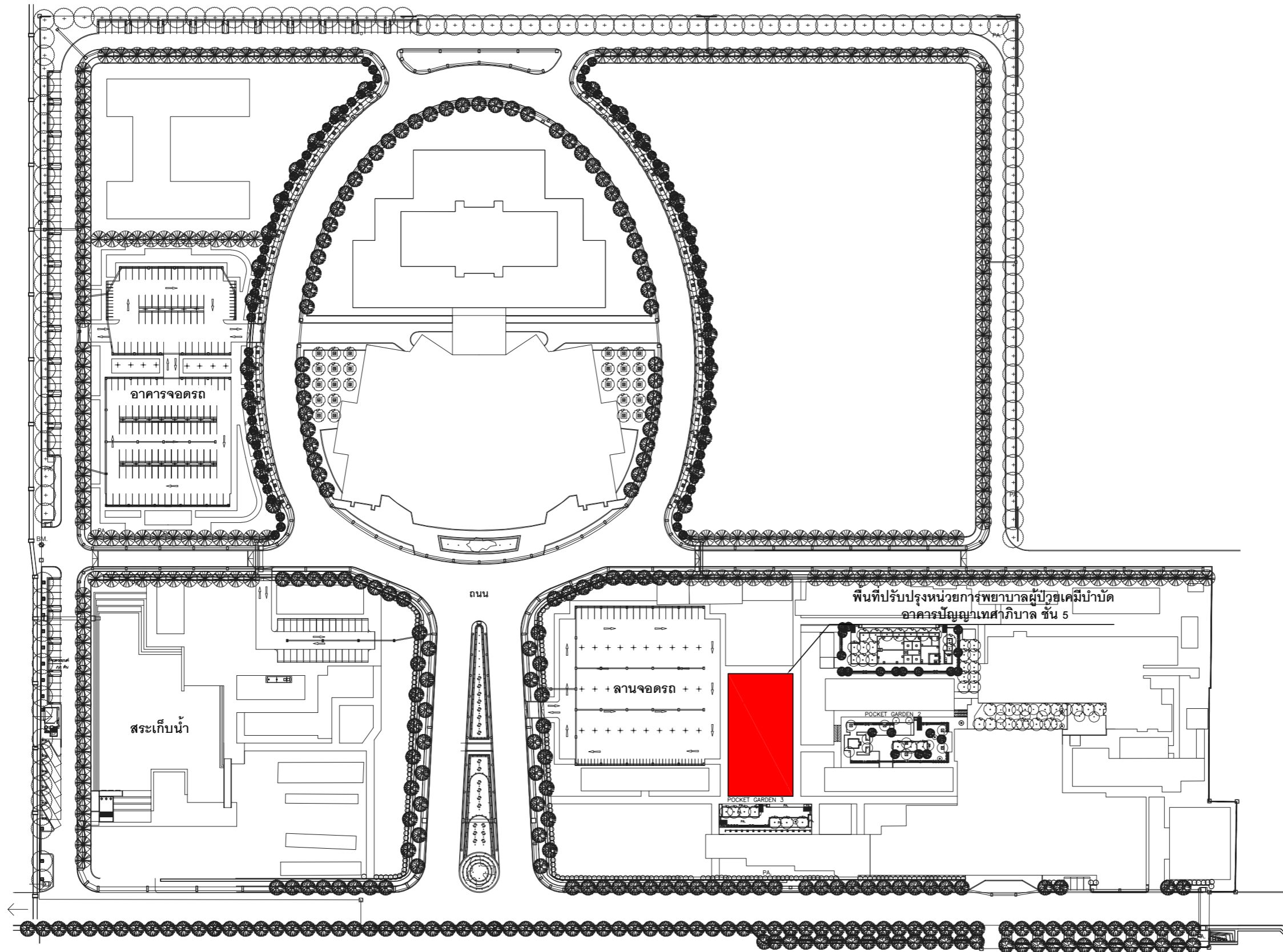
27/10/2568

แสดงแบบ :

แผนที่สังเขป

เลขที่แบบ :

A-02



ผังบริเวณโรงพยาบาล



ศูนย์การแพทย์ปัญญาชนนทกฤษฯ ชลประทาน  
มหาวิทยาลัยศรีนครินทรวิโรฒ

โครงการ :

งานปรับปรุง  
หน่วยการพยาบาลผู้ป่วยเคมีบำบัด

สถานที่ :

อาคารปัญญาศาสตร์ภิบาล ชั้น 5

ออกแบบโดย :



**TREENERGY**

บริษัท เทรนเนอร์ยี จำกัด

ที่อยู่ : 77/292 หมู่ 17 ต.บึงน้ำโพธิ์ อ.สิงหนคร จ.ปทุมธานี 12150

โทร : 02-101-1095

อีเมล : treenergy2015@gmail.com

สถาปนิก :

วิศวกรโยธา :

วิศวกรเครื่องกล :

นายสุพโชค สุดใจ ภท.39131

นายชนนัท วิชาวิโรจน์ ภท.52224

วิศวกรไฟฟ้า :

นายสุธีรภัทร์ คงพรหม ภท.36740

นายธีรวัฒน์ ทองคงหาญ ภท.58691

ออกแบบ โดย นายชนนัท วิชาวิโรจน์

เขียนแบบ โดย นายนวกกร แก้วแดง

ตรวจสอบ โดย นายสุพโชค สุดใจ

อนุมัติโดย นายสุพโชค สุดใจ

วันที่แบบ :

27/10/2568

แสดงแบบ :

ผังบริเวณโรงพยาบาล

เลขที่แบบ :

A-03



ศูนย์การแพทย์ปัญญานันทภิกขุ ชลประทาน  
มหาวิทยาลัยศรีนครินทรวิโรฒ

โครงการ :

งานปรับปรุง  
หน่วยการพยาบาลผู้ป่วยเคมีบำบัด

สถานที่ :

อาคารปัญญาศาสตร์ภิบาล ชั้น 5

ออกแบบโดย :

**TREENERGY**  
บริษัท เทรนเนอร์ยี จำกัด  
ที่อยู่ : 77/292 หมู่ 17 ซ.นิรมลพหลโยธิน อ.เมืองนนทบุรี จ.นนทบุรี 12150  
โทร : 02-101-1095  
อีเมล : treenergy2015@gmail.com

สถาปนิก :

วิศวกรโยธา :

วิศวกรเครื่องกล :

นายสุพโชค สุดใจ ภท.39131

นายชนนัท วิชชาวิโรจน์ ภท.52224

วิศวกรไฟฟ้า :

นายสุริรักษ์ คงพรหม ภท.36740

นายธีรวัฒน์ ทองคงหาญ ภท.58691

ออกแบบ โดย นายชนนัท วิชชาวิโรจน์

เขียนแบบ โดย นายวกร แก้วแดง

ตรวจสอบ โดย นายสุพโชค สุดใจ

อนุมัติโดย นายสุพโชค สุดใจ

วันที่แบบ :

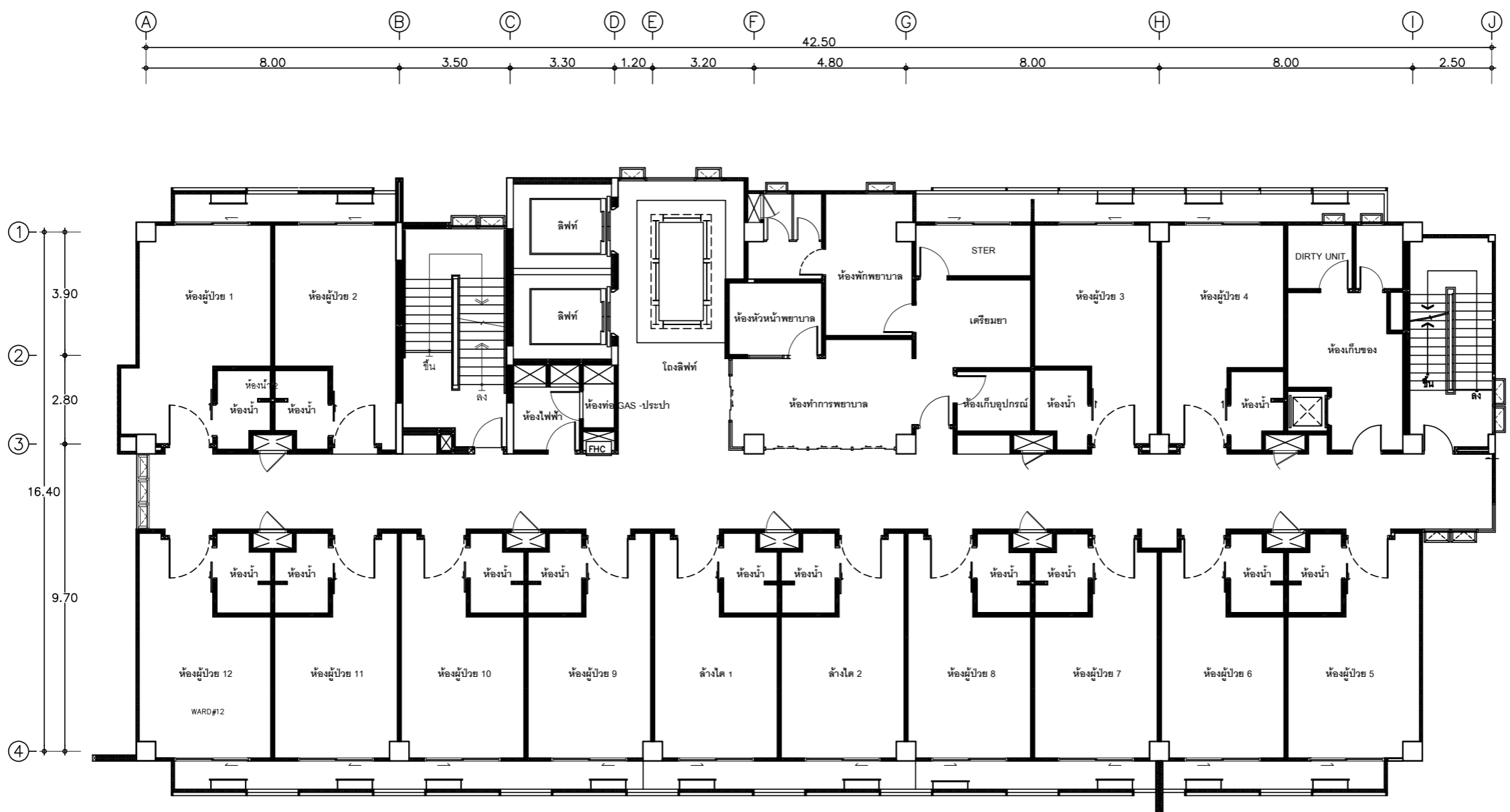
27/10/2568

แสดงแบบ :

แบบแปลนเดิม ชั้น 5

เลขที่แบบ :

A-04



แบบแปลนเดิม ชั้น 5



ศูนย์การแพทย์ปัญญานันทภิกขุ ชลประทาน  
มหาวิทยาลัยศรีนครินทรวิโรฒ

โครงการ :

งานปรับปรุง  
หน่วยการพยาบาลผู้ป่วยเคมีบำบัด

สถานที่ :

อาคารปัญญาทศบาลึกัล ชั้น 5

ออกแบบโดย :



สถาปนิก :

วิศวกรโยธา :

วิศวกรเครื่องกล :

นายสุพโชค สุดใจ อก.39131

นายชนนัท วิทชาวีโรจน์ อก.52224

วิศวกรไฟฟ้า :

นายสุริวัชร ควงพรหม อก.36740

นายธีรวัฒน์ ทองคงหาญ อก.58691

ออกแบบโดย นายชนนัท วิทชาวีโรจน์

เขียนแบบโดย นายวกร แก้วแดง

ตรวจสอบโดย นายสุพโชค สุดใจ

อนุมัติโดย นายสุพโชค สุดใจ

วันที่แบบ :

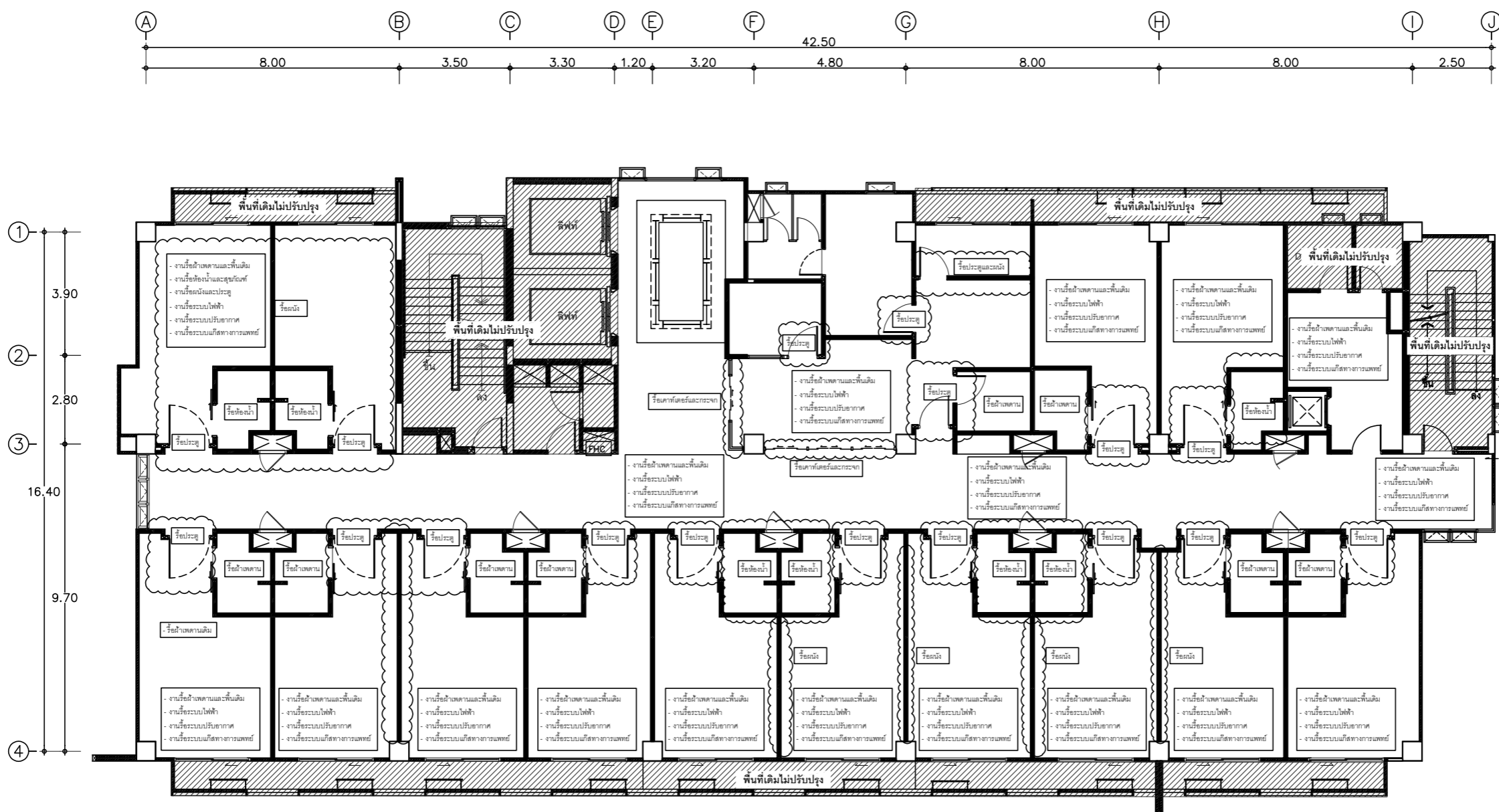
27/10/2568

แสดงแบบ :

แบบแปลนรื้อถอน

เลขที่แบบ :

A-05



รายละเอียดงานรื้อถอน	
1	รื้อถอนผนัง ประตู หน้าต่าง เดิมออก (ตามแบบ)
2	รื้อถอนพื้นและฝ้าเพดานเดิมออก (ตามแบบ)
3	รื้อถอนเฟอร์นิเจอร์เดิมออก (ตามแบบ)
4	รื้อถอนงานระบบแก๊สทางการแพทย์เดิมออก
5	รื้อถอนงานระบบปรับอากาศและระบายอากาศเดิมออก
6	รื้อถอนงานระบบไฟฟ้าเดิมออก

	จุดที่ทำกรรื้อถอน
	พื้นที่ปรับปรุง
	พื้นที่ไม่ปรับปรุง

## แบบแปลนรื้อถอน





ศูนย์การแพทย์ปัญญานันทภิกขุ ชลประทาน  
มหาวิทยาลัยศรีนครินทรวิโรฒ

โครงการ :

งานปรับปรุง  
หน่วยการพยาบาลผู้ป่วยเคมีบำบัด

สถานที่ :

อาคารปัญญาทศบาล ชั้น 5

ออกแบบโดย :



สถาปนิก :

วิศวกรโยธา :

วิศวกรเครื่องกล :

นายสุพโชค สุดใจ อกท.39131

นายชนนัท วิทชาวีโรจน์ อกท.52224

วิศวกรไฟฟ้า :

นายสุริรักษ์ คงพรหม อกท.36740

นายธีรวัฒน์ ทองคงหาญ อกท.58691

ออกแบบโดย นายชนนัท วิทชาวีโรจน์

เขียนแบบโดย นายวกร แก้วแดง

ตรวจสอบโดย นายสุพโชค สุดใจ

อนุมัติโดย นายสุพโชค สุดใจ

วันที่แบบ :

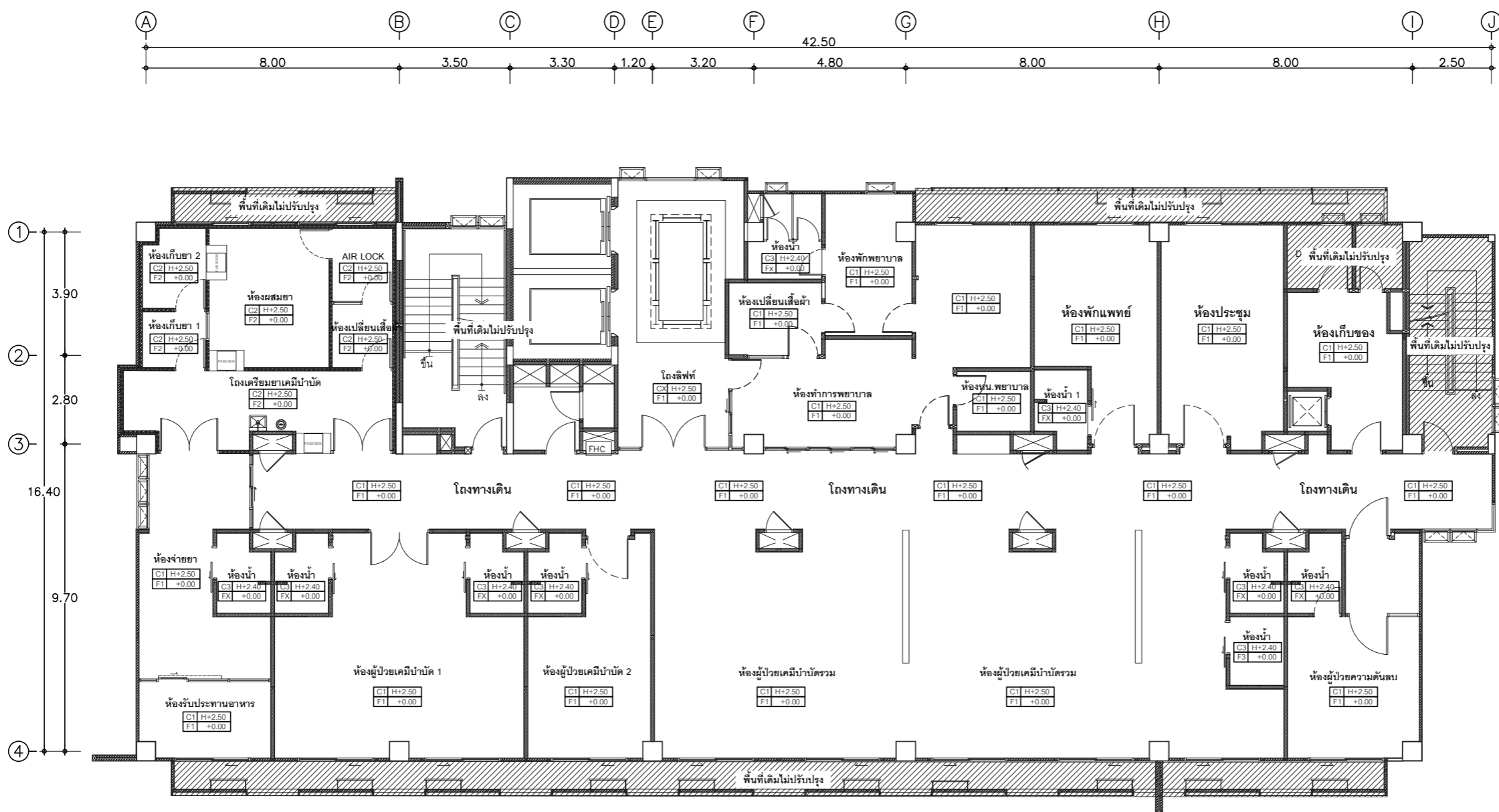
27/10/2568

แสดงแบบ :

แบบแปลนพื้นและ  
ฝ้าเพดานหลังปรับปรุง

เลขที่แบบ :

A-07



CX	ฝ้าเพดานเดิม ไม่ปรับปรุง (ซ่อมแซมบางส่วนและทาสี)
C1	ฝ้าเพดานยิปซัมบอร์ดฉาบเรียบหนา 9 มม. พร้อมโครงคร่าวเหล็กชุบสังกะสี
C2	ฝ้าเพดานแผ่นฉนวนสำเร็จรูป Sandwich Panel (PS Foam) หนา 50 มม.
C3	ฝ้าเพดานยิปซัมบอร์ดชนิดกันชื้นฉาบเรียบหนา 9 มม. พร้อมโครงคร่าวเหล็กชุบสังกะสี
FX	พื้นเดิมไม่ปรับปรุง
F1	พื้นกระเบื้องแกรนิตโตผิวมัน ขนาด 60 x 60 ซม. เกรด A
F2	พื้น EPOXY SELF - LEVELING 2 มม.
F3	พื้นกระเบื้องแกรนิตโตผิวมันขนาด 60 x 60 ซม. เกรด A

	พื้นที่ปรับปรุง
	พื้นที่ไม่ปรับปรุง

หมายเหตุ: 1.รูปแบบการติดตั้งอาจปรับเปลี่ยนตามสภาพหน้างาน โดยขึ้นอยู่กับคู่มือของวัสดุควบคุมงาน  
2.ทางผู้รับจ้างต้องเข้าสำรวจหน้างานก่อนยื่นเสนอราคา และจัดทำ Shop drawing เพื่อขออนุมัติก่อนดำเนินการติดตั้ง

## แบบแปลนพื้นและฝ้าเพดานหลังปรับปรุงและค่าระดับ





ศูนย์การแพทย์ปัญญานันทภิกขุ ชลประทาน  
มหาวิทยาลัยศรีนครินทรวิโรฒ

โครงการ :

งานปรับปรุง  
หน่วยการพยาบาลผู้ป่วยเคมีบำบัด

สถานที่ :

อาคารปัญหาทศบาล ชั้น 5

ออกแบบโดย :



ที่อยู่ : 77/292 หมู่ 17 ต.นิคมพัฒนา อ.นิคมพัฒนา จ.ชลบุรี 22150  
โทร : 02-101-1095  
อีเมล : treenergy2015@gmail.com

สถาปนิก :

วิศวกรโยธา :

วิศวกรเครื่องกล :

นายสุพโชค สุดใจ ภท.39131

นายชนนัท วิชาวิโรจน์ ภท.52224

วิศวกรไฟฟ้า :

นายสุริวัจน์ คงพรหม ภท.36740

นายธีรวัฒน์ ทองคงหาญ ภท.58691

ออกแบบโดย นายชนนัท วิชาวิโรจน์

เขียนแบบโดย นายนวกกร แก้วแดง

ตรวจสอบโดย นายสุพโชค สุดใจ

อนุมัติโดย นายสุพโชค สุดใจ

วันที่แบบ : 27/10/2568

แสดงแบบ :

แบบแปลนขยาย  
ประตู-หน้าต่างต่าง

เลขที่แบบ :

A-09

		<p>(ประตูห้องผู้ป่วยความดันลบ)</p>	<p>(โถงทางเข้าห้องลิฟท์)</p>	<p>(ประตูห้องผู้ป่วยเคมีบำบัด 1)</p>																																																												
<p><b>D1</b> ประตูบานเปิดคู่ชนิดปิดแน่น (SEMI-AIR TIGHT DOOR)</p> <table border="1"> <tr> <td>บานประตู</td> <td>ประตูบานเปิดคู่ (DOUBLE PANEL) กระจกด้วย HPL ทั้ง 2 ด้าน</td> </tr> <tr> <td>ช่องมอง</td> <td>ช่องมอง กระจกจากลามิเนตหนา 6 มม. (DOUBLE GLASS)</td> </tr> <tr> <td>กรอบบานประตู</td> <td>อลูมิเนียมอบสี (POWDER COATING)</td> </tr> <tr> <td>วงกบ</td> <td>อลูมิเนียมอบสี (POWDER COATING)</td> </tr> <tr> <td>มือจับ</td> <td>สแตนเลส</td> </tr> <tr> <td>อุปกรณ์ประกอบ</td> <td>ติดตั้ง RUBBER GASKET เพื่อป้องกันอากาศรั่วไหล</td> </tr> </table> <p>หมายเหตุ : อุปกรณ์ประกอบมาตรฐานโดยผู้ผลิต</p>	บานประตู	ประตูบานเปิดคู่ (DOUBLE PANEL) กระจกด้วย HPL ทั้ง 2 ด้าน	ช่องมอง	ช่องมอง กระจกจากลามิเนตหนา 6 มม. (DOUBLE GLASS)	กรอบบานประตู	อลูมิเนียมอบสี (POWDER COATING)	วงกบ	อลูมิเนียมอบสี (POWDER COATING)	มือจับ	สแตนเลส	อุปกรณ์ประกอบ	ติดตั้ง RUBBER GASKET เพื่อป้องกันอากาศรั่วไหล	<p><b>D2</b> ประตูบานเปิดเดี่ยวชนิดปิดแน่น (SEMI-AIR TIGHT DOOR)</p> <table border="1"> <tr> <td>บานประตู</td> <td>ประตูบานเปิดเดี่ยว (SINGLE PANEL) กระจกด้วย HPL ทั้ง 2 ด้าน</td> </tr> <tr> <td>ช่องมอง</td> <td>ช่องมอง กระจกจากลามิเนตหนา 6 มม. (DOUBLE GLASS)</td> </tr> <tr> <td>กรอบบานประตู</td> <td>อลูมิเนียมอบสี (POWDER COATING)</td> </tr> <tr> <td>วงกบ</td> <td>อลูมิเนียมอบสี (POWDER COATING)</td> </tr> <tr> <td>มือจับ</td> <td>สแตนเลส</td> </tr> <tr> <td>อุปกรณ์ประกอบ</td> <td>ติดตั้ง RUBBER GASKET เพื่อป้องกันอากาศรั่วไหล</td> </tr> </table> <p>หมายเหตุ : อุปกรณ์ประกอบมาตรฐานโดยผู้ผลิต</p>	บานประตู	ประตูบานเปิดเดี่ยว (SINGLE PANEL) กระจกด้วย HPL ทั้ง 2 ด้าน	ช่องมอง	ช่องมอง กระจกจากลามิเนตหนา 6 มม. (DOUBLE GLASS)	กรอบบานประตู	อลูมิเนียมอบสี (POWDER COATING)	วงกบ	อลูมิเนียมอบสี (POWDER COATING)	มือจับ	สแตนเลส	อุปกรณ์ประกอบ	ติดตั้ง RUBBER GASKET เพื่อป้องกันอากาศรั่วไหล	<p><b>D3</b> ประตูบานเปิดเดี่ยวชนิดปิดแน่น (AIR TIGHT DOOR) แบบอัตโนมัติ</p> <table border="1"> <tr> <td>บานประตู</td> <td>ประตูบานเปิดเดี่ยว (SINGLE PANEL) กระจกด้วย HPL ทั้ง 2 ด้าน</td> </tr> <tr> <td>ช่องมอง</td> <td>ช่องมอง กระจกจากลามิเนตหนา 6 มม. (DOUBLE GLASS)</td> </tr> <tr> <td>กรอบบานประตู</td> <td>อลูมิเนียมอบสี (POWDER COATING)</td> </tr> <tr> <td>วงกบ</td> <td>อลูมิเนียมอบสี (POWDER COATING)</td> </tr> <tr> <td>มือจับ</td> <td>สแตนเลส</td> </tr> <tr> <td>อุปกรณ์ประกอบ</td> <td>ติดตั้ง RUBBER GASKET เพื่อป้องกันอากาศรั่วไหล</td> </tr> </table> <p>หมายเหตุ : อุปกรณ์ติดตั้ง เปิด-ปิด TOUCHLESS SWITCH + PROGRAM SELECTOR : มีระบบ INTER LOCK เชื่อมระหว่าง 2 ประตู อนุญาตให้เปิดได้ครั้งละ 1 บาน : ชุดขับเคลื่อน DITEC DAB105</p>	บานประตู	ประตูบานเปิดเดี่ยว (SINGLE PANEL) กระจกด้วย HPL ทั้ง 2 ด้าน	ช่องมอง	ช่องมอง กระจกจากลามิเนตหนา 6 มม. (DOUBLE GLASS)	กรอบบานประตู	อลูมิเนียมอบสี (POWDER COATING)	วงกบ	อลูมิเนียมอบสี (POWDER COATING)	มือจับ	สแตนเลส	อุปกรณ์ประกอบ	ติดตั้ง RUBBER GASKET เพื่อป้องกันอากาศรั่วไหล	<p><b>D4</b> ประตูกระจกอลูมิเนียม บานเปิดคู่พร้อมช่องแสงติดตาย</p> <table border="1"> <tr> <td>บานประตู</td> <td>ประตูบานเปิดคู่ (DOUBLE PANEL)</td> </tr> <tr> <td>ช่องมอง</td> <td>กระจกลามิเนตหนา 8 มม. / ช่องแสงติดตายกระจกหนา 6 มม.</td> </tr> <tr> <td>กรอบบานประตู</td> <td>อลูมิเนียมอบสี (POWDER COATING)</td> </tr> <tr> <td>วงกบ</td> <td>อลูมิเนียมอบสี (POWDER COATING)</td> </tr> <tr> <td>มือจับ</td> <td>ตามมาตรฐานผู้ผลิต</td> </tr> <tr> <td>อุปกรณ์ประกอบ</td> <td>ตามมาตรฐานผู้ผลิต</td> </tr> </table> <p>หมายเหตุ : อุปกรณ์ประกอบมาตรฐานโดยผู้ผลิต</p>	บานประตู	ประตูบานเปิดคู่ (DOUBLE PANEL)	ช่องมอง	กระจกลามิเนตหนา 8 มม. / ช่องแสงติดตายกระจกหนา 6 มม.	กรอบบานประตู	อลูมิเนียมอบสี (POWDER COATING)	วงกบ	อลูมิเนียมอบสี (POWDER COATING)	มือจับ	ตามมาตรฐานผู้ผลิต	อุปกรณ์ประกอบ	ตามมาตรฐานผู้ผลิต	<p><b>D5</b> ประตูบานเปิดคู่ (DOUBLE PANEL)</p> <table border="1"> <tr> <td>บานประตู</td> <td>ประตูบานเปิดคู่ (DOUBLE PANEL) กระจกด้วย HPL ทั้ง 2 ด้าน</td> </tr> <tr> <td>ช่องมอง</td> <td>ช่องมอง กระจกจากลามิเนตหนา 6 มม.</td> </tr> <tr> <td>กรอบบานประตู</td> <td>อลูมิเนียมอบสี (POWDER COATING)</td> </tr> <tr> <td>วงกบ</td> <td>อลูมิเนียมอบสี (POWDER COATING)</td> </tr> <tr> <td>มือจับ</td> <td>ตามมาตรฐานผู้ผลิต</td> </tr> <tr> <td>อุปกรณ์ประกอบ</td> <td>ตามมาตรฐานผู้ผลิต</td> </tr> </table> <p>หมายเหตุ : อุปกรณ์ประกอบมาตรฐานโดยผู้ผลิต</p>	บานประตู	ประตูบานเปิดคู่ (DOUBLE PANEL) กระจกด้วย HPL ทั้ง 2 ด้าน	ช่องมอง	ช่องมอง กระจกจากลามิเนตหนา 6 มม.	กรอบบานประตู	อลูมิเนียมอบสี (POWDER COATING)	วงกบ	อลูมิเนียมอบสี (POWDER COATING)	มือจับ	ตามมาตรฐานผู้ผลิต	อุปกรณ์ประกอบ	ตามมาตรฐานผู้ผลิต
บานประตู	ประตูบานเปิดคู่ (DOUBLE PANEL) กระจกด้วย HPL ทั้ง 2 ด้าน																																																															
ช่องมอง	ช่องมอง กระจกจากลามิเนตหนา 6 มม. (DOUBLE GLASS)																																																															
กรอบบานประตู	อลูมิเนียมอบสี (POWDER COATING)																																																															
วงกบ	อลูมิเนียมอบสี (POWDER COATING)																																																															
มือจับ	สแตนเลส																																																															
อุปกรณ์ประกอบ	ติดตั้ง RUBBER GASKET เพื่อป้องกันอากาศรั่วไหล																																																															
บานประตู	ประตูบานเปิดเดี่ยว (SINGLE PANEL) กระจกด้วย HPL ทั้ง 2 ด้าน																																																															
ช่องมอง	ช่องมอง กระจกจากลามิเนตหนา 6 มม. (DOUBLE GLASS)																																																															
กรอบบานประตู	อลูมิเนียมอบสี (POWDER COATING)																																																															
วงกบ	อลูมิเนียมอบสี (POWDER COATING)																																																															
มือจับ	สแตนเลส																																																															
อุปกรณ์ประกอบ	ติดตั้ง RUBBER GASKET เพื่อป้องกันอากาศรั่วไหล																																																															
บานประตู	ประตูบานเปิดเดี่ยว (SINGLE PANEL) กระจกด้วย HPL ทั้ง 2 ด้าน																																																															
ช่องมอง	ช่องมอง กระจกจากลามิเนตหนา 6 มม. (DOUBLE GLASS)																																																															
กรอบบานประตู	อลูมิเนียมอบสี (POWDER COATING)																																																															
วงกบ	อลูมิเนียมอบสี (POWDER COATING)																																																															
มือจับ	สแตนเลส																																																															
อุปกรณ์ประกอบ	ติดตั้ง RUBBER GASKET เพื่อป้องกันอากาศรั่วไหล																																																															
บานประตู	ประตูบานเปิดคู่ (DOUBLE PANEL)																																																															
ช่องมอง	กระจกลามิเนตหนา 8 มม. / ช่องแสงติดตายกระจกหนา 6 มม.																																																															
กรอบบานประตู	อลูมิเนียมอบสี (POWDER COATING)																																																															
วงกบ	อลูมิเนียมอบสี (POWDER COATING)																																																															
มือจับ	ตามมาตรฐานผู้ผลิต																																																															
อุปกรณ์ประกอบ	ตามมาตรฐานผู้ผลิต																																																															
บานประตู	ประตูบานเปิดคู่ (DOUBLE PANEL) กระจกด้วย HPL ทั้ง 2 ด้าน																																																															
ช่องมอง	ช่องมอง กระจกจากลามิเนตหนา 6 มม.																																																															
กรอบบานประตู	อลูมิเนียมอบสี (POWDER COATING)																																																															
วงกบ	อลูมิเนียมอบสี (POWDER COATING)																																																															
มือจับ	ตามมาตรฐานผู้ผลิต																																																															
อุปกรณ์ประกอบ	ตามมาตรฐานผู้ผลิต																																																															
<p>(ประตูห้องผู้ป่วยเคมีบำบัด 2, ห้องพักแพทย์ และห้องประชุม)</p>		<p>(ประตูห้องน้ำผู้ป่วย)</p>	<p>(ประตูห้องน้ำผู้ป่วย)</p>	<p>(ประตูห้องน้ำผู้ป่วย)</p>																																																												
<p><b>D6</b> ประตูบานเปิดเดี่ยว (SINGLE PANEL)</p> <table border="1"> <tr> <td>บานประตู</td> <td>ประตูบานเปิดเดี่ยว (SINGLE PANEL) กระจกด้วย HPL ทั้ง 2 ด้าน</td> </tr> <tr> <td>ช่องมอง</td> <td>ช่องมอง กระจกหนา 6 มม.</td> </tr> <tr> <td>กรอบบานประตู</td> <td>อลูมิเนียมอบสี (POWDER COATING)</td> </tr> <tr> <td>วงกบ</td> <td>อลูมิเนียมอบสี (POWDER COATING)</td> </tr> <tr> <td>มือจับ</td> <td>ตามมาตรฐานผู้ผลิต</td> </tr> <tr> <td>อุปกรณ์ประกอบ</td> <td>ตามมาตรฐานผู้ผลิต</td> </tr> </table> <p>หมายเหตุ : อุปกรณ์ประกอบมาตรฐานโดยผู้ผลิต</p>	บานประตู	ประตูบานเปิดเดี่ยว (SINGLE PANEL) กระจกด้วย HPL ทั้ง 2 ด้าน	ช่องมอง	ช่องมอง กระจกหนา 6 มม.	กรอบบานประตู	อลูมิเนียมอบสี (POWDER COATING)	วงกบ	อลูมิเนียมอบสี (POWDER COATING)	มือจับ	ตามมาตรฐานผู้ผลิต	อุปกรณ์ประกอบ	ตามมาตรฐานผู้ผลิต	<p><b>D7</b> ประตูบานเปิดเดี่ยว (SINGLE PANEL)</p> <table border="1"> <tr> <td>บานประตู</td> <td>ประตูบานเปิดเดี่ยว (SINGLE PANEL) กระจกด้วย HPL ทั้ง 2 ด้าน</td> </tr> <tr> <td>ช่องมอง</td> <td>-</td> </tr> <tr> <td>กรอบบานประตู</td> <td>อลูมิเนียมอบสี (POWDER COATING)</td> </tr> <tr> <td>วงกบ</td> <td>อลูมิเนียมอบสี (POWDER COATING)</td> </tr> <tr> <td>มือจับ</td> <td>ตามมาตรฐานผู้ผลิต</td> </tr> <tr> <td>อุปกรณ์ประกอบ</td> <td>ตามมาตรฐานผู้ผลิต</td> </tr> </table> <p>หมายเหตุ : อุปกรณ์ประกอบมาตรฐานโดยผู้ผลิต</p>	บานประตู	ประตูบานเปิดเดี่ยว (SINGLE PANEL) กระจกด้วย HPL ทั้ง 2 ด้าน	ช่องมอง	-	กรอบบานประตู	อลูมิเนียมอบสี (POWDER COATING)	วงกบ	อลูมิเนียมอบสี (POWDER COATING)	มือจับ	ตามมาตรฐานผู้ผลิต	อุปกรณ์ประกอบ	ตามมาตรฐานผู้ผลิต	<p><b>D8</b> ประตูบานเลื่อนเดี่ยว (SLIDING DOOR) พร้อมชุดช่องแสงติดตาย</p> <table border="1"> <tr> <td>บานประตู</td> <td>กรอบอลูมิเนียมอบสี (POWDER COATING)</td> </tr> <tr> <td>ช่องมอง</td> <td>กระจกจากลามิเนตหนา 6 มม.</td> </tr> <tr> <td>กรอบบานประตู</td> <td>อลูมิเนียมอบสี (POWDER COATING)</td> </tr> <tr> <td>วงกบ</td> <td>อลูมิเนียมอบสี (POWDER COATING)</td> </tr> <tr> <td>มือจับ</td> <td>ตามมาตรฐานผู้ผลิต</td> </tr> <tr> <td>อุปกรณ์ประกอบ</td> <td>ตามมาตรฐานผู้ผลิต</td> </tr> </table> <p>หมายเหตุ : อุปกรณ์ประกอบมาตรฐานโดยผู้ผลิต</p>	บานประตู	กรอบอลูมิเนียมอบสี (POWDER COATING)	ช่องมอง	กระจกจากลามิเนตหนา 6 มม.	กรอบบานประตู	อลูมิเนียมอบสี (POWDER COATING)	วงกบ	อลูมิเนียมอบสี (POWDER COATING)	มือจับ	ตามมาตรฐานผู้ผลิต	อุปกรณ์ประกอบ	ตามมาตรฐานผู้ผลิต	<p><b>D9</b> ประตูบานเปิดเดี่ยว (SINGLE PANEL)</p> <table border="1"> <tr> <td>บานประตู</td> <td>ประตูบานเปิดเดี่ยว (SINGLE PANEL)</td> </tr> <tr> <td>ช่องมอง</td> <td>วัสดุบานประตู UPVC</td> </tr> <tr> <td>กรอบบานประตู</td> <td>ตามมาตรฐานผู้ผลิต</td> </tr> <tr> <td>วงกบ</td> <td>ตามมาตรฐานผู้ผลิต</td> </tr> <tr> <td>มือจับ</td> <td>ตามมาตรฐานผู้ผลิต</td> </tr> <tr> <td>อุปกรณ์ประกอบ</td> <td>ตามมาตรฐานผู้ผลิต</td> </tr> </table> <p>หมายเหตุ : อุปกรณ์ประกอบมาตรฐานโดยผู้ผลิต</p>	บานประตู	ประตูบานเปิดเดี่ยว (SINGLE PANEL)	ช่องมอง	วัสดุบานประตู UPVC	กรอบบานประตู	ตามมาตรฐานผู้ผลิต	วงกบ	ตามมาตรฐานผู้ผลิต	มือจับ	ตามมาตรฐานผู้ผลิต	อุปกรณ์ประกอบ	ตามมาตรฐานผู้ผลิต	<p><b>D10</b> ประตูบานเลื่อนเดี่ยว (SLIDING DOOR)</p> <table border="1"> <tr> <td>บานประตู</td> <td>ประตูบานเลื่อนเดี่ยว (SLIDING DOOR)</td> </tr> <tr> <td>ช่องมอง</td> <td>วัสดุบานประตู UPVC</td> </tr> <tr> <td>กรอบบานประตู</td> <td>ตามมาตรฐานผู้ผลิต</td> </tr> <tr> <td>วงกบ</td> <td>ตามมาตรฐานผู้ผลิต</td> </tr> <tr> <td>มือจับ</td> <td>ตามมาตรฐานผู้ผลิต</td> </tr> <tr> <td>อุปกรณ์ประกอบ</td> <td>ตามมาตรฐานผู้ผลิต</td> </tr> </table> <p>หมายเหตุ : อุปกรณ์ประกอบมาตรฐานโดยผู้ผลิต</p>	บานประตู	ประตูบานเลื่อนเดี่ยว (SLIDING DOOR)	ช่องมอง	วัสดุบานประตู UPVC	กรอบบานประตู	ตามมาตรฐานผู้ผลิต	วงกบ	ตามมาตรฐานผู้ผลิต	มือจับ	ตามมาตรฐานผู้ผลิต	อุปกรณ์ประกอบ	ตามมาตรฐานผู้ผลิต
บานประตู	ประตูบานเปิดเดี่ยว (SINGLE PANEL) กระจกด้วย HPL ทั้ง 2 ด้าน																																																															
ช่องมอง	ช่องมอง กระจกหนา 6 มม.																																																															
กรอบบานประตู	อลูมิเนียมอบสี (POWDER COATING)																																																															
วงกบ	อลูมิเนียมอบสี (POWDER COATING)																																																															
มือจับ	ตามมาตรฐานผู้ผลิต																																																															
อุปกรณ์ประกอบ	ตามมาตรฐานผู้ผลิต																																																															
บานประตู	ประตูบานเปิดเดี่ยว (SINGLE PANEL) กระจกด้วย HPL ทั้ง 2 ด้าน																																																															
ช่องมอง	-																																																															
กรอบบานประตู	อลูมิเนียมอบสี (POWDER COATING)																																																															
วงกบ	อลูมิเนียมอบสี (POWDER COATING)																																																															
มือจับ	ตามมาตรฐานผู้ผลิต																																																															
อุปกรณ์ประกอบ	ตามมาตรฐานผู้ผลิต																																																															
บานประตู	กรอบอลูมิเนียมอบสี (POWDER COATING)																																																															
ช่องมอง	กระจกจากลามิเนตหนา 6 มม.																																																															
กรอบบานประตู	อลูมิเนียมอบสี (POWDER COATING)																																																															
วงกบ	อลูมิเนียมอบสี (POWDER COATING)																																																															
มือจับ	ตามมาตรฐานผู้ผลิต																																																															
อุปกรณ์ประกอบ	ตามมาตรฐานผู้ผลิต																																																															
บานประตู	ประตูบานเปิดเดี่ยว (SINGLE PANEL)																																																															
ช่องมอง	วัสดุบานประตู UPVC																																																															
กรอบบานประตู	ตามมาตรฐานผู้ผลิต																																																															
วงกบ	ตามมาตรฐานผู้ผลิต																																																															
มือจับ	ตามมาตรฐานผู้ผลิต																																																															
อุปกรณ์ประกอบ	ตามมาตรฐานผู้ผลิต																																																															
บานประตู	ประตูบานเลื่อนเดี่ยว (SLIDING DOOR)																																																															
ช่องมอง	วัสดุบานประตู UPVC																																																															
กรอบบานประตู	ตามมาตรฐานผู้ผลิต																																																															
วงกบ	ตามมาตรฐานผู้ผลิต																																																															
มือจับ	ตามมาตรฐานผู้ผลิต																																																															
อุปกรณ์ประกอบ	ตามมาตรฐานผู้ผลิต																																																															

## แบบแปลนขยายประตู-หน้าต่าง



ศูนย์การแพทย์ปัญญานันทภิกขุ ชลประทาน  
มหาวิทยาลัยศรีนครินทรวิโรฒ

โครงการ :

งานปรับปรุง  
หน่วยการพยาบาลผู้ป่วยเคมีบำบัด

สถานที่ :

อาคารปัญญาทศภิบาล ชั้น 5

ออกแบบโดย :



สถาปนิก :

วิศวกรโยธา :

วิศวกรเครื่องกล :

นายสุพโชค สุดใจ ภท.39131

นายชนนัท วิทชาวิโรจน์ ภท.52224

วิศวกรไฟฟ้า :

นายสุริวัจน์ คงพรหม ภท.36740

นายธีรวัฒน์ ทองคงหาญ ภท.58691

ออกแบบโดย นายชนนัท วิทชาวิโรจน์

เขียนแบบโดย นายวกร แก้วแดง

ตรวจสอบโดย นายสุพโชค สุดใจ

อนุมัติโดย นายสุพโชค สุดใจ

วันที่แบบ :

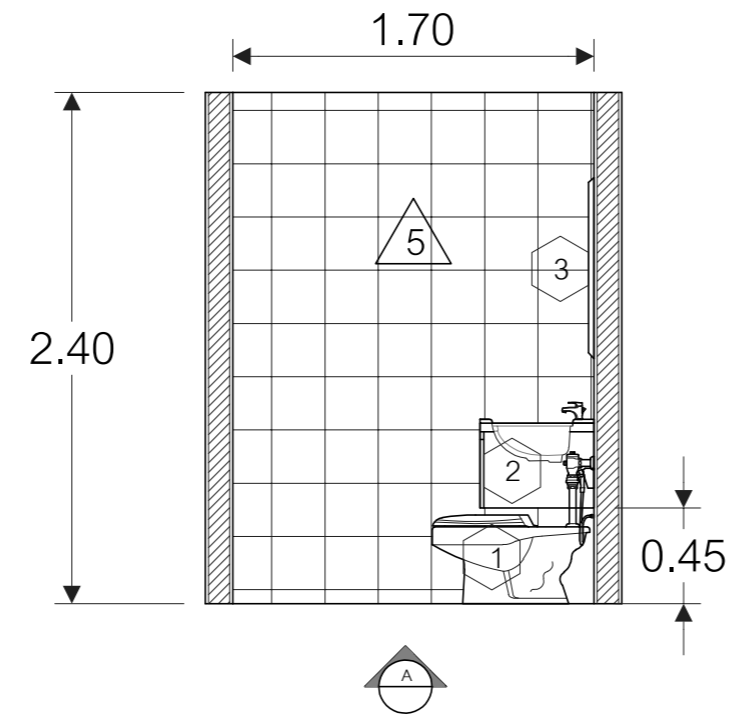
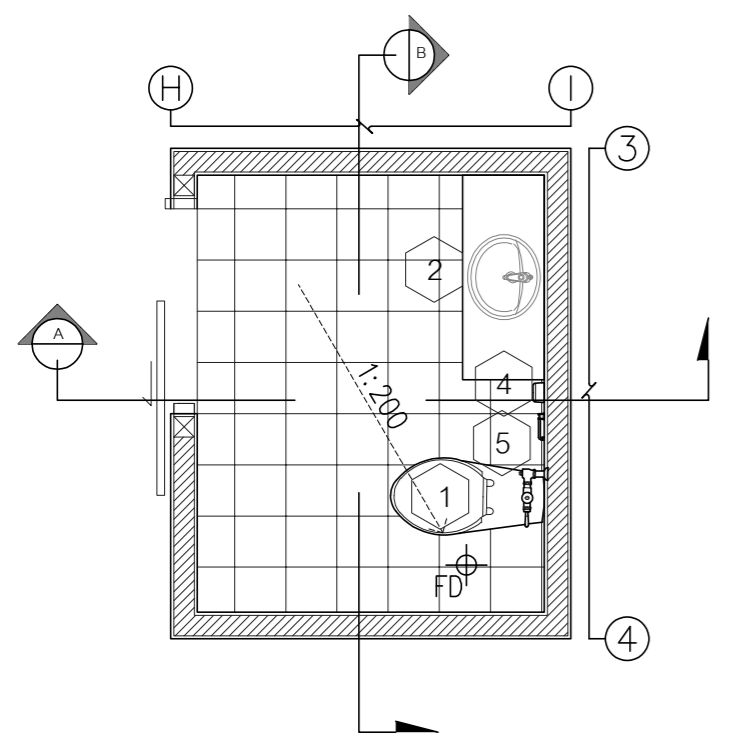
27/10/2568

แสดงแบบ :

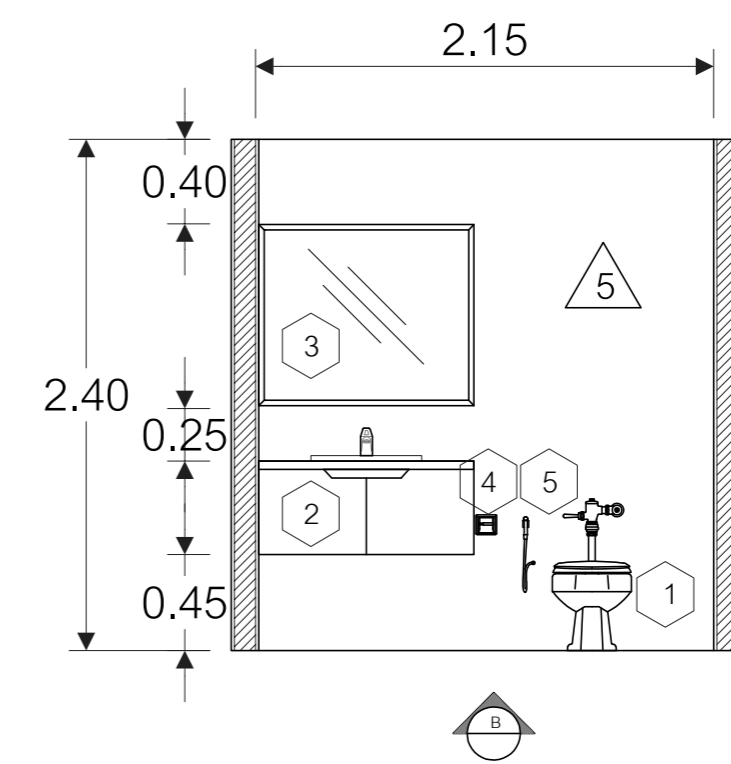
แบบแปลนขยายห้องน้ำ

เลขที่แบบ :

A-10



แบบขยายห้องน้ำด้าน A



แบบขยายห้องน้ำด้าน B

สัญลักษณ์	รายการผลิตภัณฑ์	จำนวน
1	ชักโครกชนิดฟลัชวาล์ว 3.8 L รุ่น C13921 ของ COTTO หรือเทียบเท่า	1
2	อ่างล้างหน้าพร้อมตู้เก็บของ รุ่น LFU64060F ของ COTTO หรือเทียบเท่า	1
3	กระจกเงา รุ่น MF3608BK ของ COTTO หรือเทียบเท่า	1
4	ที่ใส่กระดาษชำระ รุ่น TP-519 สแตนเลส ของ COTTO หรือเทียบเท่า	1
5	สายฉีดชำระ รุ่น CT9911 ของ COTTO หรือเทียบเท่า	1

หมายเหตุ: 1.รูปแบบการติดตั้งอาจปรับเปลี่ยนตามสภาพหน้างาน โดยขึ้นอยู่กับดุลยพินิจของผู้ควบคุมงาน  
2.ทางผู้รับจ้างต้องเข้าสำรวจหน้างาน และจัดทำ Shop drawing เพื่อขออนุมัติก่อนเริ่มติดตั้ง

5	ผนังกระเบื้องแกรนิตโต้ลายหินอ่อน ขนาด 60 x 60 ซม.
---	---

หมายเหตุ: 1.รูปแบบการติดตั้งอาจปรับเปลี่ยนตามสภาพหน้างาน โดยขึ้นอยู่กับดุลยพินิจของผู้ควบคุมงาน  
2.ทางผู้รับจ้างต้องเข้าสำรวจหน้างาน และจัดทำ Shop drawing เพื่อขออนุมัติก่อนเริ่มติดตั้ง

## แบบแปลนขยายห้องน้ำ



ศูนย์การแพทย์ปัญญานันทภิกขุ ชลประทาน  
มหาวิทยาลัยศรีนครินทรวิโรฒ

โครงการ :

งานปรับปรุง  
หน่วยการพยาบาลผู้ป่วยเคมีบำบัด

สถานที่ :

อาคารพยาบาลทศบาล ชั้น 5

ออกแบบโดย :



บริษัท เทรนเนอร์ยี จำกัด  
ที่อยู่ : 77/292 หมู่ 17 ต.บึงน้ำโพธิ์ อ.สิงหนคร จ.ปทุมธานี 12150  
โทร : 02-101-1095  
อีเมล : treenergy2015@gmail.com

สถาปนิก :

วิศวกรโยธา :

วิศวกรเครื่องกล :

นายสุพโชค สุดใจ ภท.39131

นายชนนัท วิทชาวีโรจน์ ภท.52224

วิศวกรไฟฟ้า :

นายสุริรักษ์ คงพรหม ภท.36740

นายธีรวัฒน์ ทองคงหาญ ภท.58691

ออกแบบ โดย นายชนนัท วิทชาวีโรจน์

เขียนแบบ โดย นายนวกร แก้วแดง

ตรวจสอบ โดย นายสุพโชค สุดใจ

อนุมัติโดย นายสุพโชค สุดใจ

วันที่แบบ :

27/10/2568

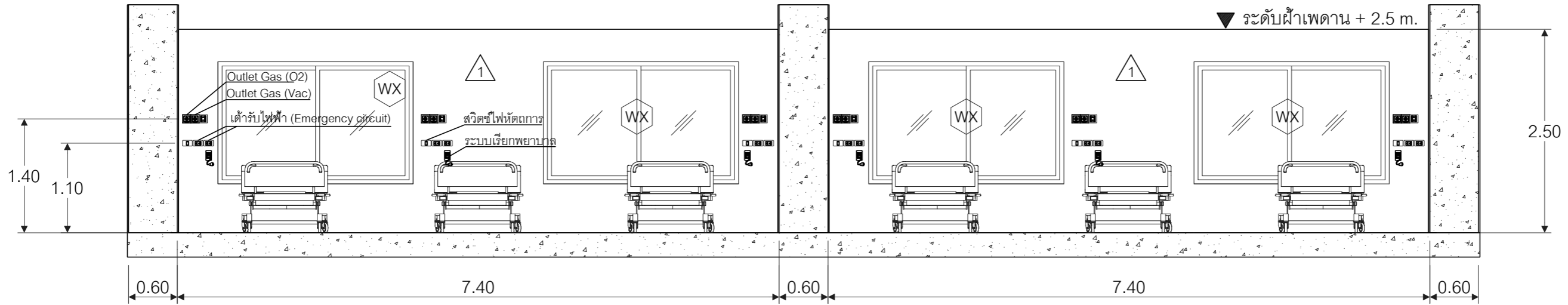
แสดงแบบ :

แบบแปลนรูปตัด 1

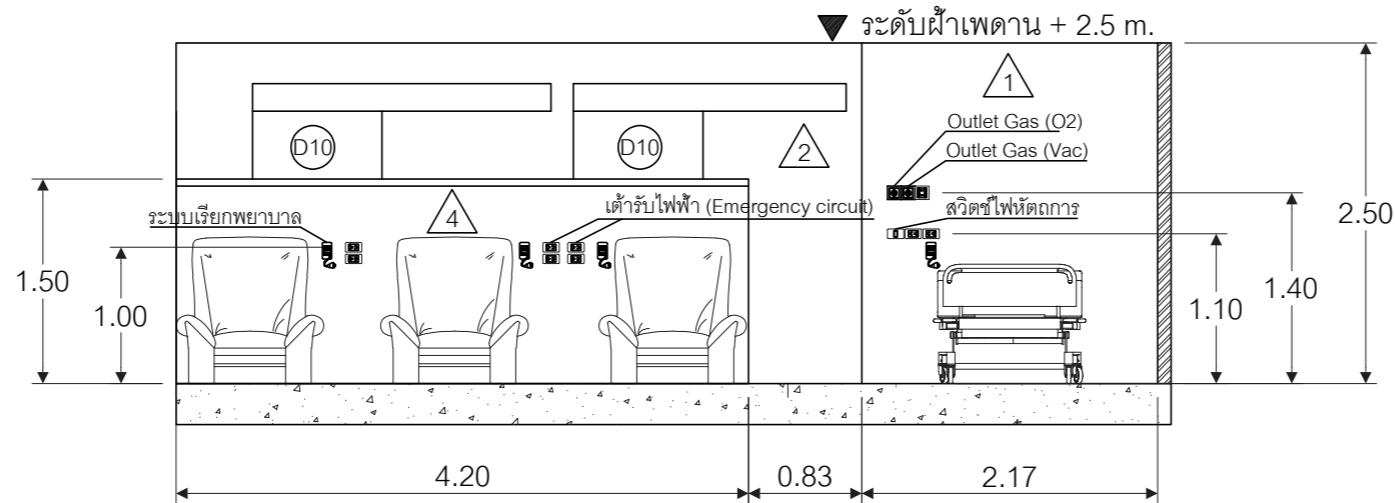
และรูปตัด 2

เลขที่แบบ :

A-11



แบบแปลนรูปตัด 1 (ไซนเตียงผู้ป่วยเคมีบำบัดรวม)



แบบแปลนรูปตัด 2 (ไซนเก้าอี้โซฟาผู้ป่วยเคมีบำบัดรวม)

1	ผนังเดิมซ่อมแซมและทาสีรองพื้นปูนเก่าทับด้วยสีน้ำอะคริลิค
2	ผนังก้อด้วยอิฐมวลเบา ฉาบเรียบและทาสีน้ำอะคริลิค
4	ผนังโครงเคร่าเหล็กชุบสังกะสี กรุยิปซั่มบอร์ดหนา 12 มม. สูง 1.5 เมตร
WX	หน้าต่างกระจกเดิม(กรณีเสียต้องปรับปรุงให้กลับมาใช้งานได้ปกติ)
D10	ประตู UPVC บานเลื่อน ขนาด (950x2000 มม.)

หมายเหตุ: 1.รูปแบบการติดตั้งอาจปรับเปลี่ยนตามสภาพหน้างาน โดยขึ้นอยู่กับดุลยพินิจของผู้ควบคุมงาน  
2.ทางผู้รับจ้างต้องเข้าสำรวจหน้างาน และจัดทำ Shop drawing เพื่อขออนุมัติก่อนเริ่มติดตั้ง



ศูนย์การแพทย์ปัญญานันทภิกขุ ชลประทาน  
มหาวิทยาลัยศรีนครินทรวิโรฒ

โครงการ :

งานปรับปรุง  
หน่วยการพยาบาลผู้ป่วยเคมีบำบัด

สถานที่ :

อาคารปัญญาทศบาลิบาล ชั้น 5

ออกแบบโดย :



สถาปนิก :

วิศวกรโยธา :

วิศวกรเครื่องกล :

นายสุพโชค สุดใจ ภท.39131

นายชนนัท วิทชาวิโรจน์ ภท.52224

วิศวกรไฟฟ้า :

นายสุริรักษ์ คงพรหม ภท.36740

นายธีรวัฒน์ ทองคงหาญ ภท.58691

ออกแบบ โดย นายชนนัท วิทชาวิโรจน์

เขียนแบบ โดย นายนวกกร แก้วแดง

ตรวจสอบ โดย นายสุพโชค สุดใจ

อนุมัติโดย นายสุพโชค สุดใจ

วันที่แบบ :

27/10/2568

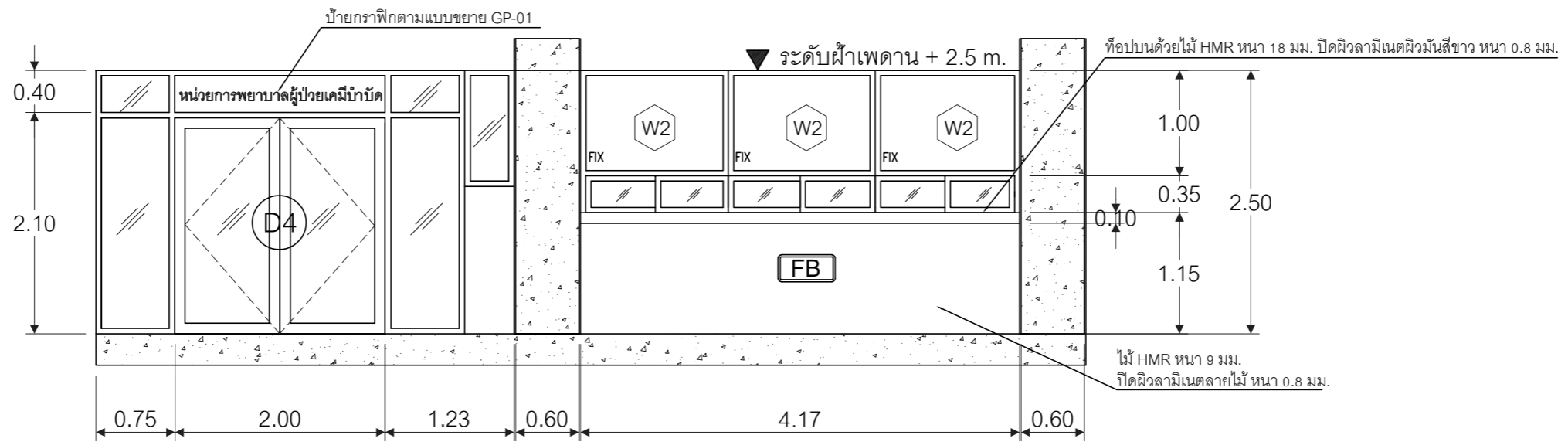
แสดงแบบ :

แบบแปลนรูปตัด 3

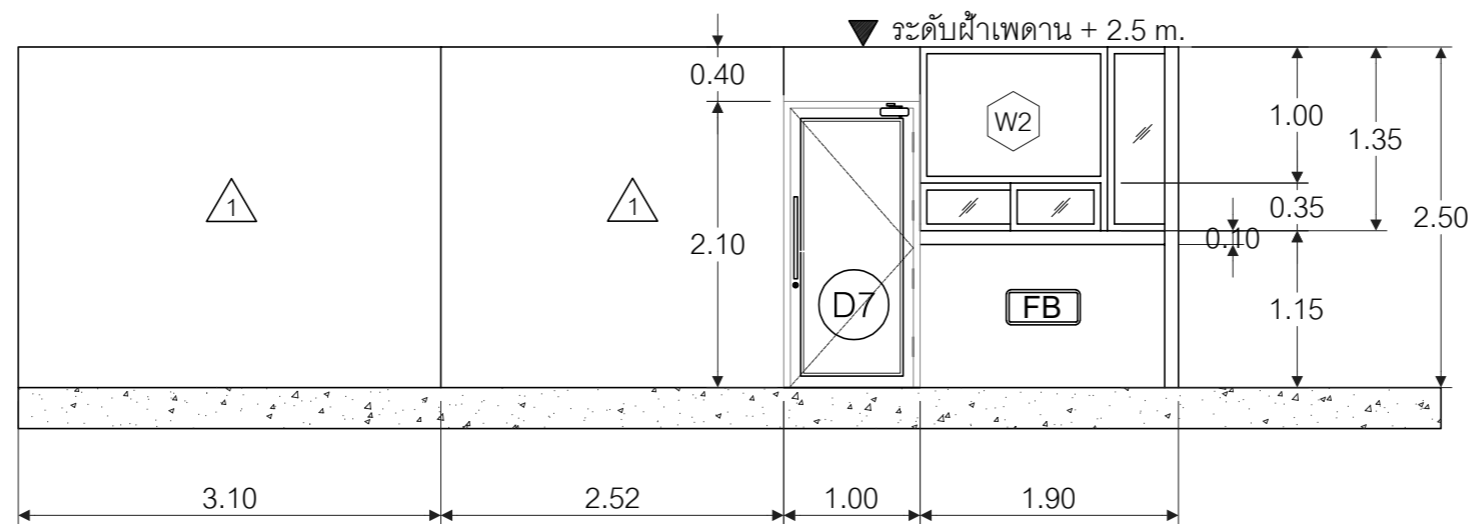
และรูปตัด 4

เลขที่แบบ :

A-12



แบบแปลนรูปตัด 3 (ประตูโถงทางเข้าและเคาน์เตอร์พยาบาล)



แบบแปลนรูปตัด 4 (เคาน์เตอร์พยาบาล โซนโถงลิฟท์)

▽1	ผนังเดิมซ่อมแซมและทาสีรองพื้นปูนเก่าทับด้วยสีน้ำอะคริลิก
W2	หน้าต่างกระจกบานเลื่อนพร้อมช่องแสงติดตาย
⊙D4	ประตูกระจกอลูมิเนียมบานเปิดคู่ ขนาด (2000x2000 มม.) พร้อมช่องแสงติดตาย
⊙D7	ประตูบานเปิดเดี่ยว ขนาด (900x2000 มม.)
หมายเหตุ:	1.รูปแบบการติดตั้งอาจปรับเปลี่ยนตามสภาพหน้างาน โดยขึ้นอยู่กับดุลยพินิจของผู้ควบคุมงาน 2.ทางผู้รับจ้างต้องเข้าสำรวจหน้างาน และจัดทำ Shop drawing เพื่อขออนุมัติก่อนเริ่มติดตั้ง



ศูนย์การแพทย์ปัญญานันทภิกขุ ชลประทาน  
มหาวิทยาลัยศรีนครินทรวิโรฒ

โครงการ :

งานปรับปรุง  
หน่วยการพยาบาลผู้ป่วยเคมีบำบัด

สถานที่ :

อาคารปัญหาทศบาลิบาล ชั้น 5

ออกแบบโดย :



สถาปนิก :

วิศวกรโยธา :

วิศวกรเครื่องกล :

นายสุพโชค สุดใจ ภท.39131

นายชนนัท วิทชาวีโรจน์ ภท.52224

วิศวกรไฟฟ้า :

นายสุริวัจน์ คงพรหม ภท.36740

นายธีรวัฒน์ ทองคงหาญ ภท.58691

ออกแบบโดย นายชนนัท วิทชาวีโรจน์

เขียนแบบโดย นายนวกกร แก้วแดง

ตรวจสอบโดย นายสุพโชค สุดใจ

อนุมัติโดย นายสุพโชค สุดใจ

วันที่แบบ :

27/10/2568

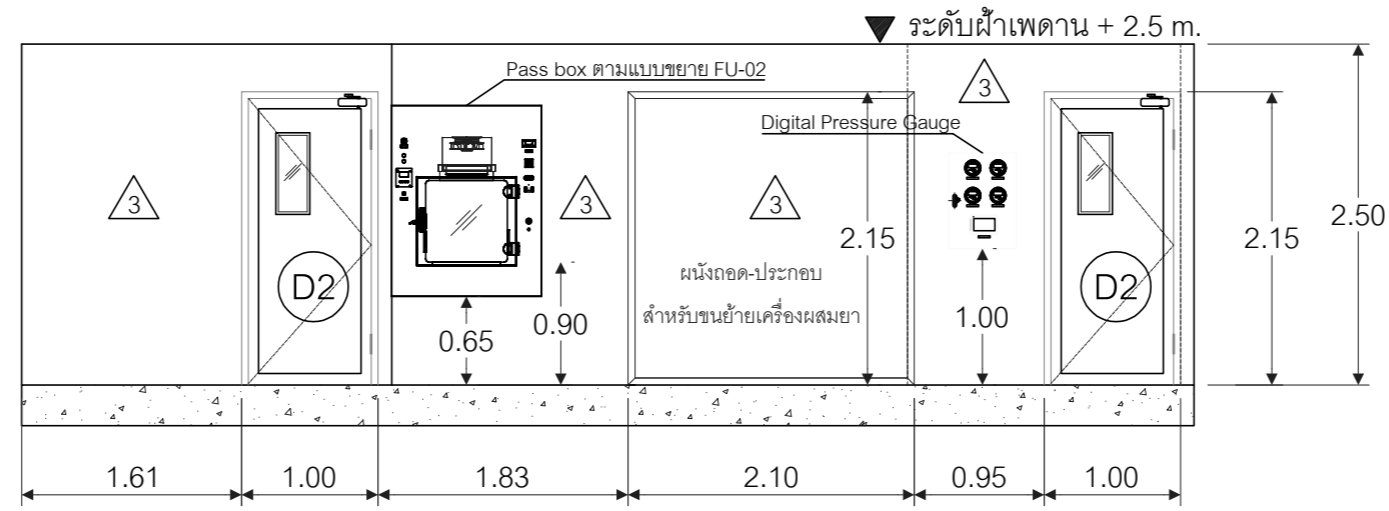
แสดงแบบ :

แบบแปลนรูปตัด 5

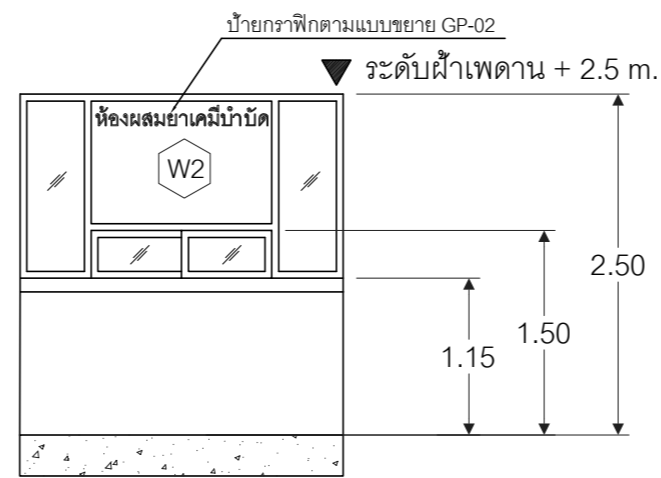
และรูปตัด 6

เลขที่แบบ :

A-13



แบบแปลนรูปตัด 5 (หน้าห้องผสมยา)



แบบแปลนรูปตัด 6 (เคาน์เตอร์จ่ายยา)

3	ผนังแผ่นฉนวนสำเร็จรูป Sandwich Panel (PS Foam) หนา 100 มม.
D2	ประตูบานเปิดเดี่ยวชนิดปิดแน่น (SEMI-AIR TIGHT DOOR) ขนาด (900x2100 มม.)
W2	หน้าต่างกระจกบานเลื่อนพร้อมช่องแสงติดตาย
หมายเหตุ: 1.รูปแบบการติดตั้งอาจปรับเปลี่ยนตามสภาพหน้างาน โดยขึ้นอยู่กับดุลยพินิจของผู้ควบคุมงาน 2.ทางผู้รับจ้างต้องเข้าสำรวจหน้างาน และจัดทำ Shop drawing เพื่อขออนุมัติก่อนเริ่มติดตั้ง	



ศูนย์การแพทย์ปัญญานันทภิกขุ ชลประทาน  
มหาวิทยาลัยศรีนครินทรวิโรฒ

โครงการ :

งานปรับปรุง  
หน่วยการพยาบาลผู้ป่วยเคมีบำบัด

สถานที่ :

อาคารปัญญาทศบาลิบาล ชั้น 5

ออกแบบโดย :



สถาปนิก :

วิศวกรโยธา :

วิศวกรเครื่องกล :

นายสุพโชค สุดใจ ภท.39131

นายชนนัท วิชชาวิโรจน์ ภท.52224

วิศวกรไฟฟ้า :

นายสุริรักษ์ คงพรหม ภท.36740

นายธีรวัฒน์ ทองคงหาญ ภท.58691

ออกแบบ โดย นายชนนัท วิชชาวิโรจน์

เขียนแบบ โดย นายนวกกร แก้วแดง

ตรวจสอบ โดย นายสุพโชค สุดใจ

อนุมัติโดย นายสุพโชค สุดใจ

วันที่แบบ :

27/10/2568

แสดงแบบ :

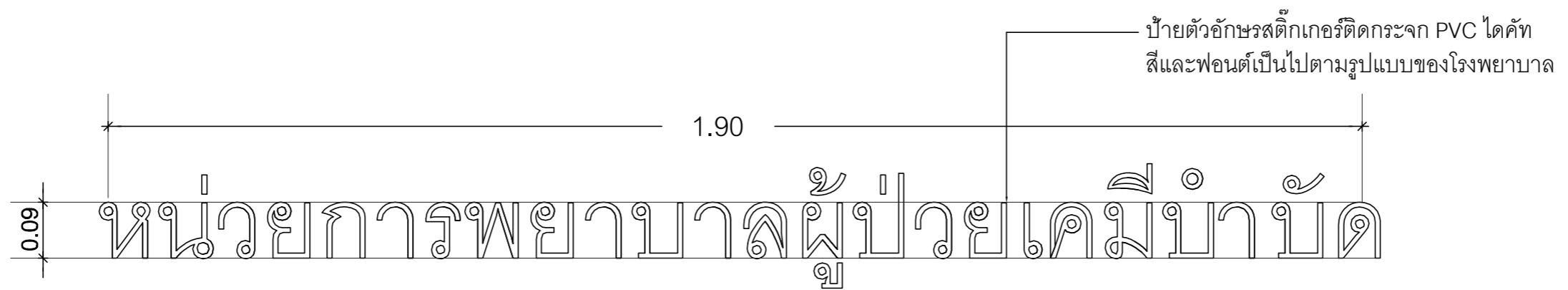
แบบขยายป้ายกราฟิก GP-01

และ

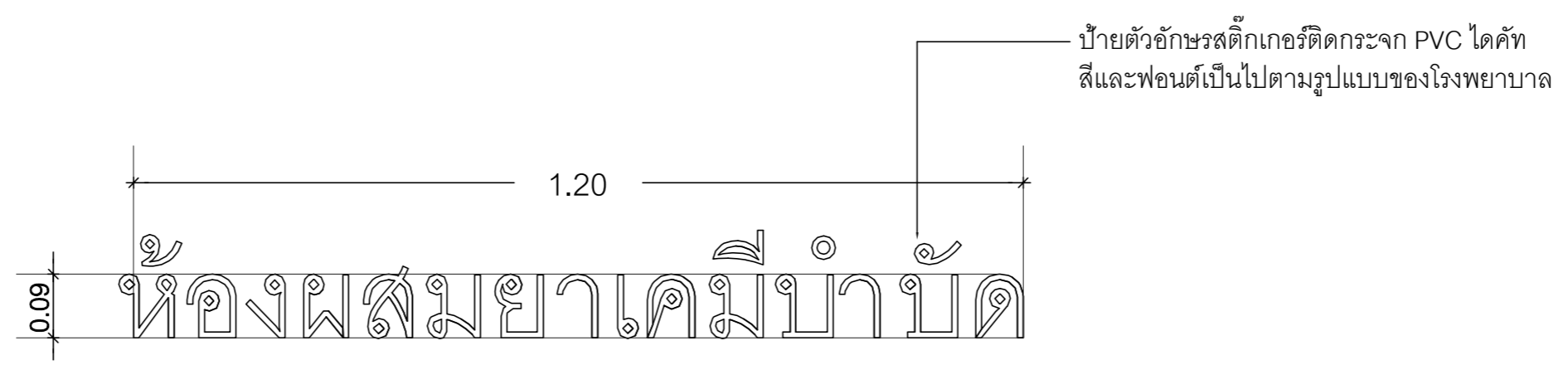
ป้ายกราฟิก GP-02

เลขที่แบบ :

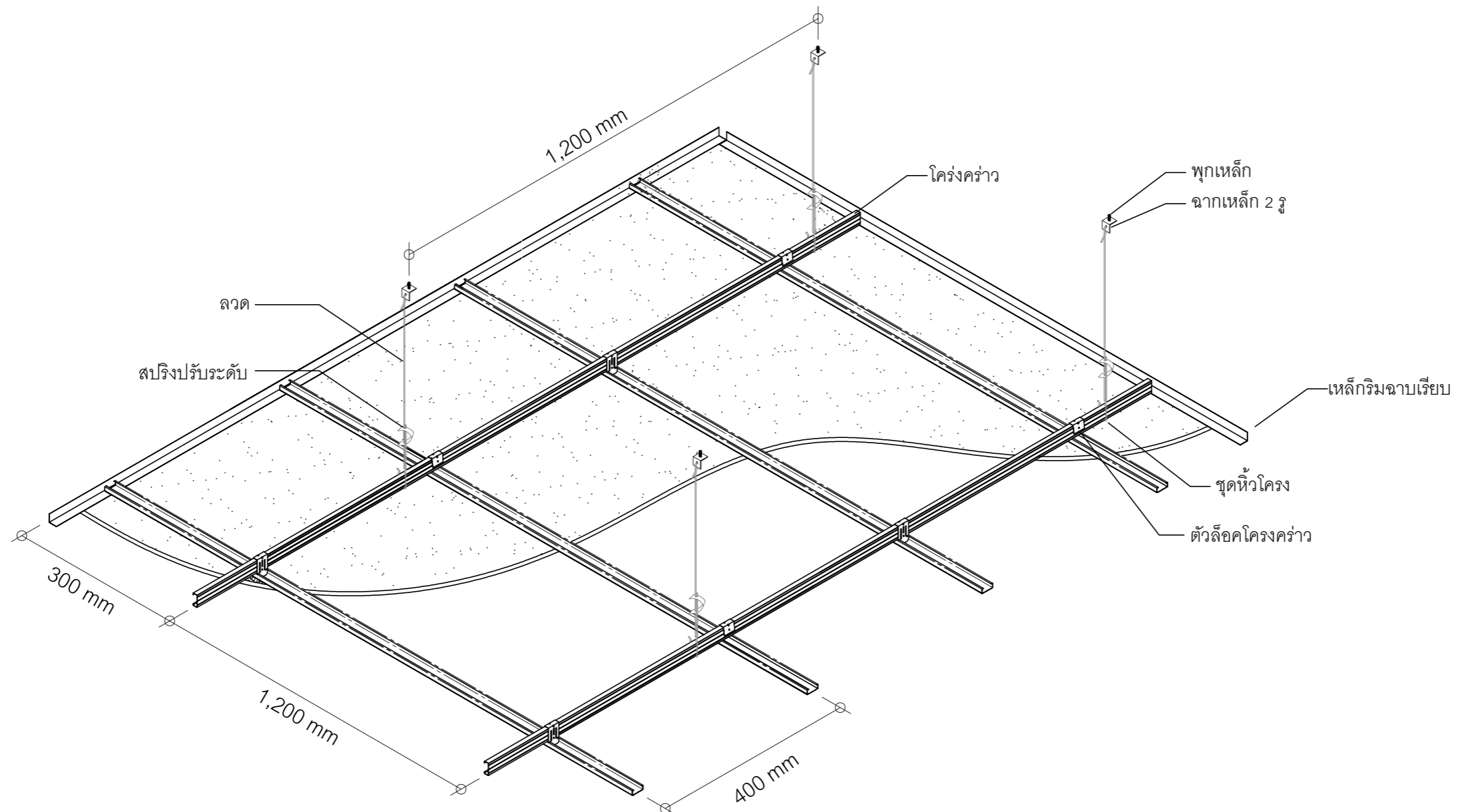
A-14



แบบขยายป้ายกราฟิก GP-01



แบบขยายป้ายกราฟิก GP-02



รายละเอียดการติดตั้งฝ้าเพดาน



ศูนย์การแพทย์ปัญญานันทภิกขุ ชลประทาน  
มหาวิทยาลัยศรีนครินทรวิโรฒ

โครงการ :

งานปรับปรุง  
หน่วยการพยาบาลผู้ป่วยเคมีบำบัด

สถานที่ :

อาคารปัญญาทศภิบาล ชั้น 5

ออกแบบโดย :



**TREENERGY**  
บริษัท เทรนเนอร์ยี จำกัด  
ที่อยู่ : 77/292 หมู่ 17 ต.บึงน้ำโพธิ์ อ.สีสุภานา จ.อุบลราชธานี 22150  
โทร : 02-101-1095  
อีเมล : treenergy2015@gmail.com

สถาปนิก :

วิศวกรโยธา :

วิศวกรเครื่องกล :

นายสุพโชค สุดใจ ภท.39131

นายชนนันทน์ วิชชาวิโรจน์ ภท.52224

วิศวกรไฟฟ้า :

นายสุริรักษ์ คงพรหม ภท.36740

นายธีรวัฒน์ ทองคงหาญ ภท.58691

ออกแบบ โดย นายชนนันทน์ วิชชาวิโรจน์

เขียนแบบ โดย นายนวกกร แก้วแดง

ตรวจสอบ โดย นายสุพโชค สุดใจ

อนุมัติโดย นายสุพโชค สุดใจ

วันที่แบบ :

27/10/2568

แสดงแบบ :

รายละเอียดการติดตั้ง  
ฝ้าเพดาน

เลขที่แบบ :

A-15



ศูนย์การแพทย์ปัญญานันทภิกขุ ชลประทาน  
มหาวิทยาลัยศรีนครินทรวิโรฒ

โครงการ :

งานปรับปรุง  
หน่วยการพยาบาลผู้ป่วยเคมีบำบัด

สถานที่ :

อาคารปัญหาทศภิบาล ชั้น 5

ออกแบบโดย :

**TREENERGY**  
บริษัท เทรนเนอร์ยี จำกัด  
ที่อยู่ : 77/292 หมู่ 17 ซ.นิคมพัฒนา อ.สีสุภะ จ.ปทุมธานี 12150  
โทร : 02-101-1095  
อีเมล : treenergy2015@gmail.com

สถาปนิก :

วิศวกรโยธา :

วิศวกรเครื่องกล :

นายสุพโชค สุดใจ ภท.39131

นายชนนัท วิชาวิโรจน์ ภท.52224

วิศวกรไฟฟ้า :

นายสุธีรภัทร์ คงพรหม ภท.36740

นายธีรวัฒน์ ทองคงหาญ ภท.58691

ออกแบบ โดย นายชนนัท วิชาวิโรจน์

เขียนแบบ โดย นายนวกกร แก้วแดง

ตรวจสอบ โดย นายสุพโชค สุดใจ

อนุมัติโดย นายสุพโชค สุดใจ

วันที่แบบ :

27/10/2568

แสดงแบบ :

PERSPECTIVE  
หน่วยการพยาบาล  
ผู้ป่วยเคมีบำบัด

เลขที่แบบ :

A-16



ศูนย์การแพทย์ปัญญานันทภิกขุ ชลประทาน  
มหาวิทยาลัยศรีนครินทรวิโรฒ

โครงการ :

งานปรับปรุง  
หน่วยการพยาบาลผู้ป่วยเคมีบำบัด

สถานที่ :

อาคารปัญญาทศภิบาล ชั้น 5

ออกแบบโดย :



**TREENERGY**

บริษัท เทรนเนอร์ยี จำกัด  
ที่อยู่ : 77/292 หมู่ 17 ถนนพหลโยธิน อ.สีสุภะ จ.ปทุมธานี 12150  
โทร : 02-101-1095  
อีเมล : treenergy2015@gmail.com

สถาปนิก :

วิศวกรโยธา :

วิศวกรเครื่องกล :

นายสุพโชค สุดใจ ภท.39131

นายชนนัท วิชาวิโรจน์ ภท.52224

วิศวกรไฟฟ้า :

นายสุธีรภัทร์ คงพรหม ภท.36740

นายธีรวัฒน์ ทองคงหาญ ภท.58691

ออกแบบ โดย นายชนนัท วิชาวิโรจน์

เขียนแบบ โดย นายนวกกร แก้วแดง

ตรวจสอบ โดย นายสุพโชค สุดใจ

อนุมัติโดย นายสุพโชค สุดใจ

วันที่แบบ :

27/10/2568

แสดงแบบ :

PERSPECTIVE

หน่วยการพยาบาล

ผู้ป่วยเคมีบำบัด

เลขที่แบบ :

A-17



ศูนย์การแพทย์ปัญญานันทภิกขุ ชลประทาน  
มหาวิทยาลัยศรีนครินทรวิโรฒ

โครงการ :

งานปรับปรุง  
หน่วยการพยาบาลผู้ป่วยเคมีบำบัด

สถานที่ :

อาคารปัญหาทศาคิบาล ชั้น 5

ออกแบบโดย :

**TREENERGY**  
บริษัท เทรนเนอร์ยี จำกัด  
ที่อยู่ : 77/292 หมู่ 17 ซ.นิรมลพหลโยธิน อ.สีสุภานา จ.ปทุมธานี 12150  
โทร : 02-101-1095  
อีเมล : treenergy2015@gmail.com

สถาปนิก :

วิศวกรโยธา :

วิศวกรเครื่องกล :

นายสุพโชค สุดใจ	ภท.39131
-----------------	----------

นายชนนัท วิชาวิโรจน์	ภท.52224
----------------------	----------

วิศวกรไฟฟ้า :

นายสุริรักษ์ คงพรหม	ภท.36740
---------------------	----------

นายธีรวัฒน์ ทองคงหาญ	ภท.58691
----------------------	----------

ออกแบบ โดย	นายชนนัท วิชาวิโรจน์
------------	----------------------

เขียนแบบ โดย	นายนวกกร แก้วแดง
--------------	------------------

ตรวจสอบ โดย	นายสุพโชค สุดใจ
-------------	-----------------

อนุมัติโดย	นายสุพโชค สุดใจ
------------	-----------------

วันที่แบบ :

27/10/2568

แสดงแบบ :

PERSPECTIVE  
หน่วยการพยาบาล  
ผู้ป่วยเคมีบำบัด

เลขที่แบบ :

A-18



ศูนย์การแพทย์ปัญญานันทภิกขุ ชลประทาน  
มหาวิทยาลัยศรีนครินทรวิโรฒ

โครงการ :

งานปรับปรุง  
หน่วยการพยาบาลผู้ป่วยเคมีบำบัด

สถานที่ :

อาคารปัญญาทศภิบาล ชั้น 5

ออกแบบโดย :

**TREENERGY**  
บริษัท เทรนเนอร์ยี จำกัด  
ที่อยู่ : 77/292 หมู่ 17 ซ.นิรมลพหลโยธิน อ.สีสุภานา จ.ปทุมธานี 12150  
โทร : 02-101-1095  
อีเมล : treenergy2015@gmail.com

สถาปนิก :

วิศวกรโยธา :

วิศวกรเครื่องกล :

นายสุพโชค สุดใจ ภท.39131

นายชนนันทน์ วิชชาวิโรจน์ ภท.52224

วิศวกรไฟฟ้า :

นายสุธีรภัทร์ คงพรหม ภท.36740

นายธีรวัฒน์ ทองคงหาญ ภท.58691

ออกแบบ โดย นายชนนันทน์ วิชชาวิโรจน์

เขียนแบบ โดย นายนวกกร แก้วแดง

ตรวจสอบ โดย นายสุพโชค สุดใจ

อนุมัติโดย นายสุพโชค สุดใจ

วันที่แบบ :

27/10/2568

แสดงแบบ :

PERSPECTIVE

หน่วยการพยาบาล

ผู้ป่วยเคมีบำบัด

เลขที่แบบ :

A-19



ศูนย์การแพทย์ปัญญานันทภิกขุ ชลประทาน  
มหาวิทยาลัยศรีนครินทรวิโรฒ

โครงการ :

งานปรับปรุง  
หน่วยการพยาบาลผู้ป่วยเคมีบำบัด

สถานที่ :

อาคารปัญญาทศภิบาล ชั้น 5

ออกแบบโดย :

**TREENERGY**  
บริษัท เทรนเนอร์ยี จำกัด  
ที่อยู่ : 77/292 หมู่ 17 ซ.นิรมลพหลโยธิน อ.สีสุภานา จ.ปทุมธานี 12150  
โทร : 02-101-1095  
อีเมล : treenergy2015@gmail.com

สถาปนิก :

วิศวกรโยธา :

วิศวกรเครื่องกล :

นายสุพโชค สุดใจ ภท.39131

นายชนนันทน์ วิชชาวิโรจน์ ภท.52224

วิศวกรไฟฟ้า :

นายสุธีรภัทร์ คงพรหม ภท.36740

นายธีรวัฒน์ ทองคงหาญ ภท.58691

ออกแบบ โดย นายชนนันทน์ วิชชาวิโรจน์

เขียนแบบ โดย นายนวกกร แก้วแดง

ตรวจสอบ โดย นายสุพโชค สุดใจ

อนุมัติโดย นายสุพโชค สุดใจ

วันที่แบบ :

27/10/2568

แสดงแบบ :

PERSPECTIVE

หน่วยการพยาบาล

ผู้ป่วยเคมีบำบัด

เลขที่แบบ :

A-20



ศูนย์การแพทย์ปัญญานันทภิกขุ ชลประทาน  
มหาวิทยาลัยศรีนครินทรวิโรฒ

โครงการ :

งานปรับปรุง  
หน่วยการพยาบาลผู้ป่วยเคมีบำบัด

สถานที่ :

อาคารปัญญาทศภิบาล ชั้น 5

ออกแบบโดย :

**TREENERGY**  
บริษัท เทรนเนอร์ยี จำกัด  
ที่อยู่ : 77/292 หมู่ 17 ซ.นิรมลพหลโยธิน อ.เมืองนนทบุรี จ.นนทบุรี 12150  
โทร : 02-101-1095  
อีเมล : treenergy2015@gmail.com

สถาปนิก :

วิศวกรโยธา :

วิศวกรเครื่องกล :

นายสุพโชค สุดใจ	ภท.39131
-----------------	----------

นายชนนันทน์ วิทชาวีโรจน์	ภท.52224
--------------------------	----------

วิศวกรไฟฟ้า :

นายสุธีรภักดิ์ คงพรหม	ภท.36740
-----------------------	----------

นายธีรวัฒน์ ทองคงหาญ	ภท.58691
----------------------	----------

ออกแบบโดย	นายชนนันทน์ วิทชาวีโรจน์
-----------	--------------------------

เขียนแบบโดย	นายนวกกร แก้วแดง
-------------	------------------

ตรวจสอบโดย	นายสุพโชค สุดใจ
------------	-----------------

อนุมัติโดย	นายสุพโชค สุดใจ
------------	-----------------

วันที่แบบ :

27/10/2568

แสดงแบบ :

PERSPECTIVE  
หน่วยการพยาบาล  
ผู้ป่วยเคมีบำบัด

เลขที่แบบ :

A-21



ศูนย์การแพทย์ปัญญานันทภิกขุ ชลประทาน  
มหาวิทยาลัยศรีนครินทรวิโรฒ

โครงการ :

งานปรับปรุง  
หน่วยการพยาบาลผู้ป่วยเคมีบำบัด

สถานที่ :

อาคารปัญญาทศบาลึกัล ชั้น 5

ออกแบบโดย :

**TREENERGY**  
บริษัท เทรนเนอร์ยี จำกัด  
ที่อยู่ : 77/292 หมู่ 17 ต.บึงพลาญชัย อ.เมืองราชบุรี จ.ราชบุรี 72150  
โทร : 02-101-1095  
อีเมล : treenergy2015@gmail.com

สถาปนิก :

วิศวกรโยธา :

วิศวกรเครื่องกล :

นายสุพโชค สุดใจ ภก.39131

นายชนนัท วิทชาวิโรจน์ ภก.52224

วิศวกรไฟฟ้า :

นายสุริรักษ์ คงพรหม ภกท.36740

นายธีรวัฒน์ ทองคงหาญ ภกท.58691

ออกแบบ โดย นายชนนัท วิทชาวิโรจน์

เขียนแบบ โดย นายวกร แก้วแดง

ตรวจสอบ โดย นายสุพโชค สุดใจ

อนุมัติโดย นายสุพโชค สุดใจ

วันที่แบบ :

27/10/2568

แสดงแบบ :

แบบแปลน

ตำแหน่งเฟอร์นิเจอร์

เลขที่แบบ :

FU-01



<b>F-01</b>	Pass box
<b>F-02</b>	อ่างล้างมือสแตนเลส
<b>F-03</b>	อ่างล้างตาฉุกเฉิน (Eye Wash)
<b>FB1</b>	เฟอร์นิเจอร์วุ้นินเคาน์เตอร์พยาบาล
<b>FB2</b>	เฟอร์นิเจอร์วุ้นินเคาน์เตอร์ทำงาน

หมายเหตุ: ตำแหน่งเฟอร์นิเจอร์สามารถปรับได้โดยขึ้นอยู่กับดุลยพินิจของผู้ควบคุมงาน

## แบบแปลนตำแหน่งเฟอร์นิเจอร์



ศูนย์การแพทย์ปัญญานันทภิกขุ ชลประทาน  
มหาวิทยาลัยศรีนครินทรวิโรฒ

โครงการ :

งานปรับปรุง  
หน่วยการพยาบาลผู้ป่วยเคมีบำบัด

สถานที่ :

อาคารปัญญาทศบาลึกัล ชั้น 5

ออกแบบโดย :



ที่อยู่ : 77/292 หมู่ 17 ต.บึงสามพัน อ.สามฤๅษี จ.บุรีรัมย์ 32150  
โทร : 02-101-1095  
อีเมล : treenergy2015@gmail.com

สถาปนิก :

วิศวกรโยธา :

วิศวกรเครื่องกล :

นายสุพโชค สุดใจ ภท.39131

นายชนนัท วิชาวิโรจน์ ภท.52224

วิศวกรไฟฟ้า :

นายสุริรักษ์ คงพรหม ภท.36740

นายธีรวัฒน์ ทองคงหาญ ภท.58691

ออกแบบ โดย นายชนนัท วิชาวิโรจน์

เขียนแบบ โดย นายวกร แก้วแดง

ตรวจสอบ โดย นายสุพโชค สุดใจ

อนุมัติโดย นายสุพโชค สุดใจ

วันที่แบบ :

27/10/2568

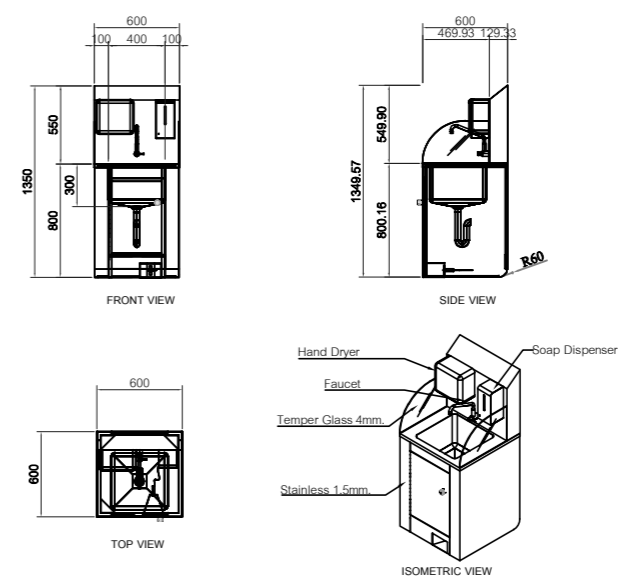
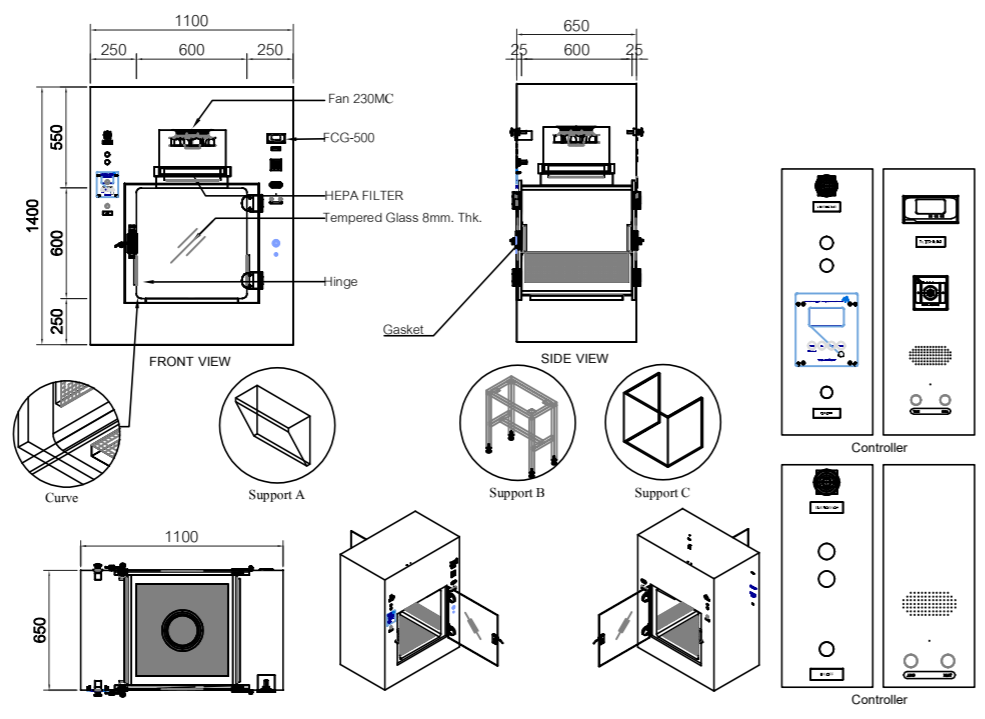
แสดงแบบ :

รายการครุภัณฑ์

ประกอบอาคาร

เลขที่แบบ :

FU-02



**F-01** Pass box Pharmacy Type With Laminar

External Dimension	1,100(W)x 650(D)x 1,400(H) mm.	Pass Box Lamina Driver Module	MC - PBL - 01
Internal Dimension	600(W)x 600(D)x 600(H) mm.	Filter Clog Gauges	FCG-500 x 1Set
External Body	Stainless Steel 304	Controller	M-Cleans MC-MCU-PIC
Internal Body	Stainless Steel 304	Control Maintenance	Screw Type Panel
Fan	Centrifugal 300CMH x 630 Pa x 1 Set 230 MC	Electrical Power	1Phase x 220V x 50Hz x 0.4kw
Main Filter	HEPA 99.995% MPPS H14 x 1Set		Communication System 2 set
	Camfil Farr MD14-305x305-10/22 x 1Set		
Locking System	Electromagnetic Lock Holding Force 136 kg.		
	Bell Security Model 330M x 2 Sets		
Door	Single Swing Door With Glass 8 mm. Thk.		
Curve System	All Inside Corners are Curve		

**F-02** ช่างล้างมือสแตนเลส

External Dimension	600(W)x 600(D)x 1350(H) mm.
External Body	Stainless Steel 304
Sink Dimension	400(W)x 400(D)x 300(H) mm.
Sink Body	Stainless Steel 304
Catches System	Magnet x 4 set
Knob System	HAFELE
	Adapter Knob Length 33 mm 229.84.610
	Cover Cap 229.83.692
Hing System	Micron Clean Lift off Type
Hand Dryer	Marvel
Soap Dispenser	M-Clean F1303

## แบบแปลนขยายเฟอร์นิเจอร์





ศูนย์การแพทย์ปัญญานันทภิกขุ ชลประทาน  
มหาวิทยาลัยศรีนครินทรวิโรฒ

โครงการ :

งานปรับปรุง  
หน่วยการพยาบาลผู้ป่วยเคมีบำบัด

สถานที่ :

อาคารปัญญาทศบาลึกบาล ชั้น 5

ออกแบบโดย :

บริษัท เทรนเนอร์ยี จำกัด  
ที่อยู่ : 77/292 หมู่ 17 ซ.ปิ่นเกล้า/ซอย 0.5 ซ.ปิ่นเกล้า อ.ปิ่นเกล้า กทม. 10110  
โทร : 02-101-1095  
อีเมล : treenergy2015@gmail.com

สถาปนิก :

วิศวกรโยธา :

วิศวกรเครื่องกล :

นายสุพโชค สุดใจ ภท.39131

นายชนนัท วิชาวิโรจน์ ภท.52224

วิศวกรไฟฟ้า :

นายสุริวัจน์ คงพรหม ภท.36740

นายธีรวัฒน์ ทองคงหาญ ภท.58691

ออกแบบ โดย นายชนนัท วิชาวิโรจน์

เขียนแบบ โดย นายนวกกร แก้วแดง

ตรวจสอบ โดย นายสุพโชค สุดใจ

อนุมัติโดย นายสุพโชค สุดใจ

วันที่แบบ :

27/10/2568

แสดงแบบ :

ตารางพัฒนา

ระบายอากาศ

เลขที่แบบ :

AC-02

EQUIPMENT SCHEDULE - VENTILATION FAN

UNIT NO.	LOCATION AREA	QTY (SET)	TYPE	AIR FLOW	ESP.	POWER INPUT	POWER SUPPLY	REMARK
				(CFM)	(IN.WG)	(W)	(V/Ph/Hz)	
หน่วยการพยาบาลผู้ป่วยเคมีบำบัด								
พัดลมระบายอากาศ (VENTITION FAN)								
EF-1	ห้องรับประทานอาหาร	1	CC	100	0.2	25.0	220/1/50	ON/OFF SWITCH
EF-2	ห้องน้ำ ห้องทำงาน	1	CC	100	0.2	25.0	220/1/50	ON/OFF SWITCH
EF-3	ห้องน้ำ ห้องผู้ป่วยเคมีบำบัด 1	1	CC	100	0.2	25.0	220/1/50	ON/OFF SWITCH
EF-4	ห้องน้ำ ห้องผู้ป่วยเคมีบำบัด 1	1	CC	100	0.2	25.0	220/1/50	ON/OFF SWITCH
EF-5	ห้องน้ำ ห้องผู้ป่วยเคมีบำบัด 2	2	CC	100	0.2	25.0	220/1/50	ON/OFF SWITCH
EF-6	ห้องผู้ป่วยเคมีบำบัดรวม	3	CC	100	0.2	25.0	220/1/50	ON/OFF SWITCH
EF-7	ห้องผู้ป่วยเคมีบำบัดรวม	1	CC	100	0.2	25.0	220/1/50	ON/OFF SWITCH
EF-8	ห้องผู้ป่วยเคมีบำบัดรวม	1	CC	100	0.2	25.0	220/1/50	ON/OFF SWITCH
EF-9	ห้องผู้ป่วยเคมีบำบัดรวม	1	CC	100	0.2	25.0	220/1/50	ON/OFF SWITCH
EF-10	ห้องน้ำ ห้องผู้ป่วยเคมีบำบัดรวม	1	CC	100	0.2	25.0	220/1/50	ON/OFF SWITCH
EF-11	ห้องน้ำ ห้องผู้ป่วยเคมีบำบัดรวม	1	CC	100	0.2	25.0	220/1/50	ON/OFF SWITCH
EF-12	ห้องเปลี่ยนเสื้อผ้า	1	CC	100	0.2	25.0	220/1/50	ON/OFF SWITCH
EF-13	ห้องน้ำพยาบาล		CC	100	0.2	25.0	220/1/50	ON/OFF SWITCH
EF-14	ห้องทำการพยาบาล	1	CC	100	0.2	25.0	220/1/50	ON/OFF SWITCH
EF-15	ห้องพักแพทย์	1	CC	100	0.2	25.0	220/1/50	ON/OFF SWITCH
EF-16	ห้องน้ำ ห้องประชุม	1	CC	100	0.2	25.0	220/1/50	ON/OFF SWITCH
EF-17	ห้องประชุม	1	CC	100	0.2	25.0	220/1/50	ON/OFF SWITCH
EF-18	DIRTY UNIT	1	CC	100	0.2	25.0	220/1/50	ON/OFF SWITCH
EF-19	ห้องน้ำ	1	CC	100	0.2	25.0	220/1/50	ON/OFF SWITCH
EF-20	ห้องเก็บของ	1	CC	100	0.2	25.0	220/1/50	ON/OFF SWITCH
EAU-01	ห้องผสมยาเคมีบำบัดและห้องเก็บยา	1	EXHAUST AIR FILTER UNIT	1,500	2	1500.0	220/1/50	PF-1+PF2+PF-3
EAU-02	ห้องผู้ป่วยความดันลบ	1	EXHAUST AIR FILTER UNIT	1,000	2	900.0	220/1/50	PF-1+PF2+PF-3

หมายเหตุ : การติดตั้งจะต้องเป็นไปตามมาตรฐานผู้ผลิต

TYPE OF VENTILATION FAN

- CBSB : CENTIRIFUGAL BLOWER, BACKWARD CURVE, SINGLEINLET, BELT DRIVE
- CFSB : CENTIRIFUGAL BLOWER, FORWARD CURVE, SINGLEINLET, BELT DRIVE
- HPID : HIGHT PRESSURE FAN W/GRAVITY SHUTTER, PROPELLERINDUSTIAL TYPE, DIRECT DRIVE
- APIB : AXIAL FAN, PROPELLER BLADE, INLET TYPE, BELT DRIVE
- APID : AXIAL FAN, PROPELLER BLADE, INLET TYPE, DIRECT DRIVE
- WMD : WALL MOUNTED, DIRECT DRIVE
- CC : CELLING MOUNTED CASSETTE, DIRECT DRIVE
- MNS : CELLING MOUNTD MINI SIROCCO, DIRECT DRIVE

TYPE OF FILTER

- PF-1 = PREFIL TER (G4) eff.25% 2"thk
- PF-2 = MEDIUM FILTER (F8) eff.90-95% 4"thk
- PF-3 = HEPA FILTER (H13) eff.99.97% 12"thk
- NA : ตามมาตรฐานผู้ผลิต

ตารางพัดลมระบายอากาศ



ศูนย์การแพทย์ปัญญานันทภิกขุ ชลประทาน  
มหาวิทยาลัยศรีนครินทรวิโรฒ

โครงการ :

งานปรับปรุง  
หน่วยการพยาบาลผู้ป่วยเคมีบำบัด

สถานที่ :

อาคารปัญญาทศบาล ชั้น 5

ออกแบบโดย :



**TREENERGY**  
บริษัท เทรนเนอร์ยี จำกัด  
ที่อยู่ : 77/292 หมู่ 17 ต.บึงนาราง อ.บึงนาราง จ.พิจิตร 32150  
โทร : 02-001-1095  
อีเมล : treenergy2015@gmail.com

สถาปนิก :

วิศวกรโยธา :

วิศวกรเครื่องกล :

นายสุพโชค สุดใจ ภท.39131

นายชนนัท วิชาวิโรจน์ ภท.52224

วิศวกรไฟฟ้า :

นายสุริรักษ์ คงพรหม ภท.36740

นายธีรวัฒน์ ทองคงหาญ ภท.58691

ออกแบบโดย นายชนนัท วิชาวิโรจน์

เขียนแบบโดย นายวกร แก้วแดง

ตรวจสอบโดย นายสุพโชค สุดใจ

อนุมัติโดย นายสุพโชค สุดใจ

วันที่แบบ :

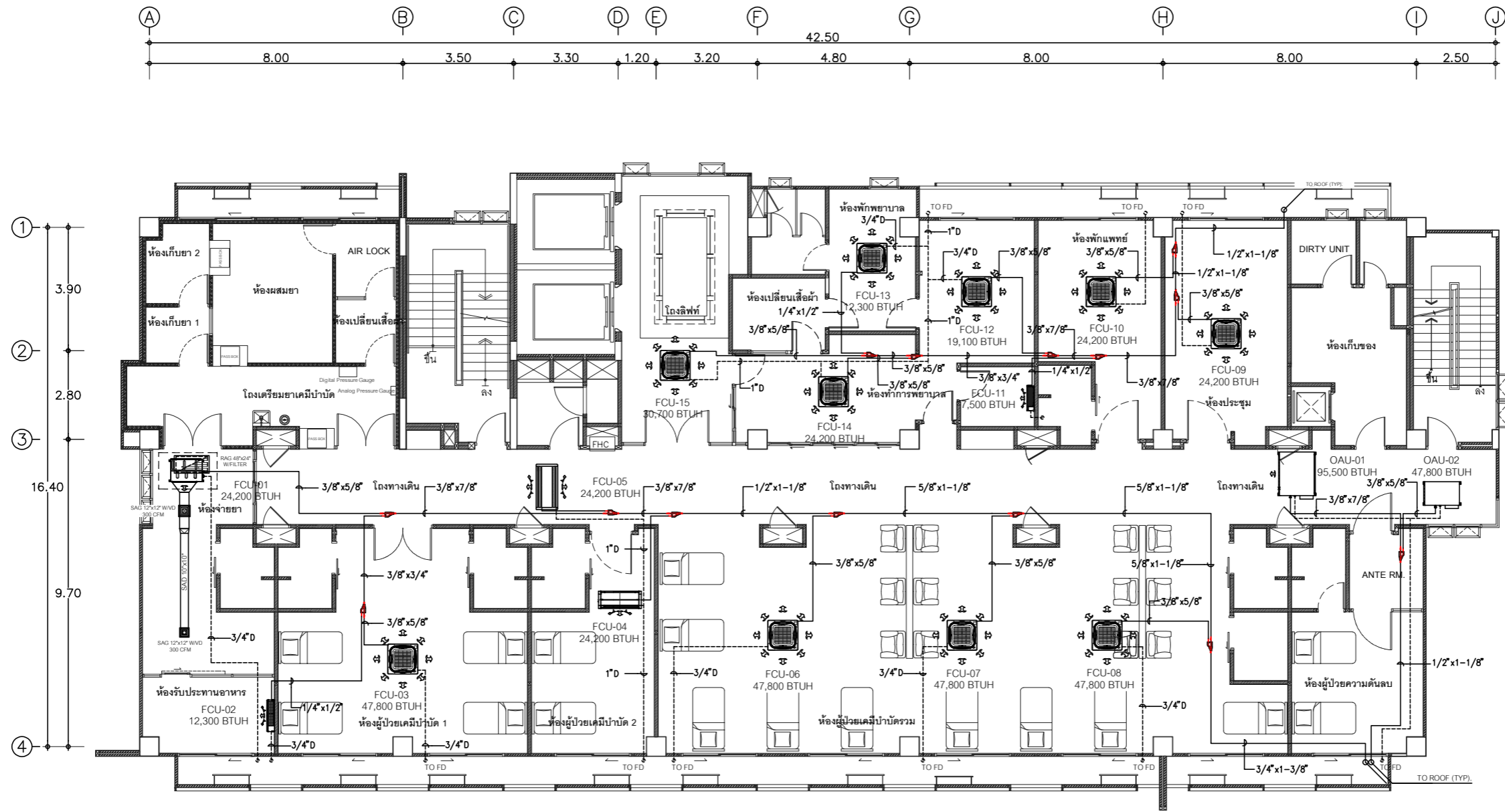
27/10/2568

แสดงแบบ :

แบบระบบปรับอากาศ  
ชั้น 5

เลขที่แบบ :

AC-03



แบบระบบปรับอากาศหน่วยการพยาบาลและห้องผู้ป่วยเคมีบำบัด ชั้น 5



ศูนย์การแพทย์ปัญญานันทภิกขุ ชลประทาน  
มหาวิทยาลัยศรีนครินทรวิโรฒ

โครงการ :

งานปรับปรุง  
หน่วยการพยาบาลผู้ป่วยเคมีบำบัด

สถานที่ :

อาคารปัญญาทศบาลิบาล ชั้น 5

ออกแบบโดย :



บริษัท เทรนเนอร์ยี จำกัด  
ที่อยู่ : 77/292 หมู่ 17 ต.บึงน้ำโพธิ์ อ.สิงหนคร จ.ปทุมธานี 12150  
โทร : 02-101-1095  
อีเมล : treenergy2015@gmail.com

สถาปนิก :

วิศวกรโยธา :

วิศวกรเครื่องกล :

นายสุพโชค สุดใจ ภท.39131

นายชนนันทน์ วิทชาวีโรจน์ ภท.52224

วิศวกรไฟฟ้า :

นายสุริวัจน์ คงพรหม ภท.36740

นายธีรวัฒน์ ทองคงหาญ ภท.58691

ออกแบบ โดย นายชนนันทน์ วิทชาวีโรจน์

เขียนแบบ โดย นายวกร แก้วแดง

ตรวจสอบ โดย นายสุพโชค สุดใจ

อนุมัติโดย นายสุพโชค สุดใจ

วันที่แบบ :

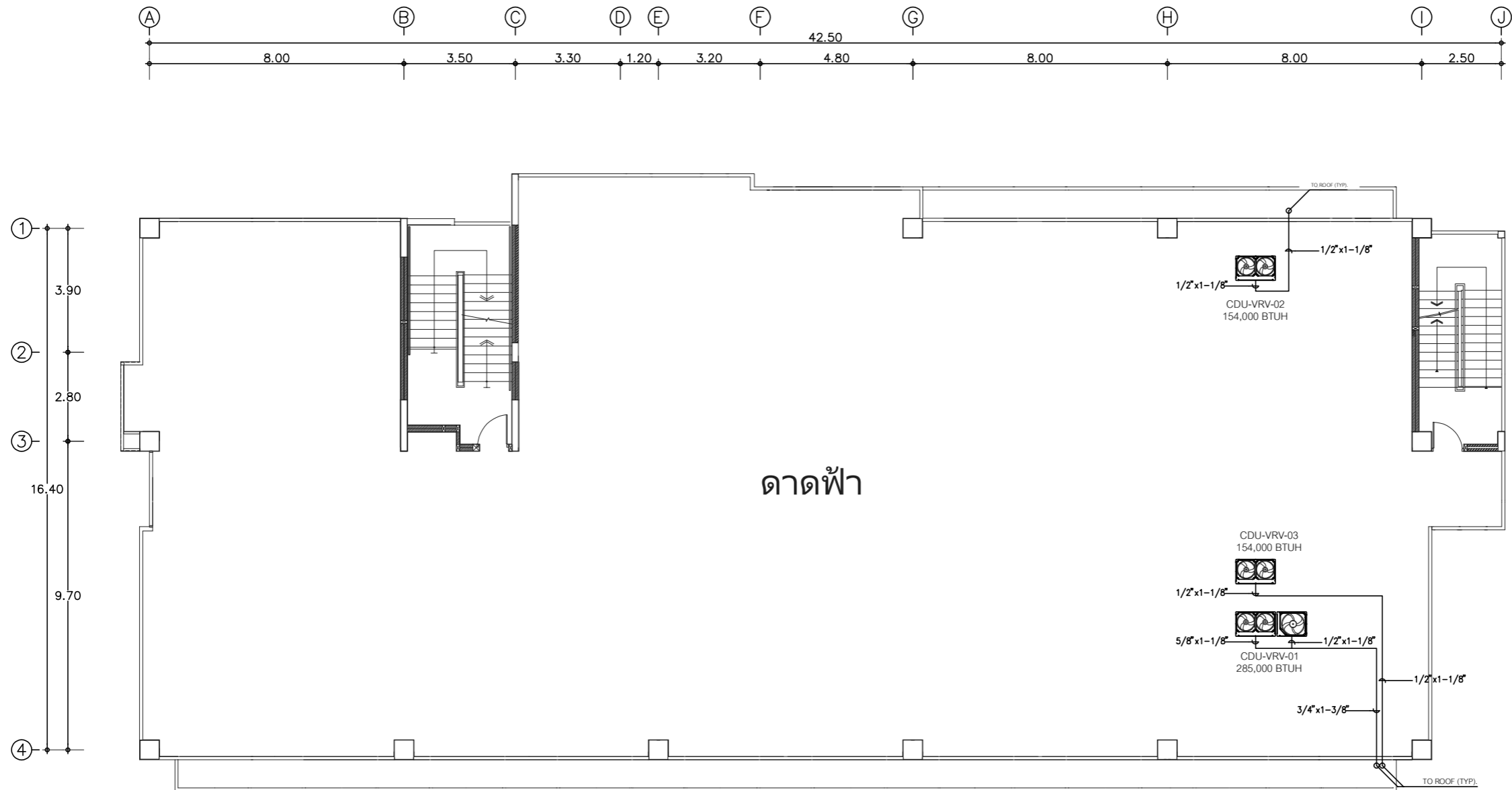
27/10/2568

แสดงแบบ :

แบบระบบปรับอากาศ  
ชั้นดาดฟ้า

เลขที่แบบ :

AC-04



แบบระบบปรับอากาศหน่วยการพยาบาลและห้องผู้ป่วยเคมีบำบัด ชั้นดาดฟ้า



ศูนย์การแพทย์ปัญญานันทภิกขุ ชลประทาน  
มหาวิทยาลัยศรีนครินทรวิโรฒ

โครงการ :

งานปรับปรุง  
หน่วยการพยาบาลผู้ป่วยเคมีบำบัด

สถานที่ :

อาคารปัญญาทศบาล ชั้น 5

ออกแบบโดย :



**TRENERGY**  
บริษัท เทรนเนอร์ยี จำกัด  
ที่อยู่ : 77/292 หมู่ 17 ต.บึงน้ำโพธิ์ อ.เมือง จ.บุรีรัมย์ 32150  
โทร : 02-101-1095  
อีเมล : trenergy2015@gmail.com

สถาปนิก :

วิศวกรโยธา :

วิศวกรเครื่องกล :

นายสุพโชค สุดใจ ภท.39131

นายชนนัท วิชาวิโรจน์ ภท.52224

วิศวกรไฟฟ้า :

นายสุธีรักษ์ คงพรหม ภท.36740

นายธีรวัฒน์ ทองคงหาญ ภท.58691

ออกแบบโดย นายชนนัท วิชาวิโรจน์

เขียนแบบโดย นายวกร แก้วแดง

ตรวจสอบโดย นายสุพโชค สุดใจ

อนุมัติโดย นายสุพโชค สุดใจ

วันที่แบบ :

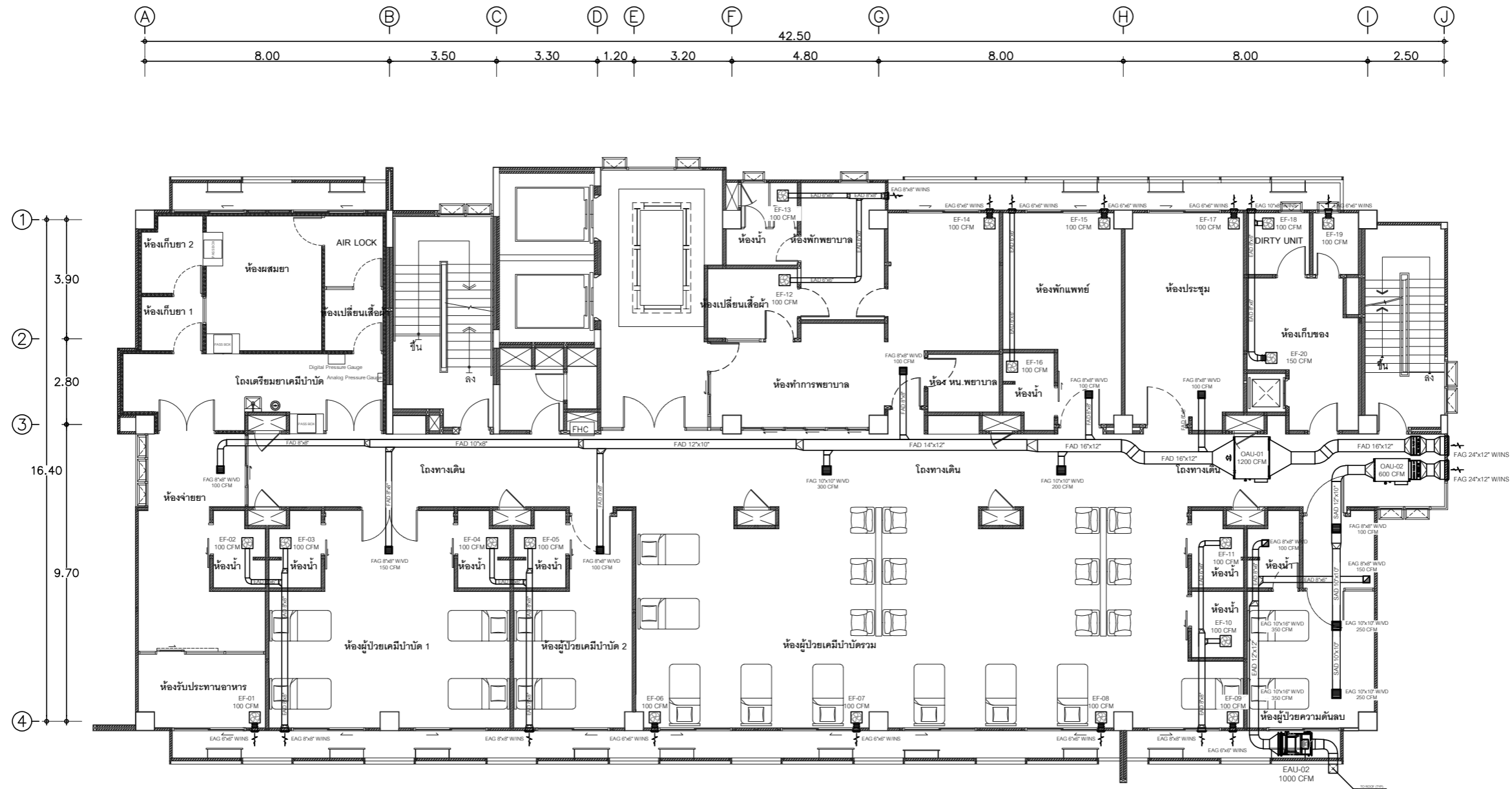
27/10/2568

แสดงแบบ :

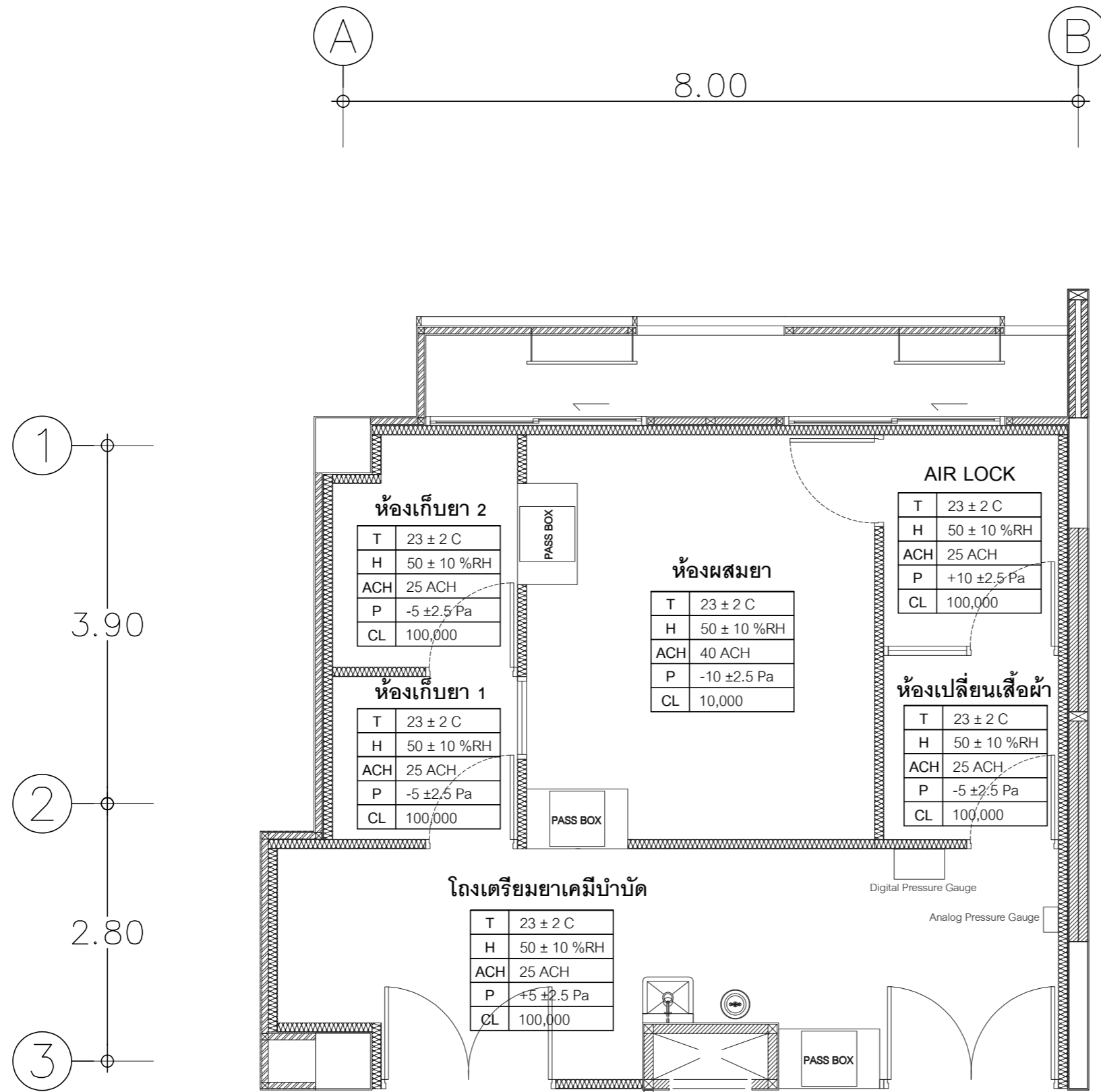
แบบระบบระบายอากาศ  
ชั้น 5

เลขที่แบบ :

AC-05



แบบระบบระบายอากาศหน่วยการพยาบาลและห้องผู้ป่วยเคมีบำบัด ชั้น 5



แบบแปลนมาตรฐานสภาวะอากาศห้องผสมยาที่ต้องผ่านเกณฑ์ที่กำหนด



ศูนย์การแพทย์ปัญญานันทภิกขุ ชลประทาน  
มหาวิทยาลัยศรีนครินทรวิโรฒ

โครงการ :

งานปรับปรุง  
หน่วยการพยาบาลผู้ป่วยเคมีบำบัด

สถานที่ :

อาคารปัญญาทศบาลิบาล ชั้น 5

ออกแบบโดย :



สถาปนิก :

วิศวกรโยธา :

วิศวกรเครื่องกล :

นายสุพโชค สุดใจ ภท.39131

นายชนันท์ วิทชาวีโรจน์ ภท.52224

วิศวกรไฟฟ้า :

นายสุริรักษ์ คงพรหม ภท.36740

นายธีรวัฒน์ ทองคงหาญ ภท.58691

ออกแบบ โดย นายชนันท์ วิทชาวีโรจน์

เขียนแบบ โดย นายนวกกร แก้วแดง

ตรวจสอบ โดย นายสุพโชค สุดใจ

อนุมัติโดย นายสุพโชค สุดใจ

วันที่แบบ :

27/10/2568

แสดงแบบ :

แบบแปลนมาตรฐาน  
สภาวะอากาศห้องผสมยา  
ที่ต้องผ่านเกณฑ์ที่กำหนด

เลขที่แบบ :

AC-06



ศูนย์การแพทย์ปัญญานันทภิกขุ ชลประทาน  
มหาวิทยาลัยศรีนครินทรวิโรฒ

โครงการ :

งานปรับปรุง  
หน่วยการพยาบาลผู้ป่วยเคมีบำบัด

สถานที่ :

อาคารปัญญาทศบาลึก ชั้น 5

ออกแบบโดย :



สถาปนิก :

วิศวกรโยธา :

วิศวกรเครื่องกล :

นายสุพโชค สุดใจ ภท.39131

นายชนนัท วิชชาวิโรจน์ ภท.52224

วิศวกรไฟฟ้า :

นายสุริรักษ์ คงพรหม ภท.36740

นายธีรวัฒน์ ทองคงหาญ ภท.58691

ออกแบบ โดย นายชนนัท วิชชาวิโรจน์

เขียนแบบ โดย นายนวกกร แก้วแดง

ตรวจสอบ โดย นายสุพโชค สุดใจ

อนุมัติโดย นายสุพโชค สุดใจ

วันที่แบบ :

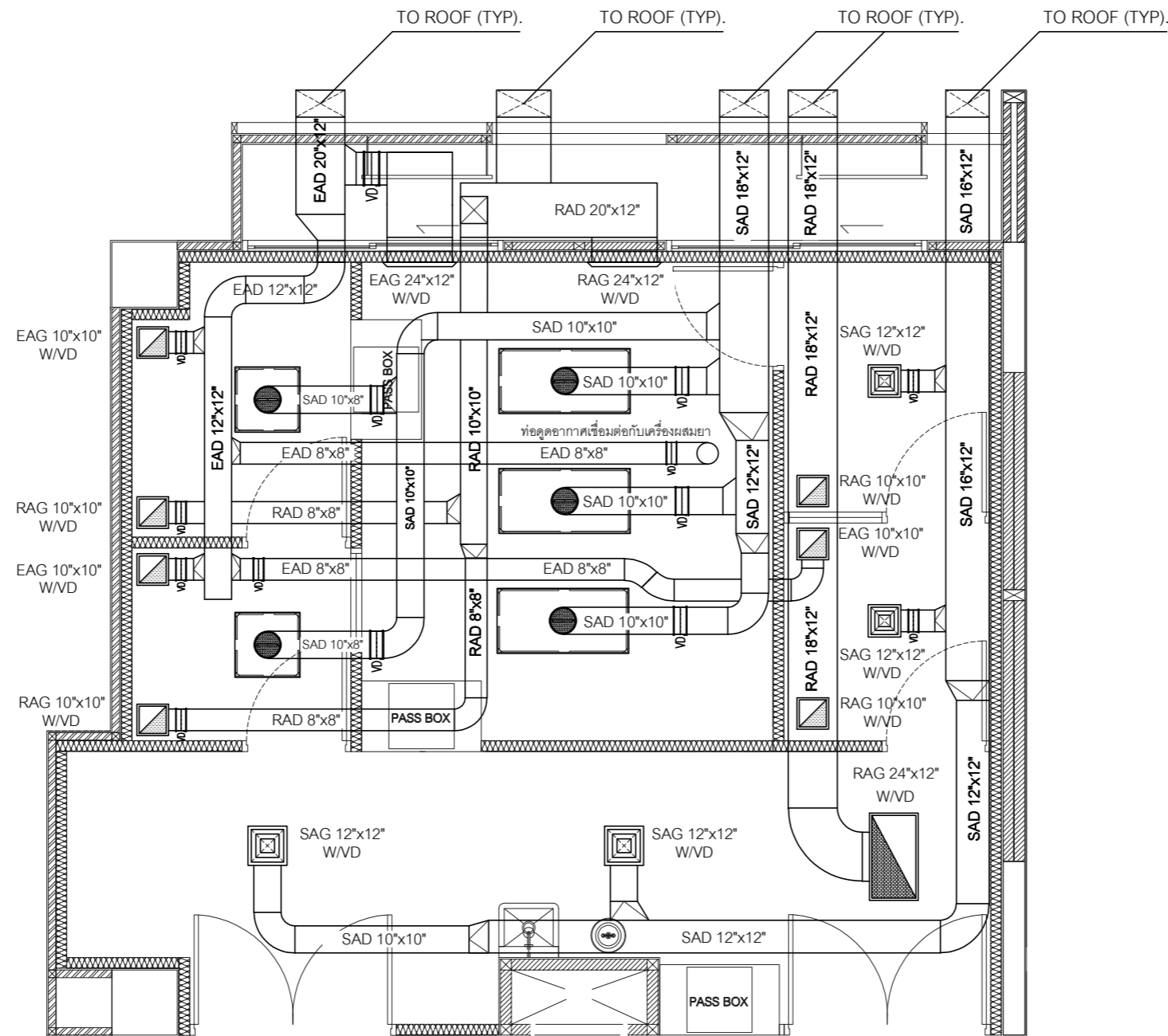
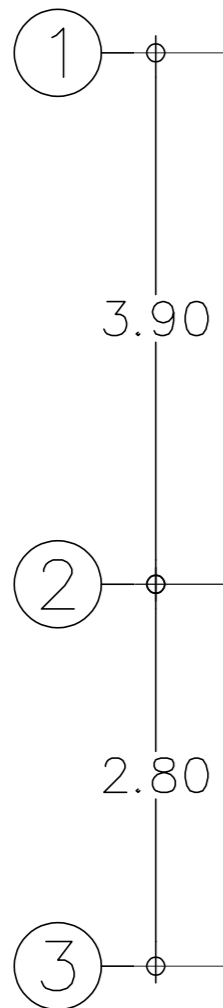
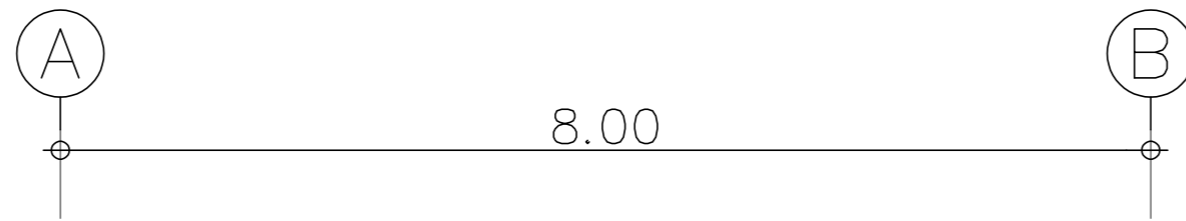
27/10/2568

แสดงแบบ :

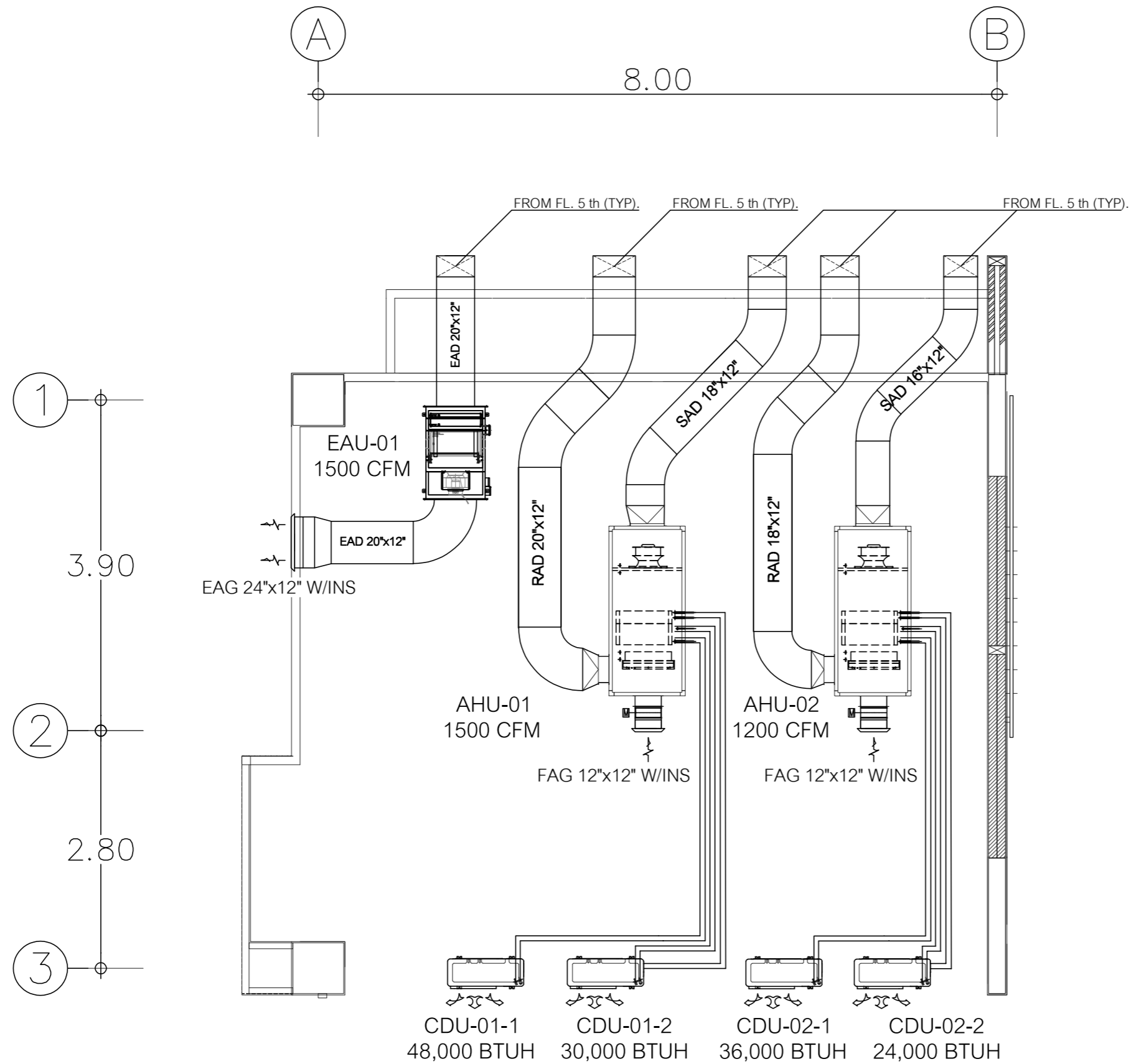
แบบระบบปรับอากาศ  
ห้องผสมยา ชั้น 5

เลขที่แบบ :

AC-07



แบบระบบปรับอากาศห้องผสมยา ชั้น 5



แบบระบบปรับอากาศห้องผสมยา ชั้นดาดฟ้า



ศูนย์การแพทย์ปัญญานันทภิกขุ ชลประทาน  
มหาวิทยาลัยศรีนครินทรวิโรฒ

โครงการ :

งานปรับปรุง  
หน่วยการพยาบาลผู้ป่วยเคมีบำบัด

สถานที่ :

อาคารปัญญาทศบาลิมล ชั้น 5

ออกแบบโดย :

**TREENERGY**  
บริษัท เทรนเนอร์ยี จำกัด  
ที่อยู่ : 77/292 หมู่ 17 ซ.นิรมลพหลโยธิน อ.เมืองนนทบุรี จ.นนทบุรี 12150  
โทร : 02-101-1095  
อีเมล : treenergy2015@gmail.com

สถาปนิก :

วิศวกรโยธา :

วิศวกรเครื่องกล :

นายสุพโชค สุดใจ ภท.39131

นายชนนัท วิชาวิโรจน์ ภท.52224

วิศวกรไฟฟ้า :

นายสุริรักษ์ คงพรหม ภท.36740

นายธีรวัฒน์ ทองคงหาญ ภท.58691

ออกแบบ โดย นายชนนัท วิชาวิโรจน์

เขียนแบบ โดย นายวกร แก้วแดง

ตรวจสอบ โดย นายสุพโชค สุดใจ

อนุมัติโดย นายสุพโชค สุดใจ

วันที่แบบ :

27/10/2568

แสดงแบบ :

แบบระบบปรับอากาศ

ห้องผสมยา ชั้นดาดฟ้า

เลขที่แบบ :

AC-08



ศูนย์การแพทย์ปัญญานันทภิกขุ ชลประทาน  
มหาวิทยาลัยศรีนครินทรวิโรฒ

โครงการ :

งานปรับปรุง  
หน่วยการพยาบาลผู้ป่วยเคมีบำบัด

สถานที่ :

อาคารปัญญาทศบาลึก ชั้น 5

ออกแบบโดย :



ที่ตั้ง : 77/292 หมู่ 17 ต.บึงน้ำโพธิ์ อ.เมือง จ.บุรีรัมย์ 32150  
โทร : 02-101-1095  
อีเมล : treenergy2015@gmail.com

สถาปนิก :

วิศวกรโยธา :

วิศวกรเครื่องกล :

นายสุพโชค สุดใจ ภท.39131

นายชนนัท วิทชาวีโรจน์ ภท.52224

วิศวกรไฟฟ้า :

นายสุรวิทย์ ควงพรหม ภท.36740

นายธีรวัฒน์ ทองคงหาญ ภท.58691

ออกแบบ โดย นายชนนัท วิทชาวีโรจน์

เขียนแบบ โดย นายวกร แก้วแดง

ตรวจสอบ โดย นายสุพโชค สุดใจ

อนุมัติโดย นายสุพโชค สุดใจ

วันที่แบบ :

27/10/2568

แสดงแบบ :

ไดอะแกรม

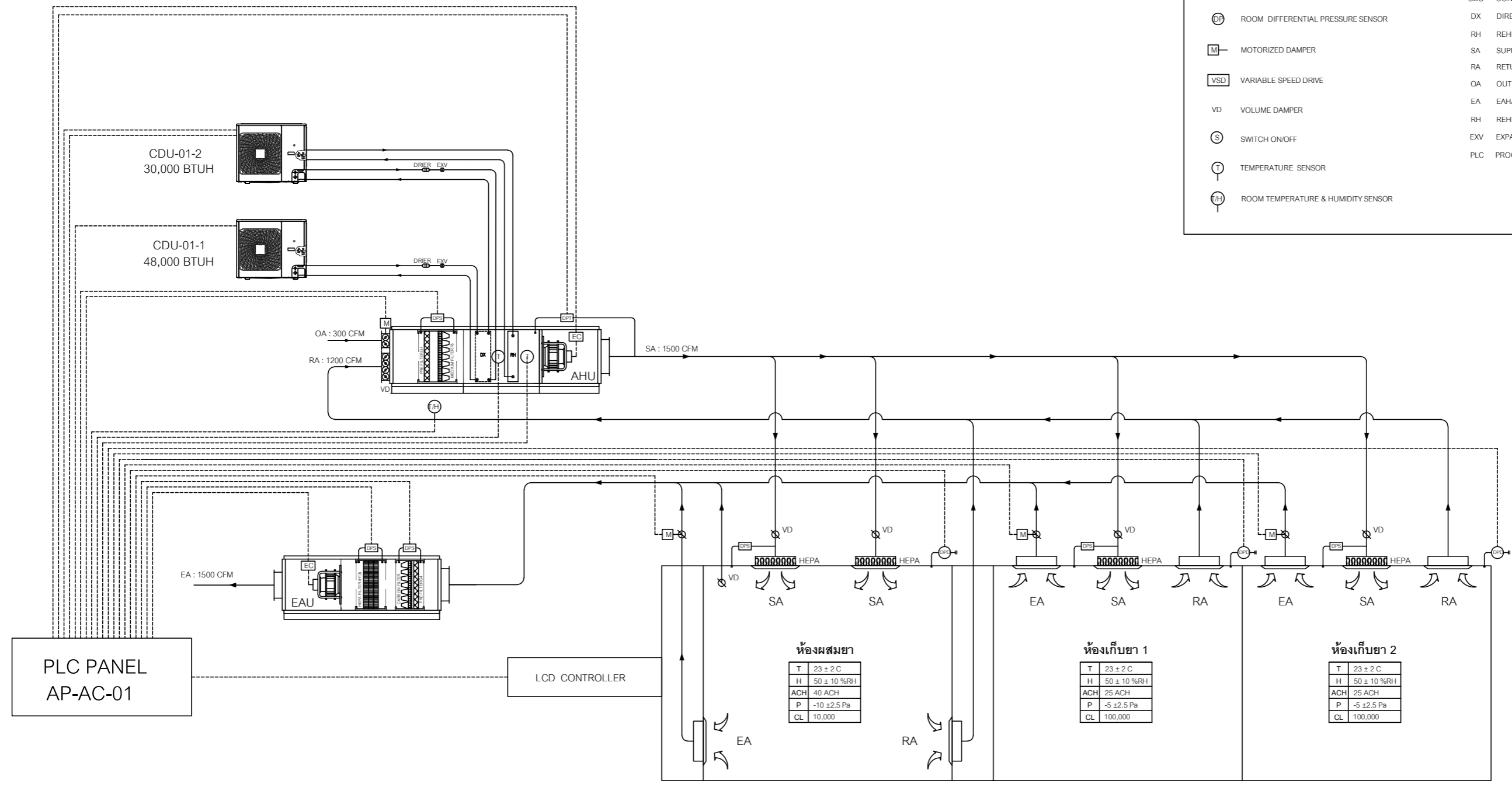
ระบบปรับอากาศ

ห้องผสมยา

เลขที่แบบ :

AC-09

- DPT DIFFERENTIAL PRESSURE TRANSMITTER
- DPS DIFFERENTIAL PRESSURE SWITCH
- DPS DIFFERENTIAL PRESSURE TRANSMITTER & DISPLAY
- DP ROOM DIFFERENTIAL PRESSURE SENSOR
- M MOTORIZED DAMPER
- VSD VARIABLE SPEED DRIVE
- VD VOLUME DAMPER
- S SWITCH ON/OFF
- T TEMPERATURE SENSOR
- TH ROOM TEMPERATURE & HUMIDITY SENSOR
- AHU AIR HANDLING UNIT
- OAU OUT SIDE AIR UNIT
- EAU EXHAUST AIR UNIT
- HPU HEAT PUMP UNIT
- CDU CONDENSING UNIT
- DX DIRECT EXPANSION COIL
- RH REHEAT COIL
- SA SUPPLY AIR
- RA RETURN AIR
- OA OUT SIDE AIR
- EA EXHAUST AIR
- RH REHEAT COIL
- EXV EXPANSION VALVE
- PLC PROGRAMMABLE LOGIC CONTROL



ห้องผสมยา

T	23 ± 2 C
H	50 ± 10 %RH
ACH	40 ACH
P	-10 ± 2.5 Pa
CL	100,000

ห้องเก็บยา 1

T	23 ± 2 C
H	50 ± 10 %RH
ACH	25 ACH
P	-5 ± 2.5 Pa
CL	100,000

ห้องเก็บยา 2

T	23 ± 2 C
H	50 ± 10 %RH
ACH	25 ACH
P	-5 ± 2.5 Pa
CL	100,000

## ไดอะแกรมระบบปรับอากาศห้องผสมยาและห้องเก็บยา



ศูนย์การแพทย์ปัญญานันทภิกขุ ชลประทาน  
มหาวิทยาลัยศรีนครินทรวิโรฒ

โครงการ :

งานปรับปรุง  
หน่วยการพยาบาลผู้ป่วยเคมีบำบัด

สถานที่ :

อาคารปัญญาทศบาลึก ชั้น 5

ออกแบบโดย :



ที่ตั้ง : 77/292 หมู่ 17 ต.บึงน้ำโพธิ์ อ.เมือง จ.บุรีรัมย์ 32150  
โทร : 02-101-1095  
อีเมล : treenergy2015@gmail.com

สถาปนิก :

วิศวกรโยธา :

วิศวกรเครื่องกล :

นายสุพโชค สุดใจ ภท.39131

นายชนนัท วิชาวิโรจน์ ภท.52224

วิศวกรไฟฟ้า :

นายสุริรักษ์ คงพรหม ภท.36740

นายธีรวัฒน์ ทองคงหาญ ภท.58691

ออกแบบโดย นายชนนัท วิชาวิโรจน์

เขียนแบบโดย นายวกร แก้วแดง

ตรวจสอบโดย นายสุพโชค สุดใจ

อนุมัติโดย นายสุพโชค สุดใจ

วันที่แบบ :

27/10/2568

แสดงแบบ :

ไดอะแกรม

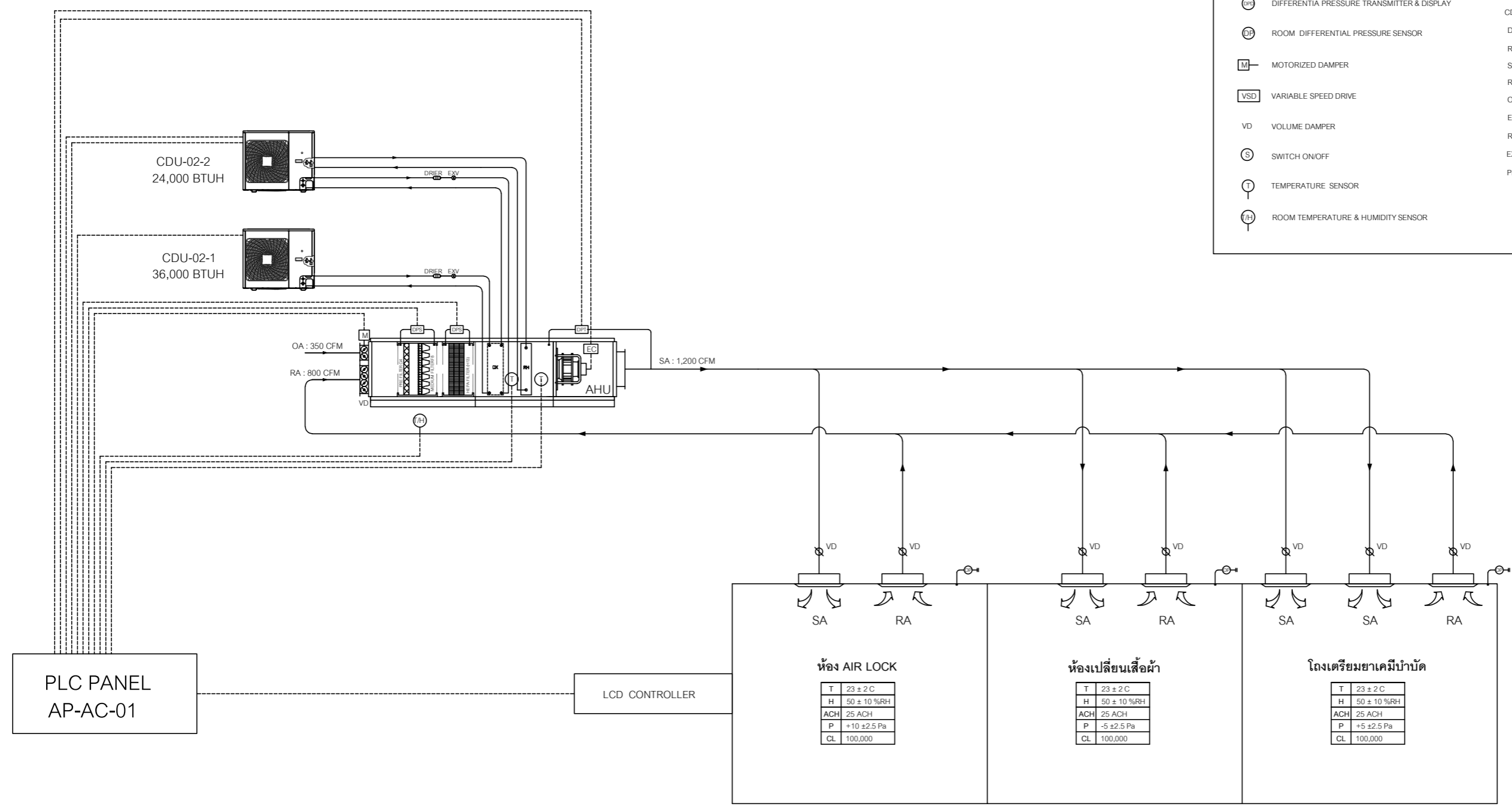
ระบบปรับอากาศ

โถงเตรียมยา

เลขที่แบบ :

AC-10

- DPT DIFFERENTIAL PRESSURE TRANSMITTER AHU AIR HANDLING UNIT
- DPS DIFFERENTIAL PRESSURE SWITCH OAU OUT SIDE AIR UNIT
- DPS DIFFERENTIAL PRESSURE TRANSMITTER & DISPLAY EAU EXHAUST AIR UNIT
- DP ROOM DIFFERENTIAL PRESSURE SENSOR HPU HEAT PUMP UNIT
- M MOTORIZED DAMPER CDU CONDENSING UNIT
- VSD VARIABLE SPEED DRIVE DX DIRECT EXPANSION COIL
- VD VOLUME DAMPER RH REHEAT COIL
- S SWITCH ON/OFF SA SUPPLY AIR
- T TEMPERATURE SENSOR RA RETURN AIR
- TH ROOM TEMPERATURE & HUMIDITY SENSOR OA OUT SIDE AIR
- EA EXHAUST AIR
- PLC PROGRAMMABLE LOGIC CONTROL



ห้อง AIR LOCK

T	23 ± 2 C
H	50 ± 10 %RH
ACH	25 ACH
P	+10 ± 2.5 Pa
CL	100,000

ห้องเปลี่ยนเสื้อผ้า

T	23 ± 2 C
H	50 ± 10 %RH
ACH	25 ACH
P	-5 ± 2.5 Pa
CL	100,000

โถงเตรียมยาเคมีบำบัด

T	23 ± 2 C
H	50 ± 10 %RH
ACH	25 ACH
P	+5 ± 2.5 Pa
CL	100,000

## ไดอะแกรมระบบปรับอากาศโถงเตรียมยา / ห้อง AIR LOCK / ห้องแต่งตัว



ศูนย์การแพทย์ปัญญานันทภิกขุ ชลประทาน  
มหาวิทยาลัยศรีนครินทรวิโรฒ

โครงการ :

งานปรับปรุง  
หน่วยการพยาบาลผู้ป่วยเคมีบำบัด

สถานที่ :

อาคารปัญญาทศบาลิบาล ชั้น 5

ออกแบบโดย :

**บริษัท เทรนเนอร์ยี จำกัด**  
ที่อยู่ : 77/292 หมู่ 17 ต.บึงน้ำโพธิ์ อ.สีสุภานา จ.ปทุมธานี 12150  
โทร : 02-101-1095  
อีเมล : trenergy2015@gmail.com

สถาปนิก :

วิศวกรโยธา :

วิศวกรเครื่องกล :

นายสุพโชค สุดใจ ภท.39131

นายชนนัท วิชาวิโรจน์ ภท.52224

วิศวกรไฟฟ้า :

นายสุธีร์ภักดิ์ คงพรหม ภท.36740

นายธีรวัฒน์ ทองคงหาญ ภท.58691

ออกแบบโดย นายชนนัท วิชาวิโรจน์

เขียนแบบโดย นายนวกกร แก้วแดง

ตรวจสอบโดย นายสุพโชค สุดใจ

อนุมัติโดย นายสุพโชค สุดใจ

วันที่แบบ :

27/10/2568

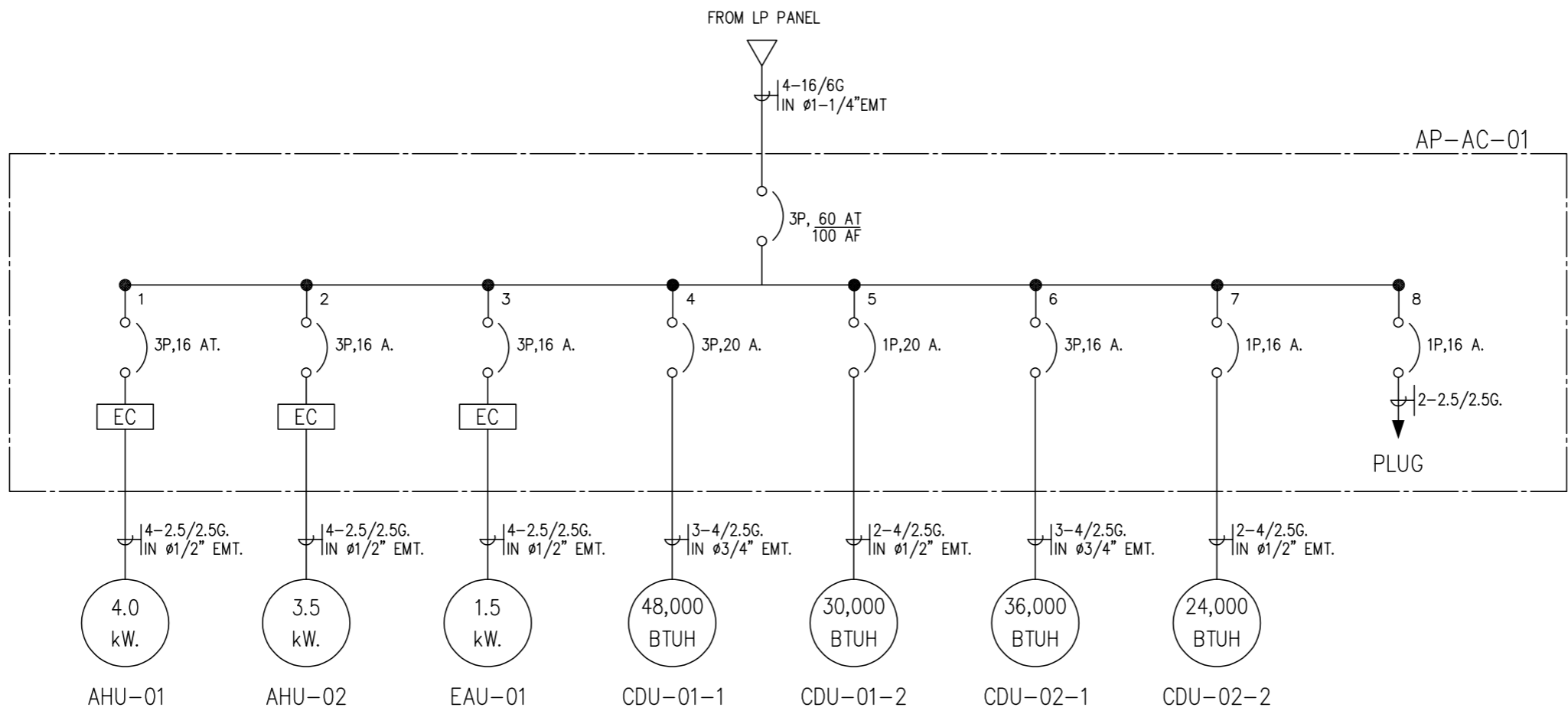
แสดงแบบ :

ไดอะแกรม

ไฟฟ้าระบบปรับอากาศ

เลขที่แบบ :

AC-11



## ไดอะแกรมไฟฟ้าระบบปรับอากาศห้องผสมยา



ศูนย์การแพทย์ปัญญานันทภิกขุ ชลประทาน  
มหาวิทยาลัยศรีนครินทรวิโรฒ

โครงการ :

งานปรับปรุง  
หน่วยการพยาบาลผู้ป่วยเคมีบำบัด

สถานที่ :

อาคารปัญญาทศบาลึก ชั้น 5

ออกแบบโดย :

บริษัท เทรนเนอร์ยี จำกัด  
ที่อยู่ : 77/292 หมู่ 17 ต.บึงนาราง อ.บึงนาราง จ.พิจิตร 32150  
โทร : 02-101-1095  
อีเมล : treenergy2015@gmail.com

สถาปนิก :

วิศวกรโยธา :

วิศวกรเครื่องกล :

นายสุพโชค สุดใจ ภท.39131

นายชนนัท วิชาวิโรจน์ ภท.52224

วิศวกรไฟฟ้า :

นายสุริรักษ์ คงพรหม ภท.36740

นายธีรวัฒน์ ทองคงหาญ ภท.58691

ออกแบบ โดย นายชนนัท วิชาวิโรจน์

เขียนแบบ โดย นายวกร แก้วแดง

ตรวจสอบ โดย นายสุพโชค สุดใจ

อนุมัติโดย นายสุพโชค สุดใจ

วันที่แบบ :

27/10/2568

แสดงแบบ :

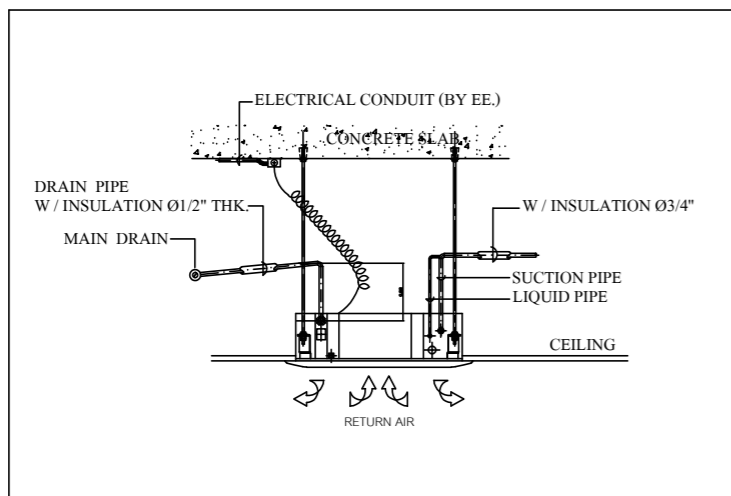
รายละเอียดการติดตั้ง

FAN COIL UNIT

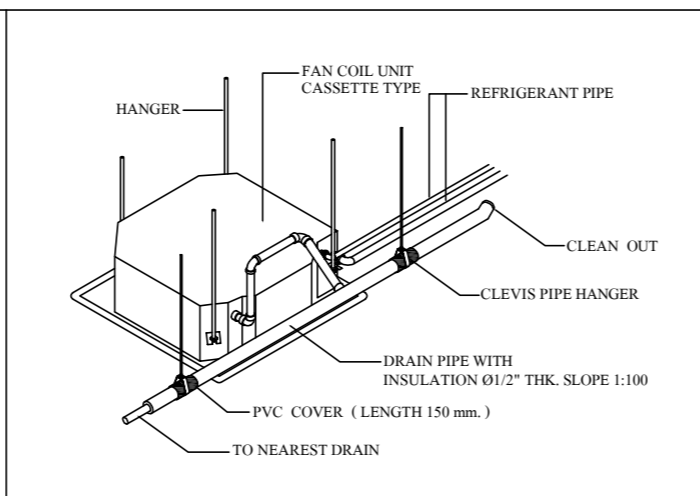
ชนิด VRV/VRF

เลขที่แบบ :

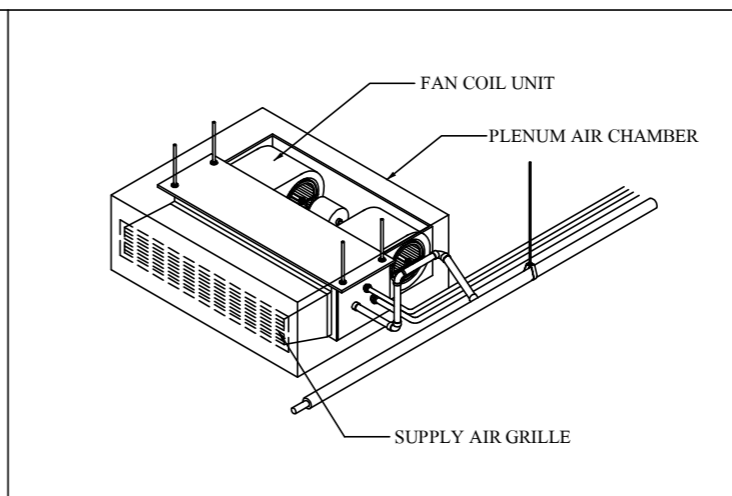
AC-12



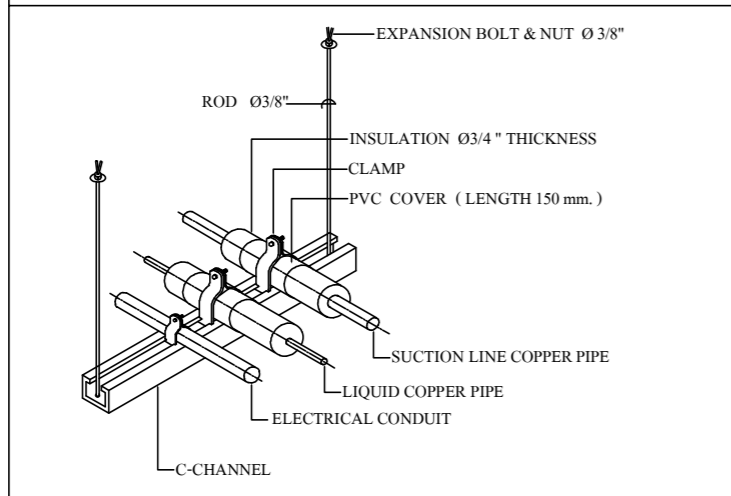
FAN COIL INSTALLATION DETAIL FOR DRAINAGE PIPE



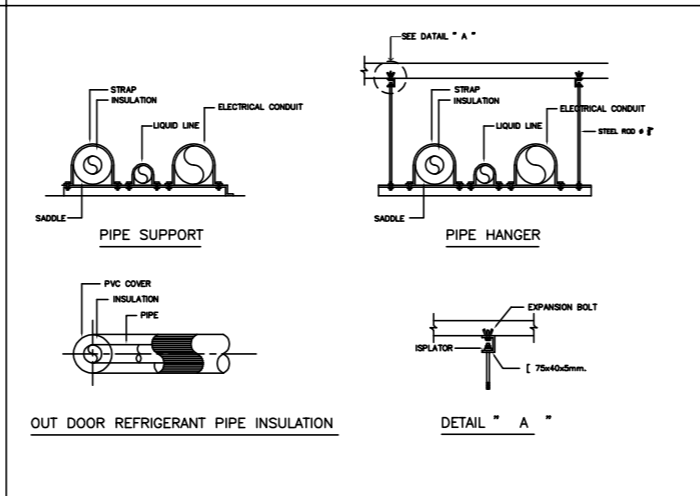
INSTALLATION PIPE DRAIN & CLEVIS HANGER



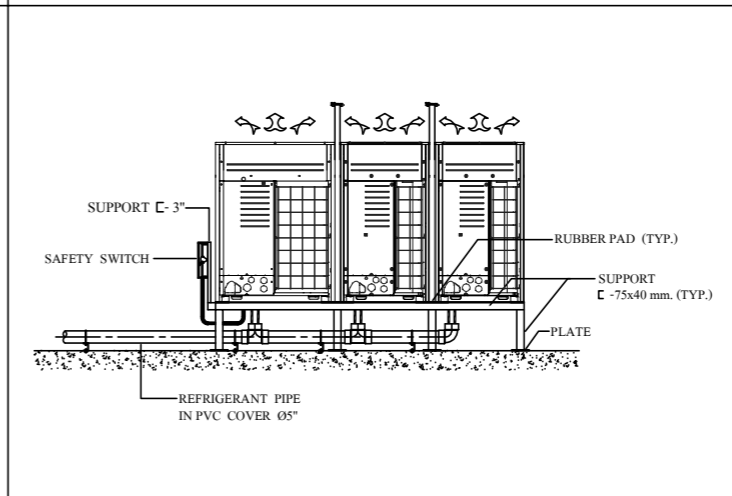
FAN COIL INSTALLATION



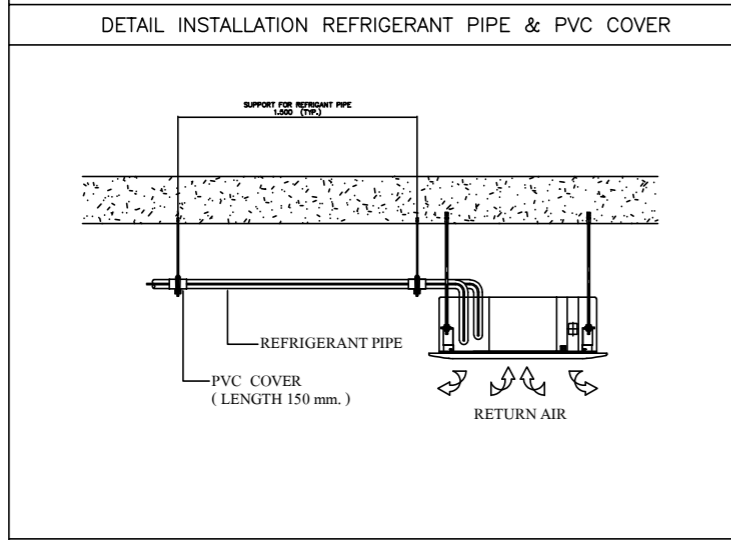
DETAIL INSTALLATION REFRIGERANT PIPE & PVC COVER



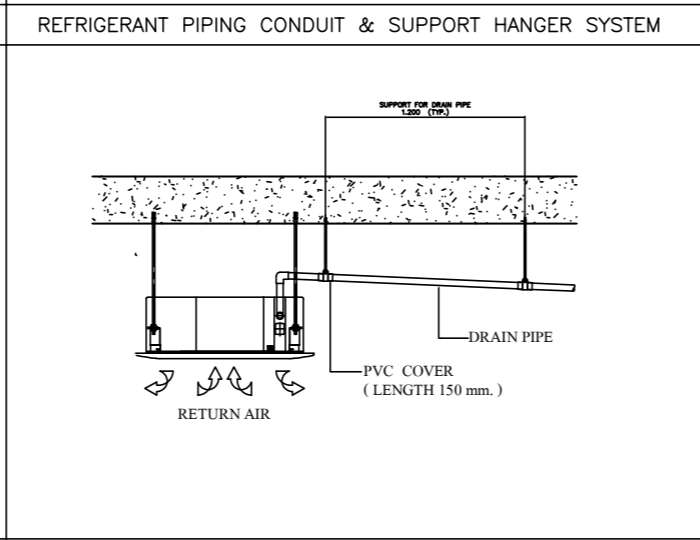
REFRIGERANT PIPING CONDUIT & SUPPORT HANGER SYSTEM



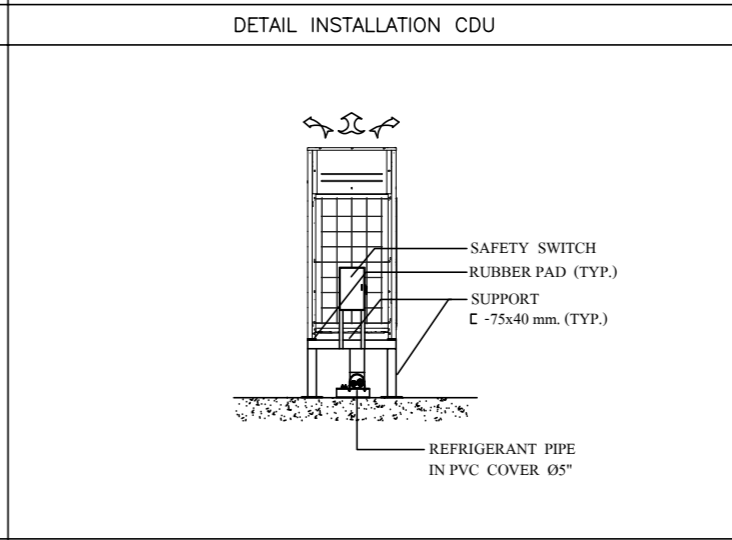
DETAIL INSTALLATION CDU



JOINT OF DUCT CONSTRUCTION



TYPICAL BRANCH TAKE-OFF WITH SPLITTER DAMPER



DETAIL INSTALLATION CDU

## รายละเอียดการติดตั้ง FAN COIL UNIT ชนิด VRV/VRF



ศูนย์การแพทย์ปัญญานันทภิกขุ ชลประทาน  
มหาวิทยาลัยนครินทรวิโรฒ

โครงการ :

งานปรับปรุง  
หน่วยการพยาบาลผู้ป่วยเคมีบำบัด

สถานที่ :

อาคารปัญญาศาสตร์บิลด์ ชั้น 5

ออกแบบโดย :



**TREENERGY**  
บริษัท เทรนเนอร์ยี จำกัด  
ที่อยู่ : 77/292 หมู่ 17 ต.บึงน้ำโพธิ์ อ.เมือง จ.บุรีรัมย์ 32150  
โทร : 02-101-1095  
อีเมล : treenergy2015@gmail.com

สถาปนิก :

วิศวกรโยธา :

วิศวกรเครื่องกล :

นายสุพโชค สุดใจ ภท.39131

นายชนันท์ วิทชาวิโรจน์ ภท.52224

วิศวกรไฟฟ้า :

นายสุธีร์กัน ควงพรหม ภท.36740

นายธีรวัฒน์ ทองคงหาญ ภท.58691

ออกแบบ โดย นายชนันท์ วิทชาวิโรจน์

เขียนแบบ โดย นายนวกกร แก้วแดง

ตรวจสอบ โดย นายสุพโชค สุดใจ

อนุมัติโดย นายสุพโชค สุดใจ

วันที่แบบ : 27/10/2568

แสดงแบบ :

Load Schedule "LP"

เลขที่แบบ :

EE-01

PANEL : LP 5 th Floor  
CAPACITY : 30 CKT  
CONNECTED TO :  
LOCATION : ห้องไฟฟ้า  
MOUTING :  
FROM :

**LOAD SCHEDULE**

CKT. No.	DESCRIPTION	LOAD ( VA. )			CIRCUIT BREAKER				WIRE SQ.mm.		RACEWAYS	
		A	B	C	P	AT	AF	IC	SIZE	TYPE	SIZE	TYPE
1	Lighting	1000			1	20	63	6	2-2.5/G-2.5	IEC01	1/2"	EMT
3	Lighting		1200		1	20	63	6	2-2.5/G-2.5	IEC01	1/2"	EMT
5	Lighting			1000	1	20	63	6	2-2.5/G-2.5	IEC01	1/2"	EMT
7	Spare	1000			1	20	63	6	-	-	-	-
9	Spare		1000		1	20	63	6	-	-	-	-
11	Spare			1500	1	20	63	6	-	-	-	-
13	Spare	1000			1	20	63	6	-	-	-	-
15	Spare		500		1	20	63	6	-	-	-	-
17	Spare			500	1	20	63	6	-	-	-	-
19	Spare	500			1	20	63	6	-	-	-	-
21	Spare		500		1	20	63	6	-	-	-	-
23	Spare			500	1	20	63	6	-	-	-	-
25	Spare	1000			3	20	63	6	-	-	-	-
27												
29												
				1000								
2	Receptacle ห้องทำงานพยาบาล	2000			1	20	63	6	2-2.5/G-2.5	IEC01	1/2"	EMT
4	Receptacle ห้องเปลี่ยนเสื้อผ้า ,ห้องพักพยาบาล		2000		1	20	63	6	2-2.5/G-2.5	IEC01	1/2"	EMT
6	Receptacle ห้องทำงานพยาบาล			2000	1	20	63	6	2-2.5/G-2.5	IEC01	1/2"	EMT
8	Receptacle ห้องพักแพทย์	2000			1	20	63	6	2-2.5/G-2.5	IEC01	1/2"	EMT
10	Receptacle ห้องประชุม		2000		1	20	63	6	2-2.5/G-2.5	IEC01	1/2"	EMT
12	Pass box			2000	1	20	63	6	2-2.5/G-2.5	IEC01	1/2"	EMT
14	Pass box	2000			1	20	63	6	2-2.5/G-2.5	IEC01	1/2"	EMT
16	Pass box		1000		1	20	63	6	2-2.5/G-2.5	IEC01	1/2"	EMT
18	Sink			1000	1	20	63	6	2-2.5/G-2.5	IEC01	1/2"	EMT
20	Spare	1000			1	20	63	6	-	-	-	-
22	Spare		1000		1	20	63	6	-	-	-	-
24	Spare			1000	1	20	63	6	-	-	-	-
26	Spare	1000			3	20	63	6	-	-	-	-
28												
30												
				1000								
TOTAL LOAD (VA)		12500	11200	11500	3	100	100	18	4-25/1-16	CV	1 1/2"	EMT
DEMAND FACTOR		35200										
DEMAND FACTOR (KVA)		0.7										
		24.64										

Load Schedule "LP"



ศูนย์การแพทย์ปัญญานันทภิกขุ ชลประทาน  
มหาวิทยาลัยราชภัฏบรจรัม

โครงการ :

งานปรับปรุง  
หน่วยการพยาบาลผู้ป่วยเคมีบำบัด

สถานที่ :

อาคารปัญญาศาสตร์บิล 5

ออกแบบโดย :

**TREENERGY**  
บริษัท เทรนเนอร์ยี จำกัด  
ที่อยู่ : 77/292 หมู่ 17 ต.บึงมะโพธิ์ อ.สีสุภาพ จ.บรจรัม 32150  
โทร : 02-101-1095  
อีเมล : treenergy2015@gmail.com

สถาปนิก :

วิศวกรโยธา :

วิศวกรเครื่องกล :

นายสุพโชค สุดใจ ภท.39131

นายชนนัท วิชชาวิโรจน์ ภท.52224

วิศวกรไฟฟ้า :

นายสุริวัณณ์ คงพรหม ภท.36740

นายธีรวัฒน์ ทองคงหาญ ภท.58691

ออกแบบโดย นายชนนัท วิชชาวิโรจน์

เขียนแบบโดย นายวกร แก้วแดง

ตรวจสอบโดย นายสุพโชค สุดใจ

อนุมัติโดย นายสุพโชค สุดใจ

วันที่แบบ :

27/10/2568

แสดงแบบ :

Load Schedule "AP-AC"

เลขที่แบบ :

EE-02

PANEL : AP-AC  
CAPACITY : 30 CKT  
CONNECTED TO :  
LOCATION : ชั้น 5  
MOUTING :  
FROM :

**LOAD SCHEDULE**

CKT. No.	DESCRIPTION	LOAD ( VA. )			CIRCUIT BREAKER				WIRE SQ.mm.		RACEWAYS	
		A	B	C	P	AT	AF	IC	SIZE	TYPE	SIZE	TYPE
1	FCU-1 - 5	1000			1	20	63	6	2-2.5/G-2.5	IEC01	1/2"	EMT
3	FCU-6 - 10 ,		1500		1	20	63	6	2-2.5/G-2.5	IEC01	1/2"	EMT
5	FCU-11 - 15 ,			1000	1	20	63	6	2-2.5/G-2.5	IEC01	1/2"	EMT
7	OAU-01 - 02	1000			1	20	63	6	2-2.5/G-2.5	IEC01	1/2"	EMT
9	EF-01 - 10		500		1	20	63	6	2-2.5/G-2.5	IEC01	1/2"	EMT
11	EF-11 - 20			1500	1	20	63	6	2-2.5/G-2.5	IEC01	1/2"	EMT
13	Spare	2000			1	20	63	6	-	-	-	-
15	Spare		2000		1	20	63	6	-	-	-	-
17	Spare			2000	1	20	63	6	-	-	-	-
19	Spare	4200			1	20	63	6	-	-	-	-
21	Spare		4200		1	20	63	6	-	-	-	-
23	Spare			2600	1	20	63	6	-	-	-	-
25	Spare	1500			1	20	63	6	-	-	-	-
27	Spare		1000		1	20	63	6	-	-	-	-
29	Spare			1000	1	20	63	6	-	-	-	-
2	CDU-VRV-01	8000			3	50	100	10	4-16/G-10	IEC01	1 1/2"	IMC
4												
6												
8												
10	CDU-VRV-02	3700			3	30	100	10	4-10/G-6	IEC01	1"	IMC
12												
14	CDU-VRV-03	3700			3	30	100	10	4-10/G-6	IEC01	1"	IMC
16												
18												
20												
22	Spare	1000			3	16	100	10	-	-	-	-
24												
26	Spare	1000			3	16	100	10	-	-	-	-
28												
30												
TOTAL LOAD (VA)		27100	26600	25500	3	150	250	18	4-50/1-25	CV	100*50	WW
DEMAND FACTOR		79200										
DEMAND FACTOR (KVA)		0.7										
		55.44										

Load Schedule "AP-AC"



ศูนย์การแพทย์ปัญญานันทภิกขุ ชลประทาน  
มหาวิทยาลัยศรีนครินทรวิโรฒ

โครงการ :

งานปรับปรุง  
หน่วยการพยาบาลผู้ป่วยเคมีบำบัด

สถานที่ :

อาคารปัญญาทศบาลึก ชั้น 5

ออกแบบโดย :

**TREENERGY**  
บริษัท เทรนเนอร์ยี จำกัด  
ที่อยู่ : 77/292 หมู่ 17 ต.บึงโพธิ์ อ.สีสุภาพ จ.อุบลราชธานี 32150  
โทร : 02-101-1095  
อีเมล : treenergy2015@gmail.com

สถาปนิก :

วิศวกรโยธา :

วิศวกรเครื่องกล :

นายสุพโชค สุดใจ ภท.39131

นายชนนัท วิชาวิโรจน์ ภท.52224

วิศวกรไฟฟ้า :

นายสุริรักษ์ คงพรหม ภท.36740

นายธีรวัฒน์ ทองคงหาญ ภท.58691

ออกแบบโดย นายชนนัท วิชาวิโรจน์

เขียนแบบโดย นายวกร แก้วแดง

ตรวจสอบโดย นายสุพโชค สุดใจ

อนุมัติโดย นายสุพโชค สุดใจ

วันที่แบบ :

27/10/2568

แสดงแบบ :

Load Schedule "LC-ISP"

เลขที่แบบ :

EE-03

PANEL : ELC-ISP  
CAPACITY : 24 CKT  
CONNECTED TO :  
LOAD SCHEDULE  
LOCATION : ห้องไฟฟ้า  
MOUTING : SURFACE  
FROM :

CKT. No.	DESCRIPTION	LOAD ( VA. )	CIRCUIT BREAKER				WIRE SQ.mm.		RACEWAYS	
			P	AT	AF	IC	SIZE	TYPE	SIZE	TYPE
1	Lighting	1200	1	20	63	6	2-4,G-4	IEC01	1/2"	EMT
2	Lighting	1200	1	20	63	6	2-4,G-4	IEC01	1/2"	EMT
3	Lighting	1200	1	20	63	6	2-4,G-4	IEC01	1/2"	EMT
4	Lighting	1200	1	20	63	6	2-4,G-4	IEC01	1/2"	EMT
5	Receptacle ห้องผู้ป่วยเคมีบำบัด 1	1200	1	20	63	6	2-4,G-4	IEC01	1/2"	EMT
6	Receptacle ห้องผู้ป่วยเคมีบำบัด 2	1200	1	20	63	6	2-4,G-4	IEC01	1/2"	EMT
7	Receptacle ห้องผู้ป่วยเคมีบำบัดรวม	1200	1	20	63	6	2-4,G-4	IEC01	1/2"	EMT
8	Receptacle ห้องผู้ป่วยเคมีบำบัดรวม	1200	1	20	63	6	2-4,G-4	IEC01	1/2"	EMT
9	Receptacle ห้องผู้ป่วยความดันลบ	1200	1	20	63	6	2-4,G-4	IEC01	1/2"	EMT
10	Receptacle ห้องผู้ป่วยเคมีบำบัดรวม	1200	1	20	63	6	2-4,G-4	IEC01	1/2"	EMT
11	Receptacle ห้องผู้ป่วยเคมีบำบัดรวม	1200	1	20	63	6	2-4,G-4	IEC01	1/2"	EMT
12	Receptacle ห้องผู้ป่วยเคมีบำบัดรวม	1200	1	20	63	6	2-4,G-4	IEC01	1/2"	EMT
13	Receptacle ห้องผู้ป่วยเคมีบำบัดรวม	1200	1	20	63	6	2-4,G-4	IEC01	1/2"	EMT
14	Receptacle ห้องผสมยา ,ห้องเก็บยา 1,2	1200	1	20	63	6	2-4,G-4	IEC01	1/2"	EMT
15	Receptacle โถงเตรียมเคมีบำบัด	1200	1	20	63	6	2-4,G-4	IEC01	1/2"	EMT
16	Receptacle ห้องจ่ายยา	1200	1	20	63	6	2-4,G-4	IEC01	1/2"	EMT
17	Medical Gas	1200	1	20	63	6	2-4,G-4	IEC01	1/2"	EMT
18	ประตูห้อง ANTE. RM	500	1	20	63	6	2-4,G-4	IEC01	1/2"	EMT
19	ประตูห้อง ANTE. RM	500	1	20	63	6	2-4,G-4	IEC01	1/2"	EMT
20	Emergency,Exit Light	500	1	20	63	6	2-4,G-4	IEC01	1/2"	EMT
21	Spare	500	1	20	63	6	-	-	-	-
22	Spare	500	1	20	63	6	-	-	-	-
23	Spare	500	1	20	63	6	-	-	-	-
24	Spare	500	1	20	63	6	-	-	-	-
TOTAL LOAD (VA)		23900	1	100	100	6	2-25 G-16	CV	1 1/4"	EMT
DEMAND FACTOR		0.8								
DEMAND FACTOR (KVA)		19.12								

Load Schedule "LC-ISP"



ศูนย์การแพทย์ปัญญานันทภิกขุ ชลประทาน  
มหาวิทยาลัยศรีนครินทรวิโรฒ

โครงการ :

งานปรับปรุง  
หน่วยการพยาบาลผู้ป่วยเคมีบำบัด

สถานที่ :

อาคารปัญญาทศบาลึก ชั้น 5

ออกแบบโดย :



บริษัท เทรนเนอร์ยี จำกัด  
ที่อยู่ : 77/292 หมู่ 17 ต.บึงน้ำโพธิ์ อ.สิงหนคร จ.ปทุมธานี 12150  
โทร : 02-101-1095  
อีเมล : treenergy2015@gmail.com

สถาปนิก :

วิศวกรโยธา :

วิศวกรเครื่องกล :

นายสุพโชค สุดใจ ภท.39131

นายชนนัท วิชชาวิโรจน์ ภท.52224

วิศวกรไฟฟ้า :

นายสุรวิทย์ คงพรหม ภท.36740

นายธีรวัฒน์ ทองคงหาญ ภท.58691

ออกแบบโดย นายชนนัท วิชชาวิโรจน์

เขียนแบบโดย นายวกร แก้วแดง

ตรวจสอบโดย นายสุพโชค สุดใจ

อนุมัติโดย นายสุพโชค สุดใจ

วันที่แบบ :

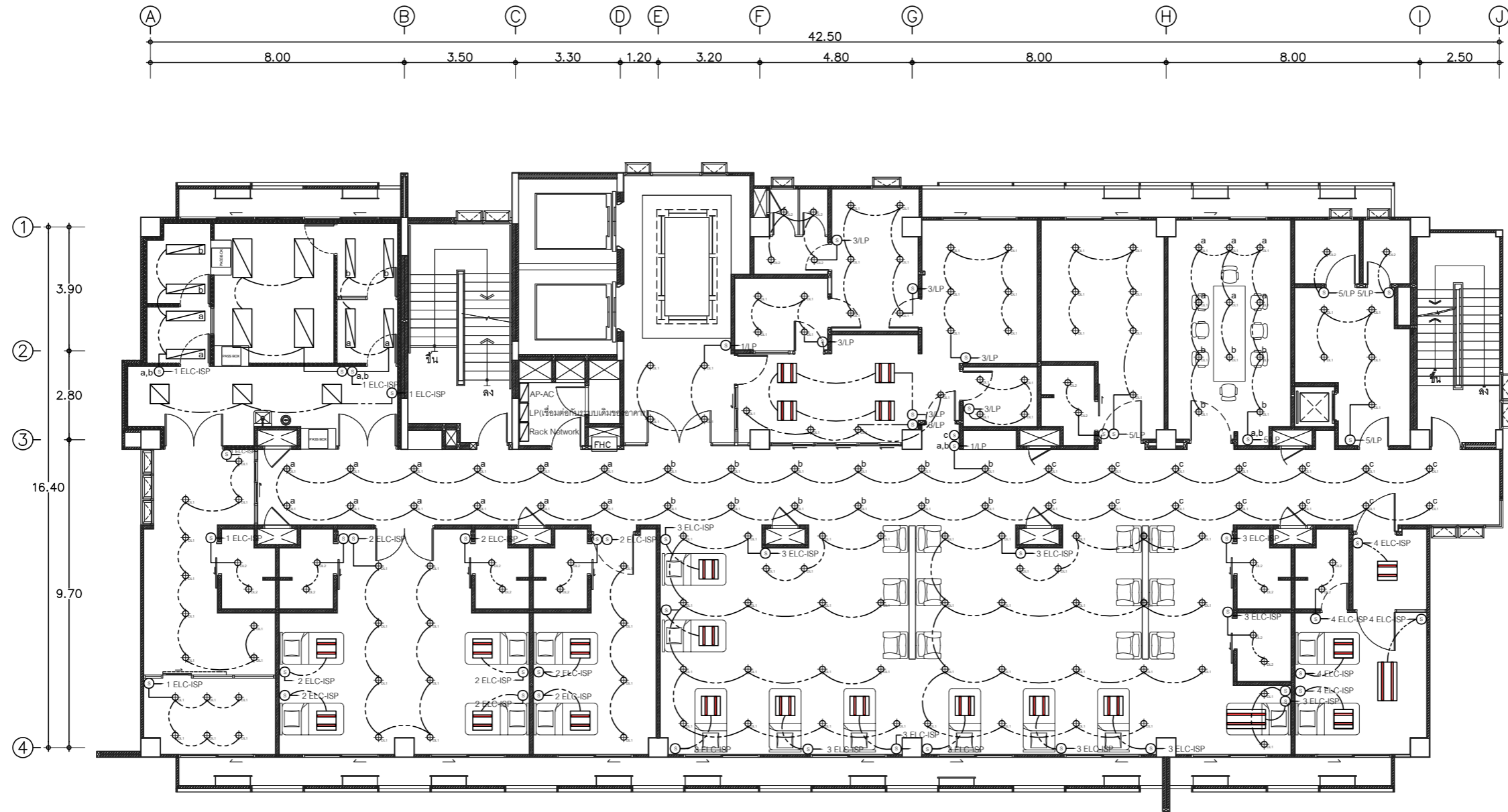
27/10/2568

แสดงแบบ :

แบบระบบไฟฟ้า  
แสงสว่าง

เลขที่แบบ :

EE-04



	สวิตช์เปิด-ปิด ไฟแสงสว่าง
	โคมไฟ Clean Room 2xLED 2500 ลูเมน 1.20 x 0.60 m (ชนิดติดตั้งลอย)
	โคมไฟ Clean Room 2xLED 2500 ลูเมน 0.60 x 0.60 m (ชนิดติดตั้งลอย)
	โคมไฟ Clean Room 1xLED 2500 ลูเมน 1.20 x 0.30 m (ชนิดติดตั้งลอย)
	โคมไฟฝ้าผ้า หน้าพลาสติกเรียบ 2xLED 2500 ลูเมน 1.2 x 0.6 m
	โคมไฟฝ้าผ้า หน้าพลาสติกเรียบ 2xLED 2500 ลูเมน 0.6 x 0.6 m
	โคมไฟ Down Light LED สี Day Light (13 W)
	โคมไฟ Down Light LED สี Cool White (8 W)
หมายเหตุ: 1.รูปแบบการติดตั้งอาจปรับเปลี่ยนตามสภาพหน้างาน โดยขึ้นอยู่กับดุลยพินิจของผู้ควบคุมงาน 2.ทางผู้รับจ้างต้องเข้าสำรวจหน้างานก่อนยื่นเสนอราคา และจัดทำ Shop drawing เพื่อขออนุมัติก่อนดำเนินการติดตั้ง	

## แบบระบบไฟฟ้าแสงสว่าง



ศูนย์การแพทย์ปัญญานันทภิกขุ ชลประทาน  
มหาวิทยาลัยศรีนครินทรวิโรฒ

โครงการ :

งานปรับปรุง  
หน่วยการพยาบาลผู้ป่วยเคมีบำบัด

สถานที่ :

อาคารปัญญาทศบาลึก ชั้น 5

ออกแบบโดย :



บริษัท เทรนเนอร์ยี จำกัด  
ที่อยู่ : 77/292 หมู่ 17 ต.บึงน้ำโพธิ์ อ.เมือง จ.บุรีรัมย์ 32150  
โทร : 02-101-1095  
อีเมล : treenergy2015@gmail.com

สถาปนิก :

วิศวกรโยธา :

วิศวกรเครื่องกล :

นายสุพโชค สุดใจ ภท.39131

นายชนันท์ วิชชาวิโรจน์ ภท.52224

วิศวกรไฟฟ้า :

นายสุริรักษ์ คงพรหม ภท.36740

นายธีรวัฒน์ ทองคงหาญ ภท.58691

ออกแบบโดย นายชนันท์ วิชชาวิโรจน์

เขียนแบบโดย นายวกร แก้วแดง

ตรวจสอบโดย นายสุพโชค สุดใจ

อนุมัติโดย นายสุพโชค สุดใจ

วันที่แบบ :

27/10/2568

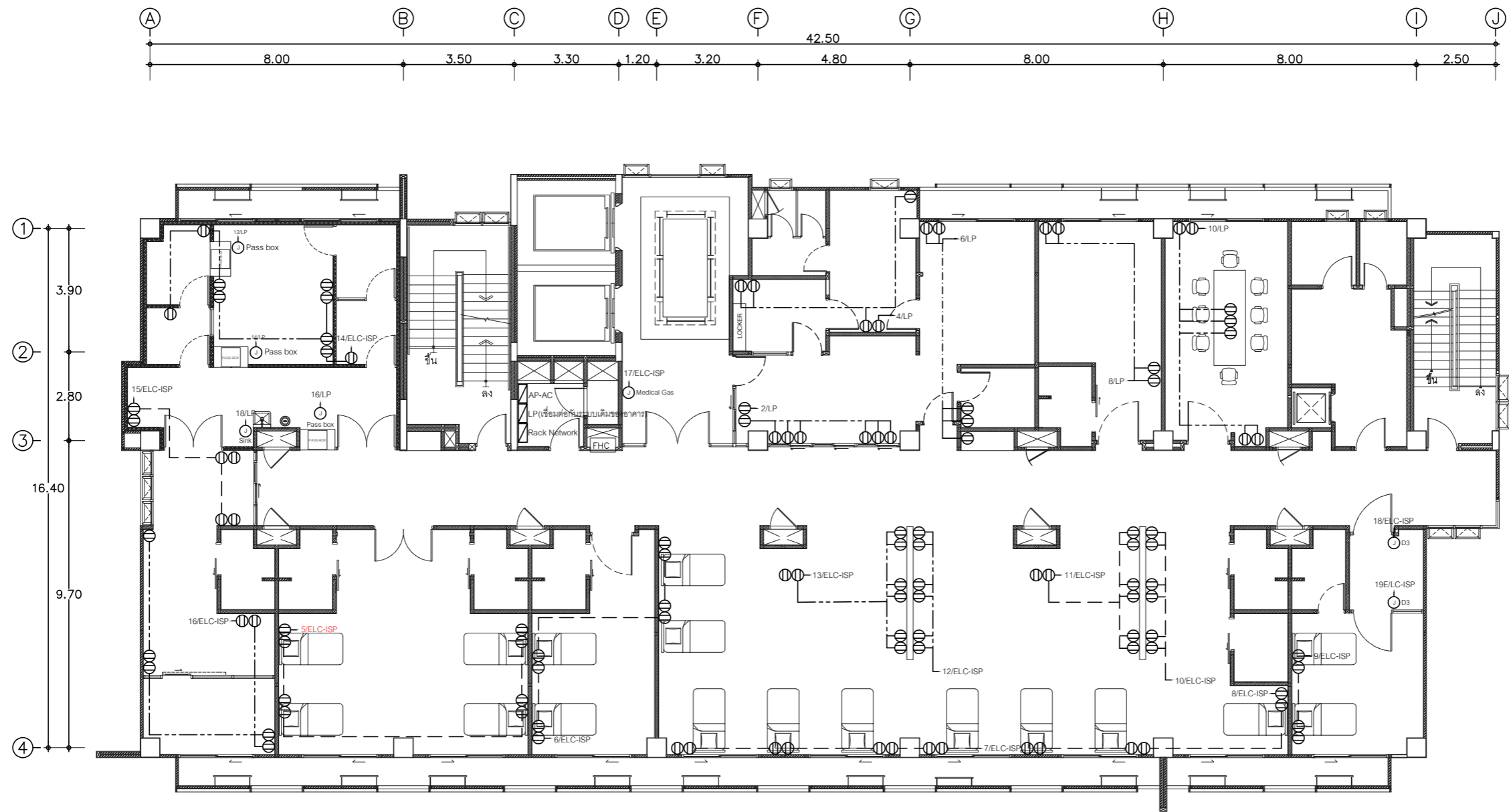
แสดงแบบ :

แบบระบบไฟฟ้า

และเต้ารับไฟฟ้า

เลขที่แบบ :

EE-05



⊖	เต้ารับไฟฟ้า 2 ช่องชนิดมีกราวด์
J	Junction box
หมายเหตุ : 1.รูปแบบการติดตั้งจะปรับเปลี่ยนตามสภาพหน้างาน โดยขึ้นอยู่กับดุลยพินิจของผู้ควบคุมงาน 2.ทางผู้รับจ้างต้องเข้าสำรวจหน้างาน และจัดทำ Shop drawing เพื่อยืนยันก่อนเริ่มติดตั้ง	

# แบบระบบไฟฟ้าและเต้ารับไฟฟ้า



ศูนย์การแพทย์ปัญญานันทภิกขุ ชลประทาน  
มหาวิทยาลัยศรีนครินทรวิโรฒ

โครงการ :

งานปรับปรุง  
หน่วยการพยาบาลผู้ป่วยเคมีบำบัด

สถานที่ :

อาคารปัญญาทศบาลึก ชั้น 5

ออกแบบโดย :



บริษัท เทรนเนอร์ยี จำกัด  
ที่อยู่ : 77/292 หมู่ 17 ต.บึงน้ำโพธิ์ อ.เมือง จ.บุรีรัมย์ 32150  
โทร : 02-101-1095  
อีเมล : treenergy2015@gmail.com

สถาปนิก :

วิศวกรโยธา :

วิศวกรเครื่องกล :

นายสุพโชค สุดใจ ภท.39131

นายชนนัท วิชาวิโรจน์ ภท.52224

วิศวกรไฟฟ้า :

นายสุริรักษ์ คงพรหม ภท.36740

นายธีรวัฒน์ ทองคงหาญ ภท.58691

ออกแบบ โดย นายชนนัท วิชาวิโรจน์

เขียนแบบ โดย นายวกร แก้วแดง

ตรวจสอบ โดย นายสุพโชค สุดใจ

อนุมัติโดย นายสุพโชค สุดใจ

วันที่แบบ :

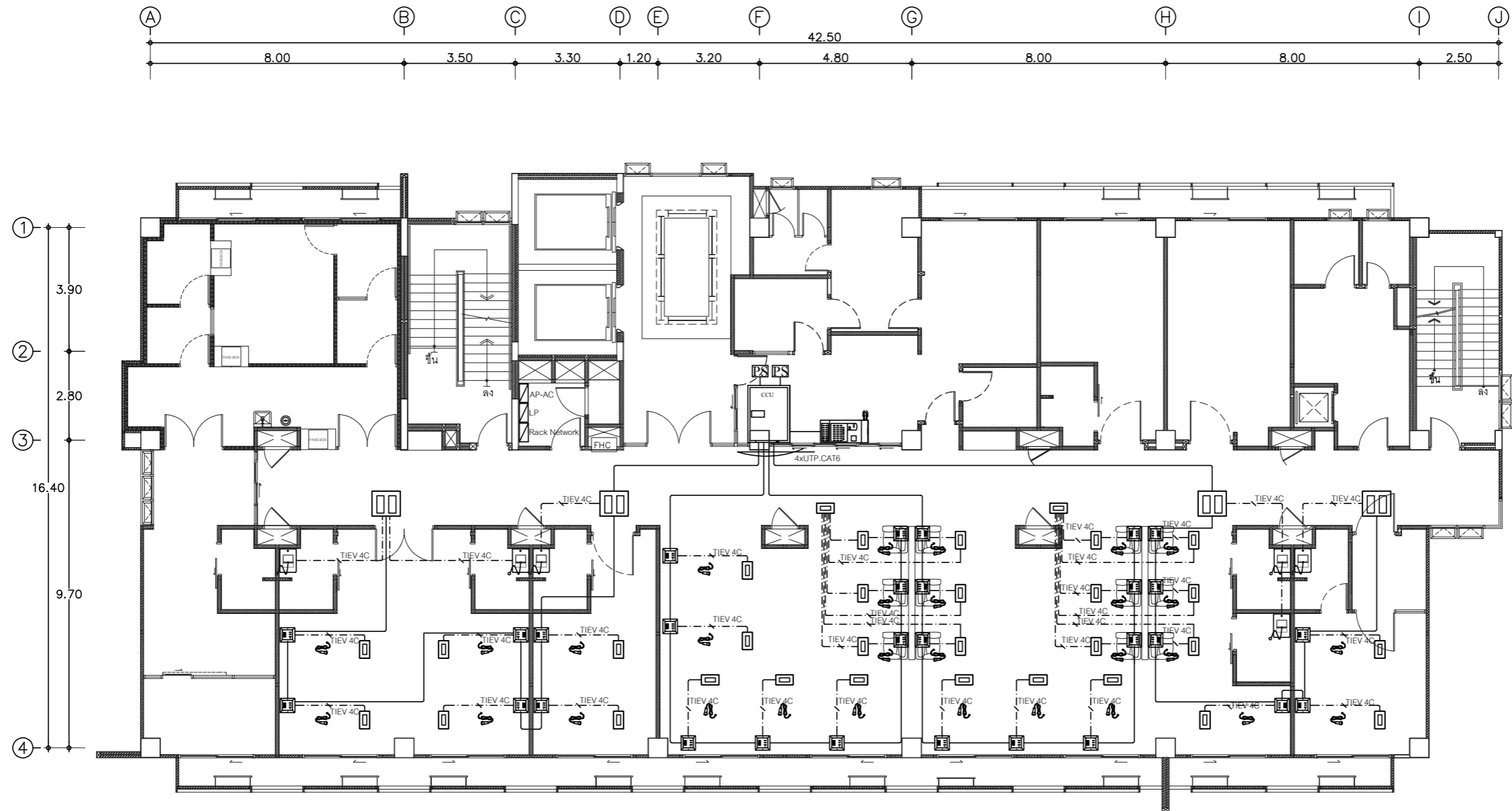
27/10/2568

แสดงแบบ :

แบบระบบเรียกพยาบาล  
(NURSE CALL)

เลขที่แบบ :

EE-06



	MASTER STATION
	CENTRAL CONTROL UNIT
	POWER SUPPLY 24V DC
	SUBSTATION FOR PATIENT
	CORRIDOR LAMP
	COMMON AREA CALL
	CALL CORD
	PULL CORD
	UTP, CAT6
	TIEV 4C x 0.65 Sq.mm.

หมายเหตุ: 1. รูปแบบการติดตั้งอาจปรับเปลี่ยนตามสภาพหน้างาน โดยขึ้นอยู่กับดุลยพินิจของผู้ควบคุมงาน  
2. ทางผู้รับจ้างต้องเข้าสำรวจหน้างานก่อนยื่นเสนอราคา และจัดทำ Shop drawing เพื่อขออนุมัติก่อนดำเนินการติดตั้ง

## แบบระบบเรียกพยาบาล (Nurse Call)



ศูนย์การแพทย์ปัญญานันทภิกขุ ชลประทาน  
มหาวิทยาลัยศรีนครินทรวิโรฒ

โครงการ :

งานปรับปรุง  
หน่วยการพยาบาลผู้ป่วยเคมีบำบัด

สถานที่ :

อาคารปัญญาทศบาลึก ชั้น 5

ออกแบบโดย :



**TREENERGY**  
บริษัท เทรนเนอร์ยี จำกัด  
ที่อยู่ : 77/292 หมู่ 17 ซ.เมืองใหม่ อ.เมือง จ.ปทุมธานี 12150  
โทร : 02-101-1095  
อีเมล : treenergy2015@gmail.com

สถาปนิก :

วิศวกรโยธา :

วิศวกรเครื่องกล :

นายสุพโชค สุดใจ ภท.39131

นายชนนัท วิชชาวิโรจน์ ภท.52224

วิศวกรไฟฟ้า :

นายสุธีรภัทร์ คงพรหม ภท.36740

นายธีรวัฒน์ ทองคงหาญ ภท.58691

ออกแบบโดย นายชนนัท วิชชาวิโรจน์

เขียนแบบโดย นายวกร แก้วแดง

ตรวจสอบโดย นายสุพโชค สุดใจ

อนุมัติโดย นายสุพโชค สุดใจ

วันที่แบบ :

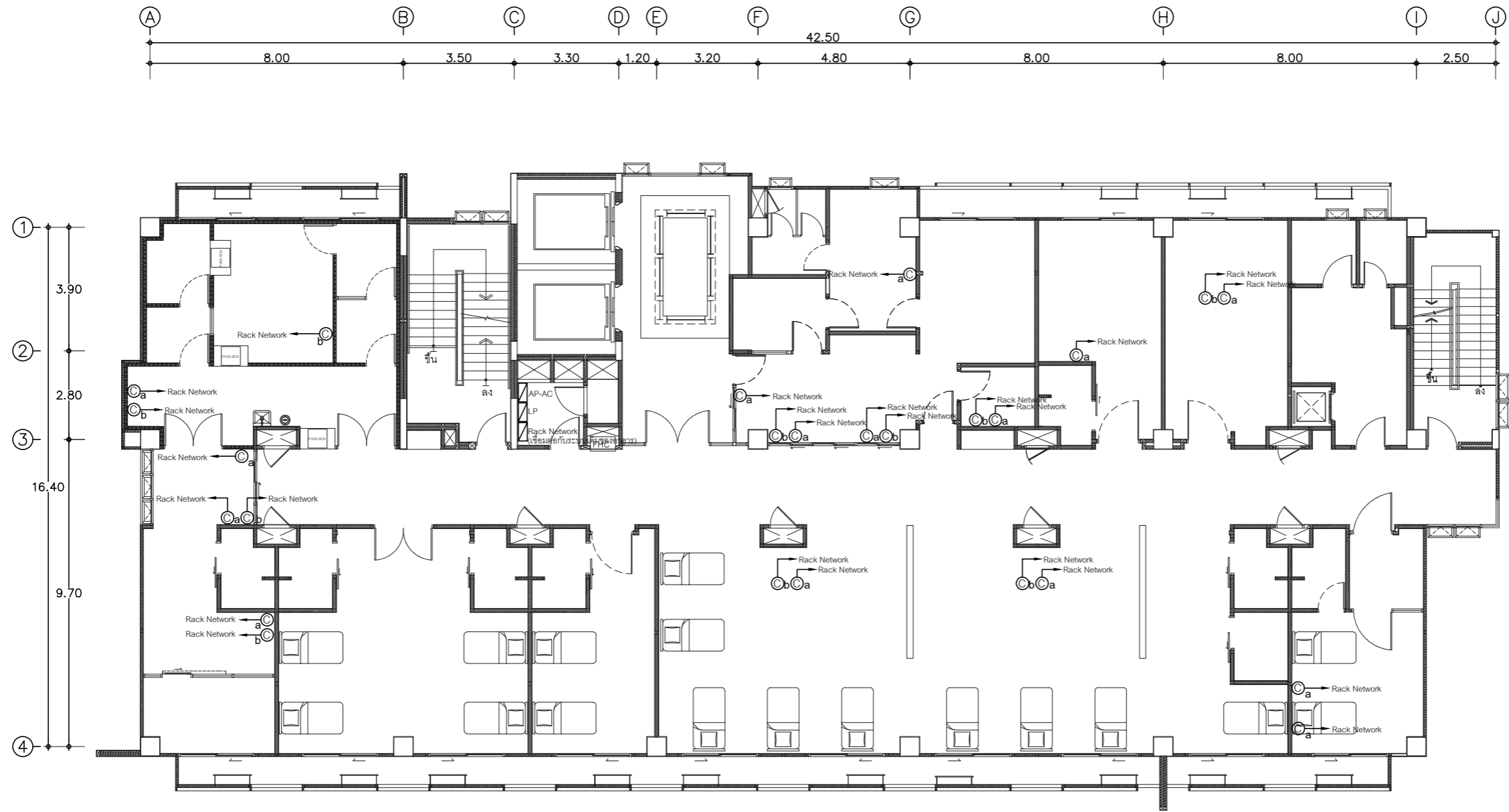
27/10/2568

แสดงแบบ :

แบบระบบโทรศัพท์สื่อสาร  
และระบบเครือข่าย  
(Network)

เลขที่แบบ :

EE-07



Ⓒ <sub>a</sub>	ตัวรับระบบเครือข่าย (Network)
Ⓒ <sub>b</sub>	ตัวรับระบบโทรศัพท์
→	Jump to Rack Network With UTP Cat6 in uPVC 1/2"
หมายเหตุ: 1.รูปแบบการติดตั้งอาจปรับเปลี่ยนตามสภาพหน้างาน โดยขึ้นอยู่กับดุลยพินิจของผู้ควบคุมงาน 2.ทางผู้รับจ้างต้องเข้าสำรวจหน้างานก่อนยื่นเสนอราคา และจัดทำ Shop drawing เพื่อขออนุมัติก่อนดำเนินการติดตั้ง	

## แบบระบบโทรศัพท์สื่อสารและระบบเครือข่าย (Network)



ศูนย์การแพทย์ปัญญานันทภิกขุ ชลประทาน  
มหาวิทยาลัยศรีนครินทรวิโรฒ

โครงการ :

งานปรับปรุง  
หน่วยการพยาบาลผู้ป่วยเคมีบำบัด

สถานที่ :

อาคารปัญญาทศบาลิบาล ชั้น 5

ออกแบบโดย :



**TREENERGY**  
บริษัท เทรนเนอร์ยี จำกัด  
ที่อยู่ : 77/292 หมู่ 17 ต.บึงน้ำโพธิ์ อ.เมือง จ.บุรีรัมย์ 32150  
โทร : 02-101-1095  
อีเมล : treenergy2015@gmail.com

สถาปนิก :

วิศวกรโยธา :

วิศวกรเครื่องกล :

นายสุพโชค สุดใจ ภท.39131

นายชนนัท วิชชาวิโรจน์ ภท.52224

วิศวกรไฟฟ้า :

นายสุธีรภัทร์ คงพรหม ภท.36740

นายธีรวัฒน์ ทองคงหาญ ภท.58691

ออกแบบ โดย นายชนนัท วิชชาวิโรจน์

เขียนแบบ โดย นายวกร แก้วแดง

ตรวจสอบ โดย นายสุพโชค สุดใจ

อนุมัติโดย นายสุพโชค สุดใจ

วันที่แบบ :

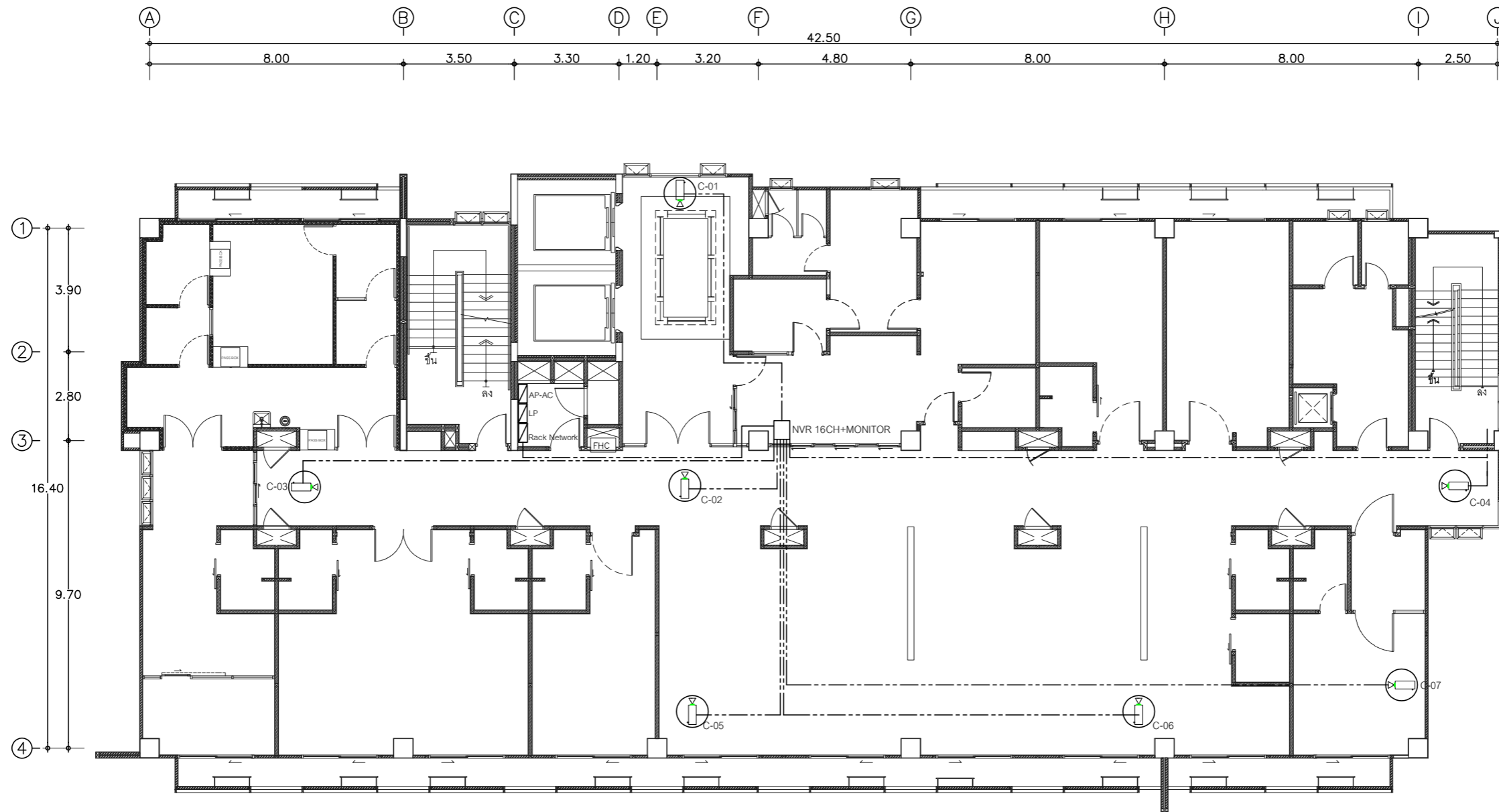
27/10/2568

แสดงแบบ :

แบบระบบกล้องวงจรปิด  
(CCTV)

เลขที่แบบ :

EE-08



	NVR 16CH+MONITOR
	FIXED DOME CAMERA INDOOR
	Rack Network
	CAT 6 in 1/2" uPVC

หมายเหตุ: 1.รูปแบบการติดตั้งอาจปรับเปลี่ยนตามสภาพหน้างาน โดยขึ้นอยู่กับคู่มือของผู้ควบคุมงาน  
2.ทางผู้รับจ้างต้องเข้าสำรวจหน้างานก่อนขึ้นเสนอราคา และจัดทำ Shop drawing เพื่อขออนุมัติก่อนดำเนินการติดตั้ง

## แบบระบบกล้องวงจรปิด (CCTV)



ศูนย์การแพทย์ปัญญานันทภิกขุ ชลประทาน  
มหาวิทยาลัยศรีนครินทรวิโรฒ

โครงการ :

งานปรับปรุง  
หน่วยการพยาบาลผู้ป่วยเคมีบำบัด

สถานที่ :

อาคารปัญญาทศบาลึก ชั้น 5

ออกแบบโดย :



บริษัท เทรนเนอร์จี้ จำกัด  
ที่อยู่ : 77/292 หมู่ 17 ต.บึงน้ำโพธิ์ อ.เมือง จ.บุรีรัมย์ 32150  
โทร : 02-101-1095  
อีเมล : trenergy2015@gmail.com

สถาปนิก :

วิศวกรโยธา :

วิศวกรเครื่องกล :

นายสุพโชค สุดใจ ภท.39131

นายชนันท์ วิชชาวิโรจน์ ภท.52224

วิศวกรไฟฟ้า :

นายสุธีรภัทร์ คงพรหม ภท.36740

นายธีรวัฒน์ ทองคงหาญ ภท.58691

ออกแบบโดย นายชนันท์ วิชชาวิโรจน์

เขียนแบบโดย นายวกร แก้วแดง

ตรวจสอบโดย นายสุพโชค สุดใจ

อนุมัติโดย นายสุพโชค สุดใจ

วันที่แบบ :

27/10/2568

แสดงแบบ :

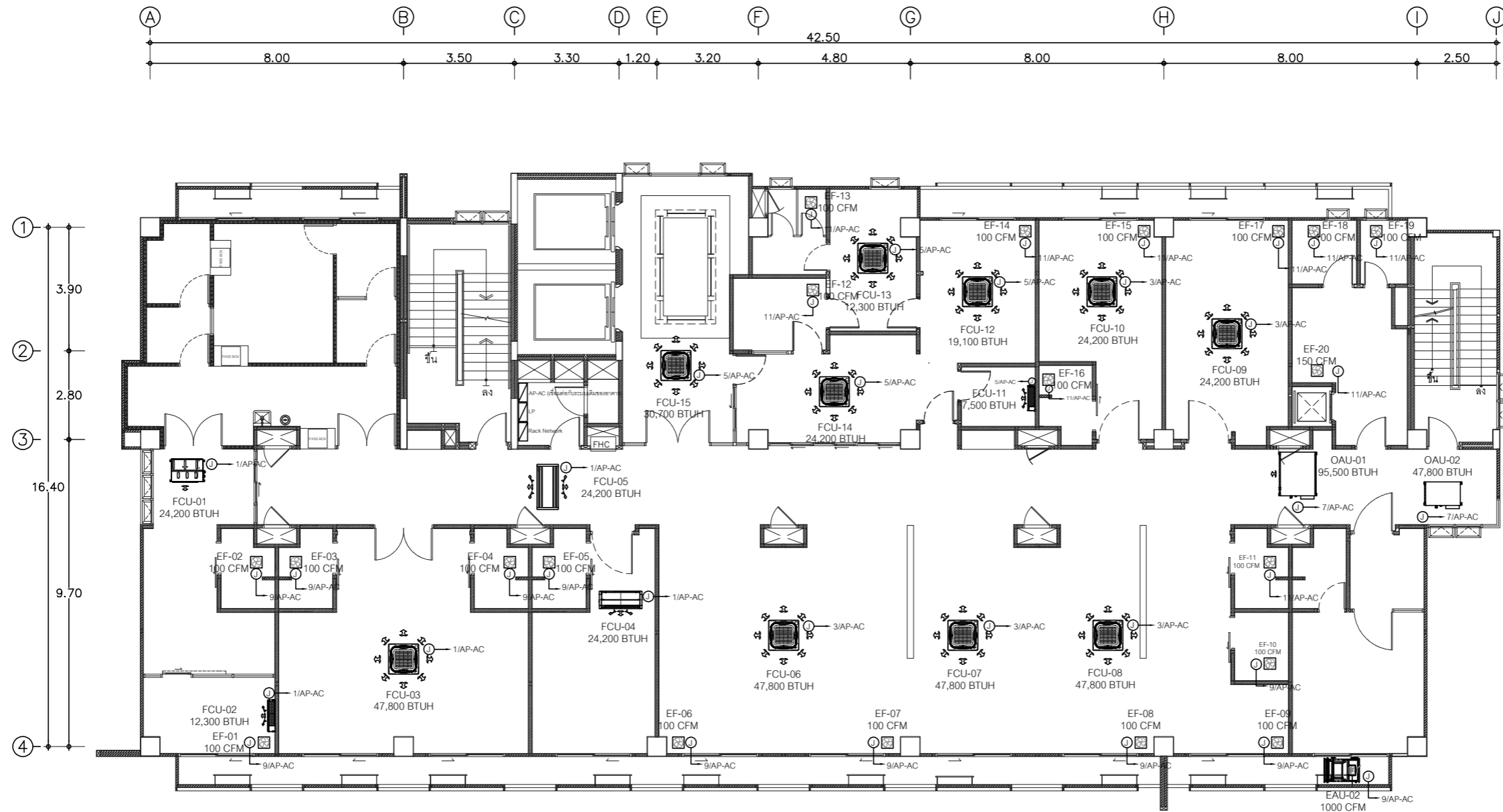
แบบระบบไฟฟ้าสำหรับ

ระบบปรับอากาศและ

ระบายอากาศ ชั้น 5

เลขที่แบบ :

EE-09



แบบระบบไฟฟ้าสำหรับระบบปรับอากาศและระบายอากาศ ชั้น 5



ศูนย์การแพทย์ปัญญานันทภิกขุ ชลประทาน  
มหาวิทยาลัยศรีนครินทรวิโรฒ

โครงการ :

งานปรับปรุง  
หน่วยการพยาบาลผู้ป่วยเคมีบำบัด

สถานที่ :

อาคารปัญญาทศบาลิมล ชั้น 5

ออกแบบโดย :



สถาปนิก :

วิศวกรโยธา :

วิศวกรเครื่องกล :

นายสุพโชค สุดใจ ภท.39131

นายชนนัท วิชาวิโรจน์ ภท.52224

วิศวกรไฟฟ้า :

นายสุธีรภัทร์ คงพรหม ภท.36740

นายธีรวัฒน์ ทองคงหาญ ภท.58691

ออกแบบ โดย นายชนนัท วิชาวิโรจน์

เขียนแบบ โดย นายวกร แก้วแดง

ตรวจสอบ โดย นายสุพโชค สุดใจ

อนุมัติโดย นายสุพโชค สุดใจ

วันที่แบบ :

27/10/2568

แสดงแบบ :

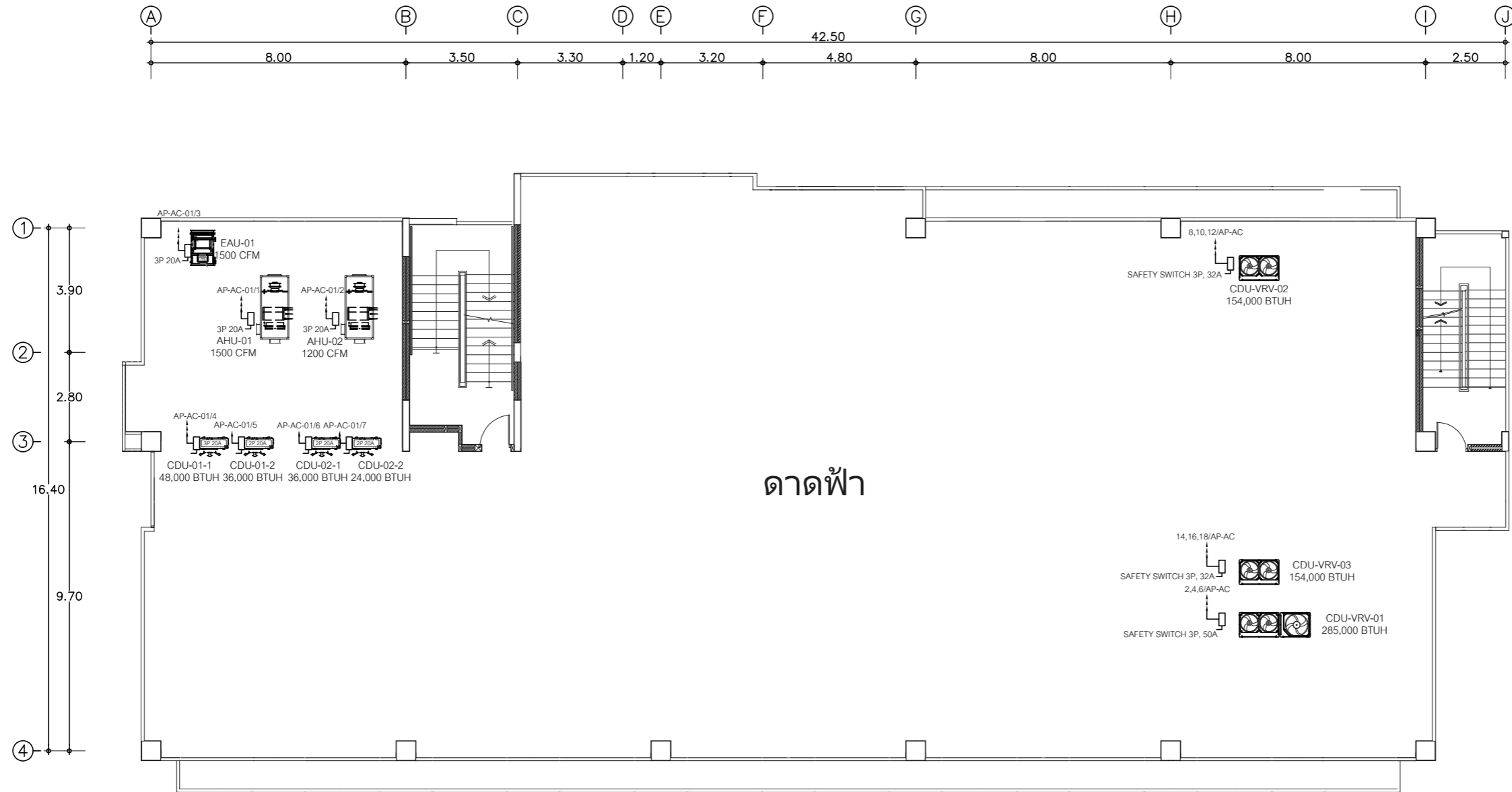
แบบระบบไฟฟ้าสำหรับ

ระบบปรับอากาศและ

ระบายอากาศ ชั้นดาดฟ้า

เลขที่แบบ :

EE-10



## แบบระบบไฟฟ้าสำหรับระบบปรับอากาศและระบายอากาศ ชั้นดาดฟ้า



ศูนย์การแพทย์ปัญญานันทภิกขุ ชลประทาน  
มหาวิทยาลัยศรีนครินทรวิโรฒ

โครงการ :

งานปรับปรุง  
หน่วยการพยาบาลผู้ป่วยเคมีบำบัด

สถานที่ :

อาคารปัญญาทศบาลึก ชั้น 5

ออกแบบโดย :



**TREENERGY**  
บริษัท เทรนเนอร์ยี จำกัด  
ที่อยู่ : 77/292 หมู่ 17 ต.บึงน้ำโพธิ์ อ.สีสุพรรณ จ.สุพรรณบุรี 32150  
โทร : 02-101-1095  
อีเมล : treenergy2015@gmail.com

สถาปนิก :

วิศวกรโยธา :

วิศวกรเครื่องกล :

นายสุพโชค สุดใจ ภท.39131

นายชนนัท วิชาวิโรจน์ ภท.52224

วิศวกรไฟฟ้า :

นายสุริรักษ์ คงพรหม ภท.36740

นายธีรวัฒน์ ทองคงหาญ ภท.58691

ออกแบบโดย นายชนนัท วิชาวิโรจน์

เขียนแบบโดย นายนวกกร แก้วแดง

ตรวจสอบโดย นายสุพโชค สุดใจ

อนุมัติโดย นายสุพโชค สุดใจ

วันที่แบบ :

27/10/2568

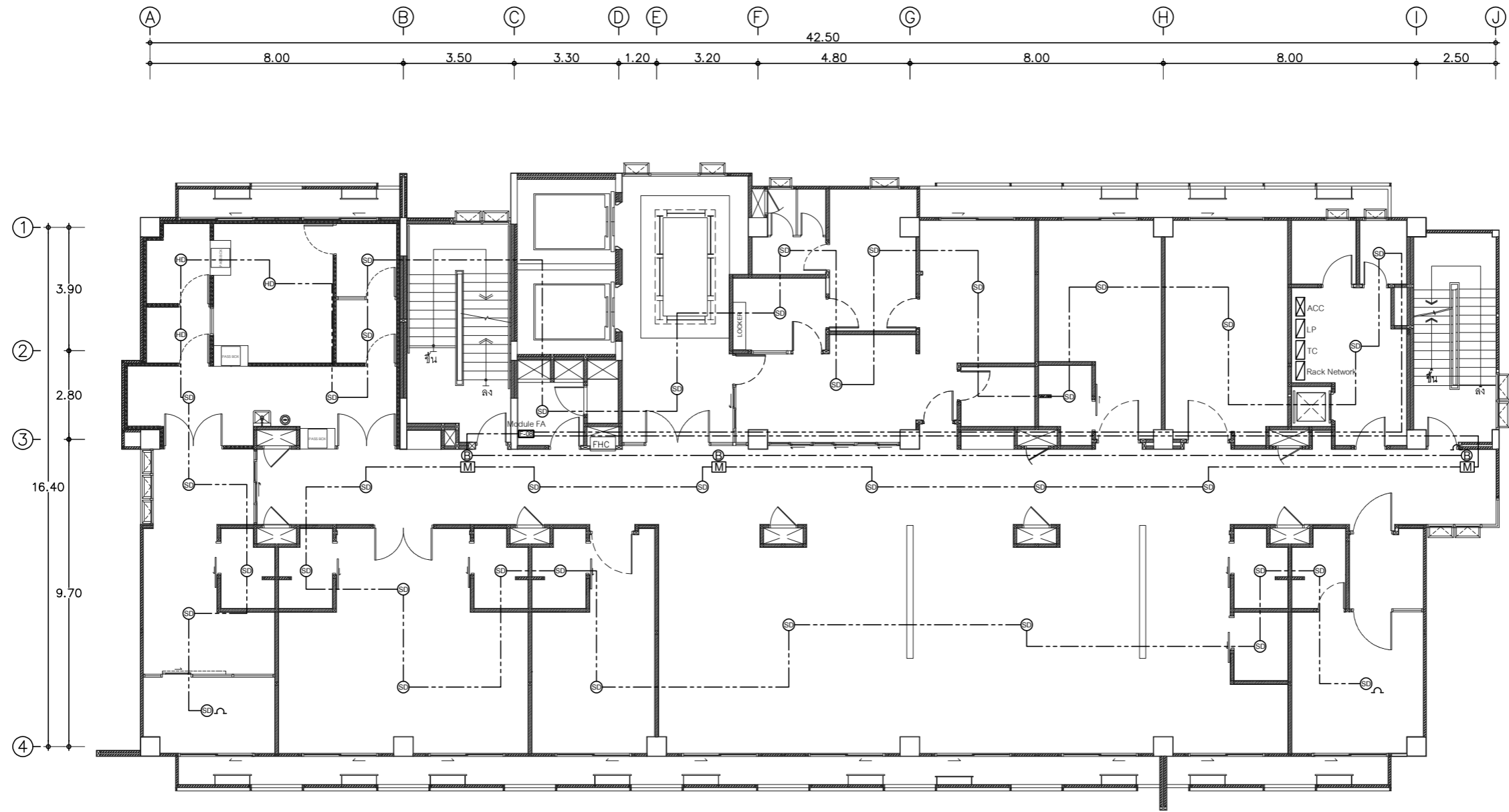
แสดงแบบ :

แบบระบบแจ้งเหตุเพลิงไหม้

เพลิงไหม้

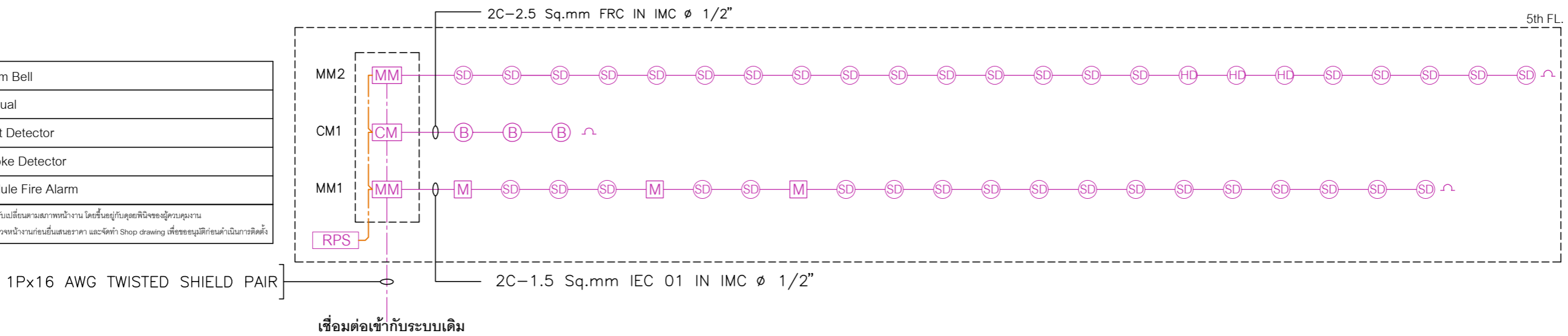
เลขที่แบบ :

EE-11



ⓑ	Alarm Bell
Ⓜ	Manual
Ⓜ	Heat Detector
Ⓜ	Smoke Detector
Ⓜ	Module Fire Alarm

หมายเหตุ: 1.รูปแบบการติดตั้งอาจปรับเปลี่ยนตามสภาพท่งาน โดยขึ้นอยู่กับดุลยพินิจของผู้ควบคุมงาน  
2.ทางผู้รับจ้างต้องช่างสำรวจท่งานก่อนยื่นเสนอราคา และจัดทำ Shop drawing เพื่อขออนุมัติก่อนดำเนินการติดตั้ง



### แบบระบบแจ้งเหตุเพลิงไหม้



ศูนย์การแพทย์ปัญญานันทภิกขุ ชลประทาน  
มหาวิทยาลัยศรีนครินทรวิโรฒ

โครงการ :

งานปรับปรุง  
หน่วยการพยาบาลผู้ป่วยเคมีบำบัด

สถานที่ :

อาคารปัญญาทศบาลิบาล ชั้น 5

ออกแบบโดย :



บริษัท เทรนเนอร์ยี จำกัด  
ที่อยู่ : 77/292 หมู่ 17 ต.บึงน้ำโพธิ์ อ.เมือง จ.พิษณุโลก 62150  
โทร : 02-101-1095  
อีเมล : trenergy2015@gmail.com

สถาปนิก :

วิศวกรโยธา :

วิศวกรเครื่องกล :

นายสุพโชค สุดใจ ภท.39131

นายชนนัท วิชชาวิโรจน์ ภท.52224

วิศวกรไฟฟ้า :

นายสุริรักษ์ คงพรหม ภท.36740

นายธีรวัฒน์ ทองคงหาญ ภท.58691

ออกแบบ โดย นายชนนัท วิชชาวิโรจน์

เขียนแบบ โดย นายวกร แก้วแดง

ตรวจสอบ โดย นายสุพโชค สุดใจ

อนุมัติโดย นายสุพโชค สุดใจ

วันที่แบบ :

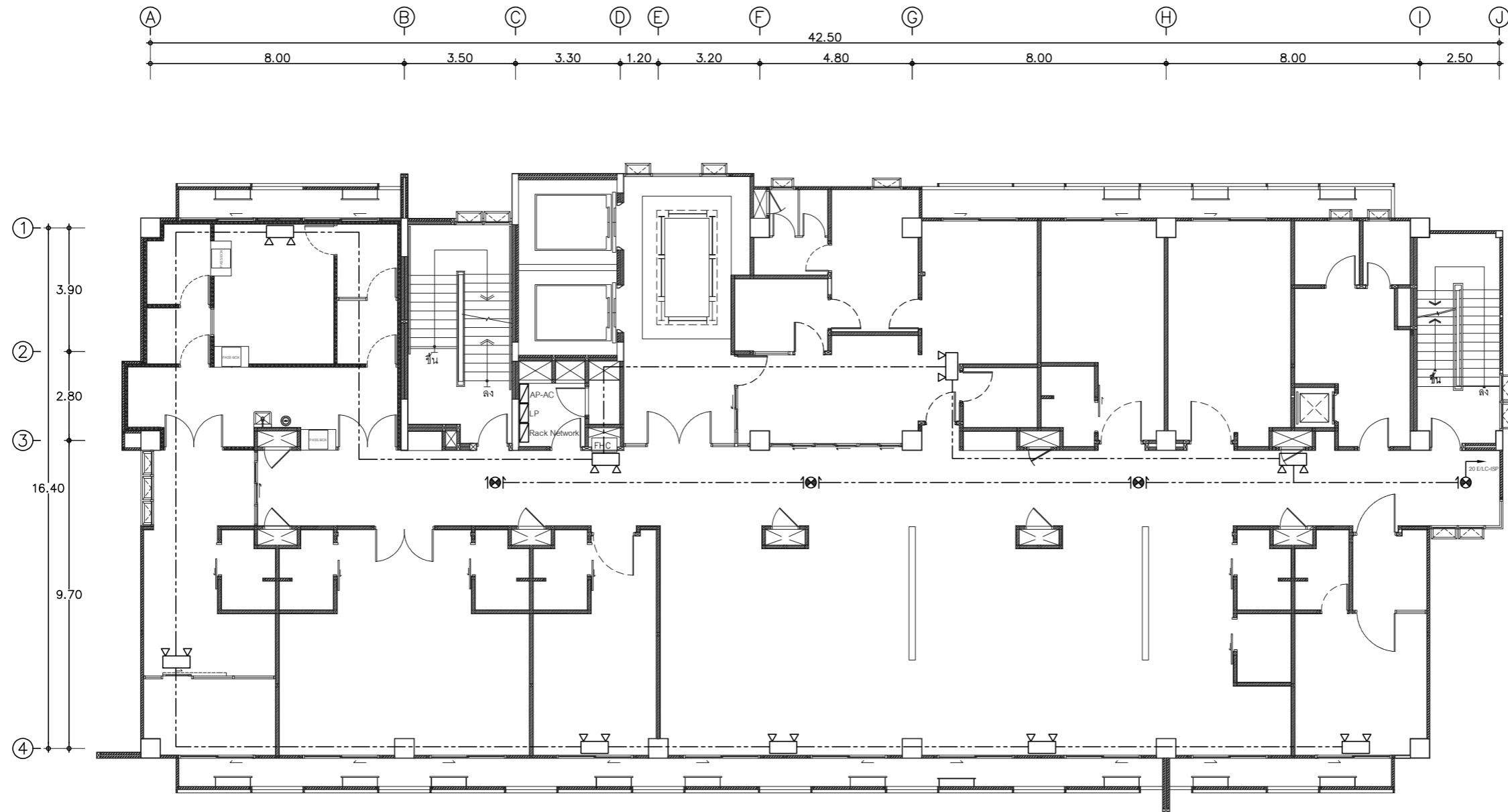
27/10/2568

แสดงแบบ :

แบบป้ายทางออกฉุกเฉิน  
และไฟฉุกเฉิน

เลขที่แบบ :

EE-12



	Emergency Light
	Exit Sign
	Jump to LP
หมายเหตุ: 1.รูปแบบการติดตั้งอาจปรับเปลี่ยนตามสภาพหน้างาน โดยขึ้นอยู่กับดุลยพินิจของผู้ควบคุมงาน 2.ทางผู้รับจ้างต้องเข้าสำรวจหน้างานก่อนยื่นเสนอราคา และจัดทำ Shop drawing เพื่อขออนุมัติก่อนดำเนินการติดตั้ง	

## แบบป้ายทางออกฉุกเฉินและไฟฉุกเฉิน



ศูนย์การแพทย์ปัญญานันทภิกขุ ชลประทาน  
มหาวิทยาลัยนครินทรวิโรฒ

โครงการ :

งานปรับปรุง  
หน่วยการพยาบาลผู้ป่วยเคมีบำบัด

สถานที่ :

อาคารปัญญาทศบาลิบาล ชั้น 5

ออกแบบโดย :

**บริษัท เทรนเนอร์ยี จำกัด**  
ที่อยู่ : 77/292 หมู่ 17 ต.บึงสามพัน อ.สามฤๅษี จ.พิษณุโลก 62250  
โทร : 02-101-1095  
อีเมล : treenergy2015@gmail.com

สถาปนิก :

วิศวกรโยธา :

วิศวกรเครื่องกล :

นายสุพโชค สุดใจ ภท.39131

นายชนนัท วิชาวิโรจน์ ภท.52224

วิศวกรไฟฟ้า :

นายสุริรักษ์ คงพรหม ภท.36740

นายธีรวัฒน์ ทองคงหาญ ภท.58691

ออกแบบ โดย นายชนนัท วิชาวิโรจน์

เขียนแบบ โดย นายนวกกร แก้วแดง

ตรวจสอบ โดย นายสุพโชค สุดใจ

อนุมัติโดย นายสุพโชค สุดใจ

วันที่แบบ :

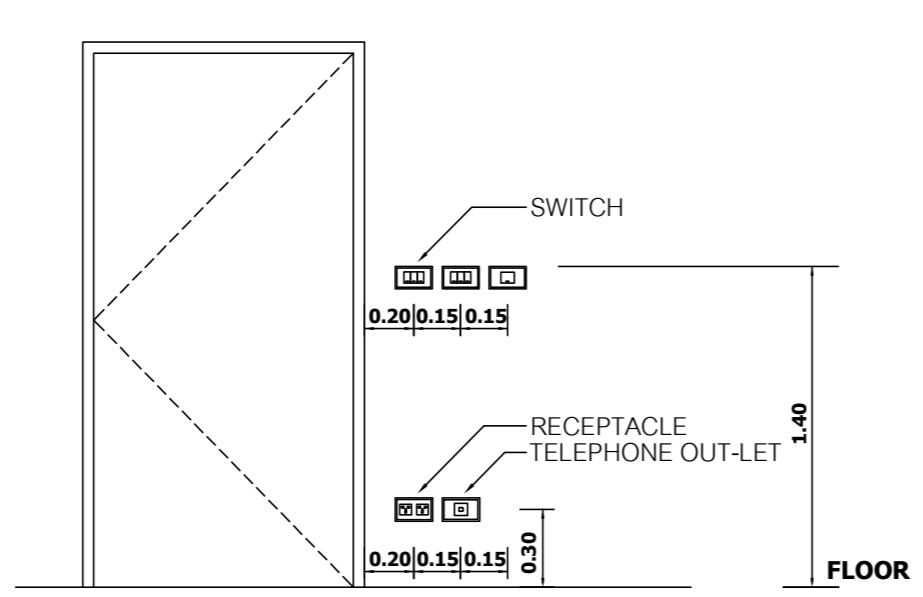
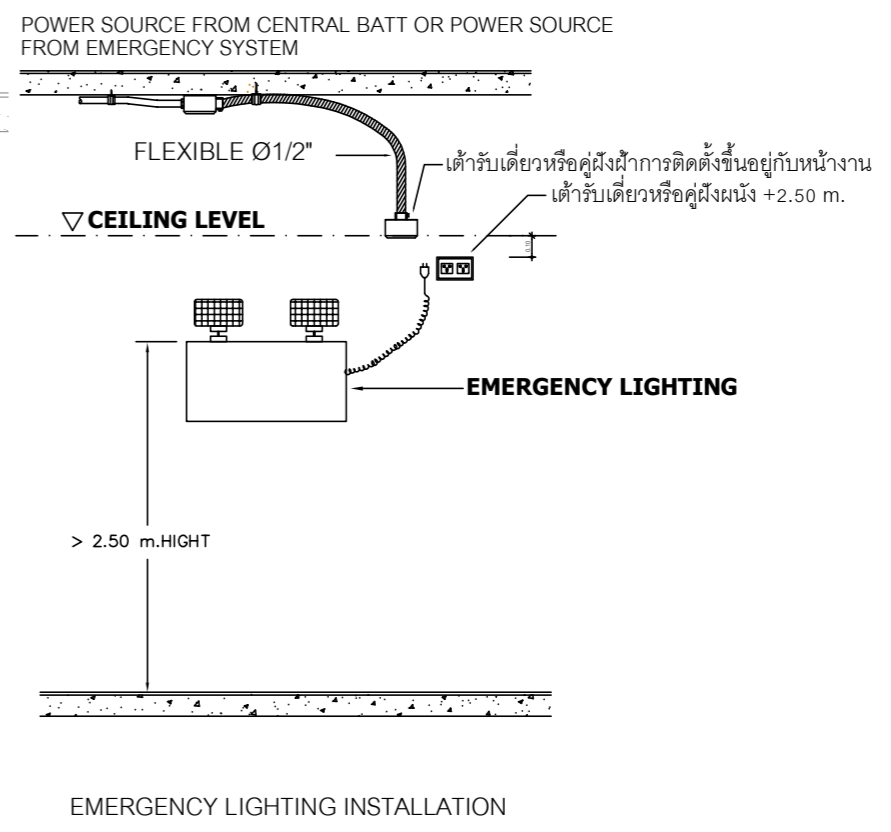
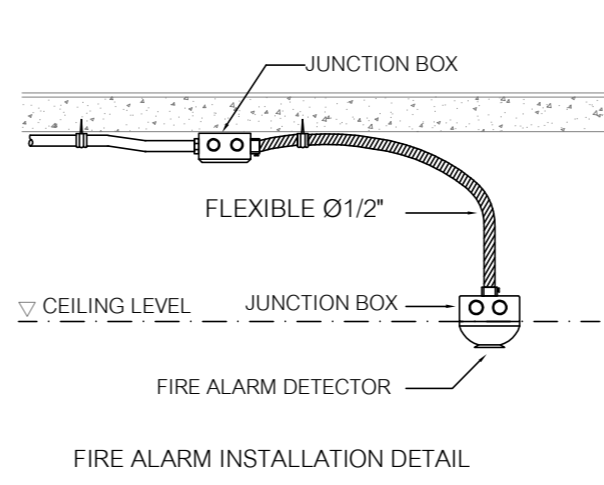
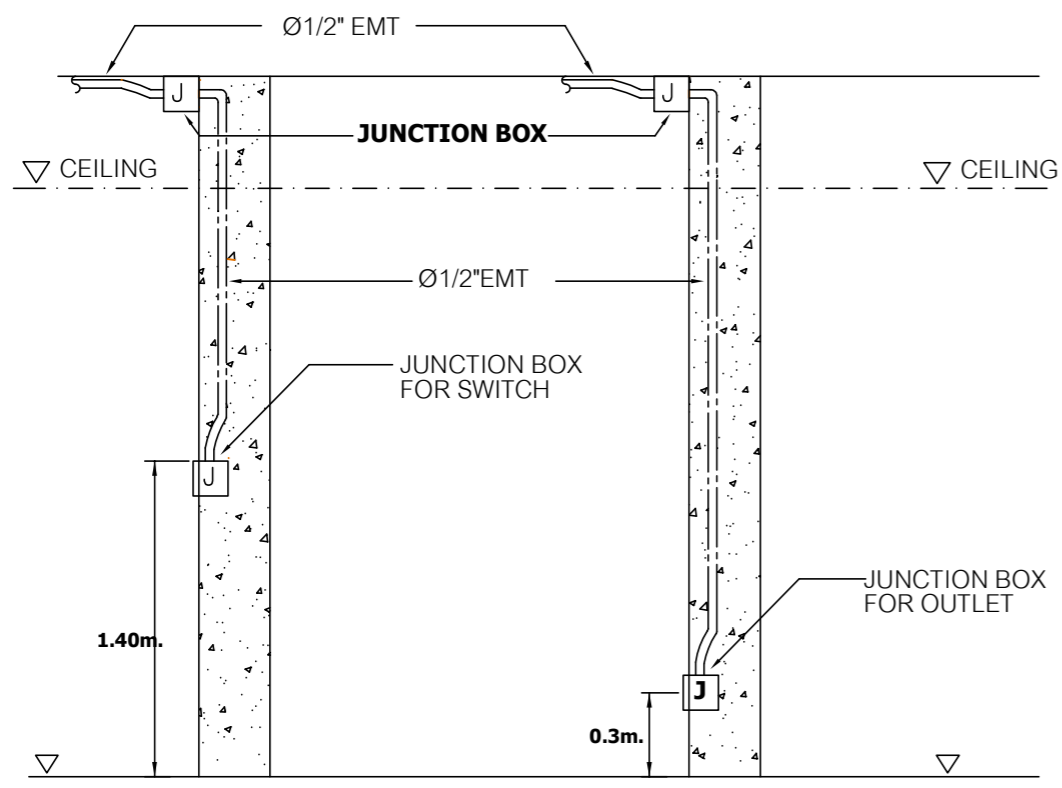
27/10/2568

แสดงแบบ :

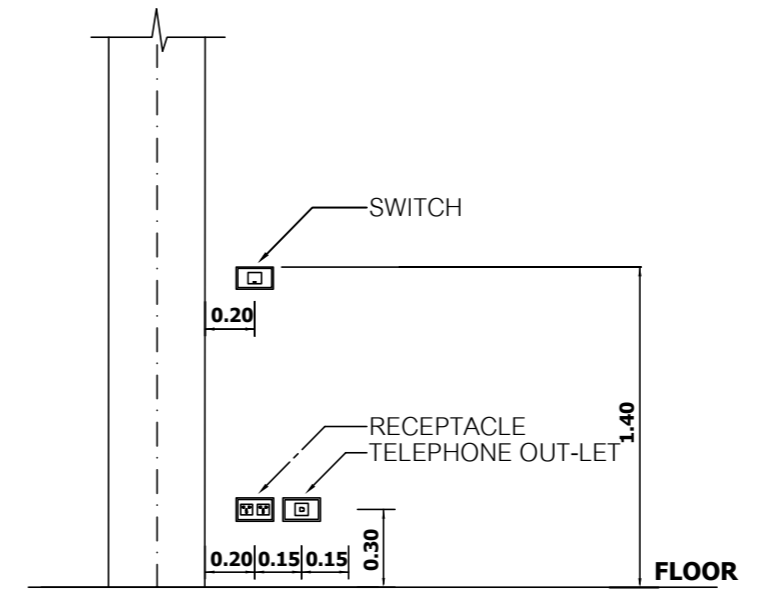
รายละเอียดและระยะ  
การติดตั้งอุปกรณ์ไฟฟ้า

เลขที่แบบ :

EE-13



INSTALLATION DETAIL RECEPTACLE, TELEPHONE OUT-LET & SWITCH (TYPICAL)



## รายละเอียดและระยะการติดตั้งอุปกรณ์ไฟฟ้า



ศูนย์การแพทย์ปัญญานันทภิกขุ ชลประทาน  
มหาวิทยาลัยศรีนครินทรวิโรฒ

โครงการ :

งานปรับปรุง  
หน่วยการพยาบาลผู้ป่วยเคมีบำบัด

สถานที่ :

อาคารปัญญาศาสตร์บิล 5

ออกแบบโดย :



บริษัท เทรนเนอร์ยี จำกัด  
ที่อยู่ : 77/292 หมู่ 17 ต.บึงนาราง อ.บึงนาราง จ.พิจิตร 32150  
โทร : 02-101-1095  
อีเมล : treenergy2015@gmail.com

สถาปนิก :

วิศวกรโยธา :

วิศวกรเครื่องกล :

นายสุพโชค สุดใจ ภท.39131

นายชนนัท วิทชาวีโรจน์ ภท.52224

วิศวกรไฟฟ้า :

นายสุธีรภัทร์ คงพรหม ภท.36740

นายธีรวัฒน์ ทองคงหาญ ภท.58691

ออกแบบโดย นายชนนัท วิทชาวีโรจน์

เขียนแบบโดย นายวกร แก้วแดง

ตรวจสอบโดย นายสุพโชค สุดใจ

อนุมัติโดย นายสุพโชค สุดใจ

วันที่แบบ :

27/10/2568

แสดงแบบ :

แบบระบบ  
ก๊าซทางการแพทย์

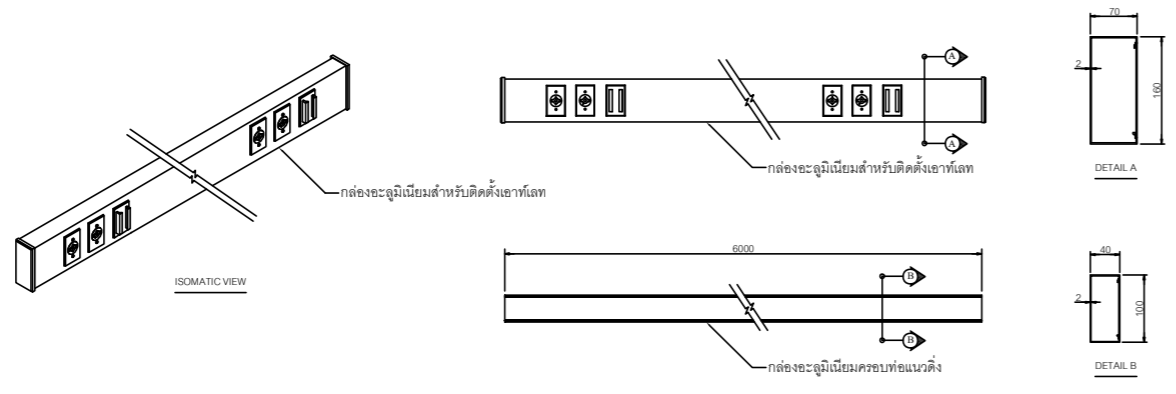
เลขที่แบบ :

MG-01

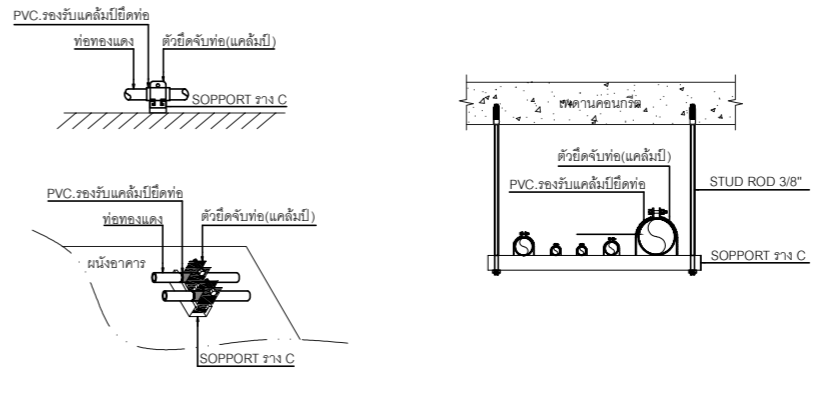


○	OXYGEN OUTLET (O2)
▶	VACUUM OUTLET (VAC)
หมายเหตุ: 1.รูปแบบการติดตั้งอาจปรับเปลี่ยนตามสภาพหน้างาน โดยขึ้นอยู่กับคู่มือติดตั้งของผู้ควบคุมงาน 2.ทางผู้รับจ้างต้องเข้าสำรวจหน้างานก่อนยื่นเสนอราคา และจัดทำ Shop drawing เพื่อยืนยันเงื่อนไขก่อนดำเนินการติดตั้ง	

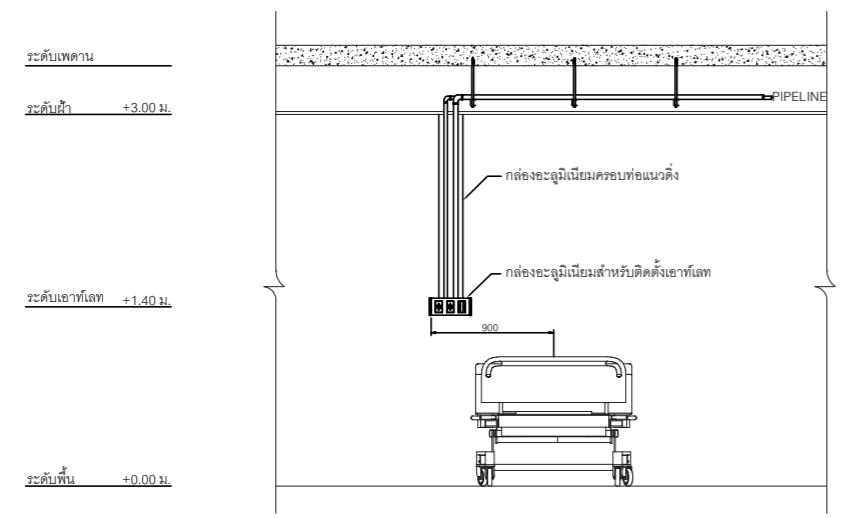
## แบบระบบก๊าซทางการแพทย์



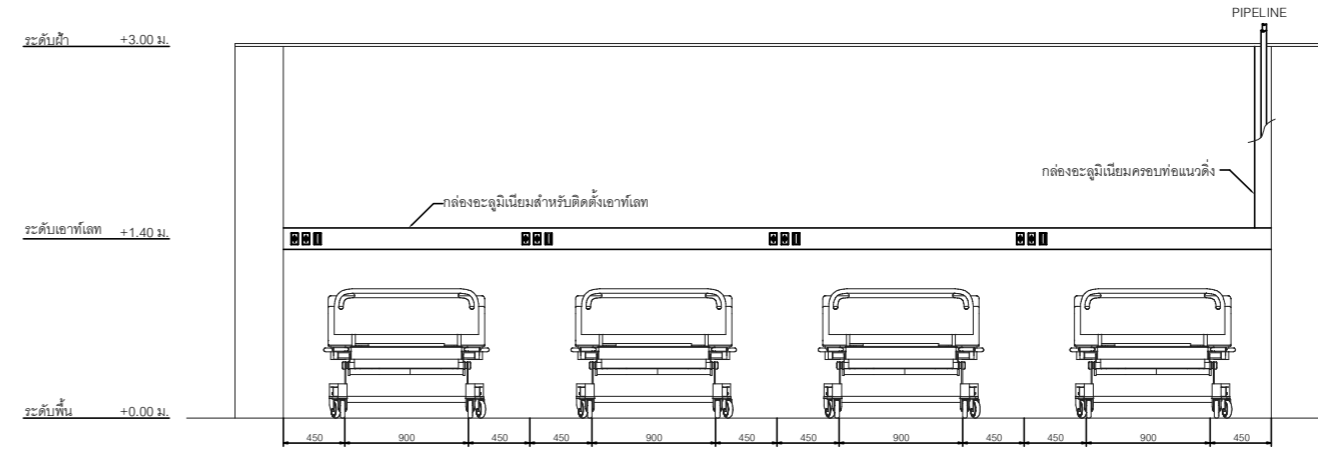
แบบแสดงรายละเอียดการติดตั้งเข็มนาฬิกา 1



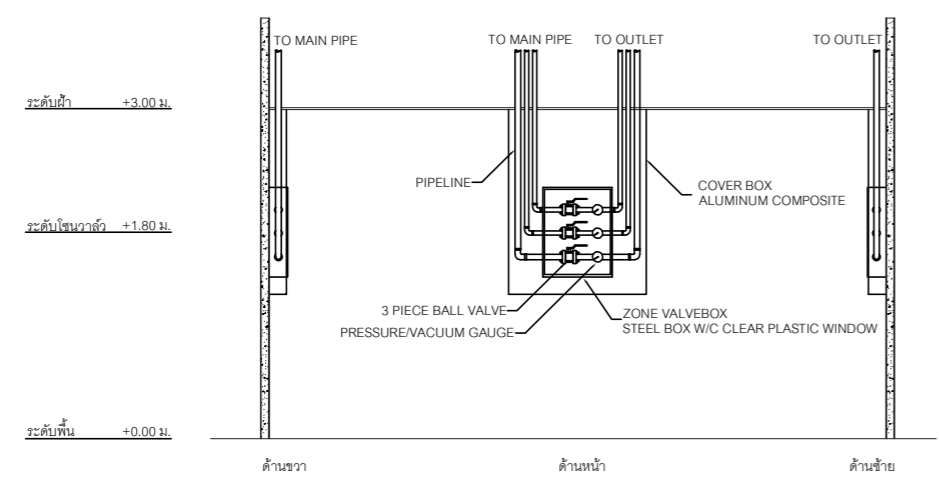
แบบแสดงการยึดจับท่อ



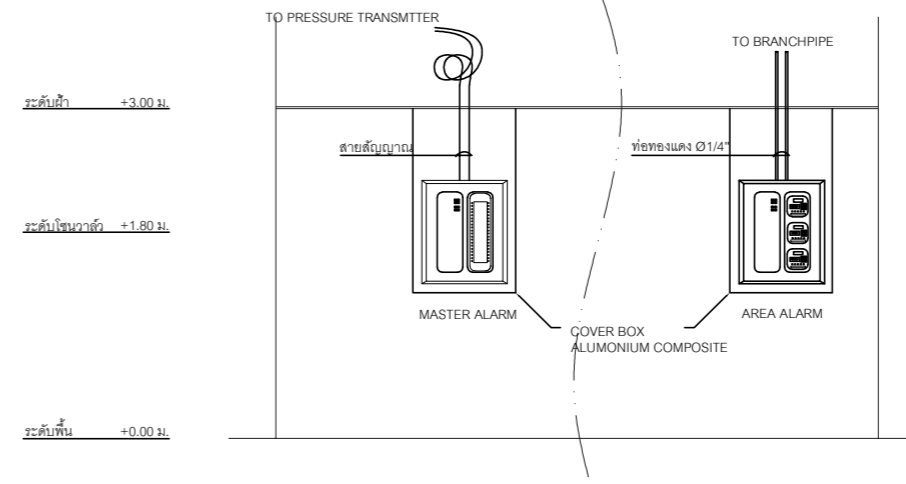
แบบแสดงรายละเอียดการติดตั้งเข็มนาฬิกา 2



แบบแสดงรายละเอียดการติดตั้งเข็มนาฬิกา 3



แบบแสดงรายละเอียดการติดตั้งโชนวาล์ว



แบบแสดงรายละเอียดการติดตั้งออลาร์ม

หมายเหตุ: ขนาดความสูงและระยะต่างๆ สามารถปรับตามความเหมาะสมของพื้นที่ติดตั้ง หรือตามมาตรฐานของสถานที่นั้นกำหนด

# รายละเอียดการติดตั้งอุปกรณ์ก๊าซทางการแพทย์



ศูนย์การแพทย์ปัญญานันทภิกขุ ชลประทาน มหาวิทยาลัยศรีนครินทรวิโรฒ

โครงการ :

งานปรับปรุง  
หน่วยการพยาบาลผู้ป่วยเคมีบำบัด

สถานที่ :

อาคารปัญญาทศบาลึก ชั้น 5

ออกแบบโดย :

ที่อยู่ : 77/292 หมู่ 17 ต.บึงน้ำโพธิ์ อ.เมืองสุรินทร์ จ.สุรินทร์ 32150  
โทร : 02-101-1095  
อีเมล : treenergy2015@gmail.com

สถาปนิก :

วิศวกรโยธา :

วิศวกรเครื่องกล :

นายสุพโชค สุดใจ ภท.39131

นายชนนัท วิชาวิโรจน์ ภท.52224

วิศวกรไฟฟ้า :

นายสุริรักษ์ คงพรหม ภท.36740

นายธีรวัฒน์ ทองคงหาญ ภท.58691

ออกแบบ โดย นายชนนัท วิชาวิโรจน์

เขียนแบบ โดย นายนวกกร แก้วแดง

ตรวจสอบ โดย นายสุพโชค สุดใจ

อนุมัติโดย นายสุพโชค สุดใจ

วันที่แบบ :

27/10/2568

แสดงแบบ :

รายละเอียดการติดตั้ง

อุปกรณ์ก๊าซทางการแพทย์

เลขที่แบบ :

MG-02



ศูนย์การแพทย์ปัญญานันทภิกขุ ชลประทาน  
มหาวิทยาลัยศรีนครินทรวิโรฒ

โครงการ :

งานปรับปรุง  
หน่วยการพยาบาลผู้ป่วยเคมีบำบัด

สถานที่ :

อาคารปัญญาทศบาลึกาล ชั้น 5

ออกแบบโดย :



สถาปนิก :

วิศวกรโยธา :

วิศวกรเครื่องกล :

นายสุพโชค สุดใจ ภท.39131

นายชนนัท วิชาวิโรจน์ ภท.52224

วิศวกรไฟฟ้า :

นายสุริรักษ์ คงพรหม ภท.36740

นายธีรวัฒน์ ทองคงหาญ ภท.58691

ออกแบบ โดย นายชนนัท วิชาวิโรจน์

เขียนแบบ โดย นายนวกกร แก้วแดง

ตรวจสอบ โดย นายสุพโชค สุดใจ

อนุมัติโดย นายสุพโชค สุดใจ

วันที่แบบ :

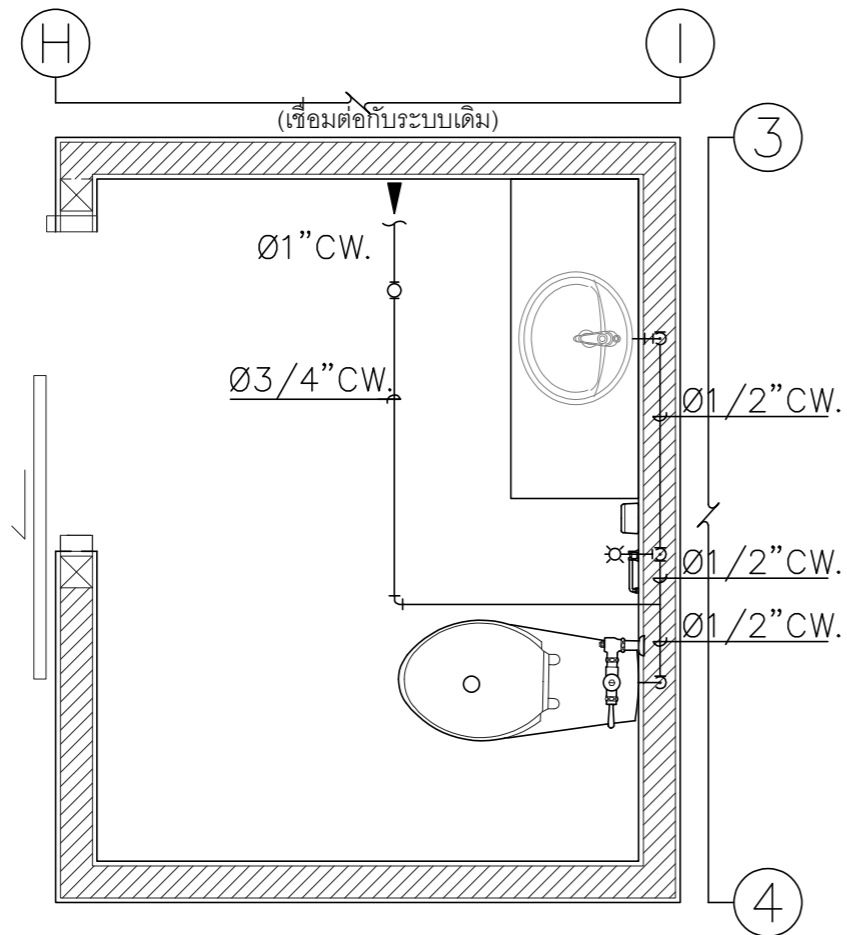
27/10/2568

แสดงแบบ :

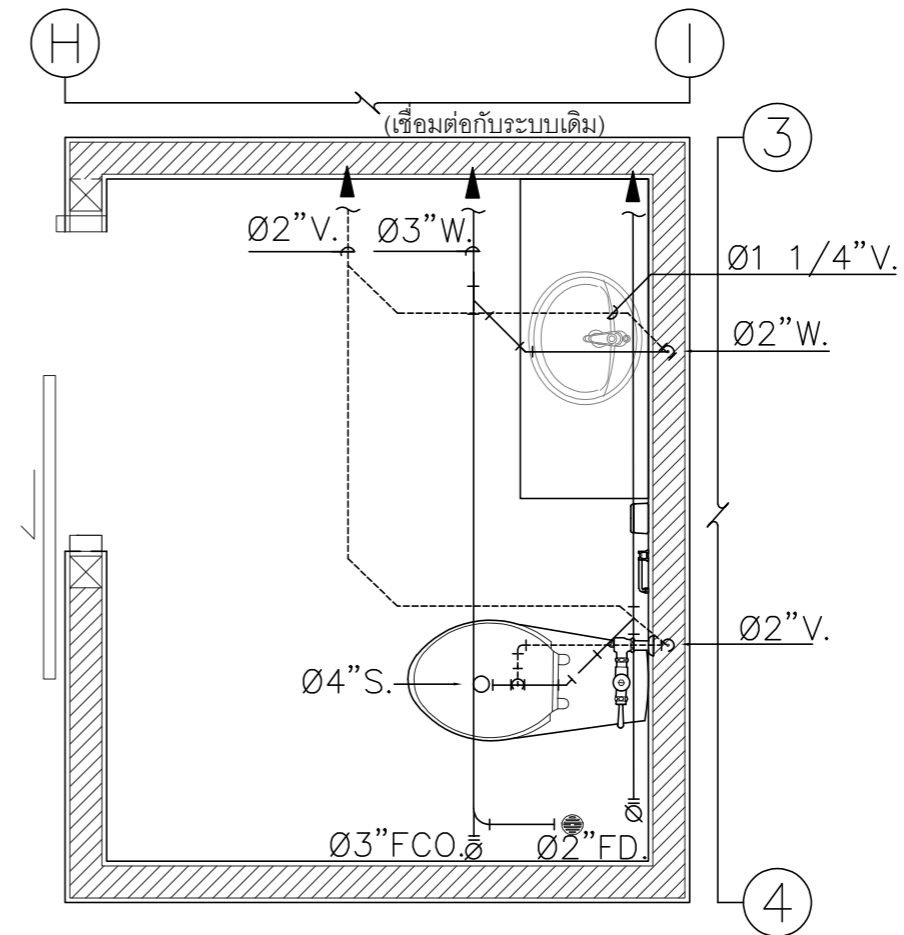
แบบขยายท่อน้ำปะปา  
และท่อน้ำเสีย

เลขที่แบบ :

SN-01



แบบขยายการเดินท่อน้ำปะปา ห้องน้ำ



แบบขยายการเดินท่อน้ำเสีย ห้องน้ำ