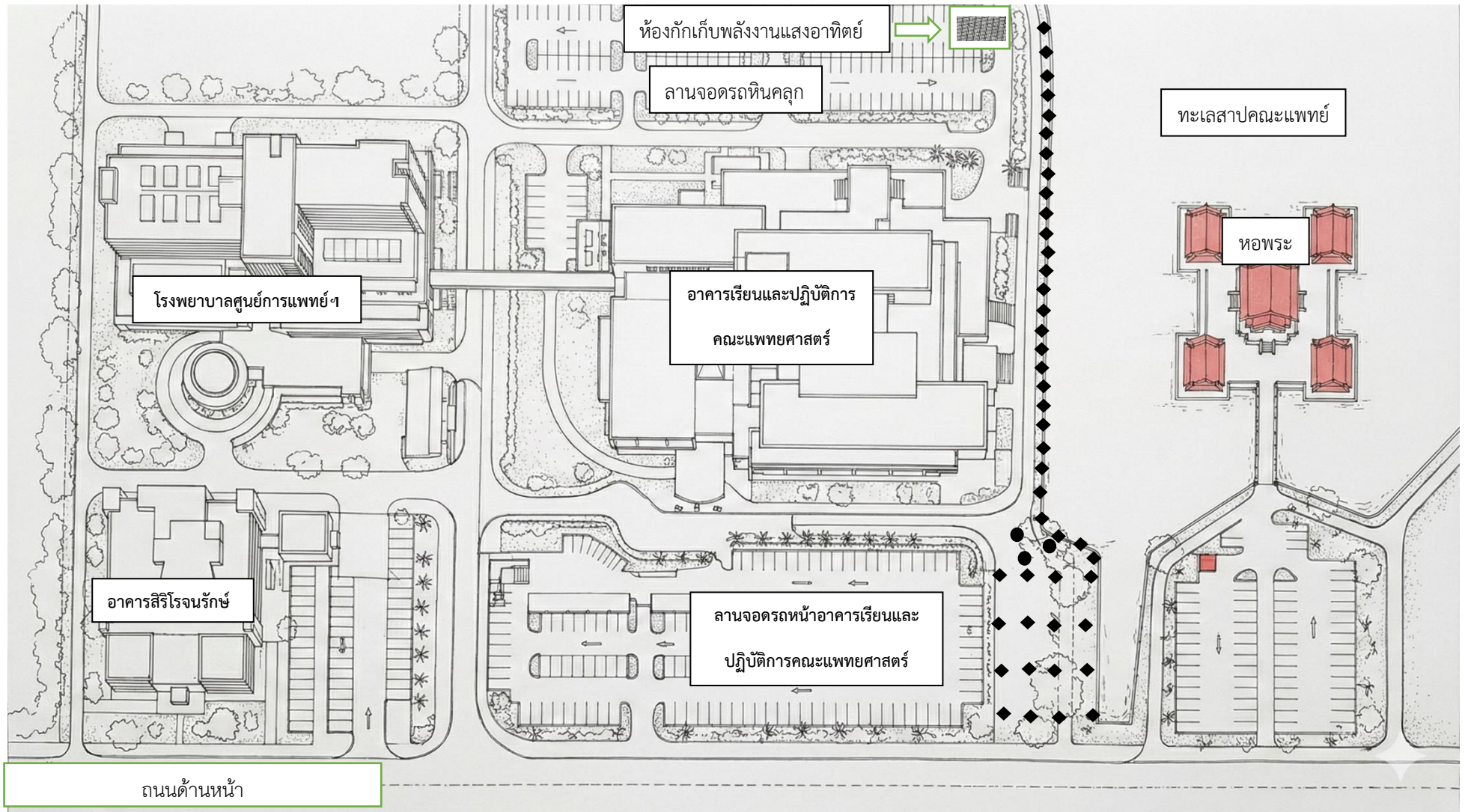
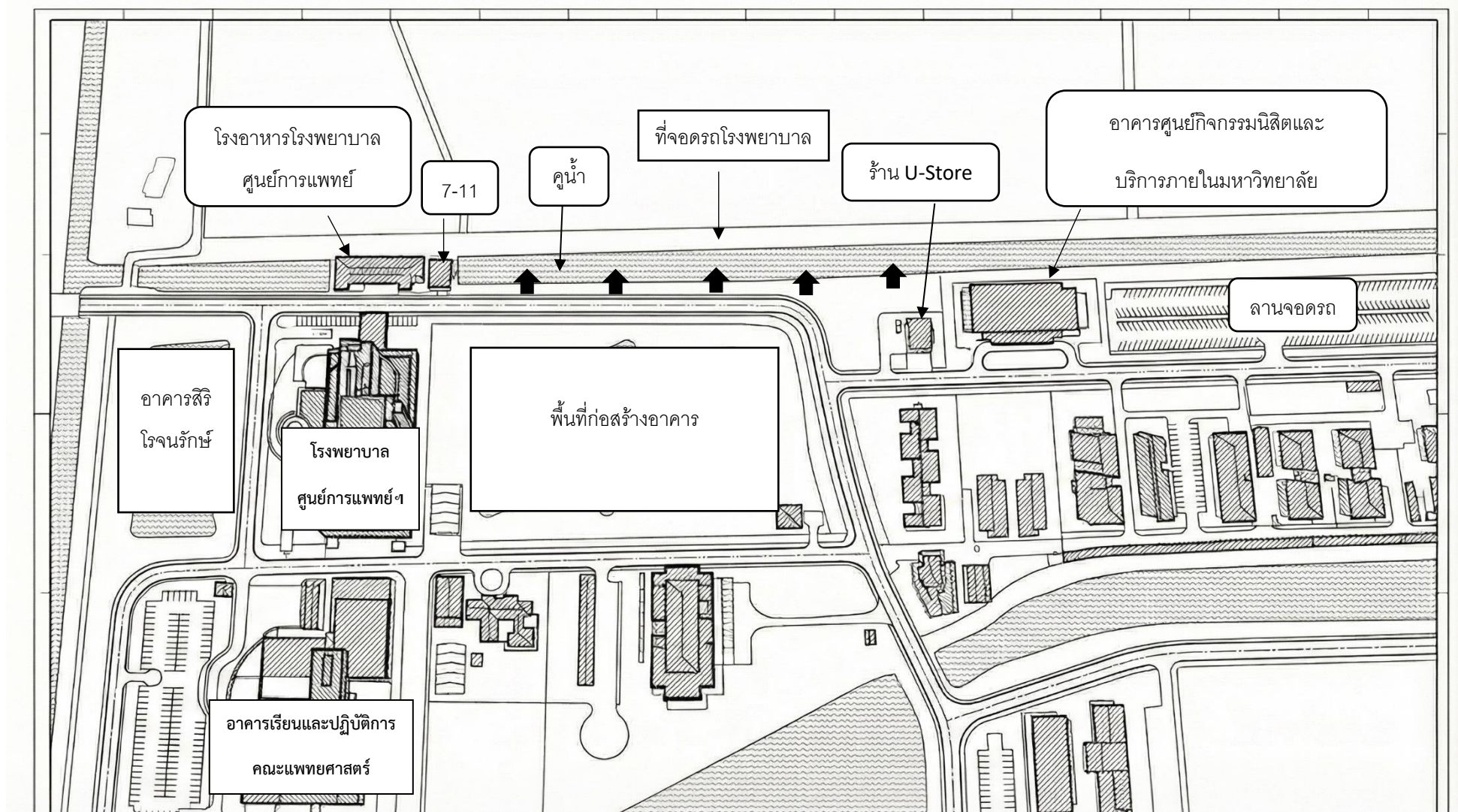


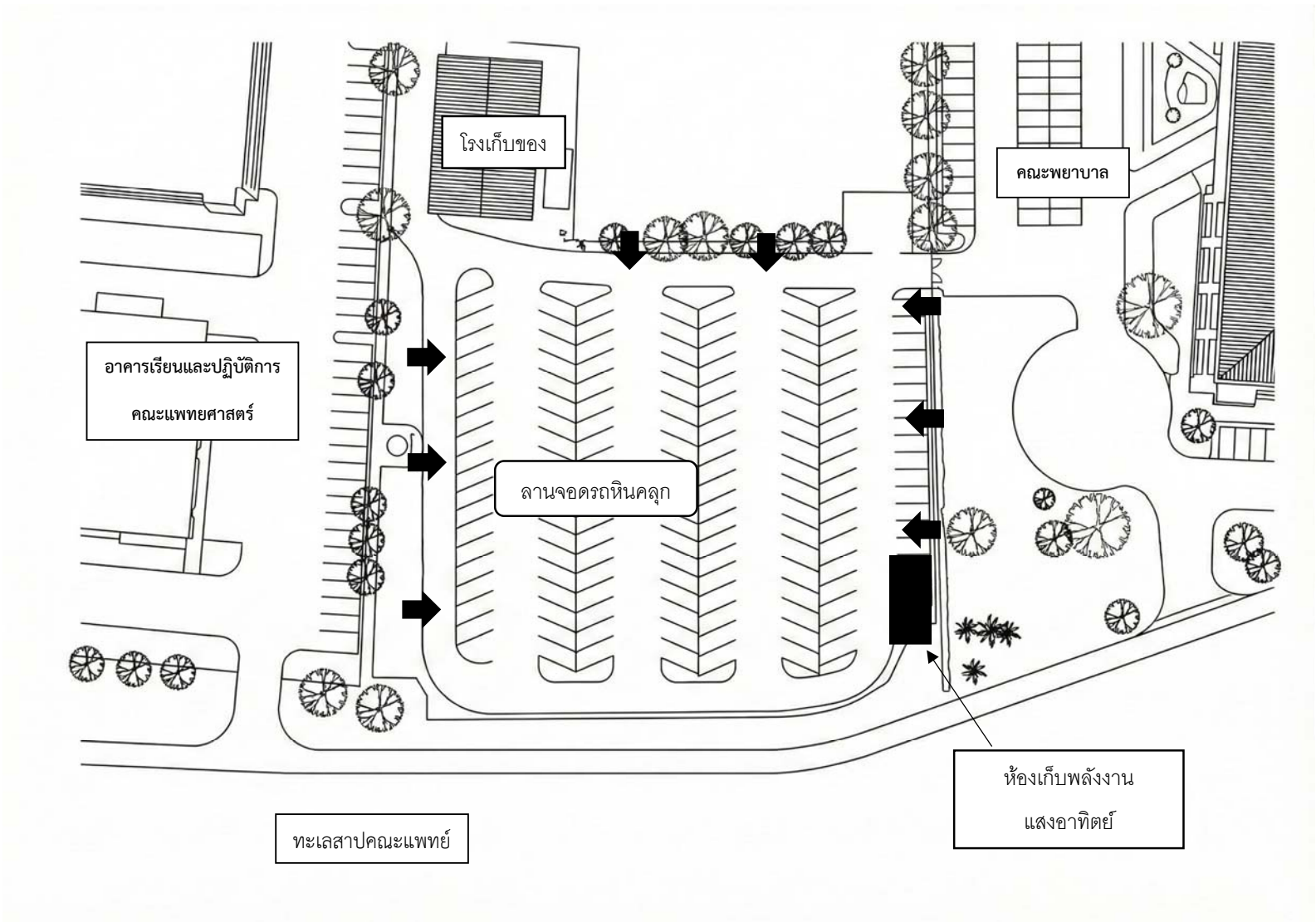
โคมไฟพลังงานแสงอาทิตย์ 6,000 w จำนวน 5 จุด
  
 
 ช่อมและเปลี่ยนโคมไฟ 6 โคม และสายไฟยาวไม่น้อยกว่า 80 เมตร



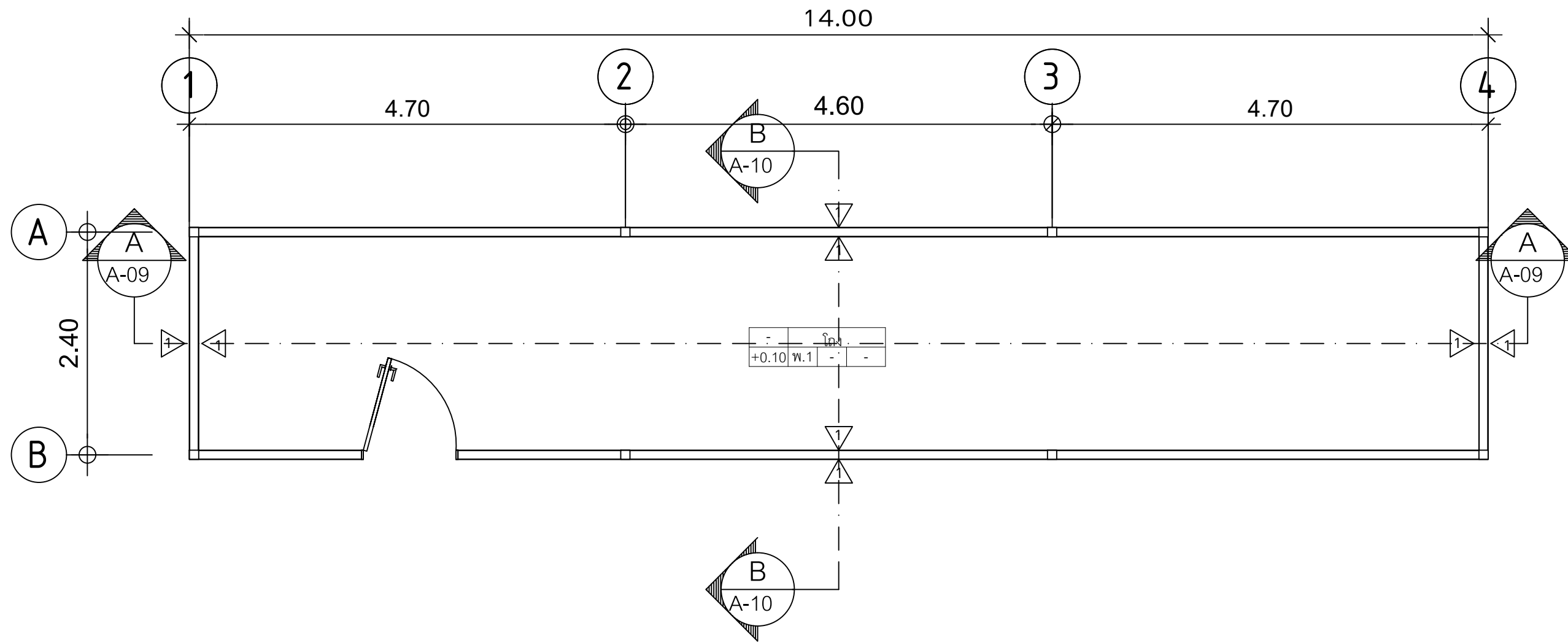
เดินสายไฟจากห้องกักเก็บพลังงานแสงอาทิตย์เชื่อมต่อกับโคมไฟทั้งหมดยาวไม่น้อยกว่า 452 m.



▲ จุดติดตั้งโคมลูกแก้ว BI-LED จำนวน 5 จุด และเดินสายไฟตามแนวยาวไม่น้อยกว่า 200 m.



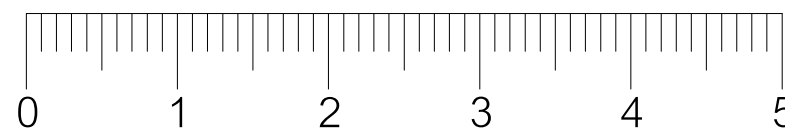
↑ ตำแหน่งโคมลูกแก้ว BI-LEDหรือตามความเหมาะสม ขนาดลานจอดรถหินคลุกกว้าง 55.75m. ยาว 67.15m.



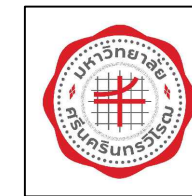
# แปลนพื้น

มาตราส่วน

1:100



OWNER NAME :



มหาวิทยาลัยศรีนครินทรวิโรฒ

PROJECT NAME :

น็อคดาวน์โครงสร้างเหล็ก 1 ชั้น

No.	REVISION DETAIL	DATE OF REVISION

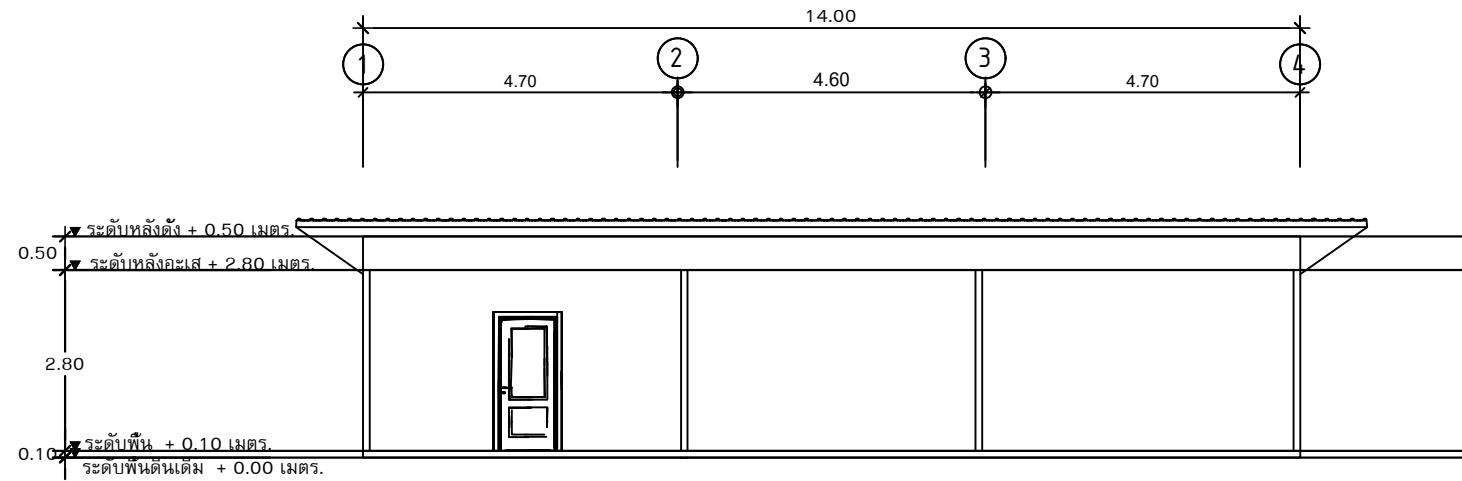
DRAWING TITLE :

DRAWN BY : นาย ศุภกิจ บุญเจือ  
DESIGN BY : นาย ศุภกิจ บุญเจือ

CHECKED BY :  
DATE :

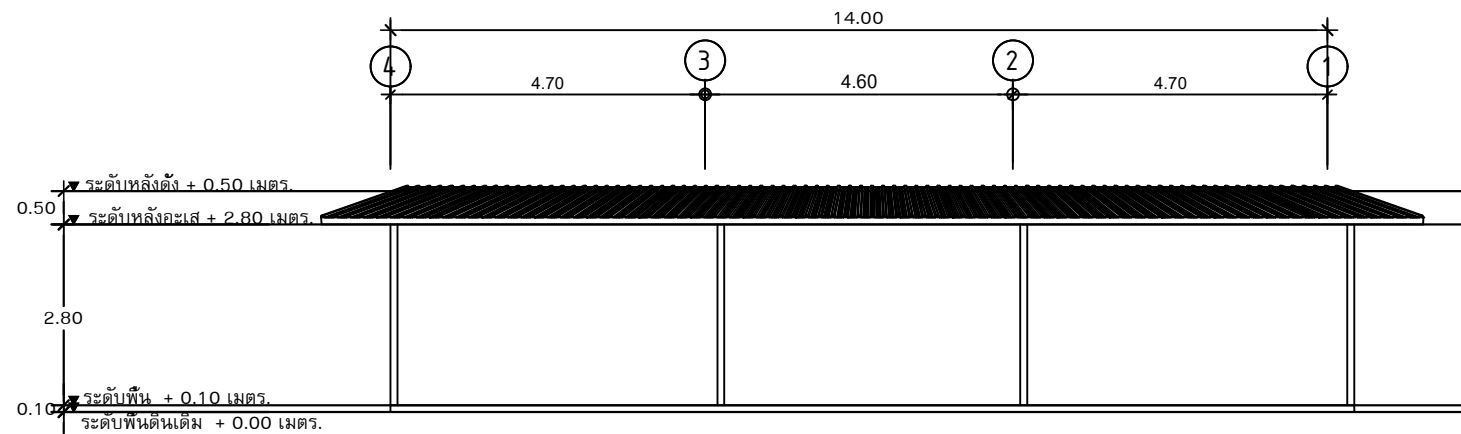
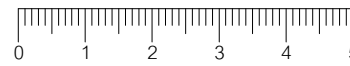
APPROVED BY :  
DATE :

DRAWING No. :  
SCALE:



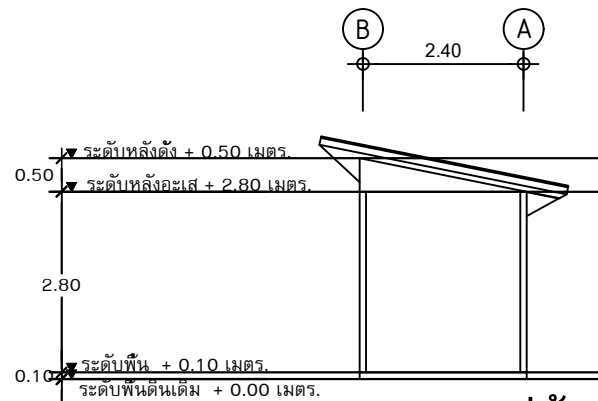
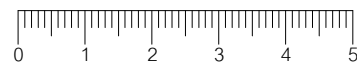
แบบรูปด้านหน้า

มาตราส่วน 1:100



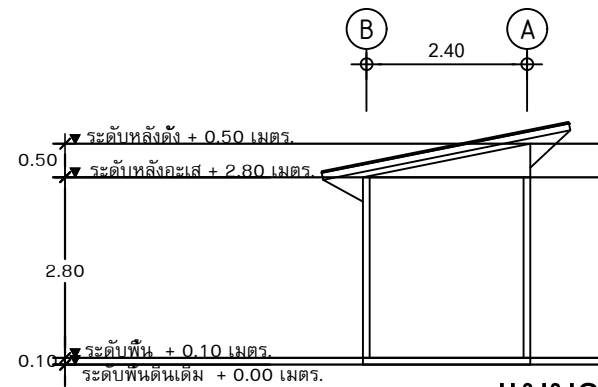
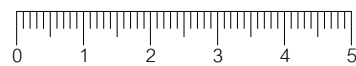
แบบรูปด้านหลัง

มาตราส่วน 1:100



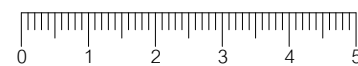
แบบรูปด้านขวา

มาตราส่วน 1:100



แบบรูปด้านซ้าย

มาตราส่วน 1:100



OWNER NAME :



มหาวิทยาลัยศรีนครินทรวิโรฒ

PROJECT NAME :

น็อคดาวน์โครงสร้างเหล็ก 1 ชั้น

No.	REVISION DETAIL	DATE OF REVISION

DRAWING TITLE :

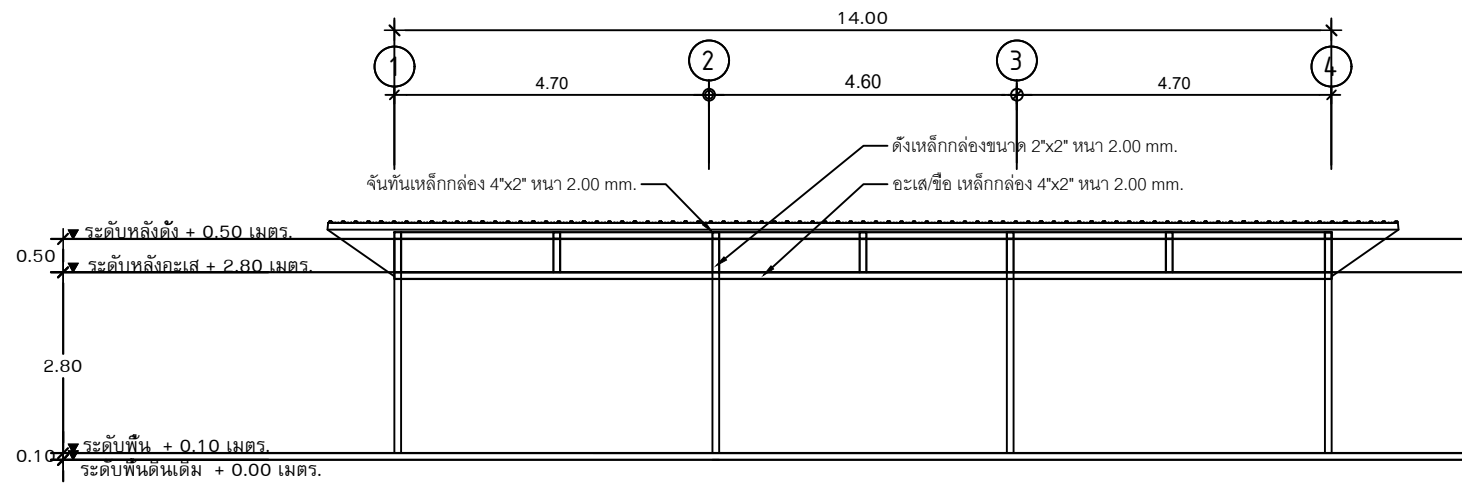
แบบรูปด้าน 4 ด้าน

DRAWN BY : นาย ศุภกิจ บุญเจือ  
DESIGN BY : นาย ศุภกิจ บุญเจือ

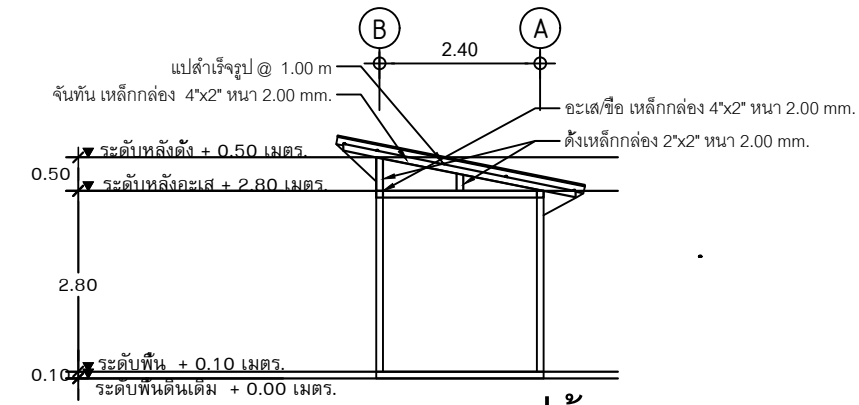
CHECKED BY :  
DATE :

APPROVED BY :  
DATE :

DRAWING No. :  
SCALE:



**รูปตัด A-A**  
 มาตรฐาน 1:100



**แบบรูปด้านขวา**  
 มาตรฐาน 1:100

OWNER NAME :



มหาวิทยาลัยศรีนครินทรวิโรฒ

PROJECT NAME :

น็อคดาวน์โครงสร้างเหล็ก 1 ชั้น

No.	REVISION DETAIL	DATE OF REVISION

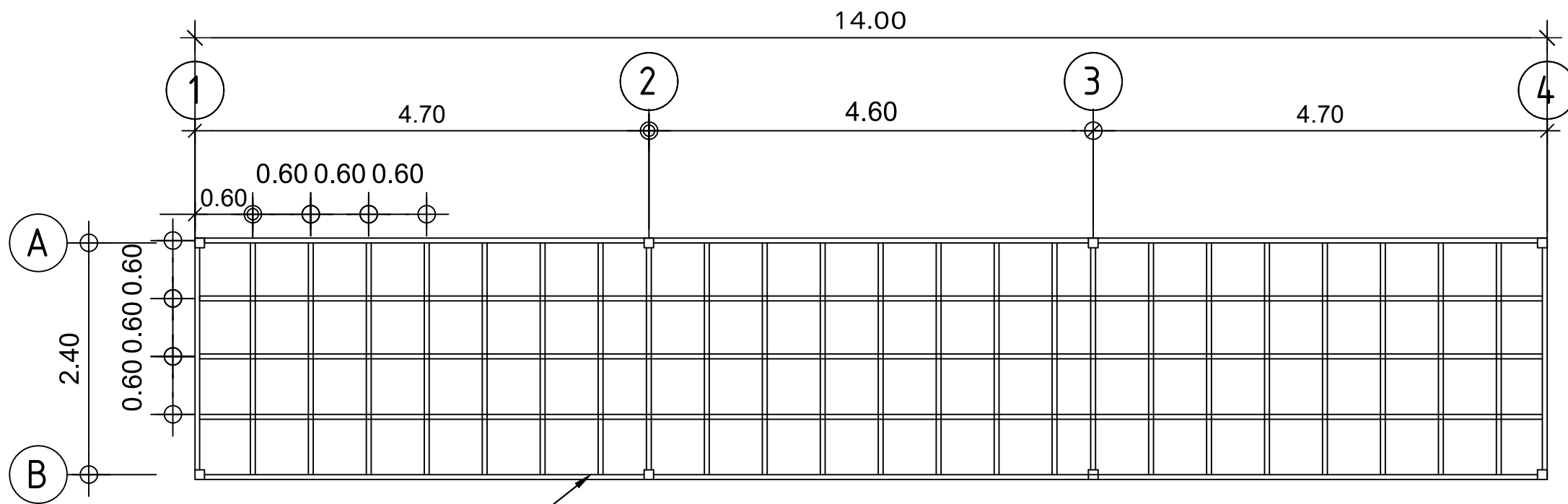
DRAWING TITLE :

DRAWN BY : นาย ศุภกิจ บุญเจือ  
 DESIGN BY : นาย ศุภกิจ บุญเจือ

CHECKED BY :  
 DATE :

APPROVED BY :  
 DATE :

DRAWING No. :  
 SCALE:

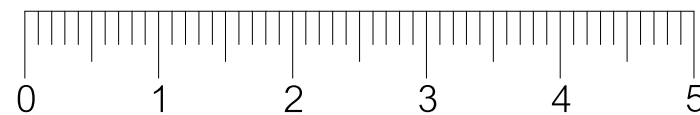


เหล็กกล่องขนาด 4"x2" หนา 2.00 mm.

# แปลนโครงสร้างพื้น

มาตราส่วน

1:100



OWNER NAME :



มหาวิทยาลัยศรีนครินทรวิโรฒ

PROJECT NAME :

น็อคดาวน์โครงสร้างเหล็ก 1 ชั้น

No.	REVISION DETAIL	DATE OF REVISION

DRAWING TITLE :

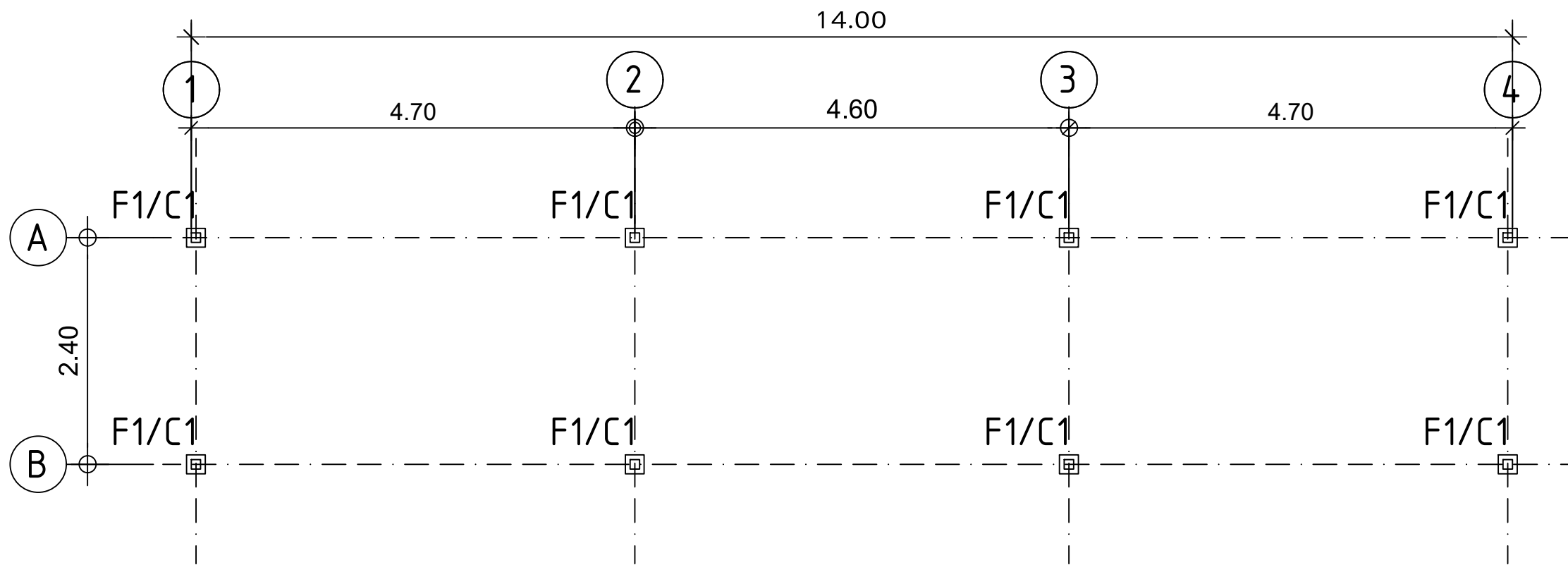
DRAWN BY : นาย ศุภกิจ บุญเจือ

DESIGN BY : นาย ศุภกิจ บุญเจือ

CHECKED BY : *[Signature]* DATE : *[Signature]*

APPROVED BY : DATE :

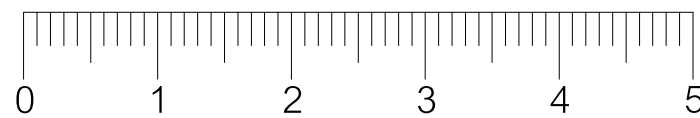
DRAWING No. : SCALE:



# แปลนโครงสร้างฐานราก/เสา

มาตราส่วน

1:100



OWNER NAME :



มหาวิทยาลัยศรีนครินทรวิโรฒ

PROJECT NAME :

น็อคดาวน์โครงสร้างเหล็ก 1 ชั้น

No.	REVISION DETAIL	DATE OF REVISION

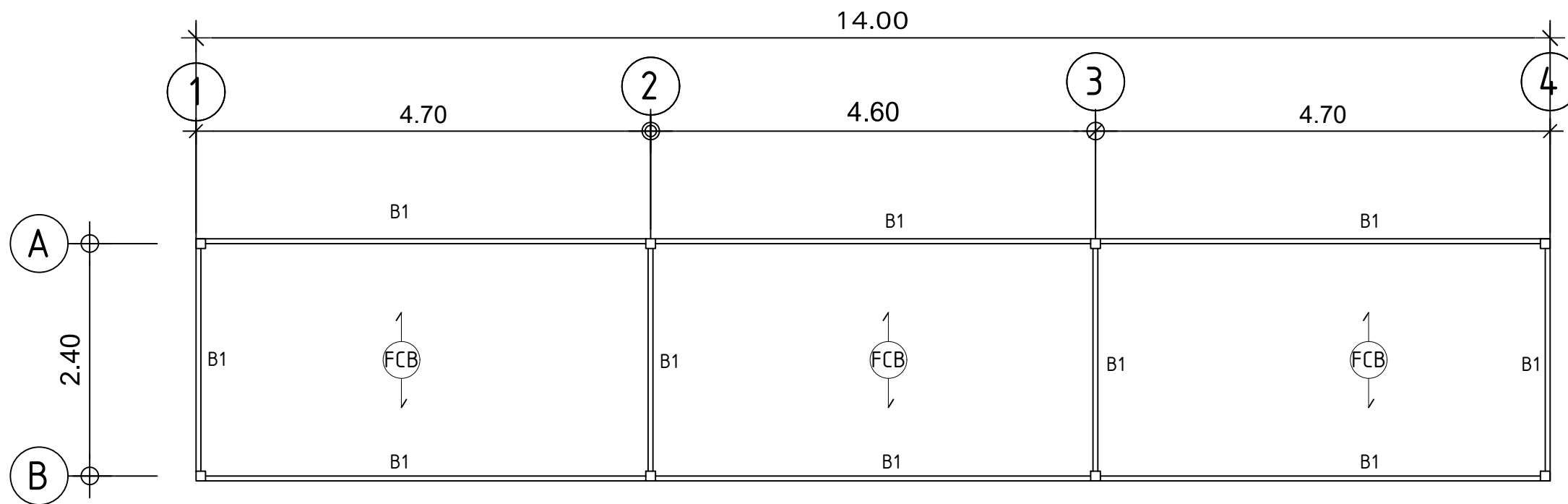
DRAWING TITLE :

DRAWN BY : นาย ศุภกิจ บุญเจือ  
DESIGN BY : นาย ศุภกิจ บุญเจือ

CHECKED BY : *[Signature]* DATE : *[Signature]*

APPROVED BY : DATE :

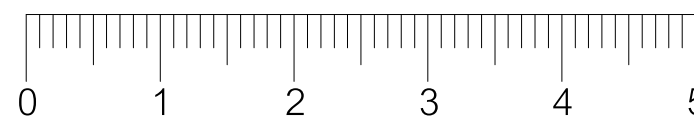
DRAWING No. : SCALE:



# แปลนโครงสร้างคาน/พื้น

มาตราส่วน

1:100



OWNER NAME :



มหาวิทยาลัยศรีนครินทรวิโรฒ

PROJECT NAME :

น็อคดาวน์โครงสร้างเหล็ก 1 ชั้น

No.	REVISION DETAIL	DATE OF REVISION

DRAWING TITLE :

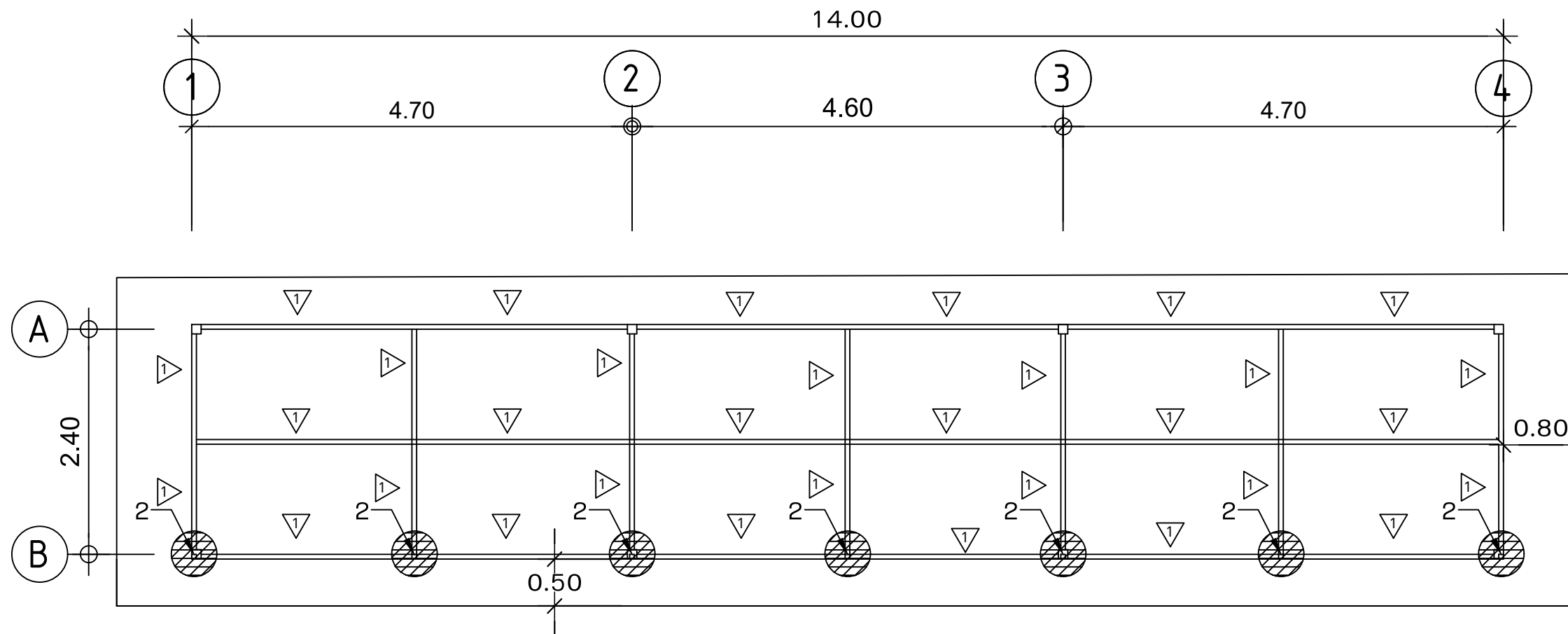
DRAWN BY : นาย ศุภกิจ บุญเจือ

DESIGN BY : นาย ศุภกิจ บุญเจือ

CHECKED BY :      DATE :

APPROVED BY :      DATE :

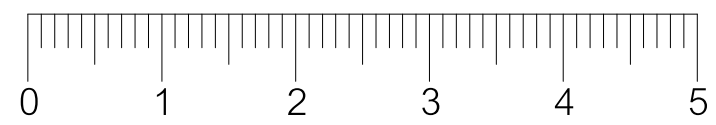
DRAWING No. :      SCALE:



- 1: ซี้อ-อะเส เหล็กกล่อง 4"x2" หนา 2.0 mm.
- 2: ดั้งเหล็กกล่อง 2"x2" หนา 2.00 mm สูง 0.50 m.

# แปลนโครงสร้างหลังคา

มาตราส่วน 1:100



OWNER NAME :



มหาวิทยาลัยศรีนครินทรวิโรฒ

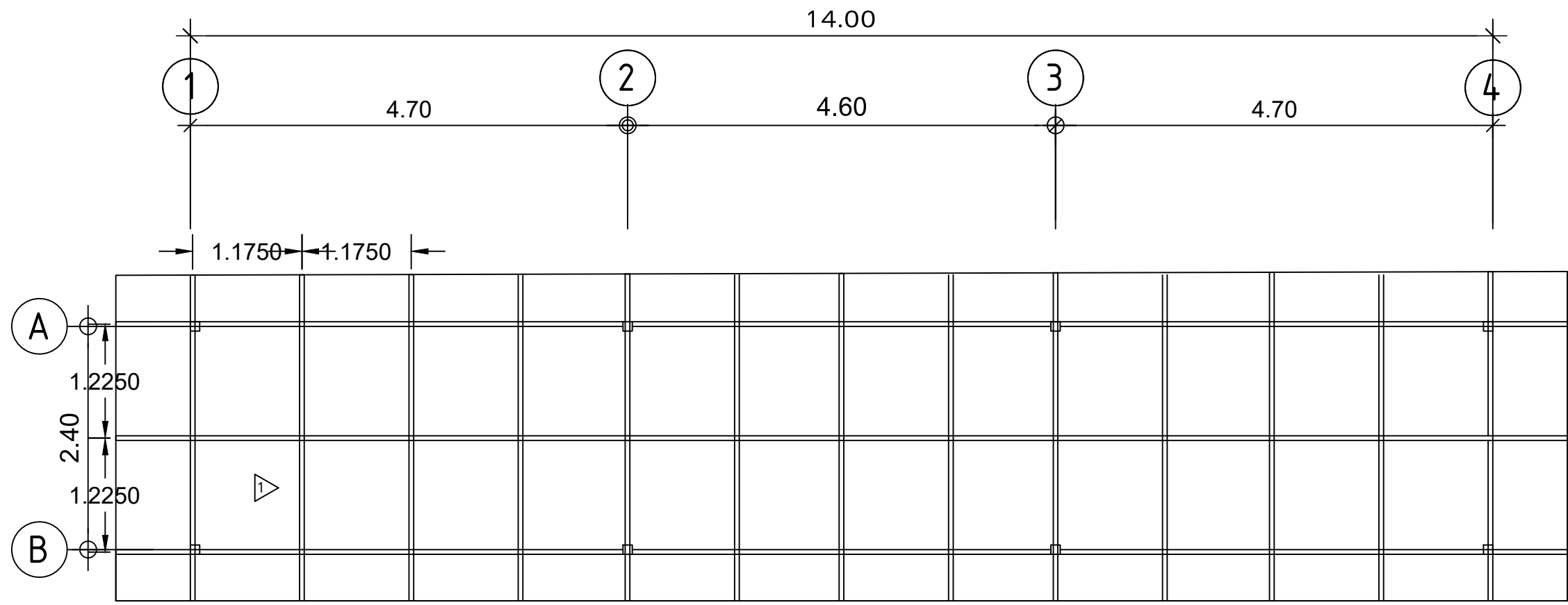
PROJECT NAME :

น็อคดาวน์โครงสร้างเหล็ก 1 ชั้น

No.	REVISION DETAIL	DATE OF REVISION

DRAWING TITLE :

DRAWN BY :	DESIGN BY :
นาย ศุภกิจ บุญเจือ	นาย ศุภกิจ บุญเจือ
CHECKED BY :	DATE :
APPROVED BY :	DATE :
DRAWING No. :	SCALE:

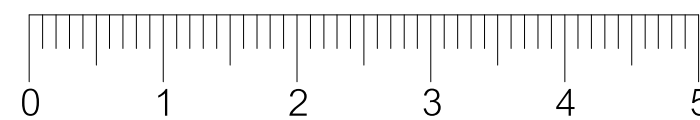


1: จันทัน เหล็กกล่อง 4"x2" ทนไฟ 2.0 mm.

# แปลนโครงสร้างรับหลังคา

มาตราส่วน

1:100



OWNER NAME :



มหาวิทยาลัยศรีนครินทรวิโรฒ

PROJECT NAME :

น็อคดาวน์โครงสร้างเหล็ก 1 ชั้น

No.	REVISION DETAIL	DATE OF REVISION

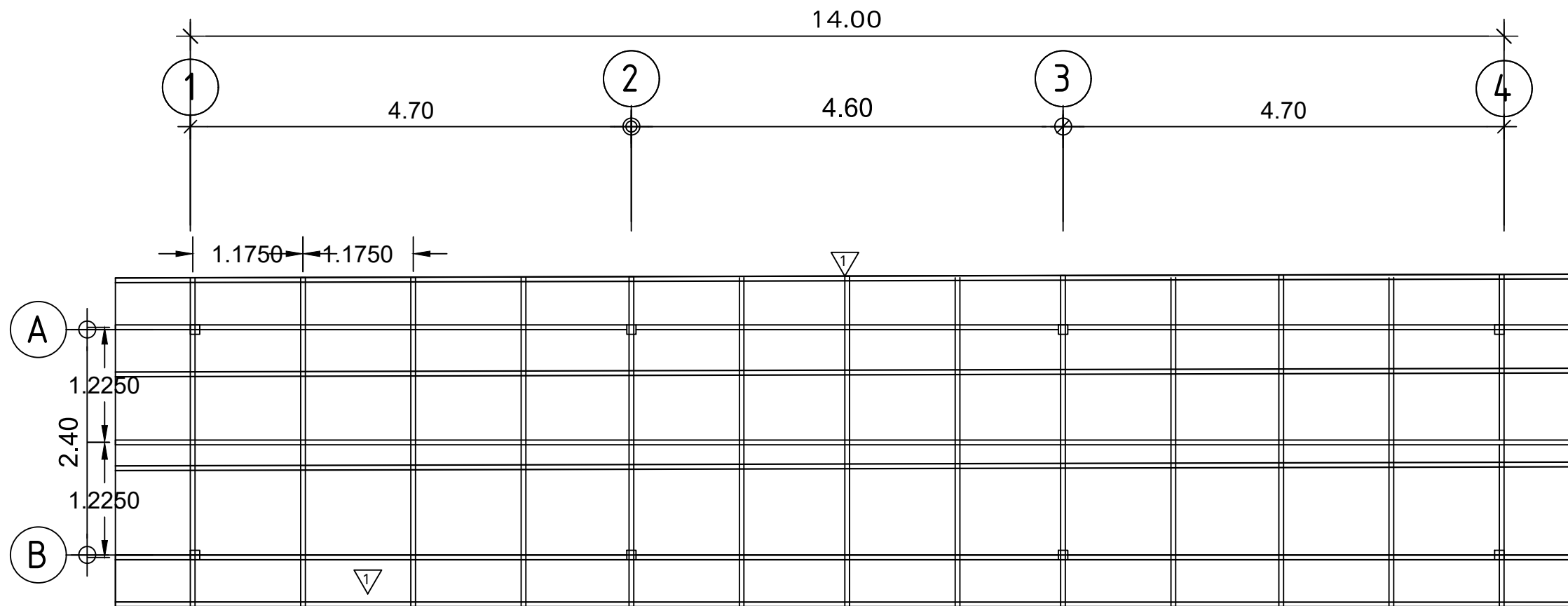
DRAWING TITLE :

DRAWN BY : นาย ศุภกิจ บุญเจือ  
DESIGN BY : นาย ศุภกิจ บุญเจือ

CHECKED BY :      DATE :      \*

APPROVED BY :      DATE :      \*

DRAWING No. :      SCALE:

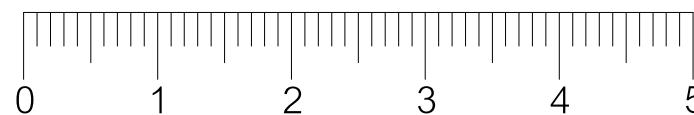


1: แปลงหลักสำเร็จรูป @1.00m.

# แปลนโครงสร้างรับหลังคา

มาตราส่วน

1:100



OWNER NAME :



มหาวิทยาลัยศรีนครินทรวิโรฒ

PROJECT NAME :

น็อคดาวน์โครงสร้างเหล็ก 1 ชั้น

No.	REVISION DETAIL	DATE OF REVISION

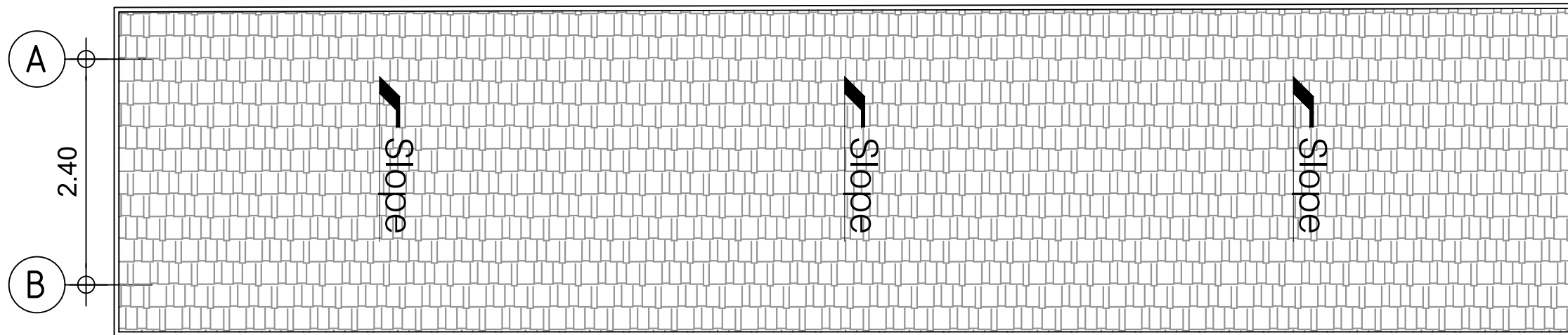
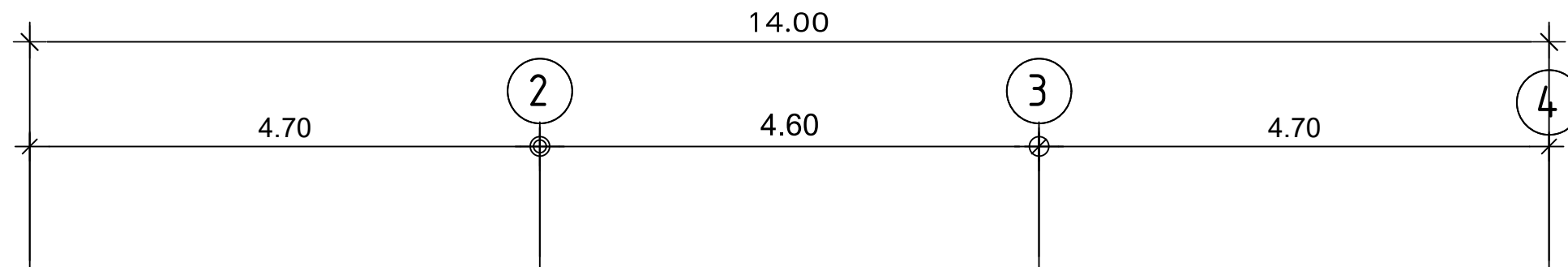
DRAWING TITLE :

DRAWN BY : นาย ศุภกิจ บุญเจือ  
DESIGN BY : นาย ศุภกิจ บุญเจือ

CHECKED BY : \*  
DATE :

APPROVED BY :  
DATE :

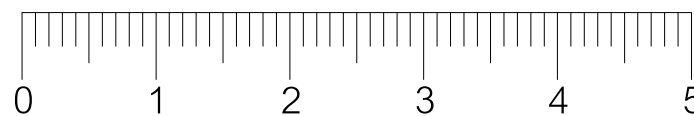
DRAWING No. :  
SCALE:



# แปลนฝังโครงหลังคา

มาตราส่วน

1:100



OWNER NAME :



มหาวิทยาลัยศรีนครินทรวิโรฒ

PROJECT NAME :

น็อคดาวน์โครงสร้างเหล็ก 1 ชั้น

No.	REVISION DETAIL	DATE OF REVISION

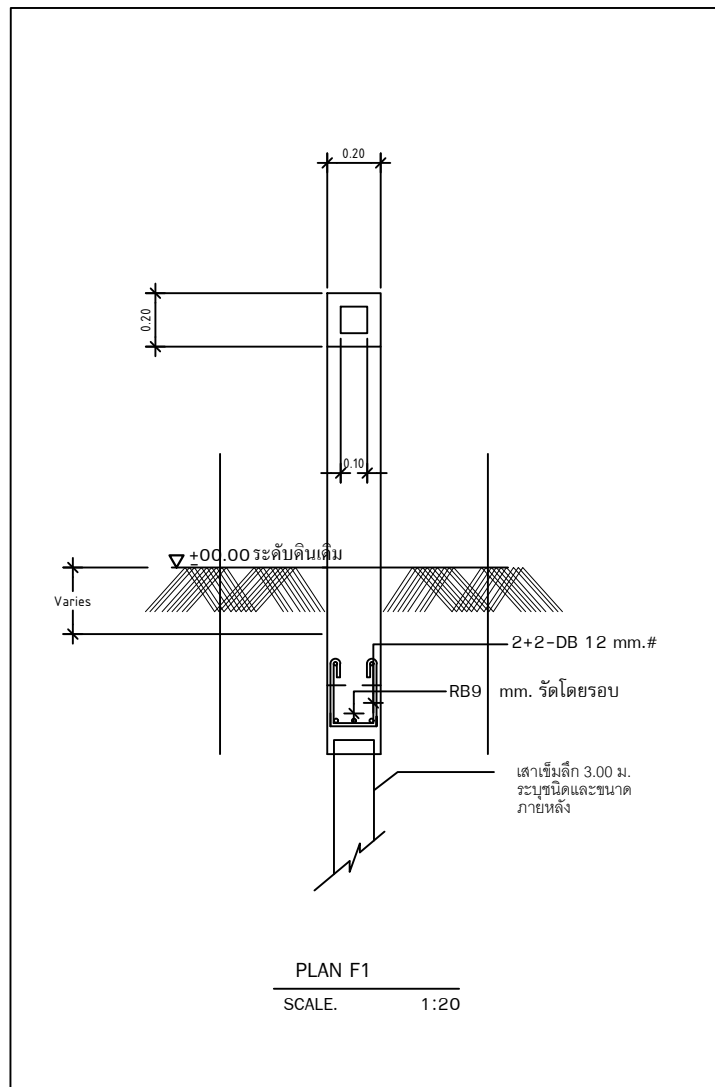
DRAWING TITLE :

DRAWN BY : นาย ศุภกิจ บุญเจือ  
DESIGN BY : นาย ศุภกิจ บุญเจือ

CHECKED BY :  
DATE :

APPROVED BY :  
DATE :

DRAWING No. :  
SCALE:



B1 (ตามคาน)	เหล็กกล่องขนาด 4"x2" หนา 2mm.
เสา C1	เหล็กกล่องขนาด 4"x4" หนา 2mm.
ตอม่อ	4-DB Ø 12 mm. 1 RB Ø 6 mm. @ 0.20 m.



OWNER NAME :



มหาวิทยาลัยศรีนครินทรวิโรฒ

PROJECT NAME :

น็อคดาวน์โครงสร้างเหล็ก 1 ชั้น

No.	REVISION DETAIL	DATE OF REVISION

DRAWING TITLE :

DRAWN BY : นาย ศุภกิจ บุญเจือ  
DESIGN BY : นาย ศุภกิจ บุญเจือ

CHECKED BY : DATE :

APPROVED BY : DATE :

DRAWING No. : SCALE:

