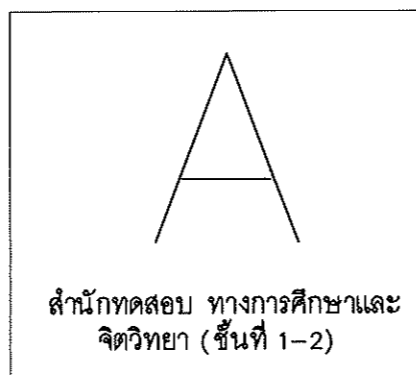


โครงการจ้างออกแบบปรับปรุง
พื้นที่สำนักงานภายในมหาวิทยาลัย จำนวน 1 งาน
ส่วนพัฒนาคุณภาพ สำนักงานอธิการบดี มหาวิทยาลัยศรีนครินทรวิโรฒ



รายละเอียดแบบก่อสร้าง (4.6.2)

- หมวดงานสถาปัตยกรรม
- หมวดงานวิศวกรรมโครงสร้าง
- หมวดงานวิศวกรรมระบบที่เกี่ยวข้อง

สัญลักษณ์ประกอบแบบ

| | | | |
|--|------------------------------|--|-------------------------------------|
| | ดิน ดินอัดแน่น | | หมายเลขบัว |
| | คอนกรีต | | หมุดเขต เส้นเขตที่ดิน |
| | คอนกรีต | | เส้นบอกระยะจากศูนย์กลางถึงศูนย์กลาง |
| | ทราย ปูนฉาบ | | เส้นบอกระยะริมถึงริม |
| | อิฐมวลเบาครึ่งแผ่น | | เส้นบอกระยะจากศูนย์กลางถึงริม |
| | อิฐมวลเบาเต็มแผ่น | | แสดงระดับหลักเกณฑ์ถนนสาธารณะ |
| | อิฐมอญครึ่งแผ่น | | สัญลักษณ์แสดงทิศเหนือ |
| | แผ่นสมาร์ทบอร์ด | | แนวตัดใหญ่ |
| | คอนกรีตบล็อก | | แนวตัดย่อย |
| | อิฐแก้ว (GLASS BLOCK) | | สัญลักษณ์รูปด้าน |
| | ไม้ไผ่แล้ง | | สัญลักษณ์แสดงทิศรูปด้าน |
| | ไม้ไม่ใส | | |
| | ไม้อัด | | |
| | กระจก | | |
| | ฉนวน | | |
| | โลหะ | | |
| | กรวดล้าง | | |
| | หินอ่อน | | |
| | หินขัด | | |
| | ป้ายแสดงทางหนีไฟ (ดูแบบขยาย) | | แบบขยาย |
| | ชื่อรูปด้าน | | |
| | แผ่นที่รูปด้านปรากฏ | | |
| | ชื่อรูปตัด | | |
| | แผ่นที่รูปตัดปรากฏ | | |
| | ชื่อแบบขยาย | | |
| | แผ่นที่แบบขยายปรากฏ | | |
| | ชื่อห้อง | | |
| | ระดับพื้น | | |
| | หมายเลขวัสดุฝ้าเพดาน | | |
| | ระดับฝ้าเพดาน | | |
| | หมายเลขวัสดุผนัง | | |
| | หมายเลขประตู | | |
| | หมายเลขหน้าต่าง | | |

สารบัญแบบ

| แบบสถาปัตยกรรม | | แบบระบบไฟฟ้า | |
|----------------|---|--------------|------------------------------|
| แผ่นที่ | รายละเอียด | แผ่นที่ | รายละเอียด |
| A1-001 | สัญลักษณ์ประกอบแบบ , สารบัญแบบ แผ่นที่ตั้งโครงการโดยสังเขป | A8-001 | ผังเฟอร์นิเจอร์ชั้นที่ 1 |
| | | A8-002 | ผังเฟอร์นิเจอร์ชั้นที่ 2 |
| | | A8-003 | รายการเฟอร์นิเจอร์ ชั้นที่ 1 |
| A2-001 | ผังสำรวจและรื้อถอน ชั้นที่ 1 | A8-004 | รายการเฟอร์นิเจอร์ ชั้นที่ 2 |
| A2-002 | ผังสำรวจและรื้อถอน ชั้นที่ 2 | A8-005 | รายการประกอบแบบเฟอร์นิเจอร์ |
| A3-001 | ผังพื้นที่ชั้นที่ 1 | A8-006 | รายการประกอบแบบเฟอร์นิเจอร์ |
| A3-002 | ผังพื้นที่ชั้นที่ 2 โซน A | A8-007 | รายการประกอบแบบเฟอร์นิเจอร์ |
| | | A8-008 | รายการประกอบแบบเฟอร์นิเจอร์ |
| A4-001 | ผังผนังชั้นที่ 1 | | |
| A4-002 | ผังผนังชั้นที่ 2 โซน A | | |
| A5-001 | ผังฝ้าชั้นที่ 1 | | |
| A5-002 | ผังฝ้าชั้นที่ 2 โซน A | | |
| A5-003 | ผังผนังชั้นที่ 2 โซน B | | |
| A6-001 | รูปด้าน 1 | | |
| | รูปตัด A-A | | |
| | รูปตัด B-B | | |
| A7-001 | แบบขยายประตู- หน้าต่าง | | |

รายละเอียด

อาคาร : Learning Tower

A: สำนักทดสอบ ทางการศึกษาและ
จิตวิทยา (ชั้นที่ 1-2)

B: สโมสรนิสิต (ชั้นที่ 1)

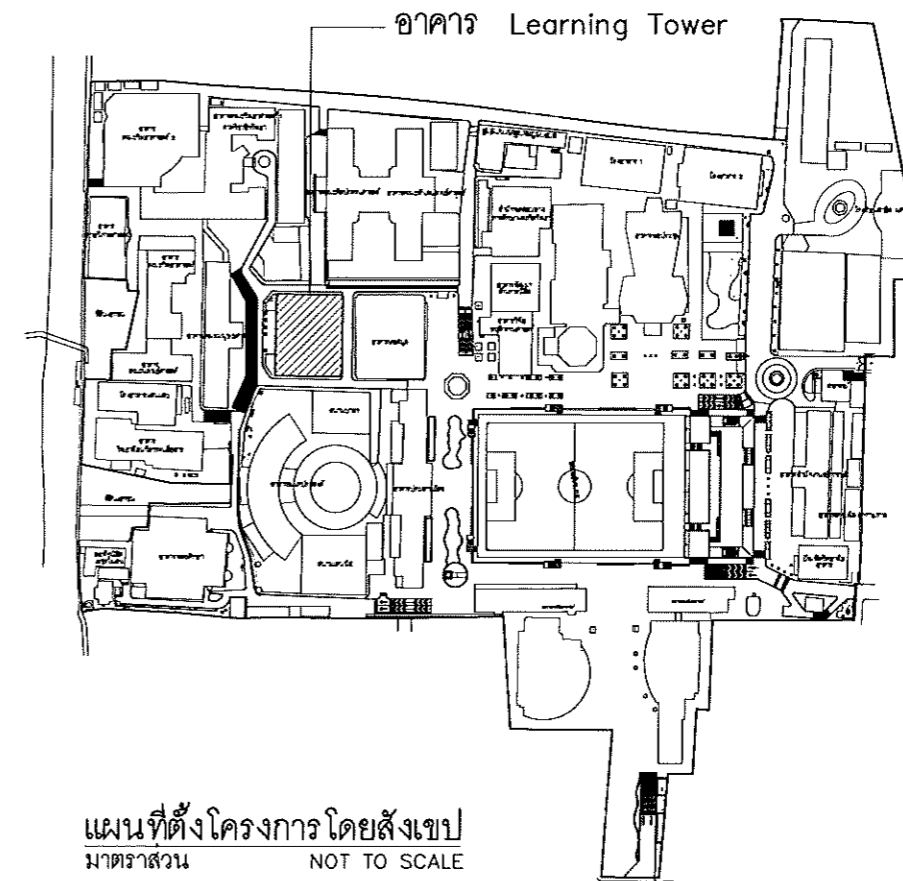
C: การศึกษาเด็กพิเศษ (ชั้นที่ 2)

อาคาร : นวัตกรรม ศ.ดร.สาโรช บัวศรี

D: วิเทศสัมพันธ์ และ สื่อสารองค์กร (ชั้นที่ 5)

อาคาร : วิจัยและการศึกษาต่อเนื่อง

E: สถาบันวิจัยพฤติกรรมศาสตร์ (ชั้นที่ 1)



แผ่นที่ตั้งโครงการโดยสังเขป
มาตราส่วน NOT TO SCALE



โครงการจ้างออกแบบปรับปรุง
พื้นที่สำนักงานภายในมหาวิทยาลัย จำนวน 1 งาน
ส่วนที่ 1 ส่วนอาคารวิทย
สำนักงานอธิการบดี มหาวิทยาลัยศรีนครินทรวิโรฒ



บริษัท เกตเวย์ ออร์เคิเตอร์ จำกัด
30/17 หมู่ 6 ซอยชินเขต 2/3 ถนนจางหวัดวาน
แขวงทุ่งสองห้อง เขตหลักสี่ กรุงเทพฯ 10210
โทรศัพท์ 02-550-5148
Email : gatewayarchitects@gmail.com

สัญญาเลขที่ สก 35/2568

สถาปนิก *วิมล วัฒน*
นายวิศิษฐ์ ศิริอาพันธ์ วสท 507
นายวิฑูรย์ศักดิ์ กำธรนิเวศ สสท 3637
นายสถาพร บรรณารัตน์ สสท 3672

วิศวกรโครงสร้าง
นายทองชัย ทรมานหา สย 8732

วิศวกรระบบไฟฟ้า
นายสมยศ โฉมสูงเนิน วทศ 871
นาย วรวิทย์ การผลดี กทศ 61946

วิศวกรระบบสุขาภิบาล
นางสาว จินดารัตน์ จันทร์ กศ 3295

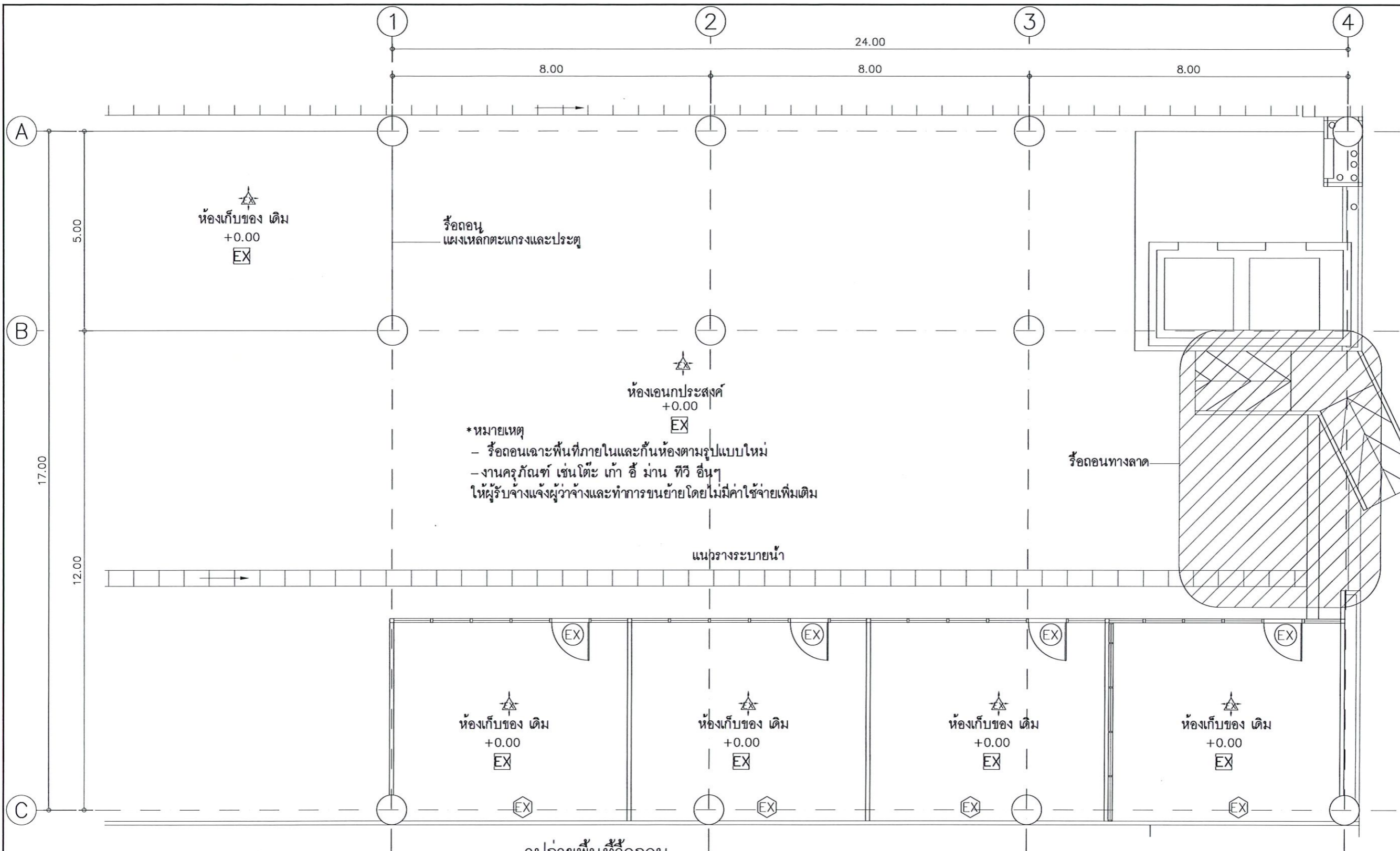
วิศวกรระบบเครื่องกล
นายณรงค์ ร่วมสุข สก 938
นางสาวณงเยาว์ เสือสว่าง กศ 36961

A
สำนักทดสอบ ทางการศึกษาและ
จิตวิทยา (ชั้นที่ 1-2)

แบบร่าง
สัญลักษณ์ประกอบแบบ
สารบัญแบบ
แผ่นที่ตั้งโครงการโดยสังเขป

ขนาดส่วน
แบบแก้ไข
เลขที่แบบ
หมายเลขแบบ
แผ่นที่ A1-001

วันที่
รวมทั้งหมด



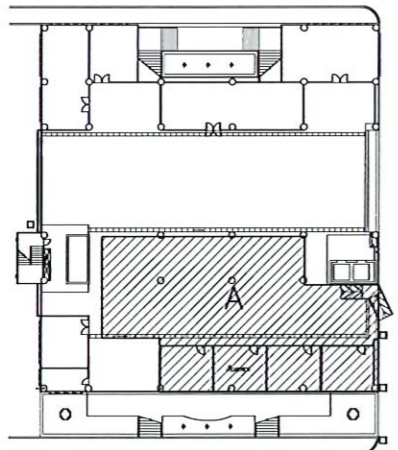
*หมายเหตุ
 - รื้อถอนเฉพาะพื้นที่ภายในและกันห้องตามรูปแบบใหม่
 - งานครุภัณฑ์ เช่น โต๊ะ เก้า อี ม่าน ทิว อื่นๆ
 ให้ผู้รับจ้างแจ้งผู้ว่าจ้างและทำการขนย้ายโดยไม่มีค่าใช้จ่ายเพิ่มเติม

รูปถ่ายพื้นที่รื้อถอน



- รายละเอียด
- EX พื้นคสล.(เดิม) ผิวคอนกรีตพิมพ์ลาย
 - ▶ ผ้ามุ้ง (เดิม)
 - ⊗ ประตูอลูมิเนียม (เดิม)
 - ⊗ หน้าต่างอลูมิเนียม (เดิม)

หมายเหตุ
 - งานรื้อถอนให้ทางผู้รับจ้างทำการรื้อถอนอย่างระมัดระวังหากสร้างความเสียหายให้กับพื้นที่ข้างเคียงให้ทางผู้รับจ้างดำเนินการแก้ไขให้เรียบร้อยโดยไม่มีค่าใช้จ่ายเพิ่มเติม
 - รางน้ำภายในอาคารทำการยกเลิกให้ผู้รับจ้างปิดการใช้งานถาวรทุกจุดที่มีการเขาดออก ด้านบนปิดด้วยฝาคอนกรีตก่อนทำการปรับพื้น



KEYPLAN



โครงการจ้างออกแบบปรับปรุง
 พื้นที่สำนักงานภายในมหาวิทยาลัย จำนวน 1 งาน
 ส่วนพัฒนาคุณภาพ
 สำนักงานอธิการบดี มหาวิทยาลัยศรีนครินทรวิโรฒ



บริษัท เกทเวย์ อาร์ทิเค็ค จำกัด
 30/17 หมู่ 6 รอยบินต 2/3 ถนนจางหวัดจ่าน
 แขวงทุ่งสองห้อง เขตหลักสี่ กรุงเทพฯ 10210
 โทรศัพท์ 02-550-5148
 Email : gatewayarchitects@gmail.com

สัญญาเลขที่ สก 35/2568

สถาปนิก *วิมล ฝล*
 นายวิศิษฐ์ ศศิธรานนท์ วสท 507
 นายวิทย์วสัน กำธรนิเวศร์ สสท 3637
 นายสถาพร บรรวรวิศุณ สสท 3672

วิศวกรโครงสร้าง
 นายทองชัย พรหมมา สย 8732 *พช*

วิศวกรระบบไฟฟ้า
 นายสมยศ โฉสูงเนิน วทก 871 *รช*
 นาย วรวิศุ การผลดี กทก 61946 *วช*

วิศวกรระบบสุขาภิบาล
 นางสาว จินดาวิศุณ จันทร กส 3295 *จช*

วิศวกรระบบเครื่องกล
 นายณรงค์ ร่วมสุข สก 936 *นร*
 นางสาวนงเยาว์ เสือสว่าง กภ 36961 *นง*



สำนักทดสอบ ทางการศึกษาและ
 จิตวิทยา (ชั้นที่ 1-2)

แบบแสดง

ผังสำรวจและรื้อถอน
 ชั้นที่ 1

มาตราส่วน
 แบบแก้ไข

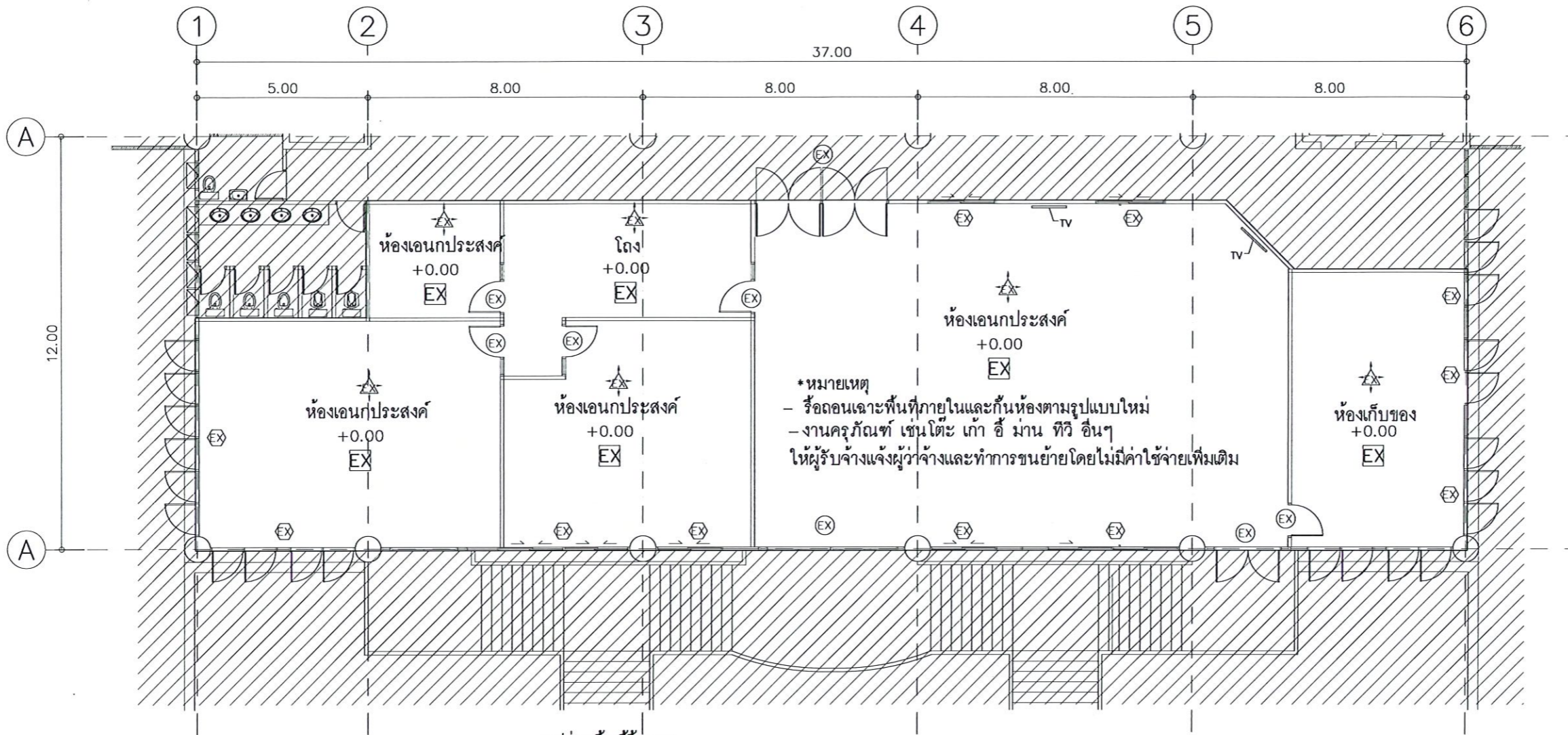
โครงการ
 หมายเลขแบบ
 A2-001

วันที่
 อนุมัติ

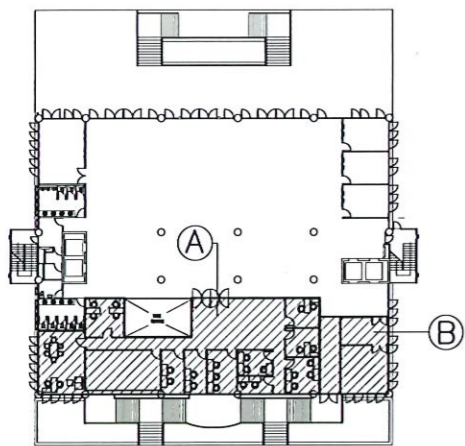
ผังสำรวจและรื้อถอน ชั้นที่ 1

มาตราส่วน 1: 100

*หมายเหตุ
 ระดับ +0.00 อ้างอิงจากพื้นชั้น 1



รูปถ่ายพื้นที่รีดลอน



KEYPLAN

รายละเอียด

- EX พื้นคสล.(เดิม) ปูกระเบื้องยาง
- ▶ ผนัง (เดิม)
- EX ประตูอลูมิเนียม (เดิม)
- EX หน้าต่างอลูมิเนียม (เดิม)

หมายเหตุ
 - งานรีดลอนให้ทางผู้รับจ้างทำการรีดลอนอย่างระมัดระวังหากสร้างความเสียหายให้กับพื้นที่ข้างเคียงให้ทางผู้รับจ้างดำเนินการแก้ไขให้เรียบร้อยโดยไม่มีค่าใช้จ่ายเพิ่มเติม
 - เครื่องฟอกอากาศให้ผู้รับจ้างทำการย้ายพร้อมติดตั้ง จำนวน 10 ชุด เสนอต่อผู้ว่าจ้าง

ผังสำรวจและรีดลอน

มาตราส่วน 1: 150
 *หมายเหตุ
 ระดับ +0.00 อ้างอิงจากพื้นชั้น 2



โครงการจ้างออกแบบปรับปรุง
 พื้นที่สำนักงานภายในมหาวิทยาลัย จำนวน 1 งาน
 ส่วนพัฒนากายภาพ
 สำนักงานอธิการบดี มหาวิทยาลัยการช่างนครราชสีมา



บริษัท เกทเวย์ อารคิเทค จำกัด
 30/17 หมู่ 6 ซอยชินเขต 2/3 ถนนจางวางคำ
 แขวงทุ่งสองห้อง เขตหลักสี่ กรุงเทพฯ 10210
 โทรศัพท์ 02-550-5148
 Email : gateway.architects@gmail.com

สัญญาเลขที่ สก 35/2568

สถาปนิก วิมล วัฒนวิทย์
 นายวิศิษฐ์ ศิริอรานนท์ วสท 507
 นายวิฑูรย์วินทร์ กำธรนิเวศร์ สสท 3637
 นายสถาพร บรรพวัชรคุณ สสท 3672

วิศวกรโครงสร้าง
 นายทองชัย พรหมมา สย 8732

วิศวกรระบบไฟฟ้า
 นายสมยศ โฉสูงเนิน วทศ 871
 นาย วรวิทย์ การมลดี ภทศ 61946

วิศวกรระบบสุขาภิบาล
 นางสาว จินดารัตน์ จันทร์ ภส 3295

วิศวกรระบบเครื่องกล
 นายณรงค์ ร่วมสุข สก 936
 นางสาวนงนภาร์ เชื้อสงสว่าง ภค 36961

สำนักทดสอบ ทางการศึกษาและ
 จิตวิทยา (ชั้นที่ 1-2)

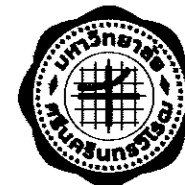
แบบแสดง

ผังสำรวจและรีดลอน
 ชั้นที่ 2

มาตราส่วน
 แบบแก้ไข

เลขที่แบบ
 หมายเลขแบบ A2-002
 แผ่นที่

วันที่
 รวมทั้งหมด



โครงการจ้างออกแบบปรับปรุง
พื้นที่สำนักงานภายในมหาวิทยาลัย จำนวน 1 งาน
ส่วนพัฒนาภายใน
สำนักงานอธิการบดี มหาวิทยาลัยศรีนครินทรวิโรฒ



บริษัท เกทเวย์ อาร์ทิเคิล จำกัด
30/17 หมู่ 6 ซอยสุขุมวิท 2/3 ถนนสุขุมวิท
แขวงทุ่งสองห้อง เขตหลักสี่ กรุงเทพฯ 10210
โทรศัพท์ 02-550-5148
Email : gatewayarchitects@gmail.com

สัญญาเลขที่ สก 35/2568

สถาปนิก *วิมล งาม*
นายวิมล ศรีธรรมานนท์ วสท 507
นายวิมลจิน กำธรนิลศรี สสจ 3637
นายสถาพร บวรวิระคุณ สสจ 3672

วิศวกรโครงสร้าง
นายทองชัย ทรมนมา สย 8732 *ทศ*

วิศวกรระบบไฟฟ้า
นายสมยศ ไชยสูงเนิน วทศ 871
นาย วราวุธ การผลดี กทศ 61946 *วศ*

วิศวกรระบบสุขาภิบาล
นางสาว จินดารัตน์ จันทร์ กศ 3295 *จศ*

วิศวกรระบบเครื่องกล
นายณรงค์ ร่วมสุข สก 936
นางสาวณงเยาว์ เชียงสว่าง กศ 36961 *นร*

A
สำนักทดสอบทางการศึกษาและ
จิตวิทยา (ชั้นที่ 1-2)

แบบแปลน

ผังพื้นปรับปรุงชั้นที่ 1

มาตราส่วน

แบบร่าง

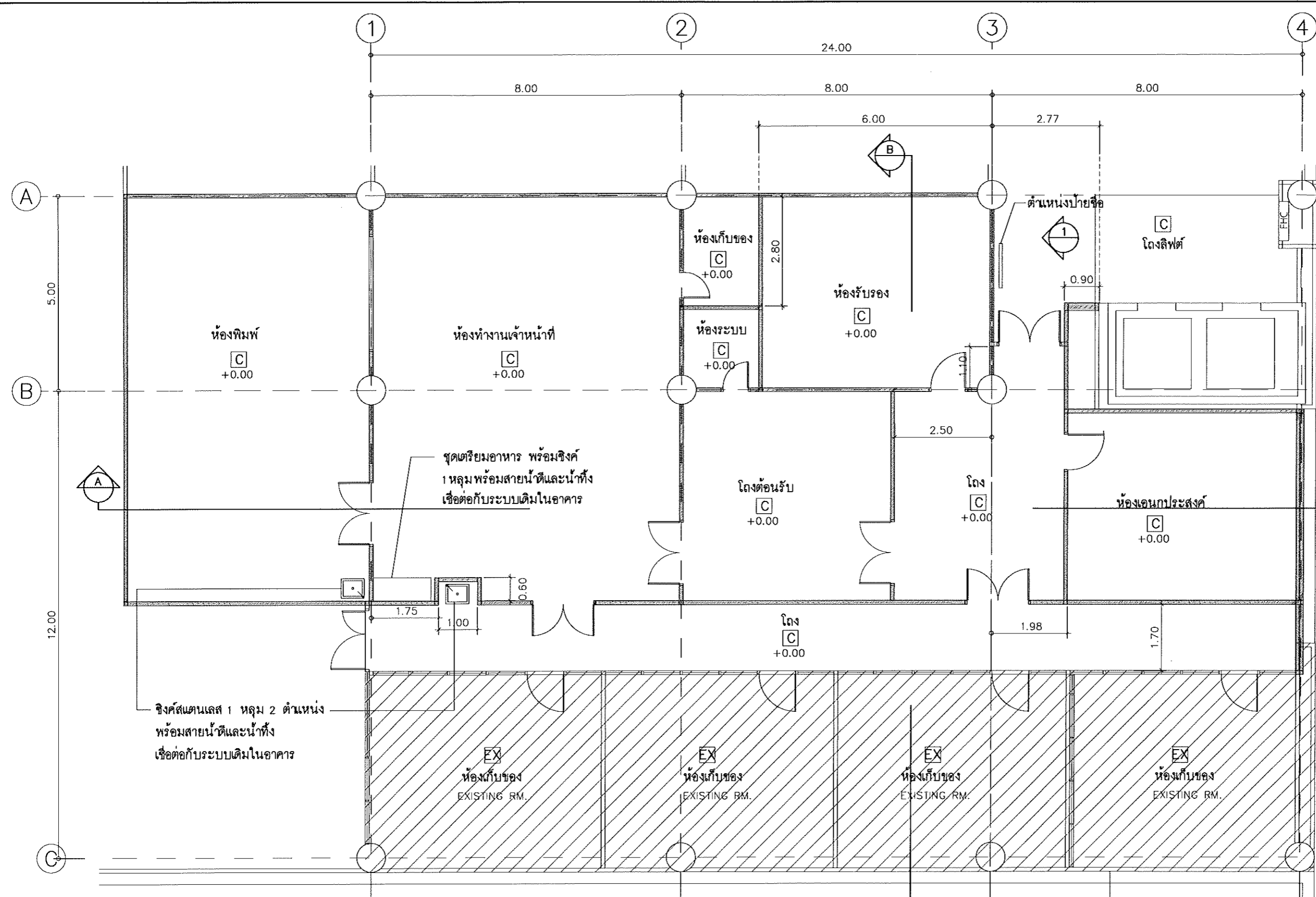
เลขที่แบบ

หมายเลขแบบ

A3-001

วันที่

รวมทั้งหมด



รายละเอียดวัสดุปูพื้น

EX พื้นเดิม

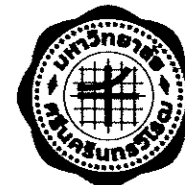
A พื้นคสล.(เดิม)
พื้นโครงสร้างเหล็ก (ดูแบบขยาย)

C พื้นคสล.(เดิม)
ปรับระดับ Epoxy-Self -Leveling System ตามมาตรฐานผู้ผลิต
ความหนาประมาณ 2,000 ไมครอน
BEGER, FLOWCRETE, ARDEX หรือเทียบเท่า

ผังพื้นปรับปรุงชั้นที่ 1

มาตราส่วน 1: 100

*หมายเหตุ
รายนํ้าภายในอาคารทำทากรยกเล็กให้ผู้รับจ้างปิดการใช้งานถาวร
ทุกจุดที่มีการเช่าออก ด่านบนปิดด้วยฝาครอบกริดก่อนทำการปรับพื้น



โครงการจ้างออกแบบปรับปรุง

พื้นที่สำนักงานภายในมหาวิทยาลัย จำนวน 1 งาน
ส่วนศิลปสถาปัตยกรรม
สำนักงานอธิการบดี มหาวิทยาลัยศรีนครินทรวิโรฒ



บริษัท เกตเวย์ อาร์ทิเค็ค จำกัด
30/17 หมู่ 6 ซอยสุขุมวิท 2/3 ถนนงามวงศ์วาน
แขวงทุ่งสองห้อง เขตหลักสี่ กรุงเทพฯ 10210
โทรศัพท์ 02-550-5148
Email : gatewayarchitects@gmail.com

สัญญาเลขที่ สก 35/2568

สถาปนิก
นายวิศิษฐ์ ศรีสุวรรณนท์ วสท. 507
นายวิฑูรย์ดิน กำพรานิเวศร์ สสท. 3837
นายสถาพร บวรวิชรคุณ สสท. 3672

วิศวกรโครงสร้าง
นายทองชัย พรหมมา สย. 8732

วิศวกรระบบไฟฟ้า
นายสมยศ โฉมสูงเนิน วทศ. 871
นาย วรวิศ งามผลดี กทศ. 61946

วิศวกรระบบสุขาภิบาล
นางสาว จินดารัตน์ จันทร์ท. กท. 3295

วิศวกรระบบเครื่องกล
นายณรงค์ ร่วมสุข สก. 936
นางสาวนงนารถ เรืองสว่าง กท. 36961



สำนักทดสอบทางการศึกษาและ
จิตวิทยา (ชั้นที่ 1-2)

แบบร่าง

ผังพื้นปรับปรุงชั้นที่ 2
(A)

มาตรฐาน

แบบร่าง

เลขที่แบบ

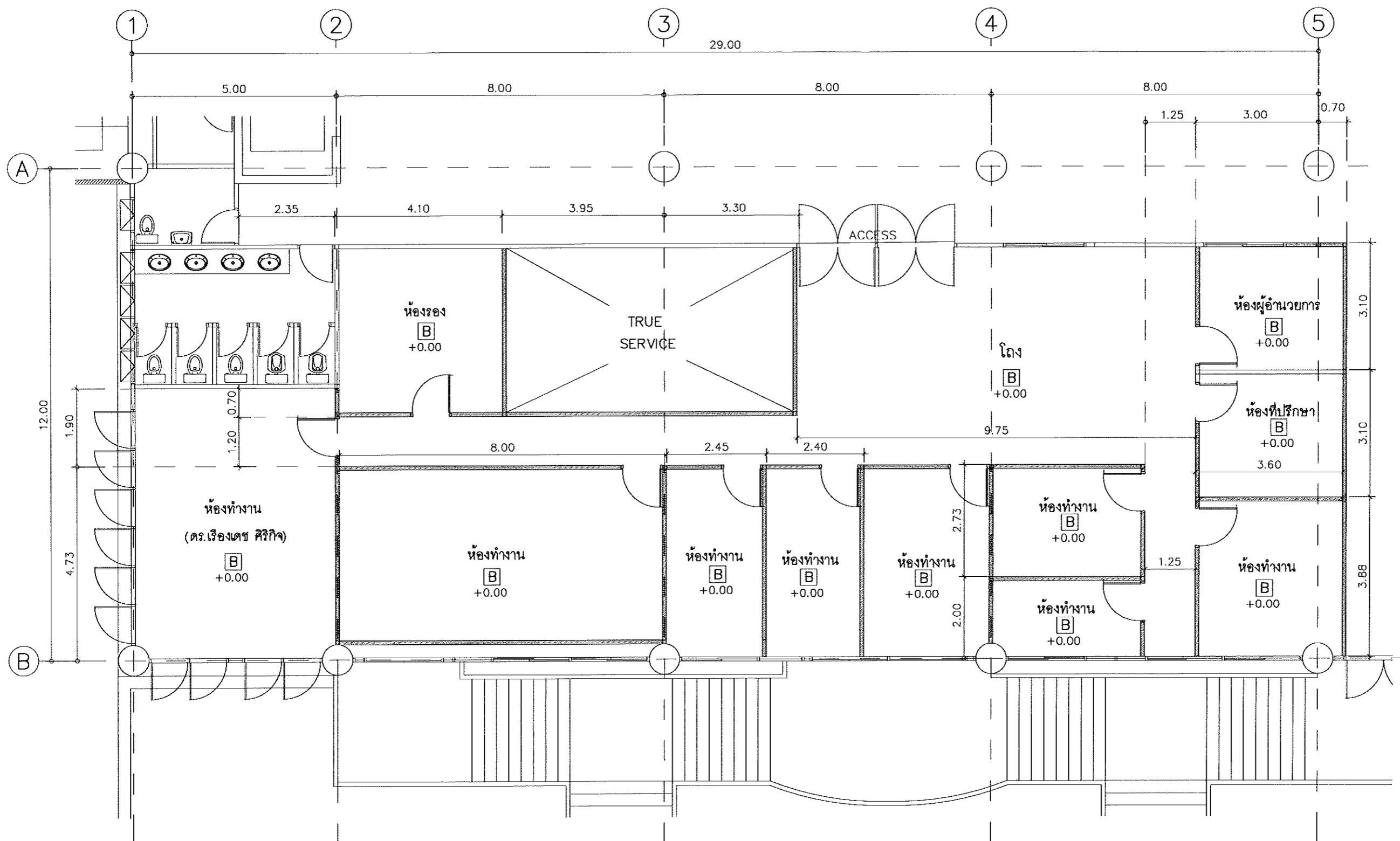
หมายเลขแบบ

A3-002

วันที่

วันที่

วันที่



รายละเอียดวัสดุปูพื้น



พื้นเดิม



พื้นคสล.(เดิม)
พื้นโครงสร้างเหล็ก (ดูแบบขยาย)



พื้นคสล.(เดิม) ปรับระดับด้วยปูนปรับระดับ Self-Leveling
ปูกระเบื้องยาง SPC ชนิด Click Lock ความหนารวมประมาณ 4 มม.
พร้อมบัวพื้นสำเร็จรูปและตัวจบระหว่างวัสดุ (เลือกสีและลายภายหลัง)
Planet Orient,Primo Premium,Armstrong หรือเทียบเท่า

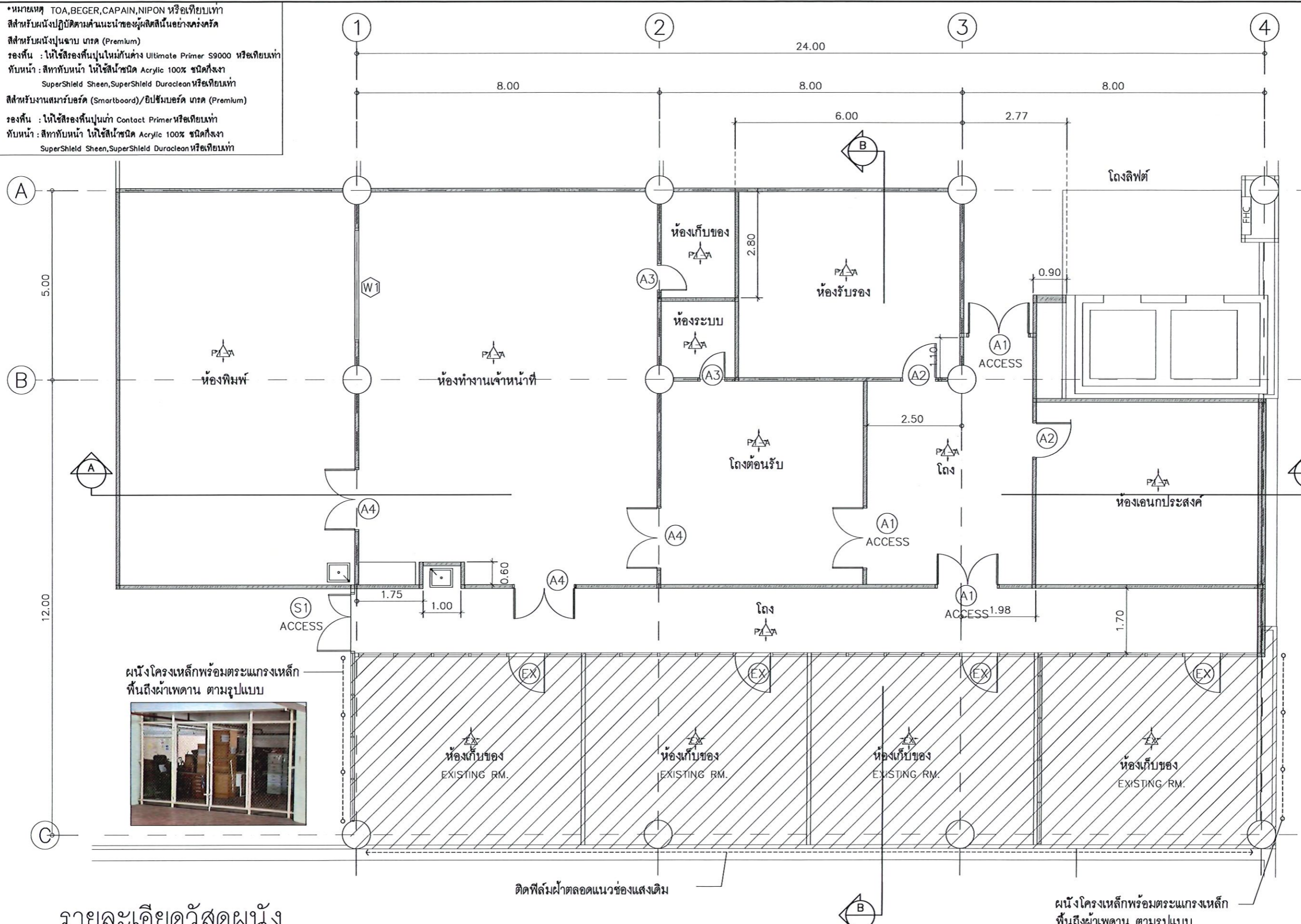
ผังพื้นปรับปรุงชั้นที่ 2 (A)

มาตราส่วน

1: 100

*หมายเหตุ

*หมายเหตุ TOA,BEGER,CAPAIN,NIPON หรือเทียบเท่า
 สีสำหรับผนังปฏิบัติตามคำแนะนำของผู้ผลิตสีในอย่างเคร่งครัด
 สีสำหรับผนังปูนฉาบเกรด (Premium)
 รองพื้น : ให้ใช้สีรองพื้นปูนใหม่กันด่าง Ultimate Primer S9000 หรือเทียบเท่า
 ทับหน้า : สีทาผนังน้ำ ให้ใช้สีน้ำชนิด Acrylic 100% ชนิดกึ่งเงา
 SuperShield Sheen,SuperShield Duraclean หรือเทียบเท่า
 สีสำหรับงานสมาร์ทบอร์ด (Smartboard)/อิปซีบอร์ด เกรด (Premium)
 รองพื้น : ให้ใช้สีรองพื้นปูนเก่า Contact Primer หรือเทียบเท่า
 ทับหน้า : สีทาผนังน้ำ ให้ใช้สีน้ำชนิด Acrylic 100% ชนิดกึ่งเงา
 SuperShield Sheen,SuperShield Duraclean หรือเทียบเท่า



ผนังโครงเหล็กพร้อมตระแกรงเหล็ก
 พื้นถึงฝ้าเพดาน ตามรูปแบบ



รายละเอียดวัสดุผนัง

- EX ผนังเดิม
- EX-A ผนังเดิมทาสีขาว TOA,BEGER,CAPAIN,NIPON หรือเทียบเท่า
 *หมายเหตุ ทาสี ACRYLIC 100% ชนิดกึ่งเงาทั้งด้าน
 ผนังเดิมและเสาเดิมทำการลอกสีเก่าออกทาสีใหม่

P1-A แผ่นสมาร์ทบอร์ด (Smartboard) หนาไม่น้อยกว่า 8 มม SCG,SHERA,SUBTECH หรือเทียบเท่า
 ทาสี ACRYLIC 100% ชนิดกึ่งเงาทั้งด้านโครงเคร่าติดตั้งตามมาตรฐานผู้ผลิต ระหว่างโครงเคร่า
 ติดตั้งฉนวนกันเสียงความหนา 5 ซม ROCKWOOL,SP GROUP,SCG หรือเทียบเท่า

ผังผนังปรับปรุงชั้นที่ 1
 มาตรฐานส่วน 1: 100



โครงการจ้างออกแบบปรับปรุง
 พื้นที่สำนักงานภายในมหาวิทยาลัย จำนวน 1 งาน
 ส่วนพัฒนาอาคาร
 สำนักงานอธิการบดี มหาวิทยาลัยศรีนครินทรวิโรฒ



บริษัท เกตเวย์ อาร์ทิเค็ค จำกัด
 30/17 หมู่ 6 ซอยสีนงศ 2/3 ถนนจางวางวาน
 แขวงทุ่งสองห้อง เขตหลักสี่ กรุงเทพฯ 10210
 โทรศัพท์ 02-550-5148
 Email : gatewayarchitects@gmail.com

สัญญาเลขที่ สก 35/2568
 สถาปนิก วิมลวรรณ พล
 นายวิศิษฐ์ ศิริธรรมาทร์ วสค 507
 นายวิฑูรย์วสัน กำพรณีวงศ์ สสค 3637
 นายสถาพร บรรพวัชรคุณ สสค 3672

วิศวกรโครงสร้าง
 นายทองชัย ทรมมา สย 8732

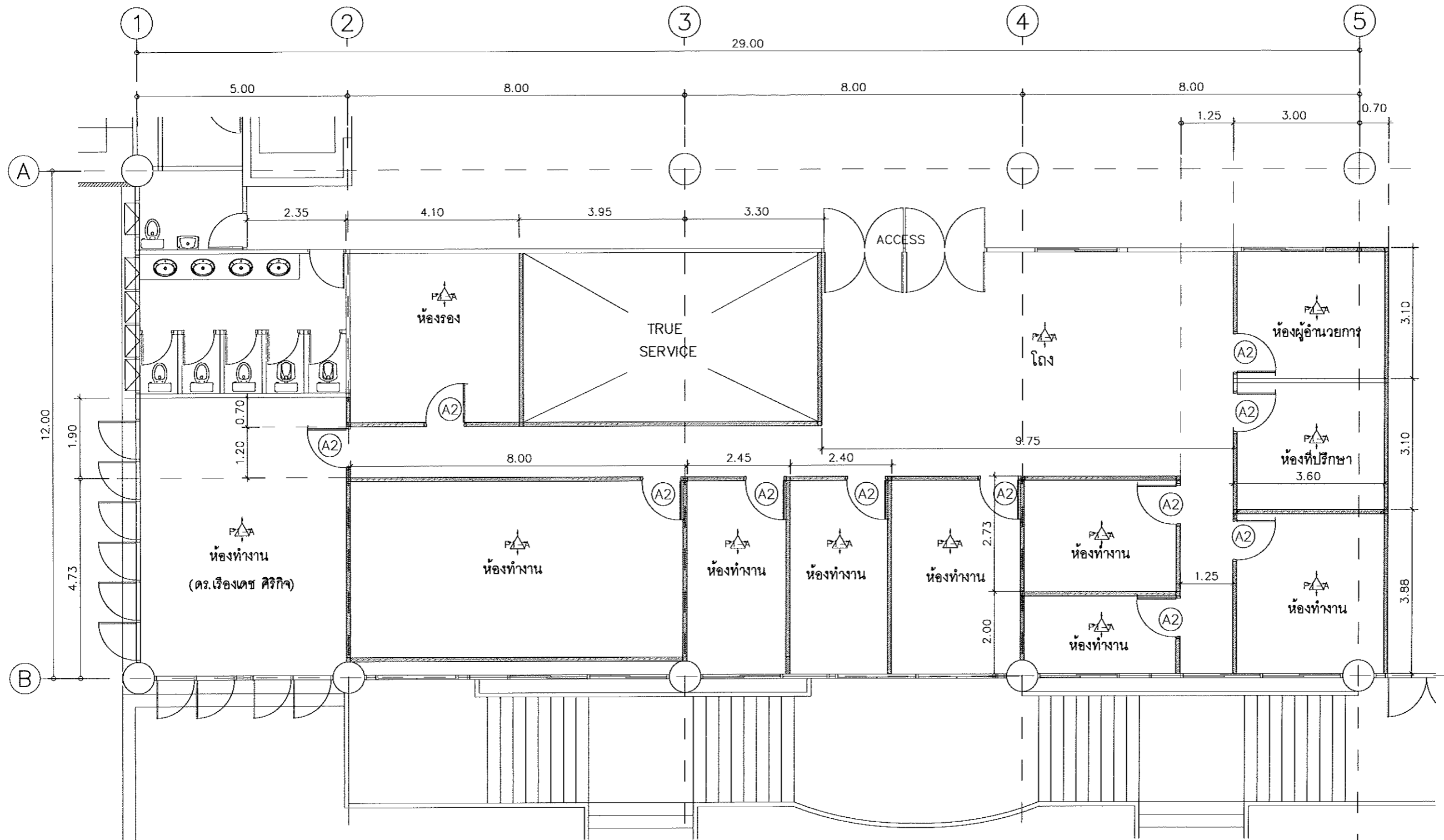
วิศวกรระบบไฟฟ้า
 นายสมยศ ใจสูงเนิน วทค 871
 นาย วรวิศ การผลดี ภทค 61946

วิศวกรระบบสุขาภิบาล
 นางสาว จินดาวิศน์ จันทร์ ภค 3295

วิศวกรระบบเครื่องกล
 นายณรงค์ ร่วมสุข สค 936
 นางสาวนงเยาว์ เสือสง่าง ภค 36961

สำนักทดสอบ ทางการศึกษาและ
 วิศวกรรม (ชั้นที่ 1-2)

| | |
|-------------|--------|
| แบบร่าง | |
| มาตราส่วน | |
| แบบแก้ไข | |
| โครงการ | |
| หมายเลขแบบ | A4-001 |
| วันที่ | |
| วันที่พิมพ์ | |

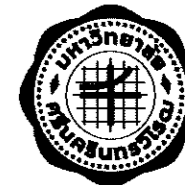


รายละเอียดวัสดุผนัง

- EX ผนังเดิม
- EX-A ผนังเดิมทาสี ขาว TOA,BEGER,CAPAIN,NIPON หรือเทียบเท่า ทาสี ACRYLIC 100% ชนิดกึ่งเงา
- P1-A แผ่นสมาร์ทบอร์ด (Smartboard) หนาไม่น้อยกว่า 8 มม SCG, SHERA, SUBTECH หรือเทียบเท่า ทาสี ACRYLIC 100% ชนิดกึ่งเงา ใต้วงโครงคร่าวติดตั้งตามมาตรฐานผู้ผลิต ระหว่างโครงคร่าว ติดตั้งฉนวนกันเสียงความหนา 5 ซม ROCKWOOL, SP GROUP, SCG หรือเทียบเท่า
- P1-B แผ่นสมาร์ทบอร์ด (Smartboard) ชนิดขอบลาด 2 ด้าน หนาไม่น้อยกว่า 8 มม โครงคร่าวติดตั้งตามมาตรฐานผู้ผลิต ระหว่างโครงคร่าว ติดตั้งฉนวนกันเสียงความหนา 5 ซม ปูกระเบื้อง PORCELAIN TILE ขนาด 0.60x0.60m. ความหนาประมาณ 10 มม (รุ่นและสีเลือกภายหลัง) VECERA, THAISONG, CASATOCCA หรือเทียบเท่า

*หมายเหตุ TOA,BEGER,CAPAIN,NIPON หรือเทียบเท่า
 สีสำหรับผนังปฏิบัติตามคำแนะนำของผู้ผลิตสีนั้นอย่างเคร่งครัด
 สีสำหรับผนังปูนฉาบ เกรด (Premium)
 รองพื้น : ให้ใช้สีรองพื้นปูนใหม่กันด่าง Ultimate Primer S9000 หรือเทียบเท่า
 ทับหน้า : สีทาทับหน้า ให้ใช้สีน้ำชนิด Acrylic 100% ชนิดกึ่งเงา SuperShield Sheen, SuperShield Duraclean หรือเทียบเท่า
 สีสำหรับงานสมาร์ทบอร์ด (Smartboard)/ ใยซีเมนต์บอร์ด เกรด (Premium)
 รองพื้น : ให้ใช้สีรองพื้นปูนเก่า Contact Primer หรือเทียบเท่า
 ทับหน้า : สีทาทับหน้า ให้ใช้สีน้ำชนิด Acrylic 100% ชนิดกึ่งเงา SuperShield Sheen, SuperShield Duraclean หรือเทียบเท่า

ผังผนังปรับปรุง ชั้นที่ 2 (A)



โครงการจ้างออกแบบปรับปรุง
 พื้นที่สำนักงานภายในมหาวิทยาลัย จำนวน 1 งาน
 ส่วนพัฒนาอาคาร
 สำนักงานอธิการบดี มหาวิทยาลัยศรีนครินทรวิโรฒ



บริษัท เกตเวย์ ออร์คิเท็ค จำกัด
 30/17 หมู่ 6 ซอยชินเขต 2/3 ถนนจรัญวงษา
 แขวงทุ่งยั้ง เขตหลักสี่ กรุงเทพฯ 10210
 โทรศัพท์ 02-550-5148
 Email : gateway.architects@gmail.com

สัญญาเลขที่ สก 35/2568

สถาปนิก
 นายวิศิษฐ์ ศิริธรรมาพันธ์ วสท. 507
 นายวิฑูรย์ศักดิ์ ศิริธรรมาพันธ์ วสท. 3637
 นายสถาพร บวรวิรัชคุณ วสท. 3672

วิศวกรโครงสร้าง
 นายทองชัย พรหมมา สย. 8732

วิศวกรระบบไฟฟ้า
 นายสมยศ ใจสูงเนิน วทศ. 871
 นาย วรวิทย์ การมณี ภาทศ. 61946

วิศวกรระบบสุขาภิบาล
 นางสาว จินดาวิมล จันทร์ ภส. 3295

วิศวกรระบบเครื่องกล
 นายณรงค์ ร่วมสุข สก. 936
 นางสาวนงนภาร์ เรืองสว่าง ภก. 36961



สำนักทดสอบ ทางการศึกษาและ
 วิศวกรรม (ชั้นที่ 1-2)

แบบร่าง

ผังผนังปรับปรุง
 ชั้นที่ 2 (A)

หน้าร่าง

แบบร่าง

เลขที่แบบ

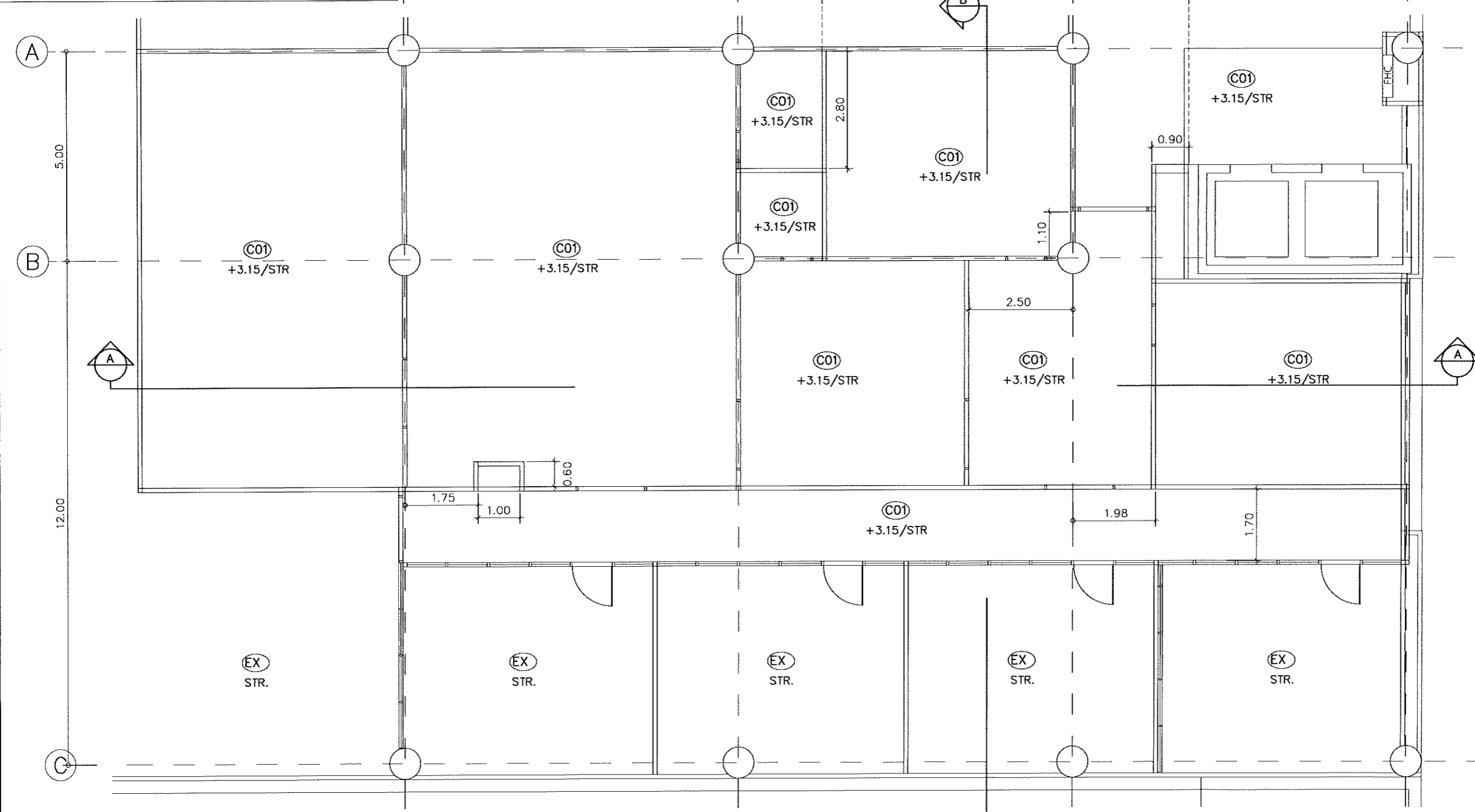
หมายเลขแบบ

A4-002

วันที่

รวมทั้งหมด

*หมายเหตุ TOA,BEGER,CAPAIN,NIPON หรือเทียบเท่า
 สีสำหรับฝ้าปฏิบัติตามคำแนะนำของผู้ผลิตสีนั้นอย่างเคร่งครัด
 สีสำหรับงานสมาร์ทบอร์ด (Smartboard)/ยิปซัมบอร์ด เกรด (Premium)
 รองพื้น : ให้ใช้สีรองพื้นปูนใหม่กันด่าง
 : Ultimate Primer S9000 หรือเทียบเท่า
 ทับหน้า : สีทาทับหน้า ให้ใช้สีน้ำชนิด Acrylic 100% ชนิดกึ่งเงา
 SuperShield Duraclean A+ Ceiling หรือเทียบเท่า



โครงการจ้างออกแบบปรับปรุง
 พื้นที่สำนักงานภายในมหาวิทยาลัย จำนวน 1 งาน
 ส่วนพัฒนากายภาพ
 สำนักงานอธิการบดี มหาวิทยาลัยเทคโนโลยีการก่อสร้าง



บริษัท เกตเวย์ อาร์คิเทค จำกัด
 30/17 หมู่ 6 ซอยหินแดง 2/3 ถนนงามวงศ์วาน
 แขวงทุ่งสองห้อง เขตหลักสี่ กรุงเทพฯ 10210
 โทรศัพท์ 02-550-5148
 Email : gatewayarchitects@gmail.com

สัญญาเลขที่ สก 35/2568
 สถาปนิก *วิมลพร พล*
 นายวิมลพร ศศิธรานนท์ วสท 507
 นายวิมลพร ศศิธรานนท์ สด 3837
 นายสถาพร บวรวิชรคุณ สด 3672

วิศวกรโครงสร้าง
 นายทรงชัย พรหมมา สย 8732 *ทศ*

วิศวกรระบบไฟฟ้า
 นายสมยศ ใจสูงเนิน วทก 871
 นาย วราวุธ การผลดี ภทก 61946 *ว*

วิศวกรระบบสุขาภิบาล
 นางสาว จินดารัตน์ จันทร์ ภส 3295 *จ*

วิศวกรระบบเครื่องกล
 นายณรงค์ ร่วมสุข สก 936 *นร*
 นางสาวนงนารถ ธีรสง่าง ภก 36961 *นง*



สำนักทดสอบ ทางการศึกษาและ
 วิศวกรรม (ชั้นที่ 1-2)

แบบเลข

ผังฝ้าปรับปรุงชั้นที่ 1

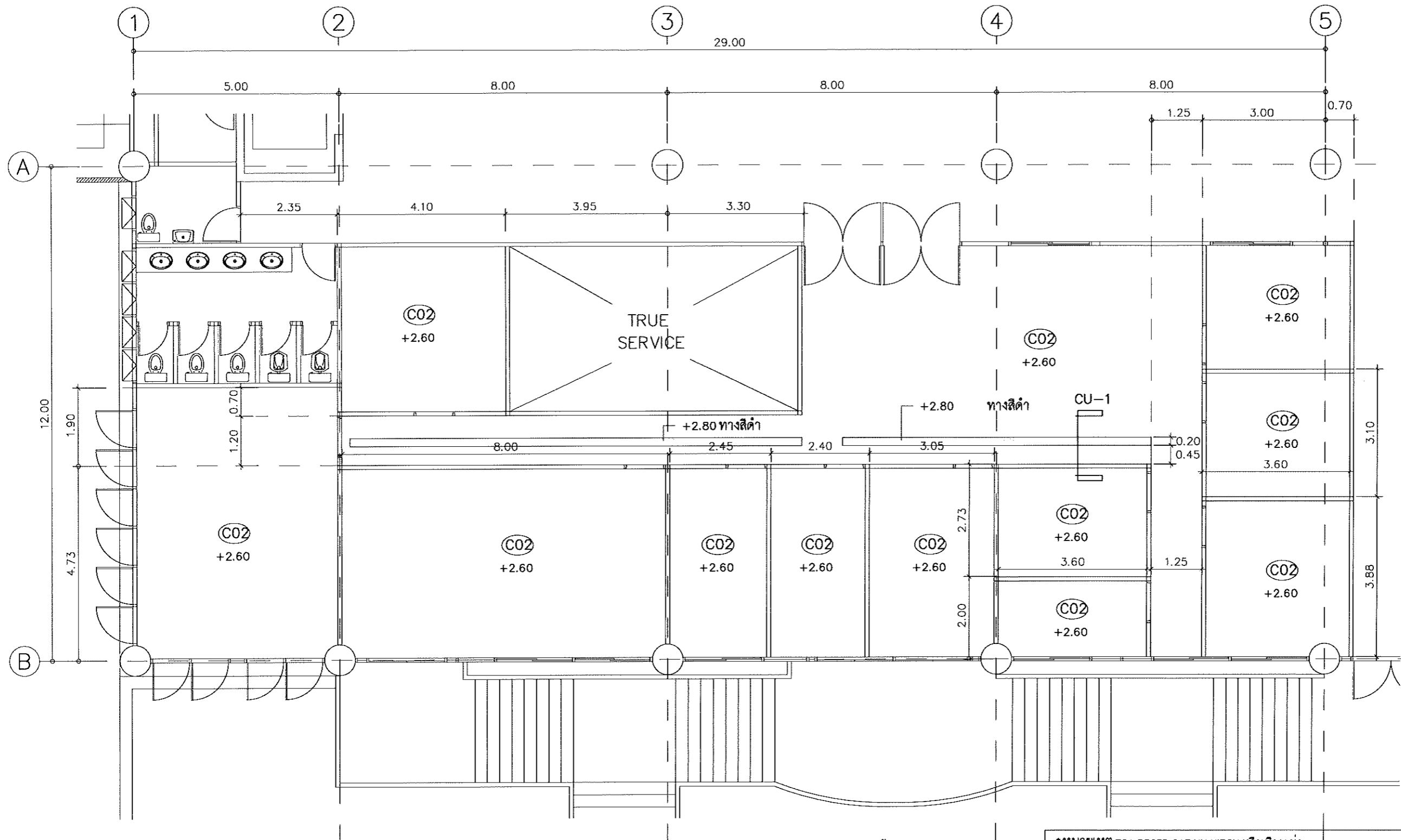
| | |
|-------------|--------|
| ขนาดแผ่น | |
| แบบฝ้า | |
| เลขที่แบบ | |
| หมายเลขแบบ | A5-001 |
| วันที่ | |
| วันที่พิมพ์ | |

รายละเอียดวัสดุฝ้า

- EX ท้องพื้น ผลิตและคานทาสี TOA,BER,CAPAIN,NIPON หรือเทียบเท่า
ทาสี ACRYLIC 100% สีขาว ชนิดกึ่งเงา
- C01 ท้องพื้น ผลิต ทาสี TOA,BER,CAPAIN,NIPON หรือเทียบเท่า
ทาสี ACRYLIC 100% สีขาว ชนิดกึ่งเงา

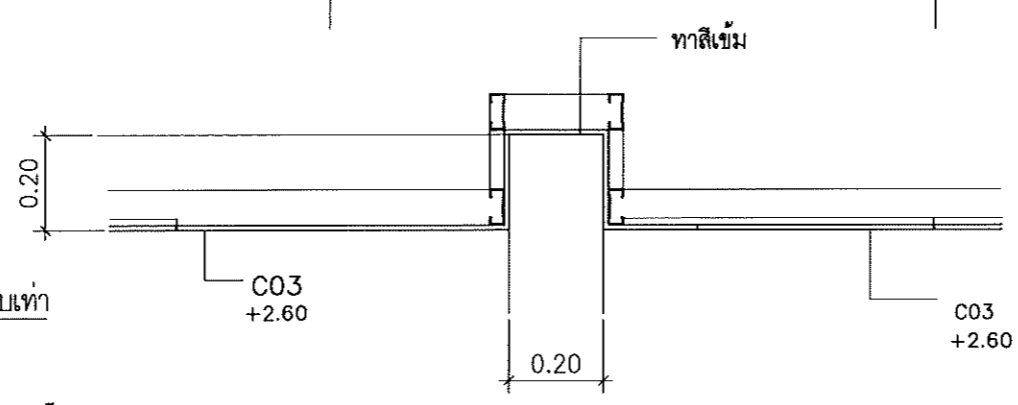
ผังฝ้าปรับปรุงชั้นที่ 1

มาตราส่วน 1: 100



รายละเอียดวัสดุฝ้า

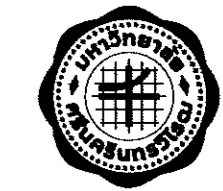
- EX ฝ้าเดิม (ท้องพื้น คสล)
- C01 ท้องพื้น คสล และคานทาสี TOA, BEGER, CAPAIN, NIPON หรือเทียบเท่า
ทาสี ACRYLIC 100% สีขาว ชนิดกึ่งเงา
- C02 ฝ้าเพดาน ยิปซัมบอร์ด หนา 9 มม ชนิดธรรมดา ขอบลาด ฉาบเรียบ ทาสี ACRYLIC 100% (SHIELD)
ชนิดกึ่งเงาพร้อมโครงคร่าเหล็กชุบสังกะสีตามมาตรฐานผู้ผลิต
TOA Gypsum, Knauf, ยิปซอคหรือเทียบเท่า



แบบขยาย CU-1

*หมายเหตุ TOA, BEGER, CAPAIN, NIPON หรือเทียบเท่า
สีสำหรับฝ้าปฏิบัติตามคำแนะนำของผู้ผลิตสีนั้นอย่างเคร่งครัด
สีสำหรับงานสมาร์ทบอร์ด (Smartboard)/ยิปซัมบอร์ด มาตรฐาน (Premium)
รองพื้น : ให้ใช้สีรองพื้นปูนใหม่กันด่าง
 : Ultimate Primer S9000 หรือเทียบเท่า
ทับหน้า : สีทาทับหน้า ให้ใช้สีน้ำชนิด Acrylic 100% ชนิดกึ่งเงา
 SuperShield Duraclean A+ Ceiling หรือเทียบเท่า

ฝ้าฝ้าปรับปรุงชั้นที่ 2 (A)
มาตราส่วน 1: 100



โครงการจ้างออกแบบปรับปรุง
พื้นที่สำนักงานภายในมหาวิทยาลัย จำนวน 1 งาน
สำนักสถาปัตยกรรม
สำนักงานอธิการบดี มหาวิทยาลัยศรีนครินทรวิโรฒ



บริษัท เกทเวย์ อרכิเทค จำกัด
30/17 หมู่ 6 ซอยวิเศษ 2/3 ถนนงามวงศ์วาน
แขวงทุ่งสองห้อง เขตหลักสี่ กรุงเทพมหานคร 10210
โทรศัพท์ 02-550-5148
Email : gatewayarchitects@gmail.com

สัญญาเลขที่ สก 35/2568
สถาปนิก *วิมลพร พลดี*
นายวิศิษฐ์ ศศิธรานนท์ รสค 507
นายวิทย์ฉัตร กำพรานิเวศน์ สสค 3537
นายสถาพร บรรณวิเศษ สสค 3672

วิศวกรโครงสร้าง
นายทองชัย พรหมมา สย 8732 *พ.พ.*

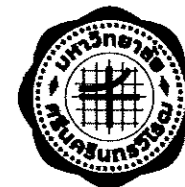
วิศวกรระบบไฟฟ้า
นายสมยศ ไชยสูงเนิน วทก 871 *พ.ศ.*
นาย วรวิทย์ การมณี ภาทก 61946 *พ.ศ.*

วิศวกรระบบสุขาภิบาล
นางสาว จินดาภรณ์ จันทร์ ภาส 3295 *พ.ศ.*

วิศวกรระบบเครื่องกล
นายณรงค์ ร่วมสุข สก 936 *พ.ศ.*
นางสาวณงเยาว์ เสงี่ยม่าง ภาส 36961 *พ.ศ.*

A
สำนักทดสอบ ทางการศึกษาและ
จิตวิทยา (ชั้นที่ 1-2)

| | |
|---------------------------------|--------|
| แบบแดง | |
| ผังฝ้าปรับปรุง ชั้นที่ 2 (A) | |
| มาตราส่วน | |
| แบบแก้ไข | |
| เลขที่แบบ | |
| หมายเลขแบบ | A5-002 |
| วันที่ | |
| ร่างทั้งหมด | |



โครงการจ้างออกแบบปรับปรุง

พื้นที่สำนักงานภายในมหาวิทยาลัย จำนวน 1 งาน
ส่วนพัฒนากายภาพ
สำนักงานอธิการบดี มหาวิทยาลัยศรีนครินทรวิโรฒ



บริษัท เกท อาร์คิเทค จำกัด
30/17 หมู่ 6 ซอยสุขุมวิท 2/3 ถนนจรัญสนิทวงศ์
แขวงทุ่งต้อม เขตหลักสี่ กรุงเทพฯ 10210
โทรศัพท์ 02-550-5148
Email : gate-architects@gmail.com

สัญญาเลขที่ สก 35/2568

สถาปนิก
นายวิศิษฐ์ ศิริธรรมา นวส. 507
นายวิศิษฐ์ ศิริธรรมา นวส. 3837
นายสถาพร บวรวิระคุณ นวส. 3672

วิศวกรโครงสร้าง
นายทองชัย พรหมมา สย. 8732

วิศวกรระบบไฟฟ้า
นายสมยศ ใจสูงเนิน วทศ. 871
นาย วราวุธ การผลดี กทศ. 61946

วิศวกรระบบสุขาภิบาล
นางสาว จินดาภรณ์ จันทร์ กศ. 3295

วิศวกรระบบเครื่องกล
นายณรงค์ ร่วมสุข สก. 936
นางสาวนงนารถ เชียงสว่าง กศ. 36961

A

สำนักทดสอบทางการศึกษาและ
จิตวิทยา (ชั้นที่ 1-2)

แบบร่าง

ผังฝ้าปรับปรุง
ชั้นที่ 2 (B)

ขนาดส่วน

แบบร่าง

เลขที่แบบ

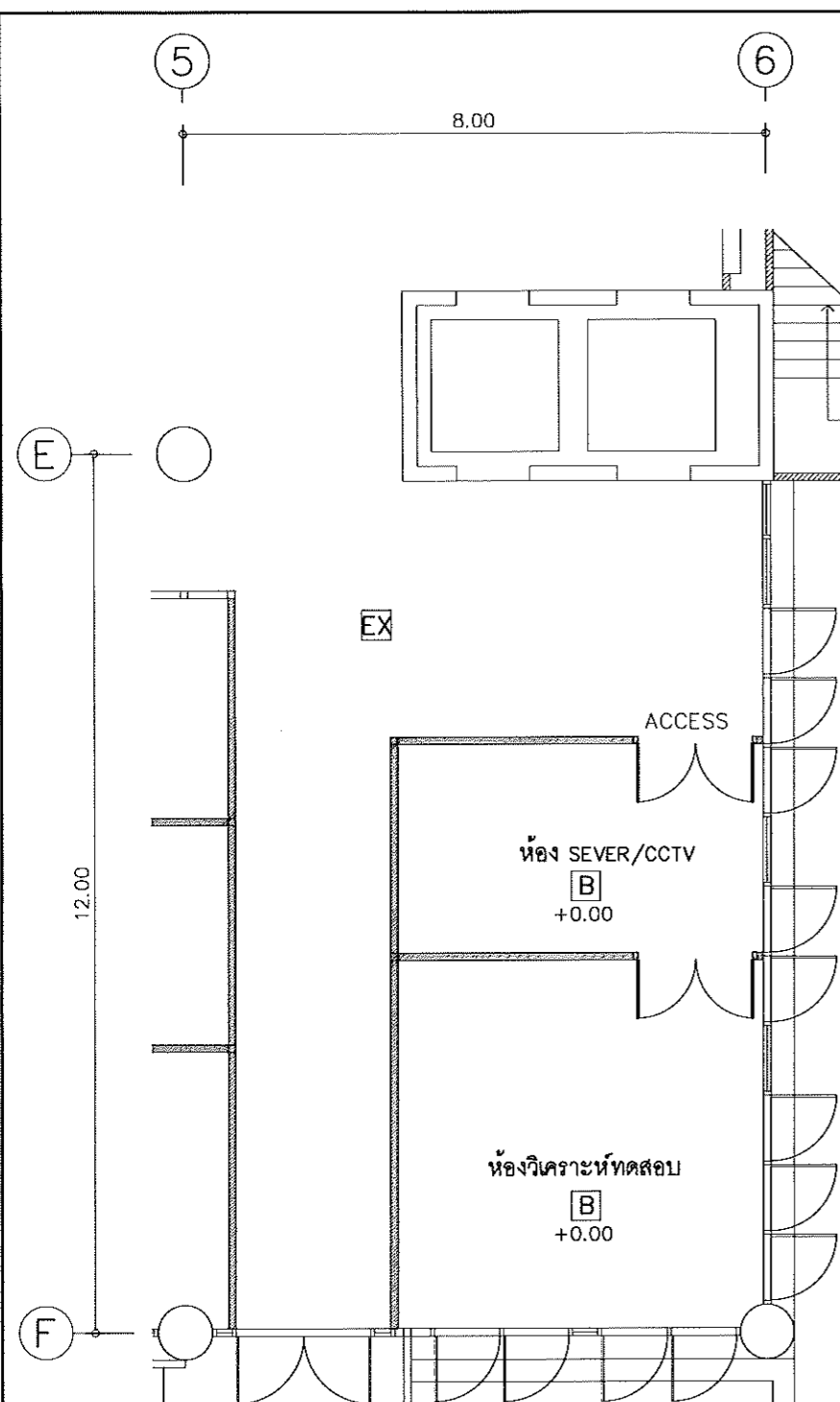
หมายเลขแบบ

A5-003

วันที่

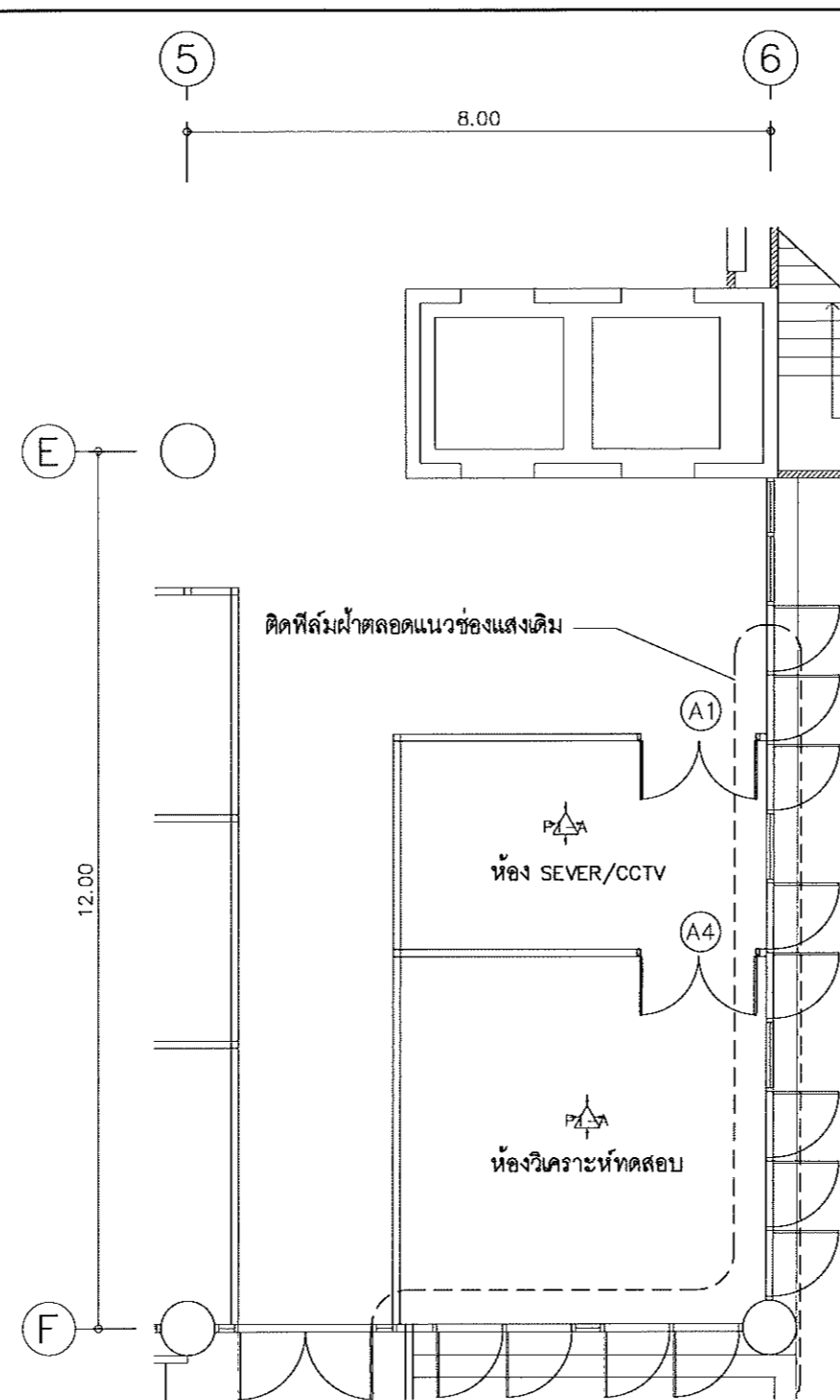
วันที่

วันที่



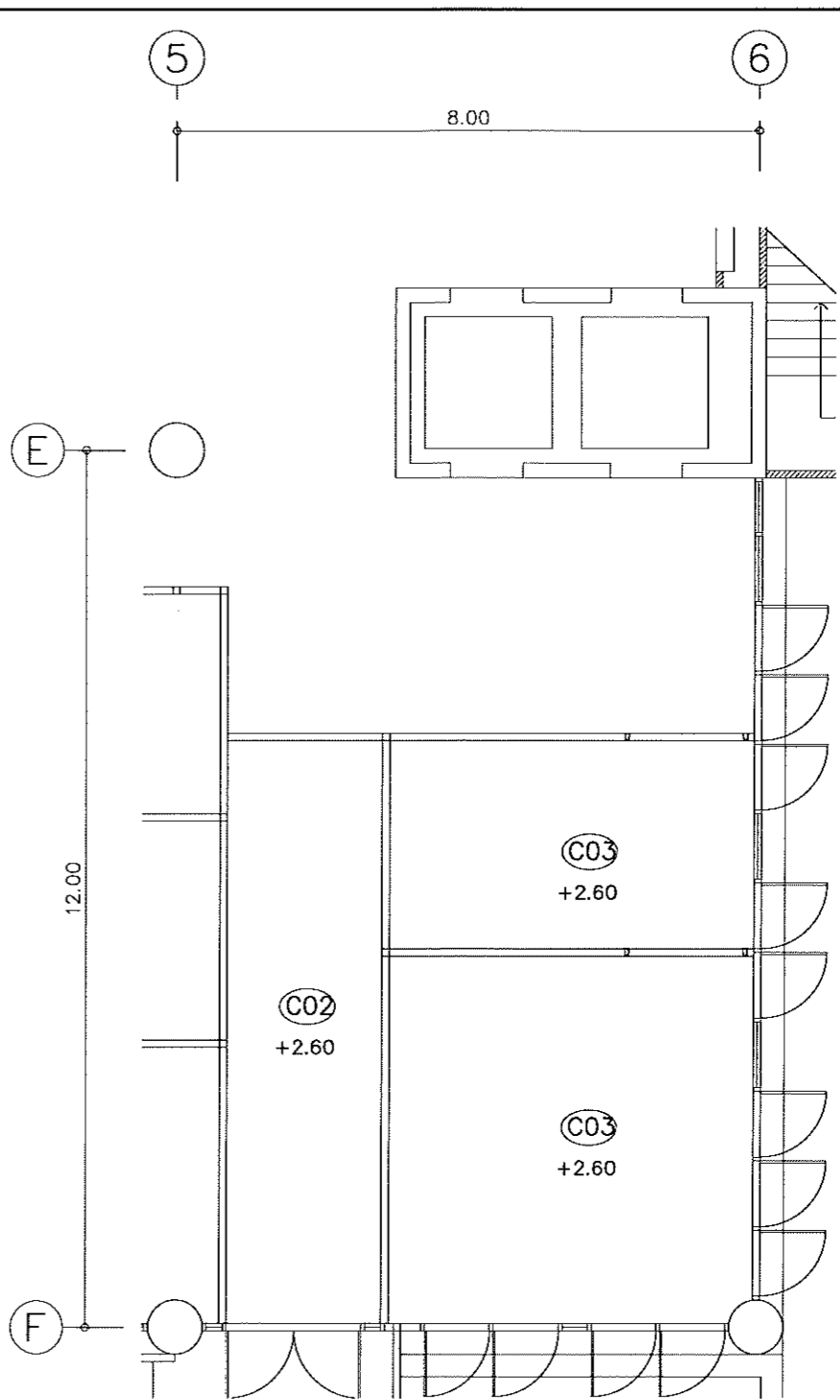
ผังพื้นปรับปรุงชั้นที่ 2(B)

มาตราส่วน 1: 100



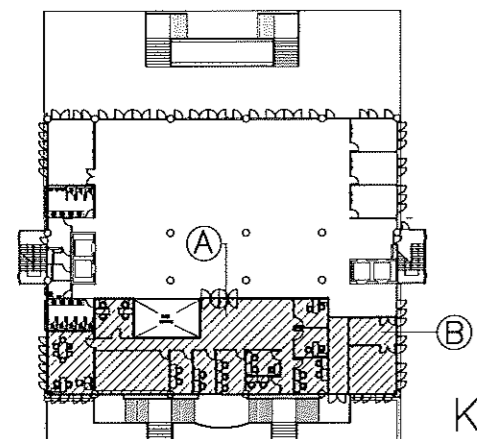
ผังผนังปรับปรุงชั้นที่ 2(B)

มาตราส่วน 1: 100



ผังฝ้าปรับปรุงชั้นที่ 2(B)

มาตราส่วน 1: 100



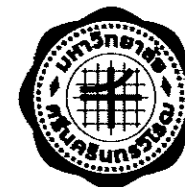
KEYPLAN

รายละเอียดวัสดุผนัง

P1-A แผ่นสมาร์ทบอร์ด (Smartboard) หนาไม่น้อยกว่า 8 มม. SCG, SHERA, SUBTECH
ทาสี ACRYLIC 100% นิดกึ่งเงาทั้งด้าน โครงเคร่าติดตั้งตามมาตรฐานผู้ผลิต ระหว่างโครงเคร่า
ติดตั้งฉนวนกันเสียงความหนา 5 ซม. ROCKWOOL, SP GROUP, SCG

รายละเอียดวัสดุฝ้า

C02 ฝ้าเพดาน ยิปซัมบอร์ด หนา 9 มม. ชนิดธรรมดา ขอบลาด ฉาบเรียบ ทาสี ACRYLIC 100% (SHIELD)
ชนิดกึ่งเงาพร้อมโครงเคร่าเหล็กชุบสังกะสีตามมาตรฐานผู้ผลิต TOA Gypsum, Knauf, ยิปโรคหินหรือเทียบเท่า



โครงการจ้างออกแบบปรับปรุง

พื้นที่สำนักงานภายในมหาวิทยาลัย จำนวน 1 งาน
ส่วนพัฒนาคุณภาพ
สำนักงานอธิการบดี มหาวิทยาลัยศรีนครินทรวิโรฒ



บริษัท เกทเวย์ อרכิเทค จำกัด
30/17 หมู่ 6 ซอยอินทรี 2/3 ถนนนางงามวังน่าน
แขวงทุ่งสองห้อง เขตหลักสี่ กรุงเทพฯ 10210
โทรศัพท์ 02-550-5148
Email : gateway.architects@gmail.com

สัญญาเลขที่ สก 35/2568

สถาปนิก *วิจิตร นน*
นายวิศิษฐ์ ศิริธรรานนท์ วสท 507
นายวิทย์วดีน กำพรณีวงศ์ สสท 3637
นายสถาพร บรรวรวิระคุณ สสท 3672

วิศวกรโครงสร้าง

นายทองชัย พรหมมา สย 8732 *TKM*

วิศวกรระบบไฟฟ้า

นายสมยศ ไชยสูงเนิน วทศ 871
นาย วราวุฒิ การผลดี ภทศ 61946 *TKM*

วิศวกรระบบสุขาภิบาล

นางสาว จินดาวิคนัน จันทร์ท กศ 3295 *TKM*

วิศวกรระบบเครื่องกล

นายณรงค์ ร่วมสุข สก 936
นางสาวณงเยาว์ เรืองสว่าง ภก 36961 *TKM*

A

สำนักทดสอบทางการศึกษาและ
จิตวิทยา (ชั้นที่ 1-2)

แบบแสดง

รูปด้าน 1
รูปตัด A-A
รูปตัด B-B

ขนาดรวม

แบบอ้างอิง

เลขที่แบบ

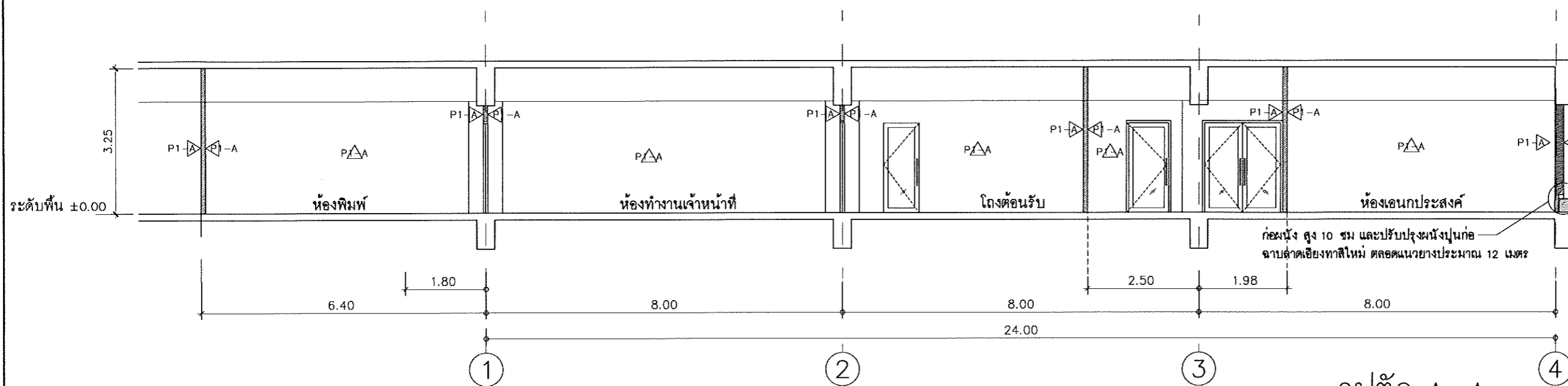
หมายเลขแบบ

วันที่

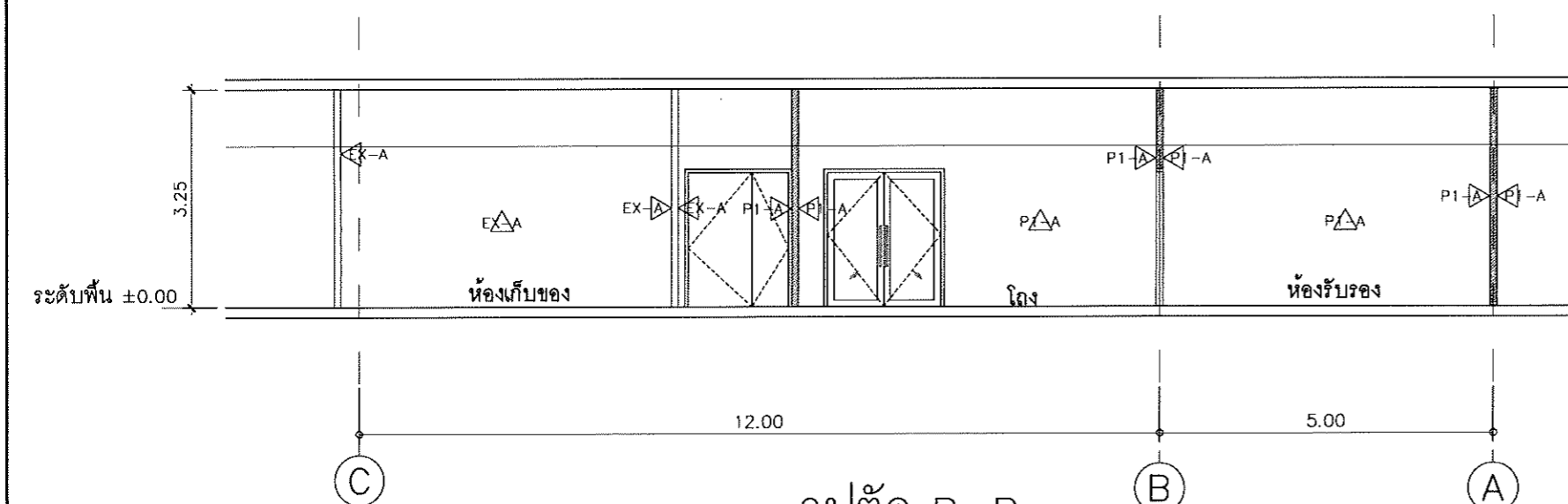
วันที่

รวมทั้งหมด

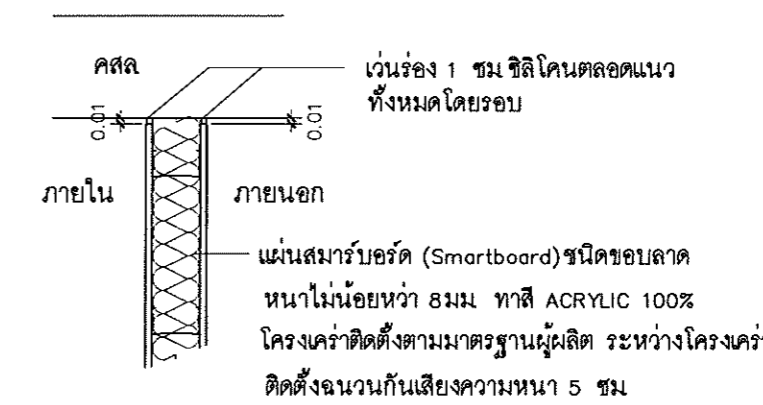
A6-001



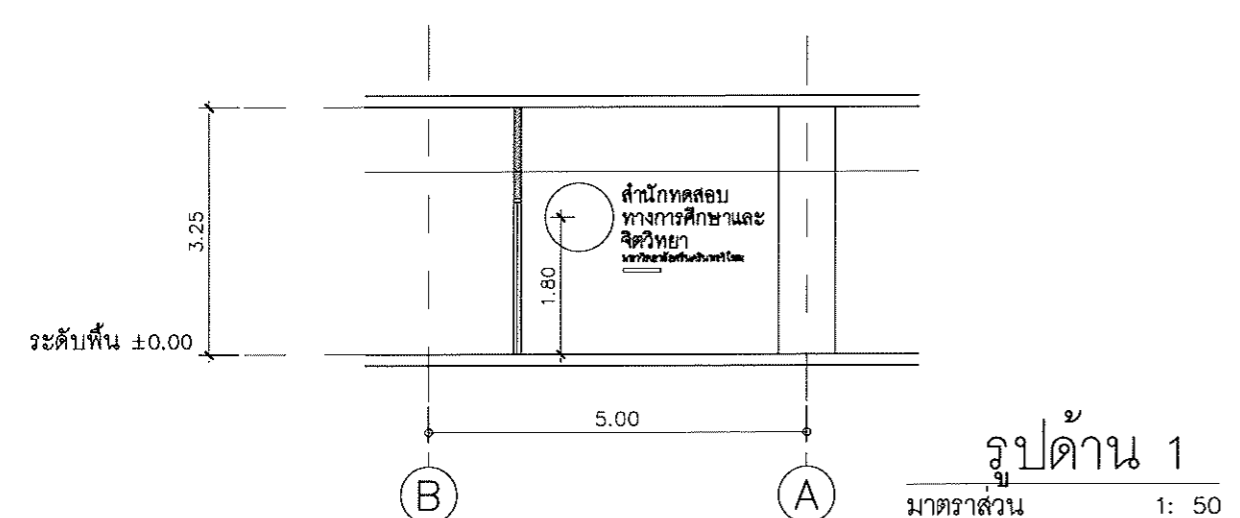
รูปตัด A-A
มาตราส่วน 1: 100



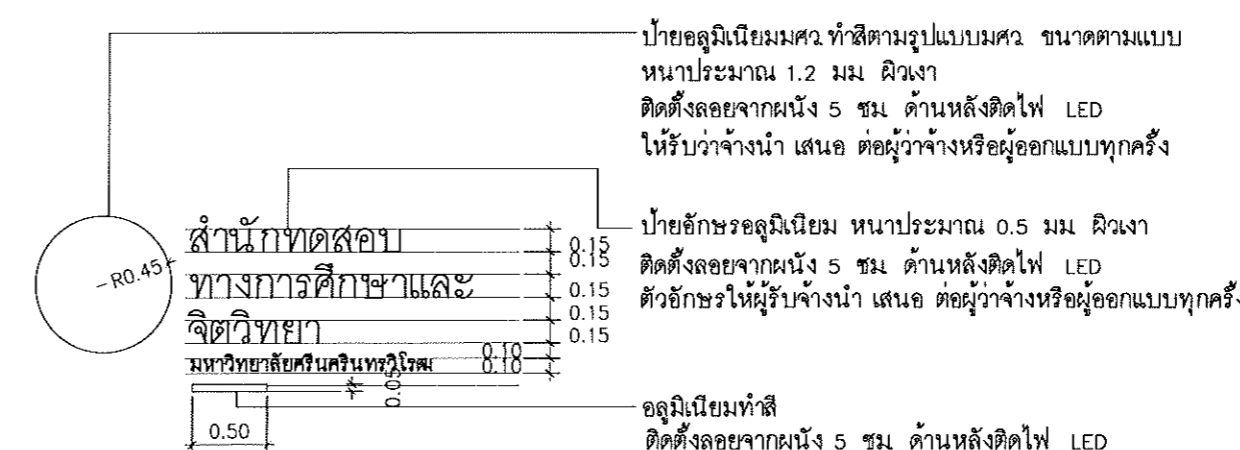
รูปตัด B-B
มาตราส่วน 1: 100



แบบขยาย C-01
มาตราส่วน 1: 20



รูปด้าน 1
มาตราส่วน 1: 50

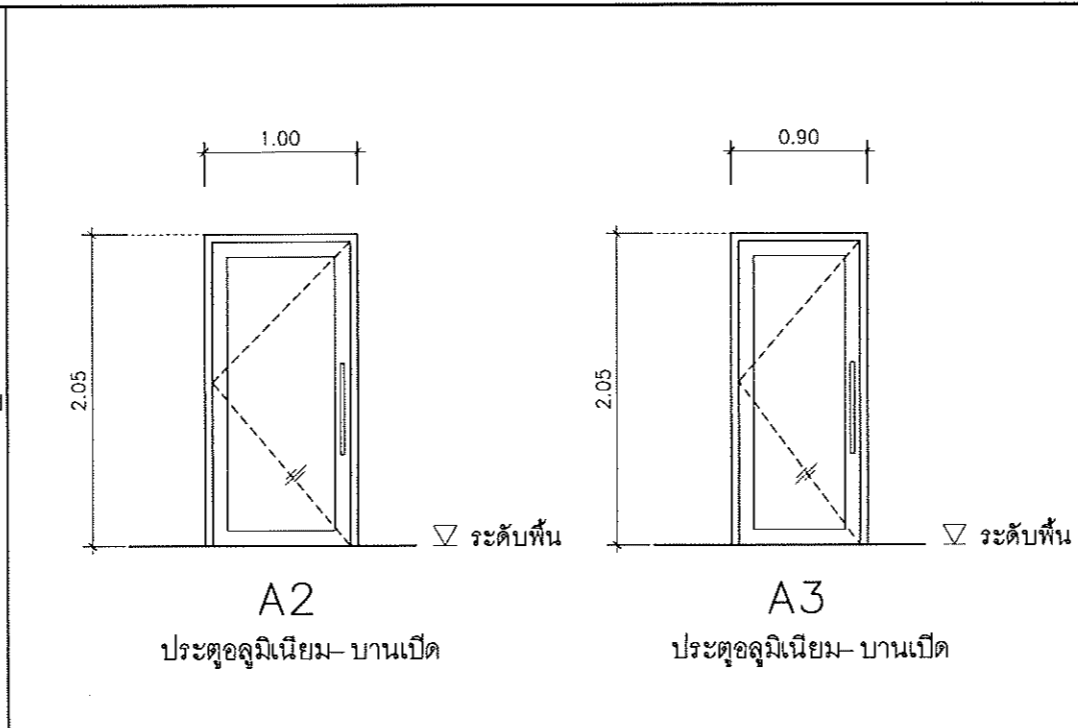
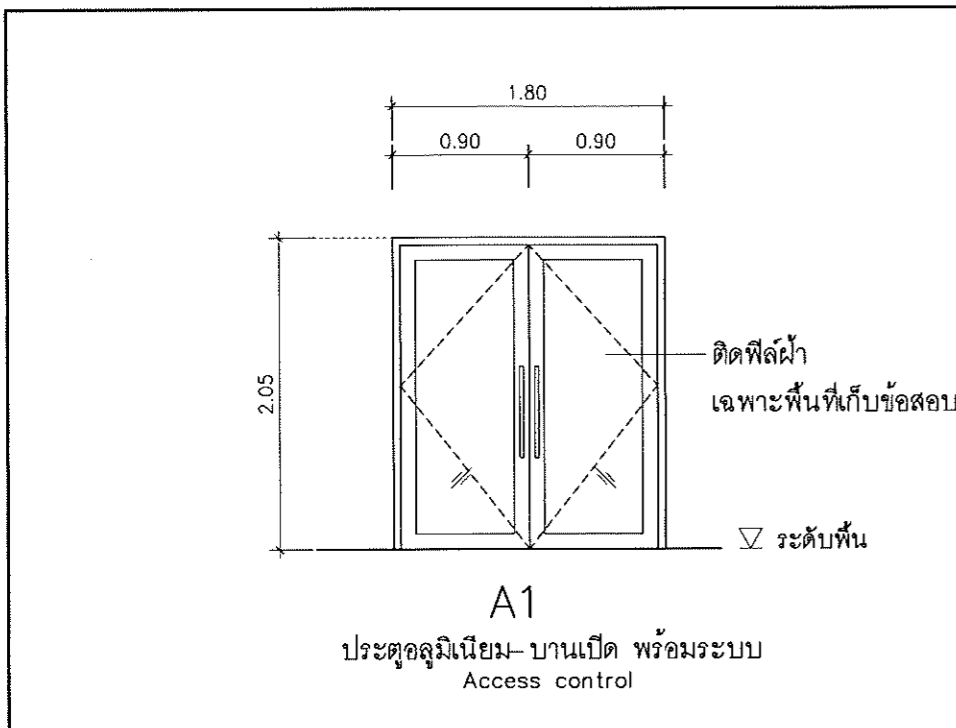


| | |
|----------------------------|------|
| สำนักทดสอบ | 0.15 |
| ทางการศึกษาและ | 0.15 |
| จิตวิทยา | 0.15 |
| มหาวิทยาลัยศรีนครินทรวิโรฒ | 0.15 |
| รวม | 0.60 |

ป้ายอลูมิเนียมมสคว ทำสีตามรูปแบบมสคว ขนาดตามแบบ
หนาประมาณ 1.2 มม ผิวเงา
ติดตั้งลอยจากผนัง 5 ซม ด้านหลังติดไฟ LED
ให้รับว่าจางนำ เสนอ ต่อผู้ว่าจ้างหรือผู้ออกแบบทุกครั้ง

ป้ายอักษรอลูมิเนียม หนาประมาณ 0.5 มม ผิวเงา
ติดตั้งลอยจากผนัง 5 ซม ด้านหลังติดไฟ LED
ตัวอักษรให้ผู้รับจ้างนำ เสนอ ต่อผู้ว่าจ้างหรือผู้ออกแบบทุกครั้ง

อลูมิเนียมทำสี
ติดตั้งลอยจากผนัง 5 ซม ด้านหลังติดไฟ LED



ประตูหน้าต่าง อลูมิเนียม
ORM, Door & Window, Building System, MN Metal Supply หรือเทียบเท่า
อุปกรณ์ประตู
VVP, CENZA, DORMAKABA, MK, Hafele PRODUCT หรือเทียบเท่า



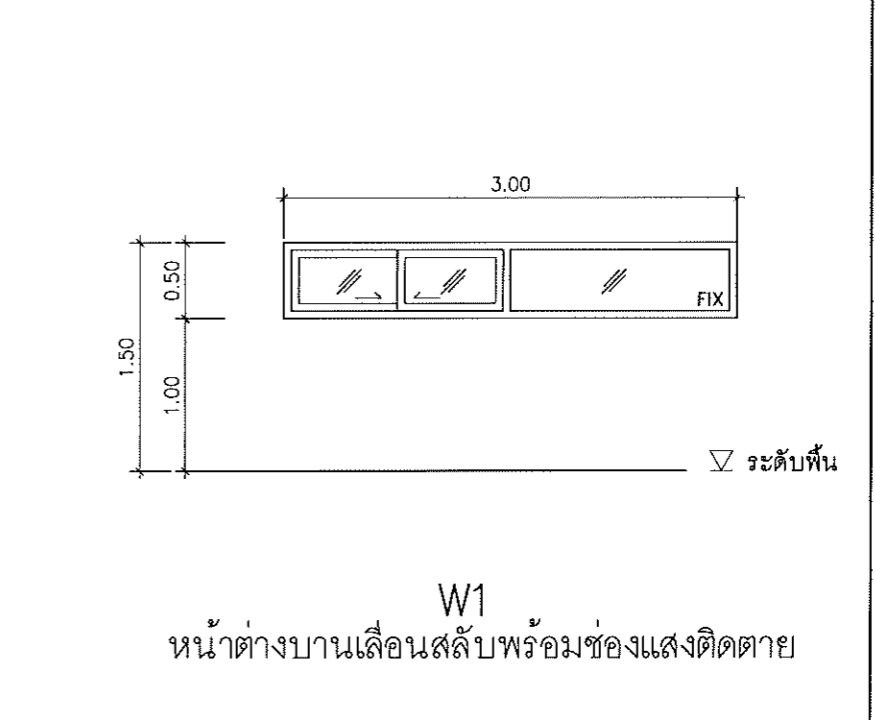
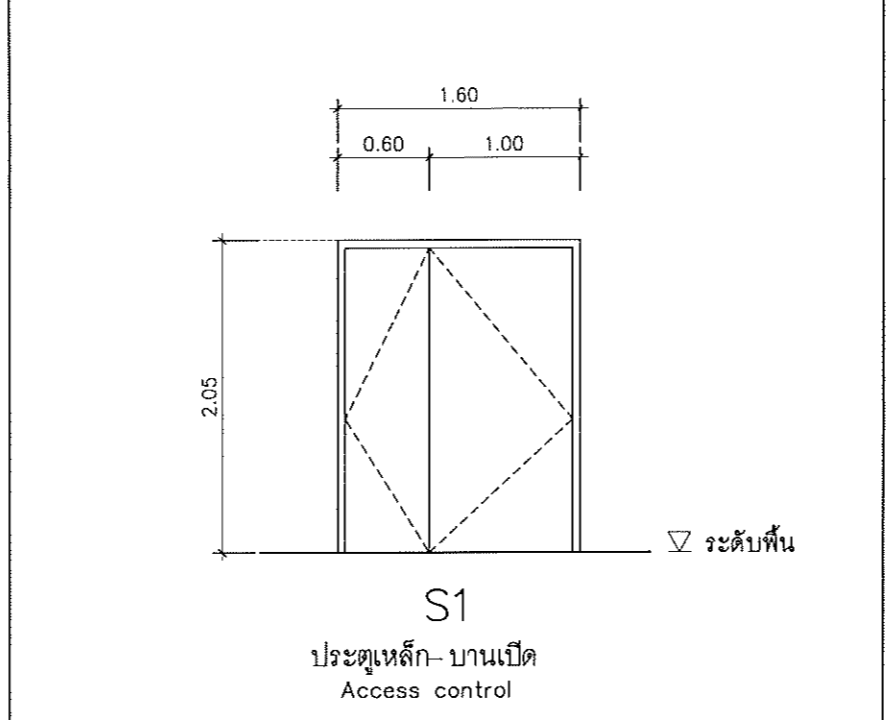
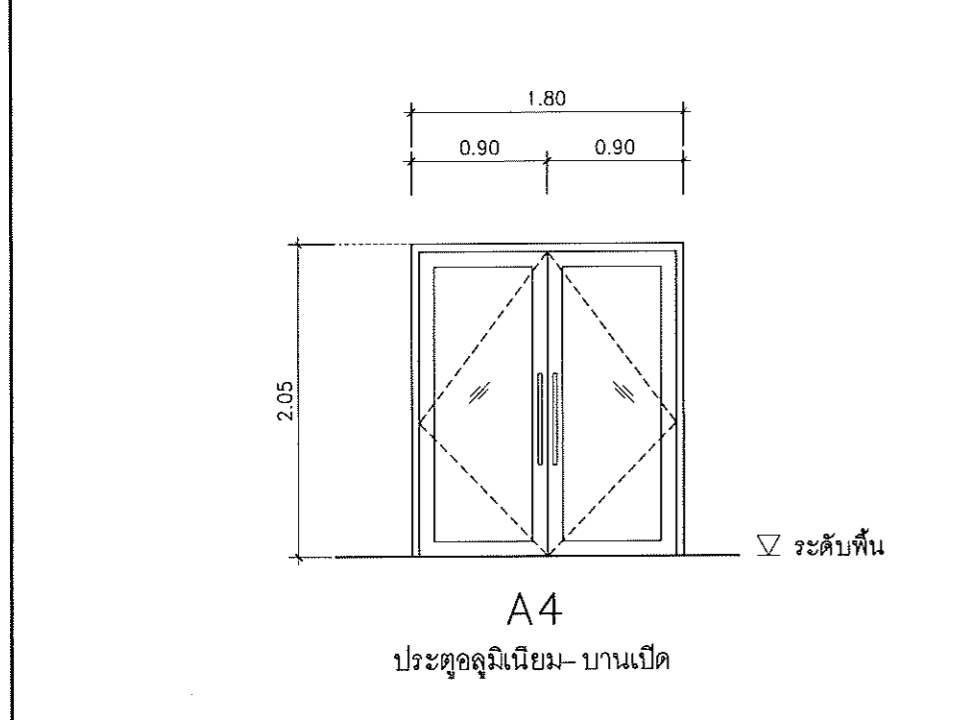
โครงการจ้างออกแบบปรับปรุง
พื้นที่สำนักงานภายในมหาวิทยาลัย จำนวน 1 งาน
ส่วนพัฒนากายภาพ
สำนักงานอธิการบดี มหาวิทยาลัยศรีนครินทรวิโรฒ

บริษัท เกทเวย์ อาร์คิเทค จำกัด
30/17 หมู่ 6 ซอยอินทรี 2/3 ถนนงามวงศ์วาน
แขวงทุ่งสองห้อง เขตหลักสี่ กรุงเทพฯ 10210
โทรศัพท์ 02-550-5148
Email : gatewayarchitects@gmail.com

| | |
|---------------|---|
| วงกบ | วงกบอลูมิเนียม ขนาดประมาณ 1-3/4"x4" ความหนาประมาณ 2 มม |
| กรอบบาน | อลูมิเนียม ความหนาประมาณ 2 มม (เลือกสีภายหลัง) |
| ลูกพับ | กระจกใส ความหนาประมาณ 6 มม. |
| อุปกรณ์ประกอบ | ใช้คังในกรอบวงกบอลูมิเนียมด้านบน กลอนบน-ล่าง ชนิดฝังในบาน |
| | มือจับสแตนเลส ความยาว 60 ซม ทำผิว Hair Line Deadbolt Lock Set |

| | |
|---------------|---|
| วงกบ | วงกบอลูมิเนียม ขนาดประมาณ 1-3/4"x4" ความหนาประมาณ 2 มม |
| กรอบบาน | อลูมิเนียม ความหนาประมาณ 2 มม (เลือกสีภายหลัง) |
| ลูกพับ | กระจกใส ความหนาประมาณ 6 มม. |
| อุปกรณ์ประกอบ | ใช้คังในกรอบวงกบอลูมิเนียมด้านบน กลอนบน-ล่าง ชนิดฝังในบาน |
| | มือจับสแตนเลส ความยาว 60 ซม ทำผิว Hair Line Deadbolt Lock Set |

หมายเหตุ : อุปกรณ์ประกอบ มาตรฐาน โดยผู้ผลิตครบชุด อปสี ตามมาตรฐานผู้ผลิต



| | |
|---------------|---|
| วงกบ | วงกบอลูมิเนียม ขนาดประมาณ 1-3/4"x4" ความหนาประมาณ 2 มม |
| กรอบบาน | อลูมิเนียม ความหนาประมาณ 2 มม (เลือกสีภายหลัง) |
| ลูกพับ | กระจกใส ความหนาประมาณ 6 มม. |
| อุปกรณ์ประกอบ | ใช้คังในกรอบวงกบอลูมิเนียมด้านบน กลอนบน-ล่าง ชนิดฝังในบาน |
| | มือจับสแตนเลส ความยาว 60 ซม ทำผิว Hair Line Deadbolt Lock Set |

| | |
|---------------|--|
| วงกบ | เหล็ก ขนาด 2" x 4" ความหนาประมาณ 1.6 มม ทำสีพ่น |
| กรอบบาน | บานประตูเหล็ก สำเร็จรูป ทำสีพ่น |
| ลูกพับ | - |
| อุปกรณ์ประกอบ | DOOR CLOSER ชนิดตั้งค้างได้ สามารถรับน้ำหนักบานได้ |
| | บานพับเหล็ก 5"x4"x4.0 มม จำนวน 3 ตัวต่อบาน |
| | กุญแจลูกบิด STAINLESS พร้อม DUMMY DEAD BOLT LOCK SET ,กลอนบน-ล่าง |

| | |
|---------------|--|
| วงกบ | วงกบอลูมิเนียม ขนาดประมาณ 1-3/4"x4" ความหนาประมาณ 2 มม |
| กรอบบาน | อลูมิเนียม ความหนาประมาณ 2 มม สีว Shahala (เลือกสีภายหลัง) |
| ลูกพับ | กระจกใส ความหนาประมาณ 6 มม. |
| อุปกรณ์ประกอบ | ชุดรางเลื่อนและลูกกลิ้งสามารถรับน้ำหนักบานได้ |
| | Deadbolt Lock Set มือจับชนิดฝังในบาน |

สัญญาเลขที่ สก 35/2568
สถาปนิก *วิจิตร พล*
นายวิศิษฐ์ ศศิธรานนท์ วสท 507
นายวิฑูรย์ศักดิ์ กำธรนิเวศร์ สสท 3637
นายสถาพร บวรวิธกร สสท 3672
วิศวกรโครงสร้าง
นายทนงชัย ทรมมา สย 8732 *ทนง*

วิศวกรระบบไฟฟ้า
นายสมยศ ใจสูงเนิน วพท 871
นาย วราวุธ การผลดี ภพท 61946 *วราวุธ*

วิศวกรระบบสุขาภิบาล
นางสาว จินดาวิภา จันทระ กส 3295 *จินดา*

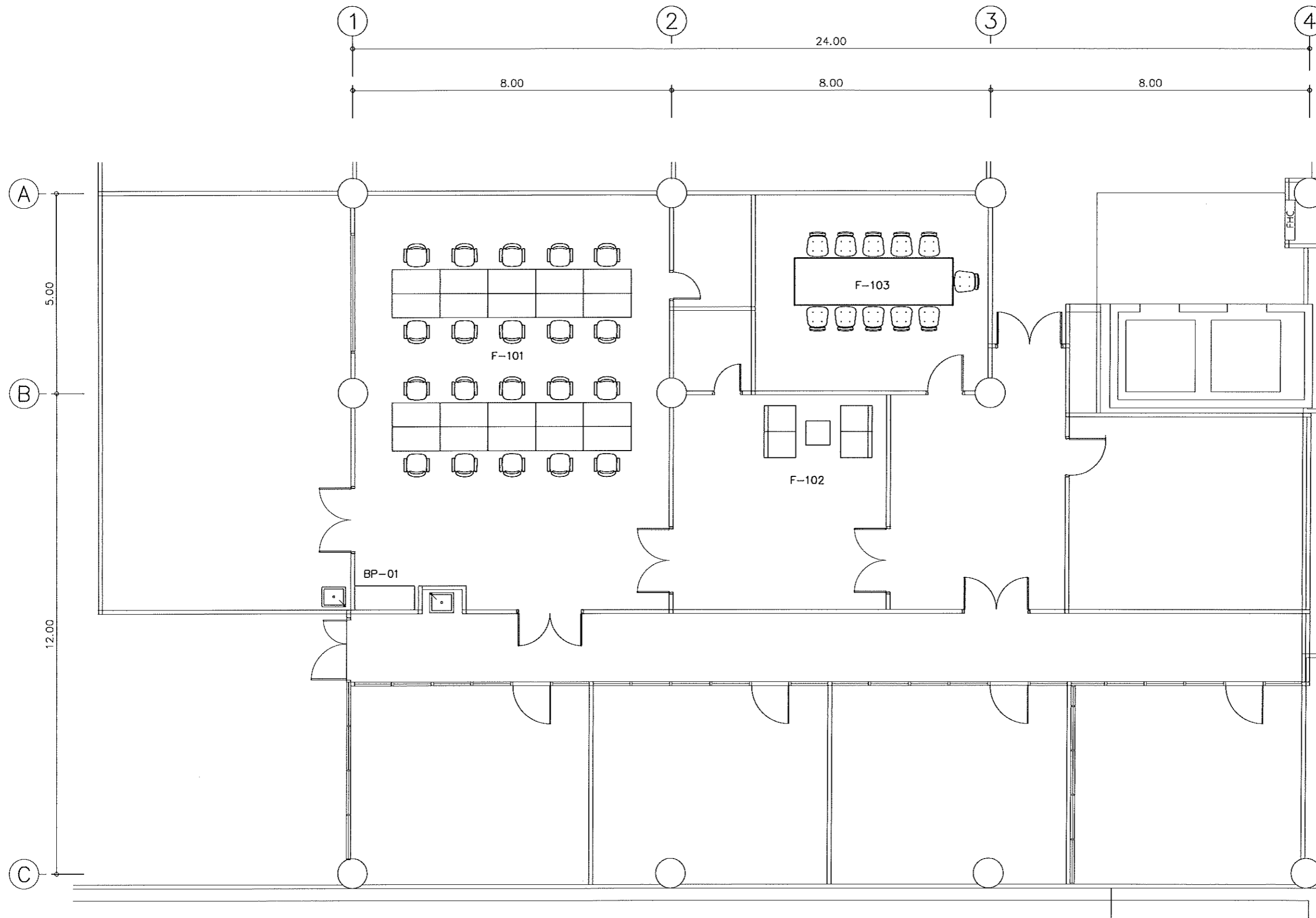
วิศวกรระบบเครื่องกล
นายณรงค์ ร่วมสุข สก 936 *ณรงค์*
นางสาวนงเยาว์ เรืองสว่าง ภท 36961 *นงเยาว์*

A

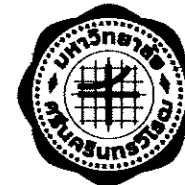
สำนักทดสอบ ทางการศึกษาและ
จิตวิทยา (ชั้นที่ 1-2)

แบบร่าง
แบบขยายประตู
หน้าต่าง
มาตราส่วน
แบบแก้ไข
|
เลขที่แบบ
หมายเลขแบบ
A7-001
วันที่
วันที่พิมพ์

หมายเหตุ : อุปกรณ์ประกอบ มาตรฐาน โดยผู้ผลิตครบชุด อปสี ตามมาตรฐานผู้ผลิต



ผังเฟอร์นิเจอร์ชั้นที่ 1
มาตราส่วน 1: 100



โครงการจ้างออกแบบปรับปรุง
พื้นที่สำนักงานภายในมหาวิทยาลัย จำนวน 1 งาน
ส่วนพัฒนากายภาพ
สำนักงานอธิการบดี มหาวิทยาลัยศรีนครินทรวิโรฒ



บริษัท เกตเวย์ อার্kitects จำกัด
30/17 หมู่ 6 ซอยสีลม 2/3 ถนนจรัญสนิทวงศ์
แขวงทุ่งต้อม แขวง เสน่ห์ลิ้น ถนนพญา 10210
โทรศัพท์ 02-550-5148
Email : gatewayarchitects@gmail.com

สัญญาเลขที่ สก 35/2568

สถาปนิก
นายวิศิษฐ์ ศศิธรานนท์ วสท 507
นายวิฑูรย์ศักดิ์ ศศิธรานนท์ สด 3637
นายสถาพร บวรวิฑูรย์ สด 3672

วิศวกรโครงสร้าง
นายทองชัย พรหมมา สย 8732

วิศวกรระบบไฟฟ้า
นายสมยศ โสสูงเนิน วฟท 871
นาย วรวิฑูรย์ การผลดี วฟท 61946

วิศวกรระบบสุขาภิบาล
นางสาว จินดาวิรัตน์ จันทร์ กส 3295

วิศวกรระบบเครื่องกล
นายณรงค์ ร่วมสุข สก 936
นางสาวนงนภาร์ เสิ่งสว่าง กส 36961

A
สำนักทดสอบทางการศึกษาและ
จิตวิทยา (ชั้นที่ 1-2)

แบบร่าง

ผังเฟอร์นิเจอร์ชั้นที่ 1

มาตรฐาน

แบบร่าง

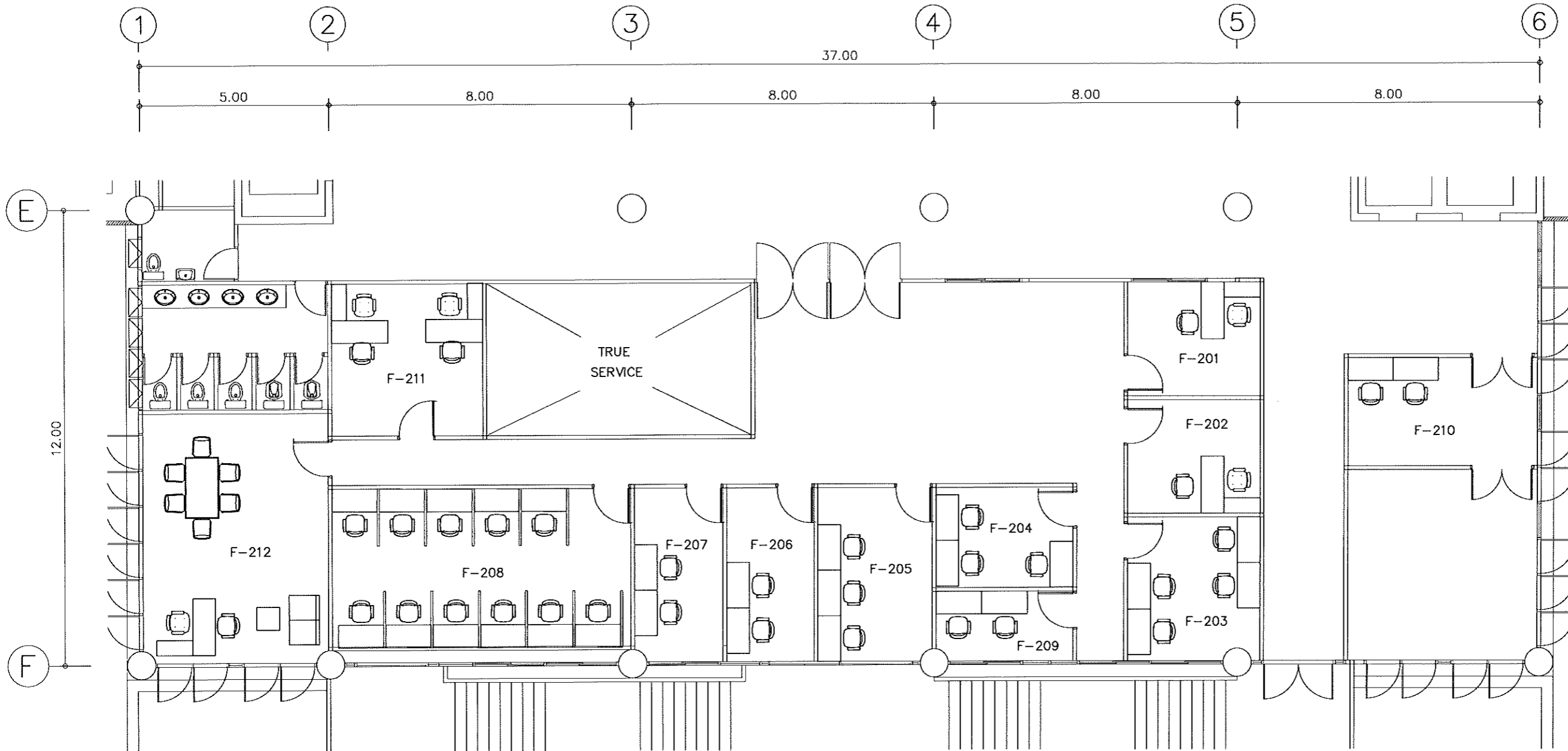
เลขที่แบบ

หมายเลขแบบ

A8-001

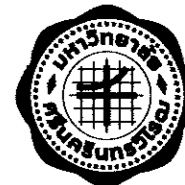
วันที่

วันที่พิมพ์



ผังเฟอร์นิเจอร์ชั้นที่ 2

มาตราส่วน 1: 125



โครงการจ้างออกแบบปรับปรุง
พื้นที่สำนักงานภายในมหาวิทยาลัย จำนวน 1 งาน
ส่วนพัฒนากายภาพ
สำนักงานอธิการบดี มหาวิทยาลัยศรีนครินทรวิโรฒ



บริษัท เกทเวย์ อาร์ทิสต์ จำกัด
30/17 หมู่ 6 ซอยสีลม 2/3 ถนนนางลิ้นจี่
แขวงทุ่งสองห้อง เขตหลักสี่ กรุงเทพฯ 10210
โทรศัพท์ 02-550-5148
Email : gatewayarchitects@gmail.com

สัญญาเลขที่ สก 35/2568

สถาปนิก
นายวิศิษฐ์ ศศิธรานนท์ วสท 507
นายวิทย์วัฒน์ กำทรนิเวศร์ สสท 3637
นายสถาพร บวรวิชรคุณ สสท 3672

วิศวกรโครงสร้าง
นายทองชัย ทรนพมา สย 8732

วิศวกรระบบไฟฟ้า
นายสมยศ โฉงสูงเนิน วทศ 871
นาย วรวิทย์ การมณี กทศ 61946

วิศวกรระบบสุขาภิบาล
นางสาว จินดารัตน์ จันทระ กทศ 3295

วิศวกรระบบเครื่องกล
นายณรงค์ อ่วมสุข สก 936
นางสาวนงนภร เวียงสว่าง กทศ 36961



สำนักทดสอบ ทางการศึกษาและ
จิตวิทยา (ชั้นที่ 1-2)

แบบแสดง

ผังเฟอร์นิเจอร์ชั้นที่ 2

| | |
|---------------|--------|
| มาตรฐาน | |
| แบบแก้ไข | |
| ครั้งที่แก้ไข | |
| หมายเลขแบบ | A8-002 |
| แผ่นที่ | |
| วันที่ | |
| รวมทั้งหมด | |

รายการเฟอร์นิเจอร์ ชั้นที่ 1 PRACTIKA, MODERNFORM, ROCKWORTH หรือเทียบเท่า

| ชั้นที่ | สัญลักษณ์ | รหัส | รายละเอียด | ขนาดโดยประมาณ | จำนวน |
|---------|----------------------|-------|------------------------|---------------|-------|
| 1 | | F-101 | A โต๊ะทำงาน | | 20 |
| | | | B เก้าอี้พนักงานโต๊ะ | | 20 |
| | ห้องโถงต้อนรับ | F-102 | A โซฟา 2 ที่นั่ง | | 2 |
| | | | B โต๊ะกลางเตี้ย | | 1 |
| | ห้องรับรอง | F-103 | A โต๊ะทำงาน | | 1 |
| | | | B เก้าอี้พนักงานสูง | | 1 |
| | | | C เก้าอี้พนักงานเตี้ย | | 10 |
| | ห้องทำงานเจ้าหน้าที่ | BP-01 | A เคา์เตอร์เตรียมอาหาร | | 1 |
| | | | B ตู้ลอย | | 1 |

รายการอุปกรณ์ประกอบชุด PANTRY BP-01

| รายการ | รายละเอียด |
|--------------------------------|---|
| ชุดเคาน์เตอร์เตรียมอาหาร 1 ชุด | BODY : PB 19 mm. กั้นชั้นปิดผิวเมลามีนสีขาว BODY ตู้ SINK : PB 19 mm. กั้นชั้นปิดผิวเมลามีนสีขาวพร้อมถาดอลูมิเนียม หน้าบาน MDF 19 mm. ปิดผิวเมลามีนท มือจับ อลูมิเนียมฉีดขึ้นรูป หน้าไม้ไม่น้อยกว่า 10 มม. บานพับ GLASS SOFT CLOSE รางลิ้นชัก โลหะสีขาว พร้อมถาดใส่ลิ้นชัก SOFT CLOSE ท็อปเคาน์เตอร์ ฟินสังเคราะห์ ชนิด ARCYLIC 100% สีดำเคลือบหินความหนา 12.3 มม. บัวกั้นน้ำ ฟินสังเคราะห์ ชนิด ARCYLIC 100% สีดำเคลือบหิน ความหนา 12.3 มม. ไม้ปิดขาดู๊ PB 9 mm. ปิดผิวเมลามีนสีขาว ขาตู้ สีดำสามารถปรับระดับได้ สูง 110 มม. (PVC) ไม้ปิดเหนือตู้ PB 12 mm. ปิดผิวเมลามีนสีขาว ไม้รองท็อป PB 16 mm. ปิดผิวเมลามีนสีขาว SINK และก๊อกน้ำ 1 ชุด |



โครงการจ้างออกแบบปรับปรุง
พื้นที่สำนักงานภายในมหาวิทยาลัย จำนวน 6 งาน
ส่วนพัฒนาอาคาร
สำนักงานอธิการบดี มหาวิทยาลัยราชภัฏบรจรัม



บริษัท เกตเวย์ อาร์ทิเค็ค จำกัด
30/17 หมู่ 6 ซอยอินทรี 2/3 ถนนจางลัดสวน
แขวงทุ่งสองห้อง เขตหลักสี่ กรุงเทพฯ 10210
โทรศัพท์ 02-550-5148
Email : gatewayarchitects@gmail.com

สัญญาเลขที่ สก 35/2568

สถาปนิก *วิจิตร นน*
นายวิศิษฐ์ ศรีอรานนท์ วสท 507
นายวิทย์ดนัย กำธรนรินทร์ สสท 3837
นายสถาพร บวรวิบูลย์ สสท 3672

วิศวกรโครงสร้าง
นายทองชัย พรหมมา สย 8732 *ทศ*

วิศวกรระบบไฟฟ้า
นายสมยศ ใจสูงเนิน วทศ 871
นาย วราวุฒิ การผลดี วทศ 61946 *ว*

วิศวกรระบบสุขาภิบาล
นางสาว จินดารัตน์ จันทร์ ภาศ 3295 *จ*

วิศวกรระบบเครื่องกล
นายณรงค์ ขำสุข สท 938 *ณ*
นางสาวณงเยาว์ เรืองสว่าง ภาศ 36961 *น*



สำนักทดสอบทางการศึกษาและ
จิตวิทยา (ชั้นที่ 1-2)

แบบร่าง

รายการเฟอร์นิเจอร์
ชั้นที่ 5

ขนาดด้าน

แบบร่าง

เลขที่แบบ

หมายเลขแบบ A8-003

แผ่นที่

วันที่

รวมทั้งหมด

รายการเฟอร์นิเจอร์ ชั้นที่ 2 PRACTIKA, MODERNFORM, ROCKWORTH หรือเทียบเท่า

| ชั้นที่ | สัญลักษณ์ | รหัส | รายละเอียด | ขนาดโดยประมาณ | จำนวน |
|-----------------|-----------|-------|-----------------------------|---------------|-------|
| 2 | | F-201 | A โต๊ะทำงาน | | 1 |
| | | | B เก้าอี้พนักพิงสูง | | 1 |
| | | | C เก้าอี้พนักพิงเตี้ย | | 1 |
| ห้องที่ปรึกษา | | F-202 | A โต๊ะทำงาน | | 1 |
| | | | B เก้าอี้พนักพิงสูง | | 1 |
| | | | C เก้าอี้พนักพิงเตี้ย | | 1 |
| ห้องเจ้าหน้าที่ | | F-203 | A โต๊ะทำงาน | | 4 |
| | | | B เก้าอี้พนักพิงเตี้ย | | 4 |
| ห้องเจ้าหน้าที่ | | F-204 | A โต๊ะทำงาน | | 3 |
| | | | B เก้าอี้พนักพิงเตี้ย | | 3 |
| ห้องเจ้าหน้าที่ | | F-205 | A โต๊ะทำงาน | | 3 |
| | | | B เก้าอี้พนักพิงเตี้ย | | 3 |
| ห้องเจ้าหน้าที่ | | F-206 | A โต๊ะทำงาน | | 2 |
| | | | B เก้าอี้พนักพิงเตี้ย | | 2 |
| ห้องเจ้าหน้าที่ | | F-207 | A โต๊ะทำงาน | | 2 |
| | | | B เก้าอี้พนักพิงเตี้ย | | 2 |
| ห้องเจ้าหน้าที่ | | F-208 | A โต๊ะทำงาน | | 11 |
| | | | B เก้าอี้พนักพิงเตี้ย | | 11 |
| | | | C พาทิชั้นแบบสูงตั้งจากพื้น | | 11 |

| ชั้นที่ | สัญลักษณ์ | รหัส | รายละเอียด | ขนาดโดยประมาณ | จำนวน |
|---------------------------------|-----------|-------|-----------------------|---------------|-------|
| 2 | | F-209 | A โต๊ะทำงาน | | 2 |
| | | | B เก้าอี้พนักพิงเตี้ย | | 2 |
| ห้องพิมพ์ | | F-210 | A โต๊ะทำงาน | | 2 |
| | | | B เก้าอี้พนักพิงเตี้ย | | 2 |
| ห้องรอง | | F-211 | A โต๊ะทำงาน | | 2 |
| | | | B เก้าอี้พนักพิงสูง | | 2 |
| | | | C เก้าอี้พนักพิงเตี้ย | | 2 |
| ห้องทำงาน (ดร.เรืองเดช ศิริกิจ) | | F-212 | A โต๊ะทำงาน | | 1 |
| | | | B เก้าอี้พนักพิงสูง | | 1 |
| | | | C เก้าอี้พนักพิงเตี้ย | | 1 |
| | | | D โซฟา 2 ที่นั่ง | | 1 |
| | | | E โต๊ะกลางเตี้ย | | 1 |
| | | | F โต๊ะประชุม | | 1 |
| | | | G เก้าอี้ประชุม | | 6 |



โครงการจ้างออกแบบปรับปรุง
พื้นที่สำนักงานภายในมหาวิทยาลัย จำนวน 1 งาน
ส่วนพัฒนาอาคาร
สำนักงานอธิการบดี มหาวิทยาลัยศรีนครินทรวิโรฒ



บริษัท เกตเวย์ ออร์คิเทค จำกัด
30/17 หมู่ 6 ซอยชินเขต 2/3 ถนนงามวงศ์วาน
แขวงทุ่งสองห้อง เขตหลักสี่ กรุงเทพฯ 10210
โทรศัพท์ 02-550-5148
Email : gateway.architects@gmail.com

สัญญาเลขที่ สก 35/2568
สถาปนิก *วิจิตร พล...*
นายวิศิษฐ์ ศิริอรานนท์ รหัส 507
นายวิทย์วัฒน์ กำทรนิเวศร์ สสจ 3637
นายสถาพร บวรวิชรกุล สสจ 3672

วิศวกรโครงสร้าง
นายทองชัย พรหมมา สย 8732 *TK*

วิศวกรระบบไฟฟ้า
นายสมยศ ใจสูงเนิน วพท 871
นาย วราวุฒิ การเสดี รหัส 61946 *TK*

วิศวกรระบบสุขาภิบาล
นางสาว จินดารัตน์ จันทร์ รหัส 3295

วิศวกรระบบเครื่องกล
นายณรงค์ ร่วมสุข สก 936 *TK*
นางสาวนงเยาว์ เรืองสว่าง รหัส 36961



สำนักทดสอบ ทางการศึกษาและ
จิตวิทยา (ชั้นที่ 1-2)

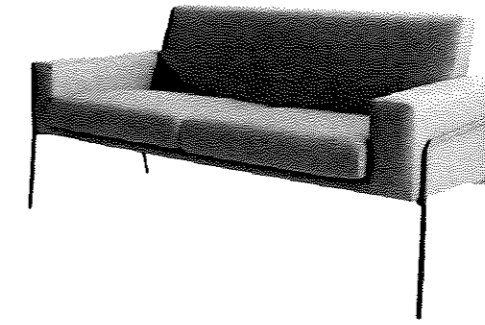
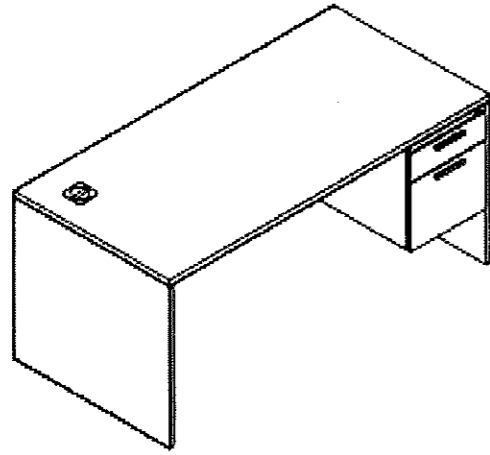
แบบร่าง

รายการเฟอร์นิเจอร์
ชั้นที่ 5

มาตรฐาน
แบบก่อสร้าง

เลขที่แบบ
หมายเลขแบบ
ชั้นที่ A8-004

วันที่
วันที่พิมพ์



โครงการจ้างออกแบบปรับปรุง
พื้นที่สำนักงานภายในมหาวิทยาลัย จำนวน 1 งาน
ส่วนพัฒนากายภาพ
สำนักงานอธิการบดี มหาวิทยาลัยศรีนครินทรวิโรฒ



บริษัท เกทเวย์ อาร์ทิเค็ค จำกัด
30/17 หมู่ 6 ซอยสีนงศ 2/3 ถนนรางแก้ว
แขวงทุ่งครุเหนือ เขตหลักสี่ กรุงเทพฯ 10210
โทรศัพท์ 02-550-5148
Email : gatewayarchitects@gmail.com

สัญญาเลขที่ สก 35/2568

สถาปนิก *วิวัฒน์ พล*
นายวิวัฒน์ ศิริอรานนท์ วสท 507
นายวิวัฒน์ กำเนิดศรี สดล 3537
นายศุภพร บรรณารักษ์ สดล 3672

วิศวกรโครงสร้าง
นายทองชัย พรหมมา สข 8732 *ทศ*

วิศวกรระบบไฟฟ้า
นายสมยศ โฉมสูงเนิน วทศ 871
นาย วรวิทย์ การมณี ภทศ 61946 *ภท*

วิศวกรระบบสุขาภิบาล
นางสาว จินดารัตน์ จันทร์ ภศ 3295 *จ*

วิศวกรระบบเครื่องกล
นายณรงค์ ร่วมสุข สก 936 *นร*
นางสาวณงเยาว์ เมืองสว่าง ภศ 38961 *นง*

A
สำนักทดสอบทางการศึกษาและ
จิตวิทยา (ชั้นที่ 1-2)

แบบร่าง

รายการประกอบแบบ
เฟอร์นิเจอร์

มาตรฐาน
แบบร่าง

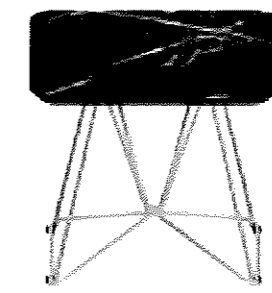
ครั้งที่
หมายเลขแบบ A8-005
แผ่นที่

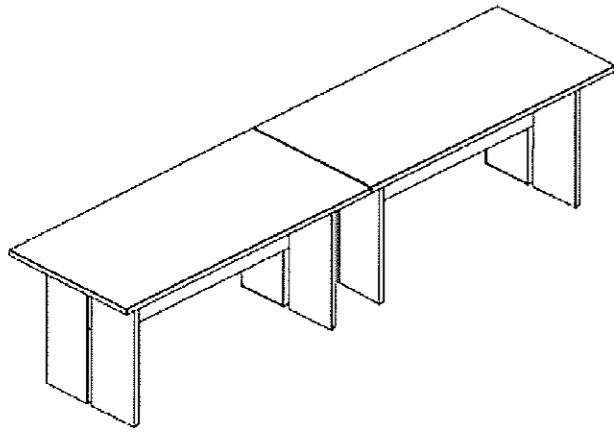
วันที่
วันที่พิมพ์

| | |
|------|---|
| รหัส | F-101-A F-203-A F-204-A F-205-A F-206-A F-207-A F-208-A F-209-A F-210-A |
| | โต๊ะทำงาน รุ่น MW-D1002 ของ PRACTIKA หรือรุ่นเทียบเท่าของ MODERNFORM, ROCKWORTH หรือ อื่นๆ ที่มีคุณสมบัติและราคาเทียบเท่าหรือสูงกว่า |
| | ขนาดประมาณ กว้าง 1200 x ลึก 600 x สูง 730 มม หน้าโต๊ะ : ไม้ PARTICLE BOARD เกรด E1 ความหนา 25 มม ผิวเคลือบ MELAMINE RESIN FILM ปิดขอบรอบด้วยป้องกันการกระแทกความหนาประมาณ 1 มม |
| | ขาโต๊ะ : ไม้ PARTICLE BOARD ความหนา 16 มม ผิวเคลือบ MELAMINE RESIN FILM ปิดขอบรอบด้วยป้องกันการกระแทกความหนาประมาณ 0.5 มม |
| | โครงตู้ : ไม้ PARTICLE BOARD เกรด E1 ความหนาประมาณ 16 มม ผิวเคลือบ MELAMINE RESIN FILM ปิดขอบรอบป้องกันการกระแทก ความหนาประมาณ 1 มม |
| | หน้าบานตู้ : ไม้ PARTICLE BOARD ความหนา 16 มม ผิวเคลือบ MELAMINE RESIN FILM ปิดขอบรอบป้องกันการกระแทกด้วยความหนาประมาณ 1 มม |
| | กล่องลิ้นชัก : ไม้ PARTICLE BOARD ความหนาประมาณ 16 มม ปิดขอบรอบป้องกันการกระแทกความหนาประมาณ 1 มม พื้นลิ้นชักเป็นไม้ MDF BOARD ความหนาประมาณ 6 มม |
| | รางลิ้นชัก : ลิ้นชักเล็กเป็น รางระบบลูกปืน สามารถรับน้ำหนักได้ประมาณ 35 กก |
| | มือจับ : มือจับ EXTRUDED ALUMINIUM ผิว ANODIZE ความยาวประมาณ 148 มม |
| | กุญแจ : กุญแจดอกเดียวสามารถใช้ได้หลายจุด |

| | |
|------|--|
| รหัส | F-101-B F-203-B F-204-B F-205-B F-206-B F-207-B F-208-B F-209-B F-210-B |
| | เก้าอี้พนักงานเดี่ยว รุ่น SYNERGY-BM ของ PRACTIKA หรือรุ่นเทียบเท่าของ MODERNFORM, ROCKWORTH หรือ อื่นๆ ที่มีคุณสมบัติและราคาเทียบเท่าหรือสูงกว่า |
| | ขนาดประมาณ กว้าง 650 x ลึก 640 x สูง 980 มม เบาะนั่ง : ฟูพองน้ำ POLYURETHANE FOAM หุ้มด้วยผ้าสีด้า ด้านล่างปิดด้วยพลาสติกติดขึ้นรูปสีด้า |
| | พนักพิง : โครงเป็นพลาสติก POLYPROPYLENE ฉีดขึ้นรูป สีด้า หุ้มผ้าตาข่ายสีด้า ด้านหลังพนักพิง มี LUMBAR SUPPORT ซึ่งเป็นอุปกรณ์ปรับตัวด้านหลัง เพื่อความสบายสามารถปรับขึ้น-ลงได้ |
| | เท้าแขน : ทำจากพลาสติก POLYPROPYLENE (PP) ฉีดขึ้นรูป โดยแผ่นรองแขนด้านบนเป็น POLYURETHANE สีด้า ปรับระดับขึ้น-ลงได้ |
| | MECHANISM : เป็นระบบ SYNCHRONIZED TILTING MECHANISM ปรับความอ่อนนุ่มของเบาะนั่ง และปรับล๊อคเอนได้ 3 ระดับ |
| | ปรับระดับสูง-ต่ำ : เบาะนั่งปรับความสูง-ต่ำได้ด้วยแก๊สแก๊ส (GAS LIFT) |
| | ขา : เป็นขาพลาสติก NYLON รูป 5 แฉก สีด้า ติดล๊อค PU สีด้า ขนาด ๘ 60 มม |

| | |
|------|--|
| รหัส | F-102-A F-212-D |
| | โซฟา 2 ที่นั่ง รุ่น SAFAR-A2A, CLAZZIC - E A2A ของ PRACTIKA หรือรุ่นเทียบเท่าของ MODERNFORM, ROCKWORTH หรือ อื่นๆ ที่มีคุณสมบัติและราคาเทียบเท่าหรือสูงกว่า |
| | ขนาดประมาณ กว้าง 1600 x ลึก 750 x สูง 730 mm. พนักพิงและที่นั่ง : ภายในพาะโครงด้วยไม้ MDF BOARD ฟู POLYURETHANE FOAM หุ้มด้วยหนังเทียม |
| | ขา : ทำจากท่อเหล็กกลม ฉีดขึ้นรูป ผิวเคลือบสี EPOXY POWDER COATING |
| รหัส | F-102-B |
| | โต๊ะกลางเดี่ยว รุ่น SP-TS390SQ ของ PRACTIKA หรือรุ่นเทียบเท่าของ MODERNFORM, ROCKWORTH หรือ อื่นๆ ที่มีคุณสมบัติและราคาเทียบเท่าหรือสูงกว่า |
| | ขนาดประมาณ กว้าง 450 x ลึก 450 x สูง 390 มม หน้าโต๊ะ : ไม้ PARTICLE BOARD เกรด E1 ความหนา 25 มม ผิวเคลือบ MELAMINE RESIN FILM ปิดขอบรอบป้องกันการกระแทกความหนา 1 มม |
| | โครงขา : ทำจากเหล็กเหลาดิน ฉีดขึ้นรูป ผิวเคลือบสี EPOXY POWDER COATING |





| | | | | | |
|------|--|------|--|------|--|
| รหัส | F-103-A | รหัส | F-103-B | รหัส | F-103-C |
| | | | F-201-B F-202-B F-211-B | | F-201-C F-202-C F-211-C |
| | โต๊ะทำงาน รุ่น MW-T400 ของ PRACTIKA | | เก้าอี้พนักงานสูง รุ่น SYNERGY-BH ของ PRACTIKA | | เก้าอี้พนักงานเดี่ยว รุ่น SYNERGY-BM ของ PRACTIKA |
| | หรือรุ่นเทียบเท่าของ MODERNFORM, ROCKWORTH | | หรือรุ่นเทียบเท่าของ MODERNFORM, ROCKWORTH | | หรือรุ่นเทียบเท่าของ MODERNFORM, ROCKWORTH |
| | หรือ อื่นๆ ที่มีคุณสมบัติและราคาเทียบเท่าหรือสูงกว่า | | หรือ อื่นๆ ที่มีคุณสมบัติและราคาเทียบเท่าหรือสูงกว่า | | หรือ อื่นๆ ที่มีคุณสมบัติและราคาเทียบเท่าหรือสูงกว่า |
| | ขนาดประมาณ กว้าง 4000 x ลึก 1000 x สูง 730 มม | | ขนาดประมาณ กว้าง 650 x ลึก 640 x สูง 1150 มม | | ขนาดประมาณ กว้าง 650 x ลึก 640 x สูง 980 มม |
| | หน้าโต๊ะ/ขาโต๊ะ : ไม้ PARTICLE BOARD เกรด E1 ความหนา 25 มม | | เบาะนั่ง : ฟูพองน้ำ POLYURETHANE FOAM | | เบาะนั่ง : ฟูพองน้ำ POLYURETHANE FOAM |
| | ผิวเคลือบ MELAMINE RESIN FILM | | หุ้มด้วยผ้าสีดำ ด้านล่างปิดด้วยพลาสติกชนิดขึ้นรูปสีดำ | | หุ้มด้วยผ้าสีดำ ด้านล่างปิดด้วยพลาสติกชนิดขึ้นรูปสีดำ |
| | ปิดขอบรอบด้วยป้องกันการกระแทกความหนาประมาณ 1 มม | | พนักงาน : โครงเป็นพลาสติก POLYPROPYLENE ชนิดขึ้นรูป สีดำ หุ้มผ้าตาข่ายสีดำ | | พนักงาน : โครงเป็นพลาสติก POLYPROPYLENE ชนิดขึ้นรูป สีดำ หุ้มผ้าตาข่ายสีดำ |
| | แผ่นบังขา : ไม้ PARTICLE BOARD ความหนาไม่น้อย 16 มม | | ด้านหลังพนักงาน มี LUMBAR SUPPORT ซึ่งเป็นอุปกรณ์ปรับตัวด้านหลัง | | ด้านหลังพนักงาน มี LUMBAR SUPPORT ซึ่งเป็นอุปกรณ์ปรับตัวด้านหลัง |
| | ผิวเคลือบ MELAMINE RESIN FILM | | เพื่อความสบายสามารถปรับขึ้น-ลงได้ | | เพื่อความสบายสามารถปรับขึ้น-ลงได้ |
| | ปิดขอบรอบด้วยป้องกันการกระแทกความหนาประมาณ 0.5 มม | | ด้านบนมีที่รองศีรษะ สามารถปรับเลื่อนขึ้น-ลงได้ | | |
| | | | | | |
| | | | เท้าแขน : ทำจากพลาสติก POLYPROPYLENE (PP) ชนิดขึ้นรูป | | เท้าแขน : ทำจากพลาสติก POLYPROPYLENE (PP) ชนิดขึ้นรูป |
| | | | โดยแผ่นรองแขนด้านบนเป็น POLYURETHANE สีดำ ปรับระดับขึ้น-ลงได้ | | โดยแผ่นรองแขนด้านบนเป็น POLYURETHANE สีดำ ปรับระดับขึ้น-ลงได้ |
| | | | | | |
| | | | MECHANISM : เป็นระบบ SYNCHRONIZED TILTING MECHANISM | | MECHANISM : เป็นระบบ SYNCHRONIZED TILTING MECHANISM |
| | | | ปรับความอ่อนนุ่มของเบาะนั่ง และปรับล็อคเอนได้ 3 ระดับ | | ปรับความอ่อนนุ่มของเบาะนั่ง และปรับล็อคเอนได้ 3 ระดับ |
| | | | | | |
| | | | ปรับระดับสูง-ต่ำ : เบาะนั่งปรับความสูง-ต่ำได้ด้วยแก๊ส (GAS LIFT) | | ปรับระดับสูง-ต่ำ : เบาะนั่งปรับความสูง-ต่ำได้ด้วยแก๊ส (GAS LIFT) |
| | | | | | |
| | | | ขา : เป็นขาพลาสติก NYLON รูป 5 แฉก สีดำ ติดล้อคู่ PU สีดำ ขนาด ๕0 60 มม | | ขา : เป็นขาพลาสติก NYLON รูป 5 แฉก สีดำ ติดล้อคู่ PU สีดำ ขนาด ๕0 60 มม |



โครงการจ้างออกแบบปรับปรุง
พื้นที่สำนักงานภายในมหาวิทยาลัย จำนวน 1 งาน
สำนักสถาปัตยกรรม มหาวิทยาลัยศรีนครินทรวิโรฒ
สำนักงานอธิการบดี มหาวิทยาลัยศรีนครินทรวิโรฒ



บริษัท เกทเวย์ อาร์ทิเค็ค จำกัด
30/17 หมู่ 6 ซอยสีมรดก 2/3 ถนนจางหวงวาน
แขวงทุ่งสองห้อง เขตหลักสี่ กรุงเทพฯ 10210
โทรศัพท์ 02-550-5148
Email : gateway.architects@gmail.com

สัญญาเลขที่ สก 35/2568
สถาปนิก *วิจิตร วัฒน*
นายวิศิษฐ์ ศศิธรานนท์ วสท 507
นายวิฑูรย์วิน กำพรณีกร วสท 3837
นายศตวรรษ บวรวิระคุณ วสท 3672

วิศวกรโครงสร้าง
นายทองชัย พรหมมา วสท 8732 *TK*

วิศวกรระบบไฟฟ้า
นายสมยศ ใจสูงเนิน วทศ 871
นาย วรวิทย์ การผลดี วทศ 61946 *WV*

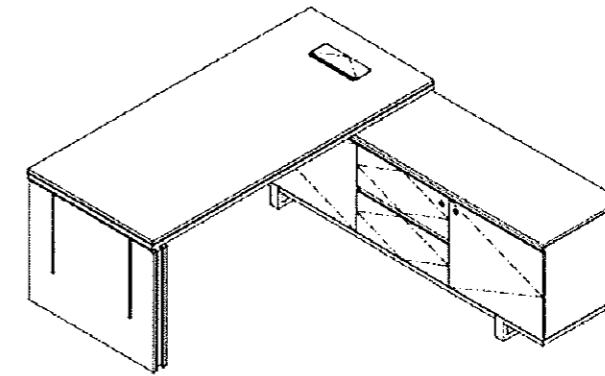
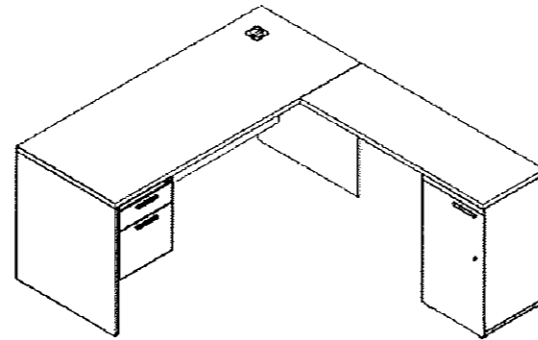
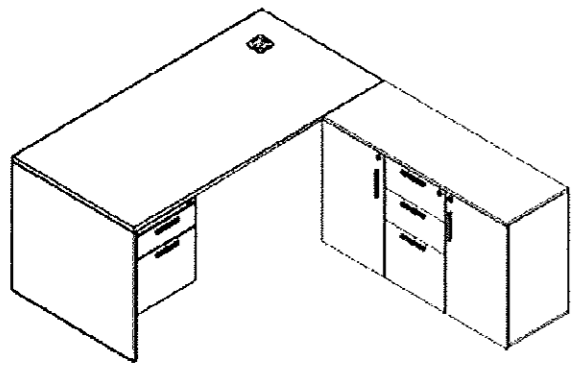
วิศวกรระบบสุขาภิบาล
นางสาว จินดาวิรัตน์ จันทร์ วทศ 3295 *JW*

วิศวกรระบบเครื่องกล
นายณรงค์ อ่วมสุร วสท 936
นางสาวนงนยา ศรีองสว่าง วทศ 36961 *NS*



สำนักทดสอบ ทางการศึกษาและ
จิตวิทยา (ชั้นที่ 1-2)

แบบร่าง
รายการประกอบแบบ
เฟอร์นิเจอร์
มาตราส่วน
แบบมือ
เลขที่แบบ
หมายเลขแบบ
แผ่นที่ A8-006
วันที่
รวมทั้งหมด



| | |
|------|---|
| รหัส | F-201-A F-202-A |
| | โต๊ะทำงาน รุ่น MW-D1820,SD-CRD-MGR-1240-73 ของ PRACTIKA หรือรุ่นเทียบเท่าของ MODERNFORM, ROCKWORTH หรือ อื่นๆ ที่มีคุณสมบัติและราคาเทียบเท่าหรือสูงกว่า |
| | ขนาดประมาณ โต๊ะทำงาน กว้าง 1800 x ลึก 600 x สูง 730 มม. โต๊ะข้าง กว้าง 1200 x ลึก 400 x สูง 730 มม. |
| | หน้าโต๊ะ : ไม้ PARTICLE BOARD เกรด E1 ความหนา 25 มม. ผิวเคลือบ MELAMINE RESIN FILM ปิดขอบรอบด้วยป้องกันการกระแทกความหนาประมาณ 1 มม. |
| | ขาโต๊ะ : ไม้ PARTICLE BOARD ความหนา 19 มม. ผิวเคลือบ MELAMINE RESIN FILM ปิดขอบรอบด้วยป้องกันการกระแทกความหนาประมาณ 0.5 มม. |
| | แผ่นบังขา : ไม้ PARTICLE BOARD ความหนาไม่น้อย 16 มม. ผิวเคลือบ MELAMINE RESIN FILM ปิดขอบรอบด้วยป้องกันการกระแทกความหนาประมาณ 0.5 มม. |
| | แผ่นบนตู้ : ไม้ PARTICLE BOARD เกรด E1 ความหนา 19 มม. ผิวเคลือบ MELAMINE RESIN FILM ปิดขอบรอบป้องกันการกระแทกความหนาไม่น้อย 1 มม. |
| | โครงตู้ : ไม้ PARTICLE BOARD เกรด E1 ความหนาประมาณ 16 มม. ผิวเคลือบ MELAMINE RESIN FILM ปิดขอบรอบป้องกันการกระแทก ความหนาประมาณ 1 มม. |
| | หน้าบานตู้ : ไม้ PARTICLE BOARD ความหนา 16 มม. ผิวเคลือบ MELAMINE RESIN FILM ปิดขอบรอบป้องกันการกระแทกด้วยความหนาประมาณ 1 มม. |
| | กล่องลิ้นชัก : ไม้ PARTICLE BOARD ความหนาประมาณ 16 มม. ปิดขอบรอบป้องกันการกระแทกความหนาประมาณ 1 มม. พื้นลิ้นชักเป็นไม้ MDF BOARD ความหนาประมาณ 6 มม. |
| | รางลิ้นชัก : ลิ้นชักเล็กเป็น รางระบบลูกปืน สามารถรับน้ำหนักได้ประมาณ 35 กก. |
| | มือจับ : มือจับ EXTRUDED ALUMINIUM ผิว ANODIZE ความยาวประมาณ 148 มม. |
| | กุญแจ : กุญแจดอกเดียวสามารถใช้ได้หลายจุด |

| | |
|------|---|
| รหัส | F-211-A (L) F-212-A (R) |
| | โต๊ะทำงาน รุ่น MW-D1520,MW-741(SP) RT-4010 ของ PRACTIKA หรือรุ่นเทียบเท่าของ MODERNFORM, ROCKWORTH หรือ อื่นๆ ที่มีคุณสมบัติและราคาเทียบเท่าหรือสูงกว่า |
| | ขนาดประมาณ โต๊ะทำงาน กว้าง 1500 x ลึก 600 x สูง 730 มม. โต๊ะข้าง กว้าง 1000 x ลึก 400 x สูง 730 มม. |
| | หน้าโต๊ะ : ไม้ PARTICLE BOARD เกรด E1 ความหนา 25 มม. ผิวเคลือบ MELAMINE RESIN FILM ปิดขอบรอบด้วยป้องกันการกระแทกความหนาประมาณ 1 มม. |
| | ขาโต๊ะ : ไม้ PARTICLE BOARD ความหนา 19 มม. ผิวเคลือบ MELAMINE RESIN FILM ปิดขอบรอบด้วยป้องกันการกระแทกความหนาประมาณ 0.5 มม. |
| | แผ่นบังขา : ไม้ PARTICLE BOARD ความหนาไม่น้อย 16 มม. ผิวเคลือบ MELAMINE RESIN FILM ปิดขอบรอบด้วยป้องกันการกระแทกความหนาประมาณ 0.5 มม. |
| | แผ่นบนตู้ : ไม้ PARTICLE BOARD เกรด E1 ความหนา 19 มม. ผิวเคลือบ MELAMINE RESIN FILM ปิดขอบรอบป้องกันการกระแทกความหนาไม่น้อย 1 มม. |
| | โครงตู้ : ไม้ PARTICLE BOARD เกรด E1 ความหนาประมาณ 16 มม. ผิวเคลือบ MELAMINE RESIN FILM ปิดขอบรอบป้องกันการกระแทก ความหนาประมาณ 1 มม. |
| | หน้าบานตู้ : ไม้ PARTICLE BOARD ความหนา 16 มม. ผิวเคลือบ MELAMINE RESIN FILM ปิดขอบรอบป้องกันการกระแทกด้วยความหนาประมาณ 1 มม. |
| | กล่องลิ้นชัก : ไม้ PARTICLE BOARD ความหนาประมาณ 16 มม. ปิดขอบรอบป้องกันการกระแทกความหนาประมาณ 1 มม. พื้นลิ้นชักเป็นไม้ MDF BOARD ความหนาประมาณ 6 มม. |
| | รางลิ้นชัก : ลิ้นชักเล็กเป็น รางระบบลูกปืน สามารถรับน้ำหนักได้ประมาณ 35 กก. |
| | มือจับ : มือจับ EXTRUDED ALUMINIUM ผิว ANODIZE ความยาวประมาณ 148 มม. |
| | กุญแจ : กุญแจดอกเดียวสามารถใช้ได้หลายจุด |

| | |
|------|--|
| รหัส | F-212-A |
| | โต๊ะทำงาน รุ่น EXC-38H/PU ของ PRACTIKA หรือรุ่นเทียบเท่าของ MODERNFORM, ROCKWORTH หรือ อื่นๆ ที่มีคุณสมบัติและราคาเทียบเท่าหรือสูงกว่า |
| | ขนาดประมาณ โต๊ะทำงาน กว้าง 1800 x ลึก 800 x สูง 730 มม. โต๊ะข้าง กว้าง 1000 x ลึก 400 x สูง 730 มม. |
| | หน้าโต๊ะ : ฝาเปิดไม้ PARTICLE BOARD ความหนา 19 มม. ผิวเคลือบ MELAMINE RESIN FILM ช่องสำหรับติดตั้งอากาศไฟฟ้า แบบ DUPLEX ได้จำนวน 2 ช่อง |
| | ขาโต๊ะ : ไม้ PARTICLE BOARD ทับซ้อนกันได้ความหนารวม 80 มม. ผิวเคลือบ MELAMINE RESIN FILM ปิดขอบรอบด้วยป้องกันการกระแทกความหนาประมาณ 1 มม. |
| | แผ่นบังขา : ไม้ PARTICLE BOARD ความหนาไม่น้อย 19 มม. ผิวเคลือบ MELAMINE RESIN FILM ปิดขอบรอบด้วยป้องกันการกระแทกความหนาประมาณ 0.5 มม. |
| | แผ่นบนตู้ : ไม้ PARTICLE BOARD เกรด E1 ความหนา 19 มม. ผิวเคลือบ MELAMINE RESIN FILM ปิดขอบรอบป้องกันการกระแทกความหนาไม่น้อย 1 มม. |
| | โครงตู้ : ไม้ PARTICLE BOARD เกรด E1 ความหนาประมาณ 19 มม. ผิวเคลือบ MELAMINE RESIN FILM ปิดขอบรอบป้องกันการกระแทก ความหนาประมาณ 1 มม. |
| | หน้าบานตู้ : ไม้ PARTICLE BOARD ความหนา 16 มม. ผิวเคลือบ MELAMINE RESIN FILM ปิดขอบรอบป้องกันการกระแทกด้วยความหนาประมาณ 1 มม. |
| | กล่องลิ้นชัก : ไม้ PARTICLE BOARD ความหนาประมาณ 16 มม. ปิดขอบรอบป้องกันการกระแทกความหนาประมาณ 1 มม. พื้นลิ้นชักเป็นไม้ MDF BOARD ความหนาประมาณ 6 มม. |
| | รางลิ้นชัก : ลิ้นชักเล็กเป็น รางระบบลูกปืน สามารถรับน้ำหนักได้ประมาณ 35 กก. |
| | มือจับ : มือจับ EXTRUDED ALUMINIUM ผิว ANODIZE ความยาวประมาณ 148 มม. |
| | กุญแจ : กุญแจดอกเดียวสามารถใช้ได้หลายจุด |



โครงการจ้างออกแบบปรับปรุง
พื้นที่สำนักงานภายในมหาวิทยาลัย จำนวน 1 งาน
ส่วนพัฒนากายภาพ
สำนักงานอธิการบดี มหาวิทยาลัยศรีนครินทรวิโรฒ



บริษัท เกตเวย์ อาร์คิเทค จำกัด
30/17 หมู่ 6 ซอยชินนคร 2/3 ถนนจางวางวาน
แขวงทุ่งครุเมือง เขตทุ่งครุ กรุงเทพฯ 10210
โทรศัพท์ 02-550-5148
Email : gatewayarchitects@gmail.com

สัญญาเลขที่ สก 35/2568

สถาปนิก *วิมล วัฒนา*
นายวิมล ศิริวรรณ รหัส 507
นายวิชัยวิน กำธรนิล รหัส 3637
นายสถาพร บรรณารักษ์ รหัส 3672

วิศวกรโครงสร้าง
นายทรงชัย ทรมมา สล 8732

วิศวกรระบบไฟฟ้า
นายสมยศ โฉงเงิน รหัส 871
นาย วราวุธ การผลดี รหัส 61946

วิศวกรระบบสุขาภิบาล
นางสาว จินดารัตน์ จันทร์ รหัส 3295

วิศวกรระบบเครื่องกล
นายณรงค์ ร่วมสุข สล 936
นางสาวณงเยาว์ เรืองสว่าง รหัส 36861

สำนักทดสอบทางการศึกษาและ
จิตวิทยา (ชั้นที่ 1-2)

แบบส่ง

รายการประกอบแบบ
เฟอร์นิเจอร์

มาตราส่วน
แบบมือ

เลขที่แบบ

หมายเลขแบบ

วันที่

วันที่

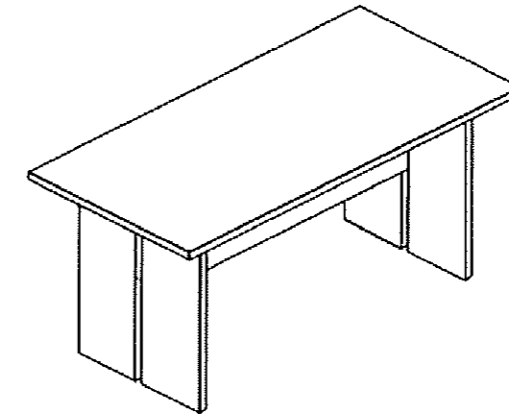
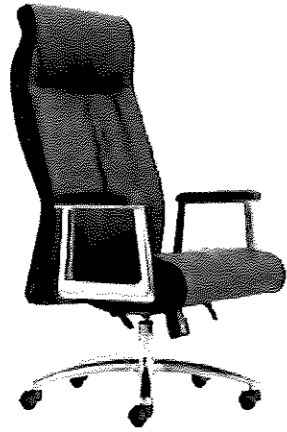
วันที่

วันที่

วันที่


A

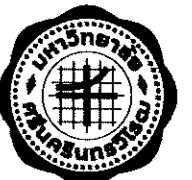
A8-007




| | |
|------|---|
| รหัส | F-212-B |
| | เก้าอี้พนักพิงสูง รุ่น EXC-38H/PU ของ PRACTIKA หรือรุ่นเทียบเท่าของ MODERNFORM, ROCKWORTH หรือ อื่นๆ ที่มีคุณสมบัติและราคาเทียบเท่าหรือสูงกว่า |
| | ขนาดประมาณ กว้าง 680 x ลึก 680 x สูง 1190 มม |
| | เบาะนั่ง : ทำจากไม้อัดความหนา 2 มม ฟูพองน้ำ HIGH DENSITY INJECTION FOAM หุ้มด้วยหนังเทียม ด้านล่างปิดทับด้วยผ้าสีดำ |
| | พนักพิง : ทำจากไม้อัดความหนา 12 มม ฟูพองน้ำ HIGH DENSITY - INJECTION FOAM หุ้มด้วยหนังเทียม |
| | เท้าแขน : ทำจาก DIE-CAST ALUMINIUM บัดเงา แผ่นเท้าแขนด้านบนบุ POLYURETHANE FOAM หุ้มด้วยหนังเทียม |
| | MECHANISM : ระบบ SYNCHRONIZED TILT MECHANISM ที่มีปุ่มหมุนด้วยมืออยู่ด้านใต้ของเบาะนั่ง เพื่อปรับความอ่อนนุ่มในการปรับโยกเอน พร้อมมีระบบ BACK LOCK สำหรับล็อก การปรับเอนเก้าอี้ ได้ 4 ระดับ |
| | ปรับระดับสูง-ต่ำ : เบาะนั่งปรับความสูง-ต่ำได้ด้วยแก๊ส (GAS LIFT) |
| | ขา : อลูมิเนียมบัดเงา รูป 5 แฉก ออกแบบให้มีความแข็งแรงโดยใช้โครงสร้างของ TRUST เสริมภายในขาทุกแฉก |

| | |
|------|---|
| รหัส | F-212-C |
| | เก้าอี้พนักพิงสูง รุ่น EXC-38M/PU ของ PRACTIKA หรือรุ่นเทียบเท่าของ MODERNFORM, ROCKWORTH หรือ อื่นๆ ที่มีคุณสมบัติและราคาเทียบเท่าหรือสูงกว่า |
| | ขนาดประมาณ กว้าง 680 x ลึก 680 x สูง 1190 มม |
| | เบาะนั่ง : ทำจากไม้อัดความหนา 2 มม ฟูพองน้ำ HIGH DENSITY INJECTION FOAM หุ้มด้วยหนังเทียม ด้านล่างปิดทับด้วยผ้าสีดำ |
| | พนักพิง : ทำจากไม้อัดความหนา 12 มม ฟูพองน้ำ HIGH DENSITY - INJECTION FOAM หุ้มด้วยหนังเทียม |
| | เท้าแขน : ทำจาก DIE-CAST ALUMINIUM บัดเงา แผ่นเท้าแขนด้านบนบุ POLYURETHANE FOAM หุ้มด้วยหนังเทียม |
| | MECHANISM : ระบบ SYNCHRONIZED TILT MECHANISM ที่มีปุ่มหมุนด้วยมืออยู่ด้านใต้ของเบาะนั่ง เพื่อปรับความอ่อนนุ่มในการปรับโยกเอน พร้อมมีระบบ BACK LOCK สำหรับล็อก การปรับเอนเก้าอี้ ได้ 4 ระดับ |
| | ปรับระดับสูง-ต่ำ : เบาะนั่งปรับความสูง-ต่ำได้ด้วยแก๊ส (GAS LIFT) |
| | ขา : อลูมิเนียมบัดเงา รูป 5 แฉก ออกแบบให้มีความแข็งแรงโดยใช้โครงสร้างของ TRUST เสริมภายในขาทุกแฉก |

| | |
|------|---|
| รหัส | F-212-F |
| | โต๊ะทำงาน รุ่น MW-T165 ของ PRACTIKA หรือรุ่นเทียบเท่าของ MODERNFORM, ROCKWORTH หรือ อื่นๆ ที่มีคุณสมบัติและราคาเทียบเท่าหรือสูงกว่า |
| | ขนาดประมาณ กว้าง 1650 x ลึก 800 x สูง 730 มม |
| | หน้าโต๊ะ/ขาโต๊ะ : ไม้ PARTICLE BOARD เกรด E1 ความหนา 25 มม |
| | ผิวเคลือบ MELAMINE RESIN FILM |
| | ปิดขอบรอบด้วยป้องกันการกระแทกความหนาประมาณ 1 มม |
| | แผ่นบังขา : ไม้ PARTICLE BOARD ความหนาไม่น้อย 16 มม |
| | ผิวเคลือบ MELAMINE RESIN FILM |
| | ปิดขอบรอบด้วยป้องกันการกระแทกความหนาประมาณ 0.5 มม |
| |  |
| รหัส | F-212-G |
| | เก้าอี้พนักพิงเดี่ยว รุ่น FRIDER - M ของ PRACTIKA หรือรุ่นเทียบเท่าของ MODERNFORM, ROCKWORTH หรือ อื่นๆ ที่มีคุณสมบัติและราคาเทียบเท่าหรือสูงกว่า |
| | ขนาดประมาณ กว้าง 560 x ลึก 600 x สูง 910 มม |
| | เบาะนั่ง : ขึ้นรูปด้วยโครงเหล็ก ชูผิวโครเมียม หุ้มด้วยหนังเทียมสีดำ |
| | เท้าแขน : เหล็กดัดขึ้นรูปชุผิวโครเมียม ที่รองแขนด้านบน หุ้มด้วยหนังเทียมสีดำ |
| | MECHANISM : ระบบ SYNCHRONIZED TILT MECHANISM ปรับความอ่อนนุ่มในการปรับโยกเอน พร้อมมีระบบ BACK LOCK สำหรับล็อกการปรับเอนเก้าอี้ได้ |
| | ปรับระดับสูง-ต่ำ : เบาะนั่งปรับความสูง-ต่ำได้ด้วยแก๊ส (GAS LIFT) |
| | ขา : ทำจากเหล็ก ชูผิวโครเมียม รูป 5 แฉก ติดลู่พลาสติก NYLON สีดำ |



โครงการจ้างออกแบบปรับปรุง
พื้นที่สำนักงานภายในมหาวิทยาลัย จำนวน 1 งาน
ส่วนที่คณาภิบาล
สำนักงานอธิการบดี มหาวิทยาลัยศรีนครินทรวิโรฒ



บริษัท เกทเวย์ อาร์คิเทค จำกัด
30/17 หมู่ 6 ซอยชินเขต 2/3 ถนนจันทน์
แขวงทุ่งสองห้อง เขตหลักสี่ กรุงเทพฯ 10210
โทรศัพท์ 02-550-5148
Email : gateway.architects@gmail.com

สัญญาเลขที่ สก 35/2568

สถาปนิก
นายวิศิษฐ์ ศิริธรรมนท์ วสท 507
นายวิฑูรย์ ทรัพย์นิเวศน์ สสท 3637
นายสถาพร บรรณวิจิตรกุล สสท 3672

วิศวกรโครงสร้าง
นายทองชัย ทรมมา สย 8732

วิศวกรระบบไฟฟ้า
นายสมยศ ใจสูงเนิน วทศ 871
นาย วรวิทย์ การมณี กทศ 61946

วิศวกรระบบสุขาภิบาล
นางสาว จินดาภรณ์ จันทร์ กส 3295

วิศวกรระบบเครื่องกล
นายณรงค์ ร่วมสุข สก 936
นางสาวณงเยาว์ เรืองสว่าง กท 36961

A

สำนักทดสอบ ทางการศึกษาและ
จิตวิทยา (ชั้นที่ 1-2)

แบบร่าง

รายการประกอบแบบ
เฟอร์นิเจอร์

ขนาด
แบบมือ

เลขที่แบบ
หมายเลขแบบ
แผ่นที่ A8-008

วันที่
วันที่พิมพ์



โครงการจ้างออกแบบปรับปรุง
พื้นที่สำนักงานภายในมหาวิทยาลัย จำนวน 1 งาน
ส่วนศึกษาศึกษา
สำนักงานศึกษาธิการ มหาวิทยาลัยศรีนครินทรวิโรฒ



บริษัท พี.พี.พี. จำกัด
30/17 หมู่ 3 ซอยวิเศษ 2/3 ถนนจันทน์
แขวงทุ่งพญาหลวง เขตพญาไท กรุงเทพมหานคร 10210
โทรศัพท์ 02-550-8148
E-mail : pppcoy.or.th@pppcoy.com

สัญญาเลขที่ สก 35/2568
สถาปนิก *วิวัฒน์ พลดี*
นายวิวัฒน์ พลดี วิศวกร 507
นายวิวัฒน์ พลดี วิศวกร 507
นายสถาพร นววิชัยกุล 5672

วิศวกรโครงสร้าง
นายทนงชัย พรหมมา สย 8732

วิศวกรระบบไฟฟ้า
นายสมชาย ใจสูงเนิน 871
นาย วรวิทย์ วรรณดี 61948

วิศวกรระบบสุขาภิบาล
นางสาว จินดาภรณ์ จันทร์ 613295

วิศวกรระบบเครื่องกล
นายณรงค์ ร่วมสุข สก 936
นางสาวนงนภร เบื้องล่าง ภก 36981

สำนักทดสอบทางการศึกษา
และจิตวิทยา

แบบร่าง

สารบัญแบบและ
สัญลักษณ์มาตรฐาน

นายช่าง

นายช่าง

นายช่าง

นายช่างแบบ EE-001

แผ่นที่

วันที่

วันที่

| สารบัญแบบระบบไฟฟ้าและสื่อสาร | | สัญลักษณ์มาตรฐานระบบไฟฟ้าและสื่อสาร | | | | | | | | | |
|------------------------------|---|--|---|------------------------------------|--|--------------------------|-------------|--------------|--|-------------------------|--|
| แผ่นที่ | รายการ | ELECTRICAL POWER SYMBOLS | | WIRING DEVICE SYMBOLS | | MASTER TELEVISION SYSTEM | | SOUND SYSTEM | | LETTER CODE DESIGNATION | |
| EE-001 | สารบัญแบบ และสัญลักษณ์มาตรฐาน | LOAD CENTER PANEL | WIRING CONCEALED IN CEILING OR WALL | CHANNEL AMPLIFIER | CEILING MOUNTED LOUSPEAKER, HOV. LINE | SYMBOL | DESCRIPTION | | | | |
| EE-002 | ไดอะแกรมเริ่มต้นเดี่ยวและแผนผังแนวตั้งระบบไฟฟ้าและสื่อสาร 1 | SUB DISTRIBUTION PANEL | WIRING EMERD IN FLOOR OR GROUND | MULTI-BAND OR BROAD BAND AMPLIFIER | LOUSPEAKER, HOV. LINE | | | | | | |
| EE-003 | ไดอะแกรมเริ่มต้นเดี่ยวและแผนผังแนวตั้งระบบไฟฟ้าและสื่อสาร 2 | MOTOR CONTROL PANEL | WIRING EXPOSED | SATELLITE RECEIVER | SOUND VOLUME CONTROL ATTENUATOR, FLUSH MOUNTED | | | | | | |
| EE-004 | แปลนระบบไฟฟ้าและสื่อสาร ชั้น 1 (ของเดิม) | MAN TELEPHONE CABINET | BRANCH CIRCUIT HOME RUN TO PANELBOARD NUMBER OF ARROW INDICATED NUMBER OF CIRCUITS | RF MODULATOR | SOUND CONTROL PANEL | | | | | | |
| EE-005 | แปลนระบบไฟฟ้าและสื่อสาร ชั้น 2 (ของเดิม) | DISCONNECTING SWITCH | 3 WIRE LINE, 1 WIRE NEUTRAL, 1 WIRE GROUND | TV/RADIO ANTENNA ELEMENT TYPE | | | | | | | |
| EE-006 | แปลนระบบตัวรับไฟฟ้าและสื่อสาร ชั้น 1 | CIRCUIT BREAKER, PULL-UP CIRCUIT BREAKER | CEILING MOUNTED LIGHTING FIXTURE | SATELLITE ANTENNA DISH TYPE | EMERGENCY CALL | | | | | | |
| EE-007 | แปลนระบบตัวรับไฟฟ้าและสื่อสาร ชั้น 2 | CIRCUIT BREAKER BREAK OUT TYPE, MOTOR OPERATED | WALL MOUNTED LIGHTING FIXTURE | 2 WAY SPLITTER | | | | | | | |
| EE-008 | แปลนระบบไฟฟ้าแสงสว่าง ชั้น 1 | SHUNT CAPACITOR | LIGHTING FIXTURE TYPE "A" CONTROLLED BY SWITCH "V" | 3 WAY SPLITTER | MASTER STATION | | | | | | |
| EE-009 | แปลนระบบไฟฟ้าแสงสว่าง ชั้น 2 | GROUND ROD | 1 GANG SWITCH CONTROLLED LIGHTING FIXTURE "A" | 4 WAY SPLITTER | SUB STATION | | | | | | |
| EE-010 | แปลนระบบแสงเหตุเพลิงไหม้ ชั้น 1 | GROUND BAR | 2 GANG SWITCH CONTROLLED LIGHTING FIXTURE "A" | 1 WAY DP-OFF | FULL COND BATH ROOM | | | | | | |
| EE-011 | แปลนระบบแสงเหตุเพลิงไหม้ ชั้น 2 | FUSE | 3 WAY SWITCH | 2 WAY DP-OFF | CORRIDOR LAMP BATH ROOM | | | | | | |
| EE-012 | แปลนระบบกล้องวงจรปิดและระบบควบคุมการเข้า-ออก ชั้น 1 | POTENTIAL TRANSFORMER | 4 WAY SWITCH | 4 WAY DP-OFF | | | | | | | |
| EE-013 | แปลนระบบกล้องวงจรปิดและระบบควบคุมการเข้า-ออก ชั้น 2 | CURRENT TRANSFORMER | DIMMER SWITCH | TV OUTLET | | | | | | | |
| EE-014 | ตารางโหลดไฟฟ้า | AMMETER | SWITCH WITH FLUOT LAMP | DUAL TV AND FM OUTLET | | | | | | | |
| EE-015 | รายละเอียดการติดตั้งทั่วไป | VOLTMETER | CLOSE CIRCUIT TELEVISION SYSTEM | | FIRE ALARM SYSTEM | | | | | | |
| | | FREQUENCY METER | CHIEF | PATCH PIERCE OPTIC | FIRE ALARM CONTROL PANEL | | | | | | |
| | | POWER FACTOR METER | DEF-LS | POE SWITCH LS | GRAPHIC AMPLIFIER | | | | | | |
| | | MULTI FACTOR POWER METER | UP-P | UP PATCH | SMOKE DETECTOR, ACCESSIBLE TYPE | | | | | | |
| | | SELECTOR VOLT | NR | NETWORK VIDEO RECORDER | RAISE OF BISE WITH PRED TEMP. HEAT DETECTOR, ACCESSIBLE TYPE | | | | | | |
| | | SELECTOR AMP | CR | CCV CAMERA DOME TYPE INDOOR | FIXED TEMPERATURE HEAT DETECTOR, ACCESSIBLE TYPE | | | | | | |
| | | PILOT LAMP | CR | CCV CAMERA FIXED TYPE INDOOR | MANUAL STATION | | | | | | |
| | | GROUND FAULT SENSOR | CR | CCV CAMERA FIXED TYPE OUTDOOR | ADDRESSIBLE MONITOR MODULE | | | | | | |
| | | SHUNT TRIP | CR | CCV CAMERA DOME WITH PAN/TILT/ZOOM | ADDRESSIBLE CONTROL MODULE | | | | | | |
| | | ASYMMETRICAL RELAY | ACCESS CONTROL SYSTEM | | ADDRESSIBLE CONTROL RELAY MODULE | | | | | | |
| | | OVERVOLTAGE RELAY | ADU | ACCESS CONTROL UNIT | MECHANIC CONTROL PANEL (BY OTHER) | | | | | | |
| | | UNDERVOLTAGE RELAY | ADU | ELECTROMAGNETIC DOOR LOCK | ALARM BELL | | | | | | |
| | | BURGE ARRESTER | ADU | PROXIMITY CARD READER | FIREMAN TELEPHONE | | | | | | |
| | | SINGLE RECEPTACLE OUTLET FLOOR PLAN | ADU | FINGER PRINT READER | ALARM SPEAKER WALL MOUNTED WITH STORAGE/CEILING MOUNTED | | | | | | |
| | | DUPLEX RECEPTACLE OUTLET FLOOR PLAN | ADU | MAGNETIC CARD READER | END OF LINE RESECTOR | | | | | | |
| | | SPECIAL PURPOSE OUTLET | ADU | ALARM BUZZER | | | | | | | |
| | | FLOOR SINGLE RECEPTACLE OUTLET FLOOR PLAN (POP-UP) | ADU | MAGNETIC DOOR SWITCH | | | | | | | |
| | | FLOOR TELEPHONE OUTLET (POP-UP) | ADU | EMERGENCY BREAK GLASS SWITCH | | | | | | | |
| | | TELEPHONE OUTLET (A4-11) | ADU | EXIT PUSH BUTTON SWITCH | | | | | | | |
| | | COMPUTER OUTLET (A4-40) | ADU | | | | | | | | |

| | |
|----------|---|
| A | Amperes |
| AF | Frame size of circuit breaker in amperes |
| AT | Setting of overload trip of circuit breaker |
| CCP | Control control panel |
| CR | Circuit |
| DP | Distribution panel board |
| deg.C | Degree Celsius |
| Dia | Diameter |
| E or EXT | Electrical metallic tubing |
| F or FOR | Feder |
| FOU | Faceoil unit |
| ELCB | Earth leakage circuit breaker |
| GFCI | Ground-fault circuit interrupter |
| HV | High voltage |
| I or IBC | Intermediate metallic conduit |
| IC | Interrupting capacity (Breaking capacity) |
| LC | Load center panel |
| LB | Load break switch |
| LV | Low voltage |
| Lx | Lot |
| MSP | Main distribution panelboard |
| PP | Power panelboard |
| PADE | Flexible automatic branch exchange |
| E or PSC | Rigid PVC conduit, black and type |
| SDP | Sub distribution panelboard |
| TU | Telephone terminal cabinet |
| MDF | Main distribution frame (Telephone) |
| P or PB | Pull box |
| HDPE | High density polyethylene |
| MH | Manhole |
| HH | Handhole |
| V | Volt |
| VA | Volt-Amperes |
| W | Well |
| WP | Weatherproof |
| Ph or P | Phone |
| C | CAPACITORS |
| K | RELAYS, CONTACTORS |
| L | INDUCTORS |
| M | MOTORS |
| R | RESISTORS |
| S | SWITCHES, SELECTORS |
| T | TRANSFORMERS |
| E | EARTH, GROUND |
| N | NEUTRAL |
| L1 | PHASE CONDUCTOR 1 |
| L2 | PHASE CONDUCTOR 2 |
| L3 | PHASE CONDUCTOR 3 |
| L4 | POSITIVE CONDUCTOR |
| L- | NEGATIVE CONDUCTOR |
| PE | PROTECTIVE CONDUCTOR |
| AC | ALTERNATING CURRENT |
| DC | DIRECT CURRENT |
| SB | SWITCH BOX FOR RECEPTACLE |



โครงการจ้างออกแบบปรับปรุง
พื้นที่สำนักงานภายในมหาวิทยาลัย จำนวน 1 งาน
ส่วนที่ 1 แผนกอาคาร
สำนักงานวิศวกรรม มหาวิทยาลัยมหิดล



บริษัท เกทเวย์ ออร์เคสตรี้ จำกัด
30/17 หมู่ 6 ซอยรามอินทรา 2/3 ถนนรามอินทรา
แขวงคลองจั่น เขตคลองจั่น กรุงเทพฯ 10210
โทรศัพท์ 02-550-3148
Email : gateway.architect@gmail.com
สัญญาเลขที่ สก 35/2568

สถาปนิก *วิวัฒน์ พลดี*
นายวิวัฒน์ ศิริธรรม นทศ 507
นายวิวัฒน์ ศิริธรรม นทศ 3637
นายสถาพร บรรณวิธาน นทศ 3672

วิศวกรโครงสร้าง
นายทนงชัย ทนงภา สย 8732

วิศวกรระบบไฟฟ้า
นายสมยศ ไชยสุจิน นทศ 871
นาย วรวิทย์ การผลดี นทศ 61946

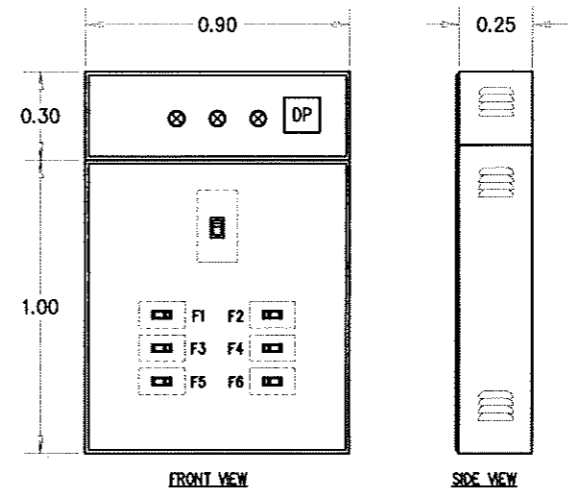
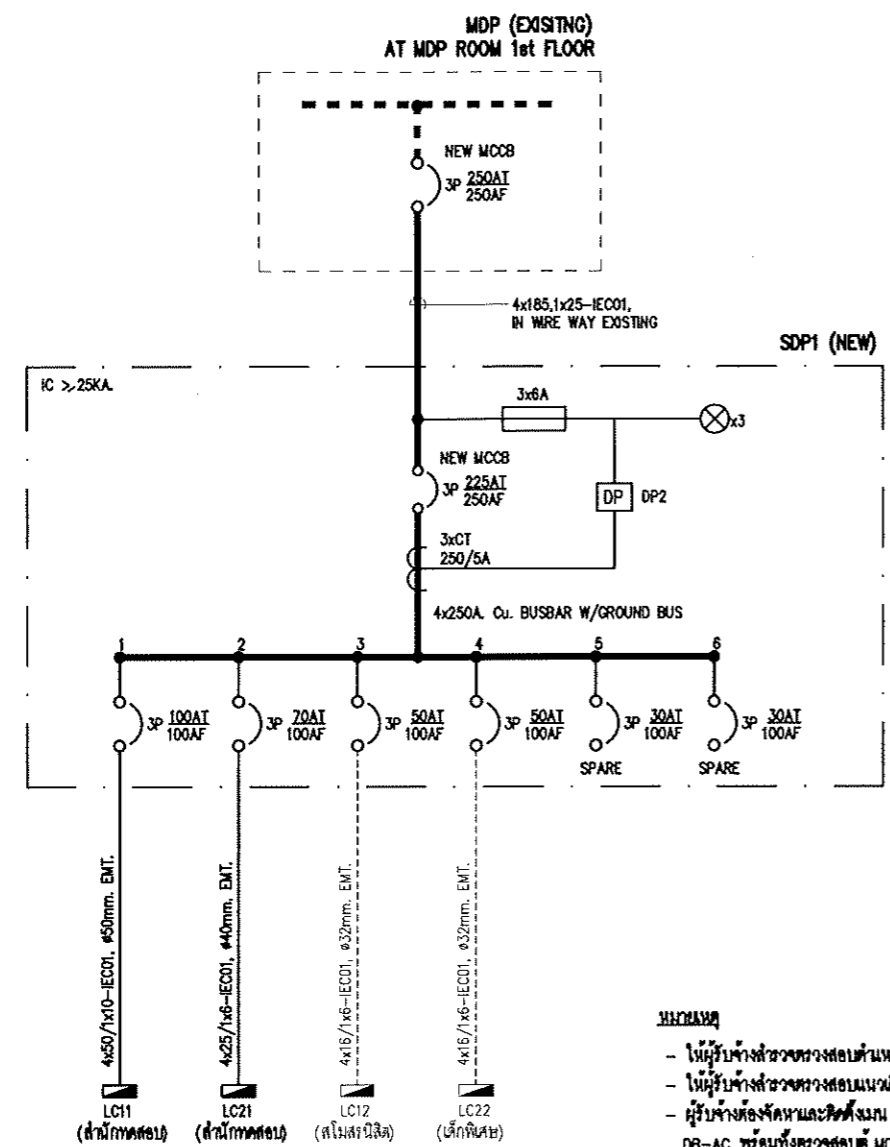
วิศวกรระบบสุขาภิบาล
นางสาว จินดาพร จันทร์ นทศ 3295

วิศวกรระบบเครื่องกล
นายบรรณวิธาน นทศ 836
นางสาวณัชชา นทศ 36961

A
สำนักทดสอบทางการศึกษา
และจิตวิทยา

แบบแปลน
โต๊ะแอมรมเส้นเดี่ยว
และแผนผังแนวตั้ง
ระบบไฟฟ้าและสื่อสาร 1

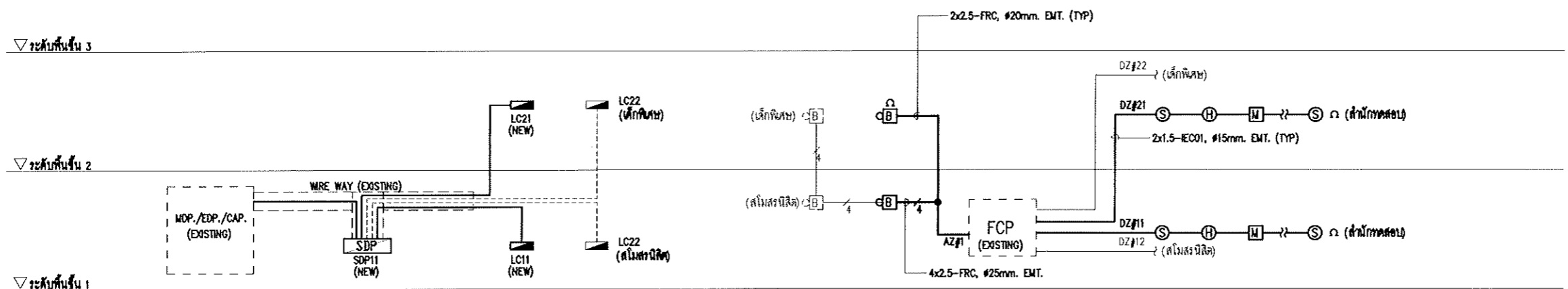
เลขที่แบบ
เลขที่โครงการ
เลขที่
วันที่
วันที่



SDP1 FACE LAYOUT

- หมายเหตุ**
- ให้ผู้รับจ้างสำรวจตรวจสอบตำแหน่งติดตั้ง MDP เดิมของอาคาร จากหน้างานจริงอีกครั้งก่อนดำเนินการ
 - ให้ผู้รับจ้างสำรวจตรวจสอบแนวเดินสายไฟที่เกี่ยวกับสำนักเครื่องกลก่อนดำเนินการ
 - ผู้รับจ้างต้องจัดหาและติดตั้ง MCCB ขนาด 250AT/250AF ติดตั้งภายในตู้ MDP แทนช่อง MCCB เดิมที่จ่ายให้ตู้ DB-AC พร้อมทั้งตรวจสอบตู้ MDP เดิมให้สามารถใช้งานได้ตามเดิม
 - ผู้รับจ้างควรปรึกษาคณะกรรมการไฟฟ้าของ LC11 และ LC21 ตามแสดงในแบบ
 - ผู้รับจ้างต้องจัดทำแบบ SHOP DRAWING แนวทางเดินสายและกรณีติดตั้งงานระบบ นำเสนอผู้ควบคุมก่อนการติดตั้งจริง

SDP1 SINGLE LINE DIAGRAM



ELECTRICAL RISER DIAGRAM

FIRE ALARM RISER DIAGRAM



โครงการจ้างออกแบบระบบห้อง
ศูนย์บริการภายในมหาวิทยาลัย จำนวน 1 งาน
ส่วนประกอบอาคาร
สำนักงานวิศวกรรม มหาวิทยาลัยขอนแก่น



บริษัท เกทเวย์ อาร์ทิเทค จำกัด
30/17 หมู่ 8 ซอยนิคม 2/3 ถนนพหลโยธิน
แขวงทุ่งพญาหลวง เขตหลักสี่ กรุงเทพฯ 10210
โทรศัพท์ 02-550-5148
Email : gateway.artifact@gmail.com
สัญญาเลขที่ สก 35/2568

สถาปนิก *วิวัฒน์ พล*
นายวิวัฒน์ ศิริขันธ์ รหัส 507
นายวิวัฒน์ ศิริขันธ์ รหัส 5637
นายศรยุทธ นววิชัย รหัส 3672

วิศวกรโครงสร้าง
นายทนชัย พรหมมา สย 8732 *ทนชัย*

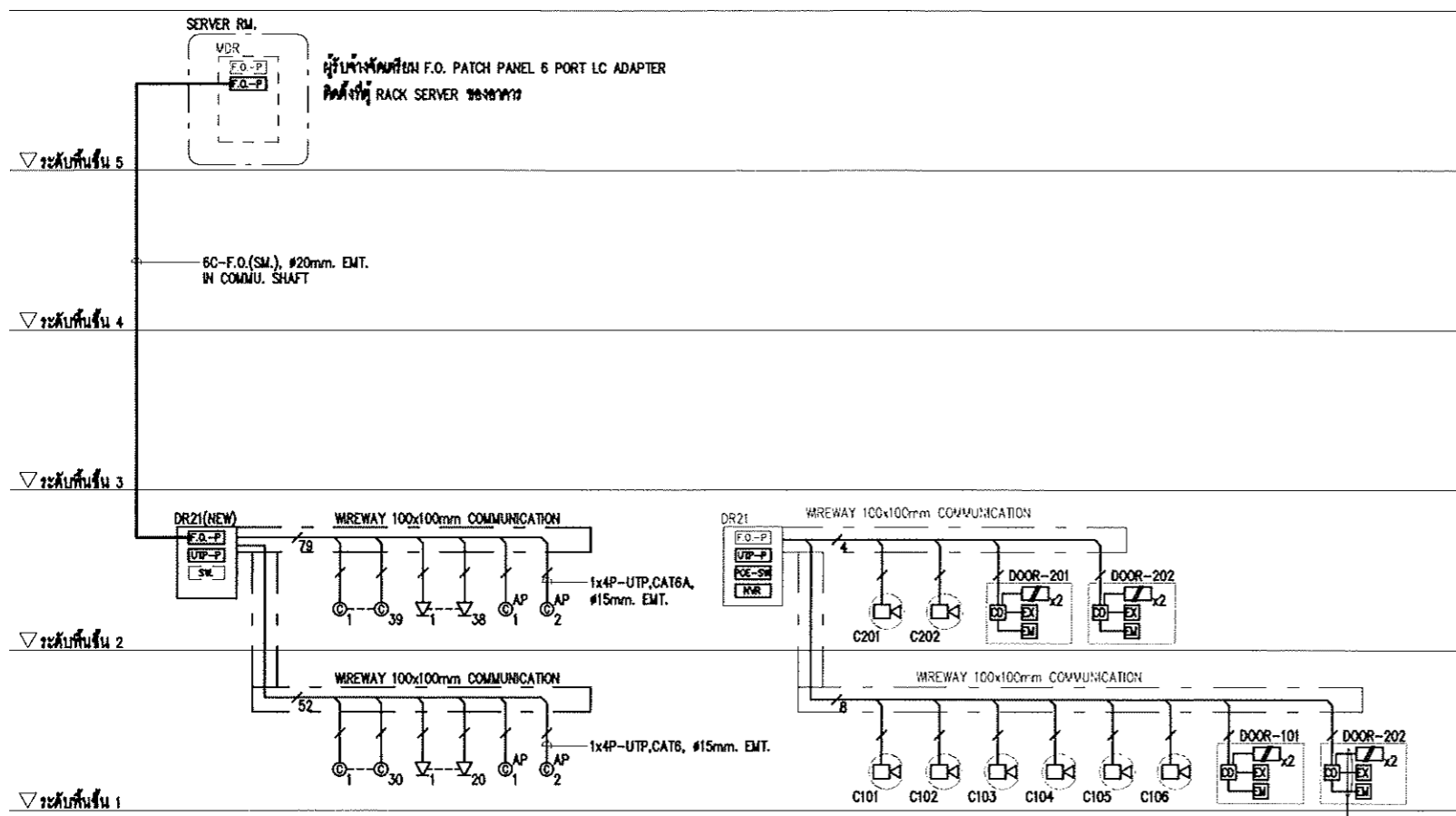
วิศวกรระบบไฟฟ้า
นายสมยศ ไชยสุนัน รหัส 871
นาย วรวิทย์ การผลดี รหัส 81948 *วรวิทย์*

วิศวกรระบบสุขาภิบาล
นางสาว จินดาภรณ์ จันทร์ รหัส 3295 *จินดาภรณ์*

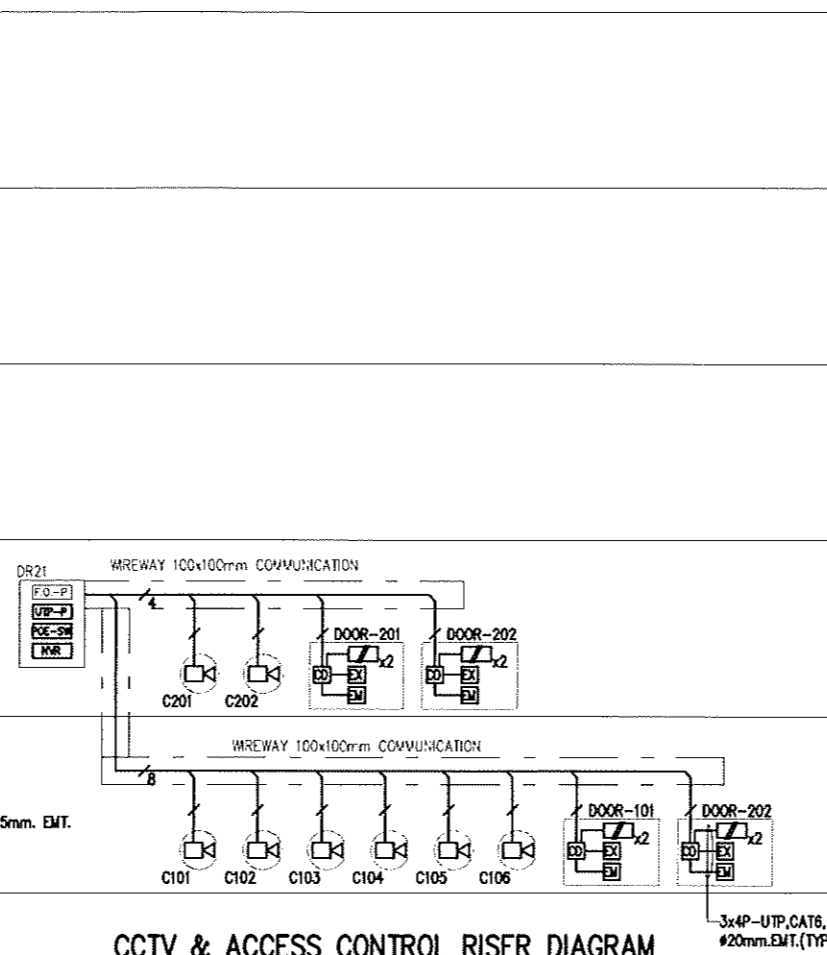
วิศวกรระบบเครื่องกล
นายณรงค์ ร่วมสุข สก 936 *ณรงค์*
นางสาวณงนภร เมืองสว่าง กท 36981 *ณงนภร*

แบบร่าง
โดย **แอนกรมเส็นเตียว**
และ **ณณณังนวงศ์**
ระบบไฟฟ้าและสื่อสาร 2

รายละเอียด
แบบร่าง
เลขที่แบบ
ชื่อโครงการ
แผ่นที่
วันที่
วันที่



COMMUNICATION RISER DIAGRAM

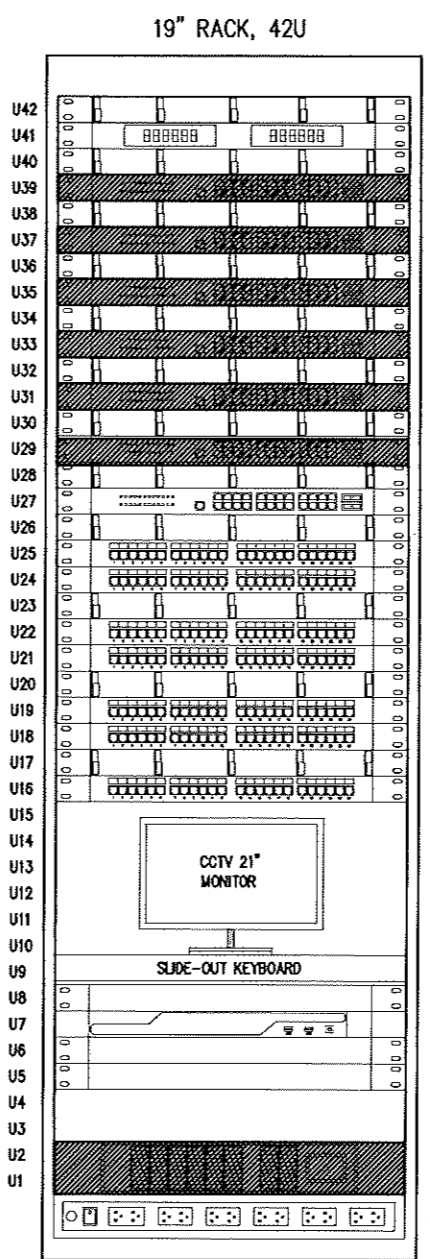


CCTV & ACCESS CONTROL RISER DIAGRAM

DATA RACK SCHEDULE

| PANEL NAME | SET | CABINET | | EQUIPMENTS INSIDE EACH DATA RACK | |
|-------------------------------------|-----|--|-----|---|-----|
| | | DETAIL | SET | UTP PATCH | SET |
| VDR1 EXISTING RACK SERVER RM. | 1 | | | RACKMOUNT DRAWER TRAY, 6 PORT LC ADAPTER | 1 |
| DR21 NEW RACK | 1 | 42U 19" RACK, FLOOR MOUNTED 0.60m.x0.80m. (WxD) | 1 | BY NETWORK CONTRACTOR RACKMOUNT DRAWER TRAY, 6 PORT LC ADAPTER 1 PATCH CORD : DUPLEX LC/LC, 9/125um, 3M 6 24 PORT PATCH PANEL RJ-45 CAT6 5 24 PORT PATCH PANEL RJ-45 CAT6A (UNLOAD TYPE) 1 RJ-45 CAT6 MODULE 20 RJ-45 CAT6A MODULE 4 3m. CAT6 PATCH CORD COMPLETE SET 140 3m. CAT6A PATCH CORD COMPLETE SET 4 CABLE MANAGEMENT 12 BY CCTV CONTRACTOR POE SWITCH L2 16 PORT 1 1G SFP MODULE 1 NETWORK VIDEO RECORDER BCH (NVR) W/HDD 1 24 PORT PATCH PANEL RJ-45 CAT6 1 3m. CAT6 PATCH CORD COMPLETE SET 16 CCTV MONITOR 21" 1 | |

NOTICE : ALL DATA RACKS SHALL EQUIPED WITH DUAL VENTILATION FAN AND ELECTRICAL OUTLET RAILS. ALL DATA RACKS SHALL EQUIPED WITH PROPER CABLE MANAGEMENT COMPARTMENTS. THE CONTRACTOR SHALL RECHECKED TYPE OF FIBER OPTIC, TYPE OF ADAPTER WITH THE COMPUTER NETWORK , CCTV OR OTHERS CONTRACTOR AND SUBMIT TO APPROVAL BEFORE ORDERING AND INSTALLATION. DATA NETWORK CABLE SHALL BE INSTALLED AND TESTED CONFORM TO TIA/EIA-568-LATEST VERSION.



DR21 (COMM. & CCTV)
(BY NETWORK CONTRACTOR)

CCTV SYSTEM SYMBOLS

| | |
|--------------|-------------------------------|
| [SW-POE] | POE SWITCH 19" RACK MOUNT |
| [UTP-P] | PATCH UTP 24 PORT |
| [NVR] | NETWORK VIDEO RECORDER |
| [CCTV-DOME] | CCTV CAMERA DOME TYPE INDOOR |
| [CCTV-FIXED] | CCTV CAMERA FIXED TYPE INDOOR |

ACCESS CONTROL SYSTEM SYMBOLS

| | |
|-------|------------------------------|
| [ACU] | ACCESS CONTROL UNIT |
| [FSR] | FINGER SCAN READER |
| [EDL] | ELECTROMAGNETIC DOOR LOCK |
| [ABZ] | ALARM BUZZER |
| [MDS] | MAGNETIC DOOR SWITCH |
| [EBG] | EMERGENCY BREAK GLASS SWITCH |
| [EPS] | EXIT PUSH BUTTON SWITCH |



โครงการจ้างออกแบบระบบไฟฟ้า
 ชั้น 1 สำนักงานภายในมหาวิทยาลัย จำนวน 1 งาน
 ส่วนศิลปกรรมภาพ
 สำนักงานอธิการบดี มหาวิทยาลัยศรีนครินทรวิโรฒ



บริษัท เกทเวย์ อารีคิเอด จำกัด
 30/17 หมู่ 8 ซอยรามคำแหง 2/3 ถนนรามคำแหง
 แขวงทุ่งสองห้อง เขตหลักสี่ กรุงเทพฯ 10210
 โทรศัพท์ 02-550-5148
 Email : getway.architect@gmail.com

สัญญาเลขที่ สก 35/2566
 สถาปนิก *วิจิตร พล*
 นายวิศิษฐ์ ศรีธรรมาภรณ์ วศก 507
 นายวิฑูรย์วิน ภัทรนิเทศร์ สดก 5637
 นายศตวรรษ นวราชรัฐกุล สดก 3672

วิศวกรโครงสร้าง
 นายทนงชัย พรหมภา สย 8732 *ทนง*

วิศวกรระบบไฟฟ้า
 นายสมยศ โสสุณิน วศก 871
 นาย วรภูมิ การผลดี ภาท 61948 *สมยศ*

วิศวกรระบบสุขาภิบาล
 นางสาว ชินศิริรัตน์ จันทร์ ภาท 3295 *ชินศิริรัตน์*

วิศวกรระบบเครื่องกล
 นายณรงค์ รุ่งสุธ สก 936 *ณรงค์ รุ่งสุธ*
 นางสาวณงเยาว์ เรืองสว่าง ภาท 36961 *ณงเยาว์*

A

สำนักทดสอบทางการศึกษา
 และจิตวิทยา

แบบสถาปัตย์

แปลนระบบไฟฟ้าและสื่อสาร
 ชั้น 1 (ของเดิม)

มาตราส่วน 1:125

แบบร่าง

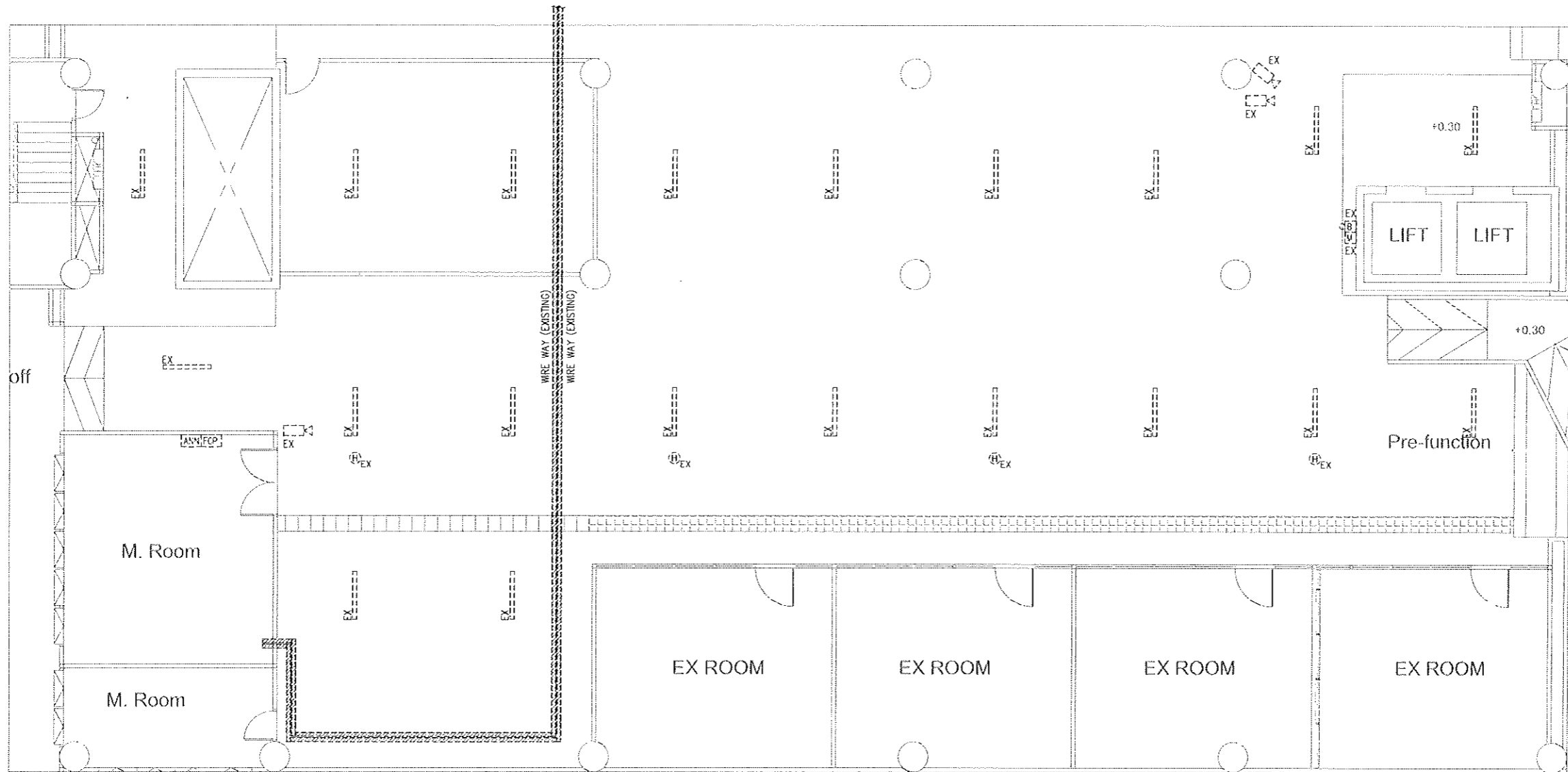
เลขที่แบบ

หมายเลขแบบ

แผ่นที่ EE-004

วันที่

วันที่พิมพ์



แปลนระบบไฟฟ้าและสื่อสาร ชั้น 1 (ของเดิม)
 SCALE A3 1:125

- ขอบเขตงาน**
1. ผู้รับจ้างสำรวจตรวจสอบงานระบบเดิมทั้งหมดจากหน้างานเชิงลึกครั้ง
 2. ผู้รับจ้างตรวจสอบพื้นที่ที่มีปัญหา หรือต้นกำเนิดของปัญหา
 3. ผู้รับจ้างตรวจสอบพื้นที่ที่มีปัญหา หรือต้นกำเนิดของปัญหา
 4. ผู้รับจ้างตรวจสอบพื้นที่ที่มีปัญหา หรือต้นกำเนิดของปัญหา
 5. ผู้รับจ้างตรวจสอบพื้นที่ที่มีปัญหา
 6. ผู้รับจ้างประสานงานกับฝ่ายอาคาร เพื่อดำเนินงานหรือต้นกำเนิด



โครงการจ้างออกแบบปรับปรุง

พื้นที่สำนักงานภายในมหาวิทยาลัย จำนวน ๑ งาน

ส่วนศึกษาคณะพาณิชยศาสตร์และการบัญชี มหาวิทยาลัยธรรมศาสตร์



บริษัท เกทเวย์ ออร์คิดส์ จำกัด
30/17 หมู่ 8 ซอยสุขุมวิท 2/3 ถนนสุขุมวิท
แขวงคลองเตย เขตคลองเตย กรุงเทพฯ 10210
โทรศัพท์ 02-550-5148
Email : getway.orchids@gmail.com

ใบอนุญาตที่ สก 35/2568

สถาปนิก
นายวิศิษฐ์ ศิริธรรมนท์ วิศวกร 507
นายวิทย์วัฒน์ กัทรนิเวศร์ 5637
นายศตวรรษ นวราชกุล 5672

วิศวกรโครงสร้าง
นายทรงชัย พรหมภา สย 8732

วิศวกรระบบไฟฟ้า
นายสมยศ ใจสูงเนิน วิศวกร 871
นาย วรภูมิ กอภผลดี วิศวกร 61946

วิศวกรระบบสุขาภิบาล
นางสาว จินดาวิศน์ จันทร์ วิศวกร 3295

วิศวกรระบบเครื่องกล
นายณรงค์ วัฒนสุข วิศวกร 936
นางสาวนงเยาว์ เมืองสว่าง วิศวกร 36961

A

สำนักทดสอบทางการศึกษา
และจิตวิทยา

แบบผดง

แปลนระบบไฟฟ้าและสื่อสาร
ชั้น 1 (ของเดิม)

มาตราส่วน 1:125

แบบอ้างอิง

I

เลขที่แบบ

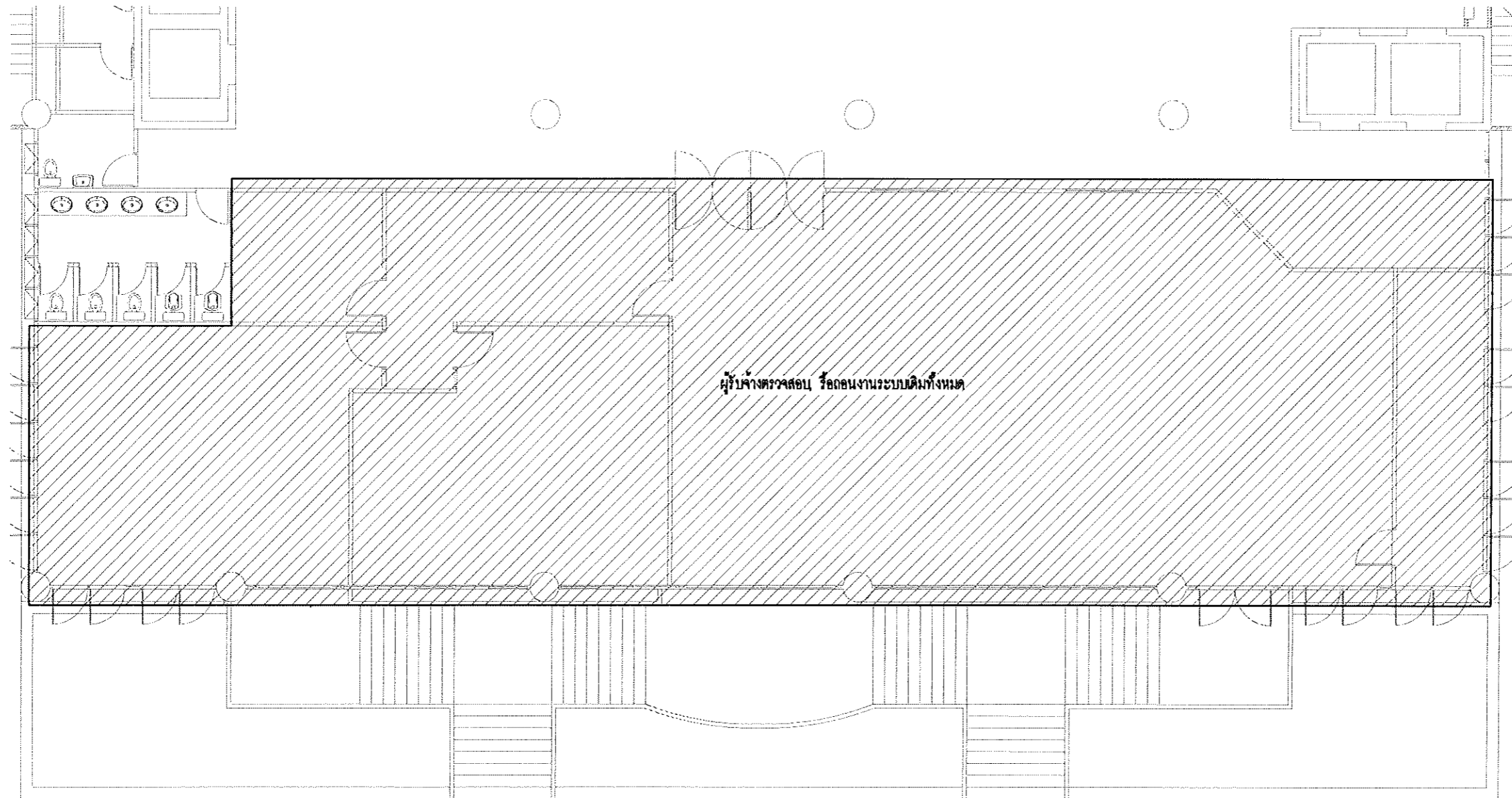
หมายเลขแบบ

EE-005

แผ่นที่

วันที่

รวมทั้งหมด



แปลนระบบไฟฟ้าและสื่อสาร ชั้น 2 (ของเดิม)
SCALE A3 1:125

ชื่อแบบร่าง

1. ผู้จาแนระบบเดิมที่ใช้อยู่เดิม ภาระงานงานจัดตั้งต้นจาแนของพื้นที่



โครงการจ้างออกแบบระบบไฟฟ้า
 ชั้นที่ 1 อาคารภาคในมหาวิทยาลัย จำนวน 1 งาน
 ส่วนพัฒนาระบบภาค
 สำนักงานวิศวกรรมฯ มหาวิทยาลัยศรีนครินทรวิโรฒ



บริษัท ภาวเวย์ อาริวิทีค จำกัด
 30/17 หมู่ 9 ซอยรามคำแหง 2/3 ถนนรามคำแหง
 แขวงคลองเตย เขตคลองเตย กรุงเทพมหานคร 10210
 โทรศัพท์ 02-550-3148
 Email : getway.architect@gmail.com

สัญญาเลขที่ สก 35/2568
 สถาปนิก วิจิตร วัฒน
 นายวิศิษฐ์ ศิริธรรมนท์ พ.ด. 507
 นายวิฑูรย์วิน คำนิพนธ์ ส.ด. 3837
 นายศตวรรษ บวรวิชรกุล ส.ด. 3672

วิศวกรโครงสร้าง นายทนงชัย พรหมภา สย. 8732

วิศวกรระบบไฟฟ้า นายสมยศ ใจสูงเนิน พ.ด. 871
 นาย วรวิทย์ วรรณศิริ พ.ด. 81948

วิศวกรระบบสุขาภิบาล นางสาว ชินดาวิมล ชินนทร พ.ด. 3295

วิศวกรระบบเครื่องกล นายณเรศ วัฒนสุข สก. 936
 นางสาวณัชชา ธีธองสว่าง พ.ด. 36961

A

สำนักทดสอบทางการศึกษา
 และจิตวิทยา

แบบร่าง

แปลนระบบตัวรับไฟฟ้า
 สื่อสาร ชั้น 1

มาตราส่วน 1:125

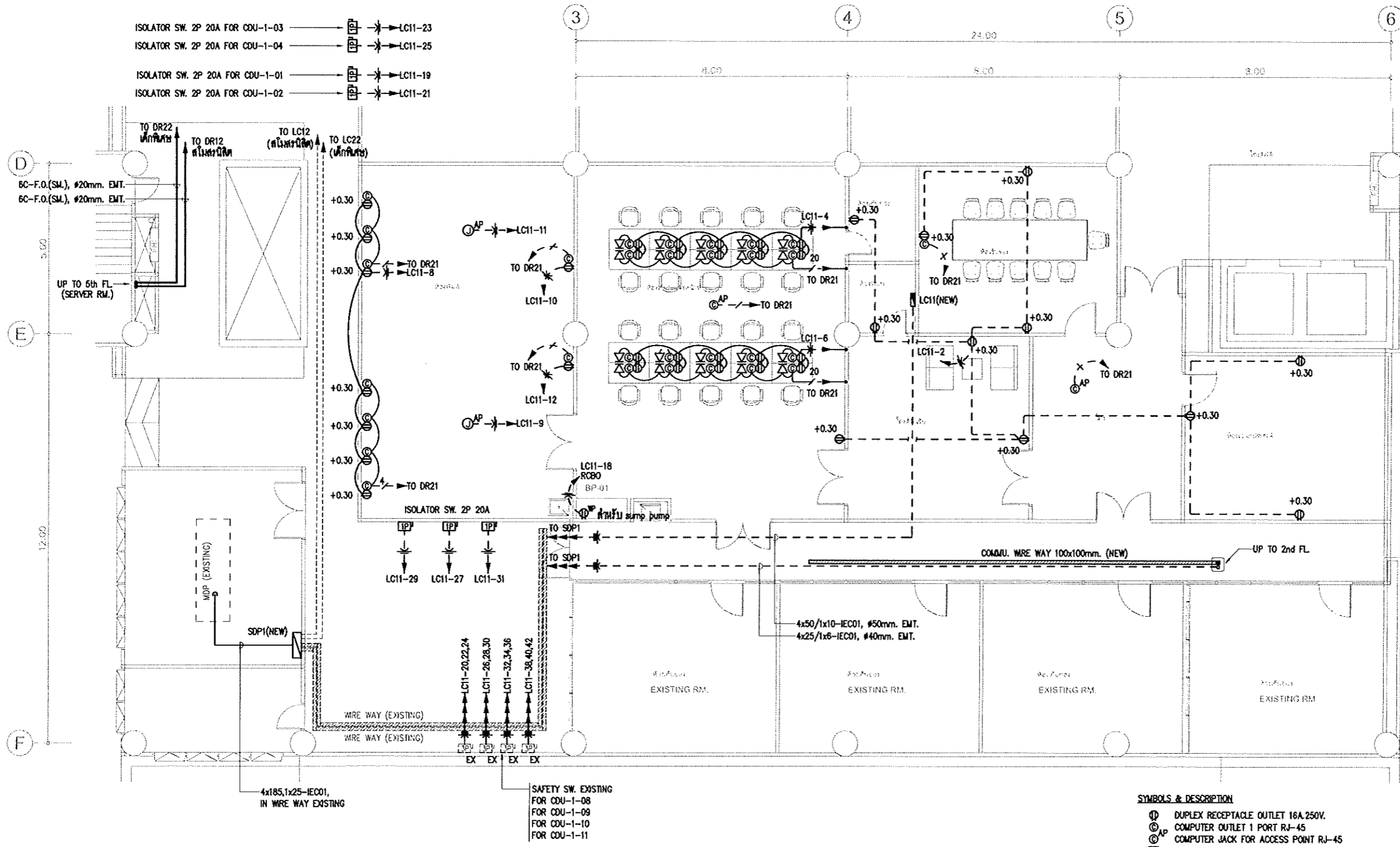
แบบร่าง

เลขที่แบบ

พจนานุกรมแบบ EE-006

วันที่

วันที่รับ



- SYMBOLS & DESCRIPTION**
- ⊕ DUPLEX RECEPTACLE OUTLET 16A, 250V.
 - ⊕_{AP} COMPUTER OUTLET 1 PORT RJ-45
 - ⊕_{AP} COMPUTER JACK FOR ACCESS POINT RJ-45
 - ⊕_T TELEPHONE OUTLET 1 PORT RJ-45
 - WIRING CONCEALED IN CEILING OR WALL
 - - - WIRING EMBED IN FLOOR OR GROUND
 - WIRING EXPOSED

- หมายเหตุ**
1. ชนิด, จำนวน, ระดับและตำแหน่งการติดตั้งตัวรับต่างๆ ผู้รับจ้างต้องตรวจสอบและประสานงานกับงานติดตั้งภายในและสถาปัตย์ก่อนการติดตั้งจริง
 2. การติดตั้งที่ร้อยสาย ระบบไฟฟ้าที่บนพาดานเหนือฝ้าหรือซ่อนในผนังกั้นพวง ใช้อินดี EMT และฝังขึ้นโครงนิค ผ.ค.
 3. การติดตั้งที่ร้อยสาย ระบบไฟฟ้าที่บนพาดานเหนือฝ้าหรือซ่อนในผนังกั้นพวง ใช้อินดี EMT
 4. สายเดินไฟของงานติดตั้งจะต้องไม่มีต่ำกว่า IEC01 2-4/2.5G Sq.mm.
 5. ตำแหน่งติดตั้ง ISOLATOR SWITCH สำหรับตู้รับสายที่รับสายไฟให้ตรวจสอบตำแหน่งกับแบบงานระบบรับสายและตู้ควบคุมงานก่อนดำเนินการติดตั้ง

ตารางแสดงจำนวนสายเคเบิลตามหัวเคเบิลที่ติดตั้งในตู้จ่ายสาย

| ชนิดสาย ขนาดสาย | จำนวนสายเคเบิลหัวเคเบิลในตู้จ่ายสายไฟฟ้า | | | | | |
|----------------------------|--|-------|-------|-------|-------|-------|
| | 15mm. | 20mm. | 25mm. | 32mm. | 40mm. | 50mm. |
| UTP, CAT 6 (6.1mm, DIA) | 2 | 5 | 8 | 14 | 19 | - |

แปลนระบบตัวรับไฟฟ้าและสื่อสาร ชั้น 1
 SCALE A3 1:125



โครงการจ้างออกแบบปรับปรุง
 ชั้นที่ 2 จำนวนภายในมหาวิทยาลัย จำนวน 1 งาน
 ส่วนที่ 1 แผนกอาคาร
 สำนักงานโครงการ มหาวิทยาลัยศรีนครินทรวิโรฒ



บริษัท เกทเวย์ อารีทีเค จำกัด
 30/17 หมู่ 8 ซอยลาดพร้าว 23 ถนนลาดพร้าว
 แขวงจตุจักร เขตจตุจักร กรุงเทพฯ 10210
 โทรศัพท์ 02-560-5148
 Email : gateway.aritek@gmail.com

สัญญาเลขที่ สก 35/2568
 สถาปนิก วิเศษ พล
 นายวิเศษ ศิริธรรมนท์ รหัส 507
 นายวิเศษสิน คำศรีนิล รหัส 5837
 นายศตพร บรรพวีรคุณ รหัส 3672

วิศวกรโครงสร้าง
 นายทนต์ชัย ทนผลก รหัส 8732

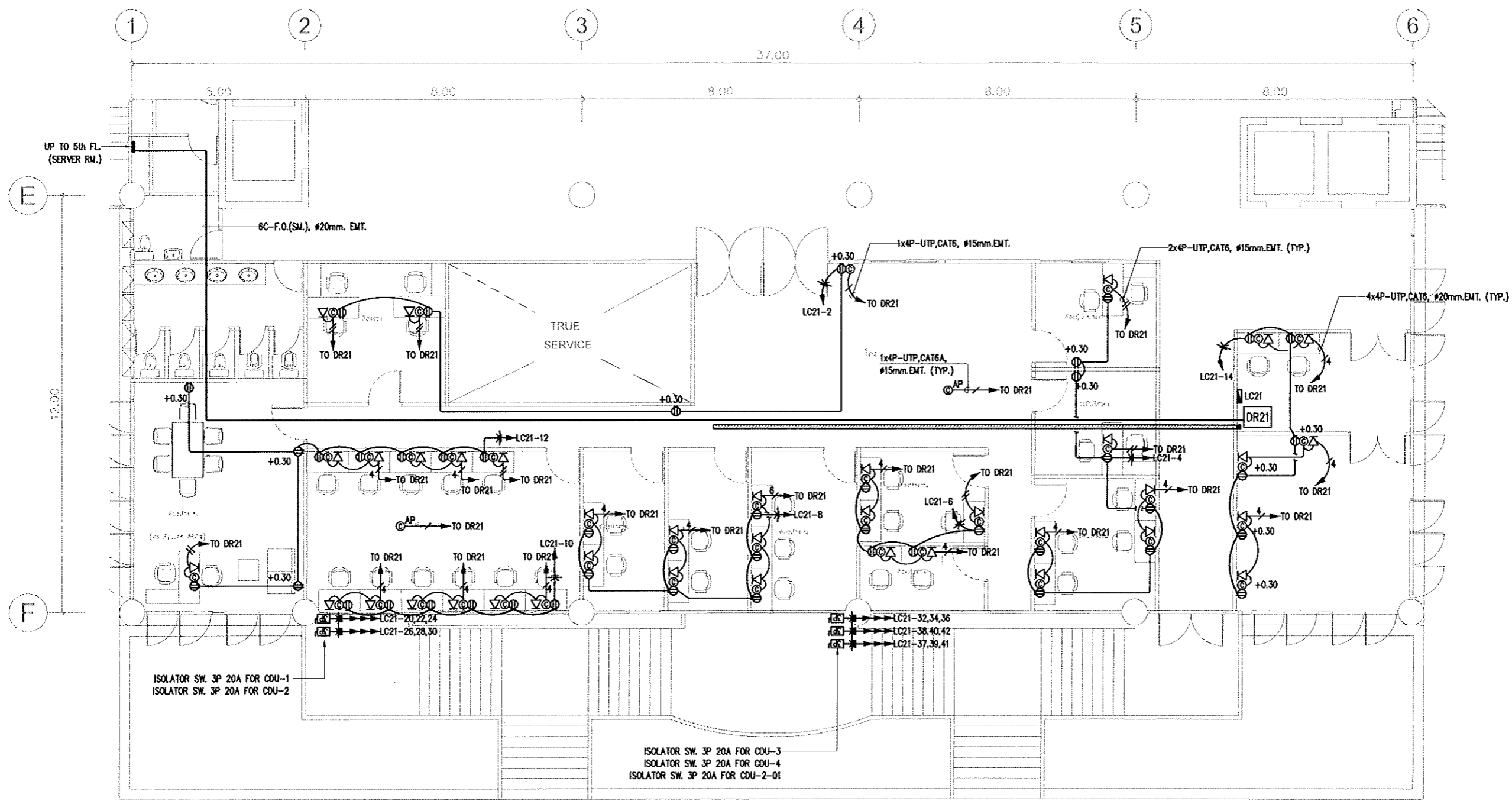
วิศวกรระบบไฟฟ้า
 นายสมยศ โสสุณิน รหัส 871
 นาย วรวิทย์ กกรผล รหัส 81948

วิศวกรระบบสุขาภิบาล
 นางสาว ชินศิริพันธ์ จันทร์ รหัส 3295

วิศวกรระบบเครื่องกล
 นายณรงค์ ร่วมสุข รหัส 936
 นางสาวณงเยาว์ เรืองสว่าง รหัส 36961

สำนักทดสอบ ทางการศึกษา
 และจิตวิทยา

แบบร่าง
 แปลนระบบเดินไฟฟ้า
 สื่อสาร ชั้น 2
 ขนาดส่วน 1:125
 แบบร่าง
 |
 เลขที่แบบ
 หมายเลขแบบ EE-007
 ฉบับที่
 วันที่
 วันที่พิมพ์



ตารางแสดงจำนวนสายสัญญาณคอมพิวเตอร์ในตู้ร้อยสาย

| ชนิดสาย ขนาดสาย | จำนวนสายคอมพิวเตอร์ในตู้ร้อยสายไฟฟ้า | | | | | |
|----------------------------|--------------------------------------|-------|-------|-------|-------|-------|
| | 15mm. | 20mm. | 25mm. | 32mm. | 40mm. | 50mm. |
| UTP, CAT 6 (6.1mm. DIA) | 2 | 5 | 8 | 14 | 19 | - |

แปลนระบบเดินไฟฟ้าและสื่อสาร ชั้น 2
 SCALE A3 1:125

- SYMBOLS & DESCRIPTION
- ⊕ DUPLEX RECEPTACLE OUTLET 16A.250V.
 - ⊕_{AP} COMPUTER OUTLET 1 PORT RJ-45
 - ⊕_{AP} COMPUTER JACK FOR ACCESS POINT RJ-45
 - ∇ TELEPHONE OUTLET 1 PORT RJ-45
 - WIRING IN CEILING OR WALL (EMT CONDUIT.)
 - - - WIRING IN UNDERFLOOR (IMC CONDUIT.)
 - - - - WIRING EXPOSED

- หมายเหตุ
1. ชนิด จำนวน ระดับและตำแหน่งการติดตั้งตู้รับต่าง ๆ ผู้รับจ้างต้องตรวจสอบและประสานงานกับงานติดตั้งภายในและสถาปัตย์ก่อนการติดตั้งจริง
 2. การติดตั้งตู้ร้อยสาย ระบบไฟฟ้าบนเพดานเหนือฝ้าหรือซ่อนในผนังกันพง ใช้ชนิด EMT และฝังขึ้นโครง IMC.
 3. การติดตั้งตู้ร้อยสาย ระบบไฟฟ้าบนเพดานเหนือฝ้าหรือซ่อนในผนังกันพง ใช้ชนิด EMT
 4. สายเดินของระบบเดินระบบต้องไม่ต่ำกว่า IEC01 2-4/2.56 Sq.mm.
 5. ตำแหน่งติดตั้ง ISOLATOR SWITCH สำหรับเครื่องปรับอากาศ ให้ตรวจสอบตำแหน่งกับแผนงานระบบปรับอากาศและผู้ควบคุมงานก่อนดำเนินการติดตั้ง



โครงการจ้างออกแบบระบบไฟฟ้า
 ชั้นใต้ดิน อาคารในมหาวิทยาลัย จำนวน 1 ชั้น
 ส่วนศิลปกรรมภาพ
 สำนักงานวิชาการ มหาวิทยาลัยศรีนครินทรวิโรฒ



บริษัท เกทเวย์ อารีทีค จำกัด
 30/17 หมู่ 8 ซอยรามคำแหง 2/3 ถนนรามคำแหง
 แขวงทุ่งสองห้อง เขตหลักสี่ กรุงเทพฯ 10210
 โทรศัพท์ 02-550-5148
 Email : gateway.aritec@gmail.com
 สัญญาเลขที่ สก 35/2568

สถาปนิก วิจัย วัฒนา
 นายวิทย์ ศิริธรรมนท์ รหัส 507
 นายวิวัฒน์ คำศรีนิล รหัส 3837
 นายศตวรรษ นาววชิรคุณ รหัส 3672

วิศวกรโครงสร้าง
 นายทรงชัย พรหมมา รหัส 8732

วิศวกรระบบไฟฟ้า
 นายสมชาย ไชยงนิน รหัส 871
 นาย วรวิทย์ การผลดี รหัส 61948

วิศวกรระบบสุขาภิบาล
 นางสาว ชินดาวิมล จันทร์ รหัส 3295

วิศวกรระบบเครื่องกล
 นายณรงค์ วัฒนสุข รหัส 936
 นางสาวณงเยาว์ เรืองสว่าง รหัส 36961

สำนักทดสอบทางการศึกษา
 และจิตวิทยา

ML/MAN 1

แปลนระบบไฟฟ้าแสงสว่าง ชั้น 1

มาตราส่วน 1:125

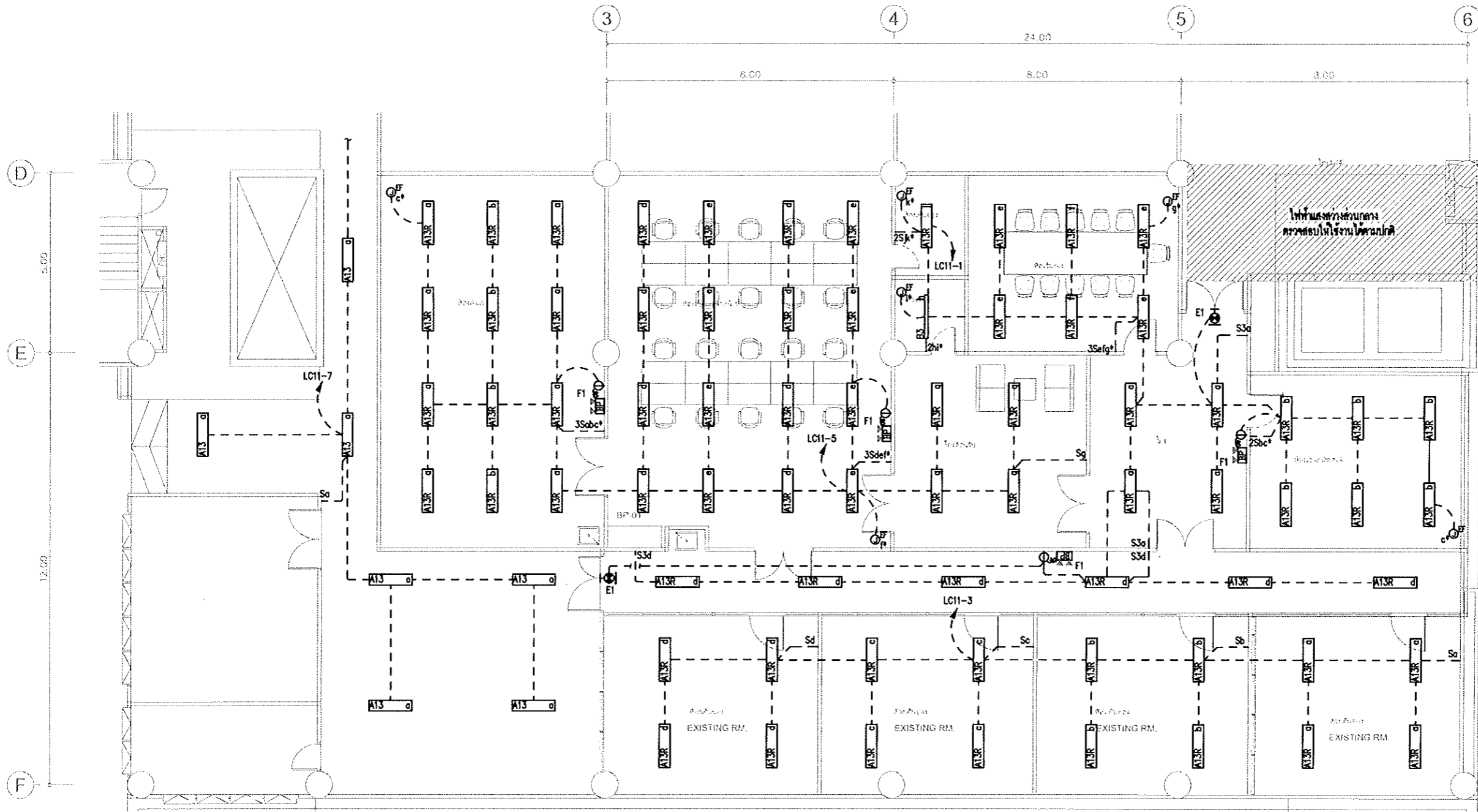
แบบร่าง

เลขที่แบบ

ชื่อโครงการ EE-008

วันที่

วันที่
 อนุมัติ



LIGHTING FIXTURE

| TYPE | DESCRIPTION |
|------|---|
| AT3 | TYPE : LED SURFACE FLUORESCENT / LSST300-2L-6500K CODE : LAMP LED-T8 2x16W / 120x30cm. SQUARE LOUVER SUPPLIER : LAE หรือเทียบเท่า |
| AT3R | TYPE : LED SURFACE FLUORESCENT / LSST300-2L-6500K CODE : LAMP LED-T8 2x16W / 120x30cm. SQUARE LOUVER WITH HANGER ROD SUPPLIER : LAE หรือเทียบเท่า |
| BS | TYPE : LED SURFACE FLUORESCENT / LLBS CODE : LAMP LED-T8 1x16W / BARE BATEN SUPPLIER : LAE หรือเทียบเท่า |
| E1 | TYPE : EMERGENCY EXIT SIGN LIGHT WALL MOUNT CODE : LAMP LED 10W ONE SIDED W/BATTERY BACK-UP 2hr. SUPPLIER : SUNNY, CTL, DYNO |
| F1 | TYPE : EMERGENCY LIGHT - SELF CONTAINED CODE : LAMP LED-MR16 2x9W W/BATTERY BACK-UP 2hr. SUPPLIER : SUNNY, CTL, DYNO |

LEGENDS
 — WIRING CONCEALED IN CEILING OR WALL
 - - - WIRING EMBED IN FLOOR OR GROUND
 --- WIRING EXPOSED

LEGENDS
 S ONE-WAY SWITCH 1 GANG
 2S ONE-WAY SWITCH 2 GANG
 3S ONE-WAY SWITCH 3 GANG
 S3 TWO-WAY SWITCH 1 GANG
 S* GLOW SWITCH 1 GANG สำหรับติดตั้งระบบอาคาร
 ซีรีส์ PANASONIC WIDE SERIES สีขาว หรือเทียบเท่า

แปลนระบบไฟฟ้าแสงสว่าง ชั้น 1
 SCALE A3 1:125

- หมายเหตุ**
- สายไฟที่ลงไปที่ Switch ไม่ต้องใส่สาย Ground และสาย Neutral
 - ไฟที่ใช้สาย ECOI เดินในท่อ EMT และต้องมีการห่อสายดินทุกดวงโดย
 - การต่อสายไฟเข้าดวงโคม โคมแยกจาก JUNCTION BOX โดยใช้ WIRE NUT และใส่ถุงพลาสติกห่อสายไฟระหว่างดวงโคม
 - อนุญาตให้ใช้ FLEX ตอนในการร้อยสายได้ ความยาวไม่เกินจุดละ 1.8 ม
 - รายละเอียดโคมไฟที่ระบุในตารางสามารถนำขนาดที่แยกมาได้ โดยให้ขออนุมัติจากวิศวกรคุมงาน ก่อนดำเนินการติดตั้งและติดตั้ง



โครงการจ้างออกแบบปรับปรุง
 ชั้นที่ 2 อาคารเรียนในมหาวิทยาลัย จำนวน 1 ชั้น
 ส่วนพัฒนาระบบ
 สำนักงานศึกษา มหาวิทยาลัยศรีนครินทรวิโรฒ



บริษัท เกทเวย์ อารีทีค จำกัด
 30/7 หมู่ 5 ซอยราม 2/3 ถนนรามวงษ์
 แขวงทุ่งสองห้อง เขตหลักสี่ กรุงเทพฯ 10210
 โทรศัพท์ 02-560-9148
 Email : gateway.aritec@gmail.com

สัญญาเลขที่ สก 35/2568
 สถาปนิก *วิเศษ พล*
 นายวิเศษ ศิริธรรมนท์ รหัส 507
 นายวิเศษดิน คำศรีนิล รหัส 3637
 นายศุภานันท์ นาววิชรกุล รหัส 3672

วิศวกรโครงสร้าง
 นายทนชัย พรหมมา รหัส 8732

วิศวกรระบบไฟฟ้า
 นายสมชาย ไชยรัตน์ รหัส 871
 นาย วรวิทย์ กนกนที รหัส 81948

วิศวกรระบบสุขาภิบาล
 นางสาว จินดาภรณ์ จันทร์ รหัส 3295

วิศวกรระบบเครื่องกล
 นายณรงค์ คำสุข รหัส 936
 นางสาวณงเยาว์ เมธสวาท รหัส 36961

A

สำนักทดสอบทางการศึกษา
 และจิตวิทยา

แบบร่าง

แปลนระบบไฟฟ้าแสงสว่าง

ชั้น 2

มาตราส่วน 1:125

แบบร่าง

1

เลขที่แบบ

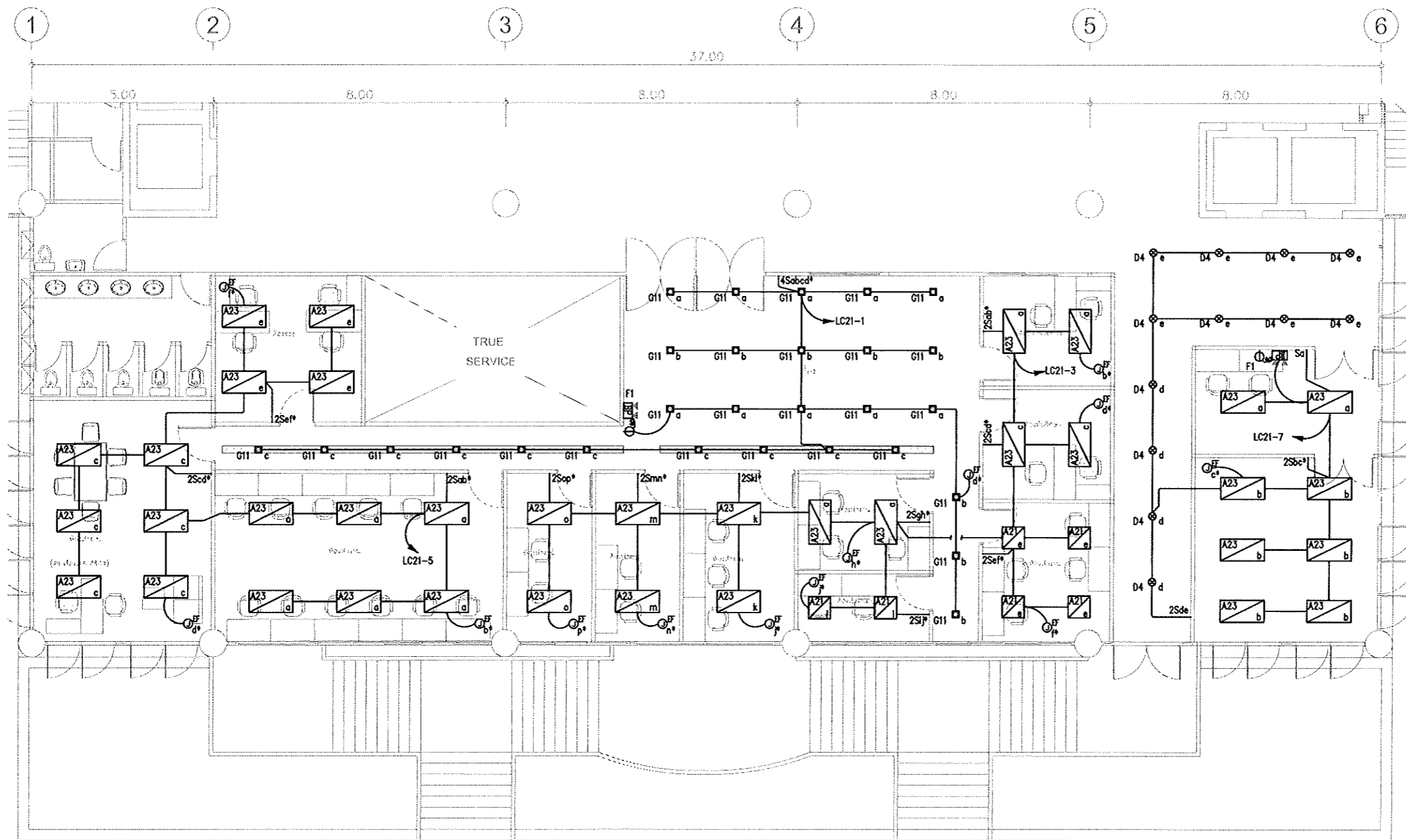
รายการแบบ

EE-009

วันที่

วันที่

วันที่



LIGHTING FIXTURE

| TYPE | DESCRIPTION |
|------|--|
| | TYPE : LED RECESSED FLUORESCENT / LRST600-2L-6500K CODE : LAMP LED-T8 2x16W / 120x60cm. SQUARE LOUVER SUPPLIER : L&E หรือเทียบเท่า |
| | TYPE : LED RECESSED FLUORESCENT / LRST600-2S-6500K CODE : LAMP LED-T8 2x8W / 60x60cm. SQUARE LOUVER SUPPLIER : L&E หรือเทียบเท่า |
| | TYPE : LED RECESSED DOWNLIGHT / MRDC125T-WH-6500K CODE : LAMP LED-BULB 12W / POWDER COATED IN WHITE SUPPLIER : L&E หรือเทียบเท่า |
| | TYPE : LED RECESSED DOWNLIGHT / MRDC125T-WH-6500K CODE : LAMP LED-BULB 12W / POWDER COATED IN WHITE SUPPLIER : L&E หรือเทียบเท่า |

LEGENDS

- WIRING CONCEALED IN CEILING OR WALL
- - - WIRING EMBED IN FLOOR OR GROUND
- WIRING EXPOSED

LEGENDS

- S ONE-WAY SWITCH 1 GANG
- 2S ONE-WAY SWITCH 2 GANG
- 4S ONE-WAY SWITCH 4 GANG
- S* GLOW SWITCH 1 GANG สำหรับติดตั้งบนระนาบฉากฝ้า
- ชนิด PANASONIC WIDE SERIES สีขาว หรือเทียบเท่า

หมายเหตุ

1. สายไฟลงไปที่ Switch ไม่ต้องใส่สาย Ground และสาย Neutral
2. ไฟใช้สาย EEC01 เดินในท่อ EMT และต้องมีการตัดสายดินทุกดวงโคม
3. การต่อสายไฟเข้าดวงโคม ให้ต่อแยกจาก JUNCTION BOX โดยใช้ WIRE NUT และไม่ให้ถูกสายไฟที่สายจากระหว่างดวงโคม
4. อนุญาตให้ใช้ FLEX ตอนในการร้อยสายได้ ความยาวไม่เกินจุดละ 1.8 ม
5. รายละเอียดโคมไฟที่ระบุในตารางสามารถนำเสนอเทียบเท่าได้ โดยให้เสนอผู้จำหน่ายก่อนดำเนินการติดตั้งและติดตั้ง

แปลนระบบไฟฟ้าแสงสว่าง ชั้น 2
 SCALE A3 1:125



โครงการจ้างออกแบบปรับปรุง
พื้นที่สำนักงานภายในมหาวิทยาลัย จำนวน 1 งาน
ส่วนศึกษานิเทศก์
ส่วนนิเทศวิทยาเขต มหาวิทยาลัยราชภัฏสกลนคร



บริษัท เกทเวย์ อีอาร์ที จำกัด
30/17 หมู่ 8 ซอยรามคำแหง 2/3 ถนนรามคำแหง
แขวงคลองจั่น เขตคลองเตย กรุงเทพมหานคร 10210
โทรศัพท์ 02-550-8148
Email : gotoeng.architect@gmail.com

สัญญาเลขที่ สก 35/2568
สถาปนิก วิวัฒน์ พล
นายวิวัฒน์ ศิริธรรมนท์ รหัส 507
นายวิวัฒน์ ศิริธรรมนท์ รหัส 5837
นายศุภานนท์ นววิชัยกุล รหัส 3672

วิศวกรโครงสร้าง
นายทงชัย พรหมภักดิ์ รหัส 8732

วิศวกรระบบไฟฟ้า
นายสมยศ ไชยวงษ์ รหัส 871
นาย วรวิทย์ กอภนที รหัส 81948

วิศวกรระบบสุขาภิบาล
นางสาว จินตวิมล จันทร์ รหัส 3295

วิศวกรระบบเครื่องกล
นายณรงค์ วัฒนสุข รหัส 936
นางสาวณงเยาว์ เสือสว่าง รหัส 36981



สำนักทดสอบทางการศึกษา
และจิตวิทยา

แปลน

แปลนระบบแจ้งเหตุเพลิงไหม้

ชั้น 1

ขนาดแผ่น 1:125

แปลนที่

1

เลขที่แบบ

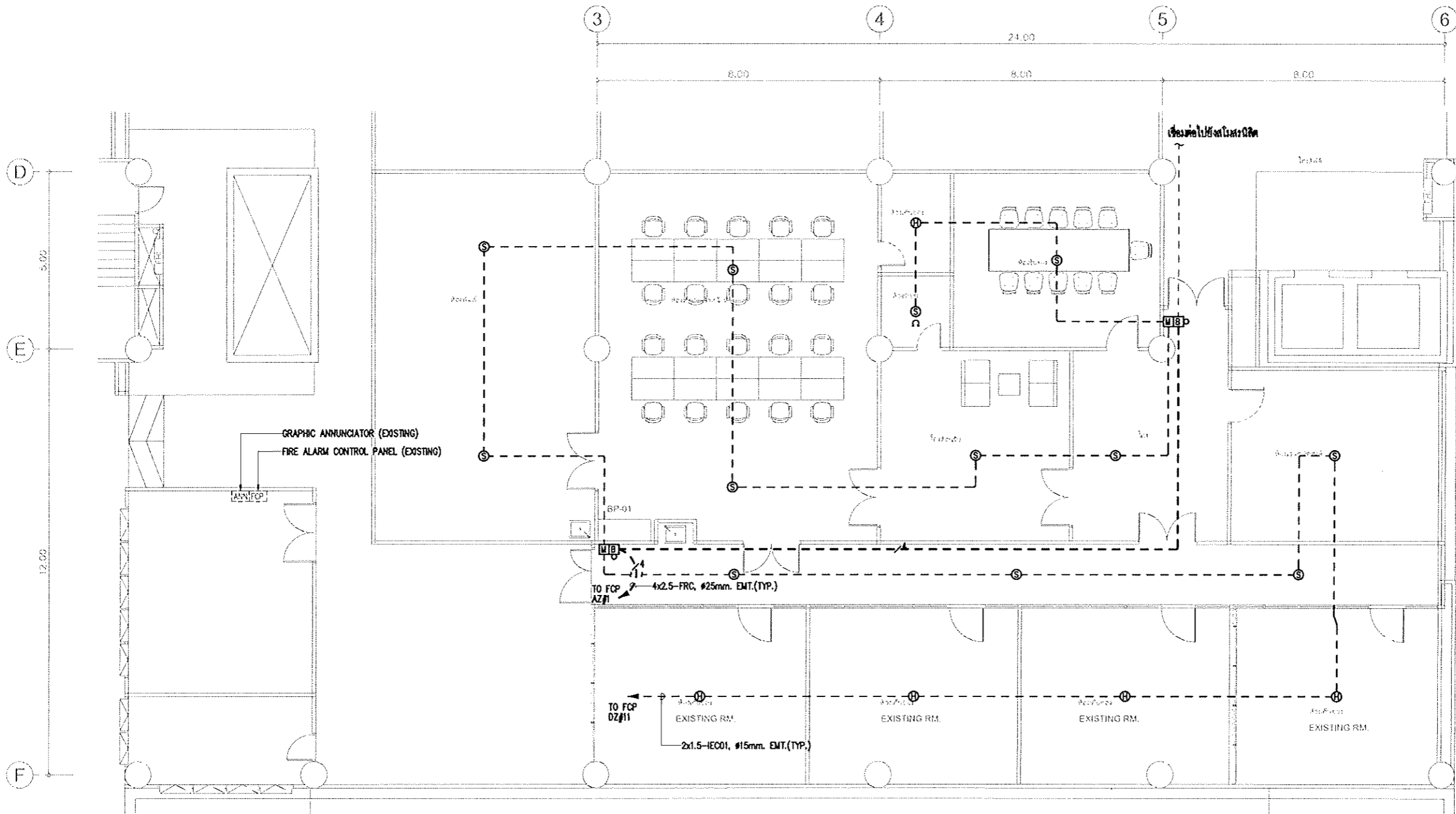
ชื่อแบบ

EE-010

วันที่

วันที่

วันที่



LEGENDS
 — WIRING CONCEALED IN CEILING OR WALL
 - - - WIRING EMBED IN FLOOR OR GROUND
 WIRING EXPOSED

FIRE ALARM SYSTEM SYMBOLS
 [A] ALARM BELL
 [M] MANUAL PULL STATION
 [R] RATE OF RISE WITH FIXED TEMP HEAT DETECTOR
 [S] PHOTO ELECTRIC SMOKE DETECTOR
 [R] END OF LINE RESISTOR

แปลนระบบแจ้งเหตุเพลิงไหม้ ชั้น 1
 SCALE A3 1:125

- หมายเหตุ**
1. ใ้ผู้รับจ้างดำเนินการสำรวจระบบแจ้งเหตุเพลิงไหม้เดิม แล้วดำเนินการเชื่อมต่อระบบ ให้สามารถใช้งานร่วมกับระบบเดิมได้อย่างถูกต้อง และให้งานได้อย่างสมบูรณ์
 2. จำนวนของอุปกรณ์ระบบแจ้งเหตุเพลิงไหม้ ให้ยึดตามแบบ
 3. ชื่อ/รุ่น ของอุปกรณ์ให้เสนอคุณสมบัติให้กับวิศวกรใช้ หรือเสนอผู้ควบคุมงานพิจารณา ตรวจสอบคุณสมบัติก่อนดำเนินการติดตั้ง



โครงการจ้างออกแบบปรับปรุง

พื้นที่สำนักงานในมหาวิทยาลัย จำนวน 1 งาน
ส่วนพัฒนากายภาพ
สำนักงานวิศวกรรม มหาวิทยาลัยศรีนครินทรวิโรฒ



บริษัท เกทเวย์ อารคิเทค จำกัด
30/17 หมู่ 8 ซอยรามคำแหง 2/3 แขวงจตุจักร
เขตจตุจักร กรุงเทพฯ 10210
โทรศัพท์ 02-500-5148
Email : getway.architect@gmail.com

สัญญาเลขที่ สก 35/2588

สถาปนิก *วิวัฒน์ พลดี*
นายศิษฐ์ ศศิธรานนท์ รหัส 507
นายวิทย์วัฒน์ ศักดิ์นิเวศ รหัส 3637
นายศตพร นวราชคุณ รหัส 3672

วิศวกรโครงสร้าง
นายทองชัย พจนนภา สย 8732

วิศวกรระบบไฟฟ้า
นายสมชาย ไชยวงเงิน รหัส 871
นาย วรวิทย์ การมณี รหัส 61945

วิศวกรระบบสุขาภิบาล
นางสาว จินดาวิมล จันทร์ รหัส 3295

วิศวกรระบบเครื่องกล
นายณรงค์ วัฒนสุข รหัส 936
นางศรณนงเยาว์ เชื้อสง่าง รหัส 36961

A
สำนักทดสอบทางการศึกษา
และจิตวิทยา

แบบร่าง

แปลนระบบแจ้งเหตุเพลิงไหม้

ชั้น 2

มาตราส่วน 1:125

แบบร่าง

1

ระเบียบ

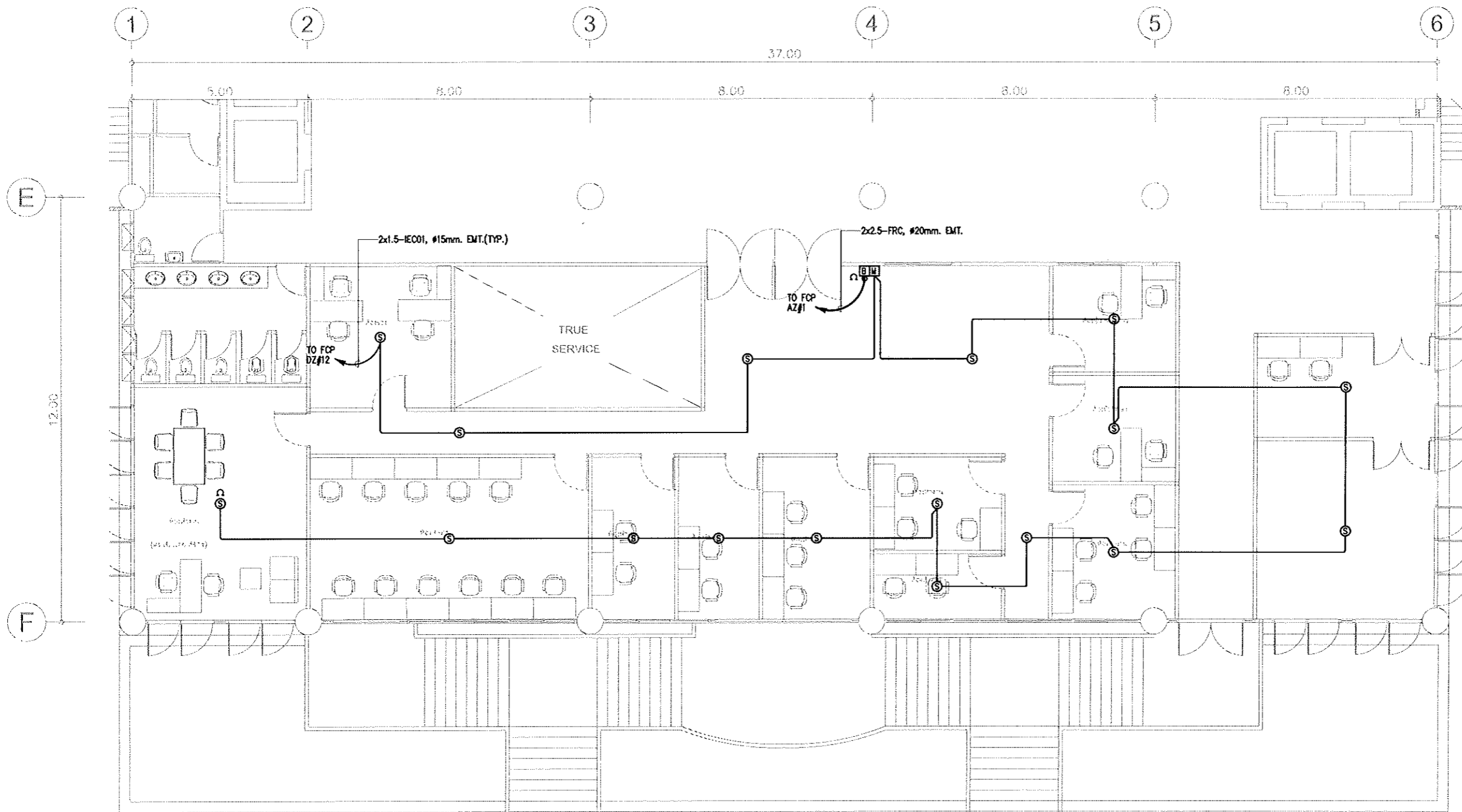
พจนานุกรม

EE-011

แผ่นที่

วันที่

วันที่พิมพ์



LEGENDS
— WIRING CONCEALED IN CEILING OR WALL
- - - WIRING EMBED IN FLOOR OR GROUND
- - - WIRING EXPOSED

FIRE ALARM SYSTEM SYMBOLS
[B] ALARM BELL
[M] MANUAL PULL STATION
[R] RATE OF RISE WITH FIXED TEMP HEAT DETECTOR
[S] PHOTO ELECTRIC SMOKE DETECTOR
[R] END OF LINE RESISTOR

แปลนระบบแจ้งเหตุเพลิงไหม้ ชั้น 2
SCALE A3 1:125

- หมายเหตุ
1. ให้อำนาจดำเนินการสำรวจระบบแจ้งเหตุเพลิงไหม้ และดำเนินการเชื่อมระบบ ให้สามารถใช้งานร่วมกับระบบเดิมได้อย่างถูกต้อง และใช้งานได้โดยสมบูรณ์
 2. จำนวนของอุปกรณ์ระบบแจ้งเหตุเพลิงไหม้ ให้ยึดตามแบบ
 3. ชีพ/รุ่น ของอุปกรณ์ให้สอดคล้องกับที่อาคารใช้ หรือเสนอผู้ควบคุมงานพิจารณา หากอุปกรณ์ที่เสนอดำเนินการติดตั้ง



โครงการจ้างออกแบบปรับปรุง
 ชั้นใต้ดินงานภายในมหาวิทยาลัย จำนวน 1 ชั้น
 ส่วนที่ 1 งานระบบอาคาร
 สำนักงานวิศวกรรม มหาวิทยาลัยศรีนครินทรวิโรฒ



บริษัท เกทเวย์ อาร์ทิเคิล จำกัด
 30/ก7 หมู่ 6 ซอยราม 2/3 ถนนรางน้ำ
 แขวงทุ่งสองห้อง เขตหลักสี่ กรุงเทพฯ 10210
 โทรศัพท์ 02-500-9148
 Email : gateway.articel@gmail.com

สัญญาเลขที่ สก 35/2568

สถาปนิก *วิวัฒน์ พลดี*
 นายวิศิษฐ์ ศรีธรรมานนท์ สด 507
 นายวิทย์วัฒน์ ศักดิ์นิพนธ์ สด 3637
 นายสถาพร บรรณวิธรรณ สด 3672

วิศวกรโครงสร้าง
 นายทนงชัย พรหมสกล สย 8732 *ทนง*

วิศวกรระบบไฟฟ้า
 นายสมยศ ไชยสุนทร วก 871 *สมยศ*
 นาย วรวิทย์ การผลดี ภา 61948 *วรวิทย์*

วิศวกรระบบสุขาภิบาล
 นางสาว จินดาวิมล จันทร์ ภา 3295 *จินดา*

วิศวกรระบบเครื่องกล
 นายณรงค์ วัฒนสุข สก 036 *ณรงค์*
 นางสาวณงเยาว์ เมืองสว่าง ภา 36961 *ณงเยาว์*

A
 สำนักทดสอบทางการศึกษา
 และจิตวิทยา

แบบร่าง
**แปลนระบบกล้องวงจรปิด
 และระบบควบคุมการเข้า-ออก ชั้น 1**

มาตราส่วน 1:125

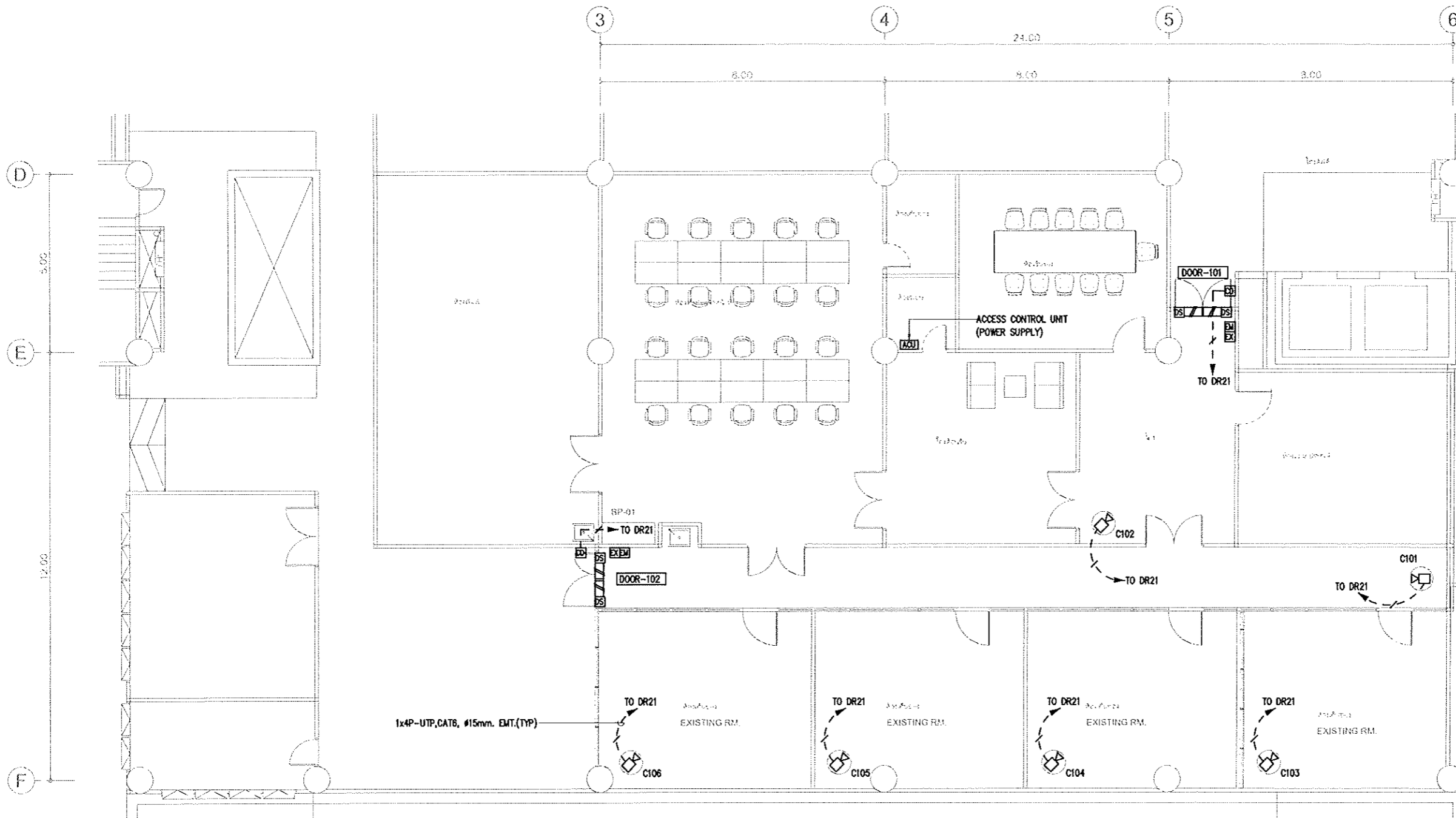
แบบแก้ไข

เลขที่แบบ

หมายเลขแบบ

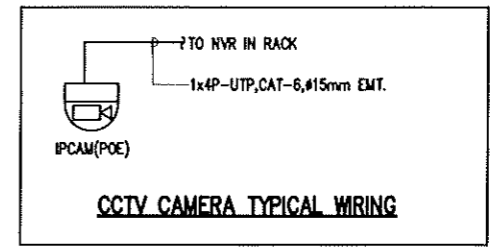
วันที่ EE-012

วันที่
 ราวที่พิมพ์



1x4P-UTP,CAT6, #15mm. EMT.(TYP)

แปลนระบบกล้องวงจรปิดและระบบควบคุมการเข้า-ออก ชั้น 1
 SCALE A3 1:125



- ระบบควบคุมการเข้า-ออกต้องสามารถใช้งานร่วมกับบัตรพนักงาน หรือใช้ตัวจำกัดวงได้
- รูปแบบของระบบควบคุมการเข้า-ออกเป็นเพียงแนวทางในการเสนอราคาเท่านั้น
 ให้ผู้รับจ้างออกแบบและนำเสนอรูปแบบระบบและซอฟต์แวร์ที่ผู้จ้างกำหนดดำเนินการ



โครงการจ้างออกแบบปรับปรุง
พื้นที่สำนักงานในมหาวิทยาลัย จำนวน 1 งาน
ส่วนศึกษาศึกษา
สำนักงานศึกษา มหาวิทยาลัยศรีนครินทรวิโรฒ



บริษัท เกทเวย์ อารีทีเค จำกัด
30/17 หมู่ 6 ซอยราม 2/3 ถนนพหลโยธิน
แขวงทุ่งสองห้อง เขตหลักสี่ กรุงเทพฯ 10210
โทรศัพท์ 02-500-5148
Email : gateway.architect@gmail.com

สัญญาเลขที่ สก 35/2588
สถาปนิก วิวัฒน์ ภิบาล
นายศิศิลป์ ศิริธรรมนท์ อกต 507
นายวิทย์วัฒน์ คำศรีนิล อกต 3637
นายสถาพร นววิชัยคุณ อกต 3672

วิศวกรโครงสร้าง
นายทนชัย ทนหนา สย 8732

วิศวกรระบบไฟฟ้า
นายสมยศ ไชยสิน อกต 871
นาย วรฤดี กมลผลดี อกต 61946

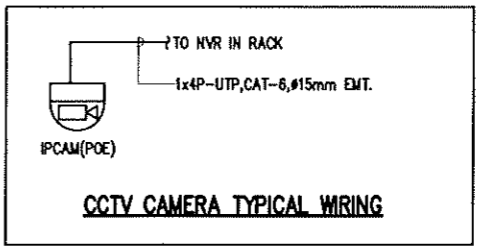
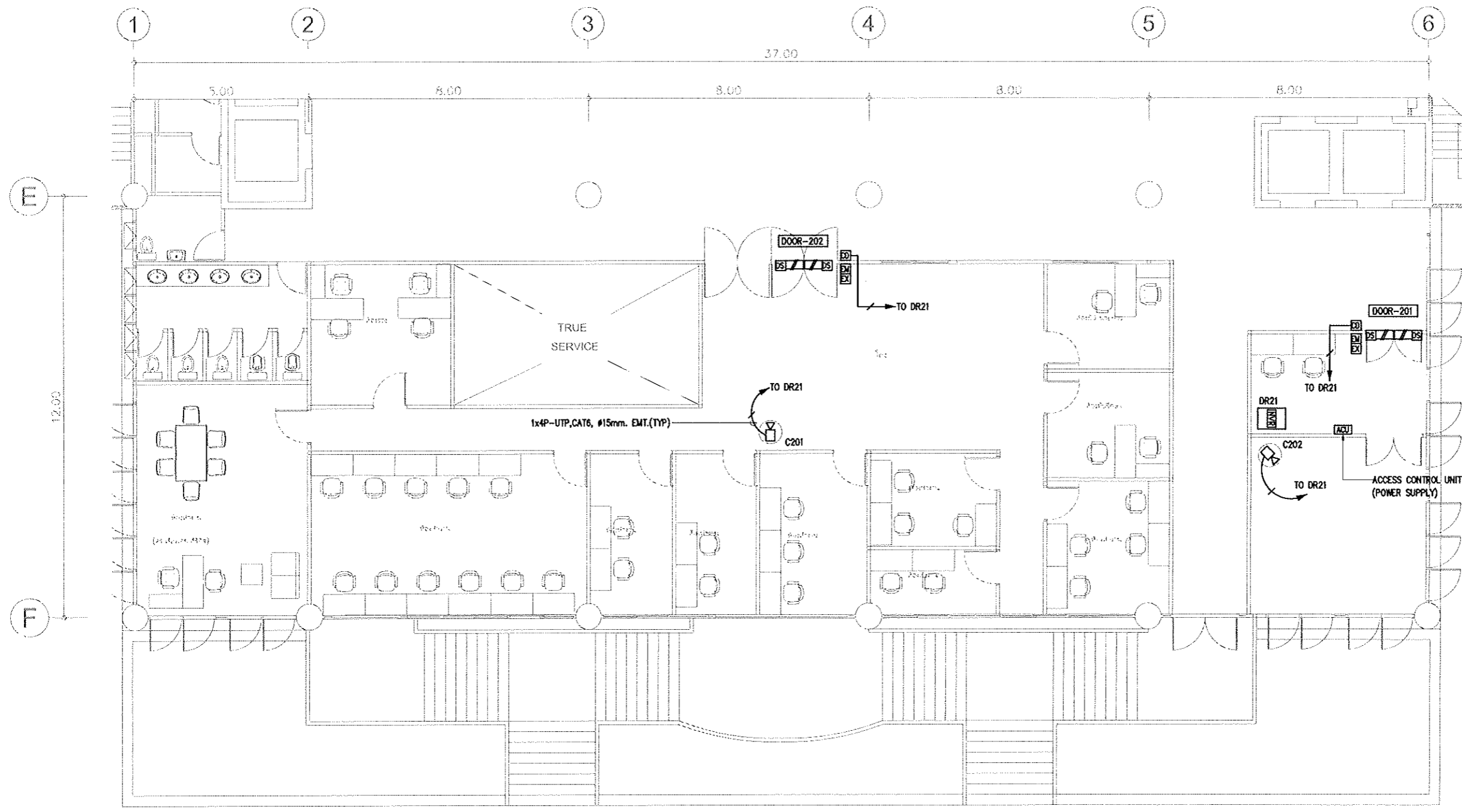
วิศวกรระบบสุขาภิบาล
นางสาว จินดาวิมล จันทร์ อกต 3295

วิศวกรระบบเครื่องกล
นายณรงค์ ช่างสุข อกต 936
นางศกนงเยาว์ เป็องสว่าง อกต 36901

A
สำนักทดสอบ ทางการศึกษา
และจิตวิทยา

แบบร่าง
แปลนระบบกล้องวงจรปิด
และระบบควบคุมการ
เข้า-ออก ชั้น 2

มาตราส่วน 1:125
แบบแก้ไข
เลขที่แบบ
พิกัดแบบ EE-013
วันที่
วันที่พิมพ์



แปลนระบบกล้องวงจรปิดและระบบควบคุมการเข้า-ออก ชั้น 2
SCALE A3 1:125

1. ระบบควบคุมการเข้า-ออกต้องสามารถใช้ร่วมกับบัตรพนักงาน หรือที่ผู้จ้างกำหนดได้
2. รูปแบบของระบบควบคุมการเข้า-ออกนั้นต้องแนบมาทางในการเสนอราคาเท่านั้น
ไม่ให้นำมาออกแบบและนำเสนอบนระบบและของอนุมัติจากผู้จ้างก่อนดำเนินการ

| 230/400V 3Ph ELECTRICAL LOAD SCHEDULE PANEL | | | | | | | | | | | | |
|--|----------------|---------------|---------------|---|-----|------------------------------------|-----------|---------------------------|---------|--------|--------|--|
| PANEL NO. | | SDP1 | | PROJECT NAME: สำนักงาน หตว LEARNING TOWER | | | | | | | | |
| CAPACITY | | 6 | | FEED | | LOCATION: ห้อง MDP | | MOUNTING: Surface Mounted | | | | |
| CKT. NO. | LOAD (VA) | | | CB | | LOAD DESCRIPTION | CABLE | | CONDUIT | | REMARK | |
| | Phase-R | Phase-S | Phase-T | POLE | AT | | SIZE | TYPE | MM | TYPE | | |
| 1 | 19,755 | 17,370 | 17,285 | 3 | 100 | LC11 สำนักทดสอบ ชั้น 1 | 4x50/1x10 | IEC01 | 50 | EMT | | |
| 2 | 13,648 | 14,538 | 14,728 | 3 | 70 | LC21 สำนักทดสอบ ชั้น 2 | 4x25/1x6 | IEC01 | 40 | EMT | | |
| 3 | 12,076 | 12,166 | 11,111 | 3 | 50 | LC12 สโบริสรีปิด | 4x16/1x6 | IEC01 | 32 | EMT | | |
| 4 | 8,320 | 8,650 | 8,580 | 3 | 50 | LC22 เด็กพิศม | 4x16/1x6 | IEC01 | 32 | EMT | | |
| 5 | - | - | - | 3 | 30 | SPARE | | | | | | |
| 6 | - | - | - | 3 | 30 | SPARE | | | | | | |
| Total | 53,799 | 52,724 | 51,704 | Main: MCCB | | MAIN CABLE : 4x185,1x25-IEC01 | | Conduit: EXISTING W/W | | | | |
| Load | 158,227 | | | 3P 225 AT | | FEED FROM : MDP | | Feeder Current 250 | | Ampere | | |
| Demand | 75% | | | 250 AF | | Note : MCCB shall be 25KAIC@400VAC | | | | | | |
| Prepared by Inter System Consultant Co.,LTD RCBO = RESIDUE CURRENT CB W/ OVERLOAD PROTECTION | | | | | | | | | | | | |

| 230/400V 3Ph ELECTRICAL LOAD SCHEDULE PANEL | | | | | | | | | | | | |
|--|---------------|---------------|---------------|---|-------|---|-------------|---------------------------|---------|--------|--------|--|
| PANEL NO. | | LC21 | | PROJECT NAME: สำนักงาน หตว - สำนักทดสอบ | | | | | | | | |
| CAPACITY | | 42 | | CKT | | LOCATION: ห้องเซิร์ฟเวอร์ ชั้น 2 (สำนักทดสอบ) | | MOUNTING: Surface Mounted | | | | |
| CKT. NO. | LOAD (VA) | | | CB | | LOAD DESCRIPTION | CABLE | | CONDUIT | | REMARK | |
| | Phase-R | Phase-S | Phase-T | POLE | AT | | SIZE | TYPE | MM | TYPE | | |
| 1 | 525 | | | 1 | 16 | LTG โถง | 2x2.5/1x2.5 | IEC01 | 15 | EMT | | |
| 3 | | 600 | | 1 | 16 | LTG ห้องทำงาน | 2x2.5/1x2.5 | IEC01 | 15 | EMT | | |
| 5 | | | 640 | 1 | 16 | LTG ห้องทำงาน | 2x2.5/1x2.5 | IEC01 | 15 | EMT | | |
| 7 | 545 | | | 1 | 16 | LTG. ห้องเซิร์ฟเวอร์, ตรวจจับลม | 2x2.5/1x2.5 | IEC01 | 15 | EMT | | |
| 9 | - | - | - | 1 | 16 | SPARE | | | | | | |
| 11 | - | - | - | 1 | 16 | SPARE | | | | | | |
| 13 | 200 | | | 1 | 16 | FCU-2-1/1 | 2x2.5/1x2.5 | IEC01 | 15 | EMT | | |
| 15 | 100 | | | 1 | 16 | FCU-2-1/2 | 2x2.5/1x2.5 | IEC01 | 15 | EMT | | |
| 17 | | | 200 | 1 | 16 | FCU-2-2/1 | 2x2.5/1x2.5 | IEC01 | 15 | EMT | | |
| 19 | 100 | | | 1 | 16 | FCU-2-2/2 | 2x2.5/1x2.5 | IEC01 | 15 | EMT | | |
| 21 | 100 | | | 1 | 16 | FCU-2-3/1 | 2x2.5/1x2.5 | IEC01 | 15 | EMT | | |
| 23 | | | 100 | 1 | 16 | FCU-2-3/2 | 2x2.5/1x2.5 | IEC01 | 15 | EMT | | |
| 25 | 100 | | | 1 | 16 | FCU 2 3/3 | 2x2.5/1x2.5 | IEC01 | 15 | EMT | | |
| 27 | 100 | | | 1 | 16 | FCU 2 3/4 | 2x2.5/1x2.5 | IEC01 | 15 | EMT | | |
| 29 | | | 100 | 1 | 16 | FCU 2 4/1 | 2x2.5/1x2.5 | IEC01 | 15 | EMT | | |
| 31 | 100 | | | 1 | 16 | FCU-2-4/2 | 2x2.5/1x2.5 | IEC01 | 15 | EMT | | |
| 33 | | | 100 | 1 | 16 | FCU 2 4/3 | 2x2.5/1x2.5 | IEC01 | 15 | EMT | | |
| 35 | | | 100 | 1 | 16 | FCU 2 4/4 | 2x2.5/1x2.5 | IEC01 | 15 | EMT | | |
| 37 | 2,333 | | | | | | | | | | | |
| 39 | | 2,333 | | 3 | 20 | FCU/CDU-201 | 4x4/1x2.5 | IEC01 | 20 | IMC | | |
| 41 | | | | | 2,333 | | | | | | | |
| 2 | 720 | | | 1 | 20 | RCT. โถง, ห้องรับรอง | 2x4/1x2.5 | IEC01 | 15 | EMT | | |
| 4 | | 1,440 | | 1 | 20 | RCT. ห้องปฏิบัติการ, ใช้งานอาคาร | 2x4/1x2.5 | IEC01 | 15 | EMT | | |
| 6 | | | 900 | 1 | 20 | RCT. ห้องทำงาน | 2x4/1x2.5 | IEC01 | 15 | EMT | | |
| 8 | 1,260 | | | 1 | 20 | RCT. ห้องทำงาน | 2x4/1x2.5 | IEC01 | 15 | EMT | | |
| 10 | | 1,080 | | 1 | 20 | RCT. ห้องทำงาน | 2x4/1x2.5 | IEC01 | 15 | EMT | | |
| 12 | | | 1,620 | 1 | 20 | RCT. ห้องทำงาน | 2x4/1x2.5 | IEC01 | 15 | EMT | | |
| 14 | 1,080 | | | 1 | 20 | RCT. เซิร์ฟเวอร์, ตรวจจับลม | 2x4/1x2.5 | IEC01 | 15 | EMT | | |
| 16 | | 2,000 | | 1 | 20 | RCT. FOR RACK - DR21 | 2x4/1x2.5 | IEC01 | 15 | EMT | | |
| 18 | | | 2,050 | 1 | 20 | MCC-AC ห้องเซิร์ฟเวอร์ | 2x4/1x2.5 | IEC01 | 15 | EMT | | |
| 20 | 1,670 | | | | | | | | | | | |
| 22 | | 1,670 | | 3 | 20 | CDU 1 | 4x4/1x2.5 | IEC01 | 20 | IMC | | |
| 24 | | | 1,670 | | | | | | | | | |
| 26 | 1,500 | | | | | | | | | | | |
| 28 | | 1,500 | | 3 | 20 | CDU 2 | 4x4/1x2.5 | IEC01 | 20 | IMC | | |
| 30 | | | 1,500 | | | | | | | | | |
| 32 | 1,670 | | | | | | | | | | | |
| 34 | | 1,670 | | 3 | 20 | CDU 3 | 4x4/1x2.5 | IEC01 | 20 | IMC | | |
| 36 | | | 1,670 | | | | | | | | | |
| 38 | 1,845 | | | | | | | | | | | |
| 40 | | 1,845 | | 3 | 20 | CDU 4 | 4x4/1x2.5 | IEC01 | 20 | IMC | | |
| 42 | | | 1,845 | | | | | | | | | |
| Total | 13,648 | 14,538 | 14,728 | Main: MCCB | | MAIN CABLE : 4x25,1x6-IEC01 | | Conduit: 40 | | EMT | | |
| Load | 42,914 | | | 3P 70 AT | | FEED FROM : SDP1 | | Feeder Current 100 | | Ampere | | |
| Demand | 80% | | | 100 AF | | Note : MCCB shall be 15KAIC@400VAC, Branch CB shall be 6KAIC@230VAC | | | | | | |
| Prepared by Inter System Consultant Co.,LTD RCBO = RESIDUE CURRENT CB W/ OVERLOAD PROTECTION | | | | | | | | | | | | |

| 230/400V 3Ph ELECTRICAL LOAD SCHEDULE PANEL | | | | | | | | | | | | |
|--|---------------|---------------|---------------|---|----|---|-------------|---------------------------|---------|--------|--------|--|
| PANEL NO. | | LC11 | | PROJECT NAME: สำนักงาน หตว - สำนักทดสอบ | | | | | | | | |
| CAPACITY | | 42 | | CKT | | LOCATION: ห้องเซิร์ฟเวอร์ ชั้น 1 (สำนักทดสอบ) | | MOUNTING: Surface Mounted | | | | |
| CKT. NO. | LOAD (VA) | | | CB | | LOAD DESCRIPTION | CABLE | | CONDUIT | | REMARK | |
| | Phase-R | Phase-S | Phase-T | POLE | AT | | SIZE | TYPE | MM | TYPE | | |
| 1 | 780 | | | 1 | 16 | LTG. โถง, ห้องรับรอง, ตรวจจับ | 2x2.5/1x2.5 | IEC01 | 15 | EMT | | |
| 3 | | 570 | | 1 | 16 | LTG. ห้องเก็บของ | 2x2.5/1x2.5 | IEC01 | 15 | EMT | | |
| 5 | | | 1,135 | 1 | 16 | LTG. ห้องทำงานเจ้าหน้าที่ | 2x2.5/1x2.5 | IEC01 | 15 | EMT | | |
| 7 | 355 | | | 1 | 16 | LTG. ตรวจจับ | 2x2.5/1x2.5 | IEC01 | 15 | EMT | | |
| 9 | | 200 | | 1 | 16 | J-BOX เครื่องปรับอากาศ | 2x2.5/1x2.5 | IEC01 | 15 | EMT | | |
| 11 | | | 200 | 1 | 16 | J-BOX เครื่องปรับอากาศ | 2x2.5/1x2.5 | IEC01 | 15 | EMT | | |
| 13 | - | - | - | 1 | 16 | SPARE | | | | | | |
| 15 | - | - | - | 1 | 16 | SPARE | | | | | | |
| 17 | - | - | - | 1 | 16 | SPARE | | | | | | |
| 19 | 3,400 | | | 1 | 20 | FCU/CDU-1-01 | 2x4/1x2.5 | IEC01 | 15 | EMT | | |
| 21 | | 3,400 | | 1 | 20 | FCU/CDU-1-02 | 2x4/1x2.5 | IEC01 | 15 | EMT | | |
| 23 | | | 3,400 | 1 | 20 | FCU/CDU-1-03 | 2x4/1x2.5 | IEC01 | 15 | EMT | | |
| 25 | 3,400 | | | 1 | 20 | FCU/CDU-1-04 | 2x4/1x2.5 | IEC01 | 15 | EMT | | |
| 27 | | 3,400 | | 1 | 20 | FCU/CDU-1-05 | 2x4/1x2.5 | IEC01 | 15 | EMT | | |
| 29 | | | 2,750 | 1 | 20 | FCU/CDU-1-06 | 2x4/1x2.5 | IEC01 | 15 | EMT | | |
| 31 | 3,400 | | | 1 | 20 | FCU/CDU-1-07 | 2x4/1x2.5 | IEC01 | 15 | EMT | | |
| 33 | - | - | - | 1 | 20 | SPARE | | | | | | |
| 35 | - | - | - | 1 | 20 | SPARE | | | | | | |
| 37 | - | - | - | - | - | - | | | | | | |
| 39 | - | - | - | - | - | - | | | | | | |
| 41 | - | - | - | - | - | - | | | | | | |
| 2 | 1,960 | | | 1 | 20 | RCT. โถง, ห้องรับรอง | 2x4/1x2.5 | IEC01 | 15 | EMT | | |
| 4 | | 1,800 | | 1 | 20 | RCT. ห้องทำงานเจ้าหน้าที่ | 2x4/1x2.5 | IEC01 | 15 | EMT | | |
| 6 | | | 1,800 | 1 | 20 | RCT. ห้องทำงานเจ้าหน้าที่ | 2x4/1x2.5 | IEC01 | 15 | EMT | | |
| 8 | 1,260 | | | 1 | 20 | RCT. เครื่องต้นแบบ | 2x4/1x2.5 | IEC01 | 15 | EMT | | |
| 10 | | 3,000 | | 1 | 20 | RCT. เครื่องพิมพ์ | 2x4/1x2.5 | IEC01 | 15 | EMT | | |
| 12 | | | 3,000 | 1 | 20 | RCT. เครื่องพิมพ์ | 2x4/1x2.5 | IEC01 | 15 | EMT | | |
| 14 | - | - | - | 1 | 20 | SPARE | | | | | | |
| 16 | - | - | - | 1 | 20 | SPARE | | | | | | |
| 18 | | | 200 | 1 | 20 | RCT. SUMP PUMP | 2x4/1x2.5 | IEC01 | 15 | EMT | RCBO | |
| 20 | 1,300 | | | | | | | | | | | |
| 22 | | 1,300 | | 3 | 20 | FCU/CDU-1-08 | 4x4/1x2.5 | IEC01 | 20 | EMT | | |
| 24 | | | 1,300 | | | | | | | | | |
| 26 | 1,300 | | | | | | | | | | | |
| 28 | | 1,300 | | 3 | 20 | FCU/CDU-1-09 | 4x4/1x2.5 | IEC01 | 20 | EMT | | |
| 30 | | | 1,300 | | | | | | | | | |
| 32 | 1,300 | | | | | | | | | | | |
| 34 | | 1,300 | | 3 | 20 | FCU/CDU-1-10 | 4x4/1x2.5 | IEC01 | 20 | EMT | | |
| 36 | | | 1,300 | | | | | | | | | |
| 38 | 1,300 | | | | | | | | | | | |
| 40 | | 1,300 | | 3 | 20 | FCU/CDU-1-11 | 4x4/1x2.5 | IEC01 | 20 | EMT | | |
| 42 | | | 1,300 | | | | | | | | | |
| Total | 19,755 | 17,570 | 17,685 | Main: MCCB | | MAIN CABLE : 4x50,1x50-IEC01 | | Conduit: 50 | | EMT | | |
| Load | 55,010 | | | 3P 100 AT | | FEED FROM : SDP1 | | Feeder Current 100 | | Ampere | | |
| Demand | 80% | | | 100 AF | | Note : MCCB shall be 15KAIC@400VAC, Branch CB shall be 6KAIC@230VAC | | | | | | |
| Prepared by Inter System Consultant Co.,LTD RCBO = RESIDUE CURRENT CB W/ OVERLOAD PROTECTION | | | | | | | | | | | | |



โครงการจ้างออกแบบปรับปรุง

พื้นที่สำนักงานภายในมหาวิทยาลัย จำนวน 1 งาน
สำนักงานอาคาร
สำนักงานอาคาร มหาวิทยาลัยราชภัฏบรืรัมย์



บริษัท เกทเวย์ อารคิเทค จำกัด
30/17 หมู่ 8 ซอยรามคำแหง 2/3 ถนนรามคำแหง
แขวงคลองเตย เขตคลองเตย กรุงเทพมหานคร 10210
โทรศัพท์ 02-550-5148
Email : getway.architect@gmail.com

สัญญาเลขที่ สก 35/2568

สถาปนิก *วิจิตร ฝอย*
นายวิศิษฐ์ ศิริธรรมนท์ รหัส 507
นายวิฑูรย์วัฒน์ กำธรนิล รหัส 3637
นายสถาพร นวราชกุล รหัส 3672

วิศวกรโครงสร้าง
นายทนงชัย ทนงมา สย 8732

วิศวกรระบบไฟฟ้า
นายสมยศ ใจสูงเนิน รหัส 871
นาย วรชาติ กามหตี รหัส 61948

วิศวกรระบบสุขาภิบาล
นางสาว จินดาภรณ์ จันทร์ รหัส 3295

วิศวกรระบบเครื่องกล
นายณรงค์ ร่วมสุข สก 936
นางสาวณงเยาว์ เรืองสว่าง รหัส 38981

A

สำนักทดสอบ ทางการศึกษา
และสัตววิทยา

แบบร่าง

ตารางโหลดไฟฟ้า

ขนาดหน้า

แบบร่าง

เลขที่แบบ

หมายเลขแบบ EE-014

วันที่

วันที่

รวมทั้งหมด



โครงการจ้างออกแบบปรับปรุง
พื้นที่สำนักงานภายในมหาวิทยาลัย จำนวน 1 งาน
ส่วนที่ออกแบบยก
สำนักงานอธิการบดี มหาวิทยาลัยศรีนครินทรวิโรฒ



บริษัท เกทเวย์ อารคิเทค จำกัด
30/17 หมู่ 6 ซอยลาดพร้าว 2/3 ถนนลาดพร้าว
แขวงจตุจักร เขตจตุจักร กรุงเทพฯ 10210
โทรศัพท์ 02-550-9448
Email : getway.architect@gmail.com
สัญญาเลขที่ สก 35/2568

สถาปนิก วิวัฒน์ พลสวัสดิ์
นายวิวัฒน์ ศิริธรรมานนท์ รหัส 507
นายวิวัฒน์ คำศรีณรงค์ รหัส 3637
นายสถาพร นวราชคุณ รหัส 3672

วิศวกรโครงสร้าง นายทนงชัย พรหมมา สย 8732

วิศวกรระบบไฟฟ้า นายสมยศ โสสูงเนิน รหัส 871
นาย วรวิทย์ กววมณี รหัส 81948

วิศวกรระบบสุขาภิบาล นางสาว จินดาวิมล จันทร์ รหัส 3295

วิศวกรระบบเครื่องกล นายณรงค์ ร่วมสุข รหัส 936
นางสาวณิชากร เป็องค่าง รหัส 36961

A
สำนักทดสอบทางการศึกษา
และจิตวิทยา

แบบร่าง

รายละเอียดติดตั้งทั่วไป

รายละเอียด

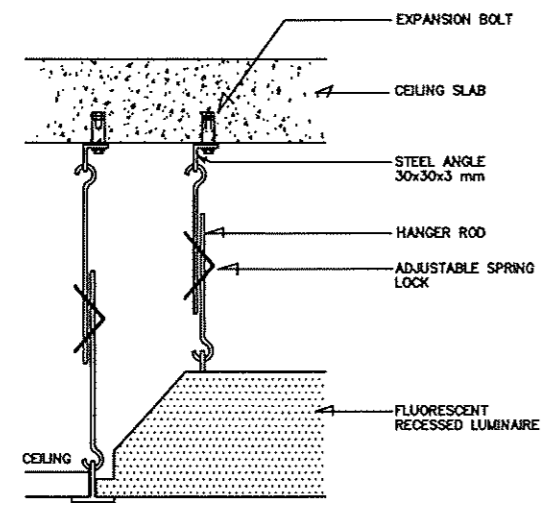
แบบร่าง

เลขที่แบบ

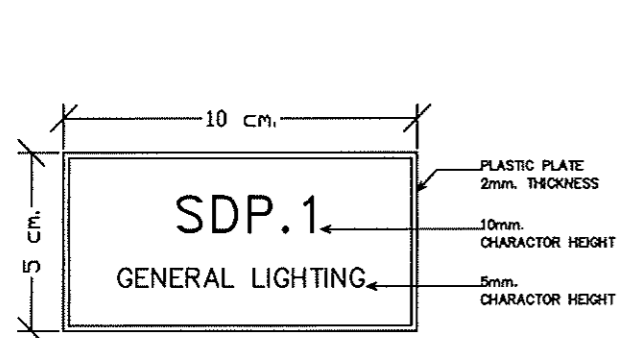
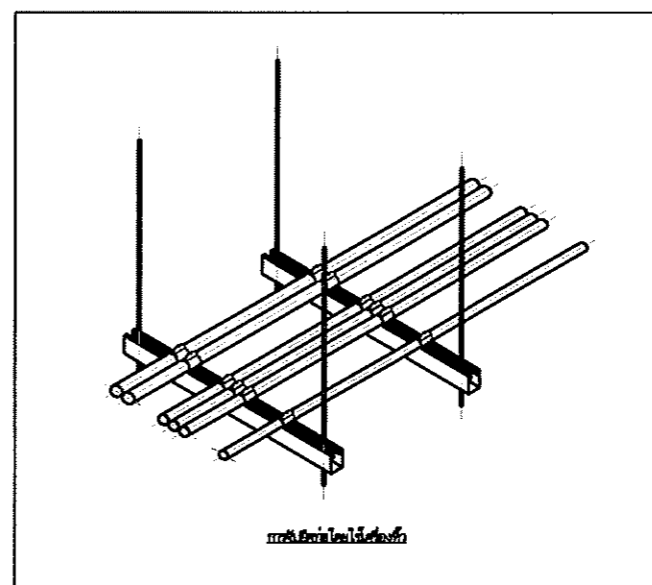
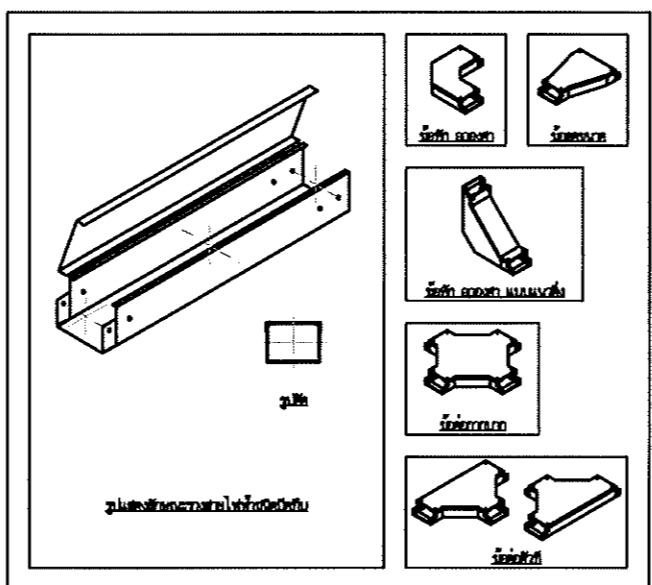
รหัสแบบ EE-015

วันที่

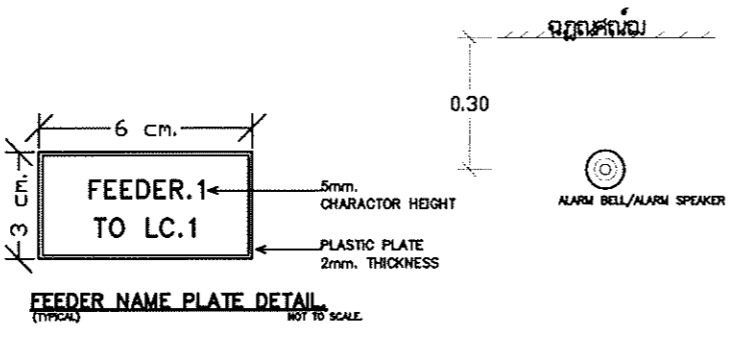
วันที่พิมพ์



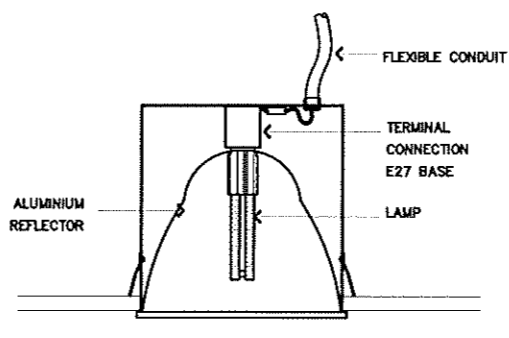
RECESSED FLUORESCENT LUMINAIRE INSTALLATION
NOT TO SCALE



SDP NAME PLATE DETAIL
NOT TO SCALE

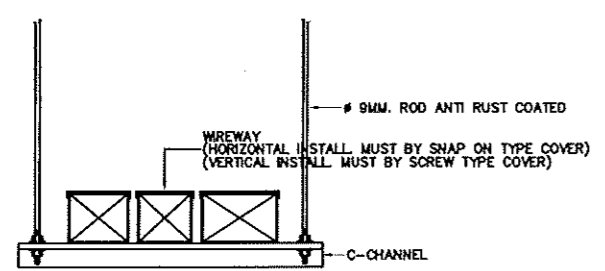


FEEDER NAME PLATE DETAIL
NOT TO SCALE

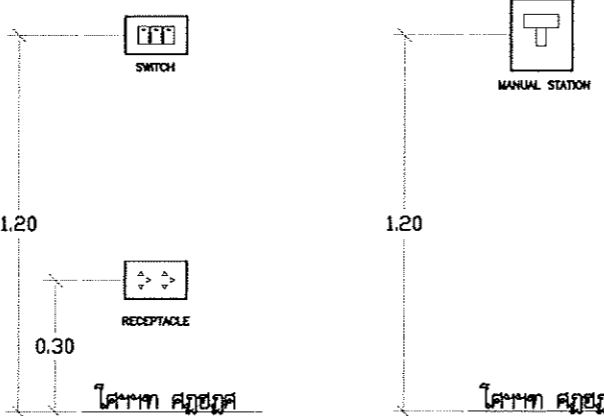


แบบแสดงการติดตั้งโคมไฟ

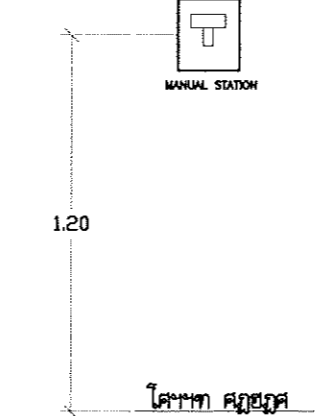
ที่โคมไฟต้องติดตั้งโคมไฟในโคมไฟ
การติดตั้งโคมไฟในโคมไฟ ต้องติดตั้งโคมไฟในโคมไฟ



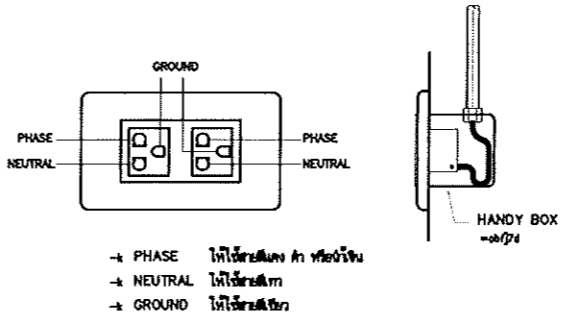
DETAIL WIREWAY
NOT TO SCALE



ระบบการติดตั้งตู้และสวิทช์
NOT TO SCALE

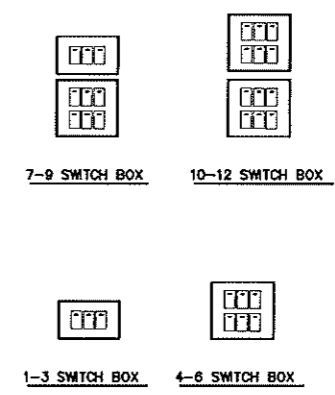


ระบบการติดตั้ง FIRE ALARM
NOT TO SCALE



→ PHASE ให้ใช้สีส้ม
→ NEUTRAL ให้ใช้สีน้ำเงิน
→ GROUND ให้ใช้สีเขียว

ข้อกำหนดการวางระบบตู้รับไฟฟ้า
NOT TO SCALE



SWITCH BOX DETAIL
NOT TO SCALE



โครงการจ้างออกแบบระบบปรับอากาศ
 ศึกษาศึกษาแบบเบื้องต้น จำนวน 1 งาน
 ส่วนศึกษาระบบปรับอากาศ



บริษัท เกทเวย์ อารีทีค จำกัด
 30/17 หมู่ 6 ซอยสุขุมวิท 2/3 ถนนสุขุมวิท
 แขวงคลองเตย เขตคลองเตย กรุงเทพฯ 10210
 โทรศัพท์ 02-550-5448
 E-mail : gateway.a.r.t.i.c@ymail.com

สัญญาเลขที่ กค 35/2588

สถาปนิก วิวัฒน์ พลสวัสดิ์
 นายศิษฐ์ ศิริธรรม รหัส 507
 นายวิวัฒน์ คำธนะจรัส รหัส 3637
 นายศุภานันท์ บรรจงทรัพย์ รหัส 3672

วิศวกรโครงสร้าง นายพนชัย พรหมมา สย 8732

วิศวกรระบบไฟฟ้า นายสมชาย ใจสูงเนิน รหัส 871
 นาย วรภูมิ การผลดี รหัส 81948

วิศวกรระบบสุขาภิบาล นางสาว จินดาภรณ์ จันทร์ รหัส 3295

วิศวกรระบบเครื่องกล นายณรงค์ วัฒนสุข รหัส 936
 นางสาวณัชชา เบ็ญจมาภรณ์ รหัส 36901

สำนักทดสอบทางการศึกษา
 และจิตวิทยา

สำเนา
 สถาบันแบบและ
 สัญลักษณ์มาตรฐาน

หน้า
 หน้า

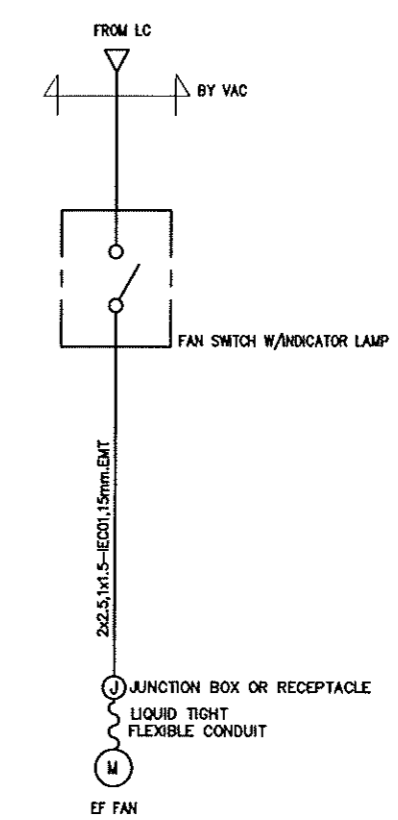
ชื่อแบบ
 พิกัดแบบ AC-001

วันที่
 วันที่

| สารบัญแบบระบบปรับอากาศและระบายอากาศ | | สัญลักษณ์มาตรฐานแบบระบบปรับอากาศและระบายอากาศ | | | | | | | | | | | | | | | | | |
|-------------------------------------|---|---|---------------------------------------|--------|---------------------------|--------|--------------------------------------|--------|-----------------------------|---------|-----------------------------|--------|-------------|------------------------------|-------------|--------|-------------|----------------|--|
| แผ่นที่ | รายละเอียดแบบ | HVAC ABBREVIATION | | | | | | | | FANS | | | | DUCT AND ACCESSORIES (CONT.) | | | | PIPE AND VALVE | |
| | | SYMBOL | TERM | SYMBOL | TERM | SYMBOL | DESCRIPTION | SYMBOL | DESCRIPTION | SYMBOL | DESCRIPTION | SYMBOL | DESCRIPTION | SYMBOL | DESCRIPTION | SYMBOL | DESCRIPTION | | |
| AC-001 | สารบัญแบบ และสัญลักษณ์มาตรฐาน | ABY | ABOVE | LAT | LATENT HEAT | FP | WALL MOUNTED PROPELLER FAN | RD | ROUND CEILING DIFFUSER W/O | TEE | TEE | | | | | | | | |
| AC-002 | ตารางแสดงสมรรถนะเครื่องปรับอากาศ | A/C | AIR CONDITIONING UNIT | LAT | LEAVING AIR TEMPERATURE | FM | FLOOR MOUNTED CENTRIFUGAL FAN | RD | ROUND CEILING DIFFUSER W/AD | TEE | TEE SINGLE SNEEP | | | | | | | | |
| AC-003 | ตารางแสดงสมรรถนะพัดลมระบายอากาศ | AHJ | AIR HANDLING UNIT | LD | LINEAR BLADE GRILLE | MM | MINI SPOON SINGLE INLET DIRECT DRIVE | RD | ROUND CEILING DIFFUSER W/AD | LETORAL | LETORAL | | | | | | | | |
| AC-004 | ไดอะแกรมก่อสร้างอาคารและระบบควบคุมระบบปรับอากาศ VAV/VRF | AGCC | AIR CONDITIONING MOTOR CONTROL CENTER | LH/LM | LINE PER MINUTE | MM | MINI SPOON SINGLE INLET DIRECT DRIVE | RD | ROUND CEILING DIFFUSER W/AD | TEE | TEE OUTLET UP | | | | | | | | |
| AC-005 | แปลนระบบปรับอากาศและระบายอากาศ ชั้นที่ 1 (ของเดิม) | AP | AIR PANEL | LH/LM | LINE PER MINUTE | MM | MINI SPOON SINGLE INLET DIRECT DRIVE | RD | ROUND CEILING DIFFUSER W/AD | TEE | TEE OUTLET DOWN | | | | | | | | |
| AC-006 | แปลนระบบปรับอากาศและระบายอากาศ ชั้นที่ 2 (ของเดิม) | AL | ACCESS LOUVER | LSD | LINEAR SLOT DIFFUSER | MM | MINI SPOON SINGLE INLET DIRECT DRIVE | RD | ROUND CEILING DIFFUSER W/AD | TEE | TEE OUTLET TOP OF PIPE DOWN | | | | | | | | |
| AC-007 | แปลนระบบปรับอากาศและระบายอากาศ ชั้นที่ 1 | AF | ACCESS PANEL | LTR | LINEAR TRAY | MM | MINI SPOON SINGLE INLET DIRECT DRIVE | RD | ROUND CEILING DIFFUSER W/AD | TEE | TEE OUTLET BOTTOM DOWN | | | | | | | | |
| AC-008 | แปลนระบบปรับอากาศและระบายอากาศ ชั้นที่ 2 | AS | AIR SUPPLY | LVD | LEAVING WATER TEMPERATURE | MM | MINI SPOON SINGLE INLET DIRECT DRIVE | RD | ROUND CEILING DIFFUSER W/AD | UNION | UNION | | | | | | | | |
| AC-009 | แปลนระบบก่อสร้างอาคารและท่อปรับอากาศ ชั้นที่ 1 | BAS | BUILDING AUTOMATION SYSTEM | LWT | LEAVING WATER TEMPERATURE | MM | MINI SPOON SINGLE INLET DIRECT DRIVE | RD | ROUND CEILING DIFFUSER W/AD | VALVE | VALVE | | | | | | | | |
| AC-010 | แปลนระบบก่อสร้างอาคารและท่อปรับอากาศ ชั้นที่ 2 | BBD | BUILDING BACK DRAFT DAMPER | M | METER | MM | MINI SPOON SINGLE INLET DIRECT DRIVE | RD | ROUND CEILING DIFFUSER W/AD | VALVE | VALVE | | | | | | | | |
| AC-011 | รายละเอียดทั่วไป | BBD | BUILDING BACK DRAFT DAMPER | M | METER | MM | MINI SPOON SINGLE INLET DIRECT DRIVE | RD | ROUND CEILING DIFFUSER W/AD | VALVE | VALVE | | | | | | | | |

| CAPACITY SCHEDULE FOR VENTILATION FAN | | | | | | | | | | | | |
|---------------------------------------|----------------------------------|------|----------|---------|------------|---------|-----------|-----------|------------|----------|---------------------------------|--------------------------|
| UNIT NO. | LOCATION SERVICE | TYPE | Q'TY | TOTAL | EXT.STATIC | APPROX. | POWER | VIBRATION | MIN.STATIC | FUNCTION | REMARK | |
| | | | (SET(S)) | (CFM.Ø) | (IN.WG.) | (WATT) | (V/Ph/Hz) | ISOLATOR | DEFLECTION | | CONTROL | MAXIMUM SOUND LEVEL |
| ชั้นที่ 1 | | | | | | | | | | | | |
| EF-1-01 | ห้องลิฟท์ | PP/W | 1 | 180 | - | 28 | 220/1/50 | NEOPRENE | - | EXHAUST | สวิตช์เปิด-ปิด พร้อมไฟแสดงสถานะ | 37dBA MEASURED AT 1.50 m |
| EF-1-02 | ห้องทำงานเจ้าหน้าที่ | CM/C | 1 | 200 | 0.20 | 30 | 220/1/50 | NEOPRENE | - | EXHAUST | สวิตช์เปิด-ปิด พร้อมไฟแสดงสถานะ | 40dBA MEASURED AT 1.50 m |
| EF-1-03 | ห้องเก็บของ | PP/W | 1 | 50 | - | 26 | 220/1/50 | NEOPRENE | - | EXHAUST | สวิตช์เปิด-ปิด พร้อมไฟแสดงสถานะ | 37dBA MEASURED AT 1.50 m |
| EF-1-04 | ห้องระบบ | PP/W | 1 | 50 | - | 26 | 220/1/50 | NEOPRENE | - | EXHAUST | สวิตช์เปิด-ปิด พร้อมไฟแสดงสถานะ | 37dBA MEASURED AT 1.50 m |
| EF-1-05 | ห้องรับแขก | PP/W | 1 | 50 | - | 26 | 220/1/50 | NEOPRENE | - | EXHAUST | เปิด-ปิด พร้อมไฟแสดงสถานะ | 37dBA MEASURED AT 1.50 m |
| EF-1-06 | ห้องคนแม่เหล็ก | PP/W | 1 | 50 | - | 26 | 220/1/50 | NEOPRENE | - | EXHAUST | เปิด-ปิด พร้อมไฟแสดงสถานะ | 37dBA MEASURED AT 1.50 m |
| ชั้นที่ 2 | | | | | | | | | | | | |
| EF-2-01 | ห้องทำงาน (ดร.เสด็จ สิริพิ) | CM/C | 1 | 50 | 0.25 | 25 | 220/1/50 | NEOPRENE | - | EXHAUST | สวิตช์เปิด-ปิด พร้อมไฟแสดงสถานะ | 37dBA MEASURED AT 1.50 m |
| EF-2-02 | ห้องรอง | CM/C | 1 | 30 | 0.25 | 25 | 220/1/50 | NEOPRENE | - | EXHAUST | สวิตช์เปิด-ปิด พร้อมไฟแสดงสถานะ | 37dBA MEASURED AT 1.50 m |
| EF-2-03 | ห้องทำงาน/ห้องประชุม/ห้องต้อนรับ | MNS | 1 | 290 | 0.40 | 74 | 220/1/50 | NEOPRENE | - | EXHAUST | สวิตช์เปิด-ปิด พร้อมไฟแสดงสถานะ | 37dBA MEASURED AT 1.50 m |
| EF-2-04 | ห้องคนแม่เหล็ก | CM/C | 1 | 50 | 0.35 | 28 | 220/1/50 | NEOPRENE | - | EXHAUST | สวิตช์เปิด-ปิด พร้อมไฟแสดงสถานะ | 37dBA MEASURED AT 1.50 m |

- REMARK :**
- ABBREVIATIONS FOR UNIT TYPE
 - CFID : COMPACT CENTRIFUGAL FORWARD CURVE, INLINE, DIRECT DRIVED
 - CFSB : CENTRIFUGAL BLOWER, FORWARD CURVE BLADE, SINGLE INLET, DIRECT DRIVED
 - CFSB : CENTRIFUGAL BLOWER, FORWARD CURVE BLADE, SINGLE INLET, BELT DRIVED
 - CBSB : CENTRIFUGAL BLOWER, BACKWARD CURVE BLADE, SINGLE INLET, BELT DRIVED
 - APID : AXIAL FLOW FAN, PROPELLER BLADE, INLINE TYPE, DIRECT DRIVE
 - HPID : HIGH PRESSURE INDUSTRIAL W/GRAVITY SHUTTER, PROPELLER, DIRECT DRIVE
 - HPIF : HIGH PRESSURE INDUSTRIAL FAN WITH AUTOMATIC SHUTTER
 - PRV : PROPELLER ROOF VENTILATOR
 - MNS : MINI SIROCCO, SINGLE INLET, DIRECT DRIVE, W/SERVICE OPENING.
 - PP : PROPELLER FAN, DIRECT DRIVED WITH AUTOMATIC SHUTTER
 - CM : CEILING MOUNTED, CENTRIFUGAL FORWARD CURVE
 - ABBREVIATIONS FOR ISOLATORS TYPE
 - A : SPRING ISOLATOR HANGER W/DOUBLE DEFLECTION NEOPRENE
 - B : SPRING ISOLATOR W/NEOPRENE ACOUSTIC PAD
 - C : NEOPRENE ACOUSTIC PAD
 - FAN MOTOR HP. AS SHOWN ARE APPROXIMATE
 - /C : CEILING MOUNT
 - /W : WALL MOUNT
 - /F : FLOOR MOUNT
 - EF : EXHAUST AIR
 - FF : FRESH AIR
 - /SP : SOUND PROOF
 - /CH : CHEMICAL PROOF
 - /FR : FIRE RATED PROOF 2 HRS.Ø250 DEG. C.
 - /J : JET FAN
 - OPERATING SOUND PRESSURE LEVEL NOT MORE THAN 35 dBA MEASURED AT 1.5 m. FROM FAN FOR HOTEL ROOM
 - ALL CENTRIFUGAL FAN SHOULD SELECTED FAN EFFICIENCY 50% (MINIMUM).
 - OUTLET VELOCITY NOT MORE THAN 2000 FPM



SINGLE LINE DIAGRAM

| ตารางเครื่องปรับอากาศ | | | | | | | | | | |
|-----------------------|------------------|------|------|----------|---------|------|----------|---------------|---------------|---|
| UNIT NO. | LOCATION SERVICE | TYPE | Q'TY | AIR FLOW | | | VOLTAGE | POWER CONSUM. | COVER AREA | REMARK |
| | | | | LOW | MEDIUM | HIGH | | | | |
| | | | | (SET(S)) | (L/S.Ø) | | | | | |
| AP-1-01 | ห้องลิฟท์ | CC | 1 | 380 | 480 | 590 | 220/1/50 | 270 | VAX 120 SQ M. | ขอเปลี่ยนและติดตั้งใหม่โดยทางจ้างท้องถิ่น |
| AP-1-02 | | CC | 1 | 380 | 480 | 590 | 220/1/50 | 270 | VAX 120 SQ M. | ขอเปลี่ยนและติดตั้งใหม่โดยทางจ้างท้องถิ่น |

REMARK :

CC : CASSATE TYPE (ขอเปลี่ยนและติดตั้งใหม่โดยทางจ้างท้องถิ่น)



โครงการจ้างออกแบบปรับปรุง
 ฟื้นฟูสภาพอาคารในมหาวิทยาลัย จำนวน 1 งาน
 ส่วนพัฒนาระบบ
 สำนักงานวิศวกรรม มหาวิทยาลัยศรีนครินทรวิโรฒ



บริษัท เพชญ์ วิศวกรรม จำกัด
 30/7 หมู่ 8 ซอยลาดพร้าว 23 ถนนลาดพร้าว
 แขวงคลองจั่น เขตคลองจั่น กรุงเทพมหานคร 10210
 โทรศัพท์ 02-550-5148
 Email : pichayengr@gmail.com
 สัญญาเลขที่ สก 35/2568

สถาปนิก วิวัฒน์ พล
 นายวิวัฒน์ ศิริธรรมานนท์ รหัส 507
 นายวิวัฒน์ คำศรีนิล รหัส 3837
 นายศตพร นวราชสุคนธ์ รหัส 3872

วิศวกรโครงสร้าง
 นายทองชัย พรหมมา รหัส 8732

วิศวกรระบบไฟฟ้า
 นายสมยศ ไชยเสน รหัส 871
 นาย วรวิทย์ กาทนที รหัส 81948

วิศวกรระบบสุขาภิบาล
 นางสาว ชินดารัตน์ จันทร์ รหัส 3295

วิศวกรระบบเครื่องกล
 นายณรงค์ วัฒนสุข รหัส 938
 นางสาวนงนภรต์ เรืองสว่าง รหัส 36961

A
 สำนักทดสอบทางการศึกษา
 และจิตวิทยา

หมายเลข

ตารางแสดงสมรรถนะ
 ฟิลดลระบบปรับอากาศ

มาตรฐาน

แบบร่าง

|

เตรียมแบบ

ชื่อแบบ

AC-003

แผ่นที่

วันที่

วันที่พิมพ์



โครงการจ้างออกแบบปรับปรุง
พื้นที่สำนักงานภายในมหาวิทยาลัย จำนวน 1 งาน
ส่วนพัฒนาอาคาร
สำนักงานวิศวกรรม มหาวิทยาลัยศรีนครินทรวิโรฒ



บริษัท เกทเวย์ อาร์ทิเคิล จำกัด
30/17 หมู่ 8 ซอยวิเศษ 2/3 ถนนพหลโยธิน
แขวงทุ่งพญาหลวง เขตปทุมธานี กรุงเทพฯ 10210
โทรศัพท์ 02-550-9148
Email : getlevy.architect@gmail.com

สัญญาเลขที่ สก 35/2568

สถาปนิก *วิวัฒน์ พลดี*
นายวิวัฒน์ พลดี วิศวกร 507
นายวิวัฒน์ พลดี วิศวกร 507
นายสถาพร นวรัตน์ วิศวกร 3637
นายสถาพร นวรัตน์ วิศวกร 3672

วิศวกรโครงสร้าง
นายทนงชัย พรหมภา สย 8732

วิศวกรระบบไฟฟ้า
นายสมยศ ไชยงเงิน วิศวกร 871
นาย วรวิทย์ กวรมณี วิศวกร 61948

วิศวกรระบบสุขาภิบาล
นางสาว ชินศิริพันธ์ จันทร์ วิศวกร 3295

วิศวกรระบบเครื่องกล
นายณรงค์ วัฒนสุข วิศวกร 036
นางศุภมาสยาพร วัฒนสุข วิศวกร 36961

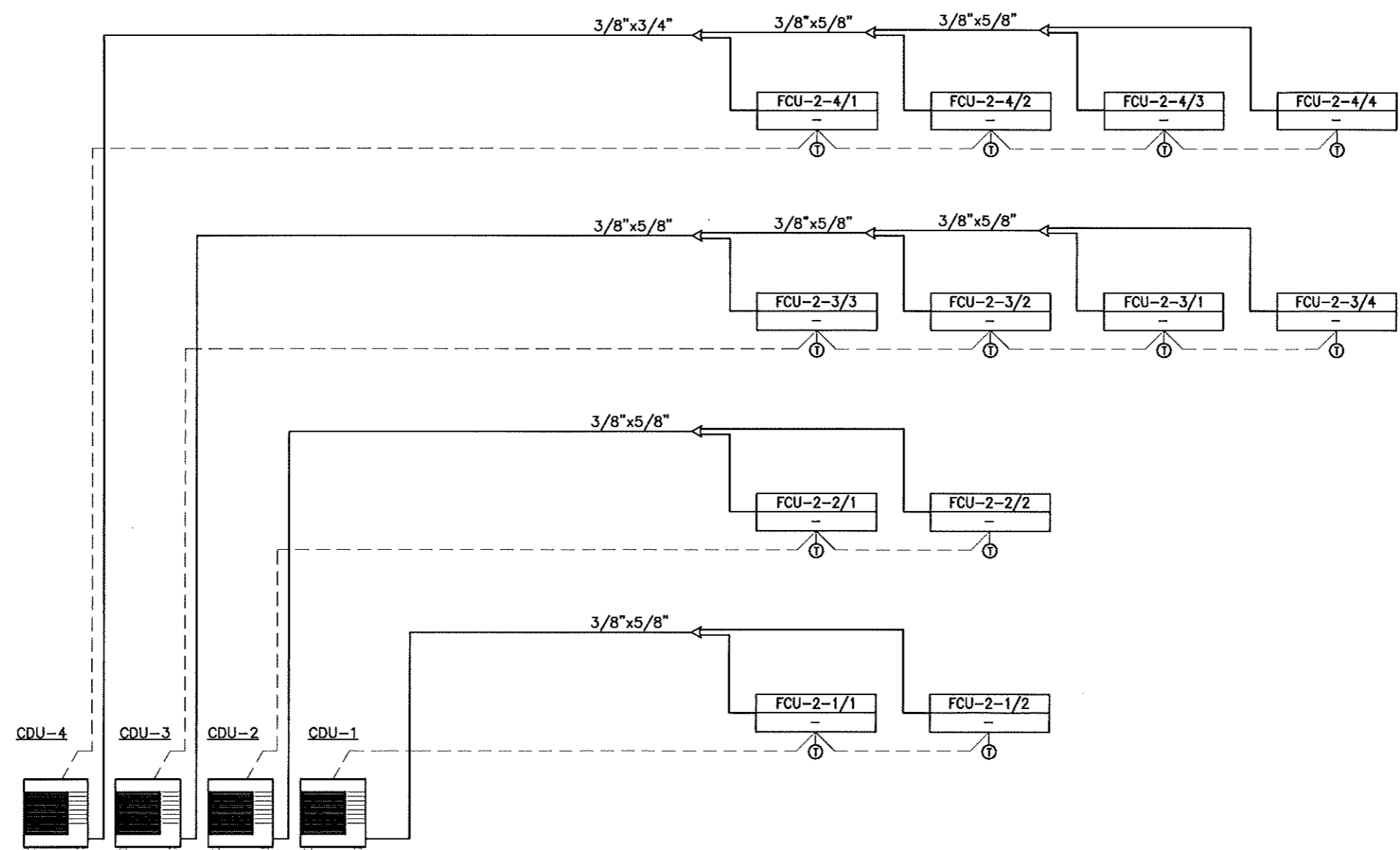
A

สำนักทดสอบทางการศึกษา
และจิตวิทยา

แบบร่าง

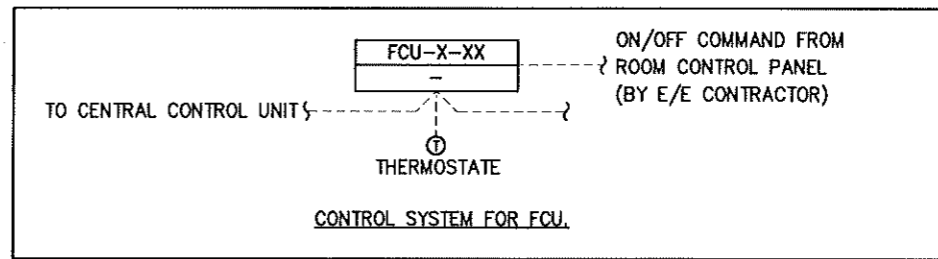
ไดอะแกรมท่อสารทำความเย็นและระบบควบคุมระบบปรับอากาศ VRV/VRF
และระบบควบคุม
ระบบปรับอากาศ VRV/VRF

| | |
|------------|--------|
| มาตรฐาน | |
| แบบร่าง | |
| เลขที่แบบ | |
| หมายเลขแบบ | AC-004 |
| วันที่ | |
| วันที่ | |
| วันที่ | |



▽ ระดับพื้นที่ชั้นที่ 2

ไดอะแกรมท่อสารทำความเย็นและระบบควบคุมระบบปรับอากาศ VRV/VRF
SCALE NTS.



หมายเหตุ

1. ระบบการควบคุมที่แสดงในแบบเป็นเพียงแนวทางเท่านั้น ในการดำเนินการก่อสร้าง ต้องเป็นไปตามผลิตภัณฑ์มาตรฐานของผู้ผลิตนั้นๆ โดยผู้รับจ้างต้องเสนอเพื่อขออนุมัติก่อน
2. ขนาดท่อน้ำยาที่แสดงในแบบเป็นเพียงแนวทางในการเสนอราคาเท่านั้น ในการก่อสร้างจริง ผู้รับจ้างต้องตรวจสอบขนาดท่อสารทำความเย็นตามมาตรฐานของผู้ผลิตเครื่องปรับอากาศ และเสนอเพื่อขออนุมัติก่อนดำเนินการติดตั้ง
3. เครื่องปรับอากาศที่เลือกใช้ต้องเป็นไปตามผลิตภัณฑ์มาตรฐานของผู้ผลิตนั้นๆ โดยผู้รับจ้างต้องเสนอเพื่อขออนุมัติก่อนดำเนินการติดตั้ง



โครงการจ้างออกแบบปรับปรุง
 ชั้นที่ 1 อาคารเรียนในมหาวิทยาลัย จำนวน 1 งาน
 ส่วนศิลปกรรมภาพ
 สำนักงานศึกษาธิการจังหวัดเชียงใหม่



บริษัท เกทเวย์ อารีคิเวิต จำกัด
 30/17 หมู่ 8 ซอยติ่ง 2/3 ถนนพหลโยธิน
 แขวงจตุจักร เขตจตุจักร กรุงเทพฯ 10210
 โทรศัพท์ 02-550-3148
 Email : gateway.architect@gmail.com

สัญญาเลขที่ สก 35/2568
 สถาปนิก *วิวัฒน์ พล*
 นายพิพัฒน์ ศิริธรรมนท์ สด. 507
 นายวิฑูรย์ คำนวณศิลป์ สด. 3537
 นายศตวรรษ นวราชสุคนธ์ สด. 3672

วิศวกรโครงสร้าง
 นายทนงชัย พรหมมา สย. 8732 *ทนง*

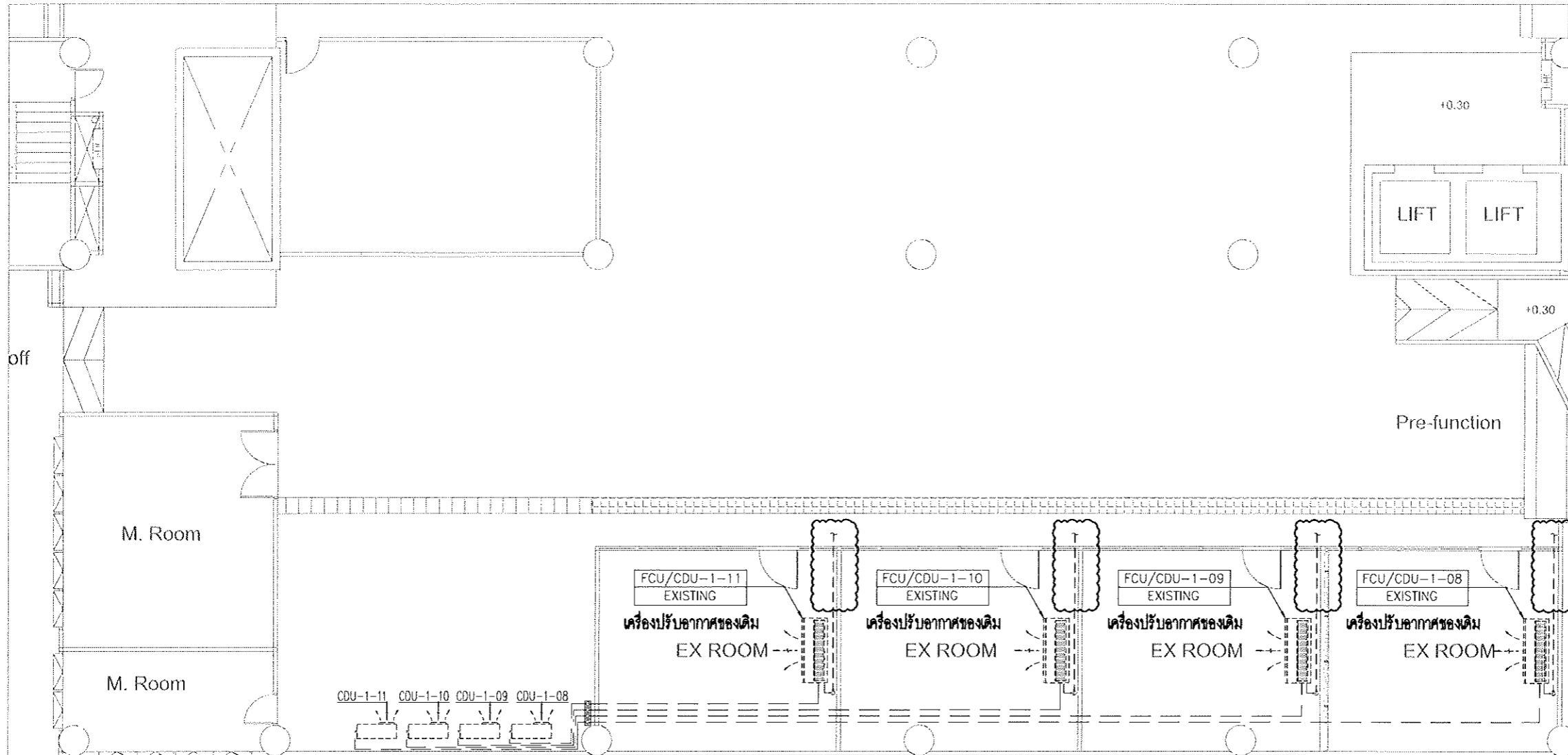
วิศวกรระบบไฟฟ้า
 นายสมชาย โสสุณิน พท. 871 *สมชาย*
 นาย วรวิทย์ กฤษณะ พท. 81948 *วรวิทย์*

วิศวกรระบบสุขาภิบาล
 นางสาว จินดาวิมล จันทร์ พท. 3295 *จินดา*

วิศวกรระบบเครื่องกล
 นายณรงค์ วัฒนสุข สก. 936 *ณรงค์*
 นางสาวนงนภร เมืองสว่าง กก. 36961 *นงนภร*

A
 สำนักทดสอบทางการศึกษา
 และจิตวิทยา

แบบแปลน
 แปลนระบบปรับอากาศ
 และระบายอากาศ ชั้นที่ 1
 (ของเดิม)
 ขนาดส่วน 1:125
 แบบแก้ไข
 เลขที่แบบ
 ขอบเขตแบบ AC-005
 วันที่
 ระบุชื่อคน



แปลนระบบปรับอากาศและระบายอากาศ ชั้น 1 (ของเดิม)
 SCALE A3 1:125

ขอบเขตงานหรือคอนระบบปรับอากาศ
 1. รื้อถอนท่อน้ำทิ้งของเครื่องปรับอากาศเดิม FCU/CDU-1-08 ,FCU/CDU-1-09 ,FCU/CDU-1-10
 และ FCU/CDU-1-11 เพื่อการปรับปรุงใหม่



โครงการจ้างออกแบบปรับปรุง
พื้นที่สำนักงานภายในมหาวิทยาลัย จำนวน 1 งาน
ส่วนพัฒนากายภาพ
สำนักงานอธิการบดี มหาวิทยาลัยศรีนครินทรวิโรฒ



บริษัท เกทเวย์ อרכิเทค จำกัด
30/17 หมู่ 6 ซอยรามคำแหง 2/3 ถนนรามคำแหง
แขวงคลองเตย เขตคลองเตย กรุงเทพมหานคร 10210
โทรศัพท์ 02-550-5148
Email : gateway.architects@gmail.com

สัญญาเลขที่ สก 35/2568

สถาปนิก *วิจิตร ฝอย*
นายวิศิษฐ์ ศิริวานนท์ รหัส 507
นายวิฑูรย์ ศิริวานนท์ รหัส 5537
นายสถาพร บรรณวิฑูรย์ รหัส 3672

วิศวกรโครงสร้าง
นายทนงชัย พรหมมา สย 8732 *ทนง*

วิศวกรระบบไฟฟ้า
นายสมยศ ใจสูงเนิน รหัส 871
นาย วรภูมิ กอภผล รหัส 61946 *สมยศ*

วิศวกรระบบสุขาภิบาล
นางสาว ชินดาวิศน์ จันทร์ รหัส 3295 *ชินดา*

วิศวกรระบบเครื่องกล
นายณรงค์ วัฒนสุข รหัส 936 *ณรงค์*
นางสาวนงเยาว์ เจริญสว่าง รหัส 36961 *นงเยาว์*

A

สำนักทดสอบทางการศึกษา
และจิตวิทยา

แบบร่าง

แปลนระบบปรับอากาศ
และระบายอากาศ ชั้นที่ 2
(ของเดิม)

มาตราส่วน 1:125

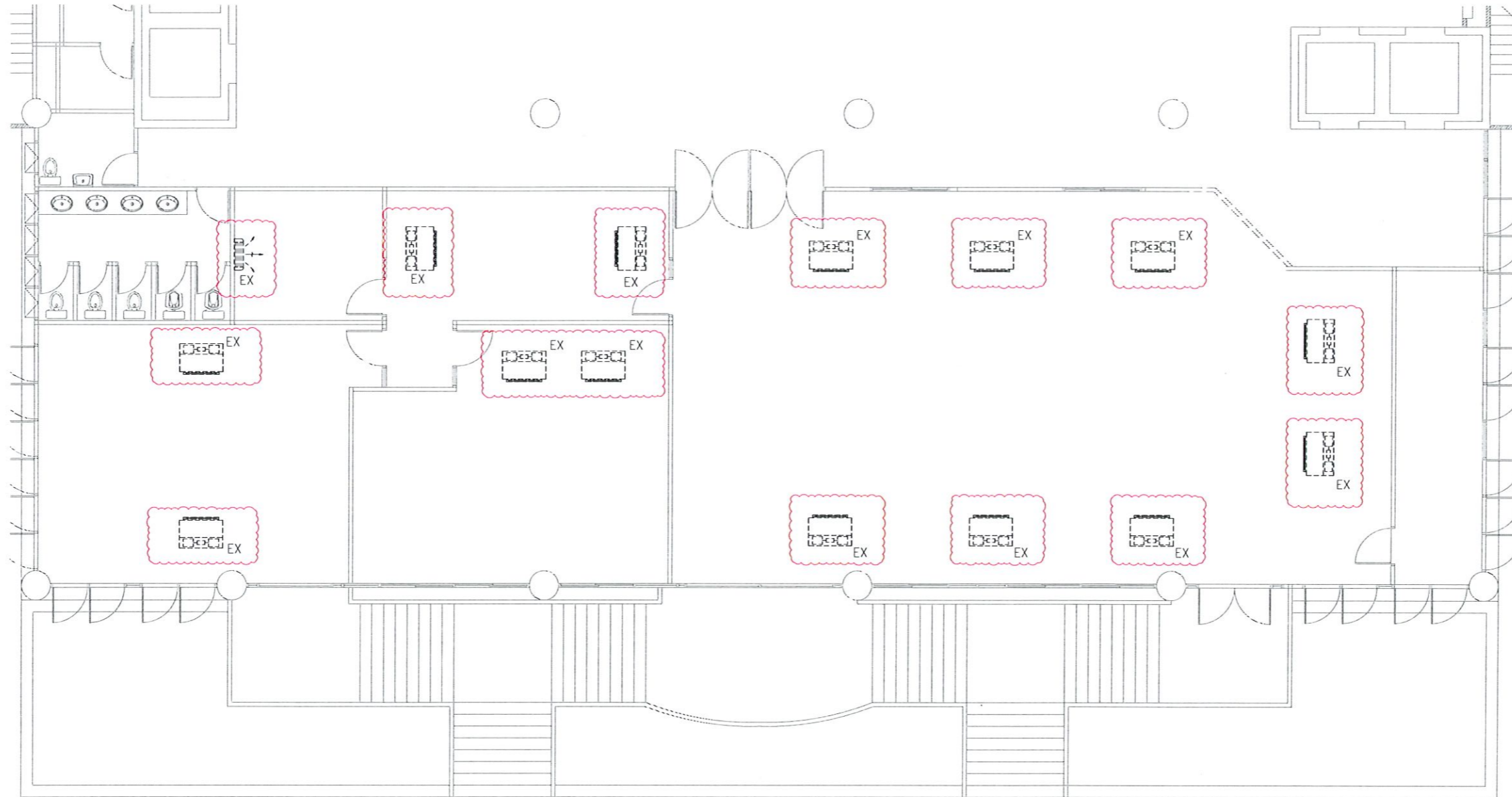
แบบอ้างอิง

เลขที่แบบ

ทศนิยมแบบ AC-006

วันที่

ร่างทั้งหมด



แปลนระบบปรับอากาศและระบายอากาศ ชั้น 2 (ของเดิม)
SCALE A3 1:125

ขอบเขตงานรื้อถอนระบบปรับอากาศ

- รื้อถอนระบบปรับอากาศเดิมทั้งหมด ชั้น 2 โดยมีรายละเอียดดังนี้
 - รื้อถอนเครื่องปรับอากาศ (Existing) โดยผู้รับจ้างต้องส่งมอบเครื่องปรับอากาศเดิมให้กับเจ้าของพื้นที่
 - รื้อถอนท่อน้ำยา ท่อน้ำทิ้ง และสายไฟเก่าเดิมที่ไม่ใช้งาน



โครงการจ้างออกแบบปรับปรุง
พื้นที่สำนักงานภายในมหาวิทยาลัย จำนวน 1 งาน
ส่วนพัฒนาอาคาร
สำนักงานวิศวกรรม มหาวิทยาลัยศรีนครินทรวิโรฒ



บริษัท เกทเวย์ ออร์คิด จำกัด
30/7 หมู่ 8 ซอยวิเศษ 2/3 ถนนพหลโยธิน
แขวงจตุจักร เขตจตุจักร กรุงเทพฯ 10210
โทรศัพท์ 02-550-9448
Email : gateway.architects@gmail.com
สัญญาเลขที่ สก 35/2568

สถาปนิก *วิเศษ พล*
นายศิษฐ์ ศิริธรรมนท์ รหัส 507
นายวิวัฒน์ คำศรีนิล รหัส 3637
นายศุภานันท์ นวรัฐพร รหัส 3672

วิศวกรโครงสร้าง
นายทนชัย พรหมมา รหัส 8732

วิศวกรระบบไฟฟ้า
นายสมยศ ไชยรัตน์ รหัส 871
นาย วราวุธ กวาทสิทธิ์ รหัส 61948

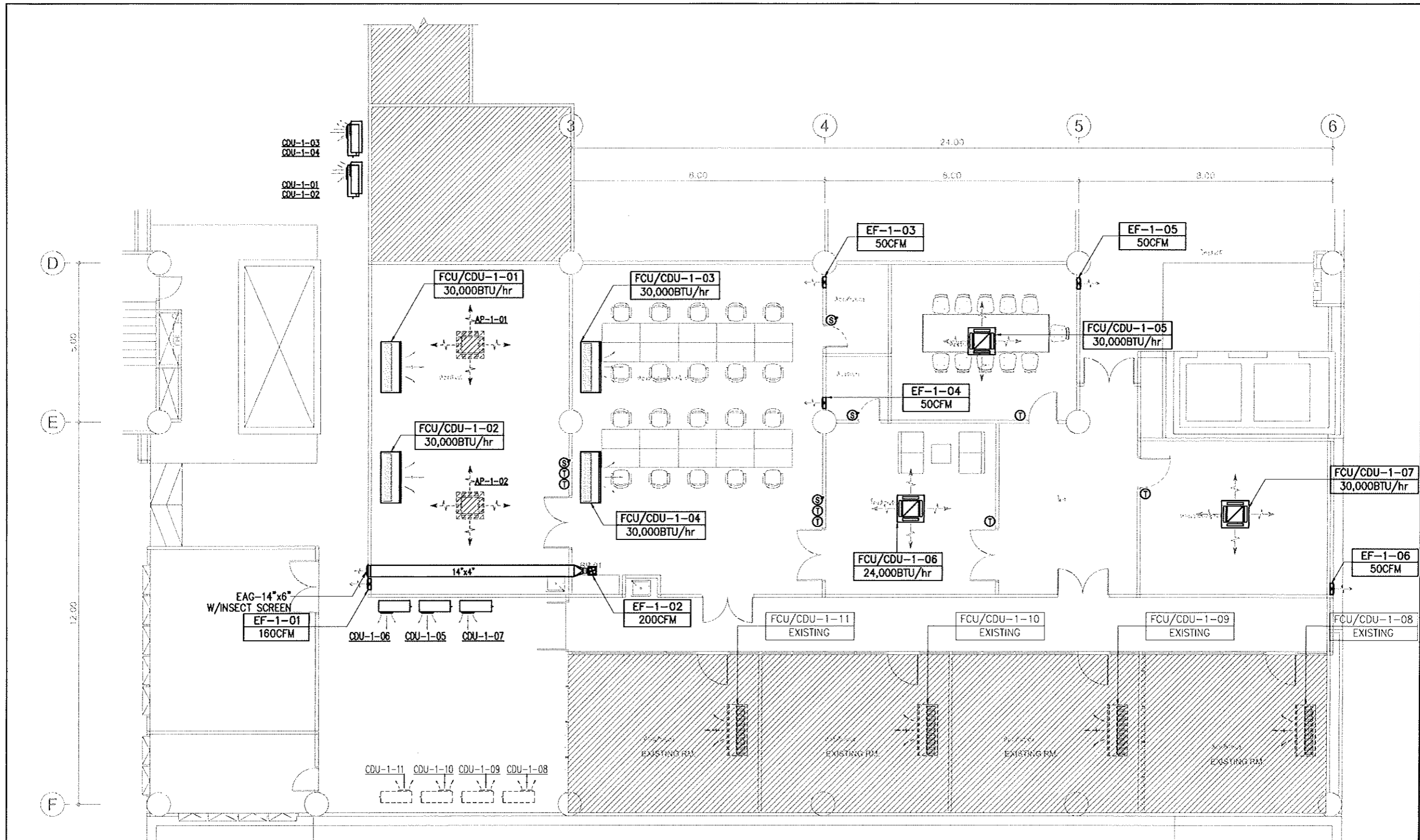
วิศวกรระบบสุขาภิบาล
นางสาว ชินศิริณี จันทร์ รหัส 3295

วิศวกรระบบเครื่องกล
นายณรงค์ วัฒนสุข รหัส 936
นางศรณนภรณ์ เมื่องสว่าง รหัส 36961

A
สำนักทดสอบทางการศึกษา
และจิตวิทยา

แปลนระบบปรับอากาศ
และระบายอากาศ ชั้นที่ 1

มาตราส่วน 1:125
แบบแก้ไข
เลขที่แบบ
รายละเอียดแบบ AC-007
วันที่
วันที่พิมพ์



ระบบปรับอากาศและระบายอากาศ ชั้น 1
SCALE AS 1:125

- หมายเหตุ**
- EXHAUST AIR GRILL กำหนดให้ออกพ้นหลังเหมือนโครงเหล็ก หรือทำตามที่ผู้ออกแบบงานตกแต่งกำหนดเหมือนโครงเหล็ก หรือทำตามที่ผู้ออกแบบงานตกแต่งกำหนด
 - ต้องจัดทำ SERVICE OPENING แบบบานพับโรตารีบริเวณใต้พัดลมระบายอากาศให้ตำแหน่งสะดวกในการล้างเครื่องหรือตรวจบำรุงรักษา
 - ตำแหน่งติดตั้ง THERMOSTAT ที่แสดงในแบบเป็นเพียงแนวทางเท่านั้น ตำแหน่งติดตั้งจริงที่เหมาะสมต้องได้รับความเห็นชอบจากผู้ออกแบบตกแต่งภายใน และผู้ควบคุมงาน
 - EXHAUST AIR ติดตั้งที่ผนังภายนอกอาคารในทิศทางพรม HODD เพื่อป้องกันฝน
- Ⓢ - FAN SWITCH W/INDICATOR LAMP ① - WIRE REMOTE CONTROL



โครงการจ้างออกแบบปรับปรุง

พื้นที่สำนักงานในมหาวิทยาลัย จำนวน 1 งาน
ส่วนศึกษาศึกษา
สำนักงานวิชาการ มหาวิทยาลัยเชียงใหม่



บริษัท เกทเวย์ อารคิเทค จำกัด
30/17 หมู่ 6 ซอยรามคำแหง 2/3 ถนนรามคำแหง
แขวงคลองเตย เขตคลองเตย กรุงเทพฯ 10210
โทรศัพท์ 02-500-5148
Email : gateway.architect@gmail.com

สัญญาเลขที่ สก 35/2568

สถาปนิก วิวัฒน์ รัต

นายวิทย์ ศิริธรรมนท์ รหัส 507

นายวิทย์วัฒน์ กัทรณิตรี รหัส 5637

นายสถาพร นวราชรุจน รหัส 3672

วิศวกรโครงสร้าง

นายทองชัย พรหมมา สย 8732

วิศวกรระบบไฟฟ้า

นายสมยศ โสสูงเนิน รหัส 871

นาย วรวิทย์ การหมื่น รหัส 81945

วิศวกรระบบสุขาภิบาล

นางสาว จินดาภรณ์ จันทร์ รหัส 3295

วิศวกรระบบเครื่องกล

นายณรงค์ วัฒนสุธ รหัส 936

นางสาวณัชชา เบ็ญจรงค์ รหัส 36961



สำนักทดสอบทางการศึกษา
และจิตวิทยา

แบบร่าง

แปลนระบบปรับอากาศ
และระบายอากาศ ชั้นที่ 2

ขนาดย่อ 1:125

แบบร่าง

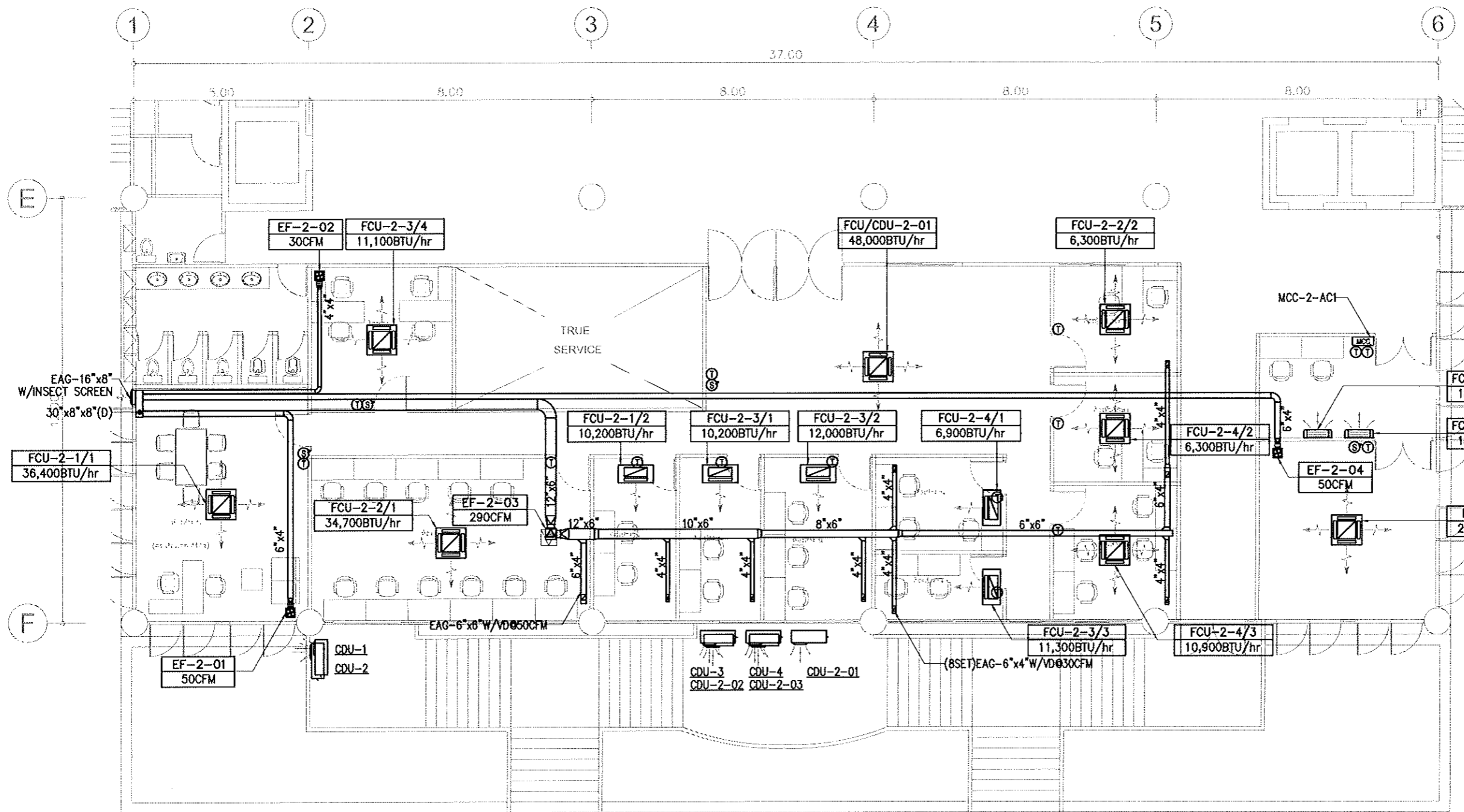
เลขที่แบบ

พิกัดแบบ

AC-008

วันที่

วันที่พิมพ์



ระบบปรับอากาศและระบายอากาศ ชั้น 2
SCALE AS 1:125

- หมายเหตุ**
- EXHAUST AIR GRILL กำหนดให้ออกหน้าหรือหน้าหลังห้อง หรือทำตามที่ผู้ออกแบบงานตกแต่งกำหนดเหมือนโครงหน้า หรือทำตามที่ผู้ออกแบบงานตกแต่งกำหนด
 - ต้องจัดทำ SERVICE OPENING แบบบานพับโรตารีบริเวณใต้ฝ้าคลุมระบายอากาศให้ตำแหน่งสะดวกในการล้างเครื่องหรือตรวจบำรุงรักษา
 - ตำแหน่งติดตั้ง THERMOSTAT ที่แสดงในแบบเป็นเพียงแนวทางเท่านั้น ตำแหน่งติดตั้งจริงที่เหมาะสมต้องได้รับความเห็นชอบจากผู้ออกแบบตกแต่งภายใน และผู้ควบคุมงาน
 - EXHAUST AIR ติดตั้งที่ผนังภายนอกอาคารให้จัดหาพร้อม HOOD เพื่อป้องกันฝน
- Ⓢ - FAN SWITCH W/INDICATOR LAMP ① - WIRE REMOTE CONTROL



โครงการจ้างออกแบบปรับปรุง
พื้นที่สำนักงานในมหาวิทยาลัย จำนวน 1 งาน
ส่วนพัฒนาอาคาร
สำนักงานวิศวกรรม มหาวิทยาลัยศรีนครินทรวิโรฒ



บริษัท เกทเวย์ อาร์ทิฟิค จำกัด
30/17 หมู่ 8 ซอยวิเศษ 2/3 ถนนจันทบุรี
แขวงจตุจักร เขตจตุจักร กรุงเทพฯ 10210
โทรศัพท์ 02-550-3448
Email : gatewayartistic@gmail.com

สถาปนิก วิศวกร วิศวกร
นายพิพัฒน์ ศิริธรรมนท์ วิศวกร 507
นายวิทย์วัฒน์ คำพรนิวัฒน์ วิศวกร 3637
นายสถาพร นวราชสุคนธ์ วิศวกร 3672

วิศวกรโครงสร้าง
นายทนงชัย พรหมมา ทย 8732

วิศวกรระบบไฟฟ้า
นายสมชาย ใจสูงเนิน วิศวกร 871
นาย วราวุธ การมณี วิศวกร 81946

วิศวกรระบบสุขาภิบาล
นางสาว จินดาวิมล จันทร์ วิศวกร 3295

วิศวกรระบบเครื่องกล
นายณรงค์ ร่วมสุข วิศวกร 936
นางศานนสมยา ธีรอนงค์ วิศวกร 36961



สำนักทดสอบทางการศึกษา
และจิตวิทยา

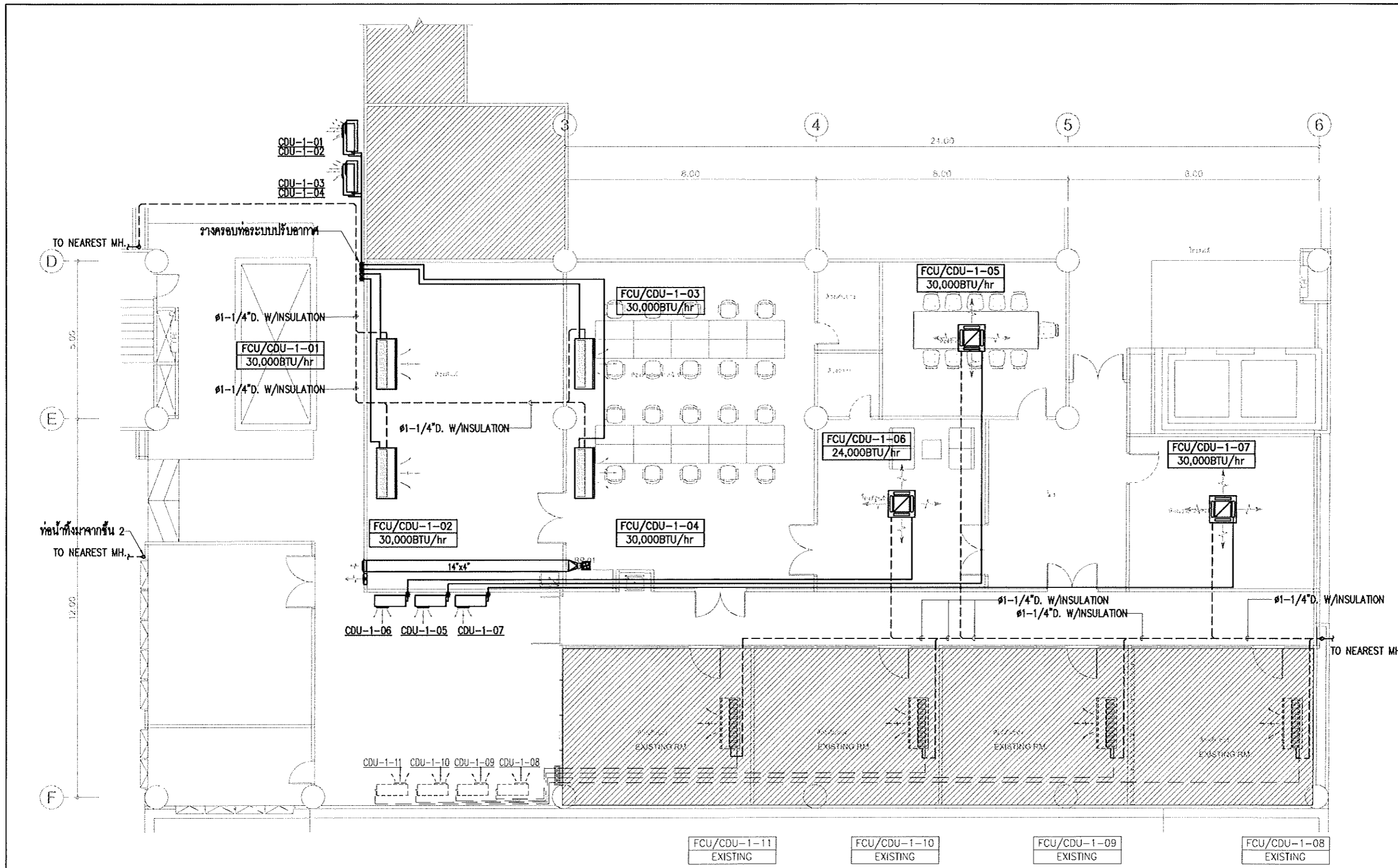
แบบร่าง
แปลนระบบท่อสารทำความเย็นและท่อน้ำทิ้ง ชั้นที่ 1

มาตราส่วน 1:125

แบบร่าง

เลขที่แบบ
พจนานุกรม
แผ่นที่ AC-009

วันที่
วันที่พิมพ์



แปลนระบบท่อสารทำความเย็นและท่อน้ำทิ้ง ชั้นที่ 1
SCALE AS 1:125

- หมายเหตุ
1. ท่อน้ำภายนอกอาคารต้องหุ้มปิดด้วยพลาสติกสีเหมือนผนังที่จัดทำขึ้นเฉพาะงานปรับอากาศหรือวัสดุครอบอื่นๆ ตามที่ผู้ออกแบบงานตกแต่งเห็นชอบ
 2. ท่อน้ำที่ลอดดินทะลุพื้นต้องทำปลอกท่อ (SLEEVE) พร้อมมีกักกันน้ำซึม (FLANGE)
 3. ท่อน้ำทิ้งในแนวราบและแนวตั้งต้องหุ้มฉนวน EPDM
 4. ท่อน้ำทิ้งในแนวราบ จัดทำความลาดเอียงอย่างน้อย (SLPOE) 1:100
 5. ผู้รับจ้างต้องตรวจสอบระดับของท่อน้ำทิ้งที่ติดตั้งกับหน่วยงานจริงก่อนดำเนินการก่อสร้าง
- DRAIN PUMP



โครงการจ้างออกแบบระบบปรับอากาศ

พื้นที่ใช้สอยภายในอาคารเรียน อาคาร 1 ชั้น
ด้านศิลปกรรมศึกษา
สำนักงานศิลปกรรม มหาวิทยาลัยศรีนครินทรวิโรฒ



บริษัท เกทเวย์ อารีทีแอนด์ จำกัด
30/17 หมู่ 6 ถนนมิตรภาพ 2/3 ถนนพหลโยธิน
แขวงทุ่งสองห้อง เขตหลักสี่ กรุงเทพฯ 10210
โทรศัพท์ 02-550-5148
โทรสาร 02-550-5148
E-mail : gateway.aritec@protonmail.com

สัญญาเลขที่ สก 35/2568

สถาปนิก *วิจิตร ฝอย*

นายวิศิษฐ์ ศิริธรรมานนท์ รหัส 507

นายวิฑูรย์วัฒน์ คำประดิษฐ์ รหัส 5537

นายศุภชาติ บรรณารักษ์ รหัส 3672

วิศวกรโครงสร้าง

นายทนงชัย พรหมมา รหัส 8732

วิศวกรระบบไฟฟ้า

นายสมชาย ใจสูงเนิน รหัส 871

นาย วรวิทย์ การผลดี รหัส 81948

วิศวกรระบบสุขาภิบาล

นางสาว จินดาวิมล จันทร์ รหัส 3295

วิศวกรระบบเครื่องกล

นายณรงค์ ร่วมสุข รหัส 936

นางสาวนงนภร เมืองสว่าง รหัส 36981

A

สำนักทดสอบทางการศึกษา
และจิตวิทยา

แบบร่าง

แปลนระบบท่อสารทำความเย็นและท่อน้ำทิ้ง ชั้นที่ 2

มาตราส่วน 1:125

แบบร่าง

เลขที่แบบ

พิกัดแบบ

แผ่นที่

วันที่

วันที่

วันที่

วันที่

วันที่

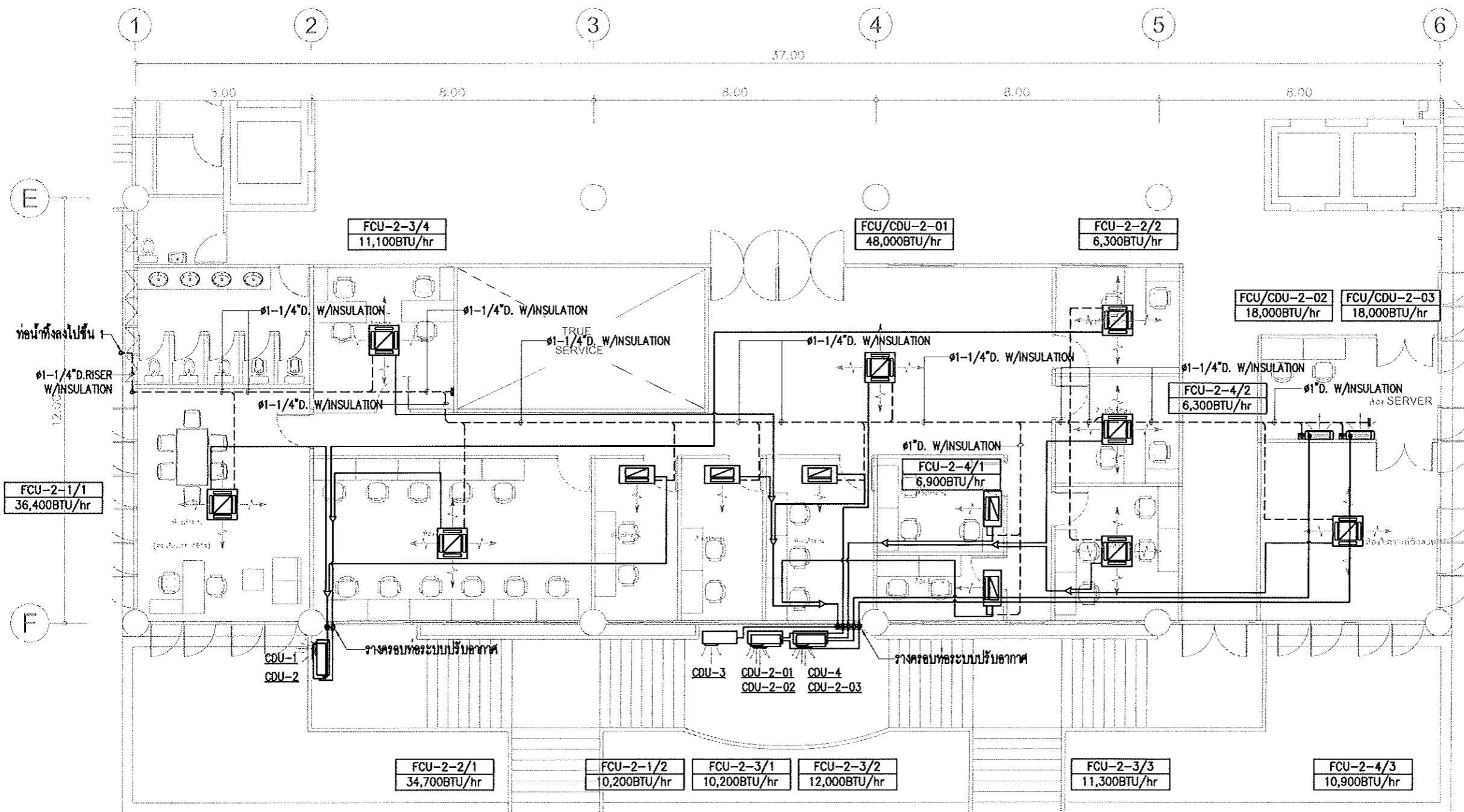
วันที่

วันที่

วันที่

วันที่

AC-010



แปลนระบบท่อสารทำความเย็นและท่อน้ำทิ้ง ชั้นที่ 2
SCALE A3 T:125

- หมายเหตุ**
1. ท่อน้ำยาภายนอกอาคารต้องหุ้มปิดด้วยรางพลาสติกเหมือนผนังที่จัดทำขึ้นเฉพาะงานปรับอากาศ หรือวัสดุครอบอื่นๆ ตามที่ผู้ออกแบบงานตกแต่งเห็นชอบ
 2. ท่อน้ำยาที่ติดตั้งบนหลังคาต้องทำปลอกท่อ (SLEEVE) พร้อมมีท่อน้ำซีม (FLANGE)
 3. ท่อน้ำทิ้งทั้งในแนวราบและแนวตั้งต้องหุ้มฉนวน EPDM
 4. ท่อน้ำทิ้งทั้งในแนวราบ จัดทำความลาดเอียงอย่างน้อย (SLPOE) 1:100
 5. ผู้รับจ้างต้องตรวจสอบระดับของท่อน้ำทิ้งติดตั้งกับพื้นงานจริงก่อนดำเนินการก่อสร้าง
- DRAIN PUMP



โครงการจ้างออกแบบปรับปรุง
 พื้นที่สำนักงานในมหาวิทยาลัย จำนวน 1 งาน
 ส่วนพัฒนาระบบ
 สำนักงานอธิการบดี มหาวิทยาลัยขอนแก่น



บริษัท เกทเวย์ ออรัลฟาคตี จำกัด
 30/17 หมู่ 8 ซอยมิตร 2/3 ถนนพหลโยธิน
 แขวงจตุจักร เขตจตุจักร กรุงเทพฯ 10210
 โทรศัพท์ 02-550-9148
 Email : goraway.oralfactory@gmail.com

สัญญาเลขที่ สก 35/2568

สถาปนิก วิเศษ พล
 นายวิศิษฐ์ ศิริธรรมานนท์ รหัส 507
 นายวิทย์อิน คำศรีนิเวศ รหัส 3637
 นายศุภชาติ นวราชรัฐ รหัส 3672

วิศวกรโครงสร้าง
 นายทนงชัย พรหมมา รหัส 8732

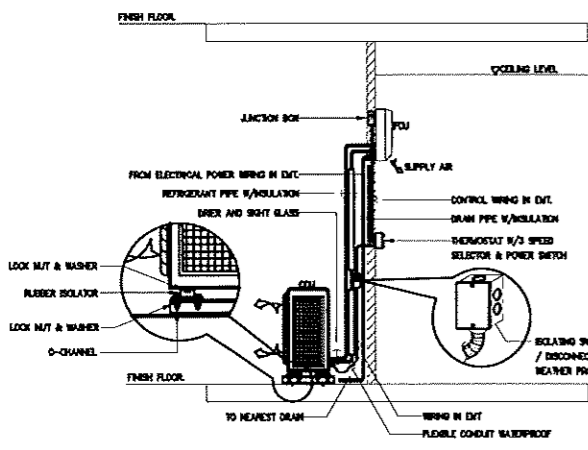
วิศวกรระบบไฟฟ้า
 นายสมเดช ไชยเสน รหัส 871
 นาย วรวิทย์ กามาศ รหัส 81948

วิศวกรระบบสุขาภิบาล
 นางสาว ชินดาวิมล จันทร์ รหัส 3295

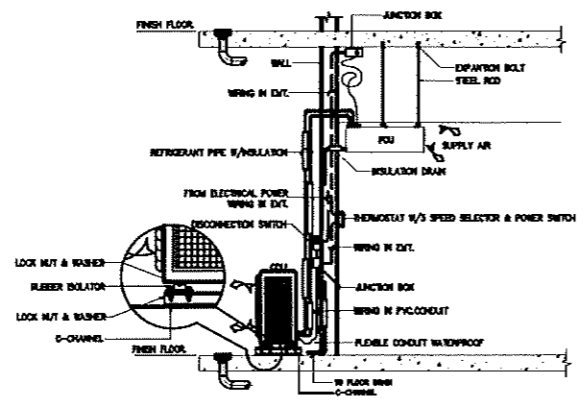
วิศวกรระบบเครื่องกล
 นายณรงค์ ร่วมสุข รหัส 936
 นางสาวนงนภรณี เรืองสว่าง รหัส 36961

A
 สำนักทดสอบทางการศึกษา
 และจิตวิทยา

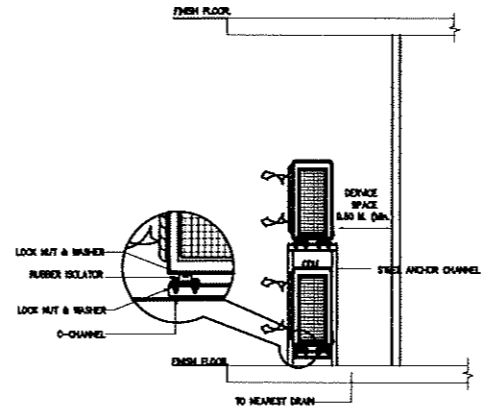
MLLMM1
 รายละเอียดทั่วไป
 ขนาดบาน ---
 บานบาน ---
 เลขที่แบบ ---
 ชื่อแบบ ---
 AC-011
 วันที่ ---
 วิศวกร ---



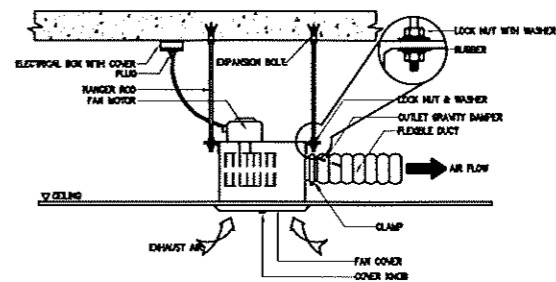
WALL MOUNTED FAN COIL UNIT AND DRAIN PIPING INSTALLATION DETAIL



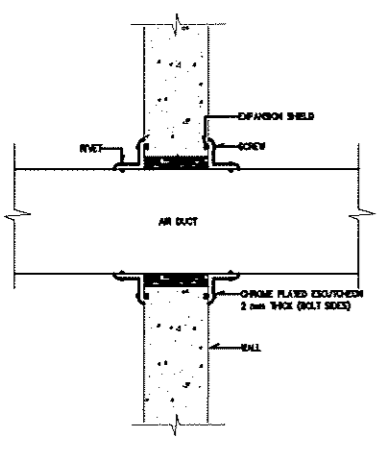
SPLIT TYPE AIR CONDITIONING INSTALLATION DETAIL



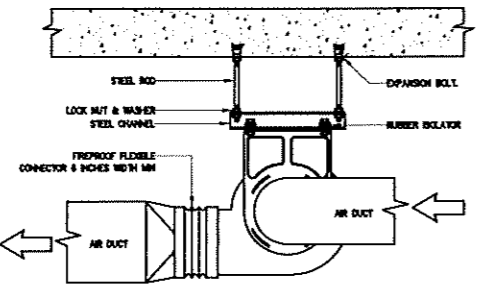
HORIZONTAL DISCHARGE 2-CONDENSING UNIT DETAIL



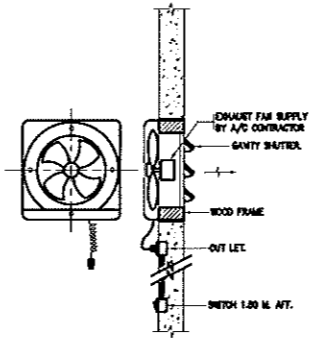
CEILING MOUNTED CASSETTE FAN DETAIL



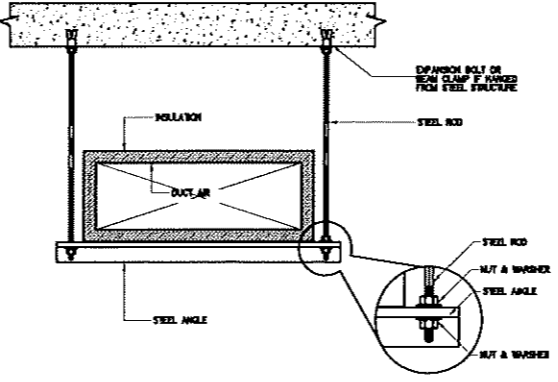
AIR DUCT THRU WALL



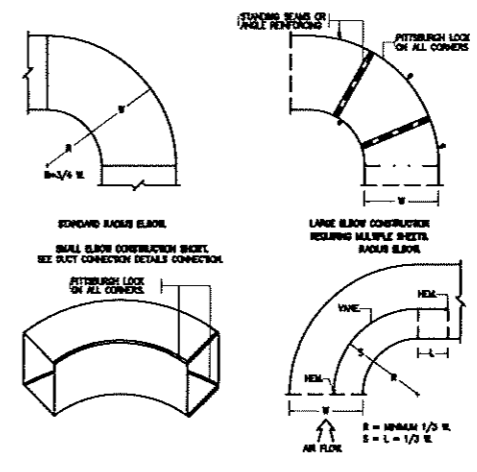
CEILING MOUNTED MINI SIROCCO FLOW FAN DETAIL



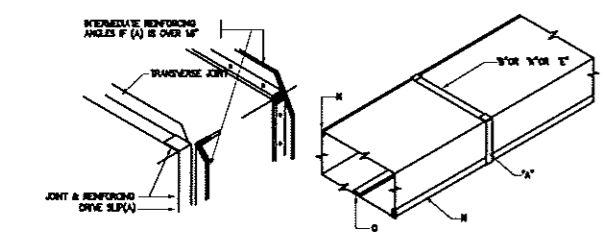
SMALL WALL EXHAUST FAN MOUNTING DETAIL



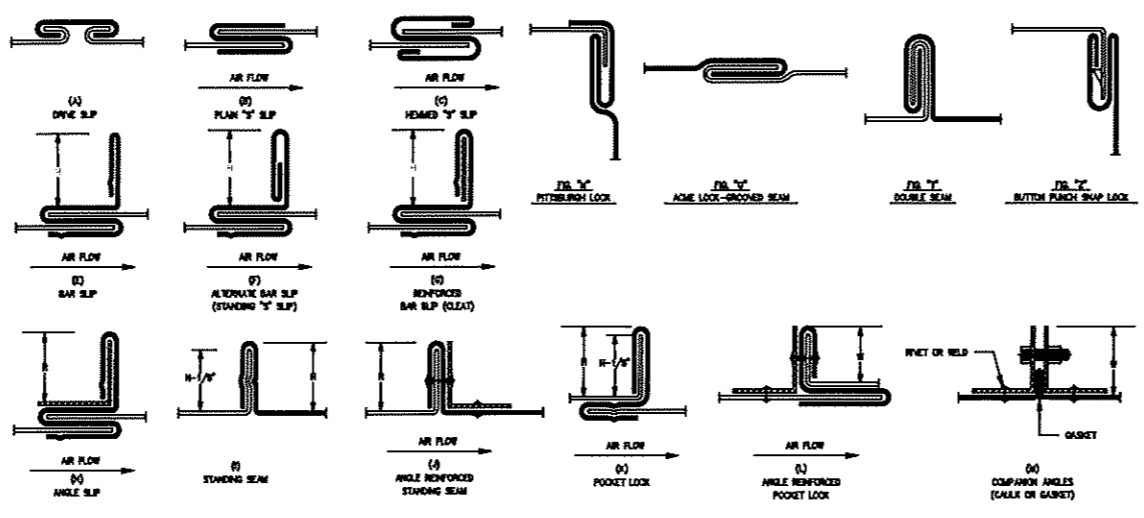
DUCT HANGERS AND SUPPORT



ELBOW CONSTRUCTION



DUCTS THRU 18" DETAIL



SHEET METAL GAUGES AND CONSTRUCTION FOR RECTANGULAR DUCT

| DIMENSION OF SIZE OF DUCT | STEEL METAL GAUGES | | AT JOINTS | | | | REINFORCING ANGLE SIZE AND MAXIMUM LENGTH. SPACING BETWEEN TRANSVERSE JOINTS AND/OR INTERMEDIATE REINFORCING |
|---------------------------|--------------------|----------|-----------|-----|---|---|--|
| | STEEL | ALUMINUM | A-B | C-E | F | G | |
| 8"U 12" | 26 | 24(20) | - | - | - | - | |
| 12" 8"U 18" | 24 | 22(20) | A-B | - | - | - | |
| 18" 8"U 24" | 24 | 22(20) | K | C-E | - | - | 1"x1/2" @ 8" oc. |
| 24" 8"U 30" | 22 | 20(20) | K | C-E | - | - | 1"x1/2" @ 8" oc. |
| 30" 8"U 36" | 22 | 20(20) | K | E | 0 | - | 1 1/2"x 1/2" @ 8" oc. |
| 36" 8"U 42" | 20 | 18(20) | K | E | 0 | - | 1 1/2"x 1/2" @ 8" oc. |
| 42" 8"U 48" | 20 | 18(20) | - | - | 0 | H | 1 1/2"x 1/2" @ 8" oc. |
| 48" 8"U 54" | 18 | 16(20) | - | - | - | H | 1 1/2"x 1/2" @ 8" oc. |
| OVER 54" | 18 | 16(20) | - | - | - | H | 2"x1/2" @ 8" oc. |



โครงการจ้างออกแบบปรับปรุง

พื้นที่สำนักงานภายในมหาวิทยาลัย จำนวน 1 งาน
 ส่วนพัฒนาอาคาร
 ฝ่ายงานอาคาร มหาวิทยาลัยศรีนครินทรวิโรฒ



บริษัท เกทเวย์ อารีทีทีเค จำกัด
 30/17 หมู่ 9 ซอยสุขุมวิท 2/3 ถนนสุขุมวิท
 แขวงทุ่งสองห้อง เขตหลักสี่ กรุงเทพฯ 10210
 โทรศัพท์ 02-550-5448
 Email : gateway-arbitt@protonmail.com

สัญญาเลขที่ สก 35/2568

สถาปนิก *วิจิตร ฝอย*
 นายวิศิษฐ์ ศิริธรรมานนท์ รหัส 507
 นายวิฑูรย์ กักรัตนพงศ์ รหัส 3637
 นายศุภมิตร นวราชรัฐกุล รหัส 3672

วิศวกรโครงสร้าง
 นายทนงชัย ทรมณมา สย 8732

วิศวกรระบบไฟฟ้า
 นายสมยศ ไชยสุคนธ์ รหัส 871
 นาย วรวิทย์ กอภนที รหัส 61948

วิศวกรระบบสุขาภิบาล
 นางสาว จินดาวิมล จันทร์ รหัส 3295

วิศวกรระบบเครื่องกล
 นายณรงค์ วัฒนสุธ สก 936
 นางสาวณงเยาว์ เบื้องสว่าง รหัส 36981



สำนักทดสอบทางการศึกษา
 และจิตวิทยา

แบบร่าง

สารบัญแบบและ
 สัญลักษณ์มาตรฐาน

มาตราส่วน

แบบแก้ไข

เลขที่แบบ

ชื่อย่อแบบ SN-001

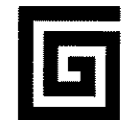
วันที่

วันที่ออก

| สารบัญแบบ | | สัญลักษณ์มาตรฐาน ระบบสุขาภิบาลและดับเพลิง | | | | | | | | | | | |
|-----------|-----------------------------------|---|---------------------------|----------|--------------|----------|----------------|---------|--------------|--------------|---------------------|--------------|--------------|
| เลขที่แบบ | รายละเอียดแบบ | SYMBOLS | DESCRIPTIONS | SYMBOLS | DESCRIPTIONS | SYMBOLS | DESCRIPTIONS | SYMBOLS | DESCRIPTIONS | ABBREVIATION | DESCRIPTIONS | ABBREVIATION | DESCRIPTIONS |
| SN-001 | สารบัญแบบ และสัญลักษณ์มาตรฐาน | ---CF--- | ท่อโผล่ (COLD WATER PIPE) | ---E--- | ELBOW JOINT | ---FJ--- | FLEXIBLE JOINT | ---S--- | SCUPPER DOWN | AV | AUTOMATIC AIR VALVE | OF | OVER FLOW |
| SN-002 | แปลนบริเวณสุขาภิบาลระบบน้ำ ชั้น 1 | ---HW--- | ท่อร้อน (HOT WATER PIPE) | ---GV--- | GATE VALVE | ---FJ--- | FLEXIBLE JOINT | ---S--- | SCUPPER DOWN | A/C | ABOVE CEILING | FD | FLOOR DRAIN |
| SN-003 | แปลนระบบสุขาภิบาล ชั้น 1 | ---HW--- | ท่อร้อน (HOT WATER PIPE) | ---GV--- | GATE VALVE | ---FJ--- | FLEXIBLE JOINT | ---S--- | SCUPPER DOWN | BD | BELOW DECK | FE | FLOOR FINISH |
| FP-001 | แปลนระบบดับเพลิง ชั้น 1 (ของเดิม) | ---HW--- | ท่อร้อน (HOT WATER PIPE) | ---GV--- | GATE VALVE | ---FJ--- | FLEXIBLE JOINT | ---S--- | SCUPPER DOWN | BF | BETWEEN FLOOR | FW | FLOOR FINISH |
| FP-002 | แปลนระบบดับเพลิง ชั้น 2 (ของเดิม) | ---HW--- | ท่อร้อน (HOT WATER PIPE) | ---GV--- | GATE VALVE | ---FJ--- | FLEXIBLE JOINT | ---S--- | SCUPPER DOWN | BY | BETWEEN YARD | FO | FLOOR FINISH |
| FP-003 | แปลนระบบดับเพลิง ชั้น 1 | ---HW--- | ท่อร้อน (HOT WATER PIPE) | ---GV--- | GATE VALVE | ---FJ--- | FLEXIBLE JOINT | ---S--- | SCUPPER DOWN | BP | BLACK STEEL PIPE | FC | FLOOR FINISH |
| FP-004 | แปลนระบบดับเพลิง ชั้น 2 | ---HW--- | ท่อร้อน (HOT WATER PIPE) | ---GV--- | GATE VALVE | ---FJ--- | FLEXIBLE JOINT | ---S--- | SCUPPER DOWN | BS | BROWN STEEL PIPE | FC | FLOOR FINISH |
| FP-005 | รายละเอียดทั่วไป | ---HW--- | ท่อร้อน (HOT WATER PIPE) | ---GV--- | GATE VALVE | ---FJ--- | FLEXIBLE JOINT | ---S--- | SCUPPER DOWN | BT | BETWEEN TANK | FC | FLOOR FINISH |



โครงการจ้างออกแบบปรับปรุง
 ฟื้นฟูสภาพภายในมหาวิทยาลัย จำนวน 1 งาน
 ส่วนที่ 1 แผนกอาคาร
 สำนักงานสถาปัตย์ มหาวิทยาลัยศิลปากร



บริษัท เกทเวย์ ออร์คิด จำกัด
 30/17 หมู่ 6 ซอยวิภาวดี 2/3 ถนนวิภาวดีรังสิต
 แขวงจตุจักร เขตจตุจักร กรุงเทพฯ 10210
 โทรศัพท์ 02-550-3168
 Email : gateway.architect@gmail.com

สัญญาเลขที่ สก 35/2568

สถาปนิก วิวัฒน์ พลดี
 นายพิศยศ ศิริธรรมา นศ. 507
 นายวิฑูรย์ คำนวณศิลป์ นศ. 3637
 นายสถาพร บรรณวิฑูรย์ นศ. 3672

วิศวกรโครงสร้าง
 นายทนงชัย พรหมมา สข. 8732

วิศวกรระบบไฟฟ้า
 นายสมยศ ไชยสุเมธ นศ. 871
 นาย วรวิทย์ การผลดี นศ. 61948

วิศวกรระบบสุขาภิบาล
 นางสาว จินดาภรณ์ จันทร์ นศ. 3295

วิศวกรระบบเครื่องกล
 นายณรงค์ ร่วมสุข นศ. 036
 นางสาวนงเยาว์ นีองสว่าง นศ. 36901

สำนักทดสอบทางการศึกษา
 และจิตวิทยา

แบบร่าง
 แปลนปรับปรุง
 ระบบระบายน้ำ ชั้น 1

มาตราส่วน 1:200

แบบร่าง

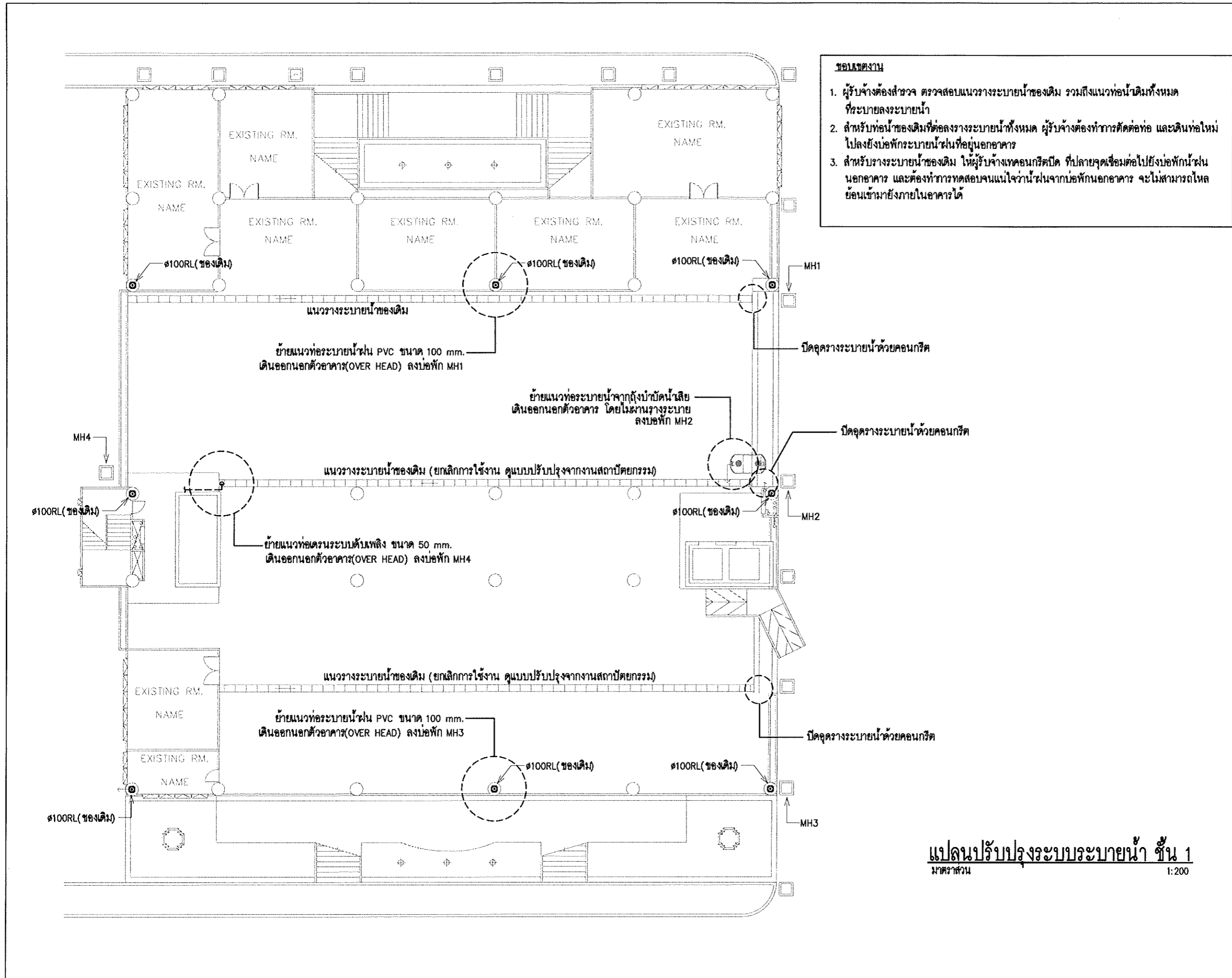
เลขที่แบบ

หมายเลขแบบ SN-002

วันที่

รวมทั้งหมด

- ขอบเขตงาน**
1. ผู้รับจ้างต้องสำรวจ ตรวจสอบแนววางระบายน้ำของเดิม รวมถึงแนวท่อระบายน้ำเดิมทั้งหมด ที่ระบายลงระบายน้ำ
 2. สำหรับท่อระบายน้ำของเดิมที่ต้องลงวางระบายน้ำทั้งหมด ผู้รับจ้างต้องทำการตัดต่อท่อ และเดินท่อใหม่ ไปลงยังบ่อพักระบายน้ำในพื้นที่อยู่นอกอาคาร
 3. สำหรับวางระบายน้ำของเดิม ให้ผู้รับจ้างเทคนิคกริดปิด ที่ปลายจุดเชื่อมต่อไปยังบ่อพักน้ำในพื้นที่อยู่นอกอาคาร และต้องทำการทดสอบจนแน่ใจว่าน้ำฝนจากบ่อพักนอกอาคาร จะไม่สามารถไหลย้อนเข้ามาภายในอาคารได้



แปลนปรับปรุงระบบระบายน้ำ ชั้น 1
 มาตราส่วน 1:200



โครงการจ้างออกแบบปรับปรุง
พื้นที่สำนักงานภายในมหาวิทยาลัย จำนวน 1 งาน
ส่วนพัฒนาอาคาร
สำนักงานอธิการบดี มหาวิทยาลัยเชียงใหม่



บริษัท เกาเวย์ อารคิเทค จำกัด
30/17 หมู่ 6 ซอยลาดพร้าว ถนนลาดพร้าว
แขวงจตุจักร เขตจตุจักร กรุงเทพฯ 10210
โทรศัพท์ 02-560-5148
Email : geaway.architect@gmail.com
สัญญาเลขที่ สก 35/2568

สถาปนิก วิชาญ พล
นายพิพัฒน์ ศรีธรรมานนท์ รหัส 507
นายวิฑูรย์ จันทร์นิรันดร์ รหัส 3637
นายศตวรรษ นวราชกุล รหัส 3672

วิศวกรโครงสร้าง
นายทนงชัย พรหมมา รหัส 8732

วิศวกรระบบไฟฟ้า
นายสมยศ ไชยเงิน รหัส 871
นาย วราวุธ กวาทดี รหัส 61946

วิศวกรระบบสุขาภิบาล
นางสาว ชินดาวิมล จันทร์ รหัส 3295

วิศวกรระบบเครื่องกล
นายณรงค์ ร่วมสุข รหัส 938
นางสาวนงเยาว์ เมืองสว่าง รหัส 36981

สำนักทดสอบทางการศึกษา
และจิตวิทยา

แบบแปลน
แปลนระบบสุขาภิบาล
ชั้น 1

มาตราส่วน 1:125

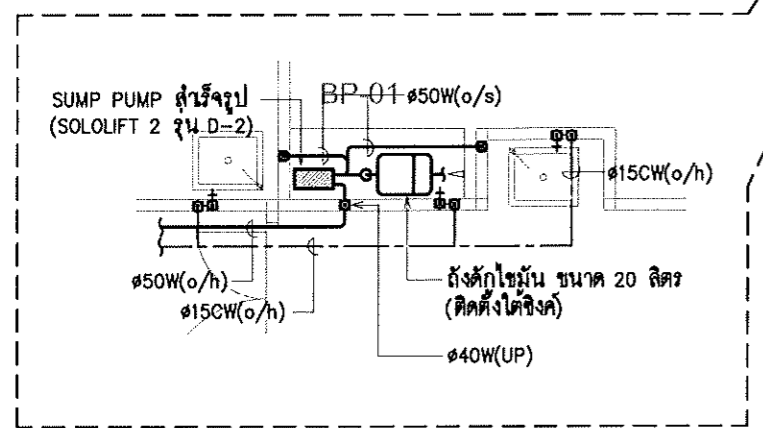
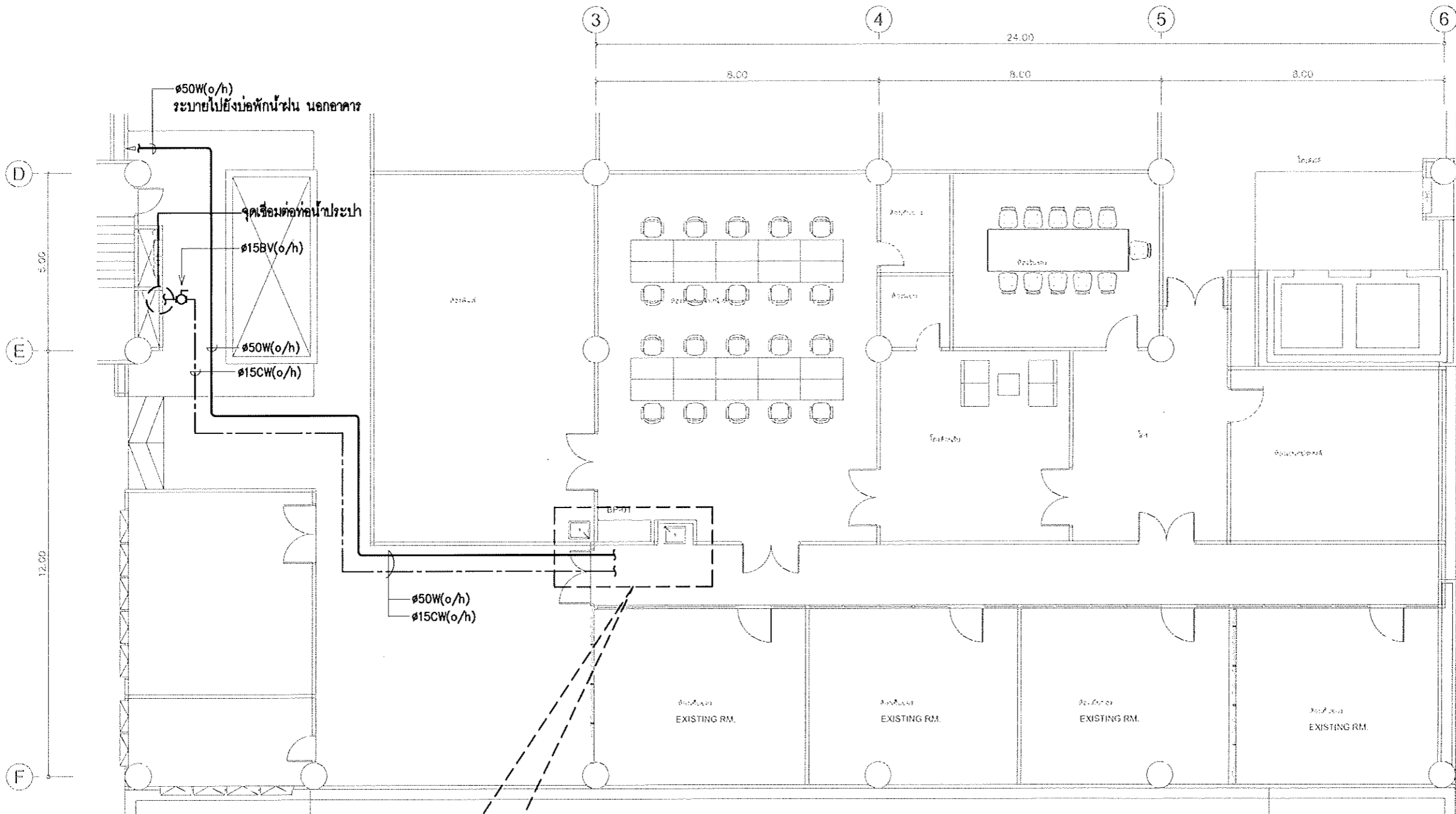
แบบร่าง

เลขที่แบบ

ชนิดของแบบ SN-003

วันที่

รวมทั้งหมด



| TECHNICAL DATA SOLOLIFT 2 (D-2) | |
|---------------------------------|------------------------------------|
| DIMENSION | 165mm.(w) x 400mm.(l) x 150mm.(h) |
| TANK VOLUME | 2.0 LITRES |
| FLEXIBLE DISCHARGE ELBOW | Ø22/32 |
| CONNECTION | 1 DISCHARGE (SIDE), 1 INLET (SIDE) |
| NOISE LEVEL | < 70 dB |
| MAXIMUM LIQUID TEMPERATURE | 50 °C |
| FLOW RATE (MAX) | 121 LPM |
| HEAD (MAX) | 5.7 M. |
| POWER CONSUMPTION | 290 W/1P/220V |

แปลนระบบสุขาภิบาล ชั้น 1
มาตราส่วน 1:125



โครงการจ้างออกแบบปรับปรุง
พื้นที่สำนักงานในมหาวิทยาลัย จำนวน 1 งาน
ส่วนศึกษามหาวิท
สำนักงานอธิการบดี มหาวิทยาลัยศรีนครินทรวิโรฒ



บริษัท เกทเวย์ อารีคิเทค จำกัด
30/17 หมู่ 9 ซอยรามคำแหง 2/3 ถนนรามคำแหง
แขวงคลองเตย เขตคลองเตย กรุงเทพมหานคร 10210
โทรศัพท์ 02-500-9148
Email : gtc@wey.architect@gmail.com

สัญญาเลขที่ สก 35/2588

สถาปนิก *วิวัฒน์ พลดี*
นายวิวัฒน์ ศิริธรรมานนท์ รหัส 507
นายวิทย์วัฒน์ กำธรนิเวศ รหัส 3837
นายศุภชาติ นวราชสุคนธ์ รหัส 3872

วิศวกรโครงสร้าง
นายทนงชัย พรหมภา สย 8732 *ทนงชัย*

วิศวกรระบบไฟฟ้า
นายสมยศ ไชยสุคนธ์ รหัส 871
นาย วรวิทย์ กามผล รหัส 81948 *วรวิทย์*

วิศวกรระบบสุขาภิบาล
นางสาว จินดาวิมล จันทร์ รหัส 3295 *จินดาวิมล*

วิศวกรระบบเครื่องกล
นายณรงค์ วัฒนสุธ รหัส 936 *ณรงค์*
นางสาวนงเยาว์ สีองสว่าง รหัส 36981 *นงเยาว์*

A

สำนักทดสอบทางการศึกษา
และจิตวิทยา

แบบร่าง

แปลนระบบดับเพลิง
ชั้น 2 (ของเดิม)

มาตราส่วน 1:125

แบบแก้ไข

1

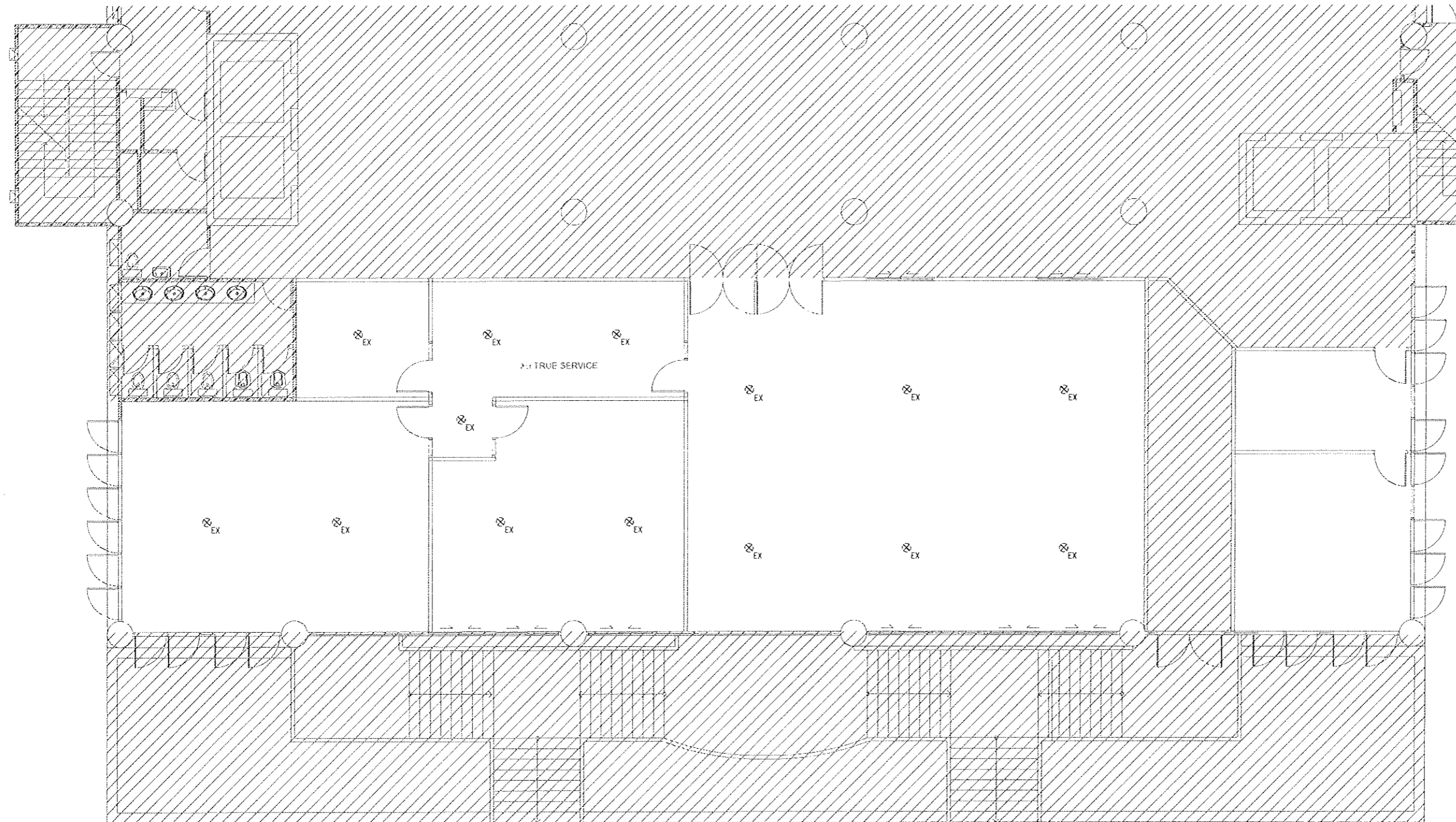
เลขที่แบบ

พิกัดแบบ FP-001

วันที่

วันที่

ครั้งที่



ขอบเขตงานระบบดับเพลิง

1. รื้อถอนระบบดับเพลิงในพื้นที่ปรับปรุงออก ยกเว้นห้อง TRUE SERVICE ให้คงที่กระจายชั้นดับเพลิงไว้ตามตำแหน่งเดิม
3. ผู้รับจ้างต้องประสานงานกับเจ้าหน้าที่อาคาร และผู้ที่เกี่ยวข้อง ในการขอปิดระบบน้ำดับเพลิงชั่วคราว ก่อนการรื้อถอน และต้องได้รับการอนุมัติก่อนดำเนินการ

แปลนระบบดับเพลิง ชั้น 2 (ของเดิม)
มาตราส่วน 1:125



โครงการจ้างออกแบบปรับปรุง
พื้นที่สำนักงานในมหาวิทยาลัย จำนวน 1 งาน
ส่วนที่ 1 แผนกอาคาร
ส่วนที่ 1 งานออกแบบอาคาร มหาวิทยาลัยศรีนครินทรวิโรฒ



บริษัท เกทเวย์ อารคิเทค จำกัด
30/17 หมู่ 8 ซอยรามคำแหง 2/3 ถนนรามคำแหง
แขวงคลองเตย เขตคลองเตย กรุงเทพฯ 10210
โทรศัพท์ 02-550-5148
Email : gateway.architect@gmail.com

สัญญาเลขที่ สก 35/2568

สถาปนิก *วิเศษ วัฒนา*
นายวิเศษ วัฒนา วิศวกร 507
นายวิเศษ วัฒนา วิศวกร 507
นายสถาพร นววิชัยกุล วิศวกร 3637
นายสถาพร นววิชัยกุล วิศวกร 3672

วิศวกรโครงสร้าง
นายทนงชัย พรหมมา สย 8732 *ทนง*

วิศวกรระบบไฟฟ้า
นายสมยศ ใจสูงเนิน วิศวกร 871
นาย วราวุธ กทม สย 61946 *วราวุธ*

วิศวกรระบบสุขาภิบาล
นางสาว จินดาวิมล จันทร์ วิศวกร 3295 *จินดา*

วิศวกรระบบเครื่องกล
นายณรงค์ ร่วมสุข วิศวกร 936 *ร่วมสุข*
นางศกานันท์ ธีรอนันต์ วิศวกร 36981 *ศกานันท์*

A

สำนักทดสอบทางการศึกษา
และจิตวิทยา

แบบร่าง

แปลนระบบดับเพลิง
ชั้น 1 (ของเดิม)

มาตราส่วน 1:200

แบบร่าง

เลขที่

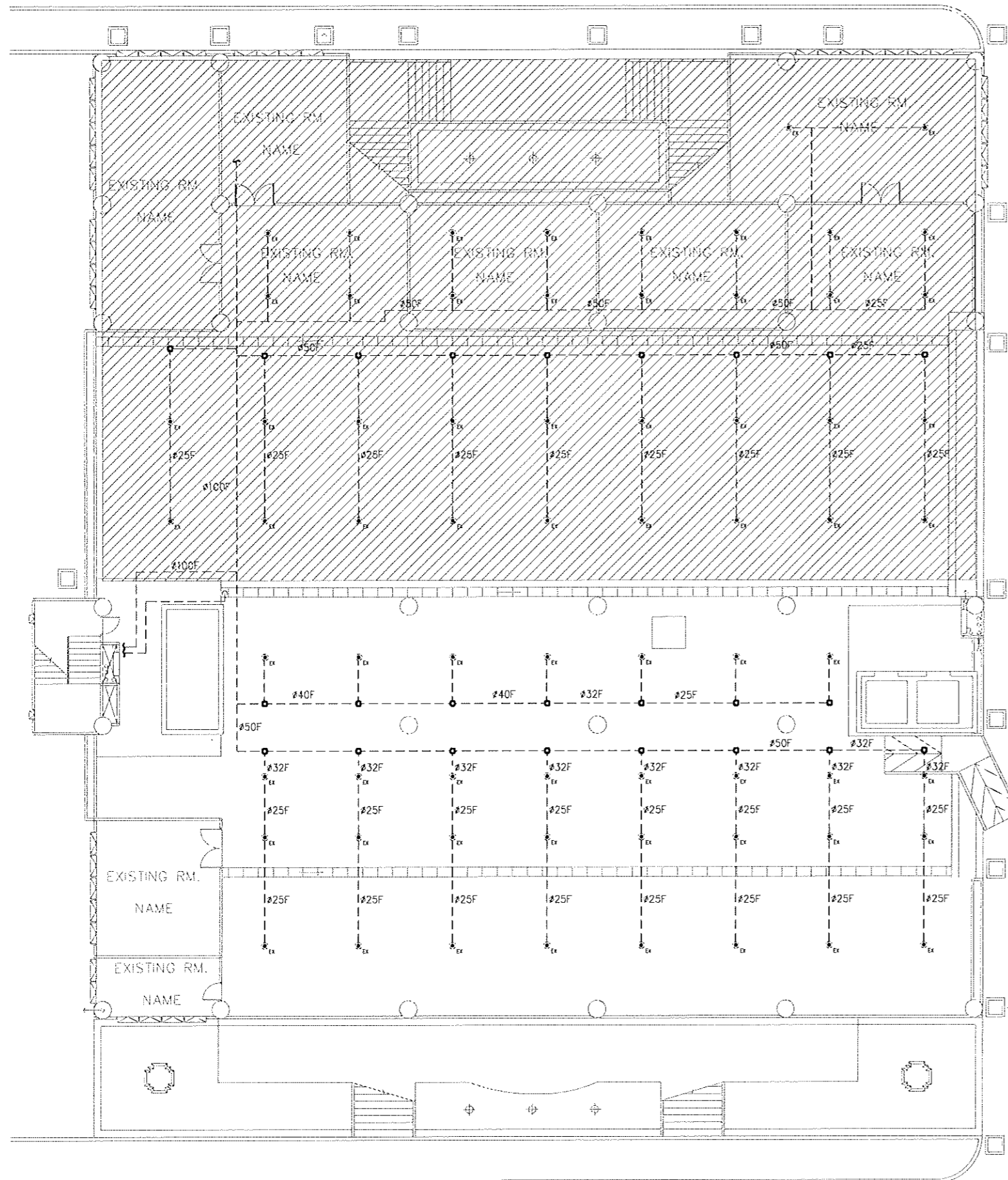
ชื่อย่อแบบ

ชื่อย่อแบบ FP-002

วันที่

วันที่

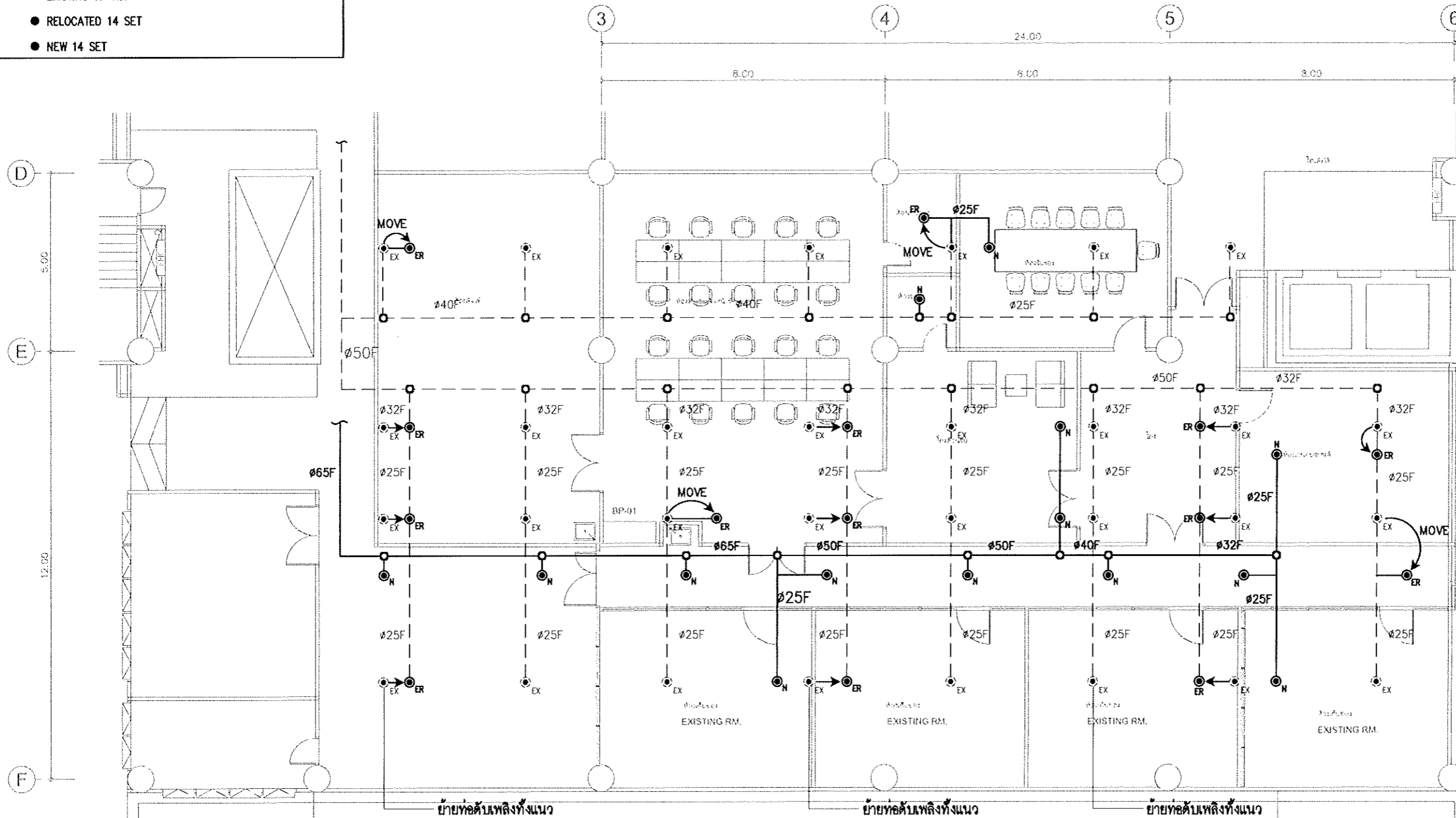
วันที่



แปลนระบบดับเพลิง ชั้น 1 (ของเดิม)
มาตราส่วน 1:200

หมายเหตุ

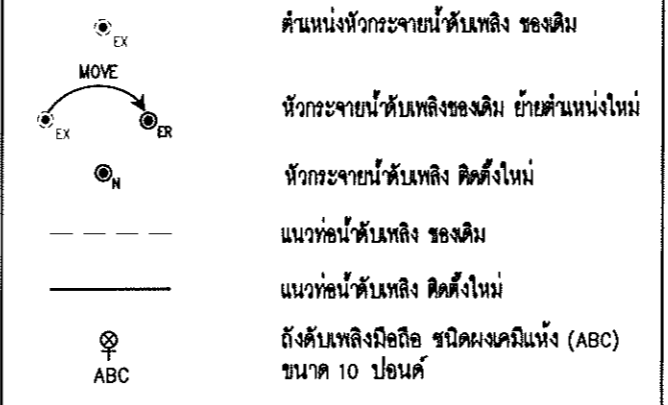
- คำนึงการตามมาตรฐาน NFPA 13 (LIGHT HAZARD OCCUPANCIES)
- จำนวนหัวกระจายน้ำดับเพลิงทั้งหมด 45 ชุด
 - EXISTING 17 SET
 - RELOCATED 14 SET
 - NEW 14 SET



ขอบเขตงานระบบดับเพลิง

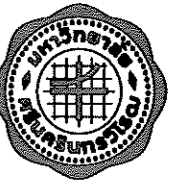
1. ติดตั้งหัวกระจายน้ำดับเพลิงและอุปกรณ์ประกอบตามที่แสดงในแบบ
2. แบบการติดตั้งหัวกระจายน้ำดับเพลิงข้างต้น เป็นเพียงแนวทางที่ผู้ออกแบบนำเสนอเท่านั้น ผู้รับจ้างต้องจัดทำ SHOP DRAWING ส่งให้ทางผู้ควบคุมงาน, เจ้าหน้าที่อาคาร และผู้ที่เกี่ยวข้องพิจารณาอนุมัติก่อนดำเนินการติดตั้งจริง
3. ผู้รับจ้างต้องสำรวจ ตรวจสอบแนวท่อระบบดับเพลิงของเดิมที่จะต้องทำการเชื่อมต่อกับพื้นที่ที่จะปรับปรุง ผู้รับจ้างต้องประสานงานกับเจ้าหน้าที่อาคาร และผู้ที่เกี่ยวข้อง ในการขอเปิดฝ้าเพดานเพื่อเชื่อมต่อกับหัวดับเพลิง และขอมกลับให้อยู่ในสภาพเรียบร้อยเหมือนเดิม
4. ในการติดตั้งหัวดับเพลิง ผู้รับจ้างต้องประสานงานกับเจ้าหน้าที่อาคาร รวมถึงดำเนินการต่างๆ ในการขอปิดระบบดับเพลิงชั่วคราวก่อนทำการติดตั้ง และต้องได้รับการอนุมัติก่อนดำเนินการ
5. เมื่อทำการติดตั้งแล้วเสร็จผู้รับจ้างต้องทำการทดสอบการรั่วซึม โดยวิธี Hydrostatictest ที่แรงดัน 175 PSI เป็นเวลาไม่น้อยกว่า 180 นาที และบันทึกแรงดันร่วมกับผู้ควบคุมงานหรือเจ้าหน้าที่อาคาร

สัญลักษณ์ประกอบแบบ



- ตำแหน่งหัวกระจายน้ำดับเพลิง ของเดิม
- หัวกระจายน้ำดับเพลิงของเดิม ย้ายตำแหน่งใหม่
- หัวกระจายน้ำดับเพลิง ติดตั้งใหม่
- แนวท่อน้ำดับเพลิง ของเดิม
- แนวท่อน้ำดับเพลิง ติดตั้งใหม่
- ถังดับเพลิงมือถือ ชนิดผงเคมีแห้ง (ABC) ขนาด 10 ปอนด์

แปลนระบบดับเพลิง ชั้น 1
มาตราส่วน 1:125



โครงการจ้างออกแบบปรับปรุง
พื้นที่สำนักงานภายในมหาวิทยาลัย จำนวน 1 งาน
ส่วนที่ 1 แผนกอาคาร
สำนักงานวิศวกรรม มหาวิทยาลัยศรีนครินทรวิโรฒ



บริษัท เกทเวย์ อาร์ทิเคค จำกัด
30/17 หมู่ 8 ซอยรามคำแหง 2/3 ถนนรามคำแหง
แขวงคลองเตย เขตคลองเตย กรุงเทพฯ 10210
โทรศัพท์ 02-500-5148
Email : getaway.architect@gmail.com
สัญญาเลขที่ สก 35/2568

สถาปนิก *วิมลพร พลสวัสดิ์*
นายวิมลพร พลสวัสดิ์ วิศวกร 507
นายวิมลพร พลสวัสดิ์ วิศวกร 507
นายสถาพร บวรวิฑูรณ์ วิศวกร 3672

วิศวกรโครงสร้าง
นายทนงชัย พรหมมา ทย 8732

วิศวกรระบบไฟฟ้า
นายสมเดช ไชยงเงิน ทย 871
นาย วราวุธ การหมื่น ทย 61945

วิศวกรระบบสุขาภิบาล
นางสาว จินดาวิมล จันทร์ ทย 3295

วิศวกรระบบเครื่องกล
นายณรงค์ ร่วมสุข ทย 836
นางสาวณงเยาว์ เมืองสว่าง ทย 36981

A
สำนักทดสอบทางการศึกษา
และจิตวิทยา

| |
|--|
| ขนาดหน้า แปลนระบบดับเพลิง ชั้น 1 |
| มาตราส่วน 1:125 |
| แบบร่าง |
| เลขที่แบบ |
| หมายเลขแบบ ฉบับที่ FP-003 |
| วันที่ ร่างเสร็จ |



โครงการจ้างออกแบบปรับปรุง
พื้นที่สำนักงานในมหาวิทยาลัย จำนวน ๓ งาน
ส่วนประกอบภาพ
สำนักงานศิลปกรรม มหาวิทยาลัยศรีนครินทรวิโรฒ



บริษัท เกทเวย์ อาร์ทิเก็ค จำกัด
30/17 หมู่ ๕ ซอยงามต 2/3 ถนนงามวงศ์วาน
แขวงทุ่งพญาไท เขตจตุจักร กรุงเทพฯ 10210
โทรศัพท์ 02-500-5148
Email : gateway.artitect@gmail.com
สัญญาเลขที่ สก 35/2568

สถาปนิก *วิวัฒน์ พลเยี่ยม*
นายวิวัฒน์ ศิริธรรมานนท์ วศด 507
นายวิวัฒน์ ศิริธรรมานนท์ สดศ 3637
นายสถาพร นวราชสุคนธ์ สดศ 3672

วิศวกรโครงสร้าง
นายทองชัย พรหมมา สย 8732

วิศวกรระบบไฟฟ้า
นายสมยศ ใจสูงเนิน วทศ 871
นาย วราวุธ การมณี ภาศ 61945

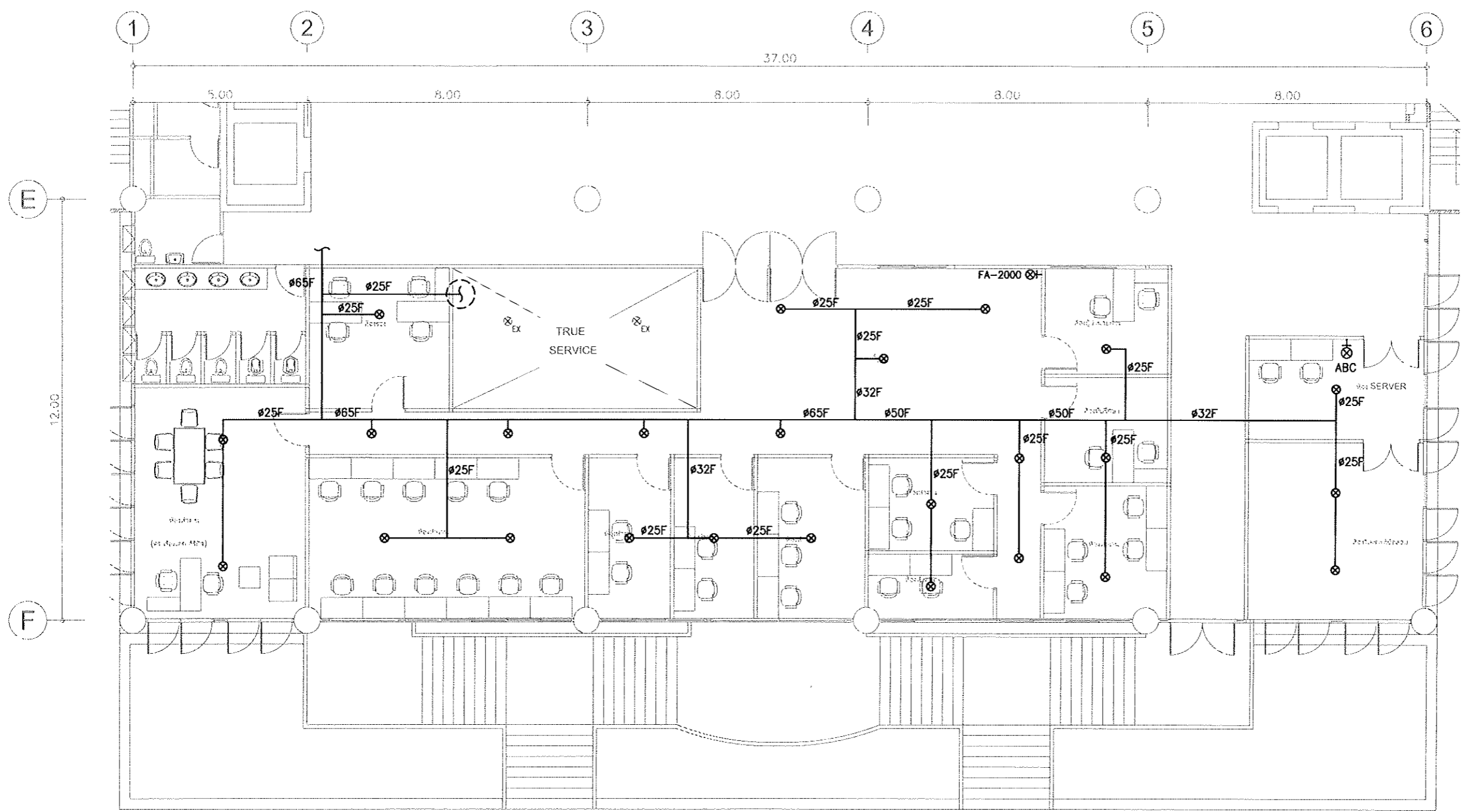
วิศวกรระบบสุขาภิบาล
นางสาว ชินศรัณย์ ชันทร ภาศ 3295

วิศวกรระบบเครื่องกล
นายณรงค์ วามสุธ สก 936
นางสาวณัชชยา เรืองสว่าง ภาศ 36961

A
สำนักทดสอบทางการศึกษา
และจิตวิทยา

แบบร่าง
แปลนระบบดับเพลิง
ชั้น 2

มาตราส่วน 1:125
แบบร่าง
เลขที่แบบ
ชื่อย่อระบบ
แผ่นที่ FP-004
วันที่
ครั้งที่ส่ง



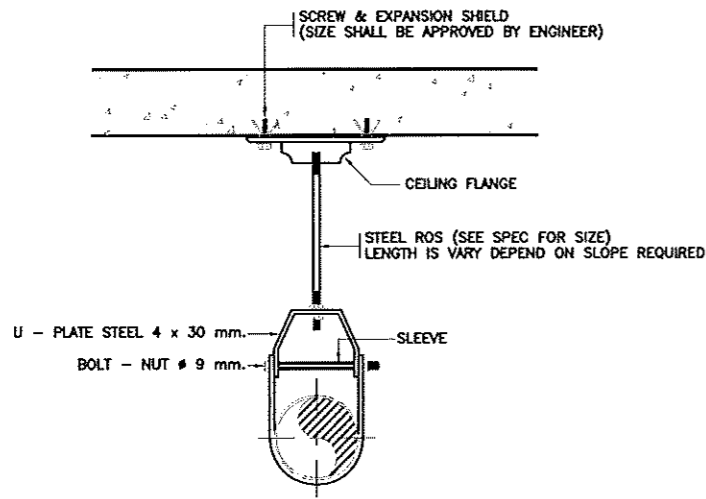
- ขอบเขตงานระบบดับเพลิง**
1. คิดตั้งหัวกระจายน้ำดับเพลิงและอุปกรณ์ประกอบตามที่แสดงในแบบ
 2. แบบการติดตั้งหัวกระจายน้ำดับเพลิงข้างต้น เป็นเพียงแนวทางที่ผู้ออกแบบนำเสนอเท่านั้น ผู้รับจ้างต้องจัดทำ SHOP DRAWING ส่งให้ทางผู้ควบคุมงาน เจ้าหน้าที่อาคาร และผู้ที่เกี่ยวข้อง พิจารณานอมนุมัติก่อนดำเนินการติดตั้งจริง
 3. ผู้รับจ้างต้องสำรวจ ตรวจสอบแนวท่อระบบดับเพลิงของเดิมที่จะต้องทำการเชื่อมต่อยังพื้นที่ที่จะปรับปรุง ผู้รับจ้างต้องประสานงานกับเจ้าหน้าที่อาคาร และผู้ที่เกี่ยวข้อง ในการขอเปิดฝ้าเพดานเพื่อเชื่อมต่อกับดับเพลิง และขอมกลับให้อยู่ในสภาพเรียบร้อยเหมือนเดิม
 4. ในการติดตั้งท่อดับเพลิง ผู้รับจ้างต้องประสานงานกับเจ้าหน้าที่อาคาร รวมถึงดำเนินการต่างๆ ในการขอปิดระบบดับเพลิงชั่วคราวก่อนทำการติดตั้ง และต้องได้รับการอนุมัติก่อนเริ่มดำเนินการ
 5. เมื่อทำการติดตั้งแล้วเสร็จผู้รับจ้างต้องทำการทดสอบการรั่วซึม โดยวิธี Hydrostatictest ที่แรงดัน 175 PSI เป็นเวลาไม่น้อยกว่า 180 นาที และบันทึกแรงดันร่วมกับผู้ควบคุมงานหรือเจ้าหน้าที่อาคาร

หมายเหตุ

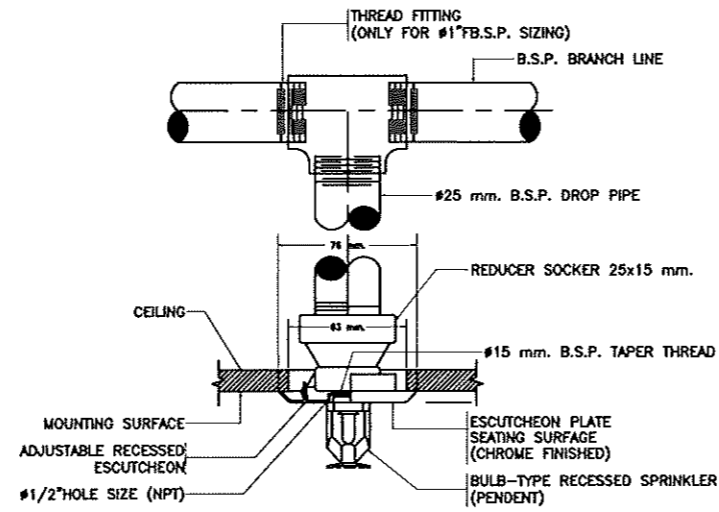
- ดำเนินการตามมาตรฐาน NFPA 13 (LIGHT HAZARD OCCUPANCIES)
- จำนวนหัวกระจายน้ำดับเพลิงทั้งหมด 19 ชุด
- NEW 19 SET

- สัญลักษณ์ประกอบแบบ**
- ⊗ EX ตำแหน่งหัวกระจายน้ำดับเพลิง ของเดิม
 - ⊗ หัวกระจายน้ำดับเพลิง คิดตั้งใหม่
 - แนวท่อน้ำดับเพลิง คิดตั้งใหม่
 - ⊗ ABC ถังดับเพลิงมือถือ ชนิดผงเคมีแห้ง (ABC) ขนาด 10 ปอนด์

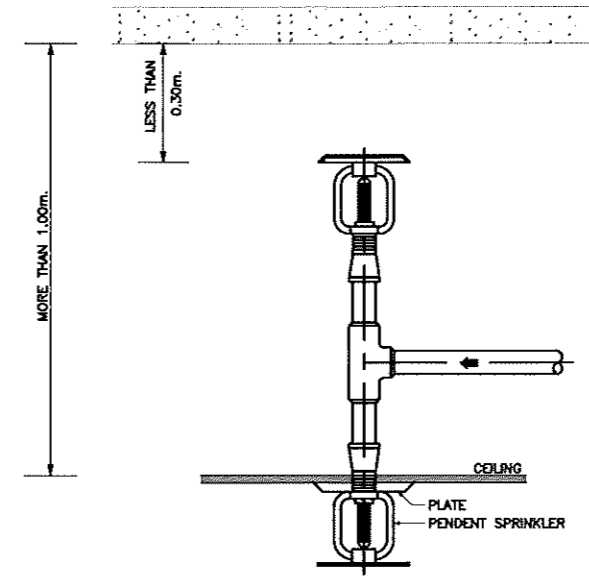
แปลนระบบดับเพลิง ชั้น 2
มาตราส่วน 1:125



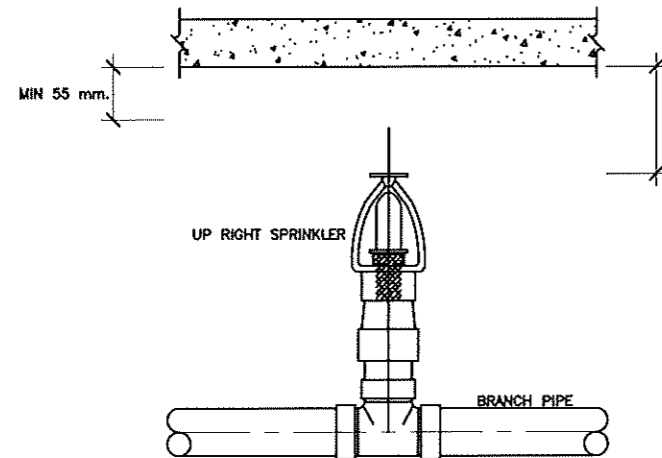
ADJUSTABLE STEEL CLEVIS HANGER



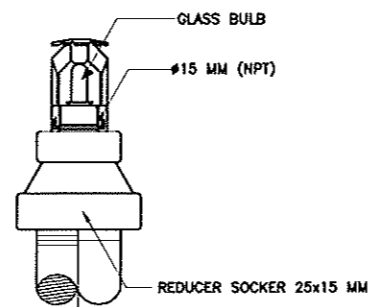
INSTALLATION OF SPRINKLER



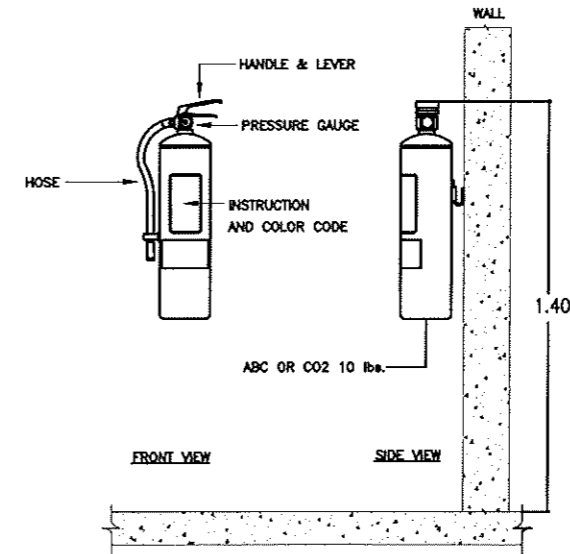
SPRINKLER HEAD INSTALLATION ABOVE AND BELOW CEILING



INSTALLATION OF SPRINKLER



UPRIGHT SPRINKLER



FIRE EXTINGUISHER



โครงการจ้างออกแบบปรับปรุง
พื้นที่สำนักงานในมหาวิทยาลัย จำนวน 1 งาน
ส่วนพัฒนาอาคาร
สำนักงานอำนวยการ มหาวิทยาลัยเชียงใหม่



บริษัท เกทเวย์ ออร์คิเทค จำกัด
30/17 หมู่ 8 ซอยเทศบาล 2/3 ถนนพหลโยธิน
แขวงทุ่งพญาหลวง เขตปทุมธานี กรุงเทพฯ 10210
โทรศัพท์ 02-500-3448
Email : gateway.architect@gmail.com

สัญญาเลขที่ สก 35/2568

สถาปนิก *วิจิตร นาม*
นายวิศิษฐ์ ศิริธรรมานนท์ วทศ 507
นายวิทย์วัฒน์ กำธรนิเวศ สศก 3637
นายศกนท นววิชัยคุณ สศก 3672

วิศวกรโครงสร้าง
นายทนงชัย พรหมเสก สย 8732 *ทนง*

วิศวกรระบบไฟฟ้า
นายสมยศ โสสุณิน วทศ 871
นาย วรภูมิ การผลดี วทศ 81948 *สมยศ*

วิศวกรระบบสุขาภิบาล
นางสาว จินดาวิมล จันทร์ ภค 3295 *จินดา*

วิศวกรระบบเครื่องกล
นายณรงค์ ช่วงสุข สก 936
นางศานนงเยาว์ เชื้อสว่าง ภค 36961 *ณรงค์*

A

สำนักทดสอบทางการศึกษา
และจิตวิทยา

แบบร่าง

รายละเอียดทั่วไป

| | |
|-------------|--------|
| มาตรฐาน | — |
| แบบร่าง | — |
| เลขที่แบบ | — |
| หมายเลขแบบ | FP-005 |
| วันที่ | — |
| วันที่พิมพ์ | — |