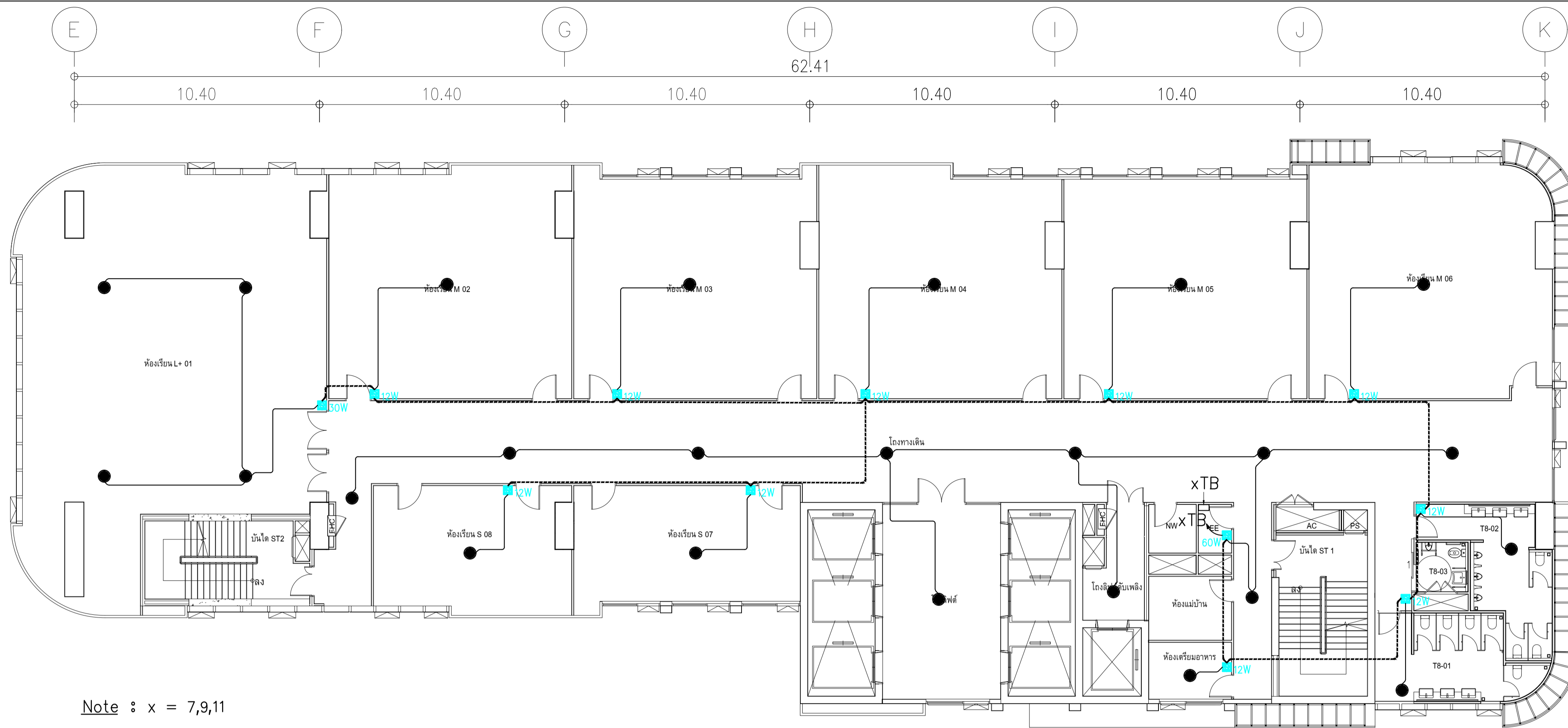


สัญลักษณ์ระบบเสียงประกาศ	
	รายละเอียด
	CEILING MOUNT SPEAKER 6INCH 6W
	PAGING HORN SPEAKER
	ATTENUATOR 12W
	ATTENUATOR 30W
	ATTENUATOR 60W
	ATTENUATOR 120W
	ATTENUATOR 200W
	SOUND TERMINAL BOX ประจำชั้น "x"
	PA RACK 19" Stand Rack 42U
	FRC 3C-2.5 Sq.mm.in 1/2"IMC
	FRC 2C-2.5 Sq.mm.in 1/2"IMC

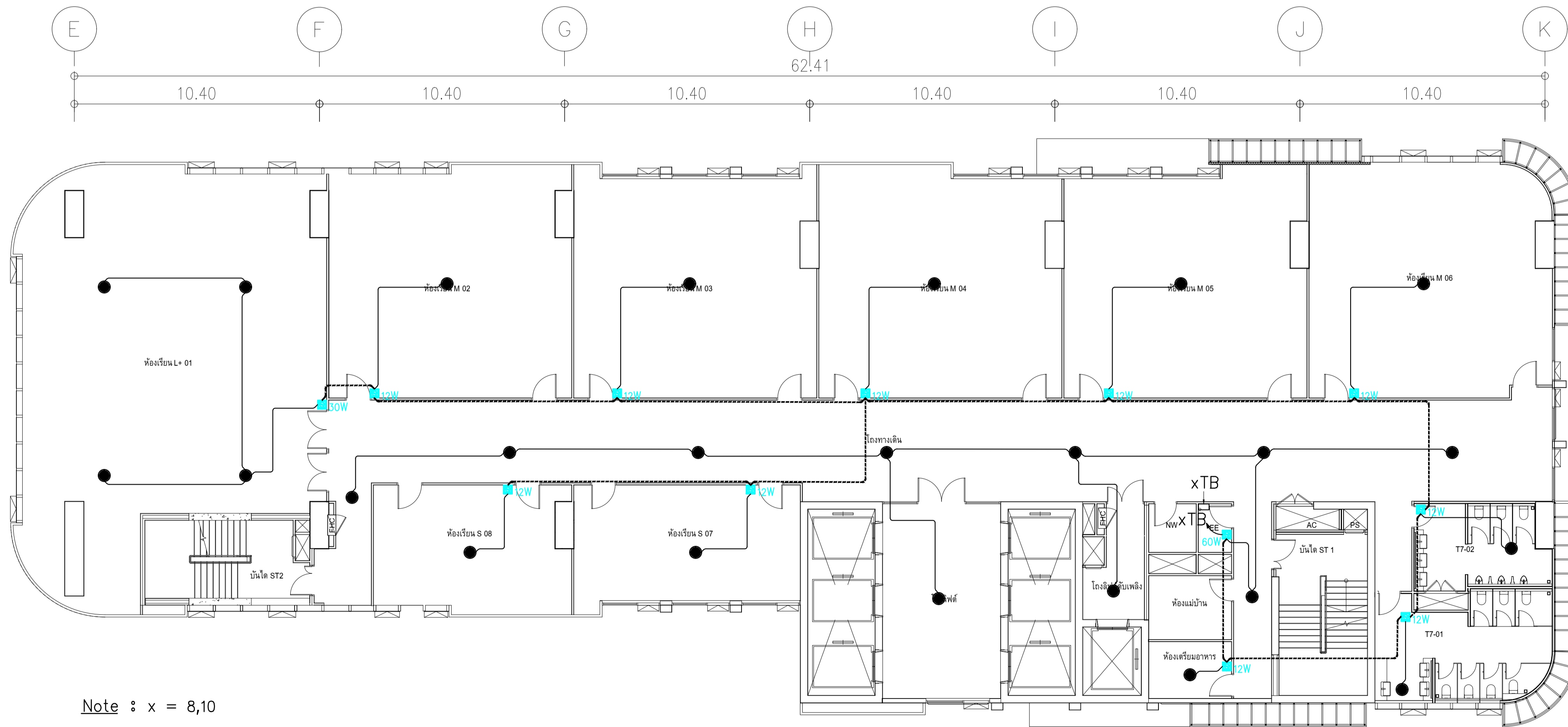
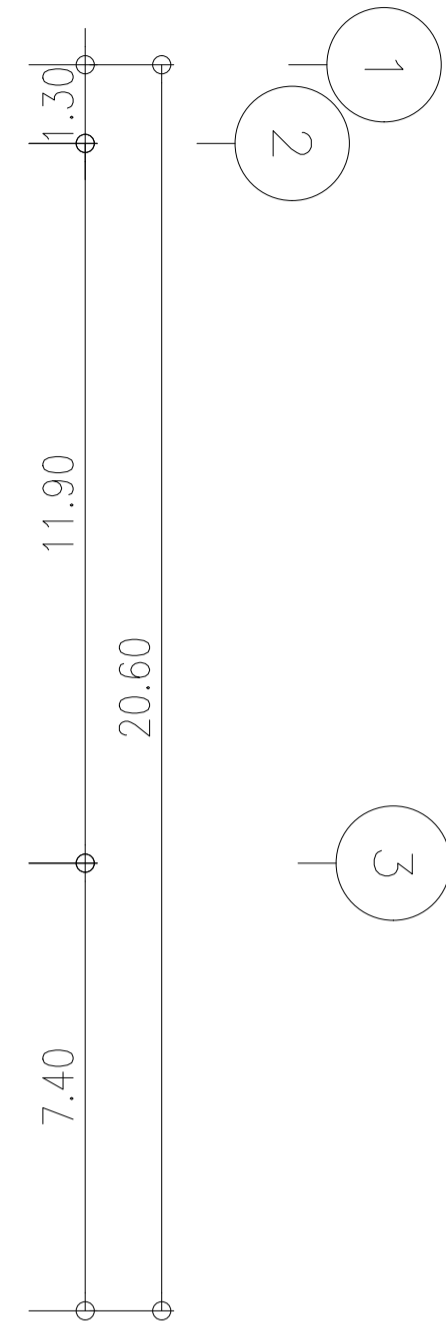
ผังแปลนระบบเสียงประกาศและ BAS ชั้น 6
ภาคส่วน 1125

	PROJECT: อาคารพัฒนาศึกษาชุมชนฯ เพื่อสร้างเศรษฐกิจอย่างยั่งยืน		สถาปนิก : นาวาโทตรีวัฒน์ วีระชัย 250.361	สถาปนิก : ภรณพงษ์ วงษ์เพ็ง 26284	วิศวกรโครงสร้าง : สิทธิโชค ศิริวัฒน์ สย 6090	วิศวกรตรวจสอบรายการคำนวณ : ชิตศักดิ์ พิทักษ์วงศ์ วย 2129	วิศวกรไฟฟ้า : เอกสิทธิ์ รักษาสกุลเกียรติ สทท.4065	วิศวกรเครื่องกล : วรวิทย์ สมันตยากรกุล สท.3355	วิศวกรสิ่งแวดล้อม : วรวิทย์ สมันตยากรกุล สท.186	DRAWING TITLE: ผังแปลนระบบเสียงประกาศ และ BAS ชั้น 6	DWG NO: E309-08
	LOCATION: เลขที่ 114 ซอยสุขุมวิท 23 ถนนสุขุมวิท แขวงคลองเตยเหนือ เขตวัฒนา กรุงเทพมหานคร 10110		ภาควิชาคณะ วิศวกรรมศาสตร์ 2456 วุฒิปริญญาตรี 26324	อดิทย ไชยวชิระรัตน์ สย 9850	วิศวกร : พลภัทร พิศุฒานุกาฬ สท.4494	DATE: 24/02/2566	SCALE: A1 1:125				



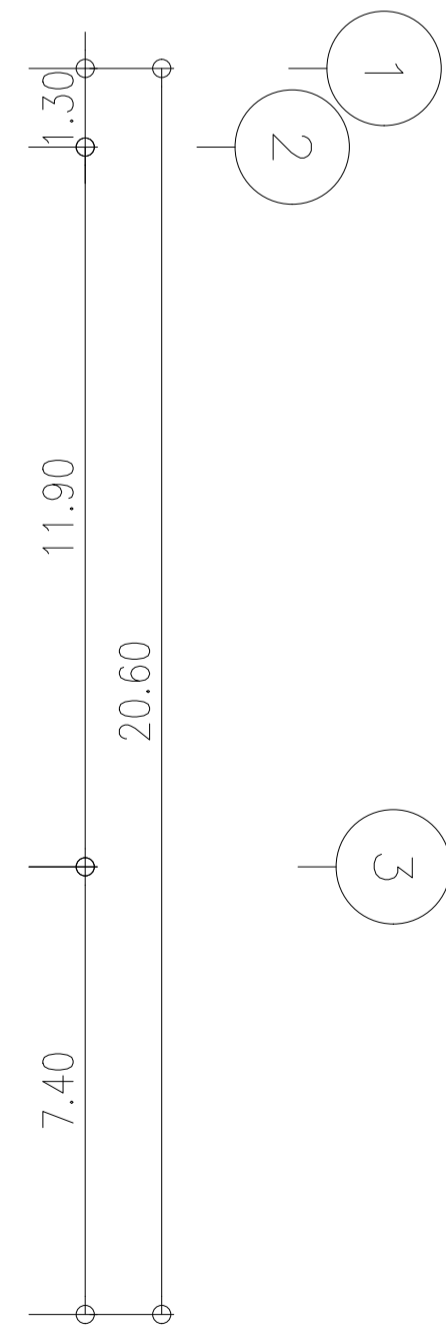
Note : x = 7,9,11

ผังแปลนระบบเสียงประกาศและ BAS ชั้น 7,9
มาตรฐาน 11125



Note : x = 8,10

ผังแปลนระบบเสียงประกาศและ BAS ชั้น 8,10
มาตรฐาน 11125



สัญลักษณ์ระบบเสียงประกาศ	
	CEILING MOUNT SPEAKER 6INCH 6W
	PAGING HORN SPEAKER
	ATTENUATOR 12W
	ATTENUATOR 30W
	ATTENUATOR 60W
	ATTENUATOR 120W
	ATTENUATOR 200W
	SOUND TERMINAL BOX ประจำชั้น "x"
	PA RACK 19" Stand Rack 42U
	FRC 3C-2.5 Sq.mm.in 1/2"IMC
	FRC 2C-2.5 Sq.mm.in 1/2"IMC



PROJECT: อาคารพัฒนาศึกษาวิทยากรวิชาชีพ เพื่อสร้างมาตรฐานวิชาชีพ
LOCATION: เลขที่ 114 ซอยสุขุมวิท 23 ถนนสุขุมวิท แขวงคลองจั่น เขตวัฒนา กรุงเทพมหานคร 10110
OWNER: มหาวิทยาลัยราชภัฏบรพา



สถาปนิก : นวาท โสธรวัฒน์ วิชาญ 2563
สถาปนิก : ภาณุวัฒน์ สินธุรัตน์ สสจ.2456
วิศวกรโครงสร้าง : นวาท โสธรวัฒน์ วิชาญ 2563
วิศวกรเครื่องกล : อติชัย ไฉนวัชรินทร์ สย 9850

วิศวกรไฟฟ้า : เอกสิทธิ์ รักษาสกุลเกียรติ สทจ.4065
วิศวกรเครื่องกล : วรภิกขุ สมันตยาภักดิ์ สส.3355
วิศวกรสิ่งแวดล้อม : วรภิกขุ สมันตยาภักดิ์ สส.186

วิศวกรควบคุมระบบอาคารคำนวณ : พิธิตศักดิ์ พิทักษ์วงษ์ อย 2129
วิศวกรไฟฟ้า : เอกสิทธิ์ รักษาสกุลเกียรติ สทจ.4065
วิศวกรเครื่องกล : วรภิกขุ สมันตยาภักดิ์ สส.3355
วิศวกรสิ่งแวดล้อม : วรภิกขุ สมันตยาภักดิ์ สส.186

วิศวกรไฟฟ้า : เอกสิทธิ์ รักษาสกุลเกียรติ สทจ.4065
วิศวกรเครื่องกล : วรภิกขุ สมันตยาภักดิ์ สส.3355
วิศวกรสิ่งแวดล้อม : วรภิกขุ สมันตยาภักดิ์ สส.186

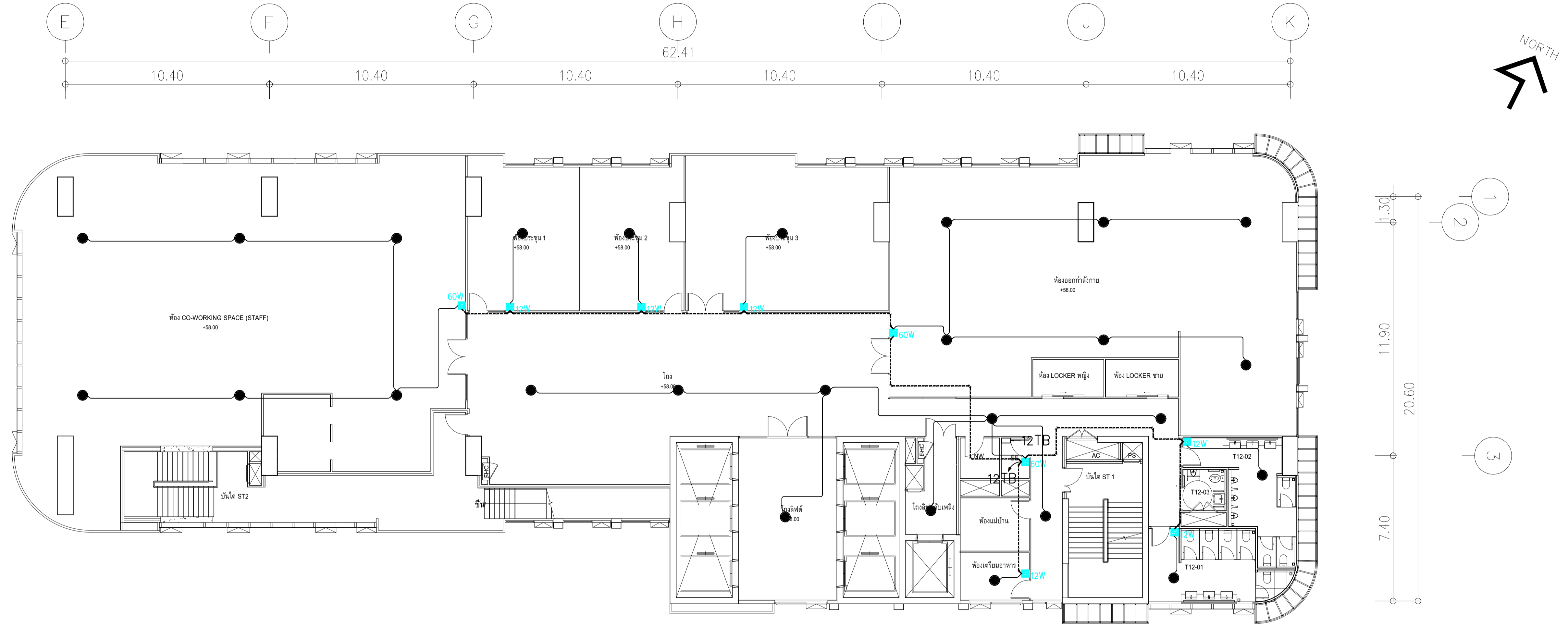
วิศวกรไฟฟ้า : เอกสิทธิ์ รักษาสกุลเกียรติ สทจ.4065
วิศวกรเครื่องกล : วรภิกขุ สมันตยาภักดิ์ สส.3355
วิศวกรสิ่งแวดล้อม : วรภิกขุ สมันตยาภักดิ์ สส.186

วิศวกรไฟฟ้า : เอกสิทธิ์ รักษาสกุลเกียรติ สทจ.4065
วิศวกรเครื่องกล : วรภิกขุ สมันตยาภักดิ์ สส.3355
วิศวกรสิ่งแวดล้อม : วรภิกขุ สมันตยาภักดิ์ สส.186

วิศวกรไฟฟ้า : เอกสิทธิ์ รักษาสกุลเกียรติ สทจ.4065
วิศวกรเครื่องกล : วรภิกขุ สมันตยาภักดิ์ สส.3355
วิศวกรสิ่งแวดล้อม : วรภิกขุ สมันตยาภักดิ์ สส.186

DRAWING TITLE: ผังแปลนระบบเสียงประกาศและ BAS ชั้น 7-11

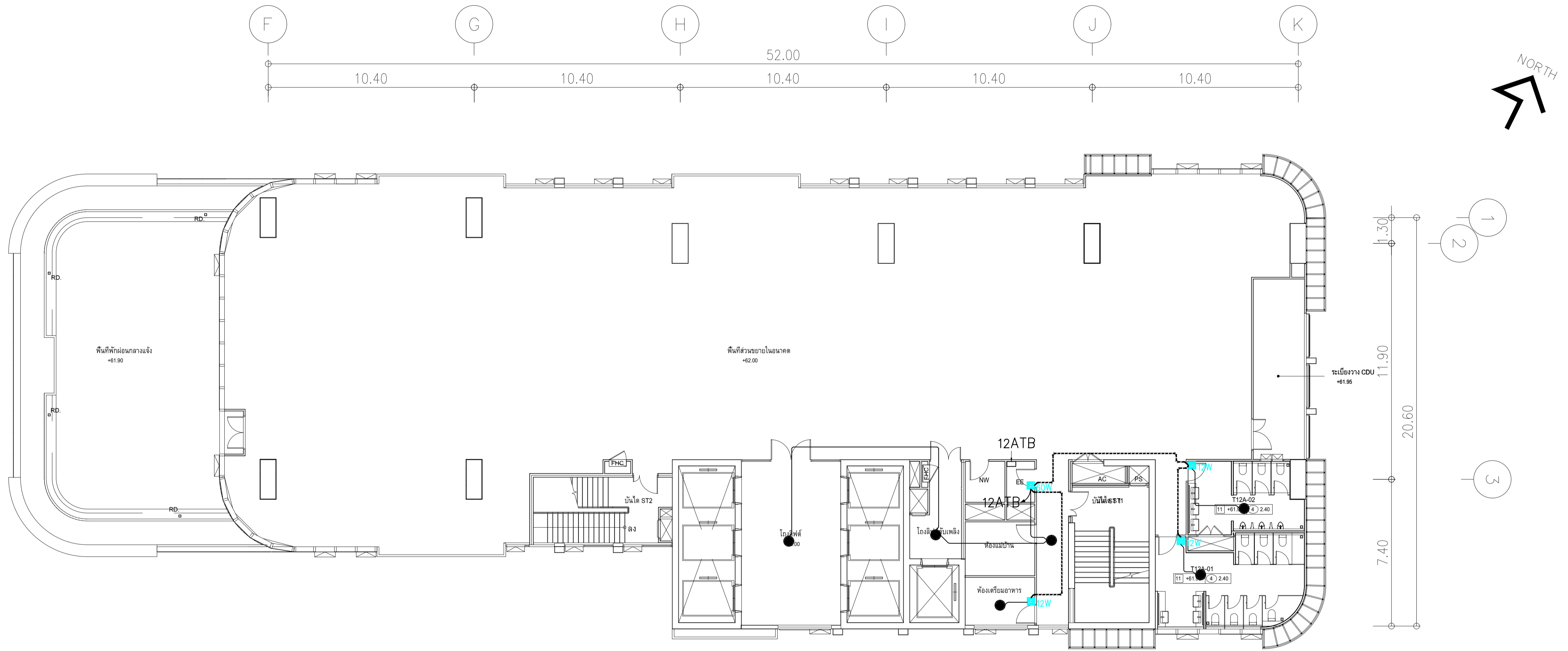
DWG NO: E309-09
DATE: 24/02/2566
SCALE: A1 1:125



ผังแปลนระบบเสียงประกาศและ BAS ชั้น 12
มาตรฐาน 11:25

สัญลักษณ์ระบบเสียงประกาศ	
	CEILING MOUNT SPEAKER 6INCH 6W
	PAGING HORN SPEAKER
	ATTENUATOR 12W
	ATTENUATOR 30W
	ATTENUATOR 60W
	ATTENUATOR 120W
	ATTENUATOR 200W
	SOUND TERMINAL BOX ประจำชั้น "x"
	PA RACK 19" Stand Rack 42U
	FRC 3C-2.5 Sq.mm.in 1/2"IMC
	FRC 2C-2.5 Sq.mm.in 1/2"IMC

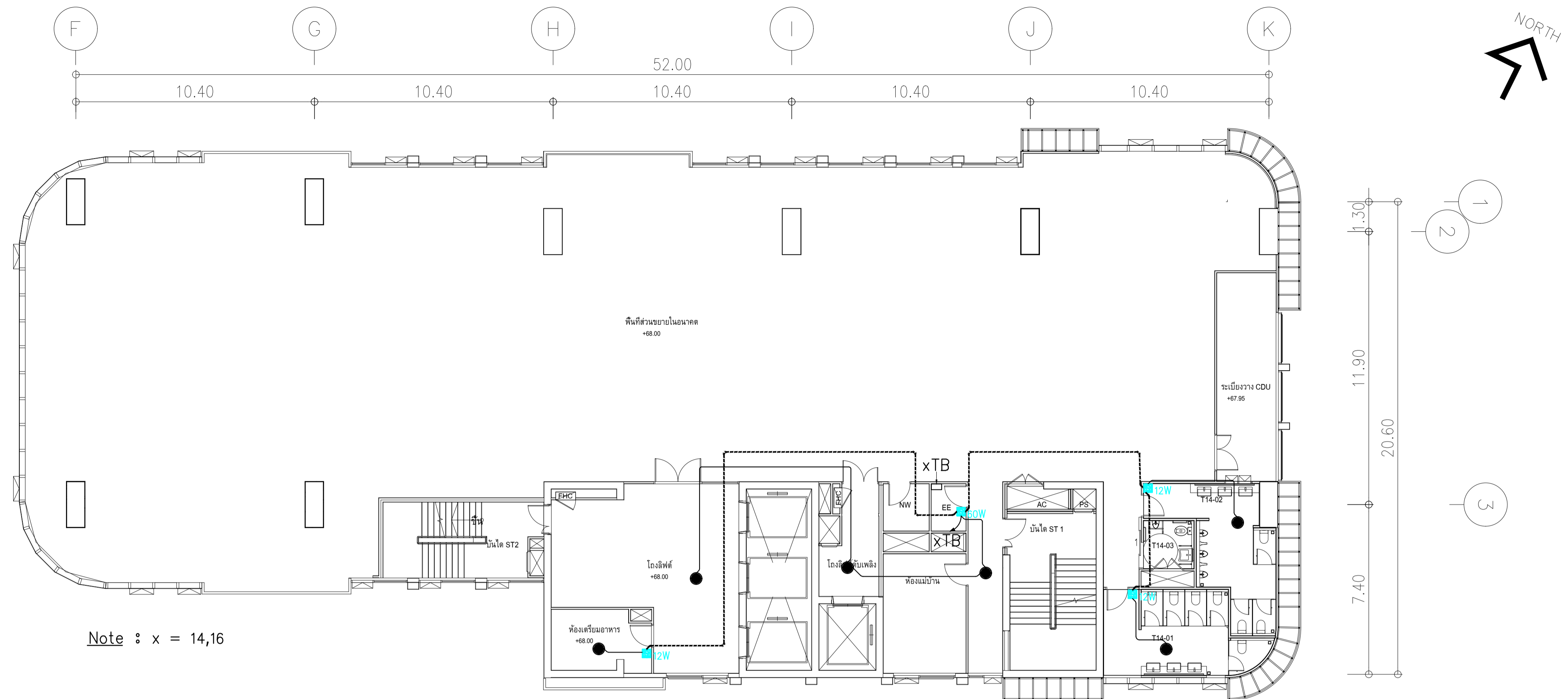
	PROJECT: อาคารพัฒนาทรัพยากรมนุษย์ เพื่อสร้างเศรษฐกิจอย่างยั่งยืน LOCATION: เลขที่ 114 ซอยสุขุมวิท 23 ถนนสุขุมวิท แขวงคลองเตยเหนือ เขตวัฒนา กรุงเทพมหานคร 10110 OWNER: มหาวิทยาลัยศรีนครินทรวิโรฒ	สถาปนิก : นวาท โดวีวัฒน์ วิศวกร 26284 ภาณุวัฒน์ สินธวัชต์ วิศวกร 2456 อติพงษ์ คำแสน วิศวกร 26324 อติชัย โล่ห์วีระรัตน์ วิศวกร 9850	สถาปนิก : ภรพรพงษ์ วงษ์แข็ง วิศวกร 26284 อติพงษ์ คำแสน วิศวกร 26324	วิศวกรโครงสร้าง : สิทธิโชค ศิริวัฒน์ วิศวกร 6090 อติชัย โล่ห์วีระรัตน์ วิศวกร 9850	วิศวกรตรวจสอบรายการคำนวณ : วิฑิตศักดิ์ พิทักษ์วงศ์ วิศวกร 2129 กิตติศักดิ์	วิศวกรไฟฟ้า : เอกสิทธิ์ รักษาสกุลเกียรติ วิศวกร 4065 พลภัทร พงศ์ณานุกาฬ วิศวกร 4494	วิศวกรเครื่องกล : วรวิทย์ สมันตยากรกุล วิศวกร 3355 พลภัทร พงศ์ณานุกาฬ วิศวกร 4494	วิศวกรสิ่งแวดล้อม : วรวิทย์ สมันตยากรกุล วิศวกร 3355 พลภัทร พงศ์ณานุกาฬ วิศวกร 4494	DRAWING TITLE: ผังแปลนระบบเสียงประกาศ และ BAS ชั้น 12	DWG NO.: E309-10 SCALE: A1 1:125
	DATE: 24/02/2566									
	<small>IMPORTANT: NOT SCALE THE DRAWING. ALL DIMENSIONS SHOULD BE CHECKED ON THE SITE AND SHOP DRAWING SHOULD BE PREPARED BEFORE CONSTRUCTION BY CONTRACTOR.</small>									



ผังแปลนระบบเสียงประกาศและ BAS ชั้น 12A
 มาตรฐาน 1125

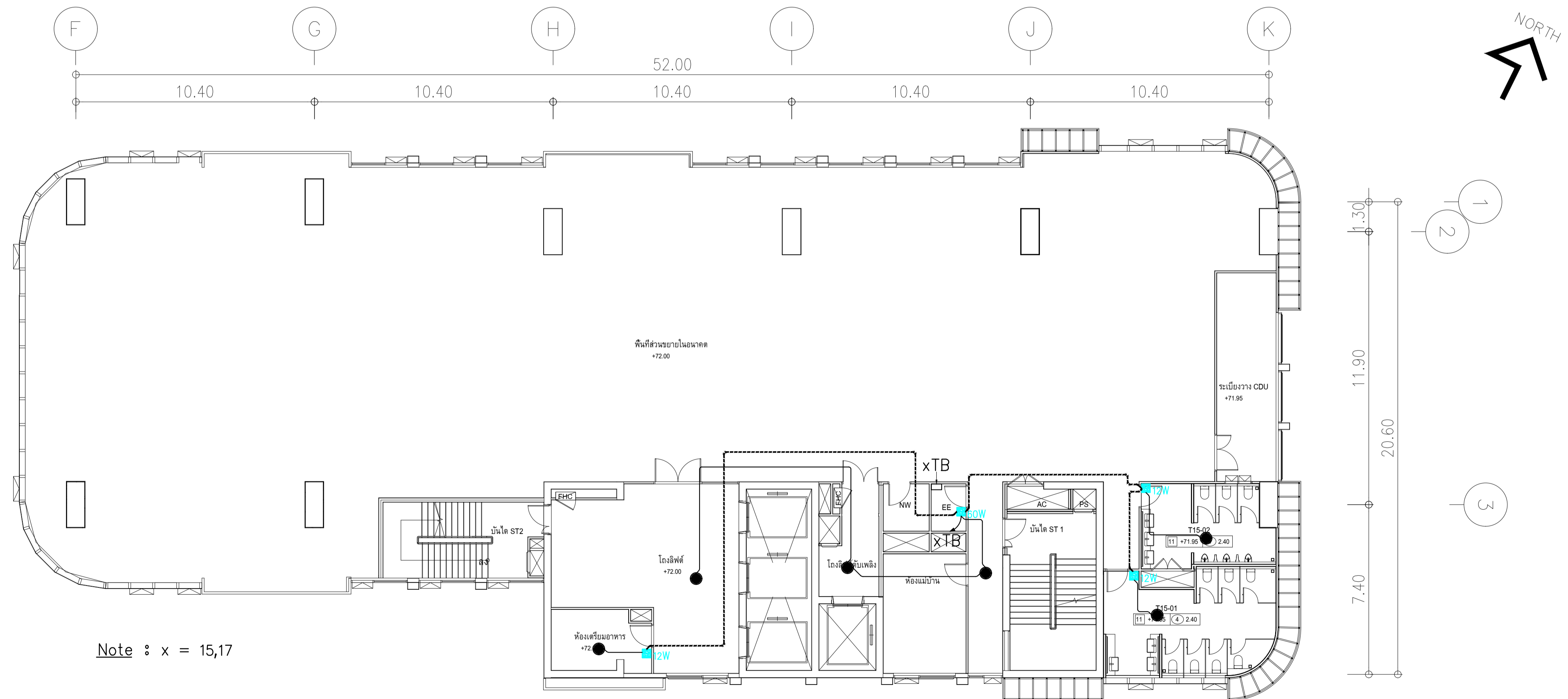
สัญลักษณ์ระบบเสียงประกาศ	
	CEILING MOUNT SPEAKER 6INCH 6W
	PAGING HORN SPEAKER
	ATTENUATOR 12W
	ATTENUATOR 30W
	ATTENUATOR 60W
	ATTENUATOR 120W
	ATTENUATOR 200W
	SOUND TERMINAL BOX ประจำชั้น "x"
	PA RACK 19" Stand Rack 42U
	FRC 3C-2.5 Sq.mm.in 1/2"IMC
	FRC 2C-2.5 Sq.mm.in 1/2"IMC

	PROJECT: อาคารพัฒนาทรัพย์สินสุขุมวิท เพื่อสร้างศูนย์วิจัยทางการแพทย์ LOCATION: เลขที่ 114 ซอยสุขุมวิท 23 ถนนสุขุมวิท แขวงคลองเตยเหนือ เขตวัฒนา กรุงเทพมหานคร 10110 OWNER: มหาวิทยาลัยศรีนครินทรวิโรฒ		สถาปนิก : นวาทโศภน วัฒนวิทย์ 262361 สถาปนิก : ภาณุวัฒน์ สินธุวิทย์ 2456 สถาปนิก : วุฒิพงษ์ คำแสน 26324	วิศวกรโครงสร้าง : สิทธิโชค ศิริวัฒน์ 6090 วิศวกรโครงสร้าง : อติชัย โล่ห์ศิริรัตน์ 9850	วิศวกรระบบเสียงประกาศ : วิศกรสุระจวบสอยรายการคำนวณ : กิตติศักดิ์ วิศวกรไฟฟ้า : เอกสิทธิ์ รักษาผลฤทธิยชาติ สฟท.4065	วิศวกรเครื่องกล : วรวิทย์ สมันตยากรกุล สส.3355 วิศวกรเครื่องกล : วรวิทย์ สมันตยากรกุล สส.186	วิศวกรสิ่งแวดล้อม : วรวิทย์ สมันตยากรกุล สส.186	DRAWING TITLE: ผังแปลนระบบเสียงประกาศและ BAS ชั้น 12A DWG NO: E309-11	DATE: 24/02/2566 SCALE: A1 1:125
	IMPORTANT: NOT SCALE THE DRAWING. ALL DIMENSIONS SHOULD BE CHECKED ON THE SITE AND SHOP DRAWING SHOULD BE PREPARED BEFORE CONSTRUCTION BY CONTRACTOR.								



Note : x = 14,16

ผังแปลนระบบเสียงประกาศและ BAS ชั้น 14,16
มาตรฐาน 11125

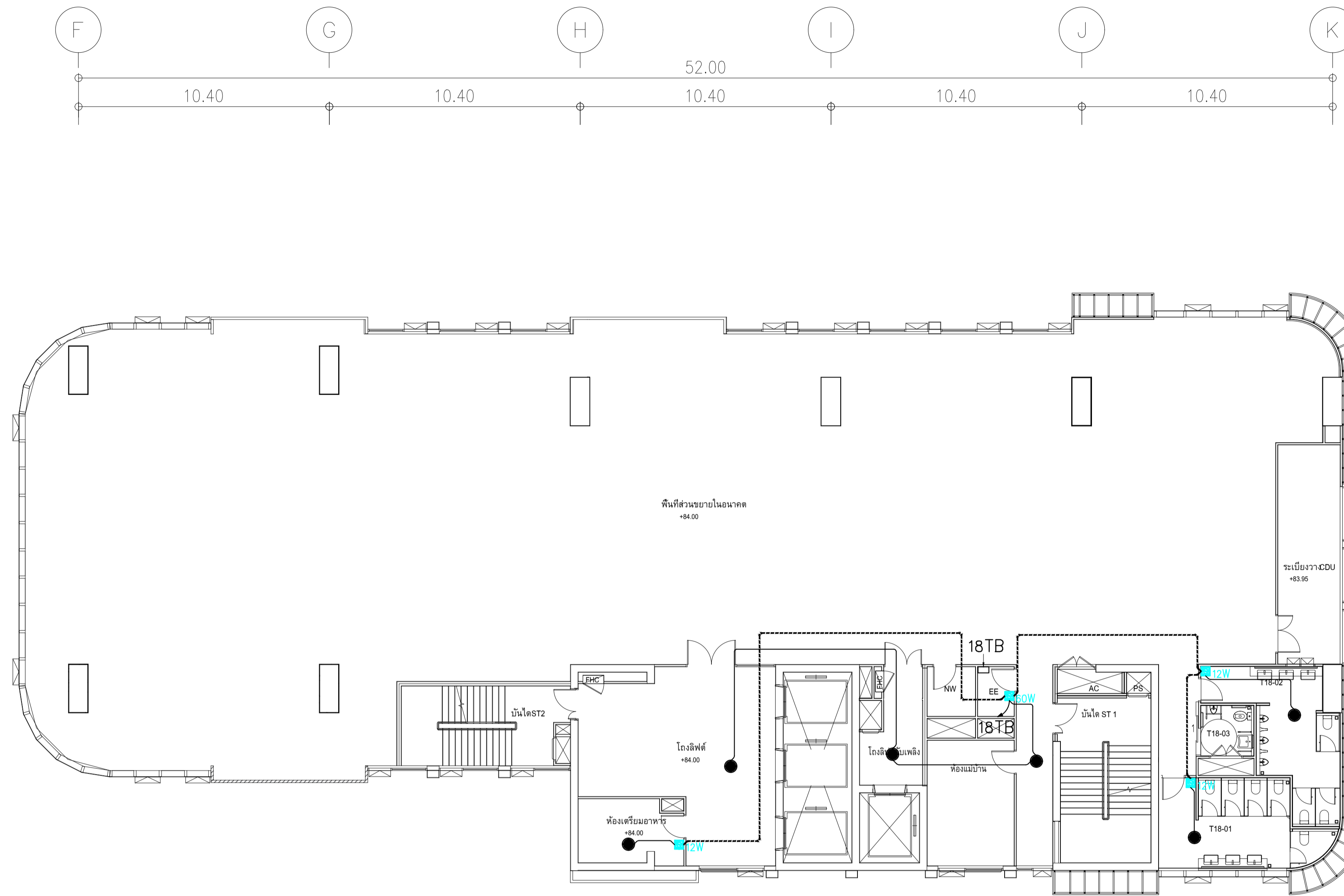


Note : x = 15,17

ผังแปลนระบบเสียงประกาศและ BAS ชั้น 15,17
มาตรฐาน 11125

สัญลักษณ์ระบบเสียงประกาศ	
	CEILING MOUNT SPEAKER 6INCH 6W
	PAGING HORN SPEAKER
	ATTENUATOR 12W
	ATTENUATOR 30W
	ATTENUATOR 60W
	ATTENUATOR 120W
	ATTENUATOR 200W
	SOUND TERMINAL BOX ประจำวัน "x"
	PA RACK 19" Stand Rack 42U
	FRC 3C-2.5 Sq.mm.in 1/2"IMC
	FRC 2C-2.5 Sq.mm.in 1/2"IMC

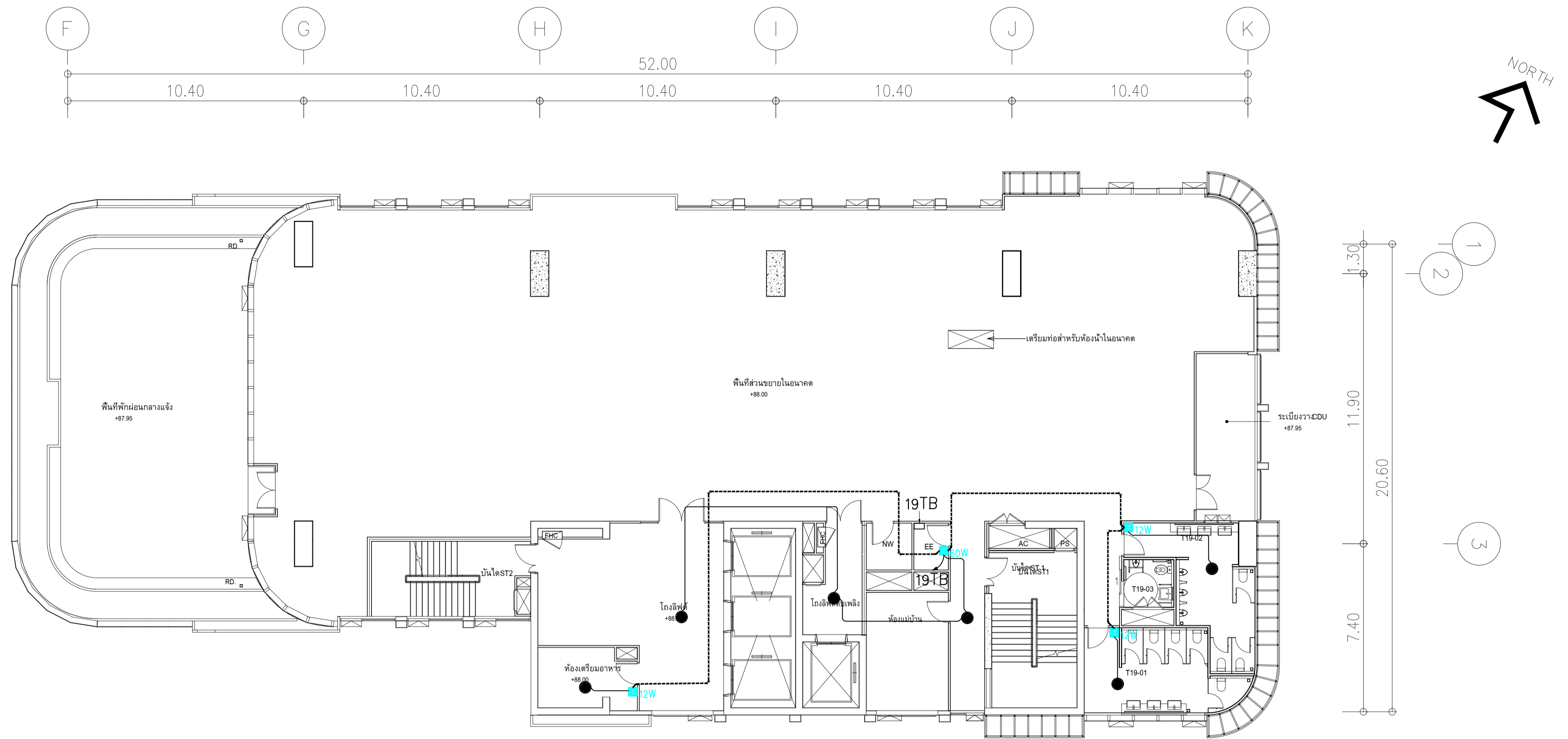
	PROJECT: อาคารพัฒนาทรัพยากรมนุษย์ เพื่อสร้างเศรษฐกิจอย่างยั่งยืน LOCATION: เลขที่ 114 ซอยสุขุมวิท 23 ถนนสุขุมวิท แขวงคลองเตยเหนือ เขตวัฒนา กรุงเทพมหานคร 10110 OWNER: มหาวิทยาลัยศรีนครินทรวิโรฒ		สถาปนิก : นวชาไพโรจน์ วิษย์ 262361 สถาปนิก : ภาณุวัฒน์ สิงห์วิทย์ 2456 111,891-90 12th RATCHADA PAVILION Bldg JANGKASEM LADPAW SANGKROH 10900 TEL:0-2938-2383 FAX:0-2513-9246 E-MAIL: 11k_img2000@yahoo.com http://www.imgarchitect.com	วิศวกรโครงสร้าง : อนุพงษ์ วงษ์แข็ง 26284 วิศวกร : วุฒิพงษ์ คำแสน 26324 วิศวกรควบคุมอาคาร : อติชัย โล่ห์ศิริรัตน์ 9850	วิศวกรควบคุมระบบปรับอากาศ : สิริโชค ศิริวัฒน์ 6090 วิศวกร : โฉมศักดิ์ พิทักษ์วงศ์ 2129 วิศวกรไฟฟ้า : เอกสิทธิ์ รัชกาลาณวิทย์ สพท.4065	วิศวกรเครื่องกล : วรวิทย์ สมันตยาภักดิ์ สท.3355 วิศวกร : พลภัทร พชรคุณานุกุล สท.4494	วิศวกรสิ่งแวดล้อม : วรวิทย์ สมันตยาภักดิ์ สท.186 วิศวกร : พลภัทร พชรคุณานุกุล สท.4494	DRAWING TITLE: ผังแปลนระบบเสียงประกาศและ BAS ชั้น 14-17 DWG NO: E309-12 DATE: 24/02/2566 SCALE: A1 1:125
	IMPORTANT! NOT SCALE THE DRAWING. ALL DIMENSIONS SHOULD BE CHECKED ON THE SITE AND SHOP DRAWING SHOULD BE PREPARED BEFORE CONSTRUCTION BY CONTRACTOR.							



ผังแปลนระบบเสียงประกาศและ BAS ชั้น 18
หน้าศาลา

สัญลักษณ์ระบบเสียงประกาศ	
	CEILING MOUNT SPEAKER 6INCH 6W
	PAGING HORN SPEAKER
	ATTENUATOR 12W
	ATTENUATOR 30W
	ATTENUATOR 60W
	ATTENUATOR 120W
	ATTENUATOR 200W
	SOUND TERMINAL BOX ประจำชั้น "x"
	PA RACK 19" Stand Rack 42U
	FRC 3C-2.5 Sq.mm.in 1/2"IMC
	FRC 2C-2.5 Sq.mm.in 1/2"IMC

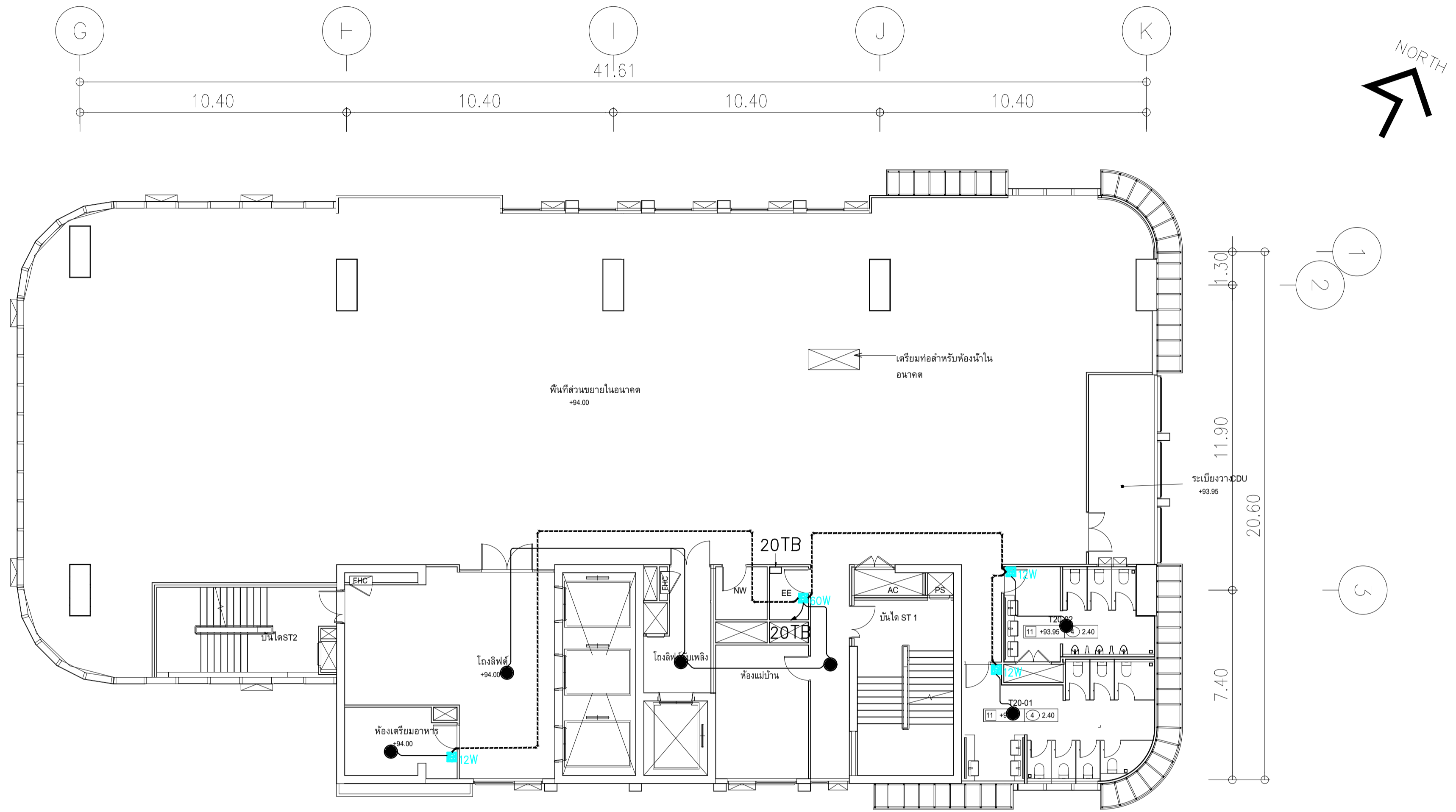
	PROJECT: อาคารพัฒนาทรัพยากรมนุษย์ เพื่อสร้างเศรษฐกิจอย่างยั่งยืน		สถาปนิก : นวาท โสภวัฒน์ วิชาญ 260361	สถาปนิก : ภรพรพงษ์ วงษ์แข็ง 26284	วิศวกรโครงสร้าง : สิทธิโชค ศิริวัฒน์ สย 6090	วิศวกรตรวจสอบรายการคำนวณ : รัตติศักดิ์ พิทักษ์วงศ์ 25129	วิศวกรไฟฟ้า : เอกสิทธิ์ รัชชลาภณีย์ สพท.4065	วิศวกรเครื่องกล : วรวิทย์ สมันตยากรกุล สก.3355	วิศวกรสิ่งแวดล้อม : วรวิทย์ สมันตยากรกุล สส.186	DRAWING TITLE: ผังแปลนระบบเสียงประกาศ และ BAS ชั้น 18	DWG NO: E309-13
	LOCATION: เลขที่ 114 ซอยสุขุมวิท 23 ถนนสุขุมวิท แขวงคลองเตยเหนือ เขตวัฒนา กรุงเทพมหานคร 10110		ภาควิชาวิศวกรรมโยธา จุฬาลงกรณ์มหาวิทยาลัย	ภาควิชาวิศวกรรมโยธา จุฬาลงกรณ์มหาวิทยาลัย	ภาควิชาวิศวกรรมโยธา จุฬาลงกรณ์มหาวิทยาลัย	ภาควิชาวิศวกรรมโยธา จุฬาลงกรณ์มหาวิทยาลัย	ภาควิชาวิศวกรรมโยธา จุฬาลงกรณ์มหาวิทยาลัย	ภาควิชาวิศวกรรมโยธา จุฬาลงกรณ์มหาวิทยาลัย	ภาควิชาวิศวกรรมโยธา จุฬาลงกรณ์มหาวิทยาลัย	ภาควิชาวิศวกรรมโยธา จุฬาลงกรณ์มหาวิทยาลัย	ภาควิชาวิศวกรรมโยธา จุฬาลงกรณ์มหาวิทยาลัย



ผังแปลนระบบเสียงประกาศและ BAS ชั้น 18
มาตรฐาน

สัญลักษณ์ระบบเสียงประกาศ	
สัญลักษณ์	รายละเอียด
	CEILING MOUNT SPEAKER 6INCH 6W
	PAGING HORN SPEAKER
	ATTENUATOR 12W
	ATTENUATOR 30W
	ATTENUATOR 60W
	ATTENUATOR 120W
	ATTENUATOR 200W
	SOUND TERMINAL BOX ประจำชั้น "x"
	PA RACK 19" Stand Rack 42U
	FRC 3C-2.5 Sq.mm.in 1/2"IMC
	FRC 2C-2.5 Sq.mm.in 1/2"IMC

	PROJECT: อาคารพัฒนาทรัพย์สินพิเศษเพื่อสร้างเศรษฐกิจอย่างยั่งยืน		สถาปนิก : นาวาโศครวัฒน์ วิริยะกุล 26284	สถาปนิก : ภรตพงษ์ จงษ์แข็ง 26284	วิศวกรโครงสร้าง : สิทธิโชค ศิริวิวัฒน์ สย 6090	วิศวกรตรวจสอบรายการคำนวณ : กิตติศักดิ์ พิทักษ์วงศ์ 2129	วิศวกรไฟฟ้า : เอกสิทธิ์ รักษาผลฤกษ์ สย 4065	วิศวกรเครื่องกล : วรวิทย์ สมันตยาภรณ์ สย 3355	วิศวกรสิ่งแวดล้อม : วรวิทย์ สมันตยาภรณ์ สย 186	DRAWING TITLE: ผังแปลนระบบเสียงประกาศและ BAS ชั้น 19	DWG NO.: E309-14
	LOCATION: เลขที่ 114 ซอยสุขุมวิท 23 ถนนสุขุมวิท แขวงคลองเตยเหนือ เขตวัฒนา กรุงเทพมหานคร 10110		สถาปนิก : ภาณุวัฒน์ สินธุวิทย์ สย 2456	สถาปนิก : วุฒิพงษ์ คำนแสน 26324	วิศวกรไฟฟ้า : อดิษฐ์ โจทย์วิจิตร สย 9850	วิศวกรเครื่องกล : พลภัทร พงศ์ณานุกาฬ สย 4494	DATE: 24/02/2566	SCALE: A1 1:125			



ผังแปลนระบบเสียงประกาศและ BAS ชั้น 20
มาตราส่วน 1:125

สัญลักษณ์ระบบเสียงประกาศ	
	CEILING MOUNT SPEAKER 6INCH 6W
	PAGING HORN SPEAKER
	ATTENUATOR 12W
	ATTENUATOR 30W
	ATTENUATOR 60W
	ATTENUATOR 120W
	ATTENUATOR 200W
	SOUND TERMINAL BOX ประจำชั้น "x"
	PA RACK 19" Stand Rack 42U
	FRC 3C-2.5 Sq.mm.in 1/2"IMC
	FRC 2C-2.5 Sq.mm.in 1/2"IMC

	PROJECT: อาคารพัฒนาทรัพยากรมนุษย์ เพื่อสร้างเศรษฐกิจอย่างยั่งยืน LOCATION: เลขที่ 114 ซอยสุขุมวิท 23 ถนนสุขุมวิท แขวงคลองเตยเหนือ เขตวัฒนา กรุงเทพมหานคร 10110 OWNER: มหาวิทยาลัยศรีนครินทรวิโรฒ		สถาปนิก : นวาทิ ไชยวัฒน์ วิชาญ 262361 ภาณุวัฒน์ สิงห์วัฒน์ สสจ.2456 ภูมิพงษ์ คำแสน 26324	สถาปนิก : ภรพรพงษ์ วงษ์แข็ง 26284 วุฒินันท์ คำแสน 26324	วิศวกรโครงสร้าง : สิทธิโชค ศิริวัฒน์ สย 6090 อติชัย โล่ห์วิจิตรพงศ์ สย 9850	วิศวกรตรวจสอบรายการคำนวณ : ชิดดีศักดิ์ พิทักษ์วงศ์ รย 2129 กิตติศักดิ์	วิศวกรไฟฟ้า : เอกสิทธิ์ รักษาสกุลเกียรติ สฟท.4065	วิศวกรเครื่องกล : วรวิทย์ สมันตยากรกุล สก.3355 พลภักดิ์ พงศ์ณานุกาฬ สก.4494	วิศวกรสิ่งแวดล้อม : วรวิทย์ สมันตยากรกุล สส.186	DRAWING TITLE: ผังแปลนระบบเสียงประกาศและ BAS ชั้น 20	DWG NO: E309-15 DATE: 24/02/2566 SCALE: A1 1:125
	IMPORTANT: NOT SCALE THE DRAWING. ALL DIMENSIONS SHOULD BE CHECKED ON THE SITE AND SHOWN DRAWING SHOULD BE PREPARED BEFORE CONSTRUCTION BY CONTRACTOR.										

