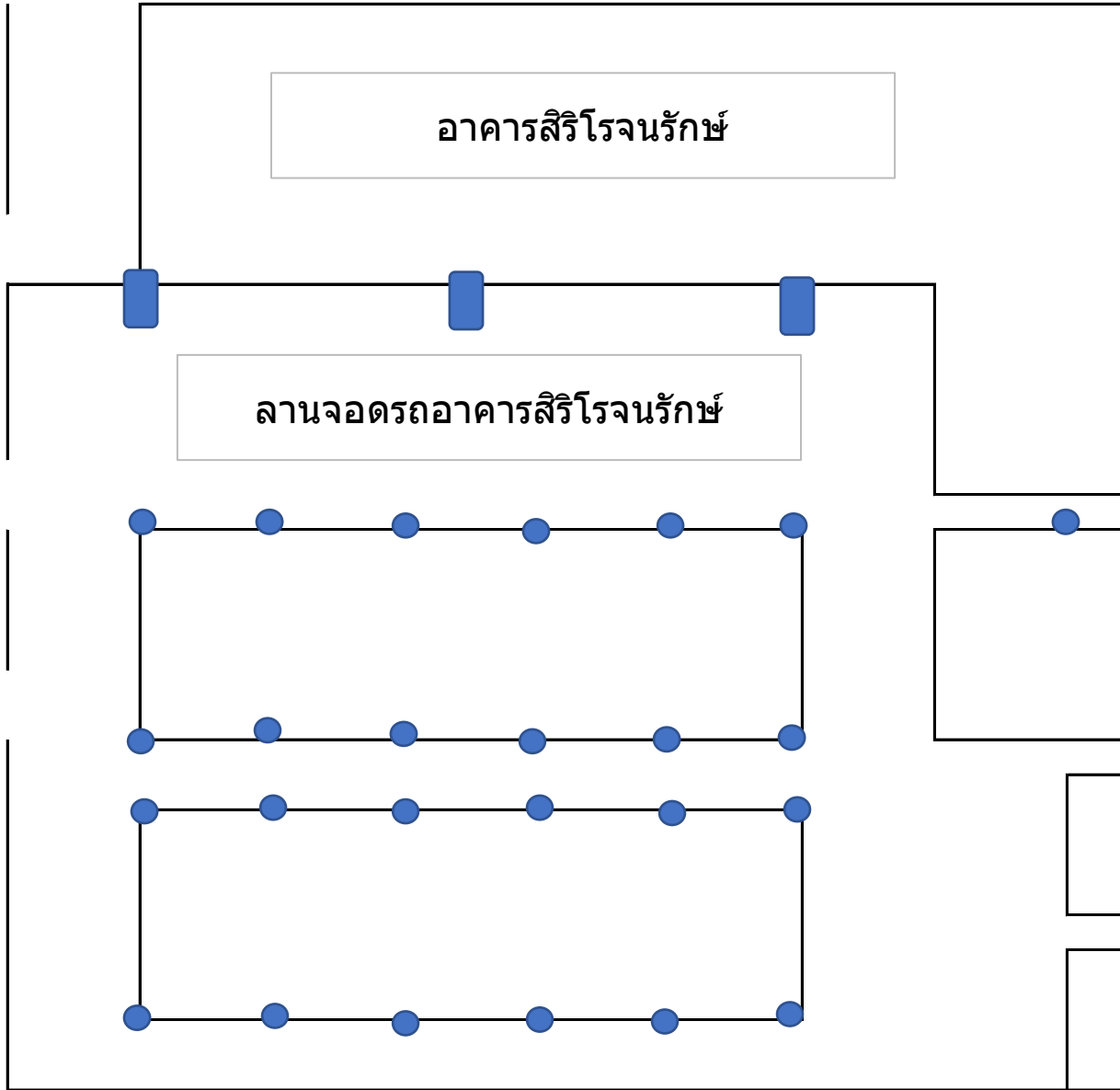
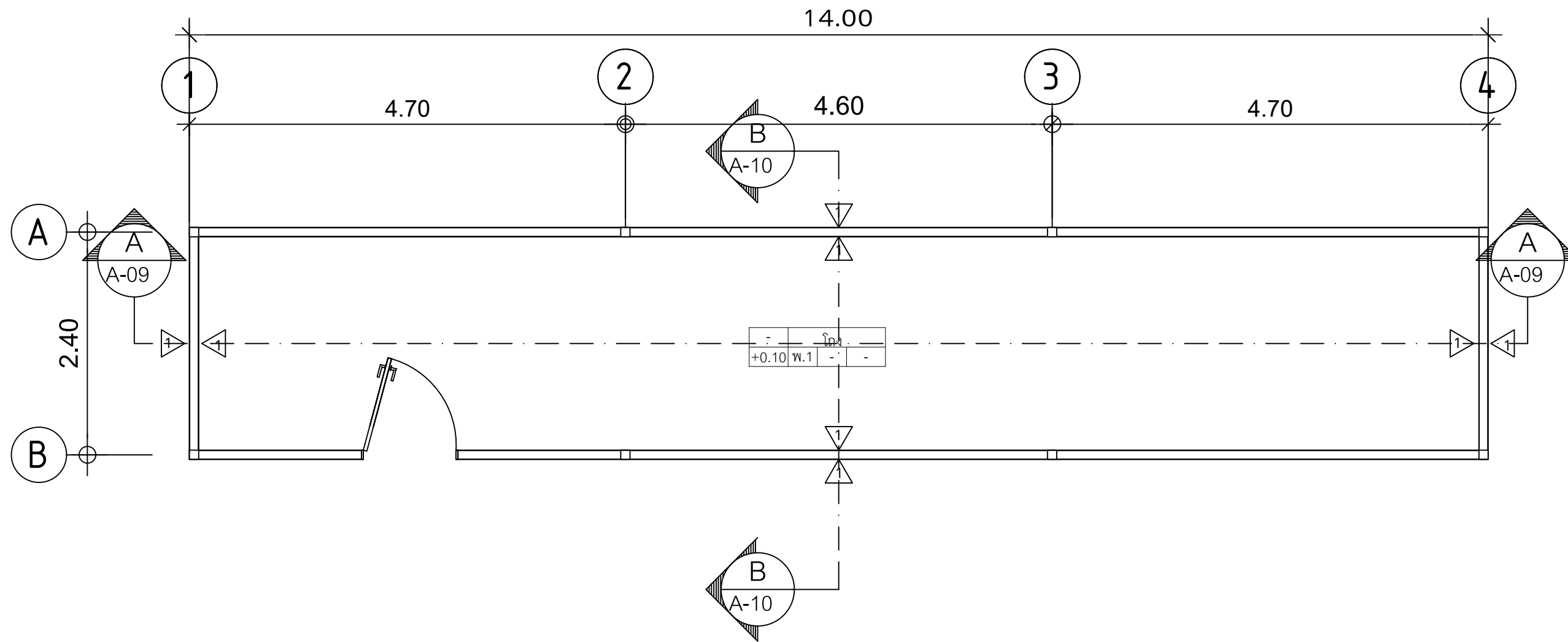


แบบติดตั้งไฟแสงสว่างลานจอดรถอาคารสิริโรจน์รักษ์

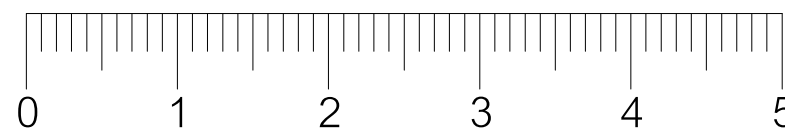




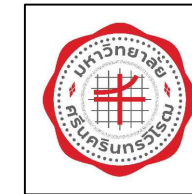
แปลนพื้น

มาตราส่วน

1:100



OWNER NAME :



มหาวิทยาลัยศรีนครินทรวิโรฒ

PROJECT NAME :

น็อคดาวน์โครงสร้างเหล็ก 1 ชั้น

No.	REVISION DETAIL	DATE OF REVISION

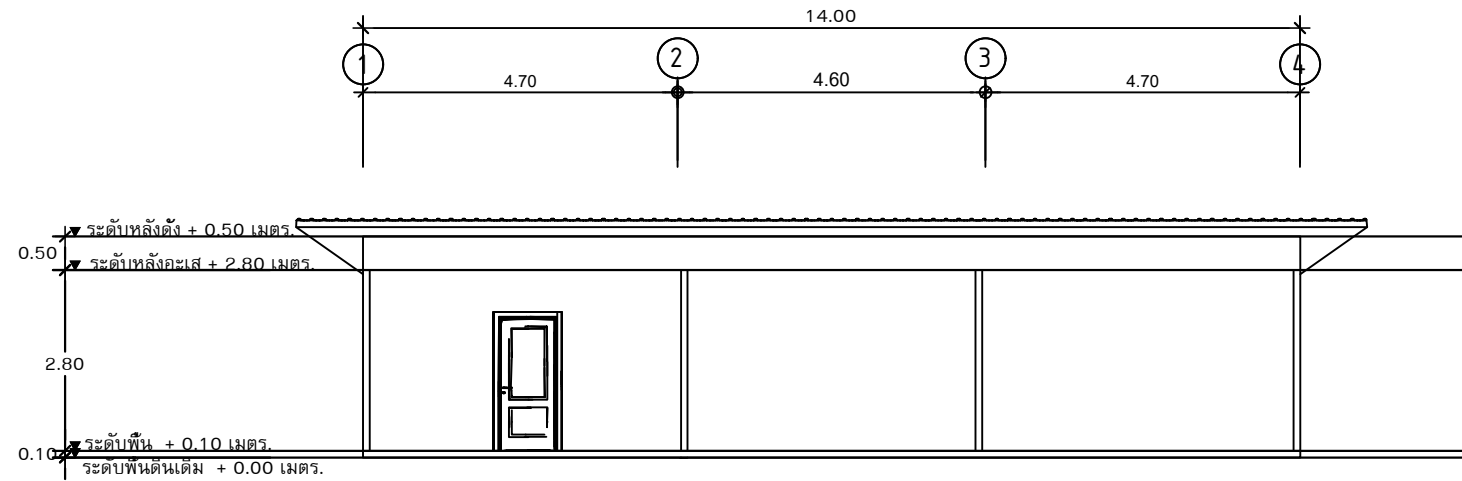
DRAWING TITLE :

DRAWN BY : นาย ศุภกิจ บุญเจือ
DESIGN BY : นาย ศุภกิจ บุญเจือ

CHECKED BY :
DATE :

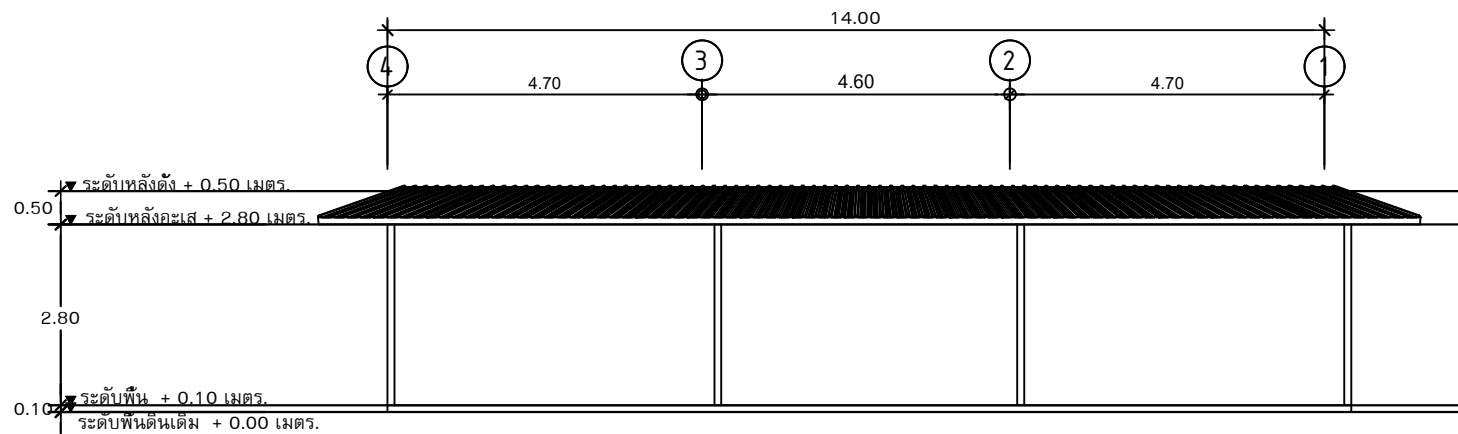
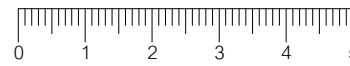
APPROVED BY :
DATE :

DRAWING No. :
SCALE:



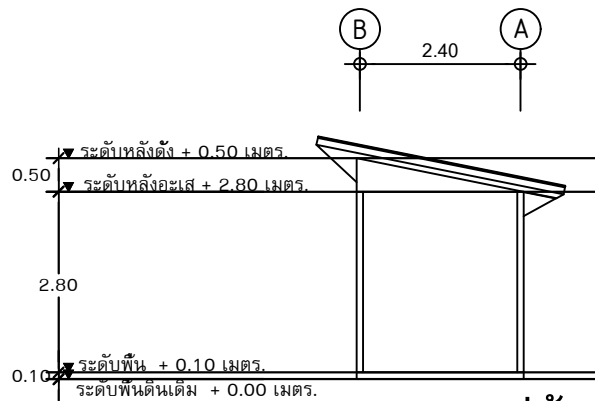
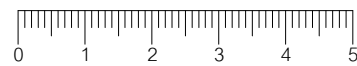
แบบรูปด้านหน้า

มาตราส่วน 1:100



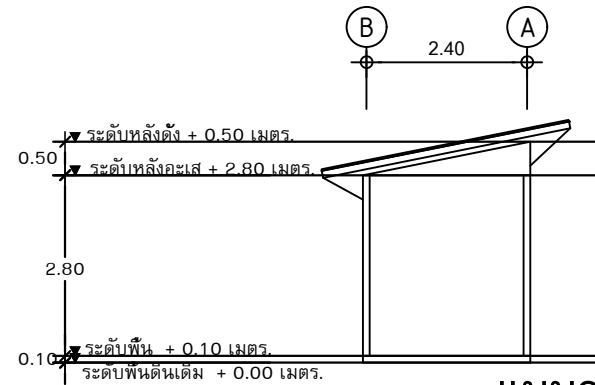
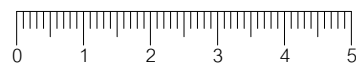
แบบรูปด้านหลัง

มาตราส่วน 1:100



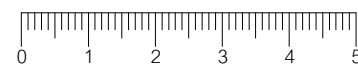
แบบรูปด้านขวา

มาตราส่วน 1:100



แบบรูปด้านซ้าย

มาตราส่วน 1:100



OWNER NAME :



มหาวิทยาลัยศรีนครินทรวิโรฒ

PROJECT NAME :

น็อคดาวน์โครงสร้างเหล็ก 1 ชั้น

No.	REVISION DETAIL	DATE OF REVISION

DRAWING TITLE :

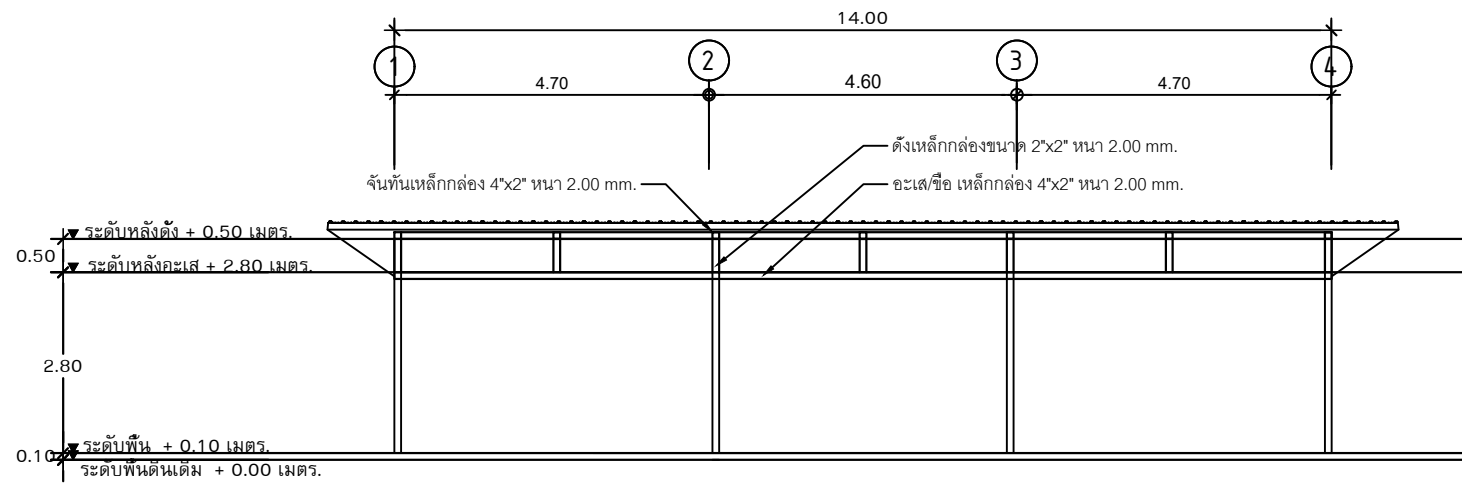
แบบรูปด้าน 4 ด้าน

DRAWN BY : นาย ศุภกิจ บุญเจือ
DESIGN BY : นาย ศุภกิจ บุญเจือ

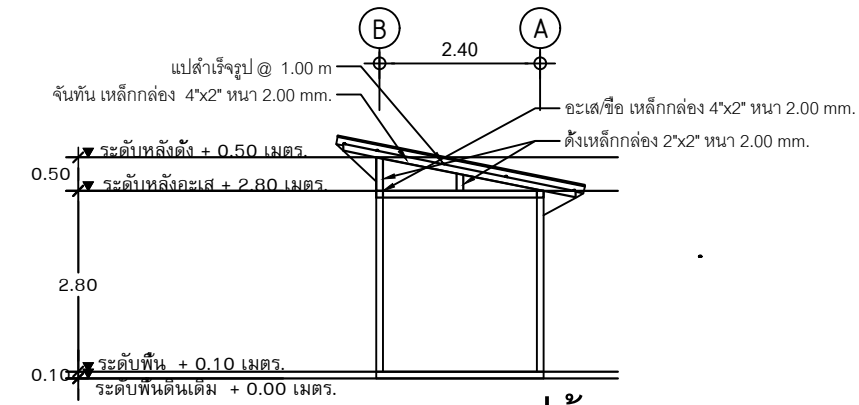
CHECKED BY :
DATE :

APPROVED BY :
DATE :

DRAWING No. :
SCALE:



รูปตัด A-A
 มาตรฐาน 1:100



แบบรูปด้านขวา
 มาตรฐาน 1:100

OWNER NAME :



มหาวิทยาลัยศรีนครินทรวิโรฒ

PROJECT NAME :

น็อคดาวน์โครงสร้างเหล็ก 1 ชั้น

No.	REVISION DETAIL	DATE OF REVISION

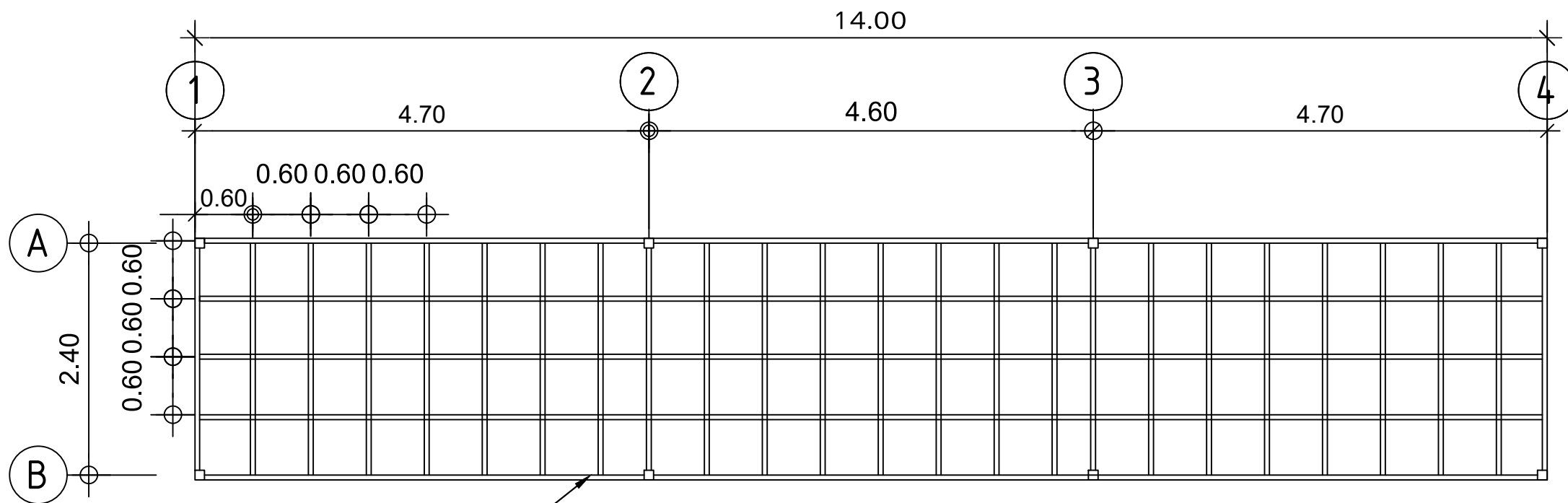
DRAWING TITLE :

DRAWN BY : นาย ศุภกิจ บุญเจือ
 DESIGN BY : นาย ศุภกิจ บุญเจือ

CHECKED BY :
 DATE :

APPROVED BY :
 DATE :

DRAWING No. :
 SCALE:

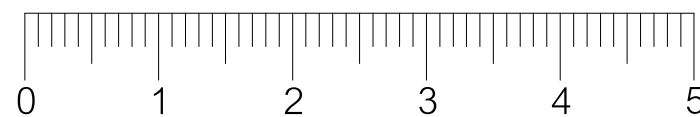


เหล็กกล่องขนาด 4"x2" หนา 2.00 mm.

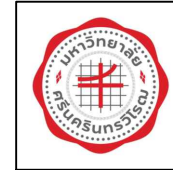
แปลนโครงสร้างพื้น

มาตราส่วน

1:100



OWNER NAME :



มหาวิทยาลัยศรีนครินทรวิโรฒ

PROJECT NAME :

น็อคดาวน์โครงสร้างเหล็ก 1 ชั้น

No.	REVISION DETAIL	DATE OF REVISION

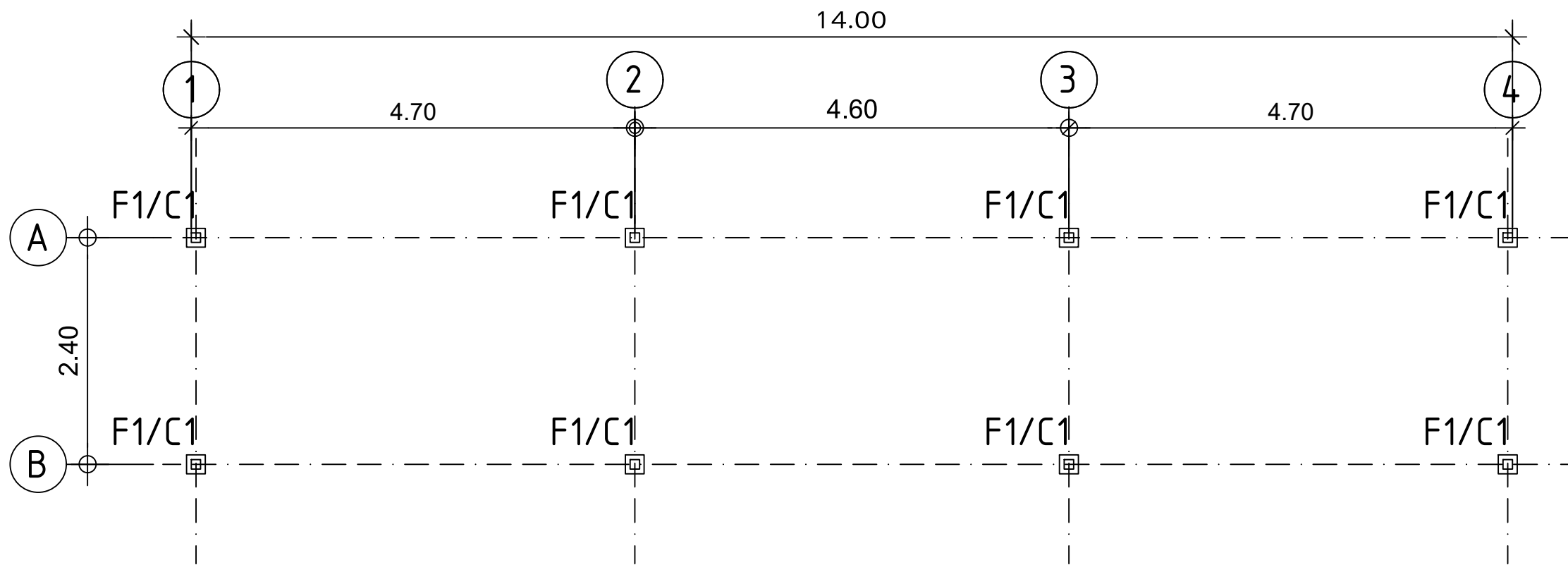
DRAWING TITLE :

DRAWN BY : นาย ศุภกิจ บุญเจือ
DESIGN BY : นาย ศุภกิจ บุญเจือ

CHECKED BY : *[Signature]* DATE : *[Signature]*

APPROVED BY : DATE :

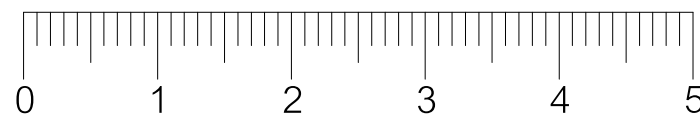
DRAWING No. : SCALE:



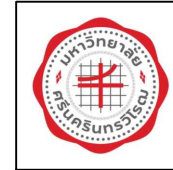
แปลนโครงสร้างฐานราก/เสา

มาตราส่วน

1:100



OWNER NAME :



มหาวิทยาลัยศรีนครินทรวิโรฒ

PROJECT NAME :

น็อคดาวน์โครงสร้างเหล็ก 1 ชั้น

No.	REVISION DETAIL	DATE OF REVISION

DRAWING TITLE :

DRAWN BY : นาย ศุภกิจ บุญเจือ
DESIGN BY : นาย ศุภกิจ บุญเจือ

CHECKED BY : *[Signature]* DATE : *[Signature]*

APPROVED BY : DATE :

DRAWING No. : SCALE:

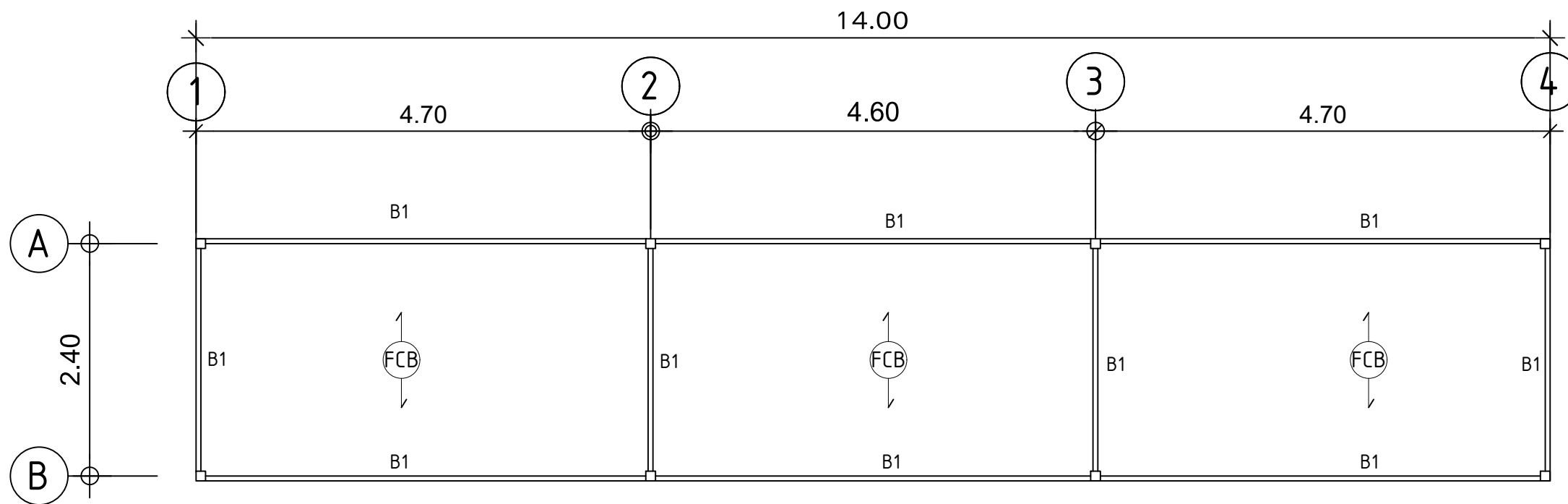
OWNER NAME :



มหาวิทยาลัยศรีนครินทรวิโรฒ

PROJECT NAME :

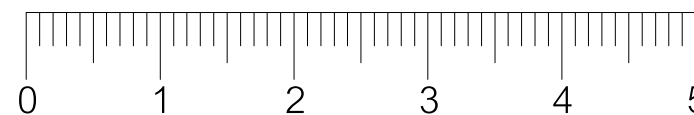
น็อคดาวน์โครงสร้างเหล็ก 1 ชั้น



แปลนโครงสร้างคาน/พื้น

มาตราส่วน

1:100



No.	REVISION DETAIL	DATE OF REVISION

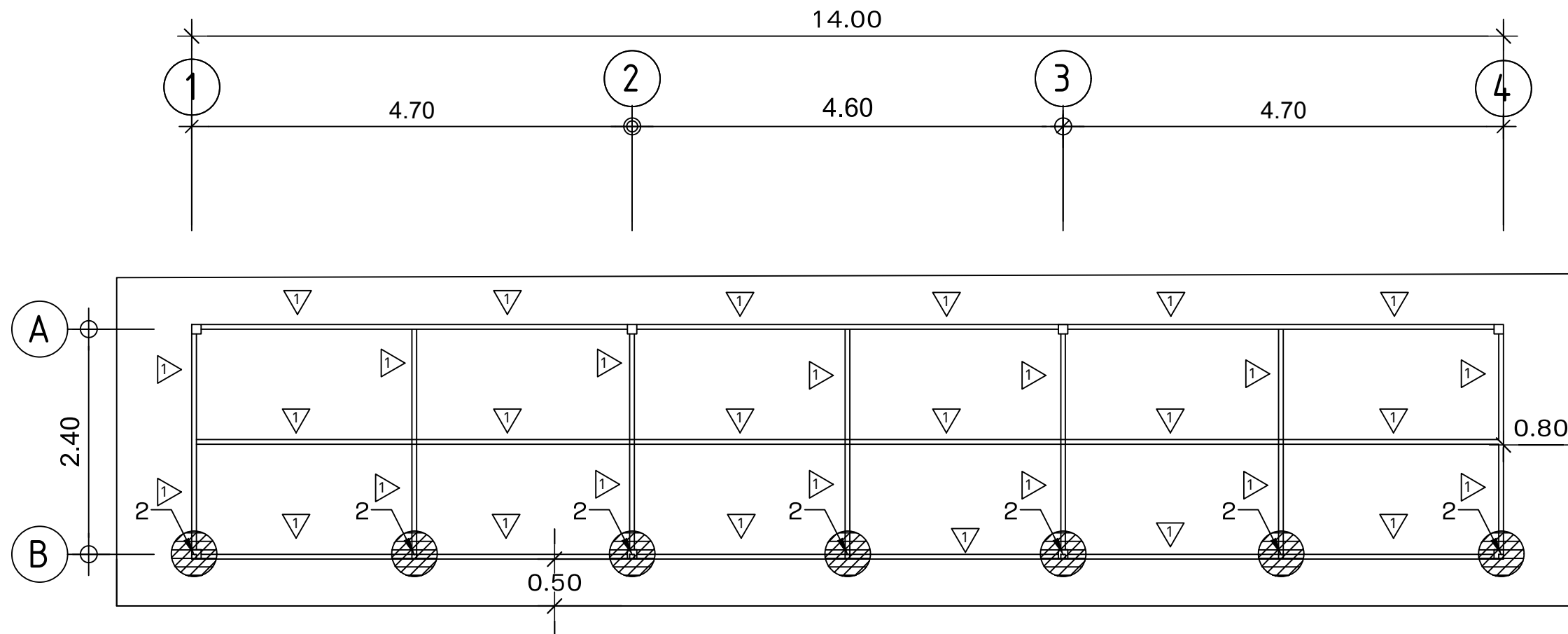
DRAWING TITLE :

DRAWN BY : นาย ศุภกิจ บุญเจือ
 DESIGN BY : นาย ศุภกิจ บุญเจือ

CHECKED BY :
 DATE :

APPROVED BY :
 DATE :

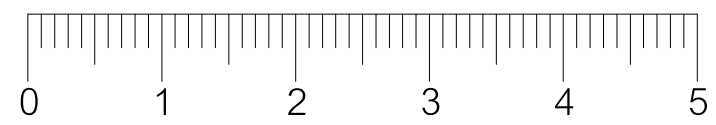
DRAWING No. :
 SCALE:



- 1: ซี้อ-อะเส เหล็กกล่อง 4"x2" หนา 2.0 mm.
- 2: ดั้งเหล็กกล่อง 2"x2" หนา 2.00 mm สูง 0.50 m.

แปลนโครงสร้างหลังคา

มาตราส่วน 1:100



OWNER NAME :



มหาวิทยาลัยศรีนครินทรวิโรฒ

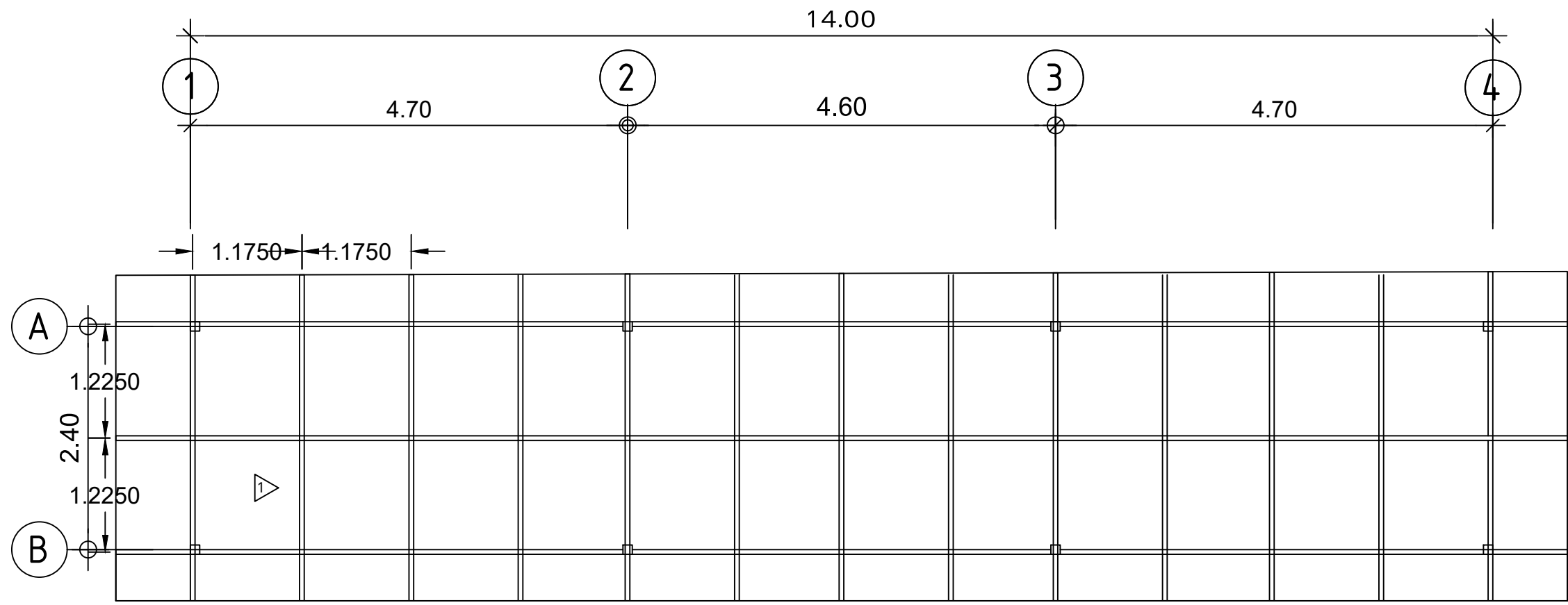
PROJECT NAME :

น็อคดาวน์โครงสร้างเหล็ก 1 ชั้น

No.	REVISION DETAIL	DATE OF REVISION

DRAWING TITLE :

DRAWN BY :	DESIGN BY :
นาย ศุภกิจ บุญเจือ	นาย ศุภกิจ บุญเจือ
CHECKED BY :	DATE :
APPROVED BY :	DATE :
DRAWING No. :	SCALE:

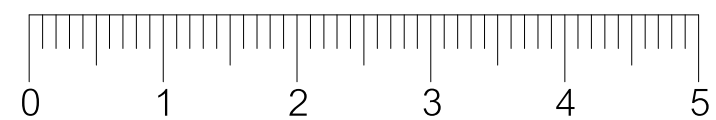


1: จันทัน เหล็กกล่อง 4"x2" หนา 2.0 mm.

แปลนโครงสร้างรับหลังคา

มาตราส่วน

1:100



OWNER NAME :



มหาวิทยาลัยศรีนครินทรวิโรฒ

PROJECT NAME :

น็อคดาวน์โครงสร้างเหล็ก 1 ชั้น

No.	REVISION DETAIL	DATE OF REVISION

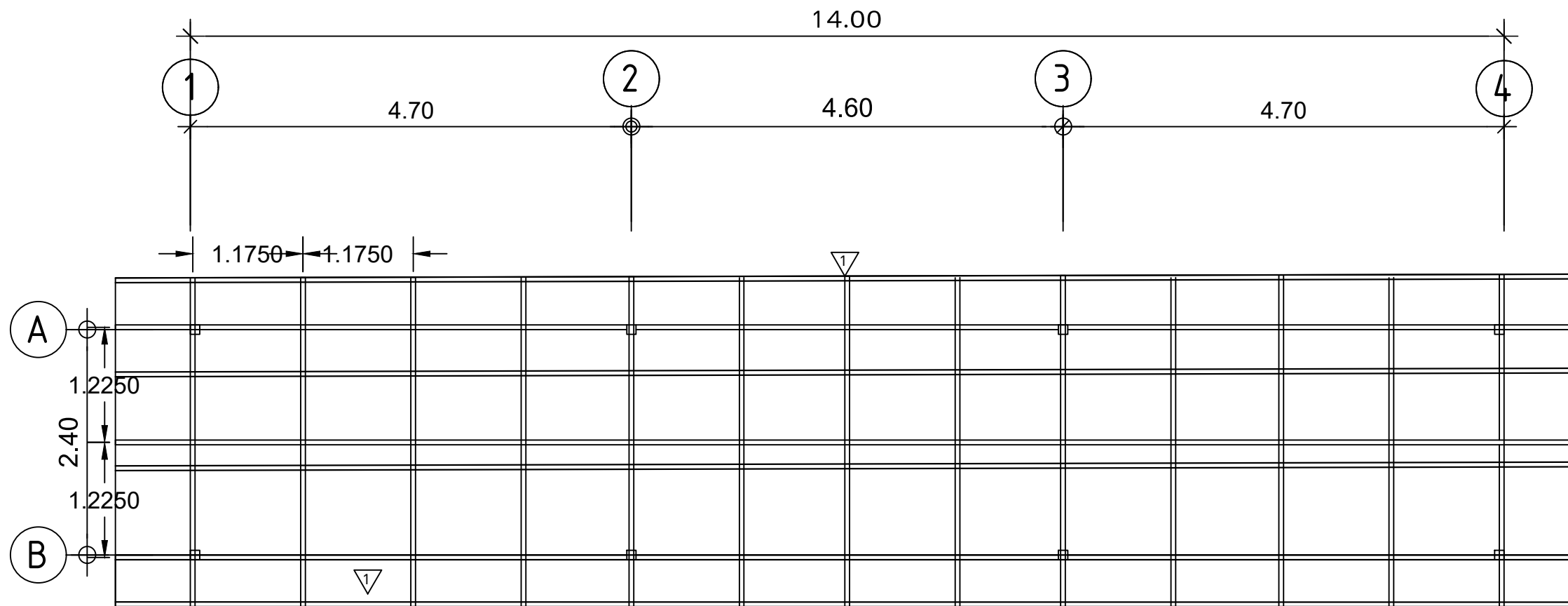
DRAWING TITLE :

DRAWN BY : นาย ศุภกิจ บุญเจือ
DESIGN BY : นาย ศุภกิจ บุญเจือ

CHECKED BY : DATE : *

APPROVED BY : DATE : *

DRAWING No. : SCALE:

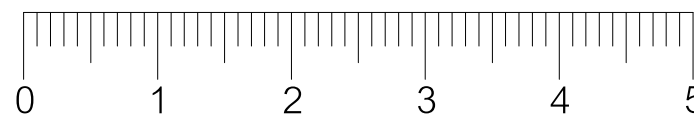


1: แปลงหลักสำเร็จรูป @1.00m.

แปลนโครงสร้างรับหลังคา

มาตราส่วน

1:100



OWNER NAME :



มหาวิทยาลัยศรีนครินทรวิโรฒ

PROJECT NAME :

น็อคดาวน์โครงสร้างเหล็ก 1 ชั้น

No.	REVISION DETAIL	DATE OF REVISION

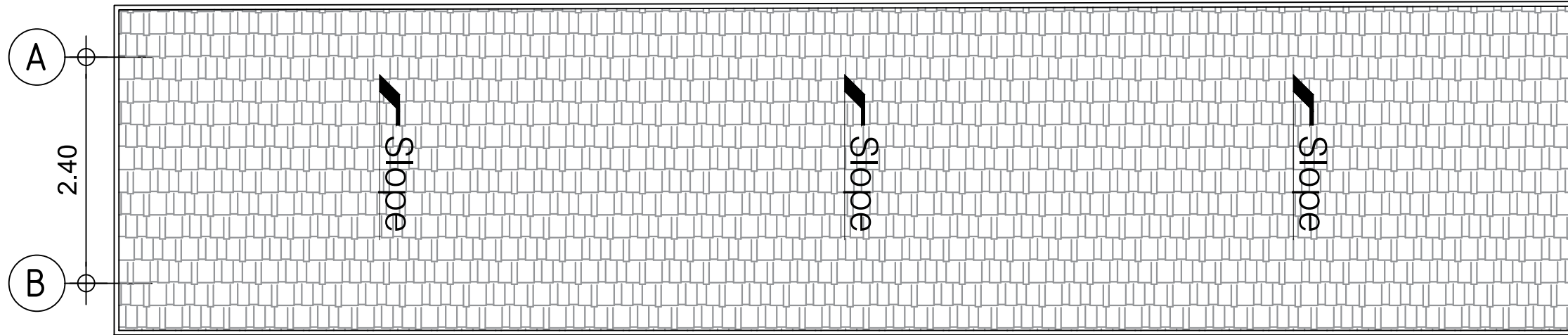
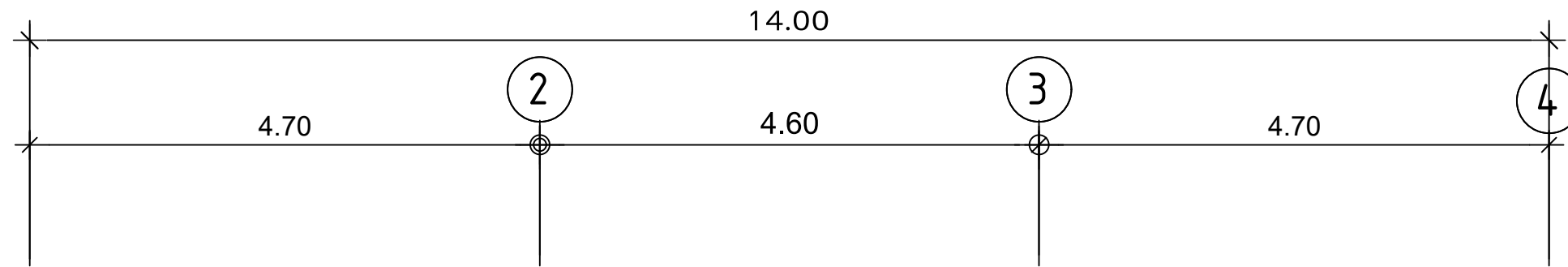
DRAWING TITLE :

DRAWN BY : นาย ศุภกิจ บุญเจือ
DESIGN BY : นาย ศุภกิจ บุญเจือ

CHECKED BY : *
DATE :

APPROVED BY :
DATE :

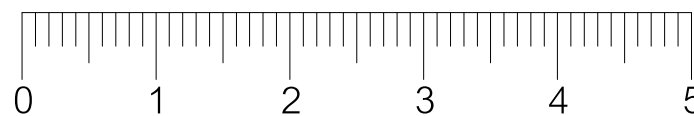
DRAWING No. :
SCALE:



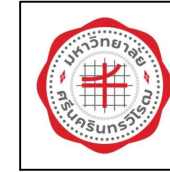
แปลนฝังโครงหลังคา

มาตราส่วน

1:100



OWNER NAME :



มหาวิทยาลัยศรีนครินทรวิโรฒ

PROJECT NAME :

น็อคดาวน์โครงสร้างเหล็ก 1 ชั้น

No.	REVISION DETAIL	DATE OF REVISION

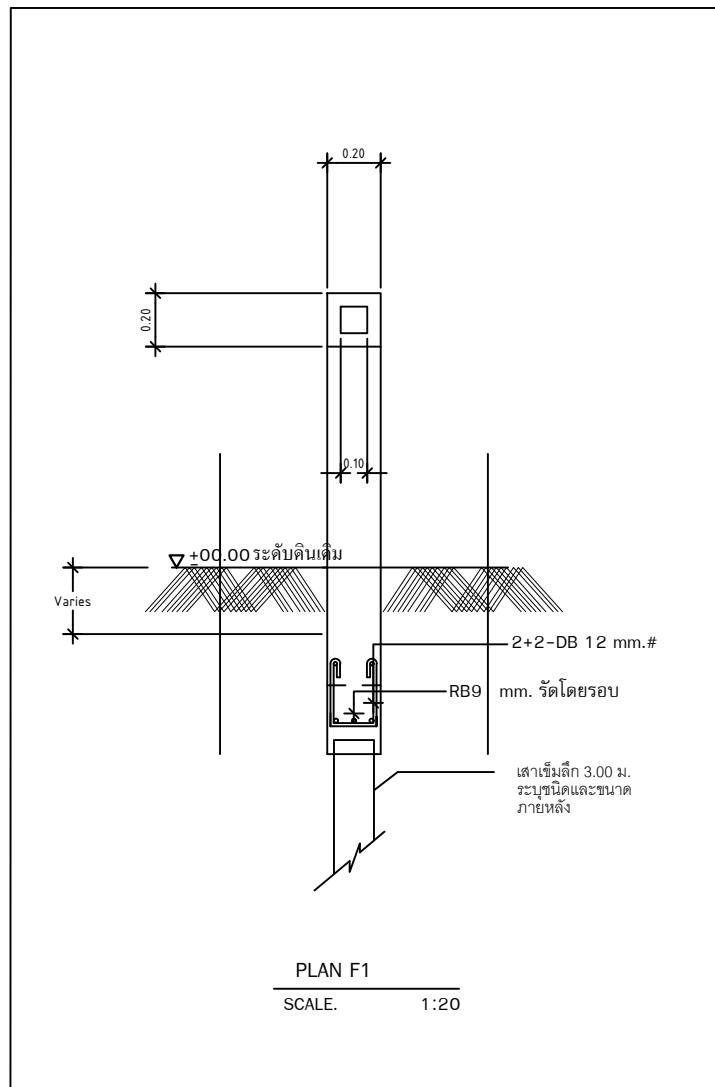
DRAWING TITLE :

DRAWN BY : นาย ศุภกิจ บุญเจือ
DESIGN BY : นาย ศุภกิจ บุญเจือ

CHECKED BY :
DATE :

APPROVED BY :
DATE :

DRAWING No. :
SCALE:



B1 (ตามคาน)	<p>เหล็กกล่องขนาด 4"x2" หนา 2mm.</p>
เสา C1	<p>เหล็กกล่องขนาด 4"x2" หนา 2mm.</p>
ตอม่อ	<p>4-DB Ø 12 mm. 1 RB Ø 6 mm. @ 0.20 m.</p>



OWNER NAME :



มหาวิทยาลัยศรีนครินทรวิโรฒ

PROJECT NAME :

น็อคดาวน์โครงสร้างเหล็ก 1 ชั้น

No.	REVISION DETAIL	DATE OF REVISION

DRAWING TITLE :

DRAWN BY : นาย ศุภกิจ บุญเจือ

DESIGN BY : นาย ศุภกิจ บุญเจือ

CHECKED BY :

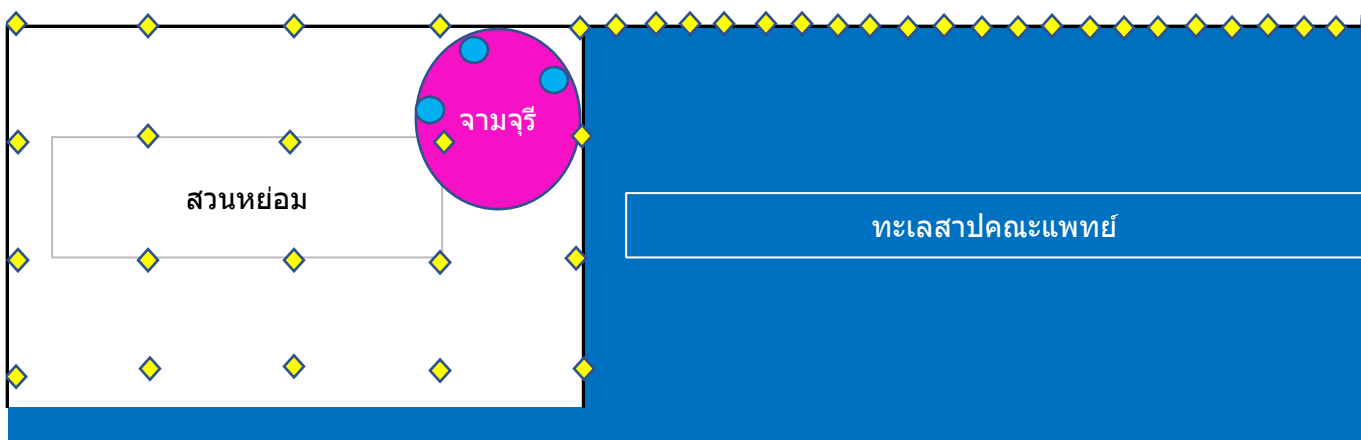
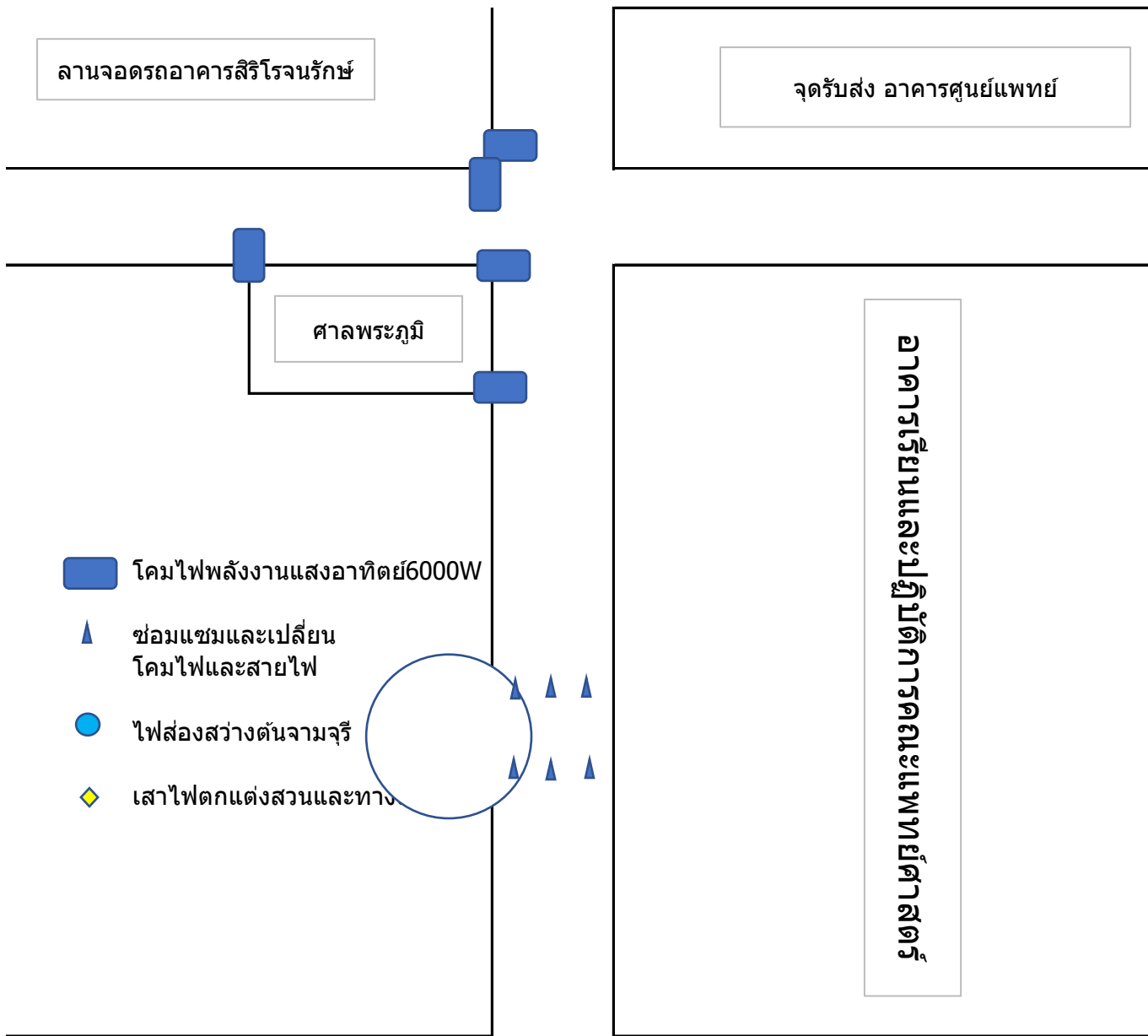
DATE :

APPROVED BY :

DATE :

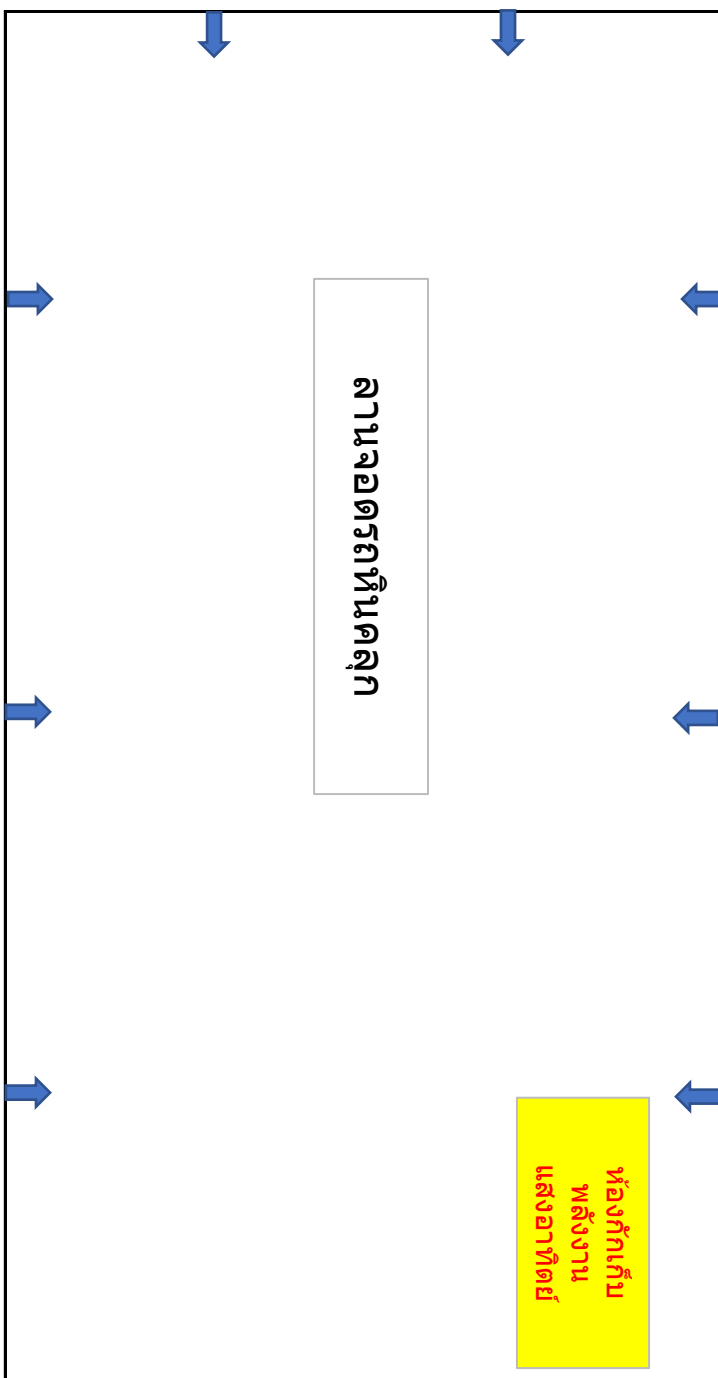
DRAWING No. :

SCALE:



อาคารเรียนและปฏิบัติการคณะแพทยศาสตร์

➔ โคมลูกแก้วBi-Led



ทะเลสาบคณะแพทย

โรงอาหาร



↑ โคมลูกแก้วBi-Led