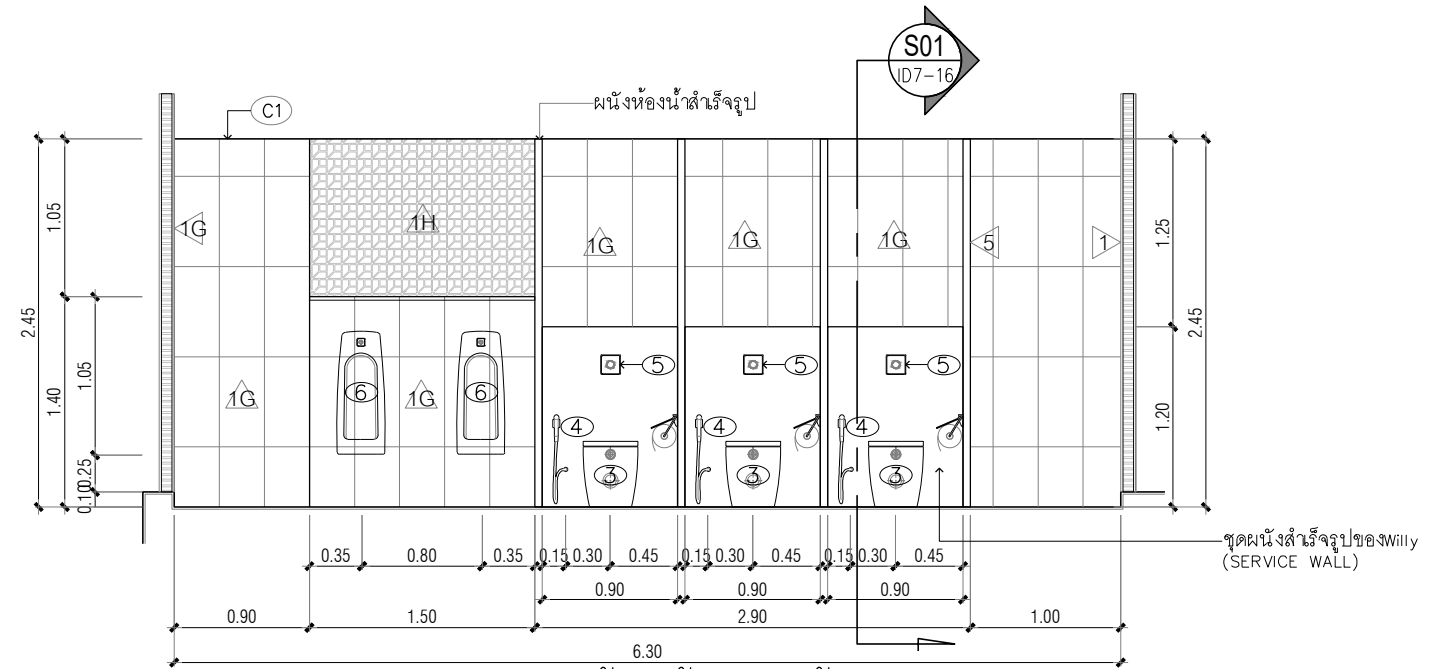
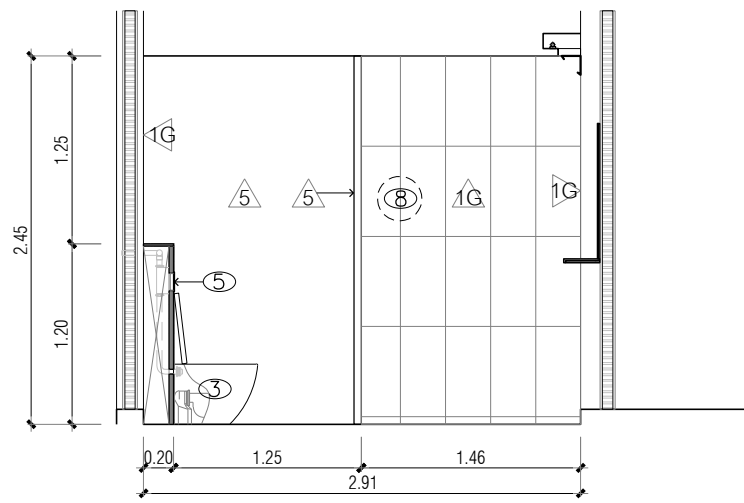


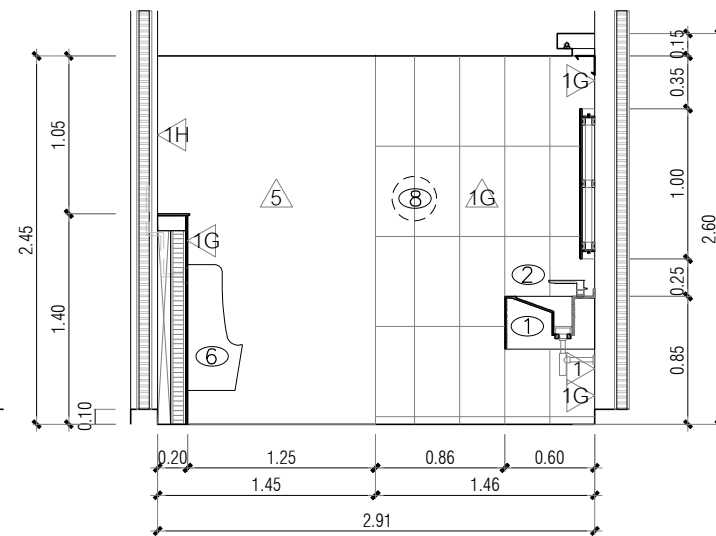
รูปตัดขยายห้องน้ำชาย ชั้น 3  
มาตราส่วน 1:50 A A-00



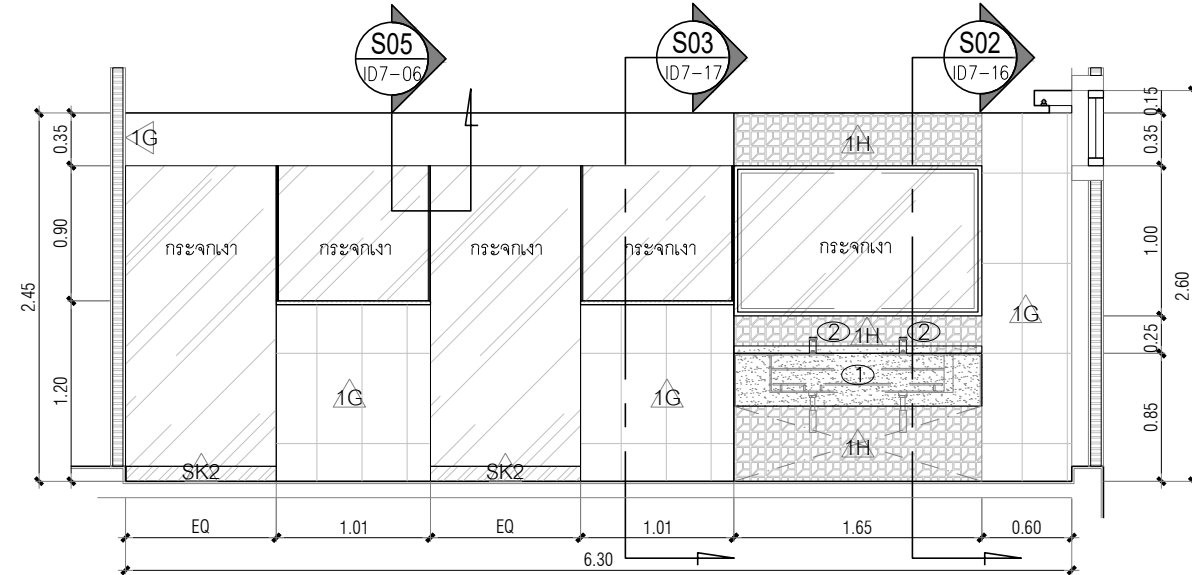
รูปตัดขยายห้องน้ำชาย ชั้น 3  
มาตราส่วน 1:50 A1 A-00



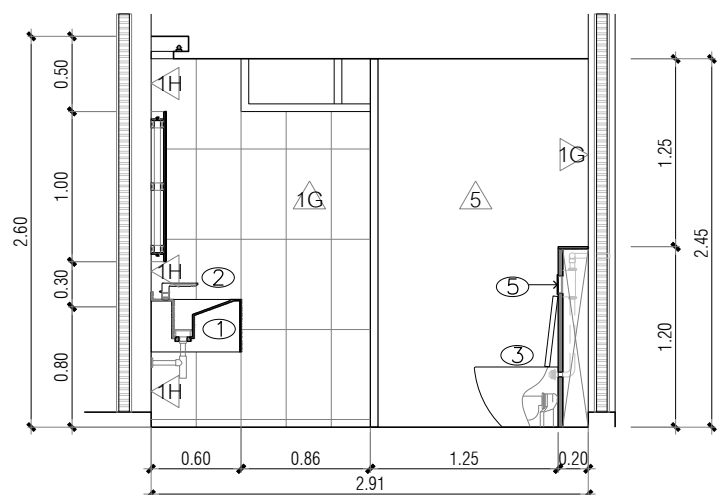
รูปตัดขยายห้องน้ำชาย ชั้น 3  
มาตราส่วน 1:50 B A-00



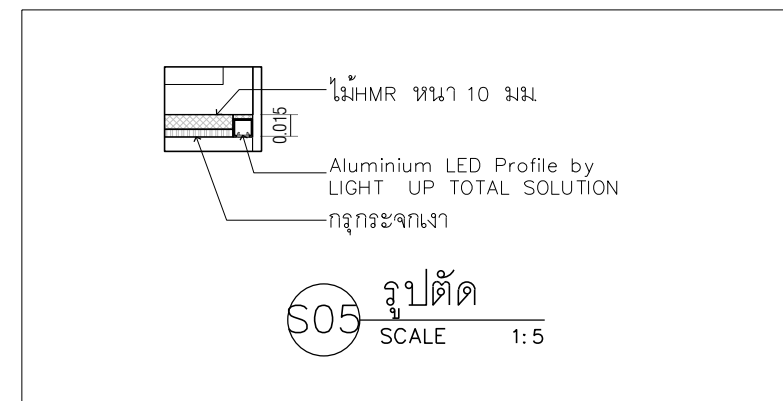
รูปตัดขยายห้องน้ำชาย ชั้น 3  
มาตราส่วน 1:50 B1 A-00



รูปตัดขยายห้องน้ำชาย ชั้น 3  
มาตราส่วน 1:50 C A-00



รูปตัดขยายห้องน้ำชาย ชั้น 3  
มาตราส่วน 1:50 D A-00



PROJECT :



งานปรับปรุงห้องเรียนและห้องน้ำ ชั้น 3-10  
อาคารวิทยาลัยนานาชาติเพื่อศึกษาความยั่งยืน  
เขตคลองเตยเหนือ เขตวัฒนา กรุงเทพมหานคร

OWNER :

มหาวิทยาลัยศรีนครินทรวิโรฒ  
ศูนย์ 23 แขวงคลองเตยเหนือ  
เขตวัฒนา กรุงเทพฯ 10110 (02)265-2233

โครงการ

วันที่

REV. NO. DATE DESCRIPTION CHKD. APPD.

1

2

3

4

5

6

7

8

9

10

11

12

13

14

15

16

17

18

19

20

21

22

23

24

25

26

27

28

29

30

31

32

33

34

35

36

37

38

39

40

41

42

43

44

45

46

47

48

49

50

51

52

53

54

55

56

57

58

59

60

61

62

63

64

65

66

67

68

69

70

71

72

73

74

75

76

77

78

79

80

81

82

83

84

85

86

87

88

89

90

91

92

93

94

95

96

97

98

99

100

101

102

103

104

105

106

107

108

109

110

111

112

113

114

115

116

117

118

119

120

121

122

123

124

125

126

127

128

129

130

131

132

133

134

135

136

137

138

139

140

141

142

143

144

145

146

147

148

149

150

151

152

153

154

155

156

157

158

159

160

161

162

163

164

165

166

167

168

169

170

171

172

173

174

175

176

177

178

179

180

181

182

183

184

185

186

187

188

189

190

191

192

193

194

195

196

197

198

199

200

201

202

203

204

205

206

207

208

209

210

211

212

213

214

215

216

217

218

219

220

221

222

223

224

225

226

227

228

229

230

231

232

233

234

235

236

237

238

239

240

241

242

243

244

245

246

247

248

249

250

251

252

253

254

255

256

257

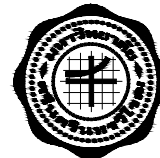
258

259

260

261

262



PROJECT :  
 งานปรับปรุงห้องเรียนและห้องน้ำ ชั้น 3-10  
 อาคารวิทยาลัยนานาชาติเพื่อศึกษาความยั่งยืน  
 แขวงคลองเตยเหนือ เขตวัฒนา กรุงเทพมหานคร

OWNER :  
 มหาวิทยาลัยศรีนครินทรวิโรฒ  
 ศูนย์ 23 แขวงคลองเตยเหนือ  
 เขตวัฒนา กรุงเทพฯ Tel(02)265-2233

REV. NO.	DATE	DESCRIPTION	CHKD. APPD.

DESIGNERS & CONSULTANTS :  
**FIRST**  
 CONSULTANTS PCL

PROJECT ARCHITECT		
คุณชาญชัย วัชรพุกก์	ร.ศ.ด.2529	
STRUCTURAL ENGINEER		
คุณศุภชัย จันทร์พุ่ม	สย. 11318	
ELECTRICAL ENGINEER		
คุณสมบัติ วนิชประภา	วพท.842	
SANITARY ENGINEER		
คุณกิตติพล โสมศิริพัฒน์	สส.251	
MECHANICAL ENGINEER		
คุณโกวิท สุขกุลเจริญ	สก.2520	
INTERIOR DESIGNER		
คุณวิโรจน์ ชูศิลป์กุล	ส-สน.40	
คุณศรีสมร สิริรุ่งทิศา		
ARCHITECTURAL TECHNICIAN		
คุณณัฐกาน หาสูง		

KEY PLAN :

DRAWING FOR :  
 แบบก่อสร้าง  
 CONSTRUCTION DRAWING

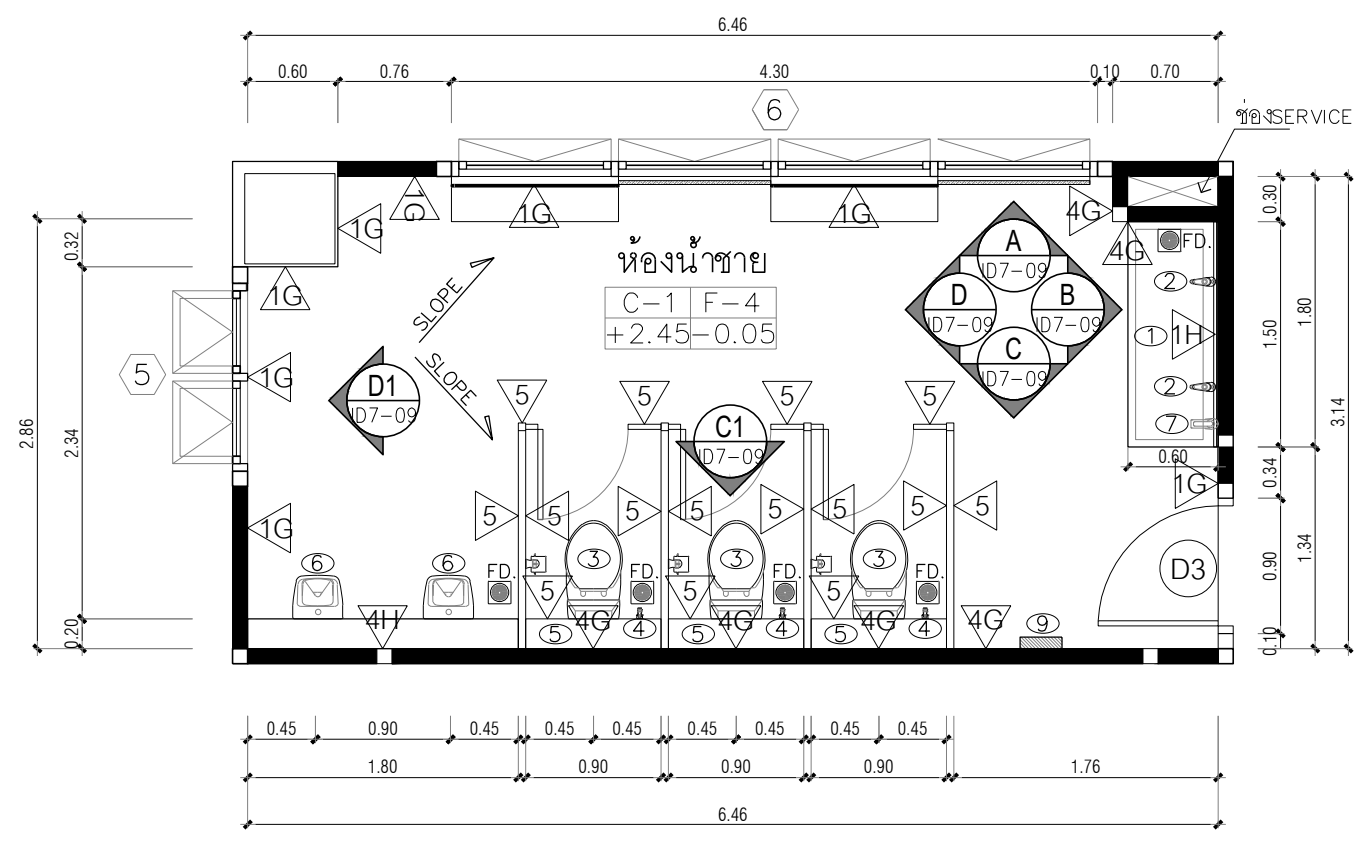
DATE :  
 SCALE : 1 : 50 (A3)

DRAWING TITLE :  
 แปลนขยายห้องน้ำชาย  
 ชั้น 4,6,8,10

DESIGNED	BY	DATE
CHECKED		
DRAWN		
APPROVED		
SCALE		

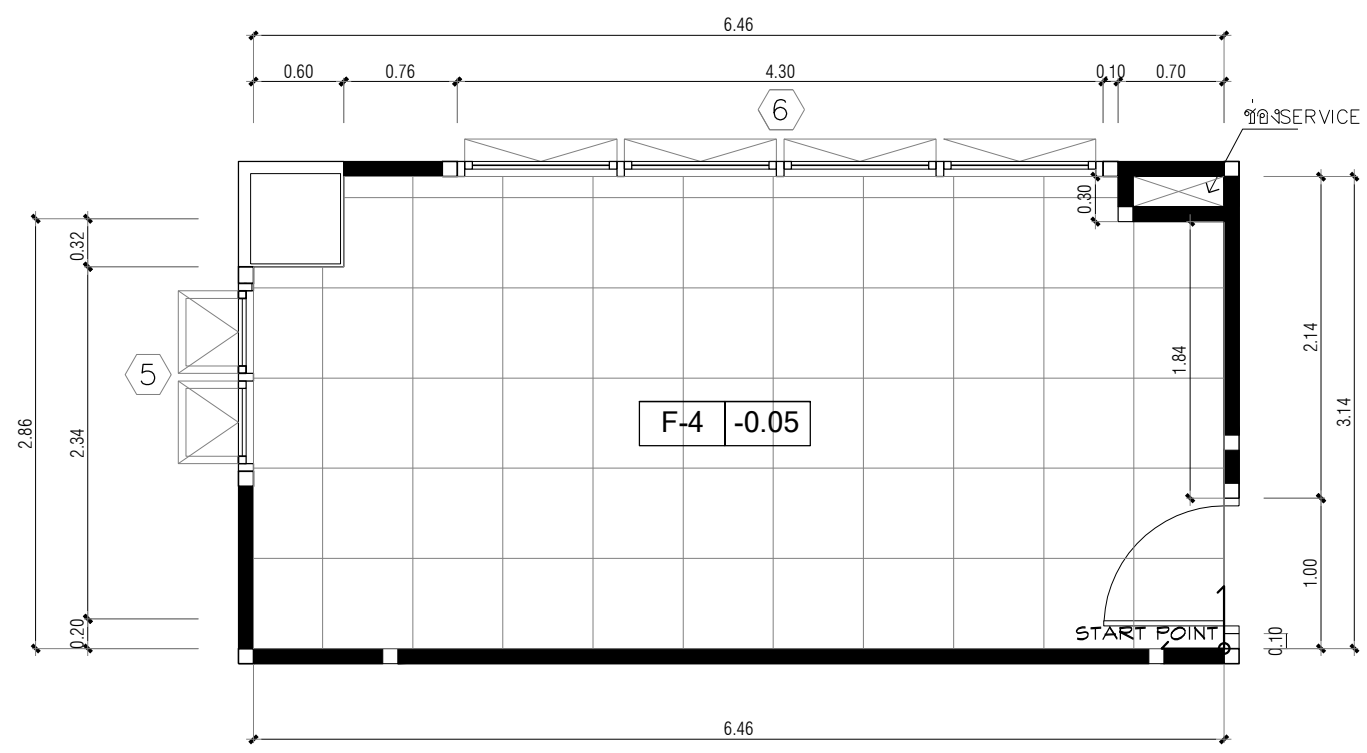
TOTAL DRAWING	NUMBER DRAWING
	ID7-07
SHEET	

Note : This drawing is copyrighted. All contractors must check all dimensions on site. Only figured dimensions grid due to the grid lines are to be worked from discrepancies.



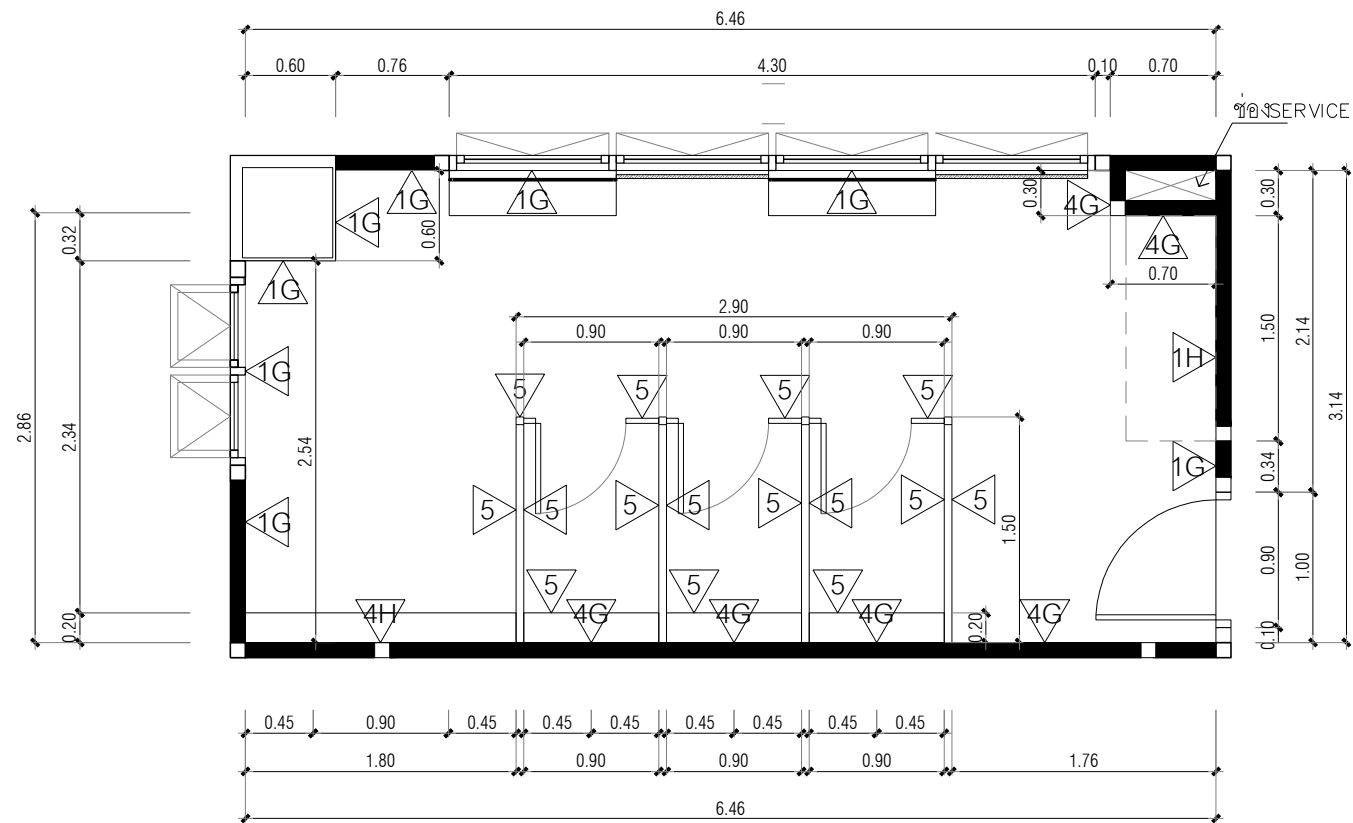
แปลนขยายปรับปรุงห้องน้ำชาย ชั้น 4,6,8,10  
 มาตรฐาน 1:50

- \*หมายเหตุ :
- ก่อนการเจาะพื้นให้ทำการสแกนโครงสร้างพื้นเดิม เพื่อไม่ให้กระทบกับโครงสร้างในการเดินท่อสุขภัณฑ์ และระบบท่อน้ำทิ้ง
  - ตำแหน่งท่อส้วมใหม่ ให้ทำการเจาะพื้น (Coring) ขนาดเส้นผ่าศูนย์กลาง 5"
  - ตำแหน่งท่อระบายน้ำทิ้งพื้น และ ท่อน้ำทิ้งโถปัสสาวะ ให้ทำการเจาะพื้น (Coring) ขนาดเส้นผ่าศูนย์กลาง 3"

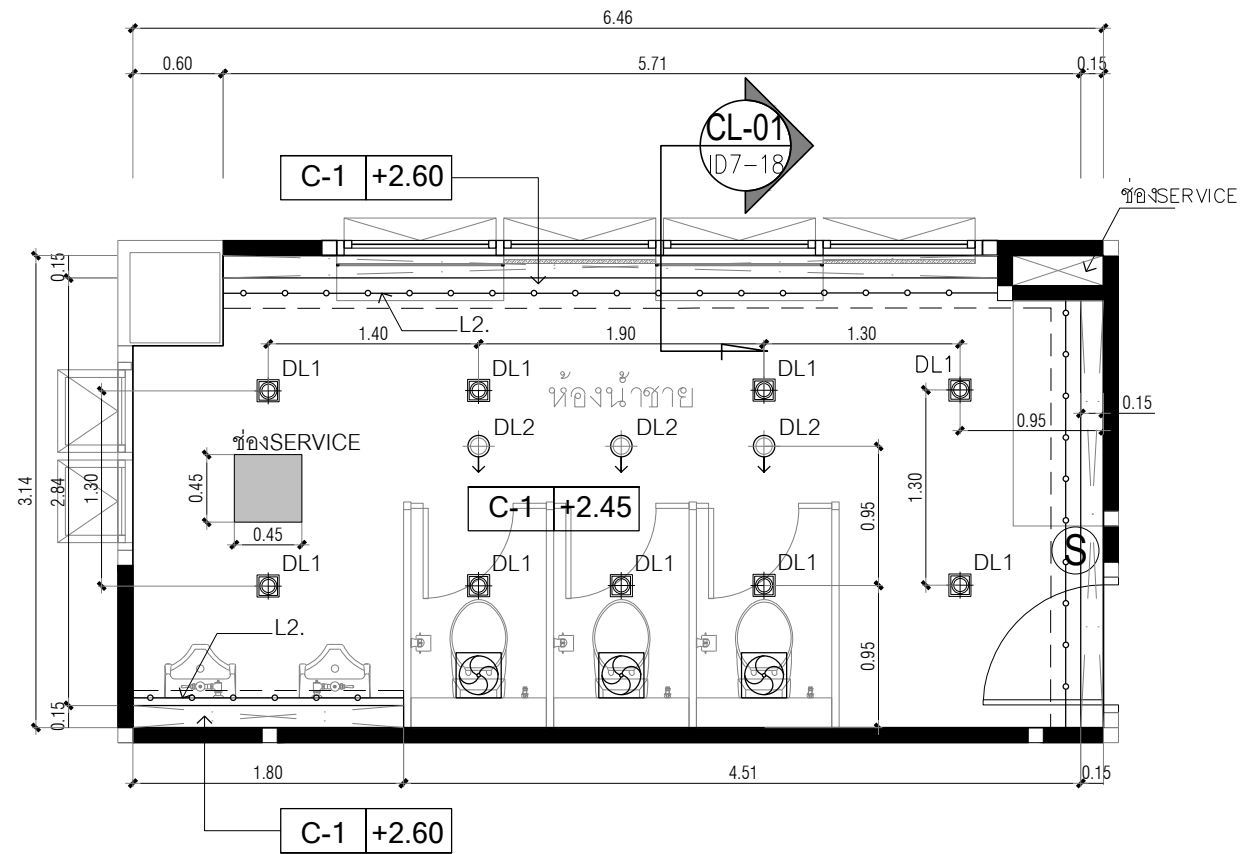


แปลนขยายปรับปรุงพื้นห้องน้ำชาย ชั้น 4,6,8,10  
 มาตรฐาน 1:50

- \*หมายเหตุ :
- พื้นห้องน้ำทำระบบกันซึมก่อนปูกระเบื้อง
  - ตำแหน่ง FD. เดิมและท่อส้วมเดิม ให้อุดปิดด้วยปูนนอนซริงเกอร์้าท์ ซีเมนต์พิเศษชนิดไม่หดตัว กำลังอัดที่ 28วัน ~ 730KSC.



แปลนขยายระยะผนังและผิวผนังปรับปรุง ชั้น 4,6,8,10  
 มาตรฐาน 1:50



แปลนขยายฝ้าเพดานปรับปรุงห้องน้ำชาย ชั้น 4,6,8,10  
 มาตรฐาน 1:50

PROJECT :



งานปรับปรุงห้องเรียนและห้องน้ำ ชั้น 3-10  
 อาคารวิทยาลัยนานาชาติเพื่อศึกษาความยั่งยืน  
 แขวงคลองเตยเหนือ เขตวัฒนา กรุงเทพมหานคร

OWNER :

มหาวิทยาลัยศรีนครินทรวิโรฒ  
 ศูนย์ 23 แขวงคลองเตยเหนือ  
 เขตวัฒนา กรุงเทพฯ Tel(02)260-2233

REV. NO. DATE DESCRIPTION CHG. APPD.

REV. NO.	DATE	DESCRIPTION	CHG.	APPD.

DESIGNERS & CONSULTANTS :



PROJECT ARCHITECT

คุณชาญชัย วัชรพุกก์ ส.ศด.2529

STRUCTURAL ENGINEER

คุณศุภชัย จันทร์มา สย. 11318

ELECTRICAL ENGINEER

คุณสมบัติ วนิชประภา วพท.842

SANITARY ENGINEER

คุณกิตติพล โสมศิริพัฒน์ สส.251

MECHANICAL ENGINEER

คุณโกวิท สุขกุลเจริญ สท.2520

INTERIOR DESIGNER

คุณวิโรจน์ ชูศิลป์กุล ส-สน.40

ARCHITECTURAL TECHNICIAN

คุณณัฐกาน หาสุง

KEY PLAN :

DRAWING FOR :

แบบก่อสร้าง  
 CONSTRUCTION DRAWING

DATE :

SCALE : 1 : 50 (A3)

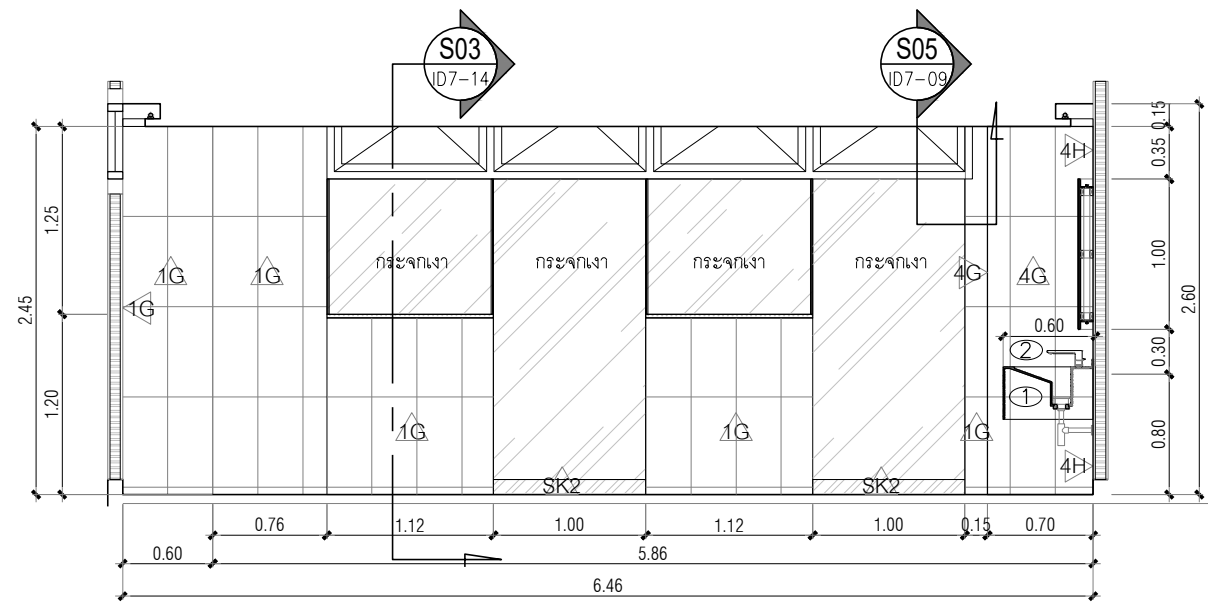
DRAWING TITLE :

แปลนขยายห้องน้ำชาย  
 ชั้น 4,6,8,10

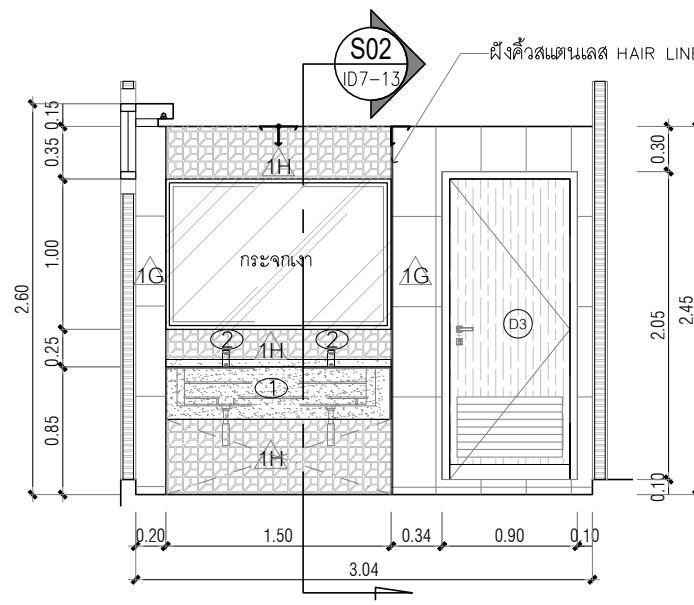
DESIGNED	BY	DATE

TOTAL DRAWING NUMBER DRAWING

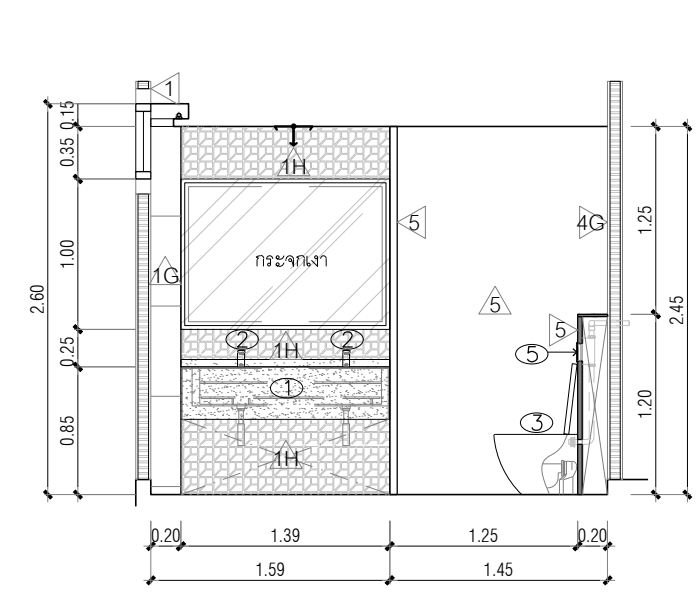
SHEET



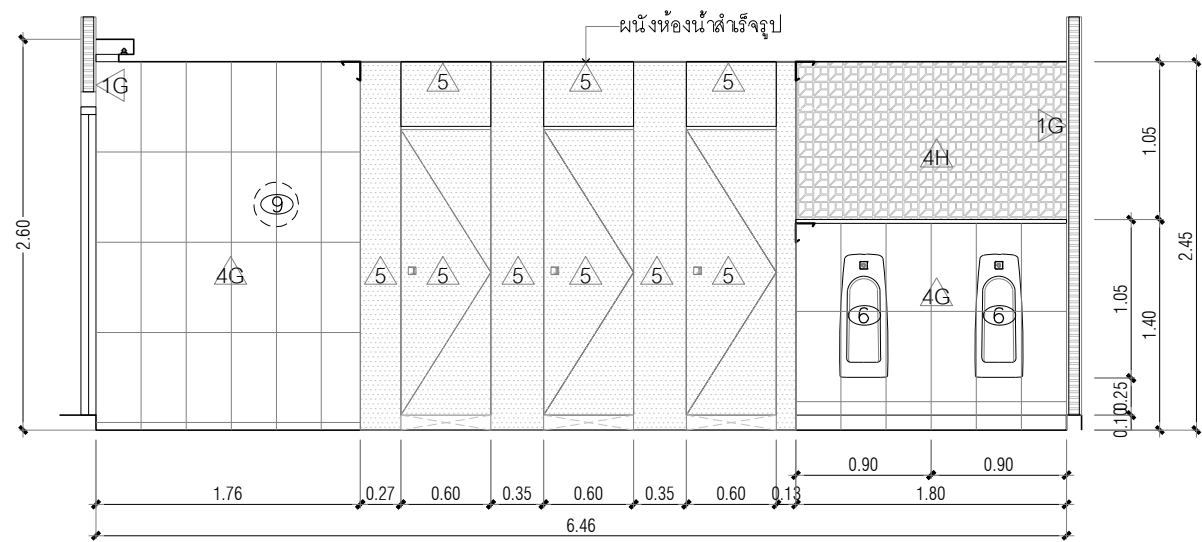
รูปตัดขยายห้องน้ำชาย ชั้น 4,6,8,10  
มาตราส่วน 1:50 ID7-09 A



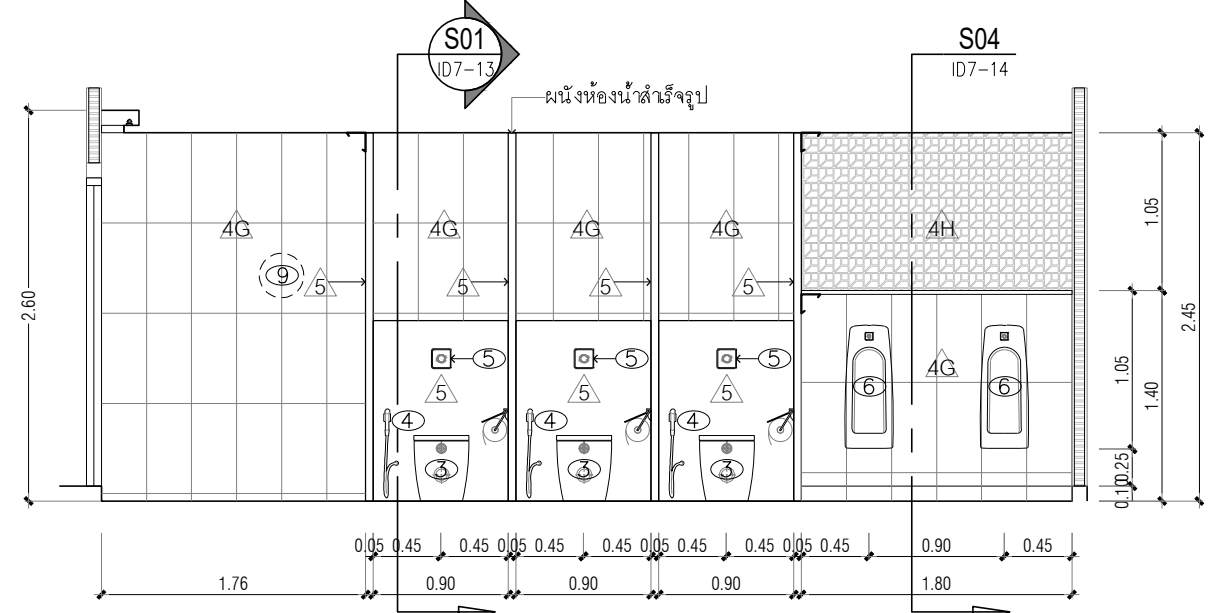
รูปตัดขยายห้องน้ำชาย ชั้น 4,6,8,10  
มาตราส่วน 1:50 ID7-09 B



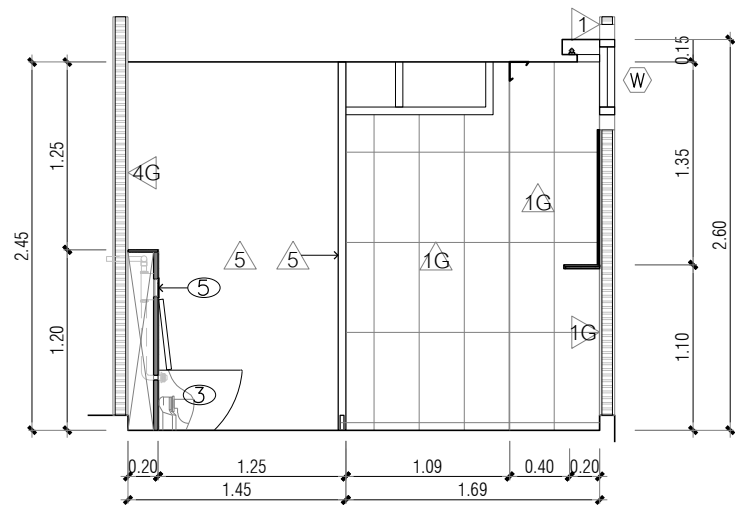
รูปตัดขยายห้องน้ำชาย ชั้น 4,6,8,10  
มาตราส่วน 1:50 ID7-09 B1



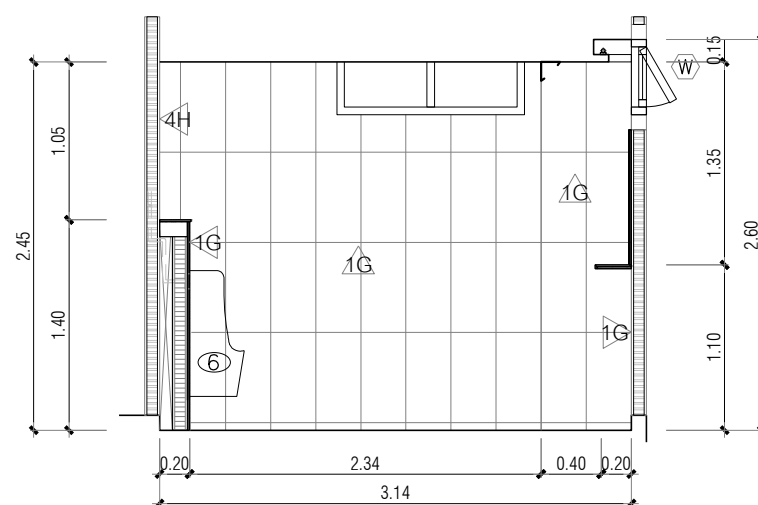
รูปตัดขยายห้องน้ำชาย ชั้น 4,6,8,10  
มาตราส่วน 1:50 ID7-09 C



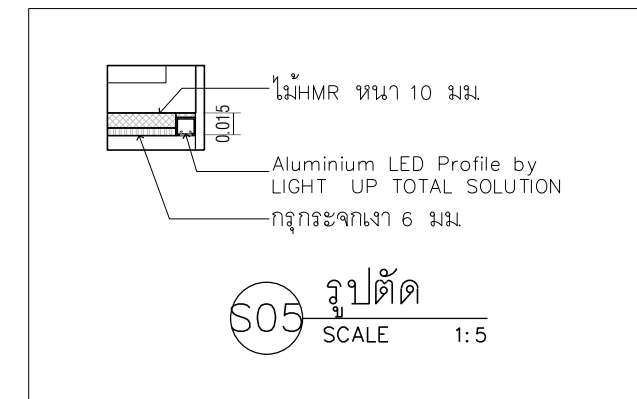
รูปตัดขยายห้องน้ำชาย ชั้น 4,6,8,10  
มาตราส่วน 1:50 ID7-09 C1



รูปตัดขยายห้องน้ำชาย ชั้น 4,6,8,10  
มาตราส่วน 1:50 ID7-09 D



รูปตัดขยายห้องน้ำชาย ชั้น 4,6,8,10  
มาตราส่วน 1:50 ID7-09 D1



S05 รูปตัด  
SCALE 1:5

PROJECT :



งานปรับปรุงห้องเรียนและห้องน้ำ ชั้น 3-10  
อาคารวิทยาลัยนานาชาติเพื่อศึกษาความยั่งยืน  
เขตคลองเตยเหนือ เขตวัฒนา กรุงเทพมหานคร

OWNER :

มหาวิทยาลัยศรีนครินทรวิโรฒ  
ศูนย์ 23 แขวงคลองเตยเหนือ  
เขตวัฒนา กรุงเทพฯ Tel: (02)260-2233

โครงการ

ประเภทโครงการ

REV. NO.	DATE	DESCRIPTION	CHKD. APPD.

DESIGNERS & CONSULTANTS :



PROJECT ARCHITECT

คุณชาญชัย วัชรพุกก์ ส.สจ.2529

STRUCTURAL ENGINEER

คุณศุภชัย จันทร์มา สย. 11318

ELECTRICAL ENGINEER

คุณสมบัติ วนิชประภา วพท.842

SANITARY ENGINEER

คุณกิตติพล โสมศิริพัฒน์ สส.251

MECHANICAL ENGINEER

คุณโกวิท สุขกุลเจริญ สท.2520

INTERIOR DESIGNER

คุณวิโรจน์ ชูศิลป์กุล ส-สน.40

คุณศรีสมร สิริรุ่งทิศา

ARCHITECTURAL TECHNICIAN

คุณณัฐกาน หาสุง

KEY PLAN :

DRAWING FOR :

แบบก่อสร้าง  
CONSTRUCTION DRAWING

DATE :

SCALE : 1:50 (A3)

DRAWING TITLE :

รูปตัด  
ห้องน้ำ ชั้น 4,6,8,10

DESIGNED	BY	DATE

TOTAL DRAWING NUMBER DRAWING

10 10

SHEET

10 10

NOTE : This drawing is copyrighted. All contractors must check all dimensions on site. Only figured dimensions grid due to the grid lines are to be worked from.



PROJECT :  
 งานปรับปรุงห้องเรียนและห้องน้ำ ชั้น 3-10  
 อาคารวิทยาลัยนานาชาติเพื่อศึกษาความยั่งยืน  
 แขวงคลองเตยเหนือ เขตวัฒนา กรุงเทพมหานคร

OWNER :  
 มหาวิทยาลัยศรีนครินทรวิโรฒ  
 ศูนย์ 23 แขวงคลองเตยเหนือ  
 เขตวัฒนา กรุงเทพฯ Tel(02)265-2233

REV. NO.	DATE	DESCRIPTION	CHKD. APPD.

DESIGNERS & CONSULTANTS :

PROJECT ARCHITECT		
คุณชาญชัย วัชรพุกก์	ส.สถ.2529	
STRUCTURAL ENGINEER		
คุณศุภชัย จันทูมา	สย. 11318	
ELECTRICAL ENGINEER		
คุณสมบัติ วนิชประภา	วพท.842	
SANITARY ENGINEER		
คุณกิตติพล โสมศิริพัฒน์	สส.251	
MECHANICAL ENGINEER		
คุณโกวิท สุขกุลเจริญ	สก.2520	
INTERIOR DESIGNER		
คุณวิโรจน์ ชูศิลปกุล	ส-สน.40	
ARCHITECTURAL TECHNICIAN		
คุณณัฐกาน หาสสูง		

KEY PLAN :

DRAWING FOR :  
 แบบก่อสร้าง  
 CONSTRUCTION DRAWING

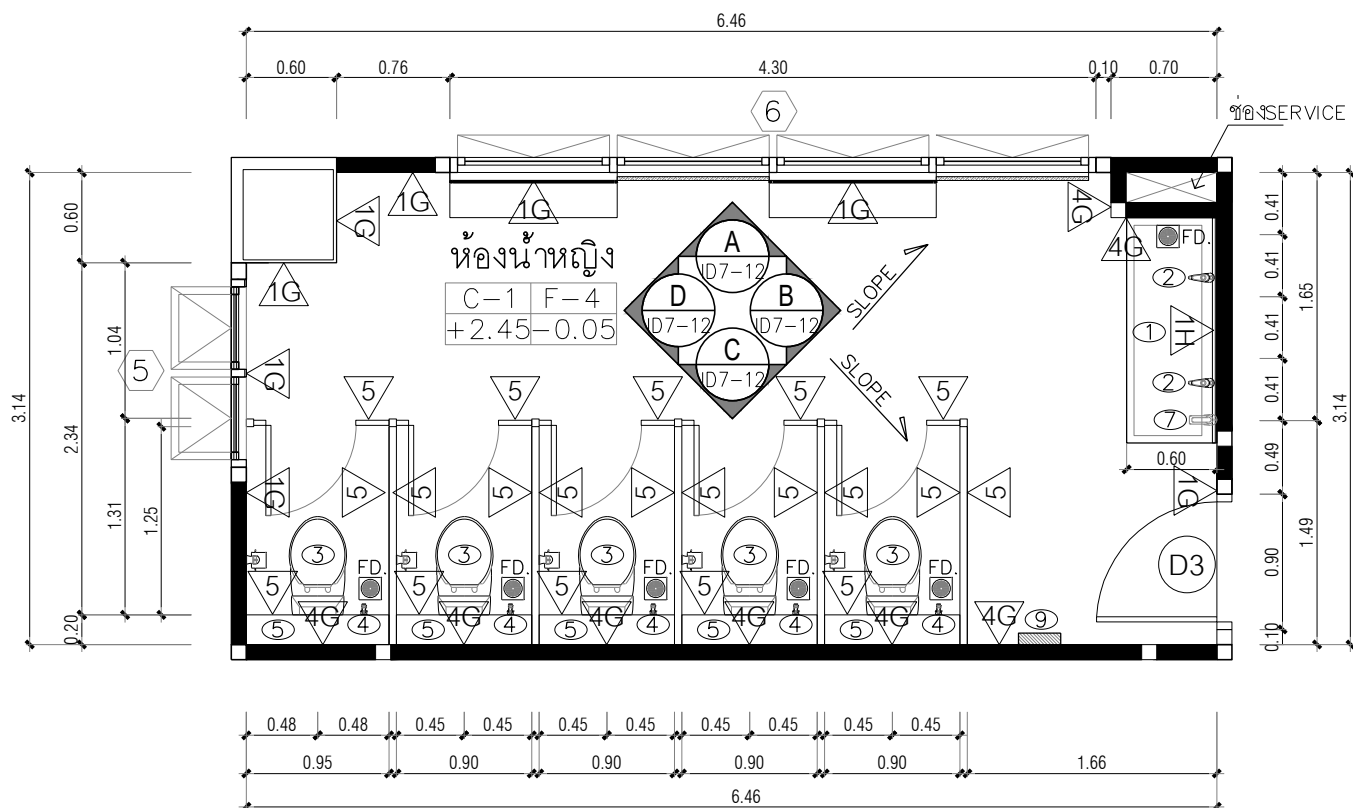
DATE :  
 SCALE : 1 : 50 (A3)

DRAWING TITLE :  
 แปลนขยายห้องน้ำหญิง  
 ชั้น 5 , 7 , 9

DESIGNED	BY	DATE
CHECKED		
DRAWN		
APPROVED		
SCALE		

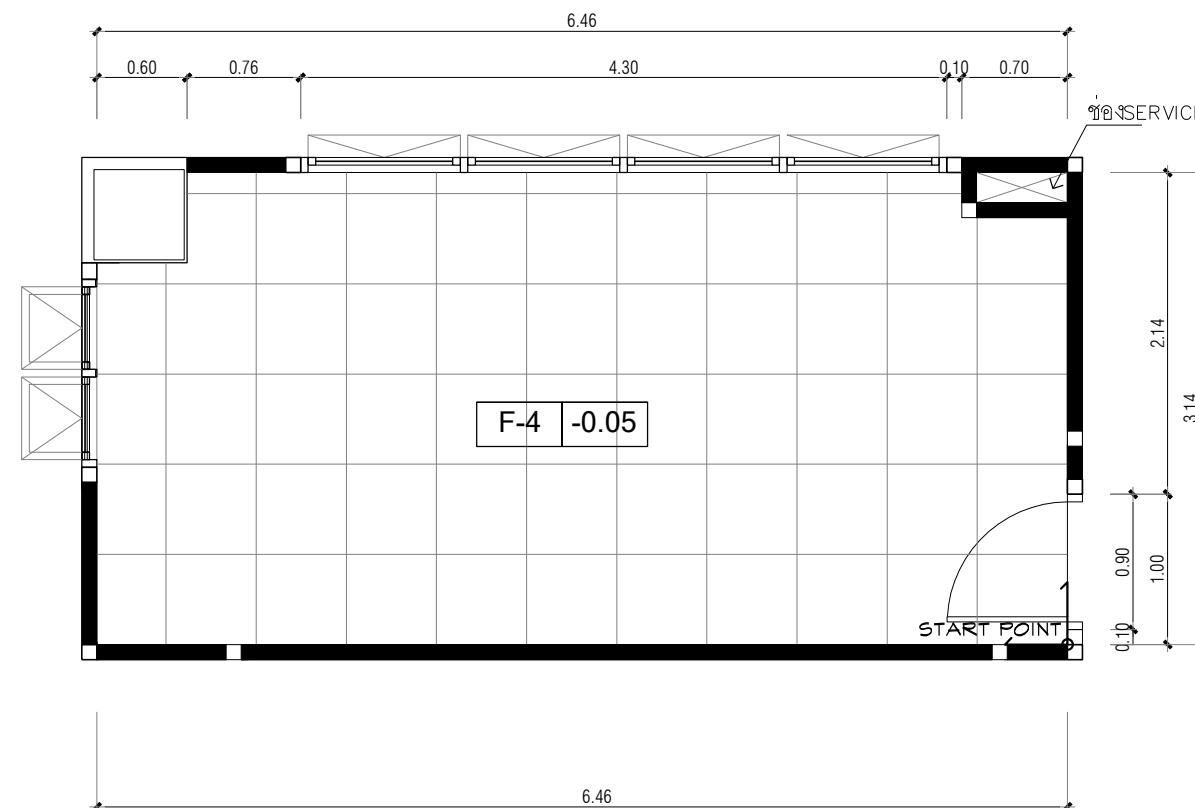
TOTAL DRAWING	NUMBER DRAWING
SHEET	
ID7-10	

Note : This drawing is copyrighted. All contractors must check all dimensions on site. Only figured dimensions grid due to be grid lines are to be worked from dimensions.



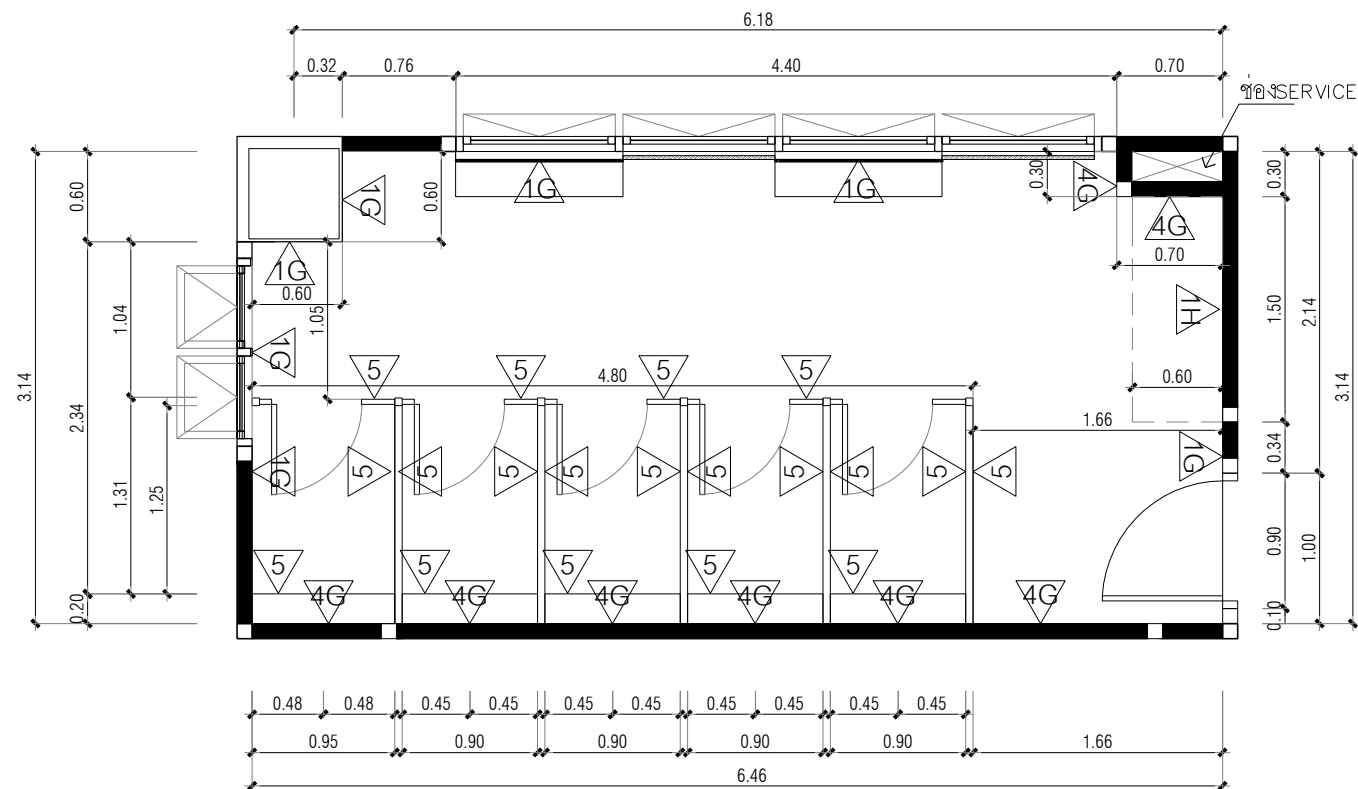
แปลนขยายปรับปรุงห้องน้ำหญิง ชั้น 5,7,9  
 มาตรฐาน 1:50

- \*หมายเหตุ :
- ก่อนการเจาะพื้นให้ทำการสแกนโครงสร้างพื้นเดิม เพื่อไม่ให้กระทบกับโครงสร้างในการเดินท่อสุขภัณฑ์ และระบบท่อน้ำทิ้ง
  - ตำแหน่งท่อส้วมใหม่ ให้ทำการเจาะพื้น (Coring) ขนาดเส้นผ่าศูนย์กลาง 5"
  - ตำแหน่งท่อระบายน้ำทิ้งพื้น และ ท่อน้ำทิ้งโถปัสสาวะ ให้ทำการเจาะพื้น (Coring) ขนาดเส้นผ่าศูนย์กลาง 3"

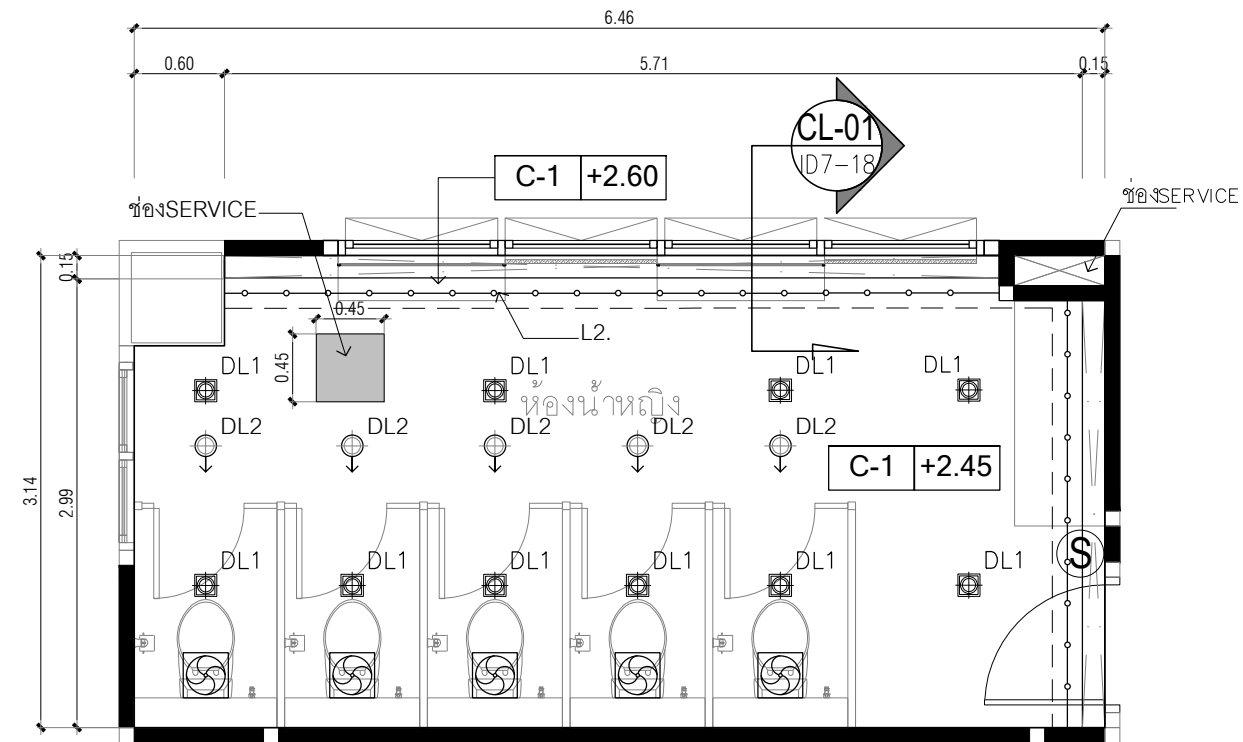


แปลนขยายปรับปรุงพื้นห้องน้ำหญิง ชั้น 5,7,9  
 มาตรฐาน 1:50

- \*หมายเหตุ :
- พื้นห้องน้ำทำระบบกันซึมก่อนปูกระเบื้อง
  - ตำแหน่ง FD.เดิมและท่อส้วมเดิม ให้อุดปิดด้วยปูนนอนซริงเกร้าท์ ซีเมนต์พิเศษชนิดไม่หดตัว กำลังอัดที่ 28 วัน ~ 730KSC.



แปลนขยายระยะผนังและผิวผนังปรับปรุงห้องน้ำ ชั้น 5,7,9  
 มาตรฐาน 1:50



แปลนขยายฝ้าเพดานปรับปรุงห้องน้ำหญิง ชั้น 5,7,9  
 มาตรฐาน 1:50

PROJECT :



งานปรับปรุงห้องเรียนและห้องน้ำ ชั้น 3-10  
 อาคารวิทยาลัยนานาชาติเพื่อศึกษาความยั่งยืน  
 แขวงคลองเตยเหนือ เขตวัฒนา กรุงเทพมหานคร

OWNER :

มหาวิทยาลัยศรีนครินทรวิโรฒ  
 ศูนย์ 23 แขวงคลองเตยเหนือ  
 เขตวัฒนา กรุงเทพฯ Tel(02)260-2233

REV. NO. DATE

DATE / /

DESCRIPTION

CHKD. APPD.

DESIGNERS & CONSULTANTS :

PROJECT ARCHITECT

คุณชาญชัย วัชรพุกก์ ส.ศด.2529

STRUCTURAL ENGINEER

คุณศุภชัย จันทร์มา สย. 11318

ELECTRICAL ENGINEER

คุณสมบัติ วนิชประภา วพท.842

SANITARY ENGINEER

คุณกิตติพล โสมศิริพัฒน์ สส.251

MECHANICAL ENGINEER

คุณโกวิท สุขกุลเจริญ สท.2520

INTERIOR DESIGNER

คุณวิโรจน์ ชูศิลป์กุล ส-สน.40

ARCHITECTURAL TECHNICIAN

คุณณัฐกาน หาส่ง

KEY PLAN :

DRAWING FOR :

แบบก่อสร้าง

CONSTRUCTION DRAWING

DATE :

SCALE : 1 : 50 (A3)

DRAWING TITLE :

แปลนขยายห้องน้ำหญิง

ชั้น 5 , 7 , 9

DESIGNED

CHECKED

DRAWN

APPROVED

SCALE

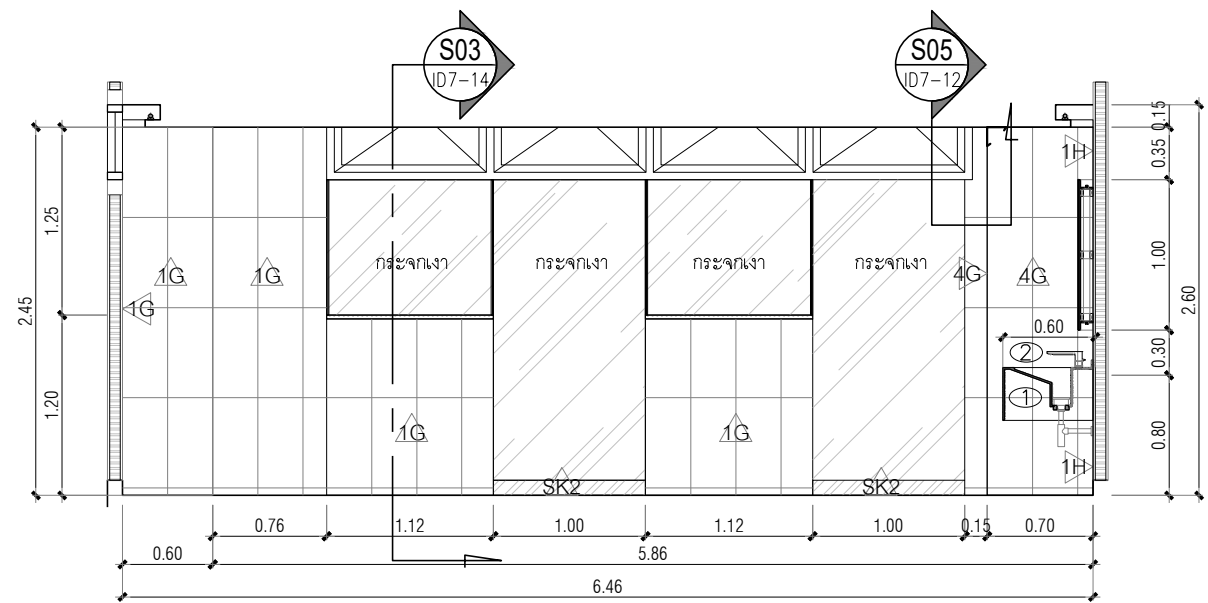
TOTAL DRAWING

NUMBER DRAWING

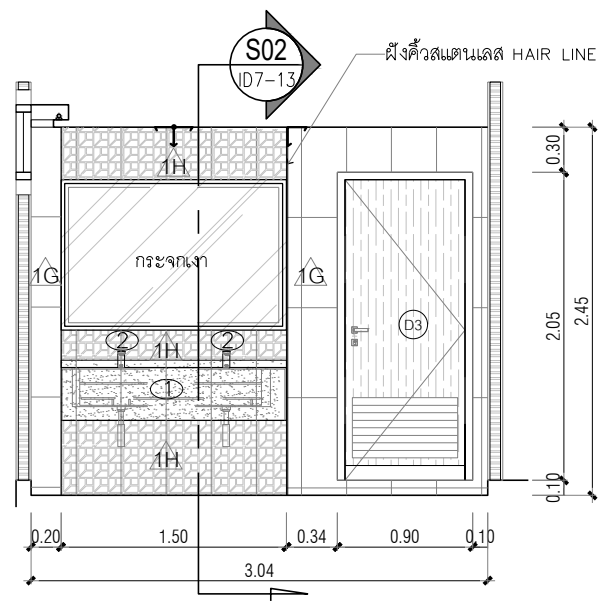
SHEET

ID7-11

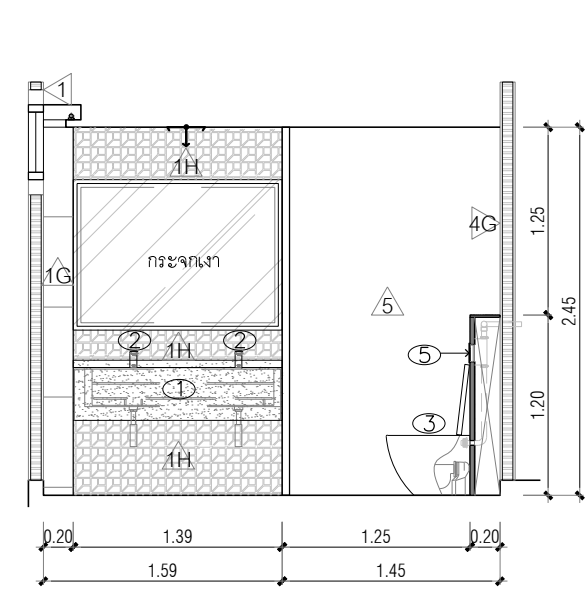
Note : This drawing is copyrighted. All contractors must check all dimensions on site. Only figured dimensions grid due to be grid lines are to be worked from.



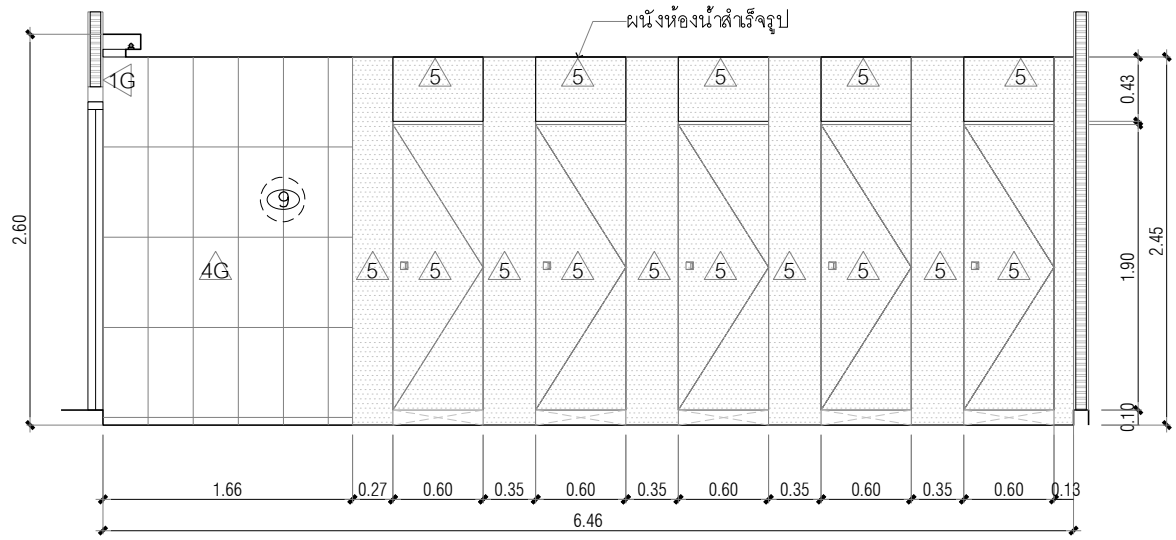
รูปตัดขยายห้องน้ำหญิง ชั้น 5,7,9  
มาตราส่วน 1:50



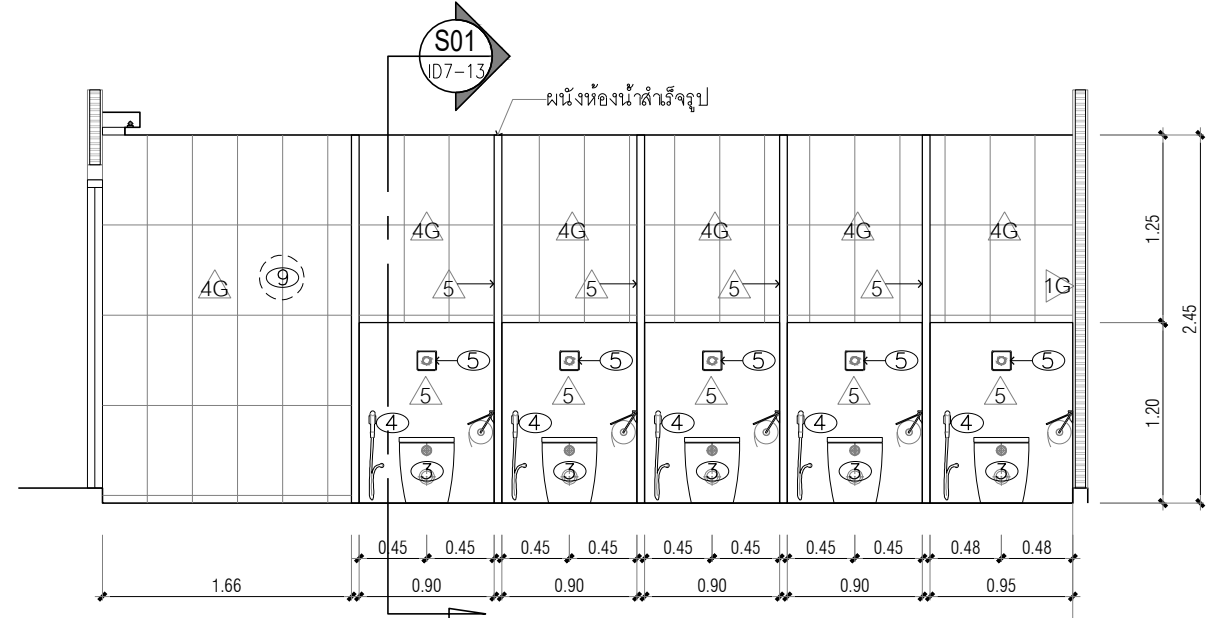
รูปตัดขยายห้องน้ำหญิง ชั้น 5,7,9  
มาตราส่วน 1:50



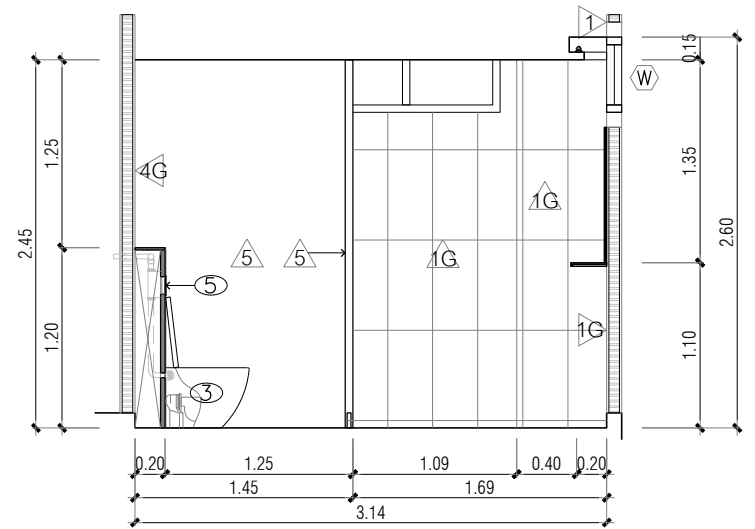
รูปตัดขยายห้องน้ำหญิง ชั้น 5,7,9  
มาตราส่วน 1:50



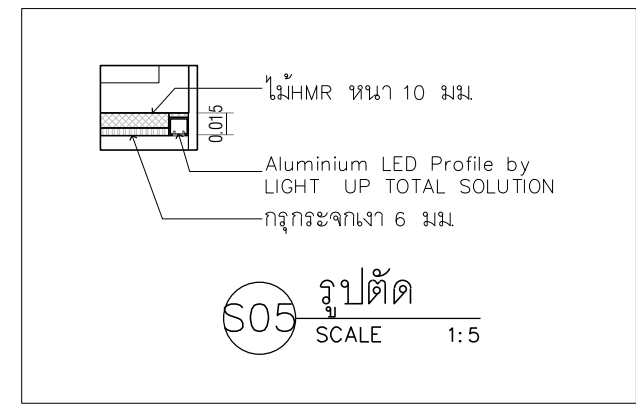
รูปตัดขยายห้องน้ำหญิง ชั้น 5,7,9  
มาตราส่วน 1:50



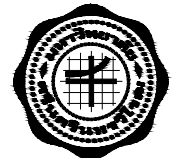
รูปตัดขยายห้องน้ำหญิง ชั้น 5,7,9  
มาตราส่วน 1:50



รูปตัดขยายห้องน้ำหญิง ชั้น 5,7,9  
มาตราส่วน 1:50



PROJECT :



งานปรับปรุงห้องเรียนและห้องน้ำ ชั้น 3-10  
อาคารวิทยาลัยนานาชาติเพื่อศึกษาความยั่งยืน  
เขตคลองเตยเหนือ เขตวัฒนา กรุงเทพมหานคร

OWNER :


มหาวิทยาลัยศรีนครินทรวิโรฒ  
ศูนย์นิเวศ 23 แขวงคลองเตยเหนือ  
เขตวัฒนา กรุงเทพฯ 10110 (02)260-2233

โครงการ \_\_\_\_\_ DATE \_\_\_\_/\_\_\_\_/\_\_\_\_

ประธานกรรมการโครงการจ้าง

REV. NO.	DATE	DESCRIPTION	CHKD. APPD.

DESIGNERS & CONSULTANTS :



PROJECT ARCHITECT  
คุณชาญชัย วัชรพุกก์ ส.สถ.2529

STRUCTURAL ENGINEER  
คุณศุภชัย จันทร์พุ่ม สย. 11318

ELECTRICAL ENGINEER  
คุณสมบัติ วนิชประภา วพท.842

SANITARY ENGINEER  
คุณกิตติพล โสมศิริพัฒน์ สส.251

MECHANICAL ENGINEER  
คุณโกวิท สุขกุลเจริญ สก.2520

INTERIOR DESIGNER  
คุณวิโรจน์ ชูศิลปกุล ส-สน.40

ARCHITECTURAL TECHNICIAN  
คุณณัฐฐาน หาสุง

KEY PLAN :

DRAWING FOR :  
แบบก่อสร้าง  
CONSTRUCTION DRAWING

DATE :  
SCALE : 1 : 50 (A3)

DRAWING TITLE :  
รูปด้าน A-D  
ห้องน้ำหญิง ชั้น 5,7,9

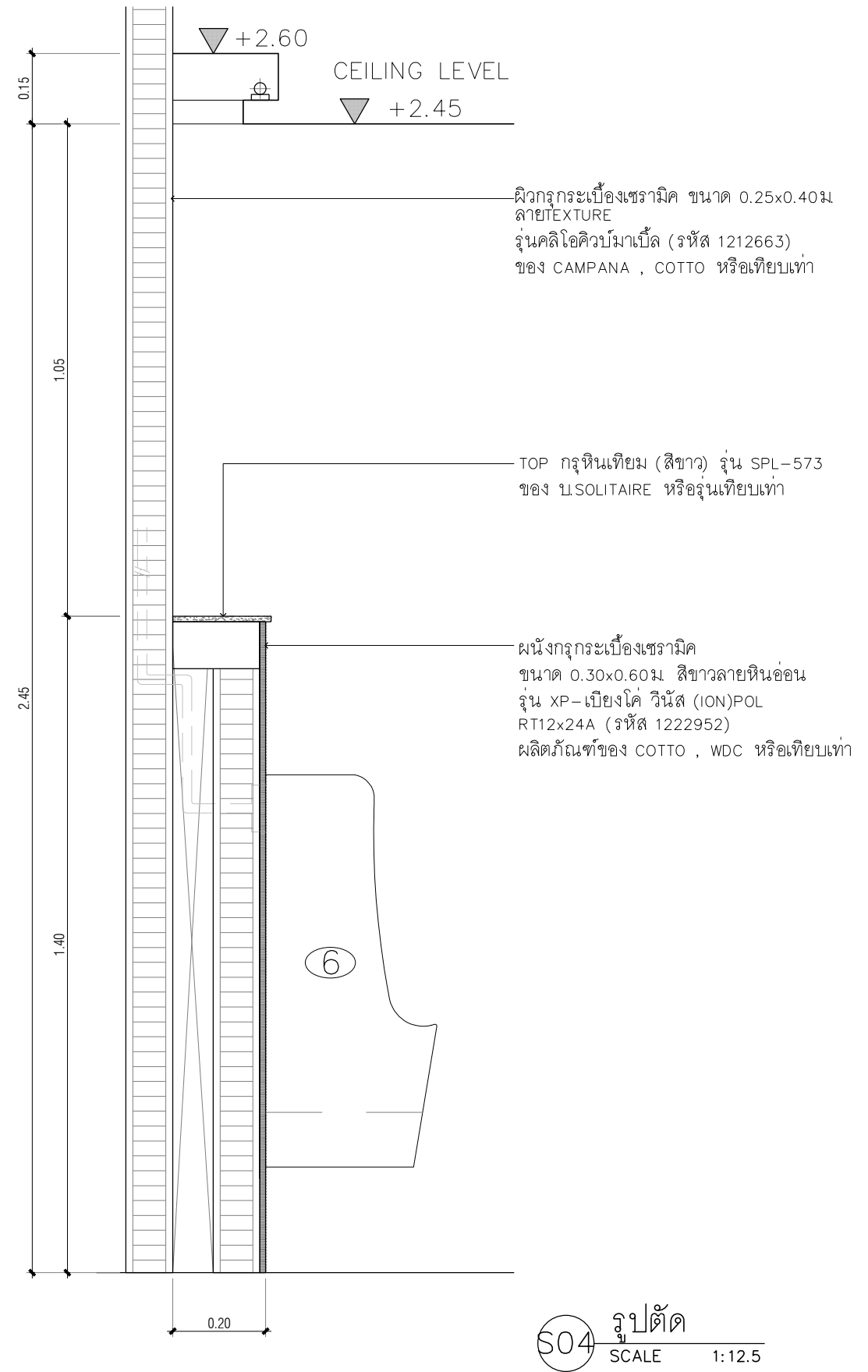
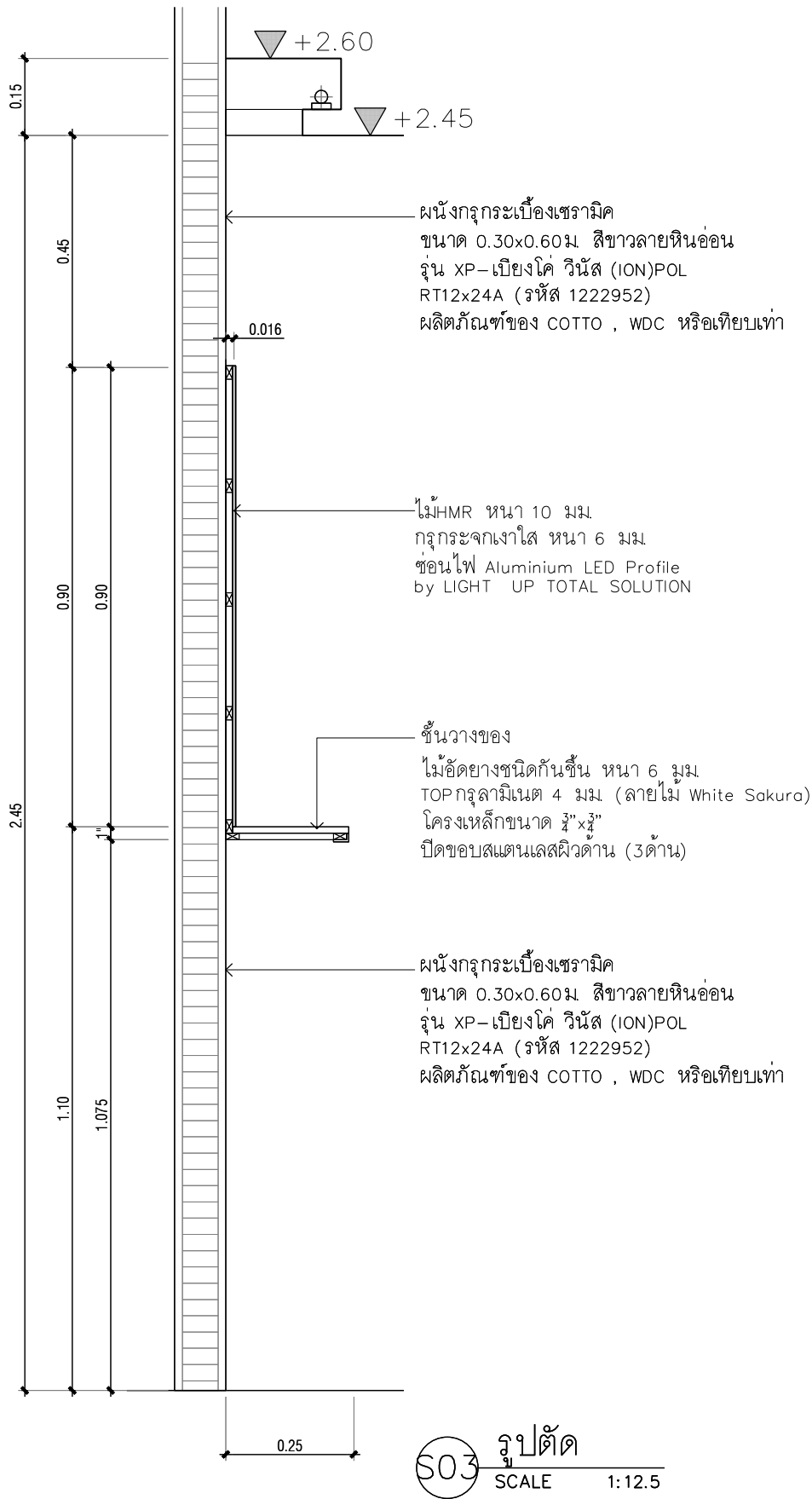
DESIGNED	BY	DATE

TOTAL DRAWING NUMBER DRAWING  
SHEET ID7-12

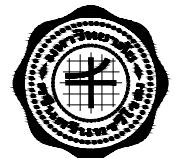
Note : This drawing is copyrighted. All contractors must check all dimensions on site. Only figured dimensions grid due to the grid lines are to be worked from.







PROJECT :



งานปรับปรุงห้องเรียนและห้องน้ำ ชั้น 3-10  
อาคารวิทยาลัยนานาชาติเพื่อศึกษาความยั่งยืน  
เขungkongyong หรือ เขตวัฒนา กรุงเทพมหานคร

OWNER :


มหาวิทยาลัยศรีนครินทรวิโรฒ  
ศูนย์ 23 แขวงคลองเตยเหนือ  
เขตวัฒนา กรุงเทพฯ Tel:(02)260-2233

DRAWN BY :  
DATE : / /

REVISIONS:

REV. NO.	DATE	DESCRIPTION	COND. APPD.

DESIGNERS & CONSULTANTS :



PROJECT ARCHITECT

คุณชาญชัย วัชรพงศ์ ส.ส. 2529

STRUCTURAL ENGINEER

คุณศุภชัย จันทูมา สย 11318

ELECTRICAL ENGINEER

คุณสมบัติ วณิชประภา วทก. 842

SANITARY ENGINEER

คุณกิตติพล โสมศิริพัฒน์ ส.ส. 251

MECHANICAL ENGINEER

คุณโกวิท สุกุลเจริญ สก. 2520

INTERIOR DESIGNER

คุณวิโรจน์ ชูศิลป์กุล ส-สน. 40

ARCHITECTURAL TECHNICIAN

คุณณัฐกานท์ หาดสูง

KEY PLAN :

DRAWING FOR :

แบบก่อสร้าง  
CONSTRUCTION DRAWING

DATE :

SCALE : 1:50 (A3)

DRAWING TITLE :

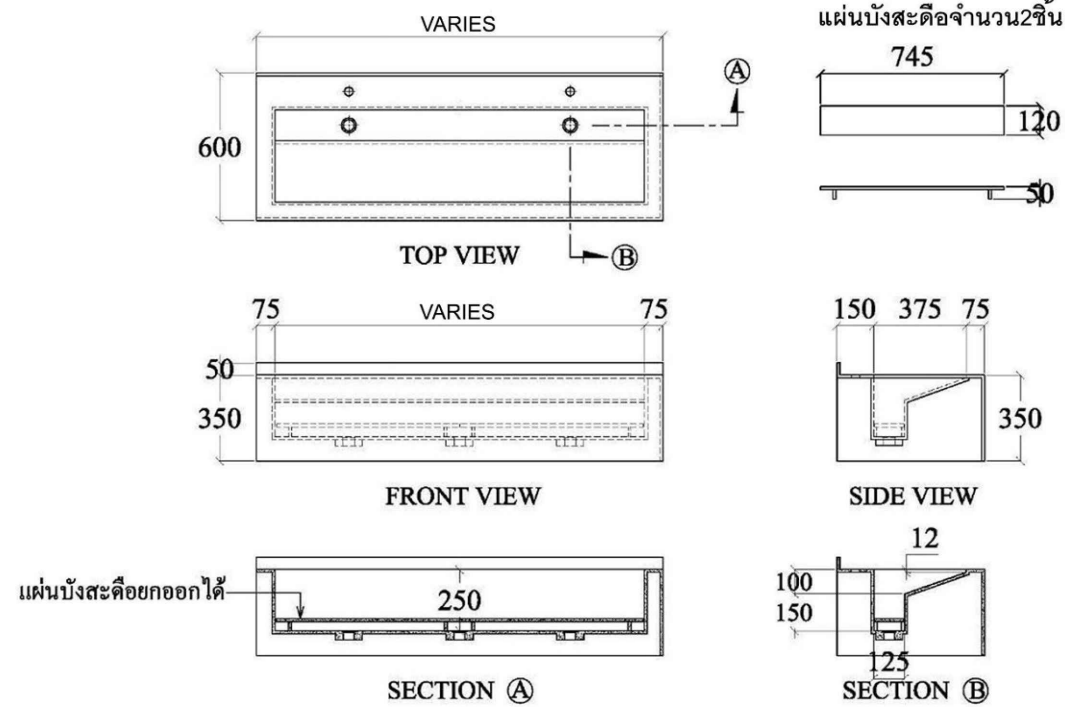
รูปตัด S03,S04

DESIGNED	CHECKED	DRAWN	APPROVED

TOTAL DRAWING : NUMBER DRAWING :  
SHEET : ID7-14

NOTE : This drawing is copyright. All contractors must check all dimensions on site. Only signed dimensions will be in force. This set to be marked from drawings.

อ่างล้างหน้าแบบราง พร้อมกรูหินเทียม



อ่างล้างหน้าแบบราง พร้อมกรูหินเทียม (สีขาว) รุ่น SPL-573 ของ บ.SOLITAIRE พร้อมชุดรับขา บ.TIFFANY DECOR หรือรุ่นเทียบเท่า



ขาโครงสร้างแตนเลสรับหินตามแบบ  
\*ผู้รับจ้างวัดขนาดจริงก่อนดำเนินการ

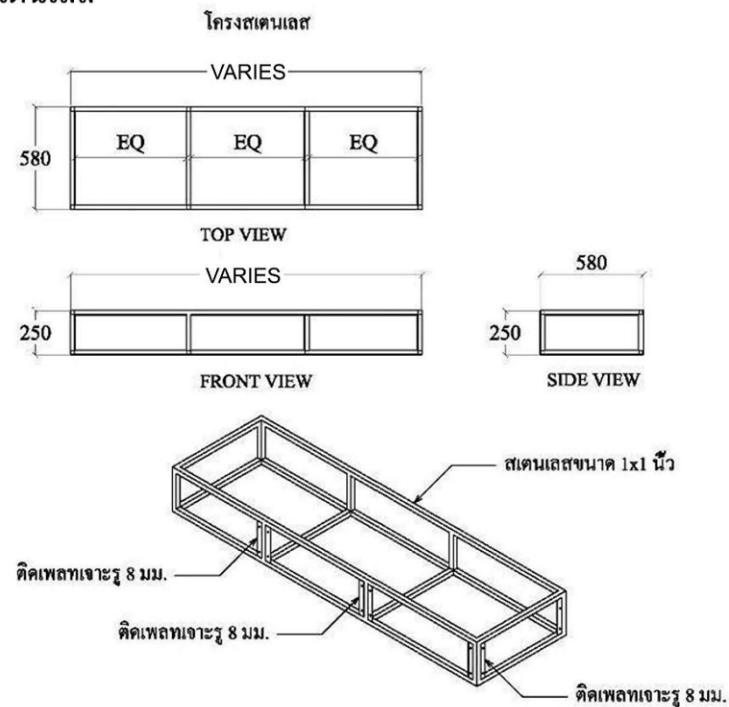
พร้อมเจาะสะดืออ่าง 2 จุด  
แผ่นปิดสะดืออ่าง 2 ชิ้น

- สะดืออ่างล้างหน้า แบบดิ่ง รุ่น CT673(HM) โครเมียม  
ของ COTTO , AMERICAN STANDARD

- ท่อน้ำทิ้งอ่างล้างหน้า แบบกระปุก รุ่น CT6809(HM) โครเมียม  
ของ COTTO , AMERICAN STANDARD

- สายน้ำดี สแตนเลส รุ่น Z402 (HM) ขนาด 16 นิ้ว  
ของ COTTO , AMERICAN STANDARD

ขารับอ่าง โครงสแตนเลส



①

จำนวน 9 ชุด

หมายเหตุ

- สุขาภัณฑ์ทั้งหมดให้ผู้รับจ้างเสนอรูปแบบและสีให้กรรมการตรวจรับพัสดุในงานก่อสร้างพิจารณาเลือกก่อนดำเนินการ
- อาจมีระยะเวลาในการสั่งซื้อสุขาภัณฑ์บางชนิดอย่างน้อย 45 วันให้ผู้รับจ้างเผื่อเวลาในการสั่งซื้อด้วย
- รูปภาพหรือรุ่นที่ระบุขึ้นมาประกอบนี้เป็นตัวอย่างหรือแนวทางในการออกแบบเท่านั้นผู้รับจ้างมีสิทธิเสนอคุณลักษณะของงาน สุขาภัณฑ์เข้ามาเพื่อประกอบการตัดสินใจได้ โดยเงื่อนไขที่นำมาเทียบต้องมีความเทียบเท่าหรือสูงกว่าที่ระบุไว้เท่านั้น โดยให้เสนอตัวอย่างจริงที่กำหนดไว้ ชิ้นตัวอย่าง เพื่อให้กรรมการตรวจรับพัสดุในงานก่อสร้างพิจารณาเห็นชอบก่อนดำเนินการติดตั้ง

PROJECT :



งานปรับปรุงห้องเรียนและห้องน้ำ ชั้น 3-10  
อาคารวิทยาลัยนานาชาติเพื่อศึกษาความยั่งยืน  
เขตคลองเตยเหนือ เขตวัฒนา กรุงเทพมหานคร

OWNER :

มหาวิทยาลัยศรีนครินทรวิโรฒ  
ศูนย์ 23 แขวงคลองเตยเหนือ  
เขตวัฒนา กรุงเทพฯ Tel:(02)260-2233

ตรวจ DATE / /

ประธานกรรมการโครงการจ้าง

REV. NO.	BY DATE	DESCRIPTION	CHKD. APPD.

DESIGNERS & CONSULTANTS :



PROJECT ARCHITECT

คุณชาญชัย วัชรพุกก์ ส.ศด.2529

STRUCTURAL ENGINEER

คุณศุภชัย จันทร์มา สย. 11318

ELECTRICAL ENGINEER

คุณสมบัติ วนิชประภา วพท.842

SANITARY ENGINEER

คุณกิตติพล โสมศิริพัฒน์ สส.251

MECHANICAL ENGINEER

คุณโกวิท สุขกุลเจริญ สท.2520

INTERIOR DESIGNER

คุณวิโรจน์ ชูศิลป์กุล ส-สน.40

ARCHITECTURAL TECHNICIAN

คุณณัฐกาน หาสูง

KEY PLAN :

DRAWING FOR :

แบบก่อสร้าง  
CONSTRUCTION DRAWING

DATE :

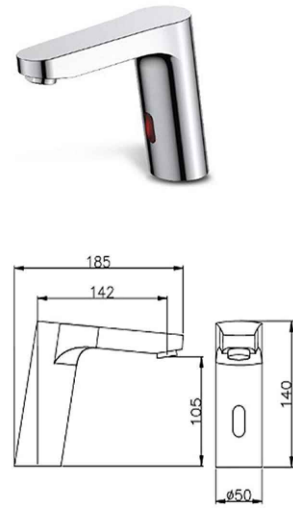
SCALE :

DRAWING TITLE :

แบบขยายสุขภัณฑ์ 1

DESIGNED	CHECKED	DRAWN	APPROVED	SCALE	TOTAL DRAWING	NUMBER DRAWING
SHEET						ID7-15

Note : This drawing is copyrighted. All contractors must check all dimensions on site. Only figured dimensions apply due to the grid lines are to be worked from dimensions.



②

ก๊อกแบบอัตโนมัติ  
รุ่น AF-807 ของ NEOMATE (11THAIFAST ELECTRIC.)  
หรือรุ่นเทียบเท่าของ COTTO , AMERICAN STANDARD

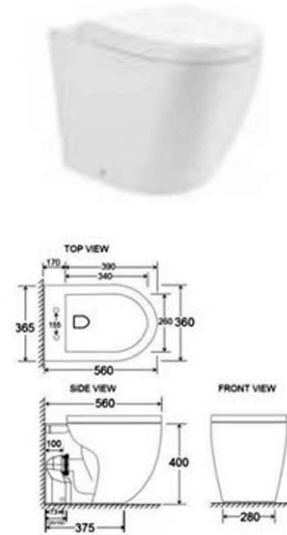
หม้อแปลง 6Vdc/แบตเตอรี่ (1.5Vx4AA)  
ระบบอินฟราเรดเซ็นเซอร์ที่ปลายก๊อก  
ระยะเซ็นเซอร์ 20 ± 5cm.  
แรงดันน้ำ 0.7-6 บาร์  
ติดตั้งตัวก๊อก แบบติดบนอ่างล้างหน้า  
ท่อทางน้ำเข้า 1 นิ้ว

\*ผู้รับจ้างเตรียมการเชื่อมต่อไฟฟ้าให้เรียบร้อย



Stop Valve 2ทาง  
วัสดุ สแตนเลส SUS #304  
รุ่น STV-8104  
ของ NEOMATE (11THAIFAST ELECTRIC.)  
หรือรุ่นเทียบเท่าของ COTTO , AMERICAN STANDARD

จำนวน 18 ชุด



③

สุขภัณฑ์ชักโครก แบบตั้งพื้น ใช้คู่กับโถชักโครก  
ขนาด 365x560x400 mm.  
ลักษณะของโถ Elongated.แบบลงพื้น 120 / 150 mm.  
วัสดุทำนํ้า : 3-6 ลิตร

รุ่น TF-WF-485 ของ NEOMATE (11THAIFAST ELECTRIC.)  
หรือรุ่นเทียบเท่าของ COTTO , AMERICAN STANDARD

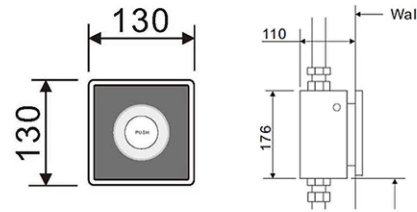
พร้อมระบบชำระล้างแบบอัตโนมัติ  
(ติดตั้งอัตโนมัติเมื่อเกิดความผิดปกติ)  
มี มอก. 792-2554

\*ผู้รับจ้างเตรียมการเชื่อมต่อไฟฟ้าให้เรียบร้อย



④

สายฉีดชำระสแตนเลส  
รุ่น NM-9002  
วัสดุ สแตนเลส SUS #304  
ของ NEOMATE (11THAIFAST ELECTRIC.)  
หรือรุ่นเทียบเท่าของ COTTO , AMERICAN STANDARD



⑤

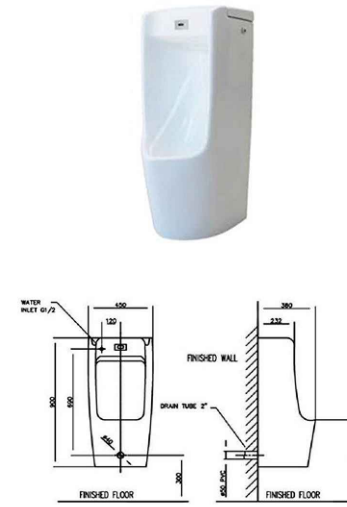
โถชักโครกโถสุขภัณฑ์  
พลังงาน หม้อแปลง 6Vdc/แบตเตอรี่ (1.5Vx4AA)  
มีระบบ SENSOR และปุ่มกดในตัวเดียวกัน  
ระยะเซ็นเซอร์ 35-45 cm.  
แรงดันน้ำ 0.3-8 บาร์  
การทำงานของปุ่มกด กดครั้ง จะปล่อยน้ำ 6 วินาที (6-8ลิตร)  
การทำความสะดวกล้างตัวเองทุก 24 ชั่วโมง  
การติดตั้งหน้ากัก แบบฝังผนัง  
วัสดุหน้ากัก SENSOR สแตนเลส 304 แอร์ไลน์  
ขนาดท่อทางเข้านํ้า 1 นิ้ว

\*ผู้รับจ้างเตรียมการเชื่อมต่อไฟฟ้าให้เรียบร้อย



Stop Valve 3ทาง  
วัสดุ สแตนเลส SUS #304  
รุ่น STV-8303  
ของ NEOMATE (11THAIFAST ELECTRIC.)  
หรือรุ่นเทียบเท่าของ COTTO , AMERICAN STANDARD

จำนวน 34 ชุด



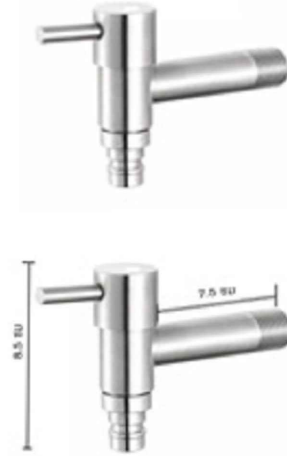
⑥

โถปัสสาวะชาย แบบอัตโนมัติ  
รุ่น AT-377 ของ NEOMATE (11THAIFAST ELECTRIC.)  
หรือรุ่นเทียบเท่าของ COTTO , AMERICAN STANDARD

หม้อแปลง 6Vdc/แบตเตอรี่ (1.5Vx4AA)  
ระบบอินฟราเรดเซ็นเซอร์จับการทำงาน  
ระยะเซ็นเซอร์ 40 ±10cm.  
แรงดันน้ำ 0.7-6 บาร์  
หน่วงเวลาหลังน้ำ ปล่อยน้ำครั้งละ 6 วินาที  
ทำความสะอาดตัวเองทุก 12 ชม  
การปล่อยน้ำเป็นแบบน้ำตก  
แบบแขวนติดกำแพง  
ท่อน้ำแบบติดกำแพง  
ท่อทางน้ำเข้า 1 นิ้ว  
วัสดุ พอร์ซเลนเซรามิก  
ขนาด 400x365x836 mm.

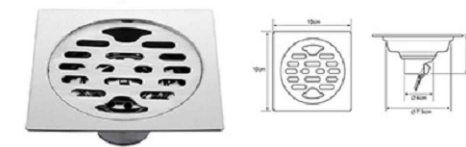
\*ผู้รับจ้างเตรียมการเชื่อมต่อไฟฟ้าให้เรียบร้อย

จำนวน 10 ชุด



⑦

ก๊อกพื้น จำนวน 9 ชุด  
รุ่น AFM-FL-0216  
ก๊อกน้ำล้างพื้นแบบหมุน  
(แบบหัวใส่สายยาง)  
สแตนเลส  
น้ำหนัก 214 g



⑧

ตะแกรงกันกลิ่นสแตนเลส SUS #304 จำนวน 48 ชุด  
รุ่น FLDRDC-3355  
มีลิ้นกันแมลงไม่เป็นสนิม ขนาด 4x4 นิ้ว  
ของ NEOMATE (11THAIFAST ELECTRIC.)  
หรือรุ่นเทียบเท่าของ COTTO , AMERICAN STANDARD

PROJECT :



งานปรับปรุงห้องเรียนและห้องน้ำ ชั้น 3-10  
อาคารวิทยาลัยนานาชาติเพื่อศึกษาความยั่งยืน  
เขตคลองเตยเหนือ เขตวัฒนา กรุงเทพมหานคร

OWNER :

มหาวิทยาลัยศรีนครินทรวิโรฒ  
ศูนย์วิจัย 23 แขวงคลองเตยเหนือ  
เขตวัฒนา กรุงเทพฯ Tel: (02)260-2233

REV. BY DATE DESCRIPTION CHKD. APPD.

PROJECT ARCHITECT

คุณชาญชัย วัชรพุก

คุณศุภชัย จันทร์มา

คุณสมบัตินันท์ วนิชประภา

คุณกิตติพล โสมศิริพัฒน์

คุณโกวิท สุขกุลเจริญ

คุณวิโรจน์ ชูศิลปกุล

คุณศรีสมร สิริรุ่งทิพา

คุณณัฐกานต์ หาสูง

KEY PLAN :

DRAWING FOR :

แบบก่อสร้าง

CONSTRUCTION DRAWING

DATE :

SCALE :

DRAWING TITLE :

แบบขยายสุขภัณฑ์ 2

DESIGNED

CHECKED

DRAWN

APPROVED

SCALE

TOTAL DRAWING

NUMBER DRAWING

SHEET

NOTE : This drawing is copyrighted. All contractors must check all dimensions on site. Only figured dimensions apply due to the grid lines are to be worked from.

BY DATE

DATE

DATE

DATE

DATE

DATE

DATE

DATE

DATE

DATE

DATE

DATE

DATE

DATE

DATE

DATE

DATE

DATE

DATE

DATE

DATE

DATE

DATE

DATE

DATE

DATE

DATE

DATE

DATE

DATE

DATE

DATE

DATE

DATE

DATE

DATE

DATE

หมายเหตุ

- สุขภัณฑ์ทั้งหมดให้ผู้รับจ้างเสนอรูปแบบและสีให้กรรมการตรวจรับพัสดุในงานก่อสร้างพิจารณาเลือกก่อนดำเนินการ
- อาจมีระยะเวลาในการสั่งซื้อสุขภัณฑ์บางชนิดอย่างน้อย 45 วันให้ผู้รับจ้างเผื่อเวลาในการสั่งซื้อด้วย
- รูปภาพหรือรุ่นที่ระบุขึ้นมาประกอบนี้เป็นตัวอย่างหรือแนวทางในการออกแบบเท่านั้นผู้รับจ้างมีสิทธิ์เสนอคุณลักษณะของงาน
- สุขภัณฑ์เข้ามาเพื่อประกอบการตัดสินใจได้ โดยเงื่อนไขที่นำมาเทียบต้องมีความเทียบเท่าหรือสูงกว่าที่ระบุไว้เท่านั้น โดยให้เสนอตัวอย่างจริงที่กำหนดไว้ ขึ้นตัวอย่าง เพื่อให้กรรมการตรวจรับพัสดุในงานก่อสร้างพิจารณาเห็นชอบก่อนดำเนินการติดตั้ง

ID7-16



PROJECT :



งานปรับปรุงห้องเรียนและห้องน้ำ ชั้น 3-10  
อาคารวิทยาลัยนานาชาติเพื่อศึกษาความยั่งยืน  
เขตคลองเตยเหนือ เขตวัฒนา กรุงเทพมหานคร

OWNER :

มหาวิทยาลัยศรีนครินทรวิโรฒ  
ศูนย์วิจัย 23 แขวงคลองเตยเหนือ  
เขตวัฒนา กรุงเทพฯ 10110(02)260-2233

REV. DATE

ประวัติการแก้ไข

REV. NO.	DATE	DESCRIPTION	CHKD. APPD.

DESIGNERS & CONSULTANTS :



PROJECT ARCHITECT

คุณชาญชัย วัชรพุกก์ ส.สจ.2529

STRUCTURAL ENGINEER

คุณศุภชัย จันทูมา สย. 11318

ELECTRICAL ENGINEER

คุณสมบัติ วนิชประภา วพท.842

SANITARY ENGINEER

คุณกิตติพล โสมติร์พัฒน์ สส.251

MECHANICAL ENGINEER

คุณโกวิท สุขกุลเจริญ สก.2520

INTERIOR DESIGNER

คุณวิโรจน์ ชุตินภักดิ์ ส-สน.40

ARCHITECTURAL TECHNICIAN

คุณณัฐกาน หาดสูง

KEY PLAN :

DRAWING FOR :

แบบก่อสร้าง  
CONSTRUCTION DRAWING

DATE :

SCALE : 1 : 50 (A3)

DRAWING TITLE :

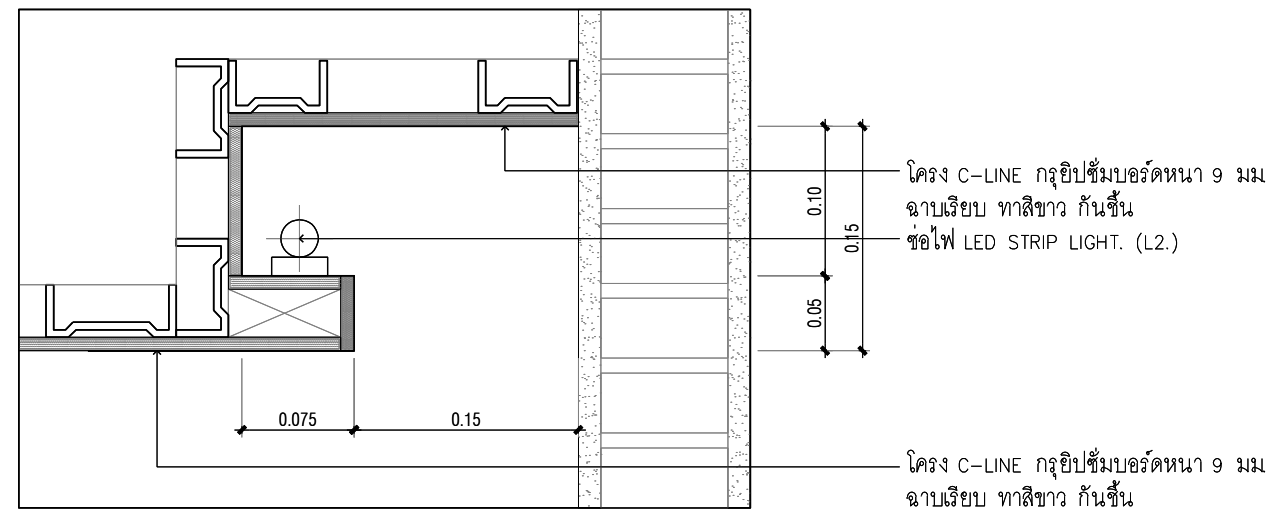
แบบขยายฝ้าเพดาน  
CL-01

DESIGNED	CHECKED	DRAWN	APPROVED	SCALE

TOTAL DRAWING NUMBER DRAWING

SHEET ID7-18

NOTE : This drawing is computer generated. All contractors must check all dimensions on site. Only physical dimensions that are to be used are to be marked from drawings.



โครง C-LINE กรุยิปซัมบอร์ดหนา 9 มม  
ฉาบเรียบ ทาสีขาว กั้นชั้น  
ข้อไฟ LED STRIP LIGHT. (L2.)

โครง C-LINE กรุยิปซัมบอร์ดหนา 9 มม  
ฉาบเรียบ ทาสีขาว กั้นชั้น

CL-01 แบบขยายฝ้าเพดาน  
SCALE 1:5