

รายละเอียดของคุณลักษณะเฉพาะ
วัสดุผ้าสำหรับผู้ป่วยและทำหัตถการ จำนวน 2 กลุ่ม

กลุ่มที่ 1 วัสดุผ้าสำหรับผู้ป่วย	จำนวน	21 รายการ
กลุ่มที่ 2 วัสดุผ้าสำหรับทำหัตถการ	จำนวน	33 รายการ

1. ความเป็นมา

ด้วยงานซักฟอก ศูนย์การแพทย์สมเด็จพระเทพรัตนราชสุดาฯ สยามบรมราชกุมารี เป็นหน่วยงานสนับสนุนบริการเกี่ยวกับวัสดุผ้าสำหรับผู้ป่วย ผ้าห่มผ้าตัด และผ้าสำหรับทำหัตถการต่างๆ ดังนั้นจึงมีความจำเป็นต้องจัดซื้อจัดจ้างวัสดุผ้าสำหรับผู้ป่วยและทำหัตถการ ชุดปฏิบัติงานของเจ้าหน้าที่ที่เกี่ยวข้องกับการรักษา ประจำปีงบประมาณ 2568 จำนวน 54 รายการ แบ่งเป็น 2 กลุ่มประเภท เพื่อทดแทนและรองรับการขยายบริการของศูนย์การแพทย์ฯ


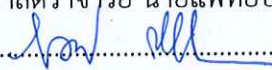

2. วัตถุประสงค์

- 2.1 เพื่อให้ได้รับสินค้าที่มีคุณภาพ และถูกต้องตามคุณสมบัติที่กำหนดในปริมาณที่เพียงพอ
- 2.2 เพื่อให้เกิดความพึงพอใจสูงสุดของผู้รับบริการ จากวัสดุงานผ้าต่างๆที่เพียงพอพร้อมใช้
- 2.3 รองรับบริการเบ็ดเสร็จให้กับหอผู้ป่วย และหน่วยงานต่างๆในโรงพยาบาล

3. คุณลักษณะเฉพาะของวัสดุผ้าสำหรับผู้ป่วยและทำหัตถการ

- 3.1 ประเภทที่ 1 รายการที่ 1.2, 1.3, 1.4, 1.14, 1.15 พิมพ์โลโก้ชื่อโรงพยาบาล พ.ศ.ปัจจุบัน บนผ้าทั้งผืน รายละเอียดตามเอกสารแนบท้าย
- 3.2 ประเภทที่ 1 รายการที่ 1.1, 1.5, 1.6, 1.7, 1.8, และ 1.9 พิมพ์โลโก้ชื่อโรงพยาบาล พ.ศ.ปัจจุบัน ดังรายละเอียดตามคุณลักษณะเฉพาะ และเอกสารแนบท้าย
- 3.3 ประเภทที่ 1 รายการที่ 1.10, 1.11, 1.12, 1.13, 1.16, 1.17, 1.18, 1.19, 1.20 และ 1.21 พิมพ์โลโก้ชื่อโรงพยาบาล พ.ศ.ปัจจุบัน ดังรายละเอียดตามคุณลักษณะเฉพาะ และเอกสารแนบท้าย
- 3.4 ประเภทที่ 2 รายการที่ 2.1 ถึง 2.25 และ 2.28 ถึง 2.33 พิมพ์โลโก้ชื่อโรงพยาบาล พ.ศ.ปัจจุบัน บนผ้าทั้งผืน รายละเอียดตามคุณลักษณะเฉพาะ และเอกสารแนบท้าย
- 3.5 แบบและขนาดตัวของตัวหนังสือ โลโก้ โรงพยาบาล ตามเอกสารแนบท้าย สามารถดูตัวอย่างขนาด สี ขนาดโลโก้ได้ที่งานซักฟอก ศูนย์การแพทย์ฯ

ผู้กำหนดรายละเอียดและคุณลักษณะเฉพาะ

- 1..... 
(ผู้ช่วยศาสตราจารย์ นายแพทย์ประสิทธิ์ อูพาพรรณ)
- 2..... 
(นางสาวทัศนีย์ ลิ้มปิโสภณ)
- 3..... 
(นางสาวสุวรรณา สิ้นสawat)

4 เงื่อนไขอื่นๆ

4.1 ผู้ยื่นข้อเสนอราคาจะต้องมีหนังสือรับรองหรือหลักฐาน แสดงว่าเป็นผู้ประกอบการอาชีพจำหน่ายวัสดุผ้า สำหรับผู้ป่วยและทำหัตถการให้กับหน่วยงานราชการหรือเอกชนที่เชื่อถือได้มาแล้วไม่น้อยกว่า 2 แห่ง ในวงเงินสัญญา เดียวกันไม่น้อยกว่า 2,500,000 บาท (สองล้านห้าแสนบาทถ้วน) พร้อมแนบสำเนาสัญญาซื้อขายทั้ง 2 แห่ง มายื่นในวันยื่น ของประกวดราคา

4.2 ด้ายที่ใช้เย็บจะต้องเหนียวทนทานต่อความร้อน และระบบการชักด้วยเครื่องชักผ้าอุตสาหกรรม โดยต้องปล่อย ฝีเข็มจักรไม่น้อยกว่า 9 ฝีเข็ม/ 1 นิ้ว โดยต้องย้าตะเข็บจากจุดเริ่มต้น และจุดเย็บเสร็จให้เรียบร้อย

4.3 ผ้าของรายการใดผิดไปผิดไปจากขนาดที่กำหนดไว้ บริษัท ห้าง ร้านนั้นๆ จะต้องรับผิดชอบแก้ไขให้ตรงตาม ความต้องการ แล้วเสร็จภายใน 7 วัน

4.4 การส่งมอบวัสดุผ้าสำหรับผู้ป่วยทุกชนิดต้องพับบรรจุลงถุง และต้องแนบชื่อบริษัท /ห้าง /ร้าน ชื่อรายการวัสดุผ้า จำนวน ลงมาในถุงนั้นๆด้วย

4.5 หากคณะกรรมการมีข้อสงสัยคุณลักษณะของผ้าและได้ทำการทดสอบเส้นด้าย ผลปรากฏว่าผู้ชนะ การประกวดราคาส่งมอบสินค้าคุณภาพต่ำกว่าคุณลักษณะเฉพาะของทางโรงพยาบาล โรงพยาบาลขอสงวนสิทธิ์ในการคืน สินค้าทั้งหมดและทางบริษัทจะต้องนำสินค้าใหม่มาเปลี่ยนให้ทางโรงพยาบาลภายใน 7 วัน

4.6 กรณีเมื่อมีความข้อใจในคุณภาพของสินค้าที่ส่งมอบ ศูนย์การแพทย์สมเด็จพระเทพรัตนราชสุดาฯ สยามบรมราชกุมารีมีสิทธิ์ที่จะตรวจสอบคุณภาพของผ้าชนิดต่างๆ ได้โดยผู้ชนะการประกวดราคาจะต้องเป็นผู้รับผิดชอบ ค่าใช้จ่ายทั้งหมด

4.7 การส่งมอบของต้องไม่เกิน 90 วัน นับถัดจากวันลงนามในสัญญาซื้อขาย หรือจัดส่งผ้าบางชนิดให้ก่อนในกรณี เร่งด่วนที่ศูนย์การแพทย์ร้องขอ

ผู้กำหนดรายละเอียดและคุณลักษณะเฉพาะ

- 1..... สกลสิทธิ์ อภิมาพร.....
(ผู้ช่วยศาสตราจารย์ นายแพทย์ประสิทธิ์ อูพาพรรณ)
- 2..... นางสาวทัศนีย์ ลิ้มปิโสภณ.....
(นางสาวทัศนีย์ ลิ้มปิโสภณ)
- 3..... นางสาวสุวรรณา สิ้นสวาท.....
(นางสาวสุวรรณา สิ้นสวาท)

รายละเอียดคุณลักษณะเฉพาะ
ชื่อวัสดุสำหรับผู้ป่วยและทำหัตถการ

วัสดุสำหรับผู้ป่วยและทำหัตถการ จำนวน 2 กลุ่ม ดังนี้

กลุ่มที่ 1 วัสดุสำหรับผู้ป่วย

1.1 ผ้าห่มขนหนู 2.67 ปอนด์/ผืน ขนาดไม่น้อยกว่า 60"x80"	จำนวน 1,000 ผืน
1.2 ผ้าถุงผู้ป่วยสามัญ ขนาดไม่น้อยกว่า 36"x70"	จำนวน 1,500 ผืน
1.3 เสื้อผู้ป่วยคอวีป้ายข้างสามัญ	จำนวน 1,500 ตัว
1.4 กางเกงผู้ป่วยสามัญ	จำนวน 800 ตัว
1.5 ผ้าขวางเตียง ขนาดไม่น้อยกว่า 42"x72"	จำนวน 2,000 ผืน
1.6 ปลอกหมอน ขนาดไม่น้อยกว่า 20"x30"x7"	จำนวน 2,000 ผืน
1.7 ผ้าปูเตียงผู้ป่วย ขนาดไม่น้อยกว่า 74"x110"	จำนวน 1,500 ผืน
1.8 ผ้าขนหนูเช็ดตัว 0.83 ปอนด์/ผืน ขนาดไม่น้อยกว่า 27"x54"	จำนวน 250 ผืน
1.9 ผ้าปูรัดมม ขนาดไม่น้อยกว่า 22"x 70"x 5"	จำนวน 1,000 ผืน
1.10 เสื้อผู้ป่วยคอวีป้ายข้างพิเศษ	จำนวน 700 ตัว
1.11 กางเกงผู้ป่วยพิเศษ	จำนวน 500 ตัว
1.12 ผ้าถุงผู้ป่วยพิเศษ ขนาดไม่น้อยกว่า 36 x 70 นิ้ว	จำนวน 700 ผืน
1.13 เสื้อเด็กแรกเกิด แบบสวมหัว	จำนวน 300 ตัว
1.14 ผ้าถุงผู้ป่วยสามัญ (ใหญ่พิเศษ) ขนาดไม่น้อยกว่า 40 x 85 นิ้ว	จำนวน 50 ผืน
1.15 เสื้อผู้ป่วยคอวีป้ายข้างสามัญ (ใหญ่พิเศษ)	จำนวน 50 ตัว
1.16 ผ้าอ้อม ขนาดไม่น้อยกว่า 21"x21"	จำนวน 500 ผืน
1.17 ชุดผู้ป่วยเด็ก Size S	จำนวน 150 ชุด
1.18 ชุดผู้ป่วยเด็ก Size M	จำนวน 150 ชุด
1.19 ชุดผู้ป่วยเด็ก Size L	จำนวน 150 ชุด
1.20 เสื้อผู้ป่วยคอวีป้ายข้างพิเศษ ผ้าTC TWILL สี NO.15 พระ	จำนวน 30 ตัว
1.21 ผ้าถุงผู้ป่วยพิเศษ ขนาดไม่น้อยกว่า 36 x 70 นิ้ว ผ้าTC TWILL สี NO.15 พระ	จำนวน 30 ผืน

กลุ่มที่ 2 วัสดุสำหรับทำหัตถการ

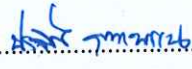
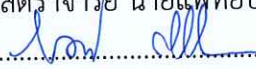

2.1 ชุดกาวน์ผ้าตัดแขนยาวรัดข้อ Size XL	จำนวน 400 ชุด
2.2 ชุดกาวน์ผ้าตัดแขนยาวรัดข้อ Size L	จำนวน 400 ชุด

ผู้กำหนดรายละเอียดและคุณลักษณะเฉพาะ

- 1..... ท.วิจิตร ทุมมา.....
(ผู้ช่วยศาสตราจารย์ นายแพทย์ประสิทธิ์ อุพาพรรณ)
- 2..... ลล.....
(นางสาวทัศนีย์ ลิ้มปิโสภณ)
- 3..... สุวิภา.....
(นางสาวสุวรรณา สิ้นสวาท)

2.3 ผ้าสี่เหลี่ยม 2 ชั้น ขนาดไม่น้อยกว่า 18" x 18"	จำนวน	3,000	ผืน
2.4 ผ้าสี่เหลี่ยม 2 ชั้น ขนาดไม่น้อยกว่า 24" x 24"	จำนวน	3,000	ผืน
2.5 ผ้าสี่เหลี่ยม 2 ชั้น ขนาดไม่น้อยกว่า 36" x 36"	จำนวน	2,000	ผืน
2.6 ผ้าสี่เหลี่ยม 2 ชั้น ขนาดไม่น้อยกว่า 45" x 45"	จำนวน	2,000	ผืน
2.7 ผ้าสี่เหลี่ยม 2 ชั้น ขนาดไม่น้อยกว่า 75" x 75"	จำนวน	500	ผืน
2.8 ชุดกาวน์สีฟ้าแขนยาวรัดข้อ Size L	จำนวน	600	ชุด
2.9 ผ้าปูเปลนอนห้องผ่าตัด ขนาดไม่น้อยกว่า 50" x 100"	จำนวน	800	ผืน
2.10 ผ้าสี่เหลี่ยม 2 ชั้น เจาะกลาง ขนาดไม่น้อยกว่า 18" x 18"	จำนวน	500	ผืน
2.11 ผ้าสี่เหลี่ยม 2 ชั้น เจาะกลาง ขนาดไม่น้อยกว่า 24" x 24"	จำนวน	700	ผืน
2.12 ผ้าสี่เหลี่ยม 2 ชั้น เจาะกลาง ขนาดไม่น้อยกว่า 36" x 36"	จำนวน	500	ผืน
2.13 ผ้าสี่เหลี่ยม 2 ชั้น เจาะกลาง ขนาดไม่น้อยกว่า 45" x 45"	จำนวน	500	ผืน
2.14 ผ้าสี่เหลี่ยม 2 ชั้น ขนาดไม่น้อยกว่า 20" x 50" (ปลอกเมโย)	จำนวน	200	ผืน
2.15 ผ้าสี่เหลี่ยม 2 ชั้น ขนาดไม่น้อยกว่า 28" x 45" (ปลอกขา)	จำนวน	100	ผืน
2.16 ผ้าสี่เหลี่ยม 2 ชั้น เจาะกลาง ขนาดไม่น้อยกว่า 50" x 55" (Cath Lab)	จำนวน	100	ผืน
2.17 ผ้าสี่เหลี่ยม 2 ชั้น เจาะกลางขนาดไม่น้อยกว่า 75" x 100" (Bundle Pack)	จำนวน	150	ผืน
2.18 ผ้าสี่เหลี่ยม 2 ชั้น เจาะกลาง ขนาดไม่น้อยกว่า 75" x 85" (Bundle eye)	จำนวน	150	ผืน
2.19 ผ้าสี่เหลี่ยม 2 ชั้น ขนาดไม่น้อยกว่า 50" x 60" (ผ้ายกตัวผู้ป่วย)	จำนวน	150	ผืน
2.20 ชุดเจ้าหน้าที่ Size M	จำนวน	300	ชุด
2.21 ชุดเจ้าหน้าที่ Size L	จำนวน	300	ชุด
2.22 ชุดเจ้าหน้าที่ Size XL	จำนวน	150	ชุด
2.23 ชุดเจ้าหน้าที่ Size XXL	จำนวน	150	ชุด
2.24 ชุดกิโมโนแขนสั้น	จำนวน	500	ชุด
2.25 ชุดกิโมโนแขนสั้น (ใหญ่พิเศษ)	จำนวน	50	ชุด
2.26 เสื้อกาวน์ตัวยาว - แขนสั้น สีขาว Size L	จำนวน	35	ตัว
2.27 เสื้อกาวน์ตัวยาว - แขนสั้น สีขาว Size XL	จำนวน	30	ตัว
2.28 หมวกคลุมผมห้องผ่าตัด	จำนวน	300	ใบ
2.29 ชุดเจ้าหน้าที่สีเขียวยอดตอง Size M	จำนวน	5	ชุด
2.30 ชุดเจ้าหน้าที่สีเขียวยอดตอง Size L	จำนวน	5	ชุด
2.31 ชุดเจ้าหน้าที่สีเขียวยอดตอง Size XL	จำนวน	5	ชุด
2.32 ชุดเจ้าหน้าที่สีเขียวหยก Size M	จำนวน	15	ชุด
2.33 ชุดเจ้าหน้าที่สีเขียวหยก Size 3XL	จำนวน	5	ชุด

ผู้กำหนดรายละเอียดและคุณลักษณะเฉพาะ

- 1..... 
(ผู้ช่วยศาสตราจารย์ นายแพทย์ประสิทธิ์ อูพาพรณ)
- 2..... 
(นางสาวทัศนีย์ ลิมปิโสภณ)
- 3..... 
(นางสาวสุวรรณา สิ้นสawat)

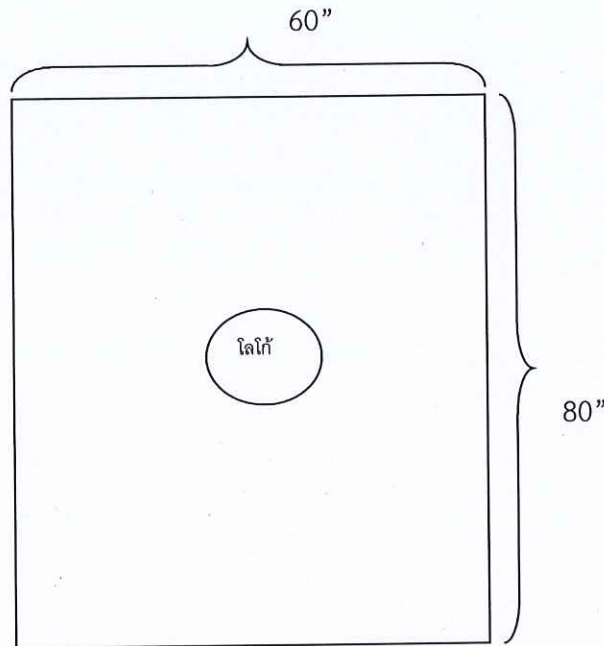
ศูนย์การแพทย์สมเด็จพระเทพรัตนราชสุดาฯ สยามบรมราชกุมารี
คุณลักษณะเฉพาะของวัสดุผ้าสำหรับผู้ป่วย

กลุ่มที่ 1 วัสดุผ้าสำหรับผู้ป่วย

รายการที่ 1.1 ผ้าท่มขนหนู 2.67 ปอนด์/ผืน ขนาดไม่น้อยกว่า 60"x 80"

จำนวน 1,000 ผืน

กว้าง 60 นิ้ว
ยาว 80 นิ้ว



1. เป็นผ้าขนหนูสีม่วงอย่างดี ทอด้วยด้ายคู่ ขนาดไม่น้อยกว่า 60"x80"
2. อัตราส่วนผสมผ้าบริเวณขนเป็นคอตตอน (Cotton) 100%
3. น้ำหนักของผ้า 2.67 ปอนด์ ต่อ ผืน
4. พิมพ์โลโก้ ชื่อโรงพยาบาล พ.ศ. ปัจจุบัน ตรงกลาง ด้วยหมึกอย่างดี สีไม่หลุดลอกง่ายเมื่อซักล้าง ขนาดตัวอักษร 2 ซม และทอชื่อศูนย์การแพทย์สมเด็จพระเทพรัตนราชสุดาฯ สยามบรมราชกุมารี 2568 ลงในเนื้อผ้าด้วยด้ายไนลอนสีม่วงเข้มตลอดแนวที่ขอบด้านบนและขอบด้านล่างของผ้าท่ม
5. ฝ้ายที่เย็บไม่น้อยกว่า 9 ฝ้ายต่อ 1 ตารางนิ้ว
6. รับประกันคุณภาพ 1 ปี

ผู้กำหนดรายละเอียดและคุณลักษณะเฉพาะ

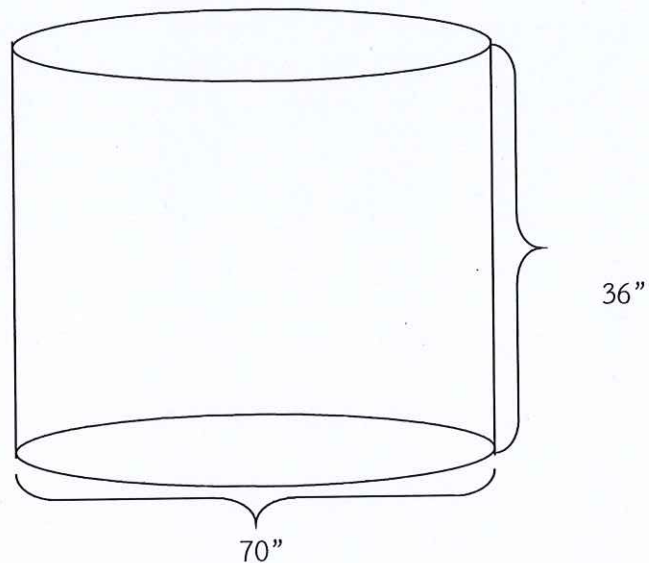
1. *ประสิทธิ์ อูพาพรรณ*
(ผู้ช่วยศาสตราจารย์ นายแพทย์ประสิทธิ์ อูพาพรรณ)
2. *ลลิตา ลิ้มปิโสภณ*
(นางสาวทัศนีย์ ลิ้มปิโสภณ)
3. *ศุภางภา*
(นางสาวสุวรรณา สิ้นสวาท)

ศูนย์การแพทย์สมเด็จพระเทพรัตนราชสุดาฯ สยามบรมราชกุมารี
คุณลักษณะเฉพาะของวัสดุผ้าสำหรับผู้ป่วย

รายการที่ 1.2 ผ้าถุงผู้ป่วยสามัญ ขนาดไม่น้อยกว่า 36 x 70 นิ้ว

จำนวน 1,500 ผืน

ยาว 36 นิ้ว
กว้าง 70 นิ้ว (พับทบแล้วเหลือ 35 นิ้ว)



1. เป็นผ้าTC TWILL สีม่วง จำนวนเส้นด้ายต้องนับได้ไม่น้อยกว่า 215 เส้นต่อ 1 ตารางนิ้ว (จำนวนเส้นด้ายยืนไม่น้อยกว่า 143 เส้น , จำนวนเส้นด้ายพุ่งไม่น้อยกว่า 72 เส้น)
2. อัตราส่วนผสม Polyester 65%(±3) Cotton 35%(±3) ด้ายทอเบอร์ 45 x 34 (±3)
3. สกรีนโลโก้ ชื่อโรงพยาบาล พ.ศ. ปัจจุบัน ทั้งผืน ด้วยหมึกอย่างดี สีไม่หลุดลอกง่ายเมื่อซักล้าง ขนาดตัวอักษร 0.5 ซม
4. ฝิเข็มเย็บนับได้ไม่น้อยกว่า 9 ฝิเข็มต่อความยาว 1 นิ้ว
5. ใช้ผ้าชั้นเดียวในการตัดเย็บ โดยไม่มีรอยต่อของตัวผ้า
6. พับเก็บขอบริมทุกด้าน(กรณีผ้าชายครุย)
7. เย็บซ่อนตะเข็บ ด้านในเย็บเส้นด้ายคู่ (ไม่โพ้งด้านในผ้าถุง)

ผู้กำหนดรายละเอียดและคุณลักษณะเฉพาะ

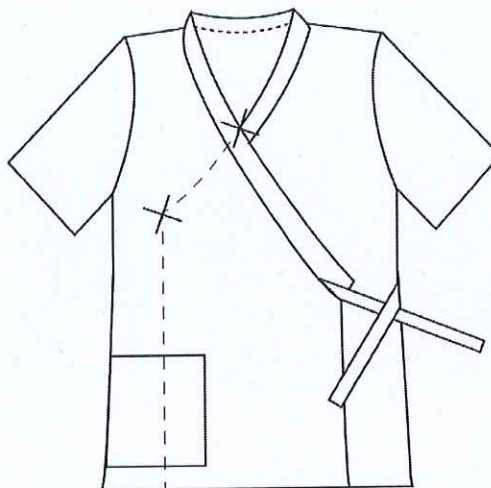
1.
(ผู้ช่วยศาสตราจารย์ นายแพทย์ประสิทธิ์ อูพาพรรณ)
2.
(นางสาวทัศนีย์ ลิ้มปิโสภณ)
3.
(นางสาวสุวรรณา สิ้นสวาท)

ศูนย์การแพทย์สมเด็จพระเทพรัตนราชสุดาฯ สยามบรมราชกุมารี
คุณลักษณะเฉพาะของวัสดุผ้าสำหรับผู้ป่วย

รายการที่ 1.3 เสื้อผู้ป่วยคอวีป้ายข้างสามัญ
ขนาดเสื้อเย็บสำเร็จ

จำนวน 1,500 ตัว

1. รอบอก 50 นิ้ว
2. ความยาว 29 นิ้ว



1. เป็นผ้า TC TWILL สีม่วง จำนวนเส้นด้ายต้องนับได้ไม่น้อยกว่า 215 เส้นต่อ 1 ตารางนิ้ว (จำนวนเส้นด้ายยืนไม่น้อยกว่า 143 เส้น , จำนวนเส้นด้ายพุ่งไม่น้อยกว่า 72 เส้น)
2. อัตราส่วนผสม Polyester 65%(±3) Cotton 35%(±3) ด้ายทอเบอร์ 45 x 34 (±3)
3. สกรีนโลโก้ ชื่อโรงพยาบาล พ.ศ. ปัจจุบัน ทั้งตัว ด้วยหมึกอย่างดี สีไม่หลุดลอกง่ายเมื่อซักล้าง ขนาดตัวอักษร 0.5 ซม
4. ฝึ้เข็มเย็บนับได้ไม่น้อยกว่า 9 ฝึ้เข็มต่อความยาว 1 นิ้ว
5. พับเก็บขอบริมทุกด้าน(กรณีผ้าชายครุย)

ผู้กำหนดรายละเอียดและคุณลักษณะเฉพาะ

1.
(ผู้ช่วยศาสตราจารย์ นายแพทย์ประสิทธิ์ อุพาพรรณ)
2.
(นางสาวทัศนีย์ ลิ้มปิโสภณ)
3.
(นางสาวสุวรรณา สิ้นสวาท)

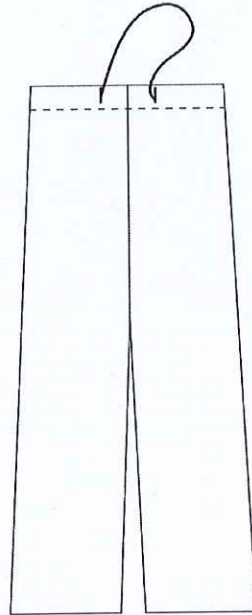
ศูนย์การแพทย์สมเด็จพระเทพรัตนราชสุดาฯ สยามบรมราชกุมารี
คุณลักษณะเฉพาะของวัสดุผ้าสำหรับผู้ป่วย

รายการที่ 1.4 กางเกงผู้ป่วยสามัญ

จำนวน 800 ตัว

ขนาดกางเกงเย็บสำเร็จ

1.รอบเอว	48	นิ้ว
2.ความยาวกางเกง	40	นิ้ว



1. เป็นผ้าTC TWILL สีม่วง จำนวนเส้นด้ายต้องนับได้ไม่น้อยกว่า 215 เส้นต่อ 1 ตารางนิ้ว (จำนวนเส้นด้ายยืนไม่น้อยกว่า 143 เส้น , จำนวนเส้นด้ายพุ่งไม่น้อยกว่า 72 เส้น)
2. อัตราส่วนผสม Polyester 65%(±3) Cotton 35%(±3) ด้ายทอเบอร์ 45 x 34 (±3)
3. สกรีนโลโก้ ชื่อโรงพยาบาล พ.ศ. ปัจจุบัน ทั้งตัว ด้วยหมึกอย่างดี สีไม่หลุดลอกง่ายเมื่อซักล้าง ขนาดตัวอักษร 0.5 ซม
4. ฝีเข็มเย็บนับได้ไม่น้อยกว่า 9 ฝีเข็มต่อความยาว 1 นิ้ว
5. พับเก็บขอบริมทุกด้าน(กรณีผ้าชายครุย)
6. มีเชือกผูกเอวตั้งภาพ

ผู้กำหนดรายละเอียดและคุณลักษณะเฉพาะ

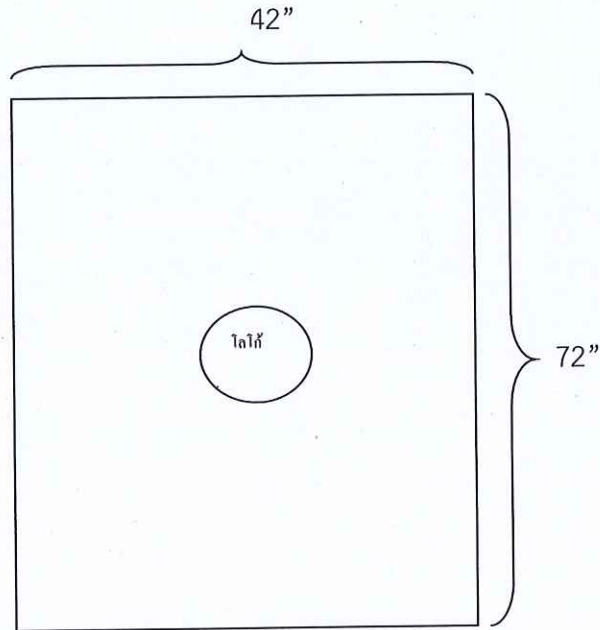
- 1..... .....
(ผู้ช่วยศาสตราจารย์ นายแพทย์ประสิทธิ์ อูพาพรณ)
- 2..... .....
(นางสาวทัศนีย์ ลิ้มปิโสภณ)
- 3..... .....
(นางสาวสุวรรณา สิ้นสawat)

ศูนย์การแพทย์สมเด็จพระเทพรัตนราชสุดาฯ สยามบรมราชกุมารี
คุณลักษณะเฉพาะของวัสดุผ้าสำหรับผู้ป่วย

รายการที่ 1.5 ผ้าขาวเตี๋ยง ขนาดไม่น้อยกว่า 42" x 72"

จำนวน 2,000 ผืน

กว้าง 42 นิ้ว
ยาว 72 นิ้ว



1. เป็นผ้า TC TWILL สีม่วง จำนวนเส้นด้ายต่อนิ้วได้ไม่น้อยกว่า 215 เส้นต่อ 1 ตารางนิ้ว (จำนวนเส้นด้ายยืนไม่น้อยกว่า 143 เส้น , จำนวนเส้นด้ายพุ่งไม่น้อยกว่า 72 เส้น)
2. อัตราส่วนผสม Polyester 65%(±3) Cotton 35%(±3) ด้ายทอเบอร์ 45 x 34 (±3)
3. สกรีนโลโก้ ชื่อโรงพยาบาล พ.ศ. ปัจจุบัน 1จุด บริเวณกลางผืน ด้วยหมึกอย่างดี สีไม่หลุดลอกง่ายเมื่อซักล้าง ขนาดตัวอักษร 2 ซม
4. ฝีมือนับได้ไม่น้อยกว่า 9 ฝีมือนับต่อความยาว 1 นิ้ว
5. ใช้ผ้าชิ้นเดียวในการตัดเย็บ โดยไม่มีรอยต่อของตัวผ้า
6. พับเก็บขอบริมทุกด้าน (กรณีผ้าชายครุย) พับหัวท้าย ไม่น้อยกว่าด้านละ 0.5 นิ้ว

ผู้กำหนดรายละเอียดและคุณลักษณะเฉพาะ

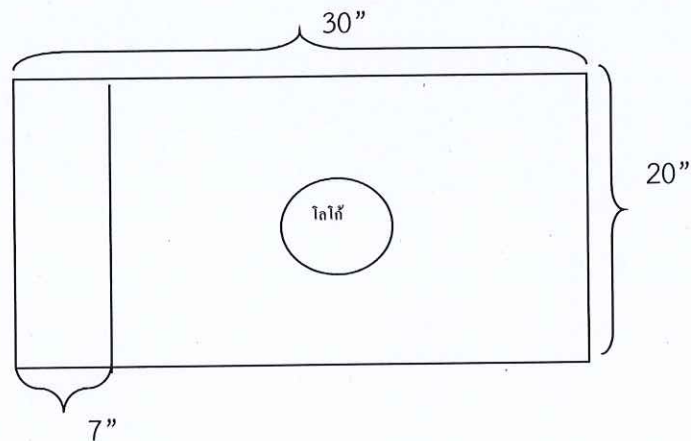
1.
(ผู้ช่วยศาสตราจารย์ นายแพทย์ประสิทธิ์ อูพาพรรณ)
2.
(นางสาวทัศนีย์ ลิ้มปิโสภณ)
3.
(นางสาวสุวรรณา สิ้นสวาท)

ศูนย์การแพทย์สมเด็จพระเทพรัตนราชสุดาฯ สยามบรมราชกุมารี
คุณลักษณะเฉพาะของวัสดุผ้าสำหรับผู้ป่วย

รายการที่ 1.6 ปลอกหมอน ขนาดไม่น้อยกว่า 20"x 30"x 7"

จำนวน 2,000 ผืน

กว้าง 20 นิ้ว
ยาว 30 นิ้ว
ล้น 7 นิ้ว



1. เป็นผ้า TC TWILL สีม่วง จำนวนเส้นด้ายต่อนิ้วไม่น้อยกว่า 215 เส้นต่อ 1 ตารางนิ้ว (จำนวนเส้นด้ายยืนไม่น้อยกว่า 143 เส้น , จำนวนเส้นด้ายพุ่งไม่น้อยกว่า 72 เส้น)
2. อัตราส่วนผสม Polyester 65%(±3) Cotton 35%(±3) ด้ายทอเบอร์ 45 x 34 (±3)
3. ตัดเย็บด้วยตะเข็บคู่ซ้อนด้านใน
4. สกรีนโลโก้ ชื่อโรงพยาบาล พ.ศ. ปัจจุบัน 1 จุดตรงกลางผืน ด้วยหมึกอย่างดี สีไม่หลุดลอกง่ายเมื่อซักล้าง ขนาดตัวอักษร 2 ซม
5. ฝึ่มเย็บน้นได้ไม่น้อยกว่า 9 ฝึ่มต่อความยาว 1 นิ้ว

ผู้กำหนดรายละเอียดและคุณลักษณะเฉพาะ

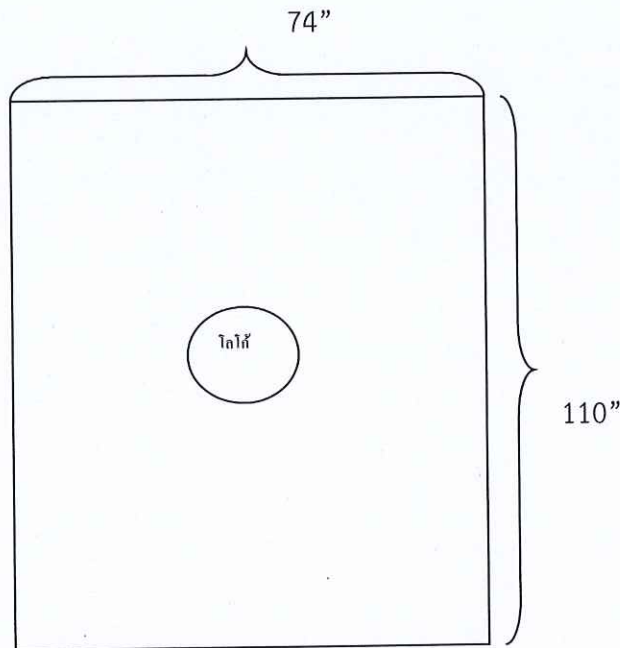
1. ประสิทธิ์ อภิธรรม
(ผู้ช่วยศาสตราจารย์ นายแพทย์ประสิทธิ์ อูพาพรรณ)
2. ลลิตา อธิ
(นางสาวทัศนีย์ ลิ้มปิโสภณ)
3. สุวรรณา
(นางสาวสุวรรณา สิ้นสวาท)

ศูนย์การแพทย์สมเด็จพระเทพรัตนราชสุดาฯ สยามบรมราชกุมารี
คุณลักษณะเฉพาะของวัสดุผ้าสำหรับผู้ป่วย

รายการที่ 1.7 ผ้าปูเตียงผู้ป่วย ขนาดไม่น้อยกว่า 74"x110"

จำนวน 1,500 ผืน

กว้าง 74 นิ้ว
ยาว 110 นิ้ว



1. เป็นผ้าTC TWILL สีม่วง จำนวนเส้นด้ายต่อนับได้ไม่น้อยกว่า กว้าง 215 เส้นต่อ 1 ตารางนิ้ว (จำนวนเส้นด้ายยืนไม่น้อยกว่า 143 เส้น , จำนวนเส้นด้ายพุ่งไม่น้อยกว่า 72 เส้น)
2. อัตราส่วนผสม Polyester 65%(±3) Cotton 35%(±3) ด้ายทอเบอร์ 45 x 34 (±3)
3. สกรีนโลโก้ ชื่อโรงพยาบาล พ.ศ. ปัจจุบัน 1 จุดบริเวณกลางผืน ด้วยหมึกอย่างดี สีไม่หลุดลอกง่ายเมื่อซักล้าง ขนาดตัวอักษร 2 ซม
4. ฝีมั้เย็บนับได้ไม่น้อยกว่า 9 ฝีมั้ต่อความยาว 1 นิ้ว
5. สามารถมีรอยต่อของผ้าได้ไม่เกิน 1 ด้าน
6. พับเก็บขอบริมทุกด้าน (กรณีผ้าชายครุย) พับหัวท้าย ไม่น้อยกว่าด้านละ 0.5 นิ้ว

ผู้กำหนดรายละเอียดและคุณลักษณะเฉพาะ

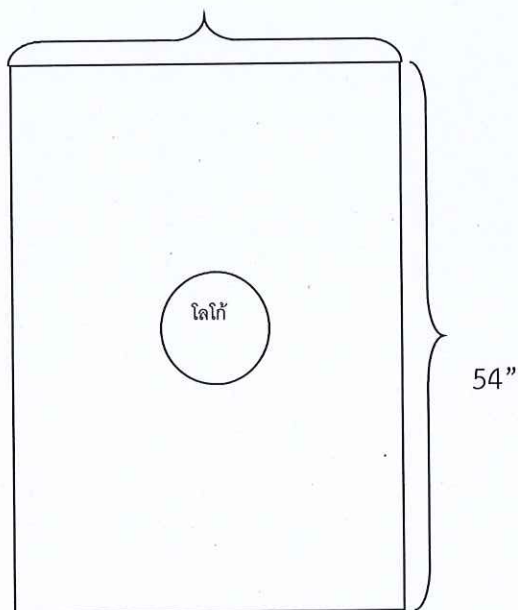
1.
(ผู้ช่วยศาสตราจารย์ นายแพทย์ประสิทธิ์ อูพาพรรณ)
2.
(นางสาวทัศนีย์ ลิ้มปิโสภณ)
3.
(นางสาวสุวรรณา สิ้นสวาท)

ศูนย์การแพทย์สมเด็จพระเทพรัตนราชสุดาฯ สยามบรมราชกุมารี
คุณลักษณะเฉพาะของวัสดุผ้าสำหรับผู้ป่วย

รายการที่ 1.8 ผ้าขนหนูเช็ดตัว 0.83 ปอนด์/ผืน ขนาดไม่น้อยกว่า 27" x 54" จำนวน 250 ผืน

กว้าง 27 นิ้ว
ยาว 54 นิ้ว

27"



1. เป็นผ้าขนหนูสีม่วงอย่างดี ขนาดไม่น้อยกว่า 27" x 54"
2. อัตราส่วนผสมผ้าบริเวณขนเป็นคอตตอน (Cotton) 100%
3. ทอด้วยด้ายคู่
4. น้ำหนักของผ้า 0.83 ปอนด์ ต่อ ผืน
5. สกรีนโลโก้ ชื่อโรงพยาบาล พ.ศ. ปัจจุบัน ตรงกลาง ด้วยหมึกอย่างดี สีไม่หลุดลอกง่ายเมื่อซักล้าง ขนาดตัวอักษร 2 ซม. และทอชื่อศูนย์การแพทย์สมเด็จพระเทพรัตนราชสุดาฯ สยามบรมราชกุมารี 2568 ลงในเนื้อผ้าด้วยด้ายไนลอนสีม่วงเข้มตลอดแนวที่ขอบด้านบนและขอบด้านล่างของผ้าห่ม
6. ผีเข็มที่เย็บไม่น้อยกว่า 9 ผีเข็มต่อ 1 ตารางนิ้ว
7. รับประกันคุณภาพ 1 ปี

ผู้กำหนดรายละเอียดและคุณลักษณะเฉพาะ

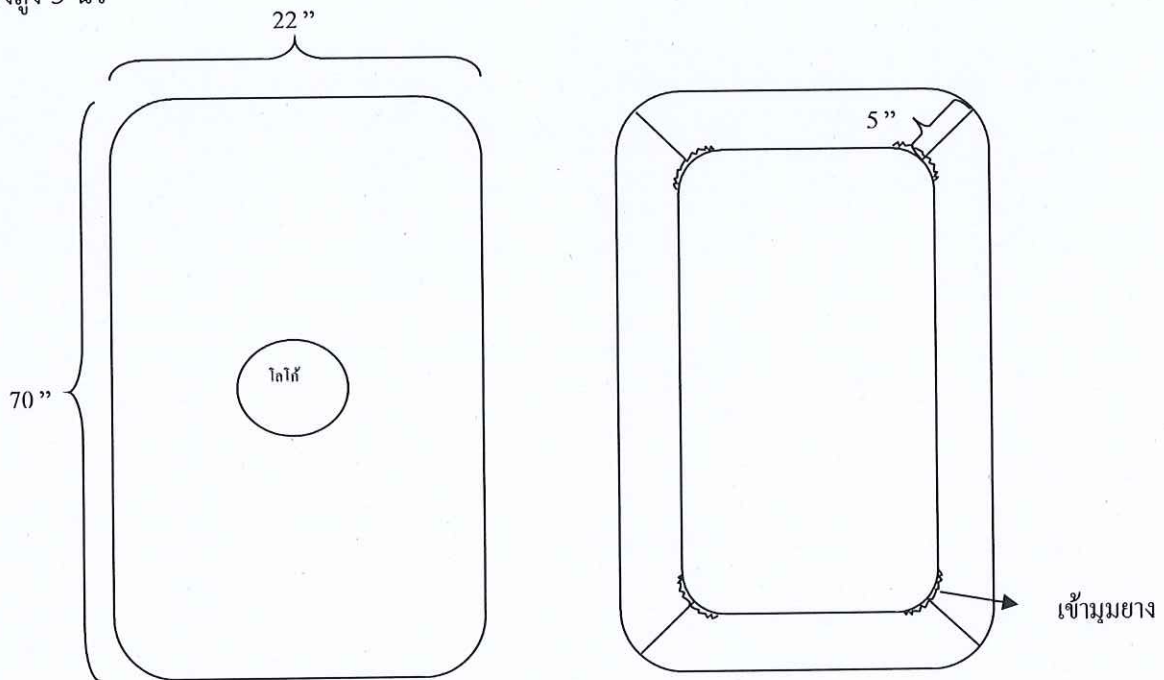
1.
(ผู้ช่วยศาสตราจารย์ นายแพทย์ประสิทธิ์ อูพาพรรณ)
2.
(นางสาวทัศนีย์ ลิ้มปิโสภณ)
3.
(นางสาวสุวรรณา สิ้นสวาท)

ศูนย์การแพทย์สมเด็จพระเทพรัตนราชสุดาฯ สยามบรมราชกุมารี
คุณลักษณะเฉพาะของวัสดุผ้าสำหรับผู้ป่วย

รายการที่ 1.9 ผ้าปูรัดมูม ขนาดไม่น้อยกว่า 22"x 70"x 5"

จำนวน 1,000 ผืน

กว้าง 22 นิ้ว
ยาว 70 นิ้ว
รัดมูมยางสูง 5 นิ้ว



ด้านบน

ด้านล่าง

1. เป็นผ้าTC TWILL สีม่วง จำนวนเส้นด้ายต้องนับได้ไม่น้อยกว่า 215 เส้นต่อ 1 ตารางนิ้ว (จำนวนเส้นด้ายยืนไม่น้อยกว่า 143 เส้น , จำนวนเส้นด้ายพุ่งไม่น้อยกว่า 72 เส้น)
2. อัตราส่วนผสม Polyester 65%(±3) Cotton 35%(±3) ด้ายทอเบอร์ 45 x 34 (±3)
3. สกรีนโลโก้ ชื่อโรงพยาบาล พ.ศ. ปัจจุบัน 1 จุดบริเวณกลางผืน ด้วยหมึกอย่างดี สีไม่หลุดลอกง่ายเมื่อซักล้าง
4. ขนาดตัวอักษร 2 ซม
5. ฝีเข็มเย็บนับได้ไม่น้อยกว่า 9 ฝีเข็มต่อความยาว 1 นิ้ว
6. สามารถมีรอยต่อของตัวผ้าได้ไม่เกิน 1 ด้าน
7. พับเก็บขอบริมทุกด้าน (กรณีผ้าชายครุย) พับหัวท้าย ไม่น้อยกว่าด้านละ 0.5 นิ้ว

ผู้กำหนดรายละเอียดและคุณลักษณะเฉพาะ

1.
(ผู้ช่วยศาสตราจารย์ นายแพทย์ประสิทธิ์ อูพาพรรณ)
2.
(นางสาวทัศนีย์ ลิ้มปิโสภณ)
3.
(นางสาวสุวรรณา สิ้นสวาท)

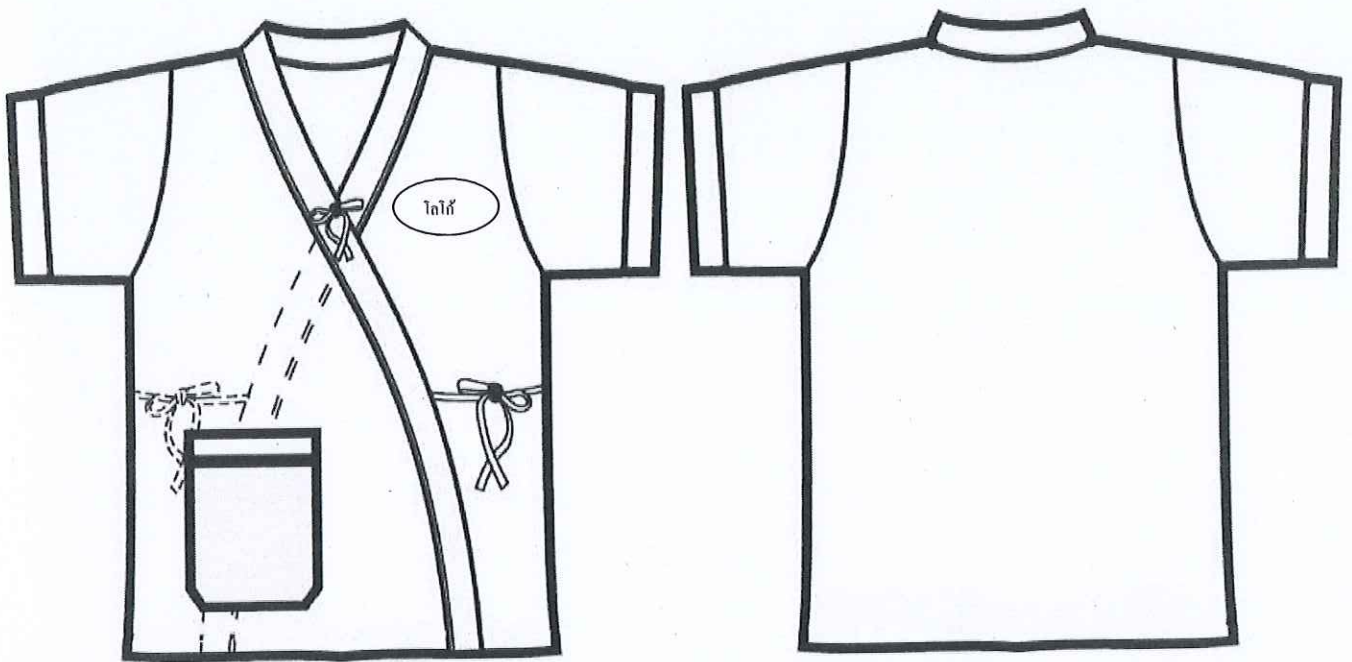
ศูนย์การแพทย์สมเด็จพระเทพรัตนราชสุดาฯ สยามบรมราชกุมารี
คุณลักษณะเฉพาะของวัสดุผ้าสำหรับผู้ป่วย

รายการที่ 1.10 เสื้อผู้ป่วยคอวีป้ายข้างพิเศษ

จำนวน 700 ตัว

ขนาดเสื้อเย็บสำเร็จ

รอบอก	50	นิ้ว
ความยาว	28	นิ้ว
แขนยาว	9	นิ้ว



1. เป็นผ้า TC TWILL สีม่วง จำนวนเส้นด้ายต้องนับได้ไม่น้อยกว่า 215 เส้นต่อ 1 ตารางนิ้ว (จำนวนเส้นด้ายยืนไม่น้อยกว่า 143 เส้น , จำนวนเส้นด้ายพุ่งไม่น้อยกว่า 72 เส้น)
2. อัตราส่วนผสม Polyester 65%(±3) Cotton 35%(±3) ด้ายทอเบอร์ 45 x 34 (±3)
3. ปักโลโก้ ชื่อโรงพยาบาล พ.ศ. ปัจจุบัน 1 จุด บริเวณอกเสื้อด้านซ้าย
4. ฝีเข็มเย็บนับได้ไม่น้อยกว่า 9 ฝีเข็มต่อความยาว 1 นิ้ว
5. พับเก็บขอบริมทุกด้าน(กรณีผ้าชายครุย)
6. ขลิบสีม่วงที่สาบเสื้อและปลายแขนดังภาพ
7. ดูตัวอย่างเสื้อที่งานซักฟอกศูนย์การแพทย์ฯ

ผู้กำหนดรายละเอียดและคุณลักษณะเฉพาะ

1.
(ผู้ช่วยศาสตราจารย์ นายแพทย์ประสิทธิ์ อูพาพรรณ)
2.
(นางสาวทัศนีย์ ลิ้มปิโสภณ)
3.
(นางสาวสุวรรณา สิ้นสวาท)

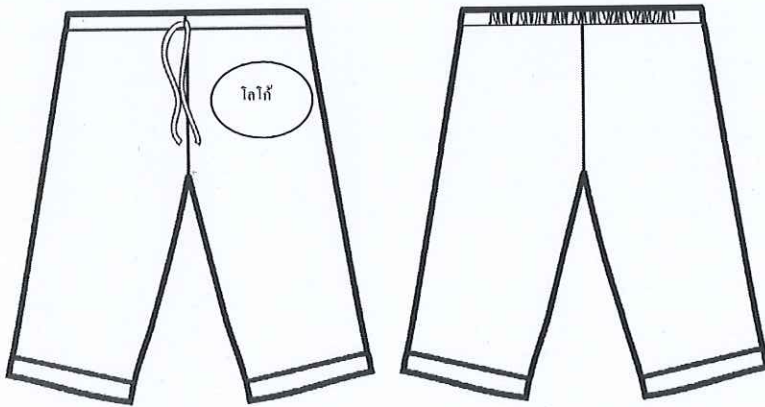
ศูนย์การแพทย์สมเด็จพระเทพรัตนราชสุดาฯ สยามบรมราชกุมารี
คุณลักษณะเฉพาะของวัสดุผ้าสำหรับผู้ป่วย

รายการที่ 1.11 กางเกงผู้ป่วยพิเศษ

จำนวน 500 ตัว

ขนาดกางเกงเย็บสำเร็จ

รอบเอว 50 นิ้ว
ความยาวกางเกง 35 นิ้ว (ขา 5 ส่วน)



1. เป็นผ้าTC TWILL สีม่วง จำนวนเส้นด้ายต้องนับได้ไม่น้อยกว่า 215 เส้นต่อ 1 ตารางนิ้ว (จำนวนเส้นด้ายยืนไม่น้อยกว่า 143 เส้น , จำนวนเส้นด้ายพุ่งไม่น้อยกว่า 72 เส้น)
2. อัตราส่วนผสม Polyester 65%(±3) Cotton 35%(±3) ด้ายทอเบอร์ 45 x 34 (±3)
3. ปักโลโก้ ชื่อโรงพยาบาล พ.ศ. ปัจจุบัน 1 จุด
4. ฝีเข็มเย็บนับได้ไม่น้อยกว่า 9 ฝีเข็มต่อความยาว 1 นิ้ว
5. พับเก็บขอบริมทุกด้าน(กรณีผ้าชายครุย)
6. มีเชือกผูกเอวด้านหน้า และมียางยืดครึ่งตัวด้านหลัง ดังภาพ
7. ขลิบสีม่วงที่ปลายขา
8. ตัวอย่างกางเกงที่งานซักฟอกศูนย์การแพทย์ฯ

ผู้กำหนดรายละเอียดและคุณลักษณะเฉพาะ

1.
(ผู้ช่วยศาสตราจารย์ นายแพทย์ประสิทธิ์ อุพาพรรณ)
2.
(นางสาวทัศนีย์ ลิ้มปิโสภณ)
3.
(นางสาวสุวรรณา สิ้นสวาท)

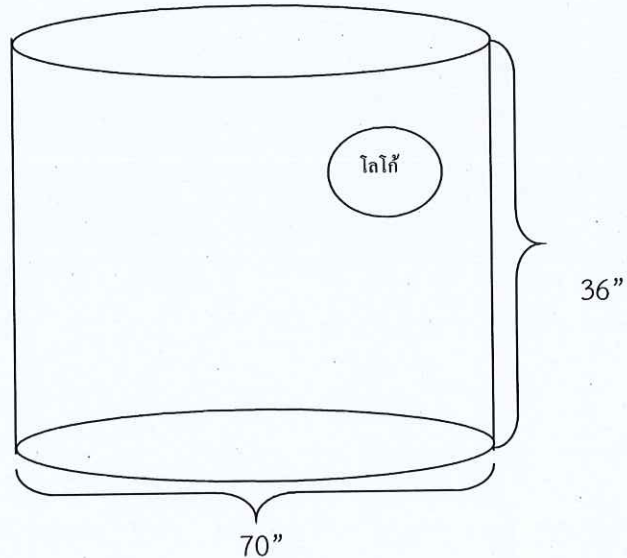
ศูนย์การแพทย์สมเด็จพระเทพรัตนราชสุดาฯ สยามบรมราชกุมารี
คุณลักษณะเฉพาะของวัสดุผ้าสำหรับผู้ป่วย

รายการที่ 1.12 ผ้าถุงผู้ป่วยพิเศษ ขนาดไม่น้อยกว่า 36 x 70 นิ้ว

จำนวน 700 ผืน

ยาว 36 นิ้ว

กว้าง 70 นิ้ว (พับทบแล้วเหลือ 35 นิ้ว)



1. เป็นผ้า TC TWILL สีม่วง จำนวนเส้นด้ายต้องนับได้ไม่น้อยกว่า 215 เส้นต่อ 1 ตารางนิ้ว (จำนวนเส้นด้ายยืนไม่น้อยกว่า 143 เส้น , จำนวนเส้นด้ายพุ่งไม่น้อยกว่า 72 เส้น)
2. อัตราส่วนผสม Polyester 65%(±3) Cotton 35%(±3) ด้ายทอเบอร์ 45 x 34 (±3)
3. ปักโลโก้ ชื่อโรงพยาบาล พ.ศ. ปัจจุบัน 1 จุด บริเวณริมผ้าตั้งภาพตัวอย่าง
4. ฝีเข็มเย็บนับได้ไม่น้อยกว่า 9 ฝีเข็มต่อความยาว 1 นิ้ว
5. ใช้ผ้าชั้นเดียวในการตัดเย็บ โดยไม่มีรอยต่อของตัวผ้า
6. พับเก็บขอบริมทุกด้าน(กรณีผ้าชายครุย)
7. เย็บซ่อนตะเข็บ ด้านในเย็บเส้นด้ายคู่ (ไม่โพ้งด้านในผ้าถุง)
8. ดูตัวอย่างผ้าถุงที่งานซักฟอกศูนย์การแพทย์ฯ

ผู้กำหนดรายละเอียดและคุณลักษณะเฉพาะ

1.....รศ.ดร. งามพร.....
(ผู้ช่วยศาสตราจารย์ นายแพทย์ประสิทธิ์ อุพาพรรณ)

2.....ลล.....
(นางสาวทัศนีย์ ลิ้มปิโสภณ)

3.....สุวิภา.....
(นางสาวสุวรรณา สิ้นสวาท)

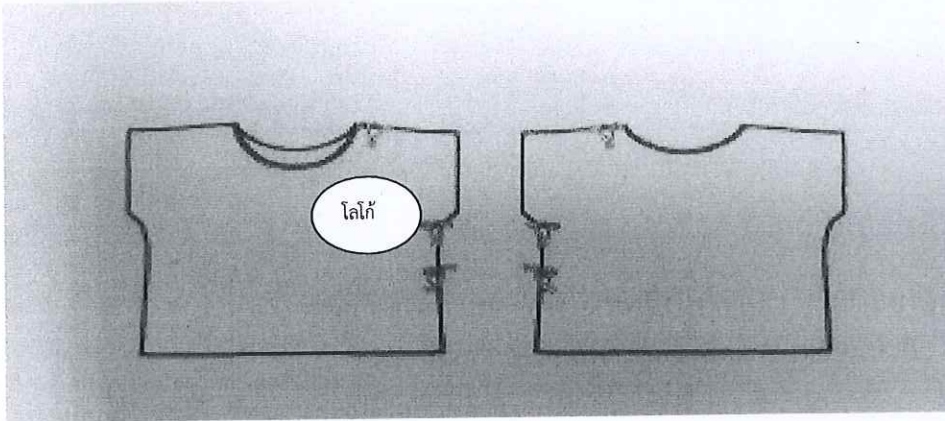
ศูนย์การแพทย์สมเด็จพระเทพรัตนราชสุดาฯ สยามบรมราชกุมารี
คุณลักษณะเฉพาะของวัสดุผ้าสำหรับผู้ป่วย

รายการที่ 1.13 เสื้อเด็กแรกเกิด แบบสวมหัว

จำนวน 300 ตัว

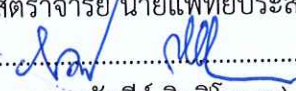
ขนาดเสื้อเย็บสำเร็จ

1. รอบอก 18 นิ้ว
2. ความยาว 10 นิ้ว
3. ปลายแขนกว้าง 4 นิ้ว



1. เป็นผ้า TC TWILL สีม่วง 215 เส้นต่อ 1 ตารางนิ้ว (จำนวนเส้นด้ายยืนไม่น้อยกว่า 143 เส้น , จำนวนเส้นด้ายพุ่งไม่น้อยกว่า 72 เส้น)
2. อัตราส่วนผสม Polyester 65%(±3) Cotton 35%(±3) ด้ายทอเบอร์ 45 x 34 (±3)
3. สกรีนโลโก้ ชื่อโรงพยาบาล พ.ศ. ปัจจุบัน 1 จุด บริเวณอกซ้าย ด้วยหมึกอย่างดี สีไม่หลุดลอกง่ายเมื่อซักล้าง
4. ขนาดตัวอักษร 0.5 ซม
5. ฝีเข็มเย็บนับได้ไม่น้อยกว่า 9 ฝีเข็มต่อความยาว 1 นิ้ว
6. พับเก็บขอบริมทุกด้าน(กรณีผ้าชายครุย)

ผู้กำหนดรายละเอียดและคุณลักษณะเฉพาะ

1. 
(ผู้ช่วยศาสตราจารย์/นายแพทย์ประสิทธิ์ อูพาพรรณ)
2. 
(นางสาวทัศนีย์ ลิ้มปิโสภณ)
3. 
(นางสาวสุวรรณา สิ้นสawat)

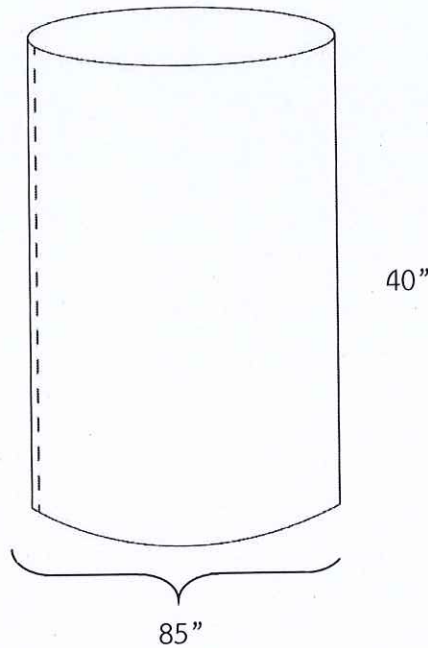
ศูนย์การแพทย์สมเด็จพระเทพรัตนราชสุดาฯ สยามบรมราชกุมารี
คุณลักษณะเฉพาะของวัสดุผ้าสำหรับผู้ป่วย

รายการที่ 1.14 ผ้าถุงผู้ป่วยสามัญ (ใหญ่พิเศษ) ขนาดไม่น้อยกว่า 40 x 85 นิ้ว จำนวน 50 ผืน

ขนาดผ้าถุงเย็บสำเร็จ

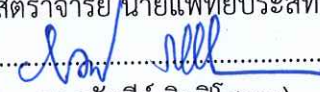
ยาว 40 นิ้ว

รอบวง 85 นิ้ว (พับทบแล้วเหลือ 42.5 นิ้ว)



1. เป็นผ้า TC TWILL สีม่วง จำนวนเส้นด้ายต้องนับได้ไม่น้อยกว่า 215 เส้นต่อ 1 ตารางนิ้ว (จำนวนเส้นด้ายยืนไม่น้อยกว่า 143 เส้น , จำนวนเส้นด้ายพุ่งไม่น้อยกว่า 72 เส้น)
2. อัตราส่วนผสม Polyester 65%(±3) Cotton 35%(±3) ด้ายทอเบอร์ 45 x 34 (±3)
3. สกรีนโลโก้ ชื่อโรงพยาบาล พ.ศ. ปัจจุบัน ทั้งผืน ด้วยหมึกอย่างดี สีไม่หลุดลอกง่ายเมื่อซักล้าง
4. ขนาดตัวอักษร 0.5 ซม
5. ฝีเข็มเย็บนับได้ไม่น้อยกว่า 9 ฝีเข็มต่อความยาว 1 นิ้ว
6. ใช้ผ้าชั้นเดียวในการตัดเย็บ โดยไม่มีรอยต่อของตัวผ้า
7. พับเก็บขอบริมทุกด้าน(กรณีผ้าชายครุย)
8. เย็บซ่อนตะเข็บ ด้านในเย็บเส้นด้ายคู่ (ไม่โพ้งด้านในผ้าถุง)

ผู้กำหนดรายละเอียดและคุณลักษณะเฉพาะ

- 1..... 
(ผู้ช่วยศาสตราจารย์ นายแพทย์ประสิทธิ์ อุพาพรรณ)
- 2..... 
(นางสาวทัศนีย์ ลิ้มปิโสภณ)
- 3..... 
(นางสาวสุวรรณา สินสวาท)

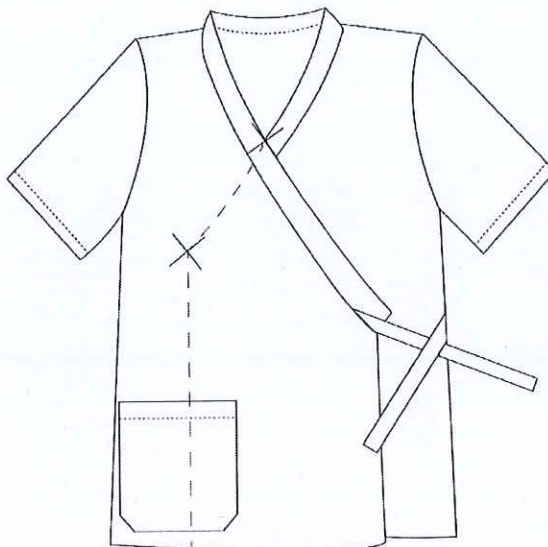
ศูนย์การแพทย์สมเด็จพระเทพรัตนราชสุดาฯ สยามบรมราชกุมารี
คุณลักษณะเฉพาะของวัสดุผ้าสำหรับผู้ป่วย

รายการที่ 1.15 เสื้อผู้ป่วยคอวีป้ายข้างสามัญ (ใหญ่พิเศษ)

จำนวน 50 ตัว

ขนาดเสื้อเย็บสำเร็จ

รอบอก	62	นิ้ว
ความยาว	32	นิ้ว



1. เป็นผ้าTC TWILL สีม่วง จำนวนเส้นด้ายต่อนิ้วได้ไม่น้อยกว่า 215 เส้นต่อ 1 ตารางนิ้ว (จำนวนเส้นด้ายยืนไม่น้อยกว่า 143 เส้น , จำนวนเส้นด้ายพุ่งไม่น้อยกว่า 72 เส้น)
2. อัตราส่วนผสม Polyester 65%(±3) Cotton 35%(±3) ด้ายทอเบอร์ 45 x 34 (±3)
3. สกรีนโลโก้ ชื่อโรงพยาบาล พ.ศ. ปัจจุบัน ทั้งตัว ด้วยหมึกอย่างดี สีไม่หลุดลอกง่ายเมื่อซักล้าง
4. ขนาดตัวอักษร 0.5 ซม
5. ฝีเข็มเย็บน้บได้ไม่น้อยกว่า 9 ฝีเข็มต่อความยาว 1 นิ้ว
6. พับเก็บขอบริมทุกด้าน(กรณีผ้าชายครุย)

ผู้กำหนดรายละเอียดและคุณลักษณะเฉพาะ

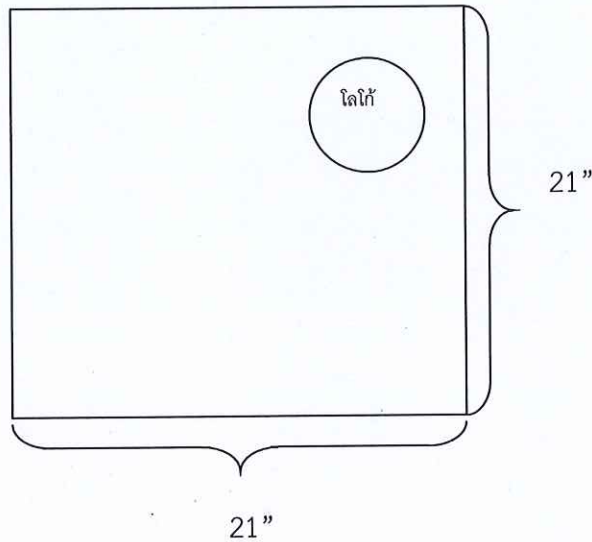
- 1.....*skshat gumpran*.....
(ผู้ช่วยศาสตราจารย์ นายแพทย์ประสิทธิ์ อูพาพรรณ)
- 2.....*San/ell*.....
(นางสาวทัศนีย์ ลิ้มปิโสภณ)
- 3.....*สุวิมล*.....
(นางสาวสุวรรณา สิ้นสวาท)

ศูนย์การแพทย์สมเด็จพระเทพรัตนราชสุดาฯ สยามบรมราชกุมารี
คุณลักษณะเฉพาะของวัสดุผ้าสำหรับผู้ป่วย

รายการที่ 1.16 ผ้าอ้อม ขนาดไม่น้อยกว่า 21" x 21"

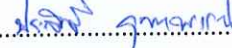
จำนวน 500 ผืน

กว้าง 21 นิ้ว
ยาว 21 นิ้ว



1. ใช้เป็นผ้าสาหลูอย่างดี 3 ชั้น (Cotton 100 % ไม่ผสมใยสังเคราะห์)
2. จำนวนเส้นด้ายต้องนับได้ไม่น้อยกว่า 110 เส้นต่อ 1 ตารางนิ้ว (จำนวนเส้นด้ายยืนไม่น้อยกว่า 60 เส้น , จำนวนเส้นด้ายพุ่งไม่น้อยกว่า 50 เส้น) ด้ายทอเบอร์ 40 x 40 (±3)
3. ฝีเข็มเย็บนับได้ไม่น้อยกว่า 9 ฝีเข็มต่อความยาว 1 นิ้ว
4. สกรีนโลโก้ ชื่อโรงพยาบาล พ.ศ. ปัจจุบัน มุมบนผ้าด้านขวา ระยะห่างจากขอบบน 10 cm
5. สกรีนด้วยหมึกอย่างดี สีไม่หลุดลอกง่ายเมื่อซักล้าง ขนาดตัวอักษร 0.5 ซม.
6. ใช้ผ้าชั้นเดียวในการตัดเย็บ โดยไม่มีรอยต่อของตัวผ้า
7. พับเก็บขอบริมทุกด้าน(กรณีผ้าชายครุย)

ผู้กำหนดรายละเอียดและคุณลักษณะเฉพาะ

- 1..... 
(ผู้ช่วยศาสตราจารย์ นายแพทย์ประสิทธิ์ อูพาพรณ)
- 2..... 
(นางสาวทัศนีย์ ลิ้มปิโสภณ)
- 3..... 
(นางสาวสุวรรณา สินสวาท)

ศูนย์การแพทย์สมเด็จพระเทพรัตนราชสุดาฯ สยามบรมราชกุมารี
คุณลักษณะเฉพาะของวัสดุผ้าสำหรับผู้ป่วย

รายการที่ 1.17 ชุดผู้ป่วยเด็ก Size S

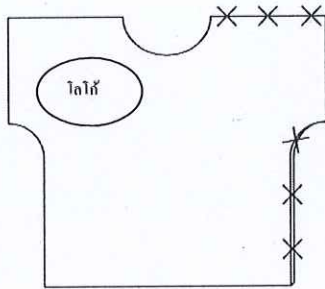
จำนวน 150 ชุด

รายการที่ 1.18 ชุดผู้ป่วยเด็ก Size M

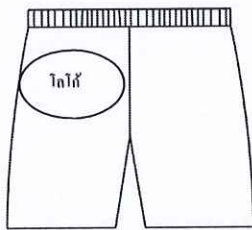
จำนวน 150 ชุด

รายการที่ 1.19 ชุดผู้ป่วยเด็ก Size L

จำนวน 150 ชุด



เสื้อ	S	M	L
รอบอก	28 นิ้ว	33 นิ้ว	38 นิ้ว
ไหล่รวม	19 นิ้ว	21 นิ้ว	25 นิ้ว
ยาว	14 นิ้ว	18 นิ้ว	22 นิ้ว



กางเกง	S	M	L
ประเภท	ยางยืด	ยางยืด	ยางยืด
เอว	18 นิ้ว	22 นิ้ว	26 นิ้ว
ยาว	14 นิ้ว	15 นิ้ว	16 นิ้ว

1. เป็นผ้า TC TWILL ลายการ์ตูน จำนวนเส้นด้ายต้องนับได้ไม่น้อยกว่า 215 เส้นต่อ 1 ตารางนิ้ว (จำนวนเส้นด้ายยืนไม่น้อยกว่า 143 เส้น , จำนวนเส้นด้ายพุ่งไม่น้อยกว่า 72 เส้น)
2. อัตราส่วนผสม Polyester 65%(±3) Cotton 35%(±3) ด้ายทอเบอร์ 45 x 34 (±3)
3. สกรีนโลโก้ ชื่อโรงพยาบาล พ.ศ. ปัจจุบัน 1 จุด บริเวณอกเสื้อด้านขวา ด้วยหมึกอย่างดี สีไม่หลุดลอกง่ายเมื่อซักล้าง ขนาดตัวอักษร 0.5 ซม กางเกงสกรีนโลโก้ ชื่อโรงพยาบาล พ.ศ. ปัจจุบัน 1 จุด ที่ต้นขาด้านขวา
4. ฝึ่มเย็บนับได้ไม่น้อยกว่า 9 ฝึ่มต่อความยาว 1 นิ้ว
5. เสื้อตัดเย็บแบบผ่าบ่า ผ่าข้าง มีเชือกผูกตั้งรูป
6. กางเกงเอวยางยืด
7. พับเก็บขอบริมทุกด้าน (กรณีผ้าชายครุย)

ผู้กำหนดรายละเอียดและคุณลักษณะเฉพาะ

1..... *วราภรณ์*

(ผู้ช่วยศาสตราจารย์ นายแพทย์ประสิทธิ์ อุพาพรรณ)

2..... *ลลิตา*

(นางสาวทัศนีย์ ลิ้มปิโสภณ)

3..... *พริมา*

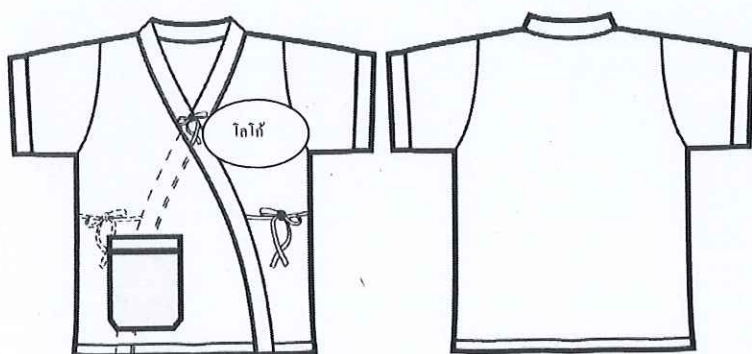
(นางสาวสุวรรณา สิ้นสวาท)

ศูนย์การแพทย์สมเด็จพระเทพรัตนราชสุดาฯ สยามบรมราชกุมารี
คุณลักษณะเฉพาะของวัสดุผ้าสำหรับผู้ป่วย

รายการที่ 1.20 เสื้อผู้ป่วยโควิดป้ายข้างพิเศษ ผ้าTC TWILL สี NO.15 พระ
ขนาดเสื้อเย็บสำเร็จ

จำนวน 30 ตัว

รอบอก 50 นิ้ว
ความยาว 28 นิ้ว
แขนยาว 9 นิ้ว



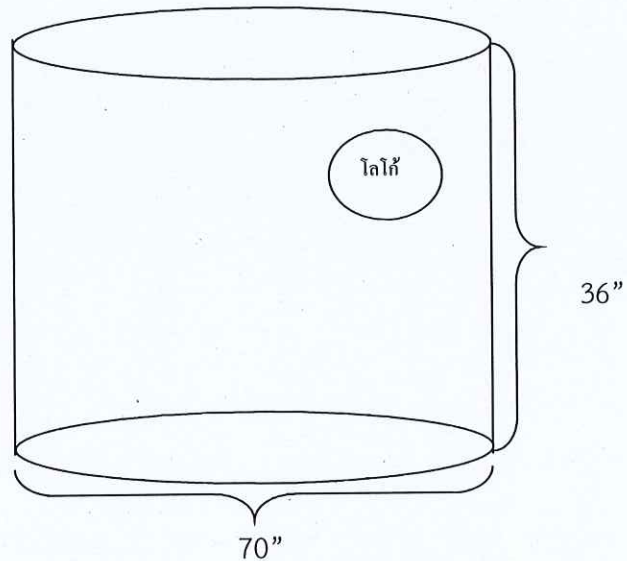
1. เป็นผ้าTC TWILL สี NO.15 พระ จำนวนเส้นด้ายต้องนับได้ไม่น้อยกว่า 215 เส้นต่อ 1 ตารางนิ้ว (จำนวนเส้นด้ายยืนไม่น้อยกว่า 143 เส้น , จำนวนเส้นด้ายพุ่งไม่น้อยกว่า 72 เส้น)
2. อัตราส่วนผสม Polyester 65%(±3) Cotton 35%(±3) ด้ายทอเบอร์ 45 x 34 (±3)
3. ปกโลโก้ ชื่อโรงพยาบาล พ.ศ. ปัจจุบัน 1 จุด บริเวณอกเสื้อด้านซ้าย
4. ฝีเข็มเย็บนับได้ไม่น้อยกว่า 9 ฝีเข็มต่อความยาว 1 นิ้ว
5. พับเก็บขอบริมทุกด้าน(กรณีผ้าชายครุย)
6. ดูตัวอย่างเสื้อที่งานซักฟอกศูนย์การแพทย์ฯ

ผู้กำหนดรายละเอียดและคุณลักษณะเฉพาะ

- 1.....*อ.สิริ กามาต*.....
(ผู้ช่วยศาสตราจารย์ นายแพทย์ประสิทธิ์ อุพาพรรณ)
- 2.....*ลพ. สล*.....
(นางสาวทัศนีย์ ลิ้มปิโสภณ)
- 3.....*หุ้มน*.....
(นางสาวสุวรรณา สิ้นสวาท)

ศูนย์การแพทย์สมเด็จพระเทพรัตนราชสุดาฯ สยามบรมราชกุมารี
คุณลักษณะเฉพาะของวัสดุผ้าสำหรับผู้ป่วย

รายการที่ 1.21 ผ้าถุงผู้ป่วยพิเศษ ขนาดไม่น้อยกว่า 36 x 70 นิ้ว ผ้าTC TWILL สี NO.15 พระ จำนวน 30 ผืน
ยาว 36 นิ้ว
กว้าง 70 นิ้ว (พับทบแล้วเหลือ 35 นิ้ว)



1. เป็นผ้าTC TWILL สี NO.15 พระ จำนวนเส้นด้ายต้องนับได้ไม่น้อยกว่า 215 เส้นต่อ 1 ตารางนิ้ว (จำนวนเส้นด้ายยืนไม่น้อยกว่า 143 เส้น , จำนวนเส้นด้ายพุ่งไม่น้อยกว่า 72 เส้น)
2. อัตราส่วนผสม Polyester 65%(±3) Cotton 35%(±3) ด้ายทอเบอร์ 45 x 34 (±3)
3. ปักโลโก้ ชื่อโรงพยาบาล พ.ศ. ปัจจุบัน 1 จุด บริเวณ.ริมผ้าดั่งภาพตัวอย่าง
4. ฝีเข็มเย็บนับได้ไม่น้อยกว่า 9 ฝีเข็มต่อความยาว 1 นิ้ว
5. ใช้ผ้าชั้นเดียวในการตัดเย็บ โดยไม่มีรอยต่อของตัวผ้า
6. พับเก็บขอบริมทุกด้าน(กรณีผ้าชายครุย)
7. เย็บซ่อนตะเข็บ ด้านในเย็บเส้นด้ายคู่ (ไม่โพ้งด้านในผ้าถุง)
8. ดูตัวอย่างผ้าถุงที่งานซักฟอกศูนย์การแพทย์ฯ

ผู้กำหนดรายละเอียดและคุณลักษณะเฉพาะ

1.
(ผู้ช่วยศาสตราจารย์ นายแพทย์ประสิทธิ์ อูพาพรรณ)
2.
(นางสาวทัศนีย์ ลิ้มปิโสภณ)
3.
(นางสาวสุวรรณา สิ้นสวาท)

ศูนย์การแพทย์สมเด็จพระเทพรัตนราชสุดาฯ สยามบรมราชกุมารี
คุณลักษณะเฉพาะของวัสดุผ้าสำหรับทำหัตถการ

กลุ่มที่ 2 วัสดุผ้าสำหรับทำหัตถการ

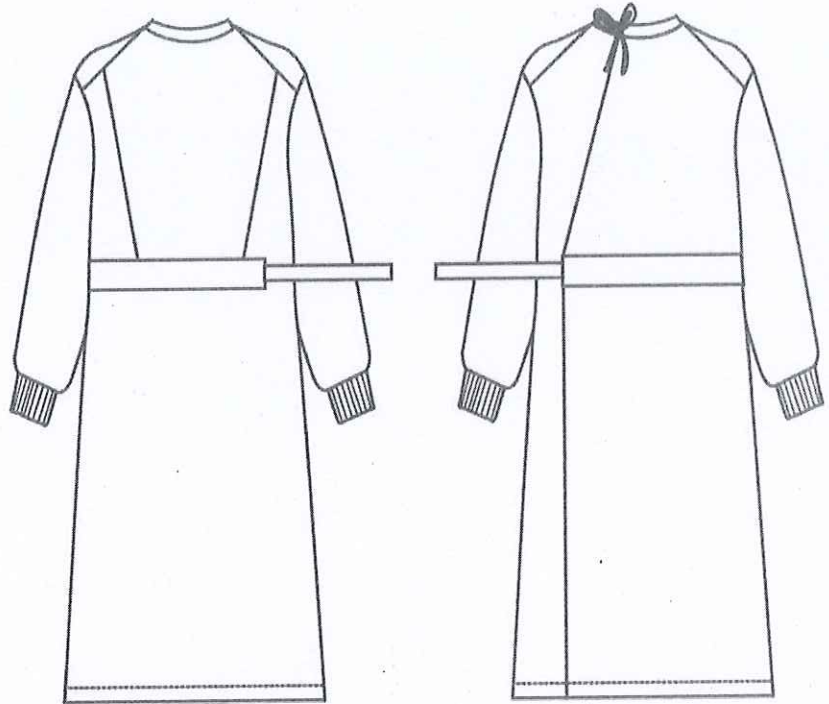
รายการที่ 2.1 ชุดกาวน์ผ้าตัดแขนยาวรัดข้อ Size XL

จำนวน 400 ชุด

รายการที่ 2.2 ชุดกาวน์ผ้าตัดแขนยาวรัดข้อ Size L

จำนวน 400 ชุด

ขนาด	L	XL
รอบอก	55 นิ้ว	58 นิ้ว
ความยาว	49 นิ้ว	54 นิ้ว
แขนยาว	26 นิ้ว	26 นิ้ว
ปลายแขน	4 นิ้ว	4 นิ้ว



1. เป็นผ้าฝ้าย 100% สีเขียวเข้ม จำนวนเส้นด้าย 140 เส้น ต่อตารางนิ้ว ทอด้วยเส้นด้าย $20 \times 20 (\pm 2)$ จำนวนเส้นด้ายยืน และด้ายพุ่งต้องไม่น้อยกว่า 2 ใน 3 ของเส้นด้ายยืนเพื่อป้องกันการหดตัวของผ้าด้านใดด้านหนึ่งจนเกินไป
2. พิมพ์โลโก้ ชื่อโรงพยาบาล พ.ศ. ปัจจุบัน ทั้งตัว
3. ฝ้ายเข้มเย็บนับได้ไม่น้อยกว่า 9 ฝ้ายเข้มต่อความยาว 1 นิ้ว เย็บด้วยผ้าฝ้ายหนึ่งชั้น ตะเข็บคู่และเย็บย้าบริเวณขอบผ้า
4. ตัวอักษรพิมพ์ด้วยหมึกพิเศษสีดำ อย่างดีชัดเจนไม่ลอกหลุดเมื่อซักล้าง
5. ปลายแขนใช้ยางยืดสีเขียวรัดกระชับข้อมือ มีสายผูกที่ด้านหลังสามตำแหน่ง สายผูกที่เอวสามารถรัดเพื่อให้กระชับกับตัวผู้สวมใส่ได้ รอบคอไม่แคบหรือกว้างจนเกินไป ขึ้นหน้ามีแผ่นเอี่ยมไว้สำหรับปักข้อมือ
6. ผ้าที่ตัดเย็บทุกรายการหลังซักแล้วต้องมีขนาดไม่น้อยกว่าที่กำหนดในคุณลักษณะ

ผู้กำหนดรายละเอียดและคุณลักษณะเฉพาะ

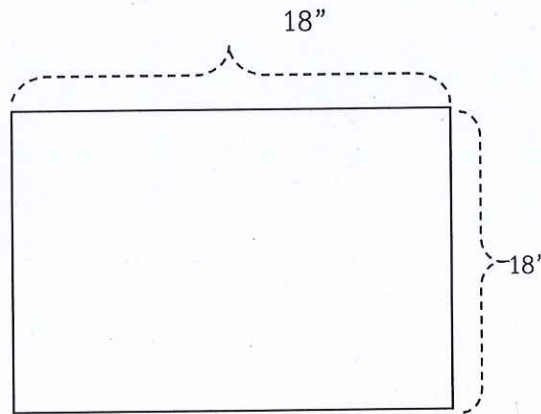
1.
(ผู้ช่วยศาสตราจารย์ นายแพทย์ประสิทธิ์ อุพาพวรรณ)
2.
(นางสาวทัศนีย์ ลิ้มปิโสภณ)
3.
(นางสาวสุวรรณา สิ้นสวาท)

ศูนย์การแพทย์สมเด็จพระเทพรัตนราชสุดาฯ สยามบรมราชกุมารี
คุณลักษณะเฉพาะของวัสดุผ้าสำหรับทำหัตถการ

รายการที่ 2.3 ผ้าสีเหลี่ยม 2 ชั้น ขนาดไม่น้อยกว่า 18" x 18"

จำนวน 3,000 ผืน

กว้าง 18 นิ้ว
ยาว 18 นิ้ว



1. เป็นผ้าฝ้าย 100% สีเขียวเข้ม จำนวนเส้นด้ายไม่ต่ำกว่า 140 เส้น ต่อตารางนิ้ว ทอด้วยเส้นด้าย $20 \times 20 (\pm 2)$ จำนวนเส้นด้ายยืนและด้ายพุ่งต้องไม่น้อยกว่า 2 ใน 3 ของเส้นด้ายยืนเพื่อป้องกันการหดตัวของผ้าด้านใดด้านหนึ่งจนเกินไป
2. พิมพ์โลโก้ ชื่อโรงพยาบาล พ.ศ. ปัจจุบัน ทั้งผืน
3. ฝีเข็มเย็บนับได้ไม่น้อยกว่า 9 ฝีเข็มต่อความยาว 1 นิ้ว
4. ตัวอักษรพิมพ์ด้วยหมึกพิเศษสีดำ อย่างดีชัดเจนไม่ลอกหลุดเมื่อซักล้าง
5. ผ้าที่ตัดเย็บทุกรายการหลังซักแล้วต้องมีขนาดไม่น้อยกว่าที่กำหนดในคุณลักษณะ
6. ตัดเย็บด้วยผ้าฝ้าย 2 ชั้น ตะเข็บคู่

ผู้กำหนดรายละเอียดและคุณลักษณะเฉพาะ

1..... *skf mard*

(ผู้ช่วยศาสตราจารย์ นายแพทย์ประสิทธิ์ อุพาพรรณ)

2..... *lan all*

(นางสาวทัศนีย์ ลิ้มปิโสภณ)

3..... *ttm*

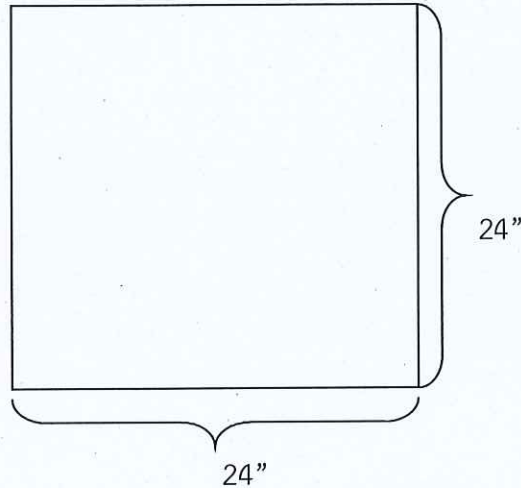
(นางสาวสุวรรณา สิ้นสวาท)

ศูนย์การแพทย์สมเด็จพระเทพรัตนราชสุดาฯ สยามบรมราชกุมารี
คุณลักษณะเฉพาะของวัสดุผ้าสำหรับทำหัตถการ

รายการที่ 2.4 ผ้าสี่เหลี่ยม 2 ชั้น ขนาดไม่น้อยกว่า 24" x 24"

จำนวน 3,000 ผืน

กว้าง 24 นิ้ว
ยาว 24 นิ้ว



1. เป็นผ้าฝ้าย 100% สีเขียวเข้ม จำนวนเส้นด้ายไม่ต่ำกว่า 140 เส้น ต่อตารางนิ้ว ทอด้วยเส้นด้าย $20 \times 20 (\pm 2)$ จำนวนเส้นด้ายยืนและด้ายพุ่งต้องไม่น้อยกว่า 2 ใน 3 ของเส้นด้ายยืนเพื่อป้องกันการหดตัวของผ้าด้านใดด้านหนึ่งจนเกินไป
2. พิมพ์โลโก้ ชื่อโรงพยาบาล พ.ศ. ปัจจุบัน ทั้งผืน
3. ฝ้ายเข้มเย็บนับได้ไม่น้อยกว่า 9 ฝ้ายเข้มต่อความยาว 1 นิ้ว
4. ตัวอักษรพิมพ์ด้วยหมึกพิเศษสีดำ อย่งดีชัดเจนไม่ลอกหลุดเมื่อซักล้าง
5. ตัดเย็บด้วยผ้าฝ้าย 2 ชั้น ตะเข็บคู่
6. ผ้าที่ตัดเย็บทุกรายการหลังซักแล้วต้องมีขนาดไม่น้อยกว่าที่กำหนดในคุณลักษณะ

ผู้กำหนดรายละเอียดและคุณลักษณะเฉพาะ

1. ดร. จุฬารัตน

(ผู้ช่วยศาสตราจารย์ นายแพทย์ประสิทธิ์ อุพาพรรณ)

2. ดร. อลิษา

(นางสาวทัศนีย์ ลิ้มปิโสภณ)

3. ดร. สุนิษา

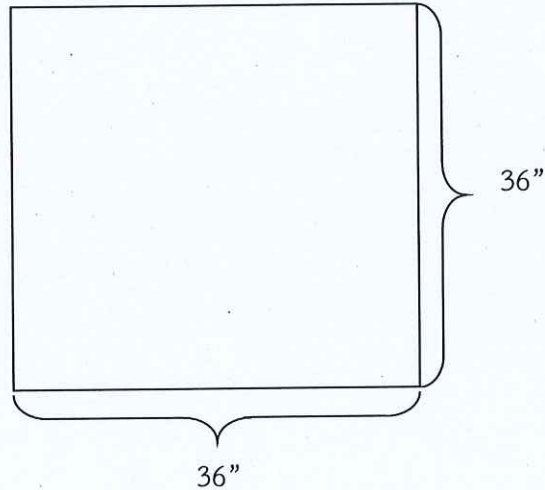
(นางสาวสุวรรณา สิ้นสวาท)

ศูนย์การแพทย์สมเด็จพระเทพรัตนราชสุดาฯ สยามบรมราชกุมารี
คุณลักษณะเฉพาะของวัสดุผ้าสำหรับทำหัตถการ

รายการที่ 2.5 ผ้าสี่เหลี่ยม 2 ชั้น ขนาดไม่น้อยกว่า 36" x 36"


จำนวน 2,000 ผืน

กว้าง 36 นิ้ว
ยาว 36 นิ้ว



1. เป็นผ้าฝ้าย 100% สีเขียวเข้ม จำนวนเส้นด้ายไม่ต่ำกว่า 140 เส้น ต่อตารางนิ้ว ทอด้วยเส้นด้าย $20 \times 20 (\pm 2)$ จำนวนเส้นด้ายยืนและด้ายพุ่งต้องไม่น้อยกว่า 2 ใน 3 ของเส้นด้ายยืนเพื่อป้องกันการหดตัวของผ้าด้านใดด้านหนึ่งจนเกินไป
2. พิมพ์โลโก้ ชื่อโรงพยาบาล พ.ศ. ปัจจุบัน ทั้งผืน
3. ฝ้ายเข้มเย็บนับได้ไม่น้อยกว่า 9 ฝ้ายเข้มต่อความยาว 1 นิ้ว
4. ตัวอักษรพิมพ์ด้วยหมึกพิเศษสีดำ อย่างดีชัดเจนไม่ลอกหลุดเมื่อซักล้าง
5. ตัดเย็บด้วยผ้าฝ้าย 2 ชั้น ตะเข็บคู่
6. ผ้าที่ตัดเย็บทุกรายการหลังซักแล้วต้องมีขนาดไม่น้อยกว่าที่กำหนดในคุณลักษณะ

ผู้กำหนดรายละเอียดและคุณลักษณะเฉพาะ

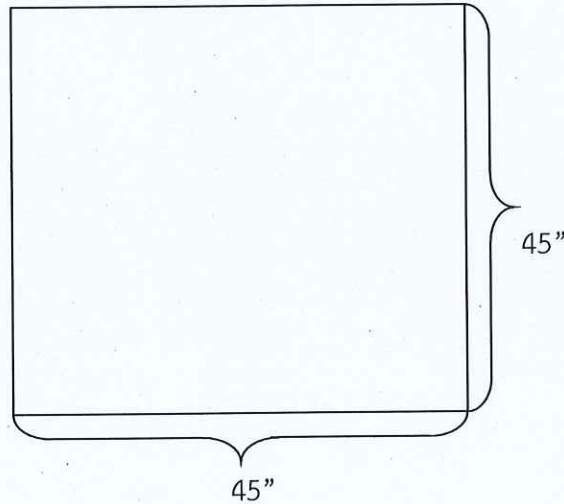
1. 
(ผู้ช่วยศาสตราจารย์ นายแพทย์ประสิทธิ์ อูพาพรณ)
2. 
(นางสาวทัศนีย์ ลิ้มปิโสภณ)
3. 
(นางสาวสุวรรณา สิ้นสวาท)

ศูนย์การแพทย์สมเด็จพระเทพรัตนราชสุดาฯ สยามบรมราชกุมารี
คุณลักษณะเฉพาะของวัสดุผ้าสำหรับทำหัตถการ

รายการที่ 2.6 ผ้าสี่เหลี่ยม 2 ชั้น ขนาดไม่น้อยกว่า 45" x 45"

จำนวน 2,000 ผืน

กว้าง 45 นิ้ว
ยาว 45 นิ้ว



1. เป็นผ้าฝ้าย 100% สีเขียวเข้ม จำนวนเส้นด้ายไม่ต่ำกว่า 140 เส้น ต่อตารางนิ้ว ทอด้วยเส้นด้าย $20 \times 20(\pm 2)$ จำนวนเส้นด้ายยืนและด้ายพุ่งต้องไม่น้อยกว่า 2 ใน 3 ของเส้นด้ายยืนเพื่อป้องกันการหดตัวของผ้าด้านใดด้านหนึ่งจนเกินไป
2. พิมพ์โลโก้ ชื่อโรงพยาบาล พ.ศ. ปัจจุบัน ทั้งผืน
3. ฝ้ายเข้มเย็บนับได้ไม่น้อยกว่า 9 ฝ้ายเข้มต่อความยาว 1 นิ้ว
4. ตัวอักษรพิมพ์ด้วยหมึกพิเศษสีดำ อดีชัดเจนไม่ลอกหลุดเมื่อซักล้าง
5. ผ้าที่ตัดเย็บทุกรายการหลังซักแล้วต้องมีขนาดไม่น้อยกว่าที่กำหนดในคุณลักษณะ
6. ตัดเย็บด้วยผ้าฝ้าย 2 ชั้น ตะเข็บคู่

ผู้กำหนดรายละเอียดและคุณลักษณะเฉพาะ

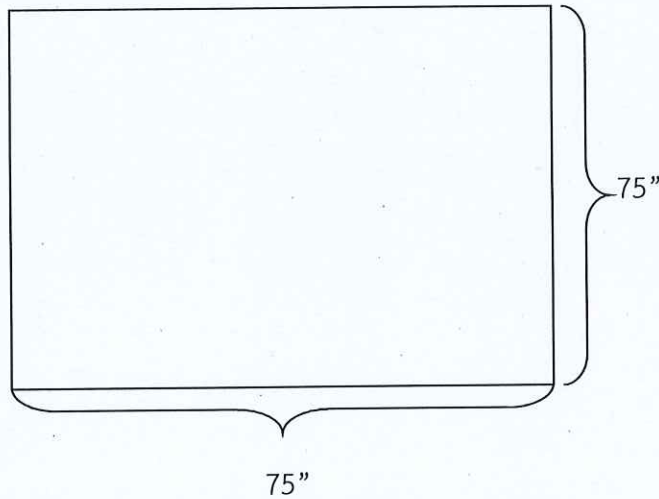
1.
(ผู้ช่วยศาสตราจารย์ นายแพทย์ประสิทธิ์ อูพาพรรณ)
2.
(นางสาวทัศนีย์ ลิ้มปิโสภณ)
3.
(นางสาวสุวรรณา สิ้นสวาท)

ศูนย์การแพทย์สมเด็จพระเทพรัตนราชสุดาฯ สยามบรมราชกุมารี
คุณลักษณะเฉพาะของวัสดุผ้าสำหรับทำหัตถการ

รายการที่ 2.7 ผ้าสี่เหลี่ยม 2 ชั้น ขนาดไม่น้อยกว่า 75" x 75"

จำนวน 500 ผืน

กว้าง 75 นิ้ว
ยาว 75 นิ้ว



1. เป็นผ้าฝ้าย 100% สีเขียวเข้ม จำนวนเส้นด้ายไม่ต่ำกว่า 140 เส้น ต่อตารางนิ้ว ทอด้วยเส้นด้าย $20 \times 20(\pm 2)$ จำนวนเส้นด้ายยืนและด้ายพุ่งต้องไม่น้อยกว่า 2 ใน 3 ของเส้นด้ายยืนเพื่อป้องกันการหดตัวของผ้าด้านใดด้านหนึ่งจนเกินไป
2. พิมพ์โลโก้ ชื่อโรงพยาบาล พ.ศ. ปัจจุบัน ทั้งผืน
3. ฝ้ายเข้มเย็บนับได้ไม่น้อยกว่า 9 ฝ้ายเข้มต่อความยาว 1 นิ้ว
4. ตัวอักษรพิมพ์ด้วยหมึกพิเศษสีดำ อย่างดีชัดเจนไม่ลอกหลุดเมื่อซักล้าง
5. ตัดเย็บด้วยผ้าฝ้าย 2 ชั้น ตะเข็บคู่
6. สามารถมีรอยต่อได้บริเวณริมผืนไม่เกิน 1 ด้าน

ผู้กำหนดรายละเอียดและคุณลักษณะเฉพาะ

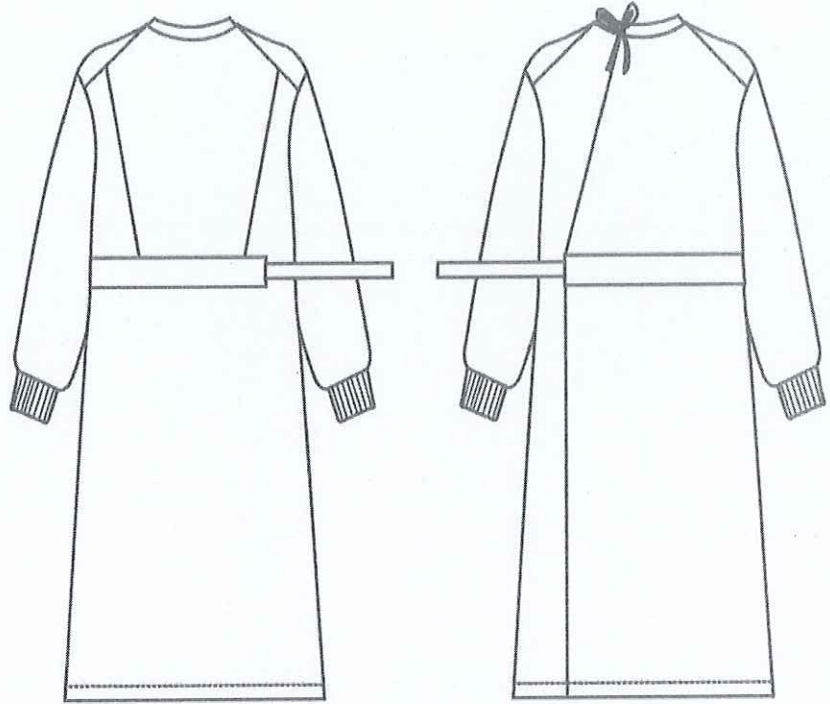
- 1..... *ดร.วิทย์ งามวงศ์*
(ผู้ช่วยศาสตราจารย์ นายแพทย์ประสิทธิ์ อุพาพรรณ)
- 2..... *นางสาวทัศนีย์ ลิ้มปิโสภณ*
(นางสาวทัศนีย์ ลิ้มปิโสภณ)
- 3..... *นางสาวสุวรรณา สิ้นสวาท*
(นางสาวสุวรรณา สิ้นสวาท)

ศูนย์การแพทย์สมเด็จพระเทพรัตนราชสุดาฯ สยามบรมราชกุมารี
คุณลักษณะเฉพาะของวัสดุผ้าสำหรับทำหัตถการ

รายการที่ 2.8 ชุดกาวน์สีฟ้าแขนยาวรัดข้อ Size L

จำนวน 600 ชุด

ขนาด	L
รอบอก	55 นิ้ว
ความยาว	49 นิ้ว
แขนยาว	26 นิ้ว
ปลายแขน	4 นิ้ว



1. เป็นผ้า TC TWILL No.5 สีฟ้า จำนวนเส้นด้ายต้องนับได้ไม่น้อยกว่า 215 เส้นต่อ 1 ตารางนิ้ว (จำนวนเส้นด้ายยืนไม่น้อยกว่า 143 เส้น , จำนวนเส้นด้ายพุ่งไม่น้อยกว่า 72 เส้น)
2. อัตราส่วนผสม Polyester 65%(±3) Cotton 35%(±3) ด้ายทอเบอร์ 45 x 34 (±3)
3. พิมพ์โลโก้ ชื่อโรงพยาบาล พ.ศ. ปัจจุบัน ทั้งตัว
4. ฝีมัธยมนับได้ไม่น้อยกว่า 9 ฝีมัธยมต่อความยาว 1 นิ้ว
5. ปลายแขนใช้อย่างยึดสีขารัดกระชับข้อมือ มีสายผูกที่ด้านหลังสามตำแหน่ง สายผูกที่เอวสามารถรัดเพื่อให้กระชับกับตัว ผู้สวมใส่ได้ รอบคอไม่แคบหรือกว้างจนเกินไป
6. ผ้าที่ตัดเย็บทุกรายการหลังซักรแล้วต้องมีขนาดไม่น้อยกว่าที่กำหนดในคุณลักษณะ

ผู้กำหนดรายละเอียดและคุณลักษณะเฉพาะ

- 1..... ช.วิจิตร กุมากร
(ผู้ช่วยศาสตราจารย์ นายแพทย์ประสิทธิ์ อูพาพรรณ)
- 2..... Row all
(นางสาวทัศนีย์ ลิ้มปิโสภณ)
- 3..... ช.นงน
(นางสาวสุวรรณา สิ้นสวาท)

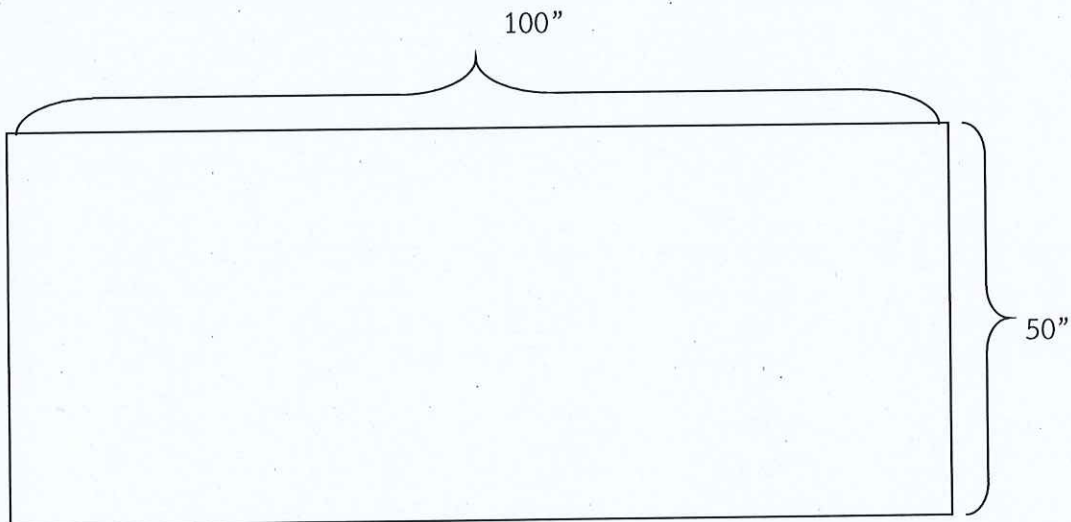
ศูนย์การแพทย์สมเด็จพระเทพรัตนราชสุดาฯ สยามบรมราชกุมารี
คุณลักษณะเฉพาะของวัสดุผ้าสำหรับทำหัตถการ

รายการที่ 2.9 ผ้าปูเปลงอนห้องผ่าตัด ขนาดไม่น้อยกว่า 50" x 100"

จำนวน 800 ผืน

กว้าง 50 นิ้ว
ยาว 100 นิ้ว

1. ผ้าฝ้าย 100% สีเขียวเข้มจำนวนเส้นด้ายไม่ต่ำกว่า 140 เส้นต่อตารางนิ้ว ทอด้วยเส้นด้าย 20x20(±2) จำนวนเส้นด้ายยืนและด้ายพุ่งต้องไม่น้อยกว่า 2 ใน 3 ของเส้นด้ายยืนเพื่อป้องกันการหดตัวของผ้าด้านใดด้านหนึ่งจนเกินไป
2. ตัดเย็บด้วยผ้าฝ้าย 1 ชั้น ตะเข็บคู่ และไม่มีรอยต่อบนผืนผ้า
3. ฝียีบได้ไม่น้อยกว่า 9 ฝียีบต่อความยาว 1 นิ้ว เย็บด้วยผ้าฝ้ายหนึ่งชั้นตะเข็บคู่
4. พิมพ์โลโก้ ชื่อโรงพยาบาล พ.ศ. ปัจจุบัน ทั้งผืน
5. ตัวอักษรพิมพ์ด้วยหมึกพิเศษสีดำอย่างชัดเจนไม่ลอกหลุดเมื่อซักล้าง



ผู้กำหนดรายละเอียดและคุณลักษณะเฉพาะ

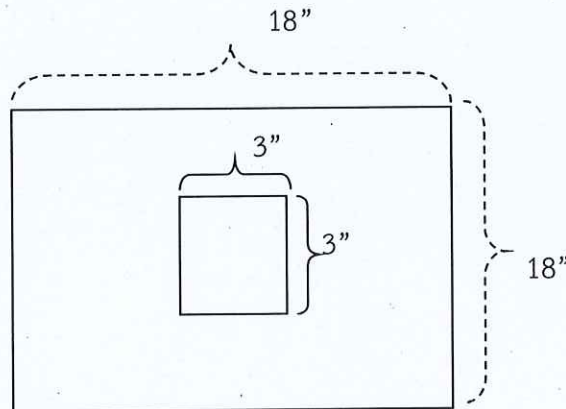
- 1..... *[Signature]*
(ผู้ช่วยศาสตราจารย์ นายแพทย์ประสิทธิ์ อุพาพรณ)
- 2..... *[Signature]*
(นางสาวทัศนีย์ ลิ้มปิโสภณ)
- 3..... *[Signature]*
(นางสาวสุวรรณา สิ้นสวาท)

ศูนย์การแพทย์สมเด็จพระเทพรัตนราชสุดาฯ สยามบรมราชกุมารี
คุณลักษณะเฉพาะของวัสดุผ้าสำหรับทำหัตถการ

รายการที่ 2.10 ผ้าสีเหลี่ยม 2 ชั้น เจาะกลาง ขนาดไม่น้อยกว่า 18" x 18"



จำนวน 500 ผืน

กว้าง 18 นิ้ว
ยาว 18 นิ้ว



1. เป็นผ้าฝ้าย 100% สีเขียวเข้ม จำนวนเส้นด้ายไม่ต่ำกว่า 140 เส้น ต่อตารางนิ้ว ทอด้วยเส้นด้าย $20 \times 20 (\pm 2)$ จำนวนเส้นด้ายยืนและด้ายพุ่งต้องไม่น้อยกว่า 2 ใน 3 ของเส้นด้ายยืนเพื่อป้องกันการหดตัวของผ้าด้านใดด้านหนึ่งจนเกินไป
2. พิมพ์โลโก้ ชื่อโรงพยาบาล/พ.ศ. ปัจจุบัน ทั้งผืน
3. ฝ้ายเข้มเย็บนับได้ไม่น้อยกว่า 9 ฝ้ายเข้มต่อความยาว 1 นิ้ว
4. ตัวอักษรพิมพ์ด้วยหมึกพิเศษสีดำ อย่างดีชัดเจนไม่ลอกหลุดเมื่อซักล้าง
5. เจาะกลางขนาด 3×3 นิ้ว
6. ตัดเย็บด้วยผ้าฝ้าย 2 ชั้น ตะเข็บคู่

ผู้กำหนดรายละเอียดและคุณลักษณะเฉพาะ

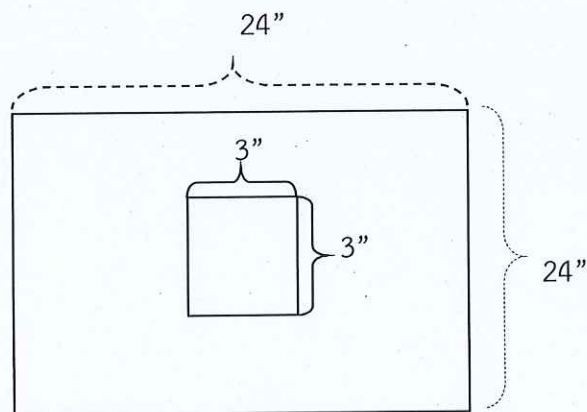
1. 
(ผู้ช่วยศาสตราจารย์ นายแพทย์ประสิทธิ์ อูพาดรรณ)
2. 
(นางสาวทัศนีย์ ลิ้มปิโสภณ)
3. 
(นางสาวสุวรรณา สิ้นสawat)

ศูนย์การแพทย์สมเด็จพระเทพรัตนราชสุดาฯ สยามบรมราชกุมารี
คุณลักษณะเฉพาะของวัสดุผ้าสำหรับทำหัตถการ

รายการที่ 2.11 ผ้าสีเหลี่ยม 2 ชั้น เจาะกลาง ขนาดไม่น้อยกว่า 24" x 24"

จำนวน 700 ผืน

กว้างไม่น้อยกว่า 24 นิ้ว
ยาวไม่น้อยกว่า 24 นิ้ว



1. เป็นผ้าฝ้าย 100% สีเขียวเข้ม จำนวนเส้นด้ายไม่ต่ำกว่า 140 เส้น ต่อตารางนิ้ว ทอด้วยเส้นด้าย $20 \times 20 (\pm 2)$ จำนวนเส้นด้ายยืนและด้ายพุ่งต้องไม่น้อยกว่า 2 ใน 3 ของเส้นด้ายยืนเพื่อป้องกันการหดตัวของผ้าด้านใดด้านหนึ่งจนเกินไป
2. พิมพ์โลโก้ ชื่อโรงพยาบาล / พ.ศ. ปัจจุบัน ทั้งผืน
3. ฝึ่มเย็บนับได้ไม่น้อยกว่า 9 ฝึ่มต่อความยาว 1 นิ้ว
4. ตัวอักษรพิมพ์ด้วยหมึกพิเศษสีดำ อย่างชัดเจนไม่ลอกหลุดเมื่อซักล้าง
5. ตัดเย็บด้วยผ้าฝ้าย 2 ชั้น ตะเข็บคู่
6. เจาะกลางขนาด 3×3 นิ้ว

ผู้กำหนดรายละเอียดและคุณลักษณะเฉพาะ

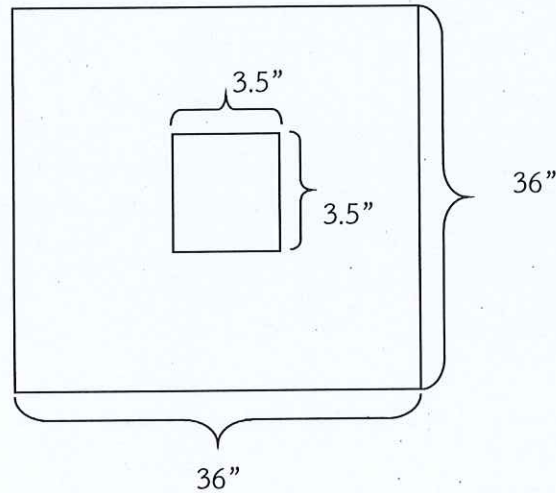
1. *st. S. marks*
(ผู้ช่วยศาสตราจารย์ นายแพทย์ประสิทธิ์ อูพาพรรณ)
2. *bow all*
(นางสาวทัศนีย์ ลิ้มปิโสภณ)
3. *นิ่ม*
(นางสาวสุวรรณา สีนสวาท)

ศูนย์การแพทย์สมเด็จพระเทพรัตนราชสุดาฯ สยามบรมราชกุมารี
คุณลักษณะเฉพาะของวัสดุผ้าสำหรับทำหัตถการ

รายการที่ 2.12 ผ้าสี่เหลี่ยม 2 ชั้น เจาะกลาง ขนาดไม่น้อยกว่า 36" x 36"


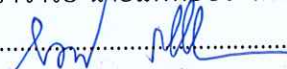
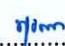
จำนวน 500 ผืน

กว้างไม่น้อยกว่า 36 นิ้ว
ยาวไม่น้อยกว่า 36 นิ้ว



1. เป็นผ้าฝ้าย 100% สีเขียวเข้ม จำนวนเส้นด้ายไม่ต่ำกว่า 140 เส้น ต่อตารางนิ้ว ทอด้วยเส้นด้าย $20 \times 20 (\pm 2)$ จำนวนเส้นด้ายยืนและด้ายพุ่งต้องไม่น้อยกว่า 2 ใน 3 ของเส้นด้ายยืนเพื่อป้องกันการหดตัวของผ้าด้านใดด้านหนึ่งจนเกินไป
2. พิมพ์โลโก้ ชื่อโรงพยาบาล / พ.ศ. ปัจจุบัน ทั้งผืน
3. ฝ้ายเข้มเย็บนับได้ไม่น้อยกว่า 9 ฝ้ายเข้มต่อความยาว 1 นิ้ว
4. ตัวอักษรพิมพ์ด้วยหมึกพิเศษสีดำ อดีชัดเจนไม่ลอกหลุดเมื่อซักล้าง
5. ตัดเย็บด้วยผ้าฝ้าย 2 ชั้น ตะเข็บคู่
6. เจาะกลางขนาด 3.5×3.5 นิ้ว

ผู้กำหนดรายละเอียดและคุณลักษณะเฉพาะ

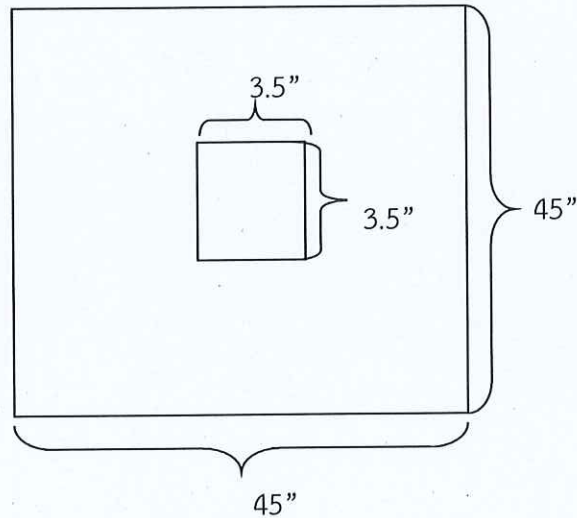
1. 
(ผู้ช่วยศาสตราจารย์ นายแพทย์ประสิทธิ์ อุพาพรรณ)
2. 
(นางสาวทัศนีย์ ลิ้มปิโสภณ)
3. 
(นางสาวสุวรรณา สินสวาท)

ศูนย์การแพทย์สมเด็จพระรัตนราชสุตาฯ สยามบรมราชกุมารี
คุณลักษณะเฉพาะของวัสดุผ้าสำหรับทำหัตถการ

รายการที่ 2.13 ผ้าสี่เหลี่ยม 2 ชั้น เจาะกลาง ขนาดไม่น้อยกว่า 45" x 45"

จำนวน 500 ผืน

กว้างไม่น้อยกว่า 45 นิ้ว
ยาวไม่น้อยกว่า 45 นิ้ว



1. เป็นผ้าฝ้าย 100% สีเขียวเข้ม จำนวนเส้นด้ายไม่ต่ำกว่า 140 เส้น ต่อตารางนิ้ว ทอด้วยเส้นด้าย $20 \times 20(\pm 2)$ จำนวนเส้นด้ายยืนและด้ายพุ่งต้องไม่น้อยกว่า 2 ใน 3 ของเส้นด้ายยืนเพื่อป้องกันการหดตัวของผ้าด้านใดด้านหนึ่งจนเกินไป
2. พิมพ์โลโก้ ชื่อโรงพยาบาล / พ.ศ. ปัจจุบัน ทั้งผืน
3. ฝ้ายเข้มเย็บนับได้ไม่น้อยกว่า 9 ฝ้ายเข้มต่อความยาว 1 นิ้ว
4. ตัวอักษรพิมพ์ด้วยหมึกพิเศษสีดำ อย่างดีชัดเจนไม่ลอกหลุดเมื่อซักล้าง
5. เจาะกลางขนาด 3.5×3.5 นิ้ว
6. ตัดเย็บด้วยผ้าฝ้าย 2 ชั้น ตะเข็บคู่

ผู้กำหนดรายละเอียดและคุณลักษณะเฉพาะ

1. อภิสิทธิ์ มณีนธ์
(ผู้ช่วยศาสตราจารย์ นายแพทย์ประสิทธิ์ อูพาพรรณ)
2. ลลนา นิล
(นางสาวทัศนีย์ ลิ้มปิโสภณ)
3. สุวิภา
(นางสาวสุวรรณา สิ้นสวาท)

ศูนย์การแพทย์สมเด็จพระเทพรัตนราชสุดาฯ สยามบรมราชกุมารี
คุณลักษณะเฉพาะของวัสดุผ้าสำหรับทำหัตถการ

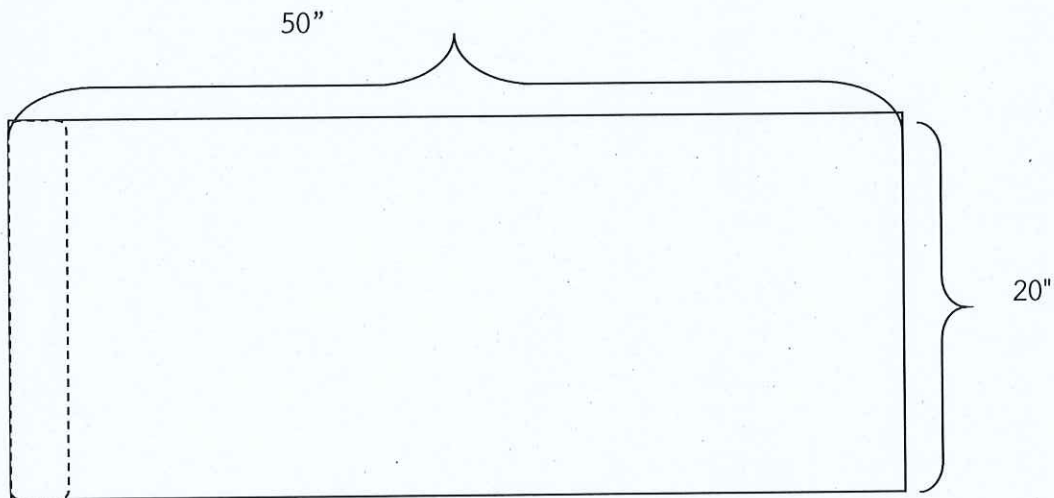
รายการที่ 2.14 ผ้าสี่เหลี่ยม 2 ชั้น ขนาดไม่น้อยกว่า 20"x 50" (ปลอกเมโย)

จำนวน 200 ผืน

กว้าง 20 นิ้ว

ยาว 50 นิ้ว

1. ผ้าฝ้าย 100% สีเขียวเข้มจำนวนเส้นด้ายไม่ต่ำกว่า 140 เส้นต่อตารางนิ้ว ทอด้วยเส้นด้าย 20x20(±2) จำนวนเส้นด้ายยืนและด้ายพุ่งรวมกันไม่น้อยกว่า 2 ใน 3 ของเส้นด้ายยืนเพื่อป้องกันการหดตัวของผ้าด้านใดด้านหนึ่งจนเกินไป
2. ตัดเย็บด้วยผ้าฝ้าย 2 ชั้น ตะเข็บคู่ เก็บรอยตะเข็บเข้าด้านใน
3. ฝียีบได้ไม่น้อยกว่า 9 ฝียีบต่อความยาว 1 นิ้ว เย็บด้วยผ้าฝ้ายสองชั้นตะเข็บคู่เป็นถุงสี่เหลี่ยมเปิดปากด้านเดียว
4. พิมพ์โลโก้ ชื่อโรงพยาบาล /พ.ศ. ปัจจุบัน ทั้งผืน
5. ตัวอักษรพิมพ์ด้วยหมึกพิเศษสีดำอย่างชัดเจนไม่ลอกหลุดเมื่อซักล้าง
6. ผ้าที่ตัดเย็บทุกรายการหลังซักรแล้วต้องมีขนาดไม่น้อยกว่าที่กำหนดในคุณลักษณะ



ผู้กำหนดรายละเอียดและคุณลักษณะเฉพาะ

1..... *ศาสตราจารย์ ดร. อรุณรัตน์*
(ผู้ช่วยศาสตราจารย์ นายแพทย์ประสิทธิ์ อูพาพรรณ)

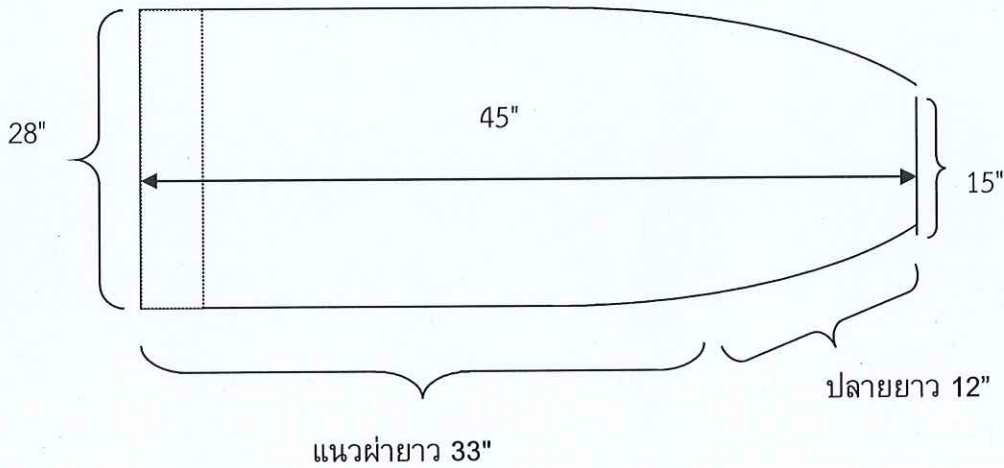
2..... *นางสาวทัศนีย์ ลิ้มปิโสภณ*
(นางสาวทัศนีย์ ลิ้มปิโสภณ)

3..... *นางสาวสุวรรณา สีนสาท*
(นางสาวสุวรรณา สีนสาท)

ศูนย์การแพทย์สมเด็จพระเทพรัตนราชสุดาฯ สยามบรมราชกุมารี
คุณลักษณะเฉพาะของวัสดุผ้าสำหรับทำหัตถการ

รายการที่ 2.15 ผ้าสี่เหลี่ยม 2 ชั้น ขนาดไม่น้อยกว่า 28"x 45" (ปกอกขา)

จำนวน 100 ผืน



1. เป็นผ้าฝ้าย 100% สีเขียวเข้ม จำนวนเส้นด้ายไม่ต่ำกว่า 140 เส้น ต่อตารางนิ้ว ทอด้วยเส้นด้าย $20 \times 20(\pm 2)$ จำนวนเส้นด้ายยืนและด้ายพุ่งรวมกันไม่น้อยกว่า 2 ใน 3 ของเส้นด้ายยืนเพื่อป้องกันการหดตัวของผ้าด้านใดด้านหนึ่งจนเกินไป
2. พิมพ์โลโก้ ชื่อโรงพยาบาล / พ.ศ. ปัจจุบัน ทั้งผืน
3. ฝีมั่มเย็บนับได้ไม่น้อยกว่า 9 ฝีมั่มต่อความยาว 1 นิ้ว
4. ตัดเย็บด้วยผ้าฝ้าย 2 ชั้น ตะเข็บคู่ ฝาด้านข้าง ยาว 33 นิ้ว เปิดปากด้านเดียว ลักษณะดังรูป
5. ตัวอักษรพิมพ์ด้วยหมึกพิเศษสีดำ อย่างชัดเจนไม่ลอกหลุดเมื่อซักล้าง
6. ผ้าที่ตัดเย็บทุกรายการหลังซักแล้วต้องมีขนาดไม่น้อยกว่าที่กำหนดในคุณลักษณะ

ผู้กำหนดรายละเอียดและคุณลักษณะเฉพาะ

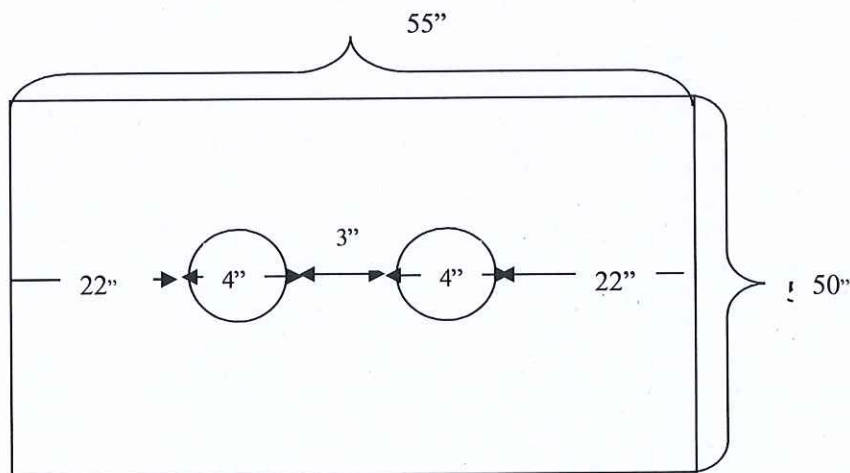
1.
(ผู้ช่วยศาสตราจารย์ นายแพทย์ประสิทธิ์ อุพาพรณ)
2.
(นางสาวทัศนีย์ ลิ้มปิโสภณ)
3.
(นางสาวสุวรรณา สิ้นสวาท)

ศูนย์การแพทย์สมเด็จพระเทพรัตนราชสุดาฯ สยามบรมราชกุมารี
คุณลักษณะเฉพาะของวัสดุผ้าสำหรับทำหัตถการ

รายการที่ 2.16 ผ้าสี่เหลี่ยม 2 ชั้น เจาะกลาง ขนาดไม่น้อยกว่า 50" x 55" (Cath Lab) จำนวน 100 ผืน

กว้าง 50 นิ้ว
ยาว 55 นิ้ว

1. เป็นผ้าฝ้าย 100% สีเขียวเข้ม จำนวนเส้นด้ายไม่ต่ำกว่า 140 เส้น ต่อตารางนิ้ว ทอด้วยเส้นด้าย $20 \times 20(\pm 2)$ จำนวนเส้นด้ายยืนและด้ายพุ่งรวมกันไม่น้อยกว่า 2 ใน 3 ของเส้นด้ายยืนเพื่อป้องกันการหดตัวของผ้าด้านใดด้านหนึ่งจนเกินไป
2. พิมพ์โลโก้ ชื่อโรงพยาบาล พ.ศ. ปัจจุบัน ทั้งผืน
3. ฝีเข็มเย็บนับได้ไม่น้อยกว่า 9 ฝีเข็มต่อความยาว 1 นิ้ว
4. ตัวอักษรพิมพ์ด้วยหมึกพิเศษสีดำ อย่างดีชัดเจนไม่ลอกหลุดเมื่อซักล้าง
5. ตัดเย็บด้วยผ้าฝ้าย 2 ชั้น ตะเข็บคู่
6. ผ้าที่ตัดเย็บทุกรายการหลังซักแล้วต้องมีขนาดไม่น้อยกว่าที่กำหนดในคุณลักษณะ
7. เจาะกลางเป็นวงกลม 2 วง ขนาด 4 นิ้ว สองวงห่างกัน 3 นิ้ว



ผู้กำหนดรายละเอียดและคุณลักษณะเฉพาะ

- 1..... ดร. รุจนาพร
(ผู้ช่วยศาสตราจารย์ นายแพทย์ประสิทธิ์ อุพาพรรณ)
- 2..... นางสาวทัศนีย์ ลิ้มปิโสภณ
(นางสาวทัศนีย์ ลิ้มปิโสภณ)
- 3..... นางสาวสุวรรณา สิ้นสวาท
(นางสาวสุวรรณา สิ้นสวาท)

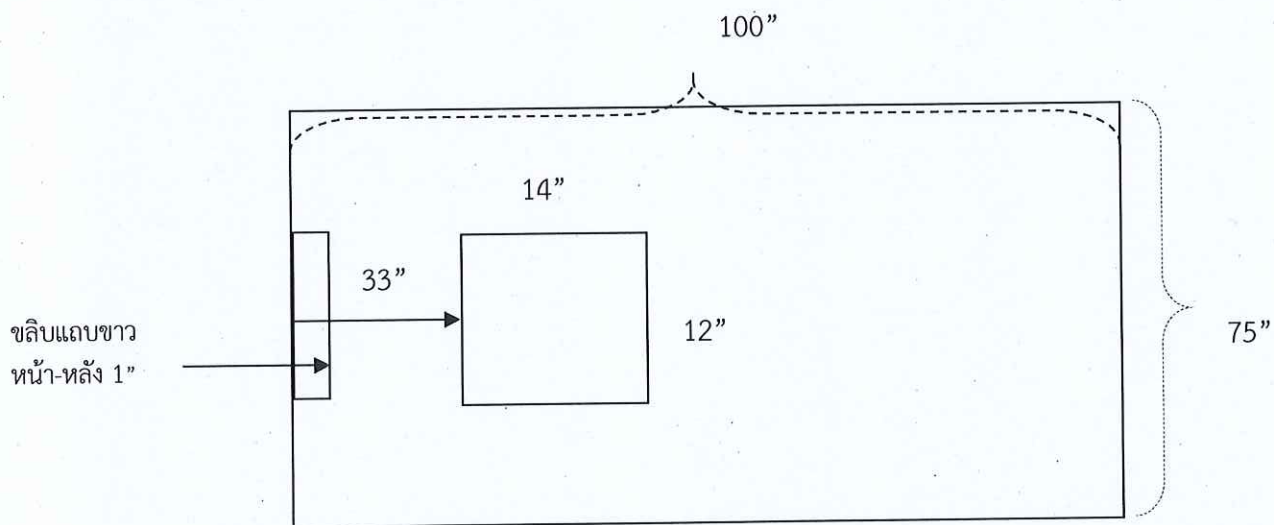
ศูนย์การแพทย์สมเด็จพระรัตนราชสุตาฯ สยามบรมราชกุมารี
คุณลักษณะเฉพาะของวัสดุผ้าสำหรับทำหัตถการ

รายการที่ 2.17 ผ้าสี่เหลี่ยม 2 ชั้น เจาะกลางขนาดไม่น้อยกว่า 75" x 100" (Bundle Pack)

จำนวน 150 ผืน

กว้าง 75 นิ้ว
ยาว 100 นิ้ว

1. เป็นผ้าฝ้าย 100% สีเขียวเข้ม จำนวนเส้นด้ายไม่ต่ำกว่า 140 เส้น ต่อตารางนิ้ว ทอด้วยเส้นด้าย $20 \times 20 (\pm 2)$ จำนวนเส้นด้ายยืนและด้ายพุ่งต้องไม่น้อยกว่า 2 ใน 3 ของเส้นด้ายยืนเพื่อป้องกันการหดตัวของผ้าด้านใดด้านหนึ่งจนเกินไป
2. พิมพ์โลโก้ ชื่อโรงพยาบาล พ.ศ. ปัจจุบัน ทั้งผืน
3. ฝ้ายเข้มเย็บนับได้ไม่น้อยกว่า 9 ฝ้ายต่อความยาว 1 นิ้ว
4. ตัวอักษรพิมพ์ด้วยหมึกพิเศษสีดำ อย่างดีชัดเจนไม่ลอกหลุดเมื่อซักล้าง
5. ตัดเย็บด้วยผ้าฝ้าย 2 ชั้น ตะเข็บคู่
6. เจาะกลางขนาด 12×14 นิ้ว
7. สามารถมีรอยต่อได้บริเวณริมผืนไม่เกิน 1 ด้าน



ผู้กำหนดรายละเอียดและคุณลักษณะเฉพาะ

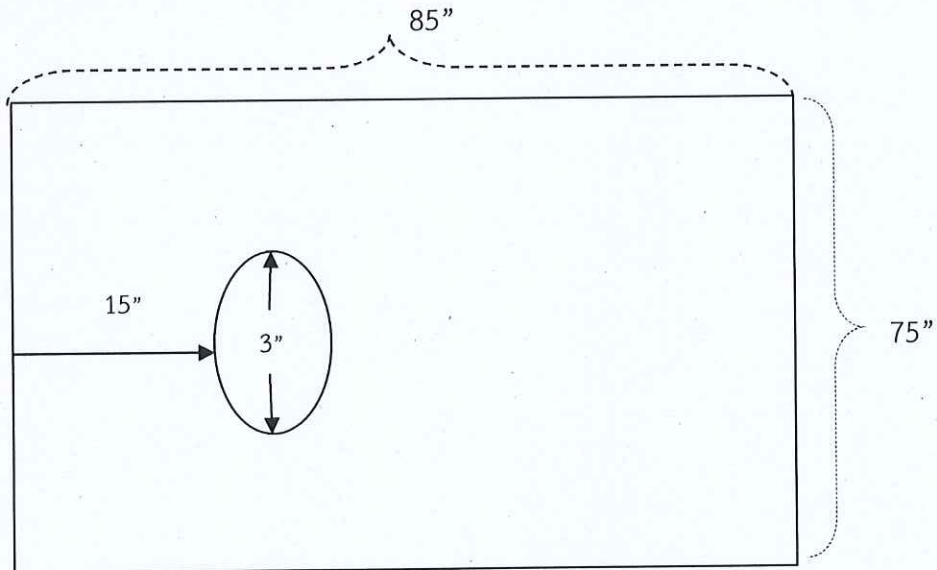
1. *ดร.ศิริ จ. พงษ์ศิริ*
(ผู้ช่วยศาสตราจารย์ นายแพทย์ประสิทธิ์ อุพาพรรณ)
2. *low all*
(นางสาวทัศนีย์ ลิ้มปิโสภณ)
3. *ณิชา*
(นางสาวสุวรรณา สีนสวาท)

ศูนย์การแพทย์สมเด็จพระเทพรัตนราชสุดาฯ สยามบรมราชกุมารี
คุณลักษณะเฉพาะของวัสดุผ้าสำหรับทำหัตถการ

รายการที่ 2.18 ผ้าสี่เหลี่ยม 2 ชั้น เจาะกลางขนาดไม่น้อยกว่า 75" x 85" (Bundle Eye) จำนวน 150 ผืน

กว้าง 75 นิ้ว
ยาว 85 นิ้ว

1. เป็นผ้าฝ้าย 100% สีเขียวเข้ม จำนวนเส้นด้ายไม่ต่ำกว่า 140 เส้น ต่อตารางนิ้ว ทอด้วยเส้นด้าย $20 \times 20(\pm 2)$ จำนวนเส้นด้ายยืนและด้ายพุ่งต้องไม่น้อยกว่า 2 ใน 3 ของเส้นด้ายยืนเพื่อป้องกันการหดตัวของผ้าด้านใดด้านหนึ่งจนเกินไป
2. พิมพ์โลโก้ ชื่อโรงพยาบาล / พ.ศ. ปัจจุบัน ทั้งผืน
3. ฝีเข็มเย็บนับได้ไม่น้อยกว่า 9 ฝีเข็มต่อความยาว 1 นิ้ว
4. ตัวอักษรพิมพ์ด้วยหมึกพิเศษสีดำ อดีชัดเจนไม่ลอกหลุดเมื่อซักล้าง
5. ตัดเย็บด้วยผ้าฝ้าย 2 ชั้น ตะเข็บคู่
6. เจาะกลางเป็นวงรีขนาด 3 นิ้ว
7. สามารถมีรอยต่อได้บริเวณริมผืนไม่เกิน 1 ด้าน



ผู้กำหนดรายละเอียดและคุณลักษณะเฉพาะ

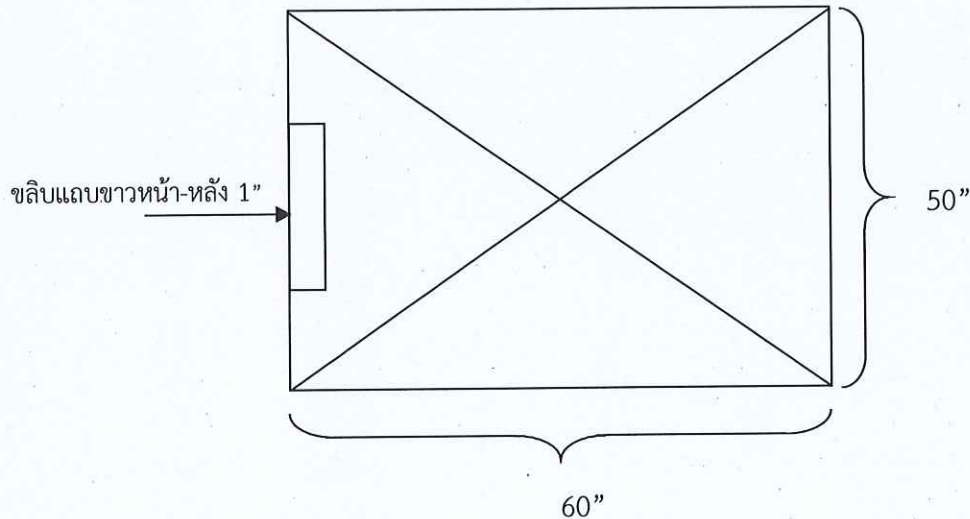
1.
(ผู้ช่วยศาสตราจารย์ นายแพทย์ประสิทธิ์ อูพาพรรณ)
2.
(นางสาวทัศนีย์ ลิ้มปิโสภณ)
3.
(นางสาวสุวรรณา สิ้นสวาท)

ศูนย์การแพทย์สมเด็จพระเทพรัตนราชสุดาฯ สยามบรมราชกุมารี
คุณลักษณะเฉพาะของวัสดุผ้าสำหรับผู้ป่วยและทำหัตถการ

รายการที่ 2.19 ผ้าสีเหลี่ยม 2 ชั้น ขนาดไม่น้อยกว่า 50"x60" (ฝ้ายกตัวผู้ป่วย)

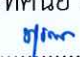
จำนวน 150 ผืน

กว้าง 50 นิ้ว
ยาว 60 นิ้ว



1. เป็นผ้าฝ้าย 100% สีเขียวเข้ม จำนวนเส้นด้ายไม่ต่ำกว่า 140 เส้น ต่อตารางนิ้ว ทอด้วยเส้นด้าย $20 \times 20 (\pm 2)$ จำนวนเส้นด้ายยืนและด้ายพุ่งต้องไม่น้อยกว่า 2 ใน 3 ของเส้นด้ายยืนเพื่อป้องกันการหดตัวของผ้าด้านใดด้านหนึ่งจนเกินไป
2. พิมพ์โลโก้ ชื่อโรงพยาบาล / พ.ศ. ปัจจุบัน ทั้งผืน
3. ฝีมือนับได้ไม่น้อยกว่า 9 ฝีมือนับต่อความยาว 1 นิ้ว
4. ตัวอักษรพิมพ์ด้วยหมึกพิเศษสีดำ อย่างชัดเจนไม่ลอกหลุดเมื่อซักล้าง
5. ตัดเย็บด้วยผ้าฝ้าย 2 ชั้น ตะเข็บคู่
6. เย็บแบบทแยงมุมตามรูป

ผู้กำหนดรายละเอียดและคุณลักษณะเฉพาะ

1. 
(ผู้ช่วยศาสตราจารย์ นายแพทย์ประสิทธิ์ อูพาพรณ)
2. 
(นางสาวทัศนีย์ ลิ้มปิโสภณ)
3. 
(นางสาวสุวรรณา สิ้นสawat)

ศูนย์การแพทย์สมเด็จพระเทพรัตนราชสุดาฯ สยามบรมราชกุมารี
คุณลักษณะเฉพาะของวัสดุผ้าสำหรับทำหัตถการ

รายการที่ 2.20 ชุดเจ้าหน้าที่ Size M จำนวน 300 ชุด
รายการที่ 2.21 ชุดเจ้าหน้าที่ Size L จำนวน 300 ชุด

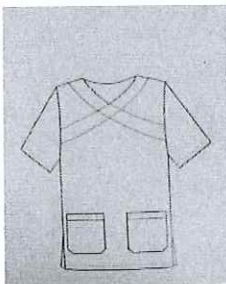
รายการที่ 2.22 ชุดเจ้าหน้าที่ Size XL จำนวน 150 ชุด
รายการที่ 2.23 ชุดเจ้าหน้าที่ Size XXL จำนวน 150 ชุด

ขนาดเสื้อ	S	M	L	XL	XXL
ไหล่	16"	17"	18"	19"	21"
รอบอก	42"	44"	46"	48"	50"
ความยาว	27"	28"	29"	30"	31"
แขนยาว	7"	9"	9"	10"	11"
วงแขน	20.5"	21"	21.5"	22"	22.5"
ปลายแขน	15"	16"	17"	18"	19"
รอบคอ	23"	23"	24.5"	24.5"	25"
คอกว้าง	9"	9"	9.5"	9.5"	10"

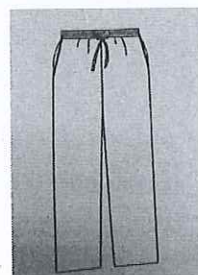
ขนาด	S	M	L	XL	XXL
กางเกง					
รอบสะโพก	40	42	44	46	48
กางเกงยาว	38	39	40	41	41
ปลายขา	17	17	18	19	20

1. ผ้าโพลีเอสเตอร์สีเขียวเข้ม เส้นด้ายทอคู่ โครงสร้างเส้นด้ายทอ NO. 34/2 x 34/2 (± 3) จำนวนเส้นด้ายไม่น้อยกว่า 120 เส้นต่อ 1 ตารางนิ้ว (จำนวนเส้นด้ายยืนไม่น้อยกว่า 70 เส้น , จำนวนเส้นด้ายพุ่งไม่น้อยกว่า 50 เส้น)
2. อัตราส่วนผสม Polyester 65% (± 3) Rayon 35% (± 3)
3. พิมพ์โลโก้ ชื่อโรงพยาบาลพร้อม พ.ศ.ปัจจุบัน ด้วยหมึกพิเศษสีดำ อย่างชัดเจนไม่ลอกหลุดเมื่อซักล้าง
4. ฝีมัธยมนับได้ไม่น้อยกว่า 9 ฝีมัธยมต่อความยาว 1 นิ้ว
5. มีกระเป๋าสองใบขนาด 6X6 นิ้ว ดังภาพ
6. มีกางเกงขอบายยึดและมีเชือกผูกที่เอวดังภาพ

แบบเสื้อ



แบบกางเกง



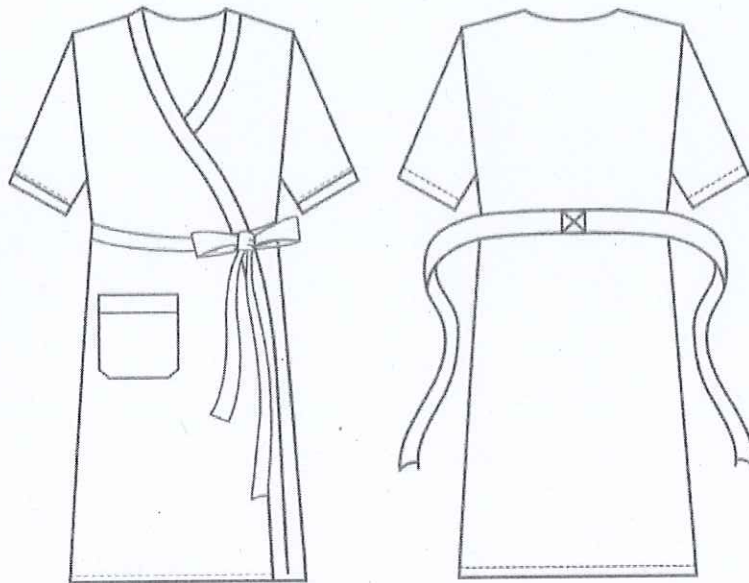
ผู้กำหนดรายละเอียดและคุณลักษณะเฉพาะ

- 1..... 
(ผู้ช่วยศาสตราจารย์ นายแพทย์ประสิทธิ์ อุพาพรรณ)
- 2..... 
(นางสาวทัศนีย์ ลิ้มปิโสภณ)
- 3..... 
(นางสาวสุวรรณา สิ้นสawat)

ศูนย์การแพทย์สมเด็จพระเทพรัตนราชสุดาฯ สยามบรมราชกุมารี
คุณลักษณะเฉพาะของวัสดุผ้าสำหรับทำหัตถการ

รายการที่ 2.24 ชุดกิโมโนแขนสั้น

จำนวน 500 ชุด



1. เป็นผ้าคอมทิวแบบหนา สีเขียวเข้ม จำนวนเส้นด้ายต้องนับได้ไม่น้อยกว่า 210 เส้นต่อ 1 ตารางนิ้ว (จำนวนเส้นด้ายยืนไม่น้อยกว่า 140 เส้น , จำนวนเส้นด้ายพุ่งไม่น้อยกว่า 70 เส้น)
2. อัตราส่วนผสม Polyester 65%(±3) Cotton 35%(±3) โครงสร้างเส้นด้ายทอ NO. 30 x 30 (±3)
3. พิมพ์โลโก้ ชื่อโรงพยาบาล พ.ศ. ปัจจุบัน ทั้งตัว
4. ฝีมือนับได้ไม่น้อยกว่า 9 ฝีมือนต่อความยาว 1 นิ้ว
5. ตัวอักษรพิมพ์ด้วยหมึกพิเศษสีดำ อย่างชัดเจนไม่ลอกหลุดเมื่อซักล้าง
6. ขนาดตัวยาว 50 นิ้ว ไหล่กว้าง 25 นิ้ว รอบตัว 50 นิ้ว
7. กระเป๋ายาว 6×6 นิ้ว ติดบริเวณดังรูป

ผู้กำหนดรายละเอียดและคุณลักษณะเฉพาะ

- 1..... *ศาสตราจารย์ นายแพทย์ประสิทธิ์ อุพาพวรรณ*
(ผู้ช่วยศาสตราจารย์ นายแพทย์ประสิทธิ์ อุพาพวรรณ)
- 2..... *ลลิตา ลิ้มปิโสภณ*
(นางสาวทัศนีย์ ลิ้มปิโสภณ)
- 3..... *สุวิมล*
(นางสาวสุวรรณา สินสวาท)

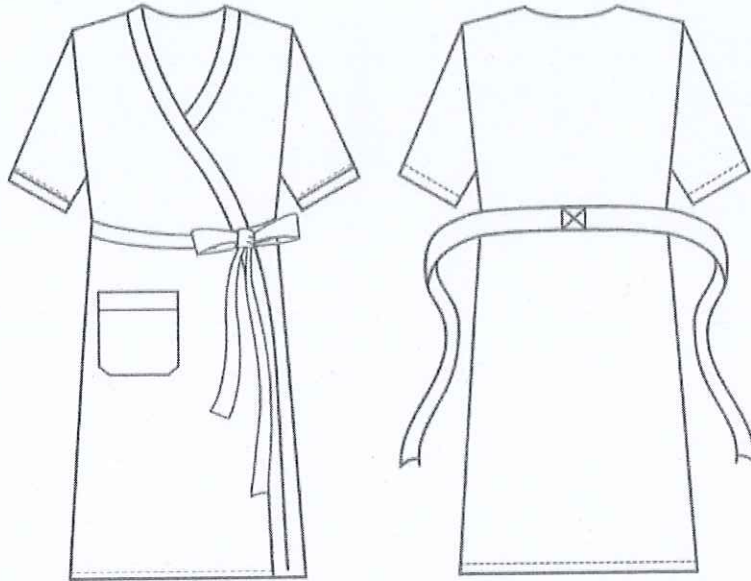
ศูนย์การแพทย์สมเด็จพระเทพรัตนราชสุดาฯ สยามบรมราชกุมารี
คุณลักษณะเฉพาะของวัสดุผ้าสำหรับทำหัตถการ

รายการที่ 2.25 ชุดกิโมโนแขนสั้น (ใหญ่พิเศษ)

จำนวน 50 ชุด


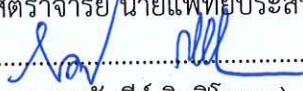
ขนาดเสื้อเย็บสำเร็จ

ไหล่	34	นิ้ว
รอบอก	62	นิ้ว
ความยาว	50	นิ้ว



1. เป็นผ้าคอมทิวแบบหนา สีเขียวเข้ม จำนวนเส้นด้ายต้องนับได้ไม่น้อยกว่า 210 เส้นต่อ 1 ตารางนิ้ว (จำนวนเส้นด้ายยืนไม่น้อยกว่า 140 เส้น , จำนวนเส้นด้ายพุ่งไม่น้อยกว่า 70 เส้น)
2. อัตราส่วนผสม Polyester 65%(±3) Cotton 35%(±3) โครงสร้างเส้นด้ายทอ NO. 30 x 30 (±3)
3. พิมพ์โลโก้ ชื่อโรงพยาบาล พ.ศ. ปัจจุบัน ทั้งตัว
4. ฝิเข็มเย็บนับได้ไม่น้อยกว่า 9 ฝิเข็มต่อความยาว 1 นิ้ว
5. ตัวอักษรพิมพ์ด้วยหมึกพิเศษสีดำ อดีชัดเจนไม่ลอกหลุดเมื่อซักล้าง
6. กระเป๋ายาวขนาด 6×6 นิ้ว ติดบริเวณดังรูป

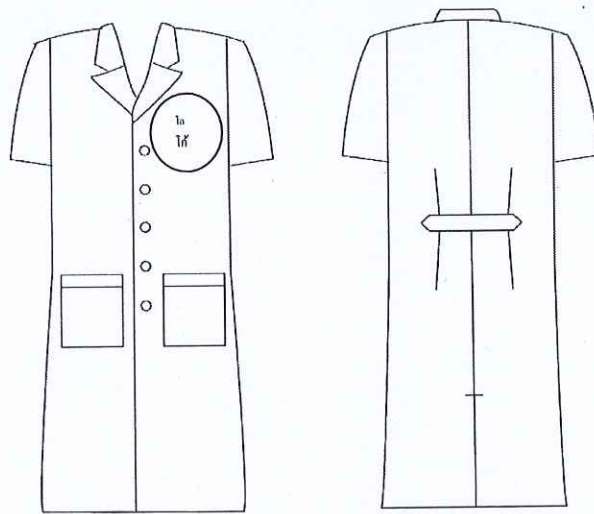
ผู้กำหนดรายละเอียดและคุณลักษณะเฉพาะ

1. 
(ผู้ช่วยศาสตราจารย์ นายแพทย์ประสิทธิ์ อุพาพรณ)
2. 
(นางสาวทัศนีย์ ลิ้มปิโสภณ)
3. 
(นางสาวสุวรรณา สินสวาท)

ศูนย์การแพทย์สมเด็จพระเทพรัตนราชสุดาฯ สยามบรมราชกุมารี
คุณลักษณะเฉพาะของวัสดุผ้าสำหรับทำหัตถการ

รายการที่ 2.26 เสื้อกาวน์ตัวยาว - แขนสั้น สีขาว Size L	จำนวน	35	ตัว
รายการที่ 2.27 เสื้อกาวน์ตัวยาว - แขนสั้น สีขาว Size XL	จำนวน	30	ตัว

ขนาด	SS	S	M	L	XL	
ไหล่	15	16	18	19	20	นิ้ว
อก	40	42	45	48	50	นิ้ว
ตัวยาว	39	40	42	44	46	นิ้ว



ผ้าที่ใช้ตัดเย็บ

1. ผ้าโพลีเอสเตอร์ (TR) สีขาว อัตราส่วนผสม Polyester 80%(±3) Rayon 20%(±3)
2. ด้ายทอเบอร์ 30/2 x 15/1 (±3) จำนวนเส้นด้ายไม่น้อยกว่า 100 เส้นต่อ 1 ตารางนิ้ว (จำนวนเส้นด้ายยืนไม่น้อยกว่า 56 เส้น , จำนวนเส้นด้ายพุ่งไม่น้อยกว่า 44 เส้น)
3. ปักโลโก้ ชื่อโรงพยาบาล พ.ศ. ปัจจุบัน 1 จุด บริเวณหน้าอกเสื้อด้านซ้าย ดังภาพตัวอย่าง
4. ให้ตัดตามความยาวของผ้า
5. ฝีเข็มที่เย็บต้องไม่น้อยกว่า 9 ฝีเข็มต่อความยาว 1 นิ้ว ใช้ด้ายคุณภาพดี มีความเหนียวและไม่ขาดง่าย

ผู้กำหนดรายละเอียดและคุณลักษณะเฉพาะ

- 1.....
(ผู้ช่วยศาสตราจารย์ นายแพทย์ประสิทธิ์ อุพาพวรรณ)
- 2.....
(นางสาวทัศนีย์ ลิ้มปิโสภณ)
- 3.....
(นางสาวสุวรรณา สิ้นสวาท)

ศูนย์การแพทย์สมเด็จพระเทพรัตนราชสุดาฯ สยามบรมราชกุมารี
คุณลักษณะเฉพาะของวัสดุผ้าสำหรับผู้ป่วยและทำหัตถการ

รายการที่ 2.28 หมวกคลุมผมห้องผ่าตัด

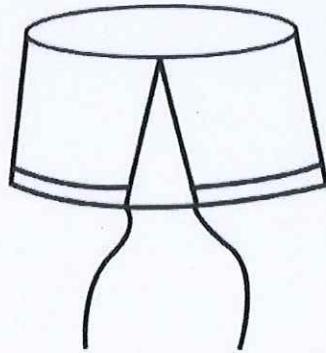
จำนวน 200 ใบ

ขนาดวงรีด้านบน 6.5" x 8"

ขนาดรอบขอบหมวก 28"

ความสูงขอบหมวก 6"

เชือกสำหรับรัดด้านหลัง 2 เส้นๆ ละ 8" ต่อรูดสามเหลี่ยม



1. เป็นผ้าโพลีเอสเตอร์ใยผสม Polyester 65%(±3) Cotton 35%(±3) จำนวนเส้นด้าย 210 เส้น ต่อดารางนิ้ว ทอด้วยเส้นด้าย 45× 45(±3) จำนวนเส้นด้ายยืนต้องไม่น้อยกว่า 140 เส้น, จำนวนเส้นด้ายพุ่งต้องไม่น้อยกว่า 70 เส้น
2. พิมพ์โลโก้ ชื่อโรงพยาบาล พ.ศ. ปัจจุบัน ทั้งใบ
3. ฝั้เข็มเย็บต้องไม่น้อยกว่า 9 ฝั้เข็มต่อความยาว 1 นิ้ว ใช้ด้ายคุณภาพดี มีความเหนียวและไม่ขาดสีคงทน
4. ตัวอักษรพิมพ์ด้วยหมึกพิเศษสีดำ อดีชัดเจนไม่ลอกหลุดเมื่อซักล้าง

ผู้กำหนดรายละเอียดและคุณลักษณะเฉพาะ

1.....
(ผู้ช่วยศาสตราจารย์ นายแพทย์ประสิทธิ์ อุพาพรณ)

2.....
(นางสาวทัศนีย์ ลิ้มปิโสภณ)

3.....
(นางสาวสุวรรณา สิ้นสวาท)

ศูนย์การแพทย์สมเด็จพระเทพรัตนราชสุดาฯ สยามบรมราชกุมารี
คุณลักษณะเฉพาะของวัสดุผ้าสำหรับทำหัตถการ

รายการที่ 2.29 ชุดเจ้าหน้าที่สีเขียวยอดตอง Size M จำนวน 5 ชุด

รายการที่ 2.30 ชุดเจ้าหน้าที่สีเขียวยอดตอง Size L จำนวน 5 ชุด

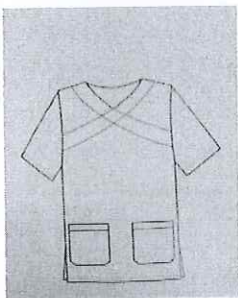
รายการที่ 2.31 ชุดเจ้าหน้าที่สีเขียวยอดตอง Size XL จำนวน 5 ชุด

ขนาดเสื้อ	M	L	XL
ไหล่	17"	18"	19"
รอบอก	44"	46"	48"
ความยาว	28"	29"	30"
แขนยาว	9"	9"	10"
วงแขน	21"	21.5"	22"
ปลายแขน	16"	17"	18"
รอบคอ	23"	24.5"	24.5"
คอกว้าง	9"	9.5"	9.5"

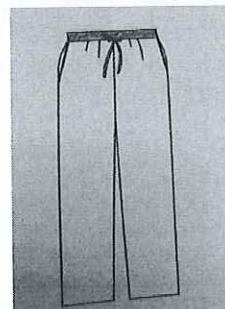
ขนาด	M	L	XL
กางเกง			
รอบสะโพก	42	44	46
กางเกงยาว	39	40	41
ปลายขา	17	18	19

1. ผ้าโพลีเอสเตอร์สีเขียวยอดตอง No.16 เส้นด้ายทอคู่ โครงสร้างเส้นด้ายทอ NO. 34/2 x 34/2 (± 3) จำนวนเส้นด้ายไม่น้อยกว่า 120 เส้นต่อ 1 ตารางนิ้ว (จำนวนเส้นด้ายยืนไม่น้อยกว่า 70 เส้น , จำนวนเส้นด้ายพุ่งไม่น้อยกว่า 50 เส้น)
2. อัตราส่วนผสม Polyester 65%(± 3) Rayon 35%(± 3)
3. พิมพ์โลโก้ ชื่อโรงพยาบาลพร้อม พ.ศ.ปัจจุบัน ด้วยหมึกพิเศษสีดำ อย่างดีชัดเจนไม่ลอกหลุดเมื่อซักล้าง
4. ฝึ่มเย็บนับได้ไม่น้อยกว่า 9 ฝึ่มต่อความยาว 1 นิ้ว
5. มีกระเป๋าสองใบขนาด 6X6 นิ้ว ดังภาพ
6. มีกางเกงขอบายยัดและมีเชือกผูกที่เอวดังภาพ

แบบเสื้อ



แบบกางเกง



ผู้กำหนดรายละเอียดและคุณลักษณะเฉพาะ

- 1..... *สกล งามรบ*
(ผู้ช่วยศาสตราจารย์ นายแพทย์ประสิทธิ์ อูภาพรรณ)
- 2..... *ลพ ภูมิ*
(นางสาวทัศนีย์ ลิ้มปิโสภณ)
- 3..... *สุวิภา*
(นางสาวสุวรรณา สิ้นสวาท)

ศูนย์การแพทย์สมเด็จพระเทพรัตนราชสุดาฯ สยามบรมราชกุมารี
คุณลักษณะเฉพาะของวัสดุผ้าสำหรับทำหัตถการ

รายการที่ 2.32 ชุดเจ้าหน้าที่สีเขียวหยก Size M จำนวน 15 ชุด

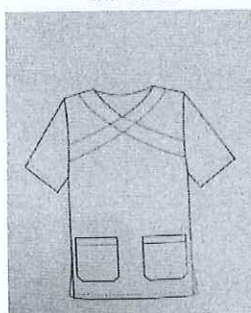
รายการที่ 2.33 ชุดเจ้าหน้าที่สีเขียวหยก Size 3XL จำนวน 5 ชุด

ขนาดเสื้อ	M	L	3XL
ไหล่	17"	18"	21"
รอบอก	44"	46"	54"
ความยาว	28"	29"	30"
แขนยาว	9"	9"	11"
วงแขน	21"	21.5"	24"
ปลายแขน	16"	17"	20"
รอบคอ	23"	24.5"	30"
คอกว้าง	9"	9.5"	10"

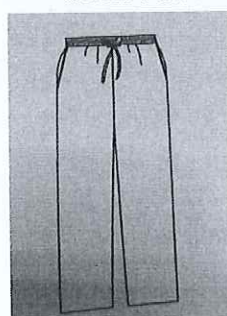
ขนาด	M	L	3XL
กางเกง			
รอบสะโพก	42	44	54
กางเกงยาว	39	40	40
ปลายขา	17	18	20

1. ผ้าโพลีเอสเตอร์สีเขียวหยก No.19 เส้นด้ายทอคู่ โครงสร้างเส้นด้ายทอ NO. 34/2 x 34/2 (± 3) จำนวนเส้นด้ายไม่น้อยกว่า 120 เส้นต่อ 1 ตารางนิ้ว (จำนวนเส้นด้ายยืนไม่น้อยกว่า 70 เส้น , จำนวนเส้นด้ายพุ่งไม่น้อยกว่า 50 เส้น)
2. อัตราส่วนผสม Polyester 65% (± 3) Rayon 35% (± 3)
3. พิมพ์โลโก้ ชื่อโรงพยาบาลพร้อม พ.ศ.ปัจจุบัน ด้วยหมึกพิเศษสีดำ อย่างดีชัดเจนไม่ลอกหลุดเมื่อซักล้าง
4. ฝีเข็มเย็บนับได้ไม่น้อยกว่า 9 ฝีเข็มต่อความยาว 1 นิ้ว
5. มีกระเป๋าสองใบขนาด 6X6 นิ้ว ดังภาพ
6. มีกางเกงขอบายยัดและมีเชือกผูกที่เอวดังภาพ

แบบเสื้อ



แบบกางเกง

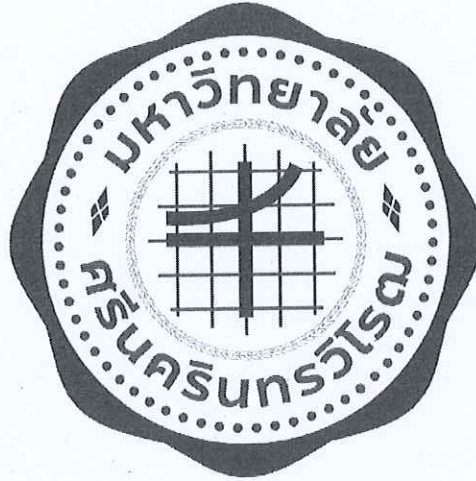


ผู้กำหนดรายละเอียดและคุณลักษณะเฉพาะ

1.
(ผู้ช่วยศาสตราจารย์ นายแพทย์ประสิทธิ์ อูพาทรรณ)
2.
(นางสาวทัศนีย์ ลิ้มปิโสภณ)
3.
(นางสาวสุวรรณา สิ้นสวาท)

เอกสารแนบท้าย

1. ตัวอย่างแบบและขนาดตัวหนังสือ โลโก้ โรงพยาบาล



ศูนย์การแพทย์ฯ พ.ศ.ปัจจุบัน

- ประเภทที่ 1 รายการที่ 1.2, 1.3, 1.4, 1.13, 1.14, 1.15, 1.16, 1.17, 1.18 และ 1.19 พิมพ์ตัวอักษรขนาด 0.5 ซม. ด้วยหมึกสีม่วงเข้ม
- ประเภทที่ 1 รายการที่ 1.1, 1.5, 1.6, 1.7, 1.8 และ 1.9 พิมพ์ตัวอักษรขนาด 2 ซม. ด้วยหมึกสีม่วงเข้ม
- ประเภทที่ 2 รายการที่ 2.1 ถึง 2.25 และ 2.28 ถึง 2.31 พิมพ์ตัวอักษรขนาด 0.5 ซม. ด้วยหมึกสีดำ
- ประเภทที่ 1 รายการที่ 1.2, 1.3, 1.4, 1.14 และ 1.15 พิมพ์โลโก้ ขนาดเส้นผ่าศูนย์กลาง 5 ซม. ด้วยหมึกสีม่วงเข้ม
- ประเภทที่ 1 รายการที่ 1.1, 1.7, 1.8 และ 1.9 พิมพ์ โลโก้ ขนาดเส้นผ่าศูนย์กลาง 43 ซม. ด้วยหมึกสีม่วงเข้ม
- ประเภทที่ 1 รายการที่ 1.5 และ 1.6 พิมพ์ โลโก้ ขนาดเส้นผ่าศูนย์กลาง 30 ซม. ด้วยหมึกสีม่วงเข้ม
- ประเภทที่ 2 รายการที่ 2.1 ถึง 2.25 และ 2.28 ถึง 2.33 พิมพ์โลโก้ ขนาดเส้นผ่าศูนย์กลาง 5 ซม. ด้วยหมึกสีดำ

หมายเหตุ สามารถดูตัวอย่างสี ขนาดโลโก้ ได้ที่งานซัฟฟอก ศูนย์การแพทย์ฯ

ผู้กำหนดรายละเอียดและคุณลักษณะเฉพาะ

- 1..... 
(ผู้ช่วยศาสตราจารย์ นายแพทย์ประสิทธิ์ อุพาพรรณ)
- 2..... 
(นางสาวทัศนีย์ ลิ้มปิโสภณ)
- 3..... 
(นางสาวสุวรรณา สิ้นสวาท)

เงื่อนไขเพื่อประกอบการพิจารณา

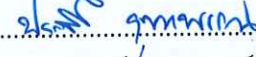
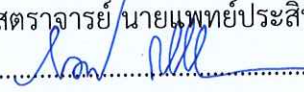
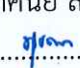
1. ผู้เสนอราคาจะต้องส่งตัวอย่างที่ตัดเย็บเสร็จเรียบร้อยแล้ว รายการละ 1 ชุด ดังรายละเอียดคุณลักษณะเฉพาะ รายการที่ 1.1 และ 1.8 ผ้าขนหนูสีตามกำหนด ต้องส่งตัวอย่างทอชื่อศูนย์การแพทย์สมเด็จพระเทพรัตนราชสุดาฯ สยามบรมราชกุมารี 2568 ในเนื้อผ้าด้วยด้ายไนลอนสีตามที่กำหนด ตลอดแนวที่ขอบด้านบนและขอบด้านล่างของผ้าขนหนูมาให้คณะกรรมการประกอบการพิจารณา หากไม่ยื่นตัวอย่างตามรายละเอียดดังกล่าวจะไม่รับพิจารณาทุกกรณี พร้อมตัดตัวอย่างผ้าที่ใช้ตัดเย็บทุกสีขนาด 15x15 นิ้ว มาด้วย
2. ผ้าที่ใช้ในการตัดเย็บจะต้องผ่านการตรวจสอบคุณภาพจากสถาบันพัฒนาอุตสาหกรรมสิ่งทอโดยต้องมีรายงานผลทดสอบเนื้อผ้าซึ่งต้องออกให้ไม่เกิน 90 วัน นับถึงวันที่เสนอราคา และให้นำผลทดสอบฉบับจริงมาแสดงในวันยื่นตัวอย่างแล้วจะคืนให้ภายหลังจากตรวจสอบเสร็จสิ้นโดยต้องระบุคุณลักษณะอย่างน้อยดังนี้
 - 1) ผ้าขนหนูสีม่วง ทอด้วยด้ายคู่ อัตราส่วนผสมผ้าบริเวณขนเป็นคอตตอน (Cotton) 100% น้ำหนักของผ้า 2.67 ปอนด์/ผืน
 - 2) ผ้าขนหนูสีม่วง ทอด้วยด้ายคู่ อัตราส่วนผสมผ้าบริเวณขนเป็นคอตตอน (Cotton) 100% น้ำหนักของผ้า 0.83 ปอนด์/ผืน
 - 3) ผ้า TC TWILL สีม่วง จำนวนเส้นด้ายต้องนับได้ไม่น้อยกว่า 215 เส้นต่อ 1 ตารางนิ้ว (จำนวนเส้นด้ายยืนไม่น้อยกว่า 143 เส้น , จำนวนเส้นด้ายพุ่งไม่น้อยกว่า 72 เส้น)
อัตราส่วนผสม Polyester 65%(±3) Cotton 35%(±3) ด้ายทอเบอร์ 45 x 34 (±3)
 - 4) ผ้า TC TWILL สีพระ จำนวนเส้นด้ายต้องนับได้ไม่น้อยกว่า 215 เส้นต่อ 1 ตารางนิ้ว (จำนวนเส้นด้ายยืนไม่น้อยกว่า 143 เส้น , จำนวนเส้นด้ายพุ่งไม่น้อยกว่า 72 เส้น)
อัตราส่วนผสม Polyester 65%(±3) Cotton 35%(±3) ด้ายทอเบอร์ 45 x 34 (±3)
 - 5) ผ้า TC TWILL สีฟ้า จำนวนเส้นด้ายต้องนับได้ไม่น้อยกว่า 215 เส้นต่อ 1 ตารางนิ้ว (จำนวนเส้นด้ายยืนไม่น้อยกว่า 143 เส้น , จำนวนเส้นด้ายพุ่งไม่น้อยกว่า 72 เส้น) อัตราส่วนผสม Polyester 65%(±3) Cotton 35%(±3) ด้ายทอเบอร์ 45 x 34 (±3)
 - 6) ผ้า TC TWILL เนื้อหนาสีเขียวเข้ม จำนวนเส้นด้ายต้องนับได้ไม่น้อยกว่า 210 เส้นต่อ 1 ตารางนิ้ว (จำนวนเส้นด้ายยืนไม่น้อยกว่า 140 เส้น , จำนวนเส้นด้ายพุ่งไม่น้อยกว่า 70 เส้น)
อัตราส่วนผสม Polyester 65%(±3) Cotton 35%(±3) ด้ายทอเบอร์ 30 x 30 (±3)

ผู้กำหนดรายละเอียดและคุณลักษณะเฉพาะ

1.....
(ผู้ช่วยศาสตราจารย์ นายแพทย์ประสิทธิ์ อูพาพรรณ)2.....
(นางสาวทัศนีย์ ลิ้มปิโสภณ)3.....
(นางสาวสุวรรณา สิ้นสวาท)

- 7) ผ้าสาธิต สีขาว (Cotton 100 % ไม่ผสมใยสังเคราะห์) จำนวนเส้นด้ายต้องนับได้ไม่น้อยกว่า 110 เส้นต่อ 1 ตารางนิ้ว (จำนวนเส้นด้ายยืนไม่น้อยกว่า 60 เส้น , จำนวนเส้นด้ายพุ่งไม่น้อยกว่า 50 เส้น) ด้ายทอเบอร์ 40 x 40 (± 3)
- 8) ผ้าฝ้าย 100% สีเขียวเข้ม จำนวนเส้นด้าย 140 เส้น ต่อตารางนิ้ว ทอด้วยเส้นด้าย 20 x 20 (± 2) จำนวนเส้นด้ายยืน และด้ายพุ่งต้องไม่น้อยกว่า 2 ใน 3 ของเส้นด้ายยืน
- 9) ผ้าโพลีเอสเตอร์สีเขียวเข้ม โครงสร้างเส้นด้ายทอ NO. 34/2 x 34/2 (± 3) จำนวนเส้นด้ายไม่น้อยกว่า 120 เส้นต่อ 1 ตารางนิ้ว (จำนวนเส้นด้ายยืนไม่น้อยกว่า 70 เส้น , จำนวนเส้นด้ายพุ่งไม่น้อยกว่า 50 เส้น) อัตราส่วนผสม Polyester 65% (± 3) Rayon 35% (± 3)
- 10) ผ้าโพลีเอสเตอร์สีเขียวดอง โครงสร้างเส้นด้ายทอ NO. 34/2 x 34/2 (± 3) จำนวนเส้นด้ายไม่น้อยกว่า 120 เส้นต่อ 1 ตารางนิ้ว (จำนวนเส้นด้ายยืนไม่น้อยกว่า 70 เส้น , จำนวนเส้นด้ายพุ่งไม่น้อยกว่า 50 เส้น) อัตราส่วนผสม Polyester 65% (± 3) Rayon 35% (± 3)
- 11) ผ้าโพลีเอสเตอร์สีเขียวหยก โครงสร้างเส้นด้ายทอ NO. 34/2 x 34/2 (± 3) จำนวนเส้นด้ายไม่น้อยกว่า 120 เส้นต่อ 1 ตารางนิ้ว (จำนวนเส้นด้ายยืนไม่น้อยกว่า 70 เส้น , จำนวนเส้นด้ายพุ่งไม่น้อยกว่า 50 เส้น) อัตราส่วนผสม Polyester 65% (± 3) Rayon 35% (± 3)
- 12) ผ้าโพลีเอสเตอร์ (TR) สีขาว อัตราส่วนผสม Polyester 80% (± 3) Rayon 20% (± 3) ด้ายทอเบอร์ 30/2 x 15/1 (± 3) จำนวนเส้นด้ายไม่น้อยกว่า 120 เส้นต่อ 1 ตารางนิ้ว (จำนวนเส้นด้ายยืนไม่น้อยกว่า 70 เส้น , จำนวนเส้นด้ายพุ่งไม่น้อยกว่า 50 เส้น)

ผู้กำหนดรายละเอียดและคุณลักษณะเฉพาะ

- 1..... 
(ผู้ช่วยศาสตราจารย์ นายแพทย์ประสิทธิ์ อุพาพรรณ)
- 2..... 
(นางสาวทัศนีย์ ลิ้มปิโสภณ)
- 3..... 
(นางสาวสุวรรณมา สินสวาท)