

แบบงานระบบสุขาภิบาลและดับเพลิง

PROJECT : งานปรับปรุงห้องเรียนและห้องน้ำ ชั้น 3-10
อาคารวิทยาลัยนานาชาติเพื่อศึกษาความยั่งยืน
แขวงคลองเตยเหนือ เขตวัฒนา กรุงเทพมหานคร


OWNER : วิทยาลัยนานาชาติเพื่อศึกษาความยั่งยืน
มหาวิทยาลัยศรีนครินทรวิโรฒ
สุขุมวิท 23 แขวงคลองเตยเหนือ
เขตวัฒนา กรุงเทพฯ 10110 Tel(02)260-2233



สารบัญแบบ		
ลำดับที่	หมายเลขแบบ	รายการแบบ
1	SN-01	สารบัญแบบและสัญลักษณ์ระบบสุขาภิบาล
2	SN-02	รายการประกอบแบบระบบสุขาภิบาล แผ่นที่ 1
3	SN-03	รายการประกอบแบบระบบสุขาภิบาล แผ่นที่ 2
4	SN-04	RISER DIAGRAM ระบบจ่ายน้ำประปา
5	SN-05	RISER DIAGRAM ระบบระบายน้ำเสียและน้ำฝน
6	SN-06	แปลนรื้อถอนระบบสุขาภิบาลชั้น 1
7	SN-07	แปลนรื้อถอนระบบสุขาภิบาลชั้น 2
8	SN-08	แปลนรื้อถอนระบบสุขาภิบาลชั้น 3
9	SN-09	แปลนรื้อถอนระบบสุขาภิบาลชั้น 4
10	SN-10	แปลนรื้อถอนระบบสุขาภิบาลชั้น 5
11	SN-11	แปลนรื้อถอนระบบสุขาภิบาลชั้น 6
12	SN-12	แปลนรื้อถอนระบบสุขาภิบาลชั้น 7
13	SN-13	แปลนรื้อถอนระบบสุขาภิบาลชั้น 8
14	SN-14	แปลนรื้อถอนระบบสุขาภิบาลชั้น 9
15	SN-15	แปลนรื้อถอนระบบสุขาภิบาลชั้น 10
16	SN-16	แปลนรื้อถอนระบบสุขาภิบาลชั้น 11
17	SN-17	แปลนรื้อถอนระบบสุขาภิบาลชั้น 12
18	SN-18	แปลนรื้อถอนระบบสุขาภิบาลหลังคา
19	SN-19	แปลนระบบสุขาภิบาลชั้น 1
20	SN-20	แปลนระบบสุขาภิบาลชั้น 2
21	SN-21	แปลนระบบสุขาภิบาลชั้น 3
22	SN-22	แปลนระบบสุขาภิบาลชั้น 4
23	SN-23	แปลนระบบสุขาภิบาลชั้น 5
24	SN-24	แปลนระบบสุขาภิบาลชั้น 6
25	SN-25	แปลนระบบสุขาภิบาลชั้น 7
26	SN-26	แปลนระบบสุขาภิบาลชั้น 8
27	SN-27	แปลนระบบสุขาภิบาลชั้น 9
28	SN-28	แปลนระบบสุขาภิบาลชั้น 10
29	SN-29	แปลนระบบสุขาภิบาลชั้น 11
30	SN-30	แปลนระบบสุขาภิบาลชั้น 12
31	SN-31	แปลนระบบสุขาภิบาลหลังคา
32	SN-32	แบบขยายห้องน้ำชั้น 3
33	SN-33	แบบขยายห้องน้ำชาย แบบขยายห้องน้ำหญิง
34	SN-34	แบบขยายทั่วไประบบสุขาภิบาลแผ่นที่ 1
35	SN-35	แบบขยายทั่วไประบบสุขาภิบาลแผ่นที่ 2

สัญลักษณ์		
สัญลักษณ์	ความหมาย	อักษรย่อ
	COLD WATER PIPE	CW
	VENT PIPE	V
	SOIL PIPE	S
	WASTE PIPE	W
	RAIN LEADER	RL
	PIPE RUNS UP	-
	PIPE RUNS DOWN	-
	PIPE RUNS UP AND DOWN	-
	PIPE BRANCHES UP	-
	PIPE BRANCHES DOWN	-
	GATE VALVE	GV
	BALL VALVE	BAV
	BUTTERFLY VALVE	BV
	SWING CHECK VALVE	CV
	SILENT CHECK VALVE	SCV
	FLOAT MODULATED VALVE	FMV
	BALL COCK	BC
	AUTOMATIC AIR VENT VALVE	AAV
	FLEXIBLE CONNECTOR	FC
	STRAINER	STR
	FOOT VALVE	FV
	WATER METER	M
	UNION	UN
	PUMP	P
	LEVEL SWITCH	LS
	WATER HAMMER ARRESTOR	WHA
	CLEAN OUT	CO
	FLOOR CLEAN OUT	FCO
	FLOOR DRAIN	FD
	ROOF DRAIN	RD
	VENT THROUGH ROOF	VTR
	COLD WATER PUMP	CWP
	COLD WATER BOOSTER PUMP SET	CWBP
	COLD WATER PIPE UP FEED	CWUP
	COLD WATER PIPE DOWN FEED	CWDN
	GALVANIZED STEEL	GS
	CAST IRON	CI
	POLYVINYLCHLORIDE	PVC
	HIGH DENSITY POLYETHYLENE	HDPE
	POLYPROPYLENE RANDOM COPOLYMER	PPR
	TYPICAL	TYP

PROJECT :



งานปรับปรุงห้องเรียนและห้องน้ำ ชั้น 3-10
 อาคารวิทยาลัยนานาชาติศึกษาความยั่งยืน
 แขวงคลองเตยเหนือ เขตวัฒนา กรุงเทพมหานคร


OWNER :

มหาวิทยาลัยศรีนครินทรวิโรฒ
 ศูนย์ 23 แขวงคลองเตยเหนือ
 เขตวัฒนา กรุงเทพฯ T:02206-2233

วันที่ DATE //

REV. NO.	BY	DATE	DESCRIPTION	CHKD.	APPD.

DESIGNERS & CONSULTANTS :



PROJECT ARCHITECT
 คุณชาญชัย วีระฤกษ์ ส.ศ.ด.2529

STRUCTURAL ENGINEER
 คุณศุภชัย จันทร์มา ส.ย. 11318

ELECTRICAL ENGINEER
 คุณสมบัติ วณิชประภา ว.ท.842

SANITARY ENGINEER
 คุณกิตติพล โสภศิริพัฒน์ ส.ศ.ด.251

MECHANICAL ENGINEER
 คุณโกวิท สุขกุลเจริญ ส.ศ.ด.2520

INTERIOR DESIGNER
 คุณวีโรจน์ สุทธิปภัฏ ส.ศ.ด.40

ARCHITECTURAL TECHNICIAN
 คุณณัฐกราน หาสูง

KEY PLAN :

DRAWING FOR :
 แบบก่อสร้าง
 CONSTRUCTION DRAWING

DATE :
 SCALE : -

DRAWING TITLE :
**สารบัญแบบและสัญลักษณ์
 ระบบสุขาภิบาล**

DESIGNED	CHECKED	DRAWN	APPROVED	SCALE

TOTAL DRAWING	NUMBER DRAWING

SHEET

SN-01

Note : This study is copyright. All contents must check all drawings
 to site. Any Special drawings give site to be get free on to be correct from
 documents.

รายการประกอบแบบระบบสุขาภิบาล

ทั่วไป

1. ผู้รับจ้างต้องจัดหา ติดตั้ง และทดสอบเครื่องจักร วัสดุอุปกรณ์ และระบบ ให้ใช้งานได้ถูกต้องและสมบูรณ์ เป็นไปตามวัตถุประสงค์ของโครงการและความต้องการของผู้ว่าจ้าง
2. การติดตั้ง ขนส่ง เก็บรักษา และการปฏิบัติงาน ต้องมีความถูกต้องตามหลักวิชาการทางวิศวกรรม
3. เครื่องจักร วัสดุอุปกรณ์ และการปฏิบัติงาน แม้จะไม่ใคร่ระบุไว้ในแบบหรือรายการประกอบแบบ แต่หากเป็นตรงกแห่งวิชาชีพวิศวกรรม ถือเป็นหน้าที่ของผู้รับจ้างที่จะต้องจัดหา ติดตั้ง และทดสอบ ให้ได้ระบบที่สมบูรณ์และมีประสิทธิภาพ ภายใต้การพิจารณาของผู้ว่าจ้าง
4. หากมีความขัดแย้งระหว่างแบบและรายการประกอบแบบ ให้ผู้รับจ้างแจ้งให้ผู้ว่าจ้างทราบโดยเร็วพร้อมทั้งเสนอความเห็นที่เหมาะสมก่อนการปฏิบัติงาน การตีความใด ๆ ให้เป็นไปในแนวทางที่ดีกว่าและถูกต้องกว่าเสมอ
5. ผู้รับจ้างต้องจัดทำรายการคำนวณที่จำเป็นเพื่อเสนอต่อผู้ว่าจ้างกรณีเสนออนุมัติเครื่องจักรและวัสดุอุปกรณ์
6. แบบและรายการประกอบแบบถือเป็นแนวทางและหลักการในการปฏิบัติงานและความต้องการของผู้ว่าจ้าง ผู้รับจ้างจะต้องทำการทบทวนก่อนปฏิบัติงาน
7. ผู้รับจ้างต้องเป็นผู้ดำเนินการ การจัดเตรียมเอกสาร และรับผิดชอบค่าใช้จ่ายทั้งหมดในการขออนุญาตหน่วยงานราชการที่เกี่ยวข้อง
8. ผู้รับจ้างต้องเป็นผู้ประสานงาน จัดหาและติดตั้งระบบเป็นไปอย่างเรียบร้อยและระบบมีความสมบูรณ์และมีประสิทธิภาพ

พนักงาน

1. ผู้รับจ้างต้องจัดหาวิศวกร หัวหน้าช่าง และช่างฝีมือที่ประสบการณ์ ในจำนวนที่เพียงพอ เพื่อปฏิบัติงานอย่างมีประสิทธิภาพ ใ้ทำงานสำเร็จลุล่วงด้วยดีในเวลาที่กำหนด
2. วิศวกรที่ผู้รับจ้างจัดหาต้องเป็นวิศวกรสุขาภิบาลหรือเครื่องกลที่มีประสบการณ์และมีใบอนุญาตเป็นวิศวกรควบคุมจากสภาวิศวกร
3. ผู้ว่าจ้างสงวนสิทธิ์ที่จะสั่งการให้ผู้รับจ้างเปลี่ยนพนักงานที่ปฏิบัติงานอย่างไม่มีประสิทธิภาพ อาจเกิดความเสียหายหรือเป็นอันตราย หรือประพฤติไม่เหมาะสม ผู้รับจ้างต้องจัดหาพนักงานใหม่เพื่อเปลี่ยนทดแทน โดยผู้รับจ้างเป็นผู้รับผิดชอบค่าใช้จ่ายทั้งหมด
4. ให้ผู้รับจ้างเสนอชื่อวิศวกร ผู้รับเหมาช่าง และวิศวกรของผู้รับเหมาช่างให้ผู้รับจ้างเพื่อพิจารณา

เครื่องมือ เครื่องจักร และวัสดุอุปกรณ์ในการปฏิบัติงาน

1. ผู้รับจ้างต้องมีเครื่องมือและเครื่องจักรที่มีประสิทธิภาพและปลอดภัยในการปฏิบัติงาน โดยเป็นชนิดที่เหมาะสมกับประเภทของงาน ในจำนวนที่เพียงพอ
2. ผู้ว่าจ้างสงวนสิทธิ์ที่จะสั่งการให้ผู้รับจ้างเปลี่ยนหรือเพิ่มเครื่องมือ เครื่องจักร และวัสดุอุปกรณ์ในการปฏิบัติงานให้เหมาะสมและเพียงพอ โดยผู้รับจ้างเป็นผู้รับผิดชอบค่าใช้จ่ายทั้งหมด
3. เครื่องจักรและวัสดุอุปกรณ์ทุกชิ้นที่จะทำการติดตั้งต้องเป็นของใหม่ล่าสุด ได้มาตรฐาน ไม่เคยใช้งานมาก่อน และอยู่ในสภาพสมบูรณ์จนถึงเวลาติดตั้ง
4. ผู้รับจ้างต้องส่งเอกสารรายละเอียดเครื่องจักรและวัสดุอุปกรณ์ที่จะติดตั้งเสนออนุมัติต่อผู้ว่าจ้างล่วงหน้าในระยะเวลาที่เหมาะสมก่อนทำการติดตั้ง ผู้ว่าจ้างอาจให้ผู้รับจ้างส่งตัวอย่างพร้อมข้อมูลทางเทคนิคก่อนการอนุมัติ
5. เครื่องจักรและวัสดุอุปกรณ์ที่เกิดความเสียหายระหว่างการขนส่ง ติดตั้ง หรือทดสอบ จะต้องได้รับการเปลี่ยนใหม่ตามความต้องการของผู้ว่าจ้าง
6. เครื่องจักรและวัสดุอุปกรณ์ที่ไม่เป็นไปตามรายการประกอบแบบหรือเสนอเทียบเท่า และผู้ว่าจ้างมีความเห็นควรให้ส่งตรวจสอบจากสถาบันที่มีความน่าเชื่อถือ ผู้รับจ้างต้องส่งตรวจสอบโดยเร็ว โดยผู้รับจ้างเป็นผู้รับผิดชอบค่าใช้จ่ายทั้งหมดในการตรวจสอบ
7. ผู้รับจ้างต้องส่งกำหนดการในการนำเครื่องมือ เครื่องจักร และวัสดุอุปกรณ์ที่จะใช้ในการปฏิบัติงานหรือติดตั้งให้ผู้ว่าจ้างทราบล่วงหน้า และหารือในการจัดเตรียมสถานที่เก็บรักษา และประสานงานกับผู้รับจ้างอื่นที่เกี่ยวข้อง
8. ผู้รับจ้างต้องรับผิดชอบจัดการการขนส่งเครื่องจักรและวัสดุอุปกรณ์ถึงบริเวณสถานที่ก่อสร้าง ตลอดจนการเก็บรักษาและการป้องกันความเสียหายหรือเสื่อมสภาพอันเกิดจากดินฟ้าอากาศ ภัยธรรมชาติ คน หรือสัตว์ เป็นต้น จนถึงวันส่งมอบงาน

ความรับผิดชอบ ณ สถานที่ติดตั้ง

1. ผู้รับจ้างต้องระมัดระวังความปลอดภัย และจัดเตรียมถังดับเพลิงมือถือที่มีขนาดและจำนวนที่พอเพียงใกล้กับพื้นที่ที่มีการเชื่อม
2. ผู้รับจ้างต้องจัดให้มีช่องทางเข้าถึงเครื่องจักรและวัสดุอุปกรณ์ในขนาดที่เหมาะสม เพื่อความสะดวกในการขนส่ง ติดตั้ง และบำรุงรักษา
3. ผู้รับจ้างต้องรับผิดชอบความเสียหายต่าง ๆ ที่อาจเกิดขึ้นจากการปฏิบัติงานของผู้รับจ้างแต่เพียงผู้เดียว
4. ผู้รับจ้างต้องดูแลสถานที่ปฏิบัติงาน ที่พัก ที่เก็บรักษาเครื่องจักรและวัสดุอุปกรณ์ ให้ปลอดภัยและสะอาดเรียบร้อยอยู่เสมอ
5. ผู้รับจ้างต้องทำงานโดยควบคุมระดับเสียงและความสั่นสะเทือนไม่ให้เกิดความเดือดร้อนรำคาญ
6. ผู้รับจ้างต้องรับผิดชอบต่อกรขนย้ายและรื้อถอนสารอันตราย โภคชีวคาว ที่พัก เครื่องมือ เครื่องจักร และวัสดุอุปกรณ์ในการปฏิบัติงาน และปรับสภาพพื้นที่ให้ดั้งเดิมก่อนส่งมอบงาน

การทดสอบ

1. ผู้รับจ้างต้องส่งกำหนดการทดสอบเครื่องจักร วัสดุอุปกรณ์ และระบบให้ผู้ว่าจ้างทราบล่วงหน้า และจัดส่งคู่มือดำเนินการและบำรุงรักษาจากผู้ผลิตตามจำนวนที่ผู้ว่าจ้างต้องการ
2. ผู้รับจ้างต้องทดสอบเครื่องจักร วัสดุอุปกรณ์ และระบบตามหลักวิชาการโดยมีผู้ว่าจ้างเข้าร่วม ผู้รับจ้างเป็นผู้รับผิดชอบค่าใช้จ่ายทั้งหมดในการทดสอบ
3. ผู้รับจ้างเป็นผู้จัดหาเครื่องมือที่ใช้ในการทดสอบ

SHOP DRAWING และ AS-BUILT DRAWING

1. ก่อนการปฏิบัติงาน ผู้รับจ้างต้องทำการสำรวจพื้นที่และจัดทำ SHOP DRAWING แสดงรายละเอียดการติดตั้งเครื่องจักรและวัสดุอุปกรณ์ต่าง ๆ เสนออนุมัติต่อผู้ว่าจ้าง
2. ในระหว่างการปฏิบัติงาน ผู้รับจ้างต้องจัดทำ AS-BUILT DRAWING แสดงตำแหน่งของเครื่องจักรและวัสดุอุปกรณ์ต่าง ๆ ตามที่เป็นจริงในการติดตั้งให้ผู้ว่าจ้างเพื่ออ้างอิง

การรับประกันและการบริการ

1. ผู้รับจ้างต้องรับประกันคุณภาพและประสิทธิภาพของเครื่องจักร วัสดุอุปกรณ์ และระบบ ระยะเวลาตามที่ระบุในสัญญาจ้าง
2. ภายในระยะเวลารับประกัน หากเครื่องจักร วัสดุอุปกรณ์ หรือระบบเกิดความเสียหายภายใต้สภาพการใช้งานปกติหรือเสื่อมคุณภาพเร็วเกินควร ผู้รับจ้างต้องเปลี่ยนให้ใหม่ทันที โดยผู้รับจ้างเป็นผู้รับผิดชอบค่าใช้จ่ายทั้งหมด
3. ผู้รับจ้างต้องจัดหาบุคลากรที่มีความชำนาญเพื่อทำหน้าที่ตรวจสอบและบำรุงรักษาเครื่องจักร วัสดุอุปกรณ์ และระบบ ให้อยู่ในสภาพที่ดีมีประสิทธิภาพเป็นประจำทุกเดือนในระยะเวลารับประกันอย่างน้อย 24 ครั้ง ไม่รวมกรณีฉุกเฉิน
4. ผู้รับจ้างต้องจัดทำรายงานผลการตรวจสอบและบำรุงรักษาทุกครั้งภายใน 7 วันนับจากวันที่เข้าปฏิบัติงานเสนอต่อผู้ว่าจ้าง
5. ในกรณีฉุกเฉินที่ผู้ว่าจ้างมีความจำเป็นต้องให้ผู้รับจ้างปฏิบัติงานนอกเวลาทำการ ผู้รับจ้างต้องรีบดำเนินการทันที

PROJECT :



งานปรับปรุงห้องเรียนและห้องน้ำ ชั้น 3-10
อาคารวิทยาลัยนานาชาติศึกษาความยั่งยืน
แขวงคลองคองเหนือ เขตวัฒนา กรุงเทพมหานคร

OWNER :

มหาวิทยาลัยศรีนครินทรวิโรฒ
ศูนย์ฯ 23 แขวงคลองคองเหนือ
เขตวัฒนา กรุงเทพฯ T:02206-2233

วันที่

DATE / /

ประวัติการแก้ไขรายการ

REV. NO.	BY	DATE	DESCRIPTION	CHKD.	APPD.

DESIGNERS & CONSULTANTS :



PROJECT ARCHITECT

คุณชาญชัย วีระฤกษ์ ส.ศ.บ.2529

STRUCTURAL ENGINEER

คุณศุภชัย จันทร์มา ส.บ. 11318

ELECTRICAL ENGINEER

คุณสมมติ วณิชประภา ว.ท.บ.842

SANITARY ENGINEER

คุณกิตติพล โสมศิริพัฒน์ ส.บ.251

MECHANICAL ENGINEER

คุณโกวิท สุขกุลเจริญ ส.บ.2520

INTERIOR DESIGNER

คุณวิโรจน์ สุทธิปกุล ส-ส.บ.40

ARCHITECTURAL TECHNICIAN

คุณณัฐกร หาดสูง

KEY PLAN :

DRAWING FOR :

แบบก่อสร้าง

CONSTRUCTION DRAWING

DATE :

SCALE : -

DRAWING TITLE :

รายการประกอบแบบ

ระบบสุขาภิบาล แผ่นที่ 1

DESIGNED

CHECKED

DRAWN

APPROVED

SCALE

TOTAL DRAWING

NUMBER DRAWING

SN-02

SHEET

Note : This drawing is copyright. All contents must check all drawings

to check any special drawings give list to us with free use to be control from

disapprove.

รายการประกอบแบบระบบสุขาภิบาล (ต่อ)

รายละเอียดเครื่องจักรและวัสดุอุปกรณ์

1. ชุดเครื่องสูบน้ำปรับอัตโนมัติความดัน (CWBP) เป็นแบบ VARIABLE SPEED CONSTANT PRESSURE ประกอบด้วยเครื่องสูบน้ำจำนวน 3 เครื่อง ตั้งอัตโนมัติ ความดัน 1 ถึง 2 ควบคุม ท่อร่วมด้านสูบน้ำและด้านจ่าย และอุปกรณ์อื่นครบชุดตามคำแนะนำของผู้ผลิต อัตราการสูบน้ำและแรงดันเป็นไปตามที่ระบุในแบบ
 - 1.1 เครื่องสูบน้ำเป็นแบบ VERTICAL TURBINE MULTISTAGE PUMP ตัวเรือนและเพลาทันด้วยเหล็กกล้าไร้สนิม ใบพัดทำด้วยบรอนซ์
 - 1.2 ตั้งอัตโนมัติเป็นแบบ DIAPHRAGM ความจุเป็นไปตามคำแนะนำของผู้ผลิต ทนแรงดันใช้งานได้ไม่ต่ำกว่า 150 ปอนด์ต่อตารางนิ้ว
 - 1.3 ควบคุม (CONTROL PANEL) ทำจากเหล็กปั๊มขึ้นรูป หนาไม่ต่ำกว่า 2 มิลลิเมตร กันสนิม และกันน้ำและฝุ่นเข้าภายในตู้ อย่างน้อยต้องมีปุ่มควบคุมดังนี้
 - AUTO / MANUAL SELECTOR
 - START / STOP PUSH BUTTON
 - POWER ON AND PUMP FAILURE INDICATOR
 - HRC FUSES
 - HEAVY DUTY LINE CONTACTOR W/ THERMAL OVERLOAD
 - PHASE FAILURE PROTECTION
 - RUN DRY PROTECTION SWITCH AND ALARM
 - 1.4 อุปกรณ์ประกอบอื่นมีดังนี้
 - SUCTION AND DISCHARGE HEADERS , VALVES , AND STAINLESS STEEL FLEXIBLE CONNECTORS
 - FABRICATED STEEL BASEPLATE
 - SHUT OFF VALVES และ ANTI SLAM CHECK VALVES สำหรับเครื่องสูบน้ำแต่ละชุด
 - BOURDON TUBE PRESSURE GAUGES
 - 1.5 การทำงานแบบอัตโนมัติควบคุมด้วย MICROCONTROLLER
 - SYSEM PRESSURE SENSOR BY PRESSURE TRANSMITTER
 - SETTING OF 3 SET POINTS
 - TIME-CONTROL SWITCHING BETWEEN SET POINTS BY MEANS OF BUILT-IN TIME SWITCH
 - AUTOMATIC PUMP CHANGE-OVER AND CHANGE OF PUMP STARTING SEQUENCE
 - FRICTION LOSS COMPENSATION
 - CASCADE CONTROL AND SPEED CONTROL OF FIRST PUMP TO MAINTAIN CONSTANT SYSTEM PRESSURE
- ตัวอย่าง/มาตรฐาน GRUNDFOS, EBARA, CALPEDA หรือเทียบเท่า
2. ท่อ
 - 2.1 ท่อประปา (CW) ใช้ท่อพีอีอาร์ตามมาตรฐาน DIN 8077, DIN 8078 ขึ้นคุณภาพ SDR11 PN10 ตัวอย่าง/มาตรฐาน THAI PP-R, SCG, UHM หรือเทียบเท่า
 - 2.2 ท่อน้ำเสีย (W), ท่อน้ำโสโครก (S), และท่ออากาศ (V), ใช้ท่อพีวีซีตามมาตรฐาน มอก 17-2532 ขึ้นคุณภาพ 13.5 ตัวอย่าง/มาตรฐาน ท่อน้ำไทย SCG, เสือ หรือเทียบเท่า
 - 2.3 ท่อน้ำฝน (RL) และท่อบนหลังคา ใช้ท่อพีอีความหนาแน่นสูงตามมาตรฐาน มอก 982-2556 ขึ้นคุณภาพ PE100 PN10 ตัวอย่าง/มาตรฐาน TAP, WIK, TGG หรือเทียบเท่า
 3. ประตูน้ำ
 - 3.1 ประตูน้ำเกต (GATE VALVE) ขนาดไม่เกิน 2 นิ้วใช้ชนิดทองเหลืองต่อด้วยเกลียว ขนาด 2 1/2 นิ้วขึ้นไปใช้ชนิดเหล็กหล่อต่อด้วยหน้าจาน ทนแรงดันใช้งานได้ไม่ต่ำกว่า 150 ปอนด์ต่อตารางนิ้ว ตัวอย่าง/มาตรฐาน TOYO, SANWA, KITZ หรือเทียบเท่า
 - 3.2 ประตูน้ำบอลล์ (BALL VALVE) และก๊อกน้ำบอลล์ (BALL COCK) ใช้ชนิดทองเหลือง ทนแรงดันใช้งานได้ไม่ต่ำกว่า 125 ปอนด์ต่อตารางนิ้ว ตัวอย่าง/มาตรฐาน SANWA, TOYO, KITZ หรือเทียบเท่า
 - 3.3 ประตูน้ำปีกผีเสื้อ (BUTTERFLY VALVE) ตัวเรือนทำด้วย DUCTILE IRON ทนแรงดันใช้งานได้ไม่ต่ำกว่า 150 ปอนด์ต่อตารางนิ้ว ตัวอย่าง/มาตรฐาน KITZ, TOYO, CRANE หรือเทียบเท่า
 - 3.4 ประตูน้ำกันกลับ (CHECK VALVE) ขนาดไม่เกิน 2 นิ้วใช้ชนิดทองเหลืองต่อด้วยเกลียว , ขนาด 2 1/2 นิ้วขึ้นไปใช้ชนิดเหล็กหล่อต่อด้วยหน้าจาน ทนแรงดันใช้งานได้ไม่ต่ำกว่า 150 ปอนด์ต่อตารางนิ้ว ตัวอย่าง/มาตรฐาน KITZ, TOYO, CRANE หรือเทียบเท่า
 4. อุปกรณ์อื่น ๆ
 - 4.1 ข้อต่อยึดหยุ่น (FLEXIBLE CONNECTOR) เป็นแบบ BELLOW SHAPE ทำด้วยยาง NEOPRENE เสริมแรง ต่อด้วยหน้าจาน ทนแรงดันใช้งานได้ไม่ต่ำกว่า 300 ปอนด์ต่อตารางนิ้ว การเสริมแรงและความยาวของข้อต่อยึดหยุ่นให้เป็นไปตามคำแนะนำของผู้ผลิต ตัวอย่าง/มาตรฐาน TOZEN, TOPFLEX, MASON หรือเทียบเท่า
 - 4.2 ตะแกรงกรองผง (STRAINER) รูปตัว Y แฉงตะแกรงทำด้วย BRONZE สามารถถอดทำความสะอาดได้ ขนาดไม่เกิน 2 นิ้วใช้ชนิดทองเหลือง ต่อด้วยเกลียว ขนาดตั้งแต่ 2 1/2 นิ้วขึ้นไปใช้ชนิดเหล็กหล่อต่อด้วยหน้าจาน ทนแรงดันใช้งานได้ไม่ต่ำกว่า 150 ปอนด์ต่อตารางนิ้ว ตัวอย่าง/มาตรฐาน KITZ, TOYO, CRANE หรือเทียบเท่า
 - 4.3 มาตรวัดความดัน (PRESSURE GAUGE) เป็นแบบ BOURDON TYPE กรอบทำจากเหล็กกล้าไร้สนิม หน้าปัทมกลม เส้นผ่าศูนย์กลางไม่ต่ำกว่า 100 มิลลิเมตร ตัวเลขบนหน้าปัทมไม่ต่ำกว่า 2 เท่าของแรงดันใช้งานปกติ ความคลาดเคลื่อนของแรงดันที่วัดไม่เกิน 0.5% ประกอบด้วย SHUNT OFF NEEDLE VALVE หรือ BALL VALVE และ SNUBBER CONNECTOR ตัวอย่าง/มาตรฐาน YAMAMOTO, TAYLOR, TERRICE หรือเทียบเท่า
 - 4.4 ถังน้ำ (WATER TANK) ผลิตจากเหล็กกล้าไร้สนิม ความจุสุทธิเป็นไปตามที่ระบุในแบบ ตัวอย่าง/มาตรฐาน เพชร, มังกร, JUMBO หรือเทียบเท่า
 - 4.5 ช่องระบายน้ำที่พื้น (FD) ใช้ชนิดกล้าไร้สนิม ผิวเรียบ ตัวอย่าง/มาตรฐาน AMERICAN STANDARD, EIDOSA, COTTO หรือเทียบเท่า

PROJECT :



งานปรับปรุงห้องเรียนและห้องน้ำ ชั้น 3-10
อาคารวิทยาลัยนานาชาติเพื่อศึกษาความยั่งยืน
เขungkongคองเหนือ เขตวัฒนา กรุงเทพมหานคร

OWNER :

มหาวิทยาลัยศรีนครินทรวิโรฒ
ศูนย์ฯ 23 แขวงคลองจั่นเหนือ
เขตวัฒนา กรุงเทพฯ Tel:02206-2233

วันที่

DATE //

ประวัติการแก้ไข

REV. NO.	BY	DATE	DESCRIPTION	CHKD.	APPD.

DESIGNERS & CONSULTANTS :



PROJECT ARCHITECT

คุณชาญชัย วัชรพงศ์ ส.สค.2529

STRUCTURAL ENGINEER

คุณศุภชัย จันทร์มา ส.ย. 11318

ELECTRICAL ENGINEER

คุณสมบัติ วณิชประภา วท.842

SANITARY ENGINEER

คุณกิตติพล โสมศิริพัฒน์ ส.ส.251

MECHANICAL ENGINEER

คุณโกวิท สุขกุลเจริญ ส.ก.2520

INTERIOR DESIGNER

คุณวีโรจน์ ชูศิลป์กุล ส-ส.น.40

ARCHITECTURAL TECHNICIAN

คุณณัฐกราน หาสูง

KEY PLAN :

DRAWING FOR :

แบบก่อสร้าง
CONSTRUCTION DRAWING

DATE :

SCALE : -

DRAWING TITLE :

รายการประกอบแบบ
ระบบสุขาภิบาล แผ่นที่ 2

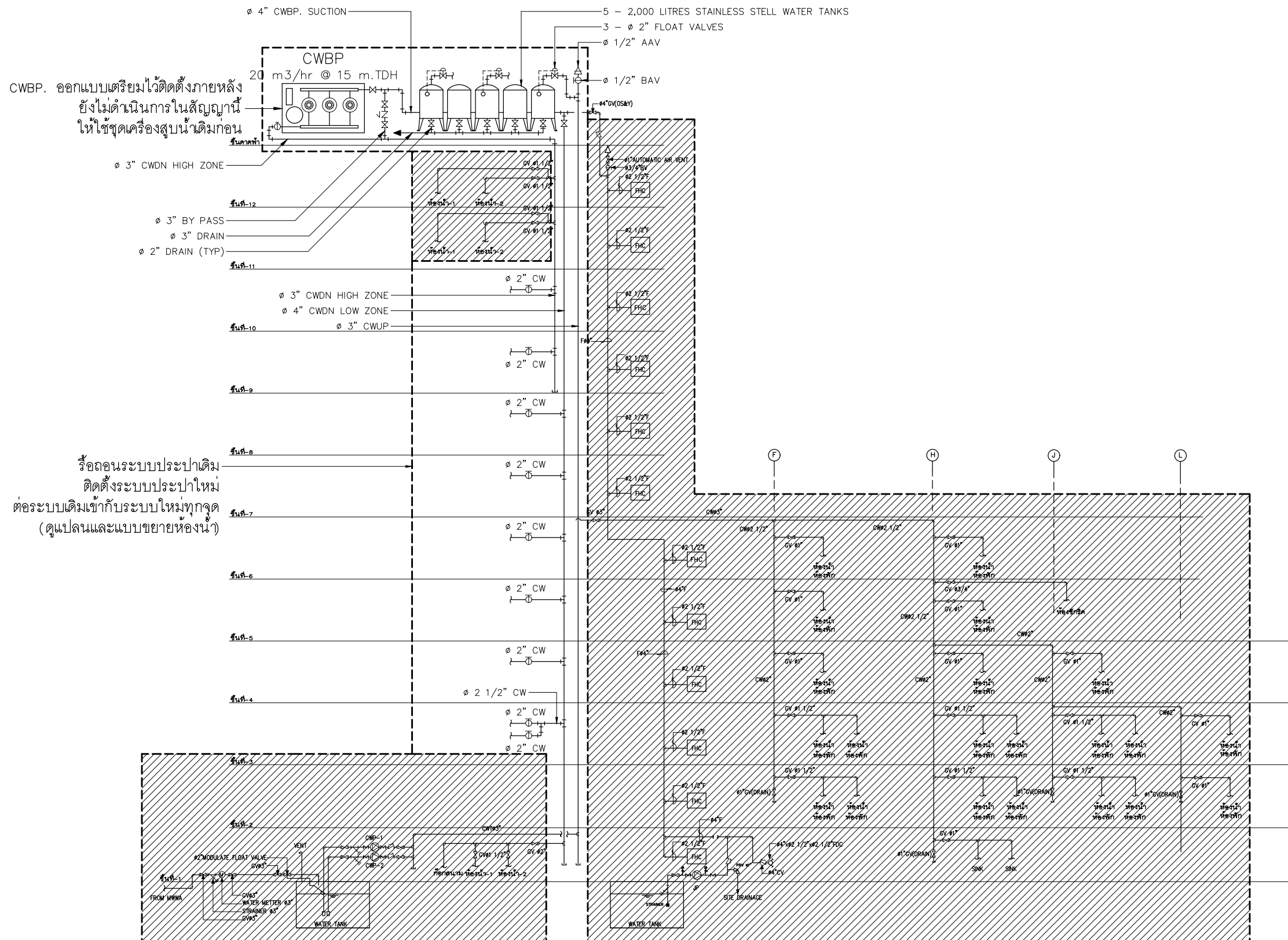
DESIGNED	CHECKED	DRAWN	APPROVED	SCALE

TOTAL DRAWING NUMBER DRAWING

SN-03

SHEET

Note : This drawing is copyright. All contents must check all drawings
to make any Special drawings give you to be with free use to be correct from
disappoints.



CWBP. ออกแบบเตรียมไว้ติดตั้งภายหลัง
ยังไม่ดำเนินการในสัญญา
ให้ให้ชุดเครื่องสูบน้ำเดิมก่อน

รื้อถอนระบบประปาเดิม
ติดตั้งระบบประปาใหม่
ต่อระบบเดิมเข้ากับระบบใหม่ทุกจุด
(ดูแปลนและแบบขยายห้องน้)

ส่วนที่ไม่ดำเนินการ

RISER DIAGRAM ระบบจ่ายน้ำประปา

PROJECT :



งานปรับปรุงห้องเรียนและห้องน้ำ ชั้น 3-10
อาคารวิทยาลัยนานาชาติศึกษาความยั่งยืน
เขารังสิตคลองเหนือ เขตรังสิต กรุงเทพฯ

OWNER :

มหาวิทยาลัยศรีนครินทรวิโรฒ
ศูนย์ 23 แขวงคลองจั่น
เขตรังสิต กรุงเทพฯ โทร 02-206-2233

REV. NO. DATE DESCRIPTION CHG. APPR.

REV. NO.	DATE	DESCRIPTION	CHG.	APPR.

DESIGNERS & CONSULTANTS :



PROJECT ARCHITECT
คุณชาญชัย วัชรบุรุษ ส.ส.ด.2529

STRUCTURAL ENGINEER
คุณศุภชัย จันทร์มา ส.ย. 11318

ELECTRICAL ENGINEER
คุณสมมติ วณิชประภา ว.ท.ท.842

SANITARY ENGINEER
คุณกิตติพล โสมศิริพัฒน์ ส.ส.ด.251

MECHANICAL ENGINEER
คุณโกวิท สุขกุลเจริญ ส.ท.2520

INTERIOR DESIGNER
คุณวิโรจน์ ชูศิลป์กุล ส.ส.ด.140

ARCHITECTURAL TECHNICIAN
คุณณัฐกราน หาญ

KEY PLAN :

DRAWING FOR :

แบบก่อสร้าง
CONSTRUCTION DRAWING

DATE :

SCALE :

DRAWING TITLE :

RISER DIAGRAM
ระบบจ่ายน้ำประปา

DESIGNED BY DATE

CHECKED

DRAWN

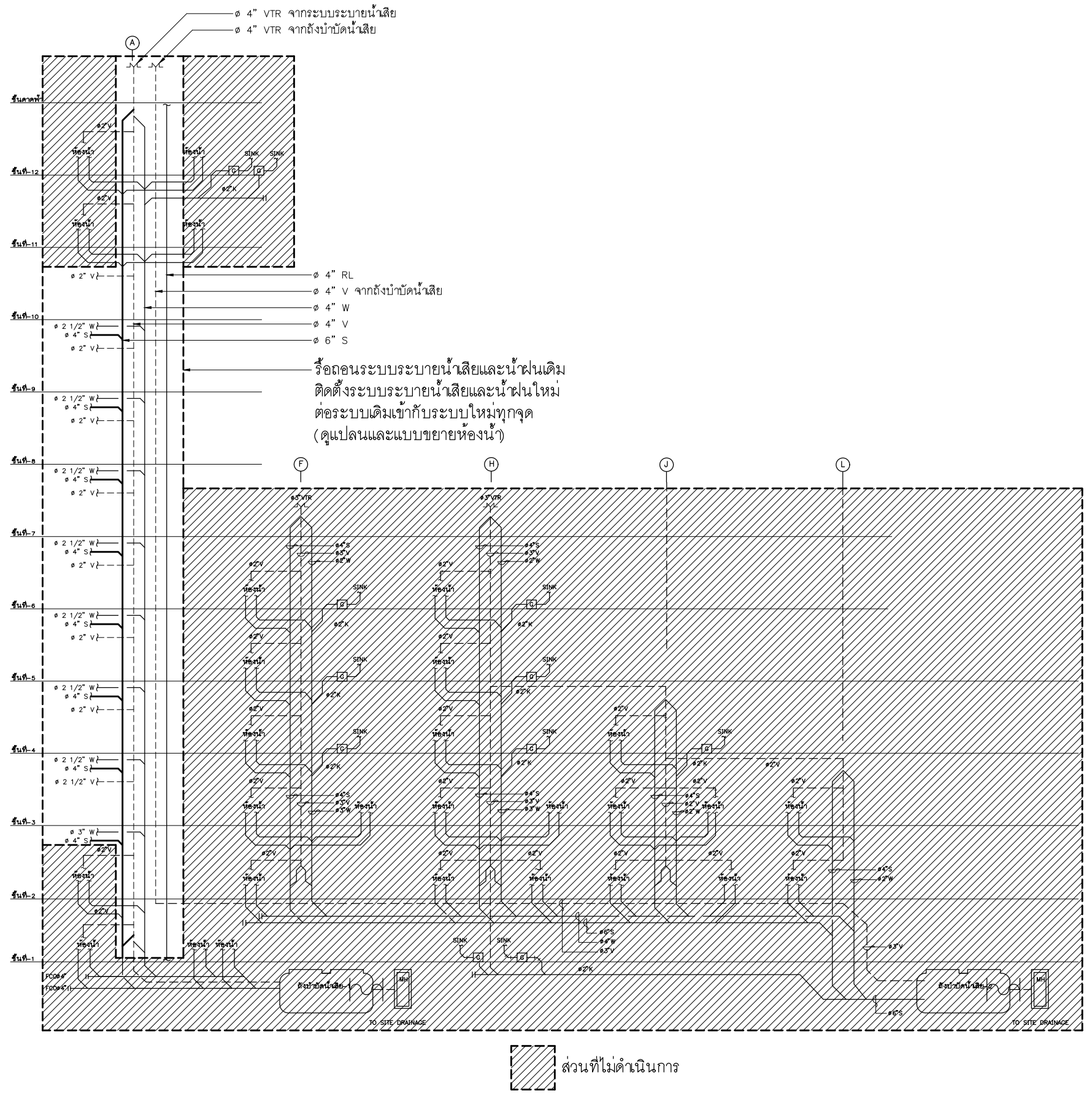
APPROVED

SCALE

TOTAL DRAWING NUMBER DRAWING

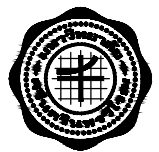
SHEET SN-04

Note : This drawing is copyright. All contents must check all drawings
to site. Any Special drawings give site to be with them to be correct from
discrepancy.



RISER DIAGRAM ระบบระบายน้ำเสียและน้ำฝน

PROJECT :



งานปรับปรุงห้องเรียนและห้องน้ำ ชั้น 3-10
 อาคารวิทยาลัยนานาชาติศึกษาความยั่งยืน
 แขวงคลองจั่นหรือ เขตวัดใหม่ กรุงเทพมหานคร

OWNER :

มหาวิทยาลัยศรีนครินทรวิโรฒ
 ศูนย์ 23 แขวงคลองจั่น
 เขตวัดใหม่ กรุงเทพฯ T:02206-2233

REV. DATE DESCRIPTION CHG. APP. DATE / /

REV. NO.	DATE	DESCRIPTION	CHG.	APP.

DESIGNERS & CONSULTANTS :



PROJECT ARCHITECT
 คุณชาญชัย วีระฤกษ์ สสจ.2529

STRUCTURAL ENGINEER
 คุณศุภชัย จันทร์มา สย 11318

ELECTRICAL ENGINEER
 คุณสมบัติ วณิชประภา วทศ.842

SANITARY ENGINEER
 คุณกิตติพล โสมศิริพัฒน์ สสจ.251

MECHANICAL ENGINEER
 คุณโกวิท สุขกุลเจริญ สก.2520

INTERIOR DESIGNER
 คุณวีโรจน์ ชูศิลป์กุล ส-สท.40

ARCHITECTURAL TECHNICIAN
 คุณณัฐกาน หนอง

KEY PLAN :

DRAWING FOR :
 แบบก่อสร้าง
 CONSTRUCTION DRAWING

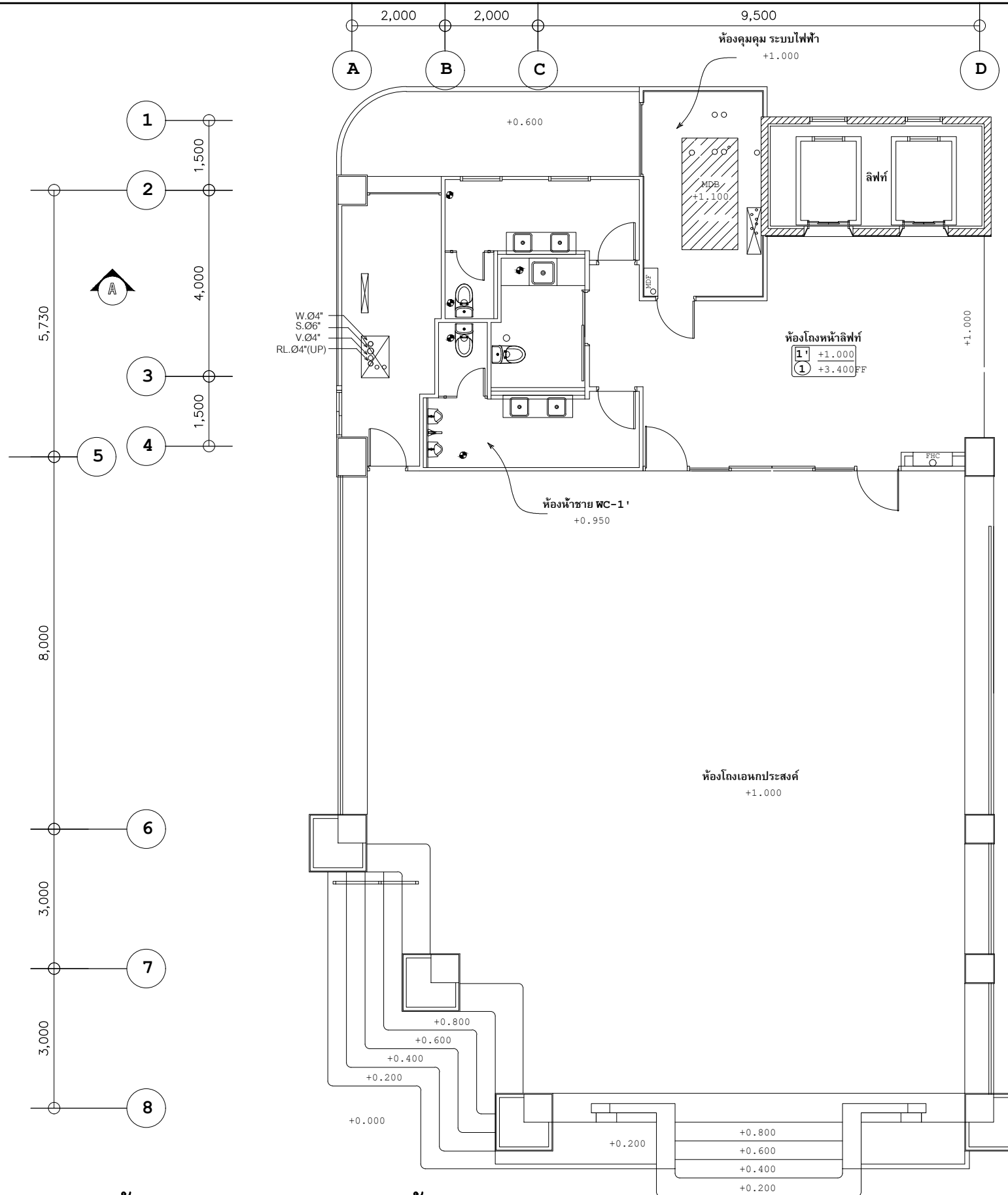
DATE :
 SCALE : -

DRAWING TITLE :
RISER DIAGRAM
ระบบระบายน้ำเสีย

DESIGNED	BY	DATE
CHECKED		
DRAWN		
APPROVED		
SCALE		

TOTAL DRAWING	NUMBER DRAWING
SHEET	SN-05

Note : This drawing is copyright. All corrections must check all drawings to site. Any special drawings give site to site with free to be revised from drawings.



แปลนรีดถอนระบบสุขาภิบาลชั้น 1

มาตราส่วน

1:100

หมายเหตุ

ระยะทำมวัดจากแบบและระยะอาจมีการปรับเปลี่ยนตามสภาพหน้างานจริงให้ผู้รับจ้างตรวจสอบก่อนดำเนินการ
ระยะในแบบแปลนเดิมดังกล่าวเป็นเพียงระยะเบื้องต้นให้ผู้รับจ้างทำการสำรวจขนาดพื้นที่สถานที่ก่อสร้างโดยละเอียดก่อนดำเนินการ

PROJECT :



งานปรับปรุงห้องเรียนและห้องน้ำ ชั้น 3-10
อาคารวิทยาลัยนานาชาติศึกษาความยั่งยืน
เขารังคลองเหนือ เขตวัฒนา กรุงเทพมหานคร

OWNER :

มหาวิทยาลัยศรีนครินทรวิโรฒ
ศูนย์ 23 แขวงคลองเตยเหนือ
เขตวัฒนา กรุงเทพฯ T:02206-2233

วันที่

DATE

ประวัติการแก้ไข

REV. NO.	BY	DATE	DESCRIPTION	CHKD.	APPD.

DESIGNERS & CONSULTANTS :



PROJECT ARCHITECT

คุณชาญชัย วีระบุรุษย์ ส.ศด.2529

STRUCTURAL ENGINEER

คุณศุภชัย จันทร์พุก ส.ย. 11318

ELECTRICAL ENGINEER

คุณสมมติ วณิชประภา ว.ท.ก.842

SANITARY ENGINEER

คุณกิตติพล โสภศิริพัฒน์ ส.ศด.251

MECHANICAL ENGINEER

คุณโกวิท สุขกุลเจริญ ส.ก.2520

INTERIOR DESIGNER

คุณวิโรจน์ ชูศิลป์กุล ส-ส.น.40

ARCHITECTURAL TECHNICIAN

คุณณัฐกาน หาสูง

KEY PLAN :

DRAWING FOR :

แบบก่อสร้าง
CONSTRUCTION DRAWING

DATE :

SCALE : 1 : 100

DRAWING TITLE :

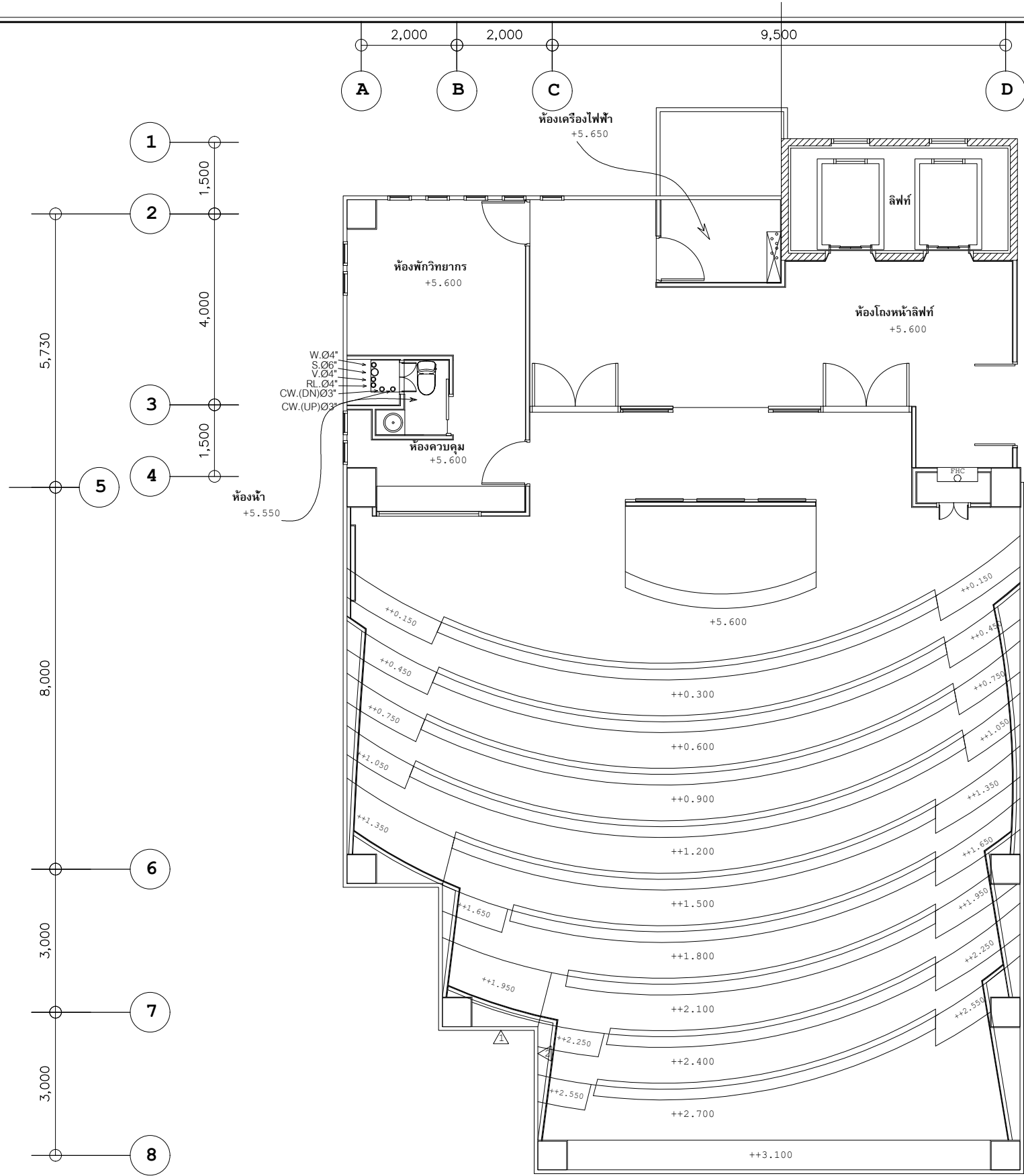
แปลนรีดถอนระบบสุขาภิบาล
ชั้น 1

DESIGNED	BY	DATE

TOTAL DRAWING	NUMBER DRAWING

SHEET SN-06

Note : This study is copyright. All contents must check at drawing
or site. Any Special Drawing give to be get free use to be correct from
disapprove.



แปลนรีดถอนระบบสุขาภิบาลชั้น 2

มาตราส่วน 1:100

หมายเหตุ
 ระยะเวลาทำแบบและระยะเวลาอาจมีการปรับเปลี่ยนตามสภาพหน้างานจริงให้ผู้รับจ้างตรวจสอบก่อนดำเนินการ
 ระยะเวลาในแบบแปลนเดิมดังกล่าวเป็นเพียงระยะเวลาเบื้องต้นให้ผู้รับจ้างทำการสำรวจขนาดพื้นที่สถานที่ก่อสร้างโดยละเอียดก่อนดำเนินการ

PROJECT :



งานปรับปรุงห้องเรียนและห้องน้ำ ชั้น 3-10
 อาคารวิทยาลัยนานาชาติศึกษาความยั่งยืน
 แขวงคลองจั่นเหนือ เขตวังทองหลาง กรุงเทพมหานคร

OWNER :

มหาวิทยาลัยศรีนครินทรวิโรฒ
 ศูนย์ 23 แขวงคลองจั่นเหนือ
 เขตวังทองหลาง กรุงเทพฯ T:02206-2233

วันที่ DATE //

ประวัติการแก้ไข

REV. NO.	BY	DATE	DESCRIPTION	CHKD. APPR.

DESIGNERS & CONSULTANTS :



PROJECT ARCHITECT

คุณชาญชัย วีระบุรุษ ส.ศด.2529

STRUCTURAL ENGINEER

คุณศุภชัย จันทร์มา ส.ย. 11318

ELECTRICAL ENGINEER

คุณสมมติ วณิชประภา ว.ท.ก.842

SANITARY ENGINEER

คุณกิตติพล โสเมศิริพัฒน์ ส.ศด.251

MECHANICAL ENGINEER

คุณโกวิท สุขกุลเจริญ ส.ก.2520

INTERIOR DESIGNER

คุณวีโรจน์ สุทธิปกุล ส-ส.น.40

ARCHITECTURAL TECHNICIAN

คุณณัฐกาน หาสูง

KEY PLAN :

DRAWING FOR :

แบบก่อสร้าง
 CONSTRUCTION DRAWING

DATE :

SCALE : 1 : 100

DRAWING TITLE :

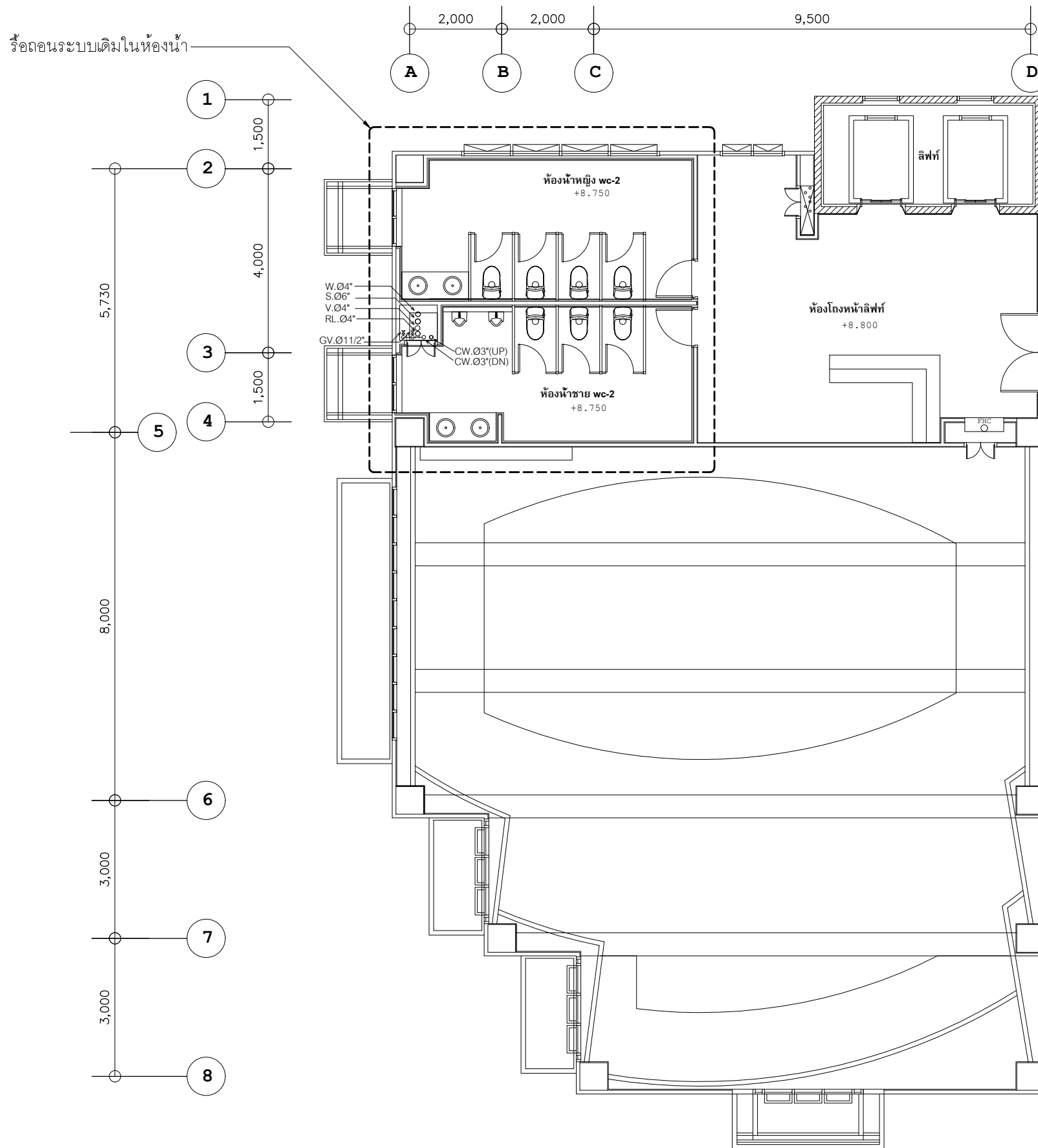
แปลนรีดถอนระบบสุขาภิบาล
 ชั้น 2

DESIGNED	BY	DATE

TOTAL DRAWING NUMBER DRAWING

SHEET SN-07

Note : This study is copyright. All contents must check all drawings
 to site. Any Special drawings get to be get free on to be correct from
 drawings.



แปลนรื้อถอนระบบสุขาภิบาลชั้น 3

มาตราส่วน

1:100

หมายเหตุ

ระยะทำมั่ววัดจากแบบและระยะอาคารมีการปรับเปลี่ยนตามสภาพหน้างานจริงให้ผู้รับจ้างตรวจสอบก่อนดำเนินการ
ระยะในแบบแปลนเดิมดังกล่าวเป็นเพียงระยะเบื้องต้นให้ผู้รับจ้างทำการสำรวจขนาดพื้นที่สถานที่ก่อสร้างโดยละเอียดก่อนดำเนินการ

PROJECT :



งานปรับปรุงห้องเรียนและห้องน้ำ ชั้น 3-10
อาคารวิทยาลัยนานาชาติศึกษาความยั่งยืน
เขารังสิตคลองเหนือ เขตรังสิต กรุงเทพฯ

OWNER :

มหาวิทยาลัยศรีนครินทรวิโรฒ
ศูนย์ 23 แขวงคลองจั่น
เขตวังทองหลาง กรุงเทพฯ โทร 02-260-2233

วันที่ DATE //

ประวัติการแก้ไข

REV. NO.	BY	DATE	DESCRIPTION	CHKD. APPR.

DESIGNERS & CONSULTANTS :



PROJECT ARCHITECT

คุณชาญชัย วัชรพุกก์ ส.ศ.2529

STRUCTURAL ENGINEER

คุณศุภชัย จันทร์มา ส.ย. 11318

ELECTRICAL ENGINEER

คุณสมมติ วนิชประภา ว.ท.842

SANITARY ENGINEER

คุณกิตติพล โสเมศิริพัฒน์ ส.ศ.251

MECHANICAL ENGINEER

คุณโกวิท สุขกุลเจริญ ส.ศ.2520

INTERIOR DESIGNER

คุณวีโรจน์ สุทธิปกุล ส-สน.40

ARCHITECTURAL TECHNICIAN

คุณณัฐกาน หาสูง

KEY PLAN :

DRAWING FOR :

แบบก่อสร้าง
CONSTRUCTION DRAWING

DATE :

SCALE : 1 : 100

DRAWING TITLE :

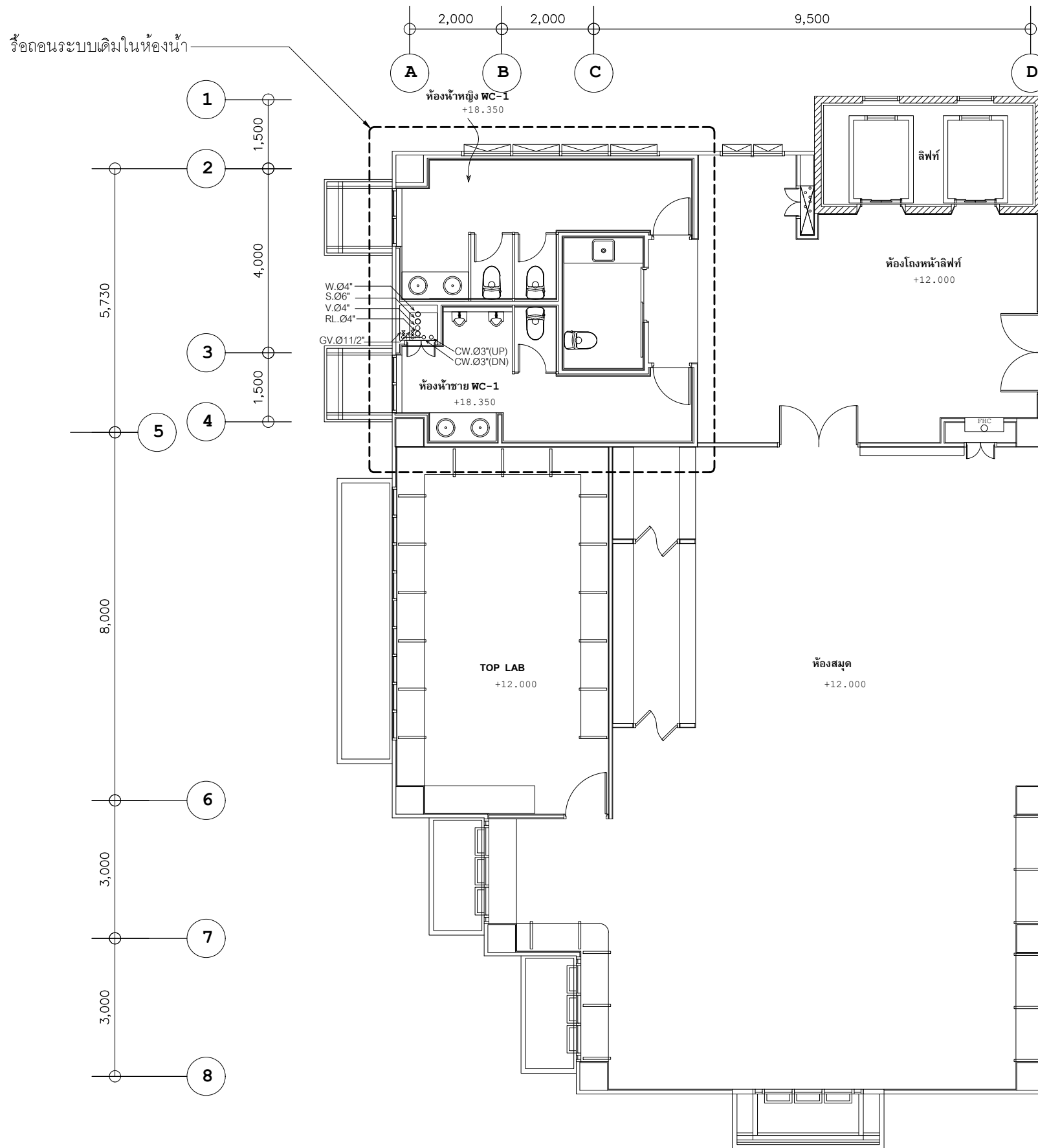
แปลนรื้อถอนระบบสุขาภิบาล
ชั้น 3

DESIGNED	BY	DATE

TOTAL DRAWING	NUMBER DRAWING

SHEET SN-08

Note : This study is copyright. All contents must check all drawings
to site. Any Special drawings give to be with free use to be used from
disposal.



แปลนรื้อถอนระบบสุขาภิบาลชั้น 4

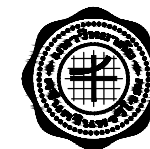
มาตราส่วน

1:100

หมายเหตุ

ระยะทำมั่ววัดจากแบบและระยะอาจมีการปรับเปลี่ยนตามสภาพหน้างานจริงให้ผู้รับจ้างตรวจสอบก่อนดำเนินการ
ระยะในแบบแปลนเดิมดังกล่าวเป็นเพียงระยะเบื้องต้นให้ผู้รับจ้างทำการสำรวจขนาดพื้นที่สถานที่ก่อสร้างโดยละเอียดก่อนดำเนินการ

PROJECT :



งานปรับปรุงห้องเรียนและห้องน้ำ ชั้น 3-10
อาคารวิทยาลัยนานาชาติศึกษาความยั่งยืน
เขตนครหลวงพิเศษ เขตวัฒนา กรุงเทพมหานคร

OWNER :

มหาวิทยาลัยศรีนครินทรวิโรฒ
ศูนย์ 23 แขวงคลองจั่น เขตจตุจักร
เบอร์โทร กรุงเทพฯ Tel:02260-2233

วันที่ DATE //

ประวัติการแก้ไข

REV. NO.	DATE	DESCRIPTION	DRW.	APP.

DESIGNERS & CONSULTANTS :



PROJECT ARCHITECT

คุณชาญชัย วัชรพุกท์ ส.ศ.ด.2529

STRUCTURAL ENGINEER

คุณศุภชัย จันทร์มา ส.ย. 11318

ELECTRICAL ENGINEER

คุณสมมติ วณิชประภา วท.ก.842

SANITARY ENGINEER

คุณกิตติพล โสภศิริพัฒน์ ส.ศ.ด.251

MECHANICAL ENGINEER

คุณโกวิท สุขกุลเจริญ ส.ก.2520

INTERIOR DESIGNER

คุณวิโรจน์ สุทธิปกุล ส-ส.น.40

ARCHITECTURAL TECHNICIAN

คุณณัฐกาน หาสูง

KEY PLAN :

DRAWING FOR :

แบบก่อสร้าง
CONSTRUCTION DRAWING

DATE :

SCALE : 1 : 100

DRAWING TITLE :

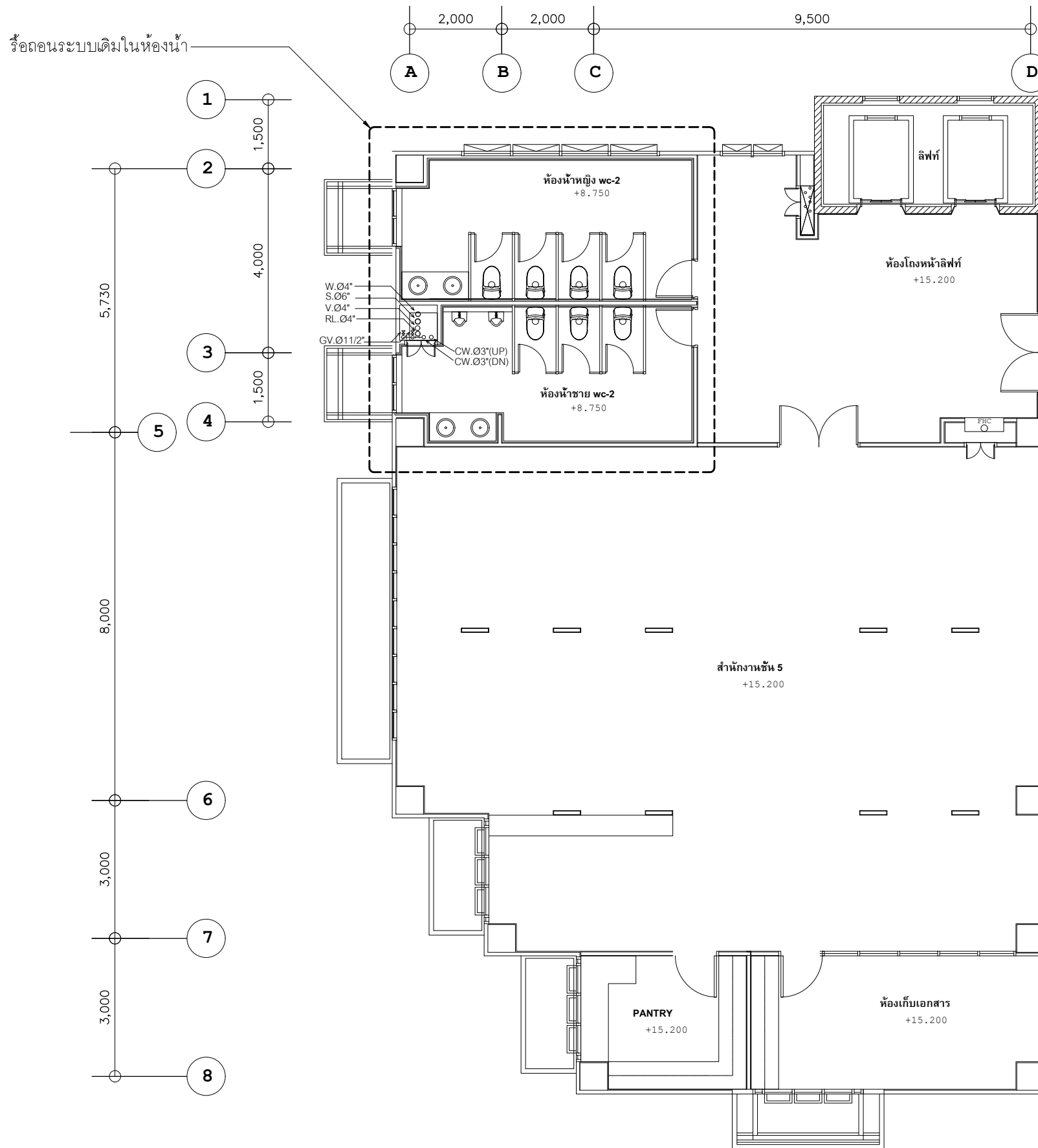
แปลนรื้อถอนระบบสุขาภิบาล
ชั้น 4

DESIGNED	CHECKED	DRAWN	APPROVED	SCALE

TOTAL DRAWING NUMBER DRAWING

SHEET SN-09


Note : This study is copyright. All contents must check all drawings
to site. Any Special drawings get to be get free on to be correct from
disprints.



แปลนรื้อถอนระบบสุขาภิบาลชั้น 5
 มาตรฐาน 1:100

หมายเหตุ
 ระยะทำมวัดจากแบบและระยะอาจมีการปรับเปลี่ยนตามสภาพหน้างานจริงให้ผู้รับจ้างตรวจสอบก่อนดำเนินการ
 ระยะในแบบแปลนเดิมดังกล่าวเป็นเพียงระยะเบื้องต้นให้ผู้รับจ้างทำการสำรวจขนาดพื้นที่สถานที่ก่อสร้างโดยละเอียดก่อนดำเนินการ

PROJECT :



งานปรับปรุงห้องเรียนและห้องน้ำ ชั้น 3-10
 อาคารวิทยาลัยนานาชาติศึกษาความยั่งยืน
 แขวงคลองจั่นเหนือ เขตวังทองหลาง กรุงเทพมหานคร

OWNER :


มหาวิทยาลัยศรีนครินทรวิโรฒ
 ศูนย์ 23 แขวงคลองจั่นเหนือ
 เขตวังทองหลาง กรุงเทพฯ T:02206-2233

วันที่ DATE / /

ประวัติการแก้ไข

REV. NO.	DATE	DESCRIPTION	CHKD. APPR.

DESIGNERS & CONSULTANTS :



PROJECT ARCHITECT
 คุณชาญชัย วัชรพุกก์ ส.ศด.2529

STRUCTURAL ENGINEER
 คุณศุภชัย จันทร์พุก สย 11318

ELECTRICAL ENGINEER
 คุณสมมติ วณิชประภา วทศ.842

SANITARY ENGINEER
 คุณกิตติพล โสภศิริพัฒน์ สด.251

MECHANICAL ENGINEER
 คุณโกวิท สุขกุลเจริญ สก.2520

INTERIOR DESIGNER
 คุณวิโรจน์ สุทธิปกุล ส-สน.40

ARCHITECTURAL TECHNICIAN
 คุณณัฐกาน หาสูง

KEY PLAN :

DRAWING FOR :
 แบบก่อสร้าง
 CONSTRUCTION DRAWING

DATE :
 SCALE : 1 : 100

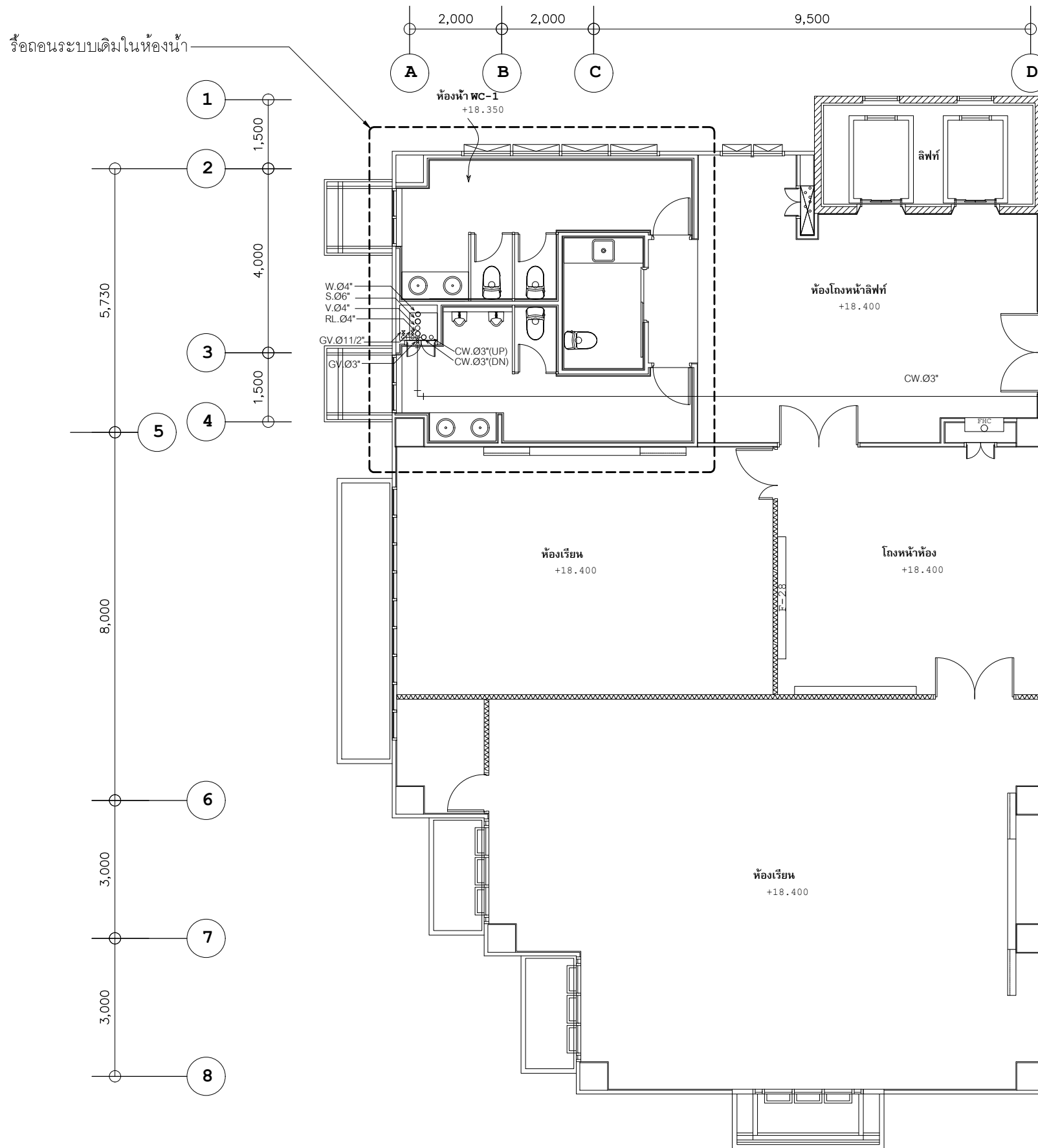
DRAWING TITLE :
**แปลนรื้อถอนระบบสุขาภิบาล
 ชั้น 5**

DESIGNED	CHECKED	DRAWN	APPROVED	SCALE

TOTAL DRAWING	NUMBER DRAWING

SHEET
SN-10

Note : This study is copyright. All contents must check all drawings
 to site. Any Special drawings give to be get free use to be used from
 drawings.



รื้อถอนระบบเดิมในห้องน้ำ

แปลนรื้อถอนระบบสุขาภิบาลชั้น 6

มาตราส่วน

1:100

หมายเหตุ
 ระยะเวลาทำวัดจากแบบและระยะอาจมีการปรับเปลี่ยนตามสภาพหน้างานจึงให้ผู้รับจ้างตรวจสอบก่อนดำเนินการ
 ระยะในแบบแปลนเดิมดังกล่าวเป็นเพียงระยะเบื้องต้นให้ผู้รับจ้างทำการสำรวจขนาดพื้นที่สถานที่ก่อสร้างโดยละเอียดก่อนดำเนินการ

PROJECT :



งานปรับปรุงห้องเรียนและห้องน้ำ ชั้น 3-10
 อาคารวิทยาลัยนานาชาติศึกษาความยั่งยืน
 แขวงคลองจั่นเหนือ เขตวังทองหลาง กรุงเทพมหานคร

OWNER :

มหาวิทยาลัยศรีนครินทรวิโรฒ
 ศูนย์ 23 แขวงคลองจั่นเหนือ
 เขตวังทองหลาง กรุงเทพฯ T:02206-2233

วันที่

DATE / /

ประวัติการแก้ไข

REV. NO.	DATE	DESCRIPTION	DRW.	APP.

DESIGNERS & CONSULTANTS :



PROJECT ARCHITECT

คุณชาญชัย วัชรพุกก์ ส.ศด.2529

STRUCTURAL ENGINEER

คุณศุภชัย จันทร์มา ส.ย. 11318

ELECTRICAL ENGINEER

คุณสมมติ วณิชประภา วท.842

SANITARY ENGINEER

คุณกิตติพล โสเมศิริพัฒน์ ส.ศด.251

MECHANICAL ENGINEER

คุณโกวิท สุขกุลเจริญ ส.ศก.2520

INTERIOR DESIGNER

คุณวิโรจน์ ชูศิลป์กุล ส-สน.40

ARCHITECTURAL TECHNICIAN

คุณณัฐกาน หาสูง

KEY PLAN :

DRAWING FOR :

แบบก่อสร้าง
 CONSTRUCTION DRAWING

DATE :

SCALE : 1 : 100

DRAWING TITLE :

แปลนรื้อถอนระบบสุขาภิบาล
 ชั้น 6

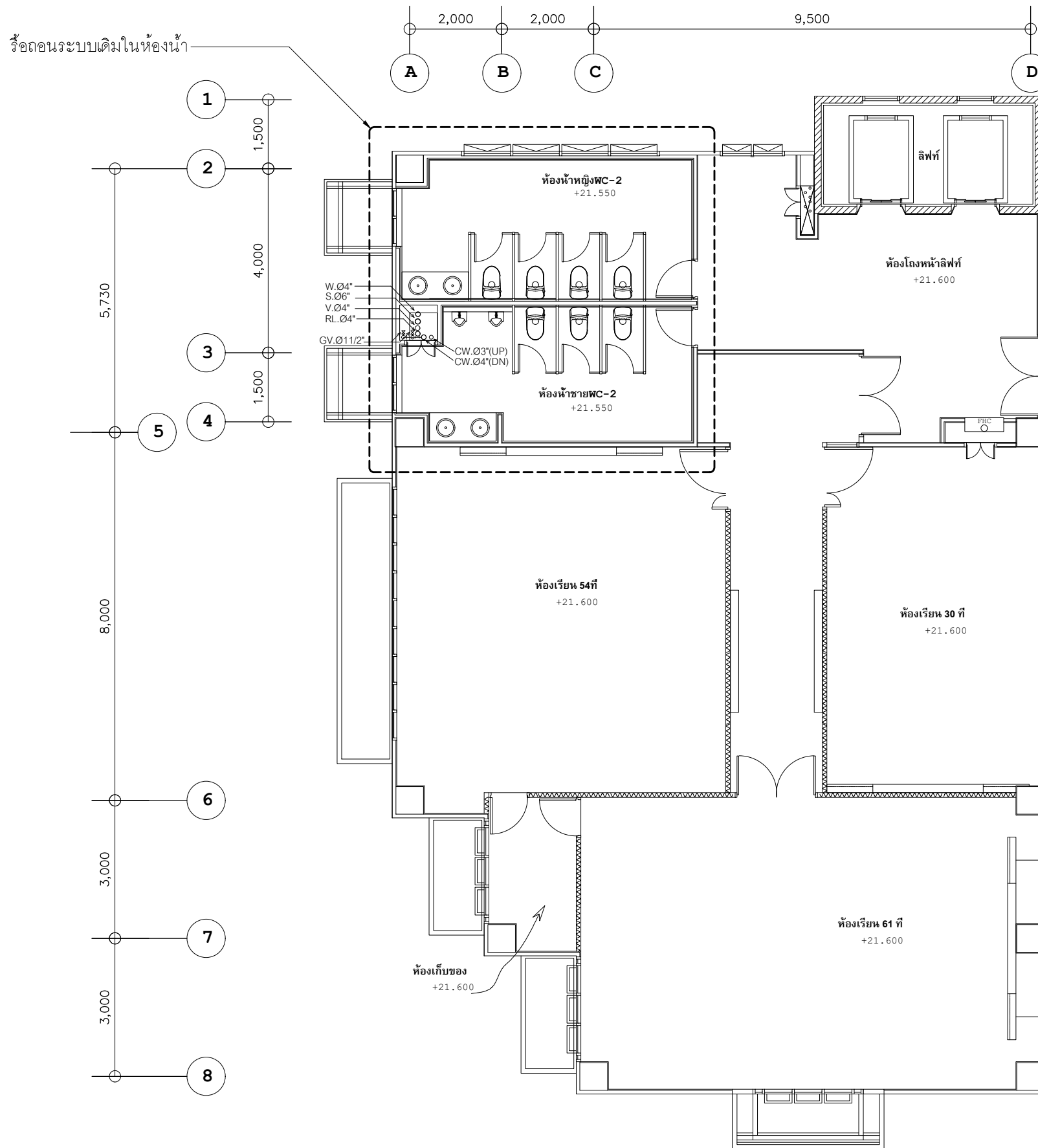
DESIGNED	CHECKED	DRAWN	APPROVED	SCALE

TOTAL DRAWING	NUMBER DRAWING

SHEET

SN-11

Note : This study is copyright. All contents must check all drawings
 to site. Any Special drawings give to to get free use to be correct from
 drawings.



แปลนรื้อถอนระบบสุขาภิบาลชั้น 7

มาตราส่วน

1:100

หมายเหตุ

ระยะทำมวัดจากแบบและระยะอาจมีการปรับเปลี่ยนตามสภาพหน้างานจริงให้ผู้รับจ้างตรวจสอบก่อนดำเนินการ
ระยะในแบบแปลนเดิมดังกล่าวเป็นเพียงระยะเบื้องต้นให้ผู้รับจ้างทำการสำรวจขนาดพื้นที่สถานที่ก่อสร้างโดยละเอียดก่อนดำเนินการ

PROJECT :



งานปรับปรุงห้องเรียนและห้องน้ำ ชั้น 3-10
อาคารวิทยาลัยนานาชาติศึกษาความยั่งยืน
เขตนครหลวงพิเศษ เขตวัฒนา กรุงเทพมหานคร

OWNER :

มหาวิทยาลัยศรีนครินทรวิโรฒ
ศูนย์ 23 แขวงคลองจั่น เขตจตุจักร
เบอร์โทร กรุงเทพฯ Tel:02260-2233

วันที่ DATE / /

ประวัติการแก้ไข

REV. NO.	DATE	DESCRIPTION	DRG. APPR.

DESIGNERS & CONSULTANTS :



PROJECT ARCHITECT

คุณชาญชัย วัชรพุกก์ ส.ศ.ด.2529

STRUCTURAL ENGINEER

คุณศุภชัย จันทร์มา ส.ย. 11318

ELECTRICAL ENGINEER

คุณสมมติ วณิชประภา วท.ก.842

SANITARY ENGINEER

คุณกิตติพล โสภศิริพัฒน์ ส.ศ.ด.251

MECHANICAL ENGINEER

คุณโกวิท สุขกุลเจริญ ส.ก.2520

INTERIOR DESIGNER

คุณวิโรจน์ สุทธิปกุล ส-สน.40

ARCHITECTURAL TECHNICIAN

คุณณัฐกาน หาสูง

KEY PLAN :

DRAWING FOR :

แบบก่อสร้าง
CONSTRUCTION DRAWING

DATE :

SCALE : 1 : 100

DRAWING TITLE :

แปลนรื้อถอนระบบสุขาภิบาล
ชั้น 7

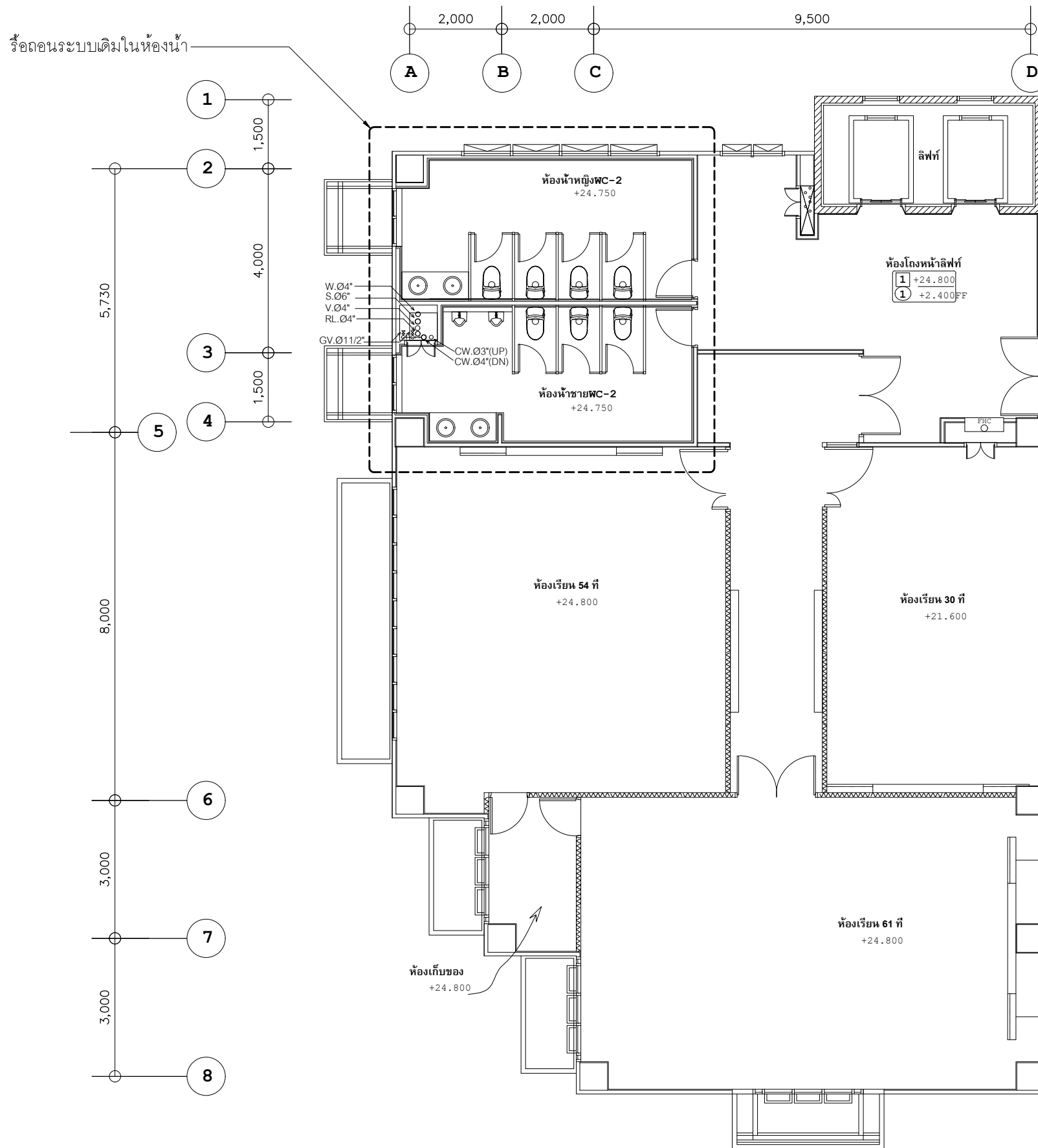
DESIGNED	CHECKED	DRAWN	APPROVED	SCALE

TOTAL DRAWING	NUMBER DRAWING

SHEET

SN-12

Note : This study is copyright. All contents must check all drawings
to site. Any Special drawings give to to get free use to be used from
elsewhere.



แปลนรื้อถอนระบบสุขาภิบาลชั้น 8

มาตราส่วน

1:100

หมายเหตุ

ระยะห้ามวัดจากแบบและระยะอาจมีการปรับเปลี่ยนตามสภาพหน้างานจริงให้ผู้รับจ้างตรวจสอบก่อนดำเนินการ
ระยะในแบบแปลนเดิมดังกล่าวเป็นเพียงระยะเบื้องต้นให้ผู้รับจ้างทำการสำรวจขนาดพื้นที่สถานที่ก่อสร้างโดยละเอียดก่อนดำเนินการ

PROJECT :



งานปรับปรุงห้องเรียนและห้องน้ำ ชั้น 3-10
อาคารวิทยาลัยนานาชาติศึกษาความยั่งยืน
เขตนครหลวงพิเศษ เขตวัฒนา กรุงเทพมหานคร

OWNER :

มหาวิทยาลัยศรีนครินทรวิโรฒ
ศูนย์ 23 แขวงคลองเตยเหนือ
เขตวัฒนา กรุงเทพฯ Tel:02260-2233

วันที่

DATE

ประวัติการแก้ไข

REV. NO.	DATE	DESCRIPTION	DRG. APPR.

DESIGNERS & CONSULTANTS :



PROJECT ARCHITECT

คุณชาญชัย วีระบุรุษย์ ส.ศด.2529

STRUCTURAL ENGINEER

คุณศุภชัย จันทร์มา ส.ย. 11318

ELECTRICAL ENGINEER

คุณสมมติ วณิชประภา ว.ท.842

SANITARY ENGINEER

คุณกิตติพล โสภศิริพัฒน์ ส.ศด.251

MECHANICAL ENGINEER

คุณโกวิท สุขกุลเจริญ ส.ศก.2520

INTERIOR DESIGNER

คุณวิโรจน์ สุทธิปกุล ส-สน.40

ARCHITECTURAL TECHNICIAN

คุณณัฐกาน หาสูง

KEY PLAN :

DRAWING FOR :

แบบก่อสร้าง
CONSTRUCTION DRAWING

DATE :

SCALE : 1 : 100

DRAWING TITLE :

แปลนรื้อถอนระบบสุขาภิบาล
ชั้น 8

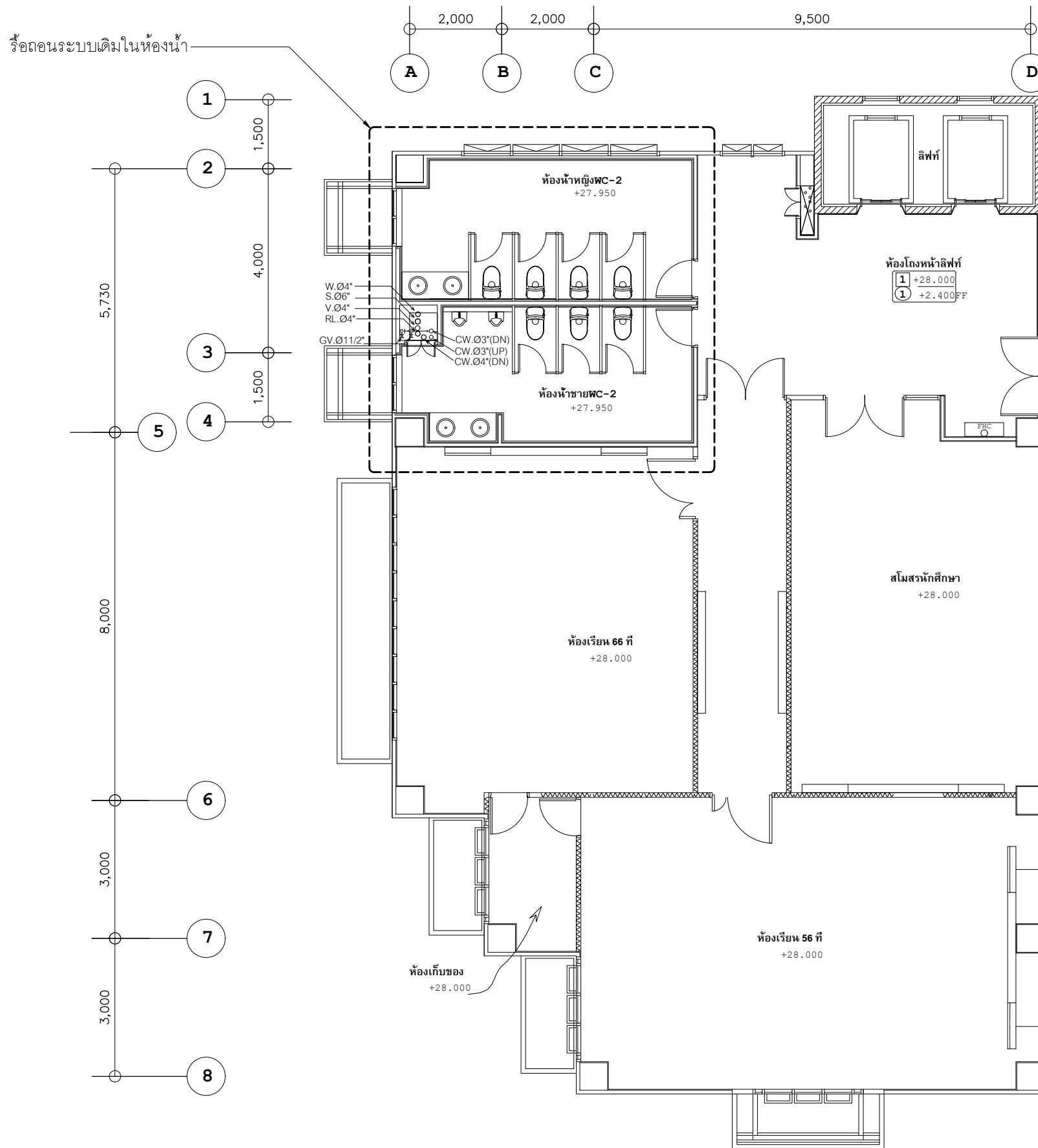
DESIGNED	CHECKED	DRAWN	APPROVED	SCALE

TOTAL DRAWING	NUMBER DRAWING

SHEET

SN-13

Note : This study is copyright. All contents must check all drawings
to site. Any Special drawings give site to be with free use to be with free
disposal.



รื้อถอนระบบเดิมในห้องน้ำ

แปลนรื้อถอนระบบสุขาภิบาลชั้น 9

มาตราส่วน

1:100

หมายเหตุ
 ระยะเวลาทำวิธจากแบบและระยะเวลาอาจมีการปรับเปลี่ยนตามสภาพหน้างานจริงให้ผู้รับจ้างตรวจสอบก่อนดำเนินการ
 ระยะเวลาในแบบแปลนเดิมดังกล่าวเป็นเพียงระยะเวลาเบื้องต้นให้ผู้รับจ้างทำการสำรวจขนาดพื้นที่สถานที่ก่อสร้างโดยละเอียดก่อนดำเนินการ

PROJECT :



งานปรับปรุงห้องเรียนและห้องน้ำ ชั้น 3-10
 อาคารวิทยาลัยนานาชาติศึกษาความยั่งยืน
 แขวงคลองจั่นเหนือ เขตทวีวัฒนา กรุงเทพมหานคร

OWNER :

มหาวิทยาลัยศรีนครินทรวิโรฒ
 ศูนย์ 23 แขวงคลองจั่นเหนือ
 เขตทวีวัฒนา กรุงเทพฯ T:02206-2233

วันที่ DATE / /

ประวัติการแก้ไข

REV. NO.	DATE	DESCRIPTION	CHKD. APPR.

DESIGNERS & CONSULTANTS :



PROJECT ARCHITECT

คุณชาญชัย วีระบุรุษย์ ส.ศด.2529

STRUCTURAL ENGINEER

คุณศุภชัย จันทร์พุ่ม ส.ข. 11318

ELECTRICAL ENGINEER

คุณสมมติ วณิชประภา ว.ท.ก.842

SANITARY ENGINEER

คุณกิตติพล โสภศิริพัฒน์ ส.ศด.251

MECHANICAL ENGINEER

คุณโกวิท สุขกุลเจริญ ส.ก.2520

INTERIOR DESIGNER

คุณวิโรจน์ สุทธิปกุล ส-สน.40

ARCHITECTURAL TECHNICIAN

คุณณัฐกาน หาสูง

KEY PLAN :

DRAWING FOR :

แบบก่อสร้าง
 CONSTRUCTION DRAWING

DATE :

SCALE : 1 : 100

DRAWING TITLE :

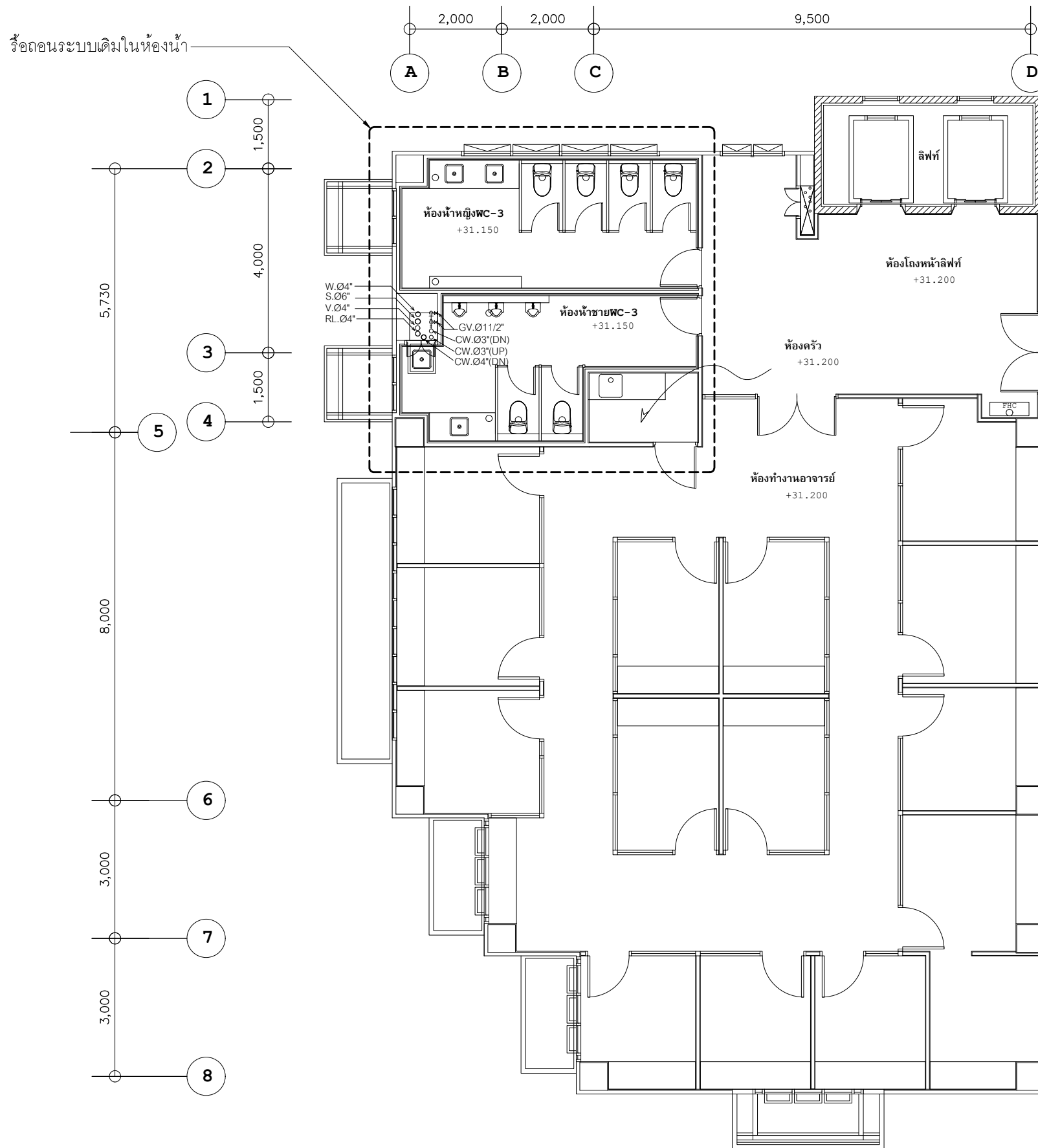
แปลนรื้อถอนระบบสุขาภิบาล
 ชั้น 9

DESIGNED	CHECKED	DRAWN	APPROVED	SCALE

TOTAL DRAWING	NUMBER DRAWING

SHEET SN-14

Note : This study is copyright. All contents must check all drawings
 to site. Any Special drawings give to to get free on to be correct from
 drawings.



แปลนรื้อถอนระบบสุขาภิบาลชั้น 10
 มาตรฐาน
 1:100
 หมายเหตุ
 ระยะเวลาทำวัดจากแบบและระยะอาจมีการปรับเปลี่ยนตามสภาพหน้างานจริงให้ผู้รับจ้างตรวจสอบก่อนดำเนินการ
 ระยะเวลาในแบบแปลนเดิมดังกล่าวเป็นเพียงระยะเวลาเบื้องต้นให้ผู้รับจ้างทำการสำรวจขนาดพื้นที่สถานที่ก่อสร้างโดยละเอียดก่อนดำเนินการ

PROJECT :

งานปรับปรุงห้องเรียนและห้องน้ำ ชั้น 3-10
 ภาควิชาวิทยาลัยนานาชาติศึกษาศาสตร์
 แขวงคลองจั่นเหนือ เขตจตุจักร กรุงเทพมหานคร

OWNER :

มหาวิทยาลัยศรีนครินทรวิโรฒ
 ศูนย์ 23 แขวงคลองจั่นเหนือ
 เขตจตุจักร กรุงเทพฯ Tel:02260-2233

REV. BY DATE DESCRIPTION CHG. APP. DATE

DESIGNERS & CONSULTANTS :

PROJECT ARCHITECT
 คุณชาญชัย วีระบุรุษย์ ส.ศด.2529

STRUCTURAL ENGINEER
 คุณศุภชัย จันทร์มา ส.ย. 11318

ELECTRICAL ENGINEER
 คุณสมมติ วณิชประภา วทศ.842

SANITARY ENGINEER
 คุณกิตติพล โสภศิริพัฒน์ ส.ศด.251

MECHANICAL ENGINEER
 คุณโกวิท สุขกุลเจริญ ส.ศก.2520

INTERIOR DESIGNER
 คุณวีโรจน์ สุทธิกุล ส.ส-สน.40

ARCHITECTURAL TECHNICIAN
 คุณณัฐกาน หาสูง

KEY PLAN :

DRAWING FOR :
 แบบก่อสร้าง
 CONSTRUCTION DRAWING

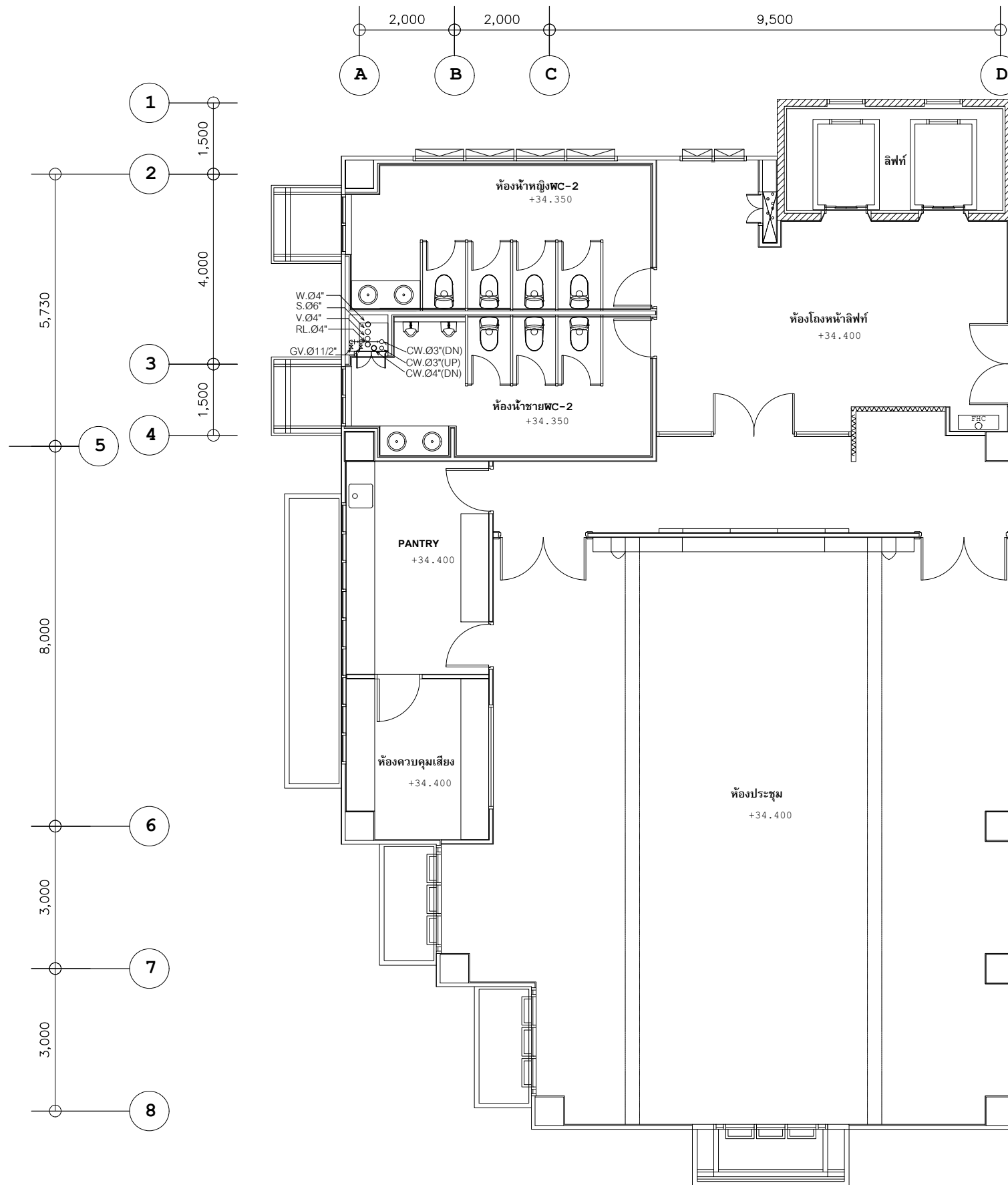
DATE :
 SCALE : 1 : 100

DRAWING TITLE :
**แปลนรื้อถอนระบบสุขาภิบาล
 ชั้น 10**

DESIGNED	BY	DATE
CHECKED		
DRAWN		
APPROVED		
SCALE		
TOTAL DRAWING	NUMBER DRAWING	
		SN-15

SHEET

Note : This study is copyright. All contents must check all drawings
 to site. Any Special drawings give site to be get free use to be correct from
 drawings.



แปลนรื้อถอนระบบสุขาภิบาลชั้น 11

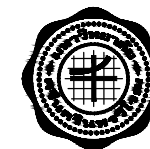
มาตราส่วน

1:100

หมายเหตุ

ระยะห้ามวัดจากแบบและระยะอาจมีการปรับเปลี่ยนตามสภาพหน้างานจริงให้ผู้รับจ้างตรวจสอบก่อนดำเนินการ
ระยะในแบบแปลนเดิมดังกล่าวเป็นเพียงระยะเบื้องต้นให้ผู้รับจ้างทำการสำรวจขนาดพื้นที่สถานที่ก่อสร้างโดยละเอียดก่อนดำเนินการ

PROJECT :



งานปรับปรุงห้องเรียนและห้องน้ำ ชั้น 3-10
อาคารวิทยาลัยนานาชาติศึกษาความยั่งยืน
เขตนครหลวงพิเศษ เขตวัฒนา กรุงเทพมหานคร

OWNER :

มหาวิทยาลัยศรีนครินทรวิโรฒ
ศูนย์ 23 แขวงคลองจั่น เขตจตุจักร
เบอร์โทร กรุงเทพฯ Tel:02206-2233

วันที่ DATE //

ประวัติการแก้ไข

REV. NO.	BY	DATE	DESCRIPTION	CHKD.	APPD.

DESIGNERS & CONSULTANTS :



PROJECT ARCHITECT

คุณชาญชัย วัชรพุกก์ ส.ศ.ด.2529

STRUCTURAL ENGINEER

คุณศุภชัย จันทร์พุกก์ ส.ย. 11318

ELECTRICAL ENGINEER

คุณสมมติ วนิชประภา ว.ท.ก.842

SANITARY ENGINEER

คุณกิตติพล โสภศิริพัฒน์ ส.ศ.ด.251

MECHANICAL ENGINEER

คุณโกวิท สุขกุลเจริญ ส.ก.ด.2520

INTERIOR DESIGNER

คุณวิโรจน์ สุทธิกุล ส.ส.น.40

ARCHITECTURAL TECHNICIAN

คุณณัฐกานท์ หาสูง

KEY PLAN :

DRAWING FOR :

แบบก่อสร้าง
CONSTRUCTION DRAWING

DATE :

SCALE : 1 : 100

DRAWING TITLE :

แปลนรื้อถอนระบบสุขาภิบาล
ชั้น 11

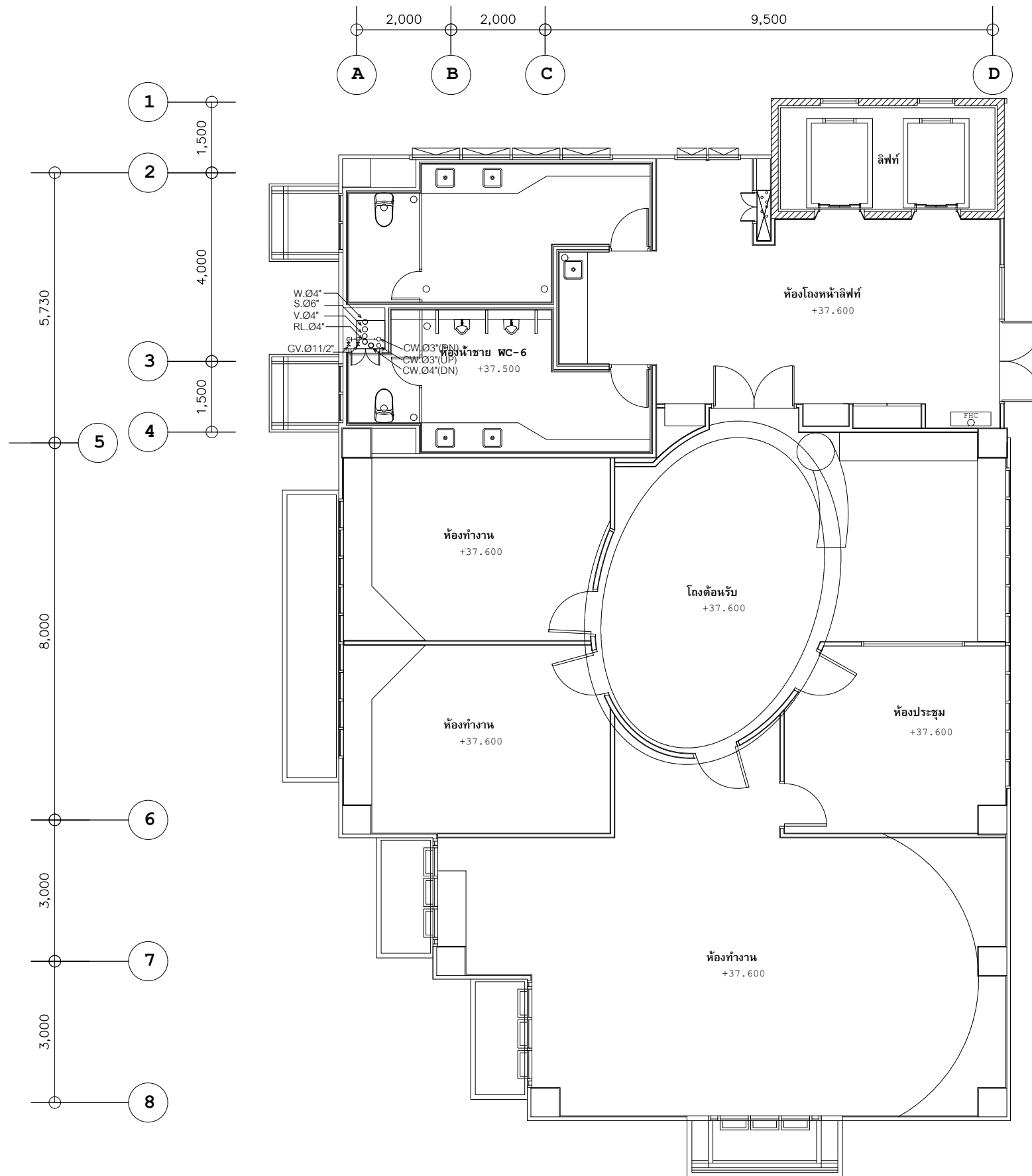
DESIGNED	CHECKED	DRAWN	APPROVED	SCALE

TOTAL DRAWING	NUMBER DRAWING

SHEET

SN-16

Note : This study is copyright. All contents must check all drawings
to site. Any Special drawings give to to get free use to be used from
elsewhere.



แปลนรื้อถอนระบบสุขาภิบาลชั้น 12

มาตราส่วน

1:100

หมายเหตุ

ระยะทำมั่ววัดจากแบบและระยะอาจมีการปรับเปลี่ยนตามสภาพหน้างานจริงให้ผู้รับจ้างตรวจสอบก่อนดำเนินการ
ระยะในแบบแปลนเดิมดังกล่าวเป็นเพียงระยะเบื้องต้นให้ผู้รับจ้างทำการสำรวจขนาดพื้นที่สถานที่ก่อสร้างโดยละเอียดก่อนดำเนินการ

PROJECT :



งานปรับปรุงห้องเรียนและห้องน้ำ ชั้น 3-10
อาคารวิทยาลัยนานาชาติศึกษาความยั่งยืน
เขมรวัฒนา กรุงเทพมหานคร

OWNER :

มหาวิทยาลัยศรีนครินทรวิโรฒ
ศูนย์ 23 แขวงคลองจั่น
เขตจตุจักร กรุงเทพฯ T:02260-2233

วันที่ DATE //

ประเภทการควบคุมร่าง

REV. NO.	BY	DATE	DESCRIPTION	CHKD.	APPD.

DESIGNERS & CONSULTANTS :



PROJECT ARCHITECT

คุณชาญชัย วัชรพุกก์ ส.ศ.ด.2529

STRUCTURAL ENGINEER

คุณศุภชัย จันทร์มา ส.ย. 11318

ELECTRICAL ENGINEER

คุณสมมติ วนิชประภา ว.ท.ก.842

SANITARY ENGINEER

คุณกิตติพล โสภศิริพัฒน์ ส.ศ.ด.251

MECHANICAL ENGINEER

คุณโกวิท สุขกุลเจริญ ส.ก.2520

INTERIOR DESIGNER

คุณวิโรจน์ สุศิลป์กุล ส.ส.น.40

ARCHITECTURAL TECHNICIAN

คุณณัฐกาน หาสูง

KEY PLAN :

DRAWING FOR :

แบบก่อสร้าง
CONSTRUCTION DRAWING

DATE :

SCALE : 1 : 100

DRAWING TITLE :

แปลนรื้อถอนระบบสุขาภิบาล
ชั้น 12

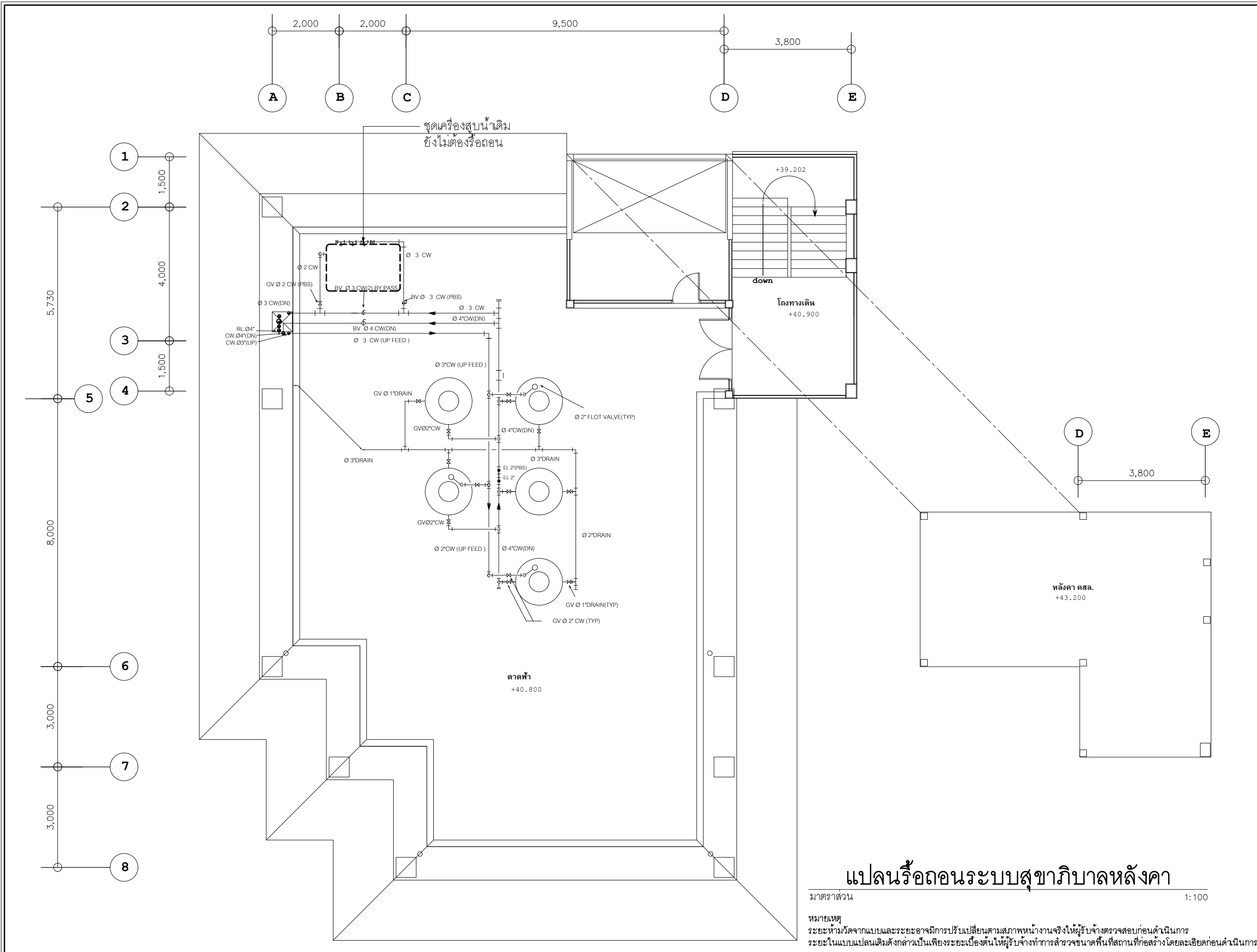
DESIGNED	CHECKED	DRAWN	APPROVED	SCALE

TOTAL DRAWING NUMBER DRAWING


SN-17

SHEET

Note : This study is copyright. All contents must check all drawings
to site. Any Special drawings get the to be get free use to be used from
disposables.



PROJECT :




งานปรับปรุงห้องเรียนและห้องน้ำ ชั้น 3-10
 อาคารวิทยาลัยนานาชาติศึกษาความยั่งยืน
 แขวงคลองจั่นเหนือ เขตจตุจักร กรุงเทพมหานคร

OWNER :

มหาวิทยาลัยศรีนครินทรวิโรฒ
 ศูนย์ 23 แขวงคลองจั่นเหนือ
 เขตจตุจักร กรุงเทพฯ T:02206-2233

REV. BY DATE DESCRIPTION CHG. APP. DATE

DESIGNERS & CONSULTANTS :



PROJECT ARCHITECT
 คุณชาญชัย วัชรพุกข์ สสจ.2529

STRUCTURAL ENGINEER
 คุณศุภชัย จันทร์มา สย.11318

ELECTRICAL ENGINEER
 คุณสมมติ วณิชประภา วท.842

SANITARY ENGINEER
 คุณกิตติพล โสเมศิริพัฒน์ สสจ.251

MECHANICAL ENGINEER
 คุณโกวิท สุขกุลเจริญ สก.2520

INTERIOR DESIGNER
 คุณวิโรจน์ ชูศิลป์กุล ส-สน.40

ARCHITECTURAL TECHNICIAN
 คุณณัฐกราน หาสูง

KEY PLAN :

DRAWING FOR :
 แบบก่อสร้าง
 CONSTRUCTION DRAWING

DATE :
 SCALE : 1 : 100

DRAWING TITLE :
แปลนรื้อถอนระบบสุขาภิบาลหลังคา

DESIGNED	BY	DATE
CHECKED		
DRAWN		
APPROVED		
SCALE		

TOTAL DRAWING	NUMBER DRAWING
	SN-18

SHEET

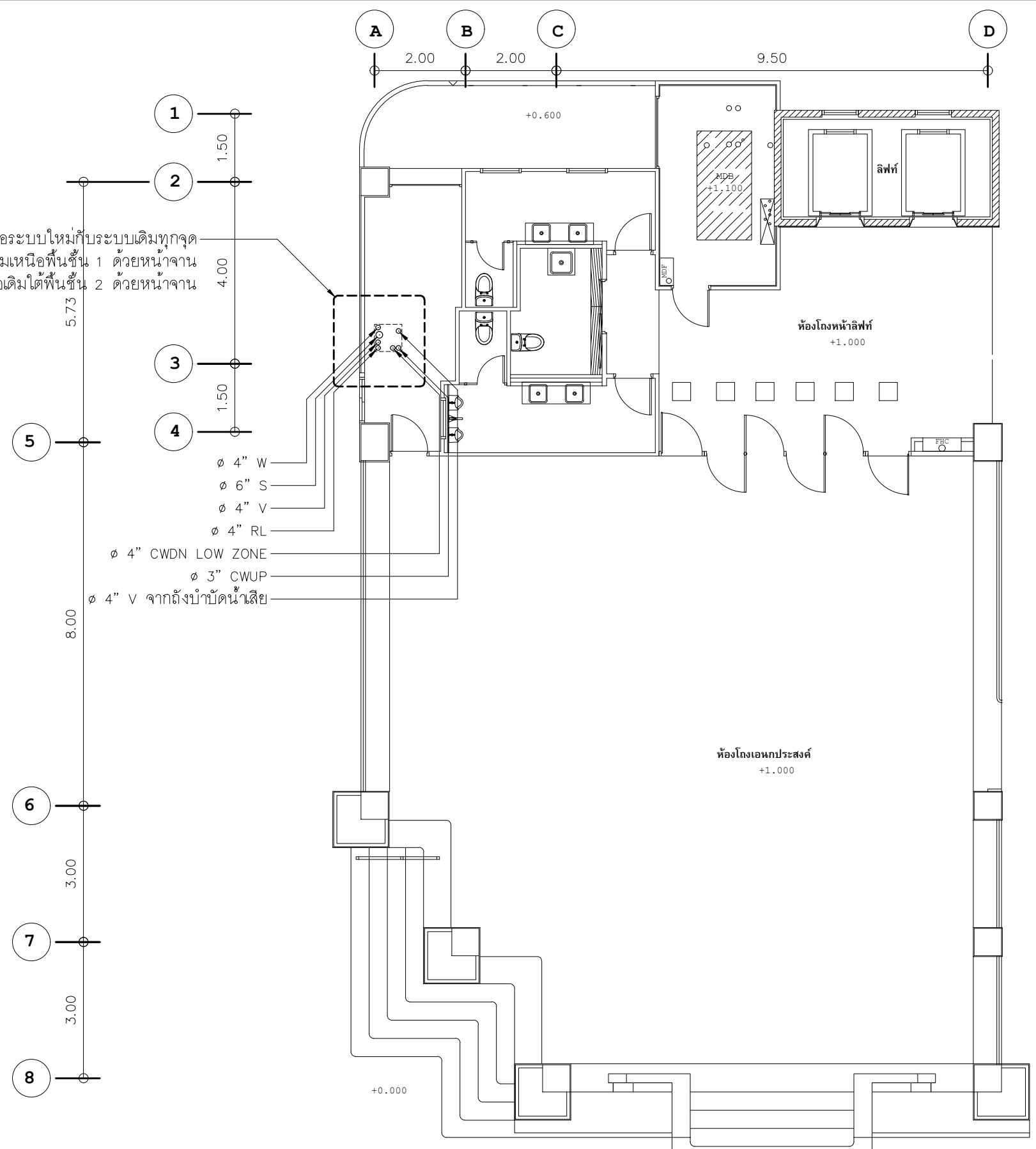
Note : This study is copyright. All contents must check at drawing
 or site. Any Special direction give to be in site then can be in correct from
 drawings.

แปลนรื้อถอนระบบสุขาภิบาลหลังคา

มาตราส่วน 1:100

หมายเหตุ
 ระยะเวลาที่วัดจากแบบและระยะอาจมีการปรับเปลี่ยนตามสภาพหน้างานจริงให้ผู้รับจ้างตรวจสอบก่อนดำเนินการ
 ระยะไหนแบบแปลนเดิมดังกล่าวเป็นเพียงระยะเบื้องต้นให้ผู้รับจ้างทำการสำรวจขนาดพื้นที่สถานที่ก่อสร้างโดยละเอียดก่อนดำเนินการ

ติดตั้งระบบใหม่และต่อระบบใหม่กับระบบเดิมทุกจุด
 ท่อเมน S, W, และ V ต่อกับท่อเดิมเหนือพื้นชั้น 1 ด้วยหน้างาน
 ท่อเมน CW ต่อกับท่อเดิมใต้พื้นชั้น 2 ด้วยหน้างาน



แปลนระบบสุขาภิบาลชั้น 1

มาตราส่วน 1:100

หมายเหตุ
 ระยะเวลาทำวีดีจากแบบและระยะอากาศมีการปรับเปลี่ยนตามสภาพหน้างานจริงให้ผู้รับจ้างตรวจสอบก่อนดำเนินการ
 ระยะในแบบแปลนเดิมดังกล่าวเป็นเพียงระยะเบื้องต้นให้ผู้รับจ้างทำการสำรวจขนาดพื้นที่สถานที่ก่อสร้างโดยละเอียดก่อนดำเนินการ

PROJECT :

งานปรับปรุงห้องเรียนและห้องน้ำ ชั้น 3-10
 ภาควิชาวิทยาลัยนานาชาติศึกษาศาสตร์และศึกษาศาสตร์
 แขวงคลองจั่นเหนือ เขตจตุจักร กรุงเทพมหานคร

OWNER :

มหาวิทยาลัยศรีนครินทรวิโรฒ
 ศูนย์ 23 แขวงคลองจั่นเหนือ
 เขตจตุจักร กรุงเทพฯ T:02206-2233

REV. DATE DESCRIPTION CHG. APP.

DESIGNERS & CONSULTANTS :

PROJECT ARCHITECT
 คุณชาญชัย วีระฤทธิ์ ส.ศ.ด.2529

STRUCTURAL ENGINEER
 คุณศุภชัย จันทร์มา ส.ย. 11318

ELECTRICAL ENGINEER
 คุณสมบัติ วณิชประภา วท.ก.842

SANITARY ENGINEER
 คุณกิตติพล โสเมศิริพัฒน์ ส.ศ.ด.251

MECHANICAL ENGINEER
 คุณโกวิท สุขกุลเจริญ ส.ก.ด.2520

INTERIOR DESIGNER
 คุณวีโรจน์ สุทธิปกุล ส.ส.น.40

ARCHITECTURAL TECHNICIAN
 คุณณัฐกาน หาสูง

KEY PLAN :

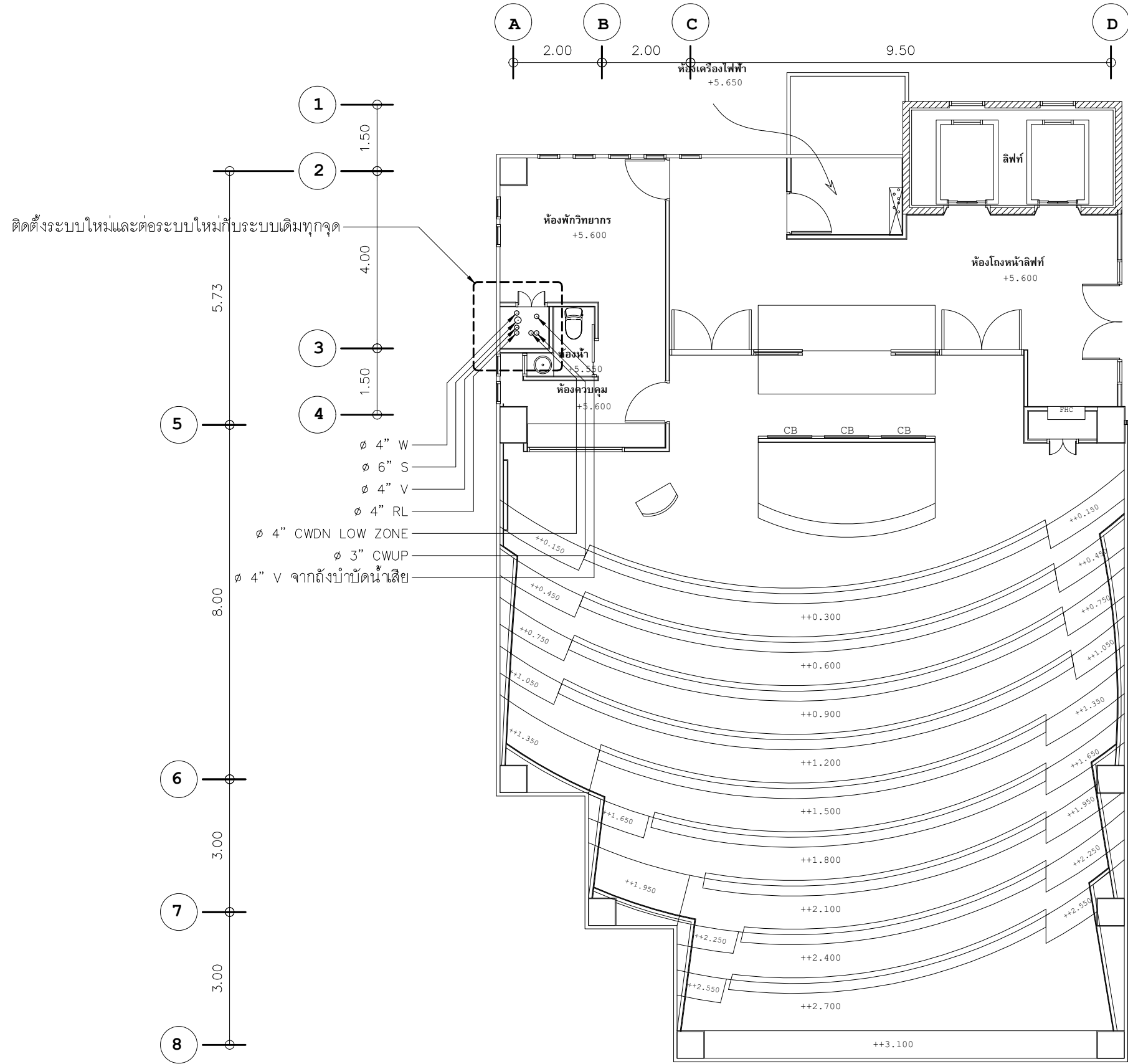
DRAWING FOR :
 แบบก่อสร้าง
 CONSTRUCTION DRAWING

DATE :
 SCALE : 1 : 100

DRAWING TITLE :
แปลนระบบสุขาภิบาลชั้น 1

DESIGNED	BY	DATE
CHECKED		
DRAWN		
APPROVED		
SCALE		
TOTAL DRAWING	NUMBER DRAWING	
	SN-19	
SHEET		

Note : This study is copyright. All contents must check all drawings
 to site. Any Special drawings get to be get free use to be used from
 drawings.




แปลนระบบสุขาภิบาลชั้น 2

มาตราส่วน 1:100

หมายเหตุ
 ระยะเวลาจัดทำจากแบบและระยะอากาศมีการปรับเปลี่ยนตามสภาพหน้างานจริงให้ผู้รับจ้างตรวจสอบก่อนดำเนินการ
 ระยะในแบบแปลนเดิมดังกล่าวเป็นเพียงระยะเบื้องต้นให้ผู้รับจ้างทำการสำรวจขนาดพื้นที่สถานที่ก่อสร้างโดยละเอียดก่อนดำเนินการ

PROJECT :




งานปรับปรุงห้องเรียนและห้องน้ำ ชั้น 3-10
 อาคารวิทยาลัยนานาชาติศึกษาความยั่งยืน
 แขวงคลองจั่นเหนือ เขตวังทองหลาง กรุงเทพมหานคร

OWNER :

มหาวิทยาลัยศรีนครินทรวิโรฒ
 ศูนย์ที่ 23 แขวงคลองจั่นเหนือ
 เขตวังทองหลาง กรุงเทพฯ โทร 02206-2233

REV. BY DATE DESCRIPTION CHG. APP. DATE

DESIGNERS & CONSULTANTS :



PROJECT ARCHITECT
 คุณชาญชัย วีระฤทธิ์ สสจ.2529

STRUCTURAL ENGINEER
 คุณศุภชัย จันทร์มา สย 11318

ELECTRICAL ENGINEER
 คุณสมบัติ วณิชประภา วทก.842

SANITARY ENGINEER
 คุณกิตติพล โสภศิริพัฒน์ สสจ.251

MECHANICAL ENGINEER
 คุณโกวิท สุขกุลเจริญ สก.2520

INTERIOR DESIGNER
 คุณวีโรจน์ สุทธิปกุล ส-สน.40

ARCHITECTURAL TECHNICIAN
 คุณณัฐกาน หาสูง

KEY PLAN :

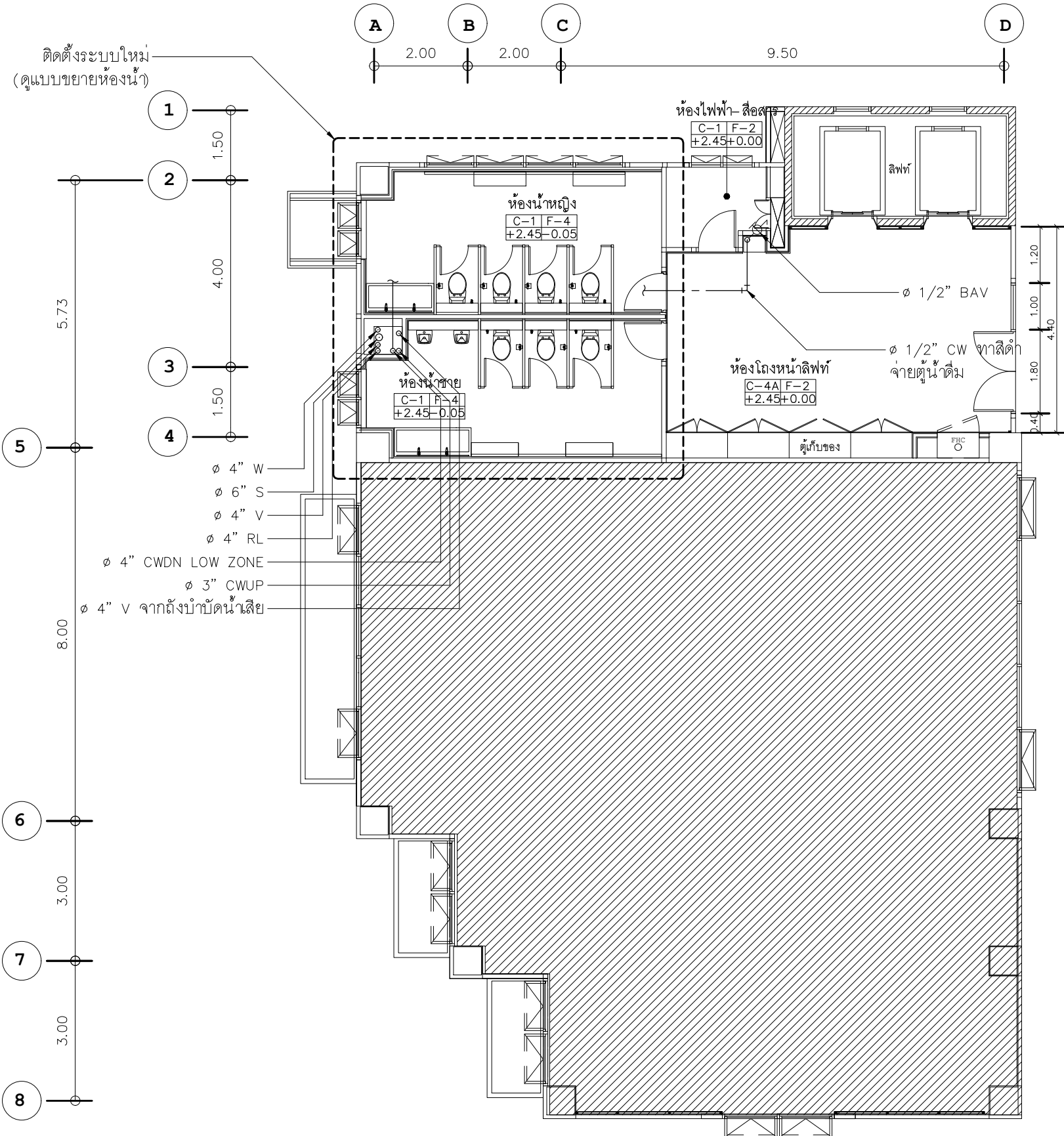
DRAWING FOR :
 แบบก่อสร้าง
 CONSTRUCTION DRAWING

DATE :
 SCALE : 1 : 100

DRAWING TITLE :
แปลนระบบสุขาภิบาลชั้น 2

DESIGNED	BY	DATE
CHECKED		
DRAWN		
APPROVED		
SCALE		
TOTAL DRAWING	NUMBER DRAWING	
		SN-20
SHEET		

Note : This study is copyright. All contents must check all drawings
 to site. Any Special drawings get the to get free use to be correct from
 drawings.



แปลนระบบสุขาภิบาลชั้น 3
 มาตรฐาน
 1:100

หมายเหตุ
 ระยะเวลาที่จัดทำจากแบบและระยะอากาศมีการปรับเปลี่ยนตามสภาพหน้างานจริงให้ผู้รับจ้างตรวจสอบก่อนดำเนินการ
 ระยะเวลาในแบบแปลนเดิมดังกล่าวเป็นเพียงระยะเบื้องต้นให้ผู้รับจ้างทำการสำรวจขนาดพื้นที่สถานที่ก่อสร้างโดยละเอียดก่อนดำเนินการ

PROJECT :

งานปรับปรุงห้องเรียนและห้องน้ำ ชั้น 3-10
 อาคารวิทยาลัยนานาชาติศึกษาชาวอเมริกัน
 แขวงคลองจั่นเหนือ เขตวังทองหลาง กรุงเทพมหานคร

OWNER :

มหาวิทยาลัยศรีนครินทรวิโรฒ
 ศูนย์ 23 แขวงคลองจั่นเหนือ
 เขตวังทองหลาง กรุงเทพฯ T:02206-2233

REV. BY DATE DESCRIPTION CHG. APP. DATE

DESIGNERS & CONSULTANTS :

PROJECT ARCHITECT
 คุณชาญชัย วัชรพุกก์ ส.ส.ด.2529

STRUCTURAL ENGINEER
 คุณศุภชัย จันทร์มา ส.ย. 11318

ELECTRICAL ENGINEER
 คุณสมบัติ วณิชประภา ว.ท.ก.842

SANITARY ENGINEER
 คุณกิตติพล โสภศิริพัฒน์ ส.ส.ด.251

MECHANICAL ENGINEER
 คุณโกวิท สุขกุลเจริญ ส.ก.ด.2520

INTERIOR DESIGNER
 คุณวีโรจน์ ชูศิลป์กุล ส.ส.ด.140

ARCHITECTURAL TECHNICIAN
 คุณณัฐกานท์ หาดสูง

KEY PLAN :

DRAWING FOR :
 แบบก่อสร้าง
 CONSTRUCTION DRAWING

DATE :
 SCALE : 1 : 100

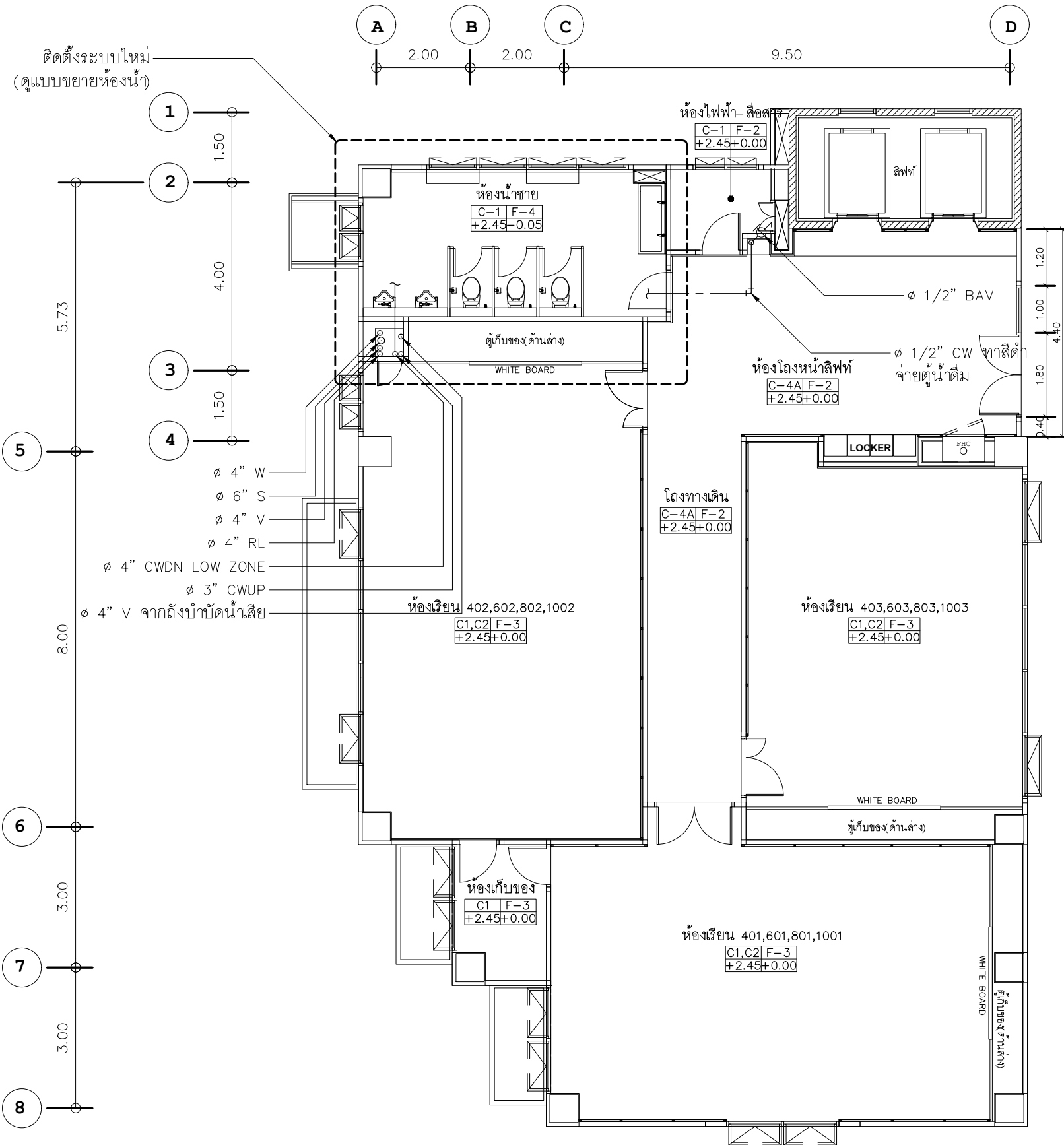
DRAWING TITLE :
แปลนระบบสุขาภิบาลชั้น 3

DESIGNED	CHECKED	DRAWN	APPROVED	SCALE

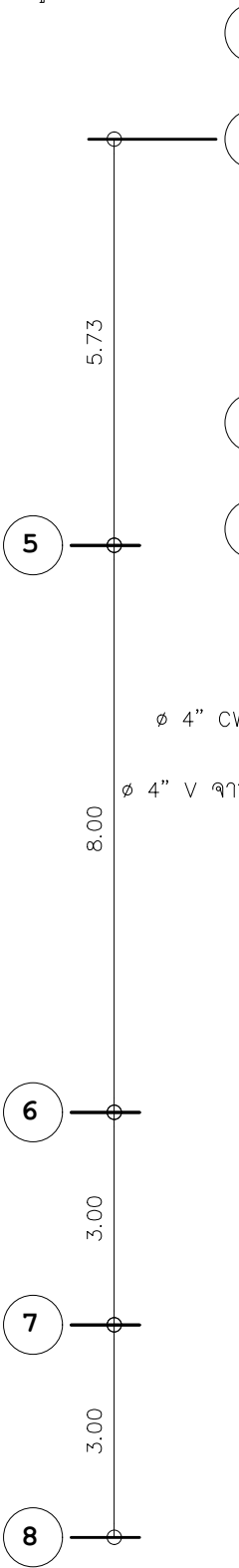
TOTAL DRAWING	NUMBER DRAWING

SHEET
SN-21

Note : This study is copyright. All contents must check all drawings
 to site. Any Special drawings get to be in grid line can be in other from
 drawings.



ติดตั้งระบบใหม่
(ดูแบบขยายห้องน้ำ)



แปลนระบบสุขาภิบาลชั้น 4

มาตราส่วน 1:100

หมายเหตุ
ระยะห้ามวัดจากแบบและระยะอาคารมีการปรับเปลี่ยนตามสภาพหน้างานจริงให้ผู้รับจ้างตรวจสอบก่อนดำเนินการ
ระยะโนแบบแปลนเดิมดังกล่าวเป็นเพียงระยะเบื้องต้นให้ผู้รับจ้างทำการสำรวจขนาดพื้นที่สถานที่ก่อสร้างโดยละเอียดก่อนดำเนินการ

PROJECT :

งานปรับปรุงห้องเรียนและห้องน้ำ ชั้น 3-10
อาคารวิทยาลัยนานาชาติศึกษาความยั่งยืน
เขมรวัฒนา กรุงเทพมหานคร

OWNER :

มหาวิทยาลัยศรีนครินทรวิโรฒ
ศูนย์ 23 แขวงคลองจั่น
เขตจตุจักร กรุงเทพฯ T:02206-2233

REV. BY DATE DESCRIPTION SHD. APP.

DESIGNERS & CONSULTANTS :

PROJECT ARCHITECT
คุณชาญชัย วัชรพุกท์ ส.ศด.2529

STRUCTURAL ENGINEER
คุณศุภชัย จันทร์มา ส.ย. 11318

ELECTRICAL ENGINEER
คุณสมมติ วนิชประภา วท.842

SANITARY ENGINEER
คุณกิตติพล โสมศิริพัฒน์ ส.ศด.251

MECHANICAL ENGINEER
คุณโกวิท สุขกุลเจริญ ส.ศก.2520

INTERIOR DESIGNER
คุณวิโรจน์ สุทธิกุล ส.ส.น.40

ARCHITECTURAL TECHNICIAN
คุณณัฐกร หาดสูง

KEY PLAN :

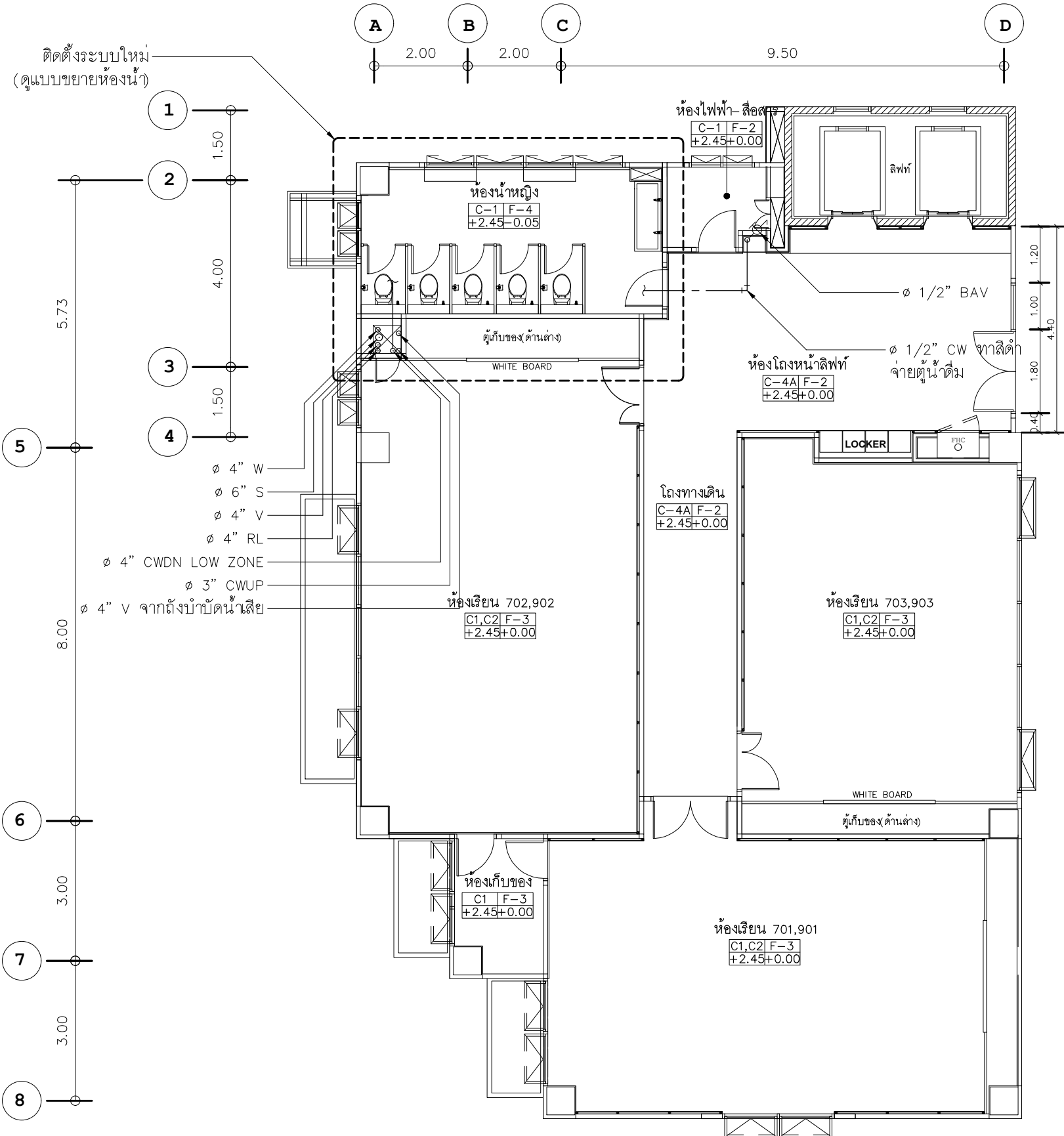
DRAWING FOR :
แบบก่อสร้าง
CONSTRUCTION DRAWING

DATE :
SCALE : 1 : 100

DRAWING TITLE :
แปลนระบบสุขาภิบาลชั้น 4

DESIGNED	BY	DATE
CHECKED		
DRAWN		
APPROVED		
SCALE		
TOTAL DRAWING	NUMBER DRAWING	
		SN-22


NOTE : This study is copyright. All contents must check all drawings
© All-Right Reserved. No part of this study may be reproduced without permission.



แปลนระบบสุขาภิบาลชั้น 5
 มาตรฐาน
 1:100

หมายเหตุ
 ระยะเวลาที่จัดทำจากแบบและระยะอาจมีการปรับเปลี่ยนตามสภาพหน้างานจริงให้ผู้รับจ้างตรวจสอบก่อนดำเนินการ
 ระยะเวลาในแบบแปลนเดิมดังกล่าวเป็นเพียงระยะเวลาเบื้องต้นให้ผู้รับจ้างทำการสำรวจขนาดพื้นที่สถานที่ก่อสร้างโดยละเอียดก่อนดำเนินการ

PROJECT :




งานปรับปรุงห้องเรียนและห้องน้ำ ชั้น 3-10
 อาคารวิทยาลัยนานาชาติศึกษาความยั่งยืน
 แขวงคลองเตยเหนือ เขตวัฒนา กรุงเทพมหานคร

OWNER :

มหาวิทยาลัยศรีนครินทรวิโรฒ
 ศูนย์ 23 แขวงคลองเตยเหนือ
 เขตวัฒนา กรุงเทพฯ T:02206-2233

REV. BY DATE DESCRIPTION SHD. APP.

DESIGNERS & CONSULTANTS :



PROJECT ARCHITECT
 คุณชาญชัย วัชรพงศ์ ส.ส.ด.2529

STRUCTURAL ENGINEER
 คุณศุภชัย จันทร์มา ส.ย. 11318

ELECTRICAL ENGINEER
 คุณสมมติ วนิชประภา วท.ก.842

SANITARY ENGINEER
 คุณกิตติพล โสมศิริพัฒน์ ส.ส.ด.251

MECHANICAL ENGINEER
 คุณโกวิท สุขกุลเจริญ ส.ก.2520

INTERIOR DESIGNER
 คุณวิโรจน์ สุทธิกุล ส.ส.น.40

ARCHITECTURAL TECHNICIAN
 คุณณัฐกร หาดสูง

KEY PLAN :

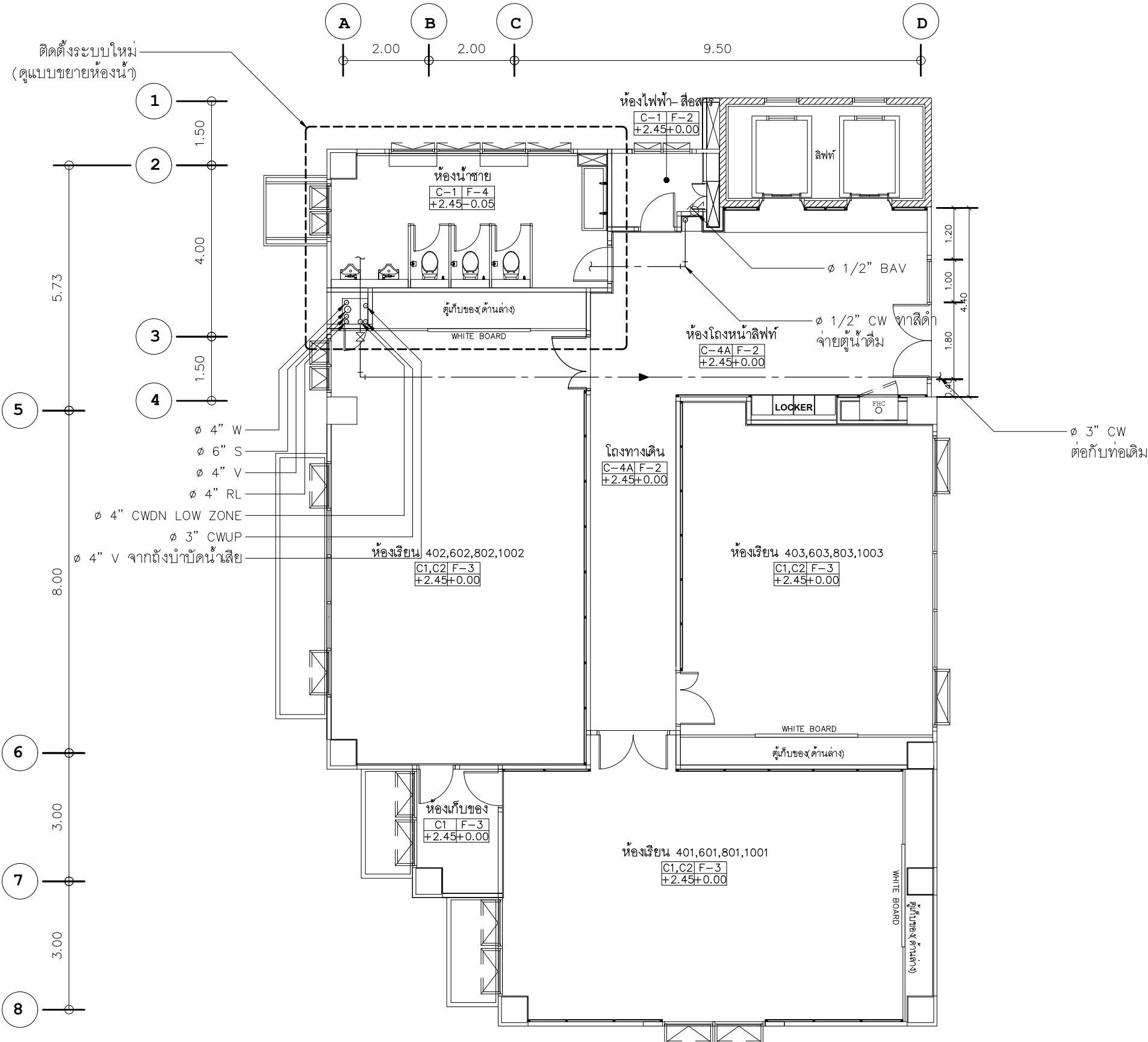
DRAWING FOR :
 แบบก่อสร้าง
 CONSTRUCTION DRAWING

DATE :
 SCALE : 1 : 100

DRAWING TITLE :
แปลนระบบสุขาภิบาลชั้น 5

DESIGNED	BY	DATE
CHECKED		
DRAWN		
APPROVED		
SCALE		
TOTAL DRAWING	NUMBER DRAWING	
		SN-23

NOTE : This study is copyright. All contents must check all drawings
 to site. Any Special drawings get site to get free use to be correct from
 drawings.



แปลนระบบสุขาภิบาลชั้น 6
 มาตรฐาน
 1:100

หมายเหตุ
 ระยะเวลาจัดทำจากแบบและระยะอาจมีการปรับเปลี่ยนตามสภาพหน้างานจริงให้ผู้รับจ้างตรวจสอบก่อนดำเนินการ
 ระยะเวลาในแบบแปลนเดิมดังกล่าวเป็นเพียงระยะเวลาเบื้องต้นให้ผู้รับจ้างทำการสำรวจขนาดพื้นที่สถานที่ก่อสร้างโดยละเอียดก่อนดำเนินการ

PROJECT :

งานปรับปรุงห้องเรียนและห้องน้ำ ชั้น 3-10
 มหาวิทยาลัยราชภัฏวชิรเวศน์ กรุงเทพมหานคร
 แขวงคลองจั่นเหนือ เขตวังทองหลาง กรุงเทพมหานคร

OWNER :

มหาวิทยาลัยราชภัฏวชิรเวศน์
 ศูนย์ 23 แขวงคลองจั่นเหนือ
 เขตวังทองหลาง กรุงเทพฯ T:02206-2233

REV. BY DATE DESCRIPTION SHD. APP.

DESIGNERS & CONSULTANTS :

PROJECT ARCHITECT
 คุณชาญชัย วีระบุรุษ ส.ส.ด.2529

STRUCTURAL ENGINEER
 คุณศุภชัย จันทร์มา ส.ย. 11318

ELECTRICAL ENGINEER
 คุณสมมติ วณิชประภา ว.ท.842

SANITARY ENGINEER
 คุณกิตติพล โสมศิริพัฒน์ ส.ส.251

MECHANICAL ENGINEER
 คุณโกวิท สุขกุลเจริญ ส.ก.2520

INTERIOR DESIGNER
 คุณวิโรจน์ สุทธิกุล ส.ส.น.40

ARCHITECTURAL TECHNICIAN
 คุณณัฐกราน ทาลุง

KEY PLAN :

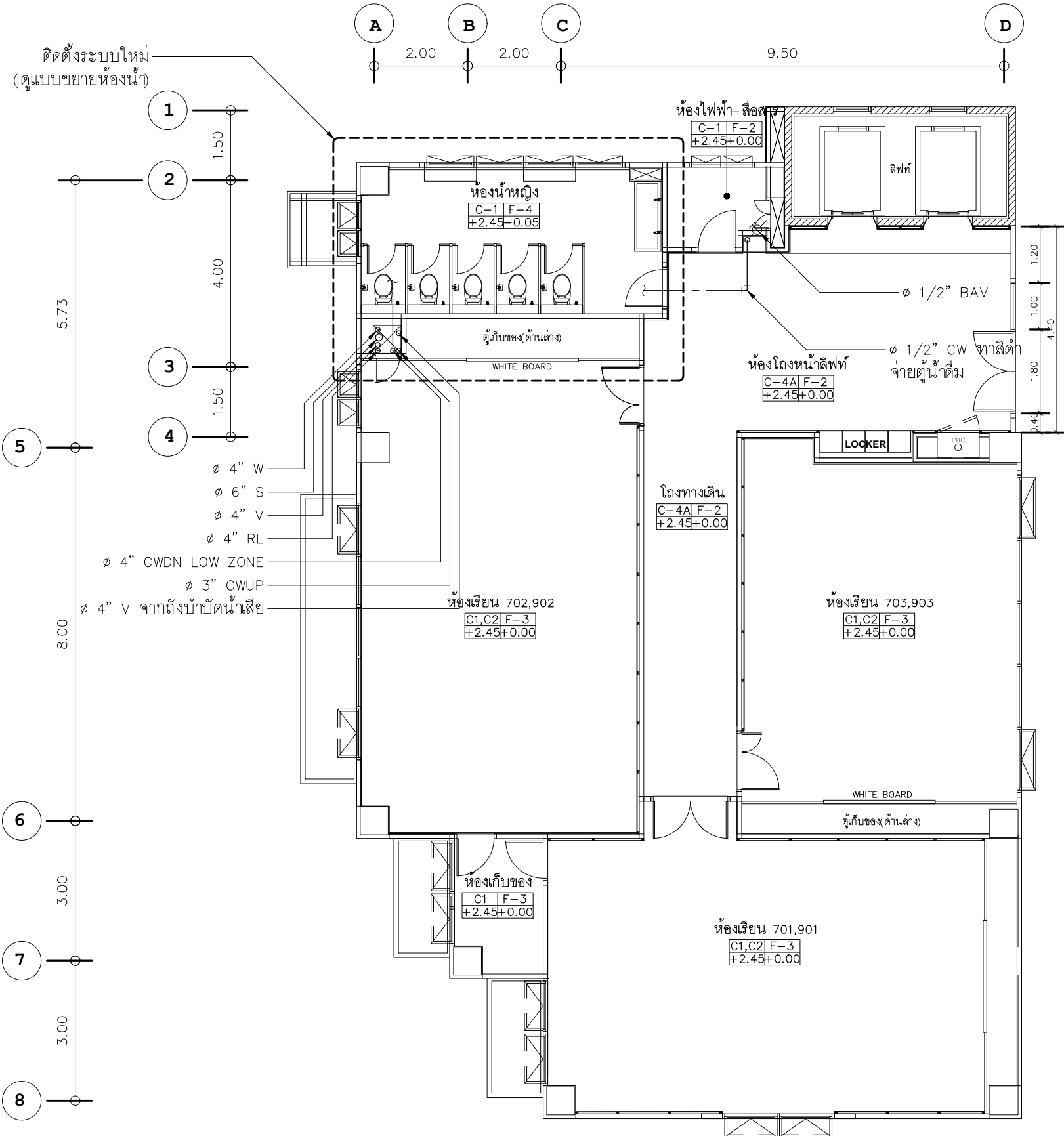
DRAWING FOR :
 แบบก่อสร้าง
 CONSTRUCTION DRAWING

DATE :
 SCALE : 1 : 100

DRAWING TITLE :
แปลนระบบสุขาภิบาลชั้น 6

DESIGNED	BY	DATE
CHECKED		
DRAWN		
APPROVED		
SCALE		
TOTAL DRAWING	NUMBER DRAWING	
		SN-24
SHEET		

Note : This study is copyright. All contents must check all drawings
 © All-Right Reserved. No part of this study may be reproduced without the
 permission of the copyright owner.



ติดตั้งระบบใหม่
(ดูแบบขยายห้องน้ำ)

- Ø 4" W
- Ø 6" S
- Ø 4" V
- Ø 4" RL
- Ø 4" CWDN LOW ZONE
- Ø 3" CWUP
- Ø 4" V จากถังบำบัดน้ำเสีย

แปลนระบบสุขาภิบาลชั้น 7

มาตราส่วน

1:100

หมายเหตุ
ระยะทำมวัดจากแบบและระยะอาจมีการปรับเปลี่ยนตามสภาพหน้างานจริงให้ผู้รับจ้างตรวจสอบก่อนดำเนินการ
ระยะในแบบแปลนเดิมดังกล่าวเป็นเพียงระยะเบื้องต้นให้ผู้รับจ้างทำการสำรวจขนาดพื้นที่สถานที่ก่อสร้างโดยละเอียดก่อนดำเนินการ

PROJECT :



งานปรับปรุงห้องเรียนและห้องน้ำ ชั้น 3-10
อาคารวิทยาลัยนานาชาติศึกษาควานเย็น
แขวงคลองคองเหนือ เขตวัฒนา กรุงเทพมหานคร

OWNER :

มหาวิทยาลัยศรีนครินทรวิโรฒ
ศูนย์ 23 แขวงคลองคองเหนือ
เขตวัฒนา กรุงเทพฯ T:02206-2233

วันที่ DATE //

ประเภทการตรวจร่าง

REV. NO.	DATE	DESCRIPTION	CHKD.	APPD.

DESIGNERS & CONSULTANTS :



PROJECT ARCHITECT

คุณชาญชัย วัชรพงศ์ ส.ส.ด.2529

STRUCTURAL ENGINEER

คุณศุภชัย จันทร์มา ส.ย. 11318

ELECTRICAL ENGINEER

คุณสมมติ วณิชประภา ว.ท.ก.842

SANITARY ENGINEER

คุณกิตติพล โสมศิริพัฒน์ ส.ส.ด.251

MECHANICAL ENGINEER

คุณโกวิท สุขกุลเจริญ ส.ก.2520

INTERIOR DESIGNER

คุณวิโรจน์ สุทธิกุล ส.ส.น.40

ARCHITECTURAL TECHNICIAN

คุณณัฐกร หาดสูง

KEY PLAN :

DRAWING FOR :

แบบก่อสร้าง
CONSTRUCTION DRAWING

DATE :

SCALE : 1 : 100

DRAWING TITLE :

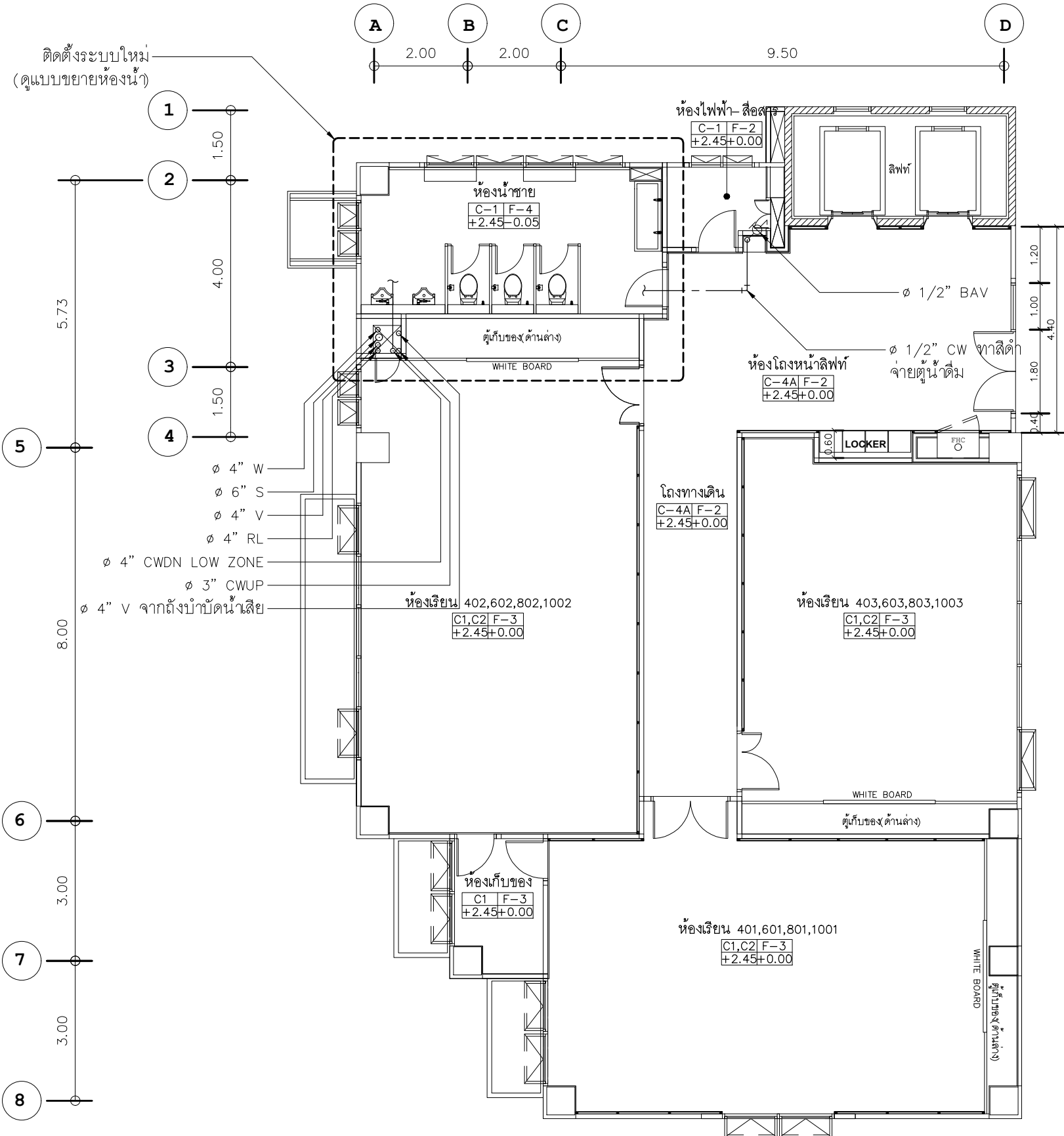
แปลนระบบสุขาภิบาลชั้น 7

DESIGNED	CHECKED	DRAWN	APPROVED	SCALE

TOTAL DRAWING NUMBER DRAWING

SHEET SN-25

Note : This study is copyright. All contents must check all drawings
to site. Any Special drawings get to be get free use to be used from
disposables.



แปลนระบบสุขาภิบาลชั้น 8
 มาตรฐาน
 1:100

หมายเหตุ
 ระยะเวลาจัดทำจากแบบและระยะอาจมีการปรับเปลี่ยนตามสภาพหน้างานจริงให้ผู้รับจ้างตรวจสอบก่อนดำเนินการ
 ระยะเวลาในแบบแปลนเดิมดังกล่าวเป็นเพียงระยะเวลาเบื้องต้นให้ผู้รับจ้างทำการสำรวจขนาดพื้นที่สถานที่ก่อสร้างโดยละเอียดก่อนดำเนินการ

PROJECT :

งานปรับปรุงห้องเรียนและห้องน้ำ ชั้น 3-10
 มหาวิทยาลัยราชภัฏนครราชสีมาวิทยาเขตนครราชสีมา
 แขวงคลองขุดเหนือ เขตวัฒนา กรุงเทพมหานคร

OWNER :

มหาวิทยาลัยราชภัฏนครราชสีมา
 ศูนย์ 23 แขวงคลองขุดเหนือ
 เขตวัฒนา กรุงเทพฯ T:02206-2233

REV. BY DATE DESCRIPTION SHD. APP.

DESIGNERS & CONSULTANTS :

PROJECT ARCHITECT
 คุณชาญชัย วัชรพงศ์ ส.ส.ด.2529

STRUCTURAL ENGINEER
 คุณศุภชัย จันทร์มา ส.ย. 11318

ELECTRICAL ENGINEER
 คุณสมมติ วณิชประภา วท.ก.842

SANITARY ENGINEER
 คุณกิตติพล โสมศิริพัฒน์ ส.ส.ด.251

MECHANICAL ENGINEER
 คุณโกวิท สุขกุลเจริญ ส.ก.2520

INTERIOR DESIGNER
 คุณวิโรจน์ สุทธิปกุล ส-ส.น.40

ARCHITECTURAL TECHNICIAN
 คุณณัฐกราน ทาลุง

KEY PLAN :

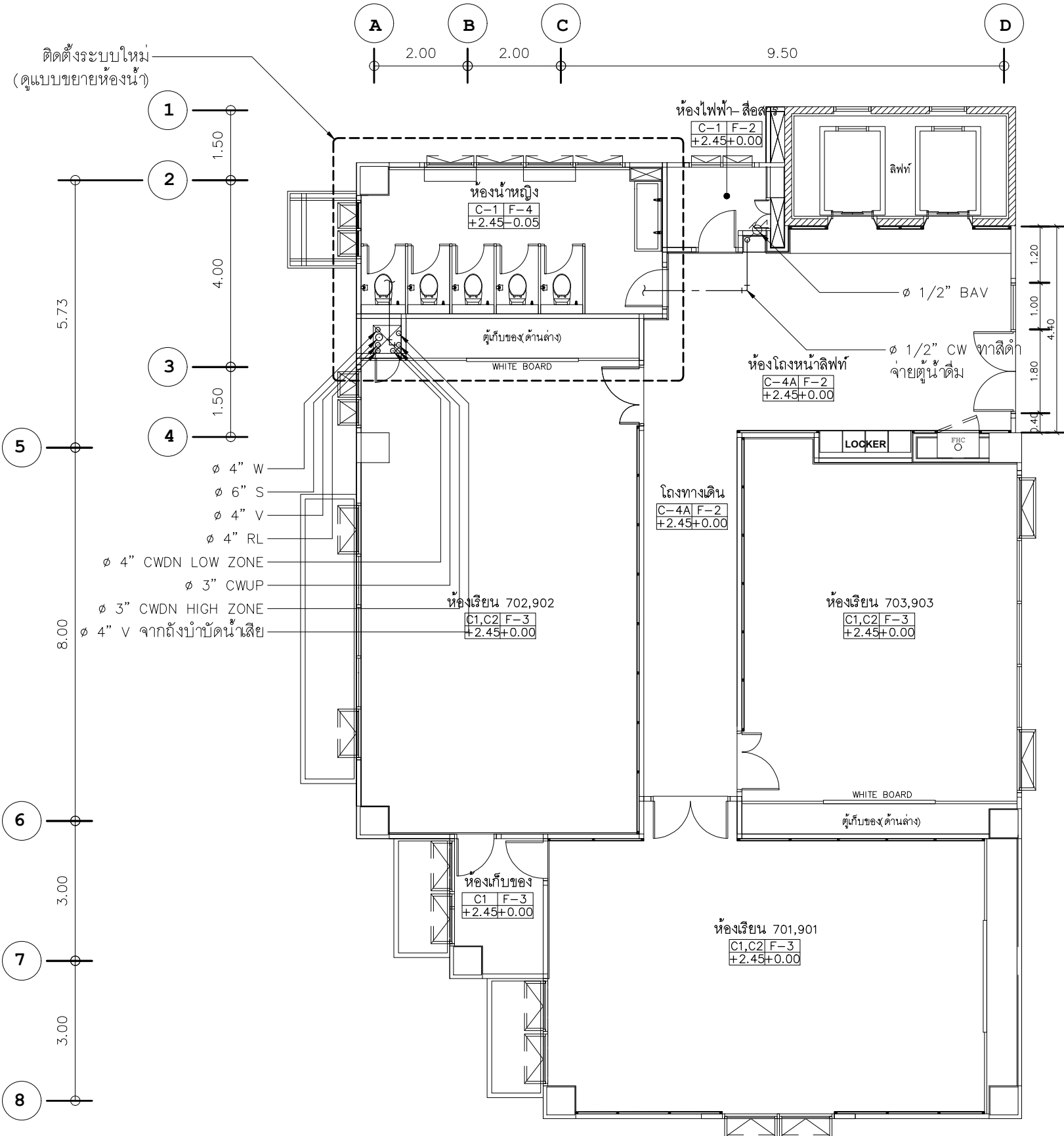
DRAWING FOR :
 แบบก่อสร้าง
 CONSTRUCTION DRAWING

DATE :
 SCALE : 1 : 100

DRAWING TITLE :
แปลนระบบสุขาภิบาลชั้น 8

DESIGNED	BY	DATE
CHECKED		
DRAWN		
APPROVED		
SCALE		
TOTAL DRAWING	NUMBER DRAWING	
		SN-26
SHEET		


Note : This study is copyright. All contents must check all drawings
 © All-Right Reserved. No part of this study may be reproduced without the
 permission of the owner.



แปลนระบบสุขาภิบาลชั้น 9
 มาตรฐาน
 1:100

หมายเหตุ
 ระยะเวลาที่จัดทำจากแบบและระยะอาจมีการปรับเปลี่ยนตามสภาพหน้างานจริงให้ผู้รับจ้างตรวจสอบก่อนดำเนินการ
 ระยะเวลาในแบบแปลนเดิมดังกล่าวเป็นเพียงระยะเวลาเบื้องต้นให้ผู้รับจ้างทำการสำรวจขนาดพื้นที่สถานที่ก่อสร้างโดยละเอียดก่อนดำเนินการ

PROJECT :




งานปรับปรุงห้องเรียนและห้องน้ำ ชั้น 3-10
 อาคารวิทยาลัยนานาชาติศึกษาควมยั่งยืน
 แขวงคลองเตยเหนือ เขตวัฒนา กรุงเทพมหานคร

OWNER :

มหาวิทยาลัยศรีนครินทรวิโรฒ
 ศูนย์ 23 แขวงคลองเตยเหนือ
 เขตวัฒนา กรุงเทพฯ T:02206-2233

REV. BY DATE DESCRIPTION SHD. APP.

DESIGNERS & CONSULTANTS :



PROJECT ARCHITECT
 คุณชาญชัย วัชรพงศ์ ส.ศด.2529

STRUCTURAL ENGINEER
 คุณศุภชัย จันทร์มา ส.ย. 11318

ELECTRICAL ENGINEER
 คุณสมมติ วณิชประภา วท.842

SANITARY ENGINEER
 คุณกิตติพล โสมศิริพัฒน์ ส.ศด.251

MECHANICAL ENGINEER
 คุณโกวิท สุขกุลเจริญ ส.ศก.2520

INTERIOR DESIGNER
 คุณวิโรจน์ สุทธิปกุล ส-สน.40

ARCHITECTURAL TECHNICIAN
 คุณณัฐกร หาดสูง

KEY PLAN :

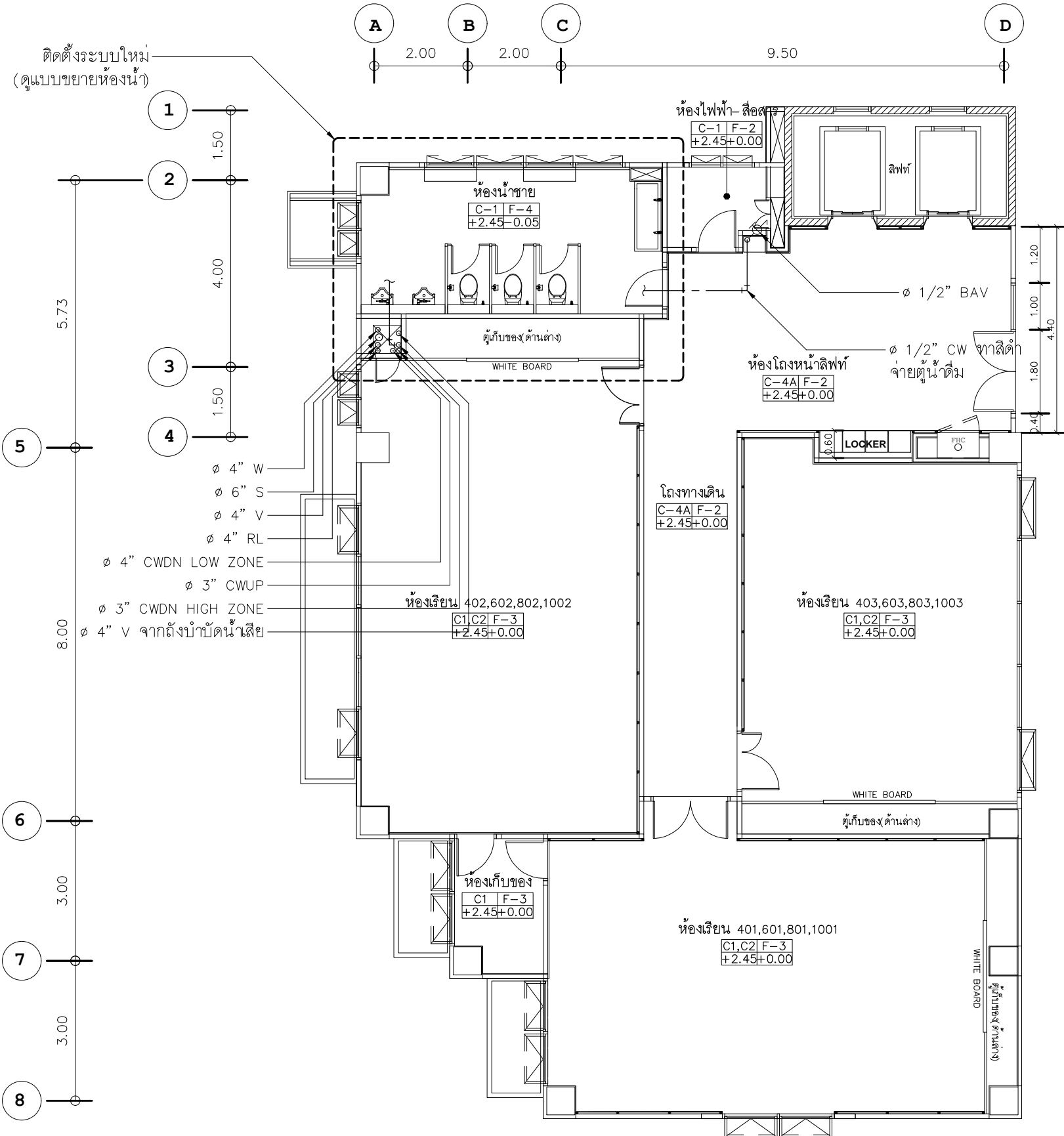
DRAWING FOR :
 แบบก่อสร้าง
 CONSTRUCTION DRAWING

DATE :
 SCALE : 1 : 100

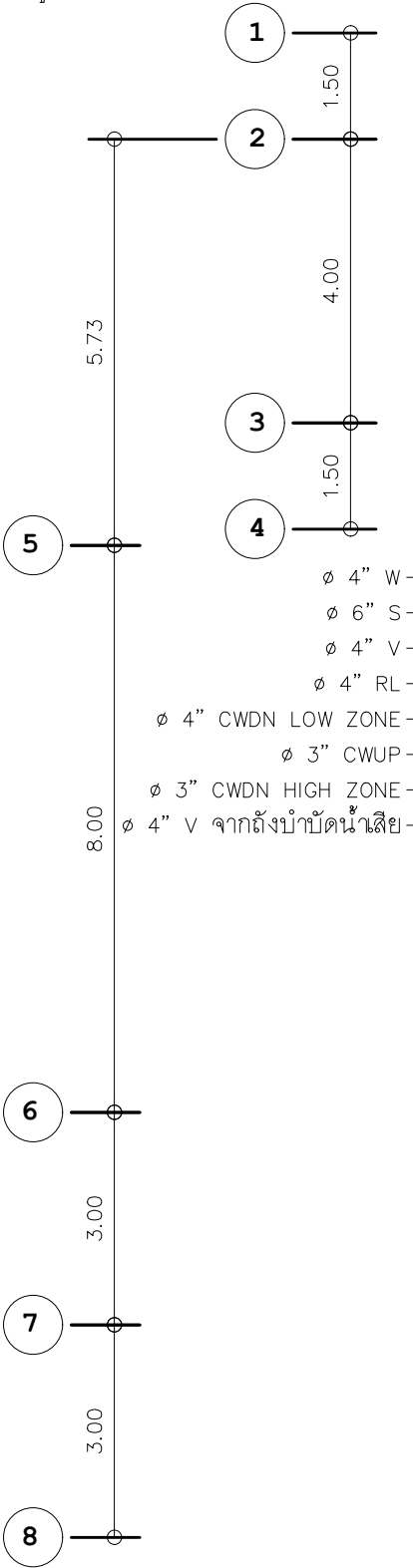
DRAWING TITLE :
แปลนระบบสุขาภิบาลชั้น 9

DESIGNED	BY	DATE
CHECKED		
DRAWN		
APPROVED		
SCALE		
TOTAL DRAWING	NUMBER DRAWING	
	SN-27	
SHEET		

Note : This study is copyright. All contents must check at drawings
 © All-Right Reserved. Drawing get file to be print free use to be control from
 drawings.



ติดตั้งระบบใหม่
(ดูแบบขยายห้องน้ำ)



แปลนระบบสุขาภิบาลชั้น 10

มาตราส่วน 1:100

หมายเหตุ
ระยะห้ามวัดจากแบบและระยะอาคารมีการปรับเปลี่ยนตามสภาพหน้างานจริงให้ผู้รับจ้างตรวจสอบก่อนดำเนินการ
ระยะในแบบแปลนเดิมดังกล่าวเป็นเพียงระยะเบื้องต้นให้ผู้รับจ้างทำการสำรวจขนาดพื้นที่สถานที่ก่อสร้างโดยละเอียดก่อนดำเนินการ

PROJECT :

งานปรับปรุงห้องเรียนและห้องน้ำ ชั้น 3-10
อาคารวิทยาลัยนานาชาติศึกษาความยั่งยืน
แขวงคลองเตยเหนือ เขตวัฒนา กรุงเทพมหานคร

OWNER :

มหาวิทยาลัยศรีนครินทรวิโรฒ
ศูนย์ 23 แขวงคลองเตยเหนือ
เขตวัฒนา กรุงเทพฯ T:02206-2233

REV. BY DATE DESCRIPTION SHD. APP.

DESIGNERS & CONSULTANTS :

PROJECT ARCHITECT
คุณชาญชัย วีระบุรุษ ส.ส.ด.2529

STRUCTURAL ENGINEER
คุณศุภชัย จันทร์มา ส.ย. 11318

ELECTRICAL ENGINEER
คุณสมมติ วณิชประภา วท.ก.842

SANITARY ENGINEER
คุณกิตติพล โสมศิริพัฒน์ ส.ส.251

MECHANICAL ENGINEER
คุณโกวิท สุขกุลเจริญ ส.ก.2520

INTERIOR DESIGNER
คุณวิโรจน์ ชูศิลป์กุล ส-ส.น.40

ARCHITECTURAL TECHNICIAN
คุณณัฐกราน ทาลุง

KEY PLAN :

DRAWING FOR :
แบบก่อสร้าง
CONSTRUCTION DRAWING

DATE :
SCALE : 1 : 100

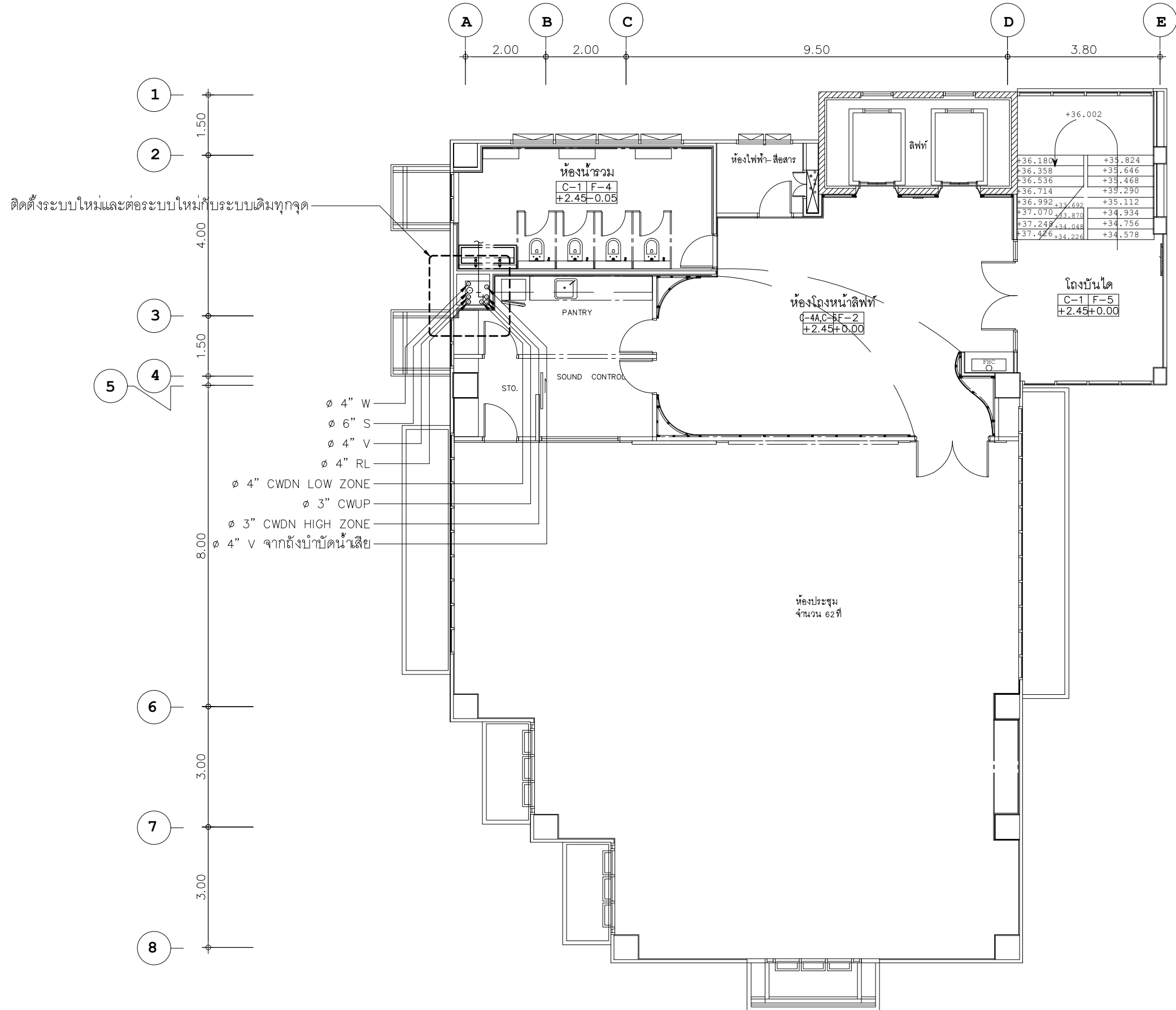
DRAWING TITLE :
แปลนระบบสุขาภิบาลชั้น 10

DESIGNED	CHECKED	DRAWN	APPROVED	SCALE

TOTAL DRAWING	NUMBER DRAWING

SHEET SN-28

Note : This study is copyright. All contents must check all drawings
© All-Right Reserved. No part of this study may be copied, stored, or
disseminated.



ติดตั้งระบบใหม่และต่อระบบใหม่กับระบบเดิมทุกจุด

- Ø 4" W
- Ø 6" S
- Ø 4" V
- Ø 4" RL
- Ø 4" CWDN LOW ZONE
- Ø 3" CWUP
- Ø 3" CWDN HIGH ZONE
- Ø 4" V จากถังบำบัดน้ำเสีย

แปลนระบบสุขาภิบาลชั้น 11

มาตราส่วน 1:100

หมายเหตุ
 ระบุตำแหน่งวัดจากแบบและระยะอาคารมีการปรับเปลี่ยนตามสภาพหน้างานจริงให้ผู้รับจ้างตรวจสอบก่อนดำเนินการ
 ระบุระยะในแบบแปลนเดิมดังกล่าวเป็นเพียงระยะเบื้องต้นให้ผู้รับจ้างทำการสำรวจขนาดพื้นที่สถานที่ก่อสร้างโดยละเอียดก่อนดำเนินการ

PROJECT :

งานปรับปรุงห้องเรียนและห้องน้ำ ชั้น 3-10
 อาคารวิทยาลัยนานาชาติศึกษาความยั่งยืน
 แขวงคลองจั่นเหนือ เขตทวีวัฒนา กรุงเทพมหานคร

OWNER :

มหาวิทยาลัยศรีนครินทรวิโรฒ
 ศูนย์ 23 แขวงคลองจั่นเหนือ
 เขตทวีวัฒนา กรุงเทพฯ Tел: 02206-2233

REV. BY DATE DESCRIPTION CHG. APP. DATE

DESIGNERS & CONSULTANTS :

PROJECT ARCHITECT
 คุณชาญชัย วัชรพงศ์ ส.ส.ด.2529

STRUCTURAL ENGINEER
 คุณศุภชัย จันทร์มา ส.ย. 11318

ELECTRICAL ENGINEER
 คุณสมมติ วณิชประภา วท.ก.842

SANITARY ENGINEER
 คุณกิตติพล โสภศิริพัฒน์ ส.ส.ด.251

MECHANICAL ENGINEER
 คุณโกวิท สุขกุลเจริญ ส.ก.2520

INTERIOR DESIGNER
 คุณวิโรจน์ ชูศิลป์กุล ส.ส.ด.140

ARCHITECTURAL TECHNICIAN
 คุณณัฐกาน หาสูง

KEY PLAN :

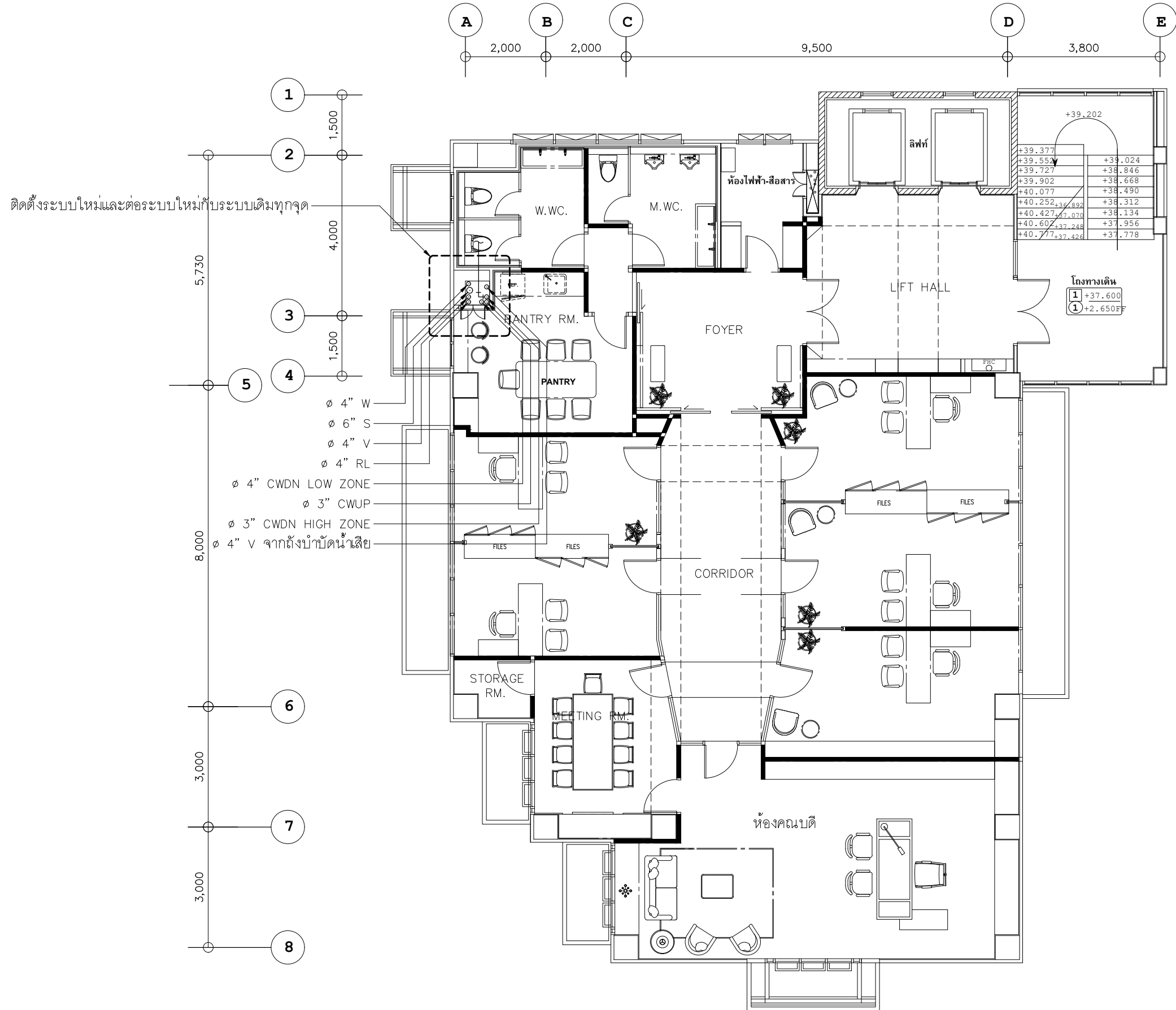
DRAWING FOR :
 แบบก่อสร้าง
 CONSTRUCTION DRAWING

DATE :
 SCALE : 1 : 100

DRAWING TITLE :
แปลนระบบสุขาภิบาลชั้น 11

DESIGNED	BY	DATE
CHECKED		
DRAWN		
APPROVED		
SCALE		
TOTAL DRAWING	NUMBER DRAWING	
		SN-29

NOTE : This study is copyright. All contents must check all drawings
 to site. Any Special drawings get to be in grid line to be correct from
 drawings.



แปลนระบบสุขาภิบาลชั้น 12

มาตราส่วน 1:100

หมายเหตุ
 ระยะเวลาที่จัดทำแบบและระยะเวลาการเปลี่ยนแปลงตามสภาพหน้างานจริงให้ผู้รับจ้างตรวจสอบก่อนดำเนินการ
 ระยะเวลาในแบบแปลนเดิมดังกล่าวเป็นเพียงระยะเวลาเบื้องต้นให้ผู้รับจ้างทำการสำรวจขนาดพื้นที่สถานที่ก่อสร้างโดยละเอียดก่อนดำเนินการ

PROJECT :

งานปรับปรุงห้องเรียนและห้องน้ำ ชั้น 3-10
 อาคารวิทยาลัยนานาชาติเพื่อศึกษาระดับมัธยมศึกษา
 แขวงคลองจั่นเหนือ เขตวังทองหลาง กรุงเทพมหานคร

OWNER :

มหาวิทยาลัยศรีนครินทรวิโรฒ
 ศูนย์ 23 แขวงคลองจั่นเหนือ
 เขตวังทองหลาง กรุงเทพฯ โทร 02260-2233

REV. BY DATE DESCRIPTION SHD. APP.

DESIGNERS & CONSULTANTS :

PROJECT ARCHITECT
 คุณชาญชัย วีระบุรุษ ส.ศด.2529

STRUCTURAL ENGINEER
 คุณศุภชัย จันทร์มา ส.ย. 11318

ELECTRICAL ENGINEER
 คุณสมมติ วณิชประภา วท.842

SANITARY ENGINEER
 คุณกิตติพล โสภศิริพัฒน์ ส.ศด.251

MECHANICAL ENGINEER
 คุณโกวิท สุขกุลเจริญ ส.ศด.2520

INTERIOR DESIGNER
 คุณวิโรจน์ ชูศิลป์กุล ส-ส.น.40

ARCHITECTURAL TECHNICIAN
 คุณณัฐกาน หาสูง

KEY PLAN :

DRAWING FOR :
 แบบก่อสร้าง
 CONSTRUCTION DRAWING

DATE :
 SCALE : 1 : 100

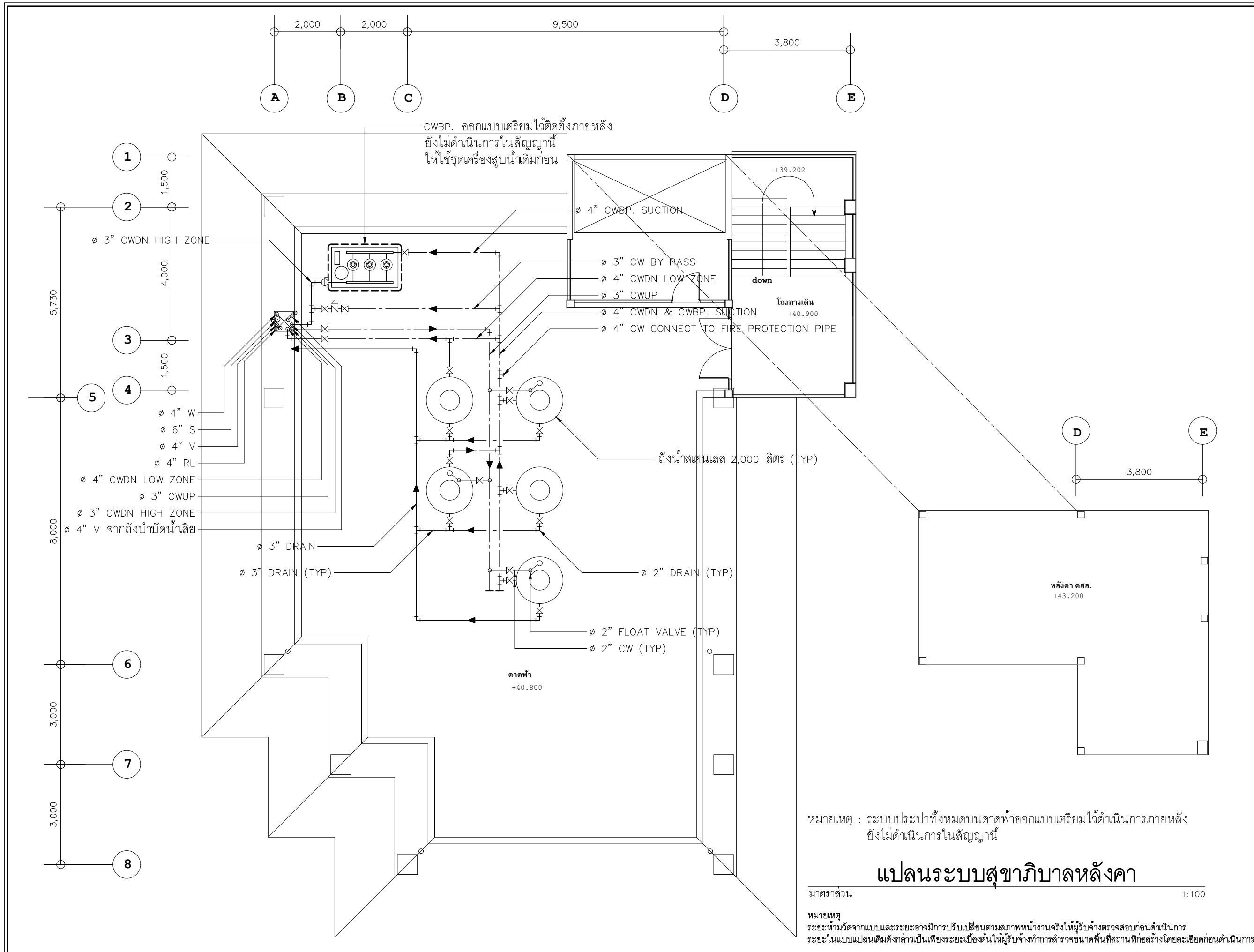
DRAWING TITLE :
แปลนระบบสุขาภิบาลชั้น 12

DESIGNED	BY	DATE
CHECKED		
DRAWN		
APPROVED		
SCALE		

TOTAL DRAWING	NUMBER DRAWING
	SN-30

SHEET

Note : This study is copyright. All contents must check at drawings
 to site. Any Special drawings will be in the site plan to be checked from
 drawings.



หมายเหตุ : ระบบประปาทั้งหมดบนดาดฟ้าออกแบบเตรียมไว้ดำเนินการภายหลัง
 ยังไม่ดำเนินการในสัญญา

แปลนระบบสุขาภิบาลหลังคา

มาตราส่วน 1:100

หมายเหตุ
 ระยะเวลาที่หมดจากแบบและระยะอาจมีการปรับเปลี่ยนตามสภาพหน้างานจริงให้ผู้รับจ้างตรวจสอบก่อนดำเนินการ
 ระยะเวลาในแบบแปลนเดิมดังกล่าวเป็นเพียงระยะเวลาเบื้องต้นให้ผู้รับจ้างทำการสำรวจขนาดพื้นที่สถานที่ก่อสร้างโดยละเอียดก่อนดำเนินการ

PROJECT :

งานปรับปรุงห้องเรียนและห้องน้ำ ชั้น 3-10
 อาคารวิทยาลัยนานาชาติศึกษาความยั่งยืน
 แขวงคลองจั่นเหนือ เขตวังทองหลาง กรุงเทพมหานคร

OWNER :

มหาวิทยาลัยศรีนครินทรวิโรฒ
 ศูนย์ 23 แขวงคลองจั่นเหนือ
 เขตวังทองหลาง กรุงเทพฯ โทร 02-260-2233

REV. BY DATE DESCRIPTION CHG. APP. DATE

DESIGNERS & CONSULTANTS :

PROJECT ARCHITECT
 คุณชาญชัย วัชรพุกข์ สสจ.2529

STRUCTURAL ENGINEER
 คุณศุภชัย จันทร์มา สย 11318

ELECTRICAL ENGINEER
 คุณสมมติ วณิชประภา วทท.842

SANITARY ENGINEER
 คุณกิตติพล โสเมศิริพัฒน์ สสจ.251

MECHANICAL ENGINEER
 คุณโกวิท สุขกุลเจริญ สก.2520

INTERIOR DESIGNER
 คุณวิโรจน์ สุทธิกุล ส-สท.40

ARCHITECTURAL TECHNICIAN
 คุณณัฐกราน หาสูง

KEY PLAN :

DRAWING FOR :
 แบบก่อสร้าง
 CONSTRUCTION DRAWING

DATE :
 SCALE : 1 : 100

DRAWING TITLE :
แปลนระบบสุขาภิบาลหลังคา

DESIGNED	CHECKED	DRAWN	APPROVED	SCALE

TOTAL DRAWING	NUMBER DRAWING

SHEET **SN-31**

Note : This study is complete. All sections must check all drawings in this set. Speed drawings give rise to the risk that they will be used from disapproval.



PROJECT :

งานปรับปรุงห้องเรียนและห้องน้ำ ชั้น 3-10
อาคารวิทยาลัยนานาชาติศึกษาความยั่งยืน
เขารังสิตคลองเหนือ เขตวังทองหลาง กรุงเทพมหานคร

OWNER :

มหาวิทยาลัยศรีนครินทรวิโรฒ
ศูนย์บ่ม 23 แขวงคลองจั่นเหนือ
เขตวังทองหลาง กรุงเทพฯ T:02206-2233

REV. DATE //

ประวัติการแก้ไข

REV. NO.	DATE	DESCRIPTION	DRW. APPR.

DESIGNERS & CONSULTANTS :



PROJECT ARCHITECT

คุณชาญชัย วัชรบุรุษ สสจ.2529

STRUCTURAL ENGINEER

คุณศุภชัย จันทร์มา สย. 11318

ELECTRICAL ENGINEER

คุณสมมติ วณิชประภา วท.842

SANITARY ENGINEER

คุณกิตติพล โสภศิริพัฒน์ สสจ.251

MECHANICAL ENGINEER

คุณโกวิท สุขกุลเจริญ สก.2520

INTERIOR DESIGNER

คุณวิโรจน์ สุศิลป์กุล ส-สท.40

ARCHITECTURAL TECHNICIAN

คุณณัฐกาน หาสูง

KEY PLAN :

DRAWING FOR :

แบบก่อสร้าง
CONSTRUCTION DRAWING

DATE :

SCALE : 1 : 50

DRAWING TITLE :

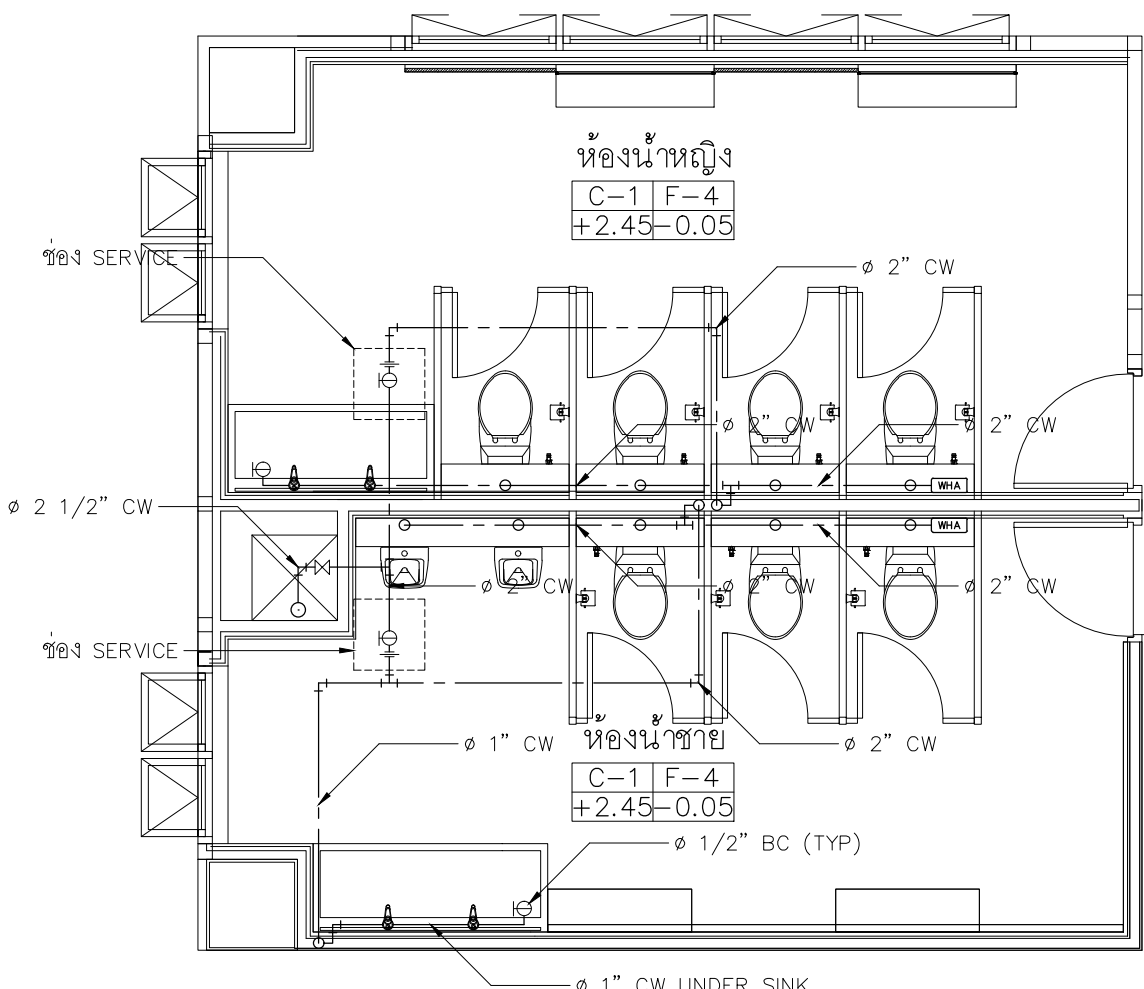
แบบขยายห้องน้ำชั้น 3

DESIGNED	CHECKED	DRAWN	APPROVED	SCALE

TOTAL DRAWING NUMBER DRAWING

SHEET SN-32

Note : This drawing is copyright. All corrections must check all drawings
to make sure. Special drawings give list to be given from one to be correct from
disapprove.



ระบบจ่ายน้ำประปา

หมายเหตุ :

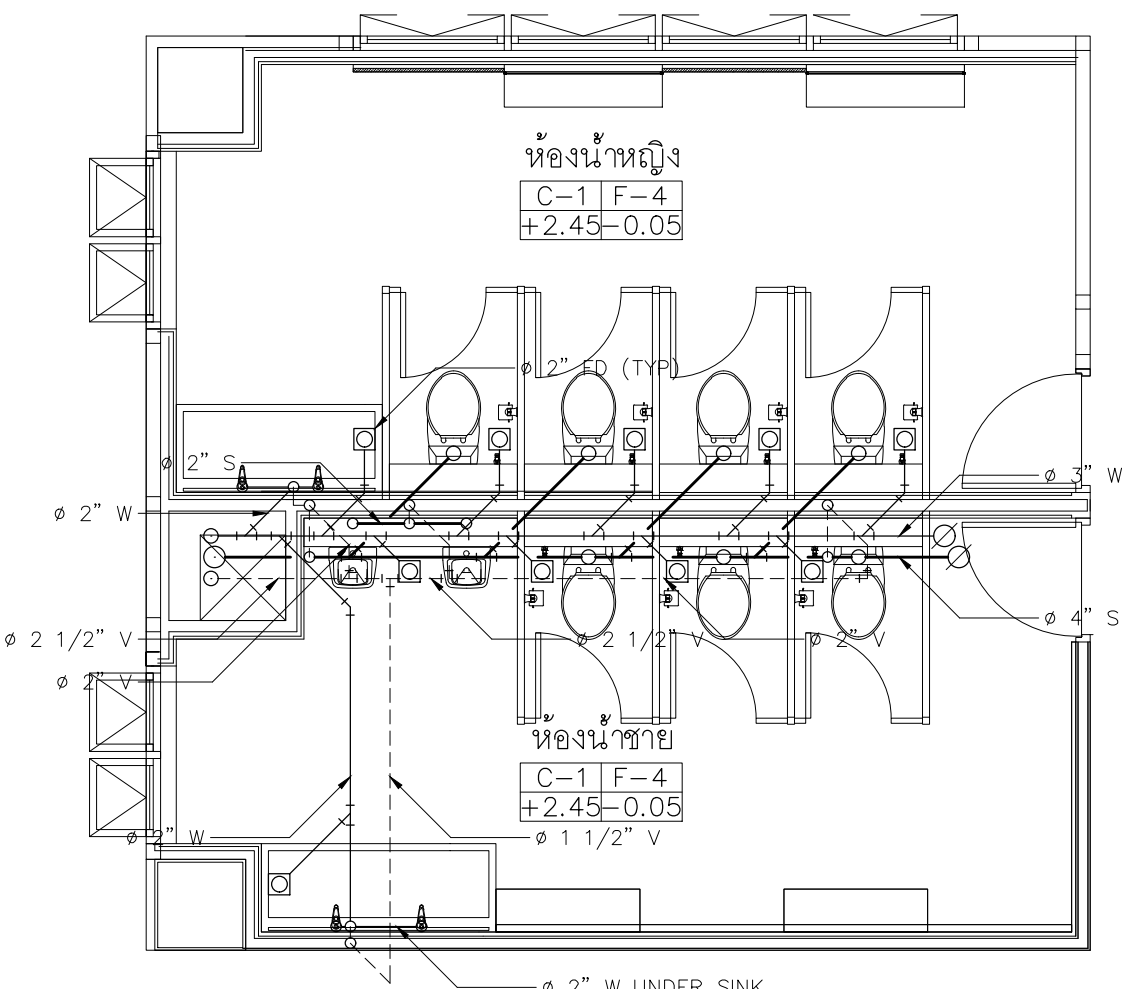
1. ก๊อกน้ำล้างพื้น (BC) และช่องระบายน้ำที่พื้น (FD) เป็นงานสถาปัตยกรรม ไม่รวมในงานระบบสุขาภิบาล
2. โถส้วม (WC) และช่องระบายน้ำที่พื้น (FD) ให้ติดตั้งรูกันซึมทุกจุด

แบบขยายห้องน้ำชั้น 3

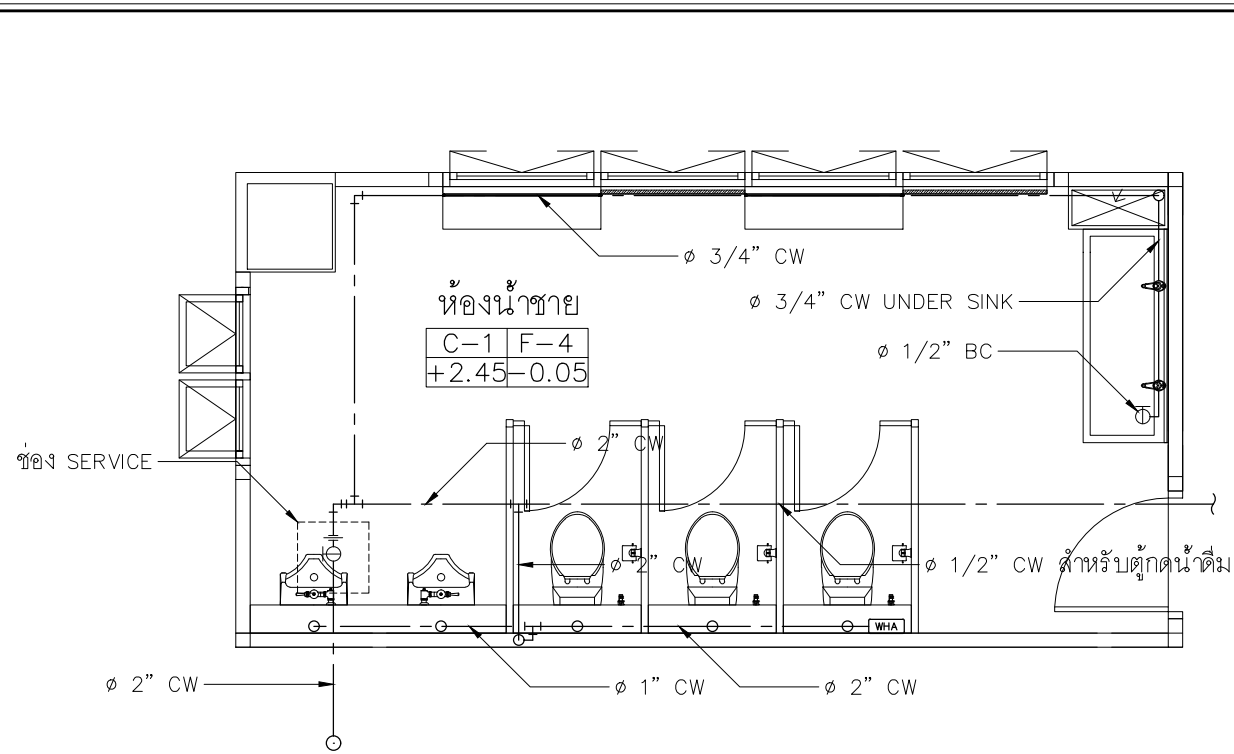
มาตราส่วน 1:50

หมายเหตุ

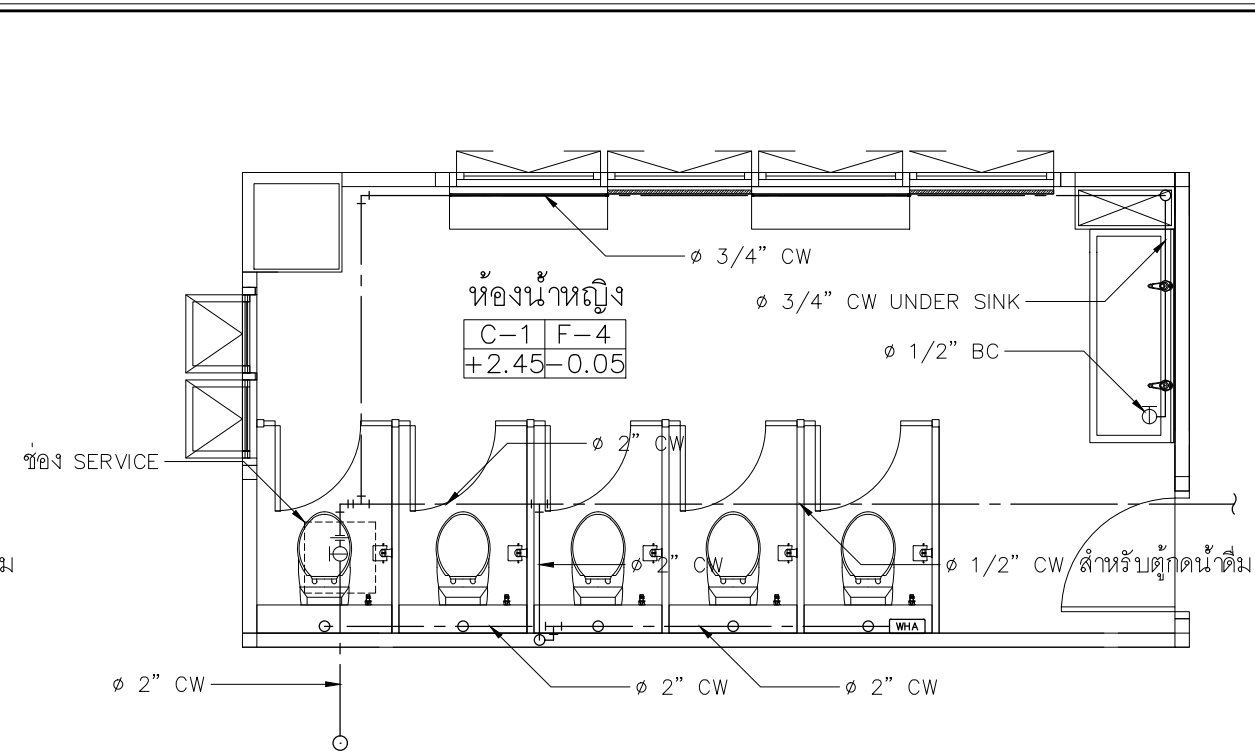
ระยะห้ามวัดจากแบบและระยะอาจมีการปรับเปลี่ยนตามสภาพหน้างานจริงให้ผู้รับจ้างตรวจสอบก่อนดำเนินการ
ให้ผู้รับจ้างเปิดช่องระบายน้ำเสียของสุขภัณฑ์และวัสดุอุปกรณ์ระบบสุขาภิบาลเดิมทั้งหมดหากไม่ได้ใช้งาน



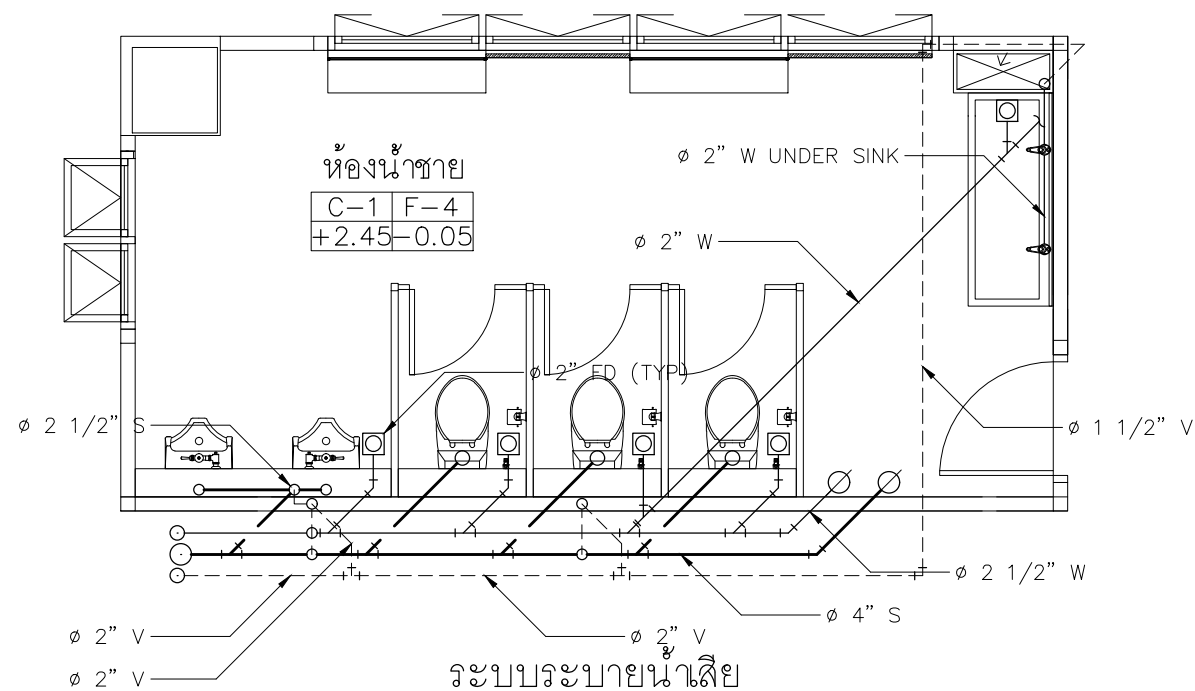
ระบบระบายน้ำเสีย



ระบบจ่ายน้ำประปา



ระบบจ่ายน้ำประปา



ระบบระบายน้ำเสีย

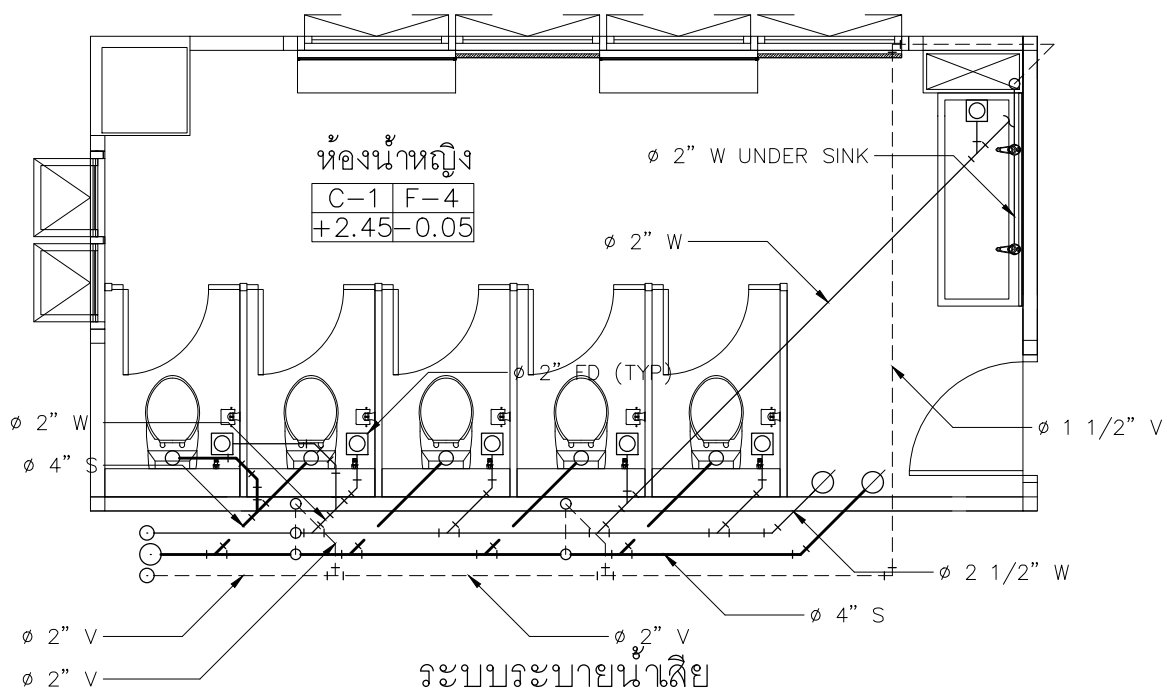
หมายเหตุ :

1. ก๊อกน้ำล้างพื้น (BC) และช่องระบายน้ำที่พื้น (FD) เป็นงานสถาปัตยกรรม ไม่รวมในงานระบบสุขาภิบาล
2. โถส้วม (WC) และช่องระบายน้ำที่พื้น (FD) ให้ติดตั้งรูกันซึมทุกจุด

แบบขยายห้องน้ำชาย

มาตราส่วน

1:50



ระบบระบายน้ำเสีย

แบบขยายห้องน้ำหญิง

มาตราส่วน

1:50

PROJECT :



งานปรับปรุงห้องเรียนและห้องน้ำ ชั้น 3-10
 อาคารวิทยาลัยนานาชาติศึกษาความยั่งยืน
 แขวงคลองเตยเหนือ เขตวัฒนา กรุงเทพมหานคร

OWNER :

มหาวิทยาลัยศรีนครินทรวิโรฒ
 ศูนย์ 23 แขวงคลองเตยเหนือ
 เขตวัฒนา กรุงเทพฯ Tel:02260-2233

วันที่

DATE / /

ประวัติการแก้ไข

REV. NO.	DATE	DESCRIPTION	DRG. APPR.

DESIGNERS & CONSULTANTS :



PROJECT ARCHITECT

คุณชาญชัย วัชรพงศ์ ส.ศก.2529

STRUCTURAL ENGINEER

คุณศุภชัย จันทร์มา ส.ย. 11318

ELECTRICAL ENGINEER

คุณสมมติ วณิชประภา วท.842

SANITARY ENGINEER

คุณกิตติพล โสมศิริพัฒน์ ส.ศก.251

MECHANICAL ENGINEER

คุณโกวิท สุขกุลเจริญ ส.ก.2520

INTERIOR DESIGNER

คุณวิโรจน์ สุศิลป์กุล ส-ส.น.40

ARCHITECTURAL TECHNICIAN

คุณณัฐกร หาดสูง

KEY PLAN :

DRAWING FOR :

แบบก่อสร้าง
 CONSTRUCTION DRAWING

DATE :

SCALE : 1 : 50

DRAWING TITLE :

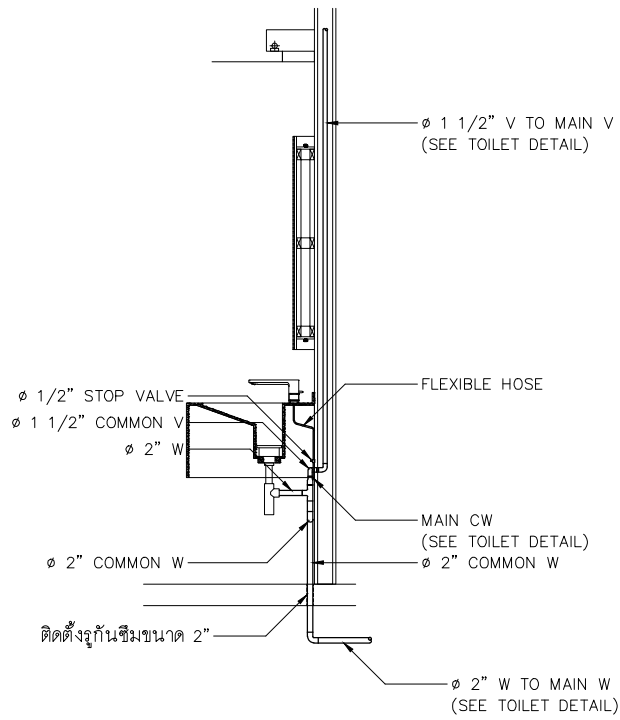
แบบขยายห้องน้ำชาย
 แบบขยายห้องน้ำหญิง

DESIGNED	CHECKED	DRAWN	APPROVED	SCALE

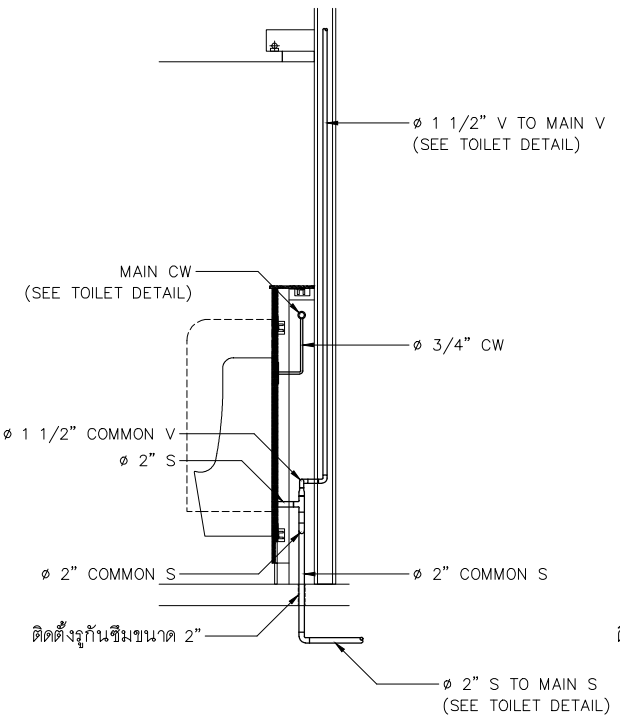
TOTAL DRAWING	NUMBER DRAWING

SHHEET **SN-33**

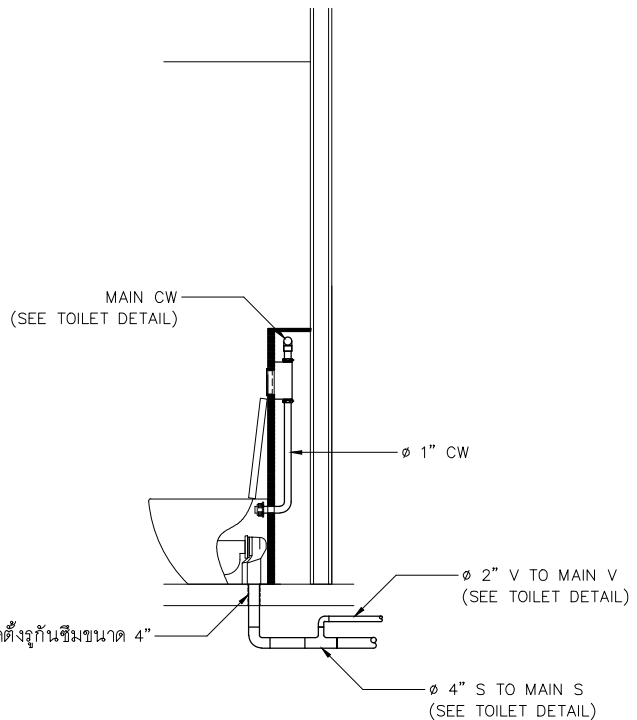
Note : This study is copyright. All contents must check all drawings
 to site. Any Special direction give site to be get free use to be correct from
 drawings.



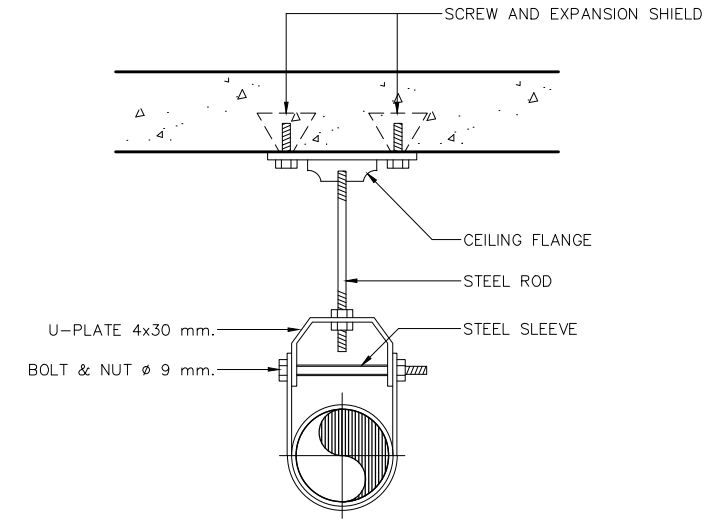
LAVATORY



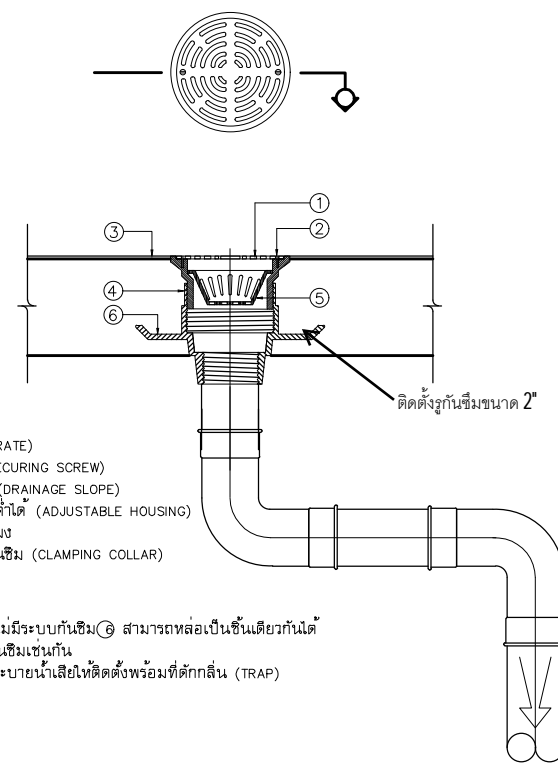
URINAL



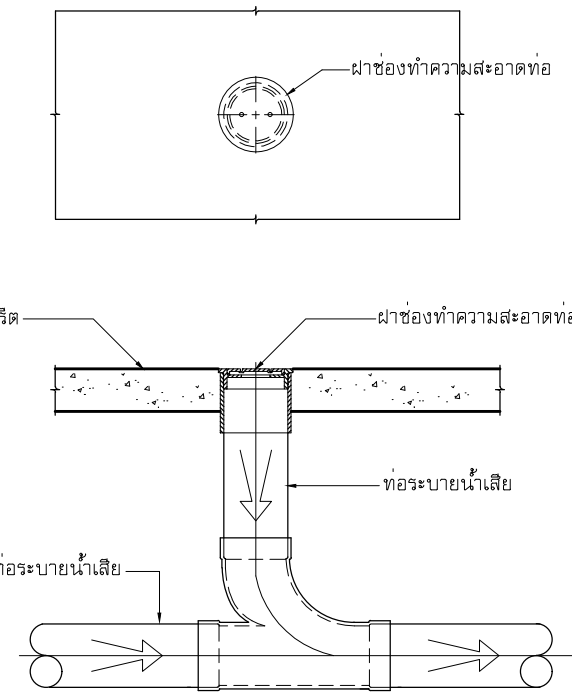
WATER CLOSET



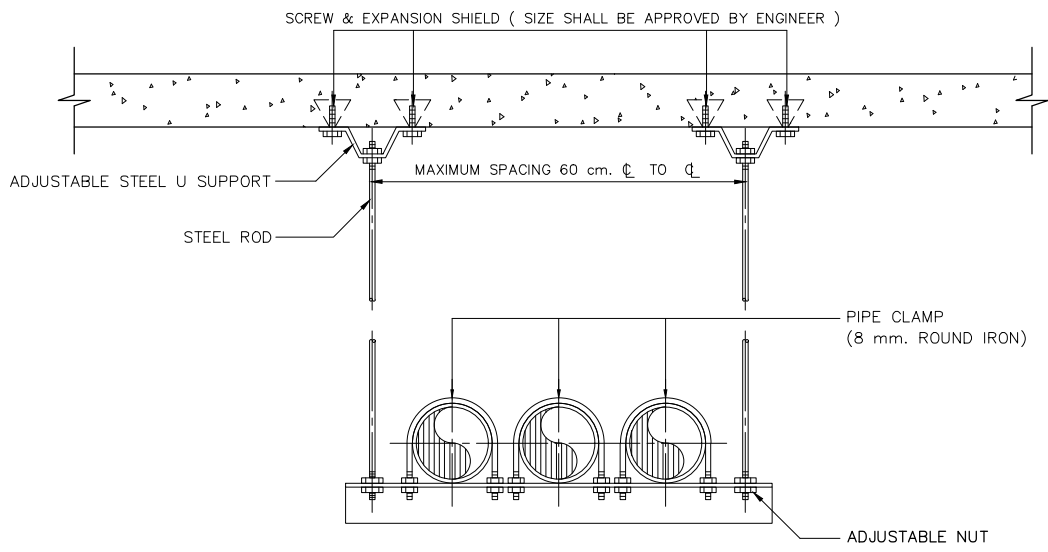
ADJUSTABLE CLEVIS HANGER



FLOOR DRAIN



FLOOR CLEAN OUT



TRAPEZE HANGER

- อธิบาย**
- 1 ฝาดระบาย (GRATE)
 - 2 นอตยึดฝาด (SECURING SCREW)
 - 3 ฝาดระบาย (DRAINAGE SLOPE)
 - 4 ตัวต่อปรับสูงต่ำได้ (ADJUSTABLE HOUSING)
 - 5 ตะแกรงกรองผง
 - 6 จานยึดแผ่นกันซึม (CLAMPING COLLAR)
- หมายเหตุ**
- 1 ถ้าใช้กับพื้นที่มีระบบกันซึม (C) สามารถต่อเป็นชิ้นเดียวกันได้ แต่ต้องมีปากกันซึมเช่นกัน
 - 2 สำหรับระบบระบายน้ำเสียให้ติดตั้งพร้อมที่ดักกลิ่น (TRAP)

PROJECT :

งานปรับปรุงห้องเรียนและห้องน้ำ ชั้น 3-10
อาคารวิทยาลัยนานาชาติศึกษาความยั่งยืน
แขวงคลองคองเหนือ เขตวัฒนา กรุงเทพมหานคร

OWNER :

มหาวิทยาลัยศรีนครินทรวิโรฒ
ศูนย์ 23 แขวงคลองคองเหนือ
เขตวัฒนา กรุงเทพฯ Tel:02260-2233

REV. BY DATE DESCRIPTION CHG. APP. DATE

DESIGNERS & CONSULTANTS :

PROJECT ARCHITECT
คุณชาญชัย วัชรพุก สสจ.2529

STRUCTURAL ENGINEER
คุณศุภชัย จันทร์มา สย. 11318

ELECTRICAL ENGINEER
คุณสมมติ วณิชประภา วทก.842

SANITARY ENGINEER
คุณกิตติพล โสเมศิริพัฒน์ สสจ.251

MECHANICAL ENGINEER
คุณโกวิท สุขกุลเจริญ สก.2520

INTERIOR DESIGNER
คุณวิโรจน์ ชูศิลป์กุล ส-สน.40

ARCHITECTURAL TECHNICIAN
คุณณัฐกราน ทาลุง

KEY PLAN :

DRAWING FOR :
แบบก่อสร้าง
CONSTRUCTION DRAWING

DATE :
SCALE : -

DRAWING TITLE :
แบบขยายทั่วไประบบสุขาภิบาล
แผ่นที่ 1

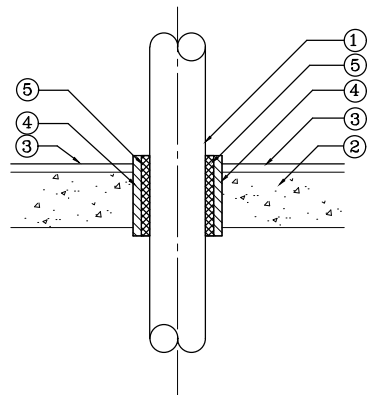
DESIGNED	CHECKED	DRAWN	APPROVED	SCALE

TOTAL DRAWING	NUMBER DRAWING

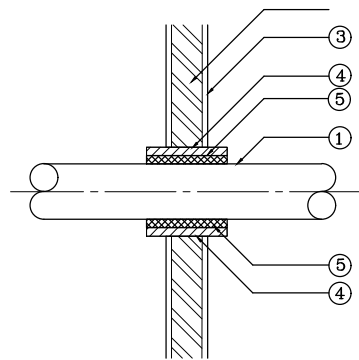
SHEET

SN-34

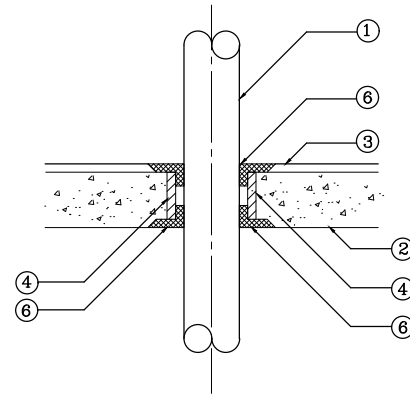
Note : This drawing is copyright. All contents must check all drawings to site. Any Special direction give to to get free use to be correct from drawings.



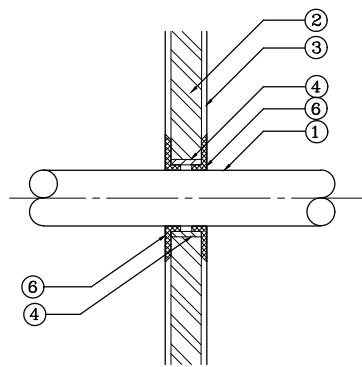
THROUGH FLOOR
(CLOSE AREA)



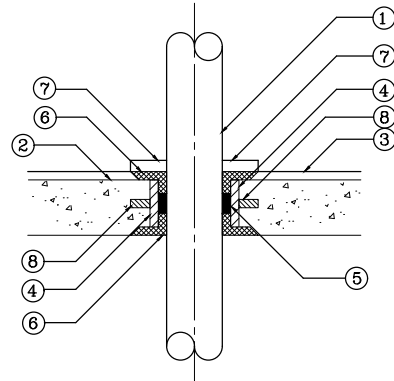
THROUGH WALL
(CLOSE AREA)



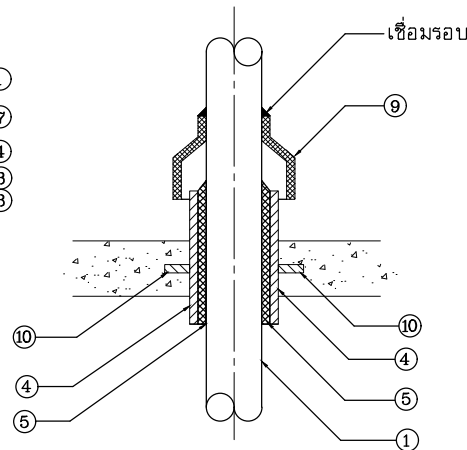
THROUGH FLOOR
(OPEN AREA)



THROUGH WALL
(OPEN AREA)



THROUGH FLOOR
(WET AREA)

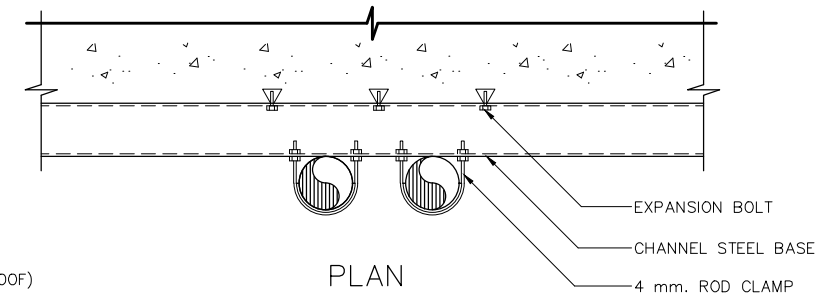


THROUGH ROOF

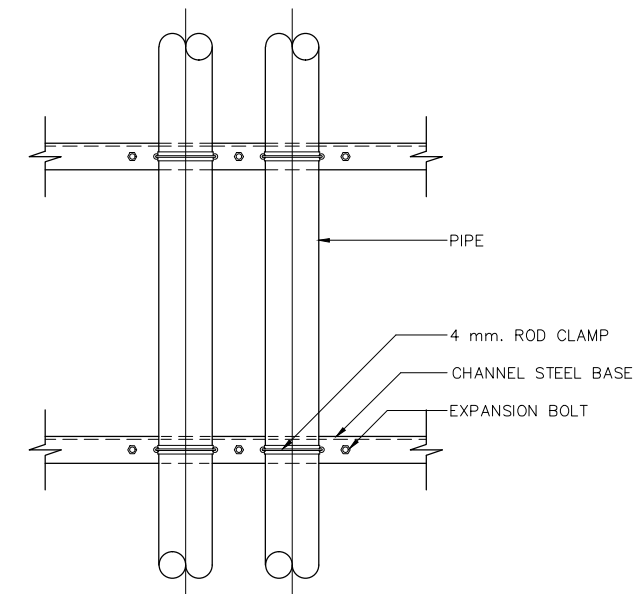
DETAILS

- ① PIPE
- ② SLAB AND WALL
- ③ GS SLEEVE (2 SIZE LARGER THAN PIPE)
- ④ GROUTING MATERIAL (FIRE PROOF AND/OR WATER PROOF)
- ⑤ TRAP
- ⑥ FITTING ANGLE
- ⑦ CONCRETE
- ⑧ WATER STOP RING (50 mm. WIDTH 3 mm. THICK) WELDED WITH PIPE
- ⑨ GS PLATE 16# WELDED WITH PIPE
- ⑩ ANCHOR LUG 1/4"x3" 4 PIECES WELDED WITH SLEEVE

PIPING THROUGH FLOOR AND WALL



PLAN



SECTION

VERTICAL PIPE CLAMPING

PROJECT :



งานปรับปรุงห้องเรียนและห้องน้ำ ชั้น 3-10
อาคารวิทยาลัยนานาชาติศึกษาความยั่งยืน
เขารังคลองคดเหนือ เขตวัฒนา กรุงเทพมหานคร

OWNER :

มหาวิทยาลัยศรีนครินทรวิโรฒ
ศูนย์ 23 แขวงคลองจั่นเหนือ
เขตวัฒนา กรุงเทพฯ Tel:02260-2233

REV. DATE //

ประวัติการแก้ไข

REV. NO.	DATE	DESCRIPTION	DRW. APPR.

DESIGNERS & CONSULTANTS :



PROJECT ARCHITECT

คุณชาญชัย วัชรพุกข์ สสจ.2529

STRUCTURAL ENGINEER

คุณศุภชัย จันทร์มา สสจ. 11318

ELECTRICAL ENGINEER

คุณสมมติ วนิชประภา วทศ.842

SANITARY ENGINEER

คุณกิตติพล โสภศิริพัฒน์ สสจ.251

MECHANICAL ENGINEER

คุณโกวิท สุขกุลเจริญ สจ.2520

INTERIOR DESIGNER

คุณวิโรจน์ สุทธิปกุล ส-สจ.40

ARCHITECTURAL TECHNICIAN

คุณณัฐกาน หาสูง

KEY PLAN :

DRAWING FOR :

แบบก่อสร้าง
CONSTRUCTION DRAWING

DATE :

SCALE : -

DRAWING TITLE :

แบบขยายทั่วไประบบสุขาภิบาล
แผ่นที่ 2

DESIGNED	CHECKED	DRAWN	APPROVED	SCALE

TOTAL DRAWING NUMBER DRAWING

SHEET SN-35

Note : This drawing is copyrighted. All corrections must check all drawings in this drawing. Special drawings give too to be given from any to be correct from drawings.