

## แบบงานระบบไฟฟ้า- สื่อสาร

PROJECT : งานปรับปรุงห้องเรียนและห้องน้ำ ชั้น 3-10  
อาคารวิทยาลัยนานาชาติเพื่อศึกษาความยั่งยืน  
แขวงคลองเตยเหนือ เขตวัฒนา กรุงเทพมหานคร

OWNER : วิทยาลัยนานาชาติเพื่อศึกษาความยั่งยืน  
มหาวิทยาลัยศรีนครินทรวิโรฒ  
สุขุมวิท 23 แขวงคลองเตยเหนือ  
เขตวัฒนา กรุงเทพฯ 10110 Tel(02)260-2233

LIST OF DRAWING

DWG.NO.	DESCRIPTION
E-00	LIST OF DRAWING & ELECTRICAL SYMBOL
E-01	สัญลักษณ์ค่างวโคม
E-01/1	แบบแสดงค่าความสว่าง
E-02	SINGLE LINE DIAGRAM
E-03	POWER SYSTEM DIAGRAM
E-04	FIRE ALARM SYSTEM DIAGRAM
E-05	แบบ LV/MV SITE PLAN
E-06	SINGLE LINE DIAGRAM-DB-VRF/SOLAR ROOF
	SOLAR PV-DC SINGLE LINE DIAGRAM
E-07	แปลนระบบไฟฟ้าส่องสว่างปรับปรุงห้องน้ำ ชั้น 3
E-08	แปลนระบบไฟฟ้าส่องสว่างปรับปรุงห้องเรียน ชั้น 4,6,8,10
E-09	แปลนระบบไฟฟ้าส่องสว่างปรับปรุงห้องเรียน ชั้น 5,7,9
E-10	แปลนปลั๊กปรับปรุงห้องน้ำ ชั้น 3
E-11	แปลนปลั๊กปรับปรุงห้องเรียน ชั้น 4,6,8,10
E-12	แปลนปลั๊กปรับปรุงห้องเรียน ชั้น 5,7,9
E-13	แปลนระบบ FIRE ALARM, SOUND, CCTV ปรับปรุงห้องน้ำ ชั้น 3
E-14	แปลนระบบ FIRE ALARM, SOUND, CCTV ปรับปรุงห้องเรียน ชั้น 4,6,8,10
E-15	แปลนระบบ FIRE ALARM, SOUND, CCTV ปรับปรุงห้องเรียน ชั้น 5,7,9
E-16	แปลนระบบไฟฟ้ากำลังหลังคา
E-17	LOAD SCHEDULE 1/4
E-18	LOAD SCHEDULE 2/4
E-19	LOAD SCHEDULE 3/4
E-20	LOAD SCHEDULE 4/4
E-21	รายการประกอบแบบ
E-22	แบบมาตรฐาน (1)
E-23	แบบมาตรฐาน (2)
E-24	แปลนโครงสร้างอาคาร,เสาศา
E-25	แปลนโครงสร้าง,รูปด้านโครงสร้าง
E-26	แบบขยายโครงสร้าง

SYMBOL & LEGEND FOR ELECTRICAL POWER

	JUNCTION BOX สำหรับตู้สวิตช์อัตโนมัติ
	100" PROJECTOR INTERACTIVE จัดหาโดยวิทยาลัยนานาชาติฯ
	TV INTERACTIVE 86" จัดหาโดยวิทยาลัยนานาชาติฯ และติดตั้งโดยผู้รับจ้าง
	SMART TV 55" จัดหาโดยวิทยาลัยนานาชาติฯ และติดตั้งโดยผู้รับจ้าง
	HDMI CABLE
	ตัวรับสำหรับ TV ซ่อนในฝ้าหรือผนังด้านหลัง TV
	ตัวรับสำหรับ PROJECTOR
	JUNCTION BOX ระบบ LIGHTING
	จุดต่อกับ DRIVER LED ของ LINEAR LIGHT/STRIP LIGHT ไปยัง SWITCH
	HOME RUN TO LOAD CENTER
	1 GANG SWITCH
	2 GANG SWITCH
	3 GANG SWITCH
	HEAT DETECTOR
	SMOKE DETECTOR
	MANUAL STATION
	ALARM BELL W/STOBE LIGHT
	2x1.5mm. <sup>2</sup> IEC01, Ø1/2" EMT
	2x2.5mm. <sup>2</sup> FR, Ø3/4" IMC
	FA BOX (ของเดิม)
	IP CAMERA สำหรับระบบรักษาความปลอดภัยอาคาร เดินสายไปยังตู้ ES
	TRACKING CAMERA จัดหาโดยวิทยาลัยนานาชาติฯ และติดตั้งโดยผู้รับจ้าง
	อุปกรณ์เครื่องเสียงและภาพ ไซ้ของเดิม จำนวน 8 ชุด
	ลำโพงพาดาน ขนาด 15W สีขาวพร้อมขาห้อย (ระดับเดียวกับฝ้า)
	ไซ้ของเดิม 32 ชุด และจัดหาโดยผู้รับจ้าง 52 ชุด
	SOUND CABLE 2x2.5mm <sup>2</sup> TWPS, Ø1/2"EMT เดินสายไปยังอุปกรณ์เสียงประจำห้อง
	UTP CAT6A (LSZH), Ø1/2"EMT
	WIREWAY COM/50x100 mm.
	ACCESS POINT (POE) จัดหาโดยวิทยาลัยนานาชาติฯ
	EDGE SWITCH POE 24PORTS พร้อม UPS 500VAเชื่อมต่อเข้ากับ
	SWITCH เดิมของอาคารที่ชั้น 2
	RJ45 OUTLET CAT6A
	SAFETY SWITCH

รายการประกอบแบบระบบไฟฟ้า

- UNIT Substation :
  - MV part : SF6 RMU 24kV ตามมาตรฐาน กฟน. ยี่ห้อ Schneider, Luci , EATON หรือเทียบเท่า
  - Transformer : Oil type transformer ตามมาตรฐาน กฟน. ยี่ห้อ QTC, เจริญชัย ,Ekarat หรือเทียบเท่า
  - LV part : IEC standard 60439 - busbar IEC โดยโรงงานผู้ผลิตเดียวกับ Housing unit substation
  - Housing unit substation : ตามมาตรฐาน IEC พร้อมรายการคำนวณประกอบอาคารอนุมัติ โดย AVATAR, TIC, ASEFA หรือเทียบเท่า
- สายไฟฟ้า : BCC, YAZAKI, Phelpdodge หรือเทียบเท่า
- ตู้ร้อยสายไฟฟ้า : PANASONIC, DAIWA, ARROW หรือเทียบเท่า
- SWITCH and OUTLET : bTICINO, PANASONIC, HACO หรือเทียบเท่า
- Fire Alarm : Edwards, Honeywell, Bosch หรือเทียบเท่า
- CCTV : Milesight, GE, Bosch หรือเทียบเท่า

PROJECT :



งานปรับปรุงห้องเรียนและห้องน้ำ ชั้น 3-10  
อาคารวิทยาลัยนานาชาติเพื่อศึกษาค้นคว้า  
แนวคลองเขยมน้อย เขตวัฒนา กรุงเทพมหานคร

OWNER :

มหาวิทยาลัยศรีนครินทรวิโรฒ  
ศูนย์ฯ 23 แขวงคลองเขยมน้อย  
เขตวัฒนา กรุงเทพฯ Tel:02260-2233

ตรวจ

DATE / /

ประวัติการแก้ไข

REV. NO.	BY	DATE	DESCRIPTION	CHKD. APPD.

DESIGNERS & CONSULTANTS :



PROJECT ARCHITECT

คุณชาญชัย วีระบุรุษย์ 08-852529

STRUCTURAL ENGINEER

คุณศุภชัย จันทร์มา 08-11318

ELECTRICAL ENGINEER

คุณสมบัติ วนิชประภา 08-842

SANITARY ENGINEER

คุณกิตติพล โสภศิริพัฒน์ 08-251

MECHANICAL ENGINEER

คุณโกวิท สุทธิคุณ 08-2520

INTERIOR DESIGNER

คุณวิโรจน์ สุทธิกุล 08-840

ARCHITECTURAL TECHNICIAN

คุณณัฐกาน หาสูง

KEY PLAN :

DRAWING FOR :

แบบก่อสร้าง  
CONSTRUCTION DRAWING

DATE :

SCALE :

DRAWING TITLE :

LIST OF DRAWING  
& ELECTRICAL SYMBOL

DESIGNED	BY	DATE

TOTAL DRAWING NUMBER DRAWING

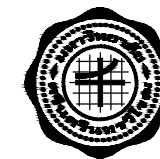
E-00

SHEET

NOTE : This drawing is copyrighted. All contractors must check all dimensions on site. Only square dimensions grid line to be grid line size to be noted from drawings.



PROJECT :



งานปรับปรุงห้องเรียนและห้องน้ำ ชั้น 3-10  
 ภาควิชาวิทยาลัยนานาชาติศึกษาศาสตร์  
 แขวงคลองเตยเหนือ เขตวัฒนา กรุงเทพมหานคร

OWNER :

มหาวิทยาลัยศรีนครินทรวิโรฒ  
 ศูนย์ 23 แขวงคลองเตยเหนือ  
 เขตวัฒนา กรุงเทพฯ Tel:02260-2233

REV. 9

DATE //

ประวัติการแก้ไข

REV. NO.	BY	DATE	DESCRIPTION	CHKD.	APPD.

DESIGNERS & CONSULTANTS :



PROJECT ARCHITECT

คุณชาญชัย วีระทุกข์ ๑๑.๑๒.๒๕๒๙

STRUCTURAL ENGINEER

คุณศุภชัย จันทร์พวง ๑๑.๑๒.๒๕๒๙

ELECTRICAL ENGINEER

คุณสมมติ วนิชประภา ๑๑.๑๒.๒๕๒๙

SANITARY ENGINEER

คุณกิตติพล โสภศิริพัฒน์ ๑๑.๑๒.๒๕๒๙

MECHANICAL ENGINEER

คุณโกวิท สุทธิกุลเจริญ ๑๑.๑๒.๒๕๒๙

INTERIOR DESIGNER

คุณวิโรจน์ สุทธิกุล ๑๑.๑๒.๒๕๒๙

ARCHITECTURAL TECHNICIAN

คุณณัฐกานท์ หาดสูง

KEY PLAN :

DRAWING FOR :

แบบก่อสร้าง  
 CONSTRUCTION DRAWING

DATE :

SCALE :

DRAWING TITLE :

แบบแสดงค่าความสว่าง

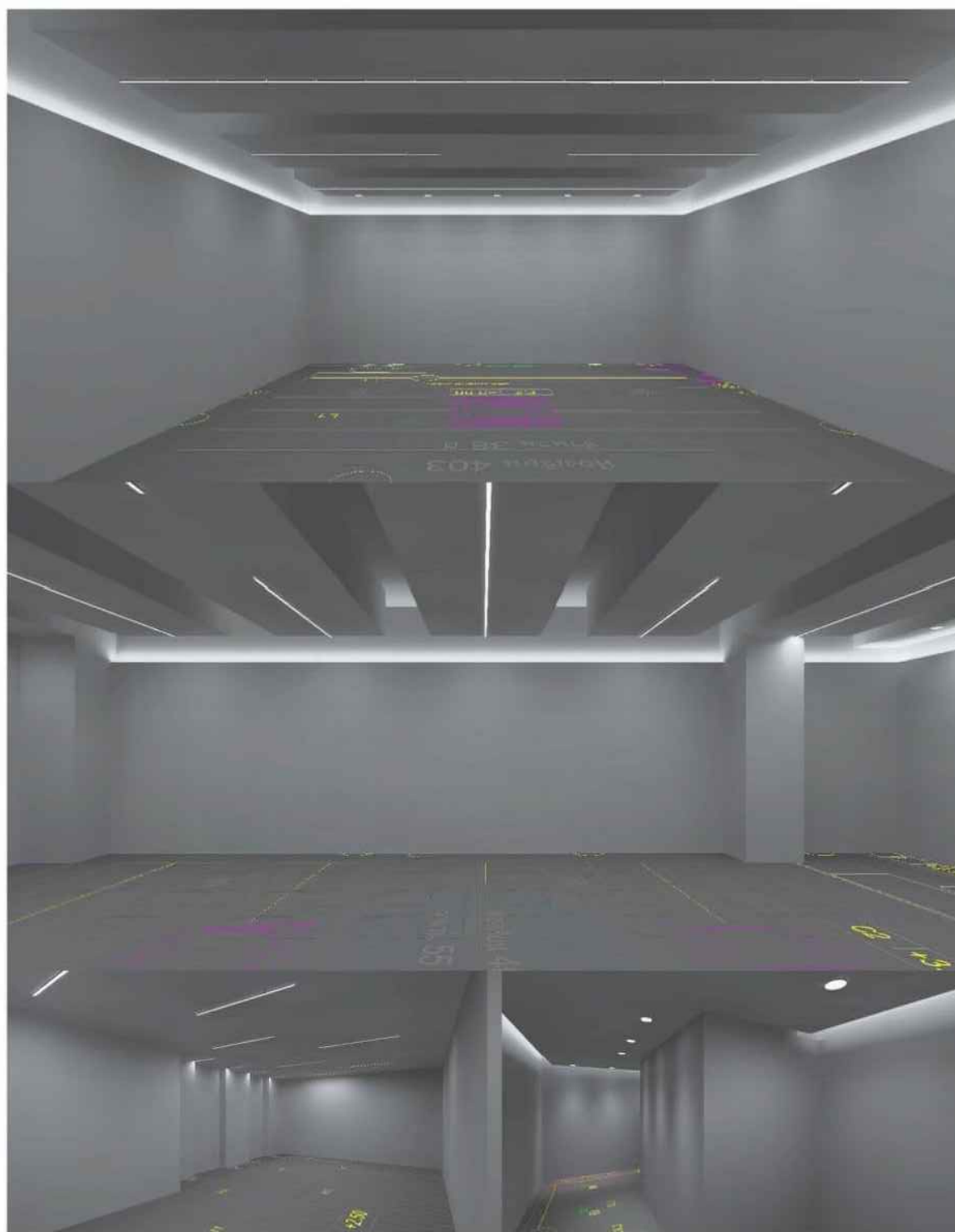
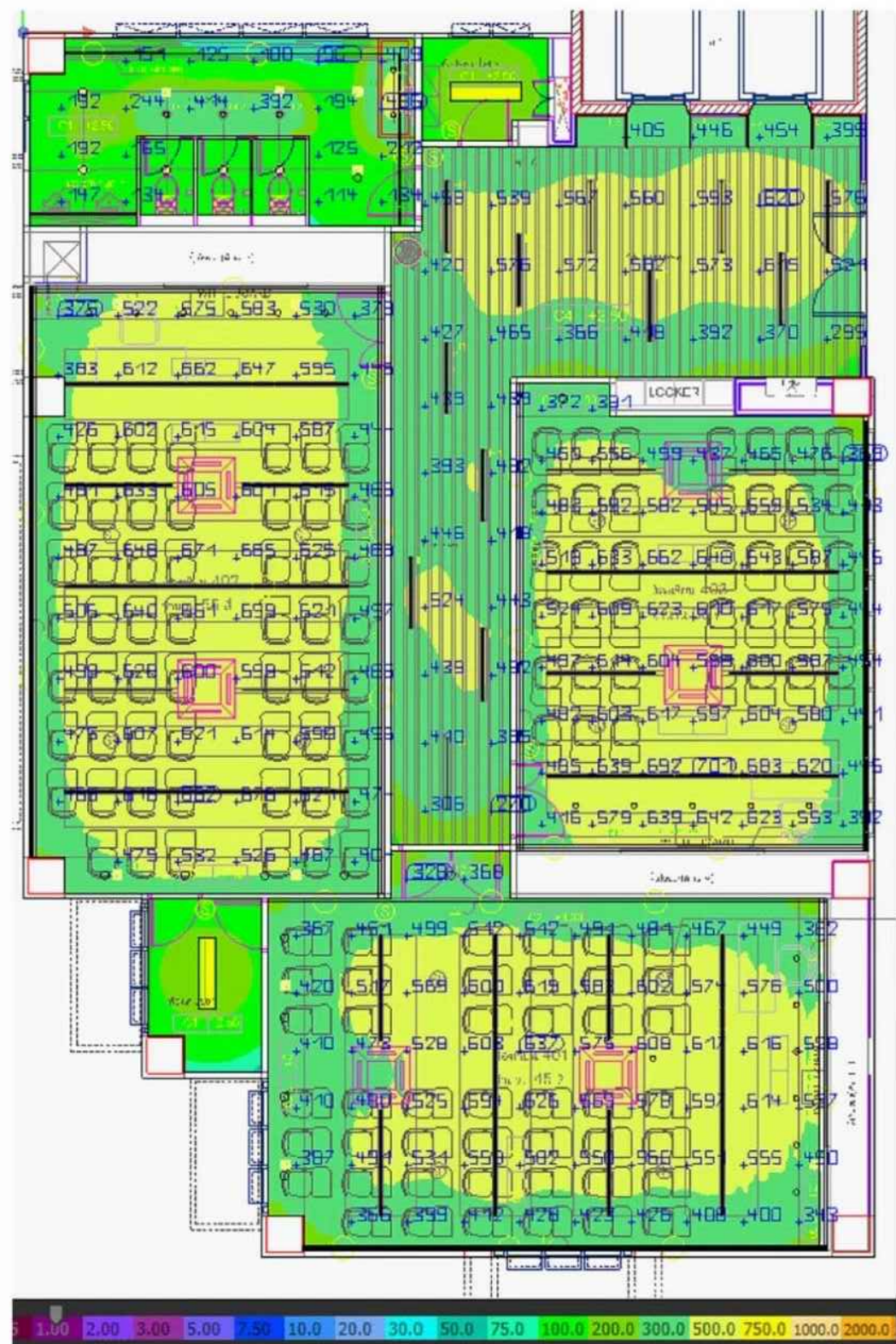
DESIGNED	CHECKED	DRAWN	APPROVED	SCALE

TOTAL DRAWING NUMBER DRAWING

E-01/1

SHEET

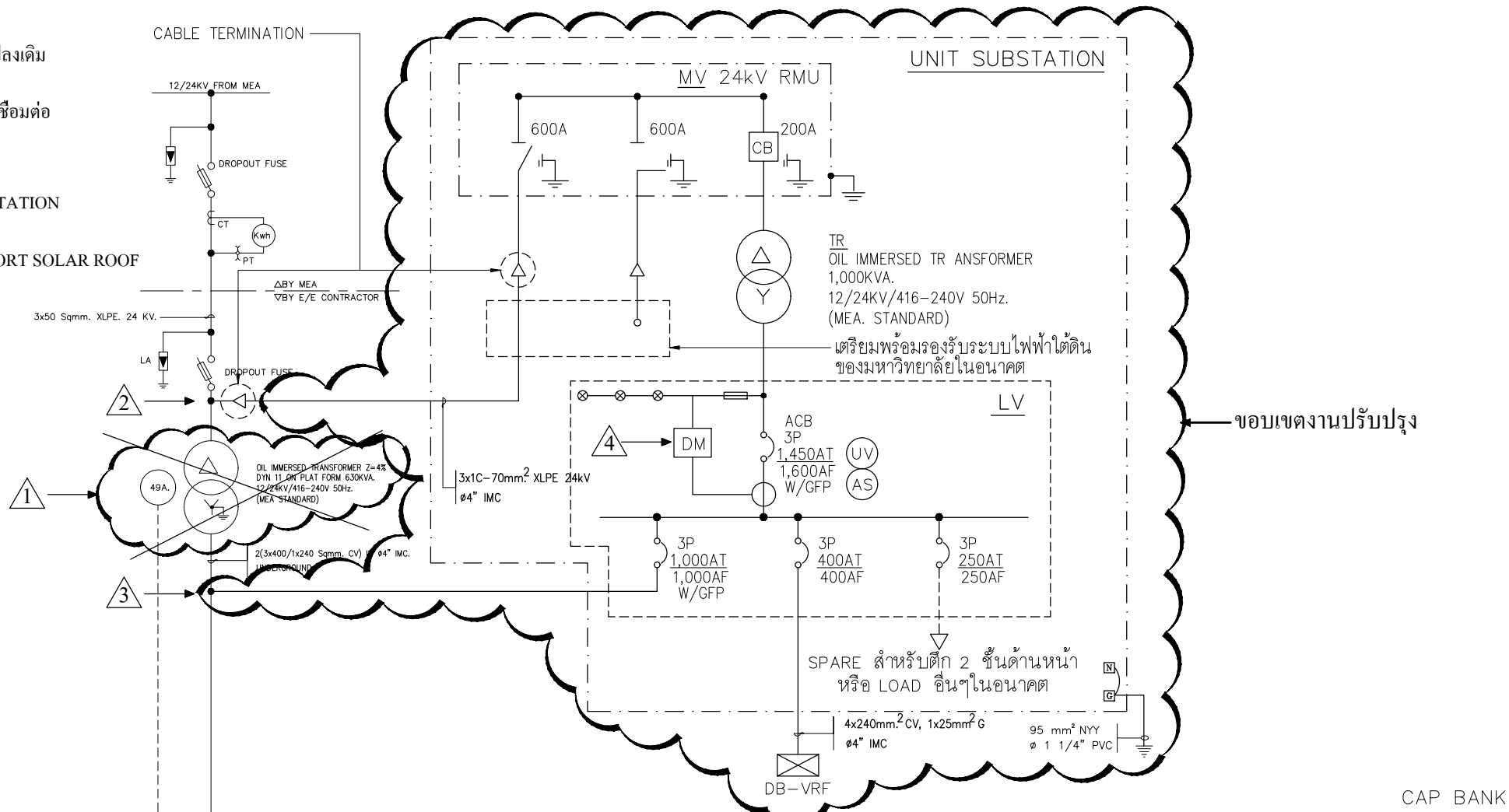
NOTE : This drawing is copyrighted. All contractors must check all dimensions on site. Only square dimensions grid line to be grid line use to be noted from drawings.



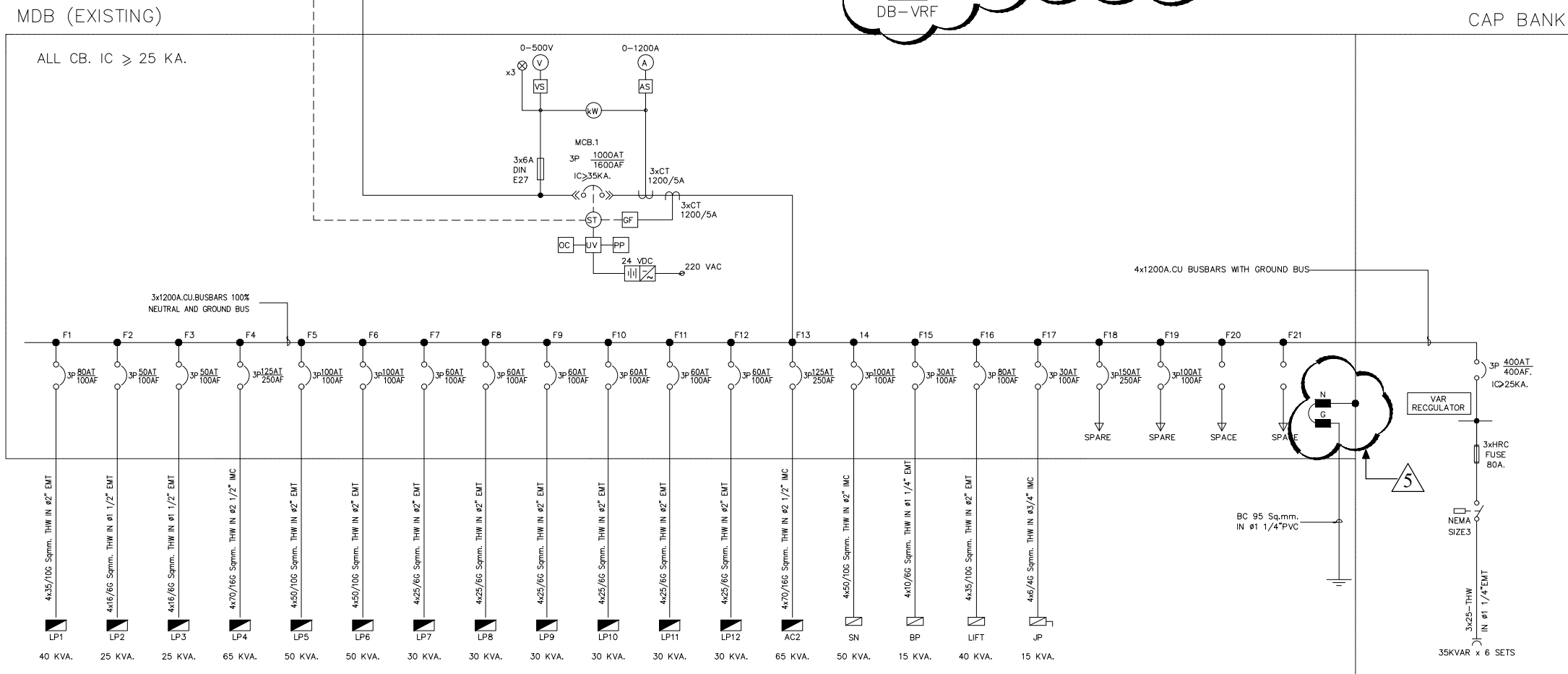
หมายเหตุ : 1) ค่าความสว่างเฉลี่ยในห้องเรียน 450-500 LUX.  
 2) ที่ระดับความสูงโต๊ะ 75 cm. จากพื้น

**NOTE :**

- 1 = รื้อหม้อแปลงเดิมส่งคืนมหาวิทยาลัย และรื้อนั่งร้านหม้อแปลงเดิม
- 2 = ติดตั้ง UNIT SUBSTATION ใหม่พร้อมเดินสาย 24kV ไปเชื่อมต่อ กับระบบ 24kV OVERHEAD เดิม
- 3 = งานตัดต่อสายแรงต่ำเดิม จาก MDB เดิมเข้าสู่ UNIT SUBSTATION
- 4 = DIGITAL METER รองรับการต่อเชื่อมระบบ ZERO EXPORT SOLAR ROOF ในอนาคต ติดตั้งภายใน UNIT SUBSTATION
- 5 = ปลดสาย N-G ที่ตู้ MDB เดิม โดยให้มีการต่อ N-G ที่ UNIT SUBSTATION แทน



ขอบเขตงานปรับปรุง



แผนผังการเดินระบบไฟฟ้า  
SINGLE LINE DIAGRAM

scale nts

**SINGLE LINE DIAGRAM**

PROJECT :

งานปรับปรุงห้องเรียนและห้องน้ำ ชั้น 3-10  
อาคารวิทยาลัยนานาชาติเพื่อศึกษาความยั่งยืน  
แขวงคลองเตยเหนือ เขตวัฒนา กรุงเทพมหานคร

OWNER :

มหาวิทยาลัยศรีนครินทรวิโรฒ  
ศูนย์ 23 แขวงคลองเตยเหนือ  
เขตวัฒนา กรุงเทพฯ 10120-2333

REV. NO. DATE DESCRIPTION CHK. APP.

DESIGNERS & CONSULTANTS :

PROJECT ARCHITECT

คุณชาญชัย วัชรพุกก์ ส.สถ.2529

STRUCTURAL ENGINEER

คุณศุภชัย จันทร์พามา สย. 11318

ELECTRICAL ENGINEER

คุณสมบัติ วนิชประภา วพท.842

SANITARY ENGINEER

คุณกิตติพล โสมศิริพัฒน์ สส.251

MECHANICAL ENGINEER

คุณโกวิท สุทกุลเจริญ สก.2520

INTERIOR DESIGNER

คุณวิโรจน์ จุติปกุล ส-สน.40

คุณศรีสมร สิริรุ่งทิภา

ARCHITECTURAL TECHNICIAN

คุณณัฐกาน หาสุง

KEY PLAN :

DRAWING FOR :

แบบก่อสร้าง  
CONSTRUCTION DRAWING

DATE :

SCALE :

DRAWING TITLE :

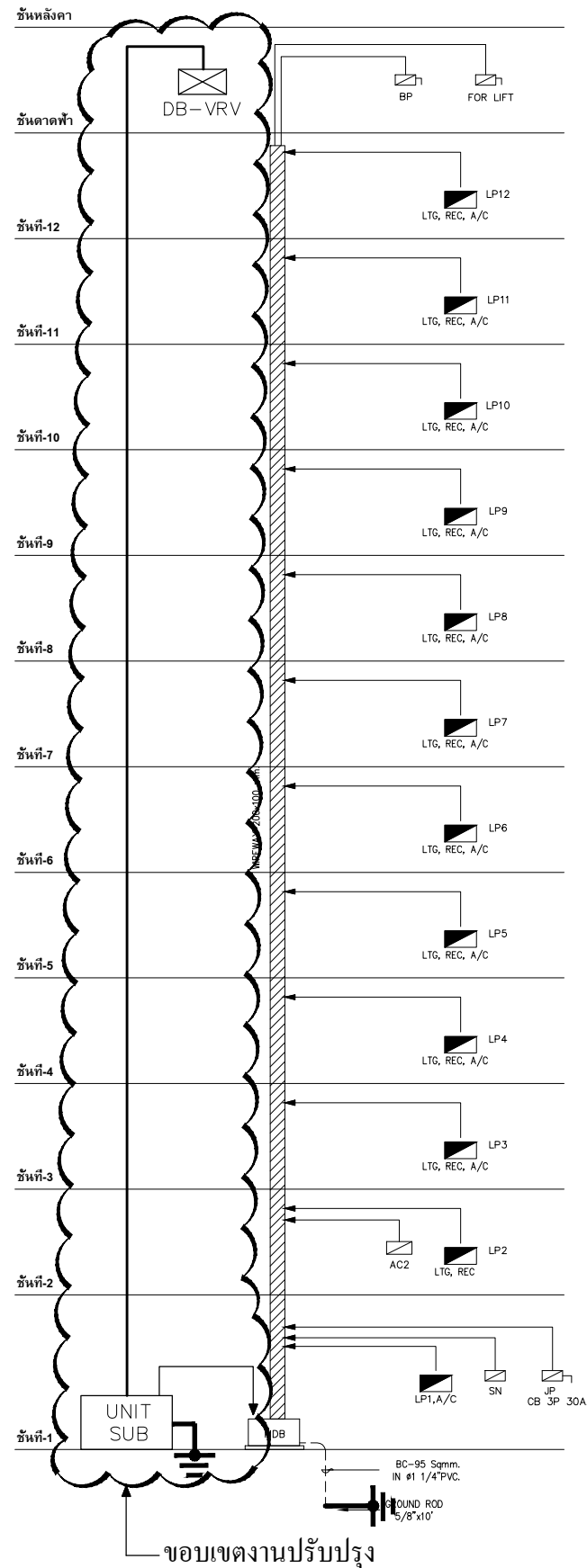
SINGLE LINE DIAGRAM

DESIGNED	BY	DATE
CHECKED		
DRAWN		
APPROVED		
SCALE		
TOTAL DRAWING	NUMBER DRAWING	

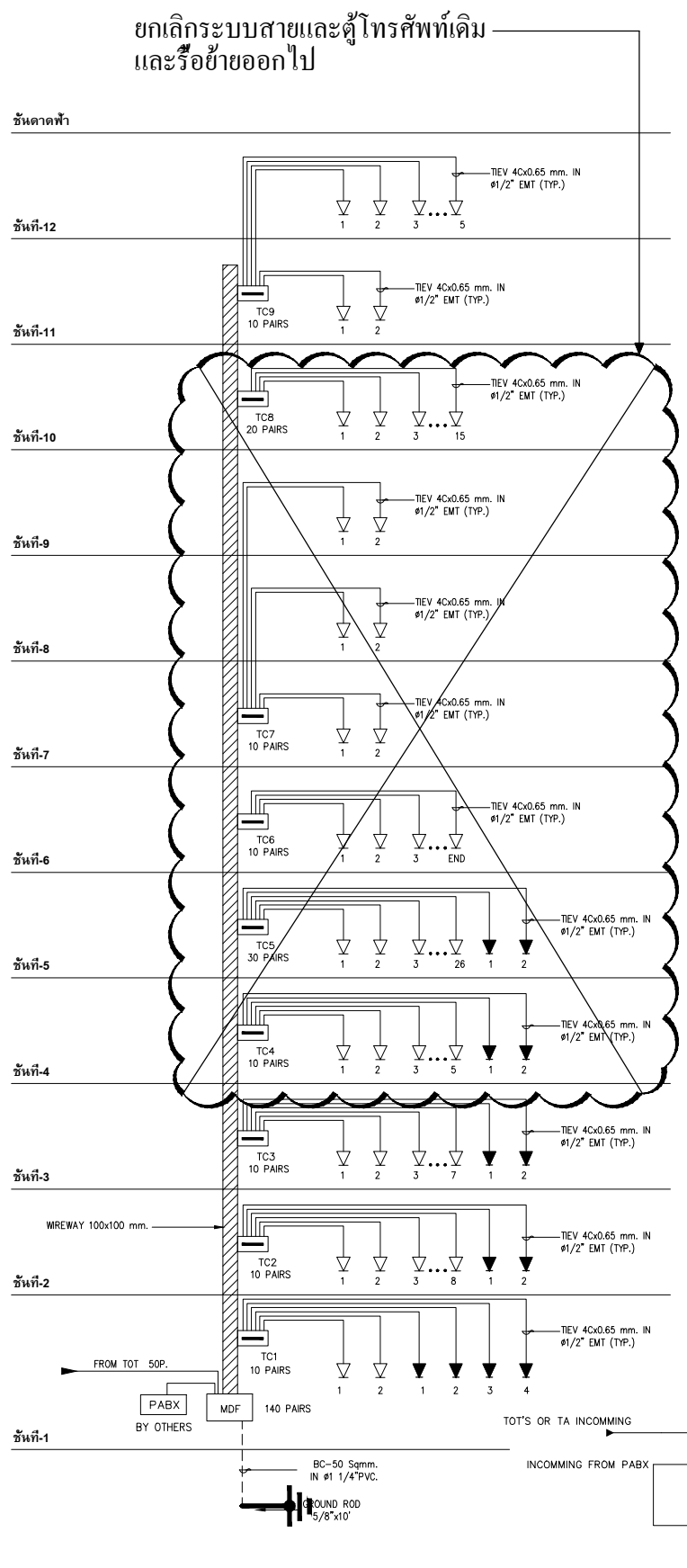
SHEET

E-02

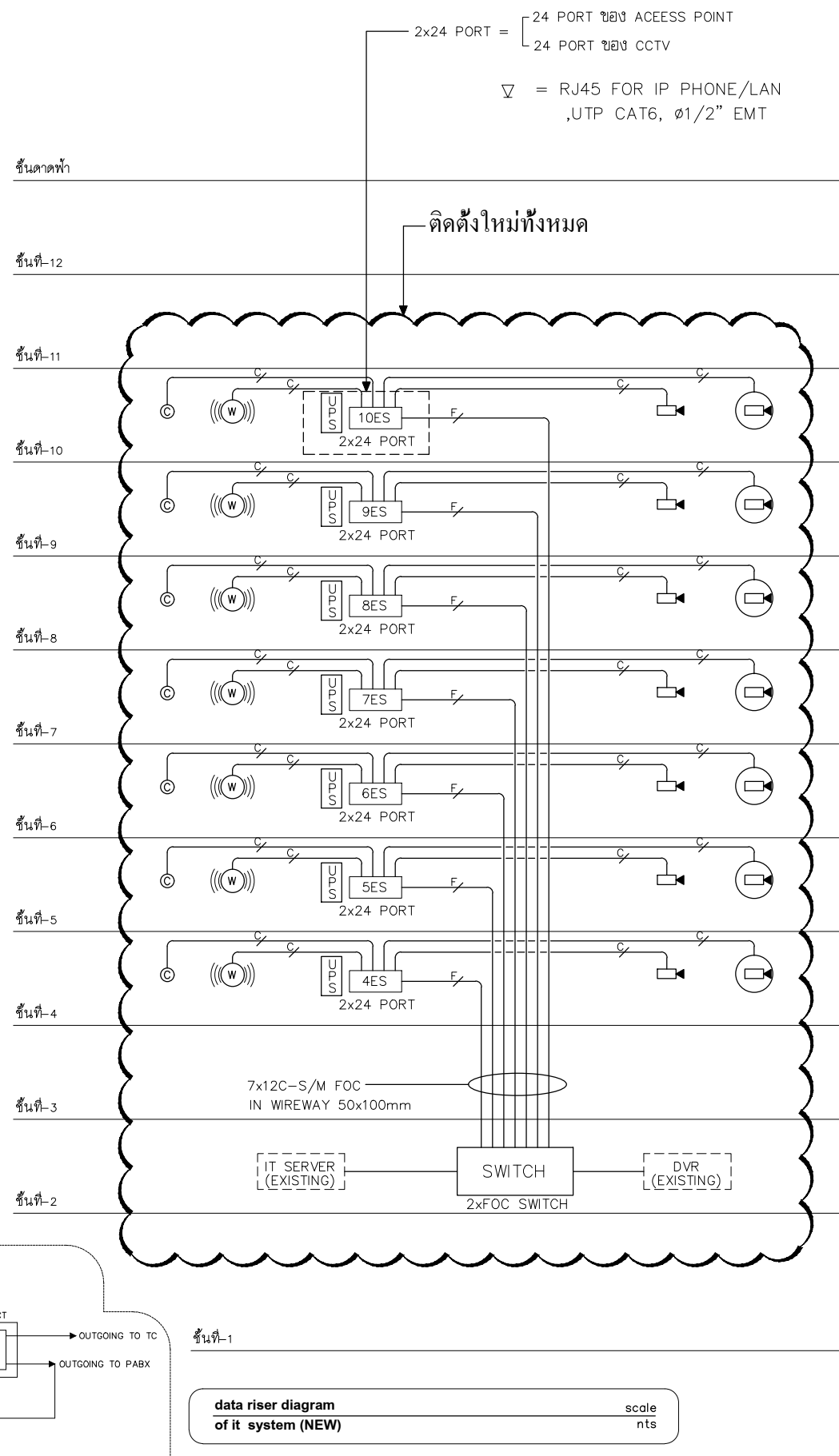
Note : This drawing is copyright. All construction must check all dimensions on site. Only signed dimension grid line to be grid lines are to be marked from dimensions.



schematic riser diagram of power system (EXISTING) scale nts




schematic riser diagram of telephone system (EXISTING) scale nts



data riser diagram of it system (NEW) scale nts

NOTE :  
 XES = SWITCH POE สำหรับ CCTV และ ACCESS POINT  
 F/ = 12C-S/M FOC

PROJECT :



งานปรับปรุงห้องเรียนและห้องน้ำ ชั้น 3-10  
 ภาควิชาวิศวกรรมเครื่องกล คณะวิศวกรรมศาสตร์  
 มหาวิทยาลัยเทคโนโลยีพระจอมเกล้าธนบุรี กรุงเทพมหานคร

OWNER :  
 มหาวิทยาลัยเทคโนโลยีพระจอมเกล้าธนบุรี  
 ศูนย์ 23 แขวงคลองสาน เขตธนบุรี กรุงเทพมหานคร โทร(02)260-2233

REV. NO. DATE DESCRIPTION CHKD. APPD.

DESIGNERS & CONSULTANTS :

PROJECT ARCHITECT  
 คุณชาญชัย วัชรพุกก์ ส.สถ.2529

STRUCTURAL ENGINEER  
 คุณศุภชัย จันทร์พุ่ม สย. 11318

ELECTRICAL ENGINEER  
 คุณสมบัติ วนิชประภา วพท.842

SANITARY ENGINEER  
 คุณกิตติพล โสมศิริพัฒน์ สส.251

MECHANICAL ENGINEER  
 คุณวิโรจน์ สุชาติปกุล สก.2520

INTERIOR DESIGNER  
 คุณศรีสมร สิริรุ่งจิรา

ARCHITECTURAL TECHNICIAN  
 คุณณัฐกานท์ หาสง

KEY PLAN :

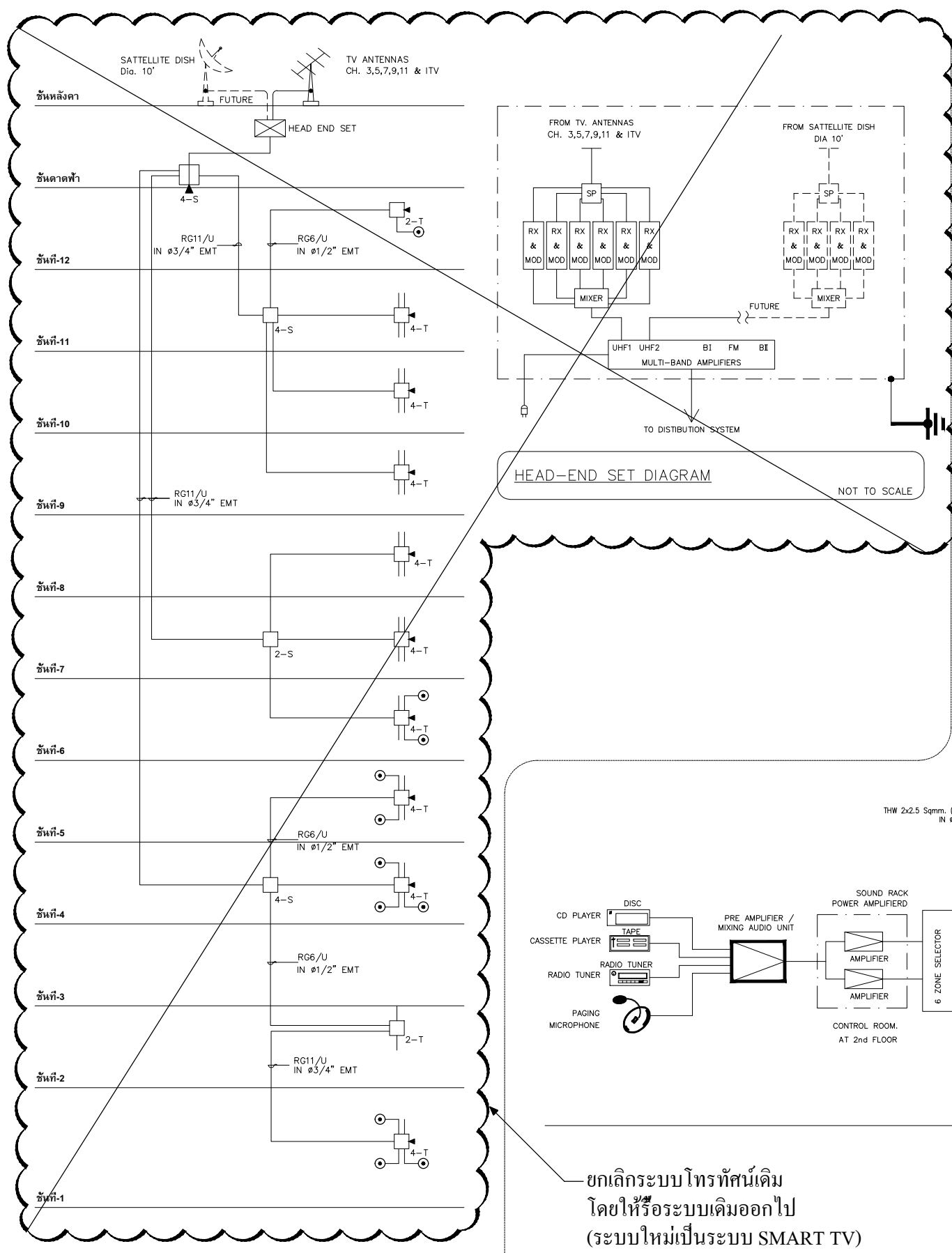
DRAWING FOR :  
 แบบก่อสร้าง  
 CONSTRUCTION DRAWING

DATE :  
 SCALE :

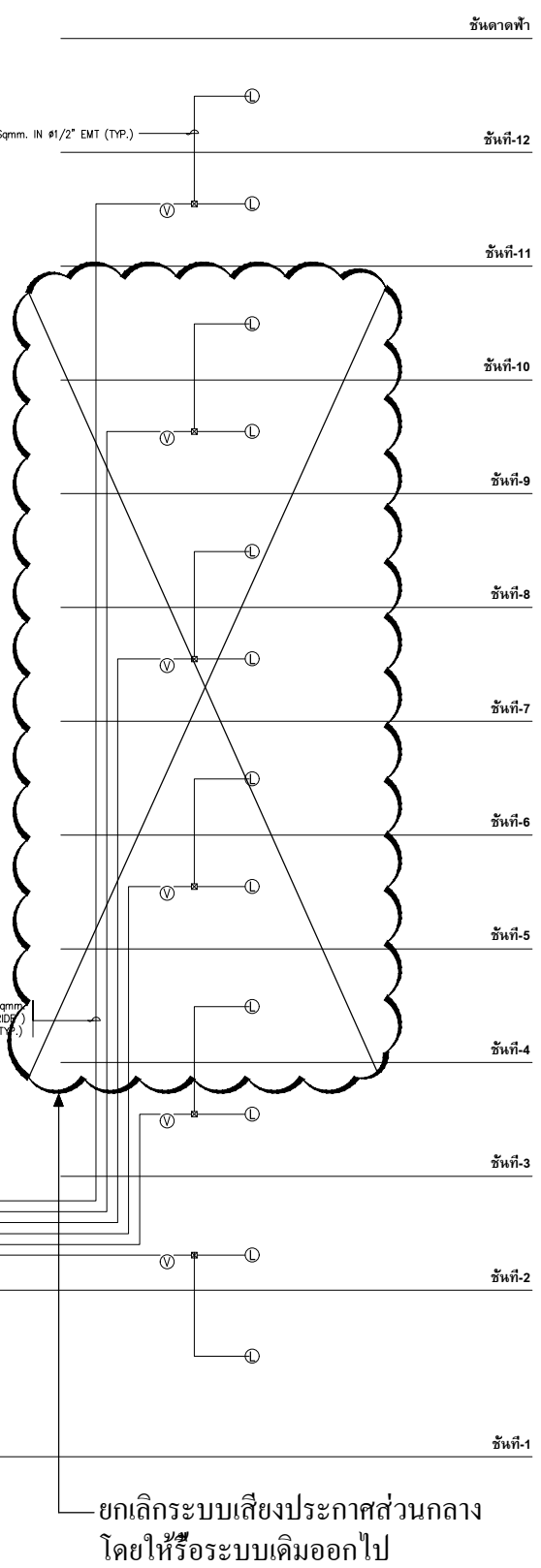
DRAWING TITLE :  
 POWER SYSTEM DIAGRAM  
 & DATA

DESIGNED	BY	DATE
CHECKED		
DRAWN		
APPROVED		
SCALE		
TOTAL DRAWING	NUMBER DRAWING	
		E-03

NOTE : This drawing is copyright. All construction must check all dimensions on site. Only figured dimension grid line to be grid lines are to be marked from drawings.



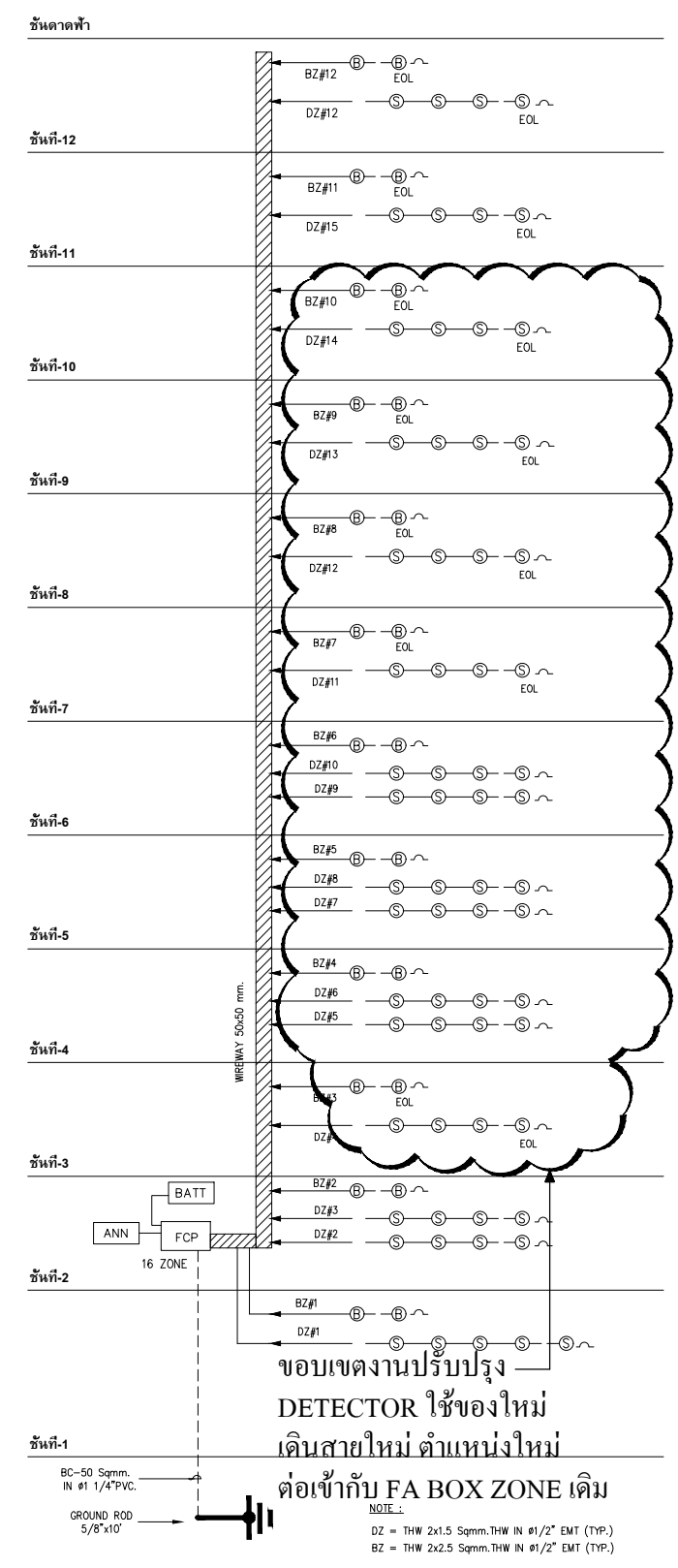
SMATV riser diagram of television system (EXISTING) scale nts



riser diagram for public address system (EXISTING) scale nts

ยกเลิกระบบโทรทัศน์เดิม โดยให้รื้อระบบเดิมออกไป (ระบบใหม่เป็นระบบ SMART TV)

ยกเลิกระบบเสียงประกาศส่วนกลาง โดยให้รื้อระบบเดิมออกไป



schematic riser diagram of fire alarm system (EXISTING) scale nts

PROJECT :

งานปรับปรุงห้องเรียนและห้องนำ ชั้น 3-10  
อาคารวิทยาลัยนานาชาติเพื่อศึกษาความยั่งยืน  
แขวงคลองเตยเหนือ เขตวัฒนา กรุงเทพมหานคร

OWNER :

มหาวิทยาลัยศรีนครินทรวิโรฒ  
ศูนย์ 23 แขวงคลองเตยเหนือ  
เขตวัฒนา กรุงเทพฯ Tel: (02) 250-2233

REV. NO. DATE DESCRIPTION CHKD. APPD.

DESIGNERS & CONSULTANTS :

PROJECT ARCHITECT  
คุณชาญชัย วัชรพงศ์ ส.ศก.2529

STRUCTURAL ENGINEER  
คุณศุภชัย จันทร์พุ่ม สย. 11318

ELECTRICAL ENGINEER  
คุณสมบัติ วนิชประภา วพท.842

SANITARY ENGINEER  
คุณกิตติพล โสภศิริพัฒน์ สส.251

MECHANICAL ENGINEER  
คุณโกวิท สุภาพเจริญ สก.2520

INTERIOR DESIGNER  
คุณวิโรจน์ สุศิลป์กุล ส-สน.40

ARCHITECTURAL TECHNICIAN  
คุณณัฐกาน หาสุง

KEY PLAN :

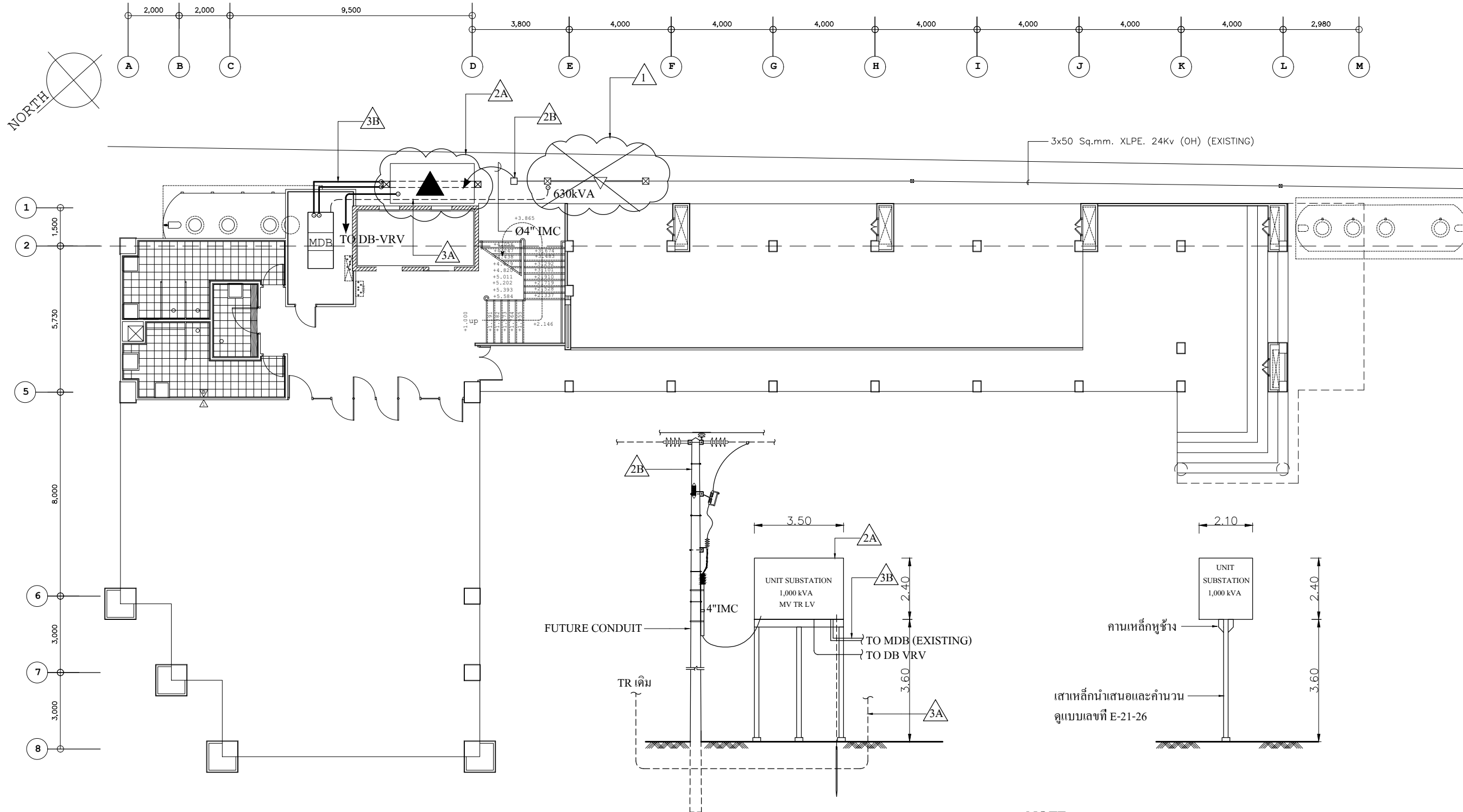
DRAWING FOR :  
แบบก่อสร้าง  
CONSTRUCTION DRAWING

DATE :  
SCALE :

DRAWING TITLE :  
FIRE ALARM SYSTEM  
DIAGRAM

DESIGNED	BY	DATE
CHECKED		
DRAWN		
APPROVED		
SCALE		
TOTAL DRAWING	NUMBER DRAWING	
SHEET		
E-04		

Note : This drawing is copyright. All construction must check all dimensions on site. Only figured dimension grid line to be grid lines are to be marked from drawings.



เมินต์หม้อแปลง และผังการเดินไฟฟ้ากำลัง  
 ELECTRICITY MAIN POWER LAYOUT PLAN  
 scale 1 : 100

**แบบ LV/MV SITE PLAN**

**NOTE :**

- 1 = หม้อแปลง 630 kVA รื้อออกส่งคืนมหาวิทยาลัย  
- พร้อมรื้อเสานิ่งร้านหม้อแปลง
- 2A = ติดตั้ง UNIT SUBSTATION 1,000 kVA (ดูแบบขยาย)
- 2B = RISER POLE 24kV ติดตั้งใหม่
- 3A = สายแรงต่ำเดิมรื้อออก และตัดต่อใหม่เข้ากับ UNIT SUBSTATION ใหม่
- 3B = แนวสายแรงต่ำใช้สายเดิม ลากคืนมาร้อยในท่อใหม่

เชื่อมต่อกับ Meter เดิมโดยการไฟฟ้า

PROJECT :



งานปรับปรุงห้องเรียนและห้องน้ำ ชั้น 3-10  
 ภาควิชาวิทยาลัยนานาชาติเพื่อศึกษาความยั่งยืน  
 แขวงคลองเตยเหนือ เขตวัฒนา กรุงเทพมหานคร

OWNER :

มหาวิทยาลัยศรีนครินทรวิโรฒ  
 ศูนย์ 23 แขวงคลองเตยเหนือ  
 เขตวัฒนา กรุงเทพฯ Tel: (02)260-2233

REV. BY DATE DESCRIPTION CHK. APP.

REV. NO.	BY	DATE	DESCRIPTION	CHK.	APP.

DESIGNERS & CONSULTANTS :



PROJECT ARCHITECT

คุณชาญชัย วัชรพุกก์ ส.ศก.2529

STRUCTURAL ENGINEER

คุณศุภชัย จันทร์พามา สย. 11318

ELECTRICAL ENGINEER

คุณสมบัติ วนิชประภา วพท.842

SANITARY ENGINEER

คุณกิตติพล โสมศิริพัฒน์ สย.251

MECHANICAL ENGINEER

คุณโกวิท สุภาพเจริญ สก.2520

INTERIOR DESIGNER

คุณวิโรจน์ ฐิตปภัค ส-สน.40

ARCHITECTURAL TECHNICIAN

คุณณัฐกาน หาสุง

KEY PLAN :

DRAWING FOR :

แบบก่อสร้าง  
CONSTRUCTION DRAWING

DATE :

SCALE :

DRAWING TITLE :

แบบ LV/MV SITE PLAN

DESIGNED	BY	DATE
CHECKED		
DRAWN		
APPROVED		
SCALE		

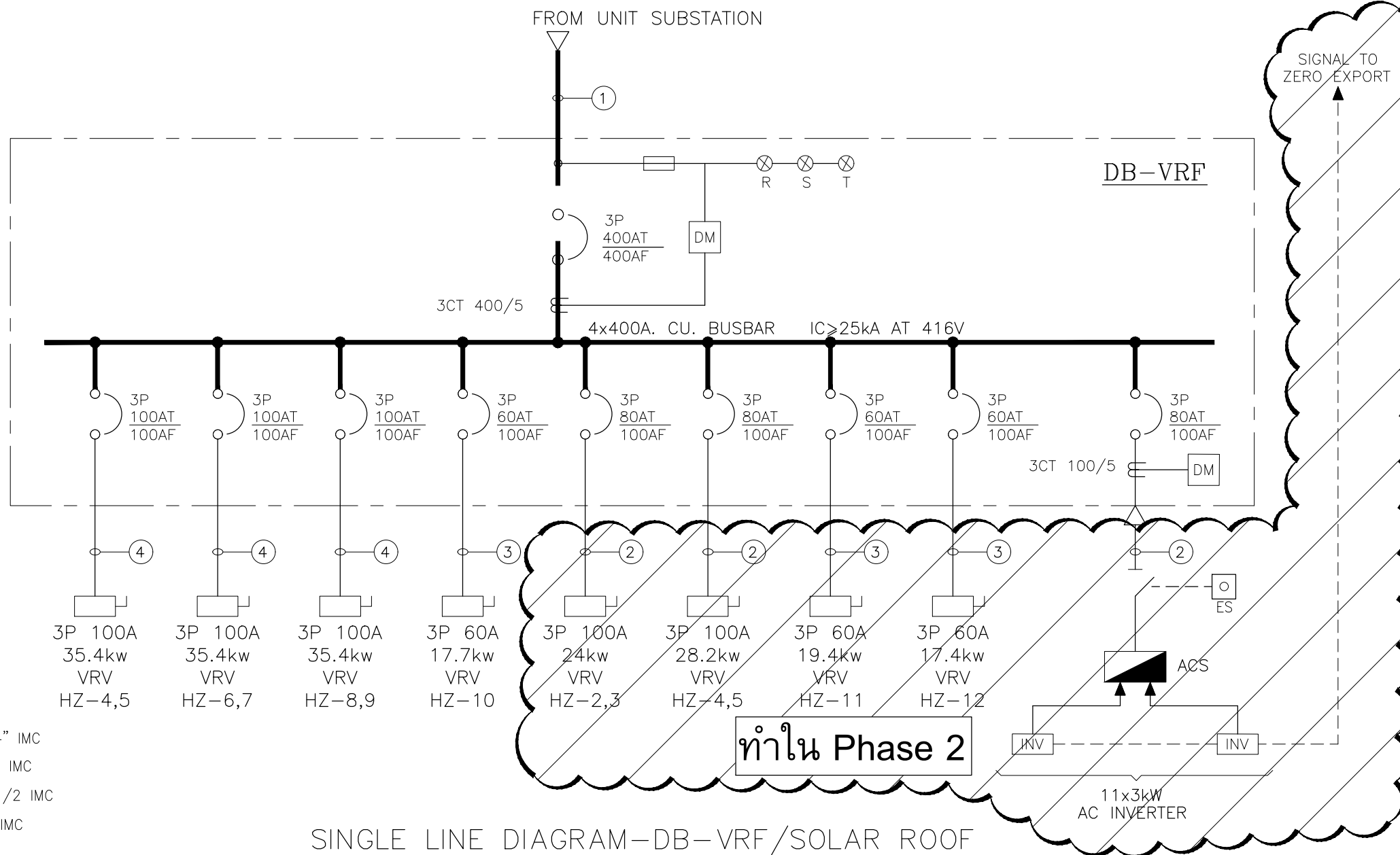
TOTAL DRAWING NUMBER DRAWING

E-05

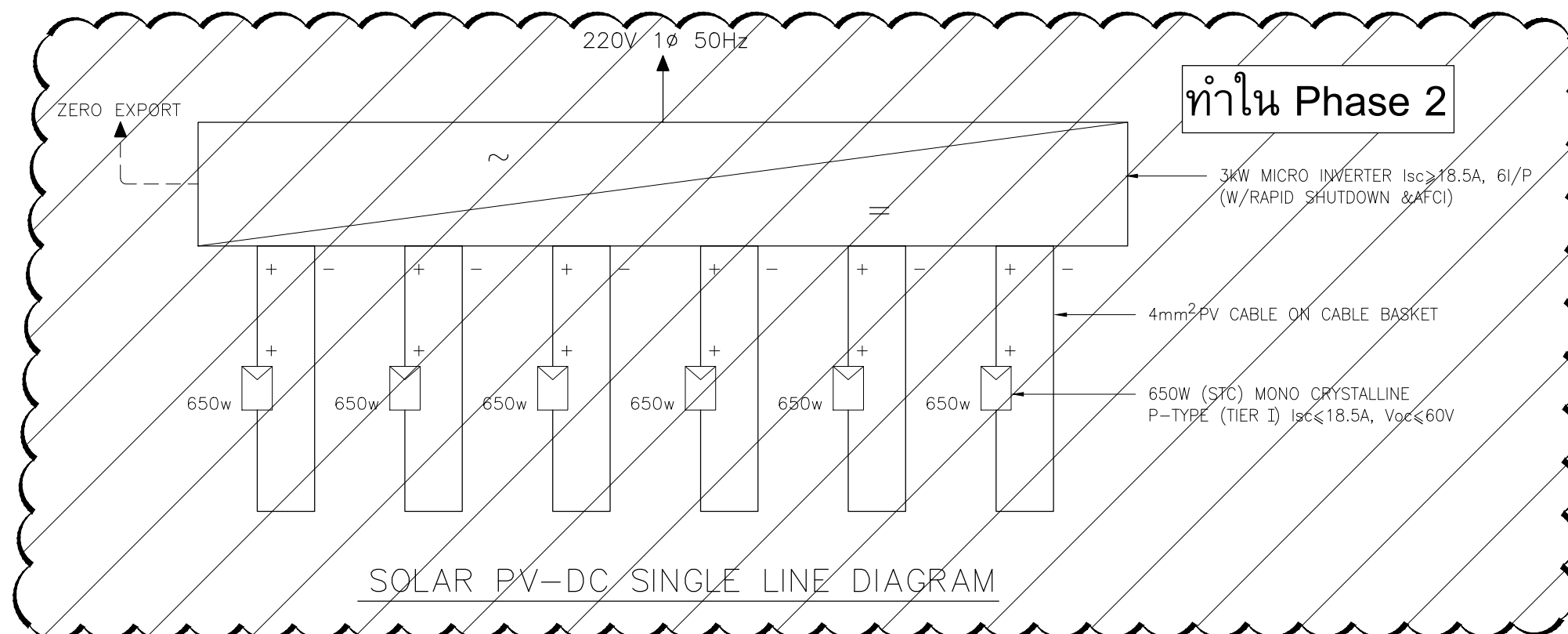
SHEET

Note : This drawing is copyright. All construction must check all dimensions on site. Only figured dimension grid line to be grid lines are to be marked from drawings.





- NOTE :
- ① = 4x240 mm<sup>2</sup>CV/25 mm<sup>2</sup>G, ø 4" IMC
  - ② = 4x25 mm<sup>2</sup>CV/10 mm<sup>2</sup>G, ø 2" IMC
  - ③ = 4x16 mm<sup>2</sup>CV/6 mm<sup>2</sup>G, ø 1 1/2 IMC
  - ④ = 4x35 mm<sup>2</sup>CV/6 mm<sup>2</sup>G, ø 2" IMC



PROJECT :

งานปรับปรุงห้องเรียนและห้องน้ำ ชั้น 3-10  
 ภาควิชาวิศวกรรมเครื่องกล คณะวิศวกรรมศาสตร์  
 มหาวิทยาลัยศรีนครินทรวิโรฒ  
 ศูนย์ 23 แขวงคลองจั่นเหนือ เขตจตุจักร กรุงเทพฯ 10130

OWNER :

มหาวิทยาลัยศรีนครินทรวิโรฒ  
 ศูนย์ 23 แขวงคลองจั่นเหนือ  
 เขตจตุจักร กรุงเทพฯ Tel: (02)260-2233

REV. NO. DATE DESCRIPTION CHK. APP.

DESIGNERS & CONSULTANTS :

PROJECT ARCHITECT  
 คุณชาญชัย วัชรพุกก์ ส.ศก.2529

STRUCTURAL ENGINEER  
 คุณศุภชัย จันทร์พามา สย. 11318

ELECTRICAL ENGINEER  
 คุณสมบัติ วนิชประภา วพท.842

SANITARY ENGINEER  
 คุณกิตติพล โสมศิริพัฒน์ สส.251

MECHANICAL ENGINEER  
 คุณโกวิท สุภาพเจริญ สก.2520

INTERIOR DESIGNER  
 คุณวิโรจน์ ชูศิลป์กุล ส-สน.40

ARCHITECTURAL TECHNICIAN  
 คุณณัฐกานท์ หาสง

KEY PLAN :

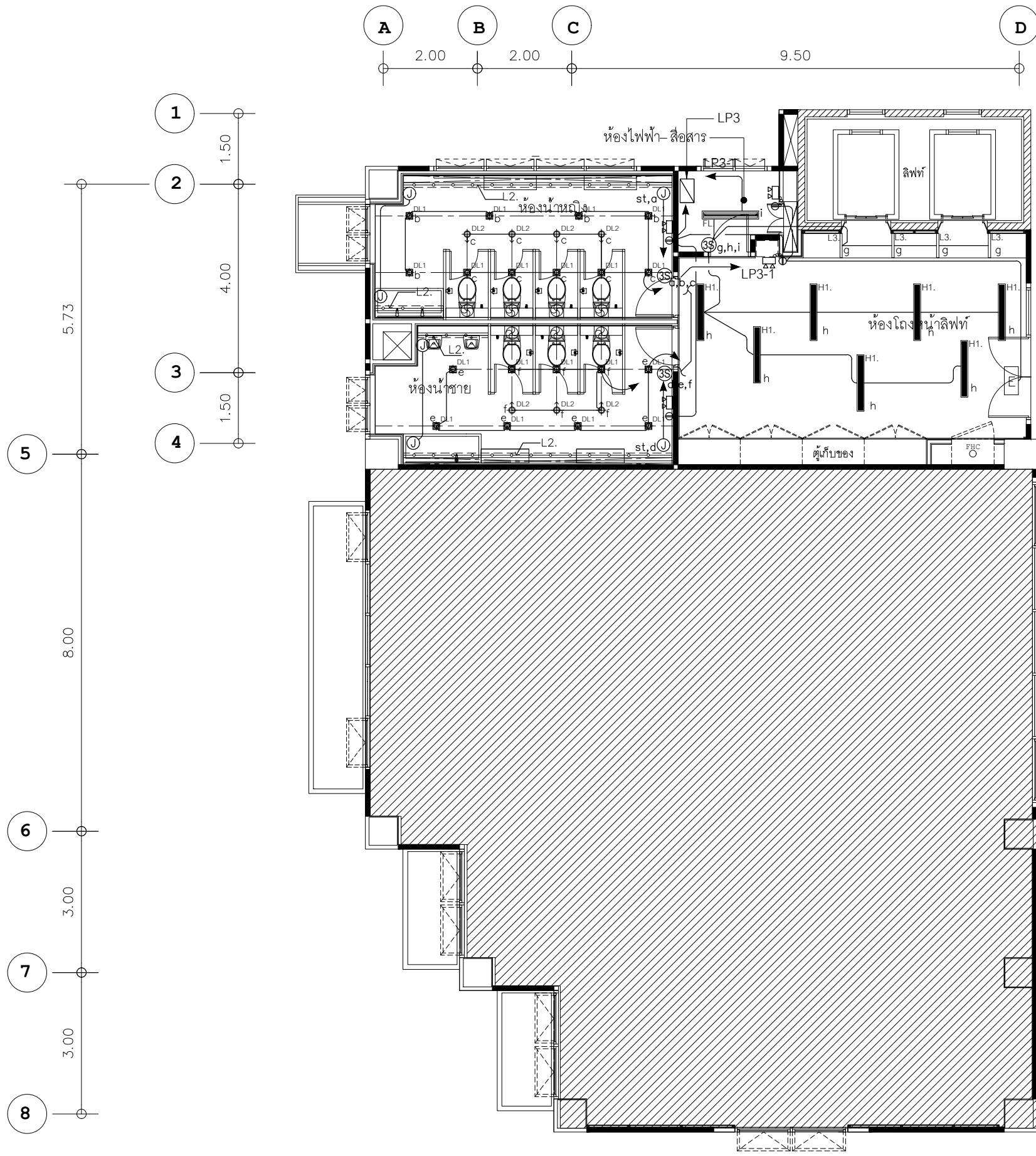
DRAWING FOR :  
 แบบก่อสร้าง  
 CONSTRUCTION DRAWING

DATE :  
 SCALE :

DRAWING TITLE :  
 SINGLE LINE DIAGRAM-DB-VRF  
 /SOLAR ROOF  
 SOLAR PV-DC SINGLE LINE  
 DIAGRAM

DESIGNED	BY	DATE
CHECKED		
DRAWN		
APPROVED		
SCALE		
TOTAL DRAWING		NUMBER DRAWING
		E-06

NOTE : This drawing is copyright. All construction must check all dimensions on site. Only figure dimension grid line to be grid line one to be marked from dimensions.



**NOTE :**

- 1) วงจรไฟฟ้าแสงสว่างใช้สาย 2x2.5mm<sup>2</sup> /2.5mm<sup>2</sup> G-IEC01 ๑1/2" EMT ต่อเข้ากับตู้ LP ของเดิมของแต่ละชั้น (ดู LOAD SCHEDULE) โดยเปลี่ยน BRANCH CB เป็น RCBO 1P 16AT
- 2) ตำแหน่ง  $\odot_{st}$  สำหรับ L1,L2,L3 (DRIVER LED STRIP หรือ LINEAR LIGHT)
  - ห้องเรียนและโถงลิฟท์ : ติดตั้งในห้องไฟฟ้า
  - ห้องเรียน : ติดตั้งในหลังฝ้าตำแหน่ง SERVICE ได้

แปลนระบบไฟฟ้าส่องสว่างปรับปรุงห้องน้ำและโถงหน้าลิฟท์ ชั้น 3  
 มาตรฐาน  
 1:100

PROJECT :

งานปรับปรุงห้องเรียนและห้องน้ำ ชั้น 3-10  
 ภาควิชาวิศวกรรมเครื่องกลเพื่อศึกษาความยั่งยืน  
 วิศวกรรมศาสตรมหาบัณฑิต มหาวิทยาลัยเทคโนโลยีพระจอมเกล้าธนบุรี

OWNER :

มหาวิทยาลัยพระจอมเกล้าธนบุรี  
 ศูนย์ 23 แขวงคลองสานเขตธนบุรี  
 เขตธนบุรี กรุงเทพฯ 10600-2233

DATE : / /

REV. NO.	DATE	DESCRIPTION	CHKD. APPD.

DESIGNERS & CONSULTANTS :

PROJECT ARCHITECT  
 คุณชาญชัย วัชรพุกก์ ส.ศด.2529

STRUCTURAL ENGINEER  
 คุณศุภชัย จันทร์พามา สย. 11318

ELECTRICAL ENGINEER  
 คุณสมมติ วนิชประภา วพท.842

SANITARY ENGINEER  
 คุณกิตติพล โสมศิริพัฒน์ สส.251

MECHANICAL ENGINEER  
 คุณโกวิท สุทกุลเจริญ สก.2520

INTERIOR DESIGNER  
 คุณวิโรจน์ ชูศิลป์กุล ส-สน.40

ARCHITECTURAL TECHNICIAN  
 คุณณัฐกาน หาสง

KEY PLAN :

DRAWING FOR :  
 แบบก่อสร้าง  
 CONSTRUCTION DRAWING

DATE :  
 SCALE : 1 : 100

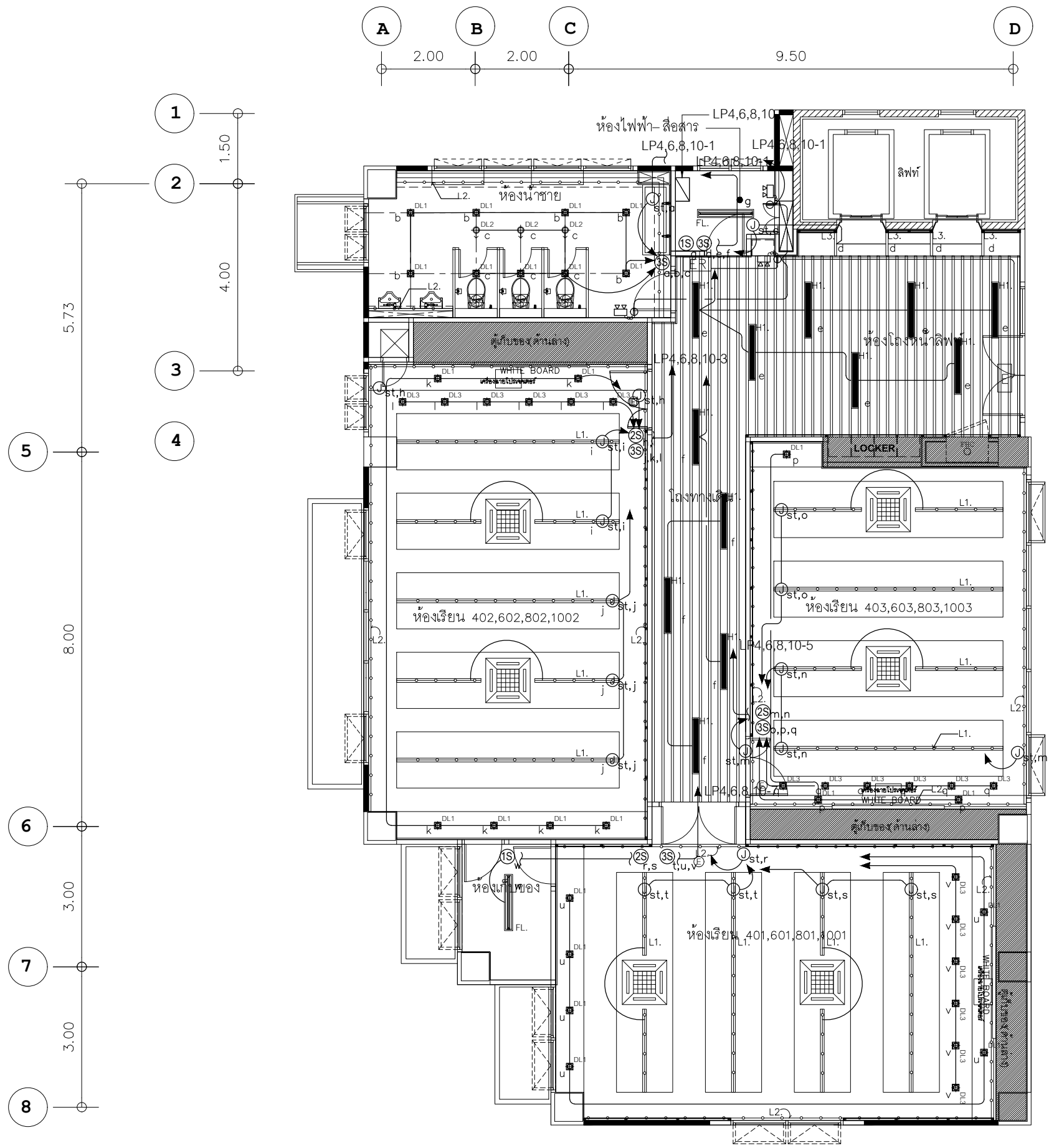
DRAWING TITLE :  
 แปลนระบบไฟฟ้าส่องสว่าง  
 ห้องน้ำและโถงหน้าลิฟท์ ชั้น 3

DESIGNED	BY	DATE

SCALE	TOTAL DRAWING	NUMBER DRAWING

SHEET  
 E-07

Note : This drawing is copyright. All construction must check all dimensions on site. Only figure dimensions grid line to be grid lines are to be marked from drawings.



**NOTE :**

- 1) วงจรไฟฟ้าแสงสว่างใช้สาย 2x2.5mm<sup>2</sup> / 2.5mm<sup>2</sup> G-IEC01 ๑1/2" EMT ต่อเข้ากับตู้ LP ของเดิมของแต่ละชั้น (ดู LOAD SCHEDULE) โดยเปลี่ยน BRANCH CB เป็น RCBO 1P 16AT
  - 2) ตำแหน่ง  $\odot_{st}$  สำหรับ L1,L2,L3 (DRIVER LED STRIP หรือ LINEAR LIGHT)
- ห้องน้ำและโถงลิฟท์ : ติดตั้งในห้องไฟฟ้า
  - ห้องเรียน : ติดตั้งในหลืบฝ้าตำแหน่ง SERVICE ได้

แปลนระบบไฟฟ้าส่องสว่างปรับปรุงห้องเรียน ชั้น 4,6,8,10  
 มาตรฐาน 1:100

PROJECT :

งานปรับปรุงห้องเรียนและห้องน้ำ ชั้น 3-10  
 มหาวิทยาลัยราชภัฏวชิรเวศน์วิทยาเขตขอนแก่น  
 แขวงคลองเตยเหนือ เขตวัฒนา กรุงเทพมหานคร

OWNER :

มหาวิทยาลัยราชภัฏวชิรเวศน์  
 ศูนย์ 23 แขวงคลองเตยเหนือ  
 เขตวัฒนา กรุงเทพฯ Tel: (02) 260-2233

วันที่: / /

ประวัติการแก้ไข:

REV. NO.	DATE	DESCRIPTION	CHKD. APPD.

DESIGNERS & CONSULTANTS :

PROJECT ARCHITECT

คุณชาญชัย วัชรพุกก์	สถาปนิก	ส.ศด.2529
---------------------	---------	-----------

STRUCTURAL ENGINEER

คุณศุภชัย จันทร์พุ่มา	สถาปนิก	สย. 11318
-----------------------	---------	-----------

ELECTRICAL ENGINEER

คุณสมบัติ วนิชประภา	วิศวกร	วพท.842
---------------------	--------	---------

SANITARY ENGINEER

คุณกิตติพล โสมศิริพัฒน์	วิศวกร	สย.251
-------------------------	--------	--------

MECHANICAL ENGINEER

คุณโกวิท สุภาพเจริญ	วิศวกร	สย.2520
---------------------	--------	---------

INTERIOR DESIGNER

คุณวิโรจน์ ชูศิลป์กุล	สถาปนิก	ส-สน.40
-----------------------	---------	---------

ARCHITECTURAL TECHNICIAN

คุณณัฐกร หาสง	ช่างเทคนิค	
---------------	------------	--

KEY PLAN :

DRAWING FOR :

แบบก่อสร้าง  
 CONSTRUCTION DRAWING

DATE :

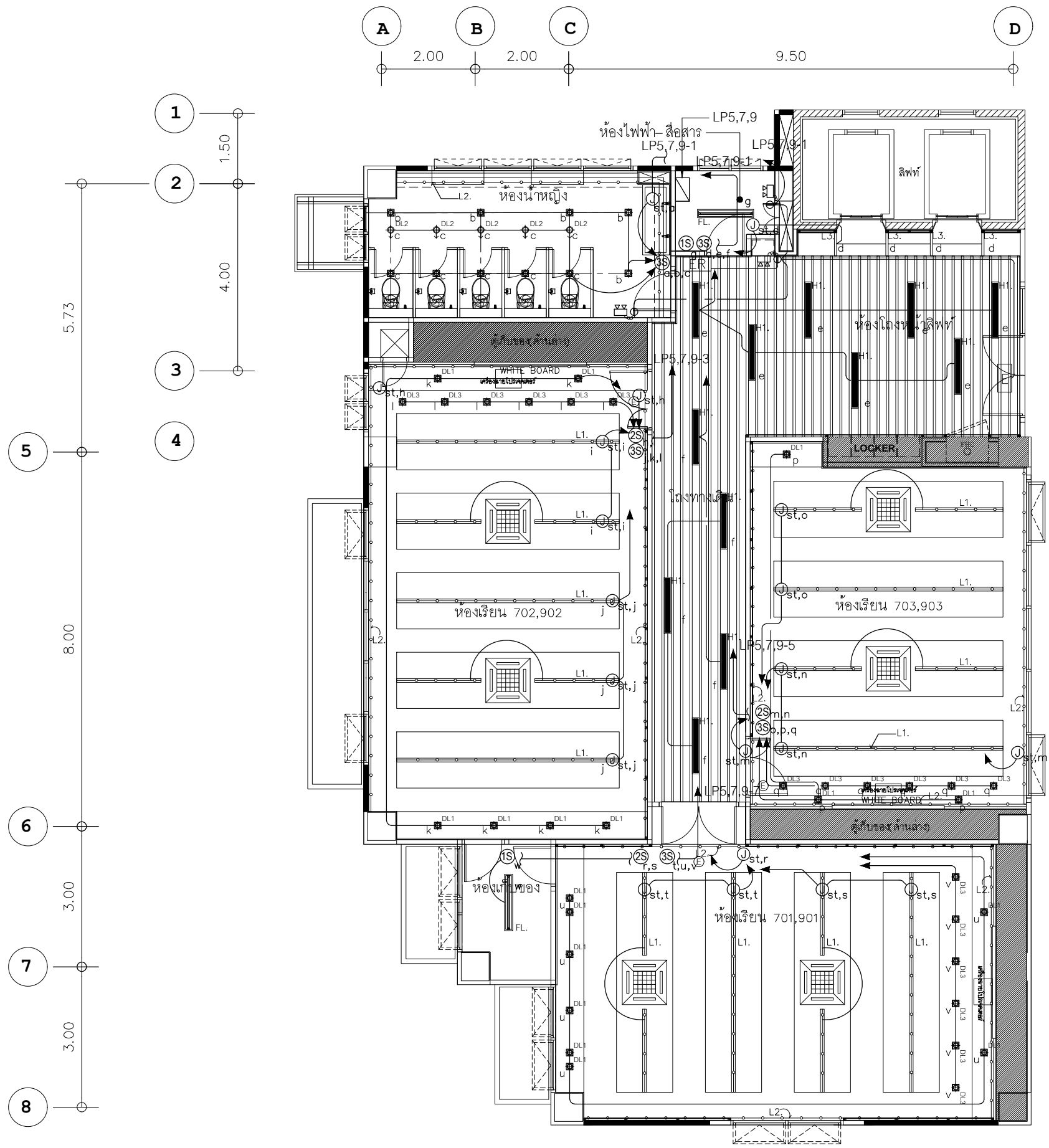
SCALE : 1:100

DRAWING TITLE :

แปลนระบบไฟฟ้าส่องสว่าง  
 ห้องเรียน ชั้น 4,6,8,10

	BY	DATE
DESIGNED		
CHECKED		
DRAWN		
APPROVED		
SCALE		
TOTAL DRAWING		NUMBER DRAWING
		E-08

**NOTE :** This drawing is copyright. All construction must check all dimensions on site. Only figure dimensions grid line to be grid lines are to be marked from drawings.




**NOTE :**

- 1) วงจรไฟฟ้าแสงสว่างใช้สาย  
 $2 \times 2.5 \text{ mm}^2 / 2.5 \text{ mm}^2 \text{ G-IEC01}$   
 $\phi 1/2"$  EMT ต่อเข้ากับตู้ LP ของเดิมของแต่ละชั้น (ดู LOAD SCHEDULE)  
 โดยเปลี่ยน BRANCH CB เป็น RCBO 1P 16AT
  - 2) ตำแหน่ง  $\odot_{st}$  สำหรับ L1,L2,L3  
 (DRIVER LED STRIP หรือ LINEAR LIGHT)
- ห้องน้ำและโถงลิฟท์ : ติดตั้งในห้องไฟฟ้า
  - ห้องเรียน : ติดตั้งในหลืบฝ้าตำแหน่ง SERVICE ได้

แปลนระบบไฟฟ้าส่องสว่างปรับปรุงห้องเรียน ชั้น 5,7,9  
 มาตราส่วน 1:100

PROJECT :




งานปรับปรุงห้องเรียนและห้องน้ำ ชั้น 3-10  
 ภาควิชาวิศวกรรมเครื่องกลเพื่อศึกษาความยั่งยืน  
 วิศวกรรมศาสตรมหาบัณฑิต มหาวิทยาลัยเทคโนโลยีพระจอมเกล้าธนบุรี

OWNER :

มหาวิทยาลัยศรีนครินทรวิโรฒ  
 ศูนย์ 23 แขวงคลองเตยเหนือ  
 เขตวัฒนา กรุงเทพฯ Tel: (02)260-2233

REV. NO. DATE DESCRIPTION CHKD. APPD.

DESIGNERS & CONSULTANTS :



PROJECT ARCHITECT  
 คุณชาญชัย วัชรพุกก์ ส.ศด.2529

STRUCTURAL ENGINEER  
 คุณศุภชัย จันทร์พุกมา สย. 11318

ELECTRICAL ENGINEER  
 คุณสมบัติ วนิชประภา วพท.842

SANITARY ENGINEER  
 คุณกิตติพล โสมศิริพัฒน์ สย.251

MECHANICAL ENGINEER  
 คุณโกวิท สุทกุลเจริญ สก.2520

INTERIOR DESIGNER  
 คุณวิโรจน์ ชูศิลป์กุล ส-สน.40

ARCHITECTURAL TECHNICIAN  
 คุณณัฐกร หาสง

KEY PLAN :

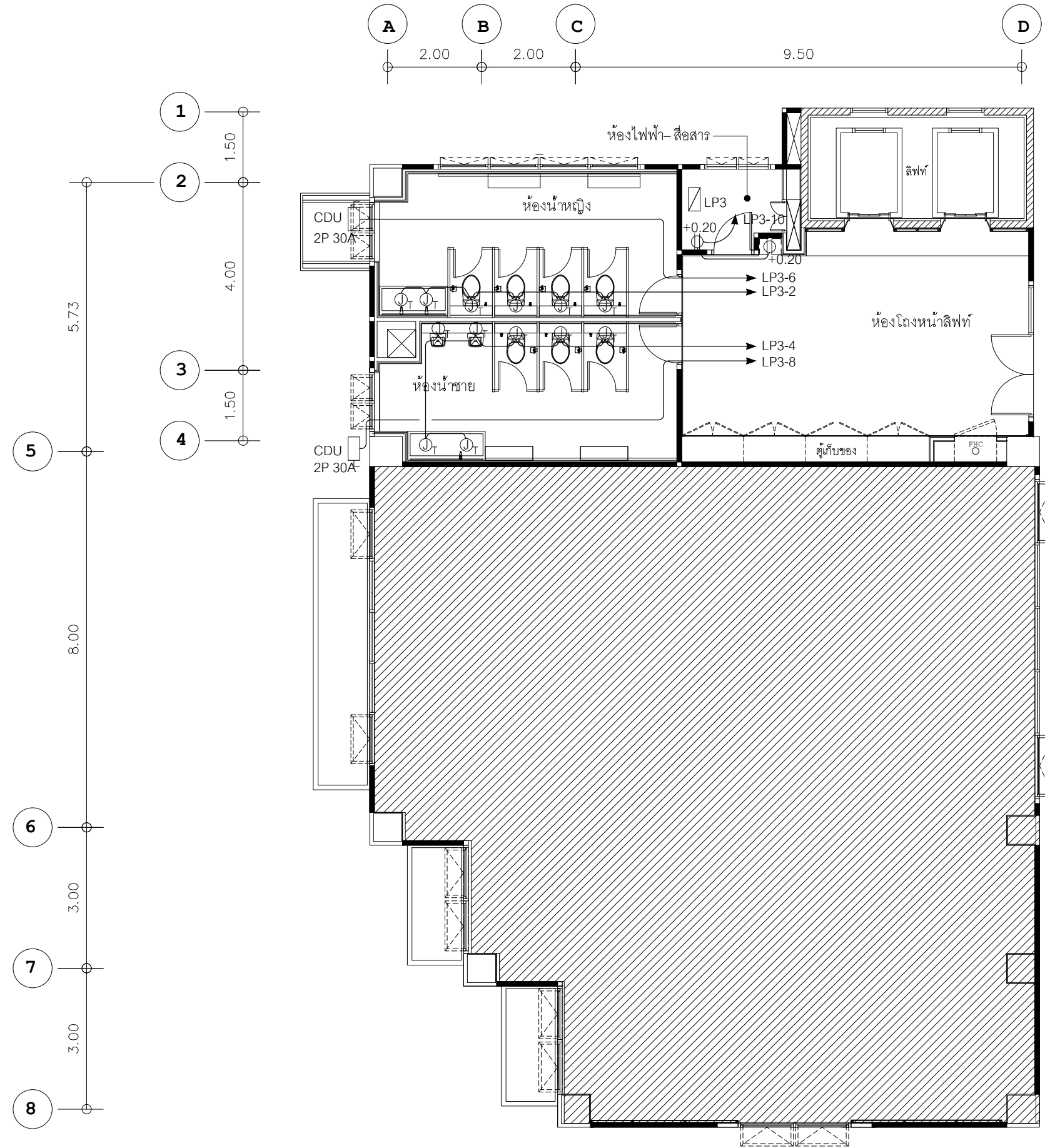
DRAWING FOR :  
 แบบก่อสร้าง  
 CONSTRUCTION DRAWING

DATE :  
 SCALE : 1 : 100

DRAWING TITLE :  
 แปลนระบบไฟฟ้าส่องสว่าง  
 ห้องเรียน ชั้น 5,7,9

DESIGNED	BY	DATE
CHECKED		
DRAWN		
APPROVED		
SCALE		
TOTAL DRAWING		NUMBER DRAWING
		E-09

**NOTE :** This drawing is copyright. All construction must check all dimensions on site. Only figure dimensions grid line to be grid lines are to be marked from drawings.



แปลนปลั๊กปรับปรุงห้องน้ำและโถงหน้าลิฟท์ ชั้น 3  
 มาตรฐาน 1:100

PROJECT :



งานปรับปรุงห้องเรียนและห้องน้ำ ชั้น 3-10  
 มหาวิทยาลัยราชภัฏวชิรเวศน์  
 วิทยาเขตขอนแก่น เขตพัฒนา กรุงเทพมหานคร

OWNER :

มหาวิทยาลัยราชภัฏวชิรเวศน์  
 ศูนย์ 23 แขวงคลองเตยเหนือ  
 เขตวัฒนา กรุงเทพฯ Tel: (02) 260-2233

DRAWING DATE : / /

PROJECT ARCHITECT

REV. NO.	BY	DATE	DESCRIPTION	CHKD. APPD.

DESIGNERS & CONSULTANTS :



PROJECT ARCHITECT

คุณชาญชัย วัชรทุกข์ ส.สถ.2529

STRUCTURAL ENGINEER

คุณศุภชัย จันทร์พุ่ม สย. 11318

ELECTRICAL ENGINEER

คุณสมบัติ วนิชประภา วพท.842

SANITARY ENGINEER

คุณกิตติพล โสมศิริพัฒน์ สส.251

MECHANICAL ENGINEER

คุณโกวิท สุทกุลเจริญ สก.2520

INTERIOR DESIGNER

คุณวิโรจน์ ชูศิลป์กุล ส-สน.40

ARCHITECTURAL TECHNICIAN

คุณณัฐกาน หาสง

KEY PLAN :

DRAWING FOR :

แบบก่อสร้าง  
 CONSTRUCTION DRAWING

DATE :

SCALE : 1:100

DRAWING TITLE :

แปลนปลั๊กปรับปรุงห้องน้ำ  
 และโถงหน้าลิฟท์ ชั้น 3

DESIGNED BY DATE

CHECKED

DRAWN

APPROVED

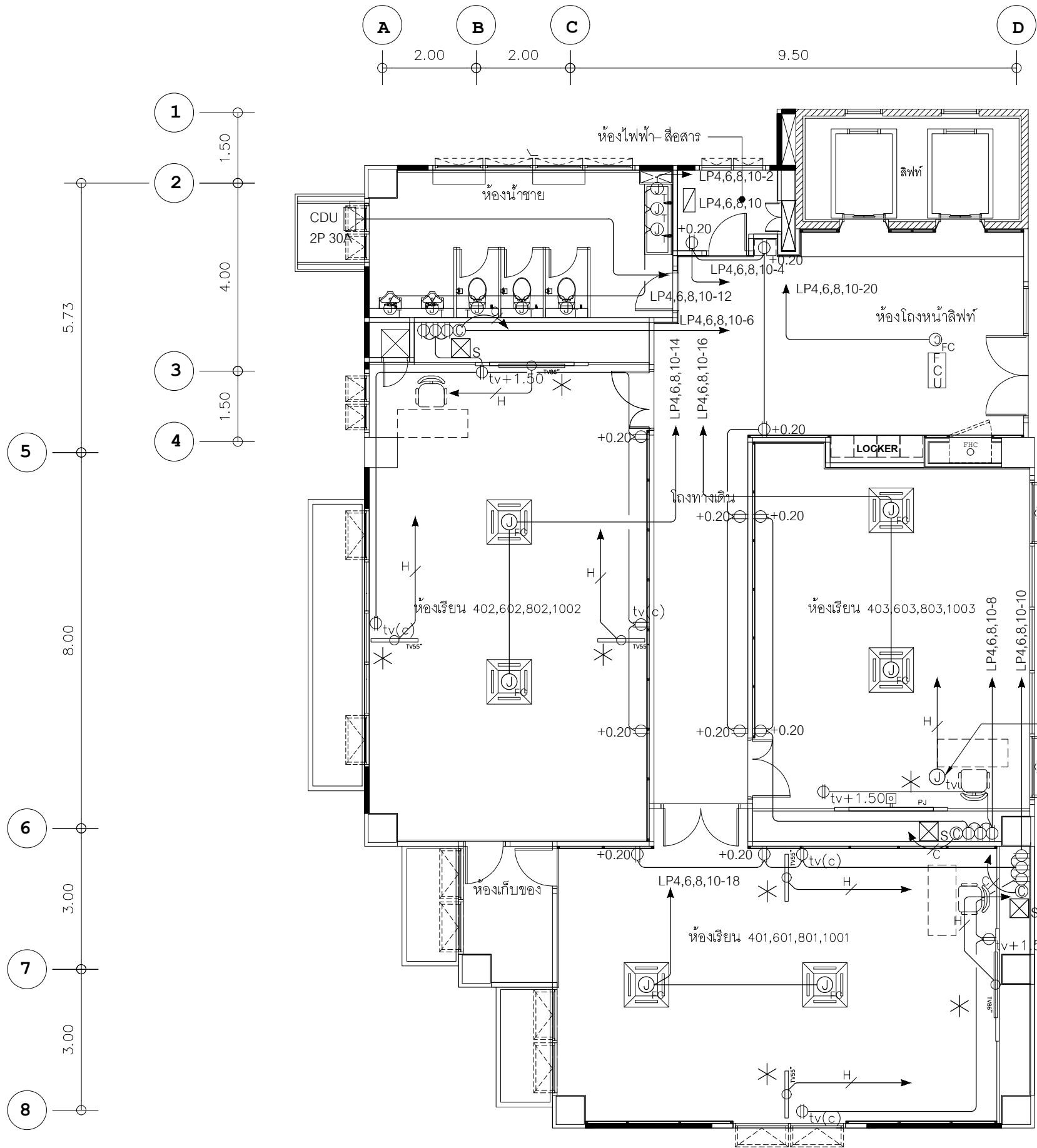
SCALE

TOTAL DRAWING NUMBER DRAWING

E-10

SHEET


Note : This drawing is copyright. All construction must check all dimensions on site. Only figure dimensions grid line to be grid lines are to be marked from drawings.



- ⊙<sub>tv</sub> = JUNCTION BOX สำหรับ TV ในอนาคต
- ⊙<sub>tv+1.50</sub> = ปลั๊กสำหรับ TV ที่ระดับ +1.50
- ⊙<sub>tv(c)</sub> = ปลั๊กสำหรับ TV ติดตั้งเพดานฝ้า
- ⊗<sub>s</sub> = อุปกรณ์เครื่องเสียงและภาพ

แปลนปลั๊กปรับปรุงห้องเรียน ชั้น 4,6,8,10  
 มาตรฐาน  
 1:100

PROJECT :




งานปรับปรุงห้องเรียนและห้องน้ำ ชั้น 3-10  
 ภาควิชาวิศวกรรมโยธา คณะวิศวกรรมศาสตร์  
 มหาวิทยาลัยเทคโนโลยีพระจอมเกล้าธนบุรี กรุงเทพมหานคร

OWNER :

มหาวิทยาลัยเทคโนโลยีพระจอมเกล้าธนบุรี  
 ศูนย์วิชา 23 แขวงคลองสานเขตธนบุรี  
 เขตวัดมเหยงคณ์ กรุงเทพฯ โทร 02-230-2233

REV. NO. DATE BY DESCRIPTION CHK. APP.

DESIGNERS & CONSULTANTS :



PROJECT ARCHITECT  
 คุณชาญชัย วีระทุกข์ 02-2529

STRUCTURAL ENGINEER  
 คุณศุภชัย จันทร์มา 11318

ELECTRICAL ENGINEER  
 คุณสมบัติ วนิชประภา 02-842

SANITARY ENGINEER  
 คุณกิตติพล โสภศิริพัฒน์ 251

MECHANICAL ENGINEER  
 คุณโกวิท สุทธิคุณเจริญ 2520

INTERIOR DESIGNER  
 คุณวิโรจน์ สุทธิปกุล 40

ARCHITECTURAL TECHNICIAN  
 คุณณัฐกานท์ หาดสูง

KEY PLAN :

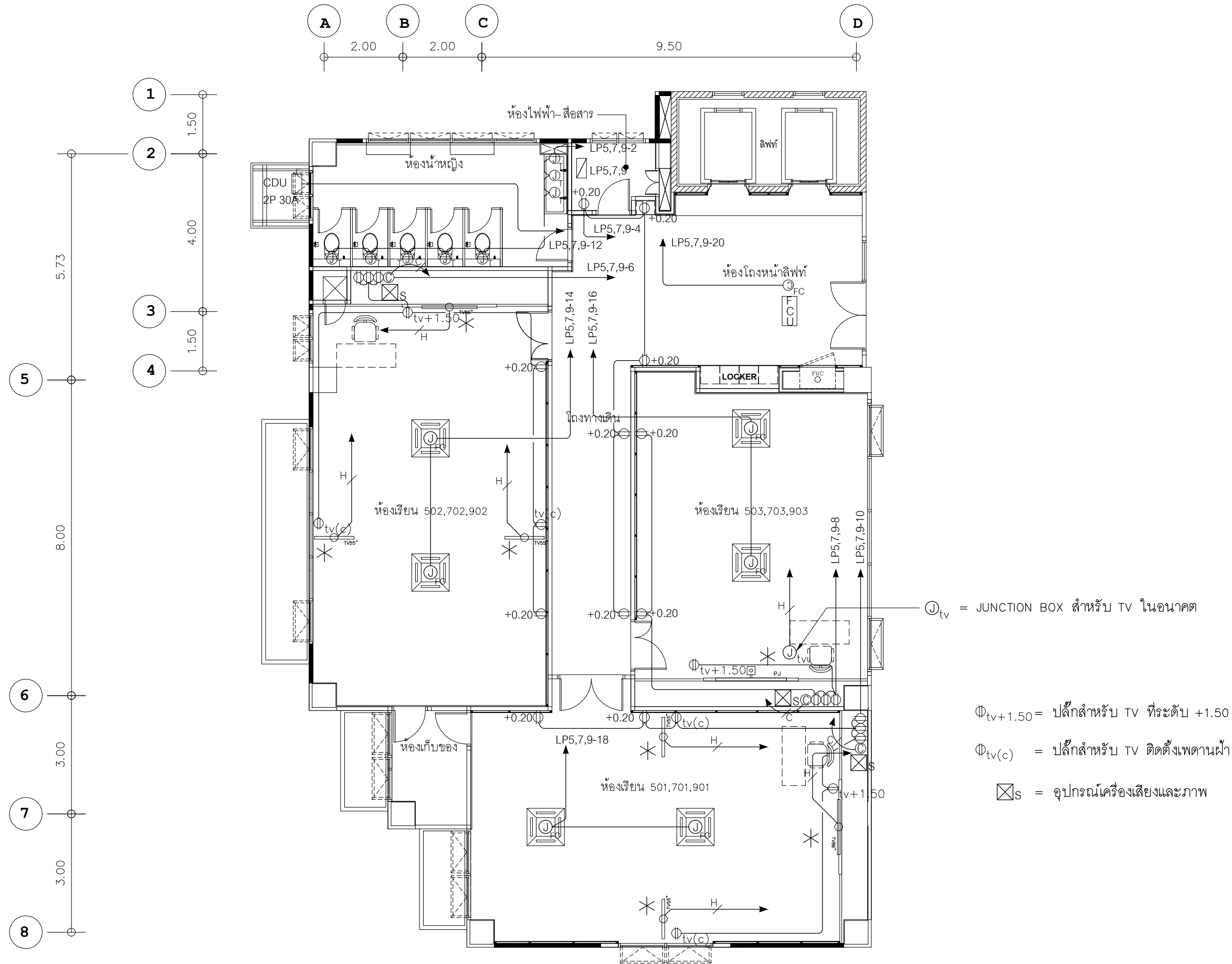
DRAWING FOR :  
 แบบก่อสร้าง  
 CONSTRUCTION DRAWING

DATE :  
 SCALE : 1 : 100

DRAWING TITLE :  
 แปลนปลั๊กปรับปรุงห้องเรียน  
 ชั้น 4,6,8,10

DESIGNED	BY	DATE
CHECKED		
DRAWN		
APPROVED		
SCALE		
TOTAL DRAWING	NUMBER DRAWING	
	E-11	


NOTE : This drawing is copyrighted. All contents must check all dimensions in site. Only spread dimension grid line to be grid line use to be noted from drawings.



- ⊙<sub>tv</sub> = JUNCTION BOX สำหรับ TV ในอนาคต
- ⊙<sub>tv+1.50</sub> = ปลั๊กสำหรับ TV ที่ระดับ +1.50
- ⊙<sub>tv(c)</sub> = ปลั๊กสำหรับ TV ติดตั้งเพดานฝ้า
- ⊗<sub>s</sub> = อุปกรณ์เครื่องเสียงและภาพ

แปลนปลั๊กปรับปรุงห้องเรียน ชั้น 5,7,9  
 มาตราส่วน 1:100

PROJECT :




งานปรับปรุงห้องเรียนและห้องน้ำ ชั้น 3-10  
 ภาควิชาวิศวกรรมอาคาร คณะวิศวกรรมศาสตร์  
 มหาวิทยาลัยเทคโนโลยีพระจอมเกล้าธนบุรี กรุงเทพมหานคร

OWNER :

มหาวิทยาลัยเทคโนโลยีพระจอมเกล้าธนบุรี  
 ศูนย์วิจัย 23 แขวงคลองสานเขตธนบุรี  
 เขตวัดมณี กรุงเทพมหานคร Tel:02260-2233

REV. NO. DATE BY DESCRIPTION CHK. APP.

DESIGNERS & CONSULTANTS :



PROJECT ARCHITECT  
 คุณชาญชัย วีระทุกข์ สถ.2529

STRUCTURAL ENGINEER  
 คุณศุภชัย จันทร์มา สถ. 11318

ELECTRICAL ENGINEER  
 คุณสมบัติ วนิชประภา วท.842

SANITARY ENGINEER  
 คุณกิตติพล โสภศิริพัฒน์ สถ.251

MECHANICAL ENGINEER  
 คุณโกวิท สุทธิคุณเจริญ สถ.2520

INTERIOR DESIGNER  
 คุณวิโรจน์ สุทธิปกุล ส-สน.40

ARCHITECTURAL TECHNICIAN  
 คุณณัฐกาน หาสูง

KEY PLAN :

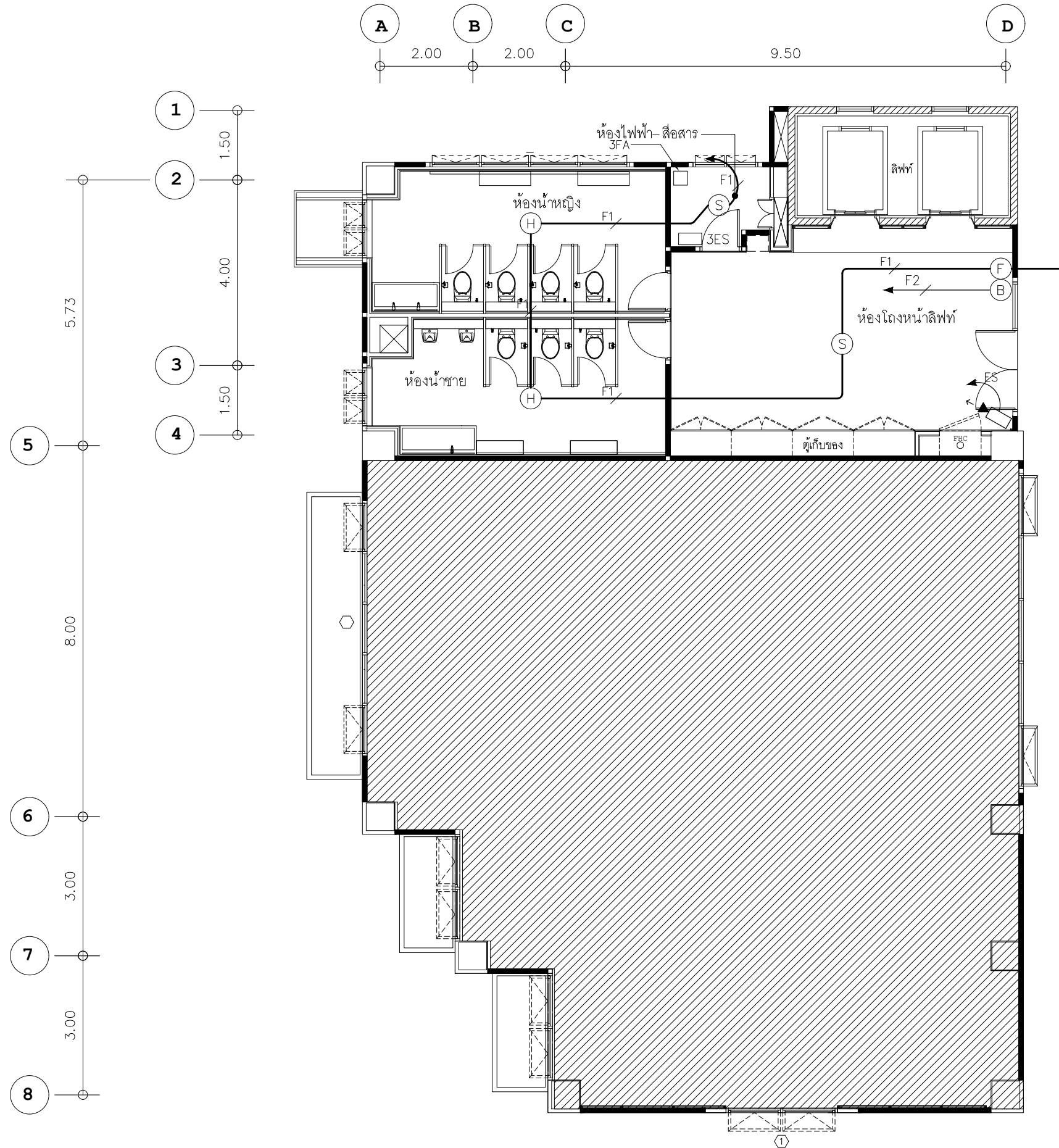
DRAWING FOR :  
 แบบก่อสร้าง  
 CONSTRUCTION DRAWING

DATE :  
 SCALE : 1 : 100

DRAWING TITLE :  
 แปลนปลั๊กปรับปรุงห้องเรียน  
 ชั้น 5,7,9

DESIGNED	BY	DATE
CHECKED		
DRAWN		
APPROVED		
SCALE		
TOTAL DRAWING	NUMBER DRAWING	
		E-12

NOTE : This drawing is copyrighted. All contractors must check all dimensions on site. Only spread dimensions grid line to be grid line use to be noted from drawings.



แปลนระบบ FIRE ALARM, SOUND, CCTV (ปรับปรุงห้องน้ำและโถงหน้าลิฟท์ ชั้น 3)  
 มาตรฐาน 1:100

PROJECT :



งานปรับปรุงห้องเรียนและห้องน้ำ ชั้น 3-10  
 ภาควิชาวิทยาลัยนานาชาติเพื่อศึกษาความยั่งยืน  
 แขวงคลองเตยเหนือ เขตวัฒนา กรุงเทพมหานคร

OWNER :

มหาวิทยาลัยศรีนครินทรวิโรฒ  
 ศูนย์วิจัย 23 แขวงคลองเตยเหนือ  
 เขตวัฒนา กรุงเทพฯ Tel:02260-2233

วันที่

DATE / /

ประวัติการแก้ไข

REV. NO.	BY	DATE	DESCRIPTION	CHKD. APPD.

DESIGNERS & CONSULTANTS :



PROJECT ARCHITECT

คุณชาญชัย วีระทุกข์ สถ.2529

STRUCTURAL ENGINEER

คุณศุภชัย จันทร์มา สถ. 11318

ELECTRICAL ENGINEER

คุณสมบัติ วนิชประภา วท.842

SANITARY ENGINEER

คุณกิตติพล โสมศิริวัฒน์ สถ.251

MECHANICAL ENGINEER

คุณโกวิท สุทธิคุณเจริญ สถ.2520

INTERIOR DESIGNER

คุณวิโรจน์ ชูศิลป์กุล ส-สน.40

ARCHITECTURAL TECHNICIAN

คุณณัฐกาน หาสูง

KEY PLAN :

DRAWING FOR :

แบบก่อสร้าง  
 CONSTRUCTION DRAWING

DATE :

SCALE : 1 : 100

DRAWING TITLE :

แปลนระบบ FIRE ALARM,  
 SOUND, CCTV  
 (ปรับปรุงห้องน้ำและโถงหน้าลิฟท์ ชั้น 3)

	BY	DATE
DESIGNED		
CHECKED		
DRAWN		
APPROVED		
SCALE		

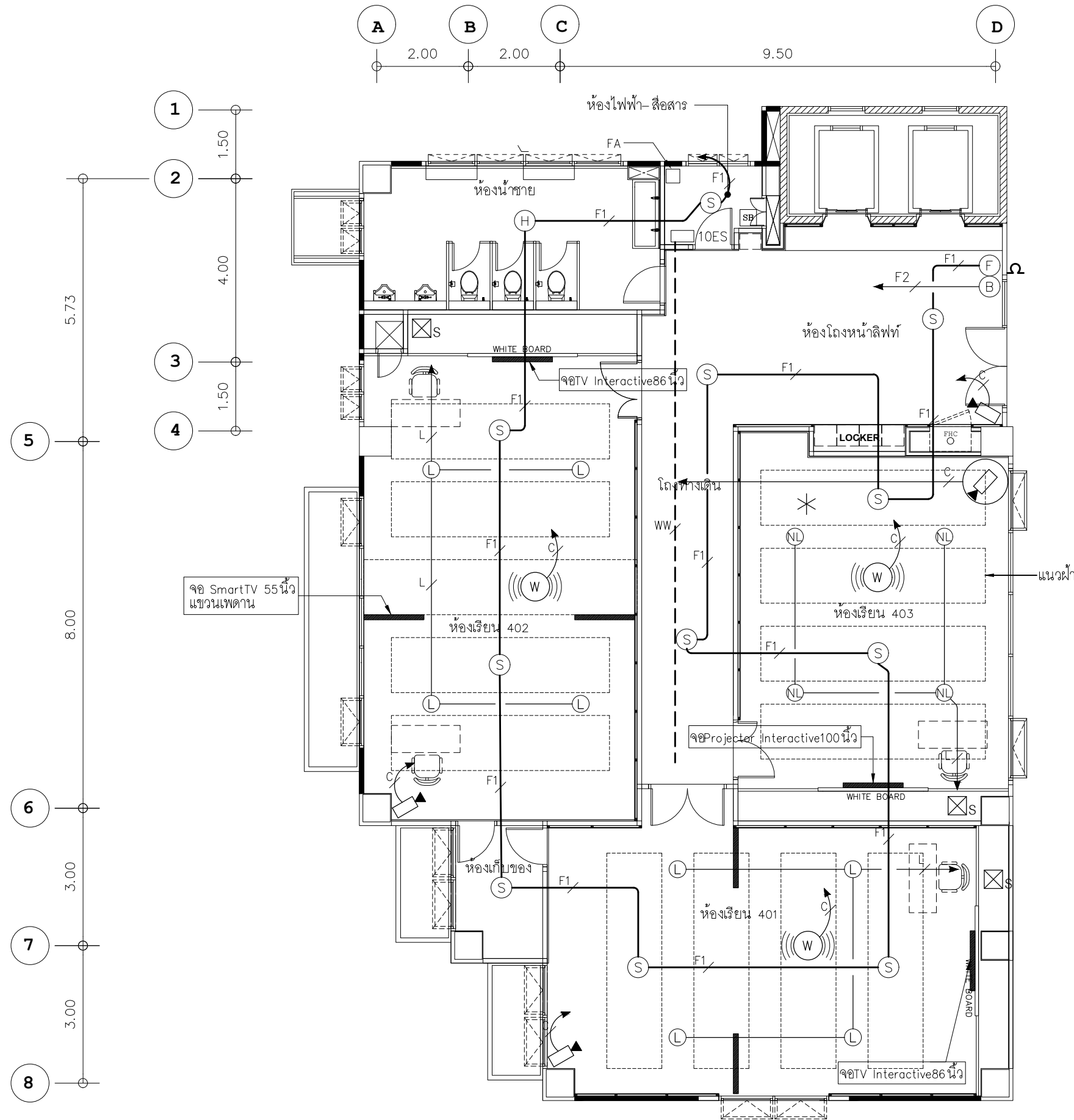
TOTAL DRAWING NUMBER DRAWING

E-13

SHEET

NOTE : This drawing is copyright. All contractors must check all dimensions on site. Only square dimensions grid line to be grid line use to be noted from drawings.





**NOTE :**

- ตำแหน่ง TV. 55" และ TV. 86" ให้เดินสายทิ้งไว้ตามตำแหน่งในแบบ
- ให้ติดตั้ง TV. 55" ของเดิม จำนวน 16 ชุด
- ให้ติดตั้ง TV. 86" ของเดิม จำนวน 8 ชุด
- เดินสายและติดตั้งลำโพงเดิม จำนวน 32 ชุด
- เดินสายและติดตั้งลำโพงใหม่ จำนวน 52 ชุด
- INTER ACT CCTV ของเดิม เดินสายติดตั้งใหม่ จำนวน 8 ชุด
- POWER MIXER ระบบเสียง ของเดิมติดตั้งใหม่ จำนวน 8 ชุด
- จอ PROJECTOR INTERACTIVE 100 นิ้ว ของเดิมติดตั้งใหม่ จำนวน 5 ชุด (403,503,603,703,803)

- NL = ลำโพงใหม่
- L = ลำโพงเดิม
- = มีอุปกรณ์โสตทัศนูปกรณ์
- = ไม่มีอุปกรณ์โสตทัศนูปกรณ์
- ⊗s = อุปกรณ์เครื่องเสียงและภาพ



**แปลนระบบ FIRE ALARM, SOUND, CCTV (ปรับปรุงห้องเรียน ชั้น 4)**

มาตราส่วน

1:100

PROJECT :



งานปรับปรุงห้องเรียนและห้องนำ ชั้น 3-10  
 ภาควิชาวิทยาลัยนานาชาติเพื่อศึกษาค้นคว้า  
 แขวงคลองเตยเหนือ เขตวัฒนา กรุงเทพมหานคร

OWNER :

มหาวิทยาลัยศรีนครินทรวิโรฒ  
 ศูนย์ 23 แขวงคลองเตยเหนือ  
 เขตวัฒนา กรุงเทพฯ Tel:02260-2233

REV. DATE

REV. NO.	BY	DATE	DESCRIPTION	CHKD. APPD.

DESIGNERS & CONSULTANTS :



PROJECT ARCHITECT

คุณชาญชัย วีระบุรุษ ส.ศ. 2529

STRUCTURAL ENGINEER

คุณศุภชัย จันทร์มา ส.ศ. 11318

ELECTRICAL ENGINEER

คุณสมบัติ วนิชประภา วทศ. 842

SANITARY ENGINEER

คุณกิตติพล โสภศิริพัฒน์ ส.ศ. 251

MECHANICAL ENGINEER

คุณโกวิท สุขกุลเจริญ ส.ศ. 2520

INTERIOR DESIGNER

คุณวิโรจน์ สุทธิกุล ส-สน. 40

คุณศรีสมร สิริรุ่งทิศา

ARCHITECTURAL TECHNICIAN

คุณณัฐกาน หาสูง

KEY PLAN :

DRAWING FOR :

แบบก่อสร้าง  
 CONSTRUCTION DRAWING

DATE :

SCALE : 1:100

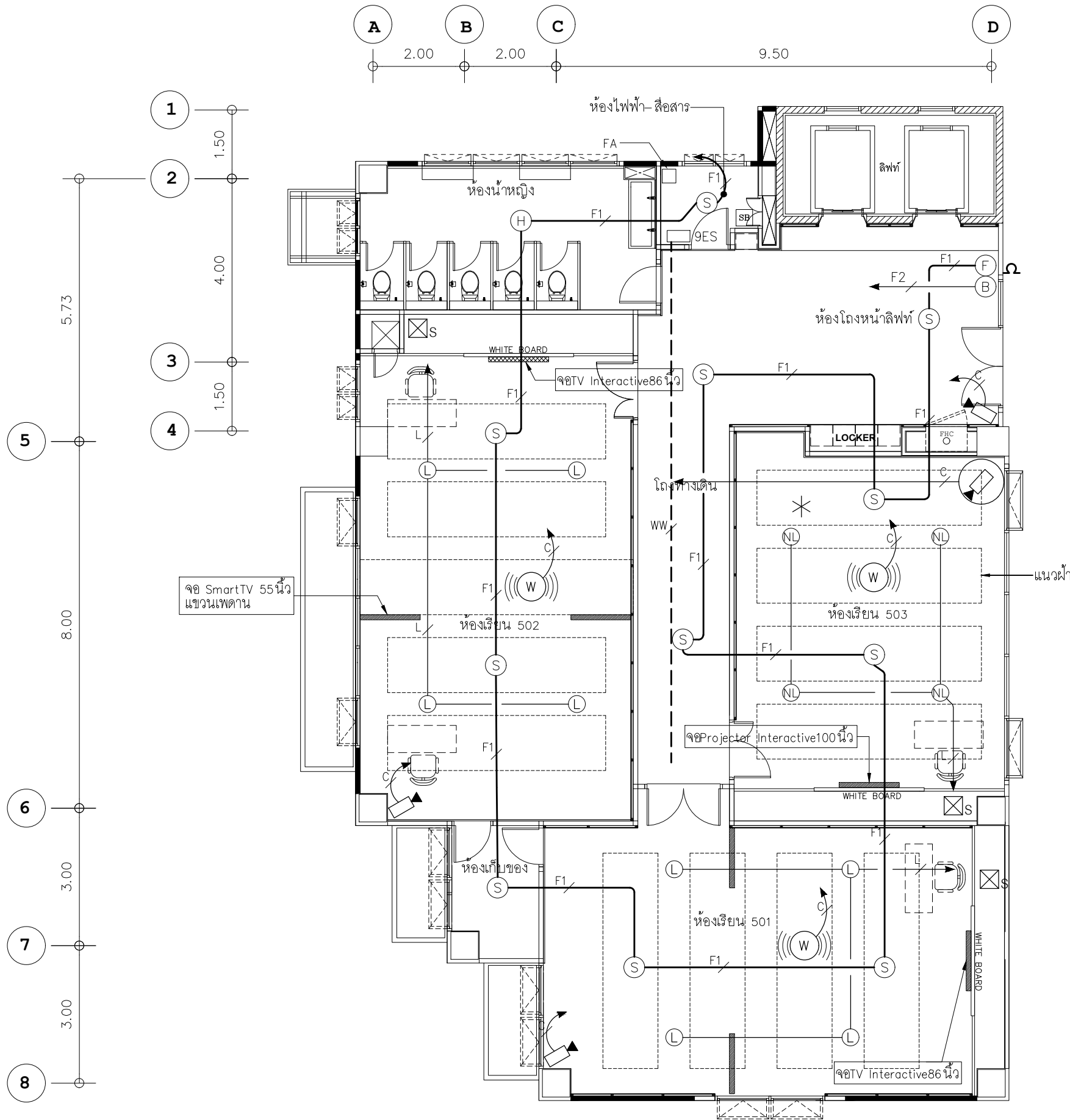
DRAWING TITLE :

แปลนระบบ FIRE ALARM,  
 SOUND, CCTV  
 (ปรับปรุงห้องเรียน ชั้น 4)

	BY	DATE
DESIGNED		
CHECKED		
DRAWN		
APPROVED		
SCALE		

TOTAL DRAWING	NUMBER DRAWING
	E-14

**NOTE :** This drawing is copyrighted. All contractors must check all dimensions on site. Only square dimensions grid line to be grid line use to be noted from dimensions.




**NOTE :**

- ตำแหน่ง TV. 55" และ TV. 86" ให้เดินสายทิ้งไว้ตามตำแหน่งในแบบ
- ให้ติดตั้ง TV. 55" ของเดิม จำนวน 16 ชุด
- ให้ติดตั้ง TV. 86" ของเดิม จำนวน 8 ชุด
- เดินสายและติดตั้งลำโพงเดิม จำนวน 32 ชุด
- เดินสายและติดตั้งลำโพงใหม่ จำนวน 52 ชุด
- INTER ACT CCTV ของเดิม เดินสายติดตั้งใหม่ จำนวน 8 ชุด
- POWER MIXER ระบบเสียง ของเดิมติดตั้งใหม่ จำนวน 8 ชุด
- จอ PROJECTOR INTERACTIVE 100 นิ้ว ของเดิมติดตั้งใหม่ จำนวน 5 ชุด (403,503,603,703,803)

- ⊙ NL = ลำโพงใหม่ ← TOA รุ่น PE-64 สีขาว ลำโพงห้อยเพดาน หรือเทียบเท่า
- ⊙ L = ลำโพงเดิม
- = มีอุปกรณ์โสตทัศนูปกรณ์
- ▨ = ไม่มีอุปกรณ์โสตทัศนูปกรณ์
- ⊗ S = อุปกรณ์เครื่องเสียงและภาพ

แปลนระบบ FIRE ALARM, SOUND, CCTV (ปรับปรุงห้องห้องเรียน ชั้น 5)  
 มาตรฐาน 1:100

PROJECT :




งานปรับปรุงห้องเรียนและห้องนำ ชั้น 3-10  
 ภาควิชาวิทยาลัยนานาชาติเพื่อศึกษาค้นคว้า  
 แขวงคลองเตยเหนือ เขตวัฒนา กรุงเทพมหานคร

OWNER :

มหาวิทยาลัยศรีนครินทรวิโรฒ  
 ศูนย์ 23 แขวงคลองเตยเหนือ  
 เขตวัฒนา กรุงเทพฯ Tel:02260-2233

REV. NO. DATE DESCRIPTION CHG. APP.

DESIGNERS & CONSULTANTS :



PROJECT ARCHITECT  
 คุณชาญชัย วีระบุรุษ 08-2529

STRUCTURAL ENGINEER  
 คุณศุภชัย จันทร์มา 08-11318

ELECTRICAL ENGINEER  
 คุณสมบัติ วนิชประภา 08-842

SANITARY ENGINEER  
 คุณกิตติพล โสภศิริวัฒน์ 08-251

MECHANICAL ENGINEER  
 คุณโกวิท สุภกุลเจริญ 08-2520

INTERIOR DESIGNER  
 คุณวิโรจน์ สุทธิกุล 08-40

ARCHITECTURAL TECHNICIAN  
 คุณณัฐกาน หาสูง

KEY PLAN :

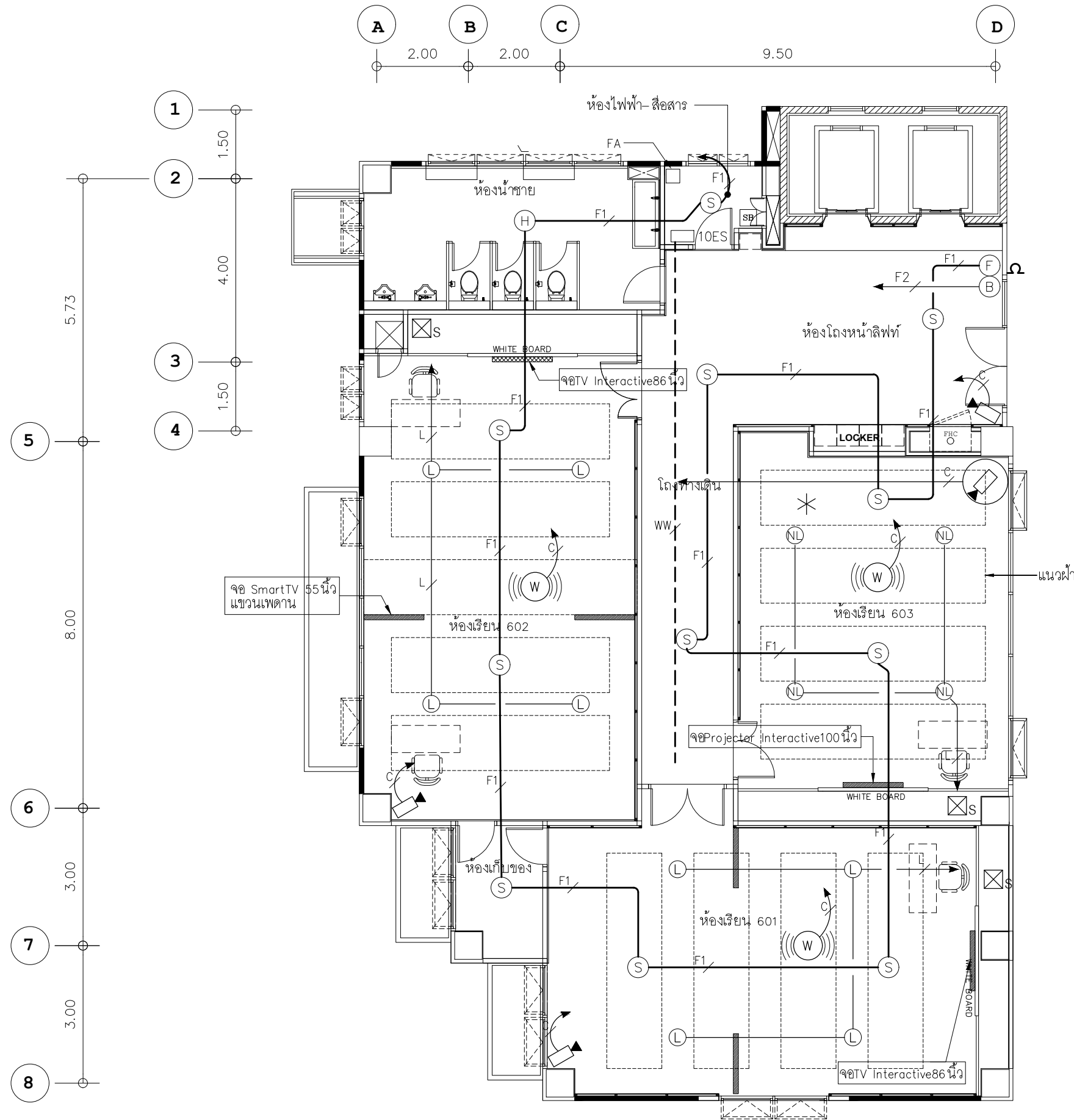
DRAWING FOR :  
 แบบก่อสร้าง  
 CONSTRUCTION DRAWING

DATE :  
 SCALE : 1 : 100

DRAWING TITLE :  
 แปลนระบบ FIRE ALARM,  
 SOUND, CCTV  
 (ปรับปรุงห้องเรียน ชั้น 5)

DESIGNED	BY	DATE
CHECKED		
DRAWN		
APPROVED		
SCALE		
TOTAL DRAWING	NUMBER DRAWING	
		E-15

NOTE : This drawing is copyrighted. All contractors must check all dimensions on site. Only square dimensions grid line to be grid line use to be tested from floor/ceiling.



**NOTE :**

- ตำแหน่ง TV. 55" และ TV. 86" ให้เดินสายทิ้งไว้ตามตำแหน่งในแบบ
- ให้ติดตั้ง TV. 55" ของเดิม จำนวน 16 ชุด
- ให้ติดตั้ง TV. 86" ของเดิม จำนวน 8 ชุด
- เดินสายและติดตั้งลำโพงเดิม จำนวน 32 ชุด
- เดินสายและติดตั้งลำโพงใหม่ จำนวน 52 ชุด
- INTER ACT CCTV ของเดิม เดินสายติดตั้งใหม่ จำนวน 8 ชุด
- POWER MIXER ระบบเสียง ของเดิมติดตั้งใหม่ จำนวน 8 ชุด
- จอ PROJECTOR INTERACTIVE 100 นิ้ว ของเดิมติดตั้งใหม่ จำนวน 5 ชุด (403,503,603,703,803)

- NL = ลำโพงใหม่
- L = ลำโพงเดิม
- = มีอุปกรณ์โสตทัศนูปกรณ์
- = ไม่มีอุปกรณ์โสตทัศนูปกรณ์
- = อุปกรณ์เครื่องเสียงและภาพ



**แปลนระบบ FIRE ALARM, SOUND, CCTV (ปรับปรุงห้องเรียน ชั้น 6)**

มาตรฐาน

1:100

PROJECT :



งานปรับปรุงห้องเรียนและห้องนำ ชั้น 3-10  
 ภาควิชาวิทยาลัยนานาชาติเพื่อศึกษาค้นคว้า  
 แขวงคลองเตยเหนือ เขตวัฒนา กรุงเทพมหานคร

OWNER :

มหาวิทยาลัยศรีนครินทรวิโรฒ  
 ศูนย์ 23 แขวงคลองเตยเหนือ  
 เขตวัฒนา กรุงเทพฯ Tel:02260-2233

REV. DATE

REV. NO.	BY	DATE	DESCRIPTION	CHKD. APPD.

DESIGNERS & CONSULTANTS :



PROJECT ARCHITECT

คุณชาญชัย วีระบุรุษ ส.ศ. 2529

STRUCTURAL ENGINEER

คุณศุภชัย จันทร์มา ส.ศ. 11318

ELECTRICAL ENGINEER

คุณสมบัติ วนิชประภา ว.ท. 842

SANITARY ENGINEER

คุณกิตติพล โสภศิริพัฒน์ ส.ศ. 251

MECHANICAL ENGINEER

คุณโกวิท สุขกุลเจริญ ส.ศ. 2520

INTERIOR DESIGNER

คุณวิโรจน์ สุทธิปกุล ส-สน. 40

คุณศรีสมร สิริรุ่งทิศา

ARCHITECTURAL TECHNICIAN

คุณณัฐกาน หาสูง

KEY PLAN :

DRAWING FOR :

แบบก่อสร้าง  
 CONSTRUCTION DRAWING

DATE :

SCALE : 1:100

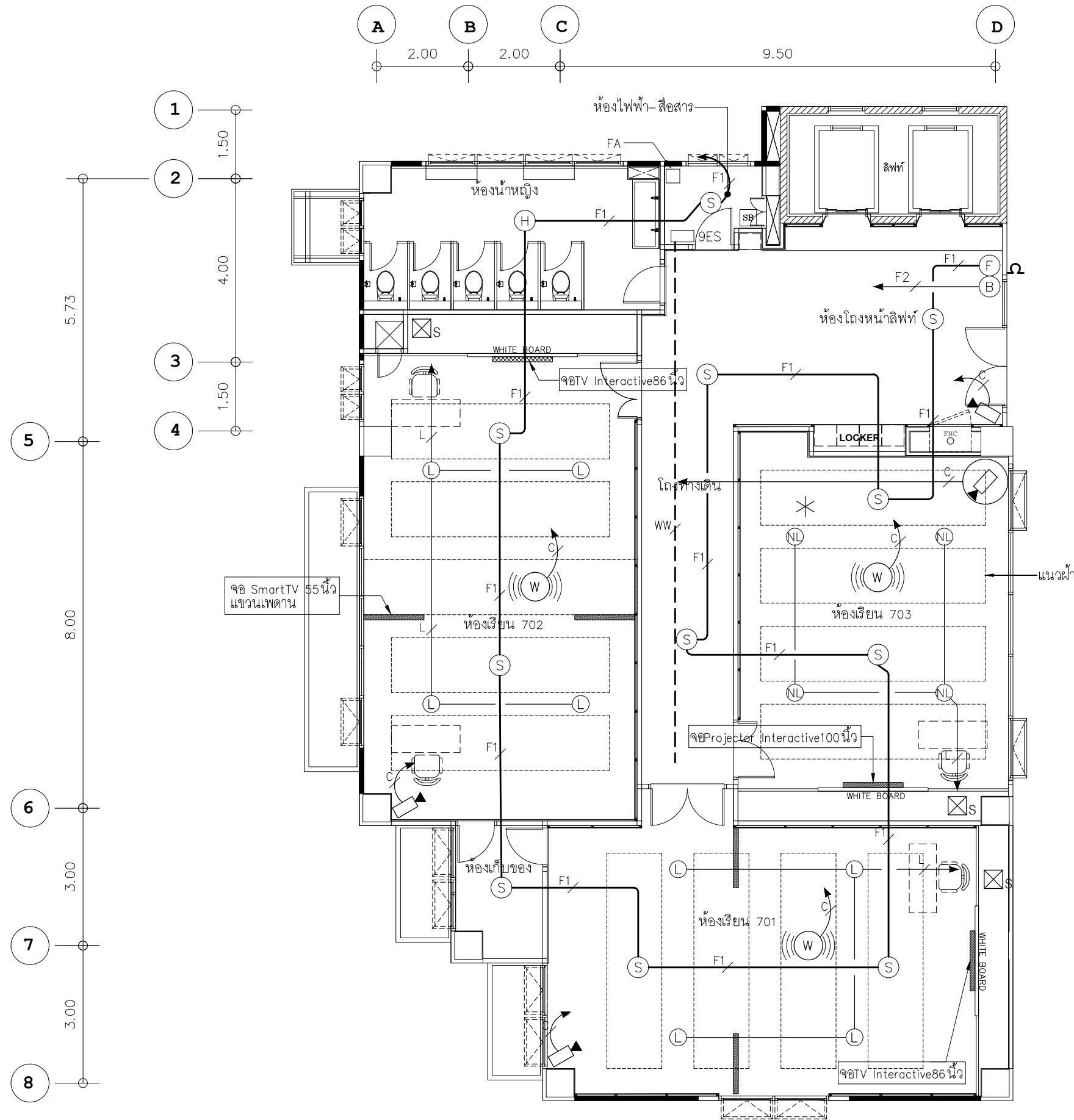
DRAWING TITLE :

แปลนระบบ FIRE ALARM,  
 SOUND, CCTV  
 (ปรับปรุงห้องเรียน ชั้น 6)

	BY	DATE
DESIGNED		
CHECKED		
DRAWN		
APPROVED		
SCALE		

TOTAL DRAWING	NUMBER DRAWING
	E-15/1

**NOTE :** This drawing is copyrighted. All contractors must check all dimensions on site. Only square dimensions grid line to be grid line use to be noted from dimensions.



**NOTE :**

- ตำแหน่ง TV. 55" และ TV. 86" ให้เดินสายทิ้งไว้ตามตำแหน่งในแบบ
- ให้ติดตั้ง TV. 55" ของเดิม จำนวน 16 ชุด
- ให้ติดตั้ง TV. 86" ของเดิม จำนวน 8 ชุด
- เดินสายและติดตั้งลำโพงเดิม จำนวน 32 ชุด
- เดินสายและติดตั้งลำโพงใหม่ จำนวน 52 ชุด
- INTER ACT CCTV ของเดิม เดินสายติดตั้งใหม่ จำนวน 8 ชุด
- POWER MIXER ระบบเสียง ของเดิมติดตั้งใหม่ จำนวน 8 ชุด
- จอ PROJECTOR INTERACTIVE 100 นิ้ว ของเดิมติดตั้งใหม่ จำนวน 5 ชุด (403,503,603,703,803)

- NL = ลำโพงใหม่
- L = ลำโพงเดิม
- = มีอุปกรณ์โสตทัศนูปกรณ์
- ▣ = ไม่มีอุปกรณ์โสตทัศนูปกรณ์
- ⊗s = อุปกรณ์เครื่องเสียงและภาพ

แปลนระบบ FIRE ALARM, SOUND, CCTV (ปรับปรุงห้องห้องเรียน ชั้น 7)  
 มาตรฐาน 1:100

PROJECT :

งานปรับปรุงห้องเรียนและห้องนำ ชั้น 3-10  
 ภาควิชาวิทยาลัยนานาชาติศึกษาศาสตร์  
 แขวงคลองเตยเหนือ เขตวัฒนา กรุงเทพมหานคร

OWNER :

มหาวิทยาลัยศรีนครินทรวิโรฒ  
 ศูนย์วิจัย 23 แขวงคลองเตยเหนือ  
 เขตวัฒนา กรุงเทพฯ Tel:02260-2233

REV. NO. DATE DESCRIPTION DWD. APPD.

DESIGNERS & CONSULTANTS :

PROJECT ARCHITECT  
 คุณชาญชัย วีระบุรุษ ๒๕๓๒/๒๕๓๖

STRUCTURAL ENGINEER  
 คุณศุภชัย จันทร์มา ๒๕๓๖/๒๕๓๖

ELECTRICAL ENGINEER  
 คุณสมบัติ วณิชประภา ๒๕๓๖/๒๕๓๖

SANITARY ENGINEER  
 คุณกิตติพล โสภศิริวัฒน์ ๒๕๓๖/๒๕๓๖

MECHANICAL ENGINEER  
 คุณโกวิท สุทธิกุลเจริญ ๒๕๓๖/๒๕๓๖

INTERIOR DESIGNER  
 คุณวิโรจน์ สุทธิกุล ๒๕๓๖/๒๕๓๖

ARCHITECTURAL TECHNICIAN  
 คุณณัฐกานท์ หาดสูง

KEY PLAN :

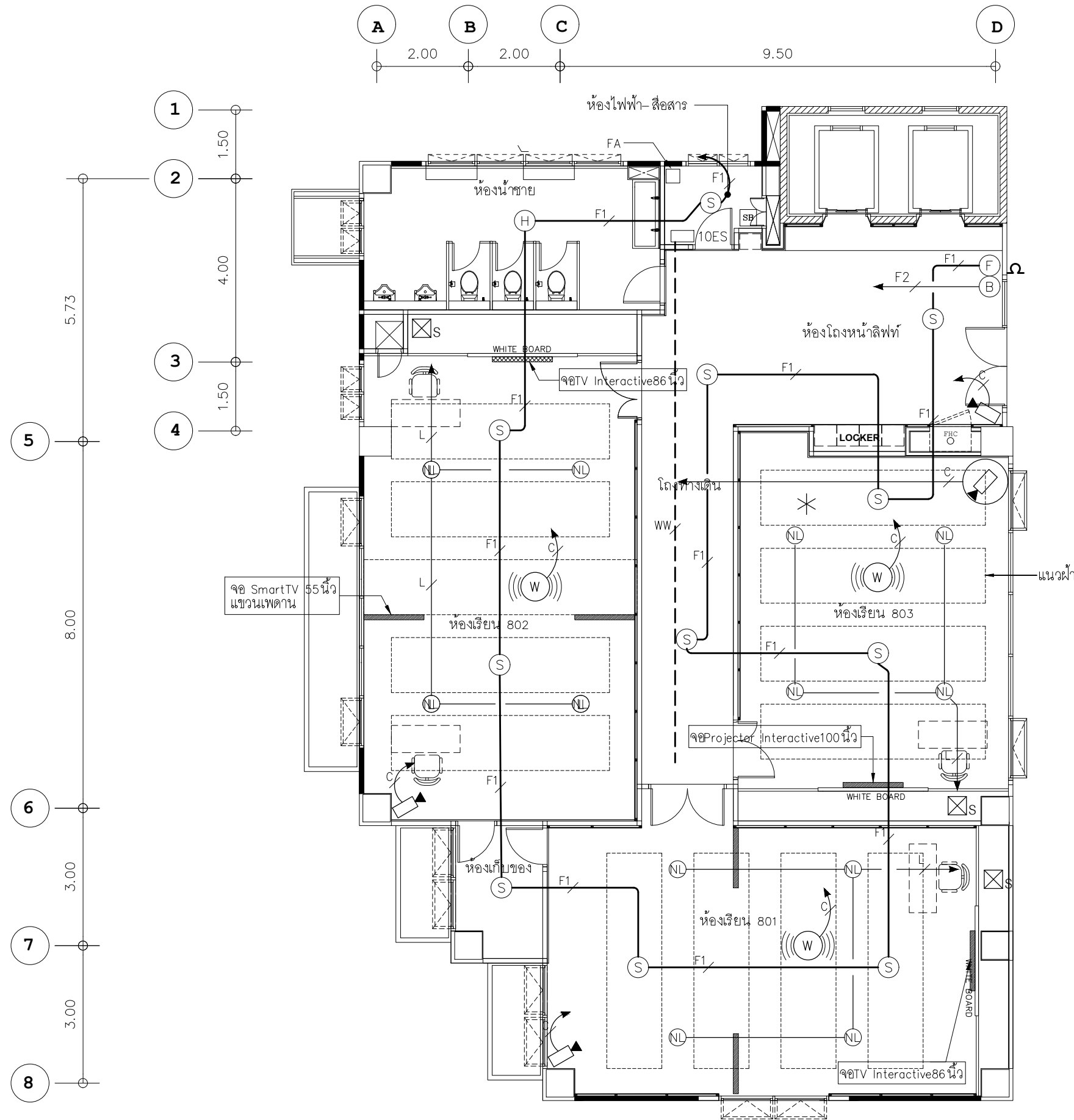
DRAWING FOR :  
 แบบก่อสร้าง  
 CONSTRUCTION DRAWING

DATE :  
 SCALE : 1 : 100

DRAWING TITLE :  
 แปลนระบบ FIRE ALARM,  
 SOUND, CCTV  
 (ปรับปรุงห้องเรียน ชั้น 7)

DESIGNED	BY	DATE
CHECKED		
DRAWN		
APPROVED		
SCALE		
TOTAL DRAWING	NUMBER DRAWING	
		E-15/2

NOTE : This drawing is copyrighted. All contractors must check all dimensions on site. Only square dimensions grid line to be grid line use to be noted from drawings.



**NOTE :**

- ตำแหน่ง TV. 55" และ TV. 86" ให้เดินสายทิ้งไว้ตามตำแหน่งในแบบ
- ให้ติดตั้ง TV. 55" ของเดิม จำนวน 16 ชุด
- ให้ติดตั้ง TV. 86" ของเดิม จำนวน 8 ชุด
- เดินสายและติดตั้งลำโพงเดิม จำนวน 32 ชุด
- เดินสายและติดตั้งลำโพงใหม่ จำนวน 52 ชุด
- INTER ACT CCTV ของเดิม เดินสายติดตั้งใหม่ จำนวน 8 ชุด
- POWER MIXER ระบบเสียง ของเดิมติดตั้งใหม่ จำนวน 8 ชุด
- จอ PROJECTOR INTERACTIVE 100 นิ้ว ของเดิมติดตั้งใหม่ จำนวน 5 ชุด (403,503,603,703,803)

- NL = ลำโพงใหม่
- L = ลำโพงเดิม
- = มีอุปกรณ์โสตทัศนูปกรณ์
- ▨ = ไม่มีอุปกรณ์โสตทัศนูปกรณ์
- ⊗s = อุปกรณ์เครื่องเสียงและภาพ

**แปลนระบบ FIRE ALARM, SOUND, CCTV (ปรับปรุงห้องเรียน ชั้น 8)**

มาตราส่วน

1:100

PROJECT :



งานปรับปรุงห้องเรียนและห้องนำ ชั้น 3-10  
 ภาควิชาวิทยาลัยนานาชาติเพื่อศึกษาค้นคว้า  
 แขวงคลองเตยเหนือ เขตวัฒนา กรุงเทพมหานคร

OWNER :

มหาวิทยาลัยศรีนครินทรวิโรฒ  
 ศูนย์ 23 แขวงคลองเตยเหนือ  
 เขตวัฒนา กรุงเทพฯ Tel:02260-2233

REV. DATE

REV. NO.	BY	DATE	DESCRIPTION	CHKD. APPD.

DESIGNERS & CONSULTANTS :



PROJECT ARCHITECT

คุณชาญชัย วีระบุรุษ ส.ศ. 2529

STRUCTURAL ENGINEER

คุณศุภชัย จันทร์มา ส.ศ. 11318

ELECTRICAL ENGINEER

คุณสมบัติ วนิชประภา วทศ. 842

SANITARY ENGINEER

คุณกิตติพล โสภศิริพัฒน์ ส.ศ. 251

MECHANICAL ENGINEER

คุณโกวิท สุขกุลเจริญ ส.ศ. 2520

INTERIOR DESIGNER

คุณวิโรจน์ สุทธิปกุล ส-สน. 40

คุณศรีสมร สิริรุ่งทิศา

ARCHITECTURAL TECHNICIAN

คุณณัฐกาน หาสูง

KEY PLAN :

DRAWING FOR :

แบบก่อสร้าง  
 CONSTRUCTION DRAWING

DATE :

SCALE : 1:100

DRAWING TITLE :

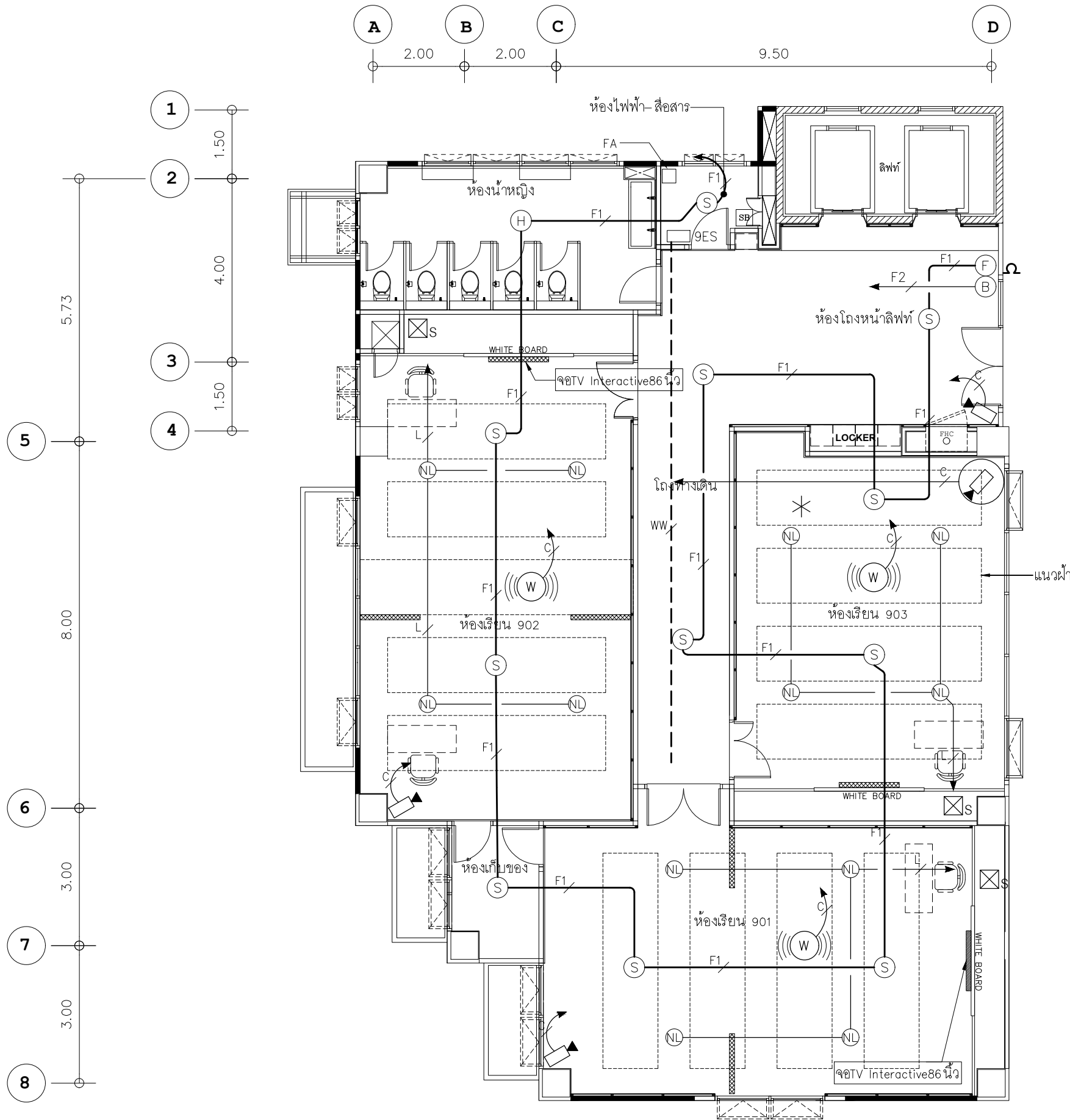
แปลนระบบ FIRE ALARM,  
 SOUND, CCTV  
 (ปรับปรุงห้องเรียน ชั้น 8)

DESIGNED	CHECKED	DRAWN	APPROVED	SCALE

TOTAL DRAWING NUMBER DRAWING


E-15/3

NOTE : This drawing is copyrighted. All contractors must check all dimensions on site. Only square dimensions grid line to be grid line use to be noted from drawings.




**NOTE :**

- ตำแหน่ง TV. 55" และ TV. 86" ให้เดินสายทิ้งไว้ตามตำแหน่งในแบบ
- ให้ติดตั้ง TV. 55" ของเดิม จำนวน 16 ชุด
- ให้ติดตั้ง TV. 86" ของเดิม จำนวน 8 ชุด
- เดินสายและติดตั้งลำโพงเดิม จำนวน 32 ชุด
- เดินสายและติดตั้งลำโพงใหม่ จำนวน 52 ชุด
- INTER ACT CCTV ของเดิม เดินสายติดตั้งใหม่ จำนวน 8 ชุด
- POWER MIXER ระบบเสียง ของเดิมติดตั้งใหม่ จำนวน 8 ชุด
- จอ PROJECTOR INTERACTIVE 100 นิ้ว ของเดิมติดตั้งใหม่ จำนวน 5 ชุด (403,503,603,703,803)

- NL = ลำโพงใหม่ ← 
- L = ลำโพงเดิม
- = มีอุปกรณ์โสตทัศนูปกรณ์
- ▨ = ไม่มีอุปกรณ์โสตทัศนูปกรณ์
- ⊗s = อุปกรณ์เครื่องเสียงและภาพ

แปลนระบบ FIRE ALARM, SOUND, CCTV (ปรับปรุงห้องห้องเรียน ชั้น 9)  
 มาตรฐาน 1:100

PROJECT :




งานปรับปรุงห้องเรียนและห้องนำ ชั้น 3-10  
 ภาควิชาวิทยาลัยนานาชาติเพื่อศึกษาค้นคว้า  
 แขวงคลองเตยเหนือ เขตวัฒนา กรุงเทพมหานคร

OWNER :

มหาวิทยาลัยศรีนครินทรวิโรฒ  
 ศูนย์ 23 แขวงคลองเตยเหนือ  
 เขตวัฒนา กรุงเทพฯ Tel:02260-2233

REV. NO. DATE DESCRIPTION DWD. APPD.

DESIGNERS & CONSULTANTS :



PROJECT ARCHITECT  
 คุณชาญชัย วีระบุรุษ 08-2529

STRUCTURAL ENGINEER  
 คุณศุภชัย จันทร์มา 08-11318

ELECTRICAL ENGINEER  
 คุณสมบัติ วนิชประภา 08-842

SANITARY ENGINEER  
 คุณกิตติพล โสภศิริวัฒน์ 08-251

MECHANICAL ENGINEER  
 คุณโกวิท สุทธิกุลเจริญ 08-2520

INTERIOR DESIGNER  
 คุณวิโรจน์ สุทธิกุล 08-40

ARCHITECTURAL TECHNICIAN  
 คุณณัฐกาน หาสูง

KEY PLAN :

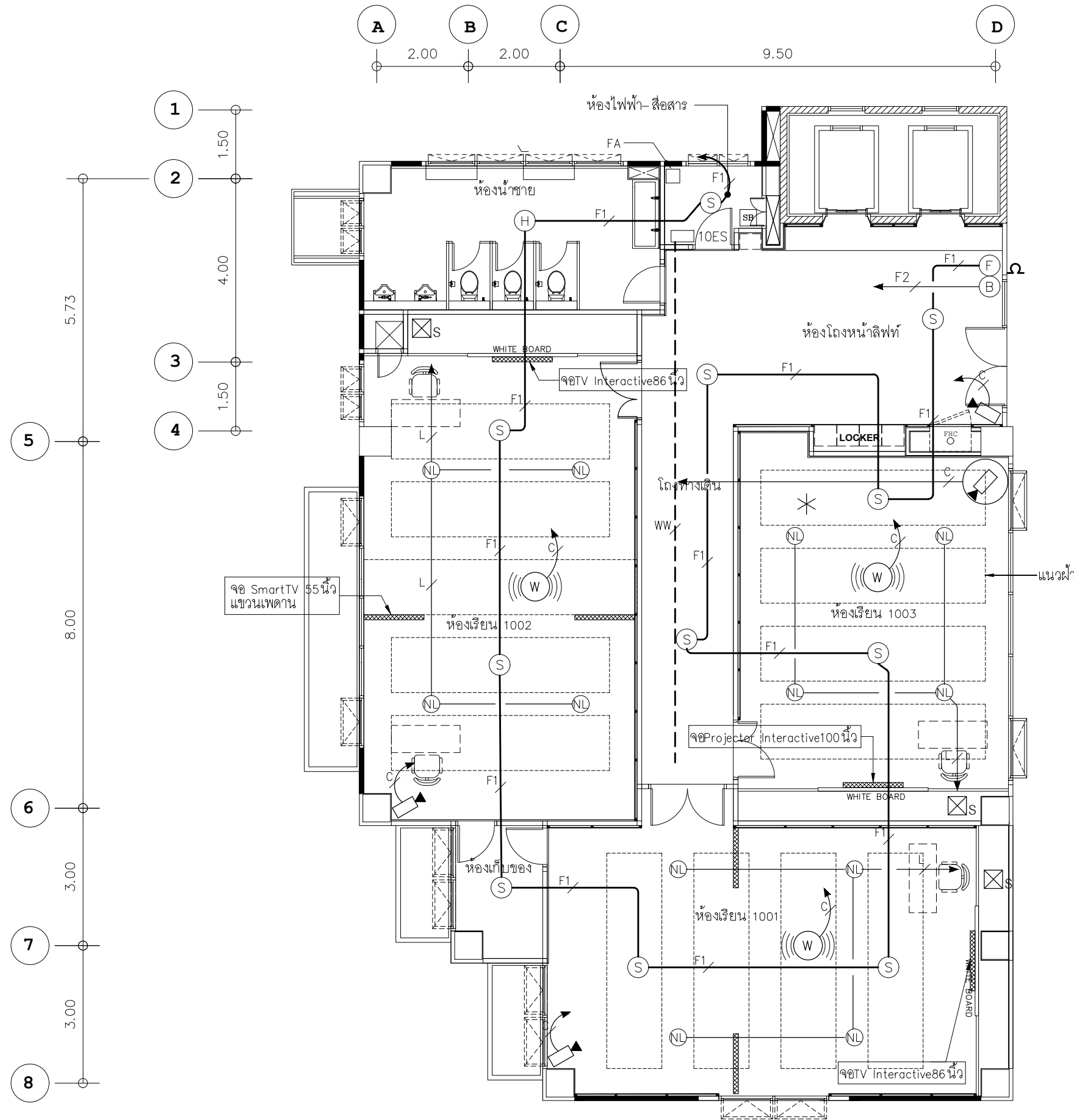
DRAWING FOR :  
 แบบก่อสร้าง  
 CONSTRUCTION DRAWING

DATE :  
 SCALE : 1 : 100

DRAWING TITLE :  
 แปลนระบบ FIRE ALARM,  
 SOUND, CCTV  
 (ปรับปรุงห้องเรียน ชั้น 9)

SCALE	BY	DATE
DESIGNED		
CHECKED		
DRAWN		
APPROVED		
TOTAL DRAWING	NUMBER DRAWING	
	E-15/4	

NOTE : This drawing is copyrighted. All contractors must check all dimensions on site. Only square dimension grid line to be grid line use to be noted from drawings.



**NOTE :**

- ตำแหน่ง TV. 55" และ TV. 86" ให้เดินสายทิ้งไว้ตามตำแหน่งในแบบ
- ให้ติดตั้ง TV. 55" ของเดิม จำนวน 16 ชุด
- ให้ติดตั้ง TV. 86" ของเดิม จำนวน 8 ชุด
- เดินสายและติดตั้งลำโพงเดิม จำนวน 32 ชุด
- เดินสายและติดตั้งลำโพงใหม่ จำนวน 52 ชุด
- INTER ACT CCTV ของเดิม เดินสายติดตั้งใหม่ จำนวน 8 ชุด
- POWER MIXER ระบบเสียง ของเดิมติดตั้งใหม่ จำนวน 8 ชุด
- จอ PROJECTOR INTERACTIVE 100 นิ้ว ของเดิมติดตั้งใหม่ จำนวน 5 ชุด (403,503,603,703,803)

- NL = ลำโพงใหม่
- L = ลำโพงเดิม
- = มีอุปกรณ์โสตทัศนูปกรณ์
- ▨ = ไม่มีอุปกรณ์โสตทัศนูปกรณ์
- ⊗S = อุปกรณ์เครื่องเสียงและภาพ

แปลนระบบ FIRE ALARM, SOUND, CCTV (ปรับปรุงห้องเรียน ชั้น 10)  
 มาตรฐาน

1:100

PROJECT :



งานปรับปรุงห้องเรียนและห้องนำ ชั้น 3-10  
 ภาควิชาวิทยาลัยนานาชาติเพื่อศึกษาค้นคว้า  
 แขวงคลองเตยเหนือ เขตวัฒนา กรุงเทพมหานคร

OWNER :

มหาวิทยาลัยศรีนครินทรวิโรฒ  
 ศูนย์ 23 แขวงคลองเตยเหนือ  
 เขตวัฒนา กรุงเทพฯ Tel:02260-2233

REV. 9

DATE //

สถานะเอกสารโครงการ

REV. NO.	BY	DATE	DESCRIPTION	CHKD.	APPD.

DESIGNERS & CONSULTANTS :



PROJECT ARCHITECT

คุณชาญชัย วีระบุรุษ ส.ศก.2529

STRUCTURAL ENGINEER

คุณศุภชัย จันทร์มา ส.ศก. 11318

ELECTRICAL ENGINEER

คุณสมบัติ วนิชประภา วท.842

SANITARY ENGINEER

คุณกิตติพล โสภศิริวัฒน์ ส.ศก.251

MECHANICAL ENGINEER

คุณโกวิท สุภกุลเจริญ ส.ศก.2520

INTERIOR DESIGNER

คุณวิโรจน์ สุทธิกุล ส-สน.40

ARCHITECTURAL TECHNICIAN

คุณณัฐกาน หาสูง

KEY PLAN :

DRAWING FOR :

แบบก่อสร้าง  
 CONSTRUCTION DRAWING

DATE :

SCALE :

1:100

DRAWING TITLE :

แปลนระบบ FIRE ALARM,  
 SOUND, CCTV

(ปรับปรุงห้องเรียน ชั้น 10)

DESIGNED	BY	DATE

CHECKED	BY	DATE

DRAWN	BY	DATE

APPROVED	BY	DATE

TOTAL DRAWING	NUMBER DRAWING

BHEET

E-15/5

NOTE : This drawing is copyrighted. All contractors must check all dimensions on site. Only square dimensions grid line to be grid line use to be noted from dimensions.





LOAD SCHEDULE			PROJECT : ปรับปรุง อาคาร วิทยาลัย นานาชาติ Phase 1																
PANEL : LP3 (EXISTING)			LOCATION : 3rd FL																
MAIN CB SURFACE MOUNTED			30 CKTS			3 P 4 W 380/220 V													
CIRCUIT NO.	DESCRIPTION		CB		WIRE		CONDUIT	CONNECTED LOAD(VA)											
			POLE	AT	SIZE	TYPE	TYPE	R	S	T									
1	Lighting	toilet	RCBO	16	2-2.5/2.5	IEC01	1/2"EMT	500			***								
3	Existing		1	16					1,000										
5	Existing		1	16						1,000									
7	Existing		1	16				1,000											
9	Existing		1	16					1,000										
11	Existing		1	16						1,000									
13	Existing		1	20				1,000											
15	Existing		1	20					1,000										
17	Existing		1	20						1,000									
19																			
21																			
23																			
25																			
27																			
29																			
2	Auto flush	toilet	RCBO	16	2-2.5/2.5	IEC01	1/2"EMT	500			***								
4	Auto flush	toilet	RCBO	16	2-2.5/2.5	IEC01	1/2"EMT		500		***								
6	CDU	toilet	1	20	2-4/2.5	IEC01	1/2"EMT			2,400	***								
8	CDU	toilet	1	20	2-4/2.5	IEC01	1/2"EMT	2,400			***								
10	Existing		1	20					3,000										
12	Existing		1	20						3,000									
14	Existing		1	20				3,000											
16	Existing		1	20					3,000										
18	Existing		1	20						3,000									
20																			
22																			
24																			
26																			
28																			
30																			
			MAIN CB					8,400	9,500	11,400									
TOTAL CONNECTED LOAD			3P 100AT						29,300										
TOTAL DEMAND LOAD			IC 25 kA at 415 V						29,300										
Branch CB IC 5 kA at 230 V for 1 phase , 415 V for 3 phase																			
RCBO= Earth leak CB 30 mA																			
<table border="1"> <tr> <td></td> <td></td> <td>=</td> <td>เติม (ให้คงไว้)</td> </tr> <tr> <td></td> <td>***</td> <td>=</td> <td>วงจรที่ปรับปรุง</td> </tr> </table>														=	เติม (ให้คงไว้)		***	=	วงจรที่ปรับปรุง
		=	เติม (ให้คงไว้)																
	***	=	วงจรที่ปรับปรุง																

PROJECT :



งานปรับปรุงห้องเรียนและห้องน้ำ ชั้น 3-10  
 อาคารวิทยาลัยนานาชาติเพื่อศึกษาความยั่งยืน  
 แขวงคลองเตยเหนือ เขตวัฒนา กรุงเทพมหานคร

OWNER :

มหาวิทยาลัยศรีนครินทรวิโรฒ  
 ศูนย์ 23 แขวงคลองเตยเหนือ  
 เขตวัฒนา กรุงเทพฯ Tel: (0)2260-2233

REV. BY DATE DESCRIPTION CHKD. APPD.

REV. NO.	BY	DATE	DESCRIPTION	CHKD.	APPD.

DESIGNERS & CONSULTANTS :



PROJECT ARCHITECT

คุณชาญชัย วัชรพุกก์ ส.ศต.2529

STRUCTURAL ENGINEER

คุณศุภชัย จันทูมา สย. 11318

ELECTRICAL ENGINEER

คุณสมปิติ วนิชประภา วพท.842

SANITARY ENGINEER

คุณกิตติพล โสมศิริพัฒน์ สย.251

MECHANICAL ENGINEER

คุณโกวิท สุทนต์เจริญ สก.2520

INTERIOR DESIGNER

คุณวิโรจน์ ชูศิลป์กุล ส-สน.40

ARCHITECTURAL TECHNICIAN

คุณณัฐกาน หาสูง

KEY PLAN :

DRAWING FOR :

แบบก่อสร้าง  
 CONSTRUCTION DRAWING

DATE :

SCALE :

DRAWING TITLE :

LOAD SCHEDULE 1/4

DESIGNED	BY	DATE
CHECKED		
DRAWN		
APPROVED		
SCALE		
TOTAL DRAWING		NUMBER DRAWING

SHEET E-17

NOTE : This drawing is copyright. All contents must check all dimensions on site. Any special dimensions will be in the drawing to be marked there respectively.





FFEDER SCHDULE				PROJECT : ปรับปรุง อาคาร วิทยาลัย นานาชาติ Phase 1								
PANEL : DB-VRF		NEW	LOCATION :		ROOF							
MAIN	CB	SURFACE MOUNTED	30 CKTS		3 P 4 W 380/220 V							
CIRCUIT NO.	DESCRIPTION		CB		WIRE		CONDUIT	CONNECTED LOAD(VA)				
			POLE	AT	SIZE	TYPE	TYPE	R	S	T		
1	CDU	HZ-4,5	35.4kW	3	100	4-35/6	CV	2"IMC	14,000	14,000	14,000	
2	CDU	HZ-6,7	35.4kW	3	100	4-35/6	CV	2"IMC	14,000	14,000	14,000	
3	CDU	HZ-8,9	35.4kW	3	100	4-35/6	CV	2"IMC	14,000	14,000	14,000	
4	CDU	HZ-10	17.7 kW	3	60	4-16/6	CV	1 1/2"IMC	7,000	7,000	7,000	
5	CDU	LZ-2,3	24 kW	3	80	4-35/6	CV	2"IMC	11,000	11,000	11,000	Phase 2
6	CDU	LZ-4,5	28.2kW	3	80	4-35/6	CV	2"IMC	12,000	12,000	12,000	Phase 2
7	CDU	HZ-11	19.4kW	3	60	4-16/6	CV	1 1/2"IMC	7,500	7,500	7,500	Phase 2
8	CDU	HZ-12	17.4kW	3	60	4-16/6	CV	1 1/2"IMC	7,000	7,000	7,000	Phase 2
9	solar			3	80				ติดตั้ง Digital meter ในphase นี้			Phase 2
			MAIN CB						86,500	86,500	86,500	
			3P 400AT							259,500		
			IC 25 kA at 415 V							259,500		
			TOTAL CONNECTED LOAD									
			TOTAL DEMAND LOAD									

PROJECT :



งานปรับปรุงห้องเรียนและห้องน้ำ ชั้น 3-10  
 อาคารวิทยาลัยนานาชาติเพื่อศึกษาความยั่งยืน  
 แขวงคลองเตยเหนือ เขตวัฒนา กรุงเทพมหานคร

OWNER :

มหาวิทยาลัยศรีนครินทรวิโรฒ  
 ศูนย์ 23 แขวงคลองเตยเหนือ  
 เขตวัฒนา กรุงเทพฯ Tel: (0)2160-2233

REV. DATE

DATE / /

ประวัติการแก้ไข

REV. NO.	BY DATE	DESCRIPTION	CHKD. APPD.

DESIGNERS & CONSULTANTS :



PROJECT ARCHITECT

คุณชาญชัย วัชรพุกก์ ส.ศ. 2529

STRUCTURAL ENGINEER

คุณศุภชัย จันทร์พุ่ม ส.ย. 11318

ELECTRICAL ENGINEER

คุณสมบัติ วนิชประภา ว.พ. 842

SANITARY ENGINEER

คุณกิตติพล โสภศิริพัฒน์ ส.ศ. 251

MECHANICAL ENGINEER

คุณโกวิท สุทกุลเจริญ ส.ก. 2520

INTERIOR DESIGNER

คุณวิโรจน์ ชูศิลป์กุล ส-สน. 40

ARCHITECTURAL TECHNICIAN

คุณณัฐกาน หาสูง

KEY PLAN :

DRAWING FOR :

แบบก่อสร้าง  
 CONSTRUCTION DRAWING

DATE :

SCALE :

DRAWING TITLE :

LOAD SCHEDULE 4/4

	BY	DATE
DESIGNED		
CHECKED		
DRAWN		
APPROVED		
SCALE		
TOTAL DRAWING		NUMBER DRAWING

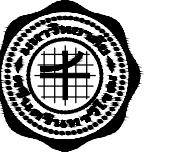
SHEET E-20

NOTE : This drawing is copyright. All contents must check all dimensions on site. Any special dimensions will be in the left hand side to be marked then dimensions.

## รายการประกอบแบบก่อสร้างงานวิศวกรรมโครงสร้าง

1. หน่วยวัดระยะทั้งหมดใช้เป็นเมตร นอกจากระบุไว้ในแบบ
2. ปูนซีเมนต์สำหรับผสมคอนกรีต ให้ใช้ปูนซีเมนต์ปอร์ตแลนด์ประเภทที่ 1
3. กำลังอัดประลัยของคอนกรีต ( $f_c'$ ) ต้องไม่น้อยกว่า 240 กก./ตร.ซม. โดยทดสอบจากตัวอย่างคอนกรีตรูปทรงกระบอกมาตรฐาน (CYLINDER  $\phi$ -15 x 30 ซม.) ที่อายุ 28 วัน
4. เหล็กเสริมคอนกรีต RB 6 มม - RB 9 มม ใช้ชั้นคุณภาพ SR - 24  
DB 12 มม - DB 20 มม ใช้ชั้นคุณภาพ SD - 40
5. ระยะทาบบของเหล็กเสริม จะต้องไม่น้อยกว่า 40 เท่าของเส้นผ่าศูนย์กลาง สำหรับเหล็กเสริมขนาดเส้นผ่าศูนย์กลางเท่ากับหรือเล็กกว่า 20 มม.
6. ความหนาของคอนกรีตที่หุ้มเหล็กเสริม วัดจากผิวเหล็กถึงผิวคอนกรีต ให้ใช้ค่าต่อไปนี้
  - 6.1 องค์อาคารซึ่งเทหล่อคอนกรีตลงกับดินโดยตรงใช้ความหนา 6 ซม.
  - 6.2 ส่วนที่เมื่อถอดแบบแล้วต้องถูกแดดฝน หรือสัมผัสกับดินโดยตรงใช้ 4 ซม.
  - 6.3 ส่วนที่ไม่ถูกแดดฝนหรือสัมผัสกับดินโดยตรงใช้ 2 ซม. ในพื้นหรือผนัง และ 3 ซม. ในคานหรือเสา
 ทั้งนี้ความหนาของคอนกรีตที่หุ้มเหล็กเสริมจะต้องไม่น้อยกว่าขนาดเส้นผ่านศูนย์กลางของเหล็กเสริมนั้น
7. GROUTING MATERIAL สำหรับ STEEL PLATE ให้ใช้แบบ NON SHRINKAGE MATERIAL
8. รอยต่อระหว่างก่อสร้าง (CONSTRUCTION JOINT) ที่ไม่ได้ระบุไว้ในแบบก่อสร้าง กำหนดให้ผู้รับเหมาส่งแบบงานการเทคอนกรีตล่วงหน้า เพื่อขออนุมัติต่อวิศวกรผู้ควบคุมงานก่อนเทคอนกรีตทุกครั้ง
9. ดินถมกลับโดยรอบโครงสร้าง กำหนดให้บดอัดเป็นชั้นๆ ละ 20 ซม. ให้มีค่าทดสอบการบดอัดไม่น้อยกว่า 95% STANDARD PROCTOR COMPACTION TEST
10. รอยต่อโครงสร้างทั้งหมด จะต้องวางในทิศทางหรือกำหนดให้ได้ระยะที่ทำให้เกิดแรงยึดเหนี่ยว (BOND) ในโครงสร้างที่ดีที่สุด
11. วัสดุที่ฝังในคอนกรีตทั้งหมด จะต้องยึดแน่นและอยู่ในตำแหน่งที่ถูกต้อก่อนทำการเทคอนกรีตทุกครั้ง
12. เหล็กเสริมในคอนกรีต จะต้องทำการปรับในหน้างานก่อสร้างเพื่อหลีกเลี่ยงการวางขวางวัสดุอื่น ๆ ที่ฝังในคอนกรีต อาทิเช่น WATER STOP , เหล็กยึดแบบเทคอนกรีต , ท่อต่างๆ ที่ฝังในคอนกรีต เป็นต้น
13. เหล็กรูปพรรณ ใช้เหล็กชั้นคุณภาพ Fe-24 และใช้ลวดเชื่อม ELECTRODE ชั้นคุณภาพ E-70xx
14. คานเหล็กรูปพรรณส่วนที่อยู่สูงจากพื้นไม่เกิน 8 ม. และเสาเหล็กของอาคารโรงงานให้ทาสีป้องกันสนิม 2 ครั้ง และทาทับด้วยสีทนไฟ PROTHERM STEEL (ANTIFIRE ENGINEERING) หรือเทียบเท่า ให้ได้ความหนา 500 ไมครอน ก่อนทาทับด้วยสีน้ำมัน หรือตามที่ระบุในแบบ โครงสร้างเหล็กรูปพรรณในส่วนอื่น ๆ นอกเหนือจากนี้ให้ทาสีป้องกันสนิม 2 ครั้ง ก่อนทาทับอีก 2 ครั้งด้วยสีน้ำมัน หรือตามที่ระบุในแบบ
15. งานก่ออิฐและผนังอื่นๆ ให้มีได้เฉพาะที่แสดงไว้ในแบบสถาปัตยกรรมเท่านั้น
16. นอกจากระบุไว้เป็นอย่างอื่น มาตรฐานในการก่อสร้าง และความปลอดภัยในการก่อสร้าง ให้เป็นไปตามหลักมาตรฐานวิศวกรรมของวิศวกรรมสถานแห่งประเทศไทย (วสท.) และมาตรฐานความปลอดภัยต่างๆ ของทางเครือซีเมนต์ไทย
17. ในระหว่างการก่อสร้าง ผู้รับเหมาต้องทำการตรวจสอบความถูกต้องของระยะต่างๆ ระดับใช้งาน และข้อมูลอื่นๆ ที่ระบุในแบบ และรายการประกอบแบบให้เรียบร้อยก่อนดำเนินการเทคอนกรีตหรือก่อสร้างงานต่อไป
18. ในกรณีทีในแบบก่อสร้างไม่ได้ระบุรายละเอียดเอาไว้ หรือมีข้อขัดแย้งในแบบก่อสร้าง ให้ทางผู้รับเหมาแจ้งเป็นลายลักษณ์อักษร ให้ทางผู้ควบคุมงานทราบ เพื่อดำเนินการวินิจฉัยหรือปรึกษาผู้ออกแบบ ให้ได้ข้อสรุป
19. ผู้รับเหมาจะต้องทำการตรวจสอบแบบจากแปลน รูปด้าน รูปตัดของแบบสถาปัตยกรรม และงานระบบต่างๆ ที่เกี่ยวข้องเพื่อความถูกต้อง ก่อนการดำเนินการก่อสร้างทุกครั้ง

PROJECT :



งานปรับปรุงห้องเรียนและห้องน้ำ ชั้น 3-10  
อาคารวิทยาลัยนานาชาติเพื่อศึกษาความยั่งยืน  
แขวงคลองเตยเหนือ เขตวัฒนา กรุงเทพมหานคร

OWNER :

มหาวิทยาลัยศรีนครินทรวิโรฒ  
ศูนย์ 23 แขวงคลองเตยเหนือ  
เขตวัฒนา กรุงเทพฯ Tel: (02)260-2233

DRAWING DATE : / /

PERSONNEL OF THE PROJECT :

REV. NO.	BY DATE	DESCRIPTION	CHKD. APPD.

DESIGNERS & CONSULTANTS :



PROJECT ARCHITECT

คุณชาญชัย วัชรพงศ์	ส.สถ.2529
--------------------	-----------

STRUCTURAL ENGINEER

คุณศุภชัย จันทมา	สถ. 11318
------------------	-----------

ELECTRICAL ENGINEER

คุณสมบัติ วนิชประภา	วพท.842
---------------------	---------

SANITARY ENGINEER

คุณกิตติพล โสภศิริพัฒน์	สถ.251
-------------------------	--------

MECHANICAL ENGINEER

คุณโกวิท สุทกุลเจริญ	สถ.2520
----------------------	---------

INTERIOR DESIGNER

คุณวิโรจน์ ชูศิลป์กุล	ส-สน.40
-----------------------	---------

ARCHITECTURAL TECHNICIAN

คุณณัฐกร หาสุง	
----------------	--

KEY PLAN :

DRAWING FOR :

แบบก่อสร้าง  
CONSTRUCTION DRAWING

DATE :

SCALE :

DRAWING TITLE :

รายการประกอบแบบ

DESIGNED	BY	DATE
TOTAL DRAWING	NUMBER DRAWING	
SHEET		E-21

Note : This drawing is copyright. All construction must check all dimensions on site. Only figure dimensions grid line to be grid lines are to be marked from drawings.





PROJECT :  
 งานปรับปรุงห้องเรียนและห้องน้ำ ชั้น 3-10  
 ภาควิชาวิศวกรรมโยธา วิทยาลัยอาชีวศึกษาขอนแก่น  
 แขวงคลองเตยเหนือ เขตวัฒนา กรุงเทพมหานคร

OWNER :  
 มหาวิทยาลัยศรีนครินทรวิโรฒ  
 ศูนย์ 23 แขวงคลองเตยเหนือ  
 เขตวัฒนา กรุงเทพฯ Tel: (02)260-2233

REV. NO.	DATE	DESCRIPTION	CHKD. APPD.

DESIGNERS & CONSULTANTS :  


PROJECT ARCHITECT  
 คุณชาญชัย วัชรพุกก์ ส.ศด.2529

STRUCTURAL ENGINEER  
 คุณศุภชัย จันทร์พุ่ม สย. 11318

ELECTRICAL ENGINEER  
 คุณสมบัติ วนิษาประภา วพท.842

SANITARY ENGINEER  
 คุณกิตติพล โสมศิริพัฒน์ สส.251

MECHANICAL ENGINEER  
 คุณโกวิท สุทกุลเจริญ สก.2520

INTERIOR DESIGNER  
 คุณวิโรจน์ จูศิลป์กุล ส-สน.40

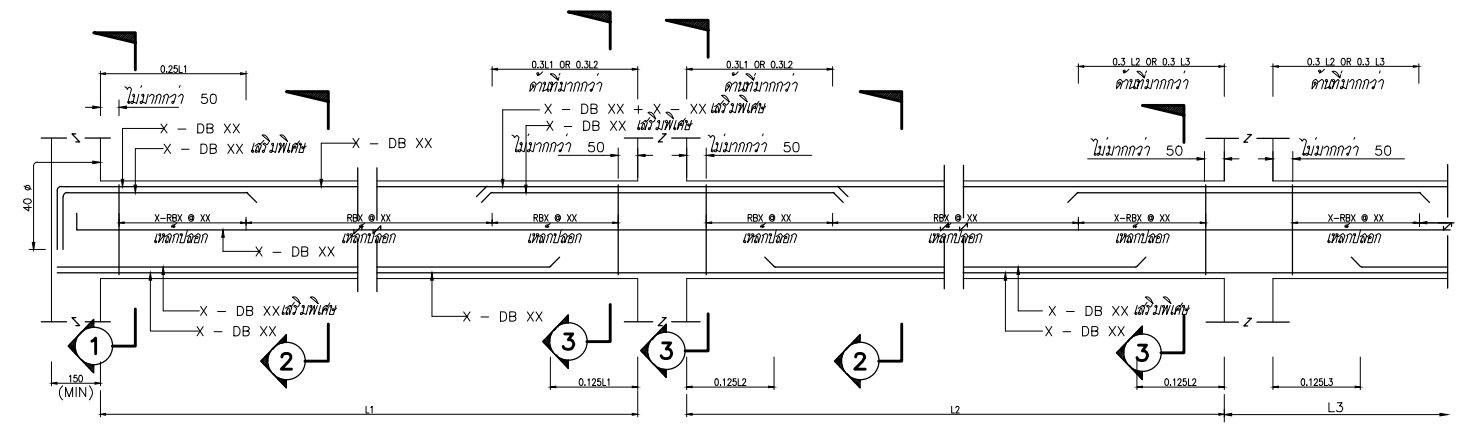
ARCHITECTURAL TECHNICIAN  
 คุณณัฐกร หาสุง

KEY PLAN :  
 DRAWING FOR :  
 แบบก่อสร้าง  
 CONSTRUCTION DRAWING

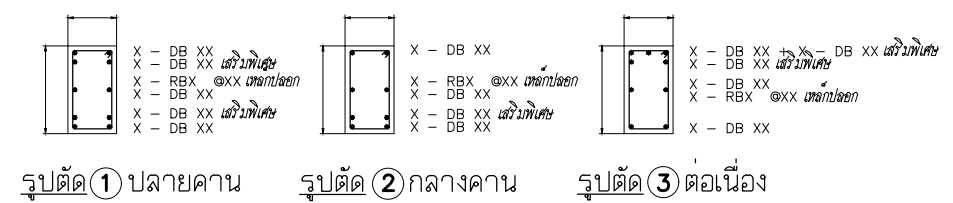
DATE :  
 SCALE :  
 DRAWING TITLE :  
 แบบมาตรฐาน (2)

DESIGNED	BY	DATE
CHECKED		
DRAWN		
APPROVED		
SCALE		
TOTAL DRAWING	NUMBER DRAWING	
		E-23

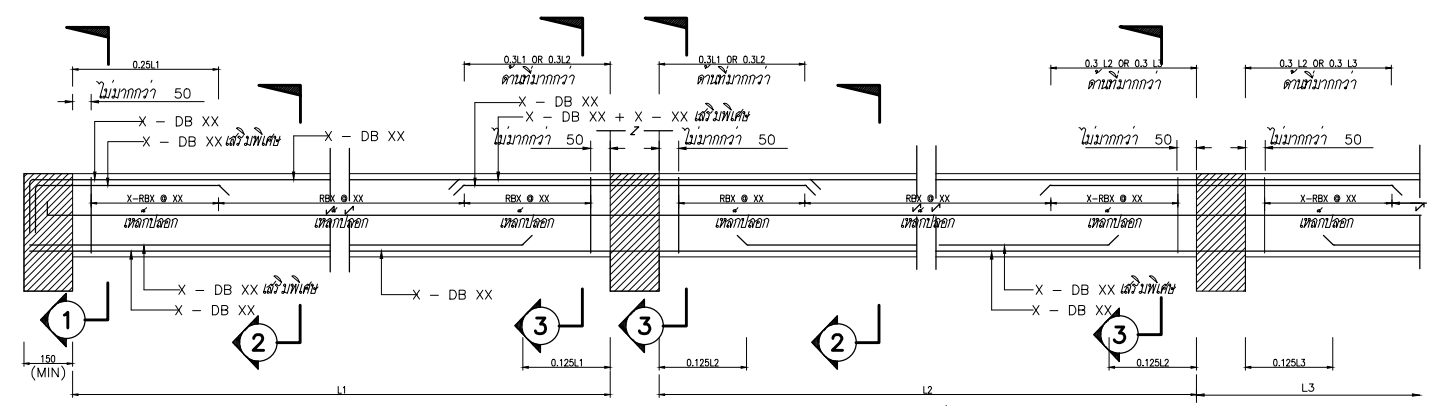
Note : This drawing is copyright. All construction must check all dimensions on site. Only figure dimension grid line to be grid lines are to be marked from drawings.



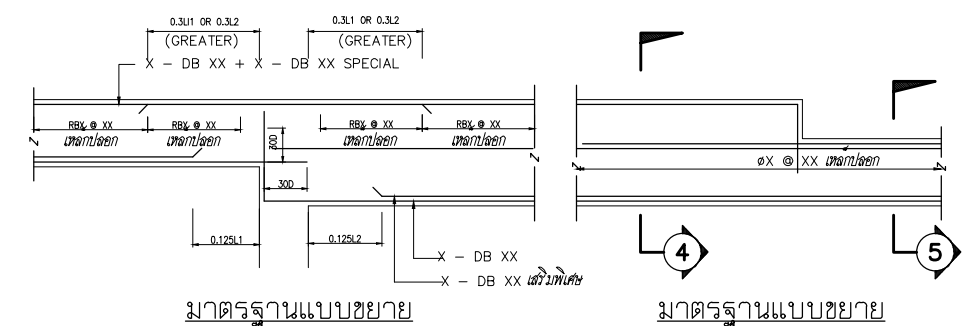
A แบบมาตรฐาน แสดงการเสริมเหล็ก ตามยาวในคานที่มีจอร์รับโดยเส้า



รูปตัด ① ปลายคาน    รูปตัด ② กลางคาน    รูปตัด ③ ต่อเนื่อง

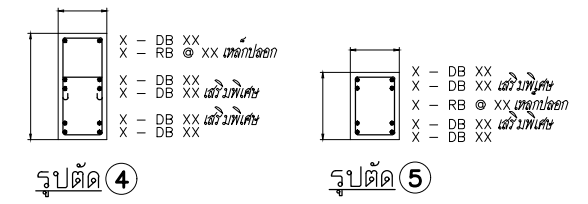


B แบบมาตรฐาน แสดงการเสริมเหล็ก ตามยาวในคานที่มีจอร์รับโดยคาน

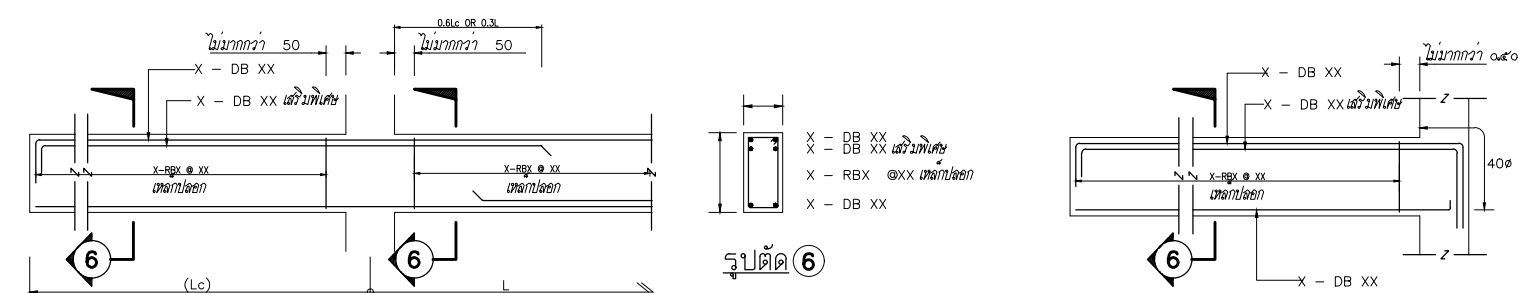


มาตรฐานแบบขยาย    มาตรฐานแบบขยาย

NOTE  
 ① = ปลายคาน  
 ② = กลางคาน  
 ③ = ต่อเนื่อง

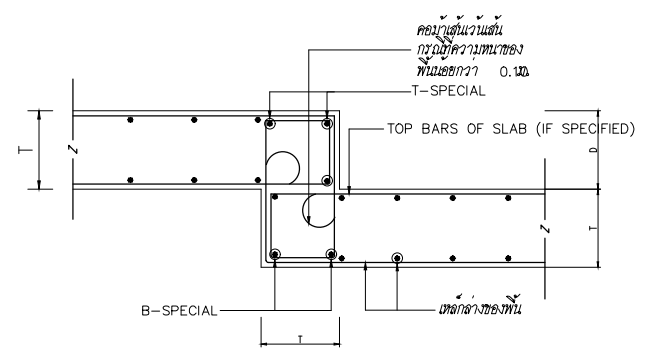


รูปตัด ④    รูปตัด ⑤

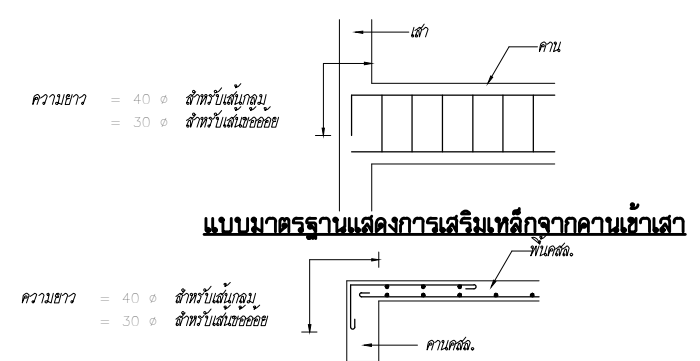


C แบบมาตรฐานแสดงการเสริมเหล็กในคานยื่น แบบที่ (1)

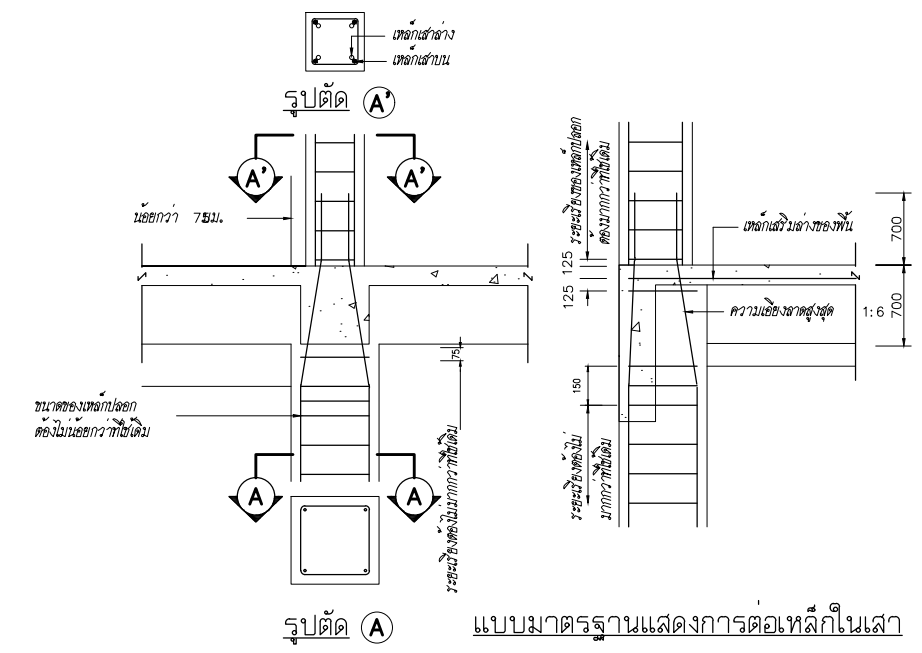
D แบบมาตรฐานแสดงการเสริมเหล็กในคานยื่น แบบที่ (2)



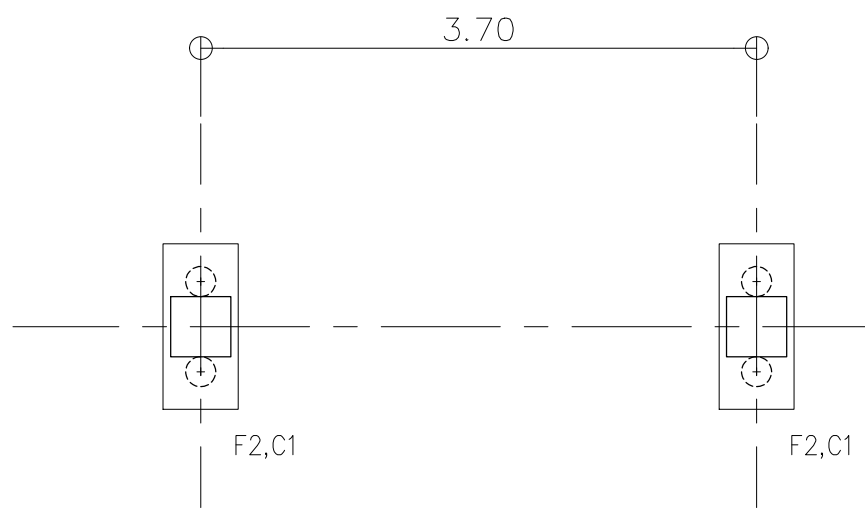
NOTES : T = ความหนาของพื้น  
 D = ระยะวางระดับ  
 แบบมาตรฐานแสดงการเสริมเหล็กในพื้นที่ต่างระดับ



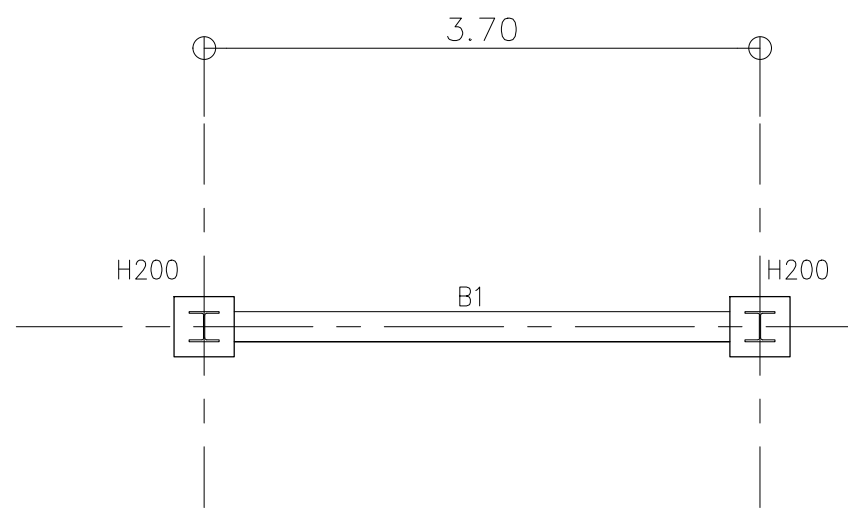
แบบมาตรฐานแสดงการเสริมเหล็กจากคานเข้าเส้า  
 แบบมาตรฐานแสดงการเสริมเหล็กจากพื้นเข้าคาน



รูปตัด A    แบบมาตรฐานแสดงการต่อเหล็กในเส้า



แปลนโครงสร้างฐานราก  
1 : 50



แปลนโครงสร้างเสาพื้นชั้น 1  
1 : 50

ตารางเหล็ก

FRAME	SECTION	TYPE
H200	WF-200x200x8x12 mm. (W=49.9 Kg/m.)	HOT ROLLED
C150	C-150x75x6.5x10 mm. (W=18.6 Kg/m.)	HOT ROLLED

PROJECT :



งานปรับปรุงห้องเรียนและห้องน้ำ ชั้น 3-10  
 ภาควิชาโยธา คณะวิศวกรรมศาสตร์ มหาวิทยาลัยเทคโนโลยีพระจอมเกล้าธนบุรี  
 แขวงคลองเตยเหนือ เขตวัฒนา กรุงเทพมหานคร

OWNER :

มหาวิทยาลัยพระจอมเกล้าธนบุรี  
 ศูนย์ 23 แขวงคลองเตยเหนือ  
 เขตวัฒนา กรุงเทพฯ Tel: (02)260-2233

DRAWN :

DATE : / /

ประธานกรรมการโครงการจ้าง

REV. NO.	BY	DATE	DESCRIPTION	CHKD. APPD.

DESIGNERS & CONSULTANTS :



PROJECT ARCHITECT

คุณชาญชัย วัชรพุกก์ ส.ศต.2529

STRUCTURAL ENGINEER

คุณศุภชัย จันทร์พุ่ม สย. 11318

ELECTRICAL ENGINEER

คุณสมบัติ วนิชประภา วพท.842

SANITARY ENGINEER

คุณกิตติพล โสภศิริพัฒน์ สย.251

MECHANICAL ENGINEER

คุณโกวิท สุทกุลเจริญ สก.2520

INTERIOR DESIGNER

คุณวิโรจน์ ชูศิลป์กุล ส-สน.40

ARCHITECTURAL TECHNICIAN

คุณณัฐกาน หาสง

KEY PLAN :

DRAWING FOR :

แบบก่อสร้าง  
 CONSTRUCTION DRAWING

DATE :

SCALE :

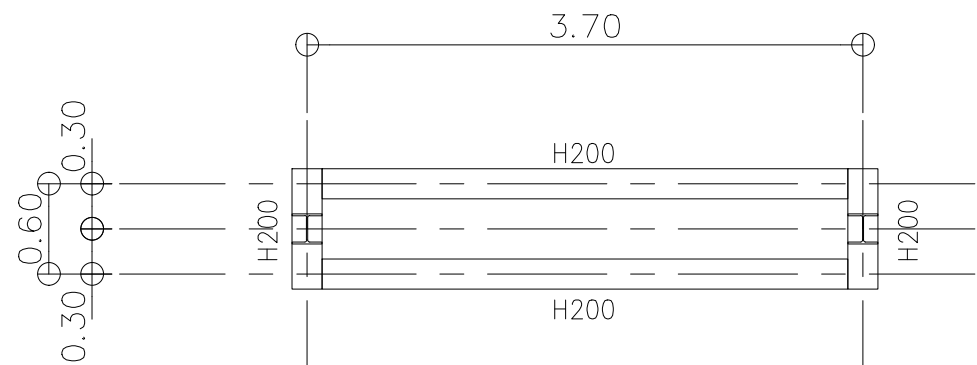
DRAWING TITLE :

แปลน โครงสร้างฐานราก, เสา

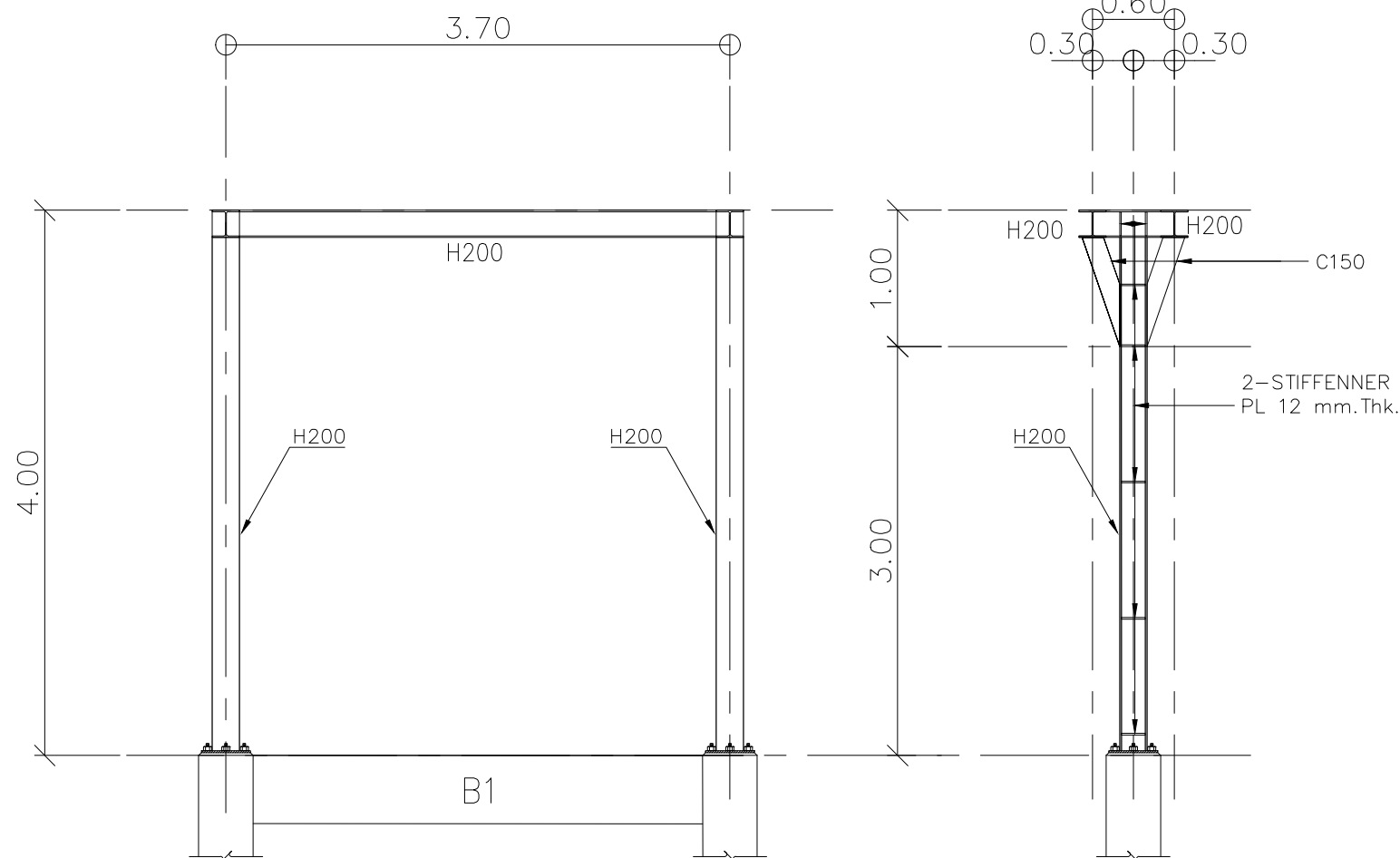
DESIGNED	BY	DATE
CHECKED		
DRAWN		
APPROVED		
SCALE		
TOTAL DRAWING	NUMBER DRAWING	
		E-24

NOTE : This drawing is copyrighted. All construction must check all dimensions on site. Only figured dimension grid line to be grid lines are to be marked from drawings.





**แปลนโครงสร้างพื้น**  
1 : 50



**รูปด้านโครงสร้าง**  
1 : 50

### ตารางเหล็ก

FRAME	SECTION	TYPE
H200	WF-200x200x8x12 mm. (W=49.9 Kg/m.)	HOT ROLLED
C150	C-150x75x6.5x10 mm. (W=18.6 Kg/m.)	HOT ROLLED

### รายละเอียดรอยเชื่อม

- ใช้รอยเชื่อมเป็นแบบการเชื่อมรอบทั้งหมด
- ขนาดเหล็ก หรือ PLAT หน้า  $\leq 6$  มม.  
ใช้รอยเชื่อมเท่ากับขนาดเหล็กหรือความหนา PLATE
  - ขนาดเหล็ก หรือ PLATE หน้า  $6 < T \leq 9$  มม.  
ใช้รอยเชื่อม 6 มม.
  - ขนาดเหล็ก หรือ PLAT หน้า  $> 9$  มม.  
ใช้รอยเชื่อมเท่ากับขนาดเหล็กหรือความหนา PLATE - 2 มม.

PROJECT :



งานปรับปรุงห้องเรียนและห้องน้ำ ชั้น 3-10  
อาคารวิทยาลัยนานาชาติเพื่อศึกษาความยั่งยืน  
แขวงคลองเตยเหนือ เขตวัฒนา กรุงเทพมหานคร

OWNER :

มหาวิทยาลัยศรีนครินทรวิโรฒ  
ศูนย์ 23 แขวงคลองเตยเหนือ  
เขตวัฒนา กรุงเทพฯ Tel: (02)260-2233

DRAWN :

DATE : / /

ประธานกรรมการโครงการจ้าง

REV. NO.	DATE	DESCRIPTION	CHKD. APPD.

DESIGNERS & CONSULTANTS :



PROJECT ARCHITECT

คุณชาญชัย วัชรพุกก์ ส.ศธ.2529

STRUCTURAL ENGINEER

คุณศุภชัย จันทร์พามา สย. 11318

ELECTRICAL ENGINEER

คุณสมบัติ วนิชประภา วพท.842

SANITARY ENGINEER

คุณกิตติพล โสภศิริพัฒน์ สย.251

MECHANICAL ENGINEER

คุณโกวิท สุภาพเจริญ สก.2520

INTERIOR DESIGNER

คุณวิโรจน์ ชูศิลป์กุล ส-สน.40

ARCHITECTURAL TECHNICIAN

คุณณัฐกาน หาสุง

KEY PLAN :

DRAWING FOR :

แบบก่อสร้าง  
CONSTRUCTION DRAWING

DATE :

SCALE :

DRAWING TITLE :

แปลนโครงสร้าง ,  
รูปด้านโครงสร้าง

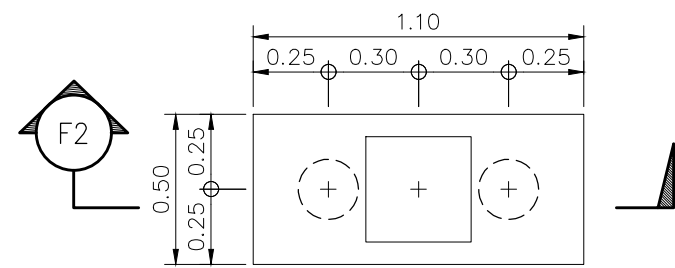
DESIGNED	CHECKED	DRAWN	APPROVED	SCALE

TOTAL DRAWING NUMBER DRAWING

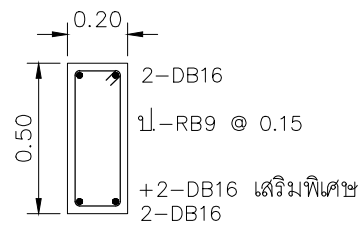
E-25

SHEET

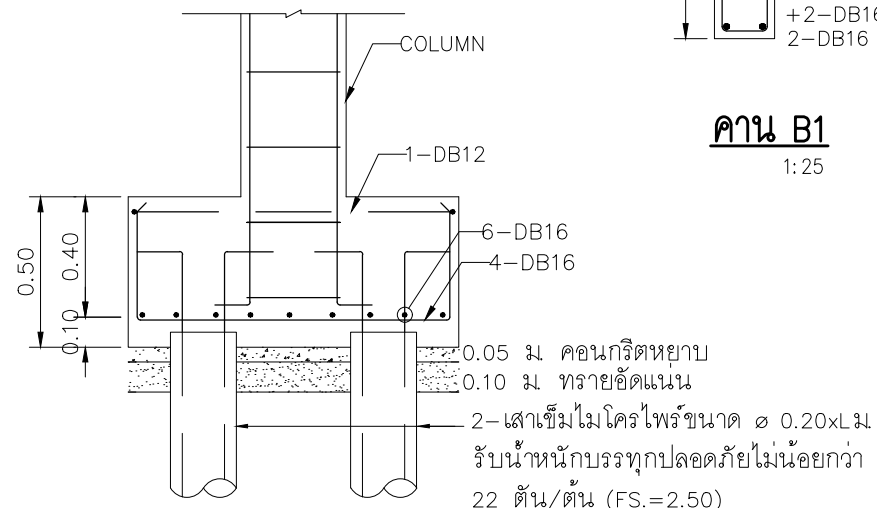
Note : This drawing is copyright. All construction must check all dimensions on site. Only figured dimensions grid line to be grid lines are to be marked from drawings.



**แปลน F2**  
1:25



**คาน B1**  
1:25



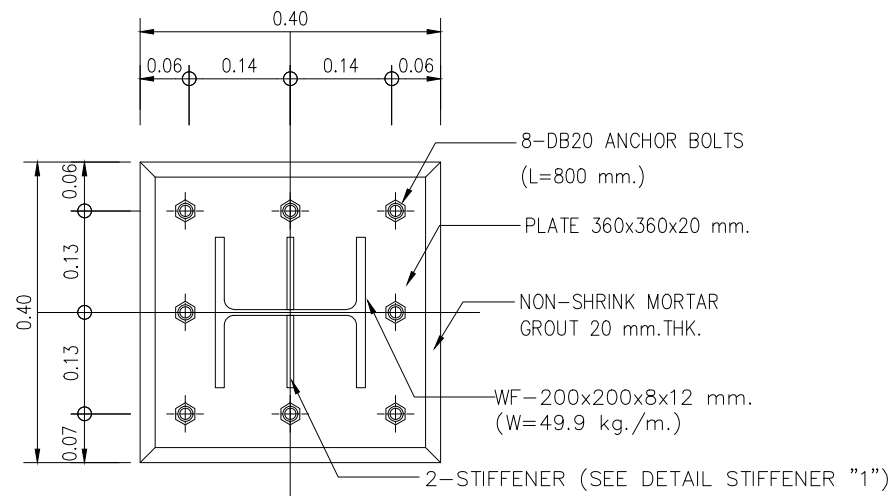
**รูปตัด F2**  
1:25

**รายละเอียดเสา**

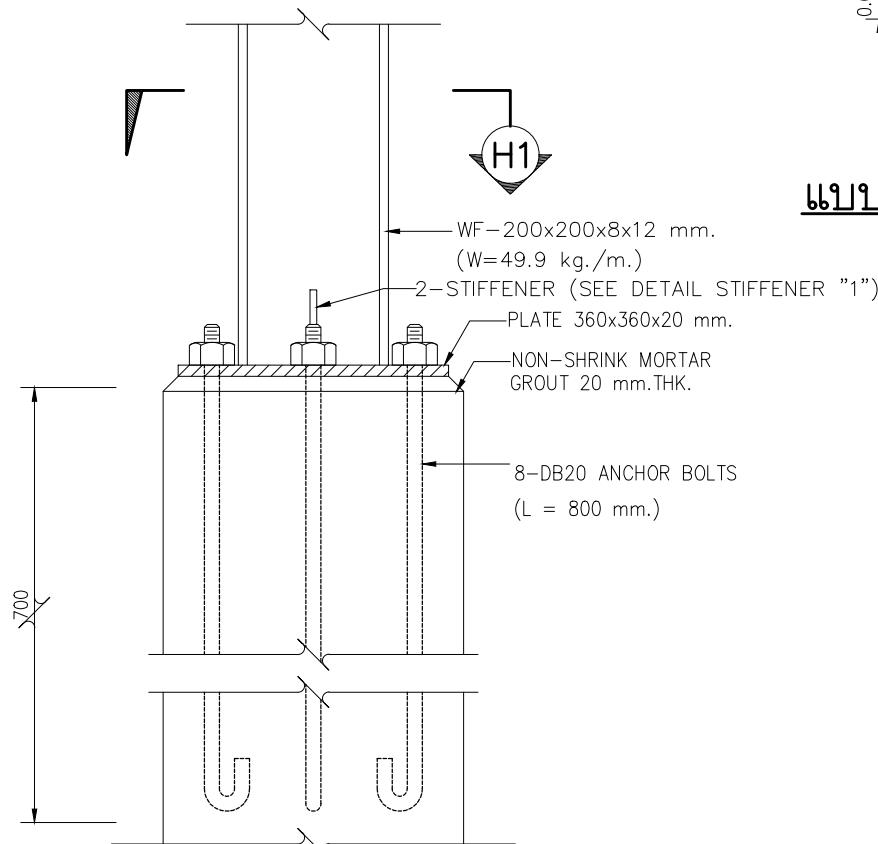
ชั้น 2	H200
↑	
ชั้น 1	WF-200x200x8x12 mm. (Wg=49.9 kg./m.)
↑	
ชั้น 1	12-DB16 3RB9 @ 200 STIRRUP
↑	
ต่อม่อ	C1
↑	
พื้น	

**หมายเหตุ**

- ปริมาณดินชุดประมาณ 4.30 ลบ.ม
- ปริมาณดินถมประมาณ 3.75 ลบ.ม
- ปริมาณดินขนย้ายประมาณ 0.55 ลบ.ม

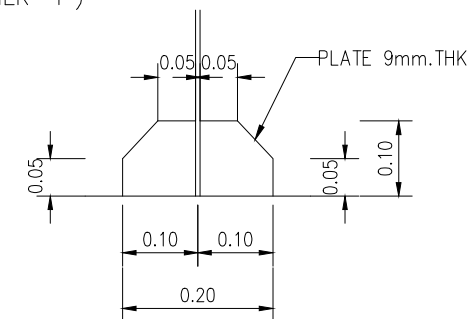


**รูปตัด H1**  
1:10



**แบบขยายการติดตั้งเสาเหล็ก H200**

1 : 10



**แบบขยาย STIFFENER "1"**  
1:10

PROJECT :



งานปรับปรุงห้องเรียนและห้องน้ำ ชั้น 3-10  
อาคารวิทยาลัยนานาชาติเพื่อศึกษาความยั่งยืน  
แขวงคลองเตยเหนือ เขตวัฒนา กรุงเทพมหานคร

OWNER :

มหาวิทยาลัยศรีนครินทรวิโรฒ  
ศูนย์ 23 แขวงคลองเตยเหนือ  
เขตวัฒนา กรุงเทพฯ Tel: (02)260-2233

DRAWING

DATE //

ประธานกรรมการโครงการ

REV. NO.	BY	DATE	DESCRIPTION	CHKD. APPD.

DESIGNERS & CONSULTANTS :



PROJECT ARCHITECT

คุณชาญชัย วัชรภักดิ์	ส.ศก.2529
----------------------	-----------

STRUCTURAL ENGINEER

คุณศุภชัย จันทร์พุ่ม	สย. 11318
----------------------	-----------

ELECTRICAL ENGINEER

คุณสมปิติ วนิชประภา	วพท.842
---------------------	---------

SANITARY ENGINEER

คุณกิตติพล โสภศิริพัฒน์	สศ.251
-------------------------	--------

MECHANICAL ENGINEER

คุณโกวิท สุภาพเจริญ	สศ.2520
---------------------	---------

INTERIOR DESIGNER

คุณวิโรจน์ ชูศิลป์กุล	ส-สน.40
-----------------------	---------

ARCHITECTURAL TECHNICIAN

คุณณัฐกาน หาสูง	
-----------------	--

KEY PLAN :

DRAWING FOR :

แบบก่อสร้าง  
CONSTRUCTION DRAWING

DATE :

SCALE :

DRAWING TITLE :

แบบขยายโครงสร้าง

DESIGNED	BY	DATE

TOTAL DRAWING NUMBER DRAWING

E-26

SHEET

Note : This drawing is copyright. All construction must check all dimensions on site. Only signed dimension grid line to be used. No other dimensions to be used without approval.