

แบบงานระบบปรับอากาศ

PROJECT : งานปรับปรุงห้องเรียนและห้องน้ำ ชั้น 3-10
อาคารวิทยาลัยนานาชาติเพื่อศึกษาความยั่งยืน
แขวงคลองเตยเหนือ เขตวัฒนา กรุงเทพมหานคร

OWNER : วิทยาลัยนานาชาติเพื่อศึกษาความยั่งยืน
มหาวิทยาลัยศรีนครินทรวิโรฒ
สุขุมวิท 23 แขวงคลองเตยเหนือ
เขตวัฒนา กรุงเทพฯ 10110 Tel(02)260-2233

No.	DESCRIPTION	No.	DESCRIPTION
	งานระบบปรับอากาศและระบายอากาศ		
AA	LIST OF DRAWINGS		
A	แปลนหรือดอกระบบปรับอากาศและระบายอากาศ		
DCON-01	แปลนหรือดอกระบบระบายอากาศและระบบปรับอากาศ ชั้น 3		
DCON-02	แปลนหรือดอกระบบระบายอากาศและระบบปรับอากาศ ชั้น 4		
DCON-03	แปลนหรือดอกระบบระบายอากาศและระบบปรับอากาศ ชั้น 5		
DCON-04	แปลนหรือดอกระบบระบายอากาศและระบบปรับอากาศ ชั้น 6		
DCON-05	แปลนหรือดอกระบบระบายอากาศและระบบปรับอากาศ ชั้น 7		
DCON-06	แปลนหรือดอกระบบระบายอากาศและระบบปรับอากาศ ชั้น 8		
DCON-07	แปลนหรือดอกระบบระบายอากาศและระบบปรับอากาศ ชั้น 9		
DCON-08	แปลนหรือดอกระบบระบายอากาศและระบบปรับอากาศ ชั้น 10		
B	ระบบปรับอากาศ		
AC-01	ABBREVIATIONS & SYMBOLS OF AC SYSTEM		
AC-02	ตารางเครื่องปรับอากาศแบบ VRV TYPE		
AC-02/1	ระบบควบคุมส่วนกลางอัจฉริยะ		
AC-03	VRV. UNIT PIPING SYSTEM DIAGRAM		
AC-04	VRV. UNIT CONTROL WIRING DIAGRAM		
AC-05	แปลนระบบปรับอากาศ ชั้น 2,3		
AC-06	แปลนระบบปรับอากาศ ชั้น 4,6,8		
AC-07	แปลนระบบปรับอากาศ ชั้น 5		
AC-08	แปลนระบบปรับอากาศ ชั้น 7		
AC-09	แปลนระบบปรับอากาศ ชั้น 9		
AC-10	แปลนระบบปรับอากาศ ชั้น 10		
AC-11	แปลนระบบปรับอากาศ ชั้นหลังคา		
AC-12	แปลนการเดินท่อน้ำยาเชื่อมกับผนังลิฟท์ไปยังชุด CDU บนหลังคา		
C	ระบบท่อ CONDENSATE DRAIN		
CDP-01	แปลนระบบ CONDENSATE DRAIN ชั้น 1		
CDP-02	แปลนระบบ CONDENSATE DRAIN ชั้น 2		
CDP-03	แปลนระบบ CONDENSATE DRAIN ชั้น 3		
CDP-04	แปลนระบบ CONDENSATE DRAIN ชั้น 4,6,8		
CDP-05	แปลนระบบ CONDENSATE DRAIN ชั้น 5		
CDP-06	แปลนระบบ CONDENSATE DRAIN ชั้น 7		
CDP-07	แปลนระบบ CONDENSATE DRAIN ชั้น 9		
CDP-08	แปลนระบบ CONDENSATE DRAIN ชั้น 10		
D	ระบบระบายอากาศ		
VA-01	ตารางพัดลม EXHAUST & FRESH AIR FAN		
VA-02	แปลนระบบระบายอากาศ ชั้น 3		
VA-03	แปลนระบบระบายอากาศ ชั้น 4,6,8		
VA-04	แปลนระบบระบายอากาศ ชั้น 5		
VA-05	แปลนระบบระบายอากาศ ชั้น 7		
VA-06	แปลนระบบระบายอากาศ ชั้น 9		
VA-07	แปลนระบบระบายอากาศ ชั้น 10		
E	GENERAL DETAILS		
GT-01	AC.GENERAL DETAIL 1/6		
GT-02	AC.GENERAL DETAIL 2/6		
GT-03	AC.GENERAL DETAIL 3/6		
GT-04	AC.GENERAL DETAIL 4/6		
GT-05	AC.GENERAL DETAIL 5/6		
GT-06	AC.GENERAL DETAIL 6/6		

PROJECT :



งานปรับปรุงห้องเรียนและห้องน้ำ ชั้น 3-10
อาคารวิทยาลัยนานาชาติศึกษาความยั่งยืน
แรงจูงใจเหนือ เซนต์โยนาห์ กรุงเทพมหานคร

OWNER :

มหาวิทยาลัยเซนต์โยนาห์วิทยา
ศูนย์ที่ 23 แขวงคลองเตยใหม่
เขตวัฒนา กรุงเทพฯ Tel:02260-2233

วันที่

DATE / /

ประวัติการแก้ไข

REV. NO.	BY	DATE	DESCRIPTION	CHKD. APPD.

DESIGNERS & CONSULTANTS :



PROJECT ARCHITECT

คุณชาญชัย วัชรพงศ์ ส.ศก.2529

STRUCTURAL ENGINEER

คุณศุภชัย จันทร์มา สย. 11318

ELECTRICAL ENGINEER

คุณสมมติ วิเศษระภา วทศ.842

SANITARY ENGINEER

คุณกิตติพล โสภศิริพัฒน์ สย.251

MECHANICAL ENGINEER

คุณโกวิท สุขกุลเจริญ สก.2520

INTERIOR DESIGNER

คุณวิโรจน์ ชูศิลป์กุล ส-สน.40

ARCHITECTURAL TECHNICIAN

คุณณัฐกาน หาสูง

KEY PLAN :

DRAWING FOR :

แบบก่อสร้าง
CONSTRUCTION DRAWING

DATE :

SCALE :

DRAWING TITLE :

List of Drawings
OF AC SYSTEM

DESIGNED

CHECKED

DRAWN

APPROVED

SCALE

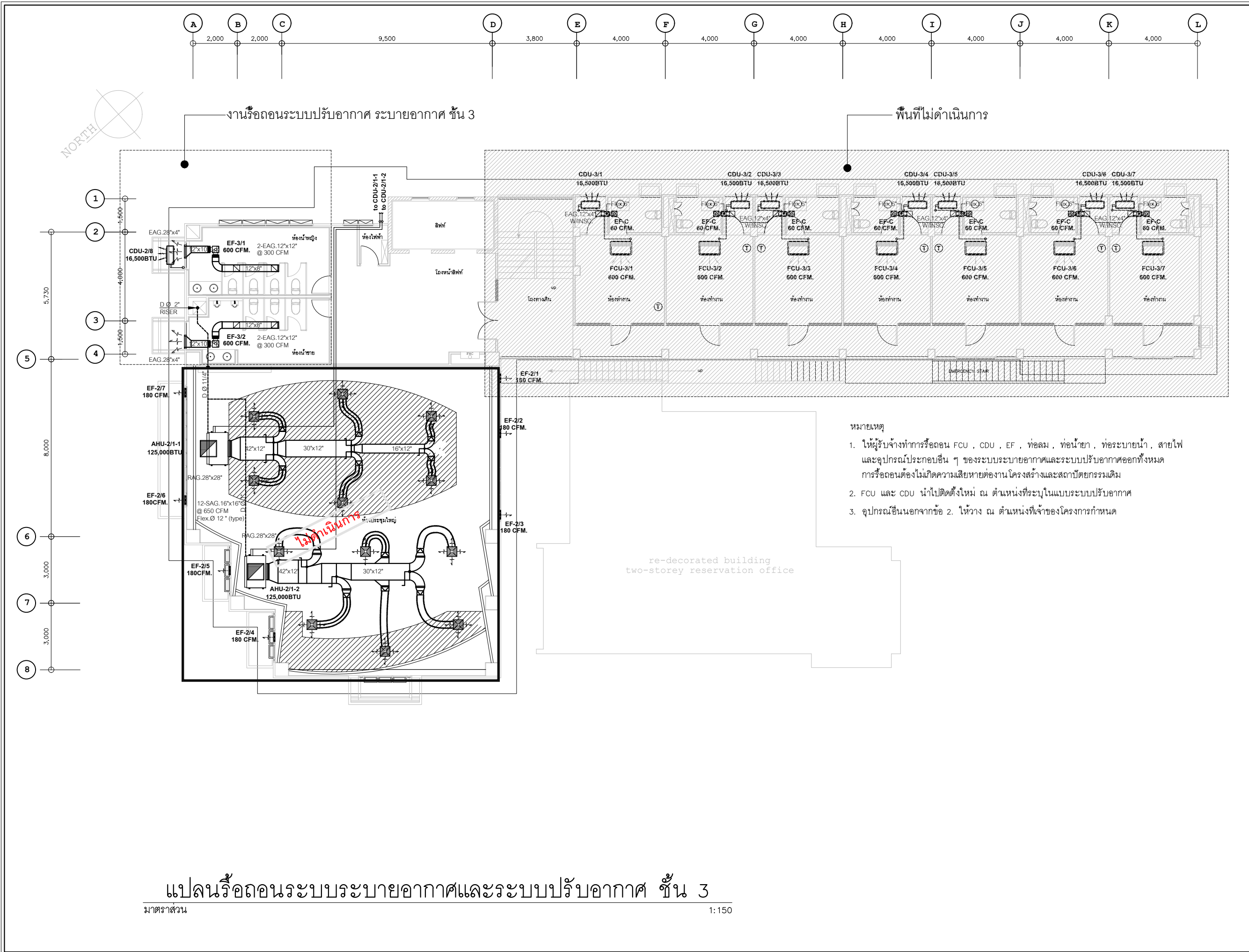
TOTAL DRAWING

NUMBER DRAWING

AA

SHEET

NOTE : This drawing is copyrighted. All contractors must check all dimensions on site. Only signed dimensions will be in the grid lines are to be used from dimensions.



PROJECT :

งานปรับปรุงห้องเรียนและห้องน้ำ ชั้น 3-10
อาคารวิทยานิพนธ์นานาชาติเพื่อศึกษาความยั่งยืน
แรงจูงใจของคณาจารย์ เซนต์โยนาห์ กรุงเทพมหานคร

OWNER :

มหาวิทยาลัยรัตนโกสินทร์วิทยา
ศูนย์ฯ 23 แขวงคลองจั่น
เขตคันนายาว กรุงเทพฯ Tel:02260-2233

DATE / /

REV. NO.	DATE	DESCRIPTION	CHKD.	APPD.

DESIGNERS & CONSULTANTS :

PROJECT ARCHITECT
คุณชาญชัย ธีรชุกท์ ส.ตล.2529

STRUCTURAL ENGINEER
คุณศุภชัย จันทร์งาม สย. 11318

ELECTRICAL ENGINEER
คุณสมบัติ วิเศษประภา วทศ.842

SANITARY ENGINEER
คุณกิตติพล โสเมศิริพัฒน์ สย.251

MECHANICAL ENGINEER
คุณโกวิท สุขกุลเจริญ สก.2520

INTERIOR DESIGNER
คุณวิโรจน์ ชุตติกุล ส-สน.40

ARCHITECTURAL TECHNICIAN
คุณณัฐกาน หาสูง

KEY PLAN :

DRAWING FOR :
แบบก่อสร้าง
CONSTRUCTION DRAWING

DATE :
SCALE : 1 : 150

DRAWING TITLE :
แปลนรื้อถอนระบบระบายอากาศ
และระบบปรับอากาศ ชั้น 3

DESIGNED	CHECKED	DRAWN	APPROVED	SCALE

TOTAL DRAWING	NUMBER DRAWING

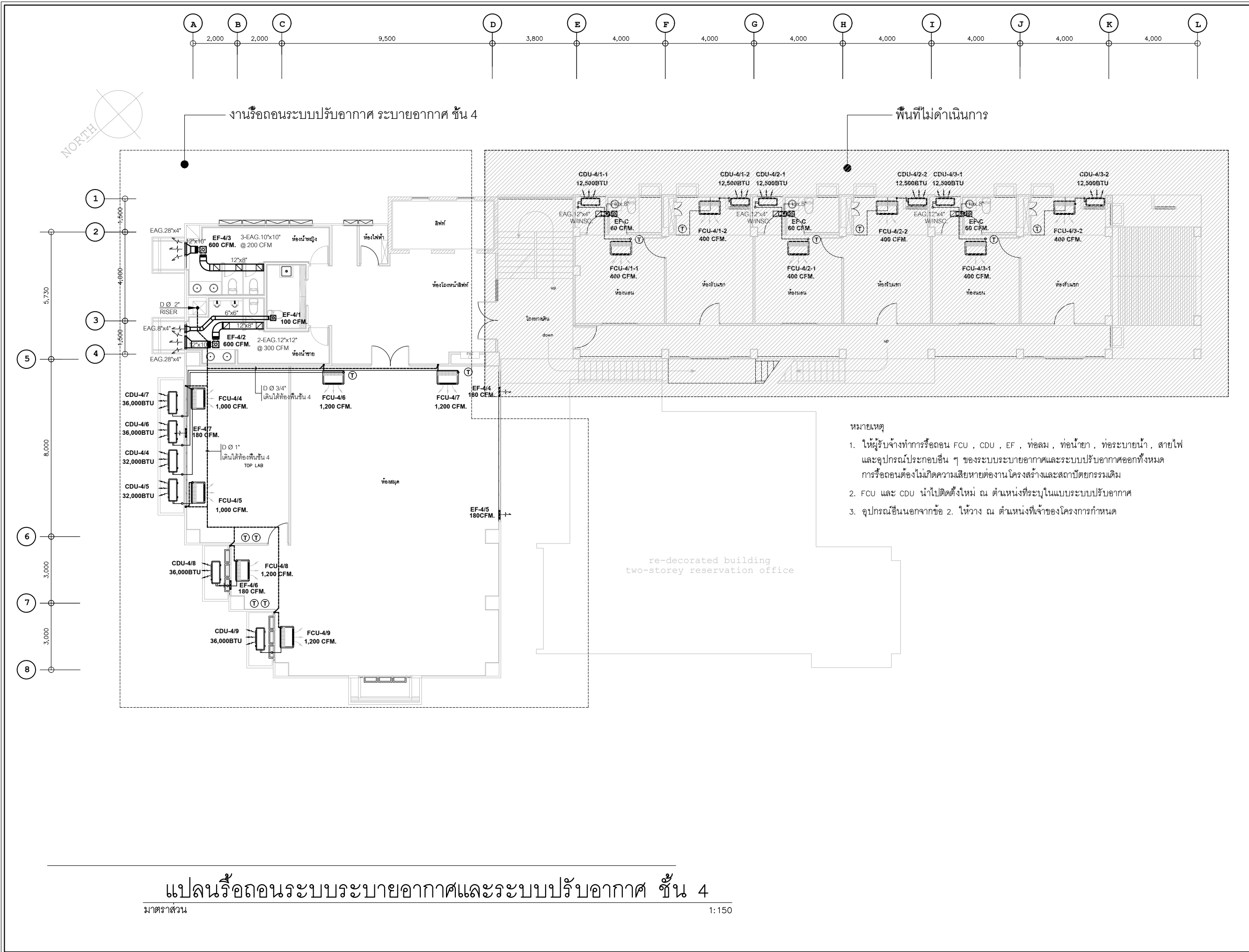
SHEET
DCON-01

NOTE : This drawing is supplied. All contractors must check all dimensions on site. Only signed dimensions will be in the grid lines are to be used from drawings.

แปลนรื้อถอนระบบระบายอากาศและระบบปรับอากาศ ชั้น 3

มาตราส่วน

1:150



แปลนรื้อถอนระบบระบายอากาศและระบบปรับอากาศ ชั้น 4

มาตรฐาน

1:150

PROJECT :



งานปรับปรุงห้องเรียนและห้องน้ำ ชั้น 3-10
อาคารวิทยานิพนธ์นานาชาติศึกษาความยั่งยืน
แรงจูงใจเทคโนโลยี เซนต์โยนาห์ กรุงเทพมหานคร

OWNER :

มหาวิทยาลัยเซนต์โยนาห์วิทยา
ศูนย์ฯ 23 แขวงคลองจั่น
เขตจตุจักร กรุงเทพฯ Tel:02260-2233

DATE / /

REV. NO.	DATE	DESCRIPTION	CHKD.	APPD.

DESIGNERS & CONSULTANTS :



PROJECT ARCHITECT

คุณชาญชัย ธีรฤทธิ์ ส.ศ.บ. 2529

STRUCTURAL ENGINEER

คุณศุภชัย จันทร์งาม ส.ย. 11318

ELECTRICAL ENGINEER

คุณสมบัติ วิเศษประภา ว.ท.บ. 842

SANITARY ENGINEER

คุณกิตติพล โสภณพิพัฒน์ ส.ศ.บ. 251

MECHANICAL ENGINEER

คุณโกวิท สุขกุลเจริญ ส.ก.บ. 2520

INTERIOR DESIGNER

คุณวิโรจน์ ชูศิลป์กุล ส.ส.บ. 40

ARCHITECTURAL TECHNICIAN

คุณณัฐกาน หาสูง

KEY PLAN :

DRAWING FOR :

แบบก่อสร้าง
CONSTRUCTION DRAWING

DATE :

SCALE : 1 : 150

DRAWING TITLE :

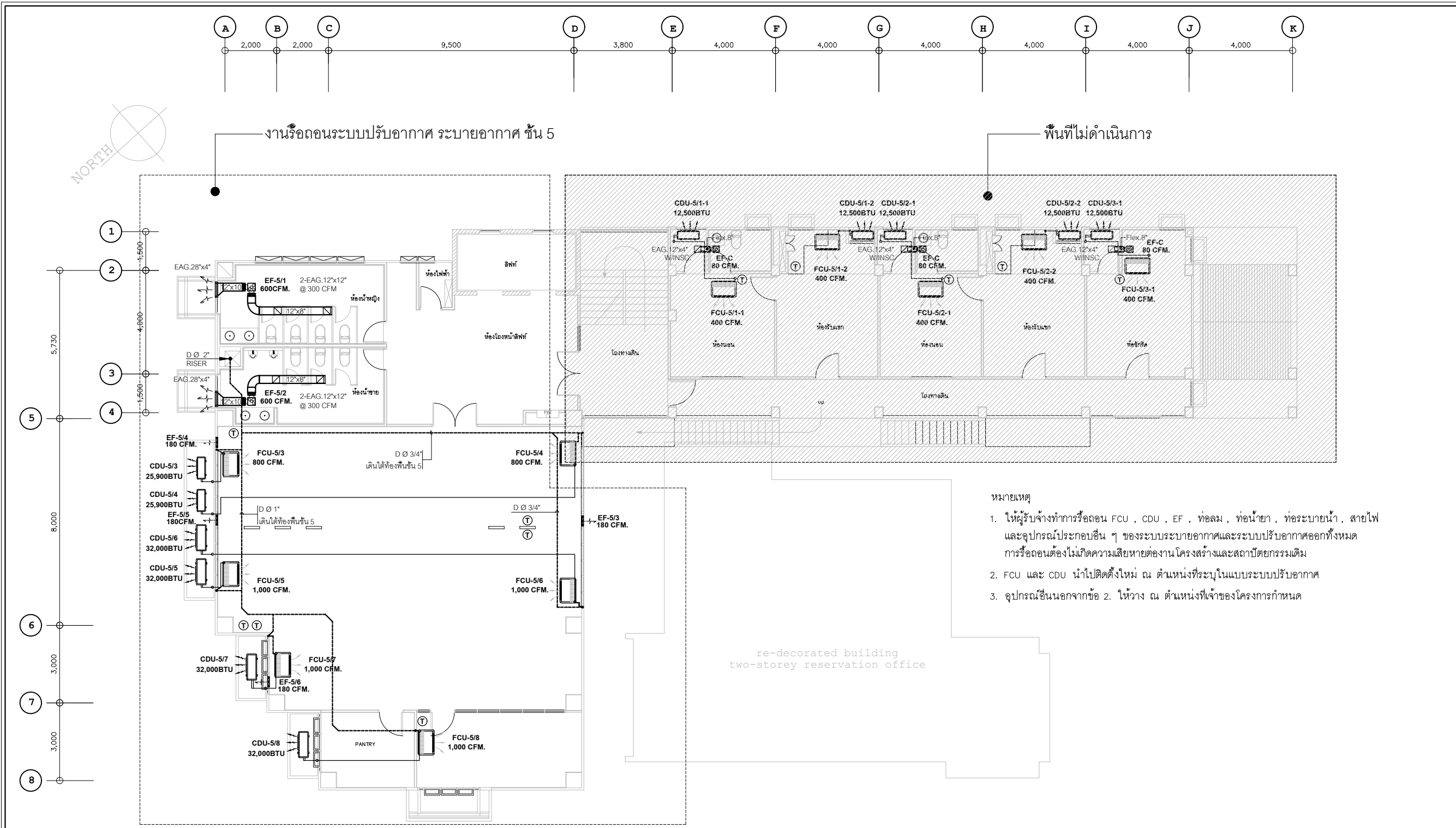
แปลนรื้อถอนระบบระบายอากาศ
และระบบปรับอากาศ ชั้น 4

DESIGNED	CHECKED	DRAWN	APPROVED	SCALE	TOTAL DRAWING	NUMBER DRAWING

SHEET

DCON-02

NOTE : This drawing is copyright. All contractors must check all dimensions on site. Only figure dimensions shall be in grid lines are to be used from drawings.



แปลนรื้อถอนระบบระบายอากาศและระบบปรับอากาศ ชั้น 5

มาตรฐาน

1:150

PROJECT :

งานปรับปรุงห้องเรียนและห้องน้ำ ชั้น 3-10
 ภาควิชาโยธาและวิศวกรรมโยธา คณะวิศวกรรมศาสตร์
 มหาวิทยาลัยเทคโนโลยีพระจอมเกล้าธนบุรี กรุงเทพมหานคร

OWNER :

มหาวิทยาลัยเทคโนโลยีพระจอมเกล้าธนบุรี
 ศูนย์ 23 แขวงคลองมอญใต้ เขตวัดมเหยงคณ์
 กรุงเทพมหานคร 10600-2233

DATE / /

REV. NO.	DATE	DESCRIPTION	CHKD. APPD.

DESIGNERS & CONSULTANTS :

PROJECT ARCHITECT
 คุณชาญชัย ธีรพรกุล ส.ต.ด.2529

STRUCTURAL ENGINEER
 คุณศุภชัย จันทร์งาม สย. 11318

ELECTRICAL ENGINEER
 คุณสมบัติ วิเศษประภา วท.ท.842

SANITARY ENGINEER
 คุณกิตติพล โสภณศิริพัฒน์ สย.251

MECHANICAL ENGINEER
 คุณโกวิท สุขกุลเจริญ สก.2520

INTERIOR DESIGNER
 คุณวิโรจน์ ชูศิลป์กุล ส-สน.40

ARCHITECTURAL TECHNICIAN
 คุณณัฐกานท์ หาสูง

KEY PLAN :

DRAWING FOR :
 แบบก่อสร้าง
 CONSTRUCTION DRAWING

DATE :
 SCALE : 1 : 150

DRAWING TITLE :
**แปลนรื้อถอนระบบระบายอากาศ
 และระบบปรับอากาศ ชั้น 5**

DESIGNED	CHECKED	DRAWN	APPROVED	SCALE

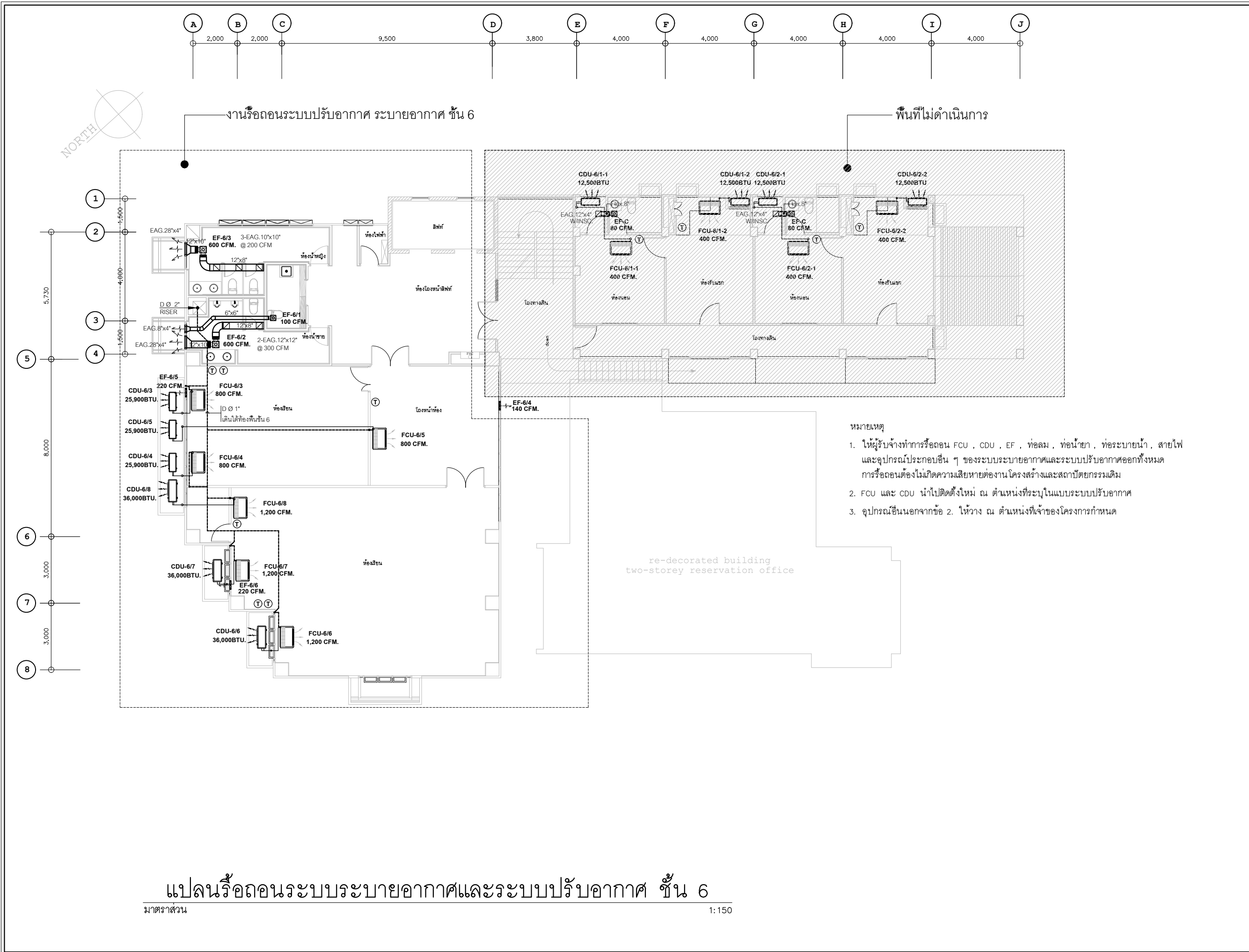
TOTAL DRAWING	NUMBER DRAWING

SHEET
DCON-03

NOTE : This drawing is copyright. All contractors must check all dimensions on site. Only figure dimensions will be in grid lines are to be used from drawings.

- หมายเหตุ
- ให้ผู้รับจ้างทำการรื้อถอน FCU , CDU , EF , ท่อลม , ท่อน้ำยา , ท่อระบายน้ำ , สายไฟ และอุปกรณ์ประกอบอื่น ๆ ของระบบระบายอากาศและระบบปรับอากาศออกทั้งหมด การรื้อถอนต้องไม่เกิดความเสียหายต่องานโครงสร้างและสถาปัตยกรรมเดิม
 - FCU และ CDU นำไปติดตั้งใหม่ ณ ตำแหน่งที่ระบุในแบบระบบปรับอากาศ
 - อุปกรณ์อื่นนอกจากข้อ 2. ให้วาง ณ ตำแหน่งที่เจ้าของโครงการกำหนด

re-decorated building
 two-storey reservation office



แปลนรื้อถอนระบบระบายอากาศและระบบปรับอากาศ ชั้น 6

มาตรฐาน

1:150

PROJECT :



งานปรับปรุงห้องเรียนและห้องน้ำ ชั้น 3-10
 ภาควิชาโยธา คณะวิศวกรรมศาสตร์ มหาวิทยาลัยเทคโนโลยีพระจอมเกล้าธนบุรี
 แขวงคลองเตยเหนือ เขตวัฒนา กรุงเทพมหานคร

OWNER :

มหาวิทยาลัยเทคโนโลยีพระจอมเกล้าธนบุรี
 ศูนย์ 23 แขวงคลองเตยเหนือ
 เขตวัฒนา กรุงเทพฯ Tel:02260-2233

DATE / /

REV. NO.	DATE	DESCRIPTION	CHKD. APPD.

DESIGNERS & CONSULTANTS :



PROJECT ARCHITECT

คุณชาญชัย วัชรบุรุษ ส.ศก.2529

STRUCTURAL ENGINEER

คุณศุภชัย จันทร์งาม สย. 11318

ELECTRICAL ENGINEER

คุณสมบัติ วนิชประภา วทก.842

SANITARY ENGINEER

คุณกิตติพล โสมศิริพัฒน์ สศ.251

MECHANICAL ENGINEER

คุณโกวิท สุขกุลเจริญ สก.2520

INTERIOR DESIGNER

คุณวิโรจน์ ชูศิลป์กุล ส-สน.40

ARCHITECTURAL TECHNICIAN

คุณณัฐกาน หาสูง

KEY PLAN :

DRAWING FOR :
 แบบก่อสร้าง
 CONSTRUCTION DRAWING

DATE :

SCALE : 1 : 150

DRAWING TITLE :

แปลนรื้อถอนระบบระบายอากาศ
 และระบบปรับอากาศ ชั้น 6

DESIGNED BY DATE

CHECKED

DRAWN

APPROVED

SCALE

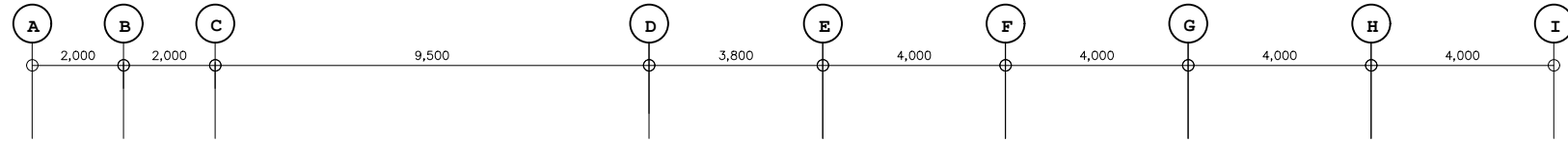
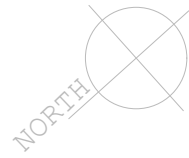
TOTAL DRAWING NUMBER DRAWING

SHEET

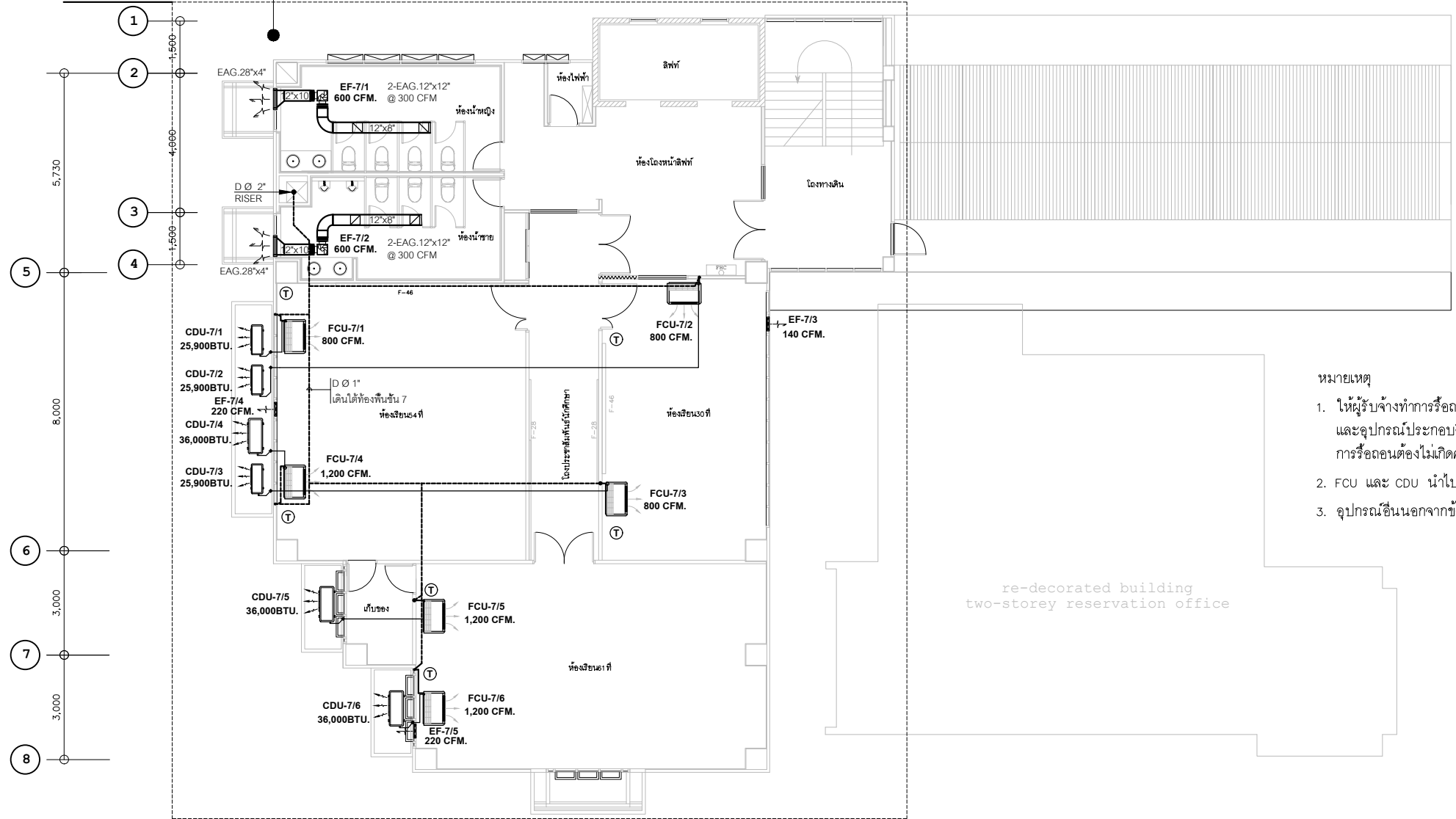
DCON-04

NOTE : This drawing is copyrighted. All contractors must check all dimensions on site. Only figured dimensions shall be in the grid lines are to be used from drawings.

- หมายเหตุ
- ให้ผู้รับจ้างทำการรื้อถอน FCU , CDU , EF , ท่อลม , ท่อน้ำยา , ท่อระบายน้ำ , สายไฟ และอุปกรณ์ประกอบอื่น ๆ ของระบบระบายอากาศและระบบปรับอากาศออกทั้งหมด การรื้อถอนต้องไม่เกิดความเสียหายต่องานโครงสร้างและสถาปัตยกรรมเดิม
 - FCU และ CDU นำไปติดตั้งใหม่ ณ ตำแหน่งที่ระบุในแบบระบบปรับอากาศ
 - อุปกรณ์อื่นนอกจากข้อ 2. ให้วาง ณ ตำแหน่งที่เจ้าของโครงการกำหนด



งานรื้อถอนระบบปรับอากาศ ระบายอากาศ ชั้น 7



หมายเหตุ

1. ให้ผู้รับจ้างทำการรื้อถอน FCU , CDU , EF , ท่อลม , ท่อน้ำยา , ท่อระบายน้ำ , สายไฟ และอุปกรณ์ประกอบอื่น ๆ ของระบบระบายอากาศและระบบปรับอากาศออกทั้งหมด การรื้อถอนต้องไม่เกิดความเสียหายต่องานโครงสร้างและสถาปัตยกรรมเดิม
2. FCU และ CDU นำไปติดตั้งใหม่ ณ ตำแหน่งที่ระบุในแบบระบบปรับอากาศ
3. อุปกรณ์อื่นนอกจากข้อ 2. ให้วาง ณ ตำแหน่งที่เจ้าของโครงการกำหนด

re-decorated building
two-storey reservation office

แปลนรื้อถอนระบบระบายอากาศและระบบปรับอากาศ ชั้น 7

มาตรฐาน

1:150

PROJECT :



งานปรับปรุงห้องเรียนและห้องน้ำ ชั้น 3-10
อาคารวิทยานิพนธ์นานาชาติศึกษาความยั่งยืน
เขตนครหลวง เขตวังทองหลาง กรุงเทพมหานคร

OWNER :

มหาวิทยาลัยศรีนครินทรวิโรฒ
ศูนย์ฯ 23 แขวงคลองจั่น
เขตวังทองหลาง กรุงเทพฯ Tel:02260-2233

วันที่

DATE / /

ประวัติการแก้ไข

REV. NO.	DATE	DESCRIPTION	CHKD. APPD.

DESIGNERS & CONSULTANTS :



PROJECT ARCHITECT

คุณชาญชัย วัชรพงศ์ ส.ศก.2529

STRUCTURAL ENGINEER

คุณศุภชัย จันทร์งาม สย. 11318

ELECTRICAL ENGINEER

คุณสมบัติ วนิชประภา วทก.842

SANITARY ENGINEER

คุณกิตติพล โสณศิริพัฒน์ สย.251

MECHANICAL ENGINEER

คุณโกวิท สุขกุลเจริญ สก.2520

INTERIOR DESIGNER

คุณวิโรจน์ ชูศิลป์กุล ส-สน.40

ARCHITECTURAL TECHNICIAN

คุณณัฐกาน หาสูง

KEY PLAN :

DRAWING FOR :

แบบก่อสร้าง
CONSTRUCTION DRAWING

DATE :

SCALE : 1 : 150

DRAWING TITLE :

แปลนรื้อถอนระบบระบายอากาศ
และระบบปรับอากาศ ชั้น 7

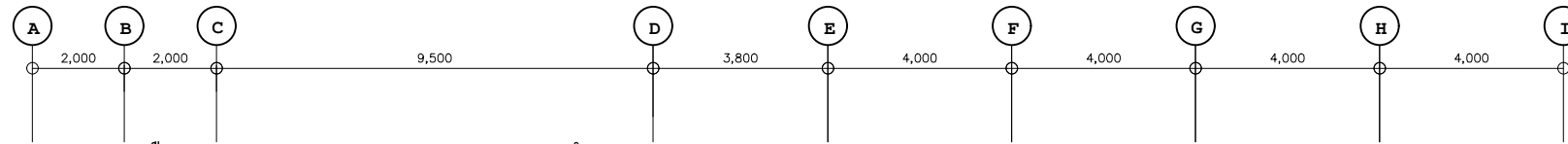
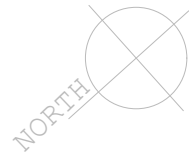
DESIGNED	CHECKED	DRAWN	APPROVED	SCALE

TOTAL DRAWING NUMBER DRAWING

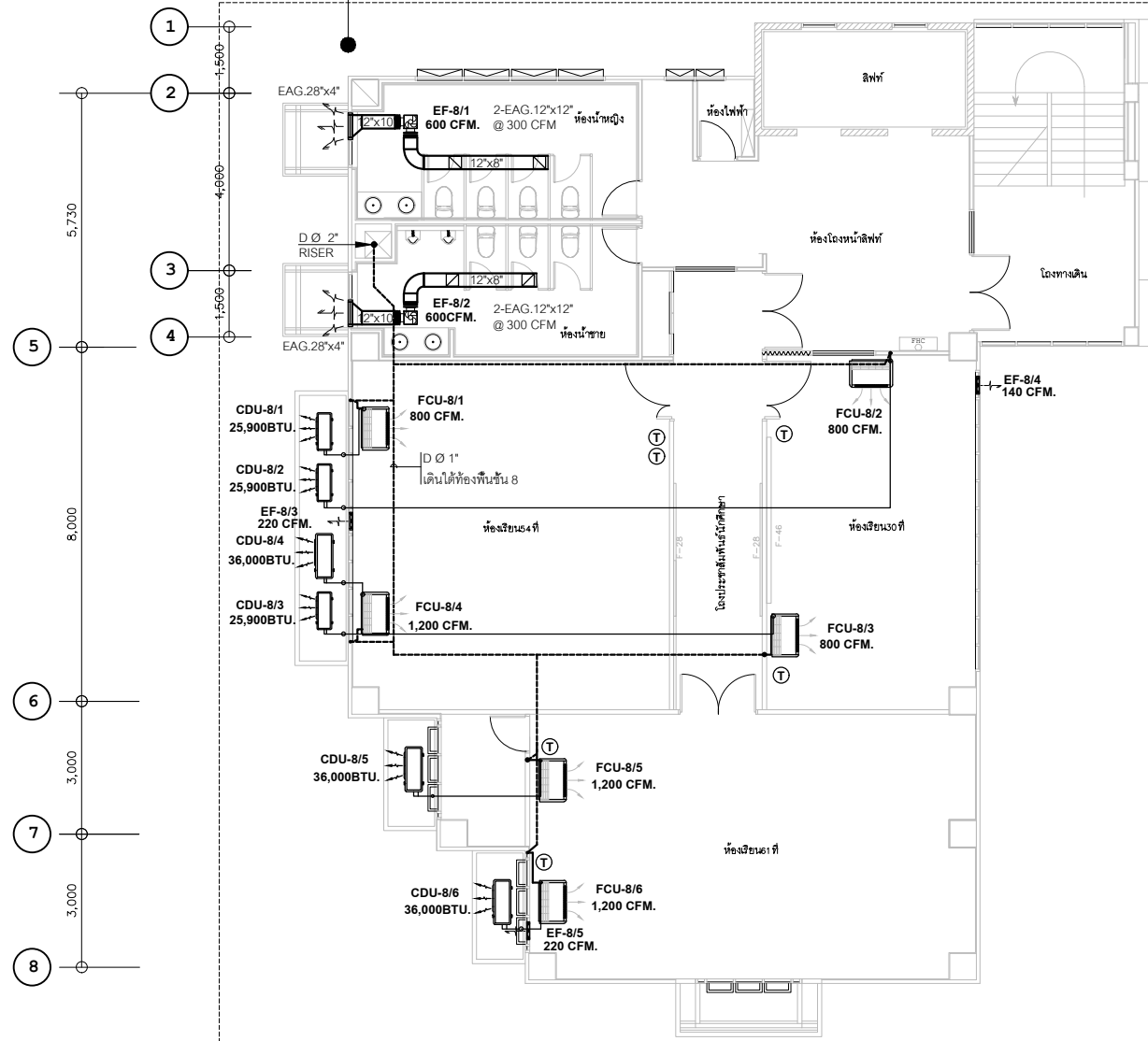
SHEET

DCON-05

NOTE : This drawing is copyrighted. All contractors must check all dimensions on site. Only figured dimensions shall be in the grid lines are to be used from drawings.



งานรื้อถอนระบบปรับอากาศ ระบายอากาศ ชั้น 8



หมายเหตุ

- ให้ผู้รับจ้างทำการรื้อถอน FCU , CDU , EF , ท่อลม , ท่อน้ำยา , ท่อระบายน้ำ , สายไฟ และอุปกรณ์ประกอบอื่น ๆ ของระบบระบายอากาศและระบบปรับอากาศออกทั้งหมด การรื้อถอนต้องไม่เกิดความเสียหายต่องานโครงสร้างและสถาปัตยกรรมเดิม
- FCU และ CDU นำไปติดตั้งใหม่ ณ ตำแหน่งที่ระบุในแบบระบบปรับอากาศ
- อุปกรณ์อื่นนอกจากข้อ 2. ให้วาง ณ ตำแหน่งที่เจ้าของโครงการกำหนด

แปลนรื้อถอนระบบระบายอากาศและระบบปรับอากาศ ชั้น 8

มาตรฐาน

1:150

PROJECT :



งานปรับปรุงห้องเรียนและห้องน้ำ ชั้น 3-10
อาคารวิทยานิพนธ์นานาชาติศึกษาความยั่งยืน
แรงจูงใจศูนย์ เทคโนโลยีฯ กรุงเทพมหานคร

OWNER :

มหาวิทยาลัยศรีนครินทรวิโรฒ
ศูนย์ฯ 23 แขวงคลองจั่น
เขตจตุจักร กรุงเทพฯ Tel:02260-2233

วันที่

DATE / /

ประวัติการแก้ไข

REV. NO.	DATE	DESCRIPTION	CHKD. APPD.

DESIGNERS & CONSULTANTS :



PROJECT ARCHITECT

คุณชาญชัย วัชรพงศ์ ส.ศก.2529

STRUCTURAL ENGINEER

คุณศุภชัย จันทร์งาม สย. 11318

ELECTRICAL ENGINEER

คุณสมบัติ วนิชประภา วทศ.842

SANITARY ENGINEER

คุณวิฑิตพล โสมศิริพัฒน์ สศ.251

MECHANICAL ENGINEER

คุณโกวิท สุขกุลเจริญ สก.2520

INTERIOR DESIGNER

คุณวิโรจน์ ชูศิลป์กุล ส-สน.40

ARCHITECTURAL TECHNICIAN

คุณณัฐกาน หาสูง

KEY PLAN :

DRAWING FOR :

แบบก่อสร้าง
CONSTRUCTION DRAWING

DATE :

SCALE : 1 : 150

DRAWING TITLE :

แปลนรื้อถอนระบบระบายอากาศ
และระบบปรับอากาศ ชั้น 8

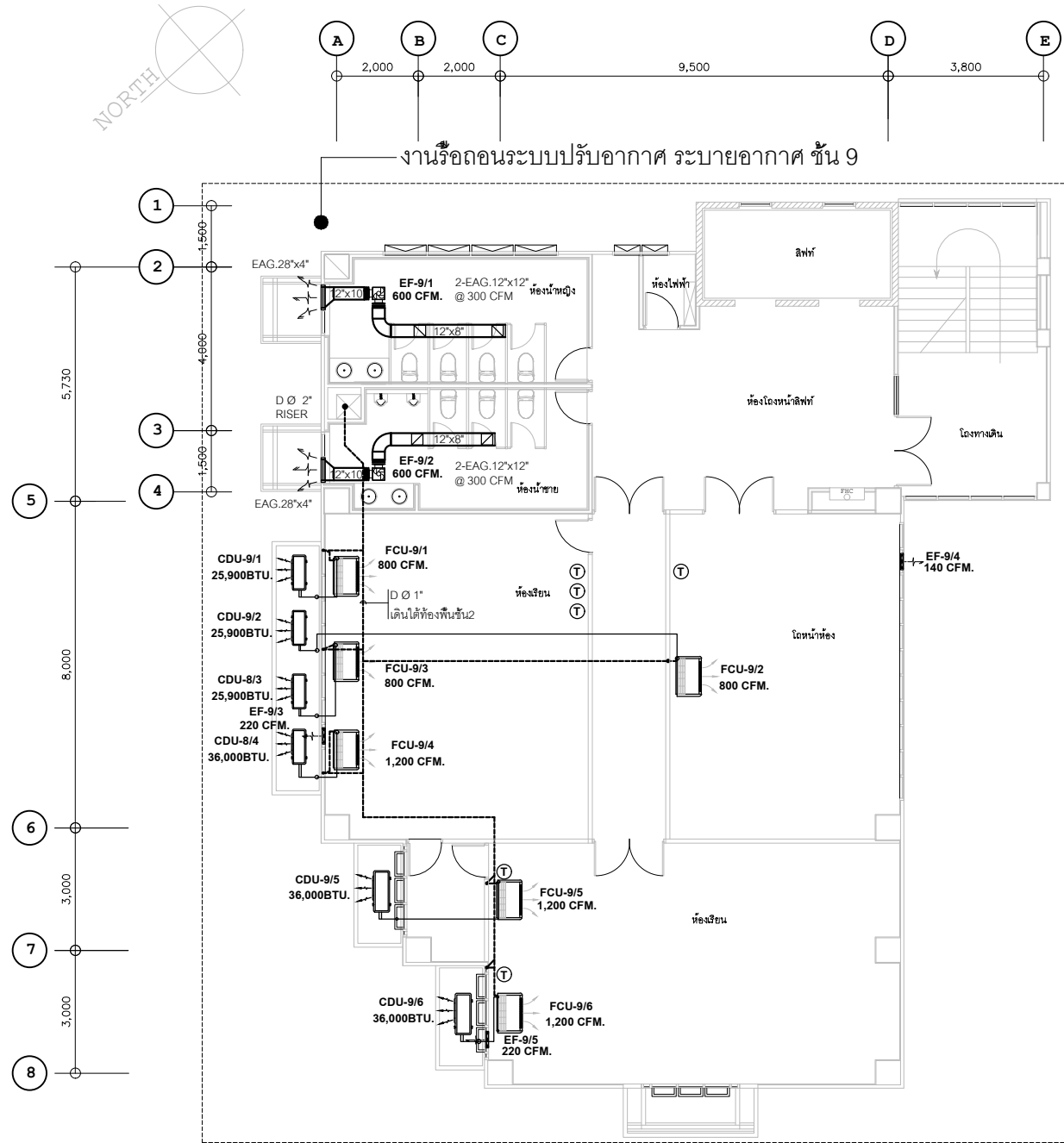
DESIGNED	CHECKED	DRAWN	APPROVED	SCALE

TOTAL DRAWING NUMBER DRAWING

DCON-06

SHEET

NOTE : This drawing is copyrighted. All contractors must check all dimensions on site. Only signed dimensions shall be used. All dimensions shall be in metric units unless otherwise specified.



แปลนรื้อถอนระบบระบายอากาศและระบบปรับอากาศ ชั้น 9

มาตรฐาน

1:150

หมายเหตุ

- ให้ผู้รับจ้างทำการรื้อถอน FCU , CDU , EF , ท่อลม , ท่อน้ำยา , ท่อระบายน้ำ , สายไฟ และอุปกรณ์ประกอบอื่น ๆ ของระบบระบายอากาศและระบบปรับอากาศออกทั้งหมด การรื้อถอนต้องไม่เกิดความเสียหายต่องานโครงสร้างและสถาปัตยกรรมเดิม
- FCU และ CDU นำไปติดตั้งใหม่ ณ ตำแหน่งที่ระบุในแบบระบบปรับอากาศ
- อุปกรณ์อื่นนอกจากข้อ 2. ให้วาง ณ ตำแหน่งที่เจ้าของโครงการกำหนด

PROJECT :



งานปรับปรุงห้องเรียนและห้องน้ำ ชั้น 3-10 อาคารวิทยานิพนธ์นานาชาติศึกษาความยั่งยืน แขวงคลองเตยเหนือ เขตวัฒนา กรุงเทพมหานคร

OWNER :

มหาวิทยาลัยศรีนครินทรวิโรฒ
ศูนย์ฯ 23 แขวงคลองเตยเหนือ
เขตวัฒนา กรุงเทพฯ Tel:02260-2233

วันที่

DATE / /

ประวัติการแก้ไข

REV. NO.	BY	DATE	DESCRIPTION	CHKD. APPD.

DESIGNERS & CONSULTANTS :



PROJECT ARCHITECT

คุณชาญชัย วัชรฤทธิ์ ส.ศ.ด.2529

STRUCTURAL ENGINEER

คุณศุภชัย จันทร์งาม สย. 11318

ELECTRICAL ENGINEER

คุณสมบัติ วนิชประภา วท.ท.842

SANITARY ENGINEER

คุณกิตติพล โสมศิริพัฒน์ สย.251

MECHANICAL ENGINEER

คุณโกวิท สุขกุลเจริญ สก.2520

INTERIOR DESIGNER

คุณวิโรจน์ ชูศิลป์กุล ส-สน.40

ARCHITECTURAL TECHNICIAN

คุณณัฐกาน หาสูง

KEY PLAN :

DRAWING FOR :

แบบก่อสร้าง
CONSTRUCTION DRAWING

DATE :

SCALE : 1 : 150

DRAWING TITLE :

แปลนรื้อถอนระบบระบายอากาศ
และระบบปรับอากาศ ชั้น 9

DESIGNED	CHECKED	DRAWN	APPROVED	SCALE

TOTAL DRAWING	NUMBER DRAWING

SHEET
DCON-07

NOTE : This drawing is copyrighted. All contractors must check all dimensions on site. Only figured dimensions shall be in the grid lines are to be used from drawings.

AIR CONDITIONING & VENTILATION SYSTEM SYMBOL

ELECTRICAL SYMBOLS		ELECTRICAL SYMBOLS	
SYMBOLS	DESCRIPTION	SYMBOLS	DESCRIPTION
AMCC	AIR MOTOR CONTROL CENTER	MAX	MAXIMUM
C	DEGREE CELCIUS	MIN	MINIMUM
CD	CEILING DEFFUSER WITH VOLUME DAMPER	m.	METRE
CLG	CEILING	mm.	MILLIMETRE
cm.	CENTIMETRE	ND	NEAREST DRAIN
D	DRAIN	RAD	RETURN AIR DUCT
DN	DOWN	RAG	RETURN AIR GRILLE
EAG	EXHAUST AIR GRILLE	SAG	SUPPLY AIR GRILLE TWO DIRECTION ADJUSTABLE BLADE
EAR	EXHAUST AIR REGISTER (WITH VOLUME DAMPER)	SAR	SUPPLY AIR REGISTER (WITH VOLUME DAMPER)
F	DEGREE FAHRENHEIT	SP	SERVICE PANEL
FAD	FRESH AIR DUCT	TAG	TRANSFER AIR GRILLE
FAG	FRESH AIR GRILLE (WITH VOLUME DAMPER)	VD	VOLUME DAMPER
FRD	FIRE DAMPER	W/	WITH
FS	FLOW SWITCH	W/O	WITHOUT
GD	GRAVITY DAMPER	2APB-01	PANELBOARD FOR AIR CONDITIONING UNIT AND VENTILATION FAN (2=NO.OF FLOOR, 01=NO.OF PANELBOARD)
IN. WG	INCH. WATER GAUGE	OX-CDU-03	CONDENSING UNIT(O=BUILDING, X=FLOOR NUMBER,03=NUMBER OF UNIT)
kw.	KILOWATT	OX-FCU-04	FAN COIL UNIT(O=BUILDING, X=FLOOR NUMBER,03=NUMBER OF UNIT)
LSR	LINEAR SLOT RETURN	OX-EF-02	VENTILATION FAN(O=BUILDING, X=FLOOR NUMBER,03=NUMBER OF UNIT)
LSD	LINEAR SLOT DIFFUSER	OX-AHU-01	AIR HANDLING UNIT(O=BUILDING, X=FLOOR NUMBER,03=NUMBER OF UNIT)
WRC	WIRED REMOTE CONTROLLER	1.0 MBH	1x1000 BTU/H

GRAPHICAL SYMBOL-AIR CONDITIONING

LEGEND	DESCRIPTION	LEGEND	DESCRIPTION
	GLOBE VALVE		ACCESS DOOR , INDICATE SIZE
	CHECK VALVE , SWING OR LIFT TYPE		ACOUSTIC DUCT LINING
	BALL VALVE		SOUND ATTENUATOR
	BUTTERFLY VALVE		FLEXIBLE CONNECTION
	PRESSURE RELIEF VALVE		AIR FILTER
	2-WAY ELECTRIC CONTROL VALVE		COOLING COIL
	SOLINOID VALVE		SERVICE PANEL AT LEAST 0.60x0.60 m.
	SAFETY AND RELIEF VALVE		VOLUME DAMPER
	PRESSURE REGULATING VALVE		AUTOMATIC AIR DAMPER MOTOR OPERATED
	BALANCING VALVE WITH FLOW MEASURING PORT		SPLITTER DAMPER
	BLIND FLANGED END		CENTRIFUGAL FAN (SINGLE INLET)
	FLOW IN DIRECTION OF ARROW		AXIAL FAN
	TEE , STRAIGHT SIZE		AUTOMATIC CEILING SWIVEL FAN
	TEE , BOTTOM CONNECTION		PROPELLER EXHAUST FAN
	TEE , TOP CONNECTION		CEILING EXHAUST FAN
	ELBOW , TURN DOWN		ROOF VENTILATOR
	ELBOW , TURN UP		EXHAUST FAN SWITCH
	FLOW SWITCH		ROOM THERMOSTAT
	PRESSURE SWITCH		REMOTE BULB THERMOSTAT AND FAN SWITCH
	FLOW METER		A/C CONTROL PANEL
	AUTOMATIC AIR VENT WITH VALVE		MOTOR CONTROL CENTER
	FLEXIBLE AIR DUCT		ELECTRONIC AIR CLEANER
	ISOLATOR SWITCH (BY OTHER)		PERFORATED CEILING DIFFUSER
	ALIGNMENT GUIDE SLEEVE		EXHAUST OR RETURN AIR INLET , CEILING , SQUAR
	FLEXIBLE CONNECTION		SUPPLY OUTLET , CEILING , ROUND DIFFUSER
	STRAINER		EXHAUST OR RETURN INLET-WALL GRILLE
	CENTRIFUGAL PUMP		SUPPLY OUTLET-WALL DIFFUSER
	THERMOMETER		LINEAR SLOT DIFFUSER
	PRESSURE GAUGE		DOOR LOUVER , SUPPLIED BY OTHER
	EXPANSION JOINT		OPPOSED BLADE VOLUME DAMPER
	SHUT OFF VALVE		FIRE DAMPER AND SLEEVE

PROJECT :



งานปรับปรุงห้องเรียนและห้องน้ำ ชั้น 3-10 อาคารวิทยาสถาบันราชภัฏศรีนครินทร์วิทยาเขตขอนแก่น เขตขอนแก่น กรุงเทพมหานคร

OWNER :

มหาวิทยาลัยราชภัฏศรีนครินทร์วิทยาเขตขอนแก่น
 ถนนพหลโยธิน 23 แขวงหนองบัวลำภู
 เขตขอนแก่น 40130 โทร 043220-2233

วันที่ / /

ประวัติการแก้ไข

REV. NO.	BY	DATE	DESCRIPTION	CHKD.	APPD.

DESIGNERS & CONSULTANTS :



PROJECT ARCHITECT

คุณชาญชัย วัชรบุรินทร์ ส.ศก.2529

STRUCTURAL ENGINEER

คุณศุภชัย จันทร์ภา ส.ศก. 11318

ELECTRICAL ENGINEER

คุณสมมติ วิเศษประภา วทศ.842

SANITARY ENGINEER

คุณวิฑิตพล โสมศิริพัฒน์ ส.ศก.251

MECHANICAL ENGINEER

คุณโกวิท สุทธิกุลเจริญ ส.ศก.2520

INTERIOR DESIGNER

คุณวิโรจน์ สุทธิกุล ส.ศก.40

ARCHITECTURAL TECHNICIAN

คุณณัฐกานท์ ทาสสูง

KEY PLAN :

DRAWING FOR :

แบบก่อสร้าง
 CONSTRUCTION DRAWING

DATE :

SCALE :

DRAWING TITLE :

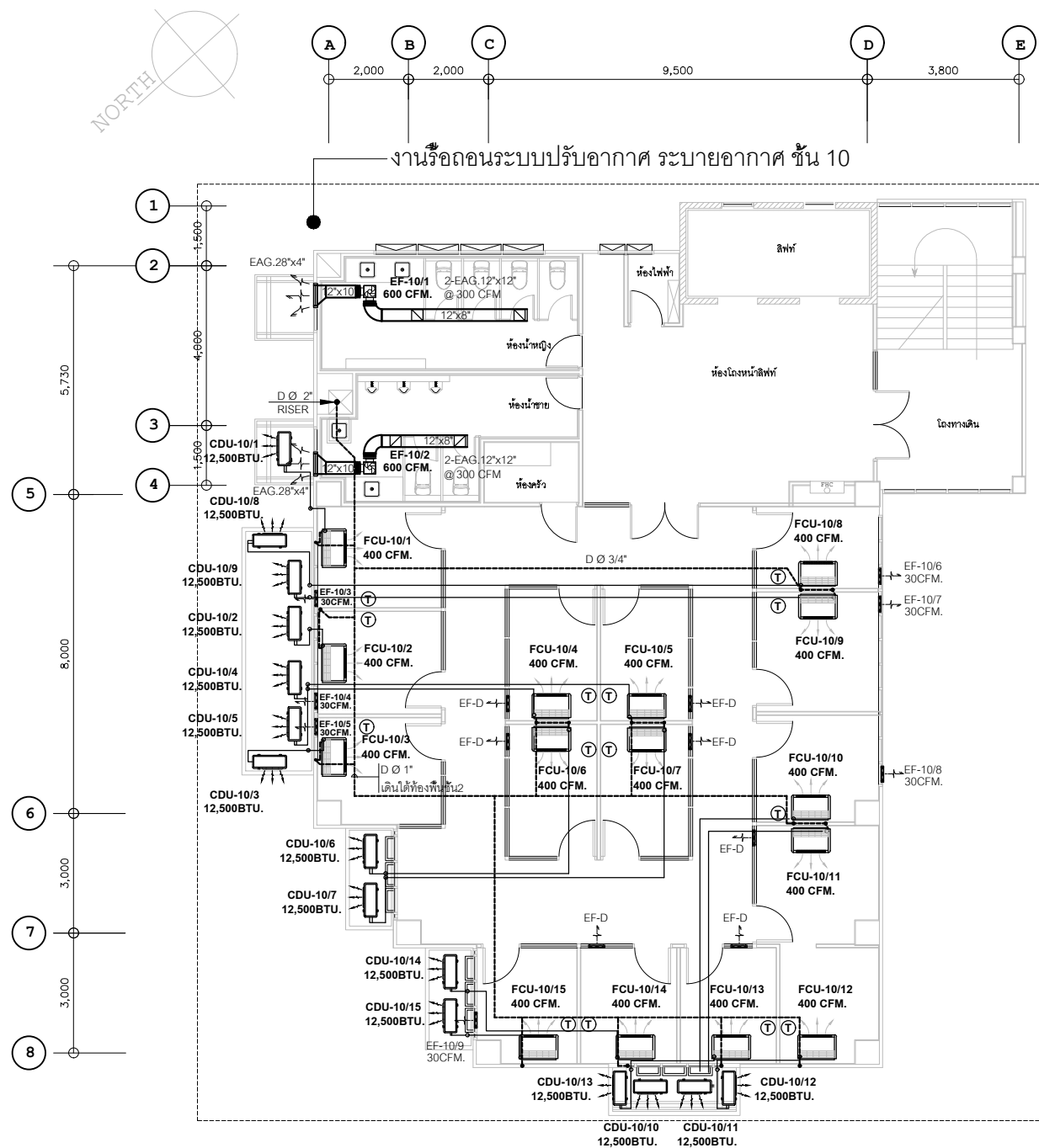
ABBREVIATIONS & SYMBOLS
 OF AC SYSTEM

	BY	DATE
DESIGNED		
CHECKED		
DRAWN		
APPROVED		
SCALE		

TOTAL DRAWING NUMBER DRAWING

SHEET AC-01

NOTE : This drawing is supplied. All contractors must check all dimensions on site. Only figured dimensions shall be in the grid lines are to be used from drawings.



แปลนรีดลอนระบบระบายอากาศและระบบปรับอากาศ ชั้น 10

มาตรฐาน

1:150

หมายเหตุ

1. ให้ผู้รับจ้างทำการรีดลอน FCU , CDU , EF , ท่อลม , ท่อน้ำยา , ท่อระบายน้ำ , สายไฟ และอุปกรณ์ประกอบอื่น ๆ ของระบบระบายอากาศและระบบปรับอากาศออกทั้งหมด การรีดลอนต้องไม่เกิดความเสียหายต่องานโครงสร้างและสถาปัตยกรรมเดิม
2. FCU และ CDU นำไปติดตั้งใหม่ ณ ตำแหน่งที่ระบุในแบบระบบปรับอากาศ
3. อุปกรณ์อื่นนอกจากข้อ 2. ให้วาง ณ ตำแหน่งที่เจ้าของโครงการกำหนด

PROJECT :



งานปรับปรุงห้องเรียนและห้องน้ำ ชั้น 3-10
อาคารวิทยานิพนธ์นานาชาติศึกษาความยั่งยืน
เขตนครหลวง เขตปทุมธานี กรุงเทพมหานคร

OWNER :

มหาวิทยาลัยรัตนโกสินทร์
ศูนย์ฯ 23 แขวงคลองจั่น
เขตปทุมธานี กรุงเทพฯ Tel:02260-2233

วันที่

DATE / /

ประวัติการแก้ไข

REV. NO.	DATE	DESCRIPTION	CHKD. APPD.

DESIGNERS & CONSULTANTS :



PROJECT ARCHITECT

คุณชาญชัย วัชรฤทธิ์ ส.ศ.ด.2529

STRUCTURAL ENGINEER

คุณศุภชัย จันทร์งาม สย. 11318

ELECTRICAL ENGINEER

คุณสมบัติ วนิชประภา วท.ท.842

SANITARY ENGINEER

คุณกิตติพล โสภณศิริพัฒน์ ส.ศ.ด.251

MECHANICAL ENGINEER

คุณโกวิท สุขกุลเจริญ สก.2520

INTERIOR DESIGNER

คุณวิโรจน์ ชูศิลป์กุล ส-สน.40

ARCHITECTURAL TECHNICIAN

คุณณัฐกาน หาสูง

KEY PLAN :

DRAWING FOR :

แบบก่อสร้าง
CONSTRUCTION DRAWING

DATE :

SCALE : 1 : 150

DRAWING TITLE :

แปลนรีดลอนระบบระบายอากาศ
และระบบปรับอากาศ ชั้น 10

DESIGNED	CHECKED	DRAWN	APPROVED

TOTAL DRAWING NUMBER DRAWING

DCON-08

SHEET

NOTE : This drawing is copyrighted. All contractors must check all dimensions on site. Only figured dimensions shall be used. All dimensions shall be in millimeters.

ระบบควบคุมส่วนกลางอัจฉริยะ (INTELLIGENT TOUCH MANAGER)

ระบบควบคุมส่วนกลาง (ซึ่งรวมทั้งอุปกรณ์และซอฟต์แวร์) ต้องเป็นผู้ผลิตเดียวกันกับเครื่องปรับอากาศชนิดรวมศูนย์แปรผัน
น้ำยาอัดโนมีตี (VRV/VRF)

ซึ่งสามารถควบคุม ตรวจสอบการทำงานหรือความผิดปกติต่างๆ รวมถึงการบริหารจัดการเครื่องปรับอากาศทั้งหมดในอาคารได้
โดยอุปกรณ์ควบคุมเป็นระบบหน้าจอสัมผัสที่สามารถควบคุมเครื่องปรับอากาศได้อย่างอิสระ โดยไม่ต้องผ่านโปรแกรมควบคุม
จากคอมพิวเตอร์

ซึ่งอุปกรณ์ควบคุม 1 เครื่องสามารถควบคุมเครื่องปรับอากาศได้สูงสุด 512 กลุ่มแฟนคอยล์

ระบบควบคุมส่วนกลาง (I-Touch Manager) จะต้องมีคุณสมบัติดังต่อไปนี้ :

- เป็นระบบประมวลผลและแสดงผลแบบหน้าจอสัมผัส ควบคุมด้วยการสัมผัส
- สามารถดูสถานะการทำงาน และควบคุมการทำงานเครื่องปรับอากาศได้
- สามารถกำหนดเวลาการทำงานของเครื่องปรับอากาศได้ทั้งรูปแบบรายวัน รายสัปดาห์และรายปี รวมไปถึงการกำหนดรูปแบบการทำงานในวันพิเศษได้ 365 วัน
- สามารถเชื่อมต่อการทำงานร่วมกับระบบบริหารจัดการอาคารได้ (Building Management/Automation System: BMS หรือ BAS) เช่น ระบบรักษาความปลอดภัย โดยเมื่อมีสัญญาณเตือนเกิดขึ้น จะสามารถสั่งการทำงานของเครื่องปรับอากาศได้โดยอัตโนมัติ
- สามารถเชื่อมต่อและควบคุมการทำงานของระบบปรับอากาศร่วมกับอุปกรณ์ระบายอากาศได้ (Heat Reclaim Ventilator-HRV และ Outdoor Air Processing Unit-OAPU/OAU)
- สามารถแสดงผลเครื่องปรับอากาศในรูปแบบของตำแหน่งการติดตั้งตามแผนผังของอาคารได้
- มีช่องเสียบสายสัญญาณ USB สำหรับเชื่อมต่อข้อมูล รวมถึงช่องเสียบสายสัญญาณ LAN ซึ่งทำให้สามารถดูสถานะและควบคุมการทำงานของระบบปรับอากาศผ่านอินเทอร์เน็ตได้ด้วยฟังก์ชัน Web access จากคอมพิวเตอร์ หรือโทรศัพท์มือถือ
- สามารถกำหนดระดับของสิทธิ์สำหรับผู้ควบคุมระบบปรับอากาศ (Authorized User) ได้ 2 ระดับ คือ Administration = 4 account และ User = 60 account
- สามารถบันทึกการทำงานรวมถึงเหตุการณ์ที่เกิดความผิดปกติของเครื่องปรับอากาศได้สูงสุด 500,000 เหตุการณ์ และสามารถถ่ายโอนข้อมูลดังกล่าวออกจากอุปกรณ์ควบคุมได้
- สามารถจำกัดการใช้พลังงานของระบบปรับอากาศ (Demand control) ให้เป็นไปตามความต้องการได้
- มีระบบควบคุมการใช้พลังงานของระบบปรับอากาศ (Energy management) (อุปกรณ์เสริม)
- มีฟังก์ชันคำนวณการใช้พลังงานของแต่ละแฟนคอยล์ (Power Proportional Distribution - PPD) ที่ต่อร่วมกันในระบบได้ (อุปกรณ์เสริม)
- เมื่อเกิดความผิดปกติเกิดขึ้นในระบบปรับอากาศเครื่องควบคุมสามารถส่งอีเมลแจ้งเตือนความผิดปกติให้กับผู้ดูแลได้โดยอัตโนมัติ (อุปกรณ์เสริม)

สำหรับการคำนวณค่าพลังงานไฟฟ้า จำเป็นต้องเชื่อมต่อระบบปรับอากาศเข้ากับเครื่องมิเตอร์วัดงานไฟฟ้า (Watt-hour meter) โดยเครื่องมิเตอร์ต้องมีคุณสมบัติดังต่อไปนี้ :

- เครื่องวัดงานไฟฟ้า (Watt-hour meter) จะต้องมีสัญญาณเอาต์พุตเป็น pulse transmitter.
- สัญญาณเอาต์พุตหรือ pulse ที่ส่งออกมา ต้องมีค่าระหว่าง 0.1 kWh/pulse ถึง 10 kWh/pulse.
- ความกว้างของสัญญาณ pulse หรือ pulse width ต้องมีค่าระหว่าง 20~400 msec และ pulse interval มีค่ามากกว่า 100 msec.

PROJECT :



งานปรับปรุงห้องเรียนและห้องนำ ชั้น 3-10
อาคารวิทยาลัยนานาชาติศึกษาความยั่งยืน
แขวงคลองเตยเหนือ เขตวัฒนา กรุงเทพมหานคร

OWNER :

มหาวิทยาลัยศรีนครินทรวิโรฒ
ศูนย์ฯ 23 แขวงคลองเตยเหนือ
เขตวัฒนา กรุงเทพฯ Tel:02260-2233

วันที่

DATE / /

ประวัติการแก้ไข

REV. NO.	BY	DATE	DESCRIPTION	CHKD. APPD.

DESIGNERS & CONSULTANTS :



PROJECT ARCHITECT

คุณชาญชัย วัชรพงศ์ ส.ศก.2529

คุณสุภชัย จันทร์ภา สย. 11318

คุณศุภชัย จันทร์ภา สย. 11318

คุณสมบัติ วนิชประภา วทศ.842

คุณกิตติพล โสมศิริพัฒน์ สศ.251

คุณโกวิท สุภกุลเจริญ สก.2520

คุณวิโรจน์ ชูศิลป์กุล ส-สน.40

คุณศรีสมร สิริรุ่งทิศา

คุณณัฐกราน หาสูง

KEY PLAN :

DRAWING FOR :

แบบก่อสร้าง
CONSTRUCTION DRAWING

DATE :

SCALE :

DRAWING TITLE :

ระบบควบคุมส่วนกลางอัจฉริยะ

DESIGNED

CHECKED

DRAWN

APPROVED

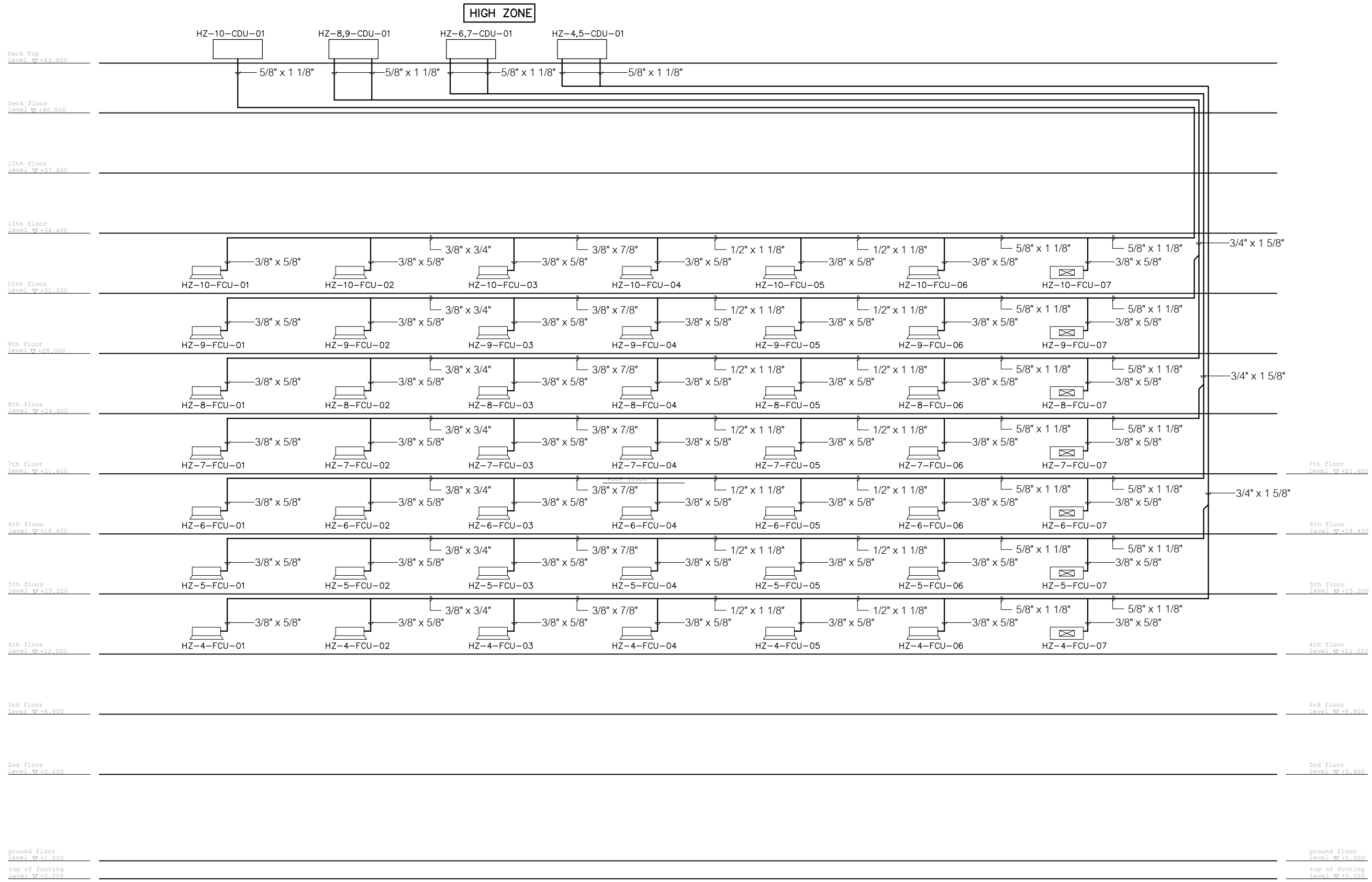
SCALE

TOTAL DRAWING NUMBER DRAWING

AC-02/1

SHEET

NOTE : This drawing is copyrighted. All contractors must check all dimensions on site. Only signed dimensions will be in the grid lines are to be used from dimensions.



VRV. UNIT PIPING SYSTEM DIAGRAM

PROJECT :



งานปรับปรุงห้องเรียนและห้องน้ำ ชั้น 3-10
อาคารวิทยาลัยนานาชาติศึกษาความยั่งยืน
เขตคลองเตยเหนือ เขตวัฒนา กรุงเทพมหานคร

OWNER :

มหาวิทยาลัยศรีนครินทรวิโรฒ
ศูนย์ฯ 23 แขวงคลองเตยเหนือ
เขตวัฒนา กรุงเทพฯ Tel:02260-2233

วันที่ / /

ประวัติการแก้ไข

REV. NO.	DATE	DESCRIPTION	CHKD. APPD.

DESIGNERS & CONSULTANTS :



PROJECT ARCHITECT

คุณชาญชัย ธีรพุทธกุล ส.ศก.2529

STRUCTURAL ENGINEER

คุณศุภชัย จันทร์งาม ส.ย. 11318

ELECTRICAL ENGINEER

คุณสมบัติ วณิชประภา วทศ.842

SANITARY ENGINEER

คุณกิตติพล โสณศิริพัฒน์ ส.ศก.251

MECHANICAL ENGINEER

คุณโกวิท สุทธิคุณเจริญ ส.ก.2520

INTERIOR DESIGNER

คุณวิโรจน์ สุทธิปฏิกุล ส-สน.40

ARCHITECTURAL TECHNICIAN

คุณณัฐกานท์ ทาสสูง

KEY PLAN :

DRAWING FOR :

แบบก่อสร้าง
CONSTRUCTION DRAWING

DATE :

SCALE :

DRAWING TITLE :

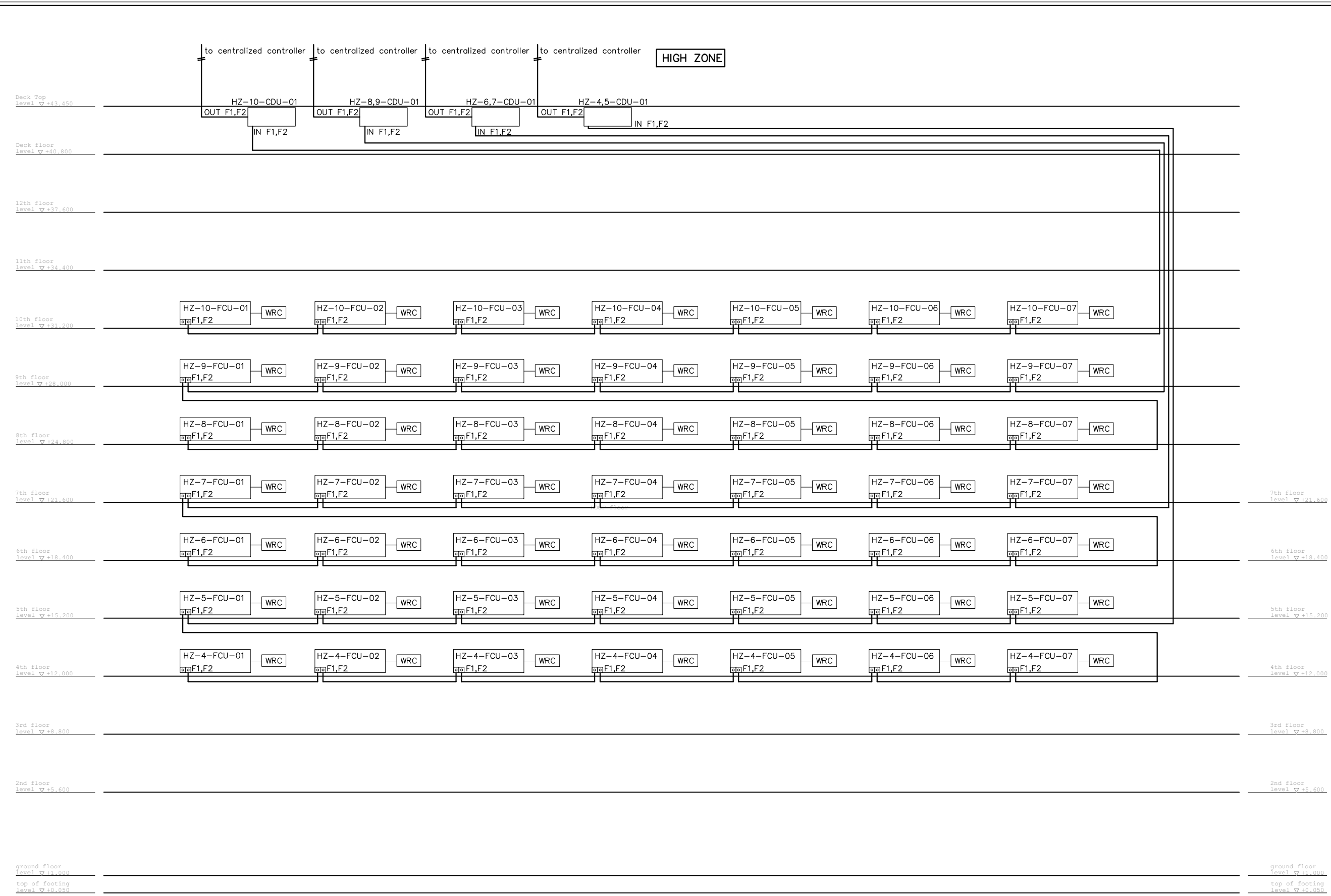
**VRV. UNIT PIPING SYSTEM
DIAGRAM**

DESIGNED	CHECKED	DRAWN	APPROVED	SCALE

TOTAL DRAWING	NUMBER DRAWING

SHEET
AC-03

NOTE : This drawing is copyrighted. All contractors must check all dimensions on site. Only signed dimensions shall be in the grid lines are to be used from drawings.



สายสัญญาณจาก CDU TO FCU :use twisted pair shield 2 core wires เบอร์ 18 AWG.ร้อยในท่อ 1/2"IMC ส่วนภายนอกอาคาร ,1/2"EMT ส่วนภายในอาคาร.
 สายสัญญาณจาก FCU TO Remote :use twisted pair shield 2 core wires เบอร์ 18 AWG.ร้อยในท่อ 1/2"E.MT.
 สายสัญญาณจาก CDU TO ITM :use twisted pair shield 2 core wires เบอร์ 18 AWG.ร้อยในท่อ 1/2"IMC ส่วนภายนอกอาคาร ,1/2"E.MT ส่วนภายในอาคาร.

VRV. UNIT CONTROL WIRING DIAGRAM

PROJECT :



งานปรับปรุงห้องเรียนและห้องน้ำ ชั้น 3-10 อาคารวิทยาสถาบันราชภัฏศรีสะเกษความยั่งยืน แขวงคลองเตยเหนือ เขตวัฒนา กรุงเทพมหานคร

OWNER :

มหาวิทยาลัยศรีนครินทรวิโรฒ
 ศูนย์ 23 แขวงคลองเตยเหนือ
 เขตวัฒนา กรุงเทพฯ Tel:02260-2233

วันที่ / /

ประวัติการแก้ไข

REV. NO.	DATE	DESCRIPTION	CHKD. APPD.

DESIGNERS & CONSULTANTS :



PROJECT ARCHITECT

คุณชาญชัย วัชรฤทธิ์ ส.ศก.2529

STRUCTURAL ENGINEER

คุณศุภชัย จันทร์งาม สย. 11318

ELECTRICAL ENGINEER

คุณสมบัติ วนิชประภา วทศ.842

SANITARY ENGINEER

คุณกิตติพล ไสยศิริพัฒน์ สย.251

MECHANICAL ENGINEER

คุณโกวิท สุภกุลเจริญ สก.2520

INTERIOR DESIGNER

คุณวิโรจน์ ชูศิลป์กุล ส-สน.40

ARCHITECTURAL TECHNICIAN

คุณณัฐกานท์ หาสูง

KEY PLAN :

DRAWING FOR :

แบบก่อสร้าง
 CONSTRUCTION DRAWING

DATE :

SCALE :

DRAWING TITLE :

VRV. UNIT CONTROL
 WIRING DIAGRAM

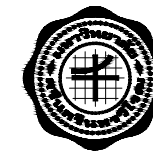
DESIGNED	BY	DATE
CHECKED		
DRAWN		
APPROVED		
SCALE		

TOTAL DRAWING NUMBER DRAWING

SHEET AC-04

NOTE : This drawing is copyrighted. All contractors must check all dimensions on site. Only figure dimensions shall be in the grid lines are to be used from dimensions.

PROJECT :



งานปรับปรุงห้องเรียนและห้องน้ำ ชั้น 3-10
อาคารวิทยาลัยนานาชาติศึกษาความเป็นเลิศ
แห่งจตุรทิศเหนือ เขตวัฒนา กรุงเทพมหานคร

OWNER :

มหาวิทยาลัยศรีนครินทรวิโรฒ
ศูนย์ 23 แขวงคลองจั่น
เขตวัฒนา กรุงเทพฯ Tel:02260-2233

วันที่ / /

ประวัติการแก้ไข

REV. NO.	DATE	DESCRIPTION	CHKD. APPD.

DESIGNERS & CONSULTANTS :



PROJECT ARCHITECT

คุณชาญชัย วัชรพงศ์ ส.ศก.2529

STRUCTURAL ENGINEER

คุณศุภชัย จันทร์ภา สย. 11318

ELECTRICAL ENGINEER

คุณสมมติ วิเศษประชา วทก.842

SANITARY ENGINEER

คุณกิตติพล โสภศิริพัฒน์ สย.251

MECHANICAL ENGINEER

คุณโกวิท สุขกุลเจริญ สก.2520

INTERIOR DESIGNER

คุณวิโรจน์ ชูศิลป์กุล ส-สน.40

ARCHITECTURAL TECHNICIAN

คุณณัฐกาน หาสูง

KEY PLAN :

DRAWING FOR :

แบบก่อสร้าง
CONSTRUCTION DRAWING

DATE :

SCALE : 1 : 100

DRAWING TITLE :

แปลนระบบปรับอากาศ
ชั้น 2,3

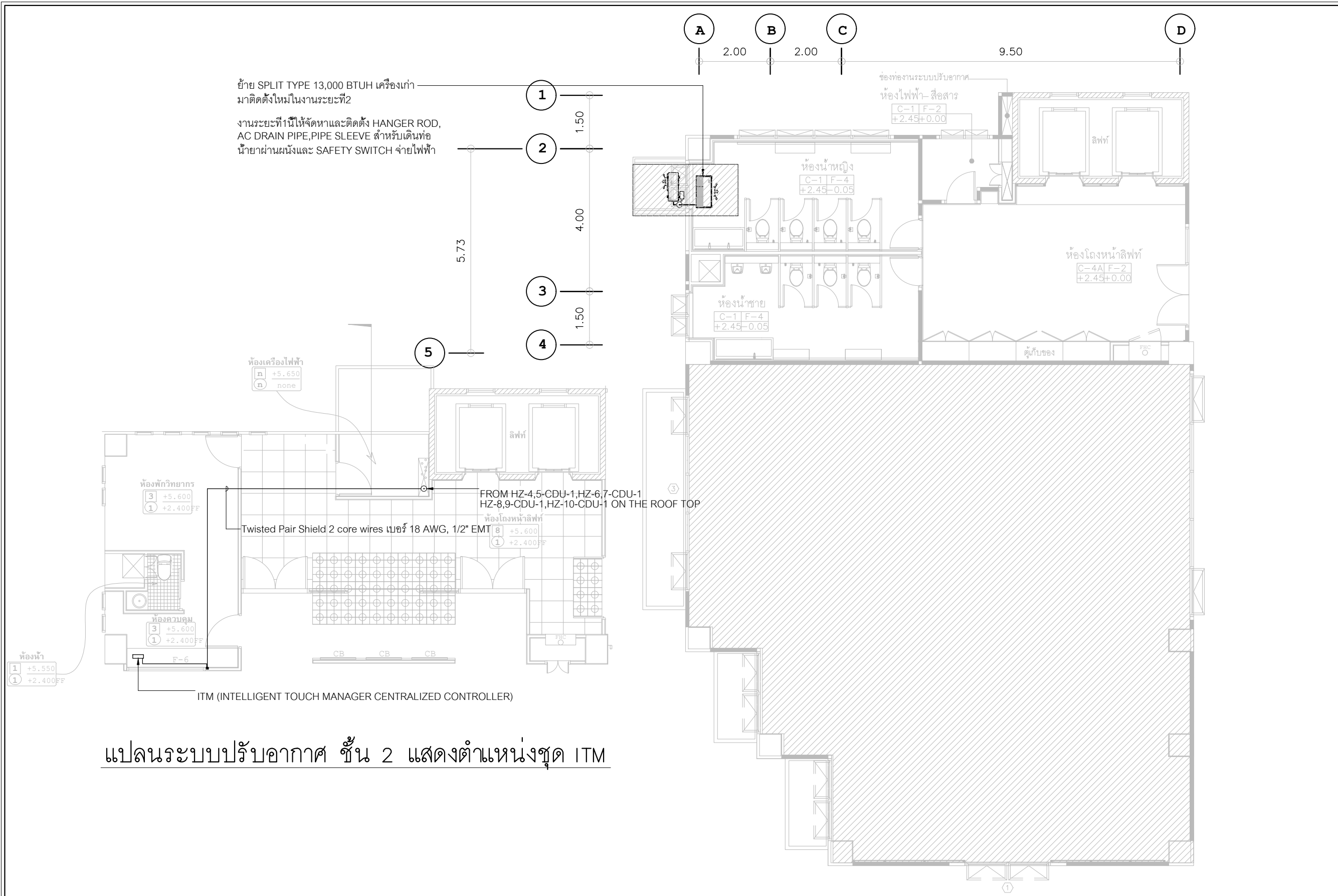
DESIGNED	CHECKED	DRAWN	APPROVED	SCALE	BY	DATE

TOTAL DRAWING NUMBER DRAWING

AC-05

SHEET

NOTE : No scaling is permitted. All contractors must check all drawings on site. Only signed drawings shall be used for construction.



แปลนระบบปรับอากาศ ชั้น 2 แสดงตำแหน่งชุด ITM

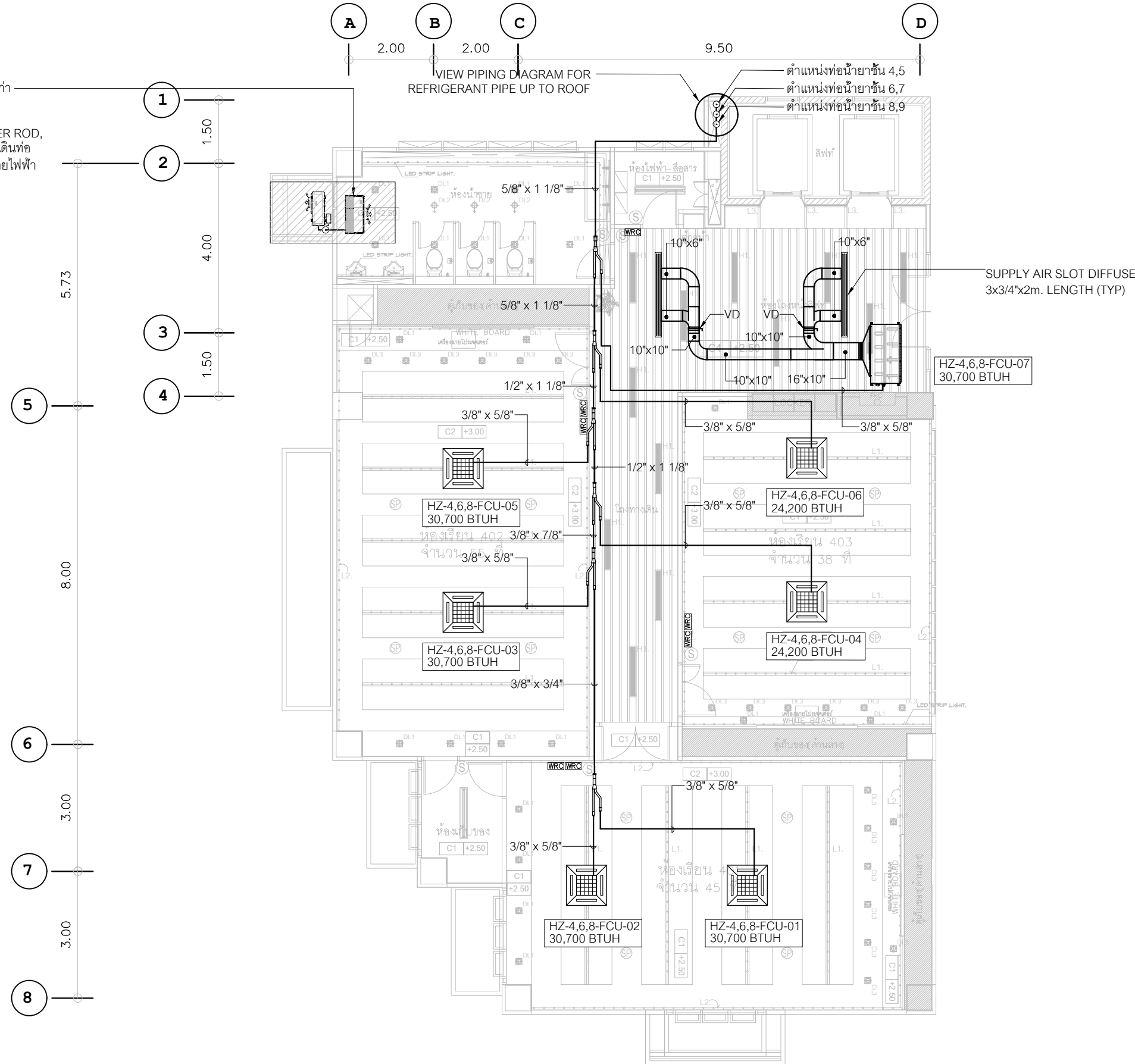
แปลนระบบปรับอากาศ ชั้น 3

มาตราส่วน 1:100

หมายเหตุ
ระยะห้ามวัดจากแบบและระยะอาคารมีการปรับเปลี่ยนตามสภาพหน้างานจริงให้ผู้รับจ้างตรวจสอบก่อนดำเนินการ
ระยะในแบบแปลนเดิมดังกล่าวเป็นเพียงระยะเบื้องต้นให้ผู้รับจ้างทำการสำรวจขนาดพื้นที่สถานที่ก่อสร้างโดยละเอียดก่อนดำเนินการ

ย้าย SPLIT TYPE 13,000 BTUH เครื่องเก่า มาติดตั้งใหม่ในงานระยะที่ 2

งานระยะที่ 1 นี้ให้จัดหาและติดตั้ง HANGER ROD, AC DRAIN PIPE, PIPE SLEEVE สำหรับเดินท่อน้ำยาผ่านผนังและ SAFETY SWITCH จ่ายไฟฟ้า



แปลนระบบปรับอากาศ ชั้น 4,6,8

มาตราส่วน 1:100

หมายเหตุ
 ระยะเวลาทำวัดจากแบบและระยะอากาศมีการปรับเปลี่ยนตามสภาพหน้างานจริงให้ผู้รับจ้างตรวจสอบก่อนดำเนินการ
 ระยะเวลาแบบแปลนเดิมดังกล่าวเป็นเพียงระยะเบื้องต้นให้ผู้รับจ้างทำการสำรวจขนาดพื้นที่สถานที่ก่อสร้างโดยละเอียดก่อนดำเนินการ

PROJECT :

งานปรับปรุงห้องเรียนและห้องน้ำ ชั้น 3-10 อาคารวิทยาลยอนามราชวิทยาลัยการวมังษยีน แขวงคลองเตยเหนือ เขตวัฒนา กรุงเทพมหานคร

OWNER :

มหาวิทยาลัยอานามราชวิทยาลัย
 ศูนย์ 23 แขวงคลองเตยเหนือ
 เขตวัฒนา กรุงเทพฯ Tel:02260-2233

DATE / /

REV. NO.	DATE	DESCRIPTION	CHKD. APPD.

DESIGNERS & CONSULTANTS :

PROJECT ARCHITECT
 คุณชาญชัย วัชรพงศ์ ส.ศก.2529

STRUCTURAL ENGINEER
 คุณศุภชัย จันทุมภะ สย. 11318

ELECTRICAL ENGINEER
 คุณสมบัติ วณิชประภา วทก.842

SANITARY ENGINEER
 คุณกิตติพล โสภศิริพัฒน์ สย.251

MECHANICAL ENGINEER
 คุณโกวิท สุภกุลเจริญ สก.2520

INTERIOR DESIGNER
 คุณวิโรจน์ สุทธิกุล ส-สน.40

ARCHITECTURAL TECHNICIAN
 คุณณัฐกาน หาสูง

KEY PLAN :

DRAWING FOR :
 แบบก่อสร้าง
 CONSTRUCTION DRAWING

DATE :
 SCALE : 1 : 100

DRAWING TITLE :
**แปลนระบบปรับอากาศ
 ชั้น 4,6,8**

DESIGNED	CHECKED	DRAWN	APPROVED	SCALE	BY	DATE

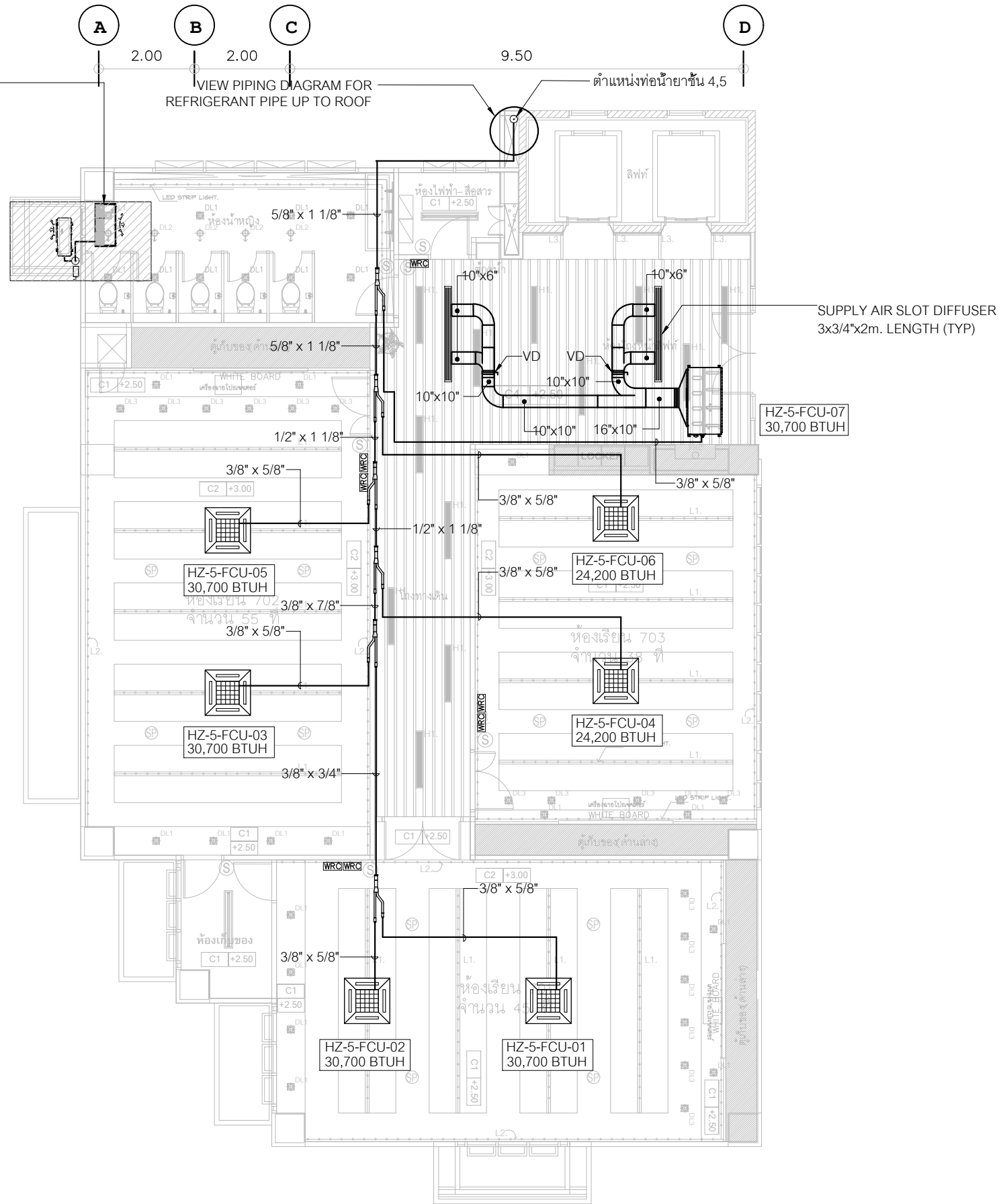
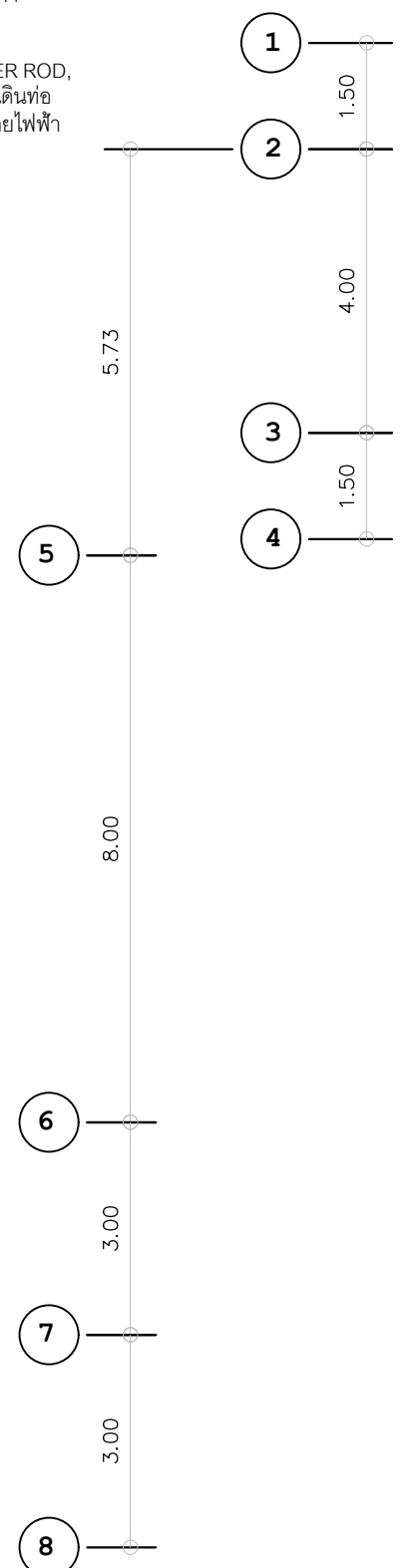
TOTAL DRAWING NUMBER DRAWING

SHEET AC-06

NOTE : No scaling is permitted. All contractors must check all drawings on site. Only signed drawings shall be used for construction.

ย้าย SPLIT TYPE 13,000 BTUH เครื่องเก่า มาติดตั้งใหม่ในงานระยะที่ 2

งานระยะที่ 1 นี้ให้จัดหาและติดตั้ง HANGER ROD, AC DRAIN PIPE, PIPE SLEEVE สำหรับเดินท่อน้ำยาผ่านผนังและ SAFETY SWITCH จ่ายไฟฟ้า



PROJECT :



งานปรับปรุงห้องเรียนและห้องน้ำ ชั้น 3-10 อาคารวิทยาลยอนามราชวิทยาลัยความยั่งยืน แขวงคลองเตยเหนือ เขตวัฒนา กรุงเทพมหานคร

OWNER :

มหาวิทยาลัยอานามราชวิทยาลัย
 ชั้นที่ 23 แขวงคลองเตยเหนือ
 เขตวัฒนา กรุงเทพฯ Tel:02260-2233

วันที่

DATE / /

ประวัติการแก้ไขรายการ

REV. NO.	DATE	DESCRIPTION	CHKD. APPD.

DESIGNERS & CONSULTANTS :



PROJECT ARCHITECT

คุณชาญชัย วัชรพงศ์ ส.ศก.2529

STRUCTURAL ENGINEER

คุณศุภชัย จันทร์ภักดิ์ สย. 11318

ELECTRICAL ENGINEER

คุณสมบัติ วนิชประภา วทศ.842

SANITARY ENGINEER

คุณวิฑิตพล โสมศิริพัฒน์ สย.251

MECHANICAL ENGINEER

คุณโกวิท สุขกุลเจริญ สก.2520

INTERIOR DESIGNER

คุณวิโรจน์ ชูศิลป์กุล ส-สน.40

ARCHITECTURAL TECHNICIAN

คุณณัฐกาน หาสูง

KEY PLAN :

DRAWING FOR :

แบบก่อสร้าง
 CONSTRUCTION DRAWING

DATE :

SCALE : 1 : 100

DRAWING TITLE :

แปลนระบบปรับอากาศ
 ชั้น 5

DESIGNED	CHECKED	DRAWN	APPROVED	SCALE	BY	DATE

TOTAL DRAWING NUMBER DRAWING

AC-07

SHEET

NOTE : No scaling is required. All sections must check all drawings on site. Only signed drawings will be in the grid lines are to be used from drawings.

แปลนระบบปรับอากาศ ชั้น 5

มาตราส่วน

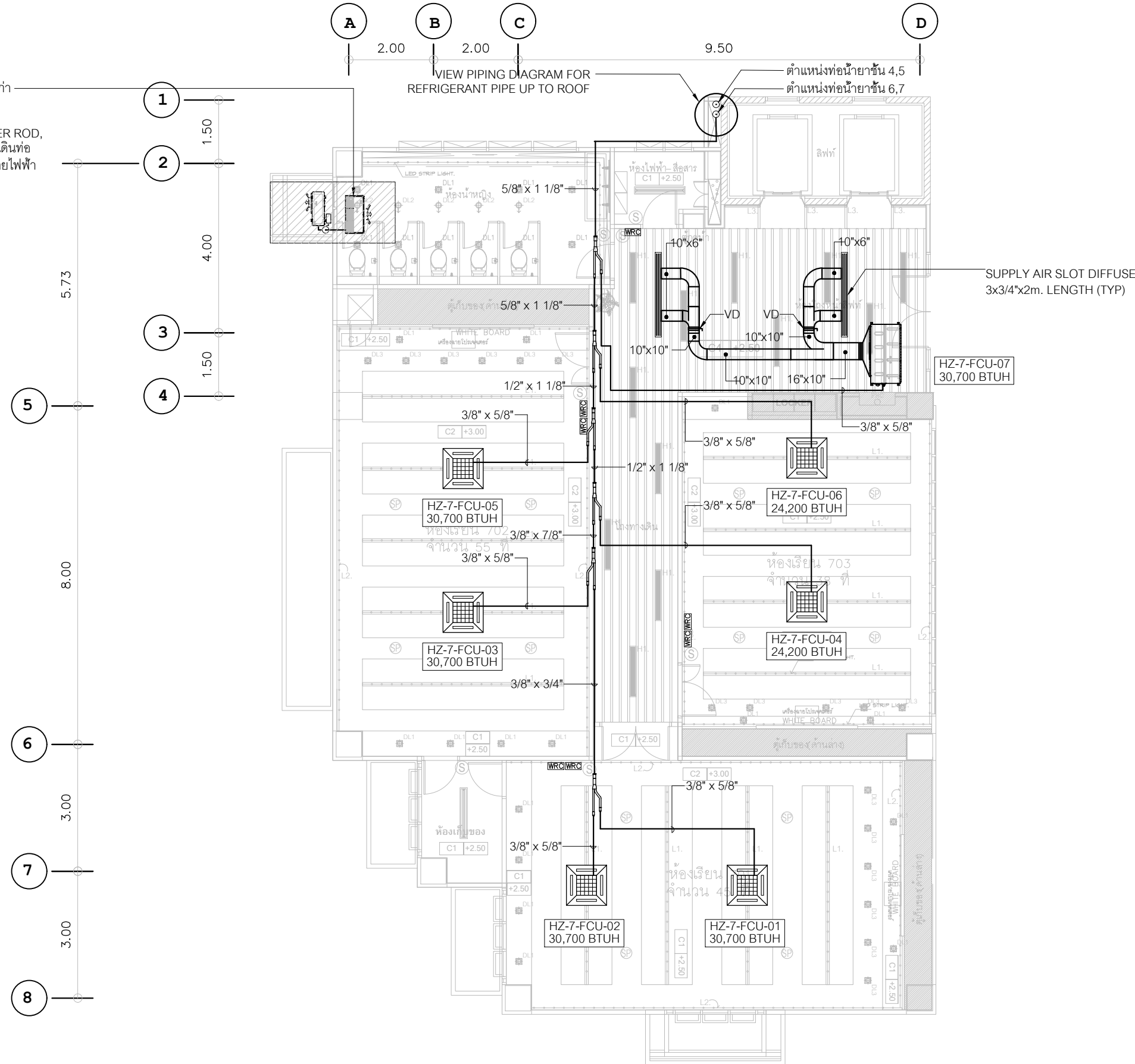
1:100

หมายเหตุ

ระยะทำมวัดจากแบบและระยะอาคารมีการปรับเปลี่ยนตามสภาพหน้างานจริงให้ผู้รับจ้างตรวจสอบก่อนดำเนินการ
 ระยะในแบบแปลนเดิมดังกล่าวเป็นเพียงระยะเบื้องต้นให้ผู้รับจ้างทำการสำรวจขนาดพื้นที่สถานที่ก่อสร้างโดยละเอียดก่อนดำเนินการ

ย้าย SPLIT TYPE 13,000 BTUH เครื่องเก่า มาติดตั้งใหม่ในงานระยะที่ 2

งานระยะที่ 1 นี้ให้จัดหาและติดตั้ง HANGER ROD, AC DRAIN PIPE, PIPE SLEEVE สำหรับเดินท่อน้ำยาผ่านผนังและ SAFETY SWITCH จ่ายไฟฟ้า



แปลนระบบปรับอากาศ ชั้น 7

มาตราส่วน 1:100

หมายเหตุ
 ระยะเวลาทำวัดจากแบบและระยะอากาศมีการปรับเปลี่ยนตามสภาพหน้างานจริงให้ผู้รับจ้างตรวจสอบก่อนดำเนินการ
 ระยะในแบบแปลนเดิมดังกล่าวเป็นเพียงระยะเบื้องต้นให้ผู้รับจ้างทำการสำรวจขนาดพื้นที่สถานที่ก่อสร้างโดยละเอียดก่อนดำเนินการ

PROJECT :

งานปรับปรุงห้องเรียนและห้องน้ำ ชั้น 3-10
 ภาควิชาโยธาโยธนาจารย์ศึกษาศาสตร์ มหาวิทยาลัยศรีนครินทรวิโรฒ
 แขวงคลองเตยเหนือ เขตวัฒนา กรุงเทพมหานคร

OWNER :

มหาวิทยาลัยศรีนครินทรวิโรฒ
 ศูนย์ 23 แขวงคลองเตยเหนือ
 เขตวัฒนา กรุงเทพฯ Tel:02260-2233

DATE / /

REV. NO.	DATE	DESCRIPTION	CHKD. APPD.

DESIGNERS & CONSULTANTS :

PROJECT ARCHITECT
 คุณชาญชัย วัชรพงศ์ ส.ศก.2529

STRUCTURAL ENGINEER
 คุณศุภชัย จันทร์งาม สย.11318

ELECTRICAL ENGINEER
 คุณสมบัติ วนิชประภา วท.ก.842

SANITARY ENGINEER
 คุณกิตติพล โสมศิริพัฒน์ สย.251

MECHANICAL ENGINEER
 คุณโกวิท สุขกุลเจริญ สก.2520

INTERIOR DESIGNER
 คุณวิโรจน์ สุทธิกุล ส-สน.40

ARCHITECTURAL TECHNICIAN
 คุณณัฐกาน หาสูง

KEY PLAN :

DRAWING FOR :
 แบบก่อสร้าง
 CONSTRUCTION DRAWING

DATE :
 SCALE : 1 : 100

DRAWING TITLE :
แปลนระบบปรับอากาศ ชั้น 7

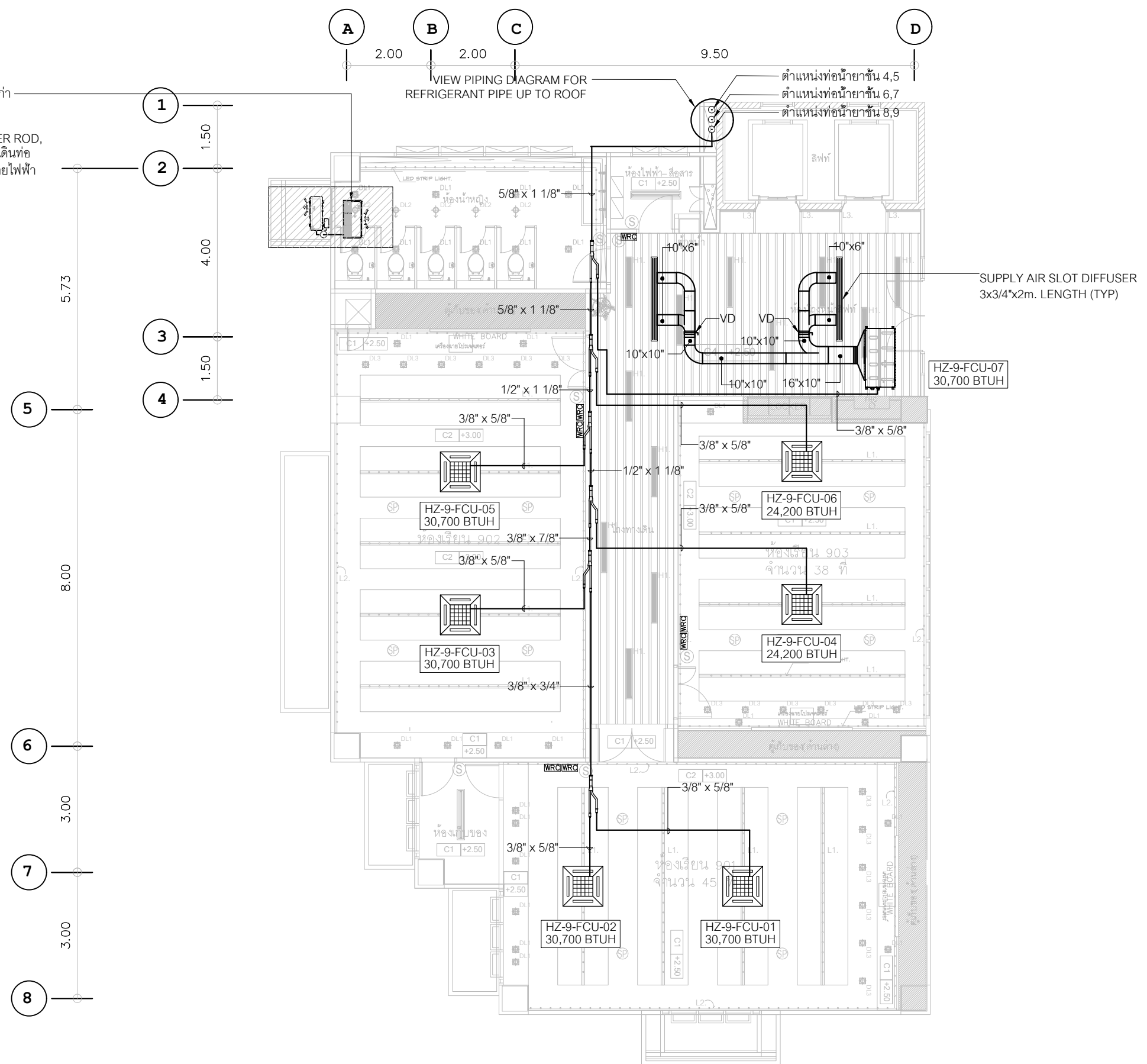
DESIGNED	CHECKED	DRAWN	APPROVED	SCALE

TOTAL DRAWING	NUMBER DRAWING

SHEET
AC-08

NOTE : No scaling is permitted. All contractors must check all drawings on site. Only signed drawings shall be used for construction.

ย้าย SPLIT TYPE 13,000 BTUH เครื่องเก่า มาติดตั้งใหม่ในงานระยะที่ 2
งานระยะที่ 1 นี้ให้จัดหาและติดตั้ง HANGER ROD, AC DRAIN PIPE, PIPE SLEEVE สำหรับเดินท่อน้ำยาผ่านผนังและ SAFETY SWITCH จ่ายไฟฟ้า



แปลนระบบปรับอากาศ ชั้น 9

มาตราส่วน 1:100

หมายเหตุ
ระยะทำมั่ววัดจากแบบและระยะอาคารมีการปรับเปลี่ยนตามสภาพหน้างานจริงให้ผู้รับจ้างตรวจสอบก่อนดำเนินการ
ระยะในแบบแปลนเดิมดังกล่าวเป็นเพียงระยะเบื้องต้นให้ผู้รับจ้างทำการสำรวจขนาดพื้นที่สถานที่ก่อสร้างโดยละเอียดก่อนดำเนินการ

PROJECT :

งานปรับปรุงห้องเรียนและห้องน้ำ ชั้น 3-10
อาคารวิทยาลัยนานาชาติศึกษาความยั่งยืน
เขตนครหลวง เขตวัฒนา กรุงเทพมหานคร

OWNER :

มหาวิทยาลัยศรีนครินทรวิโรฒ
ศูนย์ฯ 23 แขวงคลองจั่น
เขตจตุจักร กรุงเทพฯ Tel:02260-2233

DATE / /

REV. NO.	DATE	DESCRIPTION	CHKD. APPD.

DESIGNERS & CONSULTANTS :

PROJECT ARCHITECT
คุณชาญชัย วัชรพงศ์ ส.ศก.2529

STRUCTURAL ENGINEER
คุณศุภชัย จันทร์ภา สย.11318

ELECTRICAL ENGINEER
คุณสมบัติ วนิชประภา วท.842

SANITARY ENGINEER
คุณวิฑิตพล โสมศิริพัฒน์ สย.251

MECHANICAL ENGINEER
คุณโกวิท สุขกุลเจริญ สก.2520

INTERIOR DESIGNER
คุณวิโรจน์ สุทธิกุล ส-สน.40

ARCHITECTURAL TECHNICIAN
คุณณัฐกาน หาสูง

KEY PLAN :

DRAWING FOR :
แบบก่อสร้าง
CONSTRUCTION DRAWING

DATE :
SCALE : 1 : 100

DRAWING TITLE :
แปลนระบบปรับอากาศ
ชั้น 9

DESIGNED	CHECKED	DRAWN	APPROVED	SCALE

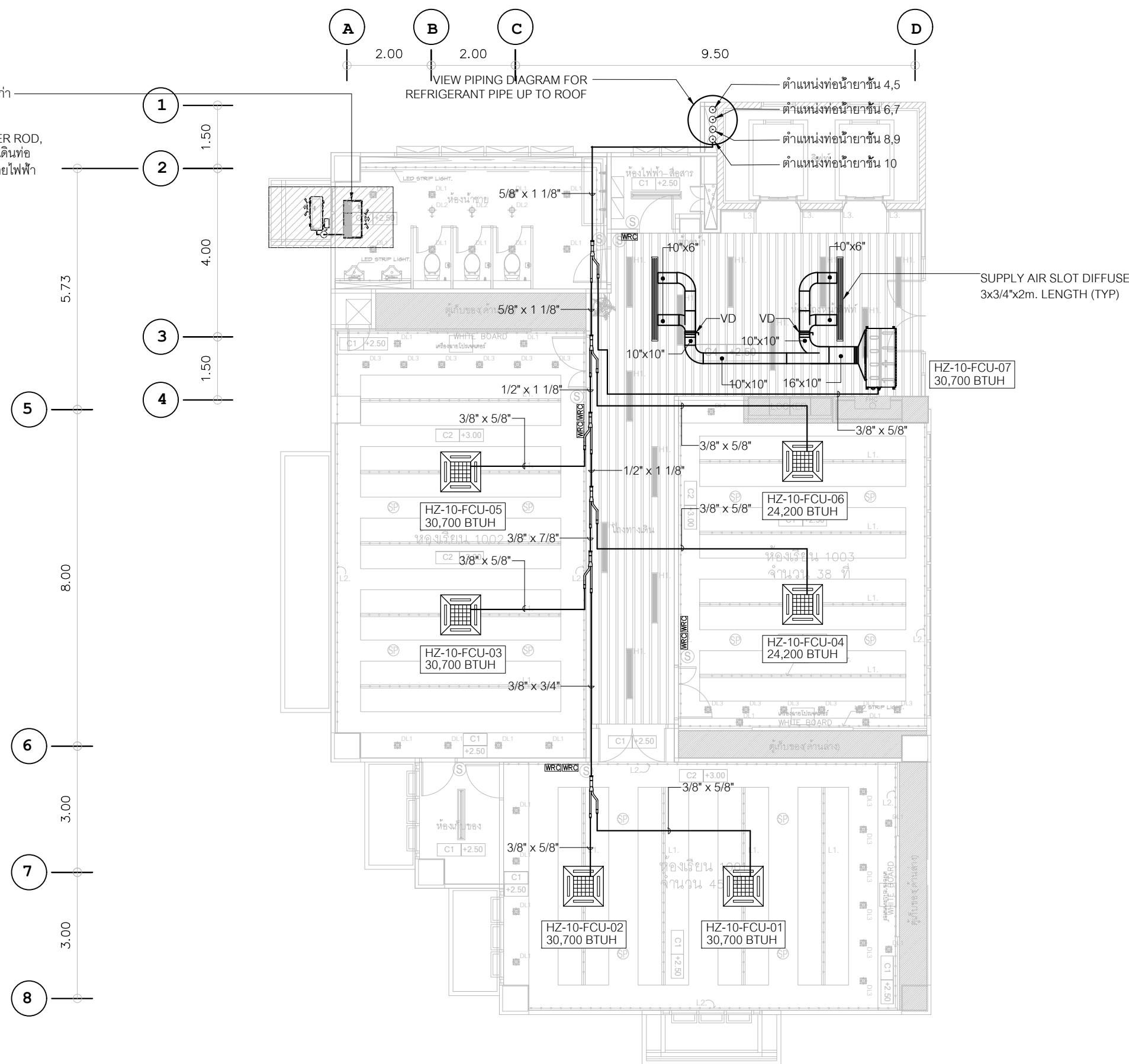
TOTAL DRAWING	NUMBER DRAWING

SHEET AC-09

NOTE : No duty is supplied. All contractors must check all drawings on site. Only signed drawings shall be used for construction.

ย้าย SPLIT TYPE 13,000 BTUH เครื่องเก่า มาติดตั้งใหม่ในงานระยะที่ 2

งานระยะที่ 1 นี้ให้จัดหาและติดตั้ง HANGER ROD, AC DRAIN PIPE, PIPE SLEEVE สำหรับเดินท่อน้ำยาผ่านผนังและ SAFETY SWITCH จ่ายไฟฟ้า



แปลนระบบปรับอากาศ ชั้น 10

มาตราส่วน 1:100

หมายเหตุ
 หมายเหตุ
 หมายเหตุ

PROJECT :

งานปรับปรุงห้องเรียนและห้องน้ำ ชั้น 3-10 อาคารวิทยานิพนธ์นานาชาติศึกษาความยั่งยืน รางจืดจอนเหนือ เขตวัฒนา กรุงเทพมหานคร

OWNER :

มหาวิทยาลัยศรีนครินทรวิโรฒ
 ศูนย์ 23 แขวงคลองจั่น
 เขตวัฒนา กรุงเทพฯ Tel:02260-2233

DATE / /

REV. NO.	DATE	DESCRIPTION	CHKD. APPD.

DESIGNERS & CONSULTANTS :

PROJECT ARCHITECT
 คุณชาญชัย วัชรพงศ์ ส.ศก.2529

STRUCTURAL ENGINEER
 คุณศุภชัย จันทร์ภา สย. 11318

ELECTRICAL ENGINEER
 คุณสมบัติ วณิชประภา วทก.842

SANITARY ENGINEER
 คุณกิตติพล โสมศิริพัฒน์ สย.251

MECHANICAL ENGINEER
 คุณโกวิท สุทธิคุณเจริญ สก.2520

INTERIOR DESIGNER
 คุณวิโรจน์ สุทธิกุล ส-สน.40

ARCHITECTURAL TECHNICIAN
 คุณณัฐกานท์ หาสูง

KEY PLAN :

DRAWING FOR :
 แบบก่อสร้าง
 CONSTRUCTION DRAWING

DATE :
 SCALE : 1 : 100

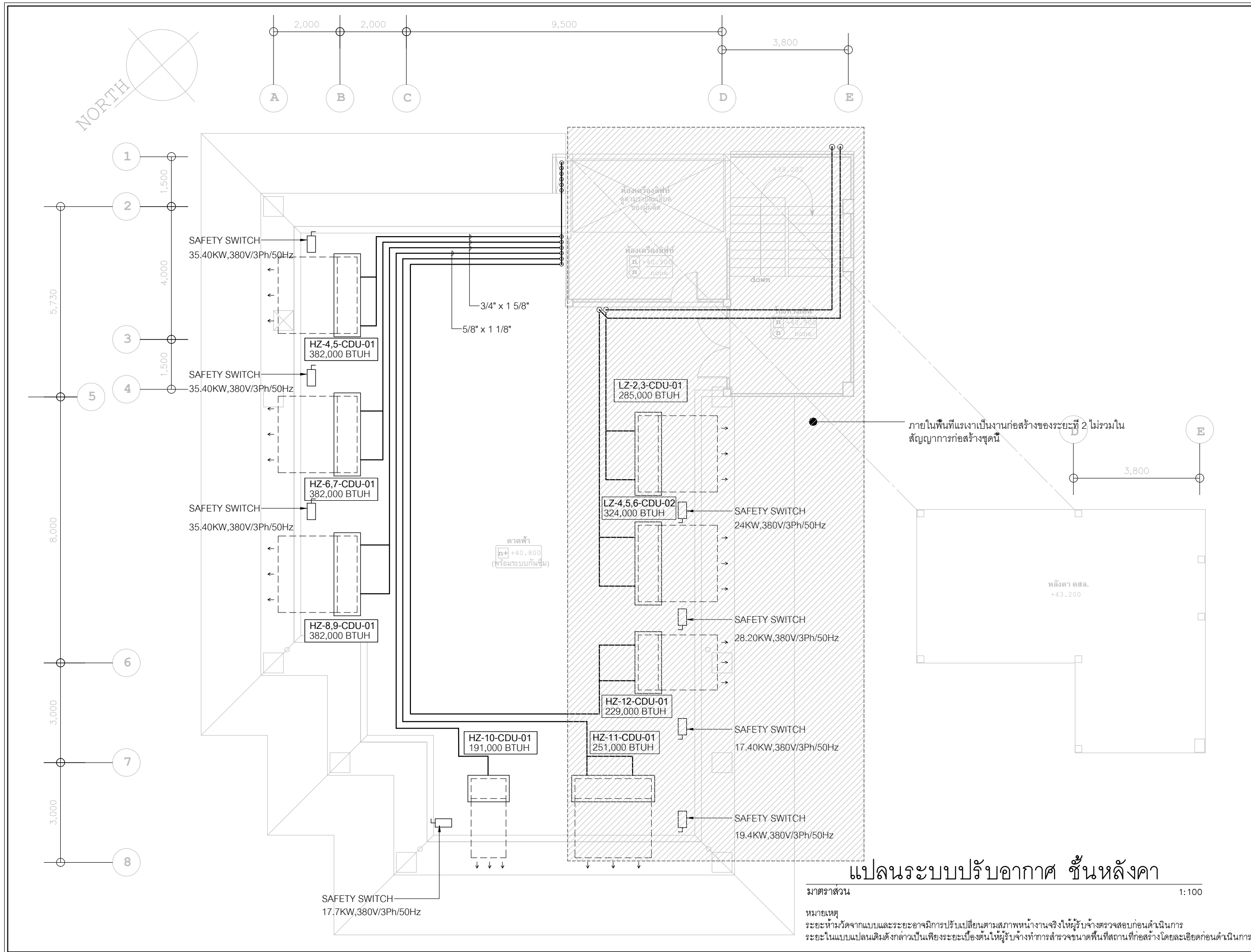
DRAWING TITLE :
แปลนระบบปรับอากาศ ชั้น 10

DESIGNED	CHECKED	DRAWN	APPROVED	SCALE

TOTAL DRAWING	NUMBER DRAWING

SHEET
AC-10

NOTE : No duty is supplied. All contractors must check all drawings on site. Only signed drawings shall be used for construction.



PROJECT :

งานปรับปรุงห้องเรียนและห้องน้ำ ชั้น 3-10
อาคารวิทยาลัยนานาชาติศึกษาความยั่งยืน
เขตนครหลวงพิเศษ เขตวัฒนา กรุงเทพมหานคร

OWNER :

มหาวิทยาลัยศรีนครินทรวิโรฒ
ศูนย์ 23 แขวงคลองจั่น
เขตวัฒนา กรุงเทพฯ Tel:02260-2233

DATE / /

REV. NO.	DATE	DESCRIPTION	CHKD. APPD.

DESIGNERS & CONSULTANTS :

PROJECT ARCHITECT
คุณชาญชัย วัชรฤทธิ์ ส.ตจ.2529

STRUCTURAL ENGINEER
คุณศุภชัย จันทร์ภา สย.11318

ELECTRICAL ENGINEER
คุณสมบัติ วนิชประภา วทศ.842

SANITARY ENGINEER
คุณกิตติพล โสภศิริพัฒน์ สย.251

MECHANICAL ENGINEER
คุณโกวิท สุขกุลเจริญ สก.2520

INTERIOR DESIGNER
คุณวิโรจน์ ชูศิลป์กุล ส-สน.40

ARCHITECTURAL TECHNICIAN
คุณณัฐกานท์ หาสูง

KEY PLAN :

DRAWING FOR :
แบบก่อสร้าง
CONSTRUCTION DRAWING

DATE :
SCALE : 1 : 100

DRAWING TITLE :
แปลนระบบปรับอากาศ
ชั้นหลังคา

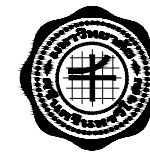
DESIGNED	CHECKED	DRAWN	APPROVED	SCALE	BY	DATE

TOTAL DRAWING NUMBER DRAWING
SHEET AC-11

NOTE : No duty is supplied. All contractors must check all drawings on site. Only signed drawings will be in the grid lines are to be used for construction.

แปลนระบบปรับอากาศ ชั้นหลังคา
มาตราส่วน 1:100
หมายเหตุ
ระยะห้ามวัดจากแบบและระยะอาจมีการปรับเปลี่ยนตามสภาพหน้างานจริงให้ผู้รับจ้างตรวจสอบก่อนดำเนินการ
ระยะในแบบแปลนเดิมดังกล่าวเป็นเพียงระยะเบื้องต้นให้ผู้รับจ้างทำการสำรวจขนาดพื้นที่สถานที่ก่อสร้างโดยละเอียดก่อนดำเนินการ

PROJECT :



งานปรับปรุงห้องเรียนและห้องน้ำ ชั้น 3-10
อาคารวิทยานิพนธ์นานาชาติศึกษาความยั่งยืน
แรงจูงใจเทคโนโลยี เซนต์โยนาถ กรุงเทพมหานคร

OWNER :

มหาวิทยาลัยเซนต์โยนาถวิทยา
ศูนย์ฯ 23 แขวงคลองเตยใหม่
เขตวัฒนา กรุงเทพฯ Tel:02260-2233

DATE / /

ประวัติการแก้ไข

REV. NO.	DATE	DESCRIPTION	CHKD. APPD.

DESIGNERS & CONSULTANTS :



PROJECT ARCHITECT

คุณชาญชัย วัชรพงศ์ ส.ศก.2529

STRUCTURAL ENGINEER

คุณศุภชัย จันทร์มา สย. 11318

ELECTRICAL ENGINEER

คุณสมมติ วิเศษประภา วทศ.842

SANITARY ENGINEER

คุณกิตติพล โสภศิริพัฒน์ สย.251

MECHANICAL ENGINEER

คุณโกวิท สุขกุลเจริญ สก.2520

INTERIOR DESIGNER

คุณวิโรจน์ ชูศิลป์กุล ส-สน.40

ARCHITECTURAL TECHNICIAN

คุณณัฐกาน หาสูง

KEY PLAN :

DRAWING FOR :

แบบก่อสร้าง
CONSTRUCTION DRAWING

DATE :

SCALE : 1 : 200

DRAWING TITLE :

แปลนการเดินท่อน้ำยาเย็นติดกับผนังลิฟท์
ไปยังชุด CDU บนหลังคา
บนหลังคา

DESIGNED	CHECKED	DRAWN	APPROVED	SCALE	BY	DATE

TOTAL DRAWING NUMBER DRAWING

AC-12

SHEET

NOTE : This drawing is copyrighted. All contractors must check all dimensions on site. Only figure dimensions shall be in the grid lines are to be used from drawings.

Deck Top
level ∇ +43.450

Deck floor
level ∇ +40.800

12th floor
level ∇ +37.600

11th floor
level ∇ +34.400

10th floor
level ∇ +31.200

9th floor
level ∇ +28.000

8th floor
level ∇ +24.800

7th floor
level ∇ +21.600

6th floor
level ∇ +18.400

5th floor
level ∇ +15.200

4th floor
level ∇ +12.000

3rd floor
level ∇ +8.800

2nd floor
level ∇ +5.600

ground floor
level ∇ +1.800

top of footing
level ∇ +0.950

REFRIGERANT PIPE TO HZ-12-CDU-01 ON THE ROOF TOP
(ติดตั้งในขนาดไม่รวมในงานนี้)

REFRIGERANT PIPE TO HZ-11-CDU-01 ON THE ROOF TOP
(ติดตั้งในขนาดไม่รวมในงานนี้)

REFRIGERANT PIPE TO HZ-10-CDU-01 ON THE ROOF TOP

REFRIGERANT PIPE TO HZ-8,9-CDU-01 ON THE ROOF TOP

REFRIGERANT PIPE TO HZ-6,7-CDU-01 ON THE ROOF TOP

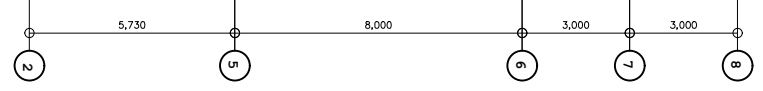
REFRIGERANT PIPE TO HZ-4,5-CDU-01 ON THE ROOF TOP

U-CHANNEL PIPE SUPPORTS 100x50x6 mm.
WITH 2 m. DISTANCE BETWEEN EACH OTHER,
ดูแบบรายละเอียดการติดตั้งใน GENERAL DETAIL GT-06

หมายเหตุ
ท่อน้ำยาและท่อไฟฟ้าระบบเครื่องปรับอากาศเดินไปขึ้นดาดฟ้าติดตั้งในช่อง Shaft ข้างอาคาร



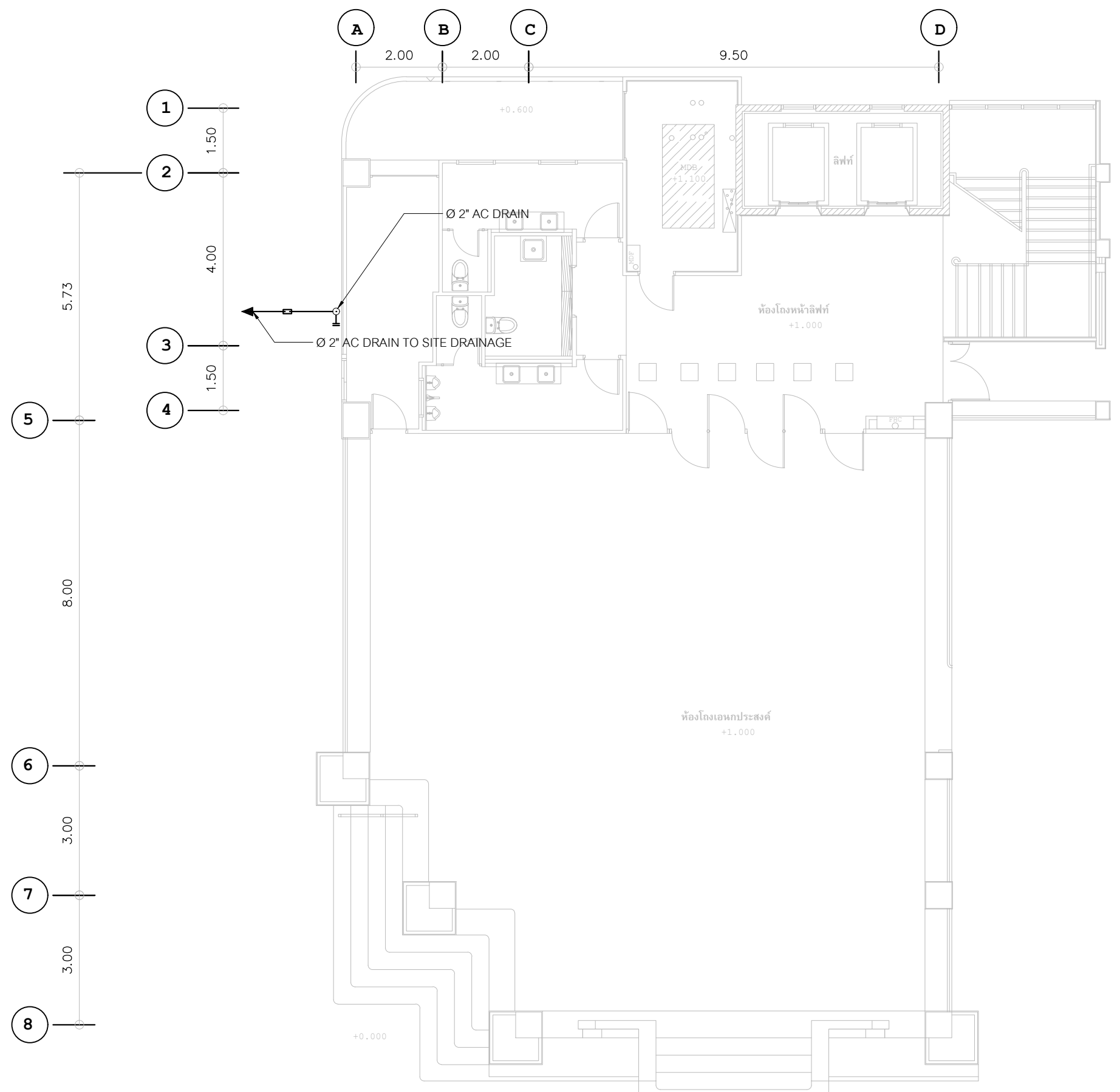
แปลนการเดินท่อน้ำยาเย็นติดกับผนังลิฟท์
ไปยังชุด CDU บนหลังคา



รูปด้าน 3

มาตราส่วน 1:200

หมายเหตุ
- ระดับความสูงแต่ละชั้นให้ยึดระดับตามอาคารเดิม
- ระยะห้ามวัดจากแบบและระยะอาจมีการปรับเปลี่ยนตามสภาพหน้างานจึงให้ผู้รับจ้างตรวจสอบก่อนดำเนินการ
- ระยะในแบบแปลนเดิมดังกล่าวเป็นเพียงระยะเบื้องต้นให้ผู้รับจ้างทำการสำรวจขนาดพื้นที่สถานที่ก่อสร้างโดยละเอียดก่อนดำเนินการ



แปลนระบบ CONDENSATE DRAIN ชั้น 1
 มาตรฐาน 1:100

หมายเหตุ
 ระยะเวลาทำวีดิจากแบบและระยะอากาศมีการปรับเปลี่ยนตามสภาพหน้างานจริงให้ผู้รับจ้างตรวจสอบก่อนดำเนินการ
 ระยะเวลาในแบบแปลนเดิมดังกล่าวเป็นเพียงระยะเวลาเบื้องต้นให้ผู้รับจ้างทำการสำรวจขนาดพื้นที่สถานที่ก่อสร้างโดยละเอียดก่อนดำเนินการ

PROJECT :

งานปรับปรุงห้องเรียนและห้องน้ำ ชั้น 3-10
 อาคารวิทยานิพนธ์นานาชาติศึกษาความยั่งยืน
 แขวงคลองเตยเหนือ เขตวัฒนา กรุงเทพมหานคร

OWNER :

มหาวิทยาลัยศรีนครินทรวิโรฒ
 ศูนย์ฯ 23 แขวงคลองเตยเหนือ
 เขตวัฒนา กรุงเทพฯ Tel:02260-2233

วันที่ / / DATE / /

ประวัติการแก้ไข

REV. NO.	DATE	DESCRIPTION	CHKD. APPD.

DESIGNERS & CONSULTANTS :

PROJECT ARCHITECT
 คุณชาญชัย วัชรพงศ์ ส.ศก.2529

STRUCTURAL ENGINEER
 คุณศุภชัย จันทุมมา สย. 11318

ELECTRICAL ENGINEER
 คุณสมบัติ วณิชประภา วทศ.842

SANITARY ENGINEER
 คุณกิตติพล โสมศิริพัฒน์ สศ.251

MECHANICAL ENGINEER
 คุณโกวิท สุขกุลเจริญ สก.2520

INTERIOR DESIGNER
 คุณวิโรจน์ ชูศิลป์กุล ส-สน.40

ARCHITECTURAL TECHNICIAN
 คุณณัฐกาน หาสูง

KEY PLAN :

DRAWING FOR :
 แบบก่อสร้าง
 CONSTRUCTION DRAWING

DATE :
 SCALE : 1 : 100

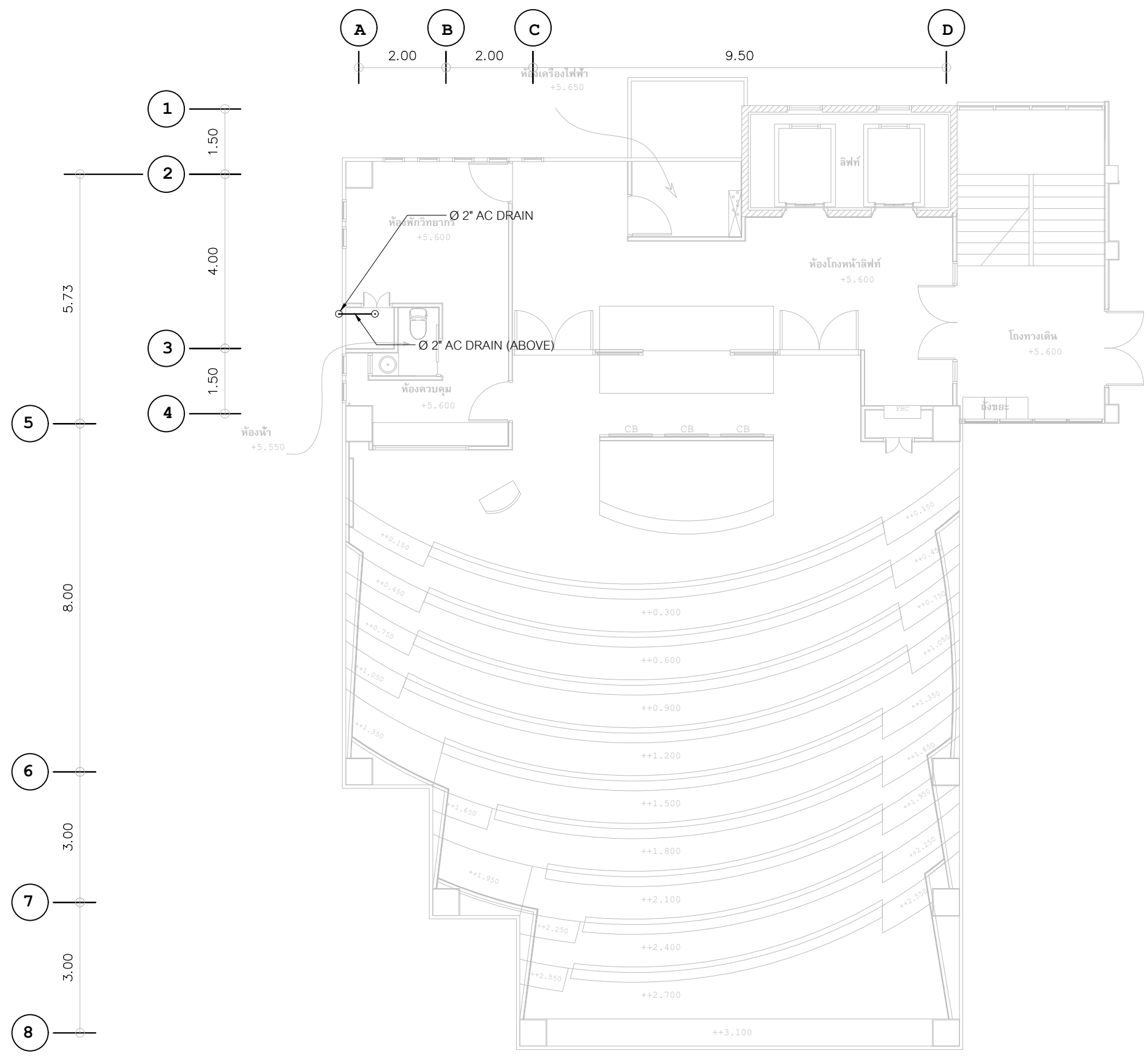
DRAWING TITLE :
แปลนระบบ CONDENSATE DRAIN ชั้น 1

DESIGNED	CHECKED	DRAWN	APPROVED	SCALE

TOTAL DRAWING	NUMBER DRAWING

SHEET
CDP-01

NOTE : No scaling is permitted. All contractors must check all dimensions on site. Only signed drawings shall be used for construction.



แปลนระบบ CONDENSATE DRAIN ชั้น 2
 มาตรฐาน
 1:100

หมายเหตุ
 ระยะเวลาทำวีดิจากแบบและระยะอากาศมีการปรับเปลี่ยนตามสภาพหน้างานจึงให้ผู้รับจ้างตรวจสอบก่อนดำเนินการ
 ระยะโนแบบแปลนเดิมดังกล่าวเป็นเพียงระยะเบื้องต้นให้ผู้รับจ้างทำการสำรวจขนาดพื้นที่สถานที่ก่อสร้างโดยละเอียดก่อนดำเนินการ

PROJECT :

งานปรับปรุงห้องเรียนและห้องน้ำ ชั้น 3-10
 ภาควิชาโยธาโยธา มหาวิทยาลัยเทคโนโลยีพระจอมเกล้าธนบุรี
 แขวงคลองเตยเหนือ เขตวัฒนา กรุงเทพมหานคร

OWNER :

มหาวิทยาลัยเทคโนโลยีพระจอมเกล้าธนบุรี
 ศูนย์ฯ 23 แขวงคลองเตยเหนือ
 เขตวัฒนา กรุงเทพฯ Tel: (02)260-2233

DATE / /

REV. NO.	DATE	DESCRIPTION	CHKD. APPD.

DESIGNERS & CONSULTANTS :

PROJECT ARCHITECT
 คุณชาญชัย วัชรพงศ์ ส.ศก.2529

STRUCTURAL ENGINEER
 คุณศุภชัย จันทุมภา สย. 11318

ELECTRICAL ENGINEER
 คุณสมบัติ วนิชประภา วทก.842

SANITARY ENGINEER
 คุณกิตติพล โสภศิริพัฒน์ สย.251

MECHANICAL ENGINEER
 คุณโกวิท สุขกุลเจริญ สก.2520

INTERIOR DESIGNER
 คุณวิโรจน์ ชูศิลป์กุล ส-สน.40

ARCHITECTURAL TECHNICIAN
 คุณณัฐกาน หาสูง

KEY PLAN :

DRAWING FOR :
 แบบก่อสร้าง
 CONSTRUCTION DRAWING

DATE :
 SCALE : 1 : 100

DRAWING TITLE :
แปลนระบบ CONDENSATE DRAIN ชั้น 2

DESIGNED	CHECKED	DRAWN	APPROVED	SCALE

TOTAL DRAWING	NUMBER DRAWING

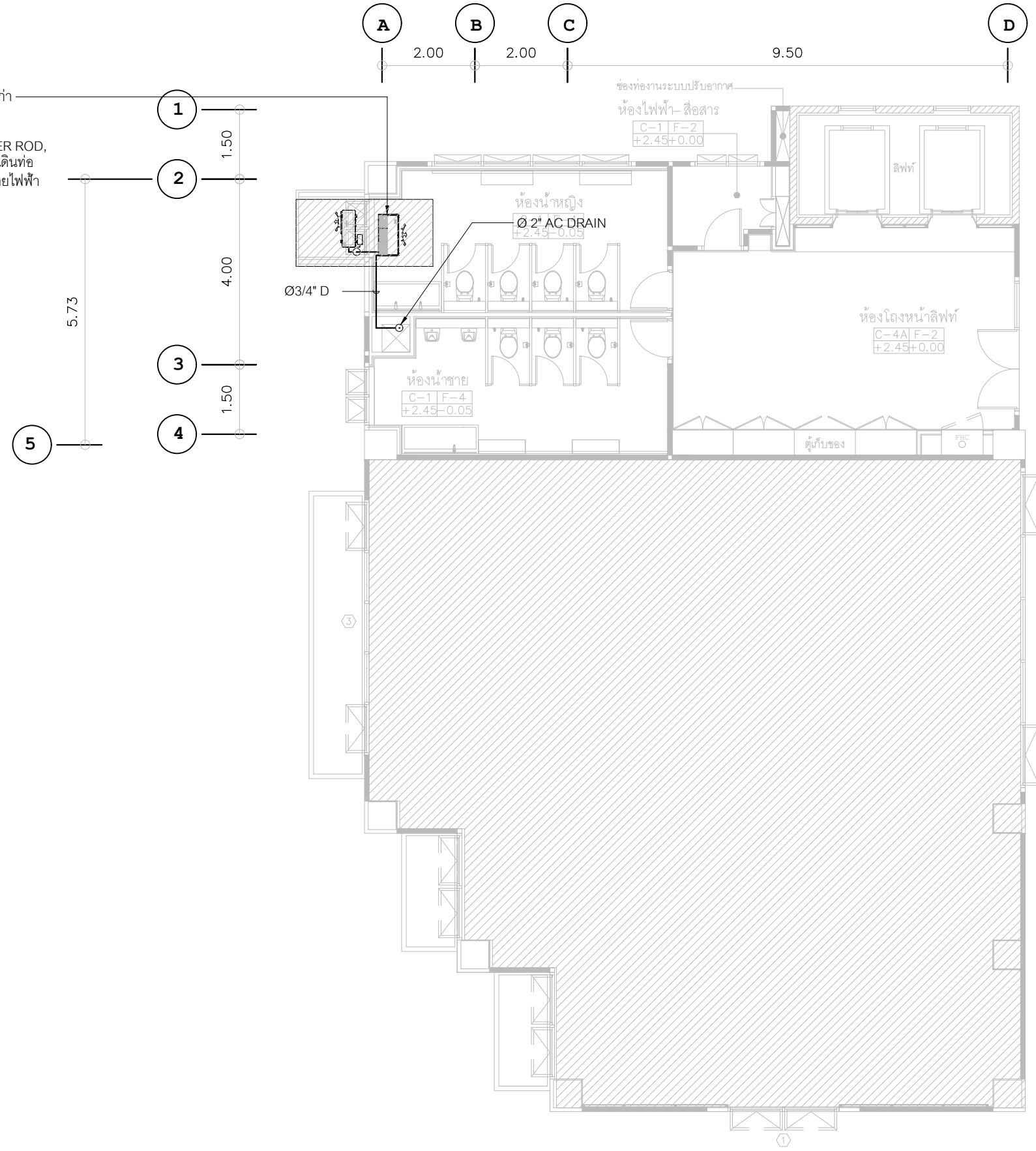
SHEET

CDP-02

NOTE : No duty is supplied. All contractors must check all drawings on site. Only signed drawings will be in the grid lines are to be used from drawings.

ย้าย SPLIT TYPE 13,000 BTUH เครื่องเก่า มาติดตั้งใหม่ในงานระยะที่ 2

งานระยะที่ 1 นี้ให้จัดหาและติดตั้ง HANGER ROD, AC DRAIN PIPE, PIPE SLEEVE สำหรับเดินท่อน้ำยาผ่านผนังและ SAFETY SWITCH จ่ายไฟฟ้า



แปลนระบบ CONDENSATE DRAIN ชั้น 3

มาตราส่วน

1:100

หมายเหตุ

ระยะทำมวัดจากแบบและระยะอาจมีการปรับเปลี่ยนตามสภาพหน้างานจริงให้ผู้รับจ้างตรวจสอบก่อนดำเนินการ
ระยะในแบบแปลนเดิมดังกล่าวเป็นเพียงระยะเบื้องต้นให้ผู้รับจ้างทำการสำรวจขนาดพื้นที่สถานที่ก่อสร้างโดยละเอียดก่อนดำเนินการ

PROJECT :



งานปรับปรุงห้องเรียนและห้องน้ำ ชั้น 3-10
อาคารวิทยานิพนธ์นานาชาติศึกษาความยั่งยืน
เขตนครหลวง เขตวัฒนา กรุงเทพมหานคร

OWNER :

มหาวิทยาลัยศรีนครินทรวิโรฒ
ศูนย์ฯ 23 แขวงคลองจั่น
เขตคลองจั่น กรุงเทพฯ Tel:02260-2233

วันที่

DATE / /

ประวัติการแก้ไข

REV. NO.	DATE	DESCRIPTION	CHK. APP.

DESIGNERS & CONSULTANTS :



PROJECT ARCHITECT

คุณชาญชัย วัชรพงศ์ ส.ศก.2529

STRUCTURAL ENGINEER

คุณศุภชัย จันทุมมา สย. 11318

ELECTRICAL ENGINEER

คุณสมบัติ วนิชประภา วทก.842

SANITARY ENGINEER

คุณกิตติพล โสภศิริพัฒน์ สย.251

MECHANICAL ENGINEER

คุณโกวิท สุขกุลเจริญ สก.2520

INTERIOR DESIGNER

คุณวิโรจน์ ชูศิลป์กุล ส-สน.40

ARCHITECTURAL TECHNICIAN

คุณณัฐกาน หาสูง

KEY PLAN :

DRAWING FOR :

แบบก่อสร้าง
CONSTRUCTION DRAWING

DATE :

SCALE : 1 : 100

DRAWING TITLE :

แปลนระบบ CONDENSATE DRAIN
ชั้น 3

DESIGNED	CHECKED	DRAWN	APPROVED	SCALE

TOTAL DRAWING NUMBER DRAWING

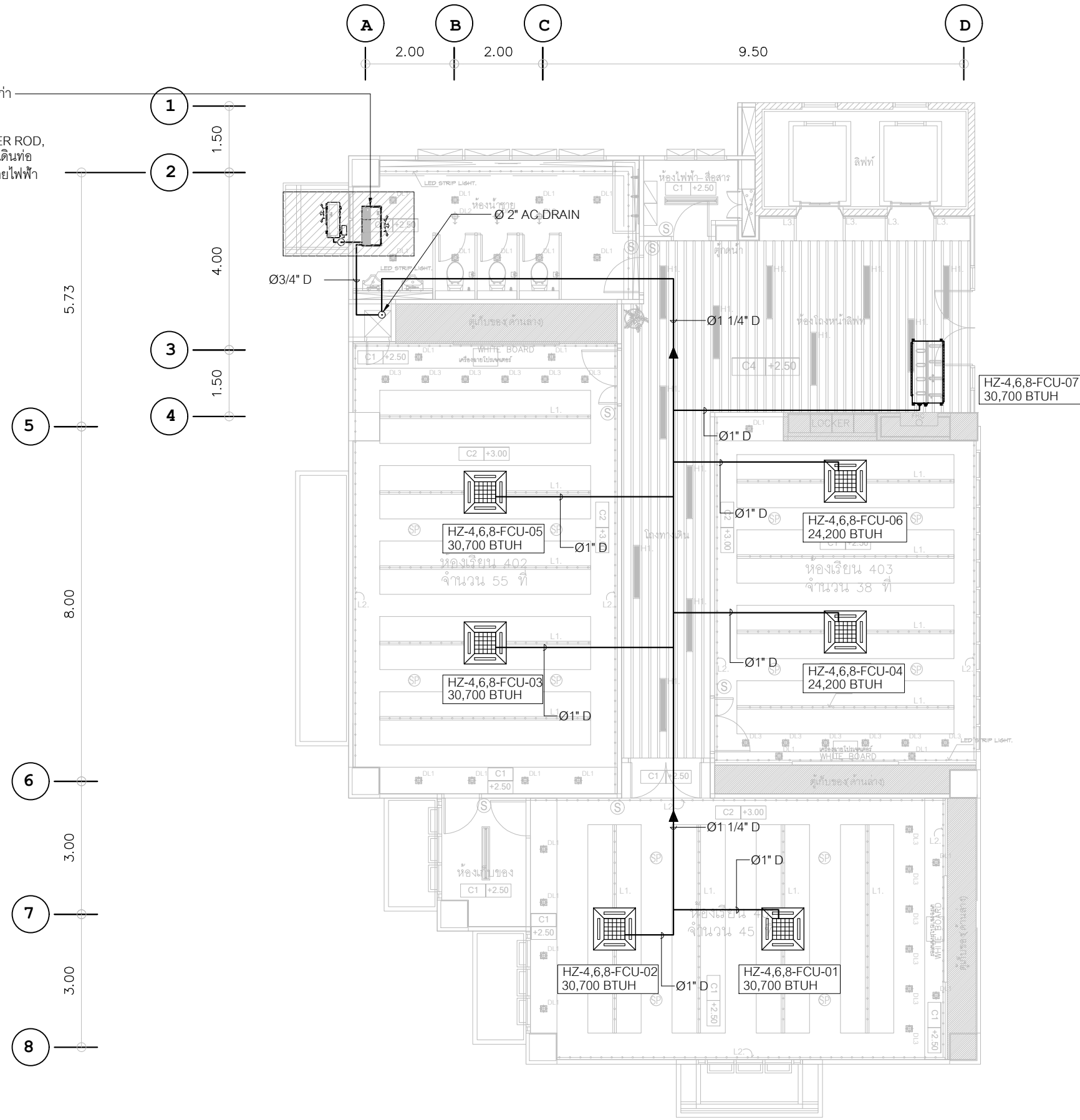
CDP-03

SHEET

NOTE : No duty is supplied. All contractors must check all drawings on site. Only signed drawings will be in the grid lines are to be used from drawings.

ย้าย SPLIT TYPE 13,000 BTUH เครื่องเก่า
มาติดตั้งใหม่ในงานระยะที่ 2

งานระยะที่ 1 นี้ให้จัดหาและติดตั้ง HANGER ROD,
AC DRAIN PIPE, PIPE SLEEVE สำหรับเดินท่อ
น้ำยาผ่านผนังและ SAFETY SWITCH จ่ายไฟฟ้า



แปลนระบบ CONDENSATE DRAIN ชั้น 4,6,8

มาตราส่วน

1:100

หมายเหตุ

ระยะทำมั่ววัดจากแบบและระยะอาคารมีการปรับเปลี่ยนตามสภาพหน้างานจึงให้ผู้รับจ้างตรวจสอบก่อนดำเนินการ
ระยะในแบบแปลนเดิมดังกล่าวเป็นเพียงระยะเบื้องต้นให้ผู้รับจ้างทำการสำรวจขนาดพื้นที่สถานที่ก่อสร้างโดยละเอียดก่อนดำเนินการ

PROJECT :



งานปรับปรุงห้องเรียนและห้องน้ำ ชั้น 3-10
อาคารวิทยานิพนธ์นานาชาติศึกษาความยั่งยืน
เขungkongkhetเหนือ เขตวัฒนา กรุงเทพมหานคร

OWNER :

มหาวิทยาลัยศรีนครินทรวิโรฒ
ตึกที่ 23 แขวงคลองจั่น
เขตวัฒนา กรุงเทพฯ Tel:02260-2233

วันที่

DATE / /

ประวัติการแก้ไข

REV. NO.	DATE	DESCRIPTION	CHKD. APPD.

DESIGNERS & CONSULTANTS :



PROJECT ARCHITECT

คุณชาญชัย วัชรพงศ์ ส.ต.ด.2529

STRUCTURAL ENGINEER

คุณศุภชัย จันทร์งาม ส.ย. 11318

ELECTRICAL ENGINEER

คุณสมบัติ วณิชประภา วท.ก.842

SANITARY ENGINEER

คุณกิตติพล โสมศิริพัฒน์ ส.ย.251

MECHANICAL ENGINEER

คุณโกวิท สุขกุลเจริญ ส.ก.2520

INTERIOR DESIGNER

คุณวิโรจน์ สุทธิกุล ส-ส.น.40

ARCHITECTURAL TECHNICIAN

คุณณัฐกาน หาสูง

KEY PLAN :

DRAWING FOR :

แบบก่อสร้าง
CONSTRUCTION DRAWING

DATE :

SCALE : 1 : 100

DRAWING TITLE :

แปลนระบบ CONDENSATE DRAIN
ชั้น 4,6,8

DESIGNED	CHECKED	DRAWN	APPROVED	SCALE

TOTAL DRAWING NUMBER DRAWING

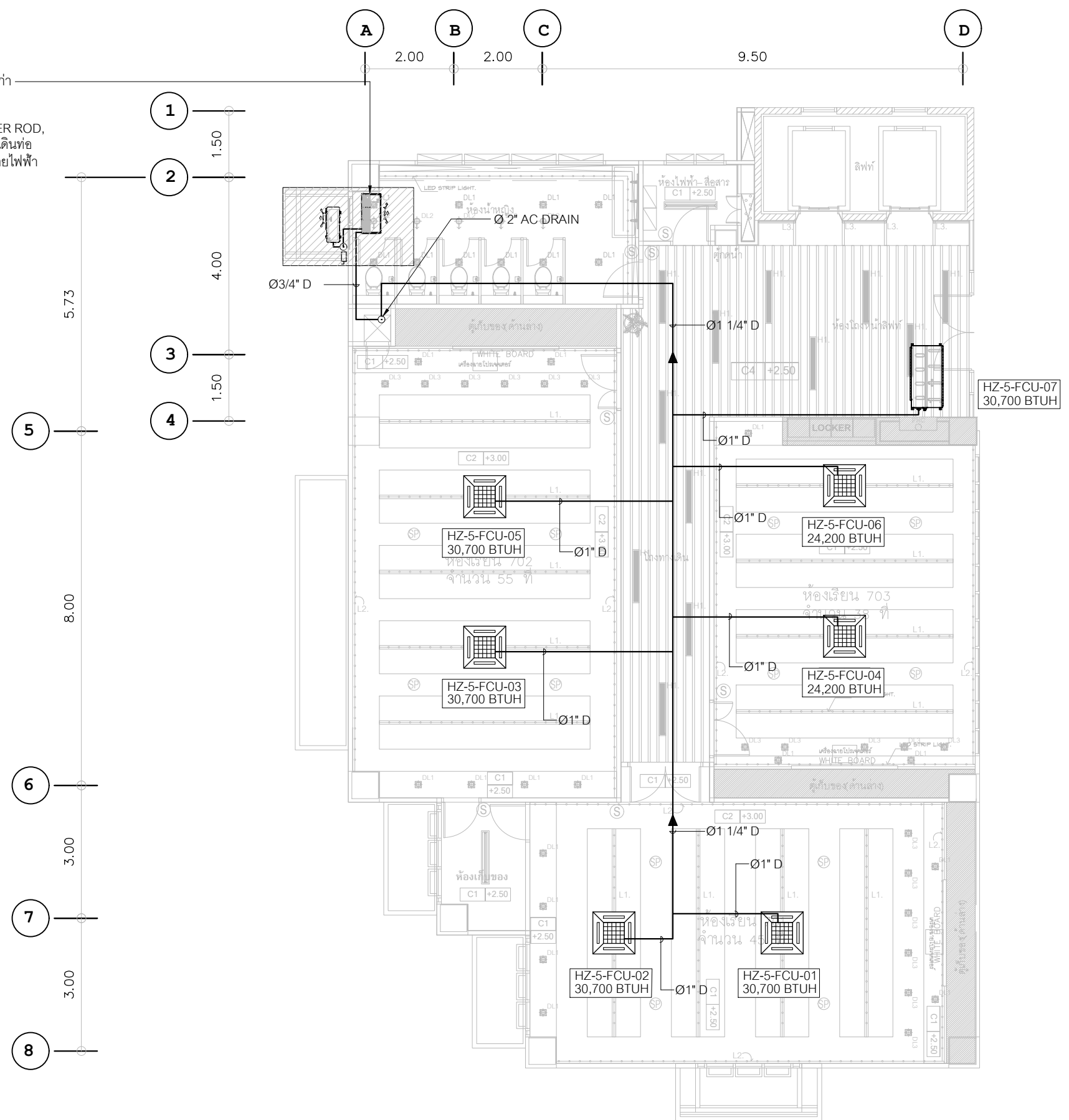
SHEET

CDP-04

NOTE : No scaling is required. All sections must check all drawings on site. Only signed drawings shall be used for construction.

ย้าย SPLIT TYPE 13,000 BTUH เครื่องเก่า
มาติดตั้งใหม่ในงานระยะที่2

งานระยะที่1นี้ให้จัดหาและติดตั้ง HANGER ROD,
AC DRAIN PIPE, PIPE SLEEVE สำหรับเดินท่อ
น้ำยาผ่านผนังและ SAFETY SWITCH จ่ายไฟฟ้า



แปลนระบบ CONDENSATE DRAIN ชั้น 5

มาตราส่วน

1:100

หมายเหตุ

ระยะทำมั่ววัดจากแบบและระยะอาคารมีการปรับเปลี่ยนตามสภาพหน้างานจริงให้ผู้รับจ้างตรวจสอบก่อนดำเนินการ
ระยะในแบบแปลนเดิมดังกล่าวเป็นเพียงระยะเบื้องต้นให้ผู้รับจ้างทำการสำรวจขนาดพื้นที่สถานที่ก่อสร้างโดยละเอียดก่อนดำเนินการ

PROJECT :



งานปรับปรุงห้องเรียนและห้องน้ำ ชั้น 3-10
อาคารวิทยานิพนธ์นานาชาติศึกษาความยั่งยืน
เขตนครหลวง เขตปทุมธานี กรุงเทพมหานคร

OWNER :

มหาวิทยาลัยรัตนโกสินทร์
เลขที่ 23 แขวงคลองจั่น
เขตปทุมธานี กรุงเทพฯ โทร(02)260-2233

วันที่

DATE / /

ประวัติการแก้ไข

REV. NO.	DATE	DESCRIPTION	CHKD. APPD.

DESIGNERS & CONSULTANTS :



PROJECT ARCHITECT

คุณชาญชัย วัชรพงศ์ ส.ศก.2529

STRUCTURAL ENGINEER

คุณศุภชัย จันทร์งาม สย. 11318

ELECTRICAL ENGINEER

คุณสมบัติ วนิชประภา วทก.842

SANITARY ENGINEER

คุณกิตติพล โสมศิริพัฒน์ สย.251

MECHANICAL ENGINEER

คุณโกวิท สุขกุลเจริญ สก.2520

INTERIOR DESIGNER

คุณวิโรจน์ ชูศิลป์กุล ส-สน.40

ARCHITECTURAL TECHNICIAN

คุณณัฐกาน หาสูง

KEY PLAN :

DRAWING FOR :

แบบก่อสร้าง
CONSTRUCTION DRAWING

DATE :

SCALE : 1 : 100

DRAWING TITLE :

แปลนระบบ CONDENSATE DRAIN
ชั้น 5

DESIGNED	CHECKED	DRAWN	APPROVED	SCALE	BY	DATE

TOTAL DRAWING NUMBER DRAWING

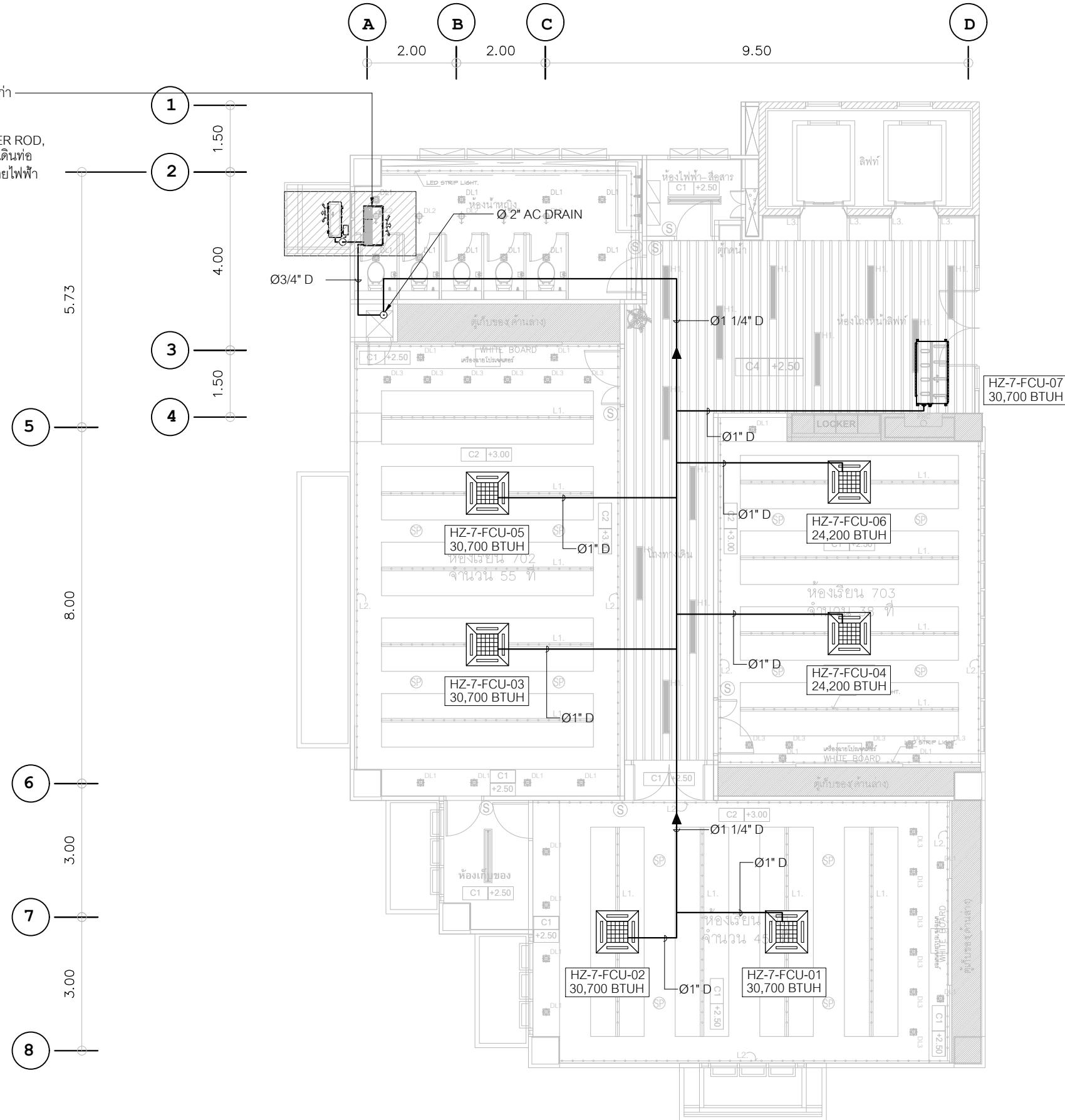
SHEET

CDP-05

NOTE : No scaling is required. All sections must check all drawings
on site. Only signed drawings will be in the grid lines are to be used from
drawings.

ย้าย SPLIT TYPE 13,000 BTUH เครื่องเก่า มาติดตั้งใหม่ในภาระที่ 2

งานระยะที่ 1 นี้ให้จัดหาและติดตั้ง HANGER ROD, AC DRAIN PIPE, PIPE SLEEVE สำหรับเดินท่อน้ำยาผ่านผนังและ SAFETY SWITCH จ่ายไฟฟ้า




แปลนระบบ CONDENSATE DRAIN ชั้น 7

มาตราส่วน 1:100

หมายเหตุ
 ระยะเวลาที่วัดจากแบบและระยะอากาศมีการปรับเปลี่ยนตามสภาพหน้างานจริงให้ผู้รับจ้างตรวจสอบก่อนดำเนินการ
 ระยะในแบบแปลนเดิมดังกล่าวเป็นเพียงระยะเบื้องต้นให้ผู้รับจ้างทำการสำรวจขนาดพื้นที่สถานที่ก่อสร้างโดยละเอียดก่อนดำเนินการ

PROJECT :



งานปรับปรุงห้องเรียนและห้องน้ำ ชั้น 3-10
 อาคารวิทยาลัยนานาชาติศึกษาความยั่งยืน
 แขวงคลองเตยเหนือ เขตวัฒนา กรุงเทพมหานคร


OWNER :

มหาวิทยาลัยศรีนครินทรวิโรฒ
 ศูนย์ 23 แขวงคลองเตยเหนือ
 เขตวัฒนา กรุงเทพฯ Tel:02260-2233

DATE / /

REV. NO.	DATE	DESCRIPTION	CHKD. APPD.

DESIGNERS & CONSULTANTS :



PROJECT ARCHITECT
 คุณชาญชัย วัชรพงศ์ ส.ศก.2529

STRUCTURAL ENGINEER
 คุณศุภชัย จันทร์งาม สย.11318

ELECTRICAL ENGINEER
 คุณสมบัติ วนิชประภา วทก.842

SANITARY ENGINEER
 คุณกิตติพล โสมศิริพัฒน์ สย.251

MECHANICAL ENGINEER
 คุณโกวิท สุขกุลเจริญ สก.2520

INTERIOR DESIGNER
 คุณวิโรจน์ ชูศิลป์กุล ส-สน.40

ARCHITECTURAL TECHNICIAN
 คุณณัฐกาน หาสูง

KEY PLAN :

DRAWING FOR :
 แบบก่อสร้าง
 CONSTRUCTION DRAWING

DATE :
 SCALE : 1 : 100

DRAWING TITLE :
แปลนระบบ CONDENSATE DRAIN ชั้น 7

DESIGNED	CHECKED	DRAWN	APPROVED	SCALE

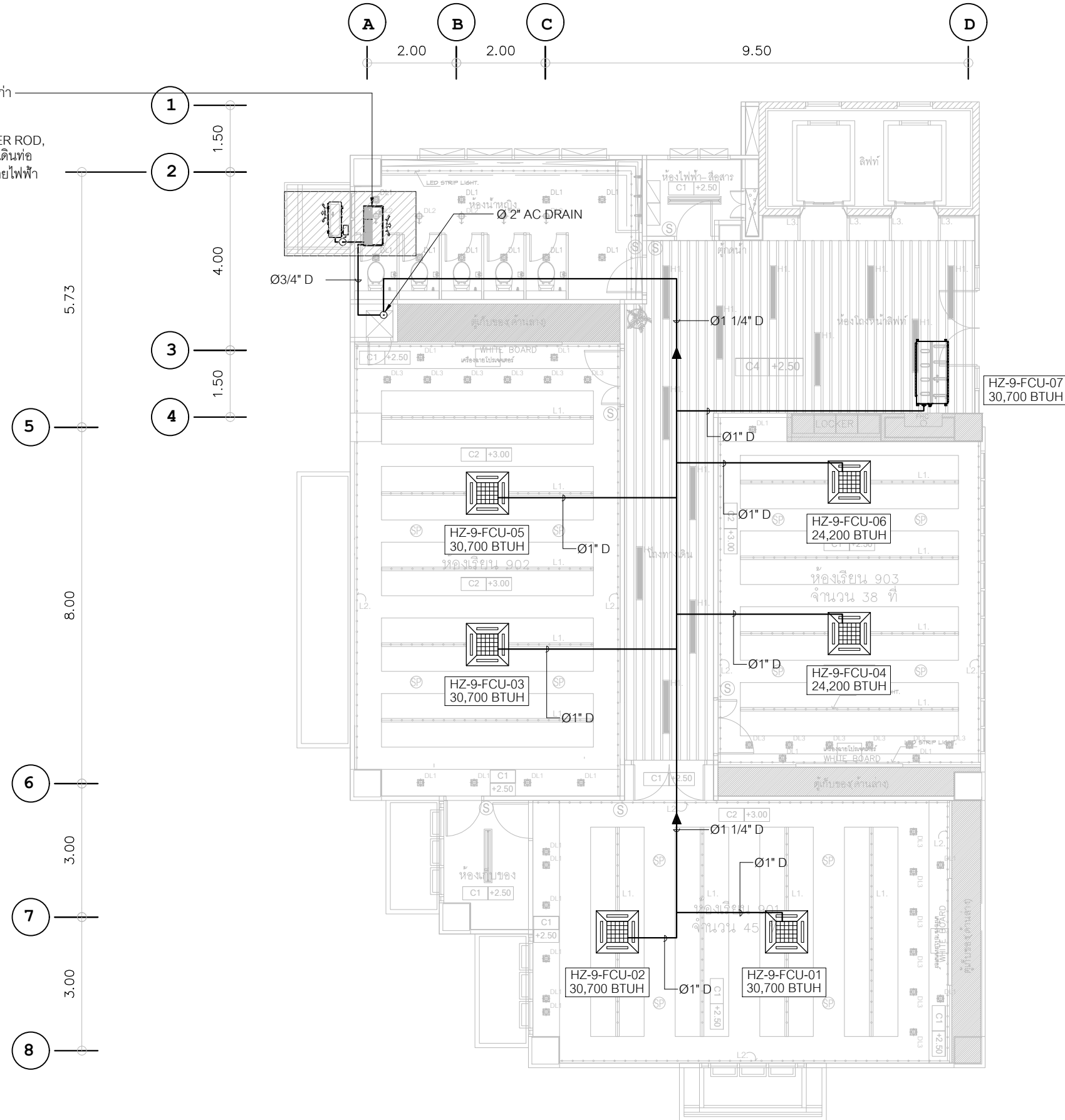
TOTAL DRAWING	NUMBER DRAWING

SHEET
CDP-06

NOTE : No scaling is required. All contractors must check all drawings on site. Only signed drawings will be in the grid lines are to be used for construction.

ย้าย SPLIT TYPE 13,000 BTUH เครื่องเก่า มาติดตั้งใหม่ในงาระยะที่2

งานระยะที่1นี้ให้จัดหาและติดตั้ง HANGER ROD, AC DRAIN PIPE, PIPE SLEEVE สำหรับเดินท่อน้ำยาผ่านผนังและ SAFETY SWITCH จ่ายไฟฟ้า



แปลนระบบ CONDENSATE DRAIN ชั้น 9

มาตราส่วน 1:100

หมายเหตุ
 ระยะเวลาที่จัดทำจากแบบและระยะอากาศมีการปรับเปลี่ยนตามสภาพหน้างานจริงให้ผู้รับจ้างตรวจสอบก่อนดำเนินการ
 ระยะเวลาแบบแปลนเดิมดังกล่าวเป็นเพียงระยะเบื้องต้นให้ผู้รับจ้างทำการสำรวจขนาดพื้นที่สถานที่ก่อสร้างโดยละเอียดก่อนดำเนินการ

PROJECT :

งานปรับปรุงห้องเรียนและห้องน้ำ ชั้น 3-10
 ภาควิชาวิทยาศาสตร์ศึกษา คณะวิทยาศาสตร์
 มหาวิทยาลัยราชภัฏวชิรเวศน์ กรุงเทพมหานคร

OWNER :

มหาวิทยาลัยราชภัฏวชิรเวศน์
 ศูนย์ 23 แขวงคลองจั่น
 เขตจตุจักร กรุงเทพฯ Tel: (02) 260-2233

DATE / /

REV. NO.	DATE	DESCRIPTION	CHKD. APPD.

DESIGNERS & CONSULTANTS :

PROJECT ARCHITECT
 คุณชาญชัย วัชรพงศ์ ส.ศก.2529

STRUCTURAL ENGINEER
 คุณศุภชัย จันทร์ภักดิ์ สย. 11318

ELECTRICAL ENGINEER
 คุณสมมติ วิเศษประภา วทศ.842

SANITARY ENGINEER
 คุณกิตติพล โสมศิริพัฒน์ สย.251

MECHANICAL ENGINEER
 คุณโกวิท สุขกุลเจริญ สก.2520

INTERIOR DESIGNER
 คุณวิโรจน์ สุทธิกุล ส-สน.40

ARCHITECTURAL TECHNICIAN
 คุณณัฐกานท์ หาสูง

KEY PLAN :

DRAWING FOR :
 แบบก่อสร้าง
 CONSTRUCTION DRAWING

DATE :
 SCALE : 1 : 100

DRAWING TITLE :
แปลนระบบ CONDENSATE DRAIN ชั้น 9

DESIGNED	CHECKED	DRAWN	APPROVED	SCALE

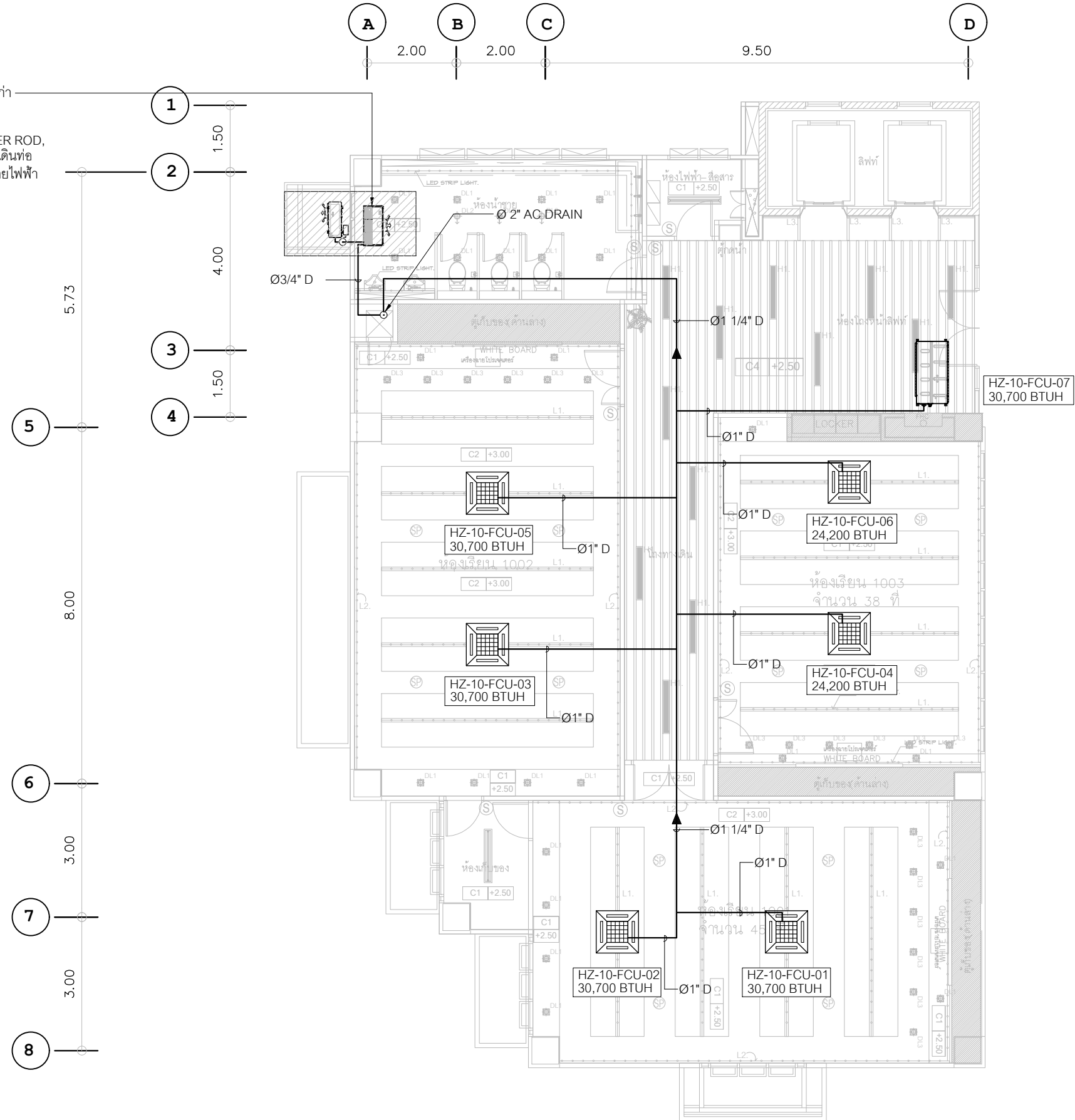
TOTAL DRAWING	NUMBER DRAWING

SHEET
CDP-07

NOTE : No scaling is required. All contractors must check all drawings on site. Only signed drawings shall be used for construction.

ย้าย SPLIT TYPE 13,000 BTUH เครื่องเก่า มาติดตั้งใหม่ในงาระยะที่2

งานระยะที่1นี้ให้จัดหาและติดตั้ง HANGER ROD, AC DRAIN PIPE, PIPE SLEEVE สำหรับเดินท่อน้ำยาผ่านผนังและ SAFETY SWITCH จ่ายไฟฟ้า




แปลนระบบ CONDENSATE DRAIN ชั้น 10

มาตราส่วน 1:100

หมายเหตุ
 ระยะเวลาที่จัดทำไว้จากแบบและระยะอากาศมีการปรับเปลี่ยนตามสภาพหน้างานจริงให้ผู้รับจ้างตรวจสอบก่อนดำเนินการ
 ระยะในแบบแปลนเดิมดังกล่าวเป็นเพียงระยะเบื้องต้นให้ผู้รับจ้างทำการสำรวจขนาดพื้นที่สถานที่ก่อสร้างโดยละเอียดก่อนดำเนินการ

PROJECT :



งานปรับปรุงห้องเรียนและห้องน้ำ ชั้น 3-10
 ภาควิชาวิทยาศาสตร์ศึกษา มหาวิทยาลัยราชภัฏวชิรเวศน์
 แขวงคลองเตยเหนือ เขตวัฒนา กรุงเทพมหานคร


OWNER :

มหาวิทยาลัยราชภัฏวชิรเวศน์
 ศูนย์ฯ 23 แขวงคลองเตยเหนือ
 เขตวัฒนา กรุงเทพฯ Tel:02260-2233

DATE / /

REV. NO.	DATE	DESCRIPTION	CHKD. APPD.

DESIGNERS & CONSULTANTS :



PROJECT ARCHITECT
 คุณชาญชัย วัชรพงศ์ ส.ศก.2529

STRUCTURAL ENGINEER
 คุณศุภชัย จันทร์ภักดิ์ สย. 11318

ELECTRICAL ENGINEER
 คุณสมมติ วนิชประภา วทก.842

SANITARY ENGINEER
 คุณกิตติพล โสมศิริพัฒน์ สย.251

MECHANICAL ENGINEER
 คุณโกวิท สุขกุลเจริญ สก.2520

INTERIOR DESIGNER
 คุณวิโรจน์ สุทธิกุล ส-สน.40

ARCHITECTURAL TECHNICIAN
 คุณณัฐกานท์ หาสูง

KEY PLAN :

DRAWING FOR :
 แบบก่อสร้าง
 CONSTRUCTION DRAWING

DATE :
 SCALE : 1 : 100

DRAWING TITLE :
แปลนระบบ CONDENSATE DRAIN ชั้น 10

DESIGNED	CHECKED	DRAWN	APPROVED	SCALE

TOTAL DRAWING	NUMBER DRAWING

SHEET
CDP-08

NOTE : No scaling is permitted. All contractors must check all drawings on site. Only signed drawings shall be used for construction.

EXHAUST AND FRESH AIR FAN EQUIPMENTS SCHEDULE FOR HIGH ZONE GRIDLINE (1-8), (A-D)

UNIT NO.	Q'ty(set)	FAN TYPE	TOTAL EXCHANGE EFFECTIVENESS COOLING (%)	SENSIBLE EXCHANGE EFFECTIVENESS COOLING (%)	UNIT DATA (EACH)					DUCT & GRILLE		EXHAUST & INTAKE ROOM	REMARK
					AIR FLOW CFM.	EXT.STATIC PRESURE (INCH Wg)	APPROX FAN MOTOR (kw.)	STARTER TYPE	POWER SUPPLY V/Ph/Hz	DUCT SIZE inxin	GRILLE SIZE inxin		
3th FL.													
HZ-3-EF-01	1	Mini SRCF	-	-	250	0.171	0.049	ON-OFF SWITCH	220/1/50	8"x8"	10"x8"	EXHAUST ห้องน้ำ	
HZ-3-EF-02	1	Mini SRCF	-	-	250	0.171	0.049	ON-OFF SWITCH	220/1/50	8"x8"	10"x8"	EXHAUST ห้องน้ำ	
4,6,8th FL.													
HZ-4,6,8-EF-01	3	Mini SRCF	-	-	250	0.171	0.049	ON-OFF SWITCH	220/1/50	8"x8"	10"x8"	EXHAUST ห้องน้ำ	
4,6,8ERV-01	3	ERV	66.1	70.2	294	0.600	0.215	WIRED REMOTE	220/1/50	-	-	WITH FILTER MERV 8 + H11	
4,6,8ERV-02	3	ERV	66.7	70.0	147	0.600	0.107	WIRED REMOTE	220/1/50	-	-	WITH FILTER MERV 8 + H11	
5th FL.													
HZ-5-EF-01	1	Mini SRCF	-	-	250	0.171	0.049	ON-OFF SWITCH	220/1/50	8"x8"	10"x8"	EXHAUST ห้องน้ำ	
5ERV-01	1	ERV	66.1	70.2	294	0.600	0.215	WIRED REMOTE	220/1/50	-	-	WITH FILTER MERV 8 + H11	
5ERV-02	1	ERV	66.7	70.0	147	0.600	0.107	WIRED REMOTE	220/1/50	-	-	WITH FILTER MERV 8 + H11	
7th FL.													
HZ-7-EF-01	1	Mini SRCF	-	-	250	0.171	0.049	ON-OFF SWITCH	220/1/50	8"x8"	10"x8"	EXHAUST ห้องน้ำ	
7ERV-01	1	ERV	66.1	70.2	294	0.600	0.215	WIRED REMOTE	220/1/50	-	-	WITH FILTER MERV 8 + H11	
7ERV-02	1	ERV	66.7	70.0	147	0.600	0.107	WIRED REMOTE	220/1/50	-	-	WITH FILTER MERV 8 + H11	
9th FL.													
HZ-9-EF-01	1	Mini SRCF	-	-	250	0.171	0.049	ON-OFF SWITCH	220/1/50	8"x8"	10"x8"	EXHAUST ห้องน้ำ	
9ERV-01	1	ERV	66.1	70.2	294	0.600	0.215	WIRED REMOTE	220/1/50	-	-	WITH FILTER MERV 8 + H11	
9ERV-02	1	ERV	66.7	70.0	147	0.600	0.107	WIRED REMOTE	220/1/50	-	-	WITH FILTER MERV 8 + H11	
10th FL.													
HZ-10-EF-01	1	Mini SRCF	-	-	250	0.171	0.049	ON-OFF SWITCH	220/1/50	8"x8"	10"x8"	EXHAUST ห้องน้ำ	
10ERV-01	1	ERV	66.1	70.2	294	0.600	0.215	WIRED REMOTE	220/1/50	-	-	WITH FILTER MERV 8 + H11	
10ERV-02	1	ERV	66.7	70.0	147	0.600	0.107	WIRED REMOTE	220/1/50	-	-	WITH FILTER MERV 8 + H11	

- | | |
|-------------------------------------|---|
| 1. PFW : PROPELLER FAN WALL MOUNTED | 4. CFB/B. : CENTRIFUGAL FAN, BELT DRIVE BACKWARD CURVED BLADE |
| 2. CLF. : CEILING MOUNT TYPE | 5. PFWI. : PROPELLER FAN WALL MOUNTED INDUSTRIAL |
| 3. Mini SRCF. : Mini SIROCCO FAN | 6. ERV. : ENERGY RECOVERY VENTILATION |

เครื่องแลกเปลี่ยนความร้อนแบบอากาศ (Energy Recovery Ventilator (ERV))

เป็นพัดลมระบายอากาศที่นำอากาศที่จะระบายทิ้ง (Exhaust Air) ในพื้นที่ปรับอากาศ มาแลกเปลี่ยนกับอากาศจากภายนอก (Fresh Air) เพื่อให้ Fresh Air อุณหภูมิลดลงก่อนนำเข้าไปจ่ายในพื้นที่ปรับอากาศ เพื่อการประหยัดพลังงาน ซึ่งต้องเป็นเครื่องที่ประกอบเสร็จจากโรงงานของบริษัทผู้ผลิต โดยมีรายละเอียดดังต่อไปนี้

- พัดลมต้องเป็นพัดลมแบบ Electronically Commutated Fan(EC Fan) ตัวใบพัดต้องได้สมดุลทั้งแบบคงที่และแบบไดนามิค มอเตอร์ใช้ไฟ 220 โวลท์ 50 เฮิร์ตซ์ จำนวนพัดลมต้องมี 2 หรือ 4 ตัวแยกกันสำหรับฝั่งระบายอากาศ 1-2 ตัวและดูดอากาศ 1-2 ตัว และต้องสามารถปรับความเร็วพัดลมได้ 3 ระดับ ต่ำ สูงและ สูงสุด
 - แกนกลางสำหรับแลกเปลี่ยนความร้อนเป็นโพลีเมอร์ชนิดพิเศษช่วยลดความชื้นและช่วยยับยั้งการเจริญเติบโตของแบคทีเรียชนิด Microban ซึ่งการแลกเปลี่ยนอากาศจากภายนอก (Fresh air) กับ อากาศที่ระบายทิ้ง (Exhaust Air) แยกจากกันโดยไม่ผสมกัน
 - การปรับระดับแรงลมสามารถปรับแยกอิสระระหว่างด้านอากาศจากภายนอก (Fresh air) และด้านอากาศที่ระบายทิ้ง (Exhaust Air) โดยปรับได้อย่างน้อย 3 ระดับคือ แรง, ปานกลาง และต่ำ โดยรีโมทเฉพาะของผลิตภัณฑ์
 - แผ่นกรองอากาศ (Pre-filter) ที่มีขนาดการกรองไม่น้อยกว่า MERV 8 และมีแผ่นกรองอากาศ (HEPA-filter) ที่มีขนาดการกรองไม่น้อยกว่า H11
 - มีความความดันสถิต (External Static Pressure) ที่รวมแผ่นกรอง HEPA filter แล้วมีค่าไม่น้อยกว่า 150 Pa ที่ความเร็วลมสูงสุด
- รีโมทที่มีสาย สามารถแสดงค่า PM2.5, ความชื้นในอาคาร, และ คาร์บอนไดออกไซด์ ในอาคารได้เพื่อสามารถวัดค่าประสิทธิภาพการทำงานของตัวเครื่อง

Vender list : Zehnder, Daikin, Mitsubishi Electric

PROJECT :



งานปรับปรุงห้องเรียนและห้องน้ำ ชั้น 3-10
อาคารวิทยาลัยนานาชาติเพื่อศึกษาความยั่งยืน
แขวงคลองเตยเหนือ เขตวัฒนา กรุงเทพมหานคร

OWNER :

มหาวิทยาลัยศรีนครินทรวิโรฒ
ศูนย์ฯ 23 แขวงคลองเตยเหนือ
เขตวัฒนา กรุงเทพฯ Tel:02260-2233

ตรวจ

DATE / /

ประวัติการแก้ไขรายการ

REV. NO.	DATE	DESCRIPTION	CHKD. APPD.

DESIGNERS & CONSULTANTS :



PROJECT ARCHITECT

คุณชาญชัย วัชรพงศ์ ส.สถ.2529

STRUCTURAL ENGINEER

คุณศุภชัย จันทนา ส.บ. 11318

ELECTRICAL ENGINEER

คุณสมมติ วนิชประภา ว.พ.ก.842

SANITARY ENGINEER

คุณกิตติพล โสมศิริพัฒน์ ส.ส.251

MECHANICAL ENGINEER

คุณนิวัฒน์ สุขกุลเจริญ ส.ก.2520

INTERIOR DESIGNER

คุณวิวัฒน์ ชูศิลป์กุล ส.สน.40

คุณศรีสมร สิริรุ่งทิศา

ARCHITECTURAL TECHNICIAN

คุณนันทกาน หาสูง

KEY PLAN :

DRAWING FOR :

แบบก่อสร้าง
CONSTRUCTION DRAWING

DATE : 01/12/66

SCALE : -

DRAWING TITLE :

ตารางพัดลม EXHAUST &
FRESH AIR FAN

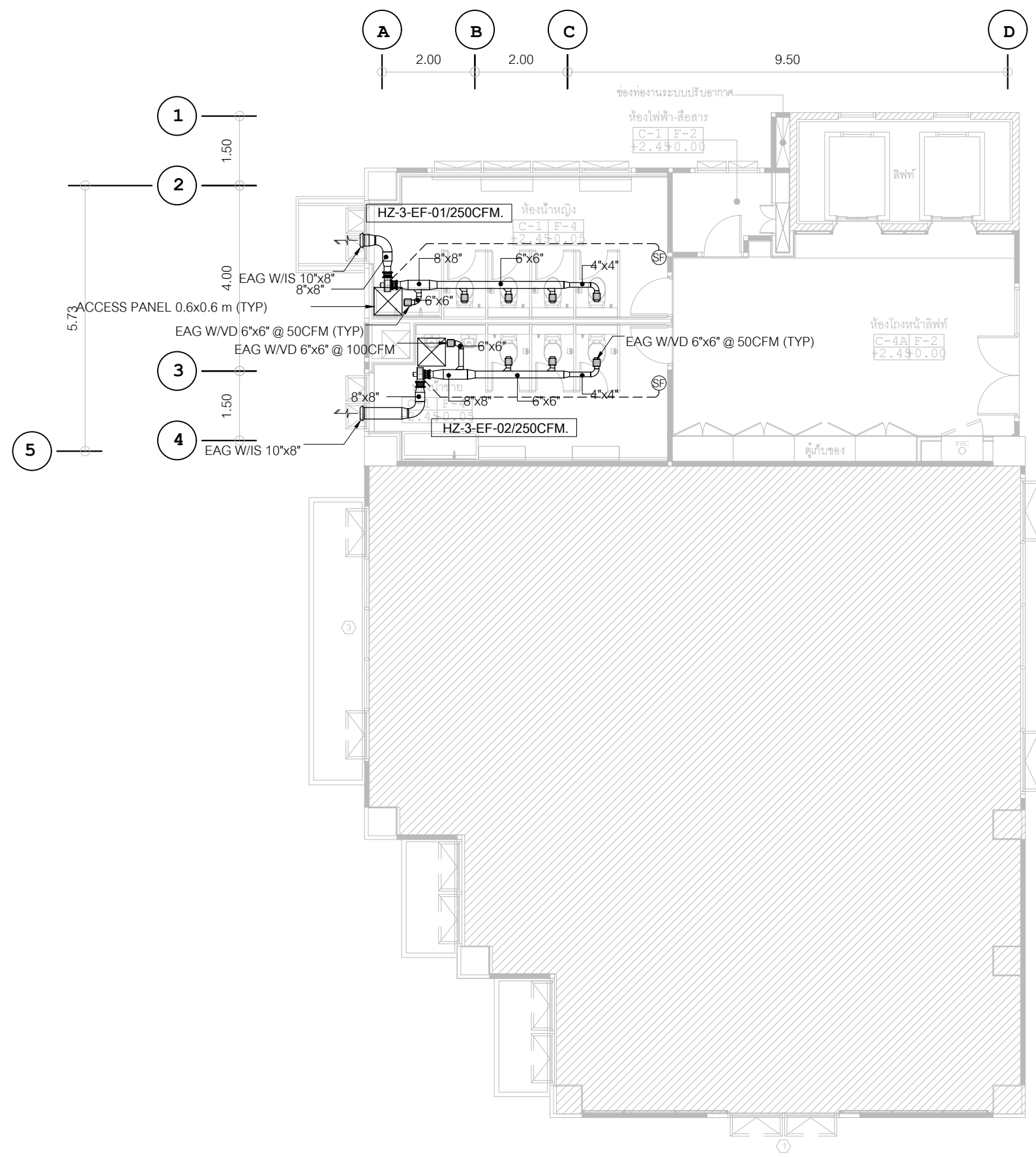
DESIGNED	BY	DATE
CHECKED		
DRAWN		
APPROVED		
SCALE		

TOTAL DRAWING	NUMBER DRAWING

SHEET

VA-01

Note : No scaling is supplied. All contractors must check all dimensions on site. Only signed dimensions will be in grid lines are to be used from drawings.



แปลนระบบระบายอากาศ ชั้น 3

มาตราส่วน 1:100

หมายเหตุ
 ระยะเวลาจากแบบและระยะอาจมีการเปลี่ยนแปลงตามสภาพงานจริงให้ผู้รับจ้างตรวจสอบก่อนดำเนินการ
 ระยะเวลาแบบแปลนเดิมดังกล่าวเป็นเพียงระยะเบื้องต้นให้ผู้รับจ้างทำการสำรวจขนาดพื้นที่สถานที่ก่อสร้างโดยละเอียดก่อนดำเนินการ

NOTE
 1.ระบบไฟฟ้ากำลังจ่ายพัฒนาระบบระบายอากาศทุกชุดใช้สายไฟฟ้าขนาด 2-2.5/2.5 Sq.mm.IEC01 in 1/2"EMT

PROJECT :

งานปรับปรุงห้องเรียนและห้องเข้า ชั้น 3-10
 อาคารวิทยาลักษณ์นาชาตเพื่อศึกษาความยั่งยืน
 แขวงคลองเตยเหนือ เขตวัฒนา กรุงเทพมหานคร

OWNER :

มหาวิทยาลัยศรีนครินทรวิโรฒ
 ศูนย์ 23 แขวงคลองเตยเหนือ
 เขตวัฒนา กรุงเทพฯ Tel:02260-2233

วันที่ / /

DATE / /

REV. NO.	DATE	DESCRIPTION	CHKD. APPD.

DESIGNERS & CONSULTANTS :

PROJECT ARCHITECT
 คุณชาญชัย วีระฤกษ์ ส.สถ.2529

STRUCTURAL ENGINEER
 คุณศุภชัย จันทร์มา ส.ย. 11318

ELECTRICAL ENGINEER
 คุณสมมติ วณิชประภา วพท.842

SANITARY ENGINEER
 คุณกิตติพล โสมศิริพัฒน์ ส.ส.251

MECHANICAL ENGINEER
 คุณนิวัต สุขกุลเจริญ สก.2520

INTERIOR DESIGNER
 คุณวิโรจน์ ชูศิลป์กุล ส.สน.40

ARCHITECTURAL TECHNICIAN
 คุณณัฐกาน หาสูง

KEY PLAN :

DRAWING FOR :
 แบบก่อสร้าง
 CONSTRUCTION DRAWING

DATE : 01/12/66
 SCALE : 1 : 100

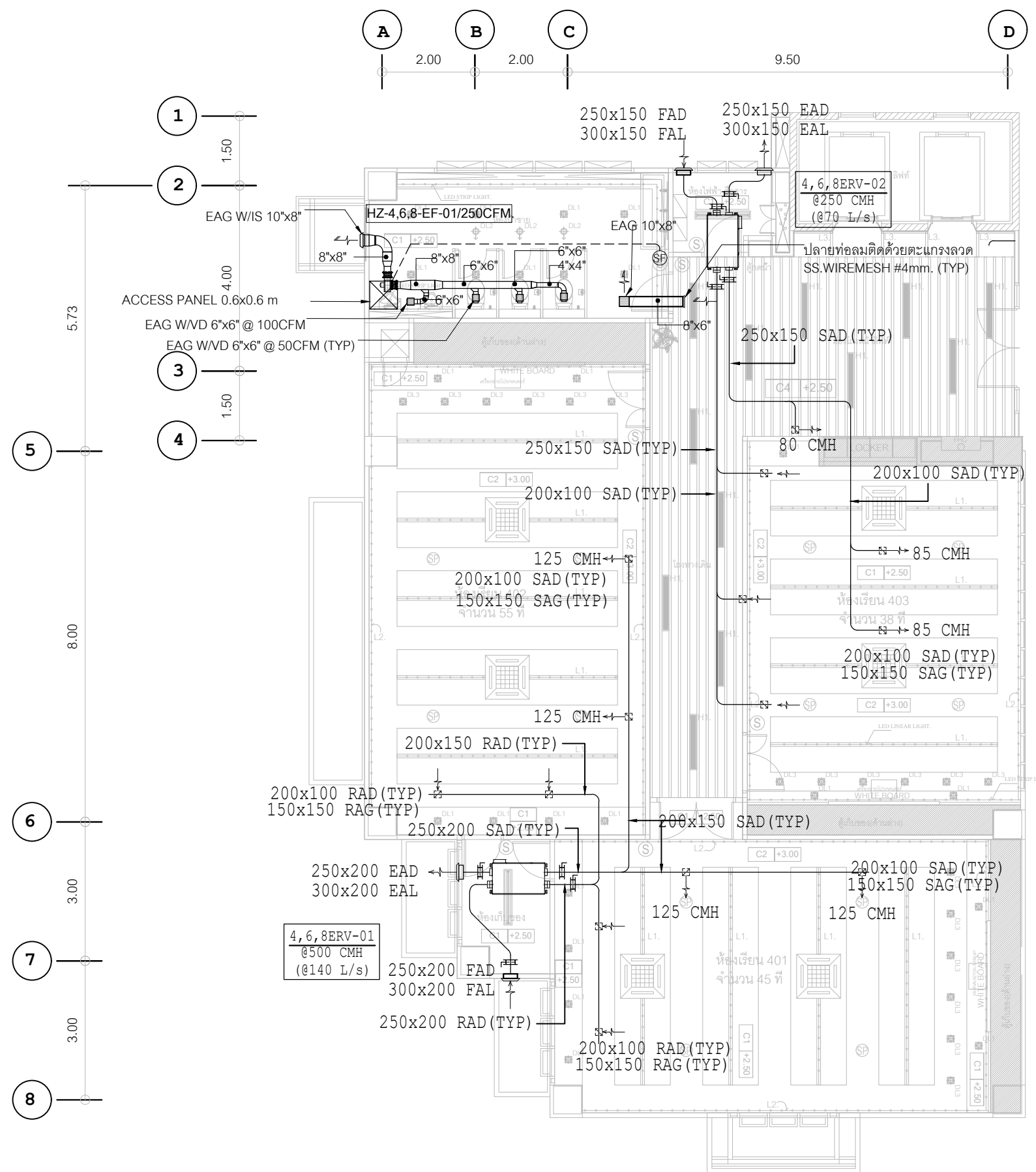
DRAWING TITLE :
 แปลนระบบระบายอากาศ
 ชั้น 3

DESIGNED	BY	DATE

TOTAL DRAWING NUMBER DRAWING

SHEET VA-02

Note : No scaling is supplied. All activities must check all dimensions on site. Only signed dimensions will be in grid lines are to be used from drawings.




แปลนระบบระบายอากาศ ชั้น 4,6,8

มาตราส่วน 1:100

หมายเหตุ
 1. ระวังการเปลี่ยนแปลงตามสภาพงานจริงให้ผู้รับจ้างตรวจสอบก่อนดำเนินการ
 2. ระวังแบบแปลนเดิมดังกล่าวเป็นเพียงระยะเบื้องต้นให้ผู้รับจ้างทำการสำรวจขนาดพื้นที่สถานที่ก่อสร้างโดยละเอียดก่อนดำเนินการ

NOTE
 1. AIR FILTER ใช้ของ AAF รุ่น PREpleat LPD HC, MERV 8. ขนาดของแผ่นไส้กรอง 12"x8"x2"(Special size) หรือเทียบเท่า
 2. ระบบไฟฟ้ากำลังจ่ายพัดลมระบายอากาศทุกชุดใช้สายไฟฟ้าขนาด 2-2.5/2.5G Sq.mm.IEC01 in 1/2"EMT

PROJECT :



งานปรับปรุงห้องเรียนและห้องเข้า ชั้น 3-10
 อาคารวิทยาลัยนานาชาติเพื่อศึกษาความยั่งยืน
 แขวงคลองเตยเหนือ เขตวัฒนา กรุงเทพมหานคร

OWNER :


มหาวิทยาลัยศรีนครินทรวิโรฒ
 ศูนย์ 23 แขวงคลองเตยเหนือ
 เขตวัฒนา กรุงเทพฯ Tel:02260-2233

วันที่ _____ DATE / /

ประเภทการบริการของช่าง

REV. NO.	DATE	DESCRIPTION	CHKD. APPD.

DESIGNERS & CONSULTANTS :



PROJECT ARCHITECT
 คุณชาญชัย วีระฤกษ์ ส.สถ.2529

STRUCTURAL ENGINEER
 คุณศุภชัย จันทร์นุมา ส.บ. 11318

ELECTRICAL ENGINEER
 คุณสมมติ วณิชประภา ว.พ.ท.842

SANITARY ENGINEER
 คุณกิตติพล โสมศิริพัฒน์ ส.ต.251

MECHANICAL ENGINEER
 คุณนิวัฒน์ สุขกุลเจริญ ส.ก.2520

INTERIOR DESIGNER
 คุณวิโรจน์ ชูศิลป์กุล ส.ส.น.40

ARCHITECTURAL TECHNICIAN
 คุณณัฐกานท์ หาสูง

KEY PLAN :

DRAWING FOR :
 แบบก่อสร้าง
 CONSTRUCTION DRAWING

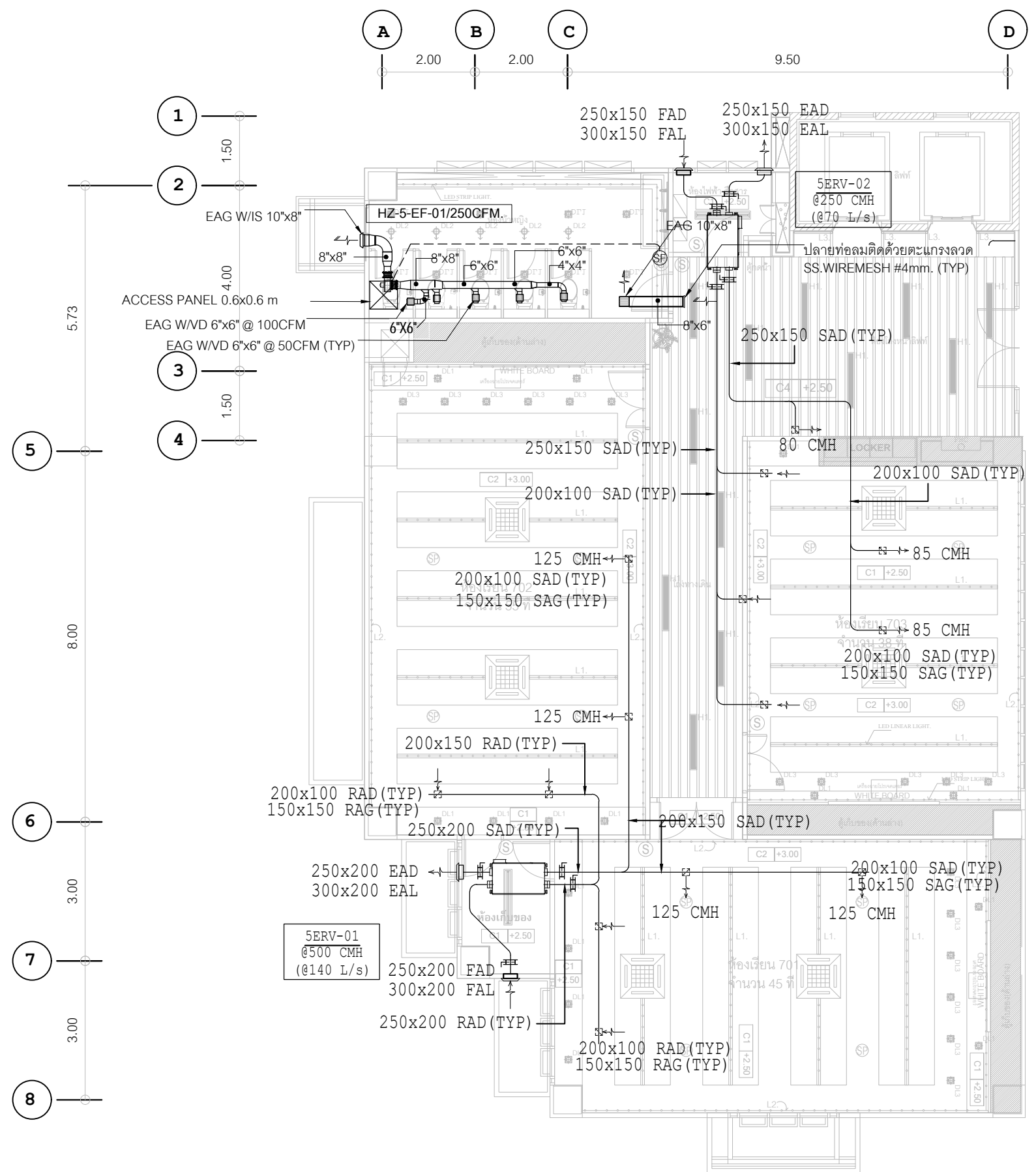
DATE : 01/12/66
 SCALE : 1 : 100

DRAWING TITLE :
 แปลนระบบระบายอากาศ
 ชั้น 4, 6, 8

DESIGNED	CHECKED	DRAWN	APPROVED	SCALE	TOTAL DRAWING	NUMBER DRAWING

SHEET VA-03

Note : No duty is supplied. All contractors must check all dimensions on site. Only signed dimensions will be in the grid lines are to be used from drawings.



แปลนระบบระบายอากาศ ชั้น 5

มาตราส่วน 1:100

หมายเหตุ
 ระบุห้ามวัดจากแบบและระยะอาจมีการเปลี่ยนแปลงตามสภาพหน้างานจริงให้ผู้รับจ้างตรวจสอบก่อนดำเนินการ
 ระยะในแบบแปลนเดิมดังกล่าวเป็นเพียงระยะเบื้องต้นให้ผู้รับจ้างทำการสำรวจขนาดพื้นที่สถานที่ก่อสร้างโดยละเอียดก่อนดำเนินการ

NOTE
 1. AIR FILTER ใช้ของ AAF รุ่น PREpleat LPD HC, MERV 8. ขนาดของแผ่นไส้กรอง 12"x8"x2"(Special size) หรือเทียบเท่า
 2. ระบบไฟฟ้ากำลังจ่ายพัดลมระบายอากาศทุกชุดใช้สายไฟฟ้าขนาด 2-2.5/2.5G Sq.mm.IEC01 in 1/2"EMT

PROJECT :

งานปรับปรุงห้องเรียนและห้องเข้า ชั้น 3-10
 ภาควิชาวิศวกรรมอาคารเพื่อศึกษาความสัมพันธ์
 ระหว่างสองแขนงนี้ เขตวัฒนา กรุงเทพมหานคร

OWNER :

มหาวิทยาลัยศรีนครินทรวิโรฒ
 ศูนย์ 23 แขวงคลองจั่น
 เขตวัฒนา กรุงเทพฯ Tel:02260-2233

วันที่ / /

DATE / /

DESIGNERS & CONSULTANTS :

PROJECT ARCHITECT
 คุณชาญชัย วีระฤกษ์ ส.สถ.2529

STRUCTURAL ENGINEER
 คุณศุภชัย จันทนุมา ส.บ. 11318

ELECTRICAL ENGINEER
 คุณสมมติ วณิชประภา วพท.842

SANITARY ENGINEER
 คุณกิตติพล โสมศิริพัฒน์ ส.ส.251

MECHANICAL ENGINEER
 คุณนิวัฒน์ สุขกุลเจริญ ส.ก.2520

INTERIOR DESIGNER
 คุณวิโรจน์ ชูศิลป์กุล ส.ส.น.40

ARCHITECTURAL TECHNICIAN
 คุณณัฐกาน หาสูง

KEY PLAN :

DRAWING FOR :
 แบบก่อสร้าง
 CONSTRUCTION DRAWING

DATE : 01/12/66
 SCALE : 1 : 100

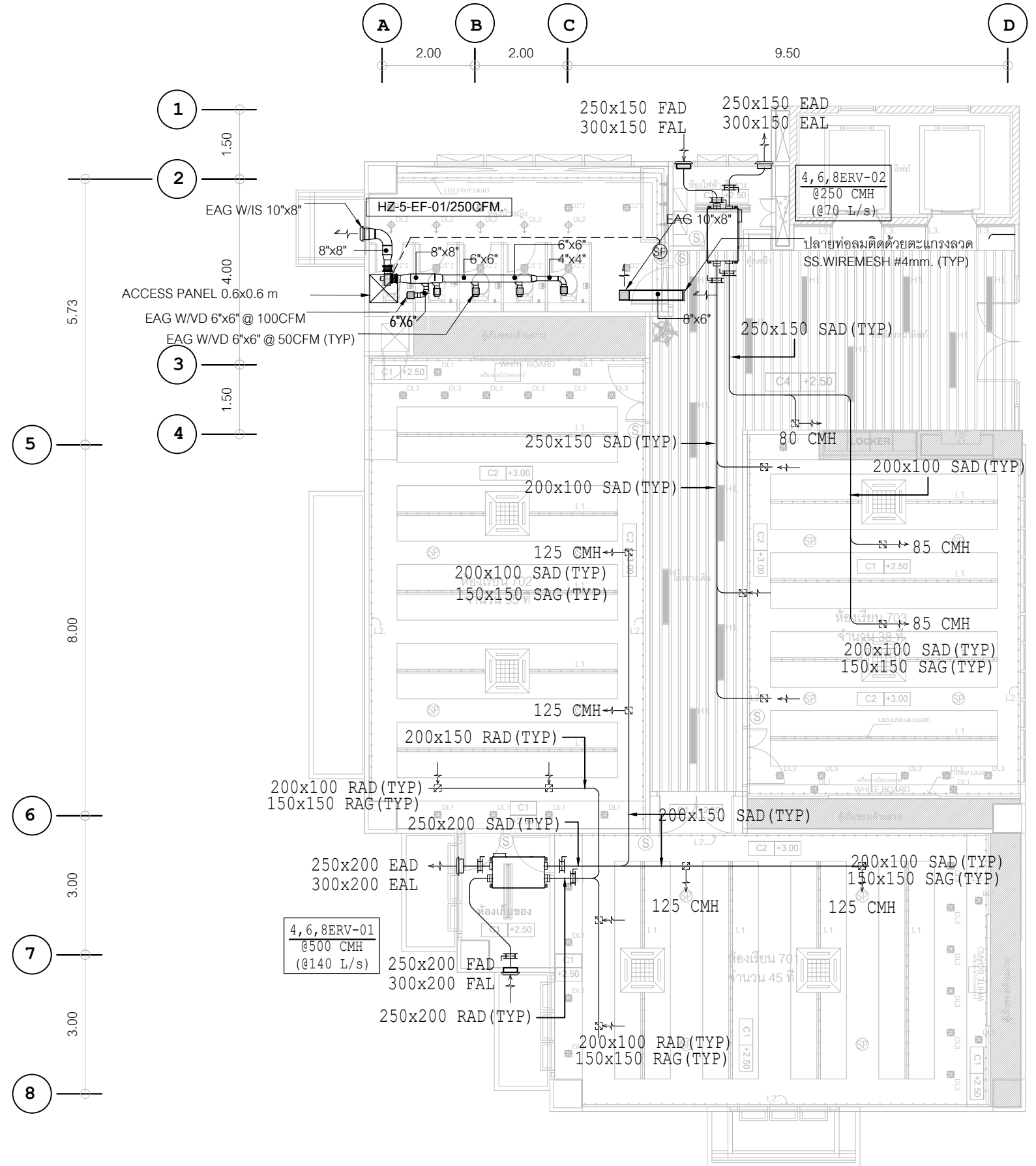
DRAWING TITLE :
 แปลนระบบระบายอากาศ
 ชั้น 5

DESIGNED	BY	DATE
CHECKED		
DRAWN		
APPROVED		
SCALE		

TOTAL DRAWING NUMBER DRAWING

SHEET VA-04

Note : No duty is supplied. All materials must check all dimension as show. Only figure dimension will be in grid lines are to be used from drawings.



แปลนระบบระบายอากาศ ชั้น 7

มาตราส่วน 1:100

หมายเหตุ
 หมายเหตุ
 หมายเหตุ
 หมายเหตุ

NOTE
 1. AIR FILTER ใช้ของ AAF รุ่น PREpleat LPD HC, MERV 8. ขนาดของแผ่นไส้กรอง 12"x8"x2"(Special size) หรือเทียบเท่า
 2. ระบบไฟฟ้ากำลังจ่ายพัดลมระบายอากาศทุกจุดใช้สายไฟฟ้าขนาด 2-2.5/2.5G Sq.mm.IEC01 in 1/2"EMT

PROJECT :

งานปรับปรุงห้องเรียนและห้องเข้า ชั้น 3-10
 อาคารวิทยาลัยนานาชาติเพื่อศึกษาความยั่งยืน
 แขวงคลองเตยเหนือ เขตวัฒนา กรุงเทพมหานคร

OWNER :

มหาวิทยาลัยศรีนครินทรวิโรฒ
 ศูนย์ 23 แขวงคลองเตยเหนือ
 เขตวัฒนา กรุงเทพฯ Tel:02260-2233

วันที่ _____ DATE / /

ประเภทการปฏิบัติงาน _____

REV. NO.	BY	DATE	DESCRIPTION	CHKD. APPR.

DESIGNERS & CONSULTANTS :

PROJECT ARCHITECT
 คุณชาญชัย วิระทุกข์ ส.สถ.2529

STRUCTURAL ENGINEER
 คุณศุภชัย จันทมนุ ส.บ. 11318

ELECTRICAL ENGINEER
 คุณสมมติ วณิชประภา วพท.842

SANITARY ENGINEER
 คุณกิตติพล โสมศิริพิพัฒน์ ส.ส. 251

MECHANICAL ENGINEER
 คุณนิวัฒน์ สุขกุลเจริญ ส.ก. 2520

INTERIOR DESIGNER
 คุณวิโรจน์ ชูศิลป์กุล ส.ส.น. 40

ARCHITECTURAL TECHNICIAN
 คุณณัฐกาน หาสง

KEY PLAN :

DRAWING FOR :
 แบบก่อสร้าง
 CONSTRUCTION DRAWING

DATE : 01/12/66
 SCALE : 1 : 100

DRAWING TITLE :
 แปลนระบบระบายอากาศ
 ชั้น 7

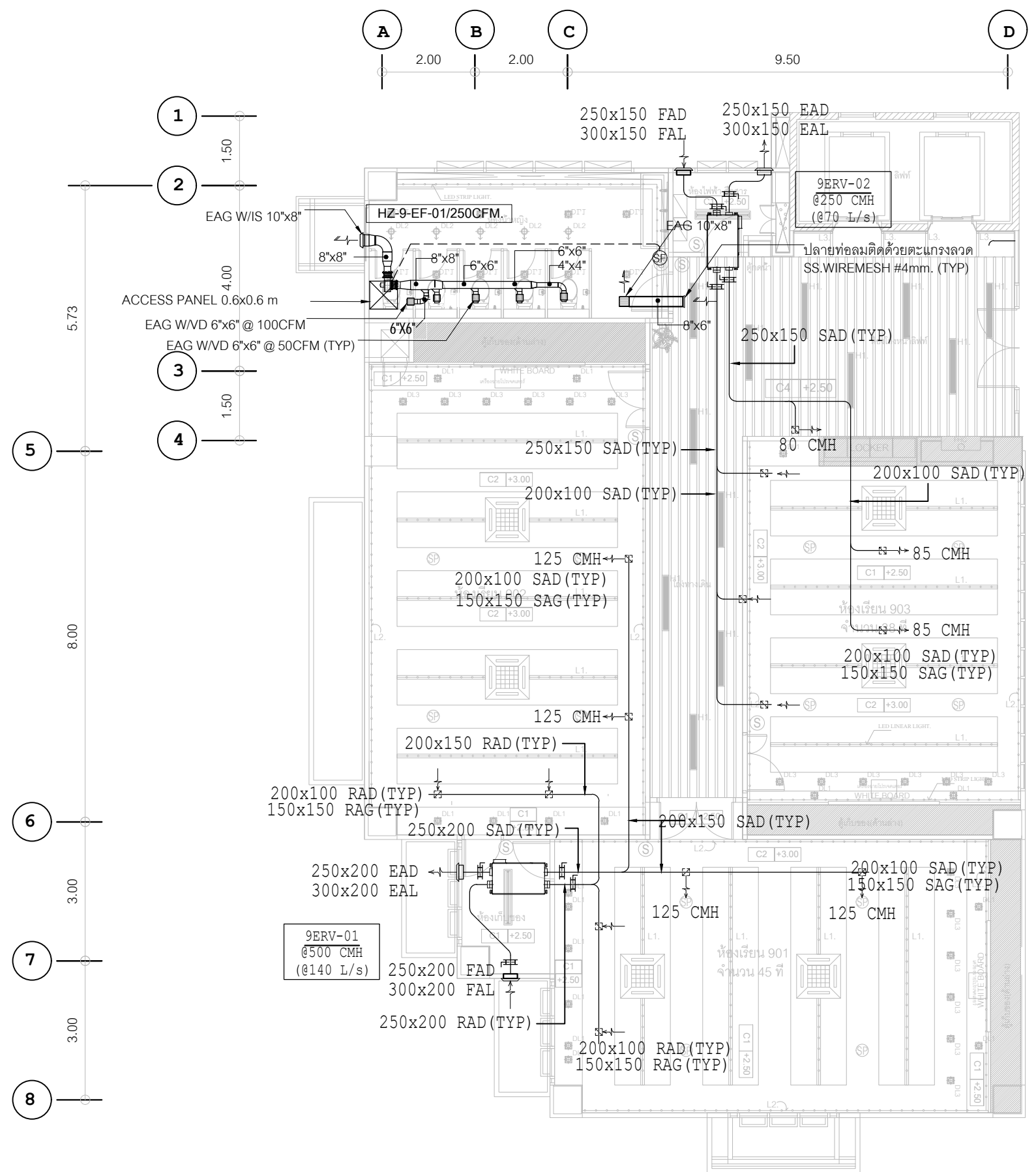
DESIGNED	CHECKED	DRAWN	APPROVED	SCALE	TOTAL DRAWING	NUMBER DRAWING

BY _____ DATE _____

SHEET _____

VA-05

Note : No duty is supplied. All materials must check at dimension at site. Only figure dimension plot file to be plot from one to be used from drawings.



แปลนระบบระบายอากาศ ชั้น 9

มาตราส่วน 1:100

หมายเหตุ
 ระบุห้ามวัดจากแบบและระยะอาจมีการปรับเปลี่ยนตามสภาพหน้างานจริงให้ผู้รับจ้างตรวจสอบก่อนดำเนินการ
 ระยะในแบบแปลนเดิมดังกล่าวเป็นเพียงระยะเบื้องต้นให้ผู้รับจ้างทำการสำรวจขนาดพื้นที่สถานที่ก่อสร้างโดยละเอียดก่อนดำเนินการ

NOTE
 1. AIR FILTER ใช้ของ AAF รุ่น PREpleat LPD HC, MERV 8. ขนาดของแผ่นไส้กรอง 12"x8"x2"(Special size) หรือเทียบเท่า
 2. ระบบไฟฟ้ากำลังจ่ายพัดลมระบายอากาศทุกชุดใช้สายไฟฟ้าขนาด 2-2.5/2.5G Sq.mm.IEC01 in 1/2"EMT

PROJECT :

งานปรับปรุงห้องเรียนและห้องเข้า ชั้น 3-10
 ภาควิชาวิศวกรรมอาคารเพื่อศึกษาความยั่งยืน
 วิศวกรรมโยธา วิศวกรรมเครื่องกล วิศวกรรมไฟฟ้า วิศวกรรมอุตสาหการ

OWNER :

มหาวิทยาลัยศรีนครินทรวิโรฒ
 ศูนย์ 23 แขวงคลองจั่น
 เขตจตุจักร กรุงเทพฯ Tel:02260-2233

OWNER :

DATE / /

REV. NO.	DATE	DESCRIPTION	CHKD. APPD.

DESIGNERS & CONSULTANTS :

PROJECT ARCHITECT
 คุณชาญชัย วิสุทธิกุล ส.สถ.2529

STRUCTURAL ENGINEER
 คุณศุภชัย จันทนุมา ส.บ. 11318

ELECTRICAL ENGINEER
 คุณสมมติ วณิชประภา ว.พ.ก.842

SANITARY ENGINEER
 คุณกิตติพล โสมศิริพัฒน์ ส.ส.251

MECHANICAL ENGINEER
 คุณนิวัฒน์ สุขกุลเจริญ ส.ก.2520

INTERIOR DESIGNER
 คุณวิโรจน์ ชูศิลป์กุล ส.ส.น.40

ARCHITECTURAL TECHNICIAN
 คุณเนติฐกาน หาสูง

KEY PLAN :

DRAWING FOR :
 แบบก่อสร้าง
 CONSTRUCTION DRAWING

DATE : 01/12/66
 SCALE : 1 : 100

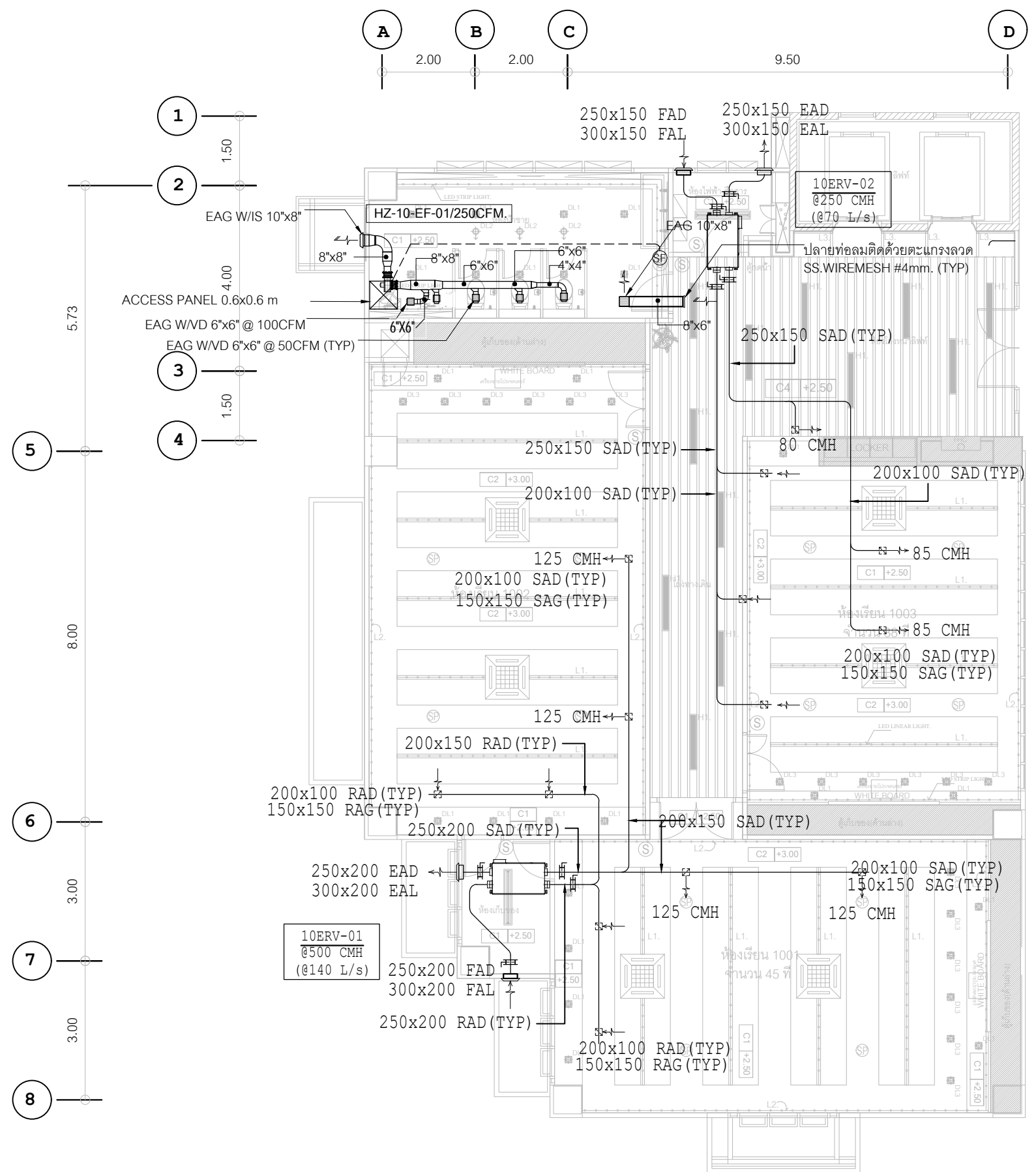
DRAWING TITLE :
 แปลนระบบระบายอากาศ
 ชั้น 9

DESIGNED	CHECKED	DRAWN	APPROVED	SCALE	TOTAL DRAWING	NUMBER DRAWING

SHEET

VA-06

Note : No scaling is supplied. All contractors must check all dimensions on site. Only signed dimensions shall be in the grid lines are to be used from drawings.



แปลนระบบระบายอากาศ ชั้น 10

มาตราส่วน 1:100

หมายเหตุ
 1. ระบุให้ชัดเจนถึงขนาดและระยะจากมีการเปลี่ยนแปลงตามสภาพหน้างานจริงให้ผู้รับจ้างตรวจสอบก่อนดำเนินการ
 2. ระบุในแบบแปลนเดิมดังกล่าวเป็นเพียงระยะเบื้องต้นให้ผู้รับจ้างทำการสำรวจขนาดพื้นที่สถานที่ก่อสร้างโดยละเอียดก่อนดำเนินการ

NOTE
 1. AIR FILTER ใช้ของ AAF รุ่น PREpleat LPD HC, MERV 8. ขนาดของแผ่นไส้กรอง 12"x8"x2"(Special size) หรือเทียบเท่า
 2. ระบบไฟฟ้ากำลังจ่ายพัดลมระบายอากาศทุกชุดใช้สายไฟฟ้าขนาด 2-2.5/2.5G Sq.mm.IEC01 in 1/2"EMT

PROJECT :

งานปรับปรุงห้องเรียนและห้องเข้า ชั้น 3-10
 ภาควิชาวิศวกรรมเครื่องกล คณะวิศวกรรมศาสตร์
 มหาวิทยาลัยเทคโนโลยีพระจอมเกล้าธนบุรี กรุงเทพมหานคร โทร:02260-2233

OWNER :

มหาวิทยาลัยเทคโนโลยีพระจอมเกล้าธนบุรี
 ศูนย์ 23 แขวงคลองมอญใต้
 เขตตลิ่งชัน กรุงเทพฯ โทร:02260-2233

วันที่ / /

DATE / /

DESIGNERS & CONSULTANTS :

FIRST
 Engineering & Construction

PROJECT ARCHITECT
 คุณชาญชัย วีระฤกษ์ ส.ต. 2529

STRUCTURAL ENGINEER
 คุณศุภชัย จันทร์นภา ส.บ. 11318

ELECTRICAL ENGINEER
 คุณสมมติ วณิชประภา ว.พ. 842

SANITARY ENGINEER
 คุณกิตติพล โสมศิริพัฒน์ ส.ต. 251

MECHANICAL ENGINEER
 คุณนิวัฒน์ สุขกุลเจริญ ส.ก. 2520

INTERIOR DESIGNER
 คุณวิโรจน์ ชูศิลป์กุล ส.ส.น. 40

ARCHITECTURAL TECHNICIAN
 คุณณัฐกานท์ หาสูง

KEY PLAN :

DRAWING FOR :
 แบบก่อสร้าง
 CONSTRUCTION DRAWING

DATE : 01/12/66
 SCALE : 1 : 100

DRAWING TITLE :
 แปลนระบบระบายอากาศ
 ชั้น 10

DESIGNED	BY	DATE
CHECKED		
DRAWN		
APPROVED		
SCALE		

TOTAL DRAWING NUMBER DRAWING

SHEET VA-07

Note : No duty is supplied. All materials must check all dimension as shown. Only figure dimension shall be in the grid lines are to be used from drawings.



PROJECT :

งานปรับปรุงห้องเรียนและห้องน้ำ ชั้น 3-10
อาคารวิทยาลัยนานาชาติศึกษาความยั่งยืน
เขungkongkorn หรือ เซนต์โยนาถ กรุงเทพมหานคร

OWNER :

มหาวิทยาลัยเซนต์โยนาถวิทยา
ศูนย์ฯ 23 แขวงคลองจั่น
เขตจตุจักร กรุงเทพฯ Tel:02260-2233

REV. DATE DESCRIPTION CONC. APPD.

REV. NO.	DATE	DESCRIPTION	CONC.	APPD.

DESIGNERS & CONSULTANTS :



PROJECT ARCHITECT

คุณชาญชัย วัชรทงกั ส.ศก.2529

STRUCTURAL ENGINEER

คุณศุภชัย จันทร์ภา ส.ศก.11318

ELECTRICAL ENGINEER

คุณเสรมิต วิเศษประภา ว.ทก.842

SANITARY ENGINEER

คุณกิตติพล โสภณศิริพัฒน์ ส.ศก.251

MECHANICAL ENGINEER

คุณโกวิท สุขกุลเจริญ ส.ศก.2520

INTERIOR DESIGNER

คุณวิโรจน์ ชูศิลป์กุล ส.ศก.40

ARCHITECTURAL TECHNICIAN

คุณณัฐภรณ์ ทาสุง

KEY PLAN :

DRAWING FOR :

แบบก่อสร้าง
CONSTRUCTION DRAWING

DATE :

SCALE : 1 : 200

DRAWING TITLE :

AC.GENERAL DETAIL 1/6

DESIGNED BY DATE

CHECKED

DRAWN

APPROVED

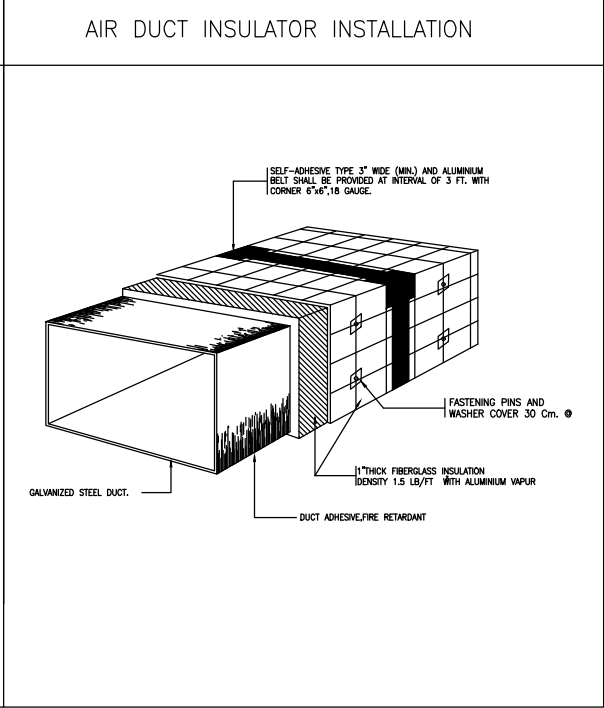
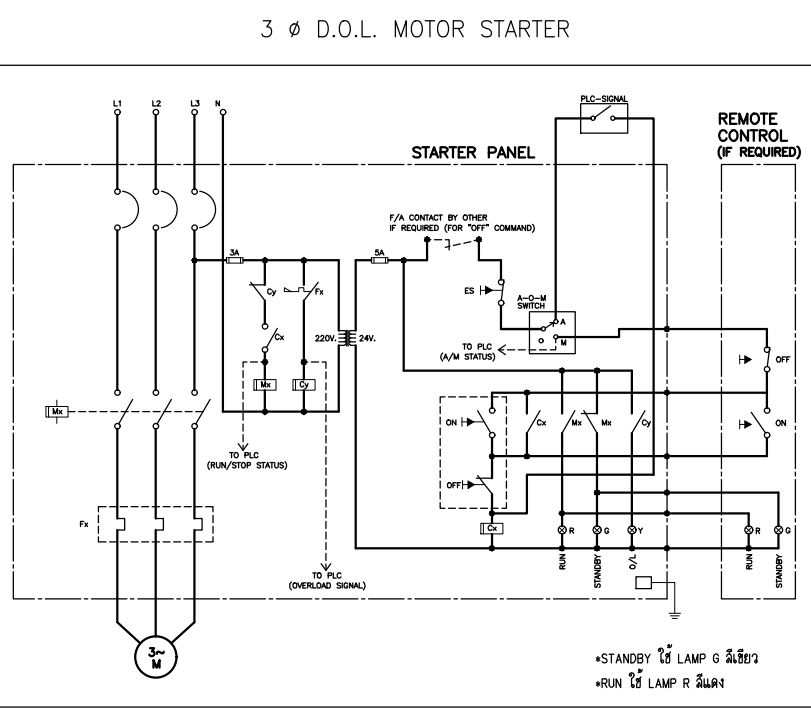
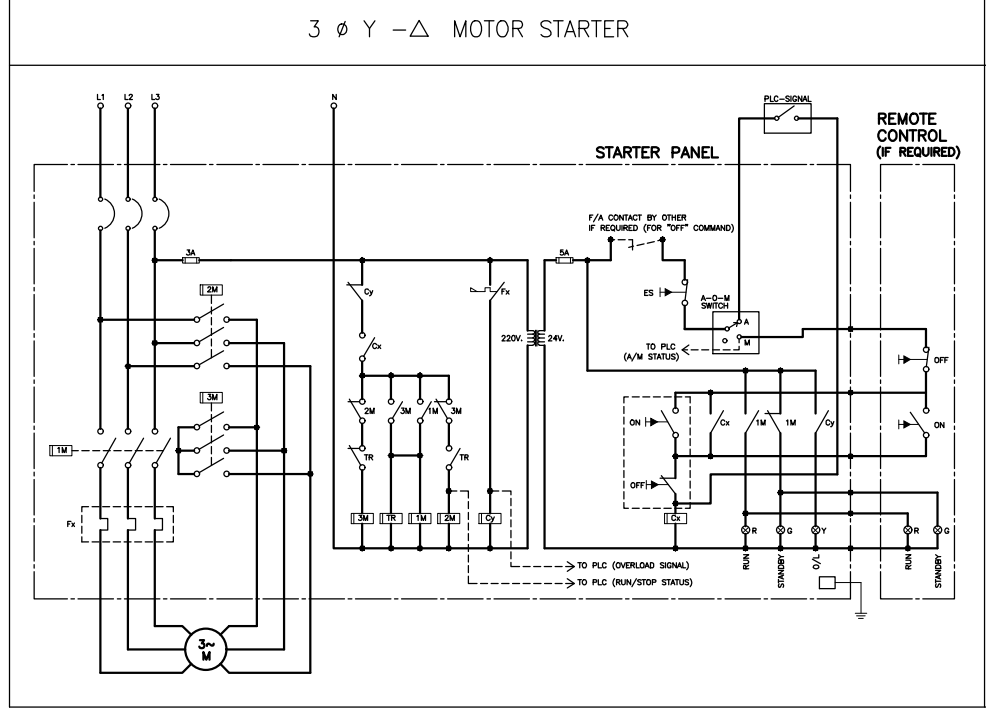
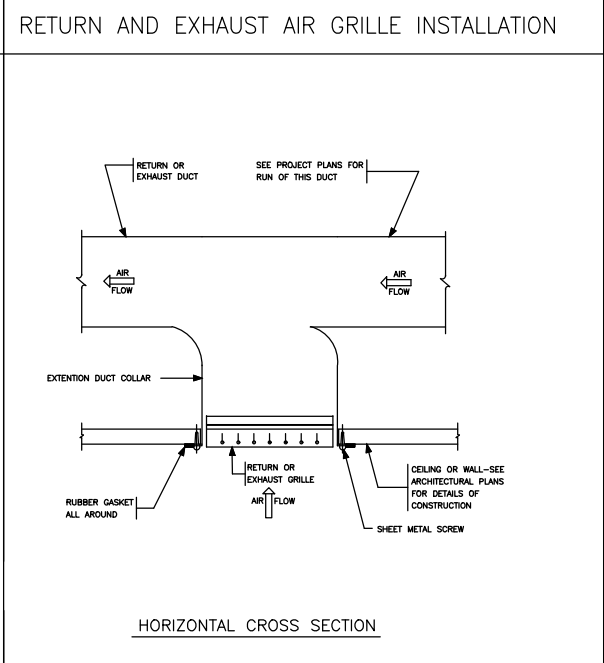
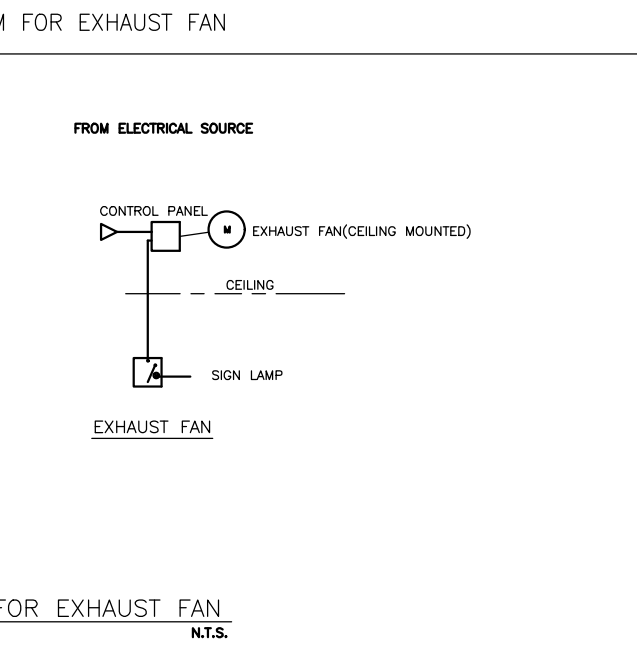
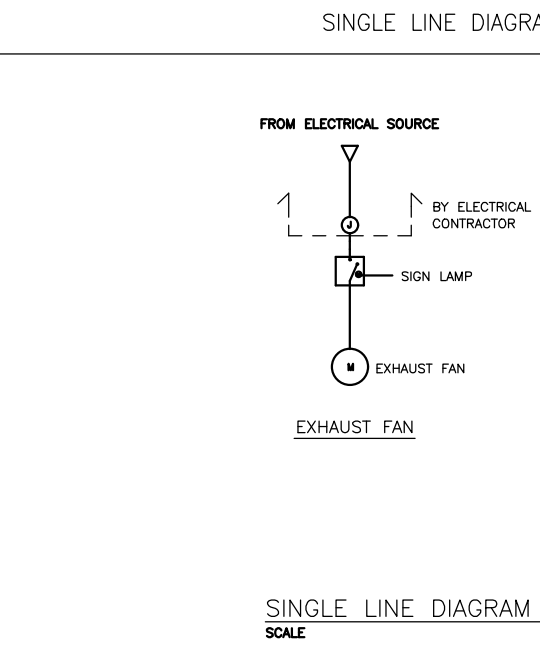
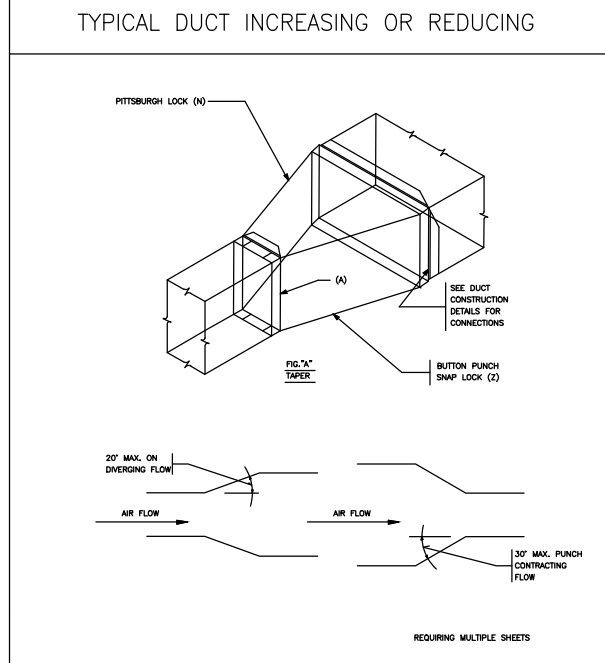
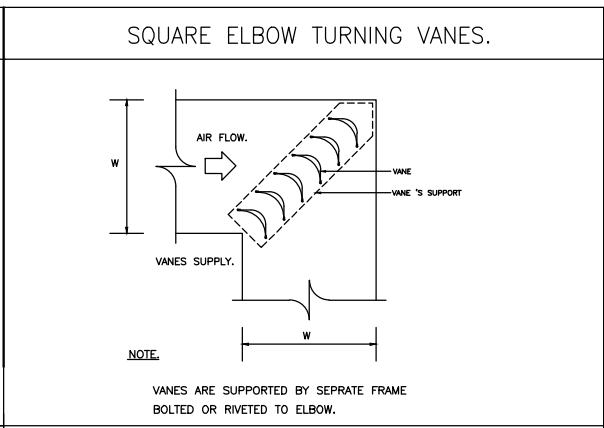
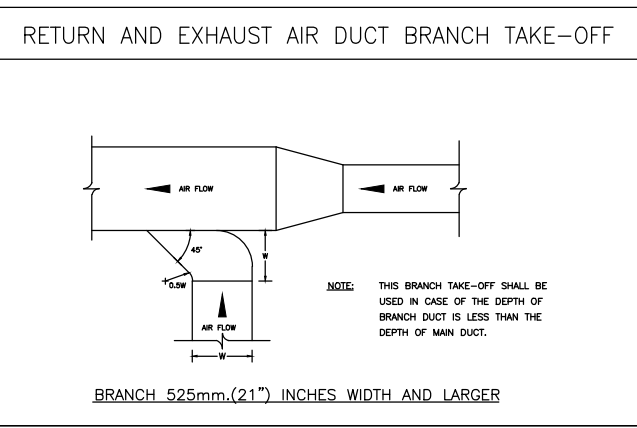
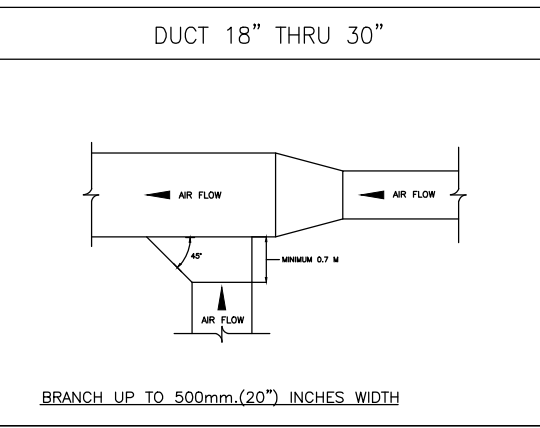
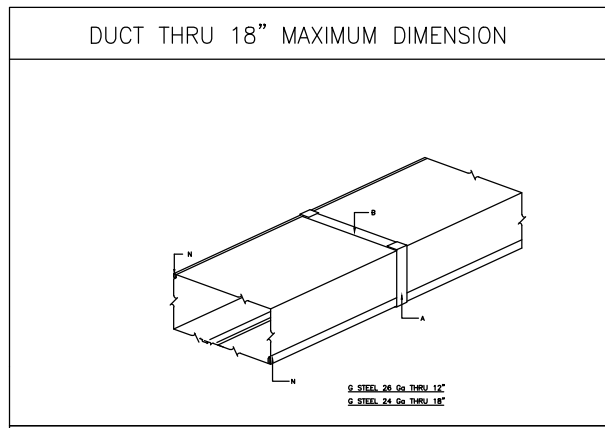
SCALE

TOTAL DRAWING NUMBER DRAWING

SHEET

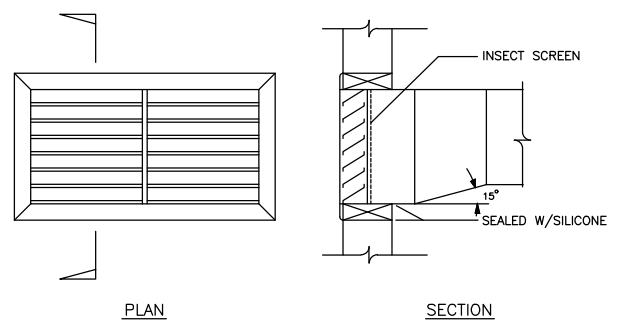
GT-01

NOTE : This drawing is copyrighted. All contractors must check all dimensions on site. Only figure dimensions shall be in grid lines are to be used from drawings.



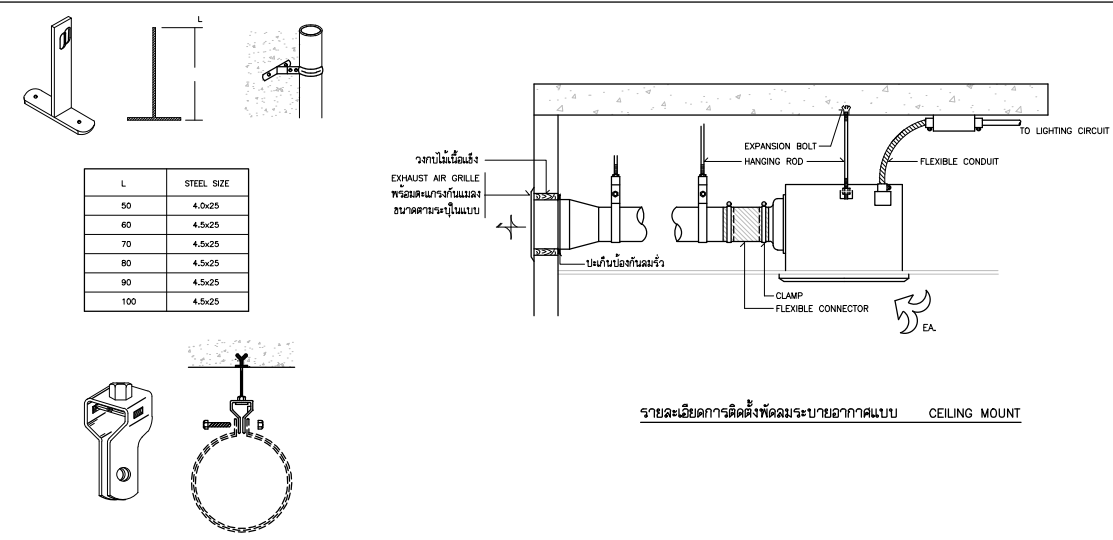
NOTE : This drawing is copyrighted. All contractors must check all dimensions on site. Only figure dimensions shall be in grid lines are to be used from drawings.

FRESH OR RETURN AIR GRILL INSTALLATION



FRESH AIR GRILLE
SCALE N.T.S.

CEILING FAN INSTALLATION

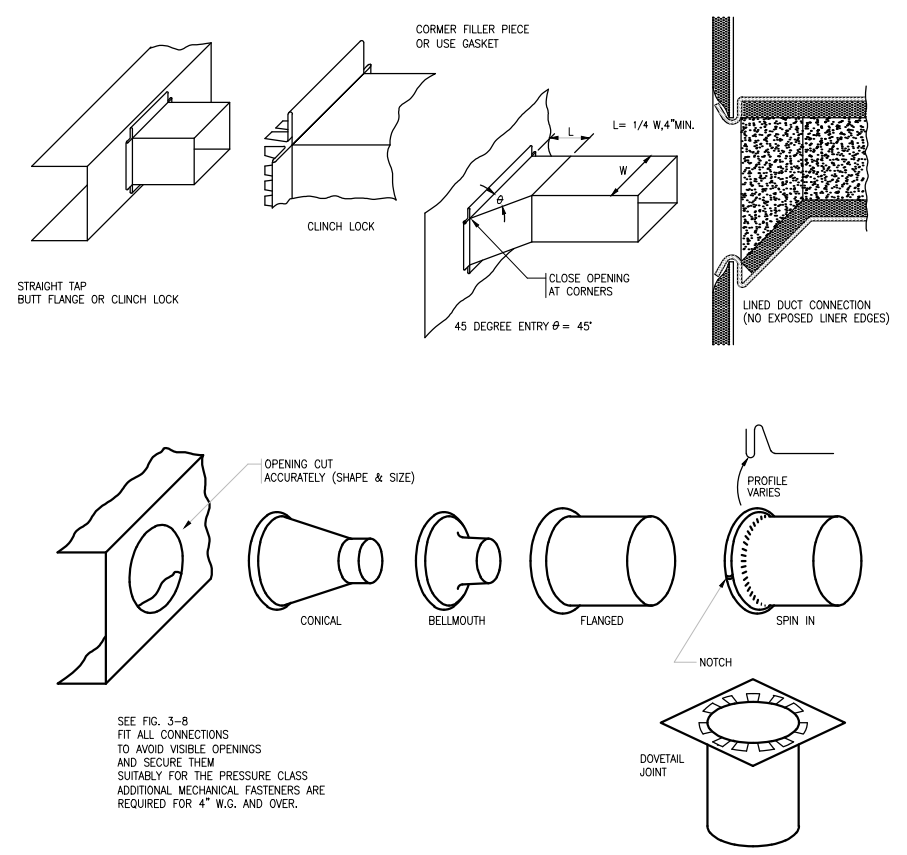


L	STEEL SIZE
50	4.0x25
60	4.5x25
70	4.5x25
80	4.5x25
90	4.5x25
100	4.5x25

ROD SIZE	STEEL SIZE	REMARKS
3/8	1.6	24
1/2	2.3	32
5/8	3.2	50

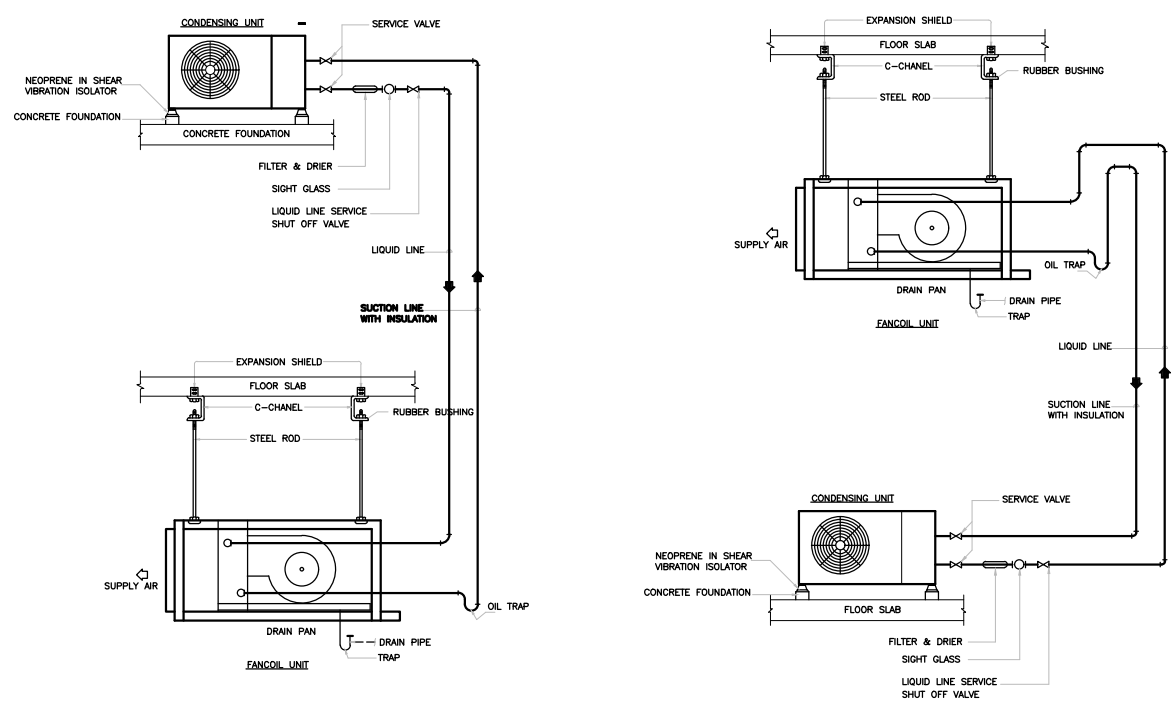
เหล็กแขวนพัดลมระบายอากาศแบบ 2

TYPICAL BRANCH TAKE OFF RECTANGULAR AND ROUND DUCT



SEE FIG. 3-8
FIT ALL CONNECTIONS
TO AVOID VISIBLE OPENINGS
AND SECURE THEM
SUITABLY FOR THE PRESSURE CLASS
ADDITIONAL MECHANICAL FASTENERS ARE
REQUIRED FOR 4" W.G. AND OVER.

SPLIT TYPE AIR-CONDITIONING PIPING DIAGRAM



NOTE
สำหรับการติดตั้งชุด CONDENSING ในที่สูงกว่า FCU ให้ติดตั้ง
OIL TRAP ทุกๆระยะความสูง 4 เมตร จาก FCU ขึ้นไป

PROJECT :



งานปรับปรุงห้องเรียนและห้องน้ำ ชั้น 3-10
อาคารวิทยานิพนธ์นานาชาติศึกษาความยั่งยืน
แรงจูงใจของคณะ หรือ วิทยาลัยนาฏศิลปมหาสารคาม

OWNER :

มหาวิทยาลัยราชภัฏมหาสารคาม
ศูนย์ฯ 23 อาคารเรียนคณะ
ศรีวิไลยา กรุงเทพฯ Tel:02260-2233

DATE / /

REV. NO.	DATE	DESCRIPTION	CHKD. APPD.

DESIGNERS & CONSULTANTS :



PROJECT ARCHITECT

คุณชาญชัย วัชรทุกข์ ส.ศ.ด.2529

STRUCTURAL ENGINEER

คุณศุภชัย จันทุมภา ส.ย. 11318

ELECTRICAL ENGINEER

คุณสมบัติ วิเศษประภา ว.ท.ศ.842

SANITARY ENGINEER

คุณกิตติพล โสภณศิริพัฒน์ ส.ศ.ด.251

MECHANICAL ENGINEER

คุณโกวิท สุภกุลเจริญ ส.ก.ด.2520

INTERIOR DESIGNER

คุณวิโรจน์ ชูศิลป์ ส.ศ.ด.40

ARCHITECTURAL TECHNICIAN

คุณณัฐกาน หาสูง

KEY PLAN :

DRAWING FOR :
แบบก่อสร้าง
CONSTRUCTION DRAWING

DATE :

SCALE : 1 : 200

DRAWING TITLE :

AC.GENERAL DETAIL 2/6

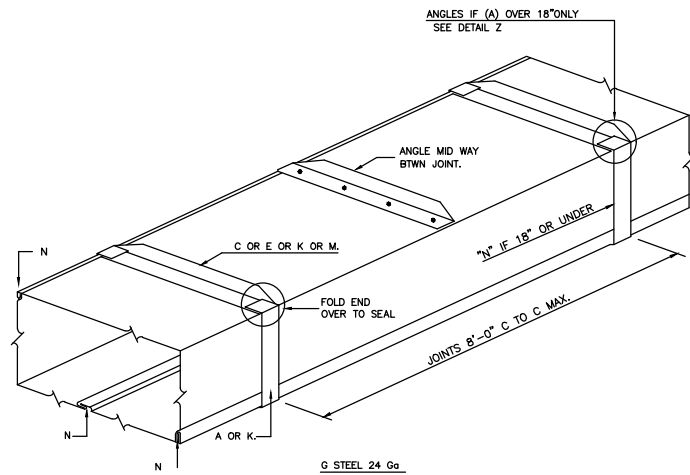
DESIGNED	CHECKED	DRAWN	APPROVED	SCALE

TOTAL DRAWING NUMBER DRAWING

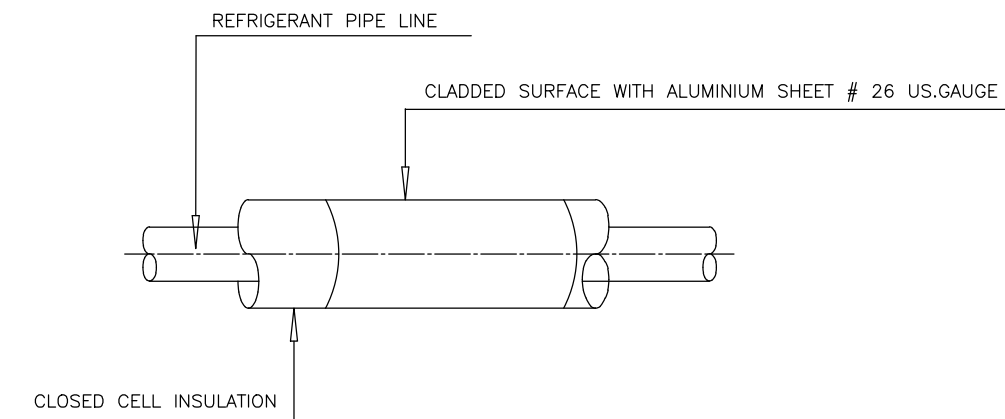
SHEET
GT-02

NOTE : This drawing is copyrighted. All contractors must check all dimensions on site. Only figured dimensions shall be used. All dimensions shall be in millimeters unless otherwise specified.

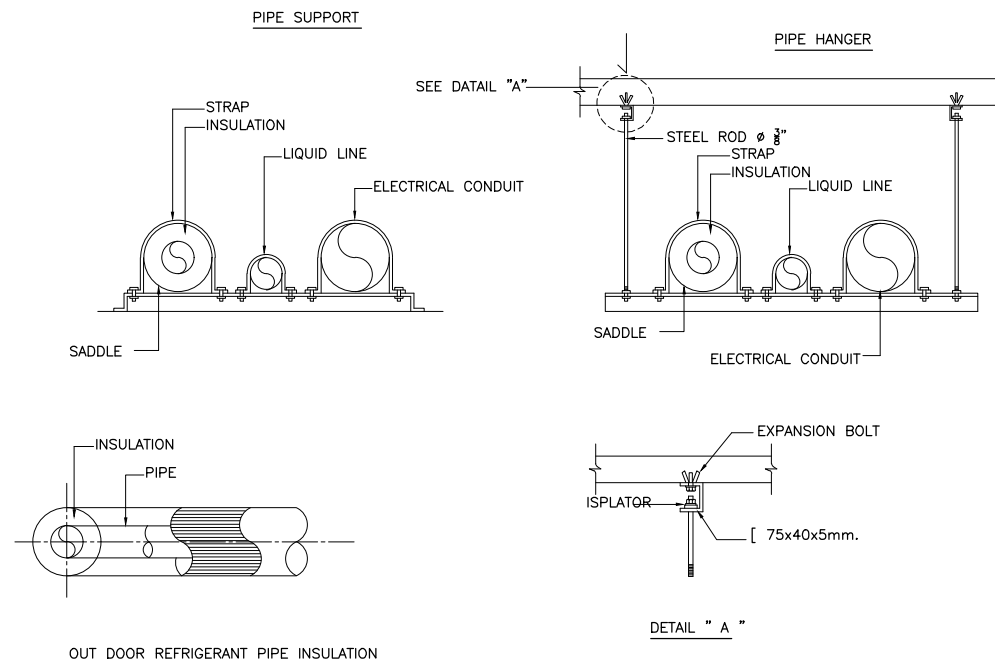
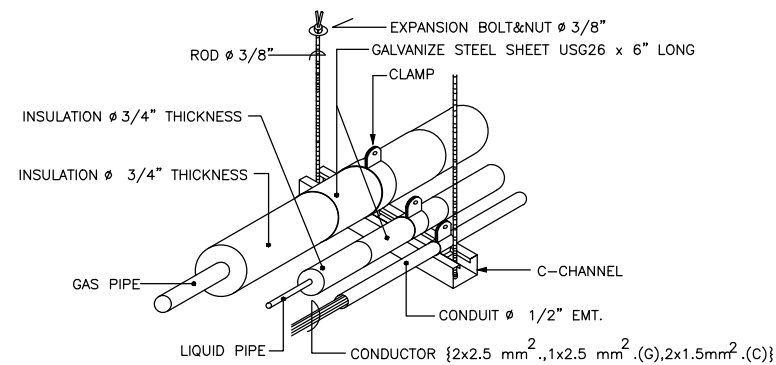
TYPICAL AIR DUCT CONSTRUCTION



REFRIGERANT PIPING & INSTALLATION OUTSIDE BUILDING OR ON THE ROOF



REFRIGERANT PIPING & EE.CONDUIT INSTALLATION FOR SPLIT TYPE SYSTEM



PROJECT :
งานปรับปรุงห้องเรียนและห้องน้ำ ชั้น 3-10
อาคารวิทยาลัยนานาชาติศึกษาความยั่งยืน
เขตนครศรีธรรมราช นครศรีธรรมราช กรุงเทพมหานคร

OWNER :
มหาวิทยาลัยศรีนครินทรวิโรฒ
ศูนย์ฯ 23 แขวงคลองจั่นเหนือ
เขตจตุจักร กรุงเทพฯ โทร(02)260-2233

REV. NO. / DATE / /

REV. NO.	DATE	DESCRIPTION	CHKD. APPD.

DESIGNERS & CONSULTANTS :



PROJECT ARCHITECT

คุณชาญชัย วัชรทงก์ ส.ศ.บ.2529

STRUCTURAL ENGINEER

คุณศุภชัย จันทุมภา ส.ย. 11318

ELECTRICAL ENGINEER

คุณสมบัติ วนิชประภา ว.พ.บ.842

SANITARY ENGINEER

คุณกิตติพล โสณศิริพัฒน์ ส.ศ.บ.251

MECHANICAL ENGINEER

คุณโกวิท สุทธิกุลเจริญ ส.ก.บ.2520

INTERIOR DESIGNER

คุณวิโรจน์ ชูศิลป์กุล ส-ส.บ.40

ARCHITECTURAL TECHNICIAN

คุณณัฐกานท์ ทาสสูง

KEY PLAN :

DRAWING FOR :

แบบก่อสร้าง
CONSTRUCTION DRAWING

DATE :

SCALE : 1 : 200

DRAWING TITLE :

AC.GENERAL DETAIL 3/6

DESIGNED BY DATE

CHECKED

DRAWN

APPROVED

SCALE

TOTAL DRAWING NUMBER DRAWING

SHEET GT-03

NOTE : This drawing is copyrighted. All contractors must check all dimensions on site. Only figured dimensions shall be in the grid lines are to be used from dimensions.



PROJECT :

งานปรับปรุงห้องเรียนและห้องน้ำ ชั้น 3-10
อาคารวิทยาลัยนานาชาติศึกษาความยั่งยืน
แขวงคลองเตยเหนือ เขตวัฒนา กรุงเทพมหานคร

OWNER :

มหาวิทยาลัยศรีนครินทรวิโรฒ
ศูนย์ฯ 23 แขวงคลองเตยเหนือ
เขตวัฒนา กรุงเทพฯ Tel:02260-2233

REV. NO. DATE DESCRIPTION CHG. APPD.

REV. NO.	DATE	DESCRIPTION	CHG.	APPD.

DESIGNERS & CONSULTANTS :



PROJECT ARCHITECT

คุณชาญชัย วัชรบุรุษ ส.ศ. 2529

STRUCTURAL ENGINEER

คุณศุภชัย จันทร์ภา ส.ศ. 11318

ELECTRICAL ENGINEER

คุณสมบัติ วิเศษประภา ว.ท. 842

SANITARY ENGINEER

คุณวิฑิตพล โสณศิริพัฒน์ ส.ศ. 251

MECHANICAL ENGINEER

คุณโกวิท สุทธิคุณเจริญ ส.ศ. 2520

INTERIOR DESIGNER

คุณวิโรจน์ ชูศิลป์กุล ส.ศ. 40

ARCHITECTURAL TECHNICIAN

คุณณัฐกานท์ ทาสสูง

KEY PLAN :

DRAWING FOR :

แบบก่อสร้าง
CONSTRUCTION DRAWING

DATE :

SCALE : 1 : 200

DRAWING TITLE :

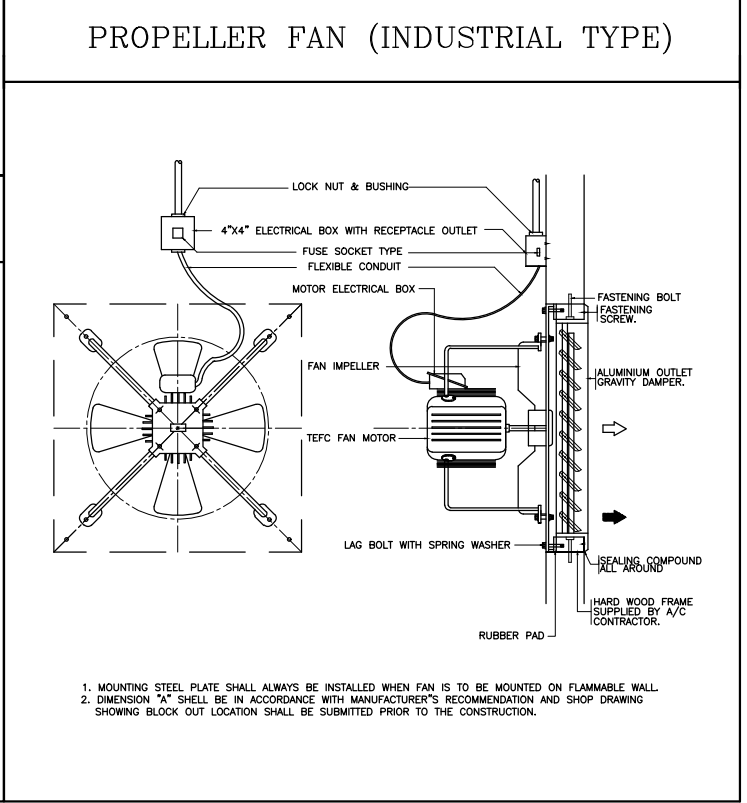
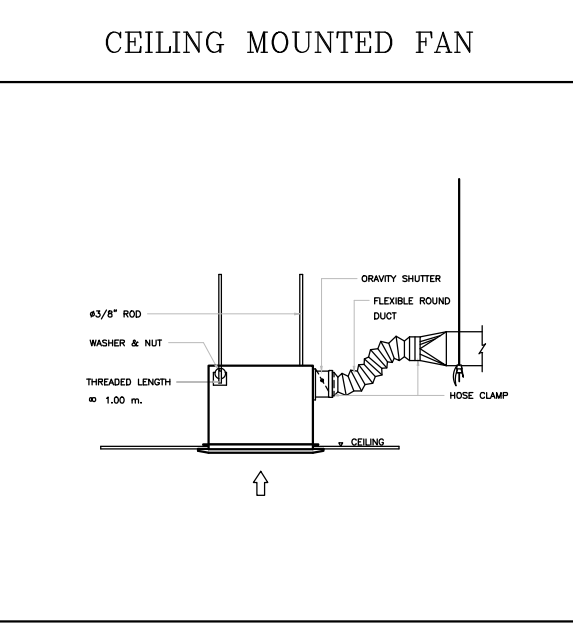
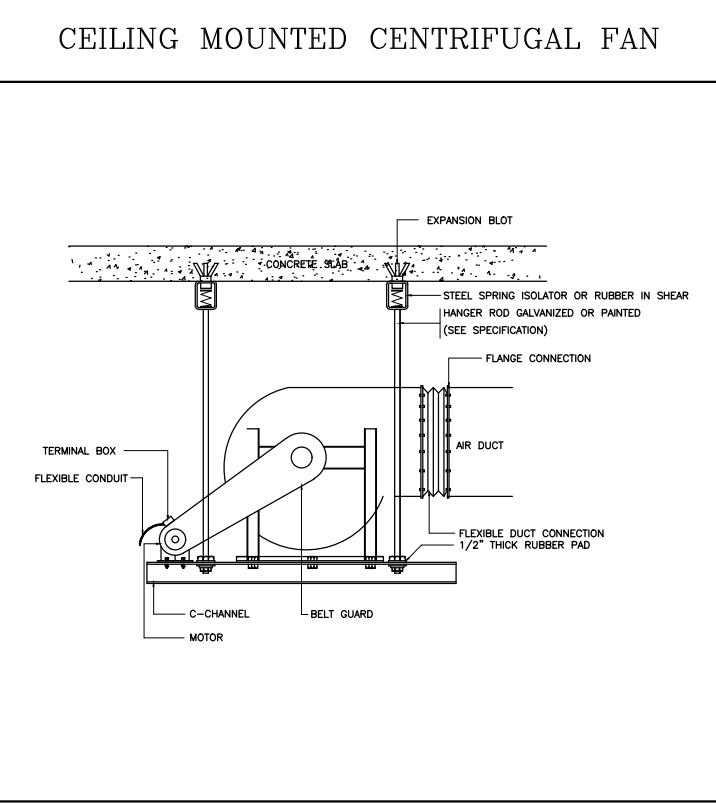
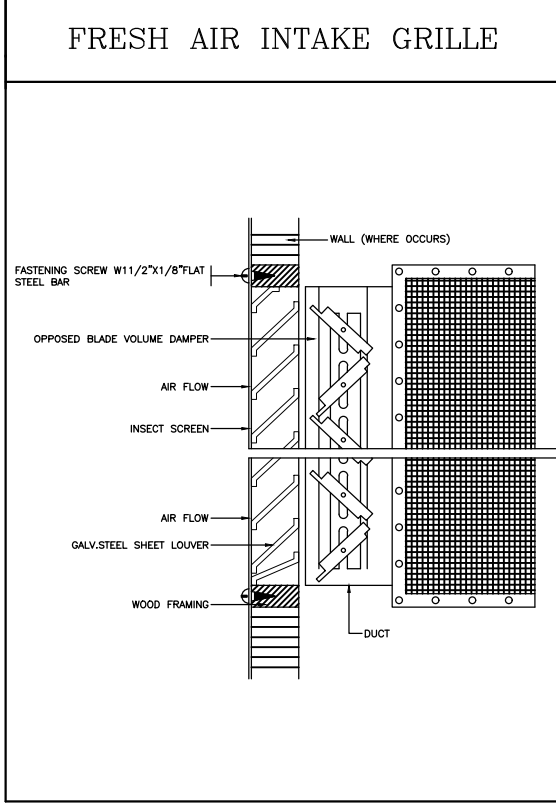
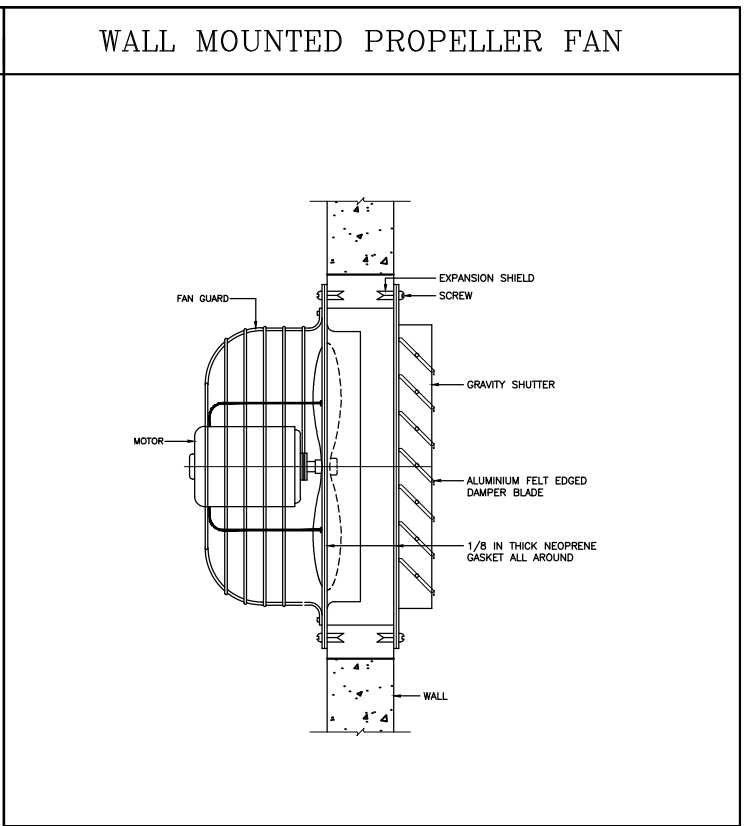
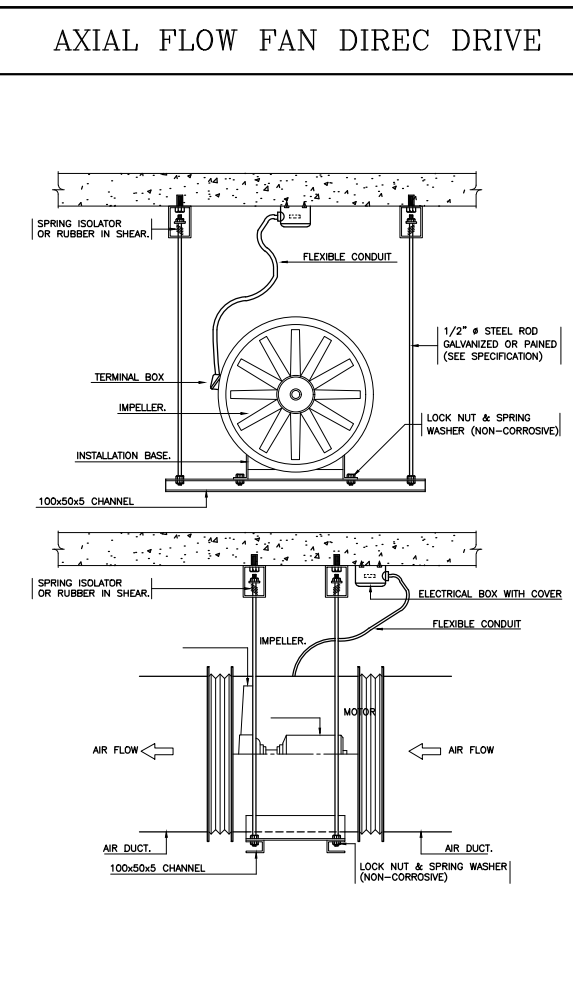
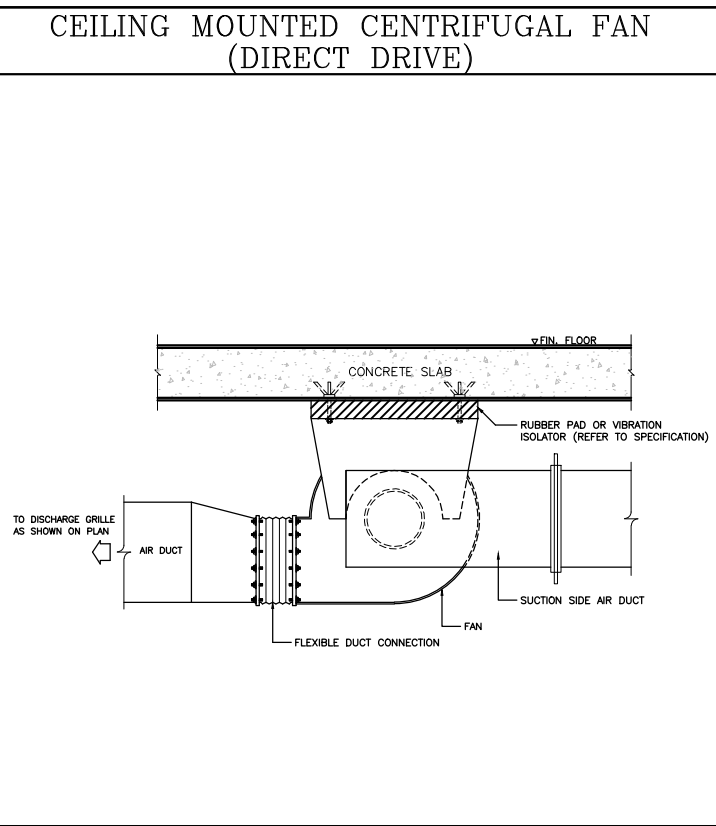
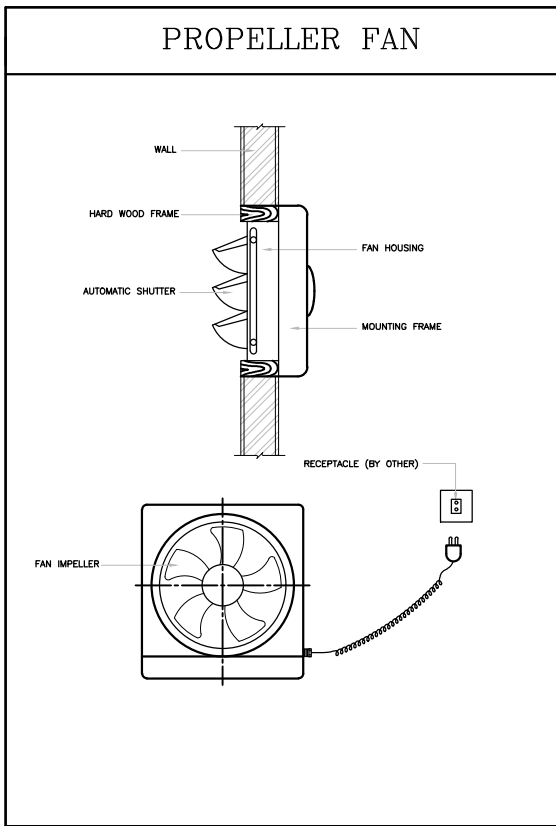
AC.GENERAL DETAIL 4/6

DESIGNED	CHECKED	DRAWN	APPROVED	SCALE

TOTAL DRAWING NUMBER DRAWING

SHEET GT-04

NOTE : This drawing is supplied. All contractors must check all dimensions on site. Only figure dimensions shall be in metric units unless otherwise specified.



1. MOUNTING STEEL PLATE SHALL ALWAYS BE INSTALLED WHEN FAN IS TO BE MOUNTED ON FLAMMABLE WALL.
2. DIMENSION "A" SHALL BE IN ACCORDANCE WITH MANUFACTURER'S RECOMMENDATION AND SHOP DRAWING SHOWING BLOCK OUT LOCATION SHALL BE SUBMITTED PRIOR TO THE CONSTRUCTION.



PROJECT :

งานปรับปรุงห้องเรียนและห้องน้ำ ชั้น 3-10
อาคารวิทยานิพนธ์นานาชาติที่ศึกษาความยั่งยืน
ของห้องเรียนหรือ เซอร์คูลาร์ กรุงเทพมหานคร

OWNER :

มหาวิทยาลัยรัตนโกสินทร์
ศูนย์ฯ 23 แขวงคลองเตย
เขตวัฒนา กรุงเทพฯ โทร 02-2610-2233

REV. DATE DESCRIPTION

REV. NO.	DATE	DESCRIPTION	CHKD.	APPD.

DESIGNERS & CONSULTANTS :



PROJECT ARCHITECT

คุณชาญชัย วัชรพงศ์ ส.ศก.2529

STRUCTURAL ENGINEER

คุณศุภชัย จันทร์งาม ส.ศก. 11318

ELECTRICAL ENGINEER

คุณสมมติ วิเศษประภา วทศ.842

SANITARY ENGINEER

คุณกิตติพล ไสยศิริพัฒน์ ส.ศก.251

MECHANICAL ENGINEER

คุณโกวิท สุขกุลเจริญ ส.ศก.2520

INTERIOR DESIGNER

คุณวิโรจน์ ชูศิลป์กุล ส-ศน.40

ARCHITECTURAL TECHNICIAN

คุณณัฐกราน ทาสุง

KEY PLAN :

DRAWING FOR :

แบบก่อสร้าง
CONSTRUCTION DRAWING

DATE :

SCALE : 1 : 200

DRAWING TITLE :

AC.GENERAL DETAIL 5/6

DESIGNED BY DATE

CHECKED

DRAWN

APPROVED

SCALE

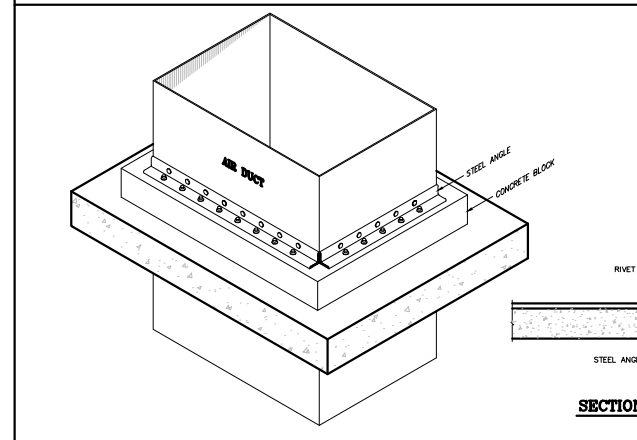
TOTAL DRAWING NUMBER DRAWING

SHEET

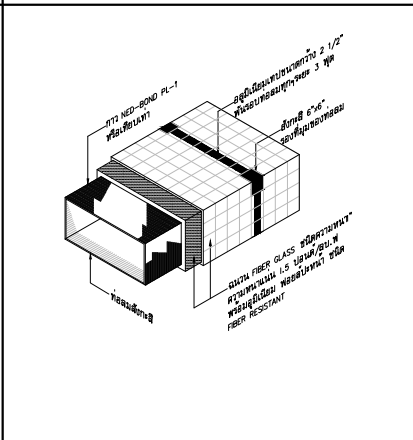
GT-05

NOTE : This drawing is supplied as a reference only. It is not to be used for construction.

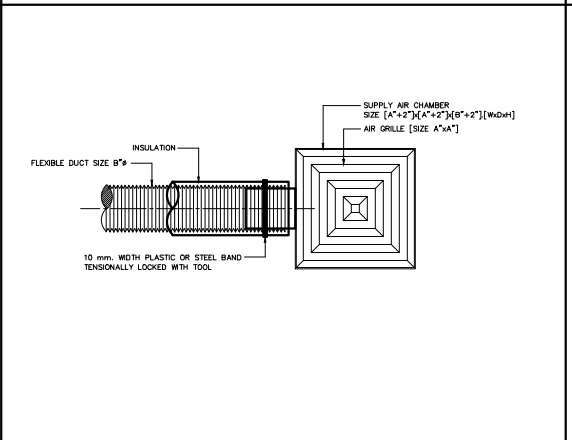
AIR DUCT RISER THROUGH FLOOR (FIRE ZONE)



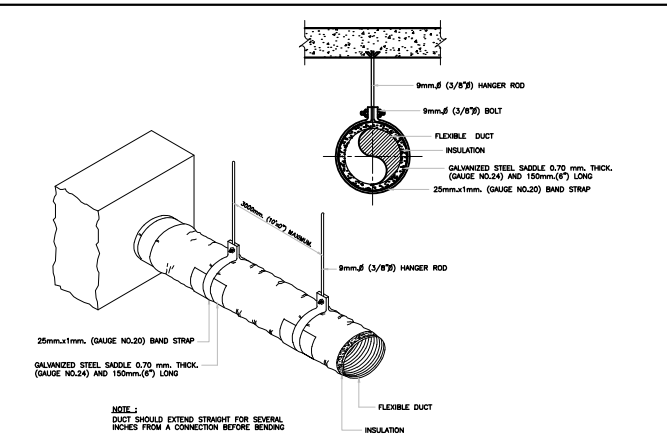
ทอลม



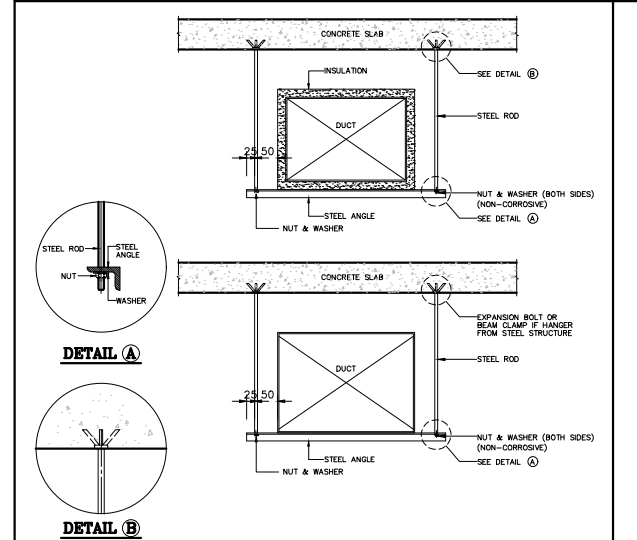
FLEXIBLE DUCT CONNECTION



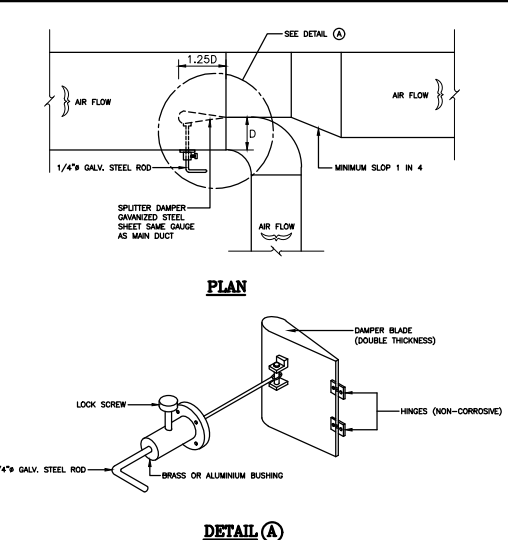
FLEXIBLE DUCT



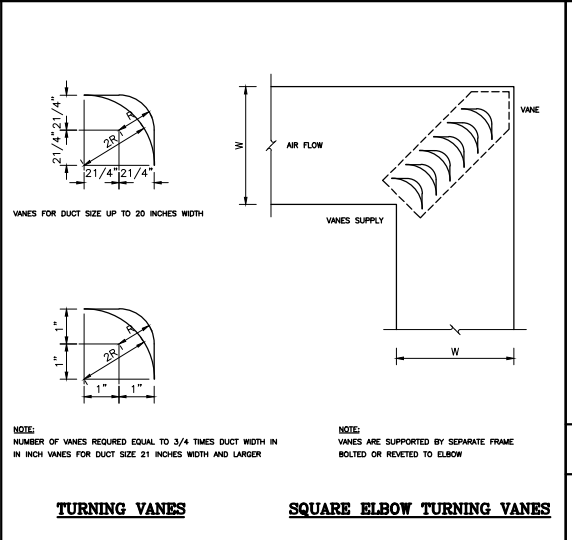
DUCT HANGERS AND SUPPORT



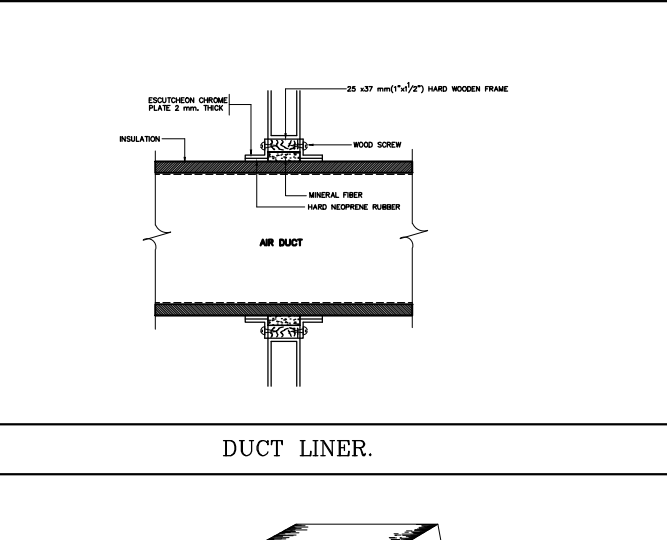
SPLITTER DAMPER



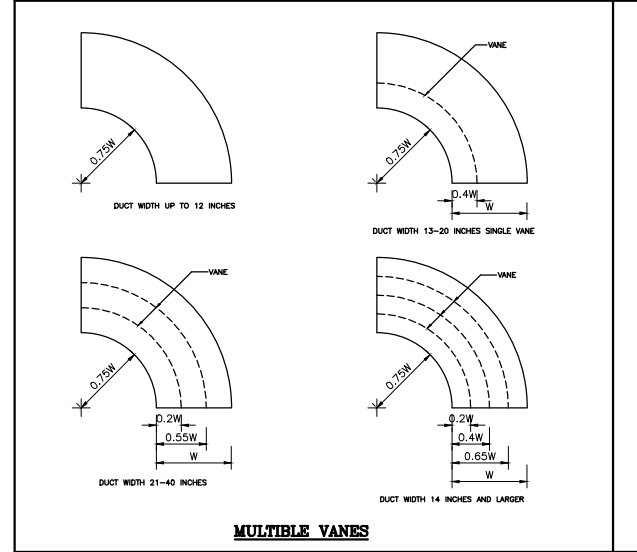
TUNNING VANES AND SQUARE ELBOW TURNING VANE



DUCT PASS THRU WALL



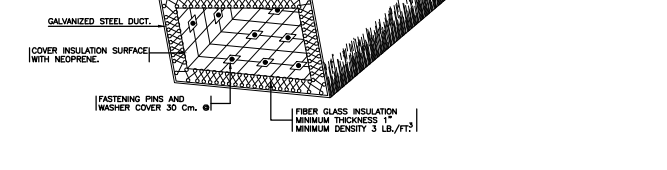
ROUND ELBOW TURNING VANES



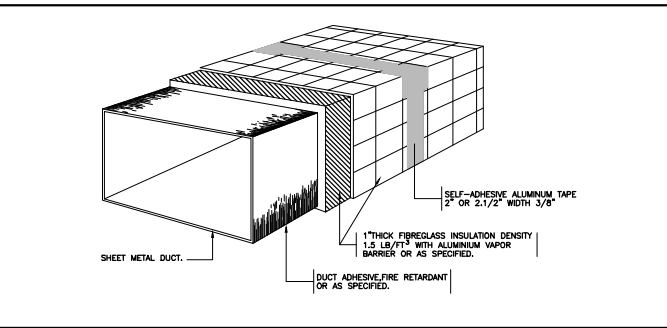
LOW PRESSURE RECTANGULAR AIR DUCT CONSTRUCTION

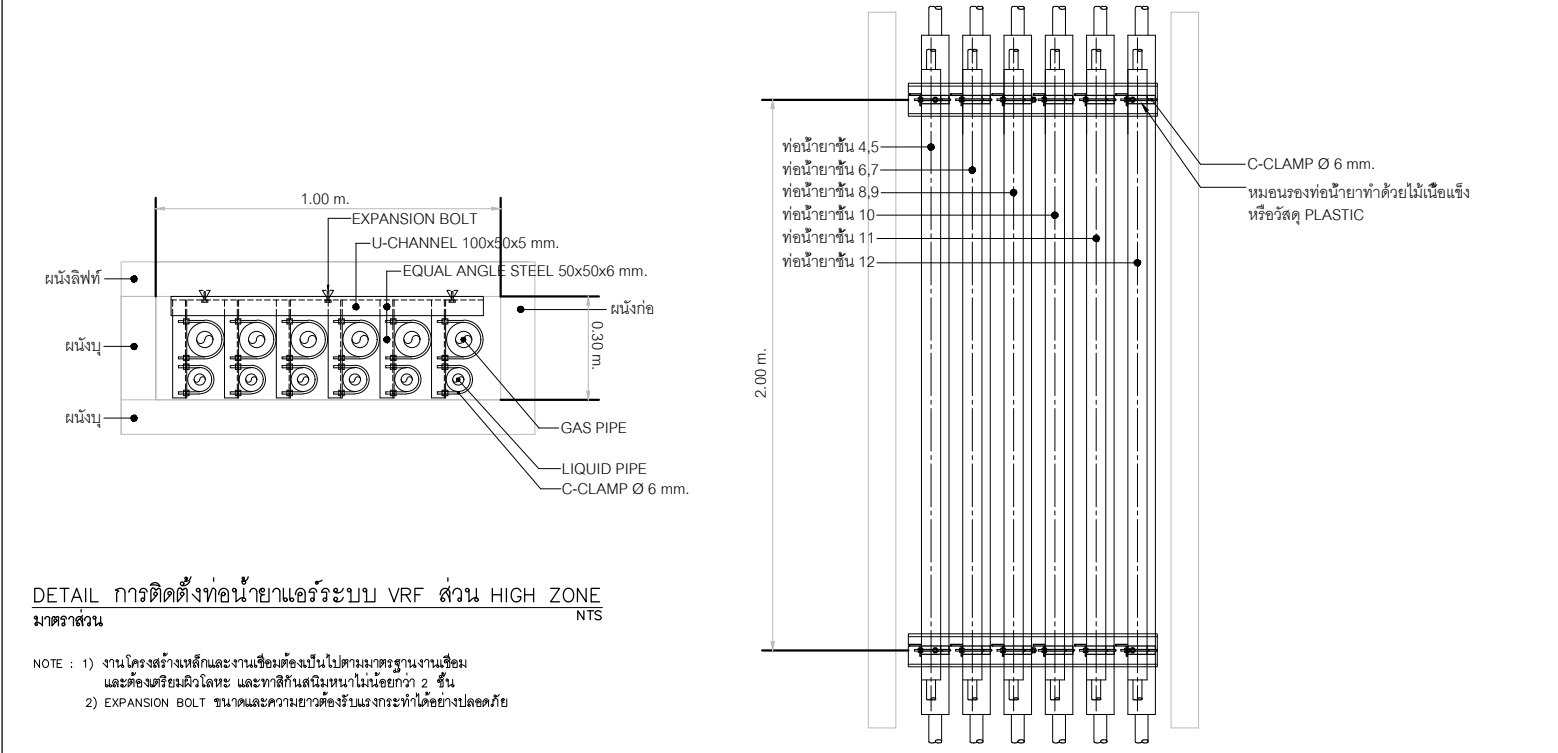
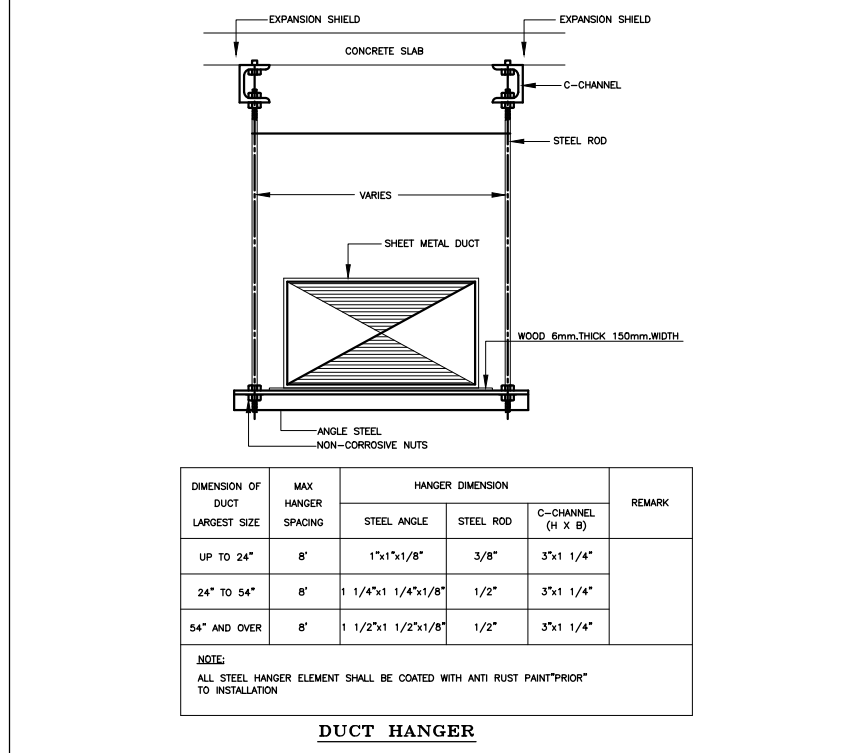
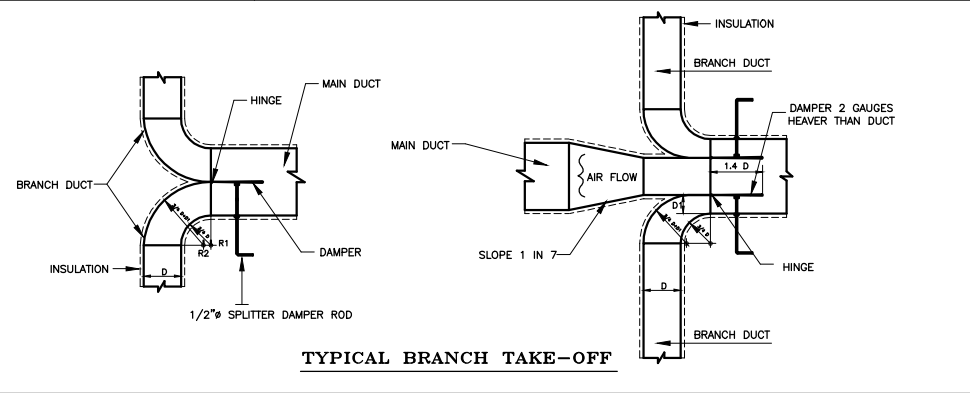
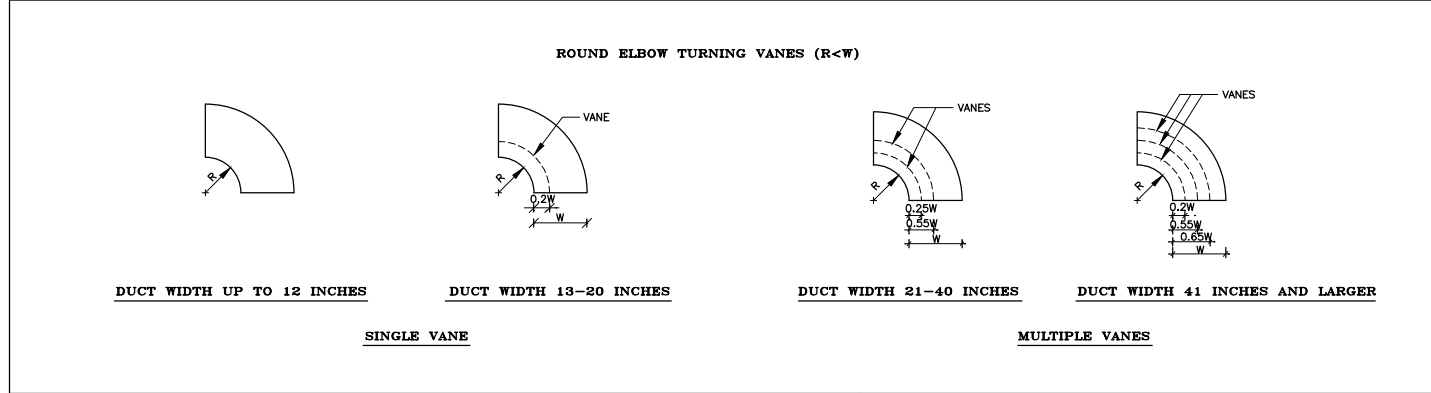
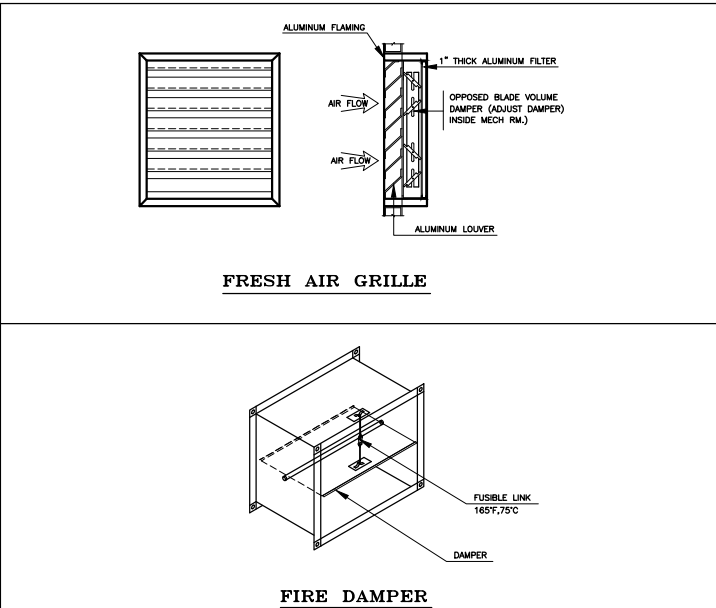
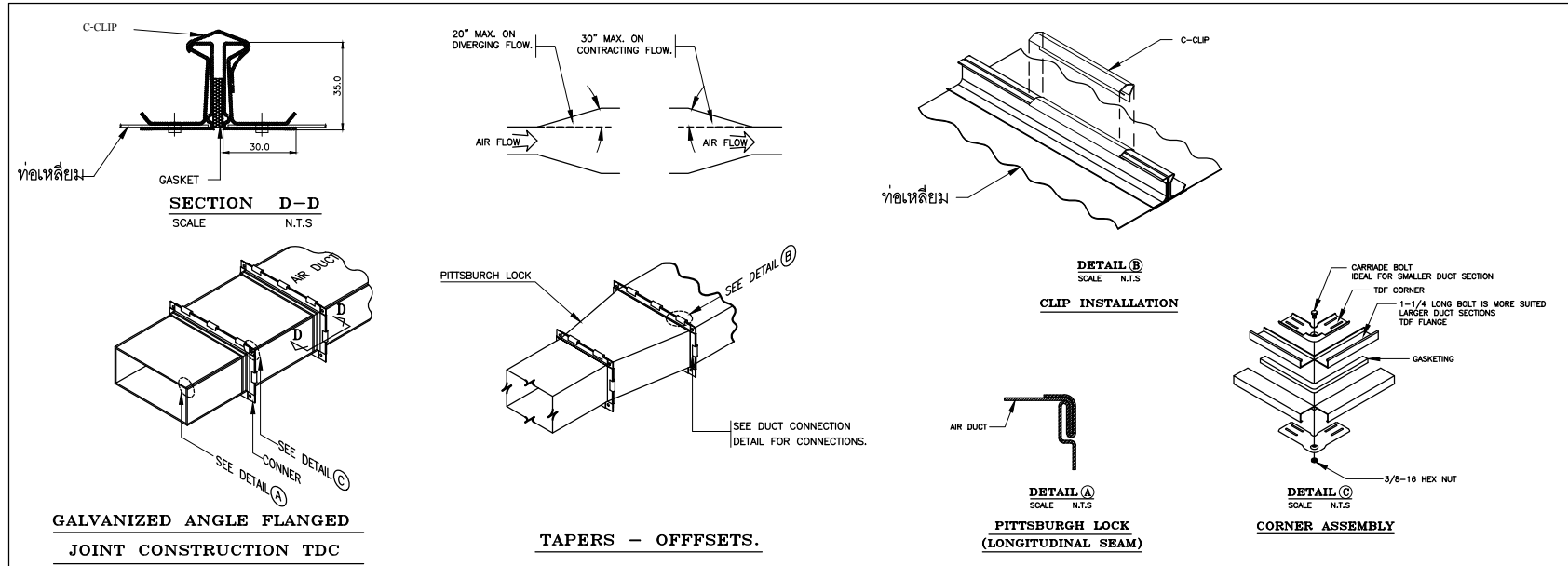
GALV. STEEL SHEET GAUGE NO (U.S.G)	MINIMUM DUCT SIZE	TRANSVERSE JOINT		TRANSVERSE BRACING	HANGER (SINGLE DUCT)		
		CONSTRUCTION	SPACING		ROD DIA	SUPPORT	MAX. SPACING
26	UP TO 12"	DRIVE SLIP	8 FT.	NONE	1/4"	1"x1/8"	8 FT.
24	13" THRU 18"	DRIVE SLIP	8 FT.	NONE	1/4"	1"x1/8"	8 FT.
	19" THRU 30"	1" POCKET LOCK	4 FT.	NONE	3/8"	1-1/4"x1-1/4"x1/8" ANGLE	8 FT.
22	31" THRU 42"	1" POCKET LOCK	4 FT.	NONE	3/8"	1-1/2"x1-1/2"x3/16" ANGLE	6 FT.
	43" THRU 54"	1-1/2" POCKET LOCK	4 FT.	CROSS BRACING	1/2"	2"x2"x1/4" ANGLE	6 FT.
20	55" THRU 60"	1-1/2" STANDING 1" SLIP	4 FT.	1-1/2"x1-1/2"x3/16" ANGLE CENTERED BETWEEN JOINT	1/2"	2"x2"x1/4" ANGLE	4 FT.
	61" THRU 84"	1" SLIP	8 FT.	1-1/2"x1-1/2"x3/16" ANGLE ON 2 FT CENTERED BETWEEN JOINT	1/2"	2"x2"x1/4" ANGLE	4 FT.
18	85" THRU 96"	1-1/2" ANGLE REINFORCED POCKET LOCK	4 FT.	1-1/2"x1-1/2"x3/16" ANGLE CENTERED BETWEEN JOINT	1/2"	3"x3"x1/4" ANGLE	4 FT.
	97" THRU 120"	2" ANGLE REINFORCED POCKET LOCK	8 FT.	1-1/2"x1-1/2"x3/16" ANGLE ON 2 FT CENTERED BETWEEN JOINT			
			8 FT.	2"x2"x1/4" ANGLE ON 2 FT CENTERED BETWEEN JOINT			

DUCT LINER.



DUCT INSULATION





PROJECT :

งานปรับปรุงห้องเรียนและห้องน้ำ ชั้น 3-10
อาคารวิทยาลัยนานาชาติศึกษาความยั่งยืน
เขตนครศรีธรรมราช นครศรีธรรมราช

OWNER :

มหาวิทยาลัยศรีนครินทรวิโรฒ
ศูนย์ฯ 23 แขวงคลองจั่น
เขตจตุจักร กรุงเทพฯ Tel:02260-2233

DATE / /

REV. NO.	BY	DATE	DESCRIPTION	CHKD.	APPD.

DESIGNERS & CONSULTANTS :

PROJECT ARCHITECT
คุณชาญชัย วัชรบุรินทร์ ส.ศก.2529

STRUCTURAL ENGINEER
คุณศุภชัย จันทร์งาม ส.ย. 11318

ELECTRICAL ENGINEER
คุณสมบัติ วณิชประภา ว.ทศ.842

SANITARY ENGINEER
คุณกิตติพล โสภณศิริพัฒน์ ส.ศก.251

MECHANICAL ENGINEER
คุณโกวิท สุขกุลเจริญ ส.ก.2520

INTERIOR DESIGNER
คุณวิโรจน์ ชูศิลป์กุล ส-สน.40

ARCHITECTURAL TECHNICIAN
คุณณัฐกาน หาสูง

KEY PLAN :

DRAWING FOR :
แบบก่อสร้าง
CONSTRUCTION DRAWING

DATE :
SCALE : 1 : 200

DRAWING TITLE :
AC.GENERAL DETAIL 6/6

DESIGNED	BY	DATE
CHECKED		
DRAWN		
APPROVED		
SCALE		

TOTAL DRAWING	NUMBER DRAWING

SHEET
GT-06

NOTE : This drawing is copyrighted. All contractors must check all dimensions on site. Only figure dimensions shall be in the grid lines are to be used from drawings.