

INTERIOR DESIGN - MANAGEMENT - CONSTRUCTION
KK DESIGN STUDIO ARCHITECT CONSTRUCTION CO.,LTD

แบบงานสถาปัตยกรรมภายใน

งานปรับปรุงห้อง 905 และ 906 อาคารคณะศิลปกรรมศาสตร์ มหาวิทยาลัยศรีนครินทรวิโรฒ



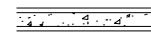
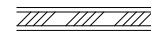
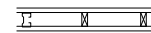
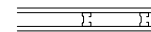

OWNER : มหาวิทยาลัยศรีนครินทรวิโรฒ

DATE : 16/09/2564

แบบประมาณราคา

แบบก่อสร้าง

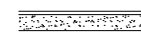
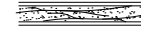

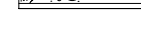
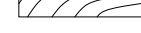

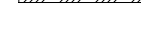





WALL SECTION SYMBOLS

	EXISTING WALL
	DEMOLITION WALL
	CONCRETE WALL
	BRICK WALL
	HARD WOOD WALL W/GYPSUM BD.
	METAL STUD WALL W/GYPSUM BD.
	GLASS WALL

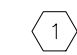
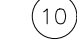




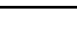
ABBREVIATIONS





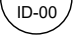
&	AND	MATL.	MATERIAL	DWG.	DRAWING	RC.	REINFORCED CONCRETE
@	AT	MAX.	MAXIMUM	E	EAST	RM.	ROOM
A.H.U.	AIR HANDLING UNIT	MH.	MANHOLE	EL.	ELEVATION	RMV.	REMOVE
ALUM.	ALUMINUM	MET.	METAL	EQPT	EQUIPMENT	REQD.	REQUIRED
L	ANGLE	MIN.	MINIMUM	EXP.	EXPANSION	R.O.	ROUGH OPENING
BLK.	BLOCK	M.M.	MILLIMETER	EXIST.	EXISTING	S	SOUTH
BM.	BEAM	MSL.	MEAN SEA LEVEL	EXT.	EXTERIOR	SCHED.	SCHEDULE
BOT.	BOTTOM	N	NORTH	FB.	FLAT BAR	SECT.	SECTION
BRS.	BRASS	NAT.	NATURAL	FCU.	FAN COIL UNIT	SHT.	SHEET
BRZ.	BRONZE	N.I.C.	NOT IN CONTRACT	FD.	FLOOR DRAIN	SIM.	SIMILAR
[CHANNEL	NO.	NUMBER	FLR.	FLOOR	SPEC.	SPECIFICATION
C TO C	CENTER TO CENTER	N.T.S.	NOT TO SCALE	FIN.	FINISH	SQ.	SQUARE
CDU.	CONDENSING UNIT	OPNG.	OPENING	FT.	FOOT	SST.	STAINLESS STEEL
CHB.	CONCRETE HOLLOW BLOCK	OC.	ON CENTER	GA.	GAGE	STD.	STANDARD
CI.	CAST IRON	OFCE.	OFFICE	GALV.	GALVANIZED	STL.	STEEL
CL.	CENTER LINE	PABX	PRIVATE AUTOMATIC BRANCE EXCHANGER	GL.	GLASS	STRUCT.	STRUCTURE
CLG.	CEILING	PL.	PLATE	GYPBD.	GYPSUM BOARD	SUSP. CLG.	SUSPENDED CEILING
CLR.	CLEAR	PLYWD.	PLYWOOD	H.	HIGH	T	TREAD
CM.	CENTIMETER	PNL.	PANEL	HGT.	HEIGHT	THK.	THICK
COL.	COLUMN	PTN.	PARTITION	HORIZ.	HORIZONTAL	TYP.	TYPICAL
CONC.	CONCRETE	PRCST.	PRECAST	"	INCH	UR.	URINAL
CONT.	CONTINUE	PROJ.	PROJECT	INSUL.	INSULASION	VERT.	VERTICAL
CS	CAST STEEL	PT.	POINT	INTR.	INTERIOR	W	WEST
D	DEEP	QT.	QUART	JT.	JOINT	W	WIDTH
DET.	DETAIL	QUAL.	QUALITY	L.	LONG	W/	WITH
DIA.	DIAMETER	QTY.	QUANTITY	LAV.	LAVATORY	W/O	WITHOUT
DIM.	DIMENSION	R	RADIUS , RISER	LG.	LENGTH	W.C.	WATER CLOSET
DN.	DOWN	RB.	RUBBER	LVL.	LEVEL	WD.	WOOD
DR.	DRAIN	RD.	ROOF DRAIN	M.	METER	W.T.	WEIGHT
DS.	DOWNSPOUT	REF.	REFERENCE				

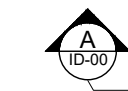
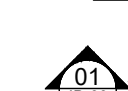

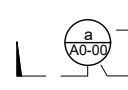
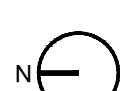

MATERIAL SECTION SYMBOLS

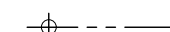



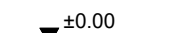
	GYPSUM BOARD
	GRAVEL
	CARPET
	SPONGE
	FINISH WOOD
	ROUGH WOOD
	PLYWOOD
	GLASS / MIRROR
	INSULATION
	STEEL / OTHER METALS
	CONCRETE BLOCK
	GLASS BLOCK

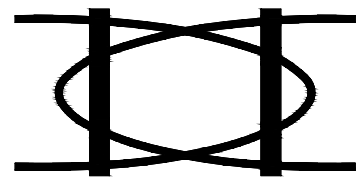
TYPE SYMBOLS

	WINDOW NUMBER
	DOOR NUMBER
	FLOOR TYPE
	PLAN LEVEL
	CEILING TYPE
	HEIGHT (above finish floor ±0000)
	TYPE NUMBER
	NAME TYPE

	WALL NUMBER	
	MATERIAL CODE	
	ELEVATION	1:100
	SECTION	1:100
	DETAIL	1:100

	ELEVATION
	REFERENCE DRAWING NUMBER
	SECTION
	REFERENCE DRAWING NUMBER
	DETAIL
	REFERENCE DRAWING NUMBER
	DIRECTION OF MAGNETIC NORTH

	PROPERTY LINE , BOUNDARY LINE
	CENTER TO CENTER
	SIDE TO SIDE
	CENTER TO SIDE
	LEVEL LINE



INTERIOR DESIGN - MANAGEMENT - CONSTRUCTION
 KK DESIGN STUDIO ARCHITECT CONSTRUCTION CO.,LTD
 420/101 THE ONE BANGNA
 KANJANAPISEK ROAD
 DOKMAI PARWET
 BANGKOK 10250
 Tel/Fax 02-108-2098
 E-mail : kk_designstudio@hotmail.com
 www.kkinteriorstudio.com

PRINCIPALS :
 KONGKIAT LERTMEENAI

PROJECT DESIGNER :

DRAWN BY :

Notes/Revisions

THIS DRAWING IS THE PROPERTY OF KK DESIGN STUDIO ARCHITECT CONSTRUCTION CO.,LTD AND MUST NOT BE COPIED OR REPRODUCED WITHOUT PERMISSION FROM KK DESIGN STUDIO ARCHITECT CONSTRUCTION CO.,LTD ALL DIMENSIONS ARE IN METERS UNLESS OTHERWISE STATED. DO NOT SCALE FROM DRAWING. ALL MEASUREMENT TO BE VERIFIED & CHECKED ON SITE BEFORE COMMENCING ANY WORK OR PREPARING SHOP DRAWING.

คุณากร ผลสุวรรณ ภา-สน 1819

อนเนก จันทรภา ภพท. 54838

PROJECT TITLE :
 งานปรับปรุงห้อง 905 และ 906
 อาคารคณะศิลปกรรมศาสตร์
 มหาวิทยาลัยศรีนครินทรวิโรฒ
 แขวงคลองเตยเหนือ เขตวัฒนา กรุงเทพมหานคร

LOCATION :

มหาวิทยาลัยศรีนครินทรวิโรฒ

DRAWING TITLE :

GRAPHIC SYMBOLS & ABBREVIATIONS

PROJECT NO. :

Date 26-8-2564 Scale : 1 : 100

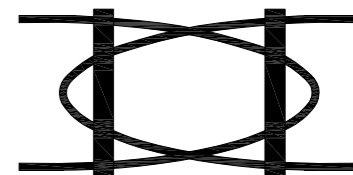
Dwg.No. Dwg.Total

ID-001 12

สารบัญแบบงานสถาปัตยกรรมภายใน	
หมายเลขแบบ	รายละเอียดแบบ
ID-000	หน้าปก
ID-001	GRAPHIC SYMBOLS & ABBREVIATIONS
ID-002	สารบัญแบบ
ID-003	รายการประกอบแบบทั่วไป (1)
ID-004	รายการประกอบแบบทั่วไป (2)
ID-005	รายการประกอบแบบงานตกแต่งภายใน (1)
ID-006	รายการประกอบแบบงานตกแต่งภายใน (2)
ID-007	รายการประกอบแบบงานตกแต่งภายใน (3)
ID-008	รายการประกอบแบบงานตกแต่งภายใน (4)
ID-009	รายการประกอบแบบงานตกแต่งภายใน (5)
ID-010	รายการครุภัณฑ์(1)
ID-011	รายการครุภัณฑ์(2)
ID-012	รายการครุภัณฑ์(3)
	รวม 13 แผ่น
ID0-01	แบบภาพ 3 มิติประกอบแบบ (1)
ID0-02	แบบภาพ 3 มิติประกอบแบบ (2)
ID0-03	แบบภาพ 3 มิติประกอบแบบ (3)
ID0-04	แบบภาพ 3 มิติประกอบแบบ (4)
ID0-05	แบบภาพ 3 มิติประกอบแบบ (5)
ID0-06	แบบภาพ 3 มิติประกอบแบบ (6)
ID0-07	แบบภาพ 3 มิติประกอบแบบ (7)
ID0-08	แบบภาพ 3 มิติประกอบแบบ (8)
ID0-09	แบบภาพ 3 มิติประกอบแบบ (9)
ID0-10	แบบภาพ 3 มิติประกอบแบบ (10)
ID0-11	แบบภาพ 3 มิติประกอบแบบ (11)
ID0-12	แบบภาพ 3 มิติประกอบแบบ (12)
	รวม 12 แผ่น
ID-PL-01	แบบแปลนเดิม (ชั้น 9)
ID-PL-02	แบบแปลนพื้นที่ปรับปรุง(ชั้น 9)
ID-PL-03	แบบแปลนลายพื้น (ชั้น 9)
ID-PL-04	แปลนฝ้าเพดาน(ชั้น 9)
ID-PL-05	แบบแปลนเฟอร์นิเจอร์(ชั้น 9)
ID-PL-06	แบบแปลนติดตั้งม่าน(ชั้น 9)
	รวม 6 แผ่น
ID-EL-01	ELEVATION A1 B-13 : CORRIDOR PLAN A1 B-13 : CORRIDOR
ID-EL-01.1	แบบขยายผนัง A1 B-13 : CORRIDOR
ID-EL-01.2	แบบขยายป้ายชื่อห้อง(1)
ID-EL-02	แบบขยายป้ายชื่อห้อง(2)
ID-EL-03	ELEVATION B1 : MAKEUP ROOM PLAN B1 : MAKEUP ROOM
ID-EL-04	ELEVATION B2 B-03: MAKEUP ROOM PLAN B2 B-03 : MAKEUP ROOM
ID-EL-04.1	SECTION 02 ,DETAIL 01 B-03 SEATING : MAKEUP ROOM
ID-EL-05	ELEVATION B3 B-02 : MAKEUP ROOM PLAN B3 B-02 : MAKEUP ROOM
ID-EL-06	ELEVATION B4 B-01 / B-06 / ๑B-07 : MAKEUP ROOM PLAN B4 B-01 / B-06 / B-07 : MAKEUP ROOM

สารบัญแบบงานสถาปัตยกรรมภายใน	
หมายเลขแบบ	รายละเอียดแบบ
ID-EL-06.1	SECTION 03 B-01 / SHELF : MAKEUP ROOM
ID-EL-06.2	SECTION 04 B-07 / LOCKER : MAKEUP ROOM
ID-EL-07	ELEVATION B5 B-04: MAKEUP ROOM PLAN B5 B-04 : MAKEUP ROOM
ID-EL-08	ELEVATION B6 B-05 / ๑B-06 MAKEUP ROOM PLAN B6 B-05 / B-06 : MAKEUP ROOM
ID-EL-08.1	SECTION 06 B-06 / SEATING : MAKEUP ROOM
ID-EL-08.2	ELEVATION / SECTION / PLAN B-18 / MIRROR : MAKEUP ROOM
ID-EL-08.3	B-12 กระจกอลัน / MAKEUP ROOM
ID-EL-09	ELEVATION C1.1 B-10 : STUDIO ROOM PLAN C1.1 B-10 : STUDIO ROOM
ID-EL-10	ELEVATION C1.2 B-11 : STUDIO ROOM PLAN C1.2 B-11 : STUDIO ROOM SECTION 06 B-11 : STUDIO ROOM
ID-EL-11	ELEVATION C2 B-11 : STUDIO ROOM PLAN C2 B-11 : STUDIO ROOM
ID-EL-12	ELEVATION C3 B-09 : STUDIO ROOM PLAN C3 B-09 : STUDIO ROOM
ID-EL-13	ELEVATION C4 B-08 : STUDIO ROOM PLAN C4 B-08 : STUDIO ROOM
ID-EL-14	ELEVATION D1 B-15 : OFFICE PLAN D1 B-15 : OFFICE
ID-EL-14.1	SECTION 07 B-15 / CABINET : OFFICE
ID-EL-15	ELEVATION D2 OFFICE PLAN D2 OFFICE
ID-EL-16	ELEVATION D3 B-16 : OFFICE PLAN D3 B-16 : OFFICE
ID-EL-16.1	SECTION 08 B-16 : CABINET / OFFICE ROOM
ID-EL-17	ELEVATION D4 B-14 : OFFICE PLAN D4 B-14 : OFFICE
ID-EL-17.1	SECTION B-14 : TABLE / OFFICE ROOM
ID-EL-18	ELEVATION D5 : OFFICE PLAN D5 : OFFICE
ID-EL-19	ELEVATION D6 B-17 : OFFICE PLAN D6 B-17 : OFFICE
ID-EL-19.1	SECTION 10 , SECTION 11 B-17 CABINET : OFFICE
ID-EL-20	ELEVATION D7 / D8 :OFFICE PLAN D7 / D8 :OFFICE
	รวม 32 แผ่น
ID-D-01	แบบประตู D-01 / D-02 / D-03
	รวม 1 แผ่น

สารบัญแบบงานสถาปัตยกรรมภายใน	
หมายเลขแบบ	รายละเอียดแบบ
	งานระบบไฟฟ้า
GNEE.001	รายการประกอบแบบระบบไฟฟ้า
GNEE.002	รายละเอียดสัญลักษณ์ระบบไฟฟ้า
GNEE.003	รายละเอียดการติดตั้ง 1
GNEE.004	รายละเอียดการติดตั้ง 2
GNEE.005	รายละเอียดการติดตั้ง 3
GNEE.006	รายละเอียดการติดตั้ง 4
GNEE.007	รายละเอียดสัญลักษณ์โคมไฟแสงสว่าง
GNAC.001	รายละเอียดการติดตั้งพัดลมระบายอากาศ
	รวม 08 หน้า
EE.001	แบบตารางโหลดไฟฟ้า
EE.002	SINGLELINE DIAGRAM
	รวม 2 หน้า
EE.101	แบบระบบไฟฟ้าแสงสว่าง (ชั้น 9)
EE.201	แบบระบบปลั๊ก (ชั้น 9)
EE.301	แปลนติดตั้งระบบกล่องวงจรปิด(ชั้น 9)
EE.302	ไดอะแกรมระบบกล่องวงจรปิด (ชั้น9)
EE.401	แบบแนวท่อไฟแสงสว่าง (ชั้น 9)
EE.501	แบบระบบปรับอากาศ (ชั้น 9)
	รวม 6 หน้า
	รวมทั้งหมด 80 แผ่น



INTERIOR DESIGN - MANAGEMENT - CONSTRUCTION
 KK DESIGN STUDIO ARCHITECT CONSTRUCTION CO.,LTD
 420/101 THE ONE BANGNA
 KANJANAPISEK ROAD
 DOKMAI PARWET
 BANGKOK 10250
 Tel/Fax 02-108-2098
 E-mail : kk_designstudio@hotmail.com
 www.kkinteriorstudio.com

PRINCIPALS :
 KONGKIAT LERTMEENAI

PROJECT DESIGNER :

DRAWN BY :

Notes/Revisions

THIS DRAWING IS THE PROPERTY OF KK DESIGN STUDIO ARCHITECT CONSTRUCTION CO.,LTD AND MUST NOT BE COPIED OR REPRODUCED WITHOUT PERMISSION FROM KK DESIGN STUDIO ARCHITECT CONSTRUCTION CO.,LTD ALL DIMENSIONS ARE IN METERS UNLESS OTHERWISE STATED. DO NOT SCALE FROM DRAWING. ALL MEASUREMENT TO BE VERIFIED & CHECKED ON SITE BEFORE COMMENCING ANY WORK OR PREPARING SHOP DRAWING.

คุณากร ผลสุวรรณ ภ-สน 1819

อนก จันทรา ภพท. 54838

PROJECT TITLE :
 งานปรับปรุงห้อง 905 และ 906
 อาคารคณะศิลปกรรมศาสตร์
 มหาวิทยาลัยศรีนครินทรวิโรฒ
 แขวงคลองเตยเหนือ เขตวัฒนา กรุงเทพมหานคร

LOCATION :

มหาวิทยาลัยศรีนครินทรวิโรฒ

DRAWING TITLE :

สารบัญแบบงาน
 สถาปัตยกรรมภายใน

PROJECT NO. :

Date 26-8-2564

Scale : 1 : 100

Dwg.No.

Dwg.Total

ID-002

12

Specification

รายการประกอบแบบ

งานปรับปรุงห้อง 905 และ 906
อาคารคณะศิลปกรรมศาสตร์ มหาวิทยาลัยศรีนครินทรวิโรฒ

งานทั่วไป

- ก่อนทำการก่อสร้างผู้รับเหมาจะต้องตรวจสอบแบบแปลนทางงานตกแต่งและระบบต่างๆ ควบคู่ไปกับแบบแปลนทางสถาปัตยกรรม
- และแบบแปลนการติดตั้งเครื่องมือและอุปกรณ์ต่างๆไปพร้อมๆกัน
- ผู้รับเหมาจะต้องป้องกันความเสียหายของโครงสร้างขณะทำการก่อสร้าง โดยจะต้องจัดหาและทำการค้ำยันชั่วคราวไว้ให้เพียงพอ
- ถ้ามีแบบแปลนขัดแย้งกัน ผู้รับเหมาต้องรายงานและสอบถามวิศวกรของเจ้าชองงานหรือกรรมการงานก่อสร้าง
- งานป้องกันความเสียหายแก่อาคารเดิม
- จัดหาและติดตั้งวัสดุอุปกรณ์ป้องกันมิให้ส่วนของอาคารเดิมชำรุดเสียหายระหว่างการก่อสร้าง
- จัดเส้นทางเดินคนงานและวัสดุก่อสร้างขึ้นไปยังบริเวณที่ก่อสร้าง โดยไม่ทำความรบกวนส่วนที่ใช้งานเดิม
- จัดหาและติดตั้งวัสดุอุปกรณ์ป้องกันมิให้ส่วนของอาคารเดิมชำรุดเสียหายระหว่างการก่อสร้าง

เหล็กกล่องสี่เหลี่ยมหรือเหล็กแป้นป้อรง (Square Steel Tube)

- เป็นเหล็กโครงสร้างรูปพรรณกลวงแบบสี่เหลี่ยมจัตุรัส มีความยาว 6 เมตร/ท่อน
- มีลักษณะเป็นท่อสี่เหลี่ยม มีมุมฉากที่เรียกคม ไม่นมได้มุมฉาก 90 องศา
- ผิวเรียบไม่หยาบ
- ขนาดต้องเท่ากันทุกเส้น
- เหล็กกล่องสี่เหลี่ยมเหมาะสำหรับงาน โครงสร้างทั่วไปที่ไม่รับน้ำหนักมาก เช่น เสาบังน้ำ เป็นต้น

- สามารถนำไปประยุกต์ใช้ในงานทั่วไป ทดแทนการใช้ไม้ คอนกรีต และเหล็กูปพรรณชนิดอื่นๆน้ำหนักเบาและมีคุณสมบัติที่แข็งแรงทนทาน

งานรื้อถอน

- ตกแต่งงานพื้น ผนังภายในภายนอก ฝา และประตู ระหว่างการก่อสร้างต้องรักษาความสะอาดของส่วนก่อสร้างและบริเวณโดยรอบก่อสร้างเสร็จสมบูรณ์
- ทำการรื้อถอนวัสดุอุปกรณ์ป้องกันมิให้ส่วนของอาคารเดิมชำรุดเสียหายระหว่างการก่อสร้างซ่อมแซมอาคารเดิมหากมีความเสียหายเกิดขึ้น
- รื้อถอนพื้นผนัง และฝ้าบางส่วนบริเวณที่มีการปรับปรุงและตกแต่งใหม่
- รื้อถอนงานระบบ และย้ายไปตามหน่งที่ตกแต่งใหม่

งานสี

การทาสีและการเตรียมผิวที่จะทาสี ให้ปฏิบัติตามคำแนะนำของบริษัทผู้ผลิตจำหน่ายโดยเคร่งครัดทุกประการ สีที่ใช้จะต้องเป็นสีที่ใหม่อยู่ในสภาพดี ห้ามนำสีเก่าเหลือจากงานอื่นมาใช้โดยเด็ดขาด การทาสีผิวส่วนที่เป็นปูน ทาด้วยสีรองพื้นปูนเก่า 1 ชั้น และทาสีทับอีก 2 ชั้น
การทาสีผิวส่วนที่เป็นเหล็กทาด้วยสีรองพื้นกันสนิม 1 ชั้น และ สีนํ้ำมันทับ 2 ชั้น
การทาสีผิวส่วนที่เป็น โครงสร้างเหล็กทาด้วยสีกันไฟที่มีวิศวกรรับรอง

งานผนังยิปซั่มบอร์ด

ให้ใช้แผ่นยิปซั่มมีคุณภาพเทียบเท่า มอก 219–2520 ความหนา 12 มม / ไฟเบอร์ซิเมนต์บอร์ด มีคุณภาพเทียบเท่า มอก 219–2520 หนา 12 มม ขนาดและชนิดให้เป็นไปตามที่ระบุในแบบโครงสร้างลงกะสิขนาดให้เป็นไปตามมาตรฐานของผู้ผลิต ซึ่งจะต้องมีขนาดใกล้เคียงกับขนาดที่กำหนดในแบบ

กรรมวิธีในการติดตั้ง

- โครงคร่าวโลหะอาจสังกะสีให้ติดตั้งตามคำแนะนำของผู้ผลิตผนังยิปซั่มบอร์ด หากแบบระบุให้ติดตั้งสูง จรดฝ้าเพดาน คร่าวตัวตั้งทุกตัวต้องยาวตลอดถึงโครงสร้างตอนบนของอาคาร ยึดติดแนบได้ตั้งฉากกับพื้นและเพดาน ด้วยตะปูเกลียวปัลลอยหรือทุกฝั่งในคอนกรีต กรณีไม่สามารถยึดติดโครงสร้างหรือสูงกว่า 3.50 ม ให้ใช้เหล็กฉากยึดหรือยกจากโครงสร้างอาคาร
- คร่าวที่ระะชิดวงกบประตูหรือหน้าต่างจะต้องเสริมความแข็งแรงเป็นพิเศษ โดยเสริมคร่าวเหล็กประกบคู่กัน
- การติดตั้งแผ่นยิปซั่มบอร์ดให้ยึดด้วยตะปูเกลียวปัลลอยชนิดชุบแข็งแบบ BLACK PHOSPHATED FINISH ทุกระยะ 20 ซม ตามแนวขอบและทุกระยะ 30 ซม ตามแนววงกบแผ่น
- การปิดเทปแนวรอยต่อแผ่น ให้ปิดเทปรอยต่อทั้งหมดรวมทั้งรอยต่อระหว่างแผ่นยิปซั่มกับผนังหรือฝ้า ค.ส.ล ให้ฉาบเรียบตามคำแนะนำของผู้ผลิต

งานพื้น

– งานปูพื้นกระเบื้องเซรามิค/แกรนิตโต้ ใช้กระเบื้องเซรามิคเกรด A ขนาดตามที่ระบุในแบบ บรรจุในกล่องเรียบร้อยไม่ชำรุดฉีกขาด
กรรมวิธีกรปูพื้นกระเบื้องเซรามิค/แกรนิตโต้
สกัดพื้นกระเบื้องเดิมออกให้ถึงระดับพื้นโครงสร้าง ทำความสะอาดให้ปราศจากคราบไขมัน คราบปูน ฝุ่นผง ลงซิเมนต์กันซึม 2 ชั้น จากนั้นปรับระดับพื้นด้วยปูนทรายให้ระดับตรงตามที่แบบระบุ การปูกระเบื้องให้ใช้กาวยาซิเมนต์ให้ปูโดยป้ายปูนให้เต็มแผ่นกระเบื้อง ปูตามทิศทางหรือโลโก้ด้านหลังแผ่น ให้เป็นทิศทางเดียวกันทุกแผ่นและต้องติดตั้งตาม คำแนะนำของผู้ผลิตอย่างเคร่งครัด การยาแนวกระเบื้องให้ใช้ปูนยาแนวกันราดำ เมื่อปูกระเบื้องเสร็จแล้วล้าง ทำความสะอาดให้ปราศจากคราบไขมัน คราบปูน ฝุ่นผง ในกรณีที่เป็นโพรงเคาะมีเสียงจะต้องทำการรื้อออก และทำการปูใหม่

– งานปูพื้นกระเบื้องยาง
กระเบื้องยางที่ใช้ กำหนดให้ใช้ชนิดแผ่นความหนาไม่ต่ำกว่า 2 มม ขนาดและสี ผู้ควบคุมงานก่อสร้างและ/หรือผู้ออกแบบจะกำหนดให้ขณะก่อสร้าง
ใช้กระเบื้องยางที่ไม่เคยใช้มาก่อน เป็นของใหม่ ชนิด ลายและสีตามที่ระบุในแบบ ผลิตด้วยกรรมวิธีที่ไม่ผสมแร่ โยหิน (ASBESTOS FREE) และป้องกันการเกิดไฟฟ้าสถิตได้ (ANTI STATIC) มีการควบคุมความหนาให้สม่ำเสมอ
กรรมวิธีกรปูพื้นกระเบื้องยาง
สกัดพื้นกระเบื้องเดิมออกให้ถึงระดับพื้นโครงสร้าง ทำความสะอาดให้ปราศจากคราบไขมัน คราบปูน ฝุ่นผง ลงซิเมนต์กันซึม 2 ชั้น ก่อนการปูต้องปรับพื้นด้วยปูนซิเมนต์ให้ไ้ระดับตามที่แบบระบุขัดเรียบและเสมอทั่วกันขัดเศษปูนบนพื้นหรือตามซอกมุมแล้วเก็บกวาดให้ปราศจากฝุ่นละอองและใช้ผ้าชุบน้ำบิดแห้งเช็ดให้สะอาด เสร็จแล้วทิ้งไว้แห้งสนิทเพื่อการลงกาวต่อไป

งานประตู– หน้าต่าง

การติดตั้งประตู– หน้าต่าง จะต้องทำการติดตั้งประตู– หน้าต่างให้มั่นคงแข็งแรง ได้ตั้งได้ฉากเปิด– ปิดได้สะดวก ไม่เกิดเสียงดัง เมื่อปิดจะต้องสนิท เรียบร้อย การประกอบและติดตั้งจะต้องประณีตใช้ช่างมีฝีมือและมีความชำนาญ

วัสดุและอุปกรณ์

- ก. คุณสมบัติของอลูมิเนียมต้องเป็นไปตามมาตรฐานผลิตภัณฑ์อุตสาหกรรมอลูมิเนียมเจือ (ALLOY) ตาม มอก. 284 ชนิด 6063 T5 ขนาดของมวลรวมต้องไม่น้อยกว่า 5 มิลลิกรัม/ตร.ซม และมี DENSITY ไม่น้อยกว่า 2.72 กรัม/ลบ.ซม การเคลือบผิวอลูมิเนียมจะต้องเป็นสี NATURAL ANODIZED หรือตามแบบระบุ
- ข. ขนาดหน้าตัดอลูมิเนียมถ้าในแบบมีได้ระบุไว้เป็นอย่างอื่น จะต้องมีความหนาดังนี้
- กรอบประตูบานสวิงหนาไม่น้อยกว่า 1.5 มม ขนาดไม่เล็กกว่า 45x49 มม
 - กรอบประตูบานเลื่อนรางแขวนหนาไม่น้อยกว่า 1.5 มม
 - กรอบหน้าต่างบานกระทุ้งหรือบานผลักหนาไม่น้อยกว่า 2 มม
 - กรอบประตู– หน้าต่างบานเลื่อนหนาไม่น้อยกว่า 1.5 มม
 - วงกบและช่องแสงติดตายหนาไม่น้อยกว่า 1.5 มม
 - ความหนาของคิ้วและส่วนประกอบหนาไม่ต่ำกว่า 1 มม

ค. แฉบยางกันซึม (WATER SEAL GASKET)
ยางอัดกระจากให้ใช้ชนิด NEOPRENE ส่วนชนิด EPDM ลิด้าสามารถใช้ได้กับส่วนที่ไม่ถูกแสงแดด โดยมีความยืดหยุ่น 40(±5) DUROMETRE ตาม ASTM C509–7 ง. แฉบใยกันซึมกันอากาศ (PIPE WEATER SEAL)
สำหรับบานกระทุ้งหรือบานเปิดชนกับวงกบหรือกันชนบานอื่นให้ใช้ BULB SEAL หรือ NEOPRENE ส่วนบานเลื่อนหรือบานสวิงที่เสียดสีกับวงกบหรือบานอื่นตามแนวดิ่งให้ใช้สักทไหลด (WOVEN POLY) ความยาวของใยที่ใช้ต้องมากกว่าช่องห่าง 15% โดยตลอดแนว

จ. วัสดุยาแนวรอยต่อและกันซึม (JOINT SEALANT)

รอยต่อรอบวงกบทั้งภายนอกและภายในส่วนที่ติดแนบกับปูน คอนกรีต ให้ใช้ SILICONE SEALANT ส่วนรอยต่อระหว่างกระจกและอลูมิเนียมในส่วนที่ต้องรับแรงลมให้ใช้ STRUCTURAL SILICONE SEALANT และส่วนที่สัมผัสกับแสงแดดจะต้องเป็น SILICONE ชนิดทนรังสี UV ทั้งหมด

ฉ. อุปกรณ์ประตู– หน้าต่าง (HARDWARE) อลูมิเนียม

กลอน มือจับ บานพับ ลูกล้อ ฯลฯ ต้องทำด้วยวัสดุที่ทนทานต่อการกัดกร่อนและไม่กัดกร่อนองค์ประกอบของหน้าต่างและอุปกรณ์หน้าต่าง– ประตูกันเอง และสามารถรับน้ำหนักและแรงกระทำที่จำเป็นได้อย่างเหมาะสม ถ้าในแบบมีได้ระบุไว้เป็นอย่างอื่นกำหนดให้ใช้ดังนี้

ประตูสวิง

- DOOR CLOSER ชนิดฝังในวงกบอลูมิเนียมหนี้อประตูแบบ STANDARD DUTY DOUBLE ACTION HOLD OPEN AT90°
- กุญแจประตูสวิง DEAD LOCK ชนิดฝังในกรอบบานสวิง
- FLUSH BOLT ชนิด ZINC DIECAST แบบ ROUND FRONT
- HANDLE ตามรายการประกอบแบบประตู– หน้าต่าง

ประตูสวิงเปิดย

- อุปกรณ์ FITTING ชุดประตูเปิดยทั้งหมดใช้ DOOR CLOSER ชนิดฝังพื้น STANDARD DUTY DOUBLE ACTION HOLE OPEN AT90°

ประตูบานเลื่อน

- ROLLER ลูกล้อบานเลื่อนชนิด NYLON–BALL BEARING รุ่น HEAVY DUTY ล้อคู่
- FLUSH PULL HANDLE W/LOCK กลอนและมือจับประตูชนิดฝังในกรอบบาน

หน้าต่างบานเลื่อน

- ROLLER ลูกล้อบานเลื่อนชนิด NYLON–BALL BEARING รุ่น HEAVY DUTY ล้อเดี่ยว
- FLUSH PULL HANDLE W/LOCK กลอนและมือจับหน้าต่างชนิดฝังในกรอบบาน

งานกระจก

– ชนิดและคุณภาพของกระจก

กระจกทุกชนิดจะต้องผลิตด้วยกรรมวิธี FLOAT GLASS ตาม มอก.54–2516 ความหนาตามที่ระบุ ไว้ในแบบ ผิวเรียบสม่ำเสมอ ไม่เป็นคลื่นหรือฟองอากาศ ไม่แตกกร้าวเป็นรอยขีดขีด เปราะเป็อนเป็นสนิมไม่หลุดกตา หรือฝ้ามีว ตัดแต่งลบมุมเรียบ ได้แก่

ก. กระจกใส (CLEAR GLASS)

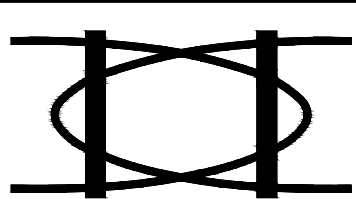
ข. กระจกฝ้า (FROSTED GLASS)

ค. กระจกผิวลาย (PATTERNED GLASS)

ง. กระจกสีติดแสง (TINTED GLASS)

จะต้องสามารถลดแสงสว่างและดูดซับพลังงานความร้อนได้ตั้งแต่ 30–40%

- การติดตั้งต้องแนบไม่สั่นสะเทือน กันน้ำมิให้ไหลซึมผ่านและต้องค้ำนึ่งถึงการขยายตัวของกระจก ด้วยกรอบอลูมิเนียมต้องมี DEPM หรือ NEOPRENE ตามที่ระบุรองรับในช่องกระจก โดยติดห่างจากมุมกระจก ไม่น้อยกว่า 150 มม สำหรับกรอบเหล็กต้องยึดด้วยคิลพอลูมิเนียมและยาแนวด้วยยางอย่างดีโดยตลอด
- กระจกจะต้องลบเหลี่ยมมุมไม่ให้มีส่วนแหลมคม ซึ่งก่อให้เกิดแรงเครียดที่ขอบและแตกกร้าวได้ผู้รับจ้างจะต้องขัดกระจกให้สะอาดเรียบร้อยก่อนส่งมอบงาน



INTERIOR DESIGN - MANAGEMENT - CONSTRUCTION
KK DESIGN STUDIO ARCHTECT CONSTRUCTION CO.,LTD
420/101 THE ONE BANGNA
KANJANAPISEK ROAD
DOKMAI PARWET
BANGKOK 10250
Tel/Fax : 02-108-2098
E-mail : kk.designstudio@hotmail.com
www.kkinteriorstudio.com

PRINCIPALS :

KONGKIAT LERTMEENAI

PROJECT DESIGNER :

DRAWN BY :

Notes/Revisions

THIS DRAWING IS THE PROPERTY OF KK DESIGN STUDIO ARCHITECT CONSTRUCTION CO.,LTD AND MUST NOT BE COPIED OR REPRODUCED WITHOUT PERMISSION FROM KK DESIGN STUDIO ARCHITECT CONSTRUCTION CO.,LTD ALL DIMENSIONS ARE IN METERS UNLESS OTHERWISE STATED. DO NOT SCALE FROM DRAWING. ALL MEASUREMENT TO BE VERIFIED & CHECKED ON SITE BEFORE COMMENCING ANY WORK OR PREPARING SHOP DRAWING.

<div style="display: flex; justify-content: space-between;"><div>คุณากร ผลสุวรรณี</div><div>ภ-สน 1819</div></div>
<div style="display: flex; justify-content: space-between;"><div>อนงค์ จันทรา</div><div>ภพท. 54838</div></div>
PROJECT TITLE : งานปรับปรุงห้อง 905 และ 906 อาคารคณะศิลปกรรมศาสตร์ มหาวิทยาลัยศรีนครินทรวิโรฒ แขวงคลองเตยเหนือ เขตวัฒนา กรุงเทพมหานคร
LOCATION : มหาวิทยาลัยศรีนครินทรวิโรฒ
DRAWING TITLE : รายการประกอบแบบทั่วไป(1)
PROJECT NO. : Date 26-8-2564 Scale : 1 : 100
Dwg.No. ID-003 Dwg.Total 12

Specification

รายการประกอบแบบ

งานปรับปรุงห้อง 905 และ 906
อาคารคณะศิลปกรรมศาสตร์ มหาวิทยาลัยศรีนครินทรวิโรฒ

รายการประกอบแบบงานสถาปัตยกรรม/ตกแต่งภายใน

ก่อนการเข้าปฏิบัติงานผู้รับจ้างจะต้องดำเนินการดังนี้

- แจ้งกำหนดการเข้าดำเนินการให้หน่วยงานทราบล่วงหน้าอย่างน้อย 3 วัน โดยส่งเป็นรายงานแผนงานการทำงาน
- สำรวจพื้นที่ที่จะทำการปรับปรุงพร้อมจัดทำผังบริเวณแสดงตำแหน่งบริเวณพื้นที่ทำงานบริเวณ

กองวัสดุ-อุปกรณ์ สำหรับใช้ปรับปรุง บริเวณกองวัสดุ-อุปกรณ์ที่รื้อออกและไม่ได้นำกลับมาใช้งานอีก

- เนื่องจากเป็นงานปรับปรุงอาคารเดิม ผู้รับจ้างจะต้องวางแผนแสดงขั้นตอน และเวลาที่จะดำเนินการ

การแจ้งให้หน่วยงานทราบก่อน ระหว่างปรับปรุง หากผู้รับจ้างกระทำความเสียหายใดๆ กับพื้นที่ข้างเคียงหรือบริเวณอื่นๆ

ผู้รับจ้างจะต้องซ่อมแซมแก้ไขในส่วนที่ชำรุดเสียหายนั้นให้ใช้งานได้ดี ใกล้เคียงกับของเดิม

- ขณะดำเนินการปรับปรุง ผู้รับจ้างจะต้องจัดสร้างรั้วกันพื้นที่ที่ปรับปรุงกับพื้นที่ข้างเคียง

เพื่อป้องกันฝุ่น และเศษวัสดุที่จะไปรบกวนส่วนอื่นของหน่วยงาน

1. งานผนังยิปซัมบอร์ด

ให้ใช้แผ่นยิปซัมคุณภาพเทียบเท่า มอก 219-2520 ความหนา 12 มม ขนาดและชนิดให้

เป็นไปตามที่ระบุในแบบ

โครงเหล็กอบสังกะสีขนาดให้เป็นไปตามมาตรฐานของผู้ผลิต ซึ่งจะต้องมีขนาดใกล้เคียงกับขนาดที่กำหนด

ในแบบ

กรรมวิธีในการติดตั้ง

- 1.1 โครงคร่าวโลหะอบสังกะสีให้ติดตั้งตามคำแนะนำของผู้ผลิตผนังยิปซัมบอร์ด หากแบบระบุให้ติดตั้งสูง

จรดฝ้าเพดาน คร่าวตัวตั้งทุกตัวต้องยาวตลอดถึงโครงสร้างตอนบนของอาคาร ยึดติดแน่นได้ตั้งฉากกับพื้นและเพดาน ด้วยตะปูเกลียวสล้อยหรือทุกฝั่งในคอนกรีต กรณีไม่สามารถยึดติดโครงสร้างหรือสูงกว่า 3.50 ม ให้ใช้เหล็กฉากยึดห้อยจากโครงสร้างอาคาร

- 1.2 คร่าวที่ประชิดวงกบประตูหรือหน้าต่างจะต้องเสริมความแข็งแรงเป็นพิเศษ โดยเสริมคร่าวเหล็กประกบคู่กัน

- 1.3 การติดตั้งแผ่นยิปซัมบอร์ดให้ยึดด้วยตะปูเกลียวสล้อยชนิดชุบแข็งแบบ BLACK PHOSPHATED FINISH

ทุกระยะ 20 ซม ตามแนวขอบและทุกระยะ 30 ซม ตามแนวกลางแผ่น

- 1.4 การปิดทับแนวรอยต่อแผ่นให้ปิดทับรอยต่อทั้งหมดรวมทั้งรอยต่อระหว่างแผ่นยิปซัมกับผนังหรือฝ้า ค.ส.ล

ให้ฉาบเรียบตามคำแนะนำของผู้ผลิต

2. งานพื้น

2.1 งานปูพื้นกระเบื้องเซรามิค

ใช้กระเบื้องเซรามิคเกรด A ขนาดตามที่ระบุในแบบ บรรจุในกล่องเรียบร้อยไม่ชำรุดฉีกขาด

กรรมวิธีการปูพื้นกระเบื้องเซรามิค/แกรนิตโต้

เนื่องจากต้องปูพื้นกระเบื้องเซรามิคบนพื้นผิวของเดิมซึ่งเป็นหินเทียมขัดหรือกระเบื้องเซรามิค

จะต้องทำความสะอาดพื้นผิวเดิม ปราศจากคราบไขมัน น้ำมัน ฝุ่นผง การปูกระเบื้องให้ใช้กาบซิเมนต์

ชนิดแห้งตัวเร็วและปูทับบนกระเบื้องของเดิม โดยจะต้องทาน้ำยารองพื้นช่วยในการยึดเกาะ และต้องติดตั้งตาม

คำแนะนำของผู้ผลิตอย่างเคร่งครัด ปูโดยป้ายปูนกาวให้เต็มแผ่นกระเบื้อง ปูตามทิศทางหรือโลโก้ด้านหลังแผ่น

ให้เป็นทิศทางเดียวกันทุกแผ่น การยาแนวกระเบื้องให้ใช้ปูนยาแนวกันร้าวดำ เมื่อปูกระเบื้องเสร็จแล้วล้าง

ทำความสะอาดให้ปราศจากคราบไขมัน คราบปูน ฝุ่นผง ในกรณีที่เป็นโพรงเคาะมิเสียดจะต้องทำการรื้อออก

และทำการปูใหม่

2.2 งานปูพื้นกระเบื้องยาง

กระเบื้องยางที่ใช้ กำหนดให้ใช้ชนิดแน่นความหนาไม่ต่ำกว่า 2 มม ขนาดและสี ผู้ควบคุมงานก่อสร้าง

และ/หรือผู้ออกแบบจะกำหนดให้ขณะก่อสร้าง

ใช้กระเบื้องยางที่ไม่เคยใช้มาก่อน เป็นของใหม่ ชนิด ลายและสีตามที่ระบุในแบบ ผลิตด้วยกรรมวิธีที่ไม่ผสมแร่

ใยหินเทียม (ASBESTOS FREE) และป้องกันการเกิดไฟฟ้าสถิตได้ (ANTI STATIC) มีการควบคุมความหนาให้สม่ำเสมอ

กรรมวิธีการปูพื้นกระเบื้องยาง

ก่อนการปูต้องเตรียมพื้นให้ได้ระดับ เรียบและเสมอกันทั่วทั้งพื้นที่หลักและชะชนิดแข็งและหนาขนาดกว้าง 3" ขึ้นไป

ขจัดเศษปูนบนพื้นหรือตามซอกมุมแล้วเก็บกวาดให้ปราศจากฝุ่นละอองและใช้ผ้าชุบน้ำบิดแห้งเช็ดให้สะอาด เสร็จแล้ว

ทิ้งให้แห้งสนิทเพื่อการลางต่อไป

การสำหรับปูกระเบื้องยางและกาวยางให้ใช้ชนิดและประเภทตามบริษัทผู้ผลิตกระเบื้องยางระบุโดยให้ใช้กาว

เฉพาะตรงกับประเภทและงานนั้น เช่น ปูพื้นด้วยกาวขาวหรือกาวดำ (ฟลีนโค้ด) ติดจุกยางและเส้นขอบด้วยกาวยาง

หรือติดกาวสำหรับบัวเชิงผนัง เป็นต้น ห้ามใช้ปะปนเด็ดขาด

การปูให้เป็นไปตามกรรมวิธีการปูกระเบื้องยางและการติดตั้งอุปกรณ์ที่บริษัทผู้ผลิตกระเบื้องยางกำหนดหรือระบุไว้

หรือหากไม่มีแล้ว ทัวไปให้ใช้เกรียงใบกบปูนชนิดเซาะร่องพื้นตะไบสามเหลี่ยมเล็กหรือเกรียงแปรงหัวเล็ก ปาดกาวให้

สม่ำเสมอเฉพาะพื้นที่ที่จะทำงานแล้วปูกระเบื้องยาง (ปูพื้นที่หรือทิ้งระยะเวลาไว้ให้เป็นตามชนิดกาวที่ใช้) ปูตามแนวเส้น

ที่จับไว้จากนั้นใช้ลูกกลิ้งน้ำหนักประมาณ 30 กก. กลิ้งไปมาบนกระเบื้องยางที่ปูไว้เพื่ออัดให้กระเบื้องยางติดแน่นกับพื้น

การปูที่ถูกต้องนั้นต้องปูให้มีลักษณะเป็นลายขัดกันตลอด (สังเกตดูว่าด้านใดเป็นด้านตามหรือขวางนั้นสังเกต

ลายกระเบื้องยางเป็นสำคัญ) เพราะกระเบื้องยางโดยทั่วไปจะมีการยึดและหดตัวในทางด้านยาวมากกว่าด้านขวาง

3. งานฝ้าเพดาน

โครงคร่าวเหล็กอบสังกะสีใช้ระยะไม่เกิน 0.40x1.00 ม ส่วนโครงคร่าว T-BAR ใช้เหล็กอบสังกะสีนอก

ชุบสีขาว ใช้ระยะตามที่ระบุในแบบ กรรมวิธีการติดตั้งตามคำแนะนำของผู้ผลิต

- 3.1 แผ่นฝ้ายิปซัมบอร์ดมีคุณภาพเทียบเท่า มอก 219-2520 โดยทั่วไปถ้ามิได้ระบุไว้เป็นอย่างอื่นให้ใช้

ความหนา 9 มม ชนิดและขนาดตามที่ระบุในแบบ สำหรับห้องน้ำให้ใช้ยิปซัมบอร์ดชนิดกันความชื้น

- 3.2 ฝ้ายิปซัมบอร์ดฉาบเรียบถ้ามิได้ระบุเป็นอย่างอื่นรอยต่อระหว่างแผ่น รอยต่อกับผนังหรือเสาหรือรอยต่อ

หักมุมจะต้องปิดด้วยผ้าเทป ยกเว้นส่วนที่มีบัวปิด

- 3.3 การติดตั้ง ผู้รับจ้างต้องศึกษารอยต่อแนวระดับและทำความเข้าใจระบบต่างๆ ที่เกี่ยวข้องอย่างละเอียด

เพื่อให้โครงฝ้าเกิดขวางทางเดินท่อไฟและระบบปรับอากาศ ตลอดจนเตรียมการเจาะเว้นช่องและการยึดโยงสำหรับ

งานเหล่านั้น เช่น ดวงโคม หรือหัวจ่ายระบบปรับอากาศ

- 3.4 กรณีจำเป็นต้องเตรียมช่องเปิดฝ้าเพดานสำหรับซ่อมแซมท่อ ผู้รับจ้างต้องติดตั้งช่องเปิดสำเร็จรูปของตราช่าง

ขนาด 0.60x0.60 ม

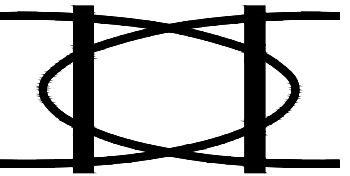
- 3.5 ฝ้าเพดานทุกส่วนที่ติดตั้งแล้วจะต้องได้ระดับได้แนวเรียบร้อยไม่สะดุด ไม่มีรอยขูดขีดป็น กะเทาะหรือ

เปราะเปื้อน

4. งานประตู- หน้าต่าง

การติดตั้งประตู-หน้าต่าง จะต้องทำการติดตั้งประตู-หน้าต่างให้มั่นคงแข็งแรง ได้ตั้งได้ฉากเปิด-ปิดได้สะดวก

ไม่เกิดเสียงดัง เมื่อปิดจะต้องสนิท เรียบร้อย การประกอบและติดตั้งจะต้องประณีตใช้ช่างมีฝีมือและมีความชำนาญ



INTERIOR DESIGN - MANAGEMENT - CONSTRUCTION
KK DESIGN STUDIO ARCHITECT CONSTRUCTION CO.,LTD
420/101 THE ONE BANGNA
KANJANAPISEK ROAD
DOKMAI PARWET
BANGKOK 10250
Tel/Fax 02-108-2098
E-mail : kk_designstudio@hotmail.com
www.kkinteriorstudio.com

PRINCIPALS :
KONGKIAT LERTMEENAI

PROJECT DESIGNER :

DRAWN BY :

Notes/Revisions

THIS DRAWING IS THE PROPERTY OF KK DESIGN STUDIO ARCHITECT CONSTRUCTION CO.,LTD AND MUST NOT BE COPIED OR REPRODUCED WITHOUT PERMISSION FROM KK DESIGN STUDIO ARCHITECT CONSTRUCTION CO.,LTD ALL DIMENSIONS ARE IN METERS UNLESS OTHERWISE STATED. DO NOT SCALE FROM DRAWING. ALL MEASUREMENT TO BE VERIFIED & CHECKED ON SITE BEFORE COMMENCING ANY WORK OR PREPARING SHOP DRAWING.

คุณากร ผลสุวรรณ ก-สน 1819

อเนก จันทรา กพท. 54838

PROJECT TITLE :
งานปรับปรุงห้อง 905 และ 906
อาคารคณะศิลปกรรมศาสตร์
มหาวิทยาลัยศรีนครินทรวิโรฒ
แขวงคลองเตยเหนือ เขตวัฒนา กรุงเทพมหานคร

LOCATION :
มหาวิทยาลัยศรีนครินทรวิโรฒ

DRAWING TITLE :
รายการประกอบแบบ
งานตกแต่งภายใน(1)

PROJECT NO. :

Date 26-8-2564 Scale : 1 : 100

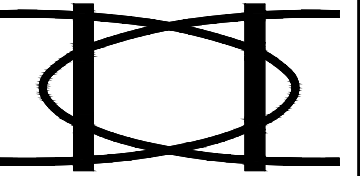
Dwg.No. Dwg.Total

ID-005 12

Specification

รายการประกอบแบบ

งานปรับปรุงห้อง 905 และ 906
อาคารคณะศิลปกรรมศาสตร์ มหาวิทยาลัยศรีนครินทรวิโรฒ



INTERIOR DESIGN - MANAGEMENT - CONSTRUCTION
KK DESIGN STUDIO ARCHITECT CONSTRUCTION CO.,LTD
420/101 THE ONE BANGNA
KANJANAPISEK ROAD
DOKMAI PARWET
BANGKOK 10250
Tel/Fax 02-108-2098
E-mail : kk_designstudio@hotmail.com
www.kkinteriorstudio.com

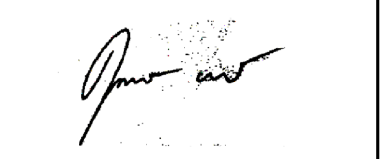
PRINCIPALS :
KONGKIAT LERTMEENAI

PROJECT DESIGNER :

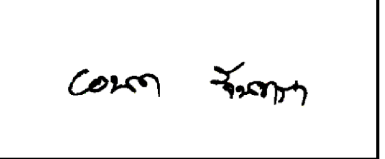
DRAWN BY :

Notes/Revisions
THIS DRAWING IS THE PROPERTY OF KK DESIGN STUDIO ARCHITECT CONSTRUCTION CO.,LTD AND MUST NOT BE COPIED OR REPRODUCED WITHOUT PERMISSION FROM KK DESIGN STUDIO ARCHITECT CONSTRUCTION CO.,LTD ALL DIMENSIONS ARE IN METERS UNLESS OTHERWISE STATED. DO NOT SCALE FROM DRAWING. ALL MEASUREMENT TO BE VERIFIED & CHECKED ON SITE BEFORE COMMENCING ANY WORK OR PREPARING SHOP DRAWING.

คุณากร ผลสุวรรณ ภา-สน 1819



อเนก จันทรา ภพท. 54838



PROJECT TITLE :
งานปรับปรุงห้อง 905 และ 906
อาคารคณะศิลปกรรมศาสตร์
มหาวิทยาลัยศรีนครินทรวิโรฒ
แขวงคลองเตยเหนือ เขตวัฒนา กรุงเทพมหานคร

LOCATION :
มหาวิทยาลัยศรีนครินทรวิโรฒ

DRAWING TITLE :
รายการประกอบแบบ
งานตกแต่งภายใน(2)

PROJECT NO. :

Date 26-8-2564 Scale : 1 : 100

Dwg.No. ID-006 Dwg.Total 12

4.1 ประตู- หน้าต่างและผนังชุดกระจกอลูมิเนียม

4.1.1 วัสดุและอุปกรณ์

ก. คุณสมบัติของอลูมิเนียมต้องเป็นไปตามมาตรฐานผลิตภัณฑ์อุตสาหกรรมอลูมิเนียมเจือ (ALLOY) ตาม มอก 284 ชนิด 6063 T5 ขนาดของมวลรวมต้องไม่น้อยกว่า 5 มิลลิกรัม/ตร.ซม และมี DENSITY

ไม่น้อยกว่า 2.72 กรัม/ลบ.ซม การเคลือบผิวอลูมิเนียมจะต้องเป็นสี NATURAL ANODIZED

ข. ขนาดหน้าตัดอลูมิเนียมถ้าในแบบมิได้ระบุไว้เป็นอย่างอื่น จะต้องมีความหนา ดังนี้

- กรอบประตูบานสวิงหนาไม่น้อยกว่า 1.5 มม ขนาดไม้เล็กกว่า 45x49 มม

- กรอบประตูบานเลื่อนรางแขวนหนาไม่น้อยกว่า 1.5 มม

- กรอบหน้าต่างบานกระทุ้งหรือบานผลักหนาไม่น้อยกว่า 2 มม

- กรอบประตู- หน้าต่างบานเลื่อนหนาไม่น้อยกว่า 1.5 มม

- วงกบและช่องแสงติดตายหนาไม่น้อยกว่า 1.5 มม

- ความหนาของคิ้วและส่วนประกอบหนาไม้ต่ำกว่า 1 มม

ค. แถบยางกันซึม (WATER SEAL GASKET)

ยางอุดกระจกให้ใช้ชนิด NEOPRENE ส่วนชนิด EPDM สีด้าสามารถใช้ได้กับ

ส่วนที่ไม่ถูกแสงแดด โดยมีความยืดหยุ่น 40(±5) DUROMETRE ตาม ASTM C509-7

ง. แถบใยกันซึมกันอากาศ (PIPE WEATER SEAL)

สำหรับบานกระทุ้งหรือบานเปิดชนกับวงกบหรือกันชนบานอื่นให้ใส่

BULB SEAL หรือ NEOPRENE ส่วนบานเลื่อนหรือบานสวิงที่เสียดสีกับวงกบหรือบานอื่นตามแนวตั้งให้ใส่

สักหลาด (WOVEN POLY) ความยาวของใยที่ใช้ต้องมากกว่าช่องห่าง 15% โดยตลอดแนว

จ. วัสดุยาแนวรอยต่อและกันซึม (JOINT SEALANT)

รอยต่อรอบวงกบทั้งภายนอกและภายในส่วนที่ติดแนบกับปูน คอนกรีต ให้ใช้

SILICONE SEALANT ส่วนรอยต่อระหว่างกระจกและอลูมิเนียมในส่วนที่ต้องรับแรงลมให้ใช้ STRUCTURAL

SILICONE SEALANT และส่วนที่สัมผัสกับแสงแดดจะต้องเป็น SILICONE ชนิดทนรังสี UV ทั้งหมด

ฉ. อุปกรณ์ประตู- หน้าต่าง (HARDWARE) อลูมิเนียม

กลอน มือจับ บานพับ ลูกล้อ ฯลฯ ต้องทำด้วยวัสดุที่ทนทานต่อการกัดกร่อน

และไม่กัดกร่อนองค์ประกอบของหน้าต่างและอุปกรณ์หน้าต่าง- ประตูกันเอง และสามารถรับน้ำหนักและ

แรงกระทำที่จำเป็นได้อย่างเหมาะสม ถ้าในแบบมิได้ระบุไว้เป็นอย่างอื่นกำหนดให้ใช้ดังนี้

ประตูสวิง - DOOR CLOSER ชนิดฝังในวงกบอลูมิเนียมเหนือประตูแบบ STANDARD

DUTY DOUBLE ACTION HOLD OPEN AT90°

- กุญแจประตูสวิง DEAD LOCK ชนิดฝังในกรอบบานสวิง

- FLUSH BOLT ชนิด ZINC DIECAST แบบ ROUND FRONT

- HANDLE ตามรายการประกอบแบบประตู- หน้าต่าง

ประตูสวิงเปลือย - อุปกรณ์ FITTING ชุดประตูเปลือยทั้งหมดใช้ DOOR CLOSER ชนิดฝังพื้น

STANDARD DUTY DOUBLE ACTION HOLE OPEN AT90°

ประตูบานเลื่อน - ROLLER ลูกล้อบานเลื่อนชนิด NYLON-BALL BEARING รุ่น HEAVY DUTY ล้อคู่

- FLUSH PULL HANDLE W/LOCK กลอนและมือจับประตูชนิดฝังในกรอบบาน

หน้าต่างบานเลื่อน - ROLLER ลูกล้อบานเลื่อนชนิด NYLON-BALL BEARING รุ่น HEAVY DUTY ล้อเดี่ยว

- FLUSH PULL HANDLE W/LOCK กลอนและมือจับหน้าต่างชนิดฝังในกรอบบาน

4.2 งานกระจก

- ชนิดและคุณภาพของกระจก

กระจกทุกชนิดจะต้องผลิตด้วยกรรมวิธี FLOAT GLASS ตาม มอก.54-2516 ความหนาตามที่ระบุ

ไว้ในแบบ ผิวเรียบสม่ำเสมอ ไม่เป็นคลื่นหรือฟองอากาศ ไม่แตกร้าวเป็นรอยขีดขีด เปรอะเปื้อนเป็นสนิมไม่หลุดตา

หรือฝ้าขาว ตัดแต่งลบมุมเรียบ ไฉน

ก. กระจกใส (CLEAR GLASS)

ข. กระจกฝ้า (FROSTED GLASS)

ค. กระจกผิวลาย (PATTERNED GLASS)

ง. กระจกสีตัดแสง (TINTED GLASS)

จะต้องสามารถลดแสงสว่างและดูดซับพลังงานความร้อนได้ตั้งแต่ 30-40%

- การติดตั้งต้องแน่นไม่ลั่นสะเทือน กันน้ำมิให้ไหลซึมผ่านและต้องคำนึงถึงการขยายตัวของกระจก

ด้วยกรอบอลูมิเนียมต้องมี DEPM หรือ NEOPRENE ตามที่ระบุรองรับในช่องกระจก โดยติดห่างจากมุมกระจก

ไม่น้อยกว่า 150 มม สำหรับกรอบเหล็กต้องยึดด้วยคิลพอลูมิเนียมและยาแนวด้วยยางอย่างดีโดยตลอด

- กระจกจะต้องลบเหลี่ยมมุมไม่ให้มีส่วนแหลมคม ซึ่งก่อให้เกิดแรงเครียดที่ขอบและแตกร้าวได้ผู้รับจ้าง

จะต้องขีดกระจกให้สะอาดเรียบร้อยก่อนส่งมอบงาน

5. งานทาสี

5.1 การตรวจสอบคุณสมบัติของสี

5.1.1 สีที่ใช้ในการปรับปรุงทาสีทั้งหมดต้องเป็นสีที่ผลิตขึ้นโดยมีสารเคมีสำหรับป้องกันเชื้อราหรือสนิม

อันเกิดจากโลหะหรือป้องกันต่าง อันเกิดจากคอนกรีตและปูนฉาบของผนังก่ออิฐ จะต้องเป็นสีที่มีความคงทนถาวร

ไม่ร้อนหลุดง่าย วัสดุที่ใช้เป็นตัวทำละลาย เช่น น้ำมันสน (TURPENTINE) และน้ำมันผสมสี (THINNER) จะต้องเป็น

ของใหม่ที่มีคุณภาพดี และบรรจุกระป๋องหรือภาชนะซึ่งออกมาจาก บริษัทผู้ผลิตโดยตรง อยู่ในสภาพที่ไม่ชำรุดมีชื่อ

ของบริษัทผู้ผลิต เครื่องหมายการค้าและเลขหมายต่างๆ ติดอยู่อย่างสมบูรณ์ ห้ามนำสีชนิดนอกเหนือไปจากที่กำหนดไว้

มาใช้หรือผสมเป็นอันตราย

5.1.2 ผู้รับจ้างจะต้องสั่งซื้อโดยตรงจากบริษัทผู้ผลิตหรือจากตัวแทนจำหน่ายของบริษัทผู้ผลิตโดยมี

ใบรับรองจากบริษัทแจ้งปริมาณสีแต่ละชนิดที่สั่งมา สีที่ใช้ต้อง เป็นของใหม่ห้ามนำสีเก่าที่เหลือจากโครงการอื่นๆ

มาใช้โดยเด็ดขาด และทุกครั้งที่จะนำสีเข้ามาใช้ปรับปรุงจะต้องแจ้งให้หน่วยงานรับทราบ และตรวจสอบ

ให้เรียบร้อยก่อนจึงจะนำไปใช้งานได้

5.1.3 ผู้รับจ้างจะต้องใช้สีที่บ่มและสีรองพื้นที่เป็นผลิตภัณฑ์ของผู้ผลิตเดียวกันพร้อมทั้งจะต้องปฏิบัติตาม

ตามกรรมวิธีของผู้ผลิตโดยเคร่งครัด

Specification

รายการประกอบแบบ

งานปรับปรุงห้อง 905 และ 906
อาคารคณะศิลปกรรมศาสตร์ มหาวิทยาลัยศรีนครินทรวิโรฒ

5.2 การเตรียมผิวหน้าของบริเวณที่จะทาสี

5.2.1 พื้นผิวไม้ จะต้องลอกสีเก่า ขัดฝุ่น ทรายสกปรก ฯลฯ โดยล้างด้วยสบู่น้ำยซักฟอกหรือน้ำยา

ขจัดไขมันหากตรวจพบรอยแตกของตาไม้และรูต่างๆ จะต้องอุดด้วย PUTTY ขัดกระดาษทรายให้เรียบร้อยอีกครั้งแล้ว

ทิ้งไว้ให้แห้งสนิท ความชื้นประมาณ 14-20% ก่อนลงมือทาสีวานิชหรือแลค

กรณีเป็นไม้ที่ทาสีเก่าเสื่อมสภาพแตกกระแหง ให้ล้างคราบฝุ่นไขมันด้วยผงซักฟอกหรือน้ำยา แล้วลอกสีเก่าออกด้วยน้ำยา หรือพ่นไฟ จึงขัดกระดาษทราย จากนั้นปฏิบัติตามกรรมวิธีข้างต้น

5.2.2 พื้นผิวปูน บริเวณคอนกรีตผิวปูนฉาบหรือซีเมนต์ปล็อคให้ขูดลอกสีเก่าทั้งหมดโดยใช้แปรง (ห้ามใช้ แปรงลวด) กระดาษทรายและเกรียงเหล็กและสีเก่าที่สภาพหลุดร่อนออกให้หมด ในส่วนที่เกิดเชื้อราตะไคร่น้ำให้กำจัดด้วย น้ำยากันเชื้อราทิ้งไว้ให้แห้งประมาณ 1-2 วัน และต้องซ่อมแซมรอยชำรุดจุดใดจุดใดให้ เรียบร้อยไม่เป็นรอยคลื่น ทำความ สะอาดปราศจากคราบฝุ่น น้ำมันหรือรอยสกปรกต่างๆ แล้วทิ้งไว้ให้แห้งสนิททาสีรองพื้นปูนเก่า 1 ครั้ง และทาสีทับหน้าด้วยสี คะคริลิก 100 % อย่างน้อย 2 ครั้ง

5.2.3 พื้นผนังก่ออิฐโชว์แนว ถ้ามีรอยค้างเชื้อราขึ้นบนผิวจะต้องล้างด้วยกรดมิวลิคเจดิกเจอจาง (5-10%) แล้วล้าง ด้วยน้ำสะอาดจนหมดกรด ทำความสะอาดทิ้งไว้ให้แห้งไม่น้อยกว่า 15 วัน ก่อนเคลือบผิวด้วยน้ำยาซิลิโคน

5.2.4 พื้นผิวโลหะ จะต้องทำความสะอาดให้ปราศจากฝุ่น ไขมันและสนิม ขัดด้วยกระดาษทรายและเช็ดให้แห้ง สะอาดจึงทาสีรองพื้นทันทีอย่างน้อย 1 ครั้ง และทาสีทับหน้าด้วยสีน้ำมัน อย่างน้อย 2 ครั้ง

5.3 กรรมวิธีการทาสี

5.3.1 ผู้รับจ้างต้องปฏิบัติงานภายใต้คำแนะนำและการตรวจสอบของผู้ชำนาญ การจากบริษัทผู้ผลิตโดยใกล้ชิด ห้ามทาสีขณะฝนตก อากาศชื้นจัด หรือทาบานพื้นผิวที่ยังไม่แห้งสนิท ขณะทาสีจะต้องให้อากาศระบายเพียงพอ ภายหลังจาก ทาสีเรียบร้อยแล้วจะต้องเปิดประตู- หน้าต่าง เพื่อให้ระบายอากาศเป็นเวลาไม่น้อยกว่า 24 ชม

5.3.2 หลังทาสีรองพื้นการทาสีแต่ละชั้นต้องรอให้สีที่ทาแล้วแห้งสนิทก่อนสำหรับผนังหรือประตู- หน้าต่าง ฯลฯ ที่ระบุให้พ่นสี ให้ใช้สีพ่นโดยเฉพาะตามที่ธนาคารกำหนดไว้ในแบบ โดยรองพื้นให้เรียบสม่ำเสมอ 1 ครั้ง แล้วพ่นสีตาม กรรมวิธีของบริษัทผู้ผลิตอีก 2 ครั้ง หรือจนกว่าสีจะเรียบสม่ำเสมอ

5.3.3 ผู้รับจ้างต้องระมัดระวังไม่ให้สีเปรอะเปื้อนผนัง พื้น กระดาษ ฯลฯ โดยการปิดคลุมผ้าหรือกระดาษขัด ให้มิดชิดหากส่วนหนึ่งส่วนของอาคารที่ทาสีแล้วมีการแก้ไขหรือเปรอะเปื้อน ผู้รับจ้างจะต้องแต่งผิวส่วนนั้นๆ และทาสีใหม่ ให้กลมกลืนทั้งผืน

5.4 การรับรองคุณภาพ

5.4.1 ผู้รับจ้างจะต้องรับผิดชอบต่อคุณภาพสีและมีมือปฏิบัติงาน

5.4.2 หากผู้รับจ้างไม่ปฏิบัติตามรายการก่อสร้างดังระบุไว้ข้อหนึ่งข้อใดหรือทั้งหมดหน่วยงานมีสิทธิที่จะสั่งให้ ผู้รับจ้างขุดล้างสีที่ทาไว้ออกให้หมดแล้วทาสีใหม่ให้เรียบร้อยหรือผู้รับจ้างอาจจะเรียกร้องค่าเสียหายกับผู้รับจ้างก็ได้ โดยผู้รับจ้าง จะเรียกร้องเงินค่าจ้างเพิ่มเติมมิได้

หมายเหตุการทาสี

- พื้นผิวปูนที่แตกกร้าวหรือเป็นรูให้อุดด้วยครีมน้ำปูน - ผนังหรือฝ้าเพดานที่ใช้วัสดุประเภทไฟเบอร์ซีเมนต์ อะคริลิกสำหรับผิวปูน ก่อนทาสีรองพื้น เช่น แผ่น FLEXY BOARD หรือ SMART BOARD
- การทาสีรองพื้นให้ทา 1 ครั้ง และทาสีทับหน้าอย่างน้อย 2 ครั้ง ให้ทาสีรองพื้นปูนเก่าก่อน 1 ครั้ง และทาทับด้วย
- ฝ้าเพดานที่เป็นแผ่นอะคริลิก (วัสดุดูดซับเสียง) ไม่ต้องทาสี สีอะคริลิก 100% อย่างน้อย 2 ครั้ง

รายการเลือกวัสดุ

1. บัวเชิงผนัง

- เป็นบัว P.V.C. ของ APACE หรือสเปปอนฟินีดี สีเทาเข้ม

2. ฝ้าเพดาน

- ฝ้ายิปซัมบอร์ดหนา 9 มม ของTOA GYPSUMหรือบีบีไทยยิปซัม โครงคร่าวเหล็กเคลือบสี T-BAR ขนาด 0.60x0.60 m. ของ B.P.B. ไทยยิปซัม หรือTOA GYPSUMหรืออาร์คอนไทพ์
- ฝ้าอะคริลิกบอร์ดชนิดขอบบั้งใบขนาด 0.60x0.60 ม หนา 15 มม ของ OWA หรือ USG หรือ ARMSTRONG โครงคร่าวเหล็กเคลือบสี T-BAR ขนาด 0.60x0.60 m. ของ B.P.B. ไทยยิปซัม หรือTOA GYPSUMหรืออาร์คอนไทพ์

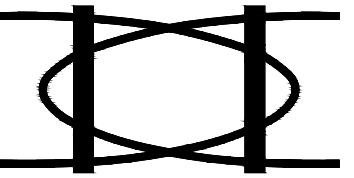
ชนิดผลิตภัณฑ์งานกันซึม(ในกรณีที่ดินที่น้อย) ให้ใช้ของ

- LANGO 451 ERTOTOIT เป็นวัสดุทากันซึมประเภทอะคริลิกสำหรับผนัง หลังคาและดาดฟ้า หลังจากแห้งจะมีลักษณะคล้าย แผ่นยาง ซึ่งสามารถป้องกันการซึมผ่านของน้ำ มีความยืดหยุ่นสูง
- TOA รูฟซีล อะคริลิกชนิดยืดหยุ่นคุณภาพสูง ใช้สำหรับทาเคลือบพื้นผิว เพื่อป้องกันการรั่วซึมจากรอยแตกกร้าวของคอนกรีตบริเวณต่างๆ
- Sika Roofseal วัสดุกันซึมประเภทอะคริลิกชนิดยืดหยุ่นคุณภาพสูง ใช้ทาเคลือบพื้นผิวคอนกรีตหรือพื้นผิวอื่นๆ สำหรับป้องกันการซึมและตกแต่งพื้นผิว และปิดรอยแตกกร้าว

หมายเหตุงานกันซึม

ก่อนลงระบบกันซึมให้ผู้รับจ้างหรือตัวแทนบริษัทผู้ผลิตฯ เพื่อมาอธิบายเทคนิค ขั้นตอนการทำงาน ให้ทางสาขาฯ/ผู้ควบคุมงาน ให้เป็นที่เข้าใจก่อนดำเนินการ ห้ามดำเนินการก่อนโดยผลละการ ผู้รับจ้างต้องทาน้ำยาประสานคอนกรีตก่อน ด้วยปูนทรายผสมน้ำยากันซึม ปรีบ SLOPE เข้าหารูระบายน้ำ/RD. และต้องราดน้ำเพื่อทดสอบ เพื่อทดสอบการไหลของน้ำก่อน จึงจะทำการระบบกันซึมได้ โดยต้องได้รับความเห็นชอบ จากผู้ออกแบบก่อน หรือผู้ควบคุมงานของธนาคาร

*** " การขอเทียบเท่าวัสดุทุกประเภท ต้องขออนุมัติผู้ออกแบบก่อนติดตั้งทุกครั้ง" ***



INTERIOR DESIGN - MANAGEMENT - CONSTRUCTION
KK DESIGN STUDIO ARCHITECT CONSTRUCTION CO.,LTD
420/101 THE ONE BANGNA
KANJANAPISEK ROAD
DOKMAI PARWET
BANGKOK 10250
Tel/Fax 02-108-2098
E-mail : kk_designstudio@hotmail.com
www.kkinteriorstudio.com

PRINCIPALS :

KONGKIAT LERTMEENAI

PROJECT DESIGNER :

DRAWN BY :

Notes/Revisions

THIS DRAWING IS THE PROPERTY OF KK DESIGN STUDIO ARCHITECT CONSTRUCTION CO.,LTD AND MUST NOT BE COPIED OR REPRODUCED WITHOUT PERMISSION FROM KK DESIGN STUDIO ARCHITECT CONSTRUCTION CO.,LTD ALL DIMENSIONS ARE IN METERS UNLESS OTHERWISE STATED. DO NOT SCALE FROM DRAWING. ALL MEASUREMENT TO BE VERIFIED & CHECKED ON SITE BEFORE COMMENCING ANY WORK OR PREPARING SHOP DRAWING.

คุณากร ผลสุวรรณ ก-สน 1819

อเนก จันทรา กพท. 54838

PROJECT TITLE :

งานปรับปรุงห้อง 905 และ 906
อาคารคณะศิลปกรรมศาสตร์
มหาวิทยาลัยศรีนครินทรวิโรฒ
แขวงคลองเตยเหนือ เขตวัฒนา กรุงเทพมหานคร

LOCATION :

มหาวิทยาลัยศรีนครินทรวิโรฒ

DRAWING TITLE :

รายการประกอบแบบ
งานตกแต่งภายใน(3)

PROJECT NO. :

Date 26-8-2564 Scale : 1 : 100

Dwg.No. Dwg.Total

ID-007 12

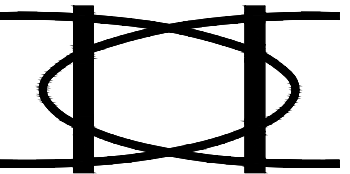
รายการวัสดุ

ผนัง	
สัญลักษณ์	รายการวัสดุ
P-01	ผนังเดิมอาคาร ทาสีเบจ (CODE : TOA8520 By TOA ของ TOA/Beger/JOTUN หรือเทียบเท่า หรือเลือกสีภายหลัง (ทา 2 เที่ยวหรือมากกว่า))
P-02	ผนังโครงไม้เนื้อแข็ง กล้วยไม้ตัดยาว 4 มม. ปิดทับไม้ตัดยาว 4 มม. ติดลานเนต (ระบุรหัสภายหลัง)
P-03	ผนังเดิม ทาสีปูนเปลือย Loft (CODE : TOA#LOFT1 ของ TOA/Beger/JOTUN หรือเทียบเท่า หรือเลือกสีภายหลัง (ทา 2 เที่ยวหรือมากกว่า))
P-04	ผนังก่ออิฐมวลเบา ฉาบเรียบ 2 ด้าน ทาสีเบจ (CODE : TOA8520 By TOA ของ TOA/Beger/JOTUN หรือเทียบเท่า หรือเลือกสีภายหลัง (ทา 2 เที่ยวหรือมากกว่า)) ปิดผิวตกแต่ง (ระบุรหัสภายหลัง)
P-05	ผนังก่ออิฐมวลเบา ฉาบเรียบ 2 ด้าน ทาสีปูนเปลือย Loft (CODE : TOA#LOFT1 ของ TOA/Beger/JOTUN หรือเทียบเท่า หรือเลือกสีภายหลัง (ทา 2 เที่ยวหรือมากกว่า))
P-06	บน : ผนังก่ออิฐมวลเบา ฉาบเรียบ 2 ด้าน ทำสีปูนเปลือย Loft (CODE : TOA#LOFT1 ของ TOA/Beger/JOTUN หรือเทียบเท่า หรือเลือกสีภายหลัง (ทา 2 เที่ยวหรือมากกว่า)) หมายเหตุ บริเวณช่องแสงเดิมที่ถูกรื้อทึบ กลาง : ผนังเดิม ทำสีปูนเปลือย Loft (CODE : TOA#LOFT1 ของ TOA/Beger/JOTUN หรือเทียบเท่า หรือเลือกสีภายหลัง (ทา 2 เที่ยวหรือมากกว่า)) ล่าง : ผนังเดิม ทำสีปูนเปลือย Loft (CODE : TOA#LOFT1 ของ TOA/Beger/JOTUN หรือเทียบเท่า หรือเลือกสีภายหลัง (ทา 2 เที่ยวหรือมากกว่า))
P-07	ผนังยิปซัมบอร์ดหนา 12 มม. คร่าเหล็กชุบสังกะสีปิด 2 ด้าน ปิดผิวตกแต่ง (ระบุรหัสภายหลัง)
P-08	ผนังเดิมอาคาร ปิดผิวตกแต่ง (ระบุรหัสภายหลัง)
P-09	ผนังเดิมอาคาร ทาสีเบจ (CODE : TOA8520 By TOA ของ TOA/Beger/JOTUN หรือเทียบเท่า หรือเลือกสีภายหลัง (ทา 2 เที่ยวหรือมากกว่า)) ปิดผิวตกแต่ง (ระบุรหัสภายหลัง)

พื้น	
สัญลักษณ์	รายการวัสดุ
F-00	พื้นของเดิมตามหน้างาน / ตามแบบสถาปัตยกรรม
F-01	งานปูพื้นกระเบื้องยาง ขนาด 15.2x91.3 ซม. ลายไม้ หนา 3 มม. code : AJW-031 ของ VISTA / COTTO / DURAGRES หรือเลือกสี และลายภายหลัง

ฝ้าเพดาน	
สัญลักษณ์	รายการวัสดุ
C-0 +3.50	งานฝ้าเพดานเดิม ทำความสะอาดซ่อมแซมทาสีเดิม/ พื้นสีเพดานตามแบบ
C-1 +2.80	งานฝ้าเพดานเดิม ทาสีน้ำอะคริลิค 100% สีภายในทาห้องพื้น มอก.2321-2549 ทาสีรองพื้น 1 เที่ยว ทำสีดำทับหน้า 2 เที่ยว

วัสดุปิดผิว LAMINATE	
สัญลักษณ์	รายการวัสดุ
LM-1	ลามิเนตลายไม้ code : Splendor 7668 ของ GREENLAM , FORMICA , VIRGO หรือเทียบเท่า
LM-2	ลามิเนตลายไม้ code : GWC 685 ของ GREENLAM , FORMICA , VIRGO หรือเทียบเท่า
LM-3	ลามิเนตลายไม้ code : Splendor 7635 ของ GREENLAM , FORMICA , VIRGO หรือเทียบเท่า
LM-4	ลามิเนตลายไม้ code : Splendor 7613 ของ GREENLAM , FORMICA , VIRGO หรือเทียบเท่า
LM-5	ลามิเนตไฮกรอสติค code : SGB 401 ของ GREENLAM , FORMICA , VIRGO หรือเทียบเท่า



INTERIOR DESIGN - MANAGEMENT - CONSTRUCTION
 KK DESIGN STUDIO ARCHITECT CONSTRUCTION CO.,LTD
 420/101 THE ONE BANGNA
 KANJANAPISEK ROAD
 DOKMAI PARWET
 BANGKOK 10250
 Tel/Fax 02-108-2098
 E-mail : kk_designstudio@hotmail.com
 www.kkinteriorstudio.com

PRINCIPALS :
 KONGKIAT LERTMEENAI

PROJECT DESIGNER :

DRAWN BY :

Notes/Revisions
 THIS DRAWING IS THE PROPERTY OF KK DESIGN STUDIO ARCHITECT CONSTRUCTION CO.,LTD AND MUST NOT BE COPIED OR REPRODUCED WITHOUT PERMISSION FROM KK DESIGN STUDIO ARCHITECT CONSTRUCTION CO.,LTD ALL DIMENSIONS ARE IN METERS UNLESS OTHERWISE STATED. DO NOT SCALE FROM DRAWING. ALL MEASUREMENT TO BE VERIFIED & CHECKED ON SITE BEFORE COMMENCING ANY WORK OR PREPARING SHOP DRAWING.

คุณากร ผลสุวรรณ ภา-สน 1819

อนเนก จันทราร ภาพท. 54838

PROJECT TITLE :
 งานปรับปรุงห้อง 905 และ 906
 อาคารคณะศิลปกรรมศาสตร์
 มหาวิทยาลัยศรีนครินทรวิโรฒ
 แขวงคลองเตยเหนือ เขตวัฒนา กรุงเทพมหานคร



LOCATION :
 มหาวิทยาลัยศรีนครินทรวิโรฒ

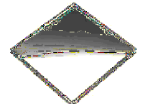


DRAWING TITLE :
 รายการประกอบแบบ
 งานตกแต่งภายใน(4)


PROJECT NO. :


Date 26-8-2564 Scale : 1 : 100

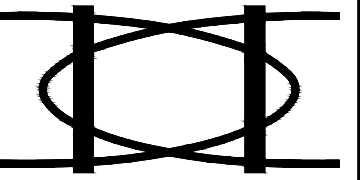
Dwg.No. ID-008 Dwg.Total 12

รายการวัสดุ		
วัสดุปิดผิว LAMINATE		
สัญลักษณ์	รายการวัสดุ	
LM-6	ลามิเนตสีขาวเบจ code : SAT 132 ของ GREENLAM , FORMICA , VIRGO หรือเทียบเท่า	
LM-7	ลามิเนตสีชมพู code : GSC 169 ของ GREENLAM , FORMICA , VIRGO หรือเทียบเท่า	

วัสดุปิดผิว GLASS / MIRROR		
สัญลักษณ์	รายการวัสดุ	
GL-01	กระจกเงาใส หนา 5 มม ของ PERANE , BSG , CI หรือเทียบเท่า	
GL-02	กระจกลอนใส หนา 4 มม ของ PERANE , BSG , CI หรือเทียบเท่า	
GL-03	กระจกใส หนา 5 มม ของ PERANE , BSG , CI หรือเทียบเท่า	

วัสดุปิดผิว STONE		
สัญลักษณ์	รายการวัสดุ	
ST-01	หินแกรนิต TOP เดาทเดอรัควิว สีดำ BLACK INDIA ของ STONE GALLERY , สยามตาก , สีลาตาก หรือเทียบเท่า	

วัสดุปิดผิว PU & FABRIC		
สัญลักษณ์	รายการวัสดุ	
PU-01	สีเบจเทาอ่อน ชุ่มที่นั่ง MAKEUP ROOM CODE : V26-90649 ของ Devo , VC , SAMIE หรือเทียบเท่า	



INTERIOR DESIGN - MANAGEMENT - CONSTRUCTION
 KK DESIGN STUDIO ARCHITECT CONSTRUCTION CO.,LTD
 420/101 THE ONE BANGNA
 KANJANAPISEK ROAD
 DOKMAI PARWET
 BANGKOK 10250
 Tel/Fax 02-108-2098
 E-mail : kk_designstudio@hotmail.com
 www.kkinteriorstudio.com

PRINCIPALS :
 KONGKIAT LERTMEENAI

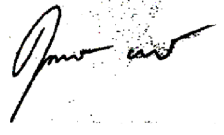
PROJECT DESIGNER :

DRAWN BY :

Notes/Revisions

THIS DRAWING IS THE PROPERTY OF KK DESIGN STUDIO ARCHITECT CONSTRUCTION CO.,LTD AND MUST NOT BE COPIED OR REPRODUCED WITHOUT PERMISSION FROM KK DESIGN STUDIO ARCHITECT CONSTRUCTION CO.,LTD ALL DIMENSIONS ARE IN METERS UNLESS OTHERWISE STATED. DO NOT SCALE FROM DRAWING. ALL MEASUREMENT TO BE VERIFIED & CHECKED ON SITE BEFORE COMMENCING ANY WORK OR PREPARING SHOP DRAWING.

คุณากร ผลสุวรรณ ภา-สน 1819



อเนก จันทรา ภพท. 54838

CONTA รัชฎา

PROJECT TITLE :
 งานปรับปรุงห้อง 905 และ 906
 อาคารคณะศิลปกรรมศาสตร์
 มหาวิทยาลัยศรีนครินทรวิโรฒ
 แขวงคลองเตยเหนือ เขตวัฒนา กรุงเทพมหานคร

LOCATION :
 มหาวิทยาลัยศรีนครินทรวิโรฒ




DRAWING TITLE :
 รายการประกอบแบบ
 งานตกแต่งภายใน(5)

PROJECT NO. :

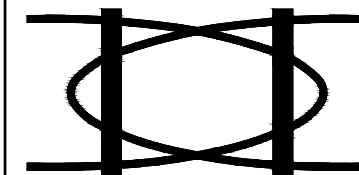
Date 26-8-2564 Scale : 1 : 100

Dwg.No. Dwg.Total

ID-009 12

Code	Image	Descriptions
F-1		<p>ประเภทสินค้า : โต๊ะประชุม TOPกลม ขนาด ก.1.60 x ส.0.75 ม.</p> <p>รายละเอียดผลิตภัณฑ์</p> <p>โครงโต๊ะ : TOP โครงไม้เนื้อแข็งกรุไม้อัดยาง 10 มม.</p> <p>ขา : ไม้จริง ไม้ยางไสขึ้นรูป</p> <p>ทำสีพ่นสีดำกึ่งเงากึ่งด้าน</p> <p>หมายเหตุ : ขนาดของเฟอร์นิเจอร์ที่ระบุ อาจมีค่าแตกต่างจากมาตรฐาน +/- ไม่เกิน 2 ซม.</p> <p>ผลิตภัณฑ์ : FUR 9 , NEX LIVING หรือ Modernform</p>
F-2		<p>ประเภทสินค้า : เก้าอี้นั่ง มีพนักพิง ขนาด ก.51 x ล.52 x ส. 80 ซม.</p> <p>รายละเอียดผลิตภัณฑ์</p> <p>โครงเก้าอี้ : โครงเก้าอี้ และขา งานเหล็กกลม ขนาดไม่น้อยกว่า 8 มม. เคลือบ Powder Coat</p> <p>เบาะนั่ง : ไม้ยางขึ้นรูป บุปองน้ำ หุ้ม PU</p> <p>หมายเหตุ : ขนาดของเฟอร์นิเจอร์ที่ระบุ อาจมีค่าแตกต่างจากมาตรฐาน +/- ไม่เกิน 2 ซม.</p> <p>ผลิตภัณฑ์ : FUR 9 , NEX LIVING หรือ Modernform</p>
F-3		<p>ประเภทสินค้า : เก้าอี้นั่ง มีพนักพิง ขนาด ก.45 x ล.55 x ส. 80 ซม.</p> <p>รายละเอียดผลิตภัณฑ์</p> <p>ที่นั่ง : พลาสติก ABS ขึ้นรูป ที่นั่งและพนักพิงติดกัน สีขาว</p> <p>ขา : ไม้จริงกลึงขึ้นรูปยึดเหล็กเข้ากับตัวที่นั่ง</p> <p>หมายเหตุ : ขนาดของเฟอร์นิเจอร์ที่ระบุ อาจมีค่าแตกต่างจากมาตรฐาน +/- ไม่เกิน 2 ซม.</p> <p>ผลิตภัณฑ์ : FUR 9 , NEX LIVING หรือ Modernform</p>

Code	Image	Descriptions
F-4		<p>ประเภทสินค้า : เก้าอี้นั่ง ขนาด ก.52 x ล.43 x ส. 82 ซม.</p> <p>ขนาดที่นั่ง ก. 43 x ล.43 x 73 ซม.</p> <p>รายละเอียดผลิตภัณฑ์</p> <p>เบาะที่นั่ง : พลาสติก โพลีโพรพิลีน หรือ PP ขึ้นรูป ยกขอบกันตก สีขาว</p> <p>ขา : ไม้จริงกลึงขึ้นรูปยึดเหล็กรัดขารอบ 4 ด้าน เข้ากับขา</p> <p>หมายเหตุ : ขนาดของเฟอร์นิเจอร์ที่ระบุ อาจมีค่าแตกต่างจากมาตรฐาน +/- ไม่เกิน 2 ซม.</p> <p>ผลิตภัณฑ์ : FUR 9 , NEX LIVING หรือ Modernform</p>
F-5		<p>ประเภทสินค้า : เก้าอี้สำนักงาน พนักพิงกลาง</p> <p>ขนาด ก.58 x ล.54 x ส. 74 ซม.</p> <p>รายละเอียดผลิตภัณฑ์</p> <p>โครงเก้าอี้ : โครงอลูมิเนียม ชัดเงา</p> <p>เบาะนั่ง-พนักพิง : โครงอลูมิเนียม ที่นั่ง ไวท์เมท สีขาว</p> <p>ก้านโยก Simple Synchronized Mechanism มีระบบ Back Lock</p> <p>ปรับความนุ่มนวลในการนั่งด้วยระบบสปริงโดยใช้มือหมุน</p> <p>หัวแขน : โครงอลูมิเนียม ชัดเงา</p> <p>หมายเหตุ : ขนาดของเฟอร์นิเจอร์ที่ระบุ อาจมีค่าแตกต่างจากมาตรฐาน +/- ไม่เกิน 2 ซม.</p> <p>ผลิตภัณฑ์ : FUR 9 , NEX LIVING หรือ Modernform</p>
F-6		<p>ประเภทสินค้า : โต๊ะทานข้าว ขนาด ก. 1.00 x ย. 2.00 x ส. 0.75 ม.</p> <p>รายละเอียดผลิตภัณฑ์</p> <p>โครงโต๊ะ : TOP โครงไม้เนื้อแข็งกรุไม้อัดยาง 10 มม. ติดลามิเนตลายไม้</p> <p>ขา : โครงไม้เนื้อแข็งกรุไม้อัดยาง 10 มม. ติดลามิเนตลายไม้</p> <p>หมายเหตุ : ขนาดของเฟอร์นิเจอร์ที่ระบุ อาจมีค่าแตกต่างจากมาตรฐาน +/- ไม่เกิน 2 ซม.</p> <p>ผลิตภัณฑ์ : FUR 9 , NEX LIVING หรือ Modernform</p>



INTERIOR DESIGN - MANAGEMENT - CONSTRUCTION
KK DESIGN STUDIO ARCHITECT CONSTRUCTION CO.,LTD
420/101 THE ONE BANGNA
KANJANAPISEK ROAD
DOKMAI PARWET
BANGKOK 10250
Tel/Fax 02-108-2098
E-mail : kk_designstudio@hotmail.com
www.kkinteriorstudio.com

PRINCIPALS :

KONGKIAT LERTMEENAI

PROJECT DESIGNER :

DRAWN BY :

Notes/Revisions

THIS DRAWING IS THE PROPERTY OF KK DESIGN STUDIO ARCHITECT CONSTRUCTION CO.,LTD AND MUST NOT BE COPIED OR REPRODUCED WITHOUT PERMISSION FROM KK DESIGN STUDIO ARCHITECT CONSTRUCTION CO.,LTD ALL DIMENSIONS ARE IN METERS UNLESS OTHERWISE STATED. DO NOT SCALE FROM DRAWING. ALL MEASUREMENT TO BE VERIFIED & CHECKED ON SITE BEFORE COMMENCING ANY WORK OR PREPARING SHOP DRAWING.

คุณากร ผลสุวรรณณ์ ภ-สน 1819

อเนก จันทรา ภพท. 54838

CONTA จันทรา

PROJECT TITLE :

งานปรับปรุงห้อง 905 และ 906
อาคารคณะศิลปกรรมศาสตร์
มหาวิทยาลัยศรีนครินทรวิโรฒ
แขวงคลองเตยเหนือ เขตวัฒนา กรุงเทพมหานคร

LOCATION :

มหาวิทยาลัยศรีนครินทรวิโรฒ

DRAWING TITLE :

รายการครุภัณฑ์(1)

PROJECT NO. :

Date 26-8-2564

Scale : 1 : 50





Dwg.No.

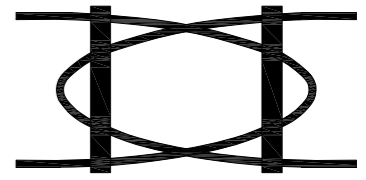
ID-010

Dwg.Total

12

Code	Image	Descriptions
F-7		<p>ประเภทสินค้า : เก้าอี้ มีพนักพิง ขนาด ก.58 x ล.54 x ส. 74 ซม.</p> <p>รายละเอียดผลิตภัณฑ์</p> <p>ที่นั่ง : พลาสติก โพลีโพรพิลีน หรือ PP ขึ้นรูป ยกขอบกันตก สีขาว</p> <p>เบาะที่นั่ง : หุ้ม PU</p> <p>ขา : ไม้จริงไสเรียบ ไม้บิช หรือไม้แอส หรือไม้โอ๊ค ทำสีย้อมธรรมชาติ</p> <p>หมายเหตุ : ขนาดของเฟอร์นิเจอร์ที่ระบุ อาจมีค่าแตกต่างจากมาตรฐาน +/- ไม่เกิน 2 ซม.</p> <p>ผลิตภัณฑ์ : FUR 9 , NEX LIVING หรือ Modernform</p>
F-8		<p>ประเภทสินค้า : โต๊ะทำงาน</p> <p>ขนาด ก. 0.70 x 1.80 x ส. 0.75 ม.</p> <p>รายละเอียดผลิตภัณฑ์</p> <p>โครงโต๊ะ : TOP โครงไม้เนื้อแข็งกรุไม้อัดยาง 10 มม. ตีลามีเนตลายไม้ และลามิเนตสีต่ำเงา</p> <p>ขา : โครงไม้เนื้อแข็งกรุไม้อัดยาง 10 มม. ตีลามีเนตลายไม้ และลามิเนตสีต่ำเงา</p> <p>หมายเหตุ : ขนาดของเฟอร์นิเจอร์ที่ระบุ อาจมีค่าแตกต่างจากมาตรฐาน +/- ไม่เกิน 2 ซม.</p> <p>ผลิตภัณฑ์ : FUR 9 , NEX LIVING หรือ Modernform</p>
F-9		<p>ประเภทสินค้า : ราวแขวนเสื้อ</p> <p>ขนาด ก. 0.55 x 2.60 x ส. 1.80 ม.</p> <p>รายละเอียดผลิตภัณฑ์</p> <p>ฐานที่แขวน : ฐานโครงไม้ HMR เสริมเหล็กแผ่น ทำสีพ่นสีดำ กิ่งเงาเงาตั้งด้าน</p> <p>ราวแขวน : งานไม้จริง กลึงกลม 1 นิ้ว ไม้โอ๊ค หรือ ไม้แอส หรือไม้บิชย้อมสีธรรมชาติ เขามุมด้วยตัวครอบเหล็กทำสีดำ</p> <p>หมายเหตุ : ขนาดของเฟอร์นิเจอร์ที่ระบุ อาจมีค่าแตกต่างจากมาตรฐาน +/- ไม่เกิน 2 ซม.</p> <p>ผลิตภัณฑ์ : TENTPUB หรือ ผลิตภัณฑ์เทียบเท่า</p>
F-10		<p>ประเภทสินค้า : หุ่นลองชุด</p> <p>รายละเอียดผลิตภัณฑ์</p> <p>หุ่นลองชุด : หุ่นผ้าหญิงหัวไม้กลม M ผ้าดิบ เป้าปิด</p> <p>ฐาน : ฐานไม้กลม สีไม้</p> <p>หมายเหตุ : ขนาดของเฟอร์นิเจอร์ที่ระบุ อาจมีค่าแตกต่างจากมาตรฐาน +/- ไม่เกิน 2 ซม.</p> <p>ผลิตภัณฑ์ : HOOONSHOW, MINI-MODERN หรือ HANGGERMAN</p>

Code	Image	Descriptions
F-11		<p>ประเภทสินค้า : ม้านั่ง ขนาด ก.123 x ล.53 x ส. 44 ซม.</p> <p>รายละเอียดผลิตภัณฑ์</p> <p>Structure: 1 inch Steel in Epoxy Finish with Lathed Steel Tips Backrest : Laser Cut Steel in Epoxy Finish Seat Cushion: MDF Board Covered in Polyurethane Foam Upholstery: Fabric</p> <p>หมายเหตุ : ขนาดของเฟอร์นิเจอร์ที่ระบุ อาจมีค่าแตกต่างจากมาตรฐาน +/- ไม่เกิน 2 ซม.</p> <p>ผลิตภัณฑ์ : PRACTIKA , WORKSTATION หรือ FUR 9</p>
F-8		<p>ประเภทสินค้า : โต๊ะ TOP ขาว</p> <p>ขนาด ก. 1.20 x ล. 0.80 x ส. 0.76 ม.</p> <p>รายละเอียดผลิตภัณฑ์</p> <p>โต๊ะ : TOP ไม้ MDF พ่นสี ขาวไมบิช</p> <p>หมายเหตุ : ขนาดของเฟอร์นิเจอร์ที่ระบุ อาจมีค่าแตกต่างจากมาตรฐาน +/- ไม่เกิน 2 ซม.</p> <p>ผลิตภัณฑ์ : PRACTIKA , WORKSTATION หรือ FUR 9</p>
F-13		<p>ประเภทสินค้า : เก้าอี้สำนักงาน</p> <p>ขนาด ก. 0.65 x 0.64x ส. 0.98 ม.</p> <p>รายละเอียดผลิตภัณฑ์</p> <p>Backrestand Headrest: Polypropylene Frame with Mesh Fabric Upholstery Seat: Cushion with Polypropylene Cover Cushion: Polyurethane Foam with Fabric Upholstery Armrests: Polypropylene with Polyurethane Armpads Base: Nylon Casters: Polyurethane</p> <p>หมายเหตุ : ขนาดของเฟอร์นิเจอร์ที่ระบุ อาจมีค่าแตกต่างจากมาตรฐาน +/- ไม่เกิน 2 ซม.</p> <p>ผลิตภัณฑ์ : PRACTIKA , WORKSTATION หรือ FUR 9</p>
F-14		<p>ประเภทสินค้า : โซฟา</p> <p>ขนาด ก. 1.84 x 0.76x ส. 0.76 ม.</p> <p>รายละเอียดผลิตภัณฑ์</p> <p>Shell: Moulded Plywood Covered in Polyurethane Foam Upholstery: Fabric / Scientific Leather Legs: Chromed Steel</p> <p>หมายเหตุ : ขนาดของเฟอร์นิเจอร์ที่ระบุ อาจมีค่าแตกต่างจากมาตรฐาน +/- ไม่เกิน 2 ซม.</p> <p>ผลิตภัณฑ์ : PRACTIKA , WORKSTATION หรือ FUR 9</p>



INTERIOR DESIGN - MANAGEMENT - CONSTRUCTION
KK DESIGN STUDIO ARCHITECT CONSTRUCTION CO.,LTD
420/101 THE ONE BANGNA
KANJANAPISEK ROAD
DOKMAI PARWET
BANGKOK 10250
Tel/Fax 02-108-2098
E-mail : kk_designstudio@hotmail.com
www.kkinteriorstudio.com

PRINCIPALS :
KONGKIAT LERTMEENAI

PROJECT DESIGNER :

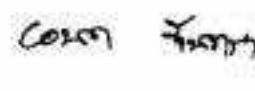
DRAWN BY :

Notes/Revisions
THIS DRAWING IS THE PROPERTY OF KK DESIGN STUDIO ARCHITECT CONSTRUCTION CO.,LTD AND MUST NOT BE COPIED OR REPRODUCED WITHOUT PERMISSION FROM KK DESIGN STUDIO ARCHITECT CONSTRUCTION CO.,LTD ALL DIMENSIONS ARE IN METERS UNLESS OTHERWISE STATED. DO NOT SCALE FROM DRAWING. ALL MEASUREMENT TO BE VERIFIED & CHECKED ON SITE BEFORE COMMENCING ANY WORK OR PREPARING SHOP DRAWING.

คุณากร ผลสุวรรณ ภา-สน 1819



อเนก จันทนา ภพ. 54838



PROJECT TITLE :
งานปรับปรุงห้อง 905 และ 906
อาคารคณะศิลปกรรมศาสตร์
มหาวิทยาลัยศรีนครินทรวิโรฒ
แขวงคลองเตยเหนือ เขตวัฒนา กรุงเทพมหานคร

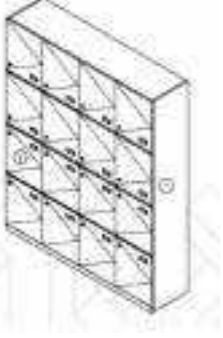
LOCATION :
มหาวิทยาลัยศรีนครินทรวิโรฒ

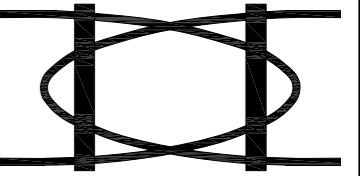
DRAWING TITLE :
รายการครุภัณฑ์(2)
รายการครุภัณฑ์(2)

PROJECT NO. :

Date 26-8-2564 Scale : 1 : 50

Dwg.No. ID-011 Dwg.Total 12

Code	Image	Descriptions
F-15		<p>ประเภทสินค้า : ล็อคเกอร์ ขนาด ก.1.60 x ล. 0.40 x ส. 2.00 ม.</p> <p>รายละเอียดผลิตภัณฑ์</p> <p>โครงตู้ ไม้ PARTICLE BOARD หนา 19 มม. เคลือบผิว MELAMINE RESIN FILM</p> <p>หน้าบาน ไม้ PARTICLE BOARD หนา 19 มม. เคลือบผิว MELAMINE RESIN FILM มือจับแปล บังใบไม้ พร้อมป้ายชื่อพลาสติก</p> <p>หมายเหตุ : ขนาดของเฟอร์นิเจอร์ที่ระบุ อาจมีค่าแตกต่างจากมาตรฐาน +/- ไม้เกิน 2 ซม.</p> <p>ผลิตภัณฑ์ : PRACTIKA , WORKSTATION หรือ FUR 9</p>



INTERIOR DESIGN - MANAGEMENT - CONSTRUCTION
KK DESIGN STUDIO ARCHITECT CONSTRUCTION CO.,LTD
420/101 THE ONE BANGNA
KANJANAPISEK ROAD
DOKMAI PARWET
BANGKOK 10250
Tel/Fax 02-108-2098
E-mail : kk_designstudio@hotmail.com
www.kkinteriorstudio.com

PRINCIPALS :
KONGKIAT LERTMEENAI

PROJECT DESIGNER :

DRAWN BY :

Notes/Revisions

THIS DRAWING IS THE PROPERTY OF KK DESIGN STUDIO ARCHITECT CONSTRUCTION CO.,LTD AND MUST NOT BE COPIED OR REPRODUCED WITHOUT PERMISSION FROM KK DESIGN STUDIO ARCHITECT CONSTRUCTION CO.,LTD ALL DIMENSIONS ARE IN METERS UNLESS OTHERWISE STATED. DO NOT SCALE FROM DRAWING. ALL MEASUREMENT TO BE VERIFIED & CHECKED ON SITE BEFORE COMMENCING ANY WORK OR PREPARING SHOP DRAWING.

คุณากร ผลสุวรรณ ภา-สน 1819

อนนท จันทรา ภพท. 54838

PROJECT TITLE :
งานปรับปรุงห้อง 905 และ 906
อาคารคณะศิลปกรรมศาสตร์
มหาวิทยาลัยศรีนครินทรวิโรฒ
แขวงคลองเตยเหนือ เขตวัฒนา กรุงเทพมหานคร

LOCATION :

มหาวิทยาลัยศรีนครินทรวิโรฒ

DRAWING TITLE :

รายการครุภัณฑ์(3)

PROJECT NO. :

Date 26-8-2564

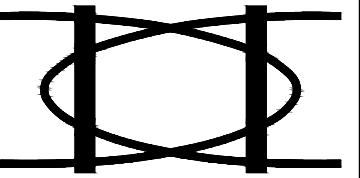
Scale : 1 : 50

Dwg.No.

Dwg.Total

ID-012

12



INTERIOR DESIGN - MANAGEMENT - CONSTRUCTION
KK DESIGN STUDIO ARCHITECT CONSTRUCTION CO.,LTD
420/101 THE ONE BANGNA
KANJANAPISEK ROAD
DOKMAI PARWET
BANGKOK 10250
Tel/Fax 02-108-2098
E-mail : kk_designstudio@hotmail.com
www.kkinteriorstudio.com

PRINCIPALS :
KONGKIAT LERTMEENAI

PROJECT DESIGNER :

DRAWN BY :

Notes/Revisions

THIS DRAWING IS THE PROPERTY OF KK DESIGN STUDIO ARCHITECT CONSTRUCTION CO.,LTD AND MUST NOT BE COPIED OR REPRODUCED WITHOUT PERMISSION FROM KK DESIGN STUDIO ARCHITECT CONSTRUCTION CO.,LTD ALL DIMENSIONS ARE IN METERS UNLESS OTHERWISE STATED. DO NOT SCALE FROM DRAWING. ALL MEASUREMENT TO BE VERIFIED & CHECKED ON SITE BEFORE COMMENCING ANY WORK OR PREPARING SHOP DRAWING.

คุณากร ผลสุวรรณ ภา-สน 1819

อนง จันทรา ภาทก. 54838

PROJECT TITLE :
งานปรับปรุงห้อง 905 และ 906
อาคารคณะศิลปกรรมศาสตร์
มหาวิทยาลัยศรีนครินทรวิโรฒ
แขวงคลองเตยเหนือ เขตวัฒนา กรุงเทพมหานคร

LOCATION :

มหาวิทยาลัยศรีนครินทรวิโรฒ

DRAWING TITLE :

แบบภาพ 3 มิติประกอบแบบ(1)

PROJECT NO. :

Date 26-8-2564 Scale : 1 : 100

Dwg.No. Dwg.Total

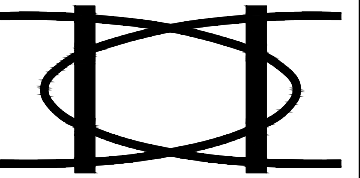
ID0-01 12



หมายเหตุ ภาพ 3D ภายในเป็นแนวทางจากการทำการ หากขัดแย้งกับแบบ ให้ผู้รับจ้างตรวจสอบกับกรรมการอีกครั้ง

รูปภาพทางเดินหน้าห้องเรียน ชั้น 9

SCALE 1:100



INTERIOR DESIGN - MANAGEMENT - CONSTRUCTION
KK DESIGN STUDIO ARCHITECT CONSTRUCTION CO.,LTD
420/101 THE ONE BANGNA
KANJANAPISEK ROAD
DOKMAI PARWET
BANGKOK 10250
Tel/Fax 02-108-2098
E-mail : kk_designstudio@hotmail.com
www.kkinteriorstudio.com

PRINCIPALS :
KONGKIAT LERTMEENAI

PROJECT DESIGNER :

DRAWN BY :

Notes/Revisions

THIS DRAWING IS THE PROPERTY OF KK DESIGN STUDIO ARCHITECT CONSTRUCTION CO.,LTD AND MUST NOT BE COPIED OR REPRODUCED WITHOUT PERMISSION FROM KK DESIGN STUDIO ARCHITECT CONSTRUCTION CO.,LTD ALL DIMENSIONS ARE IN METERS UNLESS OTHERWISE STATED. DO NOT SCALE FROM DRAWING. ALL MEASUREMENT TO BE VERIFIED & CHECKED ON SITE BEFORE COMMENCING ANY WORK OR PREPARING SHOP DRAWING.

คุณากร ผลสุวรรณ ภา-สน 1819

อนง จันทรา ภพ. 54838

PROJECT TITLE :
งานปรับปรุงห้อง 905 และ 906
อาคารคณะศิลปกรรมศาสตร์
มหาวิทยาลัยศรีนครินทรวิโรฒ
แขวงคลองเตยเหนือ เขตวัฒนา กรุงเทพมหานคร

LOCATION :

มหาวิทยาลัยศรีนครินทรวิโรฒ

DRAWING TITLE :

แบบภาพ 3 มิติประกอบแบบ(2)

PROJECT NO. :

Date 26-8-2564 Scale : 1 : 100

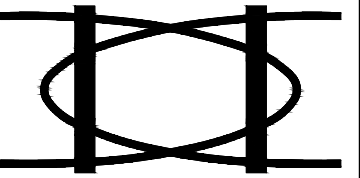
Dwg.No. Dwg.Total

ID0-02 12



รูปภาพทางเดินหน้าห้องเรียน ชั้น 9

SCALE 1:100



INTERIOR DESIGN - MANAGEMENT - CONSTRUCTION
KK DESIGN STUDIO ARCHITECT CONSTRUCTION CO.,LTD
420/101 THE ONE BANGNA
KANJANAPISEK ROAD
DOKMAI PARWET
BANGKOK 10250
Tel/Fax 02-108-2098
E-mail : kk_designstudio@hotmail.com
www.kkinteriorstudio.com

PRINCIPALS :
KONGKIAT LERTMEENAI

PROJECT DESIGNER :

DRAWN BY :

Notes/Revisions

THIS DRAWING IS THE PROPERTY OF KK DESIGN STUDIO ARCHITECT CONSTRUCTION CO.,LTD AND MUST NOT BE COPIED OR REPRODUCED WITHOUT PERMISSION FROM KK DESIGN STUDIO ARCHITECT CONSTRUCTION CO.,LTD ALL DIMENSIONS ARE IN METERS UNLESS OTHERWISE STATED. DO NOT SCALE FROM DRAWING. ALL MEASUREMENT TO BE VERIFIED & CHECKED ON SITE BEFORE COMMENCING ANY WORK OR PREPARING SHOP DRAWING.

คุณากร ผลสุวรรณณ์ ภ-สน 1819

อนง จันทรา ภพท. 54838

PROJECT TITLE :
งานปรับปรุงห้อง 905 และ 906
อาคารคณะศิลปกรรมศาสตร์
มหาวิทยาลัยศรีนครินทรวิโรฒ
แขวงคลองเตยเหนือ เขตวัฒนา กรุงเทพมหานคร

LOCATION :

มหาวิทยาลัยศรีนครินทรวิโรฒ

DRAWING TITLE :

แบบภาพ 3 มิติประกอบแบบ(3)

PROJECT NO. :

Date 26-8-2564 Scale : 1 : 100

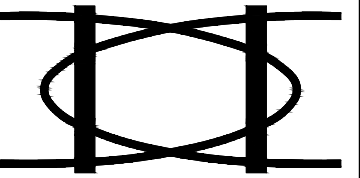
Dwg.No. Dwg.Total

ID0-03 12



รูปภาพภายในห้องแต่งหน้า- แต่งตัว

SCALE 1:100



INTERIOR DESIGN - MANAGEMENT - CONSTRUCTION
KK DESIGN STUDIO ARCHITECT CONSTRUCTION CO.,LTD
420/101 THE ONE BANGNA
KANJANAPISEK ROAD
DOKMAI PARWET
BANGKOK 10250
Tel/Fax 02-108-2098
E-mail : kk_designstudio@hotmail.com
www.kkinteriorstudio.com

PRINCIPALS :
KONGKIAT LERTMEENAI

PROJECT DESIGNER :

DRAWN BY :

Notes/Revisions

THIS DRAWING IS THE PROPERTY OF KK DESIGN STUDIO ARCHITECT CONSTRUCTION CO.,LTD AND MUST NOT BE COPIED OR REPRODUCED WITHOUT PERMISSION FROM KK DESIGN STUDIO ARCHITECT CONSTRUCTION CO.,LTD ALL DIMENSIONS ARE IN METERS UNLESS OTHERWISE STATED. DO NOT SCALE FROM DRAWING. ALL MEASUREMENT TO BE VERIFIED & CHECKED ON SITE BEFORE COMMENCING ANY WORK OR PREPARING SHOP DRAWING.

คุณากร ผลสุวรรณ ภา-สน 1819

อนนท จันทรา ภาทก. 54838

PROJECT TITLE :
งานปรับปรุงห้อง 905 และ 906
อาคารคณะศิลปกรรมศาสตร์
มหาวิทยาลัยศรีนครินทรวิโรฒ
แขวงคลองเตยเหนือ เขตวัฒนา กรุงเทพมหานคร

LOCATION :

มหาวิทยาลัยศรีนครินทรวิโรฒ

DRAWING TITLE :

แบบภาพ 3 มิติประกอบแบบ(4)

PROJECT NO. :

Date 26-8-2564 Scale : 1 : 100

Dwg.No. Dwg.Total

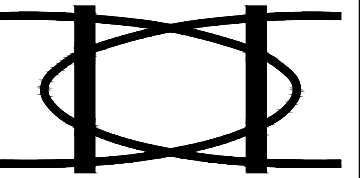
ID0-04 12



รูปภาพภายในห้องแต่งหน้า- แต่งตัว

SCALE

1:100



INTERIOR DESIGN - MANAGEMENT - CONSTRUCTION
KK DESIGN STUDIO ARCHITECT CONSTRUCTION CO.,LTD
420/101 THE ONE BANGNA
KANJANAPISEK ROAD
DOKMAI PARWET
BANGKOK 10250
Tel/Fax 02-108-2098
E-mail : kk_designstudio@hotmail.com
www.kkinteriorstudio.com

PRINCIPALS :
KONGKIAT LERTMEENAI

PROJECT DESIGNER :

DRAWN BY :

Notes/Revisions

THIS DRAWING IS THE PROPERTY OF KK DESIGN STUDIO ARCHITECT CONSTRUCTION CO.,LTD AND MUST NOT BE COPIED OR REPRODUCED WITHOUT PERMISSION FROM KK DESIGN STUDIO ARCHITECT CONSTRUCTION CO.,LTD ALL DIMENSIONS ARE IN METERS UNLESS OTHERWISE STATED. DO NOT SCALE FROM DRAWING. ALL MEASUREMENT TO BE VERIFIED & CHECKED ON SITE BEFORE COMMENCING ANY WORK OR PREPARING SHOP DRAWING.

คุณากร ผลสุวรรณ ภา-สน 1819

อนง จันทรา ภาทก. 54838

PROJECT TITLE :
งานปรับปรุงห้อง 905 และ 906
อาคารคณะศิลปกรรมศาสตร์
มหาวิทยาลัยศรีนครินทรวิโรฒ
แขวงคลองเตยเหนือ เขตวัฒนา กรุงเทพมหานคร

LOCATION :

มหาวิทยาลัยศรีนครินทรวิโรฒ

DRAWING TITLE :

แบบภาพ 3 มิติประกอบแบบ(5)

PROJECT NO. :

Date 26-8-2564 Scale : 1 : 100

Dwg.No. Dwg.Total

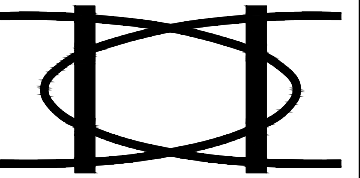
ID0-05 12



รูปภาพภายในห้องแต่งหน้า- แต่งตัว

SCALE

1:100



INTERIOR DESIGN - MANAGEMENT - CONSTRUCTION
KK DESIGN STUDIO ARCHITECT CONSTRUCTION CO.,LTD
420/101 THE ONE BANGNA
KANJANAPISEK ROAD
DOKMAI PARWET
BANGKOK 10250
Tel/Fax 02-108-2098
E-mail : kk_designstudio@hotmail.com
www.kkinteriorstudio.com

PRINCIPALS :
KONGKIAT LERTMEENAI

PROJECT DESIGNER :

DRAWN BY :

Notes/Revisions

THIS DRAWING IS THE PROPERTY OF KK DESIGN STUDIO ARCHITECT CONSTRUCTION CO.,LTD AND MUST NOT BE COPIED OR REPRODUCED WITHOUT PERMISSION FROM KK DESIGN STUDIO ARCHITECT CONSTRUCTION CO.,LTD ALL DIMENSIONS ARE IN METERS UNLESS OTHERWISE STATED. DO NOT SCALE FROM DRAWING. ALL MEASUREMENT TO BE VERIFIED & CHECKED ON SITE BEFORE COMMENCING ANY WORK OR PREPARING SHOP DRAWING.

คุณภากร ผลสุวรรณณ์ ภ-สน 1819

อนนท จันทรา ภพท. 54838

PROJECT TITLE :
งานปรับปรุงห้อง 905 และ 906
อาคารคณะศิลปกรรมศาสตร์
มหาวิทยาลัยศรีนครินทรวิโรฒ
แขวงคลองเตยเหนือ เขตวัฒนา กรุงเทพมหานคร

LOCATION :

มหาวิทยาลัยศรีนครินทรวิโรฒ

DRAWING TITLE :

แบบภาพ 3 มิติประกอบแบบ(6)

PROJECT NO. :

Date 26-8-2564 Scale : 1 : 100

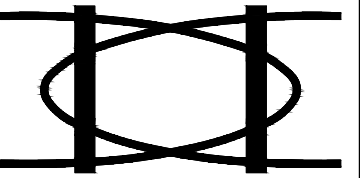
Dwg.No. Dwg.Total

ID0-06 12



รูปภาพภายในห้องแต่งหน้า- แต่งตัว

SCALE 1:100



INTERIOR DESIGN - MANAGEMENT - CONSTRUCTION
KK DESIGN STUDIO ARCHITECT CONSTRUCTION CO.,LTD
420/101 THE ONE BANGNA
KANJANAPISEK ROAD
DOKMAI PARWET
BANGKOK 10250
Tel/Fax 02-108-2098
E-mail : kk_designstudio@hotmail.com
www.kkinteriorstudio.com

PRINCIPALS :
KONGKIAT LERTMEENAI

PROJECT DESIGNER :

DRAWN BY :

Notes/Revisions

THIS DRAWING IS THE PROPERTY OF KK DESIGN STUDIO ARCHITECT CONSTRUCTION CO.,LTD AND MUST NOT BE COPIED OR REPRODUCED WITHOUT PERMISSION FROM KK DESIGN STUDIO ARCHITECT CONSTRUCTION CO.,LTD ALL DIMENSIONS ARE IN METERS UNLESS OTHERWISE STATED. DO NOT SCALE FROM DRAWING. ALL MEASUREMENT TO BE VERIFIED & CHECKED ON SITE BEFORE COMMENCING ANY WORK OR PREPARING SHOP DRAWING.

คุณากร ผลสุวรรณณ์ ภ-สน 1819

อนง จันทรา ภพท. 54838

PROJECT TITLE :
งานปรับปรุงห้อง 905 และ 906
อาคารคณะศิลปกรรมศาสตร์
มหาวิทยาลัยศรีนครินทรวิโรฒ
แขวงคลองเตยเหนือ เขตวัฒนา กรุงเทพมหานคร

LOCATION :

มหาวิทยาลัยศรีนครินทรวิโรฒ

DRAWING TITLE :

แบบภาพ 3 มิติประกอบแบบ(7)

PROJECT NO. :

Date 26-8-2564 Scale : 1 : 100

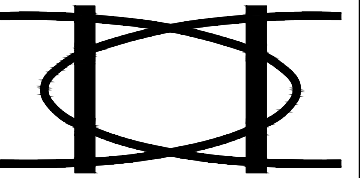
Dwg.No. Dwg.Total

ID0-07 12



รูปภาพภายในห้องแต่งหน้า- แต่งตัว

SCALE 1:100



INTERIOR DESIGN - MANAGEMENT - CONSTRUCTION
KK DESIGN STUDIO ARCHITECT CONSTRUCTION CO.,LTD
420/101 THE ONE BANGNA
KANJANAPISEK ROAD
DOKMAI PARWET
BANGKOK 10250
Tel/Fax 02-108-2098
E-mail : kk_designstudio@hotmail.com
www.kkinteriorstudio.com

PRINCIPALS :
KONGKIAT LERTMEENAI

PROJECT DESIGNER :

DRAWN BY :

Notes/Revisions

THIS DRAWING IS THE PROPERTY OF KK DESIGN STUDIO ARCHITECT CONSTRUCTION CO.,LTD AND MUST NOT BE COPIED OR REPRODUCED WITHOUT PERMISSION FROM KK DESIGN STUDIO ARCHITECT CONSTRUCTION CO.,LTD ALL DIMENSIONS ARE IN METERS UNLESS OTHERWISE STATED. DO NOT SCALE FROM DRAWING. ALL MEASUREMENT TO BE VERIFIED & CHECKED ON SITE BEFORE COMMENCING ANY WORK OR PREPARING SHOP DRAWING.

คุณากร ผลสุวรรณ ภา-สน 1819

อนง จันทรา ภาทก. 54838

PROJECT TITLE :
งานปรับปรุงห้อง 905 และ 906
อาคารคณะศิลปกรรมศาสตร์
มหาวิทยาลัยศรีนครินทรวิโรฒ
แขวงคลองเตยเหนือ เขตวัฒนา กรุงเทพมหานคร

LOCATION :

มหาวิทยาลัยศรีนครินทรวิโรฒ

DRAWING TITLE :

แบบภาพ 3 มิติประกอบแบบ(8)

PROJECT NO. :

Date 26-8-2564 Scale : 1 : 100

Dwg.No. Dwg.Total

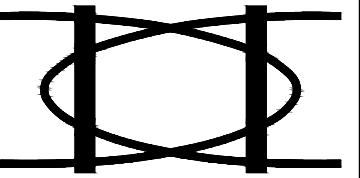
ID0-08 12



รูปภาพภายในห้องสตูดิโอ

SCALE

1:100



INTERIOR DESIGN - MANAGEMENT - CONSTRUCTION
KK DESIGN STUDIO ARCHITECT CONSTRUCTION CO.,LTD
420/101 THE ONE BANGNA
KANJANAPISEK ROAD
DOKMAI PARWET
BANGKOK 10250
Tel/Fax 02-108-2098
E-mail : kk_designstudio@hotmail.com
www.kkinteriorstudio.com

PRINCIPALS :
KONGKIAT LERTMEENAI

PROJECT DESIGNER :

DRAWN BY :

Notes/Revisions

THIS DRAWING IS THE PROPERTY OF KK DESIGN STUDIO ARCHITECT CONSTRUCTION CO.,LTD AND MUST NOT BE COPIED OR REPRODUCED WITHOUT PERMISSION FROM KK DESIGN STUDIO ARCHITECT CONSTRUCTION CO.,LTD ALL DIMENSIONS ARE IN METERS UNLESS OTHERWISE STATED. DO NOT SCALE FROM DRAWING. ALL MEASUREMENT TO BE VERIFIED & CHECKED ON SITE BEFORE COMMENCING ANY WORK OR PREPARING SHOP DRAWING.

คุณากร ผลสุวรรณ ภา-สน 1819

อนง จันทรา ภาทก. 54838

PROJECT TITLE :
งานปรับปรุงห้อง 905 และ 906
อาคารคณะศิลปกรรมศาสตร์
มหาวิทยาลัยศรีนครินทรวิโรฒ
แขวงคลองเตยเหนือ เขตวัฒนา กรุงเทพมหานคร

LOCATION :

มหาวิทยาลัยศรีนครินทรวิโรฒ

DRAWING TITLE :

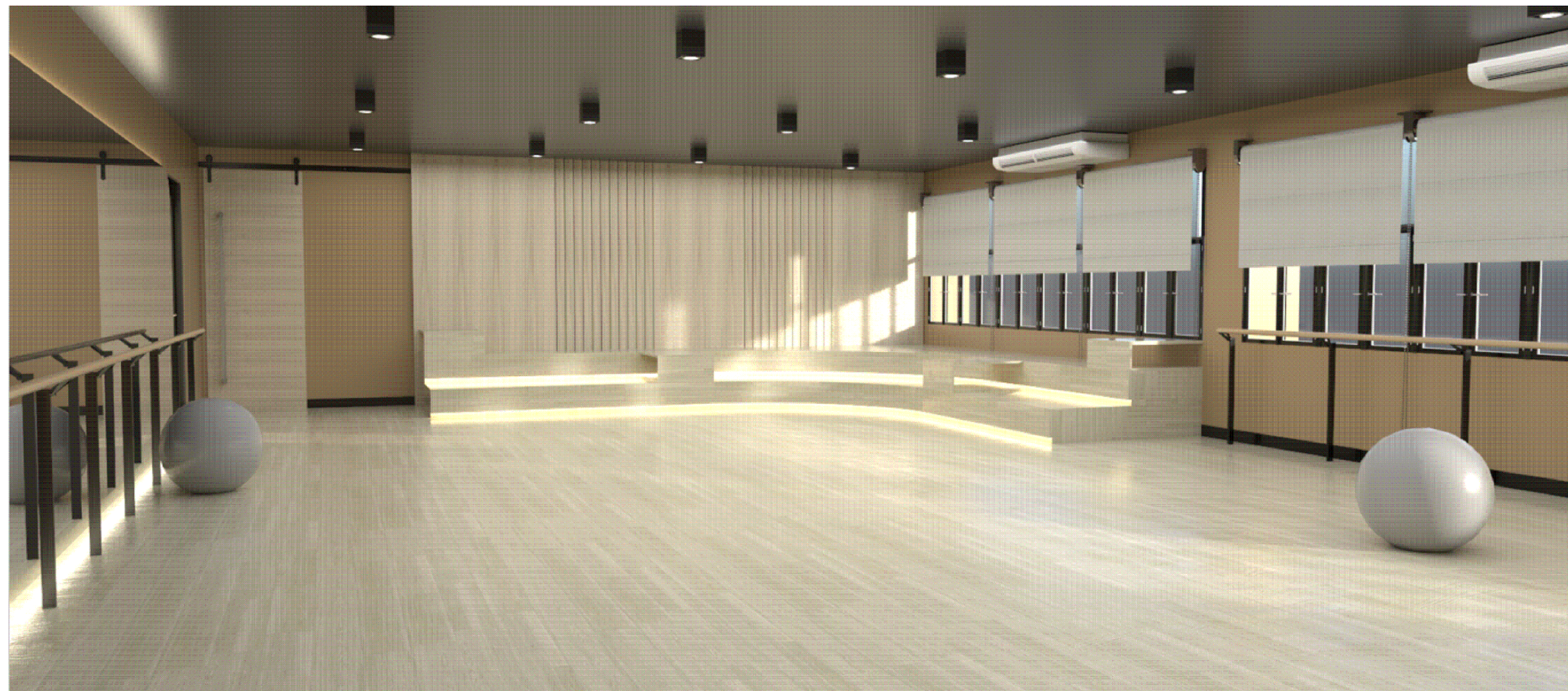
แบบภาพ 3 มิติประกอบแบบ(9)

PROJECT NO. :

Date 26-8-2564 Scale : 1 : 100

Dwg.No. Dwg.Total

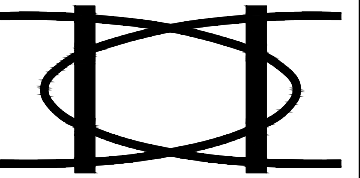
ID0-9 12



รูปภาพภายในห้องสตูดิโอ

SCALE

1:100



INTERIOR DESIGN - MANAGEMENT - CONSTRUCTION
KK DESIGN STUDIO ARCHITECT CONSTRUCTION CO.,LTD
420/101 THE ONE BANGNA
KANJANAPISEK ROAD
DOKMAI PARWET
BANGKOK 10250
Tel/Fax 02-108-2098
E-mail : kk_designstudio@hotmail.com
www.kkinteriorstudio.com

PRINCIPALS :
KONGKIAT LERTMEENAI

PROJECT DESIGNER :

DRAWN BY :

Notes/Revisions

THIS DRAWING IS THE PROPERTY OF KK DESIGN STUDIO ARCHITECT CONSTRUCTION CO.,LTD AND MUST NOT BE COPIED OR REPRODUCED WITHOUT PERMISSION FROM KK DESIGN STUDIO ARCHITECT CONSTRUCTION CO.,LTD ALL DIMENSIONS ARE IN METERS UNLESS OTHERWISE STATED. DO NOT SCALE FROM DRAWING. ALL MEASUREMENT TO BE VERIFIED & CHECKED ON SITE BEFORE COMMENCING ANY WORK OR PREPARING SHOP DRAWING.

คุณากร ผลสุวรรณณ์ ภ-สน 1819

อนง จันทรา ภพก. 54838

PROJECT TITLE :
งานปรับปรุงห้อง 905 และ 906
อาคารคณะศิลปกรรมศาสตร์
มหาวิทยาลัยศรีนครินทรวิโรฒ
แขวงคลองเตยเหนือ เขตวัฒนา กรุงเทพมหานคร

LOCATION :

มหาวิทยาลัยศรีนครินทรวิโรฒ

DRAWING TITLE :

แบบภาพ 3 มิติประกอบแบบ(10)

PROJECT NO. :

Date 26-8-2564 Scale : 1 : 100

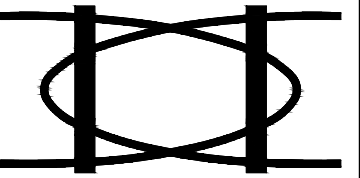
Dwg.No. Dwg.Total

ID0-10 12



รูปภาพภายในห้องสำนักงาน

SCALE 1:100



INTERIOR DESIGN - MANAGEMENT - CONSTRUCTION
KK DESIGN STUDIO ARCHITECT CONSTRUCTION CO.,LTD
420/101 THE ONE BANGNA
KANJANAPISEK ROAD
DOKMAI PARWET
BANGKOK 10250
Tel/Fax 02-108-2098
E-mail : kk_designstudio@hotmail.com
www.kkinteriorstudio.com

PRINCIPALS :
KONGKIAT LERTMEENAI

PROJECT DESIGNER :

DRAWN BY :

Notes/Revisions

THIS DRAWING IS THE PROPERTY OF KK DESIGN STUDIO ARCHITECT CONSTRUCTION CO.,LTD AND MUST NOT BE COPIED OR REPRODUCED WITHOUT PERMISSION FROM KK DESIGN STUDIO ARCHITECT CONSTRUCTION CO.,LTD ALL DIMENSIONS ARE IN METERS UNLESS OTHERWISE STATED. DO NOT SCALE FROM DRAWING. ALL MEASUREMENT TO BE VERIFIED & CHECKED ON SITE BEFORE COMMENCING ANY WORK OR PREPARING SHOP DRAWING.

คุณากร ผลสุวรรณ ภา-สน 1819

อนง จันทรา ภาทก. 54838

PROJECT TITLE :
งานปรับปรุงห้อง 905 และ 906
อาคารคณะศิลปกรรมศาสตร์
มหาวิทยาลัยศรีนครินทรวิโรฒ
แขวงคลองเตยเหนือ เขตวัฒนา กรุงเทพมหานคร

LOCATION :

มหาวิทยาลัยศรีนครินทรวิโรฒ

DRAWING TITLE :

แบบภาพ 3 มิติประกอบแบบ(11)

PROJECT NO. :

Date 26-8-2564 Scale : 1 : 100

Dwg.No. Dwg.Total

ID0-11

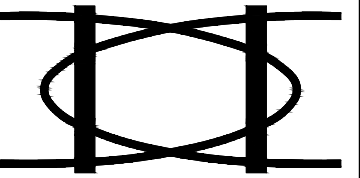
12



รูปภาพภายในห้องสำนักงาน

SCALE

1:100



INTERIOR DESIGN - MANAGEMENT - CONSTRUCTION
KK DESIGN STUDIO ARCHITECT CONSTRUCTION CO.,LTD
420/101 THE ONE BANGNA
KANJANAPISEK ROAD
DOKMAI PARWET
BANGKOK 10250
Tel/Fax 02-108-2098
E-mail : kk_designstudio@hotmail.com
www.kkinteriorstudio.com

PRINCIPALS :
KONGKIAT LERTMEENAI

PROJECT DESIGNER :

DRAWN BY :

Notes/Revisions

THIS DRAWING IS THE PROPERTY OF KK DESIGN STUDIO ARCHITECT CONSTRUCTION CO.,LTD AND MUST NOT BE COPIED OR REPRODUCED WITHOUT PERMISSION FROM KK DESIGN STUDIO ARCHITECT CONSTRUCTION CO.,LTD ALL DIMENSIONS ARE IN METERS UNLESS OTHERWISE STATED. DO NOT SCALE FROM DRAWING. ALL MEASUREMENT TO BE VERIFIED & CHECKED ON SITE BEFORE COMMENCING ANY WORK OR PREPARING SHOP DRAWING.

คุณภากร ผลสุวรรณณ์ ภ-สน 1819

อนนท จันทรา ภพท. 54838

PROJECT TITLE :
งานปรับปรุงห้อง 905 และ 906
อาคารคณะศิลปกรรมศาสตร์
มหาวิทยาลัยศรีนครินทรวิโรฒ
แขวงคลองเตยเหนือ เขตวัฒนา กรุงเทพมหานคร

LOCATION :

มหาวิทยาลัยศรีนครินทรวิโรฒ

DRAWING TITLE :

แบบภาพ 3 มิติประกอบแบบ(12)

PROJECT NO. :

Date 26-8-2564 Scale : 1 : 100

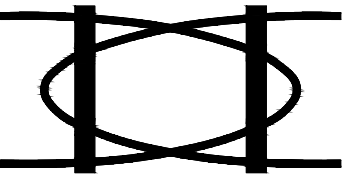
Dwg.No. Dwg.Total

ID0-12 12



รูปภาพ PANTRY ภายในห้องสำนักงาน

SCALE 1:100



INTERIOR DESIGN - MANAGEMENT - CONSTRUCTION
 KK DESIGN STUDIO ARCHITECT CONSTRUCTION CO.,LTD
 420/101 THE ONE BANGNA
 KANJANAPISEK ROAD
 DOKMAI PARWET
 BANGKOK 10250
 Tel/Fax 02-108-2098
 E-mail : kk_designstudio@hotmail.com
 www.kkinteriorstudio.com

PRINCIPALS :
 KONGKIAT LERTMEENAI

PROJECT DESIGNER :

DRAWN BY :

Notes/Revisions

THIS DRAWING IS THE PROPERTY OF KK DESIGN STUDIO ARCHITECT CONSTRUCTION CO.,LTD AND MUST NOT BE COPIED OR REPRODUCED WITHOUT PERMISSION FROM KK DESIGN STUDIO ARCHITECT CONSTRUCTION CO.,LTD ALL DIMENSIONS ARE IN METERS UNLESS OTHERWISE STATED. DO NOT SCALE FROM DRAWING. ALL MEASUREMENT TO BE VERIFIED & CHECKED ON SITE BEFORE COMMENCING ANY WORK OR PREPARING SHOP DRAWING.

คุณภากร ผลสุวรรณณ์ ภ-สน 1819

อนก จันทรา ภพท. 54838

PROJECT TITLE :
 งานปรับปรุงห้อง 905 และ 906
 อาคารคณะศิลปกรรมศาสตร์
 มหาวิทยาลัยศรีนครินทรวิโรฒ
 แขวงคลองเตยเหนือ เขตวัฒนา กรุงเทพมหานคร

LOCATION :

มหาวิทยาลัยศรีนครินทรวิโรฒ

DRAWING TITLE :

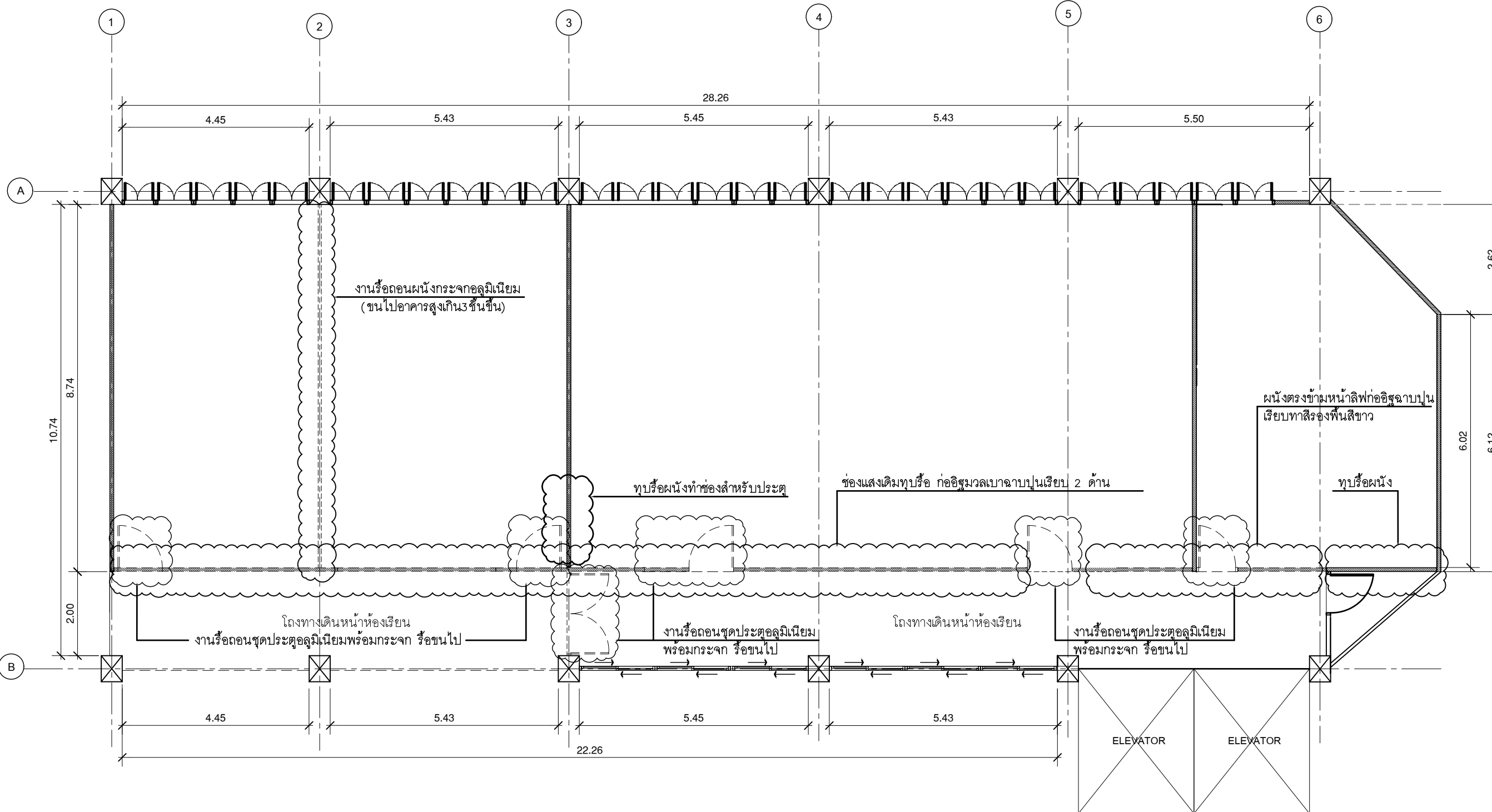
แบบแปลนเดิม (ชั้น 9)

PROJECT NO. :

Date 26-8-2564 Scale : 1 : 100

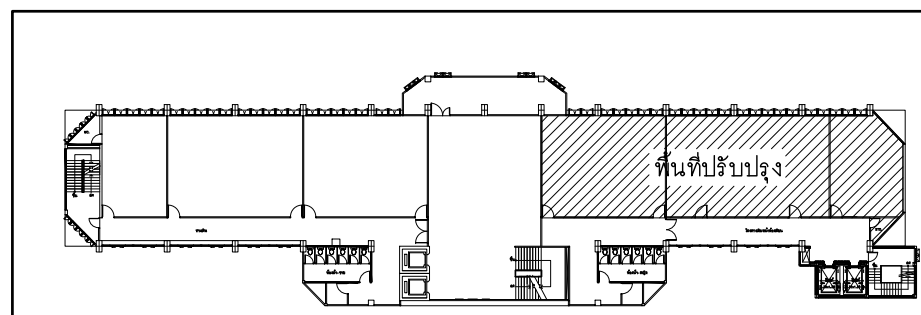
Dwg.No. Dwg.Total

ID-PL-01 06

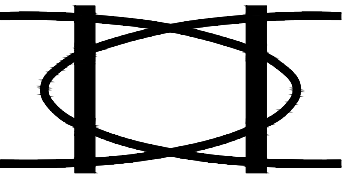


1. โถงทางเดินหน้าห้องเรียน พื้นเพดาน ระบบไฟ ไม่มีการปรับปรุง
2. รื้อถอนโครงคร่าว ที-บาร์ (วัสดุแผ่นพร้อมโครงคร่าว) รื้อขึ้นไปชั้น 1
3. งานรื้อถอนครุภัณฑ์จัดสร้าง คาท์เตอร์ ตู้เก็บของ ตู้ลอย ผนังตกแต่งเดิม รื้อขึ้นไป
4. งานรื้อถอนดวงโคมพร้อมสายไฟ (ชุดโคมฟลูออเรสเซนต์ ชนิดเดี่ยว, คู่, กล่องเหล็กพับเปลือย หรือชนิดโถงเดี่ยว) รื้อขึ้นไป
5. งานรื้อถอนเครื่องปรับอากาศของเดิม(ภายในห้องเรียน) รื้อออก ชั้น 1
6. งานรื้อถอนผ้าม่าน(ภายในห้องเรียน) รื้อออก ชั้น 1
7. งานรื้อถอนบัวเชิงผนังหินโครงการ(ภายในห้องเรียน) รื้อขึ้นไป
8. งานรื้อสายไฟ ท่อไฟเดิม(ภายในห้องเรียน) รื้อขึ้นไป
9. ซ่อมแซมฝ้าพื้นผนัง(ภายในห้องเรียน)เตรียมพร้อมการตกแต่งใหม่

แปลนเดิม(ชั้น 9)
 SCALE 1:100
 อาคารศิลปกรรมศาสตร์



KEY PLAN พื้นที่ปรับปรุง (ชั้น 9)



INTERIOR DESIGN - MANAGEMENT - CONSTRUCTION
 KK DESIGN STUDIO ARCHITECT CONSTRUCTION CO.,LTD
 420/101 THE ONE BANGNA
 KANJANAPISEK ROAD
 BANGKOK 10250
 Tel/Fax 02-108-2098
 E-mail : kk_designstudio@hotmail.com
 www.kkinteriorstudio.com

PRINCIPALS :
 KONGKIAT LERTMEENAI

PROJECT DESIGNER :

DRAWN BY :

Notes/Revisions

THIS DRAWING IS THE PROPERTY OF KK DESIGN STUDIO ARCHITECT CONSTRUCTION CO.,LTD AND MUST NOT BE COPIED OR REPRODUCED WITHOUT PERMISSION FROM KK DESIGN STUDIO ARCHITECT CONSTRUCTION CO.,LTD ALL DIMENSIONS ARE IN METERS UNLESS OTHERWISE STATED. DO NOT SCALE FROM DRAWING. ALL MEASUREMENT TO BE VERIFIED & CHECKED ON SITE BEFORE COMMENCING ANY WORK OR PREPARING SHOP DRAWING.

คุณากร ผลสุวรรณณ์ ภ-สน 1819

อนก จันทรา ภพท. 54838

PROJECT TITLE :
 งานปรับปรุงห้อง 905 และ 906
 อาคารคณะศิลปกรรมศาสตร์
 มหาวิทยาลัยศรีนครินทรวิโรฒ
 แขวงคลองเตยเหนือ เขตวัฒนา กรุงเทพมหานคร

LOCATION :
 มหาวิทยาลัยศรีนครินทรวิโรฒ

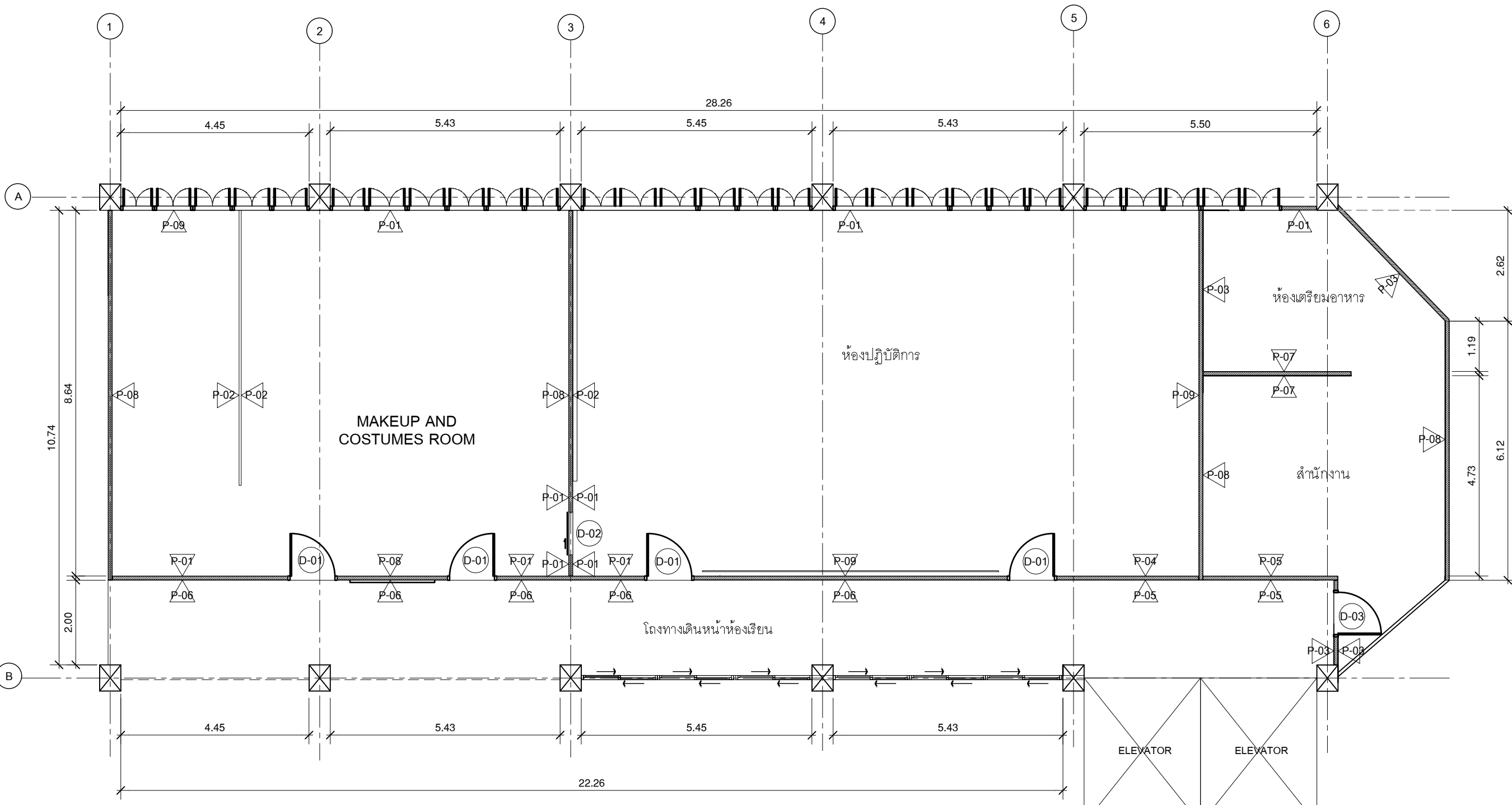
DRAWING TITLE :
 แบบแปลนพื้นที่ปรับปรุง(ชั้น 9)

PROJECT NO. :

Date 26-8-2564 Scale : 1 : 100

Dwg.No. Dwg.Total

ID-PL-02 06

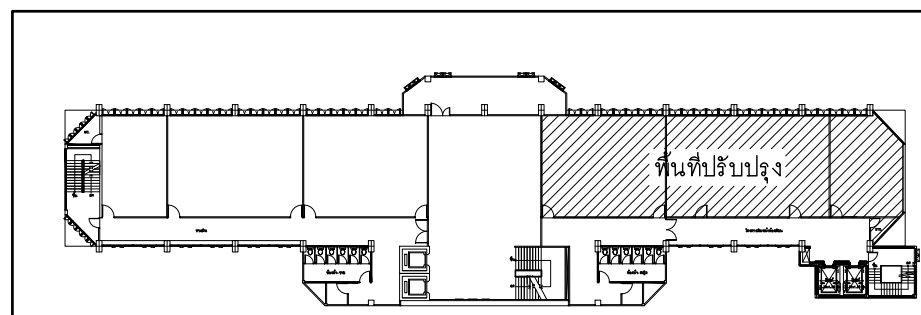


CODE	รายการประกอบแบบ
P-01	ผนังเดิมอาคาร ทาสีเบจ (ระบุรหัสภายใน)
P-02	ผนังโครงไม้เนื้อแข็ง กรุไม้อัดยาง 4 มม ปิดทับไม้อัดยาง 4 มม ติดลานต (ระบุรหัสภายนอก)
P-03	ผนังเดิม ทำสีปูนเปลือย Loft (ระบุรหัสภายนอก)
P-04	ผนังก่ออิฐมวลเบา ฉาบเรียบ 2 ด้าน ทาสีเบจ
P-05	ผนังก่ออิฐมวลเบา ฉาบเรียบ 2 ด้าน ทำสีปูนเปลือย Loft (ระบุรหัสภายนอก)
P-06	บน : ผนังก่ออิฐมวลเบา ฉาบเรียบ 2 ด้าน ทำสีปูนเปลือย Loft (ระบุรหัสภายนอก) ****บริเวณช่องแสงเดิมที่ถูกรื้อทาบ กลาง : ผนังเดิม ทำสีปูนเปลือย Loft (ระบุรหัสภายนอก) ล่าง : ผนังเดิม ทำสีปูนเปลือย Loft (ระบุรหัสภายนอก)
P-07	ผนังยิปซัมบอร์ดหนา 12 มม เกร้าเหล็กชุบสังกะสี 2 ด้าน ปิดผิวตกแต่ง (ระบุรหัสภายนอก)
P-08	ผนังเดิมอาคาร ปิดผิวตกแต่ง (ระบุรหัสภายนอก)
P-09	ผนังเดิมอาคาร ทาสีเบจ ปิดผิวตกแต่ง (ระบุรหัสภายนอก)

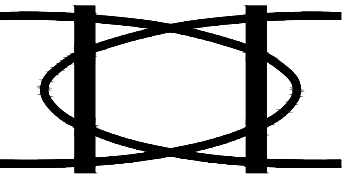
**หมายเหตุ ให้ผู้รับจ้างนำเสนอกรรมการ เลือกสีภายนอก

แปลนพื้นที่ปรับปรุง(ชั้น 9)

SCALE 1:100



KEY PLAN พื้นที่ปรับปรุง (ชั้น 9)



INTERIOR DESIGN - MANAGEMENT - CONSTRUCTION
 KK DESIGN STUDIO ARCHITECT CONSTRUCTION CO.,LTD
 420/101 THE ONE BANGNA
 KANJANAPISEK ROAD
 DOKMAI PARWET
 BANGKOK 10250
 Tel/Fax 02-108-2098
 E-mail : kk_designstudio@hotmail.com
 www.kkinteriorstudio.com

PRINCIPALS :
 KONGKIAT LERTMEENAI

PROJECT DESIGNER :

DRAWN BY :

Notes/Revisions

THIS DRAWING IS THE PROPERTY OF KK DESIGN STUDIO ARCHITECT CONSTRUCTION CO.,LTD AND MUST NOT BE COPIED OR REPRODUCED WITHOUT PERMISSION FROM KK DESIGN STUDIO ARCHITECT CONSTRUCTION CO.,LTD ALL DIMENSIONS ARE IN METERS UNLESS OTHERWISE STATED. DO NOT SCALE FROM DRAWING. ALL MEASUREMENT TO BE VERIFIED & CHECKED ON SITE BEFORE COMMENCING ANY WORK OR PREPARING SHOP DRAWING.

คุณากร ผลสุวรรณณ์ ภ-สน 1819

อนก จันทรา ภพท. 54838

PROJECT TITLE :
 งานปรับปรุงห้อง 905 และ 906
 อาคารคณะศิลปกรรมศาสตร์
 มหาวิทยาลัยศรีนครินทรวิโรฒ
 แขวงคลองเตยเหนือ เขตวัฒนา กรุงเทพมหานคร

LOCATION :

มหาวิทยาลัยศรีนครินทรวิโรฒ

DRAWING TITLE :

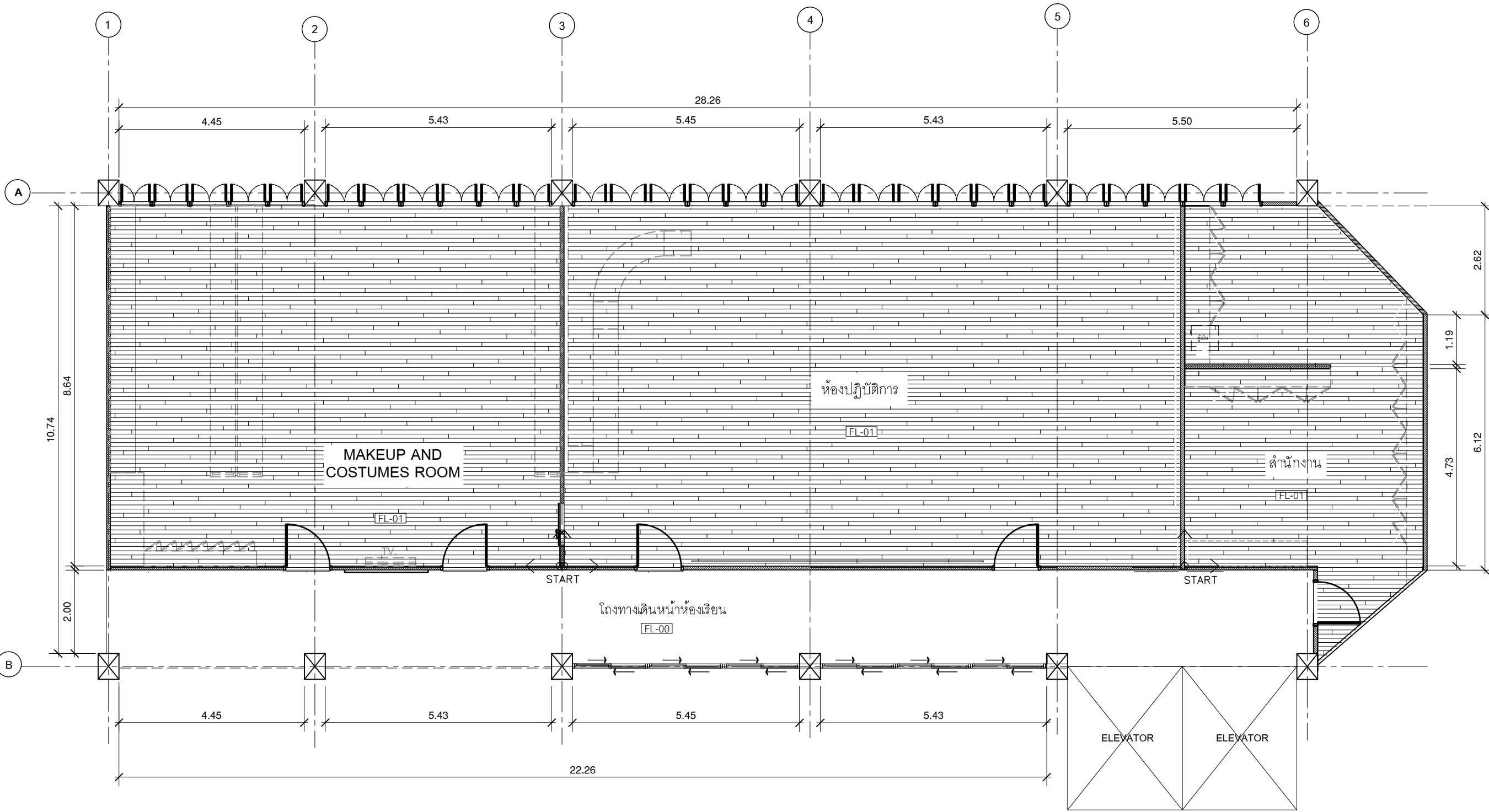
แบบแปลนลายพื้น (ชั้น 9)

PROJECT NO. :

Date 26-8-2564 Scale : 1 : 100

Dwg.No. Dwg.Total

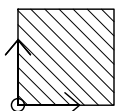
ID-PL-03 06



RUBBER FLOOR TILE

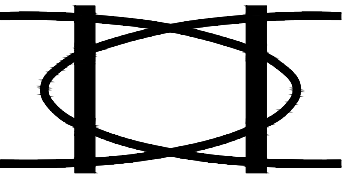
SPECIFICATION		
CODE	DESCRIPTION	AREA
FL-00	พื้นของเดิมตามหน้างาน/ตามแบบสถาปัตยกรรม สามารถซ่อมพื้นเดิมบางส่วน และส่วนที่กระทบจากงานรื้อถอน	โถงทางเดินหน้าห้องเรียน
FL-01	งานปูพื้นกระเบื้องยาง ขนาด 15.2x91.3 ซม ลายไม้ หนา 3 มม code : AJW-031 BY AJ STAR	MAKEUP/ปฏิบัติการ/สำนักงาน
	บัวเชิงผนัง PVC 4 นิ้ว	
	เส้นขอบจบ	

*สัญลักษณ์แสดงจุด START พื้นกระเบื้องยาง



แปลนลายพื้น(ชั้น 9)

SCALE 1:100



INTERIOR DESIGN - MANAGEMENT - CONSTRUCTION
 KK DESIGN STUDIO ARCHITECT CONSTRUCTION CO.,LTD
 420/101 THE ONE BANGNA
 KANJANAPISEK ROAD
 DOKMAI PARWET
 BANGKOK 10250
 Tel/Fax 02-108-2098
 E-mail : kk_designstudio@hotmail.com
 www.kkinteriorstudio.com

PRINCIPALS :
 KONGKIAT LERTMEENAI

PROJECT DESIGNER :

DRAWN BY :

Notes/Revisions

THIS DRAWING IS THE PROPERTY OF KK DESIGN STUDIO ARCHITECT CONSTRUCTION CO.,LTD AND MUST NOT BE COPIED OR REPRODUCED WITHOUT PERMISSION FROM KK DESIGN STUDIO ARCHITECT CONSTRUCTION CO.,LTD ALL DIMENSIONS ARE IN METERS UNLESS OTHERWISE STATED. DO NOT SCALE FROM DRAWING. ALL MEASUREMENT TO BE VERIFIED & CHECKED ON SITE BEFORE COMMENCING ANY WORK OR PREPARING SHOP DRAWING.

คุณากร ผลสุวรรณณ์ ภ-สน 1819

อนก จันทรา ภพท. 54838

PROJECT TITLE :
 งานปรับปรุงห้อง 905 และ 906
 อาคารคณะศิลปกรรมศาสตร์
 มหาวิทยาลัยศรีนครินทรวิโรฒ
 แขวงคลองเตยเหนือ เขตวัฒนา กรุงเทพมหานคร

LOCATION :

มหาวิทยาลัยศรีนครินทรวิโรฒ

DRAWING TITLE :

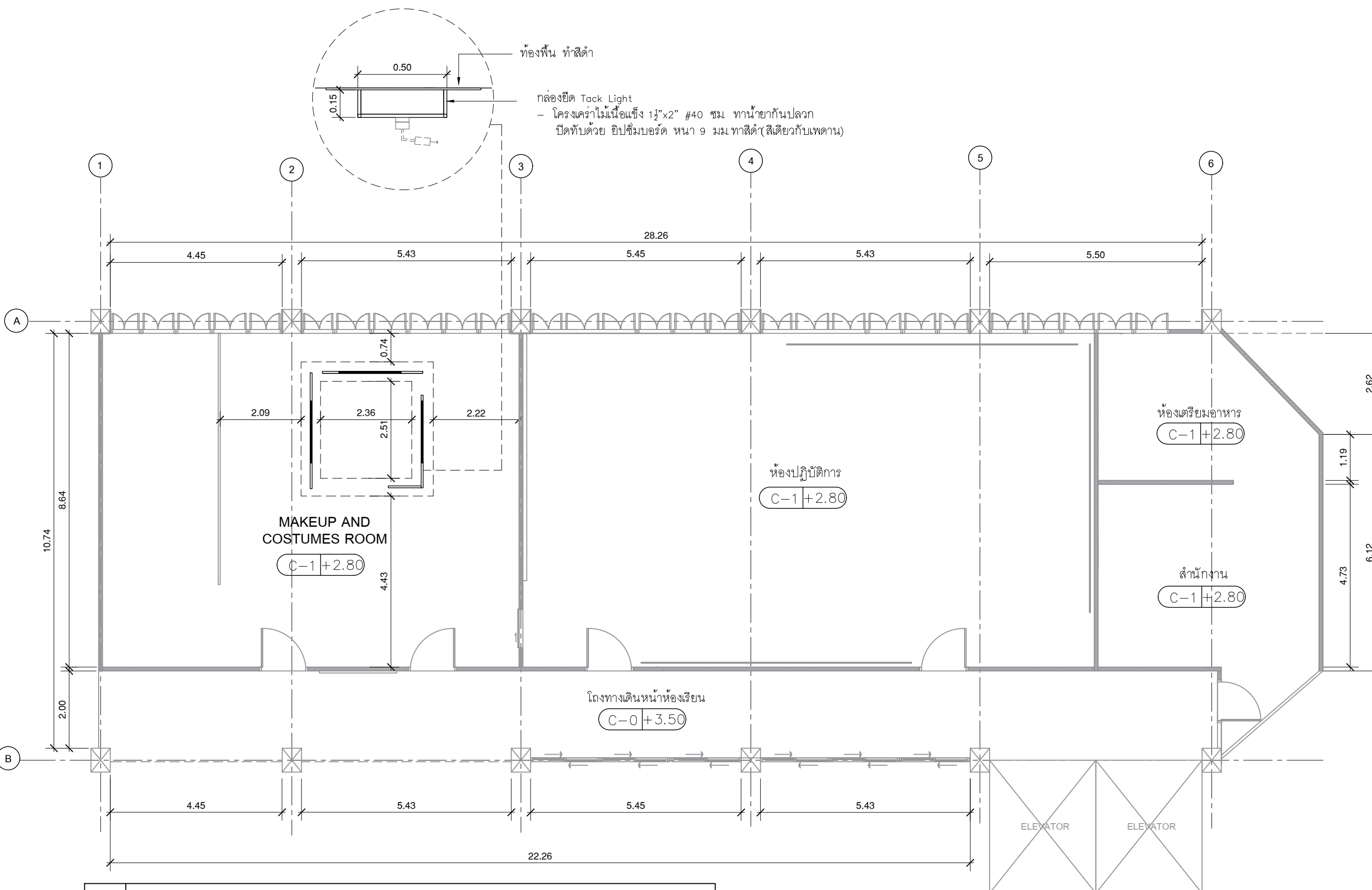
แปลนฝ้าเพดาน(ชั้น 9)

PROJECT NO. :

Date 26-8-2564 Scale : 1 : 100

Dwg.No. Dwg.Total

ID-PL-04 06

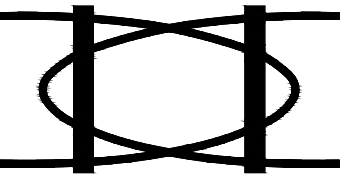


CODE	ฝ้าเพดาน
Ⓒ-0	งานฝ้าเพดานเดิม ทำความสะอาด
Ⓒ-1	งานฝ้าเพดานเดิม ทาสีน้ำอะคริลิค 100% สีภายในทาห้องพื้นที่ 1 เทียว ทำสีทับหน้า 2 เทียว

**หมายเหตุ - ไซวท้อ EMT.

แปลนฝ้าเพดาน(ชั้น 9)

SCALE 1:100



INTERIOR DESIGN - MANAGEMENT - CONSTRUCTION
 KK DESIGN STUDIO ARCHITECT CONSTRUCTION CO.,LTD
 420/101 THE ONE BANGNA
 KANJANAPISEK ROAD
 DOKMAI PARWET
 BANGKOK 10250
 Tel/Fax 02-108-2098
 E-mail : kk_designstudio@hotmail.com
 www.kkinteriorstudio.com

PRINCIPALS :
 KONGKIAT LERTMEENAI

PROJECT DESIGNER :

DRAWN BY :

Notes/Revisions

THIS DRAWING IS THE PROPERTY OF KK DESIGN STUDIO ARCHITECT CONSTRUCTION CO.,LTD AND MUST NOT BE COPIED OR REPRODUCED WITHOUT PERMISSION FROM KK DESIGN STUDIO ARCHITECT CONSTRUCTION CO.,LTD ALL DIMENSIONS ARE IN METERS UNLESS OTHERWISE STATED. DO NOT SCALE FROM DRAWING. ALL MEASUREMENT TO BE VERIFIED & CHECKED ON SITE BEFORE COMMENCING ANY WORK OR PREPARING SHOP DRAWING.

คุณากร ผลสุวรรณ ภา-สน 1819

อเนก จันทรา ภพท. 54838

CONTA รัชดา

PROJECT TITLE :
 งานปรับปรุงห้อง 905 และ 906
 อาคารคณะศิลปกรรมศาสตร์
 มหาวิทยาลัยศรีนครินทรวิโรฒ
 แขวงคลองเตยเหนือ เขตวัฒนา กรุงเทพมหานคร

LOCATION :

มหาวิทยาลัยศรีนครินทรวิโรฒ

DRAWING TITLE :

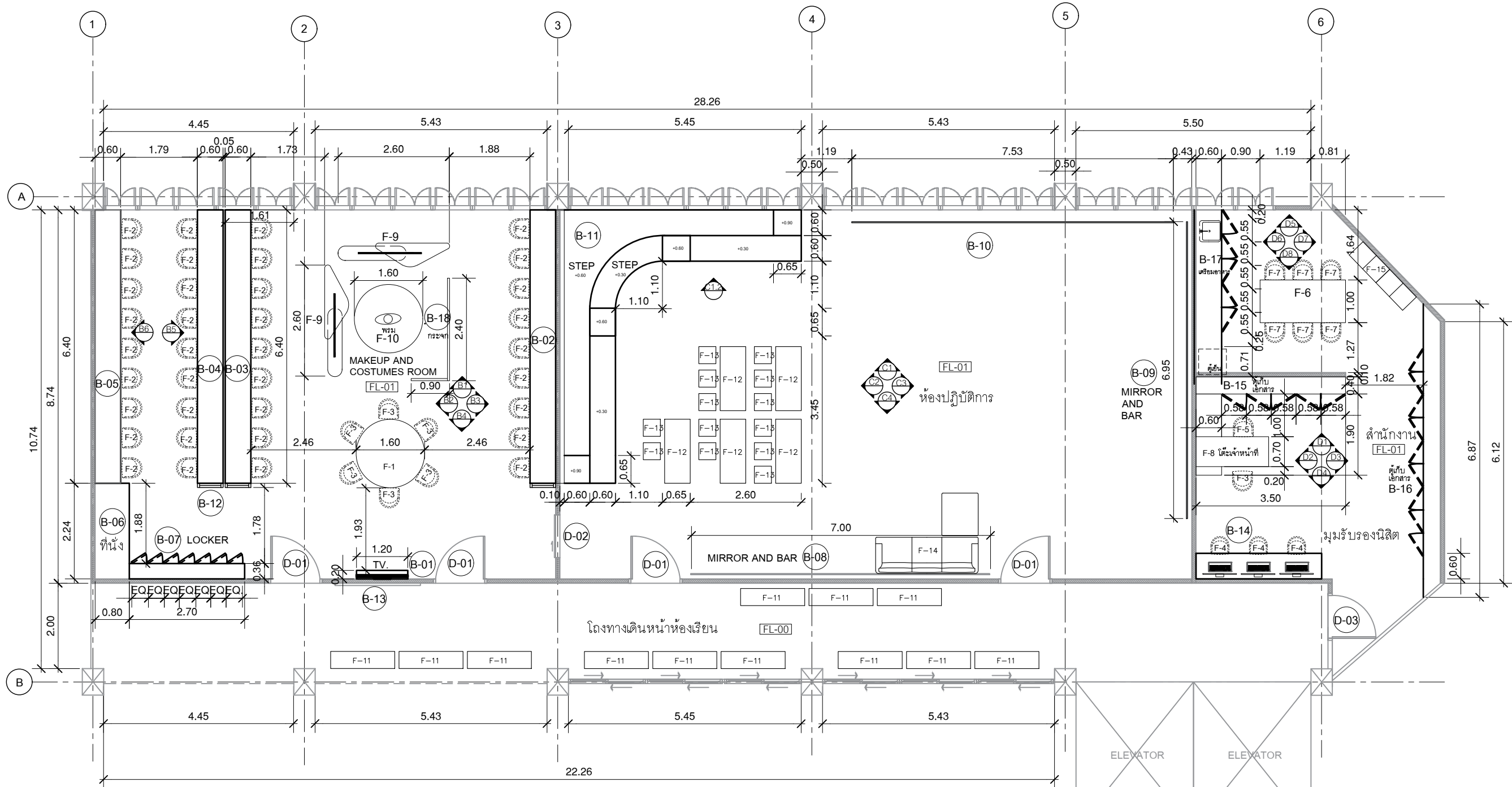
แบบแปลนเฟอร์นิเจอร์(ชั้น 9)

PROJECT NO. :

Date 26-8-2564 Scale : 1 : 100

Dwg.No. Dwg.Total

ID-PL-05 06

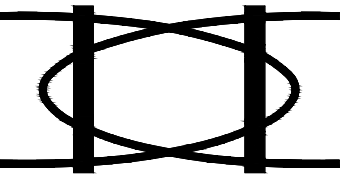


รายการเฟอร์นิเจอร์			
CODE	รายการ	ขนาด	จำนวน
F-1	โต๊ะกลม (ห้องแต่งหน้า)	กว้าง 1.60xยาว 1.60xสูง0.75 ม	1
F-2	เก้าอี้แต่งหน้า	ขนาดมาตรฐาน	36
F-3	เก้าอี้สำนักงาน(ห้องแต่งหน้า)	ขนาดมาตรฐาน	7
F-4	เก้าอี้บาร์สำหรับโต๊ะคอม	ขนาดมาตรฐาน	3
F-5	เก้าอี้สำนักงาน(สำหรับเจ้าหน้าที่)	ขนาดมาตรฐาน	1
F-6	โต๊ะรับประทานอาหาร	กว้าง 0.95xยาว 1.90xสูง0.75 ม	1
F-7	เก้าอี้รับประทานอาหาร	ขนาดมาตรฐาน	6
F-8	โต๊ะเจ้าหน้าที่	กว้าง 0.65xยาว 1.40xสูง0.75 ม	1
F-9	ราวแขวนชุด	กว้าง 0.65xยาว 1.40xสูง0.75 ม	2
F-10	ชุดลงชุด	กว้าง 0.65xยาว 1.40xสูง0.75 ม	1

รายการเฟอร์นิเจอร์			
CODE	รายการ	ขนาด	จำนวน
F-11	ม้านั่ง (โถงทางเดินหน้าห้องเรียน)	ขนาดมาตรฐาน	12
F-12	โต๊ะ Top ขาว (ห้องปฏิบัติการ)	ขนาดมาตรฐาน	5
F-13	เก้าอี้สำนักงาน (ห้องปฏิบัติการ)	ขนาดมาตรฐาน	13
F-14	โซฟา (ห้องปฏิบัติการ)	ขนาดมาตรฐาน	1
F-15	LOCKER อาจารย์ (ห้องแต่งหน้า)	ขนาดมาตรฐาน	1

แปลนเฟอร์นิเจอร์(ชั้น 9)

SCALE 1:100



INTERIOR DESIGN - MANAGEMENT - CONSTRUCTION
 KK DESIGN STUDIO ARCHITECT CONSTRUCTION CO.,LTD
 420/101 THE ONE BANGNA
 KANJANAPISEK ROAD
 DOKMAI PARWET
 BANGKOK 10250
 Tel/Fax 02-108-2098
 E-mail : kk_designstudio@hotmail.com
 www.kkinteriorstudio.com

PRINCIPALS :
 KONGKIAT LERTMEENAI

PROJECT DESIGNER :

DRAWN BY :

Notes/Revisions

THIS DRAWING IS THE PROPERTY OF KK DESIGN STUDIO ARCHITECT CONSTRUCTION CO.,LTD AND MUST NOT BE COPIED OR REPRODUCED WITHOUT PERMISSION FROM KK DESIGN STUDIO ARCHITECT CONSTRUCTION CO.,LTD ALL DIMENSIONS ARE IN METERS UNLESS OTHERWISE STATED. DO NOT SCALE FROM DRAWING. ALL MEASUREMENT TO BE VERIFIED & CHECKED ON SITE BEFORE COMMENCING ANY WORK OR PREPARING SHOP DRAWING.

คุณากร ผลสุวรรณ ภา-สน 1819

อเนก จันทรา ภพท. 54838

CONTA รัชฎา

PROJECT TITLE :
 งานปรับปรุงห้อง 905 และ 906
 อาคารคณะศิลปกรรมศาสตร์
 มหาวิทยาลัยศรีนครินทรวิโรฒ
 แขวงคลองเตยเหนือ เขตวัฒนา กรุงเทพมหานคร

LOCATION :

มหาวิทยาลัยศรีนครินทรวิโรฒ

DRAWING TITLE :

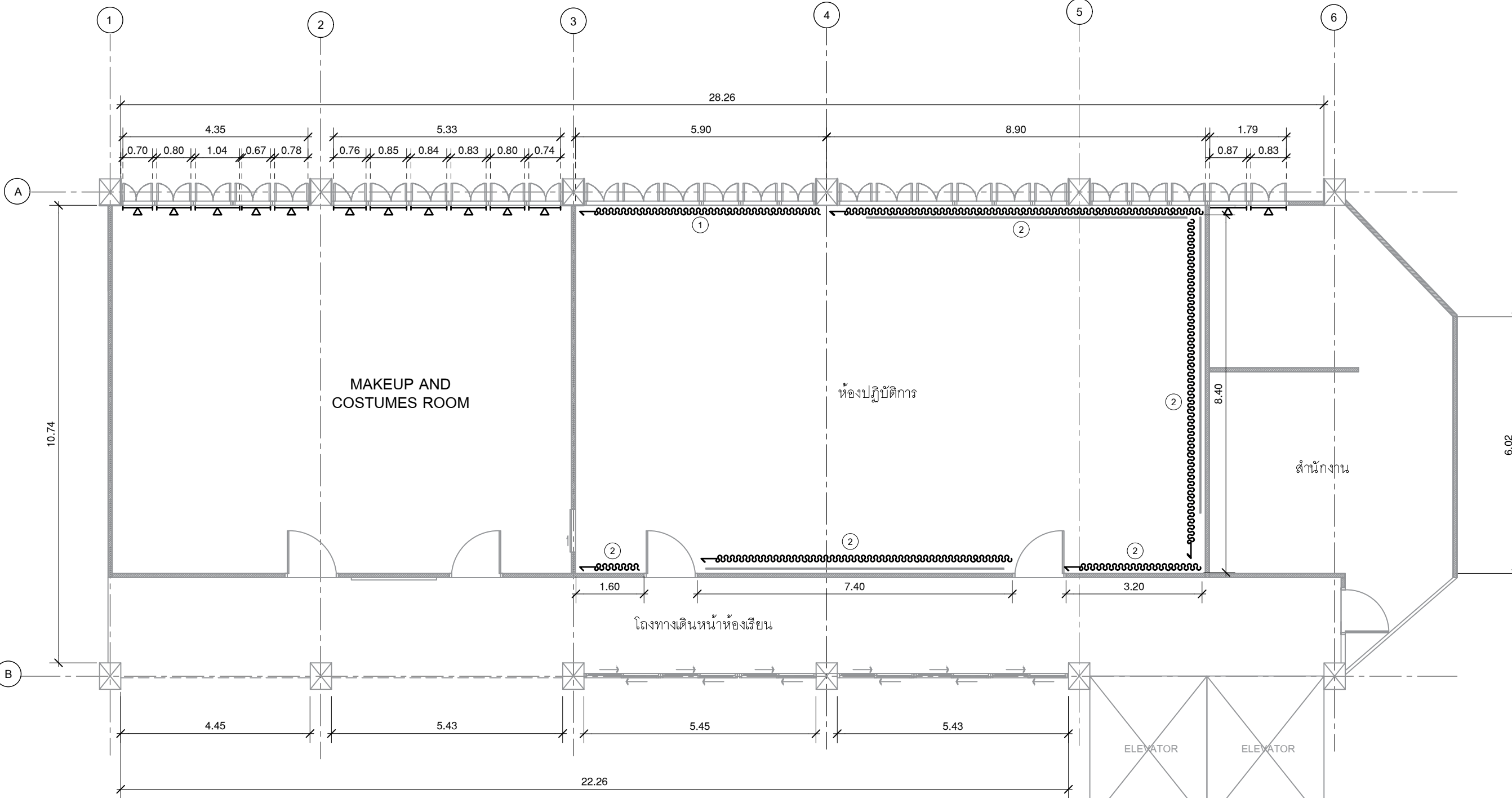
แบบแปลนติดตั้งม่าน(ชั้น 9)

PROJECT NO. :

Date 26-8-2564 Scale : 1 : 100

Dwg.No. Dwg.Total

ID-PL-06 06



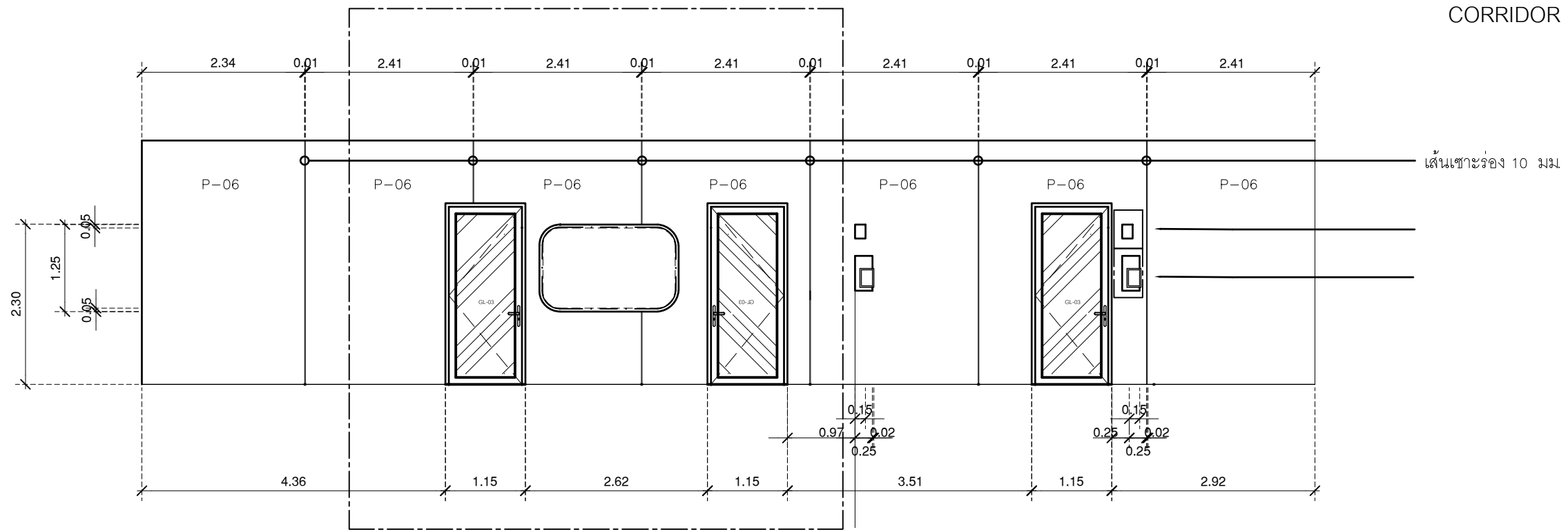
	ม่านม้วน ROLLER BLINDS อุปกรณ์ระบบโซ่ดึงอะลูมิเนียม พร้อมสายดึงพลาสติก หรือแอสตันเลส เป็นโซ่โซ่ปลายครบชุด หรืออุปกรณ์ โซ่ตามผลิตภัณฑ์มาตรฐาน ของบริษัทผู้ผลิต ม่านม้วน SUNSCREEN ให้แสงผ่านไม่เกิน 5% ผลิตจากใยสังเคราะห์ พร้อมกันไฟลาม สีเทาตามแบบ - ระดับความสูง 1.70 เมตร - ระยะรวม 24.81 เมตร
① 	ม่านลอน S-CURVE ระดับความสูง 1.90 เมตร สีเทาเข้ม รหัส DR 173-5 ของ DECOR ART , SMIE , VC หรือเลือกสีภายหลัง - ระยะรวม 5.90 เมตร
② 	ม่านลอน S-CURVE ระดับความสูง 2.80 เมตร สีเทาเข้ม รหัส DR 173-5 ของ DECOR ART , SMIE , VC หรือเลือกสีภายหลัง - ระยะรวม 29.50 เมตร

หมายเหตุ ให้ผู้รับจ้างตรวจสอบเช็คระยะอีกครั้ง ก่อนดำเนินงาน

แปลนติดตั้งม่าน(ชั้น 9)

SCALE 1:100

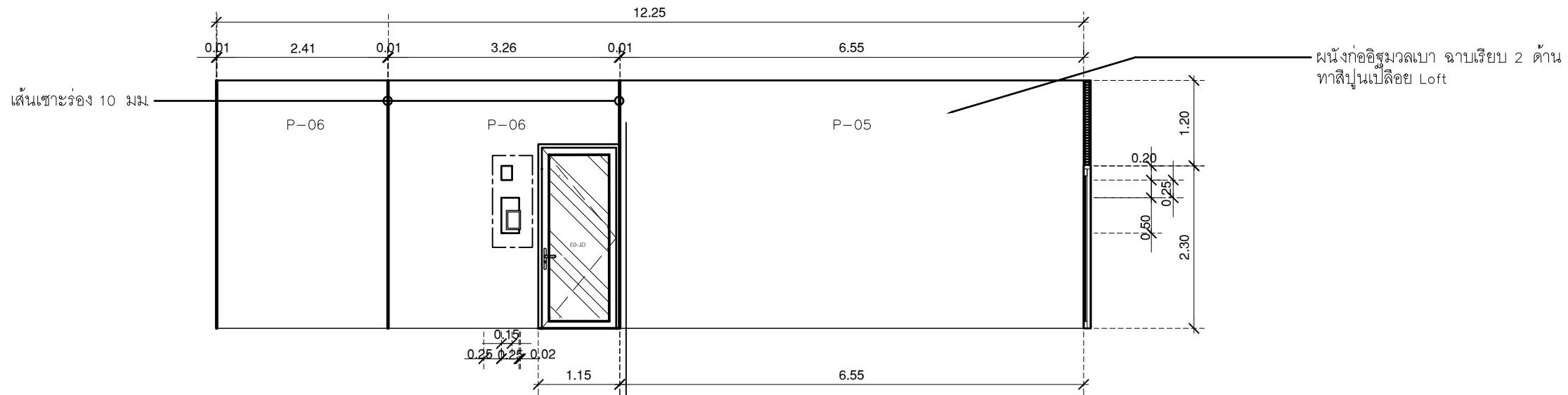
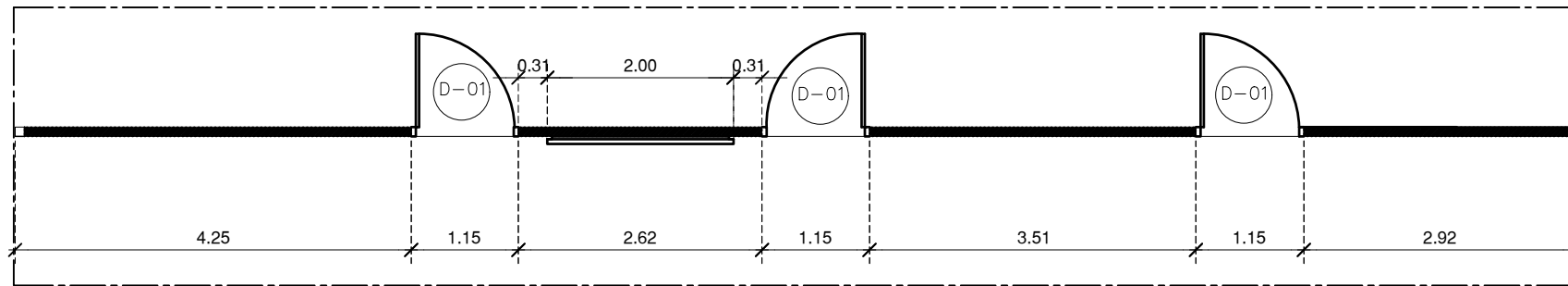
CORRIDOR



ELEVATION

A1
1:75

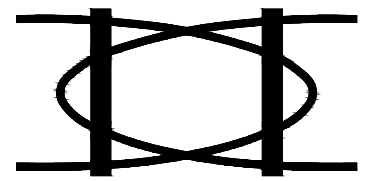
SCALE



PLAN

A1
1:75

SCALE



INTERIOR DESIGN - MANAGEMENT - CONSTRUCTION
 KK DESIGN STUDIO ARCHITECT CONSTRUCTION CO.,LTD
 420/101 THE ONE BANGNA
 KANJANAPISEK ROAD
 BANGKOK 10250
 Tel/Fax 02-108-2098
 E-mail : kk_designstudio@hotmail.com
 www.kkinteriorstudio.com

PRINCIPALS :
 KONGKIAT LERTMEENAI

PROJECT DESIGNER :

DRAWN BY :

Notes/Revisions

THIS DRAWING IS THE PROPERTY OF KK DESIGN STUDIO ARCHITECT CONSTRUCTION CO.,LTD AND MUST NOT BE COPIED OR REPRODUCED WITHOUT PERMISSION FROM KK DESIGN STUDIO ARCHITECT CONSTRUCTION CO.,LTD ALL DIMENSIONS ARE IN METERS UNLESS OTHERWISE STATED. DO NOT SCALE FROM DRAWING. ALL MEASUREMENT TO BE VERIFIED & CHECKED ON SITE BEFORE COMMENCING ANY WORK OR PREPARING SHOP DRAWING.

คุณภากร ผลสุวรรณณ์ ภ-สน 1819

อนนท จันทรา ภพก. 54838

PROJECT TITLE :
 งานปรับปรุงห้อง 905 และ 906
 อาคารคณะศิลปกรรมศาสตร์
 มหาวิทยาลัยศรีนครินทรวิโรฒ
 แขวงคลองเตยเหนือ เขตวัฒนา กรุงเทพมหานคร

LOCATION :

มหาวิทยาลัยศรีนครินทรวิโรฒ

DRAWING TITLE :

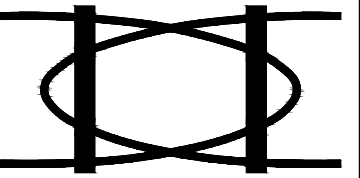
ELEVATION A1
 B-13 : CORRIDOR
 PLAN A1
 B-13 : CORRIDOR

PROJECT NO. :

Date 26-8-2564 Scale : 1 : 75

Dwg.No. Dwg.Total

ID-EL-01 32



INTERIOR DESIGN - MANAGEMENT - CONSTRUCTION
 KK DESIGN STUDIO ARCHITECT CONSTRUCTION CO.,LTD
 420/101 THE ONE BANGNA
 KANJANAPISEK ROAD
 DOKMAI PARWET
 BANGKOK 10250
 Tel/Fax 02-108-2098
 E-mail : kk_designstudio@hotmail.com
 www.kkinteriorstudio.com

PRINCIPALS :
 KONGKIAT LERTMEENAI

PROJECT DESIGNER :

DRAWN BY :

Notes/Revisions

THIS DRAWING IS THE PROPERTY OF KK DESIGN STUDIO ARCHITECT CONSTRUCTION CO.,LTD AND MUST NOT BE COPIED OR REPRODUCED WITHOUT PERMISSION FROM KK DESIGN STUDIO ARCHITECT CONSTRUCTION CO.,LTD ALL DIMENSIONS ARE IN METERS UNLESS OTHERWISE STATED. DO NOT SCALE FROM DRAWING. ALL MEASUREMENT TO BE VERIFIED & CHECKED ON SITE BEFORE COMMENCING ANY WORK OR PREPARING SHOP DRAWING.

คุณากร ผลสุวรรณณ์ ภ-สน 1819

อนนท จันทรา ภพท. 54838

PROJECT TITLE :
 งานปรับปรุงห้อง 905 และ 906
 อาคารคณะศิลปกรรมศาสตร์
 มหาวิทยาลัยศรีนครินทรวิโรฒ
 แขวงคลองเตยเหนือ เขตวัฒนา กรุงเทพมหานคร

LOCATION :

มหาวิทยาลัยศรีนครินทรวิโรฒ

DRAWING TITLE :

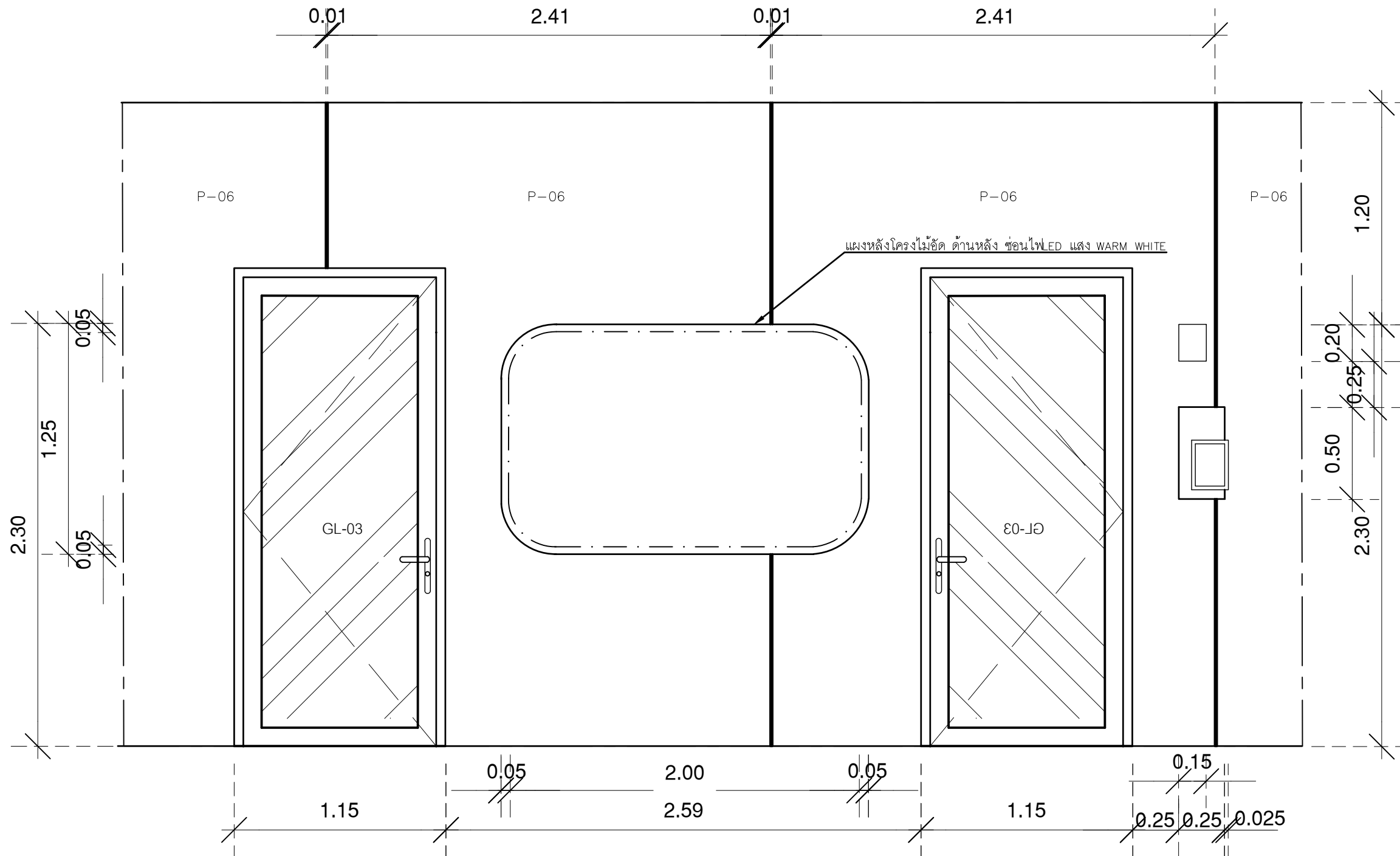
แบบขยายผนัง A1
 B-13 : CORRIDOR

PROJECT NO. :

Date 26-8-2564 Scale : 1 : 25

Dwg.No. Dwg.Total

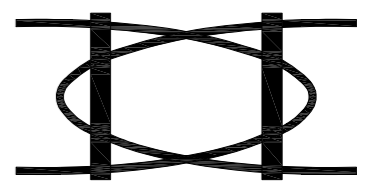
ID-EL-01.1 32



แบบขยายผนัง CORRIDOR

SCALE

A1
 1:25



INTERIOR DESIGN - MANAGEMENT - CONSTRUCTION
 KK DESIGN STUDIO ARCHITECT CONSTRUCTION CO.,LTD
 420/101 THE ONE BANGNA
 KANJANAPISEK ROAD
 DOKMAI PARWET
 BANGKOK 10250
 Tel/Fax 02-108-2098
 E-mail : kk_designstudio@hotmail.com
 www.kkinteriorstudio.com

PRINCIPALS :
 KONGKIAT LERTMEENAI

PROJECT DESIGNER :

DRAWN BY :

Notes/Revisions
 THIS DRAWING IS THE PROPERTY OF KK DESIGN STUDIO ARCHITECT CONSTRUCTION CO.,LTD AND MUST NOT BE COPIED OR REPRODUCED WITHOUT PERMISSION FROM KK DESIGN STUDIO ARCHITECT CONSTRUCTION CO.,LTD ALL DIMENSIONS ARE IN METERS UNLESS OTHERWISE STATED. DO NOT SCALE FROM DRAWING. ALL MEASUREMENT TO BE VERIFIED & CHECKED ON SITE BEFORE COMMENCING ANY WORK OR PREPARING SHOP DRAWING.

คุณากร ผลสุวรรณ ภา-สน 1819

อนก จันทา ภพ. 54838

PROJECT TITLE :
 งานปรับปรุงห้อง 905 และ 906
 อาคารคณะศิลปกรรมศาสตร์
 มหาวิทยาลัยศรีนครินทรวิโรฒ
 แขวงคลองเตยเหนือ เขตวัฒนา กรุงเทพมหานคร

LOCATION :
 มหาวิทยาลัยศรีนครินทรวิโรฒ

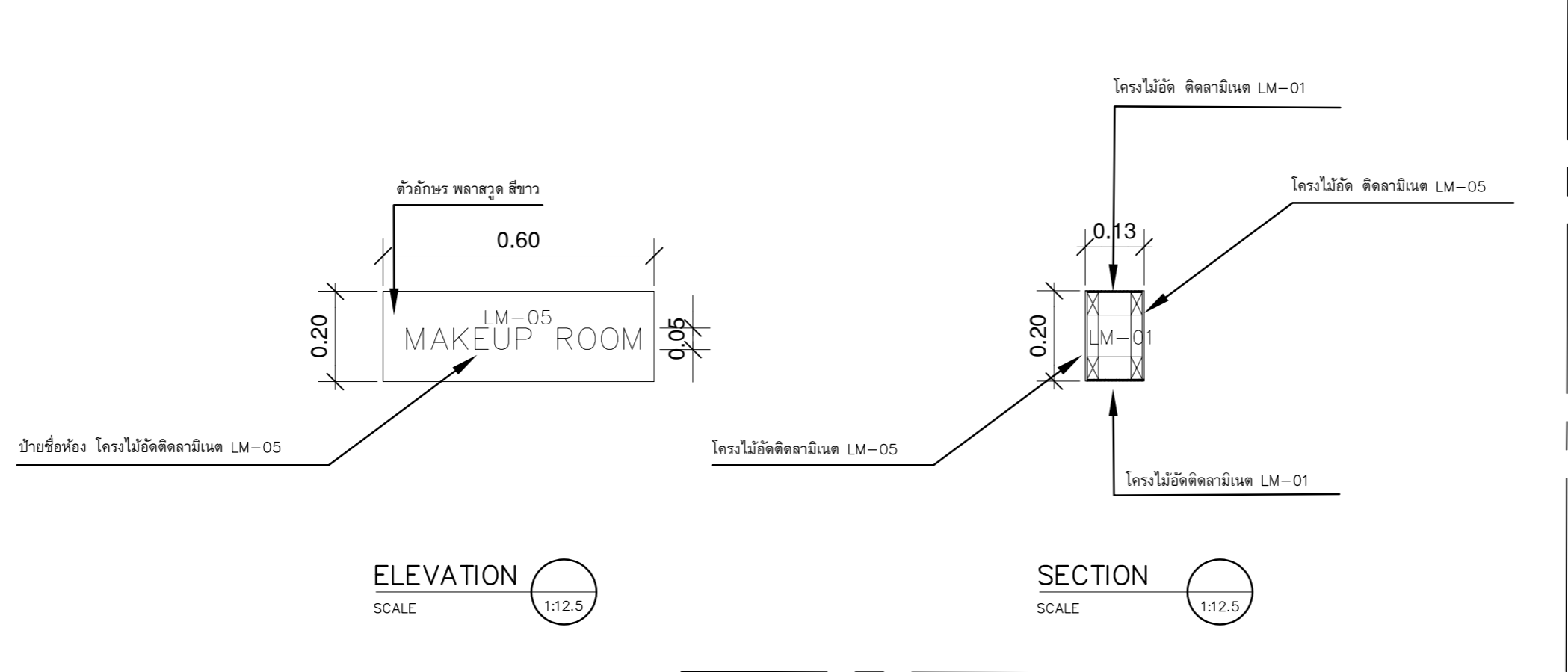
DRAWING TITLE :
 แบบขยายป้ายชื่อห้อง(1)

PROJECT NO. :

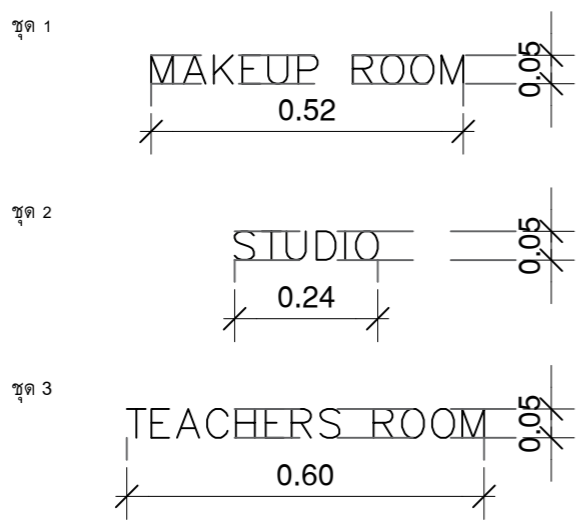
Date 28-8-2564 Scale : 1 : 12.5

Dwg.No. ID-EL-01.2 Dwg.Total 32

แบบขยาย 01

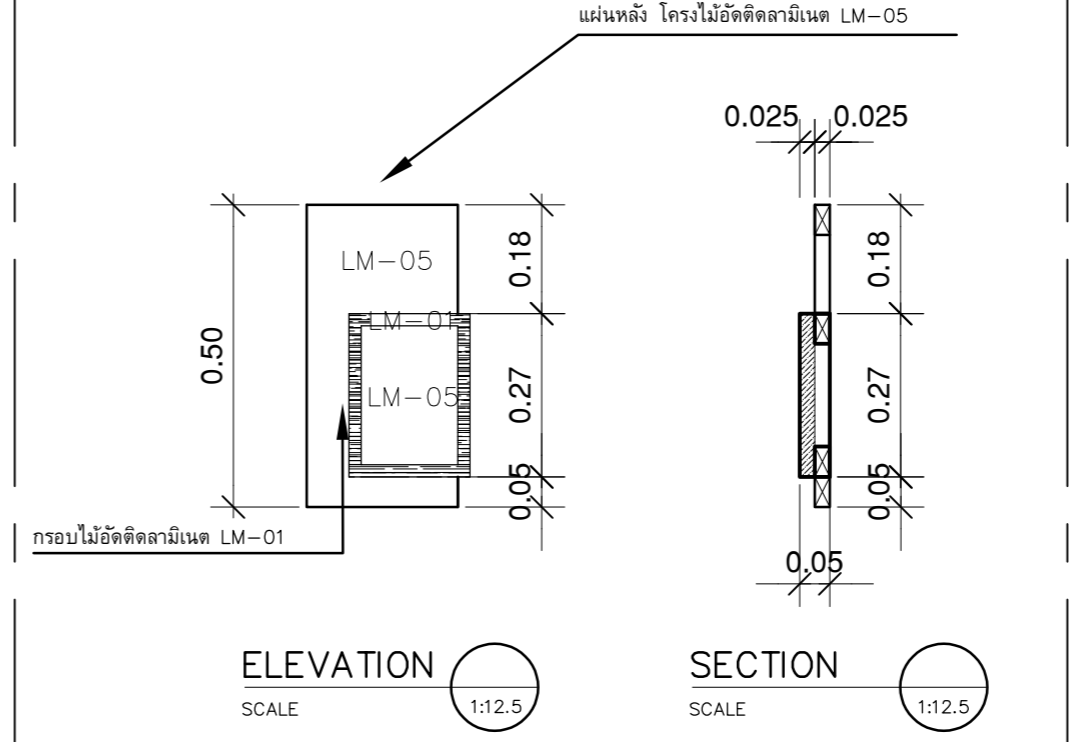


รายละเอียดตัวอักษร

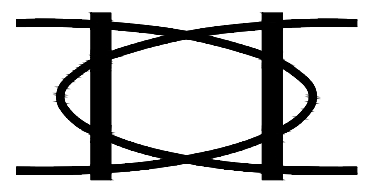


ตัวอักษรพลาสวูด จำนวน 3 ชุด
 - ตัวอักษร วัสดุทำจากพลาสวูดสีขาว ขนาดสูง 5 ซม หน้า 10 มม ตามแบบรูปรายการ
 แบบ Font TH Sarabun New * นำเสนอก่อนดำเนินการก่อสร้าง
 โดยให้ผู้รับจ้างนำเสนอกราฟฟิคฟอนต์ต่อผู้ว่าจ้างก่อนดำเนินการก่อสร้าง

แบบขยาย 02



แบบขยายป้ายประกาศ / CORRIDOR



INTERIOR DESIGN - MANAGEMENT - CONSTRUCTION
 KK DESIGN STUDIO ARCHITECT CONSTRUCTION CO.,LTD
 420/101 THE ONE BANGNA
 KANJANAPISEK ROAD
 DOKMAI PARWET
 BANGKOK 10250
 Tel/Fax 02-108-2098
 E-mail : kk_designstudio@hotmail.com
 www.kkinteriorstudio.com

PRINCIPALS :
 KONGKIAT LERTMEENAI

PROJECT DESIGNER :

DRAWN BY :

Notes/Revisions
 THIS DRAWING IS THE PROPERTY OF KK DESIGN STUDIO ARCHITECT CONSTRUCTION CO.,LTD AND MUST NOT BE COPIED OR REPRODUCED WITHOUT PERMISSION FROM KK DESIGN STUDIO ARCHITECT CONSTRUCTION CO.,LTD ALL DIMENSIONS ARE IN METERS UNLESS OTHERWISE STATED. DO NOT SCALE FROM DRAWING. ALL MEASUREMENT TO BE VERIFIED & CHECKED ON SITE BEFORE COMMENCING ANY WORK OR PREPARING SHOP DRAWING.

คุณากร ผลสุวรรณ ภา-สน 1819

อนก จันทรา ภพก. 54838

PROJECT TITLE :
 งานปรับปรุงห้อง 905 และ 906
 อาคารคณะศิลปกรรมศาสตร์
 มหาวิทยาลัยศรีนครินทรวิโรฒ
 แขวงคลองเตยเหนือ เขตวัฒนา กรุงเทพมหานคร

LOCATION :
 มหาวิทยาลัยศรีนครินทรวิโรฒ

DRAWING TITLE :
 แบบขยายป้ายชื่อห้อง(2)

PROJECT NO. :

Date 26-8-2564 Scale : 1 : 12.5

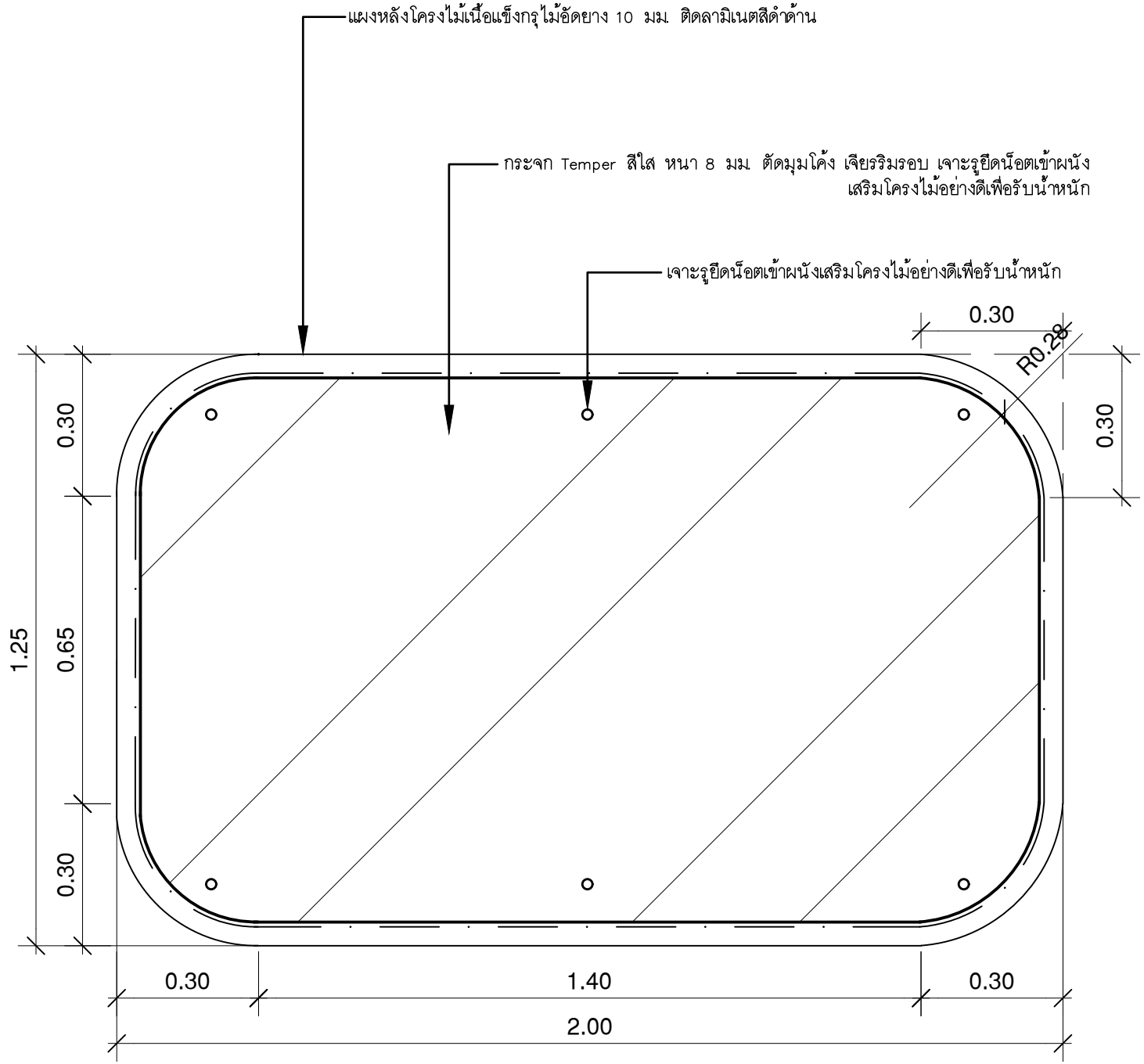
Dwg.No.	Dwg.Total
ID-EL-02.1	32

ซ่อนไฟ LED ริปบิ้น แสง warm white พร้อมรางอลูมิเนียมปิดฝาอะคริลิก

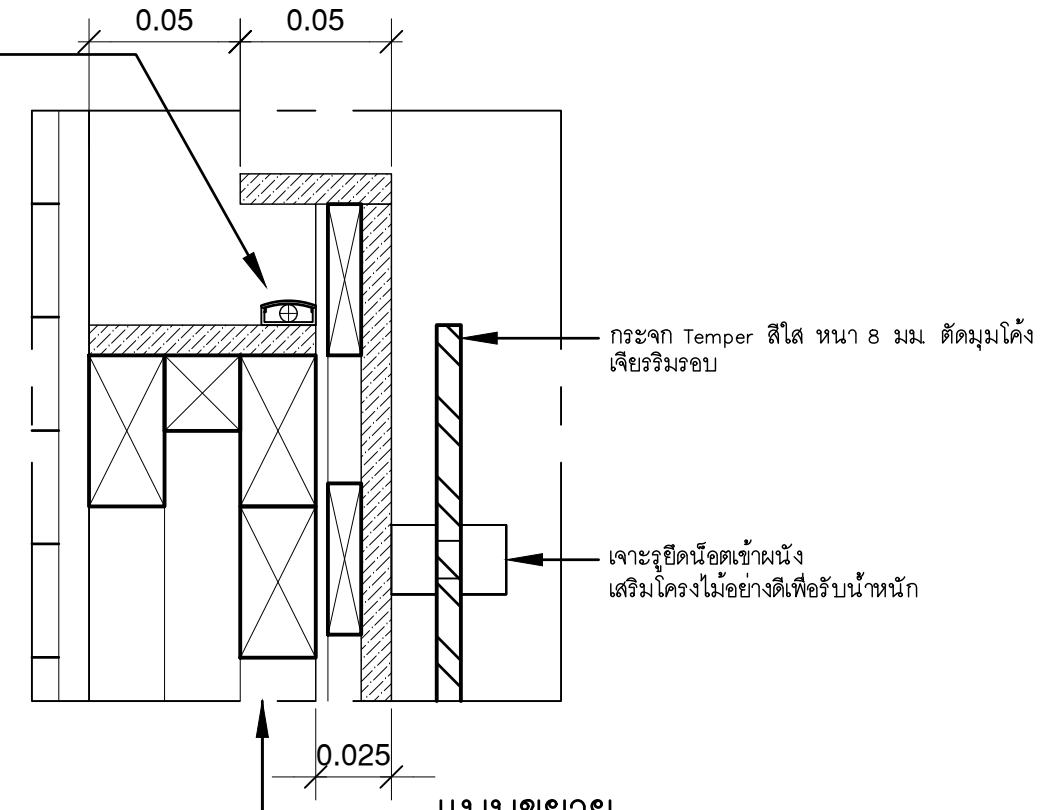
แผงหลังโครงไม้เนื้อแข็งกรุไม้อัดยาง 10 มม ติดลามิเนตสีดำนาน

กระจก Temper สีใส หนา 8 มม ตัดมุมโค้ง เจียรริมรอบ เจาะรูยึดน็อตเข้าผนัง เสริมโครงไม้อย่างดีเพื่อรับน้ำหนัก

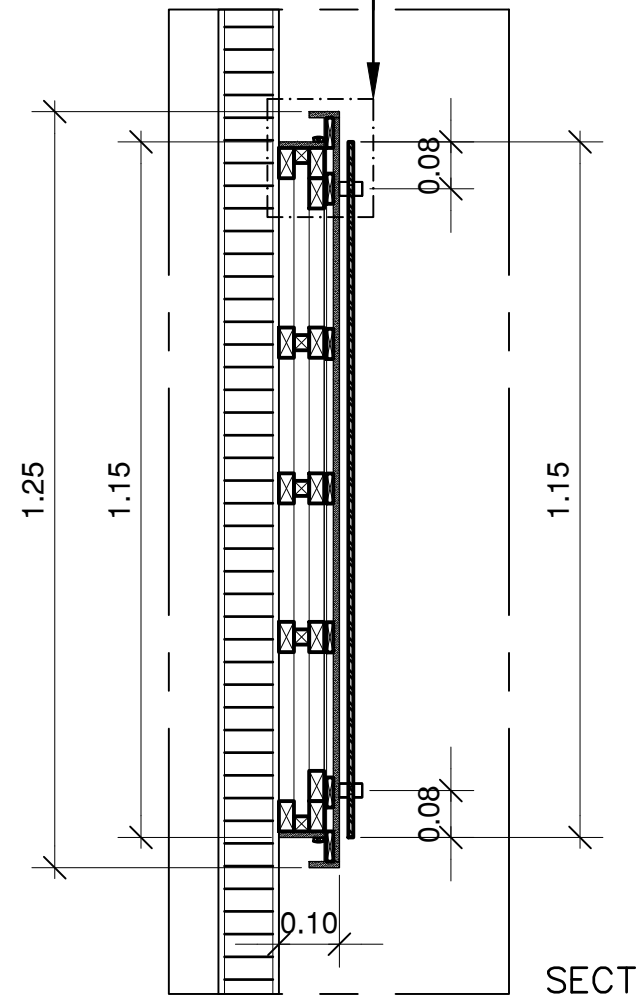
เจาะรูยึดน็อตเข้าผนังเสริม โครงไม้อย่างดีเพื่อรับน้ำหนัก



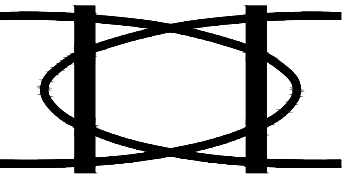
ELEVATION
 SCALE 1:12.5



แบบขยาย
 SCALE 1:12.5



SECTION
 SCALE 1:12.5



INTERIOR DESIGN - MANAGEMENT - CONSTRUCTION
KK DESIGN STUDIO ARCHITECT CONSTRUCTION CO.,LTD
420/101 THE ONE BANGNA
KANJANAPISEK ROAD
DOKMAI PARWET
BANGKOK 10250
Tel/Fax 02-108-2098
E-mail : kk_designstudio@hotmail.com
www.kkinteriorstudio.com

PRINCIPALS :
KONGKIAT LERTMEENAI

PROJECT DESIGNER :

DRAWN BY :

Notes/Revisions

THIS DRAWING IS THE PROPERTY OF KK DESIGN STUDIO ARCHITECT CONSTRUCTION CO.,LTD AND MUST NOT BE COPIED OR REPRODUCED WITHOUT PERMISSION FROM KK DESIGN STUDIO ARCHITECT CONSTRUCTION CO.,LTD ALL DIMENSIONS ARE IN METERS UNLESS OTHERWISE STATED. DO NOT SCALE FROM DRAWING. ALL MEASUREMENT TO BE VERIFIED & CHECKED ON SITE BEFORE COMMENCING ANY WORK OR PREPARING SHOP DRAWING.

คุณภากร ผลสุวรรณณ์ ภ-สน 1819

อนก จันทรา ภพท. 54838

PROJECT TITLE :
งานปรับปรุงห้อง 905 และ 906
อาคารคณะศิลปกรรมศาสตร์
มหาวิทยาลัยศรีนครินทรวิโรฒ
แขวงคลองเตยเหนือ เขตวัฒนา กรุงเทพมหานคร

LOCATION :

มหาวิทยาลัยศรีนครินทรวิโรฒ

DRAWING TITLE :

ELEVATION B1 : MAKEUP ROOM
PLAN B1 : MAKEUP ROOM

PROJECT NO. :

Date 26-8-2564

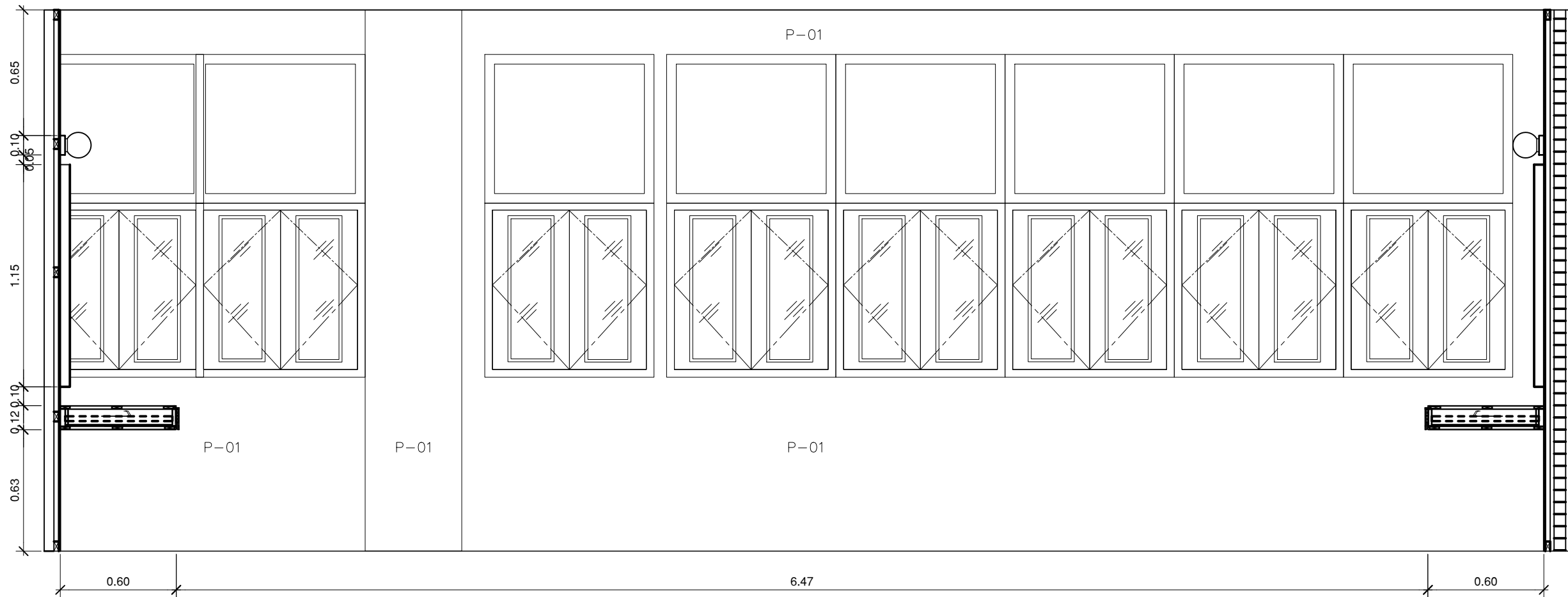
Scale : 1 : 25

Dwg.No.

Dwg.Total

ID-EL-03

32

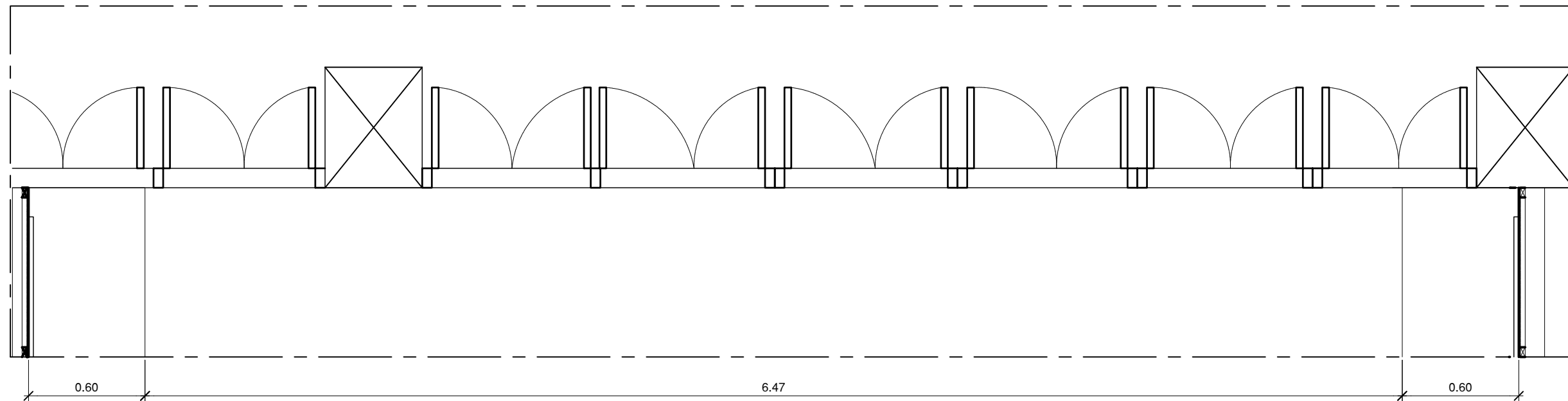


ELEVATION

SCALE

B1

1:25



PLAN

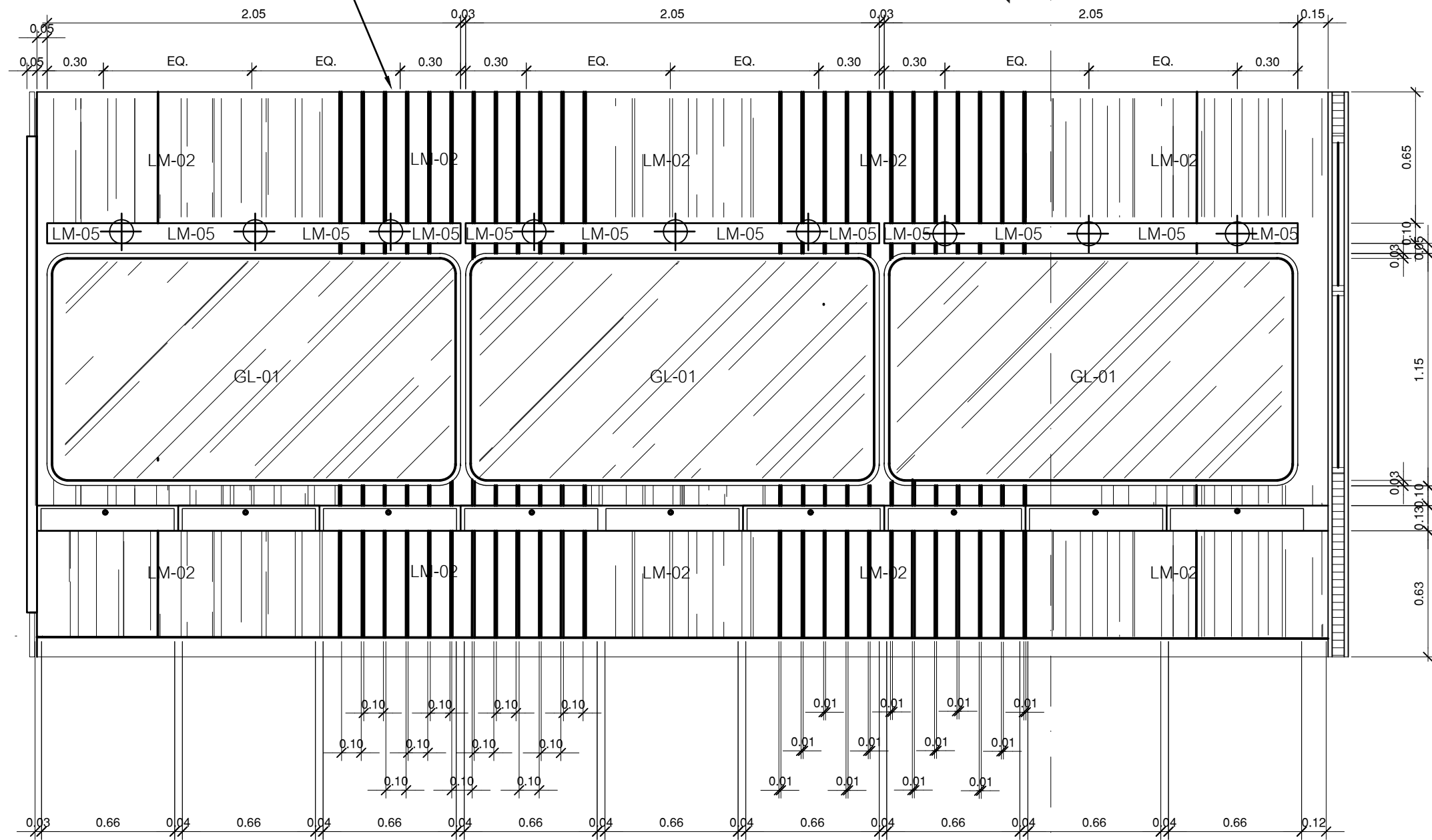
SCALE

B1

1:25

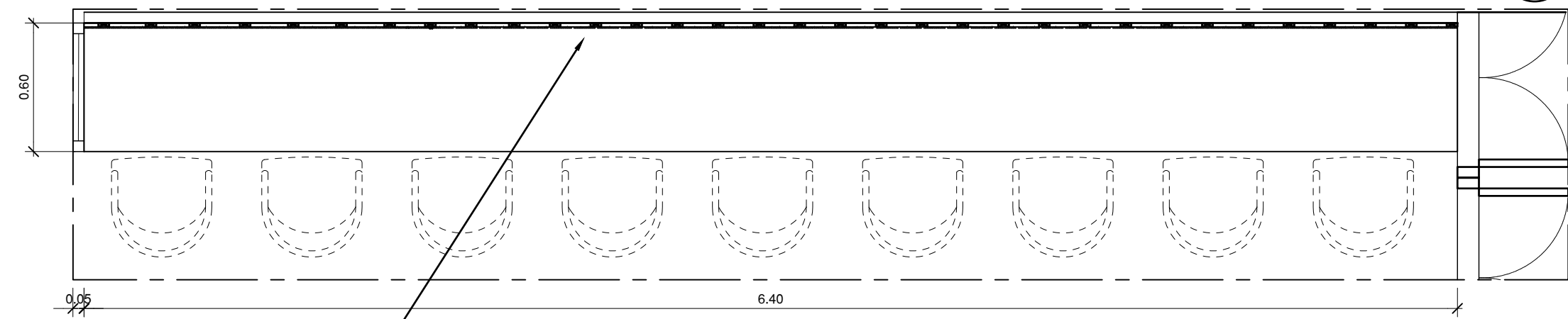
MAKEUP TABLE / MAKEUP ROOM

โครงไม้เนื้อแข็ง กรูไม้ขัดยาง 4 MM. ปิดทับไม้ขัดยาง 4 MM.
เว้นร่อง 1 CM. ตีดลามีเนต LM-02



ELEVATION

SCALE

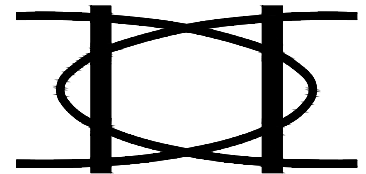


PLAN

SCALE



โครงไม้เนื้อแข็ง กรูไม้ขัดยาง 4 MM. ปิดทับไม้ขัดยาง 4 MM.
เว้นร่อง 1 CM. ตีดลามีเนต LM-02



INTERIOR DESIGN - MANAGEMENT - CONSTRUCTION
KK DESIGN STUDIO ARCHITECT CONSTRUCTION CO.,LTD
420/101 THE ONE BANGNA
KANJANAPISEK ROAD
DOKMAI PARWET
BANGKOK 10250
Tel/Fax 02-108-2098
E-mail : kk_designstudio@hotmail.com
www.kkinteriorstudio.com

PRINCIPALS :
KONGKIAT LERTMEENAI

PROJECT DESIGNER :

DRAWN BY :

Notes/Revisions
THIS DRAWING IS THE PROPERTY OF KK DESIGN STUDIO ARCHITECT CONSTRUCTION CO.,LTD AND MUST NOT BE COPIED OR REPRODUCED WITHOUT PERMISSION FROM KK DESIGN STUDIO ARCHITECT CONSTRUCTION CO.,LTD ALL DIMENSIONS ARE IN METERS UNLESS OTHERWISE STATED. DO NOT SCALE FROM DRAWING. ALL MEASUREMENT TO BE VERIFIED & CHECKED ON SITE BEFORE COMMENCING ANY WORK OR PREPARING SHOP DRAWING.

คุณภากร ผลสุวรรณณ์ ภ-สน 1819

อนนท จันทรา ภพท. 54838

PROJECT TITLE :
งานปรับปรุงห้อง 905 และ 906
อาคารคณะศิลปกรรมศาสตร์
มหาวิทยาลัยศรีนครินทรวิโรฒ
แขวงคลองเตยเหนือ เขตวัฒนา กรุงเทพมหานคร

LOCATION :
มหาวิทยาลัยศรีนครินทรวิโรฒ

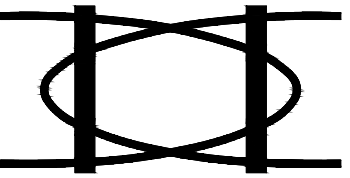
DRAWING TITLE :
ELEVATION B2
B-03: MAKEUP ROOM
PLAN B2
B-03 : MAKEUP ROOM

PROJECT NO. :

Date 26-8-2564 Scale : 1 : 25

Dwg.No. Dwg.Total

ID-EL-04 32



INTERIOR DESIGN - MANAGEMENT - CONSTRUCTION
 KK DESIGN STUDIO ARCHITECT CONSTRUCTION CO.,LTD
 420/101 THE ONE BANGNA
 KANJANAPISEK ROAD
 DOKMAI PARWET
 BANGKOK 10250
 Tel/Fax 02-108-2098
 E-mail : kk_designstudio@hotmail.com
 www.kkinteriorstudio.com

PRINCIPALS :
 KONGKIAT LERTMEENAI

PROJECT DESIGNER :

DRAWN BY :

Notes/Revisions

THIS DRAWING IS THE PROPERTY OF KK DESIGN STUDIO ARCHITECT CONSTRUCTION CO.,LTD AND MUST NOT BE COPIED OR REPRODUCED WITHOUT PERMISSION FROM KK DESIGN STUDIO ARCHITECT CONSTRUCTION CO.,LTD ALL DIMENSIONS ARE IN METERS UNLESS OTHERWISE STATED. DO NOT SCALE FROM DRAWING. ALL MEASUREMENT TO BE VERIFIED & CHECKED ON SITE BEFORE COMMENCING ANY WORK OR PREPARING SHOP DRAWING.

คุณากร ผลสุวรรณ ภา-สน 1819

อนก จันทรา ภพก. 54838

PROJECT TITLE :
 งานปรับปรุงห้อง 905 และ 906
 อาคารคณะศิลปกรรมศาสตร์
 มหาวิทยาลัยศรีนครินทรวิโรฒ
 แขวงคลองเตยเหนือ เขตวัฒนา กรุงเทพมหานคร

LOCATION :
 มหาวิทยาลัยศรีนครินทรวิโรฒ

DRAWING TITLE :
 SECTION 02
 DETAIL 01
 B-03 / SEATING : MAKEUP ROOM

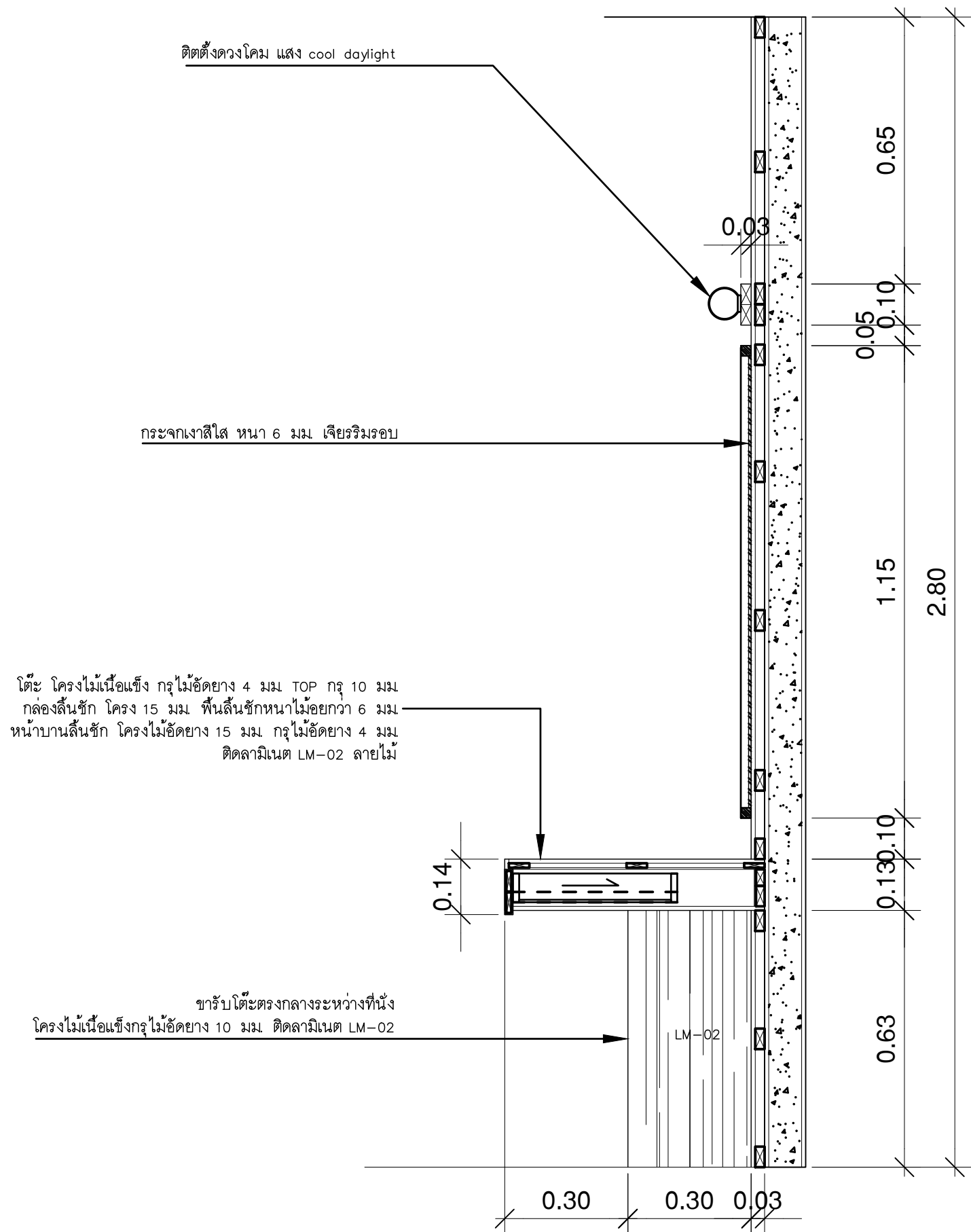
PROJECT NO. :

Date 26-8-2564 Scale : 1 : 12.5

Dwg.No. Dwg.Total

ID-EL-04.1

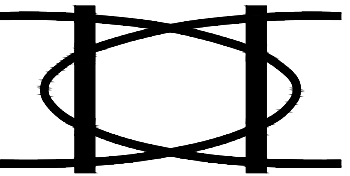
32



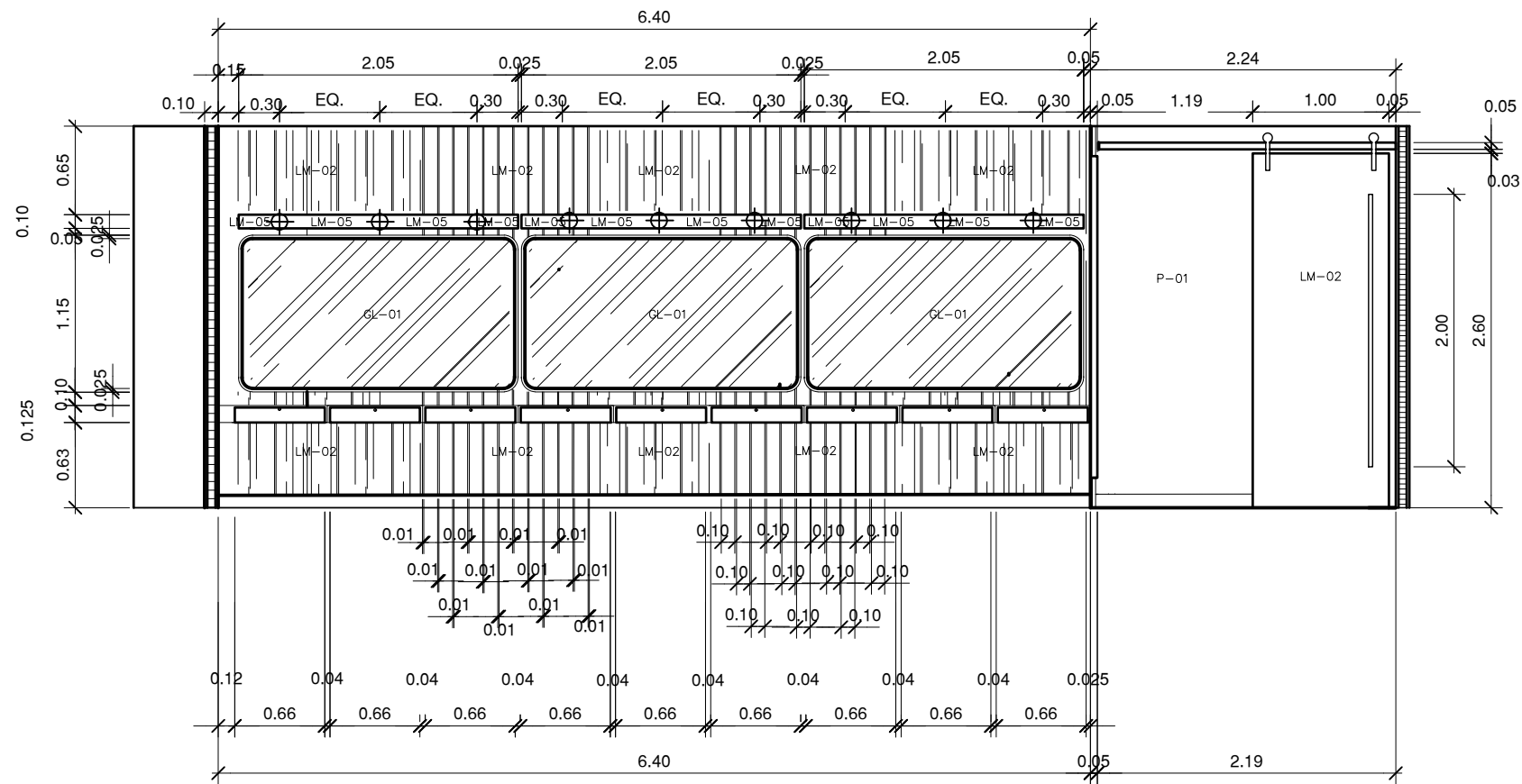
SECTION
 SCALE

02
 1:12.5

MAKEUP TABLE / MAKEUP ROOM



INTERIOR DESIGN - MANAGEMENT - CONSTRUCTION
 KK DESIGN STUDIO ARCHITECT CONSTRUCTION CO.,LTD
 420/101 THE ONE BANGNA
 KANJANAPISEK ROAD
 DOKMAI PARWET
 BANGKOK 10250
 Tel/Fax 02-108-2098
 E-mail : kk_designstudio@hotmail.com
 www.kkinteriorstudio.com

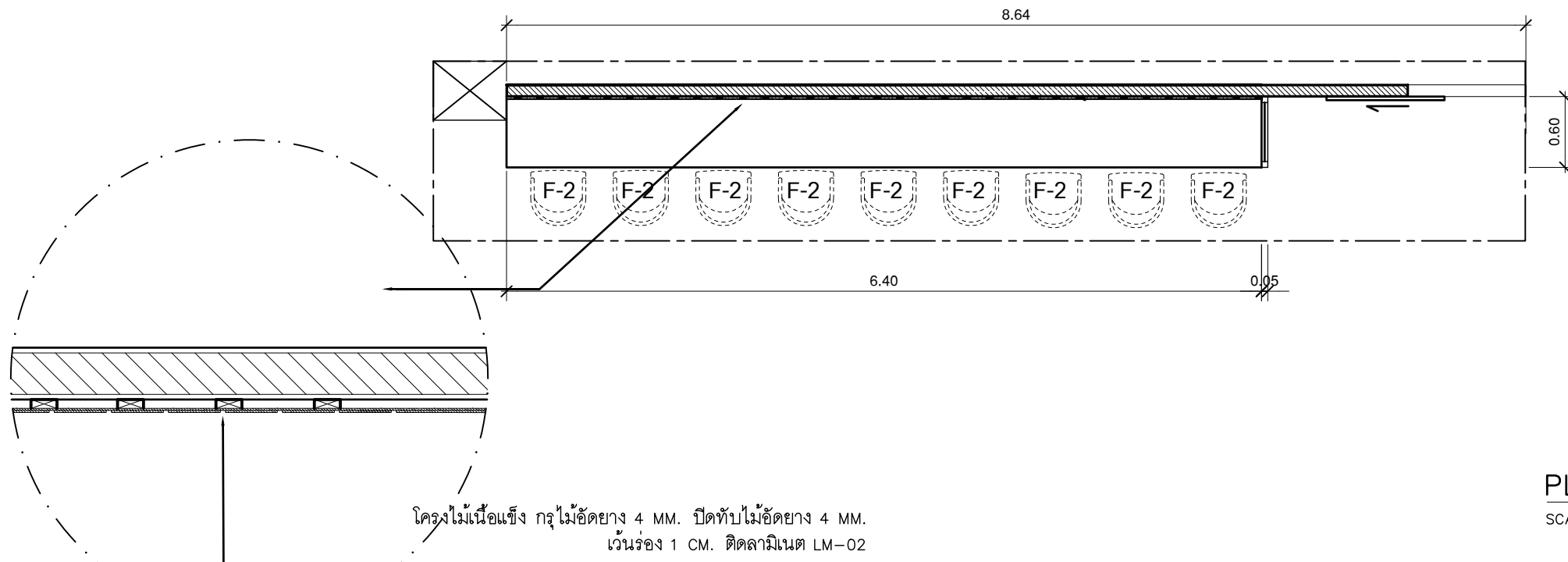


ELEVATION

SCALE

B3

1:50



PLAN

SCALE

B3

1:50

PRINCIPALS :

KONGKIAT LERTMEENAI

PROJECT DESIGNER :

DRAWN BY :

Notes/Revisions

THIS DRAWING IS THE PROPERTY OF KK DESIGN STUDIO ARCHITECT CONSTRUCTION CO.,LTD AND MUST NOT BE COPIED OR REPRODUCED WITHOUT PERMISSION FROM KK DESIGN STUDIO ARCHITECT CONSTRUCTION CO.,LTD ALL DIMENSIONS ARE IN METERS UNLESS OTHERWISE STATED. DO NOT SCALE FROM DRAWING. ALL MEASUREMENT TO BE VERIFIED & CHECKED ON SITE BEFORE COMMENCING ANY WORK OR PREPARING SHOP DRAWING.

คุณภากร ผลสุวรรณณ์ ภ-สน 1819

อนนก จันทรา ภพท. 54838

PROJECT TITLE :

งานปรับปรุงห้อง 905 และ 906
 อาคารคณะศิลปกรรมศาสตร์
 มหาวิทยาลัยศรีนครินทรวิโรฒ
 แขวงคลองเตยเหนือ เขตวัฒนา กรุงเทพมหานคร

LOCATION :

มหาวิทยาลัยศรีนครินทรวิโรฒ

DRAWING TITLE :

ELEVATION B3
 B-02 : MAKEUP ROOM

PLAN B3
 B-02 : MAKEUP ROOM

PROJECT NO. :

Date 26-8-2564

Scale : 1 : 50

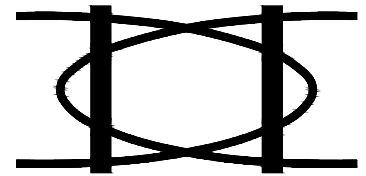
Dwg.No.

Dwg.Total

ID-EL-05

32

TV SHELF / LOCKER / SEATING / MAKEUP ROOM



INTERIOR DESIGN - MANAGEMENT - CONSTRUCTION
 KK DESIGN STUDIO ARCHITECT CONSTRUCTION CO.,LTD
 420/101 THE ONE BANGNA
 KANJANAPISEK ROAD
 DOKMAI PARWET
 BANGKOK 10250
 Tel/Fax 02-108-2098
 E-mail : kk_designstudio@hotmail.com
 www.kkinteriorstudio.com

PRINCIPALS :
 KONGKIAT LERTMEENAI

PROJECT DESIGNER :

DRAWN BY :

Notes/Revisions

THIS DRAWING IS THE PROPERTY OF KK DESIGN STUDIO ARCHITECT CONSTRUCTION CO.,LTD AND MUST NOT BE COPIED OR REPRODUCED WITHOUT PERMISSION FROM KK DESIGN STUDIO ARCHITECT CONSTRUCTION CO.,LTD ALL DIMENSIONS ARE IN METERS UNLESS OTHERWISE STATED. DO NOT SCALE FROM DRAWING. ALL MEASUREMENT TO BE VERIFIED & CHECKED ON SITE BEFORE COMMENCING ANY WORK OR PREPARING SHOP DRAWING.

คุณากร ผลสุวรรณณ์ ภ-สน 1819

อนนท จันทรา ภพท. 54838

PROJECT TITLE :
 งานปรับปรุงห้อง 905 และ 906
 อาคารคณะศิลปกรรมศาสตร์
 มหาวิทยาลัยศรีนครินทรวิโรฒ
 แขวงคลองเตยเหนือ เขตวัฒนา กรุงเทพมหานคร

LOCATION :

มหาวิทยาลัยศรีนครินทรวิโรฒ

DRAWING TITLE :

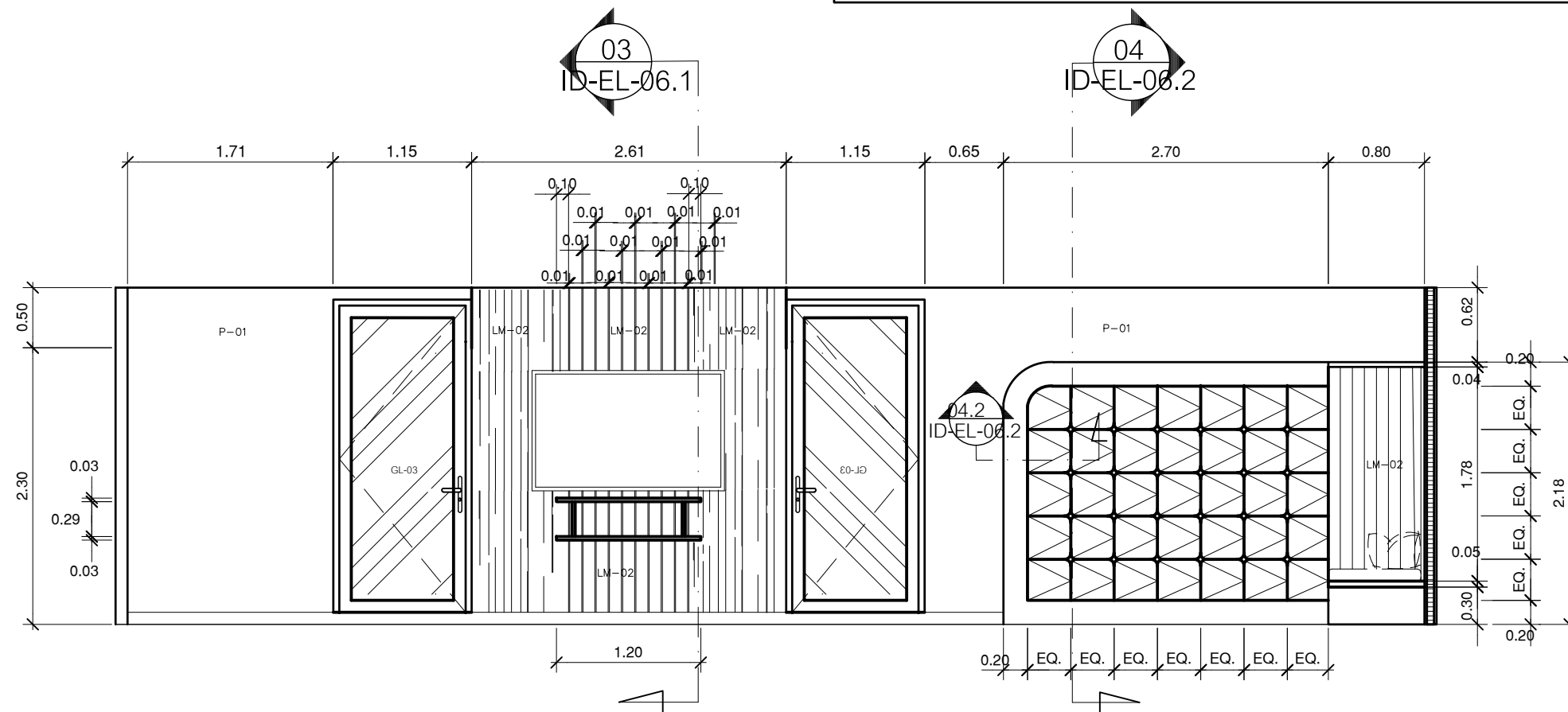
ELEVATION B4
 B-01 / B-06 / B-07 : MAKEUP ROOM
 PLAN B4
 B-01 / B-06 / B-07 : MAKEUP ROOM

PROJECT NO. :

Date 26-8-2564 Scale : 1 : 50

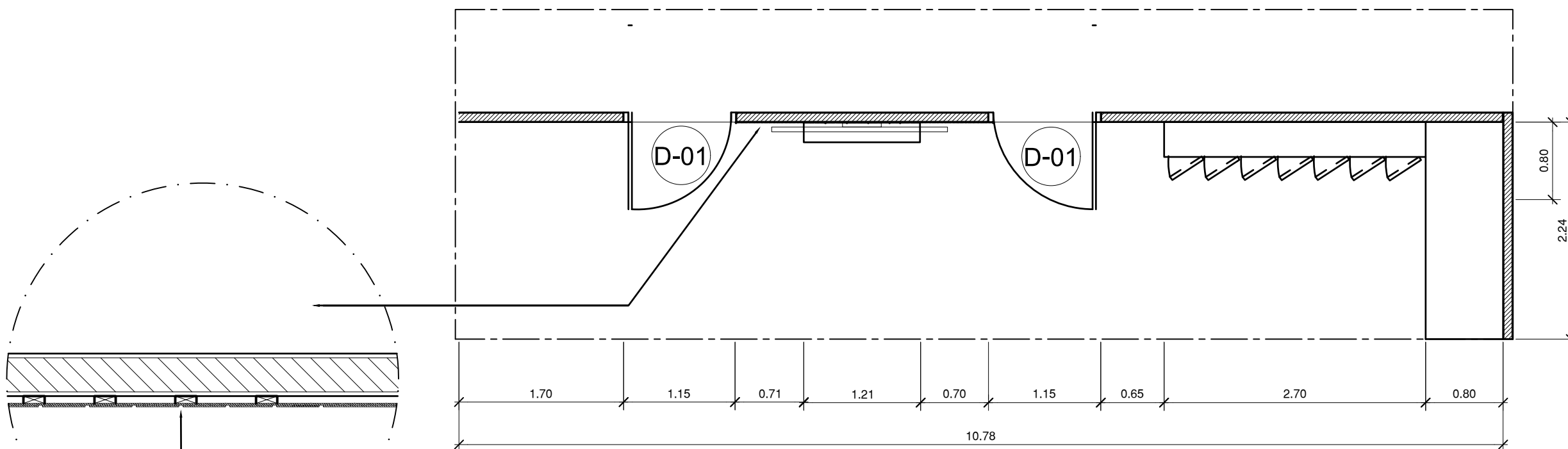
Dwg.No. Dwg.Total

ID-EL-06 32



ELEVATION
 SCALE

B4
 1:50



PLAN
 SCALE

B4
 1:50

โครงไม้เนื้อแข็ง กว้าง 4 MM. ปิดทับไม้อัดยาง 4 MM.
 เว้นร่อง 1 CM. ติดลามิเนต LM-02