



แบบก่อสร้าง

โครงการงานปรับปรุงอาคารบริการกลาง
ตำบลองครักษ์ อำเภองครักษ์ จังหวัดนครนายก
มหาวิทยาลัยศรีนครินทรวิโรฒ องครักษ์

OWNER

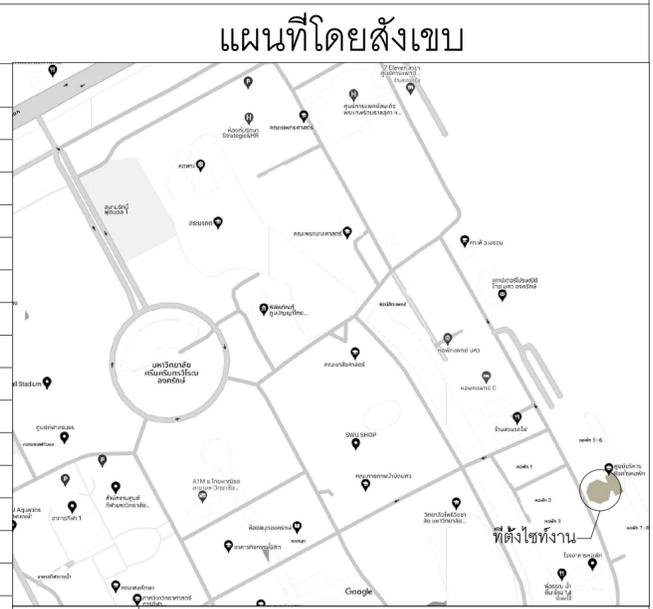
มหาวิทยาลัย ศรีนครินทรวิโรฒ องครักษ์
63 หมู่ที่ 7 ถนนรังสิต-นครนายก
คลอง 16 อำเภองครักษ์
จังหวัดนครนายก 26120
โทรศัพท์ 0 2649 5000
โทรสาร 0 3732 2616
อีเมล contact@g.swu.ac.th

ผู้ออกแบบ

บริษัท เซ็นทโนวา จำกัด
19/28 ถ. พุทธรณทลสาย 5
ตำบล ศาลายา อำเภอฟุทธรณทล
จังหวัดนครปฐม 73170
อีเมล: admin@centnova.com

สารบัญแบบโครงการปรับปรุงอาคารบริการกลางภายในหอพักนิสิต OCTA

| แบบสถาปัตยกรรม | | แบบวิศวกรรม | | แบบวิศวกรรม | |
|----------------|---|-------------|--|-------------|---|
| เลขที่แบบ | รายการ | เลขที่แบบ | รายการ | เลขที่แบบ | รายการ |
| A-00 | หน้าปก | | งานโครงสร้าง | | งานระบบไฟฟ้า |
| A-01 | สารบัญแบบ , แผนที่สังเขป | SO-01 | สารบัญแบบ , รายการประกอบแบบโครงสร้าง แผ่นที่ 1/5 | EE-01 | สารบัญแบบ , สัญลักษณ์แบบ |
| A-02 | รายการประกอบแบบ | SO-02 | รายการประกอบแบบโครงสร้าง แผ่นที่ 2/5 | EE-02 | รายการประกอบแบบ และตารางสัญลักษณ์ระบบไฟฟ้า |
| A-03 | สัญลักษณ์แบบงานสถาปัตย์ | SO-03 | รายการประกอบแบบโครงสร้าง แผ่นที่ 3/5 | EE-03 | รายละเอียดการติดตั้งทั่วไป 1 |
| A-04 | รายการประกอบแบบสัญลักษณ์งานสถาปัตย์ | SO-04 | รายการประกอบแบบโครงสร้าง แผ่นที่ 4/5 | EE-04 | รายละเอียดการติดตั้งทั่วไป 2 |
| A-05 | รายการประกอบแบบสัญลักษณ์งานสถาปัตย์ | SO-05 | รายการประกอบแบบโครงสร้าง แผ่นที่ 5/5 | EE-05 | รายละเอียดการติดตั้งทั่วไป 3 |
| A-06 | รายการประกอบแบบสัญลักษณ์วัสดุ | S1-01 | ผังโครงสร้าง ชั้น 1 | EE-06 | รายการสัญลักษณ์โคมไฟและอุปกรณ์ควบคุม |
| A-07 | รายการประกอบแบบสัญลักษณ์วัสดุ | S1-02 | ผังโครงสร้าง ชั้น 2 | EE-07 | POWER SINGLE LINE DIAGRAM |
| A-08 | รายการประกอบแบบสัญลักษณ์วัสดุ | S2-01 | แบบขยายขุมโครงสร้าง A | EE-08 | ตารางโหลดไฟฟ้า LP1 / LP2 |
| A-09 | รายการประกอบแบบสัญลักษณ์และอุปกรณ์ห้องน้ำ | S2-02 | แบบขยายขุมโครงสร้าง B | EE-09 | ตารางโหลดไฟฟ้า LP3 |
| A-10 | รายการประกอบแบบสัญลักษณ์ครุภัณฑ์ เฟอร์นิเจอร์ตัวลอย ต้นไม้ | S2-03 | แบบขยายขุมโครงสร้าง C , D | EE-10 | ผังการเตรียมสายไฟระบบควบคุมแสงสว่าง RCU |
| A-11 | รายการประกอบแบบสัญลักษณ์ครุภัณฑ์ เฟอร์นิเจอร์ตัวลอย ต้นไม้ รวม 12 หน้า | S2-04 | แบบขยายขุมโครงสร้าง E | EE-11 | ผังการเตรียมสายไฟระบบควบคุมปลั๊กไฟ RCU |
| IN-01 | แบบแปลนอาคารเดิมชั้นที่ 1 | S2-05 | แบบขยายโครงสร้าง ห้องเนกประสงค์ แผ่นที่ 1/2 | EE-12 | แปลนแสงสว่างชั้น 1 |
| IN-02 | แบบแปลนอาคารเดิมชั้นที่ 2 | S2-06 | แบบขยายโครงสร้าง ห้องเนกประสงค์ แผ่นที่ 2/2 , | EE-13 | แปลนแสงสว่างชั้น 2 |
| IN-03 | แบบแปลนรื้อถอนอาคารชั้นที่ 1 | | แบบขยายการเชื่อมต่อบันไดเก่ากับใหม่ | EE-14 | แปลนปลั๊กไฟ ชั้น 1 |
| IN-04 | แบบแปลนรื้อถอนอาคารชั้นที่ 2 | S2-07 | แบบขยายโครงสร้าง ห้องน้ำรวม | EE-15 | แปลนปลั๊กไฟ ชั้น 2 |
| IN-05 | แบบแปลนอาคารชั้นที่ 1 | S2-08 | แบบขยายโครงสร้าง ขุมทางเข้า | EE-16 | รายการประกอบแบบครุภัณฑ์ อุปกรณ์ ระบบสื่อสาร และเน็ตเวิร์ค |
| IN-06 | แบบแปลนอาคารชั้นที่ 2 | S2-09 | แบบขยายโครงสร้าง ผนังครอบอาคาร(Facade) | EE-17 | แปลนRiser diagram ระบบสื่อสาร และเน็ตเวิร์ค |
| IN-07 | แบบแปลนสัญลักษณ์ชั้นที่ 1 | | รวม 16 หน้า | EE-18 | แปลนระบบสื่อสาร ชั้น 1 |
| IN-08 | แบบแปลนสัญลักษณ์ชั้นที่ 2 | | | EE-19 | แปลนระบบสื่อสาร ชั้น 2 |
| IN-09 | แบบแปลนแพทเทิร์นพื้นชั้นที่ 1 | AC-01 | งานระบบระบายลมและปรับอากาศ สารบัญแบบ , สัญลักษณ์และตารางอุปกรณ์ | F/A-01 | รายการประกอบแบบระบบแจ้งเหตุเพลิงไหม้ |
| IN-10 | แบบแปลนแพทเทิร์นพื้นชั้นที่ 2 | AC-02 | รายละเอียดประกอบแบบ | F/A-02 | รายละเอียดการติดตั้งทั่วไป |
| IN-11 | แบบแปลนฝ้าชั้นที่ 1 | AC-03 | รายการประกอบแบบเครื่องปรับอากาศ | F/A-03 | ผัง Diagram แบบระบบแจ้งเหตุเพลิงไหม้ |
| IN-12 | แบบแปลนฝ้าชั้นที่ 2 | AC-04 | รายการประกอบแบบ 1. | F/A-04 | แปลนระบบแจ้งเหตุเพลิงไหม้ ชั้น 1 |
| IN-13 | รูปด้านภายนอก 1 | AC-05 | รายการประกอบแบบ 2. | F/A-05 | แปลนระบบแจ้งเหตุเพลิงไหม้ ชั้น 2 |
| IN-14 | รูปด้านภายนอก 2 | AC-06 | รายการประกอบแบบ 3. | F/A-06 | แปลนระบบไฟฟ้าทางออกฉุกเฉิน ชั้น 1 |
| IN-15 | รูปตัดภายใน 1 | AC-07 | แปลนระบบปรับอากาศและระบายอากาศ ชั้น1. | F/A-07 | แปลนระบบไฟฟ้าทางออกฉุกเฉิน ชั้น 2 |
| IN-16 | รูปตัดภายใน 2 | AC-08 | แปลนระบบปรับอากาศและระบายอากาศ ชั้น2. | | รวม 26 หน้า |
| IN-17 | แบบขยายโครงสร้างขุมภายใน A | | รวม 8 หน้า | | |
| IN-18 | แบบขยายโครงสร้างขุมภายใน A | | | | |
| IN-19 | แบบขยายโครงสร้างขุมภายใน B | | งานระบบสุขาภิบาล | | สารบัญแบบระบบมัลติมีเดียและระบบความปลอดภัย |
| IN-20 | แบบขยายโครงสร้างขุมภายใน B | SN-01 | สารบัญแบบ , สัญลักษณ์และตารางอุปกรณ์ | AV-00 | สารบัญแบบ สัญลักษณ์แบบระบบมัลติมีเดีย และความปลอดภัย |
| IN-21 | แบบขยายโครงสร้างขุมภายใน C , D ,BT-06 | SN-02 | รายละเอียดประกอบแบบ 1 | AV-01 | รายการประกอบแบบครุภัณฑ์ระบบเน็ตเวิร์ค และมัลติมีเดีย |
| IN-22 | แบบขยายโครงสร้างขุมภายใน E | SN-03 | รายละเอียดประกอบแบบ 2 | AV-02 | รายการประกอบแบบครุภัณฑ์ระบบความปลอดภัย |
| IN-23 | แบบขยายโครงสร้างขุมภายใน E | SN-04 | รายละเอียดประกอบแบบ 3 | AV-03 | รายการประกอบแบบสัญลักษณ์ครุภัณฑ์ ระบบมัลติมีเดีย |
| IN-24 | แบบขยายห้อง คอนโทรล ,BT-10 | SN-05 | รายการประกอบแบบ 1 | AV-04 | รายการประกอบแบบสัญลักษณ์ครุภัณฑ์ ระบบมัลติมีเดีย |
| IN-25 | แบบขยายงานตกแต่งบันได,BT-08,BT-09 | SN-06 | รายการประกอบแบบ 2 | AV-05 | รายการประกอบแบบสัญลักษณ์ครุภัณฑ์ ระบบระบบความปลอดภัย |
| IN-26 | แบบขยายห้องเนกประสงค์ 1 | SN-07 | แปลนระบบท่อน้ำประปา(CW) ชั้น 1. | AV-06 | แบบผังโตะแกมรระบบมัลติมีเดีย และเน็ตเวิร์ค |
| IN-27 | แบบขยายห้องเนกประสงค์ 2 | SN-08 | แปลนระบบท่อน้ำประปา(CW) ชั้น 2. | AV-07 | แบบผังโตะแกมรระบบระบบความปลอดภัย |
| IN-28 | แบบขยายห้องสันทนาการ 1,2 | SN-09 | แปลนระบบสุขาภิบาล(S,W,V) ชั้น 1. | AV-08 | แปลนระบบมัลติมีเดีย และเน็ตเวิร์ค ชั้น 1 |
| IN-29 | แบบขยายห้องสันทนาการ 3 ,BT-14 | SN-10 | แปลนระบบสุขาภิบาล(S,W,V) ชั้น 2. | AV-09 | แปลนระบบมัลติมีเดีย และเน็ตเวิร์ค ชั้น 2 |
| IN-30 | แบบขยายห้องศูนย์รักษาสุขภาพจิต | SN-11 | แบบขยายห้องน้ำรวม (CW,S,W,V) ชั้น 1 | AV-10 | แปลนระบบความปลอดภัย ชั้น 1 |
| IN-31 | แบบขยายห้องน้ำรวม | SN-12 | แบบขยายห้องน้ำชาย,ห้องน้ำสำนักงาน (CW,S,W,V) ชั้น 2 | AV-11 | แปลนระบบความปลอดภัย ชั้น 2 |
| IN-32 | แบบขยายห้องน้ำชาย | | รวม 12 หน้า | | รวม 12 หน้า |
| IN-33 | แบบขยายห้องน้ำหญิง | | | | |
| IN-34 | แบบขยายห้องน้ำสำนักงาน ,BT-16 | | | | |
| IN-35 | แบบขยายประตู | | | | |
| IN-36 | แบบขยายหน้าต่าง | | | | |
| IN-37 | แบบขยายหน้าต่าง | | | | |
| IN-38 | แบบขยายเฟอร์นิเจอร์ติดตาย BT-01 | | | | |
| IN-39 | แบบขยายเฟอร์นิเจอร์ติดตาย BT-02,BT-03 | | | | |
| IN-40 | แบบขยายเฟอร์นิเจอร์ติดตาย BT-04,BT-05 | | | | |
| IN-41 | แบบขยายเฟอร์นิเจอร์ติดตาย BT-07,BT-011,BT-12 | | | | |
| IN-42 | แบบขยายเฟอร์นิเจอร์ติดตาย BT-13,BT-15 | | | | |
| | รวม 42 หน้า | | | | |



| สัญลักษณ์ | รายการประกอบแบบก่อสร้าง | รายละเอียด |
|-----------|--|------------|
| ⊕ — ⊕ | แสดง ระยะจากศูนย์กลางถึงกลาง ศูนย์กลาง | |
| ⊕ — ⊕ | แสดง ระยะจากศูนย์กลางถึงริม ริมขอบ | |
| * — * | แสดง ระยะจากขอบ ถึงริมขอบ | |
| ⊙ | แสดง แนวและตำแหน่งเสา | |
| ⊕ | แสดง รูปตัด | |
| ⊕ | แสดง รูปตัดขยายละเอียด | |
| ⊕ | แสดง รูปด้าน | |
| — / — | แสดง เส้นแนวตัด | |
| ⊕ ▼ ± | แสดง ระดับในรูปตัด | |
| ± | แสดง ระดับในแปลนพื้น | |
| ± 0.00 | แสดง ระดับดิน | |
| ○ | แสดง ประตู | |
| ○ | แสดง หน้าต่าง | |
| △ | แสดง ผนัง, วัสดุ, สี | |
| F | แสดง พื้น | |
| ⊙ | แสดง ฝ้าเพดาน | |
| — / — | แสดง แนวลาดเอียง | |
| — / — | แสดง ตำแหน่งหลักเขตที่ดิน | |
| — / — | แสดง ผนังก่อมวลเบา ฉาบปูนเรียบ | |
| — / — | แสดง ผนังก่ออิฐมวลถู ไม่ฉาบปูน | |
| — / — | แสดง ผนังก่ออิฐบล็อก ฉาบปูนเรียบ | |
| — / — | แสดง ผนัง ค.ส.ล. ฉาบปูนเรียบ | |
| — / — | แสดง ผนัง ค.ส.ล. เปลือย | |
| — / — | แสดง ดินเดิมแบบอัดแน่น | |
| — / — | แสดง คอนกรีตหยาบ | |
| — / — | แสดง ทรายถมอัดแน่น | |
| — / — | แสดง อิฐหัก หรือ กววดกระทุ้งแน่น | |

ชื่อโครงการ
งานปรับปรุงอาคารบริการกลาง
ตำบลองครักษ์ อำเภอองครักษ์ จังหวัดนครนายก
มหาวิทยาลัยศรีนครินทรวิโรฒ องครักษ์
KEY PLAN :



มหาวิทยาลัย ศรีนครินทรวิโรฒ องครักษ์
63 หมู่ที่ 7 ถนนรังสิต-นครนายก
คลอง 16 อำเภอองครักษ์
จังหวัดนครนายก 26120
โทรศัพท์ 0 2649 5000
โทรสาร 0 3732 2616

อีเมล contact@gw.ac.th

ผู้ออกแบบงานระบบ และ โครงสร้าง

CENTENOVA

บริษัท เซ็นเทโนวา จำกัด
19/28 ถ. พุทธรักษาซอย 5 ตำบล ศาลายา
อำเภอพุทธมณฑล จังหวัดนครปฐม 73170
อีเมล: admin@centenova.com

ARCHITECT :

นาย เมธาพร ศรีพลวงษ์ ส.ศ.3120
406/280 ถ.ชอนนุช แขวงสวนหลวง
เขตสวนหลวง กรุงเทพมหานคร 10250

ELECTRICAL ENGINEER :

นาย ฤกษ์ฤทธิ์ ทองกิ่ง (พ.ท. 1211)
222/16 หมู่บ้านเดอะไมล์ ถ.สามวา แขวงบางชัน
ถ.สามวา แขวงบางชัน เขตคลองสามวา
จ.กรุงเทพมหานคร

STRUCTURAL ENGINEER :

นาย วีระชาติ ศรีจกมล สย.9455
60/174 พระยาสุเรนทร์ ถ.พระยาสุเรนทร์
ต.บางชัน อ.คลองสามวา ทท.10510

SANITARY ENGINEER :

นาย วีระชาติ ศรีจกมล ภจ.1307
60/174 พระยาสุเรนทร์ ถ.พระยาสุเรนทร์
ต.บางชัน อ.คลองสามวา ทท.10510

MECHANICAL ENGINEER :

นาย กวีพันธ์ พุ่มซ้อน ภก.18175
218 ซอยริมคลองมอญ แขวงบ้านช่างหล่อ
เขตบางกอกน้อย กทม. 10700

FIRE PROTECTION ENGINEER :

นาย...

AUDIO VISUAL DESIGNER :

นายนิรันดร์ ภัทการ

Drawing Title:

สารบัญแบบ

Drawing No.:

A01

Scale:

| REVISION | | |
|----------|----------|-----------------|
| No. | Date | Description |
| 1 | 19/10/66 | CONCEPT DESIGN |
| 2 | 21/11/66 | 1st MEETING DWG |
| 3 | | |
| 4 | | |
| 5 | | |
| 6 | | |
| 7 | | |

รายการประกอบแบบทั่วไป

- ให้ผู้เสนอราคาดำเนินการตรวจสอบแบบทั้งหมดก่อนดำเนินการเสนอราคา ถ้าตรวจพบข้อผิดพลาดให้ทำการแจ้งในช่วงเวลาที่กำหนดของระบบจัดซื้อจัดจ้าง หากผู้รับจ้างได้รับการทำสัญญา เสร็จสิ้นแล้วถ้ามีค่าใช้จ่ายเพิ่มเติมให้ถือว่าเป็นความรับผิดชอบของผู้รับจ้างทั้งหมดและจะคิดค่าใช้จ่ายเพิ่มเติมอีกไม่ได้
- ผู้รับจ้างจะต้องศึกษารูปแบบและรายการให้ละเอียดเพื่อดำเนินการก่อสร้างได้ถูกต้องครบถ้วนและเป็นไปอย่างมีคุณภาพ หากมีสิ่งใดสงสัยให้สอบถามคณะกรรมการตรวจการจ้างก่อนดำเนินการ
- หากปรากฏว่าคณะทำการก่อสร้างแบบรายละเอียดด้านสถาปัตยกรรม-วิศวกรรมไม่มีชัดเจนหรือแบบบุรยายการไม่ชัดเจน แต่จำเป็นต้องมีในก่อสร้างหรือดำเนินการอาคาร ให้คณะกรรมการตรวจการจ้างเป็นผู้กำหนด โดยยึดหลักความมั่นคงแข็งแรงและวิชาช่างที่ดี ผู้รับจ้างต้องปฏิบัติตาม ซึ่งการเพิ่มเติมดังกล่าว ไม่มีผลกระทบต่อสาระสำคัญที่กำหนดในสัญญาจ้าง (ค่าใช้จ่าย - ระยะเวลา)
- วัสดุ อุปกรณ์, คุรุภัณฑ์, คุรุภัณฑ์ที่ขม่าย(ขม่ายง)ให้ผู้รับจ้างทำ Check list รายการคุรุภัณฑ์ขม่ายและอายุขรับทั้งหมดเพื่อเช็คจำนวนและ เสนอผู้ควบคุมงานก่อนดำเนินการขม่ายไปในสถานที่ที่ทางมหาวิทยาลัยกำหนดให้จึงหากว่าหมดสิ้นสัญญาและถ้าเกิดความเสียหายกับคุรุภัณฑ์นั้นให้ถือว่าเป็นความรับผิดชอบของผู้รับจ้างทั้งหมดจะคิดค่าใช้จ่ายเพิ่มเติมอีกไม่ได้
- วัสดุ อุปกรณ์, คุรุภัณฑ์ ขนทั้ง ให้ผู้รับจ้างขนออกจากบริเวณมหาวิทยาลัย ห้ามทำการกองวัสดุ คุรุภัณฑ์ทั้งในภายในบริเวณมหาวิทยาลัยเว้นว่าจะได้รับอนุญาตจากผู้ควบคุมงานหรือกรรมการตรวจการจ้าง
- ให้ผู้รับจ้างทำการสำรวจระยะและพื้นที่หน้างานจริงก่อนดำเนินการ
- ระยะทำมวัดจากแบบและระยะอาจมีการปรับเปลี่ยนตามสภาพหน้างานจริงให้ผู้รับจ้างตรวจสอบก่อนดำเนินการ
- วัสดุ อุปกรณ์, คุรุภัณฑ์ ที่จะนำเสนอมเข้ามาใช้งานให้ผู้รับจ้างทำหนังสือเข้ามาเสนอกับกรรมการตรวจการจ้างเพื่อพิจารณาและรับชงก่อนดำเนินการต่อไป เมื่อได้รับการรับชงว่าถูกต้องให้ใช้วัสดุ, อุปกรณ์, คุรุภัณฑ์ แล้วถึงจะสามารถทำการก่อสร้าง, ติดตั้ง หรือ ขอซื้อสื่อได้

- * ห้ามใช้ วัสดุ อุปกรณ์, คุรุภัณฑ์ ซึ่งยังไม่ได้รับการรับชงจากคณะกรรมการตรวจการจ้างโดยเด็ดขาด ระยะเวลาที่เสียไปในกรขอการรับชง ผู้รับจ้างจะถือเป็นเหตุขยเวลาลดหรือลดค่ารับไม่ได้ไม่ว่ากรณีใดๆทั้งสิ้น
- ให้ผู้รับจ้างดำเนินการติดตั้งวัสดุ อุปกรณ์, คุรุภัณฑ์ นอกจากจะต้องปฏิบัติตามมาตรฐานก่อสร้างที่ดีแล้ว จะต้องปฏิบัติตามตามมาตรฐานของผู้ผลิตนั้นด้วย
- ในกรณีที วัสดุ อุปกรณ์, คุรุภัณฑ์ ไม่มีผลิต, ไม่นำเข้ามาภายในประเทศแล้วทางผู้จัดจำหน่ายหรือมีปัญหาด้านการผลิตในระยะเวลานานให้ผู้รับจ้างนำเสนอลูกกลัณะเข้ามาเพื่อประกอบการตัดสินใจได้ โดยเงื่อนไขที่นำมาเทียบต้องมีคุณภาพเทียบเท่าหรือสูงกว่าที่ระบุไว้เท่านั้น โดยให้เสนอตัวอย่างชัดเจนที่กำหนดให้ไว้ 1 ชิ้นตัวอย่าง
- ในกรณีที่ผู้รับจ้างไม่สามารถหาคุรุภัณฑ์สิ่งซื้อได้สามารถทำเป็นคุรุภัณฑ์จัดทำตามแบบปรายการโดยให้นำเสนอขออนุมัติแบบกับคณะกรรมการตรวจการจ้างก่อนดำเนินการจัดสร้าง
- ในการป้องกันอันตรายต่างๆที่จะเกิดขึ้นกับกรรมการควบคุมงานหรือคณะกรรมการตรวจการจ้างหรือบุคคลอื่นๆที่เกี่ยวข้อง ให้ผู้รับจ้างหรือคนลิจหรือคนรายต่างๆ เช่น ตะปู ของมีคม อุปกรณ์ที่จะหล่นลงมา ฯลฯ ป้องกั้นไม่ให้เกิดขึ้นตราบฯขึ้น และ จัดทำการป้องกันที่ทางเดินที่เชื่อมต่อกับพื้นที่ภายนอกให้ปลอดภัย รวมถึงจัดหาแสงสว่างให้เพียงพอเพื่อให้สามารถปฏิบัติงานได้อย่างปลอดภัย ถ้ากรรมการควบคุมงานหรือคณะกรรมการตรวจการจ้างตรวจพบว่า พื้นที่ก่อสร้างไม่ปลอดภัยไม่เป็นไปตามที่ระบุไว้ข้างต้น มีสิทธิ์สั่งให้ผู้รับจ้างหยุดงานเพื่อปรับเร่งจุดที่พื้นที่ให้ปลอดภัยโดยพลันผู้รับจ้างจะให้เป็นเหตุมาอ้างในการเรียกค่าเสียหายหรือขออายุสัญญาระยะเวลาก่อสร้างหรือใช้เป็นเหตุขอยกเลิกสัญญาไม่ได้

- รูปทาพ, ฝุ่นหรือยี่ห่อ ที่นำมาประกอบในแบบนั้นเป็นเชิงตัวอย่างเท่านั้นผู้รับจ้างมีสิทธิ์เสนอคุณลักษณะเข้ามาเพื่อประกอบการตัดสินใจได้ โดยเงื่อนไขที่นำมาเทียบต้องมีคุณภาพเทียบเท่าหรือสูงกว่าที่ระบุไว้เท่านั้น
- โดยให้เสนอตัวอย่างจริงตามที่กำหนดไว้ 1 ชิ้นตัวอย่างเพื่อให้คณะกรรมการตรวจการจ้างพิจารณาเห็นชอบก่อนดำเนินการติดตั้ง
- วัสดุ อุปกรณ์, คุรุภัณฑ์ ที่มีตัวตนให้เลือก ให้ผู้รับจ้างนำเสนอรูปแบบ, สีหรือรูปทรงต่อคณะกรรมการตรวจการจ้างเลือกก่อนดำเนินการ
- ก่อนดำเนินการติดตั้งงานไฟฟ้าและสื่อสารให้ผู้รับจ้างเสนอ Shop Drawing ของงานระบบไฟฟ้าและสื่อสารทั้งหมดซึ่งจัดทำโดยวิศวกรไฟฟ้าสาขาไฟฟ้ากำลังพร้อมเซ็นรับรองโดยมีเนื้อหาของงานครบถ้วนตามแบบในด้านประโยชน์ใช้สอยซึ่งหากจำเป็นต้องเพิ่มเติมอุปกรณ์ไฟฟ้าและสื่อสารประกอบใดๆให้สามารถใช้งานได้ครบถ้วนตามวัตถุประสงค์นั้นให้อยู่ในควมรับผิดชอบของผู้รับจ้างในการที่จะเพิ่มเติมอุปกรณ์ไฟฟ้าและสื่อสารดังกล่าวโดยจะคิดค่าใช้จ่ายเพิ่มเติมอีกไม่ได้
- วัสดุ อุปกรณ์, คุรุภัณฑ์ อาจระบุระยะเวลาในการส่งผลิตภัณฑ์เข้าให้ผู้รับจ้างตรวจสอบและเื่อเวลาในการสั่งซื้อด้วยผู้รับจ้างจะให้เป็นเหตุมาอ้างในการเรียกค่าเสียหายหรือขออายุสัญญาระยะเวลาก่อสร้างหรือใช้เป็นเหตุขอยกเลิกสัญญาไม่ได้

- ตำแหน่งการติดตั้งโคมไฟฟ้า สวิตซ์ไฟฟ้าและตัวรับไฟฟ้า ให้ผู้รับจ้างสอบถามและหรือ เสนอ Shop Drawing เสนอขออนุมัติก่อนติดตั้งและอาจมีการเปลี่ยนแปลงตามสภาพหน้างานหรือกำหนดขณะก่อสร้างภายหลัง
- การก่อสร้างให้ปฏิบัติตามแบบรูปและรายการอย่างเคร่งครัด แต่ในกรณีที่จำเป็นต้องมีการแก้ไขเปลี่ยนแปลงแบบปรายการก่อสร้างที่เกี่ยวกับความมั่นคงแข็งแรง หรือเทคนิคเฉพาะอย่างในกรณีที่มีความจำเป็น โดยไม่ทำให้ทางราชการต้องเสียประโยชน์ หรือ เพื่อประโยชน์ของทางราชการต้องผ่านคณะกรรมการตรวจการจ้างและมีวิศวกรให้ความเห็นและเห็นชอบอนุมัติให้แก้ไขเปลี่ยนแปลงญุดต่อไป สำหรับการคำนวณเงินในส่วพื้นที่แก้ไขเปลี่ยนแปลงรายการดังกล่าวให้เป็นไปตามระเบียบพัสดุและในกรมการติดตั้งได้
- ผู้รับจ้างจะต้องปฏิบัติตามกฎหมาย ข้อบังคับ พรบ.ควบคุมอาคาร สภาสถาปนิก สภาวิศวกร หรือกฎหมายควบคุมผู้เกี่ยวกับงานก่อสร้างหรือเกี่ยวกับการพัสดุอื่นๆที่เกี่ยวข้อง ถ้ามีความผิดใดๆที่เกิดขึ้นให้ถือเป็นความรับผิดชอบของผู้รับจ้างทั้งหมดผู้รับจ้างจะให้เป็นเหตุมาอ้างในการเรียกค่าเสียหายหรือขอต่ออายุสัญญาระยะเวลาก่อสร้างหรือใช้เป็นเหตุขอยกเลิกสัญญาไม่ได้

- ผู้รับจ้างติดตั้งหาขงมีสิทธิ์ติดตั้งและมีความชำนาญในทางแต่ละประเภทมาทำการก่อสร้างให้ถูกต้องตามแบบรูปและรายการ ในขณะทำการก่อสร้างหรือหลังจากงานก่อสร้างส่วนใดส่วนหนึ่งแล้วเสร็จ ถ้าหากกรรมการควบคุมงานหรือคณะกรรมการตรวจการจ้างตรวจพบว่าผู้รับจ้างใช้วัสดุอุปกรณ์ผิดจากรายการ หรือใช้ช่างมีฝีมือที่ไม่ได้มาตรฐาน ทางคณะกรรมการมีสิทธิ์สั่งแก้ไขงานได้ หรือเสนอให้ผู้รับจ้างสั่งแก้ไขแล้วแต่กรณี ผู้รับจ้างจะให้เป็นเหตุมาอ้างในการเรียกค่าเสียหายหรือขอต่ออายุสัญญาระยะเวลาก่อสร้างหรือใช้เป็นเหตุขอยกเลิกสัญญาไม่ได้
- อุปกรณ์เครื่องมือที่นำมาใช้ก่อสร้าง เช่น ค่ายั้น นังร้าน เครื่องฉาบ เป็นต้น จะต้องใช้ชนิดที่มีคุณภาพและใช้การได้ดี ซึ่งผู้รับจ้างต้องจัดหาให้มีจำนวนเพียงพอ เหมาะสมกับขนาดของงานก่อสร้าง
- ในการควบคุมงานก่อสร้างของผู้รับจ้างเพื่อให้เป็นไปตาม พรบ.ควบคุมอาคาร ผู้รับจ้างจำเป็นต้องให้มีสถาปนิกควบคุมงาน วิศวกรโยธา หรืออื่นๆเพิ่มเติม เช่นรับรองการควบคุมงานก่อสร้างนี้ ให้ถูกต้องตามพรบ.ควบคุมอาคาร พ.ศ. 2522 ถ้าหากกรรมการควบคุมงานหรือคณะกรรมการตรวจการจ้างตรวจพบว่าผู้รับจ้างไม่มีผู้ควบคุมงานที่เป็นสถาปนิกหรือวิศวกรโยธามาที่ระบุไว้ข้างต้น กรรมการมีสิทธิ์สั่งหยุดงานชั่วคราวให้ผู้รับจ้างจะให้เป็นเหตุมาอ้างในการเรียกค่าเสียหายหรือขอต่ออายุสัญญาระยะเวลาก่อสร้างหรือใช้เป็นเหตุขอยกเลิกสัญญาไม่ได้

- ก่อนก่อสร้างผนังและผนวฝ้าให้ผู้รับจ้าง ผู้เซ็นแนวที่หน้างานเสนออนุมัติคณะกรรมการตรวจการจ้างก่อนดำเนินการหากตรวจพบว่าไม่ใช่ออกอนุมัติเสนอนั้นเองมีเงื่อนไขและมีภาคีมาจากแบบปรายการคณะกรรมการสามารถสั่งให้รื้อถอนและถือให้ว่าเป็นความรับผิดชอบของผู้รับจ้างจะคิดค่าใช้จ่ายเพิ่มเติมอีกไม่ได้
- ก่อนวางให้ผู้รับจ้างสอบถามรูปแบการวางแผ่นพื้นกับคณะกรรมการตรวจการจ้างก่อนดำเนินการ
- ให้ผู้รับจ้างปฏิบัติตามกฎระเบียบของมหาวิทยาลัยอย่างเคร่งครัด ถ้ามีอัตราโทษปรับให้ถือว่าเป็นความรับผิดชอบของผู้รับจ้างทั้งหมดจะคิดค่าใช้จ่ายเพิ่มเติมอีกไม่ได้
- จุดจอดรถหรือจุดลงของ ให้จุดในสถานที่ที่ทางมหาวิทยาลัยกำหนดไว้ให้เท่านั้น ให้ผู้รับจ้างทำเครื่องหมายชัดเจนตามระเบียบมหาวิทยาลัย
- การปฏิบัติงานของผู้รับจ้างให้ผู้รับจ้างปฏิบัติงานในเวลาราชการเท่านั้น หรือ ตามระยะเวลาที่ได้ขออนุมัติต่อคณะกรรมการตรวจการจ้างเท่านั้น ไม่อนุญาตให้ปฏิบัติงานนอกเหนือเวลาที่กำหนด หากไม่ปฏิบัติตามจะถือว่าเป็นการถูกกล่าวหาที่ราชการ
- การปฏิบัติงานของผู้รับจ้างให้ สวมเสื้อบริษัทและแขนป้ายบริษัท ตลอดจนการปฏิบัติงาน ผู้ใดไม่ปฏิบัติตามจะถือว่าเป็นการถูกกล่าวหาที่ราชการ
- การติดตั้งเครื่องปรับอากาศระบบปรับอากาศโดยผู้ควบคุมงานร่วมกับวิศวกรเครื่องปรับอากาศและผู้รับจ้างและให้วิศวกรเครื่องของผู้รับจ้างเซ็นรับรองก่อนส่งมอบงาน
- ก่อนดำเนินการติดตั้งงานระบบปรับอากาศให้ผู้รับจ้างเสนอ Shop Drawing ของงานระบบปรับอากาศทั้งหมดซึ่งจัดทำโดยวิศวกรเครื่องกลพร้อมเซ็นรับรองโดยมีเนื้อหาของงานครบถ้วนตามแบบในด้านประโยชน์ใช้สอยซึ่งหากจำเป็นต้องเพิ่มเติมอุปกรณ์งานระบบปรับอากาศใดๆให้สามารถใช้งานได้ครบถ้วนตามวัตถุประสงค์นั้นให้อยู่ในควมรับผิดชอบของผู้รับจ้างในการที่จะเพิ่มเติมอุปกรณ์ระบบปรับอากาศดังกล่าวโดยจะคิดค่าใช้จ่ายเพิ่มเติมอีกไม่ได้

- ผู้รับจ้าง ต้องจัดทำบัญชีโครงการ ขนาดที่เห็นได้ชัดเจน ทำด้วยวัสดุที่มีความคงทนถาวรเพียงพอกับระยะเวลาก่อสร้าง บรรจุข้อความต่างๆ เกี่ยวกับโครงการ ดังต่อไปนี้
 - ชื่อโครงการก่อสร้าง -ชื่อบริษัท / ห้าง / ร้าน ของผู้รับจ้าง
 - เลขที่สัญญา (ถ้ามี) -วงเงินที่ก่อสร้างตามสัญญา
 - วันที่เริ่มสัญญา และ วันสิ้นสุดสัญญา
 - ชื่อผู้ควบคุมงานของผู้รับจ้าง
 - ชื่อผู้ควบคุมงานของทางมหาวิทยาลัย
- อื่นๆ ที่ทางกรรมการควบคุมงานหรือคณะกรรมการตรวจการจ้างเห็นว่าจำเป็นตำแหน่งที่ติดตั้งป้ายต้องเห็นได้ชัดเจน
- ในกรณีที่ติดตั้งมีเตอร์น้ำ หรือ มิเตอร์ไฟฟ้าชั่วคราว เพื่อใช้ในการก่อสร้างให้ผู้รับจ้างนำมีเตอร์น้ำ หรือ มิเตอร์ไฟฟ้า ของผู้รับจ้างเองมาติดตั้ง
- ผู้รับจ้างต้องป้องกันการรบกวนใดๆ หรือความเสียหายและอุบัติเหตุ อันอาจเกิดจากการก่อสร้าง แก่บุคคล ทรัยอื่น และ อาคารที่อยู่ข้างเคียงให้ถือว่าเป็นความรับผิดชอบของผู้รับจ้างทั้งหมดจะคิดค่าใช้จ่ายเพิ่มเติมอีกไม่ได้
- ผู้รับจ้างต้องรับผิดชอบต่อการซ่อมแซมหรือชำรุดต่อความเสียหายใดๆที่เกิดขึ้นอันเนื่องมาจากการทำงานของผู้รับจ้าง
- ผู้รับจ้างต้องทำแบบตามสร้าง (AS-BUILD Drawing) ซึ่งตรงตามก่อสร้างจริงของงานก่อสร้างทั้งหมด โดยเขียนลงในกระดาษไซ 1 ชุด พร้อมสำเนา 2 ชุด ที่มีมาตราส่วน ตามที่คณะกรรมการควบคุมงานหรือคณะกรรมการตรวจการจ้างกำหนด จัดทำเป็นรูปเล่ม พร้อมคู่มือการใช้อุปกรณ์ต่างๆ ที่ติดตั้งในงานก่อสร้าง รวมถึงไม่ปรับปรกการติดตั้ง วิธีการบำรุงรักษาอุปกรณ์ฯ และส่งมอบให้แก่ผู้รับจ้างก่อนวันส่งมอบงาน หากผู้รับจ้างเขียนโดยใช้คอมพิวเตอร์ ให้ COPY FILE นามสกุล .PDF และ .DWG (หรืออื่นๆที่เกี่ยวข้อง) แบบมาตรฐาน
- การตรวจงานระหว่างก่อสร้าง กรรมการตรวจการจ้าง ผู้ควบคุมงาน สถาปนิก วิศวกร หรือตัวแทนของมหาวิทยาลัย มีสิทธิ์เข้าไปตรวจงานก่อสร้างได้ตลอดเวลา และทั่วทุกจุด ผู้รับจ้างจะต้องอำนวยความสะดวกและความปลอดภัยให้สามารถตรวจงานได้
- การส่งผลงาน กรรมการตรวจการจ้าง ผู้ควบคุมงาน สถาปนิก วิศวกร หรือตัวแทนของมหาวิทยาลัย มีสิทธิ์สั่งผู้รับจ้างให้หยุดงานชั่วคราว ได้ในบริเวณหนึ่งบริเวณใด หรือทั้งหมดก็ได้ เมื่อเห็นว่า การก่อสร้างผิดรูปแบบ หรือไม่ได้อีกคุณภาพที่ดี หรือพื้นที่ก่อสร้างมีความอันตราย ผู้รับจ้างจะต้องแจ้งแผนวิธีแก้ไขงานโดยพลันเพื่อทำการก่อสร้าง กลับมาอยู่ในรูปแบบที่ถูกต้องได้คุณภาพที่ดี และระหว่างที่ถูกล้งให้หยุดงานชั่วคราวนั้น ผู้รับจ้างจะเรียกค่าเสียหาย หรือ ขอต่ออายุสัญญาระยะเวลาก่อสร้าง หรือใช้เป็นเหตุ ขอยกเลิกสัญญาไม่ได้
- ก่อนส่งมอบงานก่อสร้างที่สำเร็จแล้ว ผู้รับจ้างต้องเก็บรักษาวัสดุก่อสร้างในบริเวณก่อสร้างให้สะอาด ใกภายในตัวอาคารและภายนอกโดยรอบบริเวณที่ก่อสร้าง ให้เรียบร้อยครบทั้งหมด เช่น การทำความสะอาดกระจก พื้น หรือผนังที่ประอบเป็น เป็นต้น พร้อมทั้งซ่อมแซมส่วนที่เสียหายอันอาจเกิดจากการก่อสร้างให้สภาพดีตั้งแต่เริ่ม และเปลี่ยน แผลงใหม่ในจุดที่ต้องใช้งานได้ ภายในกำหนดเวลาที่กำหนดไว้ในสัญญา
- เอกสารต่างๆ ที่เกี่ยวข้องกับการบำรุงรักษา คู่มือการใช้อุปกรณ์ต่างๆ เอกสารรับประกันของอุปกรณ์เครื่องใช้ไฟฟ้า ฯลฯ ต้องส่งมอบมาให้กับทางมหาวิทยาลัยในวันส่งมอบงานงวดสุดท้าย
- กฎแ่นต่างๆ ผู้รับจ้างต้องจัดทำบัญชีรายชื่อและเขียนไว้กับกฎกฎแ่นให้ตรงกับกฎกฎแ่นที่ตรงกันและปฏิบัติตาม ต้องส่งมอบให้กับทางมหาวิทยาลัยในวันส่งมอบงานงวดสุดท้าย

รายการประกอบแบบสถาปัตยกรรม

- งานทั่วไป
- ก่อนที่ทำการก่อสร้างผู้รับเหมาระต้องตรวจสอบแบบแปลนทางโครงสร้าง ควบคู่ไปกับแบบแปลนทางสถาปัตยกรรม และแบบแปลนการติดตั้งเครื่องมือและอุปกรณ์ต่างๆไปพร้อมๆกัน
- ผู้รับเหมาระต้องป้องกันความเสียหายของโครงสร้างขณะทำการก่อสร้าง โดยจะต้องจัดหาและทำการค้ำยันชั่วคราวไว้ให้เพียงพอ
- ถ้ามีแบบแปลนที่ยังกัน ผู้รับเหมาต้องรายงานและสอบถามวิศวกรของเจ้าของงาน
- งานก่อสร้าง
- งานป้องกันความเสียหายอาคารเดิม
- ค้นหาและติดตั้งวัสดุอุปกรณ์ป้องกันมิให้ส่วนของอาคารเดิมชำรุดเสียหายระหว่างการทำก่อสร้าง
- จัดเส้นทางลำเลียงคนงานและวัสดุก่อสร้างขึ้นไปยังบริเวณที่ก่อสร้าง โดยไม่ทำควมรบกวนส่วนที่ใช้งานเดิม
- ค้นหาและติดตั้งวัสดุอุปกรณ์ป้องกันมิให้ส่วนของอาคารเดิมชำรุดเสียหายระหว่างการทำก่อสร้าง
- เหล็กกล่องสี่เหลี่ยมหรือเหล็กแป้นป่อง (Square Steel Tube)
 - เป็นเหล็กโครงสร้างรูปพรรณวงมวงแบบสี่เหลี่ยมจัตุรัส มีความยาว 6 เมตรต่อน
 - มีลักษณะเป็นทอสีเหลี่ยม มีมุมฉากที่เรียบคม ไม่มีนได้มุมฉาก 90 องศา
 - ผิวเรียบไม่หยาก
 - ขนาดต้องเท่ากันทุกเส้น
 - เหล็กกล่องสี่เหลี่ยมเหมาะสำหรับงานโครงสร้างทั่วไปที่ไม่มีรับน้ำหนักมาก เช่น เสาในร้าน เป็นต้น

- สามารถนำไปประยุกต์ใช้ในงานทั่วไป ทดแทนการใช้ไม้ คอนกรีต และเหล็กรูปพรรณชนิดอื่นๆน้ำหนักเบา และมีคุณสมบัติที่แข็งแรงทนทาน
- สามารถนำไปใช้แทนไม้ภายในภายนอก ฝ้า และประตู ระหว่างทำการก่อสร้างต้องรักษาความสะอาดของส่วนก่อสร้างและบริเวณโดยรอบก่อสร้างเสร็จสมบูรณ์
- ทำการร้อยหรือวัสดุอุปกรณ์ป้องกันมิให้ส่วนของอาคารเดิมชำรุดเสียหายระหว่างการทำก่อสร้างซ่อมแซมอาคารเดิมหากมีความเสียหายเกิดขึ้น
- รีดถอนพื้นเดิม และถ้าบางส่วนบริเวณที่มีการปรับปรุงและตกแต่งใหม่
- รีดถอนงานระบบ และย้ายไปตำแหน่งที่ตกแต่งใหม่

- งานสี
- การทาสีและการเตรียมผิวที่จะทาสี ให้ปฏิบัติตามคำแนะนำของผู้ผลิตจำหน่ายโดยเคร่งครัดทุกประการ
- สีที่ใช้จะต้องเป็นสีที่หม่อยู่ในสภาพดี ห้ามนำสีเก่าที่เหลือจากงานอื่นมาใช้โดยเด็ดขาด การทาสีผิวส่วนที่เป็นปูน ทาด้วยสีสองพื้นปูนเก่า 1 ชั้น และทาสีทับอีก 2 ชั้น
- การทาสีผิวส่วนที่เป็นเหล็กทาด้วยสีสองพื้นกันสนิม 1 ชั้น และ สีน้ำมันทับ 2 ชั้น การทาสีผิวส่วนที่เป็นโครงสร้างเหล็กทาด้วยสีกันไฟ ที่มีวิศวกรรับรอง

- งานผ่นยี่ห่อรับชนิด
- ใช้ชั้นผ่นยี่ห่อที่มีคุณภาพเทียบเท่า มอก. 219-2520 ความหนา 12 มม. / ให้เป็นวิธีขึ้นแบบรับชนิด มีคุณภาพเทียบเท่า มอก. 219-2520 หนา 12 มม. ขนาดและชนิดให้เป็นไปตามที่ระบุในแบบโครงการลักษณะลักษณะให้เป็นไปตามมาตรฐานของผู้ผลิต ซึ่งจะต้องมีขนาดใกล้เคียงกับขนาดที่กำหนดในแบบ

- กรรมวิธีในการติดตั้ง
 - โครงถ่างโลหะอาบสังกะสีให้ติดตั้งตามคำแนะนำของผู้ผลิตผนังยี่ห่อรับชนิด หากแบบรูปให้ติดตั้งสูง จรดฝ้าเพดาน คร่าวตัวตั้งทุกตัวต้องยาวตลอดถึงโครงสร้างตอนบนอาคาร ยึดติดแน่นได้ติงจากกับพื้นและเพดาน ด้วยตะปูเกลียวล้อยอดหรือทงค้ำในคอนกรีต กรณีไม่สามารถยึดติดโครงสร้างหรือสูงกว่า 3.50 ม. ให้ใช้เหล็กชายยึดเพียงขาโครงสร้างอาคาร
 - คร่าวที่ประชิดวงประตูหรือหน้าต่างจะต้องเสริมความแข็งแรงเป็นพิเศษ โดยเสริมคร่าวเหล็กประบาศ์ก
 - การติดตั้งผ่นยี่ห่อรับชนิดให้ยึดด้วยตะปูเกลียวล้อยอดชนิดขุ่นแ่งแบบ BLACK PHOSPHATED FINISH ทุกระยะ 20 ซม. ตามแนวขอบและทุกระยะ 30 ซม. ตามแนวกลางแผ่น
 - การปิดเทปแนวรอยต่อแผ่นให้ปิดรอยต่อทั้งหมดรวมทั้งรอยต่อระหว่างแผ่นยี่ห่อกับผ่นหรือฝ้า ค.ส.ล. ให้ขามเรียบตามคำแนะนำของผู้ผลิต

- งานพื้น
 - งานปูพื้นกระเบื้องเซรามิค/แกรนิตโต้ ใช้กระเบื้องเซรามิคเกรด A ขนาดตามที่ระบุในแบบ บรรจุในกล่องเรียบร้อยมีชำรุดขีดขาด
- กรรมวิธีการปูพื้นกระเบื้องเซรามิค /แกรนิตโต้
- สกัดพื้นกระเบื้องม่ออกให้ถึงระดับโครงสร้าง ทำความสะอาดให้ปราศจากคราบไขมัน คราบปูน ฝุ่นผง ลงซีเมนต์ค้ำซีเมนต์ 2 ชั้น จากนั้นปรับระดับพื้นด้วยปูนทรายให้ระดับตรงตามทีแบบระบุ การปูกระเบื้องให้ใช้การซีเมนต์ให้ปูโดยป้ายปูนให้เต็มแผ่นกระเบื้อง ปูตามทิศทางหรือใดก็ได้ตามหลังแนว ให้เป็นที่ทางเดียวกับแผ่นแต่ต้องติดตั้งตาม คำแนะนำของผู้ผลิตอย่างเคร่งครัด การยาแนวกระเบื้องให้ใช้ปูนยาแนวที่กวราตา เมื่อปูกระเบื้องเสร็จแล้วล้างทำความสะอาดให้ปราศจากคราบไขมัน คราบปูน ฝุ่นผง ในกรณีที่พื้นเป็นโพรงแค่เสียดังจะต้องทำการกรูออก และทำการปูใหม่

- งานปูพื้นกระเบื้องยาง
- กระเบื้องยางที่ใช้ กำหนดให้ใช้ชนิดแผ่นความหนาไม่ต่ำกว่า 2 มม. ขนาดและสี ผู้ควบคุมงานก่อสร้างและหรือผู้ออกแบบจะกำหนดให้กระเบื้องสร้างให้กระเบื้องยางที่ไม่เคยใช้มาก่อน เป็นชองใหม่ ชนิด ลายและสีตามที่ระบุในแบบ ผลิตภัณฑ์กรรมวิธีที่ไม่ผสมแร่ใยหิน (ASBESTOS FREE) และป้องกันกาเกิดไฟฟ้าสถิตได้ (ANTI STATIC) มีความคมความหนาให้สม่ำเสมอ กรรมวิธีการปูพื้นกระเบื้องยาง
- สกัดพื้นกระเบื้องเดิมออกให้ถึงระดับโครงสร้าง ทำความสะอาดให้ปราศจากคราบไขมัน คราบปูน ฝุ่นผง ลงซีเมนต์ค้ำซีเมนต์ 2 ชั้น ก่อนการปูต้องปรับพื้นด้วยปูนซีเมนต์ให้ให้ระดับตามทีแบบระบุขีดเขียนและเสมอทั่วกับซัดเศษปูนบนพื้นหรือตามขอบมุมแล้วเก็บกวาดให้ปราศจากฝุ่นละอองและให้ใช้ขุ่นปรับปิดแห้งซีดให้สะอาด เสร็จแล้วจึงให้แห้งสนิทเพื่อการงาวต่อไป

- งานประตู-หน้าต่าง

- การติดตั้งประตู-หน้าต่าง จะต้องทำการติดตั้งประตู-หน้าต่างให้มั่นคงแข็งแรง ได้ดีจึงได้ฉาก-ปิดได้สะดวก ไม่เกิดเสียงดัง เมื่อปิดจะต้องสนิท เรียบร้อย การประกอบและติดตั้งจะต้องปรับระดับให้เข้ามมีมีรอยและมีความเข้าแนบ

- วัสดุและอุปกรณ์
 - ก. คุณสมบัติของอลูมิเนียมต้องเป็นไปตามมาตรฐานผลิตภัณฑ์อุตสาหกรรมอลูมิเนียมเจือ (ALLOY) ตาม มอก. 284 ชนิด 6063 T5 ขนาดของมวลรวมต้องไม่น้อยกว่า 5 มิลลิกรัม/ตร.ซม. และมี DENSITY ไม่น้อยกว่า 2.72 กรัม/ตร.ซม. การเคลือบผิวของอลูมิเนียมต้องเป็นสี NATURAL ANODIZED หรือตามแบบระบุ
 - ข. ขนาดหน้าตัดอลูมิเนียมค้ำในแบบมีได้ระบุไว้เป็นอย่างอื่น จะต้องมีความหนาดังนี้
 - กรอบประตูบานสวิงหนาไม่น้อยกว่า 1.5 มม. ขนาดไม้เล็กกว่า 45x49 มม.
 - กรอบประตูบานเลื่อนหรือบานรนาไม่น้อยกว่า 1.5 มม.
 - กรอบหน้าต่างบานกระทุ้งหรือบานผลักหนาไม่น้อยกว่า 2 มม.
 - กรอบประตู-หน้าต่างบานเลื่อนหนาไม่น้อยกว่า 1.5 มม.
 - วงกบและช่องแสงติดตั้งตามหนาไม่น้อยกว่า 1.5 มม.
 - ความหนาของส้วและส่วนประกอบหนาไม่ต่ำกว่า 1 มม.

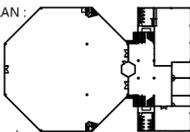
- ค. แบบยางกันซึม (WATER SEAL GASKET) ยางอัดกระจากให้ใช้ชนิด NEOPRENE ส่วนชนิด EPDM สีดำสามารถใช้ได้กับส่วนที่ไม่ถูกแสงแดด โดยมีความยืดหยุ่น 40±(5) DUOMETRE ตาม ASTM C509-7
- แผ่นใยกันชื้นนอกกา (PIPE WEATER SEAL) สำหนักบานกระทุ้งหรือบานเปิดจนบานรื้อกับชามานชนิดให้ใช้ BULB SEAL หรือ NEOPRENE ส่วนบานเลื่อนหรือบานสวิงเสียดสีกับวงกบหรือบานหน้าต่างให้ใช้สังหัดตา (WOVEN POLY) ความยาวของใยให้ต้องมากกว่าช่องห่าง 15% ติดสองคนดวน
- วัสดุยาแนวรอยต่อซีเมนต์ (JOINT SEALANT) ส่วนต่อรอยวงกบทั้งภายในนอกและภายในส่วนที่ติดแบบกับปูน คอนกรีต ให้ใช้ SILICONE SEALANT ส่วนรอยต่อระหว่างกระจกและอลูมิเนียมในส่วนที่จะต้องรับแรงลมให้ใช้ STRUCTURAL SILICONE SEALANT และส่วนที่สัมผัสกับแสงแดดจะต้องเป็น SILICONE ชนิดทนรังสี UV ทั้งหมด
- ข. อุปกรณ์ประตู-หน้าต่าง (HARDWARE) อลูมิเนียมกลอน มีช่อง บานพับ ลูกกลิ้ง ฯลฯ ต้องทำด้วยวัสดุที่ทนทานต่อการกัดกร่อนและไม่กัดกร่อนองค์ประกอบของหน้าต่างและอุปกรณ์หน้าต่าง-ประตูกันเอง และสามารถรับน้ำหนักและแรงกระทำที่จำเป็นได้อย่างเหมาะสม ถ้าในแบบมีได้ระบุไว้เป็นอย่างอื่นกำหนดให้ใช้ดังนี้

- ประตูสองชั้น
 - DOOR CLOSER ชนิดฝังในวงกบอลูมิเนียมหนีบประตูแบบ STANDARD DUTY DOUBLE ACTION HOLE OPEN AT90
 - ญุญแจประตูสองชั้น DEAD LOCK ชนิดฝังในกรอบบานสวิง
 - FLUSH BOLT ชนิด ZINC DIECAST แบบ ROUND FRONT
 - HANDLE ตามรายการประกอบแบบประตู-หน้าต่าง

- ประตูสองชั้นเปลี่ย - อุปกรณ์ FITTING ชุดประตูเปลี่ยทั้งหมดให้ DOOR CLOSER ชนิดฝังพื้น STANDARD DUTY DOUBLE ACTION HOLE OPEN AT90°
- ประตูบานเลื่อน
 - ROLLER ลูกเลื่อนสี่เหลี่ยมชนิด NYLON-BALL BEARING รุ่น HEAVY DUTY ล้อคู่
 - FLUSH PULL HANDLE W/LOCK กลอนและมือจับประตูชนิดฝังในกรอบบาน

- หน้าต่างบานเลื่อน
 - ROLLER ลูกเลื่อนสี่เหลี่ยมชนิด NYLON-BALL BEARING รุ่น HEAVY DUTY ล้อเดี่ยว
 - FLUSH PULL HANDLE W/LOCK กลอนและมือจับหน้าต่างชนิดฝังในกรอบบาน

- งานกระจก
 - ชนิดและคุณภาพของกระจก กระจกทุกชนิดจะต้องผลิตด้วยกรรมวิธี FLOAT GLASS ตาม มอก.54-2516 ความหนาตามที่ระบุไว้ในแบบ ผิวเรียบสม่ำเสมอ ไม่เป็นคลื่นหรือพองอากาศ ไม่แตกร้าวเป็นรอยขูดขีด เพราะเป็นสนิมไม่หลุดกตา หรือมีฝ้าๆ ติดแต่งลบมูเรียบ ได้แก่
 - ก. กระจกใส (CLEAR GLASS)
 - ข. กระจกฝ้า (FROSTED GLASS)
 - ค. กระจกผิวลาย (PATTERNED GLASS)
 - ง. กระจกสีติดแสง (TINTED GLASS)จะต้องสามารถลดแสงสว่างและดูดซับพลังงานความร้อนได้ตั้งแต่ 30-40%
 - การติดตั้งต้องแน่นไม่สั่นสะเทือน กับน้ำมิให้ไหลซึมผ่านและต้องคำนึงถึงการขยายตัวของกระจก ด้วยกรอบอลูมิเนียมต้องมี DEPM หรือ NEOPRENE ตามที่ระบุรองรับในของกระจก โดยติดห่างจากมุมกระจก ไม่น้อยกว่า 150 มม. สำหรับกรอบเหล็กยึดด้วยสลักสลักอลูมิเนียมและยาแนวด้วยยาอย่างาโดยตลอด
 - กระจกจะต้องเคลือบผิวมิใช่ให้มีสีสนิมเหลกม ซึ่งก่อให้เกิดแรงเครียดหรือชนแตกร้าวให้ผู้รับจ้าง จะต้องขีดกระจกให้สะอาดเรียบร้อยก่อนส่งมอบงาน

| |
|---|
| ชื่อโครงการ |
| งานปรับปรุงอาคารบริการกลาง |
| ตำบลคลองครี อำเภอองครักษ์ จังหวัดนครนายก |
| มหาวิทยาลัยศรีนครินทรวิโรฒ องครักษ์ |
| KEY PLAN : |
|  |

| |
|---|
| สถานที่ |
|  |
| มหาวิทยาลัย ศรีนครินทรวิโรฒ องครักษ์ |
| 63 หมู่ที่ 7 ถนนรังสิต-นครนายก |
| คลอง 16 อำเภอองครักษ์ |
| จังหวัดนครนายก 26120 |
| โทรศัพท์ 0 2649 5000 |
| โทรสาร 0 3732 2616 |
| อีเมล contact@g.swu.ac.th |

| |
|---|
| ผู้ออกแบบงานระบบ และ โครงสร้าง |
|  |
| บริษัท เซ็นเทโนวา จำกัด |
| 19/28 ถ. พุทธรักษาหลาย 5 ตำบล ศาลายา |
| อำเภอพุทธมณฑล จังหวัดนครปฐม 73170 |
| อีเมลแ่ admin@centonova.com |

| |
|---------------------------------------|
| ARCHITECT : |
| นาย เภสัช ศรีพลวงษ์ ส.ส.ต.3120 |
| 406/280 ถ.อ่อนนุช แขวงสวนหลวง |
| เขตสวนหลวง กรุงเทพมหานคร 10250 |
| ELECTRICAL ENGINEER : |
| นาย ญษฎี ทองกิจ (พ.ท. 1211) |
| 222/16 หมู่บ้านเดอะไมล์ ถ.พญาสุเรนทร์ |
| ถ.บางชัน อ.คลองสามวา ทม.10510 |

| |
|------------------------------------|
| STRUCTURAL ENGINEER : |
| นาย วีระชาติ ศรีจกลด สย.9455 |
| 60/174 พระยาสุเรนทร์ ถ.พญาสุเรนทร์ |
| ถ.บางชัน อ.คลองสามวา ทม.10510 |
| SANITARY ENGINEER: |
| นาย วีระชาติ ศรีจกลด สย.1307 |
| 60/174 พระยาสุเรนทร์ ถ.พญาสุเรนทร์ |
| ถ.บางชัน อ.คลองสามวา ทม.10510 |

| |
|------------------------------------|
| MECHANICAL ENGINEER : |
| นาย กวีพันธ์ พุ่มซ้อน ภ.ท.18175 |
| 218 ซอยริมคลองมอญ แขวงบ้านช่างหล่อ |
| เขตบางกอกน้อย กทม. 10700 |

| |
|----------------------------------|
| FIRE PROTECTION ENGINEER: |
| นาย... |

| |
|--------------------------------|
| AUDIO VISUAL DESIGNER : |
| นายอินันันต์ ด้งภากร |

| Drawing Title: | | |
|-----------------|------------|-----------------|
| Drawing No.: | A02 | |
| Scale: | | |
| REVISION | | |
| No. | Date | Description |
| 1 | 19/10/66 | CONCEPT DESIGN |
| 2 | 21/11/66 | 1st MEETING DWG |
| 3 | | |
| 4 | | |
| 5 | | |
| 6 | | |
| 7 | | |

สัญลักษณ์ประกอบแบบ

| สัญลักษณ์แบบสถาปัตย์ | | สัญลักษณ์วัสดุ | | สัญลักษณ์งานเฟอร์นิเจอร์รีตีดตาย | | | สัญลักษณ์งานเฟอร์นิเจอร์ตัวลอย | |
|----------------------|--|----------------|--|----------------------------------|--|-----------|---------------------------------|--|
| เลขที่แบบ | รายการ | สัญลักษณ์ | รายการ | สัญลักษณ์ | รายการ | เลขที่แบบ | สัญลักษณ์ | |
| | วัสดุผนัง | | วัสดุทั่วไป | | เฟอร์นิเจอร์รีตีดตาย | | เฟอร์นิเจอร์ตัวลอย และของตกแต่ง | |
| ① | ผนังอาคารเดิม ผนังอาคารเดิม ทำความสะอาดให้อยู่ในสภาพดีพร้อมใช้งาน | LM01 | ลามีเนทลายไม้ป๊อ | BT01 | ชุดที่นั่งติดตาย โถงทางเข้า ขนาด 3.00x3.00 ม. | IN-38 | LF01 | เก้าอี้หนังมีพนักพิง |
| ② | ผนังทาสีน้ำอะคริลิก (สำหรับภายใน) ชนิดผิวเนียน | LM02 | ลามีเนทสีพื้นสีขาว | BT02 | ชุดที่นั่งติดตาย ริมช่องแสง ทางเข้า ขนาด 0.40x3.60 ม. | IN-39 | LF02 | เก้าอี้หนังทรงสวย มีพนักพิง |
| ③ | ผนังก่ออิฐมวลเบา ฉาบเรียบ ทาสีน้ำอะคริลิก | LM03 | ลามีเนทสีพื้นสีเขียวอ่อน | BT03 | ชุดที่นั่งติดตาย ริมช่องแสง ทางเดินด้านข้าง ขนาด 0.40x10.70 ม. | IN-39 | LF03 | เก้าอี้หนังมีพนักพิง |
| ④ | ผนังโครงเคร่าสังกะสี กรุแผ่นอิปซีมบอร์ด หน้า 12 มม. ฉาบรอยต่อเรียบ ทาสีน้ำอะคริลิก | LM04 | ลามีเนทสีพื้นสีน้ำเงิน | BT04 | ชุดที่นั่งติดตาย ชุ่มโครงสร้างโถงกลาง 2 ขนาด 1.80x5.00 ม. | IN-40 | LF04 | โต๊ะสี่เหลี่ยมผืนผ้าขนาดเล็กสีดำ ที่บปไม้ขัดดีดลามีเนทสีขาว 0.75x1.20 ม. |
| ⑤ | ผนังโครงเคร่าสังกะสี กรุแผ่นสไมท์บอร์ด หน้า 10 มม. ฉาบรอยต่อเรียบ ทาสีน้ำอะคริลิก | LM05 | ลามีเนทสีพื้นสีเทา | BT05 | ชุดที่นั่งติดตาย ชุ่มโครงสร้างโถงกลาง 2 ขนาด 1.80x4.80 ม. | IN-40 | LF05 | โต๊ะกลมขาเหล็กสีดำ ที่บปไม้ขัดดีดลามีเนทสีขาว 0.75x0.75ม. |
| ⑥ | ผนังปูกระเบื้องแกรนิตโต้ , เซรามิค | TL01 | กระเบื้องเซรามิคขัดเงา สีเทา ลายเรณูคอม ขนาด | BT06 | ชุดที่นั่งติดตาย ชุ่มโครงสร้างโถงข้างบันได ขนาด 1.10x3.00 ม. | IN-21 | LF06 | เก้าอี้สตูลทรง 6 เหลี่ยม |
| ⑦ | ผนังกรอบอาคาร(Facade) โครงเหล็กปิดวัสดุผนังทึบสี สแปนลือก สีขาว MT01 หนา 0.50 มม. ติดตั้งโครงคร่าว และอุปกรณ์ยึดตามมาตรฐานผู้ผลิต | TL02 | กระเบื้องเซรามิคขัดเงา สีเขียวอ่อน ลายเรณูคอม ขนาด | BT07 | ชุดที่นั่งติดตาย ริมช่องแสง ทางเดินด้านข้าง ขนาด 1.60x1.60 ม. | IN-41 | LF07 | โต๊ะสี่เหลี่ยมผืนผ้าขนาดเล็กสีดำ ที่บปไม้ขัดดีดลามีเนทสีขาว 1.80x3.00ม. |
| ⑧ | ผนังกรอบอาคาร(Facade) โครงเหล็กปิดวัสดุผนังทึบสี สแปนลือก สีขาว MT02 หนา 0.50 มม. ติดตั้งโครงคร่าว และอุปกรณ์ยึดตามมาตรฐานผู้ผลิต | TL03 | กระเบื้องเซรามิคขัดเงา สีโกลด์ ลายเรณูคอม ขนาด | BT08 | ผนังจัดเก็บ เก้าอี้สตูล ได้บันไดฝั่งซ้าย ขนาด 0.60x3.90 ม. | IN-25 | LF08 | เก้าอี้สำนักงาน มีล้อเลื่อน มีพนักพิง ที่หัวแขน |
| ⑨ | ผนังกรอบอาคาร(Facade) โครงเหล็กปิดวัสดุผนังทึบสี สแปนลือก สีขาว MT02 หนา 0.50 มม. ติดตั้งโครงคร่าว และอุปกรณ์ยึดตามมาตรฐานผู้ผลิต | TL04 | กระเบื้องแกรนิตโต้ ลายหินขัด ขนาด 60x60 ซม. | BT09 | ผนังจัดเก็บ เก้าอี้สตูล ได้บันไดฝั่งซ้าย ขนาด 0.60x3.90 ม. | IN-25 | LF09 | โต๊ะกลางห้องสัมมนาการ1,2 |
| ⑩ | ผนังกรอบอาคาร(Facade) โครงเหล็กปิดวัสดุผนังทึบสี สแปนลือก สีขาว MT02 หนา 0.50 มม. ติดตั้งโครงคร่าว และอุปกรณ์ยึดตามมาตรฐานผู้ผลิต | TL05 | กระเบื้องแกรนิตโต้ ผิวมัน ขนาด 30x60 ซม. | BT10 | เคาน์เตอร์ ห้องคอนโทรล ขนาด 0.60x3.70 ม. | IN-24 | LF10 | โซฟาเบาะผ้า 2 ที่นั่ง ห้องสัมมนาการ1,2 |
| ⑪ | ผนังกรอบอาคาร(Facade) โครงเหล็กปิดวัสดุผนังทึบสี สแปนลือก สีขาว MT02 หนา 0.50 มม. ติดตั้งโครงคร่าว และอุปกรณ์ยึดตามมาตรฐานผู้ผลิต | TL06 | กระเบื้องแกรนิตโต้ ผิวมัน ขนาด 60x60 ซม. | BT11 | ชุดโต๊ะนั่งติดตาย สตูลสูง ขนาด 0.80x1.70 ม. | IN-41 | LF11 | โซฟาเบาะผ้า 3 ที่นั่ง ห้องสัมมนาการ1,2 |
| ⑫ | ผนังกรอบอาคาร(Facade) โครงเหล็กปิดวัสดุผนังทึบสี สแปนลือก สีขาว MT02 หนา 0.50 มม. ติดตั้งโครงคร่าว และอุปกรณ์ยึดตามมาตรฐานผู้ผลิต | TL07 | กระเบื้องแกรนิตโต้ ลายหิน ขนาด 60x60 ซม. | BT12 | ชุดโต๊ะนั่งติดตาย สตูลสูง ขนาด 0.80x2.75 ม. | IN-41 | LF12 | โซฟาเบาะผ้า 2 ที่นั่ง ห้องสัมมนาการ1,2 |
| ⑬ | ผนังกรอบอาคาร(Facade) โครงเหล็กปิดวัสดุผนังทึบสี สแปนลือก สีขาว MT02 หนา 0.50 มม. ติดตั้งโครงคร่าว และอุปกรณ์ยึดตามมาตรฐานผู้ผลิต | TL08 | กระเบื้องซีเมนต์ สีเขียวมัน ขนาด 6x21 ซม. | BT13 | ชุดที่นั่งติดตาย ชุ่มโครงสร้างโถงข้างบันได 1 ขนาด 0.40x3.50 ม. | IN-42 | LF13 | โต๊ะข้าง ห้อง wellness center |
| ⑭ | ผนังโครงเคร่าสังกะสี กว้าง 7.5 ซม. กรุฉนวนกันเสียงชนิด แรียพิน ความหนา 50 มม. | PT01 | สีพลาสติคสีขาว ผ้า ชนิดด้าน | BT14 | ที่นั่งแสดงห้องเอนกประสงค์ 3 ขนาด 1.80x12.70 ม. | IN-29 | LF14 | เก้าอี้พักผ่อน ห้อง wellness center |
| ⑮ | ผนังโครงเคร่าสังกะสี กว้าง 7.5 ซม. กรุฉนวนกันเสียงชนิด แรียพิน ความหนา 50 มม. | PT02 | สีพลาสติคสีขาว ผืน ชนิดกึ่งเงา | BT15 | เคาน์เตอร์ reception ห้องwellness center ขนาด 0.60x1.50 ม. | IN-42 | LF15 | โซฟา daybed เบาะผ้า ห้องบำบัด1,2 |
| ⑯ | ผนังโครงเคร่าสังกะสี กว้าง 7.5 ซม. กรุฉนวนกันเสียงชนิด แรียพิน ความหนา 50 มม. | PT03 | สีพลาสติคสีครีม ผืน ชนิดกึ่งเงา | BT16 | เคาน์เตอร์อ่างล้างหน้า ห้องนำผู้ช่วยการ ขนาด 0.60x1.70 ม. | IN-34 | LF16 | เก้าอี้ amchar เบาะผ้า ห้องบำบัด1,2 |
| ⑰ | ผนังโครงเคร่าสังกะสี กว้าง 7.5 ซม. กรุฉนวนกันเสียงชนิด แรียพิน ความหนา 50 มม. | PT04 | สีพลาสติคสีฟ้า ผืน ชนิดกึ่งเงา | | | | LF17 | ชั้นวางของ ห้องบำบัด1,2 |
| ⑱ | ผนังโครงเคร่าสังกะสี กว้าง 7.5 ซม. กรุฉนวนกันเสียงชนิด แรียพิน ความหนา 50 มม. | PT05 | สีพลาสติคสีเทา ผืน ชนิดกึ่งเงา | | | | T01 | ต้นไม้ปลอม พร้อมกระถาง โถง co-working space |
| ⑲ | ผนังโครงเคร่าสังกะสี กว้าง 7.5 ซม. กรุฉนวนกันเสียงชนิด แรียพิน ความหนา 50 มม. | PT06 | สีพลาสติคสีเทา ผืน ชนิดกึ่งเงา | | | | T02 | ต้นไม้ปลอม พร้อมกระถาง โถง co-working space |
| ⑳ | ผนังโครงเคร่าสังกะสี กว้าง 7.5 ซม. กรุฉนวนกันเสียงชนิด แรียพิน ความหนา 50 มม. | PT07 | สีพลาสติคสีเทา ผืน ชนิดกึ่งเงา | | | | T03 | ต้นไม้ปลอม พร้อมกระถาง โถงทางเดินชั้น 1,2 |
| ㉑ | ผนังโครงเคร่าสังกะสี กว้าง 7.5 ซม. กรุฉนวนกันเสียงชนิด แรียพิน ความหนา 50 มม. | PT08 | สีพลาสติคสีเทา ผืน ชนิดกึ่งเงา | | | | T04 | ต้นไม้ปลอม ติดตั้งในเฟอร์นิเจอร์ โถง co-working space |
| ㉒ | ผนังโครงเคร่าสังกะสี กว้าง 7.5 ซม. กรุฉนวนกันเสียงชนิด แรียพิน ความหนา 50 มม. | PT09 | สีพลาสติคสีเทา ผืน ชนิดกึ่งเงา | | | | T05 | ต้นไม้ปลอม ติดตั้งในเฟอร์นิเจอร์ โถง co-working space |
| ㉓ | ผนังโครงเคร่าสังกะสี กว้าง 7.5 ซม. กรุฉนวนกันเสียงชนิด แรียพิน ความหนา 50 มม. | PT10 | สีพลาสติคสีเทา ผืน ชนิดกึ่งเงา | | | | T06 | ต้นไม้ปลอม ติดตั้งในเฟอร์นิเจอร์ โถง co-working space |
| F0 | พื้นอาคารเดิม ทำความสะอาด | SP01 | สีพื้นสีขาว ชนิดกึ่งเงา | | | | T07 | ต้นไม้ปลอม พร้อมกระถาง ห้องพักคอย wellness center |
| F1 | พื้นสไมท์บอร์ด 20 มม. ปูวัสดุพื้น SPC ลายไม้ หน้า 5 มม.ชนิดมีโฟมในตัว | SP02 | สีพื้นสีครีม ชนิดกึ่งเงา | | | | T08 | ต้นไม้ปลอม พร้อมกระถาง ห้องบำบัด1,2 |
| F2 | พื้นสไมท์บอร์ด 20 มม. ปูวัสดุพื้น SPC ลายไม้ หน้า 5 มม.ชนิดมีโฟมในตัว | SP03 | สีพื้นสีเทา ชนิดกึ่งเงา | | | | FL01 | โคมไฟตั้งพื้น ห้องบำบัด1,2 |
| F3 | พื้นสไมท์บอร์ด 20 มม. ปูวัสดุพื้น SPC ลายไม้ หน้า 5 มม.ชนิดมีโฟมในตัว | SPC1 | วัสดุพื้น SPC ลายไม้ ชนิดคลิลิก หน้า 5 มม.ชนิดมีโฟมในตัว | | | | | |
| F4 | พื้นสไมท์บอร์ด 20 มม. ปูวัสดุพื้น SPC ลายไม้ หน้า 5 มม.ชนิดมีโฟมในตัว | SPC2 | วัสดุพื้น SPC ลายไม้ ชนิดคลิลิก หน้า 5 มม.ชนิดมีโฟมในตัว | | | | | |
| F5 | พื้นสไมท์บอร์ด 20 มม. ปูวัสดุพื้น SPC ลายไม้ หน้า 5 มม.ชนิดมีโฟมในตัว | ST01 | หินเทียมลายหินขัด ความหนา 20 มม. | | | | | |
| F6 | พื้นสไมท์บอร์ด 20 มม. ปูวัสดุพื้น SPC ลายไม้ หน้า 5 มม.ชนิดมีโฟมในตัว | PL01 | วัสดุกระเบื้องไม่เคลือบเคลือบ ร่องกว้าง 1"x1" ขนาด 16x1x295 ซม. ลายไม้ | | | | | |
| F7 | พื้นสไมท์บอร์ด 20 มม. ปูวัสดุพื้น SPC ลายไม้ หน้า 5 มม.ชนิดมีโฟมในตัว | CT01 | พื้นปูพรมแผ่นขนาด 25x100 ซม. สีน้ำเงินเข้ม | | | | | |
| F8 | พื้นสไมท์บอร์ด 20 มม. ปูวัสดุพื้น SPC ลายไม้ หน้า 5 มม.ชนิดมีโฟมในตัว | CT02 | พื้นปูพรมแผ่นขนาด 50x50 ซม. สีเทา | | | | | |
| F9 | พื้นสไมท์บอร์ด 20 มม. ปูวัสดุพื้น SPC ลายไม้ หน้า 5 มม.ชนิดมีโฟมในตัว | ST01 | หินเทียมลายหินขัด ความหนา 20 มม. | | | | | |
| F10 | พื้นสไมท์บอร์ด 20 มม. ปูวัสดุพื้น SPC ลายไม้ หน้า 5 มม.ชนิดมีโฟมในตัว | ST02 | แผ่นหินเทียม SPC marble board หน้า 3 มม. สีขาวคริสตัลไวท์ | | | | | |
| F11 | พื้นสไมท์บอร์ด 20 มม. ปูวัสดุพื้น SPC ลายไม้ หน้า 5 มม.ชนิดมีโฟมในตัว | ACU1 | ผนังติดวัสดุซับเสียง อคูสติคบอร์ด ชนิดแรียพิน ผิวลายตัวนอน | | | | | |
| F12 | พื้นสไมท์บอร์ด 20 มม. ปูวัสดุพื้น SPC ลายไม้ หน้า 5 มม.ชนิดมีโฟมในตัว | ALU1 | แผ่นอลูมิเนียมคอมโพสิทสีเทา ความหนา 4 มม. ใ้กกลางชนิด PU | | | | | |
| F13 | พื้นสไมท์บอร์ด 20 มม. ปูวัสดุพื้น SPC ลายไม้ หน้า 5 มม.ชนิดมีโฟมในตัว | MT01 | วัสดุผนังทึบ สแปนลือก สีขาว หนา 0.50 มม. แผ่นกว้าง 30 ซม. ลอนสูง 3.5 ซม. | | | | | |
| F14 | พื้นสไมท์บอร์ด 20 มม. ปูวัสดุพื้น SPC ลายไม้ หน้า 5 มม.ชนิดมีโฟมในตัว | MT02 | วัสดุผนังทึบ สแปนลือก สีเทา หนา 0.35 มม. แผ่นกว้าง 10 ซม. หนา 10 มม. | | | | | |
| C0 | ฝ้าเพดานอาคารเดิม ปิดฝุ่นทำความสะอาด | AL01 | อลูมิเนียมกล่อง ขนาด 2"x4" ลายไม้ป๊อ | | | | | |
| C1 | ฝ้าเพดานอาคารเดิม ปิดฝุ่นทำความสะอาด | AL02 | อลูมิเนียมกล่อง ขนาด 1-1/2"x3" ลายไม้ป๊อ | | | | | |
| C2 | ฝ้าเพดานโครงเคร่าสังกะสี ปิดแผ่นอิปซีมบอร์ด หน้า 9 มม. ฉาบเรียบ ทาสีน้ำอะคริลิก | | | | | | | |
| C3 | ฝ้าเพดานโครงเคร่าสังกะสี ปิดแผ่นอิปซีมบอร์ด หน้า 9 มม. ฉาบเรียบ ทาสีน้ำอะคริลิก | | | | | | | |
| C4 | ฝ้าเพดานโครงเคร่าสังกะสี ปิดแผ่นอิปซีมบอร์ด หน้า 9 มม. ฉาบเรียบ ทาสีน้ำอะคริลิก | | | | | | | |
| C5 | ฝ้าเพดานโครงเคร่าสังกะสี ปิดแผ่นอิปซีมบอร์ด หน้า 9 มม. ฉาบเรียบ ทาสีน้ำอะคริลิก | | | | | | | |
| C6 | ฝ้าเพดานโครงเคร่าสังกะสี ปิดแผ่นอิปซีมบอร์ด หน้า 9 มม. ฉาบเรียบ ทาสีน้ำอะคริลิก | | | | | | | |
| C7 | ฝ้าเพดานโครงเคร่าสังกะสี ปิดแผ่นอิปซีมบอร์ด หน้า 9 มม. ฉาบเรียบ ทาสีน้ำอะคริลิก | | | | | | | |
| C8 | ฝ้าเพดานโครงเคร่าสังกะสี ปิดแผ่นอิปซีมบอร์ด หน้า 9 มม. ฉาบเรียบ ทาสีน้ำอะคริลิก | | | | | | | |

ชื่อโครงการ
 งานปรับปรุงอาคารบริเวณกลาง
 ตำบลนครินทร์ อำเภอศรีนครินทร์ จังหวัดนครนายก
 มหาวิทยาลัยศรีนครินทรวิโรฒ องครักษ์
 KEY PLAN :

สถานที่

มหาวิทยาลัย ศรีนครินทรวิโรฒ องครักษ์
 63 หมู่ที่ 7 ถนนรังสิต-นครนายก
 คลอง 16 อำเภอองครักษ์
 จังหวัดนครนายก 26120
 โทรศัพท์ 0 2649 5000
 โทรสาร 0 3732 2616

ชื่อเล่น contact@gsw.ac.th

ผู้ออกแบบงานระบบ และ โครงสร้าง

บริษัท เซ็นโนวา จำกัด
 19/28 ถ. พุทธรักษาซอย 5 ตำบล ศาลายา
 อำเภอพุทธมณฑล จังหวัดนครปฐม 73170
 อีเมล: admin@centenova.com

ARCHITECT :
 นาย เมธาพร ศรีพลวงษ์ ส.ศก.3120
 406/290 ถ.ชอมนุช แขวงสวนหลวง
 เขตสวนหลวง กรุงเทพมหานคร 10250

ELECTRICAL ENGINEER :
 นาย ญญฤทธิ์ ทองกิ่ง (วพ. 1211)
 222/16 หมู่บ้านเดอะไมล์ ถ.สามวา แขวงบางชัน
 ถ.สามวา แขวงบางชัน เขตคลองสามวา
 จ.กรุงเทพมหานคร

STRUCTURAL ENGINEER :
 นาย วีระชาติ ศรีจกมล ส.ศก.455
 60/174 พระยาสุเรนทร์ ถ.พระยาสุเรนทร์
 ต.บางชัน อ.คลองสามวา ทท.10510

SANITARY ENGINEER :
 นาย วีระชาติ ศรีจกมล ส.ศก.1307
 60/174 พระยาสุเรนทร์ ถ.พระยาสุเรนทร์
 ต.บางชัน อ.คลองสามวา ทท.10510

MECHANICAL ENGINEER :
 นาย กวีพันธ์ พุ่มซ้อน ภ.ก.18175
 218 ซอยริมคลองมอญ แขวงบ้านช่างหล่อ
 เขตบางกอกน้อย ทท. 10700

FIRE PROTECTION ENGINEER :
 นาย...

AUDIO VISUAL DESIGNER :
 นายนิรันดร์ ตั้งภากร

Drawing Title:
สัญลักษณ์ประกอบแบบ

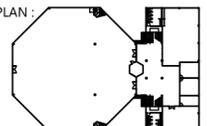
Drawing No.:
A03

Scale:

| REVISION | | |
|----------|----------|-----------------|
| No. | Date | Description |
| 1 | 19/10/66 | CONCEPT DESIGN |
| 2 | 21/11/66 | 1st MEETING DWG |
| 3 | | |
| 4 | | |
| 5 | | |
| 6 | | |
| 7 | | |

รายการประกอบแบบสัญลักษณ์งานสถาปัตยกรรม

ชื่อโครงการ
งานปรับปรุงอาคารบริหารกลาง
ตำบลองครักษ์ อำเภอองครักษ์ จังหวัดนครนายก
มหาวิทยาลัยศรีนครินทรวิโรฒ องครักษ์
KEY PLAN :




มหาวิทยาลัย ศรีนครินทรวิโรฒ องครักษ์
63 หมู่ที่ 7 ถนนรังสิต-นครนายก
คลอง 16 อำเภอองครักษ์
จังหวัดนครนายก 26120
โทรศัพท์ 0 2649 5000
โทรสาร 0 3732 2616
อีเมล contact@g.swu.ac.th

ผู้ออกแบบงานระบบ และ โครงสร้าง



บริษัท เซ็นเทโนวา จำกัด
19/28 ถ. พุทธรักษาซอย 5 ตำบล ศาลายา
อำเภอพุทธมณฑล จังหวัดนครปฐม 73170
อีเมล: admin@centenova.com

ARCHITECT :
นาย เมธาพร ศรีพลวงษ์ ส.ศ.บ.3120
406/290 ถ.ชอนนุช แขวงสวนหลวง
เขตสวนหลวง กรุงเทพมหานคร 10250

ELECTRICAL ENGINEER :
นาย ญยฤทธิ์ ทองกิ่ง (พ.ก. 1211)
222/16 หมู่บ้านเดอะโมส อ.สามวา แขวงบางชัน
อ.สามวา แขวงบางชัน เขตคลองสามวา
จ.กรุงเทพมหานคร

STRUCTURAL ENGINEER :
นาย วีระชาติ ศรีจกต์ ส.ย.455
60/174 พระยาสุเรนทร์ อ.พระยาสุเรนทร์
ต.บางชัน อ.คลองสามวา ทท.10510

SANITARY ENGINEER :
นาย วีระชาติ ศรีจกต์ ส.ย.1307
60/174 พระยาสุเรนทร์ อ.พระยาสุเรนทร์
ต.บางชัน อ.คลองสามวา ทท.10510

MECHANICAL ENGINEER :
นาย กวีพันธ์ ทุมซ้อน ภ.ก.18175
218 ซอยวิมลคอมมูนิตี้ แขวงบ้านช่างหล่อ
เขตบางกอกน้อย ทท. 10700

FIRE PROTECTION ENGINEER:
นาย...

AUDIO VISUAL DESIGNER :
นายนิรันดร์ ตั้งภากร

Drawing Title:
รายการประกอบแบบสัญลักษณ์งานสถาปัตยกรรม

Drawing No.:
A04

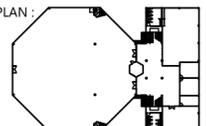
Scale:

| REVISION | | |
|----------|----------|-----------------|
| No. | Date | Description |
| 1 | 19/10/66 | CONCEPT DESIGN |
| 2 | 21/11/66 | 1st MEETING DWG |
| 3 | | |
| 4 | | |
| 5 | | |
| 6 | | |
| 7 | | |

| โครงการวัสดุ | | | | | | | |
|--------------|---|-----------|-------------------|-----------|--|---------------|-------------------|
| วัสดุผนัง | | | | วัสดุผนัง | | | |
| สัญลักษณ์ | รายละเอียดวัสดุ | รหัสวัสดุ | รูปภาพประกอบวัสดุ | สัญลักษณ์ | รายละเอียดวัสดุ | รหัสวัสดุ | รูปภาพประกอบวัสดุ |
| 0 | ผนังอาคารเดิม ทำความสะอาดให้อยู่ในสภาพดีพร้อมใช้งาน | | | 7 | ผนังครอบอาคาร(Facade) โครงเหล็ก ปิดวัสดุเมทัลชีท ลอนระแนง ลายไม้ เมเบิล อุปกรณ์และการติดตั้ง ตามมาตรฐานผู้ผลิต ของ The Iron wood /SCG/Interroof หรือเทียบเท่าต้องมี มอก. | MT02 | |
| 1 | ผนังทาสีน้ำอะคริลิก (สำหรับภายในภายนอก) ชนิดผิวเนียน คุณภาพไม่ต่ำกว่า TOA Shield 1 Nano /Bager Guard max/Jotun หรือเทียบเท่า | | | 8 | ผนังกรอบอลูมิเนียมสีด้าอบ ขนาด 2"x4" ติดกระจกใสหนา 8 มม. | | |
| 2 | ผนังก่ออิฐมวลเบา หนา 7.5 ซม. ของ SUPER BLOCK หรือ QC. BLOCK ฉาบปูนเรียบ ทาหน้ายารองพื้นปูนใหม่ รุ่น Toa Shield-1 Nano Acrylic Alkali Resisting Primer ของ TOA , Beger ,Captain หรือเทียบเท่า ผนังทาสีน้ำอะคริลิก | | | 9 | ผนังโครงไม้จริง ทาน้ำยากันปลวกสีน้ำตาลรอบด้าน กรุแผ่นไม้อัด HMR หนา 10 มม.ติดแผ่นลามิเนท ลายไม้เมเบิล LM01 ติดคิ้วระแนงไม้แอส ขนาด 1"x1" ทำสีเทียบลามิเนท LM01 | LM01 | |
| 3 | ผนังโครงเคร่าเหล็กชุบสังกะสี @0.40x0.60 ม. กรุยิปซัมบอร์ด หนา 12 มม. ฉาบรอยต่อเรียบ จากพื้นถึงท้องพื้นฝ้าเพดาน (กรุ 2 หน้า) อุปกรณ์ และการติดตั้ง ตามมาตรฐานผู้ผลิตของ SCG /Gyproc/Knauf หรือเทียบเท่าต้องมี มอก. ทั้งโครงและแผ่น ยึดด้วยสกรู ทาสีน้ำอะคริลิก | | | 10 | ผนังโครงเคร่าเหล็กชุบสังกะสีชนิดกว้าง 3.5 x7.5 ซม. @ 0.60x1.20 ม. กรุฉนวนกันเสียงชนิดภายใน ฉนวนใยหิน ความหนา 50 มม. ความหนาแน่น 40 kg/m3 ขึ้นไป ของ Rockwool /SCG หรือเทียบเท่าต้องมี มอก. กรุแผ่นสมาร์ทบอร์ด หนา 10 มม. ฉาบรอยต่อเรียบ จากพื้นถึงท้องพื้นฝ้าเพดาน (กรุ 2 หน้า) อุปกรณ์และการติดตั้ง ตามมาตรฐานผู้ผลิตของ SCG / Gyproc /Shera/TPI หรือเทียบเท่าต้องมี มอก. ทั้งโครงและแผ่น ยึดด้วยสกรู | | |
| 4 | ผนังโครงเคร่าเหล็กชุบสังกะสีชนิดกว้าง 3.5 x7.5 ซม. @ 0.60x1.20 ม. กรุแผ่นสมาร์ทบอร์ด หนา 10 มม. ฉาบรอยต่อเรียบ จากพื้นถึงท้องพื้นฝ้าเพดาน (กรุ 2 หน้า) อุปกรณ์และการติดตั้ง ตามมาตรฐานผู้ผลิตของ SCG / Gyproc /Shera/TPI หรือเทียบเท่าต้องมี มอก. ทั้งโครงและแผ่น ยึดด้วยสกรู | | | 11 | ผนังติดวัสดุซับเสียง อคูสติคบอร์ด ชนิดแร่ใยหิน ผิวลายตัวหนอน หนา 12 มม. ทาสีน้ำอะคริลิกสีเทา PT08 | ACU1 ,PT08 | |
| 5 | ผนังปูกระเบื้องแกรนิตโต้ , เซรามิค | | | 12 | ผนังโครงไม้จริง ทาน้ำยากันปลวกสีน้ำตาลรอบด้าน กรุแผ่นไม้อัด HMR หนา 10 มม.ติดแผ่นลามิเนท ลายไม้เมเบิล LM01 | LM01 | |
| 6 | ผนังครอบอาคาร(Facade) โครงเหล็ก ปิดวัสดุหลังคา เมทัลชีท สแนปล็อก ขนาดความกว้างระหว่างลอน 30 ซม. หนา 0.50 มม. สีขาว อุปกรณ์และการติดตั้ง ตามมาตรฐานผู้ผลิต ของ The Iron wood /SCG/Interroof หรือเทียบเท่าต้องมี มอก. | MT01 | | 13 | ราวกันตก โครงเหล็กกล่องชุบโครมาไนซ์ ทำสีพ่นสีขาว SP01 ติดกระจกใส tempered 10 มม. | SP01 | |
| | | | | 14 | ราวกันตกเดิม ดัดต่อเชื่อมราวจับเหล็กกล่อง ทำสีพ่น SP01 | SP01 | |

รายการประกอบแบบสัญลักษณ์งานสถาปัตยกรรม

ชื่อโครงการ
งานปรับปรุงอาคารบริหารกลาง
ตำบลองครักษ์ อำเภอองครักษ์ จังหวัดนครนายก
มหาวิทยาลัยศรีนครินทรวิโรฒ องครักษ์
KEY PLAN :




มหาวิทยาลัย ศรีนครินทรวิโรฒ องครักษ์
63 หมู่ที่ 7 ถนนรังสิต-นครนายก
คลอง 16 อำเภอองครักษ์
จังหวัดนครนายก 26120
โทรศัพท์ 0 2649 5000
โทรสาร 0 3732 2616
อีเมล contact@g.swu.ac.th

ผู้ออกแบบงานระบบ และ โครงสร้าง



บริษัท เซ็นเทโนวา จำกัด
19/28 ถ. พุทธรักษาซอย 5 ตำบล ศาลายา
อำเภอพุทธมณฑล จังหวัดนครปฐม 73170
อีเมล: admin@centenova.com

ARCHITECT :
นาย เมธาพร ศรีพลวงษ์ ส.ศ.บ.3120
406/290 ถ.ช่อนนุช แขวงสวนหลวง
เขตสวนหลวง กรุงเทพมหานคร 10250

ELECTRICAL ENGINEER :
นาย ญญุทธิ์ ทองกิ่ง (ว.พ.ก. 1211)
222/16 หมู่บ้านเดอะไมล์ ถ.สามวา แขวงบางชัน
ถ.สามวา แขวงบางชัน เขตคลองสามวา
จ.กรุงเทพมหานคร

STRUCTURAL ENGINEER :
นาย วีระชาติ ศรีจรงค์ ส.ศ.บ.9455
60/174 พระยาสุเรนทร์ ถ.พระยาสุเรนทร์
ต.บางชัน อ.คลองสามวา กทม.10510

SANITARY ENGINEER :
นาย วีระชาติ ศรีจรงค์ ภ.ศ.1307
60/174 พระยาสุเรนทร์ ถ.พระยาสุเรนทร์
ต.บางชัน อ.คลองสามวา กทม.10510

MECHANICAL ENGINEER :
นาย กวีพันธ์ พุ่มซ้อน ภ.ศ.18175
218 ซอยริมคลองมอญ แขวงบ้านช่างหล่อ
เขตบางกอกน้อย กทม 10700

FIRE PROTECTION ENGINEER:
นาย...

AUDIO VISUAL DESIGNER :
นายนิรันดร์ ตั้งภากร

Drawing Title:
รายการประกอบแบบสัญลักษณ์งานสถาปัตยกรรม

Drawing No.:
A05

Scale:

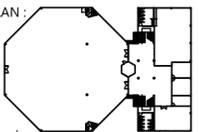
REVISION

| No. | Date | Description |
|-----|----------|-----------------|
| 1 | 19/10/66 | CONCEPT DESIGN |
| 2 | 21/11/66 | 1st MEETING DWG |
| 3 | | |
| 4 | | |
| 5 | | |
| 6 | | |
| 7 | | |

| รายการวัสดุ | | | | | | | |
|-------------|--|-----------|-------------------|-----------|--|------------|-------------------|
| วัสดุพื้น | | | | วัสดุฝ้า | | | |
| สัญลักษณ์ | รายละเอียดวัสดุ | รหัสวัสดุ | รูปภาพประกอบวัสดุ | สัญลักษณ์ | รายละเอียดวัสดุ | รหัสวัสดุ | รูปภาพประกอบวัสดุ |
| F-ex | พื้นอาคารเดิม ทำความสะอาดให้อยู่ในสภาพดีพร้อมใช้งาน ซ่อมแซมส่วนที่เสียหาย ด้วยวัสดุเดิม หรือเทียบเคียงวัสดุเดิม | | | C-ex | ฝ้าเพดานอาคารเดิม บัดฝุ่นทำความสะอาด | | |
| F0 | พื้นอาคารเดิม รื้อถอนกระเบื้องเดิมออก ปูกระเบื้องใหม่ขนาด 60x60 ซม. ให้ได้ระดับพื้นกระเบื้องเดิม | TL07 | | C0 | หลังคาอาคารเดิม บัดฝุ่นทำความสะอาด โครงเหล็ก โฟมกันความร้อน ฟันสกรูพ่นคอนแทคไพรมเมอร์ ฟันสกรูคัลคัทกับโครงเหล็ก และหลังคาเดิม | PT01 | |
| F1 | พื้นส്മาร์ทบอร์ด 20 มม. ของ SCG / Gyproc /Shera/TPI หรือเทียบเท่าต้องมี มอก. ปูวัสดุพื้น SPC ลายไม้เมเบิล หน้า 5 มม. ชนิดมีโฟมในตัว ติดตั้งด้วยระบบ click lock พร้อมตัวจับขอบ PVC ลายเดียวกับพื้นไม้ | SPC1 | | C1 | ฝ้าเพดานเดิม ฉาบแต่ง ทำความสะอาด ทาสีน้ำอะคริลิก | PT01 | |
| | | | | C2 | ฝ้าเพดานโครงเคร่าเหล็กชุบสังกะสี ปิดแผ่นยิปซัมบอร์ด หน้า 9 มม. ฉาบรอยต่อเรียบ อุปกรณ์และการติดตั้ง ตามมาตรฐานผู้ผลิตของ SCG /Gyproc/Knauf หรือเทียบเท่าต้องมี มอก. ทาสีน้ำอะคริลิก | PT01 | |
| F2 | วัสดุพื้น SPC ลายไม้เมเบิล หน้า 5 มม. ชนิดมีโฟมในตัว ติดตั้งด้วยระบบ click lock พร้อมตัวจับขอบ PVC ลายเดียวกับพื้นไม้ ปรับระดับพื้นเดิมให้เรียบก่อนติดตั้ง | SPC1 | | C3 | ฝ้าเพดานโครงเคร่าเหล็กชุบสังกะสี ปิดแผ่นยิปซัมบอร์ด หน้า 9 มม. ชนิดทงขึ้น ฉาบรอยต่อเรียบ อุปกรณ์และการติดตั้ง ตามมาตรฐานผู้ผลิตของ SCG /Gyproc/Knauf หรือเทียบเท่าต้องมี มอก. ทั้งโครงและแผ่น ยึดด้วยสกรู ทาสีน้ำอะคริลิก | PT01 | |
| F3 | พื้นยกโครงเหล็กกล่องกราวาไนซ์ 1-1/2"x1-1/2" ระยะโครง @40 ซม. ปูแผ่นส്മาร์ทบอร์ด 20 มม. ของ SCG / Gyproc /Shera/ TPI หรือเทียบเท่าต้องมี มอก. ปูวัสดุพื้น SPC ลายไม้เมเบิล หน้า 5 มม. ชนิดมีโฟมในตัว ติดตั้งด้วยระบบ click lock พร้อมตัวจับขอบ PVC ลายเดียวกับพื้นไม้ | SPC1 | | C4 | ฝ้าโครงเหล็กกล่องกราวาไนซ์ กรุไม้ขัด HMR 10 มม. ติดแผ่นลามิเนทลายไม้เมเบิล LM01 เว้นร่องตัว V | LM01 | |
| | | | | C5 | ฝ้าตกแต่งโครงไม้จริง ทาน้ำยากันปลวกสีน้ำตาลรอบด้าน กรุแผ่นไม้ขัด HMR หน้า 6 มม. ติดแผ่นลามิเนทลายไม้เมเบิล LM01 เว้นร่องตัว V | LM01 | |
| F4 | พื้นปูกระเบื้องแกรนิตโต้ขนาด 60x60 ซม. พร้อมยาแนว /ห้องน้ำให้ทำกันซึมก่อนติดตั้ง | TL04 | | C6 | หลังคากันสาด โครงเหล็กกล่องกราวาไนซ์ ทาสีน้ำมันสีขาว SP03 ติดแผ่นหลังคาAPVC หน้า 3 มม. ความกว้าง 1 เมตร ลอนสูง 3.5 ซม. อุปกรณ์และการติดตั้ง ตามมาตรฐานผู้ผลิตของ BESSER /SCG /BAOYEN หรือเทียบเท่าต้องมี มอก. | SP03, APCV | |
| F5 | พื้นปูกระเบื้องแกรนิตโต้ขนาด 60x60 ซม. ผิวหยาบกันลื่น พร้อมยาแนว | TL06 | | C7 | ฝ้าเพดานกันเสียง โครงเคร่าเหล็กชุบสังกะสี ปิดแผ่นยิปซัมบอร์ด หน้า 9 มม. ฉาบเรียบ ติดวัสดุ ACU1 อคูสติคบอร์ด ชนิดแร่ใยหิน ผิวลายตัวหนอน ขนาด 30x60 ซม. หน้า 12 มม. รุ่น Travertine ของ DAIKEN / Armstrong / M board หรือเทียบเท่า | ACU1 | |
| F6 | พื้นปูพรมแผ่นขนาด 50x50 ซม. ติดตั้งด้วยกาว พร้อมตัวจับขอบสีเดียวกับพรม | FL01,FL02 | | C8 | ฝ้าT-bar สีอบขาว ติดตั้งแผ่นอคูสติคบอร์ด ชนิดแร่ใยหิน ผิวลายตัวหนอน ขนาด 60x120 ซม. หน้า 15 มม. รุ่น Travertine ของ DAIKEN / Armstrong / M board หรือเทียบเท่า | ACU2 | |
| F7 | พื้นปูกระเบื้องแกรนิตโต้ขนาด 30x60 ซม. ผิวมัน พร้อมตัวจับมุมบันได | TL05 | | C9 | หลังคากันสาดทางเข้า โครงเหล็กกล่องกราวาไนซ์ กรุแผ่นอลูมิเนียมคอมโพสิทที่เทาด้านบน เว้นร่องรอยต่อตามมาตรฐานการติดตั้งของผู้ผลิต ยิงซิลิโคนพียูรอยต่อสีเทา | ALU1 | |
| F8 | พื้นบันได วัสดุบันไดไม้ SPC สำเร็จ ลายไม้ | SPC2 | | | | | |

รายการประกอบแบบสัญลักษณ์วัสดุ

ชื่อโครงการ
งานปรับปรุงอาคารบริการกลาง
ตำบลองครักษ์ อำเภอองครักษ์ จังหวัดนครนายก
มหาวิทยาลัยศรีนครินทรวิโรฒ องครักษ์
KEY PLAN :




มหาวิทยาลัย ศรีนครินทรวิโรฒ องครักษ์
63 หมู่ที่ 7 ถนนรังสิต-นครนายก
คลอง 16 อำเภอองครักษ์
จังหวัดนครนายก 26120
โทรศัพท์ 0 2649 5000
โทรสาร 0 3732 2616
อีเมล contact@g.swu.ac.th

ผู้ออกแบบงานระบบ และ โครงสร้าง



บริษัท เซ็นเทโนวา จำกัด
19/28 ถ. พุทธรักษาซอย 5 ตำบล ศาลายา
อำเภอพุทธมณฑล จังหวัดนครปฐม 73170
อีเมล: admin@centenova.com

ARCHITECT :
นาย เมธาพร ศรีพลวงษ์ ส.ส.ถ.3120
406/280 ถ. ชอนนุช แขวงสวนหลวง
เขตสวนหลวง กรุงเทพมหานคร 10250

ELECTRICAL ENGINEER :
นาย ยงยุทธ์ ทองกิ่ง (ว.พ.ก. 1211)
222/16 หมู่บ้านเดอะไมล์ ถ.สามวา แขวงบางชัน
ถ.สามวา แขวงบางชัน เขตคลองสามวา
จ.กรุงเทพมหานคร

STRUCTURAL ENGINEER :
นาย วีระชาติ ศรีจกมล ส.ย.9455
60/174 พระยาสุเรนทร์ ถ.พระยาสุเรนทร์
ต.บางชัน อ.คลองสามวา กทม.10510

SANITARY ENGINEER :
นาย วีระชาติ ศรีจกมล ส.ย.1307
60/174 พระยาสุเรนทร์ ถ.พระยาสุเรนทร์
ต.บางชัน อ.คลองสามวา กทม.10510

MECHANICAL ENGINEER :
นาย กวีพันธ์ ทุมซ้อน ส.ก.18175
218 ซอยริมคลองมอญ แขวงบ้านช่างหล่อ
เขตบางกอกน้อย กทม 10700

FIRE PROTECTION ENGINEER:
นาย...

AUDIO VISUAL DESIGNER :
นายนิรันดร์ ตั้งภากร

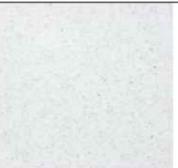
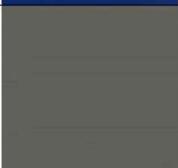
Drawing Title:
รายการประกอบแบบสัญลักษณ์วัสดุ

Drawing No.:
A06

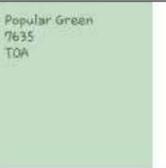
Scale:

REVISION

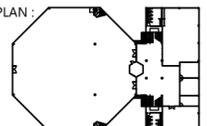
| No. | Date | Description |
|-----|----------|-----------------|
| 1 | 19/10/66 | CONCEPT DESIGN |
| 2 | 21/11/66 | 1st MEETING DWG |
| 3 | | |
| 4 | | |
| 5 | | |
| 6 | | |
| 7 | | |

| รายการวัสดุ | | | | | | | |
|-------------------|--|-----------|---|-------------------|---|-----------|---|
| วัสดุปิดผิวทั่วไป | | | | วัสดุปิดผิวทั่วไป | | | |
| สัญลักษณ์ | รายละเอียดวัสดุ | รหัสวัสดุ | รูปภาพประกอบวัสดุ | สัญลักษณ์ | รายละเอียดวัสดุ | รหัสวัสดุ | รูปภาพประกอบวัสดุ |
| 12 | ปิดผิวลามิเนทลายไม้เมเปิ้ล รหัส WY15230D ของ TAK/Formica/Wilsonart หรือเทียบเท่า หรือเลือกสีและลายภายหลัง | LM01 |  | 5, F4 | กระเบื้องแกรนิตโต้ ลายหินขัด ขนาด 60x60 ซม. หนา 9 มม. สี/ลาย TERRAZZO R19 SATIN ของ Tripple stone /Cotto /WDC หรือเทียบเท่า หรือเลือกสีและลายภายหลัง | TL04 |  |
| | ปิดผิวลามิเนทสีพื้นสีขาว รหัส SCA 1132D ของ TAK/Formica/Wilsonart หรือเทียบเท่า หรือเลือกสีและลายภายหลัง | LM02 |  | F7 | กระเบื้องแกรนิตโต้ ผิวมัน ขนาด 60x60 ซม. หนา 9 มม. สี/ลาย FABRIO BEIGE RANDOM ของ Tripple stone /Cotto /WDC หรือเทียบเท่า หรือเลือกสีและลายภายหลัง | TL05 |  |
| | ปิดผิวลามิเนทสีพื้นสีเขียวอ่อน รหัส SCA 5119D ของ TAK/Formica/Wilsonart หรือเทียบเท่า หรือเลือกสีและลายภายหลัง | LM03 |  | F6 | กระเบื้องแกรนิตโต้ ผิวด้าน ขนาด 60x60 ซม. หนา 9 มม. สี/ลาย BINCO CEMENT ลายปูนเปลือย ของ Tripple stone /Cotto /WDC หรือเทียบเท่า หรือเลือกสีและลายภายหลัง | TL06 |  |
| | ปิดผิวลามิเนทสีพื้นสีน้ำเงิน รหัส D26-M ของ TD board/Formica/Wilsonart หรือเทียบเท่า หรือเลือกสีและลายภายหลัง | LM04 |  | F0 | กระเบื้องแกรนิตโต้ ลายหิน ขนาด 60x60 ซม. หนา 9 มม. สี/ลาย MARBELLA MARBLE ของ Tripple stone /Cotto /WDC หรือเทียบเท่า หรือเลือกสีและลายภายหลัง | TL07 |  |
| | ปิดผิวลามิเนทสีพื้นสีเทา รหัส PCA 1141S ของ TAK/Formica/Wilsonart หรือเทียบเท่า หรือเลือกสีและลายภายหลัง | LM05 |  | BT-11, BT-12 | กระเบื้องซีเมนต์ สีเขียวมินท์ ขนาด 6x21 ซม. หนา 9 มม. รหัส GP BRAVA SATIN MINT ของ /Cotto /WDC / Tripple stone หรือเทียบเท่า หรือเลือกสีและลายภายหลัง | TL08 |  |
| 5 | กระเบื้องเซรามิคซีเมนต์ สีเทา ลายแรนดอม ขนาด 75x300 ซม. ของ TAK/Formica/Wilsonart หรือเทียบเท่า หรือเลือกสีและลายภายหลัง | TL01 |  | | | | |
| 5 | กระเบื้องเซรามิคซีเมนต์ สีเขียวอ่อน ลายแรนดอม ขนาด 75x300 มม. ของ JS-Mosaic /Cotto /WDC หรือเทียบเท่า หรือเลือกสีและลายภายหลัง | TL02 |  | | | | |
| 5 | กระเบื้องเซรามิคซีเมนต์ สีโคโรส ลายแรนดอม ขนาด 75x300 มม. ของ JS-Mosaic /Cotto /WDC หรือเทียบเท่า หรือเลือกสีและลายภายหลัง | TL03 |  | | | | |

รายการประกอบแบบสัญลักษณ์วัสดุ

| รายการวัสดุ | | | | | | | |
|------------------------|---|-----------|---|-------------------|--|-----------|---|
| วัสดุปิดผิวทั่วไป | | | | วัสดุปิดผิวทั่วไป | | | |
| สัญลักษณ์ | รายละเอียดวัสดุ | รหัสวัสดุ | รูปภาพประกอบวัสดุ | สัญลักษณ์ | รายละเอียดวัสดุ | รหัสวัสดุ | รูปภาพประกอบวัสดุ |
| C1,C2,C3 | สีน้ำอะคริลิคสีขาว เบอร์ 8260 (ทาฝ้า) ชนิดด้าน คุณภาพไม่ต่ำกว่า TOA Shield 1 Nano /Bager Guard max/Jotun หรือเทียบเท่า | PT01 |  | 1.9,4.9 | สีน้ำอะคริลิคสีเขียว TOA 7635 (สำหรับภายใน) ชนิดผิวเนียน คุณภาพไม่ต่ำกว่า TOA Shield 1 Nano /Bager Guard max/Jotun หรือเทียบเท่า | PT09 |  |
| 1.1,1.2, 2.2,3.2, 10.2 | สีน้ำอะคริลิคสีขาว เบอร์ 8260 (สีทาผนังสำหรับภายใน) ชนิดผิวเนียน คุณภาพไม่ต่ำกว่า TOA Shield 1 Nano /Bager Guard max/Jotun หรือเทียบเท่า | PT02 |  | 11.10 | สีน้ำอะคริลิคสีน้ำเงิน (สำหรับภายใน) ชนิดผิวเนียน คุณภาพไม่ต่ำกว่า TOA Shield 1 Nano /Bager Guard max/Jotun หรือเทียบเท่า | PT10 |  |
| 1.3 | สีน้ำอะคริลิคสีคิ้ววันบุหรี เบอร์ 8292 (สำหรับภายใน) ชนิดผิวเนียน คุณภาพไม่ต่ำกว่า TOA Shield 1 Nano /Bager Guard max/Jotun หรือเทียบเท่า | PT03 |  | | สีพ่นแลคเกอร์สีขาว เบอร์ 8260 ชนิดกึ่งเงาด้าน เกรดอุตสาหกรรม คุณภาพไม่ต่ำกว่า TOA Superior Quality /Bager /Jotun หรือเทียบเท่า | SP01 |  |
| 1.4,3.4, | สีน้ำอะคริลิคสีฟ้า เบอร์ 7361 (สำหรับภายใน) ชนิดผิวเนียน คุณภาพไม่ต่ำกว่า TOA Shield 1 Nano /Bager Guard max/Jotun หรือเทียบเท่า | PT04 |  | | สีพ่นแลคเกอร์สีคิ้ววันบุหรี เบอร์ 8292 ชนิดกึ่งเงาด้าน เกรดอุตสาหกรรม คุณภาพไม่ต่ำกว่า TOA Superior Quality /Bager /Jotun หรือเทียบเท่า | SP02 |  |
| 1.5,2.5, 3.5,10.5 | สีน้ำอะคริลิคสีโอโรส เบอร์ 8027 (สำหรับภายใน) ชนิดผิวเนียน คุณภาพไม่ต่ำกว่า TOA Shield 1 Nano /Bager Guard max/Jotun หรือเทียบเท่า | PT05 |  | | สีน้ำมัน สีขาว เบอร์ 8260 ชนิดกึ่งเงาด้าน เกรดอุตสาหกรรม คุณภาพไม่ต่ำกว่า Toa Glipton Semi-Gloss Enamel/Bager /Jotun หรือเทียบเท่า | SP03 |  |
| 10.6 | สีน้ำอะคริลิคสีเขียวมะนาว เบอร์ 7761 (สำหรับภายใน) ชนิดผิวเนียน คุณภาพไม่ต่ำกว่า TOA Shield 1 Nano /Bager Guard max/Jotun หรือเทียบเท่า | PT06 |  | F1,F2 | วัสดุพื้น SPC ลายไม้ ชนิดคลิกล็อก หนา 5 มม.ชนิดมีโฟมในตัว สี Trail oak ของ Superstep /Smart mat / Kidbuag หรือเทียบเท่า หรือเลือกสีและลายภายหลัง | SPC1 |  |
| 3.7 | สีน้ำอะคริลิคสีแดง เบอร์ 8093 (สำหรับภายใน) ชนิดผิวเนียน คุณภาพไม่ต่ำกว่า TOA Shield 1 Nano /Bager Guard max/Jotun หรือเทียบเท่า | PT07 |  | F8 | วัสดุพื้นบันได SPC ลายไม้ ความหนา 20 มม. สี Trail oak ของ Superstep /Smart mat / Kidbuag หรือเทียบเท่า หรือเลือกสีและลายภายหลัง | SPC2 |  |
| 1.8,3.8, 11.8 | สีน้ำอะคริลิคสีเทา เบอร์ 8326 (สำหรับภายใน) ชนิดผิวเนียน คุณภาพไม่ต่ำกว่า TOA Shield 1 Nano /Bager Guard max/Jotun หรือเทียบเท่า | PT08 |  | BT16 | วัสดุระแนงไม้เทียมตกแต่ง ร่องกว้าง 1"x1" ขนาด 16x1x295 ซม. ลายไม้ของ Schon/ Infinite /FN หรือเทียบเท่า หรือเลือกสีและลายภายหลัง | PL01 |  |

ชื่อโครงการ
งานปรับปรุงอาคารบริหารกลาง
ตำบลองครักษ์ อำเภอองครักษ์ จังหวัดนครนายก
มหาวิทยาลัยศรีนครินทรวิโรฒ องครักษ์
KEY PLAN :




มหาวิทยาลัย ศรีนครินทรวิโรฒ องครักษ์
63 หมู่ที่ 7 ถนนรังสิต-นครนายก
คลอง 16 อำเภอองครักษ์
จังหวัดนครนายก 26120
โทรศัพท์ 0 2649 5000
โทรสาร 0 3732 2616
อีเมล contact@g.swu.ac.th

ผู้ออกแบบงานระบบ และ โครงสร้าง



บริษัท เซ็นโนวา จำกัด
19/28 อ. พุทธรักษาซอย 5 ตำบล ศาลายา
อำเภอพุทธมณฑล จังหวัดนครปฐม 73170
อีเมล: admin@centnova.com

ARCHITECT :
นาย เมธาพร ศรีพลวงษ์ ส.ส.3120
406/280 อ.ช้อนนุช แขวงสวนหลวง
เขตสวนหลวง กรุงเทพมหานคร 10250

ELECTRICAL ENGINEER :
นาย ยงยุทธ์ ทองกิ่ง (พ.ก. 1211)
222/16 หมู่บ้านเดอะไมล์ อ.สามวา แขวงบางชัน
อ.สามวา แขวงบางชัน เขตคลองสามวา
จ.กรุงเทพมหานคร

STRUCTURAL ENGINEER :
นาย วีระชาติ ศรีจกมล สย.9455
60/174 พระยาสุเรนทร์ อ.พระยาสุเรนทร์
ต.บางชัน อ.คลองสามวา กทม.10510

SANITARY ENGINEER :
นาย วีระชาติ ศรีจกมล กษ.1307
60/174 พระยาสุเรนทร์ อ.พระยาสุเรนทร์
ต.บางชัน อ.คลองสามวา กทม.10510

MECHANICAL ENGINEER :
นาย กวีพันธ์ ทุมซ้อน ภก.18175
218 ซอยริมคลองมอญ แขวงบ้านช่างหล่อ
เขตบางกอกน้อย กทม. 10700

FIRE PROTECTION ENGINEER:
นาย...

AUDIO VISUAL DESIGNER :
นายนิรันดร์ ตั้งภากร

Drawing Title:
รายการประกอบแบบสัญลักษณ์วัสดุ

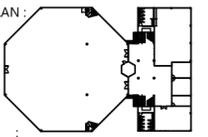
Drawing No. :
A07

Scale:

| REVISION | | |
|----------|----------|-----------------|
| No. | Date | Description |
| 1 | 19/10/66 | CONCEPT DESIGN |
| 2 | 21/11/66 | 1st MEETING DWG |
| 3 | | |
| 4 | | |
| 5 | | |
| 6 | | |
| 7 | | |

รายการประกอบแบบสัญลักษณ์วัสดุ

ชื่อโครงการ
งานปรับปรุงอาคารบริการกลาง
ตำบลอครักษ์ อำเภออครักษ์ จังหวัดนครนายก
มหาวิทยาลัยศรีนครินทรวิโรฒ ออครักษ์
KEY PLAN :




มหาวิทยาลัย ศรีนครินทรวิโรฒ ออครักษ์
63 หมู่ที่ 7 ถนนรังสิต-นครนายก
คลอง 16 อำเภออครักษ์
จังหวัดนครนายก 26120
โทรศัพท์ 0 2649 5000
โทรสาร 0 3732 2616
อีเมล contact@g.swu.ac.th

ผู้ออกแบบงานระบบ และ โครงสร้าง



บริษัท เซ็นเทโนวา จำกัด
19/28 ถ. พุทธรักษาซอย 5 ตำบล ศาลายา
อำเภอพุทธมณฑล จังหวัดนครปฐม 73170
อีเมล: admin@centenova.com

ARCHITECT :
นาย เมธาพร ศรีพลวงษ์ ส.ส.ถ.3120
406/290 ถ.ช่อนนุช แขวงสวนหลวง
เขตสวนหลวง กรุงเทพมหานคร 10250

ELECTRICAL ENGINEER :
นาย ยงยุทธ์ ทองกิ่ง (พ.ก. 1211)
222/16 หมู่บ้านเดอะไมล์ ถ.สามวา แขวงบางชัน
ถ.สามวา แขวงบางชัน เขตคลองสามวา
จ.กรุงเทพมหานคร

STRUCTURAL ENGINEER :
นาย วีระชาติ ศรีจงกล สย.455
60/174 พระยาสุเรนทร์ ถ.พระยาสุเรนทร์
ต.บางชัน อ.คลองสามวา กทม.10510

SANITARY ENGINEER :
นาย วีระชาติ ศรีจงกล กท.1307
60/174 พระยาสุเรนทร์ ถ.พระยาสุเรนทร์
ต.บางชัน อ.คลองสามวา กทม.10510

MECHANICAL ENGINEER :
นาย กวีพันธ์ ทุมเชื้อน.ภ.ก.18175
218 ซอยวิมลคอมมูนิตี้ แขวงบ้านช่างหล่อ
เขตบางกอกน้อย กทม 10700

FIRE PROTECTION ENGINEER:
นาย...

AUDIO VISUAL DESIGNER :
นายนิรันดร์ ตั้งภากร

Drawing Title:
รายการประกอบแบบสัญลักษณ์วัสดุ

Drawing No.:
A08

Scale:

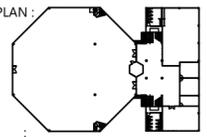
REVISION

| No. | Date | Description |
|-----|----------|-----------------|
| 1 | 19/10/66 | CONCEPT DESIGN |
| 2 | 21/11/66 | 1st MEETING DWG |
| 3 | | |
| 4 | | |
| 5 | | |
| 6 | | |
| 7 | | |

| รายการวัสดุ | | | | | | | |
|-------------------|--|-----------|---|-------------------|--|-----------|---|
| วัสดุปิดผิวทั่วไป | | | | วัสดุปิดผิวทั่วไป | | | |
| สัญลักษณ์ | รายละเอียดวัสดุ | รหัสวัสดุ | รูปภาพประกอบวัสดุ | สัญลักษณ์ | รายละเอียดวัสดุ | รหัสวัสดุ | รูปภาพประกอบวัสดุ |
| F6 | พื้นปูพรมแผ่นขนาด 25x100 ซม. สีน้ำเงินเข้ม รุ่น Metro sky ของ Siam carpet /Carpet inter / siam flooring หรือเทียบเท่า หรือเลือกสีและลายภายหลัง | CT01 |  | 6 | วัสดุเมทัลชีท สแนปล็อก สีขาว ขนาดความกว้างระหว่างลอน 30 ซม. หนา 0.50 มม. สีขาว อุปกรณ์และการติดตั้ง ตามมาตรฐานผู้ผลิต ของ The Iron wood /SCG/Interroof หรือเทียบเท่าต้องมี มอก. | MT01 |  |
| F6 | พื้นปูพรมแผ่นขนาด 50x50 ซม. สีเทา รุ่น Jupiter JP02 ของ Siam carpet /Carpet inter / siam flooring หรือเทียบเท่า หรือเลือกสีและลายภายหลัง | CT02 |  | 7 | วัสดุอลูมิเนียมระแนง ขนาดความกว้าง 6" ร่องกว้าง 1.5 มม. หนา 0.47 มม. ลายไม้เมเบิล รุ่น U-15 อุปกรณ์และการติดตั้ง ตามมาตรฐานผู้ผลิต ของ MWOOD /เมืองทอง /ไม้เทียมไทย หรือเทียบเท่าต้องมี มอก. | MT02 |  |
| | หินเทียมลายหินขัด ความหนา 20 มม. ของ Siam Tak/ Stone gallery / Far East stone หรือเทียบเท่า หรือเลือกสีและลายภายหลัง | ST01 |  | | อลูมิเนียมกล่อง ขนาด 50x95 มม. ลายไม้เมเบิล ของ MWOOD /เมืองทอง /ไม้เทียมไทย หรือเทียบเท่าต้องมี มอก. | AL01 |  |
| BT16 | แผ่นหินเทียม SPC marble board หนา 3 มม. สีขาวคริสตัลไวท์ ของ Infinite / wall roumor / modernchar หรือเทียบเท่า หรือเลือกสีและลายภายหลัง | ST02 |  | | อลูมิเนียมกล่อง ขนาด 40x68 มม. ลายไม้เมเบิล ของ MWOOD /เมืองทอง /ไม้เทียมไทย หรือเทียบเท่าต้องมี มอก. | AL02 |  |
| 11 | ผนังติดวัสดุซับเสียง อคูสติคบอร์ด ชนิดแร่ใยหิน ผิวลายตัวหนอน ขนาด 30x60 ซม. หนา 12 มม. รุ่น Travertine ของ DAIKEN / Armstrong / M board หรือเทียบเท่า | ACU1 |  | | แผ่นหลังคาAPVC หนา 3 มม. ความกว้าง 1 เมตร ลอนสูง 3.5 ซม. อุปกรณ์และการติดตั้ง ตามมาตรฐานผู้ผลิตของ BESSER /SCG /BAOYEN หรือเทียบเท่าต้องมี มอก. | APVC |  |
| C8 | ผนังติดวัสดุซับเสียง แผ่นอคูสติคบอร์ด ชนิดแร่ใยหิน ผิวลายตัวหนอน ขนาด 60x120 ซม. หนา 15 มม. รุ่น Travertine ของ DAIKEN / Armstrong / M board หรือเทียบเท่า | ACU2 |  | | | | |
| C9 | แผ่นอลูมิเนียมคอมโพสิตสีเทา ความหนา 4 มม. ใ้กกลางชนิด PU ของ ALTECH / GTECH / KNAUF หรือเทียบเท่า | ALU1 |  | | | | |

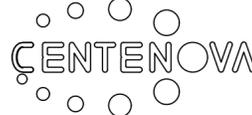
รายการประกอบแบบสัญลักษณ์สุขภัณฑ์และอุปกรณ์ห้องน้ำ

ชื่อโครงการ
งานปรับปรุงอาคารบริการกลาง
ตำบลองครักษ์ อำเภอองครักษ์ จังหวัดนครนายก
มหาวิทยาลัยศรีนครินทรวิโรฒ องครักษ์
KEY PLAN :




มหาวิทยาลัย ศรีนครินทรวิโรฒ องครักษ์
63 หมู่ที่ 7 ถนนรังสิต-นครนายก
คลอง 16 อำเภอองครักษ์
จังหวัดนครนายก 26120
โทรศัพท์ 0 2649 5000
โทรสาร 0 3732 2616
อีเมล contact@g.swu.ac.th

ผู้ออกแบบงานระบบ และ โครงสร้าง



บริษัท เซ็นเทนอวา จำกัด
19/28 ถ. พุทธรักษาซอย 5 ตำบล ศาลายา
อำเภอพุทธมณฑล จังหวัดนครปฐม 73170
อีเมล: admin@centenova.com

ARCHITECT :
นาย เมธาพร ศรีพลวงษ์ ส.ส.ถ.3120
406/290 ถ.ช่อนนุช แขวงสวนหลวง
เขตสวนหลวง กรุงเทพมหานคร 10250

ELECTRICAL ENGINEER :
นาย ยงยุทธ์ ทองกิ่ง (พ.ก. 1211)
222/16 หมู่บ้านเดอะไมล์ ถ.สามวา แขวงบางชัน
ต.สามวา เขตคลองสามวา กรุงเทพมหานคร

STRUCTURAL ENGINEER :
นาย วีระชาติ ศรีจกต์ ส.ย.455
60/174 พระยาสุเรนทร์ ถ.พระยาสุเรนทร์
ต.บางชัน อ.คลองสามวา ทท.10510

SANITARY ENGINEER :
นาย วีระชาติ ศรีจกต์ ส.ย.1307
60/174 พระยาสุเรนทร์ ถ.พระยาสุเรนทร์
ต.บางชัน อ.คลองสามวา ทท.10510

MECHANICAL ENGINEER :
นาย กวีพันธ์ พุ่มซ้อน ส.ก.18175
218 ซอยริมคลองมอญ แขวงบ้านช่างหล่อ
เขตบางกอกน้อย กรุงเทพมหานคร

FIRE PROTECTION ENGINEER :
นาย...

AUDIO VISUAL DESIGNER :
นายนิรันดร์ ตั้งภากร

Drawing Title:
รายการประกอบแบบสัญลักษณ์
สุขภัณฑ์และอุปกรณ์ห้องน้ำ

Drawing No.:
A09

Scale:

REVISION

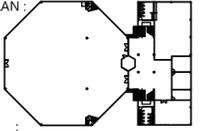
| No. | Date | Description |
|-----|----------|-----------------|
| 1 | 19/10/66 | CONCEPT DESIGN |
| 2 | 21/11/66 | 1st MEETING DWG |
| 3 | | |
| 4 | | |
| 5 | | |
| 6 | | |
| 7 | | |

| รายการวัสดุ | | | | | | | |
|---------------------------|---|------------------|---|---------------------------|--|-----------|---|
| รายการสุขภัณฑ์ และอุปกรณ์ | | | | รายการสุขภัณฑ์ และอุปกรณ์ | | | |
| สัญลักษณ์ | รายละเอียดสุขภัณฑ์ และอุปกรณ์ | รหัสวัสดุ | รูปภาพประกอบวัสดุ | สัญลักษณ์ | รายละเอียดสุขภัณฑ์ และอุปกรณ์ | รหัสวัสดุ | รูปภาพประกอบวัสดุ |
| 1 | อ่างล้างหน้าชนิดวางบนท็อปเคาน์เตอร์ + ตะตืออ่าง popup + ท่อน้ำทิ้งโครเมียม+สตือปาวาล์ว ของ Hefele / Cotto / Mogen หรือเทียบเท่า | 495.60.880 |  | 9 | โถปัสสาวะชายแขวนผนัง + ฟลัชวาล์วแบบกด ของ Cotto /American standard / Mogen หรือเทียบเท่า | C3020Z |  |
| 2 | ก๊อกอ่างล้างหน้า ทางเดียว ทรงสูง+สตือปาวาล์ว ของ Cotto /American standard / Mogen หรือเทียบเท่า | WALTZ CT1177AY |  | 10 | ราวพุงตัวแบบตัว T สเตนเลส + ราวพุงตัวติดผนัง รวม 3 ชั้น ของ VRH / WS / Cotto หรือเทียบเท่า | |  |
| 3 | อ่างล้างหน้าขนาดใหญ่ชนิดแขวนผนัง พร้อมขาตั้ง + ตะตืออ่าง popup + ท่อน้ำทิ้งโครเมียม + สตือปาวาล์ว ของ Cotto /American standard / Mogen หรือเทียบเท่า | C00537 |  | 11 | ฉากกั้นโถปัสสาวะชาย อคิลิคสีขาว หนา 10 มม. พร้อมตัวจับยึดผนัง ฉากสเตนเลส ของ Loma/ Valor / willy หรือเทียบเท่า | |  |
| 4 | ก๊อกอ่างล้างหน้า ทางเดียว ของ Cotto /American standard / Mogen หรือเทียบเท่า | WALTZ CT1176A |  | 12 | กระจกเงารอบโถหะทำสีดำ ของ IKEA / Cotto / Hang หรือเทียบเท่า | LINDBYN |  |
| | | | | 13 | ก๊อกล้างพื้นแบบมีหัวต่อสายยาง | | |
| 5 | ชักโครก 2 ชั้น 3 /4.5L + สตือปาวาล์ว 2 ทาง สำหรับทอลงพื้น และชักโครก 2 ชั้น 3 /4.5L + สตือปาวาล์ว 2 ทาง สำหรับท้อออกผนัง ของ Cotto /American standard / Mogen หรือเทียบเท่า | C17087 C17047 |  | D1-5 | ฉากกั้นห้องน้ำสำเร็จรูป + ประตูบานเลื่อน วัสดุ MFF ชนิดกันน้ำ 100% ติดผิววัสดุลามิเนท 0.8 มม.ปิดขอบด้วย edge PVC 2 มม. สีเขียวอ่อน ความสูง 2.10 ม. พร้อมอุปกรณ์ล็อก และราวแขวนผ้า ของ Valor / Good wall / willy หรือเทียบเท่า | |  |
| 6 | สายชำระ สายดัก หัวฉีดสเตนเลส ของ Cotto /American standard / Hang หรือเทียบเท่า | CT9902 #SA(HM) |  | D1-6 | ฉากกั้นห้องน้ำสำเร็จรูป + ประตูบานเปิด เลื่อน วัสดุ MFF ชนิดกันน้ำ 100% ติดผิววัสดุลามิเนท 0.8 มม.ปิดขอบด้วย edge PVC 2 มม. สีเขียวอ่อน ความสูง 2.10 ม. พร้อมอุปกรณ์ล็อก และราวแขวนผ้า ของ Valor / Good wall / willy หรือเทียบเท่า | |  |
| 7 | กระจกเงารอบอุณิเณียม ของ Hoya / Cotto / Hang หรือเทียบเท่า | GR-SQ002 |  | D2-12 | ฉากกั้นห้องน้ำสำเร็จรูป + ประตูบานเปิด วัสดุ MFF ชนิดกันน้ำ 100% ติดผิววัสดุลามิเนท 0.8 มม.ปิดขอบด้วย edge PVC 2 มม. สีฟ้าอ่อน ความสูง 2.10 ม. พร้อมอุปกรณ์ล็อก และราวแขวนผ้า ของ Valor / Good wall / willy หรือเทียบเท่า | |  |
| 8 | กล่องใส่กระดาษทิชชูแบบม้วน วัสดุพลาสติก ABS สีขาว มีฝาเปิดออกได้ ของ KASSA / Cotto / Hang หรือเทียบเท่า | KS-E1008 สีขาว |  | D2-13 | ฉากกั้นห้องน้ำสำเร็จรูป + ประตูบานเปิด วัสดุ MFF ชนิดกันน้ำ 100% ติดผิววัสดุลามิเนท 0.8 มม. ปิดขอบด้วย edge PVC 2 มม. สีชมพูอ่อน ความสูง 2.10 ม. พร้อมอุปกรณ์ล็อก และราวแขวนผ้า ของ Valor / Good wall / willy หรือเทียบเท่า | |  |

รายการประกอบแบบสัญลักษณ์ครุภัณฑ์ เฟอร์นิเจอร์ตัวลอย ต้นไม้

| รายการครุภัณฑ์ | | | | | | | |
|----------------------------|---|--------|---|----------------------------|---|----------|---|
| ครุภัณฑ์เฟอร์นิเจอร์ตัวลอย | | | | ครุภัณฑ์เฟอร์นิเจอร์ตัวลอย | | | |
| สัญลักษณ์ | รายละเอียดครุภัณฑ์ | จำนวน | รูปภาพประกอบวัสดุ | สัญลักษณ์ | รายละเอียดครุภัณฑ์ | จำนวน | รูปภาพประกอบวัสดุ |
| LF16 | ห้องบำบัด1,2 เก้าอี้ armchair เบาะผ้า อาร์มแชร์ผ้า รุ่นพาสเทลล์ – สีฟ้าอ่อน ของ Chic republic /INDEX FURNITURE/ SB furniture / หรือเทียบเท่า | 4 ชุด |  | T04 | ต้นไม้ปลอมติดตั้งในเฟอร์นิเจอร์ ของ Pimam /Flower happy / Ramitrees หรือเทียบเท่า | 3 ตร.ม. |  |
| LF1 | ห้องบำบัด1,2 โต๊ะกลาง ขาโต๊ะไม้จริง Jarfa ขนาด 110x55x36 ซม. Mat:19109094 ของ Sofast /INDEX FURNITURE/ SB furniture / หรือเทียบเท่า | 2 ชุด |  | T05 | ต้นไม้ปลอมติดตั้งในเฟอร์นิเจอร์ ของ Pimam /Flower happy / Ramitrees หรือเทียบเท่า | 12 ตร.ม. |  |
| LF18 | ห้องบำบัด1,2 โต๊ะคอนโซลติดผนัง โครงเหล็กสีขาว ท็อปไม้สีอ่อนทำ สีแลคเกอร์ ขนาด 30x95x71 ซม. JÄTTESTA ของ Ikea /INDEX FURNITURE/ SB furniture / หรือเทียบเท่า | 2 ชุด |  | T06 | ต้นไม้ปลอมติดตั้งในเฟอร์นิเจอร์ ของ Pimam /Flower happy / Ramitrees หรือเทียบเท่า | 1 ชุด |  |
| LF19 | อ่างล้างหน้าพร้อมตู้บานเปิด + ก๊อกน้ำ + กระจกเงา รุ่น BSCC-139 ของ WSP /INDEX FURNITURE/ SB furniture / หรือเทียบเท่า | 1 ชุด |  | T07 | ต้นไม้เทียม สูง 1.80 เมตร ต้นมะกอก พร้อมกระถางไฟเบอร์ ของ Flower happy / Ramitrees /Pimam หรือเทียบเท่า | 1 ต้น |  |
| | เบาะรองนั่งห้องดูหนัง เบาะโฟมรับน้ำหนักหุ้มผ้าสีเทา ขนาด 30 ซม. ของ SLOW TREE STORE/INDEX FURNITURE/ SB furniture / หรือเทียบเท่า | 20 ชุด |  | T08 | ต้นไม้เทียม สูง 1.50 เมตร ต้นมะกอก พร้อมกระถางไฟเบอร์ ของ Flower happy / Ramitrees /Pimam หรือเทียบเท่า | 1 ต้น |  |
| T01 | ต้นไม้เทียมสูง 5 เมตร ต้นมะกอก ของ Ramitrees /Flower happy /Pimam หรือเทียบเท่า | 1 ต้น |  | | | | |
| T02 | ต้นไม้เทียมสูง 3.5 เมตร ของ Ramitrees /Flower happy /Pimam หรือเทียบเท่า | 4 ต้น |  | | | | |
| T03 | ต้นไม้เทียม สูง 1.80 เมตร พร้อมกระถางไฟเบอร์ ของ Flower happy / Ramitrees /Pimam หรือเทียบเท่า | 4 ต้น |  | | | | |

ชื่อโครงการ
งานปรับปรุงอาคารบริการกลาง
ตำบลองครักษ์ อำเภอองครักษ์ จังหวัดนครนายก
มหาวิทยาลัยศรีนครินทรวิโรฒ องครักษ์
KEY PLAN :




มหาวิทยาลัย ศรีนครินทรวิโรฒ องครักษ์
63 หมู่ที่ 7 ถนนรังสิต-นครนายก
คลอง 16 อำเภอองครักษ์
จังหวัดนครนายก 26120
โทรศัพท์ 0 2649 5000
โทรสาร 0 3732 2616
อีเมล contact@g.swu.ac.th

ผู้ออกแบบงานระบบ และ โครงสร้าง



บริษัท เซ็นเทโนวา จำกัด
19/28 ถ. พุทมนชวลสาย 5 ตำบล ศาลายา
อำเภอพุทธมณฑล จังหวัดนครปฐม 73170
อีเมล: admin@centenova.com

ARCHITECT :
นาย เมธาพร ศรีพลวงษ์ ส.ส.ถ.3120
406/280 ถ.ชอนนุช แขวงสวนหลวง
เขตสวนหลวง กรุงเทพมหานคร 10250

ELECTRICAL ENGINEER :
นาย ญญุทธิ์ ทองกิ่ง (พ.ก. 1211)
222/16 หมู่บ้านเดอะไมล์ อ.สามวา แขวงบางชัน
จ.สามวา แขวงบางชัน เขตคลองสามวา
จ.กรุงเทพมหานคร

STRUCTURAL ENGINEER :
นาย วีระชาติ ศรีจกต์ สย.9455
60/174 พระยาสุเรนทร์ อ.พระยาสุเรนทร์
ต.บางชัน อ.คลองสามวา กทม.10510

SANITARY ENGINEER :
นาย วีระชาติ ศรีจกต์ สย.1307
60/174 พระยาสุเรนทร์ อ.พระยาสุเรนทร์
ต.บางชัน อ.คลองสามวา กทม.10510

MECHANICAL ENGINEER :
นาย กวีพันธ์ ทุมซ้อน ปก.18175
218 ซอยริมคลองมอญ แขวงบ้านช่างหล่อ
เขตบางกอกน้อย กทม 10700

FIRE PROTECTION ENGINEER:
นาย...

AUDIO VISUAL DESIGNER :
นายนิรันดร์ ตั้งภากร

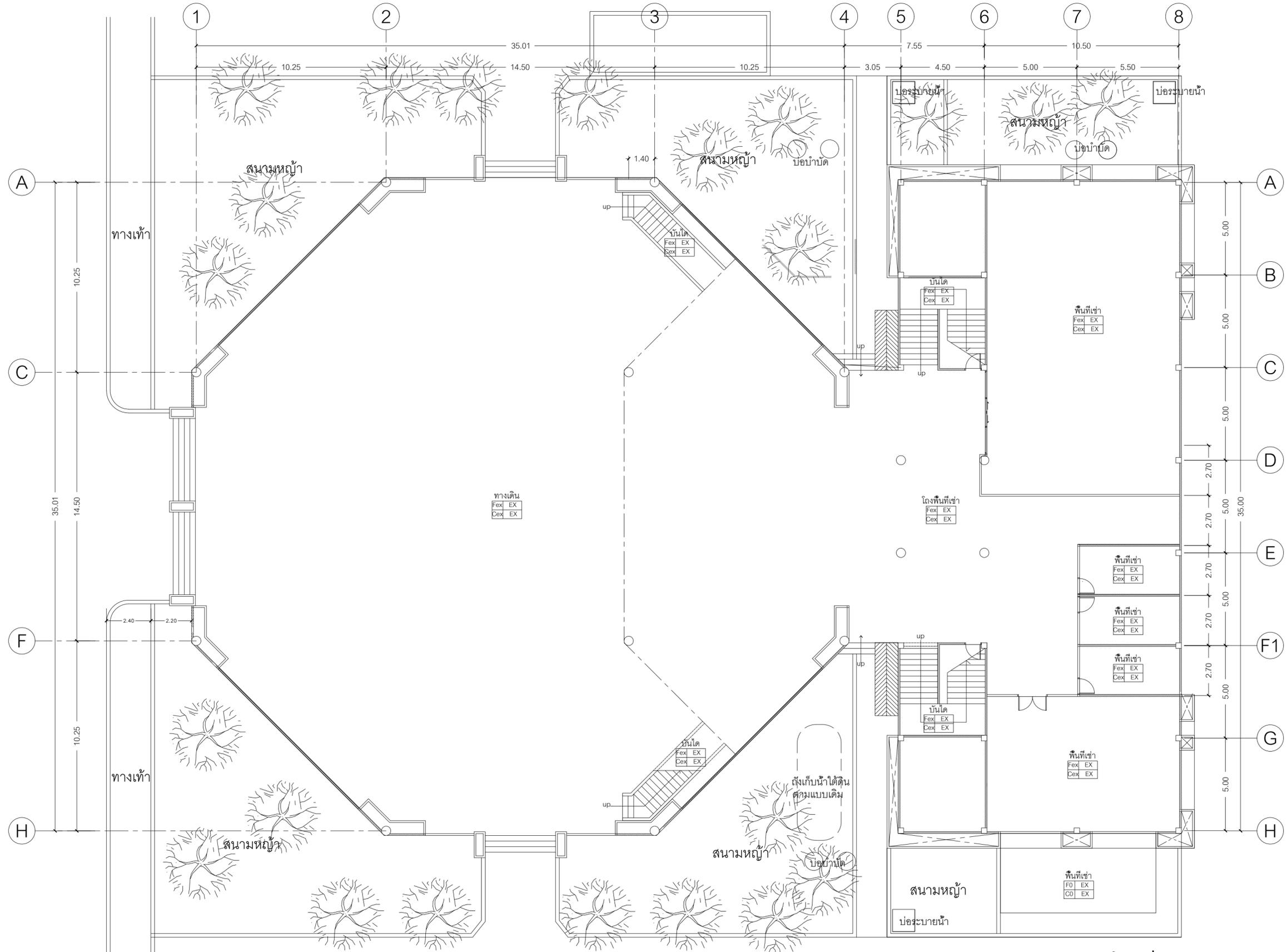
Drawing Title:
รายการประกอบแบบสัญลักษณ์
สุขาภิณฑ์และอุปกรณ์ห้องน้ำ

Drawing No.:
A11

Scale:

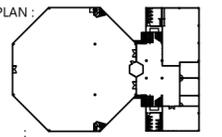
REVISION

| No. | Date | Description |
|-----|----------|-----------------|
| 1 | 19/10/66 | CONCEPT DESIGN |
| 2 | 21/11/66 | 1st MEETING DWG |
| 3 | | |
| 4 | | |
| 5 | | |
| 6 | | |
| 7 | | |



แบบแปลนอาคารเดิม ชั้นที่ 1
งานออกแบบปรับปรุงอาคารบริการกลาง OCTA

ชื่อโครงการ
งานปรับปรุงอาคารบริการกลาง
ศาลากลางจังหวัดนครราชสีมา
มหาวิทยาลัยศรีนครินทรวิโรฒ องค์กรฯ
KEY PLAN :



มหาวิทยาลัย ศรีนครินทรวิโรฒ องค์กรฯ
63 หมู่ที่ 7 ถนนรังสิต-นครนายก
คลอง 16 อำเภอองครักษ์
จังหวัดนครนายก 26120
โทรศัพท์ 0 2649 5000
โทรสาร 0 3732 2616

อีเมล contact@g.swu.ac.th
ผู้ออกแบบงานระบบ และ โครงสร้าง
CENTENOVA
บริษัท เซ็นเทโนวา จำกัด
19/28 ถ. พุทธรักษาซอย 5 ตำบล ศาลายา
อำเภอพุทธมณฑล จังหวัดนครปฐม 73170
อีเมล: admin@centenova.com

ARCHITECT :
นาย เมธาพร ศรีพลวงษ์ ส.ส.ถ.3120
406/280 ถ.ชอนนุช แขวงสวนหลวง
เขตสวนหลวง กรุงเทพมหานคร 10250

ELECTRICAL ENGINEER :
นาย ยงยุทธ์ ทองกิ่ง (วพ. 1211)
222/16 หมู่บ้านเดอะไมล์ ถ.สามวา แขวงบางชัน
ถ.สามวา แขวงบางชัน เขตคลองสามวา
จ.กรุงเทพมหานคร

STRUCTURAL ENGINEER :
นาย วีระชาติ ศรีจรงค์ สย.9455
60/174 พระยาสุเรนทร์ ถ.พระยาสุเรนทร์
ต.บางชัน อ.คลองสามวา กทม.10510

SANITARY ENGINEER :
นาย วีระชาติ ศรีจรงค์ ภจ.1307
60/174 พระยาสุเรนทร์ ถ.พระยาสุเรนทร์
ต.บางชัน อ.คลองสามวา กทม.10510

MECHANICAL ENGINEER :
นาย กวีพันธ์ พุ่มซ้อน ภก.18175
218 ซอยริมคลองมอญ แขวงบ้านช่างหล่อ
เขตบางกอกน้อย กทม 10700

FIRE PROTECTION ENGINEER :
นาย...

AUDIO VISUAL DESIGNER :
นายนิรันดร์ ตั้งภากร

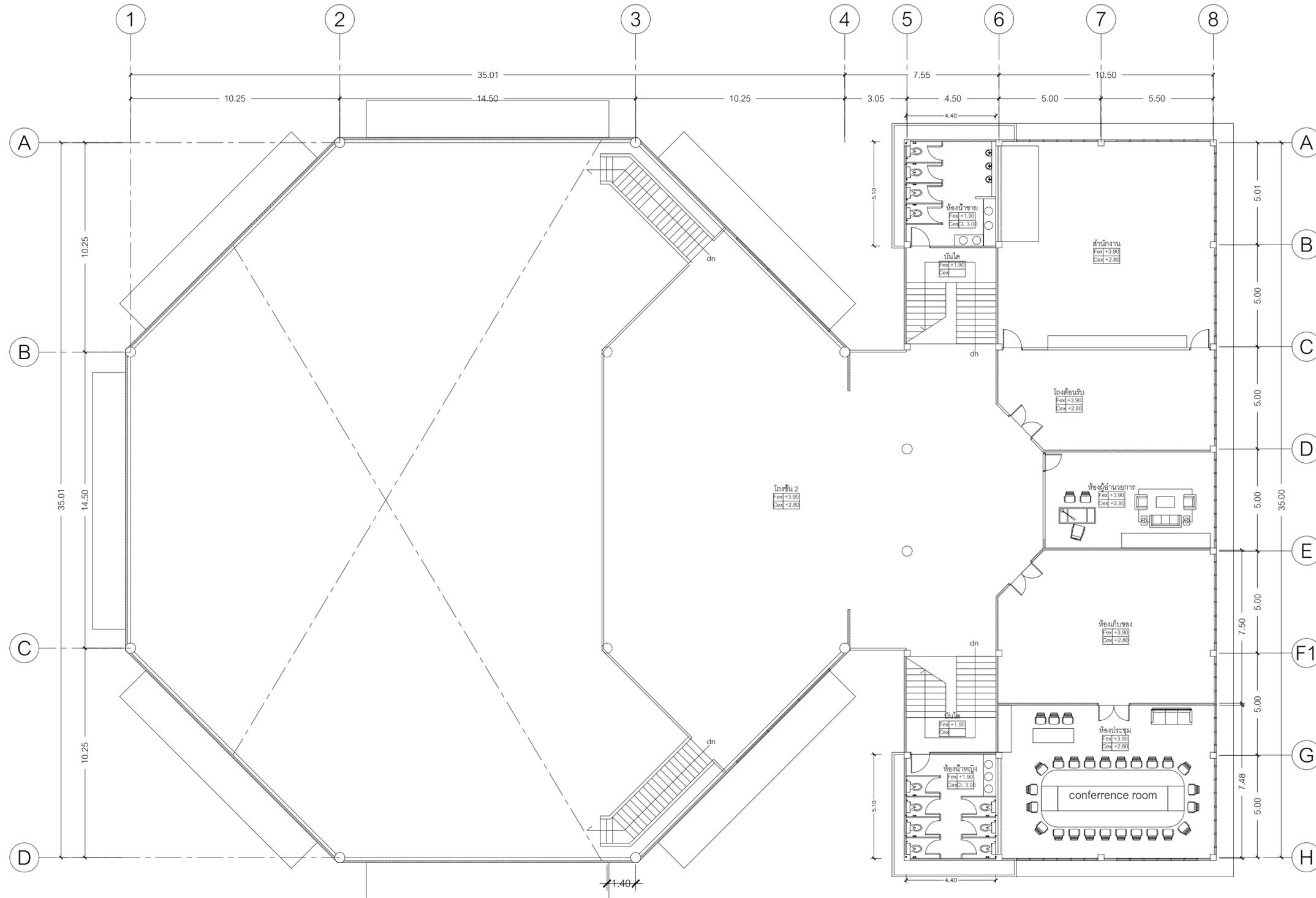
Drawing Title:
แบบแปลนอาคารเดิม ชั้นที่ 1

Drawing No.:
IN01

Scale:
1:150 for A2

REVISION

| No. | Date | Description |
|-----|----------|-----------------|
| 1 | 19/10/66 | CONCEPT DESIGN |
| 2 | 21/11/66 | 1st MEETING DWG |
| 3 | | |
| 4 | | |
| 5 | | |
| 6 | | |
| 7 | | |



แบบแปลนอาคารเดิม ชั้นที่ 2

งานออกแบบปรับปรุงอาคารบริการกลาง OCTA

ชื่อโครงการ
งานปรับปรุงอาคารบริการกลาง
ตำบลอรัญราษฎร์ อำเภออรัญราษฎร์ จังหวัดนครนายก
มหาวิทยาลัยศรีนครินทรวิโรฒ องครักษ์
KEY PLAN :



มหาวิทยาลัย ศรีนครินทรวิโรฒ องครักษ์
63 หมู่ที่ 7 ถนนรังสิต-นครนายก
คลอง 16 อำเภอองครักษ์
จังหวัดนครนายก 26120
โทรศัพท์ 0 2649 5000
โทรสาร 0 3732 2616
อีเมล contact@g.swu.ac.th

ผู้ออกแบบงานระบบ และ โครงสร้าง

บริษัท เซ็นเทโนวา จำกัด
19/28 ถ. พุทธรักษาซอย 5 ตำบล ศาลายา
อำเภอพุทธมณฑล จังหวัดนครปฐม 73170
อีเมล: admin@centenova.com

ARCHITECT :
นาย เมธาพร ศรีพลวงษ์ ส.ส.ต.3120
406/280 ถ.ชอนนุช แขวงสวนหลวง
เขตสวนหลวง กรุงเทพมหานคร 10250

ELECTRICAL ENGINEER :
นาย ยงยุทธ ทองกิจ (วพ.ก. 1211)
222/16 หมู่บ้านเดอะไมล์ ถ.สามวา แขวงบางชัน
ต.สามวา เขตคลองสามวา เขตคลองสามวา
จ.กรุงเทพมหานคร

STRUCTURAL ENGINEER :
นาย วีระชาติ ศรีจกมล สย.9455
60/174 พระยาสุเรนทร์ย์ ถ.พระยาสุเรนทร์
ต.บางชัน อ.คลองสามวา กทม.10510

SANITARY ENGINEER :
นาย วีระชาติ ศรีจกมล ภ.ศ.1307
60/174 พระยาสุเรนทร์ย์ ถ.พระยาสุเรนทร์
ต.บางชัน อ.คลองสามวา กทม.10510

MECHANICAL ENGINEER :
นาย กวีพันธ์ พุ่มซ้อน ภ.ก.18175
218 ซอยริมคลองมอญ แขวงบ้านช่างหล่อ
เขตบางกอกน้อย กทม. 10700

FIRE PROTECTION ENGINEER :
นาย...

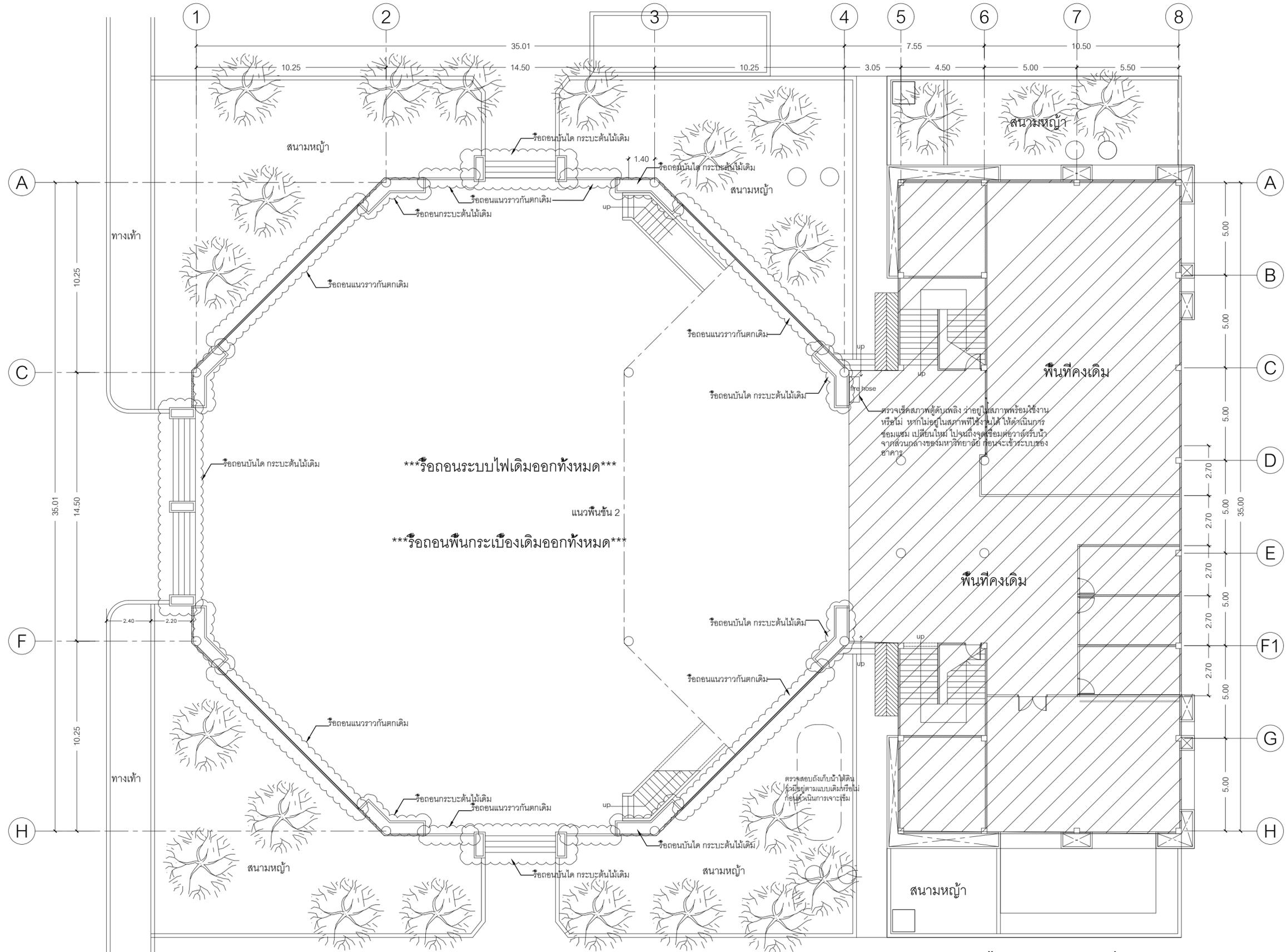
AUDIO VISUAL DESIGNER :
นายนิรันดร์ ตั้งภากร

Drawing Title:
แบบแปลนอาคารเดิม ชั้นที่ 2

Drawing No.:
IN02

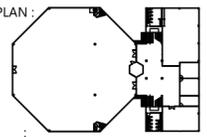
Scale:
1:150 for A2

| REVISION | | |
|----------|----------|-----------------|
| No. | Date | Description |
| 1 | 19/10/66 | CONCEPT DESIGN |
| 2 | 21/11/66 | 1st MEETING DWG |
| 3 | | |
| 4 | | |
| 5 | | |
| 6 | | |
| 7 | | |



แบบแปลนรื้อถอน ชั้นที่ 1
งานออกแบบปรับปรุงอาคารบริการกลาง OCTA

ชื่อโครงการ
งานปรับปรุงอาคารบริการกลาง
ตำบลอครักษ์ อำเภอลำลูกกา จังหวัดนครนายก
มหาวิทยาลัยศรีนครินทรวิโรฒ องครักษ์
KEY PLAN :



มหาวิทยาลัย ศรีนครินทรวิโรฒ องครักษ์
63 หมู่ที่ 7 ถนนรังสิต-นครนายก
คลอง 16 อำเภอองครักษ์
จังหวัดนครนายก 26120
โทรศัพท์ 0 2649 5000
โทรสาร 0 3732 2616
อีเมล contact@g.swu.ac.th

ผู้ออกแบบงานระบบ และ โครงสร้าง
CENTENOVA
บริษัท เซ็นเทโนวา จำกัด
19/28 ถ. พุทธรักษาซอย 5 ตำบล ศาลายา
อำเภอพุทธมณฑล จังหวัดนครปฐม 73170
อีเมล: admin@centenova.com

ARCHITECT :
นาย เมธาพร ศรีพลวงษ์ ส.ค.3120
406/280 ถ. ซ่อนนุช แขวงสวนหลวง
เขตสวนหลวง กรุงเทพมหานคร 10250

ELECTRICAL ENGINEER :
นาย ษยฤทธิ์ ทองกิ่ง (พ.ก. 1211)
222/16 หมู่บ้านเดอะไมล์ ถ.สามวา แขวงบางชัน
ต.บางชัน อ.คลองสามวา กทม. 10510

STRUCTURAL ENGINEER :
นาย วีระชาติ ศรีจกต์ สย.9455
60/174 พระยาสุเรนทร์ ถ.พระยาสุเรนทร์
ต.บางชัน อ.คลองสามวา กทม. 10510

SANITARY ENGINEER :
นาย วีระชาติ ศรีจกต์ ภค.1307
60/174 พระยาสุเรนทร์ ถ.พระยาสุเรนทร์
ต.บางชัน อ.คลองสามวา กทม. 10510

MECHANICAL ENGINEER :
นาย กวีพันธ์ พุ่มซ้อน ภค.18175
218 ซอยวิมลคอมมูนิตี้ แขวงบ้านช่างหล่อ
เขตบางกอกน้อย กทม. 10700

FIRE PROTECTION ENGINEER :
นาย...

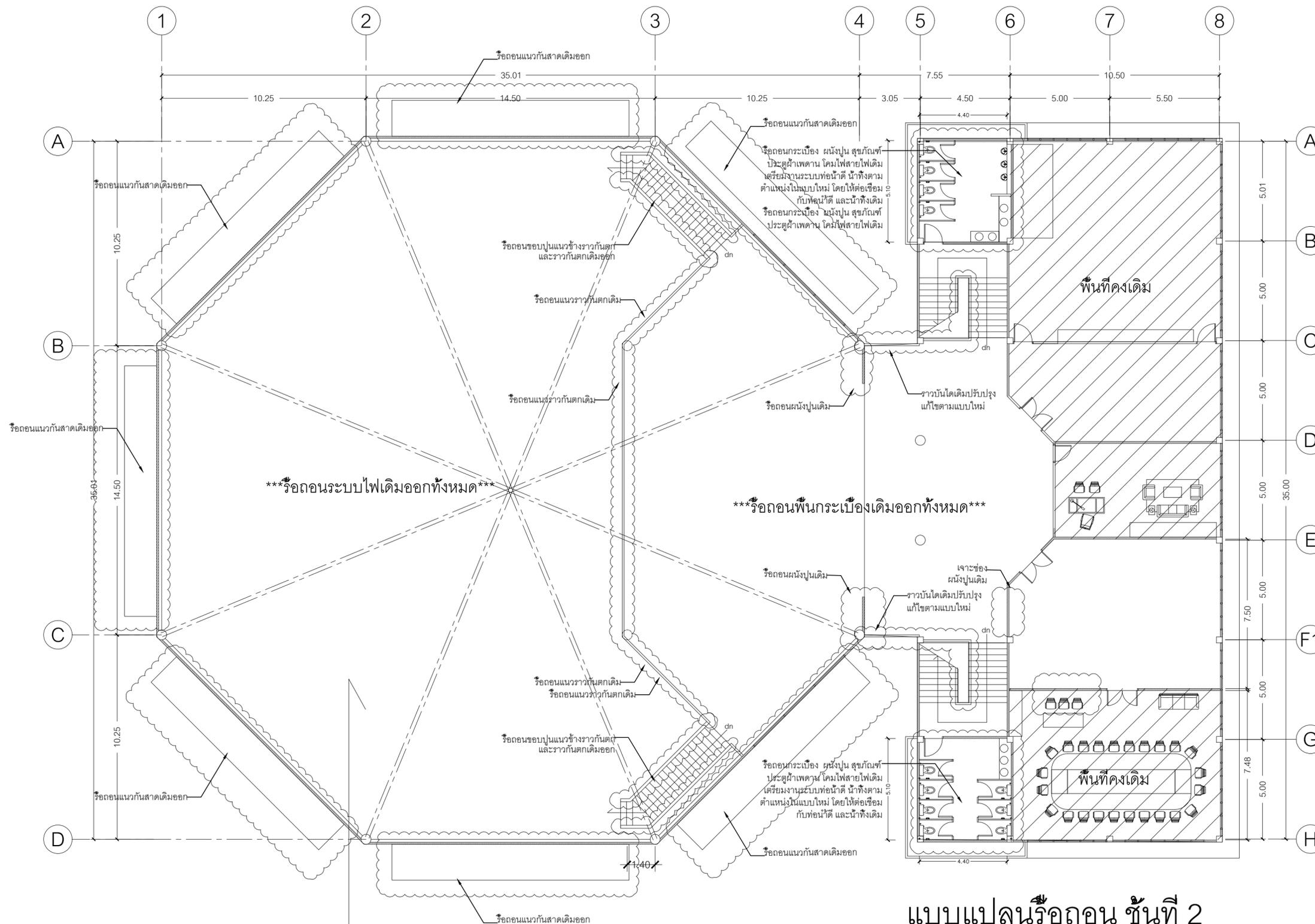
AUDIO VISUAL DESIGNER :
นายนิรันดร์ ตั้งภากร

Drawing Title:
แบบแปลนรื้อถอน ชั้นที่ 1

Drawing No.:
IN03

Scale:
1:150 for A2

| REVISION | | |
|----------|----------|-----------------|
| No. | Date | Description |
| 1 | 19/10/66 | CONCEPT DESIGN |
| 2 | 21/11/66 | 1st MEETING DWG |
| 3 | | |
| 4 | | |
| 5 | | |
| 6 | | |
| 7 | | |



แบบแปลนรื้อถอน ชั้นที่ 2

งานออกแบบปรับปรุงอาคารบริการกลาง OCTA

***ผู้รับเหมาเช็คจุดที่น้ำรั่วหลังคา และรื้อถอนคอนกรีตรอบหลังคา แล้วนำเสนอแนวทางการยิงซิลิโคนปิดหัวน็อต และรอยแตกร้าว แล้วพ่นสีหลังคาด้วยสีทาหลังคา เสนอสีกับผู้ออกแบบก่อนดำเนินการ รื้อถอนคอนกรีตเดิม ทำความสะอาด ไม้ปูอุดรอยแตกร้าวปิดรอยแตกด้วยเมมเบรน ทำสีกันซึมหลังคาใหม่

ชื่อโครงการ
งานปรับปรุงอาคารบริการกลาง
ตำบลอรัญญิก อำเภออรัญญิก จังหวัดนครนายก
มหาวิทยาลัยศรีนครินทรวิโรฒ องครักษ์
KEY PLAN :



มหาวิทยาลัย ศรีนครินทรวิโรฒ องครักษ์
63 หมู่ที่ 7 ถนนรังสิต-นครนายก
คลอง 16 อำเภออรัญญิก
จังหวัดนครนายก 26120
โทรศัพท์ 0 2649 5000
โทรสาร 0 3732 2616
อีเมล contact@g.swu.ac.th

ผู้ออกแบบงานระบบ และ โครงสร้าง

บริษัท เซ็นเทโนวา จำกัด
19/28 ถ. พุทธรณีสถาย 5 ตำบล ศาลายา
อำเภอพุทธมณฑล จังหวัดนครปฐม 73170
อีเมล: admin@centenova.com

ARCHITECT :
นาย เมธาพร ศรีพลวงษ์ ส.ส.ก.3120
406/280 ถ.ชอนนุช แขวงสวนหลวง
เขตสวนหลวง กรุงเทพมหานคร 10250

ELECTRICAL ENGINEER :
นาย ญยฤทธิ์ ทองกิ่ง (ว.พ.ก. 1211)
222/16 หมู่บ้านเดอะไมล์ ถ.สามวา แขวงบางชัน
ถ.สามวา แขวงบางชัน เขตคลองสามวา
จ.กรุงเทพมหานคร

STRUCTURAL ENGINEER :
นาย วีระชาติ ศรีจกมล สย.9455
60/174 พระยาสุเรนทร์ ถ.พระยาสุเรนทร์
ต.บางชัน อ.คลองสามวา กทม.10510

SANITARY ENGINEER :
นาย วีระชาติ ศรีจกมล ภ.ก.1307
60/174 พระยาสุเรนทร์ ถ.พระยาสุเรนทร์
ต.บางชัน อ.คลองสามวา กทม.10510

MECHANICAL ENGINEER :
นาย กวีพันธ์ พุ่มซ้อน ภ.ก.18175
218 ซอยวิมลคอมมูนิตี้ แขวงบ้านช่างหล่อ
เขตบางกอกน้อย กทม. 10700

FIRE PROTECTION ENGINEER :
นาย...

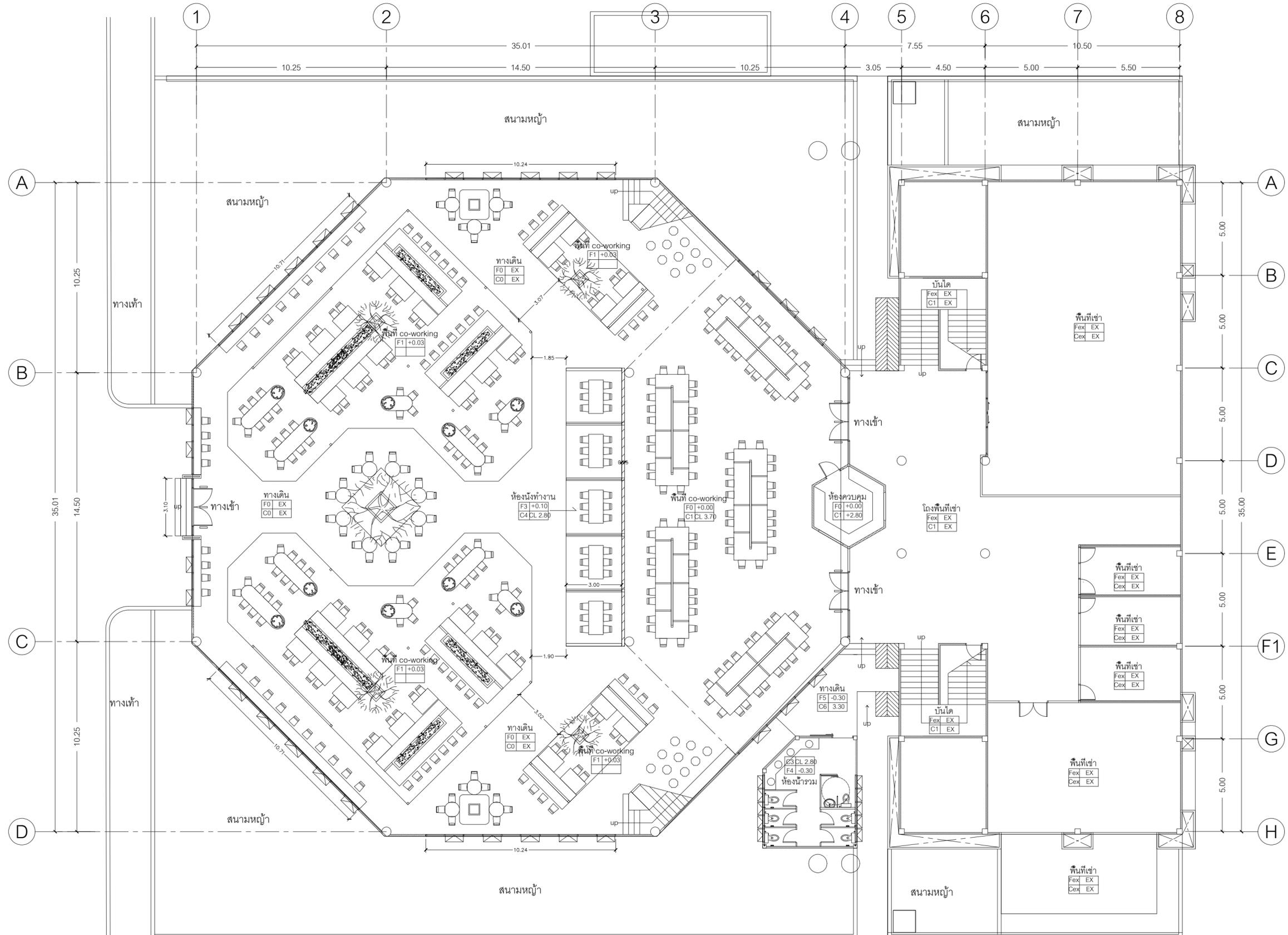
AUDIO VISUAL DESIGNER :
นายนิรันดร์ ตั้งภากร

Drawing Title:
แบบแปลนรื้อถอน ชั้นที่ 2

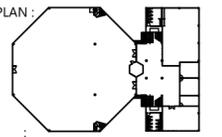
Drawing No.:
IN04

Scale:
1:150 for A2

| REVISION | | |
|----------|----------|-----------------|
| No. | Date | Description |
| 1 | 19/10/66 | CONCEPT DESIGN |
| 2 | 21/11/66 | 1st MEETING DWG |
| 3 | | |
| 4 | | |
| 5 | | |
| 6 | | |
| 7 | | |



ชื่อโครงการ
งานปรับปรุงอาคารบริการกลาง
ศาลากลางจังหวัดนครราชสีมา
มหาวิทยาลัยศรีนครินทรวิโรฒ องค์กร
KEY PLAN :



มหาวิทยาลัย ศรีนครินทรวิโรฒ องค์กร
63 หมู่ที่ 7 ถนนรังสิต-นครนายก
คลอง 16 อำเภอองครักษ์
จังหวัดนครนายก 26120
โทรศัพท์ 0 2649 5000
โทรสาร 0 3732 2616
อีเมล contact@g.swu.ac.th

ผู้ออกแบบงานระบบ และ โครงสร้าง
CENTENOVA
บริษัท เซ็นเทโนวา จำกัด
19/28 ถ. พุทธรักษาซอย 5 ตำบล ศาลายา
อำเภอพุทธมณฑล จังหวัดนครปฐม 73170
อีเมล: admin@centenova.com

ARCHITECT :
นาย เมธาพร ศรีพลวงษ์ ส.ส.3120
406/290 ถ.ชอนนุช แขวงสวนหลวง
เขตสวนหลวง กรุงเทพมหานคร 10250

ELECTRICAL ENGINEER :
นาย ยงยุทธ ทองกิ่ง (ต.พ.ก. 1211)
222/16 หมู่บ้านเดอะไมล์ อ.สามวา แขวงบางชัน
จ.กรุงเทพมหานคร เขตคลองสามวา

STRUCTURAL ENGINEER :
นาย วีระชาติ ศรีจกุล สย.9455
60/174 พระยาสุเรนทร์ อ.พระยาสุเรนทร์
ต.บางชัน อ.คลองสามวา กทม.10510

SANITARY ENGINEER :
นาย วีระชาติ ศรีจกุล ภค.1307
60/174 พระยาสุเรนทร์ อ.พระยาสุเรนทร์
ต.บางชัน อ.คลองสามวา กทม.10510

MECHANICAL ENGINEER :
นาย กวีพันธ์ พุ่มชื่น ภค.18175
218 ซอยริมคลองมอญ แขวงบ้านช่างหล่อ
เขตบางกอกน้อย กทม. 10700

FIRE PROTECTION ENGINEER :
นาย...

AUDIO VISUAL DESIGNER :
นายนิรันดร์ ตั้งภากร

Drawing Title:
ภาพ 3 มิติ

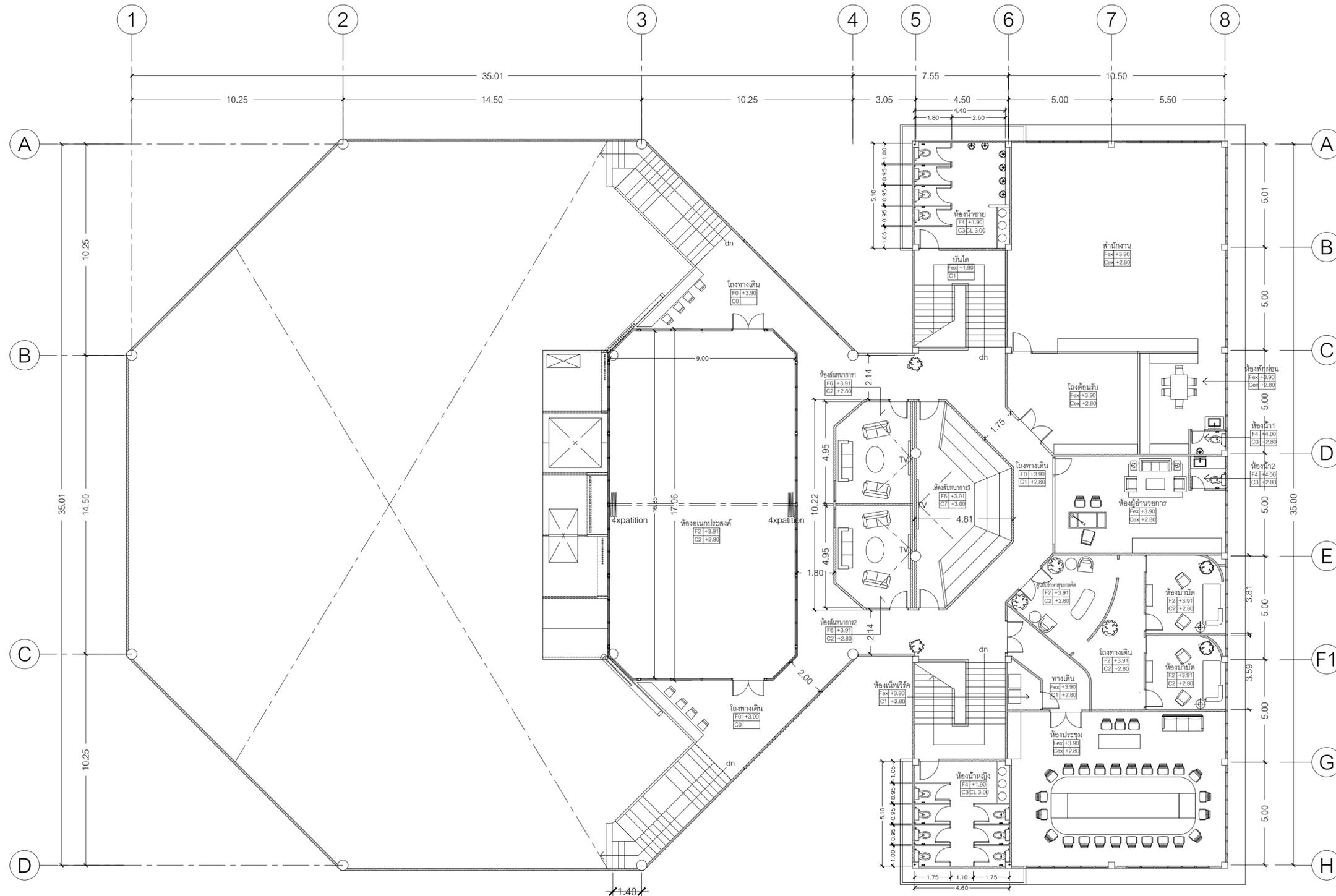
Drawing No.:
IN05

Scale:
1:150 for A2

| REVISION | | |
|----------|----------|-----------------|
| No. | Date | Description |
| 1 | 19/10/66 | CONCEPT DESIGN |
| 2 | 21/11/66 | 1st MEETING DWG |
| 3 | | |
| 4 | | |
| 5 | | |
| 6 | | |
| 7 | | |

แบบแปลนอาคารชั้นที่ 1

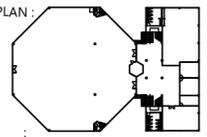
งานออกแบบปรับปรุงอาคารบริการกลาง OCTA



แบบแปลนอาคารชั้นที่ 2

งานออกแบบปรับปรุงอาคารบริการกลาง OCTA

ชื่อโครงการ
 งานปรับปรุงอาคารบริการกลาง
 ตำบลองครักษ์ อำเภอองครักษ์ จังหวัดนครนายก
 มหาวิทยาลัยศรีนครินทรวิโรฒ องค์กร
 KEY PLAN :



มหาวิทยาลัย ศรีนครินทรวิโรฒ องค์กร
 63 หมู่ที่ 7 ถนนรังสิต-นครนายก
 คลอง 16 อำเภอองครักษ์
 จังหวัดนครนายก 26120
 โทรศัพท์ 0 2649 5000
 โทรสาร 0 3732 2616

ชื่อเล่น contact@g.swu.ac.th
ผู้ออกแบบงานระบบ และ โครงสร้าง
CENTENOVA
 บริษัท เซ็นเทโนวา จำกัด
 19/28 ถ. พุทธรักษาซอย 5 ตำบล ศาลายา
 อำเภอพุทธมณฑล จังหวัดนครปฐม 73170
 ชื่อเล่น: admin@centenova.com

ARCHITECT :
 นาย เมธาพร ศรีพลวงษ์ ส.ส.ต.3120
 406/290 ถ.ชอนนุช แขวงสวนหลวง
 เขตสวนหลวง กรุงเทพมหานคร 10250

ELECTRICAL ENGINEER :
 นาย ยงยุทธ์ ทองกิ่ง (วทศ. 1211)
 222/16 หมู่บ้านเดอะไมล์ ต.สามวา แขวงบางชัน
 จ.สามวา แขวงบางชัน เขตคลองสามวา
 กรุงเทพมหานคร

STRUCTURAL ENGINEER :
 นาย วีระชาติ ศรีจกมล ส.ศ.ร.455
 60/174 พระยาสุเรนทร์ อ.พระยาสุเรนทร์
 ต.บางชัน อ.คลองสามวา กทม.10510

SANITARY ENGINEER :
 นาย วีระชาติ ศรีจกมล ภ.ศ.1307
 60/174 พระยาสุเรนทร์ อ.พระยาสุเรนทร์
 ต.บางชัน อ.คลองสามวา กทม.10510

MECHANICAL ENGINEER :
 นาย กวีพันธ์ พุ่มชื่น ภ.ศ.18175
 218 ซอยริมคลองมอญ แขวงบ้านช่างหล่อ
 เขตบางกอกน้อย กทม. 10700

FIRE PROTECTION ENGINEER :
 นาย...

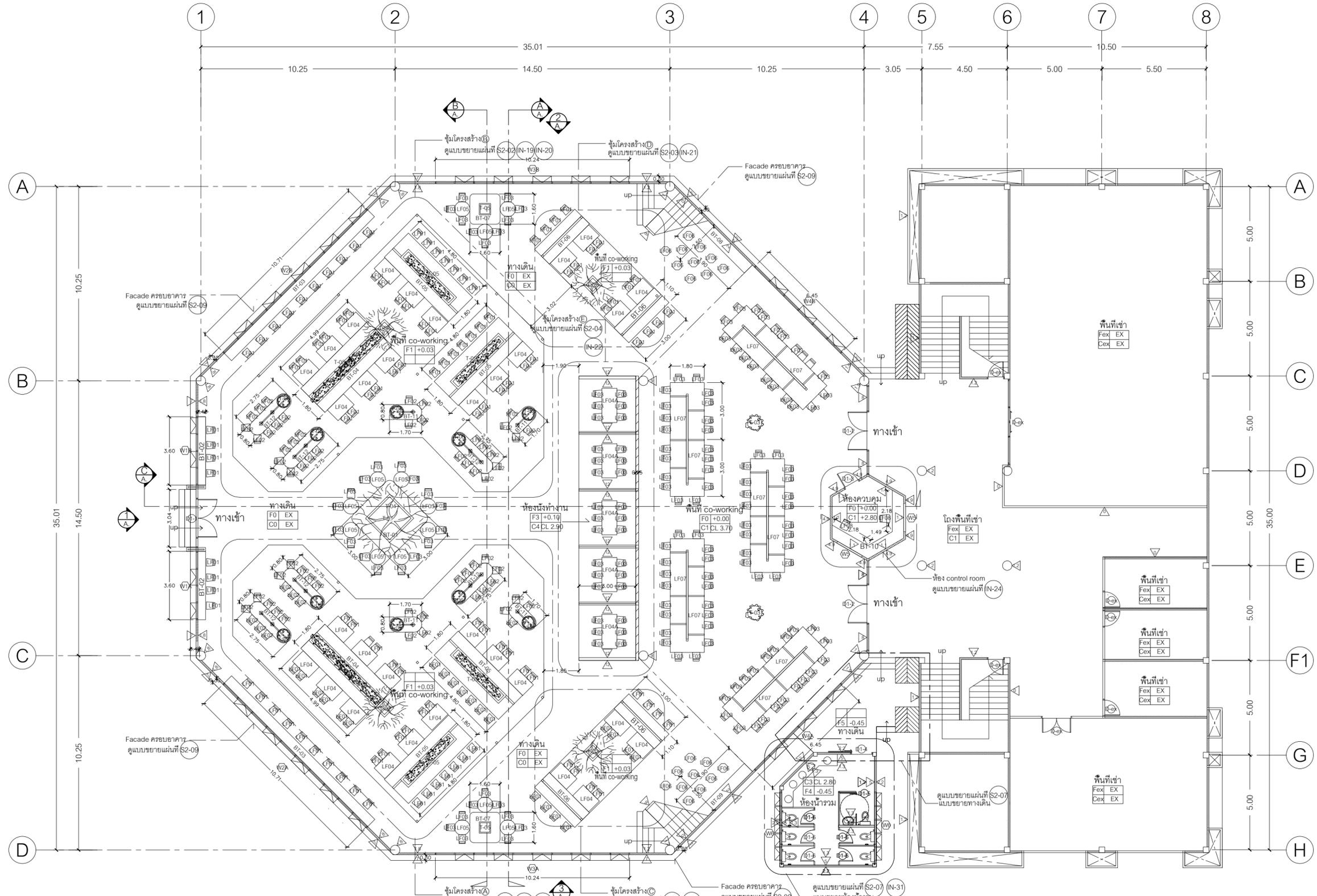
AUDIO VISUAL DESIGNER :
 นายนิรันดร์ ตั้งภากร

Drawing Title:
 ภาพ 3 มิติ

Drawing No.:
IN06

Scale:
 1:150 for A2

| REVISION | | |
|----------|----------|-----------------|
| No. | Date | Description |
| 1 | 19/10/66 | CONCEPT DESIGN |
| 2 | 21/11/66 | 1st MEETING DWG |
| 3 | | |
| 4 | | |
| 5 | | |
| 6 | | |
| 7 | | |



แบบแปลนสัญลักษณ์ ชั้นที่ 1

งานออกแบบปรับปรุงอาคารบริการกลาง OCTA

ชื่อโครงการ
 งานปรับปรุงอาคารบริการกลาง
 ตำบลองครักษ์ อำเภอองครักษ์ จังหวัดนครนายก
 มหาวิทยาลัยศรีนครินทรวิโรฒ องค์กรักษ์
 KEY PLAN :



สถานที่
 มหาวิทยาลัย ศรีนครินทรวิโรฒ องค์กรักษ์
 63 หมู่ที่ 7 ถนนรังสิต-นครนายก
 คลอง 16 อำเภอองครักษ์
 จังหวัดนครนายก 26120
 โทรศัพท์ 0 2649 5000
 โทรสาร 0 3732 2616
 อีเมล contact@g.swu.ac.th

ผู้ออกแบบงานระบบ และ โครงสร้าง
CENTENOVA
 บริษัท เซ็นเทโนวา จำกัด
 19/28 ถ. พุทธรักษาซอย 5 ตำบล ศาลายา
 อำเภอพุทธมณฑล จังหวัดนครปฐม 73170
 อีเมล: admin@centenova.com

ARCHITECT :
 นาย เมธาพร ศิริพลาวงษ์ ส.ส.ต.3120
 406/290 ถ.ชอนนุช แขวงสวนหลวง
 เขตสวนหลวง กรุงเทพมหานคร 10250

ELECTRICAL ENGINEER :
 นาย ญญฤทธิ์ ทองกิ่ง (พ.ท. 1211)
 222/16 หมู่บ้านเดอะไมล์ ถ.พระยาสุเรนทร์
 ต.บางชัน อ.คลองสามวา กทม.10510

STRUCTURAL ENGINEER :
 นาย วีระชาติ ศรีจกมล ส.ย.9455
 60/174 พระยาสุเรนทร์ ถ.พระยาสุเรนทร์
 ต.บางชัน อ.คลองสามวา กทม.10510

SANITARY ENGINEER :
 นาย วีระชาติ ศรีจกมล ส.ย.1307
 60/174 พระยาสุเรนทร์ ถ.พระยาสุเรนทร์
 ต.บางชัน อ.คลองสามวา กทม.10510

MECHANICAL ENGINEER :
 นาย กวีพันธ์ พุ่มซ้อน ก.ท.18175
 218 ซอยริมคลองมอญ แขวงบ้านช่างหล่อ
 เขตบางกอกน้อย กทม. 10700

FIRE PROTECTION ENGINEER :
 นาย...

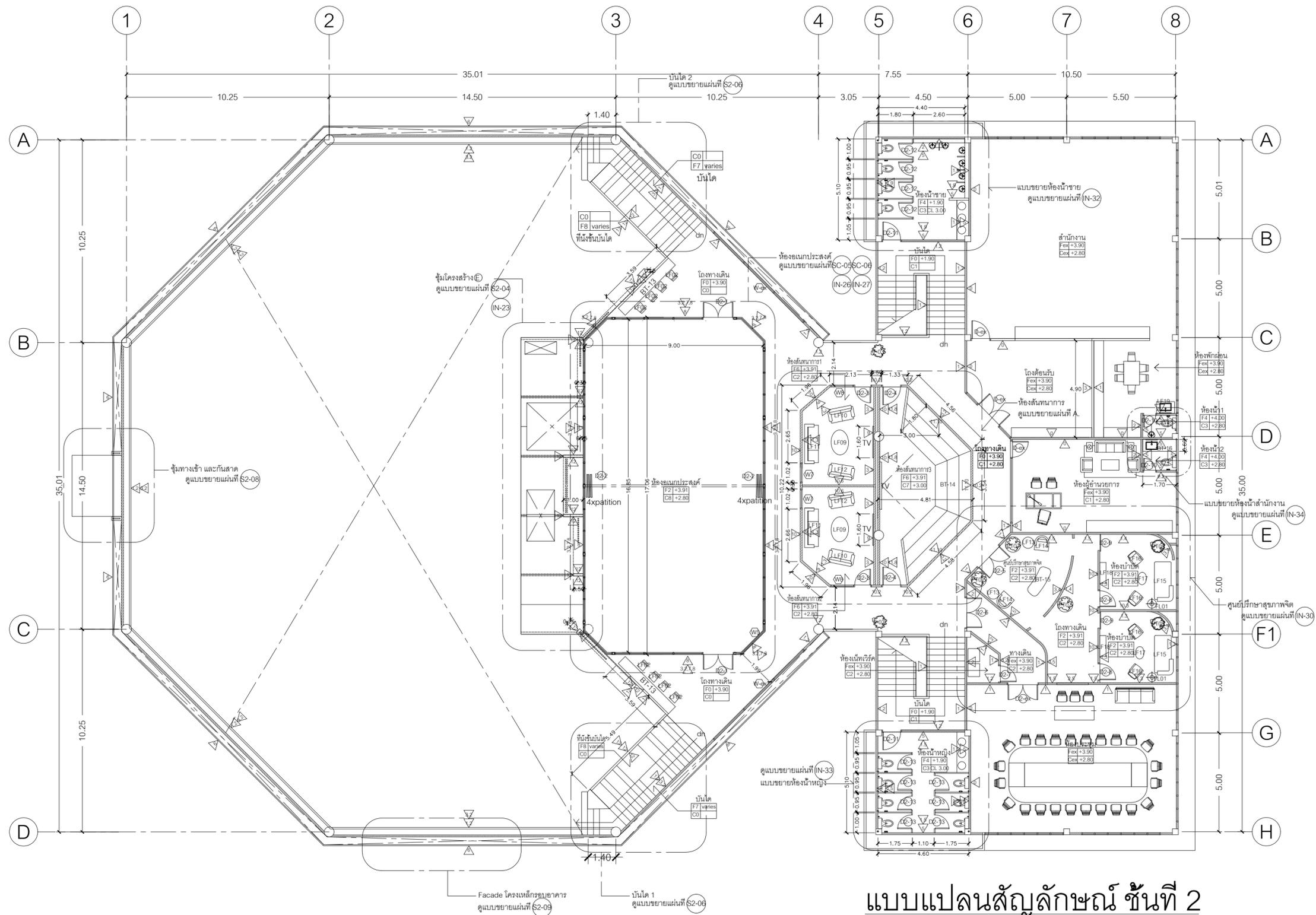
AUDIO VISUAL DESIGNER :
 นายนิรันดร์ ตั้งภากร

Drawing Title:
 แบบแปลนสัญลักษณ์ ชั้นที่ 1

Drawing No.:
IN07

Scale:
 1:150 for A2

| REVISION | | |
|----------|----------|-----------------|
| No. | Date | Description |
| 1 | 19/10/66 | CONCEPT DESIGN |
| 2 | 21/11/66 | 1st MEETING DWG |
| 3 | | |
| 4 | | |
| 5 | | |
| 6 | | |
| 7 | | |



แบบแปลนสัญลักษณ์ ชั้นที่ 2
งานออกแบบปรับปรุงอาคารบริการกลาง OCTA

ชื่อโครงการ
งานปรับปรุงอาคารบริการกลาง
ศาลากลางจังหวัดนครราชสีมา
มหาวิทยาลัยศรีนครินทรวิโรฒ องค์กร
KEY PLAN :



สถานที่
มหาวิทยาลัย ศรีนครินทรวิโรฒ องค์กร
63 หมู่ที่ 7 ถนนรังสิต-นครนายก
คลอง 16 อำเภอองครักษ์
จังหวัดนครนายก 26120
โทรศัพท์ 0 2649 5000
โทรสาร 0 3732 2616

ชื่อเล่น contact@gw.ac.th
ผู้ออกแบบงานระบบ และ โครงสร้าง
CENTENOVA
บริษัท เซ็นเทโนวา จำกัด
19/28 ถ. พุทธรักษาซอย 5 ตำบล ศาลายา
อำเภอพุทธมณฑล จังหวัดนครปฐม 73170
อีเมล: admin@centenova.com

ARCHITECT :
นาย เมธาพร ศรีพลวงษ์ ส.ส.ต.3120
406/290 ถ.ชอนนุช แขวงสวนหลวง
เขตสวนหลวง กรุงเทพมหานคร 10250

ELECTRICAL ENGINEER :
นาย ยงยุทธ์ ทองกิ่ง (ว.พ.ก. 1211)
222/16 หมู่บ้านเดอะไมล์ ถ.สามวา แขวงบางชัน
ต.บางชัน อ.คลองสามวา กทม.10510

STRUCTURAL ENGINEER :
นาย วีระชาติ ศรีจกมล สย.9455
60/174 พระยาสุเรนทร์ อ.พระยาสุเรนทร์
ต.บางชัน อ.คลองสามวา กทม.10510

SANITARY ENGINEER :
นาย วีระชาติ ศรีจกมล ภ.ก.1307
60/174 พระยาสุเรนทร์ อ.พระยาสุเรนทร์
ต.บางชัน อ.คลองสามวา กทม.10510

MECHANICAL ENGINEER :
นาย กวีพันธ์ พุ่มซ้อน ภ.ก.18175
218 ซอยริมคลองมอญ แขวงบ้านช่างหล่อ
เขตบางกอกน้อย กทม. 10700

FIRE PROTECTION ENGINEER :
นาย...

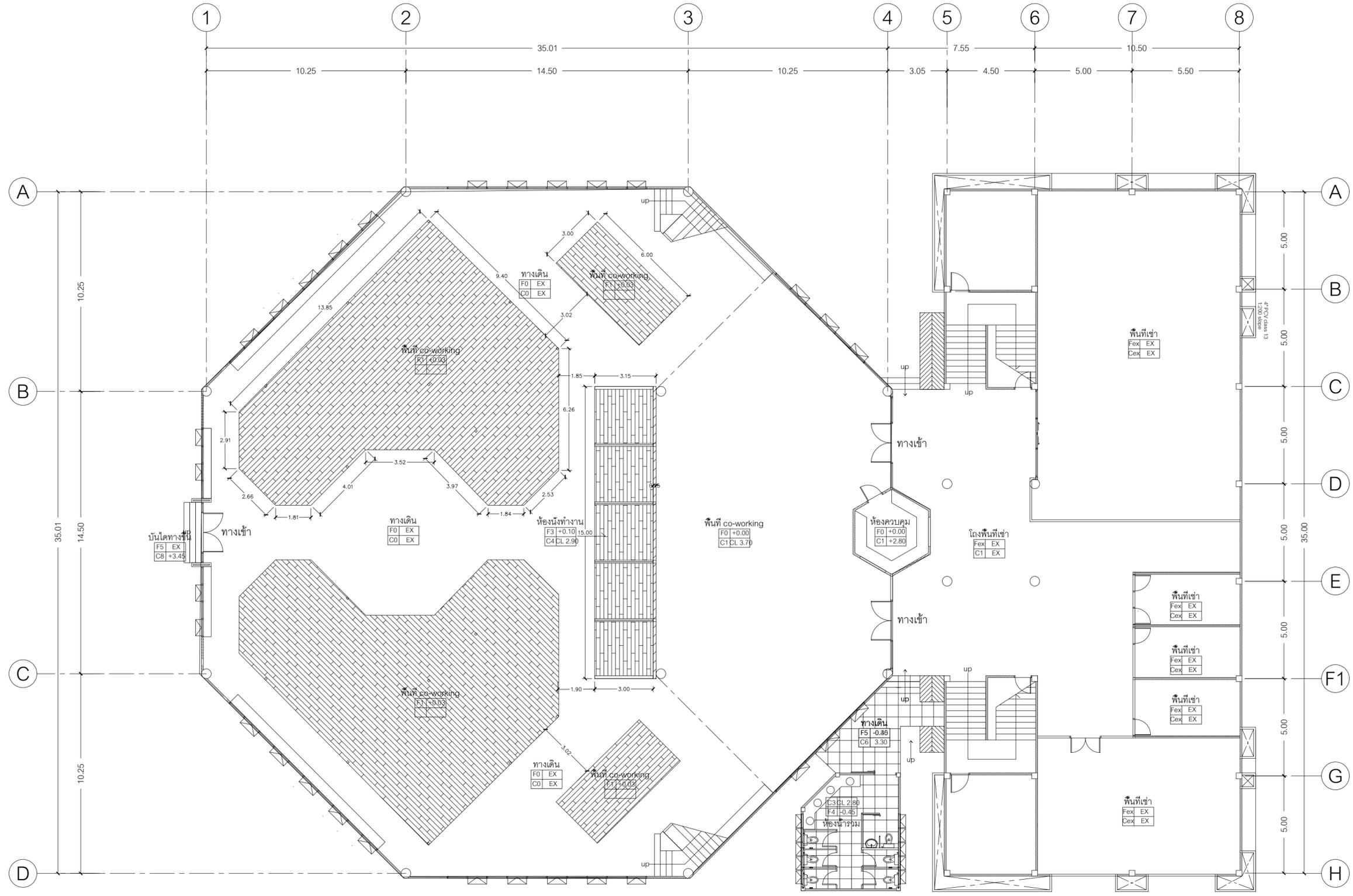
AUDIO VISUAL DESIGNER :
นายนิรันดร์ ตั้งภากร

Drawing Title:
แบบแปลนสัญลักษณ์ ชั้นที่ 2

Drawing No.:
IN08

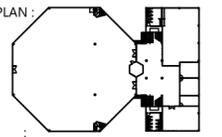
Scale:
1:150 for A2

| REVISION | | |
|----------|----------|-----------------|
| No. | Date | Description |
| 1 | 19/10/66 | CONCEPT DESIGN |
| 2 | 21/11/66 | 1st MEETING DWG |
| 3 | | |
| 4 | | |
| 5 | | |
| 6 | | |
| 7 | | |



แบบแปลนแพทเทิร์นพื้น ชั้นที่ 1
งานออกแบบปรับปรุงอาคารบริการกลาง OCTA

ชื่อโครงการ
งานปรับปรุงอาคารบริการกลาง
ตํานองครีทีฟ อํานองครีทีฟ จังหัดนครนายก
มหาวิทยาลัยศรีนครินทรวิโรฒ องครีทีฟ
KEY PLAN :



มหาวิทยาลัย ศรีนครินทรวิโรฒ องครีทีฟ
63 หมู่ที่ 7 ถนนรังสิต-นครนายก
คลอง 16 อํานองครีทีฟ
จังหัดนครนายก 26120
โทรศัพท์ 0 2649 5000
โทรสาร 0 3732 2616
อีเมล contact@g.swu.ac.th

ผู้ออกแบบงานระบบ และ โครงสร้าง
CENTENOVA
บริษัท เซ็นเทโนวา จำกัด
19/28 ถ. พุทธรณีสทลสาย 5 ตำบล ศาลายา
อําเภอพุทธมณฑล จังหัดนครปฐม 73170
อีเมล: admin@centenova.com

ARCHITECT :
นาย เมธาพร ศรีพลวงษ์ ส.ส.ต.3120
406/280 ถ.ชอนนุช แขวงสวนหลวง
เขตสวนหลวง กรุงเทพมหานคร 10250

ELECTRICAL ENGINEER :
นาย ญยพท ทองกิง (ต.พ.ก. 1211)
222/16 หมู่บ้านคดะโมส ถ.สามวา แขวงบางชัน
ถ.สามวา แขวงบางชัน เขตคลองสามวา
จ.กรุงเทพมหานคร

STRUCTURAL ENGINEER :
นาย วีระชาติ ศรีจกถ สย.9455
60/174 พระยาสุเรนทรโย ถ.พระยาสุเรนทร
ต.บางชัน อ.คลองสามวา กทม.10510

SANITARY ENGINEER :
นาย วีระชาติ ศรีจกถ ภค.1307
60/174 พระยาสุเรนทรโย ถ.พระยาสุเรนทร
ต.บางชัน อ.คลองสามวา กทม.10510

MECHANICAL ENGINEER :
นาย กวีพันธ์ พนมชัน ภค.18175
218 ซอยริมคลองมอญ แขวงบ้านช่างหล่อ
เขตบางกอกน้อย กทม. 10700

FIRE PROTECTION ENGINEER :
นาย...

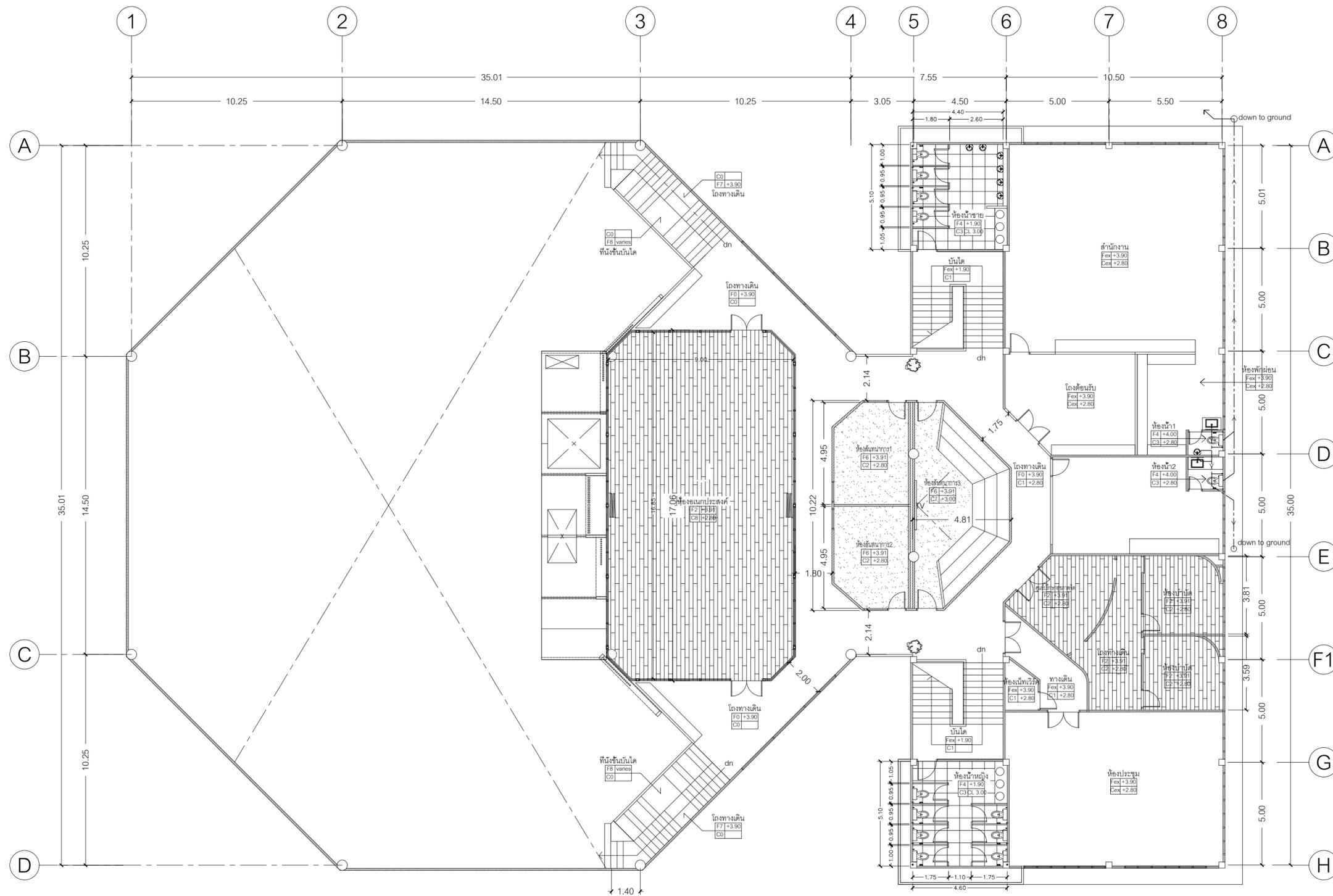
AUDIO VISUAL DESIGNER :
นายนิรันดร์ ตั้งภากร

Drawing Title:
แบบแปลนอาคารชั้นที่ 1

Drawing No.:
IN09

Scale:
1:150 for A2

| REVISION | | |
|----------|----------|-----------------|
| No. | Date | Description |
| 1 | 19/10/66 | CONCEPT DESIGN |
| 2 | 21/11/66 | 1st MEETING DWG |
| 3 | | |
| 4 | | |
| 5 | | |
| 6 | | |
| 7 | | |



แบบแปลนแพทเทิร์นพื้น ชั้นที่ 2
งานออกแบบปรับปรุงอาคารบริการกลาง OCTA

ชื่อโครงการ
งานปรับปรุงอาคารบริการกลาง
ตำบลองครักษ์ อำเภอองครักษ์ จังหวัดนครนายก
มหาวิทยาลัยศรีนครินทรวิโรฒ องครักษ์
KEY PLAN :



มหาวิทยาลัย ศรีนครินทรวิโรฒ องครักษ์
63 หมู่ที่ 7 ถนนรังสิต-นครนายก
คลอง 16 อำเภอองครักษ์
จังหวัดนครนายก 26120
โทรศัพท์ 0 2649 5000
โทรสาร 0 3732 2616

ผู้ออกแบบงานระบบ และ โครงสร้าง

บริษัท เซ็นเทโนวา จำกัด
19/28 ต. พุทธรักษา สาย 5 ตำบล ศาลายา
อำเภอพุทธมณฑล จังหวัดนครปฐม 73170
อีเมล: admin@centenova.com

ARCHITECT :
นาย เมธาพร ศรีพลวงษ์ ส.ต.ก.3120
406/290 ต.ช่อนหญ้า แขวงสวนหลวง
เขตสวนหลวง กรุงเทพมหานคร 10250

ELECTRICAL ENGINEER :
นาย ญญูทนต์ ทองกิ่ง (วพ.ก. 1211)
222/16 หมู่บ้านเดอะไมล์ ต.สามวา แขวงบางเขน
จ.กรุงเทพมหานคร

STRUCTURAL ENGINEER :
นาย วีระชาติ ศรีจกมล สย.9455
60/174 พระยาสุเรนทร์ ต.พระยาสุเรนทร์
ต.บางชัน อ.คลองสามวา กทม.10510

SANITARY ENGINEER :
นาย วีระชาติ ศรีจกมล ภค.1307
60/174 พระยาสุเรนทร์ ต.พระยาสุเรนทร์
ต.บางชัน อ.คลองสามวา กทม.10510

MECHANICAL ENGINEER :
นาย กวีพันธ์ พุ่มซ้อน ภค.18175
218 ซอยริมคลองมอญ แขวงบ้านช่างหล่อ
เขตบางกอกน้อย กทม. 10700

FIRE PROTECTION ENGINEER :
นาย...

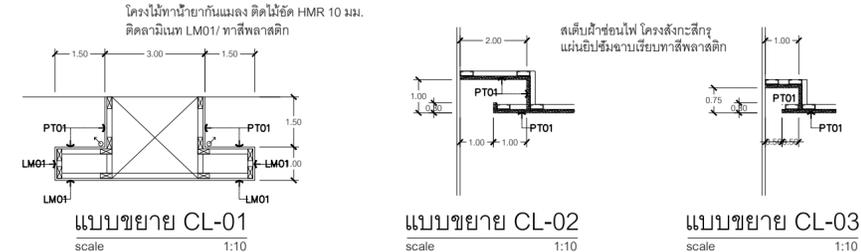
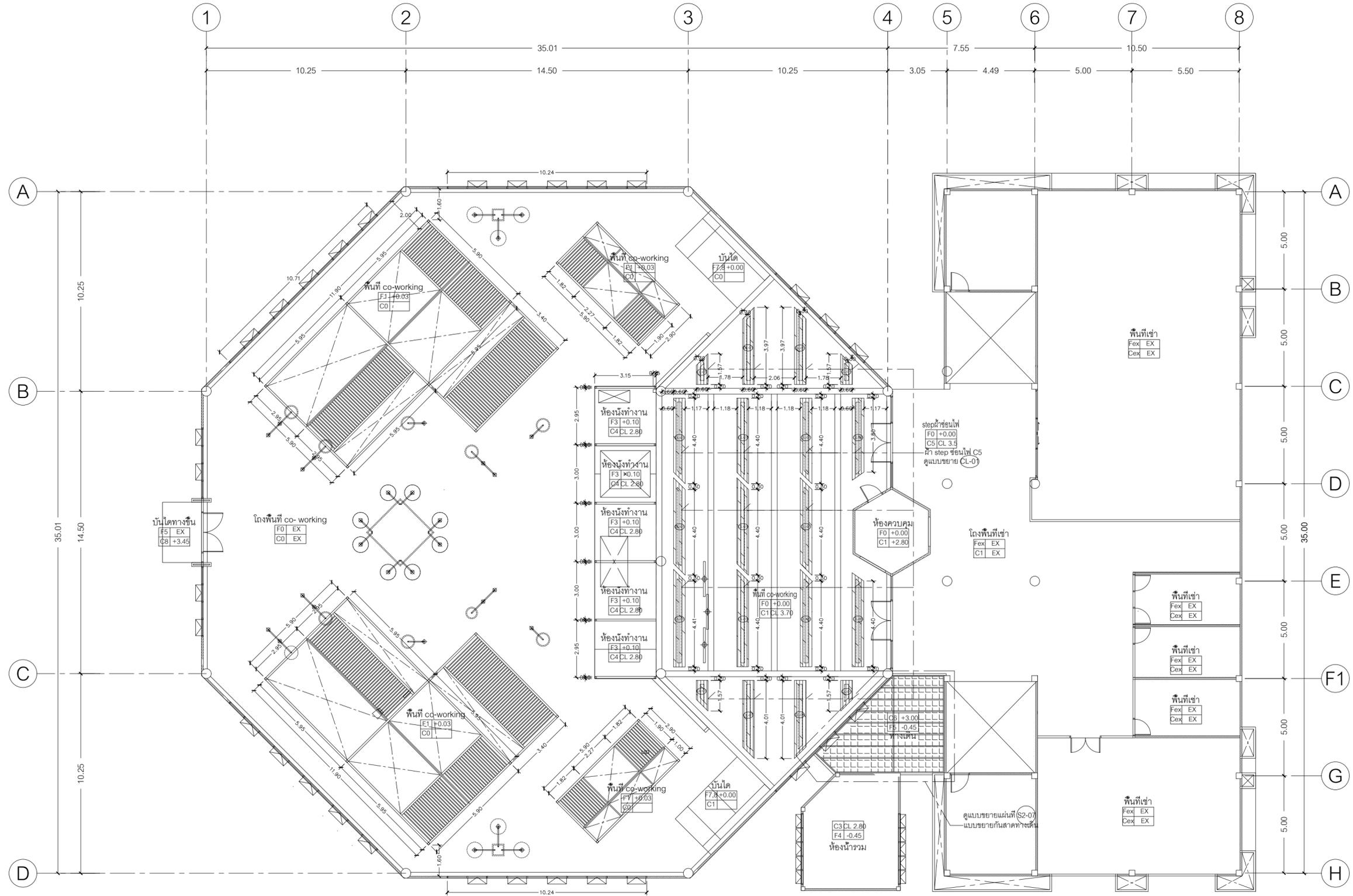
AUDIO VISUAL DESIGNER :
นายนิรันดร์ ตั้งภากร

Drawing Title:
แบบแปลนอาคารชั้นที่ 2

Drawing No.:
IN10

Scale:
1:150 for A2

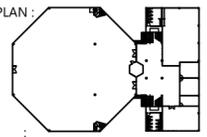
| REVISION | | |
|----------|----------|-----------------|
| No. | Date | Description |
| 1 | 19/10/66 | CONCEPT DESIGN |
| 2 | 21/11/66 | 1st MEETING DWG |
| 3 | | |
| 4 | | |
| 5 | | |
| 6 | | |
| 7 | | |



แปลนฝ้าชั้น 1

งานออกแบบปรับปรุงอาคารบริการกลาง OCTA

ชื่อโครงการ
 งานปรับปรุงอาคารบริการกลาง
 ตำบลองครักษ์ อำเภอองครักษ์ จังหวัดนครนายก
 มหาวิทยาลัยศรีนครินทรวิโรฒ องค์กรฯ
 KEY PLAN :



มหาวิทยาลัย ศรีนครินทรวิโรฒ องค์กรฯ
 63 หมู่ที่ 7 ถนนรังสิต-นครนายก
 คลอง 16 อำเภอองครักษ์
 จังหวัดนครนายก 26120
 โทรศัพท์ 0 2649 5000
 โทรสาร 0 3732 2616

อีเมล contact@g.swu.ac.th



บริษัท เซ็นเทนอวา จำกัด
 19/28 ถ. พุทธรักษาซอย 5 ตำบล ศาลายา
 อำเภอพุทธมณฑล จังหวัดนครปฐม 73170
 อีเมล: admin@centenova.com

ARCHITECT :
 นาย เมธาพร ศรีพลาวงษ์ ส.ส.ต.3120
 406/290 ถ. ซอมนุช แขวงสวนหลวง
 เขตสวนหลวง กรุงเทพมหานคร 10250

ELECTRICAL ENGINEER :
 นาย ยงยุทธ์ ทองกิจ (พ.ท. 1211)
 222/16 หมู่บ้านเดอะโมส อ.สามวา แขวงบางชัน
 จ.กรุงเทพมหานคร เขตคลองสามวา
 กรุงเทพมหานคร

STRUCTURAL ENGINEER :
 นาย วีระชาติ ศรีจงดล ส.ย.455
 60/174 พระยาสุเรนทรย์ อ.พระยาสุเรนทร์
 ต.บางชัน อ.คลองสามวา กทม.10510

SANITARY ENGINEER :
 นาย วีระชาติ ศรีจงดล ภ.ศ.1307
 60/174 พระยาสุเรนทรย์ อ.พระยาสุเรนทร์
 ต.บางชัน อ.คลองสามวา กทม.10510

MECHANICAL ENGINEER :
 นาย กวีพันธ์ พุ่มชื่น ภ.ท.18175
 218 ซอยริมคลองมอญ แขวงบ้านช่างหล่อ
 เขตบางกอกน้อย กทม. 10700

FIRE PROTECTION ENGINEER :
 นาย...

AUDIO VISUAL DESIGNER :
 นายนิรันดร์ ตั้งภากร

Drawing Title:
 แบบแปลนสัญลักษณ์ ชั้นที่ 1

Drawing No.:
IN11

Scale:
 1:150 for A2

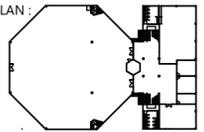
REVISION

| No. | Date | Description |
|-----|----------|-----------------|
| 1 | 19/10/66 | CONCEPT DESIGN |
| 2 | 21/11/66 | 1st MEETING DWG |
| 3 | | |
| 4 | | |
| 5 | | |
| 6 | | |
| 7 | | |

ชื่อโครงการ

งานปรับปรุงอาคารบริหารกลาง
ตำบลองครักษ์ อำเภองครักษ์ จังหวัดนครนายก
มหาวิทยาลัยศรีนครินทรวิโรฒ องครักษ์

KEY PLAN :



สถานที่



มหาวิทยาลัย ศรีนครินทรวิโรฒ องครักษ์
63 หมู่ที่ 7 ถนนรังสิต-นครนายก
คลอง 16 อำเภองครักษ์
จังหวัดนครนายก 26120
โทรศัพท์ 0 2649 5000
โทรสาร 0 3732 2616

อีเมล contact@g.swu.ac.th

ผู้ออกแบบงานระบบ และ โครงสร้าง



บริษัท เซ็นเทโนวา จำกัด
19/28 ถ. พุทธรณีสถาย 5 ตำบล ศาลายา
อำเภอพุทธมณฑล จังหวัดนครปฐม 73170
อีเมล: admin@centenova.com

ARCHITECT :
นาย เมธาพร ศรีพลวงษ์ ส.ส.ต.3120
406/280 ถ.ชอนนุช แขวงสวนหลวง
เขตสวนหลวง กรุงเทพมหานคร 10250

ELECTRICAL ENGINEER :
นาย ยงยุทธ์ ทองกิ่ง (วพ.ก. 1211)
222/16 หมู่บ้านเดอะไมล์ ถ.สามวา แขวงบางชัน
ถ.สามวา แขวงบางชัน เขตคลองสามวา
จ.กรุงเทพมหานคร

STRUCTURAL ENGINEER :
นาย วีระชาติ ศรีจกมล สย.9455
60/174 พระยาสุเรนทร์ย์ ถ.พระยาสุเรนทร์
ต.บางชัน อ.คลองสามวา กทม.10510

SANITARY ENGINEER :
นาย วีระชาติ ศรีจกมล ภ.ศ.1307
60/174 พระยาสุเรนทร์ย์ ถ.พระยาสุเรนทร์
ต.บางชัน อ.คลองสามวา กทม.10510

MECHANICAL ENGINEER :
นาย กวีพันธ์ ทุมซ้อน ภ.ก.18175
218 ซอยริมคลองมอญ แขวงบ้านช่างหล่อ
เขตบางกอกน้อย กทม. 10700

FIRE PROTECTION ENGINEER :
นาย...

AUDIO VISUAL DESIGNER :
นายนิรันดร์ ตั้งภากร

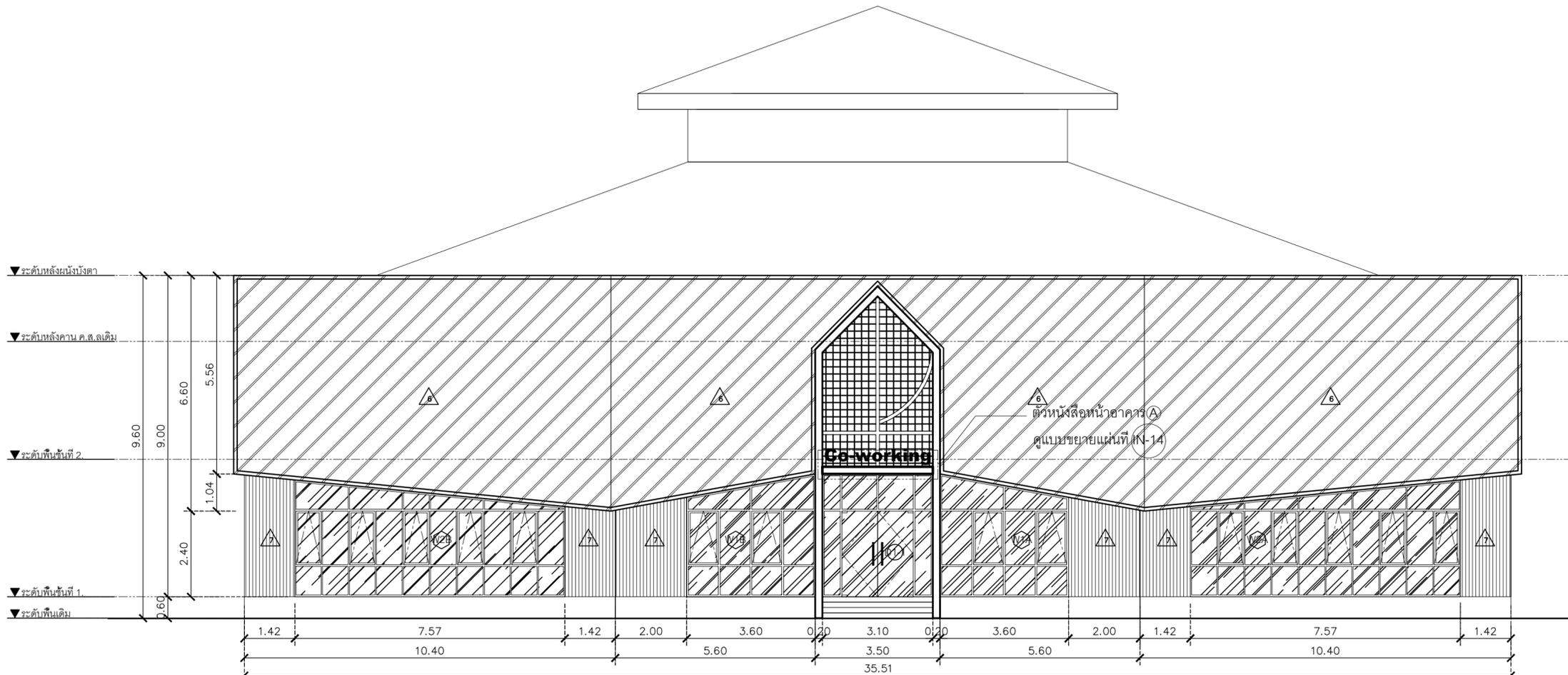
Drawing Title:
รูปด้านภายนอก 1

Drawing No.:
IN13

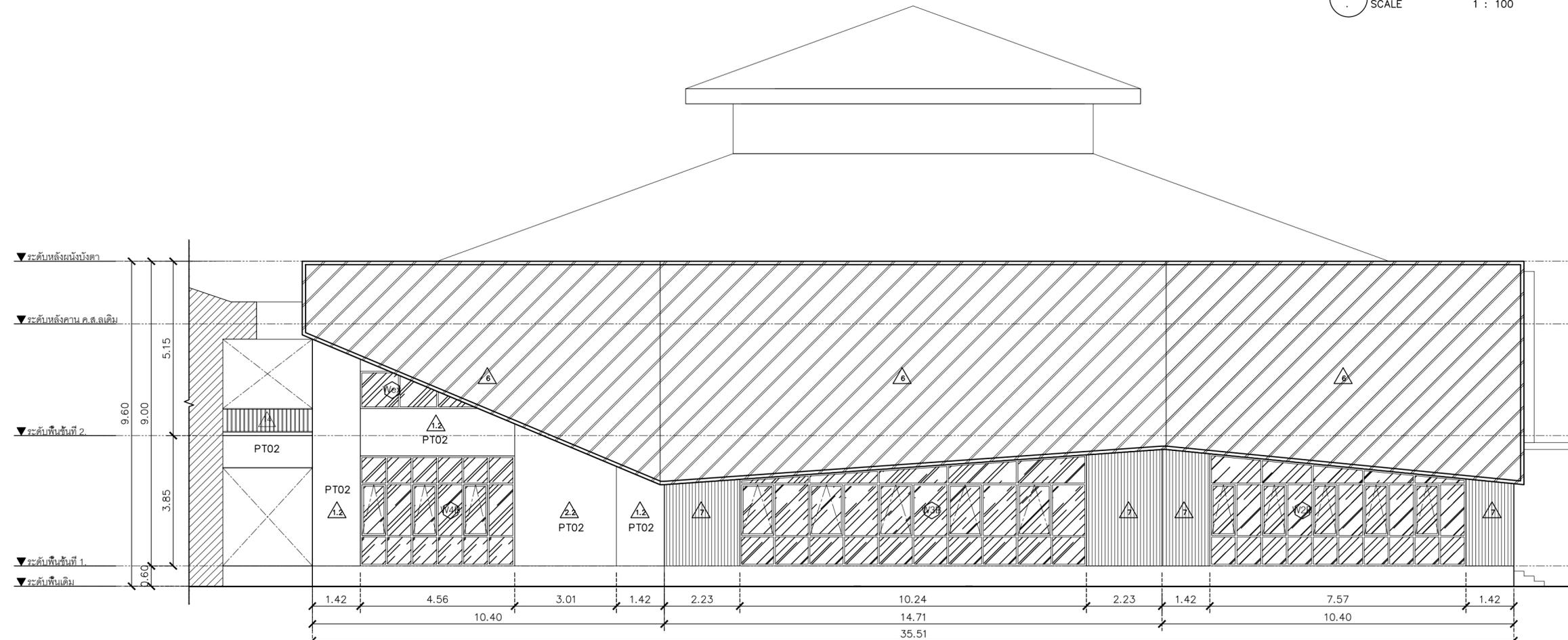
Scale:
1:100 for A2

REVISION

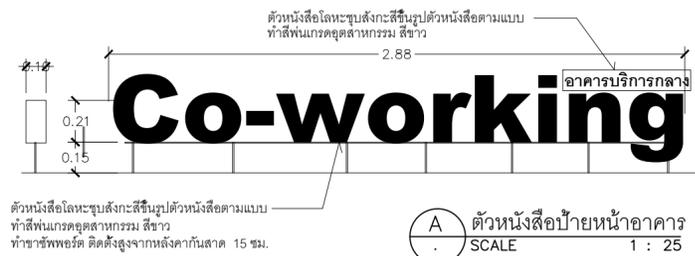
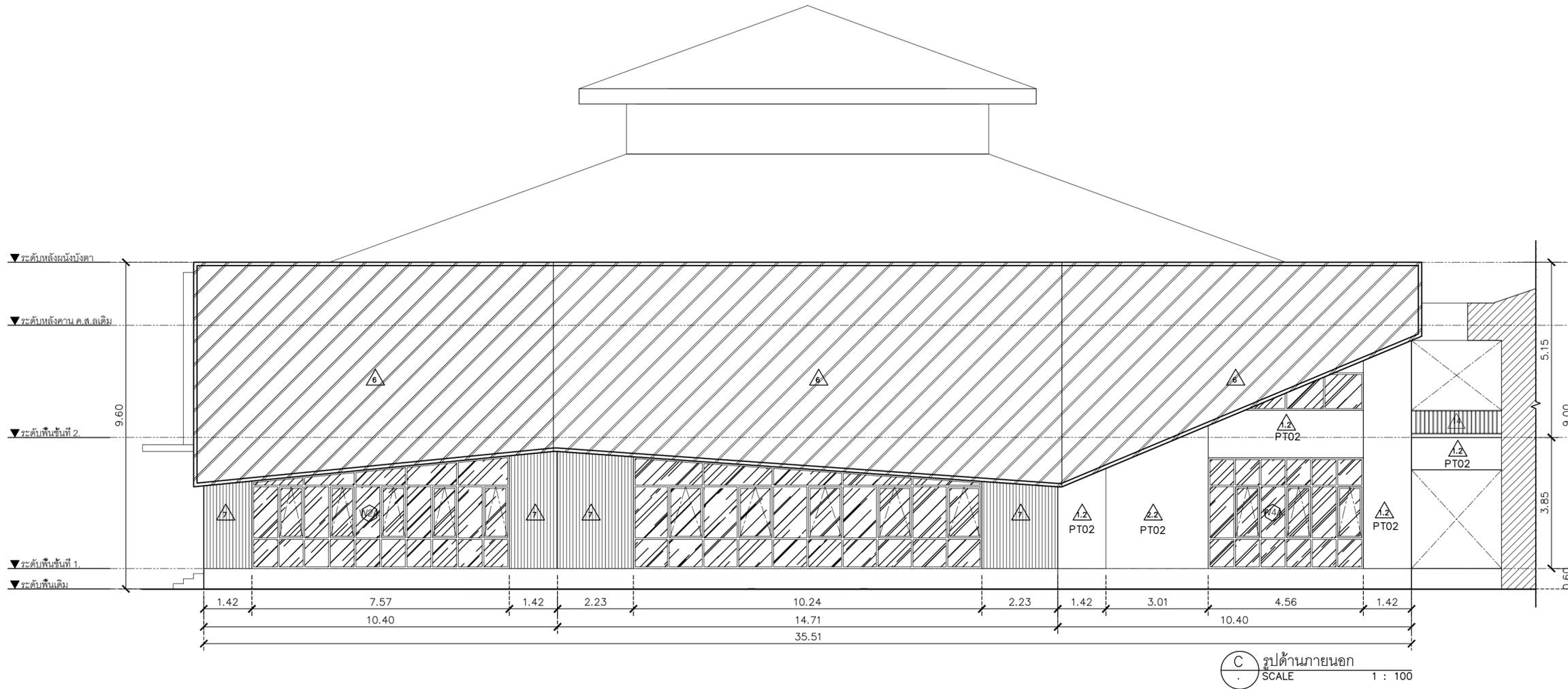
| No. | Date | Description |
|-----|----------|-----------------|
| 1 | 19/10/66 | CONCEPT DESIGN |
| 2 | 21/11/66 | 1st MEETING DWG |
| 3 | | |
| 4 | | |
| 5 | | |
| 6 | | |
| 7 | | |



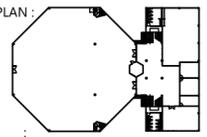
A รูปด้านภายนอก
SCALE 1 : 100



B รูปด้านภายนอก
SCALE 1 : 100



ชื่อโครงการ
งานปรับปรุงอาคารบริการกลาง
ตำบลองครักษ์ อำเภอองครักษ์ จังหวัดนครนายก
มหาวิทยาลัยศรีนครินทรวิโรฒ องครักษ์
KEY PLAN :



มหาวิทยาลัย ศรีนครินทรวิโรฒ องครักษ์
63 หมู่ที่ 7 ถนนรังสิต-นครนายก
คลอง 16 อำเภอองครักษ์
จังหวัดนครนายก 26120
โทรศัพท์ 0 2649 5000
โทรสาร 0 3732 2616
อีเมล contact@g.swu.ac.th

ผู้ออกแบบงานระบบ และ โครงสร้าง

บริษัท เซ็นเทโนวา จำกัด
19/28 ถ. พุทธรักษาซอย 5 ตำบล ศาลายา
อำเภอพุทธมณฑล จังหวัดนครปฐม 73170
อีเมล: admin@centenova.com

ARCHITECT :
นาย เมธาพร ศรีพลวงษ์ ส.ศ.บ.3120
406/290 ถ.ชอนนุช แขวงสวนหลวง
เขตสวนหลวง กรุงเทพมหานคร 10250

ELECTRICAL ENGINEER :
นาย ญงยุทธ ทองกิ่ง (พ.ท. 1211)
222/16 หมู่บ้านเดอะไมล์ อ.สามวา แขวงบางชัน
ต.บางชัน อ.คลองสามวา กทม.10510

STRUCTURAL ENGINEER :
นาย วีระชาติ ศรีจกมล ส.ศ.บ.3120
60/174 พระยาสุเรนทร์ อ.พระยาสุเรนทร์
ต.บางชัน อ.คลองสามวา กทม.10510

SANITARY ENGINEER :
นาย วีระชาติ ศรีจกมล ภ.ศ.1307
60/174 พระยาสุเรนทร์ อ.พระยาสุเรนทร์
ต.บางชัน อ.คลองสามวา กทม.10510

MECHANICAL ENGINEER :
นาย กวีพันธ์ พุ่มเชื้อน ภ.ศ.18175
218 ซอยริมคลองมอญ แขวงบ้านช่างหล่อ
เขตบางกอกน้อย กทม 10700

FIRE PROTECTION ENGINEER :
นาย...

AUDIO VISUAL DESIGNER :
นายนิรันดร์ ตั้งภากร

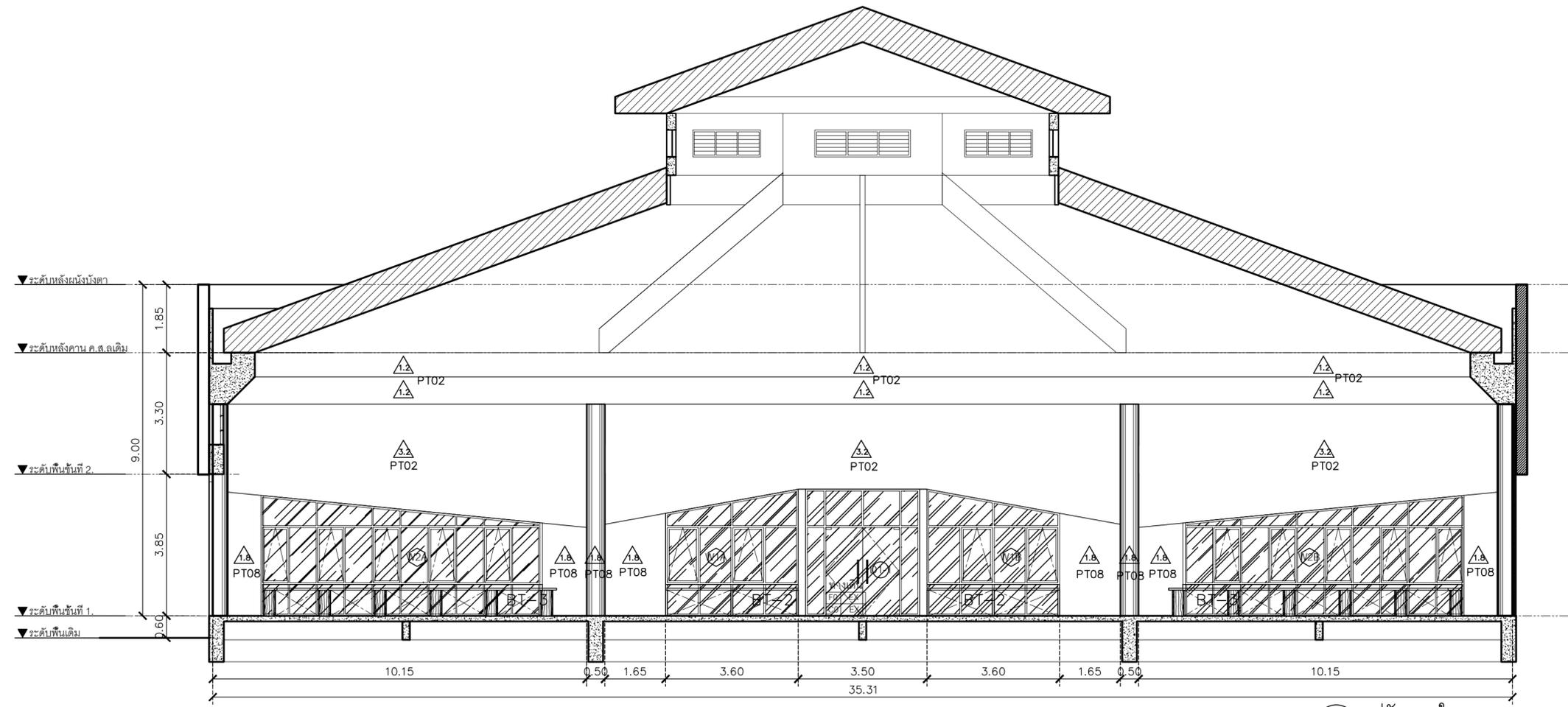
Drawing Title:
รูปด้านภายนอก 2

Drawing No.:
IN14

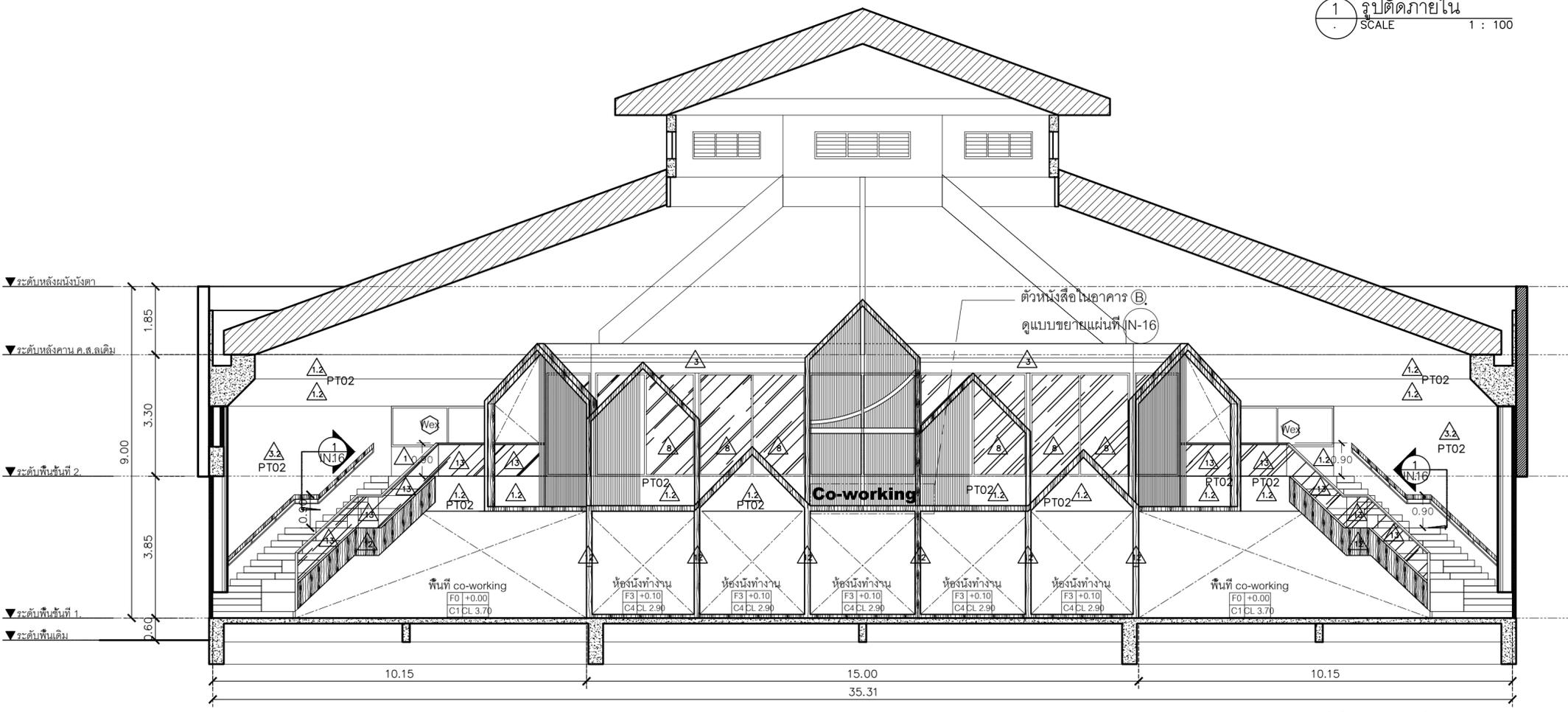
Scale:
1:100 for A2

REVISION

| No. | Date | Description |
|-----|----------|-----------------|
| 1 | 19/10/66 | CONCEPT DESIGN |
| 2 | 21/11/66 | 1st MEETING DWG |
| 3 | | |
| 4 | | |
| 5 | | |
| 6 | | |
| 7 | | |

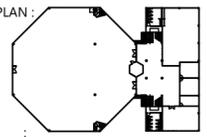


1 รูปตัดภายใน
SCALE 1 : 100



2 รูปตัดภายใน
SCALE 1 : 100

ชื่อโครงการ
งานปรับปรุงอาคารบริการกลาง
ตำบลองครักษ์ อำเภอองครักษ์ จังหวัดนครนายก
มหาวิทยาลัยศรีนครินทรวิโรฒ องครักษ์
KEY PLAN :



สถานที่
มหาวิทยาลัยศรีนครินทรวิโรฒ องครักษ์
63 หมู่ที่ 7 ถนนรังสิต-นครนายก
คลอง 16 อำเภอองครักษ์
จังหวัดนครนายก 26120
โทรศัพท์ 0 2649 5000
โทรสาร 0 3732 2616

อีเมล contact@g.swu.ac.th
ผู้ออกแบบงานระบบ และ โครงสร้าง
CENTENOVA
บริษัท เซ็นเทโนวา จำกัด
19/28 ต. พุทธรักษา สาย 5 ตำบล ศาลายา
อำเภอพุทธมณฑล จังหวัดนครปฐม 73170
อีเมล: admin@centenova.com

ARCHITECT :
นาย เมธาพร ศรีพลวงษ์ ส.ส.ก.3120
406/290 ต.ช่อมน้อย แขวงสวนหลวง
เขตสวนหลวง กรุงเทพมหานคร 10250

ELECTRICAL ENGINEER :
นาย ชาญฤทธิ์ ทองกิ่ง (วพ.ก. 1211)
222/16 หมู่บ้านเดอะไมล์ ต.สามวา แขวงบางชัน
จ.กรุงเทพมหานคร เขตคลองสามวา

STRUCTURAL ENGINEER :
นาย วีระชาติ ศรีจรงค์ ส.ย.455
60/174 พระยาสุเรนทร์ อ.พระยาสุเรนทร์
ต.บางชัน อ.คลองสามวา กทม.10510

SANITARY ENGINEER :
นาย วีระชาติ ศรีจรงค์ ภ.ก.1307
60/174 พระยาสุเรนทร์ อ.พระยาสุเรนทร์
ต.บางชัน อ.คลองสามวา กทม.10510

MECHANICAL ENGINEER :
นาย กวีพันธ์ พุ่มซ้อน ภ.ก.18175
218 ซอยวิมลคอมมูนิตี้ แขวงบ้านช่างหล่อ
เขตบางกอกน้อย กทม. 10700

FIRE PROTECTION ENGINEER :
นาย...

AUDIO VISUAL DESIGNER :
นายนิรันดร์ ตั้งภากร

Drawing Title:
รูปด้านภายใน 1

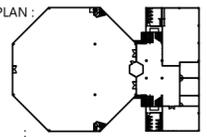
Drawing No.:
IN15

Scale:
1:100 for A2

REVISION

| No. | Date | Description |
|-----|----------|-----------------|
| 1 | 19/10/66 | CONCEPT DESIGN |
| 2 | 21/11/66 | 1st MEETING DWG |
| 3 | | |
| 4 | | |
| 5 | | |
| 6 | | |
| 7 | | |

ชื่อโครงการ
งานปรับปรุงอาคารบริการกลาง
ตำบลองครักษ์ อำเภอองครักษ์ จังหวัดนครนายก
มหาวิทยาลัยศรีนครินทรวิโรฒ องครักษ์
KEY PLAN :



มหาวิทยาลัย ศรีนครินทรวิโรฒ องครักษ์
63 หมู่ที่ 7 ถนนรังสิต-นครนายก
คลอง 16 อำเภอองครักษ์
จังหวัดนครนายก 26120
โทรศัพท์ 0 2649 5000
โทรสาร 0 3732 2616
อีเมล contact@g.swu.ac.th

ผู้ออกแบบงานระบบ และ โครงสร้าง
CENTENOVA
บริษัท เซ็นเทโนวา จำกัด
19/28 ถ. พุทธรักษาซอย 5 ตำบล ศาลายา
อำเภอพุทธมณฑล จังหวัดนครปฐม 73170
อีเมล: admin@centenova.com

ARCHITECT :
นาย เมธาพร ศรีพลวงษ์ ส.ส.ถ.3120
406/290 ถ.ชอนนุช แขวงสวนหลวง
เขตสวนหลวง กรุงเทพมหานคร 10250

ELECTRICAL ENGINEER :
นาย ญงฤทธิ์ ทองกิ่ง (ว.พ.ก. 1211)
222/16 หมู่บ้านเดอะไมล์ ถ.สามวา แขวงบางชัน
จ.สมุทรปราการ เขตคลองสามวา กรุงเทพมหานคร

STRUCTURAL ENGINEER :
นาย วีระชาติ ศรีจกมล ส.ศ.ภ.455
60/174 พระยาสุเรนทร์ ถ.พระยาสุเรนทร์
ต.บางชัน อ.คลองสามวา กทม.10510

SANITARY ENGINEER :
นาย วีระชาติ ศรีจกมล ภ.ศ.1307
60/174 พระยาสุเรนทร์ ถ.พระยาสุเรนทร์
ต.บางชัน อ.คลองสามวา กทม.10510

MECHANICAL ENGINEER :
นาย กวีพันธ์ พุ่มซ้อน ภ.ก.18175
218 ซอยริมคลองมอญ แขวงบ้านช่างหล่อ
เขตบางกอกน้อย กทม. 10700

FIRE PROTECTION ENGINEER :
นาย...

AUDIO VISUAL DESIGNER :
นายนิรันดร์ ตั้งภากร

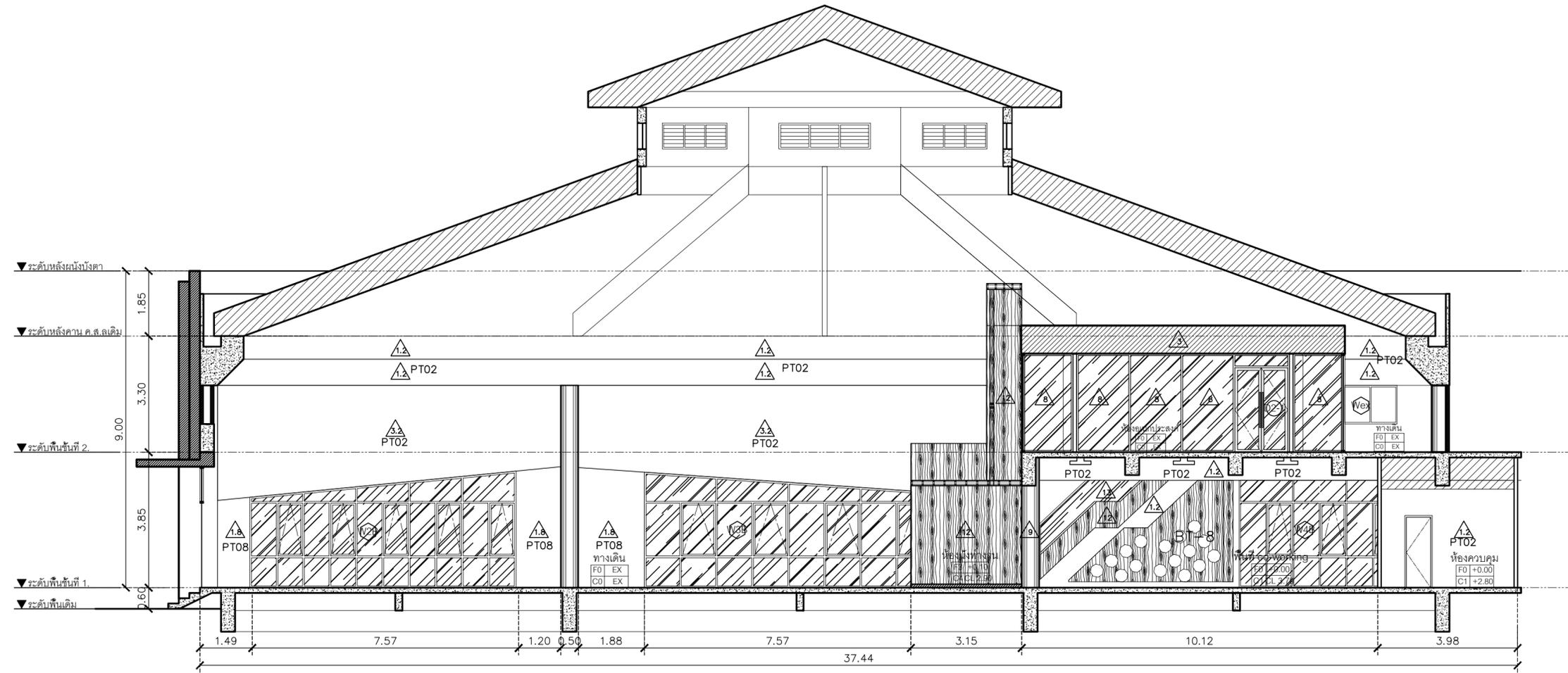
Drawing Title:
รูปด้านภายใน 2

Drawing No.:
IN16

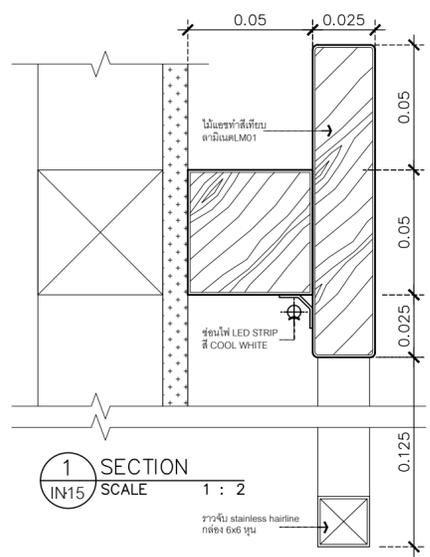
Scale:
1:100 for A2

REVISION

| No. | Date | Description |
|-----|----------|-----------------|
| 1 | 19/10/66 | CONCEPT DESIGN |
| 2 | 21/11/66 | 1st MEETING DWG |
| 3 | | |
| 4 | | |
| 5 | | |
| 6 | | |
| 7 | | |



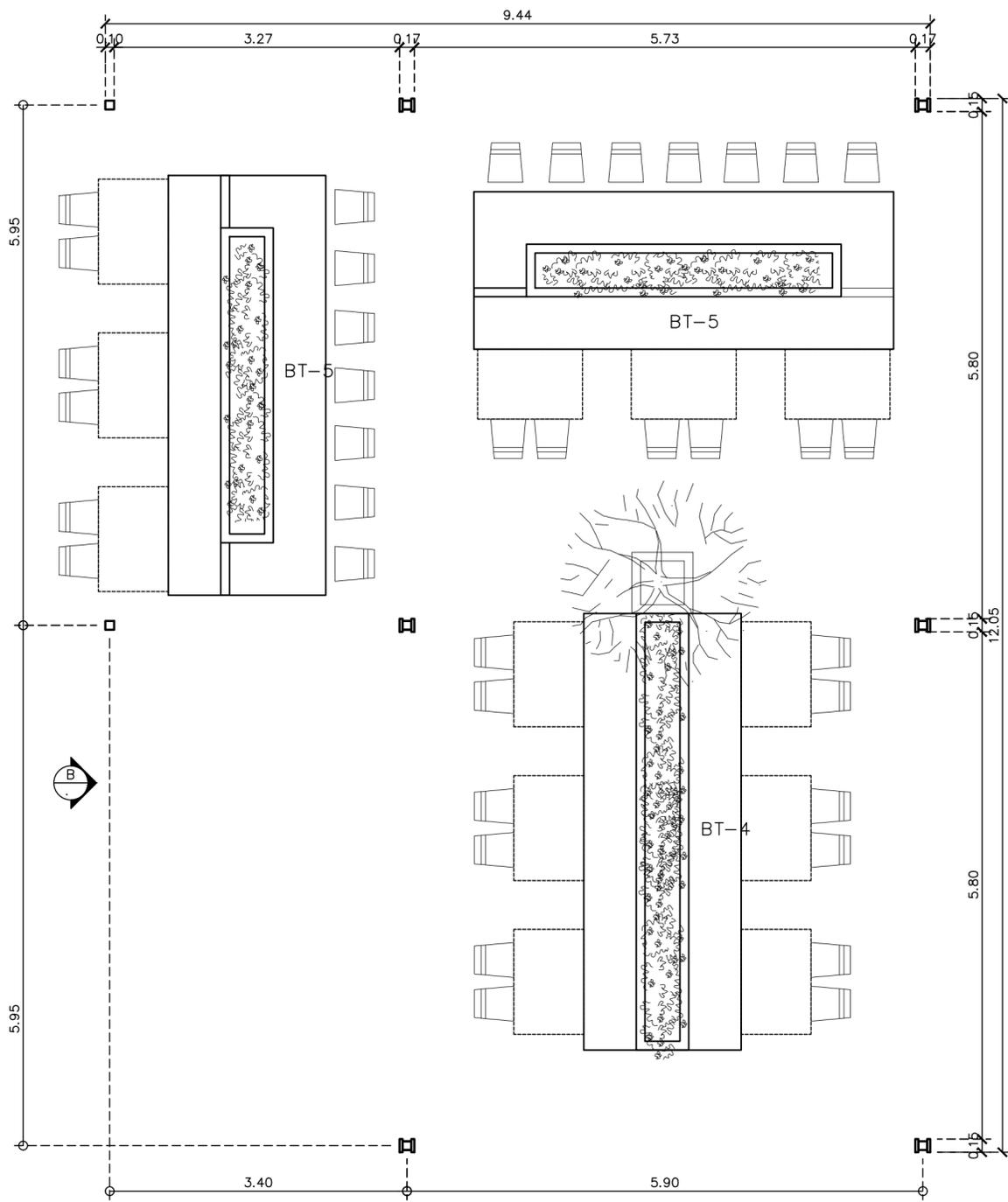
3 รูปตัดภายใน
SCALE 1 : 100



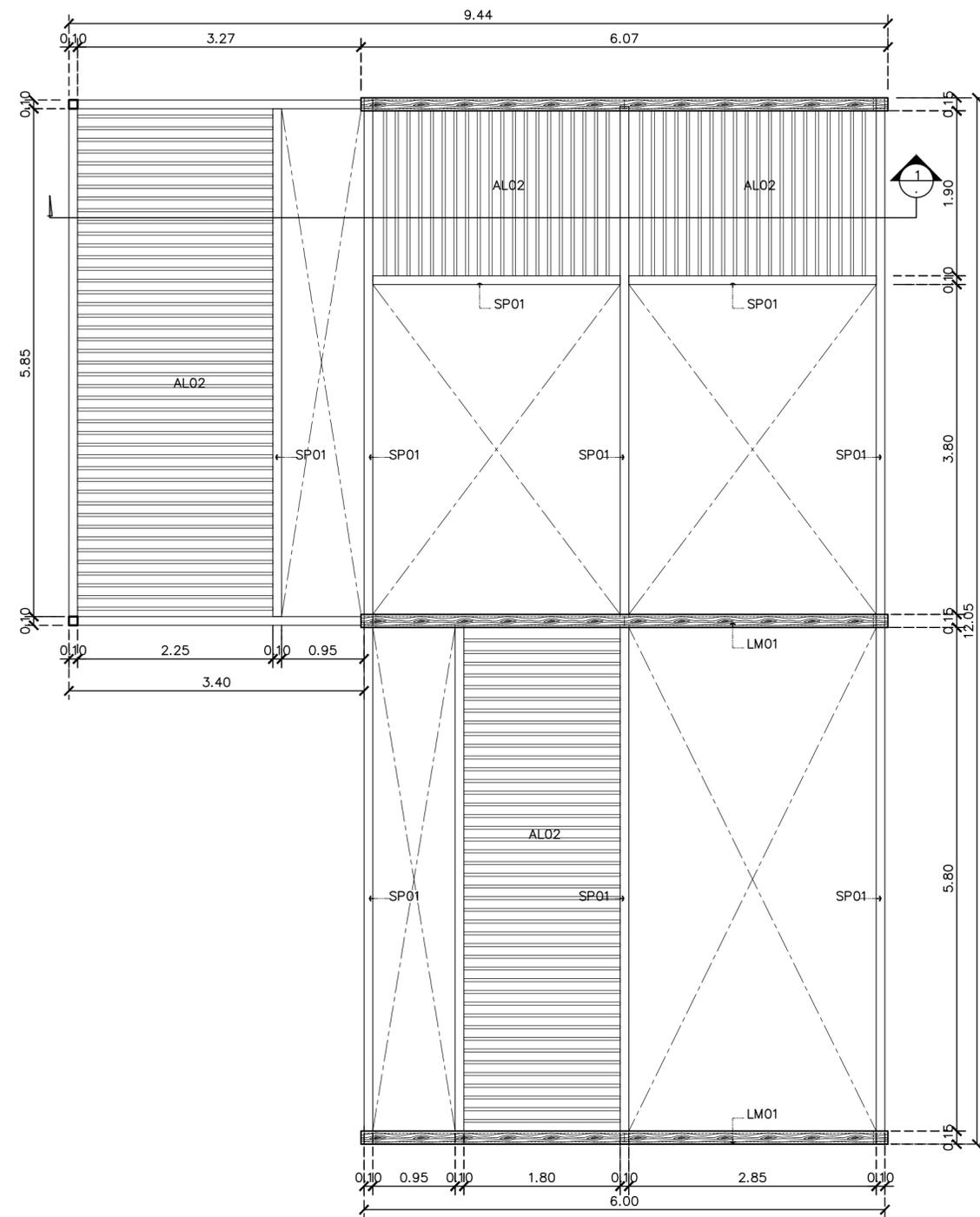
1 SECTION
IN15
SCALE 1 : 2



ส่วนผนังสื่อโลหะชุบสังกะสีขึ้นรูปตัวหนังสือตามแบบ
ทำสีพื้นแกรนด์ดูแลทกรวม สีขาว
ทำซาร์ฟพอร์ซิด ติดตั้งสูงจากลังคาน้ำ 15 ซม.
B ผนังสื่อป้ายหน้าอาคาร
SCALE 1 : 25



แปลนห้องรับประทานอาหาร A
SCALE 1 : 50



แปลนห้องรับประทานอาหารหลังคา A
SCALE 1 : 50

ชื่อโครงการ
งานปรับปรุงอาคารบริการกลาง
ตึกของครุฑฯ อาคารของครุฑฯ จังหวัดนครนายก
มหาวิทยาลัยศรีนครินทรวิโรฒ องครักษ์
KEY PLAN :



มหาวิทยาลัย ศรีนครินทรวิโรฒ องครักษ์
63 หมู่ที่ 7 ถนนรังสิต-นครนายก
คลอง 16 อำเภอองครักษ์
จังหวัดนครนายก 26120
โทรศัพท์ 0 2649 5000
โทรสาร 0 3732 2616
อีเมล contact@gswu.ac.th

ผู้ออกแบบงานระบบ และ โครงสร้าง
CENTENOVA
บริษัท เซ็นเทโนวา จำกัด
19/28 ต. พุทธรักษา 5 ตำบล ศาลายา
อำเภอพุทธมณฑล จังหวัดนครปฐม 73170
อีเมล: admin@centenova.com

ARCHITECT :
นาย เมธาพร ศรีพลวงษ์ ส.ส.ก.3120
406/290 ต.ช่อนนุช แขวงสวนหลวง
เขตสวนหลวง กรุงเทพมหานคร 10250

ELECTRICAL ENGINEER :
นาย ยงยุทธ์ ทองกิ่ง (พ.ก. 1211)
222/16 หมู่บ้านเดอะไมล์ ต.สามวา แขวงบางชัน
จ.สามวา แขวงบางชัน เขตคลองสามวา
กรุงเทพมหานคร

STRUCTURAL ENGINEER :
นาย วีระชาติ ศรีจรงค์ ส.ย.455
60/174 พระยาสุเรนทร์ ต.พระยาสุเรนทร์
ต.บางชัน อ.คลองสามวา กทม.10510

SANITARY ENGINEER :
นาย วีระชาติ ศรีจรงค์ ก.ศ.1307
60/174 พระยาสุเรนทร์ ต.พระยาสุเรนทร์
ต.บางชัน อ.คลองสามวา กทม.10510

MECHANICAL ENGINEER :
นาย กวีพันธ์ ฟูมเชื้อน.ภ.ก.18175
218 ซอยริมคลองมอญ แขวงบ้านช่างหล่อ
เขตบางกอกน้อย กทม. 10700

FIRE PROTECTION ENGINEER :
นาย...

AUDIO VISUAL DESIGNER :
นายนิรันดร์ ตั้งภากร

Drawing Title:
แบบขยายโครงสร้างห้องภายใน A

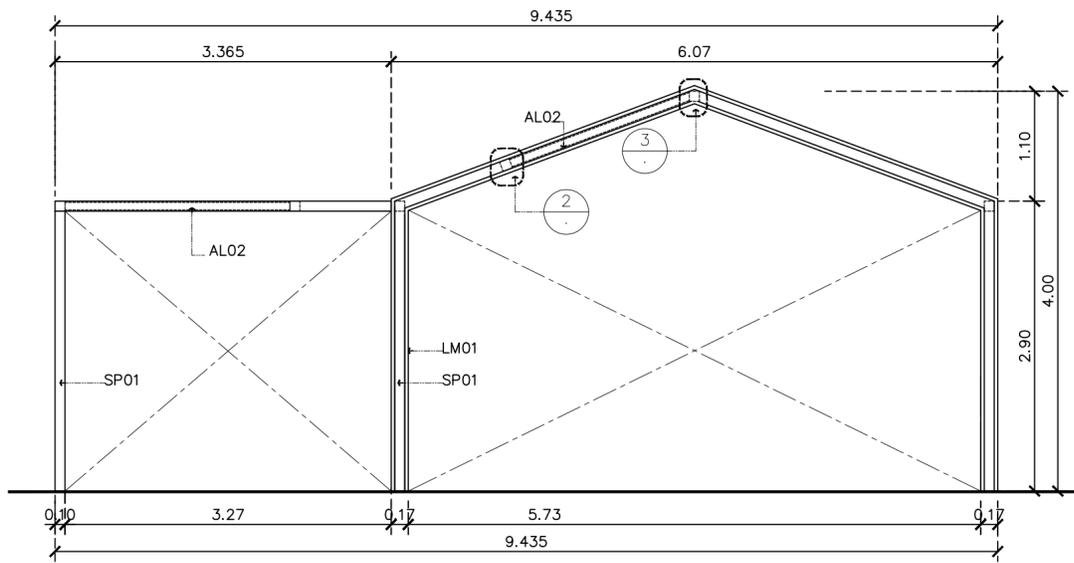
Drawing No.:
IN17

Scale:
1:50 for A2

REVISION

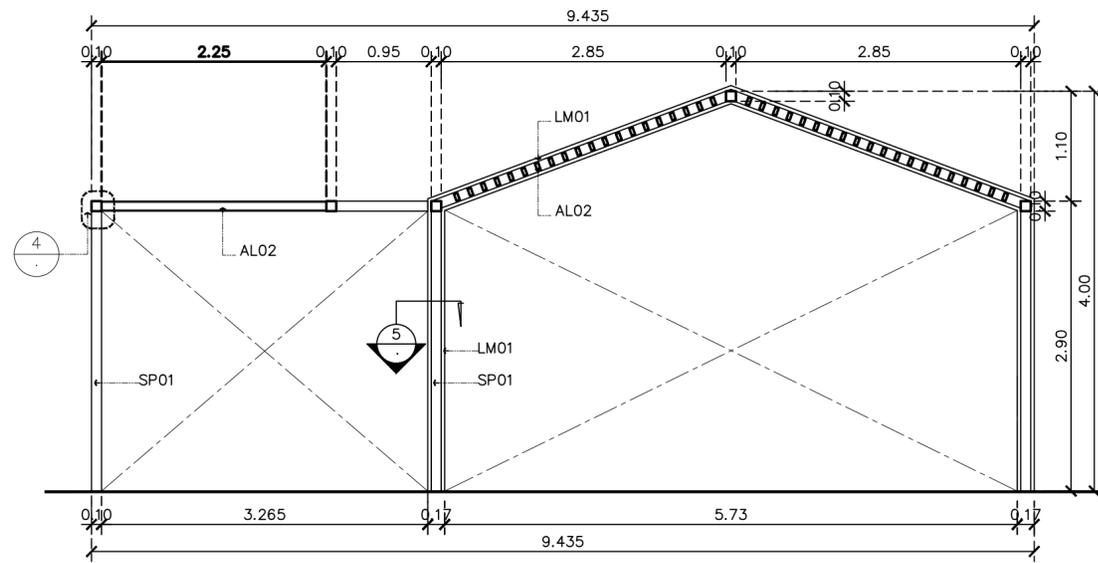
| No. | Date | Description |
|-----|----------|-----------------|
| 1 | 19/10/66 | CONCEPT DESIGN |
| 2 | 21/11/66 | 1st MEETING DWG |
| 3 | | |
| 4 | | |
| 5 | | |
| 6 | | |
| 7 | | |

หมายเหตุ : หมายเหตุ : ดูแบบขยายโครงสร้างห้อง / S2-01

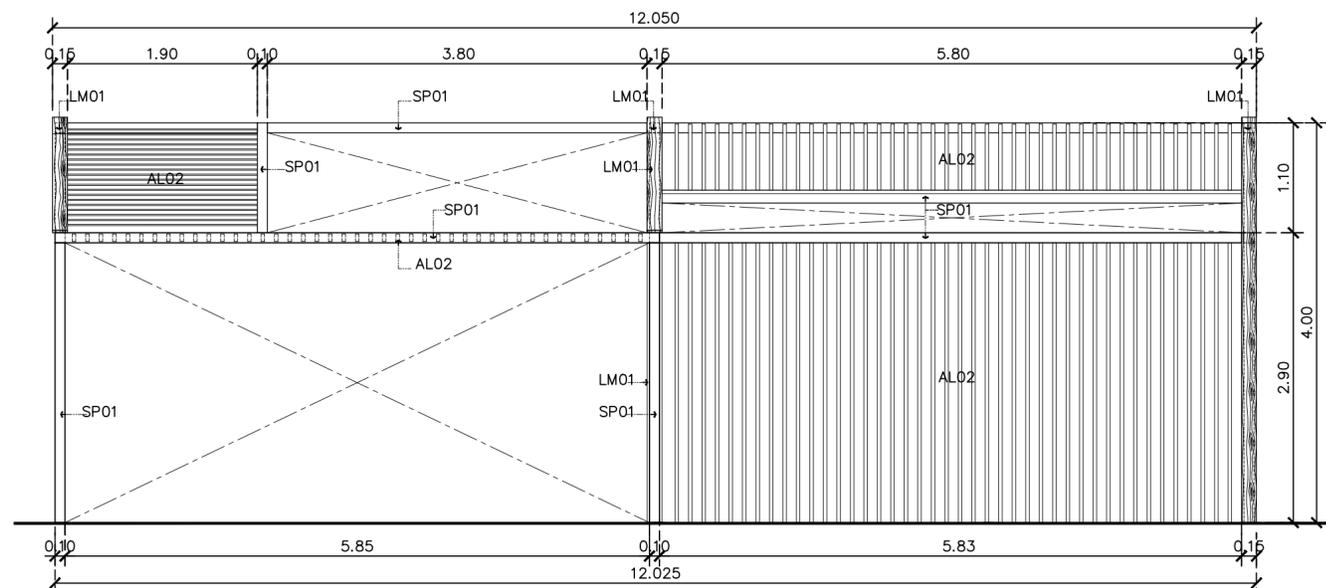


A รูปด้านซุ้มโครงสร้าง A
SCALE 1 : 50

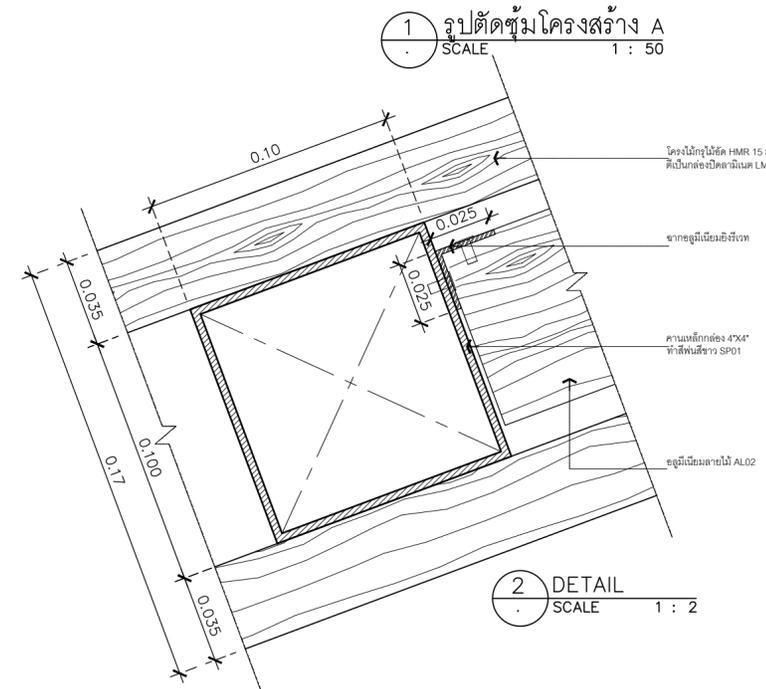
หมายเหตุ : ดูแบบขยายโครงสร้างซุ้ม ST03



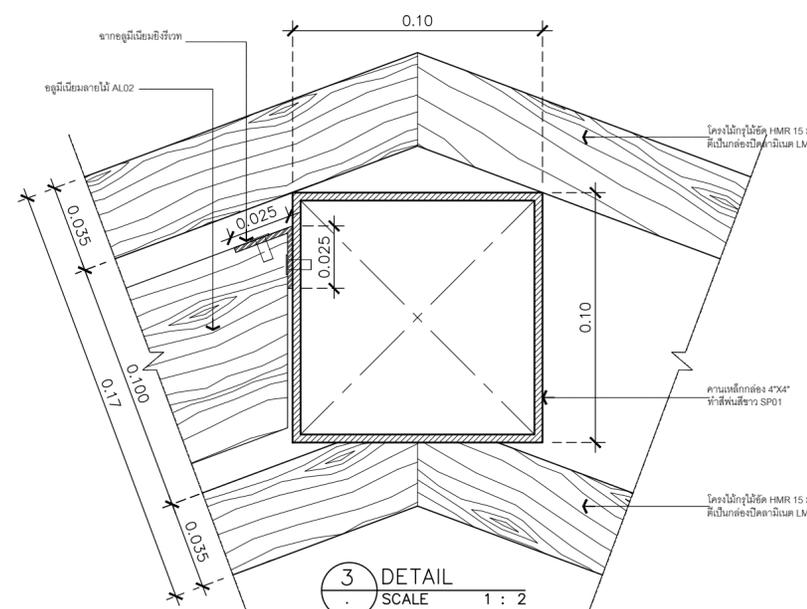
1 รูปตัดซุ้มโครงสร้าง A
SCALE 1 : 50



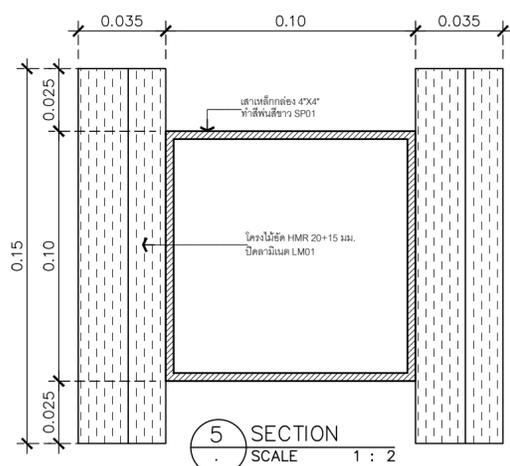
B รูปด้านซุ้มโครงสร้าง A
SCALE 1 : 50



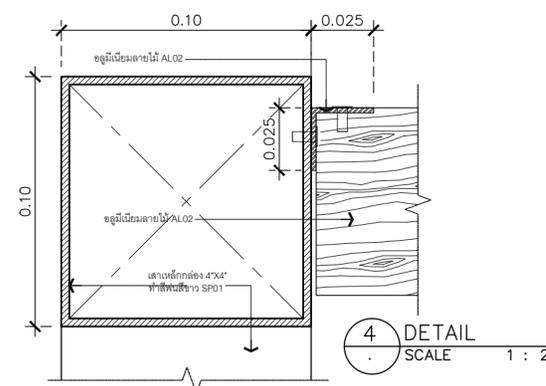
2 DETAIL
SCALE 1 : 2



3 DETAIL
SCALE 1 : 2



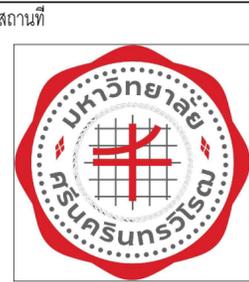
5 SECTION
SCALE 1 : 2



4 DETAIL
SCALE 1 : 2

หมายเหตุ : ดูแบบขยายโครงสร้างซุ้ม / S2-02

ชื่อโครงการ
งานปรับปรุงอาคารบริการกลาง
ตำบลองครักษ์ อำเภอองครักษ์ จังหวัดนครนายก
มหาวิทยาลัยศรีนครินทรวิโรฒ องครักษ์
KEY PLAN :



มหาวิทยาลัย ศรีนครินทรวิโรฒ องครักษ์
63 หมู่ที่ 7 ถนนรังสิต-นครนายก
คลอง 16 อำเภอองครักษ์
จังหวัดนครนายก 26120
โทรศัพท์ 0 2649 5000
โทรสาร 0 3732 2616
อีเมล contact@gsw.ac.th

ผู้ออกแบบงานระบบ และ โครงสร้าง
CENTENOVA
บริษัท เซ็นเทโนวา จำกัด
19/28 ถ. พุทธรักษาซอย 5 ตำบล ศาลายา
อำเภอพุทธมณฑล จังหวัดนครปฐม 73170
อีเมล: admin@centenova.com

ARCHITECT :
นาย เมธาพร ศรีพลวงษ์ ส.ส.ต.3120
406/290 ถ.ช่อนหญ้า แขวงสวนหลวง
เขตสวนหลวง กรุงเทพมหานคร 10250

ELECTRICAL ENGINEER :
นาย ญยฤทธิ์ ทองกิ่ง (วพ.ก. 1211)
222/16 หมู่บ้านเดอะไมล์ อ.สามวา แขวงบางชัน
ต.บางชัน อ.คลองสามวา กทม.10510

STRUCTURAL ENGINEER :
นาย วีระชาติ ศรีจรงค์ ส.ย.9455
60/174 พระยาสุเรนทร์ อ.พระยาสุเรนทร์
ต.บางชัน อ.คลองสามวา กทม.10510

SANITARY ENGINEER :
นาย วีระชาติ ศรีจรงค์ ภ.ก.1307
60/174 พระยาสุเรนทร์ อ.พระยาสุเรนทร์
ต.บางชัน อ.คลองสามวา กทม.10510

MECHANICAL ENGINEER :
นาย กวีพันธ์ พุ่มซ้อน ภ.ก.18175
218 ซอยริมคลองมอญ แขวงบ้านช่างหล่อ
เขตบางกอกน้อย กทม. 10700

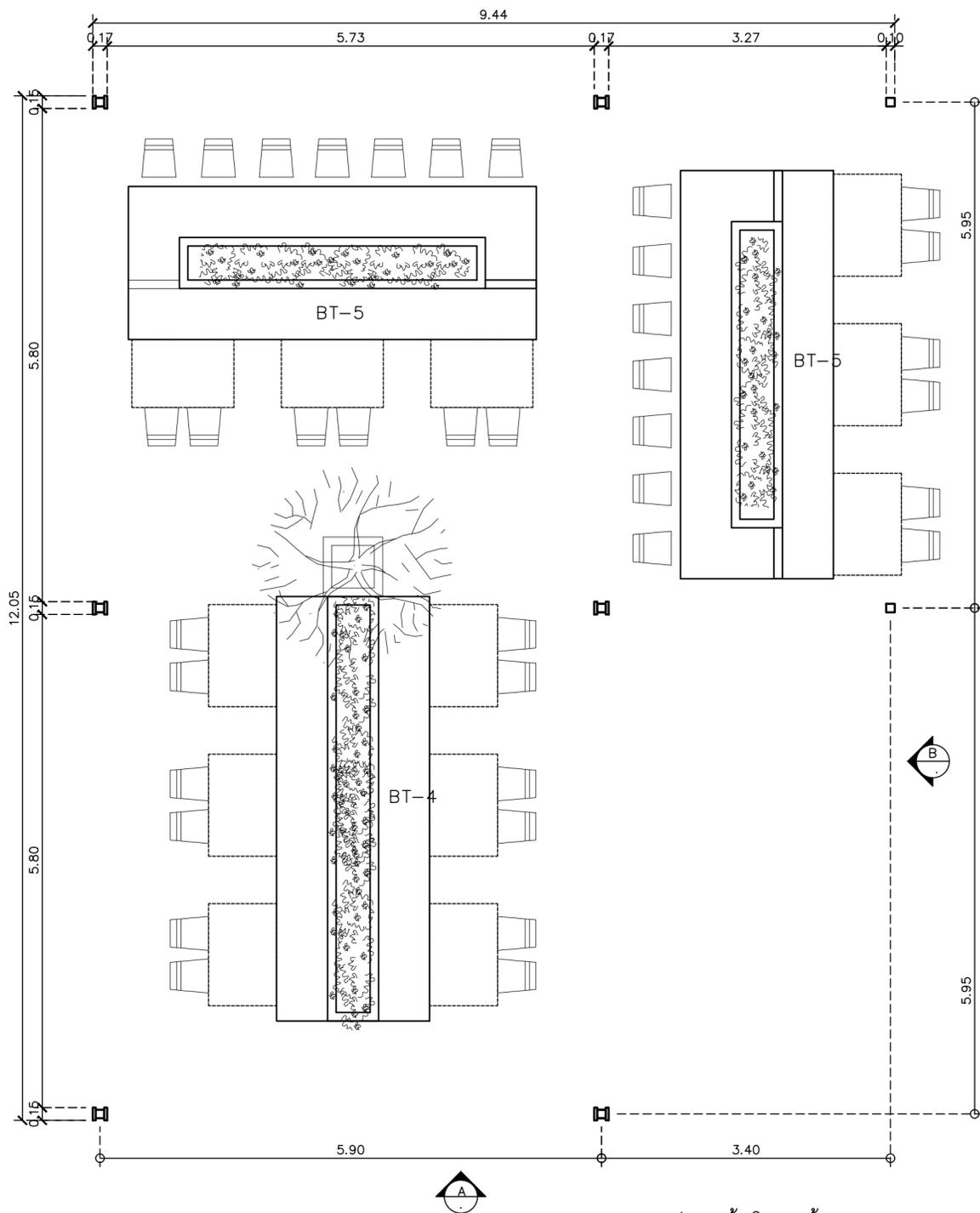
FIRE PROTECTION ENGINEER :
นาย...

AUDIO VISUAL DESIGNER :
นายนิรันดร์ ตั้งภากร

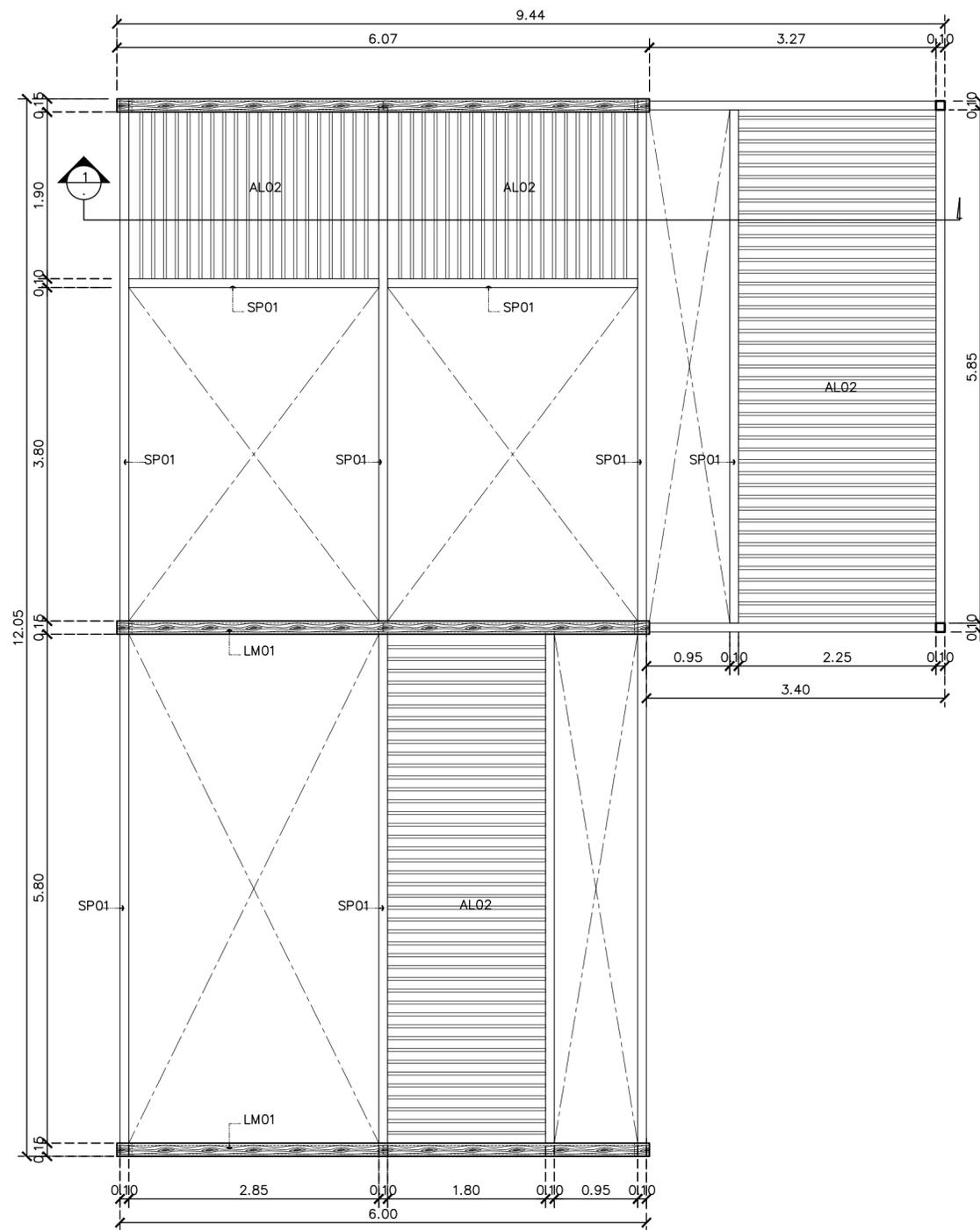
Drawing Title:
แบบขยายโครงสร้างซุ้มภายใน A

Drawing No.:
IN18
Scale:
1:50 for A2

| REVISION | | |
|----------|----------|-----------------|
| No. | Date | Description |
| 1 | 19/10/66 | CONCEPT DESIGN |
| 2 | 21/11/66 | 1st MEETING DWG |
| 3 | | |
| 4 | | |
| 5 | | |
| 6 | | |
| 7 | | |



แปลน ห้องประชุม B
SCALE 1 : 50



แปลน โครงสร้างห้องประชุม B
SCALE 1 : 50

หมายเหตุ : หมายเหตุ : ดูแบบขยายโครงสร้าง
ห้องประชุม / S2-02

ชื่อโครงการ
งานปรับปรุงอาคารบริการกลาง
ตึกอาคาร 7 ชั้น อาคาร 7 ชั้น อาคาร 7 ชั้น
มหาวิทยาลัยศรีนครินทรวิโรฒ องค์กร
KEY PLAN :



มหาวิทยาลัย ศรีนครินทรวิโรฒ องค์กร
63 หมู่ที่ 7 ถนนรังสิต-นครนายก
คลอง 16 อำเภอองครักษ์ จังหวัดนครนายก 26120
โทรศัพท์ 0 2649 5000
โทรสาร 0 3732 2616
อีเมล contact@g.swu.ac.th

ผู้ออกแบบงานระบบ และ โครงสร้าง
CENTENOVA
บริษัท เซ็นเทโนวา จำกัด
19/28 ต. พุทธรักษา 5 ตำบล ศาลายา
อำเภอพุทธมณฑล จังหวัดนครปฐม 73170
อีเมล: admin@centenova.com

ARCHITECT :
นาย เมธาพร ศรีพลวงษ์ ส.ส.ต.3120
406/290 ต.ช่อนุ่น แขวงสวนหลวง
เขตสวนหลวง กรุงเทพมหานคร 10250

ELECTRICAL ENGINEER :
นาย ชาญฤทธิ์ ทองกิ่ง (ว.พ.ค. 1211)
222/16 หมู่บ้านเดอะไมล์ ต.สามวา แขวงบางชัน
จ.กรุงเทพมหานคร

STRUCTURAL ENGINEER :
นาย วีระชาติ ศรีจรงค์ ส.ย.455
60/174 พระยาสุเรนทร์ ต.บางชัน อ.คลองสามวา กทม.10510

SANITARY ENGINEER :
นาย วีระชาติ ศรีจรงค์ ภ.ค.1307
60/174 พระยาสุเรนทร์ ต.บางชัน อ.คลองสามวา กทม.10510

MECHANICAL ENGINEER :
นาย กวีพันธ์ ทุมซ้อน ภ.ค.18175
218 ซอยริมคลองมอญ แขวงบ้านช่างหล่อ
เขตบางกอกน้อย กทม. 10700

FIRE PROTECTION ENGINEER :
นาย...

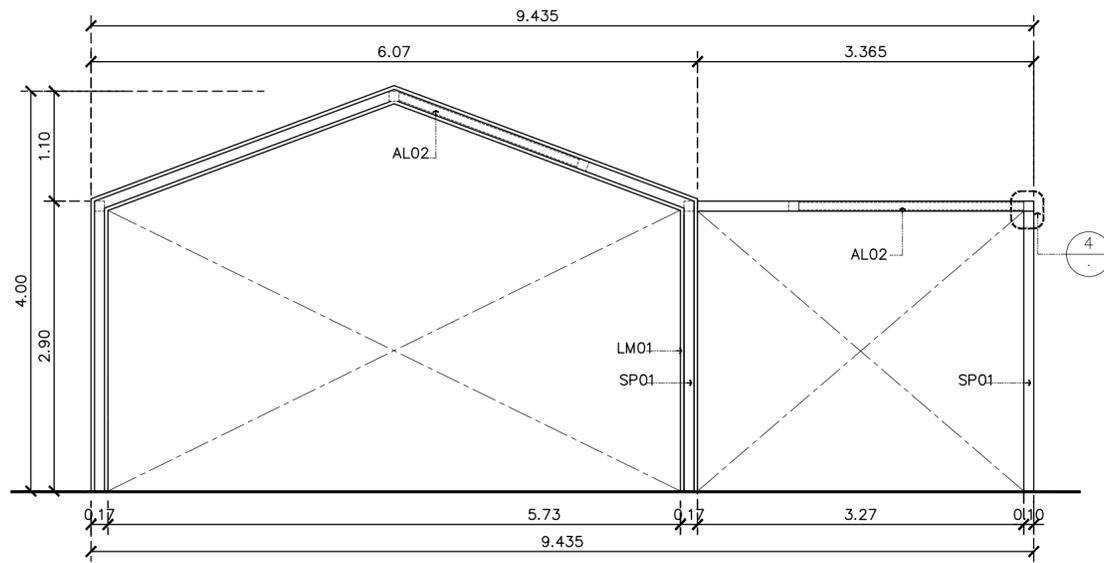
AUDIO VISUAL DESIGNER :
นายนิรันดร์ ตั้งภากร

Drawing Title:
แบบขยายโครงสร้างห้องประชุมใน B

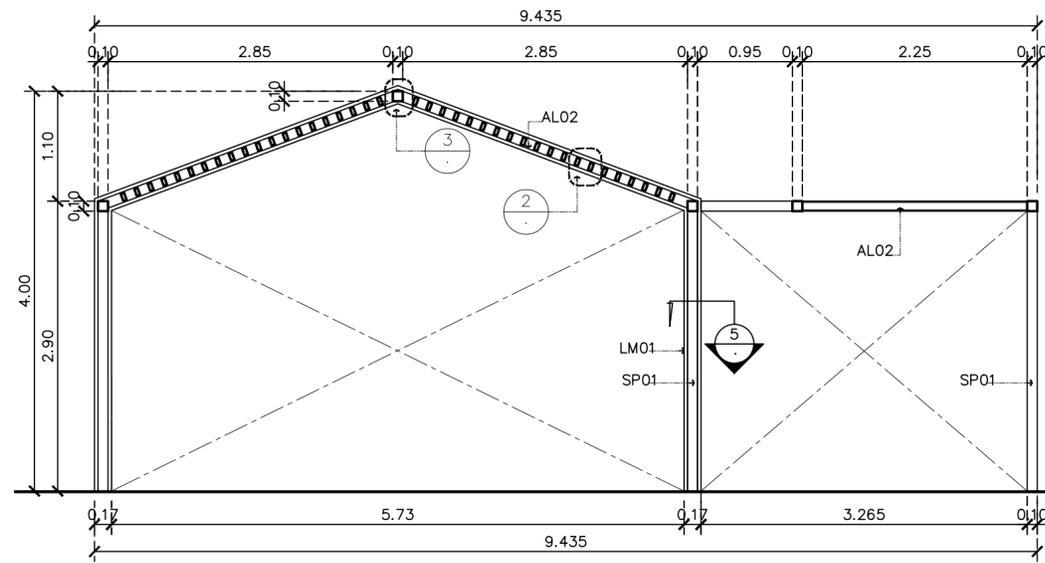
Drawing No.:
IN19

Scale:
1:50 for A2

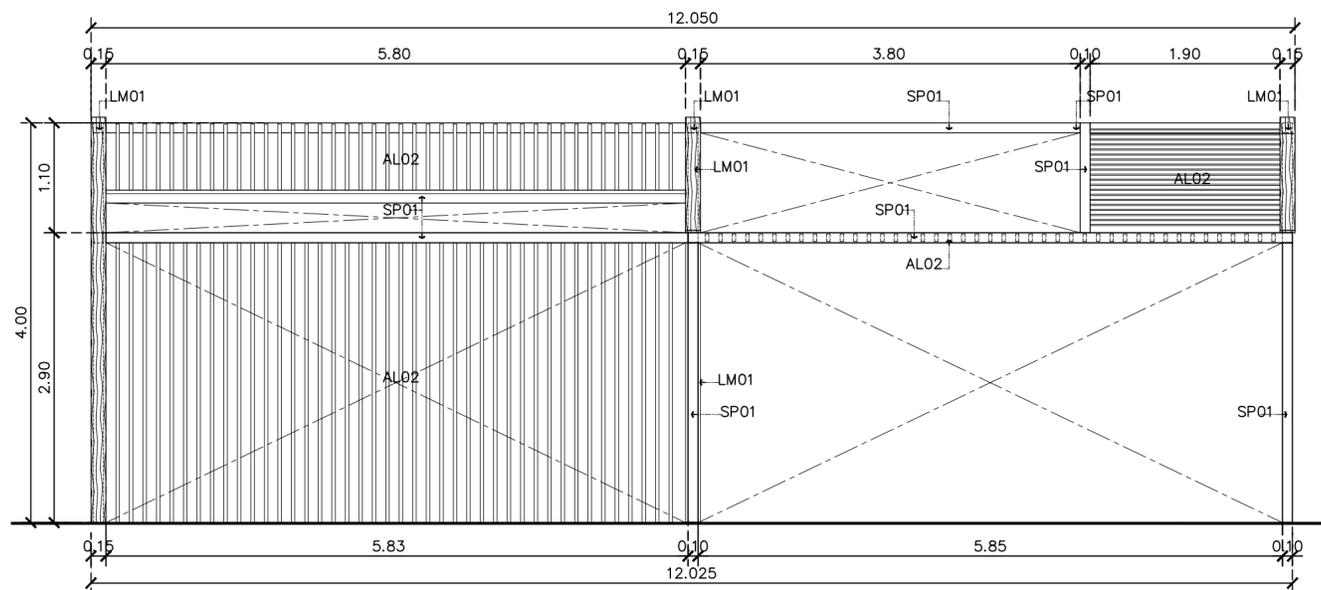
| REVISION | | |
|----------|----------|-----------------|
| No. | Date | Description |
| 1 | 19/10/66 | CONCEPT DESIGN |
| 2 | 21/11/66 | 1st MEETING DWG |
| 3 | | |
| 4 | | |
| 5 | | |
| 6 | | |
| 7 | | |



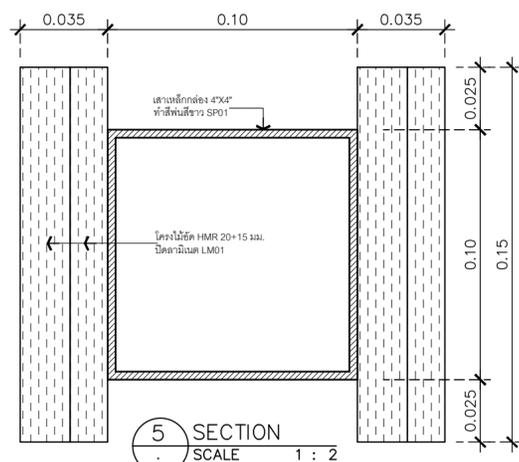
A รูปด้านซุ้มโครงสร้าง B
SCALE 1 : 50



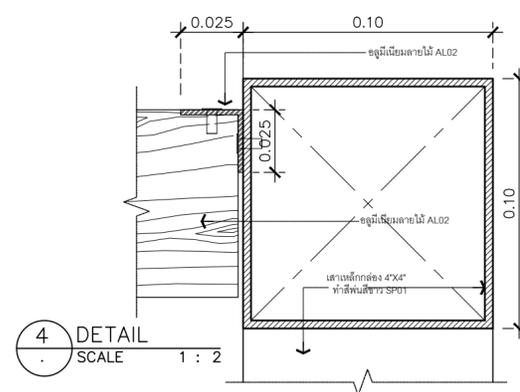
1 รูปตัดซุ้มโครงสร้าง B
SCALE 1 : 50



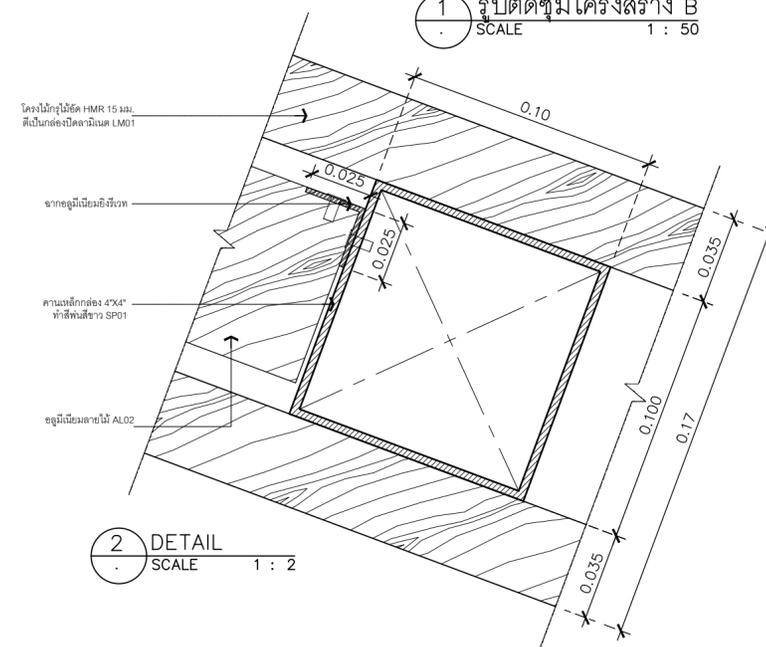
B รูปด้านซุ้มโครงสร้าง B
SCALE 1 : 50



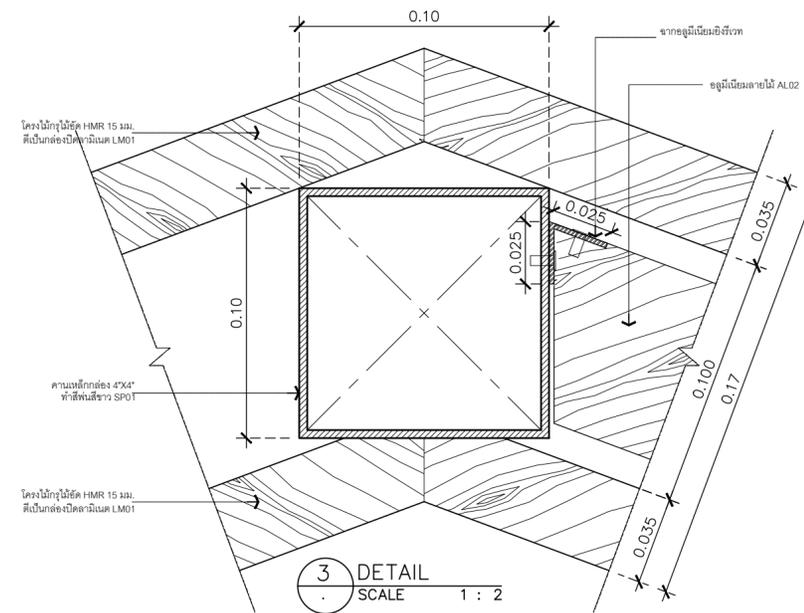
5 SECTION
SCALE 1 : 2



4 DETAIL
SCALE 1 : 2



2 DETAIL
SCALE 1 : 2



3 DETAIL
SCALE 1 : 2

หมายเหตุ : ดูแบบขยายโครงสร้างซุ้ม / S2-02

ชื่อโครงการ
งานปรับปรุงอาคารบริหารกลาง
ต่าบลองครักษ์ อำเภอองครักษ์ จังหวัดนครนายก
มหาวิทยาลัยศรีนครินทรวิโรฒ องครักษ์
KEY PLAN :



สถานที่
มหาวิทยาลัย ศรีนครินทรวิโรฒ องครักษ์
63 หมู่ที่ 7 ถนนรังสิต-นครนายก
คลอง 16 อำเภอองครักษ์
จังหวัดนครนายก 26120
โทรศัพท์ 0 2649 5000
โทรสาร 0 3732 2616

อีเมล contact@g.swu.ac.th

ผู้ออกแบบงานระบบ และ โครงสร้าง



บริษัท เซ็นเทโนวา จำกัด
19/28 ถ. พุทธรักษาซอย 5 ตำบล ศาลายา
อำเภอพุทธมณฑล จังหวัดนครปฐม 73170
อีเมล: admin@centenova.com

ARCHITECT :
นาย เมธาพร ศรีพลวงษ์ ส.ส.ต.3120
406/290 ถ.ชอนนุช แขวงสวนหลวง
เขตสวนหลวง กรุงเทพมหานคร 10250

ELECTRICAL ENGINEER :
นาย ยงยุทธ์ ทองกิ่ง (ว.พ.ก. 1211)
222/16 หมู่บ้านเดอะโมเดิร์น อ.สามวา แขวงบางชัน
จ.สามวา แขวงบางชัน เขตคลองสามวา
จ.กรุงเทพมหานคร

STRUCTURAL ENGINEER :
นาย วีระชาติ ศรีจงกล ส.ย.455
60/174 พระยาสุเรนทร์ อ.พระยาสุเรนทร์
ต.บางชัน อ.คลองสามวา กทม.10510

SANITARY ENGINEER :
นาย วีระชาติ ศรีจงกล ภ.ค.1307
60/174 พระยาสุเรนทร์ อ.พระยาสุเรนทร์
ต.บางชัน อ.คลองสามวา กทม.10510

MECHANICAL ENGINEER :
นาย กวีพันธ์ พุ่มซ้อน ภ.ค.18175
218 ซอยวิมลคอมมูนิตี้ แขวงบ้านช่างหล่อ
เขตบางกอกน้อย กทม. 10700

FIRE PROTECTION ENGINEER :
นาย...

AUDIO VISUAL DESIGNER :
นายนิรันดร์ ตั้งภากร

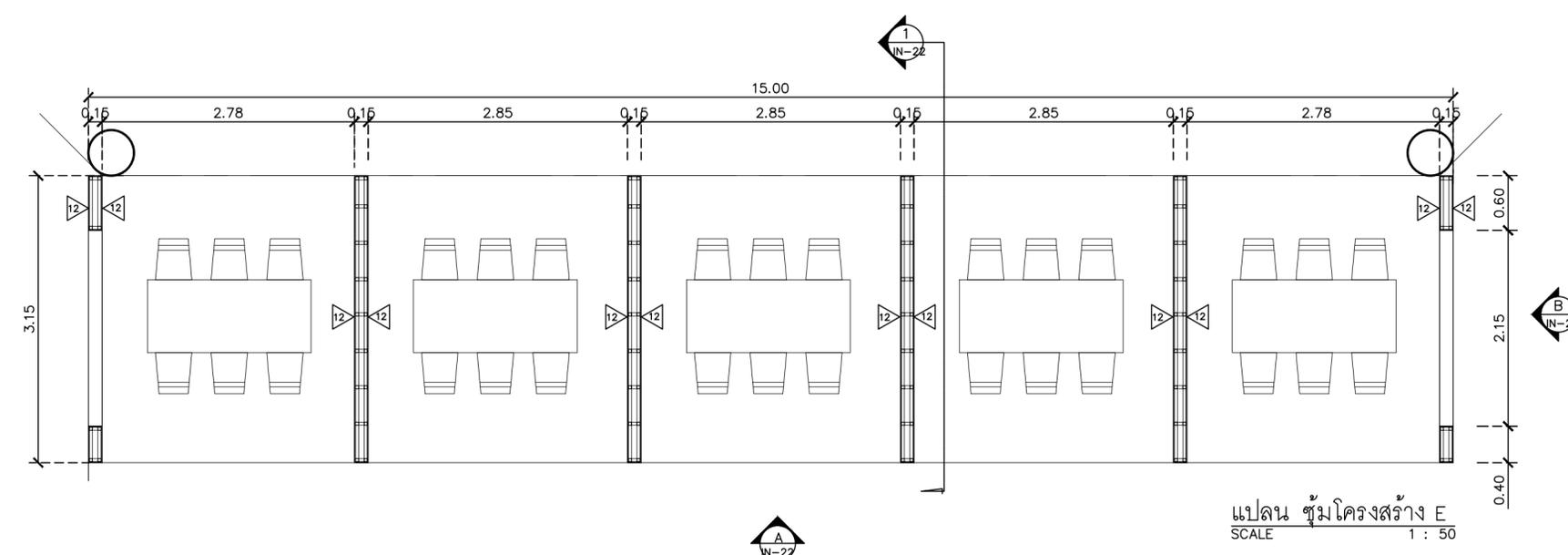
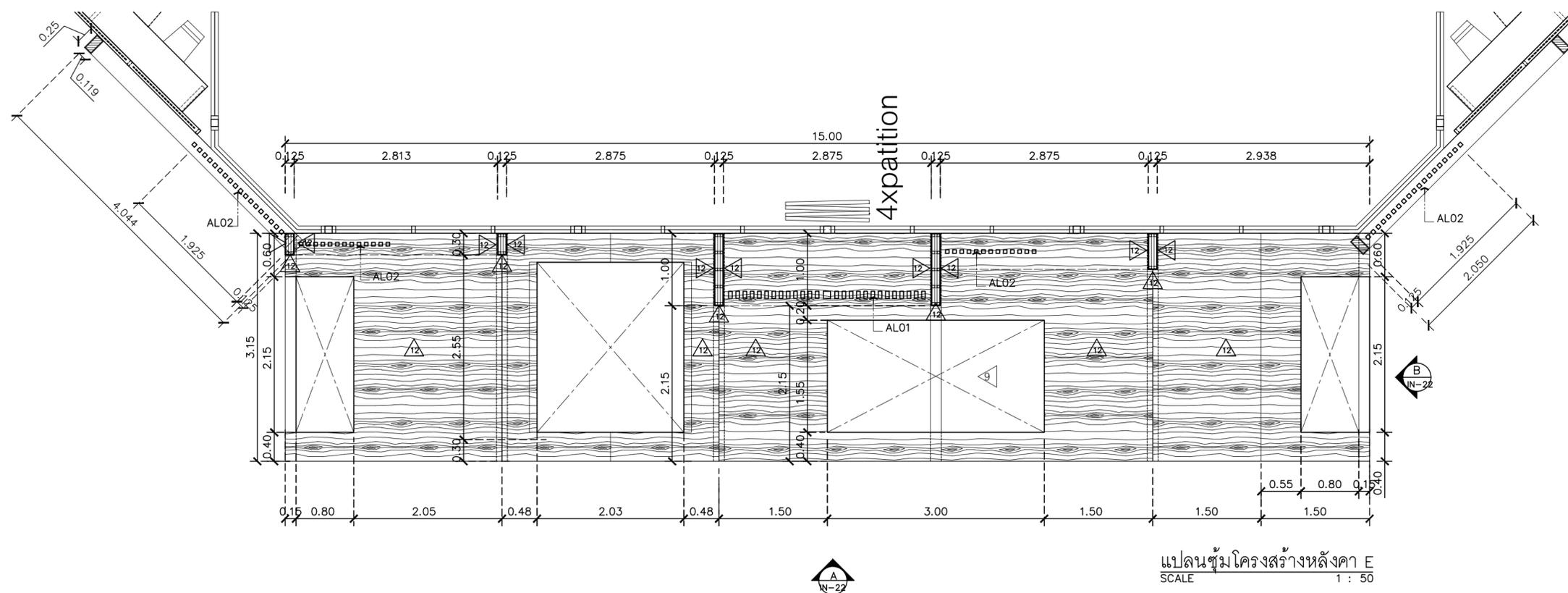
Drawing Title:
แบบขยายโครงสร้างซุ้มภายใน B

Drawing No. :
IN20

Scale:
1:50 for A2

REVISION

| No. | Date | Description |
|-----|----------|-----------------|
| 1 | 19/10/66 | CONCEPT DESIGN |
| 2 | 21/11/66 | 1st MEETING DWG |
| 3 | | |
| 4 | | |
| 5 | | |
| 6 | | |
| 7 | | |



ชื่อโครงการ
งานปรับปรุงอาคารบริหารกลาง
ตำบลองครักษ์ อำเภอองครักษ์ จังหวัดนครนายก
มหาวิทยาลัยศรีนครินทรวิโรฒ องครักษ์
KEY PLAN :



สถานที่
มหาวิทยาลัย ศรีนครินทรวิโรฒ องครักษ์
63 หมู่ที่ 7 ถนนรังสิต-นครนายก
คลอง 16 อำเภอองครักษ์
จังหวัดนครนายก 26120
โทรศัพท์ 0 2649 5000
โทรสาร 0 3732 2616
อีเมล contact@g.swu.ac.th

ผู้ออกแบบงานระบบ และ โครงสร้าง
CENTENOVA
บริษัท เซ็นเทโนวา จำกัด
19/28 ถ. พุทธรักษาซอย 5 ตำบล ศาลายา
อำเภอพุทธมณฑล จังหวัดนครปฐม 73170
อีเมล: admin@centenova.com

ARCHITECT :
นาย เมธาพร ศรีพลวงษ์ ส.ส.ต.3120
406/280 ถ.ชอนนุช แขวงสวนหลวง
เขตสวนหลวง กรุงเทพมหานคร 10250

ELECTRICAL ENGINEER :
นาย ยงยุทธ์ ทองกิ่ง (วพ.ก. 1211)
222/16 หมู่บ้านเดอะไมล์ อ.สามวา แขวงบางชัน
ต.สามวา แขวงบางชัน เขตคลองสามวา
จ.กรุงเทพมหานคร

STRUCTURAL ENGINEER :
นาย วีระชาติ ศรีจกมล สย.9455
60/174 พระยาสุเรนทร์ อ.พระยาสุเรนทร์
ต.บางชัน อ.คลองสามวา กทม.10510

SANITARY ENGINEER :
นาย วีระชาติ ศรีจกมล ภ.ค.1307
60/174 พระยาสุเรนทร์ อ.พระยาสุเรนทร์
ต.บางชัน อ.คลองสามวา กทม.10510

MECHANICAL ENGINEER :
นาย กวีพันธ์ พุ่มซ้อน ภ.ค.18175
218 ซอยริมคลองมอญ แขวงบ้านช่างหล่อ
เขตบางกอกน้อย กทม. 10700

FIRE PROTECTION ENGINEER :
นาย...

AUDIO VISUAL DESIGNER :
นายนิรันดร์ ตั้งภากร

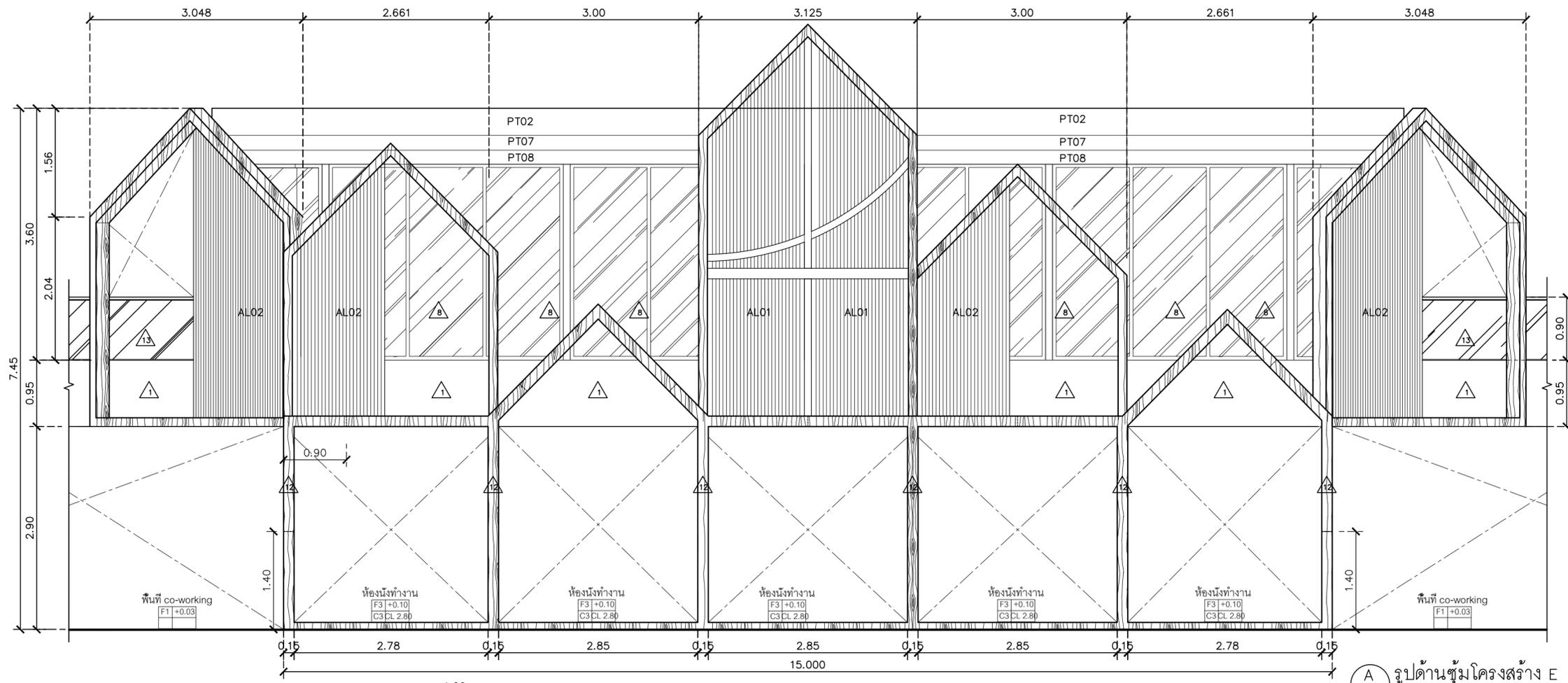
Drawing Title:
แบบขยายโครงสร้างห้องภายใน E

Drawing No.:
IN22

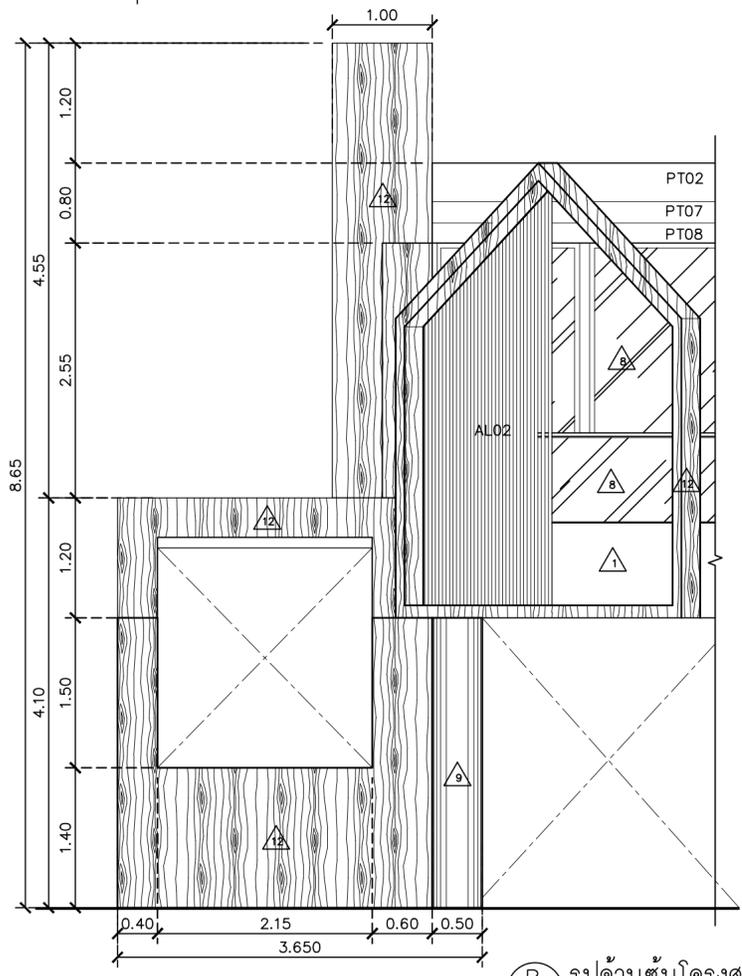
Scale:
1:50 for A2

REVISION

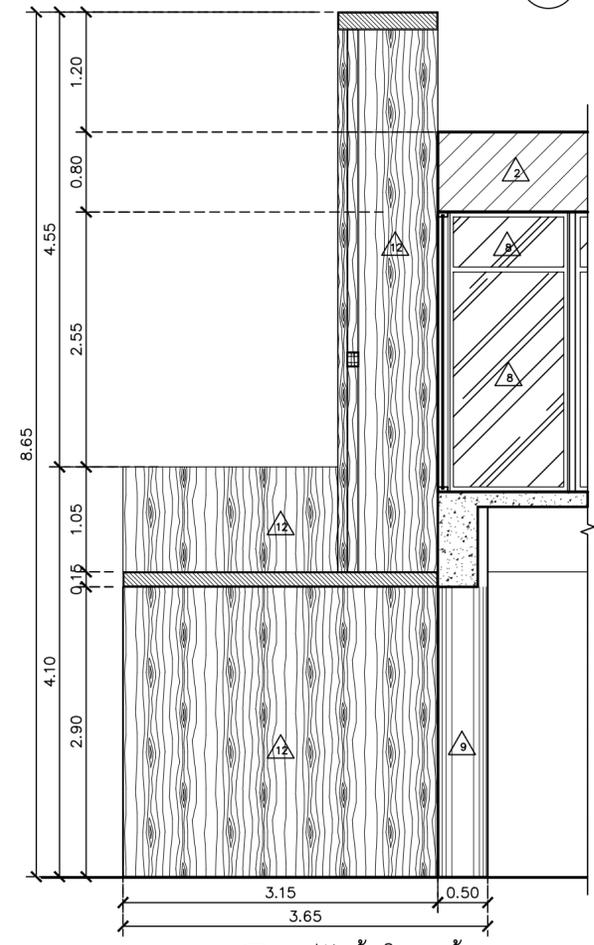
| No. | Date | Description |
|-----|----------|-----------------|
| 1 | 19/10/66 | CONCEPT DESIGN |
| 2 | 21/11/66 | 1st MEETING DWG |
| 3 | | |
| 4 | | |
| 5 | | |
| 6 | | |
| 7 | | |



A รูปด้านซุ้มโครงสร้าง E
SCALE 1 : 50



B รูปด้านซุ้มโครงสร้าง E
SCALE 1 : 50



1 รูปตัดซุ้มโครงสร้าง E
SCALE 1 : 50

ชื่อโครงการ
งานปรับปรุงอาคารบริการกลาง
ตำบลองครักษ์ อำเภอองครักษ์ จังหวัดนครนายก
มหาวิทยาลัยศรีนครินทรวิโรฒ องครักษ์
KEY PLAN :



มหาวิทยาลัย ศรีนครินทรวิโรฒ องครักษ์
63 หมู่ที่ 7 ถนนรังสิต-นครนายก
คลอง 16 อำเภอองครักษ์
จังหวัดนครนายก 26120
โทรศัพท์ 0 2649 5000
โทรสาร 0 3732 2616

อีเมล contact@g.swu.ac.th
ผู้ออกแบบงานระบบ และ โครงสร้าง
CENTENOVA
บริษัท เซ็นเทโนวา จำกัด
19/28 ต. พุทมนชดสาย 5 ตำบล ศาลายา
อำเภอพุทธมณฑล จังหวัดนครปฐม 73170
อีเมล: admin@centenova.com

ARCHITECT :
นาย เมธาพร ศรีพลวงษ์ ส.ส.ต.3120
406/290 ต.ช่อนนุช แขวงสวนหลวง
เขตสวนหลวง กรุงเทพมหานคร 10250

ELECTRICAL ENGINEER :
นาย ญญทัต ทองกิ่ง (วพ.ก. 1211)
222/16 หมู่บ้านเดอะไมล์ ต.สามวา แขวงบางชัน
จ.กรุงเทพมหานคร เขตคลองสามวา

STRUCTURAL ENGINEER :
นาย วีระชาติ ศรีจกมล สย.455
60/174 พระยาสุเรนทร์ อ.พระยาสุเรนทร์
ต.บางชัน อ.คลองสามวา กทม.10510

SANITARY ENGINEER :
นาย วีระชาติ ศรีจกมล ภ.ก.1307
60/174 พระยาสุเรนทร์ อ.พระยาสุเรนทร์
ต.บางชัน อ.คลองสามวา กทม.10510

MECHANICAL ENGINEER :
นาย กวีพันธ์ พุ่มซ้อน ภ.ก.18175
218 ซอยวิมลคอมมูนิตี้ แขวงบ้านช่างหล่อ
เขตบางกอกน้อย กทม. 10700

FIRE PROTECTION ENGINEER :
นาย...

AUDIO VISUAL DESIGNER :
นายนิรันดร์ ตั้งภากร

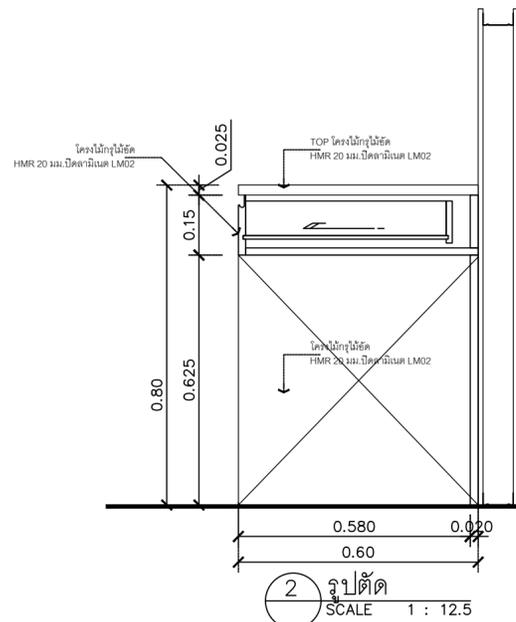
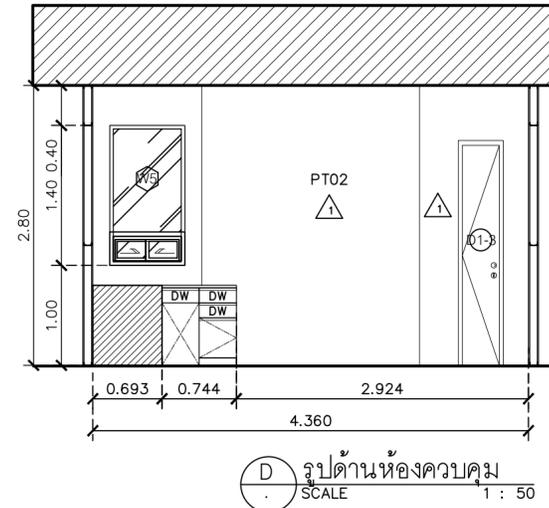
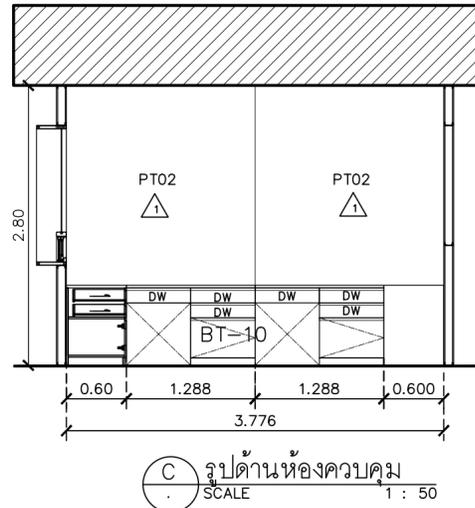
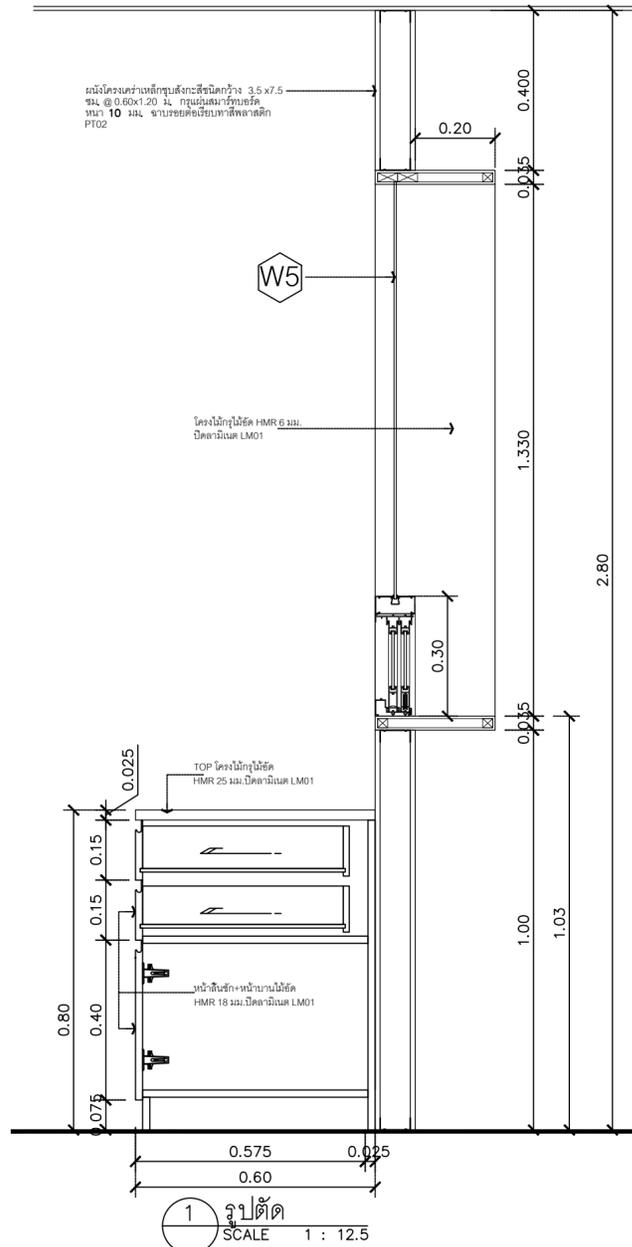
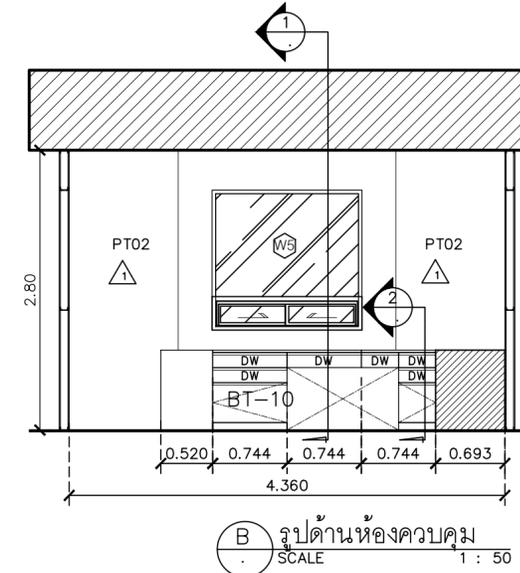
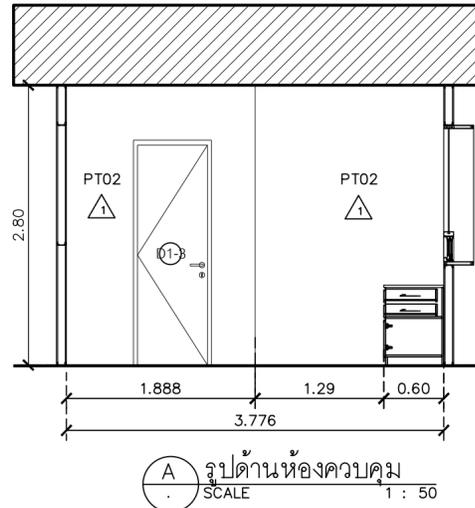
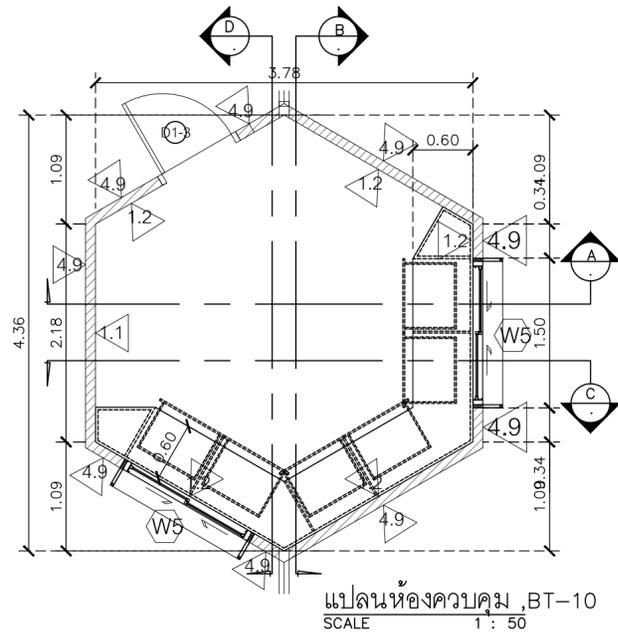
Drawing Title:
แบบขยายโครงสร้างซุ้มภายใน E

Drawing No.:
IN23

Scale:
1:50 for A2

REVISION

| No. | Date | Description |
|-----|----------|-----------------|
| 1 | 19/10/66 | CONCEPT DESIGN |
| 2 | 21/11/66 | 1st MEETING DWG |
| 3 | | |
| 4 | | |
| 5 | | |
| 6 | | |
| 7 | | |



ชื่อโครงการ
งานปรับปรุงอาคารบริการกลาง
ตำบลองครักษ์ อำเภอองครักษ์ จังหวัดนครนายก
มหาวิทยาลัยศรีนครินทรวิโรฒ องครักษ์
KEY PLAN :



มหาวิทยาลัย ศรีนครินทรวิโรฒ องครักษ์
63 หมู่ที่ 7 ถนนรังสิต-นครนายก
คลอง 16 อำเภอองครักษ์
จังหวัดนครนายก 26120
โทรศัพท์ 0 2649 5000
โทรสาร 0 3732 2616
อีเมล contact@g.swu.ac.th

ผู้ออกแบบงานระบบ และ โครงสร้าง
CENTENOVA
บริษัท เซ็นเทโนวา จำกัด
19/28 ต. พุทธรักษาซอย 5 ตำบล ศาลายา
อำเภอพุทธมณฑล จังหวัดนครปฐม 73170
อีเมล: admin@centenova.com

ARCHITECT :
นาย เมธาพร ศรีพลวงษ์ ส.ต.บ.3120
406/280 ต.ช่อนหญ้า แขวงสวนหลวง
เขตสวนหลวง กรุงเทพมหานคร 10250

ELECTRICAL ENGINEER :
นาย ยงยุทธ ทองกิ่ง (วพ. 1211)
222/16 หมู่บ้านเดอะไมล์ ต.สามวา แขวงบางชัน
จ.กรุงเทพมหานคร

STRUCTURAL ENGINEER :
นาย วีระชาติ ศรีจรงค์ ส.ย.455
60/174 พระยาสุเรนทร์ ต.พระยาสุเรนทร์
ต.บางชัน อ.คลองสามวา กทม.10510

SANITARY ENGINEER :
นาย วีระชาติ ศรีจรงค์ ภ.ศ.1307
60/174 พระยาสุเรนทร์ ต.พระยาสุเรนทร์
ต.บางชัน อ.คลองสามวา กทม.10510

MECHANICAL ENGINEER :
นาย กวีพันธ์ พุ่มซ้อน ภ.ก.18175
218 ซอยริมคลองมอญ แขวงบ้านช่างหล่อ
เขตบางกอกน้อย กทม. 10700

FIRE PROTECTION ENGINEER :
นาย...

AUDIO VISUAL DESIGNER :
นายนิรันดร์ ตั้งภากร

Drawing Title:
แปลนห้องควบคุม ,BT-10

Drawing No.:
IN24
Scale:
1:50 for A2

| REVISION | | |
|----------|----------|-----------------|
| No. | Date | Description |
| 1 | 19/10/66 | CONCEPT DESIGN |
| 2 | 21/11/66 | 1st MEETING DWG |
| 3 | | |
| 4 | | |
| 5 | | |
| 6 | | |
| 7 | | |



มหาวิทยาลัย ศรีนครินทรวิโรฒ องครักษ์
63 หมู่ที่ 7 ถนนรังสิต-นครนายก
คลอง 16 อำเภอองครักษ์
จังหวัดนครนายก 26120
โทรศัพท์ 0 2649 5000
โทรสาร 0 3732 2616

อีเมล contact@g.swu.ac.th

ผู้ออกแบบงานระบบ และ โครงสร้าง



บริษัท เซ็นเทโนวา จำกัด
19/28 ต. พุทธรักษา 5 ตำบล ศาลายา
อำเภอพุทธมณฑล จังหวัดนครปฐม 73170
อีเมล: admin@centenova.com

ARCHITECT :
นาย เมธาพร ศรีพลาวงษ์ ส.ส.ก.3120
406/280 ต.ช่อมน้อย แขวงสวนหลวง
เขตสวนหลวง กรุงเทพมหานคร 10250

ELECTRICAL ENGINEER :
นาย ยงยุทธ์ ทองกิ่ง (ต.ท. 1211)
222/16 หมู่บ้านเดอะไมล์ อ.สามวา แขวงบางชัน
ต.บางวา แขวงบางชัน เขตคลองสามวา
จ.กรุงเทพมหานคร

STRUCTURAL ENGINEER :
นาย วีระชาติ ศรีจรงค์ สย.9455
60/174 พระยาสุเรนทร์ อ.พระยาสุเรนทร์
ต.บางชัน อ.คลองสามวา กทม.10510

SANITARY ENGINEER :
นาย วีระชาติ ศรีจรงค์ ภ.ค.1307
60/174 พระยาสุเรนทร์ อ.พระยาสุเรนทร์
ต.บางชัน อ.คลองสามวา กทม.10510

MECHANICAL ENGINEER :
นาย กวีพันธ์ พุ่มซ้อน ภ.ค.18175
218 ซอยริมคลองมอญ แขวงบ้านช่างหล่อ
เขตบางกอกน้อย กทม. 10700

FIRE PROTECTION ENGINEER :
นาย...

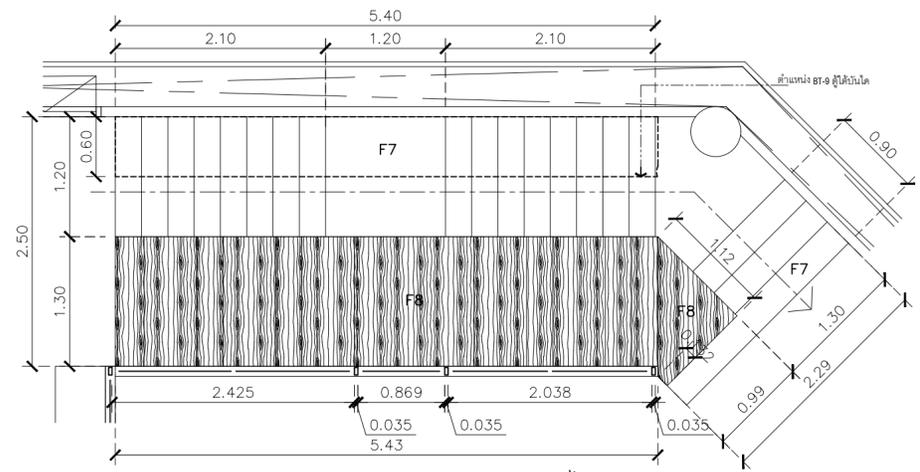
AUDIO VISUAL DESIGNER :
นายนิรันดร์ ตั้งภากร

Drawing Title:
แปลนแบบขยายบันได 1. (BT-9)

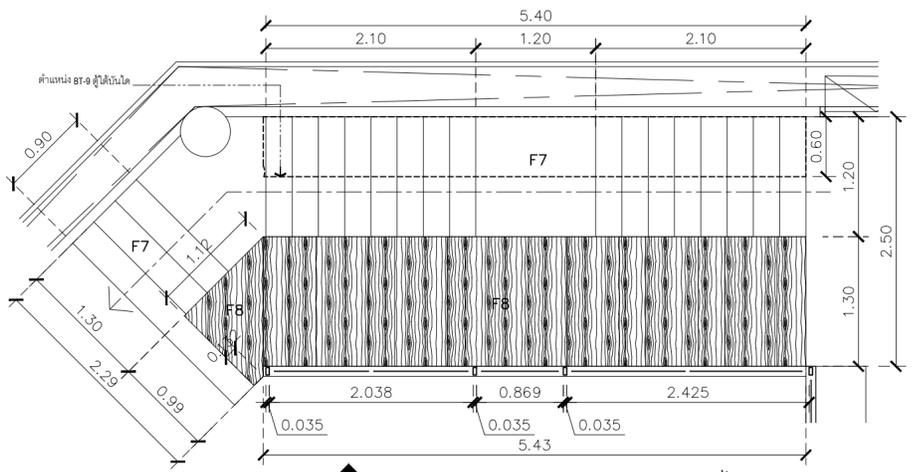
Drawing No.:
IN25

Scale:
1:50 for A2

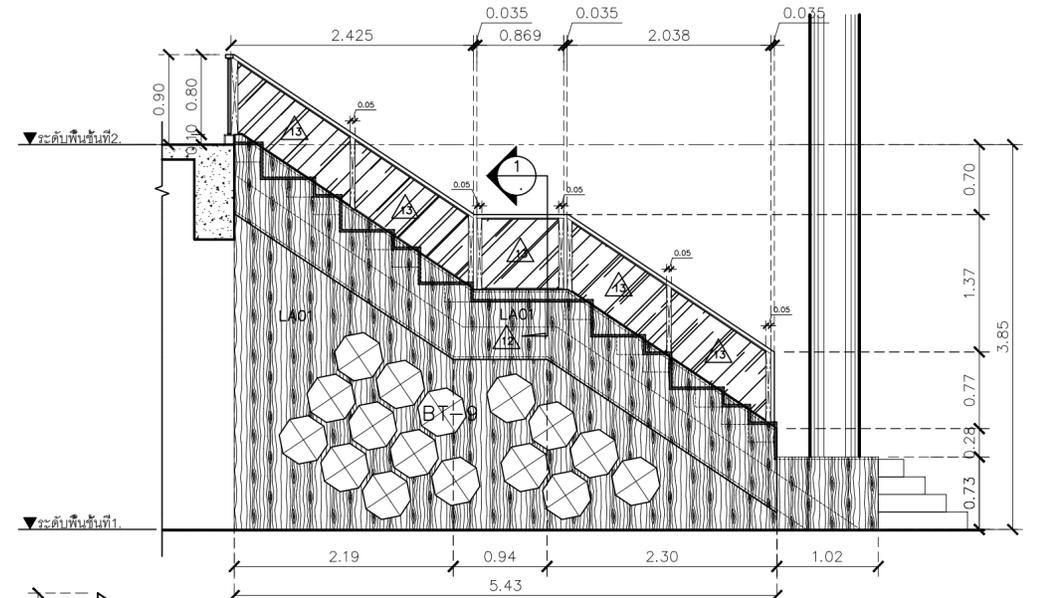
| REVISION | | |
|----------|----------|-----------------|
| No. | Date | Description |
| 1 | 19/10/66 | CONCEPT DESIGN |
| 2 | 21/11/66 | 1st MEETING DWG |
| 3 | | |
| 4 | | |
| 5 | | |
| 6 | | |
| 7 | | |



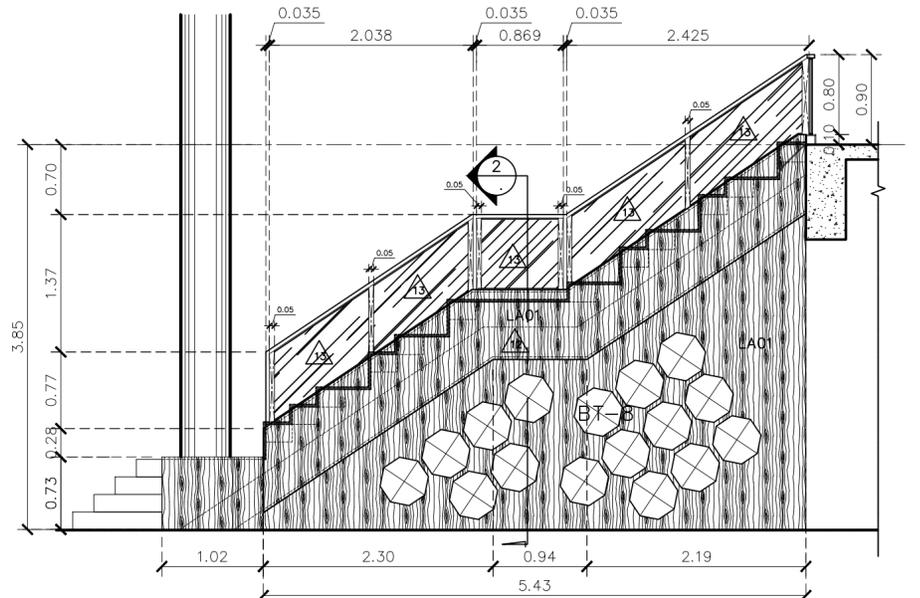
แปลนแบบขยายบันได 1. (BT-9)
SCALE 1 : 50



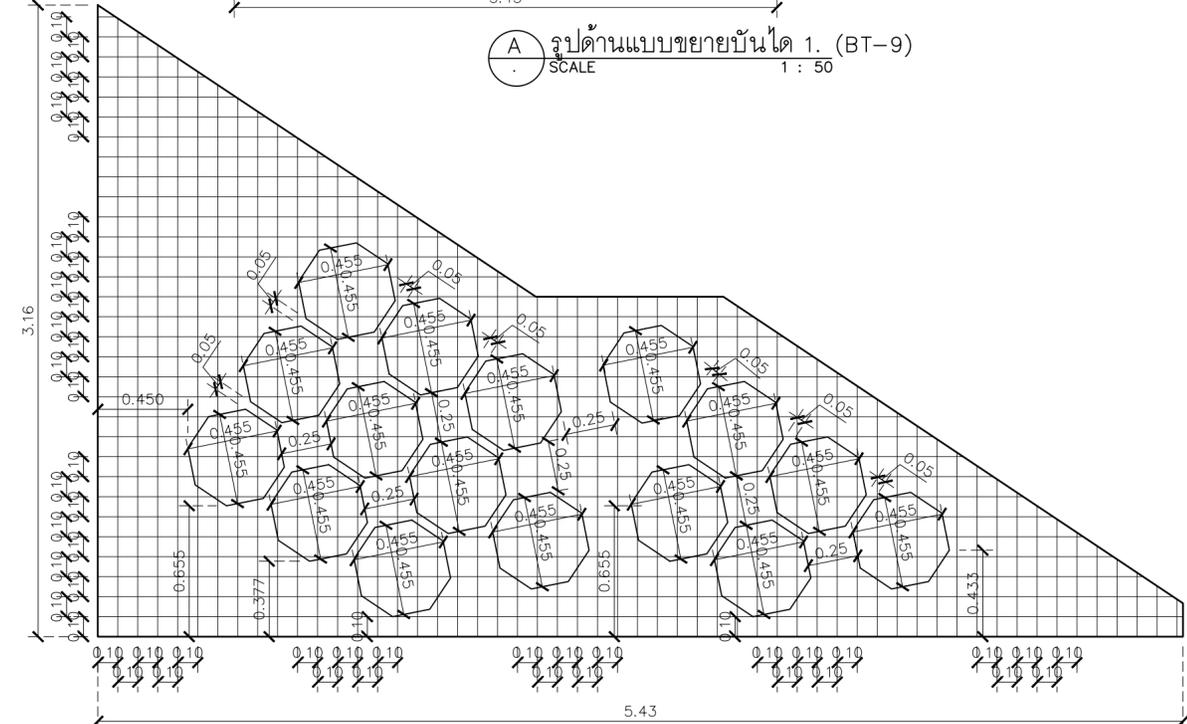
แปลนแบบขยายบันได 2. (BT-8)
SCALE 1 : 50



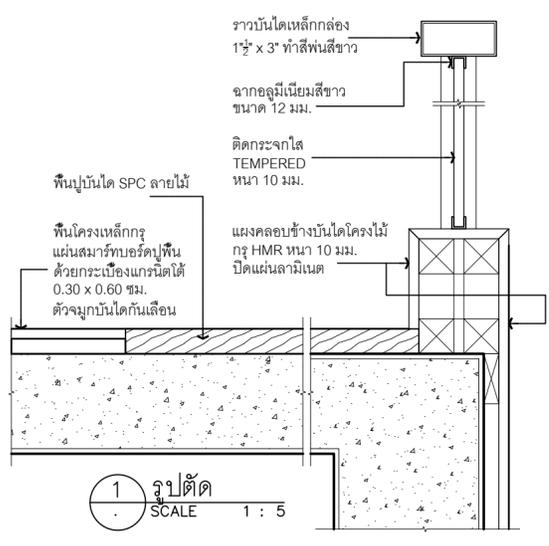
รูปด้านแบบขยายบันได 1. (BT-9)
SCALE 1 : 50



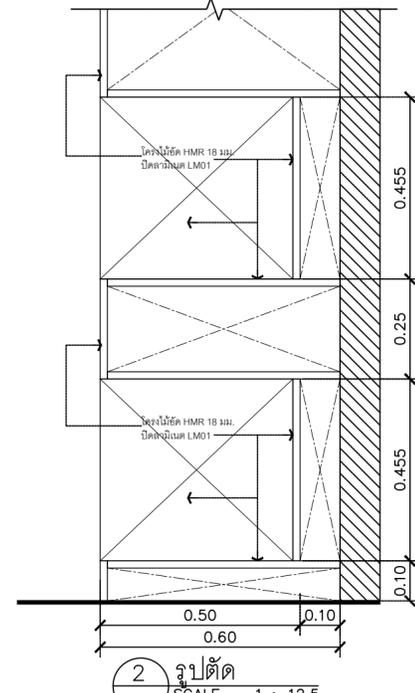
รูปด้านแบบขยายบันได 2. (BT-8)
SCALE 1 : 50



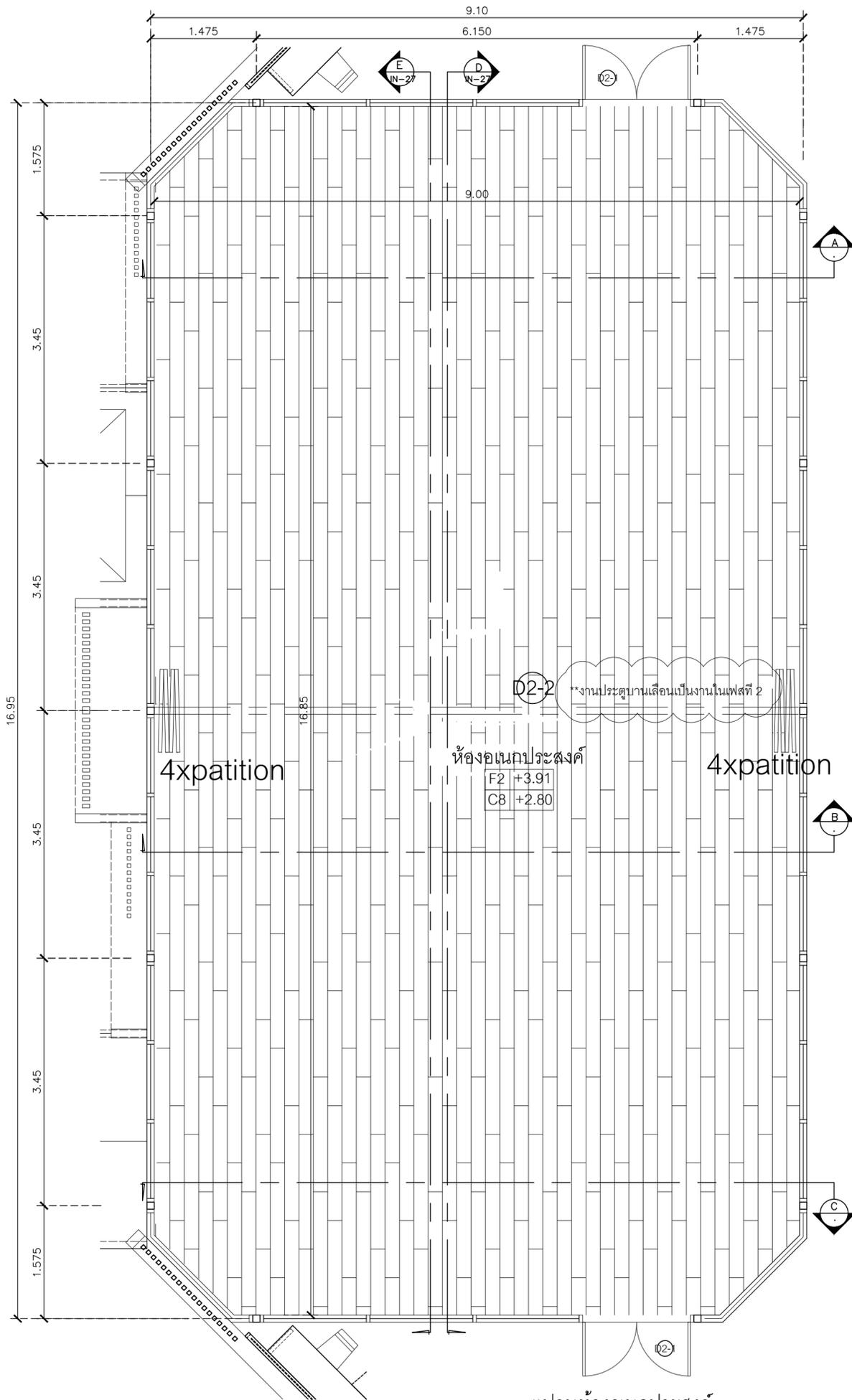
หมายเหตุ : เชื่กระยะพื้นที่จริงได้บันไดก่อนทำ
แบบขยายตารางระยะของโคง BT-08,BT-9
SCALE 1 : 25



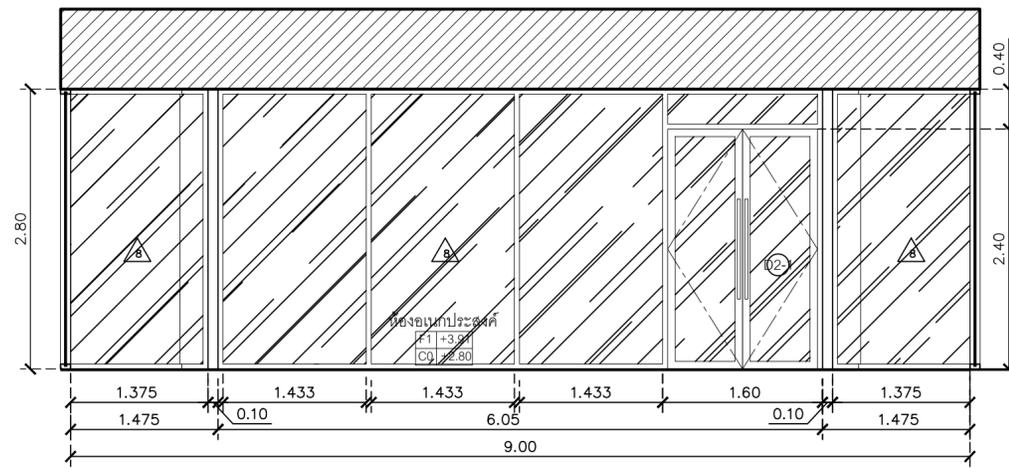
รูปตัด SCALE 1 : 5



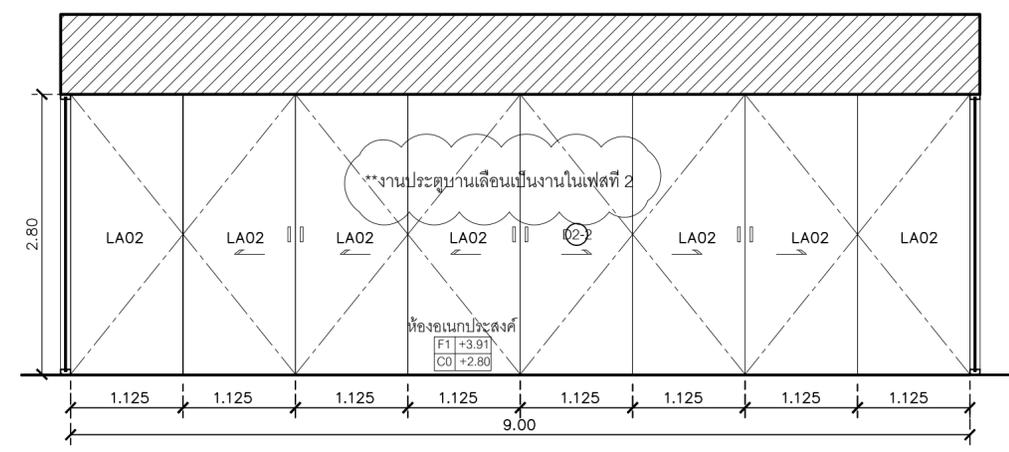
รูปตัด SCALE 1 : 12.5



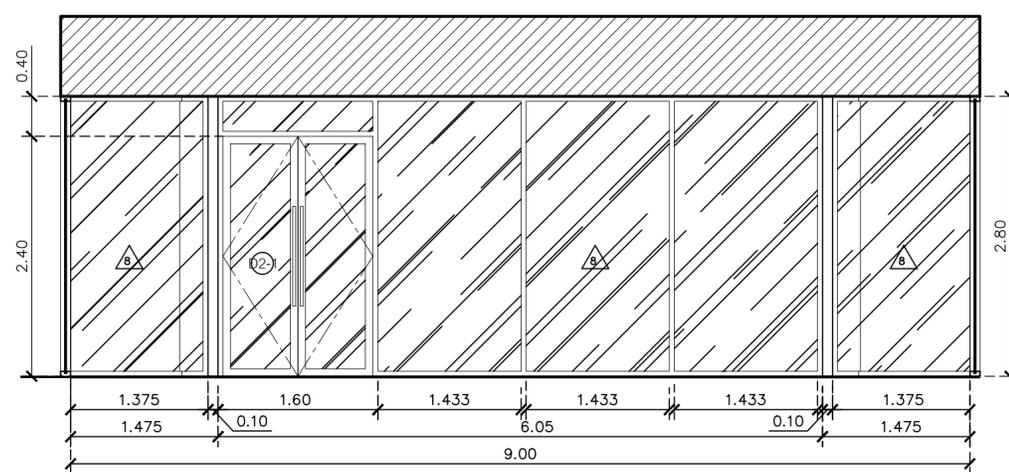
แปลนห้องอเนกประสงค์
SCALE 1 : 50



A รูปด้านห้องอเนกประสงค์
SCALE 1 : 50



B รูปด้านห้องอเนกประสงค์
SCALE 1 : 50



C รูปด้านห้องอเนกประสงค์
SCALE 1 : 50

ชื่อโครงการ
งานปรับปรุงอาคารบริหารกลาง
ตึกตองครักษ์ อำเภอองครักษ์ จังหวัดนครนายก
มหาวิทยาลัยศรีนครินทรวิโรฒ องค์กรฯ
KEY PLAN :



มหาวิทยาลัย ศรีนครินทรวิโรฒ องค์กรฯ
63 หมู่ที่ 7 ถนนรังสิต-นครนายก
คลอง 16 อำเภอองครักษ์
จังหวัดนครนายก 26120
โทรศัพท์ 0 2649 5000
โทรสาร 0 3732 2616
อีเมล contact@g.swu.ac.th

ผู้ออกแบบงานระบบ และ โครงสร้าง
CENTENOVA
บริษัท เซ็นเทโนวา จำกัด
19/28 ต. พุทธรักษา 5 ตำบล ศาลายา
อำเภอพุทธมณฑล จังหวัดนครปฐม 73170
อีเมล: admin@centenova.com

ARCHITECT :
นาย เมธาพร ศรีพลวงษ์ ส.ส.ต.3120
406/290 ต.ช่อนหญ้า แขวงสวนหลวง
เขตสวนหลวง กรุงเทพมหานคร 10250
ELECTRICAL ENGINEER :
นาย ญยฤทธิ์ ทองกิ่ง (พ.ท. 1211)
222/16 หมู่บ้านเดอะไมล์ ต.สามวา แขวงบางชัน
ต.บางชัน อ.คลองสามวา กทม.10510

STRUCTURAL ENGINEER :
นาย วีระชาติ ศรีจางล สย.9455
60/174 พระยาสุเรนทร์ อ.พระยาสุเรนทร์
ต.บางชัน อ.คลองสามวา กทม.10510
SANITARY ENGINEER :
นาย วีระชาติ ศรีจางล ภ.ศ.1307
60/174 พระยาสุเรนทร์ อ.พระยาสุเรนทร์
ต.บางชัน อ.คลองสามวา กทม.10510

MECHANICAL ENGINEER :
นาย กวีพันธ์ พุ่มซ้อน ภ.ท.18175
218 ซอยริมคลองมอญ แขวงบ้านช่างหล่อ
เขตบางกอกน้อย กทม. 10700

FIRE PROTECTION ENGINEER :
นาย...

AUDIO VISUAL DESIGNER :
นายนิรันดร์ ตั้งภากร

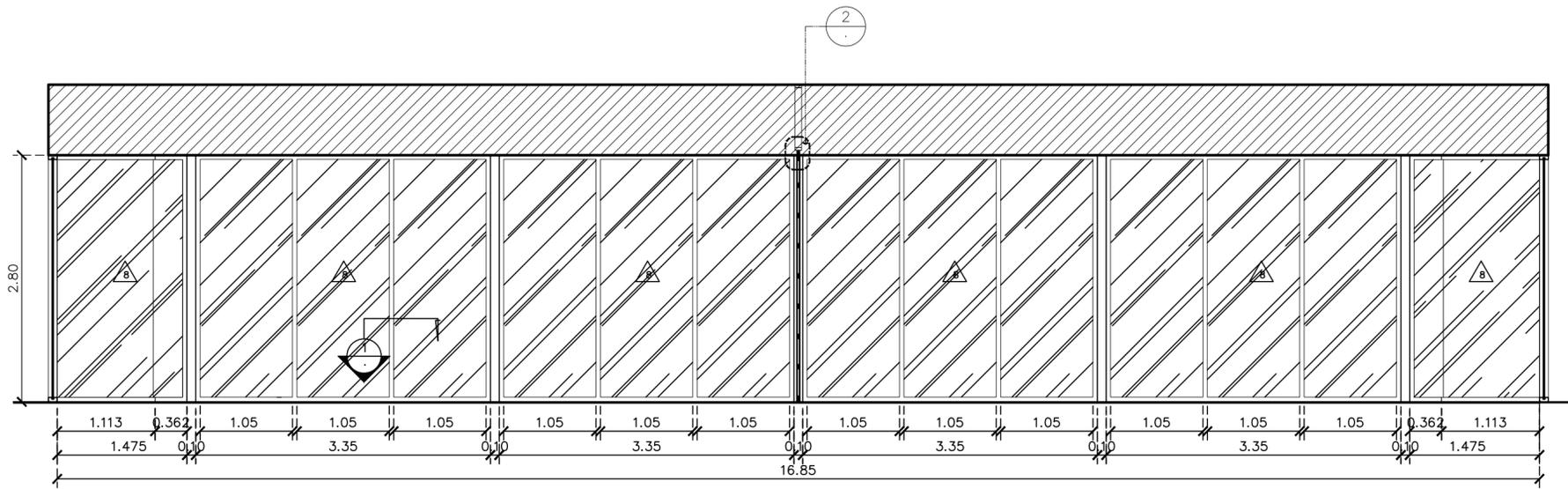
Drawing Title:
แปลนห้องอเนกประสงค์

Drawing No.:
IN26

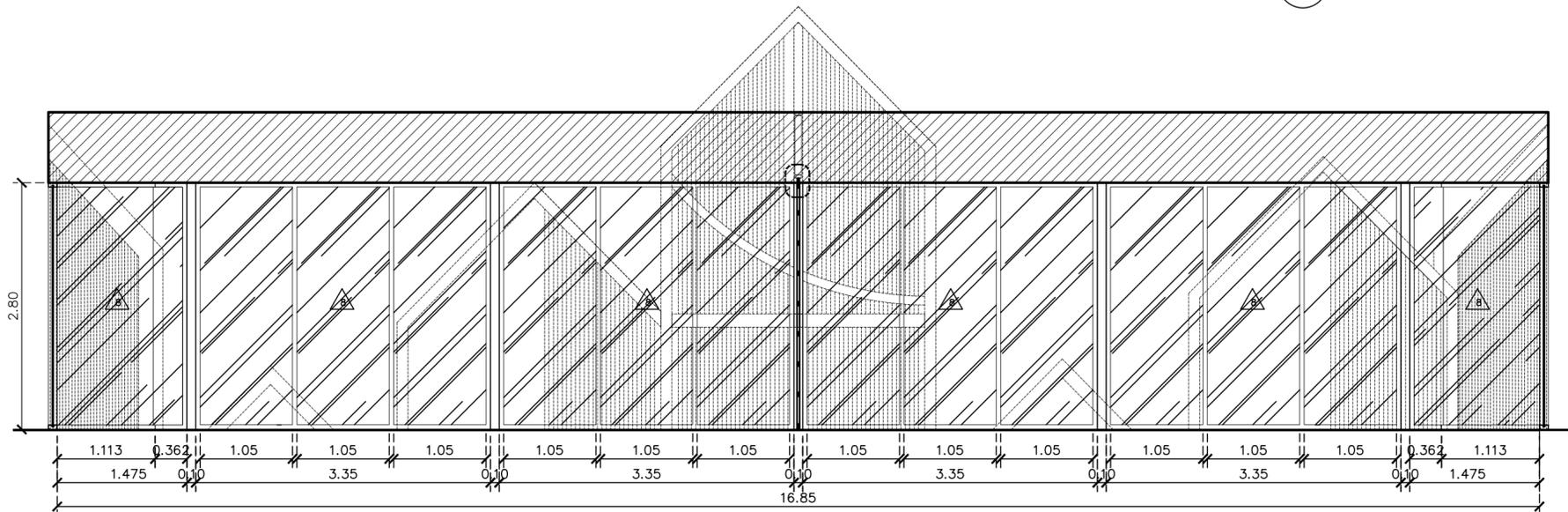
Scale:
1:50 for A2

REVISION

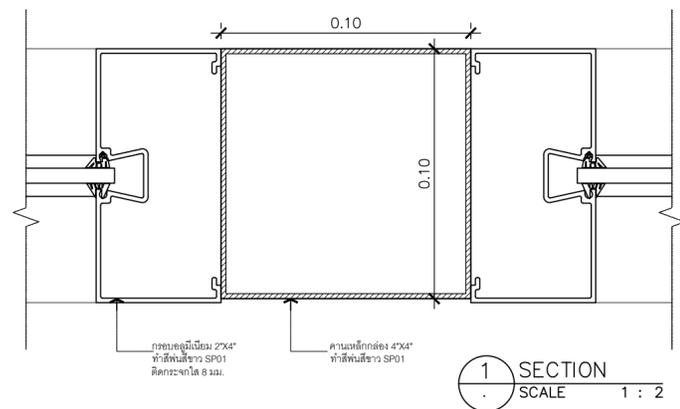
| No. | Date | Description |
|-----|----------|-----------------|
| 1 | 19/10/66 | CONCEPT DESIGN |
| 2 | 21/11/66 | 1st MEETING DWG |
| 3 | | |
| 4 | | |
| 5 | | |
| 6 | | |
| 7 | | |



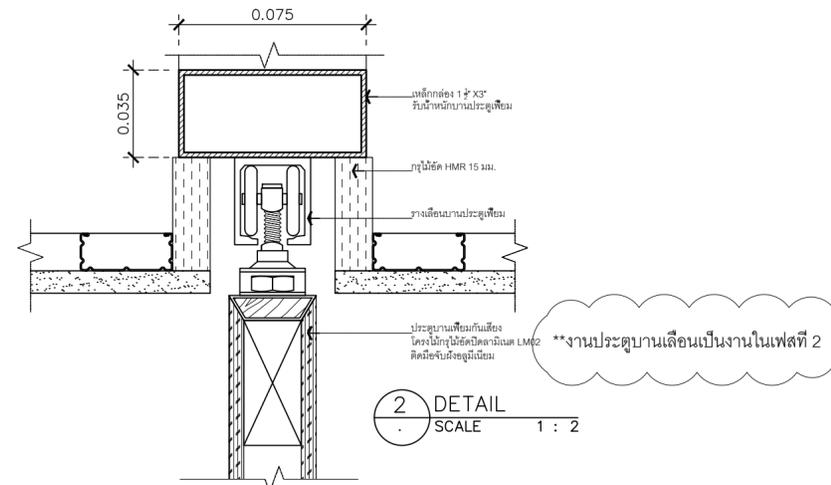
D รูปด้านห้องอเนกประสงค์
SCALE 1 : 50



E รูปด้านห้องอเนกประสงค์
SCALE 1 : 50



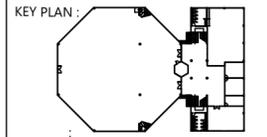
1 SECTION
SCALE 1 : 2



2 DETAIL
SCALE 1 : 2

ชื่อโครงการ

งานปรับปรุงอาคารบริหารกลาง
ตึกตองครักษ์ อำเภอองครักษ์ จังหวัดนครนายก
มหาวิทยาลัยศรีนครินทรวิโรฒ องครักษ์



สถานที่



มหาวิทยาลัย ศรีนครินทรวิโรฒ องครักษ์
63 หมู่ที่ 7 ถนนรังสิต-นครนายก
คลอง 16 อำเภอองครักษ์
จังหวัดนครนายก 26120
โทรศัพท์ 0 2649 5000
โทรสาร 0 3732 2616

อีเมล contact@g.swu.ac.th

ผู้ออกแบบงานระบบ และ โครงสร้าง



บริษัท เซ็นเทโนวา จำกัด
19/28 ถ. พุทธรักษาซอย 5 ตำบล ศาลายา
อำเภอพุทธมณฑล จังหวัดนครปฐม 73170
อีเมล: admin@centenova.com

ARCHITECT :
นาย เมธาพร ศรีพลวงษ์ ส.ส.ต.3120
406/290 ถ.ชอนนุช แขวงสวนหลวง
เขตสวนหลวง กรุงเทพมหานคร 10250

ELECTRICAL ENGINEER :
นาย ชาญฤทธิ์ ทองกิ่ง (วพ.ก. 1211)
222/16 หมู่บ้านเดอะไมล์ อ.สามวา แขวงบางชัน
อ.สามวา เขตคลองสามวา เขตคลองสามวา
จ.กรุงเทพมหานคร

STRUCTURAL ENGINEER :
นาย วีระชาติ ศรีจกมล ส.ย.455
60/174 พระยาสุเรนทร์ อ.พระยาสุเรนทร์
ต.บางชัน อ.คลองสามวา ท.ท.ม.10510

SANITARY ENGINEER :
นาย วีระชาติ ศรีจกมล ส.ย.1307
60/174 พระยาสุเรนทร์ อ.พระยาสุเรนทร์
ต.บางชัน อ.คลองสามวา ท.ท.ม.10510

MECHANICAL ENGINEER :
นาย กวีพันธ์ ทุมซ้อน ส.ก.18175
218 ซอยวิมลคอมมูนิตี้ แขวงบ้านช่างหล่อ
เขตบางกอกน้อย กทม. 10700

FIRE PROTECTION ENGINEER :
นาย...

AUDIO VISUAL DESIGNER :
นายนิรันดร์ ตั้งภากร

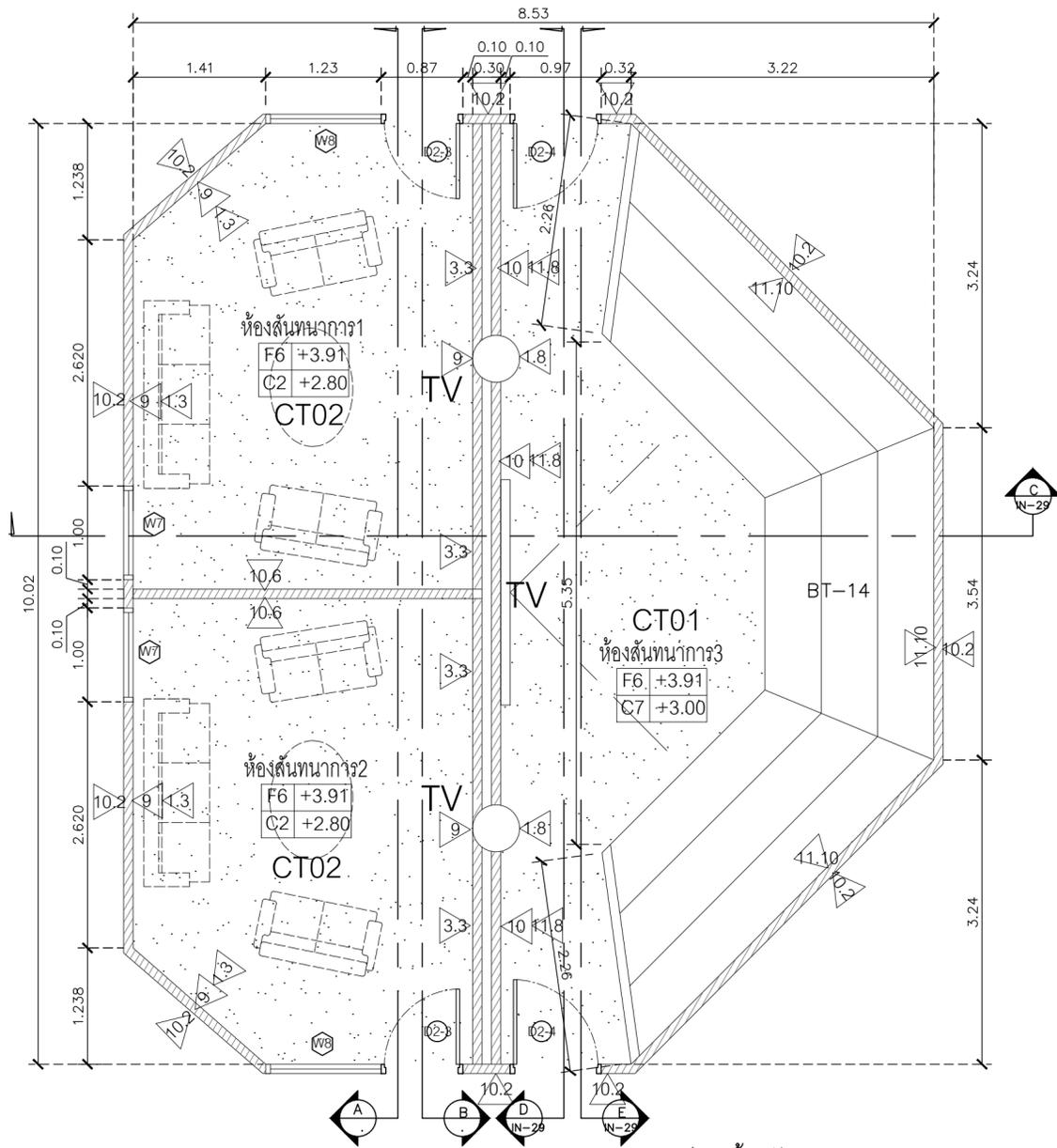
Drawing Title:
รูปด้านห้องอเนกประสงค์

Drawing No.:
IN27

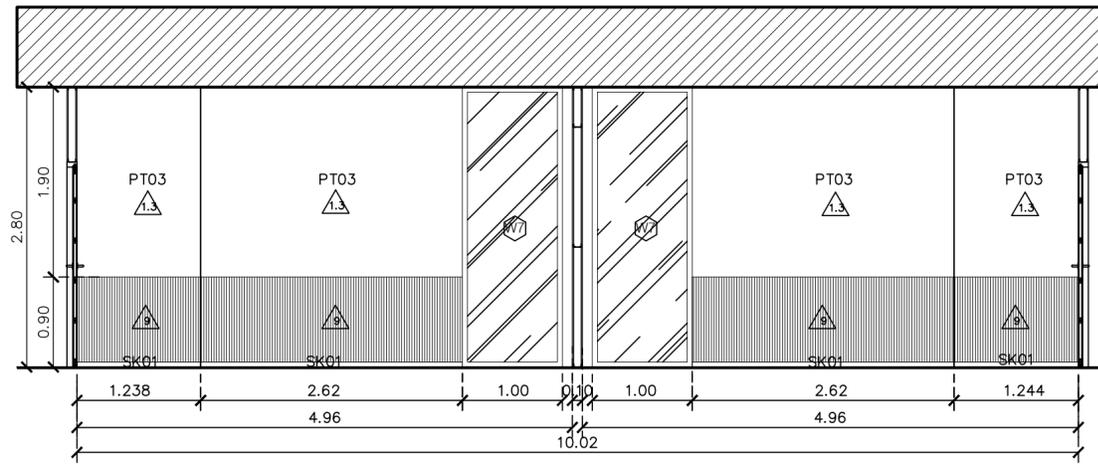
Scale:
1:50 for A2

REVISION

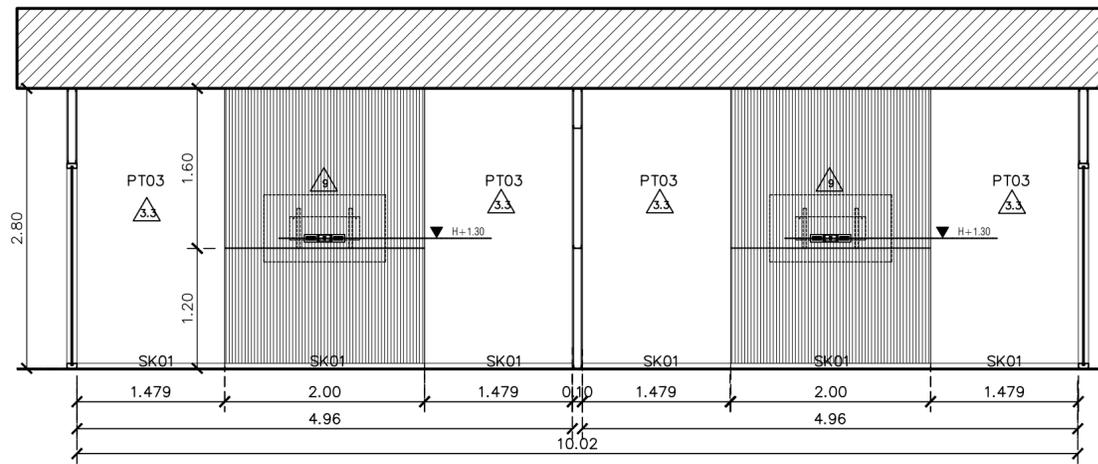
| No. | Date | Description |
|-----|----------|-----------------|
| 1 | 19/10/66 | CONCEPT DESIGN |
| 2 | 21/11/66 | 1st MEETING DWG |
| 3 | | |
| 4 | | |
| 5 | | |
| 6 | | |
| 7 | | |



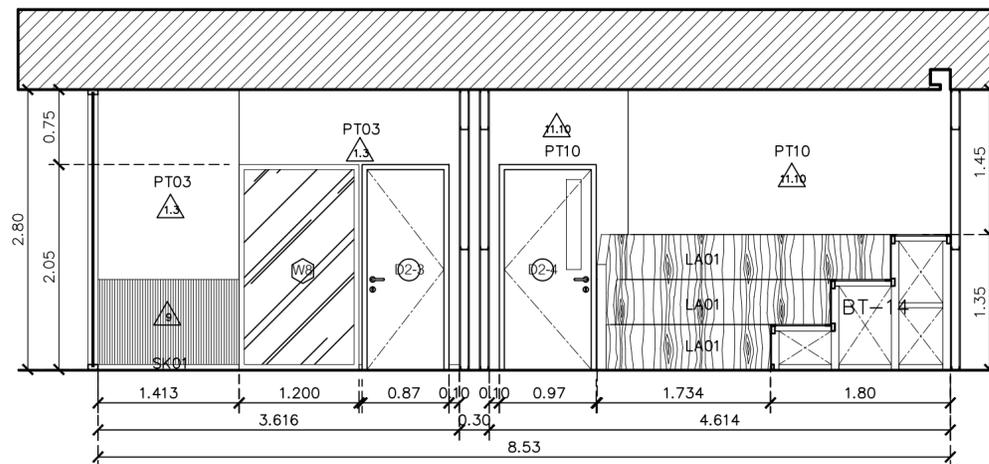
แปลนห้องสัมมนาการ,2
SCALE 1 : 50



A รูปด้านห้องสัมมนาการ
SCALE 1 : 50

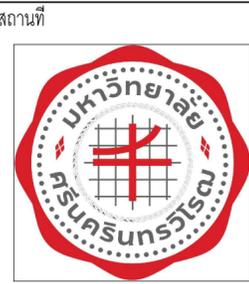


B รูปด้านห้องสัมมนาการ
SCALE 1 : 50



C รูปด้านห้องสัมมนาการ
SCALE 1 : 50

ชื่อโครงการ
งานปรับปรุงอาคารบริการกลาง
ตำบลอรัญราษฎร์ อำเภออรัญราษฎร์ จังหวัดนครนายก
มหาวิทยาลัยศรีนครินทรวิโรฒ องครักษ์
KEY PLAN :



มหาวิทยาลัย ศรีนครินทรวิโรฒ องครักษ์
63 หมู่ที่ 7 ถนนรังสิต-นครนายก
คลอง 16 อำเภออรัญราษฎร์
จังหวัดนครนายก 26120
โทรศัพท์ 0 2649 5000
โทรสาร 0 3732 2616

อีเมล contact@gw.swu.ac.th

ผู้ออกแบบงานระบบ และ โครงสร้าง



บริษัท เซ็นเทโนวา จำกัด
19/28 ถ. พุทธรักษาซอย 5 ตำบล ศาลายา
อำเภอพุทธมณฑล จังหวัดนครปฐม 73170
อีเมล: admin@centenova.com

ARCHITECT :
นาย เมธาพร ศิริพลวงษ์ ส.ส.ต.3120
406/290 ถ.ชอนนุช แขวงสวนหลวง
เขตสวนหลวง กรุงเทพมหานคร 10250

ELECTRICAL ENGINEER :
นาย ษยฤทธิ์ ทองกิ่ง (วพ.ก. 1211)
222/16 หมู่บ้านเดอะไมล์ ถ.สามวา แขวงบางชัน
อ.สามวา เขตคลองสามวา กรุงเทพมหานคร

STRUCTURAL ENGINEER :
นาย วีระชาติ ศรีจงกล ส.ศ.บ.455
60/174 พระยาสุเรนทร์ อ.พระยาสุเรนทร์
ต.บางชัน อ.คลองสามวา กทม.10510

SANITARY ENGINEER :
นาย วีระชาติ ศรีจงกล ภ.ศ.1307
60/174 พระยาสุเรนทร์ อ.พระยาสุเรนทร์
ต.บางชัน อ.คลองสามวา กทม.10510

MECHANICAL ENGINEER :
นาย กวีพันธ์ พุ่มซ้อน ภ.ก.18175
218 ซอยริมคลองมอญ แขวงบ้านช่างหล่อ
เขตบางกอกน้อย กทม. 10700

FIRE PROTECTION ENGINEER :
นาย...

AUDIO VISUAL DESIGNER :
นายนิรันดร์ ตั้งภากร

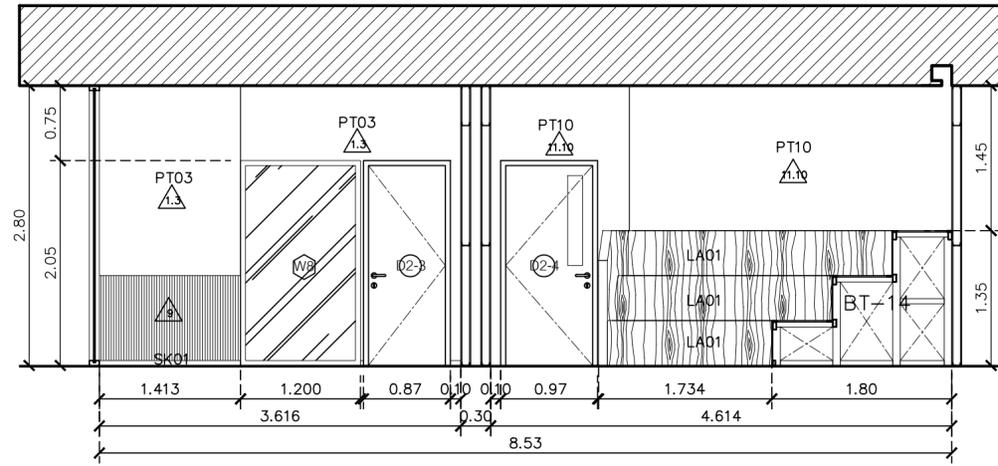
Drawing Title:
แปลนห้องสัมมนาการ,2

Drawing No.:
IN28

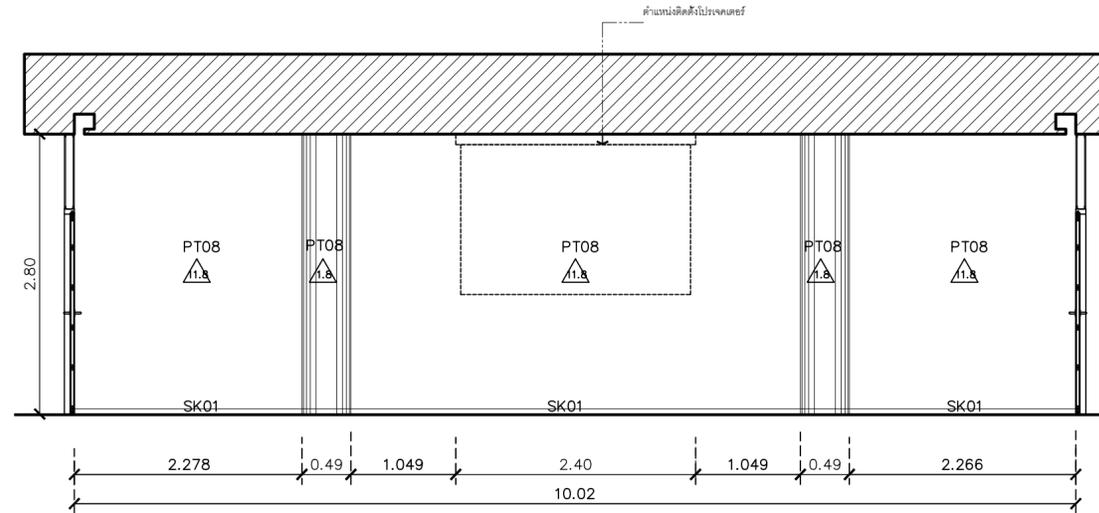
Scale:
1:50 for A2

REVISION

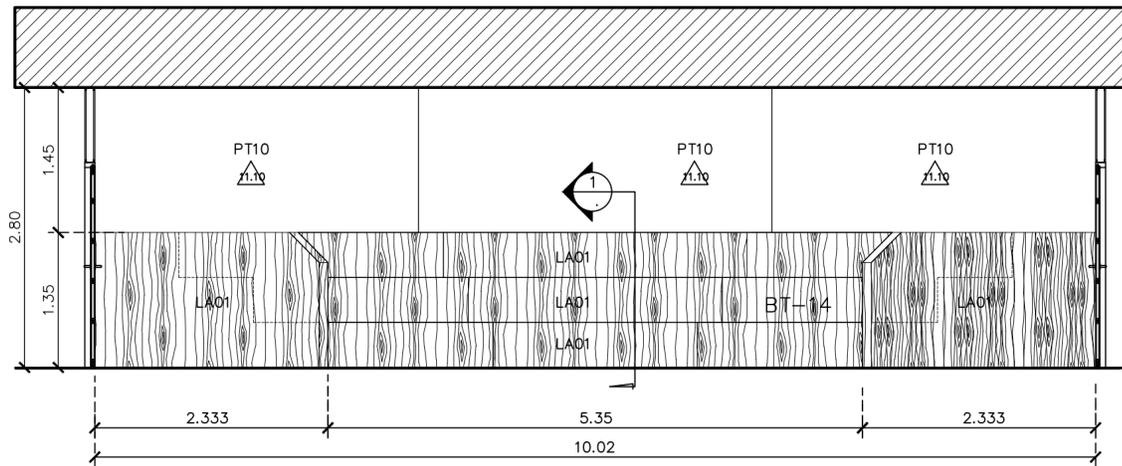
| No. | Date | Description |
|-----|----------|-----------------|
| 1 | 19/10/66 | CONCEPT DESIGN |
| 2 | 21/11/66 | 1st MEETING DWG |
| 3 | | |
| 4 | | |
| 5 | | |
| 6 | | |
| 7 | | |



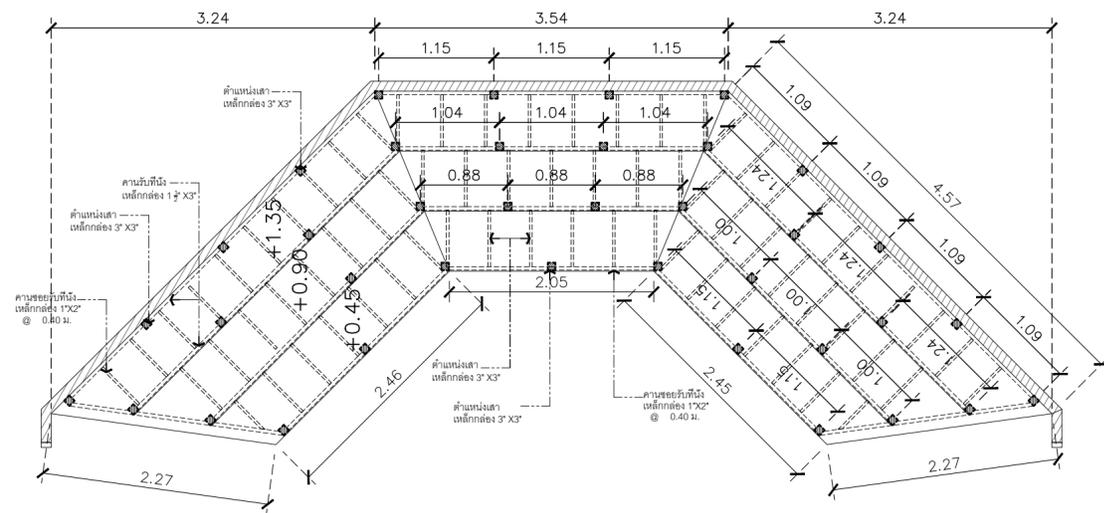
C รูปด้านห้องสันทนการ
SCALE 1 : 50



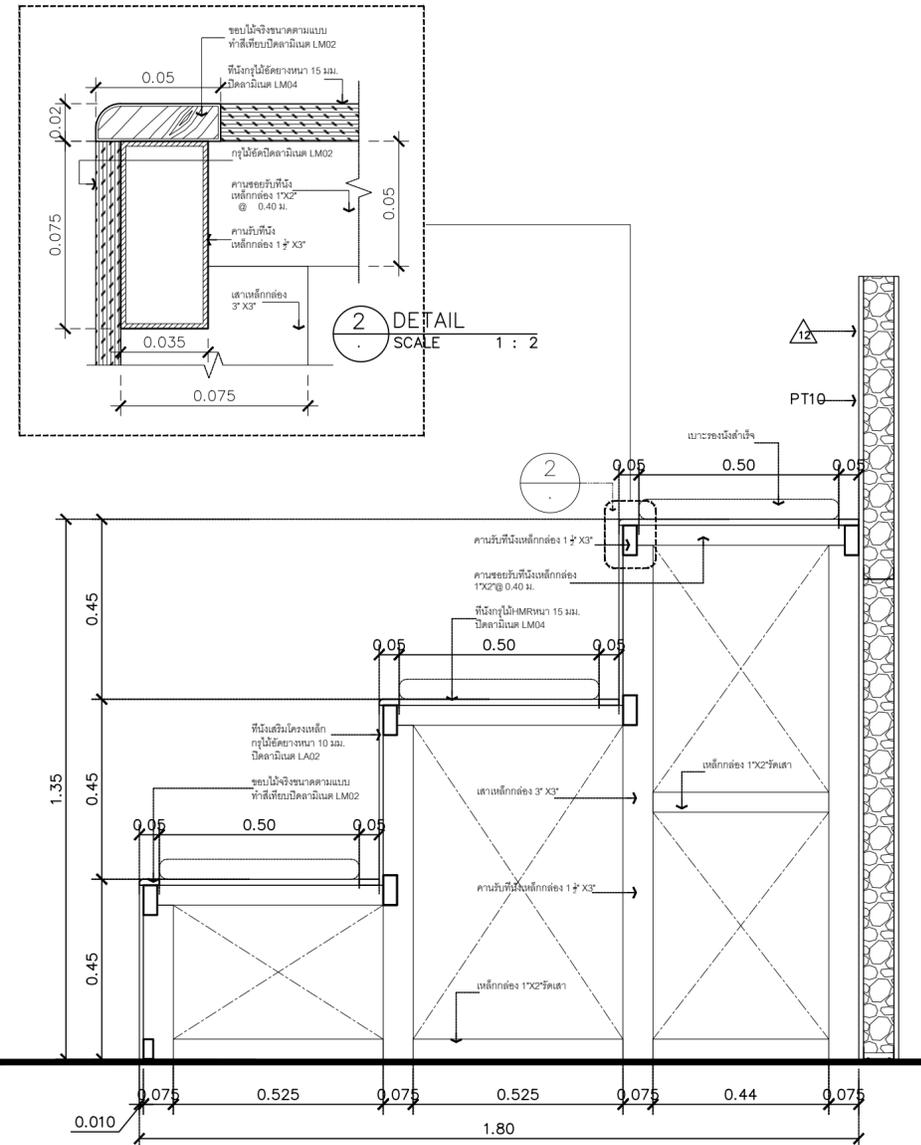
D รูปด้านห้องสันทนการ
SCALE 1 : 50



E รูปด้านห้องสันทนการ
SCALE 1 : 50



แปลแบบโครงเหล็กที่หนึ่งต่างระดับ
SCALE 1 : 50



1 รูปตัด
SCALE 1 : 12.5

ชื่อโครงการ
งานปรับปรุงอาคารบริหารกลาง
ตำบลองครักษ์ อำเภอองครักษ์ จังหวัดนครนายก
มหาวิทยาลัยศรีนครินทรวิโรฒ องครักษ์
KEY PLAN :



มหาวิทยาลัย ศรีนครินทรวิโรฒ องครักษ์
63 หมู่ที่ 7 ถนนรังสิต-นครนายก
คลอง 16 อำเภอองครักษ์
จังหวัดนครนายก 26120
โทรศัพท์ 0 2649 5000
โทรสาร 0 3732 2616

อีเมล contact@g.swu.ac.th
ผู้ออกแบบงานระบบ และ โครงสร้าง
CENTENOVA
บริษัท เซ็นเทโนวา จำกัด
19/28 ถ. พุทธรักษาซอย 5 ตำบล ศาลายา
อำเภอพุทธเมธะ จังหวัดนครปฐม 73170
อีเมล: admin@centenova.com

ARCHITECT :
นาย เมธาพร ศรีพลวงษ์ ส.ศ.บ.3120
406/280 ถ.ชอนนุช แขวงสวนหลวง
เขตสวนหลวง กรุงเทพมหานคร 10250

ELECTRICAL ENGINEER :
นาย ยงยุทธ ทองกิ่ง (วทศ. 1211)
222/16 หมู่บ้านเดอะไมล์ ถ.สามวา แขวงบางชัน
จ.สามวา แขวงบางชัน เขตคลองสามวา
กรุงเทพมหานคร

STRUCTURAL ENGINEER :
นาย วีระชาติ ศรีจรงค์ ส.ศ.บ.455
60/174 พระยาสุเรนทร์ ถ.พระยาสุเรนทร์
ต.บางชัน อ.คลองสามวา กทม.10510

SANITARY ENGINEER :
นาย วีระชาติ ศรีจรงค์ ภ.ศ.1307
60/174 พระยาสุเรนทร์ ถ.พระยาสุเรนทร์
ต.บางชัน อ.คลองสามวา กทม.10510

MECHANICAL ENGINEER :
นาย กวีพันธ์ พุ่มซ้อน ภ.ศ.18175
218 ซอยริมคลองมอญ แขวงบ้านช่างหล่อ
เขตบางกอกน้อย กทม. 10700

FIRE PROTECTION ENGINEER :
นาย...

AUDIO VISUAL DESIGNER :
นายนิรันดร์ ตั้งภากร

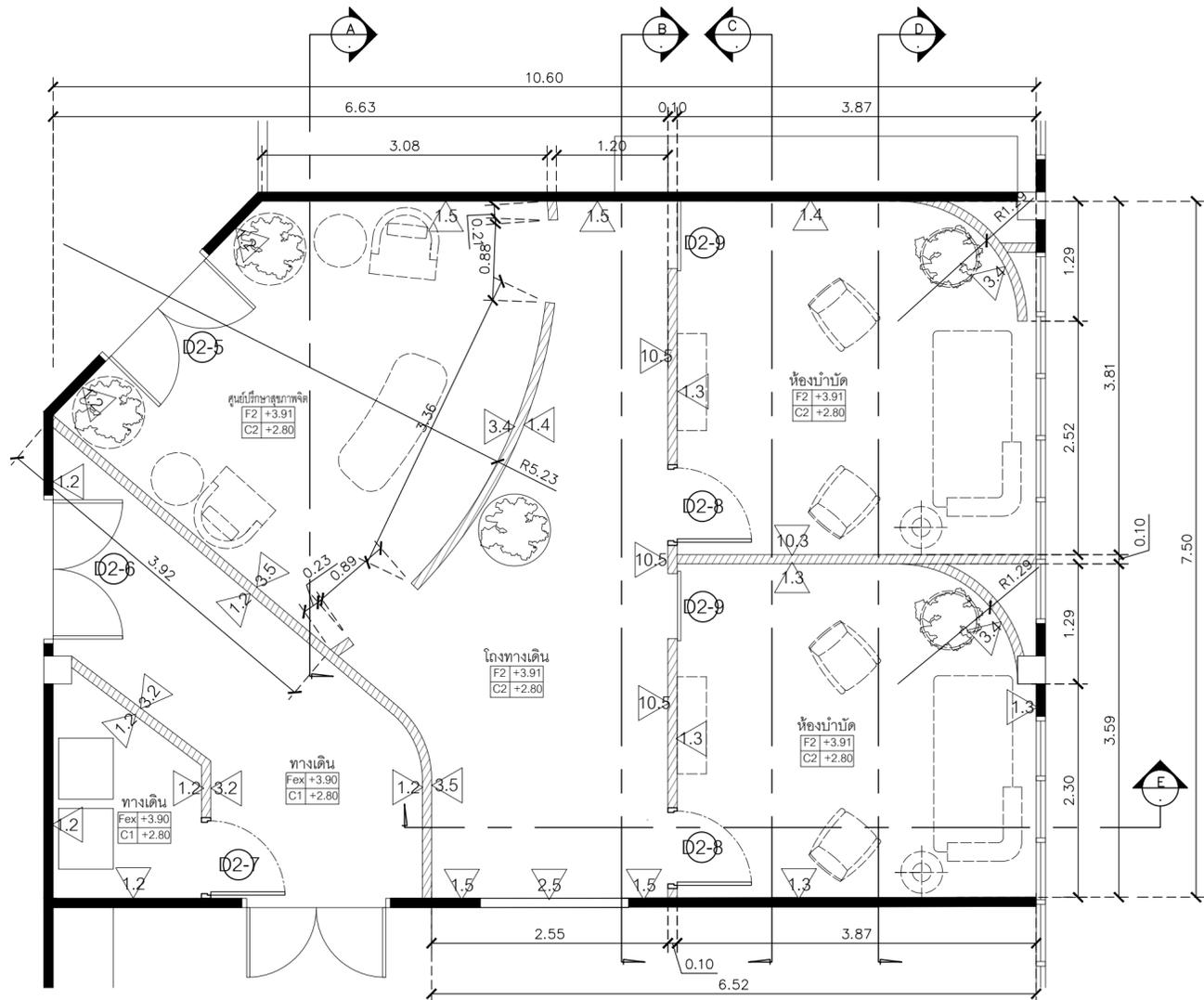
Drawing Title:
แปลนห้องสันทนการ,3T-14

Drawing No.:
IN29

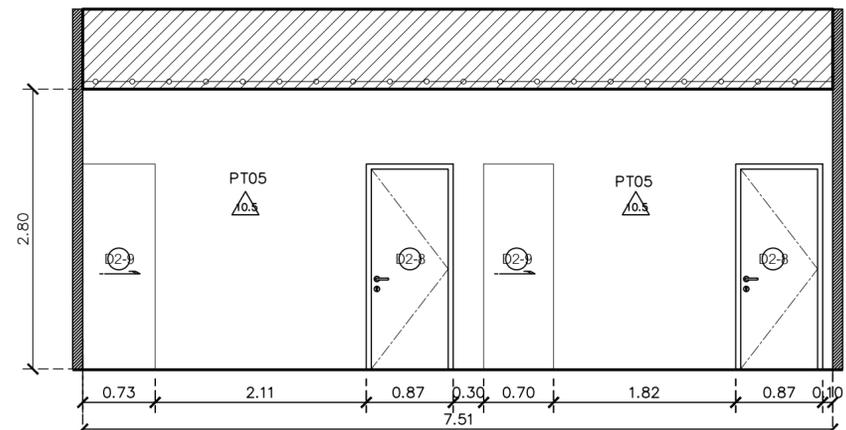
Scale:
1:50 for A2

REVISION

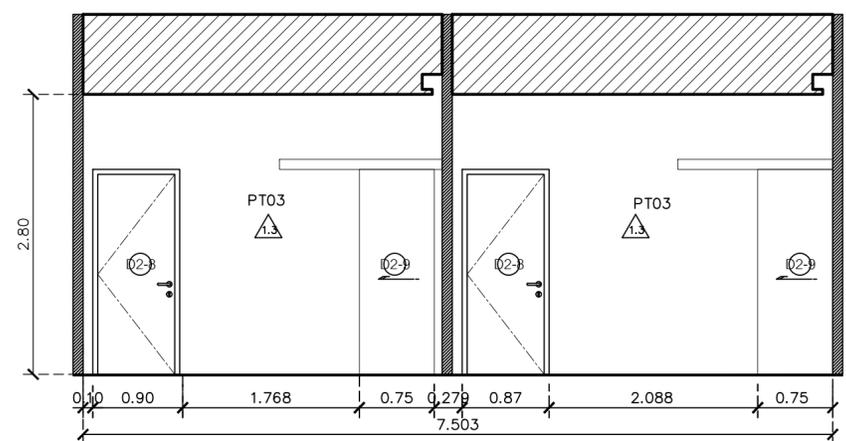
| No. | Date | Description |
|-----|----------|-----------------|
| 1 | 19/10/66 | CONCEPT DESIGN |
| 2 | 21/11/66 | 1st MEETING DWG |
| 3 | | |
| 4 | | |
| 5 | | |
| 6 | | |
| 7 | | |



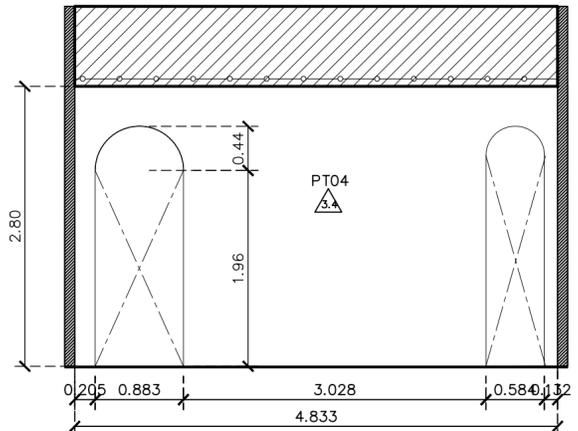
แปลนศูนย์บริการสุขภาพจิต
SCALE 1 : 50



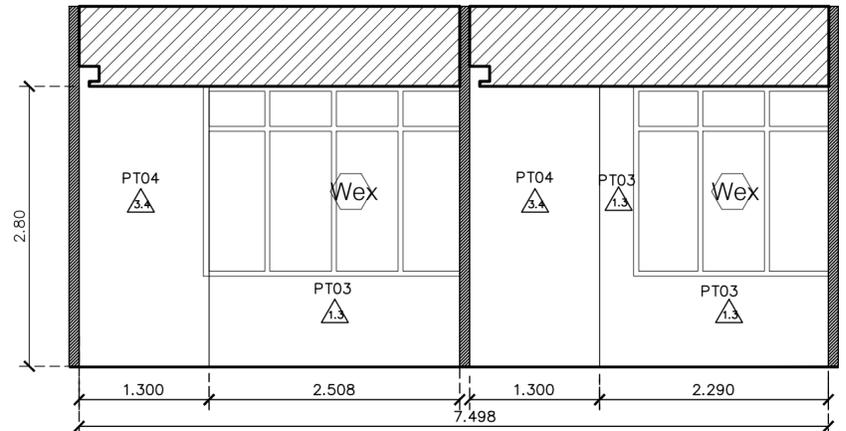
B รูปด้านโถงทางเดิน
SCALE 1 : 50



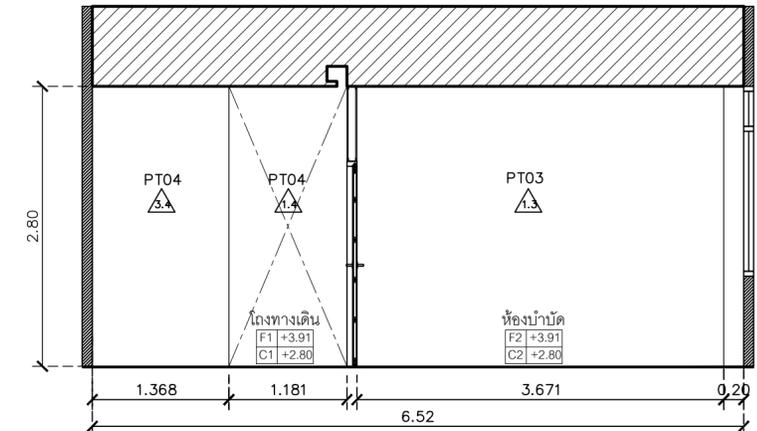
C รูปด้านห้องบำบัด
SCALE 1 : 50



A รูปด้านศูนย์บริการสุขภาพจิต
SCALE 1 : 50



D รูปด้านห้องบำบัด
SCALE 1 : 50



E รูปด้านห้องบำบัด
SCALE 1 : 50

ชื่อโครงการ
งานปรับปรุงอาคารบริการกลาง
ตึกลงเครื่องฯ อาคารเครื่องฯ จังหวัดนครนายก
มหาวิทยาลัยศรีนครินทรวิโรฒ องครักษ์
KEY PLAN :



สถานที่
มหาวิทยาลัย ศรีนครินทรวิโรฒ องครักษ์
63 หมู่ที่ 7 ถนนรังสิต-นครนายก
คลอง 16 อำเภอองครักษ์
จังหวัดนครนายก 26120
โทรศัพท์ 0 2649 5000
โทรสาร 0 3732 2616
อีเมล contact@g.swu.ac.th

ผู้ออกแบบงานระบบ และ โครงสร้าง
CENTENOVA
บริษัท เซ็นเทโนวา จำกัด
19/28 ต. พุทธรักษาซอย 5 ตำบล ศาลายา
อำเภอพุทธมณฑล จังหวัดนครปฐม 73170
อีเมล admin@centenova.com

ARCHITECT :
นาย เมธาพร ศรีพลวงษ์ ส.ต.บ.3120
406/290 ต.ช่อมน้อย แขวงสวนหลวง
เขตสวนหลวง กรุงเทพมหานคร 10250

ELECTRICAL ENGINEER :
นาย ญยฤทธิ์ ทองกิ่ง (ต.ท. 1211)
222/16 หมู่บ้านเดอะไมล์ ต.สามวา แขวงบางชัน
จ.สามวา แขวงบางชัน เขตคลองสามวา
กรุงเทพมหานคร

STRUCTURAL ENGINEER :
นาย วีระชาติ ศรีจกต์ ส.ย.455
60/174 พระยาสุเรนทร์ ต.บางชัน อ.คลองสามวา กทม.10510

SANITARY ENGINEER :
นาย วีระชาติ ศรีจกต์ ภ.ศ.1307
60/174 พระยาสุเรนทร์ ต.บางชัน อ.คลองสามวา กทม.10510

MECHANICAL ENGINEER :
นาย กวีพันธ์ พุ่มซ้อน ภ.ก.18175
218 ซอยริมคลองมอญ แขวงบ้านช่างหล่อ
เขตบางกอกน้อย กทม. 10700

FIRE PROTECTION ENGINEER :
นาย...

AUDIO VISUAL DESIGNER :
นายนิรันดร์ ตั้งภากร

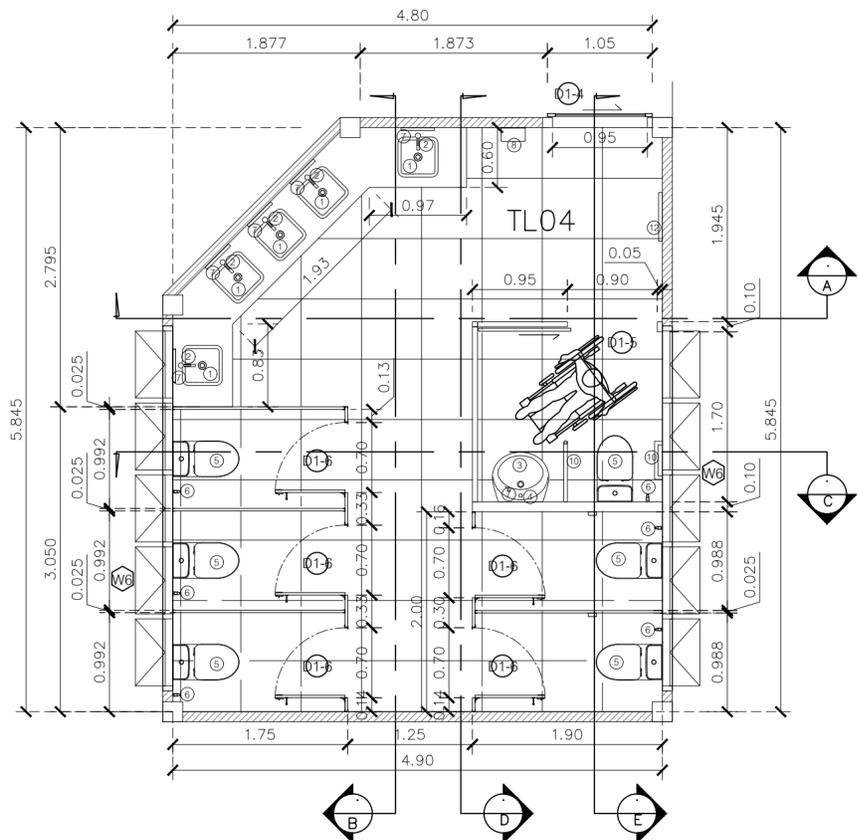
Drawing Title:
รูปด้านห้องเนกประสงค์ 1

Drawing No.:
IN30

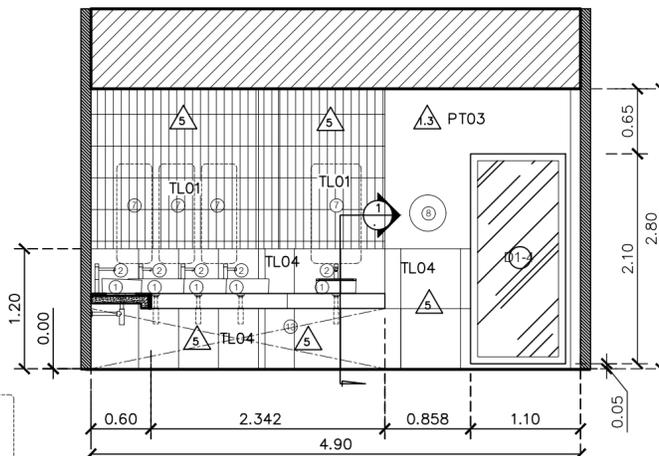
Scale:
1:50 for A2

REVISION

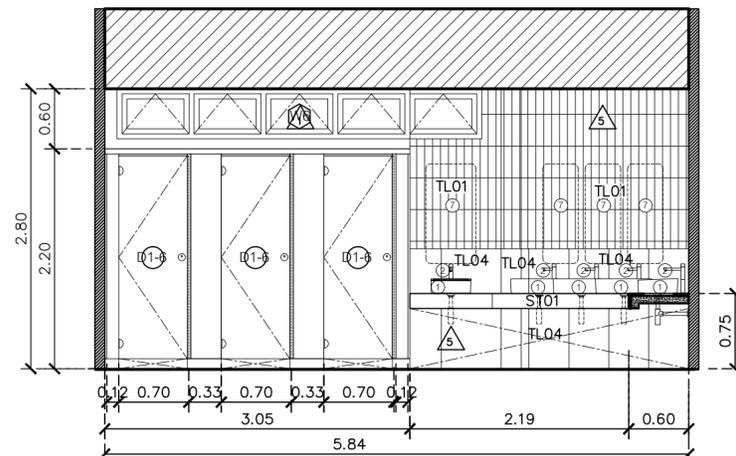
| No. | Date | Description |
|-----|----------|-----------------|
| 1 | 19/10/66 | CONCEPT DESIGN |
| 2 | 21/11/66 | 1st MEETING DWG |
| 3 | | |
| 4 | | |
| 5 | | |
| 6 | | |
| 7 | | |



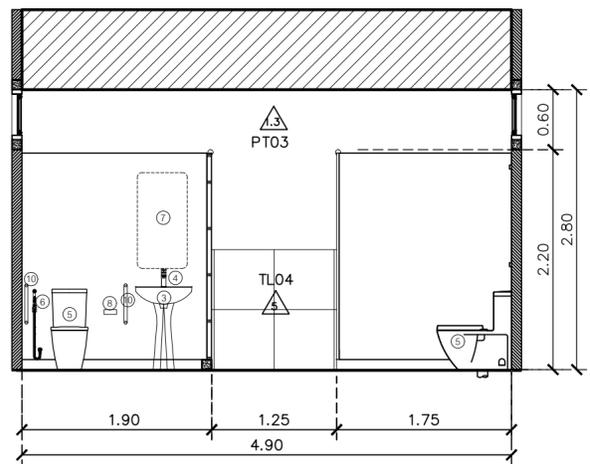
แปลนห้องน้ำรวม
SCALE 1 : 50



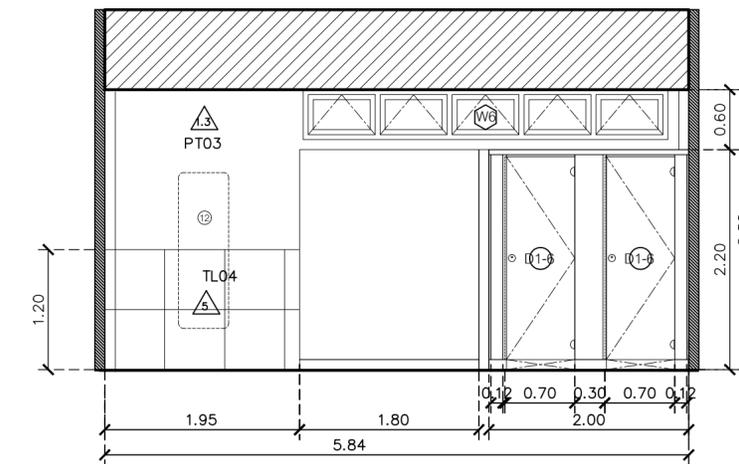
A รูปด้านห้องน้ารวม
SCALE 1 : 50



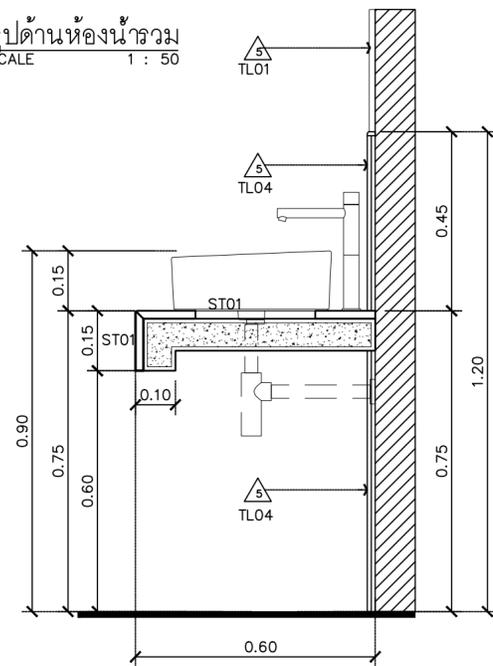
B รูปด้านห้องน้ารวม
SCALE 1 : 50



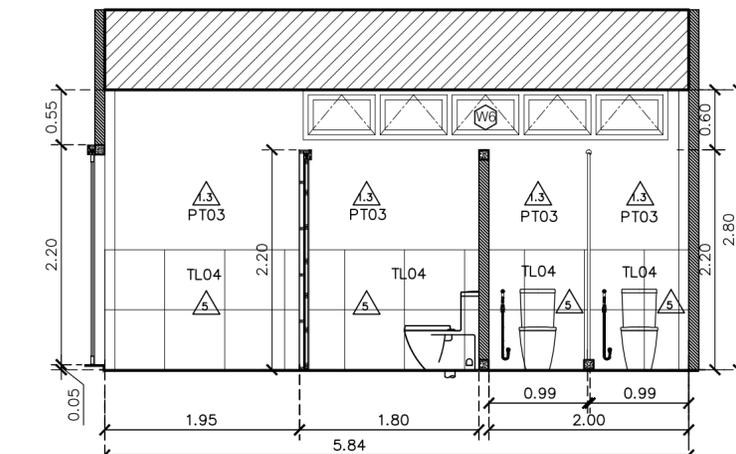
C รูปด้านห้องน้ารวม
SCALE 1 : 50



D รูปด้านห้องน้ารวม
SCALE 1 : 50



1 รูปตัด
SCALE 1 : 12.5



E รูปด้านห้องน้ารวม
SCALE 1 : 50

| สัญลักษณ์ | รายละเอียดอุปกรณ์และอุปกรณ์ | รหัสวัสดุ | รูปภาพประกอบวัสดุ | สัญลักษณ์ | รายละเอียดอุปกรณ์และอุปกรณ์ | รหัสวัสดุ | รูปภาพประกอบวัสดุ |
|-----------|--|-------------------|-------------------|-----------|--|-----------|-------------------|
| 1 | อ่างล้างหน้าขนาดวางบนเคาน์เตอร์ + ตะแกรง pop up + หน้าทิ้งน้ำโครเมียม + สลิตบัวบัว ของ Hafele / Cotto / Mogen หรือเทียบเท่า | 495.60.880 | | 9 | โถชักโครกชายและหญิง + พัดลมชักโครก ของ Cotto / American standard / Mogen หรือเทียบเท่า | C3020Z | |
| 2 | ก๊อกอ่างล้างหน้า ทางเดียว ทรงสูง+สลิตบัวบัว ของ Cotto / American standard / Mogen หรือเทียบเท่า | WALTZ CT1177AY | | 10 | ราวพาดผ้าแบบติด T สแตนเลส + ราวพาดผ้าชนิดกลม 3 ชั้น ของ VHS / WS / Cotto หรือเทียบเท่า | | |
| 3 | อ่างล้างหน้าขนาดวางบนเคาน์เตอร์พร้อมขา + ตะแกรง pop up + หน้าทิ้งน้ำโครเมียม + สลิตบัวบัว ของ Cotto / American standard / Mogen หรือเทียบเท่า | C00537 | | 11 | จากกันน้ำกันชื้นพร้อมแป้นกดเปิดปิดของประตูห้องน้ำ | | |
| 4 | ก๊อกอ่างล้างหน้า ทางเดียว ของ Cotto / American standard / Mogen หรือเทียบเท่า | WALTZ CT1176A | | 12 | กระจกเงาประตูห้องน้ำหัวเตียง ของ IKEA / Cotto / Hang หรือเทียบเท่า | LINDBYN | |
| 5 | ชักโครก 2 ชั้น 3 /4 SL + สลิตบัวบัว 2 ทาง สำหรับพวยกผนัง และชักโครก 2 ชั้น 3 /4 SL + สลิตบัวบัว 2 ทาง สำหรับพวยกผนัง ของ Cotto / American standard / Mogen หรือเทียบเท่า | C17087 C17047 | | D1-5 | จากกันน้ำกันชื้นพร้อมแป้นกดเปิดปิดของประตูห้องน้ำ 100% ดีไซน์สวยทันสมัย 0.8 มม. ปิดขอบด้วย edge PVC 2 มม. สีเขียวอ่อน ความสูง 2.10 ม. พร้อมอุปกรณ์ติดตั้ง และวาล์วแขนงน้ำ ของ Vador / Good wall / wily หรือเทียบเท่า | | |
| 6 | สายชำระ สายชัก หรือหัวฉีดสแตนเลส ของ Cotto / American standard / Hang หรือเทียบเท่า | CT19002 HSAJHM | | D1-6 | จากกันน้ำกันชื้นพร้อมแป้นกดเปิดปิดของประตูห้องน้ำ 100% ดีไซน์สวยทันสมัย 0.8 มม. ปิดขอบด้วย edge PVC 2 มม. สีเขียวอ่อน ความสูง 2.10 ม. พร้อมอุปกรณ์ติดตั้ง และวาล์วแขนงน้ำ ของ Vador / Good wall / wily หรือเทียบเท่า | | |
| 7 | กระจกเงาประตูห้องน้ำหัวเตียง ของ Hoya / Cotto / Hang หรือเทียบเท่า | GR-S0002 | | D2-12 | จากกันน้ำกันชื้นพร้อมแป้นกดเปิดปิดของประตูห้องน้ำ 100% ดีไซน์สวยทันสมัย 0.8 มม. ปิดขอบด้วย edge PVC 2 มม. สีเขียวอ่อน ความสูง 2.10 ม. พร้อมอุปกรณ์ติดตั้ง และวาล์วแขนงน้ำ ของ Vador / Good wall / wily หรือเทียบเท่า | | |
| 8 | พัดลมดูดอากาศหมุนแบบหมุนเวียน วัสดุพลาสติก ABS สีขาว มีฝาปิดหลังน้ำ ของ KASSA / Cotto / Hang หรือเทียบเท่า | KS-E1008 สีขาว | | D2-13 | จากกันน้ำกันชื้นพร้อมแป้นกดเปิดปิดของประตูห้องน้ำ 100% ดีไซน์สวยทันสมัย 0.8 มม. ปิดขอบด้วย edge PVC 2 มม. สีเขียวอ่อน ความสูง 2.10 ม. พร้อมอุปกรณ์ติดตั้ง และวาล์วแขนงน้ำ ของ Vador / Good wall / wily หรือเทียบเท่า | | |

หมายเหตุ : คู่มือแบบขยายโครงสร้าง S2-07
คู่มือแบบขยายระบบสุขาภิบาล SN-11

ชื่อโครงการ
งานปรับปรุงอาคารบริหารกลาง
ตำบลองครักษ์ อำเภอองครักษ์ จังหวัดนครนายก
มหาวิทยาลัยศรีนครินทรวิโรฒ องครักษ์
KEY PLAN :

สถานที่

มหาวิทยาลัย ศรีนครินทรวิโรฒ องครักษ์
63 หมู่ที่ 7 ถนนรังสิต-นครนายก
คลอง 16 อำเภอองครักษ์
จังหวัดนครนายก 26120
โทรศัพท์ 0 2649 5000
โทรสาร 0 3732 2616

อีเมล contact@gswu.ac.th

ผู้ออกแบบงานระบบ และ โครงสร้าง

บริษัท เซ็นเทนอวา จำกัด
19/28 ถ. พุทธรักษาซอย 5 ตำบล ศาลายา
อำเภอพุทธมณฑล จังหวัดนครปฐม 73170
อีเมล: admin@centenova.com

ARCHITECT :
นาย เมธาพร ศรีพลวงษ์ ส.ศ.บ.3120
406/290 ถ.ช่อนหญ้า แขวงสวนหลวง
เขตสวนหลวง กรุงเทพมหานคร 10250

ELECTRICAL ENGINEER :
นาย ยงยุทธ ทองกิจ (พ.ท. 1211)
222/16 หมู่บ้านเดอะไมล์ ถ.พญาสุเรนทร์
ถ.บางชัน อ.คลองสามวา กทม.10510

STRUCTURAL ENGINEER :
นาย วีระชาติ ศรีจรงค์ ส.ย.455
60/174 พระยาสุเรนทร์ ถ.พญาสุเรนทร์
ถ.บางชัน อ.คลองสามวา กทม.10510

SANITARY ENGINEER :
นาย วีระชาติ ศรีจรงค์ ภ.ศ.1307
60/174 พระยาสุเรนทร์ ถ.พญาสุเรนทร์
ถ.บางชัน อ.คลองสามวา กทม.10510

MECHANICAL ENGINEER :
นาย กวีพันธ์ พุ่มซ้อน ภ.ศ.18175
218 ซอยริมคลองมอญ แขวงบ้านช่างหล่อ
เขตบางกอกน้อย กทม. 10700

FIRE PROTECTION ENGINEER :
นาย...

AUDIO VISUAL DESIGNER :
นายนิรันดร์ ตั้งภากร

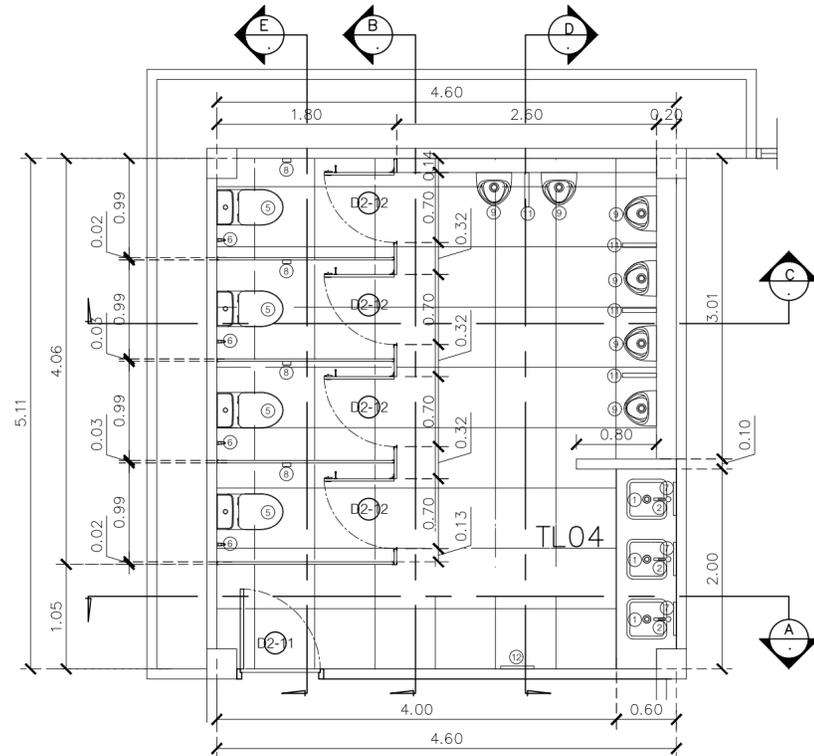
Drawing Title:
แบบขยายห้องน้ารวม

Drawing No.:
IN31

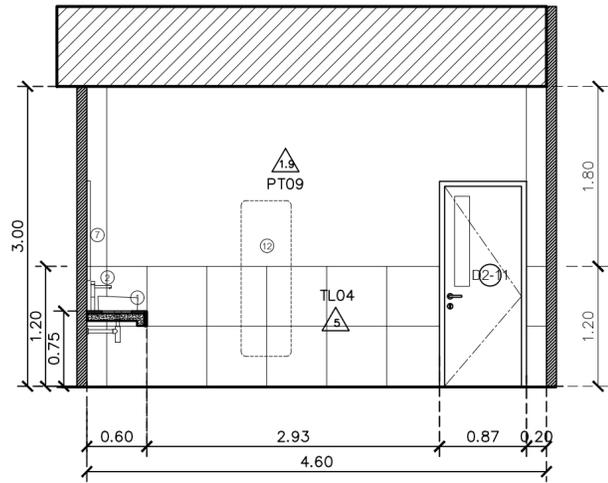
Scale:
1:50 for A2

REVISION

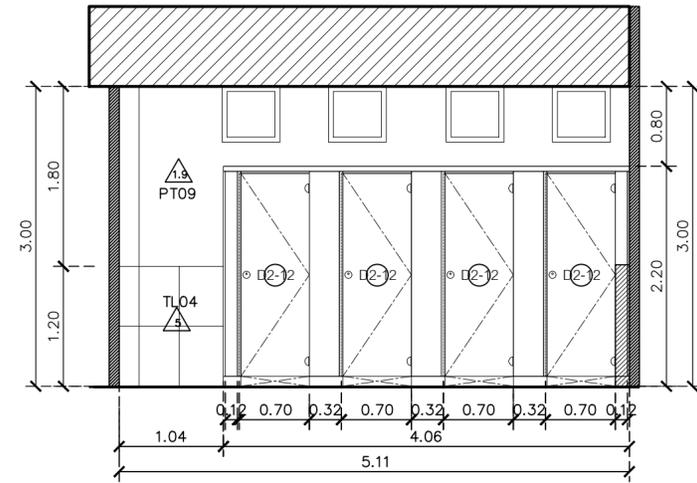
| No. | Date | Description |
|-----|----------|-----------------|
| 1 | 19/10/66 | CONCEPT DESIGN |
| 2 | 21/11/66 | 1st MEETING DWG |
| 3 | | |
| 4 | | |
| 5 | | |
| 6 | | |
| 7 | | |



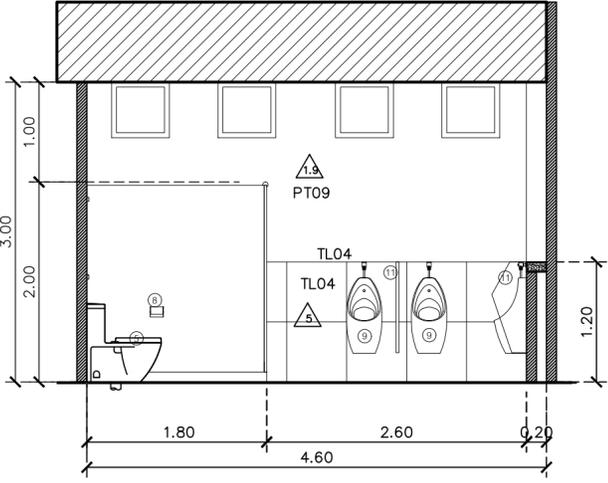
แปลนห้องน้ำชาย
SCALE 1 : 50



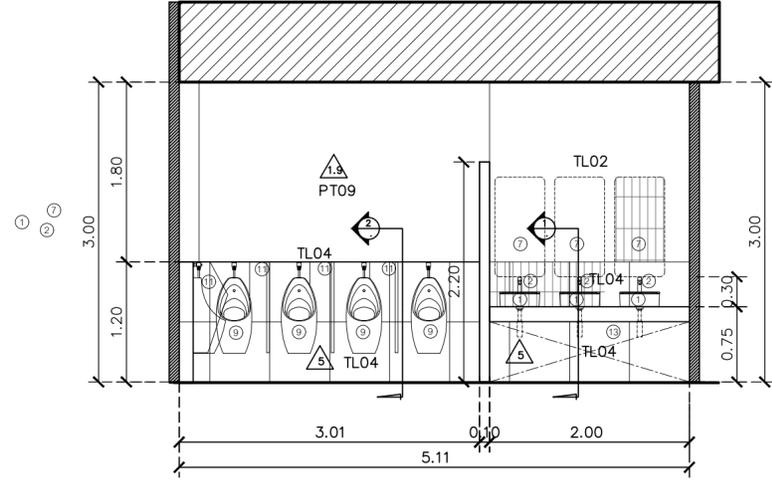
A รูปด้านห้องน้ำชาย
SCALE 1 : 50



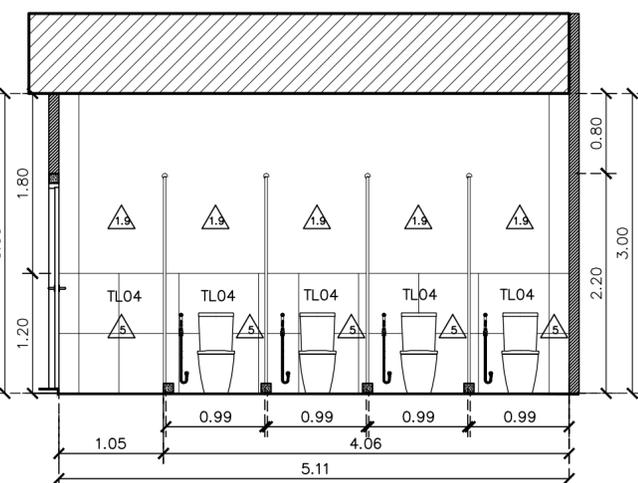
B รูปด้านห้องน้ำชาย
SCALE 1 : 50



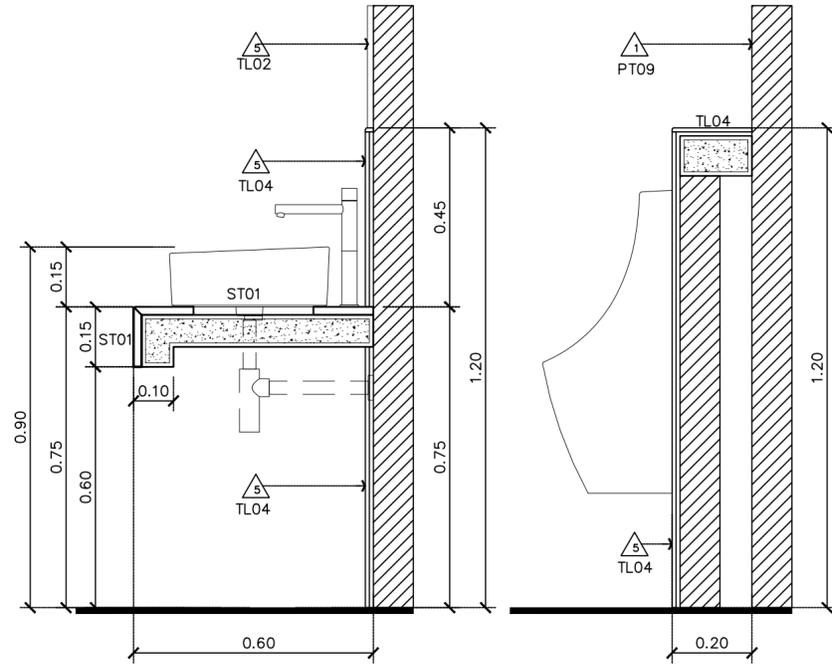
C รูปด้านห้องน้ำชาย
SCALE 1 : 50



D รูปด้านห้องน้ำชาย
SCALE 1 : 50



E รูปด้านห้องน้ำชาย
SCALE 1 : 50



1 รูปตัด
SCALE 1 : 12.5

2 รูปตัด
SCALE 1 : 12.5

| รายการวัสดุ | รายละเอียดวัสดุ และอุปกรณ์ | รหัสวัสดุ | รูปภาพประกอบวัสดุ | รายการวัสดุ | รายละเอียดวัสดุ และอุปกรณ์ | รหัสวัสดุ | รูปภาพประกอบวัสดุ |
|-------------|--|-------------------|-------------------|-------------|---|-----------|-------------------|
| 1 | อ่างล้างหน้าชนิดวางบนเคาน์เตอร์ + ตะขอสั่ง pop-up + ที่จับให้โครเมียม + สลิตบัวบัว ของ Hafele / Cotto / Mogen หรือเทียบเท่า | 406.00.880 | | 9 | โถปัสสาวะชายแบบผนัง + ที่จับโครเมียม ของ Cotto / American standard / Mogen หรือเทียบเท่า | C30207 | |
| 2 | ก๊อกอ่างล้างหน้า ทางเดียว ทรงสูง+สลิตบัวบัว ของ Cotto / American standard / Mogen หรือเทียบเท่า | WALTZ CT1177AY | | 10 | ราวสุขภัณฑ์ชนิด T สแตนเลส + ราวสุขภัณฑ์ชนิดอื่น รวม 3 ชิ้น ของ VINA / WS / Cotto หรือเทียบเท่า | | |
| 3 | อ่างล้างหน้าบานพับเปิดปิดแบบเลื่อน พร้อมขาเท้า + ตะขอสั่ง pop-up + ที่จับให้โครเมียม + สลิตบัวบัว ของ Cotto / American standard / Mogen หรือเทียบเท่า | C00537 | | 11 | ฉากกั้นชนิดใสระยาศาย ชนิดสีขาว ขนาด 1.0 มม. พร้อมตัวจับยึดผนัง จากด. เบนส์ ของ Loma / Valor / willy หรือเทียบเท่า | | |
| 4 | ก๊อกอ่างล้างหน้าทางเดียว ของ Cotto / American standard / Mogen หรือเทียบเท่า | WALTZ CT1176A | | 12 | กระจกเงาขนาด 1.0 เมตร x 0.8 เมตร ของ IKEA / Cotto / Hang หรือเทียบเท่า | LINDBYN | |
| 5 | ชักโครก 2 ชั้น 3 A.S.L + สลิตบัวบัว 2 ทาง สำหรับท่อพื้น และชักโครก 2 ชั้น 3 A.S.L + สลิตบัวบัว 2 ทาง สำหรับท่อผนัง ของ Cotto / American standard / Mogen หรือเทียบเท่า | C17087 C17047 | | 13 | ก๊อบลิน้ำล้างพื้นแบบมีหัวกดสายยาง | | |
| 6 | สายชำระ ปลายถัก หัวฉีดแบบเกล็ด ของ Cotto / American standard / Hang หรือเทียบเท่า | C19902 8SA(HM) | | D1-5 | ฉากกั้นห้องน้ำล้างปู + ประตูบานเปิด วัสดุ MFF ชนิดกันน้ำ 100% ติดผิววัสดุกันน้ำ 0.8 มม. ปิดขอบด้วย edge PVC 2 มม. สีเขียวอ่อน ความสูง 2.10 ม. พร้อมอุปกรณ์ยึด และราวแขวนผ้า ของ Valor / Good wall / willy หรือเทียบเท่า | | |
| 7 | กระจกเงาขนาด 1.0 เมตร x 0.8 เมตร ของ Hoya / Cotto / Hang หรือเทียบเท่า | GR-S0002 | | D1-6 | ฉากกั้นห้องน้ำล้างปู + ประตูบานเปิด วัสดุ MFF ชนิดกันน้ำ 100% ติดผิววัสดุกันน้ำ 0.8 มม. ปิดขอบด้วย edge PVC 2 มม. สีเขียวอ่อน ความสูง 2.10 ม. พร้อมอุปกรณ์ยึด และราวแขวนผ้า ของ Valor / Good wall / willy หรือเทียบเท่า | | |
| 8 | ก๊อบลิน้ำล้างพื้นแบบมีหัวกดสายยาง วัสดุพลาสติก ABS สีขาว มีฝาปิดแบบให้ ของ KASSA / Cotto / Hang หรือเทียบเท่า | KS-E1008 สีขาว | | D2-12 | ฉากกั้นห้องน้ำล้างปู + ประตูบานเปิด วัสดุ MFF ชนิดกันน้ำ 100% ติดผิววัสดุกันน้ำ 0.8 มม. ปิดขอบด้วย edge PVC 2 มม. สีเขียวอ่อน ความสูง 2.10 ม. พร้อมอุปกรณ์ยึด และราวแขวนผ้า ของ Valor / Good wall / willy หรือเทียบเท่า | | |
| | | | | D2-13 | ฉากกั้นห้องน้ำล้างปู + ประตูบานเปิด วัสดุ MFF ชนิดกันน้ำ 100% ติดผิววัสดุกันน้ำ 0.8 มม. ปิดขอบด้วย edge PVC 2 มม. สีเขียวอ่อน ความสูง 2.10 ม. พร้อมอุปกรณ์ยึด และราวแขวนผ้า ของ Valor / Good wall / willy หรือเทียบเท่า | | |

หมายเหตุ : ดูแบบขยายระบบสุขาภิบาล SN-12

ชื่อโครงการ
งานปรับปรุงอาคารบริการกลาง
ตำบลองครักษ์ อำเภอองครักษ์ จังหวัดนครนายก
มหาวิทยาลัยศรีนครินทรวิโรฒ องครักษ์
KEY PLAN :



มหาวิทยาลัย ศรีนครินทรวิโรฒ องครักษ์
63 หมู่ที่ 7 ถนนรังสิต-นครนายก
คลอง 16 อำเภอองครักษ์
จังหวัดนครนายก 26120
โทรศัพท์ 0 2649 5000
โทรสาร 0 3732 2616

อีเมล contact@g.swu.ac.th
ผู้ออกแบบงานระบบ และ โครงสร้าง
CENTENOVA
บริษัท เซ็นเทโนวา จำกัด
19/28 ถ. พุทธรักษาซอย 5 ตำบล ศาลายา
อำเภอพุทธมณฑล จังหวัดนครปฐม 73170
อีเมล: admin@centenova.com

ARCHITECT :
นาย เมธาพร ศรีพลวงษ์ ส.ส.ต.3120
406/290 ถ.ช่อนหญ้า แขวงสวนหลวง
เขตสวนหลวง กรุงเทพมหานคร 10250

ELECTRICAL ENGINEER :
นาย ญญฤทธิ์ ทองกิ่ง (ต.ท. 1211)
222/16 หมู่บ้านเดอะไมล์ อ.สามวา แขวงบางชัน
จ.สามวา แขวงบางชัน เขตคลองสามวา
กรุงเทพมหานคร

STRUCTURAL ENGINEER :
นาย วีระชาติ ศรีจางล ส.ศ.ร.455
60/174 พระยาสุเรนทร์ อ.พระยาสุเรนทร์
ต.บางชัน อ.คลองสามวา กทม.10510

SANITARY ENGINEER :
นาย วีระชาติ ศรีจางล ภ.ศ.1307
60/174 พระยาสุเรนทร์ อ.พระยาสุเรนทร์
ต.บางชัน อ.คลองสามวา กทม.10510

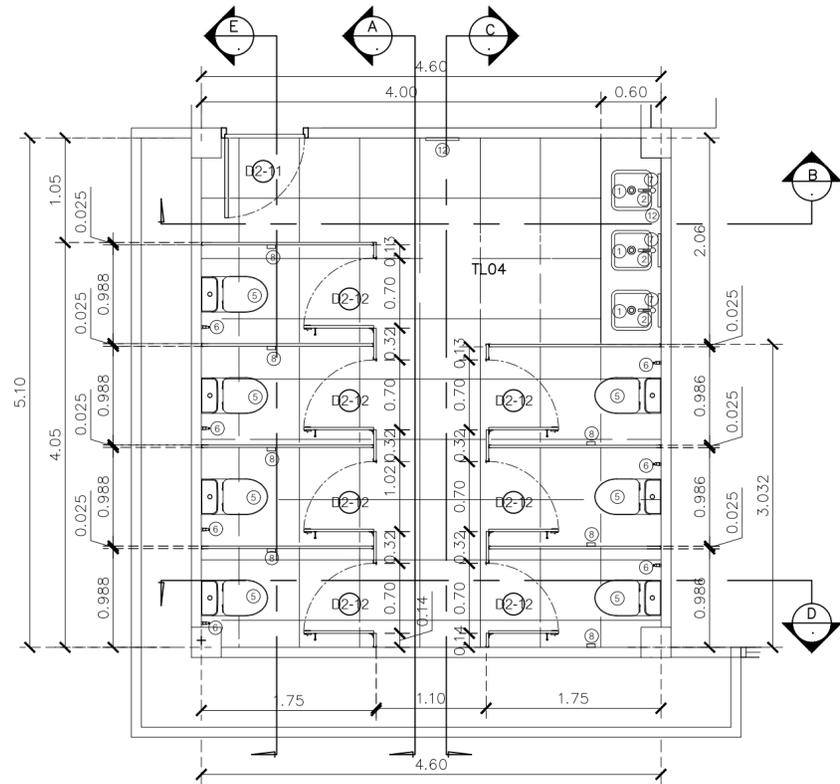
MECHANICAL ENGINEER :
นาย กวีพันธ์ พุ่มซ้อน ภ.ศ.18175
218 ซอยริมคลองมอญ แขวงบ้านช่างหล่อ
เขตบางกอกน้อย กทม. 10700

FIRE PROTECTION ENGINEER :
นาย...

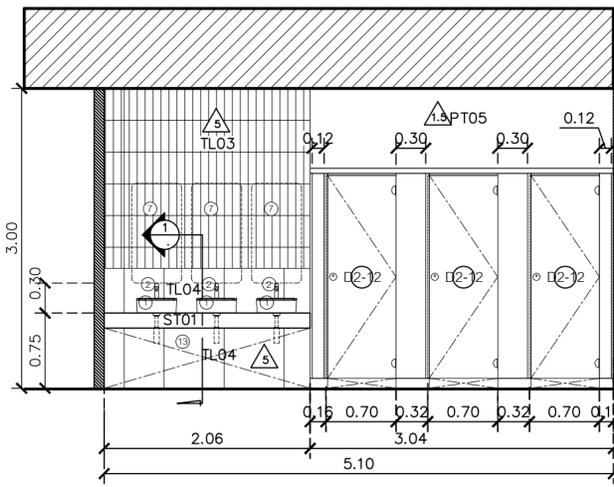
AUDIO VISUAL DESIGNER :
นายนิรันดร์ ติงภากร

Drawing Title:
แบบขยายห้องน้ำชาย
Drawing No.:
IN32
Scale:
1:50 for A2

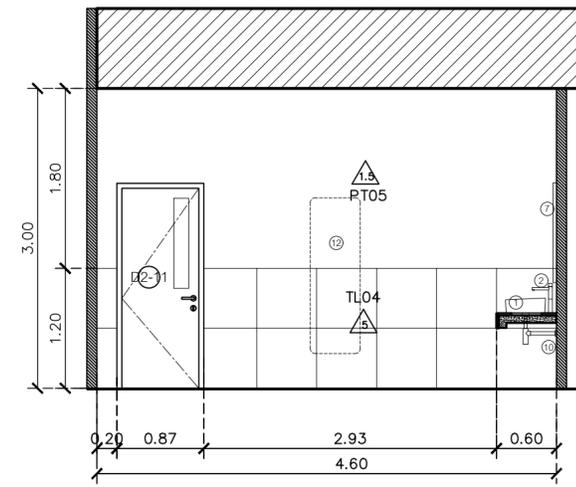
| REVISION | | |
|----------|----------|-----------------|
| No. | Date | Description |
| 1 | 19/10/66 | CONCEPT DESIGN |
| 2 | 21/11/66 | 1st MEETING DWG |
| 3 | | |
| 4 | | |
| 5 | | |
| 6 | | |
| 7 | | |



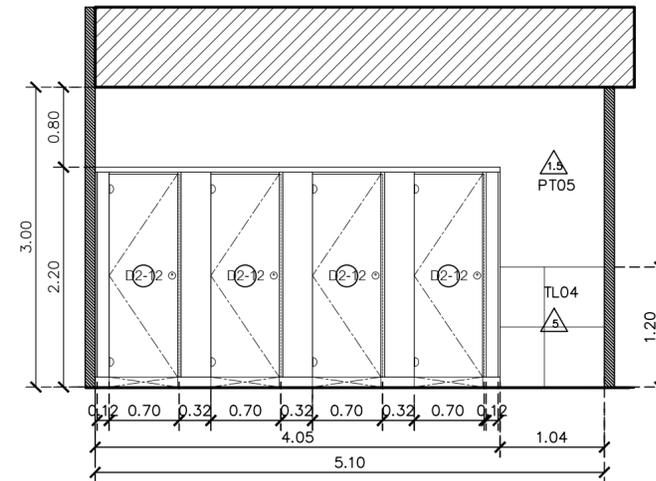
แปลนห้องน้ำหญิง
SCALE 1 : 50



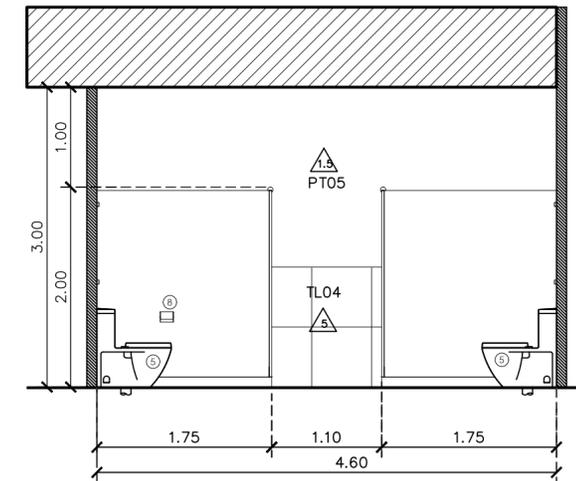
A รูปด้านห้องน้ำหญิง
SCALE 1 : 50



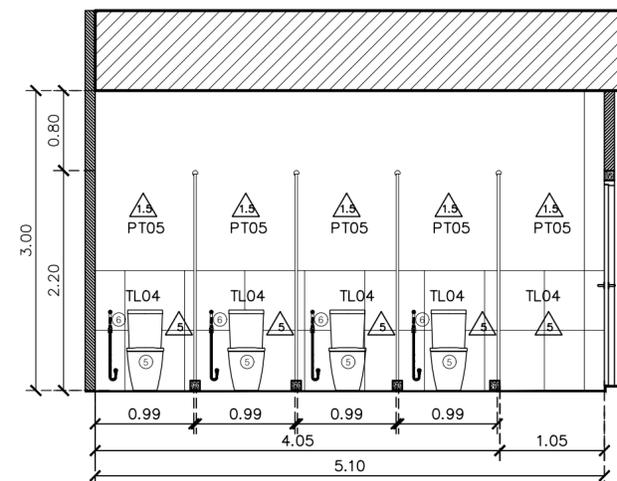
B รูปด้านห้องน้ำหญิง
SCALE 1 : 50



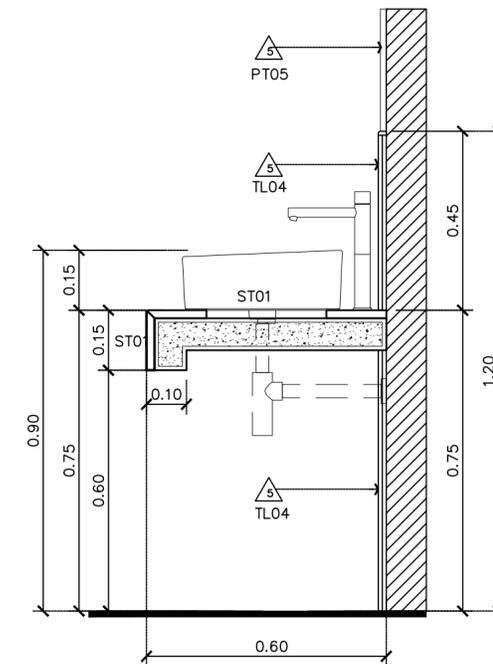
C รูปด้านห้องน้ำหญิง
SCALE 1 : 50



D รูปด้านห้องน้ำหญิง
SCALE 1 : 50



E รูปด้านห้องน้ำหญิง
SCALE 1 : 50



1 รูปตัด
SCALE 1 : 12.5

| สัญลักษณ์ | รายละเอียดวัสดุภัณฑ์ และอุปกรณ์ | รหัสวัสดุ | รูปภาพประกอบวัสดุ | สัญลักษณ์ | รายละเอียดวัสดุภัณฑ์ และอุปกรณ์ | รหัสวัสดุ | รูปภาพประกอบวัสดุ |
|-----------|--|-------------------|-------------------|-----------|--|-----------|-------------------|
| 1 | อ่างล้างหน้าบริเวณเคาน์เตอร์ + ฝักบัวอาบน้ำ + ฝักบัวอาบน้ำ + ฝักบัวอาบน้ำ + ฝักบัวอาบน้ำ | 495.60.880 | | 9 | โถชักโครกชาย/หญิง + ฝักบัวอาบน้ำ + ฝักบัวอาบน้ำ + ฝักบัวอาบน้ำ | C30202 | |
| 2 | ฝักบัวอาบน้ำ + ฝักบัวอาบน้ำ + ฝักบัวอาบน้ำ + ฝักบัวอาบน้ำ | WALTZ CT1177AY | | 10 | ราวพาดผ้าเช็ดตัว 1 ตอน + ราวพาดผ้าเช็ดตัว 3 ชั้น + ราวพาดผ้าเช็ดตัว / WS / Cotto หรือเทียบเท่า | | |
| 3 | อ่างล้างหน้าบริเวณเคาน์เตอร์ + ฝักบัวอาบน้ำ + ฝักบัวอาบน้ำ + ฝักบัวอาบน้ำ + ฝักบัวอาบน้ำ | C00537 | | 11 | ฉากกั้นโถชักโครกชาย/หญิง ขนาด 1.0 มม. พร้อมตัวล็อกประตู | | |
| 4 | ฝักบัวอาบน้ำ + ฝักบัวอาบน้ำ + ฝักบัวอาบน้ำ + ฝักบัวอาบน้ำ | WALTZ CT1176A | | 12 | กระจกเงาบริเวณเคาน์เตอร์ + กระจกเงา / Cotto / Hang หรือเทียบเท่า | LINDBYN | |
| 5 | ชักโครก 2 ชั้น 3 H.S.L. + ฝักบัวอาบน้ำ 2 พาง สำหรับห้องพิเศษ และชักโครก 2 ชั้น 3 H.S.L. + ฝักบัวอาบน้ำ 2 พาง สำหรับห้องพิเศษ | C17087 C17047 | | D1-5 | ฉากกั้นห้องน้ำหญิง + ประตูบานเปิด วัสดุ MFF ชนิดกันน้ำ 100% ติดผิววัสดุกันน้ำ 0.8 มม. พร้อมตัวล็อก edge PVC 2 มม. สีเขียวอ่อน ความสูง 2.10 ม. พร้อมอุปกรณ์ล็อก และราวเช็ดผ้า | | |
| 6 | สายชำระ + สายฉีด + ฝักบัวอาบน้ำ + ฝักบัวอาบน้ำ | CT1902 #SA(HM) | | D1-6 | ฉากกั้นห้องน้ำหญิง + ประตูบานเปิด วัสดุ MFF ชนิดกันน้ำ 100% ติดผิววัสดุกันน้ำ 0.8 มม. พร้อมตัวล็อก edge PVC 2 มม. สีเขียวอ่อน ความสูง 2.10 ม. พร้อมอุปกรณ์ล็อก และราวเช็ดผ้า | | |
| 7 | กระจกเงาบริเวณเคาน์เตอร์ | GR-SQ002 | | D2-12 | ฉากกั้นห้องน้ำหญิง + ประตูบานเปิด วัสดุ MFF ชนิดกันน้ำ 100% ติดผิววัสดุกันน้ำ 0.8 มม. พร้อมตัวล็อก edge PVC 2 มม. สีเขียวอ่อน ความสูง 2.10 ม. พร้อมอุปกรณ์ล็อก และราวเช็ดผ้า | | |
| 8 | ช่องใส่ถังขยะบริเวณเคาน์เตอร์ วัสดุพลาสติก ABS สีขาว มีฝาปิดอัตโนมัติ KASA / Cotto / Hang หรือเทียบเท่า | KS-E1008 สีขาว | | D2-13 | ฉากกั้นห้องน้ำหญิง + ประตูบานเปิด วัสดุ MFF ชนิดกันน้ำ 100% ติดผิววัสดุกันน้ำ 0.8 มม. พร้อมตัวล็อก edge PVC 2 มม. สีเขียวอ่อน ความสูง 2.10 ม. พร้อมอุปกรณ์ล็อก และราวเช็ดผ้า | | |

ชื่อโครงการ
งานปรับปรุงอาคารบริการกลาง
ตึกตงศรีนครินทร์ อำเภอศรีนครินทร์ จังหวัดนครนายก
มหาวิทยาลัยศรีนครินทรวิโรฒ องครักษ์
KEY PLAN :

สถานที่

มหาวิทยาลัย ศรีนครินทรวิโรฒ องครักษ์
63 หมู่ที่ 7 ถนนรังสิต-นครนายก
คลอง 16 อำเภอองครักษ์
จังหวัดนครนายก 26120
โทรศัพท์ 0 2649 5000
โทรสาร 0 3732 2616

อีเมล contact@gw.su.ac.th

ผู้ออกแบบงานระบบ และ โครงสร้าง

บริษัท เซ็นเทโนวา จำกัด
19/28 ต. พุทธรักษา 5 ตำบล ศาลายา
อำเภอพุทธมณฑล จังหวัดนครปฐม 73170
อีเมล: admin@centenova.com

ARCHITECT :

นาย เมธาพร ศรีพลวงษ์ ส.ส.ต.3120
406/280 ต.ช่อนหญ้า แขวงสวนหลวง
เขตสวนหลวง กรุงเทพมหานคร 10250

ELECTRICAL ENGINEER :

นาย ญงฤทธิ์ ทองกิจ (พ.ท. 1211)
222/16 หมู่บ้านเดอะไมล์ ต.สามวา แขวงบางชัน
ต.บางชัน อ.คลองสามวา กทม.10510

STRUCTURAL ENGINEER :

นาย วีระชาติ ศรีจรงค์ ส.ศ.ภ.455
60/174 พระยาสุเรนทร์ ต.พระยาสุเรนทร์
ต.บางชัน อ.คลองสามวา กทม.10510

SANITARY ENGINEER :

นาย วีระชาติ ศรีจรงค์ ภ.ศ.1307
60/174 พระยาสุเรนทร์ ต.พระยาสุเรนทร์
ต.บางชัน อ.คลองสามวา กทม.10510

MECHANICAL ENGINEER :

นาย กวีพันธ์ พุ่มซ้อน ภ.ท.18175
218 ซอยริมคลองมอญ แขวงบ้านช่างหล่อ
เขตบางกอกน้อย กทม. 10700

FIRE PROTECTION ENGINEER :

นาย...

AUDIO VISUAL DESIGNER :

นายนิรันดร์ ติงภากร

Drawing Title:

แบบขยายห้องน้ำหญิง

Drawing No.:

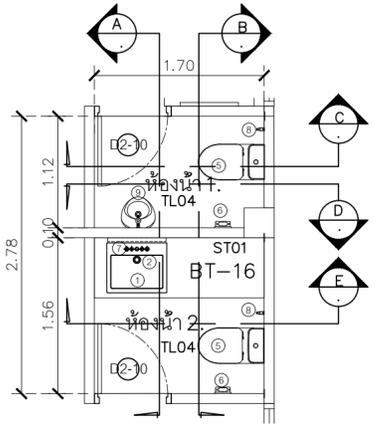
IN33

Scale:

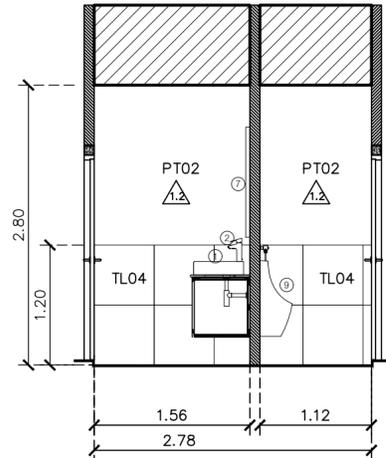
1:50 for A2

REVISION

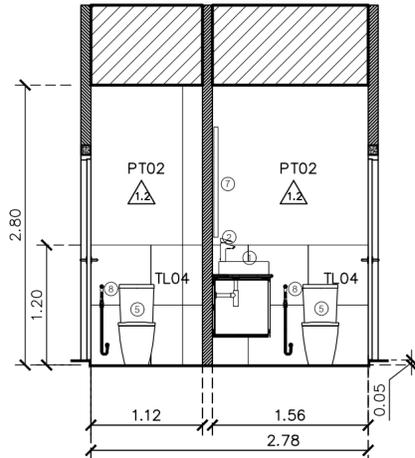
| No. | Date | Description |
|-----|----------|-----------------|
| 1 | 19/10/66 | CONCEPT DESIGN |
| 2 | 21/11/66 | 1st MEETING DWG |
| 3 | | |
| 4 | | |
| 5 | | |
| 6 | | |
| 7 | | |



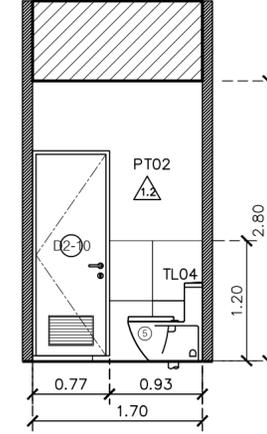
แปลนแบบขยายห้องน้ำสำนักงาน
SCALE 1 : 50



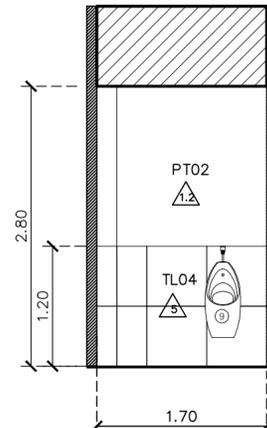
A รูปด้านแบบขยายห้องน้ำสำนักงาน
SCALE 1 : 50



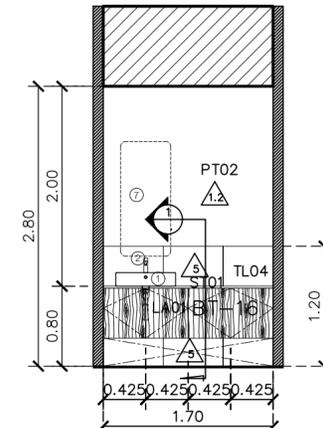
B รูปด้านแบบขยายห้องน้ำสำนักงาน
SCALE 1 : 50



C รูปด้านแบบขยายห้องน้ำสำนักงาน
SCALE 1 : 50

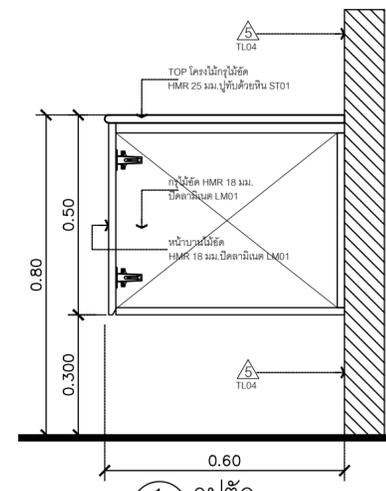


D รูปด้านแบบขยายห้องน้ำสำนักงาน
SCALE 1 : 50



E รูปด้านแบบขยายห้องน้ำสำนักงาน
SCALE 1 : 50

| ลำดับวัสดุ | รายการวัสดุและอุปกรณ์ | | รูปภาพประกอบวัสดุ | ลำดับวัสดุ | รายการวัสดุและอุปกรณ์ | | รูปภาพประกอบวัสดุ |
|------------|--|----------------|-------------------|------------|--|-----------|-------------------|
| | รายละเอียดวัสดุและอุปกรณ์ | รหัสวัสดุ | | | รายละเอียดวัสดุและอุปกรณ์ | รหัสวัสดุ | |
| 1 | อ่างล้างหน้าชนิดวางบนเคาน์เตอร์ + สวิตช์อ่าง pop up + ที่นั่งที่โถรมือ + สวิตช์โถ้วาง ๒๒๘ Hefelo / Cotto / Mogen หรือเทียบเท่า | 495.60.880 | | 9 | โถชักโครกแขวนผนัง + พัดจรวดแบบคด ๒๒๘ Cotto (American standard / Mogen หรือเทียบเท่า) | C3020Z | |
| 2 | ก๊อกอ่างล้างหน้า ทางเดียว ทรงสูง+สวิตช์ปรับวาล์ว ๒๒๘ Cotto (American standard / Mogen หรือเทียบเท่า) | WALTZ CT1177AY | | 10 | ราวทงูงัดแบบคด 1 เส้นแสด + ราวทงูงัดชนิดคด รวม 3 ชิ้น ๒๒๘ VHS / WS / Cotto หรือเทียบเท่า | | |
| 3 | อ่างล้างหน้าขนาดใหญ่ชนิดแขวนผนัง พร้อมขาตัว + สวิตช์อ่าง pop up + ที่นั่งที่โถรมือ + สวิตช์โถ้วาง ๒๒๘ Cotto (American standard / Mogen หรือเทียบเท่า) | C00537 | | 11 | จากกันน้ำชนิดพลาสติกชนิดแข็ง หนา 1.0 มม. พร้อมตัวจับยึดผนัง จากสแตนเลส ๒๒๘ Lomal / Valor / willy หรือเทียบเท่า | | |
| 4 | ก๊อกอ่างล้างหน้าทางเดียว ๒๒๘ Cotto (American standard / Mogen หรือเทียบเท่า) | WALTZ CT1176A | | 12 | กระเบื้องเคลือบผิวเคลือบสีค่า ๒๒๘ IKEA / Cotto / Hang หรือเทียบเท่า | LINDBYN | |
| 5 | ชักโครก 2 ชั้น 3/4 SL + สวิตช์ปรับวาล์ว 2 ทาง สำหรับติดตั้งผนัง และชักโครก 2 ชั้น 3/4 SL + สวิตช์ปรับวาล์ว 2 ทาง สำหรับติดตั้งบนเคาน์เตอร์ ๒๒๘ Cotto (American standard / Mogen หรือเทียบเท่า) | C17087 | | 13 | ก๊อกร้านล้างพื้นแบบมีหัวกดสายยาง | | |
| | | C17047 | | D1-5 | จากกันน้ำชนิดสังกะสีปู + ประสิทธิภาพดี วัสดุ MFF ชนิดกันน้ำ 100% ติดผิววัสดุผนัง ๐.8 มม. ปิดขอบด้วย edge PVC 2 มม. สีเขียวอ่อน ความสูง 2.10 ม. พร้อมอุปกรณ์ยึด และราวแขวนผ้า ๒๒๘ Valor / Good wall / willy หรือเทียบเท่า | | |
| 6 | สายชำระ: สายชักหัวฉีดสแตนเลส ๒๒๘ Cotto (American standard / Hang หรือเทียบเท่า) | C19002 8SAHMJ | | D1-6 | จากกันน้ำชนิดสังกะสีปู + ประสิทธิภาพดี วัสดุ MFF ชนิดกันน้ำ 100% ติดผิววัสดุผนัง ๐.8 มม. ปิดขอบด้วย edge PVC 2 มม. สีเขียวอ่อน ความสูง 2.10 ม. พร้อมอุปกรณ์ยึด และราวแขวนผ้า ๒๒๘ Valor / Good wall / willy หรือเทียบเท่า | | |
| 7 | กระเบื้องเคลือบผิวเคลือบสีค่า ๒๒๘ Hoya / Cotto / Hang หรือเทียบเท่า | GR-S0002 | | D2-12 | จากกันน้ำชนิดสังกะสีปู + ประสิทธิภาพดี วัสดุ MFF ชนิดกันน้ำ 100% ติดผิววัสดุผนัง ๐.8 มม. ปิดขอบด้วย edge PVC 2 มม. สีเขียวอ่อน ความสูง 2.10 ม. พร้อมอุปกรณ์ยึด และราวแขวนผ้า ๒๒๘ Valor / Good wall / willy หรือเทียบเท่า | | |
| 8 | กอลนั้กักรวบรวมน้ำชนิดพลาสติก ABS สีขาว มีฝาปิดแบบคด ๒๒๘ KASSA / Cotto / Hang หรือเทียบเท่า | KS-E1008 สีขาว | | D2-13 | จากกันน้ำชนิดสังกะสีปู + ประสิทธิภาพดี วัสดุ MFF ชนิดกันน้ำ 100% ติดผิววัสดุผนัง ๐.8 มม. ปิดขอบด้วย edge PVC 2 มม. สีเขียวอ่อน ความสูง 2.10 ม. พร้อมอุปกรณ์ยึด และราวแขวนผ้า ๒๒๘ Valor / Good wall / willy หรือเทียบเท่า | | |



1 รูปตัด
SCALE 1 : 12.5

ชื่อโครงการ
งานปรับปรุงอาคารบริการกลาง
ตึกตองครักษ์ อำเภอองครักษ์ จังหวัดนครนายก
มหาวิทยาลัยศรีนครินทรวิโรฒ องครักษ์
KEY PLAN :



มหาวิทยาลัย ศรีนครินทรวิโรฒ องครักษ์
63 หมู่ที่ 7 ถนนรังสิต-นครนายก
คลอง 16 อำเภอองครักษ์
จังหวัดนครนายก 26120
โทรศัพท์ 0 2649 5000
โทรสาร 0 3732 2616

ชื่อเล่น contact@gswu.ac.th
ผู้ออกแบบงานระบบ และ โครงสร้าง
CENTENOVA
บริษัท เซ็นเทโนวา จำกัด
19/28 ถ. พุทธรักษาซอย 5 ตำบล ศาลายา
อำเภอพุทธมณฑล จังหวัดนครปฐม 73170
อีเมล: admin@centenova.com

ARCHITECT :
นาย เมธาพร ศรีพลวงษ์ ส.ส.ถ.3120
406/280 ถ.ช่อนหนู แขวงสวนหลวง
เขตสวนหลวง กรุงเทพมหานคร 10250

ELECTRICAL ENGINEER :
นาย ญญฤทธิ์ ทองกิ่ง (วทศ. 1211)
222/16 หมู่บ้านเดอะไมล์ ถ.สามวา แขวงบางชัน
จ.กรุงเทพมหานคร เขตคลองสามวา
กรุงเทพมหานคร

STRUCTURAL ENGINEER :
นาย วีระชาติ ศรีจกุล ส.ศ.๒๕๕
60/174 พระยาสุเรนทร์ ถ.พระยาสุเรนทร์
ต.บางชัน อ.คลองสามวา กทม.10510

SANITARY ENGINEER :
นาย วีระชาติ ศรีจกุล ภ.ศ.1307
60/174 พระยาสุเรนทร์ ถ.พระยาสุเรนทร์
ต.บางชัน อ.คลองสามวา กทม.10510

MECHANICAL ENGINEER :
นาย กวีพันธ์ พุ่มชื่น ภ.ศ.18175
218 ซอยริมคลองมอญ แขวงบ้านช่างหล่อ
เขตบางกอกน้อย กทม. 10700

FIRE PROTECTION ENGINEER :
นาย...

AUDIO VISUAL DESIGNER :
นายนิรันดร์ ตั้งภากร

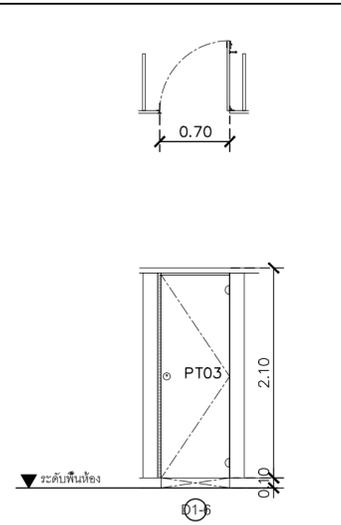
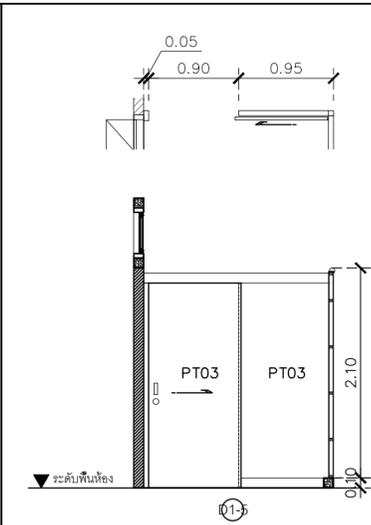
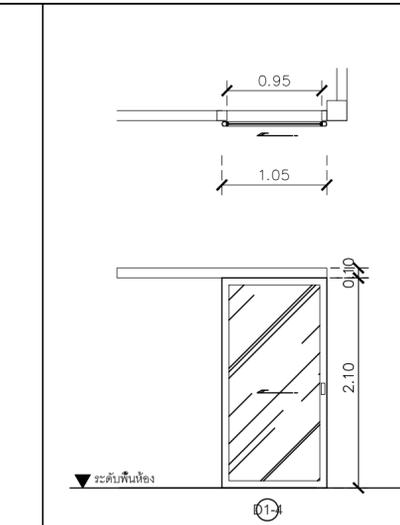
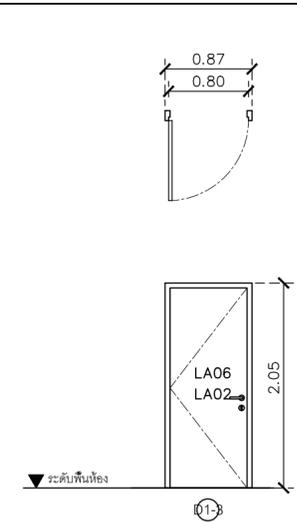
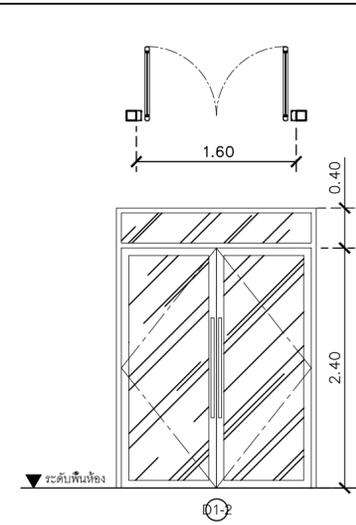
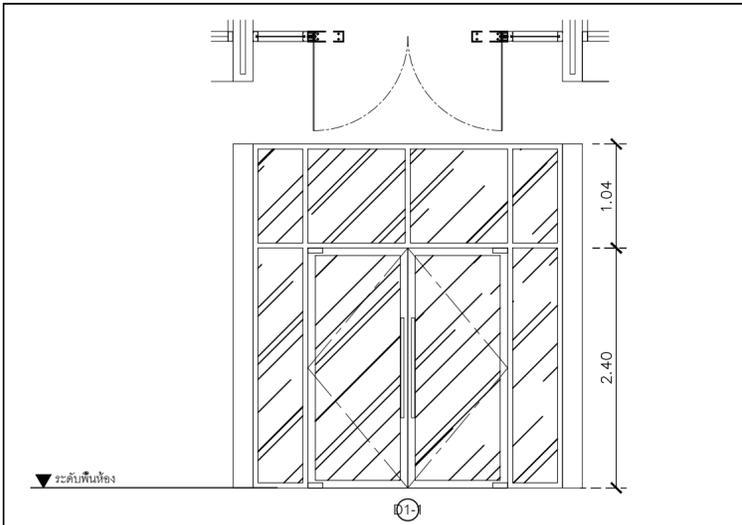
Drawing Title:
แปลนแบบขยายห้องน้ำสำนักงาน

Drawing No.:
IN34

Scale:
1:50 for A2

REVISION

| No. | Date | Description |
|-----|----------|-----------------|
| 1 | 19/10/66 | CONCEPT DESIGN |
| 2 | 21/11/66 | 1st MEETING DWG |
| 3 | | |
| 4 | | |
| 5 | | |
| 6 | | |
| 7 | | |



| | |
|------------|---|
| ชนิด | บานเปิดคู่+ช่องแสงติดตาย |
| วงบ | อลูมิเนียม 2x4 สีชาวยุโรป ความหนาไม่ต่ำกว่า 1.5 มม. |
| กรอบบานบาน | อลูมิเนียม 1 1/2x3 สีชาวยุโรป ความหนาไม่ต่ำกว่า 2 มม. |
| ลูกพัก | กระจกใส หนา 8 มม. |
| มือจับ | มือจับสแตนเลสกลม 1" ยาว 1.00 ม. |
| อุปกรณ์ | ใช้คังพื้น - อุปกรณ์มาตรฐานการติดตั้งภายในประเทศ |
| | วัสดุอุปกรณ์ทั้งหมดต้องมีมาตรฐาน มอก. |

| | |
|------------|---|
| ชนิด | บานเปิดคู่+ช่องแสงติดตาย |
| วงบ | อลูมิเนียม 2x4 สีชาวยุโรป ความหนาไม่ต่ำกว่า 1.5 มม. |
| กรอบบานบาน | อลูมิเนียม 1 1/2x3 สีชาวยุโรป ความหนาไม่ต่ำกว่า 2 มม. |
| ลูกพัก | กระจกใส หนา 8 มม. |
| มือจับ | มือจับสแตนเลสกลม 1" ยาว 1.00 ม. |
| อุปกรณ์ | ใช้คังพื้น - อุปกรณ์มาตรฐานการติดตั้งภายในประเทศ |
| | วัสดุอุปกรณ์ทั้งหมดต้องมีมาตรฐาน มอก. |

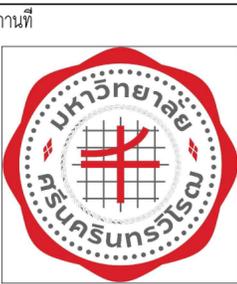
| | |
|------------|---|
| ชนิด | บานเปิด |
| วงบ | ไม้เนื้อแข็งทำสีพื้น |
| กรอบบานบาน | โครงไม้กฤษไม้ยึดปิดลามิเนต |
| ลูกพัก | โครงไม้กฤษไม้ยึดปิดลามิเนตด้านนอก-LA06, ด้านใน-LA02 |
| มือจับ | มือจับชนิดก้านโยก+กลอนเหล็กคุณภาพเยี่ยม |
| อุปกรณ์ | ใช้คังพื้น - อุปกรณ์มาตรฐานการติดตั้งภายในประเทศ |
| | วัสดุอุปกรณ์ทั้งหมดต้องมีมาตรฐาน มอก. |

| | |
|------------|---|
| ชนิด | ประตูบานเลื่อน |
| วงบ | อลูมิเนียม 2x4 สีชาวยุโรป ความหนาไม่ต่ำกว่า 1.5 มม. |
| กรอบบานบาน | อลูมิเนียม 1 1/2x3 สีชาวยุโรป ความหนาไม่ต่ำกว่า 2 มม. |
| ลูกพัก | กระจกใส หนา 6 มม. |
| มือจับ | มือจับมือจับอลูมิเนียม |
| อุปกรณ์ | อุปกรณ์มาตรฐานการติดตั้งภายในประเทศ |
| | วัสดุอุปกรณ์ทั้งหมดต้องมีมาตรฐาน มอก. |

| | |
|------------|---|
| ชนิด | ประตูบานเลื่อน+ผนังกันห้องนำน้ำเชิงรูปปิดวัสดุสเตา |
| วงบ | อลูมิเนียม 2x4 สีชาวยุโรป ความหนาไม่ต่ำกว่า 1.5 มม. |
| กรอบบานบาน | วัสดุชนิดกั้นน้ำ 100% ติดผิววัสดุเคลือบสีเทา |
| ลูกพัก | เหล็ก PT03, PT05, PT09 |
| มือจับ | อุปกรณ์มาตรฐานการติดตั้งภายในประเทศ |
| อุปกรณ์ | วัสดุอุปกรณ์ทั้งหมดต้องมีมาตรฐาน มอก. |
| | ฐานรับผนัง |
| | ฐานหล่อคอนกรีตปูกระเบื้อง TL04 |

| | |
|------------|---|
| ชนิด | ประตู+ผนังกันห้องนำน้ำเชิงรูปปิดวัสดุสเตา |
| วงบ | อลูมิเนียม 2x4 สีชาวยุโรป ความหนาไม่ต่ำกว่า 1.5 มม. |
| กรอบบานบาน | วัสดุชนิดกั้นน้ำ 100% ติดผิววัสดุเคลือบสีเทา |
| ลูกพัก | เหล็ก PT03, PT05, PT09 |
| มือจับ | อุปกรณ์มาตรฐานการติดตั้งภายในประเทศ |
| อุปกรณ์ | วัสดุอุปกรณ์ทั้งหมดต้องมีมาตรฐาน มอก. |
| | ฐานรับผนัง |
| | ฐานหล่อคอนกรีตปูกระเบื้อง TL04 |

ชื่อโครงการ
งานปรับปรุงอาคารบริเวณกลาง
ตำบลองค์รักษ์ อำเภอองค์รักษ์ จังหวัดนครนายก
มหาวิทยาลัยศรีนครินทรวิโรฒ องครักษ์
KEY PLAN :



สถานที่
มหาวิทยาลัยศรีนครินทรวิโรฒ องครักษ์
63 หมู่ที่ 7 ถนนรังสิต-นครนายก
คลอง 16 อำเภอองครักษ์
จังหวัดนครนายก 26120
โทรศัพท์ 0 2649 5000
โทรสาร 0 3732 2616

ติดต่อ contact@gw.su.ac.th
ผู้ออกแบบงานระบบ และ โครงสร้าง
CENTENOVA
บริษัท เซ็นโนวา จำกัด
19/28 ถ. พุทธรักษาซอย 5 ตำบล ศาลายา
อำเภอพุทธมณฑล จังหวัดนครปฐม 73170
อีเมล: admin@centenova.com

ARCHITECT :
นาย เมธาพร ศรีพลวงษ์ ส.ส.ด.3120
406/280 ถ.ชอนนุช แขวงสวนหลวง
เขตสวนหลวง กรุงเทพมหานคร 10250

ELECTRICAL ENGINEER :
นาย ญญทัต ทองกิจ (วท.ก. 1211)
222/16 หมู่บ้านเดอะไมล์ อ.สามวา แขวงบางชัน
จ.กรุงเทพมหานคร เขตคลองสามวา

STRUCTURAL ENGINEER :
นาย วีระชาติ ศรีจงกล ส.ย.455
60/174 พระยาสุเรนทร์ อ.พระยาสุเรนทร์
ต.บางชัน อ.คลองสามวา กทม.10510

SANITARY ENGINEER :
นาย วีระชาติ ศรีจงกล ภ.ค.1307
60/174 พระยาสุเรนทร์ อ.พระยาสุเรนทร์
ต.บางชัน อ.คลองสามวา กทม.10510

MECHANICAL ENGINEER :
นาย กวีพันธ์ พุ่มชื่น ภ.ค.18175
218 ซอยริมคลองมอญ แขวงบ้านช่างหล่อ
เขตบางกอกน้อย กทม. 10700

FIRE PROTECTION ENGINEER :
นาย...

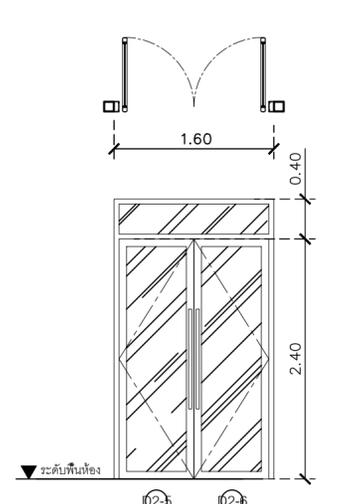
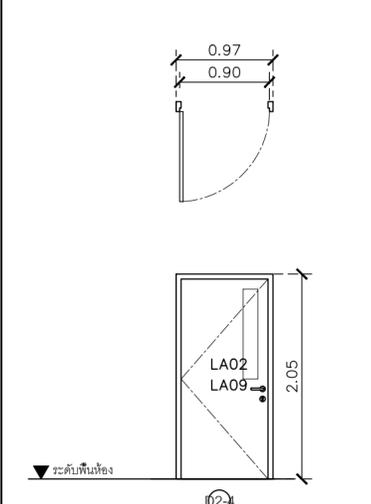
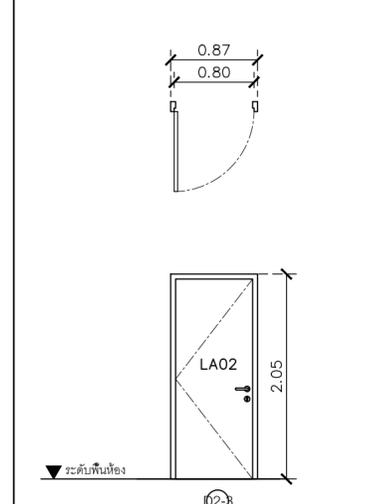
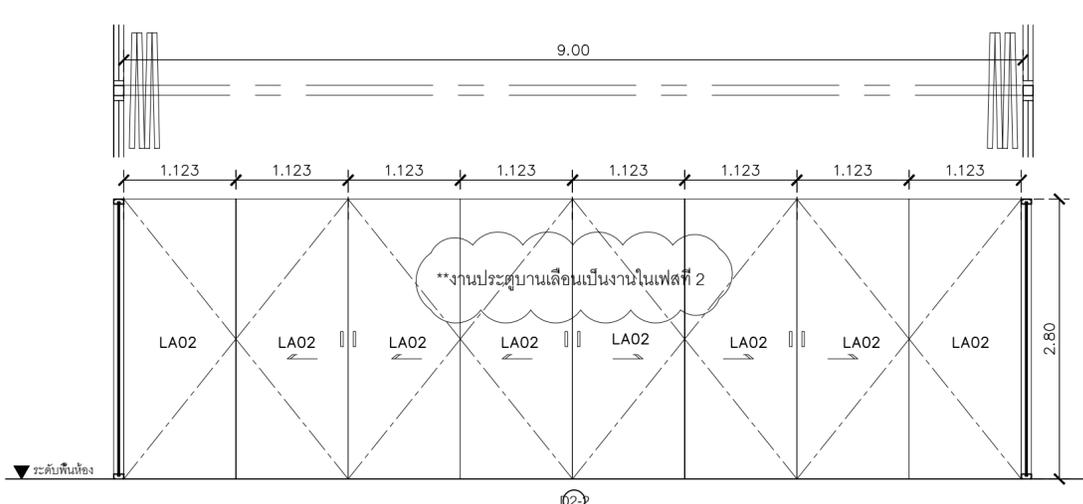
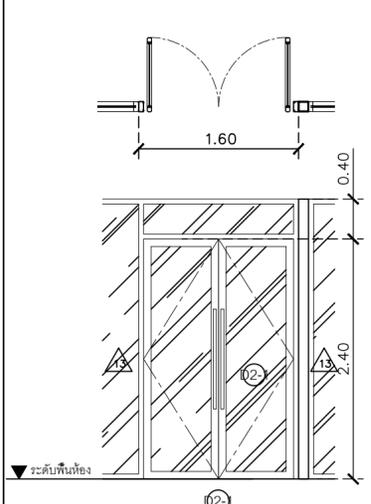
AUDIO VISUAL DESIGNER :
นายนิรันดร์ ตั้งภากร

Drawing Title:
แปลนแบบขยายประตู

Drawing No.:
IN35
Scale:
1:50 for A2

REVISION

| No. | Date | Description |
|-----|----------|-----------------|
| 1 | 19/10/66 | CONCEPT DESIGN |
| 2 | 21/11/66 | 1st MEETING DWG |
| 3 | | |
| 4 | | |
| 5 | | |
| 6 | | |
| 7 | | |



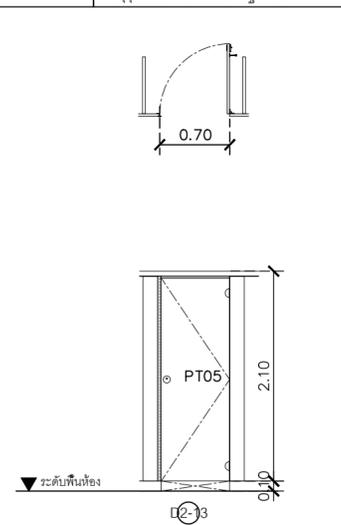
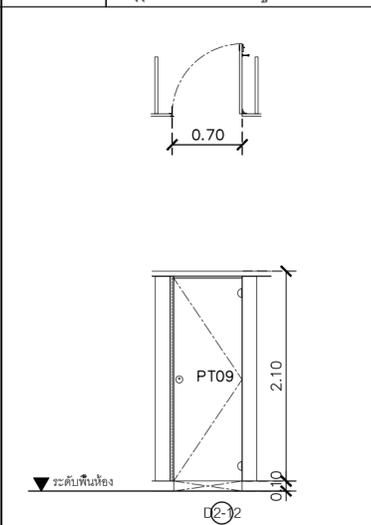
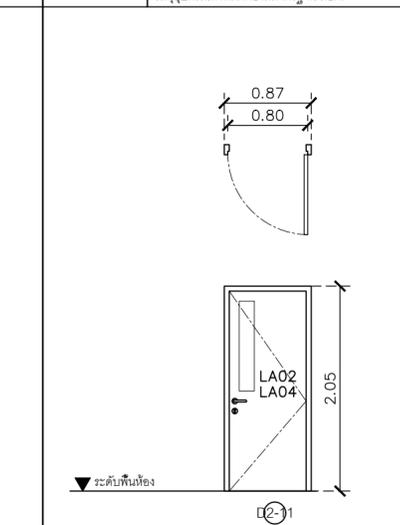
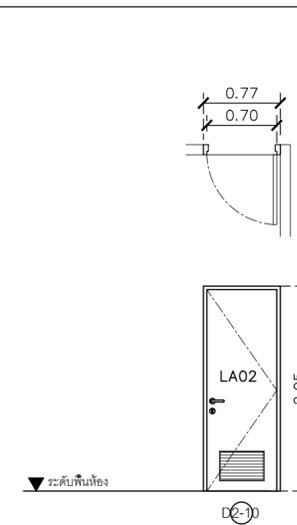
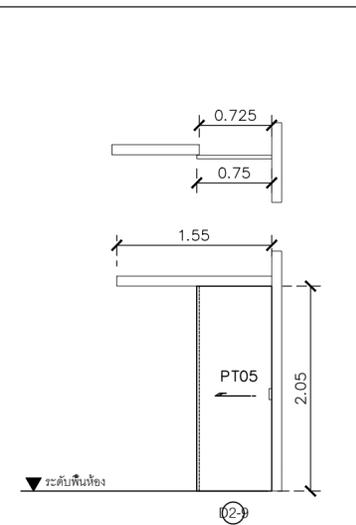
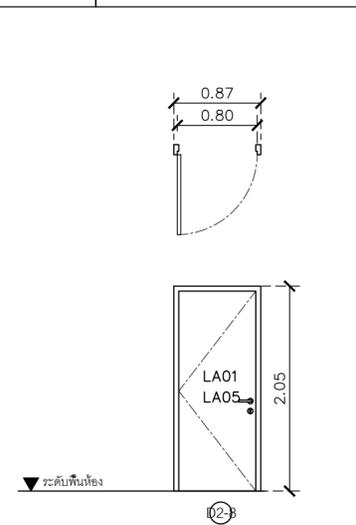
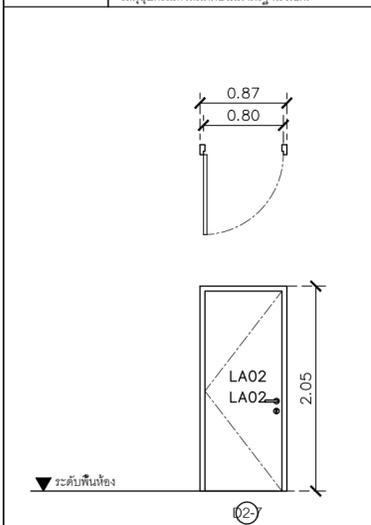
| | |
|------------|---|
| ชนิด | บานเปิดคู่+ช่องแสงติดตาย |
| วงบ | อลูมิเนียม 2x4 สีชาวยุโรป ความหนาไม่ต่ำกว่า 1.5 มม. |
| กรอบบานบาน | อลูมิเนียม 1 1/2x3 สีชาวยุโรป ความหนาไม่ต่ำกว่า 2 มม. |
| ลูกพัก | กระจกใส หนา 8 มม. |
| มือจับ | มือจับสแตนเลส ยาว 1.00 ม. |
| อุปกรณ์ | ใช้คังพื้น - อุปกรณ์มาตรฐานการติดตั้งภายในประเทศ |
| | วัสดุอุปกรณ์ทั้งหมดต้องมีมาตรฐาน มอก. |

| | |
|------------|--|
| ชนิด | ประตูบานเลื่อน |
| วงบ | วงบ |
| กรอบบานบาน | กรอบบานโครงอลูมิเนียม อกูใช้ยึดMDF 15 มม. ปิดผิวลามิเนต ซอกรอบเป็นสีเงินใสอย่างเงา |
| ลูกพัก | ภายในบานเป็นวัสดุกันเสียง และดูดซับเสียง mineral wool ADR class 2 |
| มือจับ | มือจับอลูมิเนียม |
| อุปกรณ์ | ล้อเลื่อน HEAVY DUTY TROLLEY แบบใช้ล้อลูกปืนไม่เสียงดังจาวบี โครงเหล็กทำจากเหล็กกล้าชุบแข็ง แกนแชนแนลเหล็กถ้ำ Ø 1/2" ขนาดความหนาบาน 8.5-10.2 ซม. |
| | วัสดุอุปกรณ์ทั้งหมดต้องมีมาตรฐาน มอก. |

| | |
|------------|---|
| ชนิด | บานเปิด |
| วงบ | ไม้เนื้อแข็งทำสีพื้น |
| กรอบบานบาน | โครงไม้กฤษไม้ยึดปิดลามิเนต |
| ลูกพัก | โครงไม้กฤษไม้ยึดปิดลามิเนต |
| มือจับ | มือจับชนิดก้านโยก+กลอนเหล็กคุณภาพเยี่ยม |
| อุปกรณ์ | อุปกรณ์มาตรฐานการติดตั้งภายในประเทศ |
| | วัสดุอุปกรณ์ทั้งหมดต้องมีมาตรฐาน มอก. |

| | |
|------------|---|
| ชนิด | บานเปิด |
| วงบ | ไม้เนื้อแข็งทำสีพื้น |
| กรอบบานบาน | โครงไม้กฤษไม้ยึดปิดลามิเนตด้านนอก-LA02, ด้านใน-LA09 |
| ลูกพัก | กระจกเขียวตัดแสง หนา 6 มม. |
| มือจับ | มือจับชนิดก้านโยก+กลอนเหล็กคุณภาพเยี่ยม |
| อุปกรณ์ | อุปกรณ์มาตรฐานการติดตั้งภายในประเทศ |
| | วัสดุอุปกรณ์ทั้งหมดต้องมีมาตรฐาน มอก. |

| | |
|------------|---|
| ชนิด | บานเปิดคู่+ช่องแสงติดตาย |
| วงบ | อลูมิเนียม 2x4 สีชาวยุโรป ความหนาไม่ต่ำกว่า 1.5 มม. |
| กรอบบานบาน | อลูมิเนียม 1 1/2x3 สีชาวยุโรป ความหนาไม่ต่ำกว่า 2 มม. |
| ลูกพัก | กระจกใส หนา 8 มม. |
| มือจับ | มือจับสแตนเลส ยาว 1.00 ม. |
| อุปกรณ์ | ใช้คังพื้น - อุปกรณ์มาตรฐานการติดตั้งภายในประเทศ |
| | วัสดุอุปกรณ์ทั้งหมดต้องมีมาตรฐาน มอก. |



| | |
|------------|---|
| ชนิด | บานเปิด |
| วงบ | ไม้เนื้อแข็งทำสีพื้น |
| กรอบบานบาน | โครงไม้กฤษไม้ยึดปิดลามิเนตด้านนอก-LA02, ด้านใน-LA02 |
| ลูกพัก | ลูกพัก |
| มือจับ | มือจับชนิดก้านโยก+กลอนเหล็กคุณภาพเยี่ยม |
| อุปกรณ์ | อุปกรณ์มาตรฐานการติดตั้งภายในประเทศ |
| | วัสดุอุปกรณ์ทั้งหมดต้องมีมาตรฐาน มอก. |

| | |
|------------|---|
| ชนิด | บานเปิด |
| วงบ | ไม้เนื้อแข็งทำสีพื้น |
| กรอบบานบาน | โครงไม้กฤษไม้ยึดปิดลามิเนตด้านนอก-LA01, ด้านใน-LA05 |
| ลูกพัก | ลูกพัก |
| มือจับ | มือจับชนิดก้านโยก+กลอนเหล็กคุณภาพเยี่ยม |
| อุปกรณ์ | อุปกรณ์มาตรฐานการติดตั้งภายในประเทศ |
| | วัสดุอุปกรณ์ทั้งหมดต้องมีมาตรฐาน มอก. |

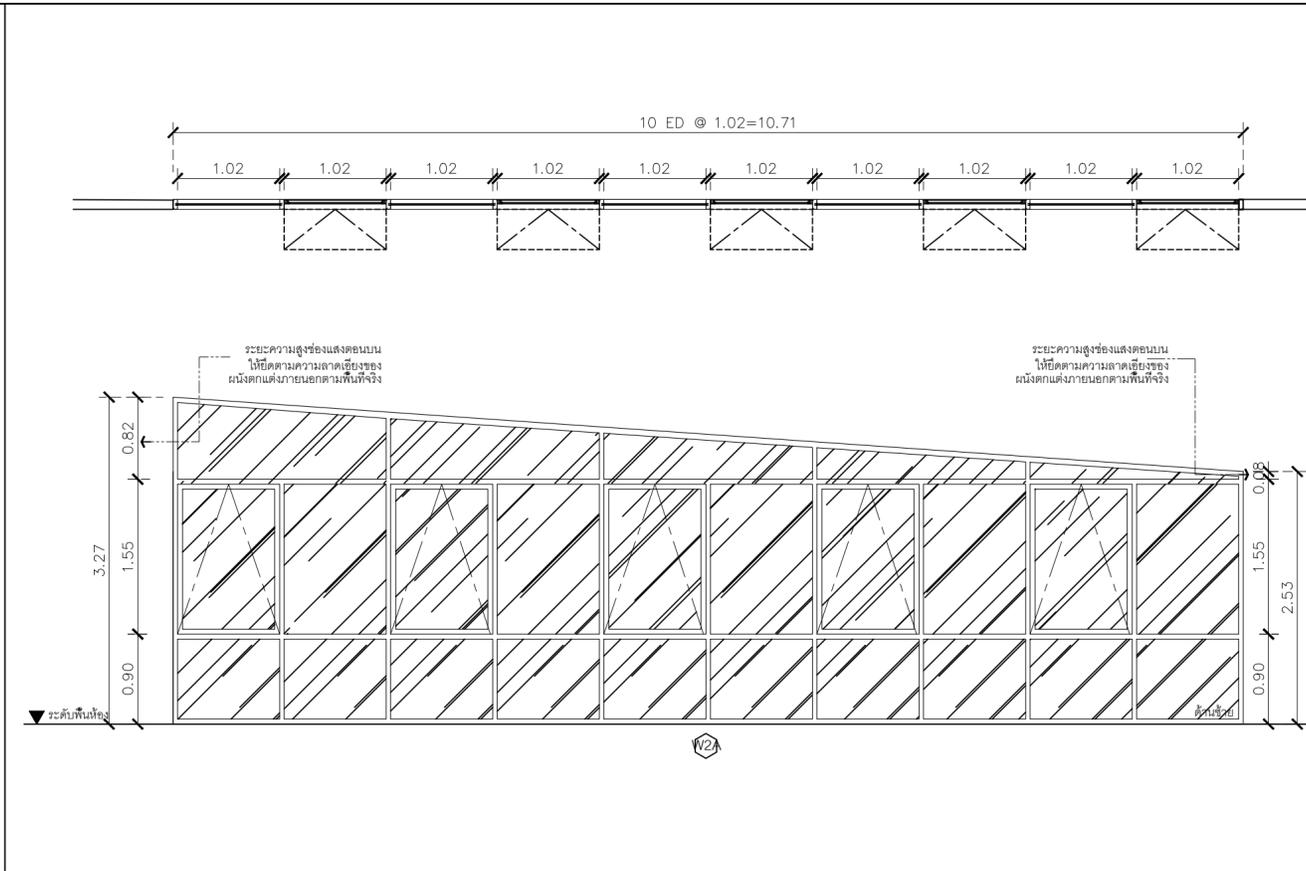
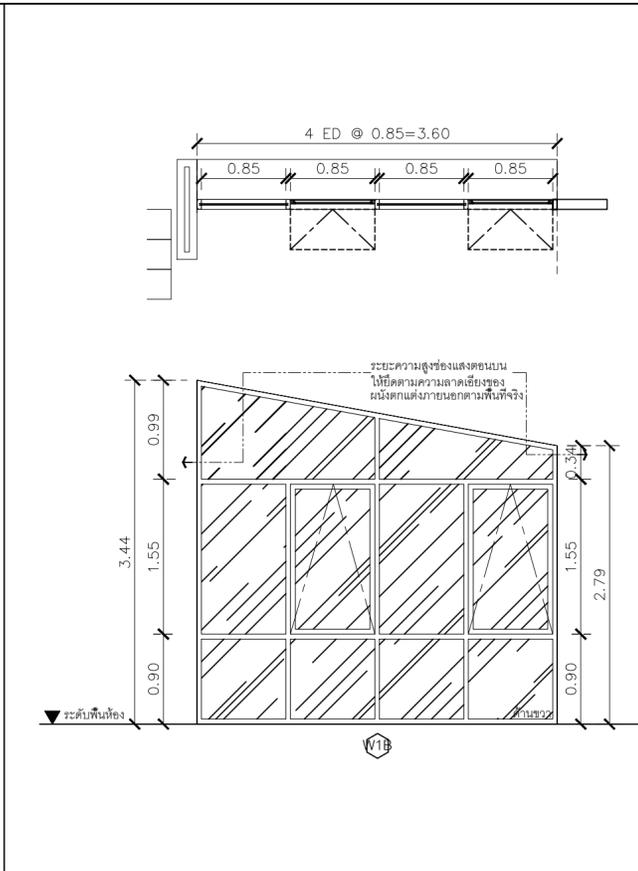
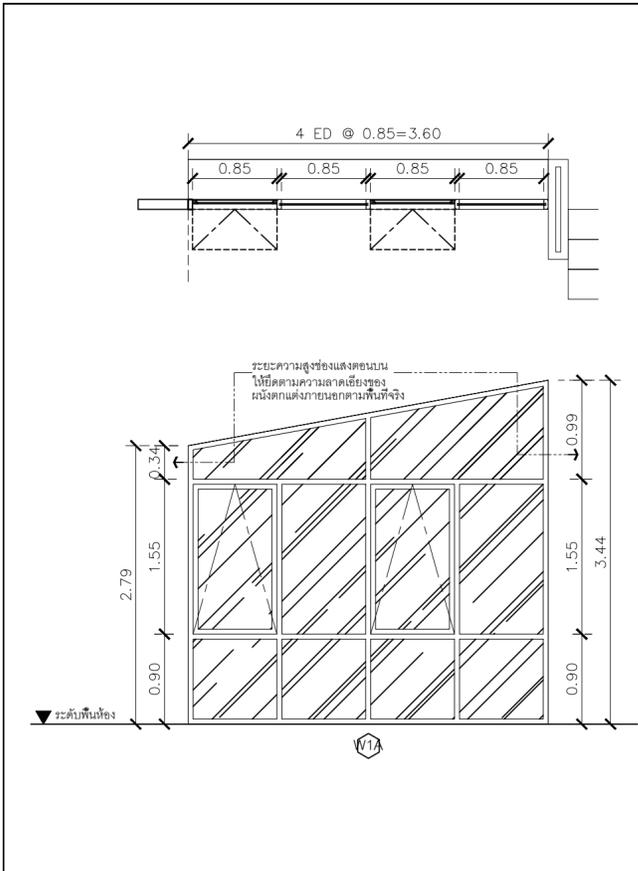
| | |
|------------|---------------------------------------|
| ชนิด | ประตูบานเลื่อน |
| วงบ | วงบ |
| กรอบบานบาน | โครงไม้กฤษไม้ยึดปิดลามิเนตเหล็ก PT05 |
| ลูกพัก | ลูกพัก |
| มือจับ | มือจับมือจับอลูมิเนียม |
| อุปกรณ์ | อุปกรณ์มาตรฐานการติดตั้งภายในประเทศ |
| | วัสดุอุปกรณ์ทั้งหมดต้องมีมาตรฐาน มอก. |

| | |
|------------|--|
| ชนิด | บานเปิด |
| วงบ | ไม้เนื้อแข็งทำสีพื้น |
| กรอบบานบาน | โครงไม้กฤษไม้ยึดปิดลามิเนตด้านนอก ใน -LA02 |
| ลูกพัก | ลูกพัก |
| มือจับ | มือจับชนิดก้านโยก+กลอนเหล็กคุณภาพเยี่ยม |
| อุปกรณ์ | อุปกรณ์มาตรฐานการติดตั้งภายในประเทศ |
| | วัสดุอุปกรณ์ทั้งหมดต้องมีมาตรฐาน มอก. |

| | |
|------------|---|
| ชนิด | บานเปิด |
| วงบ | ไม้เนื้อแข็งทำสีพื้น |
| กรอบบานบาน | โครงไม้กฤษไม้ยึดปิดลามิเนตด้านนอก-LA02, ด้านใน-LA04 |
| ลูกพัก | กระจกใส หนา 6 มม. |
| มือจับ | มือจับชนิดก้านโยก+กลอนเหล็กคุณภาพเยี่ยม |
| อุปกรณ์ | อุปกรณ์มาตรฐานการติดตั้งภายในประเทศ |
| | วัสดุอุปกรณ์ทั้งหมดต้องมีมาตรฐาน มอก. |

| | |
|------------|---|
| ชนิด | ประตู+ผนังกันห้องนำน้ำเชิงรูปปิดวัสดุสเตา |
| วงบ | อลูมิเนียม 2x4 สีชาวยุโรป ความหนาไม่ต่ำกว่า 1.5 มม. |
| กรอบบานบาน | วัสดุชนิดกั้นน้ำ 100% ติดผิววัสดุเคลือบสีเทา |
| ลูกพัก | เหล็ก PT09 |
| มือจับ | อุปกรณ์มาตรฐานการติดตั้งภายในประเทศ |
| อุปกรณ์ | วัสดุอุปกรณ์ทั้งหมดต้องมีมาตรฐาน มอก. |
| | ฐานรับผนัง |
| | ฐานหล่อคอนกรีตปูกระเบื้อง TL04 |

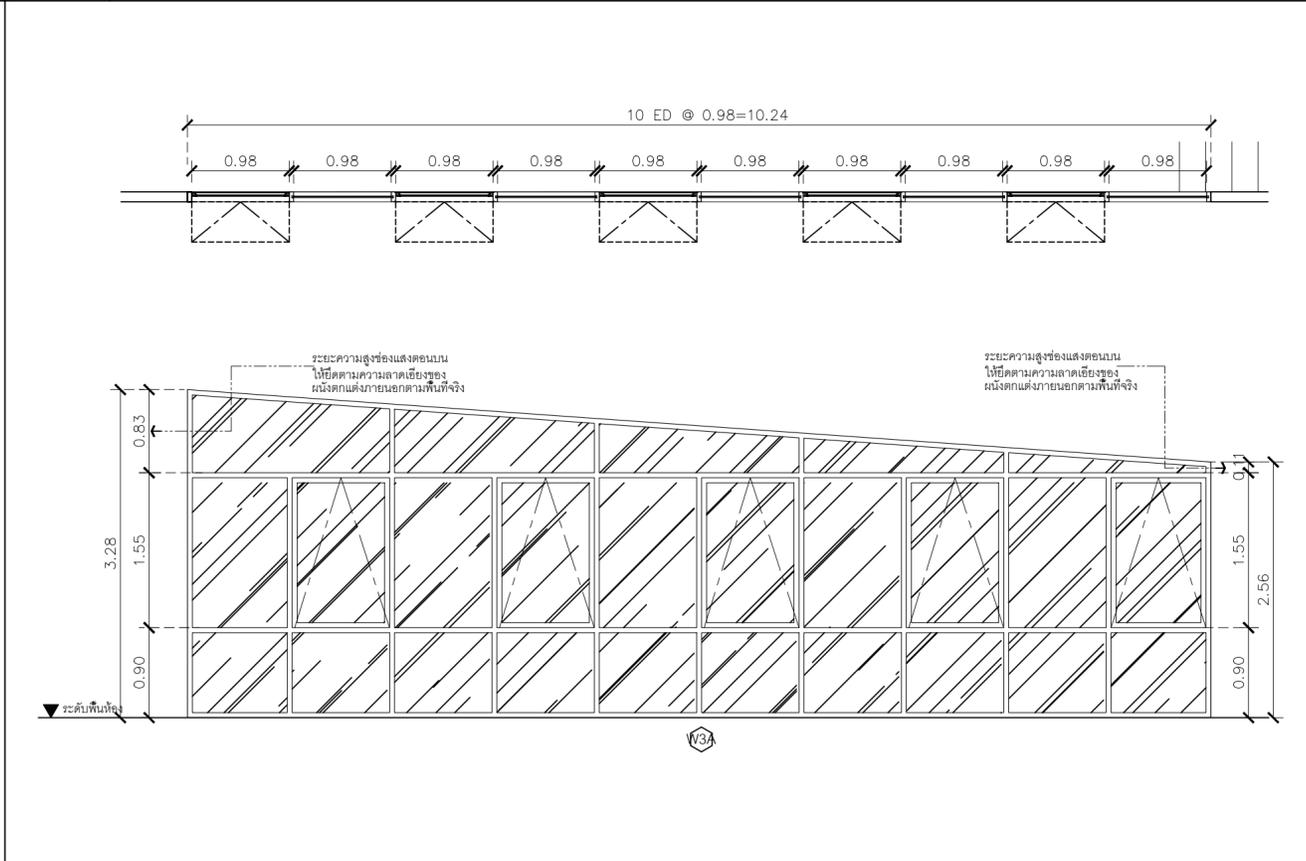
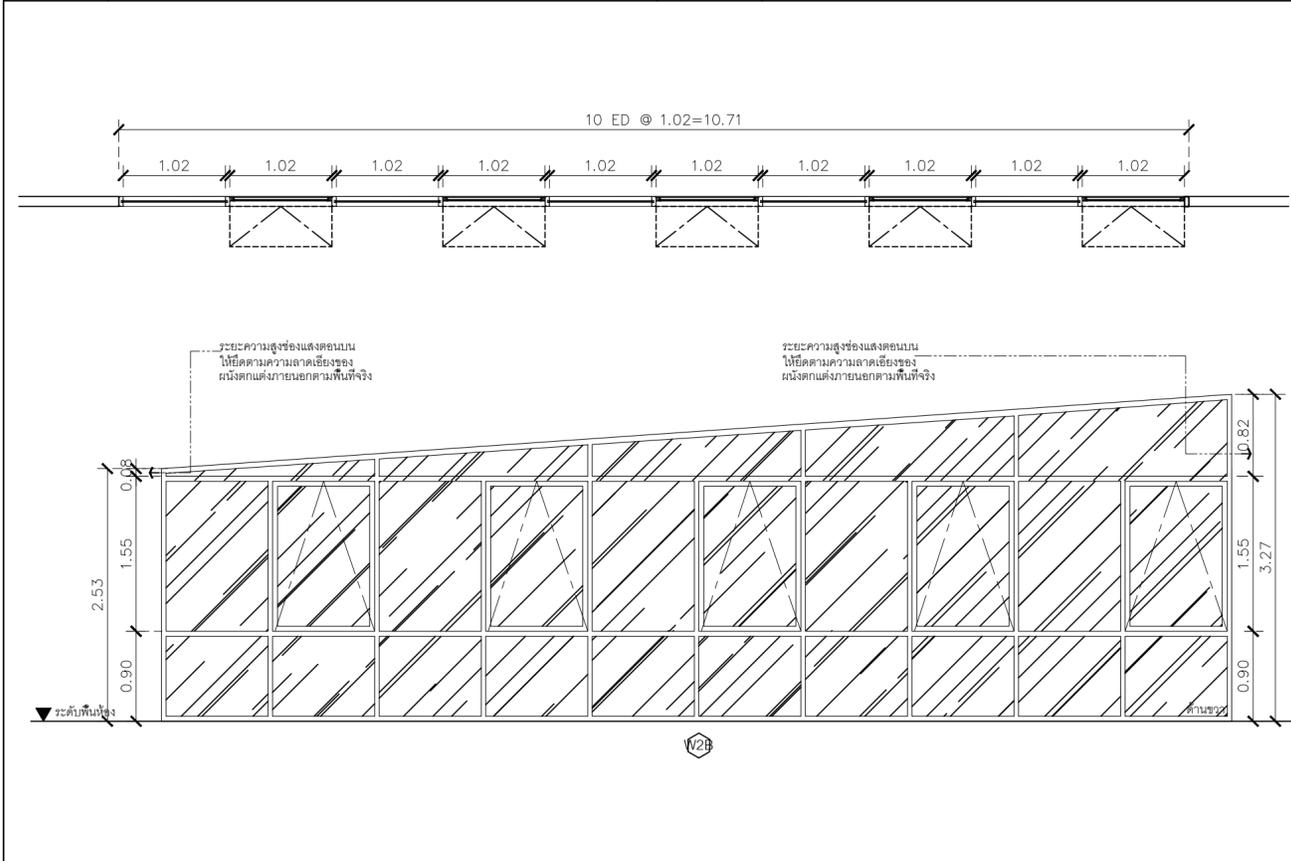
| | |
|------------|---|
| ชนิด | ประตู+ผนังกันห้องนำน้ำเชิงรูปปิดวัสดุสเตา |
| วงบ | อลูมิเนียม 2x4 สีชาวยุโรป ความหนาไม่ต่ำกว่า 1.5 มม. |
| กรอบบานบาน | วัสดุชนิดกั้นน้ำ 100% ติดผิววัสดุเคลือบสีเทา |
| ลูกพัก | เหล็ก PT05 |
| มือจับ | อุปกรณ์มาตรฐานการติดตั้งภายในประเทศ |
| อุปกรณ์ | วัสดุอุปกรณ์ทั้งหมดต้องมีมาตรฐาน มอก. |
| | ฐานรับผนัง |
| | ฐานหล่อคอนกรีตปูกระเบื้อง TL04 |



| | |
|--------------|---|
| ชนิด | หน้าค้ำบานกระทุ้ง+ช่องแสงติดตาย |
| วงกบ | อลูมิเนียม 2"x4" สีดำอบ ความหนาไม่ต่ำกว่า 1.5 มม. |
| กรอบบานบาน | อลูมิเนียม 1"x2" สีดำอบ ความหนาไม่ต่ำกว่า 2 มม. |
| ลูกพิก | กระจากโต หน้า 6 มม. |
| อุปกรณ์เสริม | กรอบอลูมิเนียมสีดำ ติดตั้งไว้ผลิตสเปซเข้าบานเปิดปิดแบบผลักเปิด |
| มือจับ | อุปกรณ์มาตรฐานการติดตั้งภายในประเทศ วัสดุอุปกรณ์ทั้งหมดต้องมีมาตรฐาน มอก. |
| อุปกรณ์ | |

| | |
|--------------|---|
| ชนิด | หน้าค้ำบานกระทุ้ง+ช่องแสงติดตาย |
| วงกบ | อลูมิเนียม 2"x4" สีดำอบ ความหนาไม่ต่ำกว่า 1.5 มม. |
| กรอบบานบาน | อลูมิเนียม 1"x2" สีดำอบ ความหนาไม่ต่ำกว่า 2 มม. |
| ลูกพิก | กระจากโต หน้า 6 มม. |
| อุปกรณ์เสริม | กรอบอลูมิเนียมสีดำ ติดตั้งไว้ผลิตสเปซเข้าบานเปิดปิดแบบผลักเปิด |
| มือจับ | อุปกรณ์มาตรฐานการติดตั้งภายในประเทศ วัสดุอุปกรณ์ทั้งหมดต้องมีมาตรฐาน มอก. |
| อุปกรณ์ | |

| | |
|--------------|---|
| ชนิด | หน้าค้ำบานกระทุ้ง+ช่องแสงติดตาย |
| วงกบ | อลูมิเนียม 2"x4" สีดำอบ ความหนาไม่ต่ำกว่า 1.5 มม. |
| กรอบบานบาน | อลูมิเนียม 1"x2" สีดำอบ ความหนาไม่ต่ำกว่า 2 มม. |
| ลูกพิก | กระจากโต หน้า 6 มม. |
| อุปกรณ์เสริม | กรอบอลูมิเนียมสีดำ ติดตั้งไว้ผลิตสเปซเข้าบานเปิดปิดแบบผลักเปิด |
| มือจับ | อุปกรณ์มาตรฐานการติดตั้งภายในประเทศ วัสดุอุปกรณ์ทั้งหมดต้องมีมาตรฐาน มอก. |
| อุปกรณ์ | |



| | |
|--------------|---|
| ชนิด | หน้าค้ำบานกระทุ้ง+ช่องแสงติดตาย |
| วงกบ | อลูมิเนียม 2"x4" สีดำอบ ความหนาไม่ต่ำกว่า 1.5 มม. |
| กรอบบานบาน | อลูมิเนียม 1"x2" สีดำอบ ความหนาไม่ต่ำกว่า 2 มม. |
| ลูกพิก | กระจากโต หน้า 6 มม. |
| มือจับ | อุปกรณ์มาตรฐานการติดตั้งภายในประเทศ วัสดุอุปกรณ์ทั้งหมดต้องมีมาตรฐาน มอก. |
| อุปกรณ์ | |
| อุปกรณ์เสริม | กรอบอลูมิเนียมสีดำ ติดตั้งไว้ผลิตสเปซเข้าบานเปิดปิดแบบผลักเปิด |

| | |
|--------------|---|
| ชนิด | หน้าค้ำบานกระทุ้ง+ช่องแสงติดตาย |
| วงกบ | อลูมิเนียม 2"x4" สีดำอบ ความหนาไม่ต่ำกว่า 1.5 มม. |
| กรอบบานบาน | อลูมิเนียม 1"x2" สีดำอบ ความหนาไม่ต่ำกว่า 2 มม. |
| ลูกพิก | กระจากโต หน้า 6 มม. |
| มือจับ | อุปกรณ์มาตรฐานการติดตั้งภายในประเทศ วัสดุอุปกรณ์ทั้งหมดต้องมีมาตรฐาน มอก. |
| อุปกรณ์ | |
| อุปกรณ์เสริม | กรอบอลูมิเนียมสีดำ ติดตั้งไว้ผลิตสเปซเข้าบานเปิดปิดแบบผลักเปิด |

| | |
|--------------|---|
| ชนิด | หน้าค้ำบานกระทุ้ง+ช่องแสงติดตาย |
| วงกบ | อลูมิเนียม 2"x4" สีดำอบ ความหนาไม่ต่ำกว่า 1.5 มม. |
| กรอบบานบาน | อลูมิเนียม 1"x2" สีดำอบ ความหนาไม่ต่ำกว่า 2 มม. |
| ลูกพิก | กระจากโต หน้า 6 มม. |
| มือจับ | อุปกรณ์มาตรฐานการติดตั้งภายในประเทศ วัสดุอุปกรณ์ทั้งหมดต้องมีมาตรฐาน มอก. |
| อุปกรณ์ | |
| อุปกรณ์เสริม | กรอบอลูมิเนียมสีดำ ติดตั้งไว้ผลิตสเปซเข้าบานเปิดปิดแบบผลักเปิด |

ชื่อโครงการ
งานปรับปรุงอาคารบริหารกลาง
ศาลากลางจังหวัด อำเภอบางบาล จังหวัดพระนครศรีอยุธยา
มหาวิทยาลัยศรีนครินทรวิโรฒ อยุธยา
KEY PLAN :

สถานที่

มหาวิทยาลัย ศรีนครินทรวิโรฒ อยุธยา
63 หมู่ที่ 7 ถนนรังสิต-นครนายก
คลอง 16 อำเภอบางบาล
จังหวัดพระนครศรีอยุธยา 26120
โทรศัพท์ 0 2649 5000
โทรสาร 0 3732 2616

ชื่อคน contact@gw.ac.th

ผู้ออกแบบงานระบบ และ โครงสร้าง

บริษัท เซ็นทีโนวา จำกัด
19/28 ถ. พุทธรักษาซอย 5 ตำบล ศาลายา
อำเภอพุทธมณฑล จังหวัดนครปฐม 73170
อีเมล: admin@centenova.com

ARCHITECT :
นาย เมธาพร ศรีพลาวงษ์ ส.ส.ก.3120
406/280 ถ.ช่อนหญ้า แขวงสวนหลวง
เขตสวนหลวง กรุงเทพมหานคร 10250

ELECTRICAL ENGINEER :
นาย ชาญฤทธิ์ ทองกิ่ง (วพ.ก. 1211)
222/16 หมู่บ้านเดอะไมล์ ถ.สามวา แขวงบางชัน
ถ.สามวา แขวงบางชัน เขตคลองสามวา
จ.กรุงเทพมหานคร

STRUCTURAL ENGINEER :
นาย วีระชาติ ศรีจงกล ส.ศ.ก.455
60/174 พระยาสุเรนทร์ ถ.พระยาสุเรนทร์
ต.บางชัน อ.คลองสามวา กทม.10510

SANITARY ENGINEER :
นาย วีระชาติ ศรีจงกล ส.ศ.ก.1307
60/174 พระยาสุเรนทร์ ถ.พระยาสุเรนทร์
ต.บางชัน อ.คลองสามวา กทม.10510

MECHANICAL ENGINEER :
นาย กวีพันธ์ ทุมซ้อน ส.ก.18175
218 ซอยวิมคลองมอญ แขวงบ้านช่างหล่อ
เขตบางกอกน้อย กทม. 10700

FIRE PROTECTION ENGINEER :
นาย...

AUDIO VISUAL DESIGNER :
นายนิรันดร์ ตั้งภากร

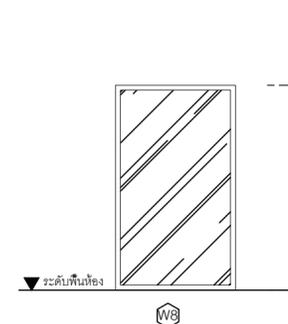
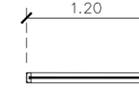
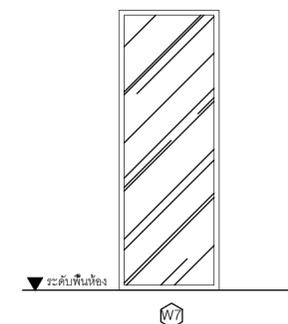
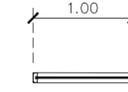
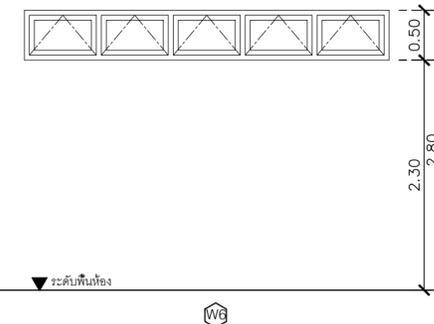
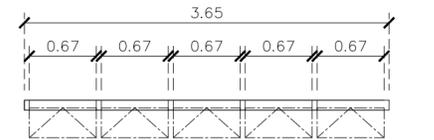
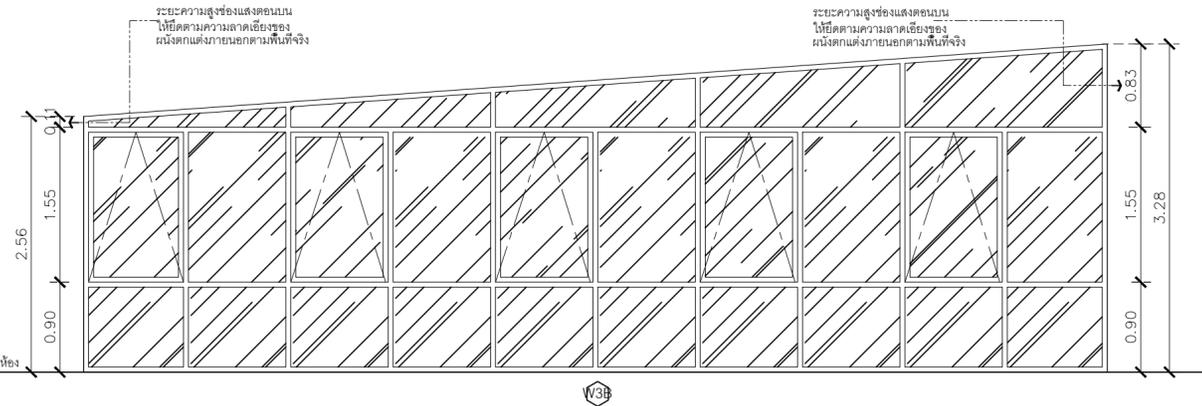
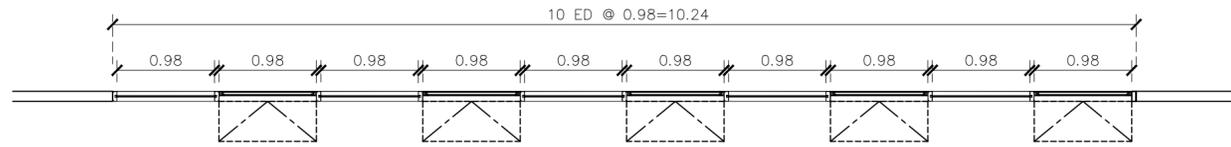
Drawing Title:
แปลนแบบขยายหน้าต่าง

Drawing No.:
IN36

Scale:
1:50 for A2

REVISION

| No. | Date | Description |
|-----|----------|-----------------|
| 1 | 19/10/66 | CONCEPT DESIGN |
| 2 | 21/11/66 | 1st MEETING DWG |
| 3 | | |
| 4 | | |
| 5 | | |
| 6 | | |
| 7 | | |



ชื่อโครงการ
งานปรับปรุงอาคารบริการกลาง
ตำบลองครักษ์ อำเภอองครักษ์ จังหวัดนครนายก
มหาวิทยาลัยศรีนครินทรวิโรฒ องครักษ์
KEY PLAN :

สถานที่

มหาวิทยาลัย ศรีนครินทรวิโรฒ องครักษ์
63 หมู่ที่ 7 ถนนรังสิต-นครนายก
คลอง 16 อำเภอองครักษ์
จังหวัดนครนายก 26120
โทรศัพท์ 0 2649 5000
โทรสาร 0 3732 2616
อีเมล contact@g.swu.ac.th

ผู้ออกแบบงานระบบ และ โครงสร้าง

บริษัท เซ็นเทโนวา จำกัด
19/28 ถ. พุทธรักษาซอย 5 ตำบล ศาลายา
อำเภอพุทธมณฑล จังหวัดนครปฐม 73170
อีเมล: admin@centenova.com

ARCHITECT :
นาย เมธาพร ศรีพลวงษ์ ส.ส.3120
406/290 ถ.ช่อนหญ้า แขวงสวนหลวง
เขตสวนหลวง กรุงเทพมหานคร 10250

ELECTRICAL ENGINEER :
นาย ญญทัต ทองกิ่ง (วพ. 1211)
222/16 หมู่บ้านเดอะไมล์ ถ.สามวา แขวงบางชัน
ถ.สามวา แขวงบางชัน เขตคลองสามวา
จ.กรุงเทพมหานคร

STRUCTURAL ENGINEER :
นาย วีระชาติ ศรีจกต์ ส.ศ.9455
60/174 พระยาสุเรนทร์ ถ.พระยาสุเรนทร์
ต.บางชัน อ.คลองสามวา กทม.10510

SANITARY ENGINEER :
นาย วีระชาติ ศรีจกต์ ส.ศ.1307
60/174 พระยาสุเรนทร์ ถ.พระยาสุเรนทร์
ต.บางชัน อ.คลองสามวา กทม.10510

MECHANICAL ENGINEER :
นาย กวีพันธ์ ทุมซ้อน ส.ศ.18175
218 ซอยริมคลองมอญ แขวงบ้านช่างหล่อ
เขตบางกอกน้อย กทม. 10700

FIRE PROTECTION ENGINEER :
นาย...

AUDIO VISUAL DESIGNER :
นายนิรันดร์ ตั้งภากร

Drawing Title:
แปลนแบบขยายหน้าต่าง

Drawing No.:
IN37

Scale:
1:50 for A2

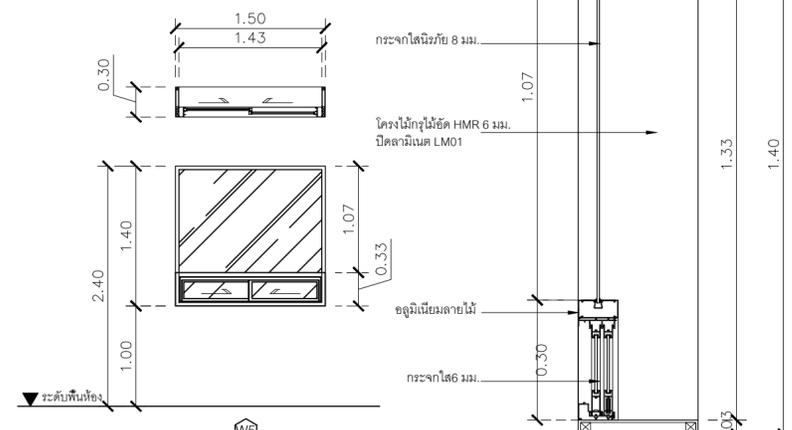
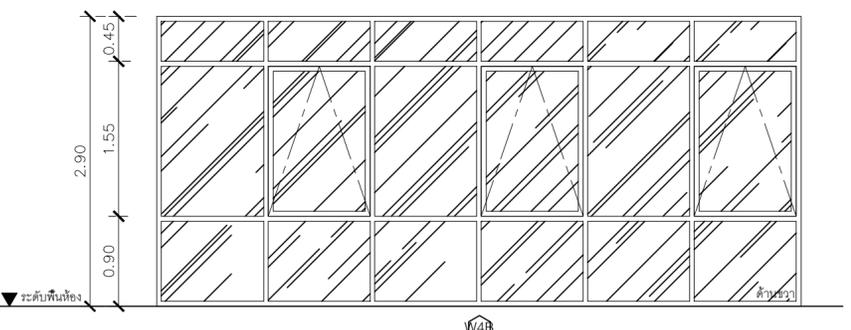
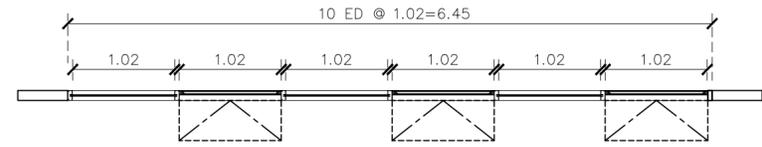
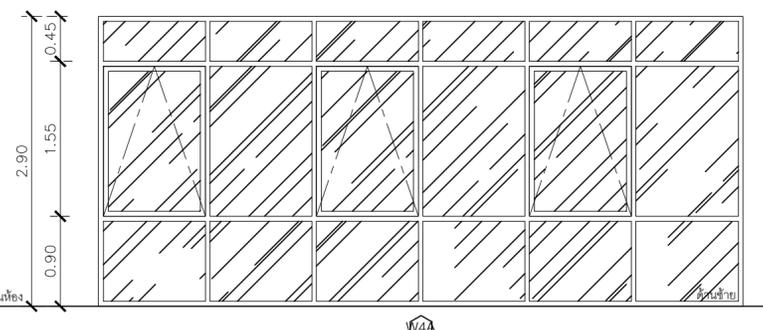
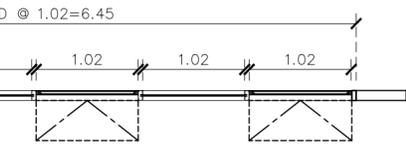
REVISION

| No. | Date | Description |
|-----|----------|-----------------|
| 1 | 19/10/66 | CONCEPT DESIGN |
| 2 | 21/11/66 | 1st MEETING DWG |
| 3 | | |
| 4 | | |
| 5 | | |
| 6 | | |
| 7 | | |

ชนิด หน้าต่างบานกระทุ้ง+ช่องแสงติดตาย
วงบ อลูมิเนียม 2"x4"สี่ด้าน ความหนาไม่ต่ำกว่า 1.5 มม.
กรอบบานบาน อลูมิเนียม 1"x2" สี่ด้าน ความหนาไม่ต่ำกว่า 2 มม.
ลูกพับ กระจากโลหะ 6 มม.
มือจับ อุปกรณ์มาตรฐานการติดตั้งภายในประเทศ
อุปกรณ์ อุปกรณ์มาตรฐานการติดตั้งภายในประเทศ

ชนิด หน้าต่างช่องแสงติดตาย
วงบ อลูมิเนียม 2"x4"สี่ด้าน ความหนาไม่ต่ำกว่า 1.5 มม.
กรอบบานบาน อลูมิเนียม 1"x2" สี่ด้าน ความหนาไม่ต่ำกว่า 2 มม.
ลูกพับ กระจากโลหะ 6 มม.
มือจับ อุปกรณ์มาตรฐานการติดตั้งภายในประเทศ
อุปกรณ์ อุปกรณ์มาตรฐานการติดตั้งภายในประเทศ

ชนิด หน้าต่างช่องแสงติดตาย
วงบ อลูมิเนียม 2"x4"สี่ด้าน ความหนาไม่ต่ำกว่า 1.5 มม.
กรอบบานบาน อลูมิเนียม 1"x2" สี่ด้าน ความหนาไม่ต่ำกว่า 2 มม.
ลูกพับ กระจากโลหะ 6 มม.
มือจับ อุปกรณ์มาตรฐานการติดตั้งภายในประเทศ
อุปกรณ์ อุปกรณ์มาตรฐานการติดตั้งภายในประเทศ



รูปตัด
SCALE 1 : 50

ชนิด หน้าต่างบานกระทุ้ง+ช่องแสงติดตาย
วงบ อลูมิเนียม 2"x4"สี่ด้าน ความหนาไม่ต่ำกว่า 1.5 มม.
กรอบบานบาน อลูมิเนียม 1"x2" สี่ด้าน ความหนาไม่ต่ำกว่า 2 มม.
ลูกพับ กระจากโลหะ 6 มม.
มือจับ อุปกรณ์มาตรฐานการติดตั้งภายในประเทศ
อุปกรณ์ อุปกรณ์มาตรฐานการติดตั้งภายในประเทศ

ชนิด หน้าต่างบานเลื่อนสลับ+ช่องแสงติดตาย
วงบ กรอบวงบ โครงไม้กรุไม้ดีด HMR 6 มม. ปิดฉนวนแบบ LM01
กรอบบานบาน อลูมิเนียมลายไม้เบเนด หรือเทียบเท่า นำเสนอตัวอย่างให้ผู้ออกแบบอนุมัติก่อนดำเนินการ
ลูกพับ บานเลื่อนกระจากโลหะ 6 มม. บานตายกระจากโลหะ 8 มม.
มือจับ อุปกรณ์มาตรฐานการติดตั้งภายในประเทศ
อุปกรณ์ อุปกรณ์มาตรฐานการติดตั้งภายในประเทศ

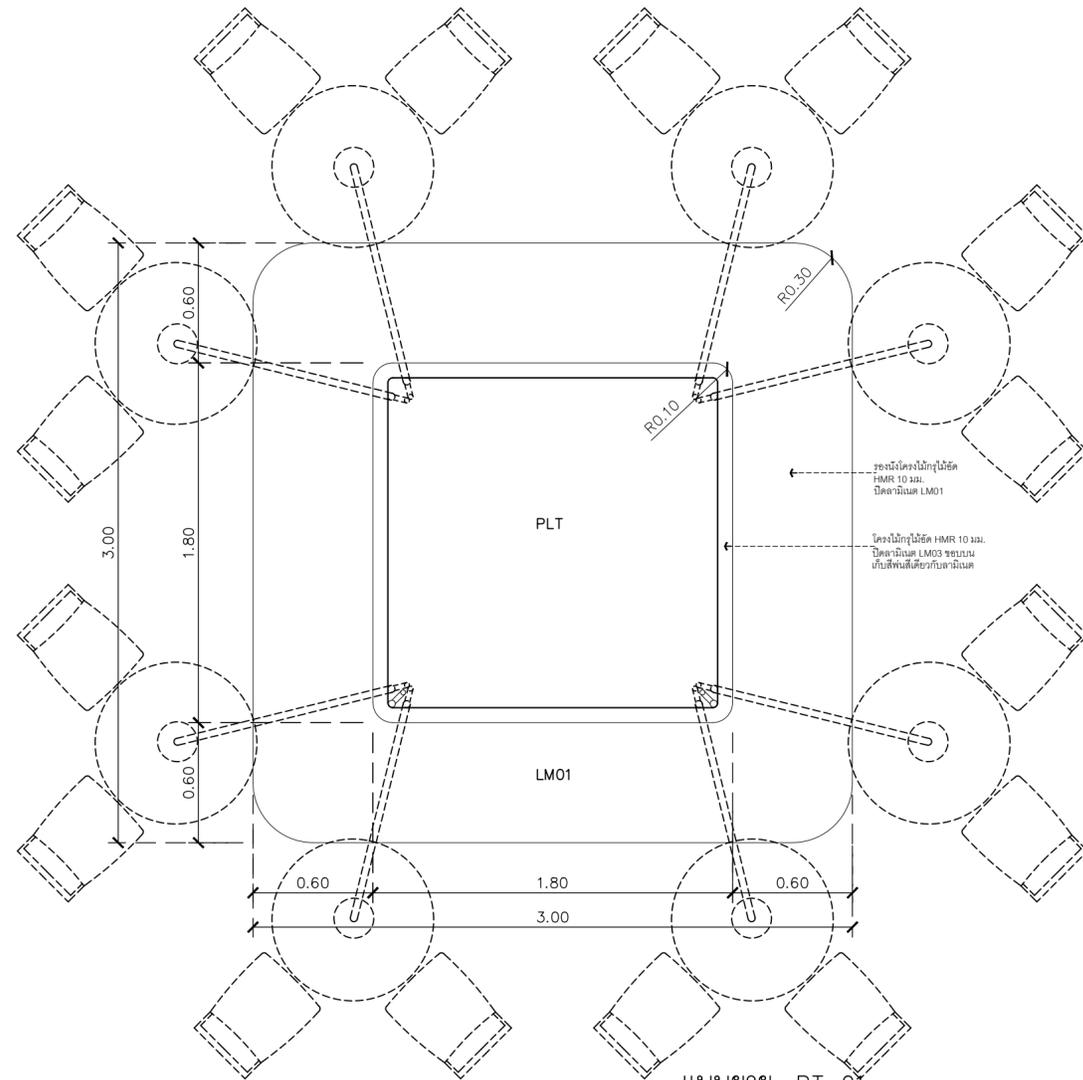
ชนิด หน้าต่างช่องแสงติดตาย
วงบ อลูมิเนียม 2"x4"สี่ด้าน ความหนาไม่ต่ำกว่า 1.5 มม.
กรอบบานบาน อลูมิเนียม 1"x2" สี่ด้าน ความหนาไม่ต่ำกว่า 2 มม.
ลูกพับ กระจากโลหะ 6 มม.
มือจับ อุปกรณ์มาตรฐานการติดตั้งภายในประเทศ
อุปกรณ์ อุปกรณ์มาตรฐานการติดตั้งภายในประเทศ

ชนิด หน้าต่างบานกระทุ้ง+ช่องแสงติดตาย
วงบ อลูมิเนียม 2"x4"สี่ด้าน ความหนาไม่ต่ำกว่า 1.5 มม.
กรอบบานบาน อลูมิเนียม 1"x2" สี่ด้าน ความหนาไม่ต่ำกว่า 2 มม.
ลูกพับ กระจากโลหะ 6 มม.
มือจับ อุปกรณ์มาตรฐานการติดตั้งภายในประเทศ
อุปกรณ์ อุปกรณ์มาตรฐานการติดตั้งภายในประเทศ

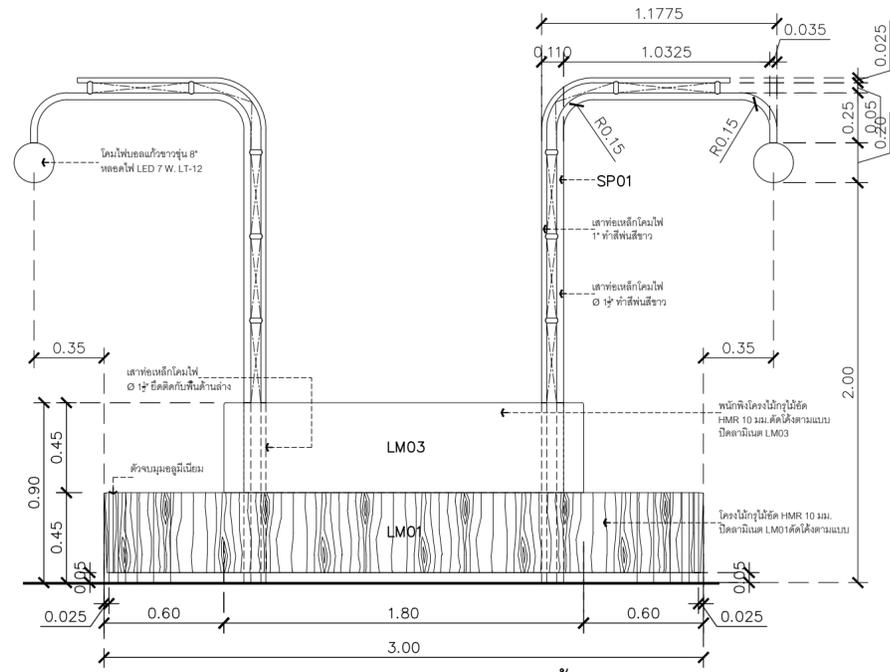
ชนิด หน้าต่างบานกระทุ้ง+ช่องแสงติดตาย
วงบ อลูมิเนียม 2"x4"สี่ด้าน ความหนาไม่ต่ำกว่า 1.5 มม.
กรอบบานบาน อลูมิเนียม 1"x2" สี่ด้าน ความหนาไม่ต่ำกว่า 2 มม.
ลูกพับ กระจากโลหะ 6 มม.
มือจับ อุปกรณ์มาตรฐานการติดตั้งภายในประเทศ
อุปกรณ์ อุปกรณ์มาตรฐานการติดตั้งภายในประเทศ

ชนิด หน้าต่างบานกระทุ้ง+ช่องแสงติดตาย
วงบ อลูมิเนียม 2"x4"สี่ด้าน ความหนาไม่ต่ำกว่า 1.5 มม.
กรอบบานบาน อลูมิเนียม 1"x2" สี่ด้าน ความหนาไม่ต่ำกว่า 2 มม.
ลูกพับ กระจากโลหะ 6 มม.
มือจับ อุปกรณ์มาตรฐานการติดตั้งภายในประเทศ
อุปกรณ์ อุปกรณ์มาตรฐานการติดตั้งภายในประเทศ

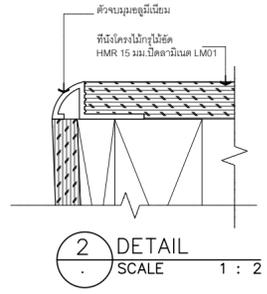
ชนิด หน้าต่างบานกระทุ้ง+ช่องแสงติดตาย
วงบ อลูมิเนียม 2"x4"สี่ด้าน ความหนาไม่ต่ำกว่า 1.5 มม.
กรอบบานบาน อลูมิเนียม 1"x2" สี่ด้าน ความหนาไม่ต่ำกว่า 2 มม.
ลูกพับ กระจากโลหะ 6 มม.
มือจับ อุปกรณ์มาตรฐานการติดตั้งภายในประเทศ
อุปกรณ์ อุปกรณ์มาตรฐานการติดตั้งภายในประเทศ



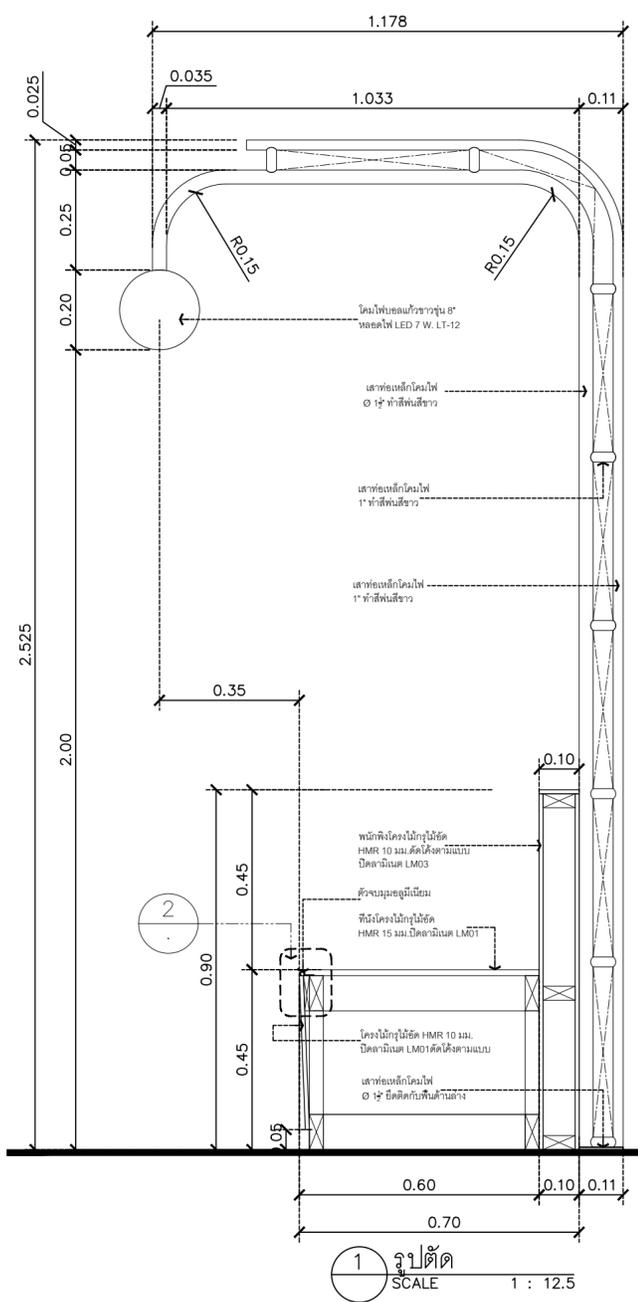
แบบขยาย BT-01
SCALE 1 : 25



A รูปด้าน
SCALE 1 : 25



2 DETAIL
SCALE 1 : 2



1 รูปตัด
SCALE 1 : 12.5

ชื่อโครงการ
งานปรับปรุงอาคารบริหารกลาง
ศาลากลางจังหวัดนครราชสีมา
มหาวิทยาลัยศรีนครินทรวิโรฒ องค์กร
KEY PLAN :



สถานที่
มหาวิทยาลัย ศรีนครินทรวิโรฒ องค์กร
63 หมู่ที่ 7 ถนนรังสิต-นครนายก
คลอง 16 อำเภอองครักษ์
จังหวัดนครนายก 26120
โทรศัพท์ 0 2649 5000
โทรสาร 0 3732 2616
อีเมล contact@g.swu.ac.th

ผู้ออกแบบงานระบบ และ โครงสร้าง
CENTENOVA
บริษัท เซ็นเทโนวา จำกัด
19/28 ถ. พุทธรักษาซอย 5 ตำบล ศาลายา
อำเภอพุทธมณฑล จังหวัดนครปฐม 73170
อีเมล: admin@centenova.com

ARCHITECT :
นาย เมธาพร ศรีพลวงษ์ ส.ส.ถ.3120
406/280 ถ.ชอนนุช แขวงสวนหลวง
เขตสวนหลวง กรุงเทพมหานคร 10250

ELECTRICAL ENGINEER :
นาย ยงยุทธ ทองกิ่ง (วพ.ก. 1211)
222/16 หมู่บ้านเดอะไมล์ ถ.สามวา แขวงบางชัน
จ.สามวา แขวงบางชัน เขตคลองสามวา
กรุงเทพมหานคร

STRUCTURAL ENGINEER :
นาย วีระชาติ ศรีจกต์ สย.9455
60/174 พระยาสุเรนทร์ อ.พระยาสุเรนทร์
ต.บางชัน อ.คลองสามวา กทม.10510

SANITARY ENGINEER :
นาย วีระชาติ ศรีจกต์ ภ.ก.1307
60/174 พระยาสุเรนทร์ อ.พระยาสุเรนทร์
ต.บางชัน อ.คลองสามวา กทม.10510

MECHANICAL ENGINEER :
นาย กวีพันธ์ พุ่มซ้อน ภ.ก.18175
218 ซอยวิมลคอมมูนิตี้ แขวงบ้านช่างหล่อ
เขตบางกอกน้อย กทม. 10700

FIRE PROTECTION ENGINEER :
นาย...

AUDIO VISUAL DESIGNER :
นายนิรันดร์ ตั้งภากร

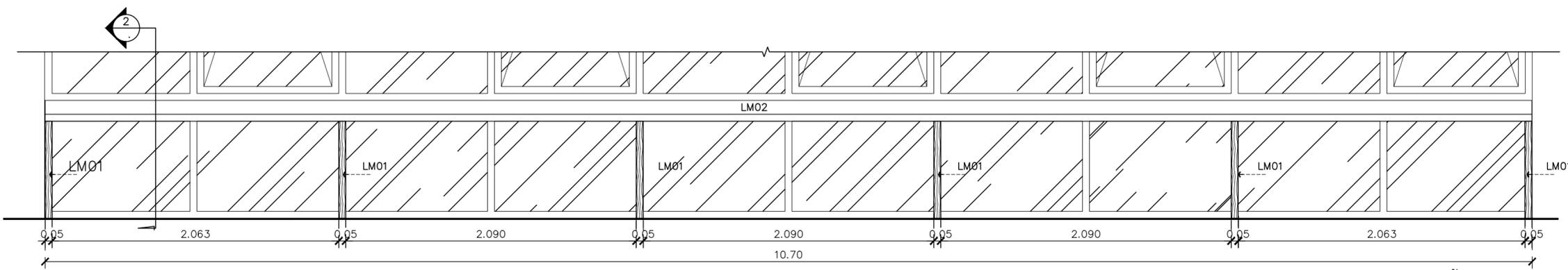
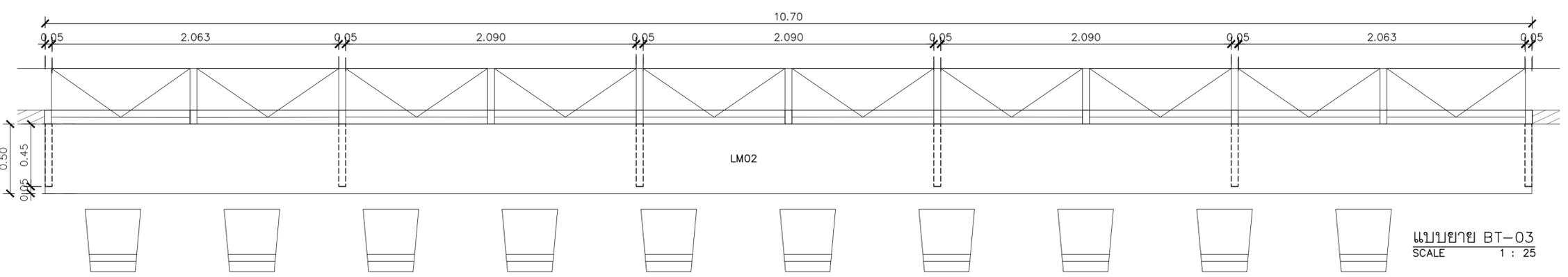
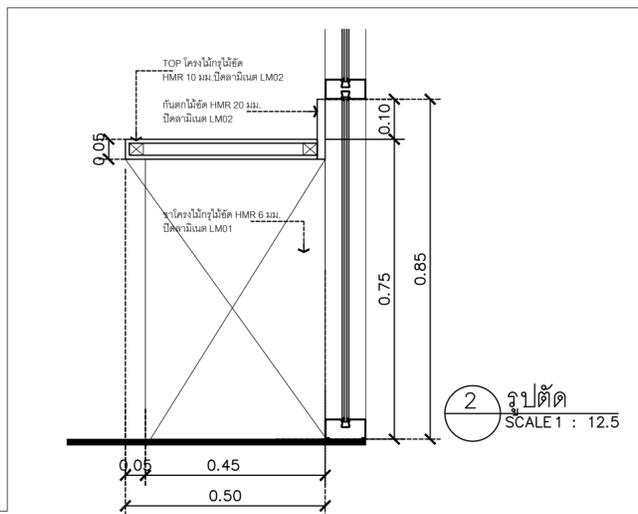
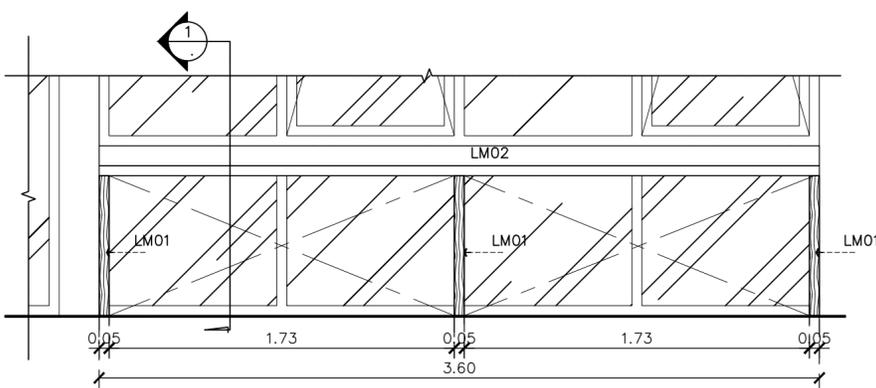
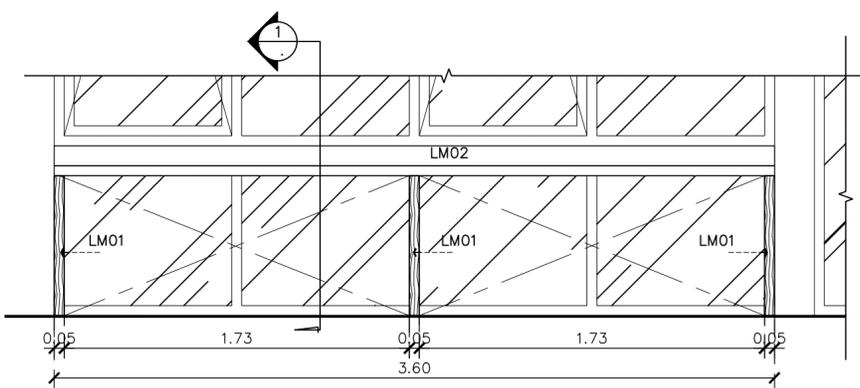
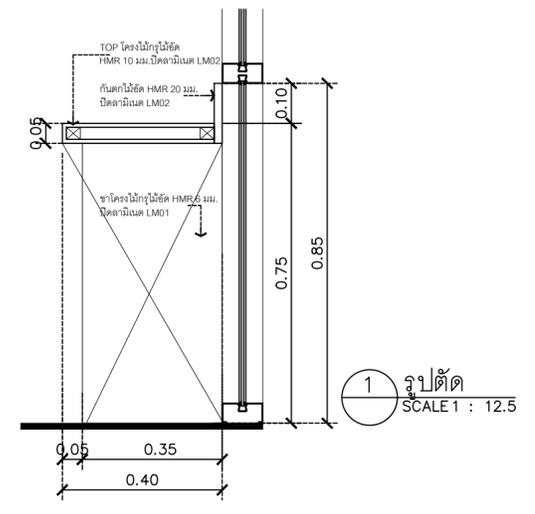
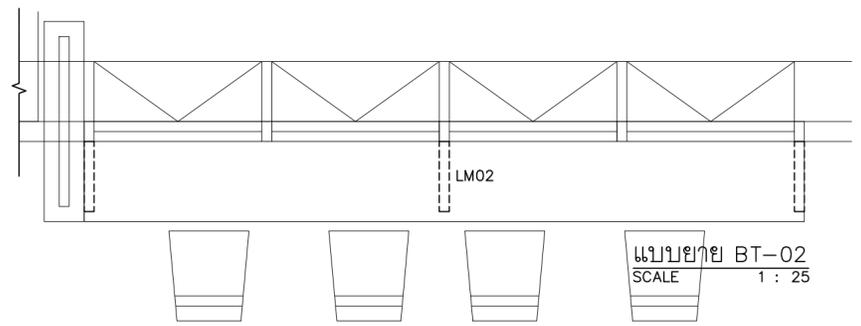
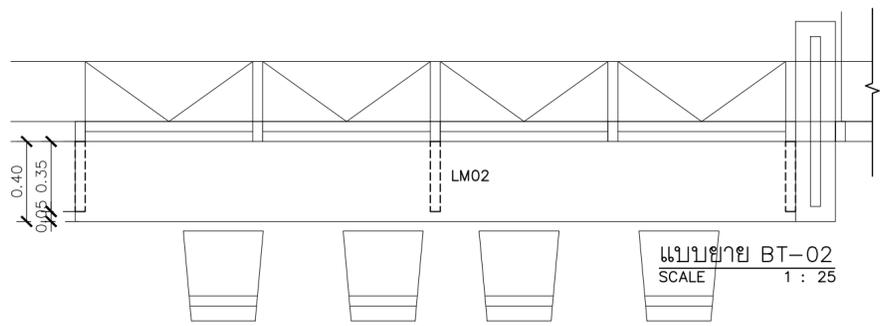
Drawing Title:
แบบขยาย BT-01

Drawing No. :
IN38

Scale:
1:25 for A2

REVISION

| No. | Date | Description |
|-----|----------|-----------------|
| 1 | 19/10/66 | CONCEPT DESIGN |
| 2 | 21/11/66 | 1st MEETING DWG |
| 3 | | |
| 4 | | |
| 5 | | |
| 6 | | |
| 7 | | |



ชื่อโครงการ
งานปรับปรุงอาคารบริการกลาง
ตำบลองครักษ์ อำเภอองครักษ์ จังหวัดนครนายก
มหาวิทยาลัยศรีนครินทรวิโรฒ องครักษ์
KEY PLAN :



สถานที่
มหาวิทยาลัย ศรีนครินทรวิโรฒ องครักษ์
63 หมู่ที่ 7 ถนนรังสิต-นครนายก
คลอง 16 อำเภอองครักษ์
จังหวัดนครนายก 26120
โทรศัพท์ 0 2649 5000
โทรสาร 0 3732 2616

ชื่อเล่น contact@gswu.ac.th
ผู้ออกแบบงานระบบ และ โครงสร้าง
CENTENOVA
บริษัท เซ็นเทโนวา จำกัด
19/28 ต. พุทธรักษาซอย 5 ตำบล ศาลายา
อำเภอพุทธมณฑล จังหวัดนครปฐม 73170
อีเมล: admin@centenova.com

ARCHITECT :
นาย เมธาพร ศรีพลวงษ์ ส.ส.ต.3120
406/280 ต.ช่อมน้อย แขวงสวนหลวง
เขตสวนหลวง กรุงเทพมหานคร 10250

ELECTRICAL ENGINEER :
นาย ญงฤทธิ์ ทองกิ่ง (วพ.ก. 1211)
222/16 หมู่บ้านเดอะไมล์ ต.สามวา แขวงบางชัน
ต.สามวา แขวงบางชัน เขตคลองสามวา
จ.กรุงเทพมหานคร

STRUCTURAL ENGINEER :
นาย วีระชาติ ศรีจกมล สย.9455
60/174 พระยาสุเรนทร์ อ.พระยาสุเรนทร์
ต.บางชัน อ.คลองสามวา กทม.10510

SANITARY ENGINEER :
นาย วีระชาติ ศรีจกมล ภ.ค.1307
60/174 พระยาสุเรนทร์ อ.พระยาสุเรนทร์
ต.บางชัน อ.คลองสามวา กทม.10510

MECHANICAL ENGINEER :
นาย กวีพันธ์ พุ่มซ้อน ภ.ค.18175
218 ซอยริมคลองมอญ แขวงบ้านช่างหล่อ
เขตบางกอกน้อย กทม 10700

FIRE PROTECTION ENGINEER :
นาย...

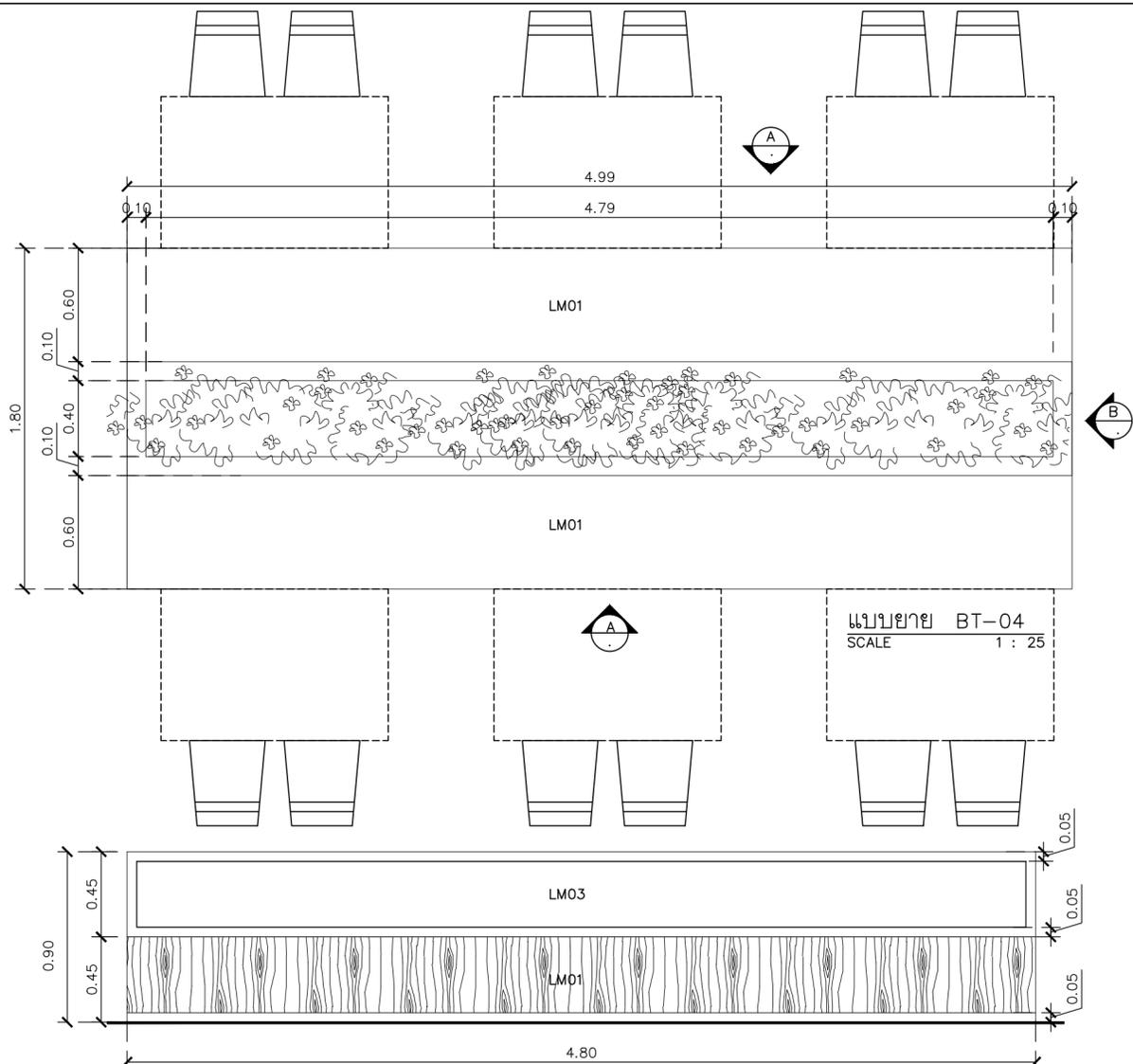
AUDIO VISUAL DESIGNER :
นายนิรันดร์ ตั้งภากร

Drawing Title:
แบบขยาย BT-02,BT-03

Drawing No.:
IN39

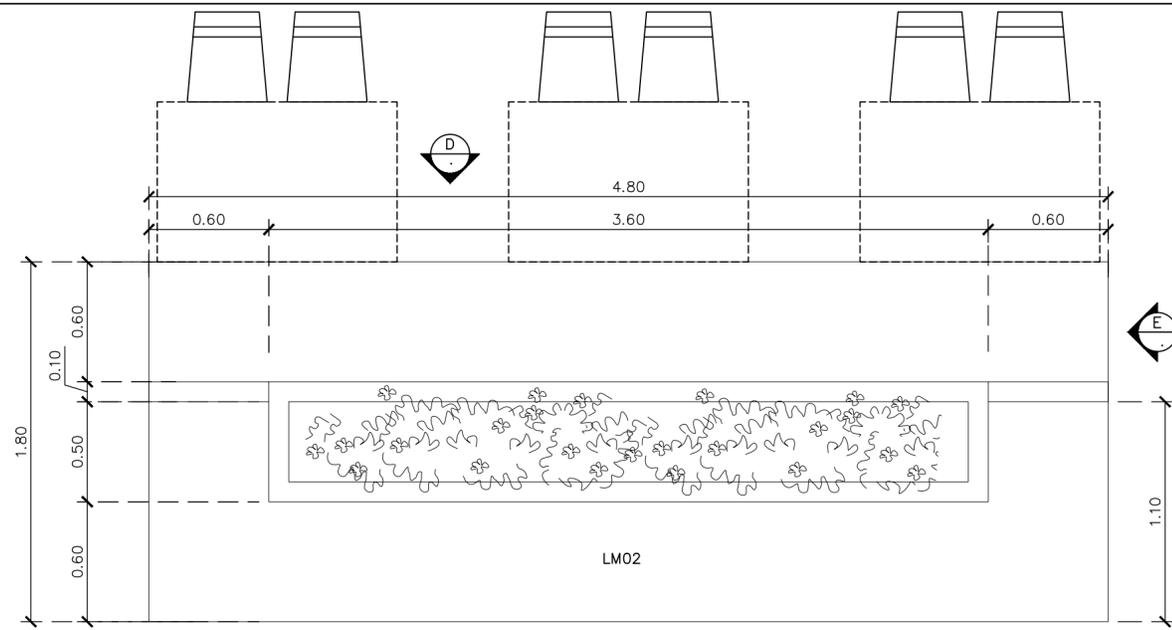
Scale:
1:25 for A2

| REVISION | | |
|----------|----------|-----------------|
| No. | Date | Description |
| 1 | 19/10/66 | CONCEPT DESIGN |
| 2 | 21/11/66 | 1st MEETING DWG |
| 3 | | |
| 4 | | |
| 5 | | |
| 6 | | |
| 7 | | |



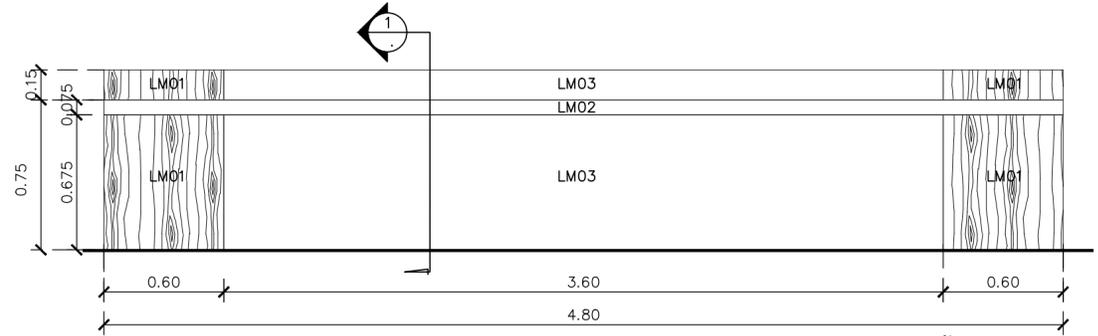
แบบขยาย BT-04
SCALE 1 : 25

รูปด้าน BT-04
SCALE 1 : 25

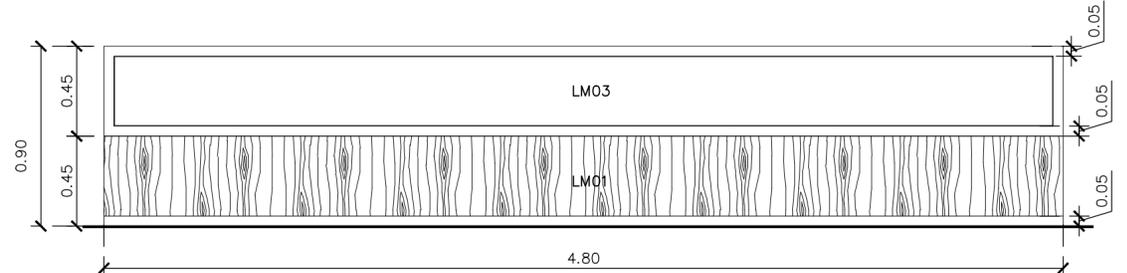


แบบขยาย BT-05
SCALE 1 : 25

รูปด้าน BT-05
SCALE 1 : 25

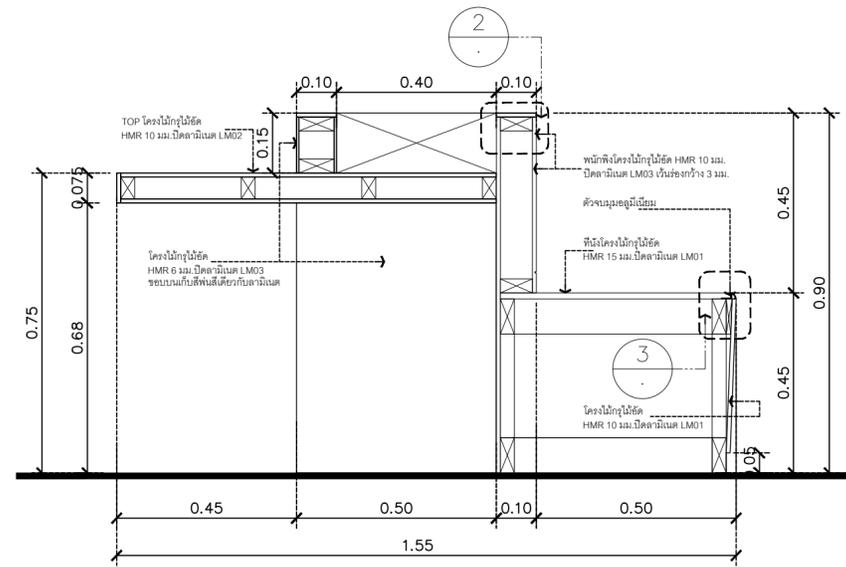


รูปด้าน BT-05
SCALE 1 : 25

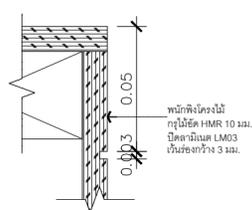


รูปด้าน BT-04
SCALE 1 : 25

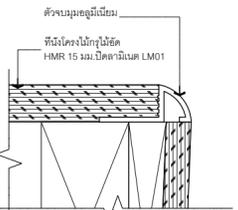
รูปด้าน BT-05
SCALE 1 : 25



รูปตัด
SCALE 1 : 12.5



DETAIL
SCALE 1 : 2



DETAIL
SCALE 1 : 2

ชื่อโครงการ
งานปรับปรุงอาคารบริหารกลาง
ตึกตองครักษ์ อำเภอองครักษ์ จังหวัดนครนายก
มหาวิทยาลัยศรีนครินทรวิโรฒ องครักษ์
KEY PLAN :



สถานที่
มหาวิทยาลัย ศรีนครินทรวิโรฒ องครักษ์
63 หมู่ที่ 7 ถนนรังสิต-นครนายก
คลอง 16 อำเภอองครักษ์
จังหวัดนครนายก 26120
โทรศัพท์ 0 2649 5000
โทรสาร 0 3732 2616
อีเมล contact@g.swu.ac.th

ผู้ออกแบบงานระบบ และ โครงสร้าง
CENTENOVA

บริษัท เซ็นเทโนวา จำกัด
19/28 ต. พุทธรักษา 5 ตำบล ศาลายา
อำเภอพุทธมณฑล จังหวัดนครปฐม 73170
อีเมล: admin@centenova.com

ARCHITECT :
นาย เมธาพร ศรีพลวงษ์ ส.ส.ต.3120
406/290 ต.ช่อน้หนู แขวงสวนหลวง
เขตสวนหลวง กรุงเทพมหานคร 10250

ELECTRICAL ENGINEER :
นาย ษยฤทธิ์ ทองกิ่ง (วพ.ก. 1211)
222/16 หมู่บ้านเดอะไมล์ ต.สามวา แขวงบางชัน
อ.สามวา แขวงบางชัน เขตคลองสามวา
จ.กรุงเทพมหานคร

STRUCTURAL ENGINEER :
นาย วีระชาติ ศรีจกมล ส.ย.455
60/174 พระยาสุเรนทร์ อ.พระยาสุเรนทร์
ต.บางชัน อ.คลองสามวา กทม.10510

SANITARY ENGINEER :
นาย วีระชาติ ศรีจกมล ภ.ก.1307
60/174 พระยาสุเรนทร์ อ.พระยาสุเรนทร์
ต.บางชัน อ.คลองสามวา กทม.10510

MECHANICAL ENGINEER :
นาย กวีพันธ์ พุ่มซ้อน ภ.ก.18175
218 ซอยริมคลองมอญ แขวงบ้านช่างหล่อ
เขตบางกอกน้อย กทม. 10700

FIRE PROTECTION ENGINEER :
นาย...

AUDIO VISUAL DESIGNER :
นายนิรันดร์ ตั้งภากร

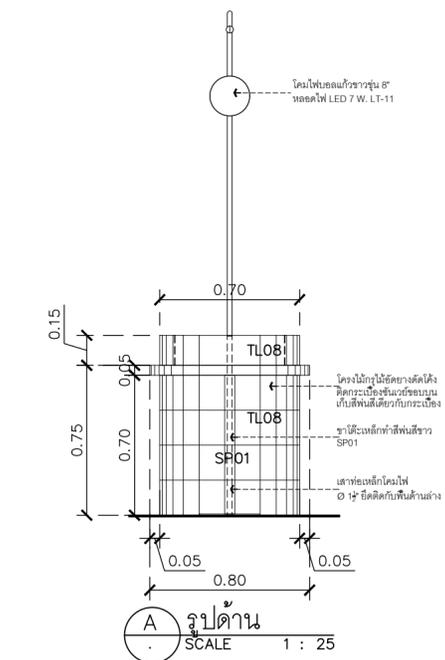
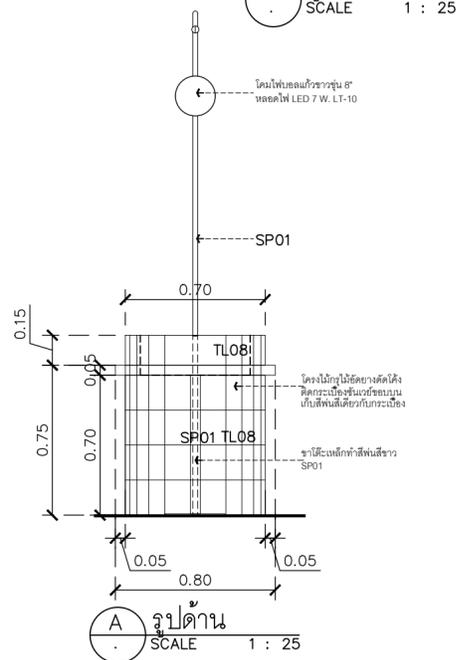
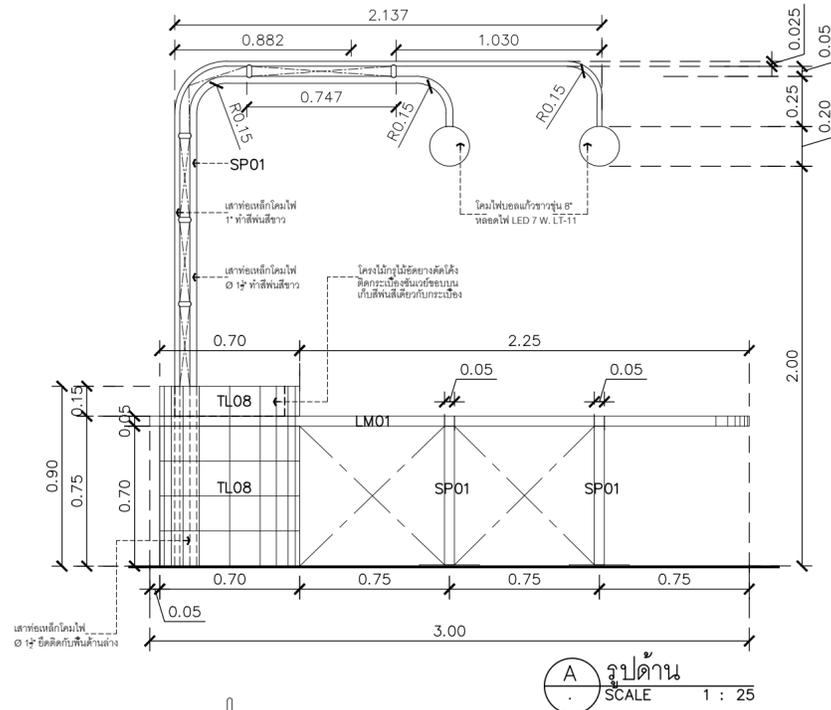
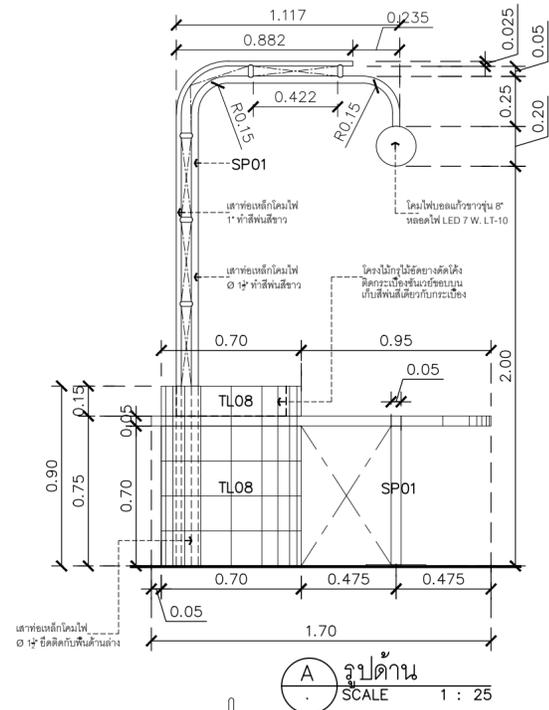
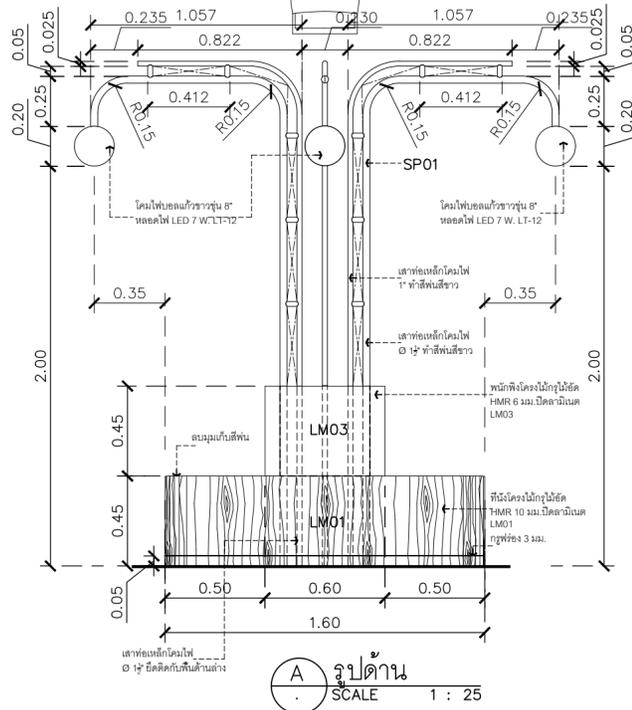
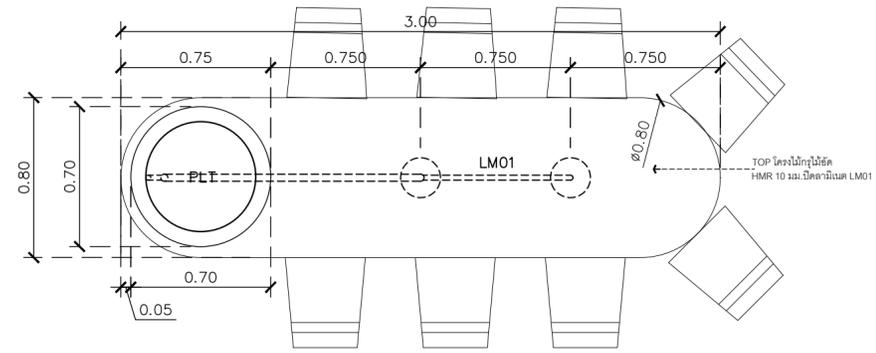
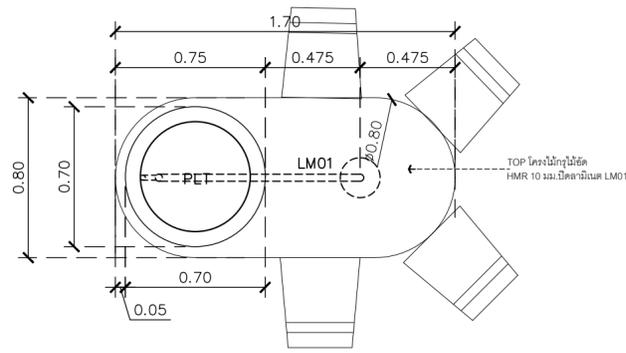
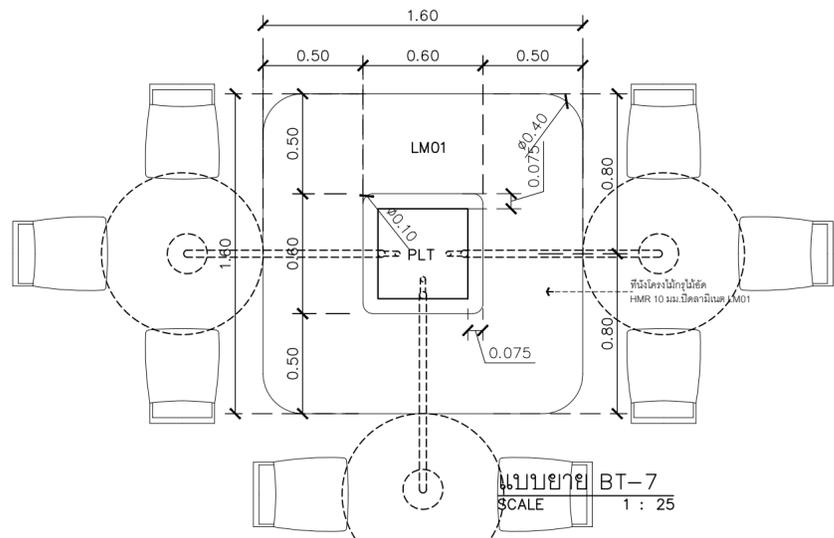
Drawing Title:
แบบขยาย BT-04-BT-05

Drawing No.:
IN40

Scale:
1:25 for A2

REVISION

| No. | Date | Description |
|-----|----------|-----------------|
| 1 | 19/10/66 | CONCEPT DESIGN |
| 2 | 21/11/66 | 1st MEETING DWG |
| 3 | | |
| 4 | | |
| 5 | | |
| 6 | | |
| 7 | | |



ชื่อโครงการ
งานปรับปรุงอาคารบริการกลาง
ตึกอาคาร 16 อำนวยการ ชั้น 7
มหาวิทยาลัยศรีนครินทรวิโรฒ องค์กร
KEY PLAN :



มหาวิทยาลัย ศรีนครินทรวิโรฒ องค์กร
63 หมู่ที่ 7 ถนนรังสิต-นครนายก
คลอง 16 อำนวยการ ชั้น 7
จังหวัดนครนายก 26120
โทรศัพท์ 0 2649 5000
โทรสาร 0 3732 2616

อีเมล contact@g.swu.ac.th

ผู้ออกแบบงานระบบ และ โครงสร้าง



บริษัท เซ็นเทโนวา จำกัด
19/28 ถ. พหลโยธินซอย 5 ตำบล ศาลายา
อำเภอพุทธมณฑล จังหวัดนครปฐม 73170
อีเมล: admin@centenova.com

ARCHITECT :
นาย เมธาพร ศรีพลวงษ์ ส.ส.ด.3120
406/280 ถ.อินทนู แขวงสวนหลวง
เขตสวนหลวง กรุงเทพมหานคร 10250

ELECTRICAL ENGINEER :
นาย ยงยุทธ์ ทองกิจ (วพ.ท. 1211)
222/16 หมู่บ้านเดอะโมส ด.สามวา แขวงบางชัน
จ.สามวา แขวงบางชัน เขตคลองสามวา
กรุงเทพมหานคร

STRUCTURAL ENGINEER :
นาย วีระชาติ ศรีจกุล ส.ศ.บ.455
60/174 พระยาสุเรนทรย์ ด.พระยาสุเรนทร์
ต.บางชัน อ.คลองสามวา กทม.10510

SANITARY ENGINEER :
นาย วีระชาติ ศรีจกุล ภ.จ.1307
60/174 พระยาสุเรนทรย์ ด.พระยาสุเรนทร์
ต.บางชัน อ.คลองสามวา กทม.10510

MECHANICAL ENGINEER :
นาย กวีพันธ์ พุ่มซ้อน กท.18175
218 ซอยริมคลองมอญ แขวงบ้านช่างหล่อ
เขตบางกอกน้อย กทม 10700

FIRE PROTECTION ENGINEER :
นาย...

AUDIO VISUAL DESIGNER :
นายนิรันดร์ ตั้งภากร

Drawing Title:

แบบขยาย BT-07,BT-11,BT-12

Drawing No.:

IN41

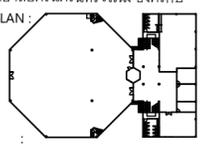
Scale:
1:25 for A2

REVISION

| No. | Date | Description |
|-----|----------|-----------------|
| 1 | 19/10/66 | CONCEPT DESIGN |
| 2 | 21/11/66 | 1st MEETING DWG |
| 3 | | |
| 4 | | |
| 5 | | |
| 6 | | |
| 7 | | |

ชื่อโครงการ

งานปรับปรุงอาคารบริหารกลาง
 ตำบลองครักษ์ อำเภอองครักษ์ จังหวัดนครนายก
 มหาวิทยาลัยศรีนครินทรวิโรฒ องครักษ์
 KEY PLAN :



สถานที่



มหาวิทยาลัย ศรีนครินทรวิโรฒ องครักษ์
 63 หมู่ที่ 7 ถนนรังสิต-นครนายก
 คลอง 16 อำเภอองครักษ์
 จังหวัดนครนายก 26120
 โทรศัพท์ 0 2649 5000
 โทรสาร 0 3732 2616

อีเมล contact@g.swu.ac.th

ผู้ออกแบบงานระบบ และ โครงสร้าง



บริษัท เซ็นเทโนวา จำกัด
 19/28 ถ. พุทธรักษาซอย 5 ตำบล ศาลายา
 อำเภอพุทธมณฑล จังหวัดนครปฐม 73170
 อีเมล: admin@centenova.com

ARCHITECT :
 นาย เมธาพร ศรีพลวงษ์ ส.ศ.บ.3120
 406/280 ถ.ชอนนุช แขวงสวนหลวง
 เขตสวนหลวง กรุงเทพมหานคร 10250

ELECTRICAL ENGINEER :
 นาย ยงยุทธ ทองกิจ (วพ. 1211)
 222/16 หมู่บ้านเดอะไมล์ อ.สามวา แขวงบางชัน
 ต.บางชัน อ.คลองสามวา กทม.10510

STRUCTURAL ENGINEER :
 นาย วีระชาติ ศรีจรงค์ ส.ย.455
 60/174 พระยาสุเรนทร์ อ.พระยาสุเรนทร์
 ต.บางชัน อ.คลองสามวา กทม.10510

SANITARY ENGINEER :
 นาย วีระชาติ ศรีจรงค์ ภ.ศ.1307
 60/174 พระยาสุเรนทร์ อ.พระยาสุเรนทร์
 ต.บางชัน อ.คลองสามวา กทม.10510

MECHANICAL ENGINEER :
 นาย กวีพันธ์ พุ่มซ้อน ภ.ค.18175
 218 ซอยวิมคลองมอญ แขวงบ้านช่างหล่อ
 เขตบางกอกน้อย กทม. 10700

FIRE PROTECTION ENGINEER :
 นาย...

AUDIO VISUAL DESIGNER :
 นายนิรันดร์ ตั้งภากร

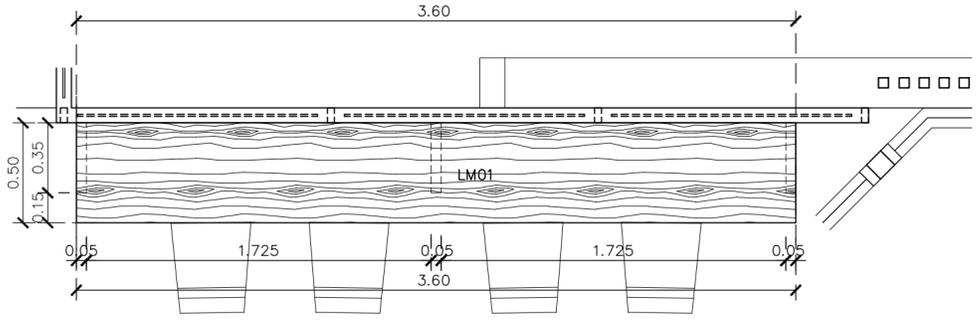
Drawing Title:
 แบบขยาย BT-13,BT-15

Drawing No.:
 IN42

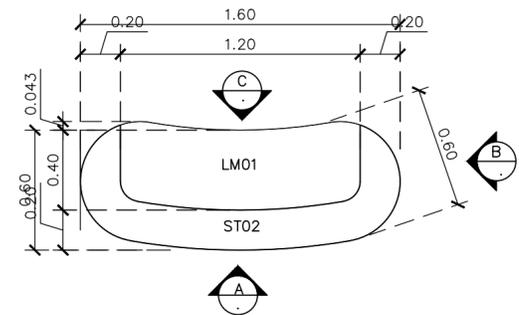
Scale:
 1:25 for A2

REVISION

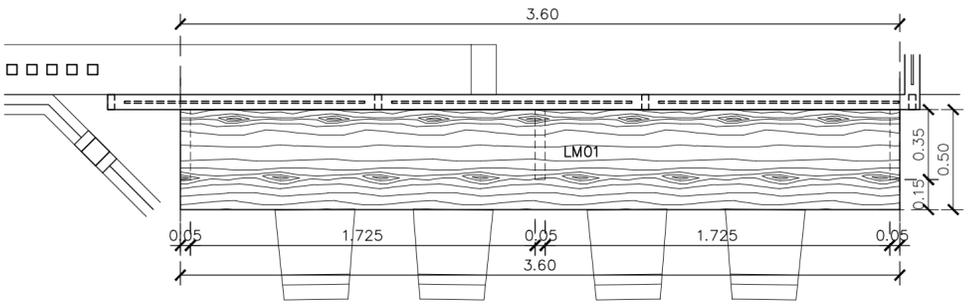
| No. | Date | Description |
|-----|----------|-----------------|
| 1 | 19/10/66 | CONCEPT DESIGN |
| 2 | 21/11/66 | 1st MEETING DWG |
| 3 | | |
| 4 | | |
| 5 | | |
| 6 | | |
| 7 | | |



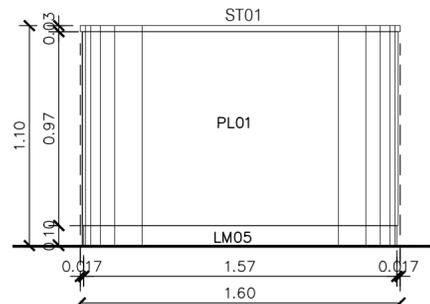
แบบขยาย BT-13
 SCALE 1 : 25



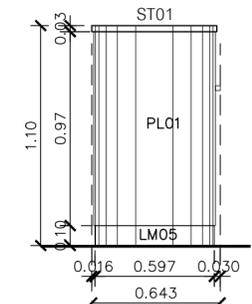
แบบขยาย BT-15
 SCALE 1 : 25



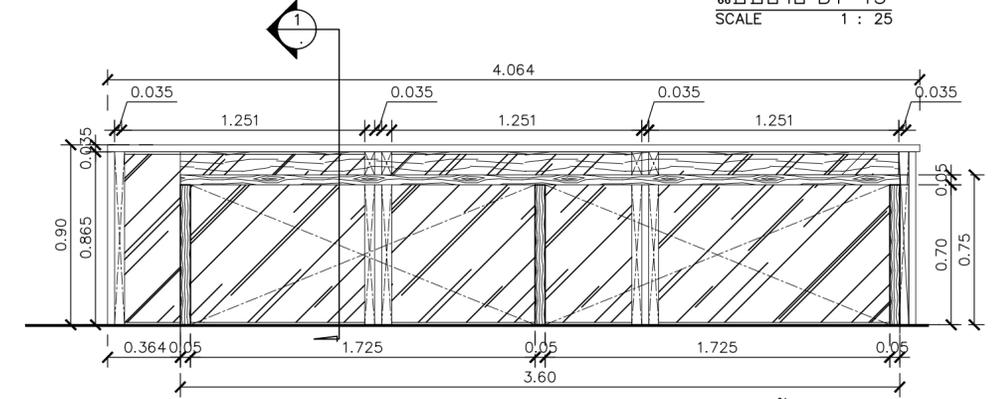
แบบขยาย BT-13
 SCALE 1 : 25



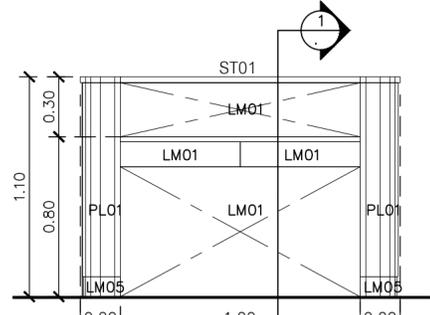
รูปด้าน A
 SCALE 1 : 25



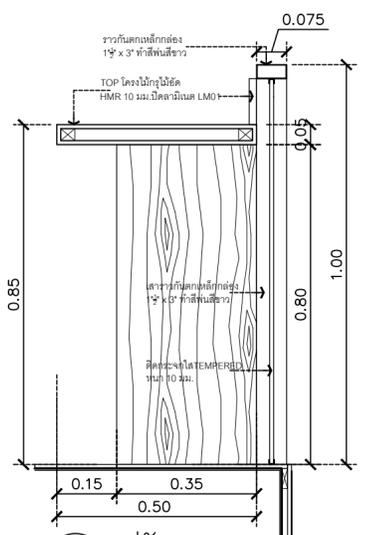
รูปด้าน B
 SCALE 1 : 25



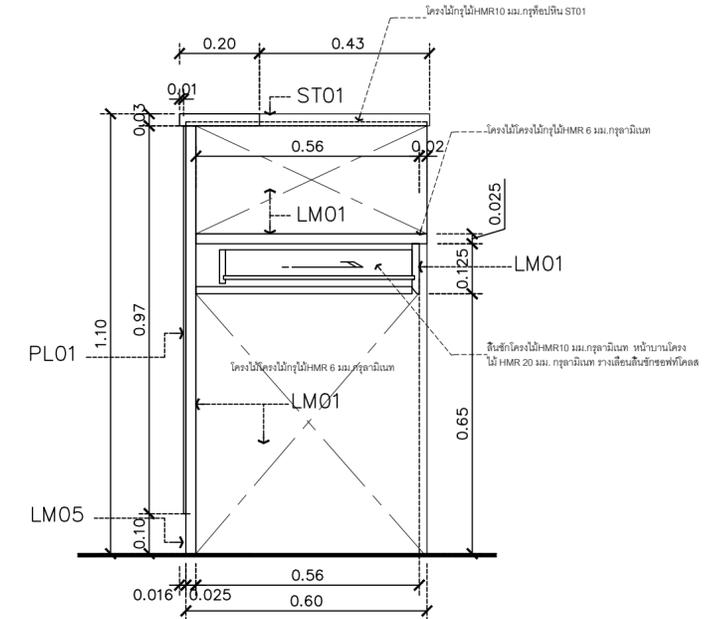
รูปด้าน A
 SCALE 1 : 25



รูปด้าน C
 SCALE 1 : 25



รูปตัด 1
 SCALE 1 : 12.5



รูปตัด 1
 SCALE 1 : 12.5

สัญลักษณ์ประกอบแบบงานโครงสร้างและระยะการหุ้มเหล็กเสริม

(ถ้าไม่ระบุในแบบ รายละเอียดเกี่ยวกับเหล็กเสริมและคอนกรีต ให้ถือปฏิบัติตาม "มาตรฐานสำหรับอาคารคอนกรีตเสริมเหล็ก ฉบับที่ 1001-16 ของวิศวกรรมสถานแห่งประเทศไทย")

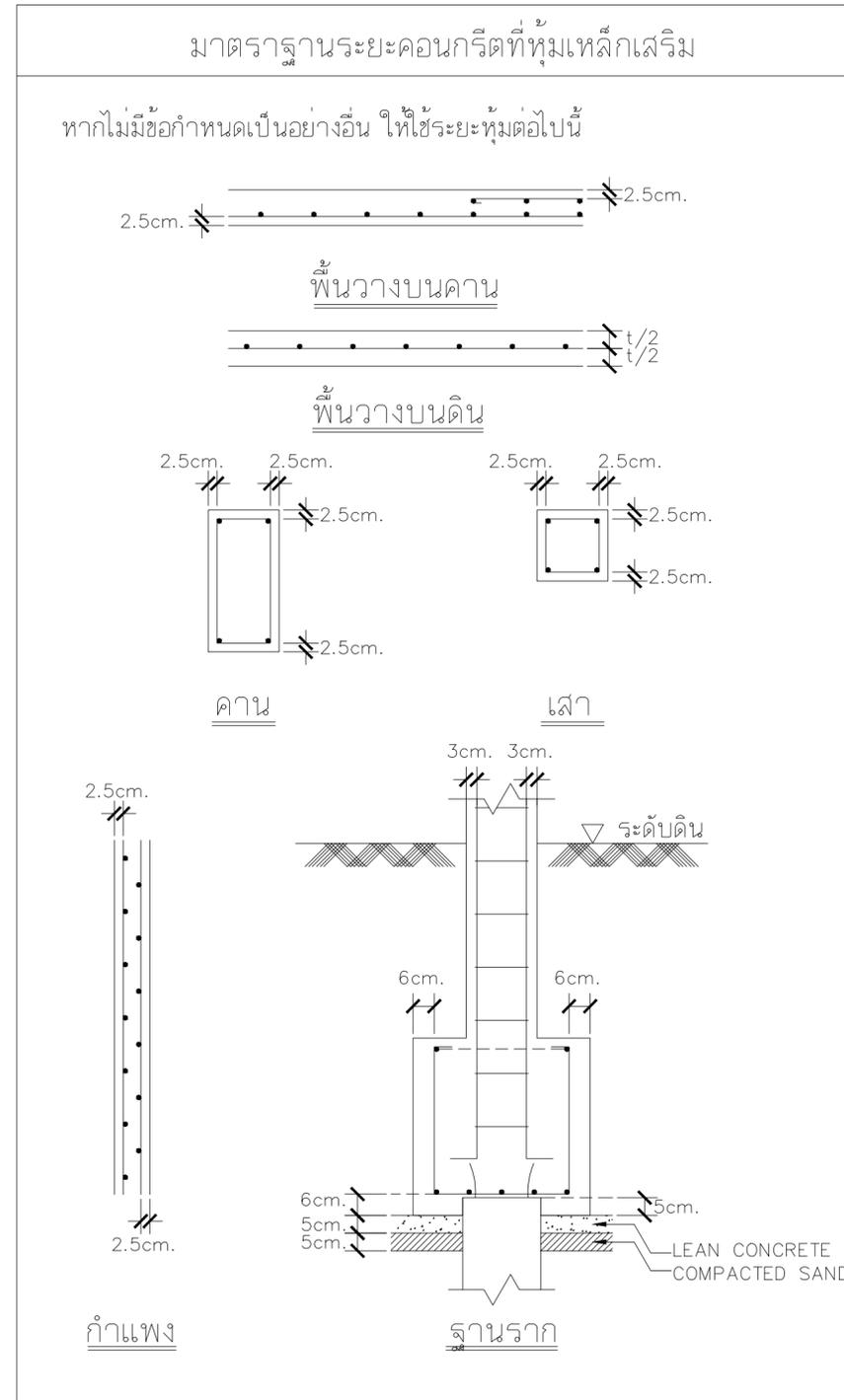
| สัญลักษณ์ทั่วไป | |
|-----------------|---------------------------|
| > | มากกว่า |
| < | น้อยกว่า |
| ≧ | ไม่มากกว่า |
| ≦ | ไม่น้อยกว่า |
| ~ | ประมาณ |
| ⊥ | ระยะริมถึงริม |
| ⊕ | ระยะศูนย์กลางถึงศูนย์กลาง |
| ⊗ | ระยะศูนย์กลางถึงริม |

| สัญลักษณ์ชื่อของโครงสร้าง | |
|---------------------------|--------|
| F, ฐ | ฐานราก |
| C, ส | เสา |
| W, ฝ | กำแพง |
| S, พ | พื้น |
| ST, ป | บันได |
| B, ค | คาน |

| สัญลักษณ์โครงสร้างคอนกรีตเสริมเหล็ก | |
|-------------------------------------|--|
| | คอนกรีต |
| ค.ส.ล. | คอนกรีตเสริมเหล็ก |
| คอนกรีต 1: 2: 4 | ส่วนผสมของ ซีเมนต์ 1 ส่วน,ทราย 2 ส่วนและหิน 4 ส่วน |

| สัญลักษณ์โครงสร้าง | |
|--------------------|---|
| ○ □ I | หน้าตัดของเข็มนคอนกรีตเสริมเหล็ก |
| L C C I | หน้าตัดของเหล็กรูปพรรณ หรือเหล็กโครงสร้าง |

| สัญลักษณ์เหล็กเสริม | |
|---------------------|---|
| ๑, RB | เหล็กกลม |
| ๘, DB | เหล็กข้ออ้อย |
| RRB | เหล็กรีดซ้ำ |
| ป | เหล็กปลอก (เป็นเหล็กที่ใช้ยึดเหล็กแกน) |
| คม, L/5 | ระยะของเหล็กคอดำ |
| ตสค. | ตรงสลับคอดำ |
| สพส. | เหล็กเสริมพิเศษ |
| ◎ | ระยะจากจุดหนึ่งไปยังอีกจุดหนึ่ง |
| RB6MM. | การบอกชื่อเหล็กเสริมคอนกรีตชนิดเหล็กกลมเส้นผ่านศูนย์กลาง 6 มิลลิเมตร |
| 4-RB6MM. | การบอกจำนวนของเหล็กเสริมคอนกรีตชนิดเหล็กกลมเส้นผ่านศูนย์กลาง 6 มิลลิเมตร จำนวน 4 เส้น |
| — | เหล็กเสริมคอนกรีตวางตามรูปด้านหรือตามยาว |
| ○ | รูปตัดขวางของเหล็กเสริมคอนกรีต |
| ↔ | การงอปลายเหล็กแบบซอ |
| ┌ | การงอปลายเหล็กแบบฉาก |
| └ | เหล็กเสริมขนาดเดียวกันวางแนวเดียวกัน จำนวน 2 เส้น |
| ≡ | เหล็กเสริมขนาดเดียวกันวางแนวเดียวกัน จำนวน 3 เส้น |
| ↔↔ | การจัดเหล็กเสริม 2 ทง |
| | การจัดเหล็กเสริมเป็นตะแกรง 2 ชั้น T = เหล็กชั้นบน ; B = เหล็กชั้นล่าง |
| # | การจัดเหล็กเสริมเป็นตะแกรง |



ชื่อโครงการ
งานปรับปรุงอาคารบริหารกลาง
ตำบลองครักษ์ อำเภอองครักษ์ จังหวัดนครนายก
มหาวิทยาลัยศรีนครินทรวิโรฒ องครักษ์
KEY PLAN :

สถานที่

มหาวิทยาลัย ศรีนครินทรวิโรฒ องครักษ์
63 หมู่ที่ 7 ถนนรังสิต-นครนายก
คลอง 16 อำเภอองครักษ์
จังหวัดนครนายก 26120
โทรศัพท์ 0 2649 5000
โทรสาร 0 3732 2616

อีเมล contact@g.swu.ac.th

ผู้ออกแบบงานระบบ และ โครงสร้าง

บริษัท เซ็นเทโนวา จำกัด
19/28 ถ. พุทธรักษาซอย 5 ตำบล ศาลายา
อำเภอพุทธมณฑล จังหวัดนครปฐม 73170
อีเมล: admin@centenova.com

ARCHITECT :
นาย เมธาพร ศรีพลวงษ์ ส.ส.ถ.3120
406/290 ถ.ชอนนุช แขวงสวนหลวง
เขตสวนหลวง กรุงเทพมหานคร 10250

ELECTRICAL ENGINEER :
นาย ชยฤทธิ์ ทองกิ่ง (พ.ท. 1211)
222/16 หมู่บ้านเดอะไมล์ ถ.สามวา แขวงบางชัน
ต.บางชัน อ.คลองสามวา กทม.10510

STRUCTURAL ENGINEER :
นาย วีระชาติ ศรีจกถ สย.9455
60/174 พระยาสุเรนทร์ ถ.พระยาสุเรนทร์
ต.บางชัน อ.คลองสามวา กทม.10510

SANITARY ENGINEER :
นาย วีระชาติ ศรีจกถ สย.1307
60/174 พระยาสุเรนทร์ ถ.พระยาสุเรนทร์
ต.บางชัน อ.คลองสามวา กทม.10510

MECHANICAL ENGINEER :
นาย กวีพันธ์ ทุมซ้อน ภ.ก.18175
218 ซอยวิมลคอมมูนิตี้ แขวงบ้านช่างหล่อ
เขตบางกอกน้อย กทม 10700

FIRE PROTECTION ENGINEER:
นาย...

AUDIO VISUAL DESIGNER :
นายนิรันดร์ ตั้งภากร

Drawing Title:
รายการประกอบแบบโครงสร้าง แผ่นที่ 2/5

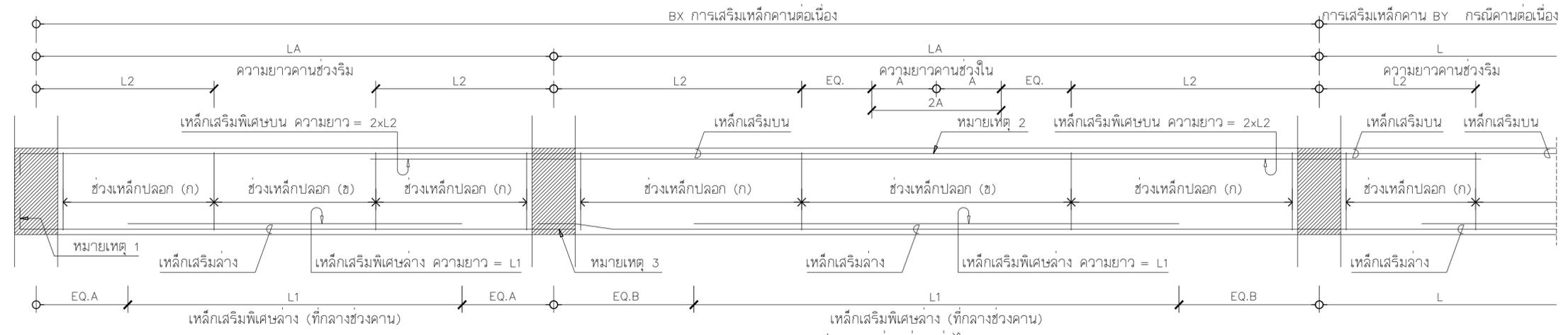
Drawing No.:
S0-02

Scale:
1 : 100

| REVISION | | |
|----------|----------|-----------------|
| No. | Date | Description |
| 1 | 19/10/66 | CONCEPT DESIGN |
| 2 | 21/11/66 | 1st MEETING DWG |
| 3 | | |
| 4 | | |
| 5 | | |
| 6 | | |
| 7 | | |



| REVISION | | |
|----------|----------|-----------------|
| No. | Date | Description |
| 1 | 19/10/66 | CONCEPT DESIGN |
| 2 | 21/11/66 | 1st MEETING DWG |
| 3 | | |
| 4 | | |
| 5 | | |
| 6 | | |
| 7 | | |



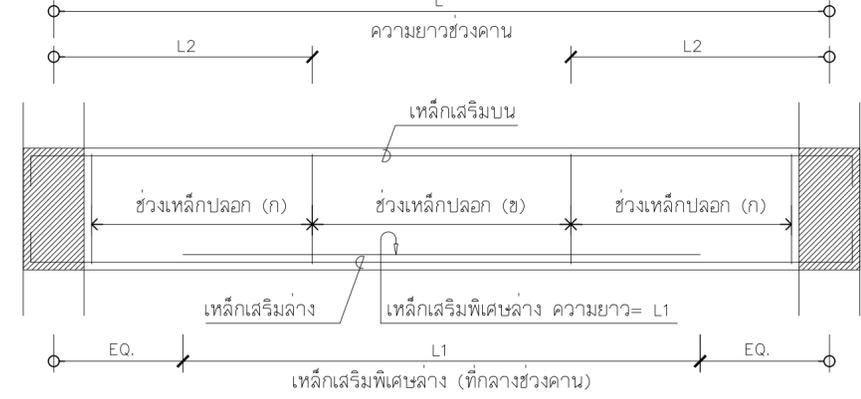
รูปตัดตามยาว แสดงการเสริมเหล็กคานต่อเนื่องทั่วไป
TYPICAL CONTINUOUS BEAM

ตารางแสดงความยาวของเหล็กเสริมพิเศษในคานทั่วไป

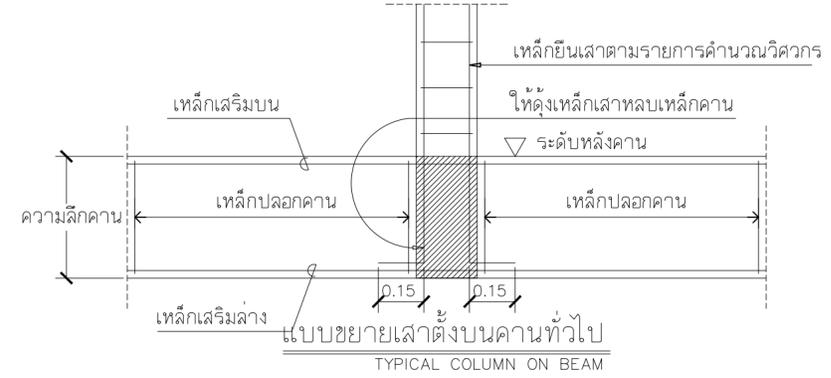
| ความยาวช่วงคาน (ม.) | L | 2.00-2.50 | 2.50-3.00 | 3.00-3.50 | 3.50-4.00 | 4.00-4.50 | 4.50-5.00 | 5.00-5.50 | 5.50-6.00 | 6.00-6.50 | 6.50-7.00 | 7.00-7.50 | 7.50-8.00 | 8.00-8.50 | 8.50-9.00 | 9.00-9.50 | 9.50-10.0 | ถ้าช่วงคานมากกว่าระบุ |
|---------------------------------|----|-----------|-----------|-----------|-----------|-----------|-----------|-----------|-----------|-----------|-----------|-----------|-----------|-----------|-----------|-----------|-----------|-----------------------|
| ความยาวเหล็กเสริมพิเศษบน (ม.) | L2 | 0.75 | 0.90 | 1.05 | 1.20 | 1.35 | 1.50 | 1.65 | 1.80 | 1.95 | 2.10 | 2.25 | 2.40 | 2.55 | 2.70 | 2.85 | 3.00 | 0.3L |
| ความยาวเหล็กเสริมพิเศษล่าง (ม.) | L1 | 1.75 | 2.10 | 2.45 | 2.80 | 3.15 | 3.50 | 3.85 | 4.20 | 4.55 | 4.90 | 5.25 | 5.60 | 5.95 | 6.30 | 6.65 | 7.00 | 0.7L |

ตารางแสดงความยาวของเหล็กเสริมพิเศษในคานยื่น

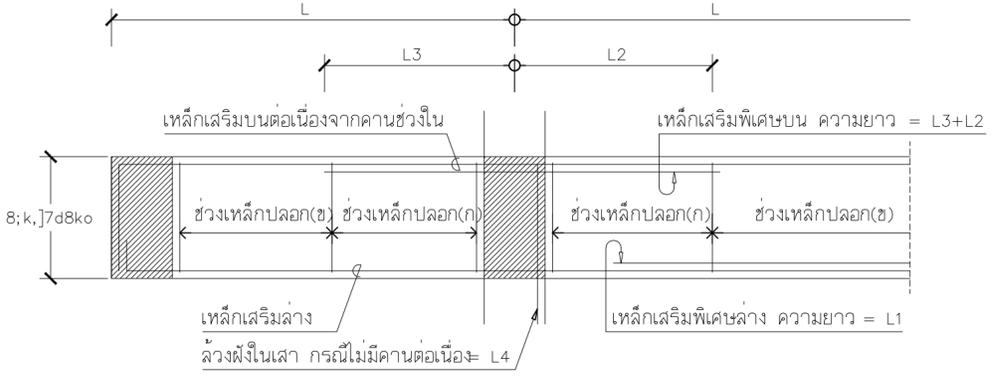
| ความยาวคานยื่น (ม.) | L | 1.00-1.50 | 1.50-2.00 | 2.00-2.50 | 2.50-3.00 | ถ้าคานยื่นมากกว่า |
|-------------------------------|----|-----------|-----------|-----------|-----------|-------------------|
| ความยาวเหล็กเสริมพิเศษบน (ม.) | L3 | 0.90 | 1.40 | 1.90 | 2.40 | ให้ดูแบบโครงสร้าง |
| ระยะลัดวาง (ม.) | L4 | 1.00 | 1.00 | 1.50 | 1.50 | ให้ดูแบบโครงสร้าง |



รูปตัดตามยาว แสดงการเสริมเหล็กคานพาดช่วงทั่วไป
TYPICAL SIMPLE BEAM



แบบขยายเสาตั้งบนคานทั่วไป
TYPICAL COLUMN ON BEAM



รูปตัดตามยาว แสดงการเสริมเหล็กคานยื่นทั่วไป
TYPICAL CANTILIVER BEAM

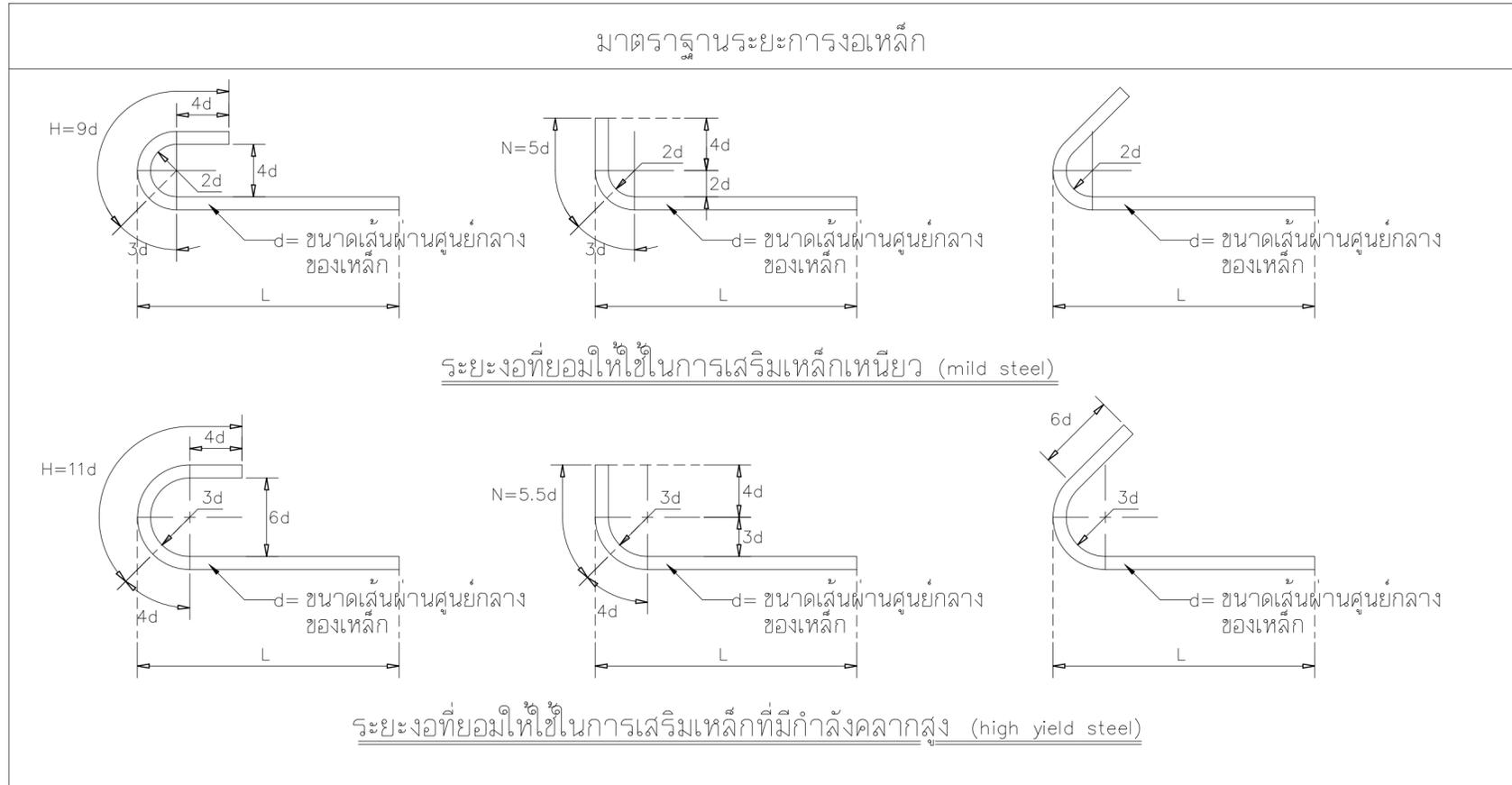
| หมายเหตุ | |
|----------|--|
| 1. | กรณีเหล็กเสริมยาวไม่ต่อเนื่อง ให้งอจากผนังเสาหรือคานไม่น้อยกว่า 8 เท่าของเส้นผ่าศูนย์กลางเหล็กเสริม |
| 2. | กรณีการต่อเหล็กเสริมบน ให้ต่อทาบที่กลางช่วงคาน ระยะทาบ (2A) ไม่น้อยกว่า 45 เท่า ของเส้นผ่าศูนย์กลางเหล็กเสริมบน และปฏิบัติตามรายการประกอบแบบ หรือมาตรฐานการก่อสร้าง ว.ส.ท. |
| 3. | กรณีการต่อเหล็กเสริมล่าง ให้ต่อทาบที่จุดรองรับ ระยะทาบ (A) ไม่น้อยกว่า 25 เท่าของเส้นผ่าศูนย์กลางเหล็กเสริมล่าง และปฏิบัติตามรายการประกอบแบบ หรือมาตรฐานการก่อสร้าง ว.ส.ท. |
| 4. | การต่อทาบเหล็กทั่วไป ให้ตัดงอเหล็กที่มีขนาดเล็กกว่า (อยู่ล่าง) ทาบกับเหล็กที่มีขนาดใหญ่กว่า (อยู่บน) |

มาตรฐานงานคอนกรีตเสริมเหล็กคาน
NOT TO SCALE

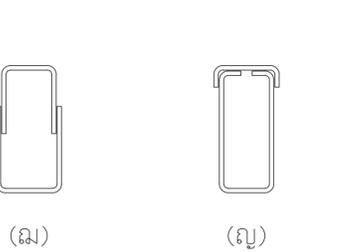
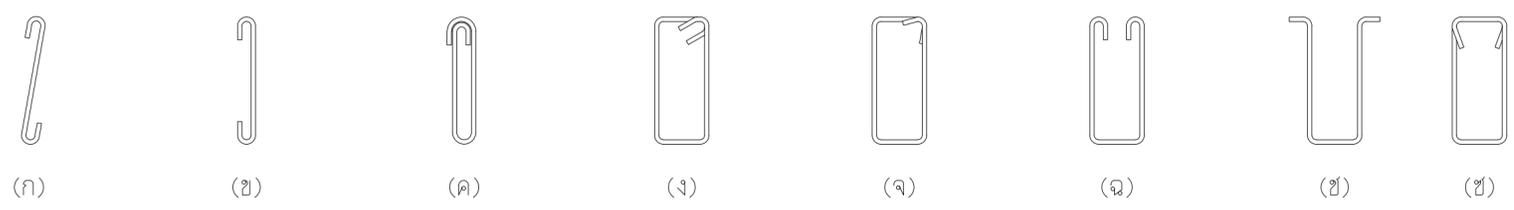
มาตรฐานงาน เหล็กเสริมคอนกรีต

(ถ้าไม่ระบุในแบบ รายละเอียดเกี่ยวกับเหล็กเสริมและคอนกรีต ให้ถือปฏิบัติตาม "มาตรฐานสำหรับอาคารคอนกรีตเสริมเหล็ก ฉบับที่ 1001-16 ของวิศวกรรมสถานแห่งประเทศไทย)

| มาตรฐานระยะทาบเหล็ก | | | |
|---|---------------|---------------------|---------------|
| เหล็กเสริมรับแรงดึง | | เหล็กเสริมรับแรงอัด | |
| ขนาดเหล็ก (mm.) | ระยะทาบ (cm.) | ขนาดเหล็ก (mm.) | ระยะทาบ (cm.) |
| ∅ | | ∅ | |
| RB6 | 55 | RB6 | 30 |
| RB9 | 80 | RB9 | 45 |
| RB12 | 110 | RB12 | 60 |
| RB15 | 135 | RB15 | 75 |
| RB19 | 170 | RB19 | 95 |
| RB22 | - | RB22 | - |
| RB25 | - | RB25 | - |
| RB28 | - | RB28 | - |
| ∅ | | ∅ | |
| DB12 | 60 | DB12 | 45 |
| DB15 | 80 | DB15 | 60 |
| DB19 | 95 | DB19 | 70 |
| DB25 | - | DB25 | - |
| DB28 | - | DB28 | - |
| หมายเหตุ | | | |
| 1. เหล็กที่มีขนาดใหญ่กว่า 16 มม. ให้ถือโดยวิธีเชื่อมเท่านั้น 2. ในเสาปลอกเดี่ยว ปริมาณของเหล็กที่ต่อทาบกันจะต้องมีอัตราส่วนพื้นที่หน้าตัดเหล็กต่อคอนกรีตต้องไม่เกิน 0.04 ในความยาว 1.00 ไม่ว่าจะป็นช่วงใดๆ 3. ณ. หน้าตัดใดๆของคาน จะมีรอยต่อของเหล็กเสริมเกิน 25 เปอร์เซ็นต์ ของจำนวนเหล็กเสริมทั้งหมดไม่ได้ 4. ระยะทาบที่กำหนดในตารางเป็นระยะต่ำสุด | | | |



เหล็กปลอกลักษณะต่างๆ



- หมายเหตุ
- เหล็กปลอกตามรูป ก ข และ ค โดยทั่วไปใช้กับคานที่เสริมเหล็กแถวเดียว เช่น คานทับหลัง คานเอ็นหรือเสาเอ็น หรือแผงคอนกรีตที่มีส่วนความกว้าง ของ คาน น้อยมาก
 - เหล็กปลอกตามรูป ฉ และ ช โดยทั่วไปใช้คานย่อย หรือ อาจใช้กับ SIMPLE BEAM
 - เหล็กปลอกตามรูป ซ ใช้กับคานที่รับ TORSION นอกเหนือจากรับ BEDING
 - เหล็กปลอกตามรูป ฅ และ ญ ใช้ในกรณีที่เสริมเหล็กภายหลัง
 - โดยทั่วไปเหล็กปลอกในคานจะใช้ตามรูป ง หรือ จ

ชื่อโครงการ
งานปรับปรุงอาคารบริการกลาง
ศาลากลางจังหวัด อําเภอลําปาง จังหวัดนครนายก
มหาวิทยาลัยศรีนครินทรวิโรฒ องครักษ์
KEY PLAN :

สถานที่

มหาวิทยาลัย ศรีนครินทรวิโรฒ องครักษ์
63 หมู่ที่ 7 ถนนรังสิต-นครนายก
คลอง 16 อําเภอลําปาง
จังหวัดนครนายก 26120
โทรศัพท์ 0 2649 5000
โทรสาร 0 3732 2616
อีเมล contact@g.swu.ac.th

ผู้ออกแบบงานระบบ และ โครงสร้าง

บริษัท เซ็นโนวา จำกัด
19/28 ถ. พุทธรักษา 5 ตำบล ศาลายา
อำเภอพุทธมณฑล จังหวัดนครปฐม 73170
อีเมล: admin@centenova.com

ARCHITECT :
นาย เมธาพร ศรีพลวงษ์ ส.ต.ก.3120
406/290 ถ.ชอนนุช แขวงสวนหลวง
เขตสวนหลวง กรุงเทพมหานคร 10250

ELECTRICAL ENGINEER :
นาย ชาญฤทธิ์ ทองกิจ (พ.ก. 1211)
222/16 หมู่บ้านเดอะไมล์ อ.สามวา แขวงบางชัน
อ.สามวา แขวงบางชัน เขตคลองสามวา
จ.กรุงเทพมหานคร

STRUCTURAL ENGINEER :
นาย วีระชาติ ศรีจงกล ส.ย.9455
60/174 พระยาสุเรนทร์ อ.พระยาสุเรนทร์
ต.บางชัน อ.คลองสามวา ทท.10510

SANITARY ENGINEER :
นาย วีระชาติ ศรีจงกล ก.ก.1307
60/174 พระยาสุเรนทร์ อ.พระยาสุเรนทร์
ต.บางชัน อ.คลองสามวา ทท.10510

MECHANICAL ENGINEER :
นาย กวีพันธ์ ทุมเชื้อน ก.ก.18175
218 ซอยริมคลองมอญ แขวงบ้านช่างหล่อ
เขตบางกอกน้อย กทม. 10700

FIRE PROTECTION ENGINEER :
นาย...

AUDIO VISUAL DESIGNER :
นายนิรันดร์ ตั้งภากร

Drawing Title:
รายการประกอบแบบโครงสร้าง แผ่นที่ 4/5

Drawing No.:
S0-04

Scale:
1 : 100

| REVISION | | |
|----------|----------|-----------------|
| No. | Date | Description |
| 1 | 19/10/66 | CONCEPT DESIGN |
| 2 | 21/11/66 | 1st MEETING DWG |
| 3 | | |
| 4 | | |
| 5 | | |
| 6 | | |
| 7 | | |



มหาวิทยาลัย ศรีนครินทรวิโรฒ องครักษ์
63 หมู่ที่ 7 ถนนรังสิต-นครนายก
คลอง 16 อำเภอองครักษ์
จังหวัดนครนายก 26120
โทรศัพท์ 0 2649 5000
โทรสาร 0 3732 2616

อีเมล contact@gw.su.ac.th

ผู้ออกแบบงานระบบ และ โครงสร้าง



บริษัท เซ็นเทโนวา จำกัด
19/28 อ. พุทธมณฑลสาย 5 ตำบล ศาลายา
อำเภอพุทธมณฑล จังหวัดนครปฐม 73170
อีเมล: admin@centenova.com

ARCHITECT :
นาย เมธาพร ศรีพลวงษ์ ส.ส.ก.3120
406/280 อ.ช่อนหญ้า แขวงสวนหลวง
เขตสวนหลวง กรุงเทพมหานคร 10250

ELECTRICAL ENGINEER :
นาย ชยฤทธิ์ ทองกิ่ง (พ.ก. 1211)
222/16 หมู่บ้านเดอะไมล์ อ.สามวา แขวงบางชัน
อ.สามวา แขวงบางชัน เขตคลองสามวา
จ.กรุงเทพมหานคร

STRUCTURAL ENGINEER :
นาย วีระชาติ ศรีจกต์ ส.ย.455
60/174 พระยาสุเรนทร์ อ.พระยาสุเรนทร์
ต.บางชัน อ.คลองสามวา กทม.10510

SANITARY ENGINEER :
นาย วีระชาติ ศรีจกต์ ส.ย.1307
60/174 พระยาสุเรนทร์ อ.พระยาสุเรนทร์
ต.บางชัน อ.คลองสามวา กทม.10510

MECHANICAL ENGINEER :
นาย กวีพันธ์ พุ่มเชื้อน ก.ก.18175
218 ซอยริมคลองมอญ แขวงบ้านช่างหล่อ
เขตบางกอกน้อย กทม. 10700

FIRE PROTECTION ENGINEER :
นาย...

AUDIO VISUAL DESIGNER :
นายนิรันดร์ ตั้งภากร

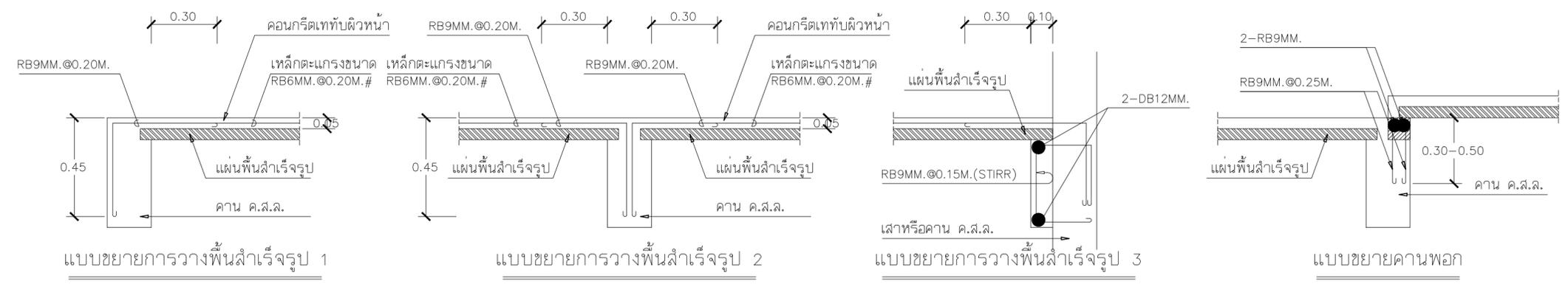
Drawing Title:
รายการประกอบแบบโครงสร้าง แผ่นที่ 5/5

Drawing No. :
S0-05

Scale:
1 : 100

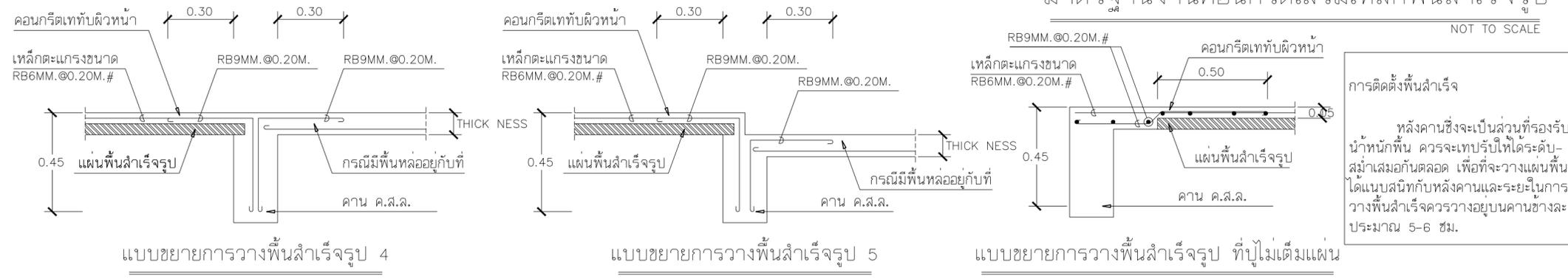
REVISION

| No. | Date | Description |
|-----|----------|-----------------|
| 1 | 19/10/66 | CONCEPT DESIGN |
| 2 | 21/11/66 | 1st MEETING DWG |
| 3 | | |
| 4 | | |
| 5 | | |
| 6 | | |
| 7 | | |

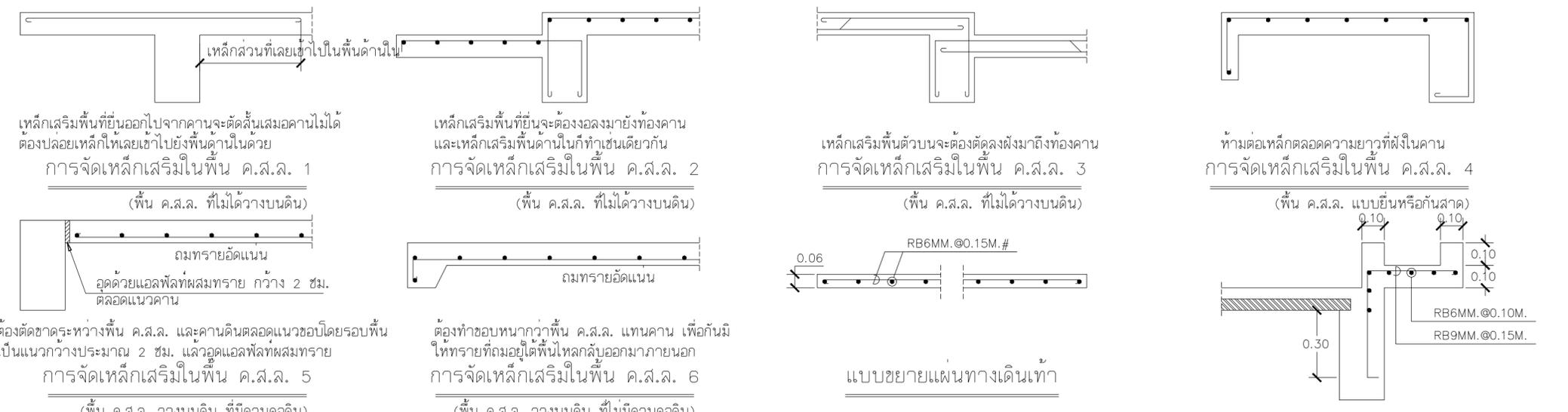


มาตรฐานงานคอนกรีตเสริมเหล็กพื้นสำเร็จรูป

NOT TO SCALE



การติดตั้งพื้นสำเร็จ
หลังคานซึ่งจะเป็นส่วนที่รองรับน้ำหนักพื้น ควรจะเทพรับให้ระดับสม่ำเสมอจนตลอด เพื่อที่จะวางแผ่นพื้นได้แนบสนิทกับหลังคานและระยะในการวางพื้นสำเร็จควรวางอยู่บนคานข้างละประมาณ 5-6 ซม.

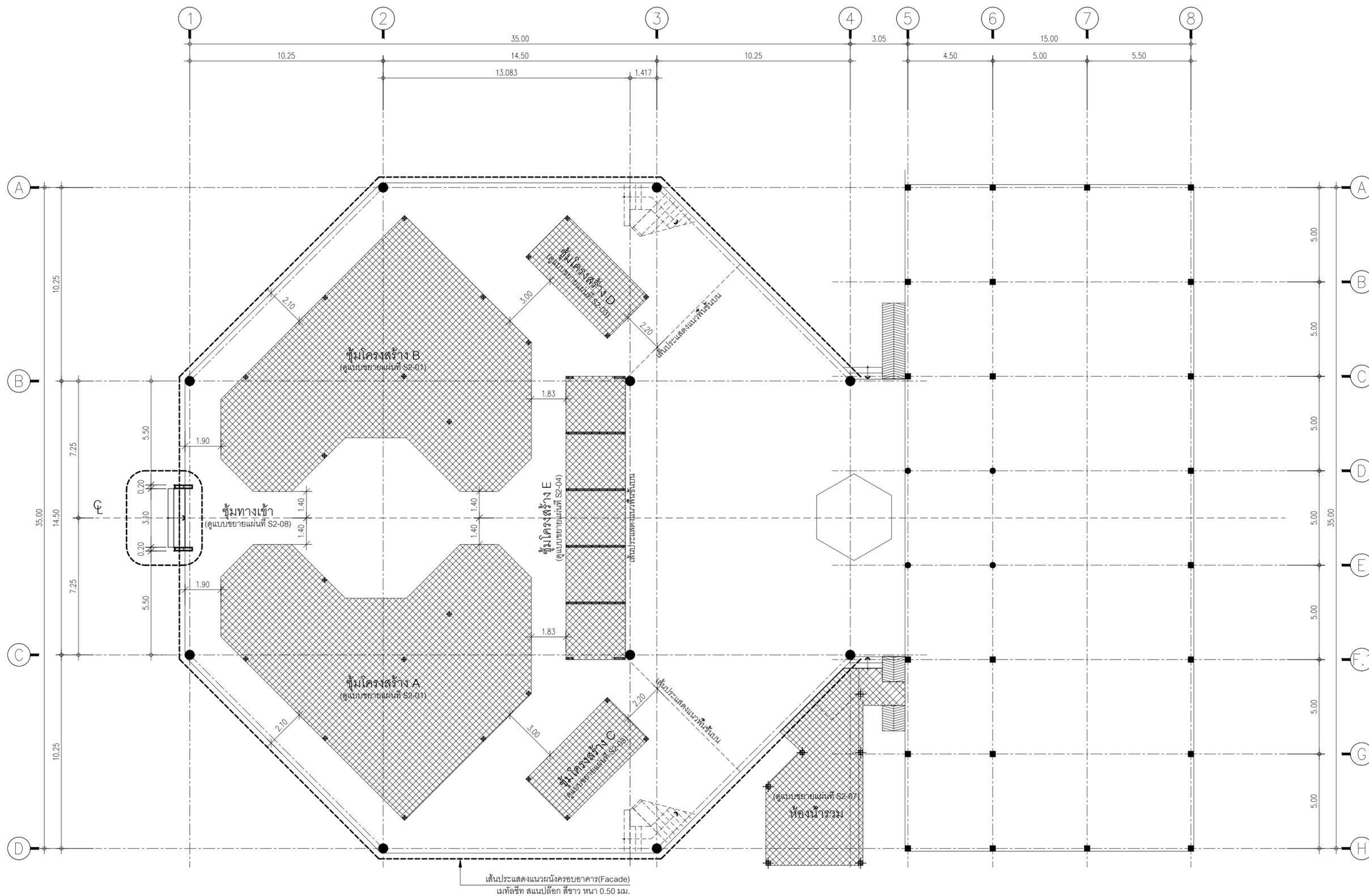


มาตรฐานงานคอนกรีตเสริมเหล็กพื้นหล่อในที่

NOT TO SCALE

หมายเหตุ
เหล็กเสริมพื้นแบบขยายโครงสร้าง
แบบขยายการเสริมเหล็กพื้นต่างระดับในท้องน้ำ

หมายเหตุ
เหล็กเสริมพื้นแบบขยายโครงสร้าง
แบบขยายการเสริมเหล็กขอบกันน้ำ



ชื่อโครงการ
งานปรับปรุงอาคารบริหารกลาง
ตึกตองครักษ์ อำเภอองครักษ์ จังหวัดนครนายก
มหาวิทยาลัยศรีนครินทรวิโรฒ องครักษ์
KEY PLAN :



สถานที่
มหาวิทยาลัย ศรีนครินทรวิโรฒ องครักษ์
63 หมู่ที่ 7 ถนนรังสิต-นครนายก
คลอง 16 อำเภอองครักษ์
จังหวัดนครนายก 26120
โทรศัพท์ 0 2649 5000
โทรสาร 0 3732 2616
อีเมล contact@g.swu.ac.th

ผู้ออกแบบงานระบบ และ โครงสร้าง
CENTENOVA
บริษัท เซ็นเทโนวา จำกัด
19/28 ถ. พุทธรักษาซอย 5 ตำบล ศาลายา
อำเภอพุทธมณฑล จังหวัดนครปฐม 73170
อีเมล: admin@centenova.com

ARCHITECT :
นาย เมธาพร ศรีพลวงษ์ ส.ส.ต.3120
406/280 ถ.ชอนนุช แขวงสวนหลวง
เขตสวนหลวง กรุงเทพมหานคร 10250

ELECTRICAL ENGINEER :
นาย ยงยุทธ์ ทองกิ่ง (พ.ก. 1211)
222/16 หมู่บ้านเดอะไมล์ อ.สามวา แขวงบางชัน
ต.บางชัน อ.คลองสามวา กทม.10510

STRUCTURAL ENGINEER :
นาย วีระชาติ ศรีจรงค์ สย.9455
60/174 พระยาสุเรนทร์ อ.พระยาสุเรนทร์
ต.บางชัน อ.คลองสามวา กทม.10510

SANITARY ENGINEER :
นาย วีระชาติ ศรีจรงค์ ภค.1307
60/174 พระยาสุเรนทร์ อ.พระยาสุเรนทร์
ต.บางชัน อ.คลองสามวา กทม.10510

MECHANICAL ENGINEER :
นาย กวีพันธ์ ทุมซ้อน ภค.18175
218 ซอยริมคลองมอญ แขวงบ้านช่างหล่อ
เขตบางกอกน้อย กทม. 10700

FIRE PROTECTION ENGINEER :
นาย...

AUDIO VISUAL DESIGNER :
นายนิรันดร์ ตั้งภาภ

Drawing Title:
ผังโครงสร้าง ชั้น 1

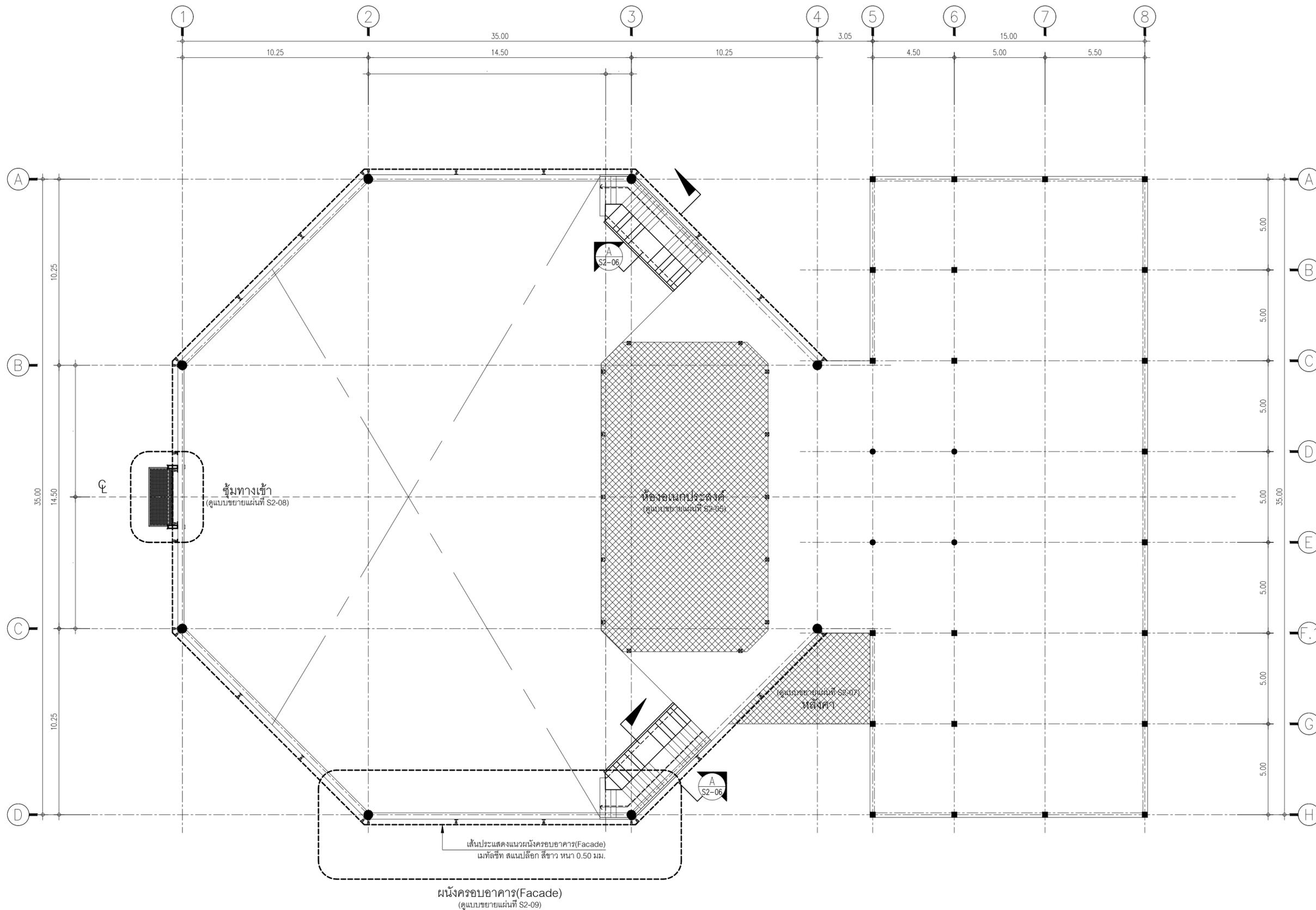
Drawing No. :
S1-01

Scale:
1 : 150

| REVISION | | |
|----------|----------|-----------------|
| No. | Date | Description |
| 1 | 19/10/66 | CONCEPT DESIGN |
| 2 | 21/11/66 | 1st MEETING DWG |
| 3 | | |
| 4 | | |
| 5 | | |
| 6 | | |
| 7 | | |

ผังโครงสร้าง ชั้น 1
มาตราส่วน 1:150

หมายเหตุ :
ระยะทั้งหมดตามที่ระบุ ให้ตรวจสอบ
กับงานสถาปัตยกรรมก่อนก่อสร้างจริง



ชื่อโครงการ
งานปรับปรุงอาคารบริหารกลาง
ตำบลองครักษ์ อำเภอองครักษ์ จังหวัดนครนายก
มหาวิทยาลัยศรีนครินทรวิโรฒ องครักษ์
KEY PLAN :



สถานที่
มหาวิทยาลัย ศรีนครินทรวิโรฒ องครักษ์
63 หมู่ที่ 7 ถนนรังสิต-นครนายก
คลอง 16 อำเภอองครักษ์
จังหวัดนครนายก 26120
โทรศัพท์ 0 2649 5000
โทรสาร 0 3732 2616

อีเมล contact@g.swu.ac.th
ผู้ออกแบบงานระบบ และ โครงสร้าง
CENTENOVA
บริษัท เซ็นเทโนวา จำกัด
19/28 ถ. พุทธรักษาซอย 5 ตำบล ศาลายา
อำเภอพุทธมณฑล จังหวัดนครปฐม 73170
อีเมล: admin@centenova.com

ARCHITECT :
นาย เมธาพร ศรีพลวงษ์ ส.ส.ต.3120
406/280 ถ.ชอนนุช แขวงสวนหลวง
เขตสวนหลวง กรุงเทพมหานคร 10250

ELECTRICAL ENGINEER :
นาย ยชญ์ ท่องกิ่ง (วพ.ก. 1211)
222/16 หมู่บ้านเดอะโมส อ.สามวา แขวงบางชัน
ต.บางชัน อ.คลองสามวา กทม.10510

STRUCTURAL ENGINEER :
นาย วีระชาติ ศรีจกมล สย.455
60/174 พระยาสุเรนทร์ อ.พระยาสุเรนทร์
ต.บางชัน อ.คลองสามวา กทม.10510

SANITARY ENGINEER :
นาย วีระชาติ ศรีจกมล สย.1307
60/174 พระยาสุเรนทร์ อ.พระยาสุเรนทร์
ต.บางชัน อ.คลองสามวา กทม.10510

MECHANICAL ENGINEER :
นาย กวีพันธ์ ทุมซ้อน ภ.ก.18175
218 ซอยวิมลคอมมูนิตี้ แขวงบ้านช่างหล่อ
เขตบางกอกน้อย กทม 10700

FIRE PROTECTION ENGINEER :
นาย...

AUDIO VISUAL DESIGNER :
นายนิรันดร์ ตั้งภากร

Drawing Title:
ผังโครงสร้าง ชั้น 2

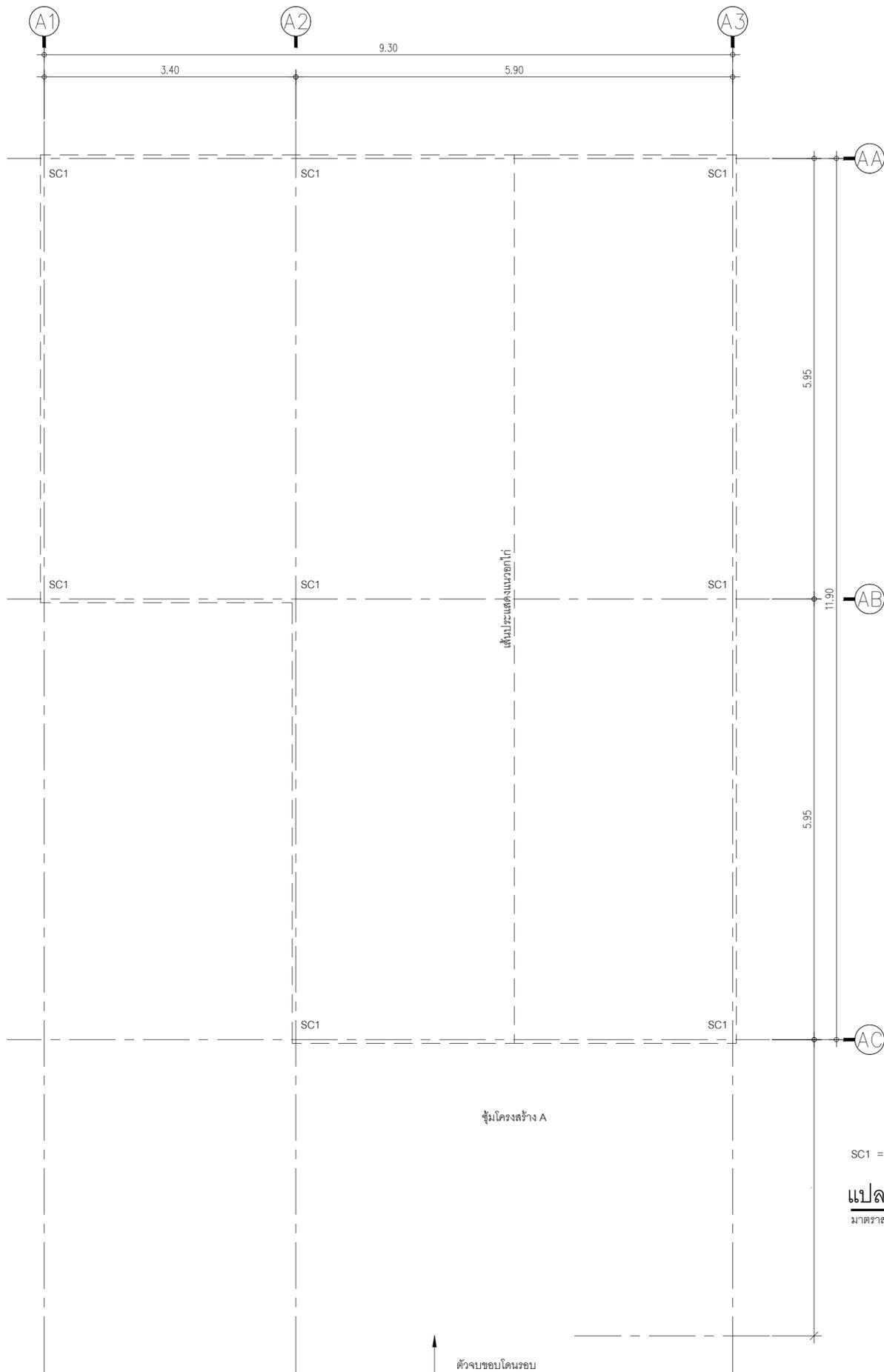
Drawing No.:
S1-02

Scale:
1 : 150

| REVISION | | |
|----------|----------|-----------------|
| No. | Date | Description |
| 1 | 19/10/66 | CONCEPT DESIGN |
| 2 | 21/11/66 | 1st MEETING DWG |
| 3 | | |
| 4 | | |
| 5 | | |
| 6 | | |
| 7 | | |

ผังโครงสร้าง ชั้น 2
มาตราส่วน 1:150

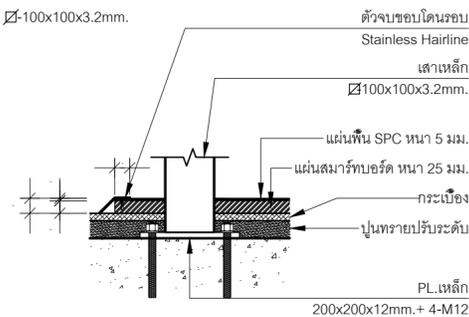
หมายเหตุ :
ระยะทั้งหมดตามที่ระบุ ให้ตรวจสอบ
กับงานสถาปัตยกรรมก่อนก่อสร้างจริง



ชุมโครสร้าง A

SC1 = เสาเหล็กกล่อง 100x100x3.2mm.

แปลนพื้น
มาตราส่วน 1:50

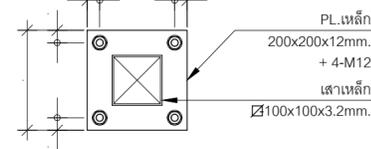


แบบขยายตัวจบขอบไดโนรอป

มาตราส่วน 1:10

เหล็กทั้งหมด = เหล็กกล่อง 100x100x3.2mm.

แปลนโครงหลังคา
มาตราส่วน 1:50



แบบขยาย PL.ยึดโคนเสา

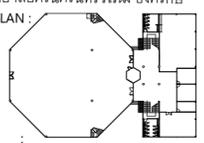
มาตราส่วน 1:10

หมายเหตุ :
ระบุทั้งหมดตามที่ระบุ ให้ตรวจสอบ
กับงานสถาปัตยกรรมก่อนก่อสร้างจริง

ชุมโครสร้าง A

ชื่อโครงการ

งานปรับปรุงอาคารบริหารกลาง
ศาลากลางจังหวัดนครราชสีมา
มหาวิทยาลัยศรีนครินทรวิโรฒ องครักษ์
KEY PLAN :



สถานที่



มหาวิทยาลัย ศรีนครินทรวิโรฒ องครักษ์
63 หมู่ที่ 7 ถนนรังสิต-นครนายก
คลอง 16 อำเภอองครักษ์
จังหวัดนครนายก 26120
โทรศัพท์ 0 2649 5000
โทรสาร 0 3732 2616

อีเมล contact@g.swu.ac.th

ผู้ออกแบบงานระบบ และ โครงสร้าง



บริษัท เซ็นเทโนวา จำกัด
19/28 ถ. พุทธรักษาซอย 5 ตำบล ศาลายา
อำเภอพุทธมณฑล จังหวัดนครปฐม 73170
อีเมล: admin@centenova.com

ARCHITECT :

นาย เมธาพร ศรีพลวงษ์ ส.ส.ต.3120
406/290 ถ.ชอนนุช แขวงสวนหลวง
เขตสวนหลวง กรุงเทพมหานคร 10250

ELECTRICAL ENGINEER :

นาย ยงยุทธ ทองกิจ (พ.ท. 1211)
222/16 หมู่บ้านเดอะไมล์ ถ.สามวา แขวงบางชัน
ต.บางชัน อ.คลองสามวา กทม.10510

STRUCTURAL ENGINEER :

นาย วีระชาติ ศรีจรงค์ สย.9455
60/174 พระยาสุเรนทรย์ ถ.พระยาสุเรนทร์
ต.บางชัน อ.คลองสามวา กทม.10510

SANITARY ENGINEER :

นาย วีระชาติ ศรีจรงค์ ภ.ค.1307
60/174 พระยาสุเรนทรย์ ถ.พระยาสุเรนทร์
ต.บางชัน อ.คลองสามวา กทม.10510

MECHANICAL ENGINEER :

นาย กวีพันธ์ ทุมซ้อน ภ.ค.18175
218 ซอยริมคลองมอญ แขวงบ้านช่างหล่อ
เขตบางกอกน้อย กทม 10700

FIRE PROTECTION ENGINEER :

นาย...

AUDIO VISUAL DESIGNER :

นายนิรันดร์ ตั้งภากร

Drawing Title:

แบบโครสร้าง
ชุมโครสร้าง A

Drawing No.:

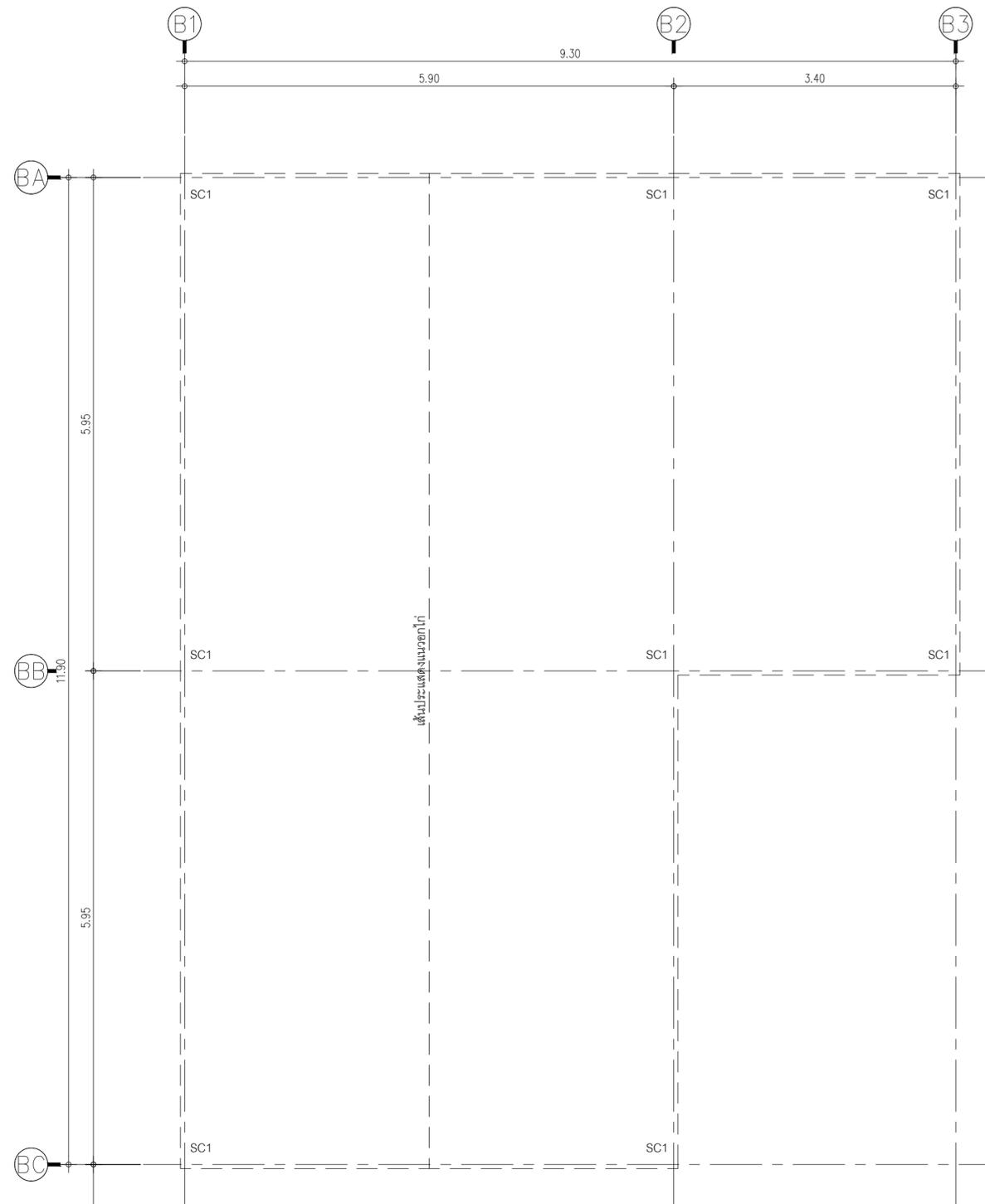
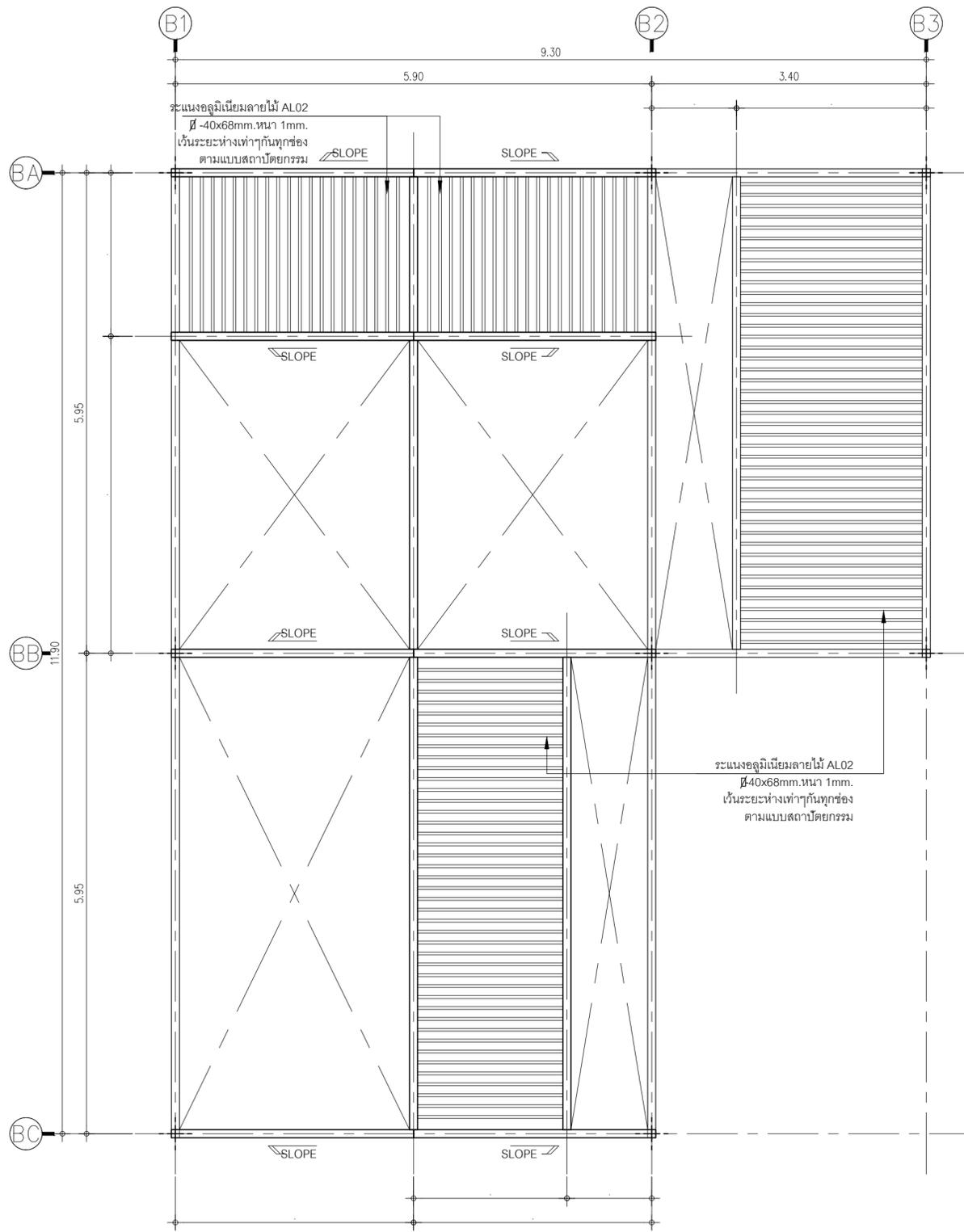
S2-01

Scale:

1 : 50

REVISION

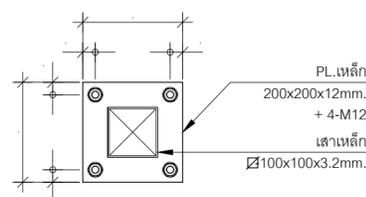
| No. | Date | Description |
|-----|----------|-----------------|
| 1 | 19/10/66 | CONCEPT DESIGN |
| 2 | 21/11/66 | 1st MEETING DWG |
| 3 | | |
| 4 | | |
| 5 | | |
| 6 | | |
| 7 | | |



เหล็กทั้งหมด = เหล็กกล่อง \square 100x100x3.2mm.

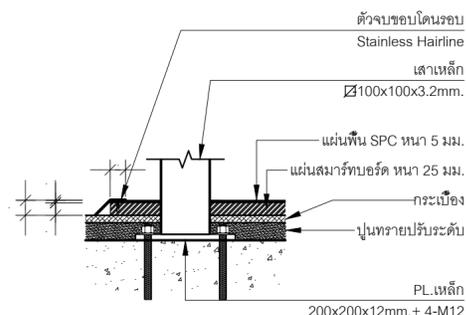
แปลนโครงหลังคา

มาตราส่วน 1:50



แบบขยาย PL ยึดโคนเสา

มาตราส่วน 1:10



แบบขยายตัวจบขอบโดนรอบ

มาตราส่วน 1:10

ค้ำโครงสร้าง B

SC1 = เสาเหล็กกล่อง \square 100x100x3.2mm.

แปลนพื้น

มาตราส่วน 1:50

ตัวจบขอบโดนรอบ
Stainless Hairline

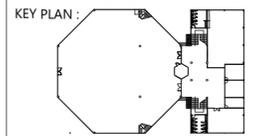
หมายเหตุ :
ระยะทั้งหมดตามที่ระบุ ให้ตรวจสอบ
กับงานสถาปัตยกรรมก่อนก่อสร้างจริง

*หมายเหตุ :งานฝังเพทงานเสริมโครงสร้างให้สกัดผิวจนเจอคอนกรีตก่อนดำเนินการ

ค้ำโครงสร้าง B

ชื่อโครงการ

งานปรับปรุงอาคารบริหารกลาง
ตึกอาคาร 63 อาคารอเนกประสงค์ จังหวัดนครนายก
มหาวิทยาลัยศรีนครินทรวิโรฒ องครักษ์



สถานที่



มหาวิทยาลัย ศรีนครินทรวิโรฒ องครักษ์
63 หมู่ที่ 7 ถนนรังสิต-นครนายก
คลอง 16 อำเภอองครักษ์
จังหวัดนครนายก 26120
โทรศัพท์ 0 2649 5000
โทรสาร 0 3732 2616

อีเมล contact@g.swu.ac.th

ผู้ออกแบบงานระบบ และ โครงสร้าง



บริษัท เซ็นเทโนวา จำกัด
19/28 ถ. พุทธรักษาซอย 5 ตำบล ศาลายา
อำเภอพุทธมณฑล จังหวัดนครปฐม 73170
อีเมล: admin@centenova.com

ARCHITECT :
นาย เมธาพร ศรีพลวงษ์ ส.ส.ถ.3120
406/280 ถ.สุขุมวิท แขวงสวนหลวง
เขตสวนหลวง กรุงเทพมหานคร 10250

ELECTRICAL ENGINEER :
นาย ยงยุทธ์ ทองกิ่ง (วพ.ก. 1211)
222/16 หมู่บ้านเดอะไมล์ ถ.สามวา แขวงบางชัน
ถ.สามวา แขวงบางชัน เขตคลองสามวา
จ.กรุงเทพมหานคร

STRUCTURAL ENGINEER :
นาย วีระชาติ ศรีจกต์ ส.ย.455
60/174 พระยาสุเรนทร์ ถ.พระยาสุเรนทร์
ต.บางชัน อ.คลองสามวา กทม.10510

SANITARY ENGINEER :
นาย วีระชาติ ศรีจกต์ ภ.ก.1307
60/174 พระยาสุเรนทร์ ถ.พระยาสุเรนทร์
ต.บางชัน อ.คลองสามวา กทม.10510

MECHANICAL ENGINEER :
นาย กวีพันธ์ ทุมซ้อน ภ.ก.18175
218 ซอยริมคลองมอญ แขวงบ้านช่างหล่อ
เขตบางกอกน้อย กทม 10700

FIRE PROTECTION ENGINEER :
นาย...

AUDIO VISUAL DESIGNER :
นายนิรันดร์ ตั้งภากร

Drawing Title:
แบบโครงสร้าง
ค้ำโครงสร้าง B

Drawing No.:
S2-02

Scale:
1: 50

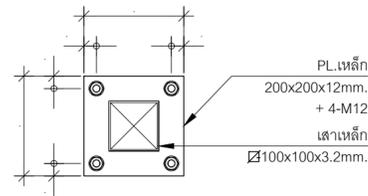
REVISION

| No. | Date | Description |
|-----|----------|-----------------|
| 1 | 19/10/66 | CONCEPT DESIGN |
| 2 | 21/11/66 | 1st MEETING DWG |
| 3 | | |
| 4 | | |
| 5 | | |
| 6 | | |
| 7 | | |



SC1 = เสาคเหล็กกล่อง \square 100x100x3.2mm.

แปลนพื้น
มาตราส่วน 1:50

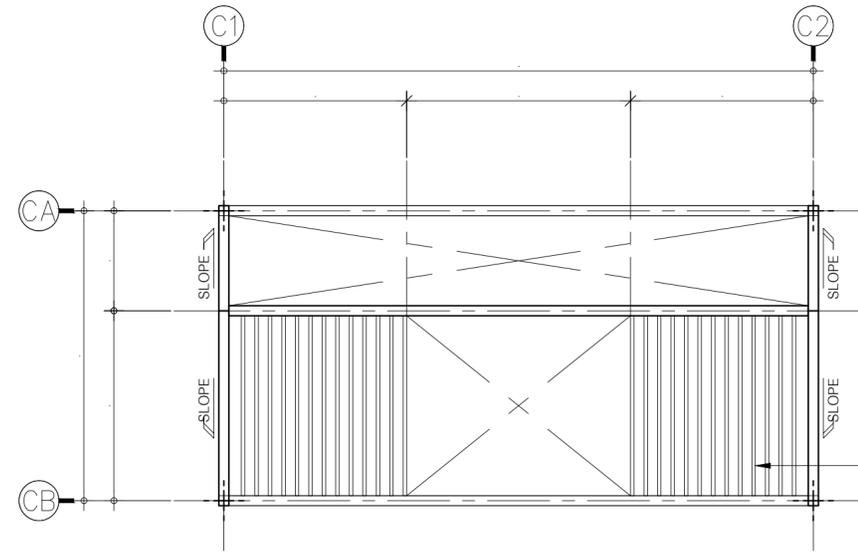


แบบขยาย PL ยึดโคนเสา
มาตราส่วน 1:10



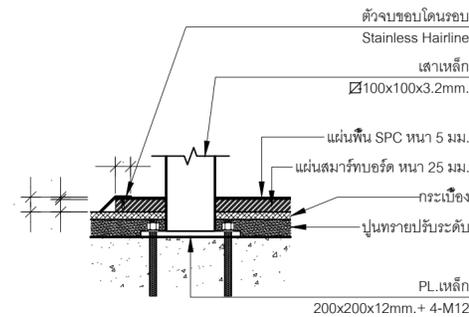
SC1 = เสาคเหล็กกล่อง \square 100x100x3.2mm.

แปลนพื้น
มาตราส่วน 1:50

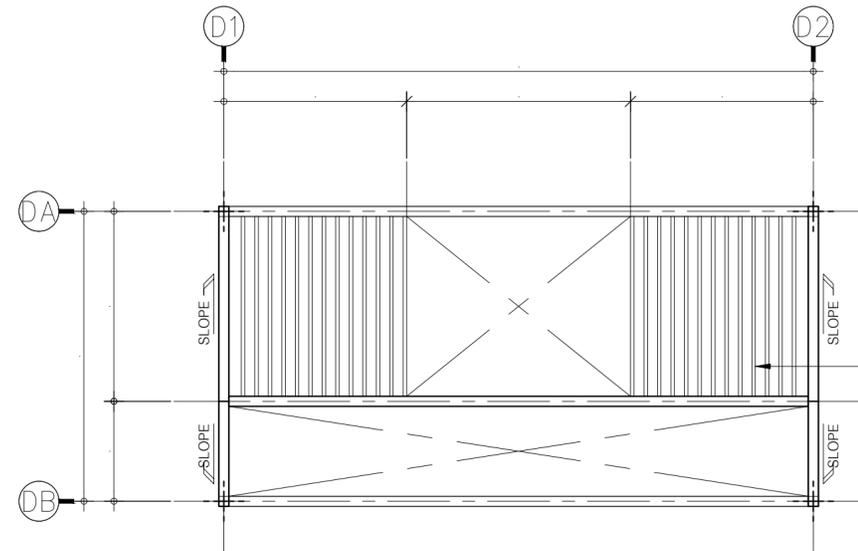


เหล็กทั้งหมด = เหล็กกล่อง \square 100x100x3.2mm.

แปลนโครงหลังคา
มาตราส่วน 1:50



แบบขยายตัวจบขอบโดนรอบ
มาตราส่วน 1:10



เหล็กทั้งหมด = เหล็กกล่อง \square 100x100x3.2mm.

แปลนโครงหลังคา
มาตราส่วน 1:50

ระแนงอลูมิเนียมลายไม้ AL02 ϕ 40x68mm. หนา 1mm.
เว้นระยะห่างเท่าๆกันทุกช่อง
ตามแบบสถาปัตยกรรม

หมายเหตุ :
ระยะทั้งหมดตามที่ระบุ ให้ตรวจสอบ
กับงานสถาปัตยกรรมก่อนก่อสร้างจริง

ชুম้โครงสร้าง C

ระแนงอลูมิเนียมลายไม้ AL02 ϕ 40x68mm. หนา 1mm.
เว้นระยะห่างเท่าๆกันทุกช่อง
ตามแบบสถาปัตยกรรม

หมายเหตุ :
ระยะทั้งหมดตามที่ระบุ ให้ตรวจสอบ
กับงานสถาปัตยกรรมก่อนก่อสร้างจริง

ชুম้โครงสร้าง D

ชื่อโครงการ
งานปรับปรุงอาคารบริการกลาง
ตำบลองครักษ์ อำเภอองครักษ์ จังหวัดนครนายก
มหาวิทยาลัยศรีนครินทรวิโรฒ องครักษ์
KEY PLAN :



มหาวิทยาลัย ศรีนครินทรวิโรฒ องครักษ์
63 หมู่ที่ 7 ถนนรังสิต-นครนายก
คลอง 16 อำเภอองครักษ์
จังหวัดนครนายก 26120
โทรศัพท์ 0 2649 5000
โทรสาร 0 3732 2616
อีเมล contact@g.swu.ac.th

ผู้ออกแบบงานระบบ และ โครงสร้าง

CENTENOVA

บริษัท เซ็นเทโนวา จำกัด
19/28 ถ. พุทธรักษาซอย 5 ตำบล ศาลายา
อำเภอพุทธมณฑล จังหวัดนครปฐม 73170
อีเมล: admin@centenova.com

ARCHITECT :
นาย เมธาพร ศรีพลวงษ์ ส.ส.ถ.3120
406/290 ถ.ชอนนุช แขวงสวนหลวง
เขตสวนหลวง กรุงเทพมหานคร 10250

ELECTRICAL ENGINEER :
นาย ยงยุทธ ทองกิ่ง (ว.พ.ก. 1211)
222/16 หมู่บ้านเดอะไมล์ ถ.สามวา แขวงบางชัน
ถ.สามวา แขวงบางชัน เขตคลองสามวา
จ.กรุงเทพมหานคร

STRUCTURAL ENGINEER :
นาย วีระชาติ ศรีจกมล สย.9455
60/174 พระยาสุเรนทร์ ถ.พระยาสุเรนทร์
ต.บางชัน อ.คลองสามวา กทม.10510

SANITARY ENGINEER :
นาย วีระชาติ ศรีจกมล ภ.ค.1307
60/174 พระยาสุเรนทร์ ถ.พระยาสุเรนทร์
ต.บางชัน อ.คลองสามวา กทม.10510

MECHANICAL ENGINEER :
นาย กวีพันธ์ ทุมซ้อน ภ.ค.18175
218 ซอยวิมลคอมมูนิตี้ แขวงบ้านช่างหล่อ
เขตบางกอกน้อย กทม 10700

FIRE PROTECTION ENGINEER :
นาย...

AUDIO VISUAL DESIGNER :
นายนิรันดร์ ตั้งภากร

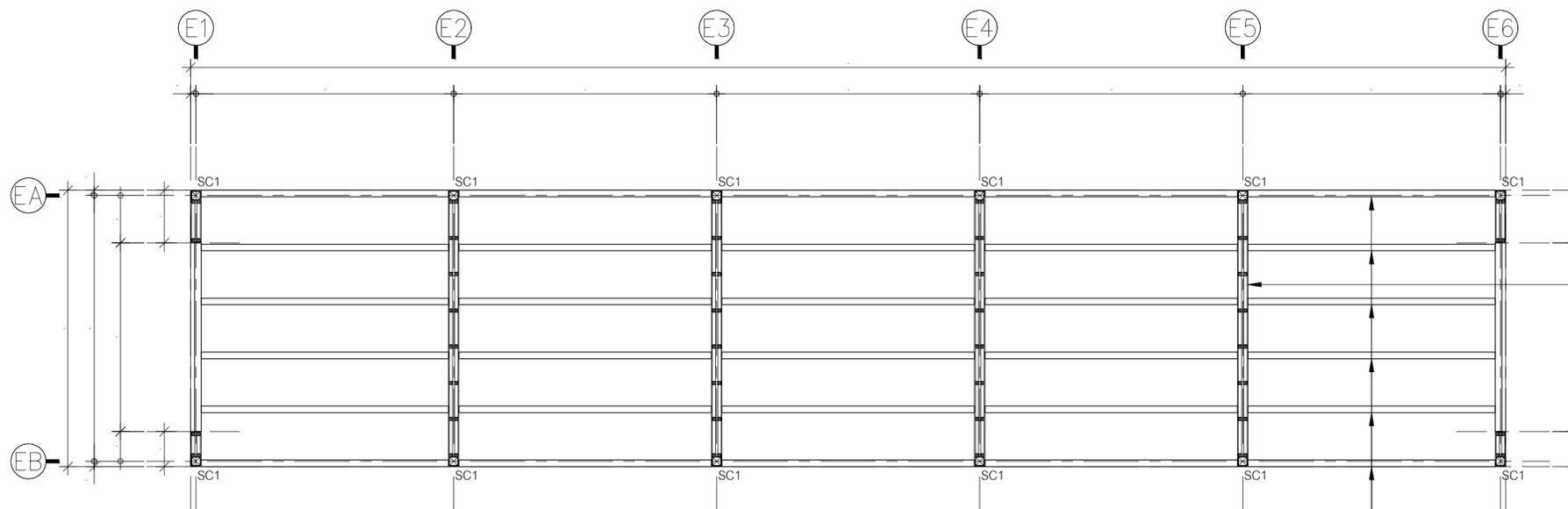
Drawing Title:
แบบโครงสร้าง
ชুম้โครงสร้าง C, D

Drawing No.:
S2-03

Scale:
1 : 50

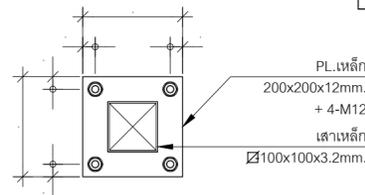
| REVISION | | |
|----------|----------|-----------------|
| No. | Date | Description |
| 1 | 19/10/66 | CONCEPT DESIGN |
| 2 | 21/11/66 | 1st MEETING DWG |
| 3 | | |
| 4 | | |
| 5 | | |
| 6 | | |
| 7 | | |

*หมายเหตุ :งานผังเพทงานเสริมโครงสร้างให้สกัดผิวจนเจอคอนกรีตก่อนดำเนินการ

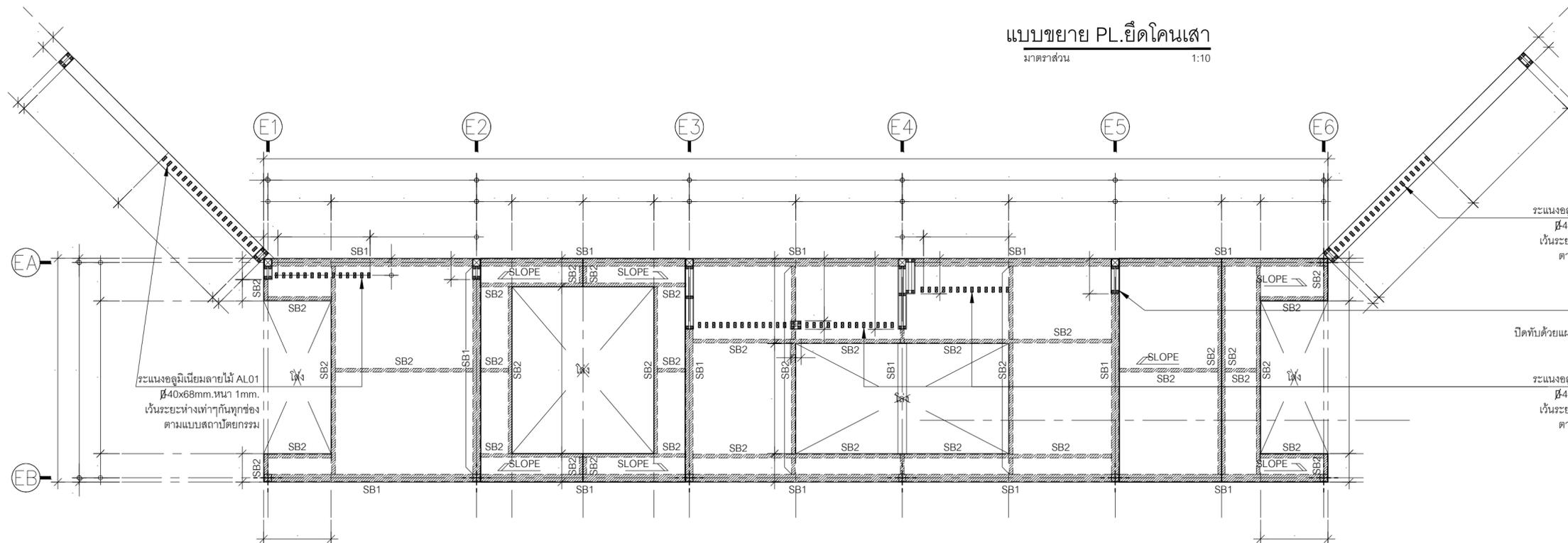


SC1 = เสาค้ำเหล็กกล่อง $\varnothing 100 \times 100 \times 3.2 \text{ mm}$.

แปลนพื้น
 มาตรฐาน 1:50



แบบขยาย PL ยึดโคนเสา
 มาตรฐาน 1:10



แปลนหลังคา
 มาตรฐาน 1:50

SB1 = เหล็กกล่อง $\varnothing 100 \times 100 \times 3.2 \text{ mm}$.
 SB2 = เหล็กกล่อง $\varnothing 100 \times 50 \times 2.3 \text{ mm}$.

ชื่อโครงการ
 งานปรับปรุงอาคารบริการกลาง
 ตำบลองครักษ์ อำเภอองครักษ์ จังหวัดนครนายก
 มหาวิทยาลัยศรีนครินทรวิโรฒ องครักษ์
 KEY PLAN :

สถานที่

มหาวิทยาลัย ศรีนครินทรวิโรฒ องครักษ์
 63 หมู่ที่ 7 ถนนรังสิต-นครนายก
 คลอง 16 อำเภอองครักษ์
 จังหวัดนครนายก 26120
 โทรศัพท์ 0 2649 5000
 โทรสาร 0 3732 2616

อีเมล contact@g.swu.ac.th

ผู้ออกแบบงานระบบ และ โครงสร้าง

บริษัท เซ็นเทโนวา จำกัด
 19/28 ถ. พุทธรักษา 5 ตำบล ศาลายา
 อำเภอพุทธมณฑล จังหวัดนครปฐม 73170
 อีเมล: admin@centenova.com

ARCHITECT :
 นาย เมธาพร ศรีพลวงษ์ ส.ส.ถ.3120
 406/280 ถ. ซอมนุช แขวงสวนหลวง
 เขตสวนหลวง กรุงเทพมหานคร 10250

ELECTRICAL ENGINEER :
 นาย ยงยุทธ ทองกิจ (วพ. 1211)
 222/16 หมู่บ้านเดอะไมล์ อ.สามวา แขวงบางชัน
 อ.สามวา แขวงบางชัน เขตคลองสามวา
 จ.กรุงเทพมหานคร

STRUCTURAL ENGINEER :
 นาย วีระชาติ ศรีจกต์ ส.ย.455
 60/174 พระยาสุเรนทร์ อ.พระยาสุเรนทร์
 ต.บางชัน อ.คลองสามวา กทม.10510

SANITARY ENGINEER :
 นาย วีระชาติ ศรีจกต์ ส.ย.1307
 60/174 พระยาสุเรนทร์ อ.พระยาสุเรนทร์
 ต.บางชัน อ.คลองสามวา กทม.10510

MECHANICAL ENGINEER :
 นาย กวีพันธ์ พุ่มชื่น ส.ก.18175
 218 ซอยริมคลองมอญ แขวงบ้านช่างหล่อ
 เขตบางกอกน้อย กทม. 10700

FIRE PROTECTION ENGINEER :
 นาย...

AUDIO VISUAL DESIGNER :
 นายนิรันดร์ ตั้งภากร

Drawing Title:
**แบบโครงสร้าง
 ชั้นโครงสร้าง E**

Drawing No.:
S2-04
 Scale:
 1 : 50

| REVISION | | |
|----------|----------|-----------------|
| No. | Date | Description |
| 1 | 19/10/66 | CONCEPT DESIGN |
| 2 | 21/11/66 | 1st MEETING DWG |
| 3 | | |
| 4 | | |
| 5 | | |
| 6 | | |
| 7 | | |

หมายเหตุ :
 ระบุทั้งหมดตามที่ระบุ ให้ตรวจสอบ
 กับการสถาปัตย์กรรมก่อนก่อสร้างจริง

*หมายเหตุ :งานฝังเพทงานเสริมโครงสร้างให้สกัดผิวจนเจอคอนกรีตก่อนดำเนินการงาน **ชั้นโครงสร้าง E**