

ประเภทร้านค้า	
01	ร้านเสื้อรับชายน้ำ
02	ร้านอาหารสำหรับชายอาหารตามสั่ง
03	ร้านอาหารสำหรับชายข้าวผัดแกง
04	ร้านเสื้อรับชายน้ำ
05	ร้านอาหารสำหรับชายข้าวผัดเดียว
06	ร้านอาหารสำหรับชายข้าวผัดแกง
07	ร้านเสื้อรับชายน้ำ
08	ร้านอาหารสำหรับชายข้าวผัดเดียว
09	ร้านอาหารสำหรับชายอาหารตามสั่ง
10	ร้านเสื้อรับชายน้ำ
11	ร้านอาหารสำหรับชายข้าวผัดแกง
12	ร้านอาหารสำหรับชายอาหารตามสั่ง
13	ร้านเสื้อรับชายน้ำ
14	ร้านเสื้อรับชายฮาลาล
15	ร้านเสื้อรับชายน้ำ
16	ร้านเสื้อรับชายผลไม้
17	ร้านเสื้อรับชายของทอด
18	ร้านเสื้อรับชายครบ

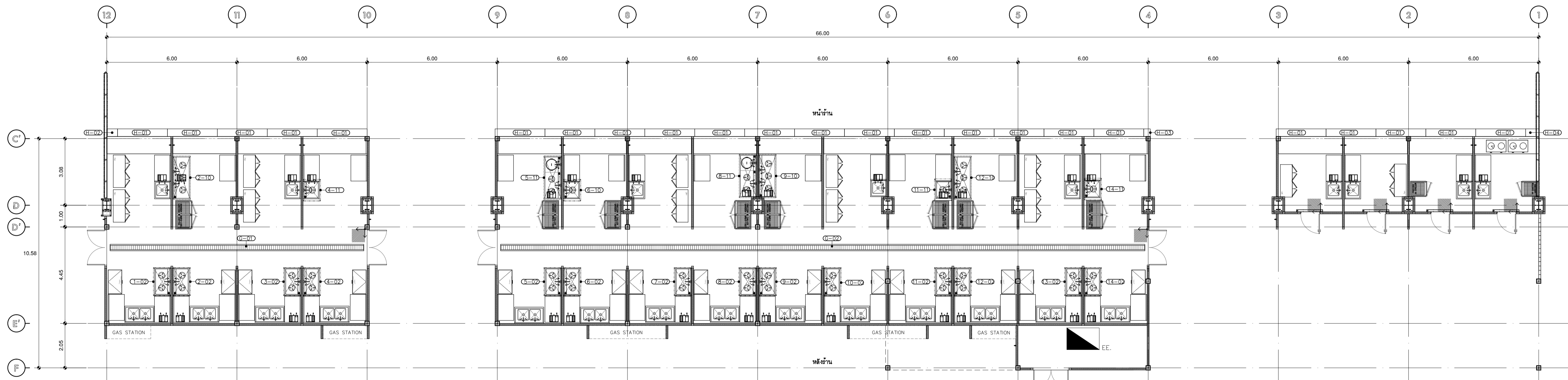
ร้านค้า zone 1
F-1A +0.20
C-1A +3.00

ร้านค้า zone 2
F-1A +0.20
C-1A +3.00

ร้านค้า zone 3
F-1A +0.20
C-1A +3.00

แปลนร้านค้า
มาตรฐาน A(1) 1:100
มาตรฐาน A(3) 1:200

- หมายเหตุ: ผนังอาคารบริเวณนี้
- ▲ วัสดุผนัง : ผนังอิฐมวลเบา หน้า 7 ซม. ฉาบปูนฉาบ
 - ▲ ผนังโครงสร้างเหล็กกล่อง 2"x4" หน้า 3.2 มม. Ø 1.00 มม. ทุ่นผนังฉาบปูนหน้า 120 x 240 ซม. หน้า 10 มม.
 - ▲ ผนังโครงสร้างเหล็กกล่อง 2"x4" หน้า 3.2 มม. Ø 1.00 มม. ทุ่นโครงสร้างใช้เหล็ก WALL PANEL ขนาด 195 x 35 มม. หรือเทียบเท่า หรือเหล็กและฉาบปูนผนัง
 - ▲ วัสดุบานประตู : ประตูบานประตู ขนาด 30x60 ซม. กอลด์สีเทา 30x60 WT-02(60)
 - ▲ ประตูบานประตู ขนาด 30x60 ซม. ROCKY 30x60 LIGHT GREEN สีเขียว
 - ▲ ประตูบานประตู ขนาด 30x60 ซม. นามสตุ๊ต เบง (แม่สี) 12x24" A - (EXC.)



แปลนร้านค้า
มาตรฐาน A(1) 1:100
มาตรฐาน A(3) 1:200

หมายเหตุ: แบบแปลนร้านค้าในชั้นนี้ ให้เป็นแนวทางในการจัดวางชุดครัวร้านค้าเท่านั้น
กรณีมีร้านค้าใช้ชุดครัวอื่น
- ไม้ที่นำมาใช้จะต้องผ่านการอบแห้งก่อนใช้
- วัสดุที่นำมาใช้จะต้องผ่านการอบแห้งก่อนใช้
โดยโครงการจัดซื้อจัดจ้าง กิจการ, ทรัพย์สิน, ปลูก, เครื่องชุดครัว, ไฟฟ้า, ตู้ไฟ, ซึ่งวางของหน้าร้าน ด้านหน้าอาคารพาณิชย์

ร้านค้า	จำนวน	ขนาด (มม.)
ร้านค้า-1	1-02	850 x 1300 x 500
ร้านค้า-2	2-02	850 x 1300 x 500
ร้านค้า-3	3-02	850 x 1300 x 500
ร้านค้า-4	4-02	850 x 1300 x 500
ร้านค้า-5	5-02	850 x 1300 x 500
ร้านค้า-6	6-02	850 x 1300 x 500
ร้านค้า-7	7-02	850 x 1300 x 500
ร้านค้า-8	8-02	850 x 1300 x 500
ร้านค้า-9	9-02	850 x 1300 x 500
ร้านค้า-10	10-02	850 x 1300 x 500
ร้านค้า-11	11-02	850 x 1300 x 500
ร้านค้า-12	12-02	850 x 1300 x 500
ร้านค้า-13	13-02	850 x 1300 x 500
ร้านค้า-14	14-02	850 x 1300 x 500
ร้านค้า-15	15-02	850 x 1300 x 500

ร้านค้า	จำนวน	ขนาด (มม.)
G-01	1	300x1550x200
G-02	1	300x2950x200
G-03	1	300x1550x200

ร้านค้า	จำนวน	ขนาด (มม.)
H-01	23	350 x 2300 x 150
H-02	1	350 x 500 x 150
H-03	1	350 x 300 x 150
H-04	1	350 x 600 x 150



บริษัท โอนิส ดีไซน์ จำกัด
361 ลาดพร้าว 7 แขวงคลองจั่นจตุจักร กรุงเทพฯ 10310
Tel: (662) 21936-6282 Fax: (662) 21936-6283
E-mail: onis_design@hotmail.com FB: OnisDesign

ลูกค้าที่
JOB NO. TH_2023_

โครงการ
PROJECT. ปรับปรุงโรงอาหารหอพัก มหาวิทยาลัยศรีนครินทรวิโรฒ องค์กรฯ ตำบลอโศกวิเศษ อำเภออโศกวิเศษ จังหวัดนครนายก

เจ้าของ
OWNER. มหาวิทยาลัยศรีนครินทรวิโรฒ องค์กรฯ

ที่ตั้งโครงการ
LOCATION. 63 หมู่ 7 ถนนวิจิตร-นครนายก กิโลเมตรที่ 16 ตำบลอโศกวิเศษ อำเภออโศกวิเศษ จังหวัดนครนายก 26120

สถาปนิก
ARCHITECT. นายสุภาชัย นามรุ่งเรือง ส.ศ.บ.2066 ที่เลข 361 ลาดพร้าว 7 แขวง คลองจั่นจตุจักร เขต คลองจั่น กรุงเทพฯ 10310

นาย ปิยะวัฒน์ วัฒนวิภาณี ก-80 8188 ที่เลข 361 ลาดพร้าว 7 แขวง คลองจั่นจตุจักร เขต คลองจั่น กรุงเทพฯ 10310

วิศวกร โครงสร้าง
STRUCTURE ENGINEER. นาย สำเร็จ ตูย์ศรีรัง สช. 4582 ที่เลข 79/51 ม.15 ต.บางกรวย อ.บางกรวย จ.นนทบุรี

ว่าที่ร้อยตรีภูมิเกียรติ สว่างวงศ์ กช. 505 ที่เลข 471/5 ถ.วิเศษวิเศษ ต.โนนภิรมย์ อ.เมืองขอนแก่น จ.ขอนแก่น 35000

วิศวกร ไฟฟ้า
ELECTRICAL ENGINEER. นายโชคชัย เกิดสุวรรณ กฟท.38714 ที่เลข 47/226 หมู่ที่ 5 ตำบล ศาลายา อำเภอ พุทธมณฑล จังหวัด นครปฐม 73000

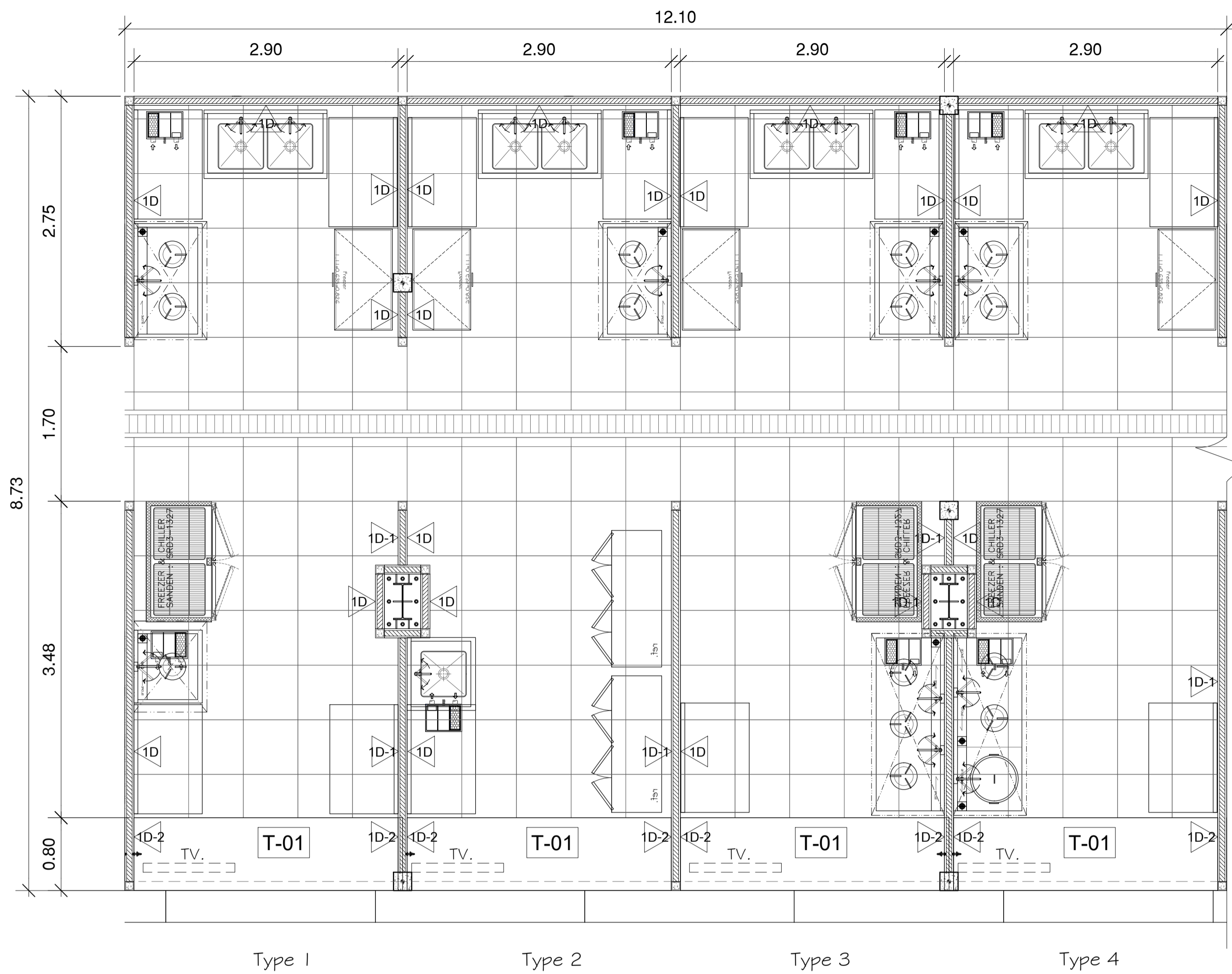
แบบแปลน
DRAWING TITLE. แปลนอาคารร้านค้า แบบแสดงตำแหน่งชุดครัว

มาตราส่วน
SCALE (A1) 1:100 (A3) 1:200

REVISION : 20 / 09 / 66

APPROVED BY :
DATE : 20 / 09 / 66
DRAWING NUMBER : TOTAL :
A6-01 05

REVISION :



แปลนรูปแบบร้านค้า ZONE1-2

มาตราส่วน A(1) 1:35
 มาตราส่วน A(3) 1:75

หมายเหตุ สีและลายกระเบื้อง

- วัสดุผนัง**
- ▲1 : ผนังก่ออิฐมวลเบา หนา 7 ซม. ฉาบปูนเรียบ
 - ▲4 : ผนังโครงเคร่าเหล็กกล่อง 2"x4" หนา 3.2 มม @ 1.00 ม กรุแผ่นซีเมนต์บอร์ด ขนาด 120 x 240 ซม หนา 10 มม
 - ▲5 : ผนังโครงเคร่าเหล็กกล่อง 2"x4" หนา 3.2 มม @ 1.00 ม ภายนอกกรุไม้เทียม WALL PANAL ขนาด 195 x 35 มม. หรือเทียบเท่า หรือเลือกสีและลายภายหลัง
- วัสดุบุผนัง**
- ▲1 : กุรกระเบื้อง ขนาด 30x60 ซม กลอสซีไวท์ 30x60 WT-02(60)
 - ▲1 : กุรกระเบื้อง ขนาด 30x60 ซม ROCKY 30x60 LIGHT GREEN เขียว
 - ▲2 : กุรกระเบื้อง ขนาด 30x60 ซม มาบสติว เบจ (แม่ทัพ) 12X24*A - (EXC.)

- ▼ +4.00 ระดับแนวผนังร้านค้า (แนวแผงบังตนาหน้าอาคาร)
- ▼ +3.50 ระดับแนวผนังหน้าร้านค้า
- ▼ +0.00 ระดับพื้นร้านค้า

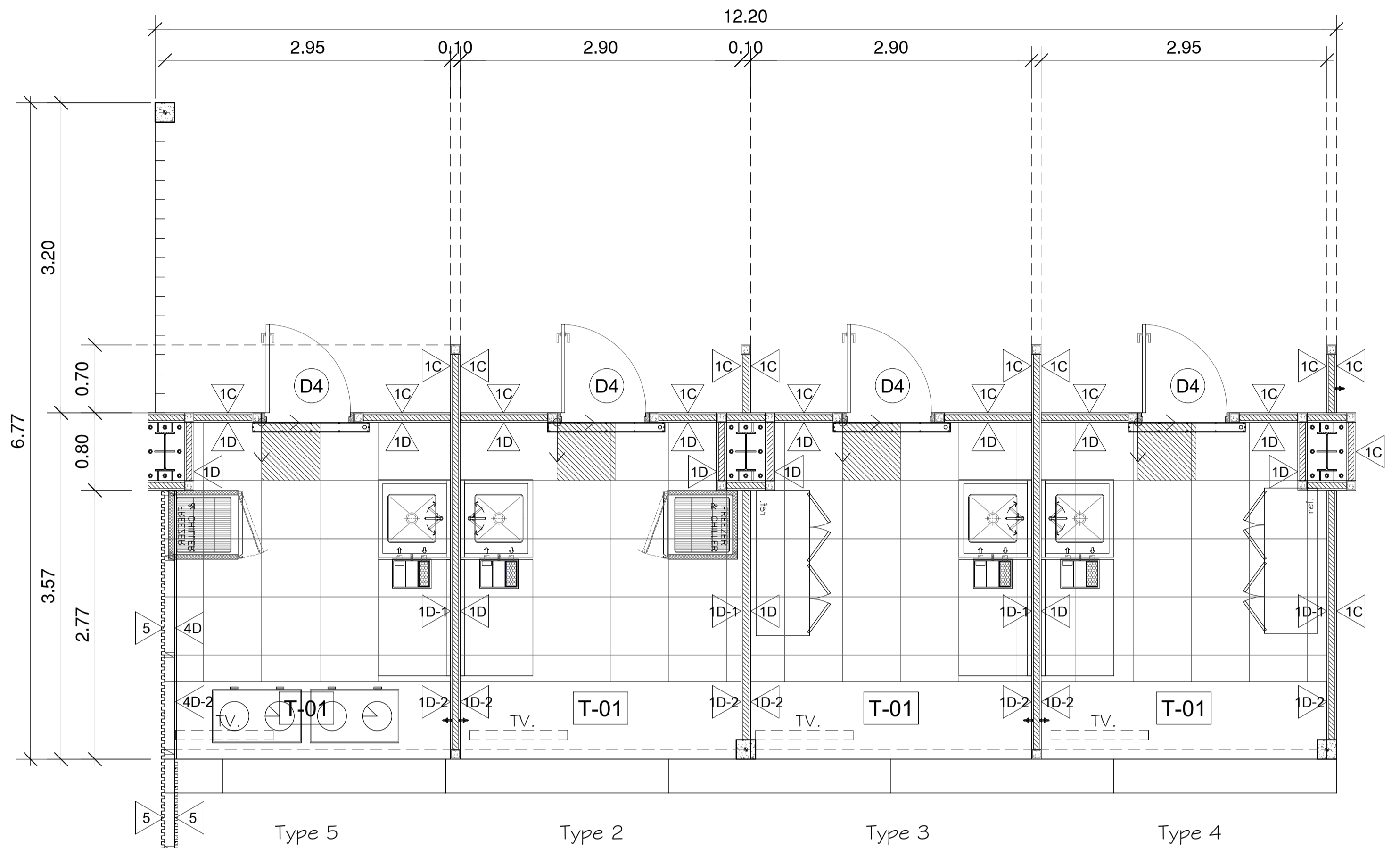
รูปแบบร้านค้า ZONE 1-2

ประเภทร้าน	ประเภทร้าน
TYPE 1	ร้านอาหารสำหรับขายข้าวผัดแกง
TYPE 2	ร้านอาหารสำหรับขายน้ำ
TYPE 3	ร้านอาหารสำหรับขายอาหารตามสั่ง
TYPE 4	ร้านอาหารสำหรับขายก๋วยเตี๋ยว

รูปแบบร้านค้า ZONE 3

ประเภทร้าน	ประเภทร้าน
TYPE 1	ร้านสำหรับขายเครื่องดื่ม
TYPE 2	ร้านอาหารสำหรับขายของทอด
TYPE 3	ร้านสำหรับขายผลไม้
TYPE 4	ร้านสำหรับขายน้ำ

หมายเหตุ : แบบแปลนรูปแบบร้านค้า ใช้เพื่อเป็นแนวทางในการจัดวางจุดครัวร้านค้าเท่านั้น กรณีร้านค้าตั้งชื่อครัวอื่น
 - ให้ร้านค้านั้นเสนอคู่มือที่กับคณะกรรมการก่อนตั้งชื่อ
 - คู่มือที่ผู้ประกอบการให้ร้านค้าจัดทำตามรูปแบบ ขนาด และระยะตามแบบ โดยโครงการจัดเตรียมตำแหน่ง ก๊อกน้ำ, ท่อน้ำทิ้ง, ปลั๊ก, เครื่องดูดควัน, ไฟฟ้า, ตู้ไฟ, ขึ้นวางของหน้าร้าน ตำแหน่งป้ายร้านค้าให้



แปลนรูปแบบร้านค้า ZONE3

มาตราส่วน A(1) 1:35
 มาตราส่วน A(3) 1:75

รูปด้านหน้าร้านค้า

มาตราส่วน A(1) 1:35
 มาตราส่วน A(3) 1:75

ป้ายร้านค้าสามารถปรับเปลี่ยนได้ภายหลัง ให้ผู้รับจ้างนำเสนอคณะกรรมการก่อนดำเนินการงาน
 1. จอทีวีจัดหาโดยร้านค้า
 2. กรอบป้ายร้านค้า LED ขนาด 0.40x1.20 m. ให้ผู้รับจ้างจัดหาแบบรูปภาพ ข้อความจัดทำโดยร้านค้า



บริษัท โอนิส ดีไซน์ จำกัด
 361 ลาดพร้าว7 แขวงคลองจั่นจตุลีนีท์
 361 ซอยลาดพร้าว 77 (Overseas) Khlong Khlong Nuea
 เขต รัชดาภิเษก กรุงเทพฯ 10310
 Bangkok 10310
 Tel: (66) 2 336 - 6282 Fax: (66) 2 336 - 6283
 E-mail : onis_id@hotmail.com FB : OnisDesign

ลำดับที่
 JOB NO. TH_2023_

โครงการ
 PROJECT. ปรับปรุงโรงอาหารหอพัก มหาวิทยาลัยศรีนครินทรวิโรฒ
 องค์รักษ์ ตำบลองค์รักษ์ อำเภอองค์รักษ์ จังหวัดนครนายก

เจ้าของ
 OWNER. มหาวิทยาลัยศรีนครินทรวิโรฒ องค์รักษ์

ที่ตั้งโครงการ
 LOCATION. 63 หมู่ 7 ถนนวังวัด-นครนายก กิโลเมตร 16
 ตำบลองค์รักษ์ อำเภอองค์รักษ์ จังหวัดนครนายก 26120

สถาปนิก
 ARCHITECT. นายสุภชาติ งามสุขเจริญ ส.ส.ศ.2066
 ที่สุ.361 ลาดพร้าว 87 แขวงรัชดาภิเษก
 เขต รัชดาภิเษก กรุงเทพฯ 10310

นาย ปิยะวัฒน์ ร่วมสิริวัฒนาจิกร ก-80.8188
 ที่สุ.361 ลาดพร้าว 87 แขวงรัชดาภิเษก
 เขต รัชดาภิเษก กรุงเทพฯ 10310

วิศวกร โครงสร้าง
 STRUCTURE ENGINEER. นาย สำเร็จ ตูเกียรติพงษ์ ส.ศ. 458
 ที่สุ.361 ลาดพร้าว 87 แขวงรัชดาภิเษก
 เขต รัชดาภิเษก กรุงเทพฯ 10310

นาย สำเร็จ ตูเกียรติพงษ์ ส.ศ. 458
 ที่สุ.361 ลาดพร้าว 87 แขวงรัชดาภิเษก
 เขต รัชดาภิเษก กรุงเทพฯ 10310

วิศวกร ไฟฟ้า
 ELECTRICAL ENGINEER. นายไชต เกิดสุวรรณ ก.พ.ก.38714
 เลขที่ 47/726 หมู่ที่ 5 ตำบล ศาลายา อำเภอ พุทธมณฑล
 จังหวัด นครปฐม 73000

นายไชต เกิดสุวรรณ ก.พ.ก.38714
 เลขที่ 47/726 หมู่ที่ 5 ตำบล ศาลายา อำเภอ พุทธมณฑล
 จังหวัด นครปฐม 73000

แบบแสดง
 DRAWING TITLE. แปลนรูปแบบร้านค้า ZONE1-2-3
 รูปด้านหน้าร้านค้า

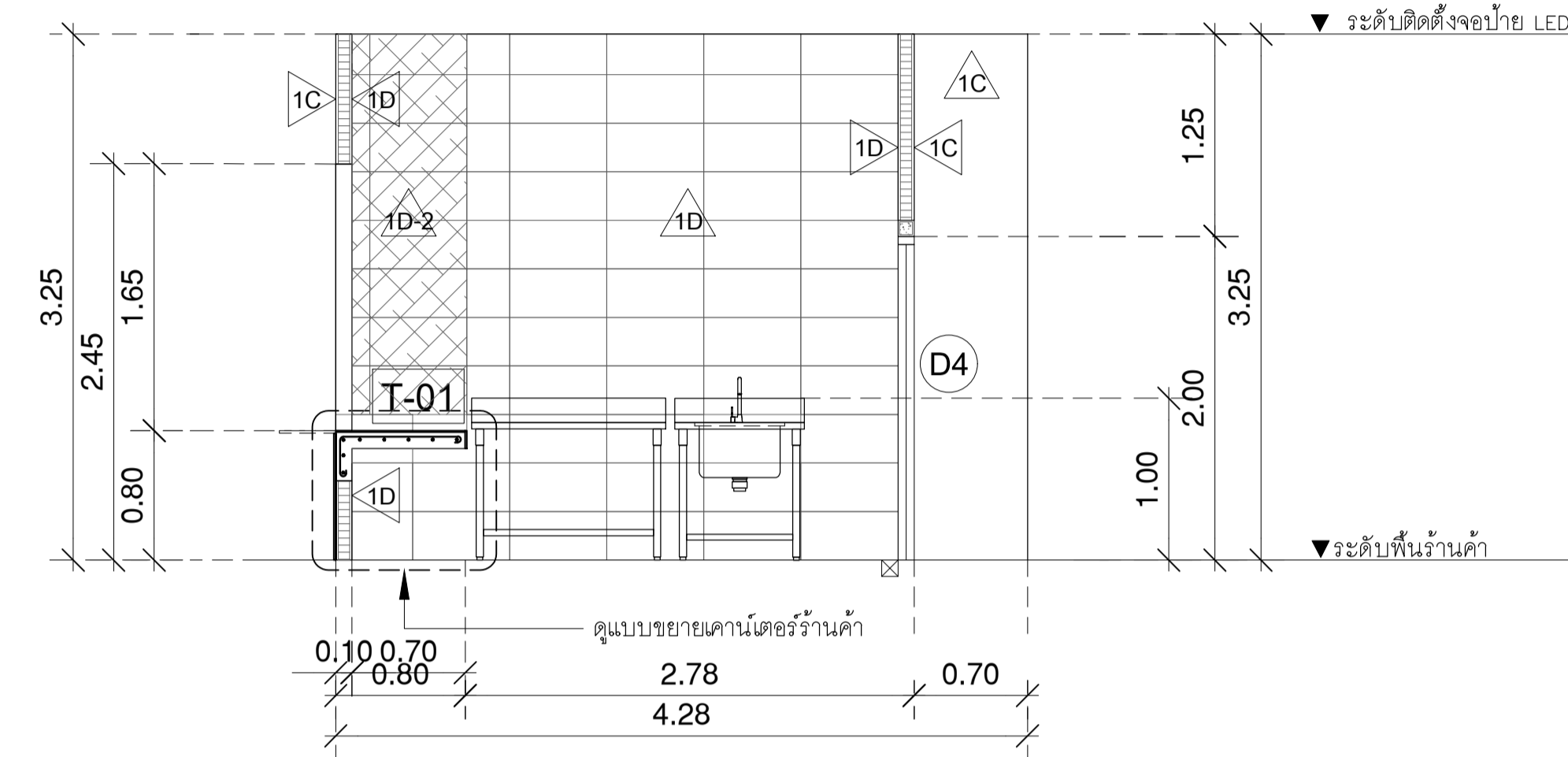
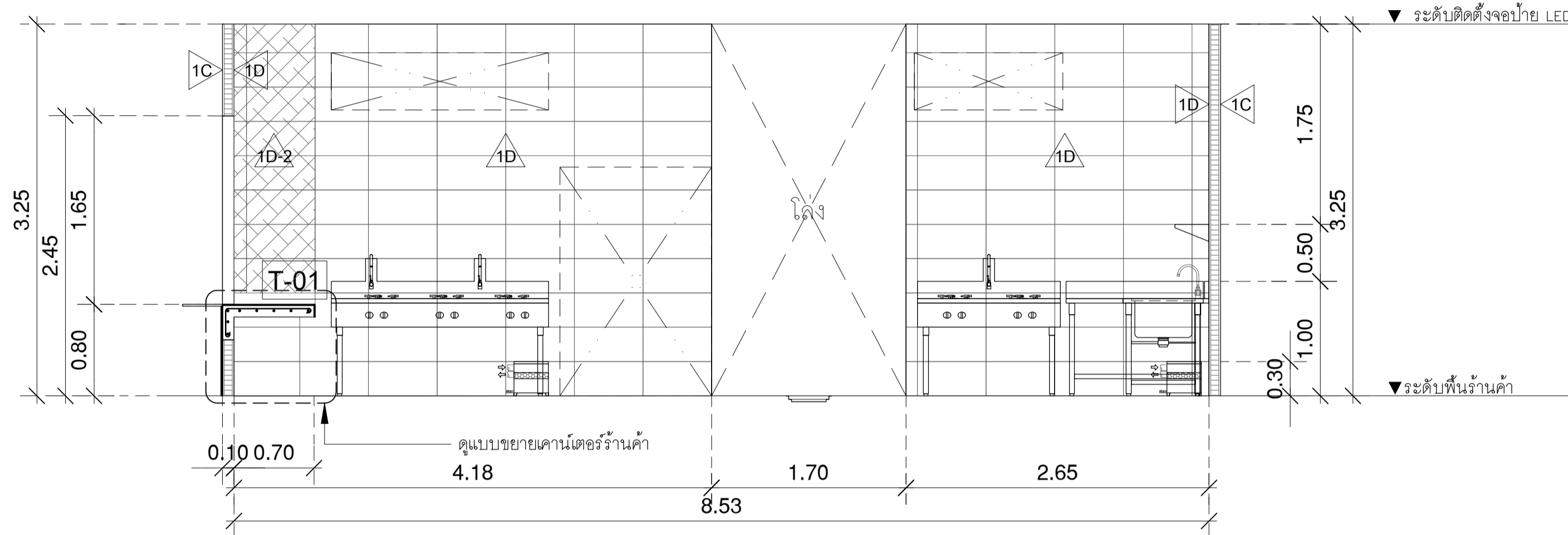
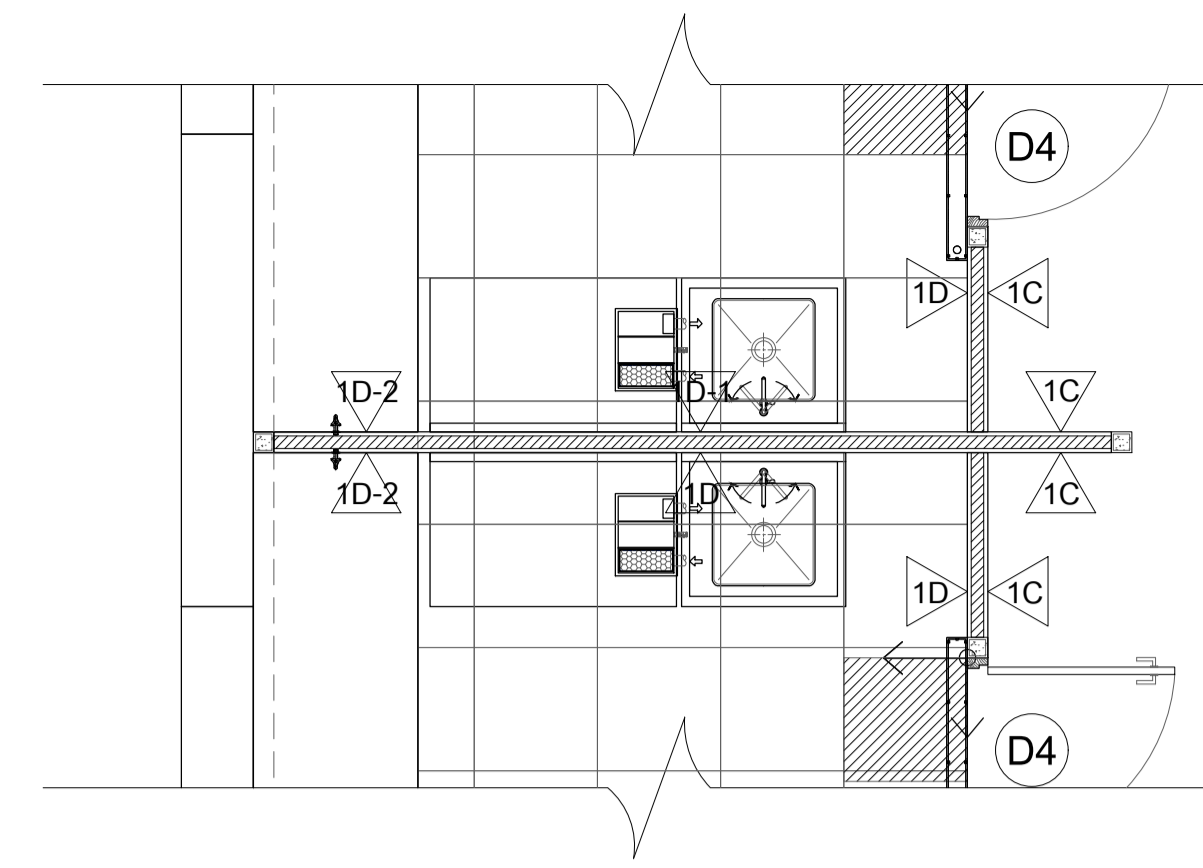
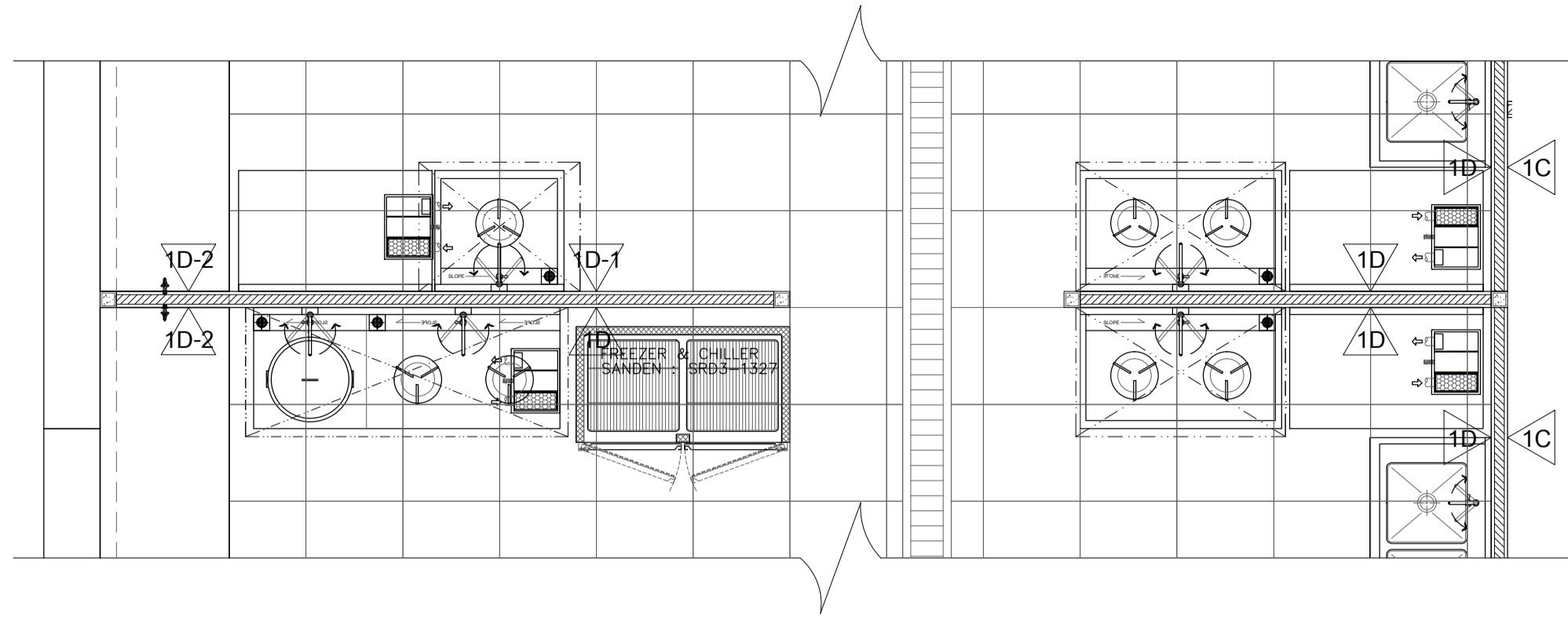
มาตราส่วน
 SCALE (A1)1 : 35
 (A3)1 : 75

REVISION : 20 / 09 /66

APPROVED BY :
 DATE : 20 / 09 /66

DRAWING NUMBER : A6-02 TOTAL : 05

REVISION :

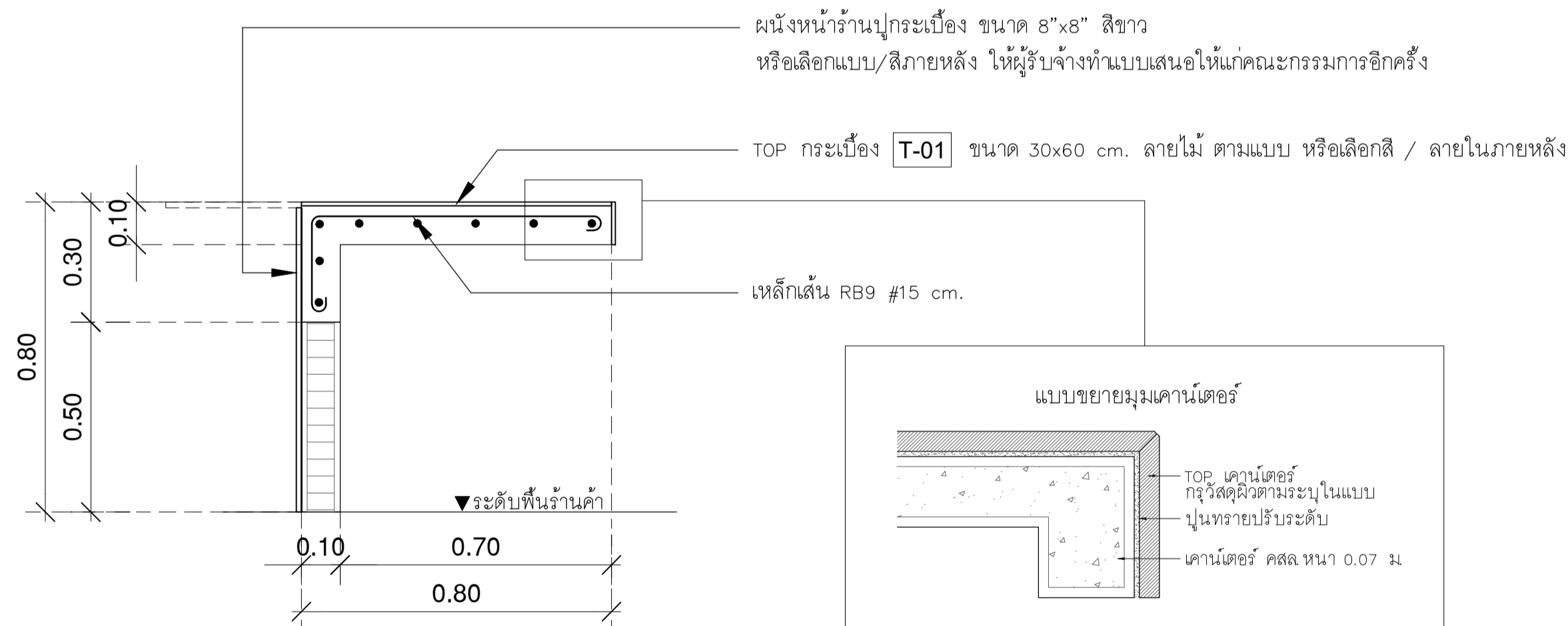


รูปตัด A ร้านค้า ZONE1-2

มาตราส่วน A(1) 1:35
มาตราส่วน A(3) 1:75

รูปตัด B ร้านค้า ZONE3

มาตราส่วน A(1) 1:35
มาตราส่วน A(3) 1:75



แบบขยายเคาน์เตอร์ร้านค้า

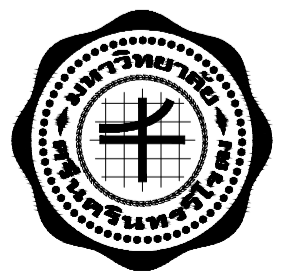
มาตราส่วน A(1) 1:NTS.
มาตราส่วน A(3) 1:NTS.

หมายเหตุ สีและลายกระเบื้อง

- วัสดุผนัง**
- 1. ผนังก่ออิฐมวลเบา หนา 7 ซม. ฉาบปูนเรียบ
 - 4. ผนังโครงคร่าวเหล็กกล่อง 2"x4" หนา 3.2 มม @ 1.00 ม กรุผนังเนยเนบอร์ดี ขนาด 120 x 240 ซม หนา 10 มม
 - 5. ผนังโครงคร่าวเหล็กกล่อง 2"x4" หนา 3.2 มม @ 1.00 ม ภายนอกกรุไม้เทียม WALL PANAL ขนาด 195 x 35 mm. หรือเทียบเท่า หรือเลือกสีและลายภายหลัง
- วัสดุจบงาน**
- 0. กรุกระเบื้อง ขนาด 30x60 ซม. กลอสซีไวท์ 30x60 WT-02(60)
 - 0-1. กรุกระเบื้อง ขนาด 30x60 ซม. ROCKY 30x60 LIGHT GREEN เขียว
 - 0-2. กรุกระเบื้อง ขนาด 30x60 ซม. มาเบลวูด เบจ (เมิร์ท) 12x24+A - (EXC.)

- ป้ายร้านค้าสามารถปรับเปลี่ยนได้ภายหลัง
ให้ผู้รับจ้างนำเสนอคณะกรรมการก่อนดำเนินงาน
1. จอทีวีจัดหาโดยร้านค้า
 2. กรอบป้ายร้านค้า LED ขนาด 0.40x1.20 m. ให้ผู้รับจ้างจัดหาแบบรูปภาพ ข้อความจัดทำโดยร้านค้า

หมายเหตุ : แบบแปลนรูปแบบร้านค้า ใช้เพื่อเป็นแนวทางในการจัดวางชุดครัวร้านค้าเท่านั้น
กรณีร้านค้าสั่งซื้อซื้อครุภัณฑ์
- ให้อาคารนำเสนอครุภัณฑ์กับคณะกรรมการก่อนสั่งซื้อ
- ครุภัณฑ์อุปกรณ์ครัวให้ร้านค้าจัดทำตามรูปแบบ ขนาด และระยะตามแบบ
โดยโครงการจัดเตรียมตำแหน่ง ก๊อกน้ำ , ท่อน้ำทิ้ง , ปลั๊ก , เครื่องดูดควัน , ไฟฟ้า , ตู้ไฟ ,
ชั้นวางของหน้าร้าน ตำแหน่งป้ายร้านค้าให้



มหาวิทยาลัยศรีนครินทรวิโรฒ



ONIS DESIGN

บริษัท โอนิส ดีไซน์ จำกัด
361 ลาดพร้าว7 แขวงคลองจั่นจตุจักร
361 ซ.ลาดพร้าว 87 (Chomchong) Khlong Chong Nuea Subj.
เขต รังสิตจตุจักร กรุงเทพฯ 10310
Bangkok 10310
Tel: (66) 21 936 - 6282 Fax: (66) 21 936 - 6283
E-mail : onis_design@hotmail.com FB : OnisDesign

ลำดับที่
JOB NO. TH_2023_

โครงการ
PROJECT.
ปรับปรุงโรงอาหารหอพัก มหาวิทยาลัยศรีนครินทรวิโรฒ
องค์รักษ์ ตำบลองค์รักษ์ อำเภอองค์รักษ์ จังหวัดนครนายก

เจ้าของ
OWNER.
มหาวิทยาลัยศรีนครินทรวิโรฒ องค์รักษ์

ที่ตั้งโครงการ
LOCATION.
63 หมู่ 7 ถนนรังสิต-นครนายก กิโลเมตร 16
ตำบลองค์รักษ์ อำเภอองค์รักษ์ จังหวัดนครนายก 26120

สถาปนิก
ARCHITECT.

นายสุภาชัย ธารสุภเจริญ ส.ศก.2066
ที่สุ.361 ลาดพร้าว 87 แขวง รังสิตจตุจักร
เขต รังสิตจตุจักร กรุงเทพฯ 10310

วิศวกร โครงสร้าง
STRUCTURE ENGINEER.

นาย สำเนา ฤทธิพรัง สช. 4587
ที่สุ.361 ลาดพร้าว 87 แขวง รังสิตจตุจักร
เขต รังสิตจตุจักร กรุงเทพฯ 10310

วิศวกร ไฟฟ้า
ELECTRICAL ENGINEER.

นายชูชาติ เกิดชูวงศ์ ภาท.38714
เลขที่ 47/726 หมู่ที่ 5 ตำบล ศาลายา อำเภอ พุทธมณฑล
จังหวัด นครปฐม 73000

แบบแปลน
DRAWING TITLE.
รูปตัด A-B

แบบขยายเคาน์เตอร์ร้านค้า
มาตราส่วน
SCALE (A1) : 35
(A3) : 75

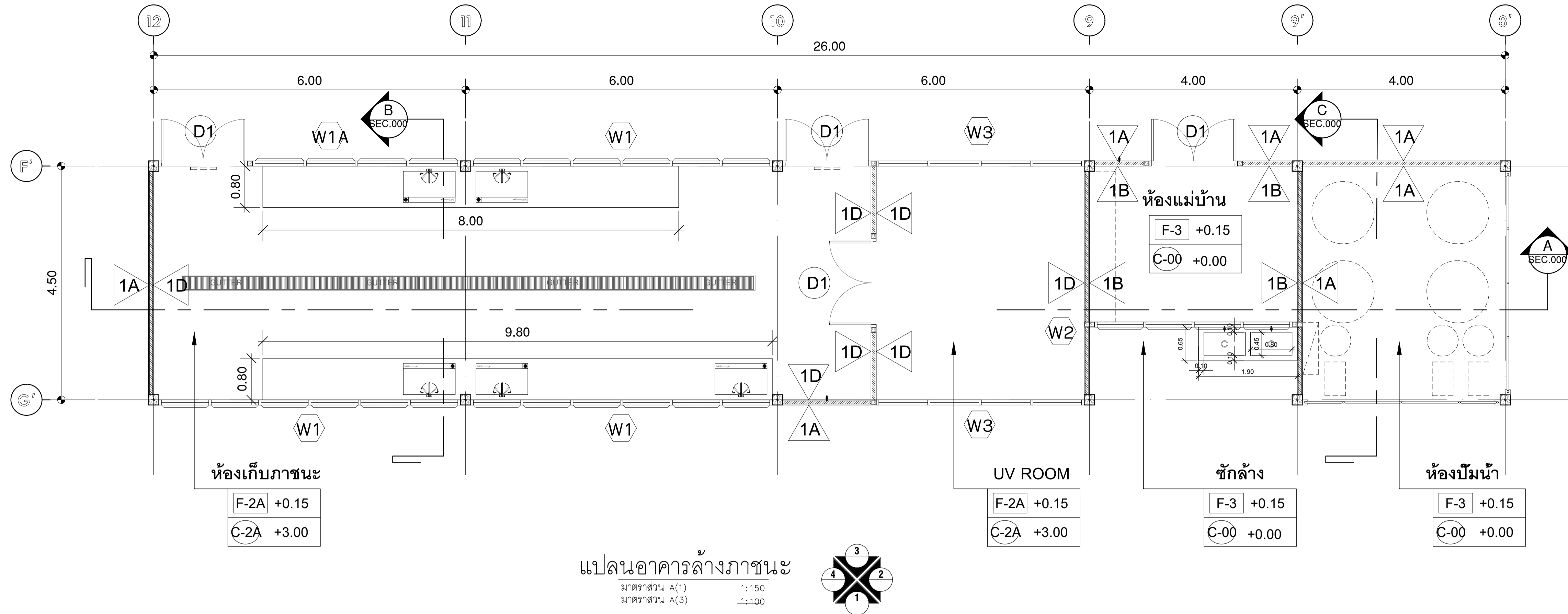
REVISION : 20 / 09 /66

APPROVED BY :

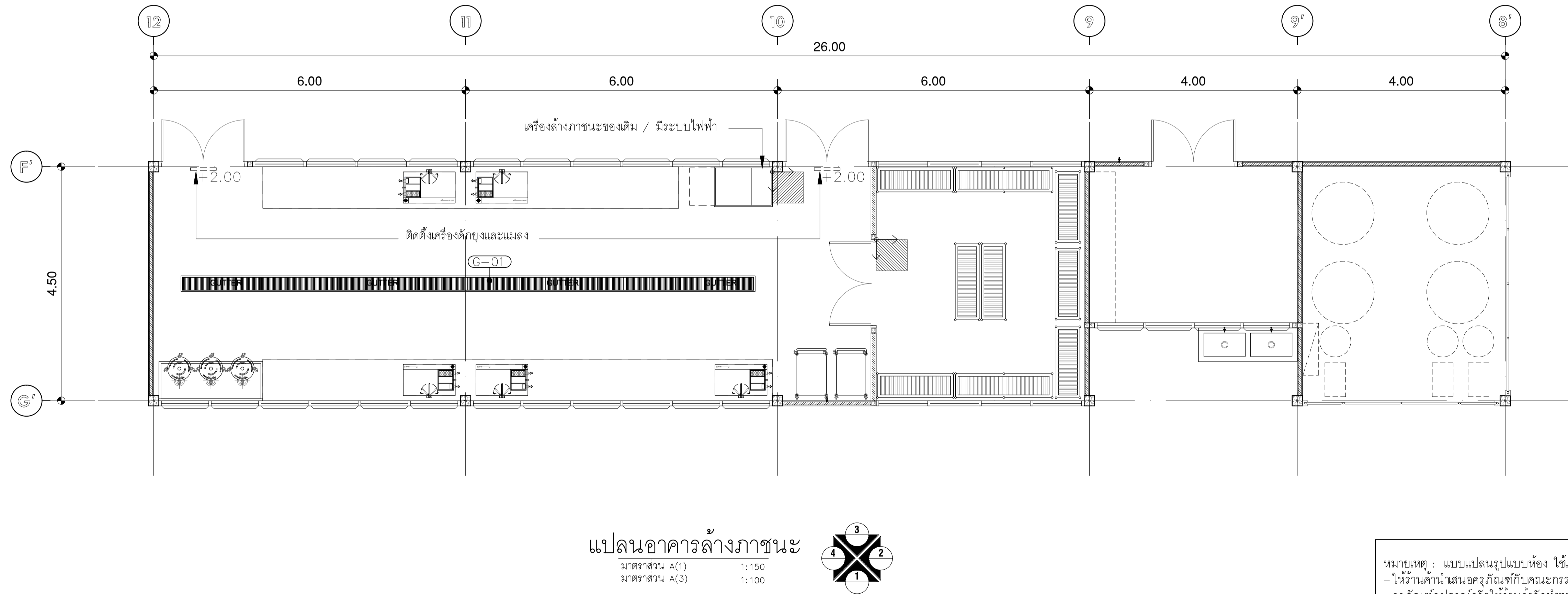
DATE : 20 / 09 /66

DRAWING NUMBER : A6-03 TOTAL : 05

REVISION :



แปลนอาคารล่างภานะ
 มาตรฐาน A(1) 1:150
 มาตรฐาน A(3) 1:100



แปลนอาคารล่างภานะ
 มาตรฐาน A(1) 1:150
 มาตรฐาน A(3) 1:100

หมายเหตุ : แบบแปลนรูปแบบห้อง ใช้เพื่อเป็นแนวทางในการจัดวางครุภัณฑ์อุปกรณ์ครุภัณฑ์
 - ให้อาคารสามารถสนองครุภัณฑ์ที่บดบังการมองเห็นสิ่งก่อสร้าง
 - ครุภัณฑ์อุปกรณ์ครุภัณฑ์ให้อาคารจัดวางตามรูปแบบ ขนาด และระยะตามแบบ
 โดยโครงการจัดเตรียมตำแหน่ง ก๊อกน้ำ, ท่อน้ำทิ้ง, ปลั๊ก, เครื่องดูดควัน, ไฟฟ้า, ตู้ไฟ,
 ขึ้นวางของหน้าร้าน ตำแหน่งป้ายร้านค้าให้



บริษัท โอนิส ดีไซน์ จำกัด
 361 ลาดพร้าว 7 แขวงคลองจั่นจตุจักร
 10310 กรุงเทพมหานคร
 โทร. (662) 2-936-6282 โทร. (662) 2-936-6283
 E-mail : onis_design@hotmail.com FB : OnisDesign

ลูกค้าที่
 JOB NO. TH_2023_

โครงการ
 PROJECT. ปรับปรุงโรงอาหารหอพัก มหาวิทยาลัยศรีนครินทรวิโรฒ
 องค์กรฯ ตำบลนครินทร์ อำเภอคลองจั่น จังหวัดนครนายก

เจ้าของ
 OWNER. มหาวิทยาลัยศรีนครินทรวิโรฒ องค์กรฯ

ที่ตั้งโครงการ
 LOCATION. 63 หมู่ 7 ถนนแจ้งวัฒนะ-นครนายก คลอง 16
 ตำบลนครินทร์ อำเภอคลองจั่น จังหวัดนครนายก 26120

สถาปนิก
 ARCHITECT. นายสุภากร บารุงสุภาเจริญ ส.ศ.บ.2066
 ที่สุ.361 ลาดพร้าว 87 แขวง รัชดาภิเษก
 เขต รัชดาภิเษก กรุงเทพฯ 10310

นาย ปิยะวัฒน์ ร่วมเป็นงานวิชาชีพ ก-สถ.8188
 ที่สุ.361 ลาดพร้าว 87 แขวง รัชดาภิเษก
 เขต รัชดาภิเษก กรุงเทพฯ 10310

วิศวกร โครงสร้าง
 STRUCTURE ENGINEER. นาย สังข์ ฤทธิพงษ์ ส.ศ.บ.4582
 ที่สุ.361 ลาดพร้าว 87 แขวง รัชดาภิเษก
 เขต รัชดาภิเษก กรุงเทพฯ 10310

นาย ตรีเกียรติภูมิเกียรติ สว่างวงศ์ กษ.505
 ที่สุ.471/5 ถ.วิเศษวิเศษ ต.ในเมธัง อ.เมืองจ.สุพรรณบุรี
 เลขที่ 471/5 ถ.วิเศษวิเศษ ต.ในเมธัง อ.เมืองจ.สุพรรณบุรี 35000

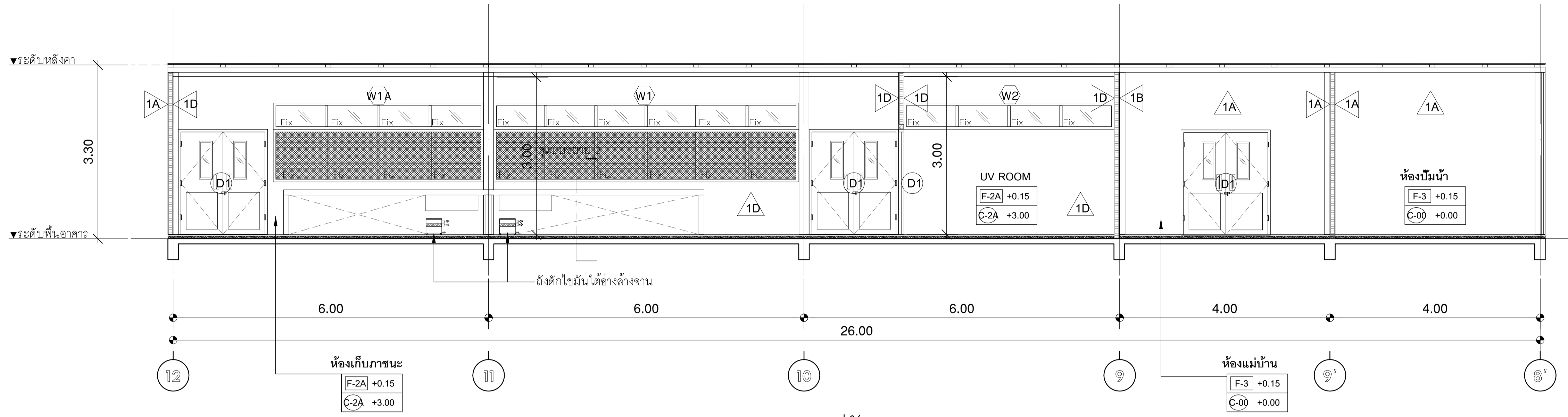
วิศวกร ไฟฟ้า
 ELECTRICAL ENGINEER. นายโชคชัย เกิดชูวงศ์ ก.พ.ก.38714
 เลขที่ 47/26 หมู่ที่ 5 ตำบล คลายา อำเภอบางบาล
 จังหวัด นครปฐม 73000

แบบแสดง
 DRAWING TITLE. แปลนอาคารล่างภานะ
 แสดงสัญลักษณ์

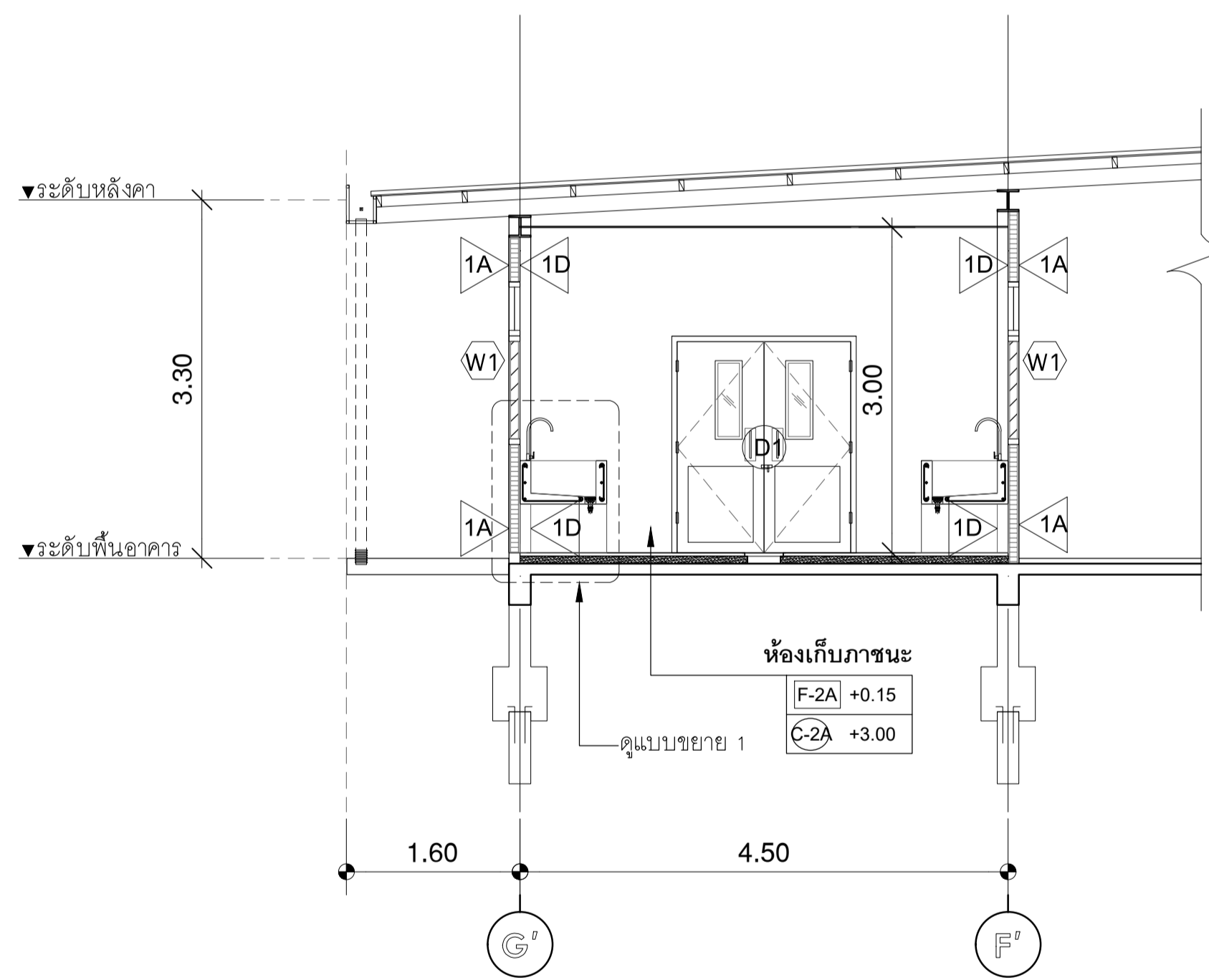
มาตรฐาน A(1) 1:50
 (A3) 1:100

REVISION : 20 / 09 / 66

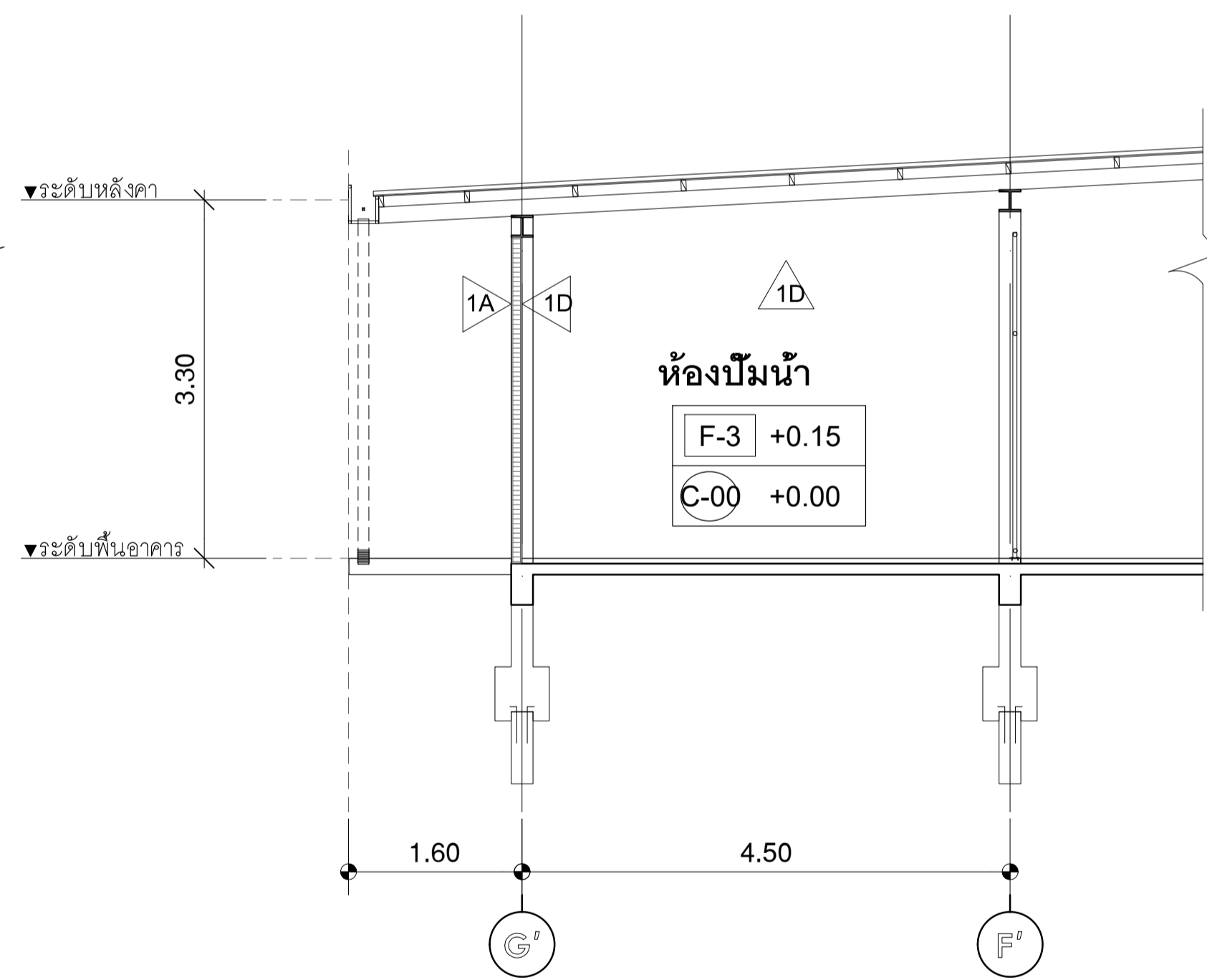
APPROVED BY :
 DATE : 20 / 09 / 66
 DRAWING NUMBER : TOTAL :
 A7-01 04



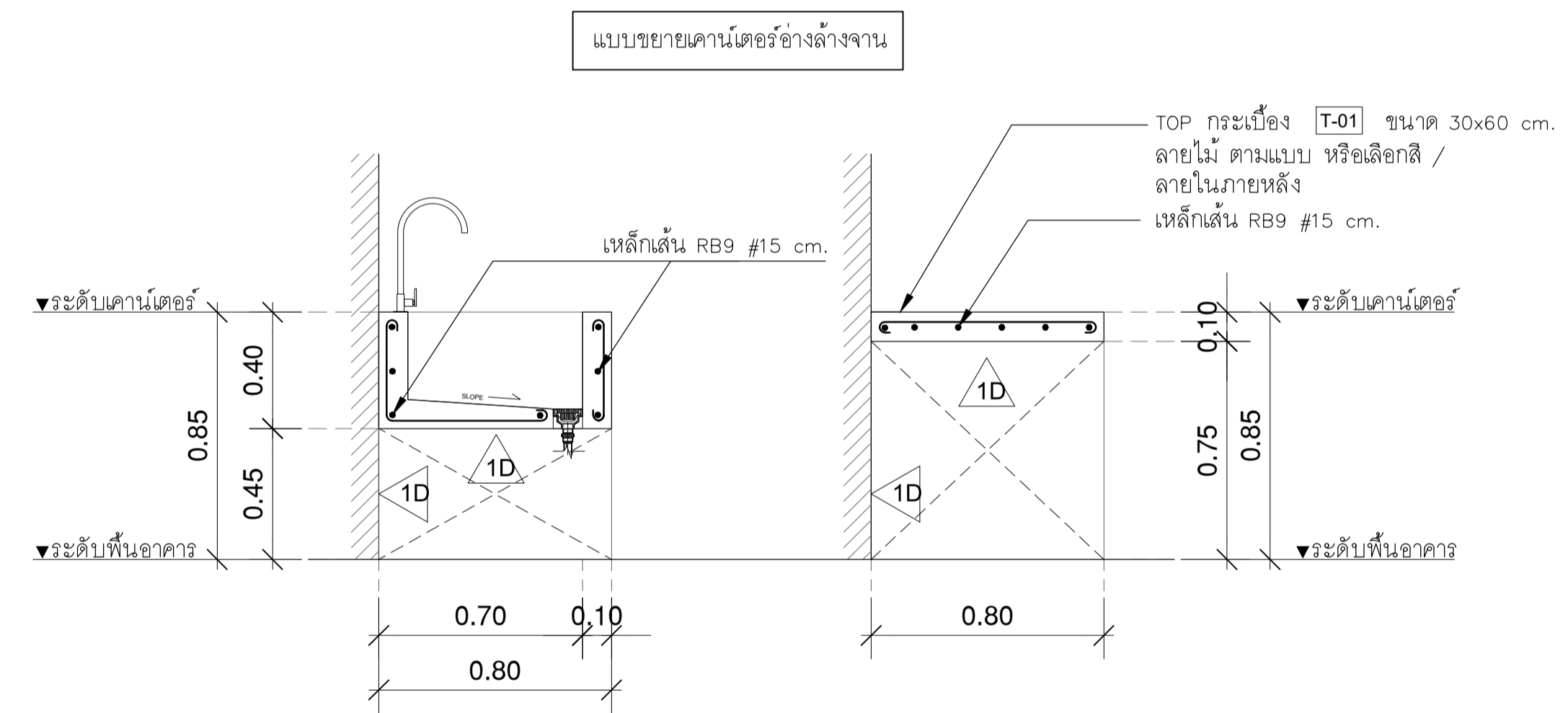
รูปตัด A
 มาตรฐาน A(1) 1:150
 มาตรฐาน A(3) 1:100



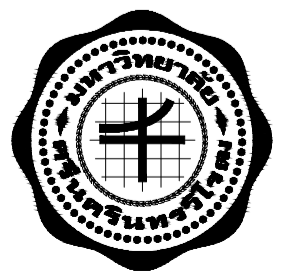
รูปตัด B
 มาตรฐาน A(1) 1:150
 มาตรฐาน A(3) 1:100



รูปตัด C
 มาตรฐาน A(1) 1:150
 มาตรฐาน A(3) 1:100



แบบขยาย
 มาตรฐาน A(1) 1:NTS.
 มาตรฐาน A(3) 1:NTS.



มหาวิทยาลัยศรีนครินทรวิโรฒ



บริษัท โอนิส ดีไซน์ จำกัด
 361 ลาดพร้าว 7 แขวงคลองจั่นจตุจักร
 361 ซอยลาดพร้าว 7 แขวงคลองจั่นจตุจักร
 เขต รังสิตจตุจักร กรุงเทพฯ 10310
 Bangkok 10310
 Tel: (66) 2-936-6282 Fax: (66) 2-936-6283
 E-mail: onis_design@hotmail.com FB : OnisDesign

ลูกค้าที่
JOB NO. TH_2023_...
โครงการ
PROJECT. ปรับปรุงโรงอาหารหอพัก มหาวิทยาลัยศรีนครินทรวิโรฒ
 องค์กรฯ ตำบลคลองจั่น อำเภอจตุจักร จังหวัดนครนายก

เจ้าของ
OWNER. มหาวิทยาลัยศรีนครินทรวิโรฒ องค์กรฯ
ที่ตั้งโครงการ
LOCATION. 63 หมู่ 7 ถนนรังสิต-นครนายก คลอง 16
 ตำบลคลองจั่น อำเภอจตุจักร จังหวัดนครนายก 26120

สถาปนิก
ARCHITECT. นายสุภชัย นามรสุมเจริญ ส.ศก.2066
 ที่สุ.361 ลาดพร้าว 87 แขวง รังสิตจตุจักร
 เขต รังสิตจตุจักร กรุงเทพฯ 10310
 นายปิยะวัฒน์ ร่มสีนวนณีจิก ก-สอ.8188
 ที่สุ.361 ลาดพร้าว 87 แขวง รังสิตจตุจักร
 เขต รังสิตจตุจักร กรุงเทพฯ 10310

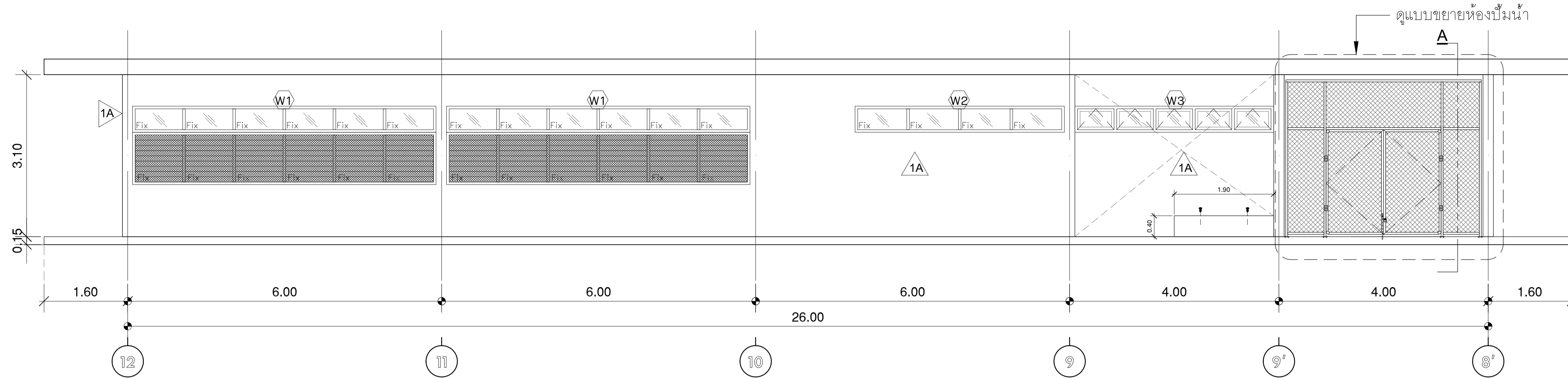
วิศวกร โครงสร้าง
STRUCTURE ENGINEER. นาย สำเนา ตูพรพิรังค์ สช. 4587
 เลขที่ 79/51 ม.10 ต.บางกรวย อ.บางกรวย ก.นนทบุรี
 ว่าที่ร้อยตรีภูมิเกียรติ สว่างวงศ์ กช. 505
 เลขที่ 471/5 ถ.วิเศษวิเศษ ต.โนนเมือง อ.เมืองชัยภูมิ จ.ชัยภูมิ 35000

วิศวกร ไฟฟ้า
ELECTRICAL ENGINEER. นายชูชาติ เกิดสุวรรณ กพท.38714
 เลขที่ 47/226 หมู่ที่ 5 ตำบล ศาลายา อำเภอ พุทธมณฑล
 จังหวัด นครปฐม 73000

แบบแปลน
DRAWING TITLE. รูปตัด A-B-C
อาคารล้างภาชนะ
SCALE (A1)1 : 50
(A3)1 : 100

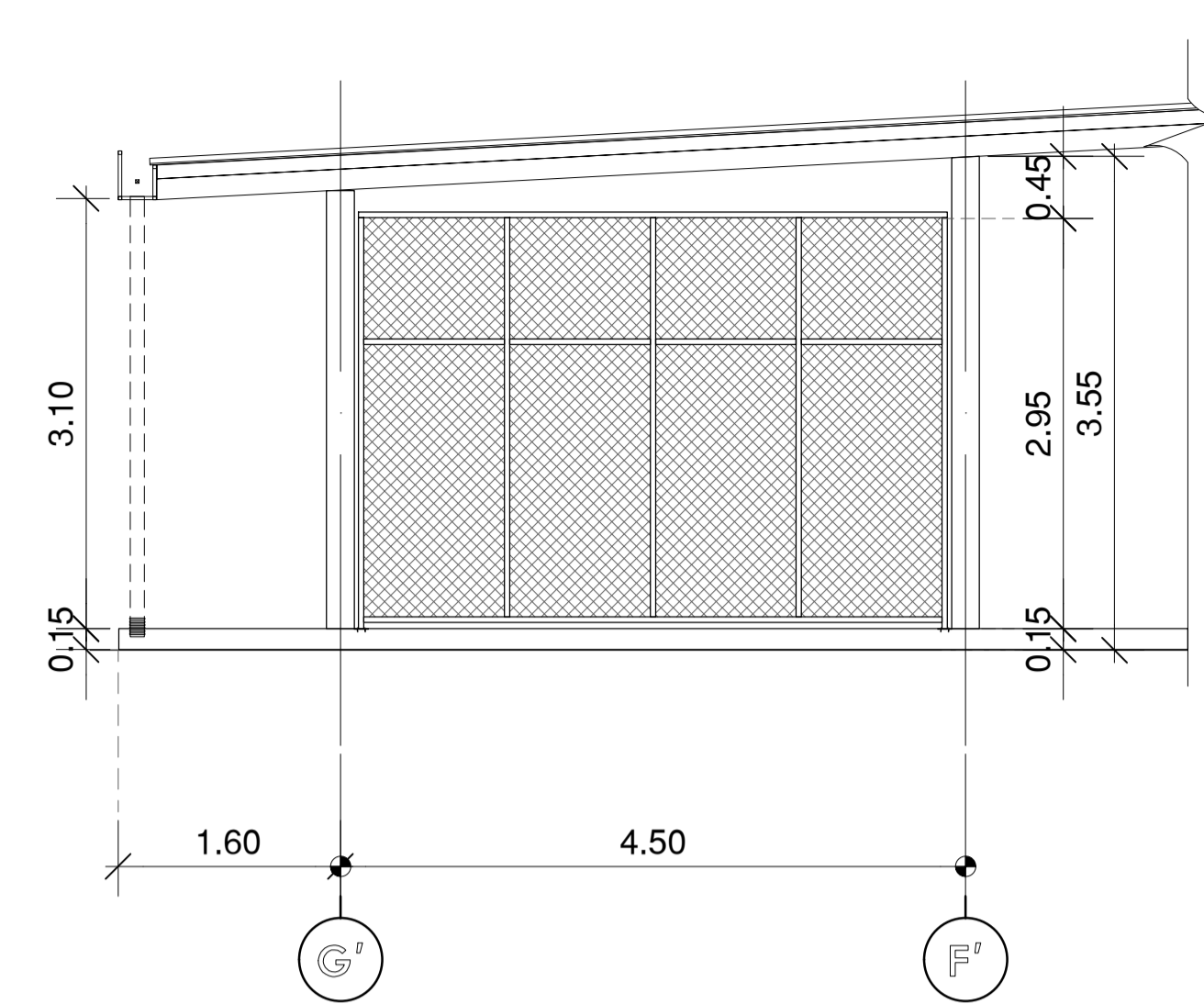
REVISION : 20 / 09 /66
APPROVED BY :
DATE : 20 / 09 /66
DRAWING NUMBER : **A7-02** **TOTAL :** **04**

REVISION :



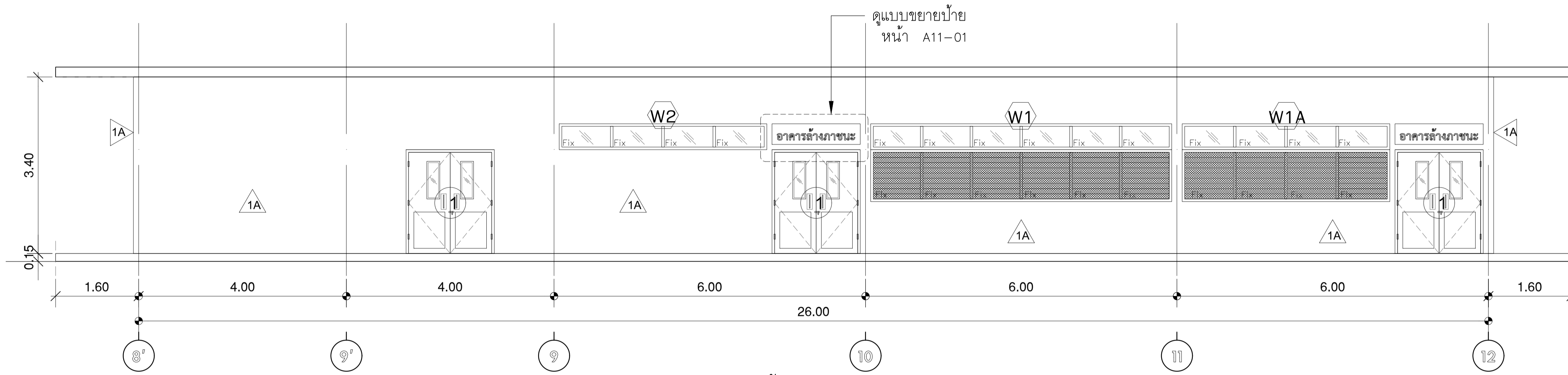
รูปด้าน 1

มาตราส่วน A(1) 1:150
 มาตราส่วน A(3) 1:100



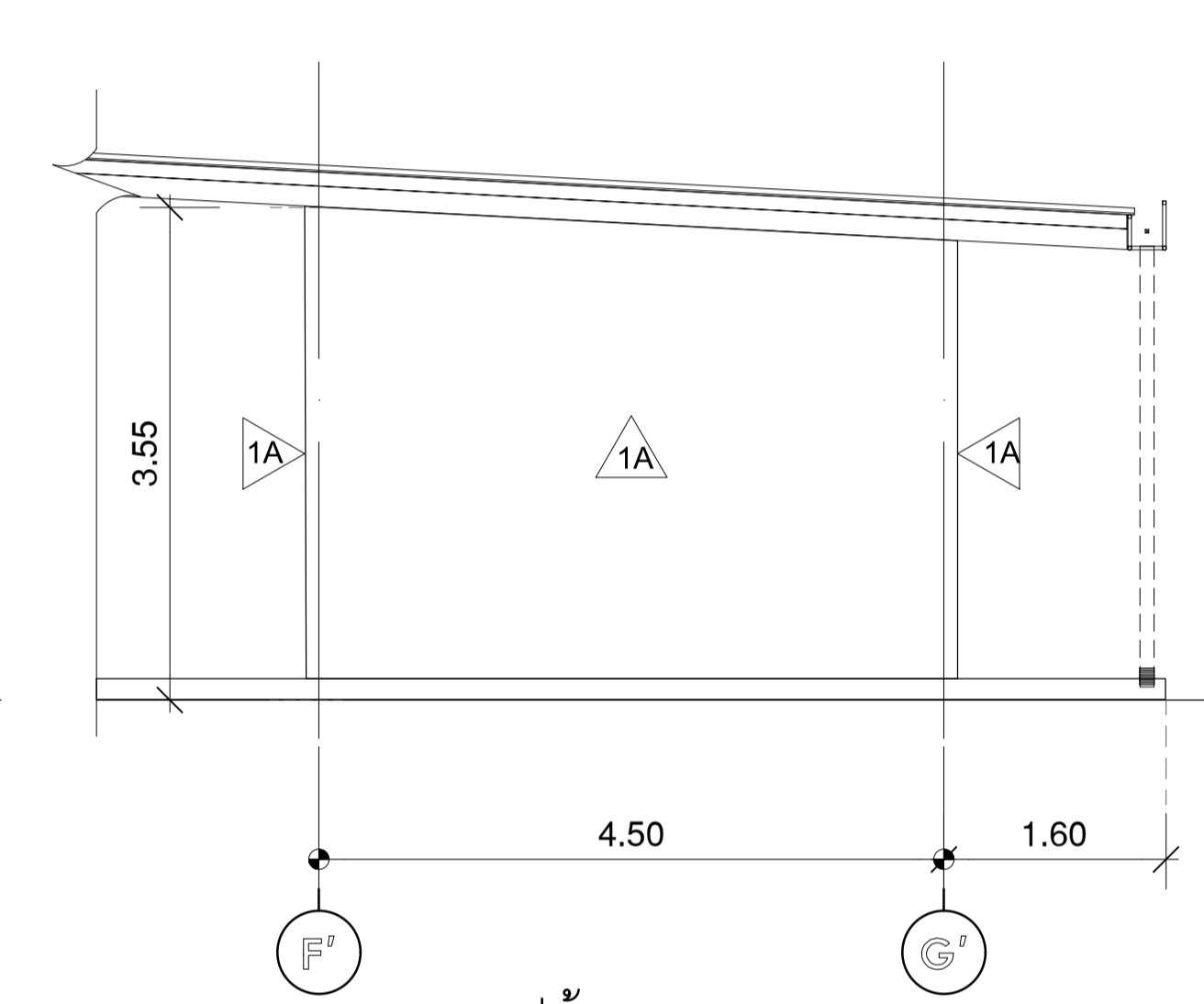
รูปด้าน 2

มาตราส่วน A(1) 1:150
 มาตราส่วน A(3) 1:100



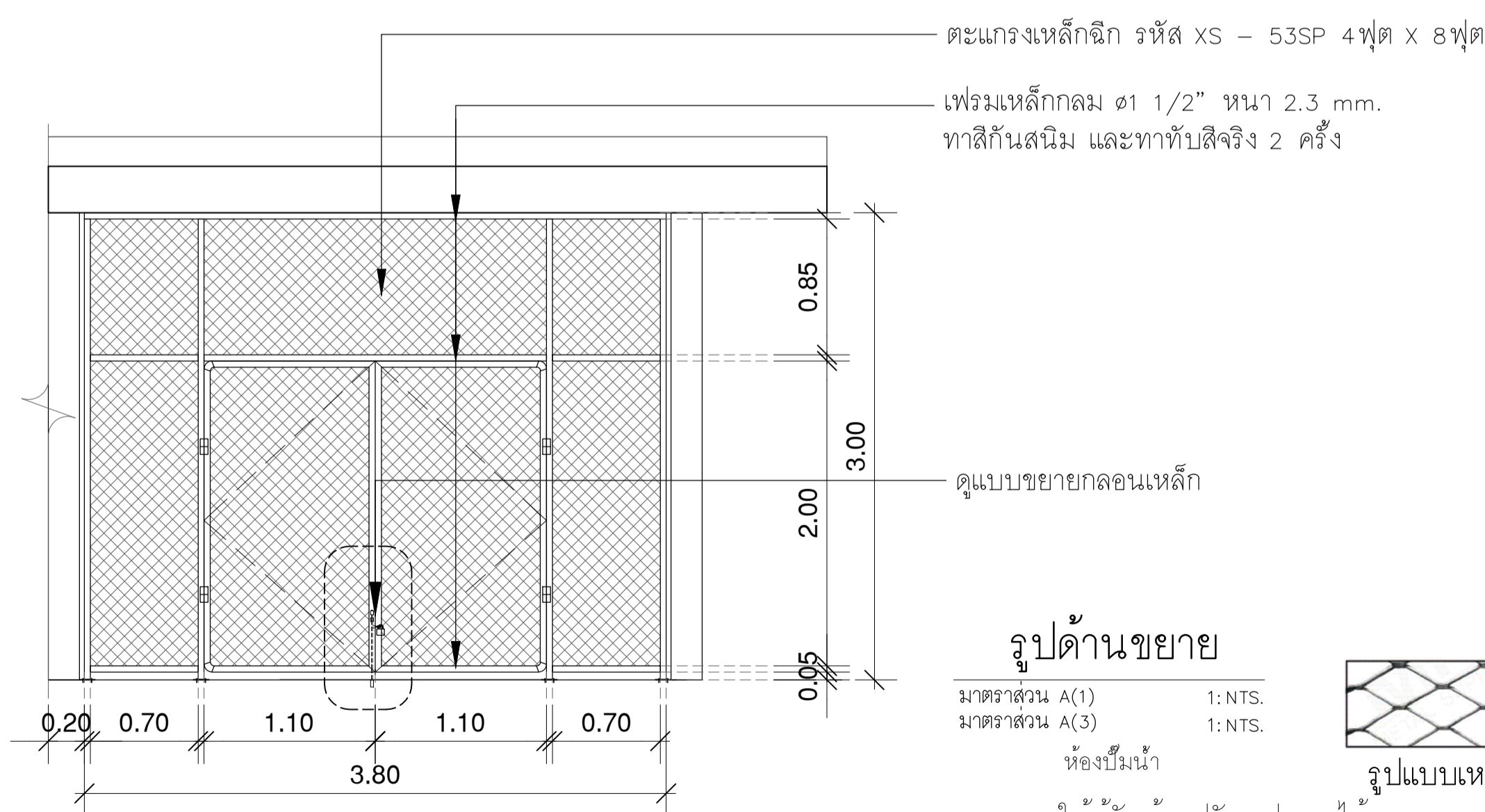
รูปด้าน 3

มาตราส่วน A(1) 1:150
 มาตราส่วน A(3) 1:100



รูปด้าน 4

มาตราส่วน A(1) 1:150
 มาตราส่วน A(3) 1:100



รูปด้านขยาย

มาตราส่วน A(1) 1:NTS.
 มาตราส่วน A(3) 1:NTS.



หมายเหตุ : ให้ผู้รับจ้างปรับรูปแบบได้ตามเหมาะสม และนำเสนอแก่คณะกรรมการอีกครั้ง

แบบขยายบานพับ

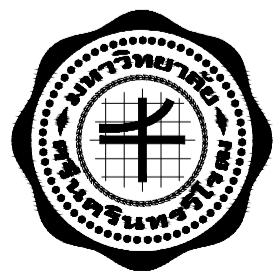
มาตราส่วน A(1) 1:NTS.
 มาตราส่วน A(3) 1:NTS.
 ห้องปั้มน้ำ

แบบขยายปู่เหล็ก

มาตราส่วน A(1) 1:NTS.
 มาตราส่วน A(3) 1:NTS.
 ห้องปั้มน้ำ

แบบขยายกลอนเหล็ก

มาตราส่วน A(1) 1:NTS.
 มาตราส่วน A(3) 1:NTS.
 ห้องปั้มน้ำ



มหาวิทยาลัยศรีนครินทรวิโรฒ



ONIS DESIGN

บริษัท โอนิส ดีไซน์ จำกัด
 361 ลาดพร้าว 7 แขวงคลองจั่นจตุจักร
 361 ซอยลาดพร้าว 87 (Overseas) King Power City
 เขต วัฒนา กรุงเทพฯ 10110
 โทร. (662) 2 936 - 6282 โทร. (662) 2 936 - 6283
 E-mail : onis_design@hotmail.com FB : OnisDesign

ลำดับที่
 JOB NO. TH_2023_

โครงการ
 PROJECT.
 ปรับปรุงโรงอาหารหอพัก มหาวิทยาลัยศรีนครินทรวิโรฒ
 องค์กรฯ ตำบลอรัญฯ อำเภออรัญฯ จังหวัดนครนายก

เจ้าของ
 OWNER.
 มหาวิทยาลัยศรีนครินทรวิโรฒ องค์กรฯ
 ที่ตั้งโครงการ
 LOCATION.
 63 หมู่ 7 ถนนวังจืด-นครนายก คลอง 16
 ตำบลอรัญฯ อำเภออรัญฯ จังหวัดนครนายก 26120

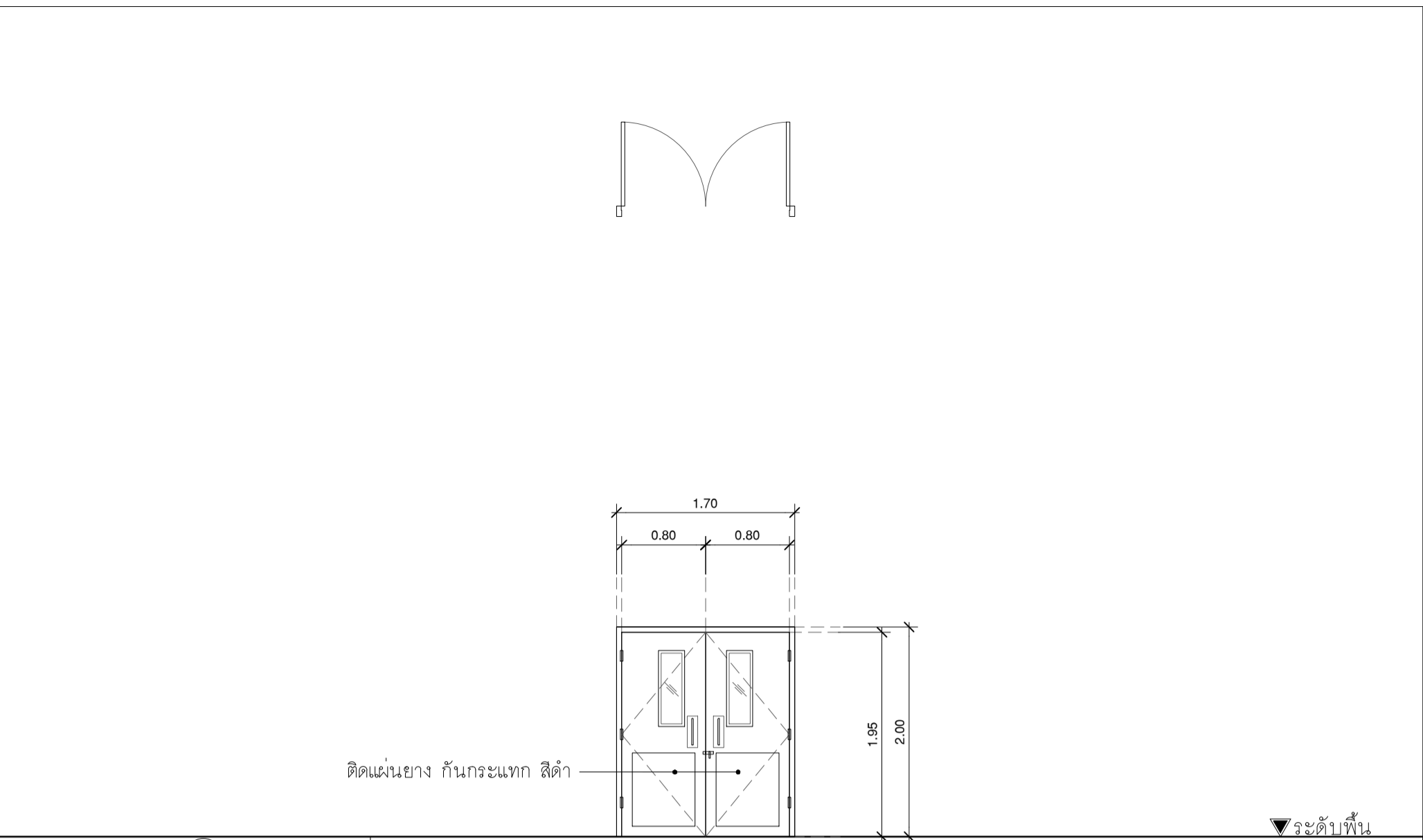
สถาปนิก
 ARCHITECT.
 นายสุภชัย นามสุภเจริญ ส.ศ.บ.2066
 ที่สุ.361 ลาดพร้าว 87 แขวง วัฒนา
 เขต วัฒนา กรุงเทพฯ 10310
 นายปิยะวัฒน์ ร่วมชื่นวานิชกิจ ก-ส.บ.8188
 ที่สุ.361 ลาดพร้าว 87 แขวง วัฒนา
 เขต วัฒนา กรุงเทพฯ 10310

วิศวกร โครงสร้าง
 STRUCTURE ENGINEER.
 นาย สังเวศ ฤทธิรุ่งเรือง ส.ศ.บ.4582
 เลขที่ 79/51 ม.5 ม.ก.ม.ป. ๒. ส.พ.ม. ๒/๒
 เลขที่ 47/726 หมู่ที่ 5 ตำบล ศาลายา อำเภอ พุทธมณฑล
 จังหวัด นครปฐม 73000
 วิศวกร ไฟฟ้า
 ELECTRICAL ENGINEER.
 นายชูชาติ เกิดชูวงศ์ ก.พ.ก.38714
 เลขที่ 47/726 หมู่ที่ 5 ตำบล ศาลายา อำเภอ พุทธมณฑล
 จังหวัด นครปฐม 73000

แบบแสดง
 DRAWING TITLE.
 รูปด้าน 1-2-3-4
 แบบขยายรูปด้านห้องปั้มน้ำ
 มาตราส่วน
 SCALE (A1) : 50
 (A3) : 100

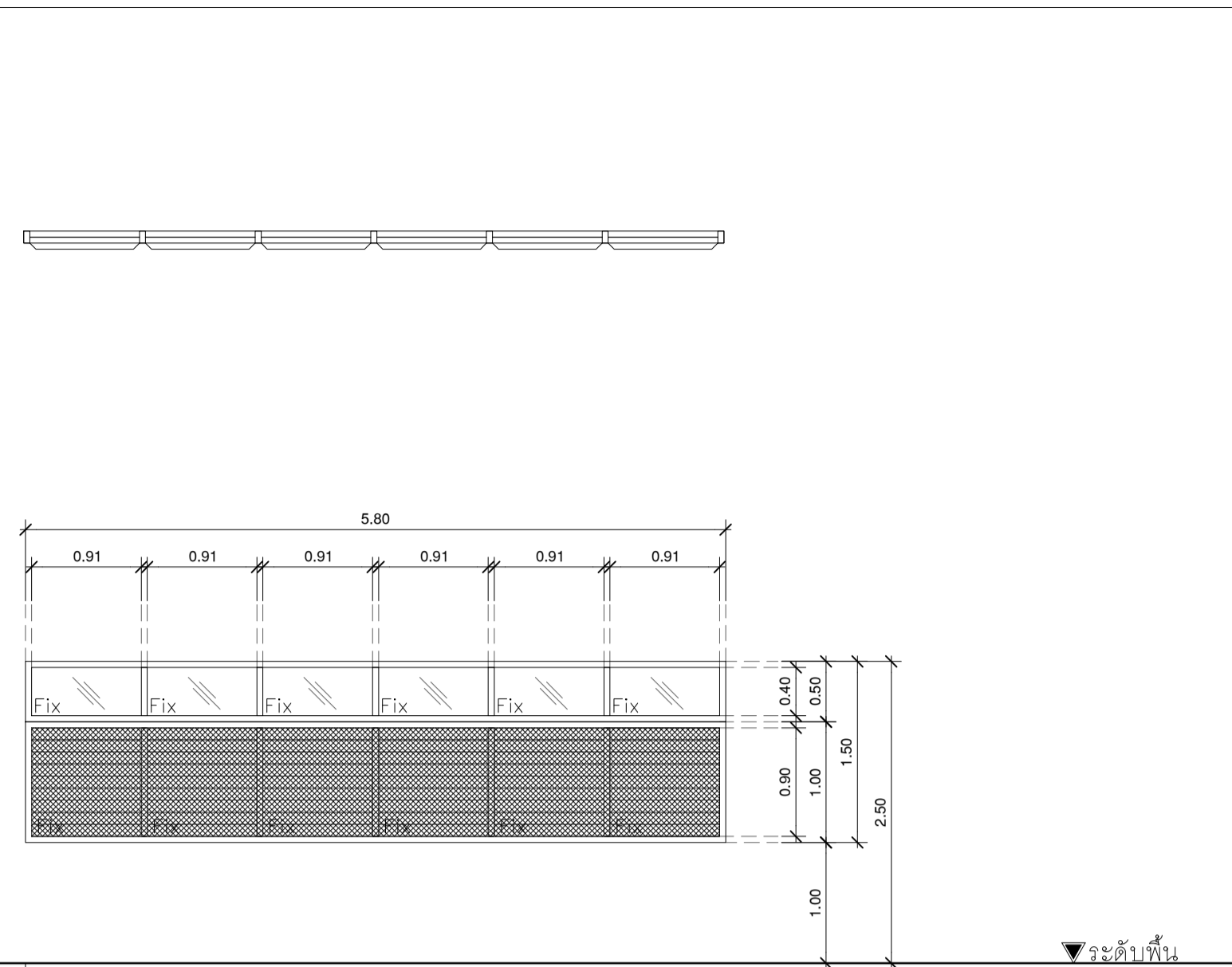
REVISION : 20 / 09 / 66
 APPROVED BY :
 DATE : 20 / 09 / 66
 DRAWING NUMBER : TOTAL :
A7-03 04

REVISION :
 REVISION :
 REVISION :
 REVISION :

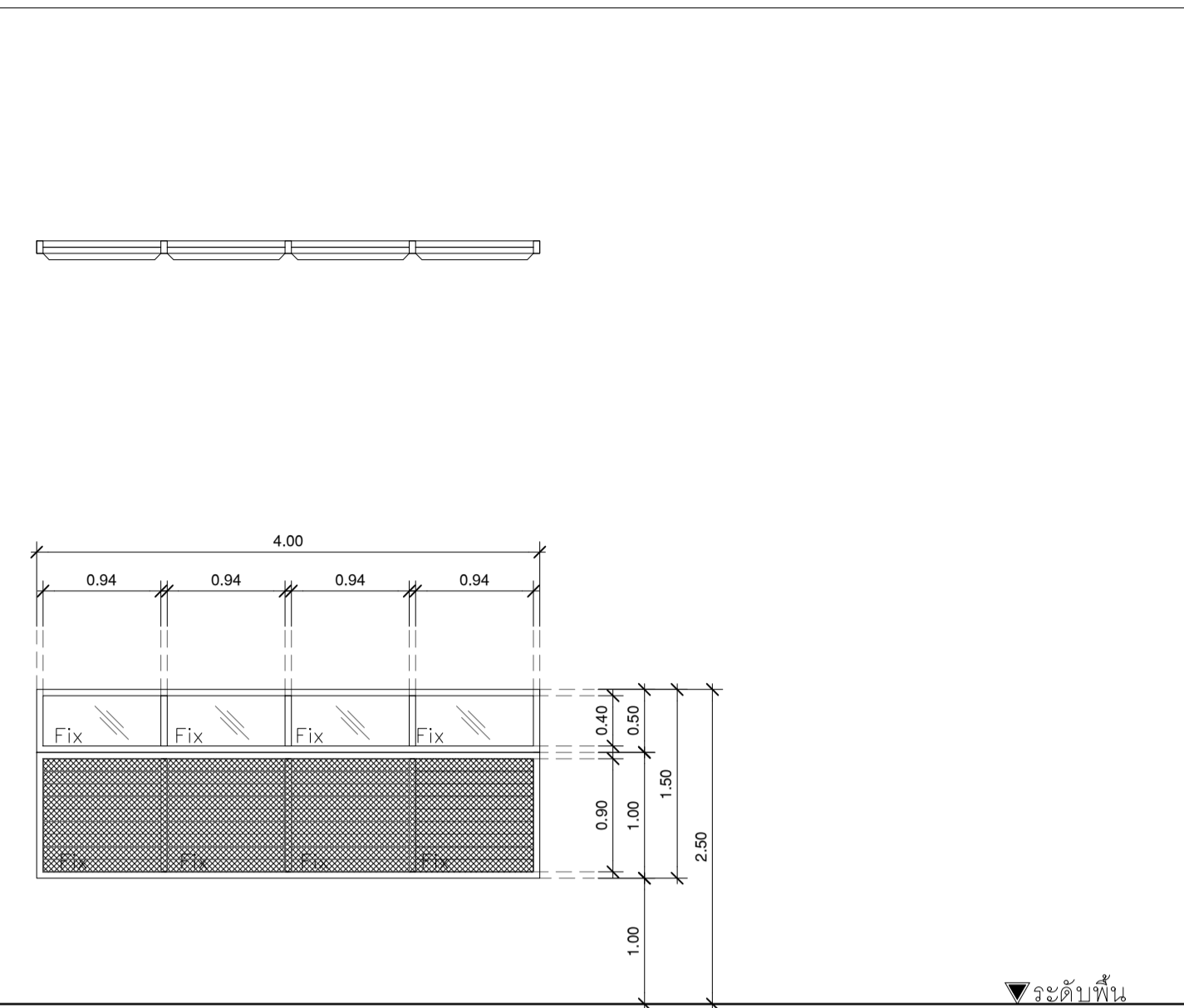


ติดตั้งยกยวกับกระจกเทก ใสดำ

▼ระดับพื้น



▼ระดับพื้น

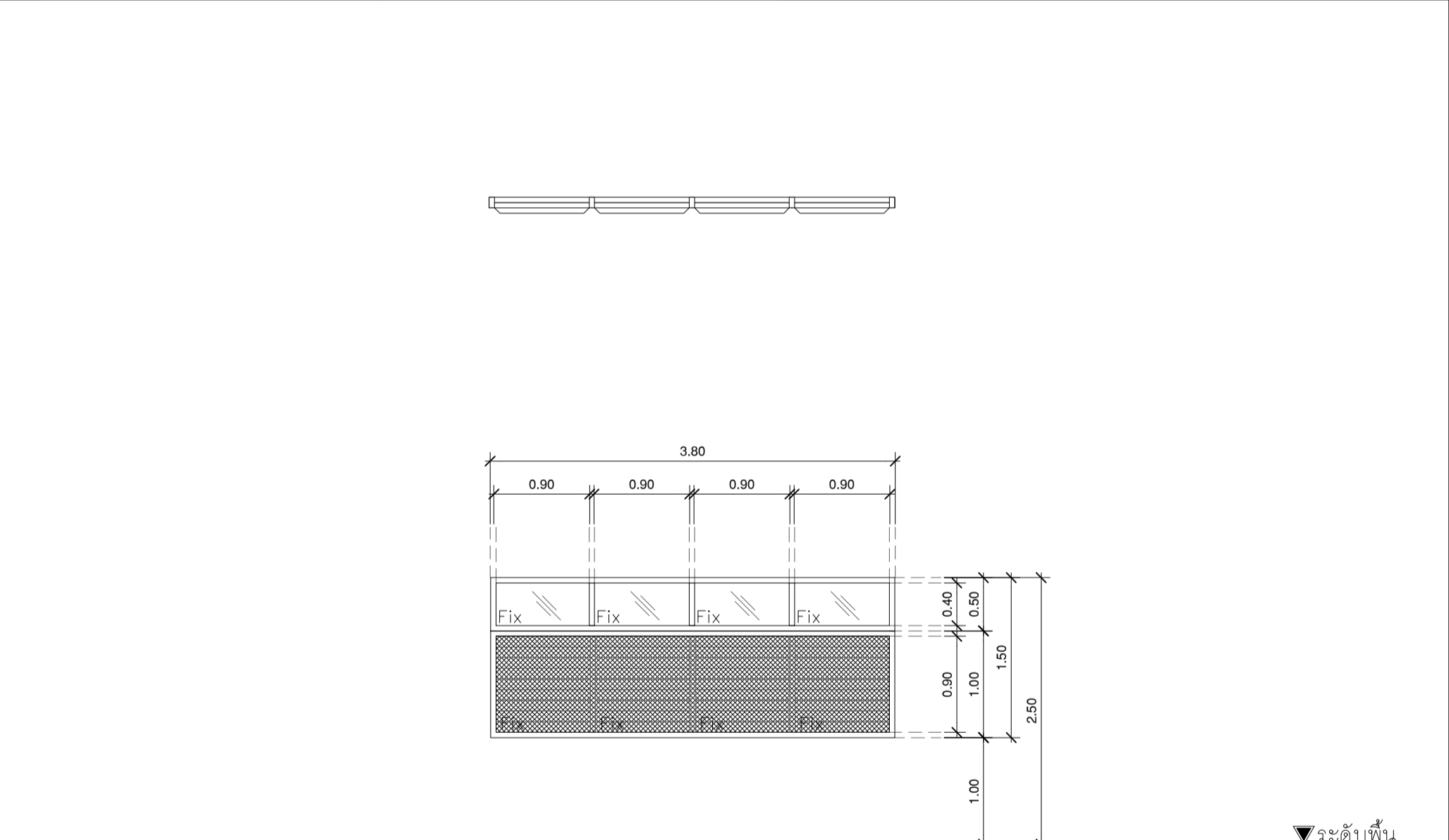


▼ระดับพื้น

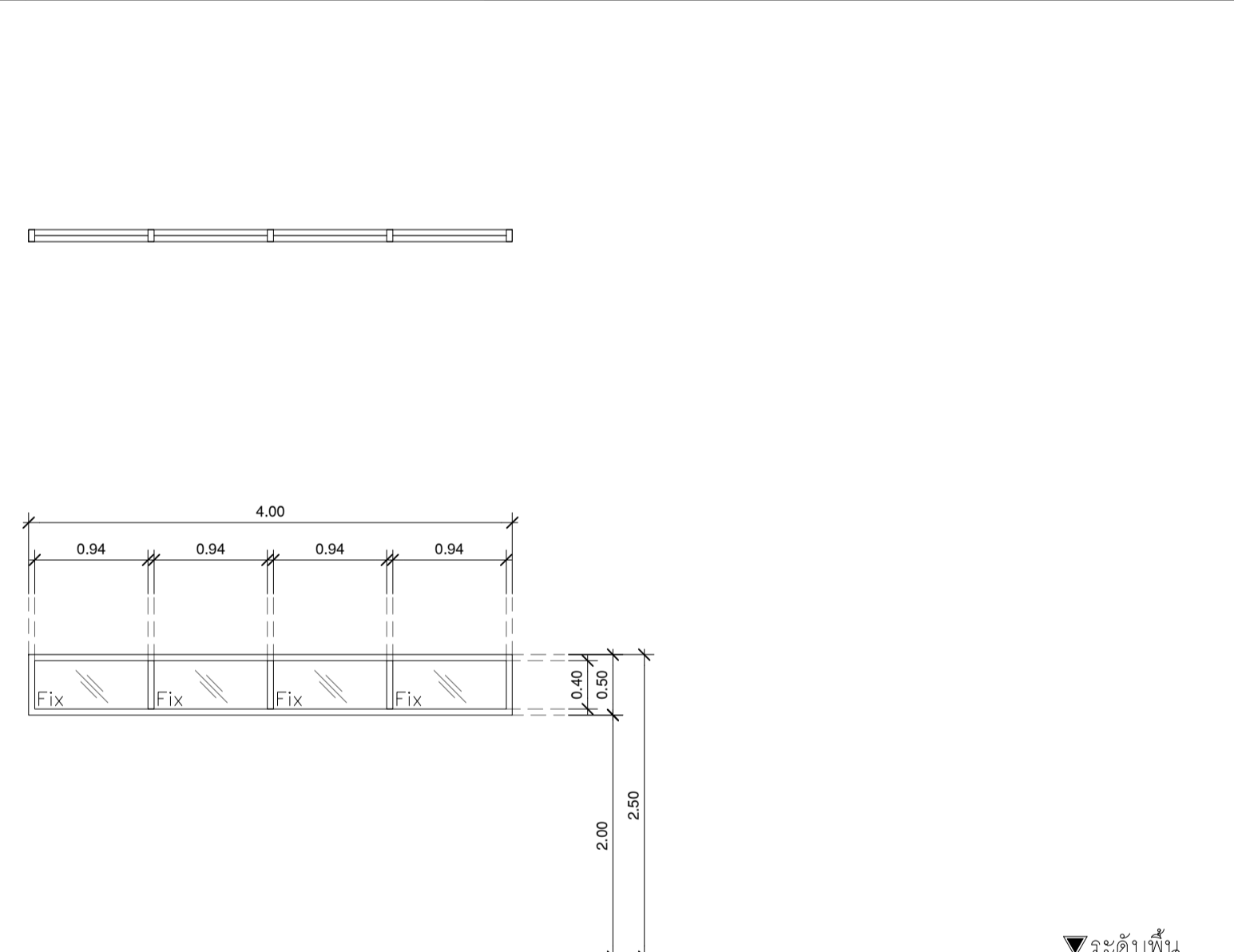
NO. 1		LOCATION : (ประตูห้องเก็บภาชนะ, ห้องUV ROOM)				จำนวน 4 ชุด
ประเภท (OPERATE)		บานเปิดคู่ แบบสวิง				อุปกรณ์ประกอบบาน (HARDWARE SET)
อัตราการทนไฟ (FIRE RATE)		NO.	0.5 ชม.	1 ชม.	1.5 ชม.	
ขนาด กxย (SIZE)		1.70x2.00				อุปกรณ์ครบชุด SPR สุภาวิชัย ,SMC ซีนเนทิล ,ABEC เบลีน
วัสดุ (MATERIAL)		สแตนเลส หน้า 1.5 mm.				
ความหนา (THK.)		50 mm.				
กระจก (GLASS)		กระจก 6 มม.(ใส) Temper				
จบงาน (FINISH)		ติดแผ่นยางกับกระจกเทก				
FRAME (ขอบบาน)	วัสดุ (MATERIAL)	วงกบสแตนเลส ขนาด 2"x4"				-
	บน (TOP)	-				
	ข้าง (STILE)	ไม่มีบังใบ				
	ล่าง (BOT RAIL)	-				
	จบงาน (FINISH)	-				

NO. 1		LOCATION : (ห้องเก็บภาชนะ)				จำนวน 3 ชุด
ประเภท (OPERATE)		บานเกล็ด ปิดมุ้งลวด มีบานติดตาย				อุปกรณ์ประกอบบาน (HARDWARE SET)
อัตราการทนไฟ (FIRE RATE)		NO.	0.5 ชม.	1 ชม.	1.5 ชม.	
ขนาด กxย (SIZE)		1.50x5.80				อุปกรณ์ครบชุด HAFELE / ALLOY / MN METAL SUPPLY หรือเทียบเท่า ติดตั้งตามมาตรฐานผู้ผลิต
วัสดุ (MATERIAL)		อะลูมิเนียม สี#NA ขนาด2"x4" หน้า1.5mm.				
ความหนา (THK.)		-				
กระจก (GLASS)		กระจก 6 มม.(ใส) Temper (บานติดตาย)				
จบงาน (FINISH)		เกล็ดบานอลูมิเนียมแบบ Fix				
FRAME (ขอบบาน)	วัสดุ (MATERIAL)	อะลูมิเนียม สีขาว ขนาด2"x4" หน้า1.5mm.				ทพยเหตุ - บานประตูและวงกบ HAFELE / ALLOY / MN METAL SUPPLY - อุปกรณ์ประกอบบาน HAFELE / ALLOY / GENZA
	บน (TOP)	-				
	ข้าง (STILE)	-				
	ล่าง (BOT RAIL)	-				
	จบงาน (FINISH)	มุ้งเหล็กกันแมลง				

NO. 1A		LOCATION : (ห้องเก็บภาชนะ)				จำนวน 1 ชุด
ประเภท (OPERATE)		บานเกล็ด ปิดมุ้งลวด มีบานติดตาย				อุปกรณ์ประกอบบาน (HARDWARE SET)
อัตราการทนไฟ (FIRE RATE)		NO.	0.5 ชม.	1 ชม.	1.5 ชม.	
ขนาด กxย (SIZE)		1.50x4.00				อุปกรณ์ครบชุด HAFELE / ALLOY / MN METAL SUPPLY หรือเทียบเท่า ติดตั้งตามมาตรฐานผู้ผลิต
วัสดุ (MATERIAL)		อะลูมิเนียม สี#NA ขนาด2"x4" หน้า1.5mm.				
ความหนา (THK.)		-				
กระจก (GLASS)		กระจก 6 มม.(ใส) Temper (บานติดตาย)				
จบงาน (FINISH)		เกล็ดบานอลูมิเนียมแบบ Fix				
FRAME (ขอบบาน)	วัสดุ (MATERIAL)	อะลูมิเนียม สีขาว ขนาด2"x4" หน้า1.5mm.				ทพยเหตุ - บานประตูและวงกบ HAFELE / ALLOY / MN METAL SUPPLY - อุปกรณ์ประกอบบาน HAFELE / ALLOY / GENZA
	บน (TOP)	-				
	ข้าง (STILE)	-				
	ล่าง (BOT RAIL)	-				
	จบงาน (FINISH)	มุ้งเหล็กกันแมลง				



▼ระดับพื้น

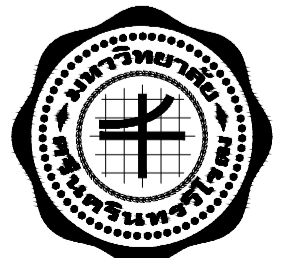


▼ระดับพื้น

NO. 2		LOCATION : (ห้องแม่บ้าน)				จำนวน 1 ชุด
ประเภท (OPERATE)		บานเกล็ด ปิดมุ้งลวด มีบานติดตาย				อุปกรณ์ประกอบบาน (HARDWARE SET)
อัตราการทนไฟ (FIRE RATE)		NO.	0.5 ชม.	1 ชม.	1.5 ชม.	
ขนาด กxย (SIZE)		1.50x3.80				อุปกรณ์ครบชุด HAFELE / ALLOY / MN METAL SUPPLY หรือเทียบเท่า ติดตั้งตามมาตรฐานผู้ผลิต
วัสดุ (MATERIAL)		อะลูมิเนียม สี#NA ขนาด2"x4" หน้า1.5mm.				
ความหนา (THK.)		-				
กระจก (GLASS)		กระจก 6 มม.(ใส) Temper				
จบงาน (FINISH)		เกล็ดบานอลูมิเนียมแบบ Fix				
FRAME (ขอบบาน)	วัสดุ (MATERIAL)	อะลูมิเนียม สีขาว ขนาด2"x4" หน้า1.5mm.				ทพยเหตุ - บานประตูและวงกบ HAFELE / ALLOY / MN METAL SUPPLY - อุปกรณ์ประกอบบาน HAFELE / ALLOY / GENZA
	บน (TOP)	-				
	ข้าง (STILE)	-				
	ล่าง (BOT RAIL)	-				
	จบงาน (FINISH)	มุ้งเหล็กกันแมลง				

NO. 3		LOCATION : (UV ROOM)				จำนวน 2 ชุด
ประเภท (OPERATE)		บานติดตาย				อุปกรณ์ประกอบบาน (HARDWARE SET)
อัตราการทนไฟ (FIRE RATE)		NO.	0.5 ชม.	1 ชม.	1.5 ชม.	
ขนาด กxย (SIZE)		0.50x4.00				อุปกรณ์ครบชุด HAFELE / ALLOY / MN METAL SUPPLY หรือเทียบเท่า ติดตั้งตามมาตรฐานผู้ผลิต
วัสดุ (MATERIAL)		อะลูมิเนียม สี#NA ขนาด2"x4" หน้า1.5mm.				
ความหนา (THK.)		-				
กระจก (GLASS)		กระจก 6 มม.(ใส) Temper				
จบงาน (FINISH)		-				
FRAME (ขอบบาน)	วัสดุ (MATERIAL)	อะลูมิเนียม สีขาว ขนาด2"x4" หน้า1.5mm.				ทพยเหตุ - บานประตูและวงกบ HAFELE / ALLOY / MN METAL SUPPLY - อุปกรณ์ประกอบบาน HAFELE / ALLOY / GENZA
	บน (TOP)	-				
	ข้าง (STILE)	-				
	ล่าง (BOT RAIL)	-				
	จบงาน (FINISH)	-				

NO. 3		LOCATION : (UV ROOM)				จำนวน 2 ชุด
ประเภท (OPERATE)		บานติดตาย				อุปกรณ์ประกอบบาน (HARDWARE SET)
อัตราการทนไฟ (FIRE RATE)		NO.	0.5 ชม.	1 ชม.	1.5 ชม.	
ขนาด กxย (SIZE)		0.50x4.00				อุปกรณ์ครบชุด HAFELE / ALLOY / MN METAL SUPPLY หรือเทียบเท่า ติดตั้งตามมาตรฐานผู้ผลิต
วัสดุ (MATERIAL)		อะลูมิเนียม สี#NA ขนาด2"x4" หน้า1.5mm.				
ความหนา (THK.)		-				
กระจก (GLASS)		กระจก 6 มม.(ใส) Temper				
จบงาน (FINISH)		-				
FRAME (ขอบบาน)	วัสดุ (MATERIAL)	อะลูมิเนียม สีขาว ขนาด2"x4" หน้า1.5mm.				ทพยเหตุ - บานประตูและวงกบ HAFELE / ALLOY / MN METAL SUPPLY - อุปกรณ์ประกอบบาน HAFELE / ALLOY / GENZA
	บน (TOP)	-				
	ข้าง (STILE)	-				
	ล่าง (BOT RAIL)	-				
	จบงาน (FINISH)	-				



มหาวิทยาลัยศรีนครินทรวิโรฒ



บริษัท โอนิส ดีไซน์ จำกัด
361 ลาดพร้าว7 แขวงคลองจั่นจตุจักร
361 ซอยลาดพร้าว 87 (Overland) Khlong Khlong Subong
เขต รัชดาภิเษก กรุงเทพฯ 10310
Bangkok 10310
Tel: (66) 21 936 - 6282 Fax: (66) 2 936 - 6283
E-mail : onis_design@outlook.com FB : OnisDesign

ลำดับที่
JOB NO. TH_2023_

โครงการ
PROJECT.
ปรับปรุงโรงอาหารหอพัก มหาวิทยาลัยศรีนครินทรวิโรฒ
องค์รักษ์ ตำบลองค์รักษ์ อำเภอองค์รักษ์ จังหวัดนครนายก

เจ้าของ
OWNER.
มหาวิทยาลัยศรีนครินทรวิโรฒ องค์รักษ์

ที่ตั้งโครงการ
LOCATION.
63 หมู่ 7 ถนนวังจืด-นครนายก คลอง 16
ตำบลองค์รักษ์ อำเภอองค์รักษ์ จังหวัดนครนายก 26120

สถาปนิก
ARCHITECT.

นายสุภาวิชัย นามารสุขเจริญ ส.ส.ศ.2066
ที่สุ.361 ลาดพร้าว 87 แขวง รัชดาภิเษก
เขต รัชดาภิเษก กรุงเทพฯ 10310

วิศวกร โครงสร้าง
STRUCTURE ENGINEER.

นาย สำเนา ฤทธิ์พริ้ง สย. 458
ที่สุ.361 ลาดพร้าว 87 แขวง รัชดาภิเษก
เขต รัชดาภิเษก กรุงเทพฯ 10310

วิศวกร ไฟฟ้า
ELECTRICAL ENGINEER.

นาย โชคดี เกิดชูวงศ์ ภาท.38714
เลขที่ 47/726 หมู่ที่ 5 ตำบล ศาลายา อำเภอ พุทธมณฑล
จังหวัด นครปฐม 73000

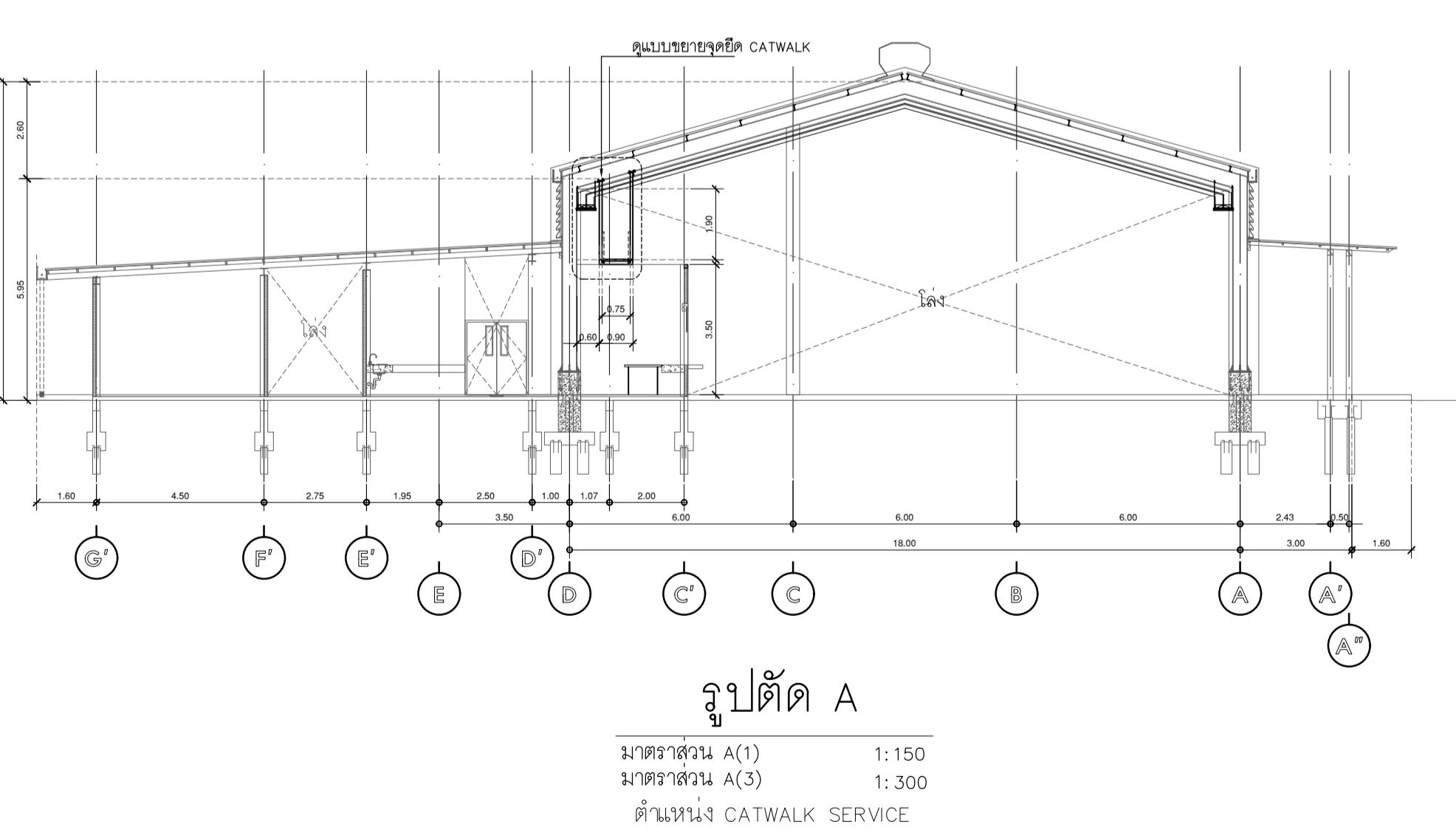
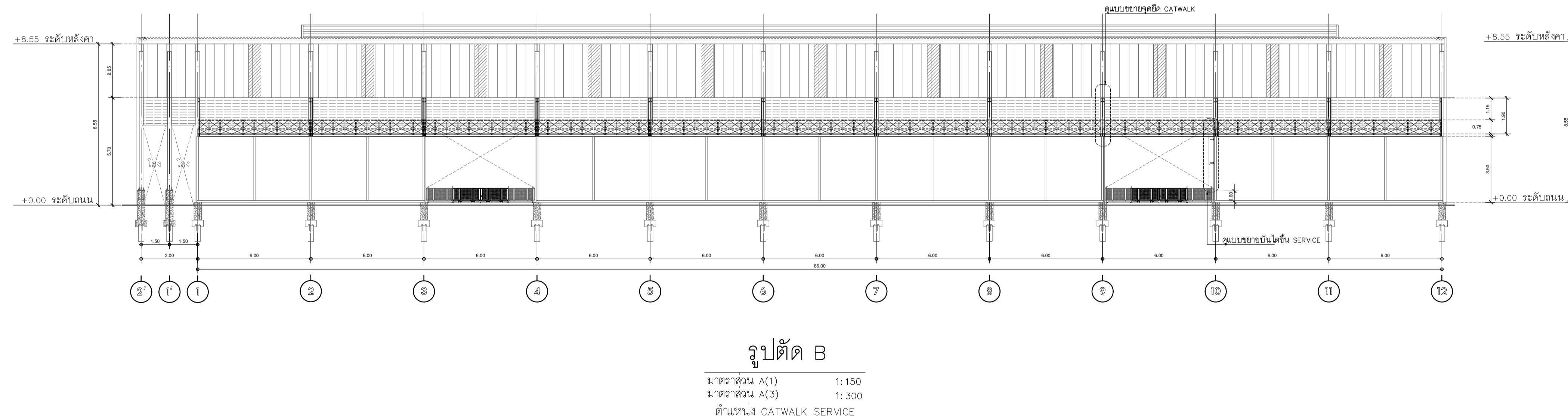
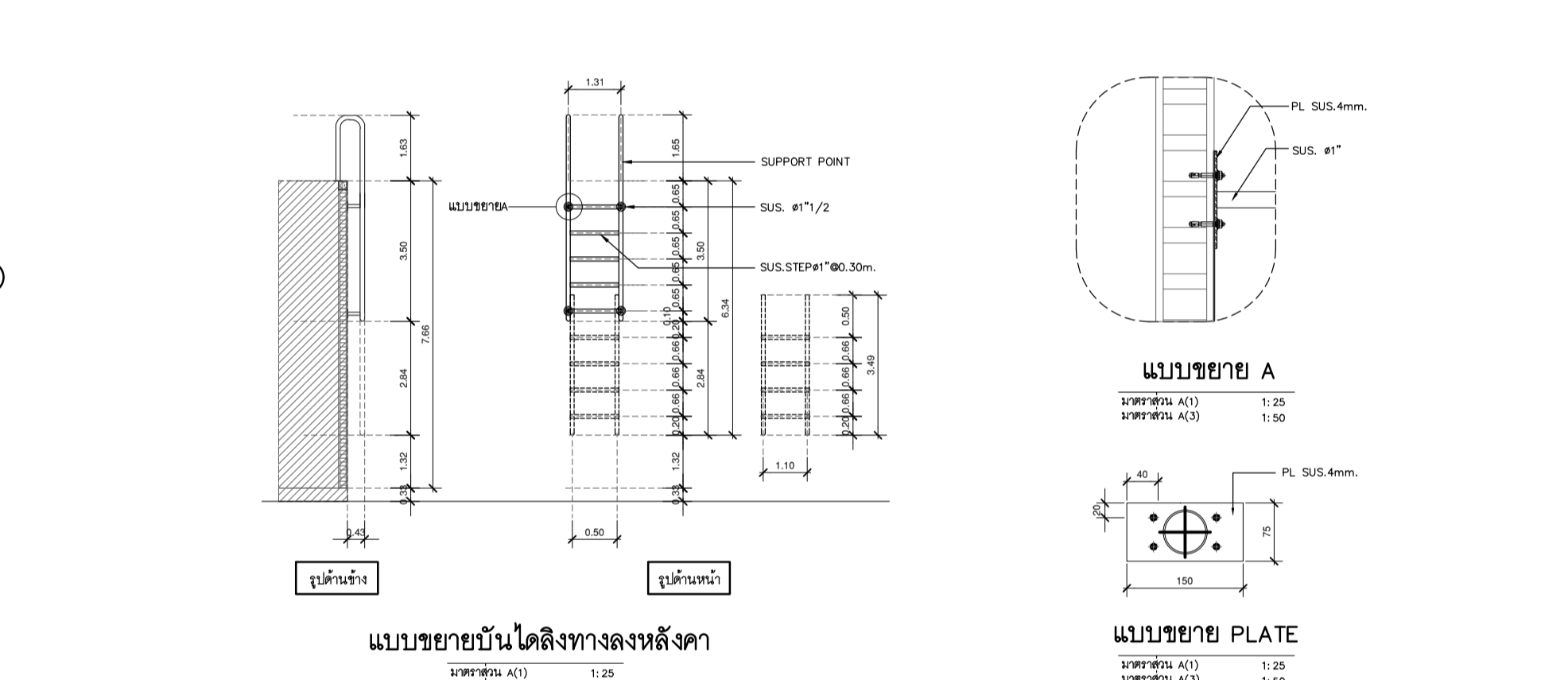
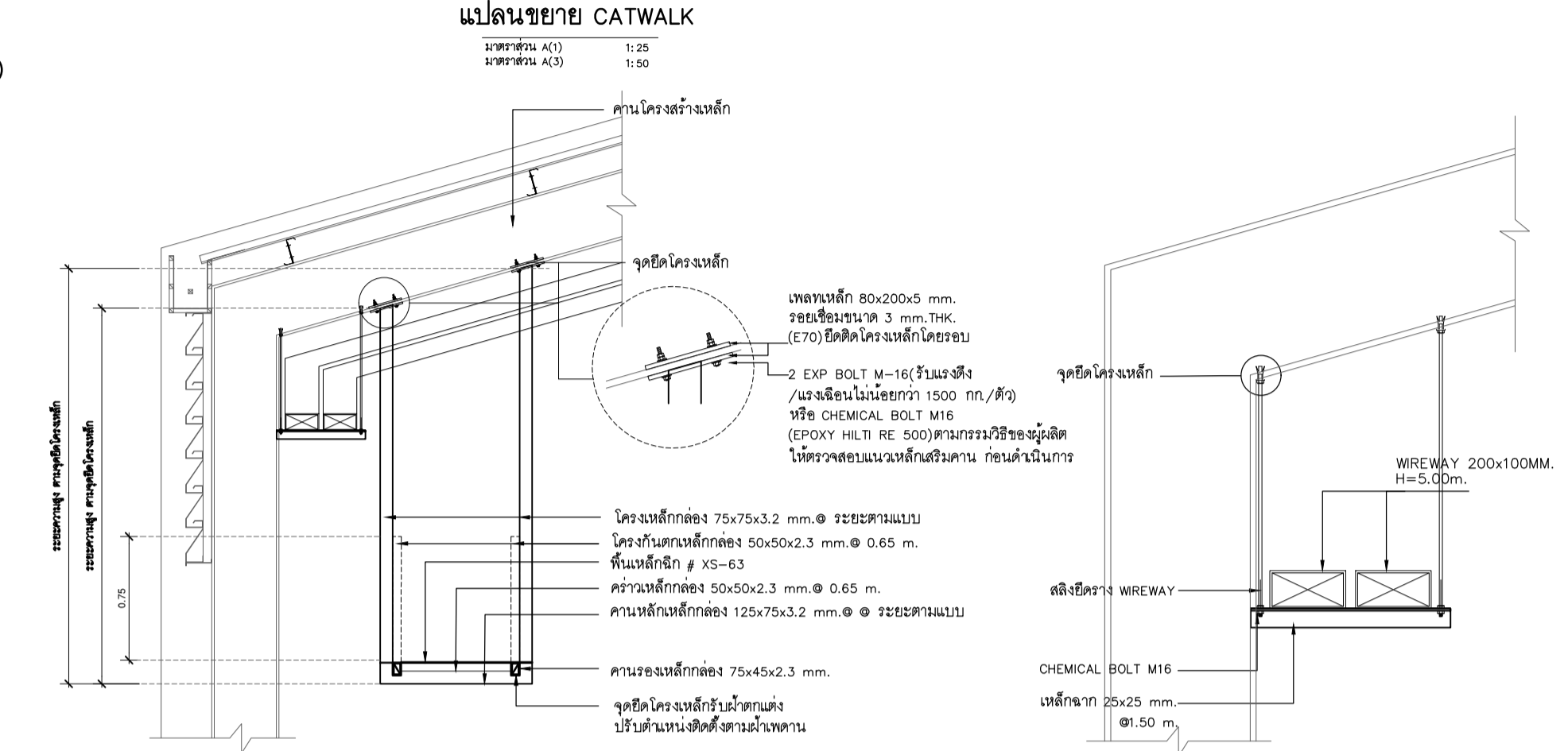
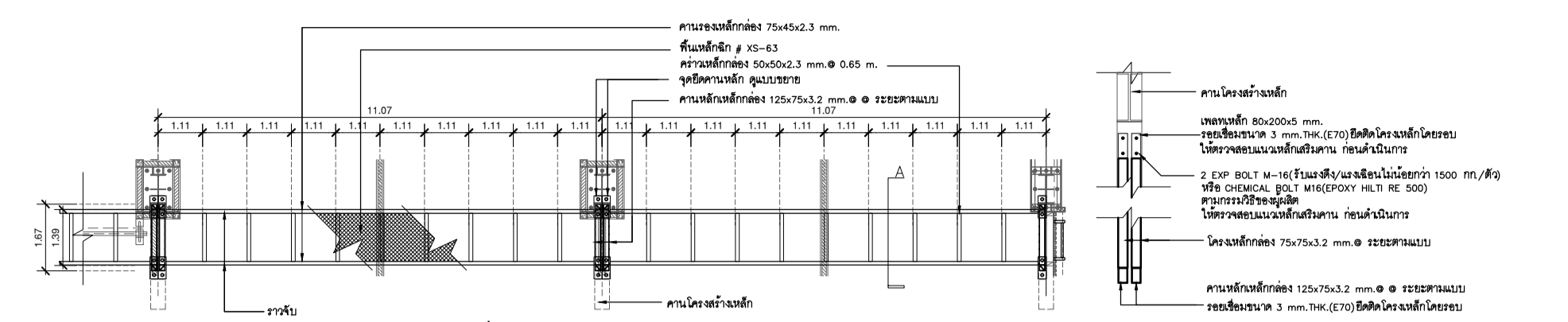
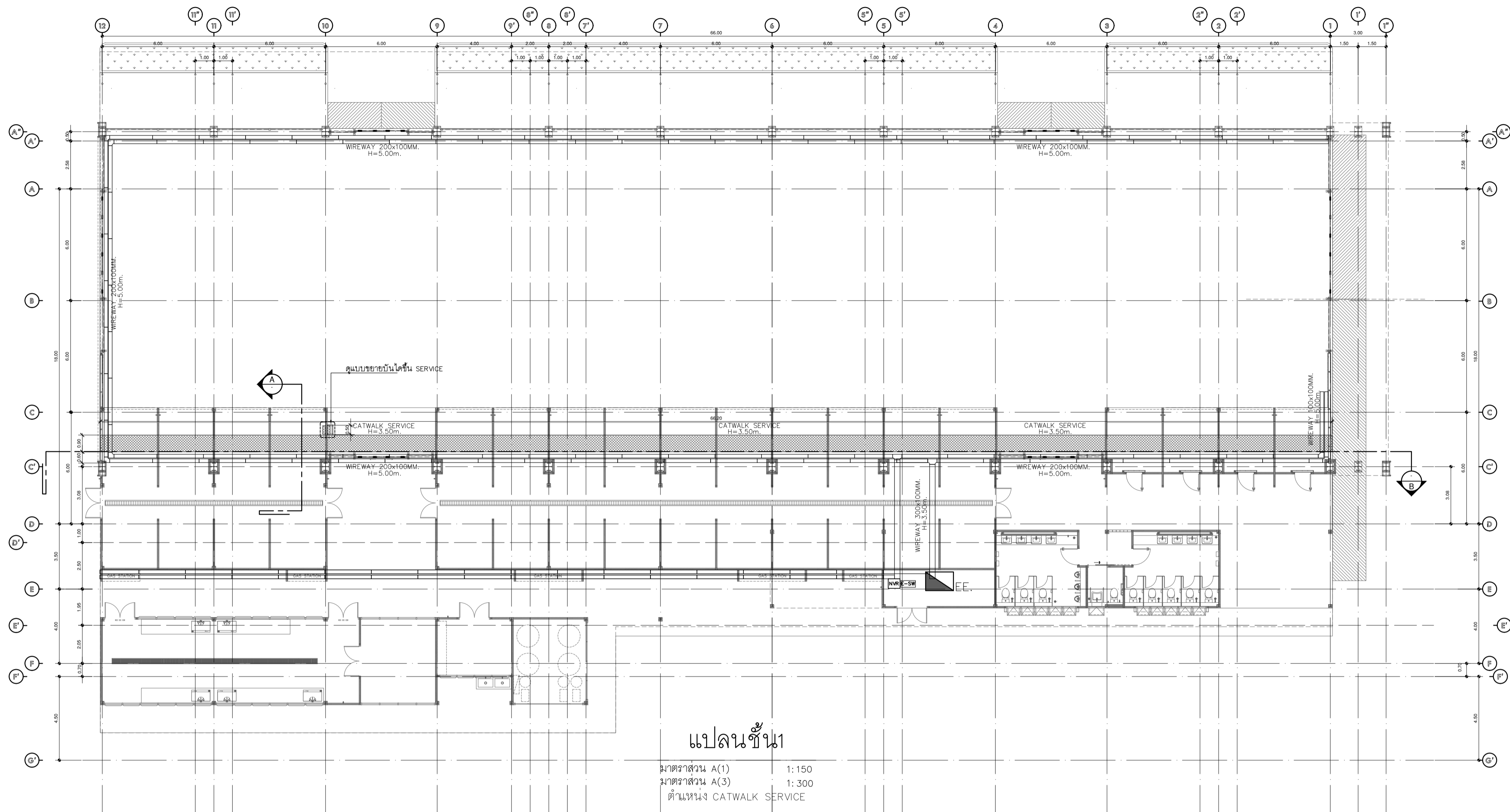
แบบแปลน
DRAWING TITLE.
แบบขยายประตูหน้าต่าง(1)

มาตราส่วน
SCALE (A1) : 50
(A3) : 100

REVISION : 20 / 09 / 66

APPROVED BY :
DATE : 20 / 09 / 66
DRAWING NUMBER : TOTAL :
A7-04 04

REVISION :



บริษัท
 บริษัท โอนิส ดีไซน์ จำกัด
 361 ลาดพร้าว 7 แขวงคลองจั่นจตุจักร
 10310 กรุงเทพมหานคร
 โทร. (662) 2-336-6282 โทร. (662) 2-336-6283
 E-mail : onis_design@hotmail.com FB : OnisDesign

เจ้าของ
 OWNER
 มหาวิทยาลัยศรีนครินทรวิโรฒ องค์กรวิ
ที่ตั้งโครงการ
 LOCATION
 63 หมู่ 7 ถนนแจ้งวัฒนะ-นครนายก คลอง 16
 ตำบลคลองวิเศษ อำเภอองครักษ์ จังหวัดนครนายก 26120

สถาปนิก
 ARCHITECT
 นายสุภากรชัย นามารสุขเจริญ ส.ส.ศ.2066
 ที่สุ.361 ลาดพร้าว 87 แขวงวังทองหลาง
 เขตวังทองหลาง กรุงเทพมหานคร 10310

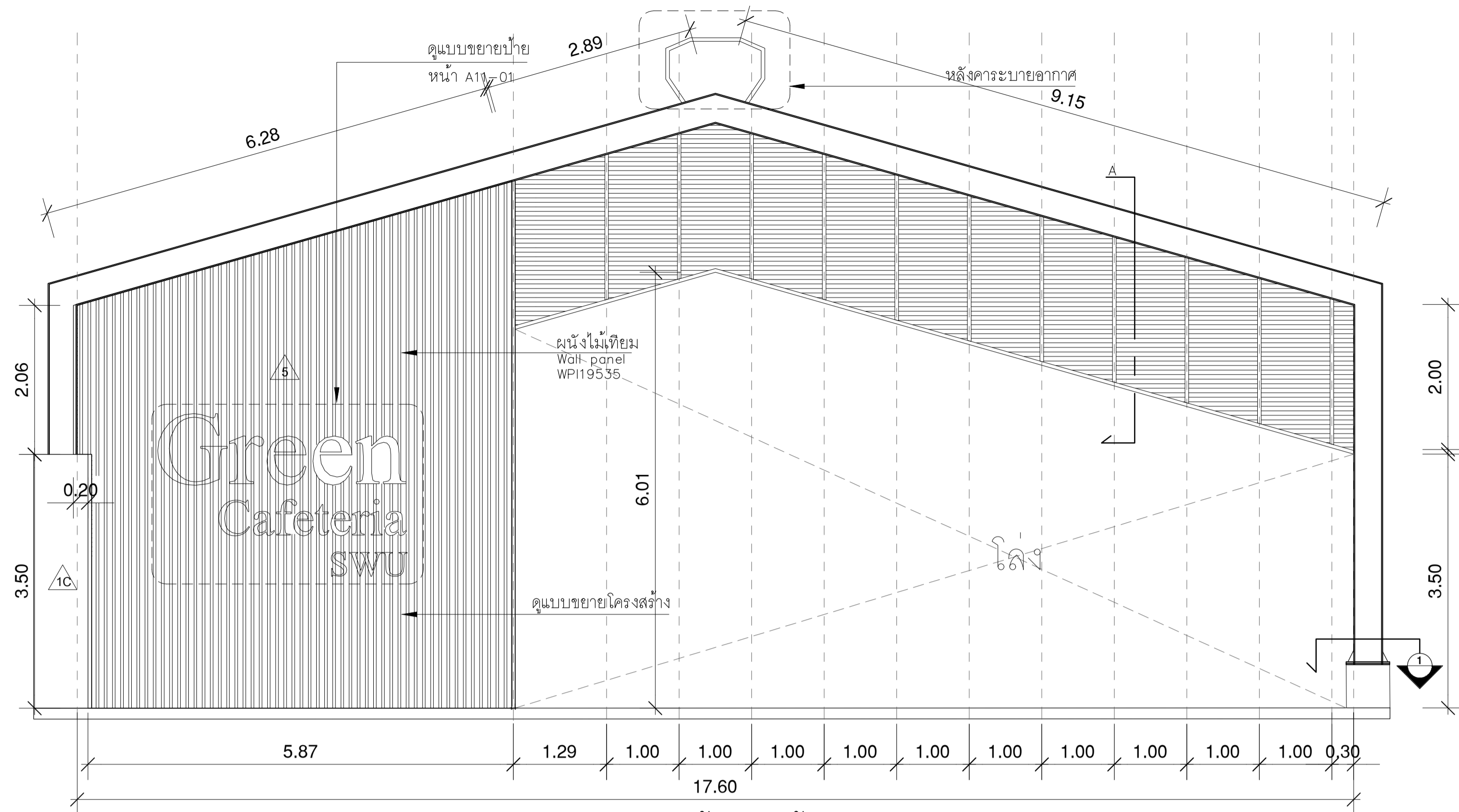
วิศวกร โครงสร้าง
 STRUCTURE ENGINEER
 นาย สำริง ตูพรพิทักษ์ ส.ศ. 458
 เลขที่ 79/51 ม.11 ต.วังทองหลาง อ.เมือง จ.นนทบุรี 11000
 ว่าที่ร้อยตรีภูมิเกียรติ สว่างวงศ์ กษ. 505
 เลขที่ 47/5 ถ.วิเศษวิเศษ อ.เมือง จ.นนทบุรี 11000

วิศวกร ไฟฟ้า
 ELECTRICAL ENGINEER
 นายชูชาติ เกิดสุวรรณ กพท.38714
 เลขที่ 47/26 หมู่ที่ 5 ตำบลศาลายา อำเภอพุทธมณฑล
 จังหวัด นครปฐม 73000

แบบแปลน
 DRAWING TITLE
 แปลน ชั้น 1
 ตำแหน่ง CATWALK SERVICE
มาตราส่วน
 SCALE
 (A1) 1 : 150
 (A3) 1 : 300

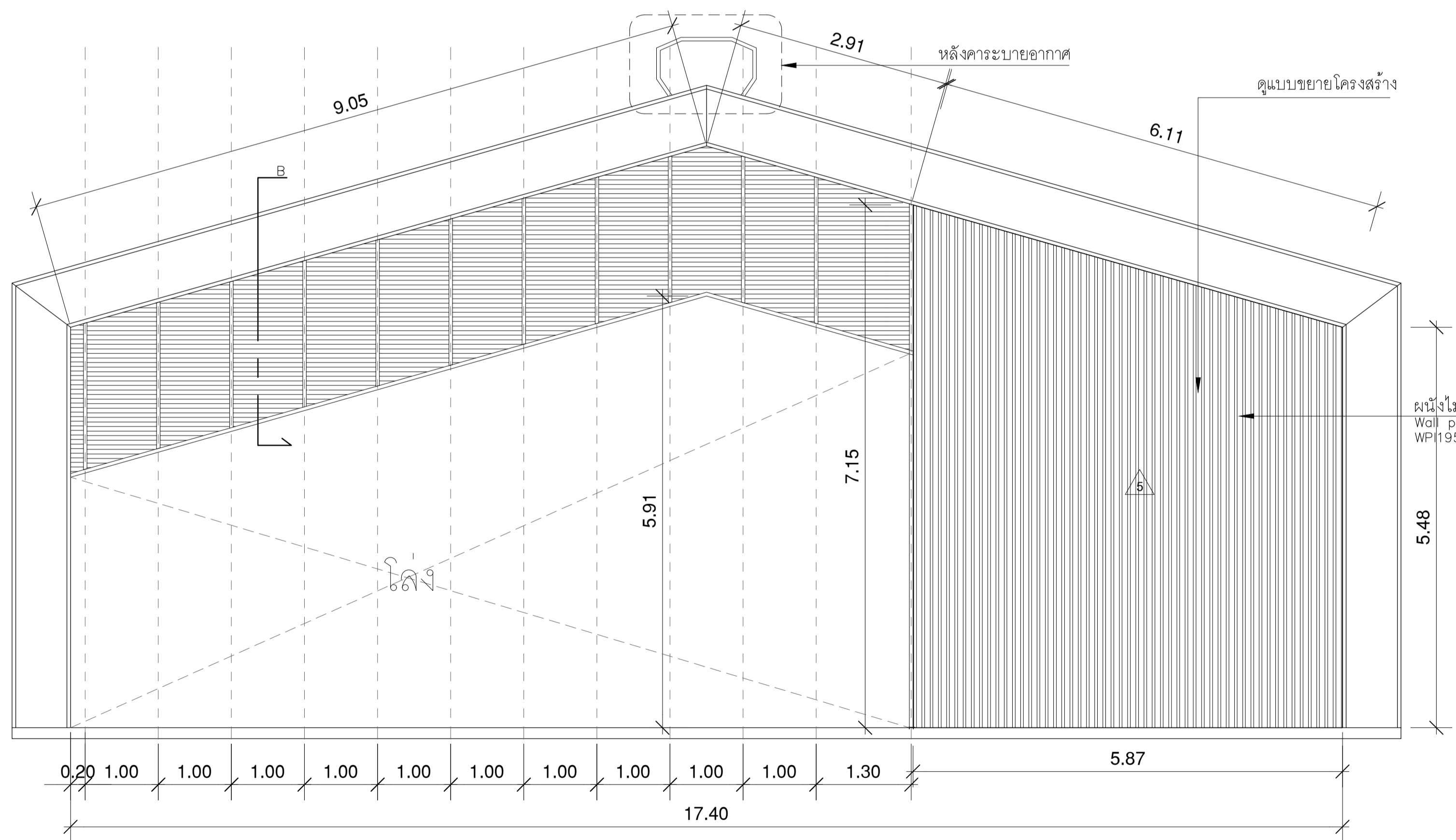
REVISION : 20 / 09 / 66
 APPROVED BY :
 DATE : 20 / 09 / 66
 DRAWING NUMBER : TOTAL :
A8-01 02

REVISION :



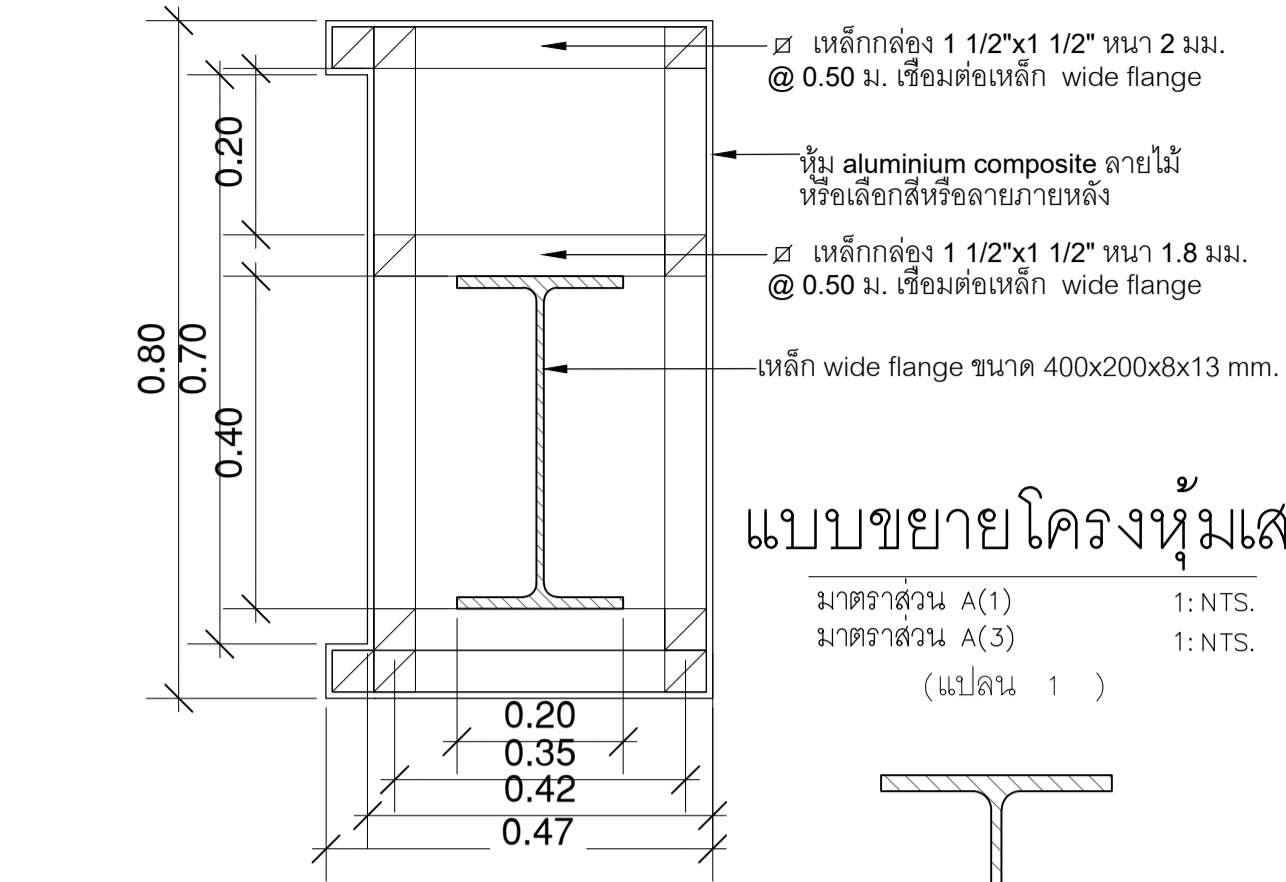
แบบขยายรูปด้าน (หน้าอาคาร)

มาตรฐาน A(1) 1:NTS.
มาตรฐาน A(3) 1:NTS.



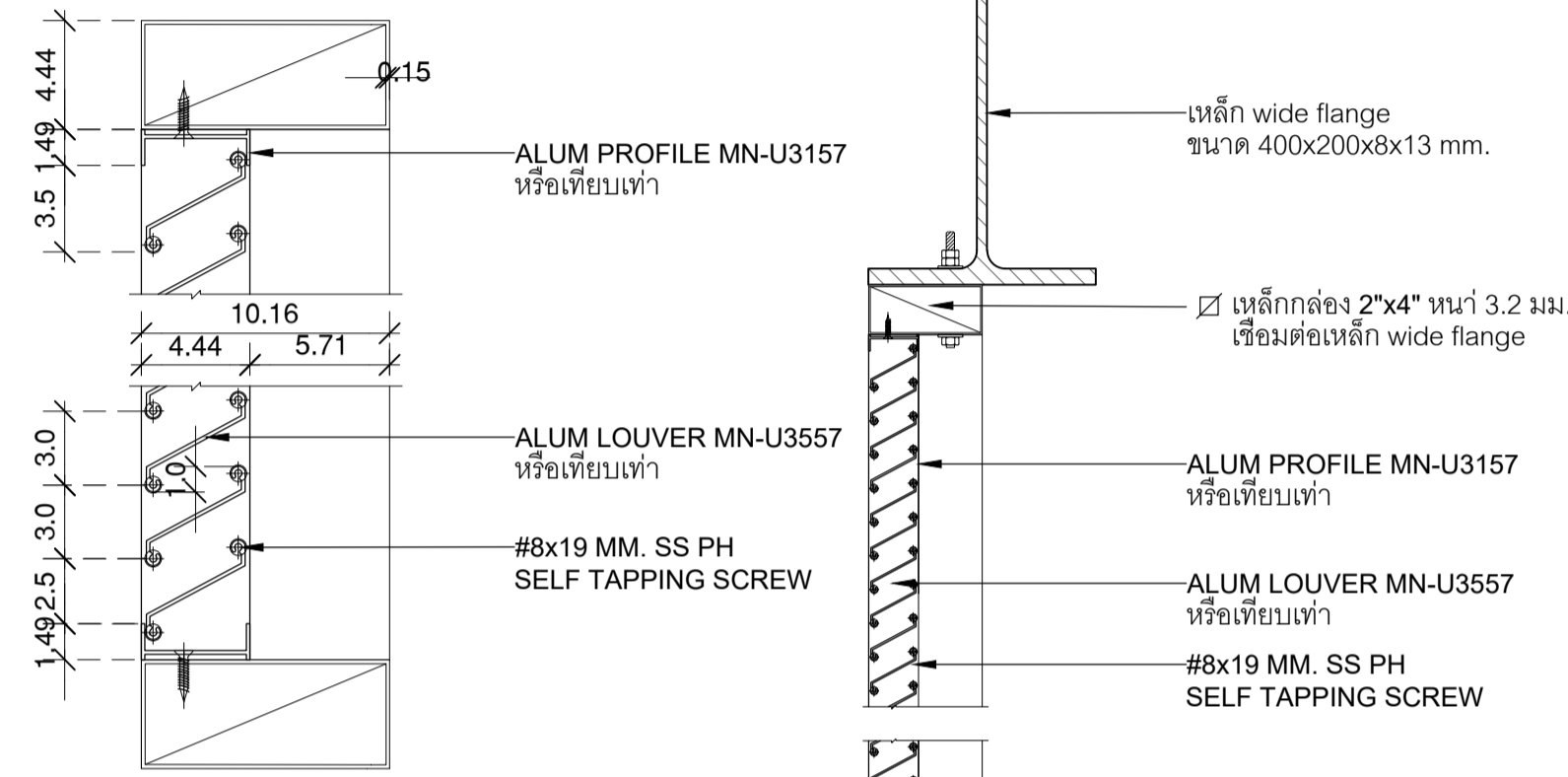
แบบขยายรูปด้าน (หลังอาคาร)

มาตรฐาน A(1) 1:NTS.
มาตรฐาน A(3) 1:NTS.



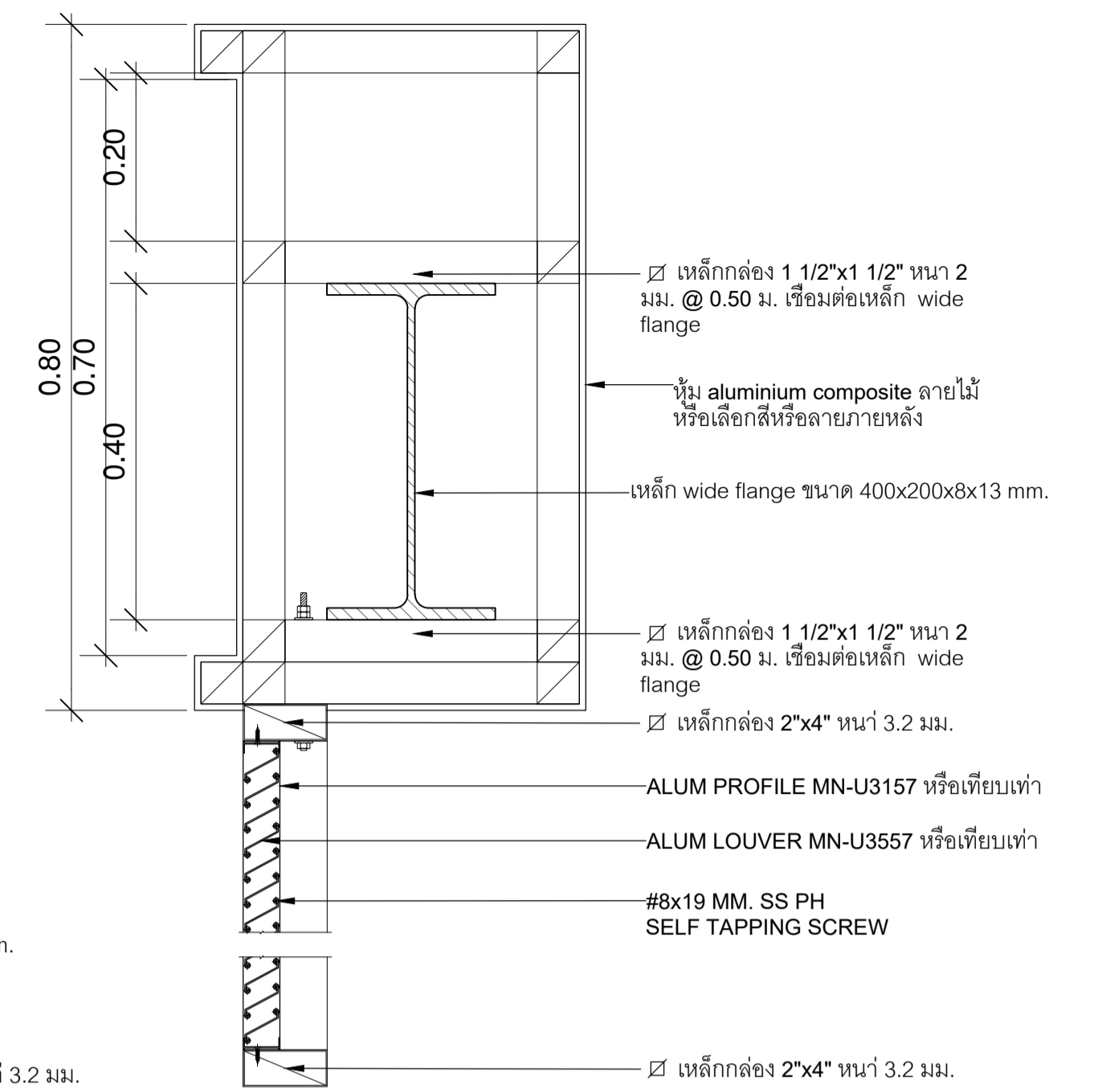
แบบขยายโครงหุ้มเสา

มาตรฐาน A(1) 1:NTS.
มาตรฐาน A(3) 1:NTS.
(แปลน 1)



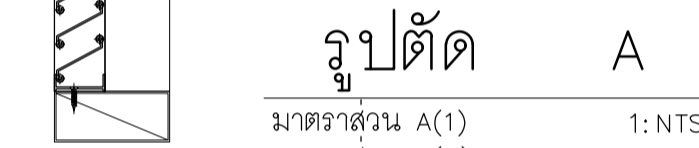
แบบขยายแฟรมอลูมิเนียม

มาตรฐาน A(1) 1:NTS.
มาตรฐาน A(3) 1:NTS.



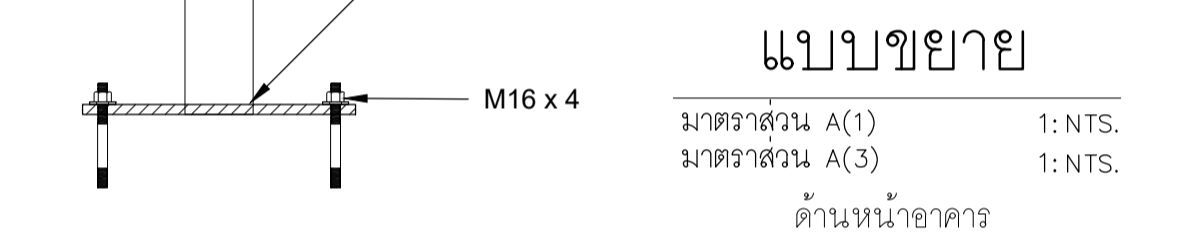
รูปตัด B

มาตรฐาน A(1) 1:NTS.
มาตรฐาน A(3) 1:NTS.
ด้านหน้าอาคาร



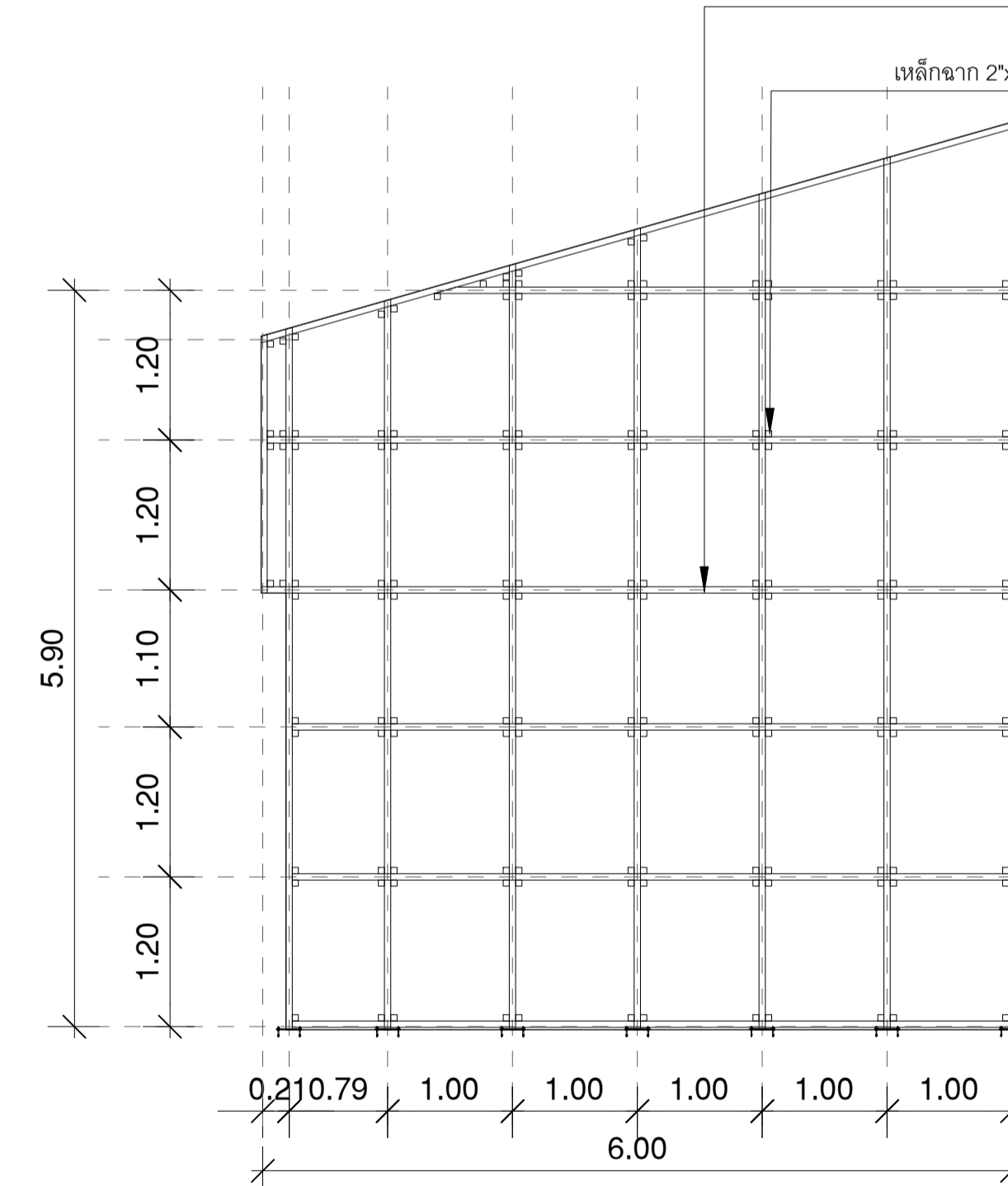
รูปตัด A

มาตรฐาน A(1) 1:NTS.
มาตรฐาน A(3) 1:NTS.
ด้านหน้าอาคาร



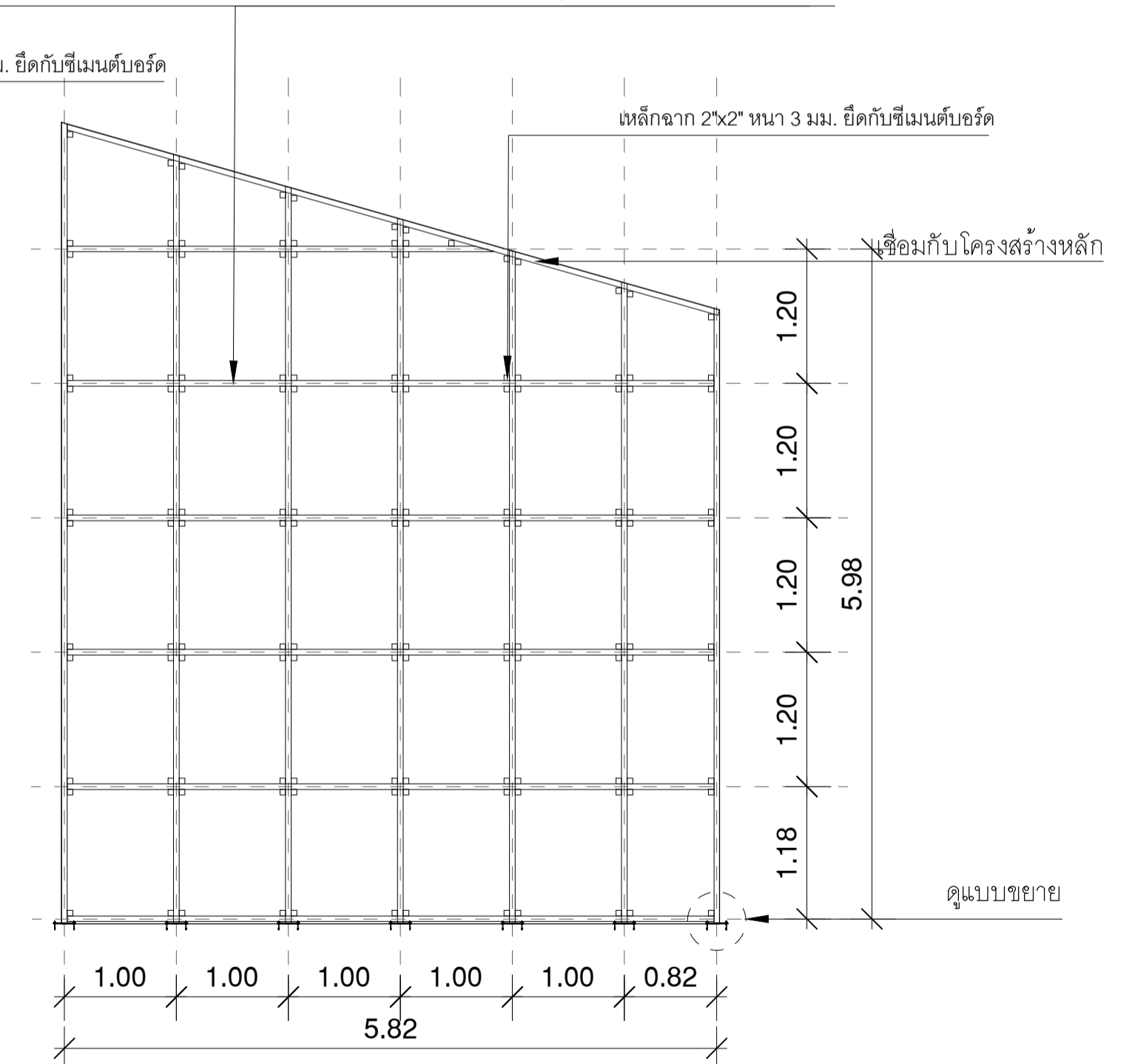
แบบขยาย

มาตรฐาน A(1) 1:NTS.
มาตรฐาน A(3) 1:NTS.
ด้านหน้าอาคาร



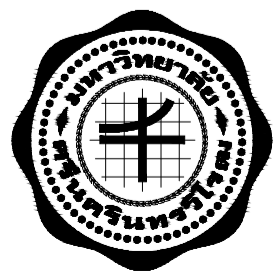
แบบขยายโครงสร้างระแนง (หน้าอาคาร)

มาตรฐาน A(1) 1:NTS.
มาตรฐาน A(3) 1:NTS.



แบบขยายโครงสร้างระแนง (หลังอาคาร)

มาตรฐาน A(1) 1:NTS.
มาตรฐาน A(3) 1:NTS.



มหาวิทยาลัยศรีนครินทรวิโรฒ



ONIS DESIGN

บริษัท อินัส ดีไซน์ จำกัด
361 ลาดพร้าว 7 แขวงคลองจั่นจตุจักร
361 ซอยลาดพร้าว 47 (Overland) หมู่ 10 ซอย 10
เขต รังสิตจตุจักร กรุงเทพฯ 10310
Tel: (662) 2-326-6282 Fax: (662) 2-326-6283
E-mail: onis_design@hotmail.com FB: OnisDesign

ลำดับที่
JOB NO. TH_2023_

โครงการ
PROJECT.
ปรับปรุงโรงอาหารหอพัก มหาวิทยาลัยศรีนครินทรวิโรฒ
องครักษ์ ตำบลองครักษ์ อำเภอองครักษ์ จังหวัดนครนายก

เจ้าของ
OWNER.
มหาวิทยาลัยศรีนครินทรวิโรฒ องครักษ์

ที่ตั้งโครงการ
LOCATION.
63 หมู่ 7 ถนนรังสิต-นครนายก กิโลเมตร 16
ตำบลองครักษ์ อำเภอองครักษ์ จังหวัดนครนายก 26120

สถาปนิก
ARCHITECT.

นายสุภาชัย นามรสุมเจริญ ส.ศก.2066
ที่สุ.361 ลาดพร้าว 7 แขวง รังสิตจตุจักร
เขต รังสิตจตุจักร กรุงเทพฯ 10310
นาย ปิยะวัฒน์ วัฒนพานิชกิจ ก-สจ.8188
ที่สุ.361 ลาดพร้าว 7 แขวง รังสิตจตุจักร
เขต รังสิตจตุจักร กรุงเทพฯ 10310

วิศวกร โครงสร้าง
STRUCTURE ENGINEER.

นาย สำเนา ฤทธิ์พริ้ง สช. 458
ที่สุ.361 ลาดพร้าว 7 แขวง รังสิตจตุจักร
เขต รังสิตจตุจักร กรุงเทพฯ 10310
นาย ธีรยุทธ ธีรภูมิวิริยะ สว่างวงศ์ กษ 505
ที่สุ.361 ลาดพร้าว 7 แขวง รังสิตจตุจักร
เขต รังสิตจตุจักร กรุงเทพฯ 10310

วิศวกร ไฟฟ้า
ELECTRICAL ENGINEER.

นายไชต เกิดสุวรรณ กฟท.38714
เลขที่ 47/726 หมู่ที่ 5 ตำบล ศาลายา อำเภอ พุทธมณฑล
จังหวัด นครปฐม 73000

แบบแสดง
DRAWING TITLE.
แบบขยายแบบงัด
(ด้านหน้า-หลังอาคาร)

มาตรฐาน
SCALE
(A1) : 50
(A3) : 100

REVISION : 20 / 09 / 66

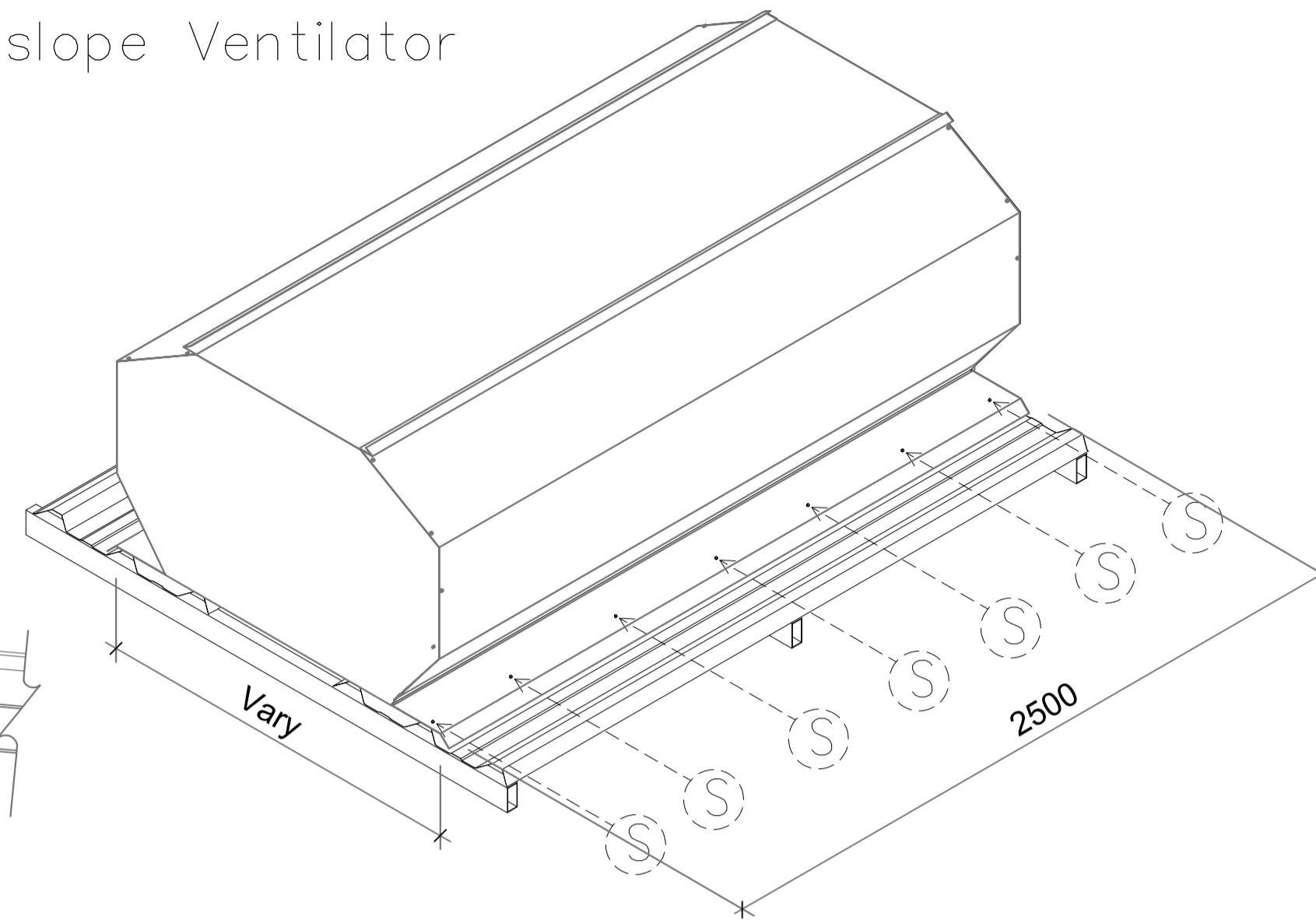
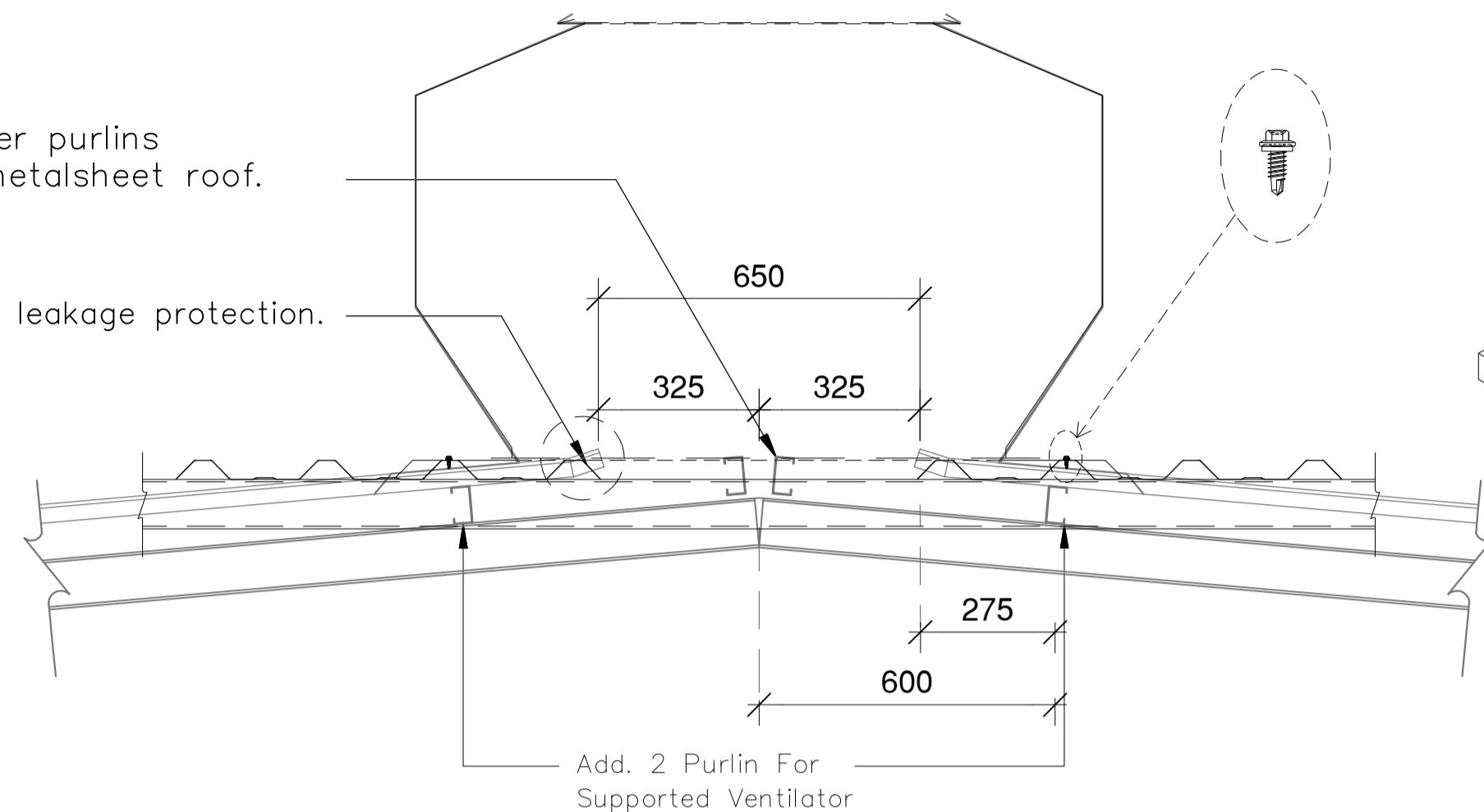
APPROVED BY :
DATE : 20 / 09 / 66
DRAWING NUMBER : TOTAL :
A9-01 02

REVISION :

Material Provided For Ridge Ventilator
Detail Installation Downslope Ventilator

Leveling top of center purlins as high as top of metalsheet roof.

Turn up roof panel to leakage protection.



รายละเอียดการติดตั้งลูกหมุนระบายอากาศแบบ Downslope

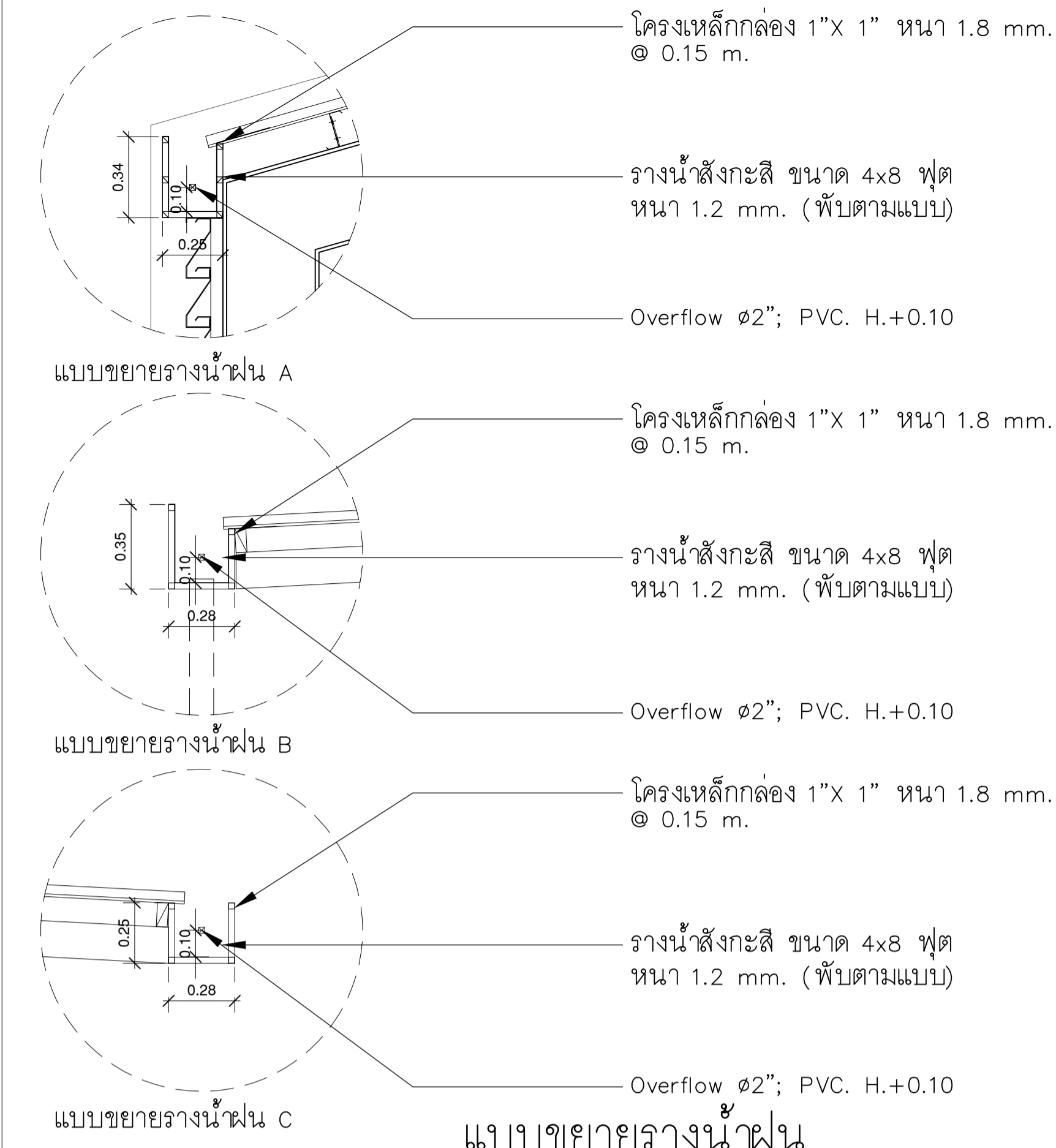
แบบขยายหลังคาระบายอากาศ

มาตราส่วน A(1) 1:NTS.
มาตราส่วน A(3) 1:NTS.

Remark

1. Opening is 650mm.
2. 2-Purlins at Center for supporting weight of AmpelFlow.
3. 2-Purlins at 600mm. from center line for installing AmpelFlow and end of metalsheet roof.
4. Metal sheet roof overhang 275mm.
5. Tum up at the end of Metal sheet roof.

Note : Purlins at 600mm and overhang distance may be adjust to suitable for metalsheet installer method by opening is 650 mm.



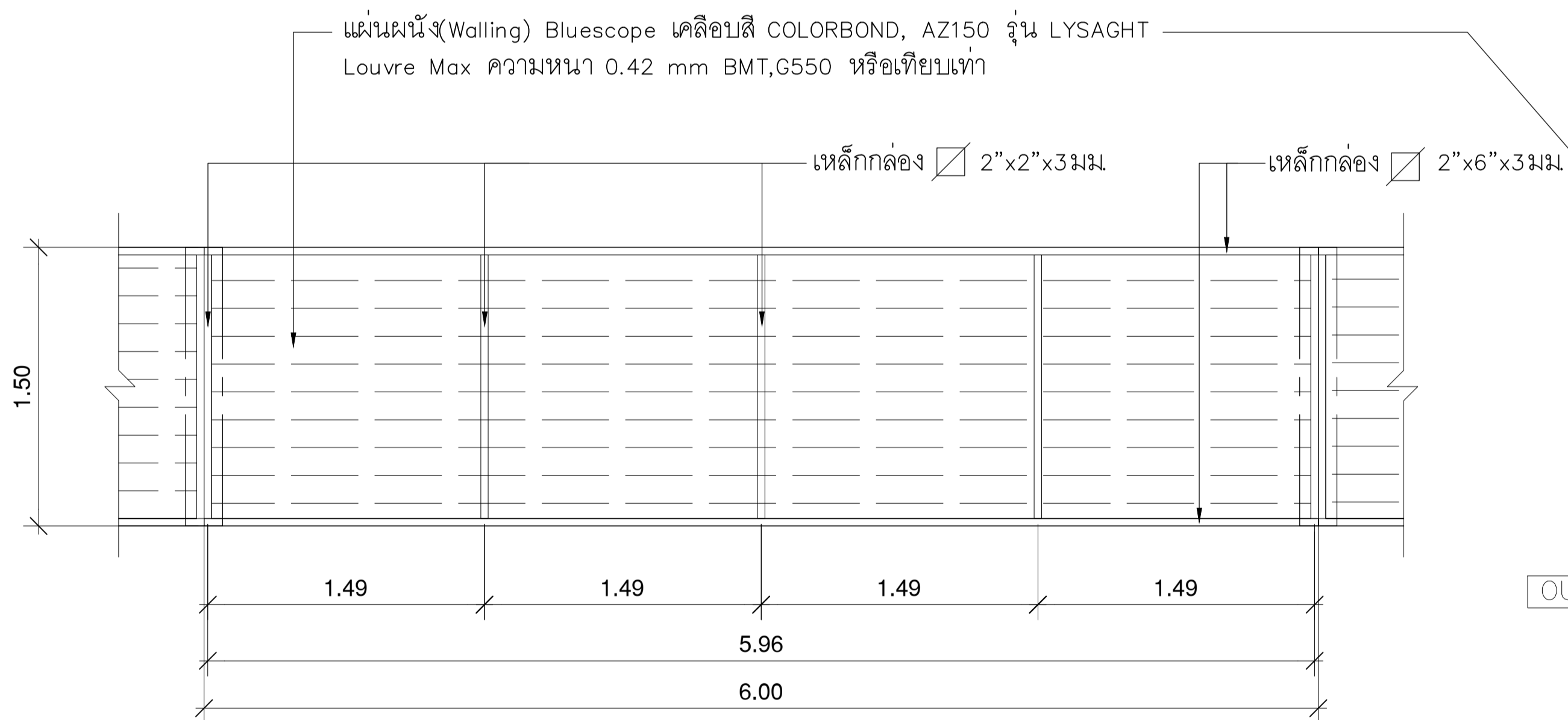
แบบขยายรางน้ำฝน A

แบบขยายรางน้ำฝน B

แบบขยายรางน้ำฝน C

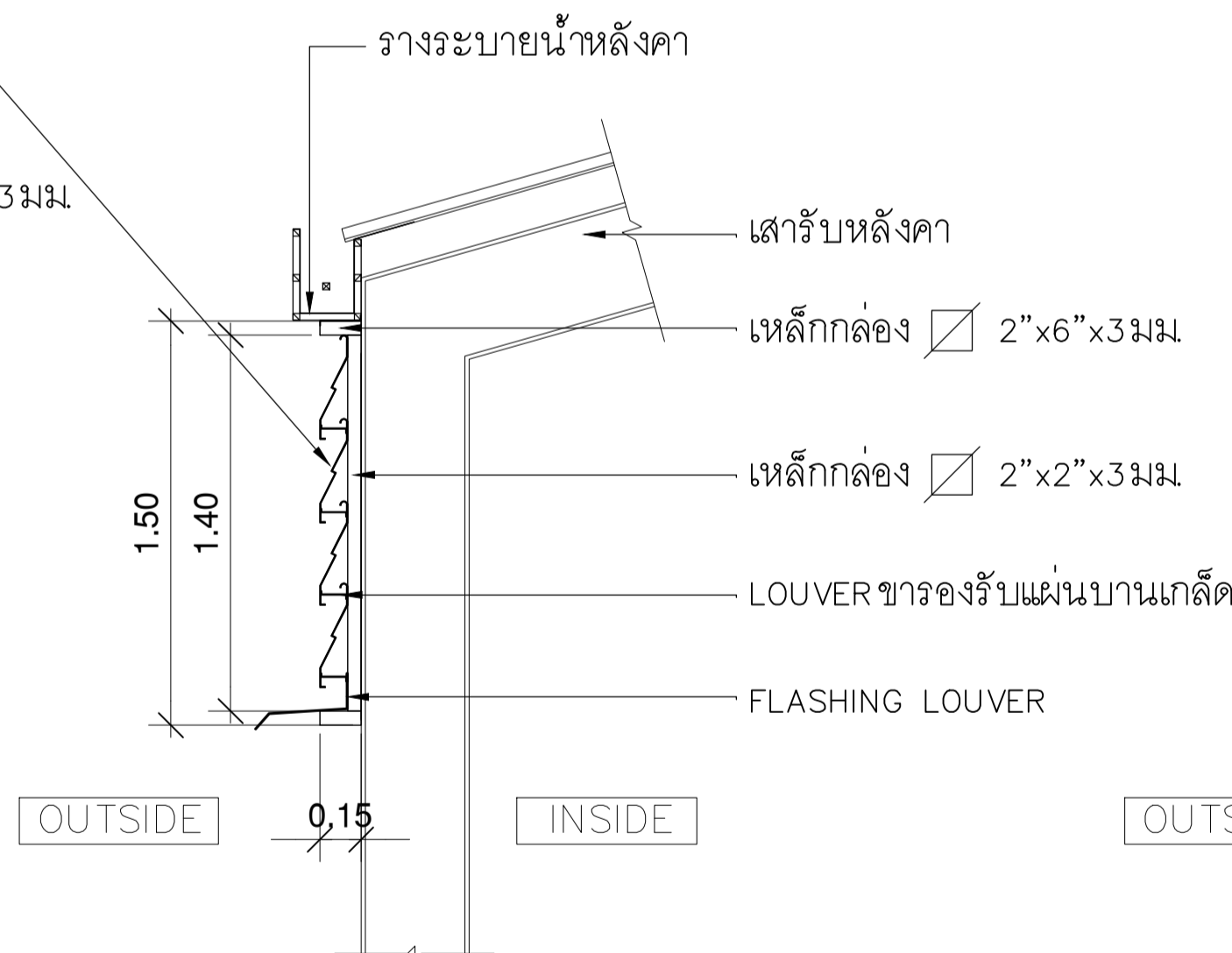
แบบขยายรางน้ำฝน

มาตราส่วน A(1) 1:NTS.
มาตราส่วน A(3) 1:NTS.



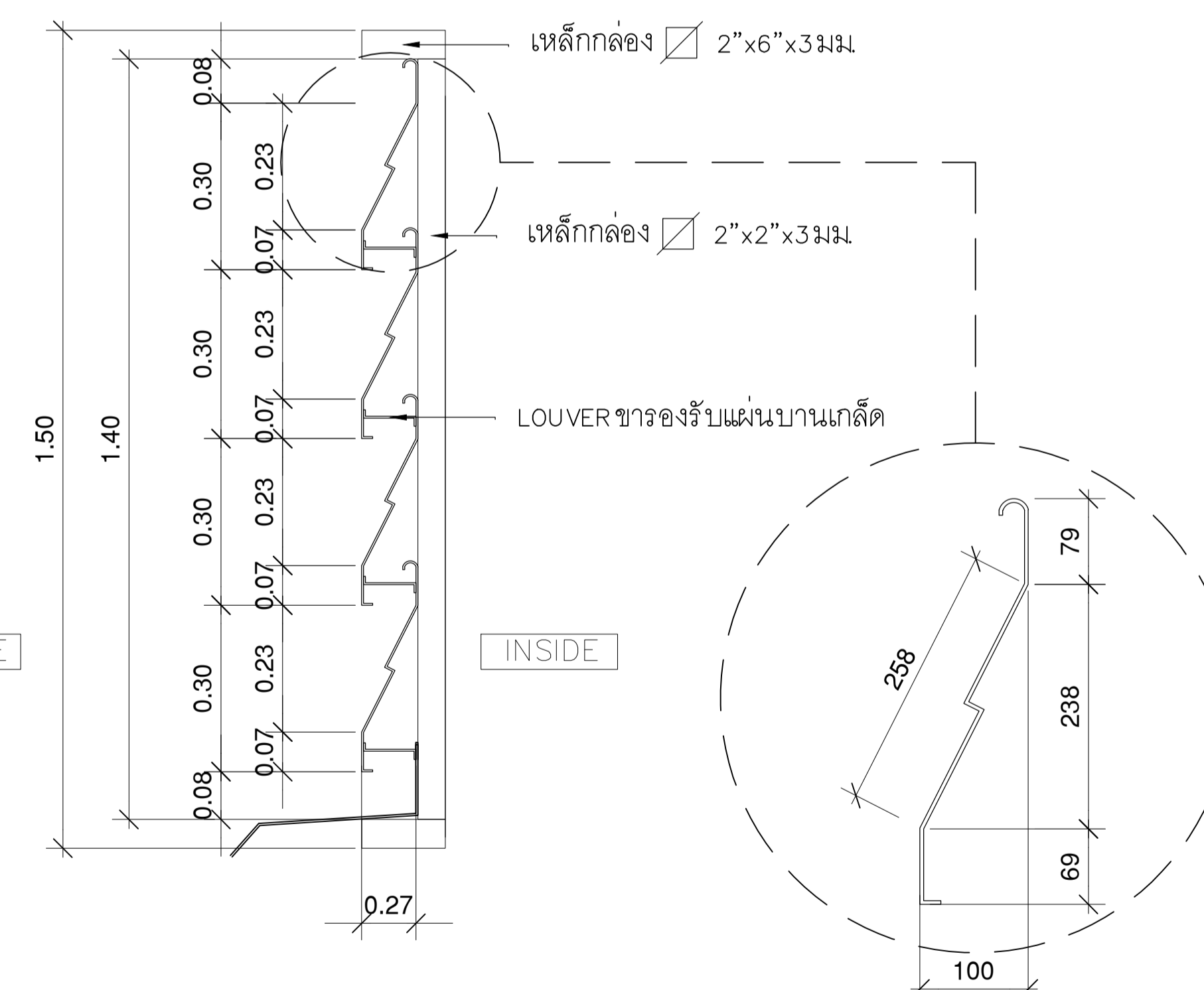
แบบขยายโครง LOUVER

มาตราส่วน A(1) 1: 25
มาตราส่วน A(3) 1: 50



แบบขยายโครง LOUVER

มาตราส่วน A(1) 1: 25
มาตราส่วน A(3) 1: 50



แบบขยาย LOUVER

มาตราส่วน A(1) 1:NTS.
มาตราส่วน A(3) 1:NTS.



บริษัท โอนิส ดีไซน์ จำกัด
361 ซอยพหลโยธิน แขวงคลองจั่นจตุจักร กรุงเทพฯ 10310
Tel: 050 2 936 - 6282 Fax: 050 2 936 - 6283
E-mail: onis_design@hotmail.com FB: OnisDesign

ลำดับที่ JOB NO. TH_2023_

โครงการ PROJECT.
ปรับปรุงโรงอาหารหอพัก มหาวิทยาลัยศรีนครินทรวิโรฒ อดิศร์ ตำบลอดิศร์ อำเภออดิศร์ จังหวัดนครนายก

เจ้าของ OWNER.
มหาวิทยาลัยศรีนครินทรวิโรฒ อดิศร์

ที่ตั้งโครงการ LOCATION.
63 หมู่ 7 ถนนวังจืด-นครนายก คลอง 16 ตำบลอดิศร์ อำเภออดิศร์ จังหวัดนครนายก 26120

สถาปนิก ARCHITECT.

นายสุภาชัย นามรสุมเจริญ ส.ศก.2066
ที่สุ.361 สดตจว.87 แขวงวังทองหลาง เขตวังทองหลาง กรุงเทพฯ 10310
นาย ปิยะวัฒน์ ร่มรื่นวานิชกิจ ก-ส.ช.ม.ช.ช.
ที่สุ.361 สดตจว.87 แขวงวังทองหลาง เขตวังทองหลาง กรุงเทพฯ 10310

วิศวกร โครงสร้าง STRUCTURE ENGINEER.

นาย สำริง ฤทธิพงษ์ ส.ช. 4587
เลขที่ 79/51 ม.11 ต.เมืองเก่า อ.เมือง จ.นครราชสีมา 30000
นาย ธีรชัย ภูมิวิเชียรดี ส.ว.จ.ง.ช. ภัย 505
เลขที่ 471/5 วิทยาลัยวิชาฯ ต.ในเมือง อ.เมือง จ.ลพบุรี 35000

วิศวกร ไฟฟ้า ELECTRICAL ENGINEER.

นายไชต เกิดชูวงศ์ กพท.38714
เลขที่ 47/726 หมู่ที่ 5 ตำบลศาลายา อำเภอพุทธมณฑล จังหวัด นครปฐม 73000

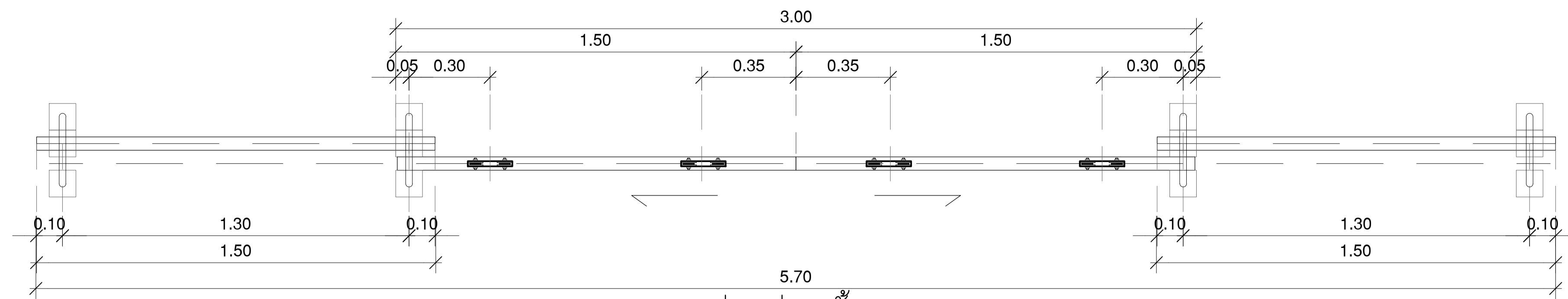
แบบแปลน DRAWING TITLE.
แบบหลังคาระบายอากาศ แบบขยายโครง LOUVER

มาตราส่วน SCALE
(A1) 1: 25
(A3) 1: 50

REVISION : 20 / 09 /66

APPROVED BY :
DATE : 20 / 09 /66
DRAWING NUMBER : A9-02 TOTAL : 02

REVISION :

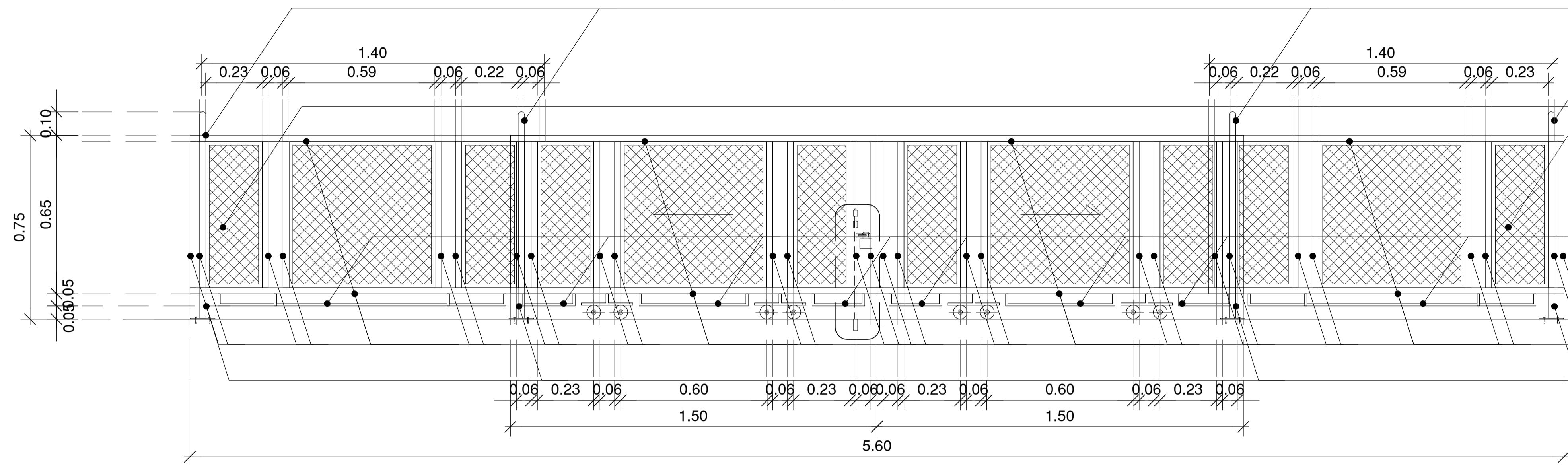


แปลนประตูลูก 1

มาตรฐาน A(1) 1:15
มาตรฐาน A(3) 1:25



ตะแกรงอะลูมิเนียม สีขาว รหัส SH-12 (วางลายแนวตั้ง)



แปลนประตูลูก

มาตรฐาน A(1) 1:15
มาตรฐาน A(3) 1:25

เสากันประตูลูก เหล็กกลม ทาสีขาว ขนาด $\phi 1 \frac{1}{2}$ " หนา 3.2 มม. แกนภายในเป็นเหล็กกลม (ขนาดตามแบบ)

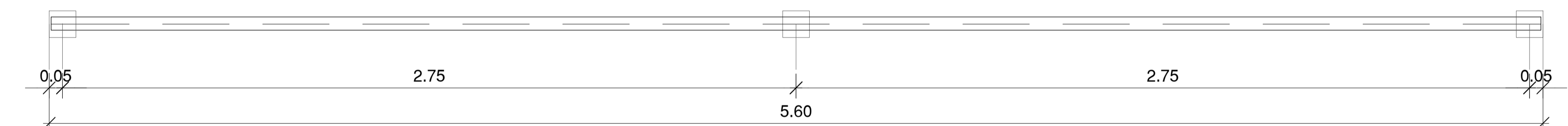
เชื่อมด้วยเพลทเหล็ก ทำสีขาว ขนาด 4"x4" หนา 6 มม. ยึดด้วยทุกเหล็ก 3/8" จำนวน 4 ตัว

ตะแกรงอะลูมิเนียม ทาสีขาว รหัส SH-12 ปิดขอบด้วย เฟรมอลูมิเนียมฉาก L 1/2"x1/2" หนา 1.2 มม.

เหล็กเส้น (FLAT BAR) ทาสีขาว ขนาด 1 1/2" หนา 4 มม. พับตามแบบ

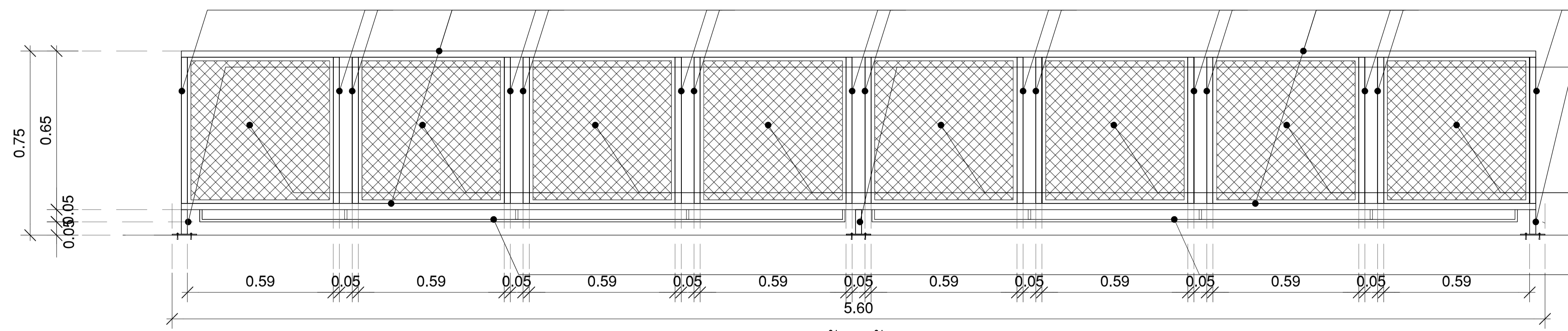
เฟรมเหล็กกล่อง ทาสีขาว ขนาด 2"x1" หนา 3.2 มม.

ขารื้อ เหล็กกล่อง ทาสีขาว ขนาด 2"x1" หนา 3.2 มม. เชื่อมด้วยเพลทเหล็ก ทำสีขาว ขนาด 4"x4" หนา 6 มม. ยึดด้วยทุกเหล็ก 3/8" จำนวน 4 ตัว



แปลนรื้อ 1A

มาตรฐาน A(1) 1:15
มาตรฐาน A(3) 1:25



รูปด้านรื้อ 1A

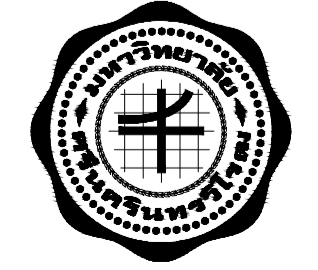
มาตรฐาน A(1) 1:15
มาตรฐาน A(3) 1:25

เฟรมเหล็กกล่อง ทาสีขาว ขนาด 2"x1" หนา 3.2 มม.

ขารื้อ เหล็กกล่อง ทาสีขาว ขนาด 2"x1" หนา 3.2 มม. เชื่อมด้วยเพลทเหล็ก ทำสีขาว ขนาด 4"x4" หนา 6 มม. ยึดด้วยทุกเหล็ก 3/8" จำนวน 4 ตัว

ตะแกรงอะลูมิเนียม ทาสีขาว รหัส SH-12 ปิดขอบด้วย เฟรมอลูมิเนียมฉาก L 1/2"x1/2" หนา 1.2 มม.

เหล็กเส้น (FLAT BAR) ทาสีขาว ขนาด 1 1/2" หนา 4 มม. พับตามแบบ



มหาวิทยาลัยศรีนครินทรวิโรฒ



บริษัท โอนิส ดีไซน์ จำกัด
361 ลาดพร้าว 7 แขวงคลองจั่นจตุจักร
361 ซอยลาดพร้าว 87 (Overhead) หมู่ 10 แขวงจตุจักร
เขต ราชเทวี กรุงเทพฯ 10310
Tel: (662) 2-936-8282 Fax: (662) 2-936-8283
E-mail: onis_design@hotmail.com FB: OnisDesign

ลำดับที่ JOB NO. TH_2023_

โครงการ PROJECT. ปรับปรุงโรงอาหารหอพัก มหาวิทยาลัยศรีนครินทรวิโรฒ อดิศร์ ตำบลอดิศร์ อำเภออดิศร์ จังหวัดนครนายก

เจ้าของ OWNER. มหาวิทยาลัยศรีนครินทรวิโรฒ อดิศร์

ที่ตั้งโครงการ LOCATION. 63 หมู่ 7 ถนนรังสิต-นครนายก คลอง 16 ตำบลอดิศร์ อำเภออดิศร์ จังหวัดนครนายก 26120

สถาปนิก ARCHITECT.

นายสุภากร อารุณศิริเจริญ ส.ศก.2066
ที่สุ.361 ลาดพร้าว 87 แขวง ราชเทวี เขต ราชเทวี กรุงเทพฯ 10310
นาย ปิยะวัฒน์ ร่วมชื่นวานิชิก ก-สอ.8188
ที่สุ.361 ลาดพร้าว 87 แขวง ราชเทวี เขต ราชเทวี กรุงเทพฯ 10310

วิศวกร โครงสร้าง STRUCTURE ENGINEER.

นาย สำเนา ฤทธิ์พริ้ง สช. 4587
เลขที่ 79/51 ม.5 ม.ก.ม.ป.จ. คลองสามวา ก.ทม.
ว่าที่ร้อยตรีภูมิเกียรติ สว่างวงศ์ กษ 505
เลขที่ 471/5 ถ.วิเศษวิเศษ ต.ในเมียง อ.เมืองสุโขทัย จ.สุโขทัย 35000

วิศวกร ไฟฟ้า ELECTRICAL ENGINEER.

นายโชค เกิดชูวงศ์ กฟท.38714
เลขที่ 47/26 หมู่ที่ 5 ตำบล ศาลายา อำเภอ พุทธมณฑล จังหวัด นครปฐม 73000

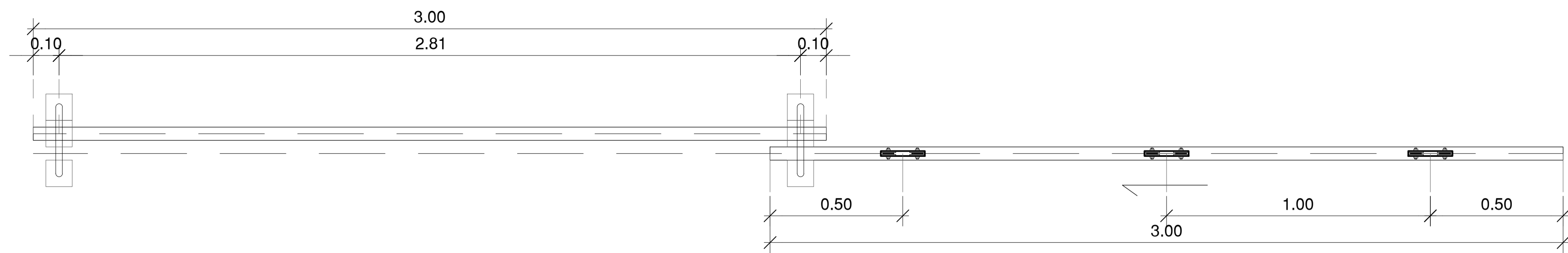
แบบแสดง DRAWING TITLE. แบบขยายประตูทางเข้า(1)

มาตรฐาน SCALE (A1)1 : 15 (A3)1 : 25

REVISION : 20 / 09 / 66

APPROVED BY :
DATE : 20 / 09 / 66
DRAWING NUMBER : TOTAL :
A10-01 02

REVISION :



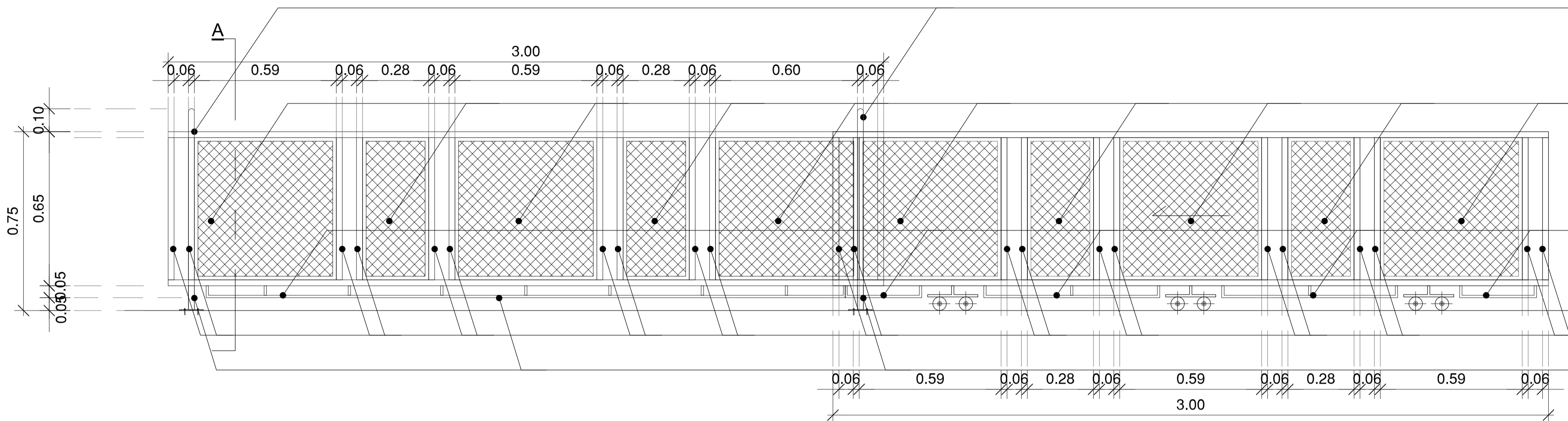
แปลนประตูรั้ว 2

มาตราส่วน A(1) 1:15
มาตราส่วน A(3) 1:25



ตะแกรงอะลูมิเนียม สีขาว รหัส SH-12 (วางลายแนวตั้ง)

เสากันประตูล้ม เหล็กกลม ทาสีขาว ขนาด $\phi 1 \frac{1}{2}$ " หน้า 3.2 มม.
แกนภายในเป็นเหล็กกลม (ขนาดตามแบบ)
เชื่อมด้วยเพลทเหล็ก ทาสีขาว ขนาด 4"x4" หน้า 6 มม.
ยึดด้วยพุกเหล็ก 3/8" จำนวน 4 ตัว



รูปด้านประตูรั้ว 2

มาตราส่วน A(1) 1:15
มาตราส่วน A(3) 1:25

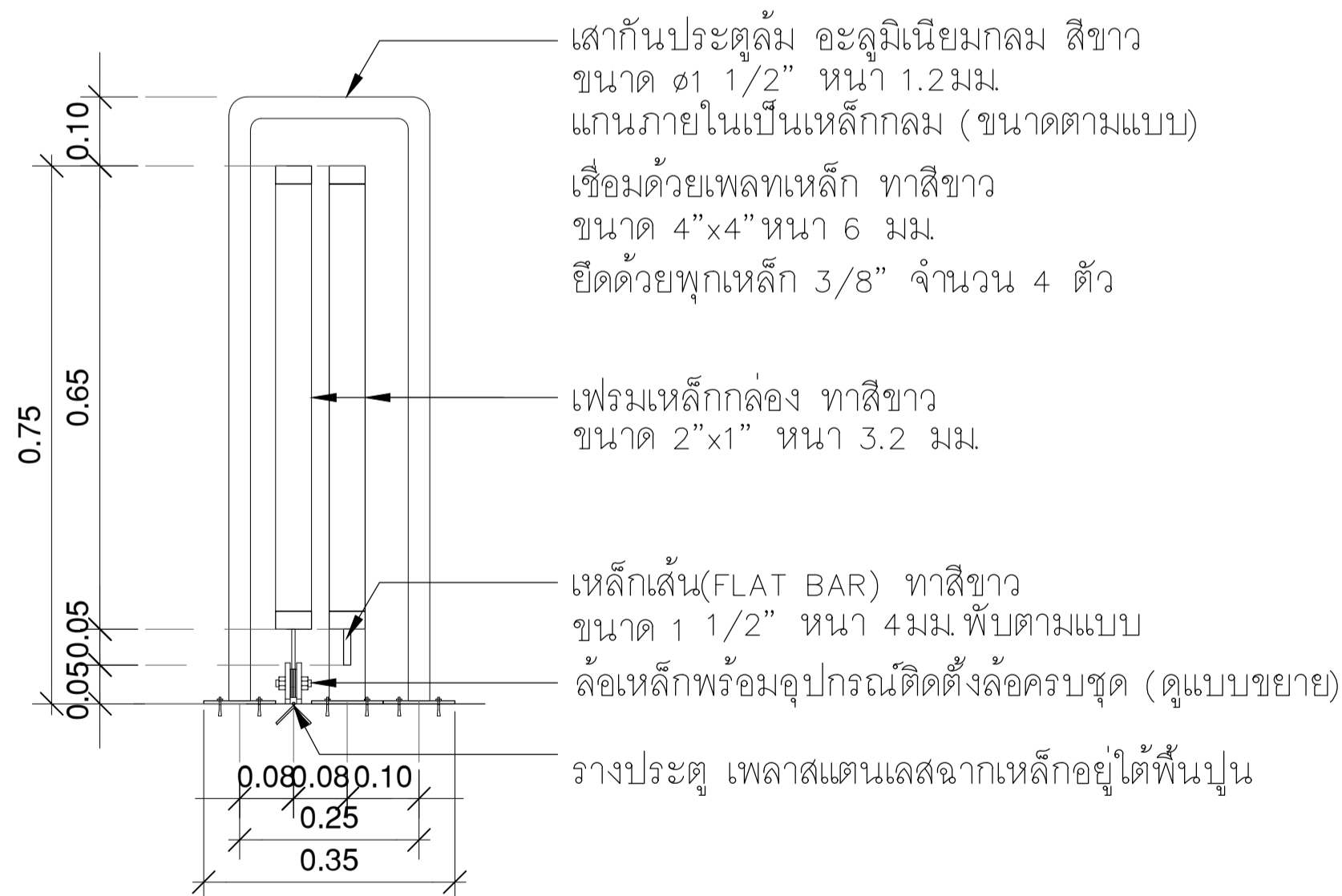
ตะแกรงอะลูมิเนียม ทาสีขาว รหัส SH-12 ปิดขอบด้วยเฟรมอะลูมิเนียมจาก L 1/2"x1/2" หน้า 1.2 มม.

เหล็กเส้น (FLAT BAR) ทาสีขาว ขนาด 1 1/2" หน้า 4 มม. พับตามแบบ

เฟรมเหล็กกล่อง ทาสีขาว ขนาด 2"x1" หน้า 3.2 มม.

ขารั้ว เหล็กกล่อง ทาสีขาว ขนาด 2"x1" หน้า 3.2 มม.

เชื่อมด้วยเพลทเหล็ก ทาสีขาว ขนาด 4"x4" หน้า 6 มม.
ยึดด้วยพุกเหล็ก 3/8" จำนวน 4 ตัว



รูปตัด A

มาตราส่วน A(1) 1:NTS.
มาตราส่วน A(3) 1:NTS.

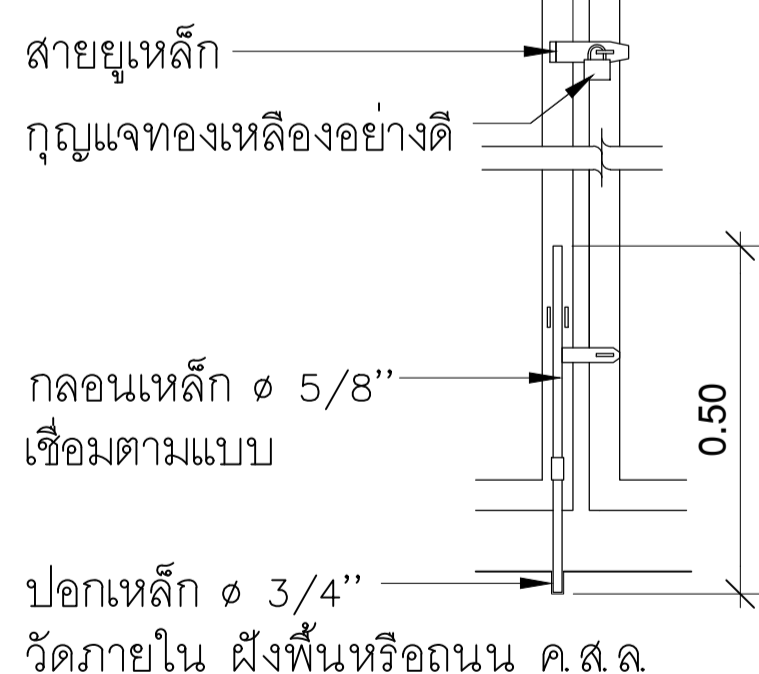
เสากันประตูล้ม อะลูมิเนียมกลม สีขาว ขนาด $\phi 1 \frac{1}{2}$ " หน้า 1.2 มม.
แกนภายในเป็นเหล็กกลม (ขนาดตามแบบ)
เชื่อมด้วยเพลทเหล็ก ทาสีขาว ขนาด 4"x4" หน้า 6 มม.
ยึดด้วยพุกเหล็ก 3/8" จำนวน 4 ตัว

เฟรมเหล็กกล่อง ทาสีขาว ขนาด 2"x1" หน้า 3.2 มม.

เหล็กเส้น (FLAT BAR) ทาสีขาว ขนาด 1 1/2" หน้า 4 มม. พับตามแบบ

ลวดเหล็กพร้อมอุปกรณ์ติดตั้งล้อครบชุด (ดูแบบขยาย)

รางประตู เพลทสแตนเลสจากเหล็กอยู่ใต้พื้นปูน



แบบขยายกลอนเหล็ก

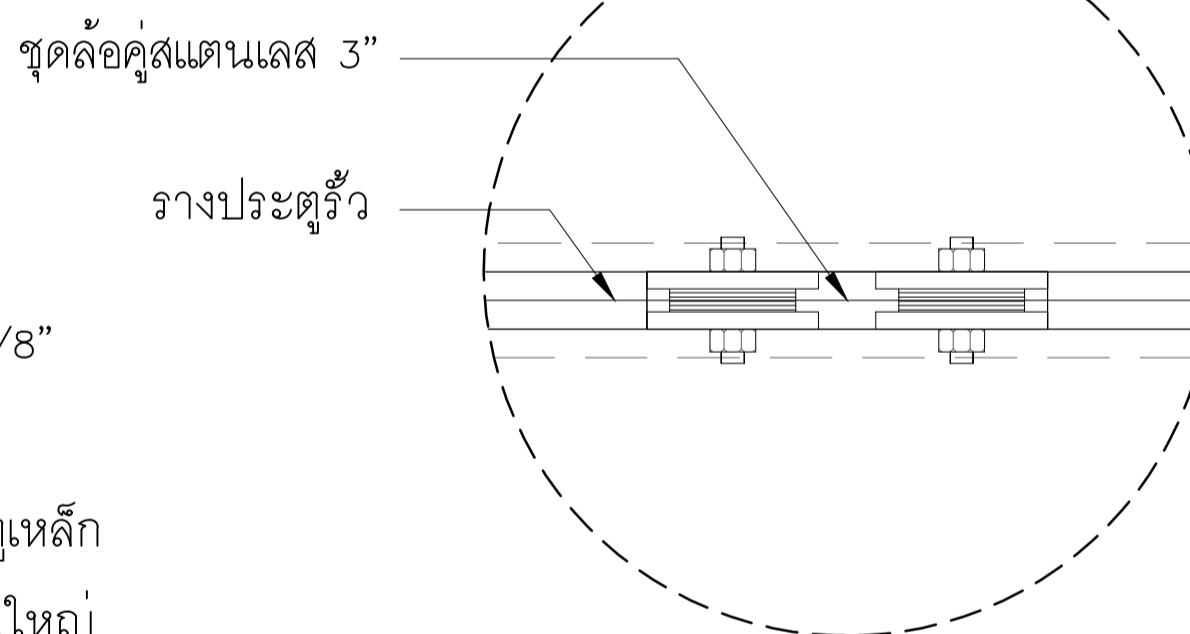
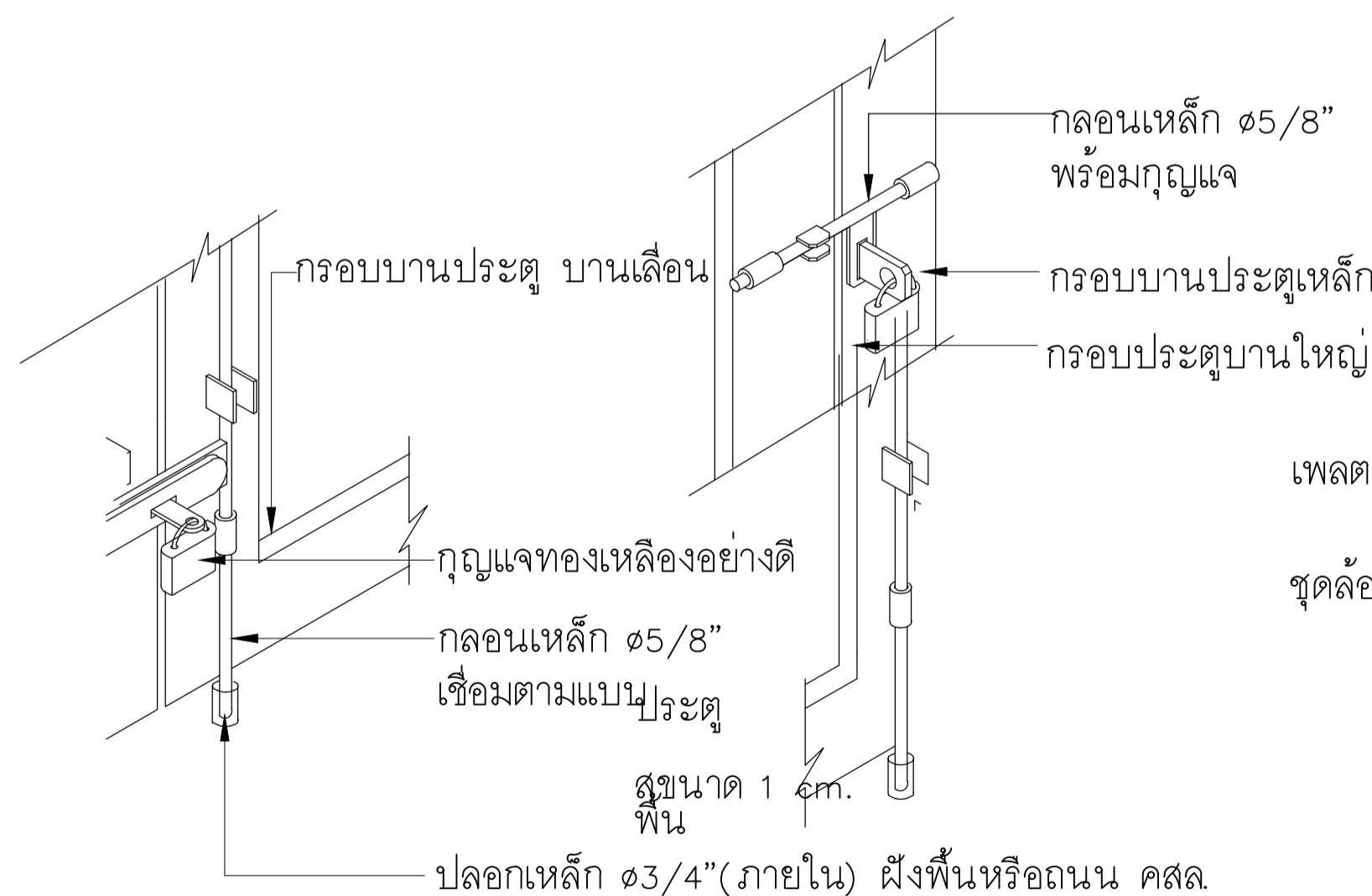
มาตราส่วน A(1) 1:NTS.
มาตราส่วน A(3) 1:NTS.

สายยูเหล็ก

กฏเหล็กของเหล็กอย่างดี

กลอนเหล็ก $\phi 5/8$ " เชื่อมตามแบบ

ปลอกเหล็ก $\phi 3/4$ " ฝังภายใน ผึงพื้นหรือถนน ค.ส.ล.



เพลทเหล็กสแตนเลส หน้า 3 มม.

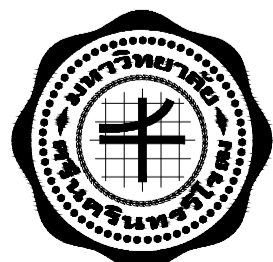
ชุดล้อคู่สแตนเลส 3" ร่องกลม (U) ราง

เพลทสแตนเลส

ลูกเหล็กอยู่ใต้พื้นโครงการ

แบบขยายลูกกลิ้งเหล็ก

มาตราส่วน A(1) 1:NTS.
มาตราส่วน A(3) 1:NTS.



มหาวิทยาลัยศรีนครินทรวิโรฒ



ONIS DESIGN

บริษัท โอนิส ดีไซน์ จำกัด
361 ลาดพร้าว 7 แขวงคลองจั่นจตุจักร กรุงเทพฯ 10310
Tel: (662) 2 936 - 6282 Fax: (662) 2 936 - 6283
E-mail: onis_design@hotmail.com FB: OnisDesign

ลำดับที่ JOB NO. TH_2023_

โครงการ PROJECT: ปรับปรุงโรงอาหารหอพัก มหาวิทยาลัยศรีนครินทรวิโรฒ องครักษ์ ตำบลองครักษ์ อำเภอองครักษ์ จังหวัดนครนายก

เจ้าของ OWNER: มหาวิทยาลัยศรีนครินทรวิโรฒ องครักษ์

ที่ตั้งโครงการ LOCATION: 63 หมู่ 7 ถนนรังสิต-นครนายก กิโลเมตรที่ 63 ตำบลองครักษ์ อำเภอองครักษ์ จังหวัดนครนายก 26120

สถาปนิก ARCHITECT:

นายสุภาชัย นามรสุมเจริญ ส.ส.ศ. 2066 ที่สุ. 361 ลาดพร้าว 7 แขวงคลองจั่นจตุจักร กรุงเทพฯ 10310
นาย ปิยะวัฒน์ ร่มสีนวนณิชากร ก-ส.ศ. 8188 ที่สุ. 361 ลาดพร้าว 7 แขวงคลองจั่นจตุจักร กรุงเทพฯ 10310

วิศวกร โครงสร้าง STRUCTURE ENGINEER:

นาย สำเนา ฤทธิพงษ์ ส.ศ. 4588 ที่สุ. 79/5 ม. 5 ม. 5 ต.คลองสามวา ก.ม. หน. 47/75 ถ.วิเศษวิเศษ ต.ในเมียง อ.เมืองชลบุรี จ.ชลบุรี 35000

วิศวกร ไฟฟ้า ELECTRICAL ENGINEER:

นาย โชติ เกิดชูวงศ์ ก.พ.ก. 38714 ที่สุ. 47/726 หมู่ที่ 5 ตำบลศาลายา อำเภอพุทธมณฑล จังหวัด นครปฐม 73000

แบบแสดง DRAWING TITLE: แบบขยายประตูรั้วทางเข้า(2)

มาตราส่วน SCALE (A1) 1:15 (A3) 1:25

REVISION : 20 / 09 / 66

APPROVED BY :

DATE : 20 / 09 / 66

DRAWING NUMBER : TOTAL : A10-02 02

REVISION :



ป้ายตัวอักษร LOGO จำนวน 1 ชุด

วัสดุทำจาก แผ่นเหล็กสังกะสี หนา 1 mm. ทำสีเขียว/เทา/แดงเงา หรือเลือกภายหลัง พับขอบ 1" ซ่อนไฟ LED

วัสดุตัวอักษรทำจากแผ่นอะคริลิค เลเซอร์ได้คัทตามรูปแบบรายการ หรือเลือกสีภายหลัง

ความสูงตัวอักษร Green ตัวใหญ่ 100cm. / ตัวเล็ก 70 cm.

ความสูงตัวอักษร Cafeteria ตัวใหญ่ 50cm. / ตัวเล็ก 35 cm.

ความสูงตัวอักษร SWU 35 cm.

แบบขยายป้าย SWU

มาตราส่วน A(1) 1: NTS.
มาตราส่วน A(3) 1: NTS.

หมายเหตุ : แบบ Font ตัวอักษรเลือกภายหลัง * นำเสนอก่อนดำเนินการต่อไป



ป้ายตัวอักษร "อาคารล้างภาชนะ" จำนวน 2 ชุด

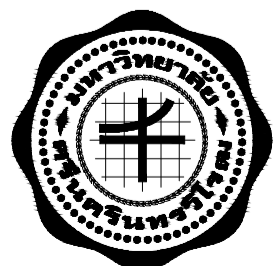
แผ่นอะคริลิคสีน้ำเงินตามแบบหรือเลือกสีภายหลัง สำหรับติดตัวอักษร ความหนา 5 mm.

แบบ Font ตัวอักษรเลือกภายหลัง อักษรหน้าเป็นอะคริลิค(เลือกสีภายหลัง) ความสูงตัวอักษร ประมาณ 13 cm.

แบบขยายป้ายอาคารล้างภาชนะ

มาตราส่วน A(1) 1: NTS.
มาตราส่วน A(3) 1: NTS.

หมายเหตุ : แบบ Font ตัวอักษรเลือกภายหลัง * นำเสนอก่อนดำเนินการต่อไป



มหาวิทยาลัยศรีนครินทรวิโรฒ



บริษัท โอนิส ดีไซน์ จำกัด
361 ลาดพร้าว 7 แขวงคลองจั่นตึก 5 ชั้น 5
เลขที่ 361 ลาดพร้าว 7 แขวง คลองจั่น
Bangkok 10310
Tel: (66) 2 936 - 6282 Fax: (66) 2 936 - 6283
E-mail : onis_09@hotmail.com FB : ONISDesign

ลำดับที่
JOB NO. TH_2023_

โครงการ
PROJECT.

ปรับปรุงโรงอาหารหอพัก มหาวิทยาลัยศรีนครินทรวิโรฒ
องครักษ์ ตำบลองครักษ์ อำเภอองครักษ์ จังหวัดนครนายก

เจ้าของ
OWNER.

มหาวิทยาลัยศรีนครินทรวิโรฒ องครักษ์

ที่ตั้งโครงการ
LOCATION.

63 หมู่ 7 ถนนวังคัง-นครนายก คลอง 16
ตำบลองครักษ์ อำเภอองครักษ์ จังหวัดนครนายก 26120

สถาปนิก
ARCHITECT.

นายสุภชาติ นามสุภเจริญ ส.ศก.2066
ที่สุ.361 ลาดพร้าว 87 แขวง คลองจั่น
เขต คลองจั่น กรุงเทพฯ 10310

นาย ปิยะวัฒน์ ร่วมชื่นวานิชกิจ ก-สถ.8188
ที่สุ.361 ลาดพร้าว 87 แขวง คลองจั่น
เขต คลองจั่น กรุงเทพฯ 10310

วิศวกร โครงสร้าง
STRUCTURE ENGINEER.

นาย สำเริง ตูพริ้ง สช. 4587
เลขที่ 79/51 ม.5 ต.บ้านใหม่ อ.เมือง จ.นนทบุรี

ว่าที่ร้อยตรีภูมิเกียรติ สว่างงษ์ กษ. 505
เลขที่ 471/5 ถ.วิเศษวิเศษ ต.ในมิ่ง อ.เมือง จ.นนทบุรี 35000

วิศวกร ไฟฟ้า
ELECTRICAL ENGINEER.

นายชูชาติ เกิดสุวรรณ กฟท.38714
เลขที่ 47/26 หมู่ที่ 5 ตำบล ศาลายา อำเภอ พุทธมณฑล
จังหวัด นครปฐม 73000

แบบแสดง
DRAWING TITLE.
แบบขยายป้าย
CANTEEN

มาตราส่วน
SCALE (A1) : 25
(A3) : 50

REVISION : 20 / 09 /66

APPROVED BY :

DATE : 20 / 09 /66

DRAWING NUMBER : TOTAL :
A11-01 01

REVISION :

SPECIFICATIONS OF STRUCTURE

มาตรฐานสลักเกลียว

- High strength bolt connections shall be in accordance with TIS 1003-18 code.
- Bolts connecting steel members shall be relevant ASTM A325 or A449 galvanized, Unless note otherwise.
- Bolts clearance are to be shop detailed as below;

Minimum Edge Distances	
Sheared edge	1.75 dia.
Sawn edge	1.50 dia.
Rolled edge	1.50 dia.

Bol Diameter	M12	M16	M20	M24
Minimum pitch (mm.)	30	40	50	60
Maximum pitch (mm.)	150	150	150	150
Maximum face distance (mm.)	21	28	35	42
Minimum face distance (mm.)	24	32	40	48

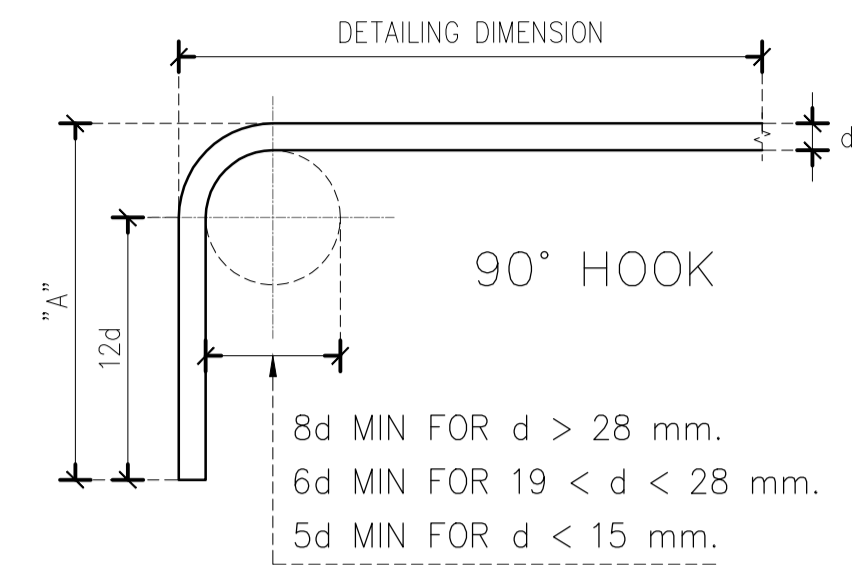
Hole Diameter	
Bolt type	Diameter
Fitted bolt	Bolt diameter + 1 mm.
Bolt to steel members	Bolt diameter + 2 mm.

- Shop drawings are to be supply in duplicate to the engineering and approval must be obtained before fabrication
- Grouting underneath base plate shall be 1:1 (cement:sand) dry packed 25 mm. thick, Unless note otherwise.

STANDARD SHEET OF STRUCTURE 1

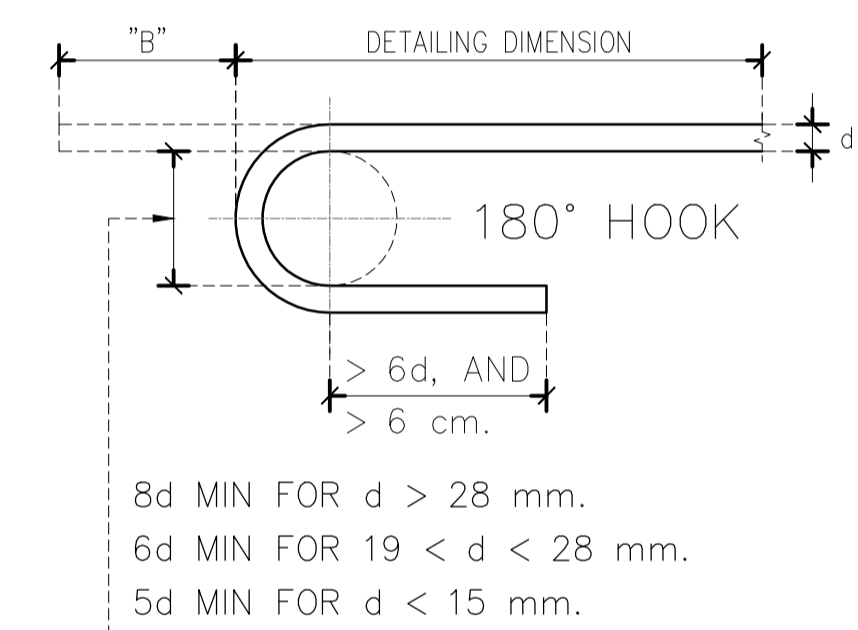
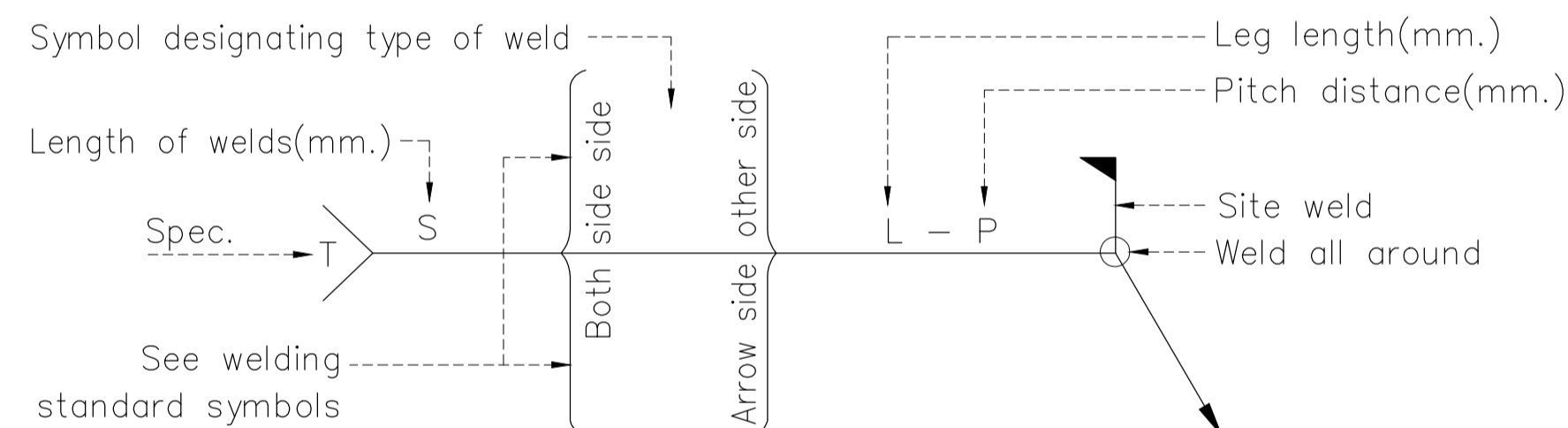
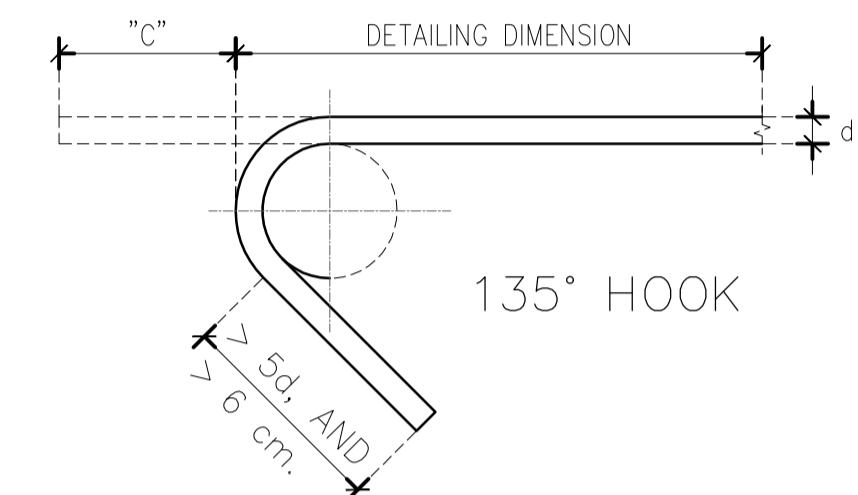
ตารางแสดงระยะงอปลายเหล็กเสริม

BAR DIAMETER (ϕ) d, mm.	"A" cm.	"B" cm.	"C" cm.
6	10	10	10
9	15	10	10
10	20	15	15
12	20	15	15
15	25	20	20
16	30	20	20
19	35	25	-
20	40	25	-
22	40	30	-
25	45	30	-
28	60	40	-

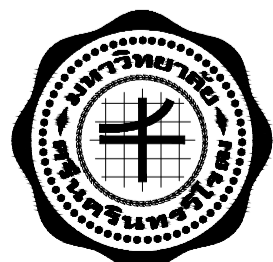


ตารางแสดงมาตรฐานการเชื่อม

LOCATION OF WELD	LOCATION				PLUG OR SLOT	BACK	FILLET
	SQUARE	VEE	BEVEL	FLARE BEVEL			
ARROW SIDE							
OTHER SIDE							
BOTH SIDE	NO USED				NO USED	NO USED	



ตารางแสดงลักษณะรอยเชื่อมในแบบต่างๆ



มหาวิทยาลัยศรีนครินทรวิโรฒ



บริษัท โอนิส ดีไซน์ จำกัด
361 ลาดพร้าว 87 แขวงคลองจั่น เขตจตุจักร กรุงเทพฯ 10310
Tel: (662) 2 936 - 6282 Fax: (662) 2 936 - 6283
E-mail: onis_design@hotmail.com FB: ONISDesign

ลำดับที่
JOB NO. TH_2023_

โครงการ
PROJECT.
ปรับปรุงโรงอาหารหอพัก มหาวิทยาลัยศรีนครินทรวิโรฒ
องค์รักษ์ ตำบลองค์รักษ์ อำเภอองค์รักษ์ จังหวัดนครนายก

เจ้าของ
OWNER.
มหาวิทยาลัยศรีนครินทรวิโรฒ องค์รักษ์

ที่ตั้งโครงการ
LOCATION.
63 หมู่ 7 ถนนวิจิตร-นครนายก คลอง 16
ตำบลองค์รักษ์ อำเภอองค์รักษ์ จังหวัดนครนายก 26120

สถาปนิก
ARCHITECT.

นายสุภชัย นามารสุขเจริญ ส.ศ.ต.2066
ที่เลข 361 ลาดพร้าว 87 แขวง คลองจั่น
เขต จตุจักร กรุงเทพฯ 10310

นาย ปิยะวัฒน์ ร่วมชื่นวานิชกิจ ก-ส.ต.8188
ที่เลข 361 ลาดพร้าว 87 แขวง จตุจักร กรุงเทพฯ 10310

วิศวกร โครงสร้าง
STRUCTURE ENGINEER.

นาย สำเร็จ ตูยศิริรัง ส.ศ.ต. 4582
เลขที่ 79/51 ม.สีมการนิมบุรี อ.สนมวา ๗/๗ คลองสามวา ก.ทม.

ว่าที่ร้อยตรีภูมิเกียรติ สว่างงศ์ ทย 505
เลขที่ 47/5 ถ.วิเศษวิเศษ ต.โนนเมือง อ.เมืองชัยภูมิ จ.ชัยภูมิ 35000

วิศวกร ไฟฟ้า
ELECTRICAL ENGINEER.

นายสุชาติ เกิดสุวรรณ กฟท.38714
เลขที่ 47/26 หมู่ที่ 5 ตำบล ศาลายา อำเภอ พุทธมณฑล
จังหวัด นครปฐม 73000

แบบแสดง
DRAWING TITLE.
STANDARD SHEET
OF STRUCTURE 1
มาตราส่วน
SCALE (A1)1 : 75
(A3)1 : 150

REVISION : 20 / 09 /66
APPROVED BY :
DATE : 20 / 09 /66
DRAWING NUMBER : TOTAL :
S.001 04

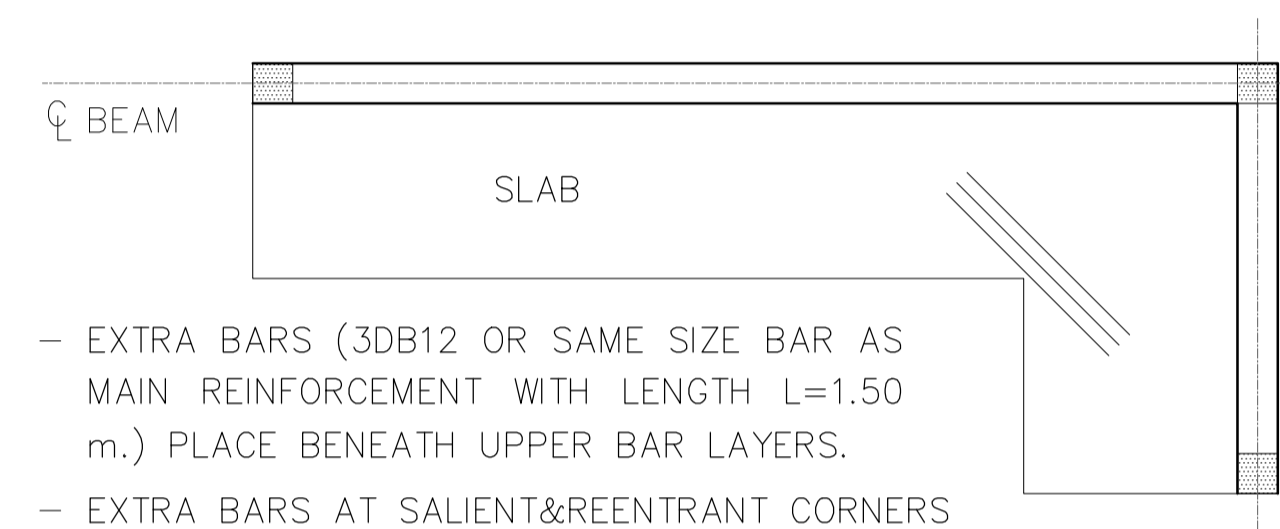
REVISION :

STANDARD SHEET OF STRUCTURE 2

ตารางแสดงมาตรฐานการต่อทาบเหล็กเสริมในเสา

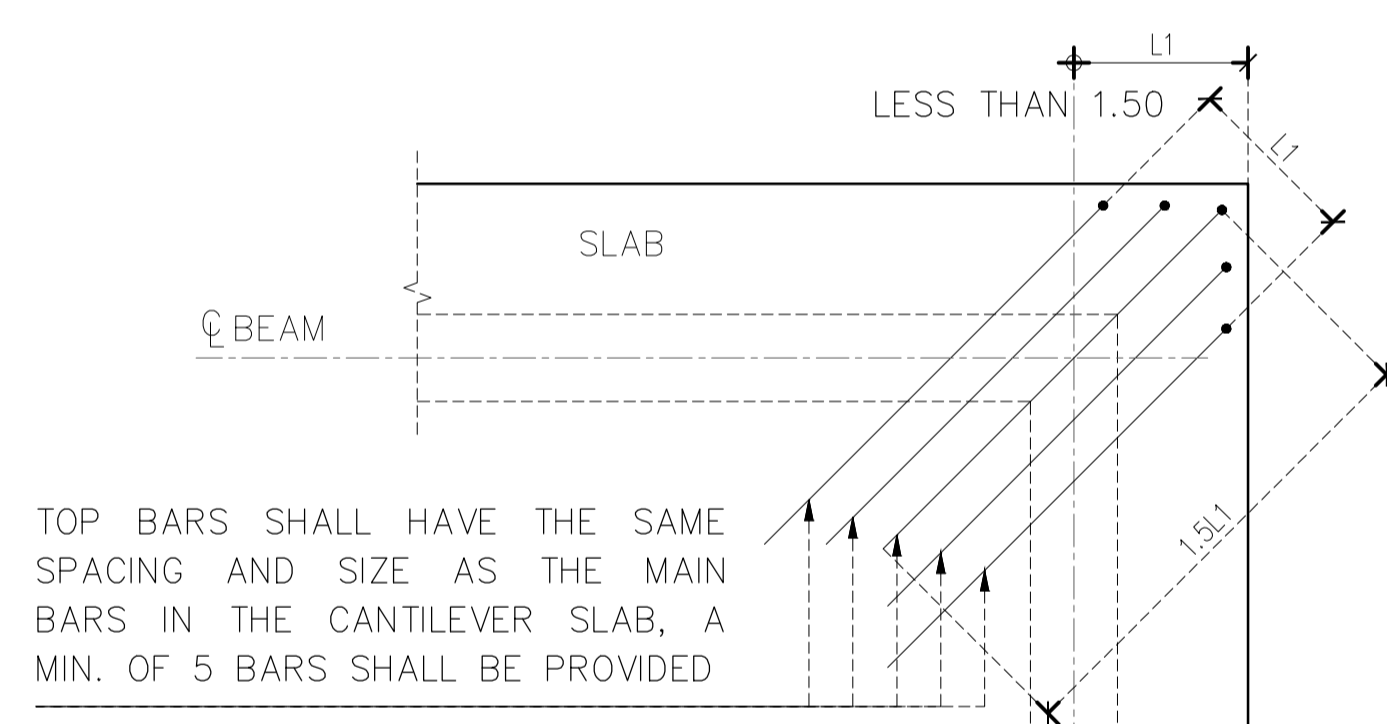
TYPE	BAR DIAMETER (mm.)	MINIMUM LAP LENGTHS (cm.)	
		เหล็กบน	เหล็กล่าง
DEFORMED BARS	10	30	30
	12	30	30
	16	35	30
	20	50	35
	25	80	55
ROUND BARS	6	60	60
	9	60	60
	12	60	60
	15	60	60

หมายเหตุ : เหล็กบนหมายถึงเหล็กในแนวระดับที่มีคอนกรีตอยู่ได้ อย่างน้อย 30 cm.



รายละเอียดการเสริมเหล็กพื้นที่มุม แบบที่ 1

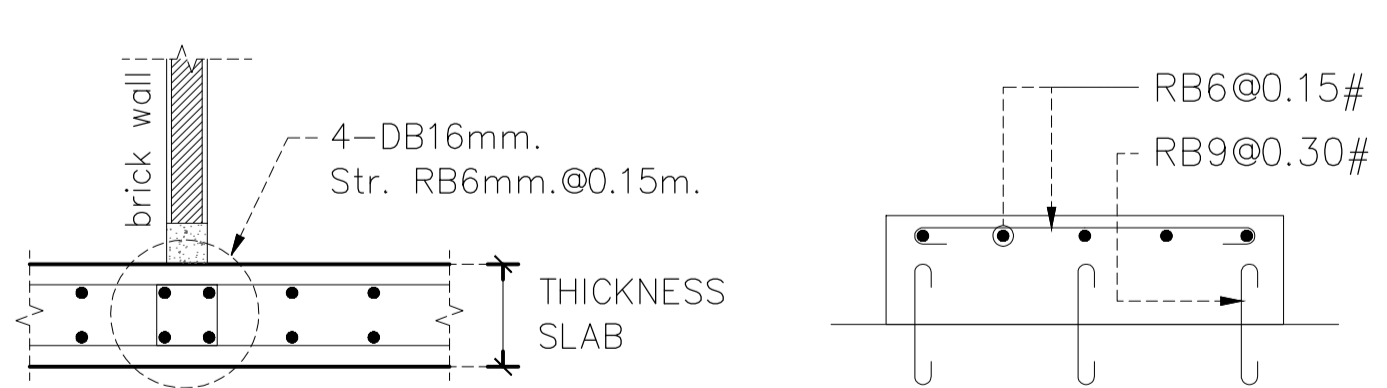
SCALE N.T.S.



NOTE :
1. IF $L1 \geq 1.50$, REFER TO DESIGN DWG. FOR REINFORCEMENT

รายละเอียดการเสริมเหล็กพื้นที่มุม แบบที่ 2

SCALE N.T.S.

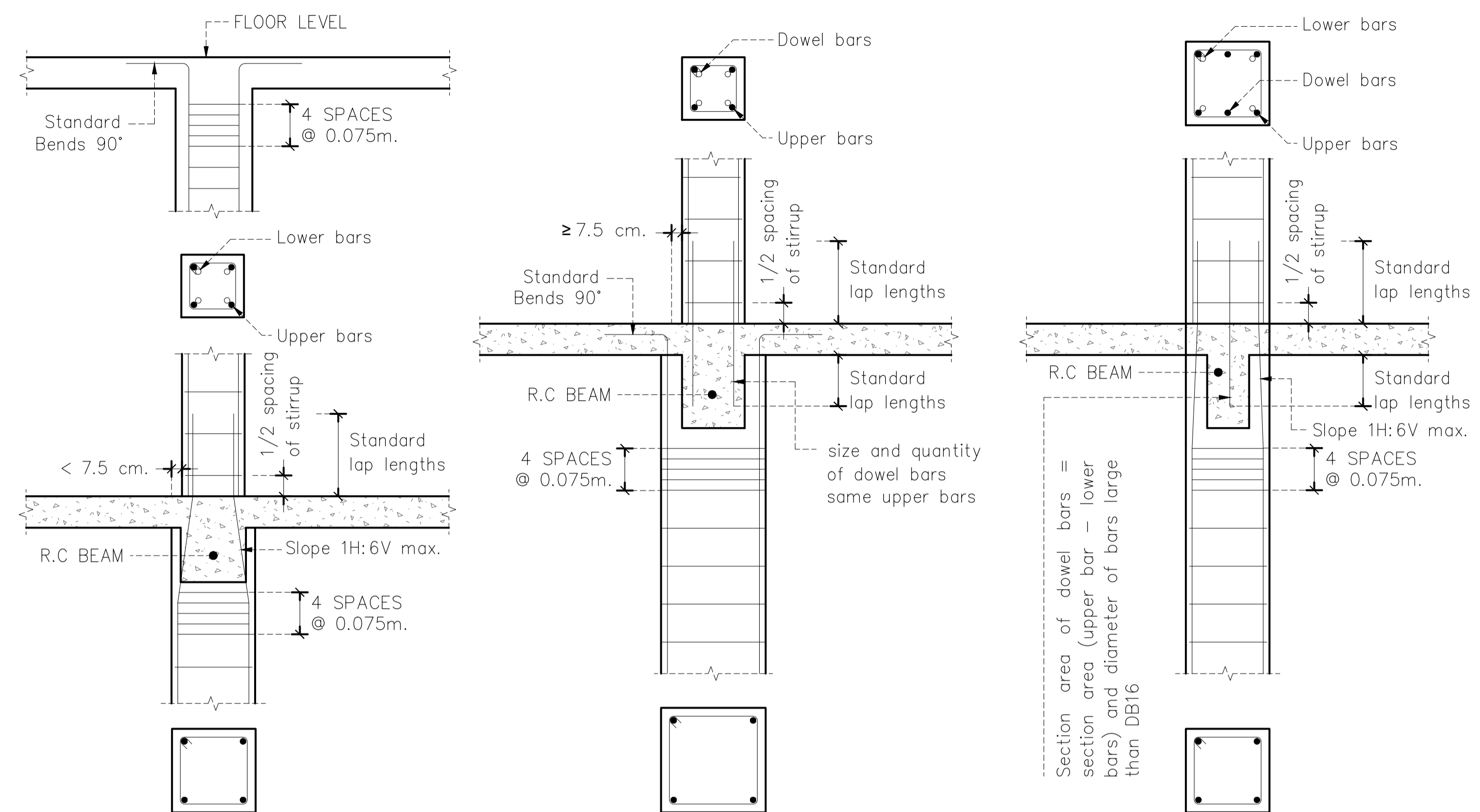


บริเวณที่มีการก่ออิฐฉาบ
การเสริมเหล็กพื้นที่มุม คสล.

SCALE N.T.S.

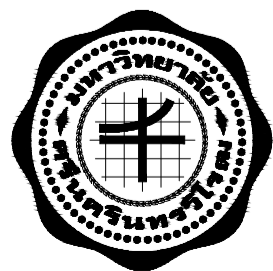
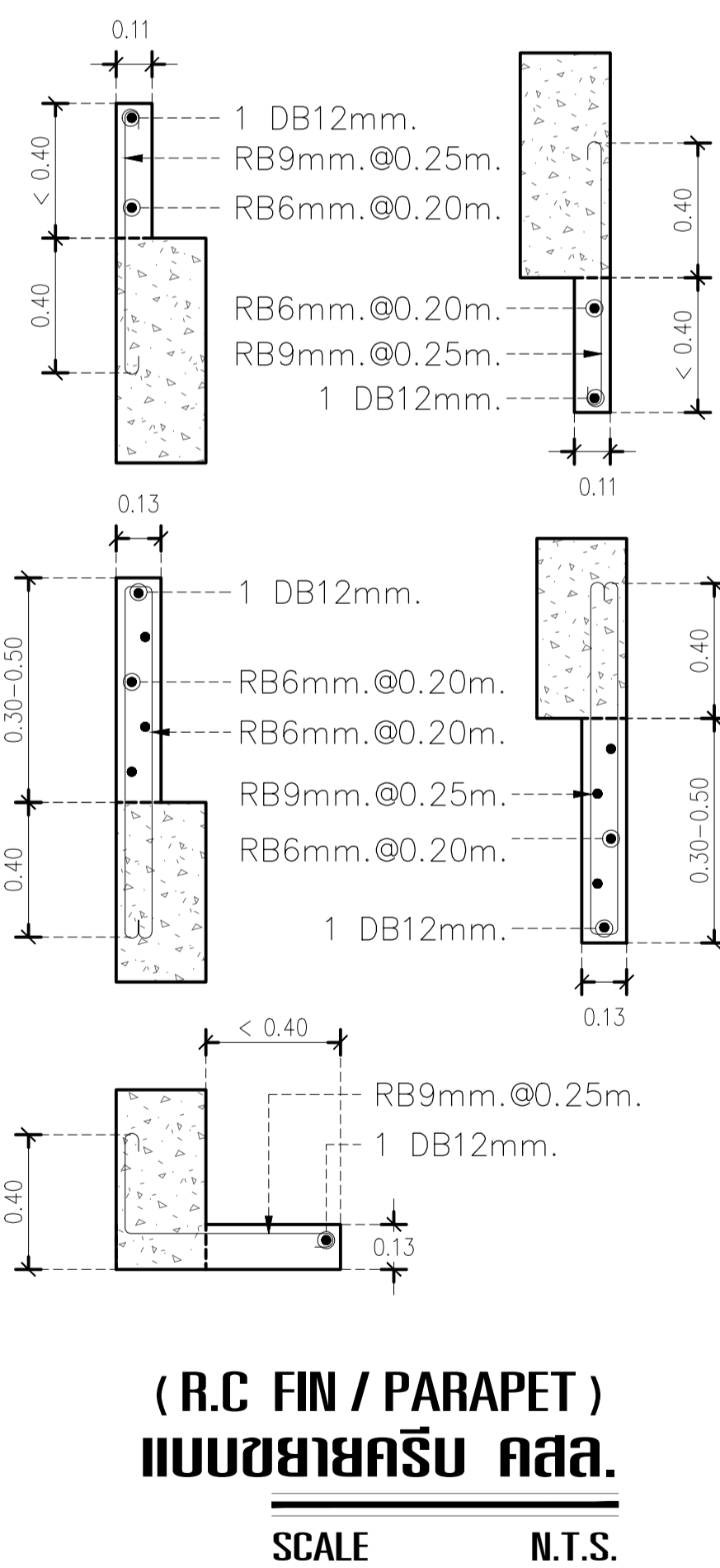
กรณีกระดุม
แบบขยายแทนคสล.

SCALE N.T.S.



มาตรฐานทั่วไปสำหรับการเสริมเหล็กพื้นที่ต่างระดับ

STRIP	$R_h \leq h$	$h \leq R_h \leq 2h$
EDGE	<p>Note 1 : In case of brick wall sit on slab add 4 DB16 and stirrup RB6@0.15 under brick wall</p>	
MIDDLE	<p>Note 1 : In case of brick wall sit on slab add 4 DB16 and stirrup RB6@0.15 under brick wall</p>	
BAR SIZE	RB9mm.	DB12mm.
L1	0.35m.	0.40m.



มหาวิทยาลัยศรีนครินทรวิโรฒ



บริษัท โอนิส ดีไซน์ จำกัด
361 ลาดพร้าว 7 แขวงคลองจั่นจตุจักร
361 ซ.ลาดพร้าว 87 (Overseas) King Power City
เขต รังสิตจตุจักร กรุงเทพฯ 10310
Bangkok
Tel. (66) 2 936 - 6282 Fax. (66) 2 936 - 6283
E-mail : onis_2009@hotmail.com FB : OnisDesign

ลำดับที่
JOB NO. TH_2023_

โครงการ
PROJECT.
ปรับปรุงโรงอาหารหอพัก มหาวิทยาลัยศรีนครินทรวิโรฒ
องครักษ์ ตำบลองครักษ์ อำเภอองครักษ์ จังหวัดนครนายก

เจ้าของ
OWNER.
มหาวิทยาลัยศรีนครินทรวิโรฒ องครักษ์

ที่ตั้งโครงการ
LOCATION.
63 หมู่ 7 ถนนวังจืด-นครนายก คลอง 16
ตำบลองครักษ์ อำเภอองครักษ์ จังหวัดนครนายก 26120

สถาปนิก
ARCHITECT.

นายสุภชัย นามารสุขเจริญ ส.ศ.บ.2066
ที่เลข 361 ลาดพร้าว 87 แขวง รังสิตจตุจักร
เขต รังสิตจตุจักร กรุงเทพฯ 10310

วิศวกร โครงสร้าง
STRUCTURE ENGINEER.

นาย สำเร็จ ตูย์พริ้ง ส.ย. 4582
เลขที่ 79/51 ม.สีมการนิมบุรี ส.ลพบุรี ๗/๗ คลองสามวา กทม.
วันที่ 47/726 หมู่ที่ 5 ตำบล ศาลาย อำเภอ พุทธมณฑล
จังหวัด นครปฐม 73000

วิศวกร ไฟฟ้า
ELECTRICAL ENGINEER.

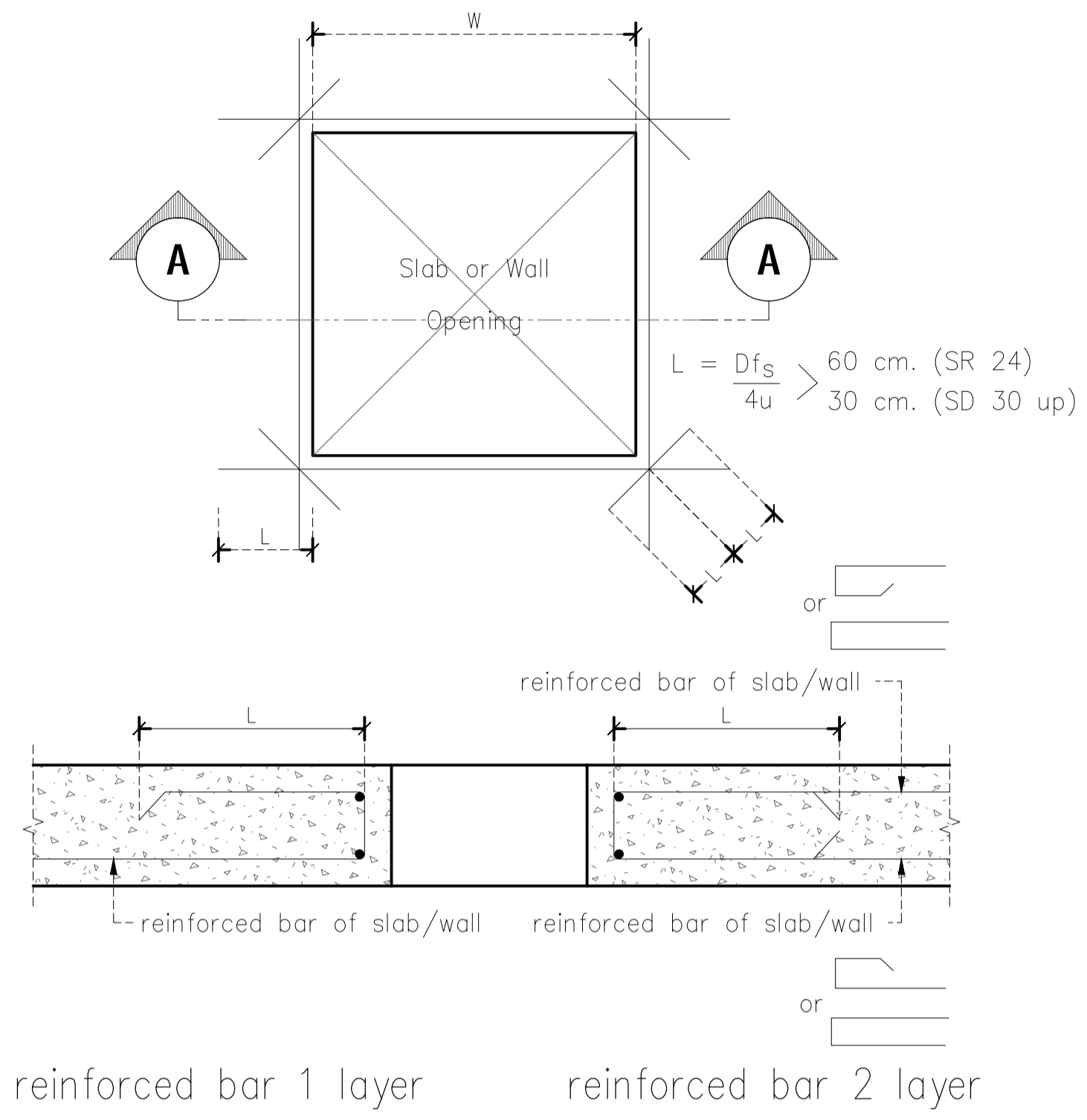
นาย ชูชาติ เกิดสุวรรณ กพท.38714
เลขที่ 47/726 หมู่ที่ 5 ตำบล ศาลาย อำเภอ พุทธมณฑล
จังหวัด นครปฐม 73000

แบบแสดง
DRAWING TITLE.
STANDARD SHEET
OF STRUCTURE 2
มาตราส่วน
SCALE (A1)1 : 75
(A3)1 : 150

REVISION : 20 / 09 / 66
APPROVED BY :
DATE : 20 / 09 / 66
DRAWING NUMBER : TOTAL :
S.002 04

REVISION :

STANDARD SHEET OF STRUCTURE 3



SECTION DETAIL A
SCALE N.T.S.

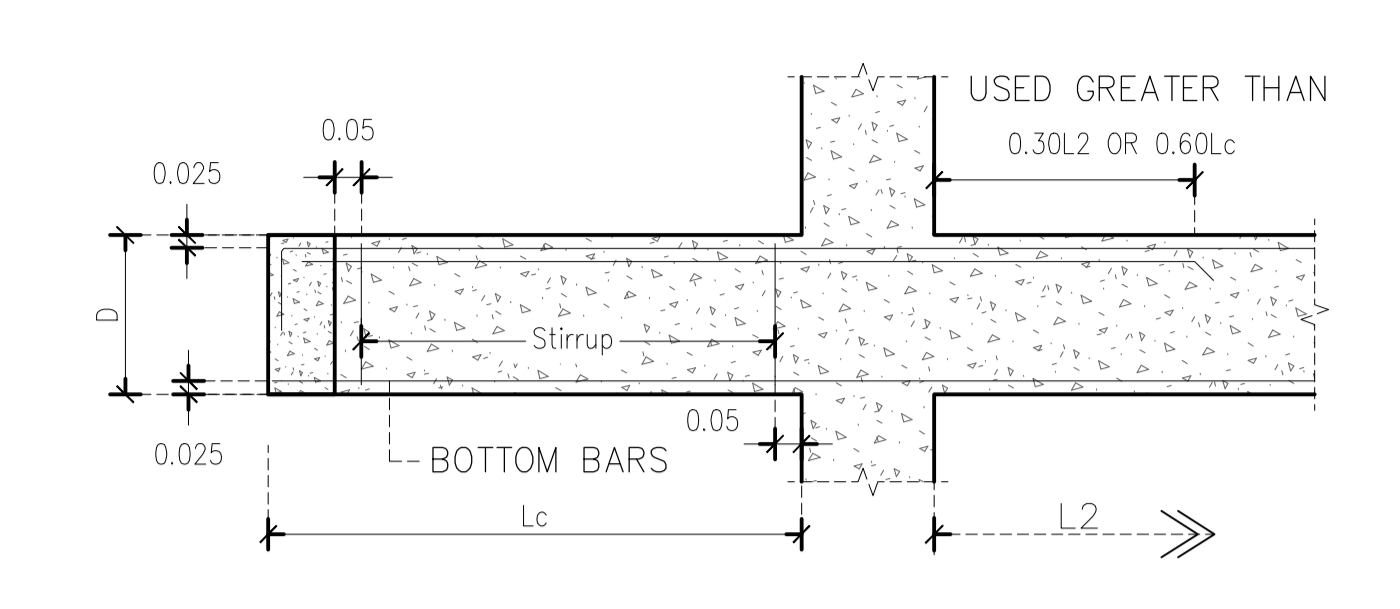
ระยะทาบของเหล็กเสริมในคาน หรือ พื้น

STEEL	BAR DIAMETER (mm.)	MINIMUM LAP LENGTHS (mm.)
DEFORMED BARS	10	40
	12	48
	16	64
	20	80
	25	100
	28	125

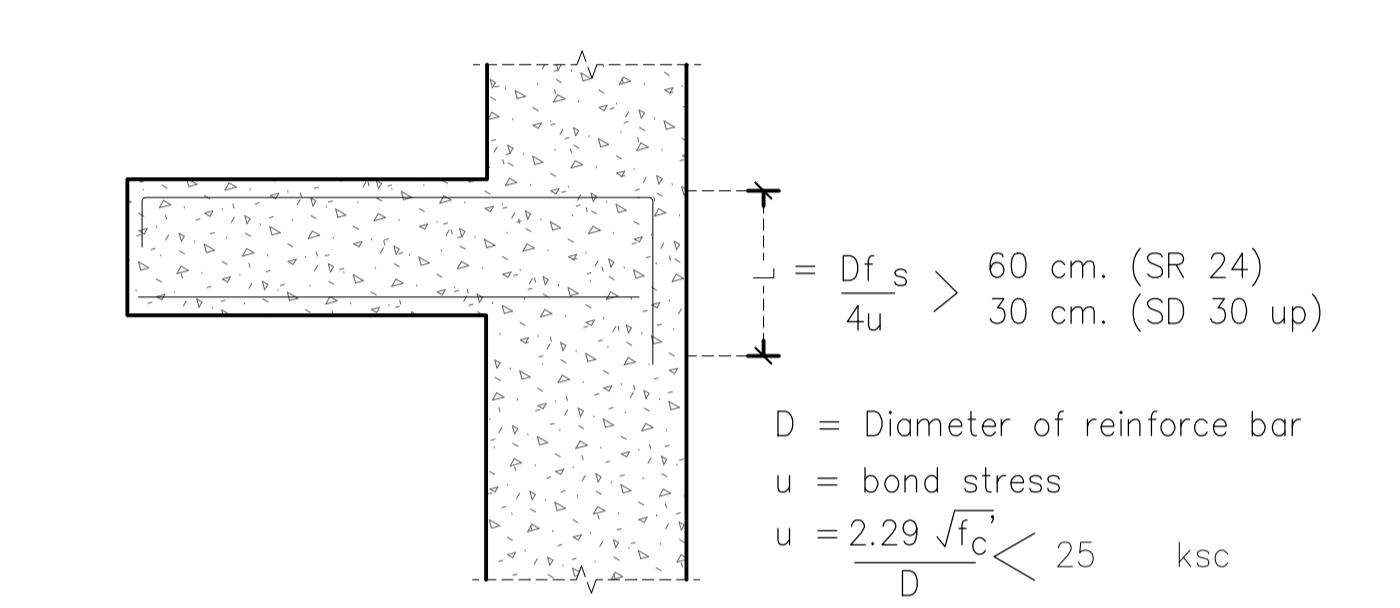
- NOTE :
- W = ความกว้างของช่องเปิดในแผ่นพื้น,ผนัง (ด้านที่ยาวกว่าของช่องเปิด)
 - การเสริมเหล็กรอบช่องเปิด ให้เสริมเหล็กเป็น 2 ชั้น ตรงกับแนวเหล็กเสริมล่าง และเสริมเหล็กบนในแผ่นพื้น,ผนัง
 - ในกรณีที่ช่องเปิดมีขนาดโตกว่า 0.80 ม. จะต้องแจ้งวิศวกรผู้ออกแบบ จำนวนเหล็กเสริมรอบช่องเปิด

Opening length W	side bar around opening
0.15 - 0.40	2 DB12mm.
0.40 - 0.80	2 DB16mm.

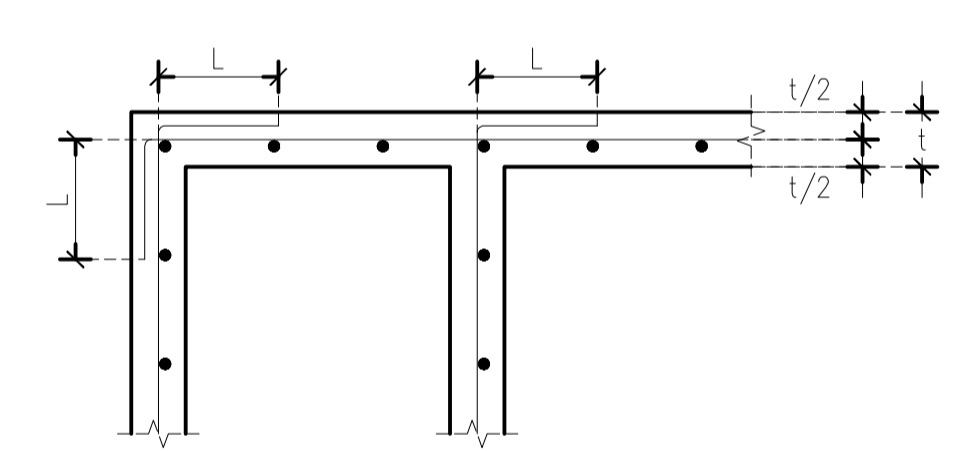
- เหล็กเสริมมุมของช่องเปิด = 2 - DB 12 mm.
- ถ้า W น้อยกว่า 0.30 ม. ไม่ต้องเสริมเหล็กเสริมมุม
- ช่องเปิดที่เล็กกว่า 0.15 x 0.15 ม. ไม่ต้องเสริมเหล็กเสริมรอบช่องเปิด
- ในกรณีที่ช่องเปิดมีขนาดโตกว่า 0.80 ม. จะต้องแจ้งวิศวกรผู้ออกแบบ เพื่อกำหนดรายละเอียดเพิ่มเติม



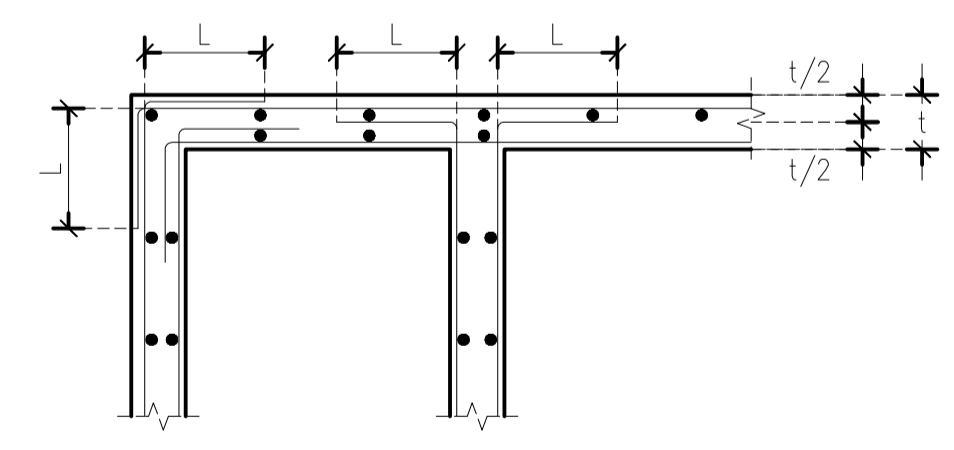
คานยื่น DETAIL 1
SCALE N.T.S.



คานยื่น DETAIL 2
SCALE N.T.S.

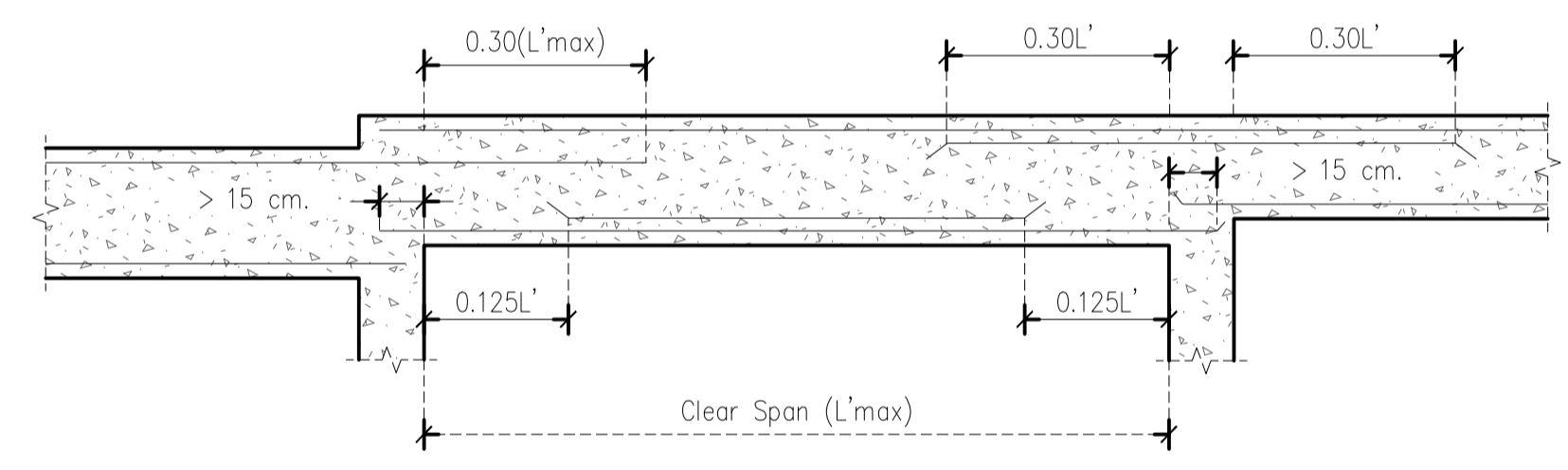


L = 40 เท่าของเส้นผ่านศูนย์กลางเหล็กเสริมชั้น
กรณีเสริมเหล็ก 1 ชั้น

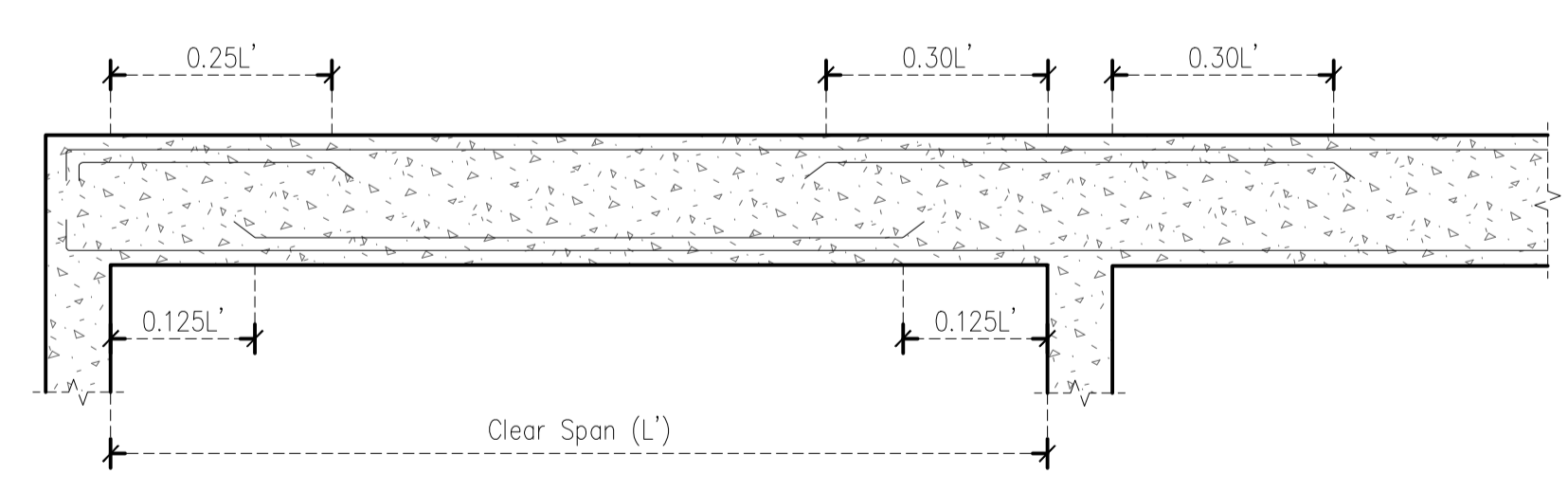


L = 40 เท่าของเส้นผ่านศูนย์กลางเหล็กเสริมชั้น
(ทั่วไปหากไม่กำหนด เว้นแต่จะระบุเป็นอย่างอื่น)
กรณีเสริมเหล็ก 2 ชั้น

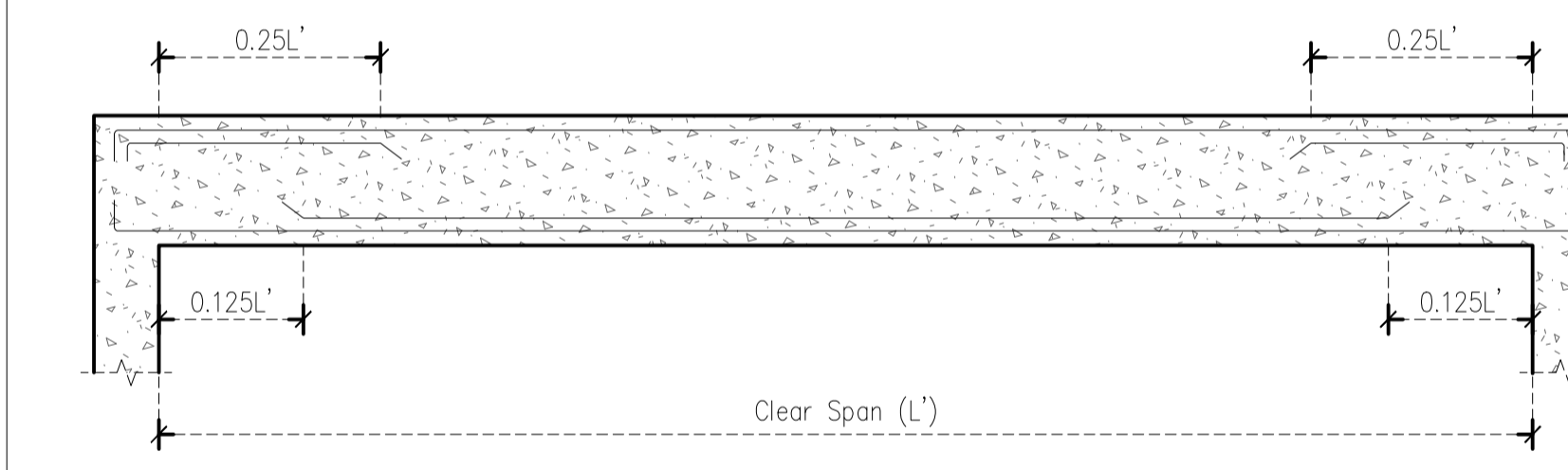
DETAIL การต่อเหล็กเสริมมุมผนัง
SCALE N.T.S.



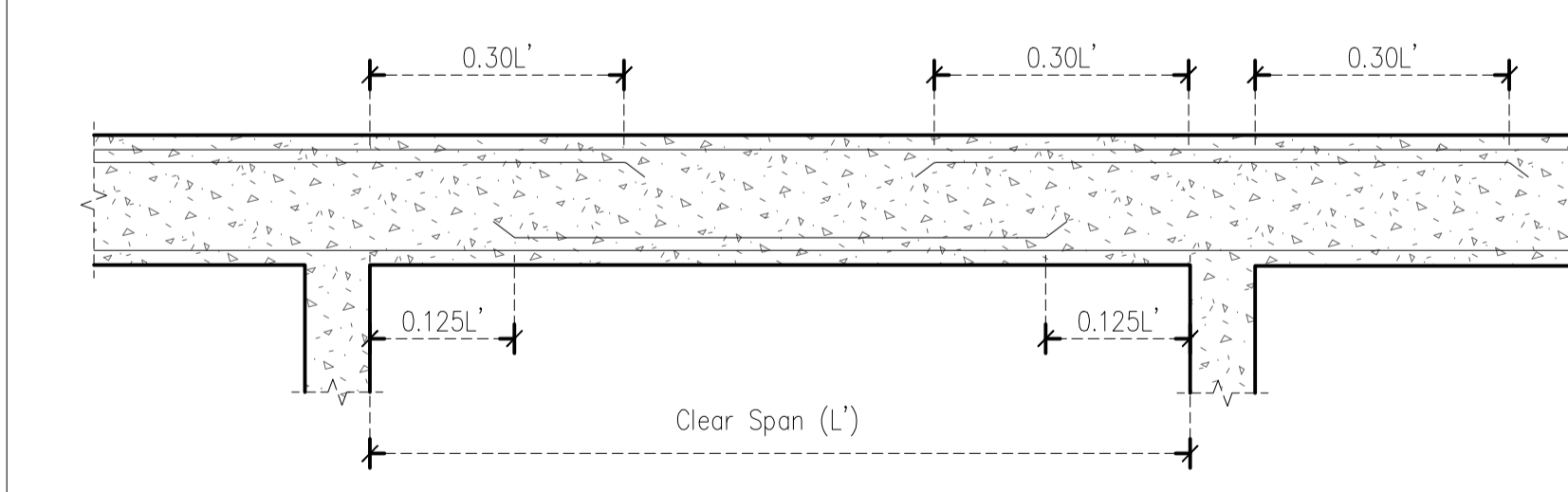
คานต่อเนื่องต่างระดับ
SCALE N.T.S.



คานต่อเนื่องช่วงนอก
SCALE N.T.S.



คานช่วงเดียว
SCALE N.T.S.



คานต่อเนื่องช่วงใน
SCALE N.T.S.



บริษัท โอนิส ดีไซน์ จำกัด
361 ลาดพร้าว 7 แขวงคลองจั่นจตุจักร
361 ซอยลาดพร้าว 47 (Overland) หมู่ 10 ซอย 10
เขต รังสิตจตุจักร กรุงเทพฯ 10310
Bangkok
Tel. (662) 2-936 - 6282 Fax. (662) 2-936 - 6283
E-mail : onis_design@hotmail.com FB : ONISDesign

เจ้าของ
OWNER
มหาวิทยาลัยศรีนครินทรวิโรฒ องครักษ์
ที่ตั้งโครงการ
LOCATION
63 หมู่ 7 ถนนวังจืด-นครนายก กิโลเมตร 16
ตำบลองครักษ์ อำเภองครักษ์ จังหวัดนครนายก 26120

สถาปนิก
ARCHITECT
นายสุภาชัย ธารสุภเจริญ ส.ศ.บ.2066
ที่เลข 361 ลาดพร้าว 7 แขวง รังสิตจตุจักร
เขต รังสิตจตุจักร กรุงเทพฯ 10310
นาย ปิยะวัฒน์ ร่มสีนวนณิชากร ก-80.8188
ที่เลข 361 ลาดพร้าว 7 แขวง รังสิตจตุจักร
เขต รังสิตจตุจักร กรุงเทพฯ 10310

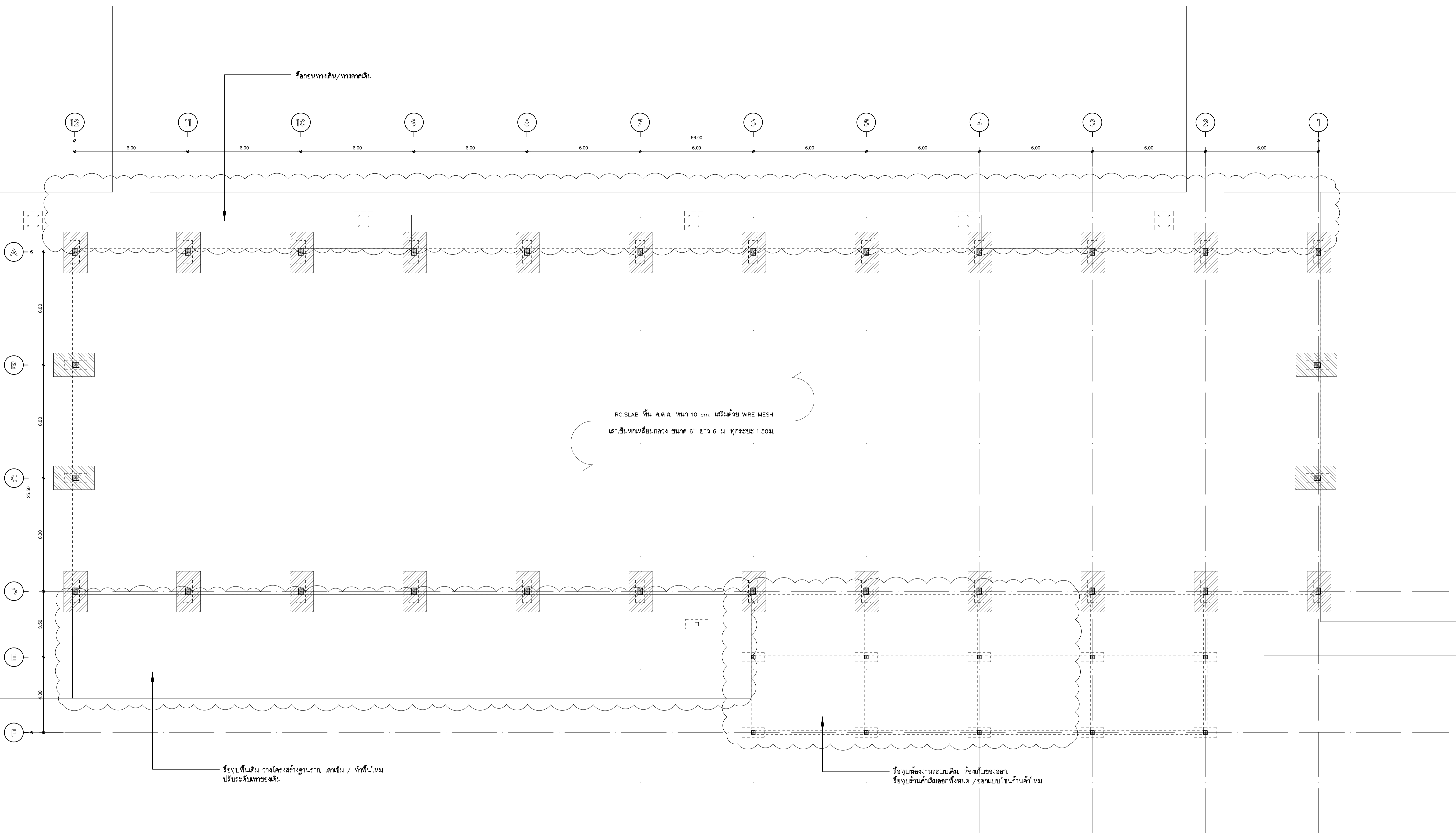
วิศวกร โครงสร้าง
STRUCTURE ENGINEER.
นาย สำริง ฤทธิพงษ์ ส.บ. 4587
เลขที่ 79/51 ม.15 ต.บางกรวย อ.บางกรวย ก.นนทบุรี
ว่าที่ร้อยตรีภูมิเกียรติ สว่างวงศ์ กษ 505
เลขที่ 471/5 ถ.วิเศษวิเศษ ต.ในเมธัง อ.เมืองชัยภูมิ จ.ชัยภูมิ 35000

วิศวกร ไฟฟ้า
ELECTRICAL ENGINEER.
นายชูชาติ เกิดสุวรรณ กพท.38714
เลขที่ 47/726 หมู่ที่ 5 ตำบล ศาลายา อำเภอ พุทธมณฑล
จังหวัด นครปฐม 73000

แบบแสดง
DRAWING TITLE
STANDARD SHEET
OF STRUCTURE 3
มาตราส่วน
SCALE (A1)1 : 75
(A3)1 : 150

REVISION : 20 / 09 /66
APPROVED BY :
DATE : 20 / 09 /66
DRAWING NUMBER : TOTAL :
S.003 04

REVISION :

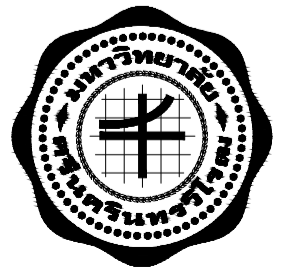


แปลน โครงสร้างเดิม โรงอาหาร

มาตราส่วน A(1) 1:100
มาตราส่วน A(3) 1:200
แบบรื้อถอนโครงสร้างเดิม

หมายเหตุ : ให้ผู้รับจ้างทำการสำรวจจำนวนต้นไม้อ่อน และตรวจสอบตำแหน่งต้นไม้ที่จะทำการเก็บรักษาหรือรื้อถอนก่อนออกคำสั่ง
ก่อนการดำเนินงานเพื่อป้องกันที่งานโครงสร้างไม่เียงระทบต้นไม้อ่อน

- ตำแหน่งเสาเดิม ทำการตัดเสาทิ้งถึงระดับพื้นคอนกรีต
- ตำแหน่งฐานราก F2 เดิม, ตำแหน่งคานเดิม



มหาวิทยาลัยศรีนครินทรวิโรฒ



ONIS DESIGN
COMPANY LIMITED

บริษัท โอนิส ดีไซน์ จำกัด
361 ลาดพร้าว 7 แขวงคลองจั่นจตุจักร
361 Soi Ladprao 7 (Chomchong) Khung Chueh Jit Jit
เขต รังสิตจตุจักร กรุงเทพฯ 10310
Bangkok 10310
Tel: (66) 2 936 - 6282 Fax: (66) 2 936 - 6283
E-mail : onis_09@hotmail.com FB : OnisDesign

ลำดับที่
JOB NO. TH_2023_

โครงการ
PROJECT.

ปรับปรุงโรงอาหารหอพัก มหาวิทยาลัยศรีนครินทรวิโรฒ
องครักษ์ ตำบลองครักษ์ อำเภอองครักษ์ จังหวัดนครนายก

เจ้าของ
OWNER.

มหาวิทยาลัยศรีนครินทรวิโรฒ องครักษ์

ที่ตั้งโครงการ
LOCATION.

63 หมู่ 7 ถนนวังเตา-นครนายก คลอง 16
ตำบลองครักษ์ อำเภอองครักษ์ จังหวัดนครนายก 26120

สถาปนิก
ARCHITECT.

นายสุภากรชัย ภาวสุภาเจริญ ส.ศ.บ.2066
ที่สุ.361 ลาดพร้าว 7 แขวง รังสิตจตุจักร
เขต รังสิตจตุจักร กรุงเทพฯ 10310

นาย ปิยะวัฒน์ ร่วมชื่นวานิชกิจ ก-ส.บ.8188
ที่สุ.361 ลาดพร้าว 7 แขวง รังสิตจตุจักร
เขต รังสิตจตุจักร กรุงเทพฯ 10310

วิศวกร โครงสร้าง
STRUCTURE ENGINEER.

นาย สำเริง ฤทธิพรัง ส.บ. 4587
ที่สุ.361 ลาดพร้าว 7 แขวง รังสิตจตุจักร
เขต รังสิตจตุจักร กรุงเทพฯ 10310

ว่าที่ร้อยตรีภูมิเกียรติ สว่างแจ้ง ภ.ย. 505
ที่สุ.361 ลาดพร้าว 7 แขวง รังสิตจตุจักร
เขต รังสิตจตุจักร กรุงเทพฯ 10310

วิศวกร ไฟฟ้า
ELECTRICAL ENGINEER.

นายไชยเดช เกิดชูวงศ์ ภาท.38714
เลขที่ 47/726 หมู่ที่ 5 ตำบล ศาลายา อำเภอ พุทธมณฑล
จังหวัด นครปฐม 73000

ว่าที่ร้อยตรีภูษิต ภูษิต สว่างแจ้ง ภ.ย. 505
ที่สุ.361 ลาดพร้าว 7 แขวง รังสิตจตุจักร
เขต รังสิตจตุจักร กรุงเทพฯ 10310

แบบแปลน
DRAWING TITLE.

แปลนโครงสร้างเดิมโรงอาหาร

มาตราส่วน
SCALE (A1)1 : 100
(A3)1 : 200

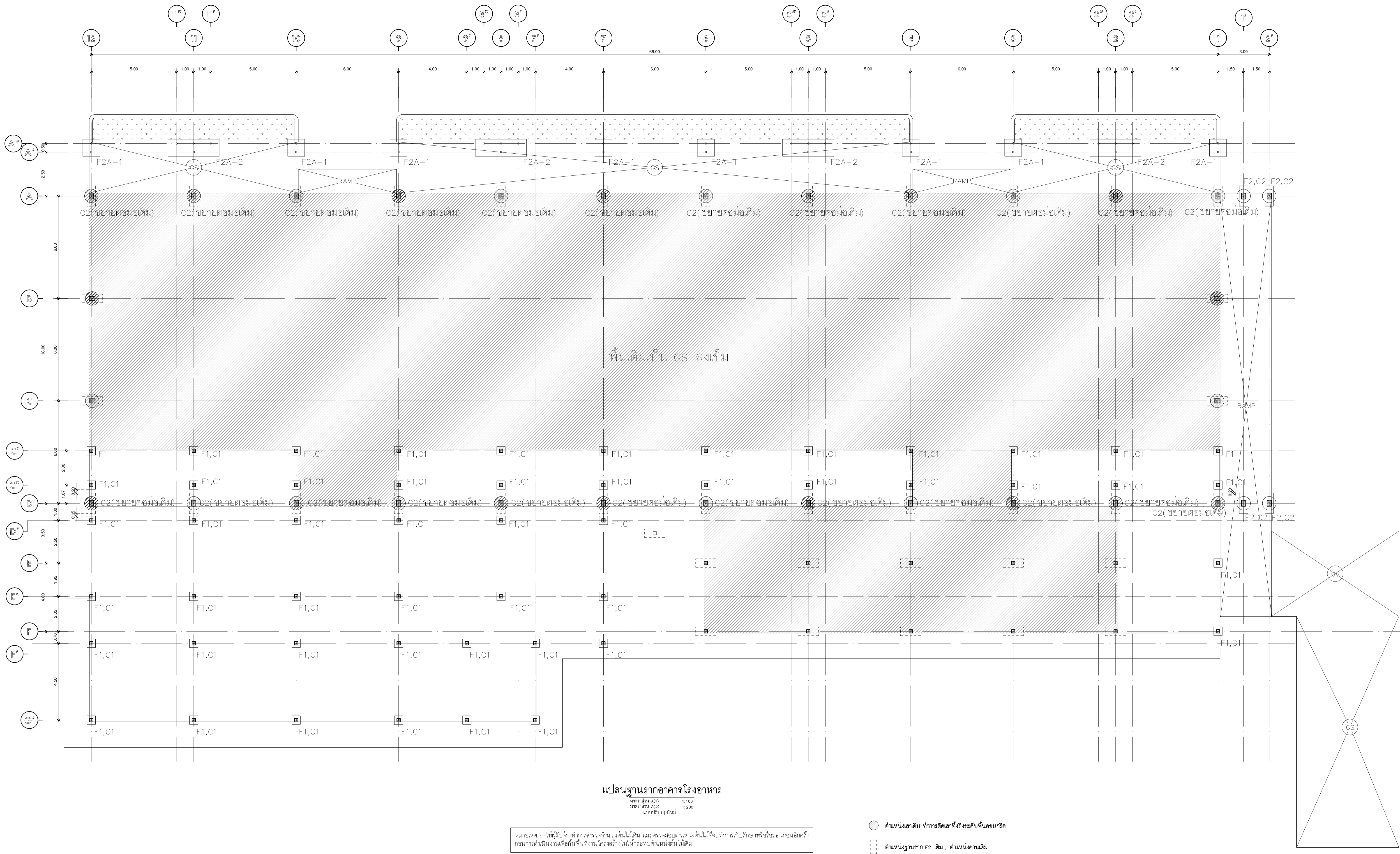
REVISION : 20 / 09 / 66

APPROVED BY :

DATE : 20 / 09 / 66

DRAWING NUMBER : TOTAL :
1S.100 06

REVISION :



ลำดับที่
JOB NO. TH_2023_

โครงการ
PROJECT. ปรับปรุงโรงพยาบาลรพชก มหาวิทยาลัยศรีนครินทรวิโรฒ
องครักษ์ ตำบลองครักษ์ อำเภอองครักษ์ จังหวัดนครนายก

เจ้าของ
OWNER. มหาวิทยาลัยศรีนครินทรวิโรฒ องครักษ์

ที่ตั้งโครงการ
LOCATION. 63 หมู่ 7 ถนนวังจืด-นครนายก คลอง 16
ตำบลองครักษ์ อำเภอองครักษ์ จังหวัดนครนายก 26120

สถาปนิก
ARCHITECT.
นายศุภชัย นามรสุมเจริญ ส.สถ.2066
ที่สุ.361 ลาดพร้าว 87 แขวงวังทองหลาง
เขตวังทองหลาง กรุงเทพฯ 10310

นาย ปิยะวัฒน์ วัฒนาวณิชกร ก-สถ.8188
ที่สุ.361 ลาดพร้าว 87 แขวงวังทองหลาง
เขตวังทองหลาง กรุงเทพฯ 10310

วิศวกร โครงสร้าง
STRUCTURE ENGINEER.
นาย สำเร็จ ตูยศิริรัง สย. 458
เลขที่ 79/51 ม.5 ต.บึงสามพัน อ.บึงสามพัน จ.พ.น.

นาย ธีรเกียรติภูมิเกียรติ สว่างงษ์ กย. 505
เลขที่ 471/5 ถ.วิเศษไธสง อ.เมือง จ.เมือขยโสธร จ.ยโสธร 35000

วิศวกร ไฟฟ้า
ELECTRICAL ENGINEER.
นายชูชาติ เกิดชูวงศ์ กพท.38714
เลขที่ 47/26 หมู่ที่ 5 ตำบล ศาลายา อำเภอ พุทธมณฑล
จังหวัด นครปฐม 73000

แบบแปลน
DRAWING TITLE.
แปลนฐานรากอาคารโรงพยาบาล
(แบบปรับปรุงใหม่)

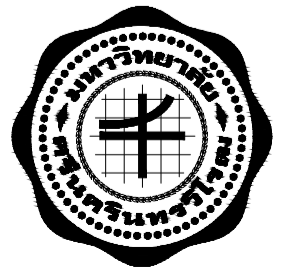
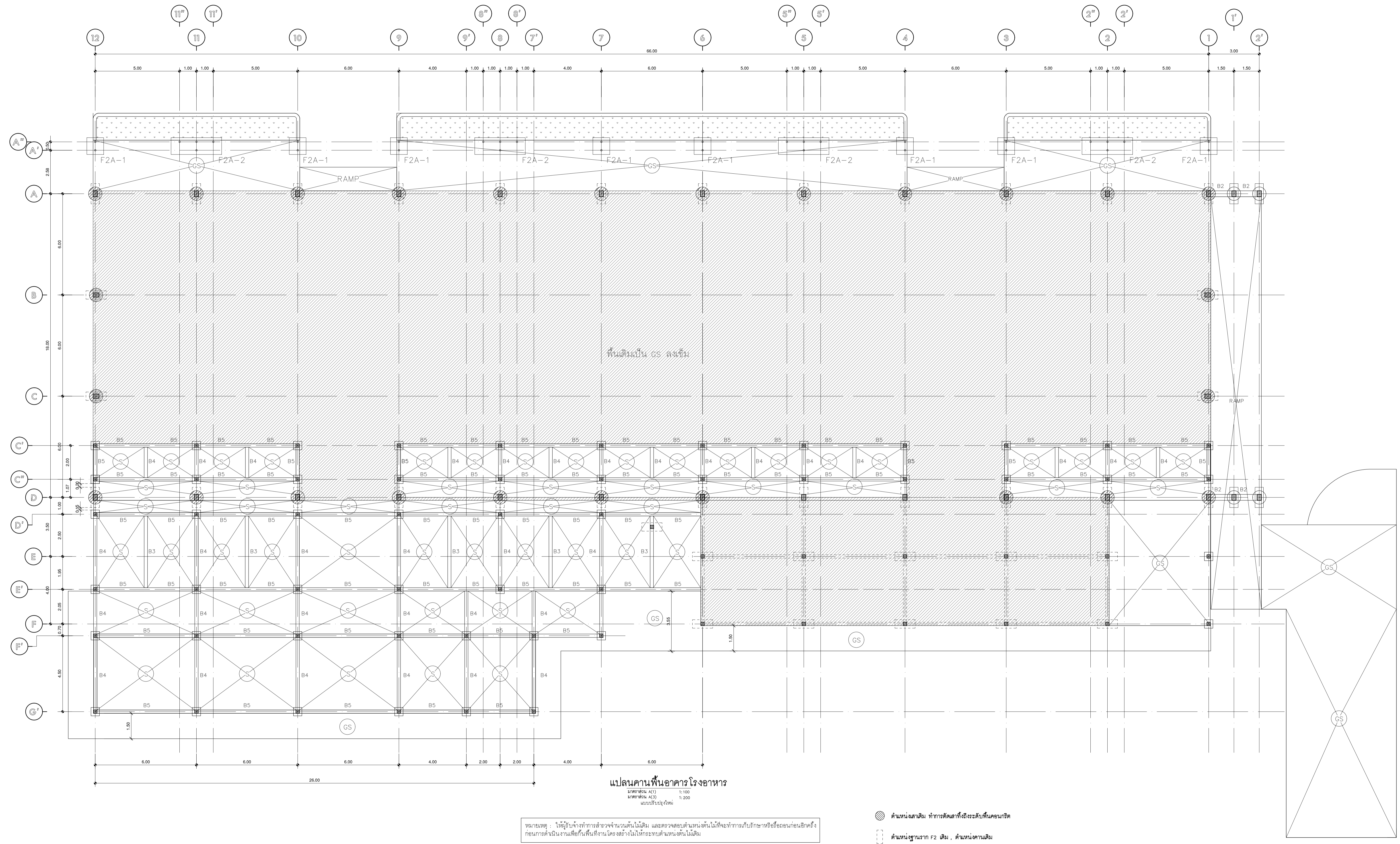
มาตราส่วน
SCALE (A1)1 : 100
(A3)1 : 200

REVISION : 20 / 09 /66

APPROVED BY :
DATE : 20 / 09 /66

DRAWING NUMBER : 1S.101 TOTAL : 06

REVISION :



มหาวิทยาลัยศรีนครินทรวิโรฒ



ONIS DESIGN
COMPANY LIMITED

บริษัท โอนิส ดีไซน์ จำกัด
 361 ลาดพร้าว 7 แขวงคลองจั่นจตุจักร
 361 ซอยลาดพร้าว 7 แขวงคลองจั่นจตุจักร
 เขต รังสิตจตุจักร กรุงเทพฯ 10310
 โทร. (662) 2 936 - 6282 โทร. (662) 2 936 - 6283
 E-mail : onis_design@hotmail.com FB : OnisDesign

ลำดับที่
JOB NO. TH_2023_

โครงการ
PROJECT.
ปรับปรุงโรงอาหารหอพัก มหาวิทยาลัยศรีนครินทรวิโรฒ
 องค์กรกีฬา ตำบลคลองจั่น อำเภอคลองจั่น จังหวัดนครนายก

เจ้าของ
OWNER.
มหาวิทยาลัยศรีนครินทรวิโรฒ องค์กรกีฬา

ที่ตั้งโครงการ
LOCATION.
63 หมู่ 7 ถนนวังจืด-นครนายก คลอง 16
ตำบลคลองจั่น อำเภอคลองจั่น จังหวัดนครนายก 26120

สถาปนิก
ARCHITECT.

นายสุภาชัย นามารสุขเจริญ ส.ศ.ศ.2066
 ที่เลข 361 ลาดพร้าว 7 แขวง รังสิตจตุจักร
 เขต รังสิตจตุจักร กรุงเทพฯ 10310
 นาย ปิยะวัฒน์ ร่มรื่นวานิชกิจ ก-ส.ศ.ส.188
 ที่เลข 361 ลาดพร้าว 7 แขวง รังสิตจตุจักร
 เขต รังสิตจตุจักร กรุงเทพฯ 10310

วิศวกร โครงสร้าง
STRUCTURE ENGINEER.

นาย สำเร็จ ตูพรินทร์ชัย ส.ศ.ศ.458
 เลขที่ 79/51 ม.สีมการนิมบุรี อ.สีมการนิมบุรี จ.พิจิตร
 ว่าที่ร้อยตรีภูมินิเกียรติ สว่างงษ์ กษ 505
 เลขที่ 471/5 ถ.วิเศษวิเศษ ๕ ในเมือง อ.เมืองสุพรรณบุรี จ.สุพรรณบุรี 35000

วิศวกร ไฟฟ้า
ELECTRICAL ENGINEER.

นายไชต เกิดชูวงศ์ ภาวก.38714
 เลขที่ 47/26 หมู่ที่ 5 ตำบล ศาลายา อำเภอ พุทธมณฑล
 จังหวัด นครปฐม 73000

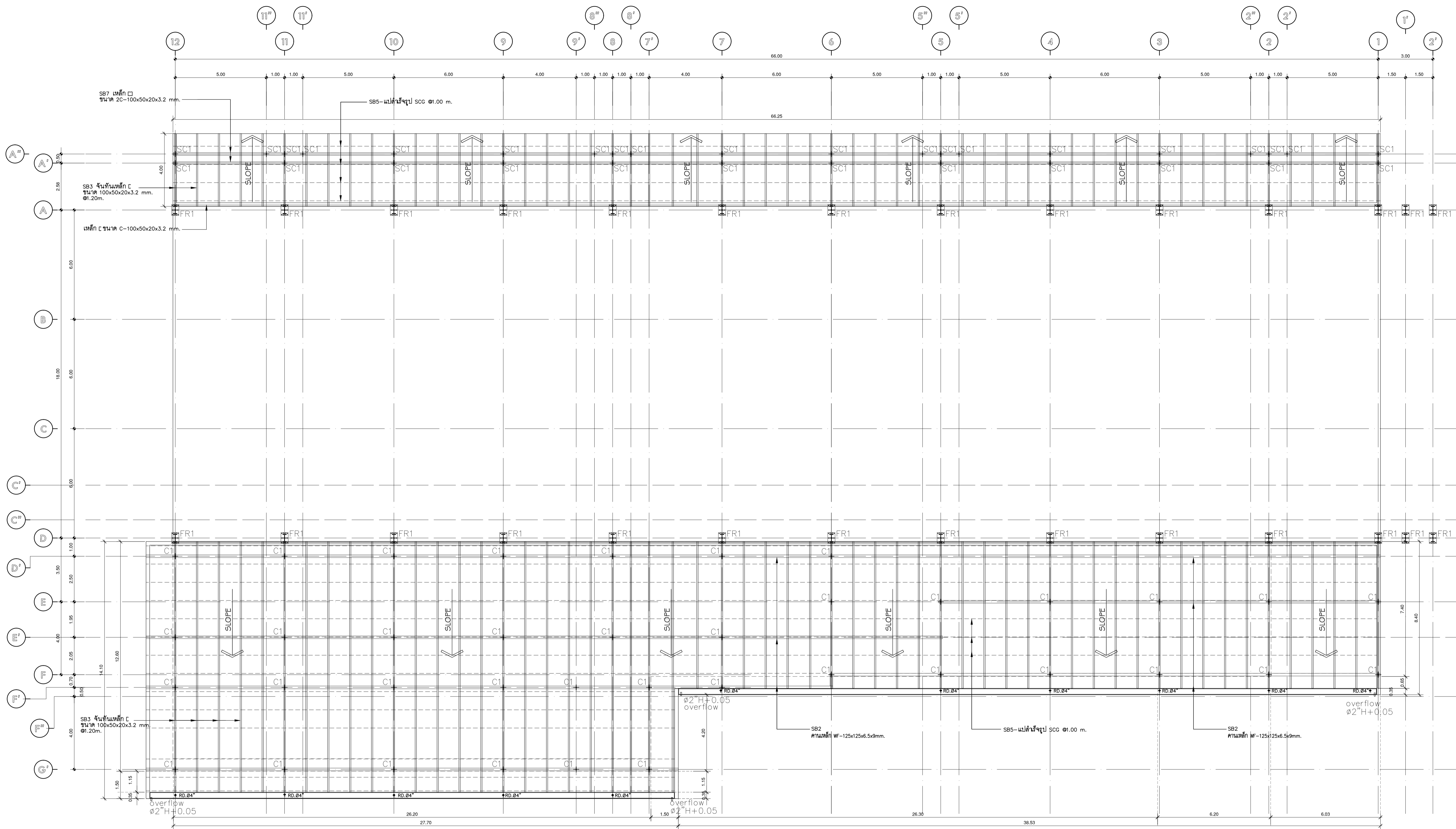
แบบแสดง
DRAWING TITLE.

แปลนคานพื้นส่วนต่อเติมร้านค้า
 (แบบปรับปรุงใหม่)
 มาตรฐาน A(1) : 1:100
 (A3) : 2:00

REVISION : 20 / 09 /66

APPROVED BY :
 DATE : 20 / 09 /66
 DRAWING NUMBER : 1S.102 TOTAL : 06

REVISION :



แปลน โครงสร้างหลังคา
ส่วนต่อเติมร้านค้า ส่วนทางเดิน

มาตราส่วน A(1) 1:100
มาตราส่วน A(3) 1:200
แบบปรับปรุงใหม่

MATERIAL SCHEDULE : STEEL BEAM	
REF.	MEMBER SIZE
FR1	เส้นเหล็ก WF-350x175x7x11mm.
SC1	เส้นเหล็ก C ขนาด ๑ 114.3x3.2mm.
SB1	คานเหล็ก WF-200x100x5.5x8mm.
SB2	คานเหล็ก WF-125x125x6.5x9mm.
SB3	จันทันเหล็ก C ขนาด 100x50x20x3.2 mm.
SB4	แป 7-15019 ๑1.50m.
SB5	แปเส้นรูป SC6 ๑1.00 m.
SB6	Sag rod RB 12 ๑ ที่กึ่งกลาง
SB7	เหล็ก 2C-100x50x20x3.2 mm.



ลำดับที่
JOB NO. TH_2023_

โครงการ
PROJECT. ปรับปรุงโรงอาหารหอพัก มหาวิทยาลัยศรีนครินทรวิโรฒ อดิศร์วิทย์ ตำบลอดิศร์วิทย์ อำเภออดิศร์วิทย์ จังหวัดนครนายก

เจ้าของ
OWNER. มหาวิทยาลัยศรีนครินทรวิโรฒ อดิศร์วิทย์

ที่ตั้งโครงการ
LOCATION. 63 หมู่ 7 ถนนรังสิต-นครนายก กิโลเมตรที่ 16 ตำบลอดิศร์วิทย์ อำเภออดิศร์วิทย์ จังหวัดนครนายก 26120

สถาปนิก
ARCHITECT. นายสุภาชัย ธารารุณเจริญ ส.ส.ศ.๒๐๖๖ ที่เลข ๓๖1 ลาดพร้าว ๑๗ แขวง รังสิตคลองกลาง เขต รังสิตคลองกลาง กรุงเทพฯ 10310

นาย ปิยะวัฒน์ ร่วมชื่นวานิชจิกร ก-สถ.๑๒๑๘ ที่เลข ๓๖1 ลาดพร้าว ๑๗ แขวง รังสิตคลองกลาง เขต รังสิตคลองกลาง กรุงเทพฯ 10310

วิศวกร โครงสร้าง
STRUCTURE ENGINEER. นาย สำเร็จ ตูเกียรติพงษ์ ส.ศ. 45๘๒ เลขที่ 79/51 ม.สัมภรณ์พัฒนา ๒ ต.สัมภรณ์พัฒนา ๒ อ.เมือง จ.นครราชสีมา ๓๐๐๐๐

ว่าที่ร้อยตรีภูมิเกียรติ สว่างวงศ์ กษย 50๕๒ เลขที่ 471/5 ถ.วิเศษชัยชาญ ต.โนนเมือง อ.เมืองชัยนาท จ.ชัยนาท 35000

วิศวกร ไฟฟ้า
ELECTRICAL ENGINEER. นายสุโขต เกิดสุวรรณ ก.พ.ก.๓๘714 เลขที่ 47/726 หมู่ที่ 5 ตำบล ศาลายา อำเภอ พุทธมณฑล จังหวัด นครปฐม 73000

แบบแปลน
DRAWING TITLE. แปลนโครงสร้างหลังคาส่วนต่อเติมร้านค้า ส่วนทางเดิน (แบบปรับปรุงใหม่)

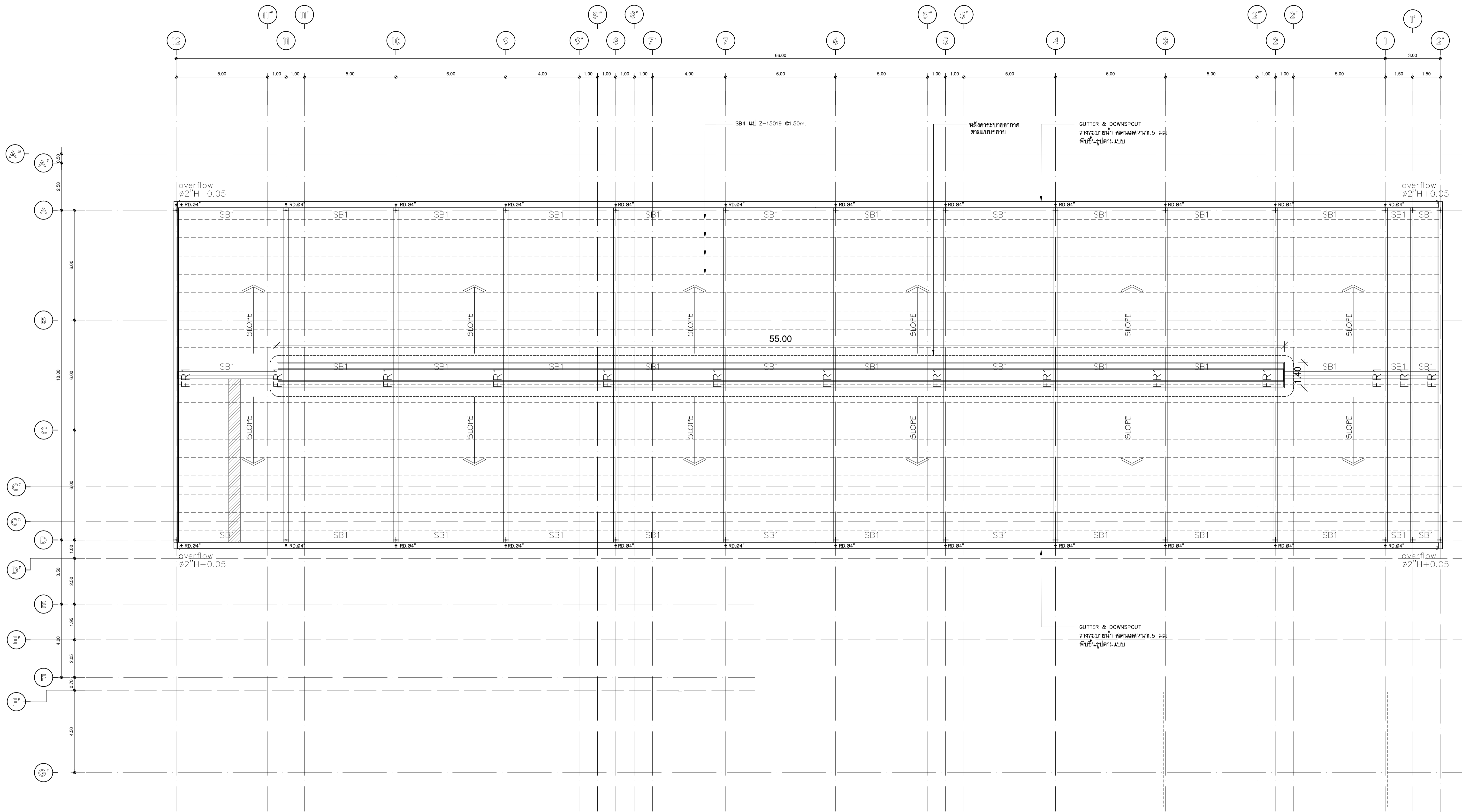
มาตราส่วน
SCALE (A1) 1 : 100 (A3) 1 : 200

REVISION : 20 / 09 / 66

APPROVED BY :
DATE : 20 / 09 / 66

DRAWING NUMBER : 1S.103 TOTAL : 06

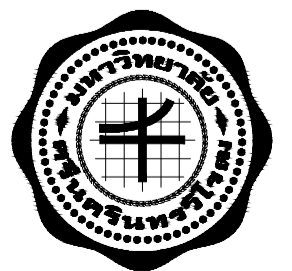
REVISION :



MATERIAL SCHEDULE : STEEL BEAM

REF.	MEMBER SIZE
FR1	เส้นเหล็ก WF-350x175x7x11mm.
SC1	เส้นเหล็ก ๑ ขนาด ๑14.3x3.2mm.
SB1	คานเหล็ก WF-200x100x5.5x8mm.
SB2	คานเหล็ก WF-125x125x6.5x9mm.
SB3	จันทัน เหล็ก C ขนาด 100x50x20x3.2 mm.
SB4	ฝา Z-15019 Ø1.50m.
SB5	ฝาเส้นรูป SC6 Ø1.00 m.
SB6	Sag rod RB 12 Ø 1กึ่งกลาง
SB7	เหล็ก ๒ C-100x50x20x3.2 mm.

แปลน โครงสร้างหลังคา
 มาตรฐาน A(1) 1:100
 มาตรฐาน A(3) 1:200
 แบบปรับปรุงใหม่



มหาวิทยาลัยศรีนครินทรวิโรฒ



บริษัท โอนิส ดีไซน์ จำกัด
 361 ลาดพร้าว ๘7 แขวงคลองจั่นจตุจักร
 เขต รังสิตจตุจักร กรุงเทพฯ 10310
 โทร. (๖๖2) 2-306-6282 Fax. (๖๖2) 2-306-6283
 E-mail : onis_design@hotmail.com FB : OnisDesign

ลำดับที่
 JOB NO. TH_2023_

โครงการ
 PROJECT. ปรับปรุงโรงอาหารหอพัก มหาวิทยาลัยศรีนครินทรวิโรฒ
 องค์กรฯ ตำบลนครินทร์ อำเภอคลองกริช จังหวัดนครนายก

เจ้าของ
 OWNER. มหาวิทยาลัยศรีนครินทรวิโรฒ องค์กรฯ

ที่ตั้งโครงการ
 LOCATION. 63 หมู่ 7 ถนนแจ้งวัฒนะ-นครนายก กม.๑๖
 ตำบลนครินทร์ อำเภอคลองกริช จังหวัดนครนายก 26120

สถาปนิก
 ARCHITECT.

นายสุชาติ นามสุภเจริญ ส.ศก.2066
 ที่สุ.361 ลาดพร้าว 87 แขวง รังสิตจตุจักร
 เขต รังสิตจตุจักร กรุงเทพฯ 10310
 นาย ปิยะวัฒน์ มั่นนิเวศนิกิจ ก-สถ.๑188
 ที่สุ.361 ลาดพร้าว 87 แขวง รังสิตจตุจักร
 เขต รังสิตจตุจักร กรุงเทพฯ 10310

วิศวกร โครงสร้าง
 STRUCTURE ENGINEER.

นาย สำริง ตูฐิพันธ์ สช. 4587
 เลขที่ 79/51 ม.5 ต.บึงนาราง อ.บึงนาราง จ.พิจิตร
 ว่าที่ร้อยตรีภูมินิยธรดี สว่างแจ้ง กษ. 505
 เลขที่ 471/5 ถ.วิเศษวิเศษ อ.โนนสูง จ.ชัยภูมิ 35000

วิศวกร ไฟฟ้า
 ELECTRICAL ENGINEER.

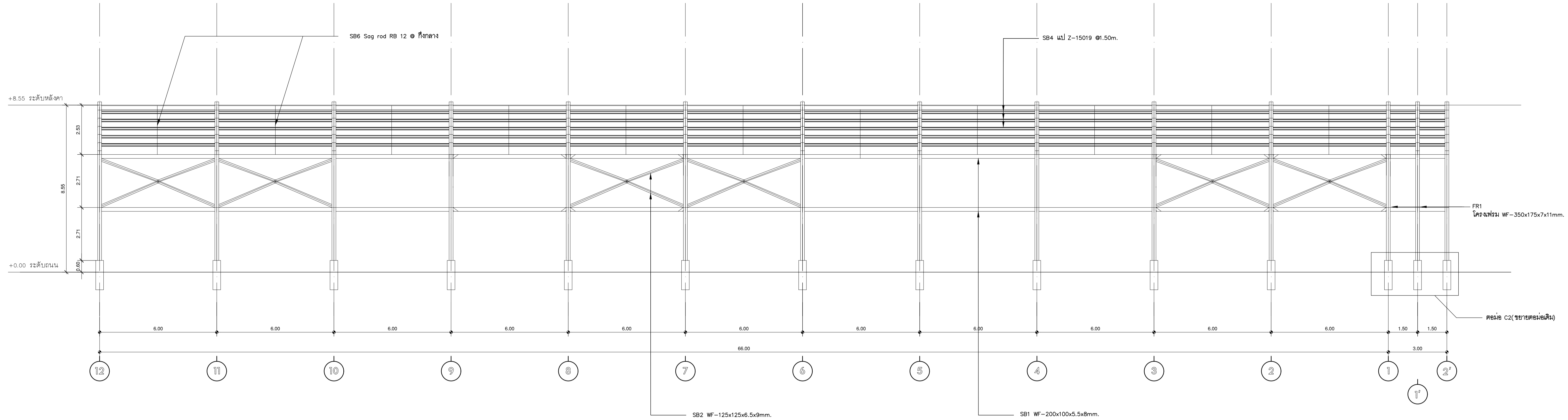
นายโชค เกิดสุวรรณ กฟท.38714
 เลขที่ 47/726 หมู่ที่ 5 ตำบล ศาลายา อำเภอ พุทธมณฑล
 จังหวัด นครปฐม 73000

แบบแปลน
 DRAWING TITLE.
 แปลนโครงสร้างหลังคา
 ส่วนต่อเติมร้านค้า(แบบปรับปรุงใหม่)

มาตราส่วน
 SCALE (A1)1 : 100
 (A3)1 : 200

REVISION : 20 / 09 /66
 APPROVED BY :
 DATE : 20 / 09 /66
 DRAWING NUMBER : 1S.104 TOTAL : 06

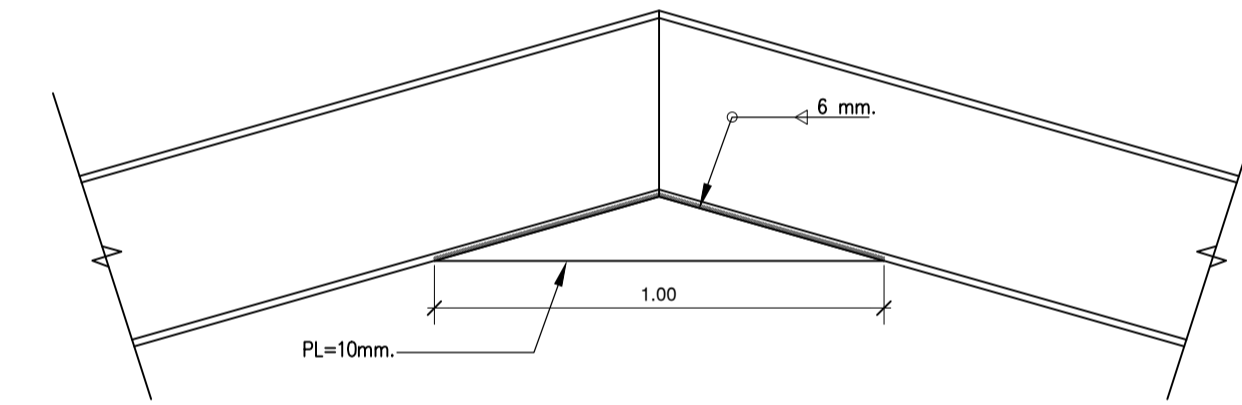
REVISION :



แบบโครงเหล็กอาคาร 1

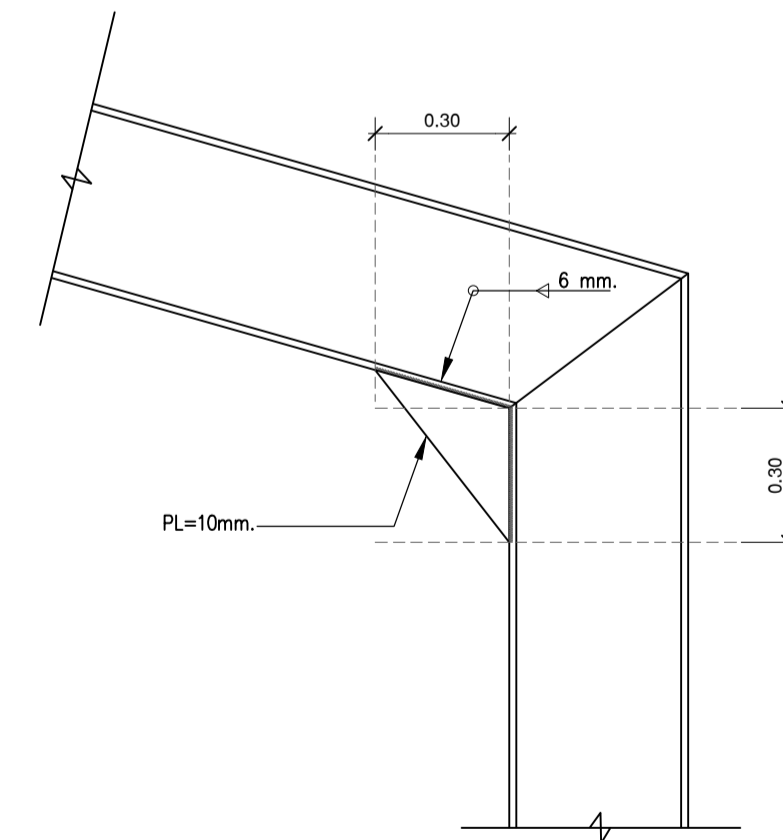
มาตรฐาน A(1) 1:100
 มาตรฐาน A(3) 1:200
 แบบปรับปรุงใหม่

หมายเหตุ งานทาสีโครงสร้างเหล็ก ให้ใช้สีกันไฟ โดยเลือกประเภทของสี
 Epoxy : topguard gloss หรือเทียบเท่า
 Primer : rusttech หรือเทียบเท่า



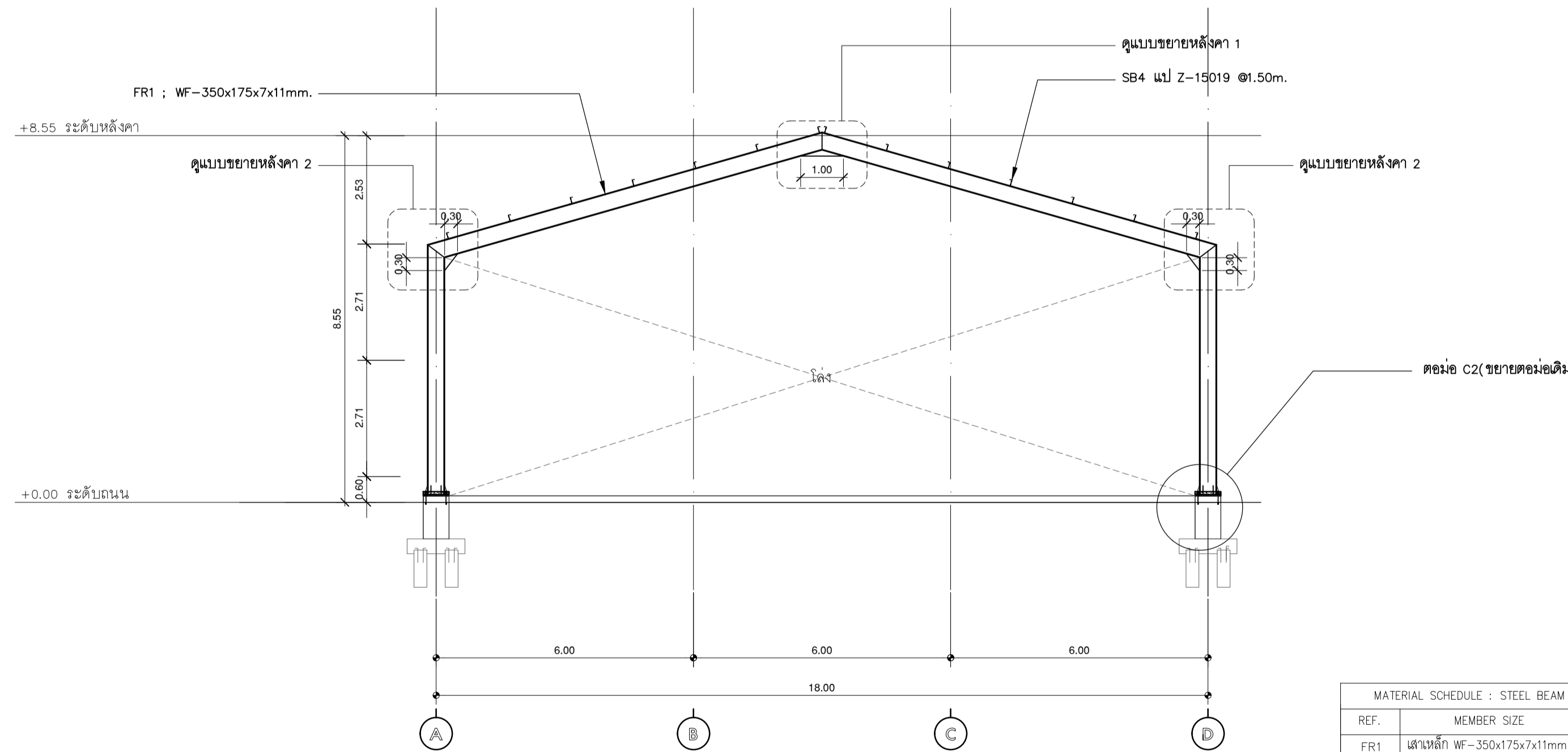
แบบขยายหลังคา 1

มาตรฐาน A(1) 1:N.T.S.
 มาตรฐาน A(3) 1:N.T.S.



แบบขยายหลังคา 2

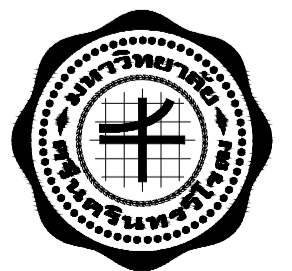
มาตรฐาน A(1) 1:N.T.S.
 มาตรฐาน A(3) 1:N.T.S.



แบบโครงเหล็กอาคาร 2

มาตรฐาน A(1) 1:100
 มาตรฐาน A(3) 1:200
 แบบปรับปรุงใหม่

MATERIAL SCHEDULE : STEEL BEAM	
REF.	MEMBER SIZE
FR1	เส้นเหล็ก WF-350x175x7x11mm.
SC1	เส้นเหล็ก ขนาด 114.3x3.2mm.
SB1	คานเหล็ก WF-200x100x5.5x8mm.
SB2	คานเหล็ก WF-125x125x6.5x9mm.
SB3	จันทัน เหล็ก C ขนาด 100x50x20x3.2 mm.
SB4	แป้ Z-15019 ๑1.50m.
SB5	แป้สังกะสี SCG ๑1.๐0 m.
SB6	Sag rod RB 12 ๑ กึ่งกลาง
SB7	เหล็ก C 2C-100x50x20x3.2 mm.



มหาวิทยาลัยราชภัฏบรจบุรี



ONIS DESIGN

บริษัท โอนิส ดีไซน์ จำกัด
 361 ลาดพร้าว 7 แขวงคลองจั่นจตุจักร
 361 ซ.ลาดพร้าว 87 (Chitralada) Khlong Chuan Subj
 เขต รังสิตจตุจักร กรุงเทพฯ 10310
 Bangkok 10310
 Tel: (66) 2 936 - 6282 Fax: (66) 2 936 - 6283
 E-mail : onis_design@hotmail.com FB : OnisDesign

ลำดับที่
 JOB NO. TH_2023_

โครงการ
 PROJECT.

ปรับปรุงโรงอาหารหอพัก มหาวิทยาลัยราชภัฏบรจบุรี
 องค์การฯ ตำบลองค์การฯ อำเภอองค์การฯ จังหวัดนครนายก

เจ้าของ
 OWNER.

มหาวิทยาลัยราชภัฏบรจบุรี องค์การฯ

ที่ตั้งโครงการ
 LOCATION.

63 หมู่ 7 ถนนรังสิต-นครนายก ต.องค์การฯ
 ตำบลองค์การฯ อำเภอองค์การฯ จังหวัดนครนายก 26120

สถาปนิก
 ARCHITECT.

นายสุภาชัย นามารสุขเจริญ ส.ศ.๑.2066
 ที่สุ.361 ลาดพร้าว 87 แขวง รังสิตจตุจักร
 เขต รังสิตจตุจักร กรุงเทพฯ 10310

นาย ปิยะวัฒน์ ร่วมชื่นงานนิชกิจ ก-๑๑.๑1๑๘
 ที่สุ.361 ลาดพร้าว 87 แขวง รังสิตจตุจักร
 เขต รังสิตจตุจักร กรุงเทพฯ 10310

วิศวกร โครงสร้าง
 STRUCTURE ENGINEER.

นาย สำเนียง ตูยศรีรัง ส.ช. 4587
 เลขที่ 79/51 ม.5 ต.บึงนาราง อ.บึงนาราง จ.พิจิตร

ว่าที่ร้อยตรีภูมิเกียรติ สว่างวงศ์ กษ 505
 เลขที่ 471/5 ถ.วิเศษวิเศษ ต.โนนเมือง อ.เมืองชัยภูมิ จ.ชัยภูมิ 35000

วิศวกร ไฟฟ้า
 ELECTRICAL ENGINEER.

นายชูชาติ เกิดสุวรรณ กฟท.38714
 เลขที่ 47/26 หมู่ที่ 5 ตำบล ศาลายา อำเภอ พุทธมณฑล
 จังหวัด นครปฐม 73000

ว่าที่ร้อยตรีภูมิเกียรติ สว่างวงศ์ กษ 505
 เลขที่ 471/5 ถ.วิเศษวิเศษ ต.โนนเมือง อ.เมืองชัยภูมิ จ.ชัยภูมิ 35000

แบบแสดง
 DRAWING TITLE.

แบบโครงเหล็กอาคาร

มาตรฐาน
 SCALE (A1) 1 : 100
 (A3) 1 : 200

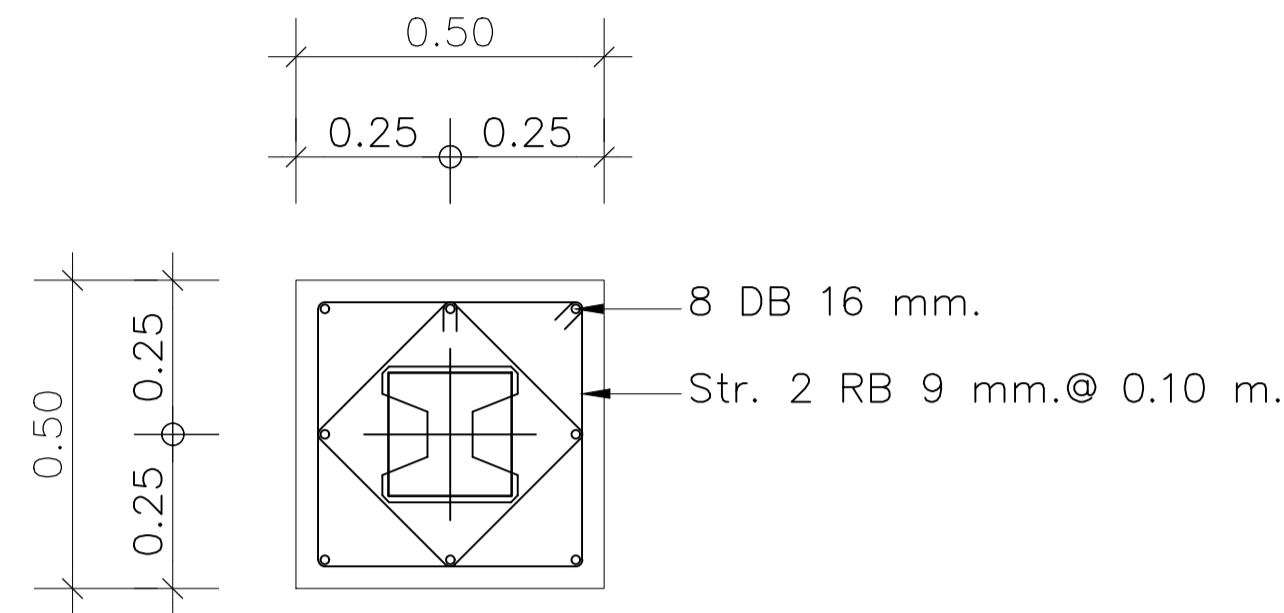
REVISION : 20 / 09 / 66

APPROVED BY :

DATE : 20 / 09 / 66

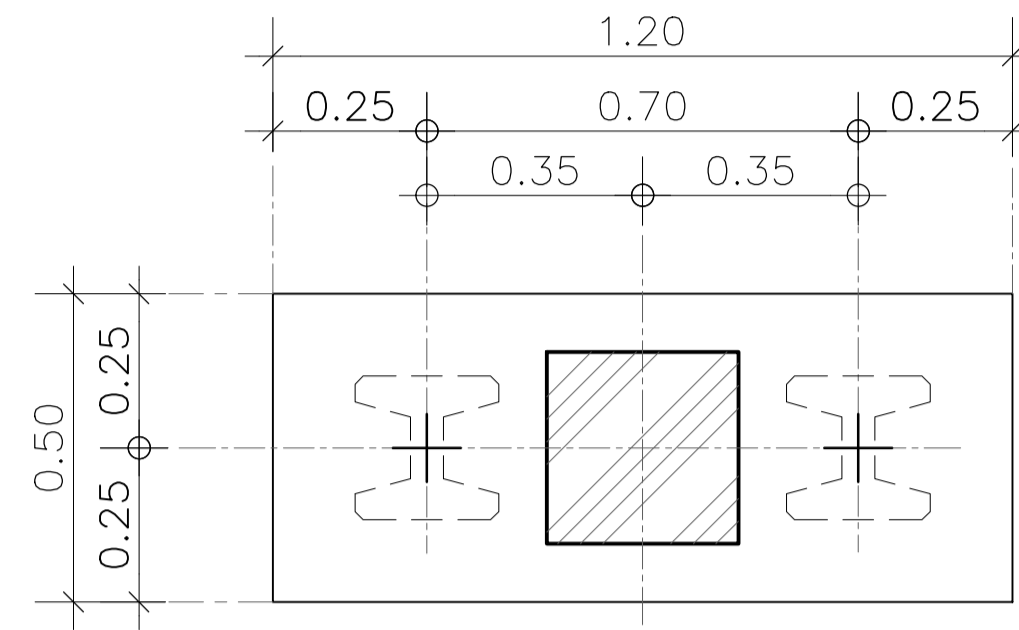
DRAWING NUMBER : 1S.105 TOTAL : 06

REVISION :



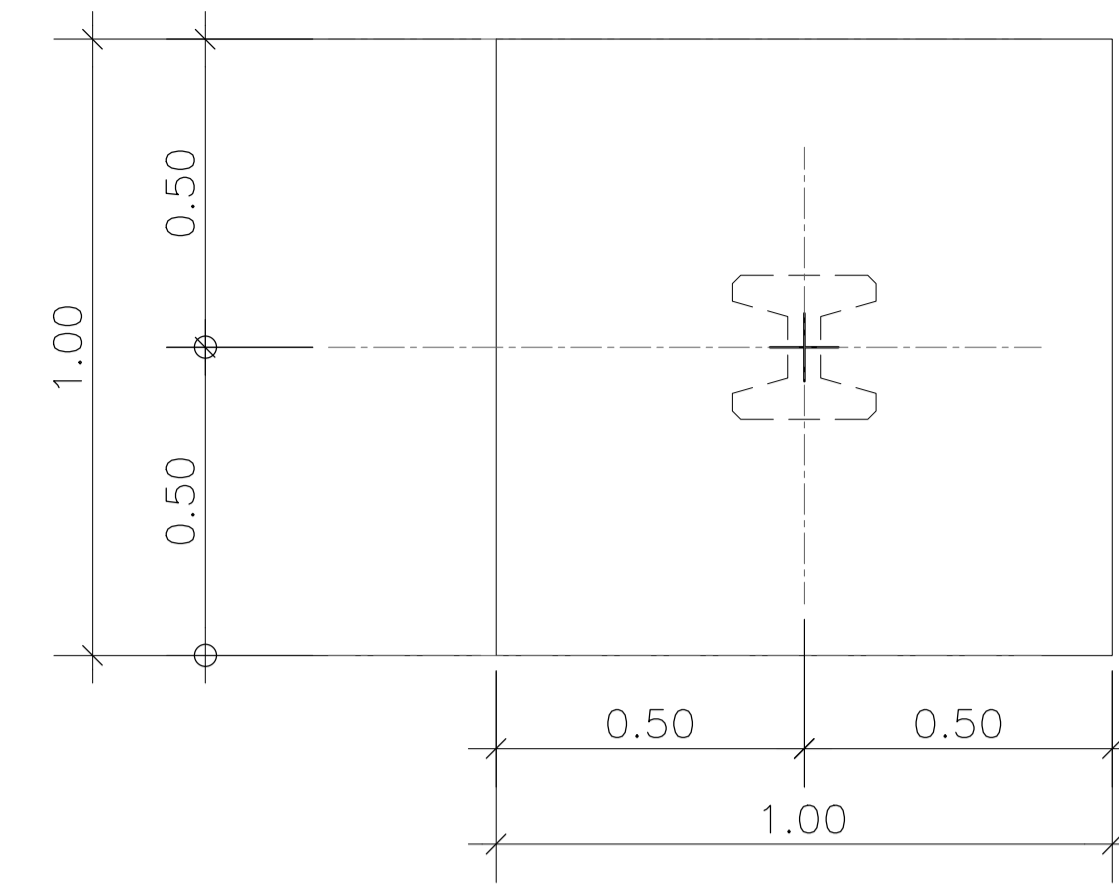
ขยายฐานราก "F1" (ตอก)

มาตราส่วน 1:25



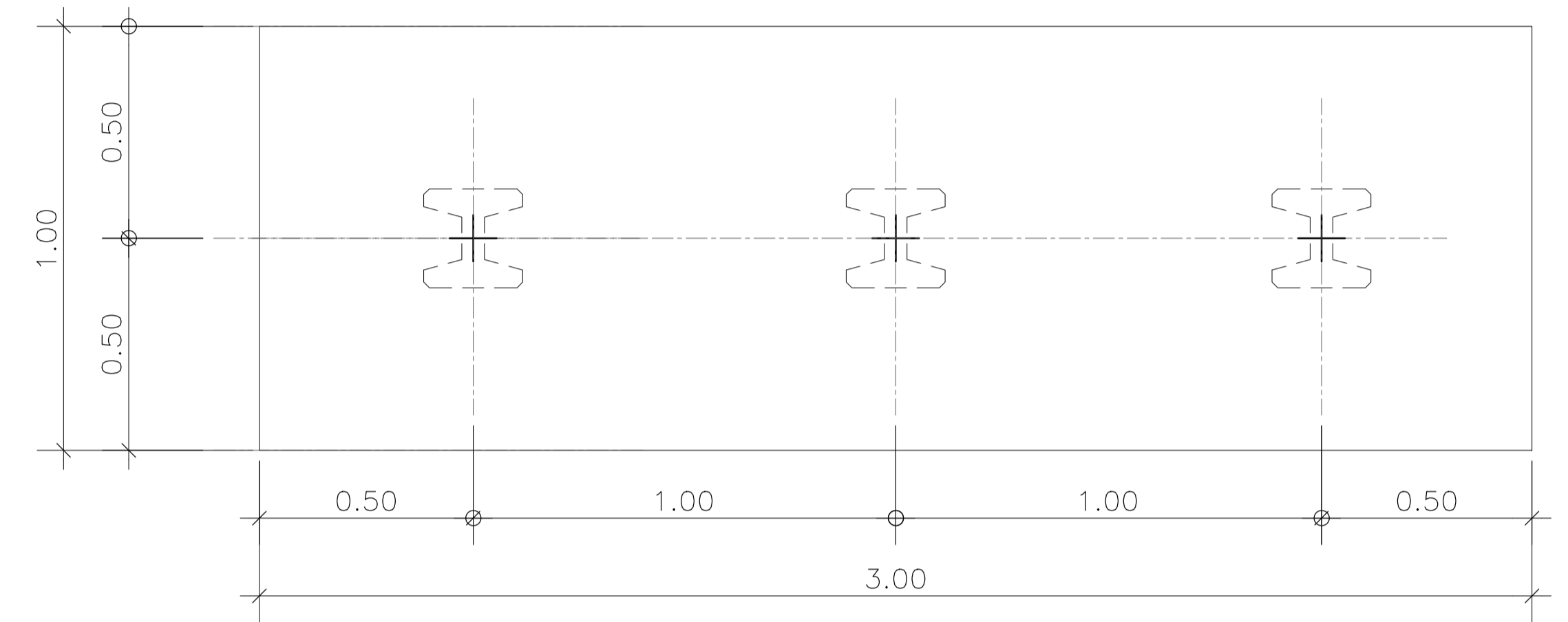
ขยายฐานราก "F2" (ตอก)

มาตราส่วน 1:25



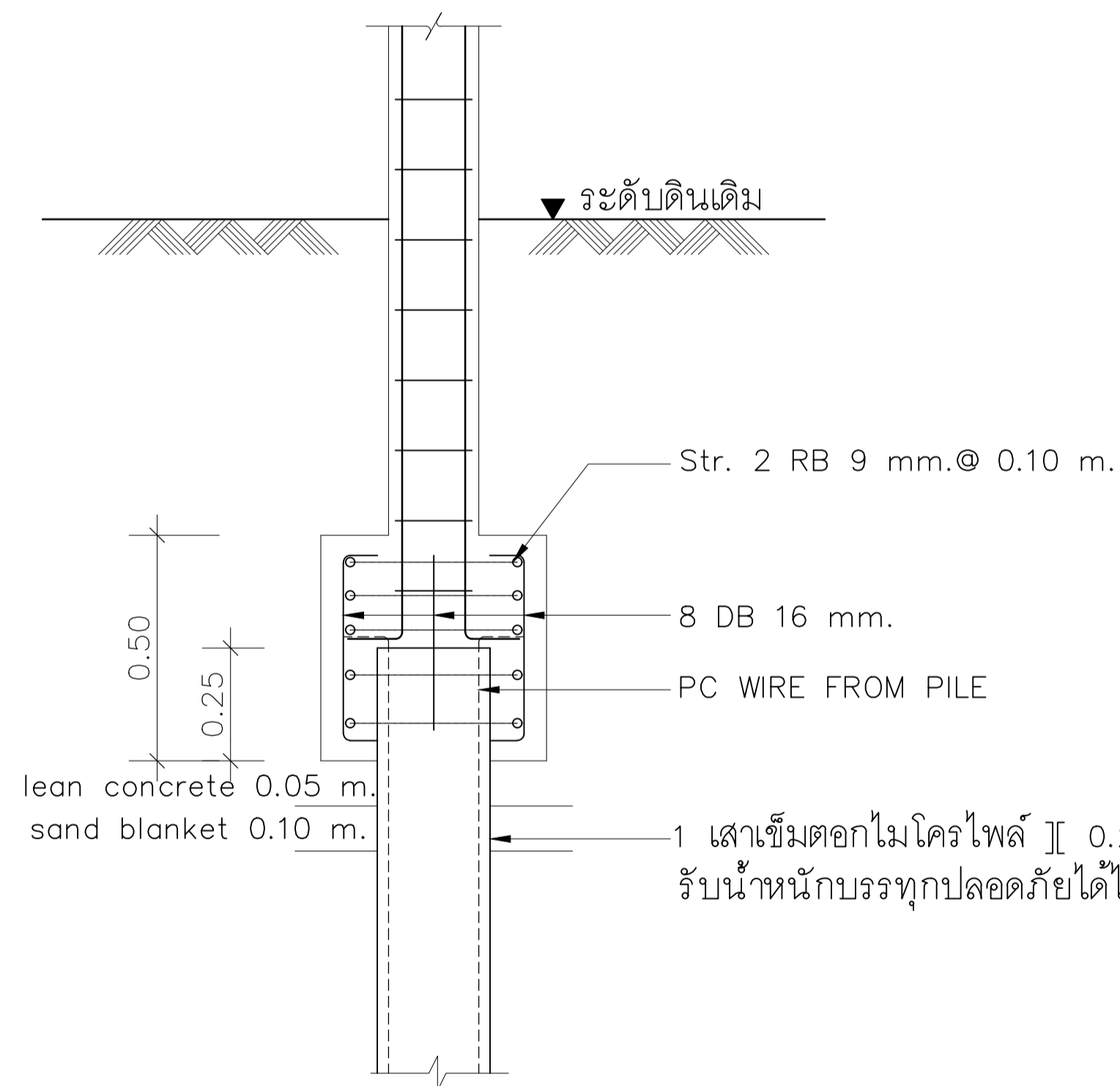
ขยายฐานราก "F2A-1" (ตอก)

มาตราส่วน 1:25



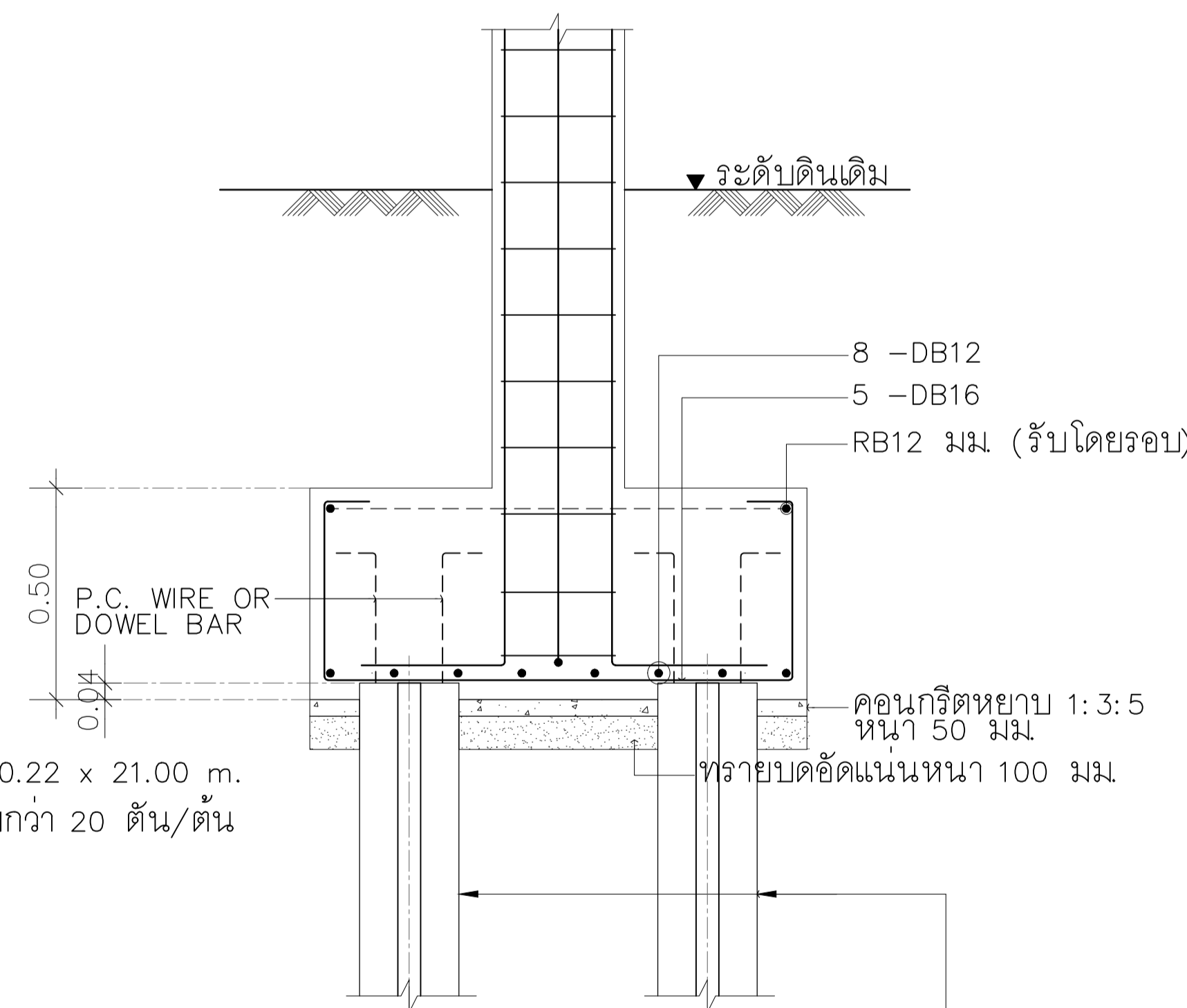
ขยายฐานราก "F2A-2" (ตอก)

มาตราส่วน 1:25



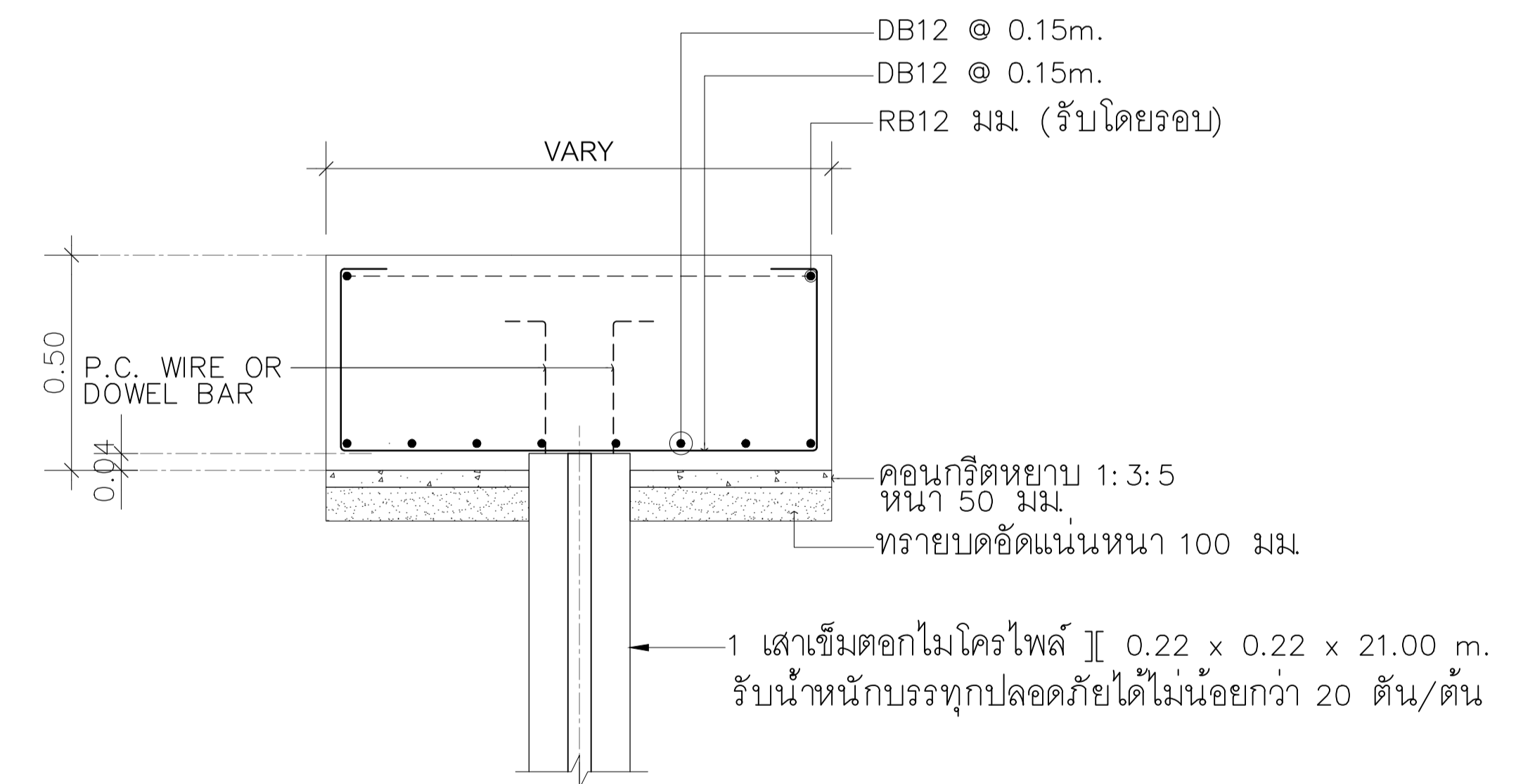
รูปตัด "F1"

มาตราส่วน 1:25



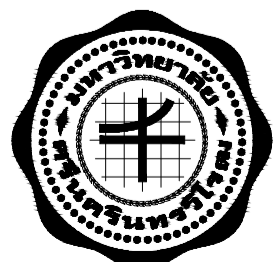
รูปตัด "F2"

มาตราส่วน 1:25



รูปตัด "F2A"

มาตราส่วน 1:25



มหาวิทยาลัยศรีนครินทรวิโรฒ



ONIS DESIGN

บริษัท โอนิส ดีไซน์ จำกัด
361 ลาดพร้าว 7 แขวงคลองจั่นจตุจักร
361 ซอยลาดพร้าว 87 (Overland) King Power City
เขต รังสิตจตุจักร กรุงเทพฯ 10310
Bangkok 10310
Tel: (66) 2 936 - 6282 Fax: (66) 2 936 - 6283
E-mail: onis_design@hotmail.com FB: OnisDesign

ลำดับที่
JOB NO. TH_2023_

โครงการ
PROJECT. ปรับปรุงโรงอาหารหอพัก มหาวิทยาลัยศรีนครินทรวิโรฒ
องครักษ์ ตำบลองครักษ์ อำเภอองครักษ์ จังหวัดนครนายก

เจ้าของ
OWNER. มหาวิทยาลัยศรีนครินทรวิโรฒ องครักษ์

ที่ตั้งโครงการ
LOCATION. 63 หมู่ 7 ถนนรังสิต-นครนายก คลอง 16
ตำบลองครักษ์ อำเภอองครักษ์ จังหวัดนครนายก 26120

สถาปนิก
ARCHITECT.

นายสุภชัย นามรสเจริญ ส.ศก.2066
ที่สุ.361 ลาดพร้าว 87 แขวง รังสิตจตุจักร
เขต รังสิตจตุจักร กรุงเทพฯ 10310

วิศวกร โครงสร้าง
STRUCTURE ENGINEER.

นาย สำเร็จ ตูย์ศรีรัง สช. 4582
เลขที่ 79/51 ม.11 ต.วังสมบูรณ์ อ.วังสมบูรณ์ จ.สระแก้ว

วิศวกร ไฟฟ้า
ELECTRICAL ENGINEER.

นายชูชาติ เกิดชูวงศ์ ภาท.38714
เลขที่ 47/726 หมู่ที่ 5 ตำบล ศาลายา อำเภอ พุทธมณฑล
จังหวัด นครปฐม 73000

แบบแสดง
DRAWING TITLE.
แบบขยายโครงสร้าง (1)

มาตราส่วน
SCALE (A1)1 : 15
(A3)1 : 25

REVISION : 20 / 09 / 66

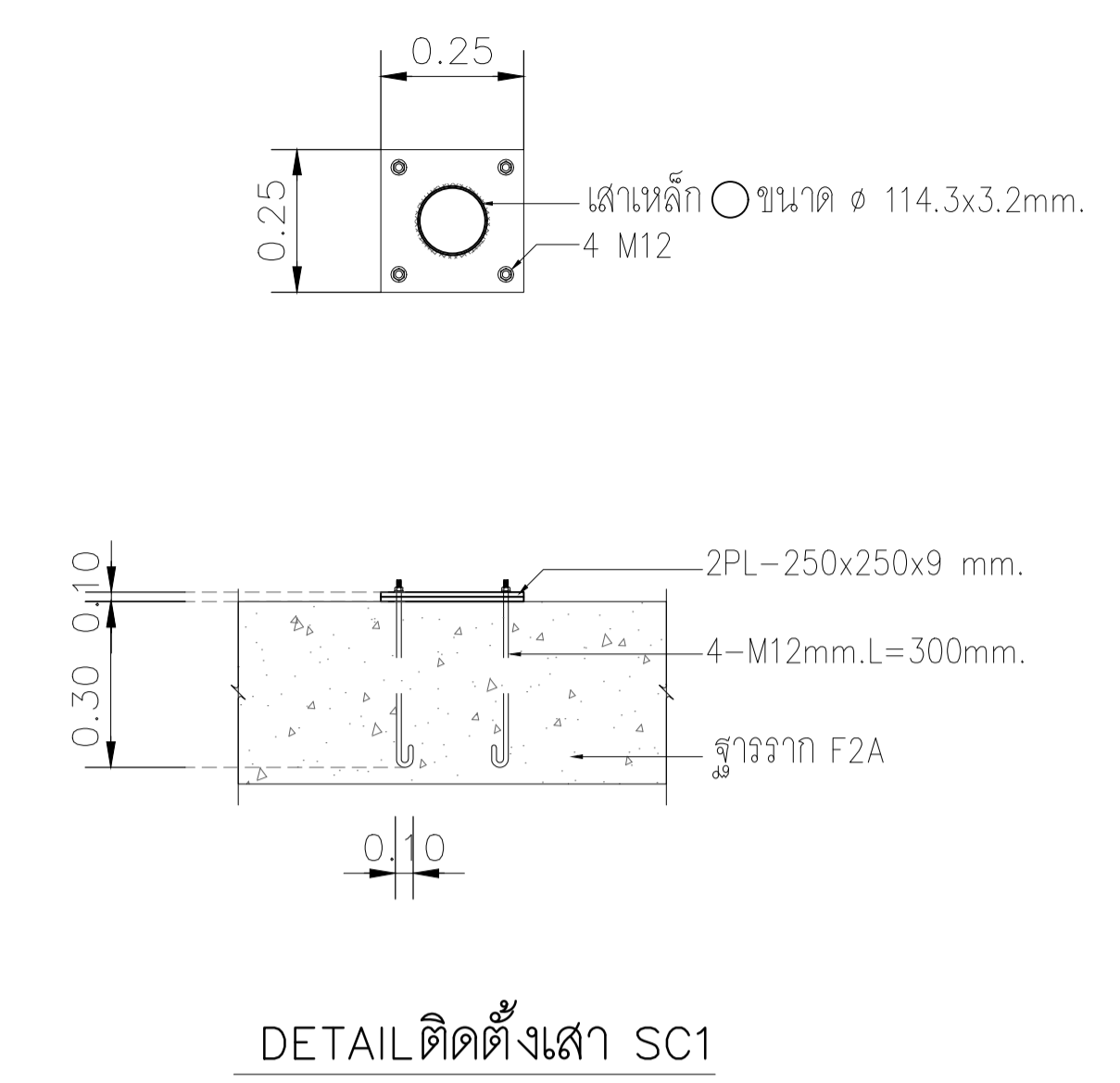
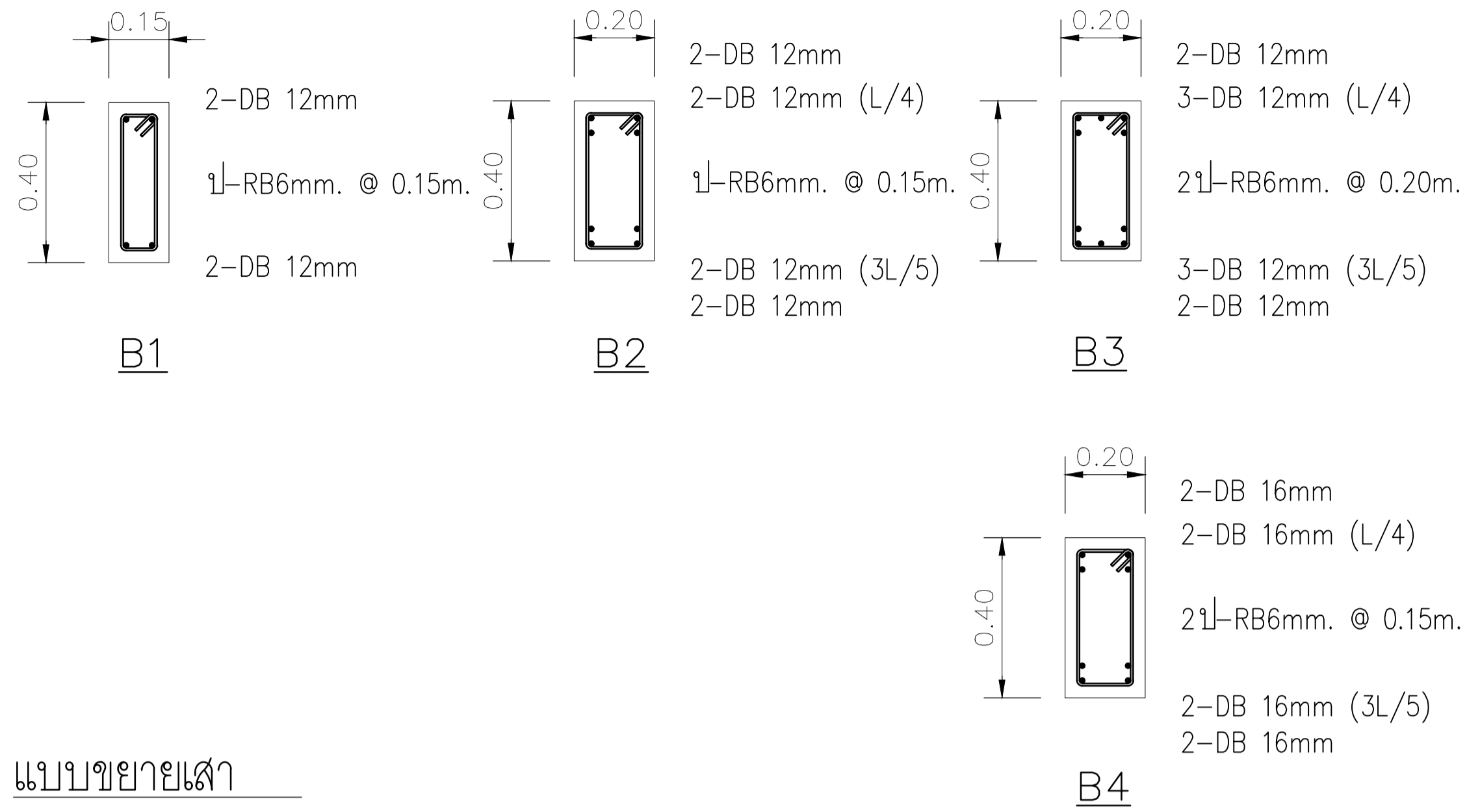
APPROVED BY :

DATE : 20 / 09 / 66

DRAWING NUMBER : 1S.201 TOTAL : 05

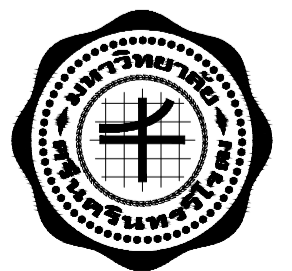
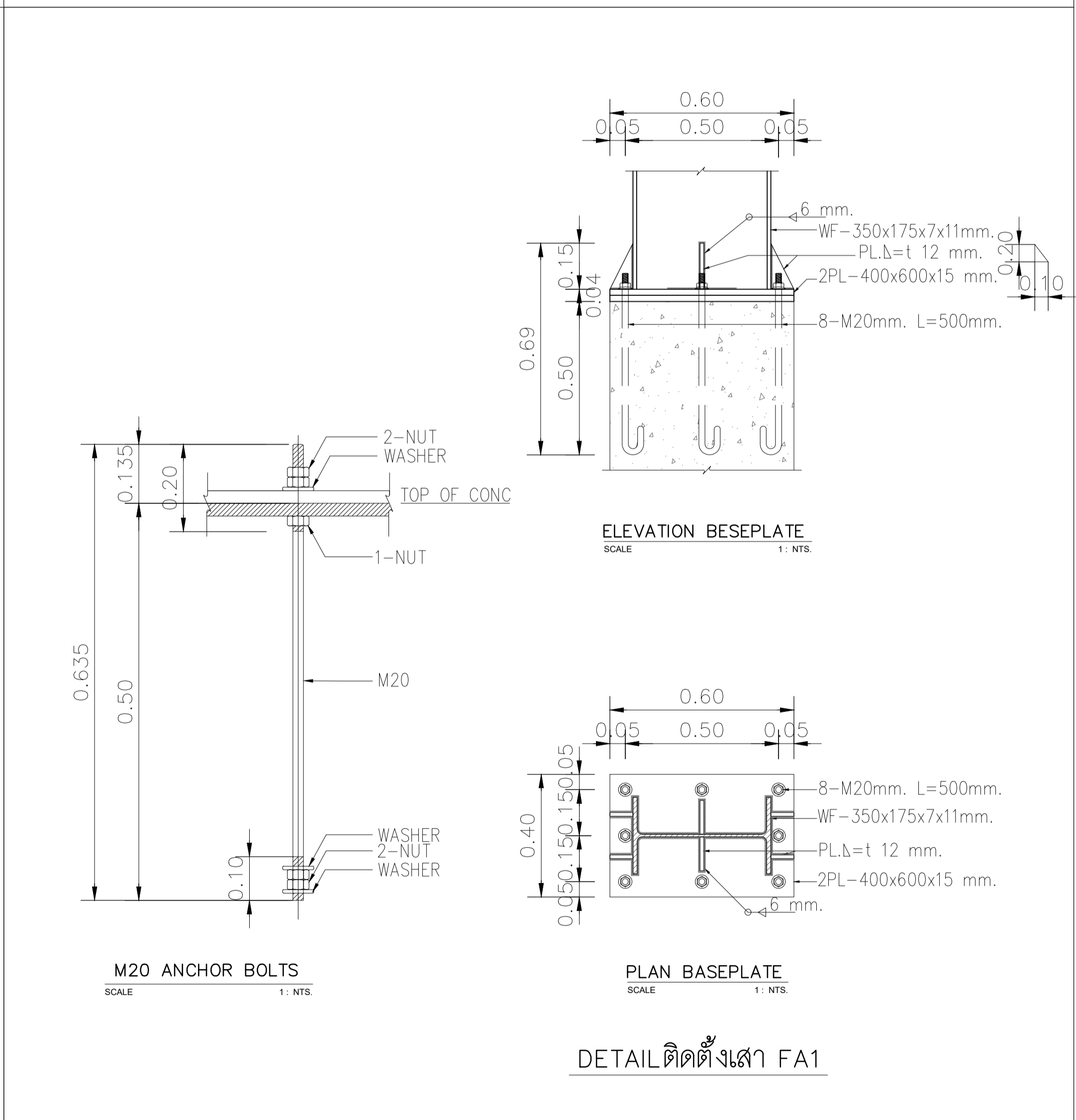
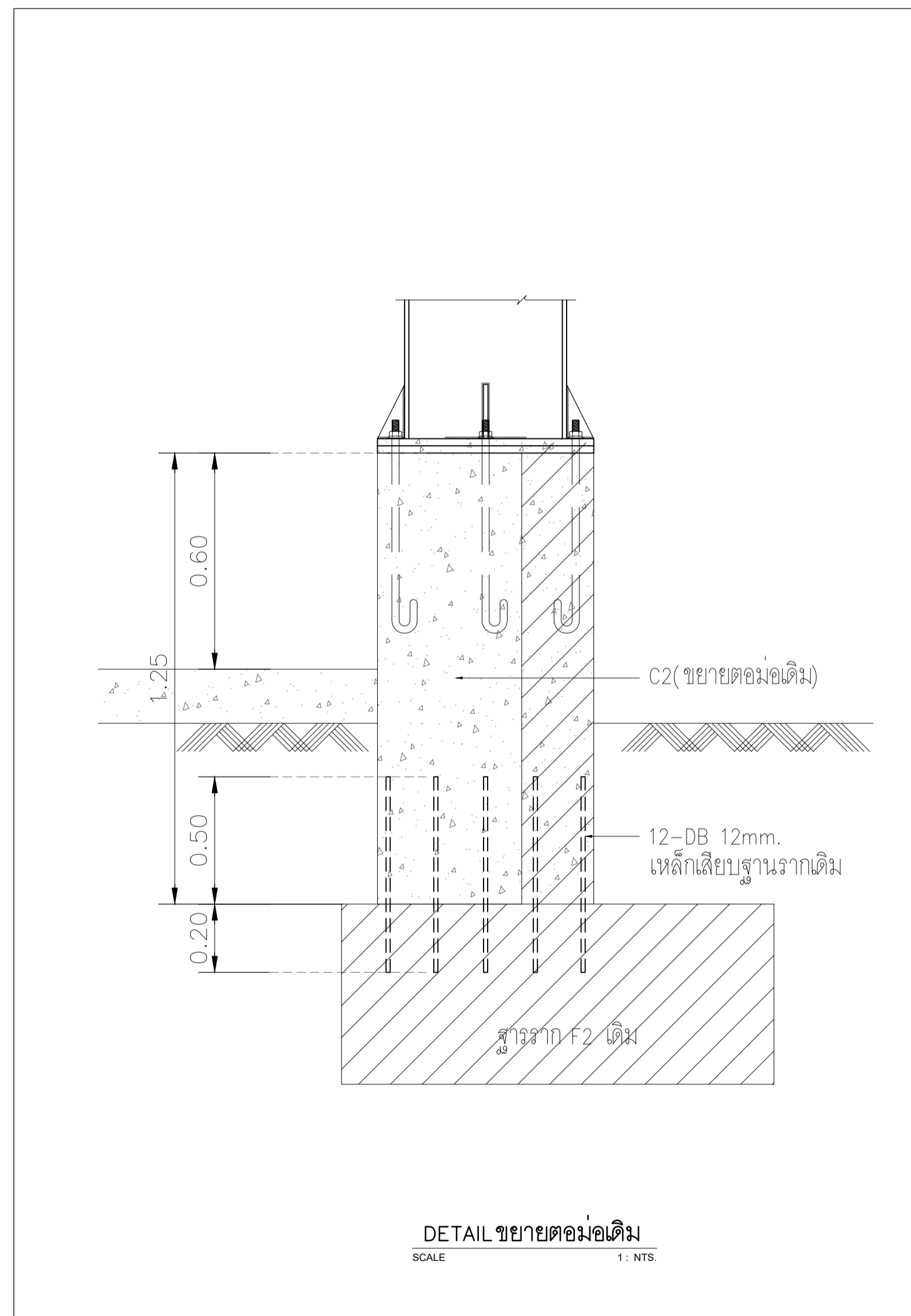
REVISION :

แบบขยายคาน



แบบขยายเสา

เสา	C1	C2
ชั้นที่		
หลังคา	<p>4-DB12 1-RB6 @ 0.15</p>	
พื้นชั้นที่ 2	<p>6-DB12 1-RB6 @ 0.15</p>	
พื้นชั้นที่ 1	<p>8-DB12 1-RB6 @ 0.15</p>	<p>12-DB 16mm 2-RB9mm @ 0.15m.</p>
ฐานราก		



มหาวิทยาลัยศรีนครินทรวิโรฒ



บริษัท โอนิส ดีไซน์ จำกัด
 361 ลาดพร้าว 7 แขวงคลองจั่นจตุจักร
 10310 กรุงเทพมหานคร
 โทร. (662) 2-936-6282 Fax. (662) 2-936-6283
 E-mail : onis_design@hotmail.com FB : OnisDesign

ลำดับที่
 JOB NO. TH_2023_

โครงการ
 PROJECT. ปรับปรุงโรงอาหารหอพัก มหาวิทยาลัยศรีนครินทรวิโรฒ
 องค์กรที่ ดำเนินการที่ อาคารองค์กรที่ จังหวัดนครนายก

เจ้าของ
 OWNER. มหาวิทยาลัยศรีนครินทรวิโรฒ องค์กรที่

ที่ตั้งโครงการ
 LOCATION. 63 หมู่ 7 ถนนรังสิต-นครนายก กิโลเมตรที่ 16 ตำบลองค์กรที่ อำเภอองค์กรที่ จังหวัดนครนายก 26120

สถาปนิก
 ARCHITECT.

นายสุภาชัย นามรสุมเจริญ ส.ศก.2066
 ที่เลข 361 ลาดพร้าว 7 แขวง คลองจั่นจตุจักร
 เขต รังสิตจตุจักร กรุงเทพฯ 10310

วิศวกร โครงสร้าง
 STRUCTURE ENGINEER.

นาย สำเนา ฤทธิรงค์ ส.ย. 4587
 เลขที่ 79/51 ม.สีมการฉิมบุรี อ.สีมการ จ.พ.น.
 จังหวัด นครปฐม 73000

วิศวกร ไฟฟ้า
 ELECTRICAL ENGINEER.

นายไชต เกิดสุวรรณ ภาท.38714
 เลขที่ 47/726 หมู่ที่ 5 ตำบล ศาลายา อำเภอ พุทธมณฑล
 จังหวัด นครปฐม 73000

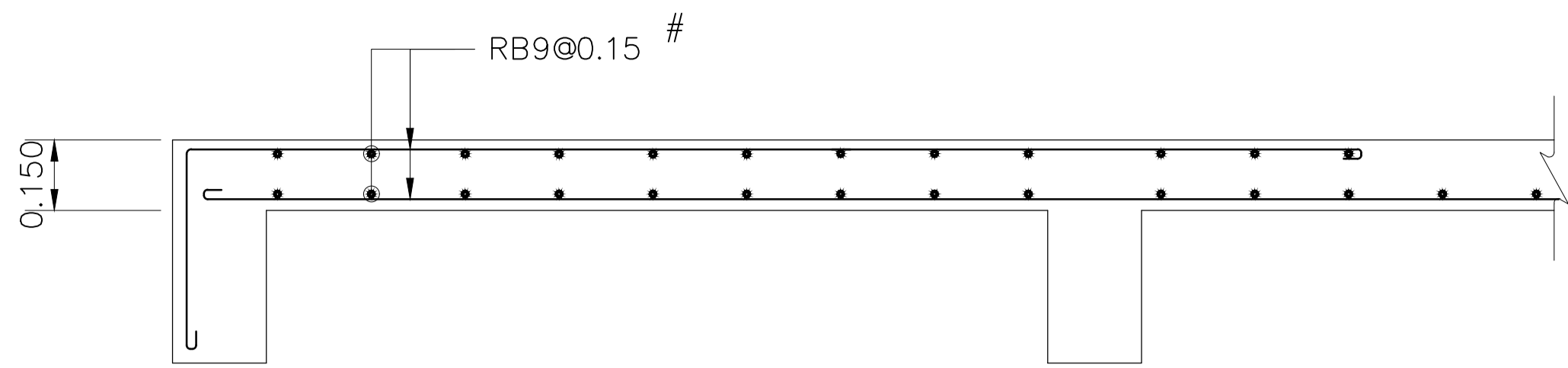
แบบแสดง
 DRAWING TITLE.
 แบบขยายโครงสร้าง (2)

มาตราส่วน
 SCALE (A1)1 : 15
 (A3)1 : 25

REVISION : 20 / 09 / 66

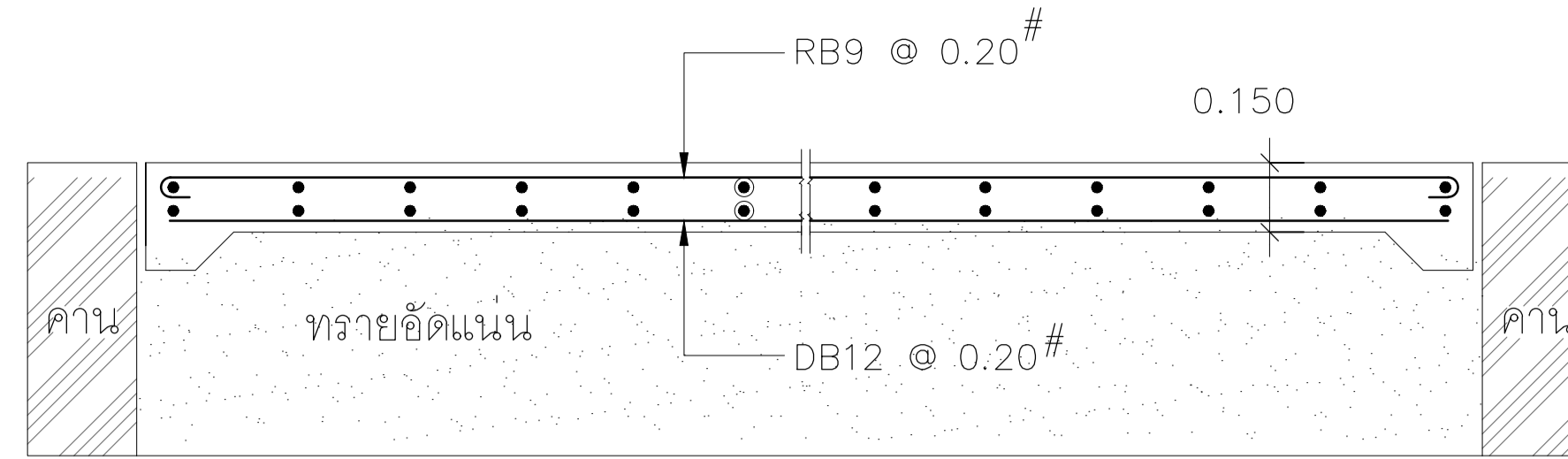
APPROVED BY :
 DATE : 20 / 09 / 66
 DRAWING NUMBER : 1S.202 TOTAL : 05

REVISION :



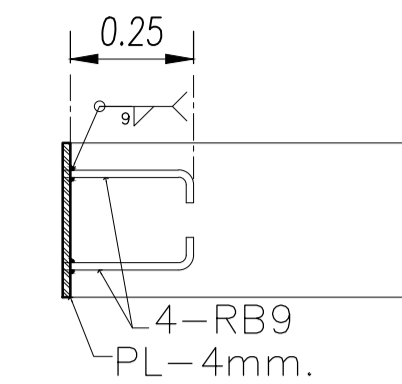
ขยายพื้น "S" (ด้านบน)

มาตราส่วน 1:25



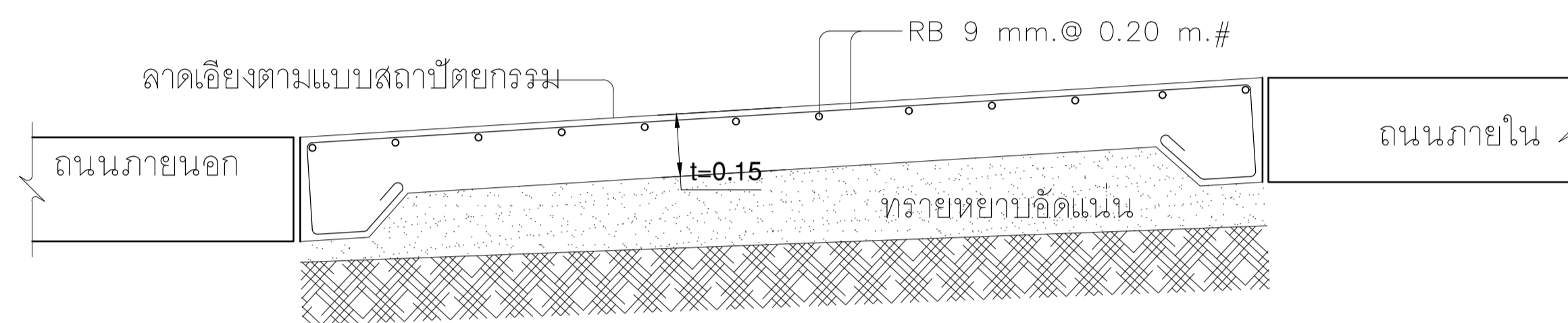
แบบขยายพื้น "GS"

มาตราส่วน 1:25



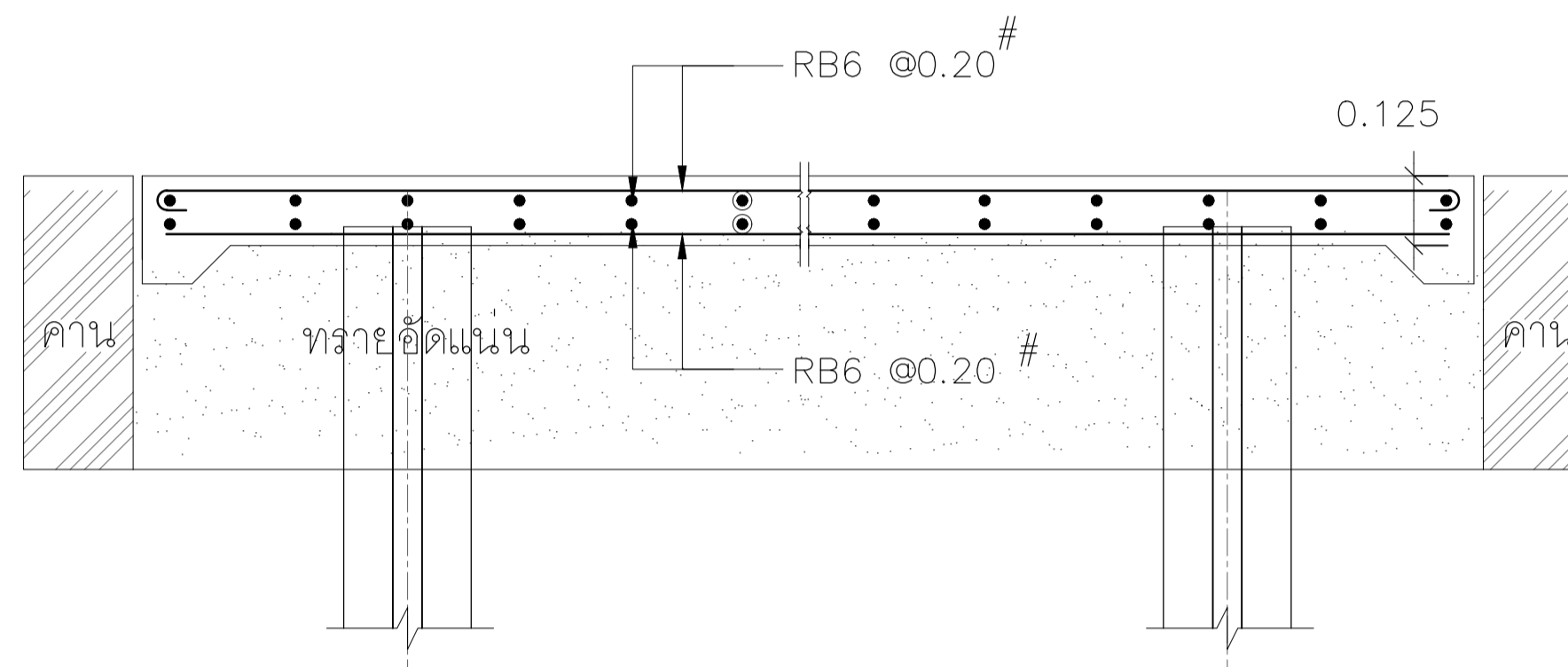
แบบขยายแผงแผ่นเหล็ก

มาตราส่วน 1:25



DETAIL RAMP

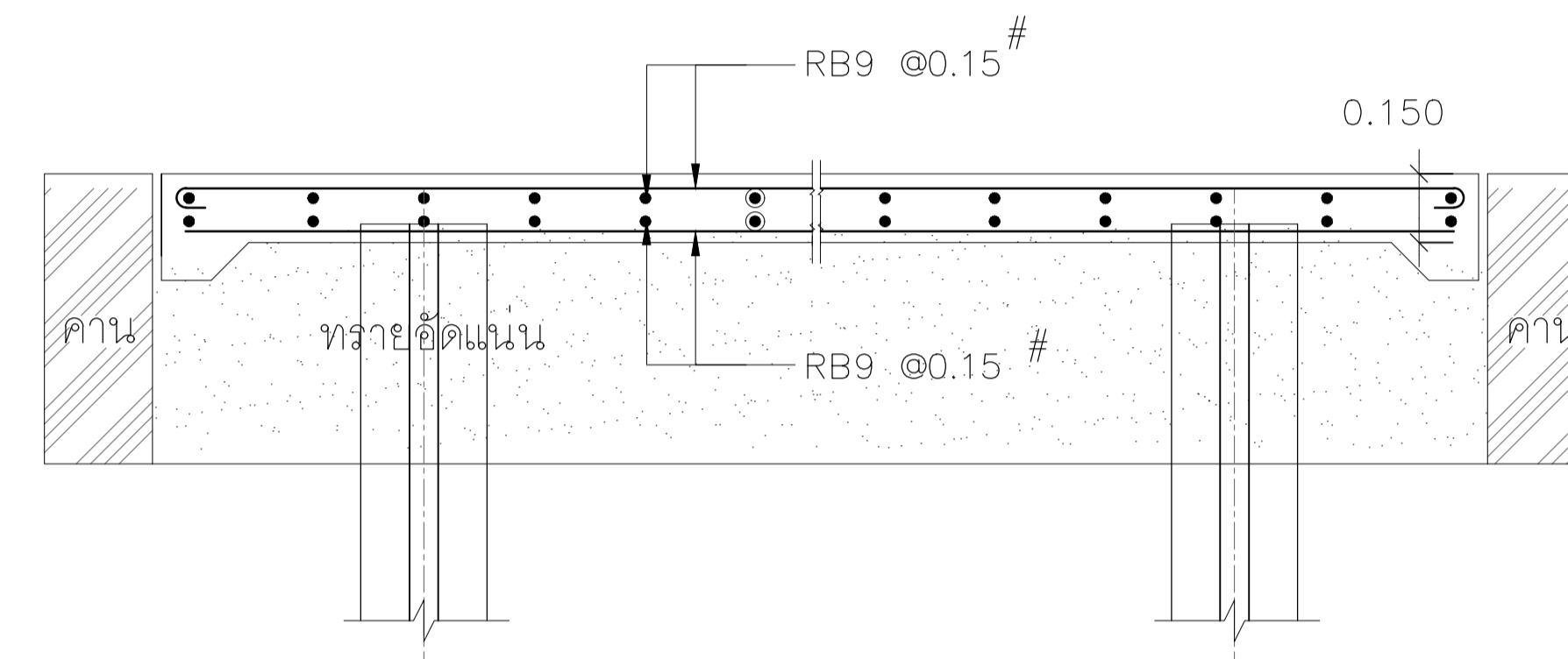
มาตราส่วน 1:25



P1-เสาเข็มหกเหลี่ยม- 0.15x0.15m. ยาว 6.00 m.

แบบขยายพื้น "FS1"

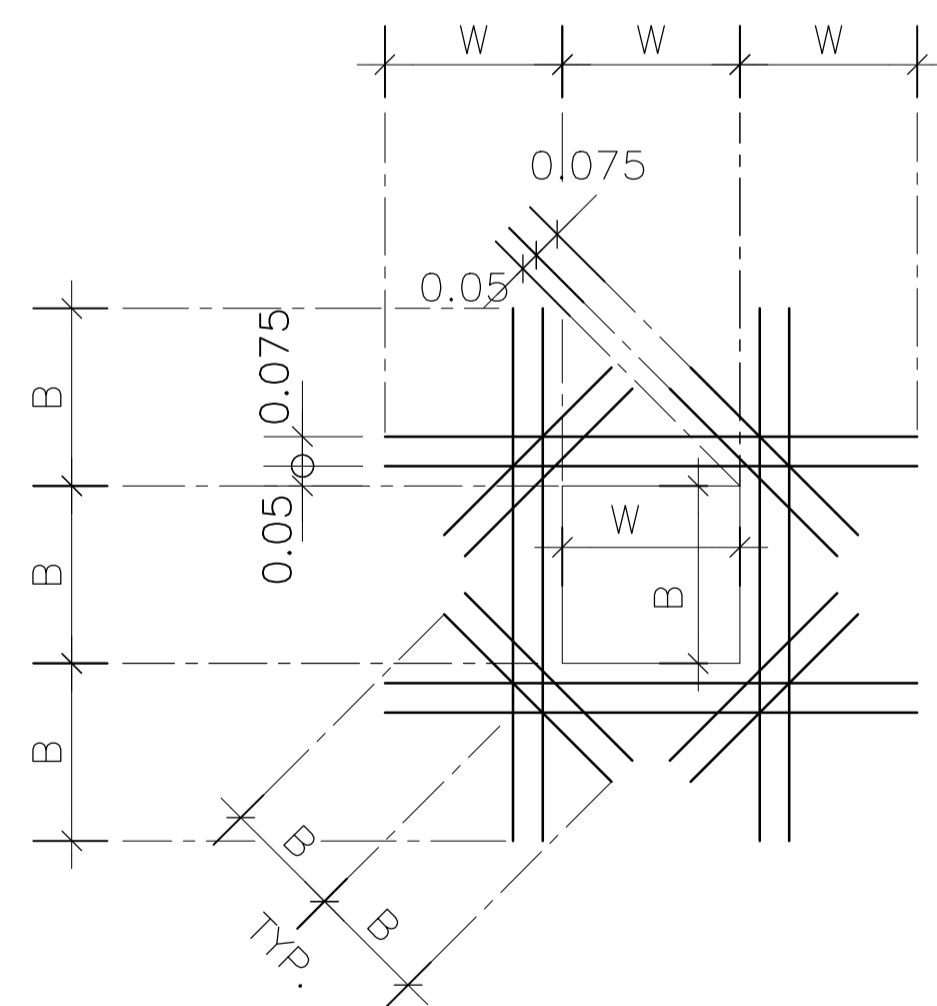
มาตราส่วน 1:25



P2-เสาเข็มตอกไมโครไพล์ [0.22 x 0.22 x 21.00 m.

แบบขยายพื้น "FS2"

มาตราส่วน 1:25



2-DB12 BAR แต่ละข้าง(บนและล่าง)

หมายเหตุ :

1. แบบการเสริมเหล็กนี้จะใช้เฉพาะช่องเปิดที่เล็กกว่า 450 มม เท่านั้น

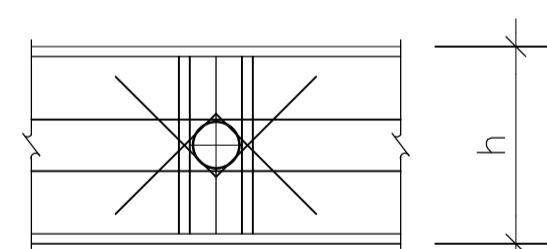
เสริมเหล็กอย่างน้อย 2 เส้น ขนาดเท่ากับเหล็กเดิมหลัก แต่ละข้างของช่องเปิดและปริมาณเหล็กเสริมจะต้องอย่างน้อยเท่ากับ 1.5 เท่า ของจำนวนเหล็กเสริมที่ถูกตัดเป็นช่องเปิด

การเสริมเหล็กกรอบช่องเปิด

มาตราส่วน N.T.S.

เหล็กแนวนอน 2 DB12 (E.F.)

SEGMENTAL LINK 4 DB12



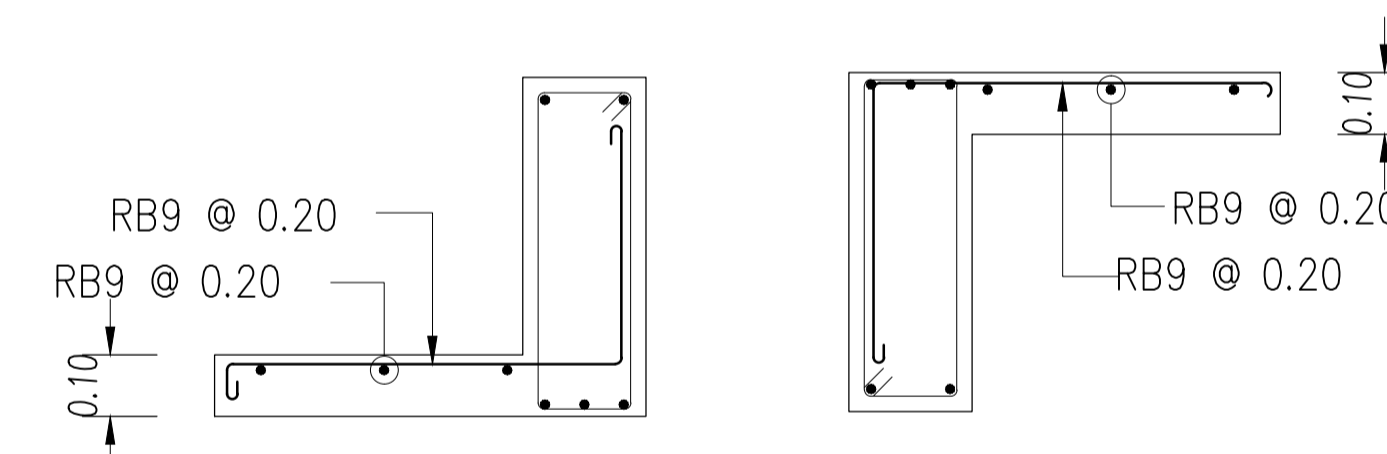
FULL LINK 4 DB12

BENT BAR 2 DB12 (E.F.)

หมายเหตุ : ขนาดช่องเจาะ 100$\phi$$150$; $\phi$$h/3$

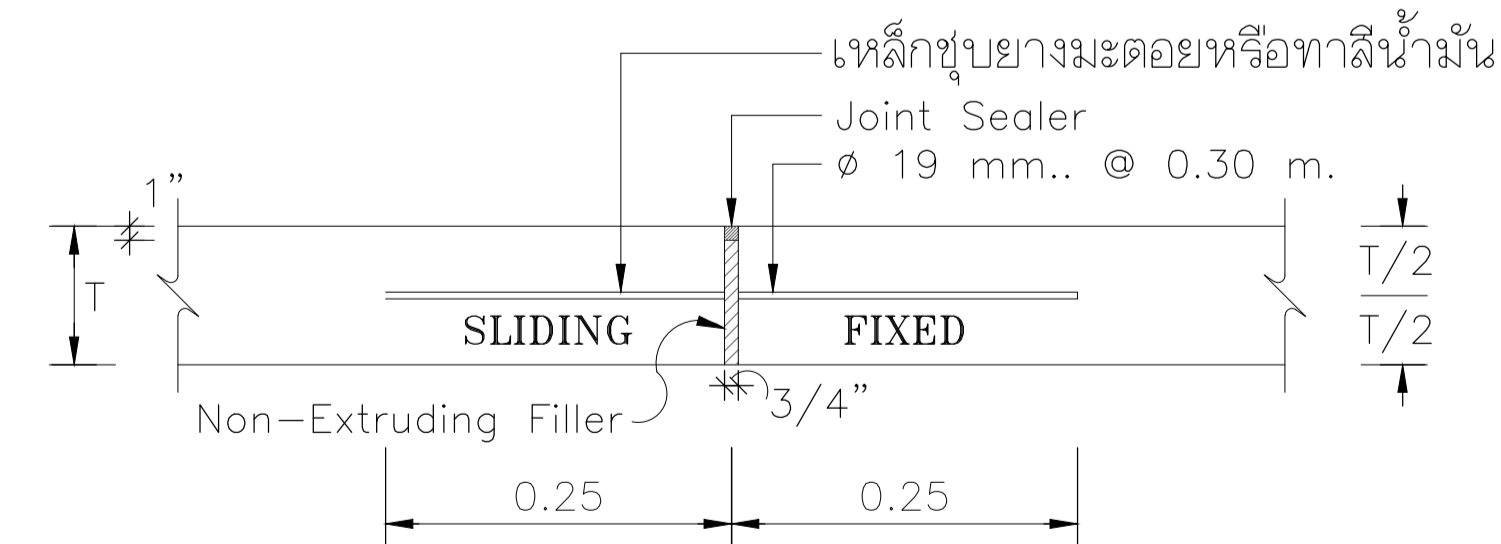
รายละเอียดการเสริมเหล็ก

สำหรับช่องเจาะในคาน



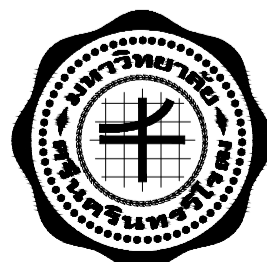
แบบขยายพื้นอื่น

มาตราส่วน 1:25



แบบขยาย Expansion Joint

มาตราส่วน 1:NTS



มหาวิทยาลัยศรีนครินทรวิโรฒ



ONIS DESIGN COMPANY LIMITED

บริษัท โอนิส ดีไซน์ จำกัด
361 ลาดพร้าว 87 แขวงคลองจั่นตึก 5 ชั้น 5
เลขที่ 361 ลาดพร้าว 87 แขวง คลองจั่นตึก 5 ชั้น 5
Bangkok 10310
Tel: (66) 2 936 - 6282 Fax: (66) 2 936 - 6283
E-mail : onis_2019@hotmail.com FB : OnisDesign

ลำดับที่ JOB NO. TH_2023_

โครงการ PROJECT.

ปรับปรุงโถงอาหารหอพัก มหาวิทยาลัยศรีนครินทรวิโรฒ อดิศริภักดิ์ ตำบลอดิศริภักดิ์ อำเภออดิศริภักดิ์ จังหวัดนครนายก

เจ้าของ OWNER.

มหาวิทยาลัยศรีนครินทรวิโรฒ อดิศริภักดิ์

ที่ตั้งโครงการ LOCATION.

63 หมู่ 7 ถนนวังเตา-นครนายก คลอง 16 ตำบลอดิศริภักดิ์ อำเภออดิศริภักดิ์ จังหวัดนครนายก 26120

สถาปนิก ARCHITECT.

นายสุภากรย์ นามรสุมเจริญ ส.ศก.2066
ที่เลข 361 ลาดพร้าว 87 แขวง คลองจั่นตึก 5 ชั้น 5
Bangkok 10310

นาย ปิยะวัฒน์ ร่วมชื่นวานิชกิจ ก-สอ.8188
ที่เลข 361 ลาดพร้าว 87 แขวง คลองจั่นตึก 5 ชั้น 5
Bangkok 10310

วิศวกร โครงสร้าง STRUCTURE ENGINEER.

นาย สำเร็จ ตูย์ศรีรุ่ง สช. 4587
เลขที่ 79/5 ม.5 ต.วังเตาจันทน์ อ.วังเตาจันทน์ จ.นครนายก

ว่าที่ร้อยตรีภูมิเกียรติ สว่างวงศ์ กษ. 505
เลขที่ 471/5 ถ.วิเศษวิเศษ ต.โนนเมือง อ.เมืองชัยภูมิ จ.ชัยภูมิ 35000

วิศวกร ไฟฟ้า ELECTRICAL ENGINEER.

นายไชต เกิดสุวรรณ กวก.38714
เลขที่ 47/26 หมู่ที่ 5 ตำบล ศาลายา อำเภอ พุทธมณฑล จังหวัด นครปฐม 73000

แบบแสดง DRAWING TITLE.

แบบขยายโครงสร้าง (3)

มาตราส่วน SCALE

(A1)1 : 15
(A3)1 : 25

REVISION : 20 / 09 /66

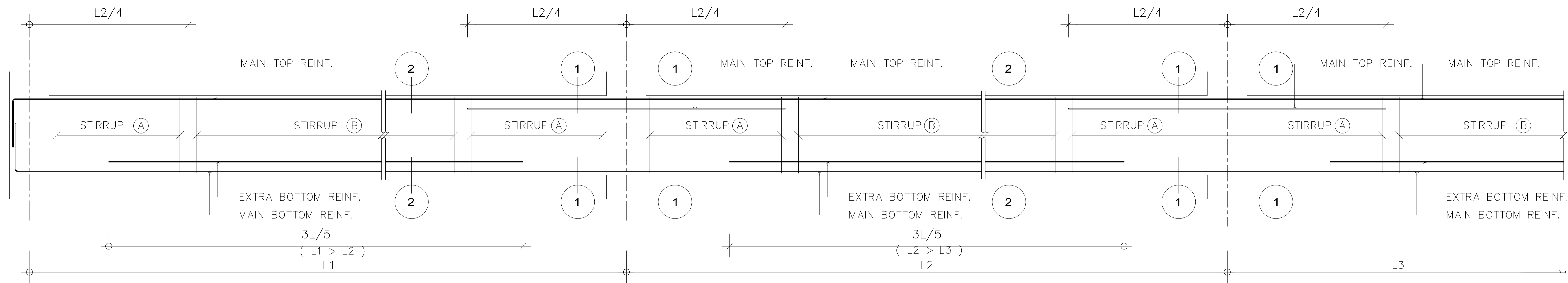
APPROVED BY :

DATE : 20 / 09 /66

DRAWING NUMBER : 1S.203

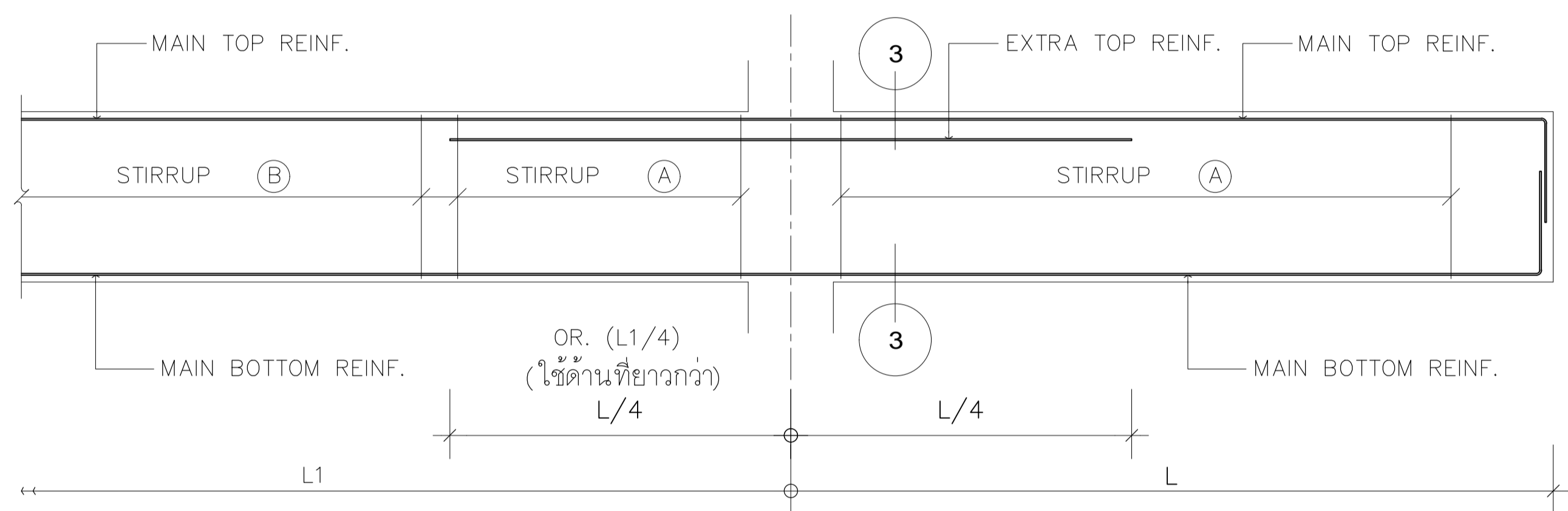
REVISION :

TOTAL : 05



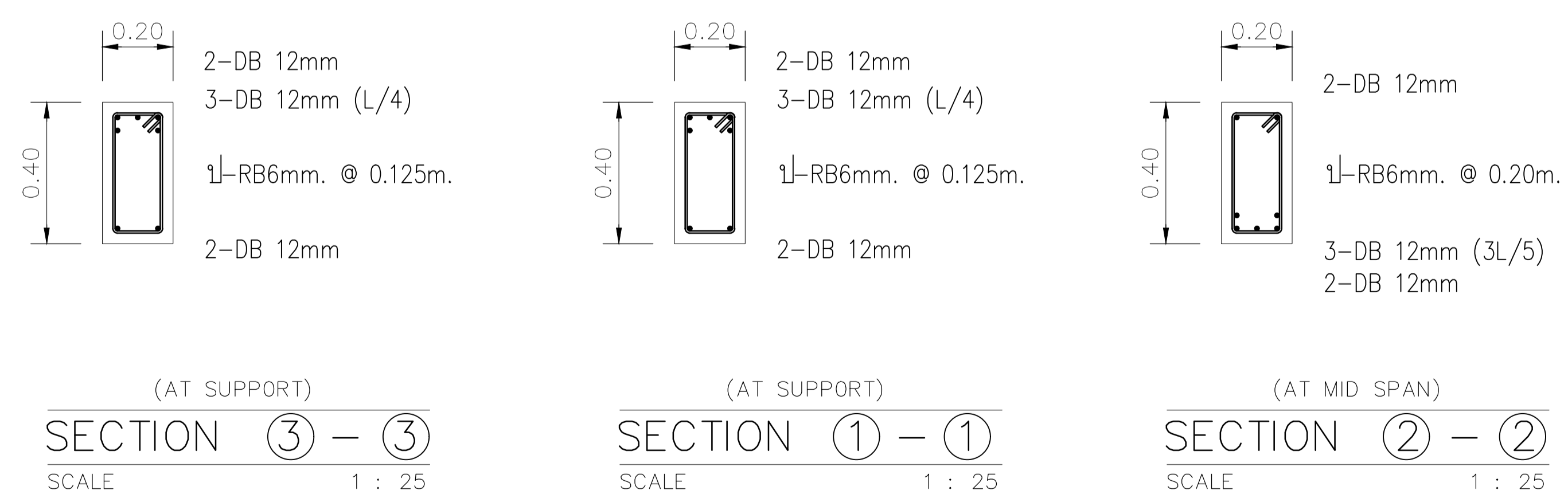
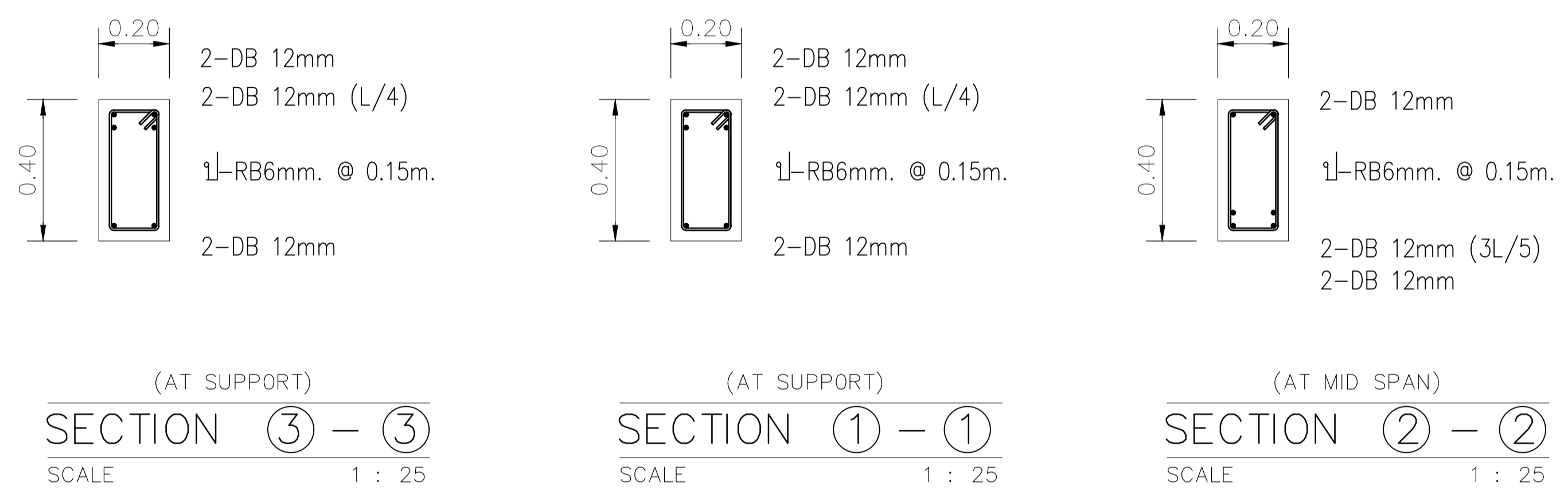
TYPICAL CONTINEOUS BEAM

มาตราส่วน 1: 25



TYPICAL CANTILEVER BEAM

มาตราส่วน 1: 25



บริษัท โอนิส ดีไซน์ จำกัด
361 ซาดทราจิว 7 แขวงคลองจั่นจตุจักร
เขต รังสิตจตุจักร กรุงเทพฯ 10310
Tel: (66) 2 936 - 6282 Fax: (66) 2 936 - 6283
E-mail: onis_design@hotmail.com FB: ONISDesign

ลำดับที่
JOB NO. TH_2023_...
โครงการ
PROJECT. ปรับปรุงโรงอาหารหอพัก มหาวิทยาลัยศรีนครินทรวิโรฒ
องครักษ์ ตำบลองครักษ์ อำเภอองครักษ์ จังหวัดนครนายก

เจ้าของ
OWNER. มหาวิทยาลัยศรีนครินทรวิโรฒ องครักษ์
ที่ตั้งโครงการ
LOCATION. 63 หมู่ 7 ถนนรังสิต-นครนายก คลอง 16
ตำบลองครักษ์ อำเภอองครักษ์ จังหวัดนครนายก 26120

สถาปนิก
ARCHITECT. นายสุภชัย นามรสุมเจริญ ส.ศก.2066
ที่เลข 361 ซาดทราจิว 7 แขวง รังสิตจตุจักร
เขต รังสิตจตุจักร กรุงเทพฯ 10310
นาย ปิยะวัฒน์ ร่วมเป็นวานิชกิจ ก-สจ.8188
ที่เลข 361 ซาดทราจิว 7 แขวง รังสิตจตุจักร
เขต รังสิตจตุจักร กรุงเทพฯ 10310

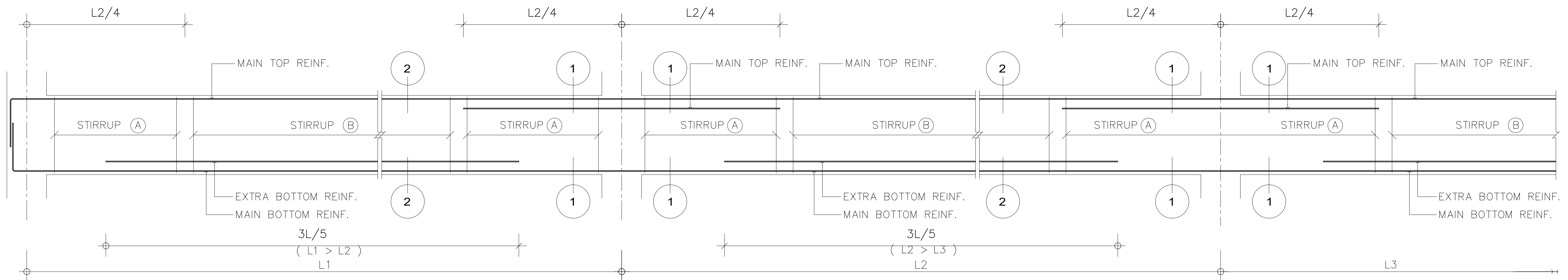
วิศวกร โครงสร้าง
STRUCTURE ENGINEER. นาย สำริง ตูพรี่รัง สช. 4587
เลขที่ 79/51 ม.10 ต.คลองจั่น อ.ปทุมธานี จ.ปทุมธานี
ว่าที่ร้อยตรีภูมิเกียรติ สว่างวงศ์ กษ. 505
เลขที่ 471/5 ถ.วิเศษวิเศษ อ.เมือง จ.ฉะเชิงเทรา 35000

วิศวกร ไฟฟ้า
ELECTRICAL ENGINEER. นายชูชาติ เกิดชูวงศ์ กทก.38714
เลขที่ 47/26 หมู่ที่ 5 ตำบล ศาลายา อำเภอ พุทธมณฑล
จังหวัด นครปฐม 73000

แบบแสดง
DRAWING TITLE. แบบขยายโครงสร้าง (4)
มาตราส่วน
SCALE (A1) 1:15 (A3) 1:25

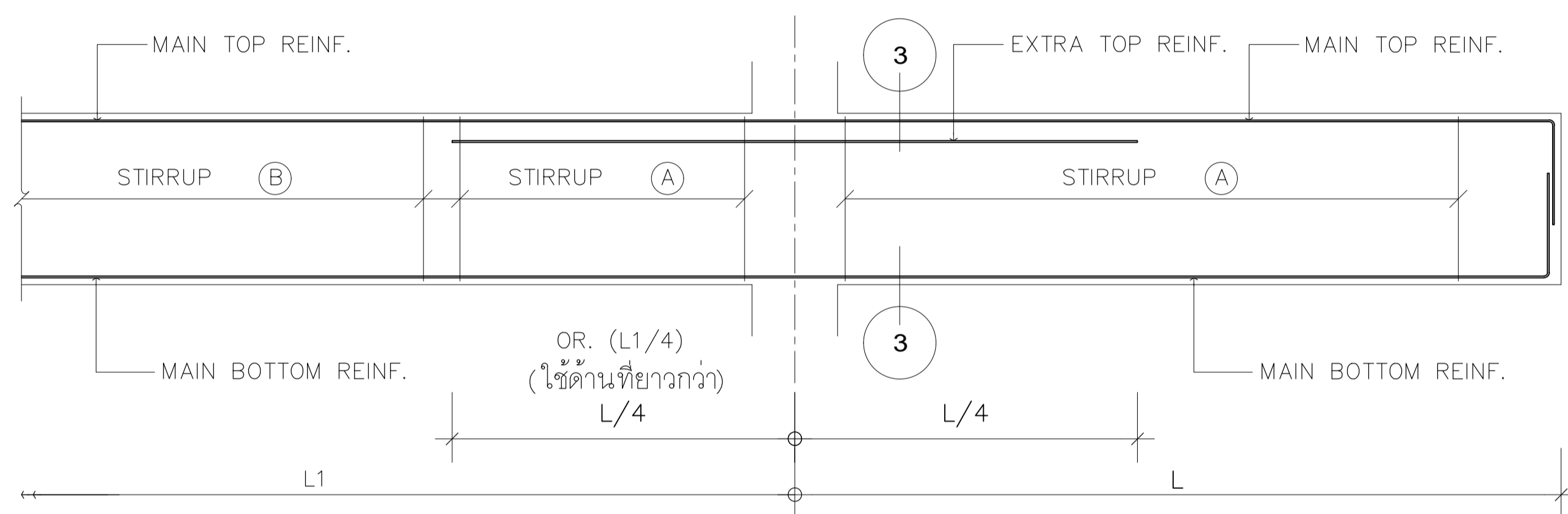
REVISION : 20 / 09 /66
APPROVED BY :
DATE : 20 / 09 /66
DRAWING NUMBER : 1S.204 TOTAL : 05

REVISION :



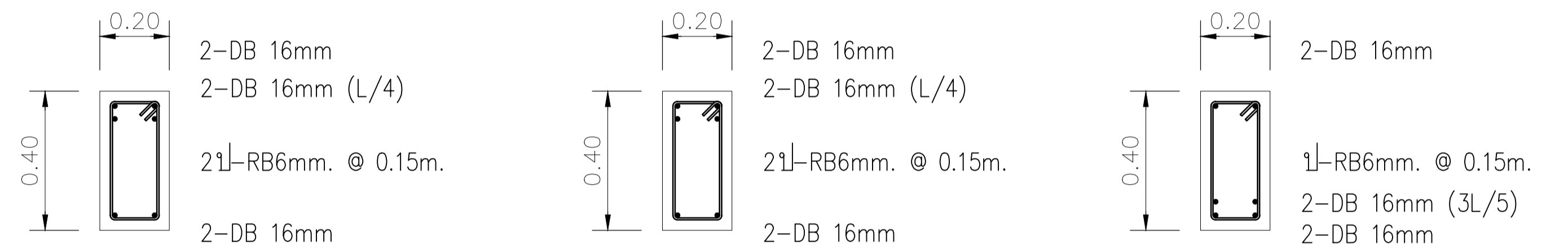
TYPICAL CONTINEOUS BEAM

มาตราส่วน 1: 25



TYPICAL CANTILEVER BEAM

มาตราส่วน 1: 25

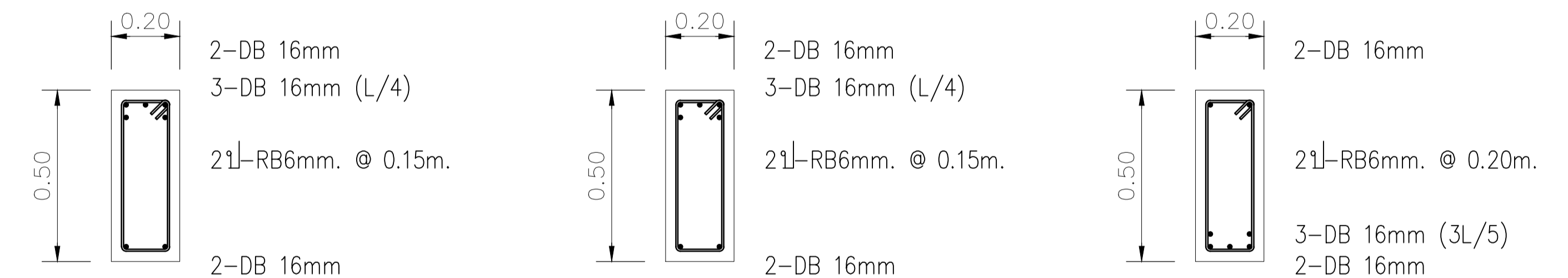


(AT SUPPORT)
SECTION ③ - ③
SCALE 1 : 25

(AT SUPPORT)
SECTION ① - ①
SCALE 1 : 25

(AT MID SPAN)
SECTION ② - ②
SCALE 1 : 25

B4

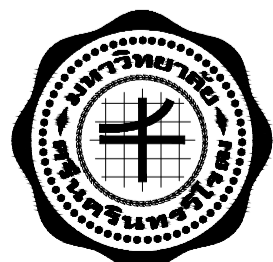


(AT SUPPORT)
SECTION ③ - ③
SCALE 1 : 25

(AT SUPPORT)
SECTION ① - ①
SCALE 1 : 25

(AT MID SPAN)
SECTION ② - ②
SCALE 1 : 25

B5



มหาวิทยาลัยศรีนครินทรวิโรฒ



บริษัท โอนิส ดีไซน์ จำกัด
361 ซาดทราวูร์ แขวงคลองจั่นตมสิงห์
เขต รังสิตคลองสาม กรุงเทพฯ 10310
Bangkok 0210
Tel. (66) 2 936 - 6282 Fax. (66) 2 936 - 6283
E-mail : onis_design@hotmail.com FB : ONISDesign

ลำดับที่
JOB NO. TH_2023_

โครงการ
PROJECT. ปรับปรุงโรงอาหารหอพัก มหาวิทยาลัยศรีนครินทรวิโรฒ
องค์รักษ์ ตำบลองค์รักษ์ อำเภอองค์รักษ์ จังหวัดนครนายก

เจ้าของ
OWNER. มหาวิทยาลัยศรีนครินทรวิโรฒ องค์รักษ์

ที่ตั้งโครงการ
LOCATION. 63 หมู่ 7 ถนนรังสิต-นครนายก คลอง 16
ตำบลองค์รักษ์ อำเภอองค์รักษ์ จังหวัดนครนายก 26120

สถาปนิก
ARCHITECT.

นายสุภาชัย นามรสุมเจริญ ส.ศก.2066
ที่สุ.361 สอดสว่าง 87 แขวง รังสิตคลองสาม
เขต รังสิตคลองสาม กรุงเทพฯ 10310

วิศวกร โครงสร้าง
STRUCTURE ENGINEER.

นาย สำเนา ฤทธิพงษ์ สย. 4587
เลขที่ 79/5 ม.5 ต.วังสมบูรณ์ อ.วังสมบูรณ์ จ.สระแก้ว 30100

วิศวกร ไฟฟ้า
ELECTRICAL ENGINEER.

นายชูโชค เกิดชูวงศ์ ภาท.38714
เลขที่ 47/726 หมู่ที่ 5 ตำบล ศาลายา อำเภอ พุทธมณฑล
จังหวัด นครปฐม 73000

แบบแสดง
DRAWING TITLE.
แบบขยายโครงสร้าง (5)

มาตราส่วน
SCALE (A1)1 : 15
(A3)1 : 25

REVISION : 20 / 09 / 66

APPROVED BY :

DATE : 20 / 09 / 66

DRAWING NUMBER : 1S.205 TOTAL : 05

REVISION :