

แบบก่อสร้าง

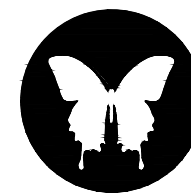
- แบบตกแต่งภายใน

PROJECT :

ออกแบบปรับปรุงพื้นที่ส่งเสริมการเรียนรู้ (Learning Space) ชั้น 2,3
อาคารสำนักหอสมุดกลาง มหาวิทยาลัยศรีนครินทรวิโรฒ

OWNER :

มหาวิทยาลัยศรีนครินทรวิโรฒ ประสานมิตร
114 ซอยสุขุมวิท 23 แขวงคลองเตยเหนือ
เขตวัฒนา กรุงเทพฯ Tel(02)260-2233



ONIS DESIGN COMPANY LIMITED.

361 Soi Ladprao 87 Khlong Chao Khun Sing
Wangthonglang Bangkok 10310
Tel. (66) 2 936 - 6282 FAX. (66) 2 936 - 6283
E-mail: onis_d @ hotmail .cfB : OnisDesign

DESIGNERS

DATE : 20/03/2566

สารบัญแบบงานสถาปัตยกรรม	
หมายเลขแบบ	รายละเอียดแบบ
IN.000	หน้าปกแบบตกแต่งภายใน
IN.001	สารบัญแบบ , แผนที่สังเขป
IN.002	รายการประกอบแบบ (1)
IN.003	รายการประกอบแบบ (2)
IN.004	รายการประกอบแบบ (3)
IN.005	MATERIAL SCHEDULE
IN.006	ตารางรายละเอียดงานตกแต่งภายใน
	รวม 7 แผ่น
	แบบตกแต่งภายใน ชั้นที่ 2
IN.101	แปลนชั้น 1 ปรับปรุงตกแต่งภายใน
IN.102	แปลนชั้น 2 ปรับปรุงตกแต่งภายใน
IN.2100A	แปลนขยายห้องบรรยาย ชั้น2
	แปลนแสดงงานตกแต่งภายใน(1)
IN.2100B	แปลนขยายห้องบรรยาย ชั้น3
	แปลนแสดงงานตกแต่งภายใน(2)
IN.2101	แปลนขยายเวที (B.201,W.201)
IN.2102	รูปด้าน 1-2
IN.2103	รูปตัด A-B
IN.2104	แบบขยายผนังตกแต่งรูปแบบ 1-2
IN.2201	แปลนขยายชั้นติดผนัง (B.202)
IN.2202	รูปด้านภายใน 1 - ภายนอก 1
IN.2203	แบบขยายผนังปิดทึบ
IN.2301	แปลนขยายตู้โชว์- ซุ้มโค้ง (B.203)
IN.2302	รูปด้านภายใน 1
IN.2303	รูปด้านภายนอก 1
IN.2304	รูปด้านภายใน 2
IN.2305	รูปด้านภายนอก 2
IN.2306	รูปตัด A-B
IN.2307	แบบขยายผนังปิดทึบ 1-2
IN.2308	แบบขยายชั้นหนังสือ
IN.2401	แปลนขยายที่นั่งชั้นบันได (B.204)
IN.2402	รูปตัด A-B
IN.2501	แปลนขยายซุ้มประตูบานหมุน (B.205)
IN.2502	รูปตัด A-B
IN.2601	แปลนขยายผนังชั้นหนังสือ (B.206)
IN.2602	รูปด้าน 1-2-3
IN.2603	รูปตัด A
IN.2604	แปลนขยายผนังชั้นหนังสือ

สารบัญแบบงานสถาปัตยกรรม	
หมายเลขแบบ	รายละเอียดแบบ
IN.2701	แปลนขยาย PANTRY ชั้น2 (B.207A,B207B,W.202)
IN.2702	รูปด้าน 1-2
IN.2703	รูปตัด A-B
IN.2801	แปลนขยายที่นั่งต่างระดับ (B.208)
IN.2802	รูปตัด A
IN.2803	รูปตัด B-C
IN.2901	แบบขยายโต๊ะเคาน์เตอร์ (B.209)
IN.21001	แบบขยายชั้นหนังสือ (B.2010)
	แบบขยายกล่องไฟวางชั้นงาน (B.2011)
IN.21101	แบบขยายตู้โชว์ช่องโถง (B.2012)
IN.21102	รูปตัด A
IN.21201	แปลนขยายผนังตกแต่งลิฟท์ ชั้น2 (W.203)
IN.21202	รูปด้าน 1
IN.21203	รูปด้าน 2-3
IN.21204	รูปตัด A-B
IN.21301	แปลนขยายห้องฝึกอบรม
IN.21302	แปลนขยายที่นั่งต่างระดับ
IN.21303	รูปด้าน2-3
IN.21304	รูปด้าน4-5
IN.21305	รูปตัดA-B-C
	รวม 53 แผ่น

สารบัญแบบงานสถาปัตยกรรม	
หมายเลขแบบ	รายละเอียดแบบ
	แบบตกแต่งภายใน ชั้นที่ 3
IN.3101	แปลนขยายชั้นวางหนังสือตกแต่งบันได (B.301)
IN.3102	แบบขยายรูปด้าน1-2-3
IN.3103	รูปตัด A
IN.3201	แบบขยายเคาน์เตอร์ต้อนรับ ชั้น3 (B.302)
IN.3301	โต๊ะเคาน์เตอร์ ชั้น3 (B.303)
IN.3401	แปลนขยายผนังตกแต่งลิฟท์ (W.301)
IN.3402	รูปด้าน 1-2
IN.3403	รูปด้าน 3
IN.3404	รูปตัด A
	รวม 9 แผ่น
	รวมทั้งหมด 62 แผ่น

แผนที่โดยสังเขป

มหาวิทยาลัยศรีนครินทรวิโรฒ ประสานมิตร 114 ซอยสุขุมวิท 23
แขวงคลองเตยเหนือ เขตวัฒนา กรุงเทพฯ Tel(02)260-2233

รายการประกอบแบบก่อสร้าง

สัญลักษณ์	รายละเอียด
	แสดง ระยะจากศูนย์กลางถึงกลาง ศูนย์กลาง
	แสดง ระยะจากศูนย์กลางถึงริม ริมขอบ
	แสดง ระยะจากขอบ ถึงริมขอบ
	แสดง แนวและตำแหน่งเสา
	แสดง รูปตัด
	แสดง รูปตัดขยายละเอียด
	แสดง รูปด้าน
	แสดง เส้นแนวตัด
	แสดง ระดับในรูปตัด
	แสดง ระดับในแปลนพื้น
	แสดง ระดับดิน
	แสดง ประตู
	แสดง หน้าต่าง
	แสดง ผนัง
	แสดง พื้น
	แสดง ฝ้าเพดาน
	แสดง แนวลาดเอียง
	แสดง ตำแหน่งหลักเขตที่ดิน
	แสดง ผนังก่อมวลเบา ฉาบปูนเรียบ
	แสดง ผนังก่ออิฐมวลเบา ไม่ฉาบปูน
	แสดง ผนังก่ออิฐบล็อก ฉาบปูนเรียบ
	แสดง ผนัง ค.ส.ล. ฉาบปูนเรียบ
	แสดง ผนัง ค.ส.ล. เปลือย
	แสดง ดินเดิมแบบอัดแน่น
	แสดง คอนกรีตหยาบ
	แสดง ทราายถมอัดแน่น
	แสดง อิฐหัก หรือ กววดกระทุ้งแน่น



มหาวิทยาลัยศรีนครินทรวิโรฒ



ONIS DESIGN
CONSULTANTS

บริษัท โอนิส ดีไซน์ จำกัด
361 อาคารวีร 27 แขวงคลองจั่น กรุงเทพมหานคร 10310
Bangkok, Thailand Tel: (66) 2 255 8252 Fax: (66) 2 555 8253
E-mail: onis_design@onis.com onisdesign.com

ลำดับที่
JOB NO.

TH_2022_

โครงการ
PROJECT.

ออกแบบปรับปรุงพื้นที่ส่งเสริมการเขียนู ชั้น 2,3
อาคารสำนักหอสมุดกลาง มหาวิทยาลัยศรีนครินทรวิโรฒ

เจ้าของ
OWNER.

มหาวิทยาลัยศรีนครินทรวิโรฒ ประสานมิตร

ที่ตั้งโครงการ
LOCATION.

มหาวิทยาลัยศรีนครินทรวิโรฒ ประสานมิตร
114 ซอยสุขุมวิท 23 แขวงคลองเตยเหนือ
เขตวัฒนา กรุงเทพมหานคร 10110

สถาปนิก
ARCHITECT.

นายศุภชัย ดาวรุ่งสุภกิจ 5 ส.ค.2066

ที่ 361 อาคารวีร 27 แขวง คลองจั่น เขต วัฒนา กรุงเทพฯ 10310

นาย ปิยะวงศ์ วัฒนวานิชกิจ ภา-สค 8188

ที่ 361 อาคารวีร 27 แขวง คลองจั่น เขต วัฒนา กรุงเทพฯ 10310

วิศวกร ไฟฟ้า
ELECTRICAL ENGINEER.

นายสุวิทย์ ติตตะวงศ์ ภาฟค.38714

เลขที่ 79/226 หมู่ที่ 5 ตำบล คลองจั่น แขวง สุขุมวิทเขต วัฒนา กรุงเทพฯ 10310

นาย บุญเลิศ อินทพันธ์ สุฟท. 5838

เลขที่ 80/1 หมู่ที่ 4 ตำบล สุขุมวิท แขวง วัฒนา เขต วัฒนา กรุงเทพฯ 10310

วิศวกร โครงสร้าง
STRUCTURE ENGINEER.

นาย สำเนียง ฤทธิรงค์ ทย. 458

เลขที่ 79/511 ซอยวิภาวดีรังสิต แขวง วัฒนา เขต วัฒนา กรุงเทพฯ 10310

ว่าที่ร้อยตรีภูมิเกียรติ สว่างวงศ์ ทย. 505

เลขที่ 471/5 ถนนวิภาวดีรังสิต แขวง วัฒนา เขต วัฒนา กรุงเทพฯ 10310

แบบแสดง
DRAWING TITLE.

สารบัญแบบ , แผนที่สังเขป

มาตราส่วน
SCALE

(A1)1 50
(A3)1 100

REVISION : 26_08_65

APPROVED BY :

DATE : 26_08_65

DRAWING NUMBER : TOTAL :

IN.001

05

REVISION :

รายการประกอบแบบงานสถาปัตยกรรม/ตกแต่งภายใน

ก่อนการเข้าปฏิบัติงานผู้รับจ้างจะต้องดำเนินการดังนี้

1. แจกกำหนดการเข้าดำเนินการให้หน่วยงานทราบล่วงหน้าอย่างน้อย 3 วัน โดยส่งเป็นรายงานแผนงานการทำงาน กระเบื้องยางที่ใช้ กำหนดให้ใช้ชนิดแผ่นความหนาไม่ต่ำกว่า 2 มม. ขนาดและสี ผู้ควบคุมงานก่อสร้าง และ/หรือผู้ออกแบบจะกำหนดให้ขณะก่อสร้าง
2. สักรวจพื้นที่ที่จะทำการปรับปรุงพร้อมจัดทำผังบริเวณแสดงตำแหน่งบริเวณพื้นที่ทำงานบริเวณ กองวัสดุ-อุปกรณ์ สำหรับใช้ปรับปรุง บริเวณกองวัสดุ-อุปกรณ์ที่รี้ออกและไม่ได้นำกลับมาใช้งานอีก
3. เนื่องจากเป็นงานปรับปรุงอาคารเดิม ผู้รับจ้างจะต้องวางแผนแสดงขั้นตอน และเวลาที่จะดำเนินการแจ้งให้หน่วยงานทราบก่อน ระหว่างปรับปรุง หากผู้รับจ้างกระทำความเสียหายใดๆ กับพื้นที่ข้างเคียงหรือบริเวณอื่น ผู้รับจ้างจะต้องซ่อมแซมแก้ไขในส่วนที่ชำรุดเสียหายนั้นให้ใช้งานได้ดี ใกล้เคียงกับของเดิม
4. ขณะดำเนินการปรับปรุง ผู้รับจ้างจะต้องจัดสร้างผนังกันพื้นที่ที่ปรับปรุงกับพื้นที่ที่ข้างเคียง เพื่อป้องกันฝุ่น และเศษวัสดุที่จะไปรบกวนส่วนอื่นของหน่วยงาน

1. งานผนังยิปซัมบอร์ด

ให้ใช้แผ่นยิปซัมมีคุณภาพเทียบเท่า มอก. 219-2520 ความหนา 12 มม. ขนาดและชนิดให้เป็นไปตามที่ระบุในแบบ

โครงเหล็กอาบสังกะสีขนาดให้เป็นไปตามมาตรฐานของผู้ผลิต ซึ่งจะต้องมีขนาดใกล้เคียงกับขนาดที่กำหนดในแบบ

กรรมวิธีในการติดตั้ง

- 1.1 โครงคร่าวโลหะอาบสังกะสีให้ติดตั้งตามคำแนะนำของผู้ผลิตผนังยิปซัมบอร์ด หากแบบระบุให้ติดตั้งสูงจรดฝ้าเพดาน คร่าวตัวตั้งทุกตัวต้องยาวตลอดถึงโครงสร้างตอนบนของอาคาร ยึดติดแน่นได้ตั้งฉากกับพื้นและเพดาน ด้วยตะปูเกลียวปล้อยหรือพุกฝังในคอนกรีต กรณีไม่สามารถยึดติดโครงสร้างหรือสูงกว่า 3.50 ม ให้ใช้เหล็กฉากยึดห้อยจากโครงสร้างอาคาร
- 1.2 คร่าวที่ประชิดวงกบประตูหรือหน้าต่างจะต้องเสริมความแข็งแรงเป็นพิเศษ โดยเสริมคร่าวเหล็กประกบคู่กัน
- 1.3 การติดตั้งแผ่นยิปซัมบอร์ดให้ยึดด้วยตะปูเกลียวปล้อยชนิดชุบแข็งแบบ BLACK PHOSPHATED FINISH ทุกระยะ 20 ซม. ตามแนวขอบและทุกระยะ 30 ซม. ตามแนวกลางแผ่น
- 1.4 การปิดเทปแนวรอยต่อแผ่นให้ปิดเทปรอยต่อทั้งหมดรวมทั้งรอยต่อระหว่างแผ่นยิปซัมกับผนังหรือฝ้า ค.ส.ล. ความหนา 9 มม. ชนิดและขนาดตามที่ระบุในแบบ สำหรับห้องน้ำให้ใช้ยิปซัมบอร์ดชนิดกันความชื้น ให้ฉาบเรียบตามคำแนะนำของผู้ผลิต

2. งานพื้น

2.1 งานปูพื้นกระเบื้องเซรามิค

ใช้กระเบื้องเซรามิคเกรด A ขนาดตามที่ระบุในแบบ บรรจุในกล่องเรียบร้อยไม่ชำรุดฉีกขาด กรรมวิธีการปูพื้นกระเบื้องเซรามิค/แกรนิตโต้

เนื่องจากต้องปูพื้นกระเบื้องเซรามิคบนพื้นผิวของเดิมซึ่งเป็นหินเทียมขัดหรือกระเบื้องเซรามิค จะต้องทำความสะอาดพื้นผิวเดิม ปราดจากคราบไขมัน น้ำมัน ฝุ่นผง การปูกระเบื้องให้ใช้กาวยาซีเมนต์ ชนิดแห้งตัวเร็วและปูทับบนกระเบื้องของเดิม โดยจะต้องทาน้ำยารองพื้นช่วยในการยึดเกาะ และต้องติดตั้งตามคำแนะนำของผู้ผลิตอย่างเคร่งครัด ปูโดยป้ายปูนกาวยาซีเต็มแผ่นกระเบื้อง ปูตามทิศทางหรือโลโก้ด้านหลังแผ่น ให้เป็นทิศทางเดียวกันทุกแผ่น การยาแนวกระเบื้องให้ใช้นูนยาแนวกันร้าวดำ เมื่อปูกระเบื้องเสร็จแล้วล้างทำความสะอาดให้ปราศจากคราบไขมัน คราบปูน ฝุ่นผง ในกรณีที่เป็นโรงแคามีเสียงจะต้องทำการรื้อออก และทำการปูใหม่

2.2 งานปูพื้นกระเบื้องยาง

ใช้กระเบื้องยางที่ไม่เคยใช้มาก่อน เป็นของใหม่ ชนิด ลายและสีตามที่ระบุในแบบ ผลิตด้วยกรรมวิธีที่ไม่ผสมแร่ใยหินเทียม (ASBESTOS FREE) และป้องกันการเกิดไฟฟ้าสถิตได้ (ANTI STATIC) มีการควบคุมความหนาให้สม่ำเสมอ

ก่อนการปูต้องเตรียมพื้นให้ได้ระดับ เรียบและเสมอกันทั่วกัน ใช้เหล็กและชนิดแข็งและหนาขนาดกว้าง 3" ขึ้นไป ขจัดเศษปูนบนพื้นหรือตามซอกมุมแล้วเก็บกวาดให้ปราศจากฝุ่นละอองและใช้ผ้าชุบน้ำบิดแห้งเช็ดให้สะอาด เสร็จแล้วทิ้งให้แห้งสนิทเพื่อการลงกาวต่อไป

กรรมวิธีการปูพื้นกระเบื้องยาง

ก่อนการปูต้องเตรียมพื้นให้ได้ระดับ เรียบและเสมอกันทั่วกัน ใช้เหล็กและชนิดแข็งและหนาขนาดกว้าง 3" ขึ้นไป ขจัดเศษปูนบนพื้นหรือตามซอกมุมแล้วเก็บกวาดให้ปราศจากฝุ่นละอองและใช้ผ้าชุบน้ำบิดแห้งเช็ดให้สะอาด เสร็จแล้วทิ้งให้แห้งสนิทเพื่อการลงกาวต่อไป

กาวสำหรับปูกระเบื้องยางและกาวยางให้ใช้ชนิดและประเภทตามบริษัทผู้ผลิตกระเบื้องยางระบุ โดยให้ใช้กาวเฉพาะตรงกับประเภทและงานนั้น เช่น ปูพื้นด้วยกาวขาวหรือกาวดำ (ฟลีนโค้ด) ติดจุกกยางและเส้นขอบด้วยกาวยางหรือติดกาวสำหรับบัวเชิงผนัง เป็นต้น ห้ามใช้ปะปนเด็ดขาด

การปูให้เป็นตามกรรมวิธีการปูกระเบื้องยางและการติดตั้งอุปกรณ์ที่บริษัทผู้ผลิตกระเบื้องยางกำหนดหรือระบุไว้ หรือหากไม่มีแล้ว ทิ้งไปให้ใช้เกรียงใบกบปูชนิดเซาะร่องพื้นตะไบสามเหลี่ยมเล็กหรือเกรียงแปรงหวีเล็ก ปาดกาวให้สม่ำเสมอเฉพาะพื้นที่ที่จะทำงานแล้วปูกระเบื้องยาง (ปูทันทีหรือทิ้งระยะเวลาไว้ให้เป็นตามชนิดกาวที่ใช้) ปูตามแนวเส้นที่จับไว้จากนั้นใช้ลูกกลิ้งน้ำหนักประมาณ 30 กก. กลิ้งไปมาบนกระเบื้องยางที่ปูไว้เพื่ออัดให้กระเบื้องยางติดแน่นกับพื้น

การปูที่ถูกต้องนั้นต้องปูให้มีลักษณะเป็นลายขัดกันตลอด (สังเกตดูว่าด้านใดเป็นด้านตามหรือขวางนั้นสังเกตลายกระเบื้องยางเป็นสำคัญ) เพราะกระเบื้องยางโดยทั่วไปจะมีการยึดและหดตัวในทางด้านยาวมากกว่าด้านขวาง

3. งานฝ้าเพดาน

โครงคร่าวเหล็กอาบสังกะสีใช้ระยะไม่เกิน 0.40x1.00 ม. ส่วนโครงคร่าว T-BAR ใช้เหล็กอาบสังกะสีนอก ชุบสีขาว ใช้ระยะตามที่ระบุในแบบ กรรมวิธีการติดตั้งตามคำแนะนำของผู้ผลิต

- 3.1 แผ่นฝ้ายิปซัมบอร์ดมีคุณภาพเทียบเท่า มอก. 219-2520 โดยทั่วไปถ้ามิได้ระบุไว้เป็นอย่างอื่นให้ใช้
- 3.2 ฝ้ายิปซัมบอร์ดฉาบเรียบถ้ามิได้ระบุเป็นอย่างอื่นรอยต่อระหว่างแผ่น รอยต่อกับผนังหรือเสาหรือรอยต่อหักมุมจะต้องปิดด้วยผ้าเทป ยกเว้นส่วนที่มีบัวปิด
- 3.3 การติดตั้ง ผู้รับจ้างต้องศึกษารอยต่อแนวระดับและทำความเข้าใจระบบต่างๆ ที่เกี่ยวข้องอย่างละเอียด เพื่อมิให้โครงฝ้ากีดขวางทางเดินท่อไฟและระบบปรับอากาศ ตลอดจนเตรียมการเจาะเว้นช่องและการยึดโยงสำหรับงานเหล่านั้น เช่น ดวงโคม หรือหัวจ่ายระบบปรับอากาศ
- 3.4 กรณีจำเป็นต้องเตรียมช่องเปิดฝ้าเพดานสำหรับซ่อมแซมท่อ ผู้รับจ้างต้องติดตั้งช่องเปิดสำเร็จรูปของตราช่าง ขนาด 0.60x0.60 ม.
- 3.5 ฝ้าเพดานทุกส่วนที่ติดตั้งแล้วจะต้องได้ระดับได้แนวเรียบร้อยไม่สะดุด ไม่มีรอยขีดขีดบิ่น กะเทาะหรือเปรอะเปื้อน

4. งานประตู- หน้าต่าง

การติดตั้งประตู- หน้าต่าง จะต้องทำการติดตั้งประตู- หน้าต่างให้มั่นคงแข็งแรง ได้ตั้งได้ฉากเปิด- ปิดได้สะดวก ไม่เกิดเสียงดัง เมื่อปิดจะต้องสนิท เรียบร้อย การประกอบและติดตั้งจะต้องประณีตใช้ช่างมีฝีมือและมีความชำนาญ



บริษัท โอนิส ดีไซน์ จำกัด
361 ซอยวิภาวดีรังสิต แขวงคลองจั่น กรุงเทพฯ 10310
Tel: 02-2525-8252 Fax: 02-2525-8253
E-mail: onis_design@onisdesign.com

ลำดับที่ JOB NO. TH_2022_
โครงการ PROJECT.
ออกแบบปรับปรุงพื้นที่ส่งเสริมการเขียนู ชั้น 2,3 อาคารสำนักหอสมุดกลาง มหาวิทยาลัยศรีนครินทรวิโรฒ

เจ้าของ OWNER.
มหาวิทยาลัยศรีนครินทรวิโรฒ ประสานมิตร
ที่ตั้งโครงการ LOCATION.
มหาวิทยาลัยศรีนครินทรวิโรฒ ประสานมิตร 114 ซอยสุขุมวิท 23 แขวงคลองเตยเหนือ เขตวัฒนา กรุงเทพฯ 10110

สถาปนิก ARCHITECT.
นายศุภชัย ภาวรสุนทรวิบูลย์ 2066
ที่อยู่ 361 ซอยวิภาวดีรังสิต แขวงคลองจั่น กรุงเทพฯ 10310
นาย ปิยะวงศ์ วัฒนวานิชกิจ 1-สด 8188
มหาวิทยาลัยศรีนครินทรวิโรฒ ประสานมิตร 114 ซอยสุขุมวิท 23 แขวงคลองเตยเหนือ เขตวัฒนา กรุงเทพฯ 10310

วิศวกร ไฟฟ้า ELECTRICAL ENGINEER.
นายสุวิทย์ ติงอรพงศ์ ภูพัก 38714
เลขที่ 47/226 หมู่ 5 ตำบล ศาลายา 5-บาง พุทธมณฑล จังหวัด นครปฐม 73000
นาย บุญเลิศ อินทพัต 5838
เลขที่ 80/1 หมู่ 4 ตำบล ศาลายา อำเภอ บางใหญ่ จังหวัด นครปฐม

วิศวกร โครงสร้าง STRUCTURE ENGINEER.
นาย สานิจ ฤทธิรงค์ 458
เลขที่ 79/51 ม.5 ต.บางกรวย อ.บางกรวย จ.นนทบุรี
ว่าที่ร้อยตรีภูมิเกียรติ สว่างวงศ์ ทย 505
เลขที่ 47/15 ต.วิเศษราชฯ ต.โนนเมือง อ.เมืองโคราช จ.นครราชสีมา 35000

แบบแสดง DRAWING TITLE.
รายการประกอบแบบ(1)
มาตราส่วน SCALE (A1)1 NTS. (A3)1 NTS.

REVISION : 26_08_65
APPROVED BY :
DATE : 26_08_65
DRAWING NUMBER : IN.002 TOTAL : 06

REVISION :
APPROVED BY :
DATE :
DRAWING NUMBER : TOTAL :

4.1 ประตู-หน้าต่างและผนังชุดกระจกอลูมิเนียม

4.1.1 วัสดุและอุปกรณ์

ก. คุณสมบัติของอลูมิเนียมต้องเป็นไปตามมาตรฐานผลิตภัณฑ์อุตสาหกรรมอลูมิเนียมเจือ (ALLOY) ตาม มอก. 284 ชนิด 6063 T5 ขนาดของมวลรวมต้องไม่น้อยกว่า 5 มิลลิกรัม/ตร.ซม. และมี DENSITY ไม่น้อยกว่า 2.72 กรัม/ลบ.ซม. การเคลือบผิวอลูมิเนียมจะต้องเป็นสี NATURAL ANODIZED

ข. ขนาดหน้าต่างอลูมิเนียมถ้าในแบบมีได้ระบุไว้เป็นอย่างอื่น จะต้องมีความขนาดดังนี้

– กรอบประตูบานสวิงหนาไม่น้อยกว่า 1.5 มม. ขนาดไม้เล็กกว่า 45x49 มม.

– กรอบประตูบานเลื่อนรางแขวนหนาไม่น้อยกว่า 1.5 มม.

– กรอบหน้าต่างบานกระทุ้งหรือบานผลักหนาไม่น้อยกว่า 2 มม.

– กรอบประตู-หน้าต่างบานเลื่อนหนาไม่น้อยกว่า 1.5 มม.

– วงกบและช่องแสงติดตายหนาไม่น้อยกว่า 1.5 มม.

– ความหนาของคิ้วและส่วนประกอบหนาไม่ต่ำกว่า 1 มม.

ค. แฉกยางกันซึม (WATER SEAL GASKET)

ยางอัดกระจกให้ใช้ชนิด NEOPRENE ส่วนชนิด EPDM สีดำสามารถใช้ได้กับ ส่วนที่ไม่ถูกแสงแดด โดยมีความยืดหยุ่น 40(±5) DUROMETRE ตาม ASTM C509-7

ง. แฉกโยกันซึมกันอากาศ (PIPE WEATER SEAL)

สำหรับบานกระทุ้งหรือบานเปิดชนกับวงกบหรือกันชนบานอื่นให้ใส่ BULB SEAL หรือ NEOPRENE ส่วนบานเลื่อนหรือบานสวิงที่เสียดสีกับวงกบหรือบานอื่นตามแนวตั้งให้ใส่ สั๊กหลอด (WOVEN POLY) ความยาวของใยที่ใช้ต้องมากกว่าช่องห่าง 15% โดยตลอดแนว

จ. วัสดุยาแนวรอยต่อและกันซึม (JOINT SEALANT)

รอยต่อรอบวงกบทั้งภายนอกและภายในส่วนที่ติดแนบกับปูน คอนกรีต ให้ใช้ SILICONE SEALANT ส่วนรอยต่อระหว่างกระจกและอลูมิเนียมในส่วนที่จะต้องรับแรงลมให้ใช้ STRUCTURAL SILICONE SEALANT และส่วนที่สัมผัสกับแสงแดดจะต้องเป็น SILICONE ชนิดทนรังสี UV ทั้งหมด

ฉ. อุปกรณ์ประตู-หน้าต่าง (HARDWARE) อลูมิเนียม

กลอน มือจับ บานพับ ลูกล้อ ฯลฯ ต้องทำด้วยวัสดุที่ทนทานต่อการกัดกร่อน และไม่กัดกร่อนองค์ประกอบของหน้าต่างและอุปกรณ์หน้าต่าง- ประตูกันเอง และสามารถรับน้ำหนักและ แรงกระทำที่จำเป็นได้อย่างเหมาะสม ถ้าในแบบมีได้ระบุไว้เป็นอย่างอื่นกำหนดให้ใช้ดังนี้

- | | |
|-------------------|--|
| ประตูสวิง | – DOOR CLOSER ชนิดฝังในวงกบอลูมิเนียมเหนือประตูแบบ STANDARD DUTY DOUBLE ACTION HOLD OPEN AT90° |
| | – กุญแจประตูสวิง DEAD LOCK ชนิดฝังในกรอบบานสวิง |
| | – FLUSH BOLT ชนิด ZINC DIECAST แบบ ROUND FRONT |
| | – HANDLE ตามรายการประกอบแบบประตู-หน้าต่าง |
| ประตูสวิงเปลือย | – อุปกรณ์ FITTING ชุดประตูเปลือยทั้งหมดใช้ DOOR CLOSER ชนิดฝังพื้น STANDARD DUTY DOUBLE ACTION HOLE OPEN AT90° |
| ประตูบานเลื่อน | – ROLLER ลูกล้อบานเลื่อนชนิด NYLON-BALL BEARING รุ่น HEAVY DUTY ล้อคู่ |
| | – FLUSH PULL HANDLE W/LOCK กลอนและมือจับประตูชนิดฝังในกรอบบาน |
| หน้าต่างบานเลื่อน | – ROLLER ลูกล้อบานเลื่อนชนิด NYLON-BALL BEARING รุ่น HEAVY DUTY ล้อเดี่ยว |
| | – FLUSH PULL HANDLE W/LOCK กลอนและมือจับหน้าต่างชนิดฝังในกรอบบาน |

4.2 งานกระจก

– ชนิดและคุณภาพของกระจก

กระจกทุกชนิดจะต้องผลิตด้วยกรรมวิธี FLOAT GLASS ตาม มอก.54-2516 ความหนาตามที่ระบุไว้ในแบบ ผิวเรียบสม่ำเสมอ ไม่เป็นคลื่นหรือฟองอากาศ ไม่แตกร้าวเป็นรอยขีดขูด เปราะเป็อนเป็นสนิมไม่หลุดตาหรือฝ้าขาว ตัดแต่งลบมุมเรียบ ได้แก่

ก. กระจกใส (CLEAR GLASS)

ข. กระจกฝ้า (FROSTED GLASS)

ค. กระจกผิวลาย (PATTERNED GLASS)

ง. กระจกสีตัดแสง (TINTED GLASS)

จะต้องสามารถลดแสงสว่างและดูดซับพลังงานความร้อนได้ตั้งแต่ 30-40%

– การติดตั้งต้องแน่นไม่สั่นสะเทือน กันน้ำมิให้ไหลซึมผ่านและต้องคำนึงถึงการขยายตัวของกระจก ด้วยกรอบอลูมิเนียมต้องมี DEPM หรือ NEOPRENE ตามที่ระบุรองรับในช่องกระจก โดยติดห่างจากมุมกระจก ไม่น้อยกว่า 150 มม. สำหรับกรอบเหล็กต้องยึดด้วยคิลิปอลูมิเนียมและยาแนวด้วยยางอย่างดีโดยตลอด

– กระจกจะต้องลบเหลี่ยมมุมไม่ให้มีส่วนแหลมคม ซึ่งก่อให้เกิดแรงเครียดที่ขอบและแตกร้าวได้ผู้รับจ้าง จะต้องขัดกระจกให้สะอาดเรียบร้อยก่อนส่งมอบงาน

5. งานทาสี

5.1 การตรวจสอบคุณสมบัติของสี

5.1.1 สีที่ใช้ในการปรับปรุงทาสีทั้งหมดต้องเป็นสีที่ผลิตขึ้นโดยมีสารเคมีสำหรับป้องกันเชื้อราหรือสนิม อันเกิดจากโลหะหรือป้องกันต่าง อันเกิดจากคอนกรีตและปูนฉาบของผนังก่ออิฐ จะต้องเป็นสีที่มีความคงทนถาวร ไม่ร่อนหลุดง่าย วัสดุที่ใช้เป็นตัวทำละลาย เช่น น้ำมันสน (TURPENTINE) และน้ำมันผสมสี (THINNER) จะต้องเป็นของใหม่ที่มีคุณภาพดี และบรรจุกระป๋องหรือภาชนะซึ่งออกมาจาก บริษัทผู้ผลิตโดยตรง อยู่ในสภาพที่ไม่ชำรุดมีชื่อของ บริษัทผู้ผลิต เครื่องหมายการค้าและเลขหมายต่างๆ ติดอยู่อย่างสมบูรณ์ ห้ามนำสีชนิดนอกเหนือไปจากที่กำหนดไว้มาใช้หรือมาผสมเป็นอันขาด

5.1.2 ผู้รับจ้างจะต้องสั่งซื้อโดยตรงจากบริษัทผู้ผลิตหรือจากตัวแทนจำหน่ายของบริษัทผู้ผลิตโดยมีใบรับรองจากบริษัทแจ้งปริมาณสีแต่ละชนิดที่สั่งมา สีที่ใช้ต้อง เป็นของใหม่ห้ามนำสีเก่าที่เหลือจากโครงการอื่นๆ มาใช้โดยเด็ดขาด และทุกครั้งที่จะนำสีเข้ามาใช้ปรับปรุงจะต้องแจ้งให้หน่วยงานรับทราบ และตรวจสอบให้เรียบร้อยก่อนจึงจะนำไปใช้งานได้

5.1.3 ผู้รับจ้างจะต้องใช้สีทับหน้าและสีรองพื้นที่เป็นผลิตภัณฑ์ของผู้ผลิตเดียวกันพร้อมทั้งจะต้องปฏิบัติตามกรรมวิธีของผู้ผลิตโดยเคร่งครัด



บริษัท โอนิส์ ดีไซน์ จำกัด
361 ซาดพลาซ่า ๖๖๖ อาคารตึกสูงจัตุรัส
๒๖1 ซาดพลาซ่า ๖๖๖ อาคารตึกสูงจัตุรัส (๒๖๑)
เขต ราชเทวี กรุงเทพฯ 10310
Bangkok 10310
Tel: 02-254-8888 Fax: 02-254-8888
E-mail: onis_design@hotmail.com

ลำดับที่
JOB NO.
TH_2022_
โครงการ
PROJECT.
ขอขอบพระคุณที่ส่งเอกสารเชิญ ชัน 2.3
อาคารสำนักหอสมุดกลาง มหาวิทยาลัยศรีนครินทรวิโรฒ

เจ้าของ
OWNER.
มหาวิทยาลัยศรีนครินทรวิโรฒ ประสานมิตร
ที่ตั้งโครงการ
LOCATION.
มหาวิทยาลัยศรีนครินทรวิโรฒ ประสานมิตร
114 ซอยสุขุมวิท 23 แขวงคลองเตยเหนือ
เขตวัฒนา กรุงเทพฯ 10110

สถาปนิก
ARCHITECT.
นายสุภาชัย ดาวรุ่งเจริญ ๙.๙๙.๒๐๖๖
ที่อยู่ 361 ซาดพลาซ่า ๖๖๖ อาคารตึกสูงจัตุรัส
เขต ราชเทวี กรุงเทพฯ 10310
นาย ปิยะวงศ์ วัฒนวานิชกิจ ๙-๙๙.๘๑๘
ที่อยู่ 361 ซาดพลาซ่า ๖๖๖ อาคารตึกสูงจัตุรัส
เขต ราชเทวี กรุงเทพฯ 10310

วิศวกร ไฟฟ้า
ELECTRICAL ENGINEER.
นายสุวิทย์ ด้วงวงศ์ ภาทัง 38714
เลขที่ 47/2๖ หมู่ที่ ๖ ตำบล ศาลายา อำเภอ นครปฐม
จังหวัด นครปฐม 73000
นาย บุญเลิศ อินทพิศ สุพทุ ๕83๘๙
เลขที่ ๘๐/1 หมู่ที่ 4 ตำบล ศาลายา อำเภอ นครปฐม จังหวัด นครปฐม

วิศวกร โครงสร้าง
STRUCTURE ENGINEER.
นาย สำนึง ฤทธิรงค์ ๕๕ 458
เลขที่ 79/51 ม.๑๖ ต.บางพลีใหญ่ อ.บางพลี ก.ทม.
นาย ธีรยุทธ ภูมิเกียรติ ช่วงงวงค์ ๖๕ 505
เลขที่ 47/5 ถนนรัชดาภิเษก แขวงจตุจักร กทม. 10310

แบบแสดง
DRAWING TITLE.
รายการประกอบแบบ(2)
มาตราส่วน
SCALE (A1) 1 NTS.
(A3) 1 NTS.

REVISION : 26_08_65
APPROVED BY :
DATE : 26_08_65
DRAWING NUMBER : IN.003 TOTAL : 06

5.2 การเตรียมผิวหน้าของบริเวณที่จะทาสี

5.2.1 พื้นผิวไม้ จะต้องลอกสีเก่า ขัดฝุ่น คราบสกปรก ฯลฯ โดยล้างด้วยสบู่ผงซักฟอกหรือน้ำยา ขจัดไขมันหากตรวจพบรอยแตกของตาไม้และรูต่างๆ จะต้องอุดด้วย PUTTY ขัดกระดาษทรายให้เรียบรอยอีกครั้งแล้ว ทิ้งไว้ให้แห้งสนิท ความชื้นประมาณ 14-20% ก่อนลงมือทาสีวานิชหรือแซลแลค

กรณีเป็นไม้ที่ทาสีเก่าเสื่อมสภาพแต่กระเบื้อง ให้ล้างคราบฝุ่นไขมันด้วยผงซักฟอกหรือน้ำยา แล้วลอกสีเก่าออกด้วยน้ำยา หรือพ่นไฟ จึงขัดกระดาษทราย จากนั้นปฏิบัติตามกรรมวิธีข้างต้น

5.2.2 พื้นผิวปูน บริเวณคอนกรีตผิวปูนฉาบหรือซีเมนต์บลิคคให้ขูดลอกสีเก่าทั้งหมดโดยใช้แปรง (ห้ามใช้ แปรงลวด) กระดาษทรายและเกรียงเหล็กแซะสีเก่าที่สภาพหลุดร่อนออกให้หมด ในส่วนที่เกิดเชื้อราตะไคร่น้ำให้กำจัดด้วย น้ำยากันเชื้อราทิ้งไว้ให้แห้งประมาณ 1-2 วัน และต้องซ่อมแซมรอยชำรุดจุดโป้วให้ เรียบร้อยไม่เป็นรอยคลื่น ทำความ สะอาดปราศจากคราบฝุ่น น้ำมันหรือรอยสกปรกต่างๆ แล้วทิ้งไว้ให้แห้งสนิททาสีรองพื้นปูนเก่า 1 ครั้ง และทาสีทับหน้าด้วยสี คเคคริลิค 100 % อย่างน้อย 2 ครั้ง

5.2.3 พื้นผนังก่ออิฐโชว์แนว ถ้ามีรอยแตงเชื้อราขึ้นบนผิวจะต้องล้างด้วยกรดมิวลิเอตคเคเจ็จจาง (5-10%) แล้วล้าง ด้วยน้ำสะอาดจนหมดกรด ทำความสะอาดทิ้งไว้ให้แห้งไม่น้อยกว่า 15 วัน ก่อนเคลือบผิวด้วยน้ำยาซิลิโคน

5.2.4 พื้นผิวโลหะ จะต้องทำความสะอาดให้ปราศจากฝุ่น ไขมันและสนิม ขัดด้วยกระดาษทรายและเช็ดให้แห้ง สะอาดจึงทาสีรองพื้นทันทีอย่างน้อย 1 ครั้ง และทาสีทับหน้าด้วยสีน้ำมัน อย่างน้อย 2 ครั้ง

5.3 กรรมวิธีการทาสี

5.3.1 ผู้รับจ้างต้องปฏิบัติงานภายใต้คำแนะนำและการตรวจสอบของผู้ชำนาญ การจากบริษัทผู้ผลิตโดยใกล้ชิด ห้ามทาสีขณะฝนตก อากาศชื้นจัด หรือทาบนพื้นผิวที่ยังไม่แห้งสนิท ขณะทาสีจะต้องให้อากาศระบายเพียงพอ ภายหลัง ทาสีเรียบร้อยแล้วจะต้องเปิดประตู-หน้าต่าง เพื่อให้ระบายอากาศเป็นเวลาไม่น้อยกว่า 24 ชม.

5.3.2 หลังทาสีรองพื้นการทาสีแต่ละชั้นต้องรอให้สีที่ทาแล้วแห้งสนิทก่อนสำหรับผนังหรือประตู-หน้าต่าง ฯลฯ ที่ระงูให้พื้นสี ให้ใช้สีพื้นโดยเฉพาะตามที่ธนาคารกำหนดไว้ในแบบ โดยรองพื้นให้เรียบสม่ำเสมอ 1 ครั้ง แล้วพ่นสีตาม กรรมวิธีของบริษัทผู้ผลิตอีก 2 ครั้ง หรือจนกว่าสีจะเรียบสม่ำเสมอ

5.3.3 ผู้รับจ้างต้องระมัดระวังไม่ให้สีเปรอะเปื้อนผนัง พื้น กระดาษ ฯลฯ โดยการปิดคลุมผ้าหรือกระดาษอัด ให้มิดชิดหากส่วนหนึ่งส่วนใดของอาคารที่ทาสีแล้วมีการแก้ไขหรือเปื้อนเปรอะเปื้อน ผู้รับจ้างจะต้องแต่งผิวส่วนนั้นๆ และทาสีใหม่ ให้กลมกลืนทั้งผืน

5.4 การรับรองคุณภาพ

5.4.1 ผู้รับจ้างจะต้องรับผิดชอบต่อคุณภาพและฝีมือปฏิบัติงาน

5.4.2 หากผู้รับจ้างไม่ปฏิบัติตามรายการก่อสร้างดังระบุไว้ข้อหนึ่งข้อใดหรือทั้งหมดหน่วยงานมีสิทธิที่จะสั่งให้ ผู้รับจ้างขุดล้างสีที่ทาไว้ออกให้หมดแล้วทาสีใหม่ให้เรียบร้อยหรือผู้ว่าจ้างอาจจะเรียกค่าเสียหายกับผู้รับจ้างก็ได้ โดยผู้รับจ้าง จะเรียกจ่ายเงินค่าจ้างเพิ่มเติมมิได้

หมายเหตุการทาสี

- พื้นผิวปูนที่แตกร้าวหรือเป็นรูให้อุดด้วยครีมน้ำปูนหรือผ้าเพดานที่ใช้วัสดุประเภทไฟเบอร์ซีเมนต์ อะคริลิคสำหรับผิวปูน ก่อนทาสีรองพื้น FLEXY BOARD หรือ SMART BOARD
- การทาสีรองพื้นให้ทา 1 ครั้ง และทาสีทับหน้าอย่างหนาของพื้นปูนเก่าก่อน 1 ครั้ง และทาทับด้วย
- ผ้าเพดานที่เป็นแผ่นอะคูสติค (วัสดุดูดซับเสียง) สีอะคริลิคทาสี 100% อย่างน้อย 2 ครั้ง

รายการเลือกวัสดุ

1. บัวเชิงผนัง

- เป็นบัว P.V.C. ของ APACE หรือสเทปอินฟินิตี้ สีเทาเข้ม

2. ผ้าเพดาน

- ผ้ายิปซัมบอร์ดหนา 9 มม. ของ TOA GYPSUM หรือบีพีบีไทยยิปซัม โครงคร่าวเหล็กเคลือบสี T-BAR ขนาด 0.60x0.60 m. ของ B.P.B. ไทยยิปซัม หรือ TOA GYPSUM หรืออาร์คอนไทพ์
- ผ้าอะคูสติคบอร์ดชนิดขอบบั้งใบขนาด 0.60x0.60 ม. หนา 15 มม. ของ OWA หรือ USG หรือ ARMSTRONG โครงคร่าวเหล็กเคลือบสี T-BAR ขนาด 0.60x0.60 m. ของ B.P.B. ไทยยิปซัม หรือ TOA GYPSUM หรืออาร์คอนไทพ์

ชนิดผลิตภัณฑ์งานกันซึม (ในกรณีที่มีพื้นที่น้อย) ให้ใช้ของ

- LANGO 451 ERTOTOIT เป็นวัสดุทากันซึมประเภทอะคริลิคสำหรับผนัง หลังคาและดาดฟ้า หลังจกแห้งจะมีลักษณะคล้าย แผ่นยาง ซึ่งสามารถป้องกันการซึมผ่านของน้ำ มีความยืดหยุ่นสูง
- TOA รูฟซีล อะคริลิคชนิดยืดหยุ่นคุณภาพสูง ใช้สำหรับทาเคลือบพื้นผิว เพื่อป้องกันการรั่วซึมจากรอยแตกร้าวของคอนกรีตบริเวณต่างๆ
- Sika Roofseal วัสดุกันซึมประเภทอะคริลิคชนิดยืดหยุ่นคุณภาพสูง ใช้ทาเคลือบพื้นผิวคอนกรีตหรือพื้นผิวอื่นๆ สำหรับป้องกันการซึมและตกแต่งพื้นผิว และปิดรอยแตกร้าว

หมายเหตุงานกันซึม

ก่อนลงระบบกันซึมให้ผู้รับจ้างหรือตัวแทนบริษัทผู้ผลิตฯ เพื่อมาอธิบายเทคนิค ขั้นตอนการทำงาน ให้ทางสาขา/ผู้ควบคุมงาน ให้เป็นที่เข้าใจก่อนดำเนินการ ห้ามดำเนินการก่อน โดยผลการ ผู้รับจ้างต้องทาน้ำยาประสานคอนกรีตก่อน ด้วยปูนทรายผสมน้ำยากันซึม ปรับ SLOPE เข้าหารูระบายน้ำ/RD. และต้องราดน้ำเพื่อทดสอบ เพื่อทดสอบการไหลของน้ำก่อน จึงจะทำการระบบกันซึมได้ โดยต้องได้รับความเห็นชอบ จากผู้ออกแบบก่อน หรือผู้ควบคุมงานของธนาคาร

*** "การขอเทียบเท่าวัสดุทุกประเภท ต้องขออนุมัติผู้ออกแบบก่อนติดตั้งทุกครั้ง" ***



บริษัท โอนิส ดีไซน์ จำกัด
361 ซอยวิภาวดี 27 แขวงคลองจั่น กรุงเทพมหานคร 10310
Bangkok, Thailand
Tel: 089-219-8282 Fax: 089-219-8283
E-mail: onis_design@onisdesign.com

ลำดับที่ JOB NO. TH_2022_
โครงการ PROJECT.
ออกแบบปรับปรุงพื้นที่ส่งเสริมการเจริญ ชุม 2.3
อาคารสำนักหอสมุดกลาง มหาวิทยาลัยศรีนครินทรวิโรฒ

เจ้าของ OWNER.
มหาวิทยาลัยศรีนครินทรวิโรฒ ประสานมิตร
ที่ตั้งโครงการ LOCATION.
มหาวิทยาลัยศรีนครินทรวิโรฒ ประสานมิตร
114 ซอยสุขุมวิท 23 แขวงคลองเตยเหนือ เขตวัฒนา กรุงเทพมหานคร 10110

สถาปนิก ARCHITECT.
นายสุภาชัย ญาวรสุขเจริญ ฐ.สถ.2066
ที่อยู่ 361 ซอยวิภาวดี 27 แขวง คลองจั่น เขต วัฒนา กรุงเทพมหานคร 10310
นาย ปิยะวงศ์ วัฒนวานิชกิจ ภา-สถ.8188
ที่อยู่ 361 ซอยวิภาวดี 27 แขวง คลองจั่น เขต วัฒนา กรุงเทพมหานคร 10310

วิศวกร ไฟฟ้า ELECTRICAL ENGINEER.
นายสุชาติ ติตองงค์ ภาฟ.38714
เลขที่ 47/226 หมู่ที่ 5 ตำบล คลองเตย อำเภอ คลองเตย กรุงเทพมหานคร 10110
นาย บุญเลิศ อินทพัต ฐพ. 5838
เลขที่ 80/1 หมู่ที่ 4 ตำบล คลองเตย อำเภอ คลองเตย กรุงเทพมหานคร 10110

วิศวกร โครงสร้าง STRUCTURE ENGINEER.
นาย สนั่น ฤทธิรงค์ ทย. 458
เลขที่ 79/51 ม.5 ต.บางพลีใหญ่ อ.บางพลี จ.สมุทรปราการ
ว่าที่ร้อยตรีภูมิเกียรติ สว่างวงศ์ ทย. 505
เลขที่ 47/5 ถนนวิภาวดี ต.วิภาวดี อ.เมือง จ.นนทบุรี 11000



แบบแสดง DRAWING TITLE.
รายการประกอบแบบ(3)
มาตราส่วน SCALE (A1)1 NTS. (A3)1 NTS.

REVISION : 26_08_65
APPROVED BY :
DATE : 26_08_65
DRAWING NUMBER : IN.004 TOTAL : 06

REVISION :
DRAWING NUMBER :
TOTAL :
Plot [A3] Day : 26_08_65

โครงการ : ออกแบบปรับปรุงพื้นที่ส่งเสริมการเรียนรู้ (Learning Space) ชั้น 2,3 อาคารสำนักหอสมุดกลาง

เจ้าของโครงการ : มหาวิทยาลัยศรีนครินทรวิโรฒ

ลำดับที่		รหัส	ร้านค้า	ติดต่อ	รูป	หมายเหตุ
1	LA-01	LAMINATE GREENLAM : 1031 CM Elm หนา 0.8mm. ขนาด 1220mm.x2440mm.	GREENLAM	092-661-6395 คุณเอ็งค์		
2	LA-02	LAMINATE GREENLAM : 1268 Dust หนา 0.8mm. ขนาด 1220mm.x2440mm.	GREENLAM	092-661-6398 คุณเอ็งค์		
3	LA-03	LAMINATE GREENLAM : 1101 White	GREENLAM	092-661-6396 คุณเอ็งค์		
4	MR-01	กระจกใส+ฟิล์มส่ม/ชาทอง หนา 3+3mm.	BSG	093-498-5161 คุณแพร์		
5	MR-02	กระจกเงา หนา 5mm.	V.J	063-585-1525 คุณแป๊ะ		
6	SS-01	แผ่นสแตนเลสสีเงิน OR-1 Silver(Mirror) หนา 1.2mm. ขนาด 1200mm. x 2400mm.	Bliss Matal	090-9232621 คุณแอน		
7	WD-01	ไม้ผนังตกแต่ง WPI19535 ขนาด 195mm.x35mm.x5.85m.	GRM (bio wood)	086-418-9357 คุณป้อ		
8	ST-01	หินเทียม สีขาว หนา 18mm.	FAR EAST MARBLE & GRANITE	02-939-6199		



มหาวิทยาลัยศรีนครินทรวิโรฒ



ONIS DESIGN

บริษัท โอนิส ดีไซน์ จำกัด
361 อาคารวีอาร์7 แขวงคลองจั่นคูมั่งรัง
เขต รังสิตคลองสาม กรุงเทพมหานคร 10310
Bangkok, Thailand
Tel: 088-2126-8282 Fax: 088-2126-8283
E-mail: onis_design@hotmail.com FB: OnisDesign
This Drawing is Copyrighted by Onis Design and shall not be reproduced
in any way without the written permission of Onis Design.
Onis Design shall be deemed irrevocably to be the "contractual
designer/contractor"

ลำดับที่
JOB NO.

TH_2022_

โครงการ
PROJECT.

ออกแบบปรับปรุงพื้นที่ส่งเสริมการเรียนรู้ ชั้น 2,3
อาคารสำนักหอสมุดกลาง มหาวิทยาลัยศรีนครินทรวิโรฒ

เจ้าของ
OWNER.

มหาวิทยาลัยศรีนครินทรวิโรฒ ประสานมิตร

ที่ตั้งโครงการ

LOCATION.

มหาวิทยาลัยศรีนครินทรวิโรฒ ประสานมิตร
114 ซอยสุขุมวิท 23 แขวงคลองจั่นเหนือ
เขตวัฒนา กรุงเทพมหานคร 10110

สถาปนิก
ARCHITECT.

นายศุภชัย ถาวรสุขเจริญ ฐ.สถ.2066

ที่ 361 ซอยสุขุมวิท 23 แขวง รังสิตคลอง
สาม กรุงเทพมหานคร 10310

นาย ปิยะวงศ์ วัฒนวานิชกิจ ภา-สถ 8188

ที่ 361 ซอยสุขุมวิท 23 แขวง รังสิตคลอง
สาม กรุงเทพมหานคร 10310

วิศวกร ไฟฟ้า
ELECTRICAL ENGINEER.

นายสุวิทย์ ติตติวงศ์ ภาทศ.38714

เลขที่ 47/226 หมู่ที่ 5 ตำบล คลายา อำเภอ ห้วยเมี่ยง
จังหวัด นครปฐม 73000

นาย บุญเลิศ อินทพิศ ฐทศ. 5838

เลขที่ 80/1 หมู่ที่ 4 ตำบล คลายา อำเภอ รังสิต จังหวัด รังสิต

วิศวกร โครงสร้าง
STRUCTURE ENGINEER.

นาย สำเริง ตูตติวงศ์ ทย. 458

เลขที่ 79/51 ม.5 ต.วังน้ำเย็น อ.สามโคก จ.นนทบุรี

ว่าที่ร้อยตรีภูมิเกียรติ สว่างวงศ์ ทย. 505

เลขที่ 47/5 ต.วังน้ำเย็น อ.เมือง จ.นนทบุรี 50000

แบบแสดง
DRAWING TITLE.

MATERIAL SCHEDULE

มาตราส่วน

SCALE (A1)1 :50

(A3)1 :100

REVISION : 26_08_65

APPROVED BY :

DATE : 26_08_65

DRAWING NUMBER :

IN.005

TOTAL :

07

REVISION :

ตารางรายละเอียดงานตกแต่งภายใน

FURNITURE			
CODE	DESCRIPTION	QTY.	REMARK
ชั้น 2			
B.201	เวทีห้องบรรยาย	1	
ขนาด	H.1000 x W.7250 x D.3500 mm.		
W.201	ผนังตกแต่งเวที	1	
ขนาด	H.5000 x W.120 x D.7250+3500 mm.		
B.202	ชั้นติดผนังห้องบรรยาย	1	
ขนาด	W.18000 x D.300 mm.		
B.203	ตู้โชว์- ชุมนโคง	1	
ขนาด	W.17010 x D.1000 mm.		
B.204	ที่นั่งชั้นบันได	1	
ขนาด	H.3300 x W.9400 x D.7250 mm.		
B.205	ชุมนประตูบานหมุน	1	
ขนาด	H.3000 x W.6300 x D.3300 mm.		
B.206	ผนัง- ชั้นวางหนังสือตกแต่งบันได	1	
ขนาด	H.2600 x W.5000(2ด้าน) x D.3800 mm.		
B.207A	ตู้ซิงค์ล้างจาน- ถังแยกขยะ	1	
ขนาด	H.850 x W.4400 x D.600 mm.		
B.207B	ตู้แขวนเก็บของ	1	
ขนาด	H.800 x W.4000 x D.600 mm.		
W.202	ผนังตกแต่ง	1	
ขนาด	H.3300 x W.7000 mm.		
B.208	ที่นั่งต่างระดับ	1	
ขนาด	H.800 x W.8400 x D.3750 mm.		
	ชั้นหนังสือตกแต่ง	1	
ขนาด	H.2000 x W.9250 x D.300 mm.		
B.209	โต๊ะเคาน์เตอร์	1	
ขนาด	H.1200 x W.7600 x D.600 mm.		
B.2010	ชั้นวางหนังสือ	3	
ขนาด	H.900 x W.1200 x D.300 mm.		
B.2011	กล่องไฟวางชิ้นงาน	24	
ขนาด	H.400 x W.600 x D.600 mm.		
W.203	ผนังตกแต่งลิฟท์ชั้น2	1	
ขนาด	H.2800 x W.5000 x D.950 mm.		

FURNITURE			
CODE	DESCRIPTION	QTY.	REMARK
B.2012	ที่นั่งต่างระดับ	1	
ขนาด	H.800 x W.6700 x D.2700 mm.		
W.204	ผนังตกแต่ง	1	
ขนาด	H.2800 x W.10000 x D.7500 mm.		
W.205	ผนังตกแต่งไม้ระแนง	1	
ขนาด	H.2800 x W.10000 x D.7500 mm.		
W.205A	เสาดตกแต่งไม้ระแนง	1	
ขนาด	H.2800 x W.920 x D.920 mm.		
W.205B	เสาดตกแต่งไม้ระแนง	2	
ขนาด	H.2800 x W.920 x D.780 mm.		
ชั้น 3			
B.301	ชั้นวางหนังสือตกแต่งบันได	1	
ขนาด	H.2800 x W.5000(2ด้าน) x D.4500 mm.		
B.302	เคาน์เตอร์ต้อนรับ ชั้น3	1	
ขนาด	H.1100 x W.4500 x D.600 mm.		
B.303	โต๊ะเคาน์เตอร์ ชั้น3	1	
ขนาด	H.1050 x W.5700 x D.1050 mm.		
W.301	ผนังตกแต่งลิฟท์ชั้น3	1	
ขนาด	H.2800 x W.4880 x D.1150 mm.		



บริษัท โอนิส ดีไซน์ จำกัด
361 ซอยศรีนคร 27 แขวงคลองจั่น กรุงเทพมหานคร 10310
Tel: 089 219 8282 Fax: 089 219 8283
E-mail: onis_design@hotmail.com

ลำดับที่ JOB NO. TH_2022_
โครงการ PROJECT. ออกแบบปรับปรุงพื้นที่ส่งเสริมการเรียนรู้ ชั้น 2,3 อาคารสำนักพิมพ์ มหาวชิราลงกรณ กรุงเทพมหานคร
เจ้าของ OWNER. มหาวิทยาลัยศรีนครินทรวิโรฒ ประสานมิตร
ที่ตั้งโครงการ LOCATION. มหาวิทยาลัยศรีนครินทรวิโรฒ ประสานมิตร 114 ซอยสุขุมวิท 23 แขวงคลองเตยเหนือ เขตวัฒนา กรุงเทพมหานคร 10110

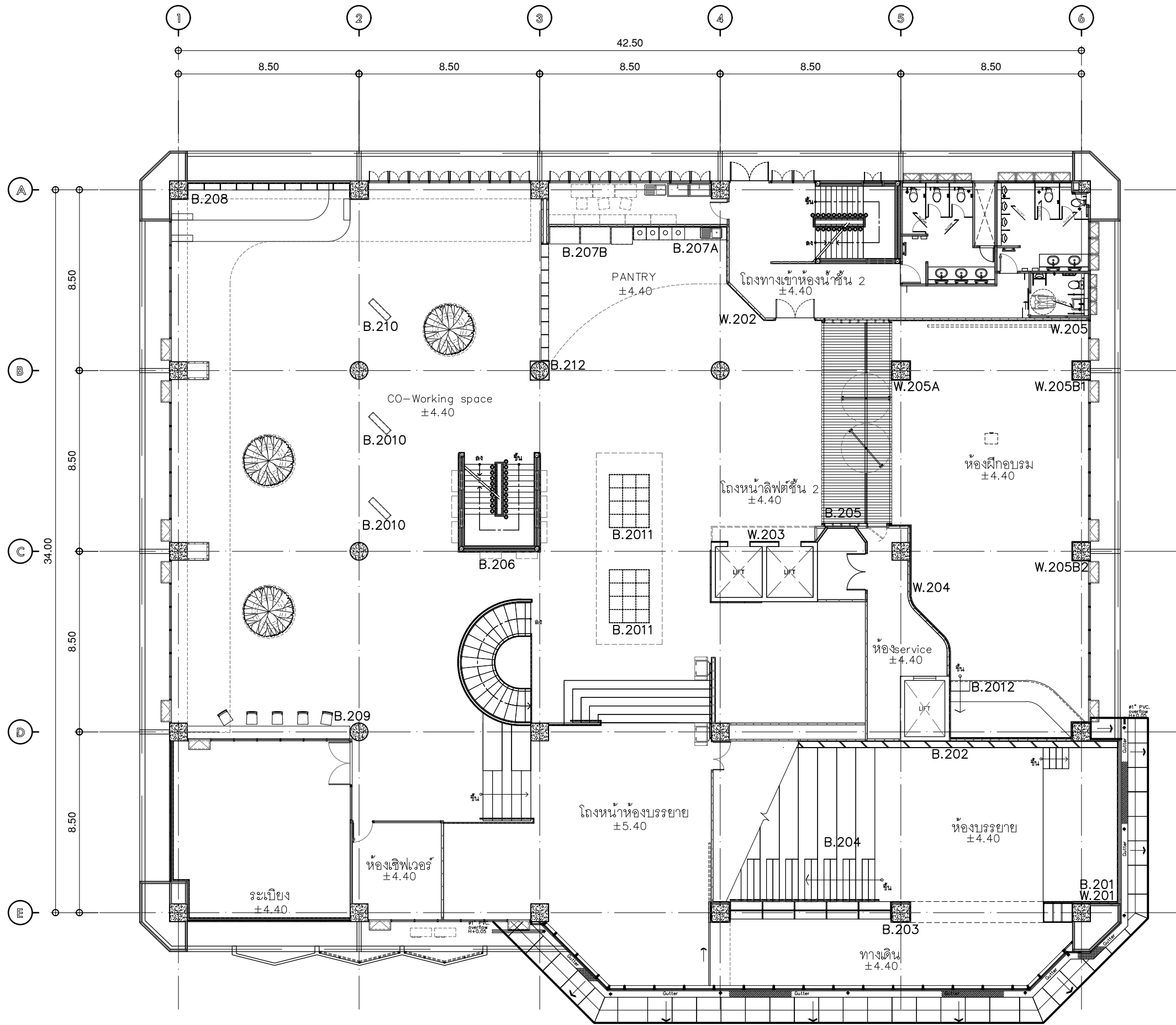
สถาปนิก ARCHITECT. นายศุภชัย ถาวรสุขเจริญ ฐ.สถ.2066
ที่ 361 ซอยศรีนคร 27 แขวง คลองจั่น เขต วัฒนา กรุงเทพฯ 10310
นาย ปิยะวงศ์ วัฒนาวณิชชกิจ ภา-สถ.8188
ที่ 361 ซอยศรีนคร 27 แขวง คลองจั่น เขต วัฒนา กรุงเทพฯ 10310

วิศวกร ไฟฟ้า ELECTRICAL ENGINEER. นายสุวิทย์ ติตตะวงศ์ ภาฟ.38714
เลขที่ 47/226 หมู่ที่ 5 ตำบล คลองจั่น อำเภอ คลองเตย กรุงเทพมหานคร 13000
นาย บุญเลิศ อินทพันธ์ สุฟ. 5838
เลขที่ 80/1 หมู่ที่ 4 ตำบล คลองจั่น อำเภอ คลองเตย กรุงเทพมหานคร 13010

วิศวกร โครงสร้าง STRUCTURE ENGINEER. นาย สำเนียง ตูจ๊ะเที่ยง ทย. 458
เลขที่ 79/51 ม.11 ต.คลองจั่น อ.คลองเตย จ.กทม.
ว่าที่ร้อยตรีภูมิเกียรติ สว่างวงศ์ ทย. 505
เลขที่ 47/5 ถนนรัชดาภิเษก แขวง คลองเตย เขต คลองเตย กรุงเทพมหานคร 13000

แบบแสดง DRAWING TITLE. ตารางรายละเอียดงานตกแต่งภายใน
มาตราส่วน SCALE (A1) 1:50 (A3) 1:100

REVISION : 26_08_65
APPROVED BY :
DATE : 26_08_65
DRAWING NUMBER : IN.006 TOTAL : 07



แปลนชั้น 2
 มาตรฐาน 1:200
 แปลนแสดงงานตกแต่งภายใน



บริษัท โอนิส ดีไซน์ จำกัด
 361 ซอยสุขุมวิท 27 แขวงคลองจั่น เขตคลองจั่น กรุงเทพฯ 10310
 โทร. 02-2548-8252 โทรสาร 02-2548-8253
 E-mail: onis_design@outlook.com FB: OnisDesign

ลำดับที่ JOB NO. TH_2022_
 โครงการ PROJECT: ซอกแบบปรับปรุงพื้นที่ส่งเสริมการเรียนรู้ ชั้น 2.3 อาคารสำนักหอสมุดกลาง มหาวิทยาลัยศรีนครินทรวิโรฒ

เจ้าของ OWNER: มหาวิทยาลัยศรีนครินทรวิโรฒ ประสานมิตร
 ที่ตั้งโครงการ LOCATION: มหาวิทยาลัยศรีนครินทรวิโรฒ ประสานมิตร 114 ซอยสุขุมวิท 23 แขวงคลองจั่น เขตวัฒนา กรุงเทพมหานคร 10110

สถาปนิก ARCHITECT: นายสุภาชัย ภาวธรรมชัย 582066
 ที่อยู่ 361 ซอยสุขุมวิท 27 แขวง คลองจั่น เขต คลองจั่น กรุงเทพฯ 10310
 นาย ปิยะวงศ์ วัฒนวานิชกิจ ภา-สด 8188
 ที่อยู่ 361 ซอยสุขุมวิท 27 แขวง คลองจั่น เขต คลองจั่น กรุงเทพฯ 10310

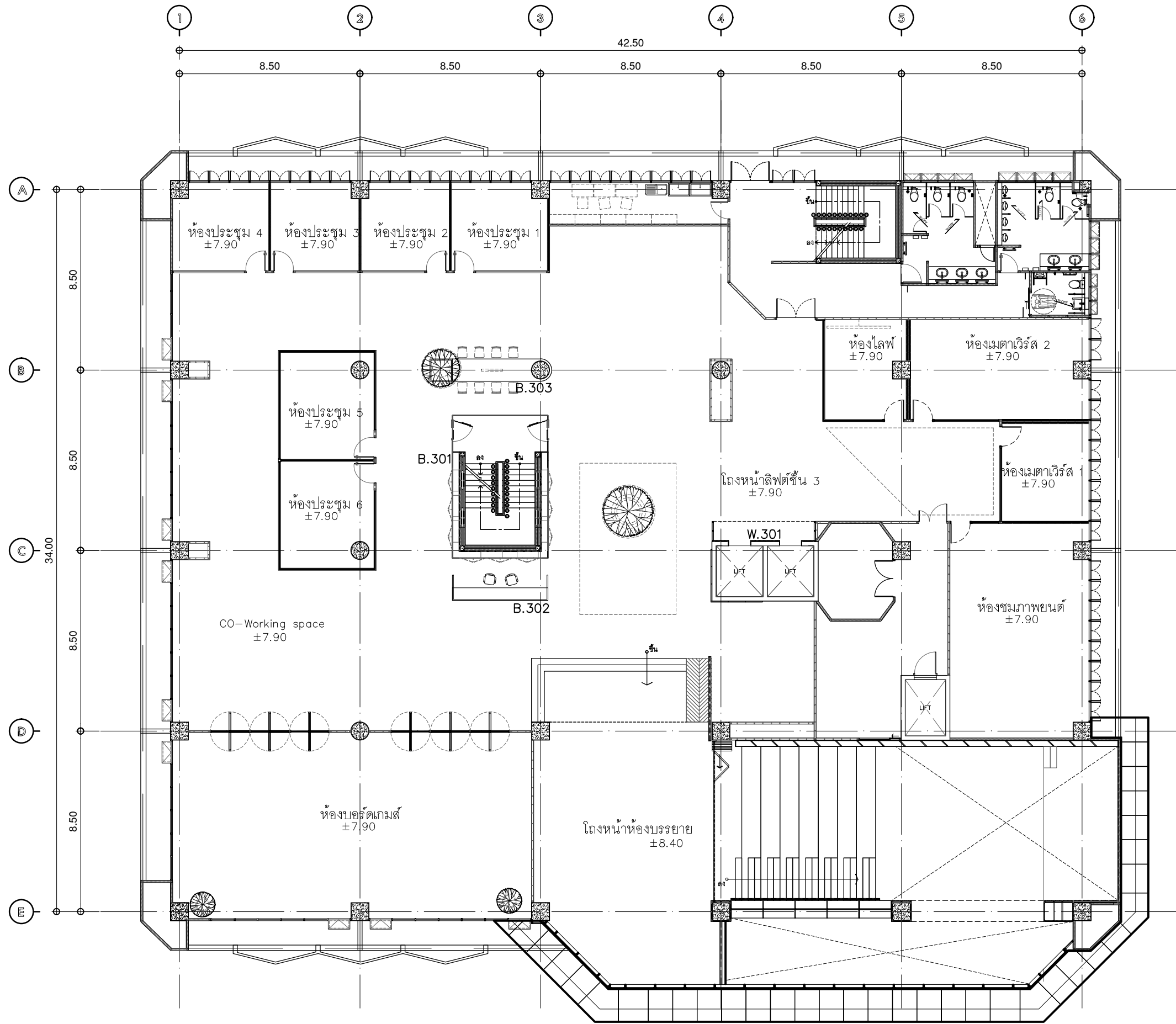
วิศวกร ไฟฟ้า ELECTRICAL ENGINEER: นายสุวิทย์ ติงสุวรรณ ภาฟ 38714
 เลขที่ 47/226 หมู่ที่ 5 ตำบล คลายา อำเภอ สุพรรณบุรี จังหวัด นครปฐม 73000
 นาย บุญเลิศ อินทพัฒน์ 58381001
 เลขที่ 90/1 หมู่ที่ 4 ตำบล สุราษฎร์ธานี จังหวัด สงขลา

วิศวกร โครงสร้าง STRUCTURE ENGINEER: นาย สำเริง ฤทธิรงค์ 458
 เลขที่ 79/51 ม.11 ต.บางกรวย อ.บางกรวย จ.นนทบุรี
 ว่าที่ร้อยตรีภูมิเกียรติ สว่างวงศ์ ภาย 505
 เลขที่ 47/5 ต.วิเศษ อ.โคกโพธิ์ไชย จ.ลพบุรี 35000

แบบแสดง DRAWING TITLE: แปลนชั้น 2
 มาตรฐาน 1:200
 SCALE (A1) 1:100 (A3) 1:200

REVISION : 26_08_65
 APPROVED BY :
 DATE : 26_08_65
 DRAWING NUMBER : IN.101 TOTAL : 02

REVISION :	
REVISION :	
REVISION :	
REVISION :	



แปลนชั้น 3
 มาตรฐาน 1:200
 แปลนแสดงงานตกแต่งภายใน



บริษัท โอนิส ดีไซน์ จำกัด
 361 ซอยวิภาวดีรังสิต แขวงคลองจั่น กรุงเทพมหานคร 10310
 โทร 02-2525-8222 โทรสาร 02-2525-8223
 E-mail: onis_design@hotmail.com FB: OnisDesign

ลำดับที่ JOB NO. TH_2022_
 โครงการ PROJECT. ซอกแบบปรับปรุงพื้นที่ส่งเสริมการเรียนรู้ ชั้น 2.3 อาคารสำนักหอสมุดกลาง มหาวิทยาลัยศรีนครินทรวิโรฒ

เจ้าของ OWNER. มหาวิทยาลัยศรีนครินทรวิโรฒ ประสานมิตร
 ที่ตั้งโครงการ LOCATION. มหาวิทยาลัยศรีนครินทรวิโรฒ ประสานมิตร 114 ซอยสุขุมวิท 23 แขวงคลองเตยเหนือ เขตวัฒนา กรุงเทพมหานคร 10110

สถาปนิก ARCHITECT. นายศุภชัย ถาวรสุขเกษมศิลป์ ส.ศ.ด.2066
 ที่อยู่ 361 ซอยวิภาวดีรังสิต แขวง คลองจั่น เขต คลองจั่น กรุงเทพมหานคร 10310
 นาย ปิยะวงศ์ วัฒนวานิชกิจ ภ-สถ 8188
 ที่อยู่ 361 ซอยวิภาวดีรังสิต แขวง คลองจั่น เขต คลองจั่น กรุงเทพมหานคร 10310

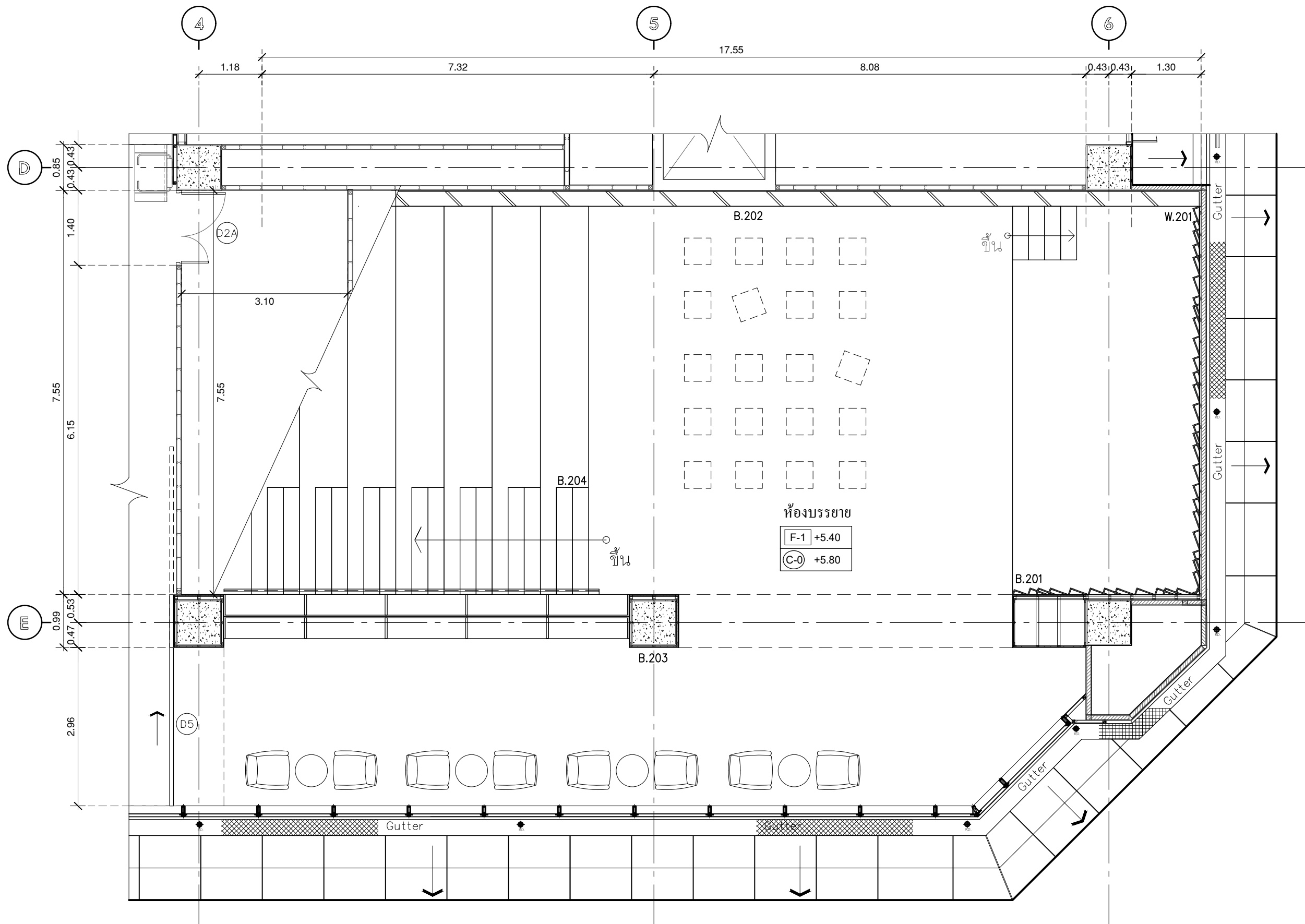
วิศวกร ไฟฟ้า ELECTRICAL ENGINEER. นายสุชาติ ติตตะวงศ์ ภาท.38714
 เลขที่ 47/226 หมู่ที่ 4 ตำบล คลองขาม อำเภอ คลองขาม จังหวัด นครปฐม 73000
 นาย บุญเลิศ สิงหนัด สุขุภา 58381001
 เลขที่ 80/1 หมู่ที่ 4 ตำบล สุราษฎร์ธานี อำเภอ สุราษฎร์ธานี จังหวัด สุราษฎร์ธานี

วิศวกร โครงสร้าง STRUCTURE ENGINEER. นาย สำเริง ตูฐศิริพงษ์ สย. 458
 เลขที่ 79/51 ม.5 ต.บางกรวย อ.บางกรวย จ.นนทบุรี
 ว่าที่ร้อยตรีภูมิเกียรติ สว่างวงศ์ ทย. 505
 เลขที่ 47/15 ม.วิเศษราชันย์ ต.โนนเมือง อ.เมืองร้อยเอ็ด จ.ร้อยเอ็ด 35000

แบบแสดง DRAWING TITLE. แปลนชั้น 3
 มาตรฐาน 1:200
 แปลนแสดงงานตกแต่งภายใน

REVISION : 26_08_65
 APPROVED BY :
 DATE : 26_08_65
 DRAWING NUMBER : IN.102 TOTAL : 02

REVISION :	
REVISION :	
REVISION :	
REVISION :	



แปลนขยายห้องบรรยาย ชั้น 2
 มาตรฐาน
 1:75
 แปลนแสดงงานตกแต่งภายใน



มหาวิทยาลัยศรีนครินทรวิโรฒ



บริษัท โอนิส์ ดีไซน์ จำกัด
 361 ซอยสุขุมวิท 27 แขวงคลองจั่นคูเมือง
 เขตวังทองหลาง กรุงเทพฯ 10310
 โทร 02-253-8222 โทรสาร 02-253-8223
 E-mail onis_design@hotmail.com FB: OnisDesign

ลำดับที่
 JOB NO.

TH_2022_

โครงการ
 PROJECT.

ออกแบบปรับปรุงพื้นที่สิ่งเสริมการเรือนุ้ ชั้น 2,3
 อาคารสำนักหอสมุดกลาง มหาวิทยาลัยศรีนครินทรวิโรฒ

เจ้าของ
 OWNER.

มหาวิทยาลัยศรีนครินทรวิโรฒ ประสานมิตร

ที่ตั้งโครงการ
 LOCATION.

มหาวิทยาลัยศรีนครินทรวิโรฒ ประสานมิตร
 114 ซอยสุขุมวิท 23 แขวงคลองจั่นคูเมือง
 เขตวังทองหลาง กรุงเทพมหานคร 10110

สถาปนิก
 ARCHITECT.

นายสุภาชัย ถาวรสุขเจริญ ฐ.สถ.2066
 ที่อยู่ 361 ซอยสุขุมวิท 27 แขวง 5 เขตคลองจั่น
 เขตวังทองหลาง กรุงเทพฯ 10310

นาย ปิยะวงศ์ วัฒนาวณิช ภา-สถ.8188
 ที่อยู่ 361 ซอยสุขุมวิท 27 แขวง 5 เขตคลองจั่น
 เขตวังทองหลาง กรุงเทพฯ 10310

วิศวกร ไฟฟ้า
 ELECTRICAL ENGINEER.

นายสุชาติ นิตตวงค์ ภาท.38714
 เลขที่ 47/25 หมู่ 5 ตำบล คลายะ อําเภอ พรหมเทพ
 จังหวัด นครปฐม 73000

นาย บุญเลิศ อินทพัฒน์ สทท. 5838
 เลขที่ 80/1 หมู่ 4 ตำบล คลายะ อําเภอ พรหมเทพ
 จังหวัด นครปฐม 73000

วิศวกร โครงสร้าง
 STRUCTURE ENGINEER.

นาย สำเริง ตูตริ่งสิงห์ ทย. 458
 เลขที่ 79/91 ม.5 ต.บึงสามพัน อ.บึงสามพัน จ.พิจิตร

ว่าที่ร้อยตรีภูมิเกียรติ สว่างวงศ์ ทย. 505
 เลขที่ 47/15 ต.วังมะนาว อ.เมืองนครปฐม จ.นครปฐม 76000

แบบแสดง
 DRAWING TITLE.

แปลนขยายห้องบรรยาย ชั้น 2

แปลนแสดงงานตกแต่งภายใน(1)

มาตรฐาน
 SCALE
 (A1)1 : 37.50
 (A3)1 : 75

REVISION : 26_08_65

APPROVED BY :

DATE : 26_08_65

DRAWING NUMBER : IN.2100A

TOTAL : 06

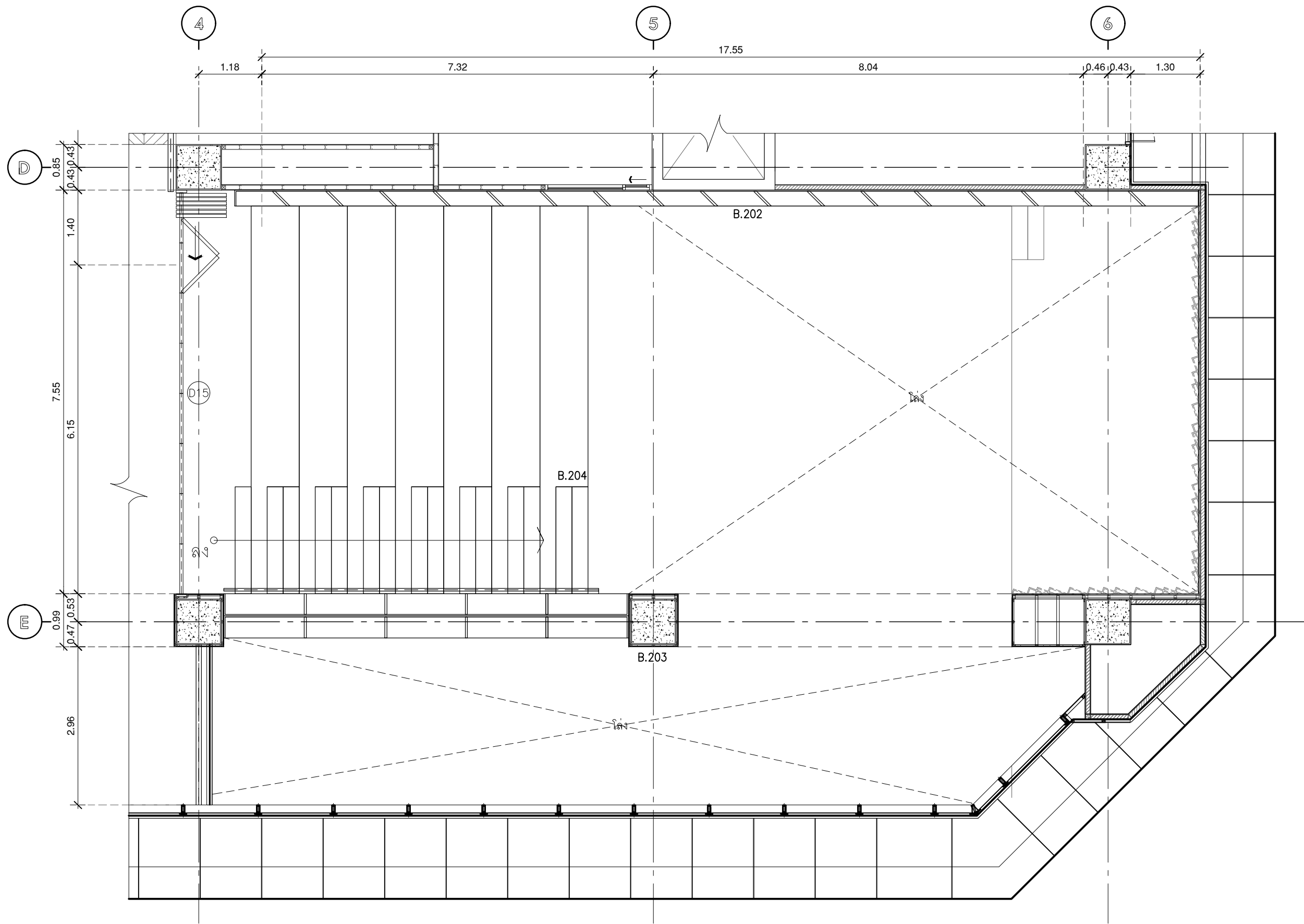
REVISION :

APPROVED BY :

DATE :

DRAWING NUMBER :

TOTAL :



แปลนขยายห้องบรรยาย ชั้น 3
 มาตรฐาน
 1:75
 แปลนแสดงงานตกแต่งภายใน



มหาวิทยาลัยศรีนครินทรวิโรฒ



บริษัท โอนิส์ ดีไซน์ จำกัด
 361 ซอยวิภาวดี 27 แขวงคลองจั่น กรุงเทพมหานคร 10310
 โทร 088-2195-8282 โทรสาร 088-2195-8283
 E-mail onis_design@hotmail.com FB : OnisDesign

ลำดับที่
 JOB NO.

TH_2022_

โครงการ
 PROJECT.

ออกแบบปรับปรุงพื้นที่ส่งเสริมการเรียนรู้ ชั้น 2,3 อาคารสำนักหอสมุดกลาง มหาวิทยาลัยศรีนครินทรวิโรฒ

เจ้าของ
 OWNER.

มหาวิทยาลัยศรีนครินทรวิโรฒ ประสานมิตร

ที่ตั้งโครงการ
 LOCATION.

มหาวิทยาลัยศรีนครินทรวิโรฒ ประสานมิตร 114 ซอยสุขุมวิท 23 แขวงคลองเตยเหนือ เขตวัฒนา กรุงเทพมหานคร 10110

สถาปนิก
 ARCHITECT.

นายสุภาชัย ดาวรุ่งสุภาชัย ส.ศก.2066

ที่ 361 ซอยวิภาวดี 27 แขวง 5 เขตคลองจั่น กรุงเทพมหานคร 10310

นาย ปิยะวงศ์ วัฒนวานิชกิจ ภา-สถ 8188
 ที่ 361 ซอยวิภาวดี 27 แขวง 5 เขตคลองจั่น กรุงเทพมหานคร 10310

วิศวกร ไฟฟ้า
 ELECTRICAL ENGINEER.

นายสุโชติ นิตชูวงศ์ ภาท.38714

ที่ 47/28 หมู่ที่ 5 ตำบล คลองจั่น แขวง 5 เขตคลองจั่น กรุงเทพมหานคร 10310

นาย บุญเลิศ อินทพัฒน์ ส.ทศ. 5838
 ที่ 47/28 หมู่ที่ 4 ตำบล คลองจั่น แขวง 5 เขตคลองจั่น กรุงเทพมหานคร 10310

วิศวกร โครงสร้าง
 STRUCTURE ENGINEER.

นาย สำเริง ตูฐศรีรัง สย. 458

ที่ 79/91 ม.5 ต.คลองจั่น อ.คลองจั่น จ.นนทบุรี

ว่าที่ร้อยตรีภูมิเกียรติ สุว้างวงศ์ ทย. 505
 ที่ 47/28 หมู่ที่ 4 ตำบล คลองจั่น แขวง 5 เขตคลองจั่น กรุงเทพมหานคร 10310

แบบแสดง
 DRAWING TITLE

แปลนขยายห้องบรรยาย ชั้น 3

แปลนแสดงงานตกแต่งภายใน(1)

มาตรฐาน
 SCALE (A1)1 : 37.50 (A3)1 : 75

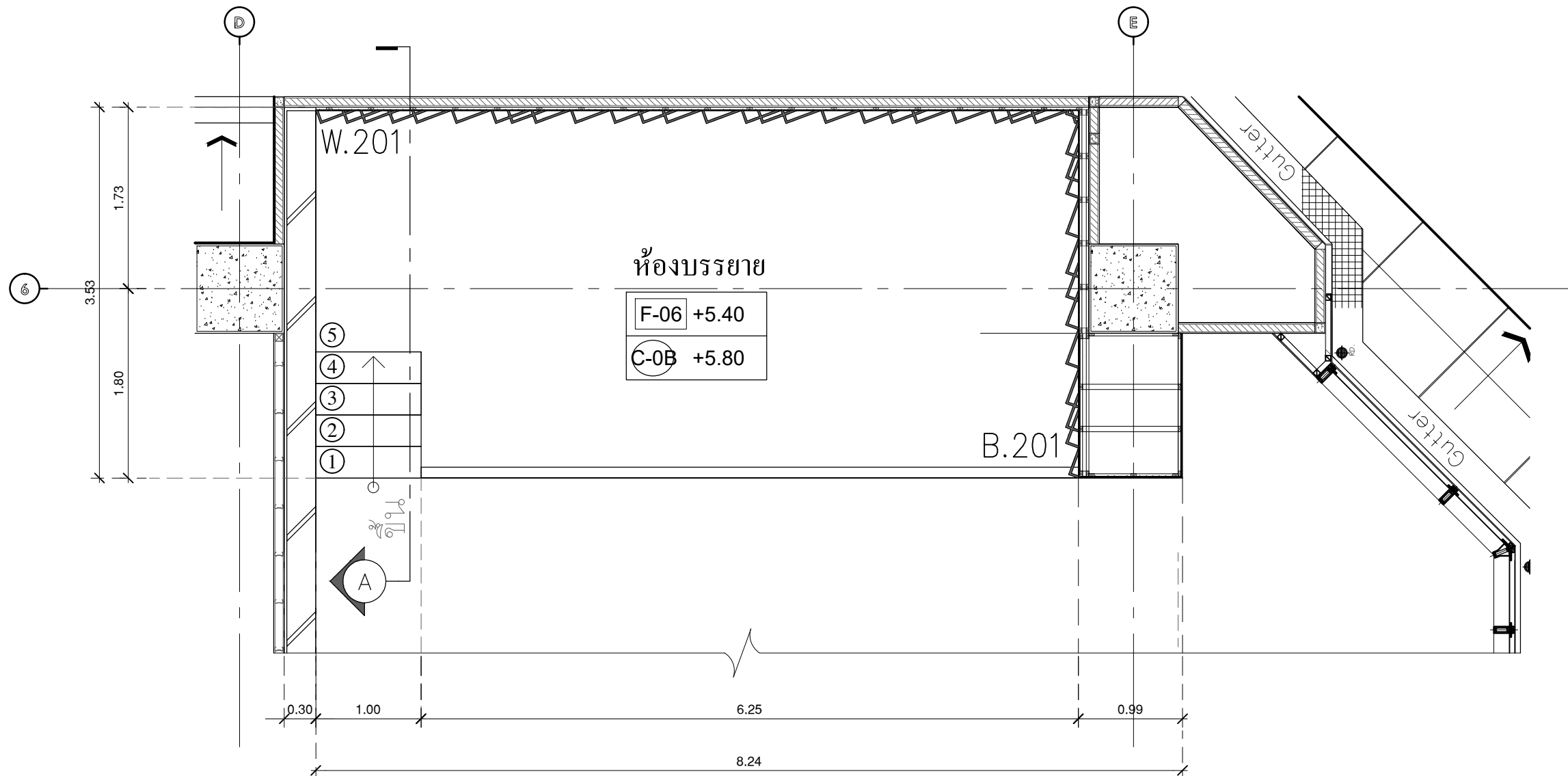
REVISION : 26_08_65

APPROVED BY :

DATE : 26_08_65

DRAWING NUMBER : IN.2100B TOTAL : 06

REVISION :



แปลนขยายเวที
 มาตรฐาน 1:50



มหาวิทยาลัยศรีนครินทรวิโรฒ



บริษัท โอนิส ดีไซน์ จำกัด
 361 อาคาร 337 แขวงคลองจั่น กรุงเทพมหานคร 10310
 โทร. 02-252-8252 โทรสาร 02-252-8253
 E-mail: onis_design@hotmail.com FB: OnisDesign

ลำดับที่ JOB NO. TH_2022_
 โครงการ PROJECT. ออกแบบปรับปรุงพื้นที่ส่งเสริมการเรียนรู้ ชั้น 2,3 อาคารสำนักหอสมุดกลาง มหาวิทยาลัยศรีนครินทรวิโรฒ

เจ้าของ OWNER. มหาวิทยาลัยศรีนครินทรวิโรฒ ประสานมิตร
 ที่ตั้งโครงการ LOCATION. มหาวิทยาลัยศรีนครินทรวิโรฒ ประสานมิตร 114 ซอยสุขุมวิท 23 แขวงคลองจั่นเหนือ เขตวัฒนา กรุงเทพมหานคร 10110

สถาปนิก ARCHITECT. นายศุภชัย ถาวรสุขเจริญ ฐ.สถ.2066
 ที่อยู่ 361 อาคาร 37 แขวง 5 ซอยสุขุมวิท 23 เขตวัฒนา กรุงเทพฯ 10310
 นาย ปิยะวงศ์ วัฒนวานิชกิจ ภา-สถ.8188
 ที่อยู่ 361 อาคาร 37 แขวง 5 ซอยสุขุมวิท 23 เขตวัฒนา กรุงเทพฯ 10310

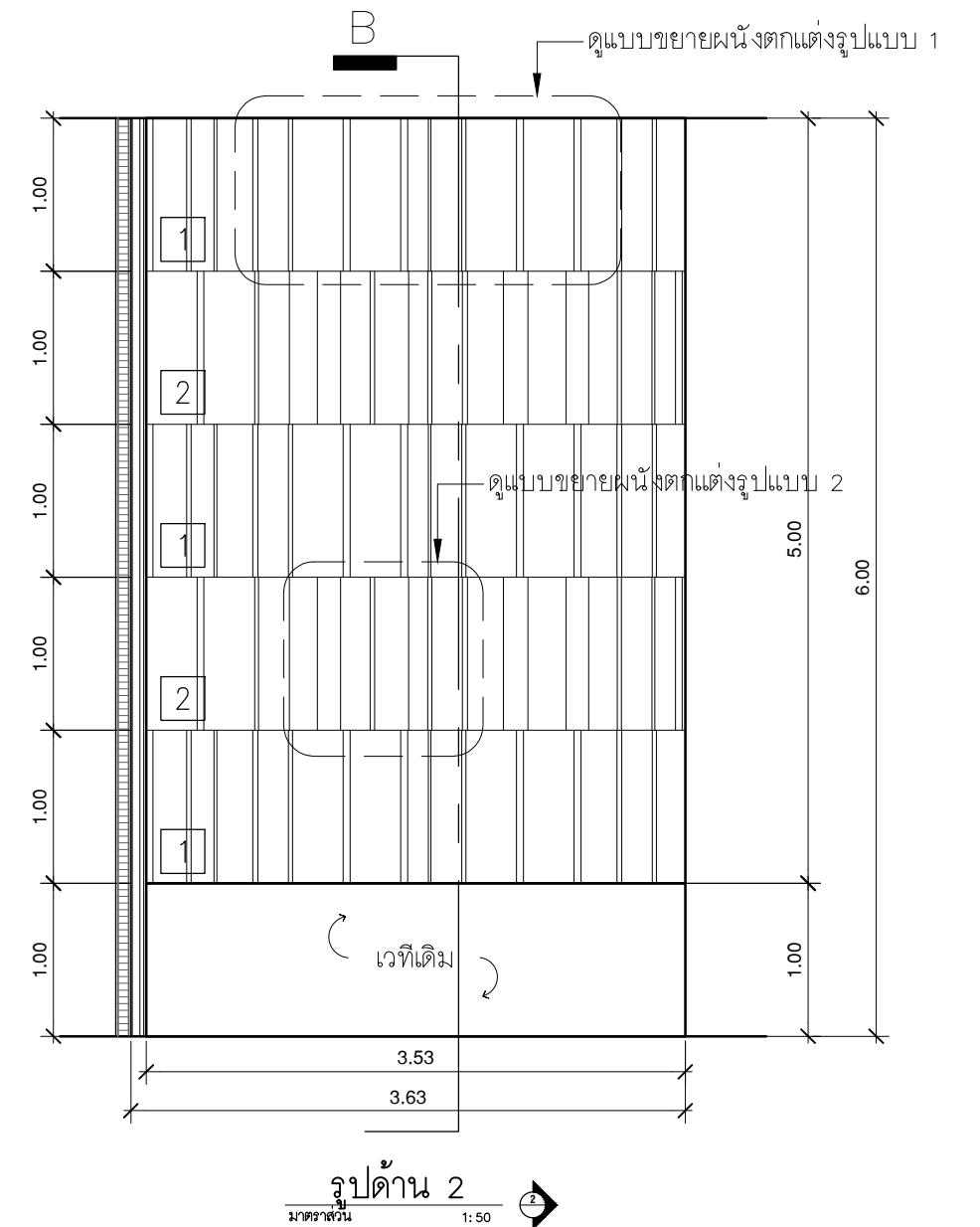
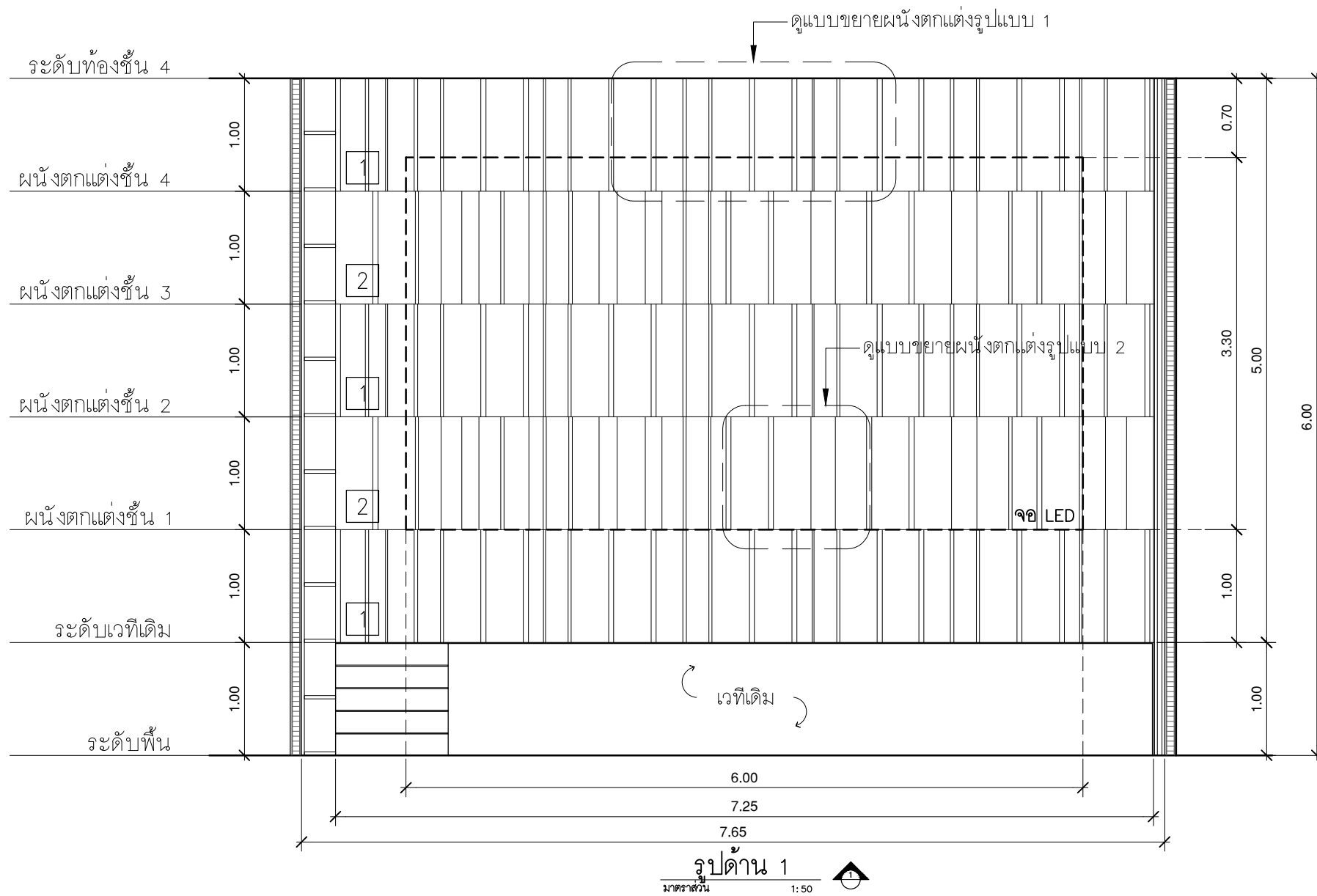
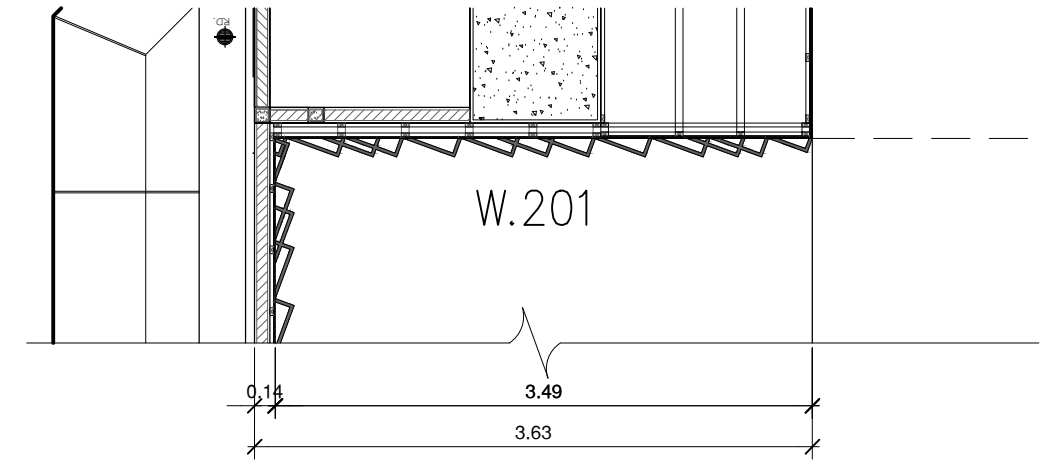
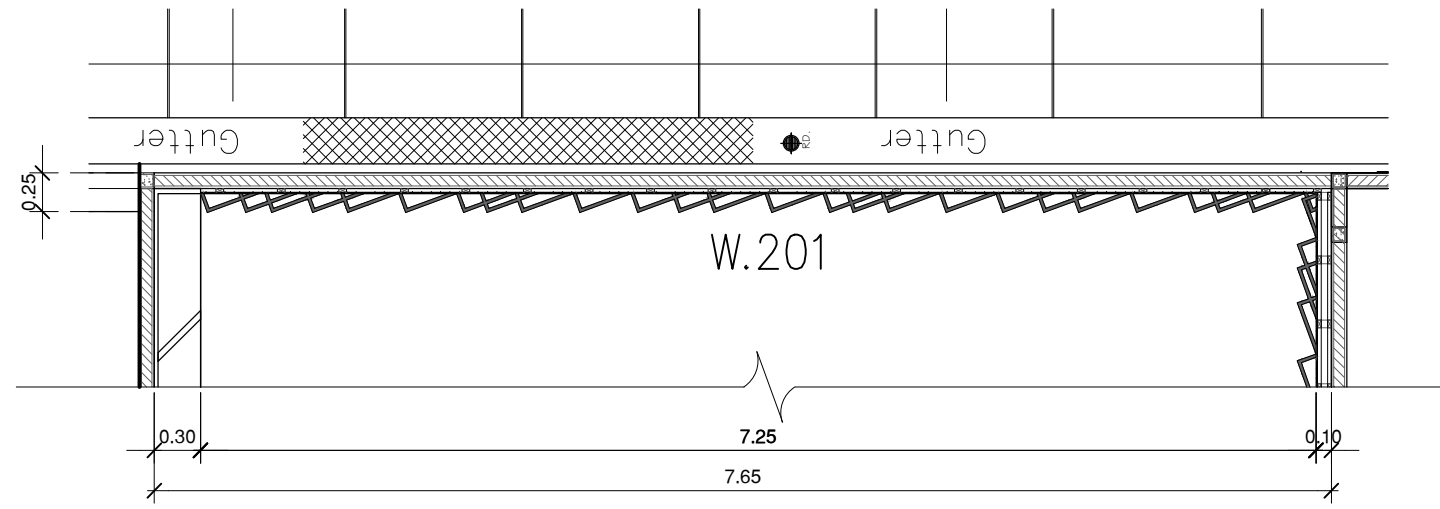
วิศวกร ไฟฟ้า ELECTRICAL ENGINEER. นายสุโชค นิตยวงศ์ ภาท.38714
 ที่อยู่ 47/228 หมู่ที่ 5 ตำบล คลาย อําเภอ ทหารมณฑล จังหวัด นครปฐม 73000
 นาย บุญเลิศ อินทาคัด สทท. 5838
 ที่อยู่ 20/1 หมู่ที่ 4 ตำบล คลาย อําเภอ ทหารมณฑล จังหวัด นครปฐม 73000

วิศวกร โครงสร้าง STRUCTURE ENGINEER. นาย สำเริง ตูพริ้งชัย ทย. 458
 ที่อยู่ 79/91 ม.5 ต.คลองข่อย อ.พนาส อ.พนาส จ.พนาส
 ว่าที่ร้อยตรีภูมิเกียรติ สว่างวงศ์ ทย. 505
 ที่อยู่ 47/1/5 ต.วิเศษชัยชาญ อ.เมืองฉะเชิงเทรา จ.ฉะเชิงเทรา 25000

แบบแสดง DRAWING TITLE. แปลนขยายเวที B.201.W.201(1)
 มาตรฐาน SCALE (A1)1 : 25 (A3)1 : 50

REVISION : 26_08_65
 APPROVED BY :
 DATE : 26_08_65
 DRAWING NUMBER : IN.2101 TOTAL : 06

REVISION :



บริษัท โอนิส ดีไซน์ จำกัด
361 อาคาร 3 ชั้น 361 ถนนวิภาวดีรังสิต แขวงจตุจักร กรุงเทพฯ 10310
Tel: 088-2126-8282 Fax: 088-2126-8283
E-mail: onis_design@hotmail.com onisdesign.com onisdesign.com

ลำดับที่
JOB NO. TH_2022_
โครงการ
PROJECT. ออกแบบปรับปรุงพื้นที่ส่งเสริมการเรียนรู้ ชั้น 2,3 อาคารสำนักหอสมุดกลาง มหาวิทยาลัยศรีนครินทรวิโรฒ

เจ้าของ
OWNER. มหาวิทยาลัยศรีนครินทรวิโรฒ ประสานมิตร
ที่ตั้งโครงการ
LOCATION. มหาวิทยาลัยศรีนครินทรวิโรฒ ประสานมิตร 114 ซอยสุขุมวิท 23 แขวงคลองเตยเหนือ เขตวัฒนา กรุงเทพฯ 10110

สถาปนิก
ARCHITECT. นายสุกัญญา อารวมสุขเจริญ ส.ศ.ด.2066
ที่ 361 อาคาร 3 ชั้น 361 ถนนวิภาวดีรังสิต แขวงจตุจักร กรุงเทพฯ 10310
นาย ปิยะวงศ์ วัฒนวานิชกิจ ก-สด 8188
ที่ 361 อาคาร 3 ชั้น 361 ถนนวิภาวดีรังสิต แขวงจตุจักร กรุงเทพฯ 10310

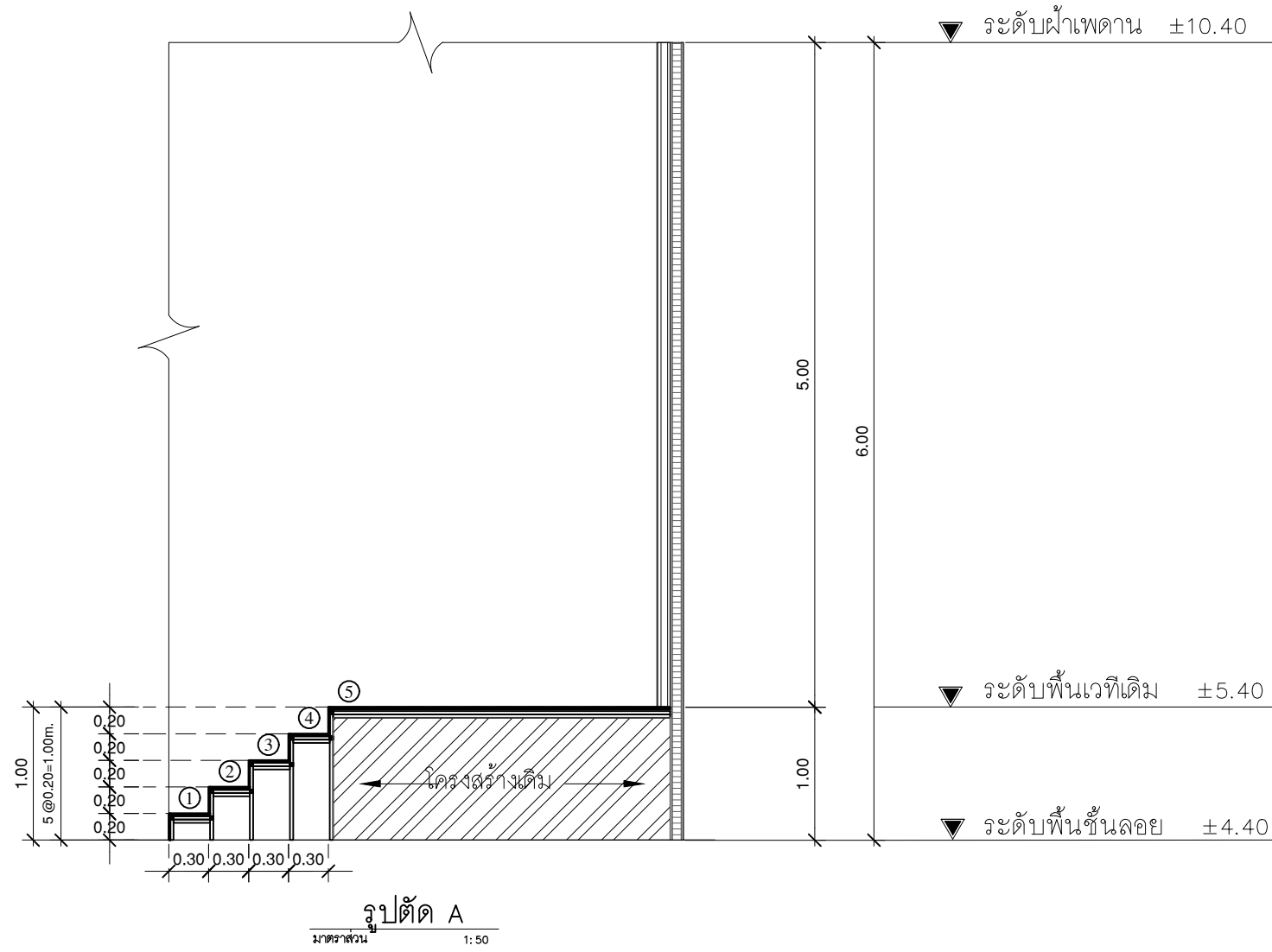
วิศวกร ไฟฟ้า
ELECTRICAL ENGINEER. นายสุชาติ นิตตวงค์ กพท.38714
ที่ 47/28 หมู่ 5 ตำบล คล้าย อำเภอบางบาล จังหวัด พระนครศรีอยุธยา 32300
นาย บุญเลิศ อินทหัตถ์ สทท. 5838
ที่ 50/1 หมู่ 4 ตำบล คล้าย อำเภอบางบาล จังหวัด พระนครศรีอยุธยา 32300

วิศวกร โครงสร้าง
STRUCTURE ENGINEER. นาย สำเริง ตูพรวิเชียร สย. 458
ที่ 79/91 ม.5 ต.บึงนาราง อ.บึงนาราง จ.พิจิตร 36100
นาย บุญเลิศ อินทหัตถ์ สทท. 5838
ที่ 50/1 หมู่ 4 ตำบล คล้าย อำเภอบางบาล จังหวัด พระนครศรีอยุธยา 32300

แบบแสดง
DRAWING TITLE. รูปด้าน-2 B.201.W.201(2)
มาตราส่วน
SCALE (A1)1 : 25 (A3)1 : 50

REVISION : 26_08_65
APPROVED BY :
DATE : 26_08_65
DRAWING NUMBER : IN.2102 TOTAL : 06

REVISION :
REVISION :
REVISION :

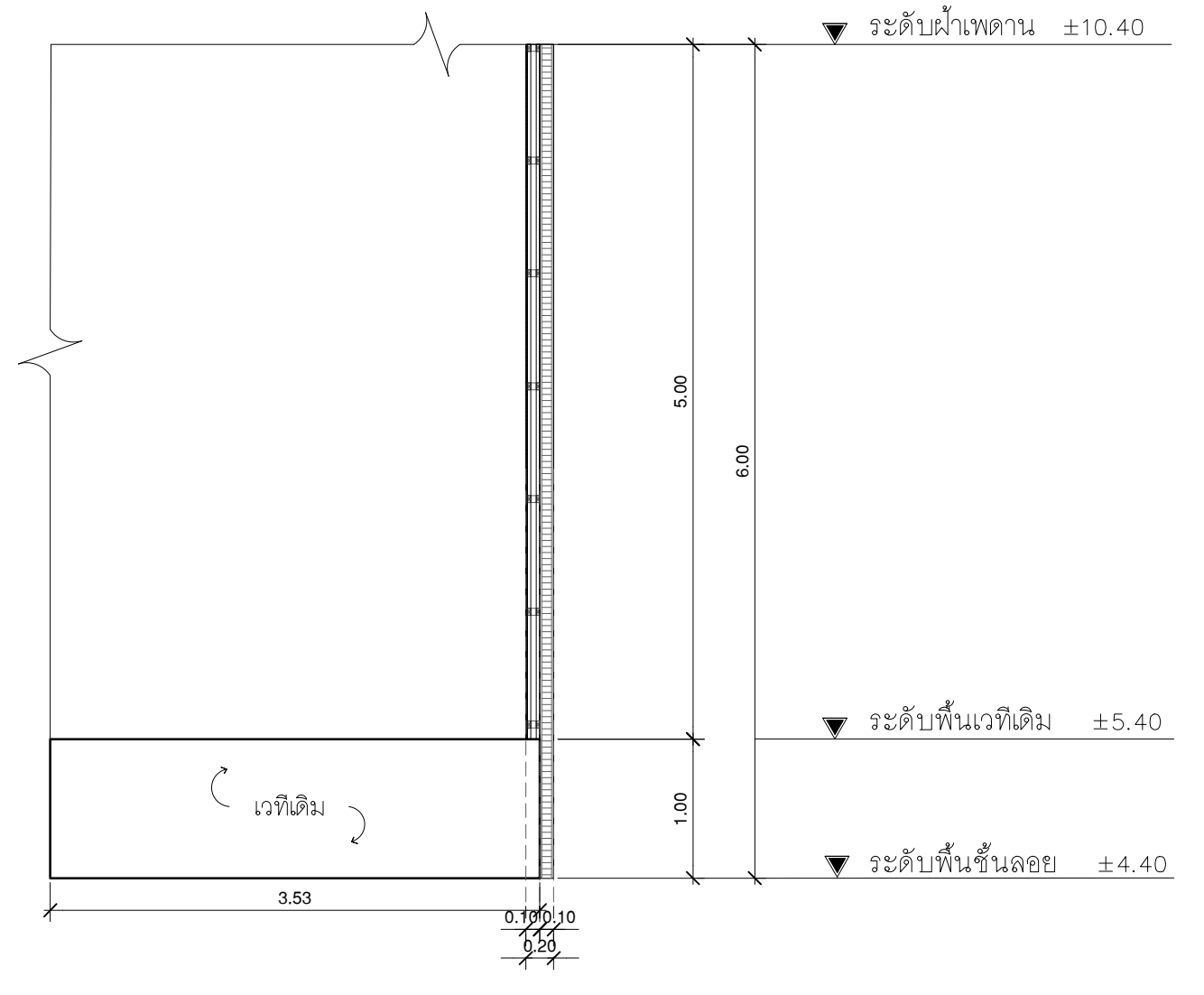


รูปตัด A
มาตราส่วน 1:50

เวที B.201

โครง : โครงเหล็กกล่อง 2"x2"x3.2 mm.
ภายนอก : กรุซีเมนต์บอร์ด 20 มม ปิดผิวด้วยลามิเนต LA 01

* หมายเหตุ ให้ผู้รับจ้างดำเนินการเรือ้ววัสดุปิดผิวออก โดยให้ดำเนินการสำรวจโครงสร้างเดิมหากมีการชำรุดของโครงสร้างให้ผู้รับจ้างนำเสนอแนวทางในการแก้ไขปัญหาให้กรรมการ และผู้ออกแบบเพื่ออนุมัติการทำงานอีกที



รูปตัด B
มาตราส่วน 1:25

ผนังตกแต่ง W.201

โครง : แผ่นไม้ประสานหรือไม้อัดเบียร์ หนา 20 มม
ภายนอก : ปิดผิวด้วยลามิเนต LA 01



ลำดับที่ JOB NO. TH_2022_
โครงการ PROJECT. ออกแบบปรับปรุงพื้นที่ส่งเสริมการเรียนรู้ ชั้น 2,3 อาคารสำนักหอสมุดกลาง มหาวิทยาลัยศรีนครินทรวิโรฒ

เจ้าของ OWNER. มหาวิทยาลัยศรีนครินทรวิโรฒ ประสานมิตร
ที่ตั้งโครงการ LOCATION. มหาวิทยาลัยศรีนครินทรวิโรฒ ประสานมิตร 114 ซอยสุขุมวิท 23 แขวงคลองเตยเหนือ เขตวัฒนา กรุงเทพฯ 10110

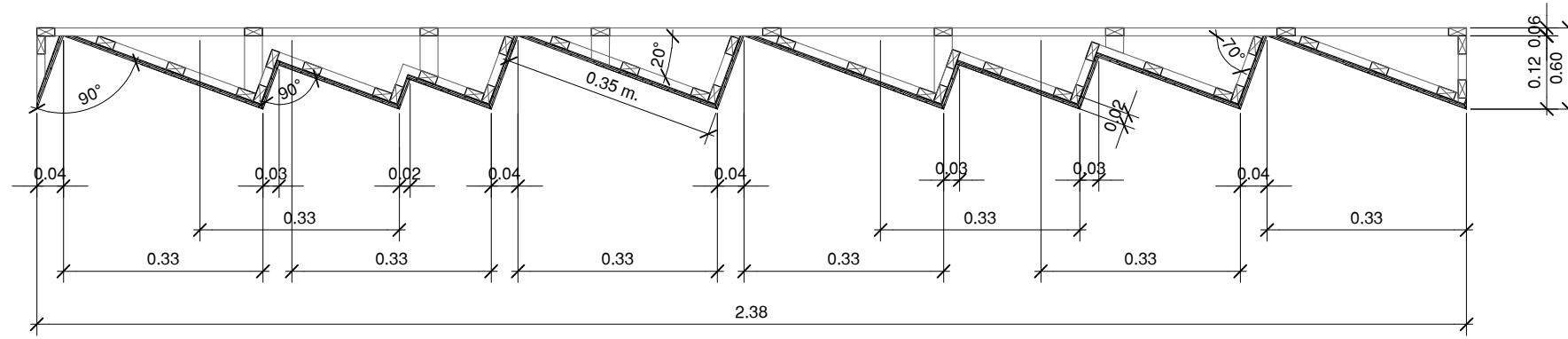
สถาปนิก ARCHITECT. นายศุภชัย ถาวรสุขเจริญ ฐ.สถ.2066
ที่ปรึกษา นาย ปิยะวงศ์ วัฒนวานิชกิจ ภา-สถ 8188

วิศวกร ไฟฟ้า ELECTRICAL ENGINEER. นายสุโชค นิตยวงค์ ภาท.38714

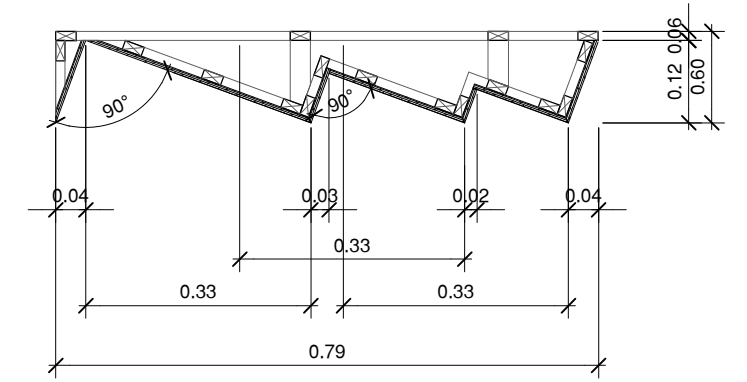
วิศวกร โครงสร้าง STRUCTURE ENGINEER. นาย สานิจ ตูทธิพงษ์ ทย 458

แบบแสดง DRAWING TITLE. รูปตัด A-B
มาตราส่วน SCALE (A1)1 : 25 (A3)1 : 50

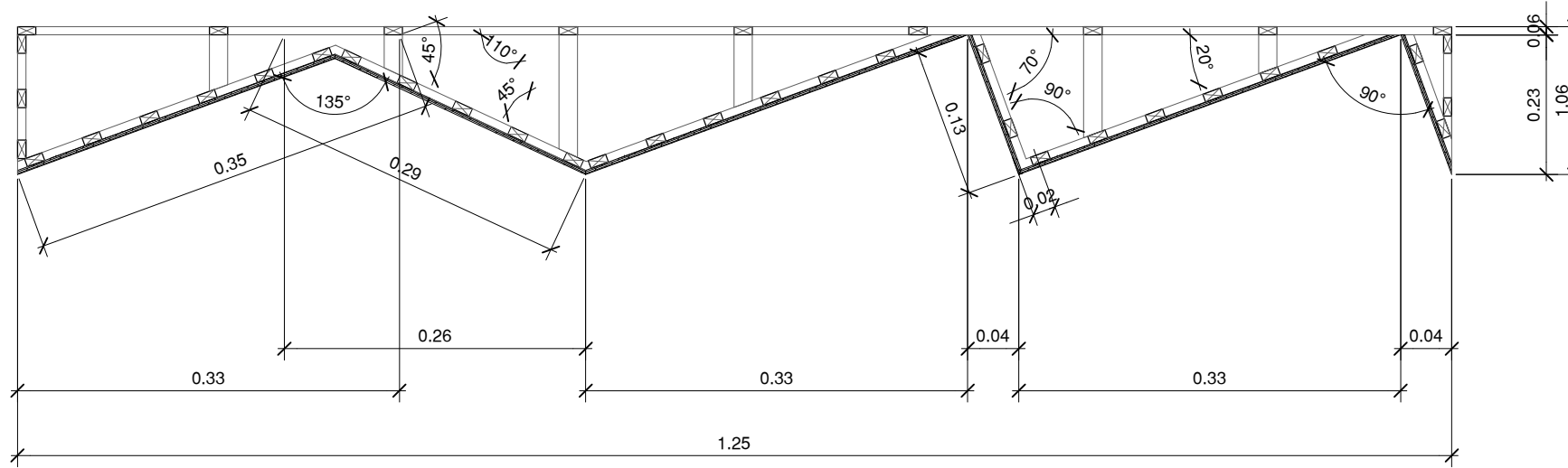
REVISION : 26_08_65
APPROVED BY :
DATE : 26_08_65
DRAWING NUMBER : IN.2103 TOTAL : 06



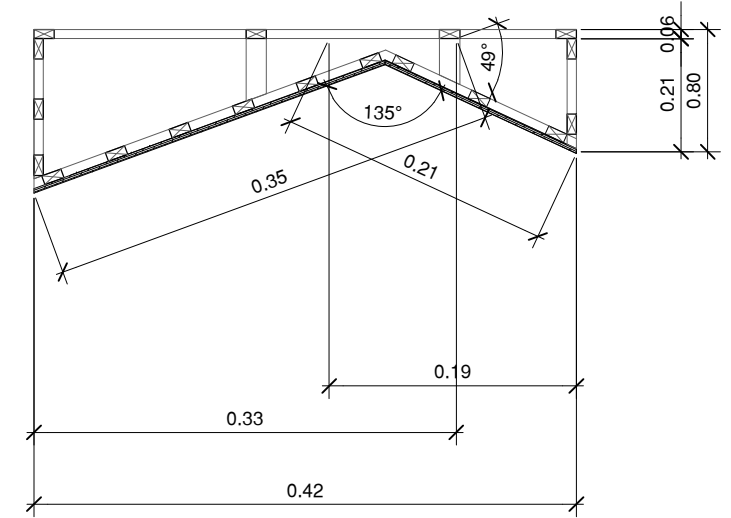
แบบขยายผนังตงเตงรูปแบบ 1
 มาตรฐาน 1:50
 ผนังชุดรูปด้าน 1



แบบขยายผนังตงเตงรูปแบบ 1
 มาตรฐาน 1:50
 ผนังชุดรูปด้าน 2



แบบขยายผนังตงเตงรูปแบบ 2
 มาตรฐาน 1:50
 ผนังชุดรูปด้าน 1



แบบขยายผนังตงเตงรูปแบบ 2
 มาตรฐาน 1:50
 ผนังชุดรูปด้าน 2

หมายเหตุ : แบบขยายผนังตงเตงรูปแบบ 1 เป็นรูปแบบการทำซ้ำทุกๆระยะ 2.38 เมตร จนครบระยะ 7.25 เมตรตามรายละเอียดในแบบที่กำหนดแบบขยายผนังตงเตงรูปแบบ 2 เป็นรูปแบบการทำซ้ำทุกๆระยะ 1.25 เมตร จนครบระยะ 7.25 เมตรตามรายละเอียดในแบบที่กำหนดโดยแบบขยายผนังตงเตง ทั้ง 2 เป็นรูปแบบรายละเอียดเบื้องต้น ซึ่งผู้รับเหมาจะต้องมีการเช็คหน้างานอีกครั้งในการก่อสร้างพร้อมทำแบบนำเสนอการติดตั้งพร้อมรูปแบบอีกครั้ง



บริษัท โอนิส ดีไซน์ จำกัด
 361 ซอยวิภาวดีรังสิต แขวงคลองจั่นคูเมือง
 เขตจตุจักร กรุงเทพฯ 10310
 โทร 02-252-8222 Fax 02-252-8223
 E-mail onis_design@hotmail.com onisdesign.com

ลำดับที่ JOB NO. TH_2022_
 โครงการ PROJECT. ออกแบบปรับปรุงพื้นที่สิ่งเสริมการเขียน ชั้น 2,3 อาคารสำนักหอสมุดกลาง มหาวิทยาลัยศรีนครินทรวิโรฒ
 เจ้าของ OWNER. มหาวิทยาลัยศรีนครินทรวิโรฒ ประสานมิตร
 ที่ตั้งโครงการ LOCATION. มหาวิทยาลัยศรีนครินทรวิโรฒ ประสานมิตร 114 ซอยสุขุมวิท 23 แขวงคลองเตยเหนือ เขตวัฒนา กรุงเทพมหานคร 10110

สถาปนิก ARCHITECT. นายศุภชัย ดาวรุ่งสุภะจิ๋ว ฐ.สถ.2066
 ที่อยู่ 361 ซอยวิภาวดีรังสิต แขวงคลองจั่นคูเมือง เขตจตุจักร กรุงเทพฯ 10310
 นาย ปิยะวงศ์ วัฒนาวณิชชกิจ ภา-สถ.8188
 ที่อยู่ 361 ซอยวิภาวดีรังสิต แขวงคลองจั่นคูเมือง เขตจตุจักร กรุงเทพฯ 10310

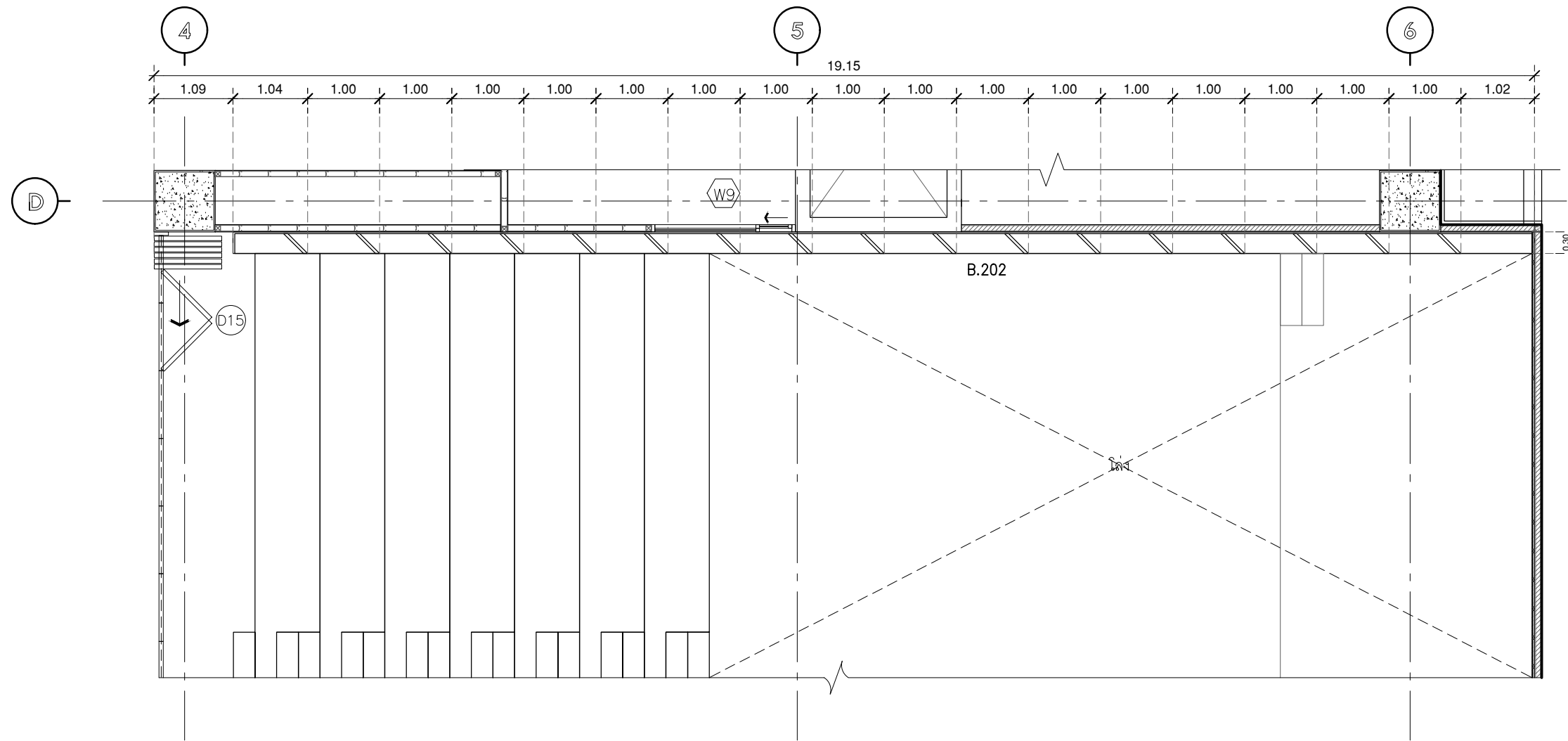
วิศวกร ไฟฟ้า ELECTRICAL ENGINEER. นายสุชาติ นิตตวงค์ ภาท.38714
 ที่อยู่ 47/228 หมู่ที่ 5 ตำบล คลายะ อําเภอ พุทธมณฑล จังหวัด นครปฐม 73000
 นาย บุญเลิศ อินทพัต สทท. 5838
 ที่อยู่ 361 ซอยวิภาวดีรังสิต แขวงคลองจั่นคูเมือง เขตจตุจักร กรุงเทพฯ 10310

วิศวกร โครงสร้าง STRUCTURE ENGINEER. นาย สําเนียง ตูจ๊ะศรีสิงห์ สย. 458
 ที่อยู่ 79/91 ม.5 ต.บึงมะลิ อ.บึงมะลิ จ.นนทบุรี
 นาย บุญเลิศ อินทพัต สทท. 5838
 ที่อยู่ 361 ซอยวิภาวดีรังสิต แขวงคลองจั่นคูเมือง เขตจตุจักร กรุงเทพฯ 10310

แบบแสดง DRAWING TITLE. แบบขยายผนังตงเตงรูปแบบ-2
 B.201.W.201(4)
 มาตรฐาน SCALE (A1)1 : 25 (A3)1 : 50

REVISION : 26_08_65
 APPROVED BY :
 DATE : 26_08_65
 DRAWING NUMBER : IN.2104 TOTAL : 06

REVISION :
 APPROVED BY :
 DATE :
 DRAWING NUMBER : TOTAL :



แปลนขยายชั้นติดผนัง
มาตราส่วน 1:75



มหาวิทยาลัยศรีนครินทรวิโรฒ



บริษัท โอนิส์ ดีไซน์ จำกัด
361 ซอยสุขุมวิท 27 แขวงคลองจั่นคูเมือง
เขตวังทองหลาง กรุงเทพฯ 10310
Bangkok
Tel: 081 2 216 8282 Fax: 081 2 994 0283
E-mail: onis_design@hotmail.com P.B. OnisDesign
This drawing is the property of Onis Design and shall remain the property of Onis Design. It shall not be reproduced or used in any way without the written permission of Onis Design.

ลำดับที่
JOB NO. TH_2022_

โครงการ
PROJECT. ออกแบบปรับปรุงพื้นที่ส่งเสริมการเรียนรู้ ชั้น 2,3 อาคารสำนักหอสมุดกลาง มหาวิทยาลัยศรีนครินทรวิโรฒ

เจ้าของ
OWNER. มหาวิทยาลัยศรีนครินทรวิโรฒ ประสานมิตร

ที่ตั้งโครงการ
LOCATION. มหาวิทยาลัยศรีนครินทรวิโรฒ ประสานมิตร 114 ซอยสุขุมวิท 23 แขวงคลองจั่นคูเมือง เขตวังทองหลาง กรุงเทพฯ 10310

สถาปนิก
ARCHITECT. นายสุภาชัย ถาวรสุขเจริญ ส.ศ.ด.2066
ที่อยู่ 361 ซอยสุขุมวิท 27 แขวง คลองจั่นคูเมือง เขตวังทองหลาง กรุงเทพฯ 10310

นาย ปิยะวงศ์ วัฒนวานิชกิจ ก-สด 8188
ที่อยู่ 361 ซอยสุขุมวิท 27 แขวง คลองจั่นคูเมือง เขตวังทองหลาง กรุงเทพฯ 10310

วิศวกร ไฟฟ้า
ELECTRICAL ENGINEER. นายสุโชค นิตยวงค์ ภาท.38714
อยู่ที่ 47/228 หมู่ที่ 5 ตำบล คล้าย อำเภอบางพลี จังหวัด สมุทรปราการ 173000

นาย บุญเลิศ อินทพัต ส.ท.ค. 5838
อยู่ที่ 80/1 หมู่ที่ 4 ตำบล คล้าย อำเภอบางพลี จังหวัด สมุทรปราการ

วิศวกร โครงสร้าง
STRUCTURE ENGINEER. นาย สำเนียง ตูจ๊ะรังสี สย. 458
อยู่ที่ 79/91 ม.5 ต.บึงกรวย อ.บึงกรวย จ.นนทบุรี

ว่าที่ร้อยตรีภูมิเกียรติ สว่างวงศ์ ภาย 505
อยู่ที่ 47/1/5 ต.วังมะลิ อ.เมืองนนทบุรี จ.นนทบุรี 11000

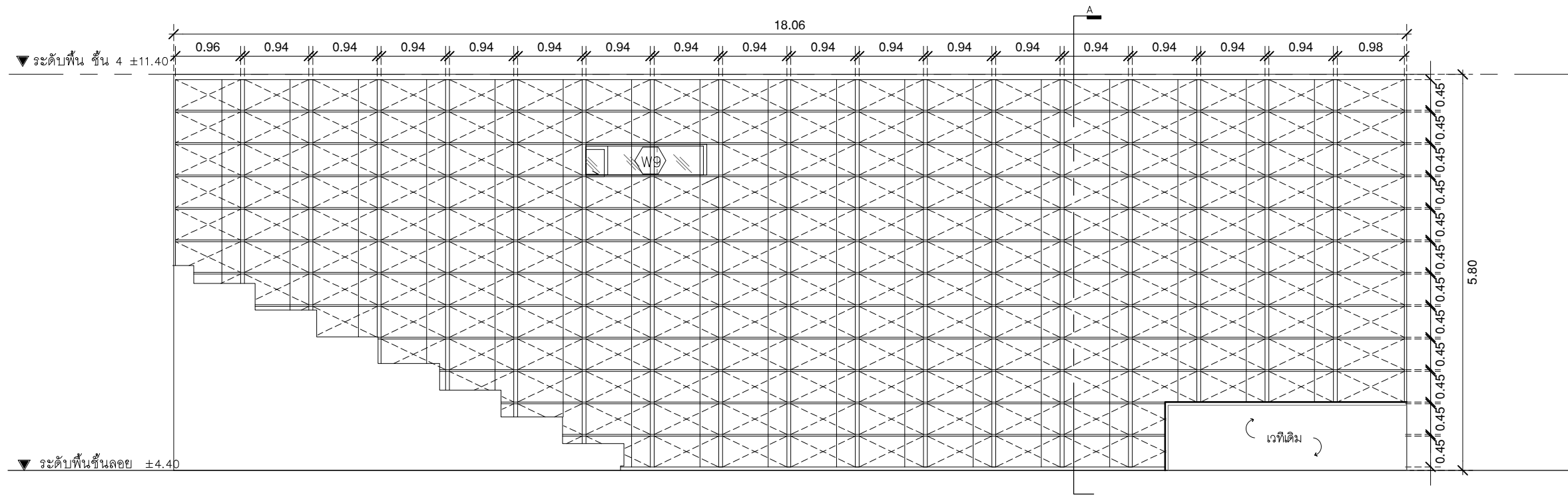
แบบแสดง
DRAWING TITLE. ชั้นติดผนัง
B.202(1)
มาตราส่วน
SCALE (A1)1 : 37.50 (A3)1 : 75

REVISION : 26_08_65

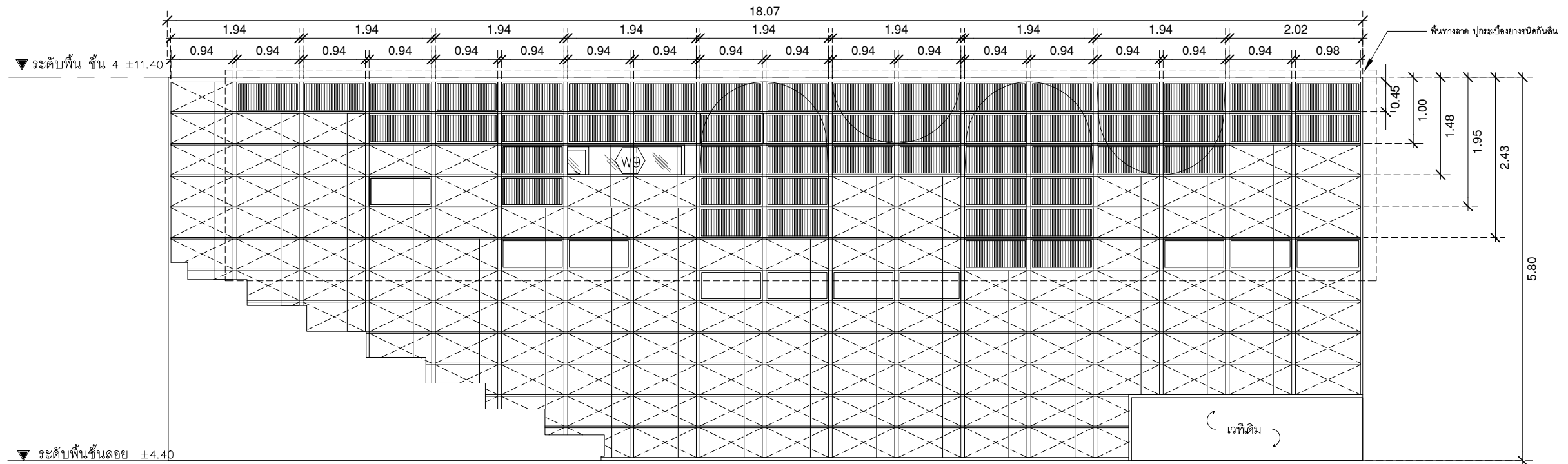
APPROVED BY :
DATE : 26_08_65

DRAWING NUMBER : IN.2201 TOTAL : 03

REVISION :
REVISION :
REVISION :



รูปด้านภายใน 1
มาตราส่วน 1:75



รูปด้านภายนอก 1
มาตราส่วน 1:75



บริษัท โอนิส ดีไซน์ จำกัด
361 ซอยสุขุมวิท 27 แขวงคลองจั่น กรุงเทพมหานคร 10310
Bangkok
Tel: 088-2126-8282 Fax: 081-2194-0283
E-mail: onis_design@hotmail.com FB: OnisDesign
ONIS DESIGN CONSULTANTS is a registered member of the Thai Chamber of Commerce and Industry (TCCI) and is a member of the Thai Chamber of Architects (TCA).
ONIS DESIGN CONSULTANTS is a registered member of the Thai Chamber of Architects (TCA).

ลำดับที่
JOB NO. TH_2022_

โครงการ
PROJECT. ออกแบบปรับปรุงพื้นที่ส่งเสริมการเรียนรู้ ชั้น 2,3 อาคารสำนักหอสมุดกลาง มหาวิทยาลัยศรีนครินทรวิโรฒ

เจ้าของ
OWNER. มหาวิทยาลัยศรีนครินทรวิโรฒ ประสานมิตร

ที่ตั้งโครงการ
LOCATION. มหาวิทยาลัยศรีนครินทรวิโรฒ ประสานมิตร 114 ซอยสุขุมวิท 23 แขวงคลองจั่นเหนือ เขตวัฒนา กรุงเทพมหานคร 10110

สถาปนิก
ARCHITECT. นายสุภาชัย ดาวเรืองสุภาชัย ฐ.สถ.2066
ที่อยู่ 361 ซอยสุขุมวิท 27 แขวง รัชดาภิเษก เขต รัชดาภิเษก กรุงเทพฯ 10310

นาย ปิยะวงศ์ วัฒนวานิชกิจ ภา-สถ.8188
ที่อยู่ 361 ซอยสุขุมวิท 27 แขวง รัชดาภิเษก เขต รัชดาภิเษก กรุงเทพฯ 10310

วิศวกร ไฟฟ้า
ELECTRICAL ENGINEER. นายสุวิไล นิตยวงค์ ภาท.38714
อยู่ที่ 47/226 หมู่ที่ 5 ตำบล คลายา อําเภอ พุทธมณฑล จังหวัด นครปฐม 73000

นาย บุญเลิศ อินทพัฒน์ สทท. 5838
อยู่ที่ 80/1 หมู่ที่ 4 ตำบล คลายา อําเภอ พุทธมณฑล จังหวัด นครปฐม

วิศวกร โครงสร้าง
STRUCTURE ENGINEER. นาย สําเริง ตูทธิพงษ์ สย. 458
อยู่ที่ 79/91 ม.5 ต.บางพลีใหญ่ อ.บางพลี จ.สมุทรสาคร

ว่าที่ร้อยตรีภูมิเกียรติ สว่างวงศ์ ภาช. 505
อยู่ที่ 47/1/5 ต.โพธิ์ประทับช้าง อ.เมืองบึงกาฬ จ.บึงกาฬ 36000

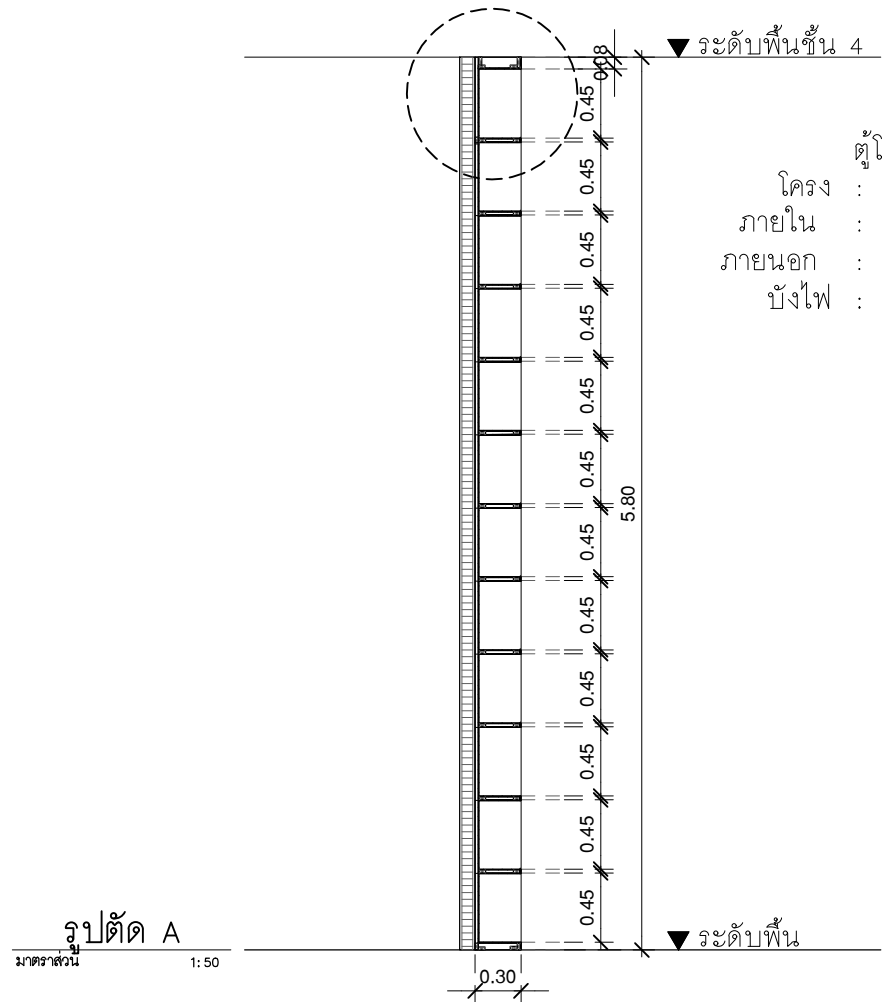
แบบแสดง
DRAWING TITLE. รูปด้านภายใน 1 - ภายนอก 1 B.202(2)
มาตราส่วน
SCALE (A1)1 : 37.50 (A3)1 : 75

REVISION : 26_08_65

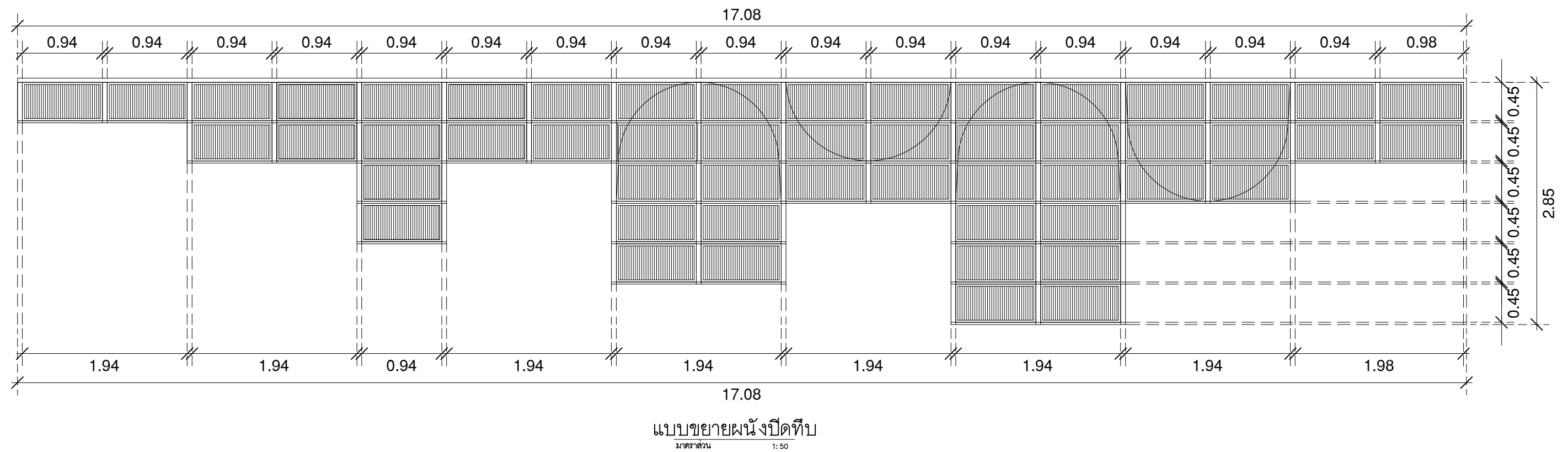
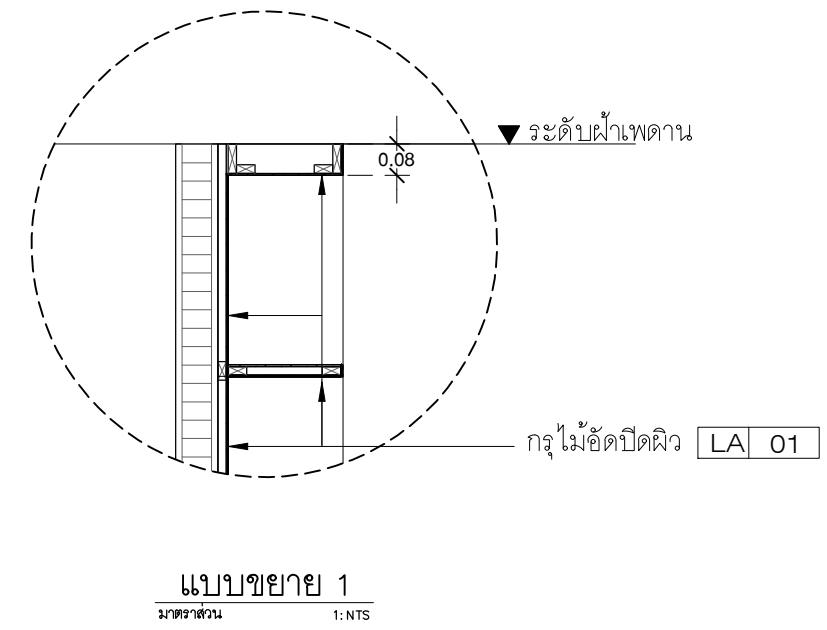
APPROVED BY :
DATE : 26_08_65

DRAWING NUMBER : IN.2202 TOTAL : 03

REVISION :
REVISION :
REVISION :



ตู้โชนว ห่องบรรอยาย [B.203]
 โครง : ไม้เนื้อแข็ง หนา 20 มม
 ภายใน : กรงไม้อัดยง 10 มม. ปิดผิวด้วย [LA 01]
 ภายนอก : กรงไม้อัดยง 10 มม. ปิดผิวด้วย [LA 01]
 บั้งไฟ : LED Striplight COB 12w/m. 3,000K + Aluminium Profile 1707



บริษัท โอนิส ดีไซน์ จำกัด
 361 ซอยสุขุมวิท 27 แขวงคลองจั่นคูเมือง
 เขต คลองจั่น กรุงเทพมหานคร 10310
 โทร 088-2126-8282 Fax 081-2194-0283
 E-mail onis_design@outlook.com onisdesign.com

ลำดับที่ JOB NO. TH_2022_
 โครงการ PROJECT.
 ออกแบบปรับปรุงพื้นที่สิ่งเสริมการเรีนนู้ ชั้น 2,3 อาคารสำนักหอสมุดกลาง มหาวิทยาลัยศรีนครินทรวิโรฒ เขตวัฒนา กรุงเทพมหานคร 10110

เจ้าของ OWNER.
 มหาวิทยาลัยศรีนครินทรวิโรฒ ประสานมิตร
 ที่ตั้งโครงการ LOCATION.
 มหาวิทยาลัยศรีนครินทรวิโรฒ ประสานมิตร 114 ซอยสุขุมวิท 23 แขวงคลองจั่นคูเมือง เขตวัฒนา กรุงเทพมหานคร 10110

สถาปนิก ARCHITECT.
 นายศุภชัย ถาวรสุภะจิ๋ว ส.ศด.2066
 ชั้น 361 ซอยสุขุมวิท 27 แขวง คลองจั่นคูเมือง เขต คลองจั่น กรุงเทพมหานคร 10310
 นาย ปิยะวงศ์ วัฒนวานิชกิจ ก-สด 8188
 ชั้น 361 ซอยสุขุมวิท 27 แขวง คลองจั่นคูเมือง เขต คลองจั่น กรุงเทพมหานคร 10310

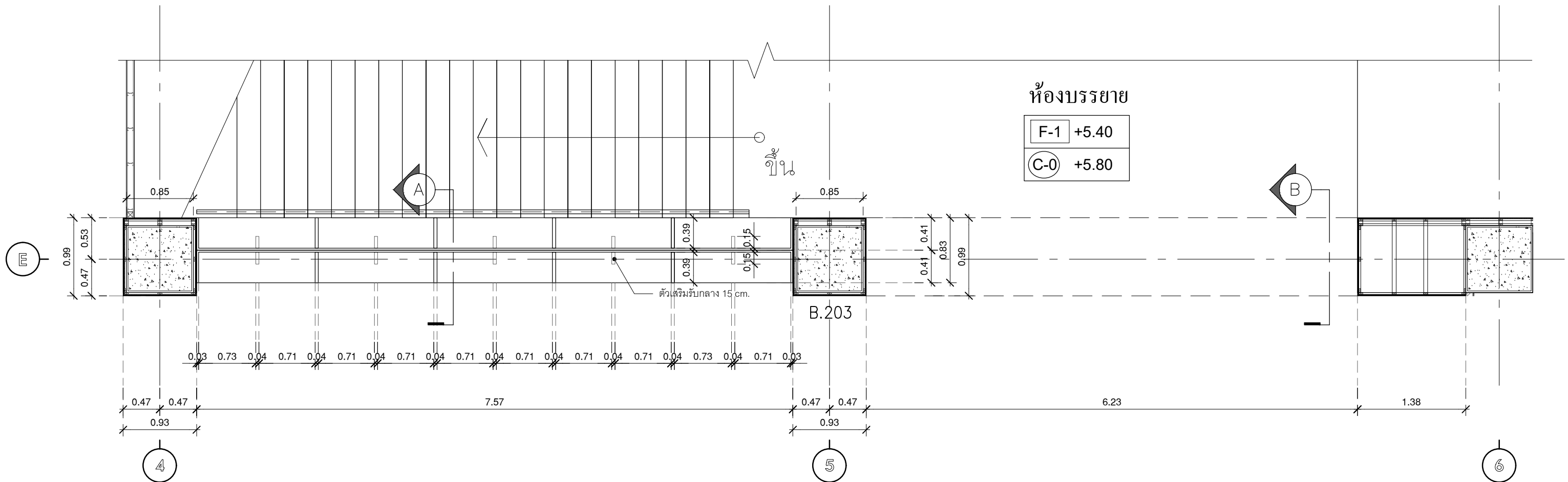
วิศวกร ไฟฟ้า ELECTRICAL ENGINEER.
 นายสุชาติ นิตขวงค์ ภาพ.38714
 ชั้นที่ 47/258 หมู่ที่ 5 ตำบล คลายยง อําเภอ พุทธมณฑล จังหวัด นครปฐม 73000
 นาย บุญเลิศ อินทพัต ส.ทศ. 5838
 ชั้นที่ 50/1 ซอยที่ 4 ตำบล คลายยง อําเภอ พุทธมณฑล จังหวัด นครปฐม

วิศวกร โครงสร้าง STRUCTURE ENGINEER.
 นาย สำเนียง ฤทธิรงค์ สย. 458
 ชั้นที่ 29/91ม.5คลองจั่นคูเมือง เขต คลองจั่น กทม.
 ว่าที่ร้อยตรีภูมิเกียรติ สว่างวงศ์ ทย. 505
 ชั้นที่ 47/1/5 ถนนสุขุมวิท ซ.นวมินทร์ แขวงคลองจั่นคูเมือง เขต คลองจั่น

แบบแสดง DRAWING TITLE.
 แบบขยายผนังปิดทึบ B.202(3)
 มาตรฐาน SCALE (A1)1 : 25 (A3)1 : 50

REVISION : 26_08_65
 APPROVED BY :
 DATE : 26_08_65
 DRAWING NUMBER : IN.2203 TOTAL : 03

REVISION :



แปลนขยายตู้โชว์-ตู้มโด้ง
มาตรฐาน 1:50



มหาวิทยาลัยศรีนครินทรวิโรฒ



บริษัท โอนิส ดีไซน์ จำกัด
361 ซอยวิภาวดีรังสิต แขวงคลองจั่น กรุงเทพฯ 10310
Tel: 081-2-219-8282 Fax: 081-2-991-8283
E-mail: onis_design@hotmail.com FB: OnisDesign

ลำดับที่
JOB NO.

TH_2022_

โครงการ
PROJECT.

ออกแบบปรับปรุงพื้นที่ส่งเสริมการเรียนรู้ ชั้น 2,3 อาคารสำนักหอสมุดกลาง มหาวิทยาลัยศรีนครินทรวิโรฒ

เจ้าของ
OWNER.

มหาวิทยาลัยศรีนครินทรวิโรฒ ประสานมิตร

ที่ตั้งโครงการ
LOCATION.

มหาวิทยาลัยศรีนครินทรวิโรฒ ประสานมิตร 114 ซอยสุขุมวิท 23 แขวงคลองจั่นเหนือ เขตวัฒนา กรุงเทพมหานคร 10110

สถาปนิก
ARCHITECT.

นายสุภาชัย ถาวรสุขเจริญ ส.ส.ด.2066

ที่อยู่ 361 ซอยวิภาวดีรังสิต แขวง คลองจั่น เขต วัฒนา กรุงเทพฯ 10310

นาย ปิยะวงศ์ วัฒนวานิชกิจ ภา-ส.ด.8188

ที่อยู่ 361 ซอยวิภาวดีรังสิต แขวง คลองจั่น เขต วัฒนา กรุงเทพฯ 10310

วิศวกร ไฟฟ้า
ELECTRICAL ENGINEER.

นายสุโชติ นิตขจรังค์ ภาท.38714

อยู่ที่ 47/228 หมู่ที่ 5 ตำบล คลาย อำเภอ พุทธมณฑล จังหวัด นครปฐม 73000

นาย บุญเลิศ อินทหัตถ์ ส.ท.ท. 5838

อยู่ที่ 47/1/5 หมู่ที่ 4 ตำบล คลาย อำเภอ พุทธมณฑล จังหวัด นครปฐม

วิศวกร โครงสร้าง
STRUCTURE ENGINEER.

นาย สำเริง ตูฐศรีรังค์ ส.ย. 458

อยู่ที่ 79/91 ม.5 ต.บึงนาราง อ.บึงนาราง จ.พิจิตร

นาย ร้อยตรีภูมิเกียรติ สว่างวงศ์ ภา.ย. 505

อยู่ที่ 47/1/5 หมู่ที่ 4 ตำบล คลาย อำเภอ พุทธมณฑล จังหวัด นครปฐม

แบบแสดง
DRAWING TITLE

แปลนขยายตู้โชว์-ตู้มโด้ง

B.203(1)

มาตราส่วน

SCALE (A1)1 : 25 (A3)1 : 50

REVISION : 26_08_65

APPROVED BY :

DATE : 26_08_65

DRAWING NUMBER : IN.2301

TOTAL : 08

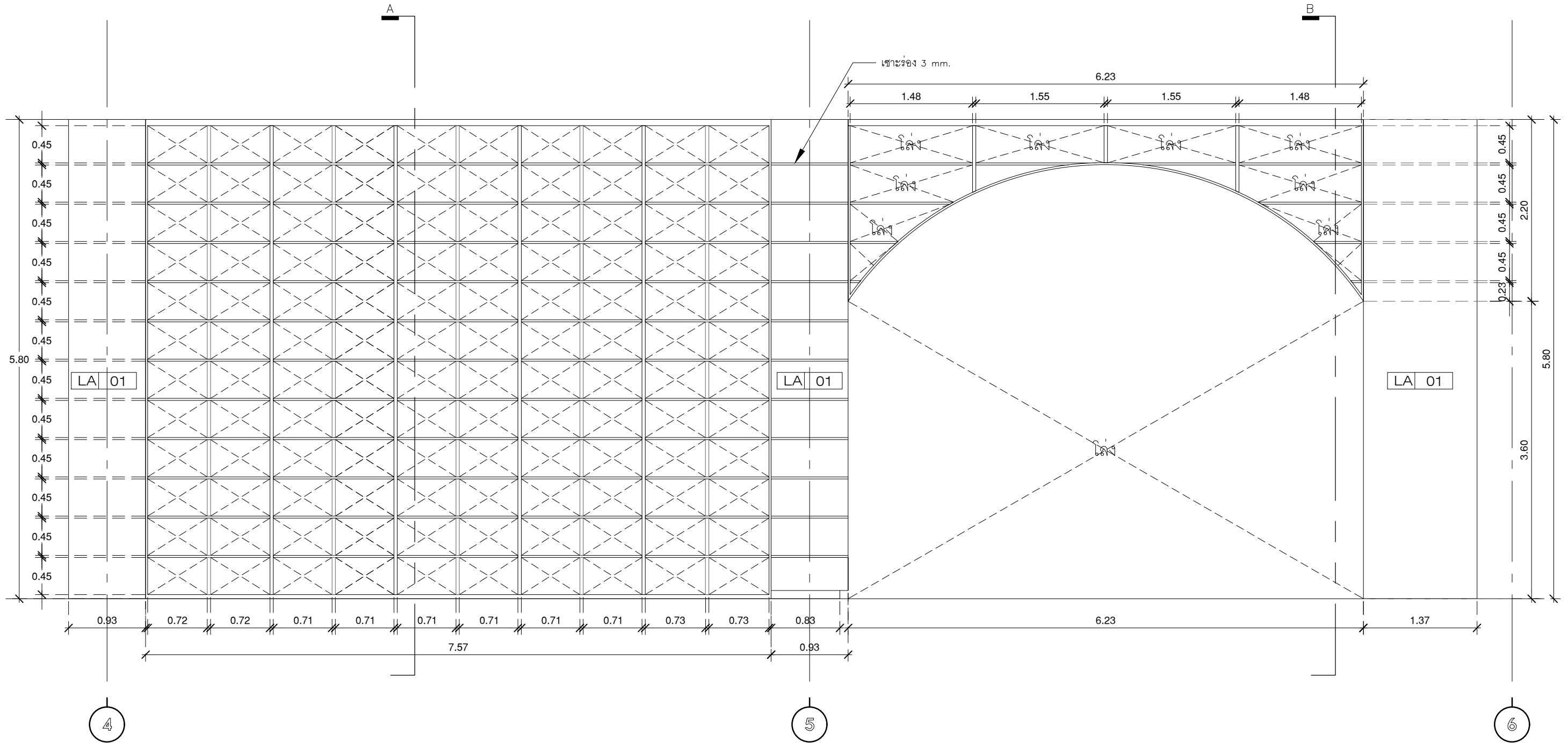
REVISION :

REVISION :

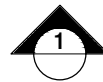
REVISION :

REVISION :

REVISION :



รูปด้านภายใน 1
มาตราส่วน 1:50



มหาวิทยาลัยศรีนครินทรวิโรฒ



บริษัท โอนิส์ ดีไซน์ จำกัด
361 ซอยวิภาวดี 27 แขวงคลองจั่นคูเมือง
เขตจตุจักร กรุงเทพฯ 10310
Bangkok, Thailand
Tel: 081-2-219-8282 Fax: 081-2-991-0283
E-mail: onis_design@hotmail.com P.O. Box: 10310
10310
This drawing is the property of ONIS DESIGN CONSULTANTS and shall remain the property of ONIS DESIGN CONSULTANTS. It shall not be reproduced or used in any way without the prior written permission of ONIS DESIGN CONSULTANTS.

ลำดับที่
JOB NO.

TH_2022_

โครงการ
PROJECT.

ออกแบบปรับปรุงพื้นที่สิ่งเสริมการเรือนุ้ ชั้น 2,3 อาคารสำนักหอสมุดกลาง มหาวิทยาลัยศรีนครินทรวิโรฒ

เจ้าของ
OWNER.

มหาวิทยาลัยศรีนครินทรวิโรฒ ประสานมิตร

ที่ตั้งโครงการ
LOCATION.

มหาวิทยาลัยศรีนครินทรวิโรฒ ประสานมิตร
114 ซอยสุขุมวิท 23 แขวงคลองจั่นคูเมือง
เขตวัฒนา กรุงเทพมหานคร 10110

สถาปนิก
ARCHITECT.

นายสุภาชัย ถาวรสุขเจริญ ส.ศด.2066
ที่อยู่ 361 ซอยวิภาวดี 27 แขวง คลองจั่นคูเมือง
เขตจตุจักร กรุงเทพฯ 10310

นาย ปิยะวงศ์ วัฒนวานิชกิจ ภ-สด 8188
ที่อยู่ 361 ซอยวิภาวดี 27 แขวง คลองจั่นคูเมือง
เขตจตุจักร กรุงเทพฯ 10310

วิศวกร ไฟฟ้า
ELECTRICAL ENGINEER.

นายสุโชค นิตยวงศ์ ภาท.38714
อยู่ที่ 47/228 หมู่ที่ 5 ตำบล คลาย อําเภอ พุทธมณฑล
จังหวัด นครปฐม 73000

นาย บุญเลิศ อินทหัด ส.ทศ. 5838
อยู่ที่ 47/1/5 หมู่ที่ 4 ตำบล คลาย อําเภอ พุทธมณฑล
จังหวัด นครปฐม 73000

วิศวกร โครงสร้าง
STRUCTURE ENGINEER.

นาย สำเริง ตูฐรังสี ทย. 458
อยู่ที่ 79/91 ม.5 ต.บึงกรวย อ.บึงกรวย จ.นนทบุรี

ว่าที่ร้อยตรีภูมิเกียรติ สว่างวงศ์ ทย. 505
อยู่ที่ 47/1/5 หมู่ที่ 4 ตำบล คลาย อําเภอ พุทธมณฑล
จังหวัด นครปฐม 73000

แบบแสดง
DRAWING TITLE.

รูปด้านภายใน 1
B.203(2)

มาตราส่วน
SCALE
(A1)1 : 25
(A3)1 : 50

REVISION : 26_08_65

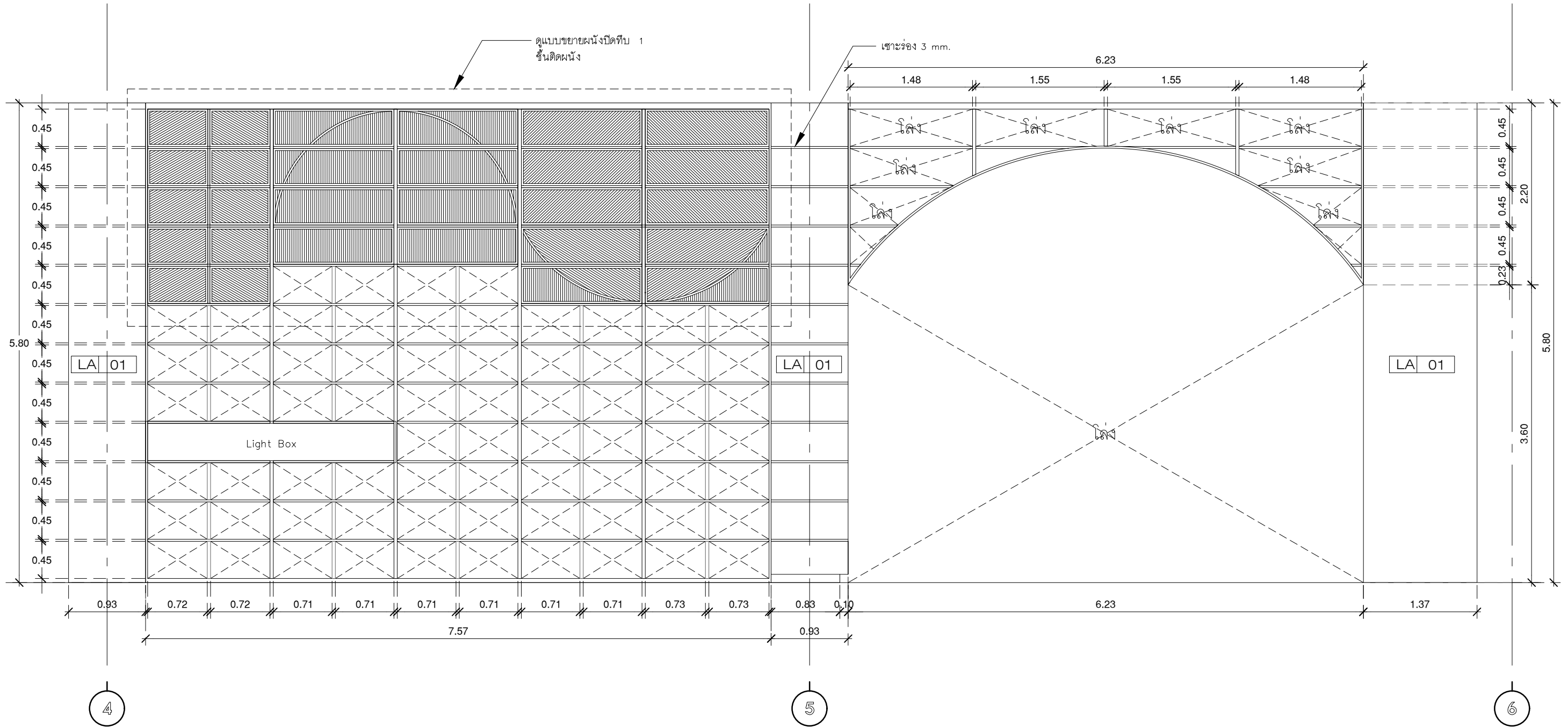
APPROVED BY :

DATE : 26_08_65

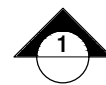
DRAWING NUMBER : IN.2302

TOTAL : 08

REVISION :



รูปด้านภายนอก 1
มาตราส่วน 1:50



*หมายเหตุ : Light Box ภาพ (ให้ผู้รับจ้างขอไฟล์ภาพจากกรมการหรือหน่วยงานอีกครั้ง)



บริษัท โอนิส ดีไซน์ จำกัด
361 ซอยวิภาวดีรังสิต แขวงคลองจั่นคูเมือง
เขตจตุจักร กรุงเทพฯ 10310
Tel: 089-2195-8282 Fax: 089-2195-8283
E-mail: onis_design@hotmail.com FB: OnisDesign

ลำดับที่
JOB NO. TH_2022_
โครงการ
PROJECT. ออกแบบปรับปรุงพื้นที่ส่งเสริมการเรียนรู้ ชั้น 2,3 อาคารสำนักหอสมุดกลาง มหาวิทยาลัยศรีนครินทรวิโรฒ
สถานที่
LOCATION. 114 ซอยสุขุมวิท 23 แขวงคลองจั่นเหนือ เขตวัฒนา กรุงเทพมหานคร 10110

เจ้าของ
OWNER. มหาวิทยาลัยศรีนครินทรวิโรฒ ประสานมิตร
ที่ตั้งโครงการ
LOCATION. 114 ซอยสุขุมวิท 23 แขวงคลองจั่นเหนือ เขตวัฒนา กรุงเทพมหานคร 10110

สถาปนิก
ARCHITECT. นายสุภาชัย ถาวรสุขเจริญ ฐ.สถ.2066
ที่อยู่ 361 ซอยวิภาวดีรังสิต แขวงคลองจั่นคูเมือง เขตจตุจักร กรุงเทพฯ 10310
นาย ปิยะวงศ์ วัฒนวานิชกิจ ภา-สถ.8188
ที่อยู่ 361 ซอยวิภาวดีรังสิต แขวงคลองจั่นคูเมือง เขตจตุจักร กรุงเทพฯ 10310

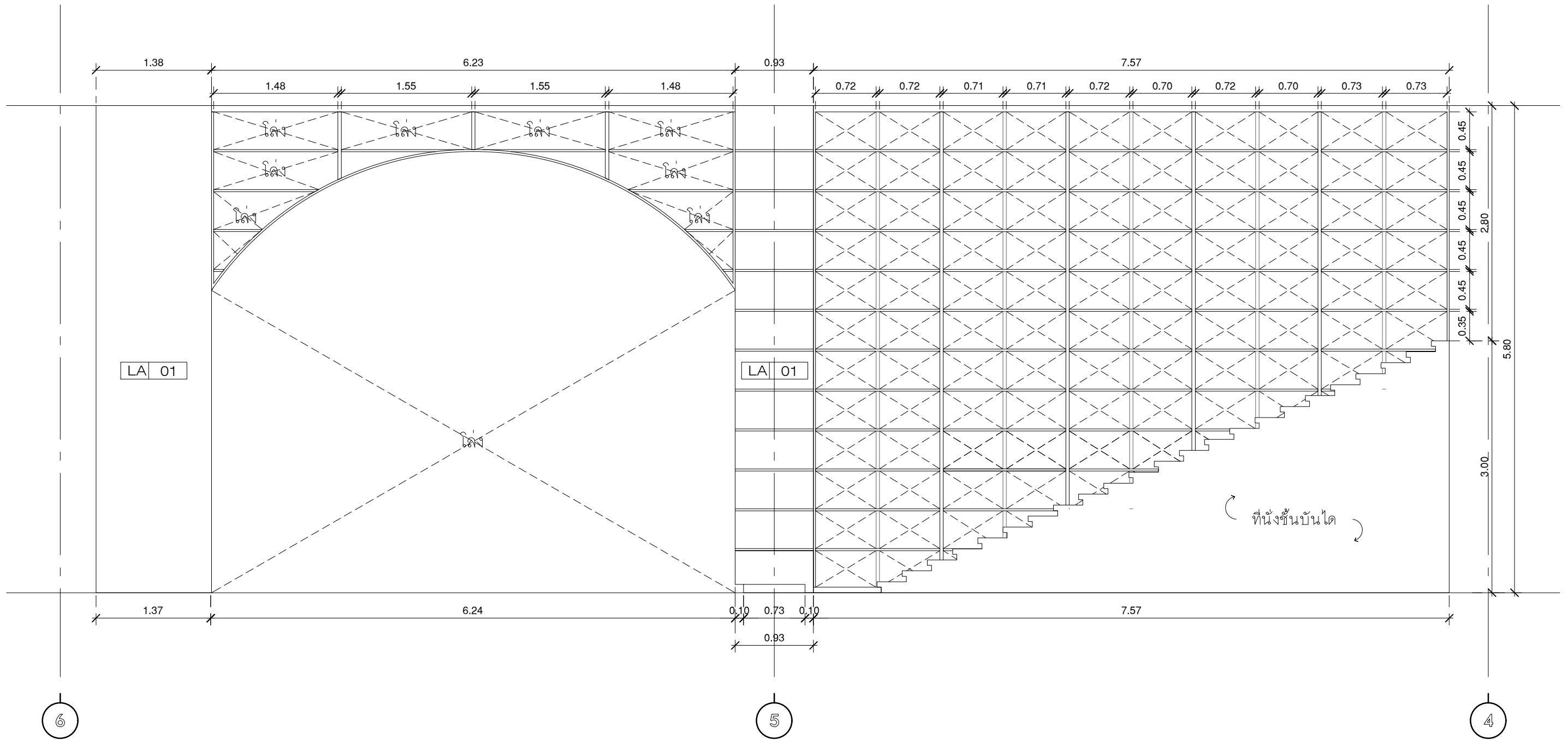
วิศวกร ไฟฟ้า
ELECTRICAL ENGINEER. นายสุโชค นิตยวงศ์ ภาท.38714
อยู่ที่ 47/226 หมู่ 5 ตำบล คลาย อําเภอ พุทธมณฑล จังหวัด นครปฐม 73000
นาย บุญเลิศ อินทพัฒน์ สทท. 5838
อยู่ที่ 80/1 หมู่ที่ 4 ตำบล ตูนาใต้ อําเภอ ทุ่งโพธิ์ คลาย

วิศวกร โครงสร้าง
STRUCTURE ENGINEER. นาย สำเนา ตูนาธิรัง ทย. 458
อยู่ที่ 79/91 ม.5 คลองจั่นเหนือ อ.สาครฯ ก.พ.น.
นาย บุญเลิศ อินทพัฒน์ สทท. 5838
อยู่ที่ 80/1 หมู่ที่ 4 ตำบล ตูนาใต้ อําเภอ ทุ่งโพธิ์ คลาย

แบบแสดง
DRAWING TITLE. รูปด้านภายนอก 1
B.203(3)
มาตราส่วน
SCALE (A1)1 : 25 (A3)1 : 50

REVISION : 26_08_65
APPROVED BY :
DATE : 26_08_65
DRAWING NUMBER : IN.2303 TOTAL : 08

REVISION :
DATE :
DRAWING NUMBER : TOTAL :



รูปด้านภายใน 2
มาตราส่วน 1:50



มหาวิทยาลัยศรีนครินทรวิโรฒ



บริษัท โอนิส ดีไซน์ จำกัด
361 ซอยสุขุมวิท 27 แขวงคลองจั่นคูเมือง
เขตวังทองหลาง กรุงเทพฯ 10310
Bangkok
Tel. 088-2-219-8282 Fax. 088-2-934-0283
E-mail : onis_design@hotmail.com FB : OnisDesign
This Drawing is Copyrighted by Onis Design and shall be used only for the project stated
on this Drawing. All rights reserved and shall be the property of Onis Design.
Unauthorized use or reproduction is strictly prohibited.

ลำดับที่
JOB NO. TH_2022_
โครงการ
PROJECT. ออกแบบปรับปรุงพื้นที่ส่งเสริมการเรียนรู้ ชั้น 2,3 อาคารสำนักหอสมุดกลาง มหาวิทยาลัยศรีนครินทรวิโรฒ

เจ้าของ
OWNER. มหาวิทยาลัยศรีนครินทรวิโรฒ ประสานมิตร
ที่ตั้งโครงการ
LOCATION. มหาวิทยาลัยศรีนครินทรวิโรฒ ประสานมิตร
114 ซอยสุขุมวิท 23 แขวงคลองจั่นคูเมือง
เขตวังทองหลาง กรุงเทพมหานคร 10110

สถาปนิก
ARCHITECT. นายสุภาชัย ถาวรสุขเจริญ ฐ.สด.2066
ที่ 361 ซอยสุขุมวิท 27 แขวง 5 ซอยทองหลาง
เขต วังทองหลาง กรุงเทพฯ 10310
นาย ปิยะวงศ์ วัฒนวานิชกิจ ภา-สด 8188
ที่ 361 ซอยสุขุมวิท 27 แขวง 5 ซอยทองหลาง
เขต วังทองหลาง กรุงเทพฯ 10310

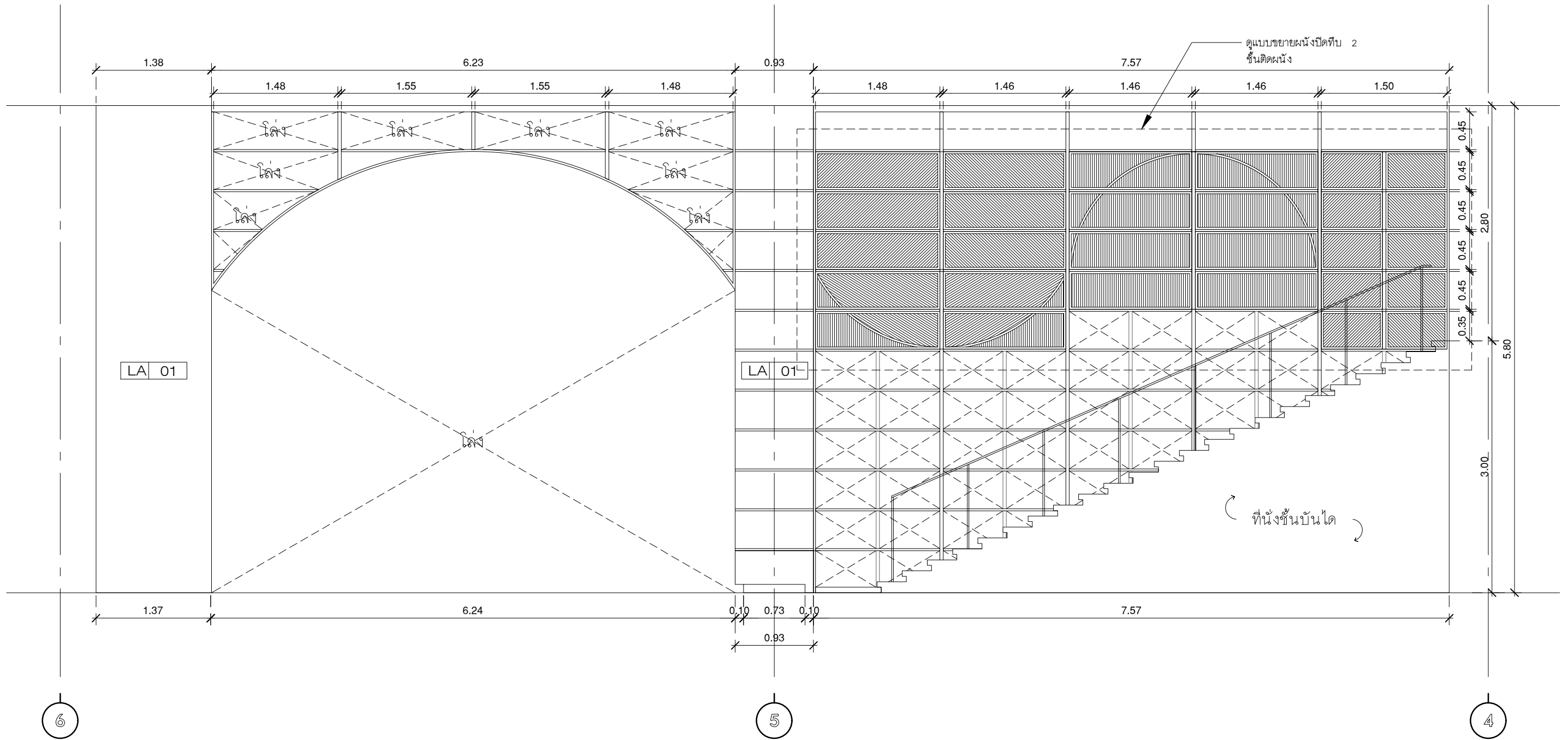
วิศวกร ไฟฟ้า
ELECTRICAL ENGINEER. นายสุชาติ นิตติรุ่งรงค์ ภาพ.38714
ที่ 47/256 หมู่ที่ 5 ตำบล คลายยี่ อ.บาง พุทธมณฑล
จังหวัด นครปฐม 73000
นาย บุญเลิศ อินทพัต สพัก. 5838
ที่ 80/1 หมู่ที่ 4 ตำบล คลายยี่ อ.บาง พุทธมณฑล

วิศวกร โครงสร้าง
STRUCTURE ENGINEER. นาย สนั่น ฤทธิรงค์ ทย. 458
ที่ 79/91 ม.สีมราชอินทรี อ.สามวา ก.พ.ม.
นาย บุญเลิศ อินทพัต สพัก. 5838
ที่ 80/1 หมู่ที่ 4 ตำบล คลายยี่ อ.บาง พุทธมณฑล

แบบแสดง
DRAWING TITLE. รูปด้านภายใน 3
B.203(4)
มาตราส่วน
SCALE (A1)1 : 25 (A3)1 : 50

REVISION : 26_08_65
APPROVED BY :
DATE : 26_08_65
DRAWING NUMBER : IN.2304 TOTAL : 08

REVISION :
REVISION :
REVISION :



รูปด้านภายนอก 2
มาตราส่วน 1:50



บริษัท โอนิส ดีไซน์ จำกัด
361 ซอยสุขุมวิท 27 แขวงคลองจั่นคูเมือง
เขตวังทองหลาง กรุงเทพมหานคร 10310
Bangkok 10310
Tel: 081-219-8282 Fax: 081-219-8283
E-mail: onis_design@hotmail.com FB: OnisDesign
This drawing is the property of Onis Design and shall remain the property of Onis Design. It shall not be reproduced or used in any form without the prior written permission of Onis Design.

ลำดับที่
JOB NO. TH_2022_

โครงการ
PROJECT. ออกแบบปรับปรุงพื้นที่ส่งเสริมการเรียนรู้ ชั้น 2,3 อาคารสำนักหอสมุดกลาง มหาวิทยาลัยศรีนครินทรวิโรฒ

เจ้าของ
OWNER. มหาวิทยาลัยศรีนครินทรวิโรฒ ประสานมิตร

ที่ตั้งโครงการ
LOCATION. มหาวิทยาลัยศรีนครินทรวิโรฒ ประสานมิตร 114 ซอยสุขุมวิท 23 แขวงคลองจั่นคูเมือง เขตวังทองหลาง กรุงเทพมหานคร 10110

สถาปนิก
ARCHITECT. นายศุภชัย ถาวรสุขเจริญ ฝ.สถ.2066
ที่อยู่ 361 ซอยสุขุมวิท 27 แขวงวังทองหลาง เขตวังทองหลาง กรุงเทพฯ 10310

นาย ปิยะวงศ์ วัฒนวานิชกิจ ภา-สถ 8188
ที่อยู่ 361 ซอยสุขุมวิท 27 แขวงวังทองหลาง เขตวังทองหลาง กรุงเทพฯ 10310

วิศวกร ไฟฟ้า
ELECTRICAL ENGINEER. นายสุชาติ นิตติรุ่งรงค์ ภาฟ.38714
อยู่ที่ 47/228 หมู่ที่ 5 ตำบล คลาย อําเภอ พุทธมณฑล จังหวัด นครปฐม 73000

นาย บุญเลิศ อินทพัต สฟท. 5838
อยู่ที่ 80/15 หมู่ที่ 4 ตำบล คลาย อําเภอ พุทธมณฑล จังหวัด นครปฐม

วิศวกร โครงสร้าง
STRUCTURE ENGINEER. นาย สําเนียง ตูตริฐรัง ทย 458
อยู่ที่ 79/91 ม.5 ต.บึงกรวย อ.บึงกรวย จ.นนทบุรี

นาย บุญเลิศ อินทพัต สฟท. 5838
อยู่ที่ 80/15 หมู่ที่ 4 ตำบล คลาย อําเภอ พุทธมณฑล จังหวัด นครปฐม

แบบแสดง
DRAWING TITLE. แปลนขยายผนังทึบ 2 ชั้น (5)

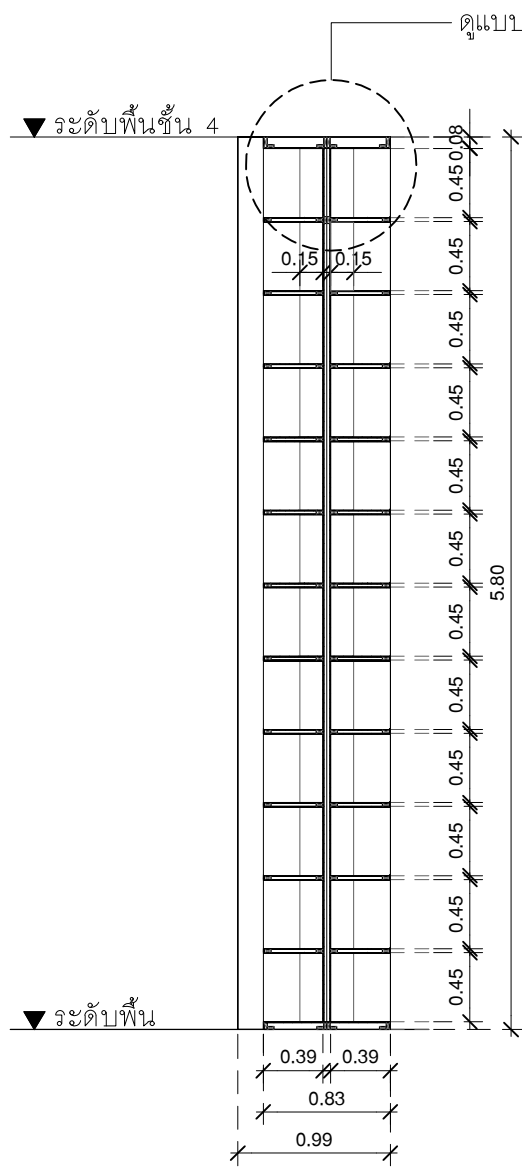
มาตราส่วน
SCALE (A1)1 : 25 (A3)1 : 50

REVISION : 26_08_65

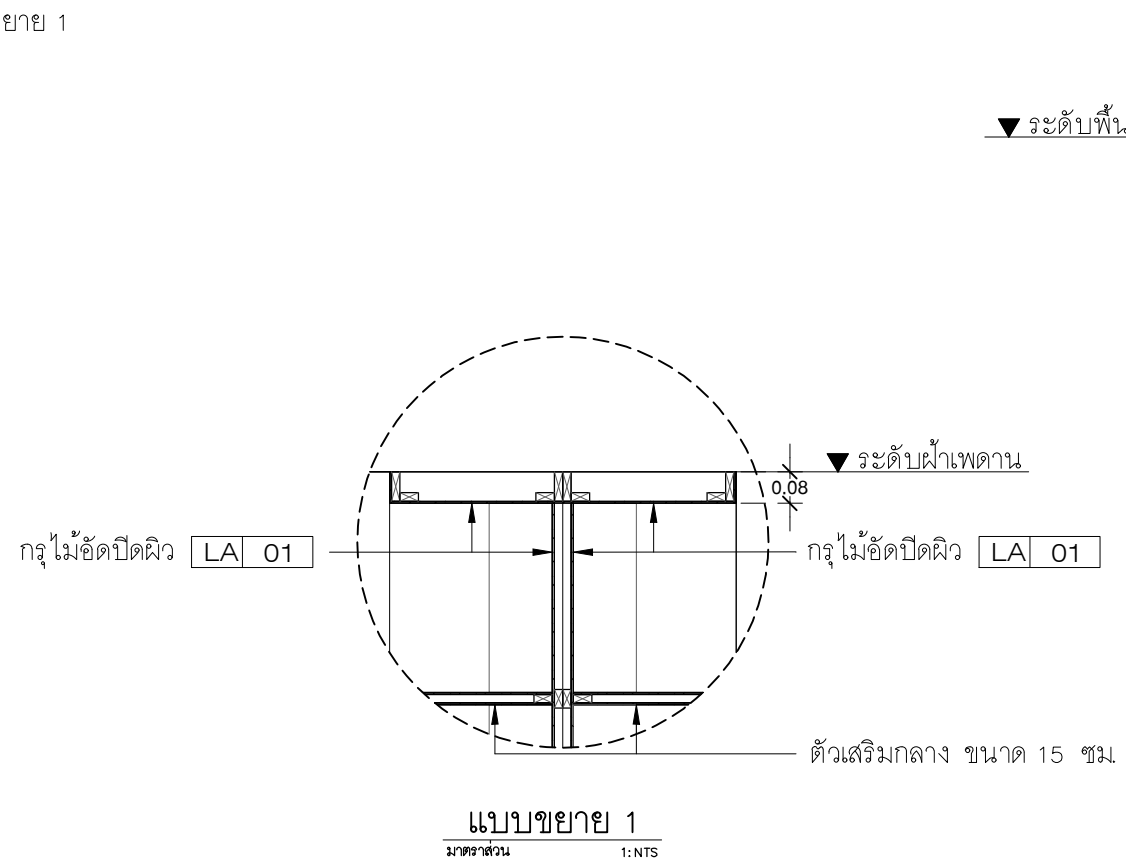
APPROVED BY :
DATE : 26_08_65

DRAWING NUMBER : IN.2305 TOTAL : 08

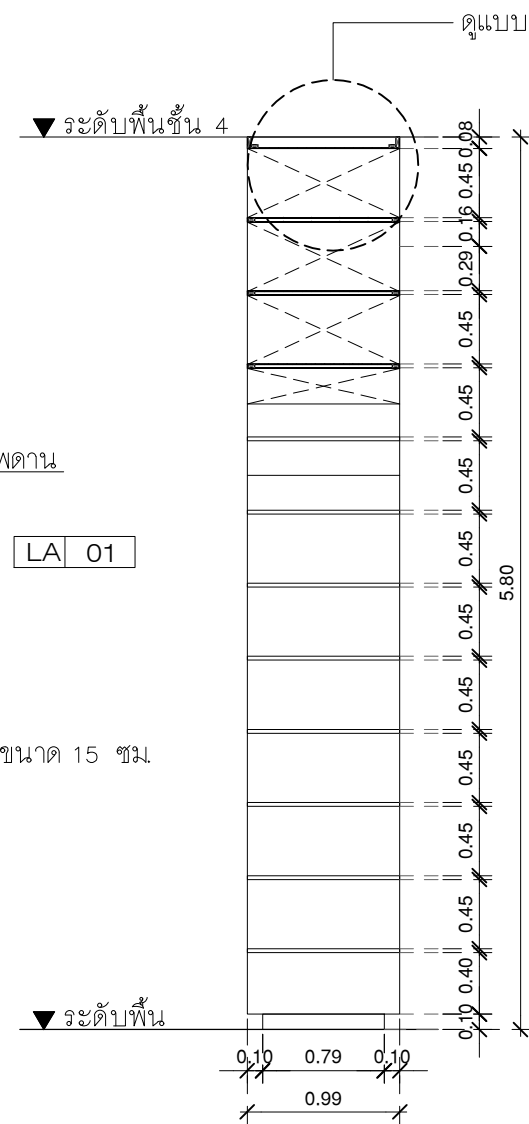
REVISION :



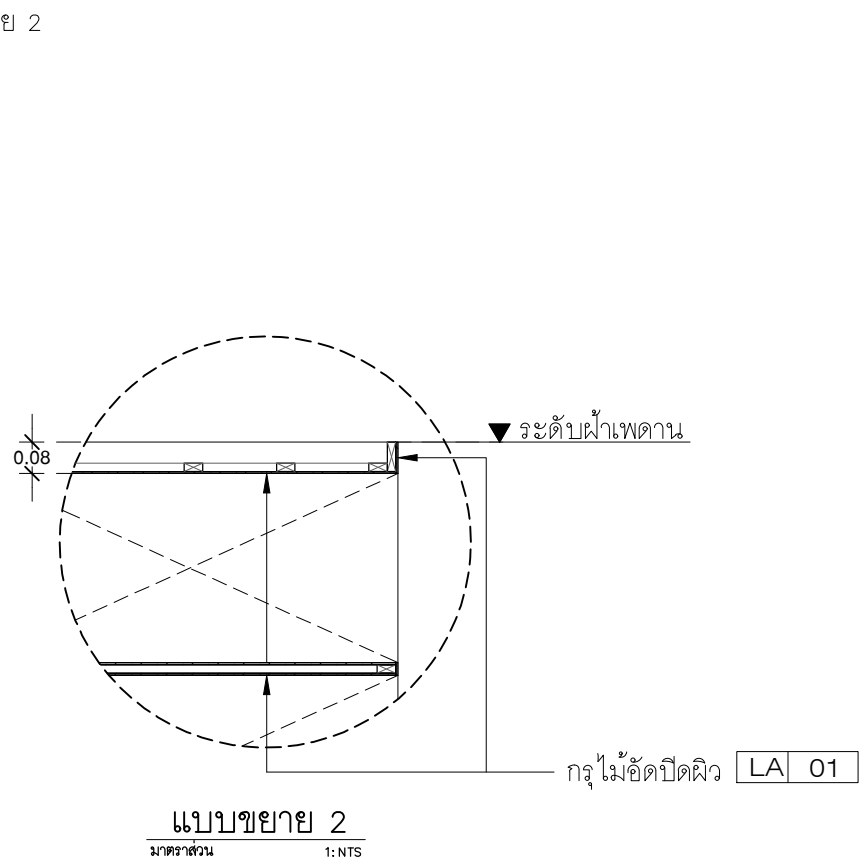
รูปตัด A
มาตราส่วน 1:50



แบบขยาย 1
มาตราส่วน 1:NTS



รูปตัด B
มาตราส่วน 1:50



แบบขยาย 2
มาตราส่วน 1:NTS

ตู้โชนว ห้องบรรายย B.203
 โครง : ไม่นื้อแข็ง หนา 20 มม.
 ภายใน : กรูไม้้อดยง 10 mm. บิดฝิวด้วย LA 01
 ภายนอก : กรูไม้้อดยง 10 mm. บิดฝิวด้วย LA 01
 บั้งไฟ : LED Striplight COB 12w/m. 3,000K + Aluminium Profile 1707



บริษัท โอนิส ดีไซน์ จำกัด
 361 อาคาร 3617 แขวงคลองจั่นคูเมือง
 เขต คลองจั่น กรุงเทพมหานคร 10310
 โทร 02-2521-8222 Fax 02-2521-8223
 E-mail onis_design@hotmail.com

ลำดับที่ JOB NO. TH_2022_
 โครงการ PROJECT.
 ออกแบบปรับปรุงพื้นที่ส่งเสริมการเรียนรู้ ชั้น 2,3 อาคารสำนักหอสมุดกลาง มหาวิทยาลัยศรีนครินทรวิโรฒ

เจ้าของ OWNER.
 มหาวิทยาลัยศรีนครินทรวิโรฒ ประสานมิตร
 ที่ตั้งโครงการ LOCATION.
 มหาวิทยาลัยศรีนครินทรวิโรฒ ประสานมิตร 114 ซอยสุขุมวิท 23 แขวงคลองจั่นเหนือ เขตวัฒนา กรุงเทพมหานคร 10110

สถาปนิก ARCHITECT.
 นายศุภชัย ดาวรุ่งสุภะวิบูลย์ ฐ.ส.ด.2066
 ที่ 361 อาคาร 3617 แขวง คลองจั่นคูเมือง เขต คลองจั่น กรุงเทพฯ 10310
 นาย ปิยะวงศ์ วัฒนวานิชกิจ ภา-ส.ด. 8188
 ที่ 361 อาคาร 3617 แขวง คลองจั่นคูเมือง เขต คลองจั่น กรุงเทพฯ 10310

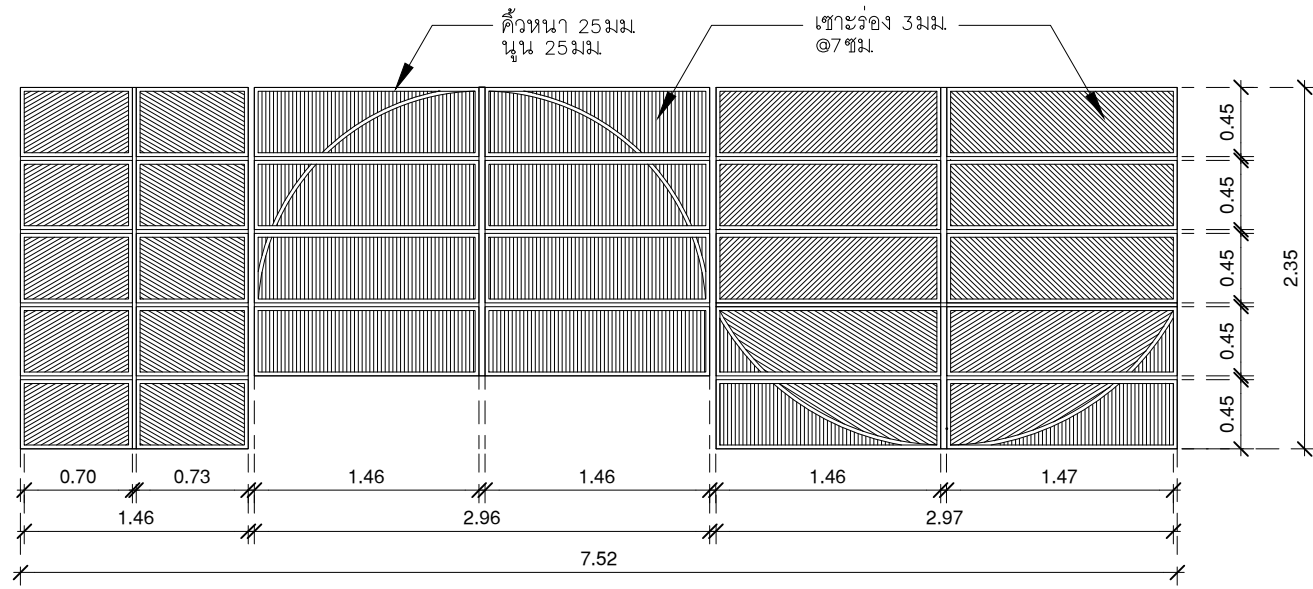
วิศวกร ไฟฟ้า ELECTRICAL ENGINEER.
 นายสุโชติ นิตขจรังค์ ภาท.38714
 เลขที่ 47/226 หมู่ที่ 5 ตำบล คลายยี่ อําเภอ พรหมนรเขต จังหวัด นครปฐม 73000
 นาย บุญเลิศ อินทพัต สทท. 5838
 เลขที่ 50/1 หมู่ที่ 4 ตำบล ตูนาใต้ อําเภอ ทุ่งปรุ จังหวัด สงขลา

วิศวกร โครงสร้าง STRUCTURE ENGINEER.
 นาย สำเริง ตูนาธิรังค์ สย. 458
 เลขที่ 79/91 ม.5 ต.คลองขาม อ.ท.น. จ.นนทบุรี
 ว่าที่ร้อยตรีภูมิเกียรติ สว่างวงศ์ ภาย 505
 เลขที่ 47/15 ต.โพธิ์ประทับช้าง อ.โพธิ์ประทับช้าง จ.นบพิตำ 80000

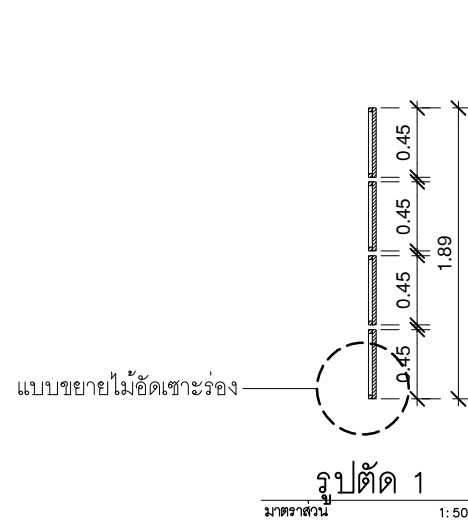
แบบแสดง DRAWING TITLE.
 แบบขยายชิ้นติดตั้ง B.203(6)
 มาตราส่วน SCALE (A1)1 : 25 (A3)1 : 50

REVISION : 26_08_65
 APPROVED BY :
 DATE : 26_08_65
 DRAWING NUMBER : IN.2306 TOTAL : 08

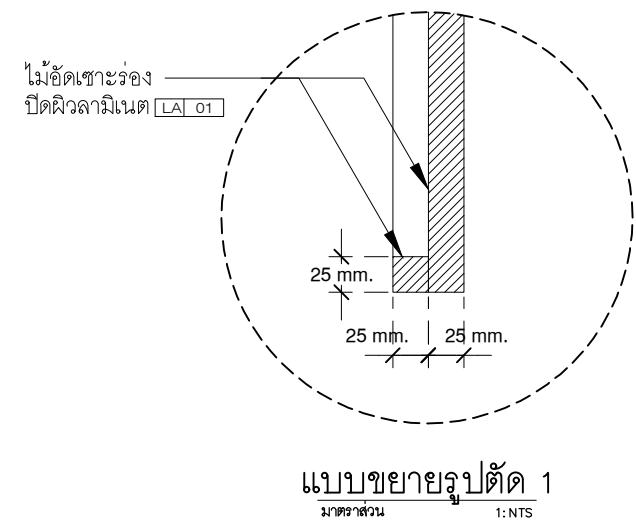
REVISION :



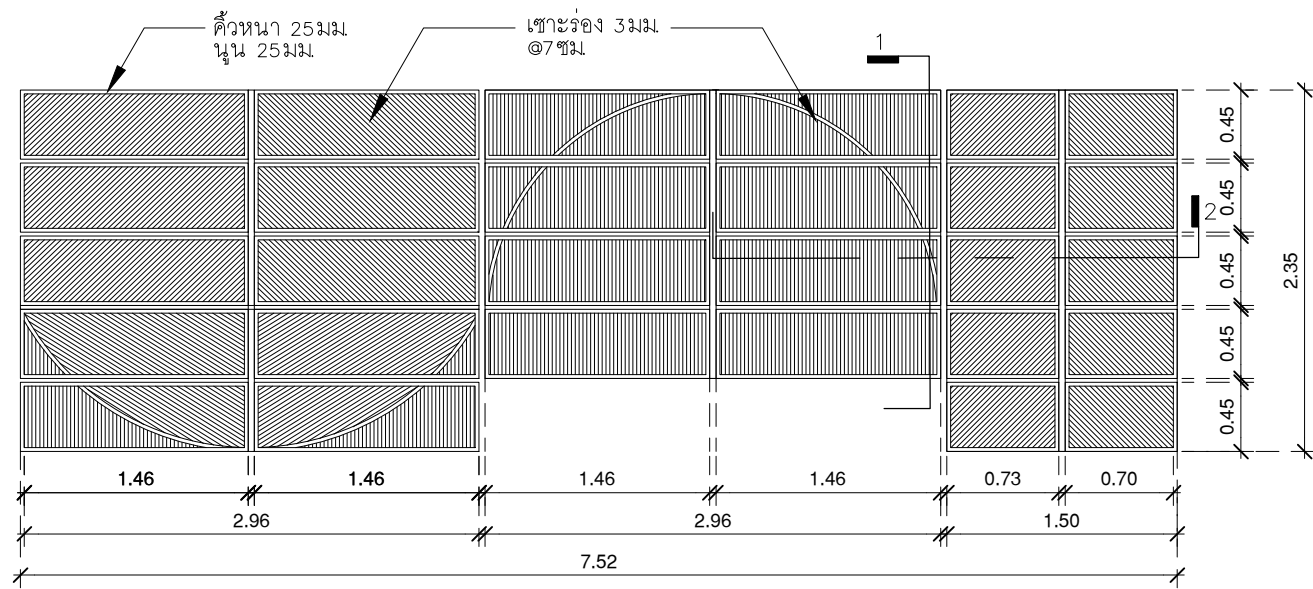
แบบขยายผนังปิดทึบ 1
มาตราส่วน 1:50



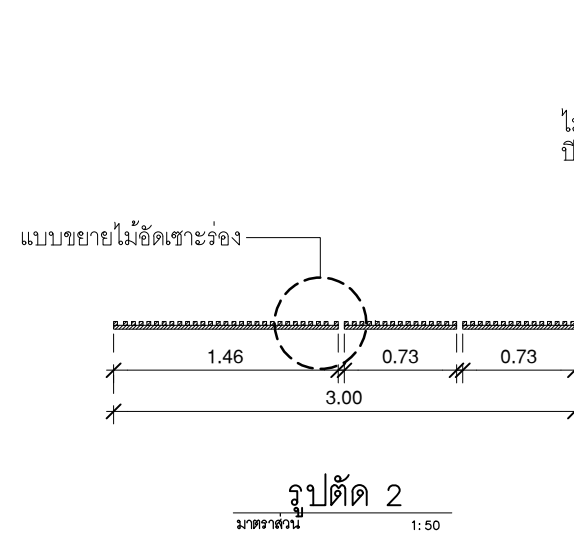
รูปตัด 1
มาตราส่วน 1:50



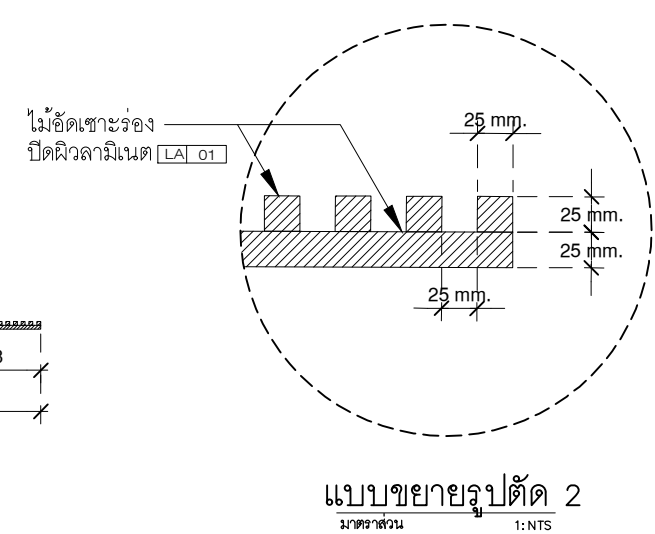
แบบขยายรูปตัด 1
มาตราส่วน 1:NTS



แบบขยายผนังปิดทึบ 2
มาตราส่วน 1:50



รูปตัด 2
มาตราส่วน 1:50



แบบขยายรูปตัด 2
มาตราส่วน 1:NTS

หมายเหตุ : ให้ผู้รับจ้างทำแนวเสาโครงตามรูปแบบในแบบขยายผนังปิดทึบ



บริษัท โอนิส ดีไซน์ จำกัด
361 ซอยสุขุมวิท 27 แขวงคลองจั่นคูเมือง
เขตวังทองหลาง กรุงเทพฯ 10310
Tel: 088-2198-8282 Fax: 088-2198-8283
E-mail: onis_design@hotmail.com FB: OnisDesign

ลำดับที่ JOB NO. TH_2022_
โครงการ PROJECT. ออกแบบปรับปรุงพื้นที่สิ่งเสริมการเขียน ชั้น 2,3 อาคารสำนักหอสมุดกลาง มหาวิทยาลัยศรีนครินทรวิโรฒ

เจ้าของ OWNER. มหาวิทยาลัยศรีนครินทรวิโรฒ ประสานมิตร
ที่ตั้งโครงการ LOCATION. มหาวิทยาลัยศรีนครินทรวิโรฒ ประสานมิตร 114 ซอยสุขุมวิท 23 แขวงคลองจั่นคูเมือง เขตวังทองหลาง กรุงเทพมหานคร 10110

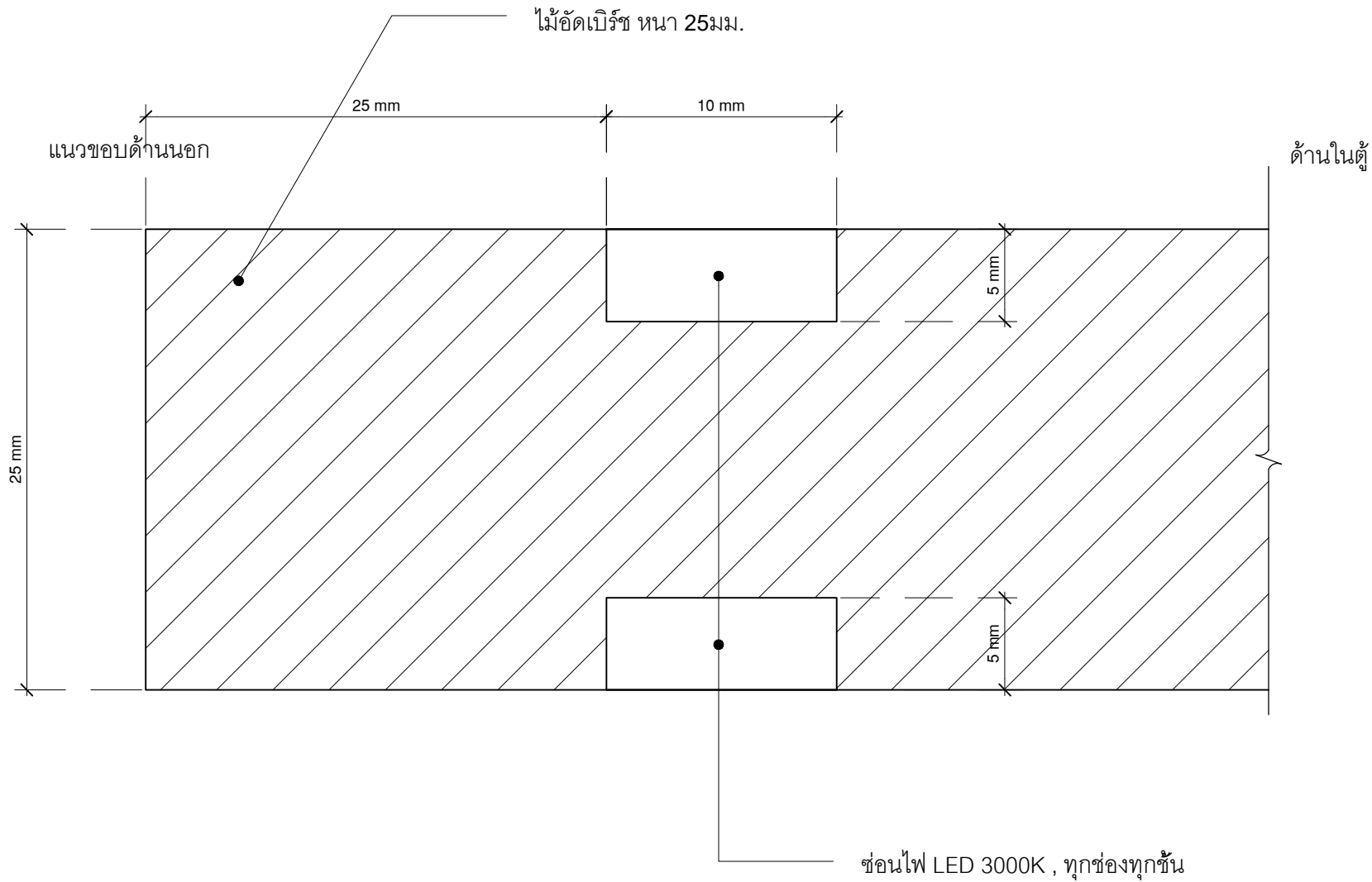
สถาปนิก ARCHITECT. นายสุภาชัย ถาวรสุขเจริญ ฐ.ส.ด.2066
ที่ 361 ซอยสุขุมวิท 27 แขวงคลองจั่นคูเมือง เขตวังทองหลาง กรุงเทพฯ 10310
นาย ปิยะวงศ์ วัฒนวานิชกิจ ภา-ส.ด. 8188
ที่ 361 ซอยสุขุมวิท 27 แขวงคลองจั่นคูเมือง เขตวังทองหลาง กรุงเทพฯ 10310

วิศวกร ไฟฟ้า ELECTRICAL ENGINEER. นายสุชาติ นิตขวงค์ ภาท.38714
ที่ 47/28 หมู่ที่ 5 ตำบล คลาย อําเภอ พุทธมณฑล จังหวัด นครปฐม 73000
นาย บุญเลิศ อินทาคัด ส.ท.ท. 5838
ที่ 47/15 ต.โพธิ์ประทับช้าง อ.เมืองจันทบุรี จ.จันทบุรี 35000

วิศวกร โครงสร้าง STRUCTURE ENGINEER. นาย สำเนียง ตูจ๊ะสิงห์ ทย. 458
ที่ 79/91 ม.สีมราชอินทนิล อ.สามขา จ.พิจิตร 35100
นาย รุ่งโรจน์ ภูมิเกียรติ สว่างวงศ์ ทย. 505
ที่ 47/15 ต.โพธิ์ประทับช้าง อ.เมืองจันทบุรี จ.จันทบุรี 35000

แบบแสดง DRAWING TITLE. แบบขยายผนังปิดทึบ 1-2
มาตราส่วน SCALE. (A1)1 : 25 (A3)1 : 50

REVISION : 26_08_65
APPROVED BY :
DATE : 26_08_65
DRAWING NUMBER : IN.2307 TOTAL : 08



แบบขยายชั้นหนังสือ
มาตราส่วน 1:50



มหาวิทยาลัยศรีนครินทรวิโรฒ



บริษัท โอนิส ดีไซน์ จำกัด
361 ซอยวิภาวดี 27 แขวงคลองจั่น กรุงเทพมหานคร 10310
Bangkok, Thailand
Tel: 0893 2 918 8282 Fax: 0893 2 918 8283
E-mail: onis_design@hotmail.com FB: OnisDesign
This drawing is the property of Onis Design and shall remain the property of Onis Design. It shall not be reproduced or used in any way without the prior written consent of Onis Design.

ลำดับที่ JOB NO. TH_2022_
โครงการ PROJECT. ออกแบบปรับปรุงพื้นที่ส่งเสริมการเรียนรู้ ชั้น 2,3 อาคารสำนักหอสมุดกลาง มหาวิทยาลัยศรีนครินทรวิโรฒ

เจ้าของ OWNER. มหาวิทยาลัยศรีนครินทรวิโรฒ ประสานมิตร
ที่ตั้งโครงการ LOCATION. มหาวิทยาลัยศรีนครินทรวิโรฒ ประสานมิตร 114 ซอยสุขุมวิท 23 แขวงคลองจั่นเขตห้วยขวาง กรุงเทพมหานคร 10110

สถาปนิก ARCHITECT. นายศุภชัย ถาวรสุขเจริญ ฐ.สถ.2066
ที่อยู่ 361 ซอยวิภาวดี 27 แขวง คลองจั่นเขตห้วยขวาง กรุงเทพมหานคร 10310
นาย ปิยะวงศ์ วัฒนวานิชกิจ ภา-สถ.8188
ที่อยู่ 361 ซอยวิภาวดี 27 แขวง คลองจั่นเขตห้วยขวาง กรุงเทพมหานคร 10310

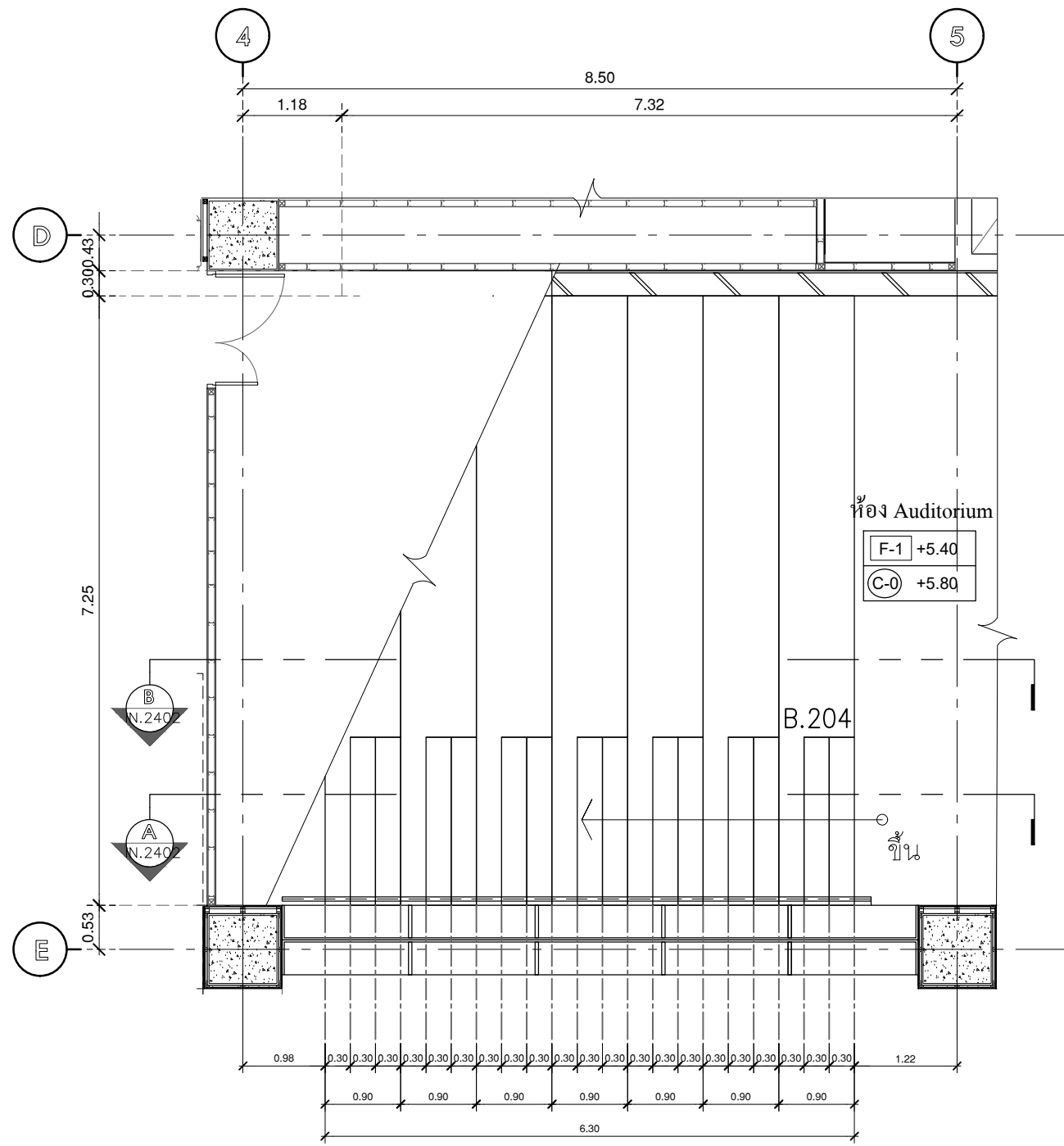
วิศวกร ไฟฟ้า ELECTRICAL ENGINEER. นายสุโชค นิตยวงศ์ ภาท.38714
วันที่ 27/7/26 หมู่ที่ 5 ตำบล คลายี อําเภอบางเขนบุรี กรุงเทพมหานคร 10300
นาย บุญเลิศ อินทพิศ ฝทท. 5838
วันที่ 20/7/26 หมู่ที่ 4 ตำบล คลายี อําเภอบางเขนบุรี กรุงเทพมหานคร

วิศวกร โครงสร้าง STRUCTURE ENGINEER. นาย สำเนียง ตูจ๊ะซึ้ง ฝย. 458
วันที่ 29/8/26 หมู่ที่ 10 ตำบล คลองจั่น อําเภอบางเขนบุรี กรุงเทพมหานคร 10300
ว่าที่ร้อยตรีภูมิเกียรติ สว่างวงศ์ ฝย. 505
วันที่ 27/7/26 ตำบล คลายี อําเภอบางเขนบุรี กรุงเทพมหานคร 10300

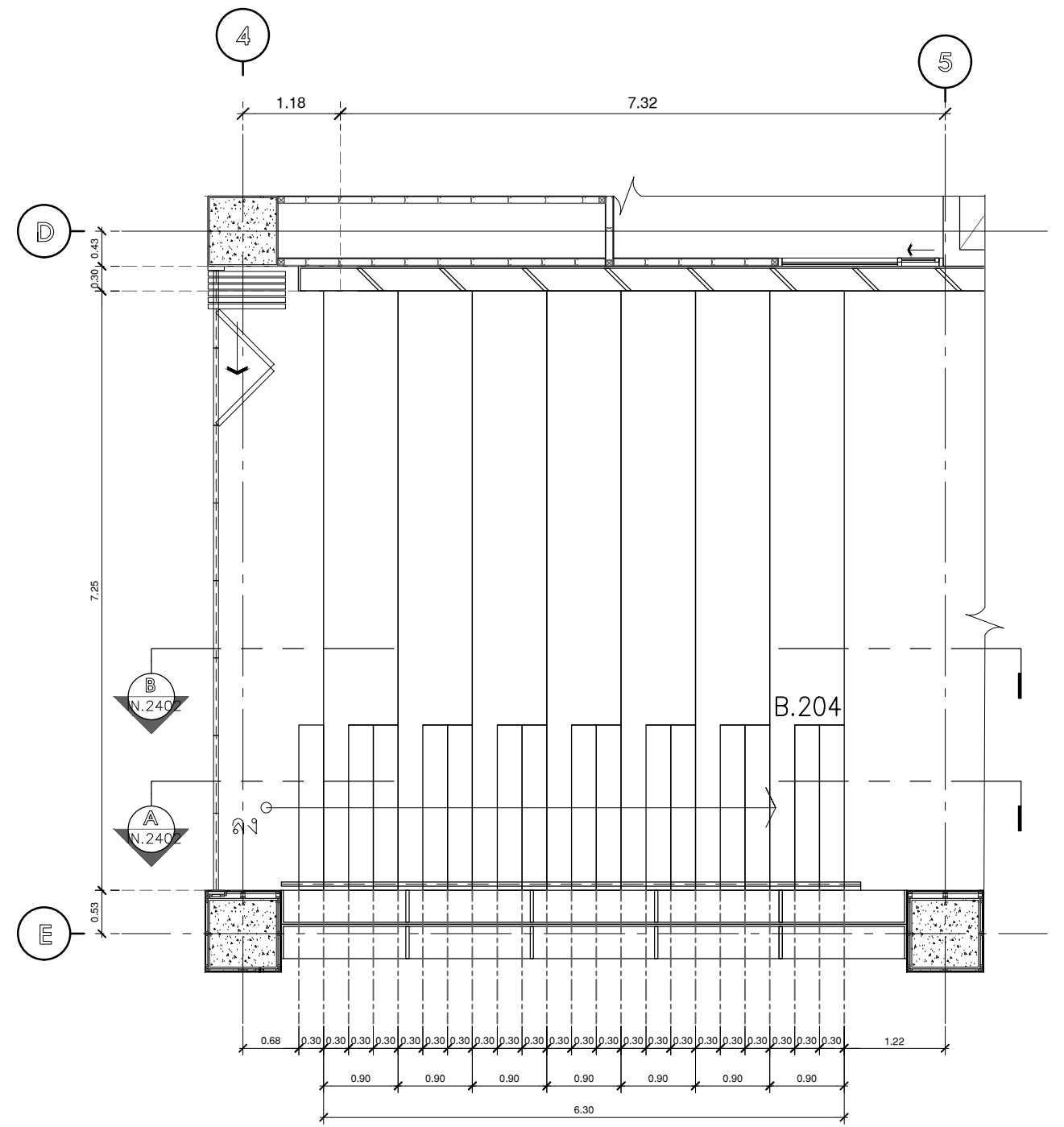
แบบแสดง DRAWING TITLE. แบบขยายชั้นหนังสือ B.203(8)
มาตราส่วน SCALE (A1)1 : 10 (A3)1 : 20

REVISION : 26_08_65
APPROVED BY :
DATE : 26_08_65
DRAWING NUMBER : IN.2308 TOTAL : 08

REVISION :
DATE :
DRAWING NUMBER : TOTAL :



แปลนขยายที่นั่งชั้นบันได ชั้น2
มาตราส่วน 1:75



แปลนขยายที่นั่งชั้นบันได ชั้น3
มาตราส่วน 1:75



บริษัท โอนิส ดีไซน์ จำกัด
361 ซอยวิภาวดีรังสิต แขวงคลองจั่นคูเมือง
เขตจตุจักร กรุงเทพฯ 10310
Tel: 081-219-8282 Fax: 081-219-8283
E-mail: onis_design@hotmail.com onisdesign.com
ONIS DESIGN CONSULTANTS is a member of the ONIS GROUP
ONIS GROUP is a member of the ONIS GROUP

ลำดับที่
JOB NO. TH_2022_
โครงการ
PROJECT. ออกแบบปรับปรุงพื้นที่ส่งเสริมการเรียนรู้ ชั้น 2,3 อาคารสำนักหอสมุดกลาง มหาวิทยาลัยศรีนครินทรวิโรฒ
เจ้าของ
OWNER. มหาวิทยาลัยศรีนครินทรวิโรฒ ประสานมิตร
ที่ตั้งโครงการ
LOCATION. มหาวิทยาลัยศรีนครินทรวิโรฒ ประสานมิตร 114 ซอยสุขุมวิท 23 แขวงคลองเตยเหนือ เขตวัฒนา กรุงเทพฯ 10110

สถาปนิก
ARCHITECT.
นายศุภชัย ถาวรสุขเจริญ ส.ศด.2066
ที่อยู่ 361 ซอยวิภาวดีรังสิต แขวงคลองจั่นคูเมือง เขตจตุจักร กรุงเทพฯ 10310
นาย ปิยะวงศ์ วัฒนวานิชกิจ ก-สด 8188
ที่อยู่ 361 ซอยวิภาวดีรังสิต แขวงคลองจั่นคูเมือง เขตจตุจักร กรุงเทพฯ 10310

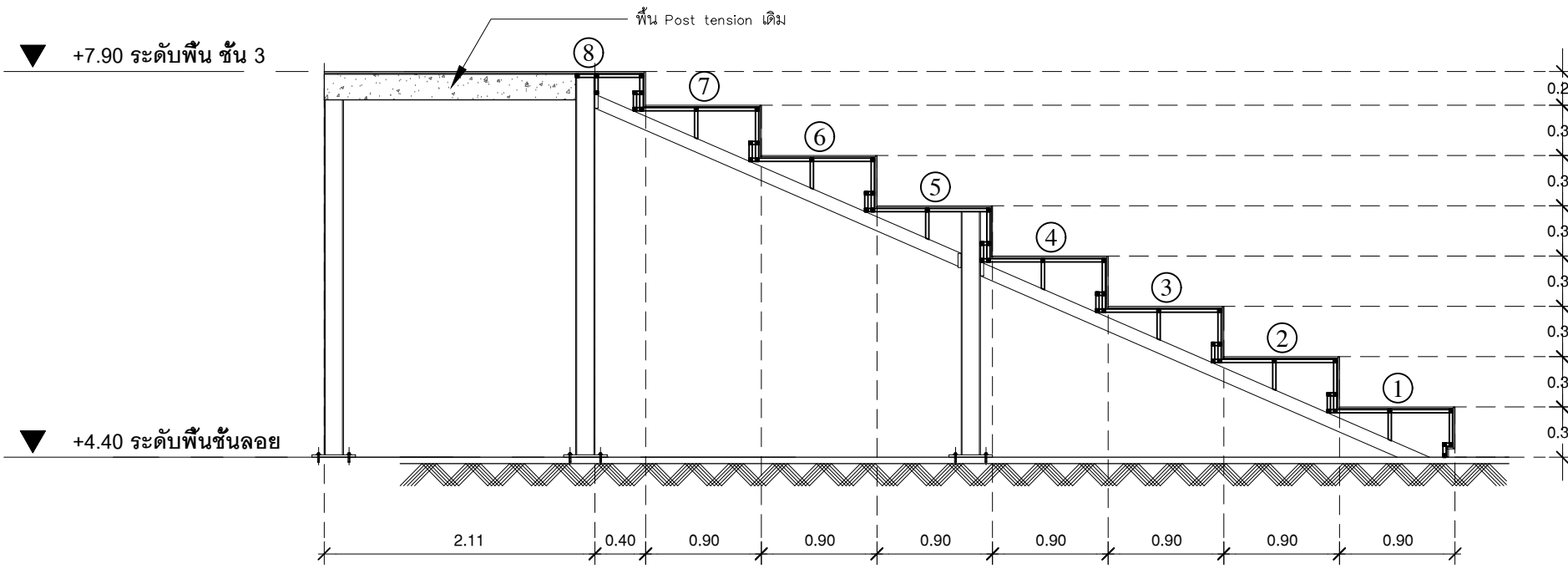
วิศวกร ไฟฟ้า
ELECTRICAL ENGINEER.
นายสุชาติ นิตกรวงศ์ ภาท.38714
อยู่ที่ 47/28 หมู่ 5 ตำบล คลาย อําเภอ พุทธมณฑล จังหวัด นครปฐม 73000
นาย บุญเลิศ อินทาคี สทท. 5838
อยู่ที่ 47/28 หมู่ 5 ตำบล คลาย อําเภอ พุทธมณฑล จังหวัด นครปฐม 73000

วิศวกร โครงสร้าง
STRUCTURE ENGINEER.
นาย สําเริง ตูกรังชิง สย. 458
อยู่ที่ 79/91 ม.5 ต.บึงกร่าง อ.บึงกร่าง จ.บึงกร่าง
นาย บุญเลิศ อินทาคี สทท. 5838
อยู่ที่ 47/28 หมู่ 5 ตำบล คลาย อําเภอ พุทธมณฑล จังหวัด นครปฐม 73000

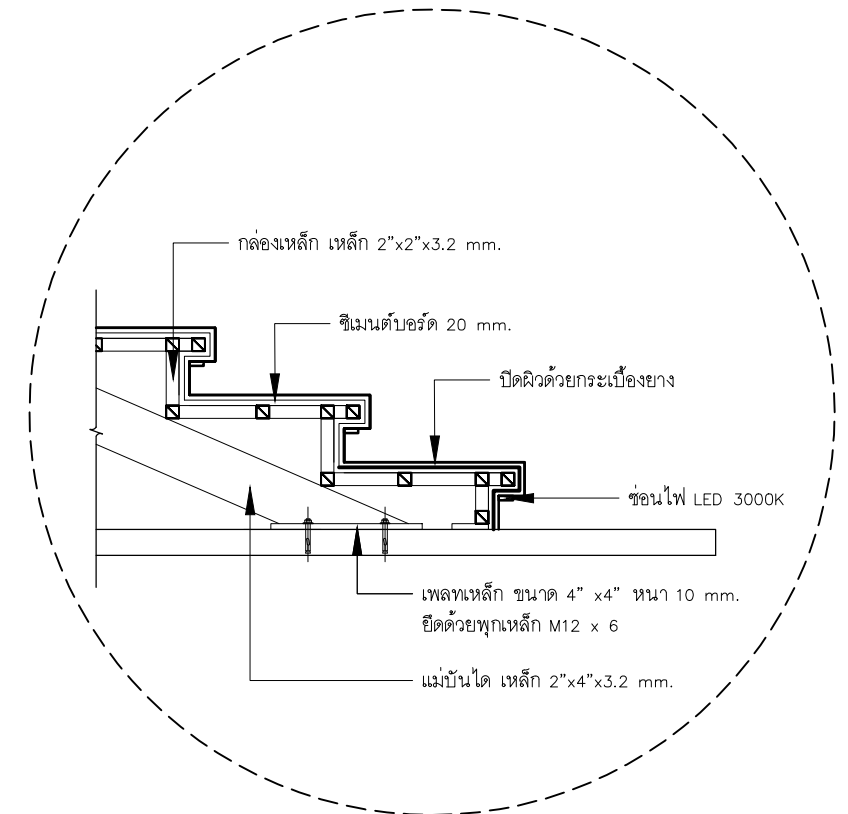
แบบแสดง
DRAWING TITLE
แปลนขยายที่นั่งชั้นบันได
B.204(1)
มาตราส่วน
SCALE (A1)1 : 37.50 (A3)1 : 75

REVISION : 26_08_65
APPROVED BY :
DATE : 26_08_65
DRAWING NUMBER : IN.2401 TOTAL : 02

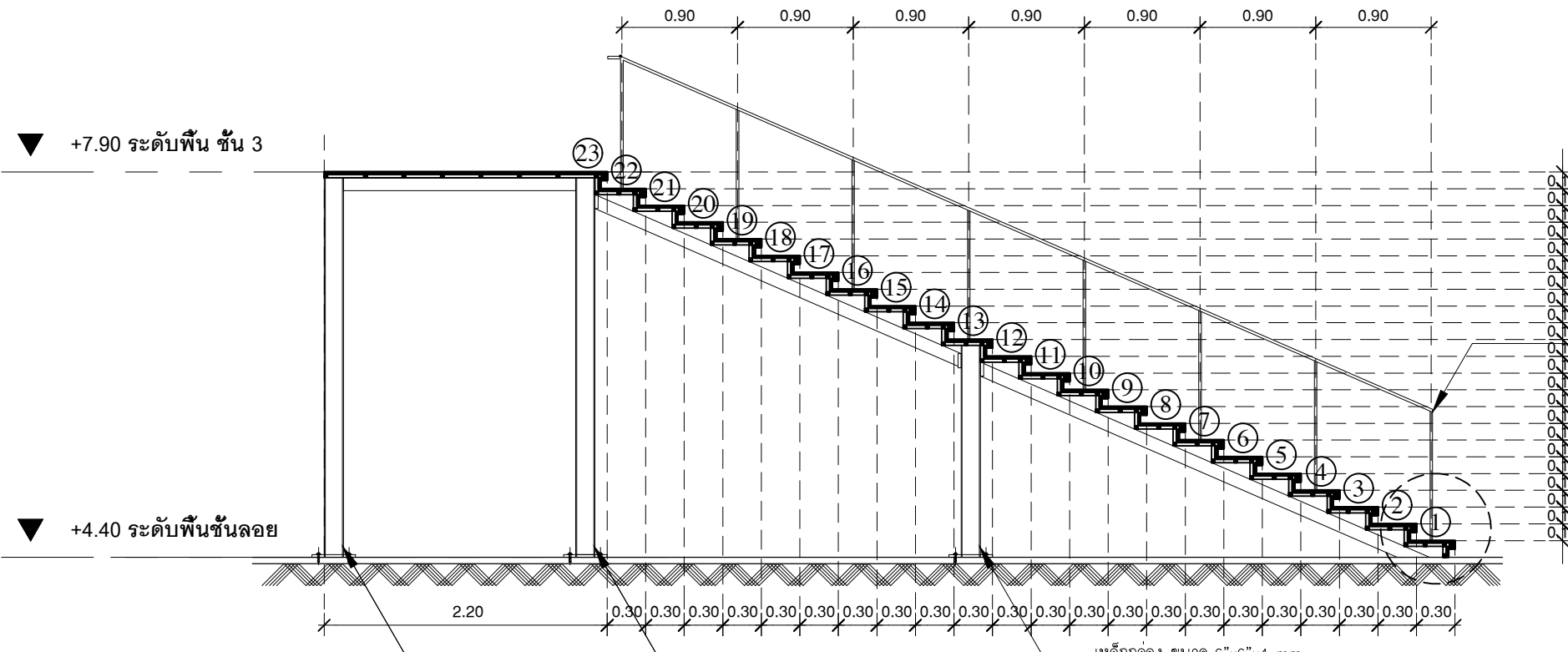
REVISION :
REVISION :
REVISION :



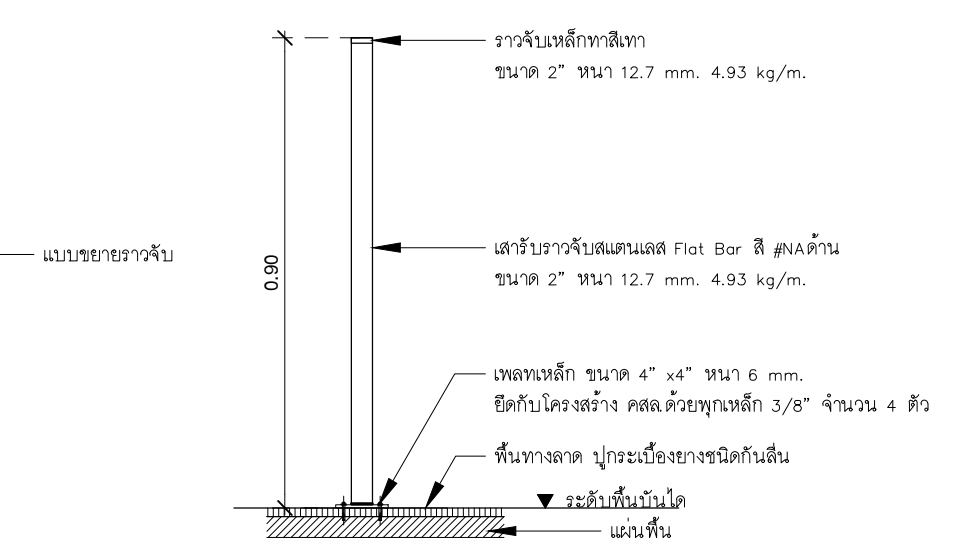
รูปตัด A
 มาตรฐาน 1:50



แบบขยายชั้นบันได
 มาตรฐาน 1:NTS.



รูปตัด B
 มาตรฐาน 1:50



แบบขยายราวจับบันได
 มาตรฐาน 1:NTS.



ลำดับที่ JOB NO. TH_2022_
 โครงการ PROJECT. ออกแบบปรับปรุงพื้นที่ส่งเสริมการเรียนรู้ ชั้น 2,3 อาคารสำนักหอสมุดกลาง มหาวิทยาลัยศรีนครินทรวิโรฒ

เจ้าของ OWNER. มหาวิทยาลัยศรีนครินทรวิโรฒ ประสานมิตร
 ที่ตั้งโครงการ LOCATION. มหาวิทยาลัยศรีนครินทรวิโรฒ ประสานมิตร 114 ซอยสุขุมวิท 23 แขวงคลองเตยเหนือ เขตวัฒนา กรุงเทพมหานคร 10110

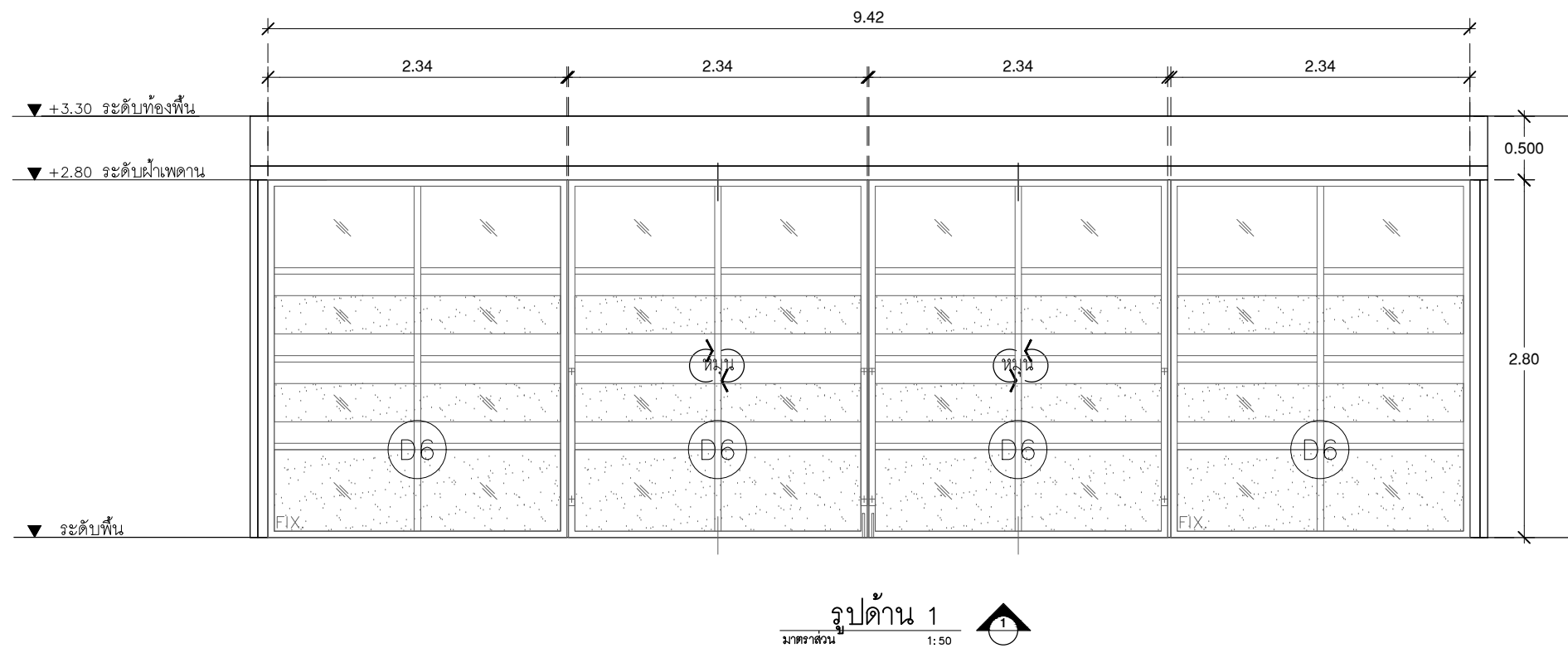
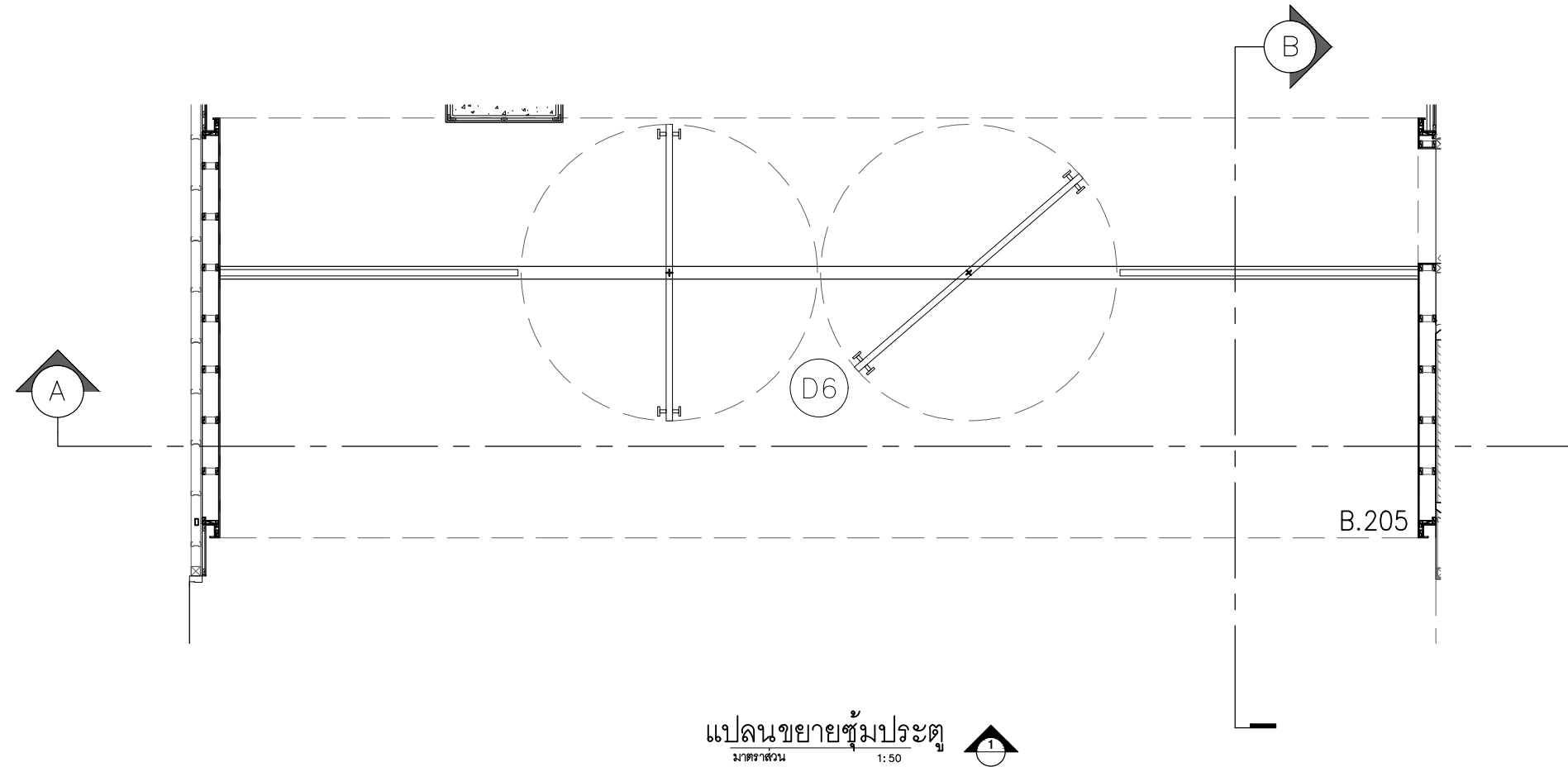
สถาปนิก ARCHITECT. นายสุชาติ ดาวรุ่งเจริญ ส.ศ.ด.2066
 นายวิเศษ วงศ์วัฒนศิริ ก-สด 8188
 นายสุชาติ ดาวรุ่งเจริญ ส.ศ.ด.2066
 นายวิเศษ วงศ์วัฒนศิริ ก-สด 8188

วิศวกร ไฟฟ้า ELECTRICAL ENGINEER. นายสุชาติ ดาวรุ่งเจริญ กพท.38714
 นายวิเศษ วงศ์วัฒนศิริ ก-สด 8188

วิศวกร โครงสร้าง STRUCTURE ENGINEER. นายสุชาติ ดาวรุ่งเจริญ ส.ศ.ด.2066
 นายวิเศษ วงศ์วัฒนศิริ ก-สด 8188

แบบแสดง DRAWING TITLE. รูปตัด A-B B.204(2)
 มาตรฐาน SCALE (A1)1 : 25 (A3)1 : 50

REVISION : 26_08_65
 APPROVED BY :
 DATE : 26_08_65
 DRAWING NUMBER : IN.2402 TOTAL : 02



ลำดับที่ JOB NO. TH_2022_
โครงการ PROJECT. ออกแบบปรับปรุงพื้นที่สิ่งเสริมการเรือนุ้ ชั้น 2.3 อาคารสำนักหอสมุดกลาง มหาวิทยาลัยศรีนครินทรวิโรฒ

เจ้าของ OWNER. มหาวิทยาลัยศรีนครินทรวิโรฒ ประสานมิตร
ที่ตั้งโครงการ LOCATION. มหาวิทยาลัยศรีนครินทรวิโรฒ ประสานมิตร 114 ซอยสุขุมวิท 23 แขวงคลองจั่นเหนือ เขตวัฒนา กรุงเทพฯ 10110

สถาปนิก ARCHITECT. นายศุภชัย ถาวรสุขเจริญ ส.ศ.ด.2066
ที่ 361 อาคารวีระ 27 แขวง คลองจั่นคู่งิ้ว เขตจตุจักร กรุงเทพฯ 10310
นาย ปิยะวงศ์ วัฒนานาธุกิจ ภ-สด 8188
ที่ 361 อาคารวีระ 27 แขวง คลองจั่นคู่งิ้ว เขตจตุจักร กรุงเทพฯ 10310

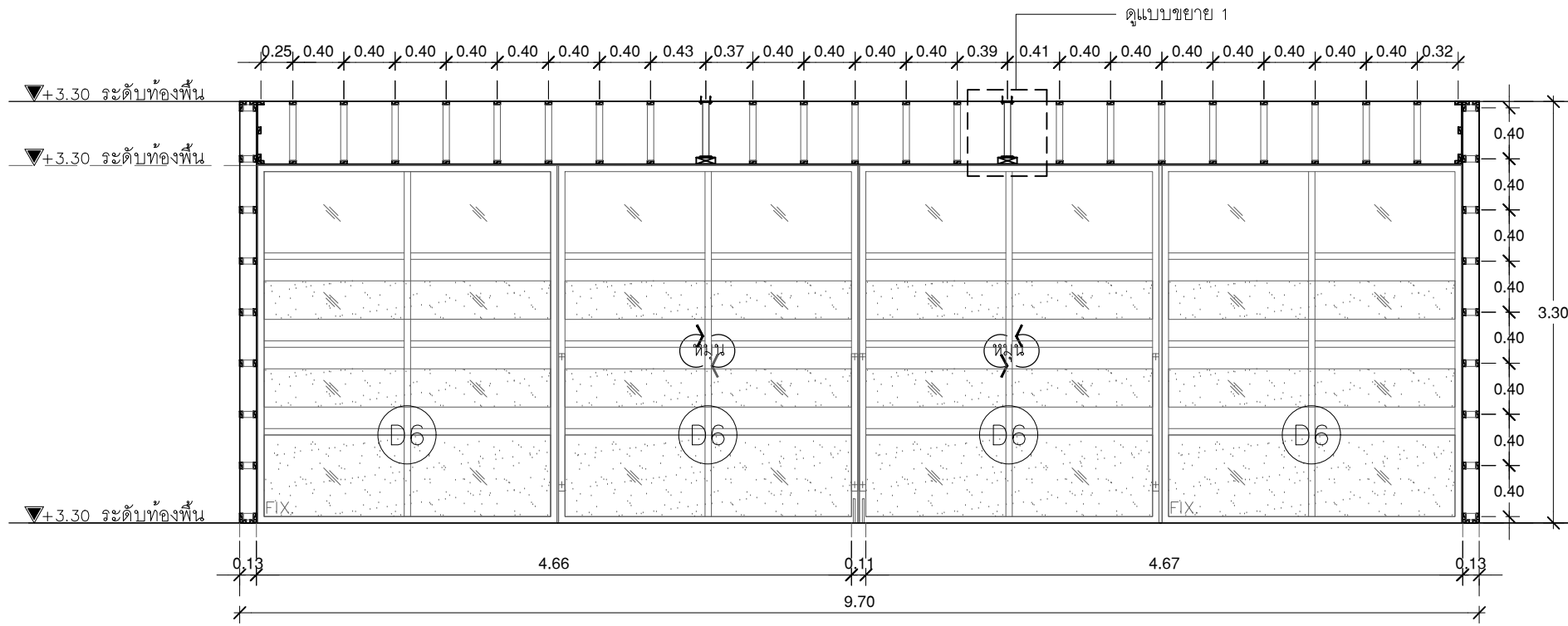
วิศวกร ไฟฟ้า ELECTRICAL ENGINEER. นายสุชาติ นิตขจรังค์ ภาท.38714
ที่ 47/28 หมู่ 5 ตำบล คลาย อําเภอบางเขนบุรี จังหวัด นนทบุรี 73000
นาย บุญเลิศ อินทาคี ส.ท.ค. 5838
ที่ 80/1 หมู่ที่ 4 ตำบล คลาย อําเภอบางเขนบุรี จังหวัด นนทบุรี

วิศวกร โครงสร้าง STRUCTURE ENGINEER. นาย สําเริง ตูทธีรังค์ สย. 458
ที่ 79/91 ม.สีมราชอินทรี อ.สามขา จ.พิจิตร
ว่าที่ร้อยตรีภูมิเกียรติ สว่างวงศ์ ทย. 505
ที่ 47/28 หมู่ 5 ตำบล คลาย อําเภอบางเขนบุรี จังหวัด นนทบุรี

แบบแสดง DRAWING TITLE. แปลนขยายซุ้มประตูบานหมุน B.205(1)
มาตราส่วน SCALE. (A1)1 : 25 (A3)1 : 50

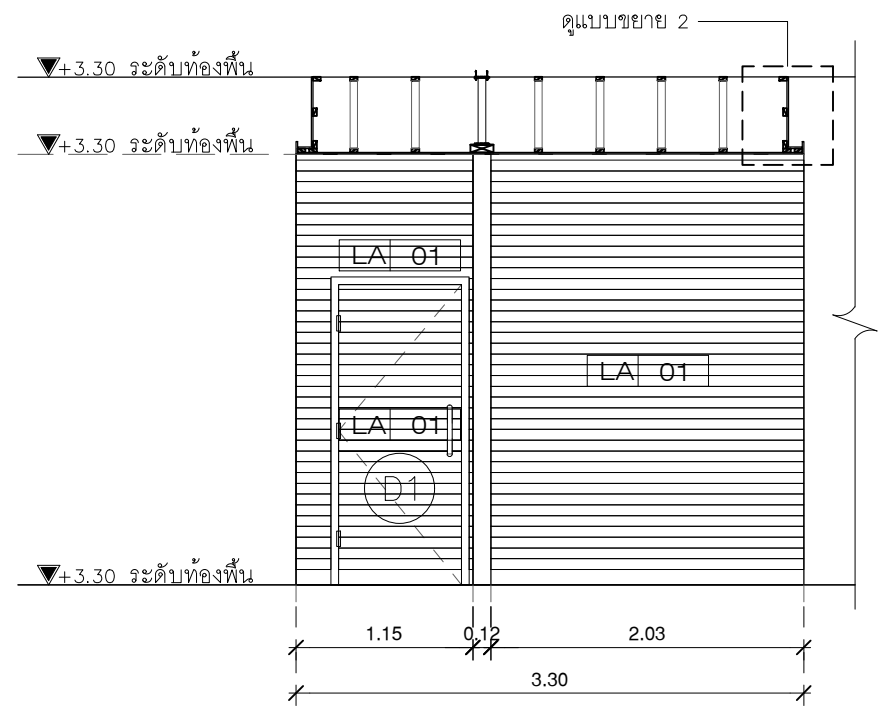
REVISION : 26_08_65
APPROVED BY :
DATE : 26_08_65
DRAWING NUMBER : IN.2501 TOTAL : 02

REVISION :
DATE :
DRAWING NUMBER : TOTAL :

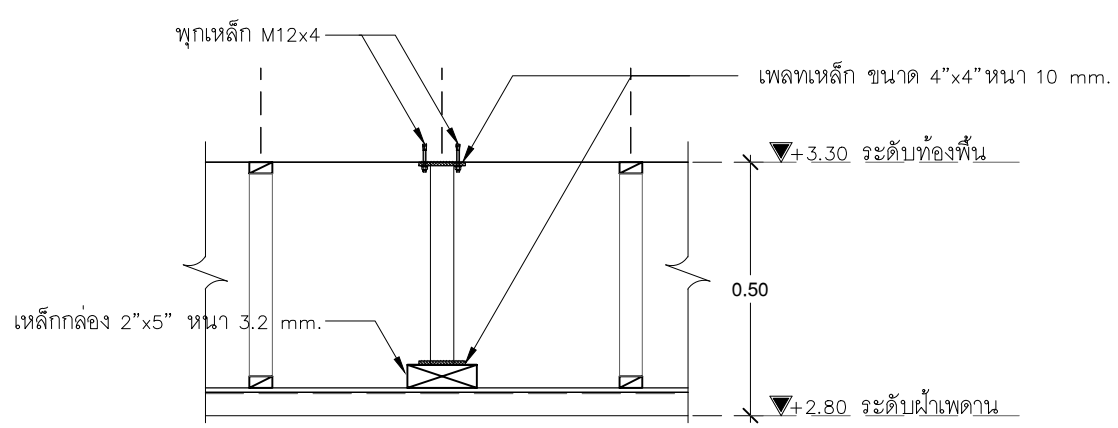


รูปตัด A
 มาตรฐาน 1:50

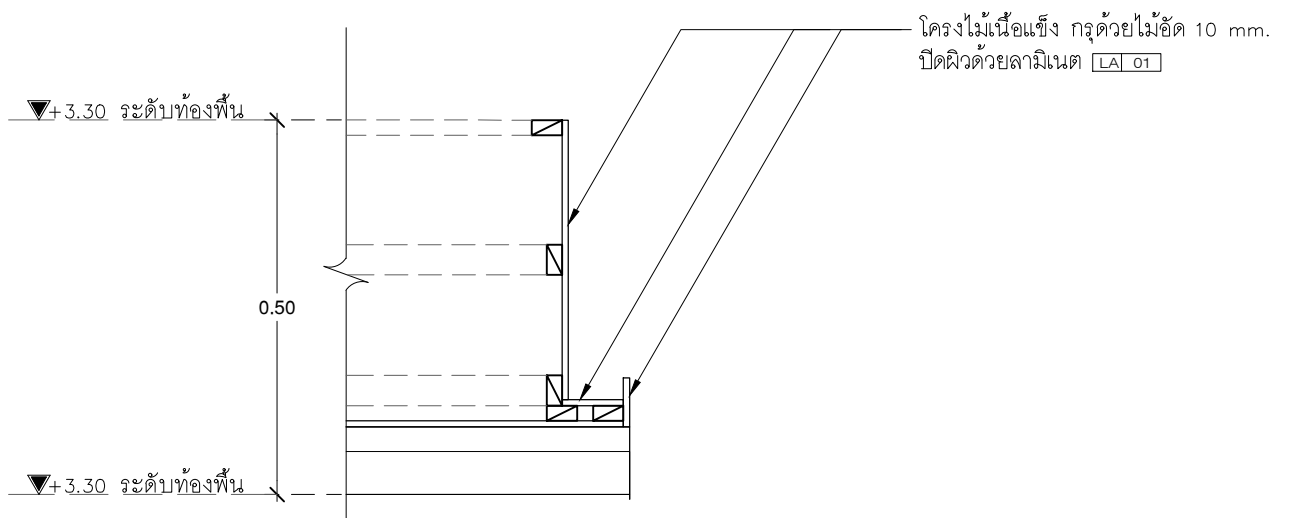
ขั้วมประตูปานหมุน ห้องฝึกอบรม ชั้น 2 B.205
 โครง : ไม้เนื้อแข็ง หนา 20 มม.
 ภายนอก : กรูไม้ขัด 10 มม. เซาะร่อง 3 มม. @ 10 cm.
 ปิดผิวด้วยลามิเนต LA 01



รูปตัด B
 มาตรฐาน 1:50



แบบขยาย 1
 มาตรฐาน 1:50



แบบขยาย 2
 มาตรฐาน 1:50



บริษัท โอนิส ดีไซน์ จำกัด
 361 อาคาร 367 แขวงคลองจั่น กรุงเทพมหานคร 10310
 โทร 02-252-8252 โทรสาร 02-252-8253
 E-mail onis_design@hotmail.com FB OnisDesign

ลำดับที่
 JOB NO. TH_2022_

โครงการ
 PROJECT. ออกแบบปรับปรุงพื้นที่ส่งเสริมการเรียนรู้ ชั้น 2,3 อาคารสำนักหอสมุดกลาง มหาวิทยาลัยศรีนครินทรวิโรฒ

เจ้าของ
 OWNER. มหาวิทยาลัยศรีนครินทรวิโรฒ ประสานมิตร

ที่ตั้งโครงการ
 LOCATION. มหาวิทยาลัยศรีนครินทรวิโรฒ ประสานมิตร 114 ซอยสุขุมวิท 23 แขวงคลองจั่นเหนือ เขตวัฒนา กรุงเทพมหานคร 10110

สถาปนิก
 ARCHITECT. นายศุภชัย ดาวรุ่งเจริญ ส.ศด.2066
 ที่อยู่ 361 อาคาร 367 แขวง คลองจั่น เขต วัฒนา กรุงเทพมหานคร 10310
 นาย ปิยะวงศ์ วัฒนวานิชกิจ ก-สด 8188
 ที่อยู่ 361 อาคาร 367 แขวง คลองจั่น เขต วัฒนา กรุงเทพมหานคร 10310

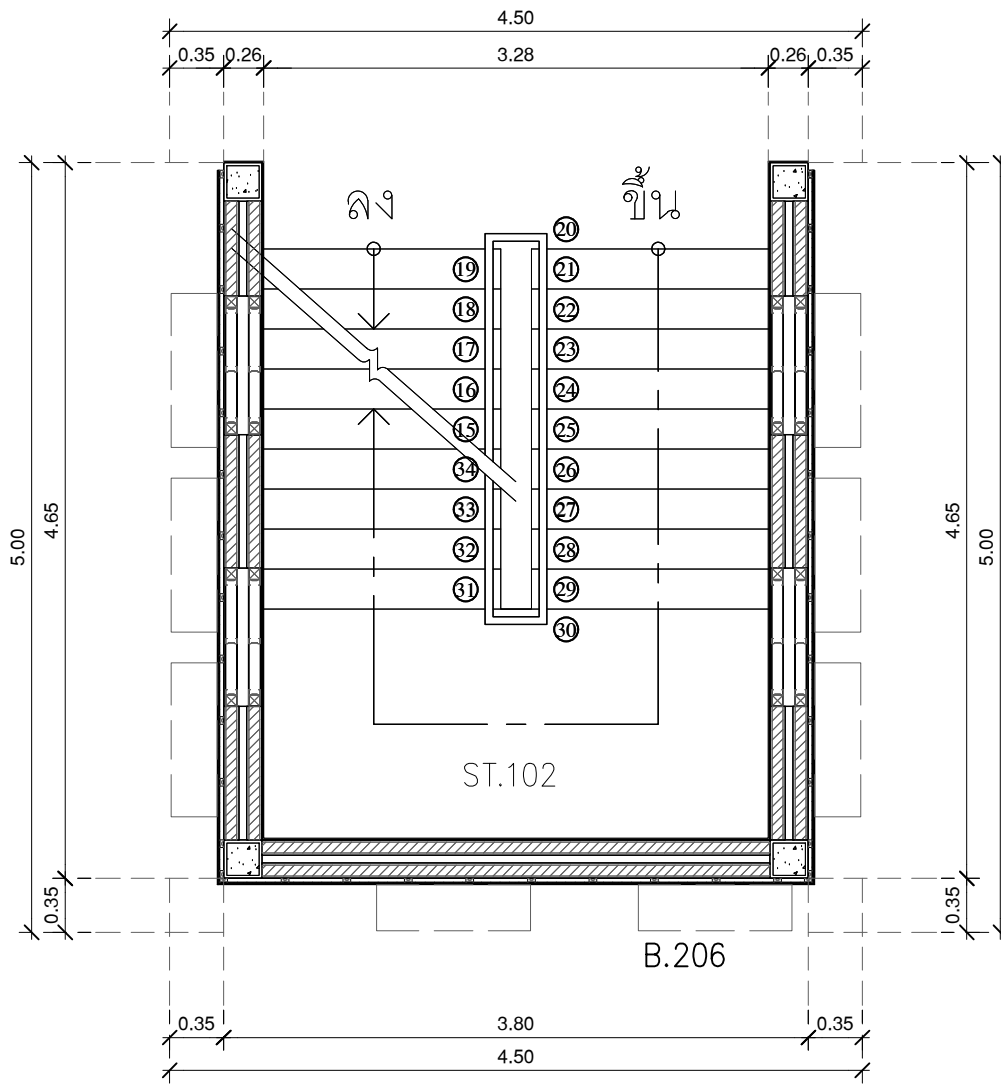
วิศวกร ไฟฟ้า
 ELECTRICAL ENGINEER. นายสุชาติ นิตขจรังค์ ภาท.38714
 ที่อยู่ 47/25 หมู่ 5 ตำบล คลาย อําเภอ พรหมประยา จังหวัด นครปฐม 73000
 นาย บุญเลิศ อินทพัฒน์ สทท. 5838
 ที่อยู่ 50/1 หมู่ 4 ตำบล คลาย อําเภอ พรหมประยา จังหวัด นครปฐม 73000

วิศวกร โครงสร้าง
 STRUCTURE ENGINEER. นาย สำเริง ตูรัชซึ่ง สย. 458
 ที่อยู่ 79/91 ม.5 ต.บางพลีใหญ่ อ.บางพลี ก.ท.บ.
 ว่าที่ร้อยตรีภูมิเกียรติ สว่างวงศ์ ทย. 505
 ที่อยู่ 77/5 ต.บางพลีใหญ่ อ.บางพลี จ.สมุทรสาคร 16000

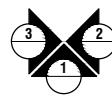
แบบแสดง
 DRAWING TITLE. รูปตัด A-B B.205(2)
 มาตรฐาน
 SCALE (A1)1 : 25 (A3)1 : 50

REVISION : 26_08_65
 APPROVED BY :
 DATE : 26_08_65
 DRAWING NUMBER : IN.2502 TOTAL : 02

REVISION :



แปลนขยายผนังชั้นหนังสือ
มาตราส่วน 1:50



มหาวิทยาลัยศรีนครินทรวิโรฒ



บริษัท โอนิส ดีไซน์ จำกัด
361 ซอยสุขุมวิท 27 แขวงคลองจั่นคูเมือง
เขตวังทองหลาง กรุงเทพฯ 10310
Bangkok, Thailand
Tel: 081-2191-8282 Fax: 081-2191-8283
E-mail: onis_design@hotmail.com FB: OnisDesign
This drawing is copyright of Onis Design and shall not be reproduced
in any way without the written permission of Onis Design.
All dimensions shall be reported in millimeters to the nearest 0.5mm
unless otherwise specified.

ลำดับที่
JOB NO. TH_2022_

โครงการ
PROJECT.

ออกแบบปรับปรุงพื้นที่ส่งเสริมการเรียนรู้ ชั้น 2,3
อาคารสำนักหอสมุดกลาง มหาวิทยาลัยศรีนครินทรวิโรฒ

เจ้าของ
OWNER.
มหาวิทยาลัยศรีนครินทรวิโรฒ ประสานมิตร
ที่ตั้งโครงการ
LOCATION.
มหาวิทยาลัยศรีนครินทรวิโรฒ ประสานมิตร
114 ซอยสุขุมวิท 23 แขวงคลองจั่นคูเมือง
เขตวัฒนา กรุงเทพมหานคร 10110

สถาปนิก
ARCHITECT.
นายสุภาชัย ถาวรสุขเจริญ ฐ.สถ.2066
ที่อยู่ 361 ซอยสุขุมวิท 27 แขวง 5 ซอยทองหลาง
เขต วังทองหลาง กรุงเทพฯ 10310
นาย ปิยะวงศ์ วัฒนวานิชกิจ ภา-สถ 8188
ที่อยู่ 361 ซอยสุขุมวิท 27 แขวง 5 ซอยทองหลาง
เขต วังทองหลาง กรุงเทพฯ 10310

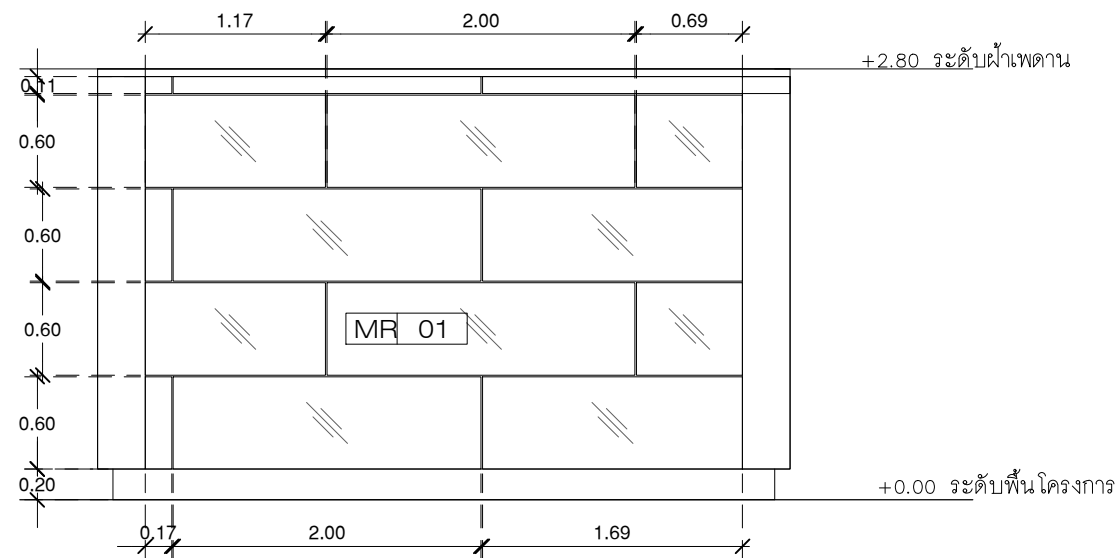
วิศวกร ไฟฟ้า
ELECTRICAL ENGINEER.
นายสุโชติ นิตขจรศักดิ์ ภาท.38714
อยู่ที่ 47/728 หมู่ที่ 5 ตำบล คลาย อําเภอ ทหารมณฑล
จังหวัด นครปฐม 73000
นาย บุญเลิศ อินทาคี สทท. 5838
อยู่ที่ 80/1 หมู่ที่ 4 ตำบล คลาย อําเภอ ทหารมณฑล

วิศวกร โครงสร้าง
STRUCTURE ENGINEER.
นาย สำเริง ตูฐศิริพงษ์ สย. 458
อยู่ที่ 79/91 ม.5 ต.บึงกรวย อ.บึงกรวย จ.นนทบุรี
นาย ปิยะวัฒน์ ภูมิเกียรติ สว่างวงศ์ ภาย 505
อยู่ที่ 47/7/5 ต.วังมะลิ อ.เมืองจ.ราชบุรี 76000

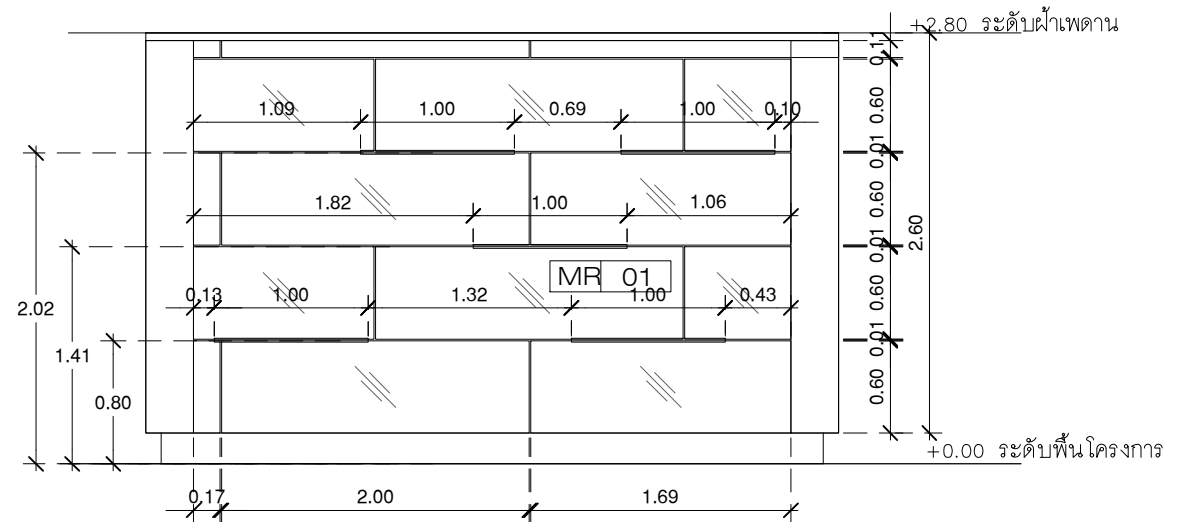
แบบแสดง
DRAWING TITLE.
แปลนขยายผนังชั้นหนังสือ
B.206(1)
มาตราส่วน
SCALE
(A1)1 : 25
(A3)1 : 50

REVISION : 26_08_65
APPROVED BY :
DATE : 26_08_65
DRAWING NUMBER : IN.2601 TOTAL : 04

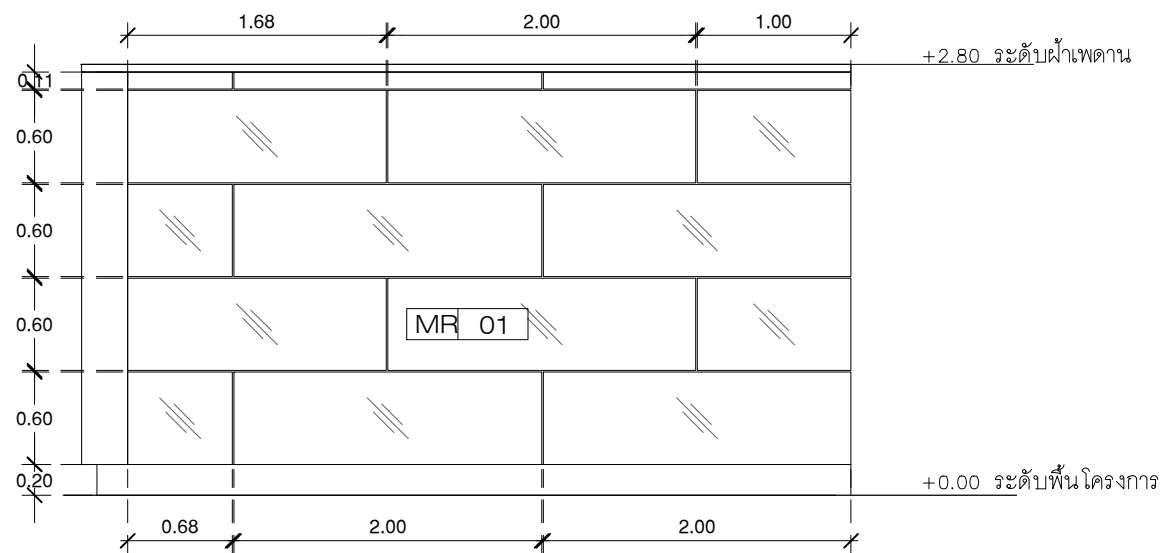
REVISION :
REVISION :
REVISION :



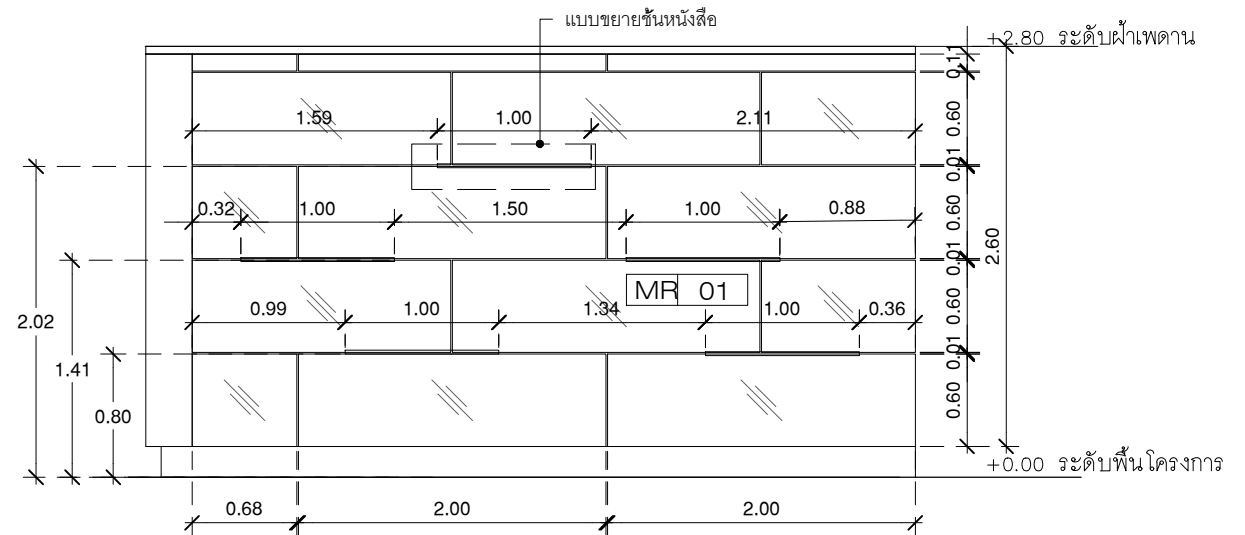
แบบขยายรูปด้าน 1 (ภายในตู้)
 มาตรฐาน 1:50



แบบขยายชั้นหนังสือ รูปด้าน 1
 มาตรฐาน 1:50



แบบขยายรูปด้าน 2,3 (ภายในตู้)
 มาตรฐาน 1:50



แบบขยายชั้นหนังสือ รูปด้าน 2,3
 มาตรฐาน 1:50



บริษัท โอนิส ดีไซน์ จำกัด
 361 ซอยวิภาวดีรังสิต แขวงคลองจั่น กรุงเทพมหานคร 10310
 โทร 02-2525-8252 โทรสาร 02-2525-8253
 E-mail : onis_design@hotmail.com FB : OnisDesign

ลำดับที่ JOB NO. TH_2022_
 โครงการ PROJECT. ออกแบบปรับปรุงพื้นที่ส่งเสริมการเรียนรู้ ชั้น 2,3 อาคารสำนักหอสมุดกลาง มหาวิทยาลัยศรีนครินทรวิโรฒ

เจ้าของ OWNER. มหาวิทยาลัยศรีนครินทรวิโรฒ ประสานมิตร
 ที่ตั้งโครงการ LOCATION. มหาวิทยาลัยศรีนครินทรวิโรฒ ประสานมิตร 114 ซอยสุขุมวิท 23 แขวงคลองเตยเหนือ เขตวัฒนา กรุงเทพมหานคร 10110

สถาปนิก ARCHITECT. นายศุภชัย ดาวรุ่งสุภะวิบูลย์ ฐ.สถ.2066
 ที่อยู่ 361 ซอยวิภาวดีรังสิต แขวงคลองจั่น เขตคลองเตย กรุงเทพฯ 10310
 นาย ปิยะวงศ์ วัฒนวิภาณีพิทักษ์ ภา-สถ.8188
 ที่อยู่ 361 ซอยวิภาวดีรังสิต แขวงคลองจั่น เขตคลองเตย กรุงเทพฯ 10310

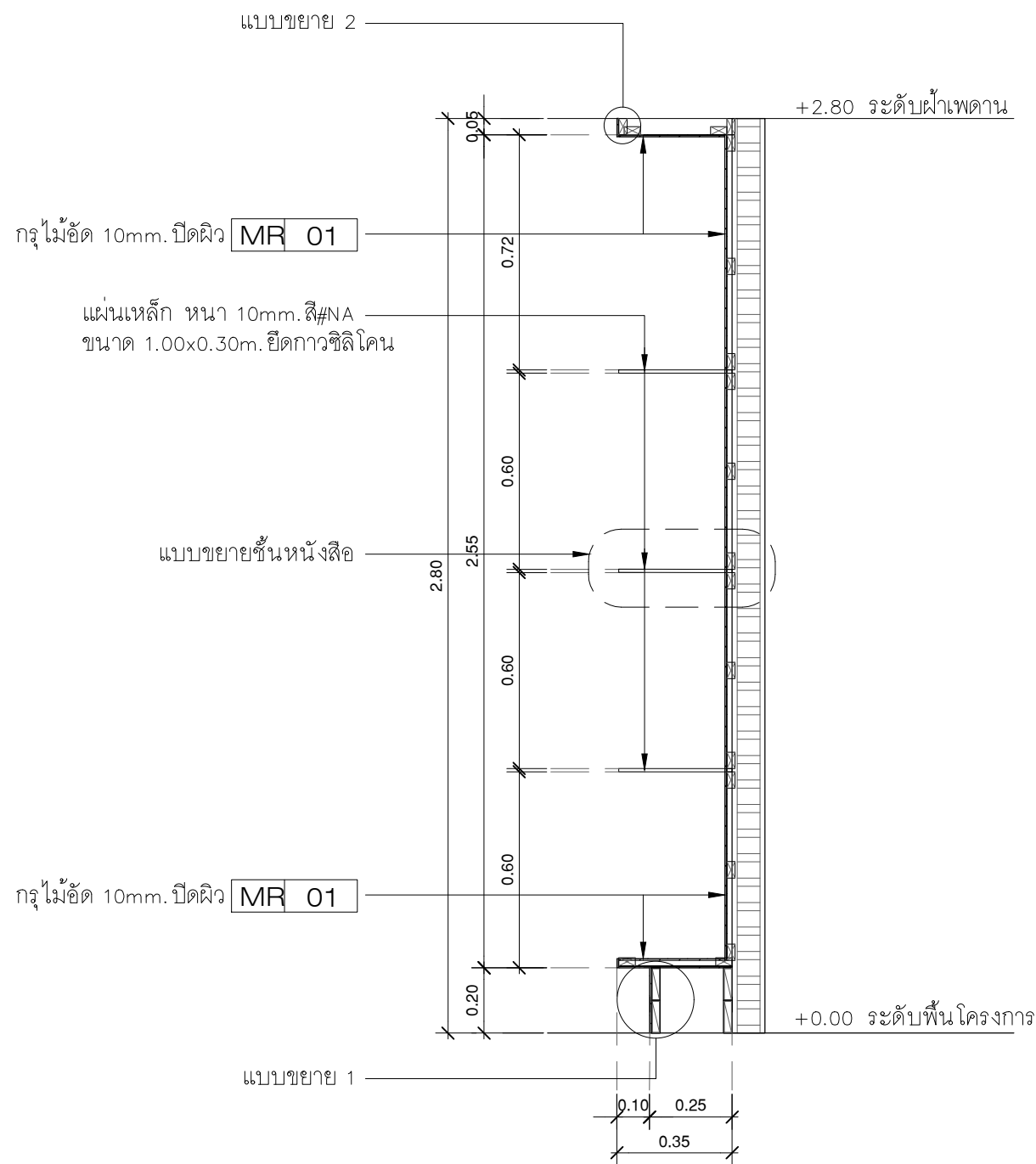
วิศวกร ไฟฟ้า ELECTRICAL ENGINEER. นายสุชาติ นิตตวงค์ ภาท.38714
 เลขที่ 47/256 หมู่ที่ 5 ตำบล คลายสี อำเภอ พรหมประยาต์ จังหวัด นครปฐม 73000
 นาย บุญเลิศ อินทพัต สพัก. 5838
 เลขที่ 80/1 หมู่ที่ 4 ตำบล คลายสี อำเภอ พรหมประยาต์ จังหวัด นครปฐม

วิศวกร โครงสร้าง STRUCTURE ENGINEER. นาย สำเนา ตูราชังชัย 458
 เลขที่ 79/91 ม.5 ต.บึงมะนาว อ.พนาส จังหวัด กา.น.
 ว่าที่ร้อยตรีภูมิเกียรติ สว่างวงศ์ ภาย 505
 เลขที่ 47/1/5 ต.วิเศษราชคฤ์ ต.บึงมะนาว อ.บึงมะนาว จ.บึงฉลือ

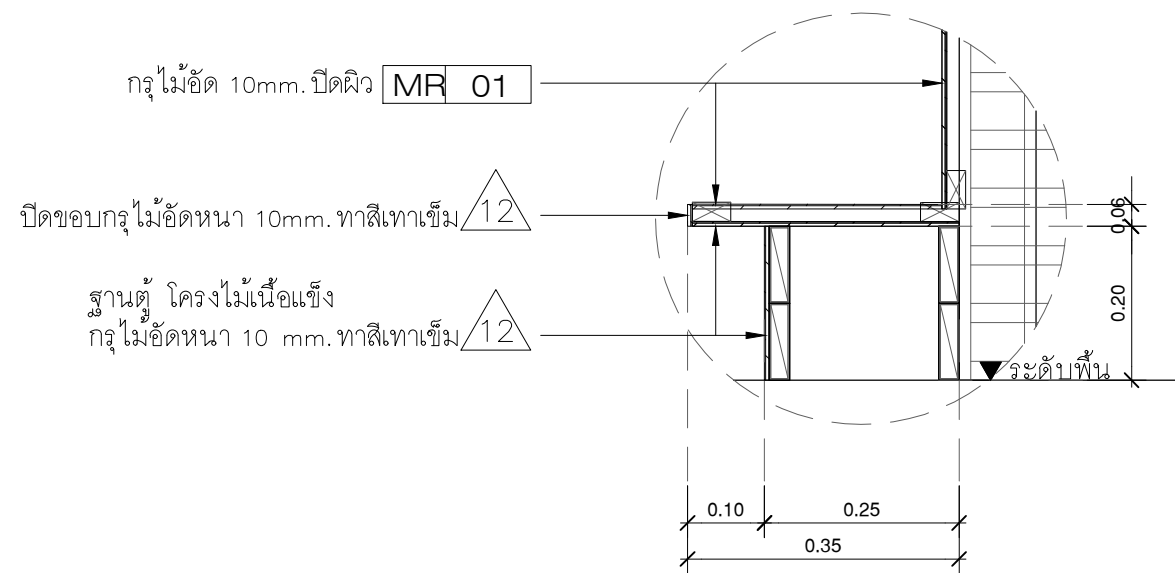
แบบแสดง DRAWING TITLE. รูปด้าน 1-2-3 B.202(2)
 มาตรฐาน SCALE (A1)1 : 25 (A3)1 : 50

REVISION : 26_08_65
 APPROVED BY :
 DATE : 26_08_65
 DRAWING NUMBER : IN.2602 TOTAL : 04

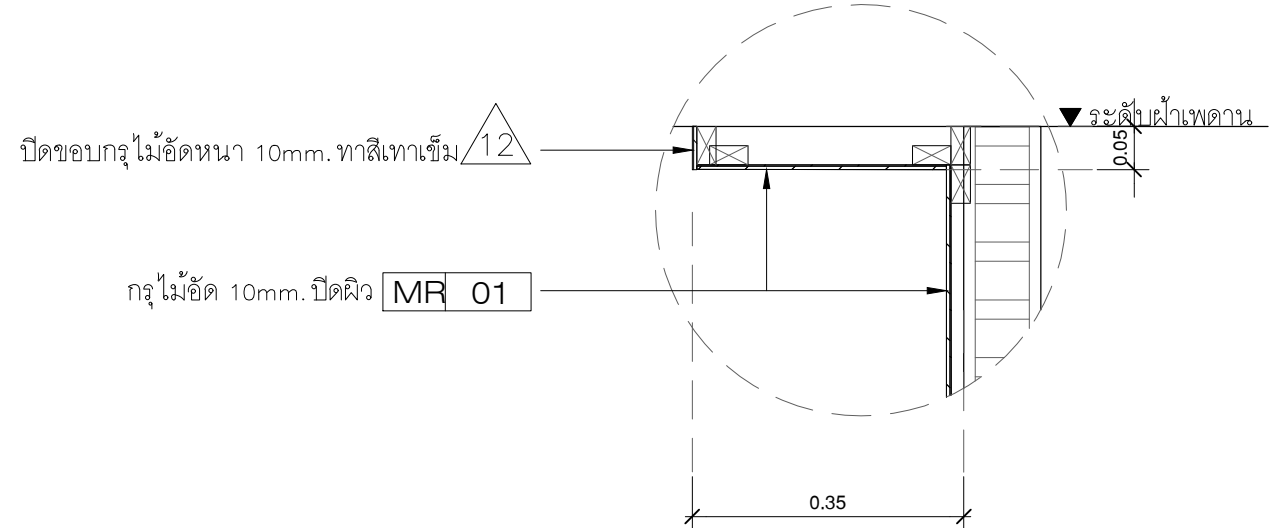
REVISION :



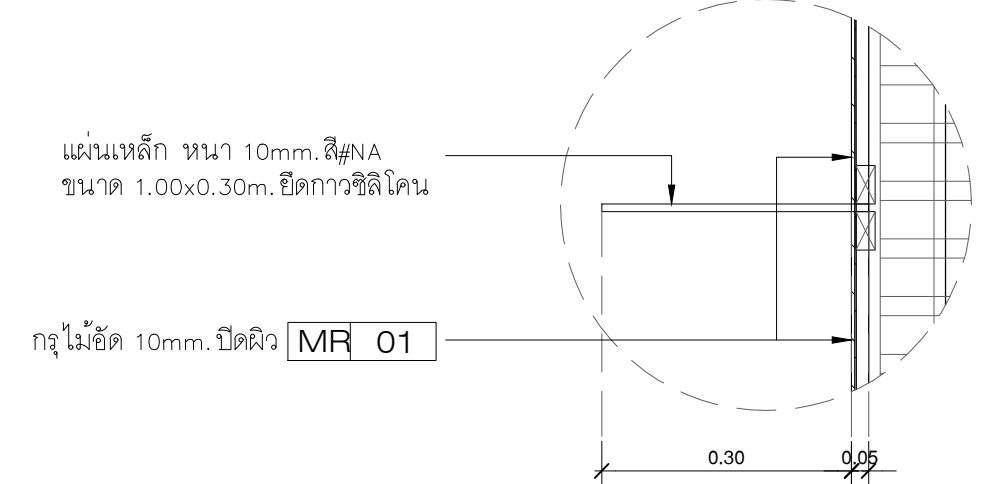
แบบรูปตัด A
มาตราส่วน 1:20



แบบขยาย 1
มาตราส่วน 1:10



แบบขยาย 2
มาตราส่วน 1:10



แบบขยายชั้นหนังสือ
มาตราส่วน 1:10



ลำดับที่ JOB NO. TH_2022_ โครงการ PROJECT. ออกแบบปรับปรุงพื้นที่สิ่งเสริมการเขียน ชั้น 2,3 อาคารสำนักหอสมุดกลาง มหาวิทยาลัยศรีนครินทรวิโรฒ

เจ้าของ OWNER. มหาวิทยาลัยศรีนครินทรวิโรฒ ประสานมิตร ที่ตั้งโครงการ LOCATION. มหาวิทยาลัยศรีนครินทรวิโรฒ ประสานมิตร 114 ซอยสุขุมวิท 23 แขวงคลองเตยเหนือ เขตวัฒนา กรุงเทพฯ 10110

สถาปนิก ARCHITECT. นายศุภชัย ดาวรุ่งสุภะวิบูลย์ 5.สค.2066 โทร 361 อาคาร 87 แขวง รัชดาภิเษก เขต รัชดาภิเษก กรุงเทพฯ 10310 นาย ปิยะวงศ์ วัฒนวานิชกิจ ภา-สค 8188 โทร 361 อาคาร 87 แขวง รัชดาภิเษก เขต รัชดาภิเษก กรุงเทพฯ 10310

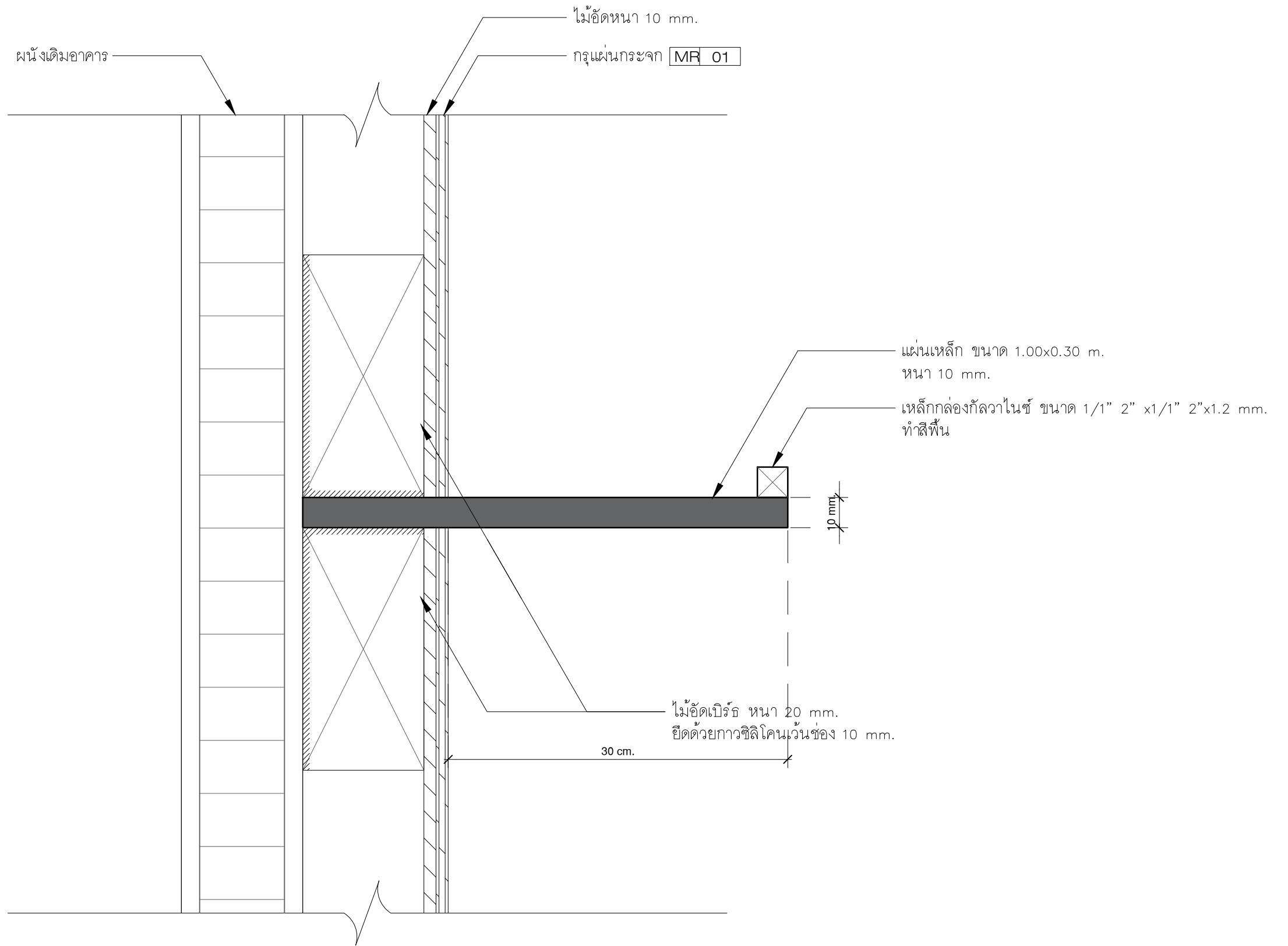
วิศวกร ไฟฟ้า ELECTRICAL ENGINEER. นายรัฐโชค นิตติรุ่งรงค์ ภาท.38714 โทร 47728 โทร 5 ค่าย ดอนเมือง อีคอน กรุงเทพมหานคร โทร 79/916.816.8000 นาย บุญเลิศ อินทพัต สทท. 5838 โทร 501 โทร 47/7/5 ถนนวิภาวดีรังสิต แขวง ดอนเมือง กรุงเทพฯ 10500

วิศวกร โครงสร้าง STRUCTURE ENGINEER. นาย สำเนียง ตูทวิชึ่ง สย 458 โทร 79/916.816.8000 นาย บุญเลิศ อินทพัต สทท. 5838 โทร 501 โทร 47/7/5 ถนนวิภาวดีรังสิต แขวง ดอนเมือง กรุงเทพฯ 10500

แบบแสดง DRAWING TITLE. รูปตัด A B.206(3) มาตราส่วน SCALE (A1)1 : 10 (A3)1 : 25

REVISION : 26_08_65 APPROVED BY : DATE : 26_08_65 DRAWING NUMBER : IN.2603 TOTAL : 04

REVISION :



แบบขยายชั้นหนังสือ
มาตราส่วน 1: NTS.



มหาวิทยาลัยศรีนครินทรวิโรฒ



บริษัท โอนิส์ ดีไซน์ จำกัด
361 ซ.ลาดพร้าว ๘๗ แขวงคลองจั่น กรุงเทพฯ 10310
Tel: ๐๒-๒๖๒-๘๒๕๒ Fax: ๐๒-๒๖๒-๘๒๕๓
E-mail: onis_design@hotmail.com

ลำดับที่ JOB NO. TH_2022_
โครงการ PROJECT. ออกแบบปรับปรุงพื้นที่ส่งเสริมการเรียนรู้ ชั้น 2,3 อาคารสำนักหอสมุดกลาง มหาวิทยาลัยศรีนครินทรวิโรฒ

เจ้าของ OWNER. มหาวิทยาลัยศรีนครินทรวิโรฒ ประสานมิตร
ที่ตั้งโครงการ LOCATION. มหาวิทยาลัยศรีนครินทรวิโรฒ ประสานมิตร 114 ซอยสุขุมวิท 23 แขวงคลองจั่นเขตวัฒนา กรุงเทพมหานคร 10110

สถาปนิก ARCHITECT. นายศุภชัย ถาวรสุภเจริญ ฐ.ส.๒066
ที่ ๓๖๑ ซอยสุขุมวิท ๘๗ แขวงคลองจั่น เขตวัฒนา กรุงเทพฯ 10310
นาย ปิยะวงศ์ วัฒนวานิชกิจ ภา-๓๑ 8188
ที่ ๓๖๑ ซอยสุขุมวิท ๘๗ แขวงคลองจั่น เขตวัฒนา กรุงเทพฯ 10310

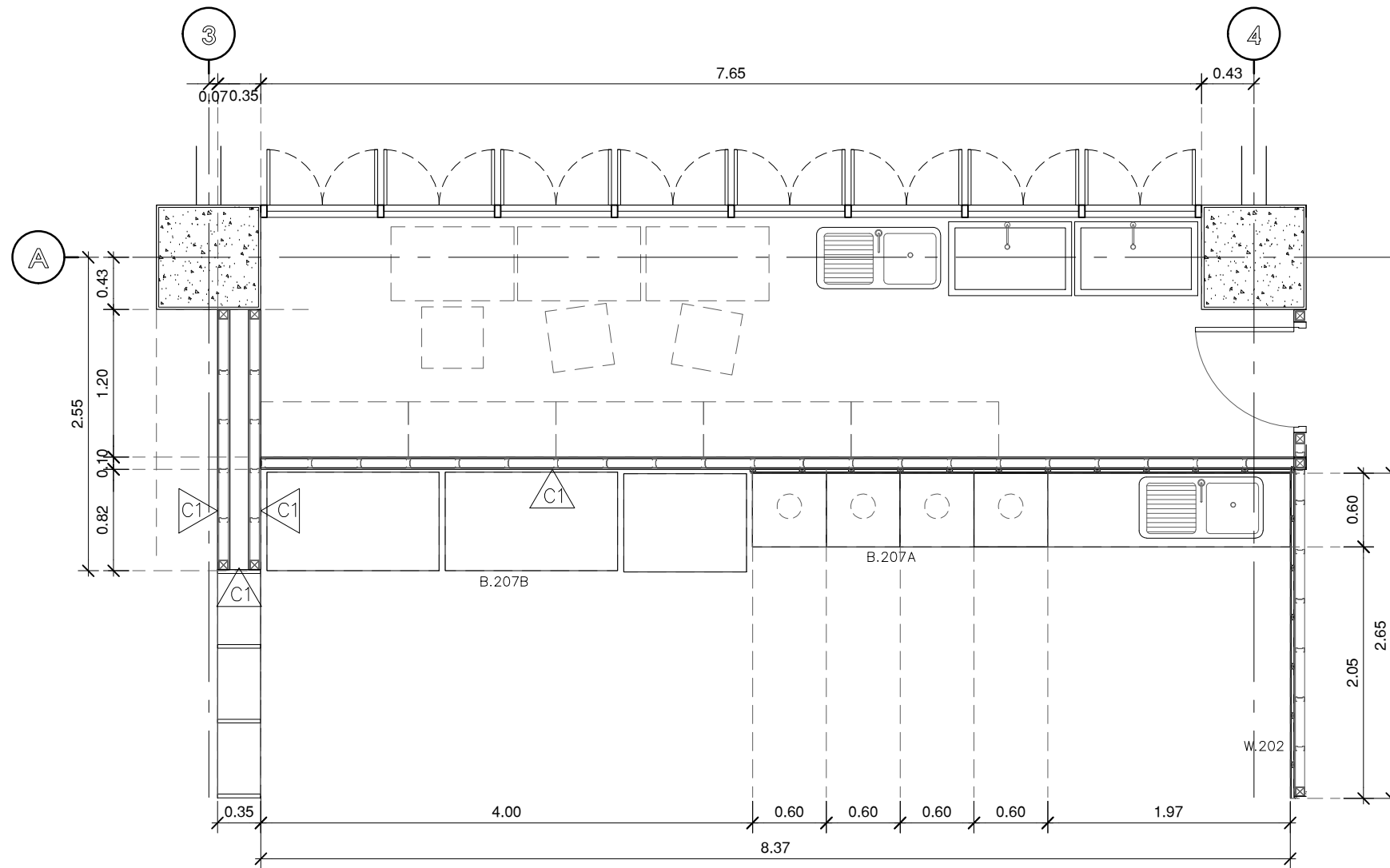
วิศวกร ไฟฟ้า ELECTRICAL ENGINEER. นายสุโชค นิตยวงศ์ ภาท.38714
ที่ ๔๗/๖๘ หมู่ ๕ ตำบล คล้าย บ้านท่าพระนคร
จังหวัด นครปฐม 73000
นาย บุญเลิศ อินทพัต ส.ท.๕ 5838
ที่ ๓๖๑ ซอยสุขุมวิท ๘๗ แขวงคลองจั่น เขตวัฒนา กรุงเทพฯ 10310

วิศวกร โครงสร้าง STRUCTURE ENGINEER. นาย สำเนียง ตูจ๊ะรัง ๕๕๘
ที่ ๖๖/๑๑๑ ม.๑๑ ต.บางพลีใหญ่ อ.บางพลี จ.สมุทรสาคร
นาย วัชรเกียรติ ภูมิเกียรติ สว่างวงศ์ ๖๕๖
ที่ ๔๗/๖๘ หมู่ ๕ ตำบล คล้าย บ้านท่าพระนคร

แบบแสดง DRAWING TITLE. แบบขยายชั้นหนังสือ
มาตราส่วน SCALE (A1)1 : 10 (A3)1 : 25

REVISION : 26_08_65
APPROVED BY :
DATE : 26_08_65
DRAWING NUMBER : IN.2604 TOTAL : 04

REVISION :
REVISION :
REVISION :



แปลนขยาย PANTRY ชั้น 2

มาตราส่วน 1:50



มหาวิทยาลัยศรีนครินทรวิโรฒ



บริษัท โอนิส ดีไซน์ จำกัด
361 ซอยสุขุมวิท 27 แขวงคลองจั่นคูเมือง
เขตวังทองหลาง กรุงเทพฯ 10310
Bangkok, Thailand
Tel: 088-2126-8282 Fax: 081-2194-0283
E-mail: onis_design@hotmail.com FB: OnisDesign
This drawing is the property of Onis Design and shall remain the property of Onis Design. It shall not be reproduced or used in any way without the prior written permission of Onis Design.

ลำดับที่
JOB NO.

TH_2022_

โครงการ
PROJECT.

ออกแบบปรับปรุงพื้นที่สิ่งเสริมการเขียน ชั้น 2,3 อาคารสำนักหอสมุดกลาง มหาวิทยาลัยศรีนครินทรวิโรฒ

เจ้าของ
OWNER.

มหาวิทยาลัยศรีนครินทรวิโรฒ ประสานมิตร

ที่ตั้งโครงการ
LOCATION.

มหาวิทยาลัยศรีนครินทรวิโรฒ ประสานมิตร 114 ซอยสุขุมวิท 23 แขวงคลองจั่นคูเมือง เขตวังทองหลาง กรุงเทพมหานคร 10110

สถาปนิก
ARCHITECT.

นายศุภชัย ดาวรุ่งสุภะจิ๋ว ส.ส.ด.2066

ที่ 361 ซอยสุขุมวิท 27 แขวงวังทองหลาง เขตวังทองหลาง กรุงเทพฯ 10310

นาย ปิยะวงศ์ วัฒนานานิชกิจ ภ-ตด 8188
ที่ 361 ซอยสุขุมวิท 27 แขวงวังทองหลาง เขตวังทองหลาง กรุงเทพฯ 10310

วิศวกร ไฟฟ้า
ELECTRICAL ENGINEER.

นายสุชาติ นิตตวงค์ ภาท.38714

เลขที่ 47/28 หมู่ที่ 5 ตำบล คลาย อําเภอ ทหารมณฑล จังหวัด นครปฐม 73000

นาย บุญเลิศ อินทพัฒน์ ส.ท.ค. 5838
เลขที่ 50/1 หมู่ที่ 4 ตำบล คลาย อําเภอ ทหารมณฑล จังหวัด นครปฐม 73000

วิศวกร โครงสร้าง
STRUCTURE ENGINEER.

นาย สำเริง ตูฐศรีรัง 458

เลขที่ 79/91 ม.5 ต.บ้านกรวด อ.บ้านกรวด จ.บุรีรัมย์

ว่าที่ร้อยตรีภูมิเกียรติ สว่างวงศ์ ภายหลัง 505
เลขที่ 47/15 ต.วังมะลิ อ.บ้านกรวด จ.บุรีรัมย์ 30000

แบบแสดง
DRAWING TITLE.

แปลนขยาย PANTRY ชั้น 2

B.207(1)

มาตราส่วน
SCALE
(A1)1 : 25
(A3)1 : 50

REVISION : 26_08_65

APPROVED BY :

DATE : 26_08_65

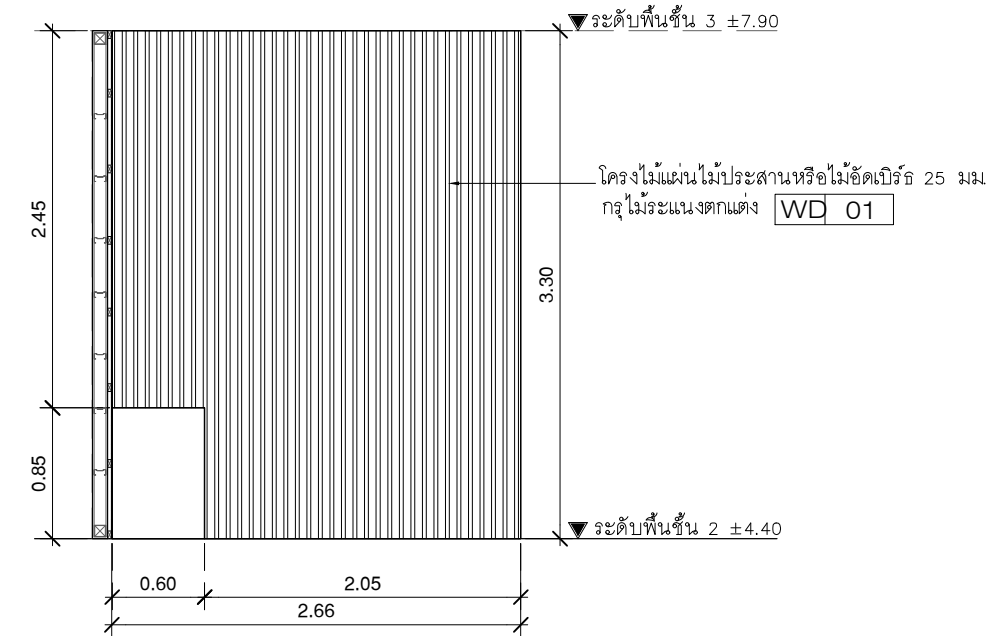
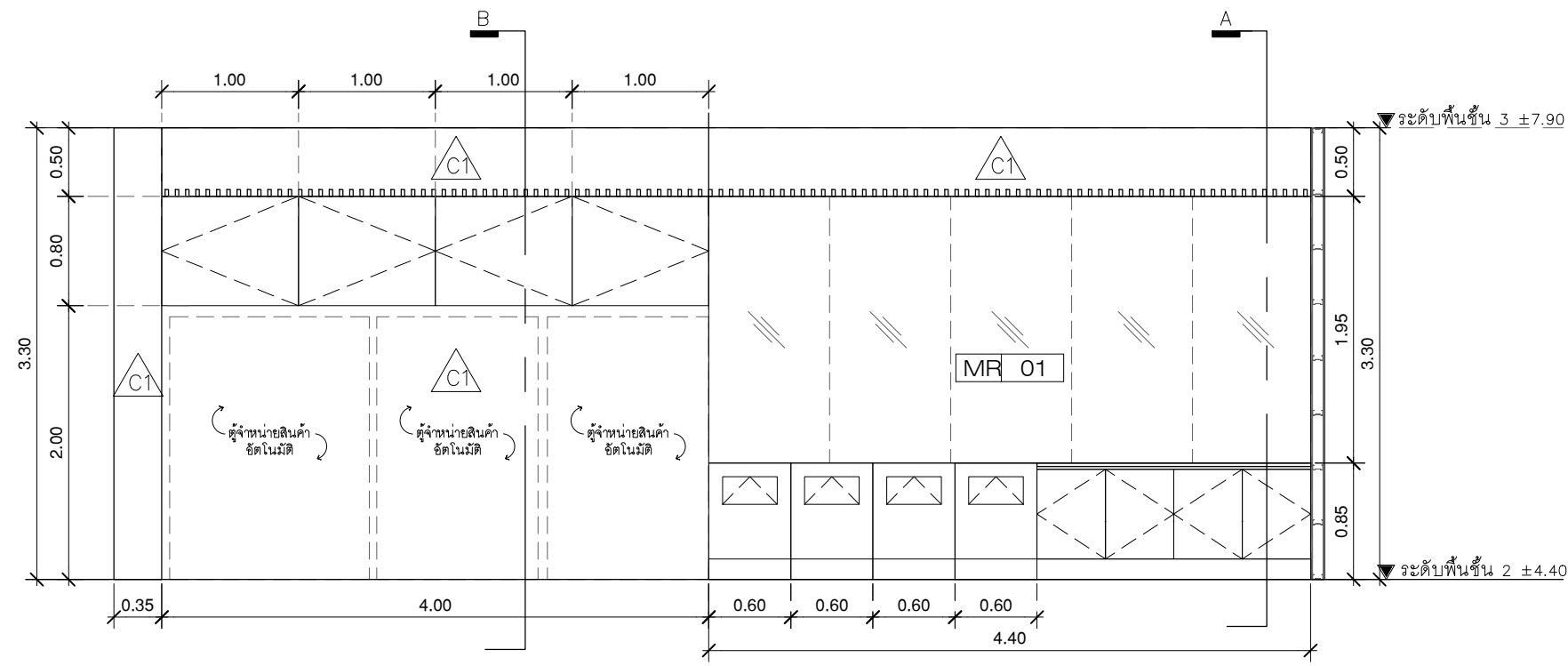
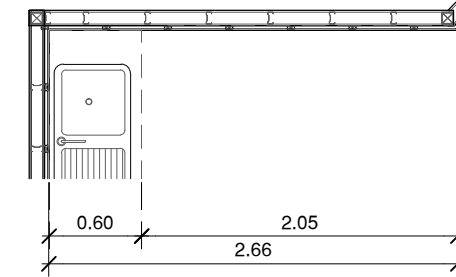
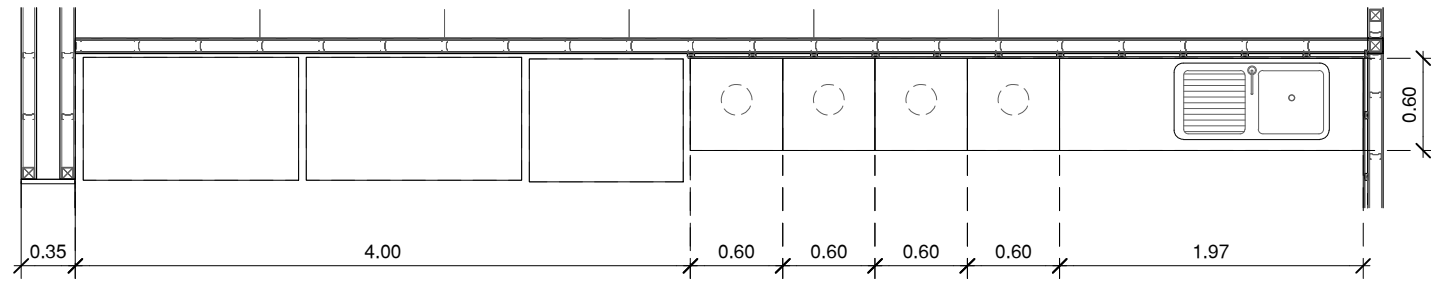
DRAWING NUMBER : IN.2701 TOTAL : 03

REVISION :

REVISION :

REVISION :

REVISION :



รูปด้าน 1
มาตราส่วน 1:50

รูปด้าน 2
มาตราส่วน 1:50


มหาวิทยาลัยศรีนครินทรวิโรฒ


ONIS DESIGN
ONIS DESIGN

บริษัท โอนิส ดีไซน์ จำกัด
361 ซอยสุขุมวิท 27 แขวงคลองจั่นคูเมือง
เขตวังทองหลาง กรุงเทพมหานคร 10310
Bangkok
Tel: 088-2126-8282 Fax: 082-1194-0283
E-mail: onis_design@gmail.com FB: OnisDesign

ลำดับที่
JOB NO. TH_2022_

โครงการ
PROJECT. ออกแบบปรับปรุงพื้นที่สิ่งเสริมการเชิญผู้ ชั้น 2,3 อาคารสำนักหอสมุดกลาง มหาวิทยาลัยศรีนครินทรวิโรฒ

เจ้าของ
OWNER. มหาวิทยาลัยศรีนครินทรวิโรฒ ประสานมิตร

ที่ตั้งโครงการ
LOCATION. มหาวิทยาลัยศรีนครินทรวิโรฒ ประสานมิตร 114 ซอยสุขุมวิท 23 แขวงคลองจั่นคูเมือง เขตวังทองหลาง กรุงเทพมหานคร 10310

สถาปนิก
ARCHITECT. นายศุภชัย ถาวรสุขเจริญ ฐ.สถ.2066
ที่ 361 ซอยสุขุมวิท 27 แขวงวังทองหลาง เขตวังทองหลาง กรุงเทพฯ 10310

นาย ปิยะวงศ์ วัฒนวานิชกิจ ภา-สถ 8188
ที่ 361 ซอยสุขุมวิท 27 แขวงวังทองหลาง เขตวังทองหลาง กรุงเทพฯ 10310

วิศวกร ไฟฟ้า
ELECTRICAL ENGINEER. นายสุชาติ นิตขจรังค์ ภาท.38714
ที่ 47/28 หมู่ 5 ตำบล คลาย อําเภอสระนาหวาย จังหวัด นครปฐม 73000

นาย บุญเลิศ อินทพิศ สทท. 5838
ที่ 50/15 หมู่ 4 ตำบล คลาย อําเภอสระนาหวาย จังหวัด นครปฐม 73000

วิศวกร โครงสร้าง
STRUCTURE ENGINEER. นาย สำเริง ตูพริชรัง ทย 458
ที่ 79/91 ม.5 ต.บึงกรวย อ.บึงกรวย จ.นนทบุรี

ว่าที่ร้อยตรีภูมิเกียรติ สว่างวงศ์ ทย 505
ที่ 47/15 หมู่ 5 ต.บึงกรวย อ.บึงกรวย จ.นนทบุรี 11000

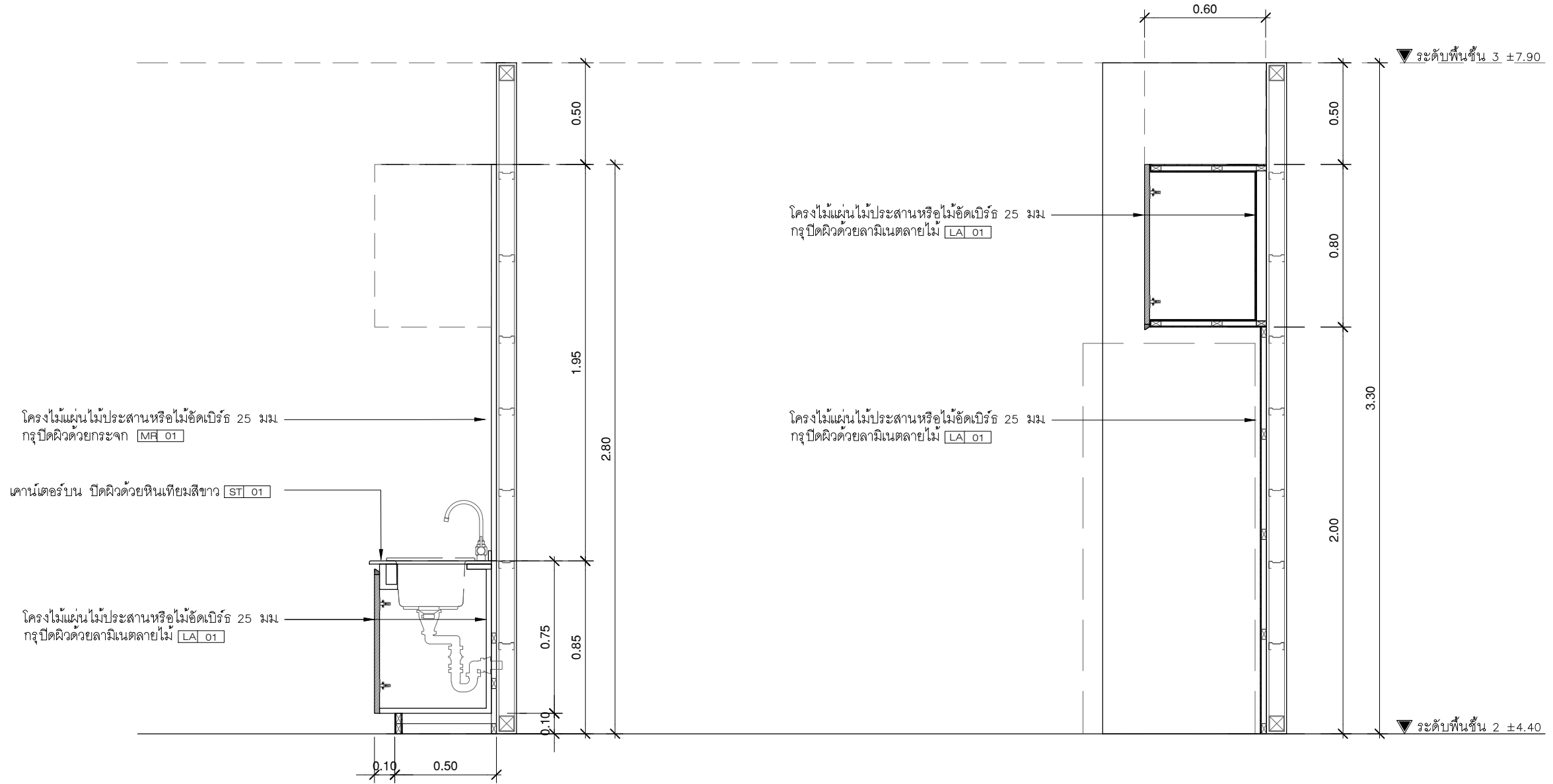
แบบแสดง
DRAWING TITLE. รูปด้าน 1-2 B.207(2)
มาตราส่วน
SCALE (A1)1 : 25 (A3)1 : 50

REVISION : 26_08_65

APPROVED BY :
DATE : 26_08_65

DRAWING NUMBER : IN.2702 TOTAL : 03

REVISION :



รูปตัด A

มาตราส่วน 1:25

รูปตัด B

มาตราส่วน 1:25

ผู้ซึ่งค้ำงาน, ถังแยกขยะ **B.207A**

- โครง : โครงไม้แผ่นไม้ประสานหรือไม้อัดเบียร์ 25 มม
- ภายนอก : กรูปิดผิวด้วยลามิเนตลายไม้ **LA.01** หรือเลือกสี และลายภายหลัง
- ภายใน : กรูปิดผิวด้วยลามิเนตลายไม้ **LA.01**
- TOP : เคาน์เตอร์บัน ปิดผิวด้วยหินเทียมสีขาว **ST.01**
- เชิงค้ำล่างงานสำเร็จรูปสแตนเลส
- : หน้าบานตู้ปาดมุด้านบนเพื่อทำเป็นมือจับ

ตู้แขวนเก็บของ **B.207B**

- โครง : โครงไม้แผ่นไม้ประสาน หรือไม้อัดเบียร์ 25 มม
- ภายนอก : กรูปิดผิวด้วยลามิเนตลายไม้ **LA.01** หรือเลือกสี และลายภายหลัง
- ภายใน : กรูปิดผิวด้วยลามิเนตลายไม้ **LA.01**
- : หน้าบานตู้ปาดมุด้านล่างเพื่อทำเป็นมือจับ



มหาวิทยาลัยศรีนครินทรวิโรฒ



บริษัท โอนิส ดีไซน์ จำกัด
361 ซ.นครินทร์ 27 แขวงคลองจั่นคูเมือง
เขตวังทองหลาง กรุงเทพฯ 10310
Bangkok
Tel. 088-2126-8282 Fax. 088-2126-8283
E-mail: onis_design@hotmail.com FB: OnisDesign
This drawing is the property of Onis Design and shall remain the property of Onis Design. It shall not be reproduced or used in any way without the written permission of Onis Design.

ลำดับที่
JOB NO.

TH_2022_

โครงการ
PROJECT.

ออกแบบปรับปรุงพื้นที่สิ่งเสริมการเขียน ชั้น 2,3 อาคารสำนักหอสมุดกลาง มหาวิทยาลัยศรีนครินทรวิโรฒ

เจ้าของ
OWNER.

มหาวิทยาลัยศรีนครินทรวิโรฒ ประสานมิตร

ที่ตั้งโครงการ
LOCATION.

มหาวิทยาลัยศรีนครินทรวิโรฒ ประสานมิตร 114 ซอยสุขุมวิท 23 แขวงคลองเตยเหนือ เขตวัฒนา กรุงเทพมหานคร 10110

สถาปนิก
ARCHITECT.

นายศุภชัย ถาวรสุขเจริญ ส.ส.ด.2066
ที่อยู่ 361 ซอยสุขุมวิท 23 แขวง คลองเตยเหนือ เขต วัฒนา กรุงเทพฯ 10310
นาย ปิยะวงศ์ วัฒนวานิชกิจ ภ-ส.ด. 8188
ที่อยู่ 361 ซอยสุขุมวิท 23 แขวง คลองเตยเหนือ เขต วัฒนา กรุงเทพฯ 10310

วิศวกร ไฟฟ้า
ELECTRICAL ENGINEER.

นายสุชาติ นิตตวงค์ ภพ.38714
วันที่ 27/26 พฤศจิกายน 2565
จังหวัด นครปฐม 73000
นาย บุญเลิศ อินทหัตถ์ ส.พ.ค. 5838
วันที่ 20/11 พฤศจิกายน 2565 จังหวัด สงขลา

วิศวกร โครงสร้าง
STRUCTURE ENGINEER.

นาย สำเริง ตูร์ศรีสิงห์ สย. 458
วันที่ 29/08/2565 กรุงเทพมหานคร
นาย อนุสรณ์ ภูมิเกียรติ สว่างวงศ์ ภาย 505
วันที่ 27/11/2565 กรุงเทพมหานคร

แบบแสดง
DRAWING TITLE.

รูปตัด A-B
B.207(3)
มาตราส่วน
SCALE
(A1)1 : 12.50
(A3)1 : 20

REVISION : 26_08_65

APPROVED BY :

DATE : 26_08_65

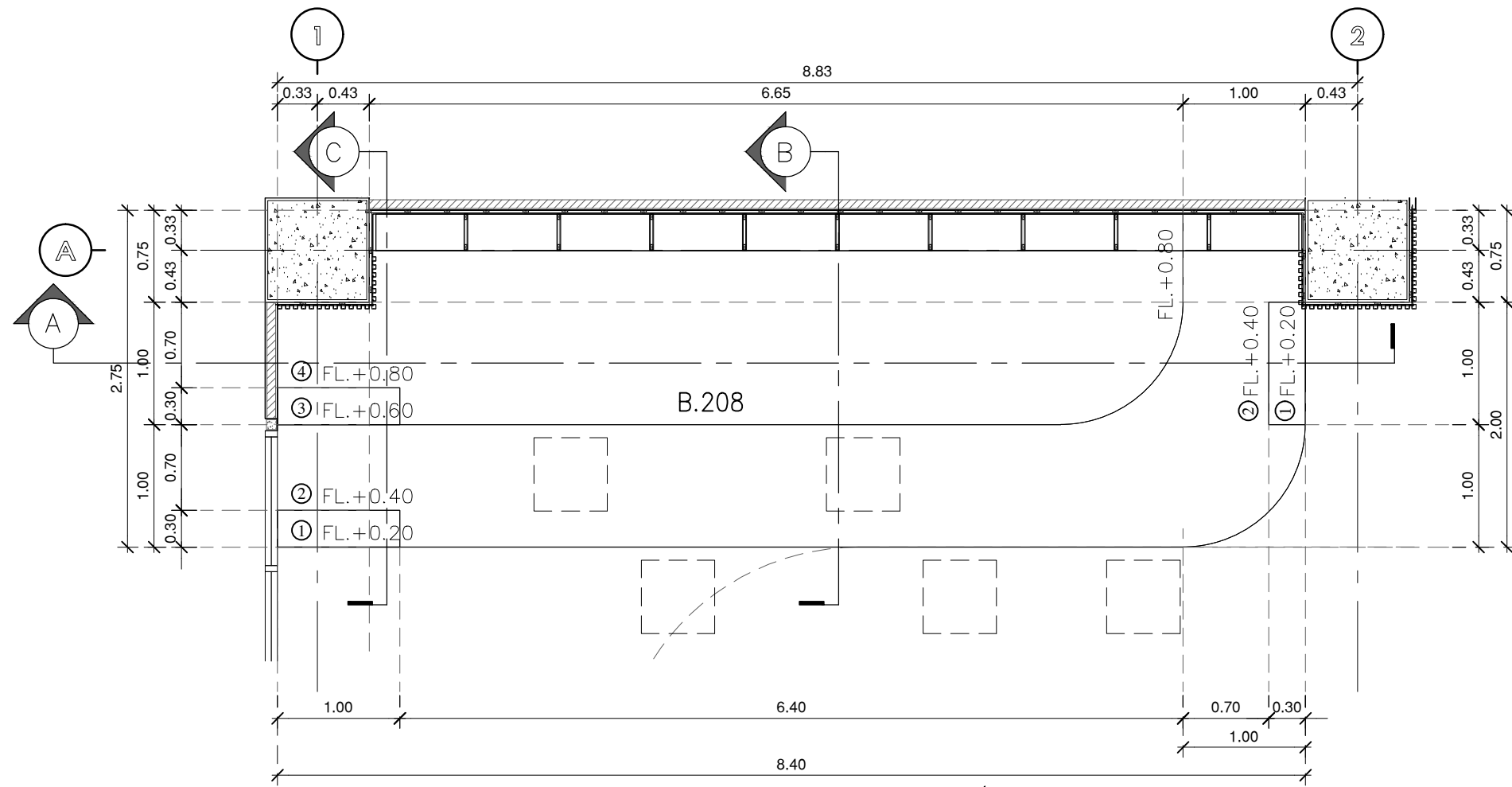
DRAWING NUMBER : **IN.2703** TOTAL : **03**

REVISION :

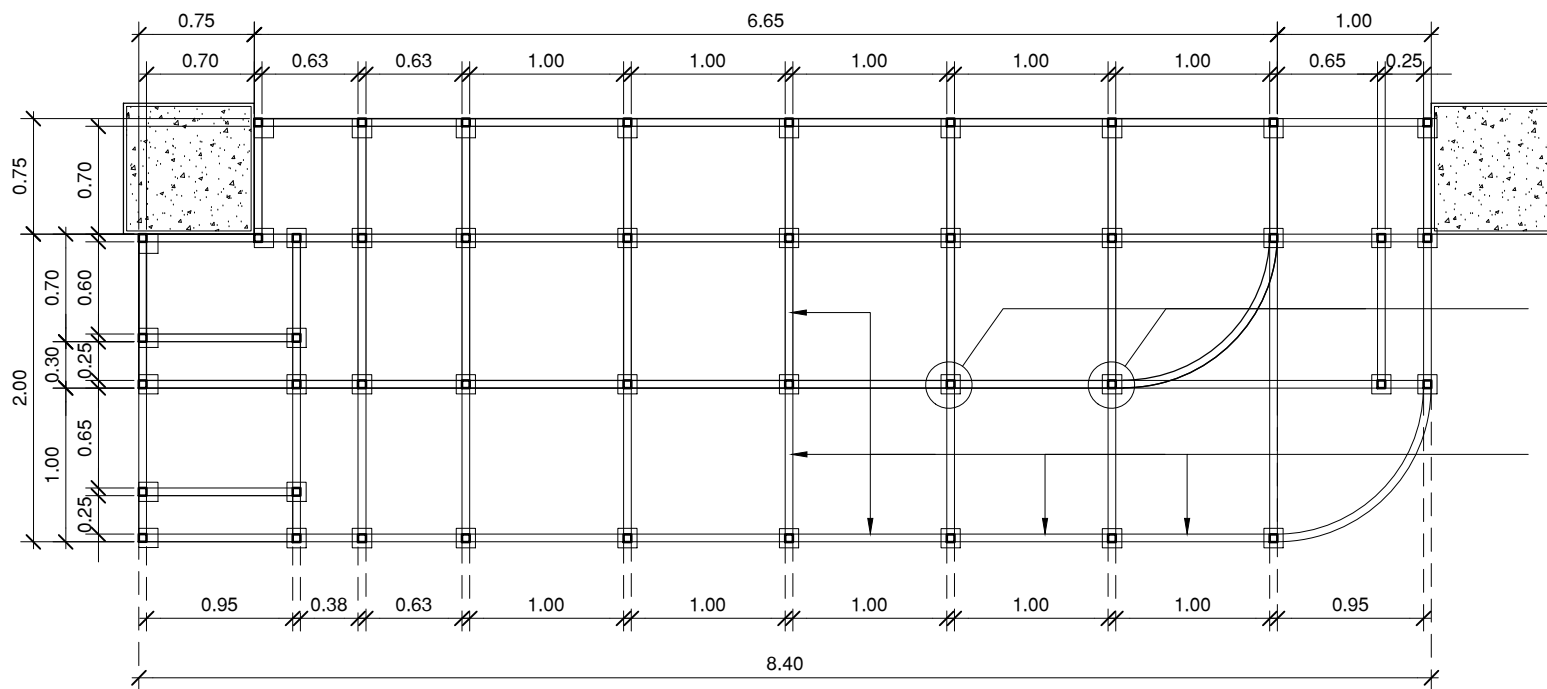
APPROVED BY :

DATE :

DRAWING NUMBER : TOTAL :



แปลนขยายที่นึ่งต่างระดับ
มาตราส่วน 1:50



แบบขยายโครงสร้าง
มาตราส่วน 1:50

เหล็กเหล็ก ขนาด 4"x4"x6 mm.ยึดกับโครงสร้าง
คสลด้วยทุกเหล็ก3/8"จำนวน 4 ตัว
โครงสร้างเหล็ก 2"x2"x3.2 mm.



บริษัท โอนิส ดีไซน์ จำกัด
361 ซ.ลาดพร้าว 87 แขวงคลองจั่น กรุงเทพฯ 10310
Tel: 02-252-8252 Fax: 02-252-8253
E-mail: onis_design@hotmail.com

ลำดับที่ JOB NO. TH_2022_
โครงการ PROJECT. ออกแบบปรับปรุงพื้นที่สิ่งเสริมการเขียน ชั้น 2,3 อาคารสำนักหอสมุดกลาง มหาวิทยาลัยศรีนครินทรวิโรฒ

เจ้าของ OWNER. มหาวิทยาลัยศรีนครินทรวิโรฒ ประสานมิตร
ที่ตั้งโครงการ LOCATION. มหาวิทยาลัยศรีนครินทรวิโรฒ ประสานมิตร 114 ซอยสุขุมวิท 23 แขวงคลองจั่นเขตห้วยขวาง กรุงเทพมหานคร 10110

สถาปนิก ARCHITECT. นายสุภชัย ถาวรสุขเจริญ ส.ศด.2066
นายสุวิทย์ วัฒนศิริ 87 แขวง รัชชโยธิน เขต รัชชโยธิน กรุงเทพฯ 10310
นาย ปิยะวงศ์ วัฒนวานิชกิจ ภ-สด 8188
นายสุวิทย์ วัฒนศิริ 87 แขวง รัชชโยธิน เขต รัชชโยธิน กรุงเทพฯ 10310

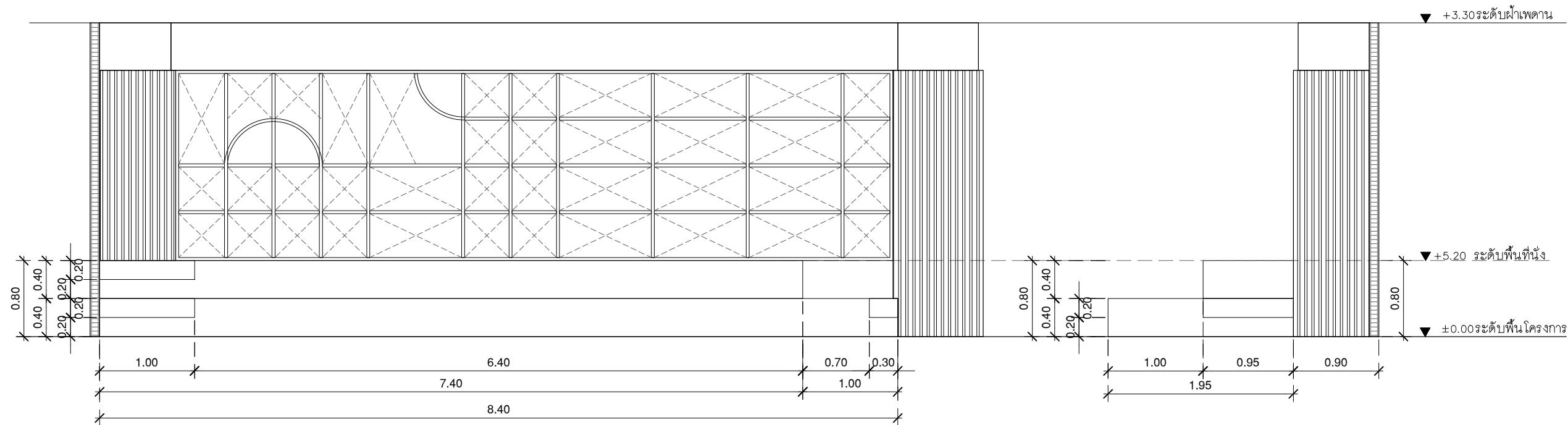
วิศวกร ไฟฟ้า ELECTRICAL ENGINEER. นายสุวิทย์ วัฒนศิริ 38714
นายสุวิทย์ วัฒนศิริ 38714
นายสุวิทย์ วัฒนศิริ 38714
นายสุวิทย์ วัฒนศิริ 38714

วิศวกร โครงสร้าง STRUCTURE ENGINEER. นายสุวิทย์ วัฒนศิริ 458
นายสุวิทย์ วัฒนศิริ 458
นายสุวิทย์ วัฒนศิริ 458
นายสุวิทย์ วัฒนศิริ 458

แบบแสดง DRAWING TITLE. แปลนขยายที่นึ่งต่างระดับ B.208(1)
มาตราส่วน SCALE (A1)1 : 25 (A3)1 : 50

REVISION : 26_08_65
APPROVED BY :
DATE : 26_08_65
DRAWING NUMBER : IN.2801 TOTAL : 03

REVISION :
DATE :
DRAWING NUMBER :
TOTAL :

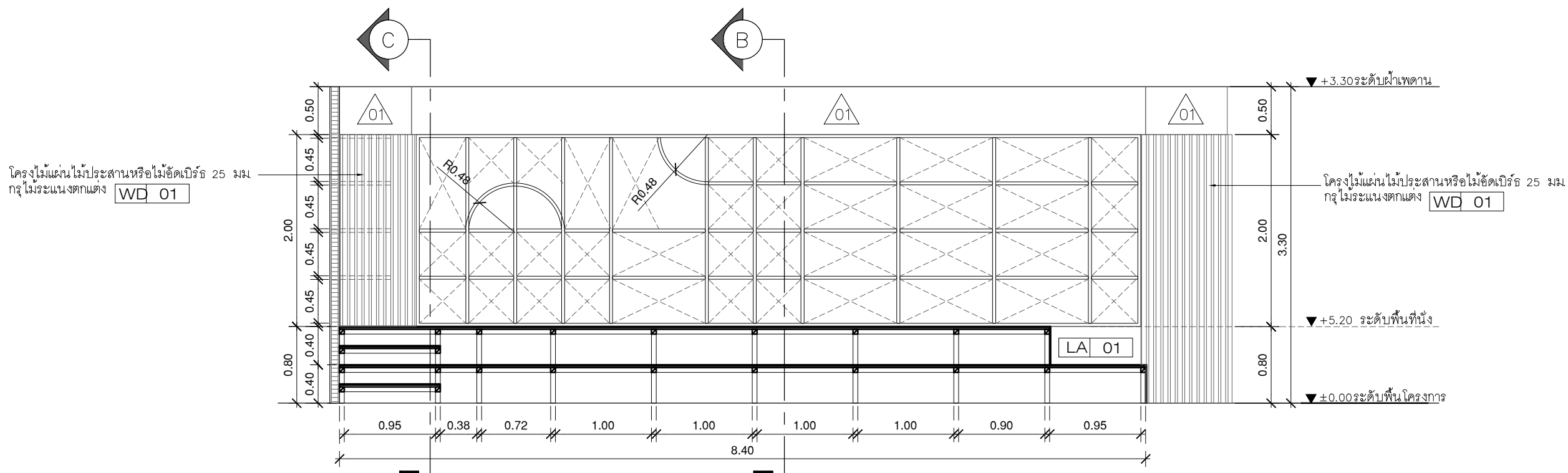


รูปด้าน 1

มาตราส่วน 1:50

รูปด้าน 2

มาตราส่วน 1:50



รูปตัด A

มาตราส่วน 1:50

โครงสร้างไม้แผ่นไม้ประสานหรือไม้ขัดเบิร์ต 25 มม.
กรุไม้ระแนงตกแต่ง WD 01

โครงสร้างไม้แผ่นไม้ประสานหรือไม้ขัดเบิร์ต 25 มม.
กรุไม้ระแนงตกแต่ง WD 01



บริษัท โอนิส ดีไซน์ จำกัด
361 ซอยสุขุมวิท 27 แขวงคลองจั่นคูเมือง
เขตวังทองหลาง กรุงเทพมหานคร 10310
Tel: 081-2-219-8282 Fax: 081-2-194-0283
E-mail: onis_design@gmail.com P.O. Box: 10310
110/111/112/113/114/115/116/117/118/119/120/121/122/123/124/125/126/127/128/129/130/131/132/133/134/135/136/137/138/139/140/141/142/143/144/145/146/147/148/149/150/151/152/153/154/155/156/157/158/159/160/161/162/163/164/165/166/167/168/169/170/171/172/173/174/175/176/177/178/179/180/181/182/183/184/185/186/187/188/189/190/191/192/193/194/195/196/197/198/199/200/201/202/203/204/205/206/207/208/209/210/211/212/213/214/215/216/217/218/219/220/221/222/223/224/225/226/227/228/229/230/231/232/233/234/235/236/237/238/239/240/241/242/243/244/245/246/247/248/249/250/251/252/253/254/255/256/257/258/259/260/261/262/263/264/265/266/267/268/269/270/271/272/273/274/275/276/277/278/279/280/281/282/283/284/285/286/287/288/289/290/291/292/293/294/295/296/297/298/299/300/301/302/303/304/305/306/307/308/309/310/311/312/313/314/315/316/317/318/319/320/321/322/323/324/325/326/327/328/329/330/331/332/333/334/335/336/337/338/339/340/341/342/343/344/345/346/347/348/349/350/351/352/353/354/355/356/357/358/359/360/361/362/363/364/365/366/367/368/369/370/371/372/373/374/375/376/377/378/379/380/381/382/383/384/385/386/387/388/389/390/391/392/393/394/395/396/397/398/399/400/401/402/403/404/405/406/407/408/409/410/411/412/413/414/415/416/417/418/419/420/421/422/423/424/425/426/427/428/429/430/431/432/433/434/435/436/437/438/439/440/441/442/443/444/445/446/447/448/449/450/451/452/453/454/455/456/457/458/459/460/461/462/463/464/465/466/467/468/469/470/471/472/473/474/475/476/477/478/479/480/481/482/483/484/485/486/487/488/489/490/491/492/493/494/495/496/497/498/499/500/501/502/503/504/505/506/507/508/509/510/511/512/513/514/515/516/517/518/519/520/521/522/523/524/525/526/527/528/529/530/531/532/533/534/535/536/537/538/539/540/541/542/543/544/545/546/547/548/549/550/551/552/553/554/555/556/557/558/559/560/561/562/563/564/565/566/567/568/569/570/571/572/573/574/575/576/577/578/579/580/581/582/583/584/585/586/587/588/589/590/591/592/593/594/595/596/597/598/599/600/601/602/603/604/605/606/607/608/609/610/611/612/613/614/615/616/617/618/619/620/621/622/623/624/625/626/627/628/629/630/631/632/633/634/635/636/637/638/639/640/641/642/643/644/645/646/647/648/649/650/651/652/653/654/655/656/657/658/659/660/661/662/663/664/665/666/667/668/669/670/671/672/673/674/675/676/677/678/679/680/681/682/683/684/685/686/687/688/689/690/691/692/693/694/695/696/697/698/699/700/701/702/703/704/705/706/707/708/709/710/711/712/713/714/715/716/717/718/719/720/721/722/723/724/725/726/727/728/729/730/731/732/733/734/735/736/737/738/739/740/741/742/743/744/745/746/747/748/749/750/751/752/753/754/755/756/757/758/759/760/761/762/763/764/765/766/767/768/769/770/771/772/773/774/775/776/777/778/779/780/781/782/783/784/785/786/787/788/789/790/791/792/793/794/795/796/797/798/799/800/801/802/803/804/805/806/807/808/809/810/811/812/813/814/815/816/817/818/819/820/821/822/823/824/825/826/827/828/829/830/831/832/833/834/835/836/837/838/839/840/841/842/843/844/845/846/847/848/849/850/851/852/853/854/855/856/857/858/859/860/861/862/863/864/865/866/867/868/869/870/871/872/873/874/875/876/877/878/879/880/881/882/883/884/885/886/887/888/889/890/891/892/893/894/895/896/897/898/899/900/901/902/903/904/905/906/907/908/909/910/911/912/913/914/915/916/917/918/919/920/921/922/923/924/925/926/927/928/929/930/931/932/933/934/935/936/937/938/939/940/941/942/943/944/945/946/947/948/949/950/951/952/953/954/955/956/957/958/959/960/961/962/963/964/965/966/967/968/969/970/971/972/973/974/975/976/977/978/979/980/981/982/983/984/985/986/987/988/989/990/991/992/993/994/995/996/997/998/999/1000

ลำดับที่ JOB NO. TH_2022_
โครงการ PROJECT.
ออกแบบปรับปรุงพื้นที่สิ่งเสริมการเรียนรู้ ชั้น 2,3 อาคารสำนักหอสมุดกลาง มหาวิทยาลัยศรีนครินทรวิโรฒ

เจ้าของ OWNER.
มหาวิทยาลัยศรีนครินทรวิโรฒ ประสานมิตร
ที่ตั้งโครงการ LOCATION.
มหาวิทยาลัยศรีนครินทรวิโรฒ ประสานมิตร 114 ซอยสุขุมวิท 23 แขวงคลองจั่นคูเมือง เขตวัฒนา กรุงเทพมหานคร 10110

สถาปนิก ARCHITECT.
นายสุภาชัย ถาวรสุขเจริญ ส.ส.ด.2066
ที่อยู่ 361 ซอยสุขุมวิท 27 แขวงคลองจั่นคูเมือง เขตวัฒนา กรุงเทพฯ 10310
นาย ปิยะวงศ์ วัฒนวานิชกิจ ภ-ส.ด. 8188
ที่อยู่ 361 ซอยสุขุมวิท 27 แขวงคลองจั่นคูเมือง เขตวัฒนา กรุงเทพฯ 10310

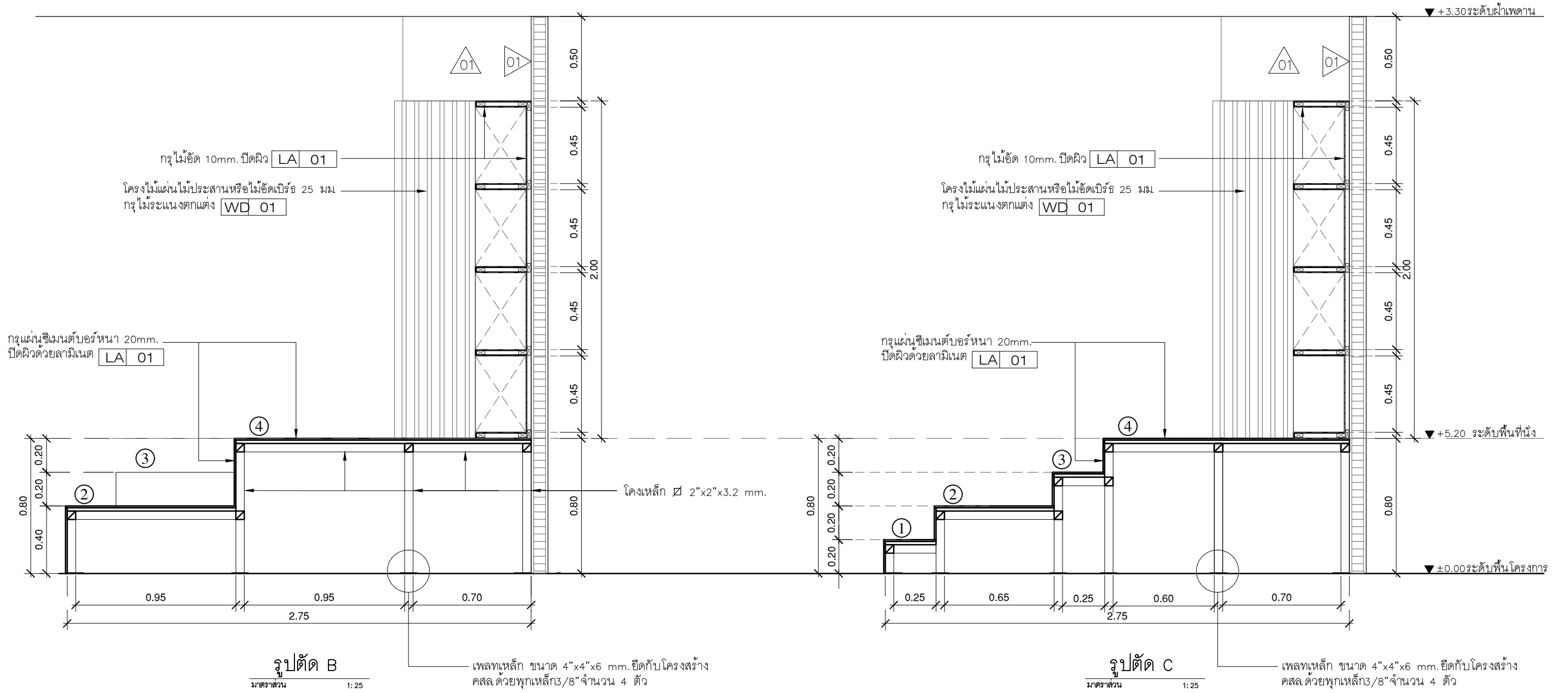
วิศวกร ไฟฟ้า ELECTRICAL ENGINEER.
นายสุชาติ นิตขจรังค์ ภ.พ.ด.38714
เลขที่ 47/25 หมู่ 5 ตำบล คลาย อําเภอ พุทธมณฑล จังหวัด นครปฐม 73000
นาย บุญเลิศ อินทหัตถ์ ส.พ.ด. 5838
เลขที่ 80/1 หมู่ 4 ตำบล คลาย อําเภอ พุทธมณฑล จังหวัด นครปฐม 73000

วิศวกร โครงสร้าง STRUCTURE ENGINEER.
นาย สำเริง ตูตธีรังค์ สย. 458
เลขที่ 79/91 หมู่ 9 ต.บางขัน อ.บางขัน จ.พัทลุง
ว่าที่ร้อยตรีภูมิเกียรติ สว่างวงศ์ ทย. 505
เลขที่ 80/1 หมู่ 4 ตำบล คลาย อําเภอ พุทธมณฑล จังหวัด นครปฐม 73000

แบบแสดง DRAWTING TITLE.
รูปตัด A B.208(2)
มาตราส่วน SCALE (A1)1 : 25 (A3)1 : 50

REVISION : 26_08_65
APPROVED BY :
DATE : 26_08_65
DRAWING NUMBER : IN.2802 TOTAL : 03

REVISION :
DATE :
DRAWING NUMBER : TOTAL :



ชั้นหนังสือ+ ฟังก์ชันตกแต่ง [B.208]

โครง : โครงไม้แผ่นไม้ประสาน หรือไม้อัดเบรช 25 มม.

ภายนอก : กรุปิดผิวด้วยลามิเนตลายไม้ LA 01 หรือเลือกสี และลายภายหลัง

ภายใน : กรุปิดผิวด้วยลามิเนตลายไม้ LA 01

ที่นั่งต่างระดับ

โครง : โครงเหล็ก $2" \times 2" \times 3.2$ mm.

ภายนอก : กรุแผ่นซีเมนต์บอร์ดหนา 20mm. ปิดผิวด้วยลามิเนตลายไม้ LA 01



ลำดับที่ JOB NO. TH_2022_

โครงการ PROJECT. ออกแบบปรับปรุงพื้นที่สิ่งเสริมการเขียน ชั้น 2,3 อาคารสำนักหอสมุดกลาง มหาวิทยาลัยศรีนครินทรวิโรฒ

เจ้าของ OWNER. มหาวิทยาลัยศรีนครินทรวิโรฒ ประสานมิตร

ที่ตั้งโครงการ LOCATION. มหาวิทยาลัยศรีนครินทรวิโรฒ ประสานมิตร 114 ซอยสุขุมวิท 23 แขวงคลองเตยเหนือ เขตวัฒนา กรุงเทพมหานคร 10110

สถาปนิก ARCHITECT. นายศุภชัย ดาวรุ่งสุภะวิบูลย์ ฐ.ส.ด.2066

นาย ปิยะวงศ์ วัฒนวานิชกิจ ภา-ส.ด. 8188

วิศวกร ไฟฟ้า ELECTRICAL ENGINEER. นายสุวิทย์ นิตติรุ่งรงค์ ภาท.38714

นาย บุญเลิศ อินทหัตถ์ สทท. 5838

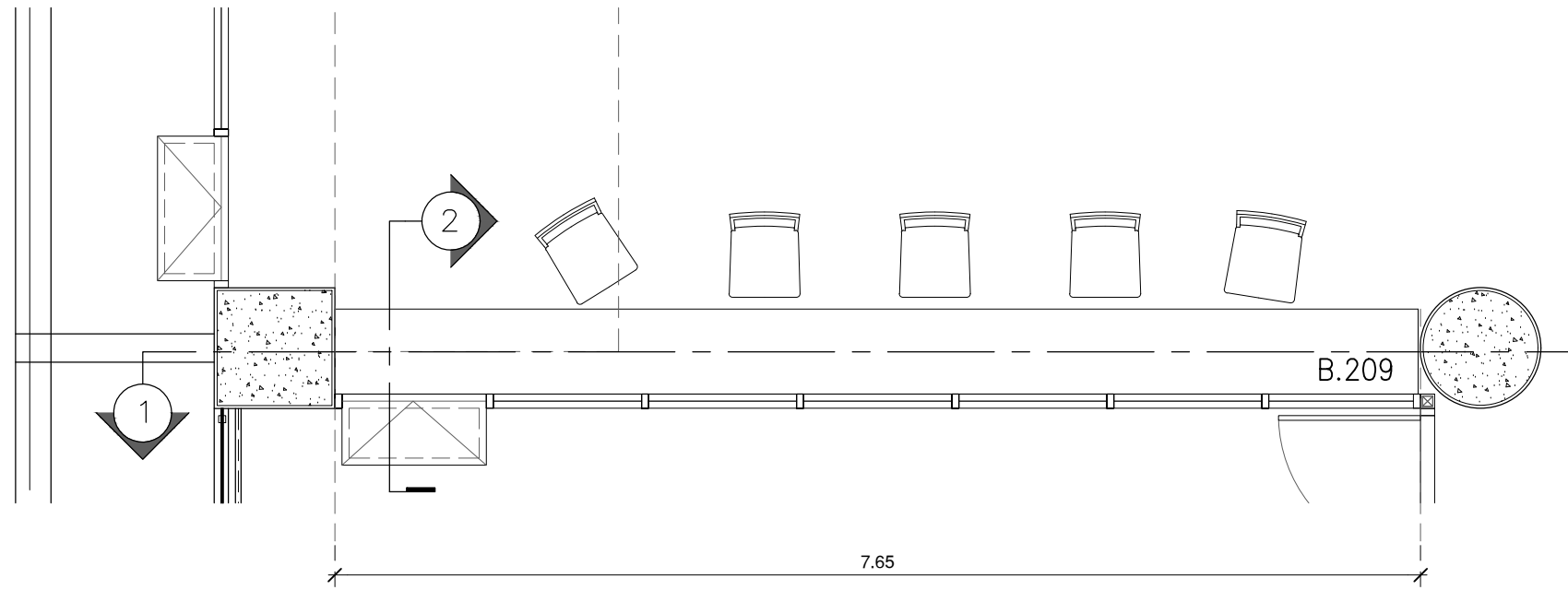
วิศวกร โครงสร้าง STRUCTURE ENGINEER. นาย สัจฉริย ฤทธิรงค์ ทย. 458

นาย บุญเลิศ อินทหัตถ์ สทท. 5838

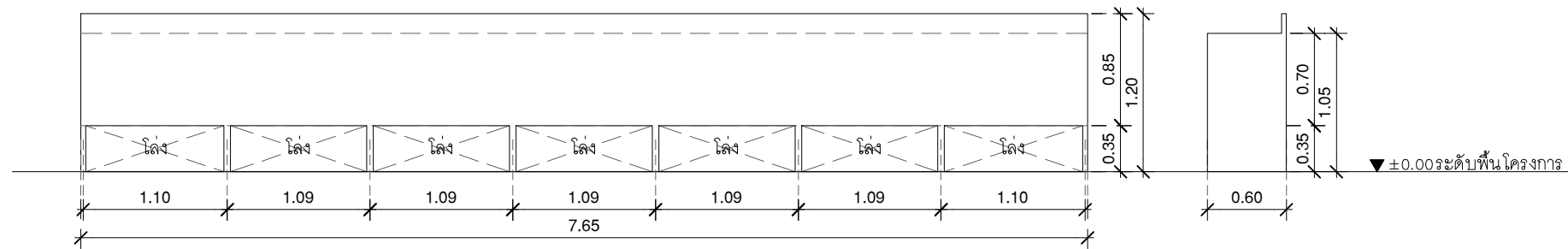
แบบแสดง DRAWING TITLE. รูปตัด B-C B.208(3)

มาตราส่วน SCALE (A1)1 : 12.50 (A3)1 : 25

REVISION : 26_08_65	REVISION :
APPROVED BY :	
DATE : 26_08_65	
DRAWING NUMBER : IN.2803	TOTAL : 03

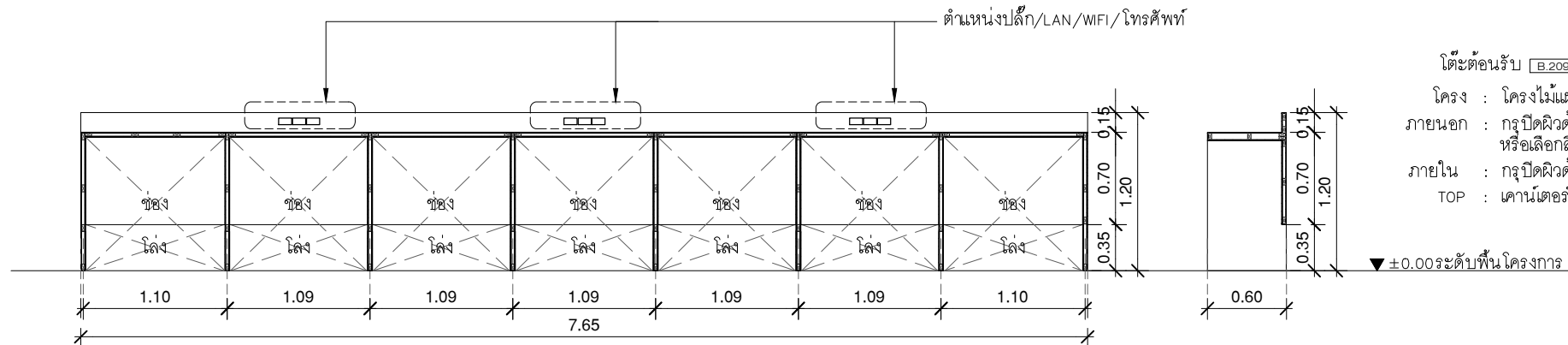


แปลนขยายโต๊ะคอนเตอร์
มาตราส่วน 1:50



รูปด้าน 1
มาตราส่วน 1:50

รูปด้าน 2
มาตราส่วน 1:50



รูปตัด 1
มาตราส่วน 1:50

รูปตัด 2
มาตราส่วน 1:50

โต๊ะต้อนรับ B.209
 โครง : โครงไม้แผ่นไม้ประสาน หรือไม้อัดเบียร์ 25 มม.
 ภายนอก : กรอบปิดผิวด้วยลามิเนต LA 01 หรือเลือกสี และลายภายหลัง
 ภายใน : กรอบปิดผิวด้วยลามิเนต LA 01
 TOP : เคาน์เตอร์บาน ปิดผิวด้วยลามิเนต



บริษัท โอนิส ดีไซน์ จำกัด
 361 ซอยสุขุมวิท 27 แขวงคลองจั่นคูเมือง
 เขตวังทองหลาง กรุงเทพฯ 10310
 โทร 02-254-8252 โทรสาร 02-254-8253
 E-mail onis_design@hotmail.com FB OnisDesign

ลำดับที่ JOB NO. TH_2022_
 โครงการ PROJECT. ออกแบบปรับปรุงพื้นที่สิ่งเสริมการเชิญผู้ ชั้น 2,3 อาคารสำนักหอสมุดกลาง มหาวิทยาลัยศรีนครินทรวิโรฒ

เจ้าของ OWNER. มหาวิทยาลัยศรีนครินทรวิโรฒ ประสานมิตร
 ที่ตั้งโครงการ LOCATION. มหาวิทยาลัยศรีนครินทรวิโรฒ ประสานมิตร 114 ซอยสุขุมวิท 23 แขวงคลองจั่นคูเมือง เขตวังทองหลาง กรุงเทพฯ 10310

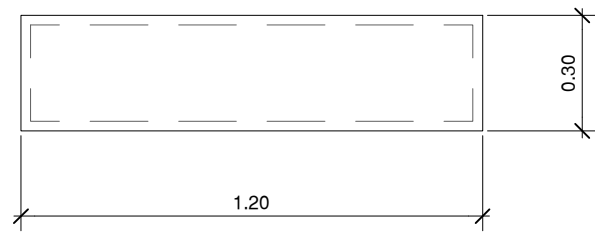
สถาปนิก ARCHITECT. นายศุภชัย ถาวรสุขเจริญ ส.ส.ด.2066
 ที่ 361 ซอยสุขุมวิท 27 แขวง คลองจั่นคูเมือง เขตวังทองหลาง กรุงเทพฯ 10310
 นาย ปิยะวงศ์ วัฒนวานิชกิจ ภ-ส.ด. 8188
 ที่ 361 ซอยสุขุมวิท 27 แขวง คลองจั่นคูเมือง เขตวังทองหลาง กรุงเทพฯ 10310

วิศวกร ไฟฟ้า ELECTRICAL ENGINEER. นายสุชาติ นิตตวงค์ ภพ.38714
 เลขที่ 47/25 หมู่ 5 ตำบล คลาย อําเภอ พุทธมณฑล จังหวัด นครปฐม 73000
 นาย บุญเลิศ อินทหัตถ์ ส.พ.ท. 5838
 เลขที่ 80/1 หมู่ที่ 4 ตำบล คลาย อําเภอ พุทธมณฑล จังหวัด นครปฐม

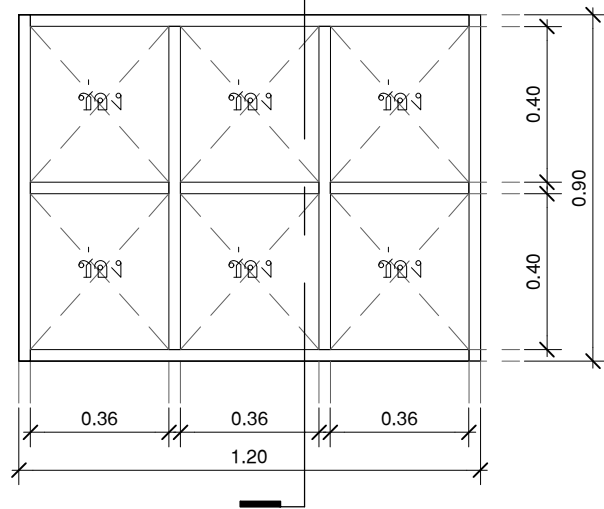
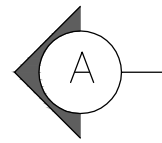
วิศวกร โครงสร้าง STRUCTURE ENGINEER. นาย สำเริง ตูร์ศรีรัง สย. 458
 เลขที่ 79/91 หมู่ 9 ต.บางพลีใหญ่ อ.บางพลี จ.สมุทรปราการ
 ว่าที่ร้อยตรีภูมิเกียรติ สว่างวงศ์ ทย. 505
 เลขที่ 47/25 หมู่ 5 ต.บางพลีใหญ่ อ.บางพลี จ.สมุทรปราการ

แบบแสดง DRAWING TITLE. แบบขยายโต๊ะคอนเตอร์ B.209(1)
 มาตราส่วน SCALE (A1)1 : 25 (A3)1 : 50

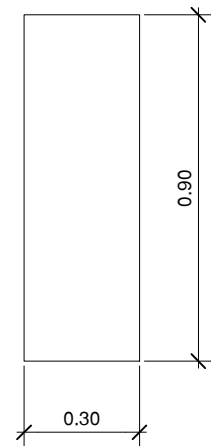
REVISION : 26_08_65	REVISION :
APPROVED BY :	
DATE : 26_08_65	
DRAWING NUMBER : IN.2901	TOTAL : 01



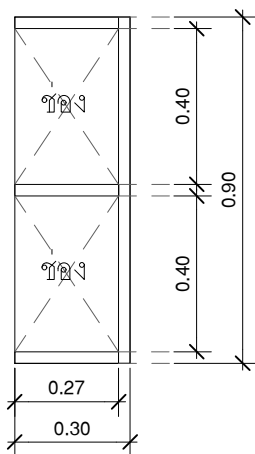
แปลนขยายชั้นหนังสือ
มาตราส่วน 1:20



รูปด้าน 1
มาตราส่วน 1:20



รูปด้าน 2
มาตราส่วน 1:20



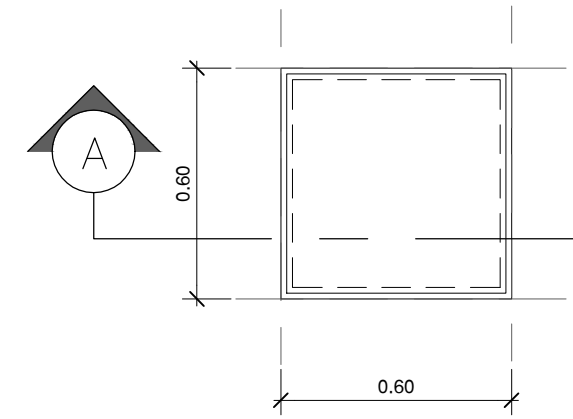
รูปตัด A
มาตราส่วน 1:20

ชั้นวางหนังสือ B.210

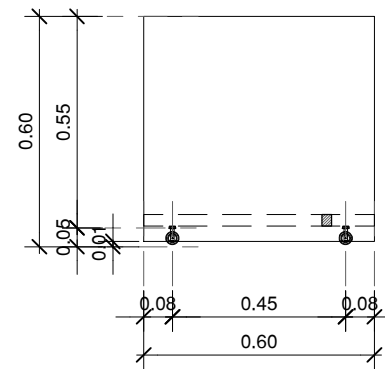
โครง : โครงไม้แผ่นไม้ประสาน หรือไม้อัดเบียร์ 25 มม.

ภายนอก : กรอบปิดผิวด้วยลามิเนต LA 01
หรือเลือกสี และลายภายหลัง

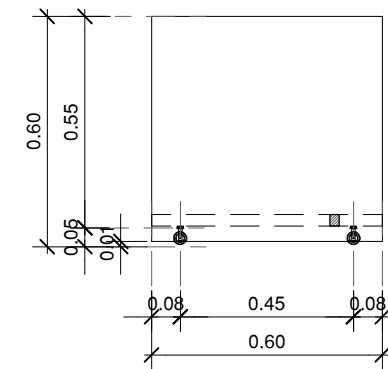
ภายใน : กรอบปิดผิวด้วยลามิเนต LA 01



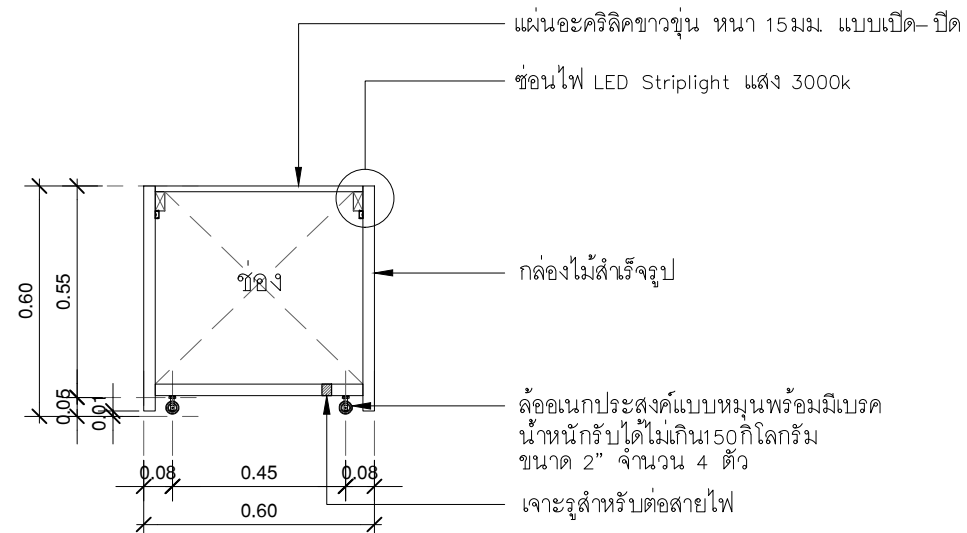
แปลนขยายกล่องไฟ
มาตราส่วน 1:20



รูปด้าน 1
มาตราส่วน 1:20



รูปด้าน 2
มาตราส่วน 1:20



รูปตัด A
มาตราส่วน 1:20



มหาวิทยาลัยศรีนครินทรวิโรฒ



ONIS DESIGN

บริษัท โอนิส์ ดีไซน์ จำกัด
361 อาคาร 37 แขวงคลองจั่นคูเมือง
เขตวังทองหลาง กรุงเทพมหานคร 10310
Bangkok Thailand
Tel: 088-2126-8282 Fax: 088-2126-8283
E-mail: onis_design@hotmail.com FB: OnisDesign

ลำดับที่
JOB NO.

TH_2022_

โครงการ
PROJECT.

ออกแบบปรับปรุงพื้นที่ส่งเสริมการเรียนรู้ ชั้น 2,3
อาคารสำนักหอสมุดกลาง มหาวิทยาลัยศรีนครินทรวิโรฒ

เจ้าของ
OWNER.

มหาวิทยาลัยศรีนครินทรวิโรฒ ประสานมิตร

ที่ตั้งโครงการ
LOCATION.

มหาวิทยาลัยศรีนครินทรวิโรฒ ประสานมิตร
114 ซอยสุขุมวิท 23 แขวงคลองจั่นเหนือ
เขตวัฒนา กรุงเทพมหานคร 10110

สถาปนิก
ARCHITECT.

นายศุภชัย ดาวรุ่งเจริญ ฐ.สถ.2066

ที่ 361 อาคาร 37 แขวง 5 เขตคลองจั่น
เขตวังทองหลาง กรุงเทพฯ 10310

นาย ปิยะวงศ์ วัฒนวานิชกิจ ภา-สถ.8188

ที่ 361 อาคาร 37 แขวง 5 เขตคลองจั่น
เขตวังทองหลาง กรุงเทพฯ 10310

วิศวกร ไฟฟ้า
ELECTRICAL ENGINEER.

นายรัฐโชค นิตยวงศ์ ภาท.38714

ที่ 47/28 หมู่ 5 ตำบล คลาย อําเภอ พุธสมบํา
จังหวัด นครปฐม 73000

นาย บุญเลิศ อินทพัต สทท. 5838

ที่ 50/1 หมู่ 4 ตำบล คลาย อําเภอ คลาย จังหวัด นครปฐม

วิศวกร โครงสร้าง
STRUCTURE ENGINEER.

นาย สำเริง ตูริศรีรัง ทย. 458

ที่ 79/91 ม.5 ต.บึงสามพัน อ.บึงสามพัน จ.พิจิตร

นาย ร้อยตรีภูมิเกียรติ สว่างวงศ์ ทย. 505

ที่ 47/5 ต.วังมะนาว อ.เมือง จ.นครปฐม 76000

แบบแสดง
DRAWING TITLE.

แบบขยายชั้นหนังสือ B.210

แปลนขยายกล่องไฟ B.2011

มาตราส่วน
SCALE

(A1)1 : 10
(A3)1 : 20

REVISION : 26_08_65

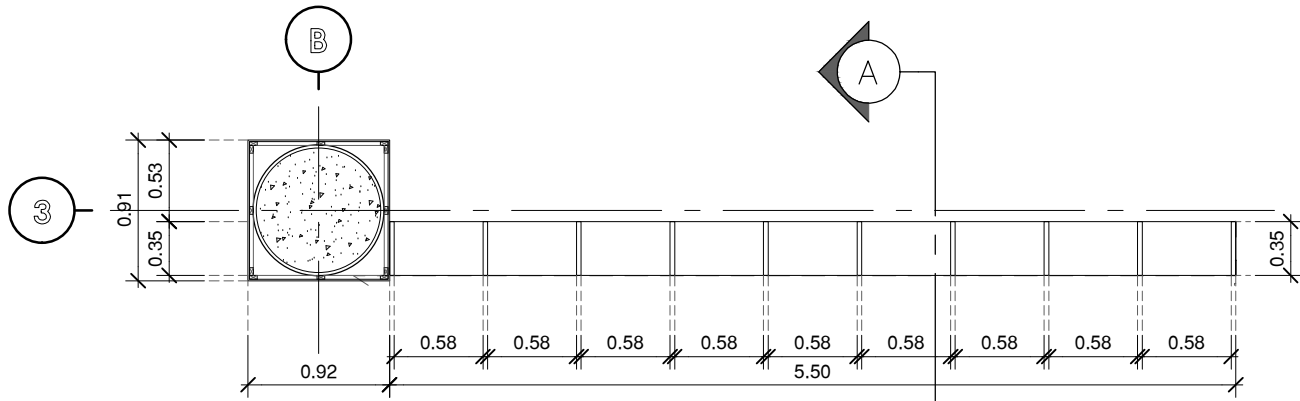
APPROVED BY :

DATE : 26_08_65

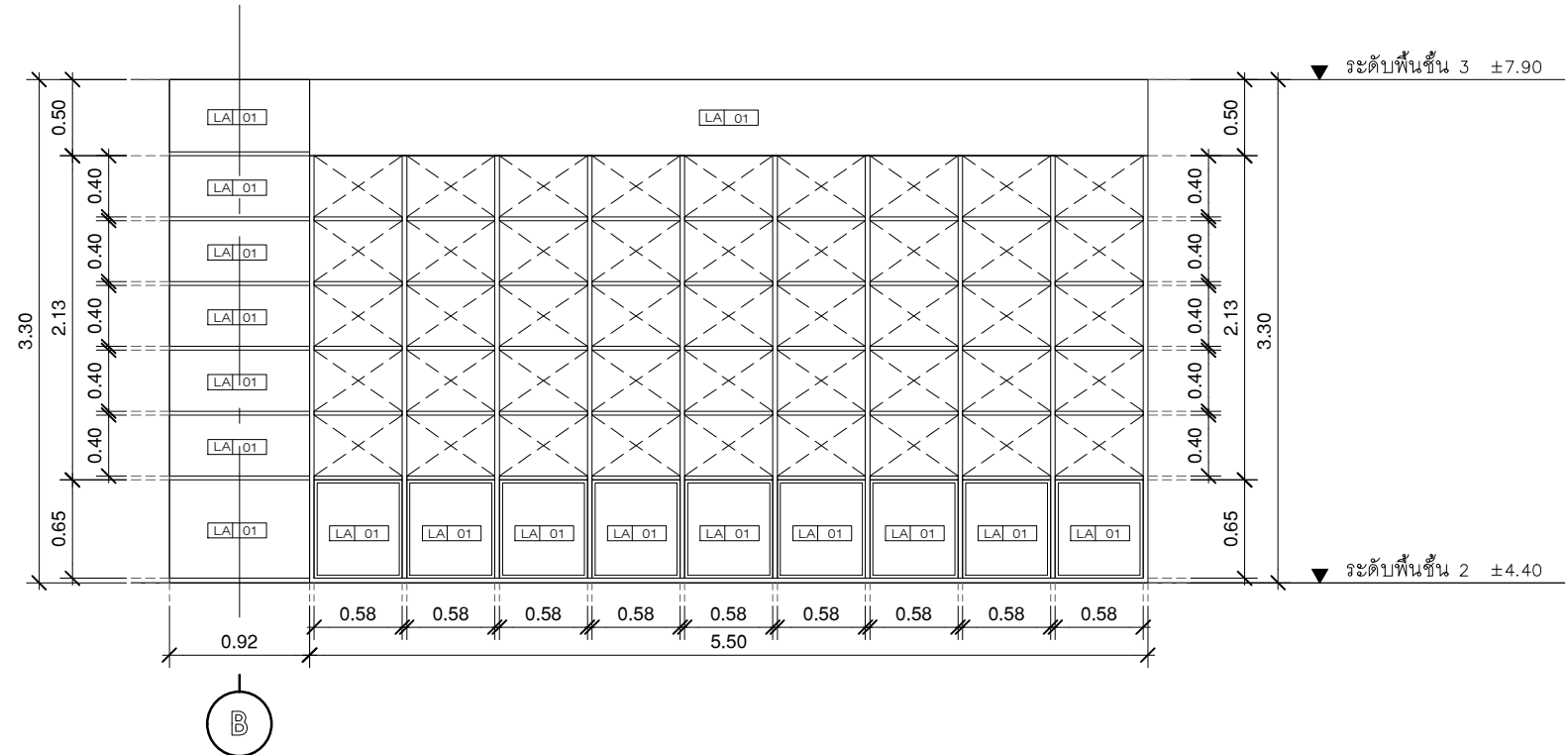
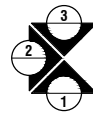
DRAWING NUMBER : IN.21001

TOTAL : 01

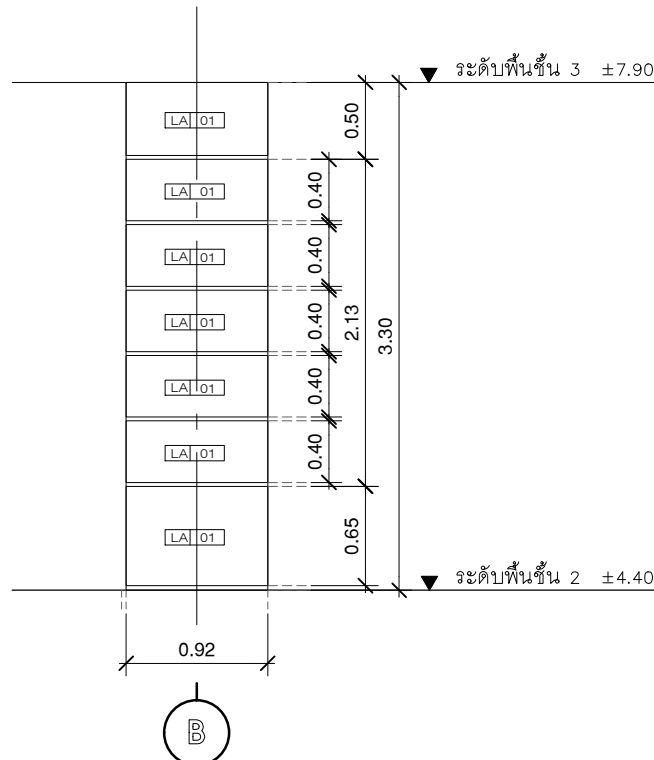
REVISION :



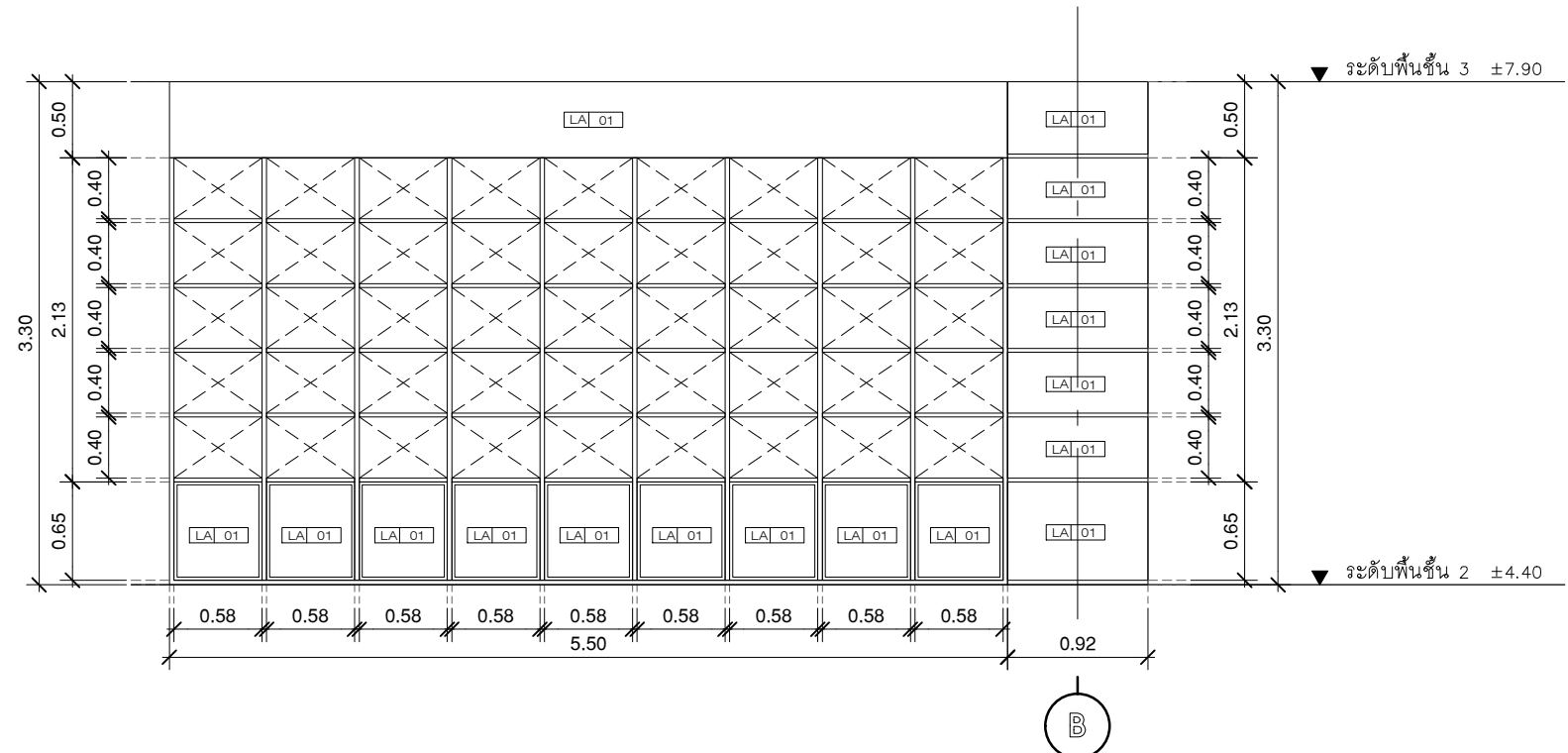
แปลนขยายตัวโหล่ของโค้ง
มาตราส่วน 1:50



รูปด้าน 1
มาตราส่วน 1:50



รูปด้าน 2
มาตราส่วน 1:50



รูปด้าน 3
มาตราส่วน 1:50



มหาวิทยาลัยศรีนครินทรวิโรฒ



ONIS DESIGN

บริษัท โอนิส์ ดีไซน์ จำกัด
361 ซอยสุขุมวิท 27 แขวงคลองจั่น กรุงเทพมหานคร 10310
Bangkok
Tel: 089 2 218 8282 Fax: 089 2 934 0283
E-mail: onis_design@hotmail.com FB: OnisDesign
This drawing is computer generated and shall be used as a reference only. It is not a contract document. The user shall be responsible for the accuracy of the information. The user shall be responsible for the accuracy of the information.

ลำดับที่
JOB NO.

TH_2022_

โครงการ
PROJECT.

ออกแบบปรับปรุงพื้นที่ส่งเสริมการเรียนรู้ ชั้น 2,3 อาคารสำนักหอสมุดกลาง มหาวิทยาลัยศรีนครินทรวิโรฒ

เจ้าของ
OWNER.

มหาวิทยาลัยศรีนครินทรวิโรฒ ประสานมิตร

ที่ตั้งโครงการ
LOCATION.

มหาวิทยาลัยศรีนครินทรวิโรฒ ประสานมิตร 114 ซอยสุขุมวิท 23 แขวงคลองจั่นเหนือ เขตวัฒนา กรุงเทพมหานคร 10110

สถาปนิก
ARCHITECT.

นายสุภาชัย ดาวรุ่งเจริญ ฝ.สถ.2066

ที่อยู่ 361 ซอยสุขุมวิท 27 แขวง คลองจั่น เขต วัฒนา กรุงเทพมหานคร 10310

นาย ปิยะวงศ์ วัฒนวานิชกิจ ภา-สถ.8188

ที่อยู่ 361 ซอยสุขุมวิท 27 แขวง คลองจั่น เขต วัฒนา กรุงเทพมหานคร 10310

วิศวกร ไฟฟ้า
ELECTRICAL ENGINEER.

นายสุโรจน์ นิตขจรังค์ ภาท.38714

อยู่ที่ 47/226 หมู่ 5 ตำบล คลาย เขต พระนครศรีอยุธยา จังหวัด พระนครศรีอยุธยา 73000

นาย บุญเลิศ อินทพัฒน์ สทท. 5838

อยู่ที่ 80/1 หมู่ 4 ตำบล คลาย อำเภอ คลองจั่น จังหวัด วัฒนา

วิศวกร โครงสร้าง
STRUCTURE ENGINEER.

นาย สำเริง ตูฐศรีรังค์ ฝย. 458

อยู่ที่ 79/91 ม.5 คลองจั่นเหนือ อ.สาครฯ จ.น.บ. ๓๐๑๑๖๓๖ ๓.๓.๖๖

นาย ร้อยศรีภูมิเกียรติ สว่างวงศ์ ฝย. 505

อยู่ที่ 47/15 ม.5 คลองจั่นเหนือ อ.สาครฯ จ.น.บ. ๓๐๑๑๖๓๖ ๓.๓.๖๖

แบบแสดง
DRAWING TITLE

แบบขยายตัวโหล่ของโค้ง

B.2012(1)

มาตราส่วน

SCALE (A1)1 : 25 (A3)1 : 50

REVISION : 26_08_65

APPROVED BY :

DATE : 26_08_65

DRAWING NUMBER : IN.21101

TOTAL : 02

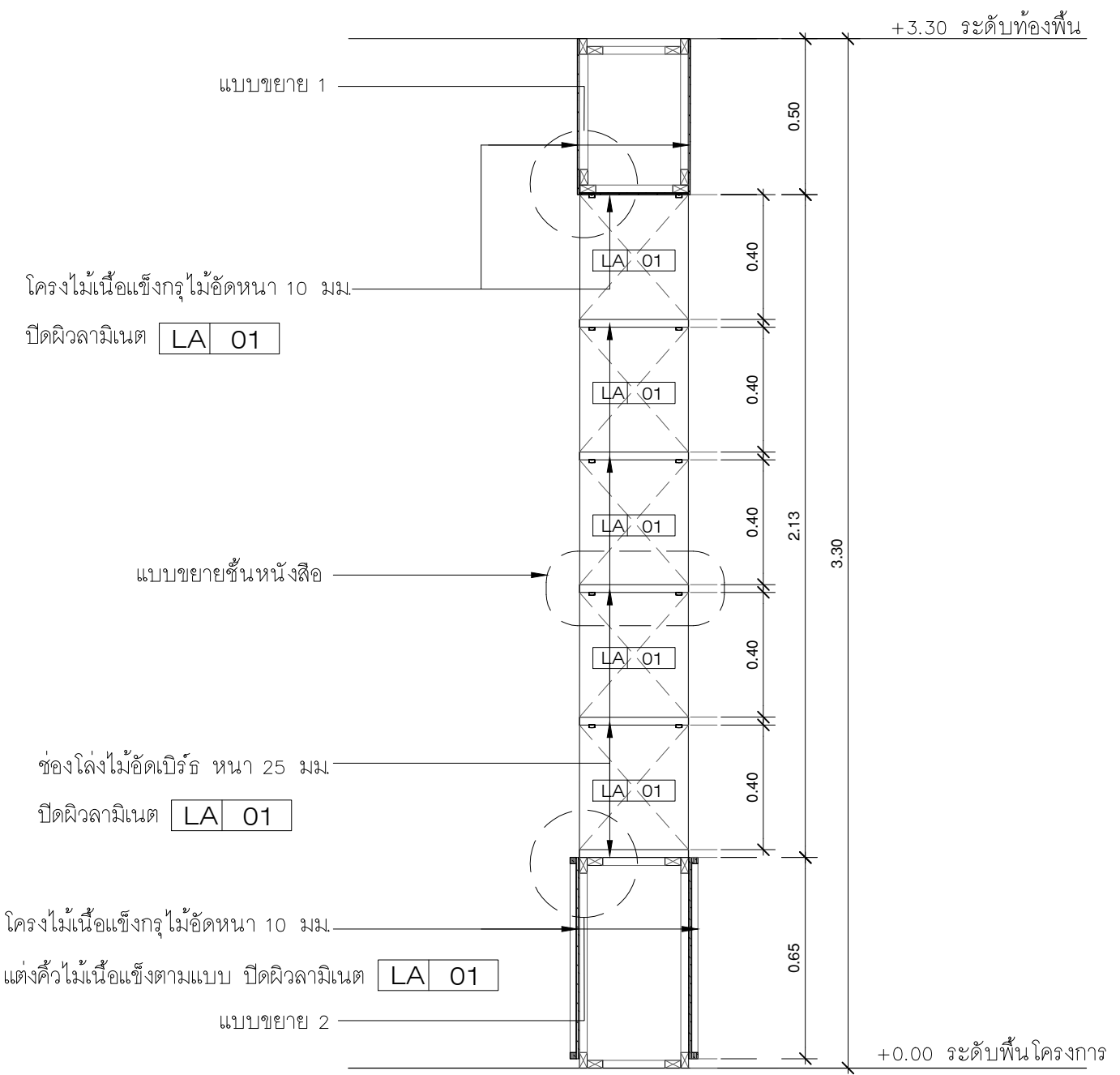
REVISION :

APPROVED BY :

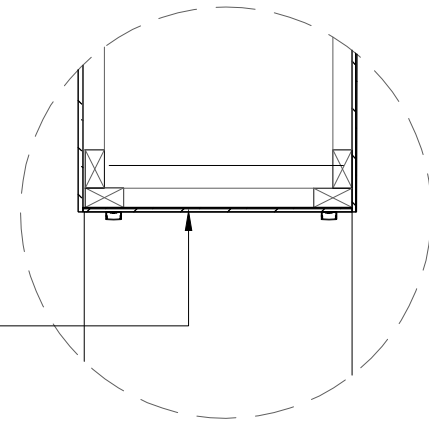
DATE :

DRAWING NUMBER :

TOTAL :

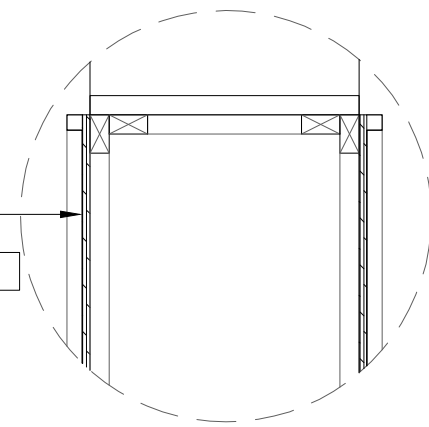


แบบรูปตัด A
มาตราส่วน 1:20



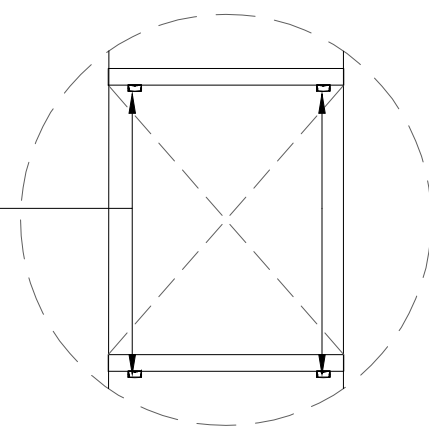
โครงไม้เนื้อแข็งกรุไม้อัดหนา 10 มม.
ปิดผิวลามิเนต LA 01 ซ่อนไฟ LED

แบบขยาย 1
มาตราส่วน 1:10



โครงไม้เนื้อแข็งกรุไม้อัดหนา 10 มม.
แต่งผิวไม้เนื้อแข็งตามแบบ ปิดผิวลามิเนต LA 01

แบบขยาย 2
มาตราส่วน 1:10



ช่องโถงไม้อัดเบียร์ค หนา 25 มม.
ปิดผิวลามิเนต LA 01 ซ่อนไฟ LED

แบบขยายขึ้นหนังสือ
มาตราส่วน 1:10



บริษัท โอนิส ดีไซน์ จำกัด
361 อาคาร 377 แขวงคลองจั่น กรุงเทพมหานคร 10310
Bangkok Thailand
Tel: 088-2126-8282 Fax: 088-2126-8283
E-mail: onis_design@hotmail.com

ลำดับที่
JOB NO. TH_2022_

โครงการ
PROJECT. ออกแบบปรับปรุงพื้นที่สิ่งเสริมการเรือนุ้ ชั้น 2,3 อาคารสำนักหอสมุดกลาง มหาวิทยาลัยศรีนครินทรวิโรฒ

เจ้าของ
OWNER. มหาวิทยาลัยศรีนครินทรวิโรฒ ประสานมิตร

ที่ตั้งโครงการ
LOCATION. มหาวิทยาลัยศรีนครินทรวิโรฒ ประสานมิตร 114 ซอยสุขุมวิท 23 แขวงคลองจั่นเหนือ เขตวัฒนา กรุงเทพมหานคร 10110

สถาปนิก
ARCHITECT. นายศุภชัย ถาวรสุขเจริญ ฐ.สถ.2066
ที่ 361 อาคาร 377 แขวง คลองจั่น เขต วัฒนา กรุงเทพมหานคร 10310

นาย ปิยะวงศ์ วัฒนวานิชกิจ ภา-สถ.8188
ที่ 361 อาคาร 377 แขวง คลองจั่น เขต วัฒนา กรุงเทพมหานคร 10310

วิศวกร ไฟฟ้า
ELECTRICAL ENGINEER. นายสุชาติ นิตตวงค์ ภาท.38714
ที่ 47/28 หมู่ 5 ตำบล คล้าย อำเภ พุทธมณฑล จังหวัด นครปฐม 73000

นาย บุญเลิศ อินทาคี 5838
ที่ 50/1 หมู่ 4 ตำบล คล้าย อำเภ พุทธมณฑล จังหวัด นครปฐม

วิศวกร โครงสร้าง
STRUCTURE ENGINEER. นาย สำเนียง ตูจ๊ะสิงห์ ทย. 458
ที่ 79/91 ม.5 ต.บึงกรวย อ.บึง หนองปรือ จ.นนทบุรี

ว่าที่ร้อยตรีภูมิเกียรติ สว่างวงศ์ ทย. 505
ที่ 47/1/5 ต.วิเศษ อ.บึงกรวย จ.นนทบุรี 11000

แบบแสดง
DRAWING TITLE. รูปตัด A B.2010(2)

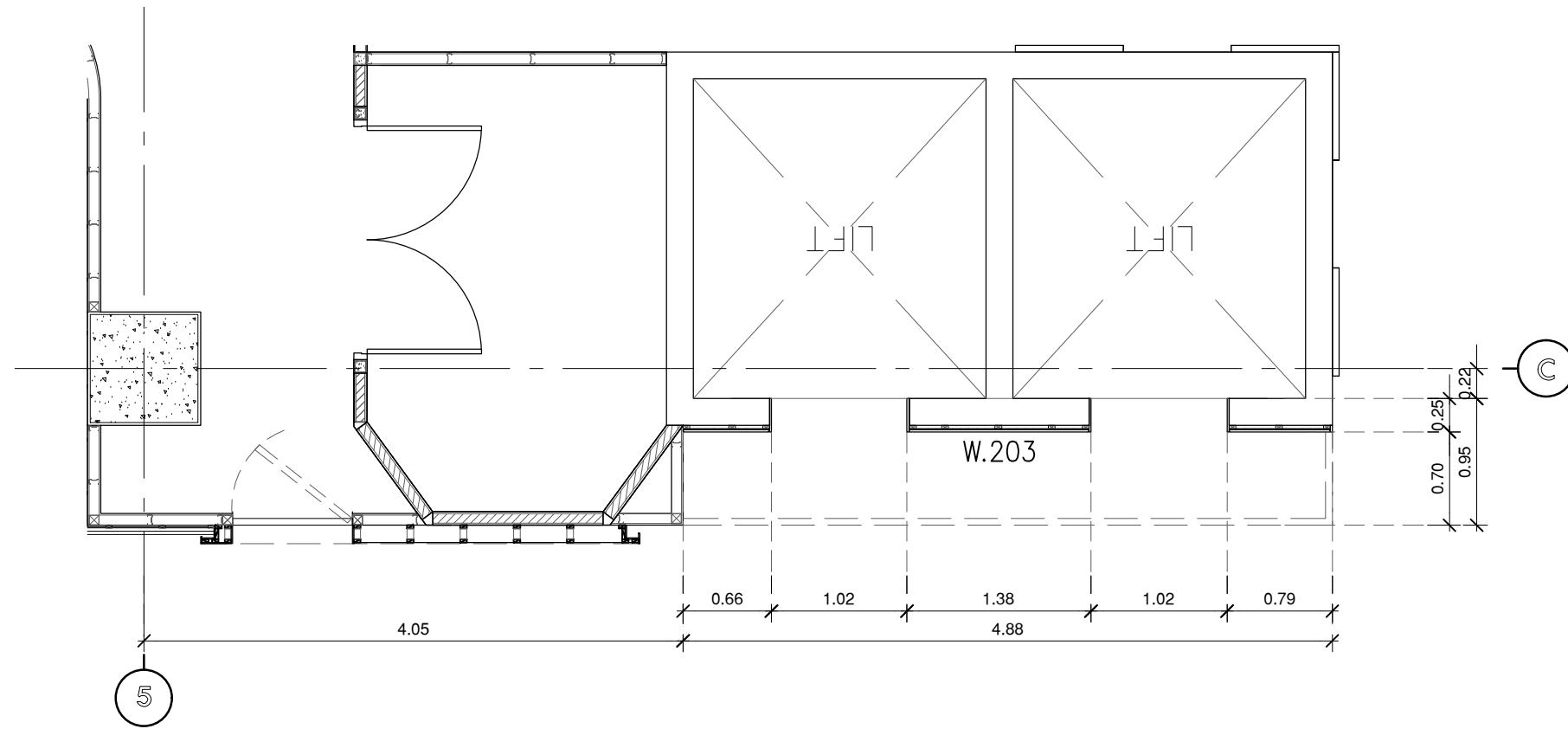
มาตราส่วน
SCALE (A1)1 : 10 (A3)1 : 20

REVISION : 26_08_65

APPROVED BY :
DATE : 26_08_65

DRAWING NUMBER : IN.21102 TOTAL : 02

REVISION :
REVISION :
REVISION :



แปลนขยายผนังตงต่งลิฟท์ ชั้น 2
มาตราส่วน 1:50



มหาวิทยาลัยศรีนครินทรวิโรฒ



บริษัท โอนิส ดีไซน์ จำกัด
361 ซอยสุขุมวิท 27 แขวงคลองจั่นคูเมือง
เขตวังทองหลาง กรุงเทพฯ 10310
Bangkok, Thailand
Tel: 081-2121-0252 Fax: 081-2121-0253
E-mail: onis_design@hotmail.com FB: OnisDesign
This drawing is the property of Onis Design and shall not be reproduced
or used in any form without the prior written consent of Onis Design.
Onis Design shall be held responsible for the content of this drawing.

ลำดับที่
JOB NO. TH_2022_
โครงการ
PROJECT. ออกแบบปรับปรุงพื้นที่ส่งเสริมการเรียนรู้นี้ ชั้น 2,3 อาคารสำนักหอสมุดกลาง มหาวิทยาลัยศรีนครินทรวิโรฒ

เจ้าของ
OWNER. มหาวิทยาลัยศรีนครินทรวิโรฒ ประสานมิตร
ที่ตั้งโครงการ
LOCATION. มหาวิทยาลัยศรีนครินทรวิโรฒ ประสานมิตร 114 ซอยสุขุมวิท 23 แขวงคลองจั่นคูเมือง เขตวังทองหลาง กรุงเทพมหานคร 10110

สถาปนิก
ARCHITECT. นายศุภชัย ถาวรสุขเจริญ ฐ.สถ.2066
ที่ 361 ซอยสุขุมวิท 27 แขวง 5 เขตคลองจั่นคูเมือง เขตวังทองหลาง กรุงเทพฯ 10310
นาย ปิยะวงศ์ วัฒนาวณิชกริก ภา-สถ 8188
ที่ 361 ซอยสุขุมวิท 27 แขวง 5 เขตคลองจั่นคูเมือง เขตวังทองหลาง กรุงเทพฯ 10310

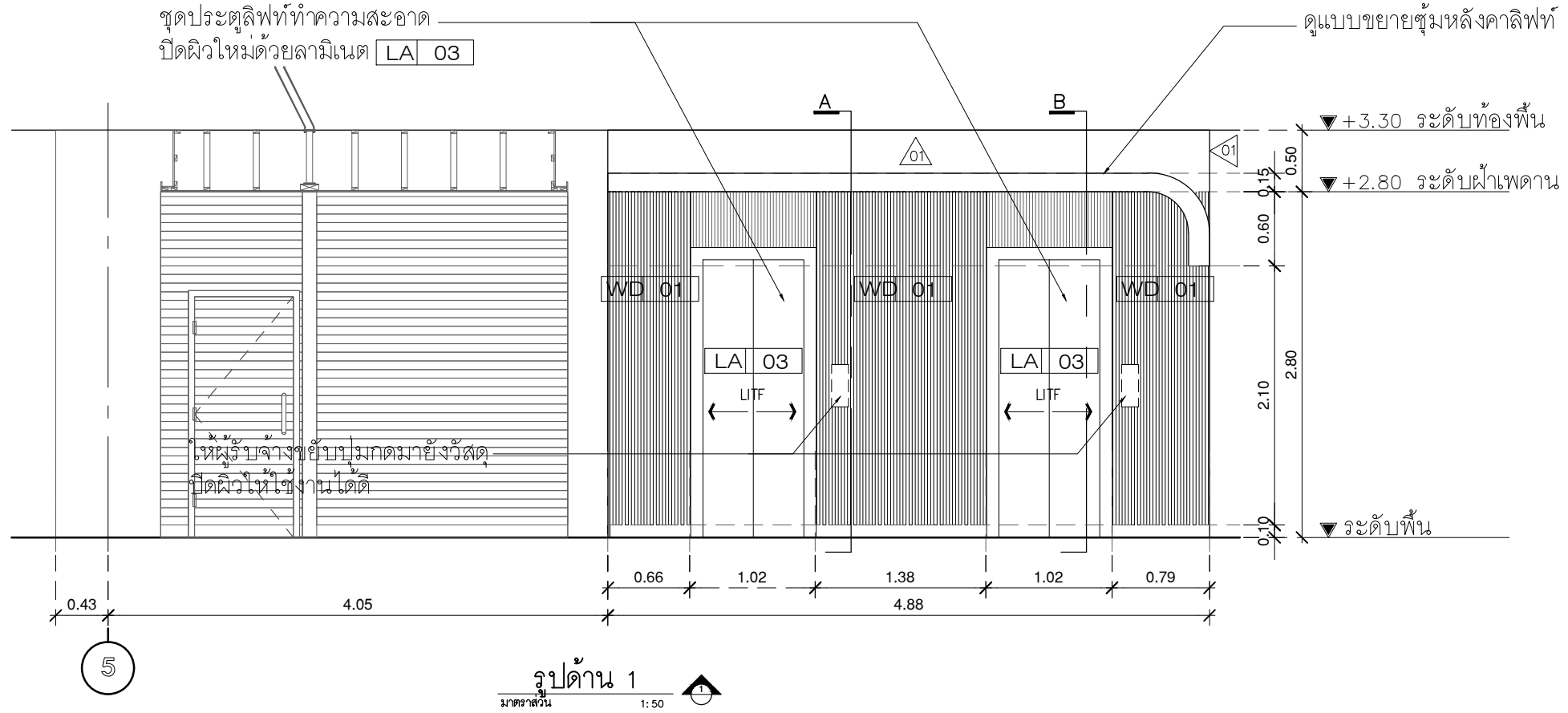
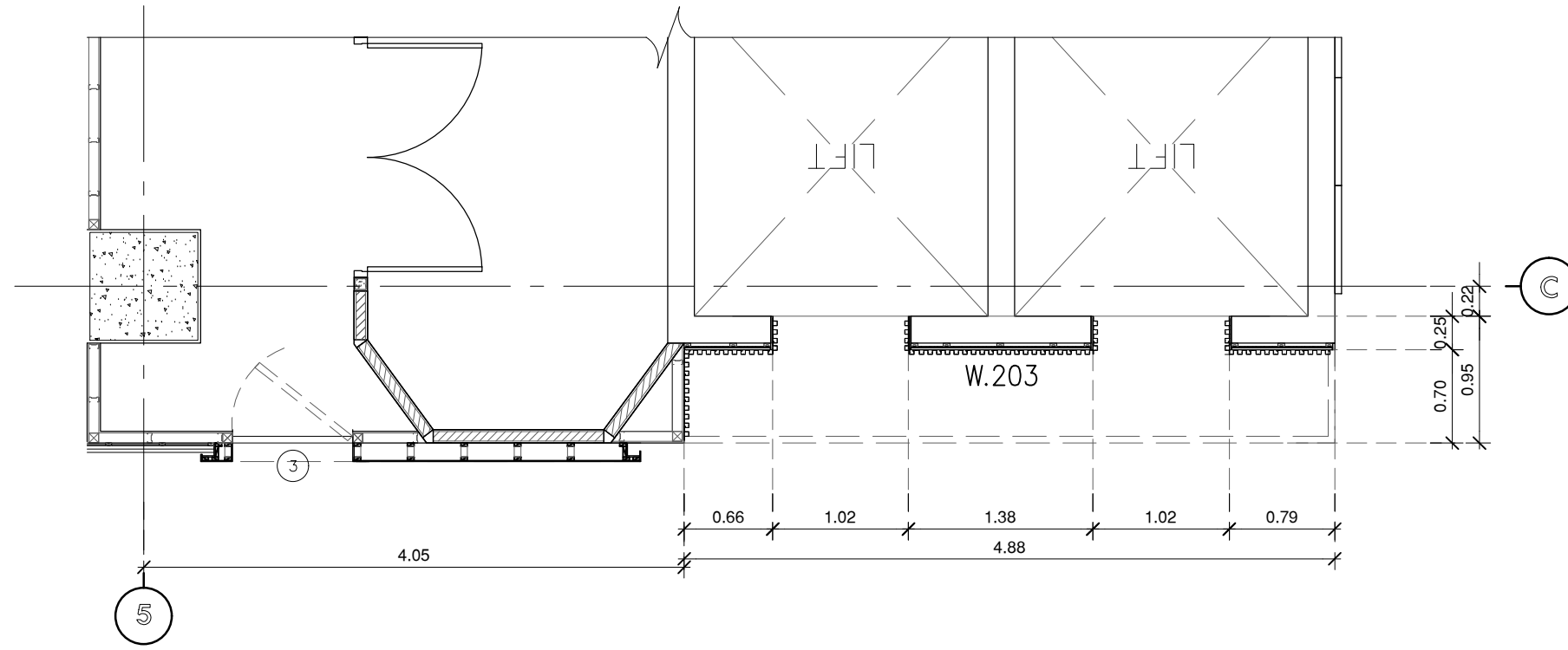
วิศวกร ไฟฟ้า
ELECTRICAL ENGINEER. นายสุโชค นิตยวงศ์ ภาท.38714
ที่ 47/28 หมู่ 5 ตำบล คลาย อําเภอบางนาเขต จังหวัด นนทบุรี 73000
นาย บุญเลิศ อินทพัต สทท. 5838
ที่ 50/1 หมู่ 4 ตำบล คลาย อําเภอบางนา จังหวัด นนทบุรี

วิศวกร โครงสร้าง
STRUCTURE ENGINEER. นาย สําเริง ตูตริชิ่ง สย. 458
ที่ 79/91 ม.5 คลองจั่นคูเมือง เขตวังทองหลาง กทม.
ว่าที่ร้อยตรีภูมิเกียรติ สว่างวงศ์ ภาษ. 505
ที่ 47/1/5 หมู่ 5 ตำบล คลาย อําเภอบางนาเขต จังหวัด นนทบุรี

แบบแสดง
DRAWING TITLE. แปลนขยายผนังตงต่งลิฟท์ ชั้น 2
W.203(1)
มาตราส่วน
SCALE (A1)1 : 25 (A3)1 : 50

REVISION : 26_08_65
APPROVED BY :
DATE : 26_08_65
DRAWING NUMBER : IN.21201 TOTAL : 04

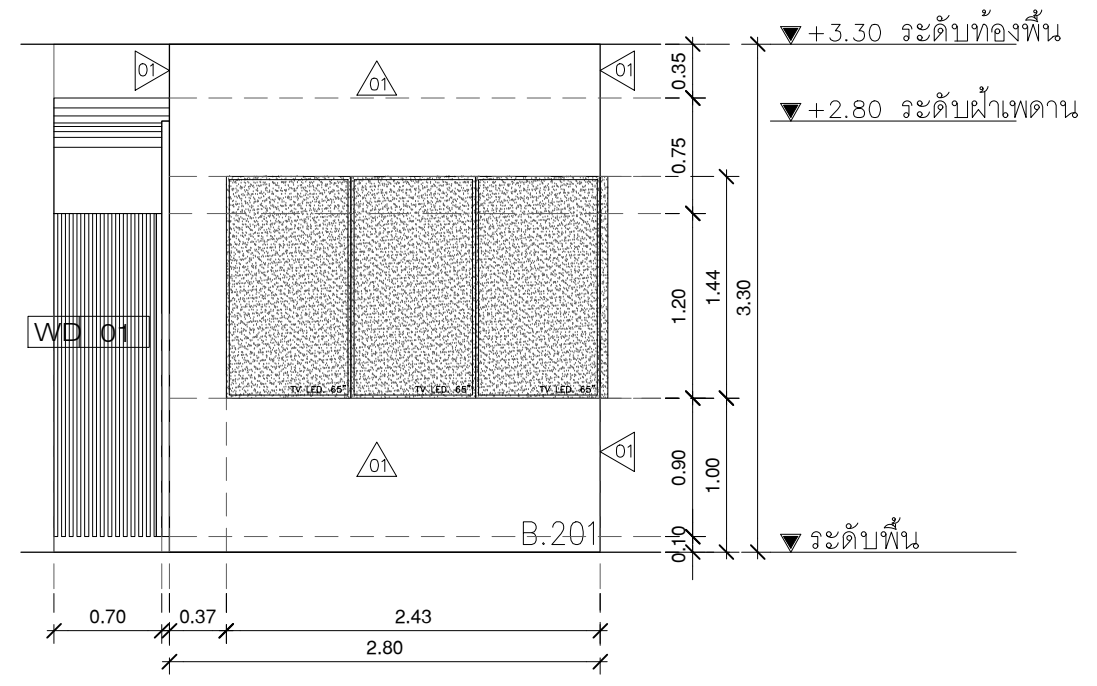
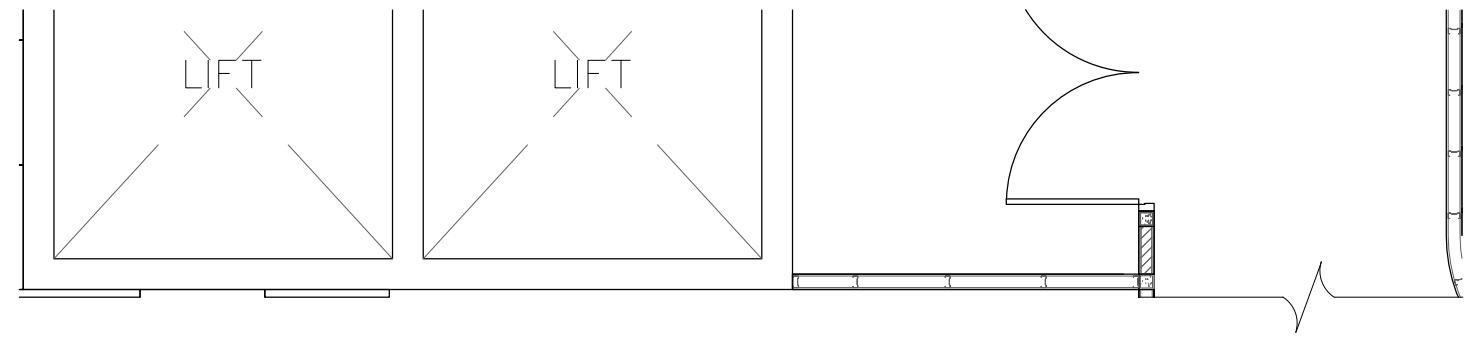
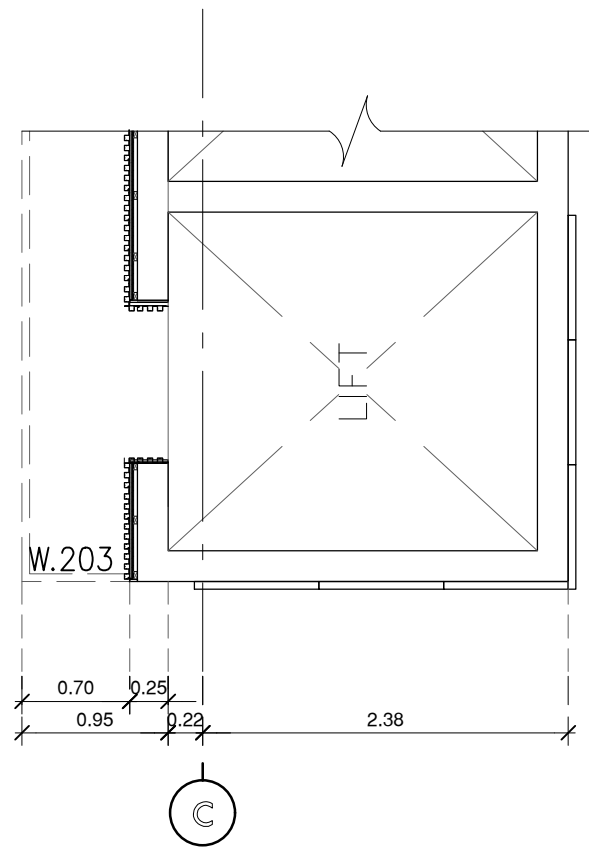
REVISION :
REVISION :
REVISION :



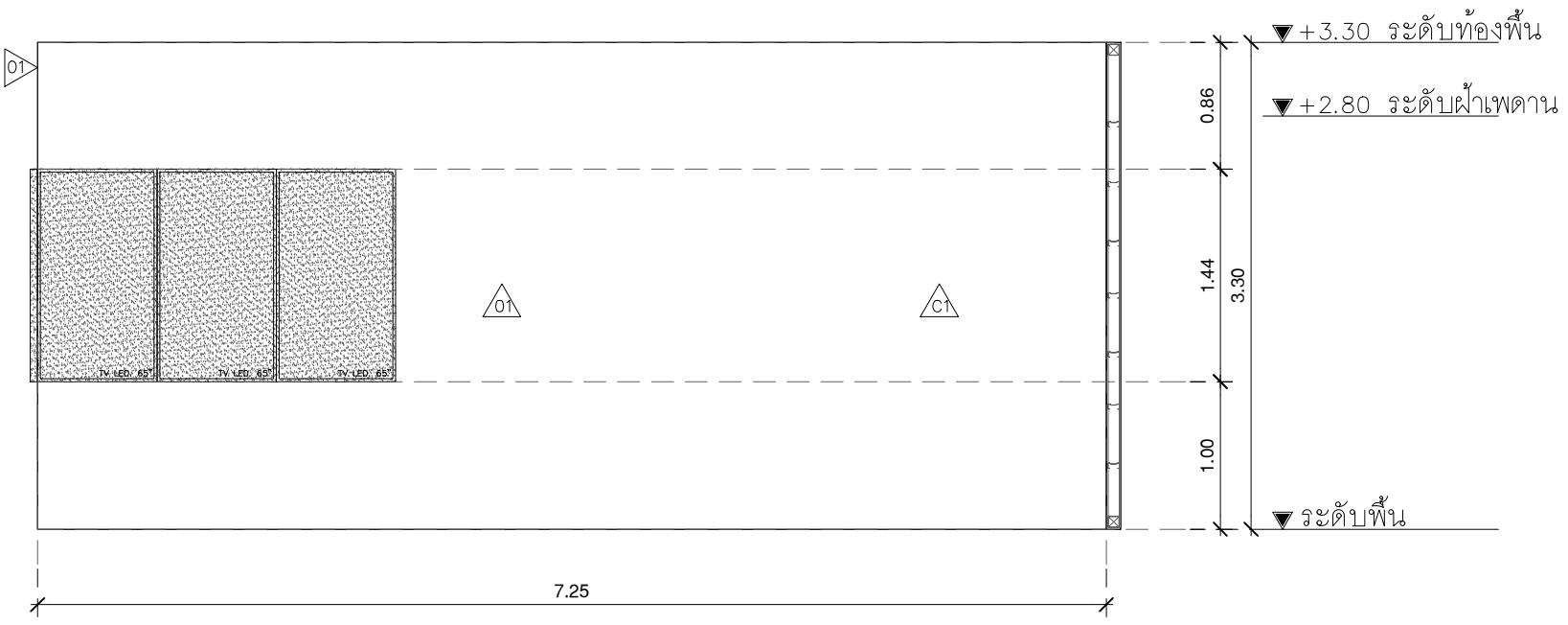
รูปด้าน 1
มาตราส่วน 1:50

หมายเหตุ : ให้ผู้รับจ้างวัดหน้างานจริงก่อน
การติดตั้งจอทีวี พร้อมอุปกรณ์ครบชุด

<p>มหาวิทยาลัยศรีนครินทรวิโรฒ</p>	<p>บริษัท โอนิส ดีไซน์ จำกัด 361 ซ.นครินทร์ 77 แขวงคลองจั่นคูเมือง เขต รังสิตจตุจักร กรุงเทพฯ 10310 Tel: 089 2 219 8282 Fax: 089 2 194 0283 E-mail: onis_design@hotmail.com</p>	<p>ลำดับที่ JOB NO. TH_2022_</p> <p>โครงการ PROJECT. ออกแบบปรับปรุงพื้นที่ส่งเสริมการเรียนรู้ ชั้น 2,3 อาคารสำนักหอสมุดกลาง มหาวิทยาลัยศรีนครินทรวิโรฒ</p>	<p>เจ้าของ OWNER. มหาวิทยาลัยศรีนครินทรวิโรฒ ประสานมิตร</p> <p>ที่ตั้งโครงการ LOCATION. มหาวิทยาลัยศรีนครินทรวิโรฒ ประสานมิตร 114 ซอยสุขุมวิท 23 แขวงคลองจั่นเหนือ เขตวัฒนา กรุงเทพฯ 10110</p>	<p>สถาปนิก ARCHITECT. นายสุภาชัย ถาวรสุขเจริญ ส.ศ.ด.2066 ที่อยู่ 361 ซอยสุขุมวิท 23 แขวงคลองจั่นคูเมือง เขต รังสิตจตุจักร กรุงเทพฯ 10310</p> <p>นาย ปิยะวงศ์ วัฒนวานิชกิจ ภ-สด 8188 ที่อยู่ 361 ซอยสุขุมวิท 23 แขวงคลองจั่นคูเมือง เขต รังสิตจตุจักร กรุงเทพฯ 10310</p>	<p>วิศวกร ไฟฟ้า ELECTRICAL ENGINEER. นายสุโรต ชาติรุ่งโรจน์ ภพ.38714 เลขที่ 47/28 หมู่ 5 ตำบล คล้าย 5 อำเภอ พรหมมาสดี จังหวัด นครปฐม 73000</p> <p>นาย บุญเลิศ อินทหัด สพท. 5838 เลขที่ 50/1 หมู่ 4 ตำบล คล้าย 5 อำเภอ พรหมมาสดี จังหวัด นครปฐม 73000</p>	<p>วิศวกร โครงสร้าง STRUCTURE ENGINEER. นาย สำเริง ตูร์ศรีรัง สย. 458 เลขที่ 79/91 ม.5 ต.บึงกร่าง อ.บึงกร่าง จ.บึงกาฬ</p> <p>ว่าที่ร้อยตรีภูมิเกียรติ สว่างวงศ์ ทย. 505 เลขที่ 47/15 ต.โพธิ์ประทับช้าง อ.โพธิ์ประทับช้าง จ.พิจิตร 65000</p>	<p>แบบแสดง DRAWING TITLE. รูปด้าน-2 W.203(2)</p> <p>มาตราส่วน SCALE. (A1)1 : 25 (A3)1 : 50</p>	<p>REVISION : 26_08_65</p> <p>APPROVED BY : DATE : 26_08_65</p> <p>DRAWING NUMBER : IN.21202 TOTAL : 04</p>	<p>REVISION :</p>
-----------------------------------	---	--	--	---	--	---	--	---	-------------------



รูปด้าน 2
มาตราส่วน 1:50



รูปด้าน 3
มาตราส่วน 1:50

หมายเหตุ : ให้ผู้รับจ้างวัดหน้างานจริงก่อน
การติดตั้งจอทีวี พร้อมอุปกรณ์ครบชุด



ลำดับที่
JOB NO. TH_2022_
โครงการ
PROJECT. ออกแบบปรับปรุงพื้นที่สิ่งเสริมการเรียนรู้นู๋ ชั้น 2,3 อาคารสำนักหอสมุดกลาง มหาวิทยาลัยศรีนครินทรวิโรฒ

เจ้าของ
OWNER. มหาวิทยาลัยศรีนครินทรวิโรฒ ประสานมิตร
ที่ตั้งโครงการ
LOCATION. มหาวิทยาลัยศรีนครินทรวิโรฒ ประสานมิตร 114 ซอยสุขุมวิท 23 แขวงคลองเตยเหนือ เขตวัฒนา กรุงเทพมหานคร 10110

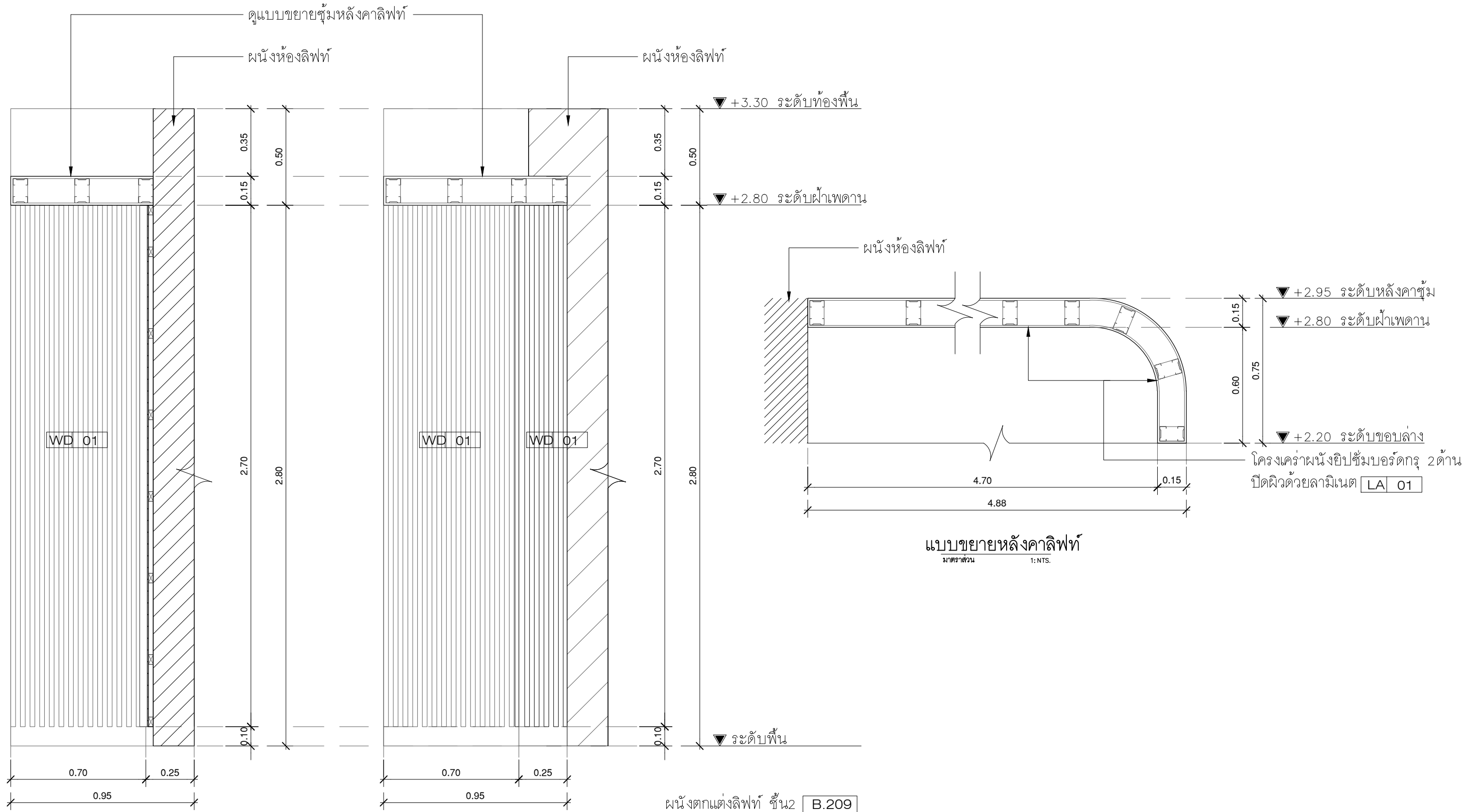
สถาปนิก
ARCHITECT. นายสุภชัย ดาวรุ่งสุภชัย ส.ศด.2066
นาย ธิยะวงศ์ วัฒนวานิชกิจ ก-ตด 8188

วิศวกร ไฟฟ้า
ELECTRICAL ENGINEER. นายสุโชค นิตยวงค์ ภาท.38714
นาย บุญเลิศ อินทหัตถ์ สทท. 5838

วิศวกร โครงสร้าง
STRUCTURE ENGINEER. นาย สำเริง ตูพรพิรังค์ สย. 458
นาย ธีรยุทธ ภูมิเกียรติ สว่างวงศ์ ทย. 505

แบบแสดง
DRAWING TITLE. รูปด้าน 2-3 W.203(3)
มาตราส่วน
SCALE (A1)1 : 25 (A3)1 : 50

REVISION : 26_08_65
APPROVED BY :
DATE : 26_08_65
DRAWING NUMBER : IN.21203
TOTAL : 04



แบบขยายหลังคาลิฟท์
มาตราส่วน 1:NTS.

รูปตัด A
มาตราส่วน 1:20

รูปตัด B
มาตราส่วน 1:20

ผนังตกแต่งลิฟท์ ชั้น 2 B.209

โครง : โครงไม้แผ่นไม้ประสาน หรือไม้อัดเบียร์ 25 มม.
ภายนอก : กรูผิวด้วยไม้ระแนง WD 01
: ปิดผิวด้วยลามิเนต LA 01

มหาวิทยาลัยศรีนครินทรวิโรฒ
ONIS DESIGN

ลำดับที่ JOB NO. TH_2022_
โครงการ PROJECT. ออกแบบปรับปรุงพื้นที่สิ่งเสริมการเดินขึ้น 2,3 อาคารสำนักหอสมุดกลาง มหาวิทยาลัยศรีนครินทรวิโรฒ

เจ้าของ OWNER. มหาวิทยาลัยศรีนครินทรวิโรฒ ประสานมิตร
ที่ตั้งโครงการ LOCATION. มหาวิทยาลัยศรีนครินทรวิโรฒ ประสานมิตร 114 ซอยสุขุมวิท 23 แขวงคลองเตยเหนือ เขตวัฒนา กรุงเทพมหานคร 10110

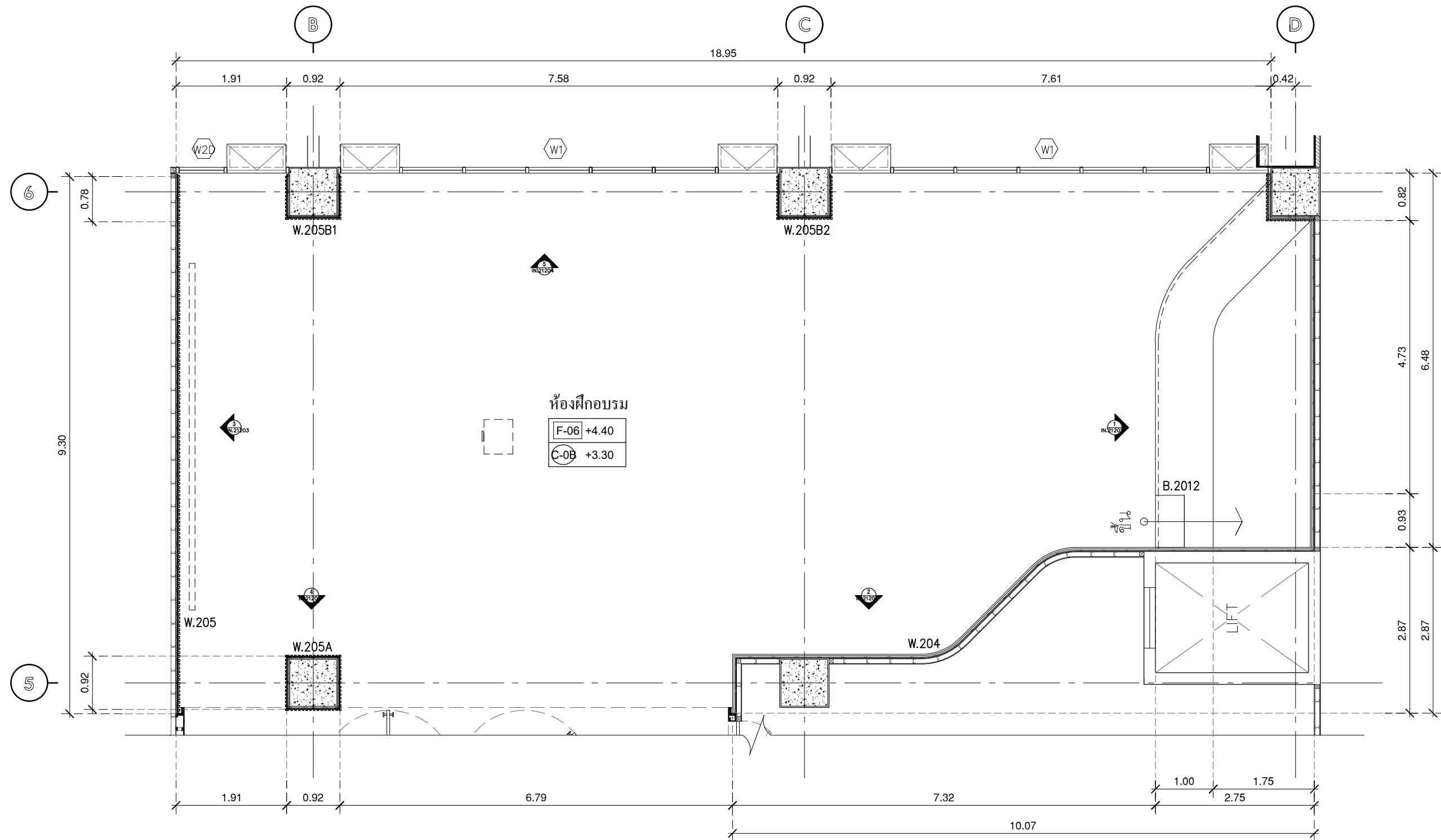
สถาปนิก ARCHITECT. นายสุภชัย ภาวธรรมเจริญ ฐ.สถ.2066
นาย ปิยะวงศ์ วัฒนวานิชกิจ ภา-สถ.8188

วิศวกร ไฟฟ้า ELECTRICAL ENGINEER. นายสุโชค นิตยวงศ์ ภาท.38714

วิศวกร โครงสร้าง STRUCTURE ENGINEER. นาย สำเริง ฤทธิรงค์ ทย. 458

แบบแสดง DRAWING TITLE. รูปตัด A-B
มาตราส่วน SCALE (A1)1 : 10 (A3)1 : 20

REVISION : 26_08_65	REVISION :
APPROVED BY :	
DATE : 26_08_65	
DRAWING NUMBER : IN.21204	TOTAL : 04



แปลนขยายห้องฝึกอบรม

มาตรฐาน 1:75
แปลนแสดงงานตกแต่งภายใน



บริษัท โอนิส ดีไซน์ จำกัด
361 ซอยสุขุมวิท 27 แขวงคลองจั่นคูมั่งรัง
เขตคลองเตย กรุงเทพฯ 10310
Bangkok
Tel: 089-2126-8282 Fax: 089-2126-8283
E-mail: onis_design@hotmail.com FB: OnisDesign
We do not sign digital drawings and gold seal has to be used. Best
practices should be applied accordingly to the
industry.

ลำดับที่
JOB NO. TH_2022_
โครงการ
PROJECT. ออกแบบปรับปรุงพื้นที่ส่งเสริมการเรียนรู้ ชั้น 2,3 อาคารสำนักหอสมุดกลาง มหาวิทยาลัยศรีนครินทรวิโรฒ
สถานที่: สำนักหอสมุดกลาง มหาวิทยาลัยศรีนครินทรวิโรฒ
เขตวัฒนา กรุงเทพฯ 10110

เจ้าของ
OWNER. มหาวิทยาลัยศรีนครินทรวิโรฒ ประสานมิตร
ที่ตั้งโครงการ
LOCATION. มหาวิทยาลัยศรีนครินทรวิโรฒ ประสานมิตร
114 ซอยสุขุมวิท 23 แขวงคลองเตยเหนือ
เขตวัฒนา กรุงเทพฯ 10110

สถาปนิก
ARCHITECT. นายศุภชัย ถาวรสุขเจริญ ฐ.สถ.2066
ที่ 361 ซอยสุขุมวิท 27 แขวง คลองจั่นคูมั่งรัง เขต คลองเตย กรุงเทพฯ 10310
นาย ปิยะวงศ์ วัฒนวานิชกิจ ภา-สถ 8188
ที่ 361 ซอยสุขุมวิท 27 แขวง คลองเตย เขต คลองเตย กรุงเทพฯ 10310

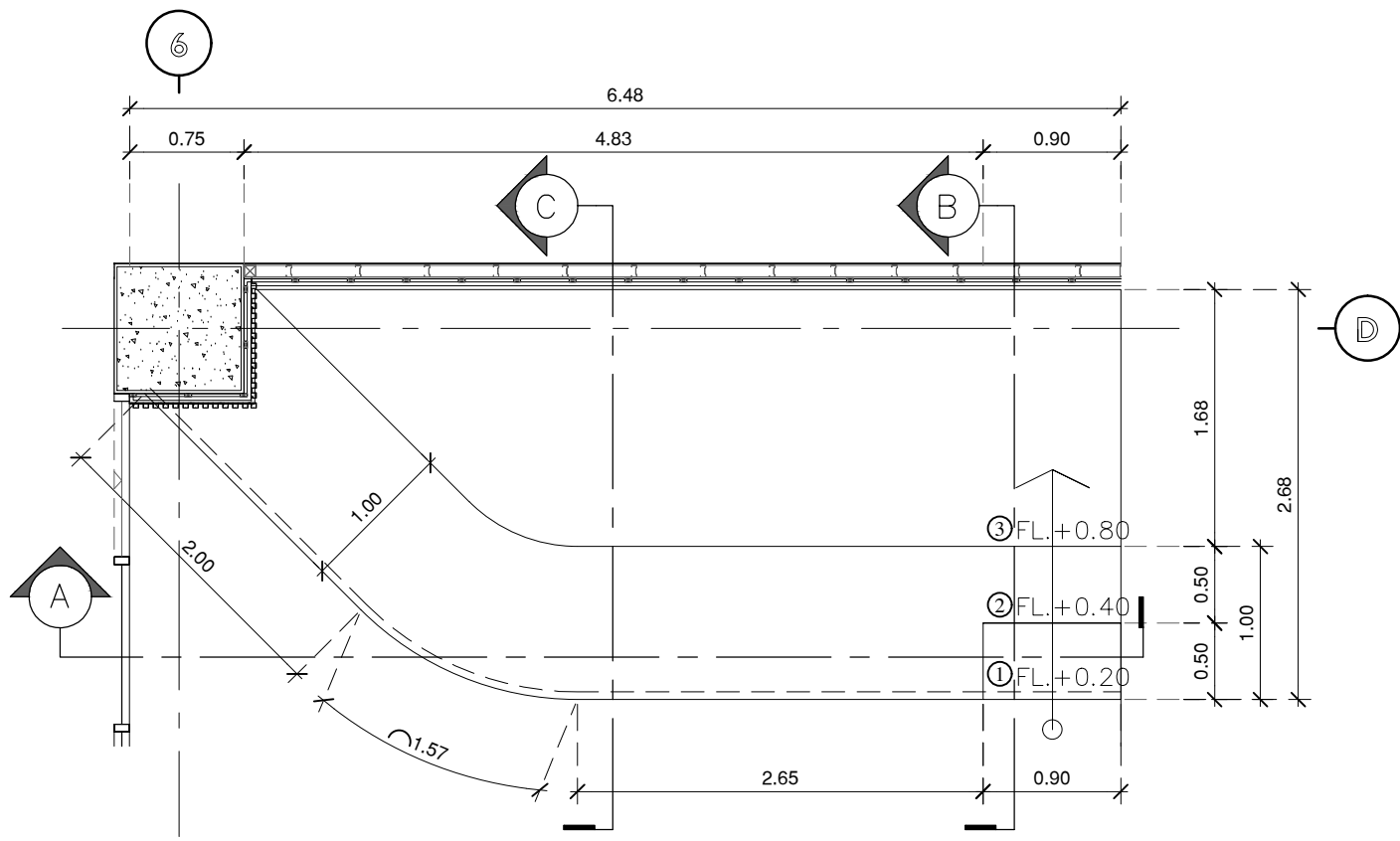
วิศวกร ไฟฟ้า
ELECTRICAL ENGINEER. นายสุโชค นิตยวงค์ ภาท.38714
ที่ 47/28 หมู่ 5 ตำบล คลาย อําเภอ พุทธมณฑล จังหวัด นครปฐม 73000
นาย บุญเลิศ อินทหัตถ์ สทท. 5838
ที่ 361 ซอยสุขุมวิท 27 แขวง คลองเตย เขต คลองเตย กรุงเทพฯ 10310

วิศวกร โครงสร้าง
STRUCTURE ENGINEER. นาย สำเริง ตูฐศรีสิงห์ สย. 458
ที่ 79/91 ม.5 ต.บึงกร่าง อ.บึงกร่าง จ.บึงกาฬ
นาย ธีรยุทธ ภูมิเกียรติ สว่างวงศ์ ทย. 505
ที่ 47/25 ต.โพธิ์ประทับช้าง อ.เมืองบึงกาฬ จ.บึงกาฬ 36000

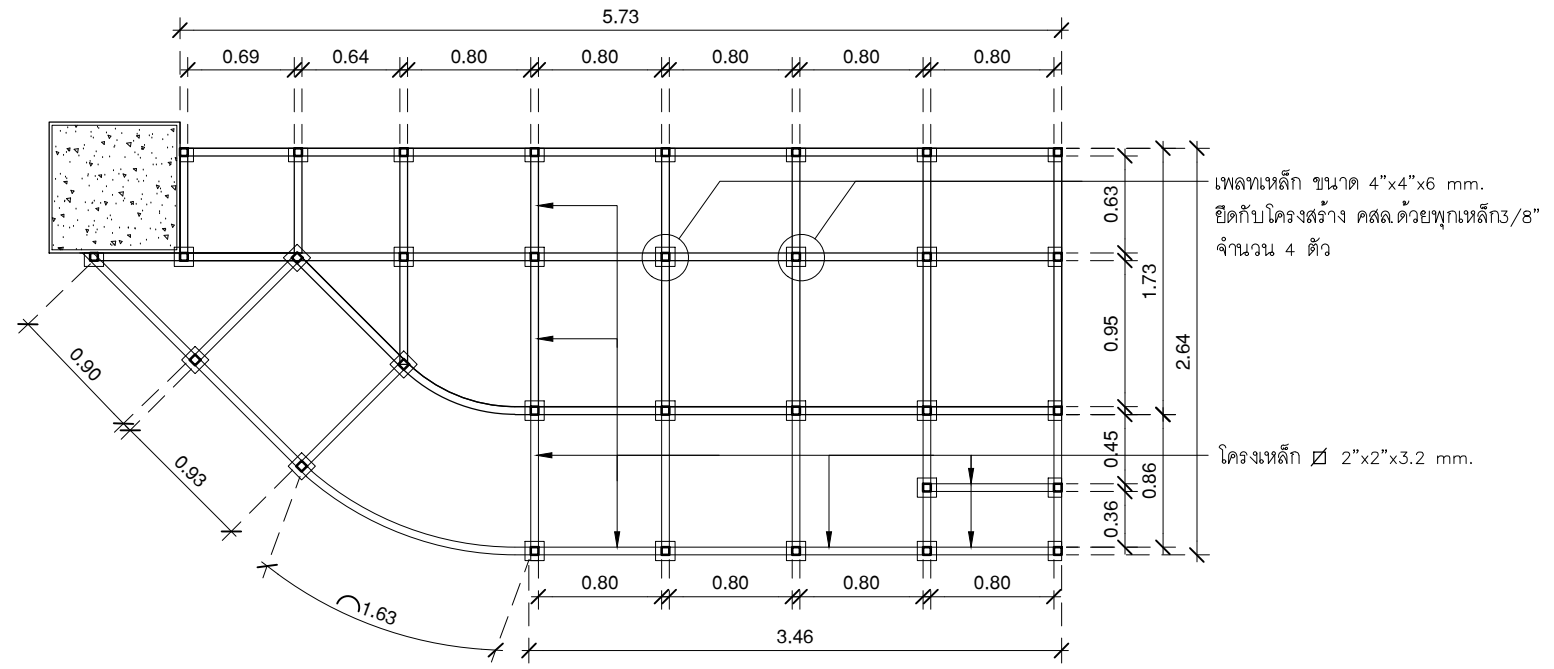
แบบแสดง
DRAWING TITLE. แปลนขยายห้องฝึกอบรม
มาตรฐาน
SCALE (A1)1 : 37.50 (A3)1 : 75

REVISION : 26_08_65
APPROVED BY :
DATE : 26_08_65
DRAWING NUMBER : IN.21301 TOTAL : 05

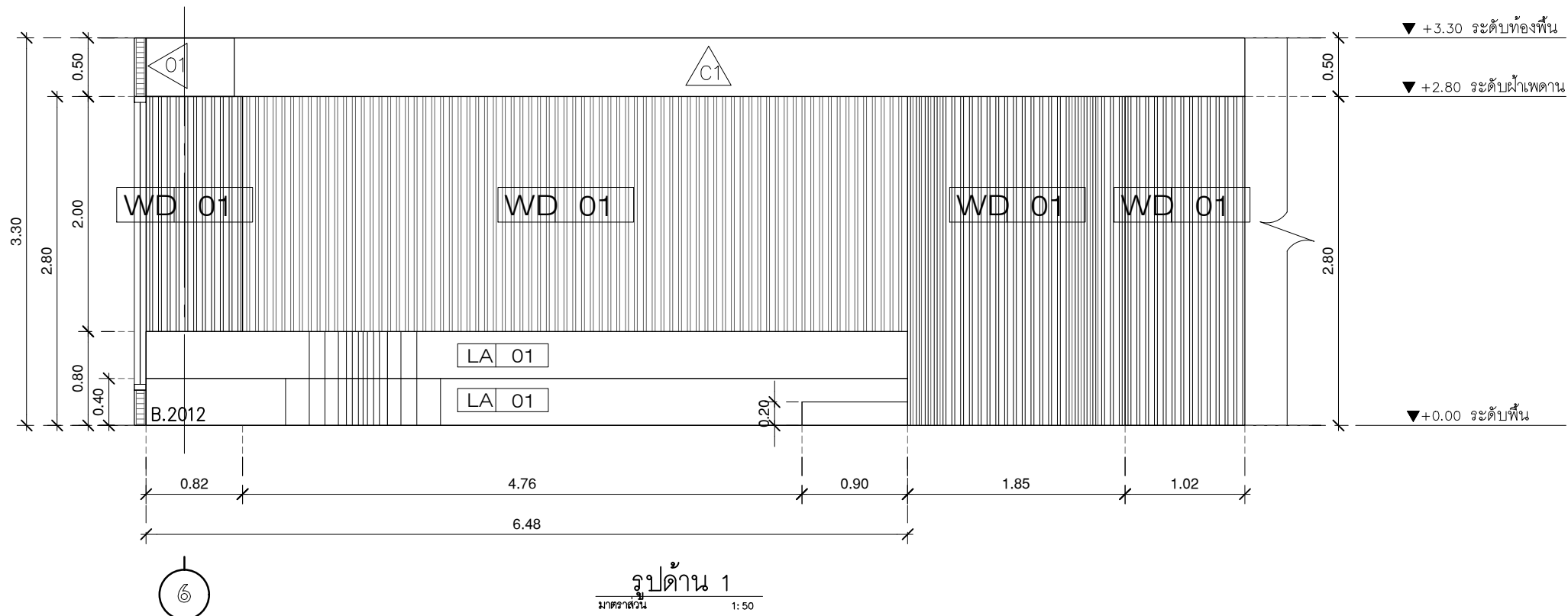
REVISION :
REVISION :
REVISION :



แปลนขยายที่นั่งต่างระดับ
มาตราส่วน 1:50



แบบขยายโครงสร้าง
มาตราส่วน 1:50



รูปด้าน 1
มาตราส่วน 1:50



บริษัท โอนิส์ ดีไซน์ จำกัด
361 ซ.ลาดพร้าว ๘๗ แขวงคลองจั่น เขตคลองจั่น กรุงเทพฯ 10310
Tel: 089-2198-8282 Fax: 089-2198-8283
E-mail: onis_design@hotmail.com

ลำดับที่ JOB NO. TH_2022_
โครงการ PROJECT. ออกแบบปรับปรุงพื้นที่ส่งเสริมการเรียนรู้ ชั้น 2,3 อาคารสำนักหอสมุดกลาง มหาวิทยาลัยศรีนครินทรวิโรฒ

เจ้าของ OWNER. มหาวิทยาลัยศรีนครินทรวิโรฒ ประสานมิตร
ที่ตั้งโครงการ LOCATION. มหาวิทยาลัยศรีนครินทรวิโรฒ ประสานมิตร 114 ซอยสุขุมวิท 23 แขวงคลองเตยเหนือ เขตวัฒนา กรุงเทพมหานคร 10110

สถาปนิก ARCHITECT. นายศุภชัย ถาวรสุขเจริญ ฐ.สถ.2066
ที่ 361 ซ.ลาดพร้าว 87 แขวง รัชชโยธิน เขต รัชชโยธิน กรุงเทพฯ 10310
นาย ปิยะวงศ์ วัฒนวานิชกิจ ภา-สถ.8188
ที่ 361 ซ.ลาดพร้าว 87 แขวง รัชชโยธิน เขต รัชชโยธิน กรุงเทพฯ 10310

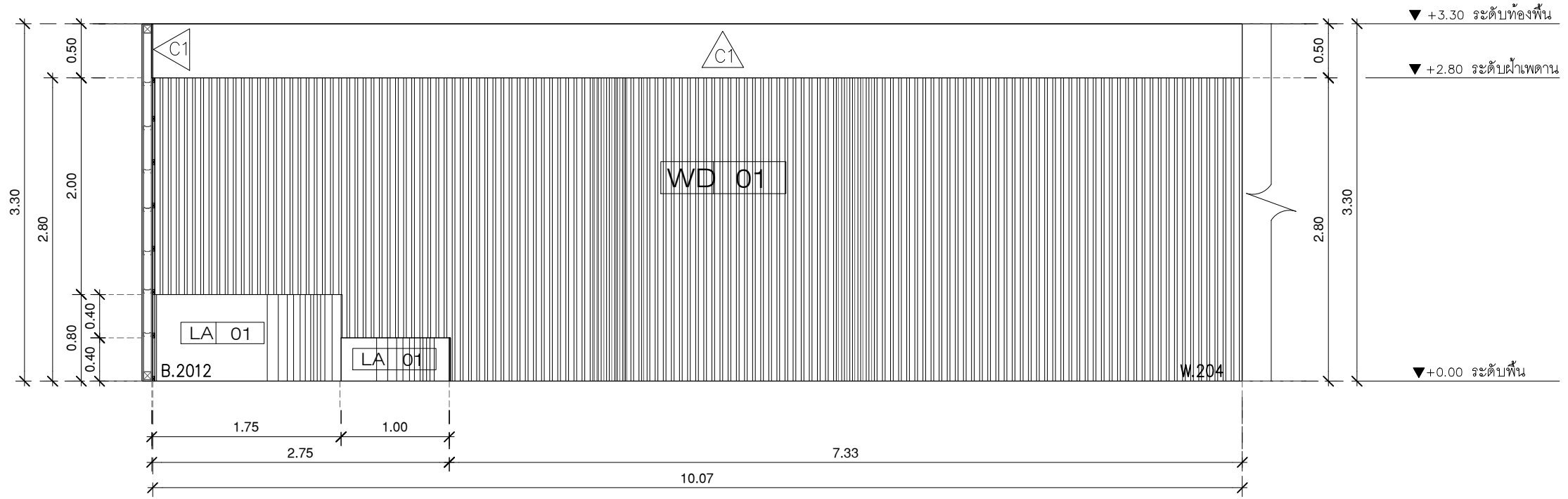
วิศวกร ไฟฟ้า ELECTRICAL ENGINEER. นายสุชาติ นิตขจรังค์ ภาท.38714
ที่ 47/28 หมู่ 5 ตำบล คลาย อําเภอสว่างแดนดิน จังหวัด สกลนคร 47300
นาย บุญเลิศ อินทหัตถ์ สทท. 5838
ที่ ๕๐/๖ หมู่ 4 ตำบล ตูนาใต้ อําเภอ ๖๔๖๓ จังหวัด สกลนคร

วิศวกร โครงสร้าง STRUCTURE ENGINEER. นาย สําเนียง ตูตริศรีงษ์ ๕๕8
ที่ ๖๖/๑๓๓ ซ.วิเศษชัยชาญ อําเภอสว่างแดนดิน จังหวัด สกลนคร ๔๖๑๐๐
นาย บุญเลิศ อินทหัตถ์ สทท. 5838
ที่ ๕๐/๖ หมู่ 4 ตำบล ตูนาใต้ อําเภอ ๖๔๖๓ จังหวัด สกลนคร

แบบแสดง DRAWING TITLE แปลนขยายที่นั่งต่างระดับ
W.204 .B.2012
มาตราส่วน SCALE (A1)1 : 25 (A3)1 : 50

REVISION : 26_08_65
APPROVED BY :
DATE : 26_08_65
DRAWING NUMBER : IN.21302 TOTAL : 05

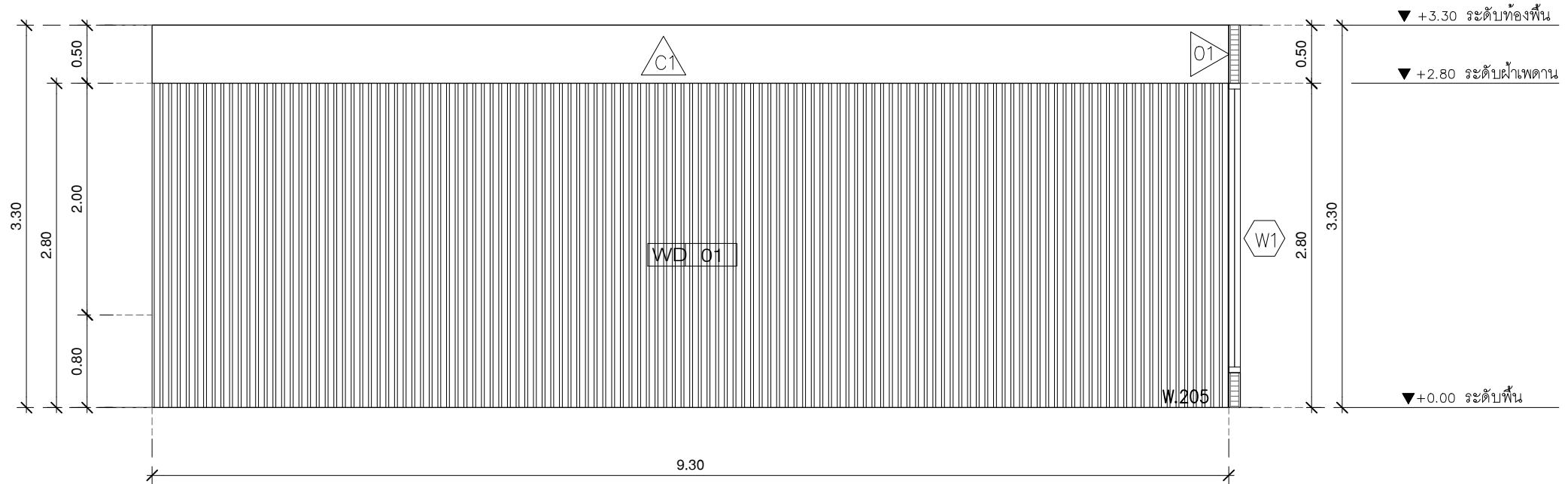
REVISION :
REVISION :
REVISION :



รูปด้าน 2
มาตราส่วน 1:50

ผนังตกแต่ง W.205

โครง : โครงไม้แผ่นไม้ประสาน หรือไม้อัดเบียร์ 25 มม.
กรุปิดผิวด้วยระแนงไม้ตกแต่ง W.01
หรือเหล็กสี และลายภายหลัง



รูปด้าน 3
มาตราส่วน 1:50



มหาวิทยาลัยศรีนครินทรวิโรฒ



บริษัท โอนิส ดีไซน์ จำกัด
361 ซ.ลาดพร้าว 87 แขวงคลองจั่นคูเมือง
เขตจตุจักร กรุงเทพฯ 10310
Tel: 089-2125-8252 Fax: 089-2125-8253
E-mail: onis_design@hotmail.com

ลำดับที่
JOB NO.

TH_2022_

โครงการ

PROJECT.

ออกแบบปรับปรุงพื้นที่ส่งเสริมการเรียนรู้นิว ชั้น 2,3

อาคารสำนักหอสมุดกลาง มหาวิทยาลัยศรีนครินทรวิโรฒ

เจ้าของ

OWNER.

มหาวิทยาลัยศรีนครินทรวิโรฒ ประสานมิตร

ที่ตั้งโครงการ

LOCATION.

มหาวิทยาลัยศรีนครินทรวิโรฒ ประสานมิตร

114 ซอยสุขุมวิท 23 แขวงคลองเตยเหนือ

เขตวัฒนา กรุงเทพมหานคร 10110

สถาปนิก

ARCHITECT.

นายศุภชัย ถาวรสุขเจริญ ส.ส.ด.2066

ที่อยู่ 361 ซอยลาดพร้าว 87 แขวง คลองจั่นคูเมือง

เขตจตุจักร กรุงเทพฯ 10310

นาย ปิยะวงศ์ วัฒนวานิชกิจ ก-สด 8188

ที่อยู่ 361 ซอยลาดพร้าว 87 แขวง คลองจั่นคูเมือง

เขตจตุจักร กรุงเทพฯ 10310

วิศวกร ไฟฟ้า

ELECTRICAL ENGINEER.

นายสุชาติ นิตสูงวงศ์ ภาท.38714

อยู่ที่ 47/226 หมู่ที่ 5 ตำบล คลายะ อําเภอ พรหมประ

จังหวัด นครปฐม 73000

นาย บุญเลิศ อินทหัด ส.ท.ท. 5838

อยู่ที่ 361 ซอยลาดพร้าว 87 แขวง คลองจั่นคูเมือง

เขตจตุจักร กรุงเทพฯ 10310

วิศวกร โครงสร้าง

STRUCTURE ENGINEER.

นาย สำเริง ตูทธิพงษ์ สย 458

อยู่ที่ 79/91 ม.5 ต.บึงกรวย อ.บึงกรวย จ.พิจิตร

นาย ร้อยตรีภูมิเกียรติ สว่างวงศ์ ทย 505

อยู่ที่ 47/25 ต.วังมะนาว อ.วังมะนาว จ.นนทบุรี

นาย ร้อยตรีภูมิเกียรติ สว่างวงศ์ ทย 505

อยู่ที่ 47/25 ต.วังมะนาว อ.วังมะนาว จ.นนทบุรี

แบบแสดง

DRAWING TITLE.

รูปด้าน 2-3

W.204 ,B.2012

มาตราส่วน

SCALE

(A1)1 : 25

(A3)1 : 50

REVISION : 26_08_65

APPROVED BY :

DATE : 26_08_65

DRAWING NUMBER :

IN.21303

TOTAL :

05

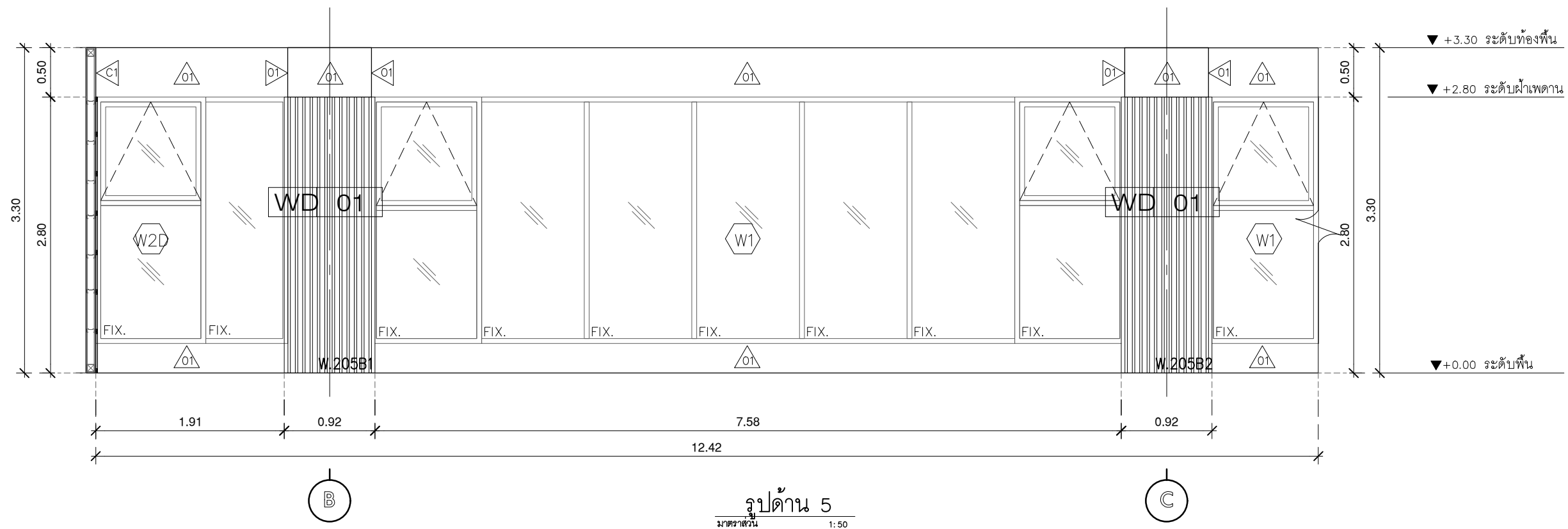
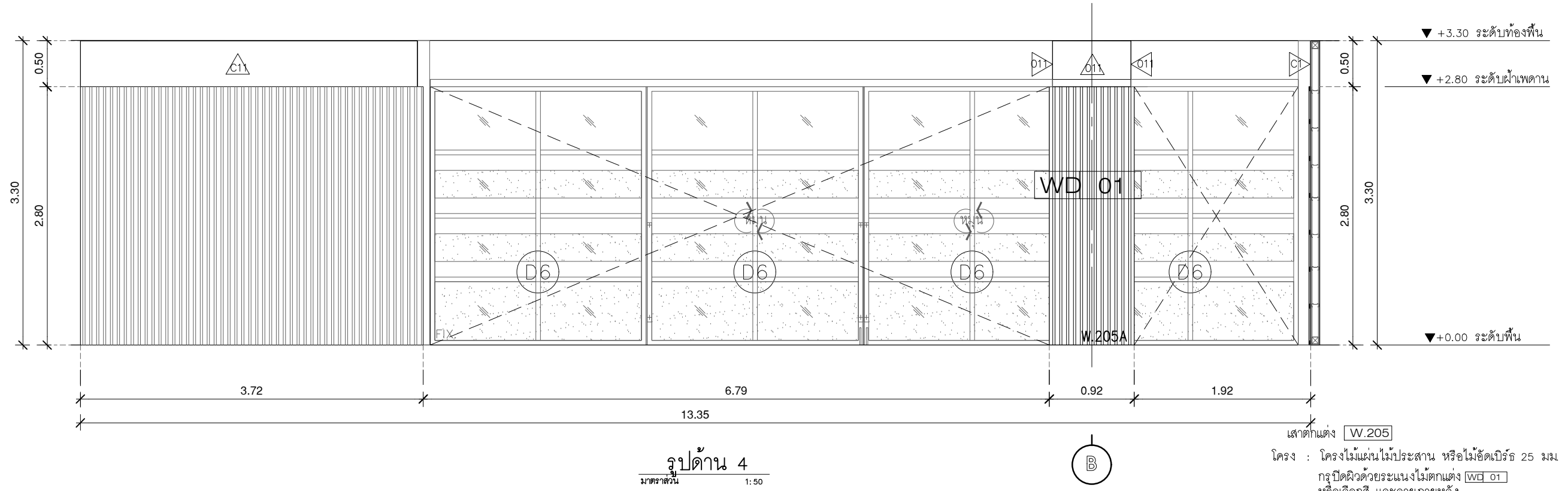
REVISION :

DATE :

DRAWING NUMBER :

TOTAL :

05



บริษัท โอนิส ดีไซน์ จำกัด
361 ซอยสุขุมวิท 27 แขวงคลองจั่นคูเมือง
เขตคลองจั่น กรุงเทพมหานคร 10310
Bangkok Thailand
Tel: 081-2-218-8282 Fax: 081-2-194-0283
E-mail: onis_design@hotmail.com onisdesign.com
This drawing is the property of ONIS DESIGN CONSULTANTS and shall remain their property. It shall not be reproduced or used in any way without the prior written consent of ONIS DESIGN CONSULTANTS.

ลำดับที่
JOB NO. TH_2022_

โครงการ
PROJECT. ออกแบบปรับปรุงพื้นที่สิ่งเสริมการเรือนู๋ ชั้น 2,3 อาคารสำนักหอสมุดกลาง มหาวิทยาลัยศรีนครินทรวิโรฒ

เจ้าของ
OWNER. มหาวิทยาลัยศรีนครินทรวิโรฒ ประสานมิตร

ที่ตั้งโครงการ
LOCATION. มหาวิทยาลัยศรีนครินทรวิโรฒ ประสานมิตร 114 ซอยสุขุมวิท 23 แขวงคลองจั่นคูเมือง เขตคลองจั่น กรุงเทพมหานคร 10310

สถาปนิก
ARCHITECT. นายสุภาชัย ถาวรสุขเจริญ ส.ส.ด.2066
ที่อยู่ 361 ซอยสุขุมวิท 27 แขวง คลองจั่นคูเมือง เขต คลองจั่น กรุงเทพมหานคร 10310

นาย ปิยะวงศ์ วัฒนวานิชกิจ ภ-ส.ด.8188
ที่อยู่ 361 ซอยสุขุมวิท 27 แขวง คลองจั่นคูเมือง เขต คลองจั่น กรุงเทพมหานคร 10310

วิศวกร ไฟฟ้า
ELECTRICAL ENGINEER. นายสุโชติ นิตขจรังค์ ภาท.38714
วันที่ 27/26 พฤศจิกายน ค.ศ. 2026
จำนวน 73000

นาย บุญเลิศ อินทหัตถ์ ส.ท.ค. 5838
วันที่ 27/26 พฤศจิกายน ค.ศ. 2026

วิศวกร โครงสร้าง
STRUCTURE ENGINEER. นายสังเนจ ตูราชรัง ทย 458
วันที่ 27/26 พฤศจิกายน ค.ศ. 2026

นาย ร้อยตรีภูมิเกียรติ สว่างวงศ์ ทย 505
วันที่ 27/26 พฤศจิกายน ค.ศ. 2026

แบบแสดง
DRAWING TITLE. รูปด้าน-5
W.205A-B

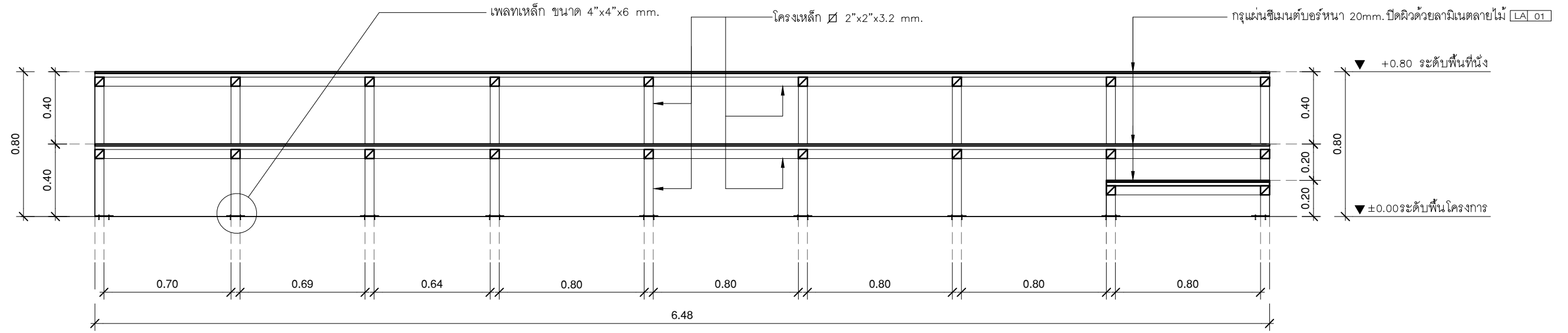
มาตราส่วน
SCALE (A1)1 : 25
(A3)1 : 50

REVISION : 26_08_65

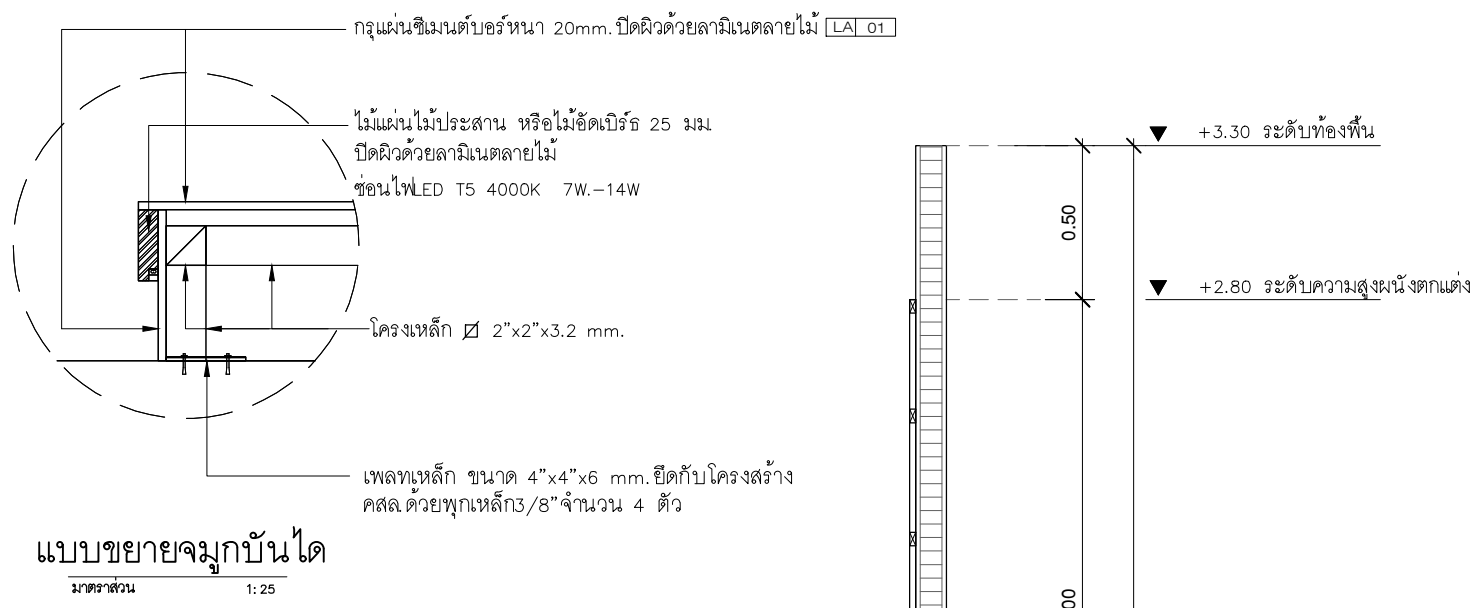
APPROVED BY :
DATE : 26_08_65

DRAWING NUMBER : IN.21304 TOTAL : 05

REVISION :

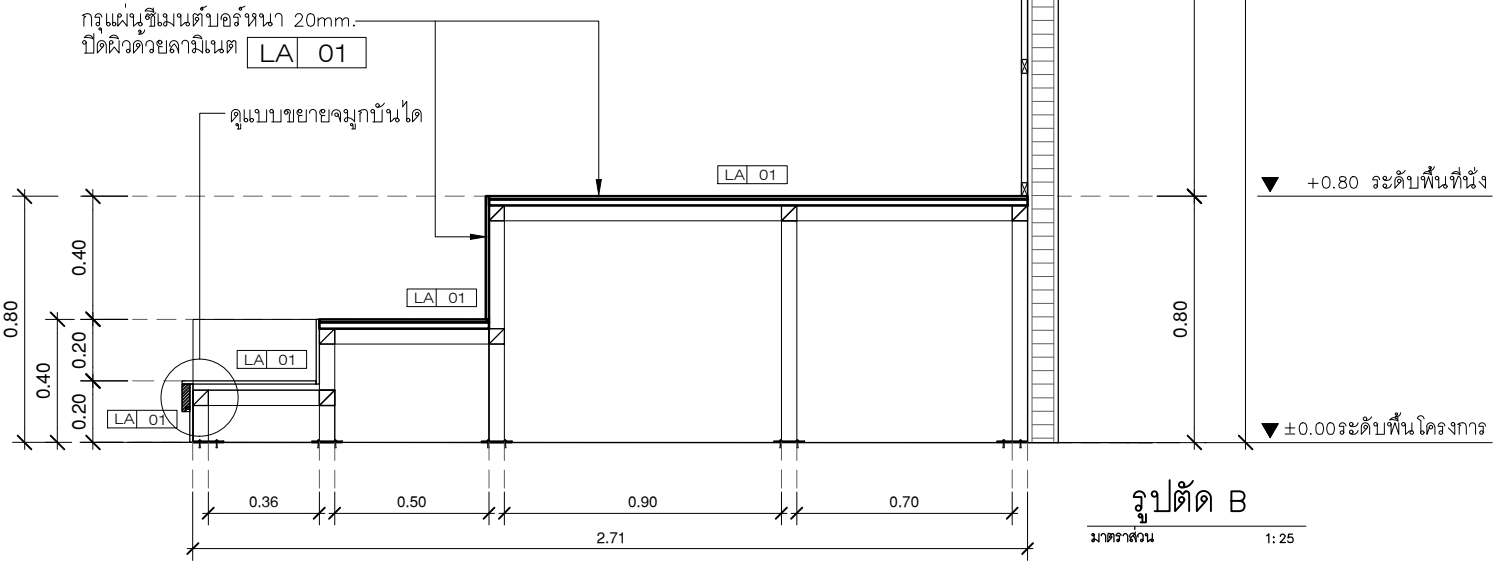


รูปตัด A
มาตรฐาน 1:25

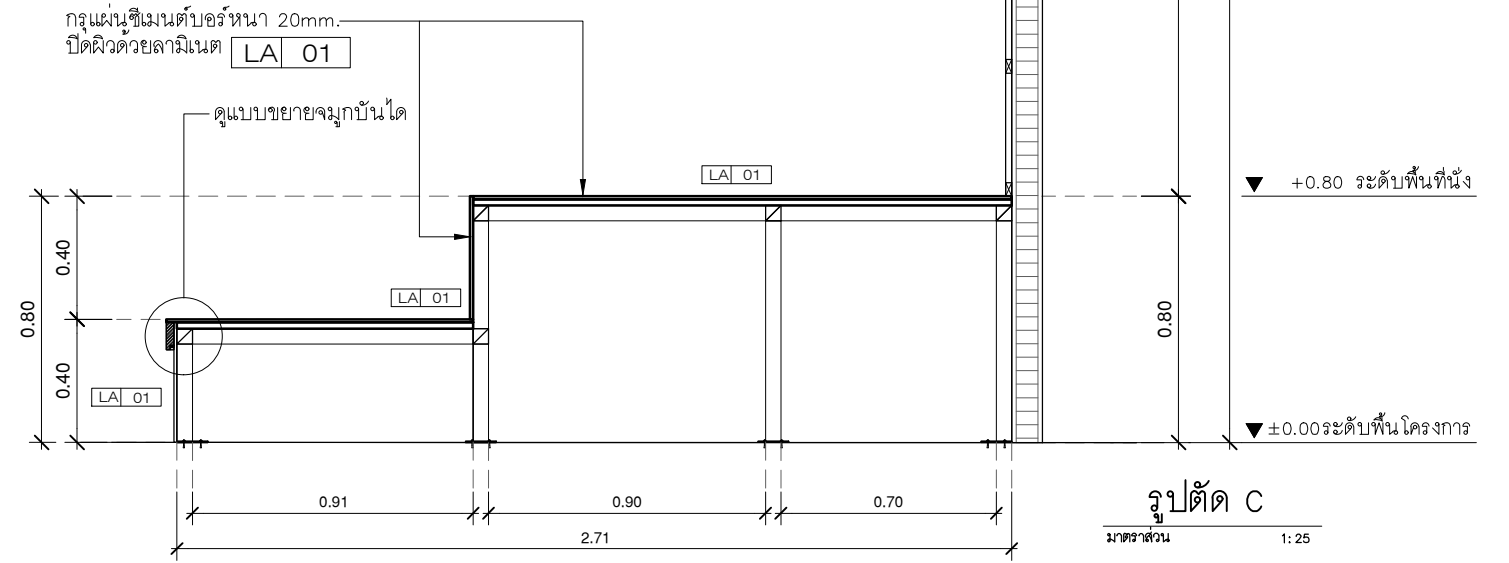


แบบขยายจุกบันได
มาตรฐาน 1:25

ผนังตกแต่ง W.204
 โครง : โครงไม้แผ่นไม้ประสาน หรือไม้อัดเบียร์ 25 มม.
 ภายนอก : กระจังปิดผิวด้วยระแนงไม้ตกแต่ง WB 01 หรือเหล็ก และลายภายหลัง
 ที่นั่งต่างระดับ B.208
 โครง : โครงเหล็ก 2"x2"x3.2 mm.
 ภายนอก : กระจังเหล็กเสริม 20mm. ปิดผิวด้วยลามิเนตลายไม้ LA 01



รูปตัด B
มาตรฐาน 1:25



รูปตัด C
มาตรฐาน 1:25



บริษัท โอนิส ดีไซน์ จำกัด
 361 ซอยศรีนครินทร์ แขวงคลองจั่น กรุงเทพมหานคร 10310
 โทร 02-252-8252 Fax 02-252-8253
 E-mail onis_design@hotmail.com

ลำดับที่ JOB NO. TH_2022_
 โครงการ PROJECT.
 ออกแบบปรับปรุงพื้นที่สิ่งเสริมการเดินผู้ ชั้น 2,3 อาคารสำนักหอสมุดกลาง มหาวิทยาลัยศรีนครินทรวิโรฒ

เจ้าของ OWNER.
 มหาวิทยาลัยศรีนครินทรวิโรฒ ประสานมิตร
 ที่อยู่ 114 ซอยสุขุมวิท 23 แขวงคลองเตยเหนือ เขตวัฒนา กรุงเทพมหานคร 10110

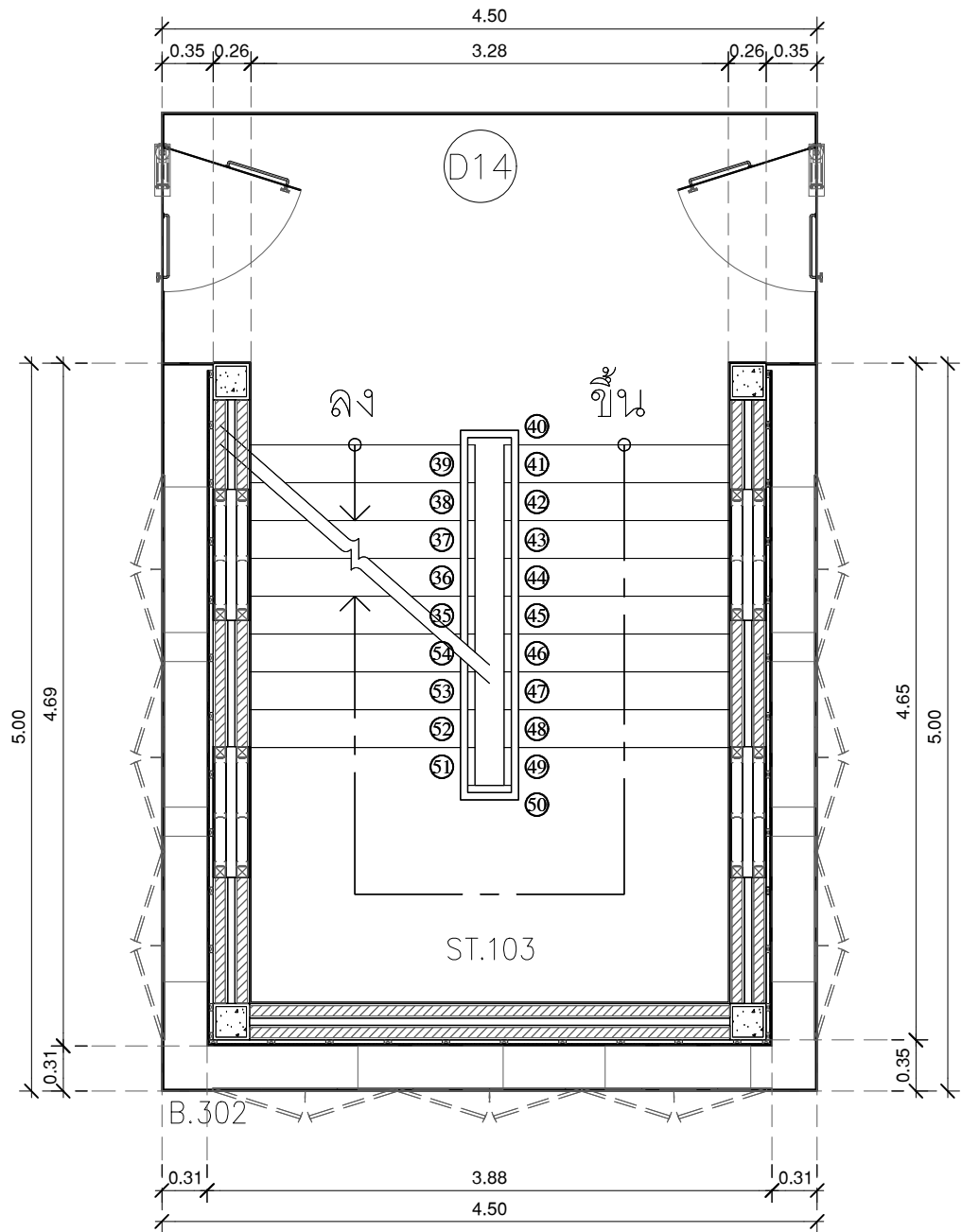
สถาปนิก ARCHITECT.
 นายศุภชัย ภาวรสกุลวิบูลย์ ฝ.สถ.2066
 ที่อยู่ 361 ซอยศรีนครินทร์ แขวงคลองจั่น เขตคลองจั่น กรุงเทพฯ 10310
 นาย ปิยะวงศ์ วัฒนวานิชกิจ ฝ.สถ.8188
 ที่อยู่ 361 ซอยศรีนครินทร์ แขวงคลองจั่น เขตคลองจั่น กรุงเทพฯ 10310

วิศวกร ไฟฟ้า ELECTRICAL ENGINEER.
 นายสุชาติ ติตติงค์ ฝ.พ.38714
 ที่อยู่ 47/256 หมู่ 5 ตำบล คลาย อ.บ่อทอง จ.บึงกาฬ
 นาย บุญเลิศ อินทพัต ส.พ. 5838
 ที่อยู่ 361 ซอยศรีนครินทร์ แขวงคลองจั่น เขตคลองจั่น กรุงเทพฯ 10310

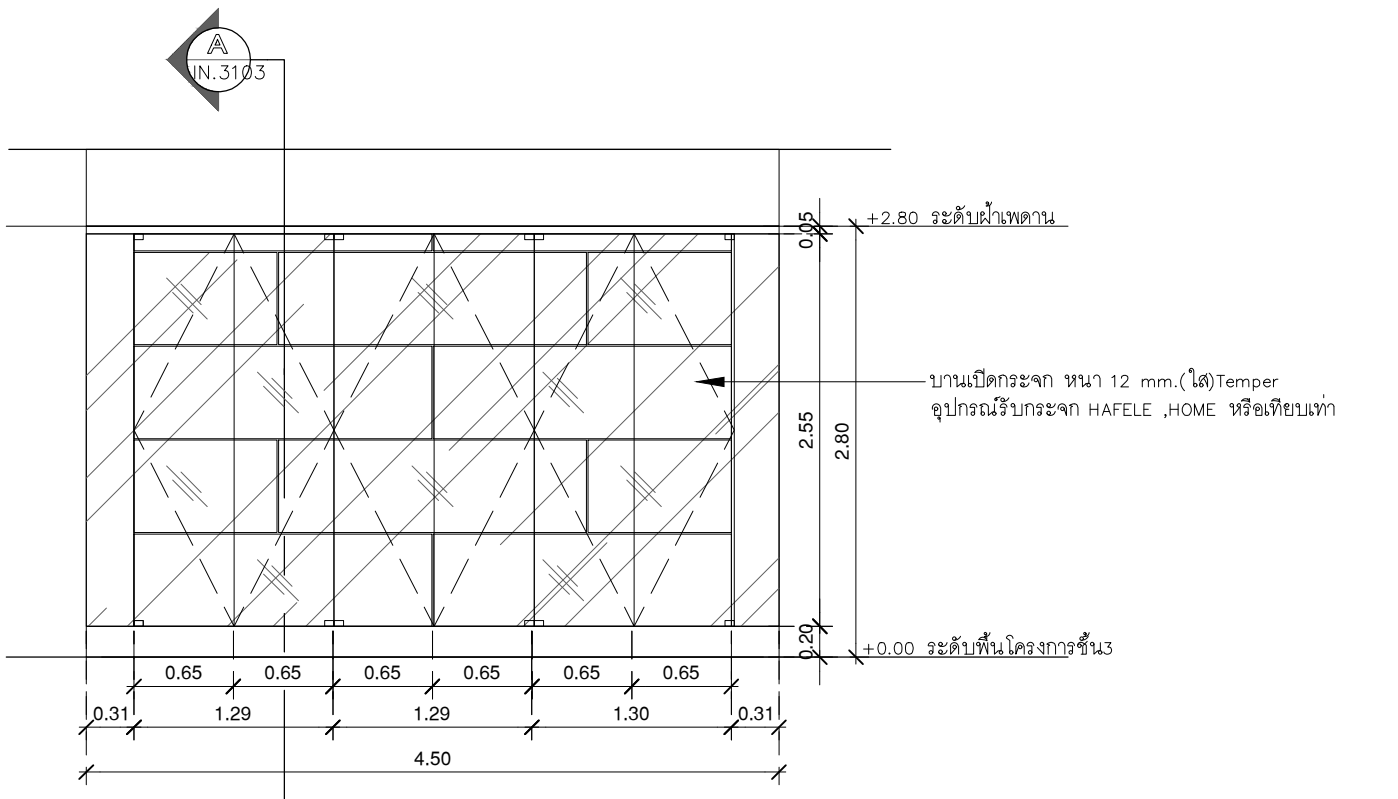
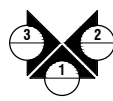
วิศวกร โครงสร้าง STRUCTURE ENGINEER.
 นาย สำเนา ฤทธิรงค์ สย 458
 ที่อยู่ 29/8 ม.5 ต.บางพลีใหญ่ อ.บางพลี จ.สมุทรปราการ
 ว่าที่ร้อยตรีภูมิเกียรติ สว่างวงศ์ ฝ.ย 505
 ที่อยู่ 47/256 หมู่ 5 ตำบล คลาย อ.บ่อทอง จ.บึงกาฬ

แบบแสดง DRAWTING TITLE.
 รูปตัด A-B-C B.208(3)
 มาตรฐาน SCALE (A1)1 : 12.50 (A3)1 : 25

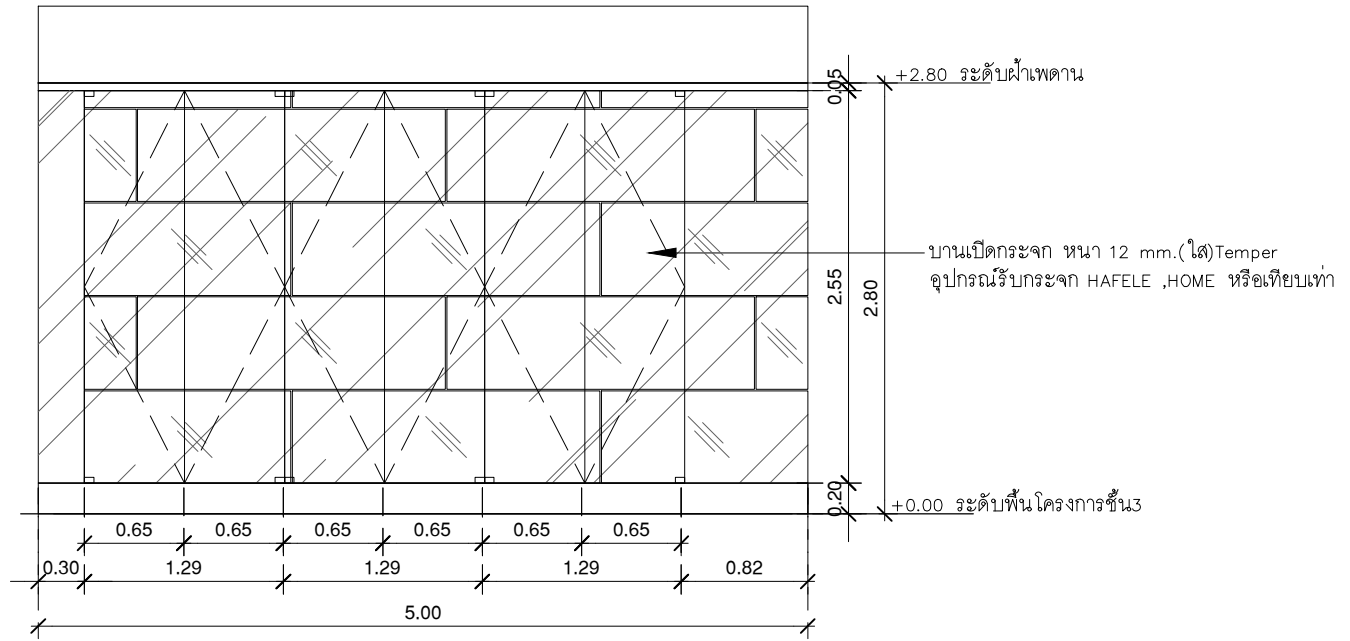
REVISION : 26_08_65	REVISION :
APPROVED BY :	
DATE : 26_08_65	
DRAWING NUMBER : IN.21305	TOTAL : 05



แบบขยายชั้นหนังสือตกแต่งบ้านได้
มาตราส่วน 1:50



รูปด้าน 1
มาตราส่วน 1:50



รูปด้าน 2,3
มาตราส่วน 1:50



บริษัท โอนิส ดีไซน์ จำกัด
361 ซอยศรีนครินทร์ แขวงคลองจั่น กรุงเทพมหานคร 10310
Tel: 088-2198-8282 Fax: 088-2198-8283
E-mail: onis_design@hotmail.com

ลำดับที่ JOB NO. TH_2022_
โครงการ PROJECT. ออกแบบปรับปรุงพื้นที่สิ่งเสริมการเขียน ชั้น 2,3 อาคารสำนักหอสมุดกลาง มหาวิทยาลัยศรีนครินทรวิโรฒ

เจ้าของ OWNER. มหาวิทยาลัยศรีนครินทรวิโรฒ ประสานมิตร
ที่ตั้งโครงการ LOCATION. มหาวิทยาลัยศรีนครินทรวิโรฒ ประสานมิตร 114 ซอยสุขุมวิท 23 แขวงคลองจั่นเหนือ เขตวัฒนา กรุงเทพมหานคร 10110

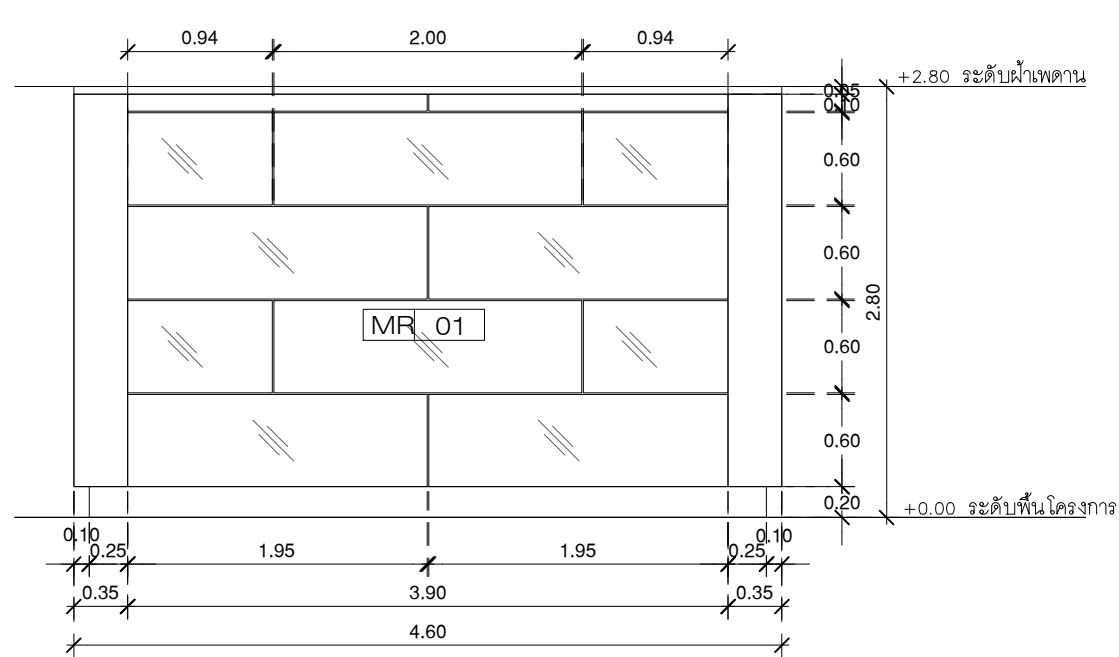
สถาปนิก ARCHITECT. นายศุภชัย ดาวรุ่งสุภะวิบูลย์ ฐ.สถ.2066
นายสุชาติ นาคทรัพย์ ฐ.สถ.2066
นาย ปิยะวงศ์ วัฒนวานิชกิจ ภา-สถ.8188
นาย 361 ซอยศรีนครินทร์ แขวง คลองจั่น เขต วัฒนา กรุงเทพฯ 10310

วิศวกร ไฟฟ้า ELECTRICAL ENGINEER. นายสุชาติ นาคทรัพย์ ภาท.38714
นาย 47/256 หมู่ 5 ตำบล คล้ายขี อำเภอบางบาล จังหวัด พระนครศรีอยุธยา 32000
นาย บุญเลิศ อินทพัฒน์ สพัก. 5838
นาย 50/1 หมู่ 4 ตำบล คล้ายขี อำเภอบางบาล จังหวัด พระนครศรีอยุธยา 32000

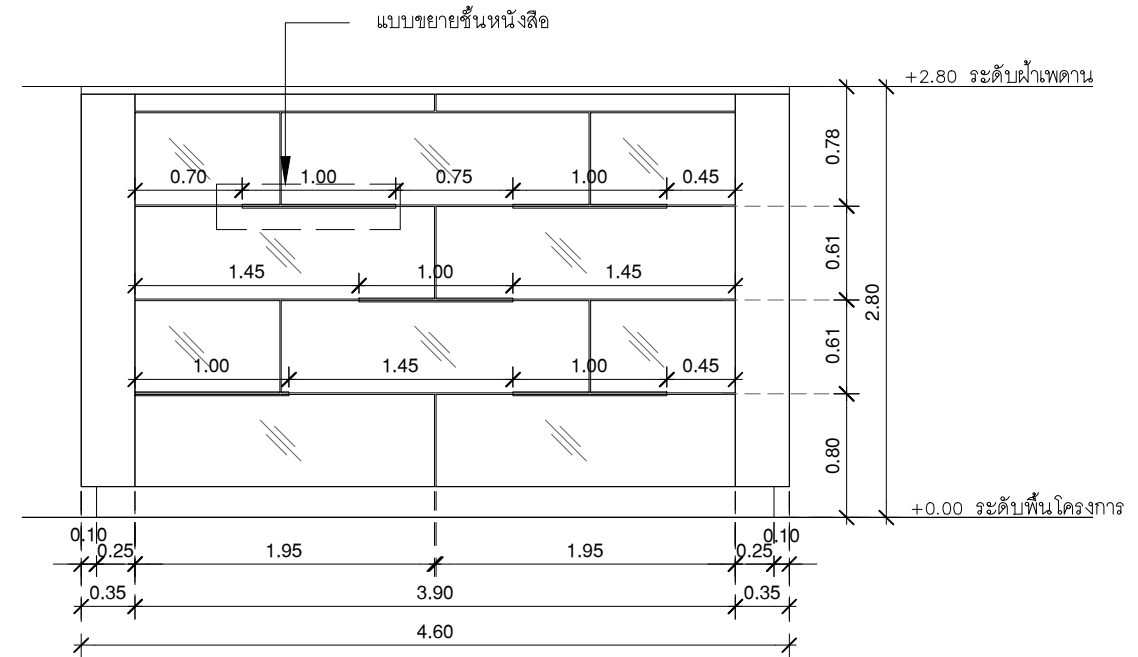
วิศวกร โครงสร้าง STRUCTURE ENGINEER. นาย สำเนียง ตูจ๊ะหะงี ทย. 458
นาย 79/91 ม.5 ต.บึงมะลู อ.บึงสามพัน จ.พิจิตร
นาย ว่างหรือสมัครภูมิเกียรติ สาขาจ่งจ้ง ทย. 505
นาย 47/256 หมู่ 5 ตำบล คล้ายขี อำเภอบางบาล จังหวัด พระนครศรีอยุธยา 32000

แบบแสดง DRAWING TITLE. ชั้นวางหนังสือตกแต่งบ้านได้ B.301(1)
มาตราส่วน SCALE (A1)1 : 25 (A3)1 : 50

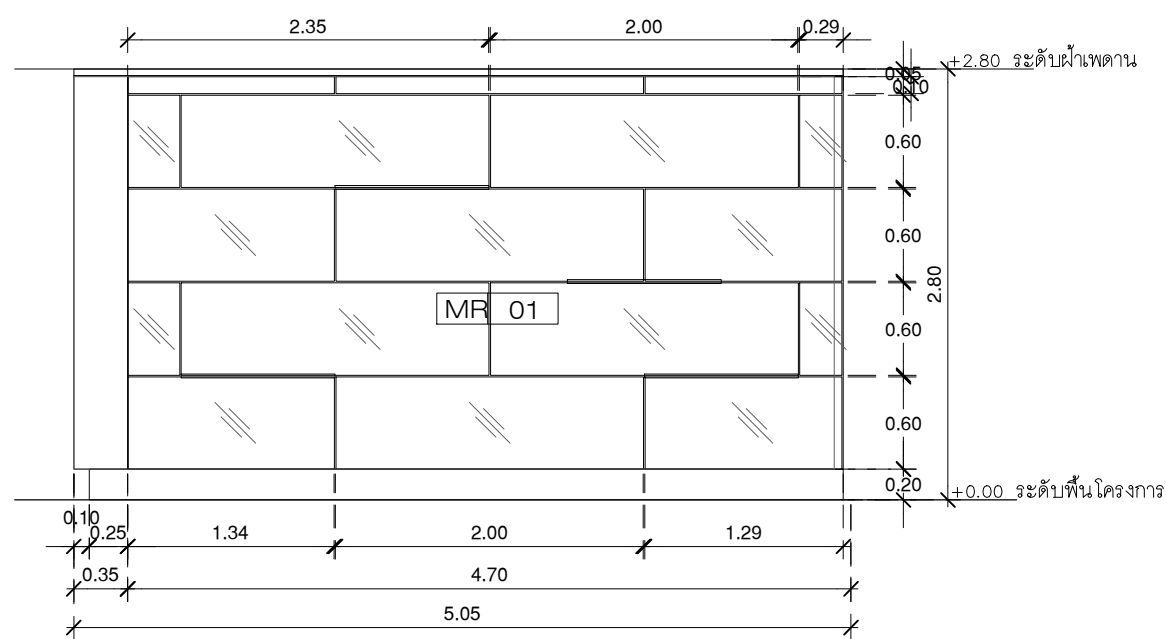
REVISION : 26_08_65
APPROVED BY :
DATE : 26_08_65
DRAWING NUMBER : IN.3101 TOTAL : 03



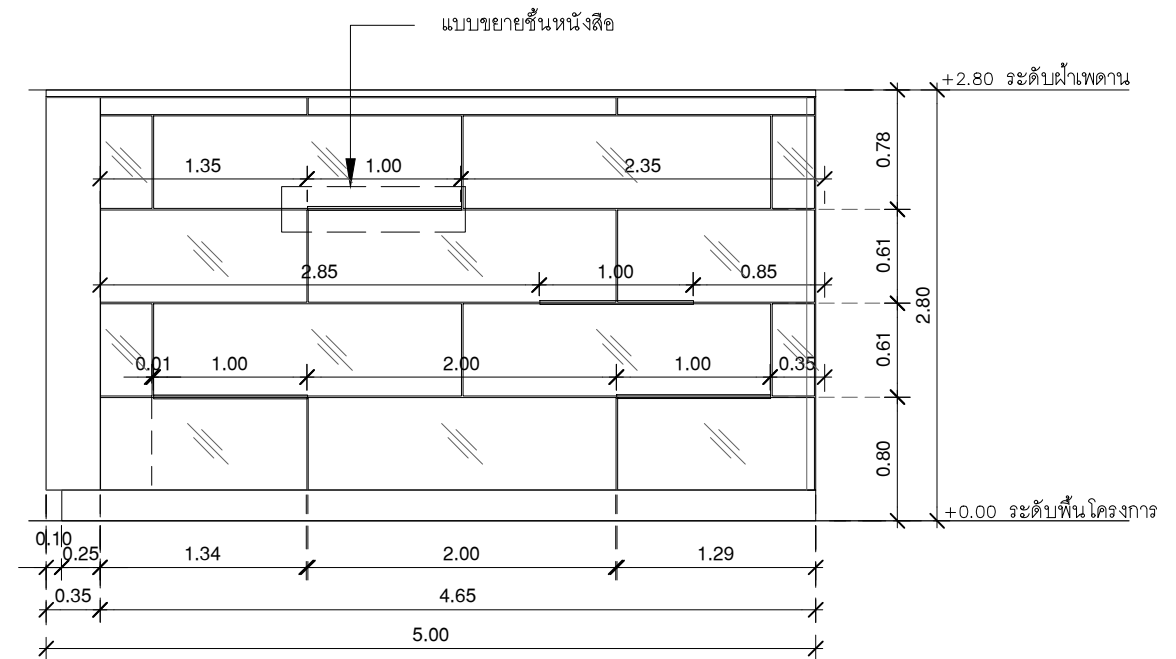
แบบขยายรูปด้าน 1
มาตราส่วน 1:50



แบบขยายชั้นหนังสือ รูปด้าน 1
มาตราส่วน 1:50



แบบขยายรูปด้าน 2,3
มาตราส่วน 1:50



แบบขยายชั้นหนังสือ รูปด้าน 2,3
มาตราส่วน 1:50



บริษัท โอนิส ดีไซน์ จำกัด
361 ซอยสุขุมวิท 77 แขวงคลองจั่น กรุงเทพมหานคร 10310
Bangkok, Thailand
Tel: 02-252-8282 Fax: 02-252-8283
E-mail: onis_design@hotmail.com onisdesign.com

ลำดับที่ JOB NO. TH_2022_
โครงการ PROJECT. ออกแบบปรับปรุงพื้นที่สิ่งเสริมการเขียนที่ ชั้น 2,3 อาคารสำนักหอสมุดกลาง มหาวิทยาลัยศรีนครินทรวิโรฒ

เจ้าของ OWNER. มหาวิทยาลัยศรีนครินทรวิโรฒ ประสานมิตร
ที่ตั้งโครงการ LOCATION. มหาวิทยาลัยศรีนครินทรวิโรฒ ประสานมิตร 114 ซอยสุขุมวิท 23 แขวงคลองจั่นเขตห้วยขวาง กรุงเทพมหานคร 10310

สถาปนิก ARCHITECT. นายศุภชัย ถาวรสุขเจริญ ฐ.สถ.2066
ที่ปรึกษา นาย ปิยะวงศ์ วัฒนวานิชกิจ ภา-สถ.8188
ที่ปรึกษา นาย ชัยวัฒน์ ธีระกุล ฐ.สถ.8188
ที่ปรึกษา นาย ชัยวัฒน์ ธีระกุล ฐ.สถ.8188

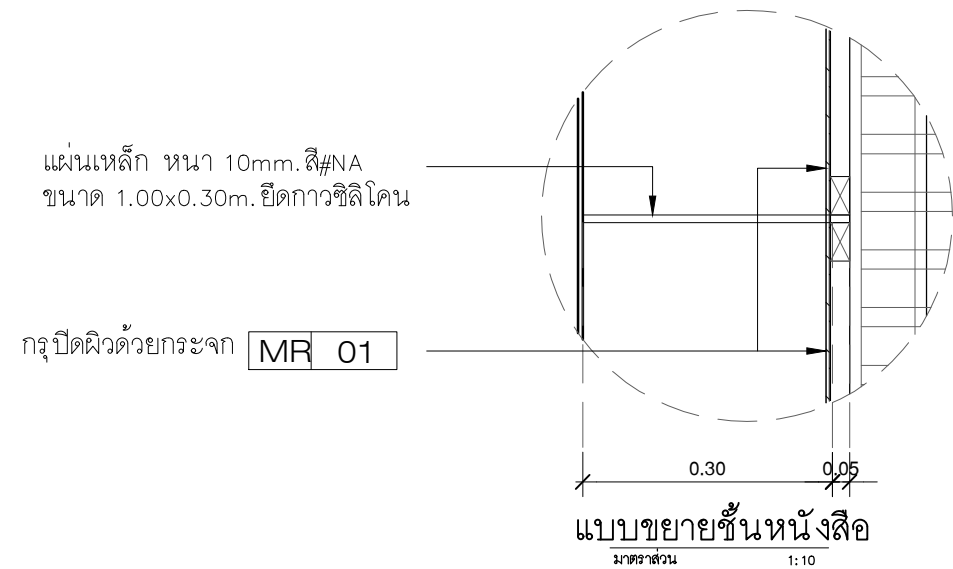
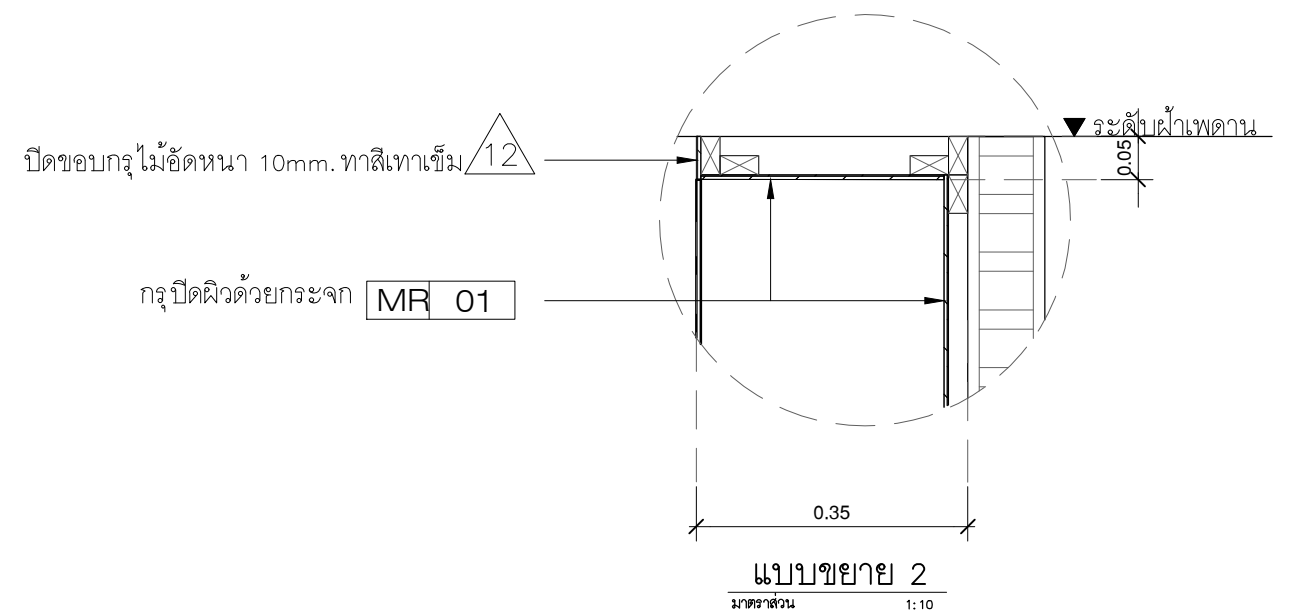
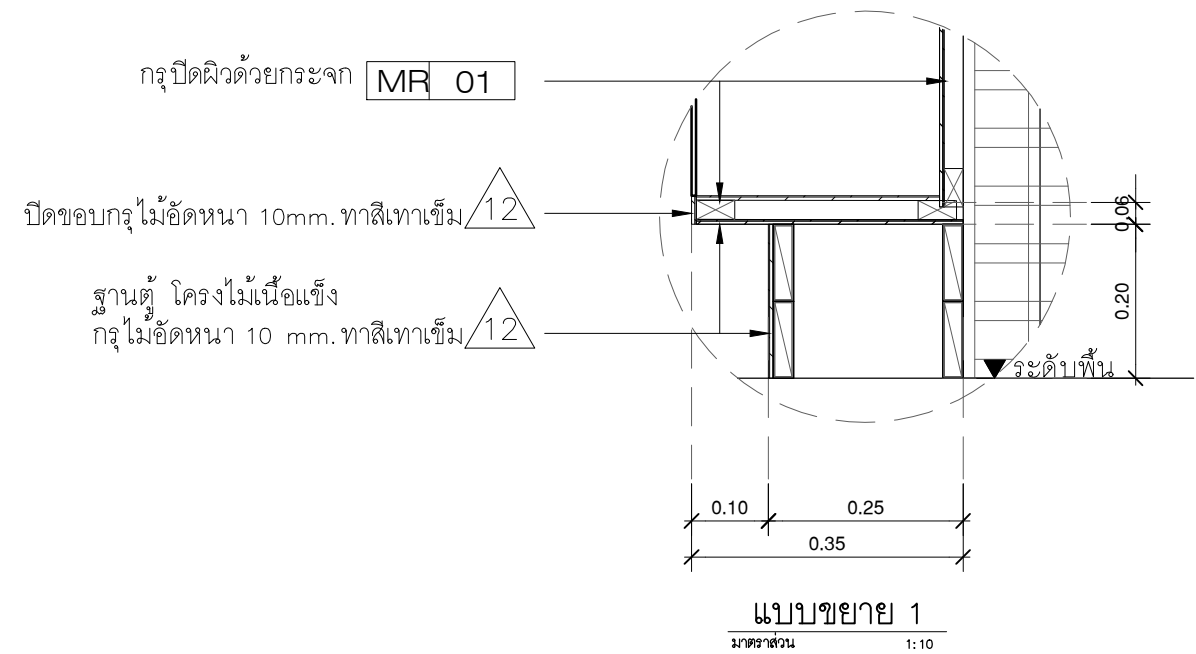
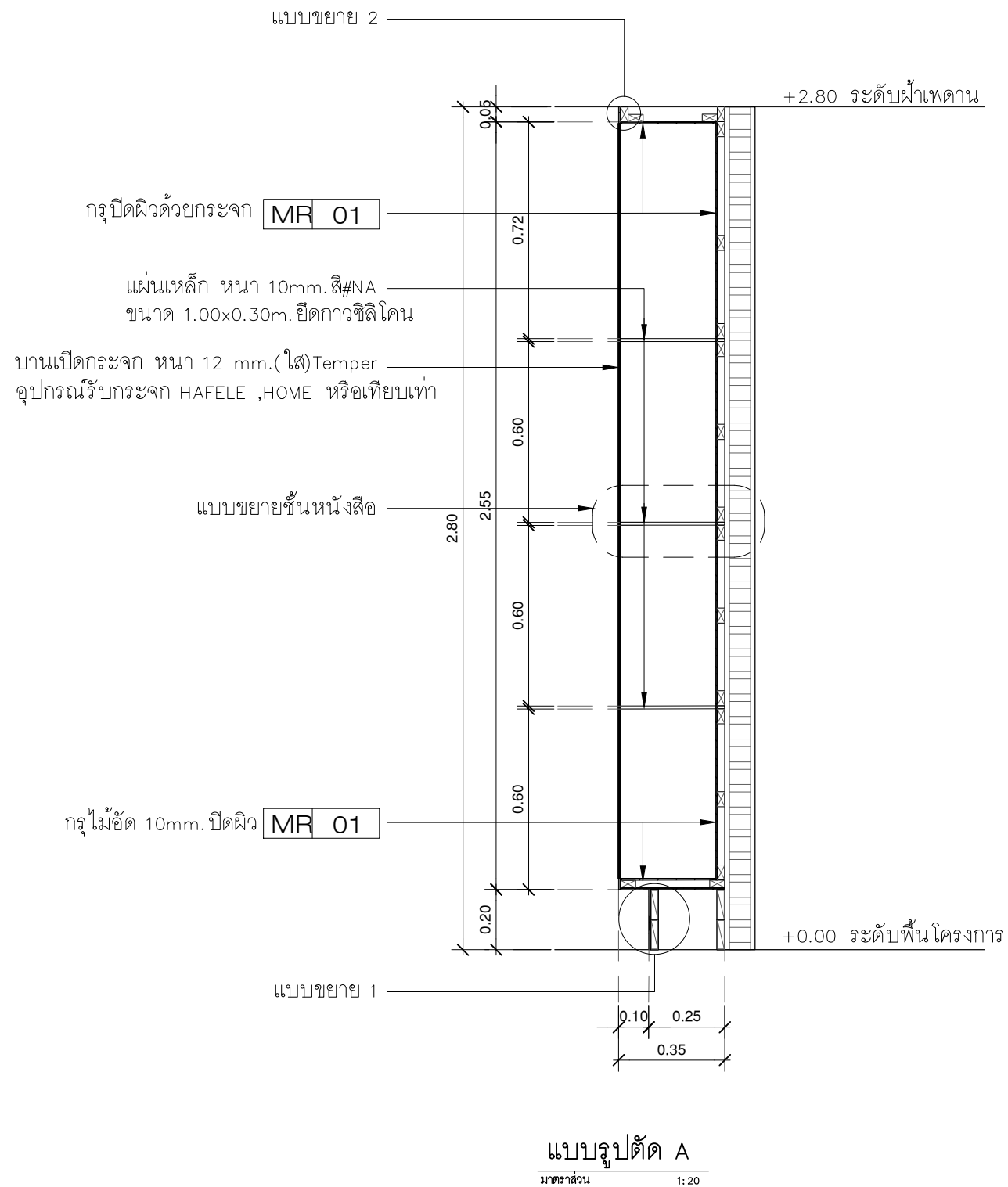
วิศวกร ไฟฟ้า ELECTRICAL ENGINEER. นายสุชาติ นิตวงศ์ ภาท.38714
ที่ปรึกษา นาย สุวิทย์ ธีระกุล ฐ.สถ.8188
ที่ปรึกษา นาย สุวิทย์ ธีระกุล ฐ.สถ.8188

วิศวกร โครงสร้าง STRUCTURE ENGINEER. นาย สำเนา ฤทธิรงค์ ทย. 458
ที่ปรึกษา นาย สำเนา ฤทธิรงค์ ทย. 458
ที่ปรึกษา นาย สำเนา ฤทธิรงค์ ทย. 458

แบบแสดง DRAWING TITLE. แบบขยายรูปด้าน-2-3
มาตราส่วน SCALE. (A1)1 : 25 (A3)1 : 50

REVISION : 26_08_65
APPROVED BY :
DATE : 26_08_65
DRAWING NUMBER : IN.3102 TOTAL : 03

REVISION :
REVISION :
REVISION :



บริษัท โอนิส์ ดีไซน์ จำกัด
361 อาคาร 777 แขวงคลองจั่น กรุงเทพมหานคร 10310
Bangkok, Thailand
Tel: 089-2126-0202 Fax: 089-2126-0203
E-mail: onis_design@hotmail.com FB: OnisDesign

ลำดับที่ JOB NO. TH_2022_

โครงการ PROJECT. ออกแบบปรับปรุงพื้นที่สิ่งเสริมการเขียนที่ ชั้น 2,3 อาคารสำนักหอสมุดกลาง มหาวิทยาลัยศรีนครินทรวิโรฒ

เจ้าของ OWNER. มหาวิทยาลัยศรีนครินทรวิโรฒ ประสานมิตร

ที่ตั้งโครงการ LOCATION. มหาวิทยาลัยศรีนครินทรวิโรฒ ประสานมิตร 114 ซอยสุขุมวิท 23 แขวงคลองจั่นเหนือ เขตวัฒนา กรุงเทพฯ 10110

สถาปนิก ARCHITECT. นายศุภชัย ถาวรสุขเจริญ ฝ.สถ.2066

นายสุวิทย์ ธีระวัฒน์วิมลศิลป์ ฝ.สถ.2066

นาย ปิยะวงศ์ ธีระวัฒนาพิทักษ์ ฝ.สถ. 8188

นาย สุวิทย์ ธีระวัฒน์วิมลศิลป์ ฝ.สถ. 8188

นาง อรุณรัตน์ ธีระวัฒน์วิมลศิลป์ ฝ.สถ. 8188

วิศวกร ไฟฟ้า ELECTRICAL ENGINEER. นายสุวิทย์ ธีระวัฒน์วิมลศิลป์ ฝ.สถ. 38714

นาย สุวิทย์ ธีระวัฒน์วิมลศิลป์ ฝ.สถ. 38714

นาย บัญลัด อินทพัต สฟท. 5838

วิศวกร โครงสร้าง STRUCTURE ENGINEER. นาย สำเริง ตูฐรังษี ฝ.ย. 458

นาย สำเริง ตูฐรังษี ฝ.ย. 458

นาย บัญลัด อินทพัต สฟท. 5838

แบบแสดง DRAWING TITLE. รูปตัด A B.301(3)

มาตราส่วน SCALE (A1)1 : 10 (A3)1 : 25

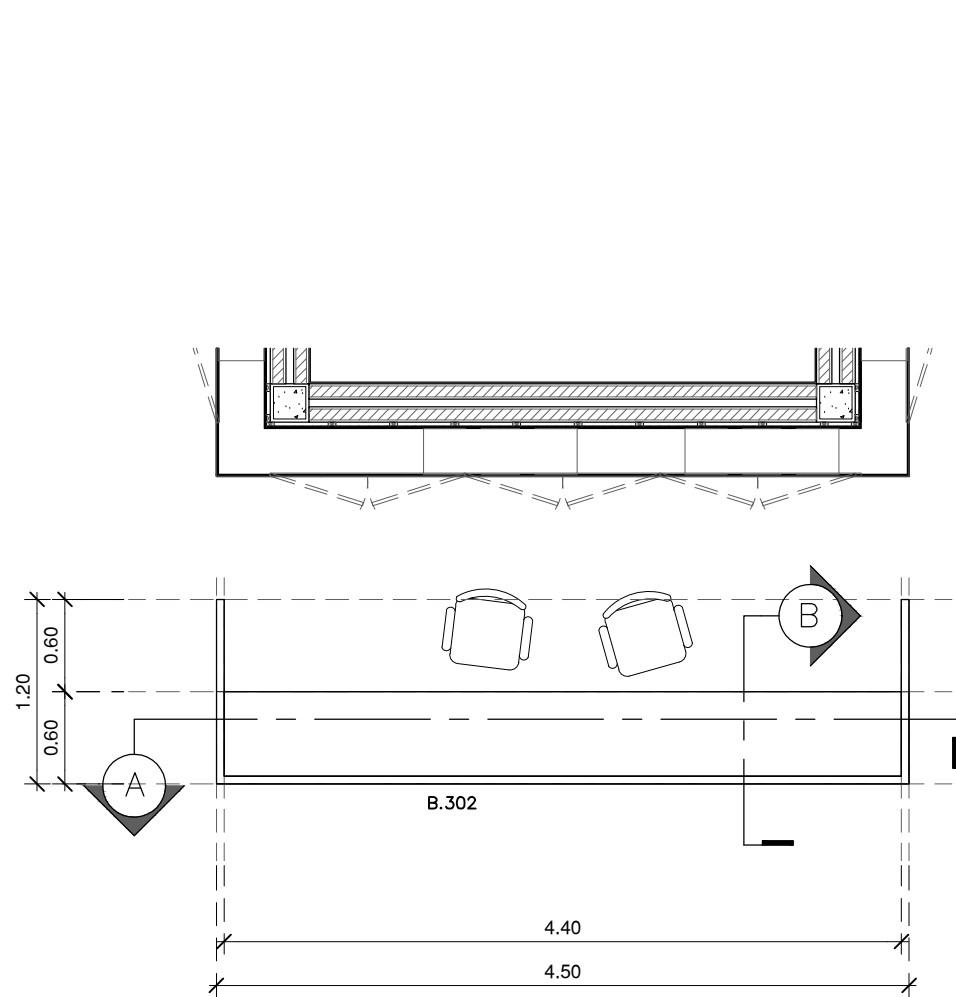
REVISION : 26_08_65

APPROVED BY : _____

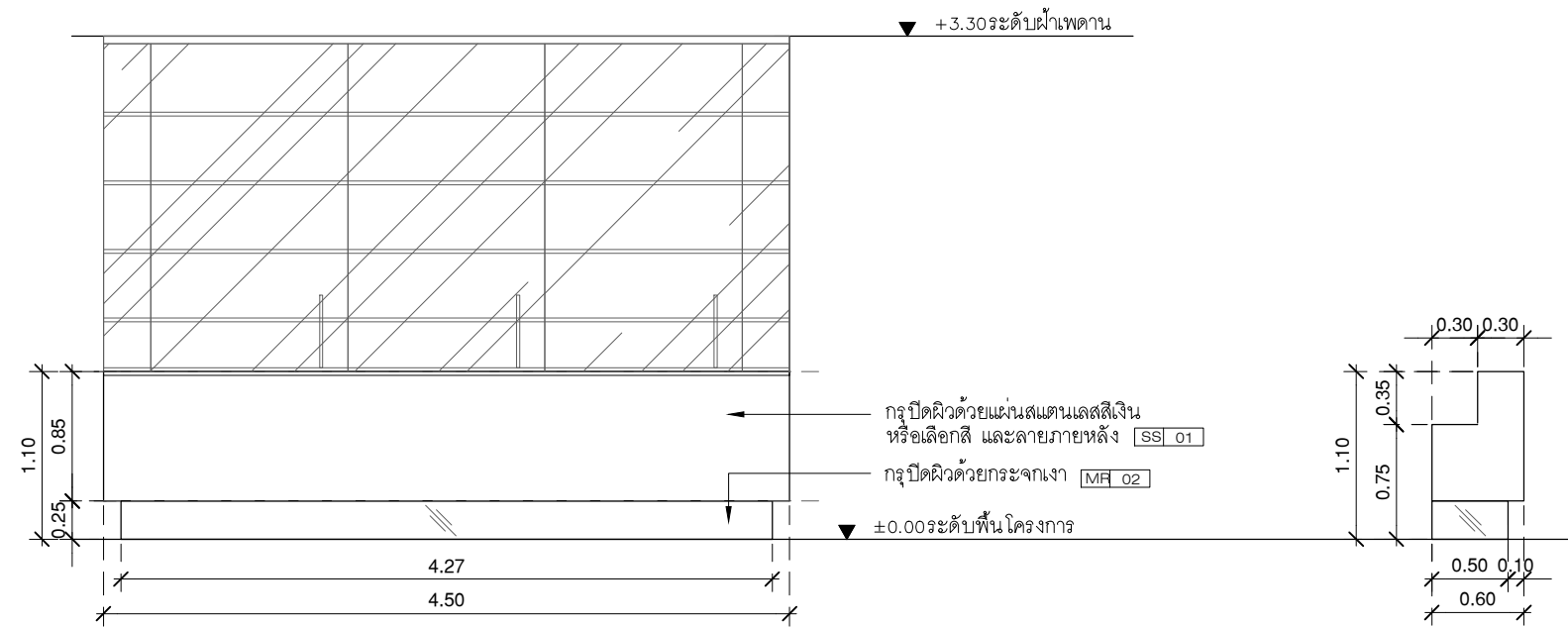
DATE : 26_08_65

DRAWING NUMBER : IN.3103 TOTAL : 03

REVISION : _____

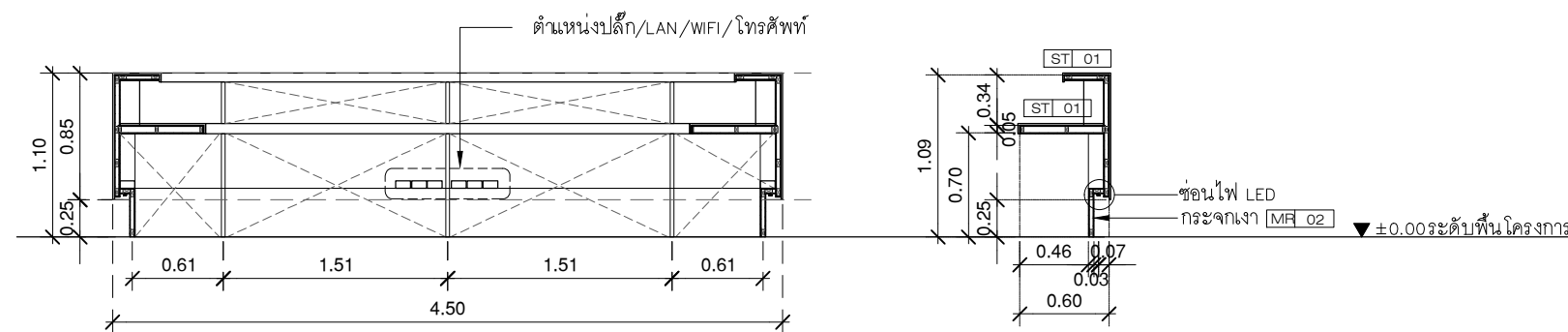


แปลนขยายเคาน์เตอร์ต้อนรับ
 มาตรฐาน 1:50



รูปด้าน 1
 มาตรฐาน 1:50

รูปด้าน 2
 มาตรฐาน 1:50



รูปตัด A
 มาตรฐาน 1:50

รูปตัด B
 มาตรฐาน 1:50

โต๊ะต้อนรับ B.302
 โครง : โครงไม้แผ่นไม้ประสาน หรือไม้อัดบีร์ 25 มม.
 ภายนอก : กระจกปิดผิวด้วยแผ่นสแตนเลสสีเงิน SSI 01
 หรือเลือกสี และลายภายหลัง
 ภายใน : กระจกปิดผิวด้วยลามิเนต สีเทา LA 04
 TOP : เคาน์เตอร์บน ปิดผิวด้วยหินเทียมสีขาว ST 01
 เคาน์เตอร์ล่าง ปิดผิวด้วยหินเทียมสีขาว ST 01
 บังไฟ : LED Striplight COB 12w/m.
 3,000K + Aluminium Profile 1707



มหาวิทยาลัยศรีนครินทรวิโรฒ



ONIS DESIGN

บริษัท โอนิส์ ดีไซน์ จำกัด
 361 ซอยศรีนครินทร์ แขวงคลองจั่น กรุงเทพฯ 10310
 โทร 088-2726-8282 โทรสาร 088-2726-8283
 E-mail : onis_design@hotmail.com FB : OnisDesign

ขอสงวนลิขสิทธิ์ในผลงานการออกแบบและข้อมูลทั้งหมด
 การนำข้อมูลไปใช้โดยไม่ได้รับอนุญาตจะถือว่าผิดกฎหมาย

ลำดับที่
 JOB NO.

TH_2022_

โครงการ
 PROJECT.

ออกแบบปรับปรุงพื้นที่ส่งเสริมการเรียนรู้ ชั้น 2,3
 อาคารสำนักหอสมุดกลาง มหาวิทยาลัยศรีนครินทรวิโรฒ

เจ้าของ
 OWNER.

มหาวิทยาลัยศรีนครินทรวิโรฒ ประสานมิตร

ที่ตั้งโครงการ
 LOCATION.

มหาวิทยาลัยศรีนครินทรวิโรฒ ประสานมิตร
 114 ซอยสุขุมวิท 23 แขวงคลองเตยเหนือ
 เขตวัฒนา กรุงเทพมหานคร 10110

สถาปนิก
 ARCHITECT.

นายสุภชัย ภาวะสุภะจิ๋ว ส.ศด.2066
 ที่อยู่ 361 ซอยศรีนครินทร์ แขวง คลองจั่น กรุงเทพฯ 10310
 นาย ปิยะวงศ์ วัฒนานาวิกกิจ ภ-สด 8188
 ที่อยู่ 361 ซอยศรีนครินทร์ แขวง คลองจั่น กรุงเทพฯ 10310

วิศวกร ไฟฟ้า
 ELECTRICAL ENGINEER.

นายสุชาติ นิตชูวงศ์ ภาท.38714
 ที่อยู่ 47/228 หมู่ที่ 5 ตำบล คลาย อําเภอ พรหมนคร
 จังหวัด นครปฐม 73000
 นาย บุญเลิศ อินทพันธ์ สทท. 5838
 ที่อยู่ 80/1 หมู่ที่ 4 ตำบล คลาย อําเภอ พรหมนคร จังหวัด นครปฐม

วิศวกร โครงสร้าง
 STRUCTURE ENGINEER.

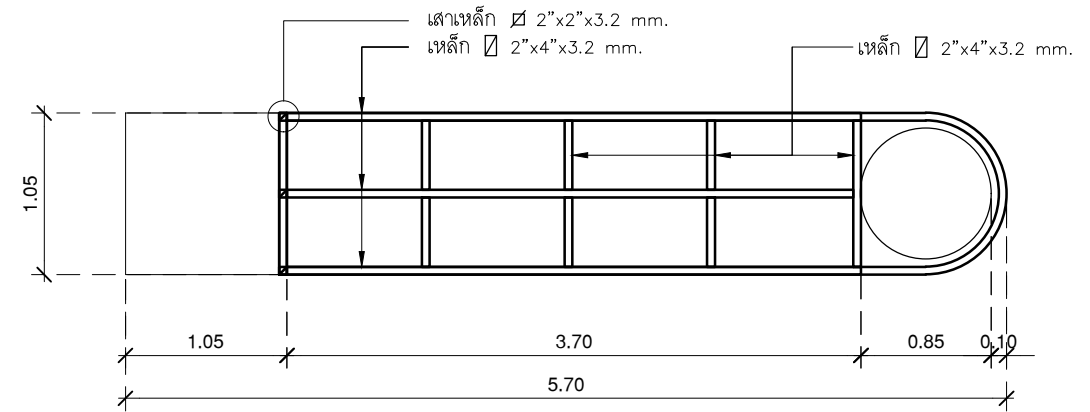
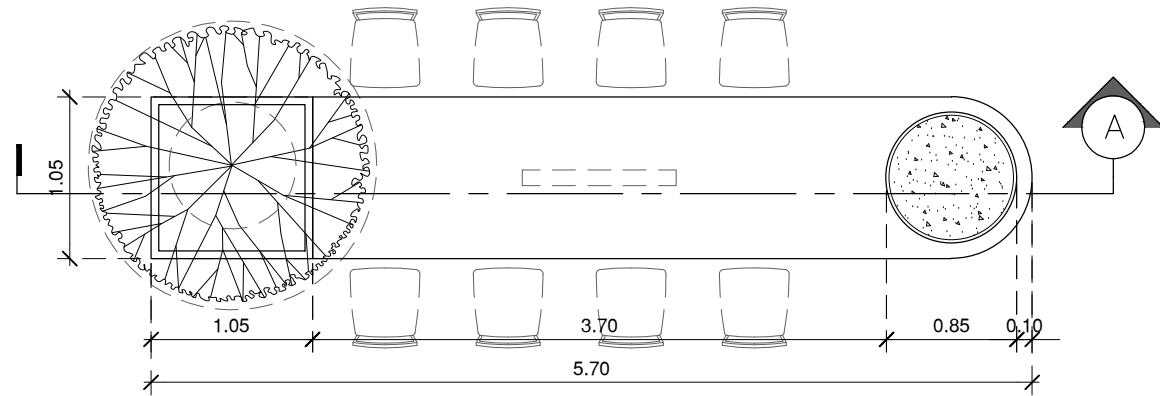
นาย สังข์ ตูรัชิ่ง สย 458
 ที่อยู่ 79/9 หมู่ 9 ต.บางขันเฒ่า อ.บางขันเฒ่า จ.นนทบุรี
 ว่าที่ร้อยตรีภูมิเกียรติ สว่างวงศ์ ภาย 505
 ที่อยู่ 47/25 ต.โพธิ์ประทับช้าง อ.นบพิตำ จ.นครศรีธรรมราช 85000

แบบแสดง
 DRAWING TITLE

แบบขยายเคาน์เตอร์ต้อนรับ ชั้น
 B.302(1)
 มาตรฐาน
 SCALE
 (A1)1 : 25
 (A3)1 : 50

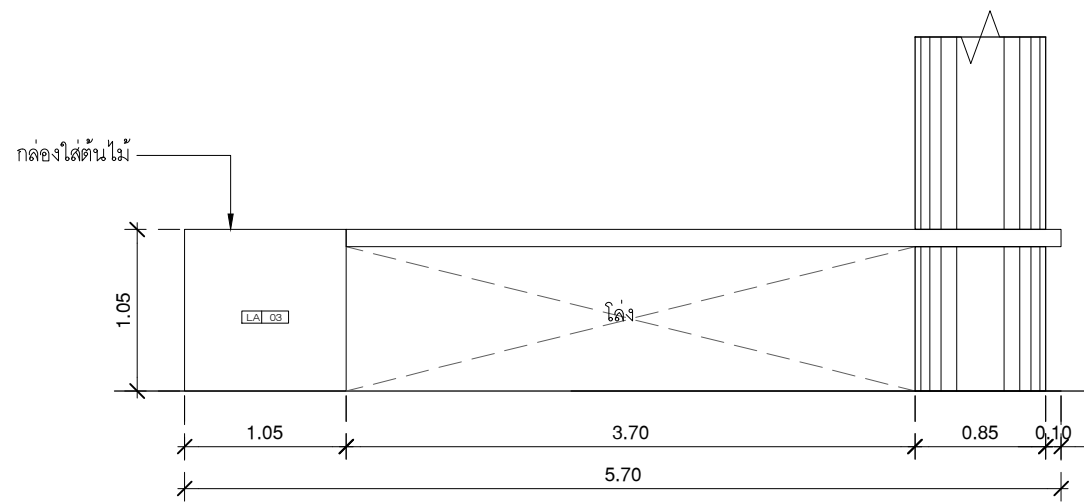
REVISION : 26_08_65

APPROVED BY :
 DATE : 26_08_65
 DRAWING NUMBER : IN.3201 TOTAL : 01

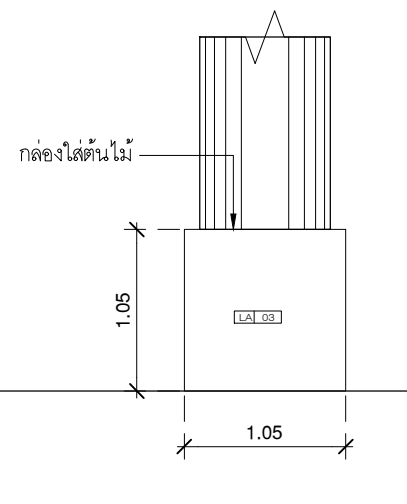


แบบโครงสร้างโต๊ะเคาน์เตอร์
มาตราส่วน 1:50

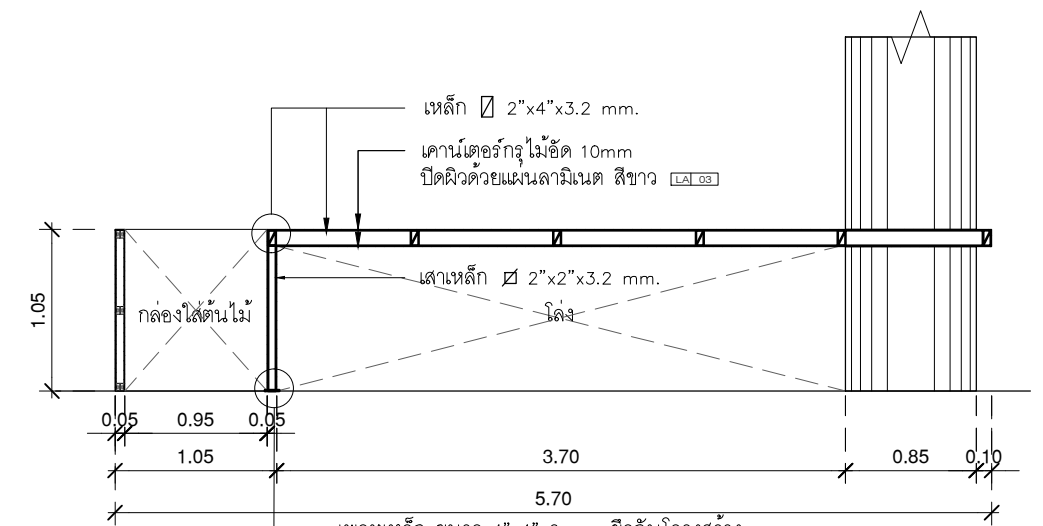
แปลนขยายโต๊ะเคาน์เตอร์ ชั้น 3
มาตราส่วน 1:50



รูปด้าน 1
มาตราส่วน 1:50



รูปด้าน 2
มาตราส่วน 1:50



รูปตัด A
มาตราส่วน 1:50

กระเบื้องปูพื้นไม้ Top โต๊ะ B.303

- โครง : โครงไม้แผ่นไม้ประสาน หรือไม้ขัดปรีซ์ 25 มม
- ภายนอก : กรุปิดผิวด้วยแผ่นลามิเนต สีขาว LAI 03
- ภายใน : กรุปิดผิวด้วยแผ่นลามิเนต สีขาว LAI 03
- TOP : เคาน์เตอร์กรุไม้ขัด 10mm. ปิดผิวด้วยแผ่นลามิเนต สีขาว LAI 03



มหาวิทยาลัยศรีนครินทรวิโรฒ



ONIS DESIGN

บริษัท โอนิส ดีไซน์ จำกัด
361 ซอยสุขุมวิท 27 แขวงคลองจั่นคูเมือง
เขตคลองเตย กรุงเทพฯ 10310
โทร: 081-219-8282 Fax: 081-219-8283
E-mail: onis_design@hotmail.com FB: OnisDesign

ลำดับที่
JOB NO.

TH_2022_

โครงการ
PROJECT.

ออกแบบปรับปรุงพื้นที่สิ่งเสริมการเขียน ชั้น 2,3
อาคารสำนักหอสมุดกลาง มหาวิทยาลัยศรีนครินทรวิโรฒ

เจ้าของ
OWNER.

มหาวิทยาลัยศรีนครินทรวิโรฒ ประสานมิตร

ที่ตั้งโครงการ
LOCATION.

มหาวิทยาลัยศรีนครินทรวิโรฒ ประสานมิตร
114 ซอยสุขุมวิท 23 แขวงคลองเตยเหนือ

เขตวัฒนา กรุงเทพมหานคร 10110

สถาปนิก
ARCHITECT.

นายศุภชัย ถาวรสุขเจริญ ส.ส.ด.2066

ที่อยู่ 361 ซอยสุขุมวิท 27 แขวงคลองเตยเหนือ เขตคลองเตย กรุงเทพฯ 10310

นาย ปิยะวงศ์ วัฒนวานิชกิจ ก-ส.ด. 8188

ที่อยู่ 361 ซอยสุขุมวิท 27 แขวงคลองเตยเหนือ เขตคลองเตย กรุงเทพฯ 10310

วิศวกร ไฟฟ้า
ELECTRICAL ENGINEER.

นายสุชาติ นิตขจรังค์ ภาพ.38714

เลขที่ 47/28 หมู่ที่ 5 ตำบล คลาย อําเภอบางพลี จังหวัด สมุทรปราการ 13100

นาย บุญเลิศ อินทพัต ส.พ.ท. 5838

เลขที่ 20/1 หมู่ที่ 4 ตำบล คลาย อําเภอบางพลี จังหวัด สมุทรปราการ 13100

วิศวกร โครงสร้าง
STRUCTURE ENGINEER.

นาย สำเริง ฤทธิรงค์ สย. 458

เลขที่ 70/9 หมู่ 10 ตำบล คลาย อําเภอบางพลี จังหวัด สมุทรปราการ 13100

นาย บุญเลิศ อินทพัต ส.พ.ท. 5838

เลขที่ 20/1 หมู่ที่ 4 ตำบล คลาย อําเภอบางพลี จังหวัด สมุทรปราการ 13100

แบบแสดง
DRAWING TITLE

โต๊ะเคาน์เตอร์ ชั้น 3

B.303(1)

มาตราส่วน
SCALE

(A1)1 : 25
(A3)1 : 50

REVISION : 26_08_65

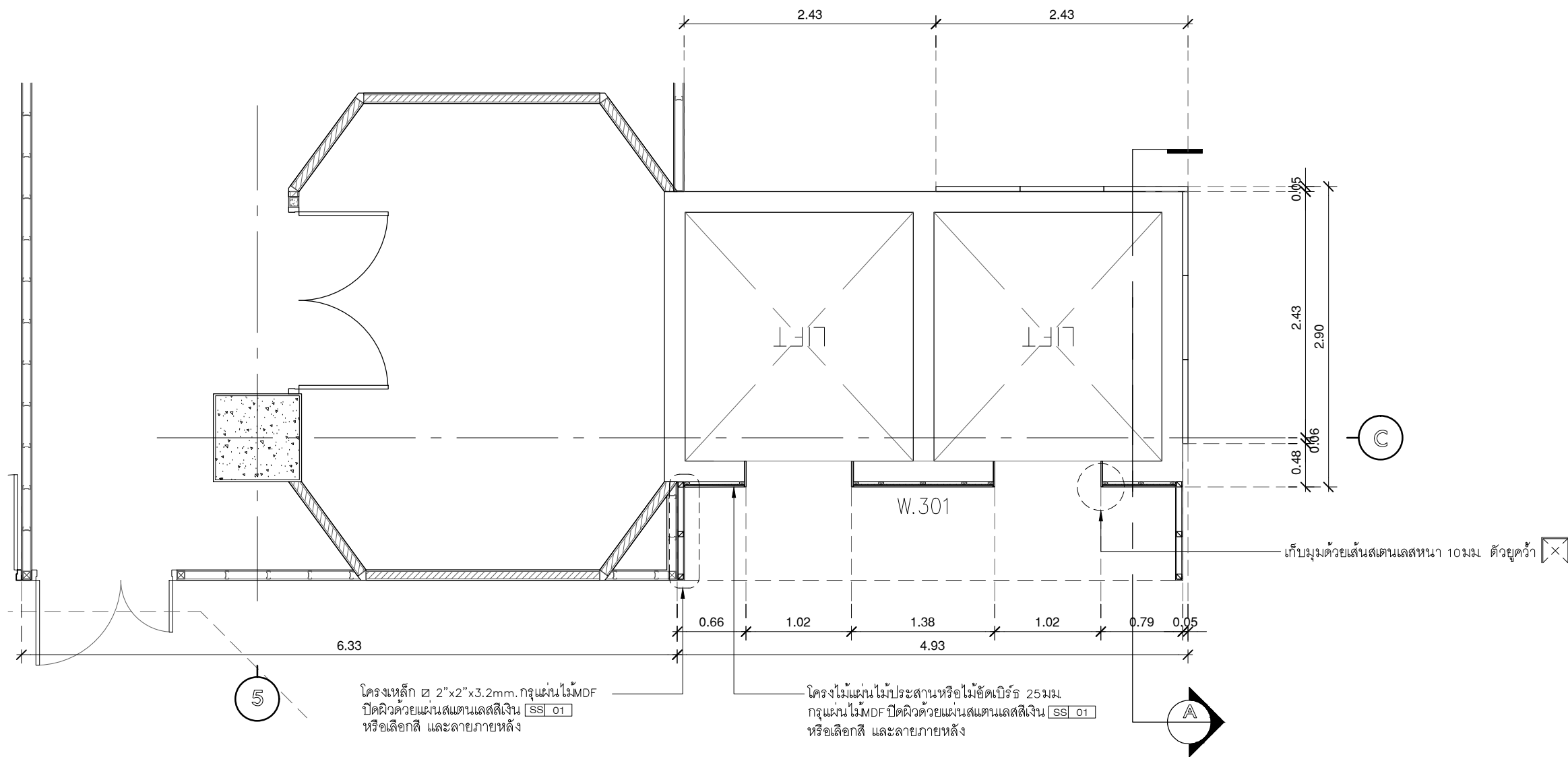
APPROVED BY :

DATE : 26_08_65

DRAWING NUMBER : IN.3301

TOTAL : 01

REVISION :



แปลนขยายผนังตงตั่งลิฟท์(W.301)
มาตรฐาน 1:50



มหาวิทยาลัยศรีนครินทรวิโรฒ



บริษัท โอนิส ดีไซน์ จำกัด
361 ซอยวิภาวดี ๖๖ แขวงคลองจั่น กรุงเทพมหานคร 10310
Tel: 088-2126-8282 Fax: 088-2126-8283
E-mail: onis_design@hotmail.com FB: OnisDesign

ลำดับที่
JOB NO.

TH_2022_

โครงการ
PROJECT.

ออกแบบปรับปรุงพื้นที่ส่งเสริมการเรียนรู้อาคาร 2.3
อาคารสำนักหอสมุดกลาง มหาวิทยาลัยศรีนครินทรวิโรฒ

เจ้าของ
OWNER.

มหาวิทยาลัยศรีนครินทรวิโรฒ ประสานมิตร

ที่ตั้งโครงการ
LOCATION.

มหาวิทยาลัยศรีนครินทรวิโรฒ ประสานมิตร
114 ซอยสุขุมวิท 23 แขวงคลองเตยเหนือ
เขตวัฒนา กรุงเทพมหานคร 10110

สถาปนิก
ARCHITECT.

นายสุภชัย ดาวรุ่งสุภเจริญ ส.ส.ด.2066
ที่อยู่ 361 ซอยวิภาวดี ๖๖ แขวง 5 ซอยสุขุมวิท
เขต วัฒนา กรุงเทพฯ 10310

นาย ปิยะวงศ์ วัฒนวานิชกิจ ภ-ส.ด. 8188
ที่อยู่ 361 ซอยวิภาวดี ๖๖ แขวง 5 ซอยสุขุมวิท
เขต วัฒนา กรุงเทพฯ 10310

วิศวกร ไฟฟ้า
ELECTRICAL ENGINEER.

นายสุโชค นิตยวงศ์ ภาท.38714
วันที่ ๑7/26 พฤศจิกายน ๒๕๖๕
จังหวัด นครปฐม 73000

นาย บุญเลิศ อินทพัฒน์ ส.ท.ค. 5838
ที่อยู่ 361 ซอยวิภาวดี ๖๖ แขวง 5 ซอยสุขุมวิท
เขต วัฒนา กรุงเทพฯ 10310

วิศวกร โครงสร้าง
STRUCTURE ENGINEER.

นาย สำเริง ตูฐศิริรัง ส.ย. 458
วันที่ ๒๖/๐๘/๒๕๖๕
จังหวัด กรุงเทพฯ

ว่าที่ร้อยตรีภูมิเกียรติ สว่างวงศ์ ทย. 505
วันที่ ๑๖/๐๘/๒๕๖๕ จังหวัด นครปฐม ๗๓๐๐๐

แบบแสดง
DRAWING TITLE

แปลนขยายผนังตงตั่งลิฟท์
W.301(1)

มาตราส่วน
SCALE

(A1)1 :25
(A3)1 :50

REVISION : 26_08_65

APPROVED BY :

DATE : 26_08_65

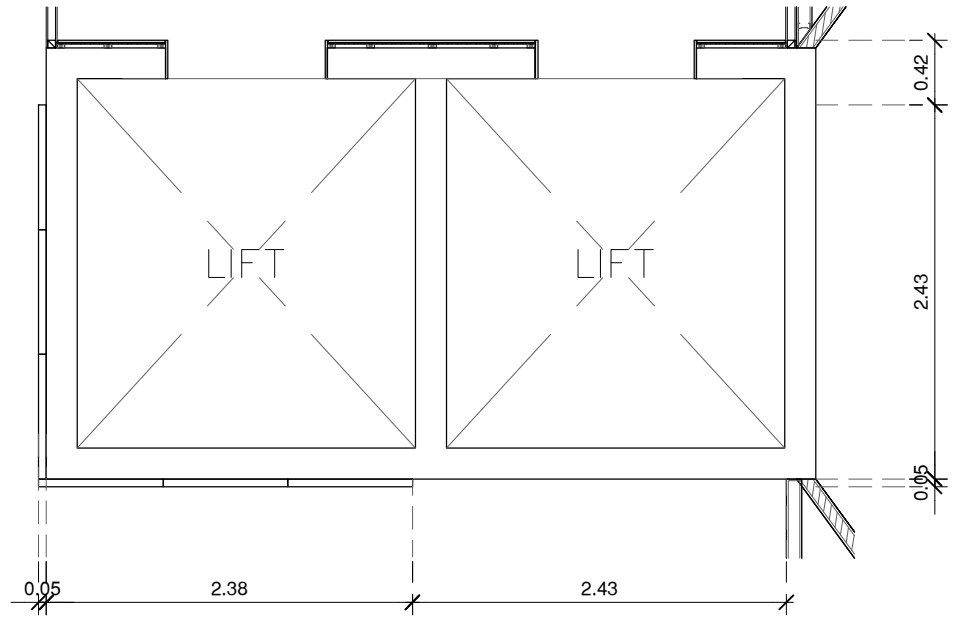
DRAWING NUMBER :

IN.3401

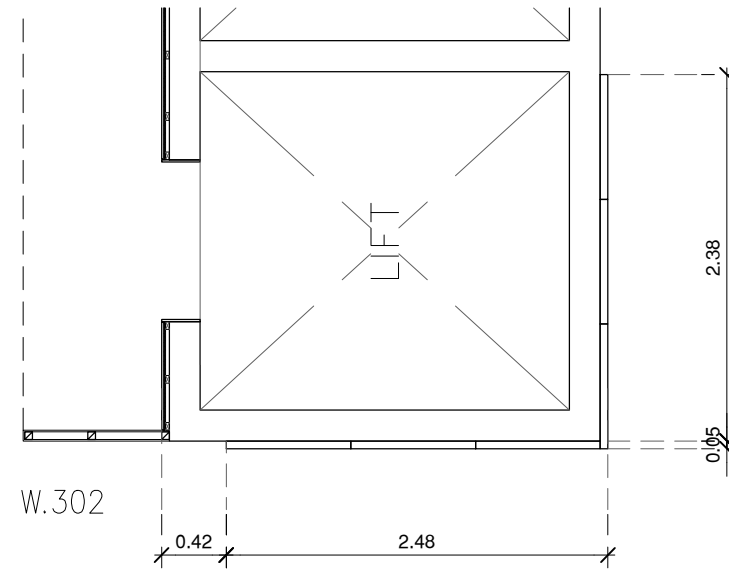
REVISION :

TOTAL :

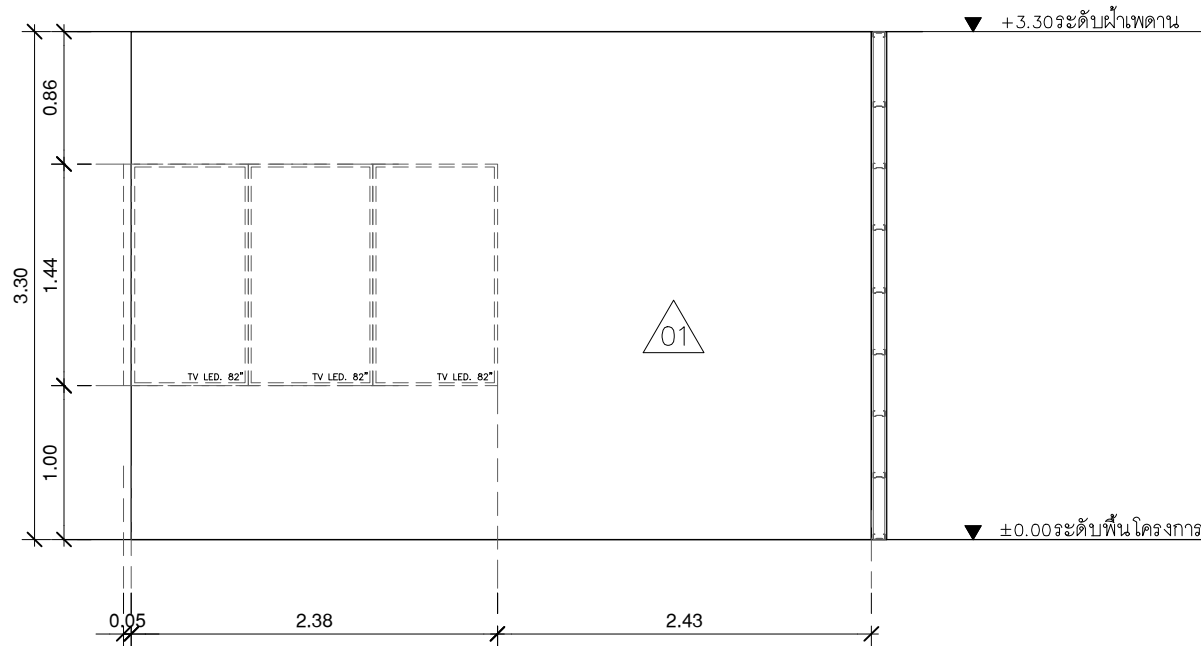
04



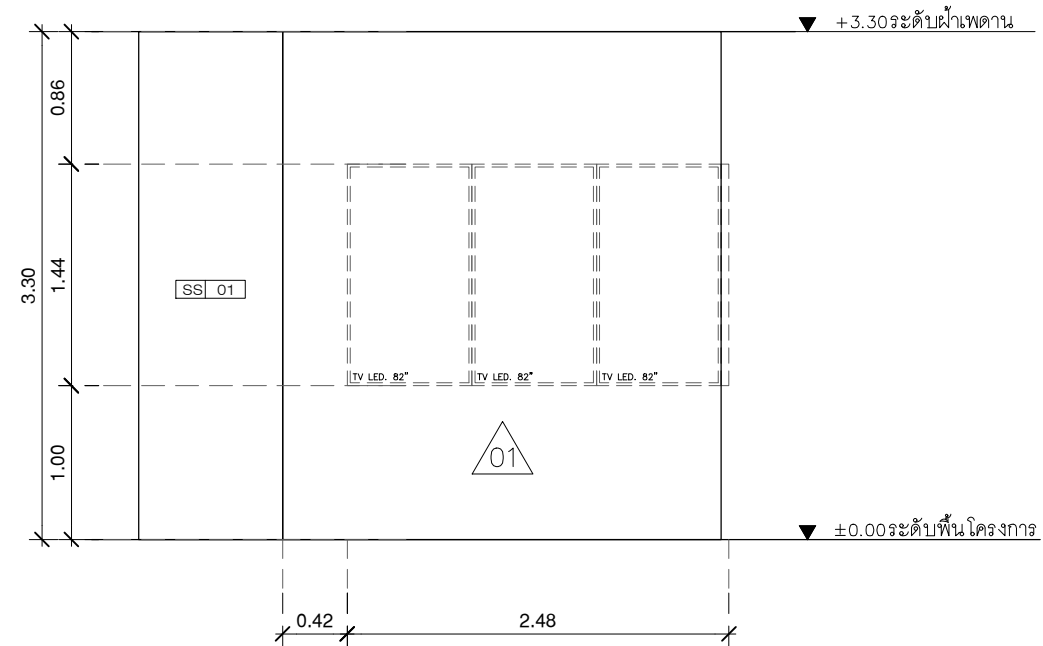
แปลนขยายผนังตงต่งลิฟท์
มาตราส่วน 1:50



แปลนขยายผนังตงต่งลิฟท์
มาตราส่วน 1:50



รูปด้าน 1
มาตราส่วน 1:50



รูปด้าน 2
มาตราส่วน 1:50



บริษัท โอนิส ดีไซน์ จำกัด
361 ซาคะวิภาวดี แขวงคลองจั่น กรุงเทพมหานคร 10310
Tel: 089-2198-8282 Fax: 089-2198-8283
E-mail: onis_design@hotmail.com

ลำดับที่ JOB NO. TH_2022_
โครงการ PROJECT. ออกแบบปรับปรุงพื้นที่สิ่งเสริมการเรือนุ้ ชั้น 2,3 อาคารสำนักหอสมุดกลาง มหาวิทยาลัยศรีนครินทรวิโรฒ

เจ้าของ OWNER. มหาวิทยาลัยศรีนครินทรวิโรฒ ประสานมิตร
ที่ตั้งโครงการ LOCATION. มหาวิทยาลัยศรีนครินทรวิโรฒ ประสานมิตร 114 ซอยสุขุมวิท 23 แขวงคลองจั่นเหนือ เขตวัฒนา กรุงเทพมหานคร 10110

สถาปนิก ARCHITECT. นายศุภชัย ถาวรสุขเจริญ ฐ.สถ.2066
ที่ปรึกษา ธีรวิภาณี ชุติก ภา-สถ.8188
นาย ธิยะวงศ์ ธีรวิภาณี ชุติก ภา-สถ.8188
ที่ปรึกษา ธีรวิภาณี ชุติก ภา-สถ.8188

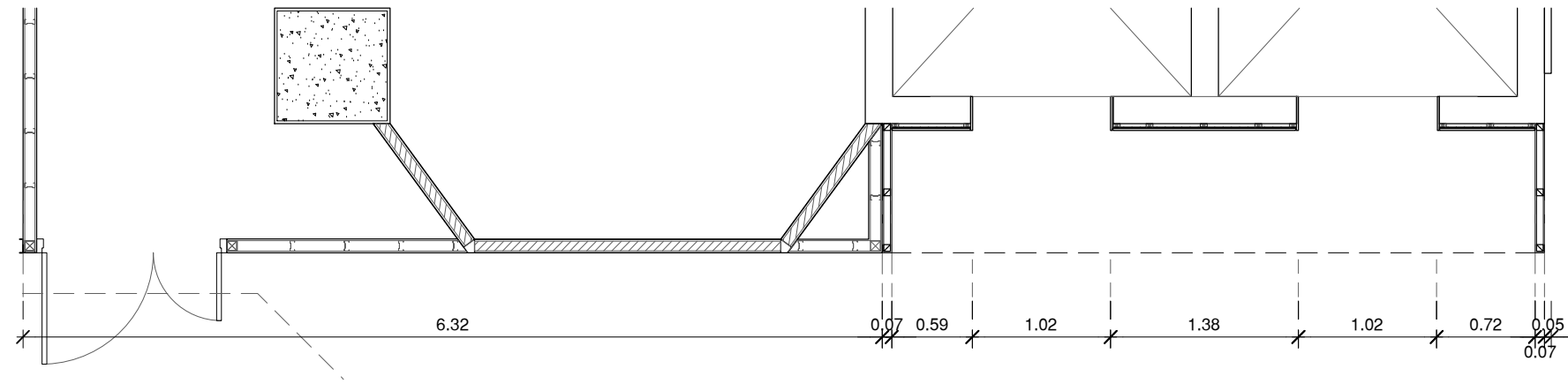
วิศวกร ไฟฟ้า ELECTRICAL ENGINEER. นายสุวิทย์ ธีรชวงศ์ ภาท.38714
นาย บุญเลิศ อินทพัฒน์ สทท. 5838

วิศวกร โครงสร้าง STRUCTURE ENGINEER. นาย สำเนียง ตฤทธิรงค์ ทย. 458
นาย บุญเลิศ อินทพัฒน์ สทท. 5838

แบบแสดง DRAWING TITLE. แปลนขยายผนังตงต่งลิฟท์
มาตราส่วน SCALE. (A1)1 :25 (A3)1 :50

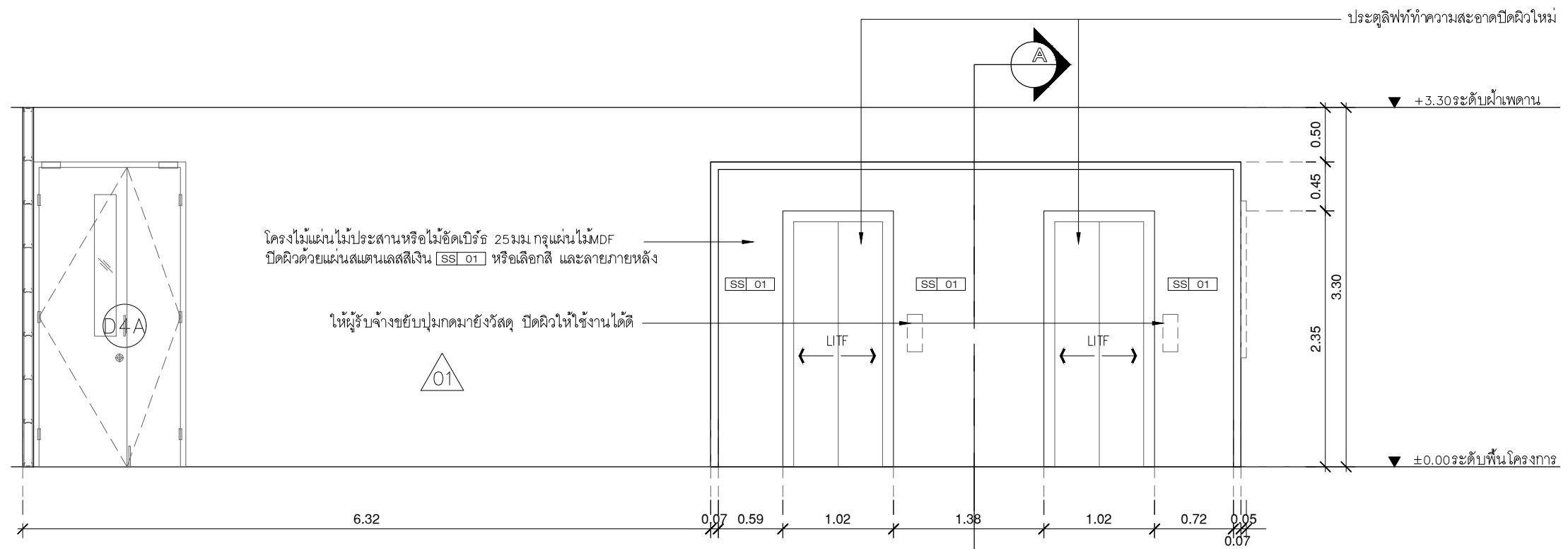
REVISION : 26_08_65
APPROVED BY :
DATE : 26_08_65
DRAWING NUMBER : IN.3402 TOTAL : 04

REVISION :
REVISION :
REVISION :



แปลนขยายผนังตงแต่งลิฟท์

มาตราส่วน 1:50



รูปด้าน 3

มาตราส่วน 1:50



บริษัท โอนิส ดีไซน์ จำกัด
361 ซอยวิภาวดีรังสิต แขวงคลองจั่น กรุงเทพมหานคร 10310
Bangkok, Thailand
Tel: 088 2 219 8282 Fax: 088 2 994 8283
E-mail: onis_design@hotmail.com onisdesign.com onisdesign.com

ลำดับที่ JOB NO. TH_2022_
โครงการ PROJECT. ออกแบบปรับปรุงพื้นที่ส่งเสริมการเขียนที่ ชั้น 2,3 อาคารสำนักหอสมุดกลาง มหาวิทยาลัยศรีนครินทรวิโรฒ

เจ้าของ OWNER. มหาวิทยาลัยศรีนครินทรวิโรฒ ประสานมิตร
ที่ตั้งโครงการ LOCATION. มหาวิทยาลัยศรีนครินทรวิโรฒ ประสานมิตร 114 ซอยสุขุมวิท 23 แขวงคลองจั่นเหนือ เขตวัฒนา กรุงเทพมหานคร 10110

สถาปนิก ARCHITECT. นายศุภชัย ถาวรสุภเจริญ ส.ส.ด.2066
ที่อยู่ 361 ซอยวิภาวดีรังสิต แขวง รัชตพัฒนา เขต รัชตพัฒนา กรุงเทพมหานคร 10310
นาย ปิยะวงศ์ วัฒนาวณิชกร ภ-ส.ด. 8188
ที่อยู่ 361 ซอยวิภาวดีรังสิต แขวง รัชตพัฒนา เขต รัชตพัฒนา กรุงเทพมหานคร 10310

วิศวกร ไฟฟ้า ELECTRICAL ENGINEER. นายสุโชค นิตติรุ่งรงค์ ภาท.38714
วันที่ 27/26 พฤศจิกายน 2565
นาย บุญเลิศ อินทพัต ส.ท.ท. 5838
วันที่ 20/11 2565

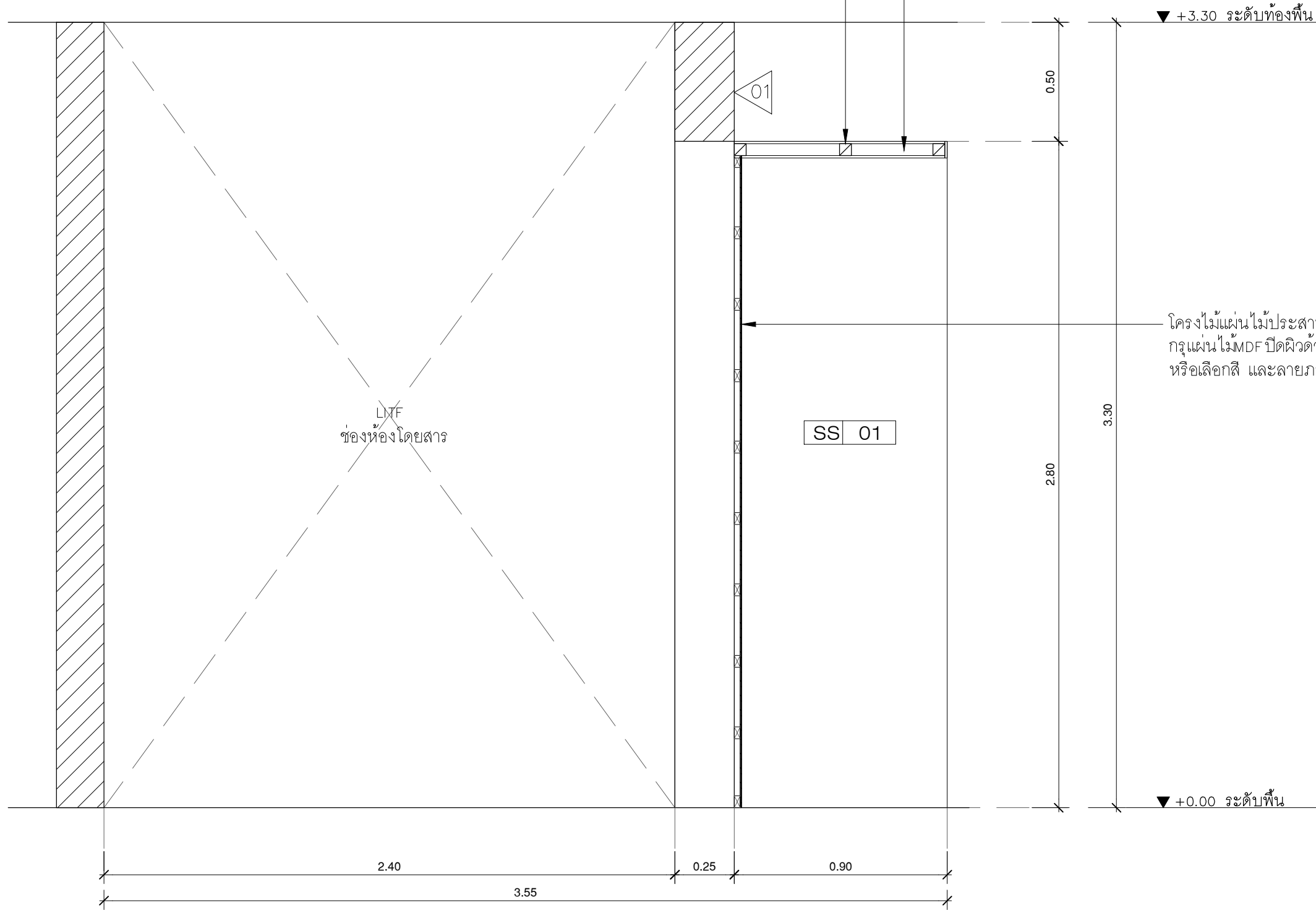
วิศวกร โครงสร้าง STRUCTURE ENGINEER. นาย สำเริง ตูตริ์ชิ่ง สย. 458
วันที่ 29/01/2565
ว่าที่ร้อยตรีภูมิเกียรติ สว่างวงศ์ ทย. 505
วันที่ 27/1/25 2565

แบบแสดง DRAIVING TITLE. รูปด้าน 3 W.301(3)
มาตราส่วน SCALE (A1)1 :25 (A3)1 :50

REVISION : 26_08_65
APPROVED BY :
DATE : 26_08_65
DRAWING NUMBER : IN.3403 TOTAL : 04

REVISION :
REVISION :
REVISION :

โครงเหล็ก ๒"×๒"×3.2mm. กรุแผ่นไม้MDF
 ปิดผิวด้วยแผ่นสแตนเลสสีเงิน SS 01
 หรือเลือกสี และลายภายหลัง



แบบรูปตัด A
 มาตรฐาน 1:25



มหาวิทยาลัยศรีนครินทรวิโรฒ



บริษัท โอนิส ดีไซน์ จำกัด
 361 ซาคะวิภาวดี แขวงคลองจั่นคูเมือง
 เขตจตุจักร กทม. 10310
 โทร. 02-254-8252 Fax. 02-254-8253
 E-mail: onis_design@hotmail.com

ลำดับที่
 JOB NO.

TH_2022_

โครงการ
 PROJECT.

ออกแบบปรับปรุงพื้นที่สิ่งเสริมการเดินขึ้น ชั้น 2,3
 อาคารสำนักหอสมุดกลาง มหาวิทยาลัยศรีนครินทรวิโรฒ

เจ้าของ
 OWNER.

มหาวิทยาลัยศรีนครินทรวิโรฒ ประสานมิตร

ที่ตั้งโครงการ
 LOCATION.

มหาวิทยาลัยศรีนครินทรวิโรฒ ประสานมิตร
 114 ซอยสุขุมวิท 23 แขวงคลองจั่นเหนือ
 เขตวัฒนา กรุงเทพฯ 10110

สถาปนิก
 ARCHITECT.

นายศุภชัย ถาวรสุขเจริญ ฐ.สถ.2066
 ที่ 361 ซาคะวิภาวดี แขวง รัชดาภิเษก
 เขต รัชดาภิเษก กทม. 10310

นาย ปิยะวงศ์ วัฒนวานิชกิจ ภา-สถ.8188
 ที่ 361 ซาคะวิภาวดี แขวง รัชดาภิเษก
 เขต รัชดาภิเษก กทม. 10310

วิศวกร ไฟฟ้า
 ELECTRICAL ENGINEER.

นายสุโชค นิตติรุ่งรงค์ ภาท.38714
 เลขที่ 47/256 หมู่ที่ 5 ตำบล คลาย อําเภอ พุทธมณฑล
 จังหวัด นครปฐม 73000

นาย บุญเลิศ อินทพันธ์ ฝทท. 5838
 เลขที่ 20/1 หมู่ที่ 4 ตำบล คลาย อําเภอ พุทธมณฑล
 จังหวัด นครปฐม 73000

วิศวกร โครงสร้าง
 STRUCTURE ENGINEER.

นาย สำเนียง ตูทวิชัง สย. 458
 เลขที่ 79/91 ม.5 ต.บึงสามพัน อ.บึงสามพัน จ.พิจิตร

นาย บุญเลิศ อินทพันธ์ ฝทท. 5838
 เลขที่ 20/1 หมู่ที่ 4 ตำบล คลาย อําเภอ พุทธมณฑล
 จังหวัด นครปฐม 73000

แบบแสดง
 DRAWING TITLE.

รูปตัด A

W.301(4)
 มาตราส่วน
 SCALE
 (A1)1 : 12.5
 (A3)1 : 25

REVISION : 26_08_65

APPROVED BY :

DATE : 26_08_65

DRAWING NUMBER : IN.3404

TOTAL : 04

REVISION :