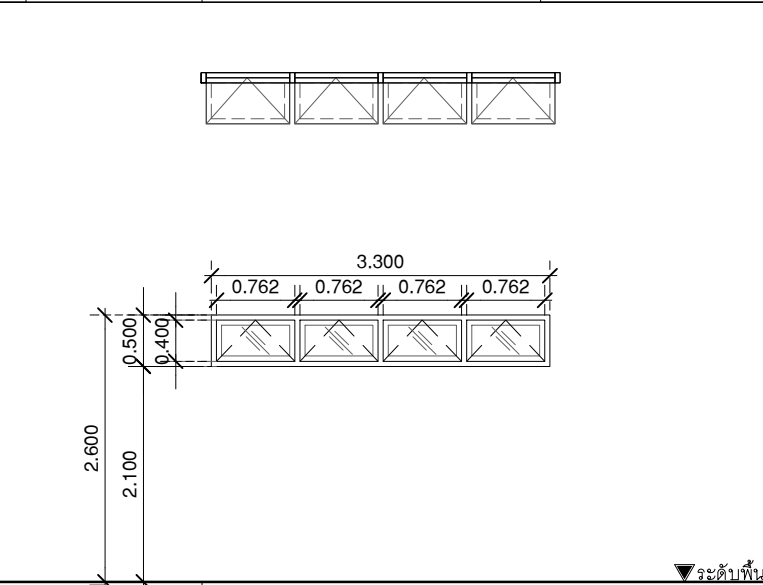
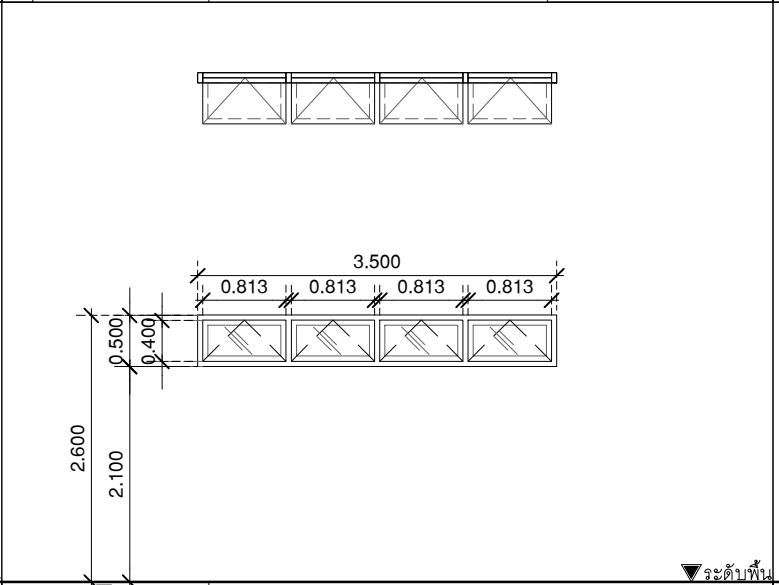
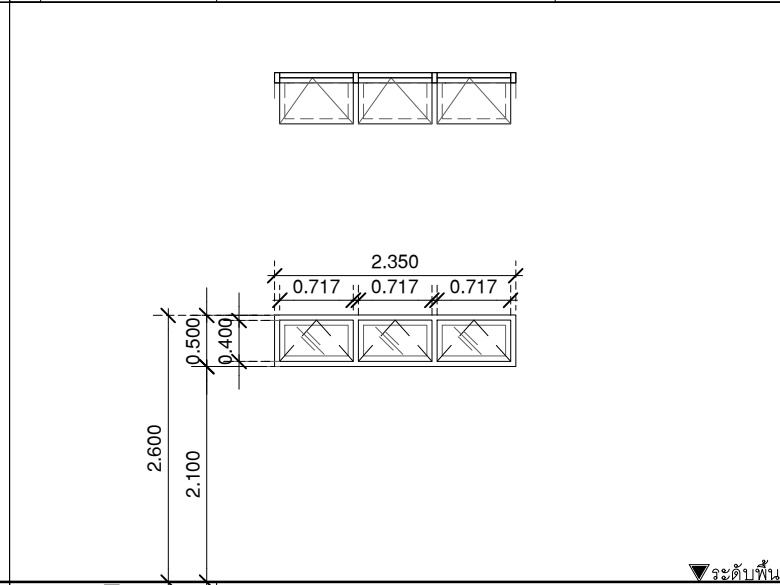
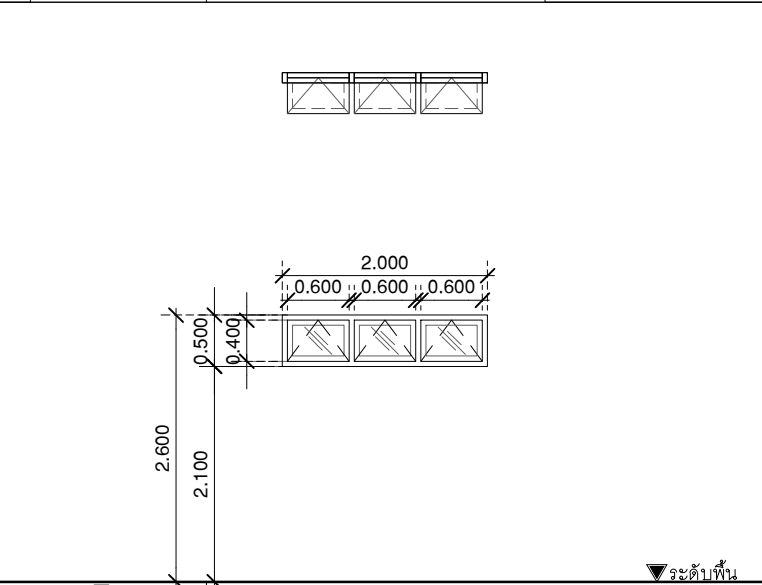


NO. (2B)	LOCATION : (ห้องแสงข้าง/รอบอาคาร)	จำนวน 1 ชุด
ประเภท (OPERATE)	บานติดตายมีหน้าต่างกระจก	อุปกรณ์ประกอบบาน (HARDWARE SET)
อัตราการทนไฟ (FIRE RATE)	NO. 0.5 ชม. 1 ชม. 1.5 ชม. 2 ชม.	
ขนาด กวขย (SIZE)	2.50x6.60	อุปกรณ์ครบชุด ALLOY / MN METAL SUPPLY / AUINK หรือเทียบเท่า ติดตั้งตามมาตรฐานผู้ผลิต
วัสดุ (MATERIAL)	อะลูมิเนียมอลูมิเนียม/ผิวเรียบ ขนาด 2"x4" หน้า 1.5mm.	
ความหนา (THK.)	-	
กระจก (GLASS)	กระจก 8 มม. (ใส) Temper	
จบงาน (FINISH)	-	
วัสดุ (MATERIAL)	วงกบอะลูมิเนียมอลูมิเนียม/ผิวเรียบ ขนาด 2"x4" หน้า 1.5mm.	หมายเหตุ - บานประตูและวงกบ HAFELE / ALLOY / MN METAL SUPPLY - อุปกรณ์ประกอบบาน HAFELE / ALLOY / CENZA
บาน (TOP)	-	
ข้าง (STILE)	-	
ล่าง (BOT RAIL)	-	
จบงาน (FINISH)	-	

NO. (2C)	LOCATION : (ห้องแสงข้าง/รอบอาคาร)	จำนวน 1 ชุด
ประเภท (OPERATE)	บานติดตายมีหน้าต่างกระจก	อุปกรณ์ประกอบบาน (HARDWARE SET)
อัตราการทนไฟ (FIRE RATE)	NO. 0.5 ชม. 1 ชม. 1.5 ชม. 2 ชม.	
ขนาด กวขย (SIZE)	2.50x4.40	อุปกรณ์ครบชุด ALLOY / MN METAL SUPPLY / AUINK หรือเทียบเท่า ติดตั้งตามมาตรฐานผู้ผลิต
วัสดุ (MATERIAL)	อะลูมิเนียมอลูมิเนียม/ผิวเรียบ ขนาด 2"x4" หน้า 1.5mm.	
ความหนา (THK.)	-	
กระจก (GLASS)	กระจก 8 มม. (ใส) Temper	
จบงาน (FINISH)	-	
วัสดุ (MATERIAL)	วงกบอะลูมิเนียมอลูมิเนียม/ผิวเรียบ ขนาด 2"x4" หน้า 1.5mm.	หมายเหตุ - บานประตูและวงกบ HAFELE / ALLOY / MN METAL SUPPLY - อุปกรณ์ประกอบบาน HAFELE / ALLOY / CENZA
บาน (TOP)	-	
ข้าง (STILE)	-	
ล่าง (BOT RAIL)	-	
จบงาน (FINISH)	-	

NO. (2D)	LOCATION : (ห้องแสงข้าง/รอบอาคาร)	จำนวน 1 ชุด
ประเภท (OPERATE)	บานติดตายมีหน้าต่างกระจก	อุปกรณ์ประกอบบาน (HARDWARE SET)
อัตราการทนไฟ (FIRE RATE)	NO. 0.5 ชม. 1 ชม. 1.5 ชม. 2 ชม.	
ขนาด กวขย (SIZE)	1.95x2.50	อุปกรณ์ครบชุด ALLOY / MN METAL SUPPLY / AUINK หรือเทียบเท่า ติดตั้งตามมาตรฐานผู้ผลิต
วัสดุ (MATERIAL)	อะลูมิเนียมอลูมิเนียม/ผิวเรียบ ขนาด 2"x4" หน้า 1.5mm.	
ความหนา (THK.)	-	
กระจก (GLASS)	กระจก 8 มม. (ใส) Temper	
จบงาน (FINISH)	-	
วัสดุ (MATERIAL)	วงกบอะลูมิเนียมอลูมิเนียม/ผิวเรียบ ขนาด 2"x4" หน้า 1.5mm.	หมายเหตุ - บานประตูและวงกบ HAFELE / ALLOY / MN METAL SUPPLY - อุปกรณ์ประกอบบาน HAFELE / ALLOY / CENZA
บาน (TOP)	-	
ข้าง (STILE)	-	
ล่าง (BOT RAIL)	-	
จบงาน (FINISH)	-	

NO. (3)	LOCATION : (ห้องแสงห้องบรรยาย ชั้น 4)	จำนวน 1 ชุด
ประเภท (OPERATE)	บานติดตาย	อุปกรณ์ประกอบบาน (HARDWARE SET)
อัตราการทนไฟ (FIRE RATE)	NO. 0.5 ชม. 1 ชม. 1.5 ชม. 2 ชม.	
ขนาด กวขย (SIZE)	2.80x3.00	อุปกรณ์ครบชุด ALLOY / MN METAL SUPPLY / AUINK หรือเทียบเท่า ติดตั้งตามมาตรฐานผู้ผลิต
วัสดุ (MATERIAL)	-	
ความหนา (THK.)	-	
กระจก (GLASS)	กระจก 12 มม. (ใส)	
จบงาน (FINISH)	-	
วัสดุ (MATERIAL)	-	หมายเหตุ - บานประตูและวงกบ HAFELE / ALLOY / MN METAL SUPPLY - อุปกรณ์ประกอบบาน HAFELE / ALLOY / CENZA
บาน (TOP)	-	
ข้าง (STILE)	-	
ล่าง (BOT RAIL)	-	
จบงาน (FINISH)	-	



NO. (4)	LOCATION : (ห้องสุขาผู้พิการ ชั้น 2-3)	จำนวน 2 ชุด
ประเภท (OPERATE)	บานกระจก	อุปกรณ์ประกอบบาน (HARDWARE SET)
อัตราการทนไฟ (FIRE RATE)	NO. 0.5 ชม. 1 ชม. 1.5 ชม. 2 ชม.	
ขนาด กวขย (SIZE)	0.50x2.00	อุปกรณ์ครบชุด ALLOY / MN METAL SUPPLY / AUINK หรือเทียบเท่า ติดตั้งตามมาตรฐานผู้ผลิต
วัสดุ (MATERIAL)	อะลูมิเนียมอลูมิเนียม/ผิวเรียบ ขนาด 2"x4" หน้า 1.5mm.	
ความหนา (THK.)	กระจก 6 มม. (ใส) Temper	
กระจก (GLASS)	-	
จบงาน (FINISH)	วงกบอะลูมิเนียมอลูมิเนียม/ผิวเรียบ ขนาด 2"x4" หน้า 1.5mm.	
วัสดุ (MATERIAL)	-	หมายเหตุ - บานประตูและวงกบ HAFELE / ALLOY / MN METAL SUPPLY - อุปกรณ์ประกอบบาน HAFELE / ALLOY / CENZA
บาน (TOP)	-	
ข้าง (STILE)	-	
ล่าง (BOT RAIL)	-	
จบงาน (FINISH)	-	

NO. (5)	LOCATION : (ห้องสุขาชาย ชั้น 2-3)	จำนวน 2 ชุด
ประเภท (OPERATE)	บานกระจก	อุปกรณ์ประกอบบาน (HARDWARE SET)
อัตราการทนไฟ (FIRE RATE)	NO. 0.5 ชม. 1 ชม. 1.5 ชม. 2 ชม.	
ขนาด กวขย (SIZE)	0.50x2.35	อุปกรณ์ครบชุด ALLOY / MN METAL SUPPLY / AUINK หรือเทียบเท่า ติดตั้งตามมาตรฐานผู้ผลิต
วัสดุ (MATERIAL)	อะลูมิเนียมอลูมิเนียม/ผิวเรียบ ขนาด 2"x4" หน้า 1.5mm.	
ความหนา (THK.)	กระจก 6 มม. (ใส) Temper	
กระจก (GLASS)	-	
จบงาน (FINISH)	วงกบอะลูมิเนียมอลูมิเนียม/ผิวเรียบ ขนาด 2"x4" หน้า 1.5mm.	
วัสดุ (MATERIAL)	-	หมายเหตุ - บานประตูและวงกบ HAFELE / ALLOY / MN METAL SUPPLY - อุปกรณ์ประกอบบาน HAFELE / ALLOY / CENZA
บาน (TOP)	-	
ข้าง (STILE)	-	
ล่าง (BOT RAIL)	-	
จบงาน (FINISH)	-	

NO. (6)	LOCATION : (ห้องสุขาชาย ชั้น 2-3)	จำนวน 2 ชุด
ประเภท (OPERATE)	บานกระจก	อุปกรณ์ประกอบบาน (HARDWARE SET)
อัตราการทนไฟ (FIRE RATE)	NO. 0.5 ชม. 1 ชม. 1.5 ชม. 2 ชม.	
ขนาด กวขย (SIZE)	0.50x3.50	อุปกรณ์ครบชุด ALLOY / MN METAL SUPPLY / AUINK หรือเทียบเท่า ติดตั้งตามมาตรฐานผู้ผลิต
วัสดุ (MATERIAL)	อะลูมิเนียมอลูมิเนียม/ผิวเรียบ ขนาด 2"x4" หน้า 1.5mm.	
ความหนา (THK.)	กระจก 6 มม. (ใส) Temper	
กระจก (GLASS)	-	
จบงาน (FINISH)	วงกบอะลูมิเนียมอลูมิเนียม/ผิวเรียบ ขนาด 2"x4" หน้า 1.5mm.	
วัสดุ (MATERIAL)	-	หมายเหตุ - บานประตูและวงกบ HAFELE / ALLOY / MN METAL SUPPLY - อุปกรณ์ประกอบบาน HAFELE / ALLOY / CENZA
บาน (TOP)	-	
ข้าง (STILE)	-	
ล่าง (BOT RAIL)	-	
จบงาน (FINISH)	-	

NO. (7)	LOCATION : (ห้องสุขาหญิง ชั้น 2-3)	จำนวน 2 ชุด
ประเภท (OPERATE)	บานกระจก	อุปกรณ์ประกอบบาน (HARDWARE SET)
อัตราการทนไฟ (FIRE RATE)	NO. 0.5 ชม. 1 ชม. 1.5 ชม. 2 ชม.	
ขนาด กวขย (SIZE)	0.50x3.30	อุปกรณ์ครบชุด ALLOY / MN METAL SUPPLY / AUINK หรือเทียบเท่า ติดตั้งตามมาตรฐานผู้ผลิต
วัสดุ (MATERIAL)	อะลูมิเนียมอลูมิเนียม/ผิวเรียบ ขนาด 2"x4" หน้า 1.5mm.	
ความหนา (THK.)	กระจก 6 มม. (ใส) Temper	
กระจก (GLASS)	-	
จบงาน (FINISH)	วงกบอะลูมิเนียมอลูมิเนียม/ผิวเรียบ ขนาด 2"x4" หน้า 1.5mm.	
วัสดุ (MATERIAL)	-	หมายเหตุ - บานประตูและวงกบ HAFELE / ALLOY / MN METAL SUPPLY - อุปกรณ์ประกอบบาน HAFELE / ALLOY / CENZA
บาน (TOP)	-	
ข้าง (STILE)	-	
ล่าง (BOT RAIL)	-	
จบงาน (FINISH)	-	



บริษัท โอนิส ดีไซน์ จำกัด
361 ซอยสุขุมวิท 27 แขวงคลองเตย จตุจักร กรุงเทพฯ 10310
Tel: 081-020-8202 Fax: 081-020-8203
E-mail: onis_design@onisdesign.com

ลำดับที่ JOB NO. TH_2022_
โครงการ PROJECT.
มหาวิทยาลัยศรีนครินทรวิโรฒ ประสานมิตร
อาคารสำนักพิมพ์กลาง มหาวิทยาลัยศรีนครินทรวิโรฒ
เลขที่ 114 ซอยสุขุมวิท 23 แขวงคลองเตยเหนือ เขตวัฒนา กรุงเทพมหานคร 10110

เจ้าของ OWNER.
นายสุภาชัย ถาวรสุขกิจ 8 ส.ค. 2066
มหาวิทยาลัยศรีนครินทรวิโรฒ ประสานมิตร
เลขที่ 361 ซอยสุขุมวิท 27 แขวง คลองเตย เขต วัฒนา กรุงเทพฯ 10310

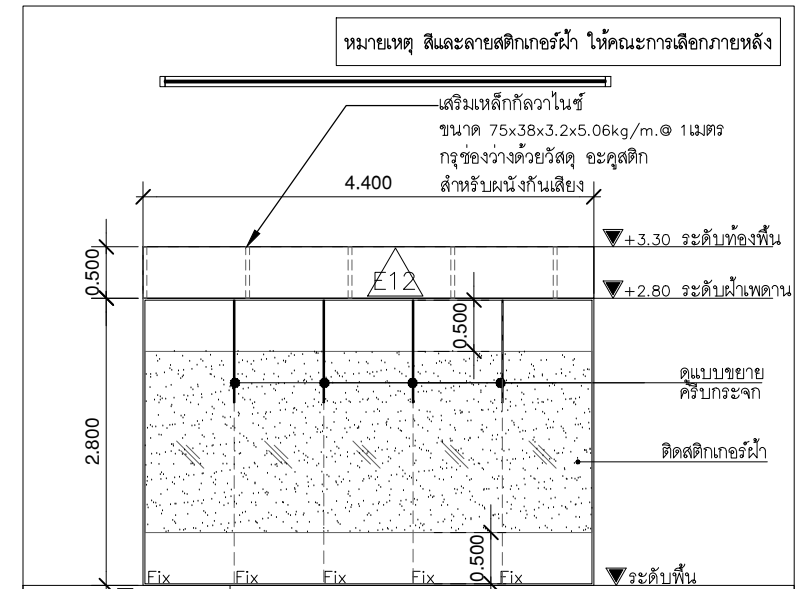
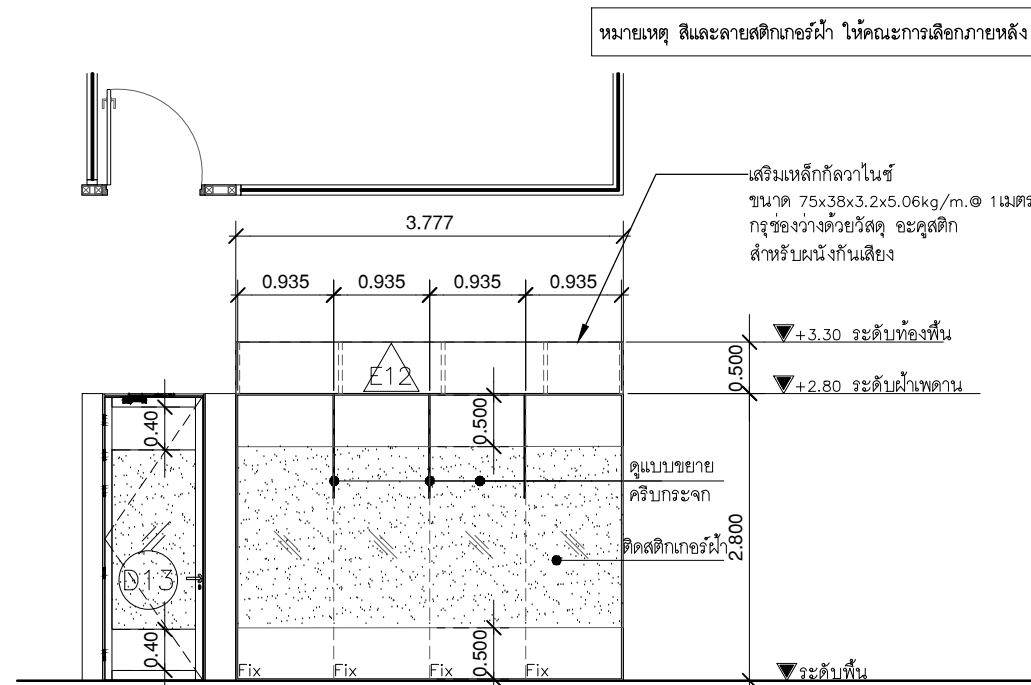
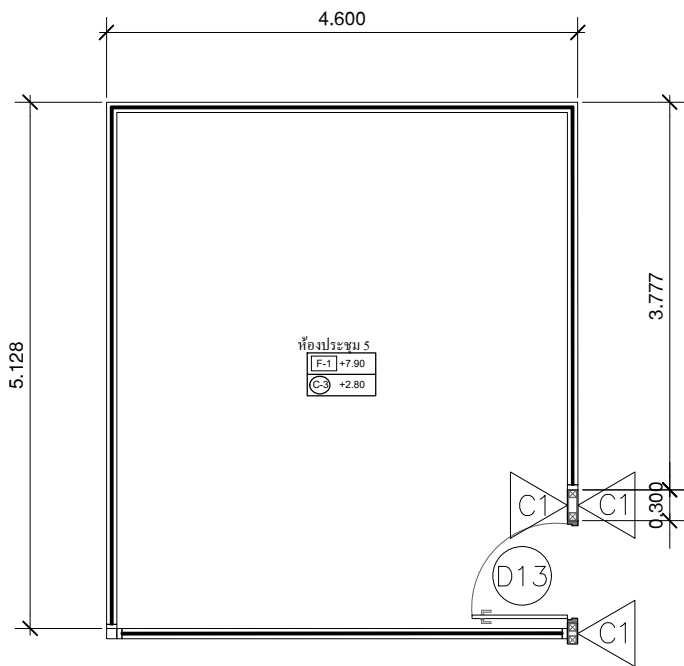
สถาปนิก ARCHITECT.
นายสุภาชัย ถาวรสุขกิจ 8 ส.ค. 2066
มหาวิทยาลัยศรีนครินทรวิโรฒ ประสานมิตร
เลขที่ 361 ซอยสุขุมวิท 27 แขวง คลองเตย เขต วัฒนา กรุงเทพฯ 10310

วิศวกร ไฟฟ้า ELECTRICAL ENGINEER.
นายสุภาชัย ถาวรสุขกิจ 8 ส.ค. 2066
มหาวิทยาลัยศรีนครินทรวิโรฒ ประสานมิตร
เลขที่ 361 ซอยสุขุมวิท 27 แขวง คลองเตย เขต วัฒนา กรุงเทพฯ 10310

วิศวกร โครงสร้าง STRUCTURE ENGINEER.
นายสุภาชัย ถาวรสุขกิจ 8 ส.ค. 2066
มหาวิทยาลัยศรีนครินทรวิโรฒ ประสานมิตร
เลขที่ 361 ซอยสุขุมวิท 27 แขวง คลองเตย เขต วัฒนา กรุงเทพฯ 10310

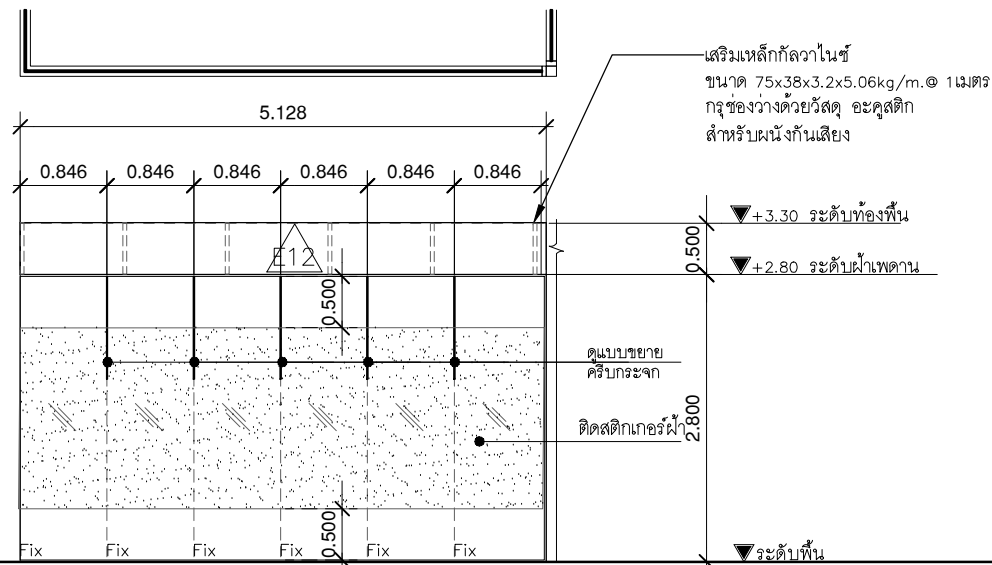
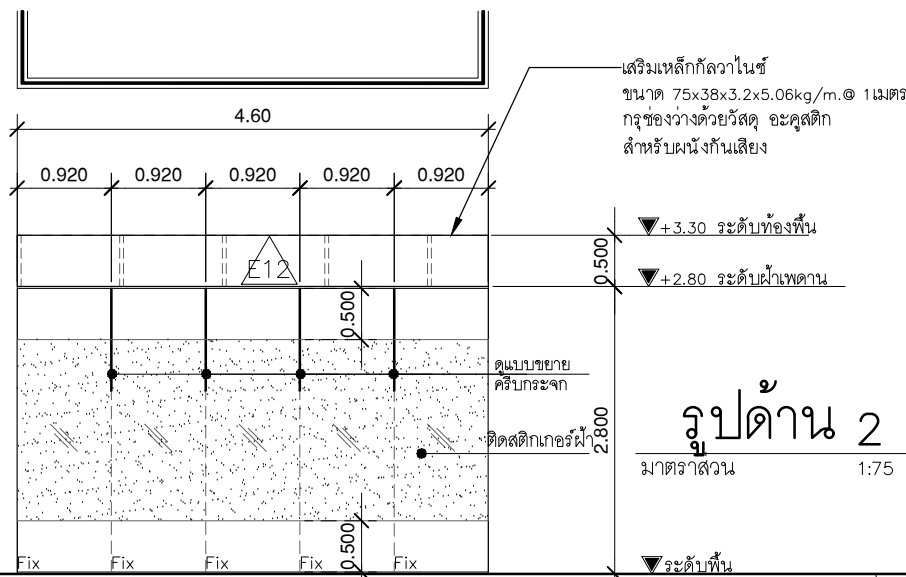
แบบแสดง DRAWING TITLE.
แบบขยายประตูหน้าต่าง
มาตราส่วน SCALE
(A1) 1:37.5
(A3) 1:75

REVISION : 26_08_65
APPROVED BY :
DATE : 26_08_65
DRAWING NUMBER : DW.108
TOTAL : 11



แปลนขยายช่องแสง W8
 1:75

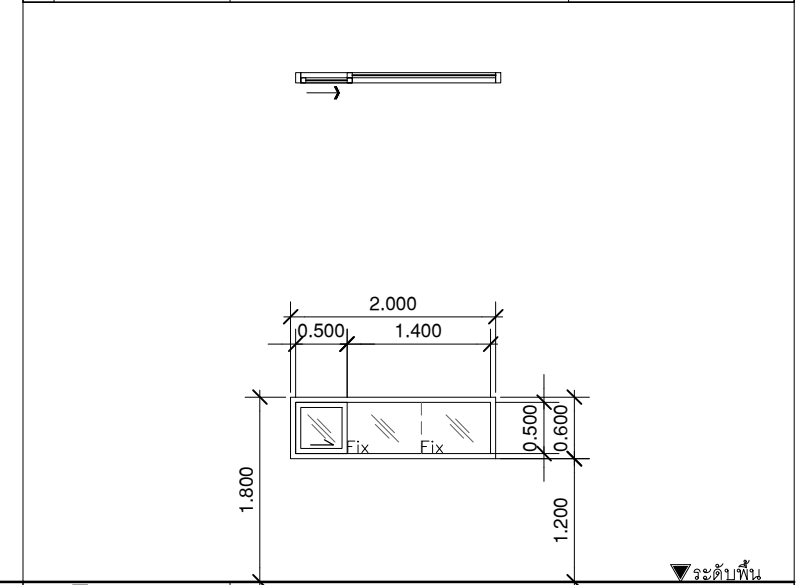
รูปด้าน 1
 มาตรฐาน 1:75



รูปด้าน 2
 มาตรฐาน 1:75

รูปด้าน 3
 มาตรฐาน 1:75

NO. (8A)	LOCATION : (ห้องประชุม 5,6 ชั้น3)				จำนวน 1 ชุด
ประเภท (OPERATE)	บานติดตาย				อุปกรณ์ประกอบบาน (HARDWARE SET)
อัตราการทนไฟ (FIRE RATE)	NO.	0.5 ชม.	1 ชม.	1.5 ชม.	2 ชม.
ขนาด กxย (SIZE)	2.80x4.40				อุปกรณ์ชุด ALLOY / MN METAL SUPPLY / AUINK หรือเทียบเท่า ติดตั้งตามมาตรฐานผู้ผลิต
วัสดุ (MATERIAL)	-				
ความหนา (THK.)	-				
กระจก (GLASS)	กระจก 12 mm. (ใส) Temper				
จบบาน (FINISH)	-				
วัสดุ (MATERIAL)	วงกบอะลูมิเนียมอบขาว				หมายเหตุ - บานประตูและวงกบ HAFELE / ALLOY / MN METAL SUPPLY - อุปกรณ์ประกอบบาน HAFELE / ALLOY / CENZA
บน (TOP)	-				
ข้าง (STILE)	-				
ล่าง (BOT RAIL)	-				
จบบาน (FINISH)	-				



NO. (9)	LOCATION : (ห้อง Control 2)				จำนวน 1 ชุด
ประเภท (OPERATE)	บานเลื่อนเดี่ยวบานติดตาย				อุปกรณ์ประกอบบาน (HARDWARE SET)
อัตราการทนไฟ (FIRE RATE)	NO.	0.5 ชม.	1 ชม.	1.5 ชม.	2 ชม.
ขนาด กxย (SIZE)	0.60x2.00				อุปกรณ์ชุด ALLOY / MN METAL SUPPLY / AUINK หรือเทียบเท่า ติดตั้งตามมาตรฐานผู้ผลิต
วัสดุ (MATERIAL)	อะลูมิเนียมอบขาว/ผิวเรียบ ขนาด 2"x4" หนา 1.5mm.				
ความหนา (THK.)	-				
กระจก (GLASS)	กระจก 8 mm. Temper				
จบบาน (FINISH)	-				
วัสดุ (MATERIAL)	วงกบอะลูมิเนียมอบขาว/ผิวเรียบ ขนาด 2"x4" หนา 1.5mm.				หมายเหตุ - บานประตูและวงกบ HAFELE / ALLOY / MN METAL SUPPLY - อุปกรณ์ประกอบบาน HAFELE / ALLOY / CENZA
บน (TOP)	-				
ข้าง (STILE)	-				
ล่าง (BOT RAIL)	-				
จบบาน (FINISH)	-				

NO. (8)	LOCATION : (ห้องประชุม 5,6 ชั้น3)				จำนวน 2 ชุด
ประเภท (OPERATE)	บานติดตาย				อุปกรณ์ประกอบบาน (HARDWARE SET)
อัตราการทนไฟ (FIRE RATE)	NO.	0.5 ชม.	1 ชม.	1.5 ชม.	2 ชม.
ขนาด กxย (SIZE)	2.80x3.77, 2.80x4.60, 2.80x5.12				
วัสดุ (MATERIAL)	-				
ความหนา (THK.)	-				
กระจก (GLASS)	กระจก 12 mm. (ใส) Temper				
จบบาน (FINISH)	-				
วัสดุ (MATERIAL)	วงกบอะลูมิเนียมอบขาว				
บน (TOP)	-				
ข้าง (STILE)	-				
ล่าง (BOT RAIL)	-				
จบบาน (FINISH)	-				

หมายเหตุ : ในหมวดงานประตู-หน้าต่าง แนวทางปฏิบัติในการกำหนดวัสดุของผู้ออกแบบมาตรฐานในการกำหนดคุณสมบัติ ให้เหมาะสมกับการใช้งานและมิดชิดภาพทั้งสิ้น ทั้งนี้ในรูปแบบในแนบต่างๆ ได้กำหนดผลิตภัณฑ์ รุ่นหรือสี หรือลวดลายไว้ เพื่อให้เปรียบเทียบกับวัสดุรายอื่นๆ ที่เทียบเท่าได้ตามที่กำหนดในรูปแบบตารางรายการประกอบแบบและรายการประกอบแบบ (SPECIFICATION) ในกรณีผู้เสนอราคา สามารถใช้เป็นแนวทางในการกำหนดราคาที่เหมาะสม ในการยื่นเสนอราคา หรือกรณีผู้รับจ้างตามสัญญา สามารถใช้เป็นแนวทางในการเสนออนุวัติวัสดุ ให้ตรงตามวัตถุประสงค์ของผู้ออกแบบ

NO. (9)	LOCATION : (ห้อง Control 2)				จำนวน 1 ชุด
ประเภท (OPERATE)	บานเลื่อนเดี่ยวบานติดตาย				อุปกรณ์ประกอบบาน (HARDWARE SET)
อัตราการทนไฟ (FIRE RATE)	NO.	0.5 ชม.	1 ชม.	1.5 ชม.	2 ชม.
ขนาด กxย (SIZE)	0.60x2.00				อุปกรณ์ชุด ALLOY / MN METAL SUPPLY / AUINK หรือเทียบเท่า ติดตั้งตามมาตรฐานผู้ผลิต
วัสดุ (MATERIAL)	อะลูมิเนียมอบขาว/ผิวเรียบ ขนาด 2"x4" หนา 1.5mm.				
ความหนา (THK.)	-				
กระจก (GLASS)	กระจก 8 mm. Temper				
จบบาน (FINISH)	-				
วัสดุ (MATERIAL)	วงกบอะลูมิเนียมอบขาว/ผิวเรียบ ขนาด 2"x4" หนา 1.5mm.				หมายเหตุ - บานประตูและวงกบ HAFELE / ALLOY / MN METAL SUPPLY - อุปกรณ์ประกอบบาน HAFELE / ALLOY / CENZA
บน (TOP)	-				
ข้าง (STILE)	-				
ล่าง (BOT RAIL)	-				
จบบาน (FINISH)	-				



มหาวิทยาลัยศรีนครินทรวิโรฒ



ONIS DESIGN

บริษัท โอนิส์ ดีไซน์ จำกัด
 361 ซอยนครินทร์ แขวงคลองจั่นคูเมือง
 361 ซอยนครินทร์ 37 ซอยนครินทร์ แขวงคลองจั่นคูเมือง
 เขตวังทองหลาง กรุงเทพฯ 10310
 โทร 02-2538-8252 โทร 02-2538-8253
 E-mail : onis_design@hotmail.com onisdesign.com
 361 ซอยนครินทร์ แขวงคลองจั่นคูเมือง เขตวังทองหลาง กรุงเทพฯ 10310
 361 ซอยนครินทร์ 37 ซอยนครินทร์ แขวงคลองจั่นคูเมือง เขตวังทองหลาง กรุงเทพฯ 10310

ลำดับที่ JOB NO. TH_2022_
 โครงการ PROJECT.
 ออกแบบปรับปรุงพื้นที่สิ่งเสริมการขึ้นบันได 2,3 อาคารสำนักพิมพ์กลาง มหาวิทยาลัยศรีนครินทรวิโรฒ

เจ้าของ OWNER.
 มหาวิทยาลัยศรีนครินทรวิโรฒ ประสานมิตร
 ที่ตั้งโครงการ LOCATION.
 มหาวิทยาลัยศรีนครินทรวิโรฒ ประสานมิตร 114 ซอยสุขุมวิท 23 แขวงคลองจั่นเหนือ เขตวัฒนา กรุงเทพมหานคร 10110

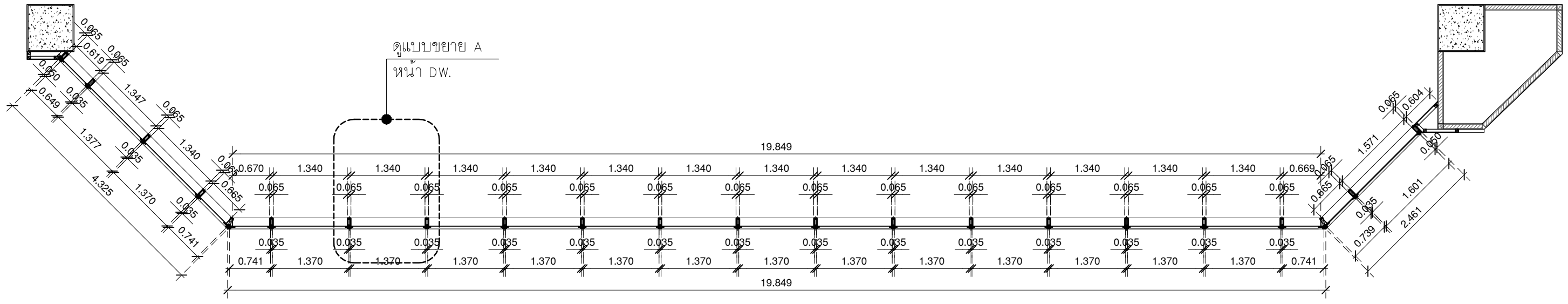
สถาปนิก ARCHITECT.
 นายสุวิทย์ ดาวเรืองสุภาจิ๋ว ส.ส.ด.2066
 114 ซอยสุขุมวิท 23 แขวงคลองจั่นเหนือ เขตวัฒนา กรุงเทพฯ 10310
 นาย วิยะวงศ์ วัฒนวานิชกิจ ส.ส.ด. 8188
 114 ซอยสุขุมวิท 23 แขวงคลองจั่นเหนือ เขตวัฒนา กรุงเทพฯ 10310

วิศวกร ไฟฟ้า ELECTRICAL ENGINEER.
 นายสุวิทย์ วิศวกร กฟภ.38714
 114 ซอยสุขุมวิท 23 แขวงคลองจั่นเหนือ เขตวัฒนา กรุงเทพฯ 10310
 นาย บุญเลิศ อินทหัด สฟท. 5838
 114 ซอยสุขุมวิท 23 แขวงคลองจั่นเหนือ เขตวัฒนา กรุงเทพฯ 10310

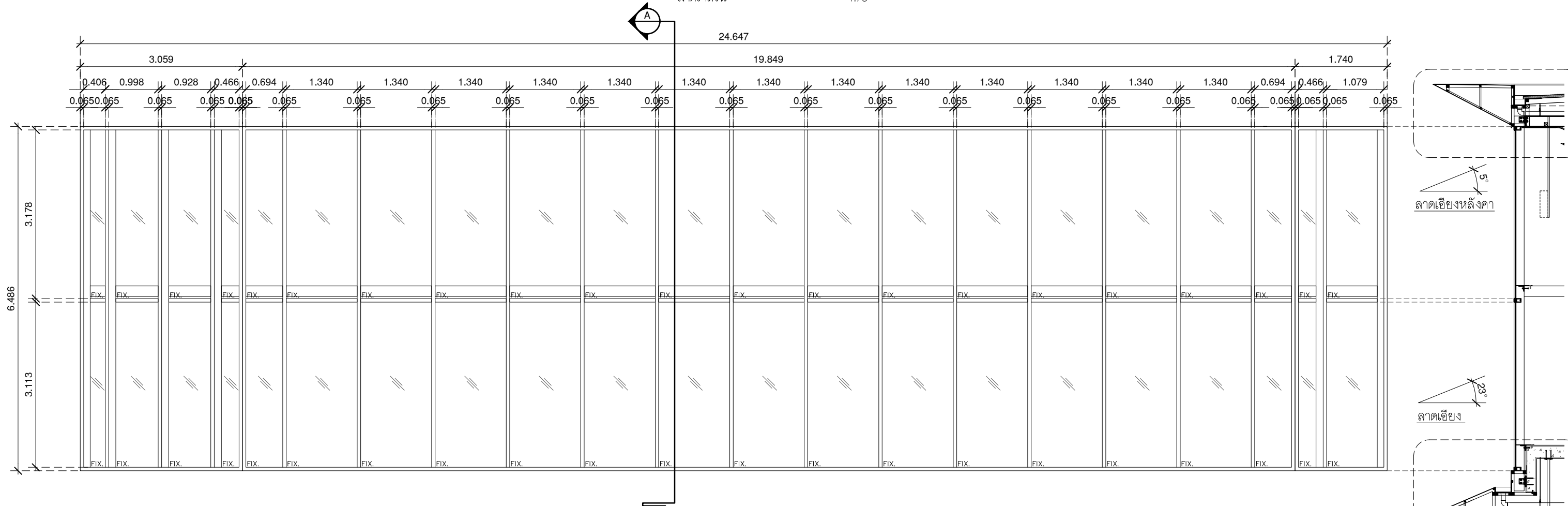
วิศวกร โครงสร้าง STRUCTURE ENGINEER.
 นาย สำเนา ฤทธิรงค์ สย 458
 114 ซอยสุขุมวิท 23 แขวงคลองจั่นเหนือ เขตวัฒนา กรุงเทพฯ 10310
 ว่าที่ร้อยตรีภูมิเกียรติ สว่างวงศ์ ทย 505
 114 ซอยสุขุมวิท 23 แขวงคลองจั่นเหนือ เขตวัฒนา กรุงเทพฯ 10310

แบบแปลน DRAWING TITLE.
 แบบขยายประตูหน้าต่าง 9)
 มาตรฐาน SCALE (A1) 1:37.5 (A3) 1:75

REVISION : 26_08_65
 APPROVED BY :
 DATE : 26_08_65
 DRAWING NUMBER : DW.109 TOTAL : 11



แปลนผนังกระจกรับแรง W10
 มาตรฐาน 1:75



รูปด้าน ผนังกระจกรับแรง
 มาตรฐาน 1:75

หมายเหตุ
 ให้ผู้รับจ้างเช็คระยะหน้างานจริงอีกครั้งก่อนดำเนินการ
 ดูแบบขยายหลังคาต่อเติม หน้า DT.101-111

ดูแบบรูปตัดแมงกระงา
 หน้าอาคาร หน้า DW.112



มหาวิทยาลัยศรีนครินทรวิโรฒ



ONIS DESIGN

บริษัท โอนิส ดีไซน์ จำกัด
 361 ซ.นครินทร์ 27 แขวงคลองจั่น กรุงเทพฯ 10310
 โทร. 02-253-8252 โทรสาร 02-253-8253
 E-mail: onis_design@hotmail.com FB: OnisDesign

ลำดับที่ JOB NO. TH_2022_
 โครงการ PROJECT. ออกแบบปรับปรุงพื้นที่สิ่งเสริมการเขียน ชั้น 2,3 อาคารสำนักหอสมุดกลาง มหาวิทยาลัยศรีนครินทรวิโรฒ เขตวัฒนา กรุงเทพฯ 10110

เจ้าของ OWNER. มหาวิทยาลัยศรีนครินทรวิโรฒ ประสานมิตร
 ที่ตั้งโครงการ LOCATION. มหาวิทยาลัยศรีนครินทรวิโรฒ ประสานมิตร 114 ซอยสุขุมวิท 23 แขวงคลองจั่นเหนือ เขตวัฒนา กรุงเทพฯ 10110

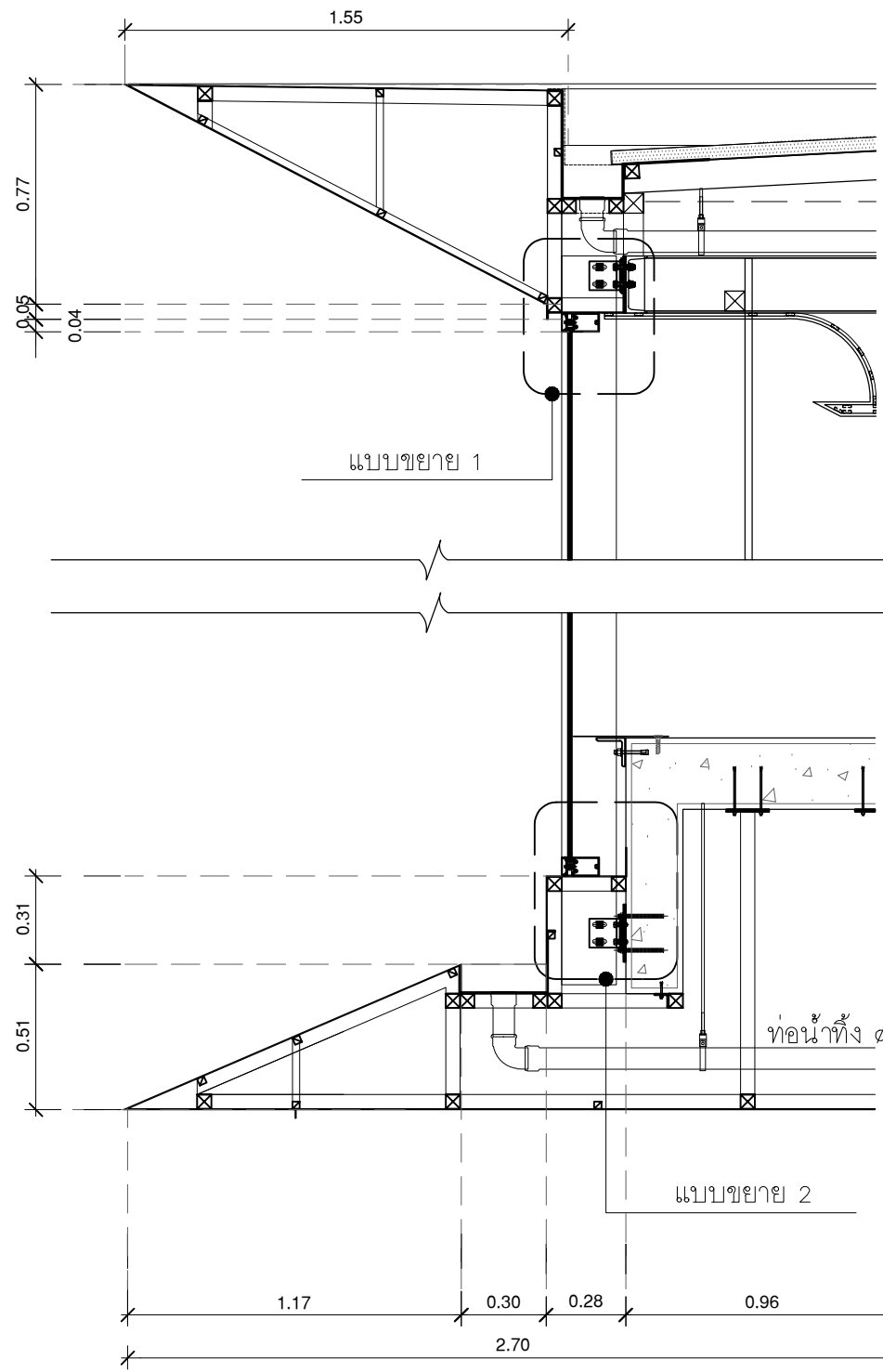
สถาปนิก ARCHITECT. นายสุชาติ ถาวรสุขเจริญ ฐ.สถ.2066
 ที่อยู่ 361 ซอยสุขุมวิท 23 แขวง คลองจั่นเหนือ เขต วัฒนา กรุงเทพฯ 10310
 นาย วิยะวงศ์ วัฒนวานิชกิจ ภา-สถ.8188
 ที่อยู่ 361 ซอยสุขุมวิท 23 แขวง คลองจั่นเหนือ เขต วัฒนา กรุงเทพฯ 10310

วิศวกร ไฟฟ้า ELECTRICAL ENGINEER. นายสุชาติ นิตตวงค์ ภาท.38714
 ที่อยู่ 47/228 หมู่ 5 ตำบล คลองจั่น แขวง วัฒนาเขต กรุงเทพมหานคร 10300
 นาย บุญเลิศ อินทพันธ์ ฝทท. 5838
 ที่อยู่ 361 ซอยสุขุมวิท 23 แขวง คลองจั่นเหนือ เขต วัฒนา กรุงเทพฯ 10310

วิศวกร โครงสร้าง STRUCTURE ENGINEER. นาย สำเนา ฤทธิรังษี ทย. 458
 ที่อยู่ 79/511 ซอยสุขุมวิท 23 แขวง วัฒนา เขต วัฒนา กรุงเทพมหานคร
 ว่าที่ร้อยตรีภูมิเกียรติ สว่างวงศ์ ทย. 505
 ที่อยู่ 47/25 ถนนสุขุมวิท ซ.วัฒนา แขวง คลองจั่นเหนือ เขต วัฒนา กรุงเทพมหานคร

แบบแสดง DRAWING TITLE. แบบขยายประตูหน้าต่าง (10)
 มาตรฐาน SCALE (A1) 1:37.5 (A3) 1:75

REVISION : 26_08_65
 APPROVED BY :
 DATE : 26_08_65
 DRAWING NUMBER : DW.110 TOTAL : 11



รูปตัด A

มาตราส่วน 1:25

Aluminum GK1167
Aluminum coloum CK631

M6*25 @300

Laminated Heat Strengthening glass
(6+1.52PVB+6)mm
po8 rubber (EPDM)

แบบขยาย A

มาตราส่วน 1:25

Laminated Heat Strengthening glass
(6+1.52PVB+6)mm

M6*25 @300

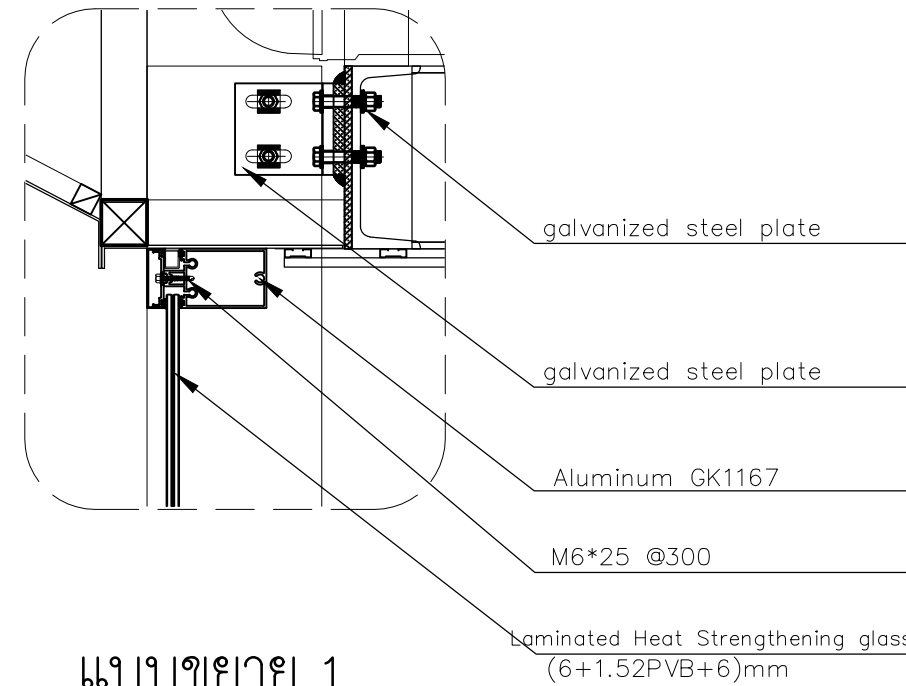
Aluminum GK1167

304 Chemical bolt 12*160

galvanized steel plate

แบบขยาย 2

มาตราส่วน 1:25



แบบขยาย 1

มาตราส่วน 1:25



บริษัท โอนิส ดีไซน์ จำกัด
361 ซอยสุขุมวิท 27 แขวงคลองจั่นคูเมือง
เขตวังทองหลาง กรุงเทพมหานคร 10310
Bangkok, Thailand
Tel: 088-2126-8282 Fax: 088-2126-8283
E-mail: onis_design@hotmail.com FB: OnisDesign

ลำดับที่ JOB NO. TH_2022_
โครงการ PROJECT: ซ่อมแซมปรับปรุงพื้นที่ส่งเสริมการเรียนรู้ ชั้น 2,3 อาคารสำนักหอสมุดกลาง มหาวิทยาลัยศรีนครินทรวิโรฒ
เจ้าของ OWNER: มหาวิทยาลัยศรีนครินทรวิโรฒ ประสานมิตร
ที่ตั้งโครงการ LOCATION: มหาวิทยาลัยศรีนครินทรวิโรฒ ประสานมิตร 114 ซอยสุขุมวิท 23 แขวงคลองจั่นคูเมือง เขตวังทองหลาง กรุงเทพมหานคร 10310

สถาปนิก ARCHITECT: นายศุภวิชญ์ ดาวรุ่งสุภะจิ๋ว ส.ศด.2066
ที่ 361 ซอยสุขุมวิท 27 แขวงวังทองหลาง เขตวังทองหลาง กรุงเทพมหานคร 10310
นาย ปิยะวงศ์ วัฒนวานิชกิจ ภ-สด 8188
ที่ 361 ซอยสุขุมวิท 27 แขวงวังทองหลาง เขตวังทองหลาง กรุงเทพมหานคร 10310

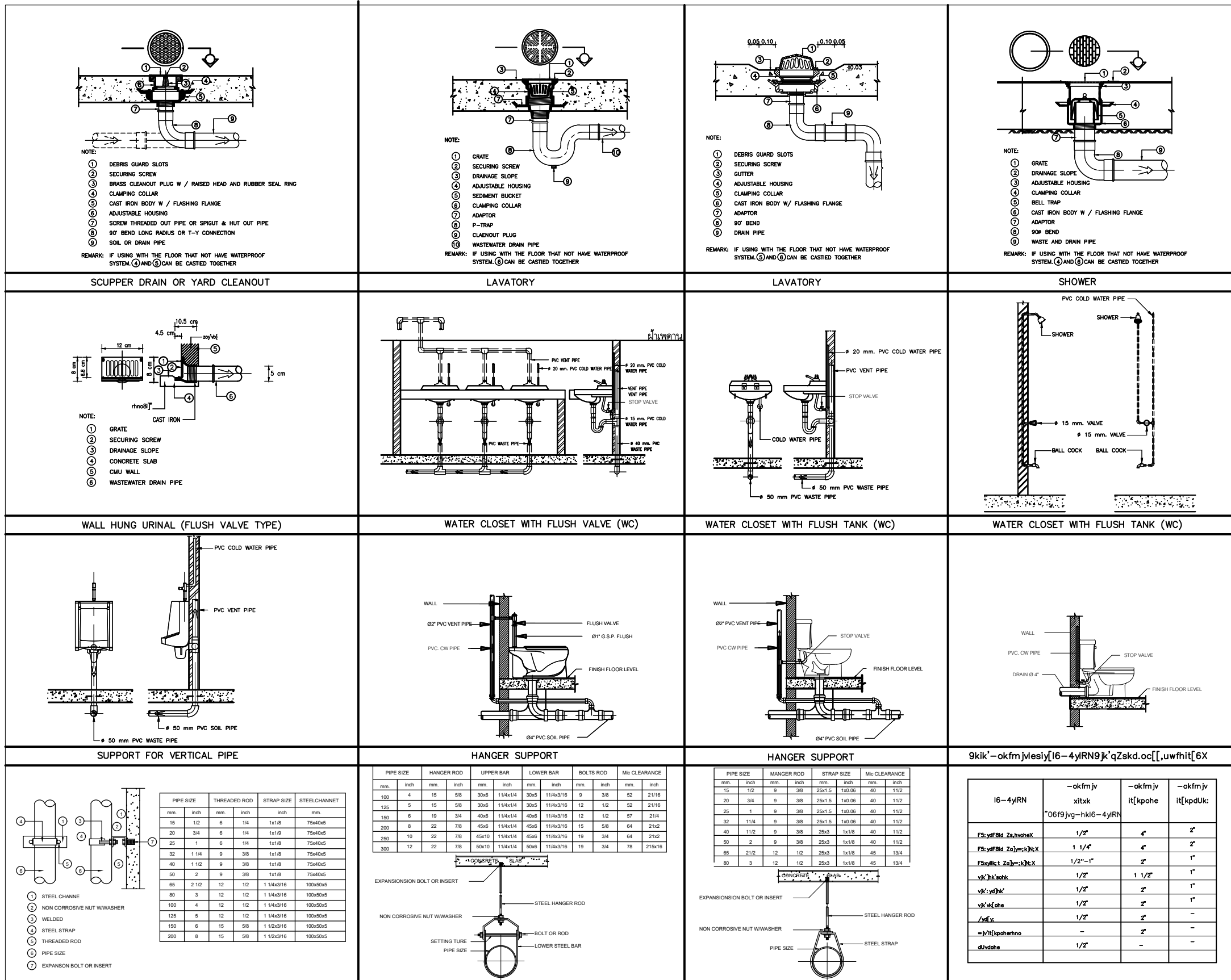
วิศวกร ไฟฟ้า ELECTRICAL ENGINEER: นายสุวิทย์ นิตยวงค์ ภาทัง 38714
เลขที่ 47/226 หมู่ที่ 5 ตำบลศาลายา อำเภอพุทธมณฑล จังหวัด นครปฐม 73000
นาย บุญเลิศ สิงหนัด สุกข์ 5838
เลขที่ 80/1 หมู่ที่ 4 ตำบลสุราษฎร์ธานี จังหวัด สงขลา

วิศวกร โครงสร้าง STRUCTURE ENGINEER: นาย สันติ ฤทธิรงค์ สย 458
เลขที่ 79/51 ม.5 ต.บางกรวย อ.บางกรวย จ.นนทบุรี
นาย ร้อยตรีภูมิเกียรติ สว่างวงศ์ ทย 505
เลขที่ 47/5 ต.วิเศษ อ.เมือง จ.น่าน 55000

แบบแสดง DRAWING TITLE: เกี่ยวกับโครงสร้าง แบบขยายประตูหน้าต่าง(1)
มาตราส่วน SCALE: (A1) 1:12.5 (A3) 1:25

REVISION : 26_08_65
APPROVED BY :
DATE : 26_08_65
DRAWING NUMBER : DW.111 TOTAL : 11

REVISION :
APPROVED BY :
DATE :
DRAWING NUMBER : TOTAL :



บริษัท โอนิส ดีไซน์ จำกัด
 361 ซอยสุขุมวิท 27 แขวงคลองจั่นคูเมือง
 เขตคลองเตย กรุงเทพมหานคร 10310
 โทร 02-261-1234 โทรสาร 02-261-1235
 E-mail onis_design@onis.com onisdesign.com

ลำดับที่
 JOB NO. TH_2022_
 โครงการ
 PROJECT. ซอยสุขุมวิท 23 แขวงคลองเตยเหนือ
 เขตวัฒนา กรุงเทพมหานคร 10110

เจ้าของ
 OWNER. มหาวิทยาลัยศรีนครินทรวิโรฒ ประสานมิตร
 ที่ตั้งโครงการ
 LOCATION. มหาวิทยาลัยศรีนครินทรวิโรฒ ประสานมิตร
 114 ซอยสุขุมวิท 23 แขวงคลองเตยเหนือ
 เขตวัฒนา กรุงเทพมหานคร 10110

สถาปนิก
 ARCHITECT. นายสุภาชัย ดาวเรืองสุภาจิ๋ว ส.ตด.2066
 ที่อยู่ 361 ซอยสุขุมวิท 27 แขวงคลองเตยเหนือ
 เขตคลองเตย กรุงเทพมหานคร 10310
 นาย วิยะวงศ์ วัฒนาวณิชกิจ ส.ตด.8188
 ที่อยู่ 361 ซอยสุขุมวิท 27 แขวงคลองเตยเหนือ
 เขตคลองเตย กรุงเทพมหานคร 10310

วิศวกร ไฟฟ้า
 ELECTRICAL ENGINEER. นายสุวิทย์ นิตยวงศ์ ราชภัฏ.387/14
 ที่อยู่ 17/28 หมู่ 5 ตำบล คลาย อําเภอ พรหมมาส
 จังหวัด นครปฐม 73000
 นาย บุญเลิศ อินทาคัด ส.ทศ. 5838
 ที่อยู่ 50/1 หมู่ 4 ตำบล คลาย อําเภอ พรหมมาส

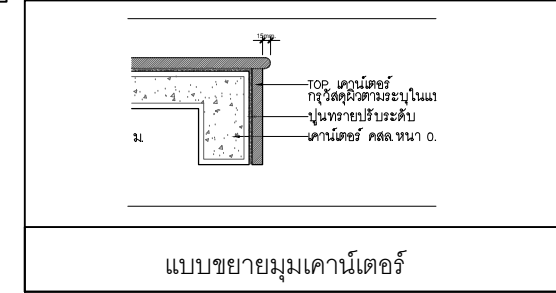
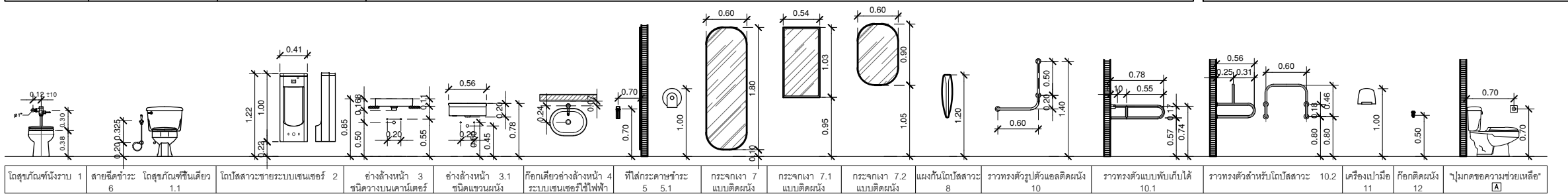
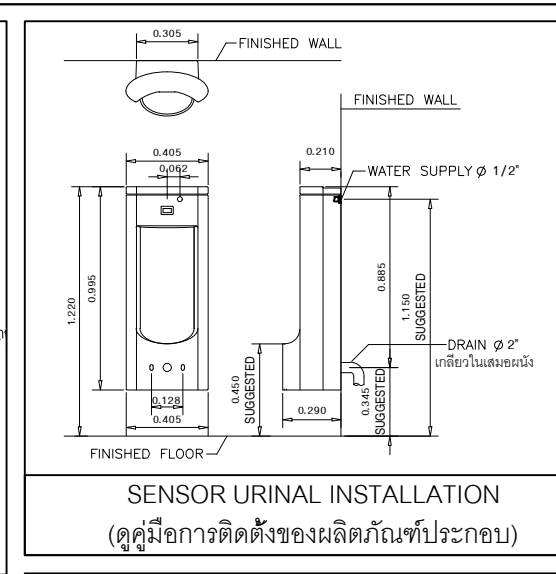
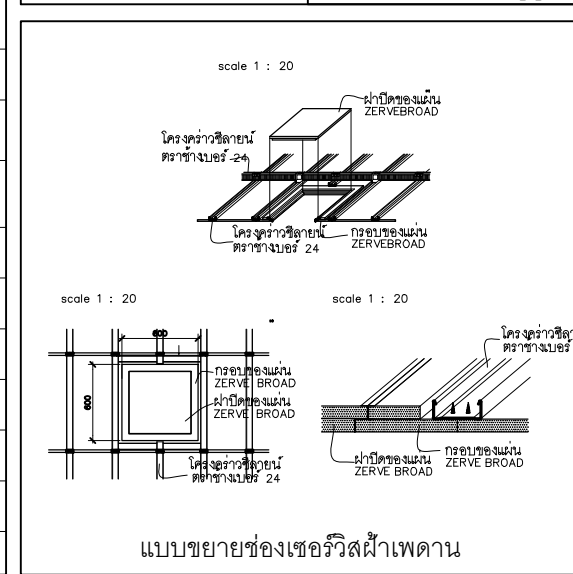
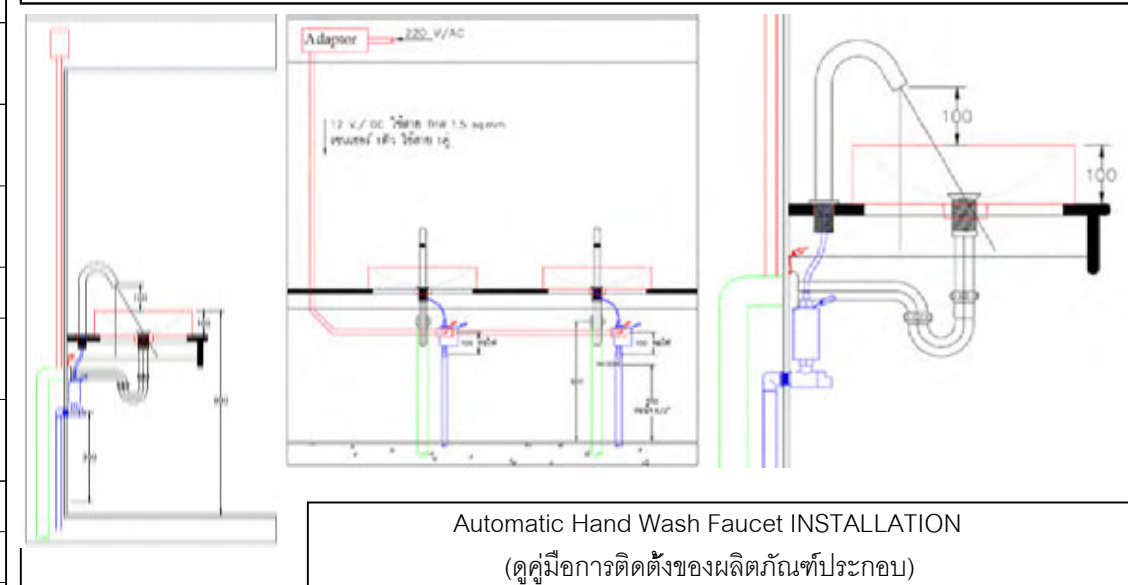
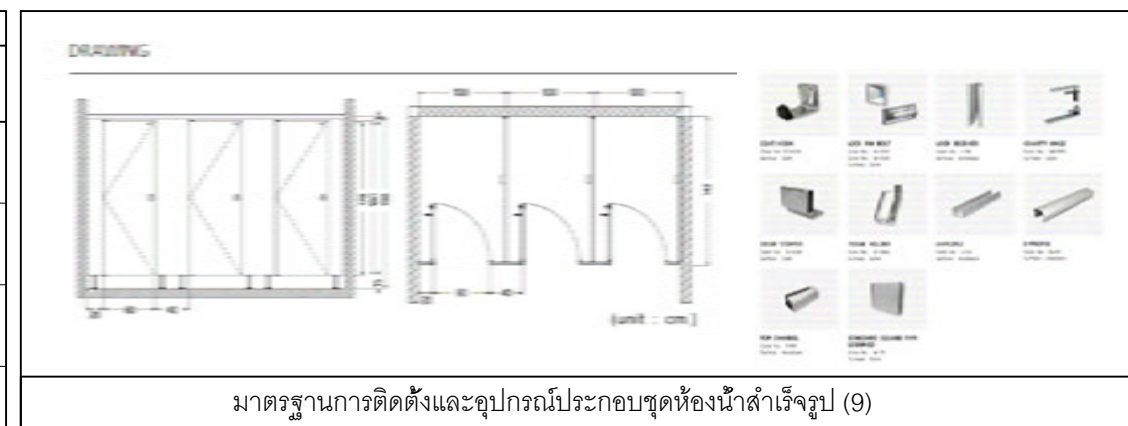
วิศวกร โครงสร้าง
 STRUCTURE ENGINEER. นาย สํานิง ตูเกียรติชัย 458
 ที่อยู่ 79/91 ม.5 คลองจั่นเหนือ เขต คลองเตย กทม.
 ว่าที่ร้อยตรีภูมิเกียรติย์ สว่างวงศ์ อย 505
 ที่อยู่ 77/5 ถนนสุขุมวิท ซ.นิมิต งามเมืองโยธา เขตคลองเตย

แบบแสดง
 DRAWING TITLE. มาตราฐานการติดตั้ง
 มาตราส่วน
 SCALE (A1) 1 NTS.
 (A3) 1 NTS.

REVISION : 26_08_65
 APPROVED BY :
 DATE : 26_08_65
 DRAWING NUMBER : WC.001 TOTAL : 04

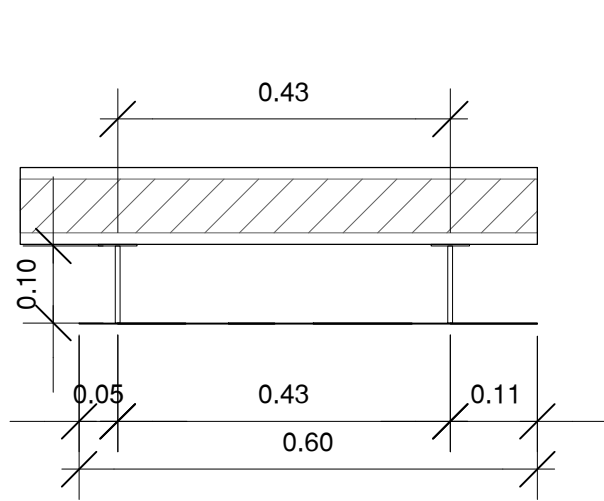
REVISION :

สัญลักษณ์	รายการ	ผลิตภัณฑ์	รุ่น	สี	อุปกรณ์ประกอบ					หมายเหตุ
					ฟลัชวาล์ว	วาล์วเปิด-ปิด	สายน้ำดี	ท่อน้ำทิ้ง	ตะกั่วอ่าง	
1	โถสุขภัณฑ์ นิ่งจาบ	COTTO AMERICAN STANDARD KARAT	C1320 2491/SC-WT-0 K-18838X-WK	ขาว	CT457XNS A-5901-06N K-16640X					อุปกรณ์ประกอบครบชุด
1.1	โถสุขภัณฑ์ซืนเดียว	COTTO AMERICAN STANDARD KARAT	C110507 (CN1) 2530-WT-0 K-21926X-S-WK	ขาว						อุปกรณ์ประกอบครบชุด
2	โถปัสสาวะระบบเซนเซอร์ (แบบใช้ไฟฟ้า)	COTTO AMERICAN STANDARD SANA	C31507AC CCAS6606-312 SA 4280	ขาว						อุปกรณ์ประกอบครบชุด
3	อ่างล้างหน้า (แบบวางบนเคาน์เตอร์)	COTTO AMERICAN STANDARD KARAT	C003437 WP-0628-WT K-17558X-1-WK	ขาว		CT179N(HM) A-4401 K-45528X	Z402(HM) A-800.16-DIY K-1351236	CT680AX(HM) A-8107-DIY K16953x		อุปกรณ์ประกอบครบชุด
3.1	อ่างล้างหน้า (แบบแขวนผนัง)	COTTO AMERICAN STANDARD KARAT	SC00537 WP-1511-WT K-20843X-1-WK	ขาว		CT179N(HM) A-4401 K-45528X	Z402(HM) A-800.16-DIY K-1351236	CT680AX(HM) A-8107-DIY K16953x	CT665(HM) A-8016-B-N K-11683X	อุปกรณ์ประกอบครบชุด
4	ก๊อกเดี่ยวอ่างล้างหน้า (ระบบเซนเซอร์ใช้ไฟฟ้า)	SANA COTTO KARAT	SA 3601-10 CT4912AC KF-13-015-50	โครเมียม	ก๊อกเดี่ยวอ่างล้างหน้าทรงสูงติดตั้งบนพื้นเคาน์เตอร์ (ห้องน้ำหญิง, ห้องน้ำชาย)					อุปกรณ์ประกอบครบชุด
4.1	ก๊อกเดี่ยวอ่างล้างหน้า (ระบบเซนเซอร์ใช้ไฟฟ้า)	SANA COTTO KARAT	SA 3601 CT4916AC KF-10-011-50	โครเมียม	ก๊อกเดี่ยวอ่างล้างหน้าทรงเตี้ยติดตั้งบนขอบอ่างล้างหน้า (ห้องน้ำผู้พิการ)					อุปกรณ์ประกอบครบชุด
5	ที่ใส่กระดาษชำระ	WILLY	25 MFF SERIES 55	โครเมียม						
5.1	ที่ใส่กระดาษชำระ	PIXO SANA KASSA	JUMBO SC824 KS-6001B	โครเมียม						
6	สายชำระ	COTTO AMERICAN STANDARD KARAT	CT993NH#WH(HM) A-5604-WT-N A-5604-WT-N	ขาว		CT179N(HM) A-4401 K-45528X	Z402(HM) A-800.16-DIY K-1351236	CT680AX(HM) A-8107-DIY K16953x	CT665(HM) A-8016-B-N K-11683X	อุปกรณ์ประกอบครบชุด
7	กระจกเงา (แบบติดผนัง)	TATO	กระจกเงารอบโลหะ รุ่น TSC ขนาด 60X180ซม. (ห้องน้ำหญิง, ห้องน้ำชาย)							
7.1	กระจกเงา (แบบติดผนัง)	COTTO	กระจกเงามุม10องศา รุ่น MZ901#WH ขนาด 54X102ซม. (ห้องน้ำผู้พิการ)							
7.2	กระจกเงา (แบบติดผนัง)	TATO	กระจกเงารอบโลหะ รุ่น TSC ขนาด 60X90ซม. (ห้องน้ำหญิง, ห้องน้ำชาย)							
8	แผงกันโถปัสสาวะ	COTTO	C306	ขาว						
9	ผนังห้องน้ำสำเร็จรูป (ห้องน้ำหญิง)	WILLY	WILLY-30MFF SERIES 61	ชั้น2 ลายไม้ ชั้น3 สีพื้น						หรือเลือกสีและลายภายหลัง
9.1	ผนังห้องน้ำสำเร็จรูป (ห้องน้ำชาย)	WILLY	WILLY-30MFF SERIES 61	ชั้น2 ลายไม้ ชั้น3 สีพื้น						หรือเลือกสีและลายภายหลัง
10	ราวทรงตัวรูปตัวแอลติดผนัง	COTTO	CT791R							
10.1	ราวทรงตัวแบบพับเก็บได้	COTTO	CT0190							
10.2	ราวทรงตัวสำหรับโถปัสสาวะ	COTTO	CT794							
11	เครื่องเป่ามือ	STIEBEL ELTRON IMP MARVEL	STIEBEL HTE4 IM-HD840 MH-101	ขาว						
12	ก๊อกติดผนัง	COTTO	CT-170C6(HM)							ติดตั้งจากพื้น 50 ซม.
FD.	ตะแกรงดักกลิ่น	COTTO	CT697Z2P(HM)							
A	ชุดปั๊มกดฉุกเฉิน	OMSIN	MY-C4 / SS-103 (12VDC)							

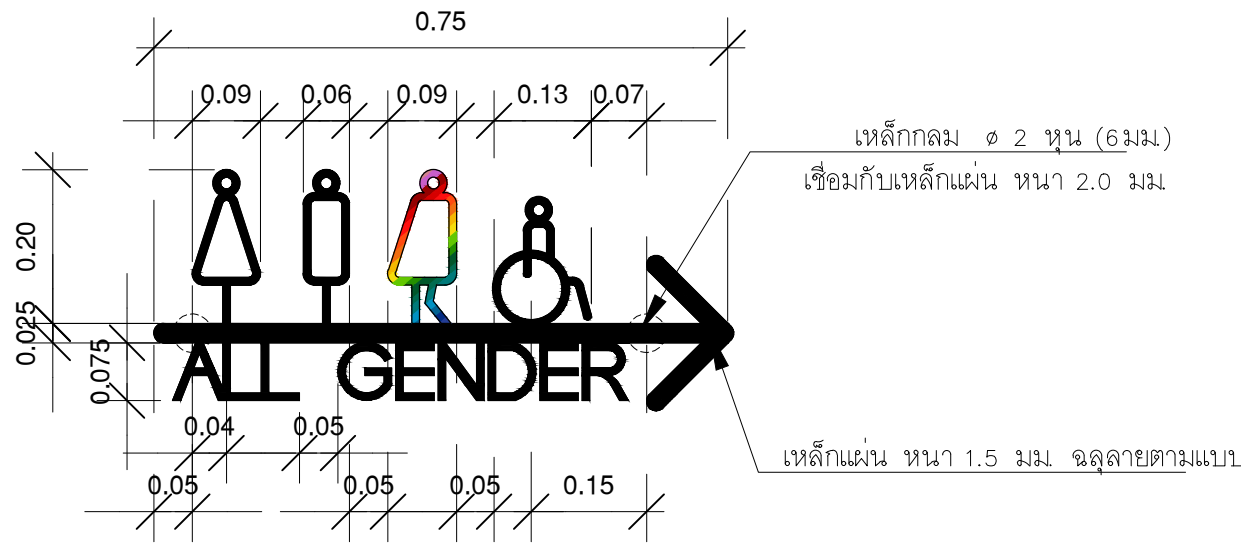


หมายเหตุ - การติดตั้งสุขภัณฑ์ อุปกรณ์ประกอบห้องน้ำ ให้ผู้รับจ้างนำเสนอแบบการติดตั้งกับกรรมการอีกครั้ง

<p>มหาวิทยาลัยศรีนครินทรวิโรฒ</p>	<p>ONIS DESIGN</p>	<p>ลำดับที่ JOB NO. TH_2022_</p> <p>โครงการ PROJECT. ซอยแม่บทปรับปรุงพื้นที่ส่งเสริมการเรียนรู้ ชั้น 2-3 อาคารสำนักงานกลาง มหาวิทยาลัยศรีนครินทรวิโรฒ</p>	<p>เจ้าของ OWNER. มหาวิทยาลัยศรีนครินทรวิโรฒ ประสานมิตร</p> <p>ที่ตั้งโครงการ LOCATION. มหาวิทยาลัยศรีนครินทรวิโรฒ ประสานมิตร 114 ซอยสุขุมวิท 23 แขวงคลองเตยเหนือ เขตวัฒนา กรุงเทพมหานคร 10110</p>	<p>สถาปนิก ARCHITECT. นายสุวิทย์ อวาทสุขเจริญ ส.ศด.2066 114 ซอยสุขุมวิท 23 แขวงคลองเตยเหนือ เขตวัฒนา กรุงเทพมหานคร 10110</p>	<p>วิศวกร ไฟฟ้า ELECTRICAL ENGINEER. นายสุวิทย์ อวาทสุขเจริญ ส.ศด.2066 114 ซอยสุขุมวิท 23 แขวงคลองเตยเหนือ เขตวัฒนา กรุงเทพมหานคร 10110</p>	<p>วิศวกร โครงสร้าง STRUCTURE ENGINEER. นายสุวิทย์ อวาทสุขเจริญ ส.ศด.2066 114 ซอยสุขุมวิท 23 แขวงคลองเตยเหนือ เขตวัฒนา กรุงเทพมหานคร 10110</p>	<p>แบบแสดง DRAWING TITLE. รายการสุขภัณฑ์</p> <p>มาตราส่วน SCALE (A)1 37.5 (A)1 75</p>	<p>REVISION : 26_08_65</p> <p>APPROVED BY : DATE : 26_08_65</p> <p>DRAWING NUMBER : WC.002 TOTAL : 04</p>	<p>REVISION :</p>
-----------------------------------	--------------------	---	--	--	---	--	---	---	-------------------

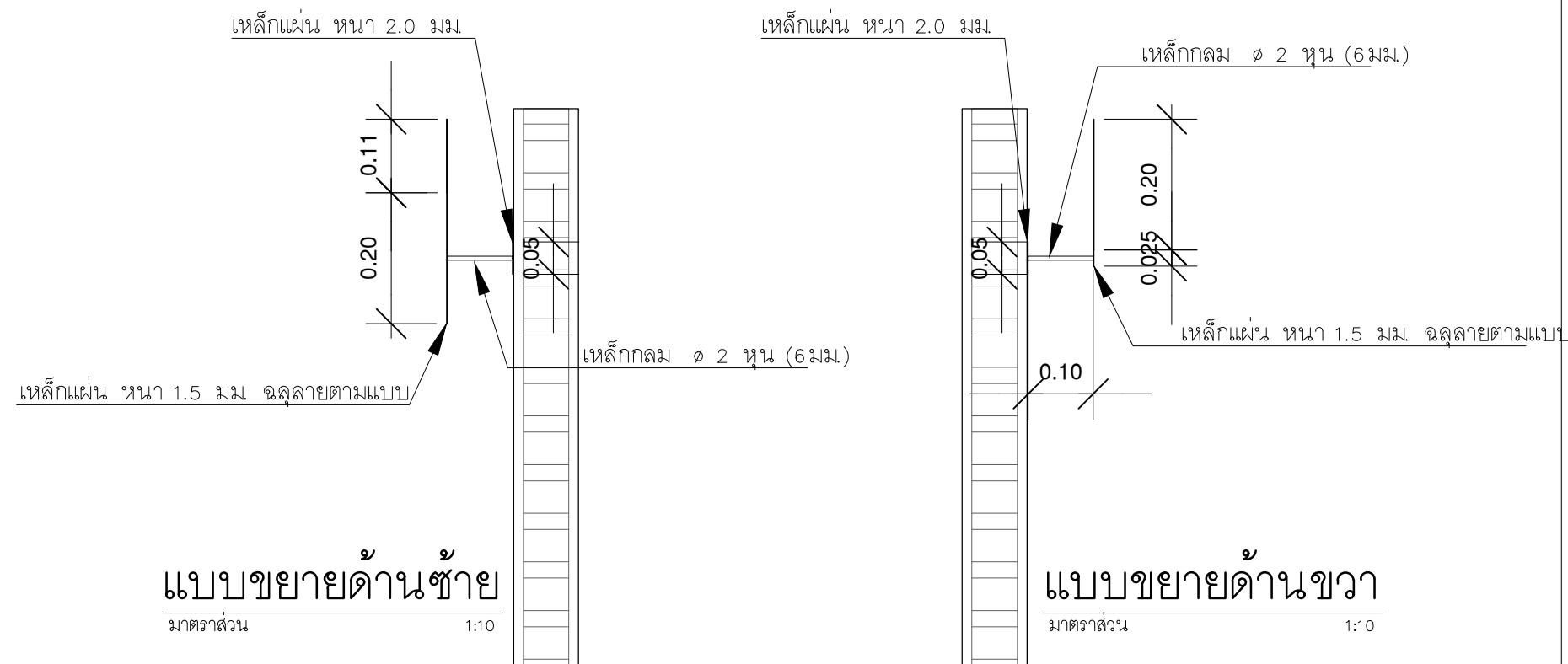


แบบแปลน
มาตราส่วน 1:10



*แผ่นเหล็กทำสีดำ ยกเว้นป้ายสัญลักษณ์ LGBTQ+ ให้ทำสีตามแบบ
รูปแบบตัวอักษรใช้ cordiaUPC

แบบขยายด้านหน้า
มาตราส่วน 1:10

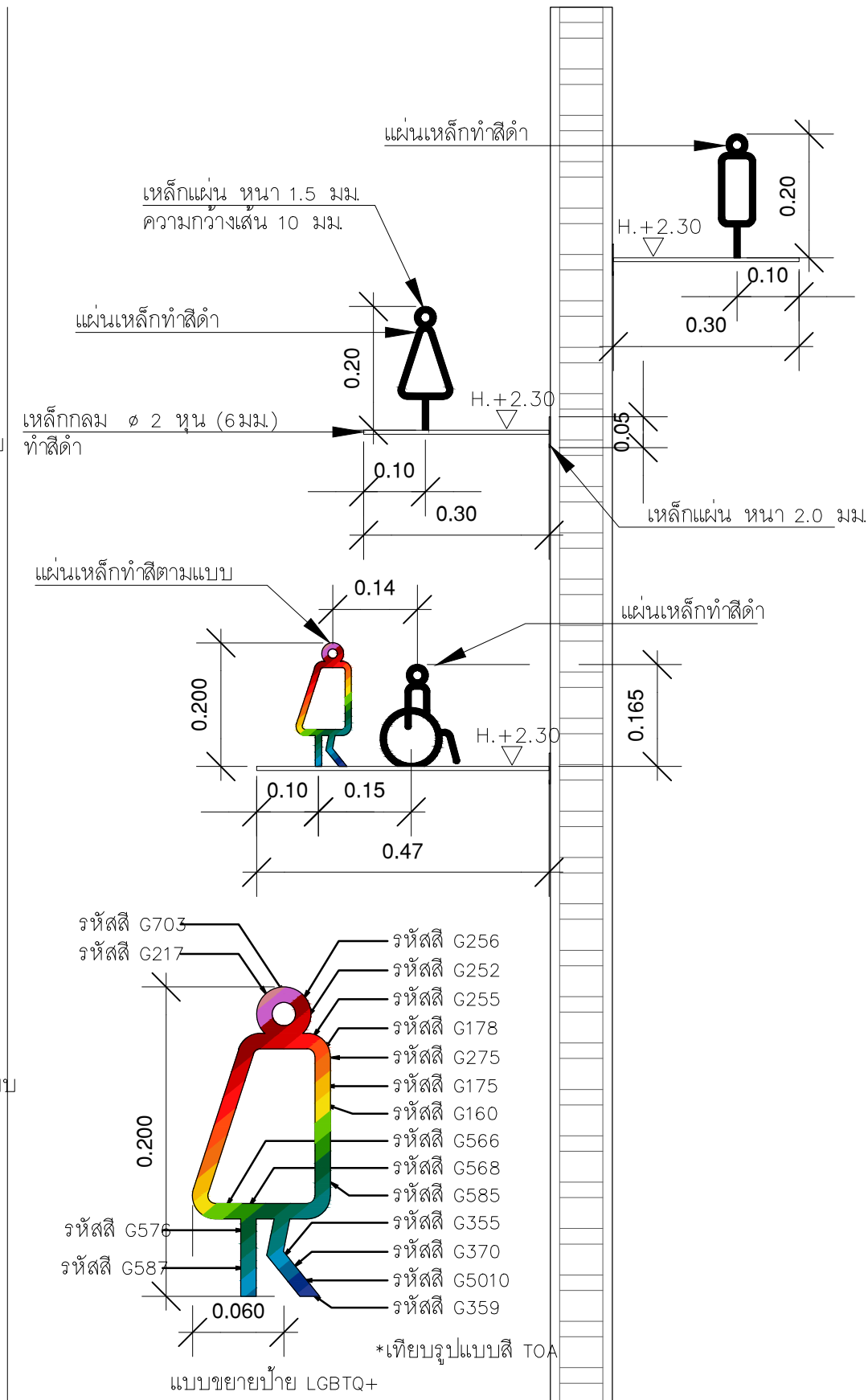


แบบขยายด้านซ้าย
มาตราส่วน 1:10

แบบขยายด้านขวา
มาตราส่วน 1:10

* หมายเหตุ ดูระดับติดตั้งจากแบบแปลนปรับปรุงห้องน้ำ

แบบขยายป้ายบอกทาง
มาตราส่วน 1:10



* หมายเหตุ ดูระดับติดตั้งจากแบบขยายรูปด้านห้องน้ำ

แบบขยายป้ายติดหน้าห้องน้ำ
มาตราส่วน 1:10



บริษัท โอนิส ดีไซน์ จำกัด
361 ซอยสุขุมวิท 27 แขวงคลองจั่น เขตคลองจั่น กรุงเทพฯ 10310
Tel: 088-2128-8282 Fax: 088-2128-8283
E-mail: onis_design@hotmail.com FB: OnisDesign

ลำดับที่ JOB NO. TH_2022_
โครงการ PROJECT: ซ่อมแซมปรับปรุงพื้นที่ส่งเสริมการเรียนรู้ ชั้น 2.3 อาคารสำนักหอสมุดกลาง มหาวิทยาลัยศรีนครินทรวิโรฒ

เจ้าของ OWNER: มหาวิทยาลัยศรีนครินทรวิโรฒ ประสานมิตร
ที่ตั้งโครงการ LOCATION: มหาวิทยาลัยศรีนครินทรวิโรฒ ประสานมิตร 114 ซอยสุขุมวิท 23 แขวงคลองจั่นเหนือ เขตวัฒนา กรุงเทพมหานคร 10110

สถาปนิก ARCHITECT: นายศุภชัย ดาวรุ่งเจริญ ส.ศด.2066
ที่อยู่ 361 ซอยสุขุมวิท 27 แขวง รัชเทืองตาง เขต รัชเทืองตาง กรุงเทพฯ 10310
นาย ปิยะวงศ์ วัฒนาวณิชกร ก-สด 8188
ที่อยู่ 361 ซอยสุขุมวิท 27 แขวง รัชเทืองตาง เขต รัชเทืองตาง กรุงเทพฯ 10310

วิศวกร ไฟฟ้า ELECTRICAL ENGINEER: นายสุชาติ ติตุงรังค์ ภาทัง 38714
เลขที่ 47/226 หมู่ที่ 5 ตำบล ศาลายา อำเภอ สุพรรณบุรี จังหวัด นครปฐม 73000
นาย บุญเลิศ อินทหัตถ์ ส.ท.ท. 5838
เลขที่ 80/1 หมู่ที่ 4 ตำบล สุราษฎร์ธานี จังหวัด สงขลา

วิศวกร โครงสร้าง STRUCTURE ENGINEER: นาย สำเริง ตูพรพิรังค์ สย 458
เลขที่ 79/51 ม.5 ต.บางกรวย อ.บางกรวย จ.นนทบุรี
ว่าที่ร้อยตรีภูมิเกียรติ สว่างวงศ์ ทย 505
เลขที่ 47/5 ถ.วิเศษราชันย์ ต.โนนเมือง อ.เมืองโคราช จ.นครราชสีมา 35000

แบบแสดง DRAWING TITLE: แบบขยายป้ายบอกทางและป้ายติดหน้าห้องน้ำ
มาตราส่วน SCALE: (A1) 1:5 (A3) 1:10

REVISION: 26_08_65
APPROVED BY: [Signature]
DATE: 26_08_65
DRAWING NUMBER: WC.003 TOTAL: 04

รายการตกแต่งงานปรับปรุงห้องน้ำ

สัญลักษณ์	รายการ
3	ผนังเดิม ทำความสะอาด ฉาบเรียบ ทาสีตามรายการประกอบแบบ
	ห้องน้ำหญิง
	- ชั้นที่2 ทาสีน้ำอะคริลิค สีขาว Semi-gloss รหัส W9048 (สำหรับภายใน)
	- ชั้นที่3 ทาสีน้ำอะคริลิค สีขาว Semi-gloss รหัส W9144 (สำหรับภายใน)
	ห้องน้ำชาย
- ชั้นที่2 ทาสีน้ำอะคริลิค สีขาว Semi-gloss รหัส W9048 (สำหรับภายใน)	
- ชั้นที่3 ทาสีน้ำอะคริลิค สีขาว Semi-gloss (สำหรับภายใน)	
ห้องน้ำผู้พิการ	
- ชั้นที่2 ทาสีน้ำอะคริลิค สีขาว Semi-gloss รหัส W9048 (สำหรับภายใน)	
- ชั้นที่3 ทาสีน้ำอะคริลิค สีขาว Semi-gloss รหัส W9144 (สำหรับภายใน)	
4	ผนังเดิม ทำความสะอาด ฉาบเรียบ กระจกเงาตามรายการประกอบแบบ
	ห้องน้ำหญิง
	- ชั้นที่2 กระจกเงา GP BRAVA SATIN WHITE 6x21.7 PM
	- ชั้นที่3 กระจกเงา WT 25X40 กลี บริค ขาว (HYG) PM
	ห้องน้ำชาย
- ชั้นที่2 กระจกเงา GP BRAVA SATIN WHITE 6x21.7 PM	
- ชั้นที่3 กระจกเงา WT 12X18 อิงสีช การ์เด็น ซาติน บริค ดำ PM	
ห้องน้ำผู้พิการ	
- ชั้นที่2 ปูพื้นกระเบื้องลายไม้ GT 763792 WOOD ONE HONEY 8x48 PM	
- ชั้นที่3 กระจกเงา WT 25X40 กลี บริค ขาว (HYG) PM	
5	ผนังเดิม ทำความสะอาด ฉาบเรียบ กระจกเงาตามรายการประกอบแบบ
	ห้องน้ำหญิง
	- ชั้นที่2 ทาสีน้ำอะคริลิค สีขาว Semi-gloss รหัส W9048 (สำหรับภายใน)
	- ชั้นที่3 กระจกเงา ลอนโซ่ บลอนด์(ION)SOFT R/T 24X24 A
	ห้องน้ำผู้พิการ
- ชั้นที่2 ปูพื้นกระเบื้องลายไม้ GT 763792 WOOD ONE HONEY 8x48 PM	
- ชั้นที่3 กระจกเงา ลอนโซ่ บลอนด์(ION)SOFT R/T 24X24 A	
6	ผนังเดิม ทำความสะอาด ฉาบเรียบ กระจกเงาตามรายการประกอบแบบ
	ห้องน้ำหญิง
	- ชั้นที่2 ทาสีน้ำอะคริลิค สีขาว Semi-gloss รหัส W9048 (สำหรับภายใน)
	- ชั้นที่3 กระจกเงาแผ่นสเตนเลสสีเงิน OR-1 Silver(Mirror)
	ห้องน้ำชาย
- ชั้นที่2 กระจกเงาไม้ ลักซูรี SCI LW3-S1 -EU Sci Wood (ตำแหน่งที่ไม่ได้กรุผิวให้ทาสีตามรายการ)	
- ชั้นที่3 กระจกเงาแผ่นสเตนเลสสีดำ WSC Black(Mirror)	
ห้องน้ำผู้พิการ	
- ชั้นที่2 ทาสีน้ำอะคริลิค สีขาว Semi-gloss รหัส W9048 (สำหรับภายใน)	
- ชั้นที่3 กระจกเงาแผ่นสเตนเลสสีเงิน OR-1 Silver(Mirror)	

สัญลักษณ์	รายการ
7	ผนังเดิม ทำความสะอาด ฉาบเรียบ กระจกเงาตามรายการประกอบแบบ
	ห้องน้ำชาย
	- ชั้นที่2 กระจกเงาไม้ ลักซูรี SCI LW3-S1 -EU Sci Wood (ตำแหน่งที่ไม่ได้กรุผิวให้ทาสีตามรายการ)
	- ชั้นที่3 กระจกเงา WT 12X18 อิงสีช การ์เด็น ซาติน บริค ดำ PM
F-1	พื้นเดิม ปูกระเบื้อง ทำพื้นใหม่ปูกระเบื้องตามรายการประกอบแบบ
	ห้องน้ำหญิง
	- ชั้นที่2 ปูพื้นกระเบื้อง GP 20X120 ปาแลโรโม เบจ (ION) NAT R/T PM
- ชั้นที่3 ปูพื้นกระเบื้อง ลอนโซ่ บลอนด์(ION)SOFT R/T 24X24 A	
F-2	พื้นเดิม ปูกระเบื้อง ทำพื้นใหม่ปูกระเบื้องตามรายการประกอบแบบ
	ห้องน้ำชาย
	- ชั้นที่2 ปูพื้นกระเบื้อง GP 20X120 ปาแลโรโม เบจ (ION) NAT R/T PM
- ชั้นที่3 ปูพื้นกระเบื้อง GP 60X60 เกรต้า เนโร (HYG/P4) NAT R/T PM	
F-3	พื้นเดิม ปูกระเบื้อง ทำพื้นใหม่ปูกระเบื้องตามรายการประกอบแบบ
	ห้องน้ำผู้พิการ
	- ชั้นที่2 ปูพื้นกระเบื้องลายไม้ GT 763792 WOOD ONE HONEY 8x48 PM
- ชั้นที่3 ปูพื้นกระเบื้อง ลอนโซ่ บลอนด์(ION)SOFT R/T 24X24 A	
T-1	Top วัสดุฉาบงาน(เคาน์เตอร์อ่างล้างมือ) กรุผิวตามรายการประกอบแบบ
	ห้องน้ำหญิง
	- ชั้นที่2 Topเคาน์เตอร์อ่างล้างมือ กรุหินอ่อน
	- ชั้นที่3 Topเคาน์เตอร์อ่างล้างมือ กรุหินเทียม
	ห้องน้ำชาย
- ชั้นที่2 Topเคาน์เตอร์อ่างล้างมือ กรุหินเทียม	
- ชั้นที่3 Topเคาน์เตอร์อ่างล้างมือ กรุหินแกรนิต	
T-2	Top วัสดุฉาบงาน(เคาน์เตอร์โถสุขภัณฑ์) กรุผิวตามรายการประกอบแบบ
	ห้องน้ำหญิง
	- ชั้นที่2 Top ชักโครก กรุหินเทียม
	- ชั้นที่3 Top ชักโครก กรุหินเทียม
	ห้องน้ำชาย
- ชั้นที่2 Top ชักโครก กรุหินเทียม	
- ชั้นที่3 Top ชักโครก กรุหินแกรนิต	
ห้องน้ำผู้พิการ	
- ชั้นที่2 Top ชักโครก กรุหินเทียม	
- ชั้นที่3 Top ชักโครก กรุหินเทียม	
T-3	Top วัสดุฉาบงาน(เคาน์เตอร์โถปัสสาวะ) กรุผิวตามรายการประกอบแบบ
	ห้องน้ำชาย
	- ชั้นที่2 Top โถปัสสาวะ กรุหินเทียม
- ชั้นที่3 Top โถปัสสาวะ กรุหินแกรนิต	

สัญลักษณ์	รายการ
9	ผนังห้องน้ำสำเร็จรูป(ดูแบบรายการสุขภัณฑ์ หน้า WC.002)
	ห้องน้ำหญิง
	- ชั้นที่2 ผนังลายไม้ รหัส 25 MFF SERIES 51(NEW No.254) -fw30
- ชั้นที่3 ผนังสีขาว MFF SERIES 51	
9.1	ผนังห้องน้ำสำเร็จรูป(ดูแบบรายการสุขภัณฑ์ หน้า WC.002)
	ห้องน้ำชาย
	- ชั้นที่2 ผนังลายไม้ รหัส 25 MFF SERIES 51(NEW No.254) -fw30
- ชั้นที่3 ผนังสีขาว MFF SERIES 51	
9.2	คิ้วกระเบื้อง PVC เหลี่ยม สีสตามแบบ
	ห้องน้ำชั้นที่ 2
	- ห้องน้ำหญิง คิ้วกระเบื้อง PVC เหลี่ยม สีขาว 8.0 มม
	- ห้องน้ำชาย คิ้วกระเบื้อง PVC เหลี่ยม สีขาว 8.0 มม
- ห้องผู้พิการ คิ้วกระเบื้อง PVC เหลี่ยม สีขาว 8.0 มม	
9.3	คิ้วกระเบื้อง สเตนเลสเส้น สีสตามแบบ
	ห้องน้ำชั้นที่ 3
	- ห้องน้ำหญิง สเตนเลสเส้นสีเงินเงา SILVER MIRROR เงา ขนาด 2 " หน้า 1 mm.
	- ห้องน้ำชาย สเตนเลสเส้นสีดำเงา BLACK MIRROR เงา ขนาด 2 " หน้า 1 mm.
- ห้องผู้พิการ สเตนเลสเส้นสีเงินเงา SILVER MIRROR เงา ขนาด 2 " หน้า 1 mm.	

หมายเหตุ : บัวพื้นห้องน้ำ 10cm. ติดตั้งแผ่นกระเบื้องสีและลายตามแบบที่ระบุไว้แต่ละชั้น
ตำแหน่งผนังทาสีตามแบบแต่ละชั้น ให้ผู้รับจ้างทำการวัดระยะเช็คหน้างานก่อนอีกครั้ง
พร้อมทั้งดูแบบรูปทัศนียภาพภายในห้องน้ำประกอบด้วย

- รายการพื้นและผนังกระเบื้องแกรนิตโต้ของ COTTO/DURAGRES/GELATO PM หรือเทียบเท่า หรือเลือกสีและลายภายหลัง
- รายการกระเบื้องยางของ COTO/DURAGRES/GELATO หรือเทียบเท่า หรือเลือกสีและลายภายหลัง
- รายการหินเทียม หินอ่อน หินแกรนิตของ COTO/DURAGRES/GELATO หรือเทียบเท่า หรือเลือกสีและลายภายหลัง
- รายการทาสีของ COTO/DURAGRES/GELATO หรือเทียบเท่า หรือเลือกสีและลายภายหลัง
- รายการคิ้วสเตนเลส ของ BITSS METEL/APACE/KW หรือเทียบเท่า หรือเลือกสีและลายภายหลัง
- รายการ PVC ของ KASSA/APACE/KW หรือเทียบเท่า หรือเลือกสีและลายภายหลัง
- รายการผนังห้องน้ำสำเร็จรูป ของ WILLY /DOLPHIN/KOREX หรือเทียบเท่า หรือเลือกสีและลายภายหลัง



ลำดับที่ JOB NO. TH_2022_

โครงการ PROJECT. อาคารสำนักงานตึกกลาง มหาวิทยาลัยศรีนครินทรวิโรฒ

เจ้าของ OWNER. มหาวิทยาลัยศรีนครินทรวิโรฒ ประสานมิตร

ที่ตั้งโครงการ LOCATION. มหาวิทยาลัยศรีนครินทรวิโรฒ ประสานมิตร 114 ซอยสุขุมวิท 23 แขวงคลองเตยเหนือ เขตวัฒนา กรุงเทพฯ 10110

สถาปนิก ARCHITECT. นายสุภาชัย ภาวสุภะจิ๋ว ส.ตด.2066

นาย ปิยะวงศ์ วัฒนวานิชกิจ ส.ตด.8188

วิศวกร ไฟฟ้า ELECTRICAL ENGINEER. นายสุชาติ นิตรุงค์ ภพท.38714

นาย บุญเลิศ อินทหัตถ์ สทท. 5838

วิศวกร โครงสร้าง STRUCTURE ENGINEER. นาย สำเริง ฤทธิรงค์ สย. 458

นาย รพีพร ภูมิเกียรติ สว่างวงศ์ ทย. 505

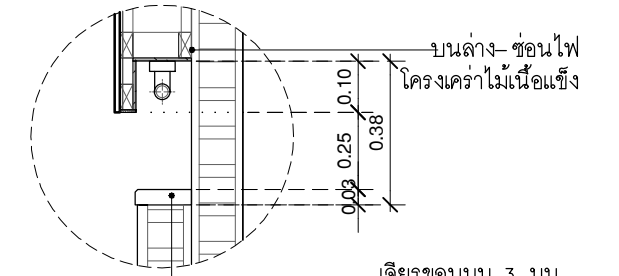
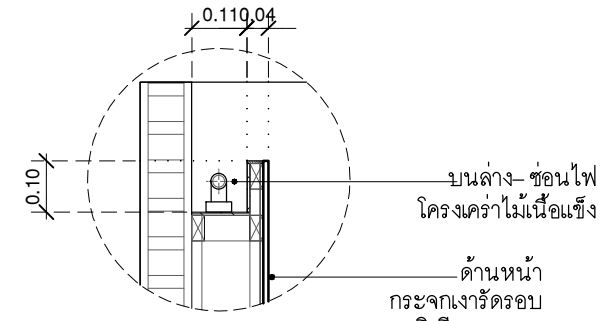
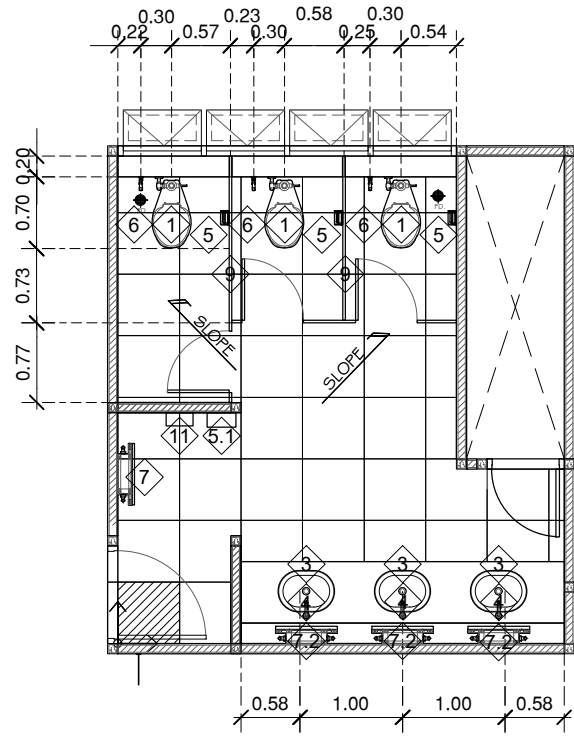
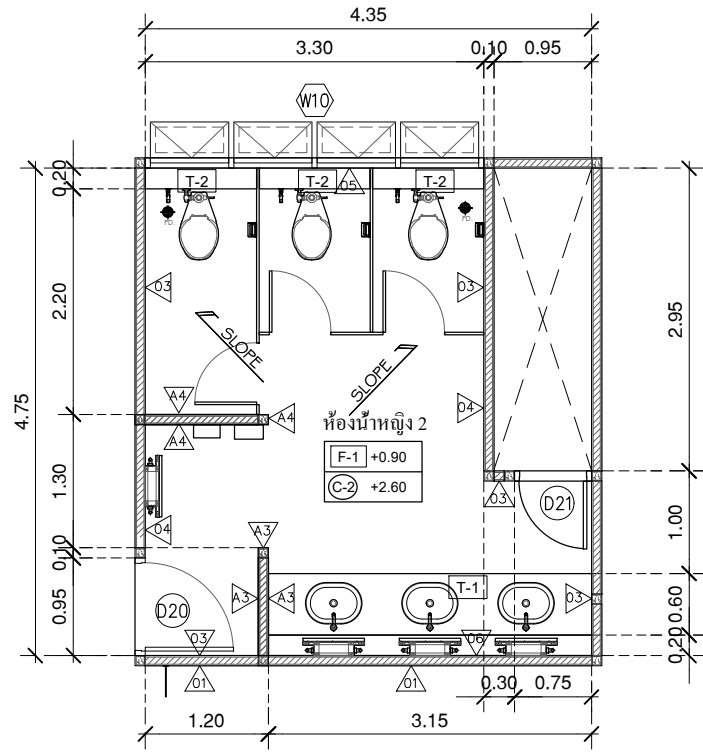
แบบแสดง DRAWING TITLE. รายการตกแต่งงานปรับปรุงห้องน้ำ

มาตราส่วน SCALE (A1)1 NTS. (A3)1 NTS.

REVISION : 26_08_65

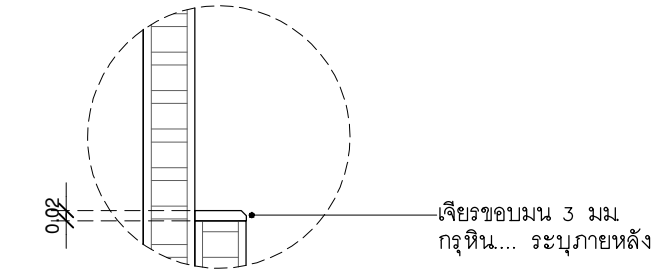
APPROVED BY : DATE : 26_08_65

DRAWING NUMBER : WC.004 TOTAL : 04



แบบขยาย 1
มาตราส่วน 1:NTS

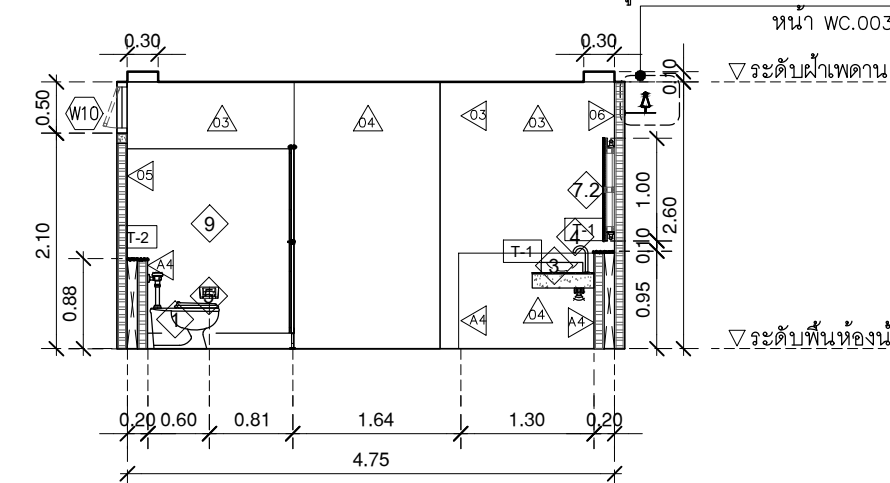
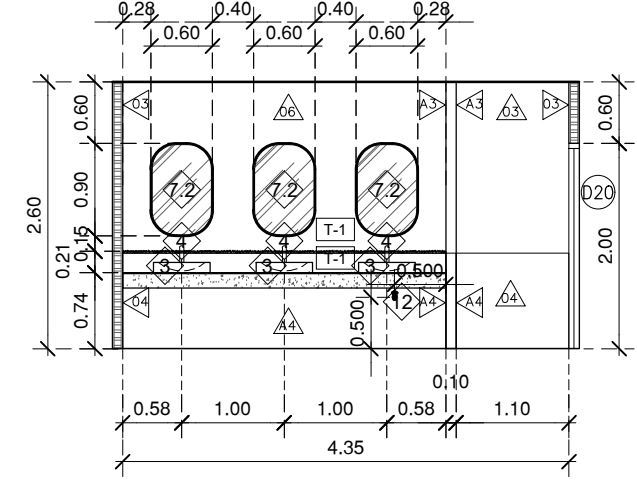
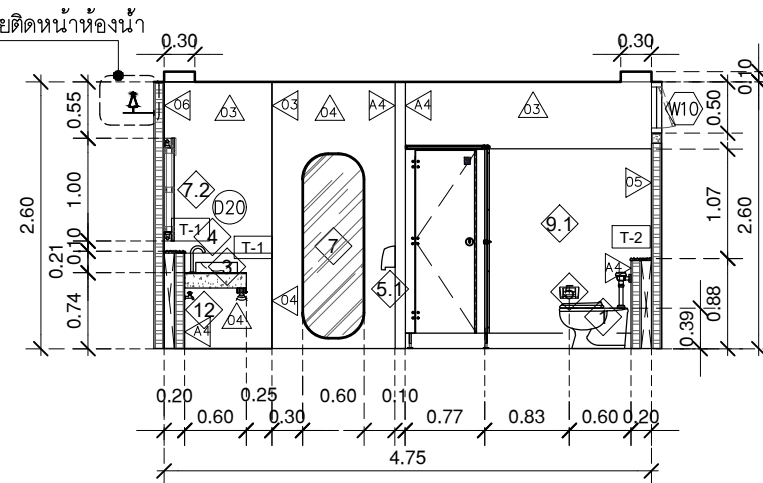
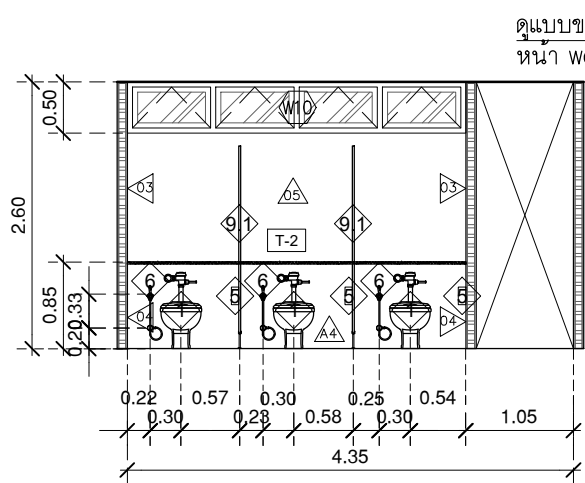
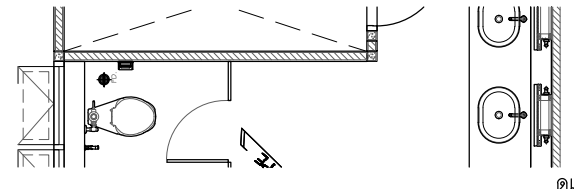
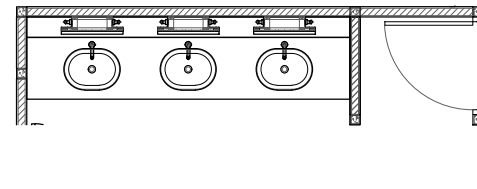
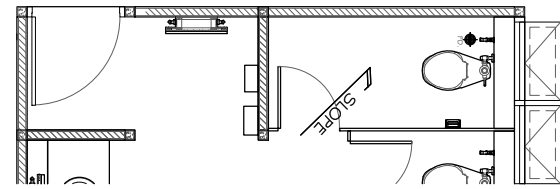
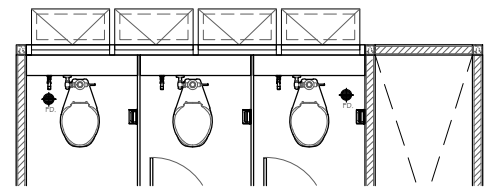
แบบขยาย 2
มาตราส่วน 1:NTS



แบบขยาย 3
มาตราส่วน 1:NTS

แปลนห้องน้ำหญิง ชั้น 2-3
มาตราส่วน 1:75

แปลนห้องน้ำหญิง ชั้น 2-3
มาตราส่วน 1:75



ดูแบบขยายป้ายติดหน้าห้องน้ำ
หน้า WC.003

ดูแบบขยายป้ายติดหน้าห้องน้ำ
หน้า WC.003

รูปด้าน 1
มาตราส่วน 1:75

รูปด้าน 2
มาตราส่วน 1:75

รูปด้าน 3
มาตราส่วน 1:75

รูปด้าน 4
มาตราส่วน 1:75

หมายเหตุ : ติดตั้งเคาน์เตอร์อ่างล้างมือใหม่ ให้ผู้รับจ้างเช็คระยะหน้างานจริงก่อนดำเนินงาน
พร้อมทั้งดูแบบรูปทัศนียภาพภายในประกอบด้วย



มหาวิทยาลัยศรีนครินทรวิโรฒ



ONIS DESIGN

บริษัท โอนิส ดีไซน์ จำกัด
361 ซ.ลาดพร้าว 87 แขวงคลองจั่น กรุงเทพฯ 10310
Tel: 089-219-8282 Fax: 089-219-8283
E-mail: onis_design@hotmail.com

ลำดับที่
JOB NO.

TH_2022_

โครงการ
PROJECT.

ออกแบบปรับปรุงพื้นที่สิ่งเสริมการเขียนู ชั้น 2,3
อาคารสำนักพิมพ์กลาง มหาวิทยาลัยศรีนครินทรวิโรฒ

เจ้าของ
OWNER.

นายสุภาชัย ดาวรุ่งสุภาชัย ส.ส.ด.2066
มหาวิทยาลัยศรีนครินทรวิโรฒ ประสานมิตร
ที่ตั้งโครงการ
LOCATION.
มหาวิทยาลัยศรีนครินทรวิโรฒ ประสานมิตร
114 ซอยสุขุมวิท 23 แขวงคลองเตยเหนือ
เขตวัฒนา กรุงเทพฯ 10110

สถาปนิก
ARCHITECT.

นายสุภาชัย ดาวรุ่งสุภาชัย ส.ส.ด.2066
ที่ 361 ซอยลาดพร้าว 87 แขวง คลองจั่น เขต ลาดพร้าว กรุงเทพฯ 10310
นาย วิยะวงศ์ วรวิวัฒนาพิทักษ์ ภ-ส.ด.8188
ที่ 361 ซอยลาดพร้าว 87 แขวง คลองจั่น เขต ลาดพร้าว กรุงเทพฯ 10310

วิศวกร ไฟฟ้า
ELECTRICAL ENGINEER.

นายสุชาติ นิตติรุ่งรงค์ ภาท.38714
วันที่ 17/28 พฤศจิกายน 2565
จังหวัด นครปฐม 73000

วิศวกร โครงสร้าง
STRUCTURE ENGINEER.

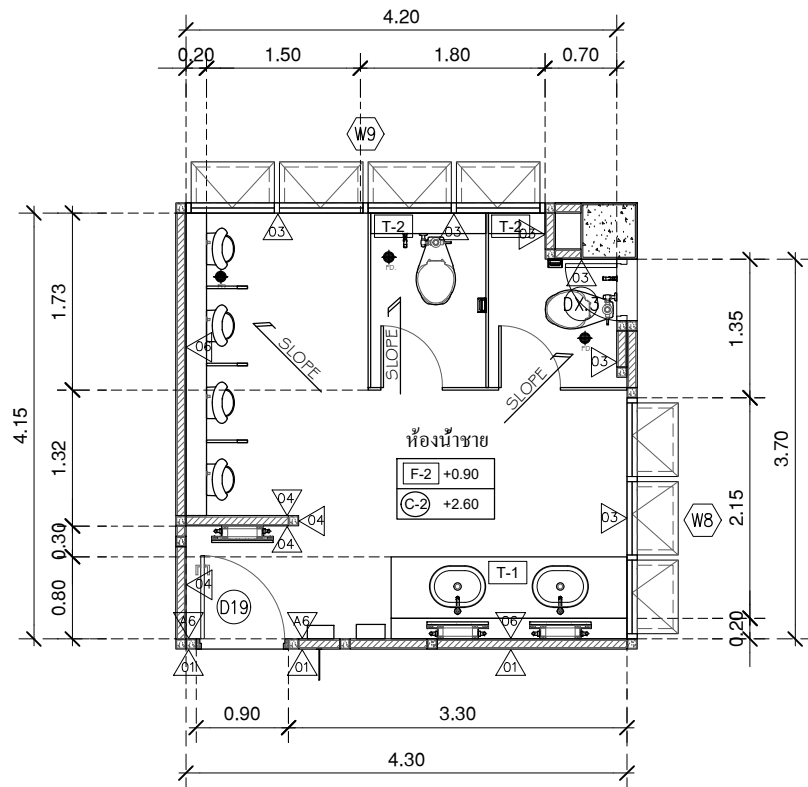
นาย สำเริง ตูพรพิรังค์ สย. 458
วันที่ 29/01/2565 กรุงเทพมหานคร
นาย บุญเลิศ อินทพัต สพัก. 5838
วันที่ 27/1/2565 กรุงเทพมหานคร

แบบแสดง
DRAWING TITLE.

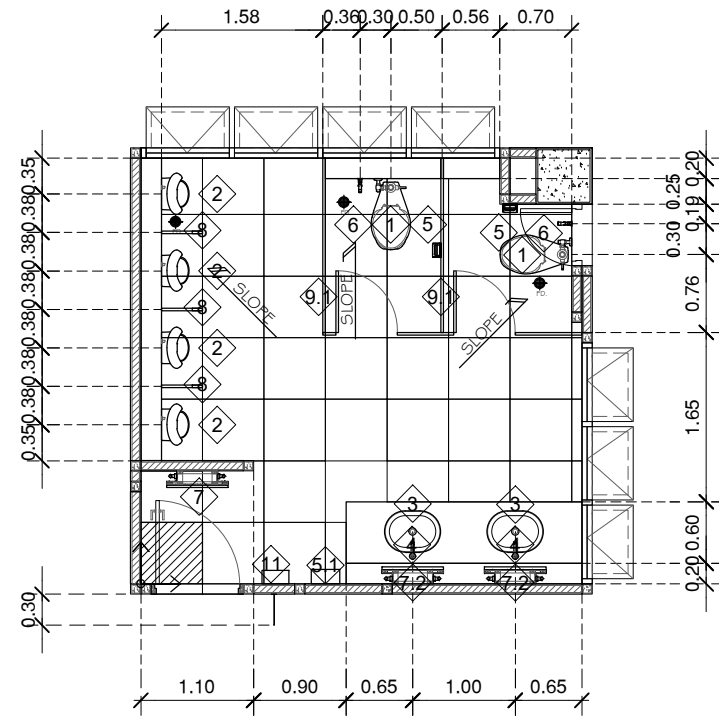
แบบขยายห้องน้ำหญิง ชั้น 2-3
มาตราส่วน
SCALE
(A1)1 :37.5
(A3)1 :75

REVISION : 26_08_65

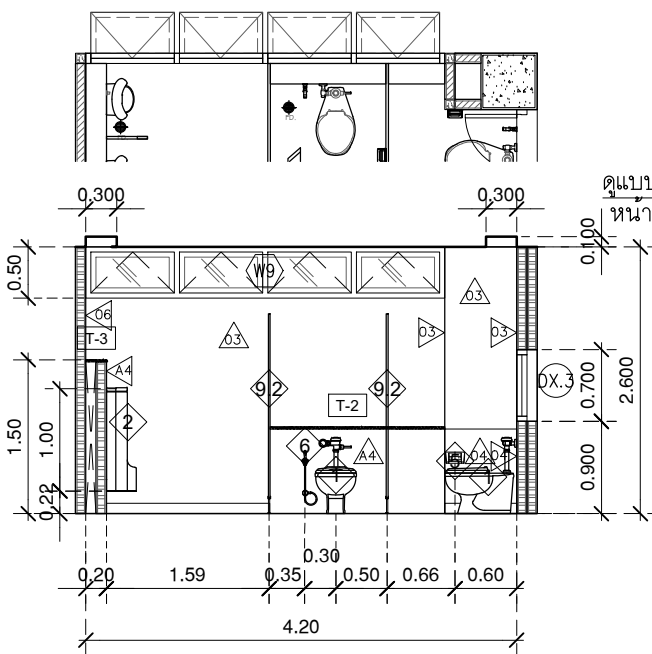
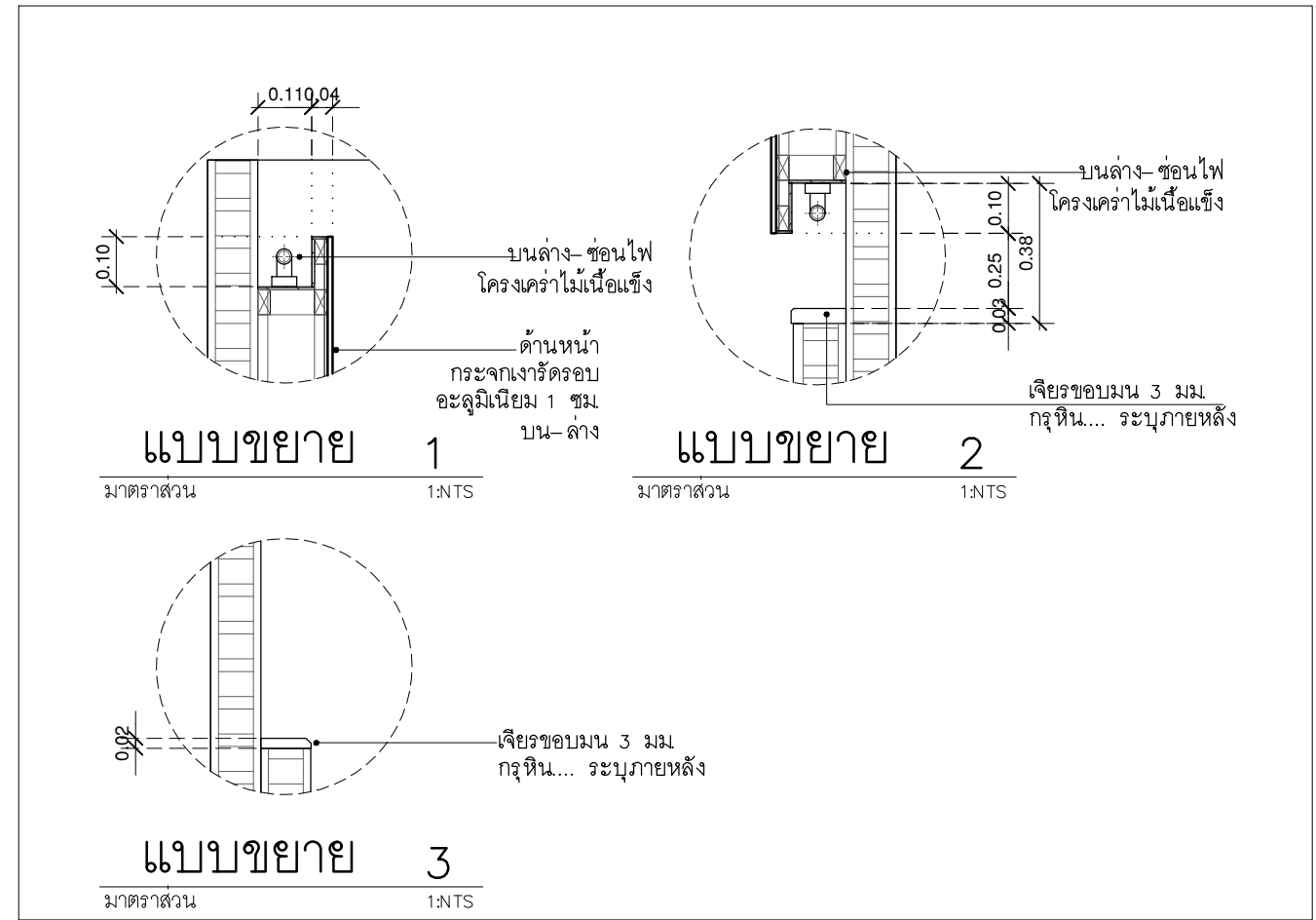
APPROVED BY :
DATE : 26_08_65
DRAWING NUMBER : WC.101 TOTAL : 03



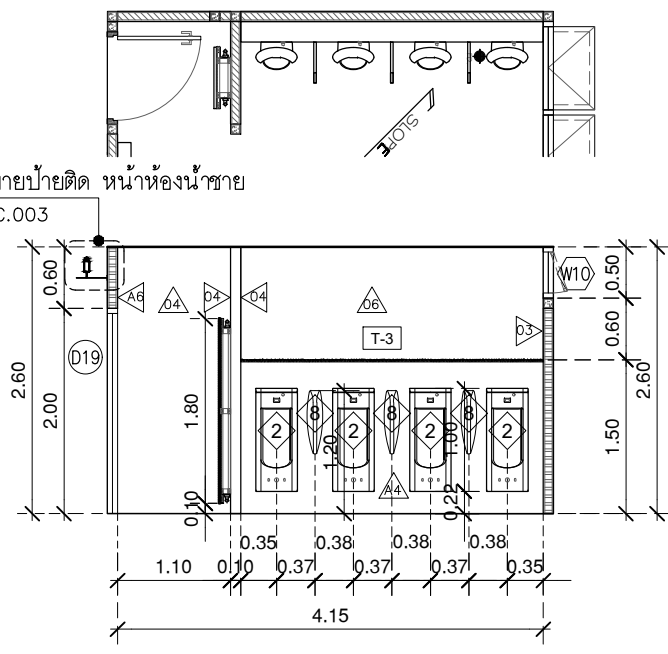
แปลนห้องน้ำชาย ชั้น 2-3
 มาตรฐาน 1:75



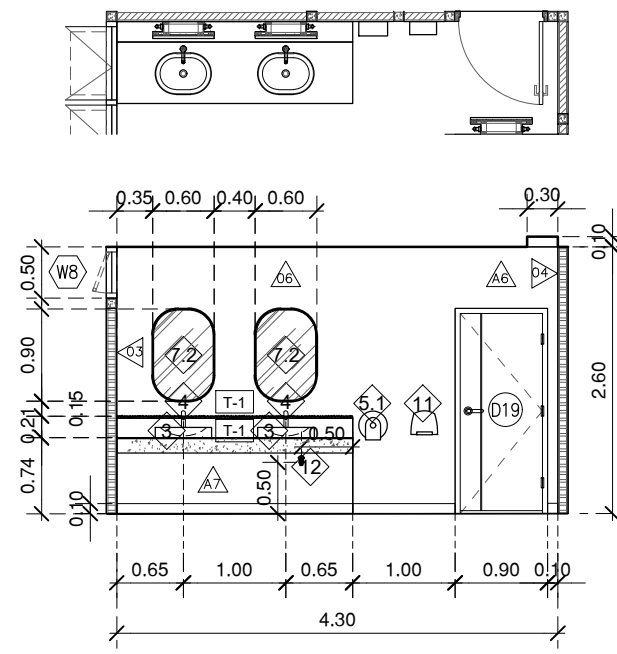
แปลนห้องน้ำชาย ชั้น 2-3
 มาตรฐาน 1:75



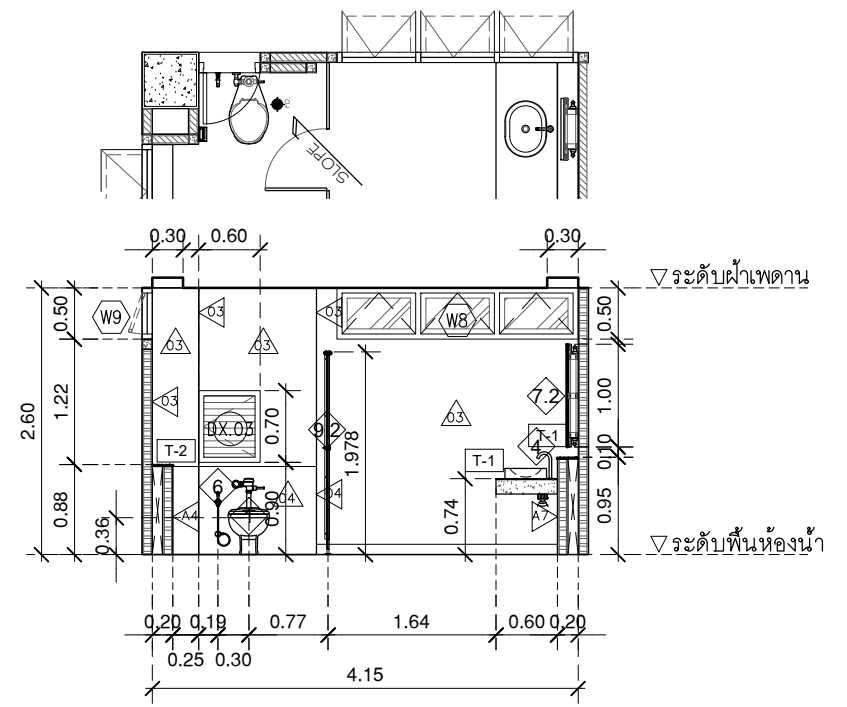
รูปด้าน 1
 มาตรฐาน 1:75



รูปด้าน 2
 มาตรฐาน 1:75



รูปด้าน 3
 มาตรฐาน 1:75



รูปด้าน 4
 มาตรฐาน 1:75

หมายเหตุ : ติดตั้งคานาเดอรอ้างล้างมือใหม่ ให้ผู้รับจ้างเช็คระยะหน้างานจริงก่อนดำเนินงาน พร้อมทั้งดูแบบรูปทัศนียภาพภายในประกอบด้วย



ลำดับที่ JOB NO. TH_2022_ โครงการ PROJECT. ออกแบบปรับปรุงพื้นที่สิ่งสื่งการชั้น 2,3 อาคารสำนักหอสมุดกลาง มหาวิทยาลัยศิลปากร

เจ้าของ OWNER. มหาวิทยาลัยศิลปากร 10310 ที่ตั้งโครงการ LOCATION. มหาวิทยาลัยศิลปากร 114 ซอยสุขุมวิท 23 แขวงคลองเตยเหนือ เขตวัฒนา กรุงเทพฯ 10110

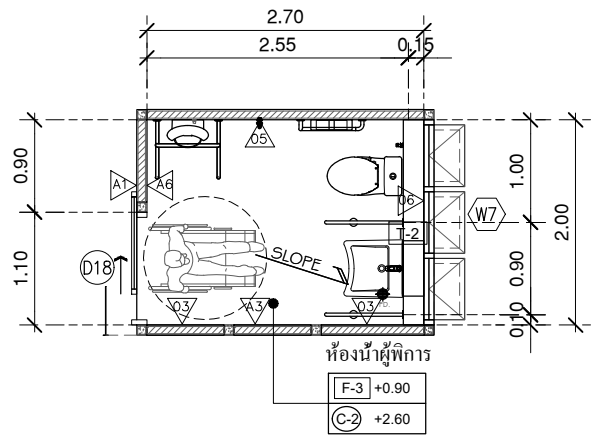
สถาปนิก ARCHITECT. นายสุชาติ ดาวรุ่งเจริญ 5-สค 2066 361 อาคาร 87 แขวง 5 ซอยสุขุมวิท 23 กรุงเทพฯ 10310

วิศวกร ไฟฟ้า ELECTRICAL ENGINEER. นายสุชาติ ดาวรุ่งเจริญ 5-สค 2066 361 อาคาร 87 แขวง 5 ซอยสุขุมวิท 23 กรุงเทพฯ 10310

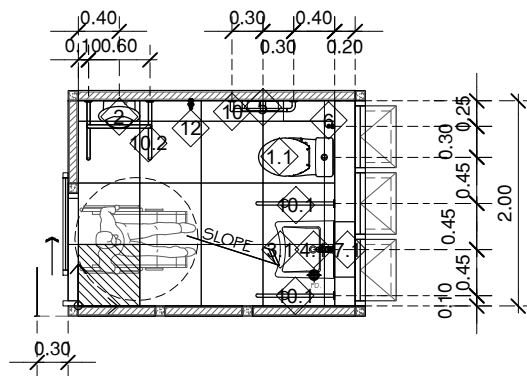
วิศวกร โครงสร้าง STRUCTURE ENGINEER. นายสุชาติ ดาวรุ่งเจริญ 5-สค 2066 361 อาคาร 87 แขวง 5 ซอยสุขุมวิท 23 กรุงเทพฯ 10310

แบบแสดง DRAWING TITLE. แบบขยายห้องน้ำชาย ชั้น 2-3 มาตรฐาน SCALE (A1) 1:37.5 (A3) 1:75

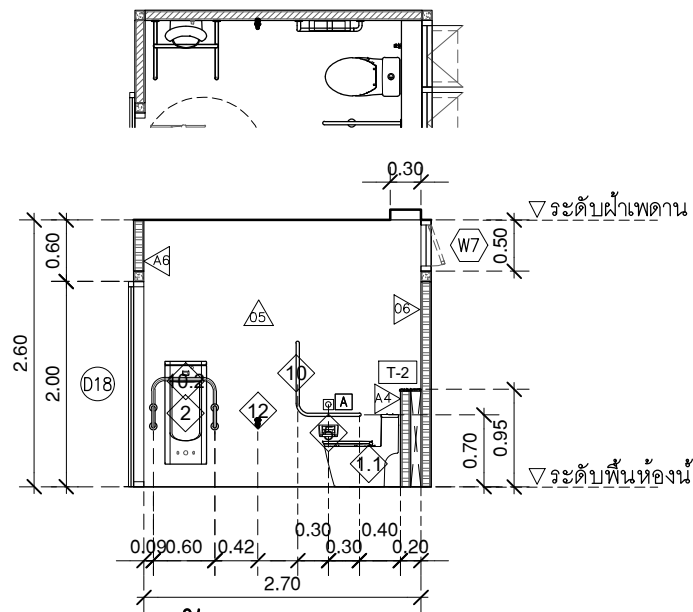
REVISION : 26_08_65	REVISION :
APPROVED BY :	
DATE : 26_08_65	
DRAWING NUMBER : WC.102	TOTAL : 03



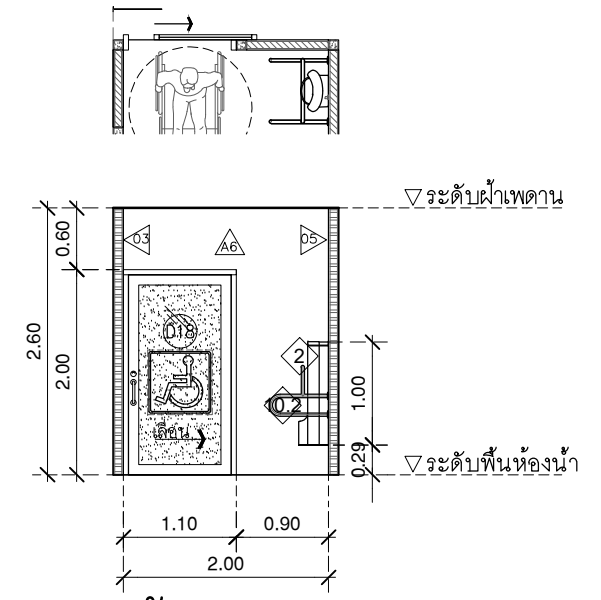
แปลนห้องน้ำผู้พิการ ชั้น 1-3
 มาตรฐาน 1:75



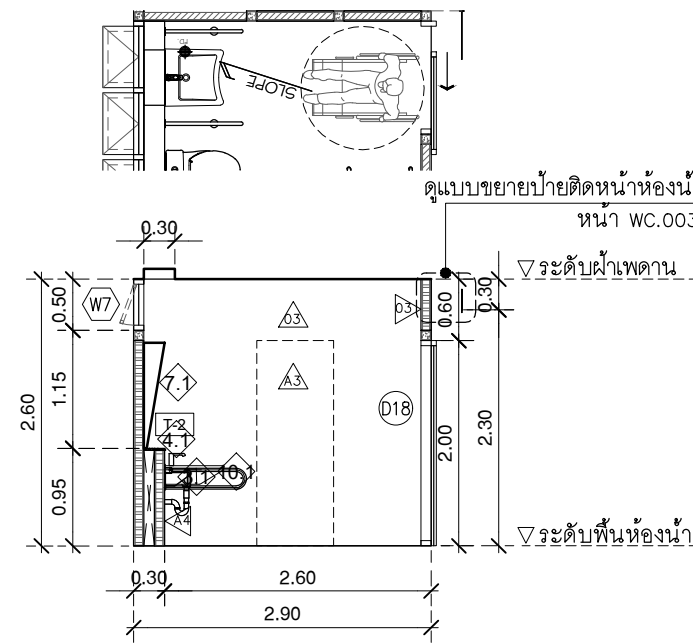
แปลนห้องน้ำผู้พิการ ชั้น 1-3
 มาตรฐาน 1:75



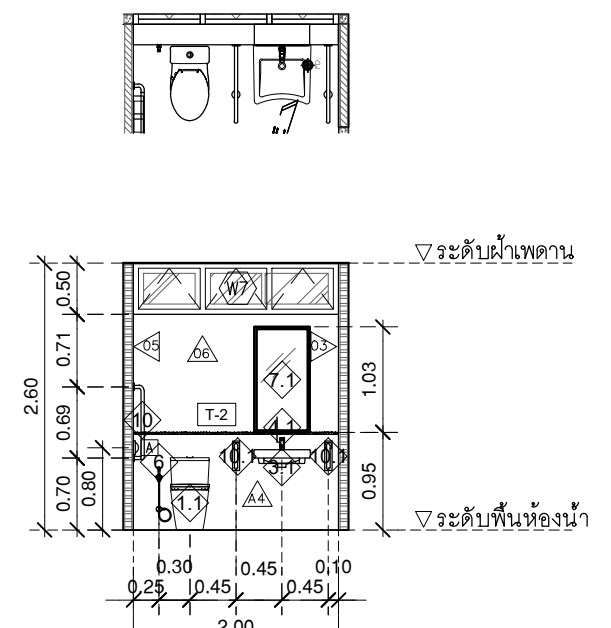
รูปด้าน 1
 มาตรฐาน 1:75



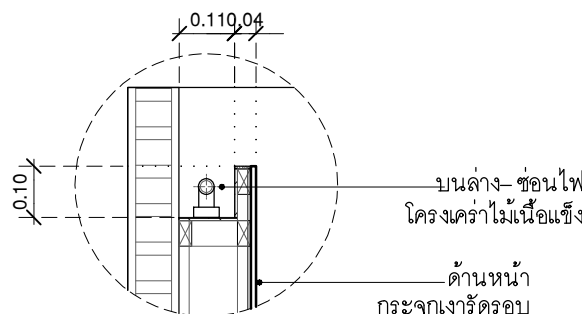
รูปด้าน 2
 มาตรฐาน 1:75



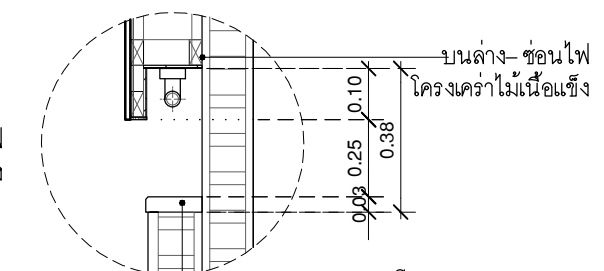
รูปด้าน 3
 มาตรฐาน 1:75



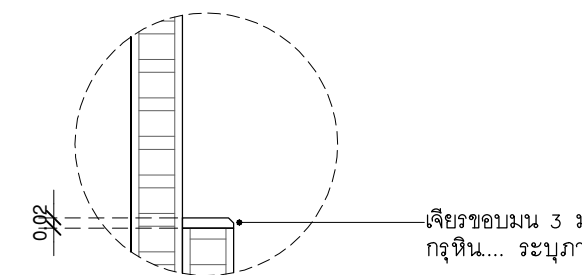
รูปด้าน 4
 มาตรฐาน 1:75



แบบขยาย 1
 มาตรฐาน 1:NTS



แบบขยาย 2
 มาตรฐาน 1:NTS



แบบขยาย 3
 มาตรฐาน 1:NTS

ดูแบบขยายป้ายติดหน้าห้องน้ำ
 หน้า WC.003

หมายเหตุ : ติดตั้งแกนเตอร้อ่างล้างมือใหม่ ให้ผู้รับจ้างเช็คระยะหน้างานจริงก่อนดำเนินงาน พร้อมทั้งดูแบบรูปทัศนียภาพภายในประกอบด้วย



ลำดับที่ JOB NO. TH_2022_
 โครงการ PROJECT. ออกแบบปรับปรุงพื้นที่สิ่งเสริมการเขียนู ชั้น 2,3 อาคารสำนักหอสมุดกลาง มหาวิทยาลัยศรีนครินทรวิโรฒ

เจ้าของ OWNER. มหาวิทยาลัยศรีนครินทรวิโรฒ ประสานมิตร
 ที่ตั้งโครงการ LOCATION. มหาวิทยาลัยศรีนครินทรวิโรฒ ประสานมิตร 114 ซอยสุขุมวิท 23 แขวงคลองเตยเหนือ เขตวัฒนา กทม. 10110

สถาปนิก ARCHITECT. นายศุภชัย ดาวรุ่งสุภะวิบูลย์ ๙.๙๘.๒๐๖๖
 นาย ปิยะวงศ์ วัฒนวานิชกิจ ๙-๙๘.๘๑๘๘
 นาย อนุชิต อินทาคัด สพัก. ๕๘๓๘

วิศวกร ไฟฟ้า ELECTRICAL ENGINEER. นายสุชาติ นิตขจรังคค์ ๙.๙๘.๓๘๗๑๔
 นาย บุญเลิศ วัฒนาคัด สพัก. ๕๘๓๘

วิศวกร โครงสร้าง STRUCTURE ENGINEER. นาย สำเนียง ฤทธิรงค์ ๕๕๕.๔๕๘
 นาย ร้อยศรีภูมิเกียรติ สว่างวงศ์ ๙.๙๘.๕๐๕๕

แบบแสดง DRAWING TITLE. แบบขยายห้องน้ำผู้พิการ ชั้น 2-3
 มาตรฐาน SCALE (A1)1 :37.5 (A3)1 :75

REVISION : 26_08_65
 APPROVED BY :
 DATE : 26_08_65
 DRAWING NUMBER : WC.103 TOTAL : 13



ภาพ 3 มิติประกอบแบบ

มาตราส่วน 1:NTS.

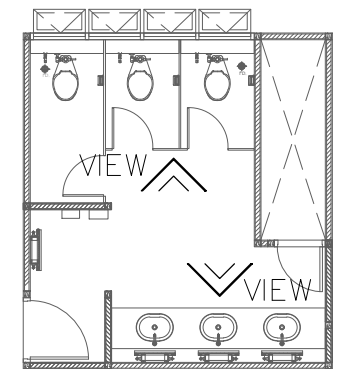
มุมมองภายในห้องน้ำหญิง



ภาพ 3 มิติประกอบแบบ

มาตราส่วน 1:NTS.



มุมมองภายในห้องน้ำหญิง



หมายเหตุ : สีนั่งและแบบลายสีกระเบื้องให้ผู้ว่าจ้างเลือกอีกครั้งภายหลัง
 ทั้งนี้ให้ผู้รับจ้าง ตรวจสอบหน้างานอีกครั้งก่อนดำเนินการ

แปลนห้องน้ำหญิง ชั้น 2
 1:75



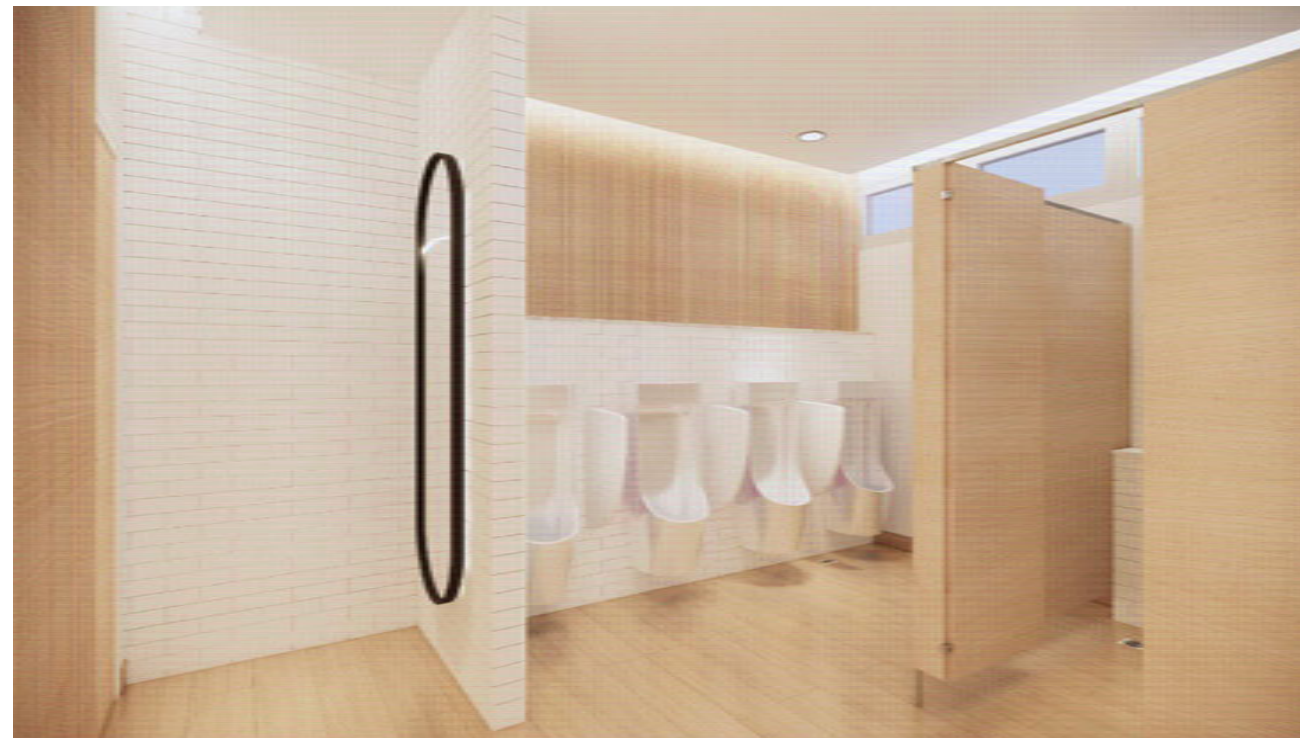
 <p>มหาวิทยาลัยศรีนครินทรวิโรฒ</p>	 <p>บริษัท โอนิส ดีไซน์ จำกัด 361 อาคาร 367 แขวงคลองจั่น กรุงเทพมหานคร 10310 โทร. 088-2126-8282 Fax. 081-2126-8283 E-mail: onis_design@outlook.com onisdesign.com</p>	<p>ลำดับที่ JOB NO. TH_2022_</p> <p>โครงการ PROJECT. ออกแบบปรับปรุงพื้นที่สิ่งเสริมการเรือนุ้ ชั้น 2,3 อาคารสำนักหอสมุดกลาง มหาวิทยาลัยศรีนครินทรวิโรฒ</p>	<p>เจ้าของ OWNER. มหาวิทยาลัยศรีนครินทรวิโรฒ ประสานมิตร</p> <p>ที่ตั้งโครงการ LOCATION. มหาวิทยาลัยศรีนครินทรวิโรฒ ประสานมิตร 114 ซอยสุขุมวิท 23 แขวงคลองเตยเหนือ เขตวัฒนา กรุงเทพมหานคร 10110</p>	<p>สถาปนิก ARCHITECT. นายศุภชัย ถาวรสุภเจริญ ฐ.สถ.2066 ที่อยู่ 361 อาคาร 367 แขวง รัชดาภิเษก เขต รัชดาภิเษก กรุงเทพฯ 10310</p> <p>นาย ปิยะวงศ์ วัฒนาวณิชกร ก-สถ 8188 ที่อยู่ 361 อาคาร 367 แขวง รัชดาภิเษก เขต รัชดาภิเษก กรุงเทพฯ 10310</p>	<p>วิศวกร ไฟฟ้า ELECTRICAL ENGINEER. นายสุชาติ นิตขจรังค์ ภาพ.38714 ที่อยู่ 47/226 หมู่ที่ 5 ตำบล คลายะ อําเภอ พุทธมณฑล จังหวัด นครปฐม 73000 นาย บุญเลิศ อินทหัตถ์ ภาพ. 5838 ที่อยู่ 20/1 หมู่ที่ 4 ตำบล คลายะ อําเภอ พุทธมณฑล จังหวัด นครปฐม 73000</p>	<p>วิศวกร โครงสร้าง STRUCTURE ENGINEER. นาย สําเริง ตูฐธีรชิ่ง พย. 458 ที่อยู่ 79/91 ม.5 ต.บางกรวย อ.บางกรวย จ.นนทบุรี นาย บุญเลิศ อินทหัตถ์ ภาพ. 5838 ที่อยู่ 20/1 หมู่ที่ 4 ตำบล คลายะ อําเภอ พุทธมณฑล จังหวัด นครปฐม 73000</p>	<p>แบบแสดง DRAWING TITLE. มุมมองภายในห้องน้ำหญิง ชั้น 2</p> <p>มาตราส่วน SCALE (A1)1 :37.5 (A3)1 :75</p>	<p>REVISION : 26_08_65</p> <p>APPROVED BY : DATE : 26_08_65</p> <p>DRAWING NUMBER : WC.201 TOTAL : 03</p>	<p>REVISION :</p>
---	---	--	--	--	--	--	--	--	-------------------



ภาพ 3 มิติประกอบแบบ
 มาตรฐาน 1:NTS.
 มุมมองภายในห้องน้ำชาย

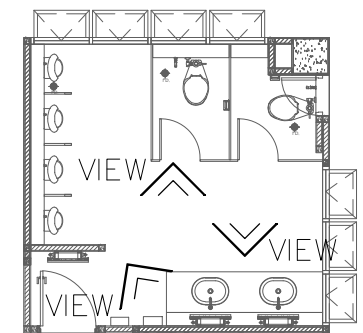


ภาพ 3 มิติประกอบแบบ
 มาตรฐาน 1:NTS.
 มุมมองภายในห้องน้ำชาย

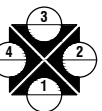


ภาพ 3 มิติประกอบแบบ
 มาตรฐาน 1:NTS.
 มุมมองภายในห้องน้ำชาย

หมายเหตุ : สีนั่งและแบบลายสีกระเบื้องให้ผู้ว่าจ้างเลือกอีกครั้งภายหลัง
 ทั้งนี้ให้ผู้รับจ้าง ตรวจสอบหน้างานอีกครั้งก่อนดำเนินการ



แปลนห้องน้ำชาย ชั้น 2
 มาตรฐาน 1:75



มหาวิทยาลัยศรีนครินทรวิโรฒ



ONIS DESIGN

บริษัท โอนิส์ ดีไซน์ จำกัด
 361 ซอยวิภาวดี 27 แขวงคลองจั่นคูเมือง
 เขตจตุจักร กรุงเทพฯ 10310
 โทร 02-052-0202 Fax 02-052-0203
 E-mail onis_design@hotmail.com

ลำดับที่
 JOB NO.

TH_2022_

โครงการ
 PROJECT.

ออกแบบปรับปรุงพื้นที่สิ่งเสริมการเขียน ชั้น 2,3
 อาคารสำนักหอสมุดกลาง มหาวิทยาลัยศรีนครินทรวิโรฒ

เจ้าของ
 OWNER.

มหาวิทยาลัยศรีนครินทรวิโรฒ ประสานมิตร

ที่ตั้งโครงการ
 LOCATION.

มหาวิทยาลัยศรีนครินทรวิโรฒ ประสานมิตร
 114 ซอยสุขุมวิท 23 แขวงคลองเตยเหนือ
 เขตวัฒนา กรุงเทพมหานคร 10110

สถาปนิก
 ARCHITECT.

นายศุภชัย ภาวรสุมจิรัฐ ฝ.สถ.2066

ที่อยู่ 361 ซอยวิภาวดี 27 แขวง คลองจั่นคูเมือง
 เขต จตุจักร กรุงเทพฯ 10310

นาย ปิยะวงศ์ วัฒนาวณิชกริก ภา-สถ 8188

ที่อยู่ 361 ซอยวิภาวดี 27 แขวง คลองจั่นคูเมือง
 เขต จตุจักร กรุงเทพฯ 10310

วิศวกร ไฟฟ้า
 ELECTRICAL ENGINEER.

นายสุโชค นิตติรุ่งศรี ภาพ.38714

อยู่ที่ 47/228 หมู่ที่ 5 ตำบล คลองจั่น อําเภอ หนองปรือ
 จังหวัด นครปฐม 73000

นาย บุญเลิศ อินทหัตถ์ สฟท. 5838

อยู่ที่ 80/1 หมู่ที่ 4 ตำบล คลองจั่น อําเภอ คลองจั่น
 จังหวัด นครปฐม 73000

วิศวกร โครงสร้าง
 STRUCTURE ENGINEER.

นาย สำเนียง ฤทธิพงษ์ ฝย. 458

อยู่ที่ 79/91 ม.5 ต.บึงสามพัน อ.บึงสามพัน จ.พิจิตร

ว่าที่ร้อยตรีภูมิเกียรติ สว่างวงศ์ ฝย. 505

อยู่ที่ 47/75 ต.วิเศษชัยชาญ อ.เมืองลพบุรี จ.ลพบุรี 36000

แบบแสดง
 DRAWING TITLE.

มุมมองภายในห้องน้ำชาย ชั้น 2

มาตรฐาน

SCALE

(A)1 : 37.5
 (A3)1 : 75

REVISION : 26_08_65

APPROVED BY :

DATE : 26_08_65

DRAWING NUMBER :

WC.202

TOTAL : 03

REVISION :

REVISION :

REVISION :

REVISION :

REVISION :

REVISION :



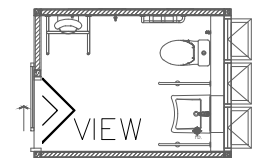
ภาพ 3 มิติประกอบแบบ

1:NTS.

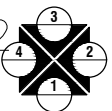
มุมมองภายในห้องน้ำผู้พิการ

หมายเหตุ : สีนั่งและแบบลายสีกระเบื้องให้ผู้ว่าจ้างเลือกอีกครั้งภายหลัง
ทั้งนี้ให้ผู้รับจ้าง ตรวจสอบหน้างานอีกครั้งก่อนดำเนินการ

หมายเหตุ : ดูแบบขยายผนังตกแต่ง



แปลนห้องน้ำผู้พิการ ชั้น 2
มาตราส่วน 1:75



มหาวิทยาลัยศรีนครินทรวิโรฒ



บริษัท โอนิส ดีไซน์ จำกัด
361 ซาคะพิว 87 แขวงคลองจั่น กรุงเทพฯ 10310
Tel: 081-2-218-8282 Fax: 081-2-218-8283
E-mail: onis_design@hotmail.com FB: OnisDesign

ลำดับที่
JOB NO.

TH_2022_

โครงการ
PROJECT.

ออกแบบปรับปรุงพื้นที่ส่งเสริมการเรียนรู้ ชั้น 2,3 อาคารสำนักหอสมุดกลาง มหาวิทยาลัยศรีนครินทรวิโรฒ

เจ้าของ
OWNER.

มหาวิทยาลัยศรีนครินทรวิโรฒ ประสานมิตร

ที่ตั้งโครงการ
LOCATION.

มหาวิทยาลัยศรีนครินทรวิโรฒ ประสานมิตร 114 ซอยสุขุมวิท 23 แขวงคลองเตยเหนือ เขตวัฒนา กรุงเทพมหานคร 10110

สถาปนิก
ARCHITECT.

นายศุภชัย ถาวรสุขเจริญ ฐ.สถ.2066
ที่อยู่ 361 ซาคะพิว 87 แขวง 5คลองจั่น เขต คลองจั่น กรุงเทพฯ 10310

นาย ปิยะวงศ์ วัฒนวานิชกิจ ภา-สถ.8188
ที่อยู่ 361 ซาคะพิว 87 แขวง 5คลองจั่น เขต คลองจั่น กรุงเทพฯ 10310

วิศวกร ไฟฟ้า
ELECTRICAL ENGINEER.

นายสุชาติ นิตขจรังค์ ภาท.38714
วันที่ 27/28 พฤศจิกายน 2565
จังหวัด นครปฐม 73000

นาย บุญเลิศ อินทหัด สทท. 5838
วันที่ 27/28 พฤศจิกายน 2565 จังหวัด สงขลา

วิศวกร โครงสร้าง
STRUCTURE ENGINEER.

นาย สำเนียง ตูหีรัมย์ สย. 4587
วันที่ 29/31 สิงหาคม 2565
จังหวัด นครราชสีมา 30000

ว่าที่ร้อยตรีภูมิเกียรติ สว่างวงศ์ ทย. 505
วันที่ 27/28 พฤศจิกายน 2565 จังหวัด นครราชสีมา 30000

แบบแสดง
DRAWING TITLE.

มุมมองภายในห้องน้ำผู้พิการ
มาตราส่วน
SCALE (A1)1 :37.5 (A3)1 :75

REVISION : 26_08_65

APPROVED BY :
DATE : 26_08_65
DRAWING NUMBER : WC.203 TOTAL : 03

REVISION :

REVISION :



ภาพ 3 มิติประกอบแบบ

มาตราส่วน 1:NTS.

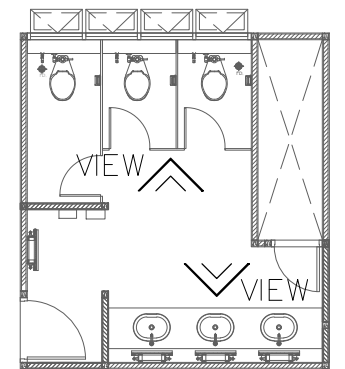
มุมมองภายในห้องน้ำหญิง



ภาพ 3 มิติประกอบแบบ

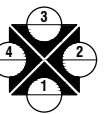
มาตราส่วน 1:NTS.

มุมมองภายในห้องน้ำหญิง



หมายเหตุ : สีนั่งและแบบลายสีกระเบื้องให้ผู้ว่าจ้างเลือกอีกครั้งภายหลัง
 ทั้งนี้ให้ผู้รับจ้าง ตรวจสอบหน้างานอีกครั้งก่อนดำเนินการ

แปลนห้องน้ำหญิง ชั้น 3
 1:75



บริษัท โอนิส ดีไซน์ จำกัด
 361 อาคาร 361 เซ็นทรัลพลาซ่า ลาดพร้าว กรุงเทพฯ 10310
 โทร. 02-252-8252 โทรสาร 02-252-8253
 E-mail : onis_design@hotmail.com FB : OnisDesign

ลำดับที่ JOB NO. TH_2022_
โครงการ โครงการ
PROJECT. ออกแบบปรับปรุงพื้นที่สิ่งเสริมการเรือนุ้ ชั้น 2,3 อาคารสำนักหอสมุดกลาง มหาวิทยาลัยศรีนครินทรวิโรฒ

เจ้าของ OWNER. มหาวิทยาลัยศรีนครินทรวิโรฒ ประสานมิตร
ที่ตั้งโครงการ ที่ตั้งโครงการ
LOCATION. มหาวิทยาลัยศรีนครินทรวิโรฒ ประสานมิตร 114 ซอยสุขุมวิท 23 แขวงคลองเตยเหนือ เขตวัฒนา กรุงเทพมหานคร 10110

สถาปนิก ARCHITECT. นายศุภชัย ถาวรสุภเจริญ ฐ.สถ.2066
 ที่อยู่ 361 อาคาร 361 เซ็นทรัลพลาซ่า ลาดพร้าว กรุงเทพฯ 10310
นาย ปิยะวงศ์ วัฒนวานิชกิจ ภา-สถ 8188
 ที่อยู่ 361 อาคาร 361 เซ็นทรัลพลาซ่า ลาดพร้าว กรุงเทพฯ 10310

วิศวกร ไฟฟ้า ELECTRICAL ENGINEER. นายสุชาติ นิตสูงรังค์ ภาท.38714
 ที่อยู่ 47/226 หมู่ที่ 5 ตำบล คลายะ อําเภอ พุทธมณฑล จังหวัด นครปฐม 73000
นาย บุญเลิศ อินทหัด สทท. 5838
 ที่อยู่ 80/1 หมู่ที่ 4 ตำบล คลายะ อําเภอ พุทธมณฑล จังหวัด นครปฐม 73000

วิศวกร โครงสร้าง STRUCTURE ENGINEER. นาย สําเนียง ตูทวิชิ่ง ทย. 4587
 ที่อยู่ 79/91 ม.5 ต.บึงมะลิ อ.บึงสามพัน จ.พ.น.
ว่าที่ร้อยตรีภูมิเกียรติ สว่างวงศ์ ทย. 505
 ที่อยู่ 47/1/5 ต.วิเศษวิสัย อ.บึงสามพัน จ.พ.น. 60000

แบบแสดง DRAWING TITLE. มุมมองภายในห้องน้ำหญิง ชั้น 3
มาตราส่วน SCALE (A1)1 :37.5 (A3)1 :75

REVISION : 26_08_65
 APPROVED BY :
 DATE : 26_08_65
 DRAWING NUMBER : **WC.301** TOTAL : **03**

REVISION :



ภาพ 3 มิติประกอบแบบ

มาตราส่วน 1:NTS.
มุมมองภายในห้องน้ำชาย



ภาพ 3 มิติประกอบแบบ

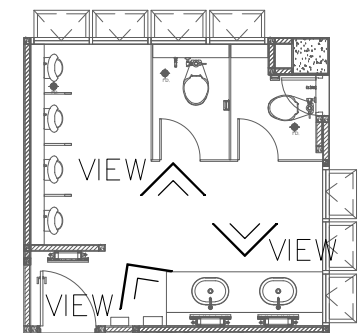
มาตราส่วน 1:NTS.
มุมมองภายในห้องน้ำชาย



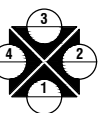
ภาพ 3 มิติประกอบแบบ

มาตราส่วน 1:NTS.
มุมมองภายในห้องน้ำชาย

หมายเหตุ : สีนั่งและแบบลายสีกระเบื้องให้ผู้ว่าจ้างเลือกอีกครั้งภายหลัง
ทั้งนี้ให้ผู้รับจ้าง ตรวจสอบหน้างานอีกครั้งก่อนดำเนินการ



แปลนห้องน้ำชาย ชั้น 3
มาตราส่วน 1:75



มหาวิทยาลัยศรีนครินทรวิโรฒ



ONIS DESIGN

บริษัท โอนิส์ ดีไซน์ จำกัด
361 ซอยสุขุมวิท 27 แขวงคลองจั่นคูเมือง
เขตวังทองหลาง กรุงเทพฯ 10310
Tel: 081-219-8252 Fax: 081-219-8253
E-mail: onis_design@hotmail.com ID: OnisDesign
361 Sukhumvit 27 Road, Khlong Jan Subdistrict,
Wang Thonglang District, Bangkok 10310, Thailand
Onis Design is not responsible for any errors or omissions
in this drawing and shall not be held liable for any
damages resulting therefrom.

ลำดับที่
JOB NO.

TH_2022_

โครงการ
PROJECT.

ออกแบบปรับปรุงพื้นที่ส่งเสริมการเรียนรู้ ชั้น 2,3
อาคารสำนักหอสมุดกลาง มหาวิทยาลัยศรีนครินทรวิโรฒ

เจ้าของ
OWNER.

มหาวิทยาลัยศรีนครินทรวิโรฒ ประสานมิตร

ที่ตั้งโครงการ
LOCATION.

มหาวิทยาลัยศรีนครินทรวิโรฒ ประสานมิตร
114 ซอยสุขุมวิท 23 แขวงคลองจั่นคูเมือง
เขตวังทองหลาง กรุงเทพฯ 10310

สถาปนิก
ARCHITECT.

นายศุภชัย ถาวรสุภเจริญ ส.ส.ด.2066

ที่อยู่ 361 ซอยสุขุมวิท 27 แขวง คลองจั่นคูเมือง
เขต วังทองหลาง กรุงเทพฯ 10310

นาย ปิยะวงศ์ วัฒนวานิชกิจ ก-สด 8188

ที่อยู่ 361 ซอยสุขุมวิท 27 แขวง คลองจั่นคูเมือง
เขต วังทองหลาง กรุงเทพฯ 10310

วิศวกร ไฟฟ้า
ELECTRICAL ENGINEER.

นายสุโชค นิตยวงศ์ ภาพ.38714

อยู่ที่ 47/28 หมู่ 5 ตำบล คลองจั่น แขวง ทุ่งทองหลาง
เขต วังทองหลาง กรุงเทพฯ 10310

นาย บุญเลิศ อินทหัตถ์ ส.พ.ก. 5838

ที่อยู่ 361 ซอยสุขุมวิท 27 แขวง คลองจั่นคูเมือง
เขต วังทองหลาง กรุงเทพฯ 10310

วิศวกร โครงสร้าง
STRUCTURE ENGINEER.

นาย สำเริง ตูพริ้งชัย ส.ย. 458

อยู่ที่ 79/91 ม.สีมารถวินบุรี อ.สามวา ก.จ.น.

นาย อนุชิต วัฒนหัตถ์ ส.พ.ก. 5838

ที่อยู่ 361 ซอยสุขุมวิท 27 แขวง คลองจั่นคูเมือง
เขต วังทองหลาง กรุงเทพฯ 10310

แบบแสดง
DRAWING TITLE.

มุมมองภายในห้องน้ำชาย ชั้น 3

มาตราส่วน

SCALE

(A1)1 :37.5

(A3)1 :75

REVISION : 26_08_65

APPROVED BY :

DATE : 26_08_65

DRAWING NUMBER :

WC.302

TOTAL : 03

REVISION :

REVISION :

REVISION :

REVISION :

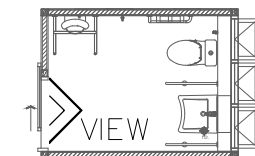


ภาพ 3 มิติประกอบแบบ

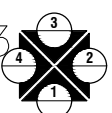
1:NTS.

มุมมองภายในห้องน้ำผู้พิการ

หมายเหตุ : สีนั่งและแบบลายสีกระเบื้องให้ผู้ว่าจ้างเลือกอีกครั้งภายหลัง
 ทั้งนี้ให้ผู้รับจ้าง ตรวจสอบหน้างานอีกครั้งก่อนดำเนินการ



แปลนห้องน้ำผู้พิการ ชั้น 3
 มาตราส่วน 1:75



มหาวิทยาลัยศรีนครินทรวิโรฒ



บริษัท โอนิส ดีไซน์ จำกัด
 361 ซาคินทร์ 257 แขวงคลองจั่นคูเมือง
 เขต รังสิตคลอง 4 กรุงเทพฯ 10310
 โทร 02-212-8252 Fax 02-212-8253
 E-mail onis_design@hotmail.com FB : OnisDesign

ลำดับที่
 JOB NO.

TH_2022_

โครงการ
 PROJECT.

ออกแบบปรับปรุงพื้นที่สิ่งเสริมการเดินผู้ ชั้น 2,3
 อาคารสำนักหอสมุดกลาง มหาวิทยาลัยศรีนครินทรวิโรฒ

เจ้าของ
 OWNER.

มหาวิทยาลัยศรีนครินทรวิโรฒ ประสานมิตร

ที่ตั้งโครงการ
 LOCATION.

มหาวิทยาลัยศรีนครินทรวิโรฒ ประสานมิตร
 114 ซอยสุขุมวิท 23 แขวงคลองเตยเหนือ
 เขตวัฒนา กรุงเทพมหานคร 10110

สถาปนิก
 ARCHITECT.

นายศุภชัย ถาวรสุภเจริญ ฐ.สถ.2066
 ที่ 361 ซาคินทร์ 257 แขวง คลองจั่นคูเมือง
 เขต รังสิตคลอง 4 กรุงเทพฯ 10310

นาย ปิยะวงศ์ วัฒนวานิชกิจ ภา-สถ 8188
 ที่ 361 ซาคินทร์ 257 แขวง คลองจั่นคูเมือง
 เขต รังสิตคลอง 4 กรุงเทพฯ 10310

วิศวกร ไฟฟ้า
 ELECTRICAL ENGINEER.

นายสุชาติ นิตขจรังค์ ภาท.38714
 เลขที่ 47/28 หมู่ 5 ตำบล คลายะ อําเภอ พรหมประ
 จังหวัด นครปฐม 73000

นาย บุญเลิศ อินทหัตถ์ สทท. 5838
 เลขที่ 80/1 หมู่ที่ 4 ตำบล คลายะ อําเภอ พรหมประ
 จังหวัด นครปฐม 73000

วิศวกร โครงสร้าง
 STRUCTURE ENGINEER.

นาย สำเนียง ตูจ๊ะเซ็ง ทย. 4587
 เลขที่ 29/91 ม.5 ต.บึงสามพัน อ.บึงสามพัน จ.พ.น.

ว่าที่ร้อยตรีภูมิเกียรติ สว่างวงศ์ ทย. 505
 เลขที่ 47/15 ต.วังมะลิ อ.เมืองลําปาง จ.ลําปาง 50000

แบบแสดง
 DRAWING TITLE.

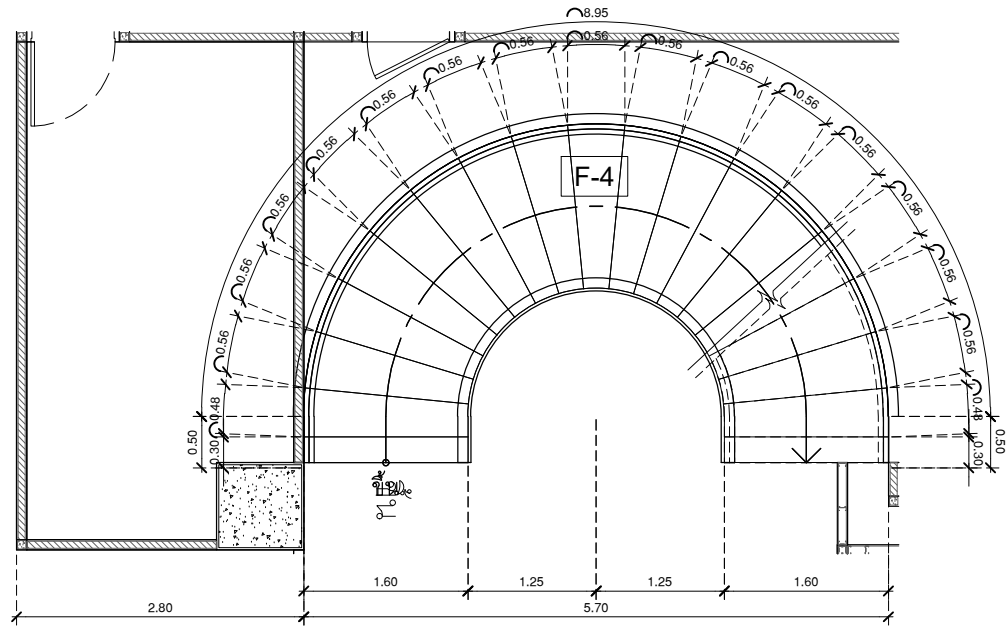
มุมมองภายในห้องน้ำผู้พิการ
 มาตราส่วน
 SCALE (A1)1 :37.5 (A3)1 :75

REVISION : 26_08_65

APPROVED BY :
 DATE : 26_08_65
 DRAWING NUMBER : WC.303 TOTAL : 03

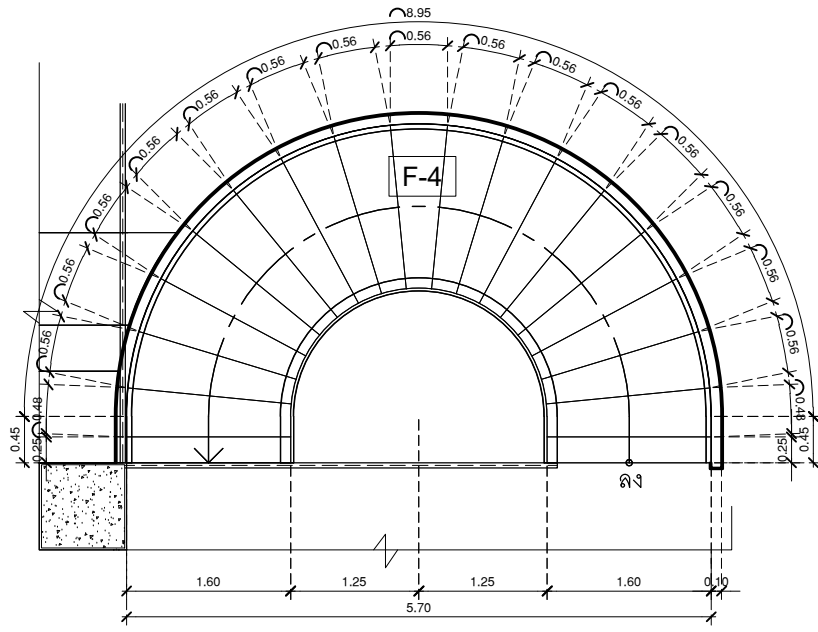
REVISION :

REVISION :
 REVISION :



แบบขยายบันไดครึ่งวงกลม ชั้น 1

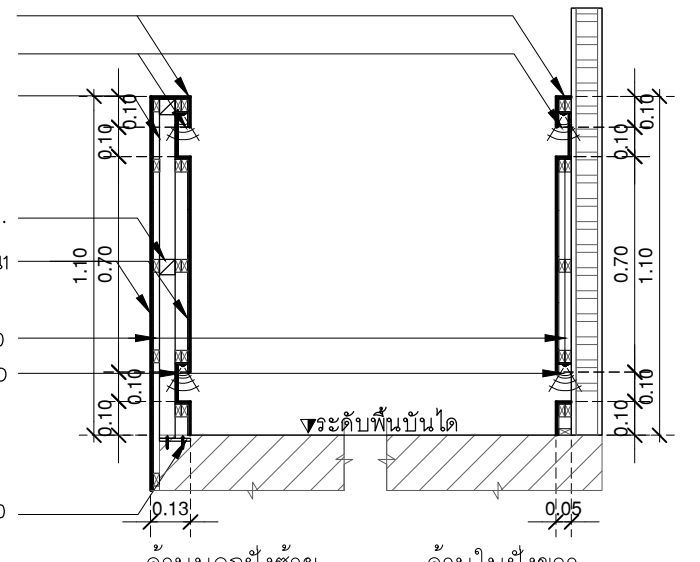
มาตราส่วน (ST-01) 1:75



แบบขยายบันไดครึ่งวงกลม ชั้น 2

มาตราส่วน (ST-01) 1:75

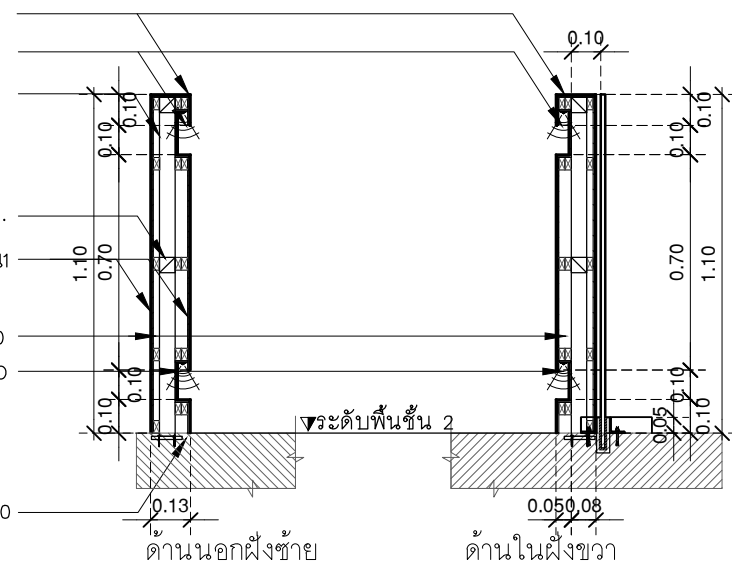
- ปิดTOPแผ่นไม้อัด10mm. ฟันสีขาว
- Strip Light LED
- เหล็ก 2"x2"x3.2 mm.@0.60m.
- เหล็ก 2"x2"x3.2 mm.@0.60m.
- แผ่นไม้อัด10mm. ฟันสีขาวถึงพื้นชั้น1
- โครงไม้เนื้อแข็ง #40
- Strip Light LED
- เพลาเหล็ก 4"x4"หนา 6mm ทุก M10



แบบขยายราวจับ 1(ชั้นที่ 1)

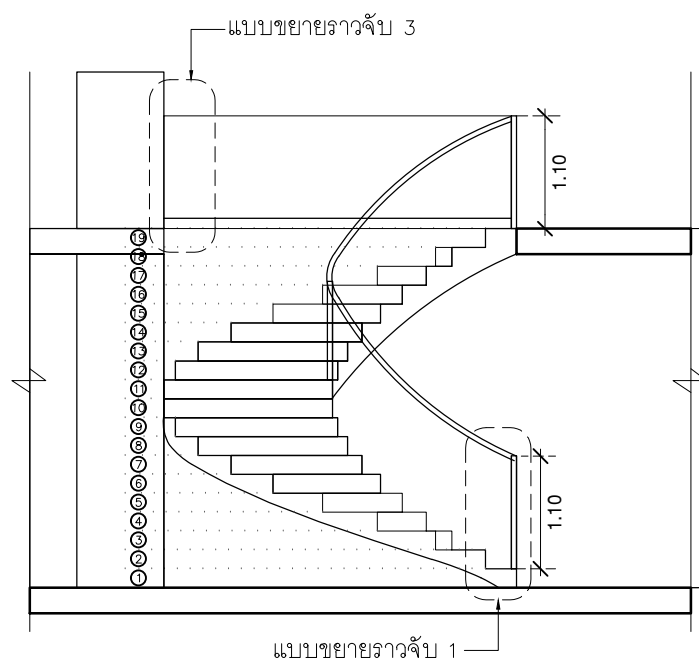
มาตราส่วน 1:NTS.

- ปิดTOPแผ่นไม้อัด10mm. ฟันสีขาว
- Strip Light LED
- เหล็ก 2"x2"x3.2 mm.@0.60m.
- เหล็ก 2"x2"x3.2 mm.@0.60m.
- แผ่นไม้อัด10mm. ฟันสีขาวถึงพื้นชั้น1
- โครงไม้เนื้อแข็ง #40
- Strip Light LED
- เพลาเหล็ก 4"x4"หนา 6mm ทุก M10



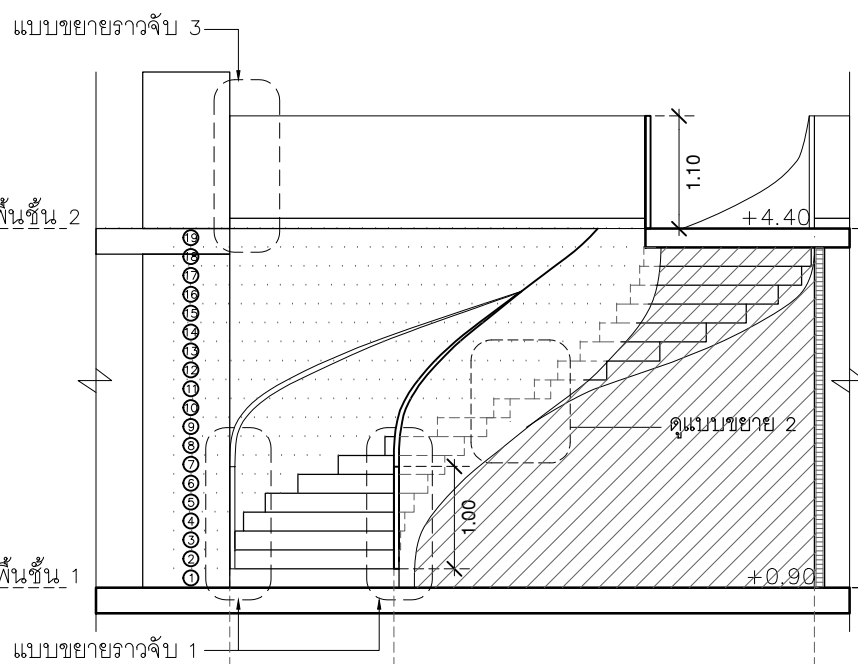
แบบขยายราวจับ 1(ชั้นที่ 2)

มาตราส่วน 1:NTS.



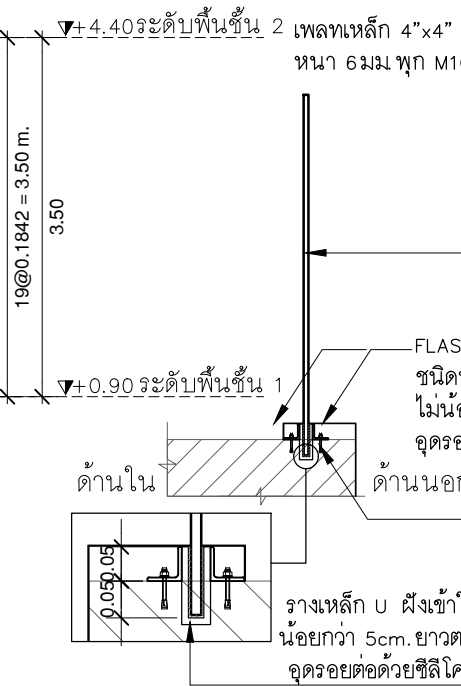
แบบขยายบันไดครึ่งวงกลม ชั้น 1

มาตราส่วน 1:75



แบบขยายบันไดครึ่งวงกลม ชั้น 1

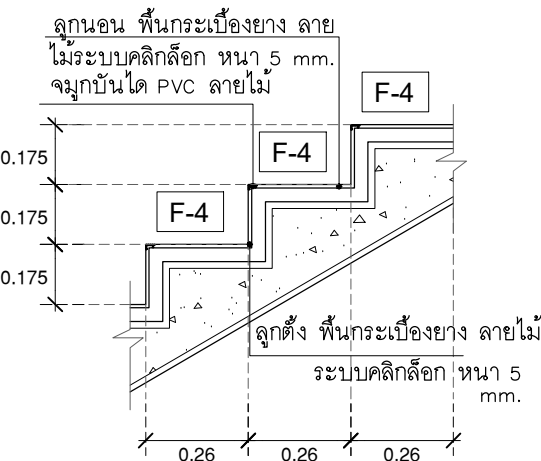
มาตราส่วน 1:75



แบบขยายราวจับ 3

มาตราส่วน 1:NTS.

- แผ่นเหล็ก หนา 15 mm.
- FLASHINGสแตนเลสหนา 1.5mm. ชนิดหนาพับตามแบบฝังเข้าไปในพื้นไม่น้อยกว่า 1cm. ยาวตลอดแนวอุดรอยต่อด้วยซิลิโคนอย่างดี
- เหล็กฉาก 50x50x5 mm. ยึดด้วย M10
- รางเหล็ก บ ฝังเข้าไปในพื้นไม่น้อยกว่า 5cm. ยาวตลอดแนวอุดรอยต่อด้วยซิลิโคนอย่างดี



แบบขยาย 2

มาตราส่วน 1:NTS.



บริษัท โอนิส์ ดีไซน์ จำกัด
361 ซอยสุขุมวิท 27 แขวงคลองจั่นคูเมือง
เขต คลองจั่น กรุงเทพมหานคร 10310
Tel: 081-219-8282 Fax: 081-219-8283
E-mail: onis_design@hotmail.com onisdesign.com

ลำดับที่ JOB NO. TH_2022_
โครงการ PROJECT. ออกแบบปรับปรุงพื้นที่สิ่งเสริมการขึ้นบันได ชั้น 2,3 อาคารสำนักหอสมุดกลาง มหาวิทยาลัยศรีนครินทรวิโรฒ

เจ้าของ OWNER. มหาวิทยาลัยศรีนครินทรวิโรฒ ประสานมิตร
ที่ตั้งโครงการ LOCATION. มหาวิทยาลัยศรีนครินทรวิโรฒ ประสานมิตร 114 ซอยสุขุมวิท 23 แขวงคลองจั่นเหนือ เขตวัฒนา กรุงเทพมหานคร 10110

สถาปนิก ARCHITECT. นายสุภาชัย ถาวรสุขเจริญ ฐ.สถ.2066
นาย วิยะวงศ์ วัฒนาวณิชชกิจ ภา-สถ.8188
นาย 361 ซอยสุขุมวิท 27 แขวง คลองจั่นคูเมือง เขต คลองจั่น กรุงเทพฯ 10310

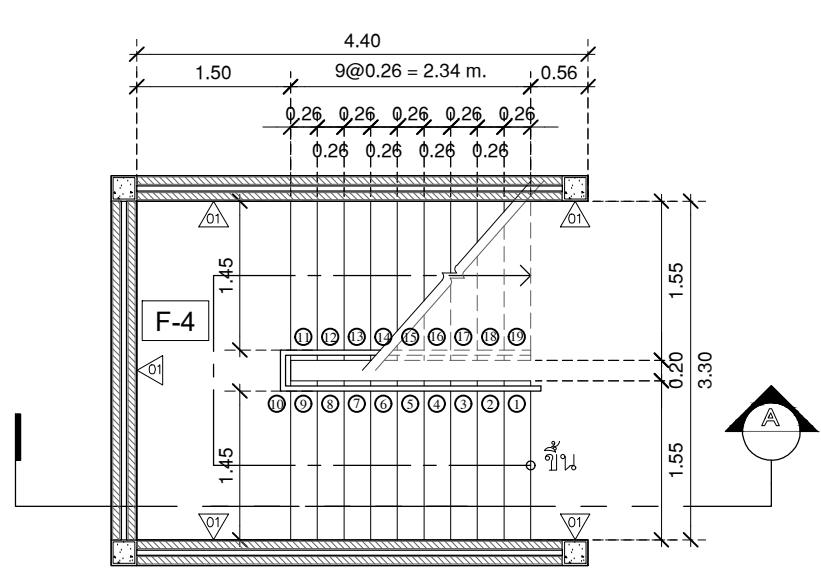
วิศวกร ไฟฟ้า ELECTRICAL ENGINEER. นายสุวิชาติ เกิดรุ่งรงค์ ภาท.38714
นาย บุญเลิศ อินทพัต สทท. 5838
นาย 361 ซอยสุขุมวิท 27 แขวง คลองจั่นคูเมือง เขต คลองจั่น กรุงเทพฯ 10310

วิศวกร โครงสร้าง STRUCTURE ENGINEER. นาย สำเริง ฤทธิรังษี ทย. 458
นาย บุญเลิศ อินทพัต สทท. 5838
นาย 361 ซอยสุขุมวิท 27 แขวง คลองจั่นคูเมือง เขต คลองจั่น กรุงเทพฯ 10310

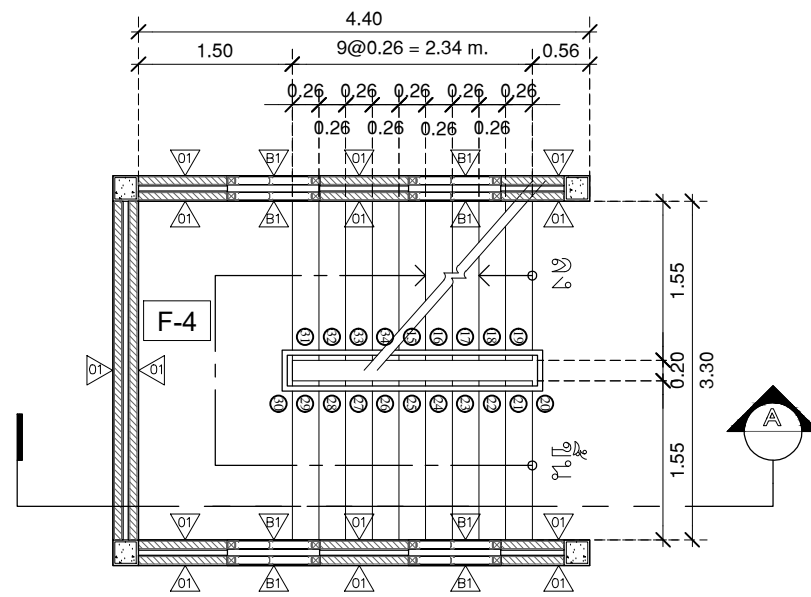
แบบแสดง DRAWING TITLE. แบบขยายบันได ST-01
มาตราส่วน SCALE (A)1:1 37.5 (A3)1:75

REVISION : 26_08_65
APPROVED BY :
DATE : 26_08_65
DRAWING NUMBER : ST.101 TOTAL : 07

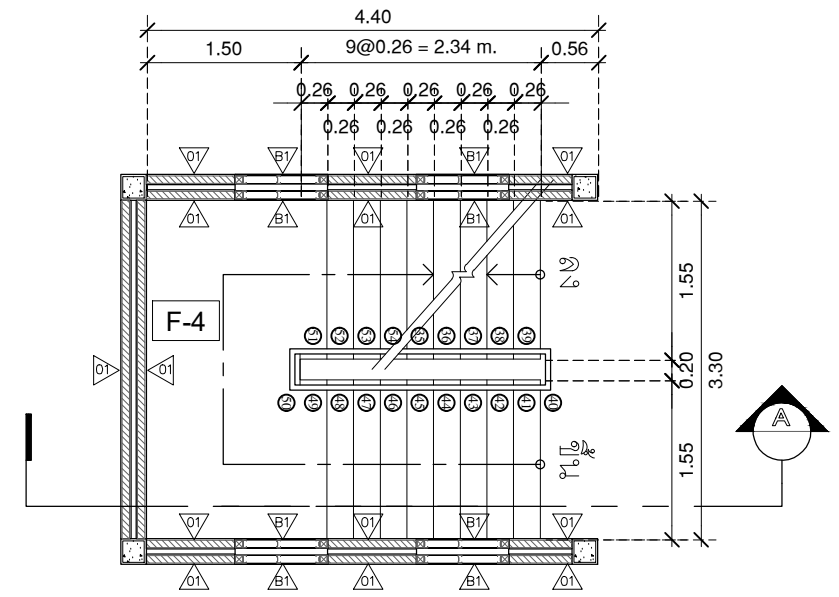
REVISION :
DATE :
DRAWING NUMBER : TOTAL :



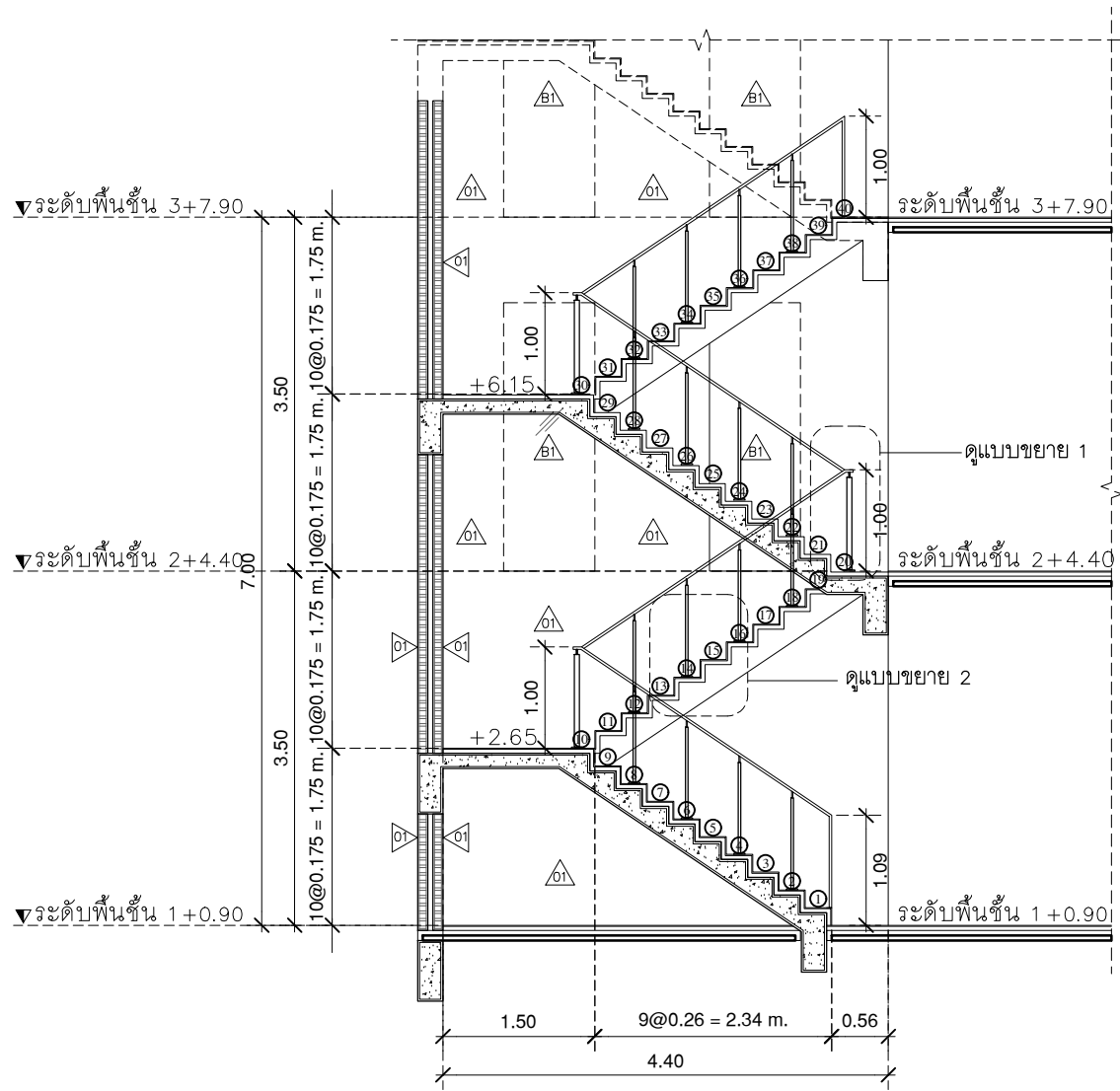
แบบขยายบันได ST - 02 ชั้น 1-2
มาตราส่วน 1:75



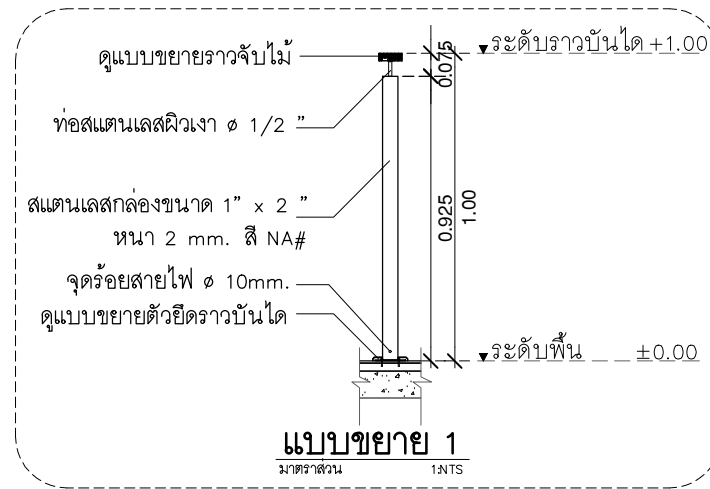
แบบขยายบันได ST - 02 ชั้น 2-3
มาตราส่วน 1:75



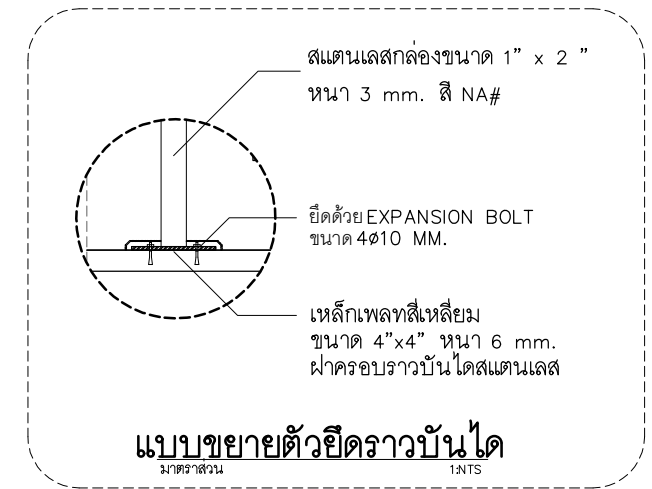
แบบขยายบันได ST - 02 ชั้น 3
มาตราส่วน 1:75



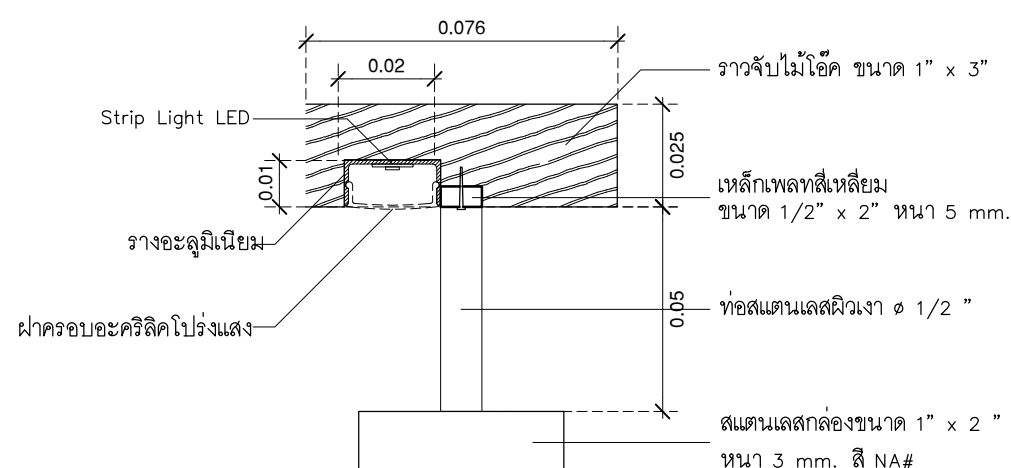
รูปตัดบันได ST - 02
มาตราส่วน 1:75



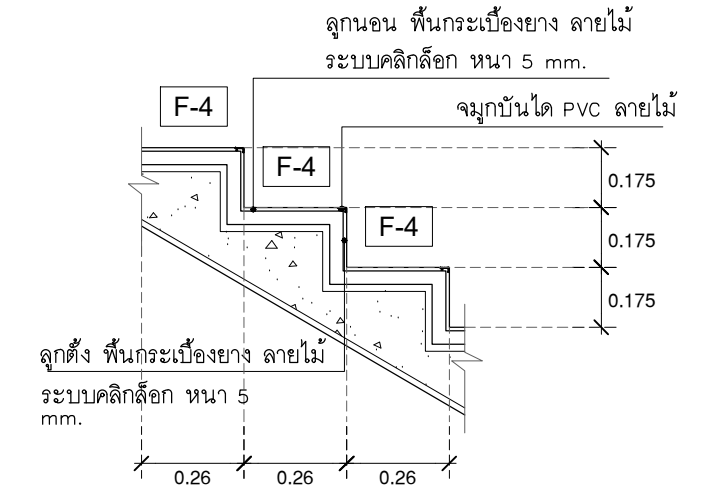
แบบขยาย 1
มาตราส่วน 1:NTS



แบบขยายตัวยึดราวบันได
มาตราส่วน 1:NTS



แบบขยายราวจับไม้
มาตราส่วน 1:NTS



แบบขยาย 2
มาตราส่วน 1:NTS



บริษัท โอนิส ดีไซน์ จำกัด
361 ซอยศรีนครินทร์ แขวงคลองจั่น กรุงเทพมหานคร 10310
Tel: 081-2-216-8222 Fax: 081-2-216-8223
E-mail: onis_design@hotmail.com onis_design@gmail.com

ลำดับที่ JOB NO. TH_2022_
โครงการ PROJECT. ออกแบบปรับปรุงพื้นที่ส่งเสริมการเรียนรู้ ชั้น 2,3 อาคารสำนักพิมพ์กลาง มหาวิทยาลัยศรีนครินทรวิโรฒ
เจ้าของ OWNER. มหาวิทยาลัยศรีนครินทรวิโรฒ ประสานมิตร
ที่ตั้งโครงการ LOCATION. มหาวิทยาลัยศรีนครินทรวิโรฒ ประสานมิตร 114 ซอยสุขุมวิท 23 แขวงคลองเตยเหนือ เขตวัฒนา กรุงเทพมหานคร 10110

สถาปนิก ARCHITECT. นายสุชัย ดาวรุ่งเจริญ ส.ศด.2066
ที่ปรึกษา นาย วิยะวงศ์ วัฒนวานิชกิจ ก-สด 8188
นาย 361 ซอยศรีนครินทร์ แขวง คลองจั่น กรุงเทพมหานคร 10310

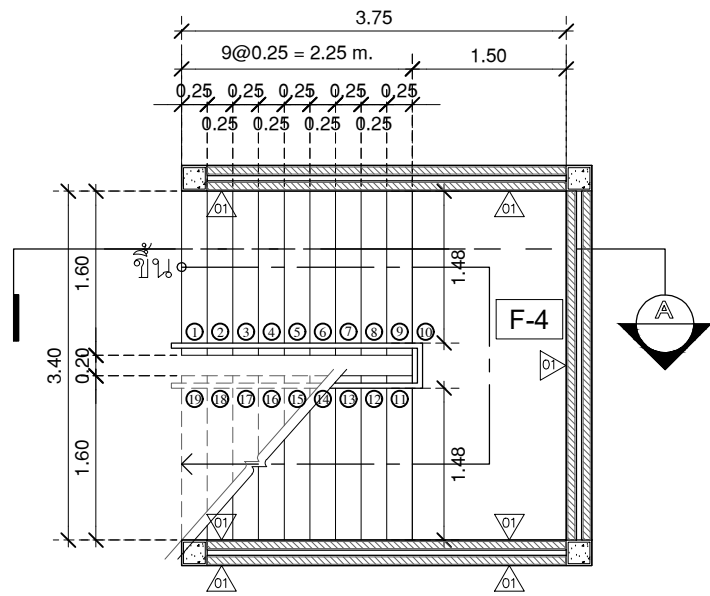
วิศวกร ไฟฟ้า ELECTRICAL ENGINEER. นายสุชาติ ศึกษารัง กพท.38714
นาย บุญเลิศ อินทพัต สพท. 5838
นาย 361 ซอยศรีนครินทร์ แขวง คลองจั่น กรุงเทพมหานคร 10310

วิศวกร โครงสร้าง STRUCTURE ENGINEER. นาย สำเริง ฤทธิรัง สี 458
นาย รุ่งโรจน์ ธรรมานะกุล ส.ศก. 4/4 2008
นาย รุ่งโรจน์ ธรรมานะกุล ส.ศก. 4/4 2008
นาย รุ่งโรจน์ ธรรมานะกุล ส.ศก. 4/4 2008

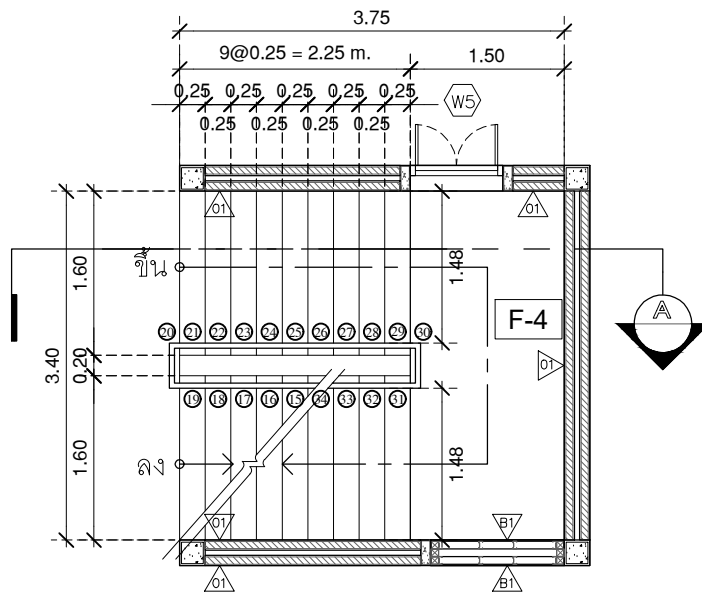
แบบแสดง DRAWING TITLE. แบบขยายบันได ST-02
มาตราส่วน SCALE (A1) 1:37.5 (A3) 1:75

REVISION : 26_08_65
APPROVED BY :
DATE : 26_08_65
DRAWING NUMBER : ST.102 TOTAL : 07

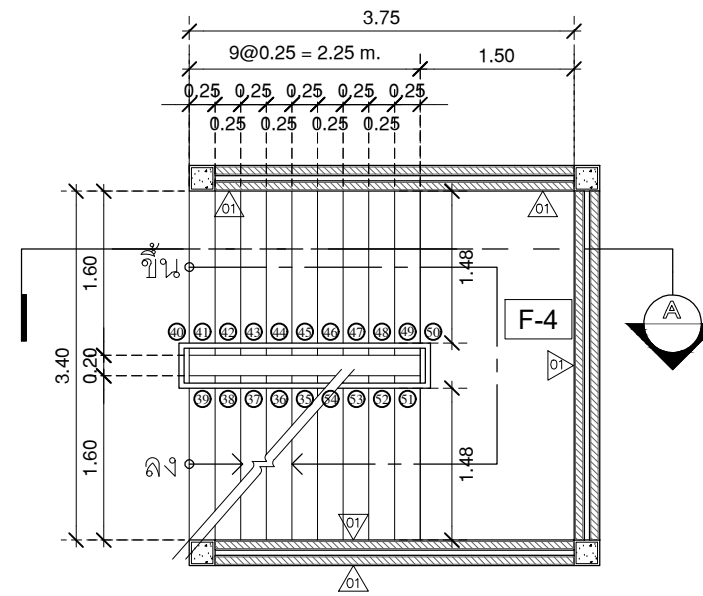
REVISION :
APPROVED BY :
DATE :
DRAWING NUMBER : TOTAL :



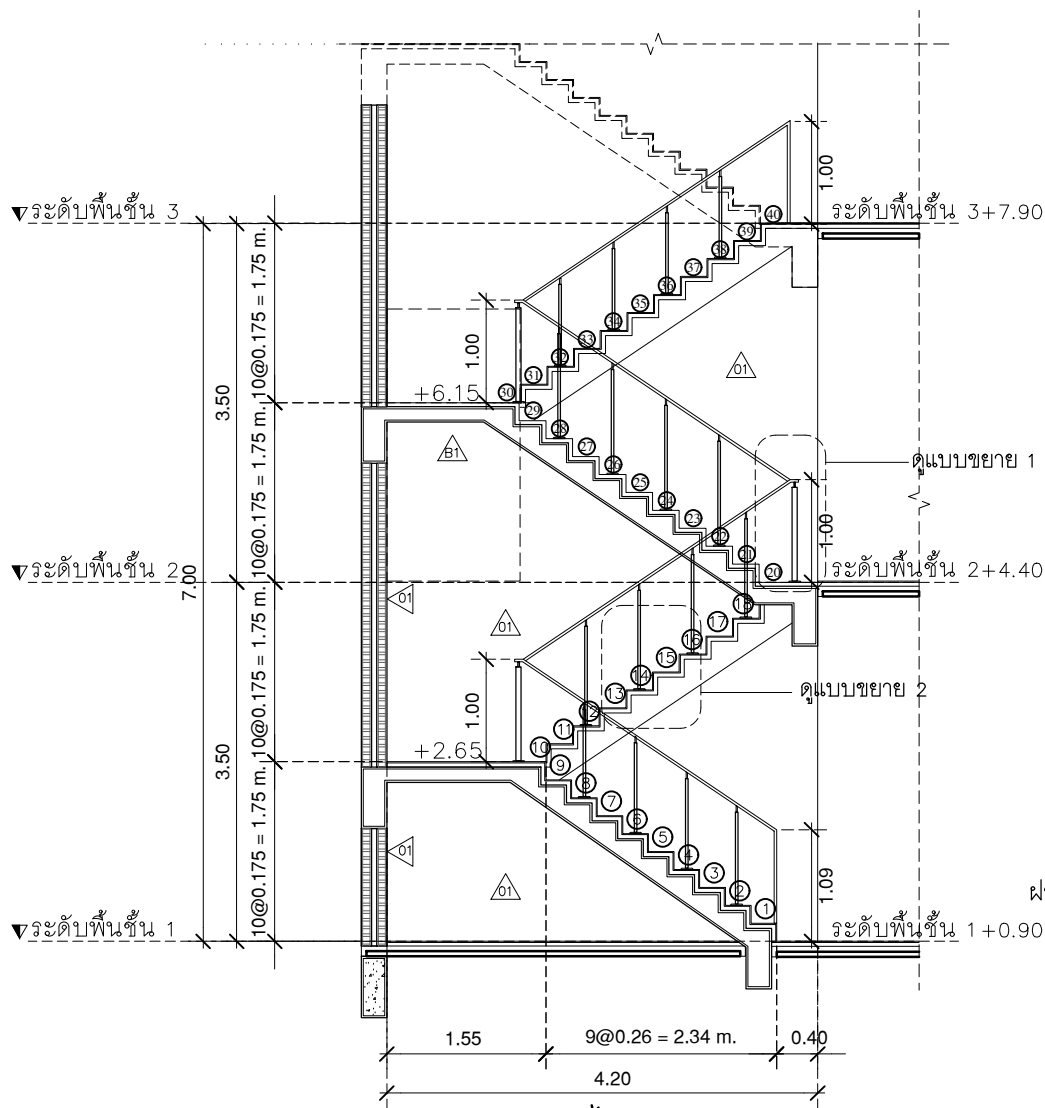
แบบขยายบันได ST - 03 ชั้น 1-2
มาตรฐาน 1:75



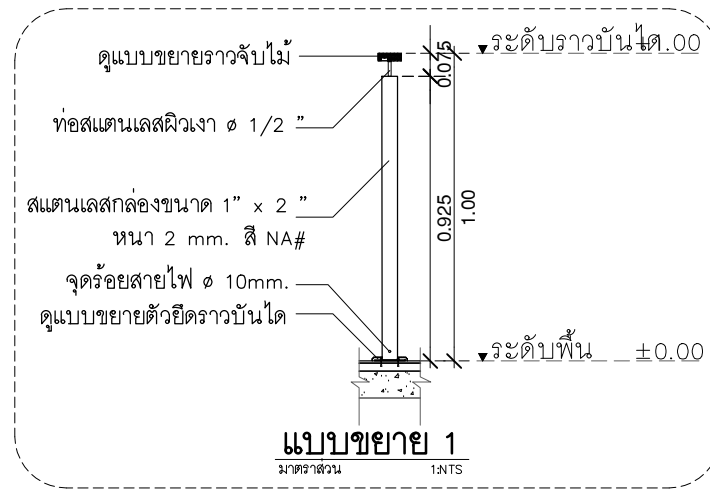
แบบขยายบันได ST - 03 ชั้น 2-3
มาตรฐาน 1:75



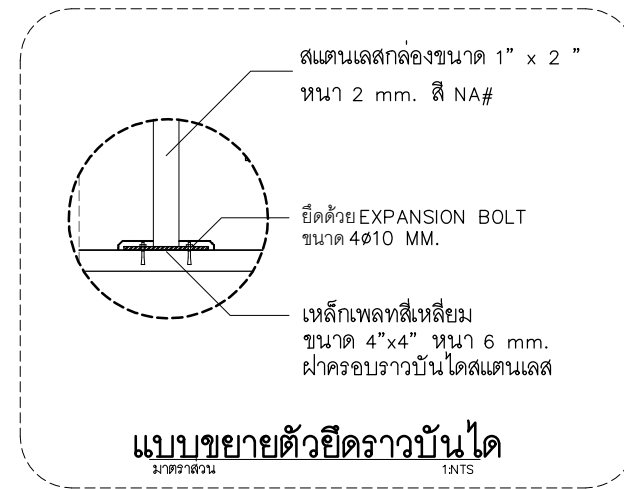
แบบขยายบันได ST - 03 ชั้น 3
มาตรฐาน 1:75



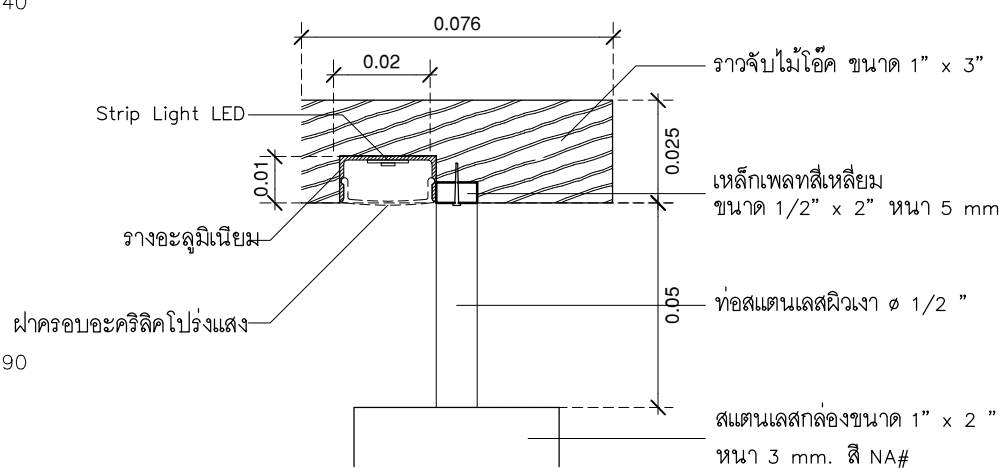
รูปตัดบันได ST - 03
มาตรฐาน 1:75



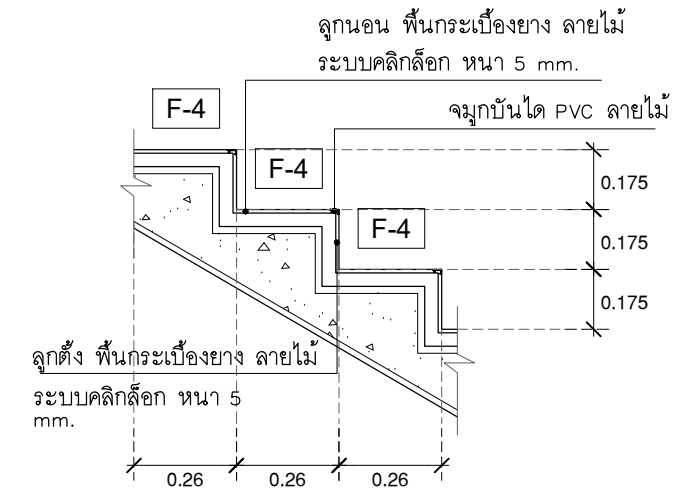
แบบขยาย 1
มาตรฐาน 1:1NTS



แบบขยายตัวยึดราวบันได
มาตรฐาน 1:1NTS



แบบขยายราวจับไม้
มาตรฐาน 1:1NTS



แบบขยาย 2
มาตรฐาน 1:1NTS



บริษัท โอนิส์ ดีไซน์ จำกัด
361 ซอยสุขุมวิท 27 แขวงคลองจั่น เขตคลองจั่น กรุงเทพฯ 10310
Tel: 081-219-8282 Fax: 081-219-8283
E-mail: onis_design@hotmail.com

ลำดับที่ JOB NO. TH_2022_
โครงการ PROJECT. ออกแบบปรับปรุงพื้นที่สิ่งเสริมการขึ้นบันได ชั้น 2,3 อาคารสำนักหอสมุดกลาง มหาวิทยาลัยศรีนครินทรวิโรฒ

เจ้าของ OWNER. มหาวิทยาลัยศรีนครินทรวิโรฒ ประสานมิตร
ที่ตั้งโครงการ LOCATION. มหาวิทยาลัยศรีนครินทรวิโรฒ ประสานมิตร 114 ซอยสุขุมวิท 23 แขวงคลองจั่นหรือเขตวัฒนา กรุงเทพมหานคร 10110

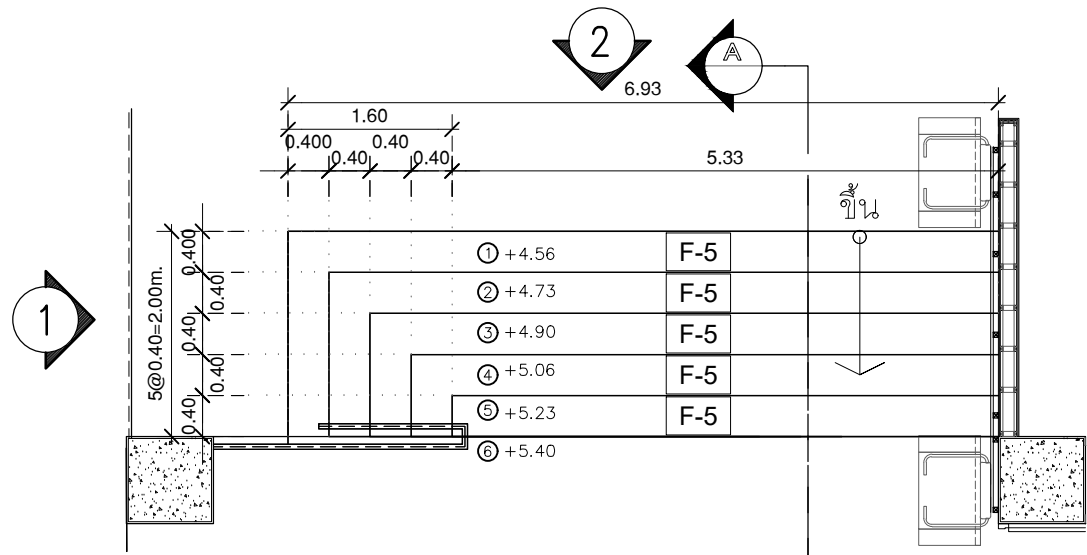
สถาปนิก ARCHITECT. นายสุภาชัย ดาวรุ่งเจริญ ส.ศก.2066
นายสุภาชัย ดาวรุ่งเจริญ ส.ศก.2066
นาย วิยะวรงค์ วัฒนาวณิชชกิจ ส.ศก.8188
นาย สุภาชัย ดาวรุ่งเจริญ ส.ศก.2066
นาย สุภาชัย ดาวรุ่งเจริญ ส.ศก.2066

วิศวกร ไฟฟ้า ELECTRICAL ENGINEER. นายสุชาติ นิตยวงศ์ กพท.38714
นาย บุญเลิศ อินทพัต สทท. 5838
นาย สุชาติ นิตยวงศ์ กพท.38714

วิศวกร โครงสร้าง STRUCTURE ENGINEER. นาย สำเนียง ฤทธิรงค์ สย. 458
นาย บุญเลิศ อินทพัต สทท. 5838
นาย สุชาติ นิตยวงศ์ กพท.38714

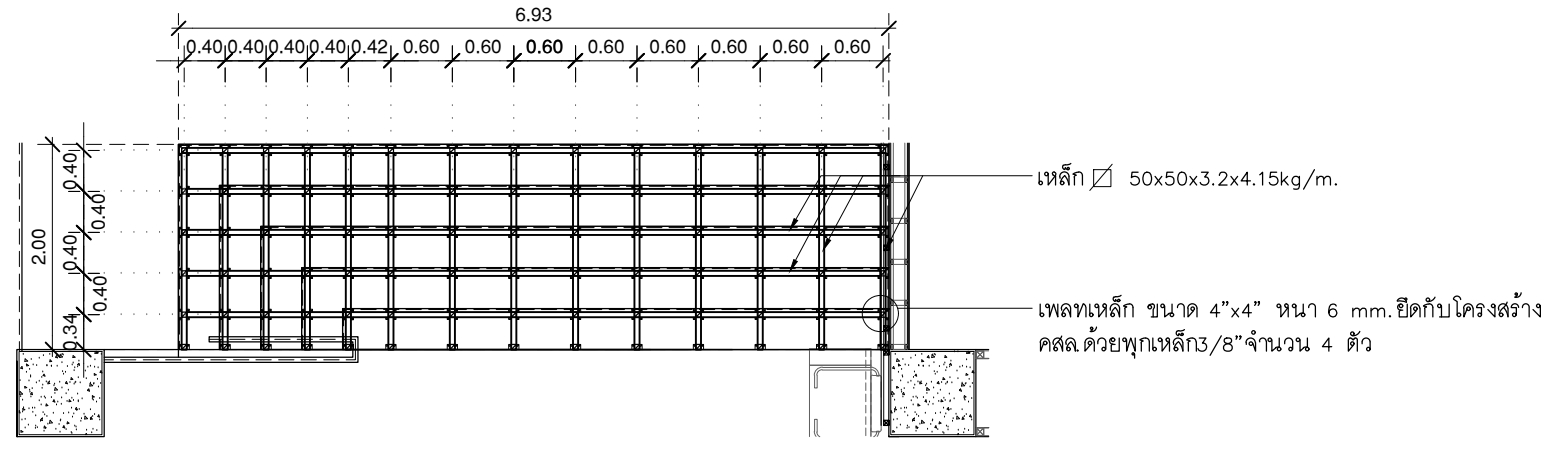
แบบแสดง DRAWING TITLE. แบบขยายบันได ST-03
มาตรฐาน SCALE (A1) 1:37.5 (A3) 1:75

REVISION : 26_08_65
APPROVED BY :
DATE : 26_08_65
DRAWING NUMBER : ST.103 TOTAL : 07



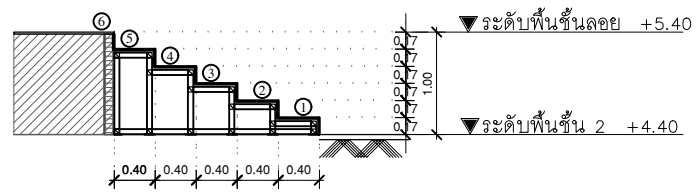
แบบขยายบันได ST - 04
มาตราส่วน 1:75

หมายเหตุ : ลิฟท์บันไดให้ผู้รับจ้างจัดซื้อภายหลัง โดยทำโครงสร้างไว้/ระบบไฟฟ้าไว้ให้

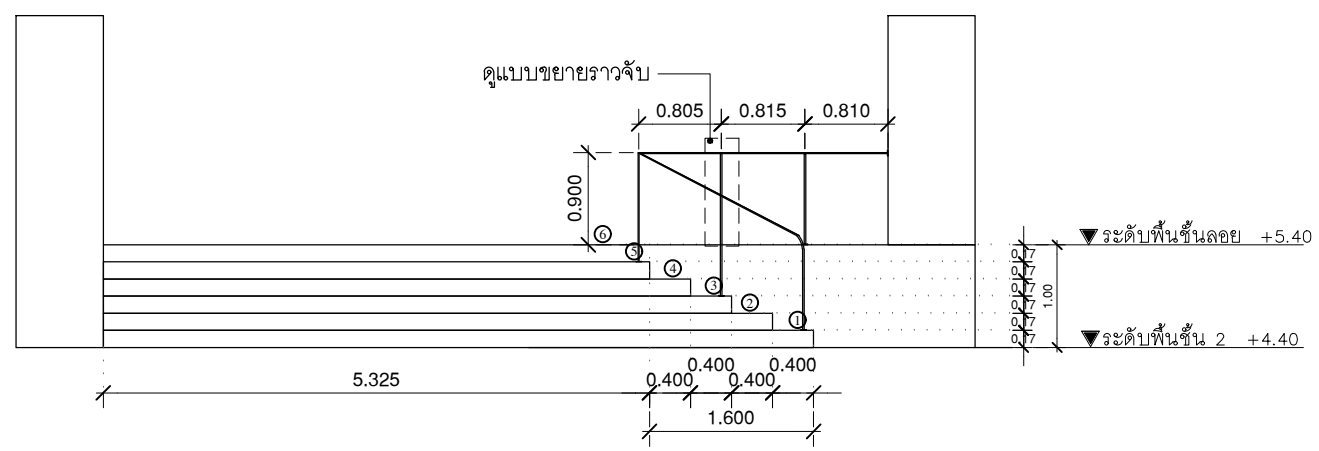


แบบขยายบันได ST - 04
มาตราส่วน 1:75

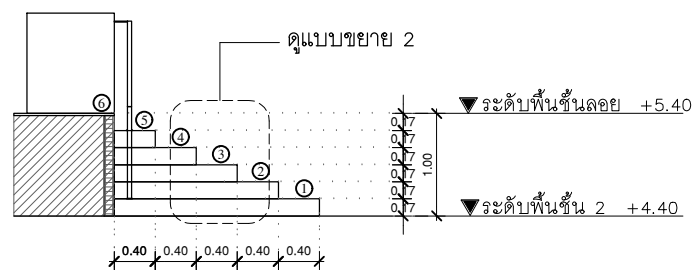
แปลน โครงสร้างบันได



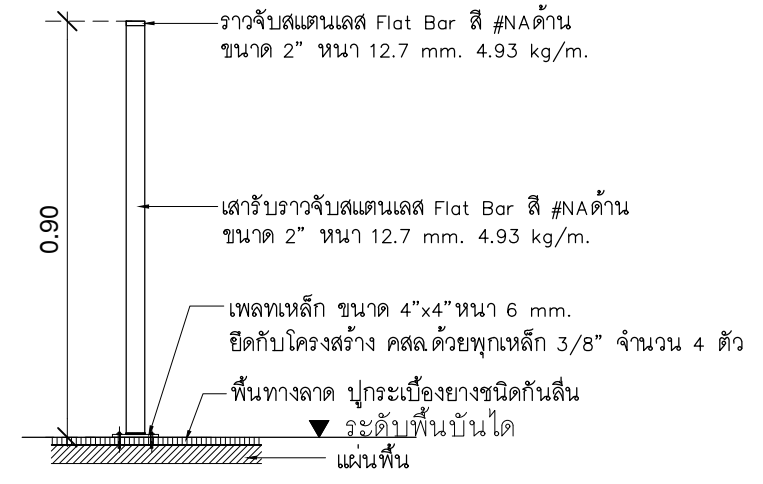
รูปตัดบันได ST - 04
มาตราส่วน 1:75



รูปด้านบันได 2
มาตราส่วน 1:75

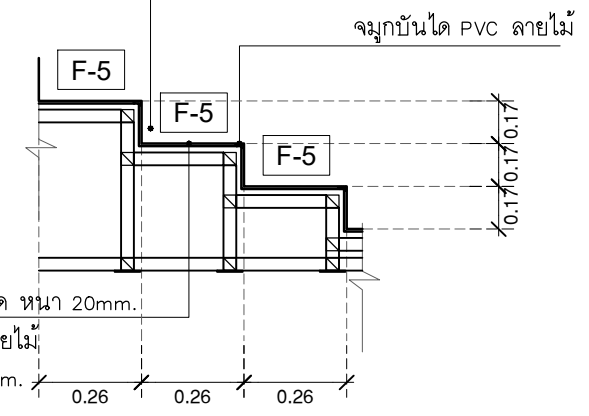


รูปด้านบันได 1
มาตราส่วน 1:75



แบบขยายราวจับบันได
มาตราส่วน 1:NTS

ลูกนอน กรุแผ่นซีเมนต์บอร์ด หนา 20mm.
ปิดผิวพื้นกระเบื้องยาง ลายไม้
ระบบคดล็อก หนา 5 mm.



แบบขยาย 2
มาตราส่วน 1:NTS

ลูกตั้ง กรุแผ่นซีเมนต์บอร์ด หนา 20mm.
ปิดผิวพื้นกระเบื้องยาง ลายไม้
ระบบคดล็อก หนา 5 mm.



บริษัท โอนิส ดีไซน์ จำกัด
361 ซอยสุขุมวิท 27 แขวงคลองจั่น เขตคลองจั่น กรุงเทพฯ 10310
Tel: 02-252-8252 Fax: 02-252-8253
E-mail: onis_design@hotmail.com

ลำดับที่ JOB NO. TH_2022_
โครงการ PROJECT. ออกแบบปรับปรุงพื้นที่สิ่งเสริมการเขียน ชั้น 2,3 อาคารสำนักหอสมุดกลาง มหาวิทยาลัยศรีนครินทรวิโรฒ

เจ้าของ OWNER. มหาวิทยาลัยศรีนครินทรวิโรฒ ประสานมิตร
ที่ตั้งโครงการ LOCATION. มหาวิทยาลัยศรีนครินทรวิโรฒ ประสานมิตร 114 ซอยสุขุมวิท 23 แขวงคลองจั่นเหนือ เขตคลองจั่น กรุงเทพฯ 10310

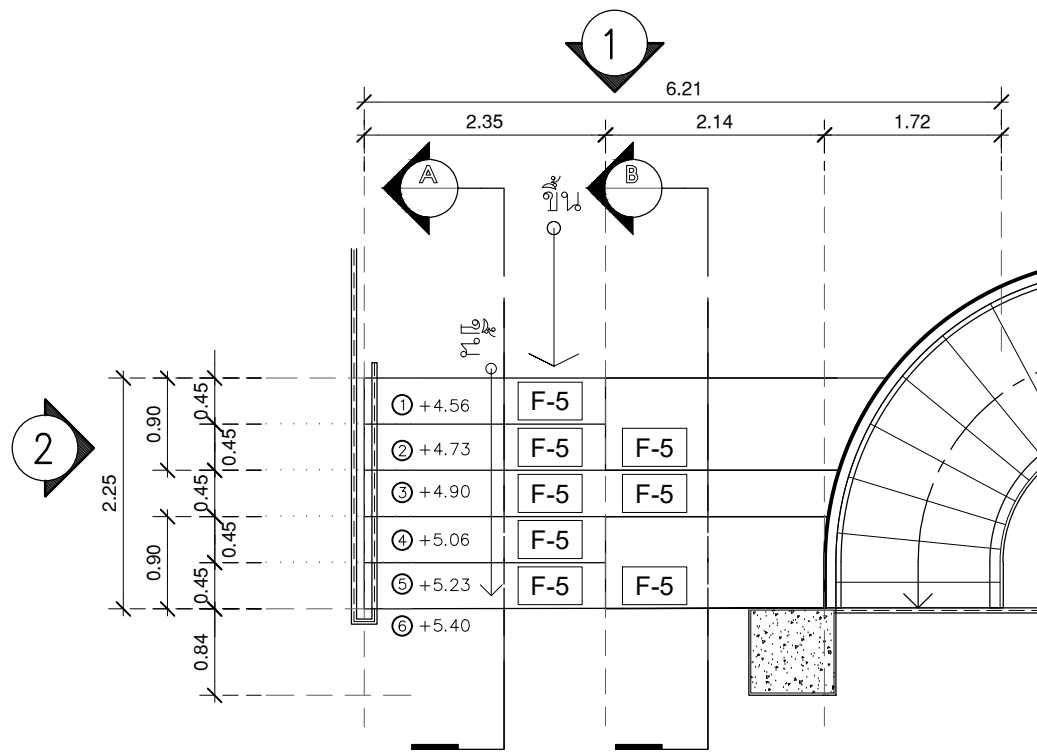
สถาปนิก ARCHITECT. นายศุภชัย ถาวรสุขเจริญ ส.ส.ด.2066
ที่ปรึกษา นาย ปิยะวงศ์ วัฒนวานิชกิจ ภ-ส.ด. 8188
เลขที่ 361 ซอยสุขุมวิท 27 แขวง คลองจั่น เขต คลองจั่น กรุงเทพฯ 10310

วิศวกร ไฟฟ้า ELECTRICAL ENGINEER. นายสุชาติ นิตรุงรัง ภพท.38714
เลขที่ 47/25 หมู่ 5 ตำบล คลาย อำเภ พุทธมณฑล จังหวัด นครปฐม 73000
นาย บุญเลิศ อินทพัต สพท. 5838
เลขที่ 20/1 หมู่ 4 ตำบล ตูนาใต้ อำเภอ ทุ่งโพธิ์ เกษตร จังหวัด สงขลา

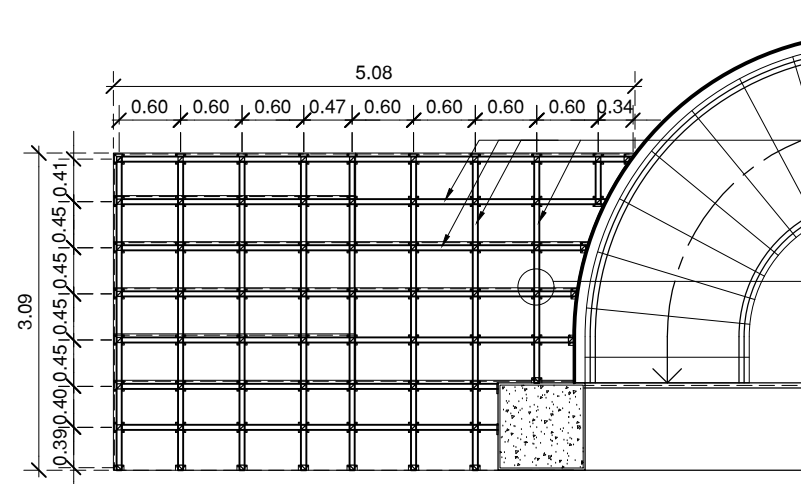
วิศวกร โครงสร้าง STRUCTURE ENGINEER. นาย สำเนียง ตูพรพิรังค์ สย. 458
เลขที่ 29/9 หมู่ 5 ต.บึงสามพัน อ.บึงสามพัน จ.พิจิตร
นาย อนุชิต อนุพัต สพท. 5838
เลขที่ 20/1 หมู่ 4 ตำบล ตูนาใต้ อำเภอ ทุ่งโพธิ์ เกษตร จังหวัด สงขลา

แบบแสดง DRAWING TITLE. แบบขยายบันได ST-04
มาตราส่วน SCALE (A1) 1:37.5 (A3) 1:75

REVISION : 26_08_65
APPROVED BY :
DATE : 26_08_65
DRAWING NUMBER : ST.104 TOTAL : 07



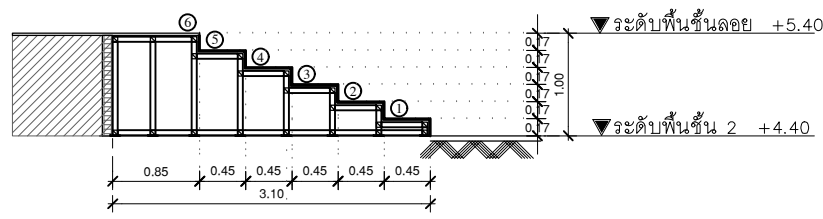
แบบขยายบันได ST - 05
มาตรฐาน 1:75



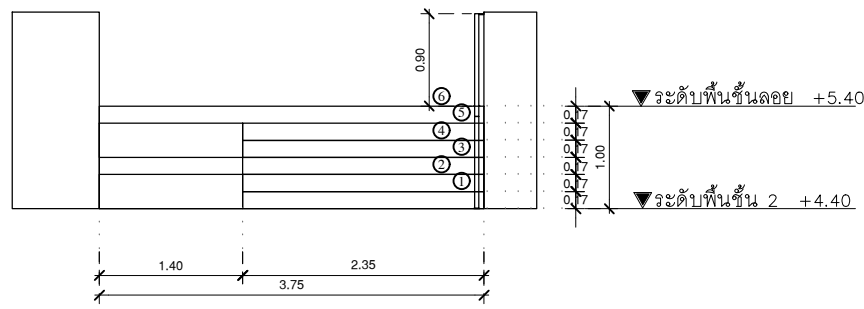
แบบขยายบันได ST - 05
มาตรฐาน 1:75
แปลนโครงสร้างทางลาด

เหล็ก 50x50x3.2x4.15kg/m.
เหล็ก ขนาด 4"x4"หนา 6 mm.ยึดกับโครงสร้างคสล.ด้วยทุกเหล็ก 3/8"จำนวน 4 ตัว
ราวจับสแตนเลส Flat Bar สี #NAด้าน ขนาด 2" หนา 12.7 mm. 4.93 kg/m.
เสารับราวจับสแตนเลส Flat Bar สี #NAด้าน ขนาด 2" หนา 12.7 mm. 4.93 kg/m.
เหล็ก ขนาด 4"x4"หนา 6 mm.ยึดกับโครงสร้างคสล.ด้วยทุกเหล็ก 3/8" จำนวน 4 ตัว
พื้นทางลาด ปูกระเบื้องยางชนิดกันลื่น
ระดับพื้นบันได
แผ่นพื้น

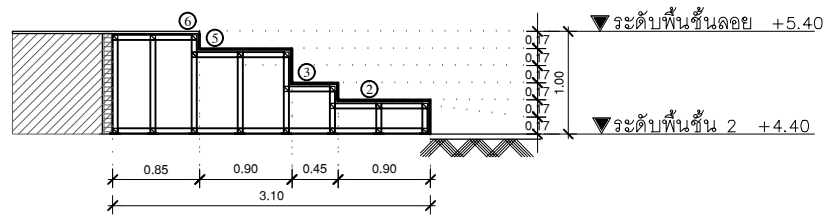
แบบขยายราวจับบันได
มาตรฐาน 1:NTS



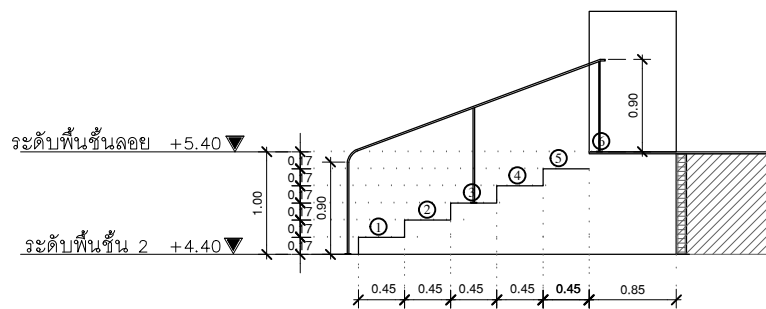
รูปตัดบันได A
มาตรฐาน 1:75



รูปด้านบันได 1
มาตรฐาน 1:75



รูปตัดบันได B
มาตรฐาน 1:75



รูปด้านบันได 2
มาตรฐาน 1:75

ลูกนอน กรุแผ่นซีเมนต์บอร์ด หนา 20mm.
ปิดผิวพื้นกระเบื้องยางลายไม้
ระบบคัลลิกล็อก หนา 5 mm.
จุกบันได PVC ลายไม้
F-5
F-5
F-5
ลูกตั้ง กรุแผ่นซีเมนต์บอร์ด หนา 20mm.
ปิดผิวพื้นกระเบื้องยางลายไม้
ระบบคัลลิกล็อก หนา 5 mm.



บริษัท โอนิส ดีไซน์ จำกัด
361 ซาคะวิภาวดี แขวงคลองจั่นคูมั่งรัง
เขต ราชเทวี กรุงเทพมหานคร 10310
Tel: 081-219-8282 Fax: 081-219-8283
E-mail: onis_design@hotmail.com onis_design@gmail.com
ONIS DESIGN CONSULTANTS
ONIS DESIGN CONSULTANTS

ลำดับที่ JOB NO. TH_2022_
โครงการ PROJECT. ออกแบบปรับปรุงพื้นที่สิ่งเสริมการเขียนที่ ชั้น 2,3 อาคารสำนักหอสมุดกลาง มหาวิทยาลัยศรีนครินทรวิโรฒ
เจ้าของ OWNER. มหาวิทยาลัยศรีนครินทรวิโรฒ ประสานมิตร
ที่ตั้งโครงการ LOCATION. มหาวิทยาลัยศรีนครินทรวิโรฒ ประสานมิตร 114 ซอยสุขุมวิท 23 แขวงคลองเตยเหนือ เขตวัฒนา กรุงเทพมหานคร 10110

สถาปนิก ARCHITECT. นายสุภชัย ดาวรุ่งสุภชัย ส.ศด.2066
ที่ปรึกษา นาย ปิยะวงศ์ วัฒนวานิชกิจ ภ-สด 8188
ที่ปรึกษา นาย 361 ซาคะวิภาวดี แขวง ราชเทวี เขต ราชเทวี กรุงเทพมหานคร 10310

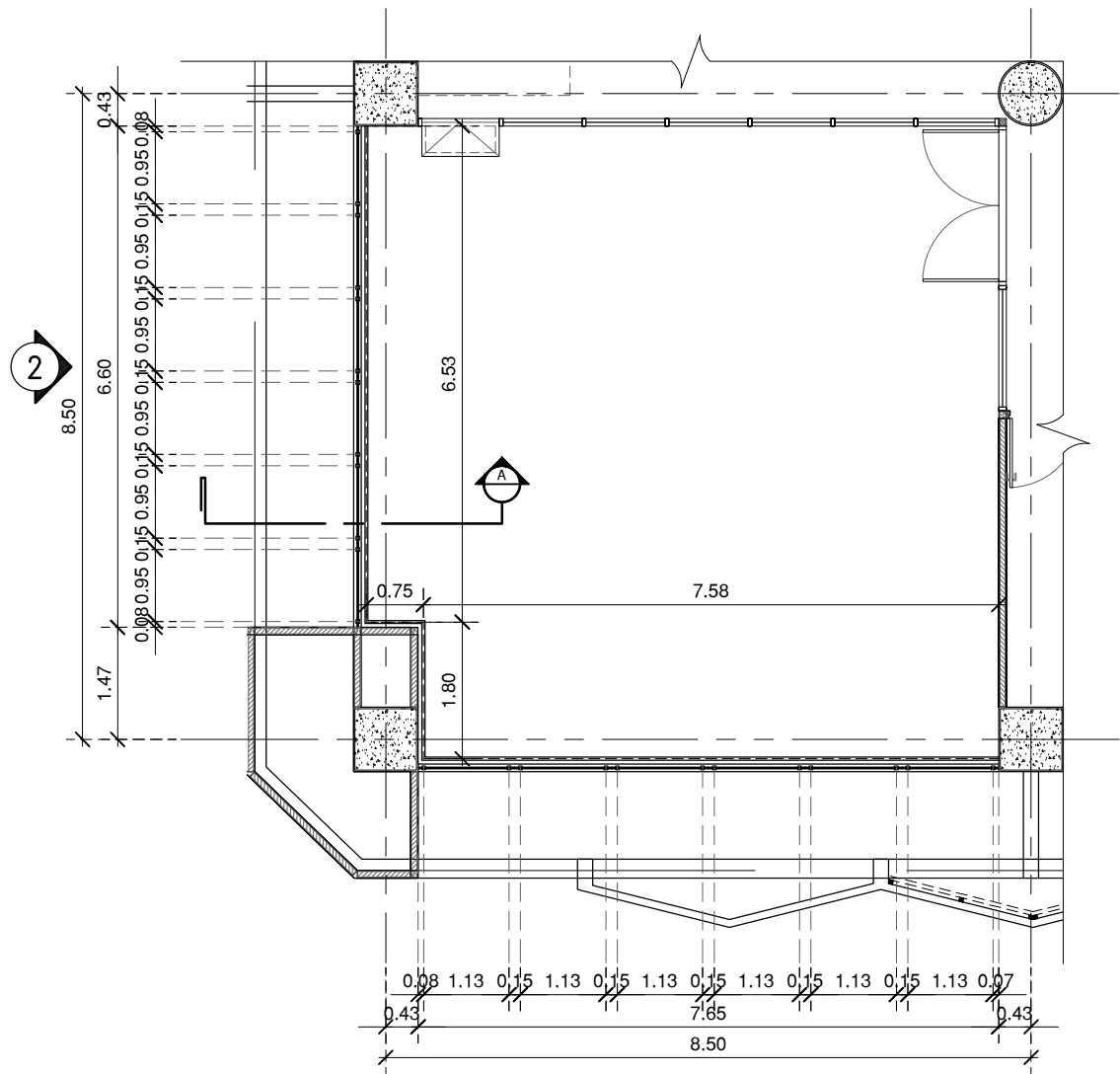
วิศวกร ไฟฟ้า ELECTRICAL ENGINEER. นายสุชาติ นิตรุงงศ์ ภพ.38714
ที่ปรึกษา นาย บุญเลิศ อินทพัฒน์ สพท. 5838
ที่ปรึกษา นาย 361 ซาคะวิภาวดี แขวง ราชเทวี เขต ราชเทวี กรุงเทพมหานคร 10310

วิศวกร โครงสร้าง STRUCTURE ENGINEER. นาย สำเริง ตูพรพิรังค์ สย. 458
ที่ปรึกษา นาย บุญเลิศ อินทพัฒน์ สพท. 5838
ที่ปรึกษา นาย 361 ซาคะวิภาวดี แขวง ราชเทวี เขต ราชเทวี กรุงเทพมหานคร 10310

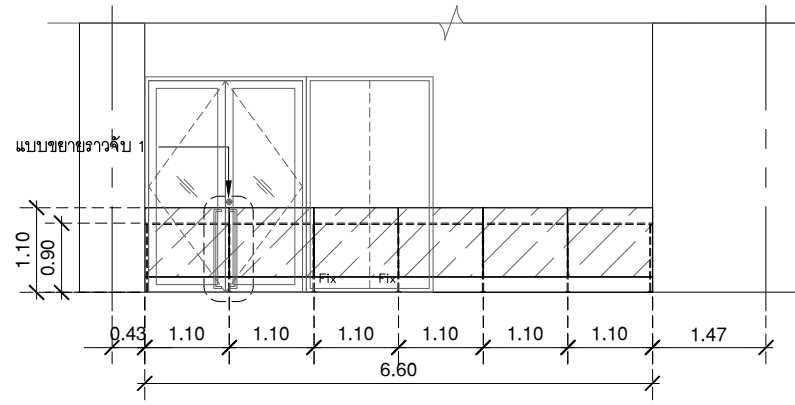
แบบแสดง DRAWING TITLE. แบบขยายบันได ST-05
มาตรฐาน SCALE (A1)1 :37.5 (A3)1 :75

REVISION : 26_08_65
APPROVED BY :
DATE : 26_08_65
DRAWING NUMBER : ST.105 TOTAL : 07

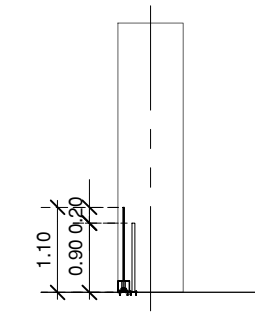
REVISION :
REVISION :
REVISION :



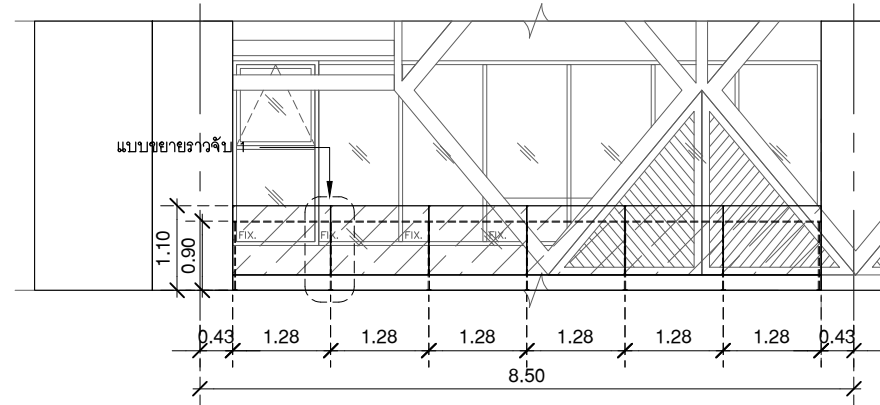
แบบขยายราวจับระเบียงภายนอก ชั้น 2
 มาตรฐาน 1:100



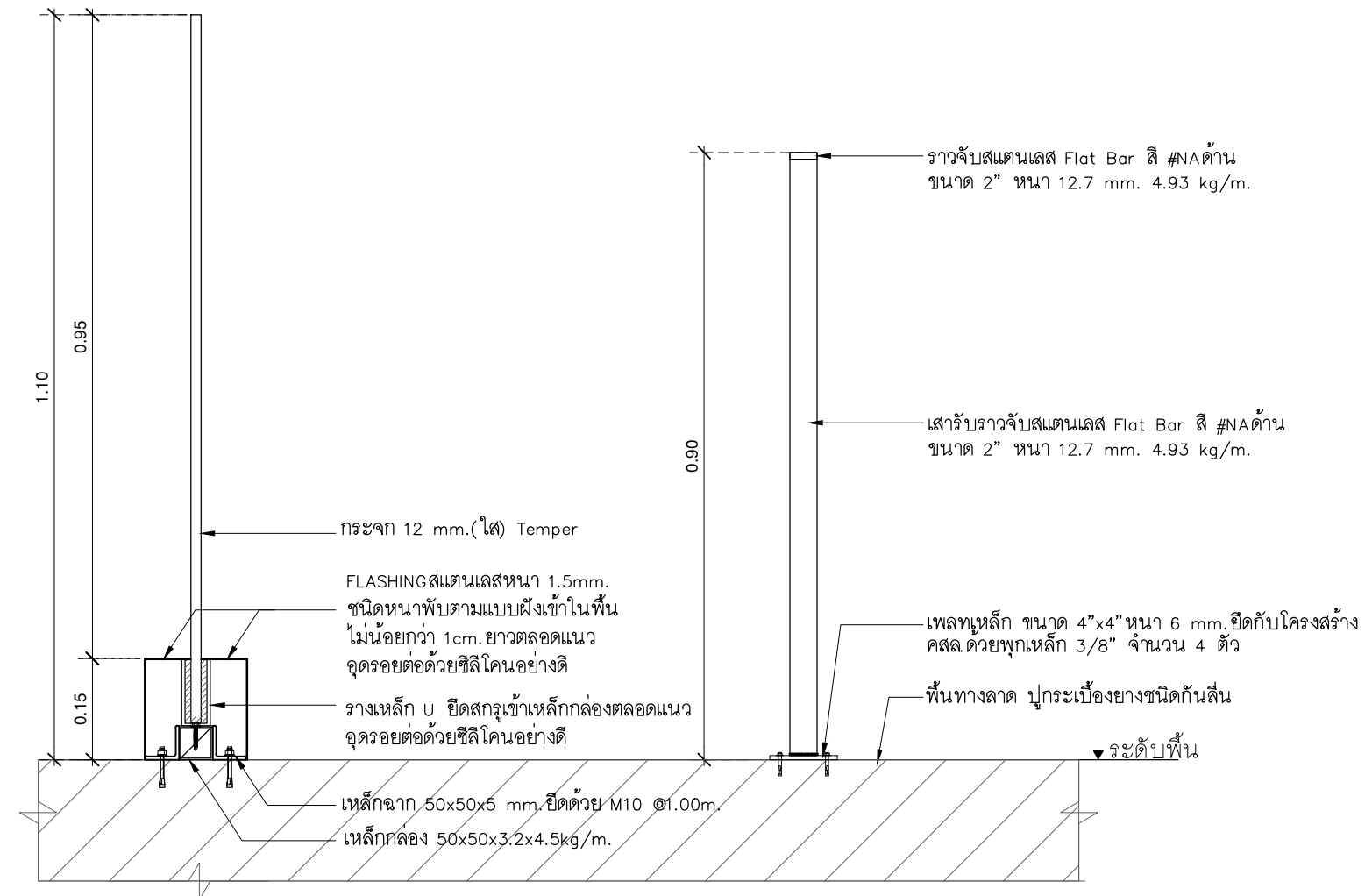
รูปตัด A
 มาตรฐาน 1:100



รูปตัด A
 มาตรฐาน 1:100



รูปด้าน 1
 มาตรฐาน 1:100



แบบขยายราวจับ 1
 มาตรฐาน 1:10

แบบขยายราวจับ 2
 มาตรฐาน 1:10



บริษัท โอนิส์ ดีไซน์ จำกัด
 361 ซอยสุขุมวิท 27 แขวงคลองจั่นคูเมือง
 เขต ราชเทวี กรุงเทพฯ 10310
 โทร. 02-254-8282 โทรสาร 02-254-8283
 E-mail: onis_design@hotmail.com FB: OnisDesign

ลำดับที่
 JOB NO. TH_2022_

โครงการ
 PROJECT. ออกแบบปรับปรุงพื้นที่ส่งเสริมการเรียนรู้ ชั้น 2,3 อาคารสำนักหอสมุดกลาง มหาวิทยาลัยศรีนครินทรวิโรฒ

เจ้าของ
 OWNER. มหาวิทยาลัยศรีนครินทรวิโรฒ ประสานมิตร

ที่ตั้งโครงการ
 LOCATION. มหาวิทยาลัยศรีนครินทรวิโรฒ ประสานมิตร 114 ซอยสุขุมวิท 23 แขวงคลองจั่นเหนือ เขตวัฒนา กรุงเทพมหานคร 10110

สถาปนิก
 ARCHITECT. นายศุภชัย ภาวสุภกิจวิบูลย์ 2066
 รัชโยธย 361 ซอยสุขุมวิท 27 แขวง ราชเทวี เขต ราชเทวี กรุงเทพฯ 10310

นาย ปิยะวงศ์ วัฒนวานิชกิจ ภา-สด 8188
 รัชโยธย 361 ซอยสุขุมวิท 27 แขวง ราชเทวี เขต ราชเทวี กรุงเทพฯ 10310

วิศวกร ไฟฟ้า
 ELECTRICAL ENGINEER. นายสุวิไล ติตติวงศ์ ภาฟก 38714
 เลขที่ 47/226 หมู่ที่ 5 ตำบล ศาลายา อำเภอ ชุมพลเขต จังหวัด นครปฐม 73000

นาย บุญเลิศ อินทพัฒน์ สุฟก 5838
 เลขที่ 80/1 หมู่ที่ 4 ตำบล คูหาโคก อําเภอ รัตนบุรี จังหวัด สุรินทร์

วิศวกร โครงสร้าง
 STRUCTURE ENGINEER. นาย สำเริง ฤทธิรงค์ สย 458
 เลขที่ 79/51 ม.5 ต.บางกรวย อ.เมือง จ.นนทบุรี

ว่าที่ร้อยตรีภูมิเกียรติ สว่างวงศ์ ทย 505
 เลขที่ 47/5 ถนนวิเศษชัยชาญ ต.โนนเมือง อ.เมืองร้อย 45102 35000

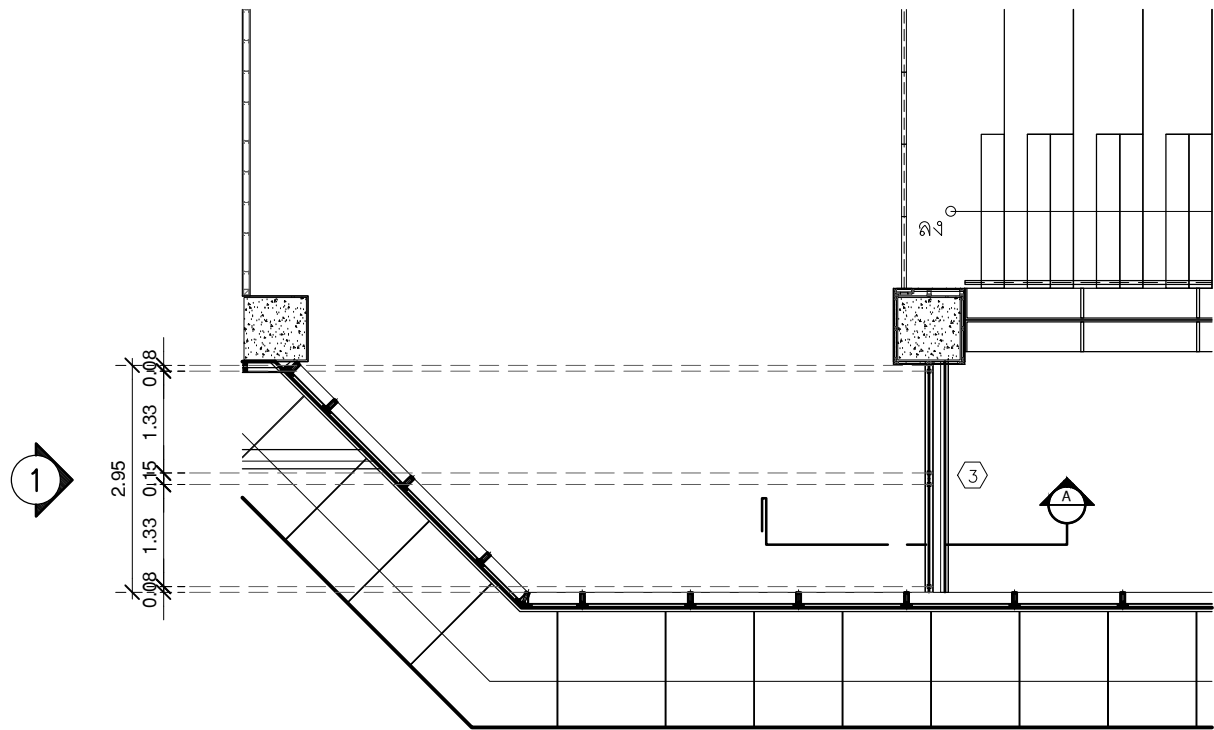
แบบแสดง
 DRAWING TITLE. แบบขยายราวจับ ระเบียงภายนอก ชั้น 2

มาตรฐาน
 SCALE (A1) 1/50 (A3) 1/100

REVISION : 26_08_65

APPROVED BY :
 DATE : 26_08_65

DRAWING NUMBER : ST.106 TOTAL : 07

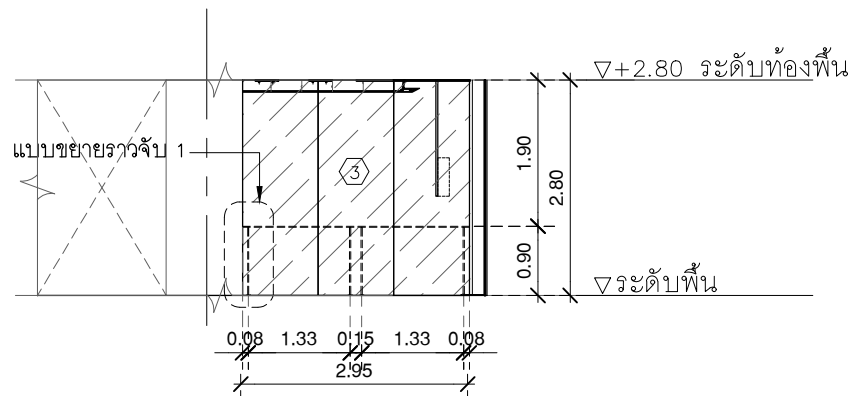


แบบขยายราวจับระเบียงภายนอก ชั้น 3
 มาตรฐาน 1:100

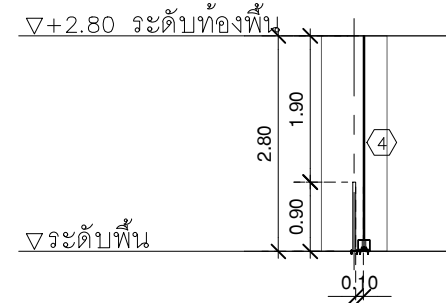
ราวจับแบนแลต Flat Bar สี #NAด้าน
 ขนาด 2" หน้า 12.7 mm. 4.93 kg/m.

เสารับราวจับแบนแลต Flat Bar สี #NAด้าน
 ขนาด 2" หน้า 12.7 mm. 4.93 kg/m.

เหล็กฉาก ขนาด 4"x4" หน้า 6 mm. ยึดกับโครงสร้าง
 คสล. ด้วยทุกเหล็ก 3/8" จำนวน 4 ตัว

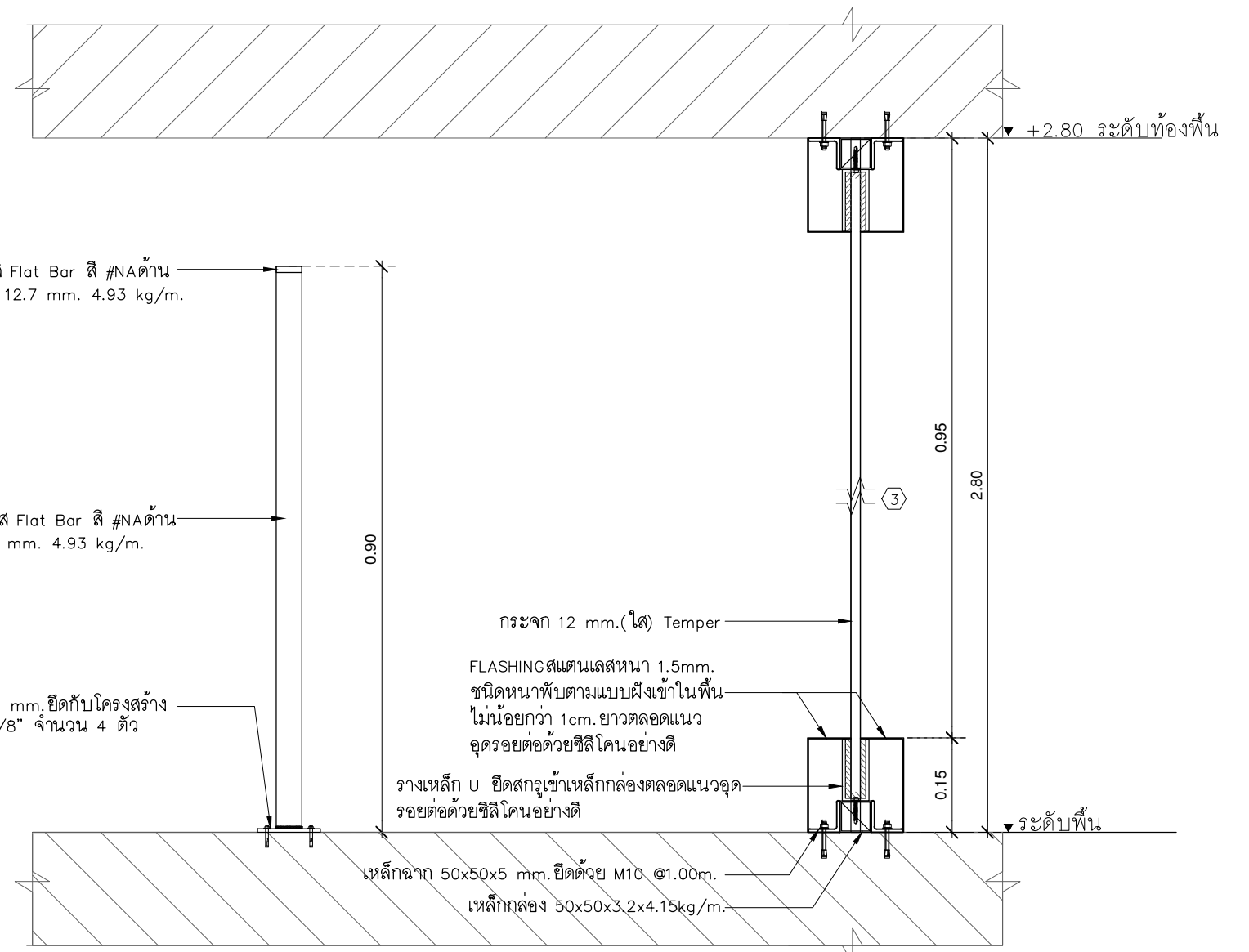


รูปด้าน 1
 มาตรฐาน 1:100



รูปตัด A

มาตรฐาน 1:100



กระฉาก 12 mm. (ใส) Temper

FLASHING สแตนเลส หน้า 1.5mm.
 ชนิดหนาพับตามแบบฝังเข้าในพื้น
 ไม่น้อยกว่า 1cm. ยาวตลอดแนว
 อุดรอยต่อด้วยซีลีโคนอย่างดี

รางเหล็ก U ยึดสกรูเข้าเหล็กกล่องตลอดแนวอุด
 รอยต่อด้วยซีลีโคนอย่างดี

เหล็กฉาก 50x50x5 mm. ยึดด้วย M10 @1.00m.

เหล็กกล่อง 50x50x3.2x4.15kg/m.

แบบขยายราวจับ 1
 มาตรฐาน 1:100

แบบบานกระฉากติดตาย
 มาตรฐาน 1:100



มหาวิทยาลัยศรีนครินทรวิโรฒ



ONIS DESIGN

บริษัท โอนิส ดีไซน์ จำกัด
 361 ซอยสุขุมวิท 27 แขวงคลองจั่นคูเมือง
 เขตคลองเตย กรุงเทพฯ 10310
 โทร 02-261-8282 โทรสาร 02-261-8283
 E-mail: onis_design@hotmail.com FB: OnisDesign

ลำดับที่
 JOB NO. TH_2022_

โครงการ
 PROJECT. ออกแบบปรับปรุงพื้นที่ส่งเสริมการเชื่อมฯ ชั้น 2,3
 อาคารสำนักหอสมุดกลาง มหาวิทยาลัยศรีนครินทรวิโรฒ

เจ้าของ
 OWNER. มหาวิทยาลัยศรีนครินทรวิโรฒ ประสานมิตร
 ที่ตั้งโครงการ
 LOCATION. มหาวิทยาลัยศรีนครินทรวิโรฒ ประสานมิตร
 114 ซอยสุขุมวิท 23 แขวงคลองเตยเหนือ
 เขตวัฒนา กรุงเทพมหานคร 10110

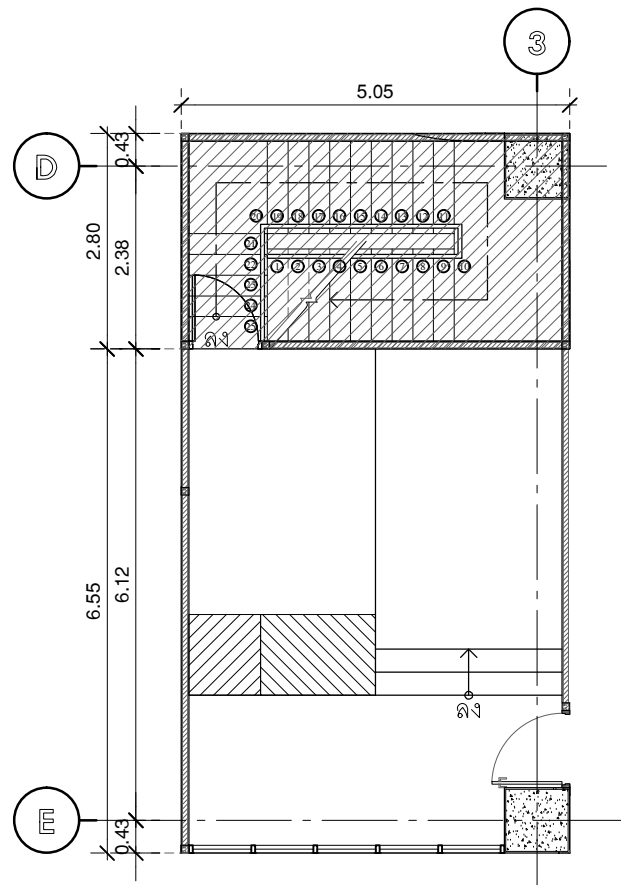
สถาปนิก
 ARCHITECT. นายศุภชัย ถาวรสุขเจริญ ส.ศ.ด.2066
 ที่อยู่ 361 ซอยสุขุมวิท 27 แขวง คลองจั่นคูเมือง
 เขต คลองเตย กรุงเทพฯ 10310
 นาย ปิยะวงศ์ วัฒนวานิชกิจ ภ-ดล 8188
 ที่อยู่ 361 ซอยสุขุมวิท 27 แขวง คลองจั่นคูเมือง
 เขต คลองเตย กรุงเทพฯ 10310

วิศวกร ไฟฟ้า
 ELECTRICAL ENGINEER. นายสุวิทย์ ติตทองดี ราชภัฏ 38714
 เลขที่ 477/26 หมู่ที่ 5 ตำบล ศาลายา อำเภอ สุพรรณบุรี
 จังหวัด นครปฐม 73000
 นาย บุญเลิศ อินทพัต ส.พ.ก. 5838
 เลขที่ 80/1 หมู่ที่ 4 ตำบล สุหาราภิรมย์ อำเภอ สุพรรณบุรี จังหวัด สุพรรณบุรี

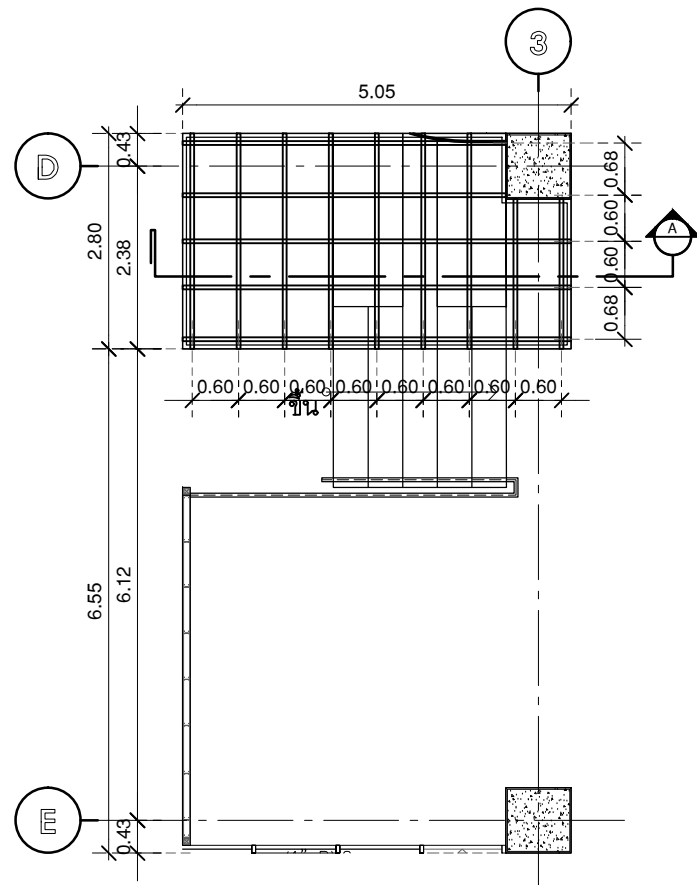
วิศวกร โครงสร้าง
 STRUCTURE ENGINEER. นาย สว่าง ฤทธิรงค์ ทย 458
 เลขที่ 79/51 ม.5 ต.บางกรวย อ.บางกรวย จ.นนทบุรี
 ว่าที่ร้อยตรีภูมิเกียรติ สว่างวงศ์ ทย 505
 เลขที่ 471/5 ต.วิเศษราชธานี อ.เมือง จ.สุราษฎร์ธานี 81000

แบบแสดง
 DRAWING TITLE. แบบขยายราวจับ
 โถงหน้าต่างบนระเบียงชั้น 3
 มาตรฐาน
 SCALE (A)1: 50
 (A)1: 100

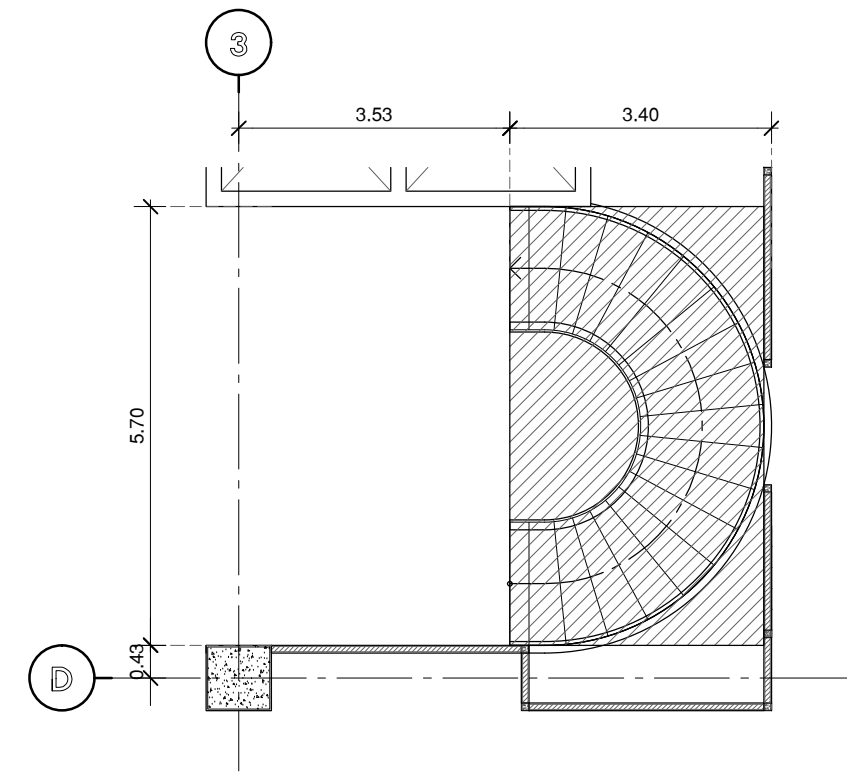
REVISION : 26_08_65
 APPROVED BY :
 DATE : 26_08_65
 DRAWING NUMBER : ST.107 TOTAL : 07



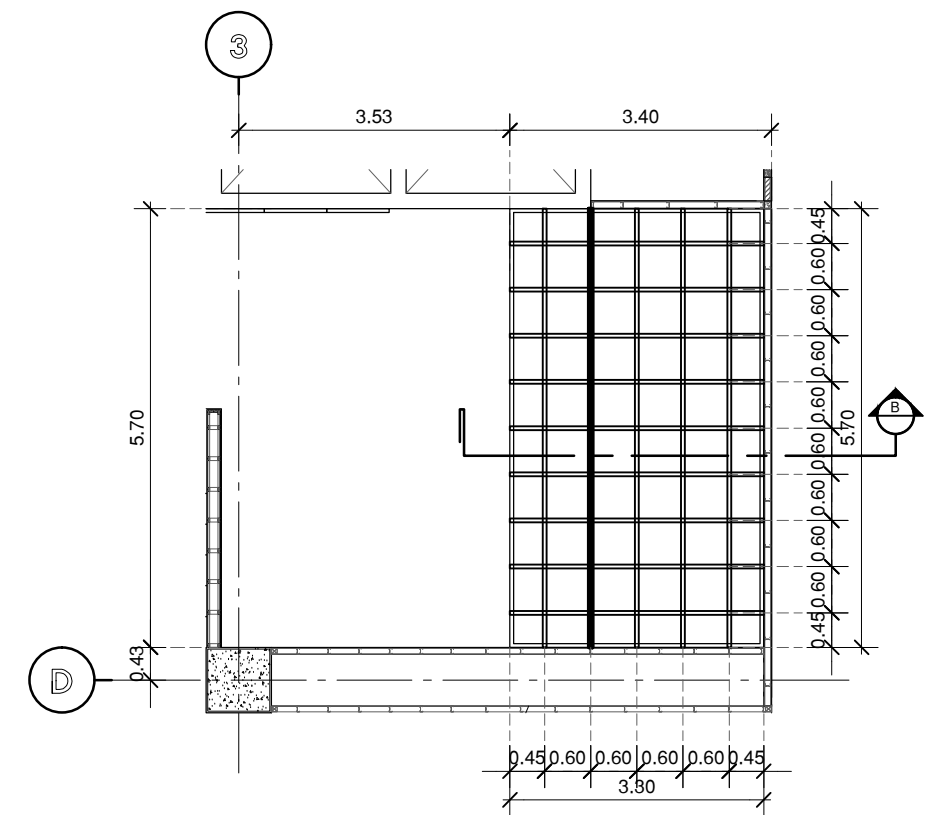
แบบบ้านโดเดิมยกเล็ก(แบบA)
มาตราส่วน 1:100



แบบโครงสร้างปิดพื้น ชั้น2 (แบบA)
มาตราส่วน 1:100

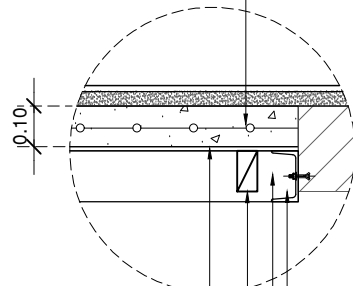


แบบบ้านโดเดิมยกเล็ก(แบบB)
มาตราส่วน 1:100



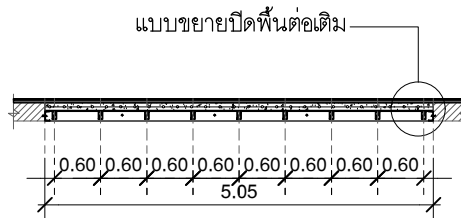
แบบโครงสร้างปิดพื้น ชั้น2 (แบบB)
มาตราส่วน 1:100

พื้นที่คอนกรีตวาง เหล็กRB9@0.20#
กรุปิดผิวตามรายการ

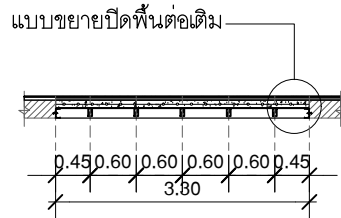


พื้นซีเมนต์บอร์ดหนา 20mm.
เหล็กกล่อง 100x50x3.2x6.42kg/m. @0.60m.#
c channel, 125x65x6x8mm.
ทุก M12 ยึดเข้าโครงสร้างพื้นเดิม

แบบขยายปิดพื้นต่อเติม
มาตราส่วน 1:NTS



รูปตัด A
มาตราส่วน 1:100



รูปตัด B
มาตราส่วน 1:100



มหาวิทยาลัยศรีนครินทรวิโรฒ



ONIS DESIGN

บริษัท โอนิส ดีไซน์ จำกัด
361 ซอยศรีนครินทร์ แขวงคลองจั่นคูเมือง
เขตวังทองหลาง กรุงเทพมหานคร 10310
Tel: 089-2195-8282 Fax: 081-2195-8283
E-mail: onis_design@gmail.com FB: OnisDesign

ลำดับที่
JOB NO.

TH_2022_

โครงการ
PROJECT.

ออกแบบปรับปรุงพื้นที่ส่งเสริมการเขียนรูป ชั้น 2.3
อาคารสำนักพิมพ์กลาง มหาวิทยาลัยศรีนครินทรวิโรฒ

เจ้าของ
OWNER.

มหาวิทยาลัยศรีนครินทรวิโรฒ ประสานมิตร

ที่ตั้งโครงการ
LOCATION.

มหาวิทยาลัยศรีนครินทรวิโรฒ ประสานมิตร
114 ซอยสุขุมวิท 23 แขวงคลองจั่นเหนือ
เขตวัฒนา กรุงเทพมหานคร 10110

สถาปนิก
ARCHITECT.

นายสุวิทย์ ฤทธิสุขเจริญ ส.ส.ด.2066

ที่ 361 ซอยศรีนครินทร์ แขวงวังทองหลาง

เขตวังทองหลาง กรุงเทพมหานคร 10310

นาย ปิยะวงศ์ วัฒนวานิชกิจ ก-สด 8188

ที่ 361 ซอยศรีนครินทร์ แขวงวังทองหลาง

เขตวังทองหลาง กรุงเทพมหานคร 10310

วิศวกร ไฟฟ้า
ELECTRICAL ENGINEER.

นายสุวิทย์ ฤทธิสุขเจริญ ภาพ 38714

เลขที่ 47/226 หมู่ที่ 5 ตำบล คลองจั่น แขวงวังทองหลาง

จังหวัด นครปฐม 73000

นาย บุญเลิศ อินทพัฒน์ ส.พ.ท. 5838

เลขที่ 80/1 หมู่ที่ 4 ตำบล สุขุมวิท แขวงคลองจั่นเหนือ

เขตวัฒนา กรุงเทพมหานคร 10110

วิศวกร โครงสร้าง
STRUCTURE ENGINEER.

นาย สำเริง ฤทธิสุขเจริญ 458

เลขที่ 79/511 ม.5 แขวงวังทองหลาง เขตวังทองหลาง กทม.

ว่าที่ร้อยตรีภูมิเกียรติ สว่างวงศ์ ภาย 505

เลขที่ 47/5 แขวงวังจั่น ต.ในเมือง อ.เมืองไทย จ.นครปฐม 35000

แบบแสดง
DRAWING TITLE

แบบโครงสร้างปิดพื้นบ้านโด

ชั้น 2 (แบบA,B)

มาตราส่วน

SCALE (A)1: 50

(A3)1: 100

REVISION : 26_08_65

APPROVED BY :

DATE : 26_08_65

DRAWING NUMBER :

ST.201

TOTAL : 03

REVISION :

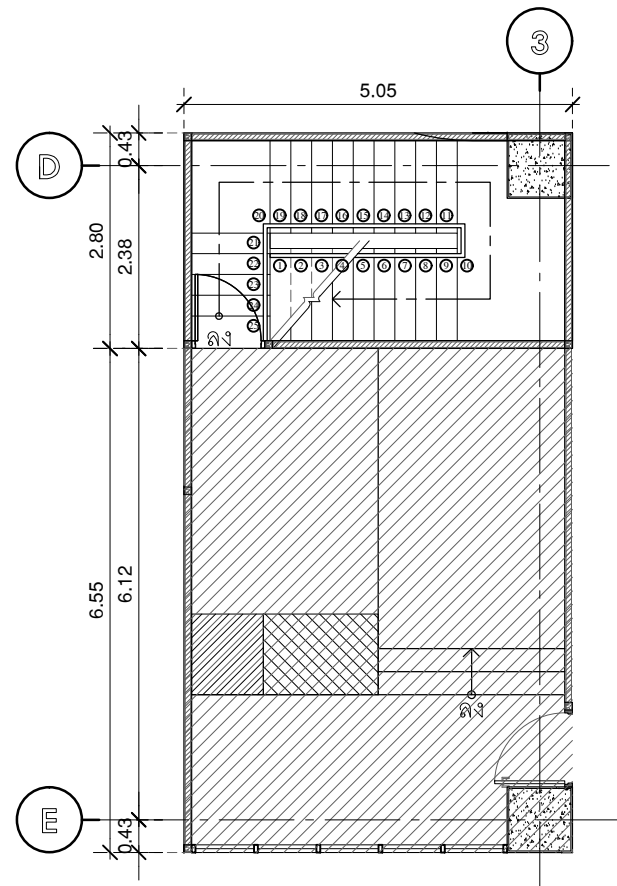
APPROVED BY :

DATE :

DRAWING NUMBER :

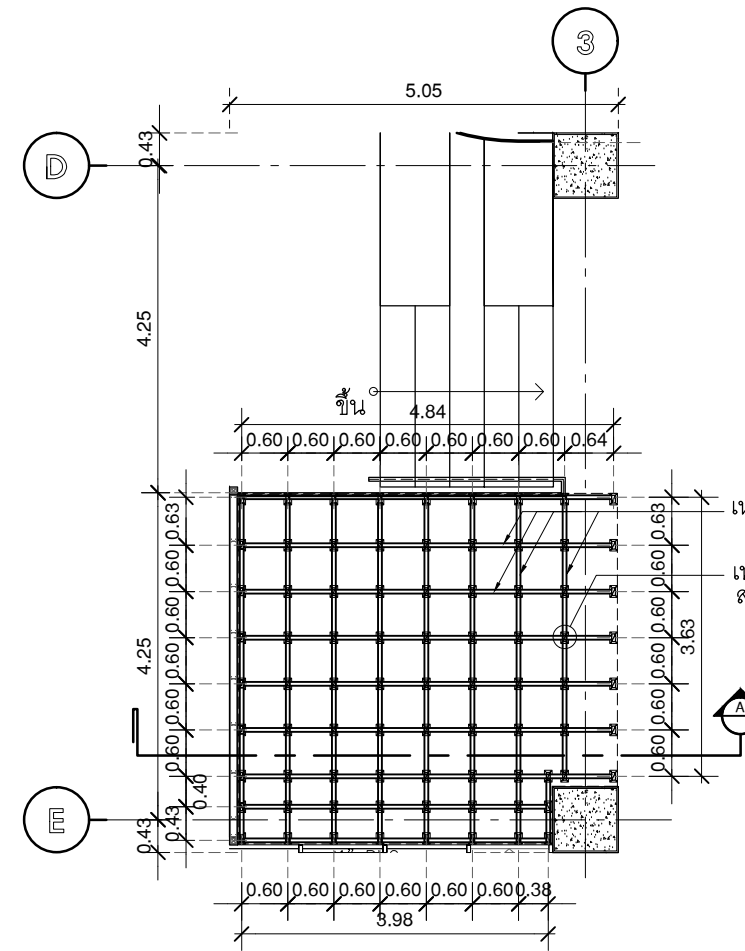
TOTAL :

03



แบบพื้นรื้อถอนเดิม ชั้น 2

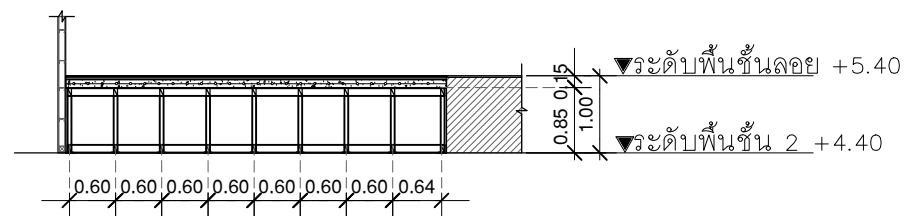
มาตราส่วน 1:100



แบบโครงสร้างต่อเติมพื้น ชั้น 2

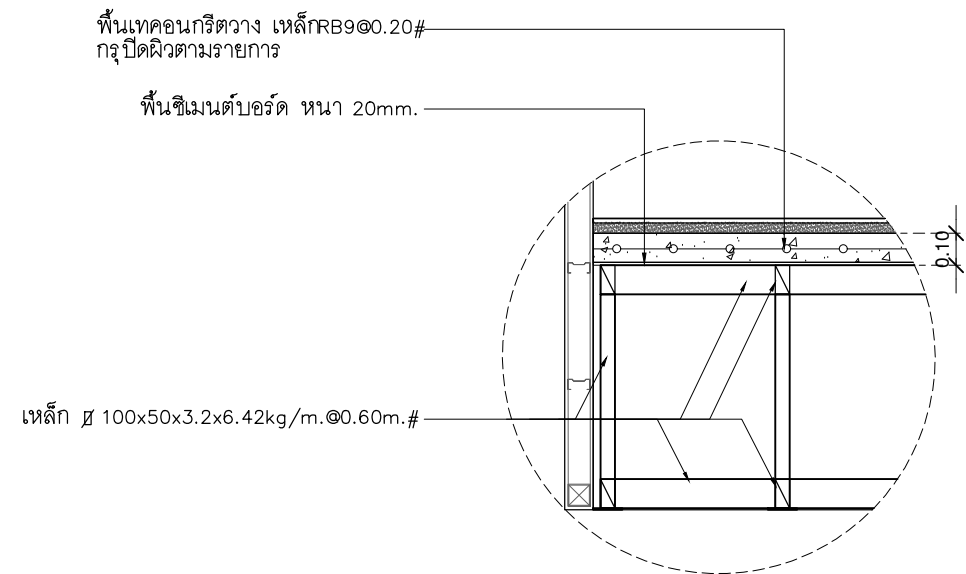
มาตราส่วน 1:100

เหล็ก \varnothing 100x50x3.2x6.42kg/m. @0.60m.#
 เหล็กเส้น ขนาด 6"x6" หน้า 10 mm. ยึดกับโครง
 สร้าง คสล. ด้วยทุกเหล็ก M10 จำนวน 4 ตัว



รูปตัด A

มาตราส่วน 1:100



พื้นคอนกรีตวาง เหล็กRB9@0.20#
 กรูปิดผิวตามรายการ

พื้นซีเมนต์บอร์ด หน้า 20mm.

เหล็ก \varnothing 100x50x3.2x6.42kg/m. @0.60m.#

แบบขยายปิดพื้นต่อเติม

มาตราส่วน 1:NTS



บริษัท โอนิส ดีไซน์ จำกัด
 361 ซอยวิภาวดีรังสิต แขวงคลองจั่น กรุงเทพมหานคร 10310
 โทร. 088-2126-8282 โทรสาร 088-2126-8283
 E-mail: onis_design@hotmail.com FB: OnisDesign

ลำดับที่ JOB NO.

TH_2022_

โครงการ PROJECT.

ออกแบบปรับปรุงพื้นที่ส่งเสริมการเจริญ ชั้น 2,3 อาคารสำนักหอสมุดกลาง มหาวิทยาลัยศรีนครินทรวิโรฒ

เจ้าของ OWNER.

มหาวิทยาลัยศรีนครินทรวิโรฒ ประสานมิตร

ที่ตั้งโครงการ LOCATION.

มหาวิทยาลัยศรีนครินทรวิโรฒ ประสานมิตร 114 ซอยสุขุมวิท 23 แขวงคลองเตยเหนือ เขตวัฒนา กรุงเทพมหานคร 10110

สถาปนิก ARCHITECT.

นายศุภชัย ถาวรสุขเจริญ ส.ส.ด.2066
 ที่ 361 ซอยวิภาวดีรังสิต แขวงคลองจั่น กรุงเทพมหานคร 10310

นาย ปิยะวงศ์ วัฒนวานิชกิจ ก-สด 8188
 ที่ 361 ซอยวิภาวดีรังสิต แขวงคลองจั่น กรุงเทพมหานคร 10310

นาย ปิยะวงศ์ วัฒนวานิชกิจ ก-สด 8188
 ที่ 361 ซอยวิภาวดีรังสิต แขวงคลองจั่น กรุงเทพมหานคร 10310

วิศวกร ไฟฟ้า ELECTRICAL ENGINEER.

นายสุวิไล ติตตะวงศ์ ภาทัง 38714
 เลขที่ 47/226 หมู่ที่ 5 ตำบล คลายา อำเภอ พุทธมณฑล จังหวัด นครปฐม 33000
 เลขที่ 80/1 หมู่ที่ 4 ตำบล สุชาติ อำเภอ รัตนาธิเบศร์ จังหวัด นครปฐม

วิศวกร โครงสร้าง STRUCTURE ENGINEER.

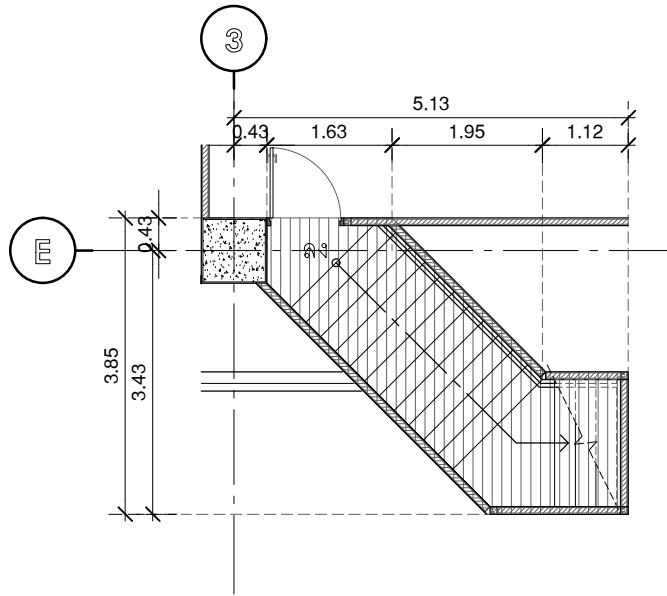
นาย สำเริง ตูฐวิเศษ สย 458
 เลขที่ 79/51 ม.5 ต.บางกรวย อ.บางกรวย จ.นนทบุรี
 ว่าที่ร้อยตรีภูมิเกียรติ สว่างวงศ์ ภาย 505
 เลขที่ 47/5 ต.วิเศษรังสรรค์ อ.เมืองราชบุรี จ.ราชบุรี 35000

แบบแสดง DRAWING TITLE

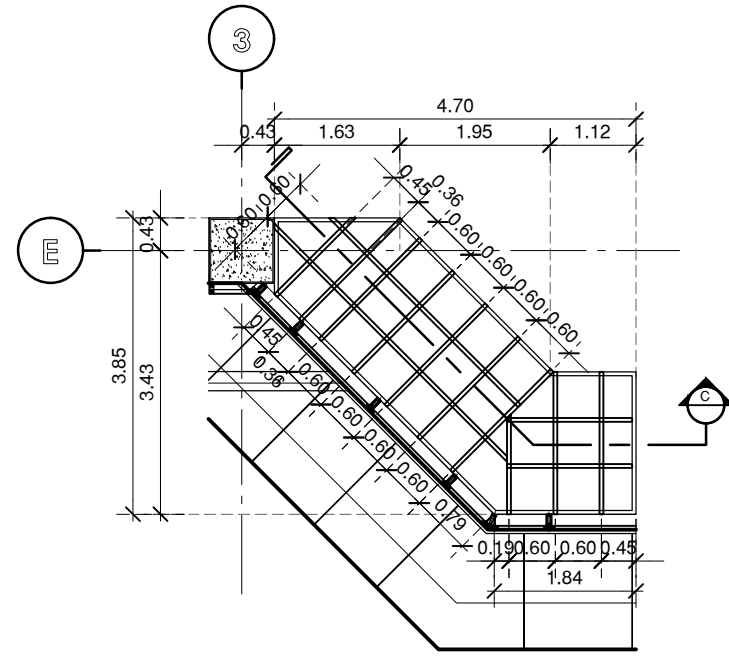
แบบโครงสร้างพื้นต่อเติม ชั้น 2
 มาตรฐาน
 SCALE (A)1: 50 (A3)1: 100

REVISION : 26_08_65

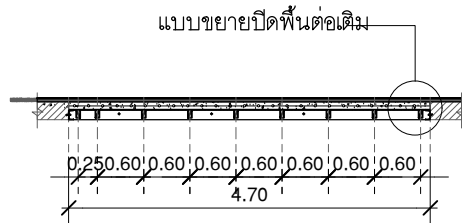
APPROVED BY :
 DATE : 26_08_65
 DRAWING NUMBER : ST.202 TOTAL : 03



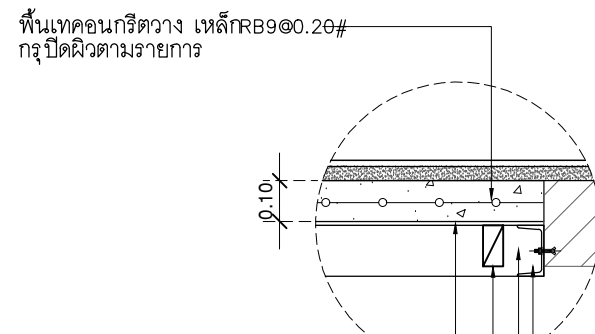
แบบบันไดเดิมยกเล็ก(แบบC)
มาตราส่วน 1:100



แบบโครงสร้างปิดพื้นยกระดับ ชั้น3
มาตราส่วน 1:100



รูปตัด C
มาตราส่วน 1:100

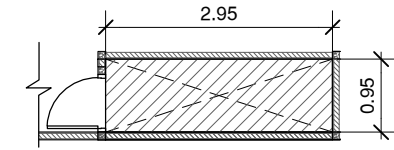


พื้นที่คอนกรีตวาง เหล็กRB9@0.20#
กรุปิดผิวตามรายการ

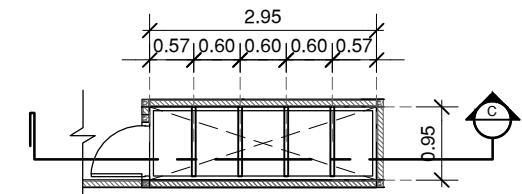
พื้นซีเมนต์บอร์ด หน้า 20mm.
เหล็กกล่อง 100x50x3.2x6.42kg/m.@0.60m.#

c channel, 125x65x6x8mm.
พุก M12 ยึดเข้าโครงสร้างพื้นเดิม

แบบขยายปิดพื้นต่อเติม
มาตราส่วน 1:NTS

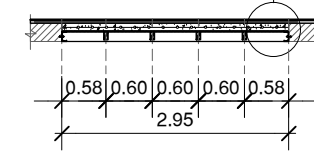


แบบช่องชาร์ปชั้น2-3(แบบเดิม)
มาตราส่วน 1:100



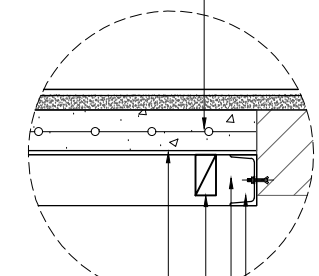
แบบโครงสร้างปิดพื้นชั้น2-3(แบบเดิม)
มาตราส่วน 1:100

แบบขยายปิดพื้นต่อเติม



รูปตัด C
มาตราส่วน 1:100

พื้นที่คอนกรีตวาง เหล็กRB9@0.20#
กรุปิดผิวตามรายการ



พื้นซีเมนต์บอร์ด หน้า 10mm.
เหล็กกล่อง 50x100x3.2x7.01kg/m.@0.60m.#

c channel, 125x65x6x8mm.
พุก M12 ยึดเข้าโครงสร้างพื้นเดิม

แบบขยายปิดพื้นต่อเติม
มาตราส่วน 1:NTS



มหาวิทยาลัยศรีนครินทรวิโรฒ



ONIS DESIGN

บริษัท โอนิส ดีไซน์ จำกัด
361 ซาดพร้าว 87 แขวงคลองจั่น กรุงเทพมหานคร 10310
Tel: 02-252-8282 Fax: 02-252-8283
E-mail: onis_design@outlook.com

ลำดับที่
JOB NO.

TH_2022_

โครงการ
PROJECT.

ออกแบบปรับปรุงพื้นที่ส่งเสริมการเขียนที่ ชั้น 2,3
อาคารสำนักหอสมุดกลาง มหาวิทยาลัยศรีนครินทรวิโรฒ

เจ้าของ
OWNER.

มหาวิทยาลัยศรีนครินทรวิโรฒ ประสานมิตร

ที่ตั้งโครงการ
LOCATION.

มหาวิทยาลัยศรีนครินทรวิโรฒ ประสานมิตร
114 ซอยสุขุมวิท 23 แขวงคลองเตยเหนือ

เขตวัฒนา กรุงเทพมหานคร 10110

สถาปนิก
ARCHITECT.

นายสุภาชัย นาวารสุขเจริญ ฐ.ส.ด.2066

ที่ 361 ซาดพร้าว 87 แขวง คลองจั่น เขต คลองจั่น กรุงเทพมหานคร 10310

นาย ปิยะวงศ์ วัฒนวานิชกิจ ภา-ส.ด. 8188

ที่ 361 ซาดพร้าว 87 แขวง คลองจั่น เขต คลองจั่น กรุงเทพมหานคร 10310

วิศวกร ไฟฟ้า
ELECTRICAL ENGINEER.

นายสุวิทย์ ติตุงอจด์ ภาท.38714

เลขที่ 47/226 หมู่ที่ 5 ตำบล คลองเตย อำเภอ คลองเตย กรุงเทพมหานคร 10110

นาย บุญเลิศ อินทพัฒน์ ฐ.ท. 5838

เลขที่ 80/1 หมู่ที่ 4 ตำบล คลองเตย อำเภอ คลองเตย กรุงเทพมหานคร 10110

วิศวกร โครงสร้าง
STRUCTURE ENGINEER.

นาย สำเริง ตูพรวิเชียร ทย. 458

เลขที่ 79/511 ม.5 ต.บางพลีใหญ่ อ.สามโคก จ.นนทบุรี

นาย อนุชิต ธีรพัฒน์ สว่างวงศ์ ทย. 505

เลขที่ 47/1 ม.7 ต.วิเศษ อ.โนนสูง จ.นครราชสีมา 35000

แบบแสดง
DRAWING TITLE.

แบบโครงสร้างพื้นต่อเติม ชั้น 2 (แบบ)

แบบโครงสร้างปิดช่องชาร์ปชั้น 2-3

มาตราส่วน
SCALE

(A1)1 50
(A3)1 100

REVISION : 26_08_65

APPROVED BY :

DATE : 26_08_65

DRAWING NUMBER : ST.203

TOTAL : 03

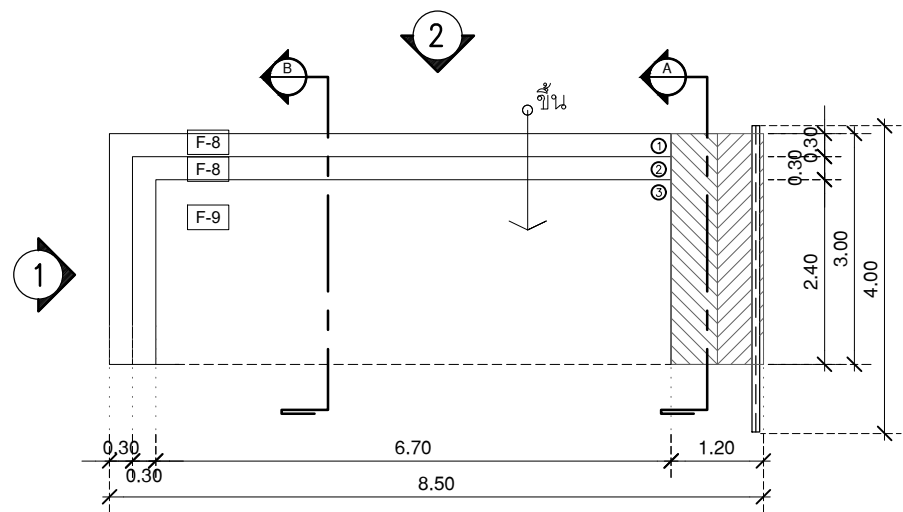
REVISION :

REVISION :

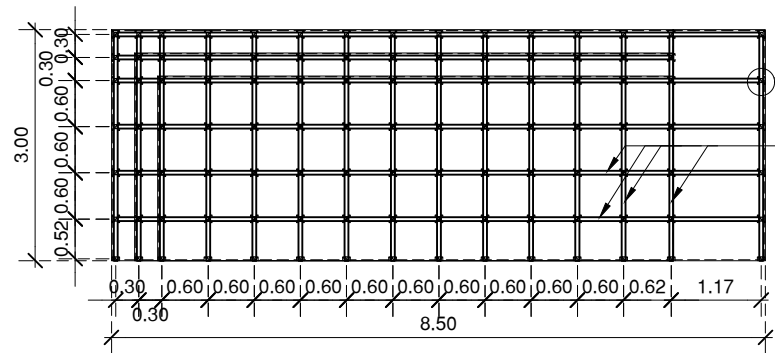
REVISION :

REVISION :

REVISION :

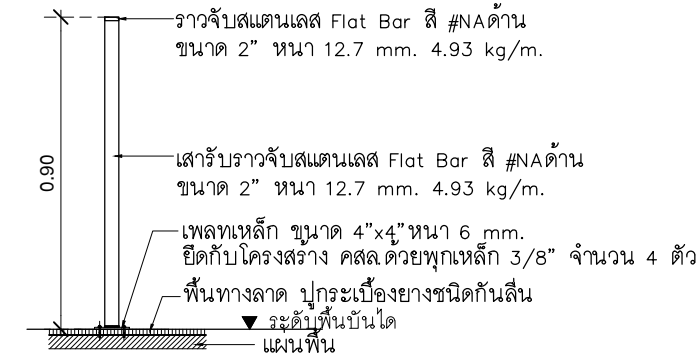


แบบขยายทางลาด RM-01
มาตราส่วน 1:100

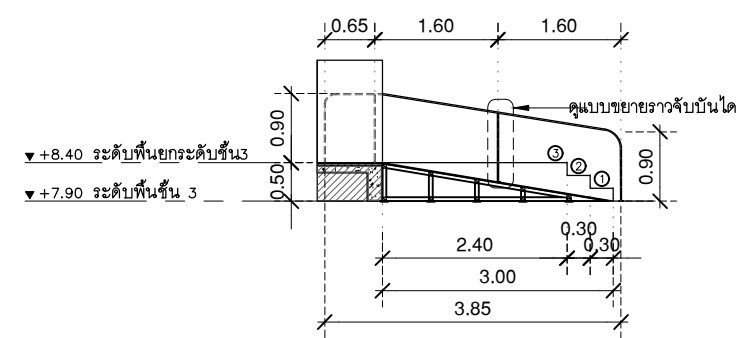


แบบขยายทางลาด RM-01
มาตราส่วน 1:100
แปลนโครงสร้างทางลาด

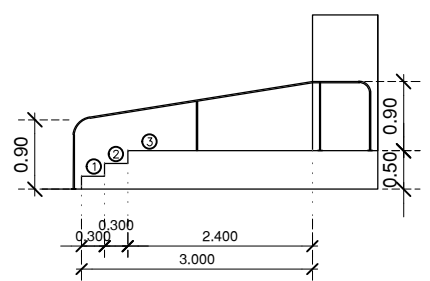
เหล็กเส้น ขนาด 4"x4"x6 mm. ยึดกับโครงสร้างคสล. ด้วยทุกเหล็ก 3/8" จำนวน 4 ตัว
เหล็ก 2"x2"x3.2 mm.



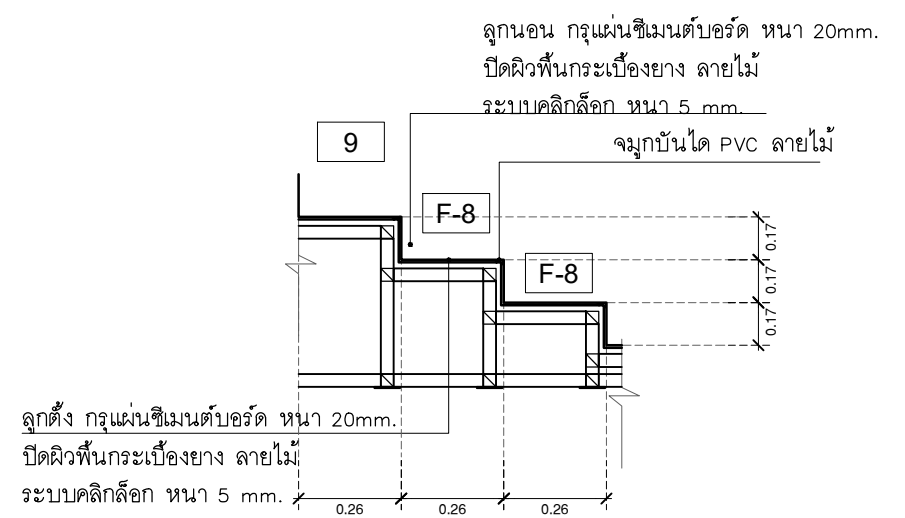
แบบขยายราวจับบันได
มาตราส่วน 1:NTS.



รูปตัด A
มาตราส่วน 1:100

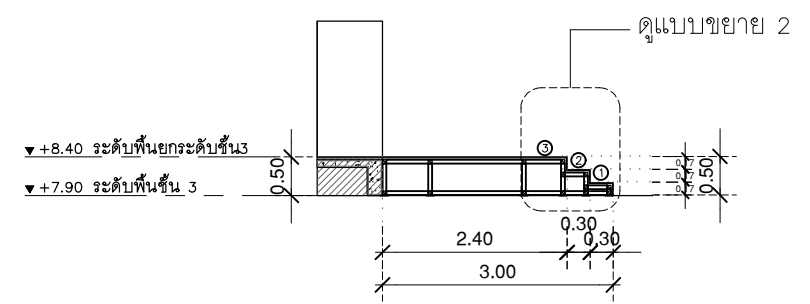


รูปด้าน 1
มาตราส่วน 1:100

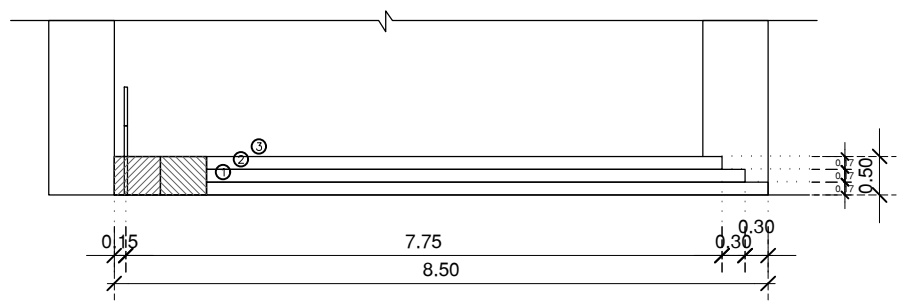


ลูกตั้ง กรุแผ่นซีเมนต์บอร์ด หนา 20mm.
ปิดผิวพื้นกระเบื้องยาง ลายไม้
ระบบคัลลิกล็อก หนา 5 mm.

แบบขยาย 2
มาตราส่วน 1:NTS.



รูปตัด B
มาตราส่วน 1:100



รูปด้าน 2
มาตราส่วน 1:100



บริษัท โอนิส ดีไซน์ จำกัด
361 ซอยศรีนครินทร์ แขวงคลองจั่น กรุงเทพมหานคร 10310
Tel: 081-219-8292 Fax: 081-219-8293
E-mail: onis_design@hotmail.com

ลำดับที่ JOB NO. TH_2022_
โครงการ PROJECT: ออกแบบปรับปรุงพื้นที่ส่งเสริมการเดินขึ้น 2,3 อาคารสำนักพิมพ์กลาง มหาวิทยาลัยศรีนครินทรวิโรฒ

เจ้าของ OWNER: มหาวิทยาลัยศรีนครินทรวิโรฒ ประสานมิตร
ที่ตั้งโครงการ LOCATION: มหาวิทยาลัยศรีนครินทรวิโรฒ ประสานมิตร 114 ซอยสุขุมวิท 23 แขวงคลองจั่นเหนือ เขตวัฒนา กรุงเทพมหานคร 10110

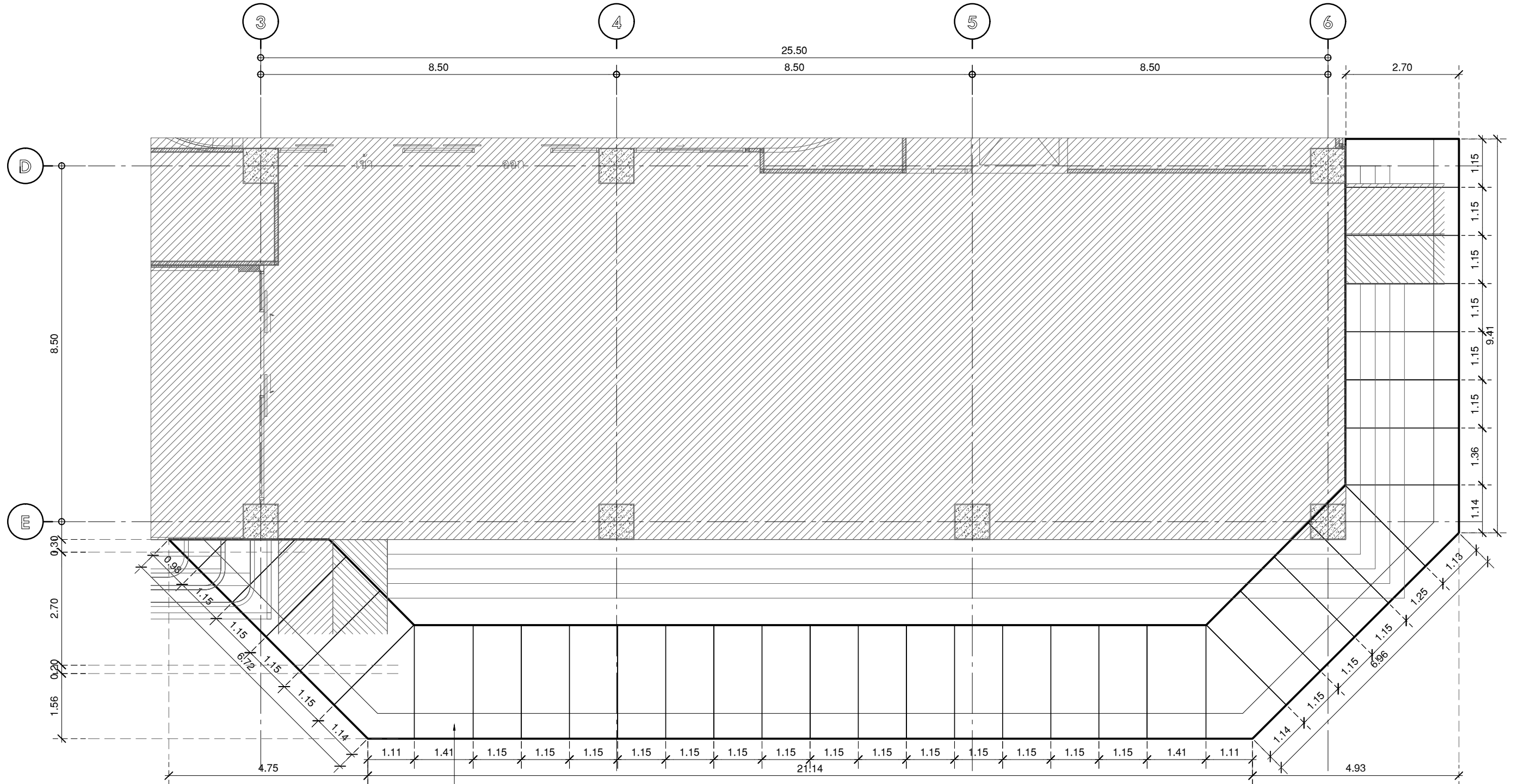
สถาปนิก ARCHITECT: นายศุภชัย นาวารุงเจริญ ส.ส.ด.2066
ที่ 361 ซอยศรีนครินทร์ แขวง คลองจั่น เขต วัฒนา กรุงเทพฯ 10310
นาย ปิยะวงศ์ วัฒนวานิชกิจ ก-สด 8188
ที่ 361 ซอยศรีนครินทร์ แขวง คลองจั่น เขต วัฒนา กรุงเทพฯ 10310

วิศวกร ไฟฟ้า ELECTRICAL ENGINEER: นายสุชาติ นิตยวงศ์ ภาทัง 38714
เลขที่ 47/26 หมู่ที่ 5 ตำบล ศาลายา อำเภอ สุพรรณบุรี จังหวัด นครปฐม 73000
นาย บุญเลิศ อินทพัฒน์ ส.ท.ท. 5838
เลขที่ 80/1 หมู่ที่ 4 ตำบล ศาลายา อำเภอ สุพรรณบุรี จังหวัด นครปฐม

วิศวกร โครงสร้าง STRUCTURE ENGINEER: นาย สนั่น ฤทธิรงค์ สย 458
เลขที่ 79/51 ม.5 ต.บางกรวย อ.บางกรวย จ.นนทบุรี
นาย ร้อยศรีภูมิเกียรติ สว่างวงศ์ ทย 505
เลขที่ 47/5 ต.วิเศษ อ.เมือง จ.สุพรรณบุรี 35000

แบบแสดง DRAWING TITLE: แบบขยายทางลาด RM-01
มาตราส่วน SCALE: (A1) 1:50 (A3) 1:100

REVISION: 26_08_65
APPROVED BY: DATE: 26_08_65
DRAWING NUMBER: RM.101 TOTAL: 01



อลูมิเนียมคอมโพสิท
(Aluminium Composite) สีขาว

แบบผ้าอะลูมิเนียมคอมโพสิทหน้าอาคาร ชั้น 1

มาตราส่วน

1:100



บริษัท โอนิส ดีไซน์ จำกัด
361 ซอยสุขุมวิท 27 แขวงคลองจั่นคูเดื่อ
เขต ราชเทวี กรุงเทพมหานคร 10310
Tel: 081 2 215 0252 Fax: 081 2 215 0251
E-mail: onis_architect@gmail.com onis_design@yahoo.com

ลำดับที่
JOB NO. TH_2022_

โครงการ
PROJECT. ออกแบบปรับปรุงพื้นที่ส่งเสริมการเรียนรู้ ชั้น 2,3 อาคารสำนักหอสมุดกลาง มหาวิทยาลัยศรีนครินทรวิโรฒ

เจ้าของ
OWNER. มหาวิทยาลัยศรีนครินทรวิโรฒ ประสานมิตร

ที่ตั้งโครงการ
LOCATION. มหาวิทยาลัยศรีนครินทรวิโรฒ ประสานมิตร 114 ซอยสุขุมวิท 23 แขวงคลองจั่นคูเดื่อ เขตวัฒนา กรุงเทพมหานคร 10110

สถาปนิก
ARCHITECT. นายศุภชัย สุวรรณเจริญ ฌ.สถ.2066
ที่อยู่ 361 ซอยสุขุมวิท 27 แขวง ราชเทวี เขต ราชเทวี กรุงเทพฯ 10310

นาย ปิยะวงศ์ วัฒนวานิชกิจ ฌ-สถ 8188
ที่อยู่ 361 ซอยสุขุมวิท 27 แขวง ราชเทวี เขต ราชเทวี กรุงเทพฯ 10310

วิศวกร ไฟฟ้า
ELECTRICAL ENGINEER. นายรัฐโอด นิตโยวงศ์ ภาพก.38714
เลขที่ 477/26 หมู่ที่ 5 ตำบล ศาลายา อำเภอ สุพรรณบุรี จังหวัด สุพรรณบุรี 33000

นาย บุญเลิศ อินทพิศ สุภท. 5838
เลขที่ 80/1 หมู่ที่ 4 ตำบล ศาลายา อำเภอ สุพรรณบุรี จังหวัด สุพรรณบุรี 33000

วิศวกร โครงสร้าง
STRUCTURE ENGINEER. นาย สังข์ ฤทธิพงษ์ หย. 458
เลขที่ 79/51 ม.5 ต.บ้านกรวด อ.บ้านกรวด จ.บุรีรัมย์

ว่าที่ร้อยตรีภูมิจัยรัต ส่งวงศ์ ทย. 505
เลขที่ 471/5 ต.วิเศษ อ.เมือง จ.เชียงใหม่ 57000

แบบแสดง
DRAWING TITLE
แบบผ้าอะลูมิเนียมคอมโพสิท
หน้าอาคาร ชั้น 1

มาตราส่วน
SCALE (A1)1 : 50 (A3)1 : 100

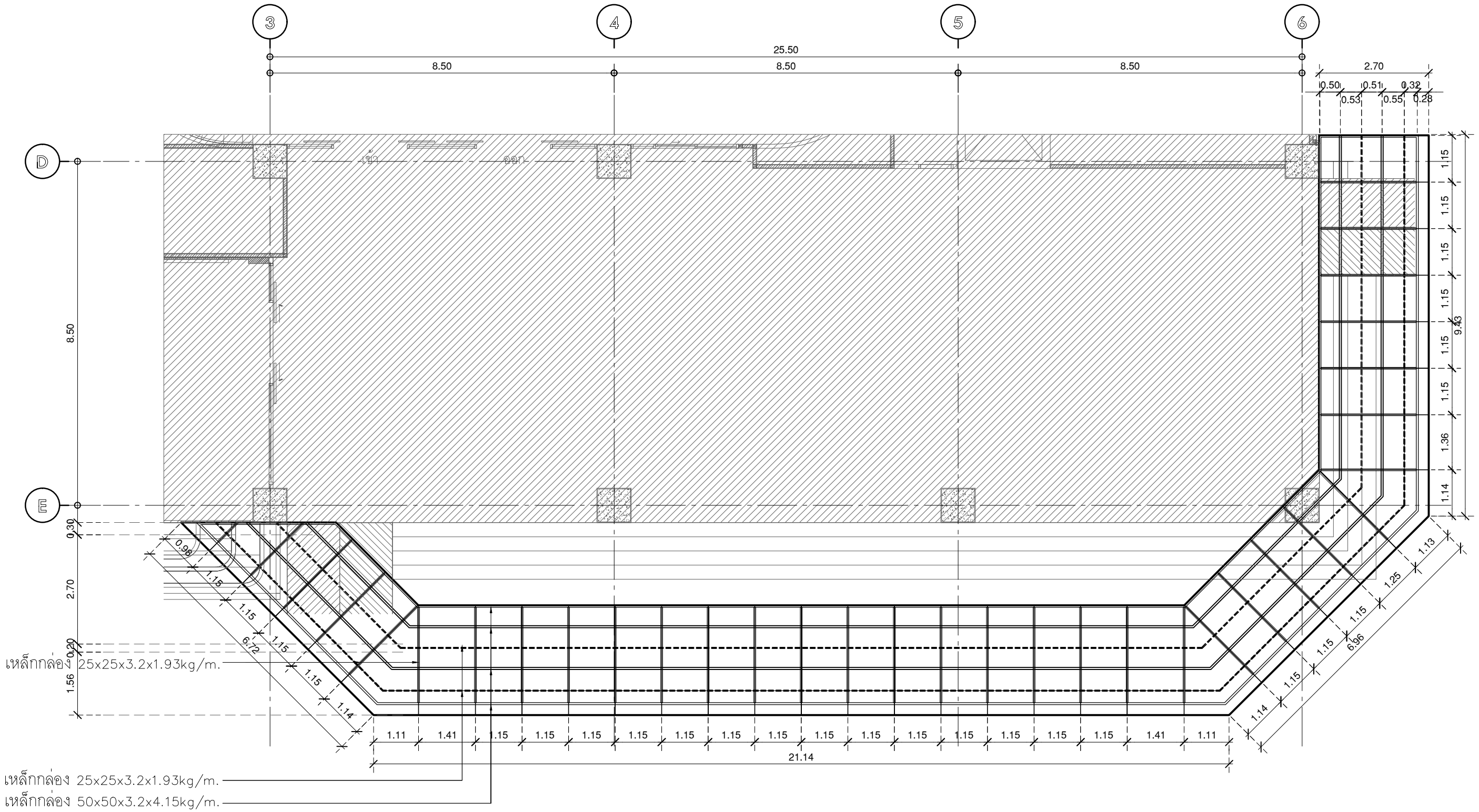
REVISION : 26_08_65

APPROVED BY : _____

DATE : 26_08_65

DRAWING NUMBER : DT.101 TOTAL : 11

REVISION : _____



แบบโครงสร้างฝ้าอะลูมิเนียมคอมโพสิต ชั้น 1

มาตราส่วน

1:100



บริษัท โอนิส ดีไซน์ จำกัด
361 ซอยวิภาวดีรังสิต แขวงคลองจั่น กรุงเทพฯ 10310
โทรศัพท์ 02-911-8282 โทรสาร 02-911-8283
E-mail : onis_design@outlook.com onisdesign.com

ลำดับที่ JOB NO. TH_2022_โครงการ PROJECT. ออกแบบปรับปรุงพื้นที่ส่งเสริมการเชื่อมฯ ชั้น 2,3 อาคารสำนักพิมพ์ มทร.รัตนโกสินทร์

เจ้าของ OWNER. มหาวิทยาลัยรัตนโกสินทร์ รัตนโกสินทร์ที่ตั้งโครงการ LOCATION. มหาวิทยาลัยรัตนโกสินทร์ รัตนโกสินทร์ 114 ซอยสุขุมวิท 23 แขวงคลองจั่นเหนือ เขตวัฒนา กรุงเทพมหานคร 10110

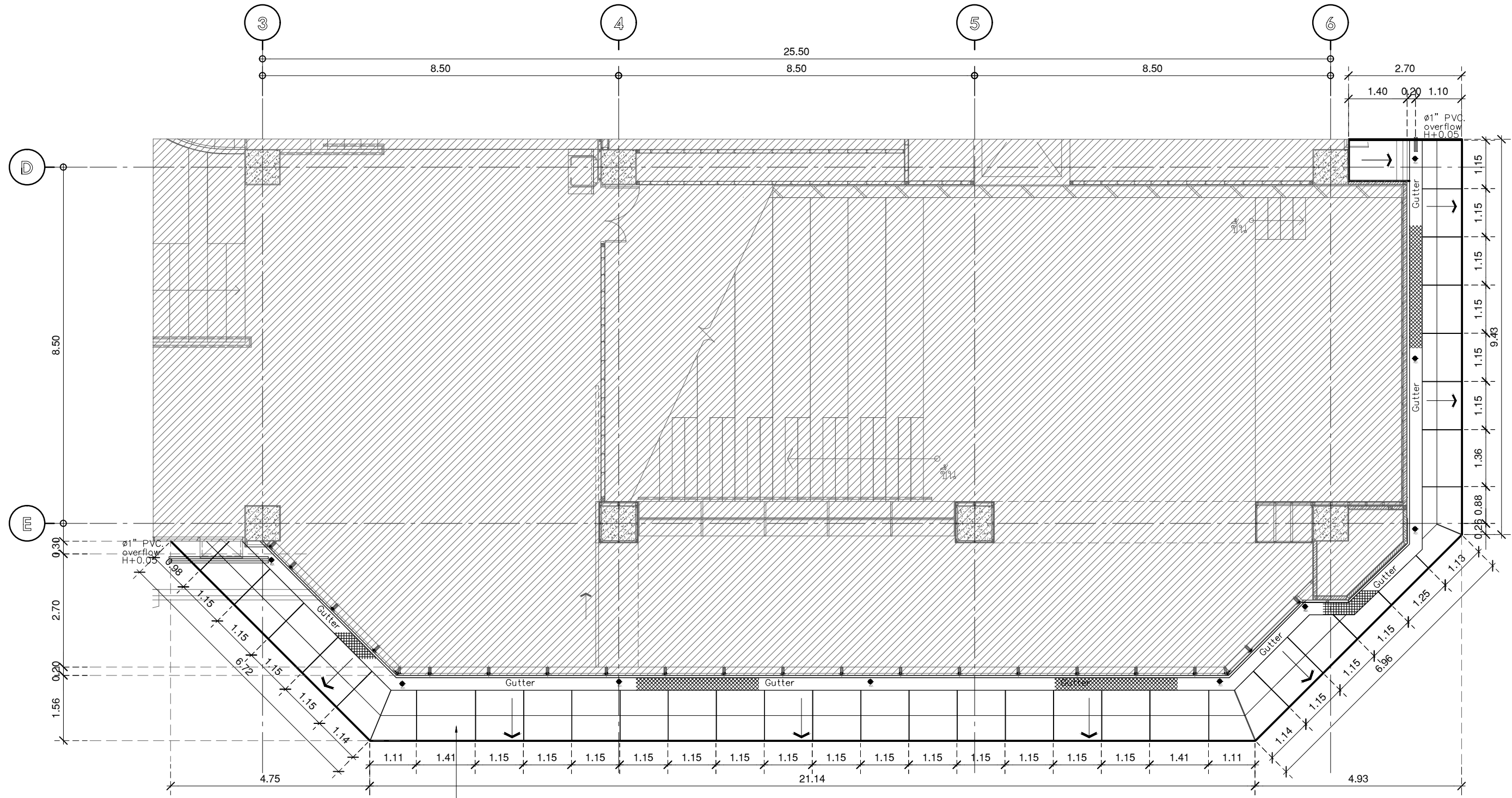
สถาปนิก ARCHITECT. นายศุภชัย ถาวรสุขเจริญ ส.ส.ด.2066 ที่ 361 ซอยวิภาวดีรังสิต แขวงคลองจั่น เขตวัฒนา กรุงเทพฯ 10310 นาย ธิยะวงศ์ วัฒนวานิชกิจ ภ-ส.ด. 8188 ที่ 361 ซอยวิภาวดีรังสิต แขวงคลองจั่น เขตวัฒนา กรุงเทพฯ 10310

วิศวกร ไฟฟ้า ELECTRICAL ENGINEER. นายสุวิทย์ ธีระวงศ์ ภาพ. 38714 เลขที่ 47/26 หมู่ที่ 5 ตำบล ศาลายา อำเภอ หนองปรือ จังหวัด นครปฐม 73000 นาย บุญเลิศ อินทพันธ์ ส.พ.ท. 5838 เลขที่ 80/1 หมู่ที่ 4 ตำบล ศาลายา อำเภอ รัตนบุรี จังหวัด สุรินทร์ เลขที่ 47/5 ต.วิเศษชัยชาญ อ.เมือง จ.อ่างทอง 35000

วิศวกร โครงสร้าง STRUCTURE ENGINEER. นาย สันติง ตูตธิ์เรียง สย. 458 เลขที่ 79/51 ม.สันติราษฎร์นบุรี อ.สามวา กทม. ว่าที่ร้อยตรีภูมิเกียรติ สว่างวงศ์ ทย. 505 เลขที่ 47/5 ต.วิเศษชัยชาญ อ.เมือง จ.อ่างทอง 35000

แบบแสดง DRAWING TITLE. แบบโครงสร้างฝ้าอะลูมิเนียม หน้าอาคารชั้น 1 มาตราส่วน SCALE (A1) 1:50 (A3) 1:100

REVISION : 26_08_65 APPROVED BY : DATE : 26_08_65 DRAWING NUMBER : DT.102 TOTAL : 11



อลูมิเนียมคอมโพสิต
(Aluminium Composite) สีขาว

แบบหลังคาอะลูมิเนียมคอมโพสิตหน้าอาคาร ชั้น 2

มาตราส่วน

1:100



มหาวิทยาลัยศรีนครินทรวิโรฒ



ONIS DESIGN

บริษัท โอนิส ดีไซน์ จำกัด
361 ซอยสุขุมวิท 27 แขวงคลองจั่นคูเมือง
เขต ราชเทวี กรุงเทพฯ 10310
Tel: 081 2 216 8282 Fax: 081 2 216 8283
E-mail: onis_design@outlook.com

ลำดับที่
JOB NO.

TH_2022_

โครงการ
PROJECT.

ออกแบบปรับปรุงพื้นที่ส่งเสริมการเชื่อมฯ ชั้น 2,3
อาคารสำนักพิมพ์กลาง มหาวิทยาลัยศรีนครินทรวิโรฒ

เจ้าของ
OWNER.

มหาวิทยาลัยศรีนครินทรวิโรฒ ประสานมิตร

ที่ตั้งโครงการ
LOCATION.

มหาวิทยาลัยศรีนครินทรวิโรฒ ประสานมิตร
114 ซอยสุขุมวิท 23 แขวงคลองจั่นคูเมือง
เขตวัฒนา กรุงเทพมหานคร 10110

สถาปนิก
ARCHITECT.

นายศุภชัย ฉาวรสุมเจริญ ส.ศด.2066
ที่ 361 ซอยสุขุมวิท 27 แขวง ราชเทวี เขต
ราชเทวี กรุงเทพฯ 10310

วิศวกร ไฟฟ้า
ELECTRICAL ENGINEER.

นายสุชาติ ติตองค์ ภาท.38714
เลขที่ 47/26 หมู่ที่ 5 ตำบล ศาลายา อำเภอ ทุ่งโพธิ์
จังหวัด นครปฐม 73000

วิศวกร โครงสร้าง
STRUCTURE ENGINEER.

นาย สำเริง ตูตริรัมย์ สย. 458
เลขที่ 79/51 ม.5 ต.บึงสามพัน อ.สามขา จ.พิจิตร

แบบแสดง
DRAWING TITLE

แบบหลังคาอะลูมิเนียมคอมโพสิต
หน้าอาคารชั้น 1
มาตราส่วน
SCALE (A1)1 :100
(A3)1 :50

REVISION : 26_08_65

APPROVED BY :

DATE : 26_08_65

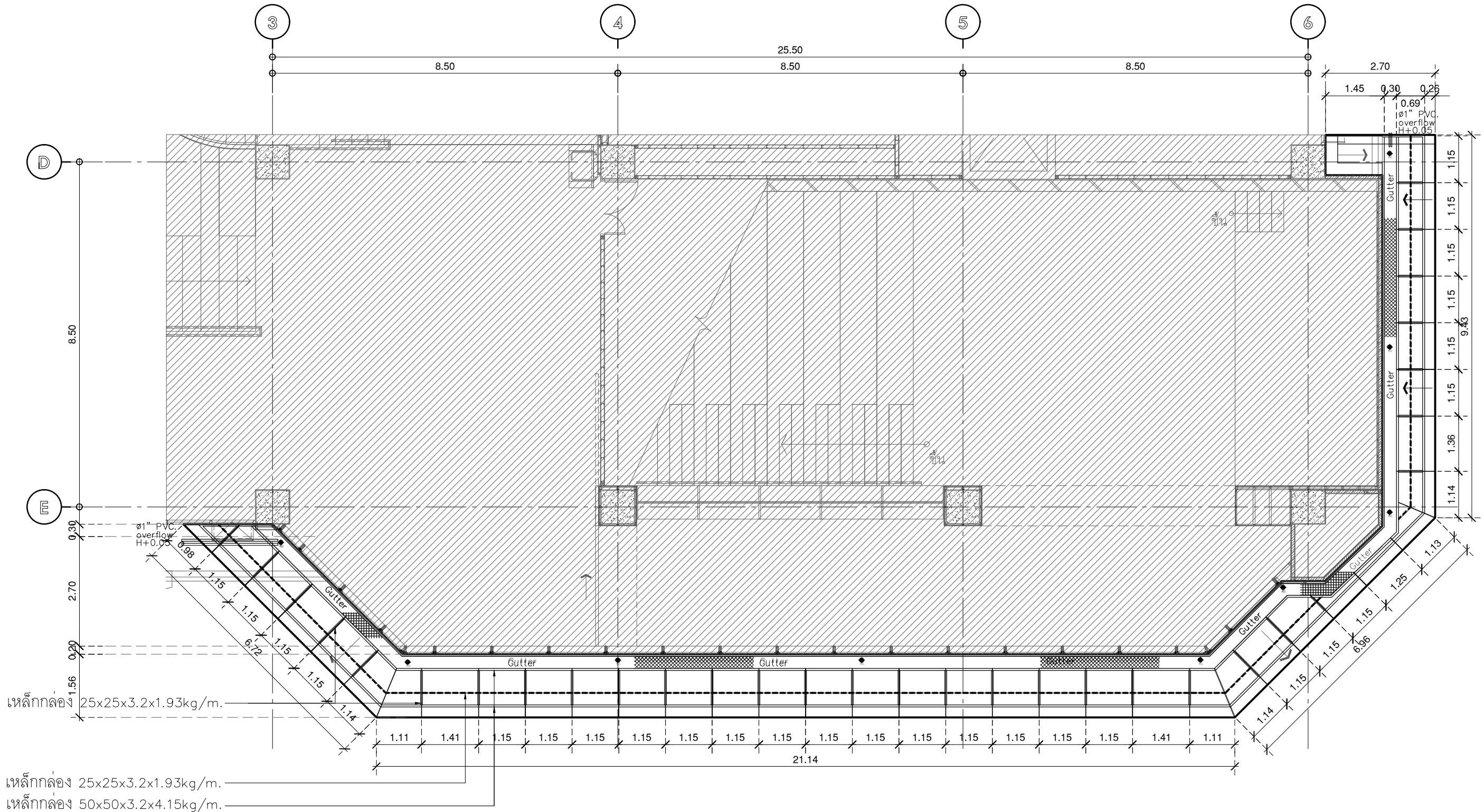
DRAWING NUMBER :

DT.103

REVISION :

TOTAL :

11



แบบโครงสร้างหลังคาอะลูมิเนียมคอมโพสิต ชั้น 2

มาตรฐาน

1:100



มหาวิทยาลัยศรีนครินทรวิโรฒ



ONIS DESIGN
CONSULTANTS

บริษัท โอนิส ดีไซน์ จำกัด
361 ซอยสุขุมวิท 27 แขวงคลองจั่นคูเมือง
เขตคลองเตย กรุงเทพฯ 10310
Bangkok, Thailand
Tel: (662) 239-8282 Fax: (662) 239-8283
E-mail: onis_design@outlook.com onis_design@hotmail.com
This drawing is the property of Onis Design and shall remain the property of Onis Design. It shall not be reproduced or used in any way without the prior written consent of Onis Design.

ลำดับที่
JOB NO.

TH_2022_

โครงการ
PROJECT.

ออกแบบปรับปรุงพื้นที่ส่งเสริมการเจริญฯ ชั้น 2,3
อาคารสำนักหอสมุดกลาง มหาวิทยาลัยศรีนครินทรวิโรฒ

เจ้าของ
OWNER.

มหาวิทยาลัยศรีนครินทรวิโรฒ ประสานมิตร

ที่ตั้งโครงการ
LOCATION.

มหาวิทยาลัยศรีนครินทรวิโรฒ ประสานมิตร
114 ซอยสุขุมวิท 23 แขวงคลองเตยเหนือ
เขตวัฒนา กรุงเทพมหานคร 10110

สถาปนิก
ARCHITECT.

นายศุภชัย ญามรสุภะวิบูลย์ ฐ.สถ.2066
ร.ร. 361 ซอยสุขุมวิท 27 แขวง รัชเทืองกลาง
เขต รัชเทืองกลาง กรุงเทพฯ 10310

วิศวกร ไฟฟ้า
ELECTRICAL ENGINEER.

นายสุวิทย์ ติงทองดี ภาท.38714
เลขที่ 47/226 หมู่ที่ 5 ตำบล ศาลายา อำเภอ สุพรรณบุรี
จังหวัด นครปฐม 73000

วิศวกร โครงสร้าง
STRUCTURE ENGINEER.

นาย สำเนา ฤทธิรงค์ ทย. 458
เลขที่ 79/51 ม.5 ต.บึงสามพัน อ.สามขา จ.พ.ม.
อำเภอสามขา จังหวัด พะเยา 50500

แบบแสดง
DRAWING TITLE

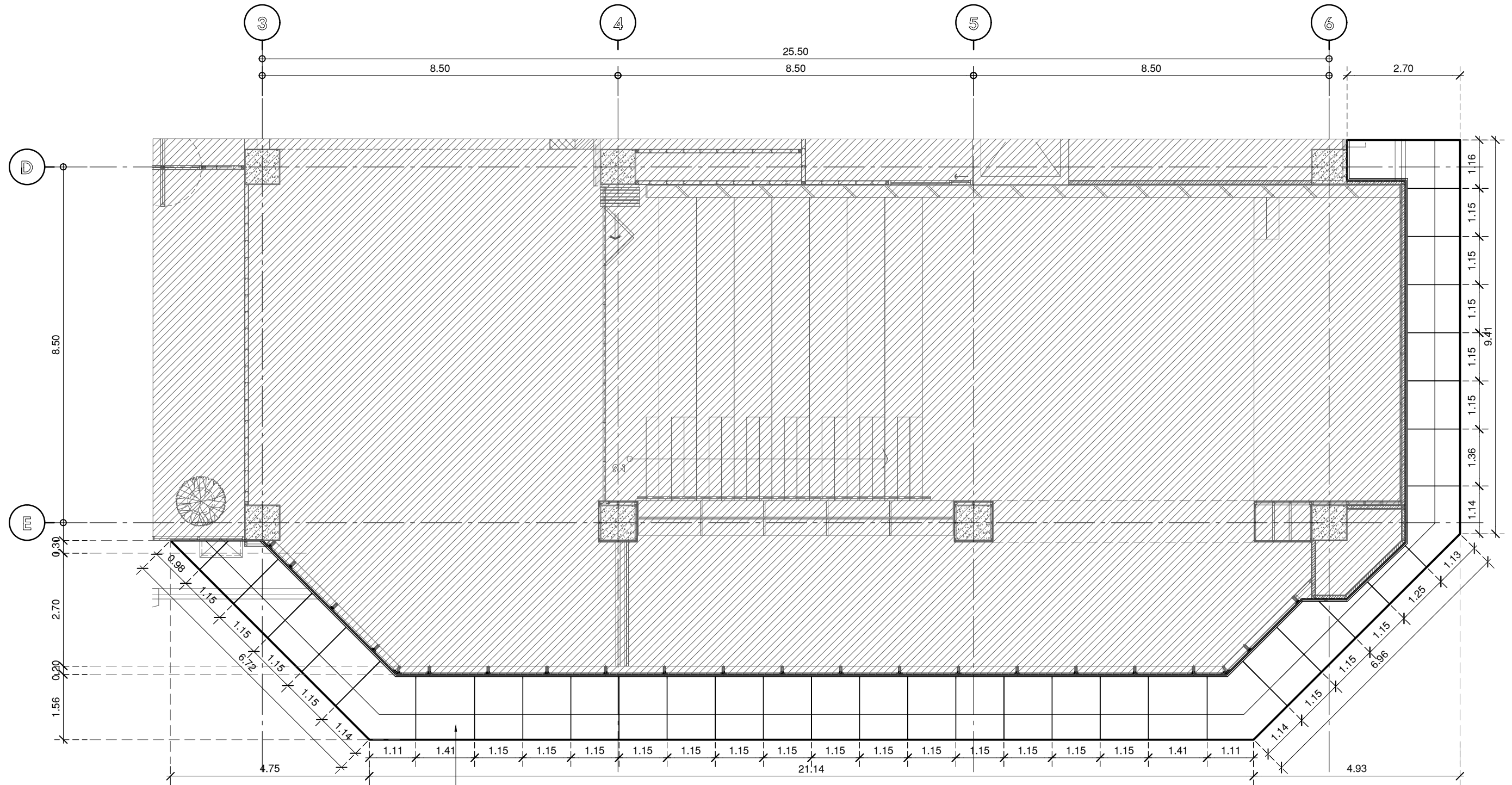
แบบโครงสร้างหลังคาอะลูมิเนียม
หน้าอาคารชั้น 2
มาตรฐาน
SCALE (A1)1 :50
(A3)1 :100

REVISION : 26_08_65

APPROVED BY :

DATE : 26_08_65

DRAWING NUMBER : DT.104 TOTAL : 11



อะลูมิเนียมคอมโพสิต
(Aluminium Composite) สีขาว

แบบผ้าอะลูมิเนียมคอมโพสิตหน้าอาคาร ชั้น 3

มาตราส่วน

1:100



บริษัท โอนิส ดีไซน์ จำกัด
361 ซอยสุขุมวิท 27 แขวงคลองจั่น เขตคลองเตย กรุงเทพฯ 10310
Tel: 081 2 216 8282 Fax: 081 2 216 8283
E-mail: onis_design@outlook.com onis_design@hotmail.com

ลำดับที่
JOB NO. TH_2022_

โครงการ
PROJECT.

ออกแบบปรับปรุงพื้นที่ส่งเสริมการเขียนที่ ชั้น 2,3 อาคารสำนักพิมพ์กลาง มหาวิทยาลัยศรีนครินทรวิโรฒ

เจ้าของ
OWNER.
มหาวิทยาลัยศรีนครินทรวิโรฒ ประสานมิตร
ที่ตั้งโครงการ
LOCATION.
มหาวิทยาลัยศรีนครินทรวิโรฒ ประสานมิตร
114 ซอยสุขุมวิท 23 แขวงคลองเตยเหนือ
เขตวัฒนา กรุงเทพมหานคร 10110

สถาปนิก
ARCHITECT.
นายสุชาติ ดาวรุ่งเจริญ ส.ส.ด.2066
ที่ 361 ซอยสุขุมวิท 27 แขวง คลองเตย
เขต วัฒนา กรุงเทพฯ 10310
นาย ปิยะวงศ์ วัฒนวานิชกิจ ก-สด 8188
ที่ 361 ซอยสุขุมวิท 27 แขวง คลองเตย
เขต วัฒนา กรุงเทพฯ 10310

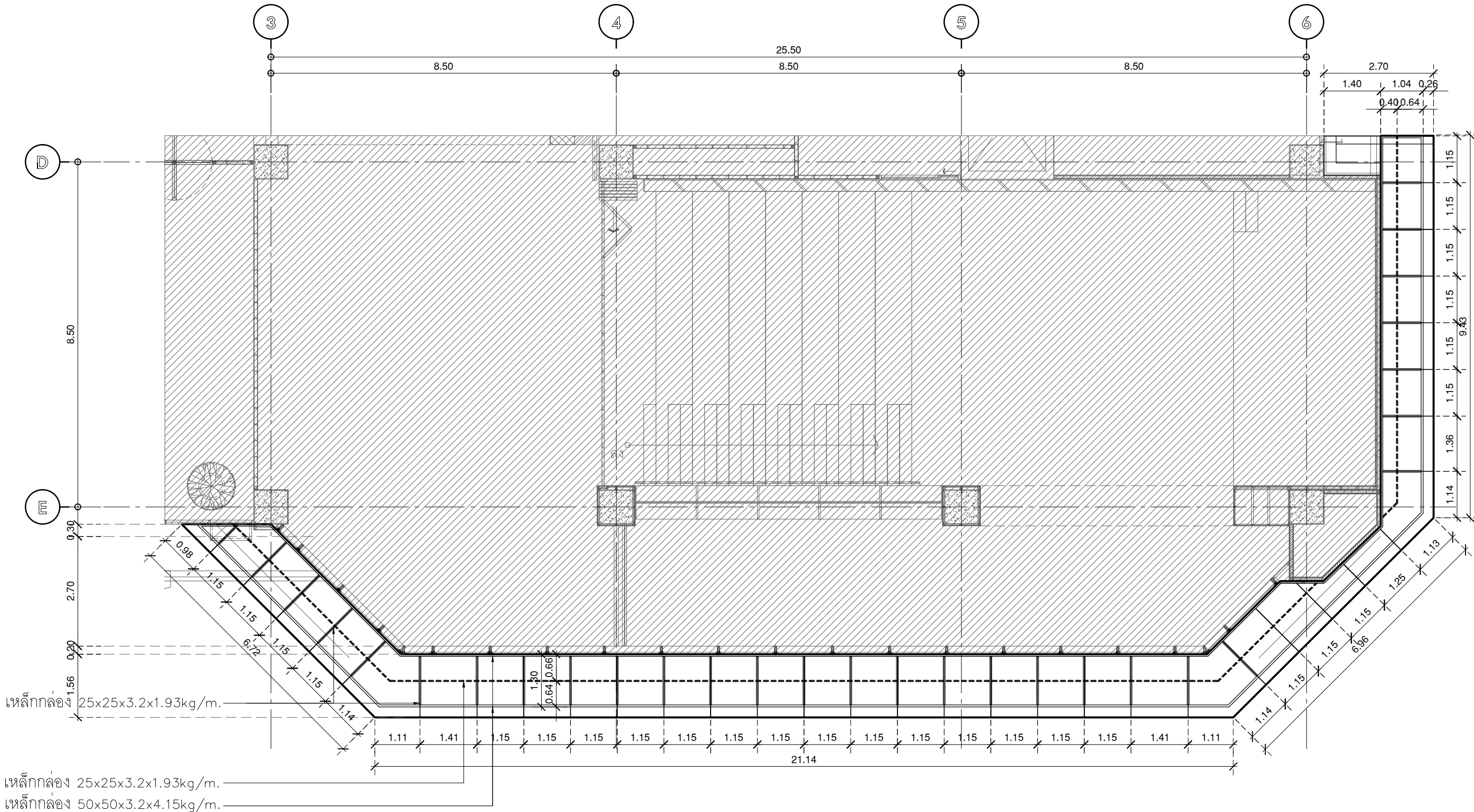
วิศวกร ไฟฟ้า
ELECTRICAL ENGINEER.
นายสุชาติ วิศวกร กว.ก. 38714
เลขที่ 47726 หมู่ที่ 5 ตำบล คลายา อำเภอ ห้วยเมี่ยง
จังหวัด นครปฐม 73000
นาย บุญเลิศ อินทพัฒน์ ส.พ.ก. 5838
เลขที่ 80/1 หมู่ที่ 4 ตำบล สุทนต์ อำเภอ สุทนต์ จังหวัด สุทนต์

วิศวกร โครงสร้าง
STRUCTURE ENGINEER.
นาย สำเริง ตูต๊ะรัง คย. 458
เลขที่ 79/51 ม.5 ต.บึงนาราง อ.บึงนาราง จ.พิจิตร
นาย ร้อยตรีภูมิเกียรติ สว่างวงศ์ ทย. 505
เลขที่ 471/5 ต.วิเศษชัยชาญ อ.เมือง จ.อ่างทอง 35000

แบบแสดง
DRAWING TITLE
แบบผ้าอะลูมิเนียมคอมโพสิต
หน้าอาคาร ชั้น 3
มาตราส่วน
SCALE (A1)1 :100
(A3)1 :50

REVISION : 26_08_65
APPROVED BY :
DATE : 26_08_65
DRAWING NUMBER : DT.105 TOTAL : 11

REVISION :



แบบโครงสร้างฝ้าอะลูมิเนียมคอมโพสิต ชั้น 3

มาตราส่วน

1:100



บริษัท โอนิส ดีไซน์ จำกัด
361 ซอยสุขุมวิท 27 แขวงคลองจั่น กรุงเทพมหานคร 10310
Bangkok Thailand
Tel: (662) 2326-8282 Fax: (662) 2326-8283
E-mail: onis_design@hotmail.com P.O. Box: 10310
ONIS DESIGN CONSULTANTS
All rights reserved. No part of this publication may be reproduced without the prior written permission of the publisher.

ลำดับที่
JOB NO. TH_2022_

โครงการ
PROJECT. ซอกแบบปรับปรุงพื้นที่ส่งเสริมการเขียนู ชั้น 2,3 อาคารสำนักพิมพ์กลาง มหาวิทยาลัยศรีนครินทรวิโรฒ

เจ้าของ
OWNER. มหาวิทยาลัยศรีนครินทรวิโรฒ ประสานมิตร

ที่ตั้งโครงการ
LOCATION. มหาวิทยาลัยศรีนครินทรวิโรฒ ประสานมิตร 114 ซอยสุขุมวิท 23 แขวงคลองจั่นเหนือ เขตวัฒนา กรุงเทพมหานคร 10110

สถาปนิก
ARCHITECT. นายสุภาชัย ถาวรสุขเจริญ ส.ศด.2066
ที่ 361 ซอยสุขุมวิท 27 แขวง คลองจั่นเหนือ เขต วัฒนา กรุงเทพมหานคร 10310

นาย ปิยะวงศ์ วัฒนวานิชกิจ ภ-ตด 8188
ที่ 361 ซอยสุขุมวิท 27 แขวง คลองจั่นเหนือ เขต วัฒนา กรุงเทพมหานคร 10310

วิศวกร ไฟฟ้า
ELECTRICAL ENGINEER. นายสุวิทย์ ติงทองดี ภาท.38714
เลขที่ 47726 หมู่ที่ 5 ตำบล คลายา อำเภอบุพผนครนายก จังหวัด นครนายก 23000

นาย บุญเลิศ อินทพัฒน์ ส.ท.ท. 5838
เลขที่ 80/1 หมู่ที่ 4 ตำบล สุทนต์ อำเภอ รัตภูมิ จังหวัด สงขลา

วิศวกร โครงสร้าง
STRUCTURE ENGINEER. นาย สำเนา ตูทธิพงษ์ ศย. 458
เลขที่ 79/51 ม.5 ต.บึงสามพัน อ.สามขา จ.พ.น.

ว่าที่ร้อยตรีภูมิเกียรติ สว่างวงศ์ ทย. 505
เลขที่ 471/5 ต.วิเศษชัยชาญ อ.เมืองลพบุรี จ.ลพบุรี 35000

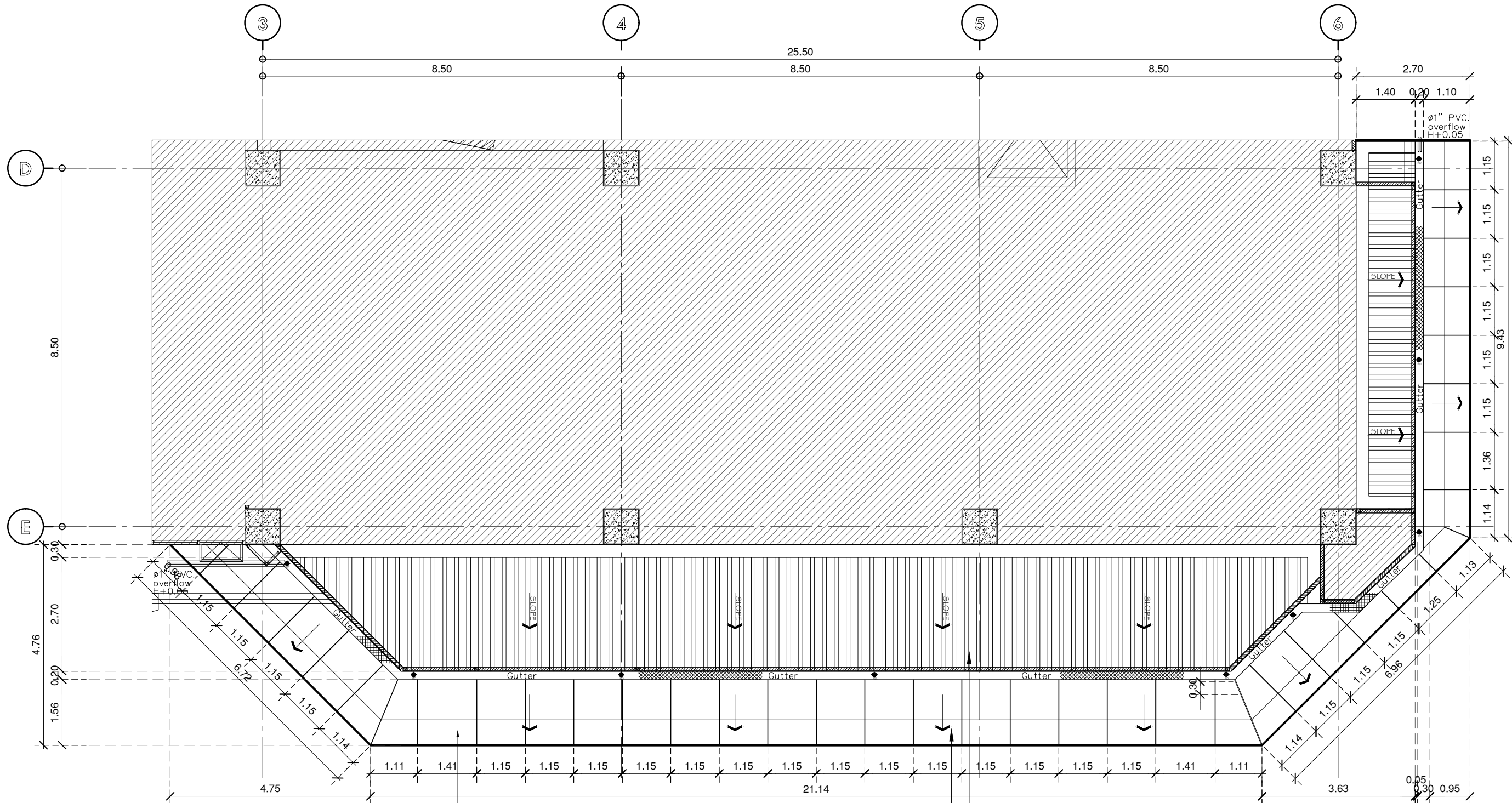
แบบแสดง
DRAWING TITLE. แบบโครงสร้างฝ้าอะลูมิเนียม หน้าอาคารชั้น 3

มาตราส่วน
SCALE (A1)1 :50
(A3)1 :100

REVISION : 26_08_65

APPROVED BY :
DATE : 26_08_65

DRAWING NUMBER : DT.106 TOTAL : 11



อะลูมิเนียมคอมโพสิต (Aluminium Composite) สีขาว

หลังโครงเหล็กติดตั้งตามมาตรฐานผลิตภัณฑ์ กรู Metal sheet รุ่น Lysaght Ultima Hi-rib(Boltless) ฐานลอนสูง 66 มม ความหนา 0.42 mm BMT, Zinalume, AZ150, G550 ติดฉนวนใยแก้ว Microroof FLD รุ่น FLS ของ Microfiber ความหนาแน่น 32K, ความหนา 50 mm.

อะลูมิเนียมคอมโพสิต (Aluminium Composite) สีขาว

แบบหลังคาอะลูมิเนียมคอมโพสิตหน้าอาคาร ชั้น 4

มาตราส่วน 1:100



มหาวิทยาลัยศรีนครินทรวิโรฒ



ONIS DESIGN

บริษัท โอนิส์ ดีไซน์ จำกัด
361 ซอยสุขุมวิท 27 แขวงคลองจั่น เขตคลองจั่น กรุงเทพฯ 10310
Tel: 081-2121-0202 Fax: 081-2121-0203
E-mail: onis_design@protonmail.com FB: OnisDesign

ลำดับที่ JOB NO. TH_2022_
โครงการ PROJECT. ออกแบบปรับปรุงพื้นที่ส่งเสริมการเรียนรู้ ชั้น 2,3 อาคารสำนักพิมพ์กลาง มหาวิทยาลัยศรีนครินทรวิโรฒ

เจ้าของ OWNER. มหาวิทยาลัยศรีนครินทรวิโรฒ ประสานมิตร
ที่ตั้งโครงการ LOCATION. มหาวิทยาลัยศรีนครินทรวิโรฒ ประสานมิตร 114 ซอยสุขุมวิท 23 แขวงคลองจั่นเหนือ เขตวัฒนา กรุงเทพมหานคร 10110

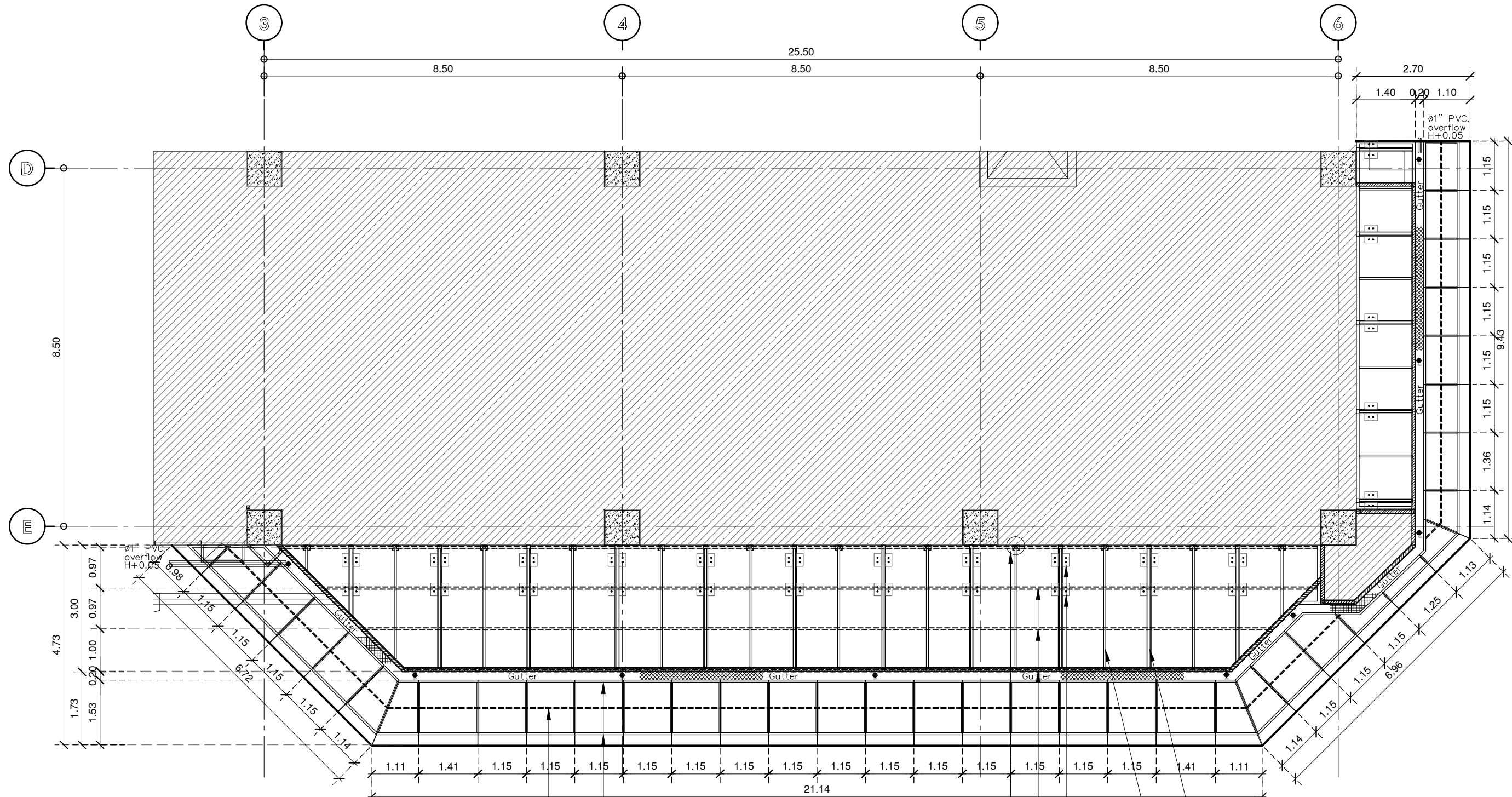
สถาปนิก ARCHITECT. นายศุภชัย ทิววรรณวิบูลย์ 2066
ที่ 361 ซอยสุขุมวิท 27 แขวงคลองจั่น เขตคลองจั่น กรุงเทพฯ 10310
นาย ปิยะพงศ์ วัฒนวานิชกิจ 8188
ที่ 361 ซอยสุขุมวิท 27 แขวงคลองจั่น เขตคลองจั่น กรุงเทพฯ 10310

วิศวกร ไฟฟ้า ELECTRICAL ENGINEER. นายสุวิทย์ นิลทองดี 38714
เลขที่ 47/226 หมู่ที่ 5 ตำบล คลายา อำเภอ ห้วยเมี่ยง จังหวัด นครปฐม 73000
นาย บุญเลิศ อินทพิศ 5838
เลขที่ 80/1 หมู่ที่ 4 ตำบล สุขาภิบาล อำเภอ สุขาภิบาล จังหวัด สุพรรณบุรี

วิศวกร โครงสร้าง STRUCTURE ENGINEER. นายสังเิง อุตริเช็ง 458
เลขที่ 79/51 ม.1 ต.บ้านไร่ อ.สามขา จ.พ.ม.
นาย ร้อยตรีภูมิเกียรติ สว่างวงศ์ 505
เลขที่ 471/5 ต.โพธิ์ประทับช้าง อ.เมือง จ.น่าน 55000

แบบแสดง DRAWING TITLE แบบหลังคาอะลูมิเนียมคอมโพสิตหน้าอาคารชั้น 4
มาตราส่วน SCALE (A)1:100 (A3)1:50

REVISION : 26_08_65
APPROVED BY :
DATE : 26_08_65
DRAWING NUMBER : DT.107 TOTAL : 11



เหล็กกล่อง 25x25x3.2x1.91kg/m.
 เหล็กกล่อง 50x50x3.2x4.5kg/m.

จันทันเหล็กกล่อง 100x50x3.2x6.42kg/m.
 เหล็กกล่อง หนา 10 มม. พุก M10x4
 แปเหล็กกล่อง 50x50x3.2x4.15kg/m.
 ตั้งเหล็กกล่อง 75x75x3.2x6.43kg/m.
 อะไหล่บจันทันเหล็กกล่อง 75x75x3.2x6.43kg/m.

แบบโครงสร้างหลังคาอะลูมิเนียมคอมโพสิต ชั้น 4

มาตรฐาน 1:100

มหาวิทยาลัยศรีนครินทรวิโรฒ
 ONIS DESIGN
 บริษัท โอนิส ดีไซน์ จำกัด
 361 ซอยสุขุมวิท 27 แขวงคลองจั่นคูเมือง
 เขตคลองเตย กรุงเทพมหานคร 10310
 โทร 02-2520-8282 โทรสาร 02-2520-8283
 E-mail onis_design@hotmail.com FB OnisDesign

ลำดับที่ JOB NO. TH_2022_
 โครงการ PROJECT. ออกแบบปรับปรุงพื้นที่ส่งเสริมการเชื่อมู ชั้น 2,3 อาคารสำนักหอสมุดกลาง มหาวิทยาลัยศรีนครินทรวิโรฒ

เจ้าของ OWNER. มหาวิทยาลัยศรีนครินทรวิโรฒ ประสานมิตร
 ที่ตั้งโครงการ LOCATION. มหาวิทยาลัยศรีนครินทรวิโรฒ ประสานมิตร 114 ซอยสุขุมวิท 23 แขวงคลองเตยเหนือ เขตวัฒนา กรุงเทพมหานคร 10110

สถาปนิก ARCHITECT. นายศุภชัย ถาวรสุขเจริญ ส.ศด.2066
 ที่ยู 361 ซอยสุขุมวิท 27 แขวง คลองเตย
 เขต คลองเตย กรุงเทพฯ 10310
 นาย ปิยะวงศ์ วัฒนวานิชกิจ ก-สด 8188
 ที่ยู 361 ซอยสุขุมวิท 27 แขวง คลองเตย
 เขต คลองเตย กรุงเทพฯ 10310

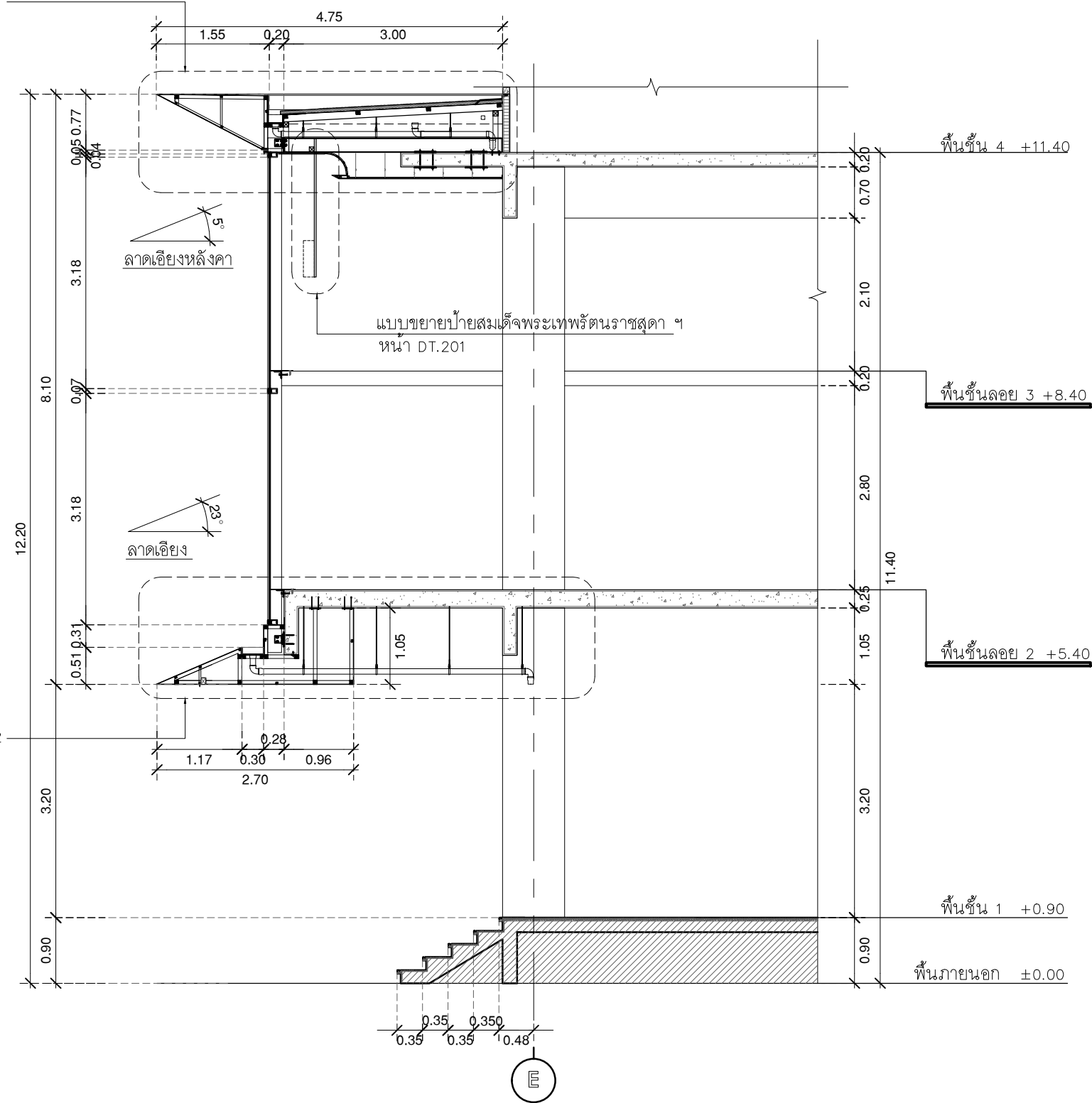
วิศวกร ไฟฟ้า ELECTRICAL ENGINEER. นายสุวิทย์ นิตยวงค์ ภาทัง 38714
 เลขที่ 47/26 หมู่ที่ 5 ตำบล คลายา อำเภอ ห้วยเมี่ยง
 จังหวัด นครปฐม 73000
 นาย บุญเลิศ อินทพิศ ส.ทศ. 5838
 เลขที่ 80/1 หมู่ที่ 4 ตำบล สุทนต์ อำเภอ สิงห์บุรี จังหวัด สิงห์บุรี

วิศวกร โครงสร้าง STRUCTURE ENGINEER. นาย สำเริง ตูพรพิรังค์ สย. 458
 เลขที่ 79/51 ม.5 ต.บางกรวย อ.บางกรวย จ.นนทบุรี
 ว่าที่ร้อยตรีภูมิเกียรติ สว่างวงศ์ ทย. 505
 เลขที่ 47/5 ต.วิเศษ อ.วังน้ำเขียว จ.นครราชสีมา 35000

แบบแสดง DRAWING TITLE. แบบโครงสร้างหลังคาอะลูมิเนียม หนาอาคารชั้น 4
 มาตรฐาน SCALE (A1) 1:50 (A3) 1:100

REVISION : 26_08_65	REVISION :
APPROVED BY :	
DATE : 26_08_65	
DRAWING NUMBER : DT.108	TOTAL : 11

แบบขยายหลังคาต่อเติม 1
หน้า DT.110



แบบขยายหลังคาต่อเติม 2
หน้า DT.111

แบบรูปตัดผนังกระจกรับแรง

มาตราส่วน

1: 75



มหาวิทยาลัยศรีนครินทรวิโรฒ



บริษัท โอนิส ดีไซน์ จำกัด
361 ซอยวิภาวดี 27 แขวงคลองจั่น กรุงเทพมหานคร 10310
Tel: 088-2126-8282 Fax: 081-2126-8282
E-mail: onis_design@hotmail.com FB: OnisDesign

ลำดับที่
JOB NO.

TH_2022_

โครงการ
PROJECT.

ออกแบบปรับปรุงพื้นที่สิ่งเสริมการเขียน ชั้น 2,3 อาคารสำนักหอสมุดกลาง มหาวิทยาลัยศรีนครินทรวิโรฒ

เจ้าของ
OWNER.

มหาวิทยาลัยศรีนครินทรวิโรฒ ประสานมิตร
ที่ตั้งโครงการ
LOCATION.
มหาวิทยาลัยศรีนครินทรวิโรฒ ประสานมิตร
114 ซอยสุขุมวิท 23 แขวงคลองจั่นเหนือ เขตวัฒนา กรุงเทพมหานคร 10110

สถาปนิก
ARCHITECT.

นายสุภาชัย ดาวรสุมเจริญ ฐ.ส.ด.2066
ที่ 361 ซอยวิภาวดี 27 แขวง คลองจั่นเหนือ เขต วัฒนา กรุงเทพฯ 10310
นาย ปิยะวงศ์ วัฒนวานิชกิจ ภา-ส.ด. 8188
ที่ 361 ซอยวิภาวดี 27 แขวง คลองจั่นเหนือ เขต วัฒนา กรุงเทพฯ 10310

วิศวกร ไฟฟ้า
ELECTRICAL ENGINEER.

นายสุโชค นิตติรุ่งรงค์ ภาท.38714
ที่ 47/28 หมู่ 5 ตำบล คลาย อำเภอ พรหมมาสดี จังหวัด นครปฐม 73000

วิศวกร โครงสร้าง
STRUCTURE ENGINEER.

นาย สำเริง ตูตริ์ชิ่ง สย. 458
ที่ 79/91 ม.5 ต.บึงสามพัน อ.บึงสามพัน จ.พ.น.
นาย บุญเลิศ อินทพัต สทท. 5838
ที่ 20/1 หมู่ 4 ตำบล ตูตริ์ชิ่ง อำเภอ บึงสามพัน จ.พ.น.

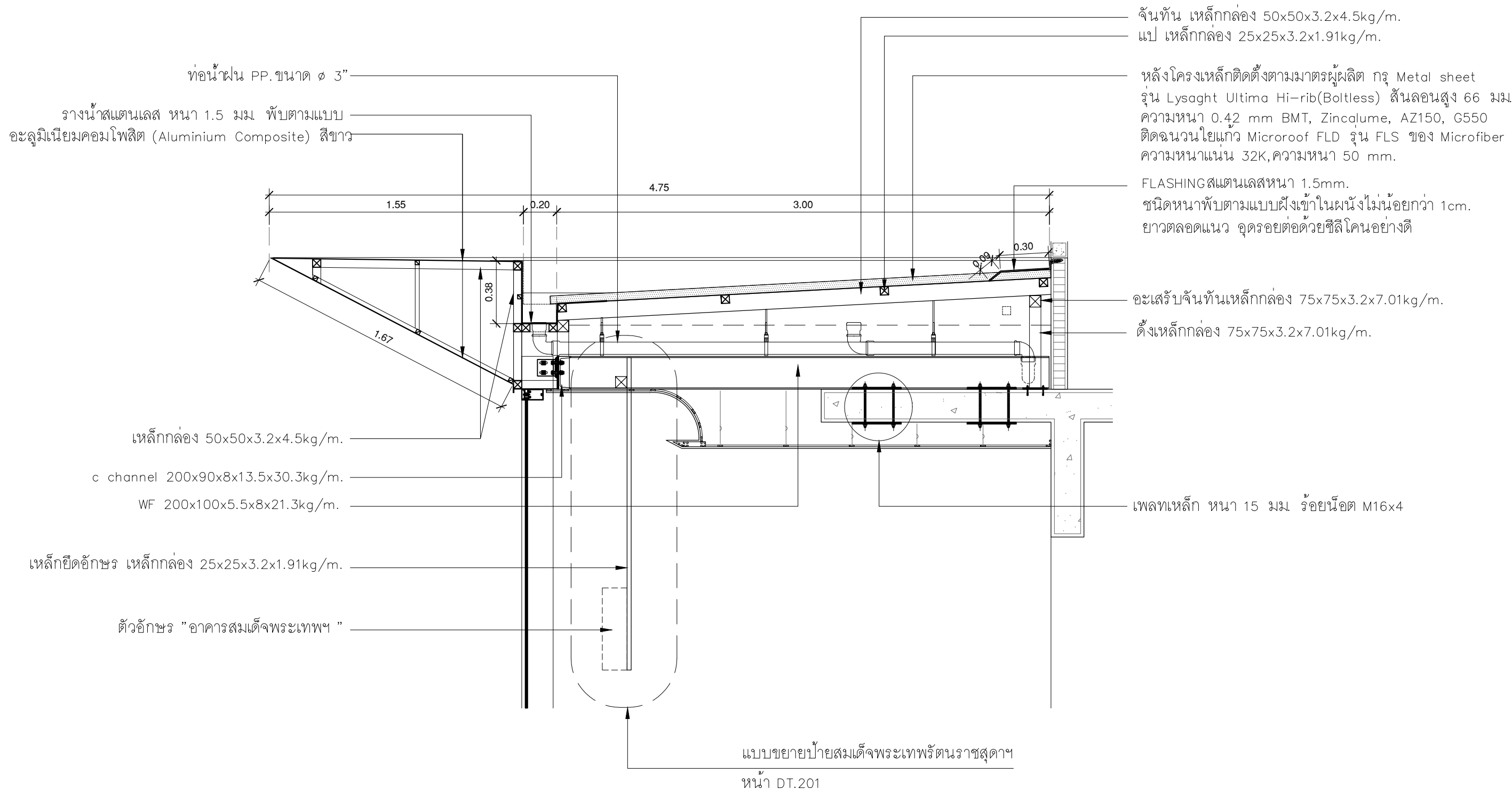
แบบแสดง
DRAWING TITLE.

แบบรูปตัดผนังกระจกรับแรง
มาตราส่วน
SCALE
(A1)1 :37.5
(A3)1 :75

REVISION : 26_08_65

APPROVED BY :
DATE : 26_08_65
DRAWING NUMBER : DT.109 TOTAL : 11

REVISION :



แบบขยายหลังคาต่อเติม 1
มาตราส่วน 1:25



ลำดับที่ JOB NO. TH_2022_

โครงการ PROJECT: ซอกแบบปรับปรุงพื้นที่สำนักงานชั้น 2.3 อาคารสำนักงานกลาง มหาวิทยาลัยศรีนครินทรวิโรฒ

เจ้าของ OWNER: มหาวิทยาลัยศรีนครินทรวิโรฒ ประสานมิตร

ที่ตั้งโครงการ LOCATION: มหาวิทยาลัยศรีนครินทรวิโรฒ ประสานมิตร 114 ซอยสุขุมวิท 23 แขวงคลองเตยเหนือ เขตวัฒนา กรุงเทพมหานคร 10110

สถาปนิก ARCHITECT: นายศุภชัย ดาวรุ่งเจริญ ฐ.สถ.2066
ที่ 361 ซอยสุขุมวิท 23 แขวง คลองเตยเหนือ เขต วัฒนา กรุงเทพฯ 10310

นาย ปิยะวงศ์ วัฒนานานิกิจ ภา-สถ.8188
ที่ 361 ซอยสุขุมวิท 23 แขวง คลองเตยเหนือ เขต วัฒนา กรุงเทพฯ 10310

วิศวกร ไฟฟ้า ELECTRICAL ENGINEER: นายสุชาติ ติตองค์ ภาฟ.38714
ที่ 77/26 หมู่ที่ 5 ตำบล คลายา อำเภอ ห้วยเมี่ยง จังหวัด นครปฐม 73000

นาย บุญเลิศ สิงห์พิศ สุขุ 5838
ที่ 47/5 ถนนรัชดาภิเษก แขวง คลองเตย เขต วัฒนา กรุงเทพฯ 10310

วิศวกร โครงสร้าง STRUCTURE ENGINEER: นาย สนั่น ฤทธิรงค์ ฝย.458
ที่ 79/51 ม.5 ต.บางพลีใหญ่ อ.สามโคก จ.นนทบุรี

ว่าที่ร้อยตรีภูมิเกียรติ สว่างวงศ์ ฝย.505
ที่ 47/5 ถนนรัชดาภิเษก แขวง คลองเตย เขต วัฒนา กรุงเทพฯ 10310

แบบแสดง DRAWING TITLE: แบบขยายหลังคาต่อเติม 1

มาตราส่วน SCALE: (A1) 1:12.5 (A3) 1:25

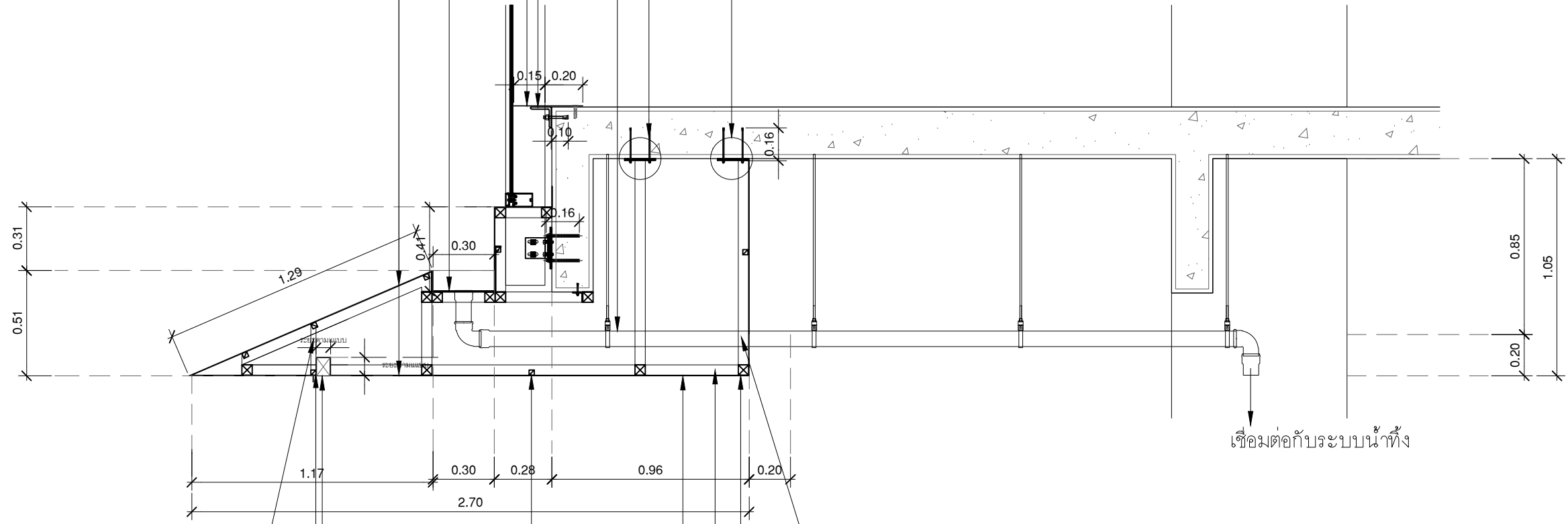
REVISION : 26_08_65

APPROVED BY :
DATE : 26_08_65

DRAWING NUMBER : DT.110 TOTAL : 11

ท่อน้ำฝน PP. ขนาด ๘ 3"
 เหล็กฉาก 100x100x10 mm. ปิดด้วย M20
 แผ่นอะลูมิเนียม ปิดด้วยสกรูเข้าโครงสร้างพื้น
 รางน้ำสแตนเลส หน้า 1.5 มม. พับตามแบบ
 อะลูมิเนียมคอมโพสิต (Aluminium Composite) สีขาว

เพลาเหล็ก หน้า 10 มม. พุก M12x4
 @ 1.15m.



เชื่อมต่อกับระบบน้ำทิ้ง

เหล็กกล่อง 25x25x3.2x1.91kg/m.
 เหล็กกล่อง 25x25x3.2x1.91kg/m.

เหล็กกล่อง 25x25x3.2x1.91kg/m.
 เหล็กกล่อง 50x50x3.2x4.5kg/m.
 อะลูมิเนียมคอมโพสิต (Aluminium Composite) สีขาว
 เหล็กกล่อง 25x25x3.2x1.91kg/m.

พับแผ่นคอมโพสิตตามดวงไฟที่จะติดตั้ง

แบบขยายหลังคาต่อเติม 2
 มาตรฐาน 1:25



บริษัท โอนิส ดีไซน์ จำกัด
 361 ซอยวิภาวดี 77 แขวงคลองจั่นคูเมือง
 เขต วิภาวดีรังสิต กรุงเทพมหานคร 10310
 โทร 02-2726-9999 โทรสาร 02-2726-9998
 E-mail : onis_design@hotmail.com FB : OnisDesign

ลำดับที่
 JOB NO. TH_2022_
โครงการ
 PROJECT. ซอกแบบปรับปรุงพื้นที่ส่งเสริมการเรียนรู้ ชั้น 2.3
 อาคารสำนักหอสมุดกลาง มหาวิทยาลัยศรีนครินทรวิโรฒ

เจ้าของ
 OWNER. มหาวิทยาลัยศรีนครินทรวิโรฒ ประสานมิตร
ที่ตั้งโครงการ
 LOCATION. มหาวิทยาลัยศรีนครินทรวิโรฒ ประสานมิตร
 114 ซอยสุขุมวิท 23 แขวงคลองเตยเหนือ
 เขตวัฒนา กรุงเทพมหานคร 10110

สถาปนิก
 ARCHITECT. นายศุภชัย ถาวรสุขเจริญ ฐ.สถ.2066
 ที่ญ. 361 สดท.ทว. 87 แขวง วิภาวดีรังสิต
 เขต วิภาวดีรังสิต กรุงเทพมหานคร 10310
 นาย ปิยะวงศ์ วัฒนวานิชกิจ ภา-สถ. 8188
 ที่ญ. 361 สดท.ทว. 87 แขวง วิภาวดีรังสิต
 เขต วิภาวดีรังสิต กรุงเทพมหานคร 10310

วิศวกร ไฟฟ้า
 ELECTRICAL ENGINEER. นายสุวิทย์ เกิดรุ่งโรจน์ ภาฟ. 38714
 เลขที่ 47/226 หมู่ที่ 5 ตำบล คลายา อำเภอ สุพรรณบุรี
 จังหวัด นครปฐม 73000
 นาย บุญเลิศ สิงห์พิศ สุฟ. 5838
 เลขที่ 90/1 หมู่ที่ 4 ตำบล สุราษฎร์ อำเภอ รัตภูมิ จังหวัด สงขลา

วิศวกร โครงสร้าง
 STRUCTURE ENGINEER. นาย สานิจ ฤทธิรงค์ ทย. 458
 เลขที่ 79/51 ม.5 ต.บางกรวย อ.บางกรวย จ.นนทบุรี
 ว่าที่ร้อยตรีภูมิเกียรติ สว่างวงศ์ ทย. 505
 เลขที่ 471/5 ต.วิเศษจันท์ ต.โนนเมือง อ.เมืองโคราช จ.นครราชสีมา 35000

แบบแสดง
 DRAWING TITLE. แบบขยายหลังคาต่อเติม 2
มาตราส่วน
 SCALE (A1) 1:12.5 (A3) 1:25

REVISION : 26_08_65
 APPROVED BY :
 DATE : 26_08_65
 DRAWING NUMBER : DT.111 TOTAL : 11

0.50/ อาคารสมเด็จพระเทพรัตนราชสุดาฯ

แบบขยายป้ายอาคาร(หลัก)
มาตราส่วน 1:NTS

ป้ายตัวอักษร อาคารสมเด็จพระเทพรัตนราชสุดาฯ จำนวน 1 ชุด

วัสดุทำจาก สแตนเลสสีเงินเงาด้านข้างดำหรือเลือกภายหลังพับขอบ 1" เลเซอร์ได้คัท ตามแบบรูปรายการ ความสูงตัวอักษรตัวใหญ่ ประมาณ 50cm. / 15 cm.

แบบ Font ตัวอักษรเลือกภายหลัง * นำเสนอก่อนดำเนินการต่อไป



มหาวิทยาลัยศรีนครินทรวิโรฒ



บริษัท โอนิส์ ดีไซน์ จำกัด
361 ซอยวิภาวดีรังสิต แขวงคลองจั่นคูเมือง
เขตจตุจักร กรุงเทพฯ 10310
Bangkok, Thailand
Tel: 082 2 218 8282 Fax: 082 2 218 8283
E-mail: onis_design@hotmail.com FB: OnisDesign

ลำดับที่
JOB NO.

TH_2022_

โครงการ
PROJECT.

ขอแบบปรับปรุงพื้นที่ส่งเสริมการเรียนรู้ ชั้น 2,3 อาคารสำนักหอสมุดกลาง มหาวิทยาลัยศรีนครินทรวิโรฒ

เจ้าของ
OWNER.

มหาวิทยาลัยศรีนครินทรวิโรฒ ประสานมิตร

ที่ตั้งโครงการ
LOCATION.

มหาวิทยาลัยศรีนครินทรวิโรฒ ประสานมิตร 114 ซอยสุขุมวิท 23 แขวงคลองจั่นเหนือ เขตวัฒนา กรุงเทพมหานคร 10110

สถาปนิก
ARCHITECT.

นายศุภชัย ถาวรสุขเจริญ ส.ส.ด.2066
ที่อยู่ 361 ซอยวิภาวดีรังสิต แขวงคลองจั่นคูเมือง
เขตจตุจักร กรุงเทพฯ 10310

นาย ปิยะวงศ์ วัฒนวานิชกิจ ก-สด 8188
ที่อยู่ 361 ซอยวิภาวดีรังสิต แขวงคลองจั่นคูเมือง
เขตจตุจักร กรุงเทพฯ 10310

วิศวกร ไฟฟ้า
ELECTRICAL ENGINEER.

นายสุชาติ เกิดทองคำ ภาพัง 38714
เลขที่ 47/226 หมู่ที่ 5 ตำบล คลายา อำเภอ ห้วยเมียง
จังหวัด นครปฐม 73000

นาย บุญเลิศ สิงห์พิศ ส.พ.ก. 5838
เลขที่ 90/1 หมู่ที่ 4 ตำบล สุราษฎร์ อำเภอ รัตภูมิ จังหวัด สงขลา

วิศวกร โครงสร้าง
STRUCTURE ENGINEER.

นาย สำเริง ตูพรพิเชษฐ์ สย 458
เลขที่ 79/51 ม.5 ต.บ้านกรวด อ.บ้านกรวด จ.บุรีรัมย์

นาย ร้อยตรีภูมิเกียรติ สว่างวงศ์ ทย 505
เลขที่ 47/5 ต.วิเศษ อ.เมือง จ.น่าน 55000

แบบแสดง
DRAWING TITLE.

แบบขยายป้ายอาคาร(ตัวอักษร)
มาตราส่วน
SCALE
(A1)1 : 12.5
(A3)1 : 25

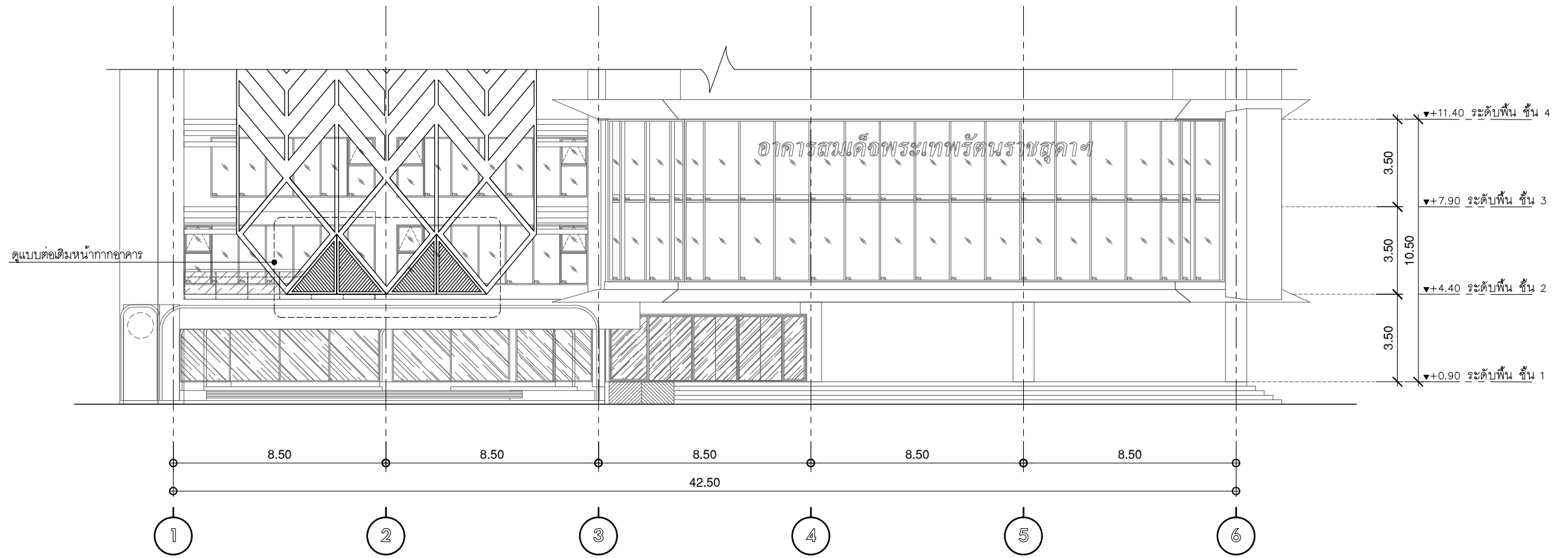
REVISION : 26_08_65

APPROVED BY :

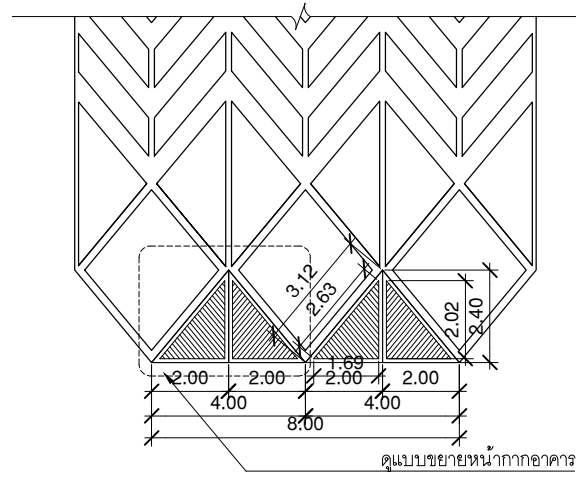
DATE : 26_08_65

DRAWING NUMBER : DT.201 TOTAL : 01

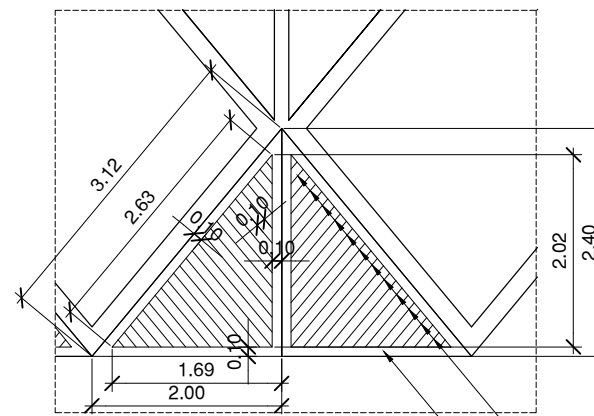
REVISION :



รูปด้านหน้า 1
มาตราส่วน 1:200



แบบต่อเติมหน้ากอกอาคาร
มาตราส่วน 1:100



แบบขยายหน้ากอกอาคาร
มาตราส่วน 1:100

หมายเหตุ : แนวทางปฏิบัติในการกำหนดวัสดุของผู้ออกแบบมีมาตรฐานในการกำหนดคุณสมบัติ ให้เหมาะสมกับการใช้งานและมีคุณภาพทั้งสิ้น ทั้งนี้ในแบบรูปในแผ่นต่างๆ ได้กำหนดผลิตภัณฑ์ รุ่นหรือสี หรือลวดลายไว้ เพื่อให้เปรียบเทียบกับวัสดุรายอื่นๆ ที่เทียบเท่าได้ตามที่กำหนดในรูปแบบตารางรายการประกอบแบบและรายการประกอบแบบ(SPECIFICATION) ในกรณีผู้เสนอราคา สามารถใช้เป็นแนวทางในการกำหนดราคาที่เหมาะสม ในการยื่นเสนอราคา หรือกรณีผู้รับจ้างตามสัญญา สามารถใช้เป็นแนวทางในการเสนออนุมัติวัสดุ ให้ตรงตามวัตถุประสงค์ของผู้ออกแบบ