



โครงการปรับปรุงคลินิกทันตกรรมเทคโนโลยีดิจิทัล

คณะทันตแพทยศาสตร์ มหาวิทยาลัยศรีนครินทรวิโรฒ

DRAWING SET

- | | |
|---|---|
| <input type="checkbox"/> A แบบสถาปัตยกรรม
ARCHITECTURE | <input type="checkbox"/> S แบบวิศวกรรมโครงสร้าง
STRUCTURE |
| <input checked="" type="checkbox"/> I แบบสถาปัตยกรรมภายใน
INTERIOR | <input checked="" type="checkbox"/> AC แบบวิศวกรรมระบบปรับอากาศและระบายอากาศ
AIR CONDITIONING AND VENTILATING |
| <input type="checkbox"/> L แบบภูมิสถาปัตยกรรม
LANDSCAPE | <input checked="" type="checkbox"/> SN แบบวิศวกรรมระบบสุขาภิบาลและป้องกันอัคคีภัย
SANITARY AND FIRE PROTECTION |
| | <input checked="" type="checkbox"/> E แบบวิศวกรรมไฟฟ้าและสื่อสาร
ELECTRICAL AND COMMUNICATION |

DATE : 20/01/2023

ARCHITECT:
บวรศักดิ์ กฤษภาพงษ์ ภา-สถ.853

SANITARY ENG.:
ปรีชา แสงวันทอง ภาส.1894

STRUCTURAL ENG.:
สมชาย ชัยครุฑกุล ภาช.9432

MECHANICAL ENG.:
ปรีชา แสงวันทอง สก.3422

ELECTRICAL ENG.:
สมรัช เทียมจันทร์ สฟก.3066

สารบัญประกอบแบบ

ลำดับ	รายการ	ลำดับ	รายการ	ลำดับ	รายการ	ลำดับ	รายการ
หมวดงาน	รายการประกอบแบบ	หมวดงาน	แบบขยายห้องตรวจ	หมวดงาน	แบบขยายประตูหน้าต่าง	EE-12	ตาราง LOAD ระบบปรับอากาศ (LC2)
ID1-01	สารบัญประกอบแบบ	ID4-01	แบบขยายห้องตรวจ 1	ID6-01	แบบขยาย D1,D2,D3 และ W9	EE-13	ไดอะแกรมระบบโทรศัพท์,ระบบคอมพิวเตอร์
ID1-02	สัญลักษณ์ประกอบแบบ	ID4-02	แบบขยายห้องตรวจ 2,3,4,5, และ 6	ID6-02	แบบขยาย D4,D5,D6 W1 และW2		และระบบแจ้งเหตุเพลิงไหม้
ID1-03	สัญลักษณ์ประกอบแบบ	ID4-03	แบบขยายห้องตรวจ 7	ID6-03	แบบขยาย W3,W4,W5,W6,W7 และW8	EE-14	แปลนไฟฟ้าระบบแจ้งเหตุเพลิงไหม้
ID1-04	รายการเฟอร์นิเจอร์ลอยตัว LF-01,02	ID4-04	แบบขยายห้องตรวจ 8	หมวดงาน	งานระบบสุขาภิบาล	EE-15	แปลนเต้ารับระบบสื่อสาร
ID1-05	รายการเฟอร์นิเจอร์ลอยตัว LF-03,04	ID4-05	แบบขยายห้องตรวจ 9	SN-01	สารบัญสัญลักษณ์	EE-16	แบบ DETAIL การติดตั้งระบบไฟฟ้า
ID1-06	รายการเฟอร์นิเจอร์ลอยตัว LF-05	ID4-06	แบบขยายห้องตรวจ 10	SN-02	ข้อกำหนดต่างๆ	หมวดงาน	งานระบบปรับอากาศและระบายอากาศ
ID1-07	รายการเฟอร์นิเจอร์ลอยตัว LF-06,LF-07	ID4-07	แบบขยายห้องตรวจ 11	SN-03	ข้อกำหนดต่างๆ	ME-01	สารบัญสัญลักษณ์ และข้อกำหนด
ID1-08	ข้อกำหนดประกอบแบบก่อสร้าง (1)	ID4-08	แบบขยายห้องตรวจ 12	SN-04	ข้อกำหนดต่างๆ	ME-02	รายละเอียดข้อกำหนดงานระบบปรับอากาศ-1
ID1-09	ข้อกำหนดประกอบแบบก่อสร้าง (2)	ID4-09	แบบขยายห้องตรวจ 13	SN-05	แปลนระบบระบบท่อน้ำดี	ME-03	รายละเอียดข้อกำหนดงานระบบปรับอากาศ-2
ID1-10	ข้อกำหนดประกอบแบบก่อสร้าง (3)	หมวดงาน	แบบขยายเฟอร์นิเจอร์	SN-06	แปลนระบบระบายน้ำทิ้ง	ME-04	รายละเอียดข้อกำหนดงานระบบปรับอากาศ-3
ID1-11	ข้อกำหนดประกอบแบบก่อสร้าง (4)	ID5-01	แบบขยาย BF-01	SN-07	แปลนระบบ Air Pipe และ Vacuum	ME-05	รายละเอียดข้อกำหนดงานระบบปรับอากาศ-4
ID1-12	ข้อกำหนดประกอบแบบก่อสร้าง (5)	ID5-02	แบบขยาย BF-02	SN-08	แปลนระบบ กักจัดแมลง	ME-06	รายละเอียดข้อกำหนดเครื่องกรองอากาศ
ID1-13	ข้อกำหนดประกอบแบบก่อสร้าง (6)	ID5-03	แบบขยาย BF-03	SN-09	แบบขยาย DETAIL 1A	ME-07	แปลนท่อน้ำยา- ท่อน้ำทิ้งระบบปรับอากาศ และระบายอากาศ
ID1-14	แผนที่โดยสังเขป	ID5-04	แบบขยาย BF-04	หมวดงาน	ระบบไฟฟ้า-สื่อสาร	ME-08	แปลนติดตั้ง CDU ชั้น 11
หมวดงาน	ผังพื้น	ID5-05	แบบขยาย BF-05	EE-01	สารบัญแบบและสัญลักษณ์ประกอบแบบ	ME-09	แปลนระบบปรับอากาศ และระบายอากาศ
ID2-01	แปลนรื้อถอน	ID5-06	แบบขยาย BF-06	EE-02	สัญลักษณ์งานระบบไฟฟ้า-สื่อสาร	ME-10	AIR FLOW DIAGRAM
ID2-02	ผังแสดงเฟอร์นิเจอร์	ID5-07	แบบขยาย BF-07	EE-03	รายการประกอบแบบงานระบบไฟฟ้า-สื่อสาร	ME-11	ตารางเครื่องปรับอากาศ
ID2-03	ผังแสดงระยะผนัง	ID5-08	แบบขยาย BF-08	EE-04	รายการประกอบแบบงานระบบไฟฟ้า-สื่อสาร	ME-12	แบบมาตรฐานการติดตั้ง.1
ID2-04	แปลนพื้น,ผนัง	ID5-09	แบบขยายรูปตัด 1,2,และ3	EE-05	รายการประกอบแบบงานระบบไฟฟ้า-สื่อสาร	ME-13	แบบมาตรฐานการติดตั้ง.2
ID2-05	แปลนฝ้าเพดาน	ID5-10	แบบขยาย BF-09	EE-06	แปลนระบบไฟฟ้าแสงสว่าง		
ID2-06	แปลนติดตั้งม่าน	ID5-11	แบบขยายรูปตัด 1,2	EE-07	แปลนเต้ารับระบบไฟฟ้า		
หมวดงาน	รูปตัด	ID5-12	แบบขยาย BF-10	EE-08	แปลนไฟฟ้าระบบปรับอากาศและระบายอากาศ		
ID3-01	รูปตัด 1	ID5-13	แบบขยายรูปตัด 1,2,3	EE-09	แปลน LAY OUT ตำแหน่งแบบงานท่อและสายไฟ ที่ไปจ่าย CDU-01,02,03 ชั้น11		
ID3-02	รูปตัด 2	ID5-14	แบบขยาย BF-11				
ID3-03	รูปตัด 3	ID5-15	แบบขยาย BF-12	EE-10	แปลน LAY OUT ตำแหน่งแบบเมนระบบไฟฟ้า		
ID3-04	รูปตัด 4,5	ID5-16	แบบขยายรูปตัด 1,2,3	EE-11	ตาราง LOAD ไฟฟ้า (LC1)		
ID3-05	แบบขยายรูปตัด 1	ID5-17	แบบขยายงานป้าย	EE-12	ตาราง LOAD ระบบปรับอากาศ (LC2)		

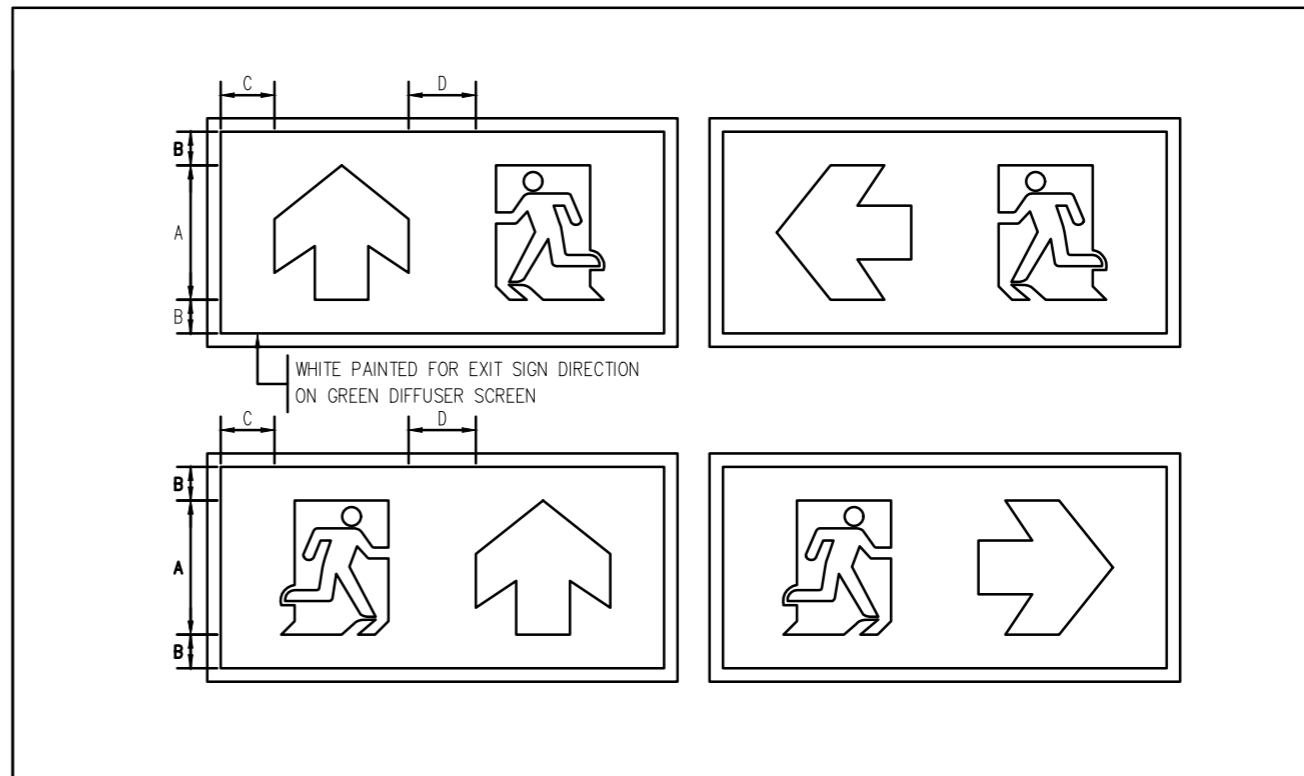
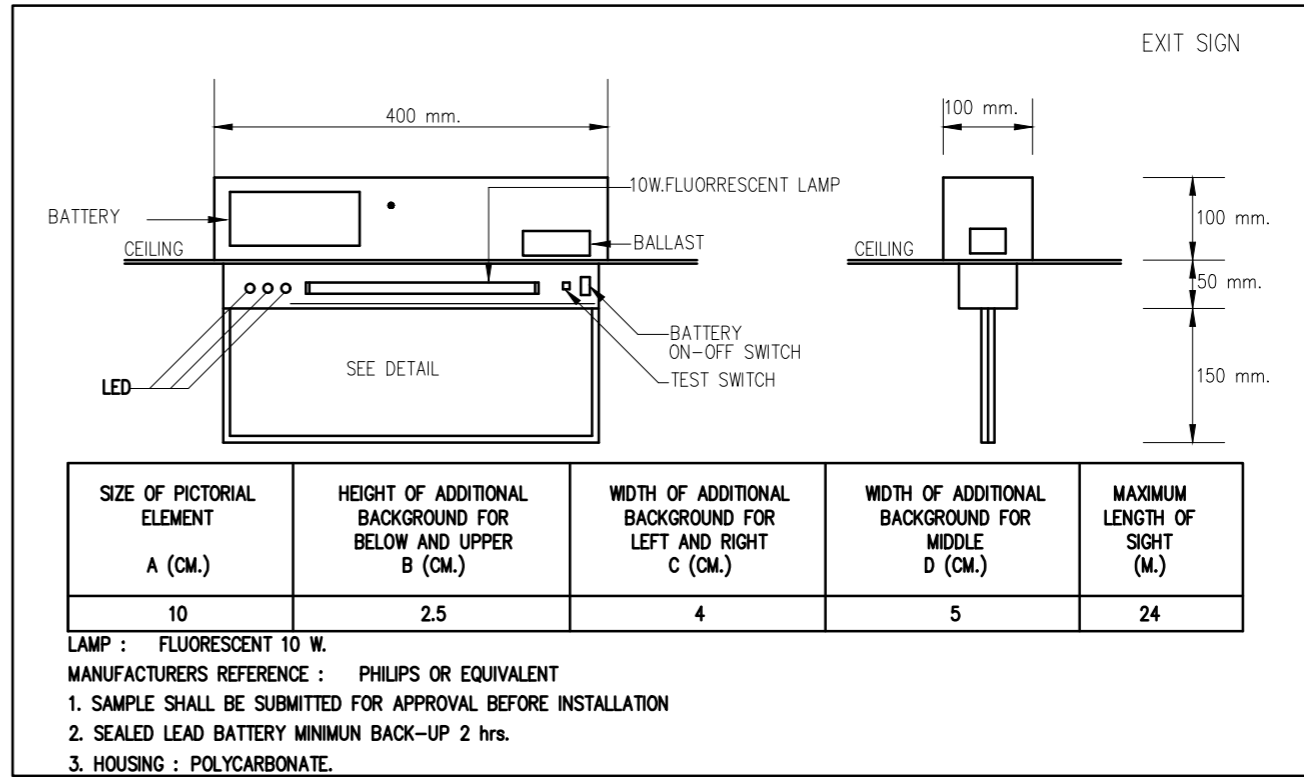
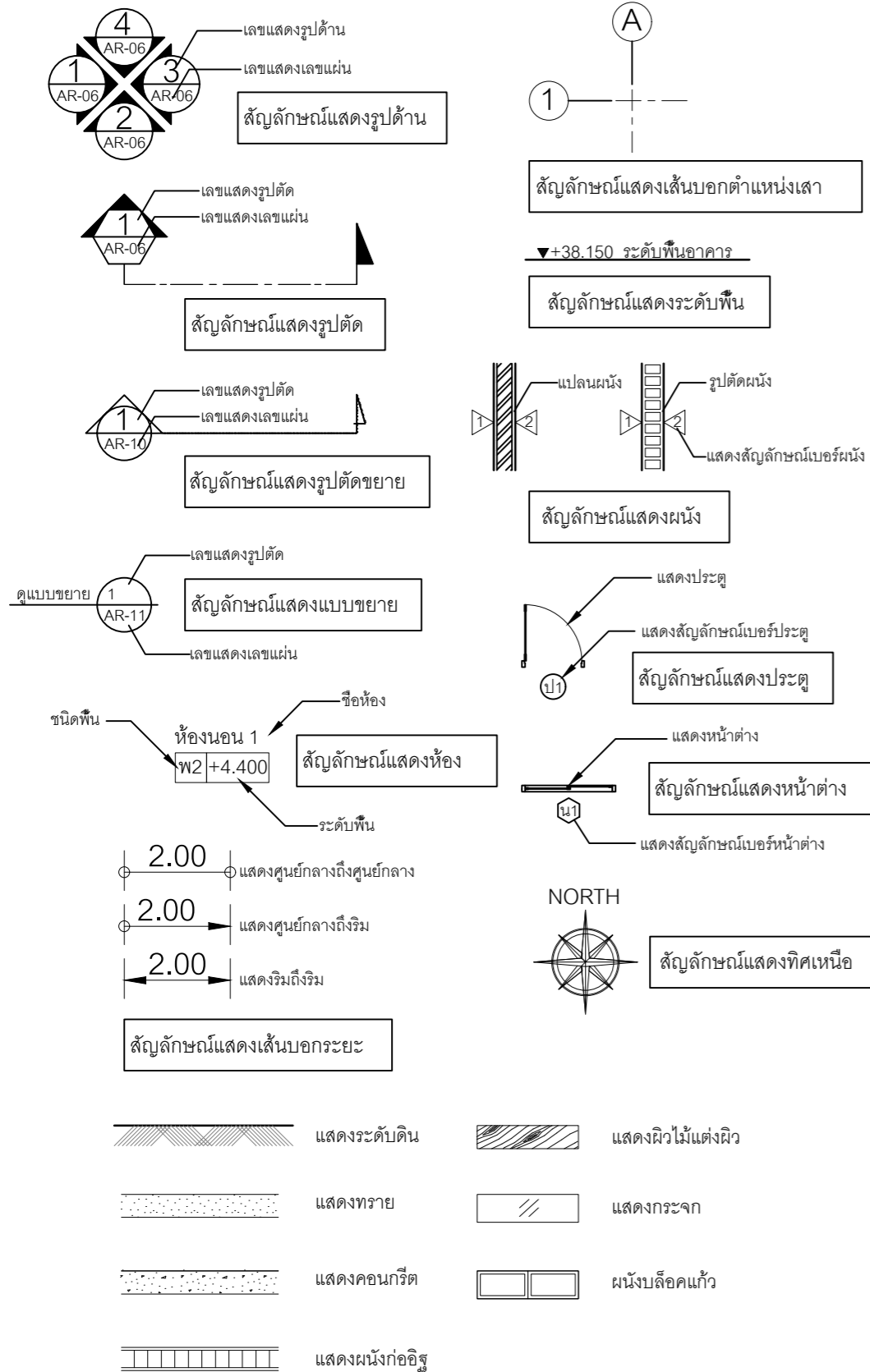
OWNER : คณะทันตแพทยศาสตร์ มหาวิทยาลัยศรีนครินทรวิโรฒ	PROJECT : โครงการปรับปรุงคลินิกทันตกรรม เทคโนโลยีดิจิทัล	ออกแบบโดย : บริษัท เฟล็กซ์เนพลน ดีไซน์	STRUCTURAL ENG.: สมชาย อัครโชติกุล ภย.9432	SANITARY ENG.: ปรีชา แสงวันทอง ภส. 1894	REVISIONS		DRAWING TITLE : สารบัญประกอบแบบ	
		LOCATION : คณะทันตแพทยศาสตร์ชั้น 9	ARCHITECT : บวรศักดิ์ กฤษภาพงษ์ ภ-สถ.853	ELECTRICAL ENG.: สมรักษ์ เทียมจันทร์ สฟก.3066	MECHANICAL ENG.: ปรีชา แสงวันทอง สก. 3422	1		
					2			
					3			
						4	SCALE :	PAGE : ID1-01

สัญลักษณ์ประกอบแบบ

ลำดับ	รายการ	ลำดับ	รายการ	ลำดับ	รายการ
สัญลักษณ์	รายการพื้น	สัญลักษณ์	รายการเฟอร์นิเจอร์	สัญลักษณ์	รายการประตูหน้าต่าง
F1	พื้นหินขัดของเดิมปรับแต่งผิวเรียบ ปูทับด้วยกระเบื้องไวโนิลลายไม้ ชนิดม้วน หน้า 2 มม. ระบุรหัสภายหลัง ผลิตภัณฑ์ PKNewness, Armstrong, และStarflex	BF-01	เคาเตอร์ห้องทันตกรรม	D1	ประตูเลื่อนอัตโนมัติ (ของใหม่) ขนาด 2.50x2.20 m.
		BF-02	เคาเตอร์ห้องทันตกรรม	D2	ประตูบานเปิดเดี่ยว (ของใหม่) ขนาด 1.0x2.20 m.
F2	พื้นยกสำเร็จรูปผลิตภัณฑ์ bspfloorหรือเทียบเท่า ปูทับด้วยกระเบื้องไวโนิลลายไม้ ชนิดม้วน หน้า 2 มม. ระบุรหัสภายหลัง ผลิตภัณฑ์ PKNewness, Armstrong, และStarflex	BF-03	เคาเตอร์ห้องทันตกรรม	D3	ประตูบานเลื่อน (ของใหม่) ขนาด 1.0x2.20 m.
		BF-04	เคาเตอร์ห้องทันตกรรม	D4	ประตูบานเปิดคู่ (ของเดิม) ขนาด 1.50x2.90 m.
		BF-05	เคาเตอร์ห้องทันตกรรม	D5	ประตูบานเปิดคู่ (ของเดิม) ขนาด 1.70x2.90 m.
สัญลักษณ์	รายการผนัง	BF-06	เคาเตอร์ห้องทันตกรรม	D6	ประตูบานเปิดคู่ (ของเดิม) ขนาด 1.70x2.90 m.
1	ผนังเดิมอาคารซ่อมแซม ขูดลอกสีเก่าปรับแต่งผิวผนังเรียบและทาสีใหม่ ผลิตภัณฑ์ TOA, Jotun, และ Beger	BF-07	เคาเตอร์ห้องทันตกรรม	W1	ช่องแสงติดตาย (ของเดิม) ขนาด 3.90x0.65 m.
		BF-08	เคาเตอร์ห้องทันตกรรม	W2	ช่องแสงติดตาย (ของเดิม) ขนาด 13.20x0.65 m.
2	ผนังโครงเหล็กชุบสังกะสี กรุแผ่นไม้อัดยางหนา 10 มม. ปิดทับด้วยลามิเนตลายไม้ชนิดผิวด้าน ผลิตภัณฑ์ LAMITAK , EDL, และ Formica ตอนบนเป็น PARTITION กระฉกใส 6 มม. กรอบอลูมิเนียมขอบขาวขนาด 2x4"หนา 1.5 นิ้ว	BF-09	เคาเตอร์ SINK หน้าห้อง X-RAY	W3	หน้าต่างบานเปิด (ของเดิม) ขนาด 5.40x1.65 m.
		BF-10	เคาเตอร์ SINK ห้อง WASH DRY	W4	หน้าต่างบานเปิด (ของเดิม) ขนาด 2.60x1.65 m.
3	ผนังโครงเหล็กชุบสังกะสี กรุแผ่นไฟเบอร์ซีเมนต์หนา 8 มม. ฉาบเรียบทาสีขาว ผลิตภัณฑ์ TOA, Jotun, และBeger	BF-11	โต๊ะทำงานห้อง SUPPLY	W5	ช่องแสงอลูมิเนียม (ของเดิม) ขนาด 1.40x0.85 m.
		BF-12	ตู้ PANTRY	W6	ช่องแสงอลูมิเนียม (ของเดิม) ขนาด 1.70x0.85 m.
สัญลักษณ์	รายการฝ้าเพดานและอื่นๆ	LF-01	ตู้เก็บของ ขนาด 1.00x0.40x2.00 ม.	W7	ช่องแสงติดตาย (ของเดิม) ขนาด 4.10x0.65 m.
C1	ฝ้าเพดานโครงคร่าวเหล็กชุบสังกะสี กรุแผ่นยิปซัมบอร์ด 9 มม. ฉาบเรียบทาสีพลาสติก ผลิตภัณฑ์ ไทยผลิตภัณฑ์ยิปซัม,ตราช้าง, หรือเทียบเท่า	LF-02	ตู้ LOCKER ขนาด 1.00x0.40x2.00 ม.	W8	หน้าต่างบานเปิด (ของเดิม) ขนาด 2.50x1.65 m.
		LF-03	โต๊ะประชุม ขนาด 2.00x0.90x0.75 ม.	W9	หน้าต่างบานเลื่อนสลับ (ของใหม่) ขนาด 1.50x1.50 m.
SERVICE	ช่องเซอร์วิสสำเร็จรูป มาตรฐาน ขนาด 0.60x0.60 m. ผลิตภัณฑ์ ไทยผลิตภัณฑ์ยิปซัม,ตราช้าง, หรือเทียบเท่า	LF-04	โต๊ะรับประทานอาหาร ขนาด 1.50x0.80x0.75 ม.		
		LF-05	ตู้เก็บของ ขนาด 1.00x0.60x0.75 ม.		
CT-1	ม่านม้วนแบบทึบแสง วัสดุ Polyester 100% หนา 0.45 (uv Blockage 100%) ผลิตภัณฑ์ JASPER , APEX และ KC	LF-06	เก้าอี้สำนักงาน		
		LF-07	เก้าอี้รับประทานอาหาร		
SK-1	บัวเชิงผนังอลูมิเนียม HL. สูง 10 cm. ผลิตภัณฑ์ Aluinch, Alloy, และ Alusite	LF-08	ยูนิตทำพื้นของเดิม By owner		
		LF-09	เก้าอี้ทำพื้นของเดิม By owner		

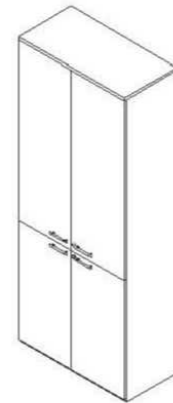
OWNER : คณะทันตแพทยศาสตร์ มหาวิทยาลัยศรีนครินทรวิโรฒ	PROJECT : โครงการปรับปรุงคลินิกทันตกรรม เทคโนโลยีดิจิทัล	ออกแบบโดย : บริษัท เฟล็กซ์เนพลน ดีไซน์	STRUCTURAL ENG.: สมชาย อัครโชติกุล ภย.9432	SANITARY ENG.: ปรีชา แสงวันทอง ภส. 1894	REVISIONS		DRAWING TITLE : สัญลักษณ์ประกอบแบบ	
	LOCATION : คณะทันตแพทยศาสตร์ชั้น 9	ARCHITECT : บวรศักดิ์ กฤษฎาพงษ์ ภ-สธ.853	ELECTRICAL ENG.: สมรักษ์ เทียมจันทร์ สฟก.3066	MECHANICAL ENG.: ปรีชา แสงวันทอง สก. 3422	1			SCALE :
					2			
					3			
				4				

สัญลักษณ์ประกอบแบบ



TYPICAL DETAIL

OWNER : คณะทันตแพทยศาสตร์ มหาวิทยาลัยศรีนครินทรวิโรฒ	PROJECT : โครงการปรับปรุงคลินิกทันตกรรม เทคโนโลยีดิจิทัล	ออกแบบโดย : บริษัท เฟล็กซ์เนพลน ดีไซน์	STRUCTURAL ENG.: สมชาย อัครโชติกุล ภย.9432	SANITARY ENG.: ปรีชา แสงวันทอง ภส. 1894	REVISIONS		DRAWING TITLE : สัญลักษณ์ประกอบแบบ
	LOCATION : คณะทันตแพทยศาสตร์ ชั้น 9	ARCHITECT : บวรศักดิ์ กฤษฎาพงษ์ ภ-สถ.853	ELECTRICAL ENG.: สมรักษ์ เทียมจันทร์ สฟก.3066	MECHANICAL ENG.: ปรีชา แสงวันทอง สก. 3422	1		
					2		PAGE : ID1-03
					3		
					4		



รหัสสินค้า LF-01 ตู้เก็บของ ขนาด w1.00xD.40xH2.00 ม.
ของ Furradec , Modena , Kokuyo

รายละเอียด

- Top - ไม้พรีติเคลือบอร์ค หน้า 25 มม. เคลือบผิวด้วย Melamine Resin ทั้ง 2 ด้าน คิ้วระบบ Short Cycle ปิดขอบด้วย P.V.C หน้า 2 มม. คิ้วทาวแบบ Hot Melt ลมมนุ่มด้วยเครื่องจักรทั้ง 4 ด้าน
- แผงข้างตู้ - ไม้พรีติเคลือบอร์ค หน้า 16 มม. เคลือบผิวด้วย Melamine Resin ทั้ง 2 ด้าน คิ้วระบบ Short Cycle ปิดขอบด้วย P.V.C. คิ้วทาวแบบ Hot melt
- พื้นตู้ - ไม้พรีติเคลือบอร์ค หน้า 16 มม.เคลือบผิวด้วย Melamine Resin ทั้ง 2 ด้าน คิ้วระบบ Short Cycle ปิดขอบด้วย P.V.C คิ้วทาวแบบ Hot Melt
- แผ่นหลังตู้ - ไม้ MDF บอร์ค หน้า 16 มม. เคลือบผิวด้วยแผ่น P.V.C ทั้ง 2 ด้าน คิ้วระบบลูกกลิ้งอัดเย็น
- ชั้นปรับระดับ - ไม้พรีติเคลือบอร์ค หน้า 25 มม.เคลือบผิวด้วย Melamine Resin ทั้ง 2 ด้าน คิ้วระบบ Short Cycle ปิดขอบด้วย P.V.C หน้า 0.45 มม. คิ้วทาวแบบ Hot Melt
- บาน - ไม้พรีติเคลือบอร์ค หน้า 16 มม.เคลือบผิวด้วย Melamine Resin ทั้ง 2 ด้าน คิ้วระบบ Short Cycle ปิดขอบด้วย P.V.C หน้า 0.45 มม. คิ้วทาวแบบ Hot Melt ลมมนุ่มด้วยเครื่องจักรทั้ง 4 ด้าน
- อุปกรณ์ - เคียง ขนาด 6x35 มม. และอุปกรณ์ต่อเชื่อม Knock Down ซีท้อ Ceam ประเทศอิตาลี
- กุญแจล็อกเดี่ยว ลูกกุญแจพับได้ พร้อม Master Key สามารถถอดเปลี่ยนใส่ได้ ของ Cyber Lock Technology ประเทศเยอรมัน
- มือจับอัลลอยด์ชนิดขึ้นรูป ทำสีชาติน Design Hettich
- กลอนพร้อมตัวล็อก ของ Hafele ประเทศเยอรมัน
- ปุ่มปรับชั้นโลหะชุบนิเกิล ของ Hafele ประเทศเยอรมัน
- พานพับแบบสปริง ของ Hettich ประเทศเยอรมัน
- ปุ่มพลาสติกปรับตู้ ของ Hafele ประเทศเยอรมัน

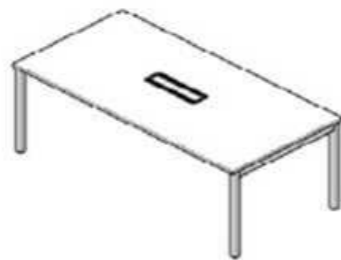


รหัสสินค้า LF-02 ตู้ Locker ขนาด w1.00xD.40xH2.00 ม.
ของ Furradec , Modena , Kokuyo

รายละเอียด

- Top - ไม้พรีติเคลือบอร์ค หน้า 25 มม. เคลือบผิวด้วย Melamine Resin ทั้ง 2 ด้าน คิ้วระบบ Short Cycle ปิดขอบด้วย P.V.C หน้า 2 มม. คิ้วทาวแบบ Hot Melt ลมมนุ่มด้วยเครื่องจักรทั้ง 4 ด้าน
- แผงข้างตู้ - ไม้พรีติเคลือบอร์ค หน้า 16 มม. เคลือบผิวด้วย Melamine Resin ทั้ง 2 ด้าน คิ้วระบบ Short Cycle ปิดขอบด้วย P.V.C. คิ้วทาวแบบ Hot melt
- พื้นตู้ - ไม้พรีติเคลือบอร์ค หน้า 16 มม.เคลือบผิวด้วย Melamine Resin ทั้ง 2 ด้าน คิ้วระบบ Short Cycle ปิดขอบด้วย P.V.C คิ้วทาวแบบ Hot Melt
- แผ่นหลังตู้ - ไม้ MDF บอร์ค หน้า 16 มม. เคลือบผิวด้วยแผ่น P.V.C ทั้ง 2 ด้าน คิ้วระบบลูกกลิ้งอัดเย็น
- ชั้นปรับระดับ - ไม้พรีติเคลือบอร์ค หน้า 25 มม.เคลือบผิวด้วย Melamine Resin ทั้ง 2 ด้าน คิ้วระบบ Short Cycle ปิดขอบด้วย P.V.C หน้า 0.45 มม. คิ้วทาวแบบ Hot Melt
- บาน - ไม้พรีติเคลือบอร์ค หน้า 16 มม.เคลือบผิวด้วย Melamine Resin ทั้ง 2 ด้าน คิ้วระบบ Short Cycle ปิดขอบด้วย P.V.C หน้า 0.45 มม. คิ้วทาวแบบ Hot Melt ลมมนุ่มด้วยเครื่องจักรทั้ง 4 ด้าน
- อุปกรณ์ - เคียง ขนาด 6x35 มม. และอุปกรณ์ต่อเชื่อม Knock Down ซีท้อ Ceam ประเทศอิตาลี
- กุญแจล็อกเดี่ยว ลูกกุญแจพับได้ พร้อม Master Key สามารถถอดเปลี่ยนใส่ได้ ของ Cyber Lock Technology ประเทศเยอรมัน
- ปุ่มปรับชั้นโลหะชุบนิเกิล ของ Hafele ประเทศเยอรมัน
- พานพับแบบสปริง ของ Hettich ประเทศเยอรมัน
- ปุ่มพลาสติกปรับตู้ ของ Hafele ประเทศเยอรมัน

OWNER : คณะทันตแพทยศาสตร์ มหาวิทยาลัยศรีนครินทรวิโรฒ	PROJECT : โครงการปรับปรุงคลินิกทันตกรรม เทคโนโลยีดิจิทัล	ออกแบบโดย : บริษัท เฟล็กซีแพลน ดีไซน์	STRUCTURAL ENG.: สมชาย ธีครไชติกุล ภย.9432	SANITARY ENG.: ปรีชา แสงวันทอง ภส. 1894	REVISIONS		DRAWING TITLE : รายการเฟอร์นิเจอร์ LF-01,02	
	LOCATION : คณะทันตแพทยศาสตร์ ชั้น 9	ARCHITECT : บวรศักดิ์ กฤษฎาพงษ์ ภ- สด.853	ELECTRICAL ENG.: สมรักษ์ เทียมจันทร์ สฟก.3066	MECHANICAL ENG.: ปรีชา แสงวันทอง สก. 3422	1		SCALE :	PAGE : ID1-04
					2			
					3			
				4				



รหัสสินค้า LF-03 ไม้ระแนงขนาด w2.00xD0.90xH0.75 ม.
ของ Furradec, Modena, Kokuyo

รายละเอียด

Top ไม้พอลิเมอร์หนา 25 มม. ปิดผิวด้วย Laminate สีพื้น ระบุสีภายหลัง ทั้ง 2 ด้าน ปิดขอบด้วย PVC หนา 1 mm. สีเดียวกับตัวเฟอร์นิเจอร์ ด้วยความแบบ Hot Melt ลมมด้วยตัวเครื่องจักร ทั้ง 4 ด้าน

ขาโต๊ะ วัสดุเป็นเหล็กกล่องทรงสี่เหลี่ยมจัตุรัส มีขนาดวางรับ top ขนาด : 40 x 40 มม. ความหนา 1.5 มม.
ทำสีด้วยระบบ EPOXY POWDER COAT ด้วยความหนา 60 - 80 ไมครอน
ทุกแห่งรวมขาโต๊ะ บริเวณจุดเชื่อมต่อระหว่างขาและขาโต๊ะ ด้วยโลหะมันนาสียีน 1 เส้น

ขาปรับระดับ วัสดุเป็นพลาสติกฉีดขึ้นรูป สีดำ ขนาด : 39.5 x 39.5 มม. พร้อมถลึงหัวหมุน สามารถปรับระดับได้ 0 - 10 มม.

ถาดรับของ วัสดุเป็นเหล็กกล่อง ทรงสี่เหลี่ยมผืนผ้า รับของโต๊ะ โดยรอบ ขนาด : 25 x 50 มม. ความหนา 1.5 มม. ทำสีด้วยระบบ EPOXY POWDER COAT ด้วยความหนา 60 - 80 ไมครอน

อุปกรณ์ กรอบเฟรมไม้ปิด ทำจากอลูมิเนียมอัลลอยด์ ขนแปรง ทำจากพลาสติก PP ขนาด H400 x D120 x H27



รหัสสินค้า LF-04 ไม้ระแนงขนาด w1.5xD0.8xH0.75 ม.
ของ Furradec, Modena, Kokuyo

รายละเอียด

Top ไม้พอลิเมอร์หนา 25 มม. ปิดผิวด้วย Laminate สีพื้น ระบุสีภายหลัง ทั้ง 2 ด้าน ปิดขอบด้วย PVC หนา 1 mm. สีเดียวกับตัวเฟอร์นิเจอร์ ด้วยความแบบ Hot Melt ลมมด้วยตัวเครื่องจักร ทั้ง 4 ด้าน

ขาโต๊ะ วัสดุเป็นเหล็กกล่องทรงสี่เหลี่ยมจัตุรัส มีขนาดวางรับ top ขนาด : 40 x 40 มม. ความหนา 1.5 มม.
ทำสีด้วยระบบ EPOXY POWDER COAT ด้วยความหนา 60 - 80 ไมครอน
ทุกแห่งรวมขาโต๊ะ บริเวณจุดเชื่อมต่อระหว่างขาและขาโต๊ะ ด้วยโลหะมันนาสียีน 1 เส้น

ขาปรับระดับ วัสดุเป็นพลาสติกฉีดขึ้นรูป สีดำ ขนาด : 39.5 x 39.5 มม. พร้อมถลึงหัวหมุน สามารถปรับระดับได้ 0 - 10 มม.

ถาดรับของ วัสดุเป็นเหล็กกล่อง ทรงสี่เหลี่ยมผืนผ้า รับของโต๊ะ โดยรอบ ขนาด : 25 x 50 มม. ความหนา 1.5 มม. ทำสีด้วยระบบ EPOXY POWDER COAT ด้วยความหนา 60 - 80 ไมครอน

OWNER : คณะทันตแพทยศาสตร์ มหาวิทยาลัยศรีนครินทรวิโรฒ	PROJECT : โครงการปรับปรุงคลินิกทันตกรรม เทคโนโลยีดิจิทัล	ออกแบบโดย : บริษัท เฟลิกซ์แพลน ดีไซน์	STRUCTURAL ENG.: สมชาย อัครโชติกุล ภย.9432	SANITARY ENG.: ปรีชา แสงวันทอง ภส. 1894	REVISIONS		DRAWING TITLE : รายการเฟอร์นิเจอร์ LF-03,04	
	LOCATION : คณะทันตแพทยศาสตร์ ชั้น 9	ARCHITECT : บวรศักดิ์ กฤษฎาพงษ์ ภ-สถ.853	ELECTRICAL ENG.: สมรักษ์ เทียมจันทร์ สฟก.3066	MECHANICAL ENG.: ปรีชา แสงวันทอง สก. 3422	1		SCALE :	PAGE : ID1-05
					2			
					3			
					4			



รหัสสินค้า LF-05 ตู้เก็บของ ขนาด W1.00x0.60xH0.75 ม.

ของ Furradec , Modena , Kokuyo

รายละเอียด

- Top - ไม้พรีติเคลือบอร์คหนา 25 มม. เคลือบผิวด้วย Melamine Resin ทั้ง 2 ด้าน ด้วยระบบ Short Cycle ปิดขอบด้วย P.V.C หนา 2 มม.
- แผงข้างตู้ - ไม้พรีติเคลือบอร์คหนา 16 มม. เคลือบผิวด้วย Melamine Resin ทั้ง 2 ด้าน ด้วยระบบ Short Cycle ปิดขอบด้วย P.V.C ด้วยกาวแบบ Hot melt
- พื้นตู้ - ไม้พรีติเคลือบอร์คหนา 16 มม.เคลือบผิวด้วย Melamine Resin ทั้ง 2 ด้าน ด้วยระบบ Short Cycle ปิดขอบด้วย P.V.C ด้วยกาวแบบ Hot Melt
- แผ่นหลังตู้ - ไม้ MDF บอร์ด หนา 16 มม. เคลือบผิวด้วยแผ่น P.V.C ทั้ง 2 ด้าน ด้วยระบบลูกกึ่งอัดเย็น
- ชั้นปรับระดับ - ไม้พรีติเคลือบอร์คหนา 25 มม.เคลือบผิวด้วย Melamine Resin ทั้ง 2 ด้าน ด้วยระบบ Short Cycle ปิดขอบด้วย P.V.C หนา 0.45 มม. ด้วยกาวแบบ Hot Melt
- บาน - ไม้พรีติเคลือบอร์คหนา 16 มม.เคลือบผิวด้วย Melamine Resin ทั้ง 2 ด้าน ด้วยระบบ Short Cycle ปิดขอบด้วย P.V.C หนา 0.45 มม. ด้วยกาวแบบ Hot Melt ลบมุมด้วยเครื่องจักรทั้ง 4 ด้าน
- อุปกรณ์ - เคียวขนาด 6x35 มม. และอุปกรณ์ต่อเชื่อม Knock Down ยี่ห้อ Ceam ประเทศอิตาลี
 - กุญแจล็อกเดี่ยว ลูกกุญแจพับได้พร้อม Master Key สามารถถอดเปลี่ยนใส่ได้ ของ Cyber Lock Technology ประเทศเยอรมัน
 - มือจับอัลลอยด์ชนิดขึ้นรูป ทำเลิขาติน Design Hettich
 - กลอนพร้อมตัวล็อก ของ Hafele ประเทศเยอรมัน
 - ปุ่มรับชั้นโลหะชุบนิเกิล ของ Hafele ประเทศเยอรมัน
 - พานพับแบบสปริง ของ Hettich ประเทศเยอรมัน
 - ปุ่มพลาสติกปรับตู้ ของ Hafele ประเทศเยอรมัน

OWNER : คณะทันตแพทยศาสตร์ มหาวิทยาลัยศรีนครินทรวิโรฒ	PROJECT : โครงการปรับปรุงคลินิกทันตกรรม เทคโนโลยีดิจิทัล	ออกแบบโดย : บริษัท เฟล็กซีเนพลน ดีไซน์	STRUCTURAL ENG.: สมชาย ธีครไชติกุล ภย.9432	SANITARY ENG.: ปรีชา แสงวันทอง ภส. 1894	REVISIONS		DRAWING TITLE : รายการเฟอร์นิเจอร์ LF-05	
	LOCATION : คณะทันตแพทยศาสตร์ ชั้น 9	ARCHITECT : บวรศักดิ์ กฤษณาพงษ์ ภ-สธ.853	ELECTRICAL ENG.: สมรักษ์ เทียมจันทร์ สฟก.3066	MECHANICAL ENG.: ปรีชา แสงวันทอง สก. 3422	1		SCALE :	PAGE : ID1-06
					2			
					3			
					4			

แบบขยายเฟอร์นิเจอร์ LF-06



รหัสสินค้า LF-06 เก้าอี้สำนักงาน ขนาด W 0.60 x D0.65 x H 0.89-0.99 ม.
 ของ Furradec , Modena , Kokuyo
 รายละเอียด
 ที่นั่ง ใยโพลีเอสเตอร์ขึ้นรูปบนไม้อัดหนา 14 มิลลิเมตร ทนทาน นุ่มสบาย ใยคลุมด้วยหนัง PU สีดำ
 พนักพิง ด้าย Mesh ต้องแข็งแรงทนทาน ระบายอากาศได้ดี
 หัวเขน PP ผ่านการทดสอบรับน้ำหนัก 68 กิโลกรัม นาน 1 นาทีได้โดยไม่เสียรูปทรง
 ระบบปรับความสูง แก๊สลิฟท์ Class 4 คุณภาพจาก Samhongsra ประเทศเกาหลีใต้
 ขา ขนเก้าอี้ยาว 325 mm. ทำจากในลอน ช่วย
 ลูกล้อ เส้นผ่าศูนย์กลางล้อ 50 mm ทำจากในลอน รับน้ำหนักได้ 150 กก.

แบบขยายเฟอร์นิเจอร์ LF-07



รหัสสินค้า LF-07 เก้าอี้รับประทานอาหาร ขนาด W0.43 x D0.30 x H0.790 ม.
 ของ Furradec , Modena , Kokuyo
 รายละเอียด
 ที่นั่ง ไม้สักยัดผิวเรียบ ใช้น้ำมันก๊วยชง เหนียวดีเยี่ยม
 พนักพิง ไม้สักยัดผิวเรียบ
 ขา ไม้สัก

OWNER : คณะทันตแพทยศาสตร์ มหาวิทยาลัยศรีนครินทรวิโรฒ	PROJECT : โครงการปรับปรุงคลินิกทันตกรรม เทคโนโลยีดิจิทัล	ออกแบบโดย : บริษัท เฟล็กซ์เพลน ดีไซน์	STRUCTURAL ENG.: สมชาย ชัครโชติกุล ภย.9432	SANITARY ENG.: ปรีชา แสงวันทอง ภส. 1894	REVISIONS		DRAWING TITLE : รายการเฟอร์นิเจอร์ LF-06,LF-07
	LOCATION : คณะทันตแพทยศาสตร์ ชั้น 9	ARCHITECT : บวรศักดิ์ กฤษฎาพงษ์ ภ- สด.853	ELECTRICAL ENG.: สมรักษ์ เทียมจันทร์ สฟก.3066	MECHANICAL ENG.: ปรีชา แสงวันทอง สก. 3422	1		
					2		
					3		
					4		
							PAGE : ID1-07

1. ขอบเขตของงานปรับปรุงฯ

ผู้จ้างจะต้องทำงานปรับปรุงฯ ทั้งหมดตามระบุในแบบรายละเอียดประกอบแบบและสัญญา โดยรวมถึงค่าวัสดุ ค่าแรงงาน ค่าเครื่องมือ ค่าขนส่ง ค่ากำไร ค่าประสานงาน ค่าดำเนินการป้องกันความเสียหาย ค่าประกันภัยตามสัญญา และค่าดำเนินการต่างๆ เพื่อให้งานปรับปรุงฯนี้แล้วเสร็จโดยสมบูรณ์

2. การตรวจสอบสถานที่ก่อสร้าง

ก่อนยื่นซองประกวดราคา/สอบราคา ผู้ยื่นซองฯ ราคาจะต้องศึกษาเอกสารประกอบการประกวดราคาอย่างละเอียด และจะต้องไปตรวจสอบสถานที่ทำงานตกแต่งด้วยตนเอง หรือมอบหมายตัวแทนที่มีอำนาจเต็มตามวัน เวลา ที่ผู้ว่าจ้างกำหนด พร้อมทั้งฟังคำชี้แจงเพิ่มเติม(ถ้ามี) โดยเข้าใจแจ่มแจ้งและจะถือเป็นข้ออ้างใดๆ ต่อผู้ว่าจ้างไม่ได้

3. การเตรียมวัสดุ อุปกรณ์

3.1 ผู้รับจ้างจะต้องจัดหาและใช้วัสดุก่อสร้างที่มีคุณภาพดีให้ครบตามรูปแบบรายการทุกประการ และต้องจัดหามาให้ครบถ้วนทันเวลา วัสดุที่จำเป็นต้องสั่งจากต่างประเทศ หรือทำขึ้นใหม่เป็นพิเศษ หรือสิ่งของที่มีจำหน่ายในท้องตลาดจำนวน จำกัด ผู้รับจ้างจะต้องส่งทันทีเพื่อให้ทันกับระยะเวลาที่ใช้ในการก่อสร้าง จะอ้างภายหลังว่าวัสดุนั้น ๆ ขาดตลาดเพื่อขออนุญาตเปลี่ยนแปลงวัสดุ ลดเนื้องาน หรือใช้เป็นเหตุผลในการขอต่ออายุสัญญาการก่อสร้างไม่ได้

3.2 วัสดุและอุปกรณ์ที่นำมาใช้ ในการก่อสร้างครั้งนี้จะต้องเป็นของใหม่ไม่เคยใช้งานมาก่อนเลย ยกเว้นกรณีที่ระบุไว้เป็นอย่างอื่น มีคุณภาพดี ถูกต้องตามรูปแบบรายการ และเป็นไปตามสัญญา วัสดุและอุปกรณ์ที่จะนำมาใช้ตลอดจนตัวอย่างของวัสดุที่นำมาใช้ในงานก่อสร้างจะต้องนำตัวอย่างมาให้ผู้ออกแบบของผู้ว่าจ้างตรวจรับรองว่าถูกต้องก่อนจึงจะทำการสั่งหรือติดตั้งได้

3.3 วัสดุอุปกรณ์ที่กำหนดชื่อสินค้าหรือผู้ผลิตไว้ในรายการก่อสร้างนี้มีวัตถุประสงค์เพื่อกำหนดมาตรฐานการใช้วัสดุอุปกรณ์เท่านั้น ผู้รับจ้างขารเลือกใช้วัสดุอุปกรณ์อื่นที่มีมาตรฐานเทียบเท่า หรือดีกว่า ในกรณีที่ผู้รับจ้างจะใช้วัสดุเทียบเท่า ให้ผู้รับจ้างทำหนังสือขอเทียบเท่าพร้อมทั้งเหตุและผล หลักฐานและหนังสือรับรองคุณภาพที่เทียบเท่า

4. งานรื้อถอน

4.1 ให้ผู้รับจ้างทำการขนย้ายวัสดุครุภัณฑ์ที่มีอยู่ภายในบริเวณสถานที่ก่อสร้างไปยังสถานที่ที่ทางผู้ว่าจ้างได้จัดเตรียมไว้ให้ พร้อมทั้งทำบัญชีครุภัณฑ์ที่ขนย้ายออกมาเพื่อใช้ในการตรวจสอบร่วมกับผู้ว่าจ้างให้เรียบร้อย


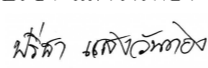

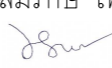
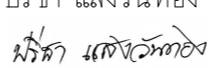
4.2 ผู้รับจ้างต้องป้องกันมิให้เกิดความเสียหายใด ๆ แก่สิ่งปลูกสร้างข้างเคียงในระหว่างทำการก่อสร้างหากเกิดความเสียหายขึ้นผู้รับจ้างจะต้องรับผิดชอบแก้ไข ซ่อมแซม ให้คืนอยู่ในสภาพเดิมโดยเร็ว ในกรณีที่ผู้ควบคุมงานเห็นว่าการป้องกันหรือการแก้ไขที่ผู้รับจ้างทำไว้ไม่เพียงพอ หรือไม่ปลอดภัย อาจออกคำสั่งให้ผู้รับจ้างแก้ไขหรือเพิ่มเติม ได้ตามความเหมาะสม และให้ผู้รับจ้างจัดทำป้ายโครงการก่อสร้าง+ป้ายเขตต์ ขนาด 1.20x2.40 ม. อิงเจ็ด Indoor 1440DPI สติกเกอร์ PVC ติดบนแผ่นฟิวเจอร์บอร์ด หนา 6 มม. และทำการกันผนังปิดปรับปรุงพื้นที่(ผนังเบา แผ่นยิบซัมบอร์ด ขอบเรียบ ความหนา 9 มม. ตามมาตรฐานมอก. กว้ด้านเดียว โครงเคร่ากัลวาไนซ์ U76 C74 เว้นระยะโครงไม่เกิน 40 ซม.ยี่ห้อยตราช้าง หรือเทียบเท่า พร้อมทาสีน้ำอะคริลิก สีขาว-ดำน ยี่ห้อ TOA 4SEASON หรือเทียบเท่า และชิงผ้าใบอุตสาหกรรมสีชาวจนชนแนวท้องพื้น)

4.3 ให้ผู้รับจ้างดำเนินการรื้อถอนเวทีและวัสดุกรุพื้น (ถ้ามี) ให้เหลือแต่พื้นเดิมของอาคาร พร้อมทั้งเตรียมปรับแต่งพื้นผิวให้เรียบเตรียมพร้อมสำหรับปูวัสดุกรุพื้นใหม่ตามที่ระบุไว้ในแบบ พร้อมทั้งขนเศษวัสดุไปทิ้งภายนอกมหาวิทยาลัย

4.4 งานขนย้ายสิ่งของระหว่างงานก่อสร้าง ห้ามมิให้ผู้รับจ้างใช้ลิฟท์โดยสารภายในอาคาร หากมีความจำเป็นต้องใช้ลิฟท์ในการขนของ ให้ผู้รับจ้างจัดหาเครื่องมือ หรืออุปกรณ์อื่นๆสำหรับงานขนย้าย

5. การเปลี่ยนแปลงงาน

ผู้ว่าจ้างมีสิทธิแก้ไขเปลี่ยนแปลงเพิ่มเติมหรือลดงานจากแบบได้โดยไม่ต้องบอกเลิกสัญญา แต่หากจำเป็นต้องตกลงราคาค่าจ้างหรือเปลี่ยนแปลง ระยะเวลาการทำงานตามสัญญา ทั้งผู้ว่าจ้างจะได้ทำการตกลงกันใหม่ขณะนั้นเฉพาะส่วนที่มีการเปลี่ยนแปลง และให้ทำเป็นหนังสือแสดงหลักฐานให้ไว้ต่อกัน

OWNER : คณะทันตแพทยศาสตร์ มหาวิทยาลัยศรีนครินทรวิโรฒ	PROJECT : โครงการปรับปรุงคลินิกทันตกรรม เทคโนโลยีดิจิทัล	ออกแบบโดย : บริษัท เฟลิกซ์เพลน ดีไซน์	STRUCTURAL ENG.: สมชาย อัครโชติกุล ภย.9432 	SANITARY ENG.: ปรีชา แสงวันทอง ภส. 1894 	REVISIONS		DRAWING TITLE : ข้อกำหนดประกอบแบบ(1)	
		LOCATION : คณะทันตแพทยศาสตร์ชั้น 9	ARCHITECT : บวรศักดิ์ กฤษฎาพงษ์ ภ- สธ.853 	ELECTRICAL ENG.: สมรัช เทียมจันทร์ สฟก.3066 	MECHANICAL ENG.: ปรีชา แสงวันทอง สก. 3422 	1		
						2		
						3		
						4		
SCALE :		PAGE : ID1-08						

6. การส่งมอบงาน

6.1 การทำความสะอาดสถานที่ ผู้รับจ้างจะต้องทำความสะอาดสถานที่ให้เรียบร้อย และผู้ว่าจ้างสามารถใช้งานได้ทันทีที่ตรวจรับและส่งมอบงาน

6.2 ผู้รับจ้างจะต้องรับประกันผลงานการก่อสร้าง ไม่น้อยกว่า 2 ปี หากมีส่วนไหนชำรุดบกพร่อง เช่น ปูนแตกร้าว สีหลุดร่อน น้ำรั่วจากหลังคาหรือพื้น ฝ้าเพดานตกห้องข้าง โคมไฟดับหรือชำรุด ชื้นมาภายหลัง อันเกิดมิได้เกิดขึ้นจากความประมาทหรือจงใจของผู้ว่าจ้างหรือบุคคลภายนอก ผู้รับจ้างจะต้องเป็นผู้เข้ามาทำการซ่อมแซมให้โดยไม่คิดค่าใช้จ่ายใด ๆ ทั้งสิ้น

7. การรักษาความปลอดภัย

ผู้รับจ้างจะต้องทำความสะอาดสถานที่ทำงานปรับปรุงหรือบริเวณใกล้เคียงที่ได้รับผลกระทบจากการทำงานของผู้รับจ้างตลอดระยะเวลาที่ดำเนินงานอยู่ สิ่งของที่เหลือใช้ในการก่อสร้าง เศษขยะมูลฝอย จะต้องขนออกไปจากบริเวณที่ทำงานปรับปรุง และบริเวณของผู้ว่าจ้างให้หมดทุกวัน วัสดุที่จะต้องใช้อัดดำเนินงานต่อไปในวันต่อไป ให้เก็บกองไว้ให้เรียบร้อยทุกวันด้วย

8. งานพื้นยกและพื้นปูนโวลิต

8.1 คุณสมบัติของพื้นยกยกระดับ และระบบชาตั่ง

8.1.1 แผ่นพื้นต้องมีขนาด 600x 600 x 33 มม. ทำจากเหล็ก โดยโครงสร้างของแผ่นพื้นประกอบด้วยเหล็กแผ่นบนและแผ่นล่างที่ถูกเชื่อมติดกันที่ขอบของแผ่นและปลายโดม เพื่อดำเนินการยกตัวทุกๆจุดบนแผ่น แผ่นพื้นต้องบรรจุด้วยคอนกรีตชนิดน้ำหนักเบา เพื่อเพิ่มคุณสมบัติด้านการรับน้ำหนัก การรับไดนามิกโหลด แผ่นพื้นมีขนาดเที่ยงตรงเท่ากับทุกแผ่น

8.1.2 แผ่นพื้นต้องมีการป้องกันสนิม โดยด้านในของแผ่นเคลือบด้วยฟอสเฟต (PHOSPHATE COATING) และด้านนอกพ่นเคลือบด้วยสีอีพ็อกซี่ (ELECTRO-STATICALLY EPOXY POWER COATED PAINTWORK)

8.1.3 แผ่นพื้นชนิดแผ่นเปลือย (BARE PANEL) สามารถปิดทับด้วยวัสดุหลายชนิด เช่น พรมแผ่นสังเคราะห์, พรมผืน, กระเบื้องยาง, ไม้, กระเบื้องแกรนิตโต้, หินแกรนิต ฯลฯ

8.2 ระบบชาตั่ง

8.2.1 เสาต้องทำจากเหล็กกล้าชุบสังกะสีฐานมีขนาด 4" x 4" ยึดติดกับพื้นคอนกรีตโดยใช้กาว (ADHESIVE)

8.2.2 หัวเสาต้องทำจากเหล็กกล้าชุบสังกะสี ประกอบด้วยส่วนที่เป็นเกลียวและน็อต สามารถปรับระดับที่น็อตขึ้นลงได้ในเกณฑ์ ± 25 มม.

8.2.3 คานทำจากเหล็กชุบสังกะสี คานยึดกับหัวเสาโดยใช้สกรู (BOLT STRINGER)

8.2.4 ระบบชาตั่งต้องรับแรงในแนวตั้ง (AXIAL LOAD) ได้ไม่น้อยกว่า 22.5 KN

ระบบพื้นยกจะต้องรับน้ำหนักได้ดังนี้

- CONCENTRATED LOAD : 363 KG
- UNIFORM LOAD : 1650 KG/M2
- ULTIMATED LOAD : 1089 KG/ ตารางนิ้ว
- ROLLING LOAD : 270 KG


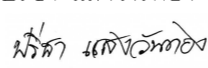

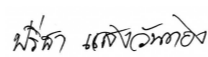
มาตรฐาน

- การทดสอบการรับน้ำหนักของระบบพื้นยกต้องเป็นไปตามมาตรฐาน CISCA – USA standards
- โรงงานผู้ผลิตต้องได้คุณภาพมาตรฐานสากล

หมายเหตุ : ให้ผู้รับจ้างนำเสนอแบบ Drawing การติดตั้งพื้นยกยกระดับอีกครั้งก่อนดำเนินงาน

8.3 ในส่วนที่ในแบบไม่ได้มีการระบุให้ยกพื้นขึ้น ให้ผู้รับจ้างทำการซ่อมแซม ปรับพื้นผิว Self leveling (skim ผิว) ตามขั้นตอนและกรรมวิธีของบริษัทผู้ผลิตแผ่นพื้นโวลิตก่อน จึงจะดำเนินการติดตั้งแผ่นพื้นโวลิตได้

8.4 ในส่วนที่ระบุให้ยกพื้น ก่อนการปูพื้นโวลิต ให้ผู้รับจ้างทำการยกระดับพื้นขึ้นตามแบบระบุ

OWNER : คณะทันตแพทยศาสตร์ มหาวิทยาลัยศรีนครินทรวิโรฒ	PROJECT : โครงการปรับปรุงคลินิกทันตกรรม เทคโนโลยีดิจิทัล	ออกแบบโดย : บริษัท เฟล็กซ์เนพลอน ดีไซน์	STRUCTURAL ENG.: สมชาย อัครโชติกุล ภย.9432	SANITARY ENG.: ปรีชา แสงวันทอง ภส. 1894	REVISIONS		DRAWING TITLE : ข้อกำหนดประกอบแบบ(2)			
					1					
	LOCATION : คณะทันตแพทยศาสตร์ ชั้น 9	ARCHITECT : บวรศักดิ์ กฤษภาพงษ์ ภ- สธ.853	ELECTRICAL ENG.: สมรักษ์ เทียมจันทร์ สฟก.3066	MECHANICAL ENG.: ปรีชา แสงวันทอง สก. 3422	2		SCALE :	PAGE : ID1-09		
									3	
									4	

8.5 การติดตั้งกระเบื้องโวนิลจะต้องติดตั้งภายหลังจากงานอื่นที่อาจจะมีผลเสียหายต่อกระเบื้องโวนิล ผู้รับจ้างควรจะต้องเตรียมกระเบื้องโวนิลสำรองให้แก่เจ้าของงานทุกสี่และลวดลาย ของการใช้ในอัตราส่วน 1% ของปริมาณกระเบื้องโวนิลที่ติดตั้ง

9. งานผนังและการตกแต่งผิวผนัง

9.1 งานผนังให้ใช้แผ่นยิปซัมบอร์ดหนาไม่ต่ำกว่า 12 มิลลิเมตรขนาด 1.20x2.40 เมตรชนิดทึบชื้น แบบขอบลาด หรือแผ่นไฟเบอร์ซีเมนต์หนาไม่ต่ำกว่า 8 มิลลิเมตรขนาด 1.20 x 2.80 หรือตามระบุในแบบ ฉาบเรียบรอยต่อยิปซัมเรียบ/ไฟเบอร์ซีเมนต์ โดยใช้ผลิตภัณฑ์ของ ไทยผลิตภัณฑ์ยิปซัม,ตราช้าง,หรือ เทียบเท่า เหล็กชุบสังกะสี โดยรองพื้นด้วยสีรองพื้นปูนเก่า 2 เทียวก่อนการฉาบและอุดรอยหัวสกรู เพื่อให้ การดูดีสีทับหน้าเสมอทั่วทั้งผนัง

9.2 ในการติดตั้งโครงเคร่าผนัง ผู้รับจ้างจะต้องดำเนินการตามขั้นตอนของผู้ผลิตภัณฑ์ และตาม มาตรฐานงานช่างที่ดี ให้ใช้โครงเคร่าผนังเหล็กชุบสังกะสี ขนาดไม่เล็กกว่า 30x70 มิลลิเมตร ความหนา ของแผ่นเหล็กไม่ต่ำกว่า 0.50 มิลลิเมตร ระยะห่างของโครงเคร่าตั้งทุก 400 มิลลิเมตร ให้ใช้ของตราช้าง หรือเทียบเท่า

9.3 ผนังตกแต่งเสริมไม้ฉัตรผิวหน้าด้วยแผ่นลามิเนต ให้ใช้โครงไม้เนื้อแข็งขนาด 1"x2" สำหรับใน การทำโครงผนังตามแบบระบุได้

9.4 แผ่นลามิเนตให้ใช้แผ่น High Pressure Laminate ผลิตภัณฑ์โดย LAMITAK , EDL, และ Formica โดยให้ผู้รับจ้างเสนอรูปแบบลวดลายให้ผู้ออกแบบพิจารณาอนุมัติก่อน จึงจะดำเนินการติดตั้งได้

9.5 การติดตั้งแผ่นลามิเนตลงบนผนังผู้รับจ้างจะต้องจัดเตรียมพื้นผิว ทำความสะอาด ปรับแต่งให้มีความเรียบเสมอกันก่อน แล้วใช้กาที่เป็นมิตกับสิ่งแวดลอมผ่านการรองรับมาตรฐาน GREENGUARD คุณภาพเทียบเท่า 3M Fastbond 2000NF สูดรน้ำสำหรับงานลามิเนตคุณภาพสูงกับพื้นผิวทั้ง 2 แล้วจึง ติดตั้ง แนวเส้นรอยต่อแผ่นลามิเนตให้ดำเนินการตามแบบก่อสร้าง หลังจากการติดตั้งแผ่นลามิเนตแล้ว แผ่นลามิเนตจะต้องเรียบสวยงามเสมอกันไม่เป็นคลื่น

10. งานฝ้าเพดาน

10.1 ผู้รับจ้างจะต้องตรวจสอบแบบก่อสร้างและประสานงานกับผู้ติดตั้งงานระบบไฟฟ้า ระบบปรับ อากาศ และระบบอื่น ๆ ที่เกี่ยวข้องกับงานฝ้าเพดาน เช่นโครงเหล็กในฝ้าสำหรับยึดลวดแขวนโครงเคร่าฝ้า เพดาน, ยึดดวงโคม, ยึดท่อลมของระบบปรับอากาศ เป็นต้น เพื่อให้งานยิปซัมบอร์ดไฟเบอร์ซีเมนต์แข็งแรง และเรียบร้อยสวยงาม

10.2 ในกรณีที่จำเป็นต้องเตรียมช่องสำหรับเปิดฝ้าเพดาน สำหรับซ่อมแซมงานระบบต่างๆ ของ อาคารหรือซ่อมแซมหลังคาในภายหลัง ผู้รับจ้างจะต้องติดตั้งให้แข็งแรงและเรียบร้อย ตามที่กำหนดใน แบบหรือตามวัตถุประสงค์ของผู้ออกแบบ


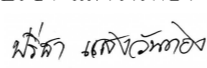


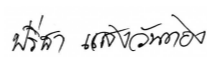
10.3 ระดับความสูงของฝ้าเพดาน ให้ถือตามระบุในแบบ แต่อาจเปลี่ยนแปลงได้ ตามลักษณะหน้า งาน ซึ่งอาจมีการตัดขีดในส่วนของงานระบบอุปกรณ์อาคารบ้าง โดยให้รายงานให้ผู้ออกแบบได้รับทราบ และผ่านความเห็นชอบของผู้ควบคุมงาน

10.4 งานฝ้าเพดานให้ใช้แผ่นยิปซัมบอร์ดหนาไม่ต่ำกว่า 9 มิลลิเมตรขนาด 1.20x2.40 เมตร ชนิดทึบ ชื้นแบบขอบลาด ฉาบเรียบรอยต่อยิปซัมเรียบโดยใช้ผลิตภัณฑ์ของ ไทยผลิตภัณฑ์ยิปซัม,ตราช้าง,หรือ เทียบเท่า โครงเคร่าฝ้าเพดาน ให้ใช้เหล็กชุบสังกะสีขนาดไม่เล็กกว่า 14x37 มิลลิเมตร ความหนาของแผ่น เหล็กไม่ต่ำกว่า 0.50 มิลลิเมตร ระยะห่างของโครงเคร่าหลัก (วางตั้ง) ทุก 1.00 เมตรโครงเคร่ารอง (วาง นอน) ทุก 400 มิลลิเมตรลวดแขวนขนาด Dia. 4 มิลลิเมตรทุกระยะ 1.00x1.20 เมตรพร้อมสปริงปรับระดับ ทำด้วยสแตนเลสรูปปีกผีเสื้อหรือหากใช้โครงเคร่าไม้ให้ใช้ไม้เนื้อแข็งขนาดไม่ต่ำกว่า 1 1/2 "x 3" เป็นโครง เคร่าหลัก และอาจให้ไม้โครงขนาดต่ำกว่านั้นเพื่อเสริมความแข็งแรงในบางส่วนตามความเหมาะสมได้

11. งานสี

11.1 ผู้รับจ้างต้องจัดหาวัสดุและอุปกรณ์ ที่มีคุณภาพ แรงงานที่มีฝีมือและความชำนาญ มีระบบ คุณภาพที่ดีสำหรับงานทาสีตาม ที่ระบุในแบบและรายการประกอบแบบ พร้อมการรับประกันคุณภาพ

11.2 ผู้รับจ้างจะต้องจัดส่งแค็ตตาล็อกสี หรือตัวอย่างสีที่ใช้ สีรองพื้นและอื่นๆ ให้ผู้ควบคุมงาน พิจารณาอนุมัติตามวัตถุประสงค์ของผู้ออกแบบก่อนการสั่งซื้อ โดยจะต้องปฏิบัติตามคำแนะนำของผู้ผลิต

OWNER : คณะทันตแพทยศาสตร์ มหาวิทยาลัยศรีนครินทรวิโรฒ	PROJECT : โครงการปรับปรุงคลินิกทันตกรรม เทคโนโลยีดิจิทัล	ออกแบบโดย : บริษัท เฟล็กซ์เนพลน ดีไซน์	STRUCTURAL ENG.: สมชาย อัครโชติกุล ภย.9432 	SANITARY ENG.: ปรีชา แสงวันทอง ภส. 1894 	REVISIONS		DRAWING TITLE : ข้อกำหนดประกอบแบบ(3)		
		LOCATION : คณะทันตแพทยศาสตร์ ชั้น 9	ARCHITECT : บวรศักดิ์ ฤกษ์ภูพานิชย์ ภ- สธ.853 	ELECTRICAL ENG.: สมรัชช์ เทียมจันทร์ สฟก.3066 	MECHANICAL ENG.: ปรีชา แสงวันทอง สก. 3422 	1		SCALE :	PAGE : ID1-10
						2			
						3			
						4			

อย่างเคร่งครัด ให้ดำเนินการภายใต้การแนะนำ การตรวจสอบ และการเก็บตัวอย่างของผู้เชี่ยวชาญจากผู้ผลิต

11.3 สีที่นำมาใช้จะต้องบรรจุอยู่ในถังหรือภาชนะที่ปิดสนิทเรียบร้อยมาจากโรงงาน โดยมีใบส่งของและรับรองคุณภาพจากโรงงานผู้ผลิตที่สามารถตรวจสอบได้

11.4 การเก็บรักษาจะต้องแยกห้องสำหรับเก็บสีเฉพาะโดยไม่มีวัสดุอื่นเก็บรวม และเป็นห้องที่ไม่มีความชื้นที่หลีกเลี่ยงจากการผสมหรือการทาแต่ละครั้ง จะต้องนำไปทำลายทันที พร้อมภาชนะที่บรรจุสีนั้นหรือตามความเห็นชอบของผู้ควบคุมงาน

11.5 ห้องเก็บรักษา ต้องกำหนดเป็นเขตระวังอัคคีภัย ต้องมีป้ายแสดงเป็นเขตห้ามทำกิจกรรมที่ก่อให้เกิดความร้อน ประกายไฟ และห้ามสูบบุหรี่ รวมทั้งต้องมีอุปกรณ์ดับเพลิงให้เหมาะสมกับขนาดห้องเก็บรักษา 11.6 การผสมสีและขั้นตอนการทาสี จะต้องปฏิบัติตามวิธีการของผู้ผลิตสีอย่างเคร่งครัดโดยได้รับอนุมัติจากผู้ควบคุมงาน

11.6 ห้ามทาสีขณะฝนตก อากาศชื้นจัดหรือบนพื้นผิวที่ยังไม่แห้งสนิท ควรมีเครื่องตรวจวัดความชื้นของผนังก่อนการทาสีทุกครั้ง

11.7 งานทาสีทั้งหมด จะต้องเรียบร้อยสม่ำเสมอ ไม่มีรอยแปร่ง รอยหยดสี หรือข้อบกพร่องอื่นใดและจะต้องทำความสะอาดรอยสีเปื้อนส่วนอื่น ๆ ของอาคารที่ไม่ต้องทาสี เช่น ผนัง ผนัง กระจก อุปกรณ์ต่างๆ เป็นต้น

11.8 งานที่ไม่ต้องทาสี โดยทั่วไปสีที่ทาทั้งภายนอกและภายใน จะทามันเงาหรือ ผนังคอนกรีต ผนังท่อโลหะโครงเหล็กต่างๆ ที่มองเห็นหรือตามระบุในแบบสำหรับสิ่งที่ไม่ต้องทาสีมีดังนี้

11.9 การรับประกัน ผู้รับจ้างจะต้องเลือกใช้วัสดุสีและขั้นตอนการทาสีที่ดี สามารถรับประกันคุณภาพโดยบริษัทผู้ผลิตและบริษัทผู้รับจ้างทาสีเป็นเวลาไม่น้อยกว่า 3 ปี

11.10 สีทาภายนอกและสีทาภายในอาคาร เช่น สีทามันเงา, ผนังยิปซัม, ฝ้าเพดานไฟเบอร์ซีเมนต์, ฝ้าเพดานไม้สังเคราะห์, ฝ้าเพดาน ค.ส.ล. เป็นต้น ให้สีน้ำชนิด Acrylic Silicon สูตรน้ำเนื้อผิวด้านหรือตามวัตถุประสงค์ของผู้ออกแบบ ผลิตภัณฑ์โดย TOA, Jotun, และ Beger

11.11 ในส่วนพื้นผิวปูนเก่าผนังภายใน ให้ผู้รับจ้างทำการลอกสีเก่าออกให้หมด ซ่อมแซมพร้อมทั้งทำความสะอาดผิวปูนเก่าให้เรียบร้อยและแห้งสนิท หลังจากนั้นให้ทาสี (ใช้สีด้าน) สีรองพื้นชนิดสีฟ็อกสีสูตรไซเรนเบส สีทับหน้าเป็นสีทาภายใน

11.12 สีทามันเงาไฟเบอร์ซีเมนต์ (ของใหม่) ภายในใช้สีทามันเงาภายใน (ชนิดด้าน) สีรองพื้นชนิดสีฟ็อกสีสูตรไซเรนเบส สีทับหน้าเป็นสีทาภายใน

11.13 สีทาฝ้าเพดานไฟเบอร์ซีเมนต์ใช้สีทาภายใน (ชนิดด้าน) สีรองพื้นชนิดสีฟ็อกสีสูตรไซเรนเบส สีทับหน้าแบบสีน้ำประเภทอะคริลิคสำหรับภายใน สูตรน้ำเนื้อผิวด้าน


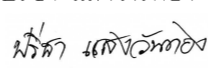


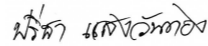
11.14 การทาสีสำหรับงานปูนหรือคอนกรีต

11.15 งานทาสีทั้งหมดที่เสร็จแล้วและแห้งสนิทแล้ว ผู้รับจ้างจะต้องตรวจสอบความเรียบร้อยพร้อมทั้งซ่อมแซมส่วนที่ไม่เรียบร้อย และทำความสะอาดรอยสีเปื้อนส่วนอื่นของอาคารที่ไม่ต้องการทาสีทั้งหมด ตามขั้นตอนและคำแนะนำของผู้ผลิต โดยได้รับความเห็นชอบจากผู้ควบคุมงานก่อน และจะต้องป้องกันไม่ให้งานสีสกปรกหรือเสียหายจากงานก่อสร้างส่วนอื่นๆ ของอาคารตลอดระยะเวลาก่อสร้าง หากมีความสกปรก เสียหาย หรือไม่เรียบร้อยสวยงามใดๆ ที่เกี่ยวกับงานทาสี ผู้รับจ้างจะต้องแก้ไขทันที ตามคำสั่งของผู้ควบคุมงาน โดยค่าใช้จ่ายเป็นของผู้รับจ้าง

12. งานเฟอร์นิเจอร์

12.1 วัสดุและอุปกรณ์ทุกชิ้นที่จะนำมาใช้หรือติดตั้ง ต้องมีคุณภาพดี ถูกต้องตามแบบและรายการประกอบแบบเป็นของใหม่ ไม่มีการชำรุดหรือเสื่อมสภาพ การเก็บรักษาวัสดุถูกต้องตามมาตรฐานของผู้ผลิต และจะต้องนำตัวอย่างมาให้ผู้ออกแบบหรือผู้ว่าจ้างพิจารณาอนุมัติก่อน จึงทำการสั่งซื้อหรือติดตั้งได้หาก ผู้รับจ้างติดตั้งโดยพลการ ผู้รับจ้างต้องเปลี่ยนใหม่จนเป็นที่พอใจ ของผู้ออกแบบหรือผู้ว่าจ้างโดยค่าใช้จ่ายเป็นของผู้รับจ้าง

12.2 งานที่ต้องใช้ความประณีตเป็นพิเศษ เช่น งานลวดลาย งานชุบโลหะ ฯลฯ ผู้รับจ้างต้องใช้ช่างที่มีความชำนาญเฉพาะด้านเป็นผู้จัดทำ รวมถึงงานที่เกี่ยวข้อง เช่นงานระบบไฟฟ้า แสง เสียง ฯลฯ ผู้รับจ้างจะต้องเป็นผู้จัดทำหรือประสานงานการติดตั้งให้ถูกต้องตามแบบและตามหลักวิชาการ

OWNER : คณะทันตแพทยศาสตร์ มหาวิทยาลัยศรีนครินทรวิโรฒ	PROJECT : โครงการปรับปรุงคลินิกทันตกรรม เทคโนโลยีดิจิทัล	ออกแบบโดย : บริษัท เฟล็กซ์เนพลน ดีไซน์	STRUCTURAL ENG.: สมชาย อัครโชติกุล ภย.9432	SANITARY ENG.: ปรีชา แสงวันทอง ภส. 1894	REVISIONS		DRAWING TITLE : ข้อกำหนดประกอบแบบ(4)	
					1			
						2		
						3		
						4		
	LOCATION : คณะทันตแพทยศาสตร์ ชั้น 9	ARCHITECT : บวรศักดิ์ ฤกษ์ภาพงษ์ ภ- สธ.853	ELECTRICAL ENG.: สมรัช เทียมจันทร์ สฟก.3066	MECHANICAL ENG.: ปรีชา แสงวันทอง สก. 3422			SCALE :	PAGE : ID1-11
								

12.3 เฟอร์นิเจอร์ Built-in และลอยตัว

12.3.1 ไม้เนื้อแข็งไม้เนื้อแข็ง คือตะเคียนทอง ตะเคียนหนู ตะแบก เต็ง นนทรี พลงง มะค่าแต้ ยุงดำ รกฟ้า หรือไม้ที่มีคุณภาพเทียบเท่าตะเคียนทอง

12.3.2 ไม้อัดน้ำยา คือไม้อัดน้ำยาตามมาตรฐานขององค์การอุตสาหกรรมป่าไม้

12.3.3 แผ่นไม้อัด (plywood) คือ แผ่นไม้อัดที่ประกอบด้วยแผ่นไม้บางตั้งแต่ 3 ชั้นขึ้นไป วางสลับกัน แล้วอัดเป็นแผ่นเดียวกัน โดยมีกาวเป็นตัวประสาน คุณภาพเทียบเท่าของ บริษัท ไม้อัดไทย จำกัด

12.3.4 HMR หรือไม้ทนความชื้น ผลิตด้วยเทคนิคการอัดประสานไม้กับกาวเมลามีนยูเรียฟอร์มาลดีไฮด์ ช่วยเพิ่มประสิทธิภาพในการทนชื้นให้กับไม้ สามารถติดตั้งในสภาพแวดล้อมที่มีความชื้นได้ดี

12.3.5 วัสดุผิวอื่น ๆ ตามระบุในแบบ หรือตามวัตถุประสงค์ของผู้ออกแบบตกแต่งภายใน จะต้องดำเนินการตามมาตรฐานของผู้ผลิตผลิตภัณฑ์อย่างเคร่งครัด

12.3.6 อุปกรณ์ Fitting เช่น บานพับ มือจับ รางเลื่อน ลูกล้อ คิว ใช้คียบ ตัวกดกระดิ่ง ต่างๆ ผู้รับจ้างจะต้องใช้ผลิตภัณฑ์ของ HAFELE, Modernform, และ Pansiam โดยจะต้องนำเสนอรูปแบบรายละเอียดผลิตภัณฑ์ให้ผู้รับจ้างหรือผู้ออกแบบพิจารณาอนุมัติก่อนจึงจะดำเนินการติดตั้งได้

12.4 วัสดุที่กรุ ส่วนภายนอกหรือสามารถมองเห็นได้ชัด ให้ใช้ไม้อัดสีทึบหนา 4 มิลลิเมตร ส่วนที่รับน้ำหนัก ให้ใช้น้ำหนัก 6 มิลลิเมตร หรือที่ระบุเป็นอย่างอื่น ส่วนภายในตู้ หรือส่วนที่ไม่สามารถมองเห็นให้ใช้ไม้อัดยางหนา 4 มิลลิเมตร ส่วนที่รับน้ำหนักให้ใช้น้ำหนัก 6 มิลลิเมตร หรือที่ระบุเป็นอย่างอื่น

12.5 แผ่นลามิเนตที่ใช้กรุปิดผิวตามแบบระบุให้ใช้แผ่น High Pressure Laminate ผลิตภัณฑ์โดย LAMITAK, EDL, และ Formica โดยให้ผู้รับจ้างเสนอรูปแบบสวดลายให้ผู้ประกอบการพิจารณาอนุมัติก่อน จึงจะดำเนินการติดตั้งได้ การติดตั้งแผ่นลามิเนตลงบนพื้นผิว ผู้รับจ้างจะต้องจัดเตรียมพื้นผิว ทำความสะอาด ปรับแต่งให้มีความเรียบเสมอกันก่อนแล้ว จึงทากาวยางคุณภาพสูงลงบนพื้นผิวทั้ง 2 แล้วจึงติดตั้งแนวเส้นรอยต่อแผ่นลามิเนตให้ดำเนินการตามแบบก่อสร้างหลังจากการติดตั้งแผ่นลามิเนตแล้วแผ่นลามิเนต จะต้องเรียบสวยงามเสมอกันไม่เป็นคลื่น

13. งานประตูหน้าต่าง

13.1 หน้าต่าง (ของเดิม) ให้ผู้รับจ้างทำการซ่อมแซมวัสดุ-อุปกรณ์ ที่ชำรุดเสียหาย ให้สามารถใช้งานได้ดีพร้อมทั้งตกแต่งทาสีใหม่ ให้อยู่ในสภาพที่เรียบร้อยสวยงาม

13.2 ผู้รับจ้างจะต้องจัดหา วัสดุอุปกรณ์ที่มีคุณภาพ แรงงานที่มีฝีมือและความชำนาญ มีระบบควบคุมคุณภาพที่ดี ในการติดตั้งงานประตู-หน้าต่าง ตามระบุในแบบและรายการประกอบแบบ พร้อมการทดสอบ


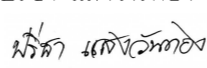


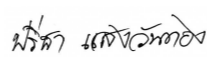
13.3 ผู้รับจ้างจะต้องวัดขนาดที่แน่นอนของประตู-หน้าต่างจากสถานที่ก่อสร้างจริงทันทีที่สามารถจัดทำได้และจัดทำ Shop drawing พร้อมรายละเอียดต่างๆ ให้ผู้ควบคุมงานพิจารณาอนุมัติก่อนการประกอบและติดตั้ง

13.4 ประตูเข้าห้อง ให้ประกอบขึ้นจากไม้อัดยางชนิดหนา 4 นิ้ว ไม้เรียบเกรด A โครงเคาะภายในใช้ไม้เนื้อแข็งผิวหน้าปิดทับด้วยแผ่นลามิเนต ระบุลวดลายระหว่างก่อสร้าง ขอบประตูให้ใช้ไม้จริงปิดขอบย้อมสี ตามแผ่นลามิเนตให้กลมกลืน แผ่นลามิเนตให้ใช้แผ่น High Pressure Laminate ผลิตภัณฑ์โดย LAMITAK, EDL, และ Formica โดยให้ผู้รับจ้างเสนอรูปแบบสวดลายให้ผู้ประกอบการพิจารณาอนุมัติก่อน จึงจะดำเนินการติดตั้งได้ ช่องแสงติดตายกระจกใสตามแบบหนาน้อย 6 มม. ติดตั้งพร้อมบานพับ Stainless จำนวน 4 ตัว ต่อบาน พร้อมมือจับอุปกรณ์ล๊อคบาน และ Door Closer โดยผู้รับจ้าง จะต้องเสนอรูปแบบของผลิตภัณฑ์ที่จะนำมาใช้ให้ผู้รับจ้างพิจารณาอนุมัติก่อนจึงจะดำเนินการติดตั้งได้

13.5 บริเวณขอบประตูให้ผู้รับจ้างดำเนินการติดตั้งอุปกรณ์เสริมสำหรับป้องกันเสียง / ฝุ่น บริเวณขอบบาน-วงกบให้เรียบร้อย โดยผู้รับจ้างจะต้องเสนอรูปแบบของผลิตภัณฑ์ที่จะนำมาใช้ให้ผู้รับจ้างพิจารณาอนุมัติก่อนจึงจะดำเนินการติดตั้งได้

14. ผนัง ,ประตูหรือหน้าต่างที่เป็นอลูมิเนียม

อลูมิเนียมเส้นที่นำมาตัดชิ้นงานนั้น ต้องไม่บุบ บิดงอ หรือมีรอยดกอก ผ่านกระบวนการอบทำสีอุตสาหกรรม ความหนาต้องได้มาตรฐานไม่ต่ำกว่า 1.5 มม.

OWNER : คณะทันตแพทยศาสตร์ มหาวิทยาลัยศรีนครินทรวิโรฒ	PROJECT : โครงการปรับปรุงคลินิกทันตกรรม เทคโนโลยีดิจิทัล	ออกแบบโดย : บริษัท เฟล็กซ์เพลน ดีไซน์	STRUCTURAL ENG.: สมชาย อัครโชติกุล ภย.9432 	SANITARY ENG.: ปรีชา แสงวันทอง ภส. 1894 	REVISIONS		DRAWING TITLE : ข้อกำหนดประกอบแบบ(5)	
		LOCATION : คณะทันตแพทยศาสตร์ ชั้น 9	ARCHITECT : บวรศักดิ์ ฤกษ์ภาพงษ์ ภ-สถ.853 	ELECTRICAL ENG.: สมรัช เทียมจันทร์ สฟก.3066 	MECHANICAL ENG.: ปรีชา แสงวันทอง สก. 3422 	1		
						2		
						3		
						4		
SCALE :		PAGE : ID1-12						

14.1 กระจกนิรภัย ต้องหนาไม่น้อยกว่า 8 มม.หรือตามแบบระบุในแบบ

และติดตั้งตามมาตรฐานผู้ผลิต

14.2 กระจกทั่วไป ต้องหนาไม่น้อยกว่า 6 มม.หรือตามแบบระบุในแบบ

และติดตั้งตามมาตรฐานผู้ผลิต

รายละเอียดในหมวดนี้แสดงรายชื่อผู้ผลิต หรือยี่ห้อของวัสดุที่ได้รับการยอมรับ ทั้งนี้คุณสมบัติของวัสดุนั้นๆ

ต้องไม่ขัดต่อรายละเอียดเฉพาะที่กำหนดไว้ การเสนอวัสดุนอกเหนือจากชื่อที่ให้ไว้นี้ หรือการแสดงควม

จำนงขอใช้ผลิตภัณฑ์เทียบเท่า แสดงเอกสาร รายละเอียดและหลักฐานอ้างอิงอย่างเพียงพอ เพื่อการ

พิจารณาขออนุมัติเทียบเท่าต่อคณะกรรมการตรวจการจ้างและหรือผู้ควบคุม

รายชื่อวัสดุที่ใช้

1. กระจกเงาใส ชนิดมันวาว หนาไม่ต่ำกว่า 2 มม.

ผลิตภัณฑ์ของ PKNewness, Armstrong, และ Starflex

2. พื้นยกส้วมรูป

ผลิตภัณฑ์ของ BSP floor ,บ.เอ็มโพรนิก กรุ๊ป หรือเทียบเท่า

3. สีทาภายใน

ผลิตภัณฑ์ของ TOA, Jotun, และBeger

4. ฝ้าเพดานยิบซั่มบอร์ด, สมารท์บอร์ด

ผลิตภัณฑ์ของ Thai Gypsum, ตราช้าง หรือเทียบเท่า

5. โครงเคร่าเหล็กชุบสังกะสี

ผลิตภัณฑ์ของ Thai Gypsum, Decem, และตราช้าง

6. กระจกใส, กระจกนิรภัย

ผลิตภัณฑ์ของ บ. กระจกไทยอาชีพ จก., TGSG, และสยามการ์เดียน

7. Sink ,ก๊อกน้ำ

ผลิตภัณฑ์ของ Cotto, Kohler, และ American standard

8. วัสดุปิดผิว

ผลิตภัณฑ์ของ LAMITAK , EDL, และ Formica

9. ฝ้ามันวาวแบบทึบแสง วัสดุ Polyester 100% หนา 0.45 (Uv Blockage 100%)

- JASPER , APEX และ KC

10. บัวเชิงผนังอลูมิเนียม Hairline


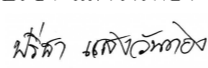


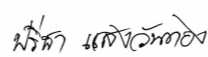
ผลิตภัณฑ์ของ Aluinch, Alloy, และ Alusite

11. ดวงโคม Down Light, ดวงโคมฟูลออวเรสเซนส์

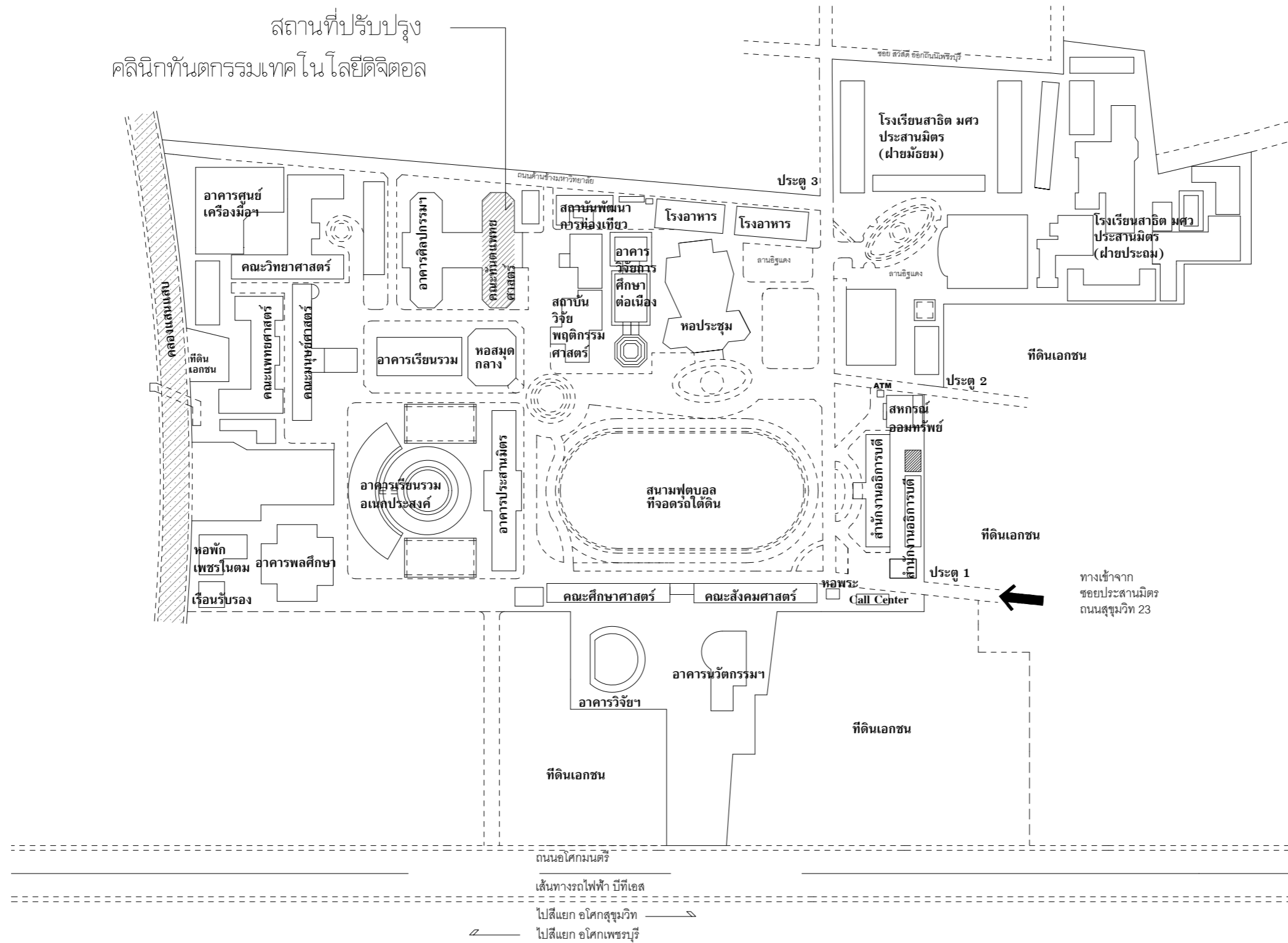
ผลิตภัณฑ์ของ LAMPITUDE ; L&E หรือเทียบเท่า

12. เครื่องปรับอากาศ

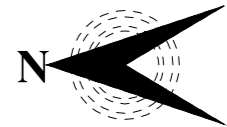
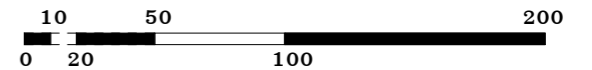
ผลิตภัณฑ์ของ TRANE, CARRIER ; และ DAIKIN

OWNER : คณะทันตแพทยศาสตร์ มหาวิทยาลัยศรีนครินทรวิโรฒ	PROJECT : โครงการปรับปรุงคลินิกทันตกรรม เทคโนโลยีดิจิทัล	ออกแบบโดย : บริษัท เฟล็กซ์เนพลน ดีไซน์	STRUCTURAL ENG.: สมชาย อัครโชติกุล ภย.9432 	SANITARY ENG.: ปรีชา แสงวันทอง ภส. 1894 	REVISIONS		DRAWING TITLE : ข้อกำหนดประกอบแบบ(6)		
		LOCATION : คณะทันตแพทยศาสตร์ชั้น 9	ARCHITECT : บวรศักดิ์ ฤกษ์ภาพงษ์ ภ- สด.853 	ELECTRICAL ENG.: สมรัช เทียมจันทร์ สฟก.3066 	MECHANICAL ENG.: ปรีชา แสงวันทอง สก. 3422 	1		SCALE :	PAGE : ID1-13
						2			
						3			
						4			

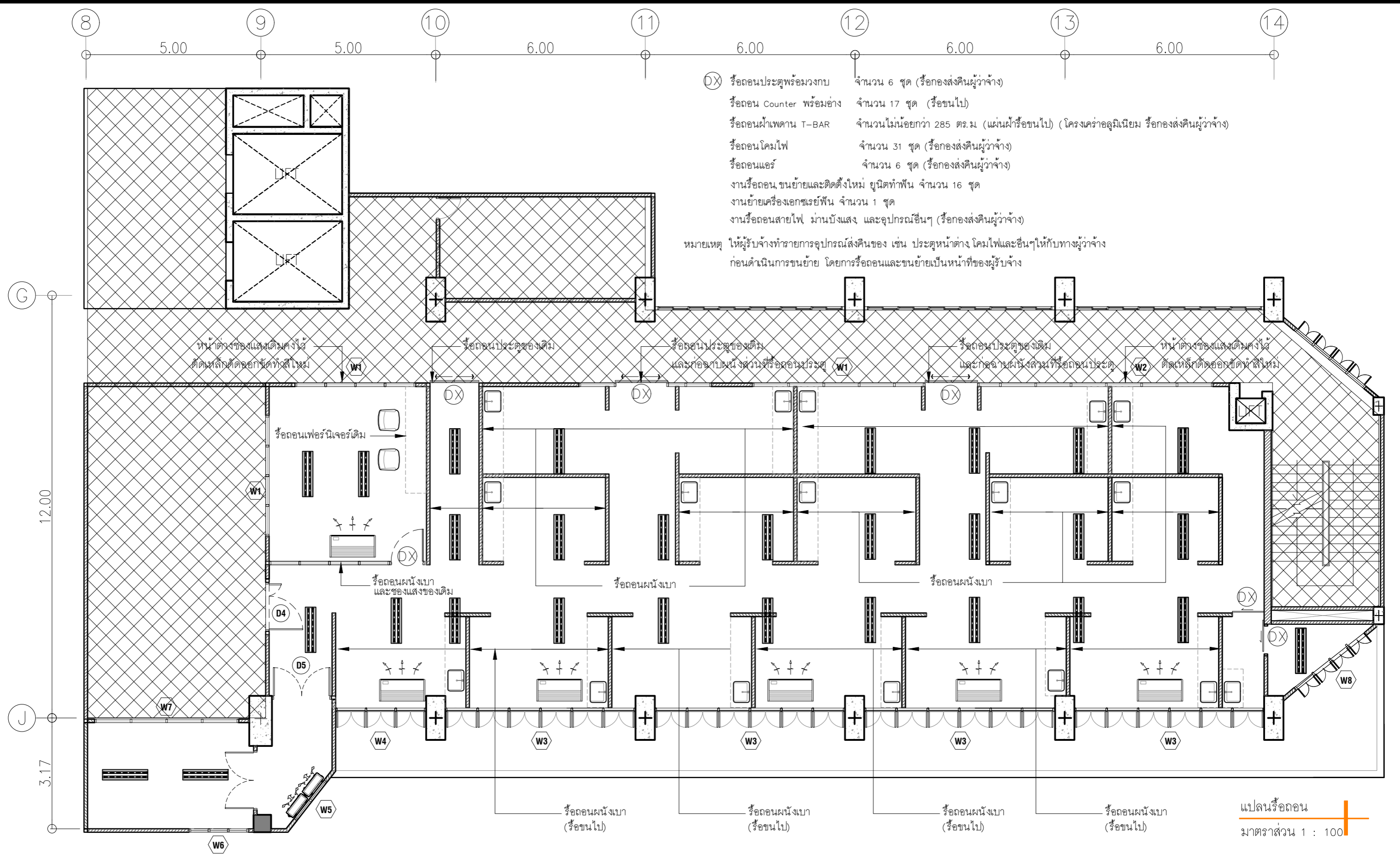
สถานที่ปรับปรุง
คลินิกทันตกรรมเทคโนโลยีดิจิทัล



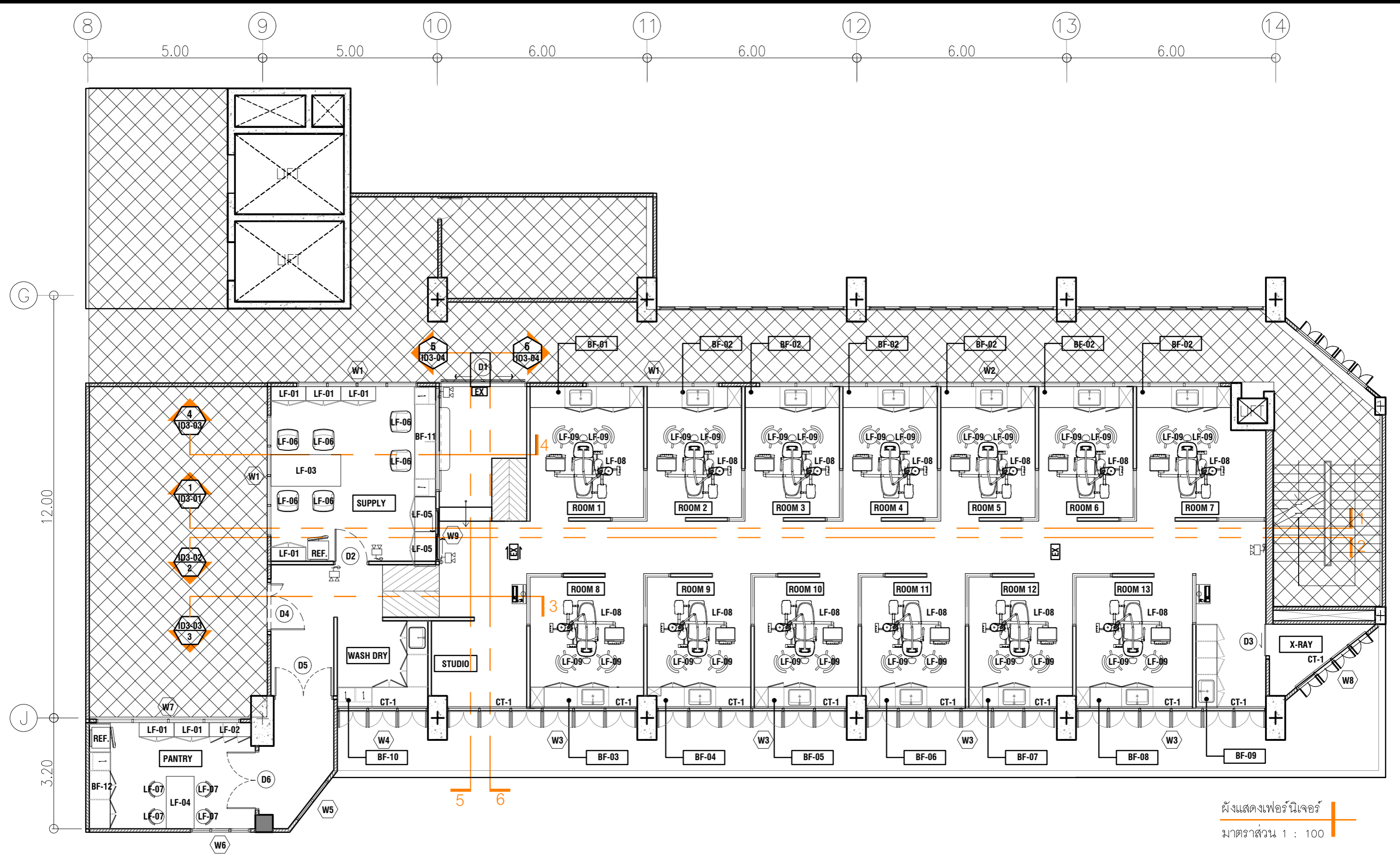
ผังบริเวณมหาวิทยาลัยศรีนครินทรวิโรฒ ประสานมิตร โดยสังเขป



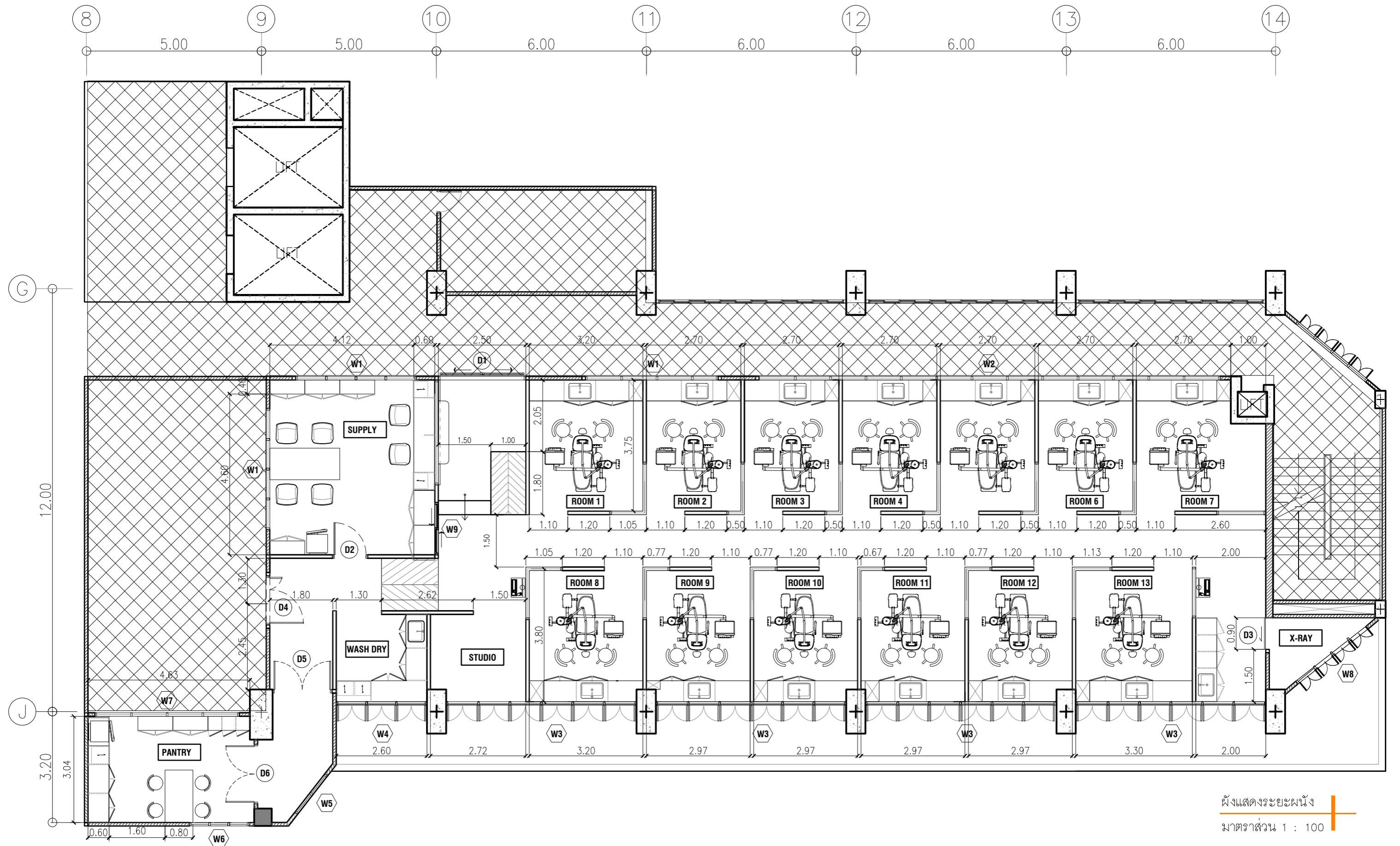
OWNER : คณะทันตแพทยศาสตร์ มหาวิทยาลัยศรีนครินทรวิโรฒ	PROJECT : โครงการปรับปรุงคลินิกทันตกรรม เทคโนโลยีดิจิทัล	ออกแบบโดย : บริษัท เฟล็กซ์เนพลน ดีไซน์	STRUCTURAL ENG.: สมชาย ธีรโชติกุล ภย.9432	SANITARY ENG.: ปรีชา แสงวันทอง ภส. 1894	REVISIONS		DRAWING TITLE : แผนที่โดยสังเขป
	LOCATION : คณะทันตแพทยศาสตร์ ชั้น 9	ARCHITECT : บวรศักดิ์ กฤษณาพงษ์ ภ-สธ.853	ELECTRICAL ENG.: สมรักษ์ เทียมจันทร์ สฟก.3066	MECHANICAL ENG.: ปรีชา แสงวันทอง สก. 3422	1		
					2		PAGE : ID1-14
					3		
					4		



OWNER : คณะทันตแพทยศาสตร์ มหาวิทยาลัยศรีนครินทรวิโรฒ	PROJECT : โครงการปรับปรุงคลินิกทันตกรรม เทคโนโลยีดิจิทัล	ออกแบบโดย : บริษัท เฟลิกซ์เวิลด์ ดีไซน์	STRUCTURAL ENG.: สมชาย อัครโชติกุล ภย.9432	SANITARY ENG.: ปรีชา แสงวันทอง ภส. 1894	REVISIONS		DRAWING TITLE : แปลนรื้อถอน
	LOCATION : คณะทันตแพทยศาสตร์ชั้น 9	ARCHITECT : บวรศักดิ์ กฤษฎาพงษ์ ภ-สถ.853	ELECTRICAL ENG.: สมรักษ์ เทียมจันทร์ สฟก.3066	MECHANICAL ENG.: ปรีชา แสงวันทอง สก. 3422	1		
					2		
					3		
					4		PAGE : ID2-01

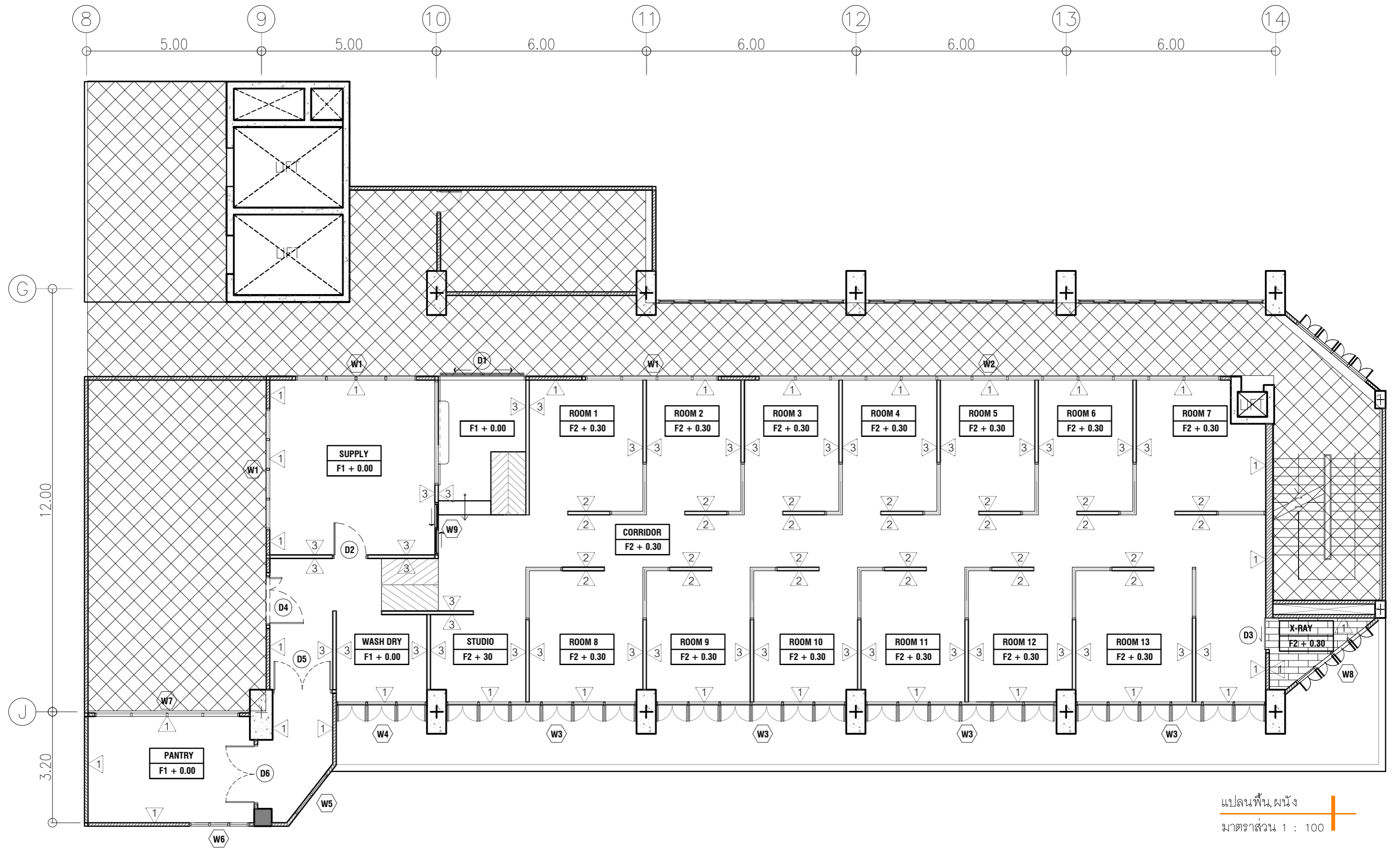


OWNER : คณะทันตแพทยศาสตร์ มหาวิทยาลัยศรีนครินทรวิโรฒ	PROJECT : โครงการปรับปรุงคลินิกทันตกรรม เทคโนโลยีดิจิทัล	ออกแบบโดย : บริษัท เฟล็กซ์เพลน ดีไซน์	STRUCTURAL ENG.: สมชาย อัครโชติกุล ภย.9432	SANITARY ENG.: ปรีชา แสงวันทอง ภส. 1894 ปรีชา แสงวันทอง	REVISIONS		DRAWING TITLE : ผังแสดงเฟอร์นิเจอร์
	LOCATION : คณะทันตแพทยศาสตร์ชั้น 9	ARCHITECT : บวรศักดิ์ กฤษฎาพงษ์ ภ-สถ.853	ELECTRICAL ENG.: สมรภัช เทียมจันทร์ สฟก.3066	MECHANICAL ENG.: ปรีชา แสงวันทอง สก. 3422 ปรีชา แสงวันทอง	1		
					2		PAGE : ID2-02
					3		
					4		

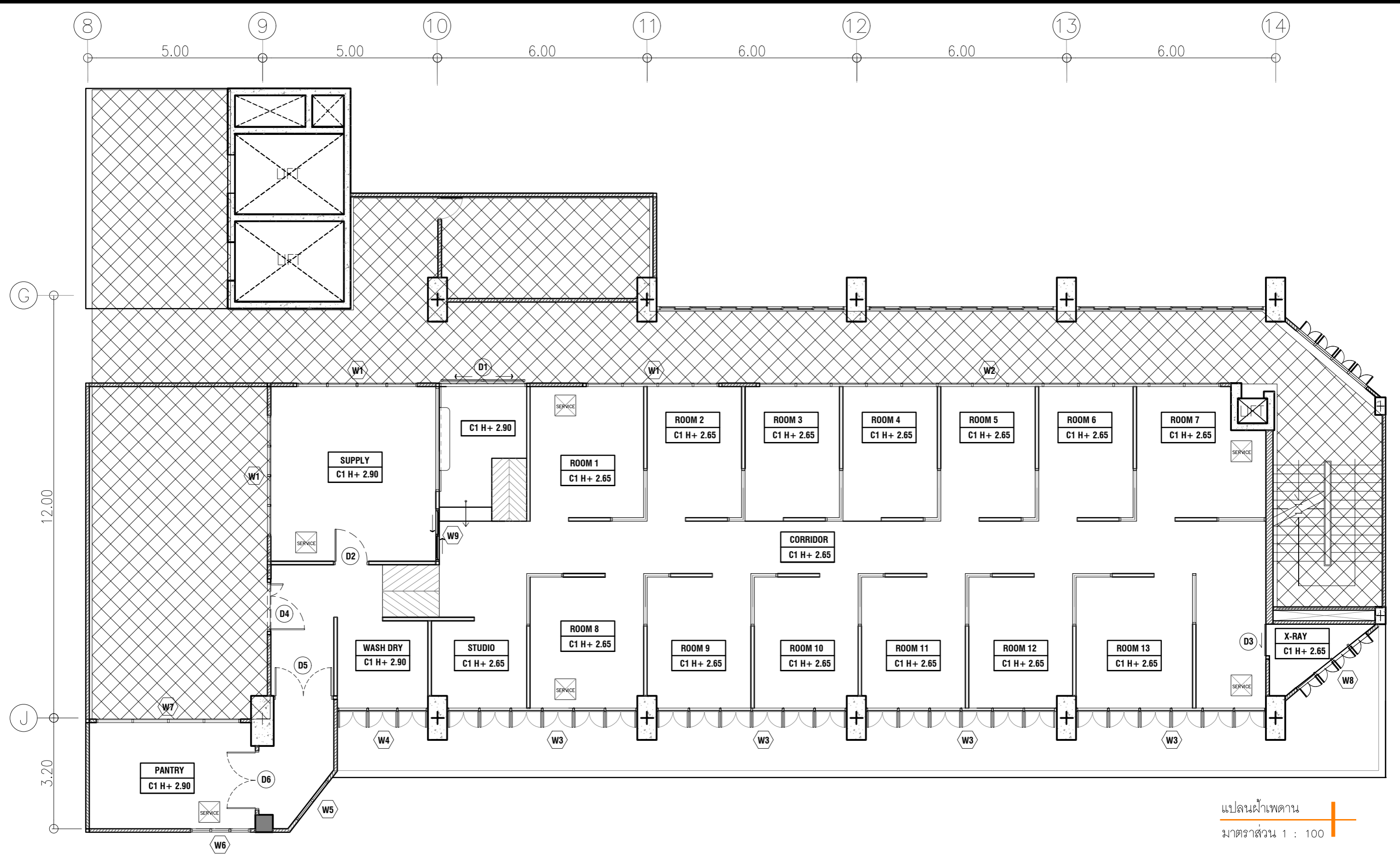


ผังแสดงระยะผนัง
 มาตรฐาน 1 : 100

OWNER : คณะทันตแพทยศาสตร์ มหาวิทยาลัยศรีนครินทรวิโรฒ	PROJECT : โครงการปรับปรุงคลินิกทันตกรรม เทคโนโลยีดิจิทัล	ออกแบบโดย : บริษัท เฟล็กซ์เพลน ดีไซน์	STRUCTURAL ENG.: สมชาย อัครโชติกุล ภย.9432	SANITARY ENG.: ปรีชา แสงวันทอง ภส. 1894	REVISIONS		DRAWING TITLE : ผังแสดงระยะผนัง
	LOCATION : คณะทันตแพทยศาสตร์ชั้น 9	ARCHITECT : บวรศักดิ์ กฤษฎาพงษ์ ภ-สถ.853	ELECTRICAL ENG.: สมรักษ์ เทียมจันทร์ สฟก.3066	MECHANICAL ENG.: ปรีชา แสงวันทอง สก. 3422	1		
					2		PAGE : ID2-03
					3		
					4		

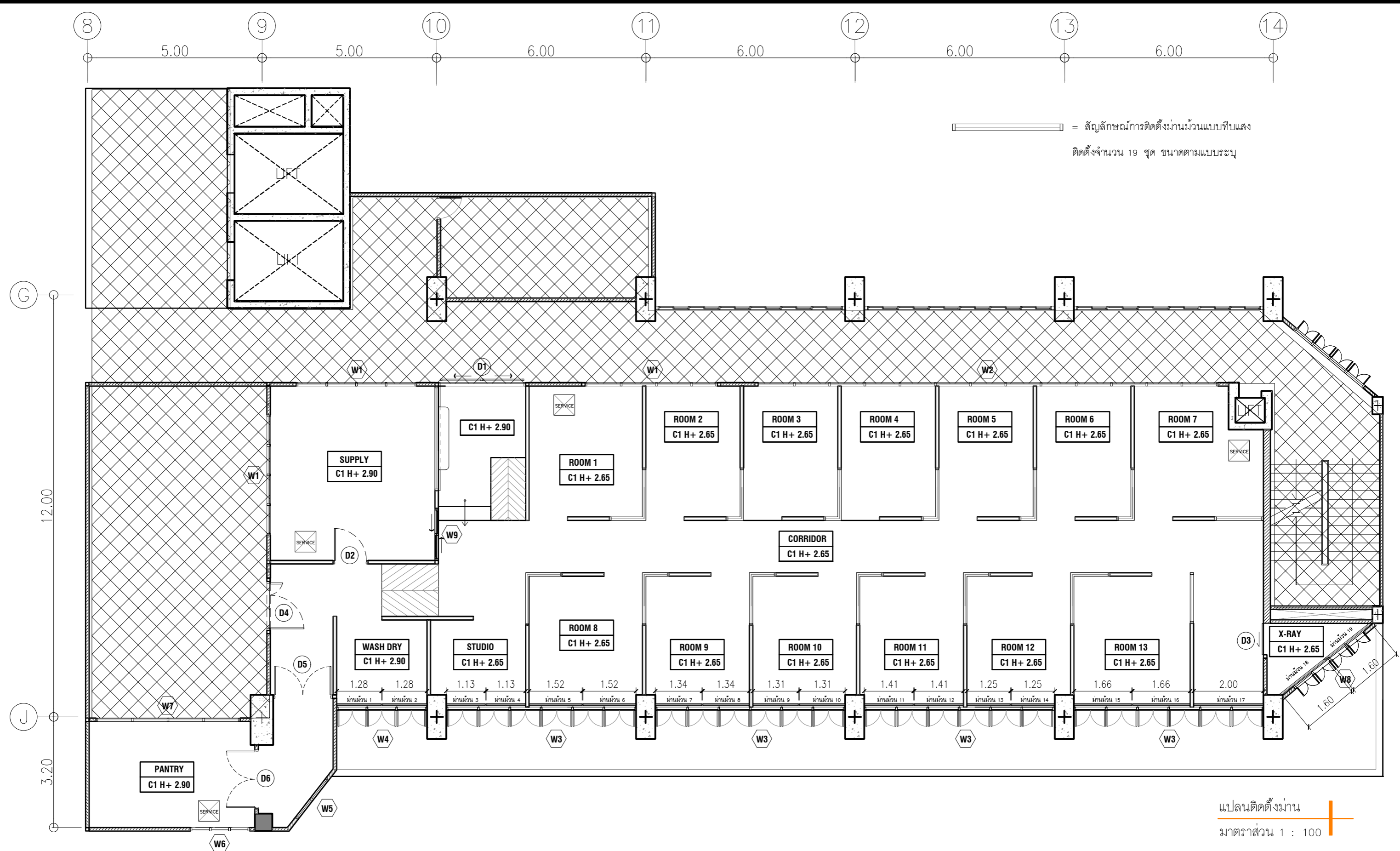


OWNER : คณะทันตแพทยศาสตร์ มหาวิทยาลัยศรีนครินทรวิโรฒ	PROJECT : โครงการปรับปรุงคลินิกทันตกรรม เทคโนโลยีดิจิทัล	ออกแบบโดย : บริษัท เฟล็กซ์เพลน ดีไซน์	STRUCTURAL ENG.: สมชาย อัครโชติกุล ภย.9432	SANITARY ENG.: ปรีชา แสงวันทอง ภส. 1894	REVISIONS		DRAWING TITLE : แปลนพื้น, ผนัง	
	LOCATION : คณะทันตแพทยศาสตร์ ชั้น 9	ARCHITECT : บวรศักดิ์ กฤษฎาพงษ์ ภ-สถ.853	ELECTRICAL ENG.: สมรภัฏ เทียมจันทร์ สฟก.3066	MECHANICAL ENG.: ปรีชา แสงวันทอง สก. 3422				
					2			
					3			
					4			

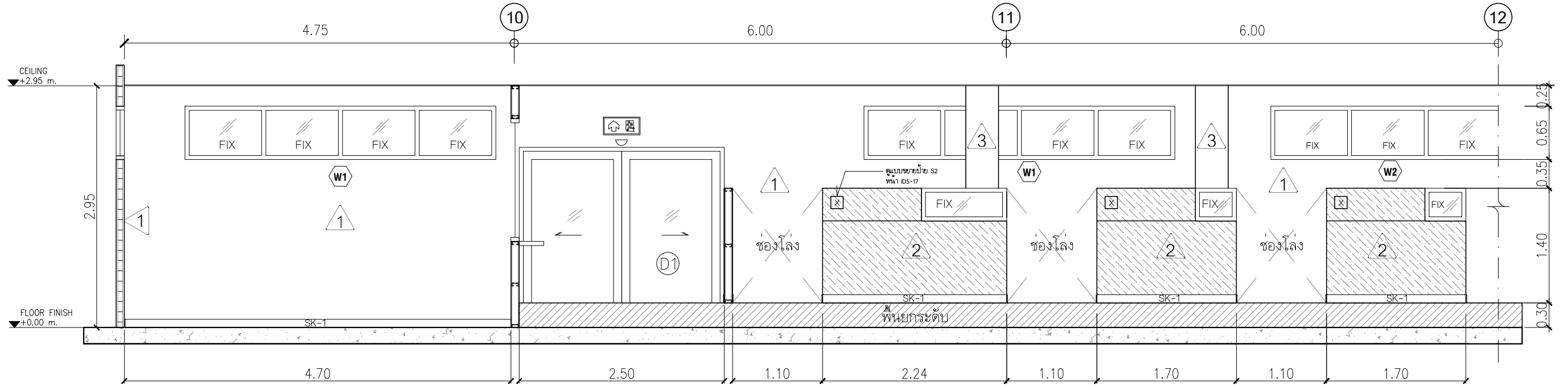


แปลนฝ้าเพดาน
 มาตรฐาน 1 : 100

OWNER : คณะทันตแพทยศาสตร์ มหาวิทยาลัยศรีนครินทรวิโรฒ	PROJECT : โครงการปรับปรุงคลินิกทันตกรรม เทคโนโลยีดิจิทัล	ออกแบบโดย : บริษัท เฟล็กซ์เพลน ดีไซน์	STRUCTURAL ENG.: สมชาย อัครโชติกุล ภย.9432	SANITARY ENG.: ปรีชา แสงวันทอง ภส. 1894	REVISIONS		DRAWING TITLE : แปลนฝ้าเพดาน
	LOCATION : คณะทันตแพทยศาสตร์ชั้น 9	ARCHITECT : บวรศักดิ์ กฤษณาพงษ์ ภ-สถ.853	ELECTRICAL ENG.: สมรภัฏ เทียมจันทร์ สฟก.3066	MECHANICAL ENG.: ปรีชา แสงวันทอง สก. 3422	1		
					2		PAGE : ID2-05
					3		
					4		

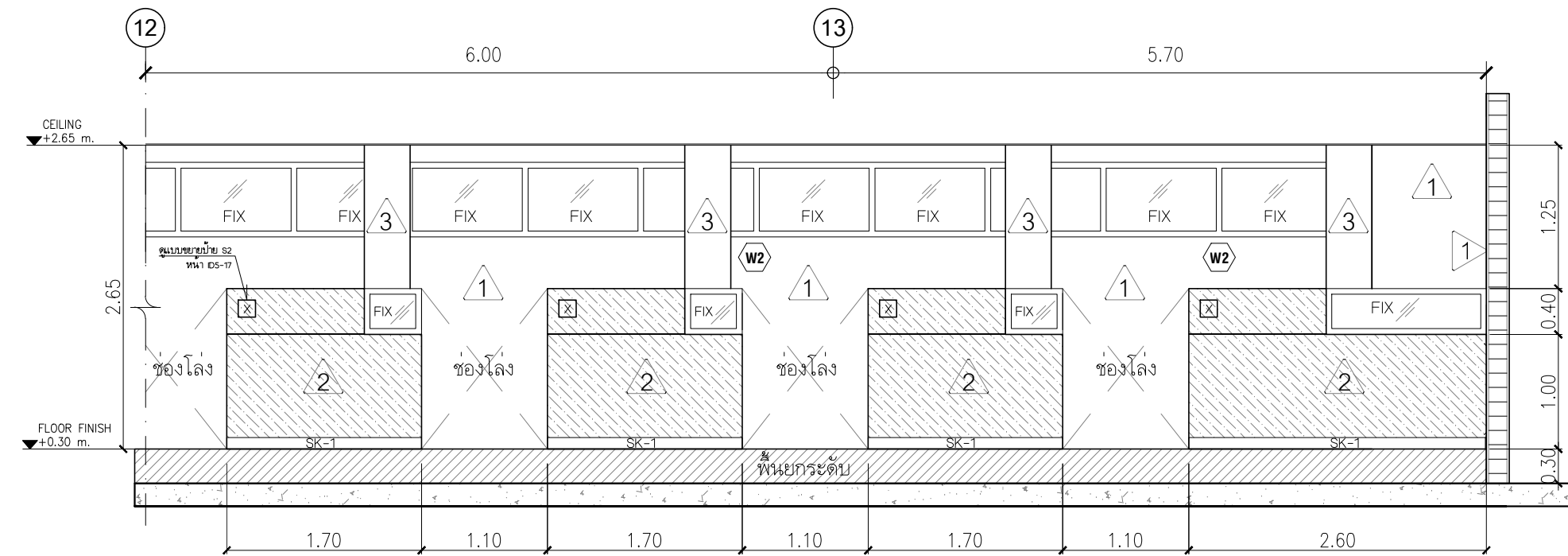


OWNER : คณะทันตแพทยศาสตร์ มหาวิทยาลัยศรีนครินทรวิโรฒ	PROJECT : โครงการปรับปรุงคลินิกทันตกรรม เทคโนโลยีดิจิทัล	ออกแบบโดย : บริษัท เฟล็กซ์เพลน ดีไซน์	STRUCTURAL ENG.: สมชาย อัครโชติกุล ภย9432	SANITARY ENG.: ปรีชา แสงวันทอง ภส 1894	REVISIONS		DRAWING TITLE : แปลนติดตั้งม่าน	
	LOCATION : คณะทันตแพทยศาสตร์ชั้น 9	ARCHITECT : บวรศักดิ์ กฤษฎาพงษ์ ภ-สถ.853	ELECTRICAL ENG.: สมรักษ์ เทียมจันทร์ สฟก.3066	MECHANICAL ENG.: ปรีชา แสงวันทอง สก 3422				
					2			
					3			
					4			



รูปตัด - 1

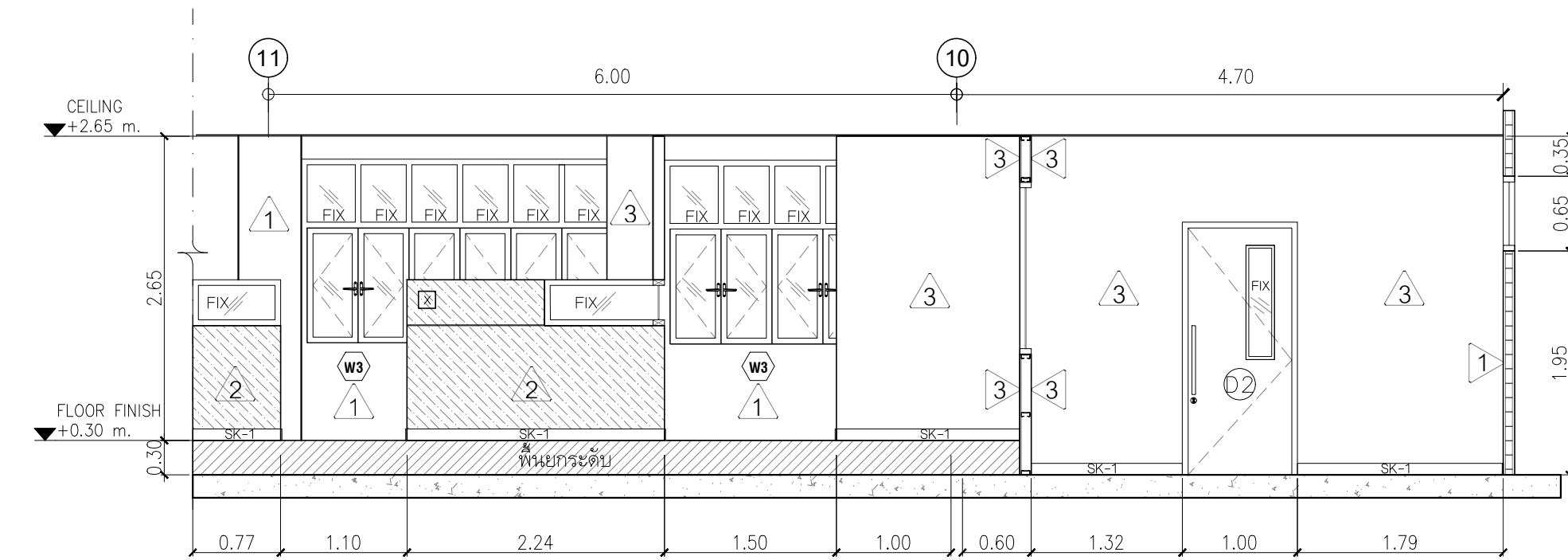
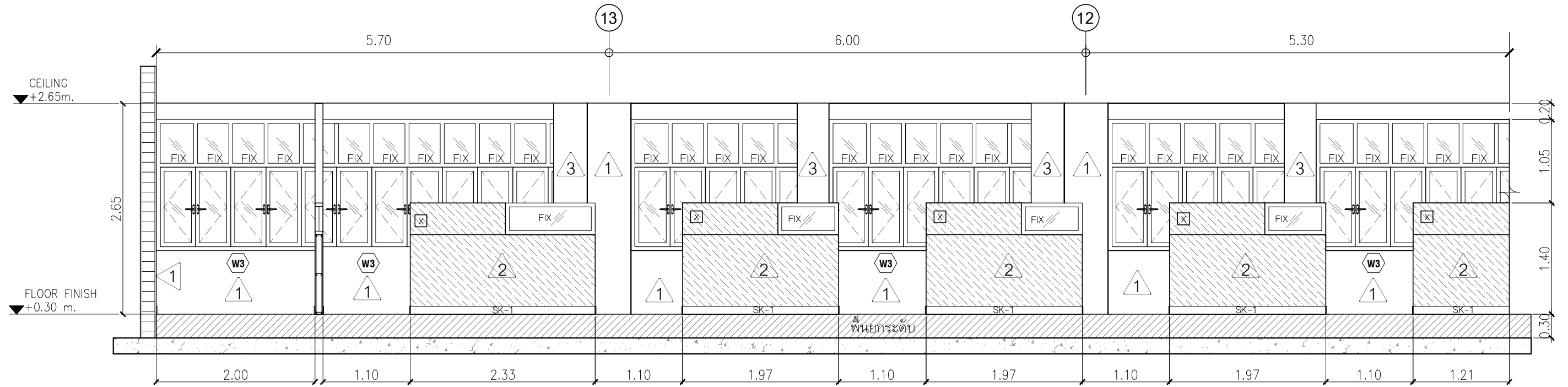
มาตราส่วน 1:50



รูปตัด - 1

มาตราส่วน 1:50

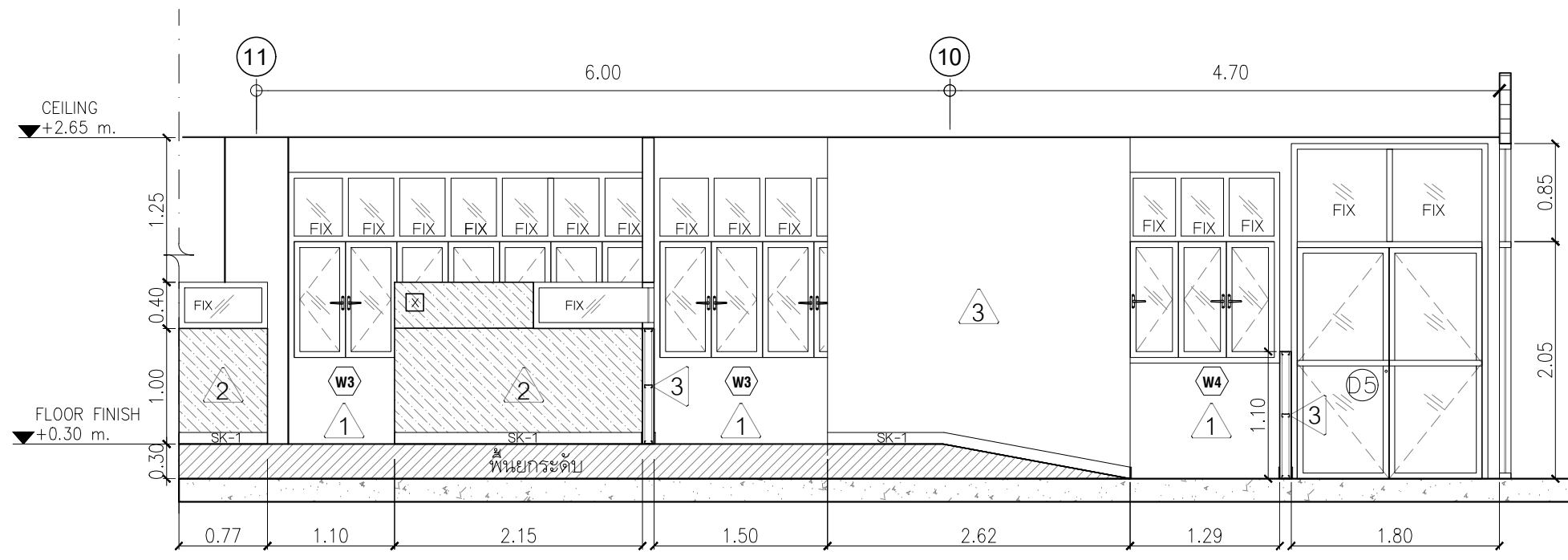
OWNER : คณะทันตแพทยศาสตร์ มหาวิทยาลัยศรีนครินทรวิโรฒ	PROJECT : โครงการปรับปรุงคลินิกทันตกรรม เทคโนโลยีดิจิทัล	ออกแบบโดย : บริษัท เฟล็กซ์แพลน ดีไซน์	STRUCTURAL ENG.: สมชาย อัครโชติกุล ภย.9432	SANITARY ENG.: ปรีชา แสงวันทอง ภส. 1894	REVISIONS		DRAWING TITLE : รูปตัด 1	
	LOCATION : คณะทันตแพทยศาสตร์ชั้น 9	ARCHITECT : บวรศักดิ์ กฤษณาพงษ์ ภ-สจ.853	ELECTRICAL ENG.: สมรักษ์ เข็มจันทร์ สฟก.3066	MECHANICAL ENG.: ปรีชา แสงวันทอง สก. 3422	1		SCALE : 1 : 50	PAGE : ID3-01
					2			
					3			
					4			



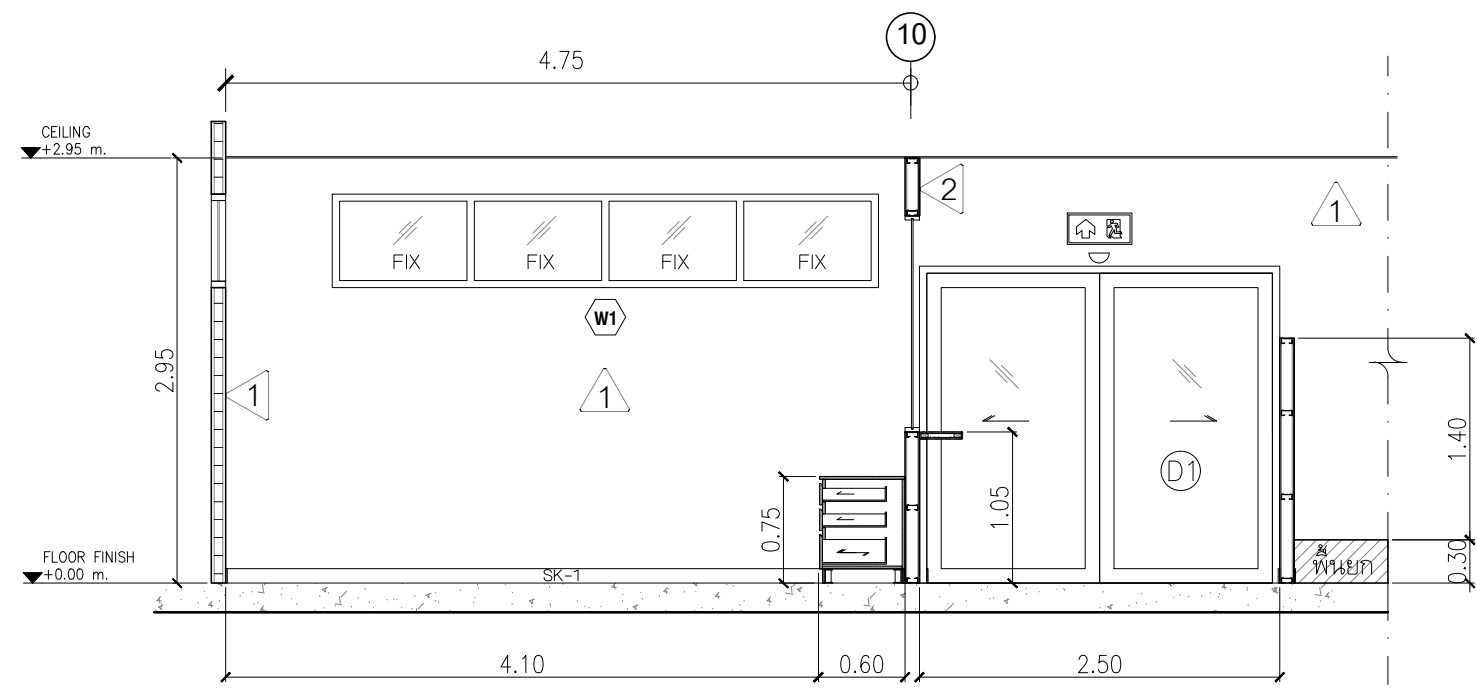
รูปตัด - 2
 มาตรฐาน 1:50

รูปตัด - 2
 มาตรฐาน 1:50

OWNER : คณะทันตแพทยศาสตร์ มหาวิทยาลัยศรีนครินทรวิโรฒ	PROJECT : โครงการปรับปรุงคลินิกทันตกรรม เทคโนโลยีดิจิทัล	ออกแบบโดย : บริษัท เฟล็กซ์แพลน ดีไซน์	STRUCTURAL ENG.: สมชาย อัครโชติกุล ทย.9432	SANITARY ENG.: ปรีชา แสงวันทอง ภส. 1894	REVISIONS		DRAWING TITLE : รูปตัด 2
	LOCATION : คณะทันตแพทยศาสตร์ชั้น 9	ARCHITECT : บวรศักดิ์ กฤษฎาพงษ์ ภา-สธ.853	ELECTRICAL ENG.: สมรักษ์ เข็มจันทร์ สพก.3066	MECHANICAL ENG.: ปรีชา แสงวันทอง สก. 3422	1		
					2		PAGE : ID3-02
					3		
					4		

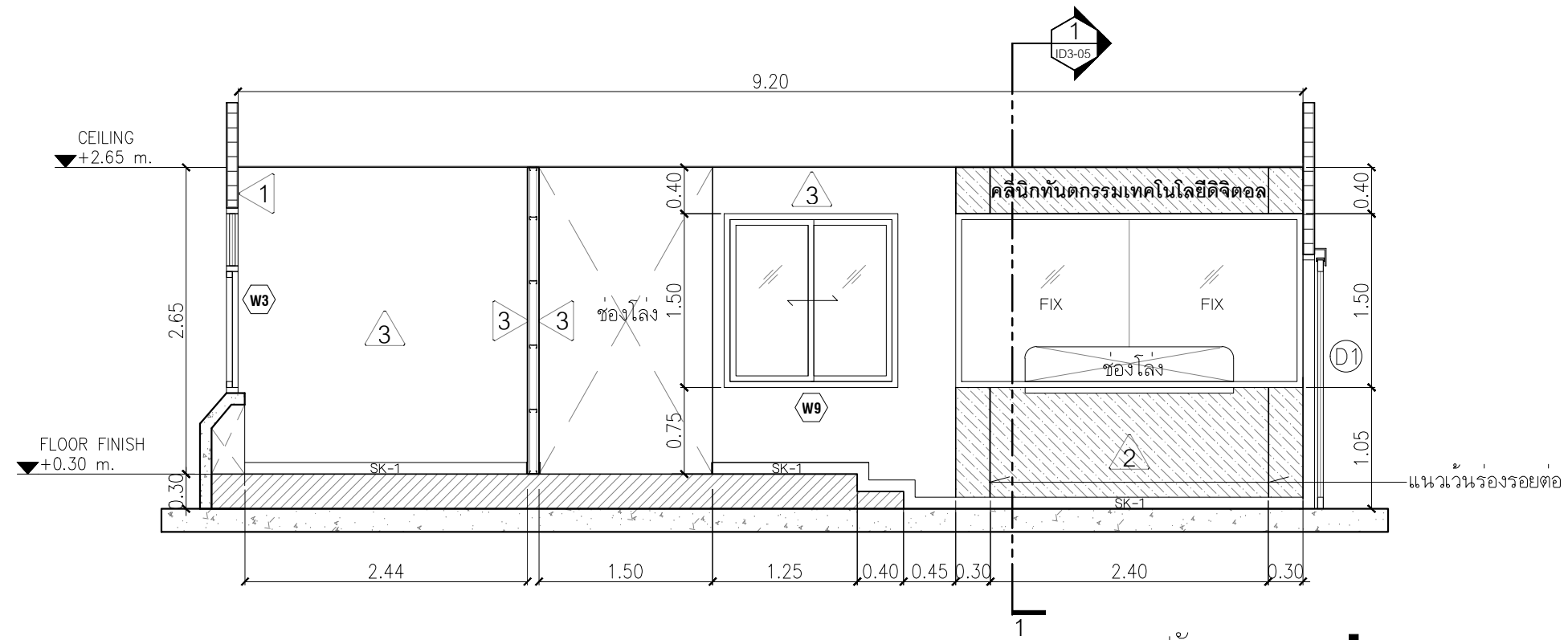


รูปตัด - 3
 มาตรฐาน 1:50

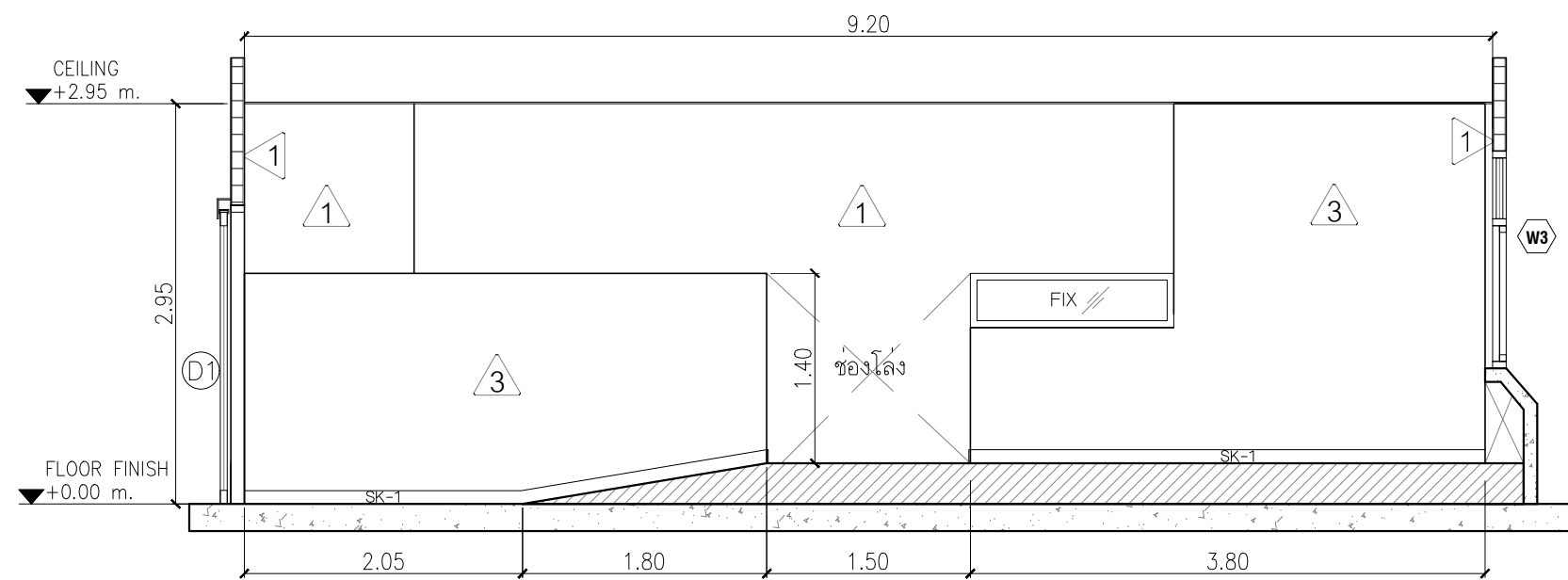


รูปตัด - 4
 มาตรฐาน 1:50

OWNER : คณะทันตแพทยศาสตร์ มหาวิทยาลัยศรีนครินทรวิโรฒ	PROJECT : โครงการปรับปรุงคลินิกทันตกรรม เทคโนโลยีดิจิทัล	ออกแบบโดย : บริษัท เฟล็กซ์แพลน ดีไซน์	STRUCTURAL ENG.: สมชาย อัครโชติกุล ทย.9432	SANITARY ENG.: ปรีชา แสงวันทอง ทย. 1894	REVISIONS		DRAWING TITLE : รูปตัด 3,4
	LOCATION : คณะทันตแพทยศาสตร์ชั้น 9	ARCHITECT : บวรศักดิ์ กฤษณาพงษ์ ภา-สธ.853	ELECTRICAL ENG.: สมรักษ์ เข็มจันทร์ สฟก.3066	MECHANICAL ENG.: ปรีชา แสงวันทอง สก. 3422	1		
					2		PAGE : ID3-03
					3		
					4		

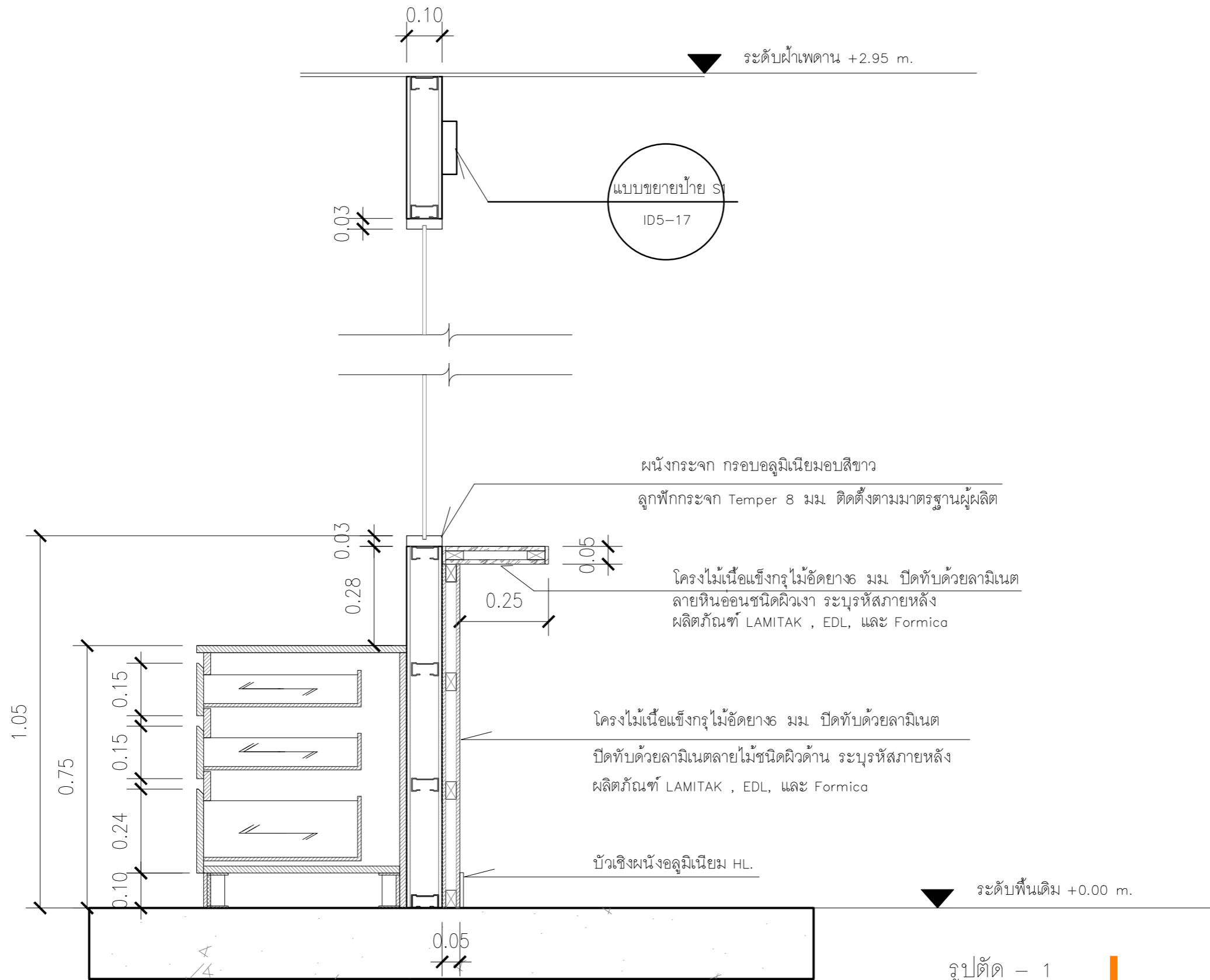


รูปตัด - 5
มาตราส่วน 1:50



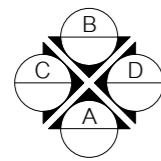
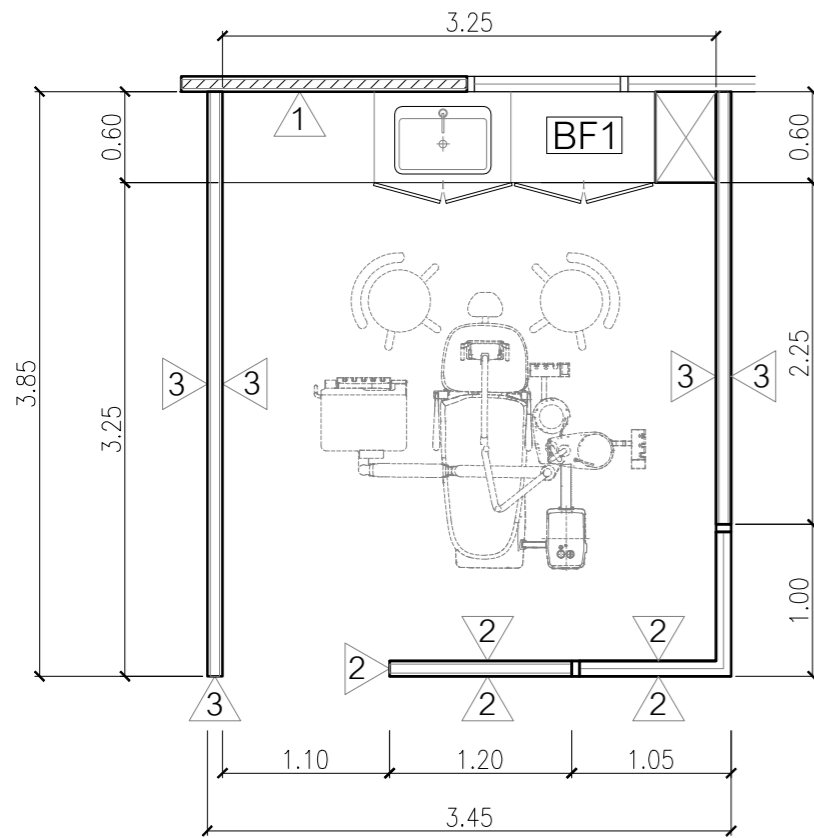
รูปตัด - 6
มาตราส่วน 1:50

OWNER : คณะทันตแพทยศาสตร์ มหาวิทยาลัยศรีนครินทรวิโรฒ	PROJECT : โครงการปรับปรุงคลินิกทันตกรรม เทคโนโลยีดิจิทัล	ออกแบบโดย : บริษัท เฟลิกซ์แพลน ดีไซน์	STRUCTURAL ENG.: สมชาย อัครโชติกุล ภย.9432	SANITARY ENG.: ปรีชา แสงวันทอง ภส. 1894	REVISIONS		DRAWING TITLE : รูปตัด 5,6
	LOCATION : คณะทันตแพทยศาสตร์ชั้น 9	ARCHITECT : บวรศักดิ์ กฤษณาพงษ์ ภ-สธ.853	ELECTRICAL ENG.: สมรักษ์ เข็มจันทร์ สฟก.3066	MECHANICAL ENG.: ปรีชา แสงวันทอง สก. 3422	1		
					2		PAGE : ID3-04
					3		
					4		



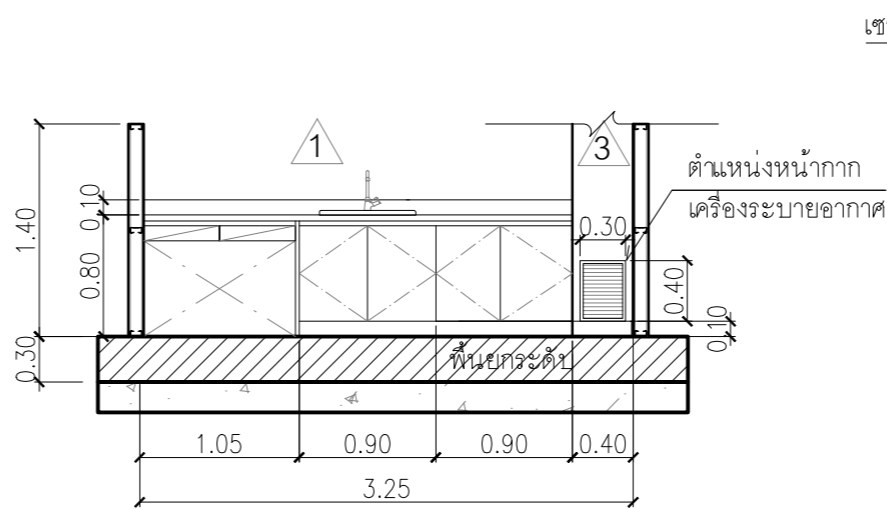
รูปตัด - 1
 มาตรฐาน -

OWNER : คณะทันตแพทยศาสตร์ มหาวิทยาลัยศรีนครินทรวิโรฒ	PROJECT : โครงการปรับปรุงคลินิกทันตกรรม เทคโนโลยีดิจิทัล	ออกแบบโดย : บริษัท เฟล็กซ์แพลน ดีไซน์	STRUCTURAL ENG.: สมชาย อัครโชติกุล ภย.9432	SANITARY ENG.: ปรีชา แสงวันทอง ภส. 1894	REVISIONS		DRAWING TITLE : แบบขยายรูปตัด 1	
	LOCATION : คณะทันตแพทยศาสตร์ชั้น 9	ARCHITECT : บวรศักดิ์ กฤษणाพงษ์ ภ-สถ.853	ELECTRICAL ENG.: สมรักษ์ เทียมจันทร์ สฟก.3066	MECHANICAL ENG.: ปรีชา แสงวันทอง สก. 3422	1		SCALE : 1 : 12.5	PAGE : ID3-05
				2				
					3			
					4			



แปลนห้องตรวจ

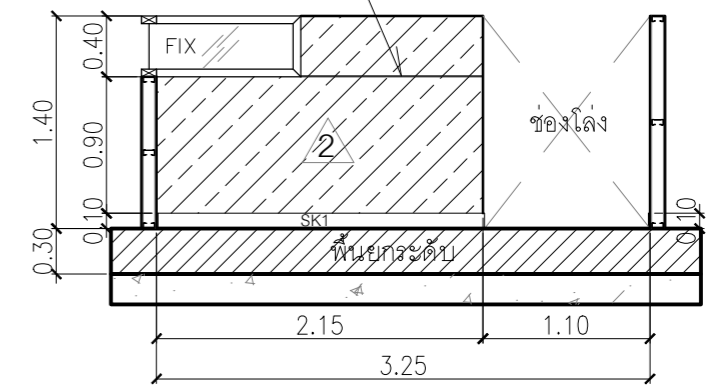
มาตราส่วน 1:50



รูปด้าน A

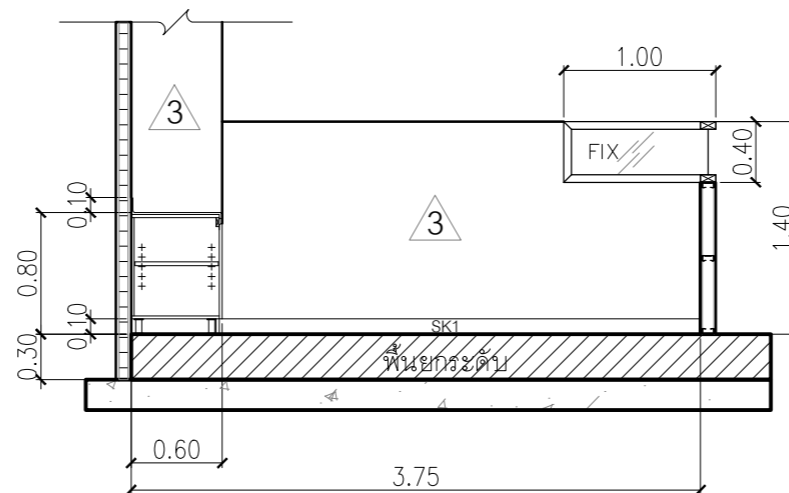
มาตราส่วน 1:50

เสาโครงฝ้าเส้นอลูมิเนียมตัว U 10x10 mm.



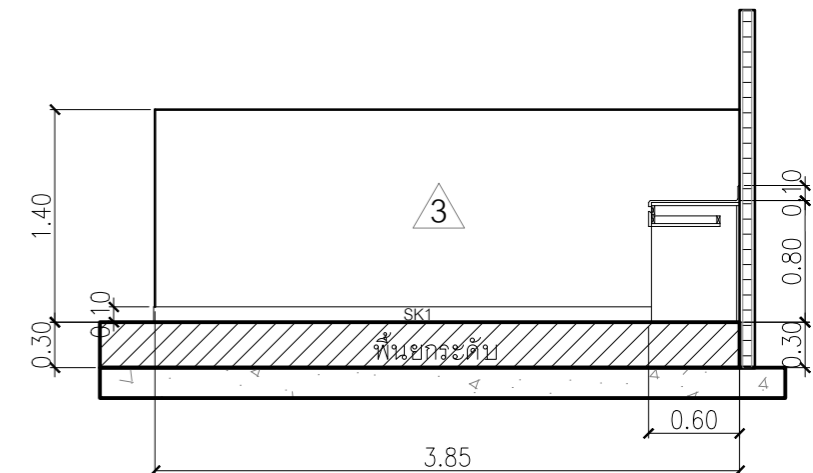
รูปด้าน B

มาตราส่วน 1:50



รูปด้าน C

มาตราส่วน 1:50



รูปด้าน D

มาตราส่วน 1:50

รายการประกอบแบบ

BF1 = เคาเตอร์ห้องทันตกรรม (ดูแบบขยาย)

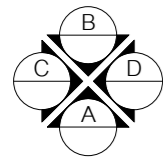
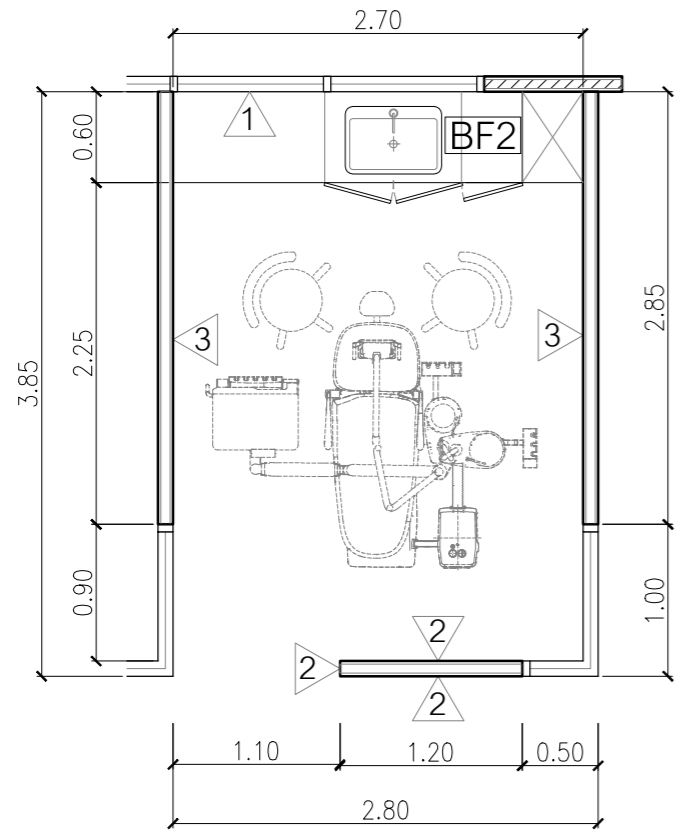
1 = ผนังเดิมอาคารซ่อมแซมปรับแต่งผิวผนังเรียบ ชูดลอกสีเก่าทาสีใหม่

2 = ผนังโครงเหล็กชุบสังกะสี กรุแผ่นไม้อัดยางหนา 10 มม.
ปิดทับด้วยลามิเนตลายไม้ชนิดผิวด้าน ผลิตภัณฑ์ LAMITAK , EDL, และ Formica
ตอนบนเป็น PARTITION กระจกใส 6 มม กรอบอลูมิเนียมขอบขาวขนาด 2x4"หนา 1.5 มม

3 = ผนังโครงเหล็กชุบสังกะสี กรุแผ่นไฟเบอร์ซีเมนต์หนา 8 มม ฉาบเรียบทาสี

SK-1 = บัวเชิงผนังอลูมิเนียม HL. สูง 10 cm.
ผลิตภัณฑ์ Aluinch, Alloy, และ Alusite

OWNER : คณะทันตแพทยศาสตร์ มหาวิทยาลัยศรีนครินทรวิโรฒ	PROJECT : โครงการปรับปรุงคลินิกทันตกรรม เทคโนโลยีดิจิทัล	ออกแบบโดย : บริษัท เฟล็กซ์แพลน ดีไซน์	STRUCTURAL ENG.: สมชาย อัครโชติกุล ภย9432	SANITARY ENG.: ปรีชา แสงวันทอง ภส 1894	REVISIONS		DRAWING TITLE : แบบขยายห้องตรวจ R1
	LOCATION : คณะทันตแพทยศาสตร์ชั้น 9	ARCHITECT : บวรศักดิ์ กฤษภาพงษ์ ภ-สถ.853	ELECTRICAL ENG.: สมรักษ์ เทียมจันทร์ สฟก.3066	MECHANICAL ENG.: ปรีชา แสงวันทอง สก 3422	1		
					2		PAGE : ID4-01
					3		
					4		

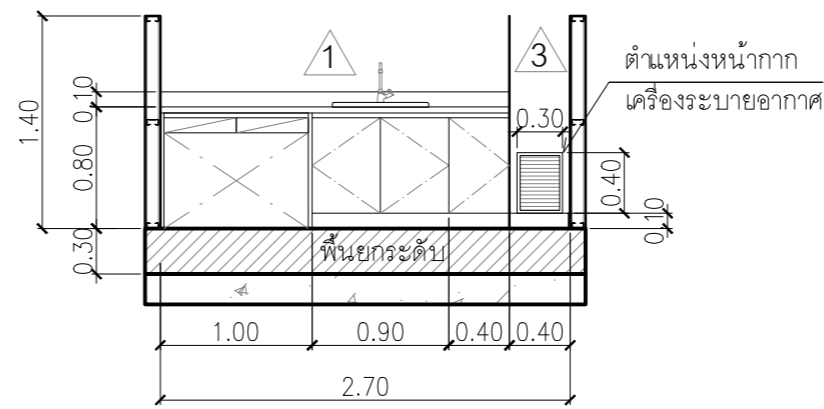


แปลนห้องตรวจ
มาตราส่วน 1:50

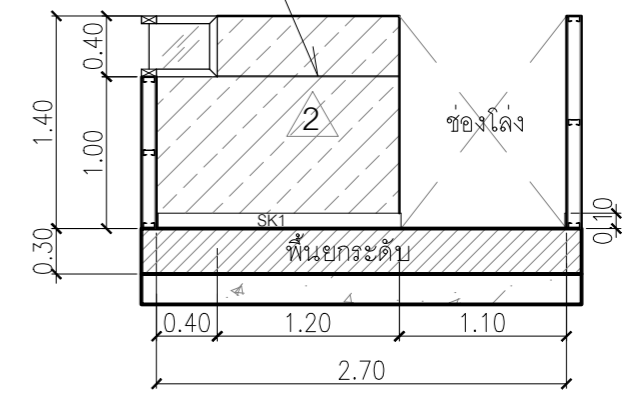
รายการประกอบแบบ

- BF2 = เคาเตอร์ห้องทันตกรรม (ดูแบบขยาย)
- 1 = ผนังเดิมอาคารซ่อมแซมปรับแต่งผิวผนังเรียบ ชูดลอกสีเก่าทาสีใหม่
- 2 = ผนังโครงเหล็กชุบสังกะสี กรุแผ่นไม้อัดยางหนา 10 มม.
ปิดทับด้วยลามิเนตลายไม้ชนิดผิวด้าน ผลิตภัณฑ์ LAMITAK , EDL, และ Formica
ตอนบนเป็น PARTITION กระจกใส 6 มม กรอบอลูมิเนียมขอบขาวขนาด 2x4"หนา 1.5 มม
- 3 = ผนังโครงเหล็กชุบสังกะสี กรุแผ่นไฟเบอร์ซีเมนต์หนา 8 มม ฉาบเรียบทาสี
- SK-1 = บัวเชิงผนังอลูมิเนียม HL. สูง 10 cm.
ผลิตภัณฑ์ Aluinch, Alloy, และ Alusite

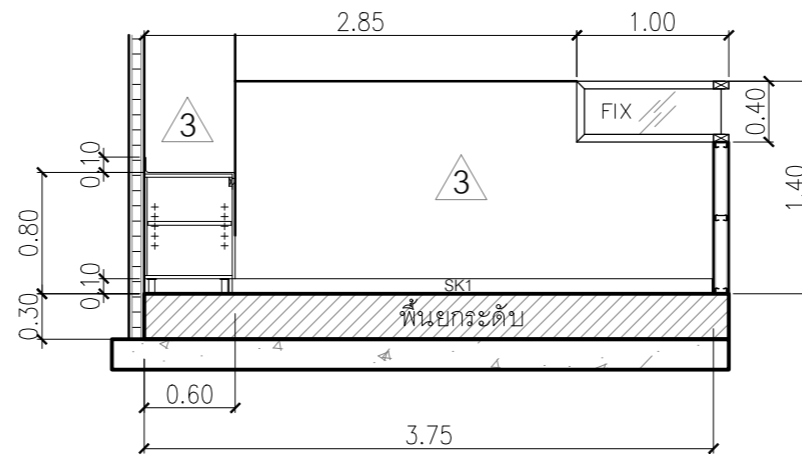
เซาะร่องฝังเส้นอลูมิเนียมตัว U 10x10 mm.



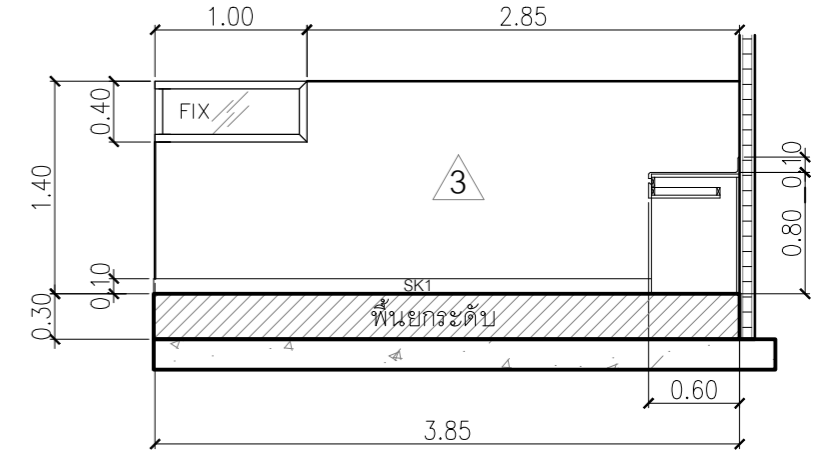
รูปด้าน A
มาตราส่วน 1:50



รูปด้าน B
มาตราส่วน 1:50

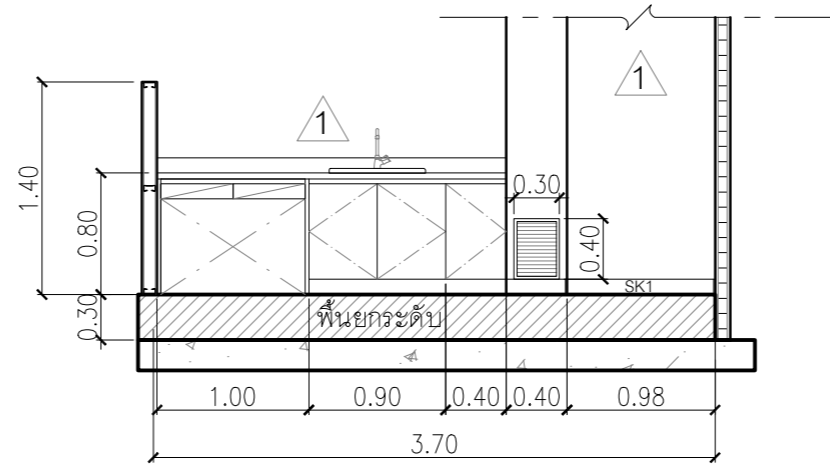
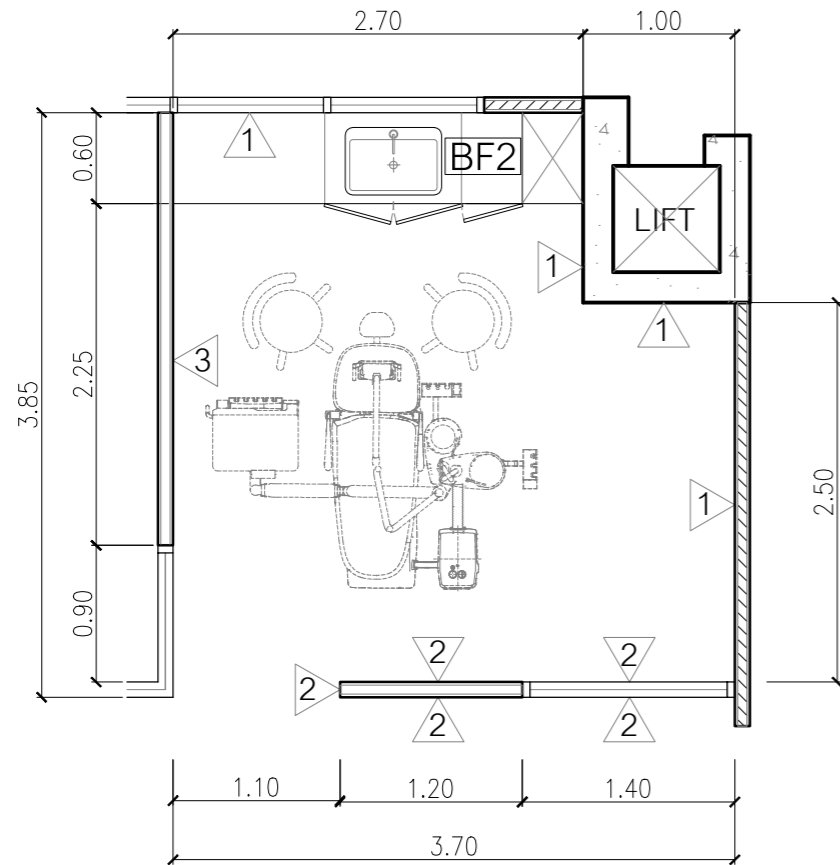


รูปด้าน C
มาตราส่วน 1:50

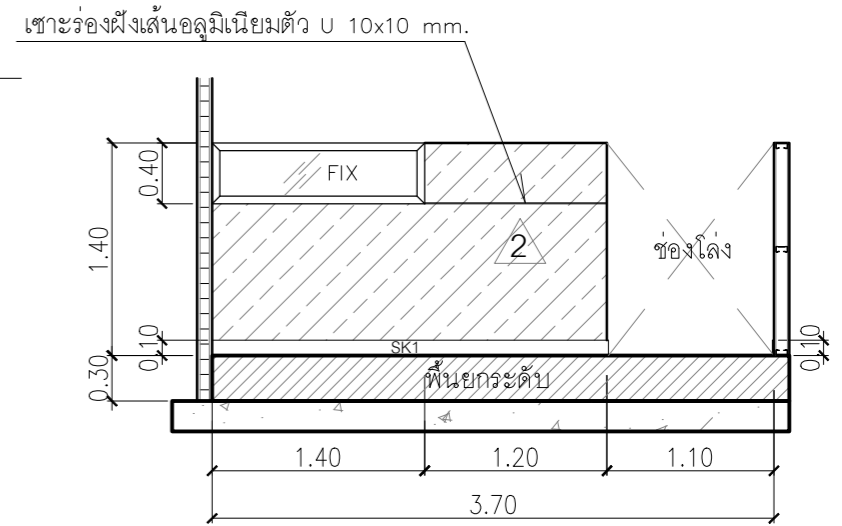


รูปด้าน D
มาตราส่วน 1:50

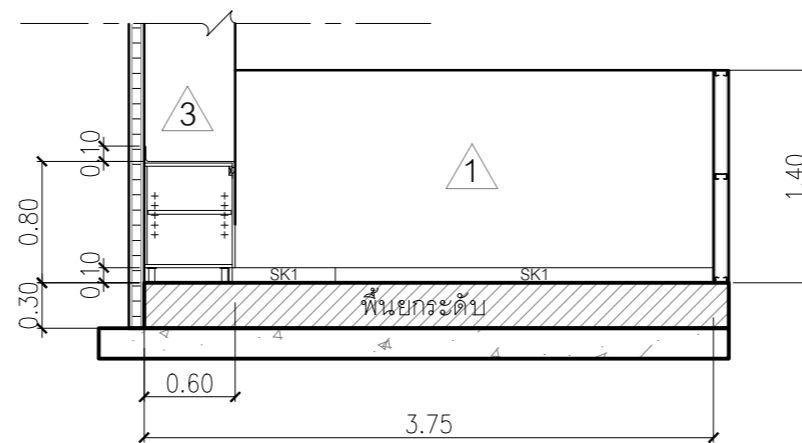
OWNER : คณะทันตแพทยศาสตร์ มหาวิทยาลัยศรีนครินทรวิโรฒ	PROJECT : โครงการปรับปรุงคลินิกทันตกรรม เทคโนโลยีดิจิทัล	ออกแบบโดย : บริษัท เฟล็กซ์เนพลน ดีไซน์	STRUCTURAL ENG.: สมชาย อัครโชติกุล ภย9432	SANITARY ENG.: ปรีชา แสงวันทอง ภส 1894	REVISIONS		DRAWING TITLE : แบบขยายห้องตรวจ R2, R3,R4, R5 และ R6
	LOCATION : คณะทันตแพทยศาสตร์ชั้น 9	ARCHITECT : บวรศักดิ์ กฤษฎาพงษ์ ภ-สถ.853	ELECTRICAL ENG.: สมรักษ์ เทียมจันทร์ สฟก.3066	MECHANICAL ENG.: ปรีชา แสงวันทอง สก 3422	1		
					2		PAGE : ID4-02
					3		
					4		



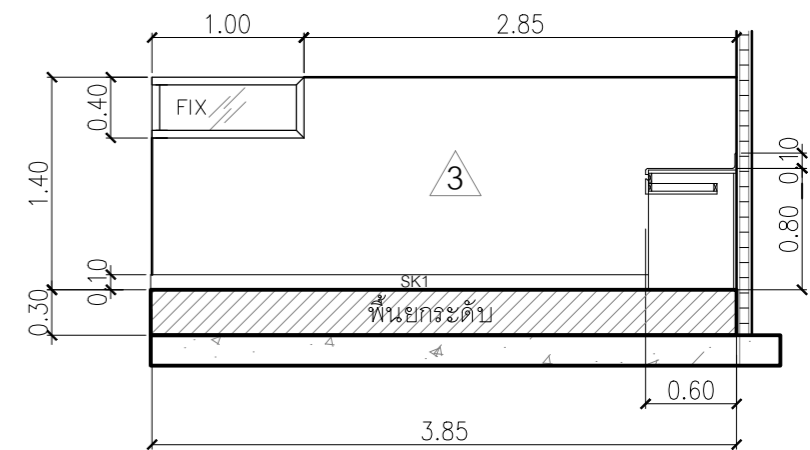
รูปด้าน A
มาตราส่วน 1:50



รูปด้าน B
มาตราส่วน 1:50



รูปด้าน C
มาตราส่วน 1:50

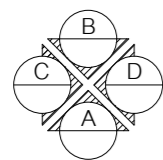
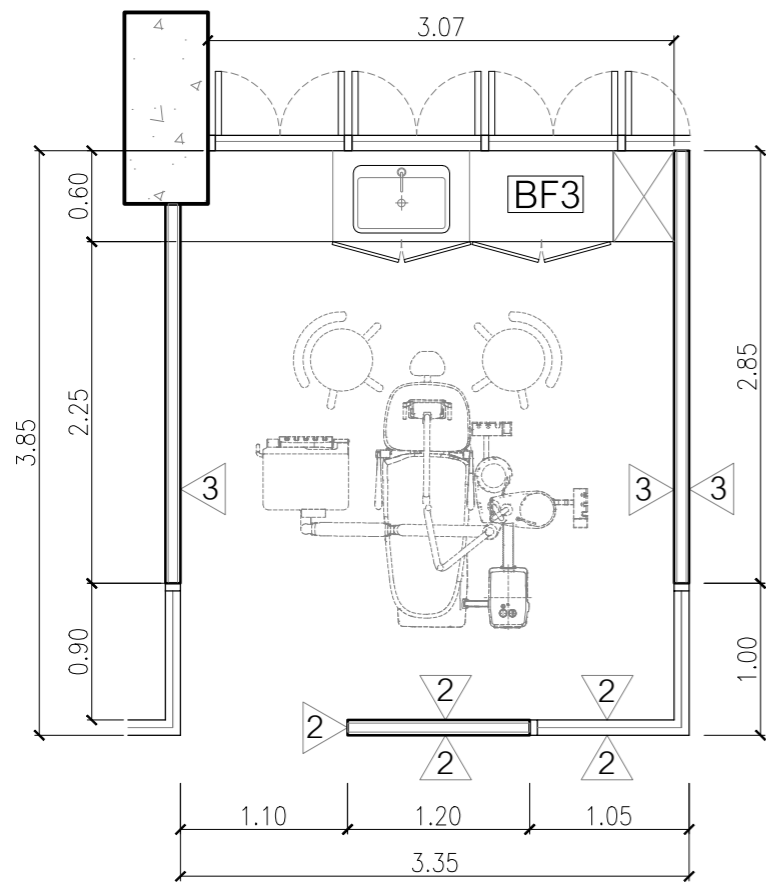


รูปด้าน D
มาตราส่วน 1:50

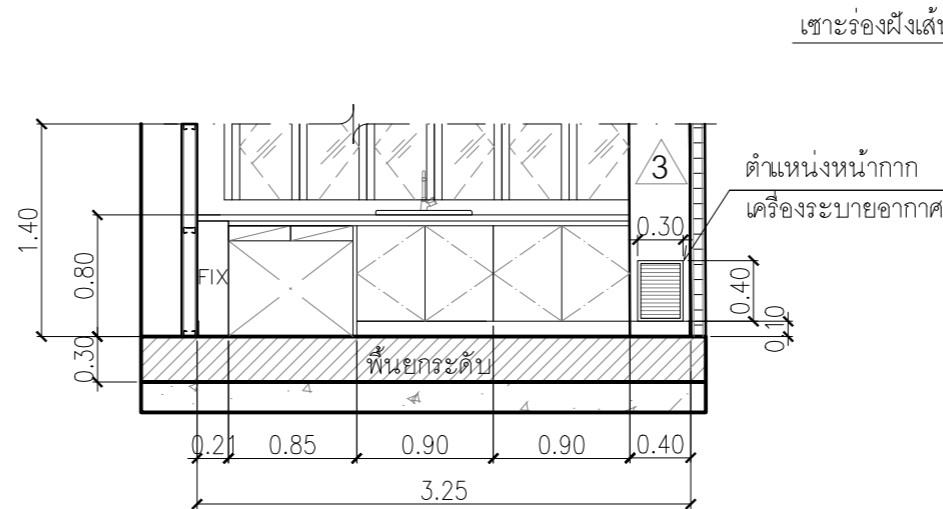
รายการประกอบแบบ

- BF2 = คาเตอร์ห้องทันตกรรม (ดูแบบขยาย)
- 1 = ผนังเดิมอาคารซ่อมแซมปรับแต่งผิวผนังเรียบ ชูดลอกสีเก่าทาสีใหม่
- 2 = ผนังโครงเหล็กชุบสังกะสี กรุแผ่นไม้อัดยางหนา 10 มม. ปิดทับด้วยลามิเนตลายไม้ชนิดผิวด้าน ผลิตภัณฑ์ LAMITAK , EDL, และ Formica ตอบนบนเป็น PARTITION กระจกใส 6 มม. กรอบอลูมิเนียมขอบขาวขนาด 2x4"หนา 1.5 มม.
- 3 = ผนังโครงเหล็กชุบสังกะสี กรุแผ่นไฟเบอร์ซีเมนต์หนา 8 มม. ฉาบเรียบทาสี
- SK-1 = บัวเชิงผนังอลูมิเนียม HL. สูง 10 cm. ผลิตภัณฑ์ Aluinch, Alloy, และ Alusite

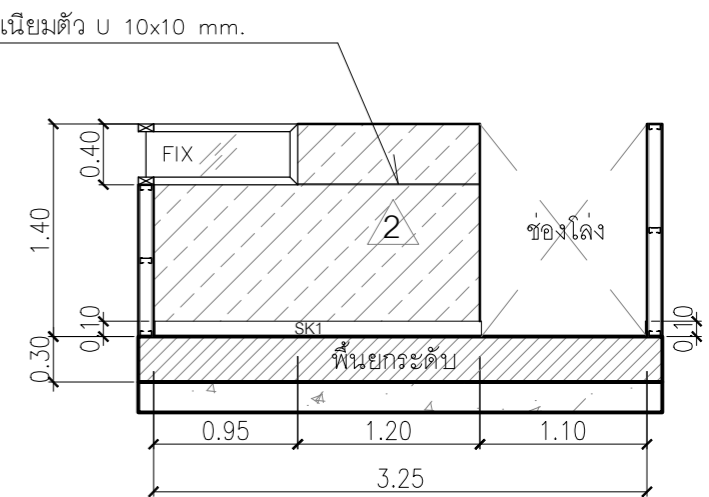
OWNER : คณะทันตแพทยศาสตร์ มหาวิทยาลัยศรีนครินทรวิโรฒ	PROJECT : โครงการปรับปรุงคลินิกทันตกรรม เทคโนโลยีดิจิทัล	ออกแบบโดย : บริษัท เฟล็กซ์แพลน ดีไซน์	STRUCTURAL ENG.: สมชาย อัครโชติกุล ภย.9432	SANITARY ENG.: ปรีชา แสงวันทอง ภส. 1894	REVISIONS		DRAWING TITLE : แบบขยายห้องตรวจ R7
	LOCATION : คณะทันตแพทยศาสตร์ชั้น 9	ARCHITECT : บวรศักดิ์ กฤษฎาพงษ์ ภ-สถ.853	ELECTRICAL ENG.: สมรักษ์ เทียมจันทร์ สฟก.3066	MECHANICAL ENG.: ปรีชา แสงวันทอง สก. 3422	1		
					2		PAGE : ID4-03
					3		
					4		



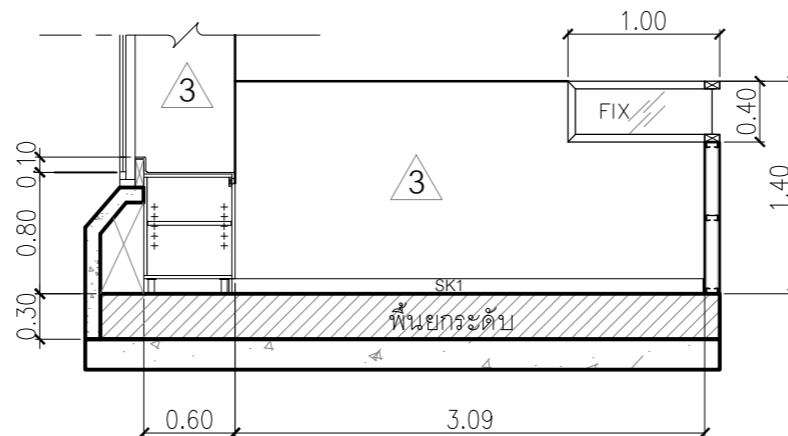
แปลนห้องตรวจ
มาตราส่วน 1:50



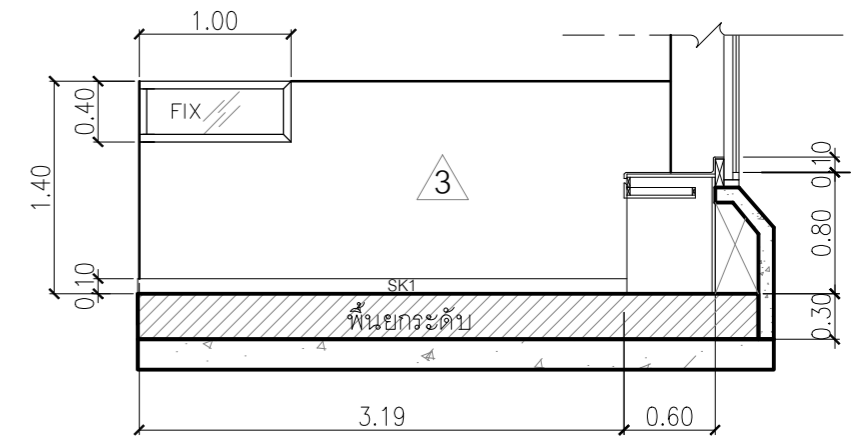
รูปด้าน A
มาตราส่วน 1:50



รูปด้าน B
มาตราส่วน 1:50



รูปด้าน C
มาตราส่วน 1:50



รูปด้าน D
มาตราส่วน 1:50

รายการประกอบแบบ

BF3 = คาเตอร์ห้องทันตกรรม (ดูแบบขยาย)

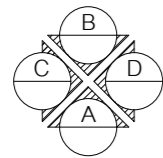
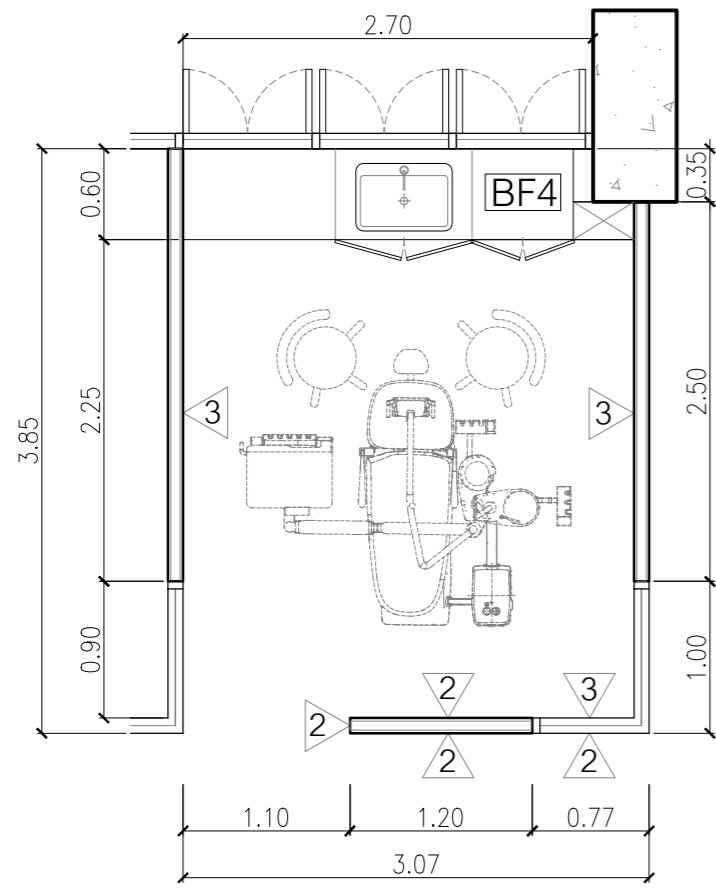
1 = ผนังเดิมอาคารซ่อมแซมปรับแต่งผิวผนังเรียบ ชูดลอกสีเก่าทาสีใหม่

2 = ผนังโครงเหล็กชุบสังกะสี กรุแผ่นไม้อัดยางหนา 10 มม.
ปิดทับด้วยลามิเนตลายไม้ชนิดผิวด้าน ผลิตภัณฑ์ LAMITAK , EDL, และ Formica
ตอนบนเป็น PARTITION กระจกใส 6 มม. กรอบอลูมิเนียมขอบขาวขนาด 2x4" หนา 1.5 มม.

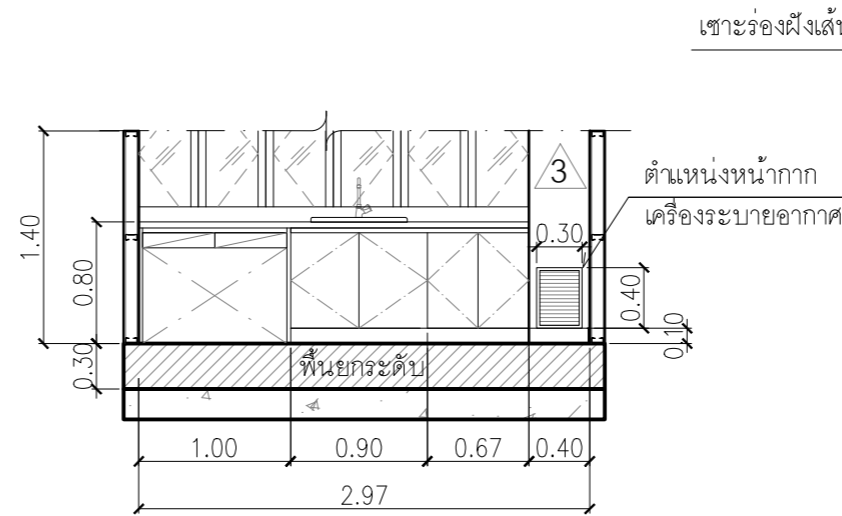
3 = ผนังโครงเหล็กชุบสังกะสี กรุแผ่นไฟเบอร์ซีเมนต์หนา 8 มม. ฉาบเรียบทาสี

SK-1 = บัวเชิงผนังอลูมิเนียม HL. สูง 10 cm.
ผลิตภัณฑ์ Aluinch, Alloy, และ Alusite

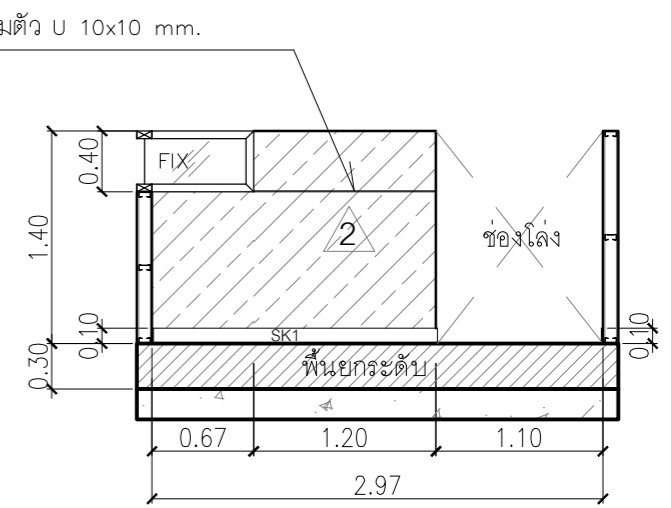
OWNER : คณะทันตแพทยศาสตร์ มหาวิทยาลัยศรีนครินทรวิโรฒ	PROJECT : โครงการปรับปรุงคลินิกทันตกรรม เทคโนโลยีดิจิทัล	ออกแบบโดย : บริษัท เฟล็กซ์แพลน ดีไซน์	STRUCTURAL ENG.: สมชาย ธีครโชติกุล ภย.9432	SANITARY ENG.: ปรีชา แสงวันทอง ภส. 1894	REVISIONS		DRAWING TITLE : แบบขยายห้องตรวจ R8
	LOCATION : คณะทันตแพทยศาสตร์ ชั้น 9	ARCHITECT : บวรศักดิ์ กฤษฎาพงษ์ ภ-สถ.853	ELECTRICAL ENG.: สมรักษ์ เทียมจันทร์ สฟก.3066	MECHANICAL ENG.: ปรีชา แสงวันทอง สก. 3422	1		
					2		SCALE : 1 : 50
					3		
					4		



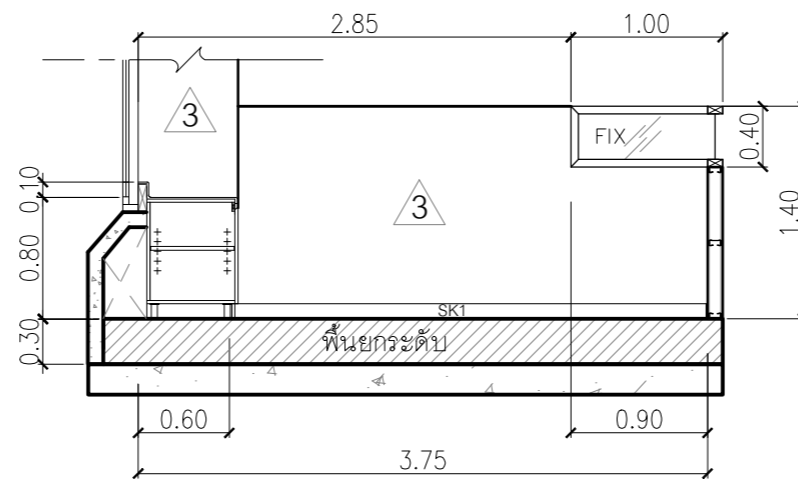
แปลนห้องตรวจ
มาตราส่วน 1:50



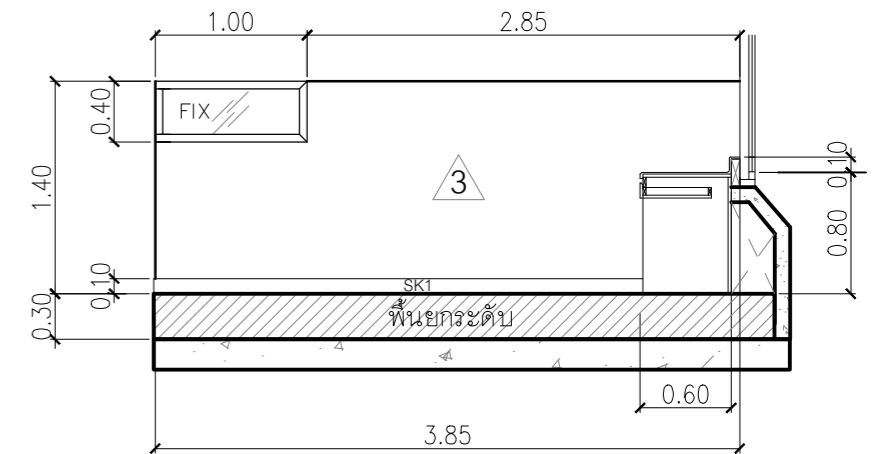
รูปด้าน A
มาตราส่วน 1:50



รูปด้าน B
มาตราส่วน 1:50



รูปด้าน C
มาตราส่วน 1:50



รูปด้าน D
มาตราส่วน 1:50

รายการประกอบแบบ

BF4 = คาเตอร์ห้องทันตกรรม (ดูแบบขยาย)

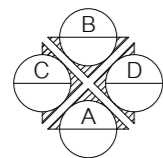
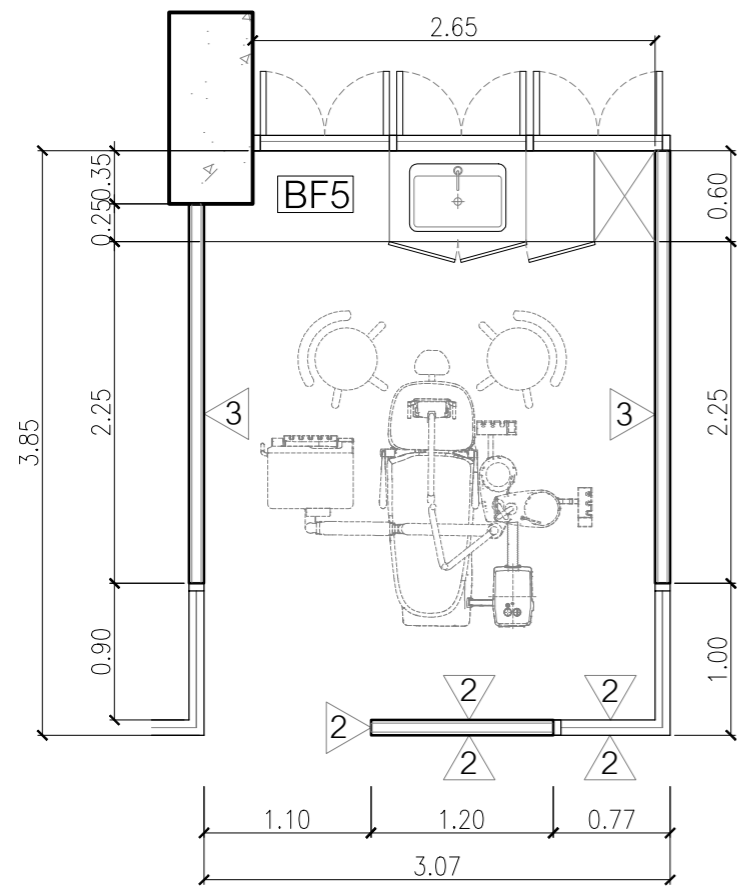
1 = ผนังเดิมอาคารซ่อมแซมปรับแต่งผิวผนังเรียบ ชูดลอกสีเก่าทาสีใหม่

2 = ผนังโครงเหล็กชุบสังกะสี กรุแผ่นไม้อัดยางหนา 10 มม.
ปิดทับด้วยลามิเนตลายไม้ชนิดผิวด้าน ผลิตภัณฑ์ LAMITAK , EDL, และ Formica
ตอนบนเป็น PARTITION กระจกใส 6 มม. กรอบอลูมิเนียมขอบขาวขนาด 2x4" หนา 1.5 มม.

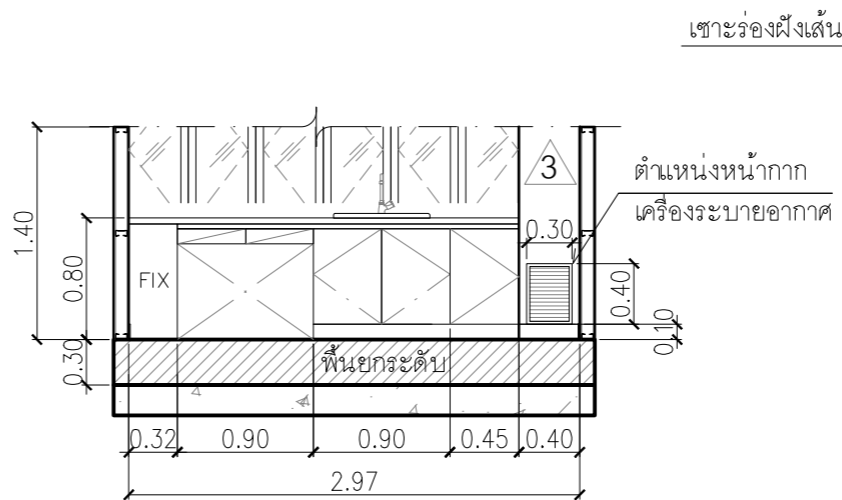
3 = ผนังโครงเหล็กชุบสังกะสี กรุแผ่นไฟเบอร์ซีเมนต์หนา 8 มม. ฉาบเรียบทาสี

SK-1 = บัวเชิงผนังอลูมิเนียม HL. สูง 10 cm.
ผลิตภัณฑ์ Aluinch, Alloy, และ Alusite

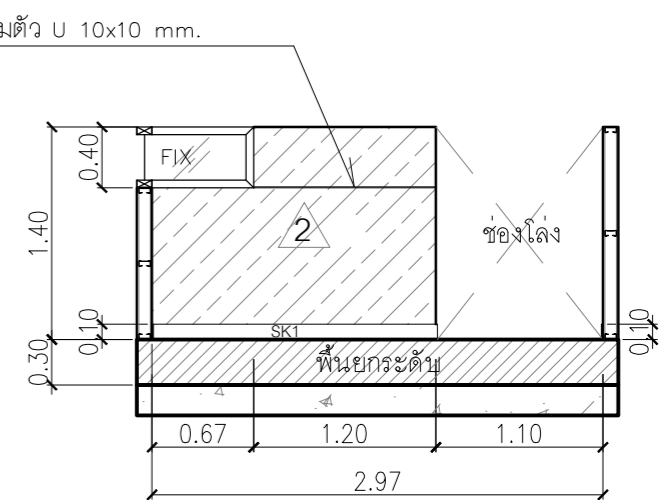
OWNER : คณะทันตแพทยศาสตร์ มหาวิทยาลัยศรีนครินทรวิโรฒ	PROJECT : โครงการปรับปรุงคลินิกทันตกรรม เทคโนโลยีดิจิทัล	ออกแบบโดย : บริษัท เฟลิคซีแพลน ดีไซน์	STRUCTURAL ENG.: สมชาย อัครโชติกุล ภย.9432	SANITARY ENG.: ปรีชา แสงวันทอง ภส. 1894	REVISIONS		DRAWING TITLE : แบบขยายห้องตรวจ R9
	LOCATION : คณะทันตแพทยศาสตร์ ชั้น 9	ARCHITECT : บวรศักดิ์ กฤษภาพงษ์ ภ-สถ.853	ELECTRICAL ENG.: สมรักษ์ เทียมจันทร์ สฟก.3066	MECHANICAL ENG.: ปรีชา แสงวันทอง สก. 3422	1		
					2		SCALE : 1 : 50
					3		
					4		



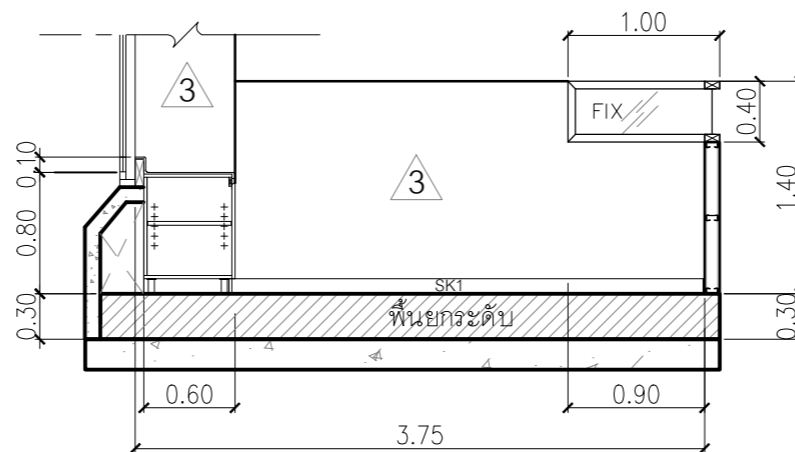
แปลนห้องตรวจ
มาตราส่วน 1:50



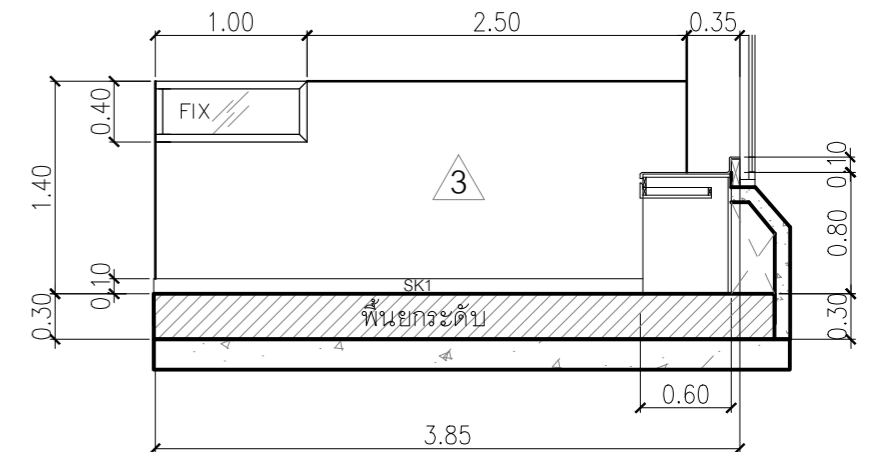
รูปด้าน A
มาตราส่วน 1:50



รูปด้าน B
มาตราส่วน 1:50



รูปด้าน C
มาตราส่วน 1:50



รูปด้าน D
มาตราส่วน 1:50

รายการประกอบแบบ

BF5 = คาเตอร์ห้องทันตกรรม (ดูแบบขยาย)

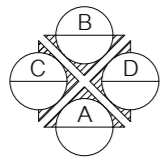
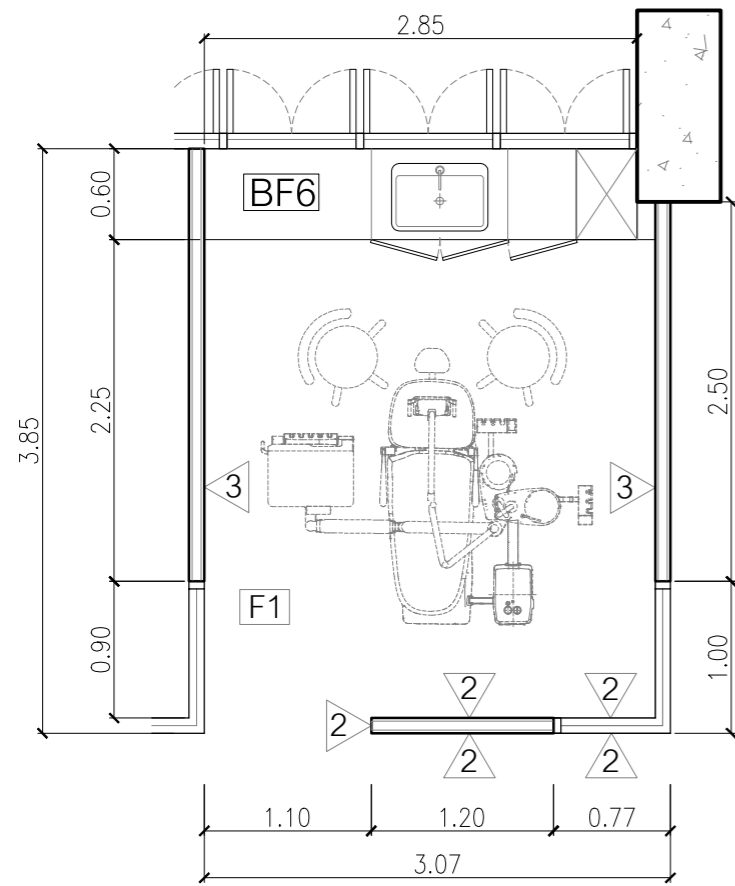
1 = ผนังเดิมอาคารซ่อมแซมปรับแต่งผิวผนังเรียบ ชูดลอกสีเก่าทาสีใหม่

2 = ผนังโครงเหล็กชุบสังกะสี กรุแผ่นไม้อัดยางหนา 10 มม.
ปิดทับด้วยลามิเนตลายไม้ชนิดผิวด้าน ผลิตภัณฑ์ LAMITAK , EDL, และ Formica
ตอนบนเป็น PARTITION กระจกใส 6 มม. กรอบอลูมิเนียมขอบขาวขนาด 2x4"หนา 1.5 มม.

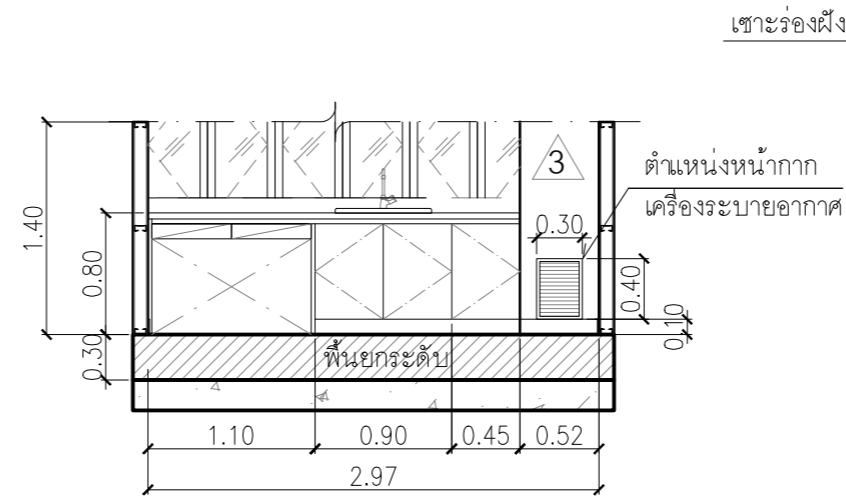
3 = ผนังโครงเหล็กชุบสังกะสี กรุแผ่นไฟเบอร์ซีเมนต์หนา 8 มม. ฉาบเรียบทาสี

SK-1 = บัวเชิงผนังอลูมิเนียม HL. สูง 10 cm.
ผลิตภัณฑ์ Aluinch, Alloy, และ Alusite

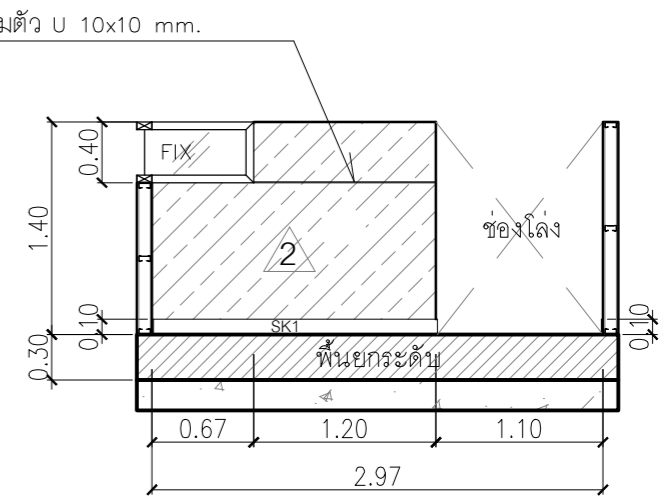
OWNER : คณะทันตแพทยศาสตร์ มหาวิทยาลัยศรีนครินทรวิโรฒ	PROJECT : โครงการปรับปรุงคลินิกทันตกรรม เทคโนโลยีดิจิทัล	ออกแบบโดย : บริษัท เฟลิคซีแพลน ดีไซน์	STRUCTURAL ENG.: สมชาย อัครโชติกุล ภย9432	SANITARY ENG.: ปรีชา แสงวันทอง ภส 1894	REVISIONS		DRAWING TITLE : แบบขยายห้องตรวจ R10
	LOCATION : คณะทันตแพทยศาสตร์ชั้น 9	ARCHITECT : บวรศักดิ์ กฤษฎาพงษ์ ภ-สถ.853	ELECTRICAL ENG.: สมรักษ์ เทียมจันทร์ สฟก.3066	MECHANICAL ENG.: ปรีชา แสงวันทอง สก 3422	1		
					2		SCALE : 1 : 50
					3		
					4		



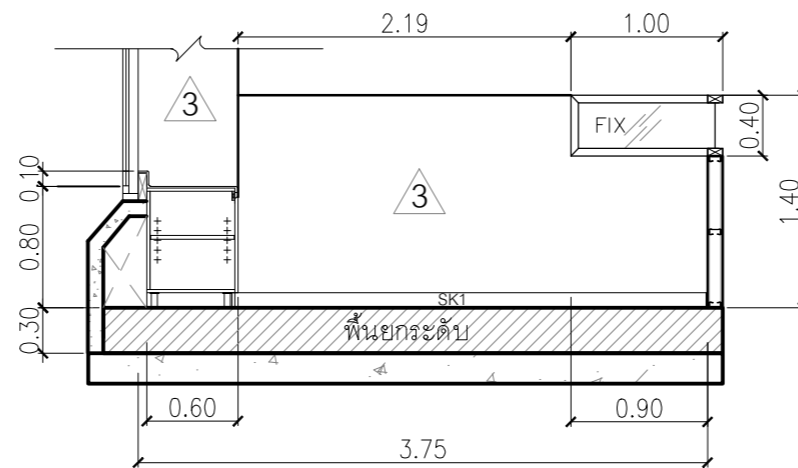
แปลนห้องตรวจ
มาตราส่วน 1:50



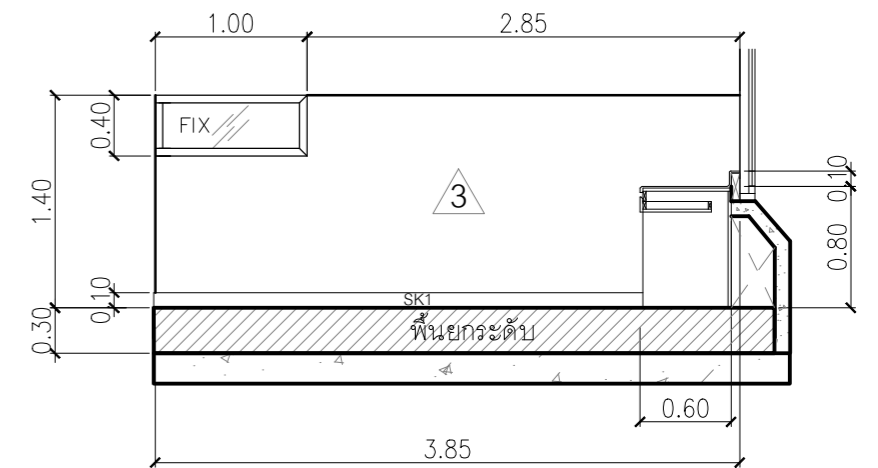
รูปด้าน A
มาตราส่วน 1:50



รูปด้าน B
มาตราส่วน 1:50



รูปด้าน C
มาตราส่วน 1:50

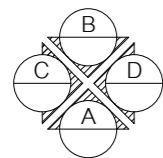
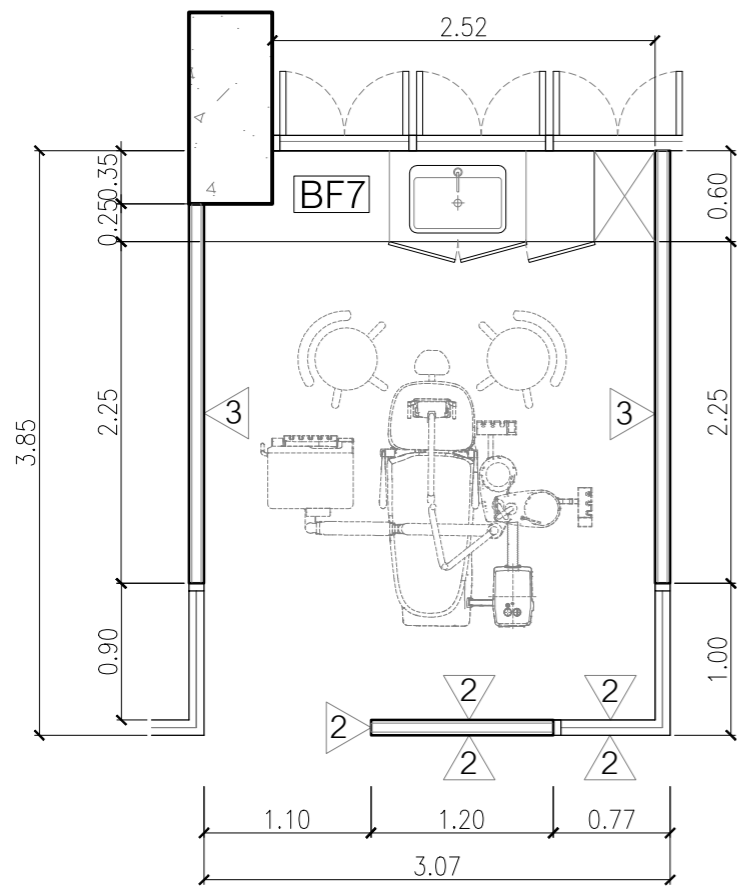


รูปด้าน D
มาตราส่วน 1:50

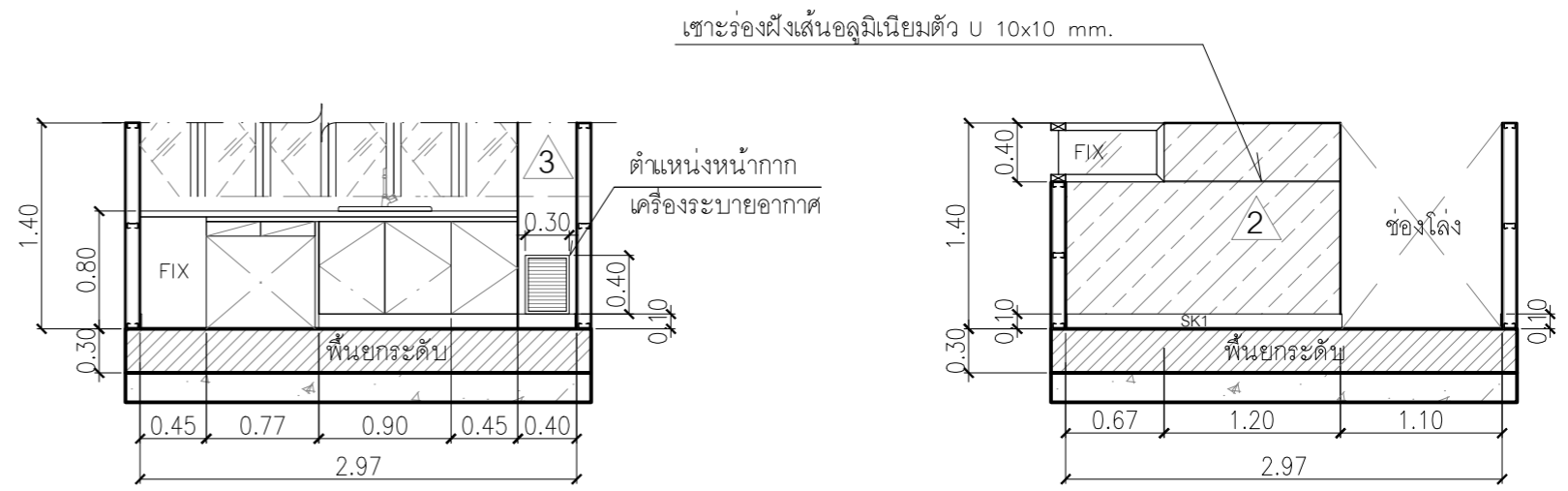
รายการประกอบแบบ

- BF6 = คาเตอร์ห้องทันตกรรม (ดูแบบขยาย)
- 1 = ผนังเดิมอาคารซ่อมแซมปรับแต่งผิวผนังเรียบ ชูดลอกสีเก่าทาสีใหม่
- 2 = ผนังโครงเหล็กชุบสังกะสี กรุแผ่นไม้อัดข้างหนา 10 มม.
ปิดทับด้วยลามิเนตลายไม้ชนิดผิวด้าน ผลิตภัณฑ์ LAMITAK , EDL, และ Formica
ตอนบนเป็น PARTITION กระจกใส 6 มม. กรอบอลูมิเนียมขอบขาวขนาด 2x4"หนา 1.5 มม.
- 3 = ผนังโครงเหล็กชุบสังกะสี กรุแผ่นไฟเบอร์ซีเมนต์หนา 8 มม. ฉาบเรียบทาสี
- SK-1 = บัวเชิงผนังอลูมิเนียม HL. สูง 10 cm.
ผลิตภัณฑ์ Aluinch, Alloy, และ Alusite

OWNER : คณะทันตแพทยศาสตร์ มหาวิทยาลัยศรีนครินทรวิโรฒ	PROJECT : โครงการปรับปรุงคลินิกทันตกรรม เทคโนโลยีดิจิทัล	ออกแบบโดย : บริษัท เฟล็กซ์แพลน ดีไซน์	STRUCTURAL ENG.: สมชาย อัครโชติกุล ภย.9432	SANITARY ENG.: ปรีชา แสงวันทอง ภส. 1894	REVISIONS		DRAWING TITLE : แบบขยายห้องตรวจ R11
	LOCATION : คณะทันตแพทยศาสตร์ชั้น 9	ARCHITECT : บวรศักดิ์ กฤษฎาพงษ์ ภ-สถ.853	ELECTRICAL ENG.: สมรักษ์ เทียมจันทร์ สฟก.3066	MECHANICAL ENG.: ปรีชา แสงวันทอง สก. 3422	1		
					2		SCALE : 1 : 50
					3		
					4		

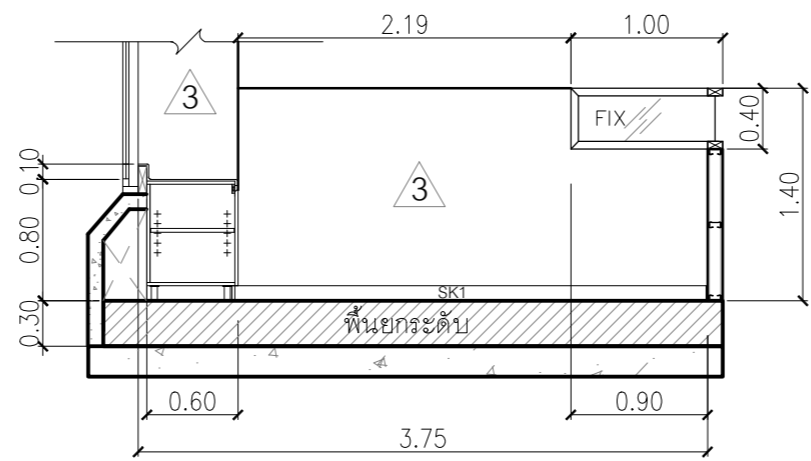


แปลนห้องตรวจ
มาตราส่วน 1:50

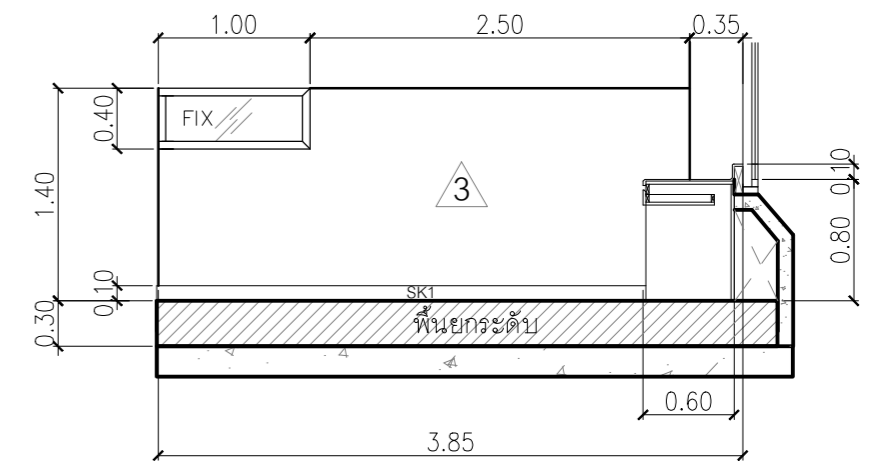


รูปด้าน A
มาตราส่วน 1:50

รูปด้าน B
มาตราส่วน 1:50



รูปด้าน C
มาตราส่วน 1:50

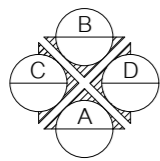
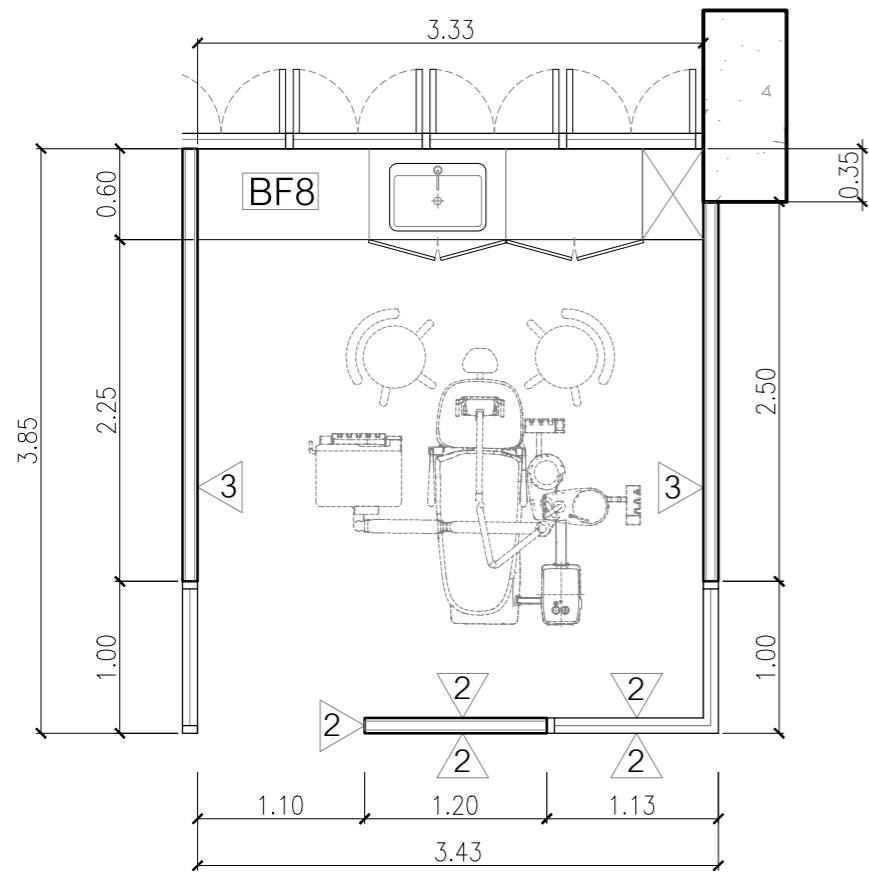


รูปด้าน D
มาตราส่วน 1:50

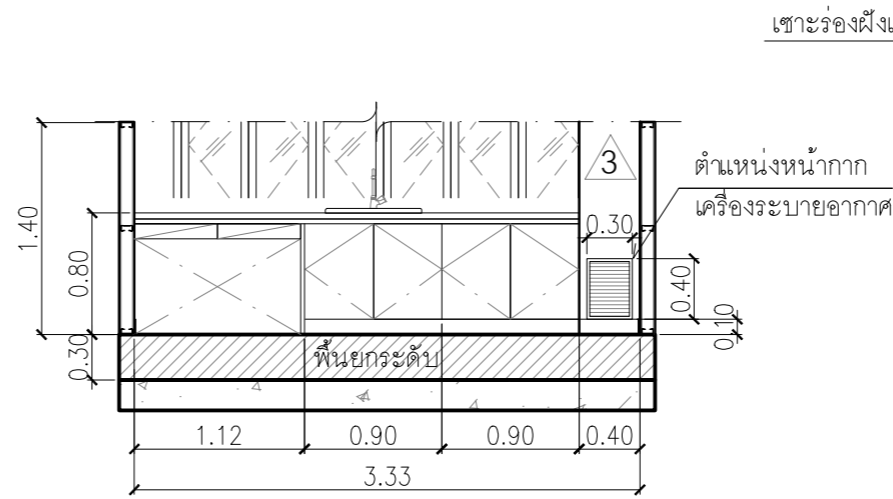
รายการประกอบแบบ

- BF7 = คาเตอร์ห้องทันตกรรม (ดูแบบขยาย)
- 1 = ผนังเดิมอาคารซ่อมแซมปรับแต่งผิวผนังเรียบ ชูดลอกสีเก่าทาสีใหม่
- 2 = ผนังโครงเหล็กชุบสังกะสี กรุแผ่นไม้อัดยางหนา 10 มม. ปิดทับด้วยลามิเนตลายไม้ชนิดผิวด้าน ผลิตภัณฑ์ LAMITAK , EDL, และ Formica ตอแนบนเป็น PARTITION กระจกใส 6 มม. กรอบอลูมิเนียมขอบขาวขนาด 2x4"หนา 1.5 มม.
- 3 = ผนังโครงเหล็กชุบสังกะสี กรุแผ่นไฟเบอร์ซีเมนต์หนา 8 มม. ฉาบเรียบทาสี
- SK-1 = บัวเชิงผนังอลูมิเนียม HL. สูง 10 cm. ผลิตภัณฑ์ Aluinch, Alloy, และ Alusite

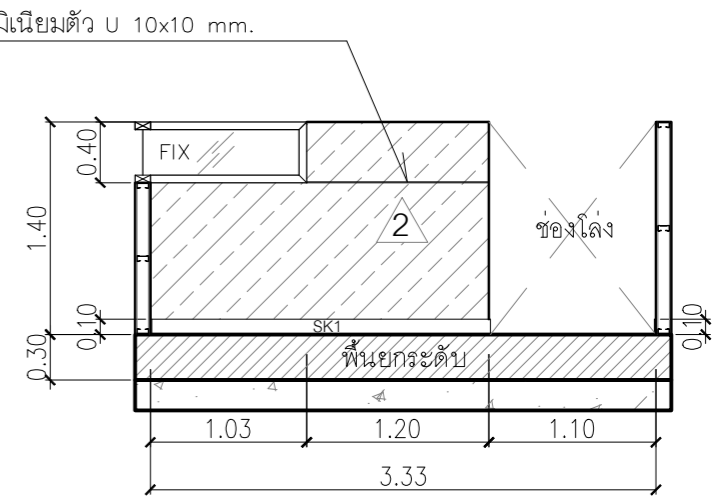
OWNER : คณะทันตแพทยศาสตร์ มหาวิทยาลัยศรีนครินทรวิโรฒ	PROJECT : โครงการปรับปรุงคลินิกทันตกรรม เทคโนโลยีดิจิทัล	ออกแบบโดย : บริษัท เฟล็กซ์แพลน ดีไซน์	STRUCTURAL ENG.: สมชาย อัครโชติกุล ภย.9432	SANITARY ENG.: ปรีชา แสงวันทอง ภส. 1894	REVISIONS		DRAWING TITLE : แบบขยายห้องตรวจ R12
	LOCATION : คณะทันตแพทยศาสตร์ชั้น 9	ARCHITECT : บวรศักดิ์ กฤษฎาพงษ์ ภ-สถ.853	ELECTRICAL ENG.: สมรักษ์ เทียมจันทร์ สฟก.3066	MECHANICAL ENG.: ปรีชา แสงวันทอง สก. 3422	1		
					2		PAGE : ID4-08
					3		
					4		



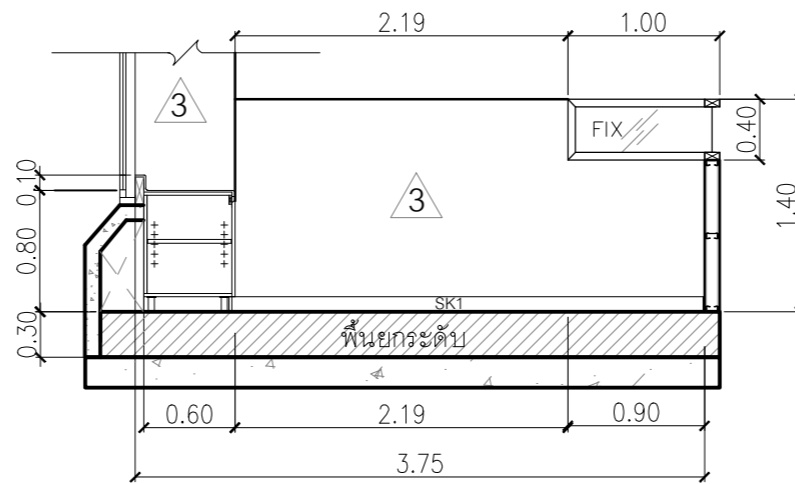
แปลนห้องตรวจ
มาตราส่วน 1:50



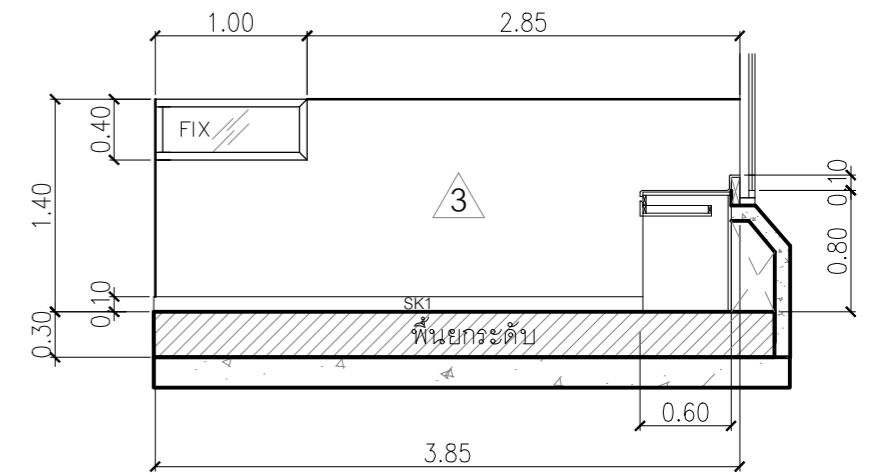
รูปด้าน A
มาตราส่วน 1:50



รูปด้าน B
มาตราส่วน 1:50



รูปด้าน C
มาตราส่วน 1:50



รูปด้าน D
มาตราส่วน 1:50

รายการประกอบแบบ

BF8 = คาเตอร์ห้องทันตกรรม (ดูแบบขยาย)

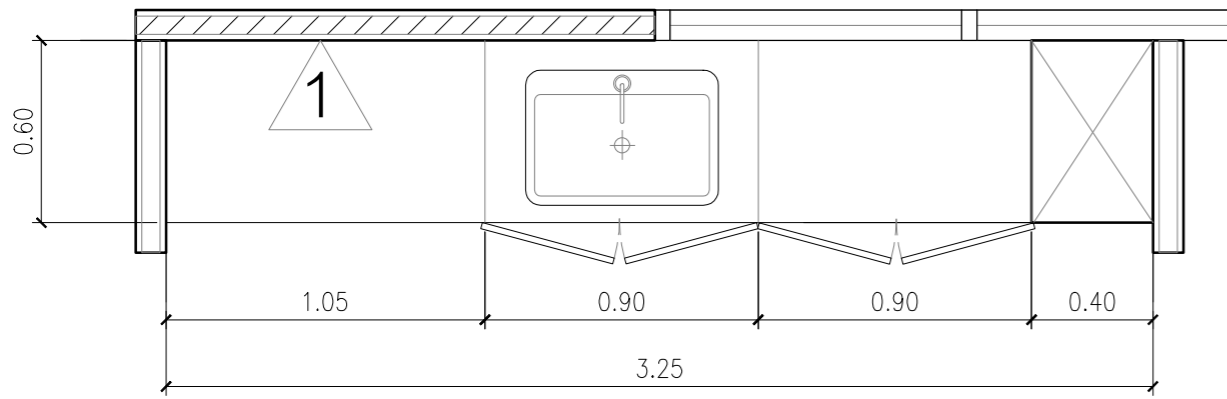
1 = ผนังเดิมอาคารซ่อมแซมปรับแต่งผิวผนังเรียบ ชูดลอกสีเก่าทาสีใหม่

2 = ผนังโครงเหล็กชุบสังกะสี กรุแผ่นไม้อัดข้างหนา 10 มม.
ปิดทับด้วยลามิเนตลายไม้ชนิดผิวด้าน ผลิตภัณฑ์ LAMITAK , EDL, และ Formica
ตอนบนเป็น PARTITION กระจกใส 6 มม. กรอบอลูมิเนียมขอบขาวขนาด 2x4" หนา 1.5 มม.

3 = ผนังโครงเหล็กชุบสังกะสี กรุแผ่นไฟเบอร์ซีเมนต์หนา 8 มม. ฉาบเรียบทาสี

SK-1 = บัวเชิงผนังอลูมิเนียม HL. สูง 10 cm.
ผลิตภัณฑ์ Aluinch, Alloy, และ Alusite

OWNER : คณะทันตแพทยศาสตร์ มหาวิทยาลัยศรีนครินทรวิโรฒ	PROJECT : โครงการปรับปรุงคลินิกทันตกรรม เทคโนโลยีดิจิทัล	ออกแบบโดย : บริษัท เฟล็กซ์แพลน ดีไซน์	STRUCTURAL ENG.: สมชาย อัครโชติกุล ภย.9432	SANITARY ENG.: ปรีชา แสงวันทอง ภส. 1894	REVISIONS		DRAWING TITLE : แบบขยายห้องตรวจ R13
	LOCATION : คณะทันตแพทยศาสตร์ชั้น 9	ARCHITECT : บวรศักดิ์ กฤษภาพงษ์ ภ-สถ.853	ELECTRICAL ENG.: สมรักษ์ เทียมจันทร์ สฟก.3066	MECHANICAL ENG.: ปรีชา แสงวันทอง สก. 3422	1		
					2		SCALE : 1 : 50
					3		
					4		



แปลนขยาย BF-01

มาตราส่วน 1:25

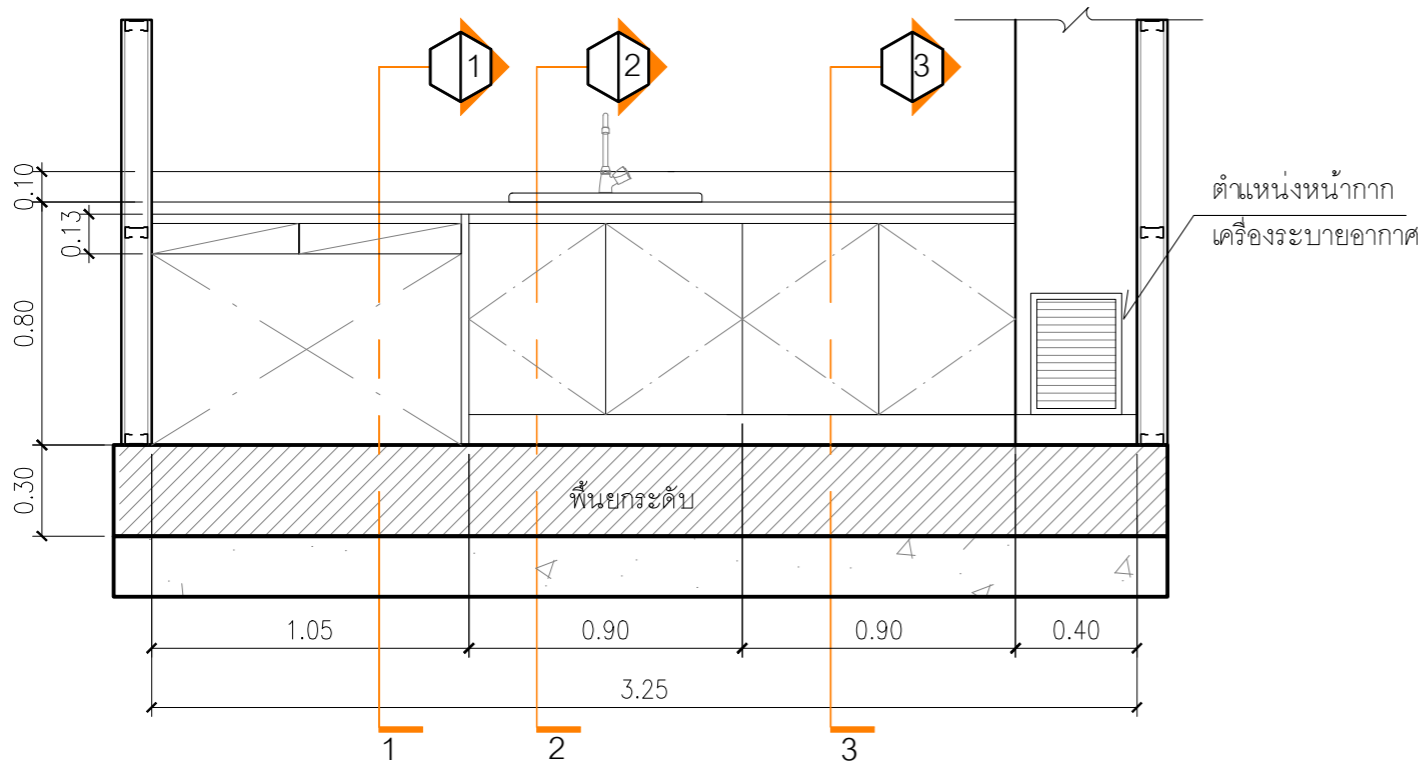
รายการประกอบแบบ

เคาเตอร์ห้องทันตกรรม

- โครงสร้างตู้ทั้งหมด ไม้ HMR หนา 18 mm. ปิดผิวด้วย Laminate สีขาว ชนิดผิวด้าน
- TOP ตู้ หินสังเคราะห์สีขาว หนา 12 mm. ผลิตภัณฑ์โดย LG, Thaistones, และ Siamtak
- บานตู้ ไม้ HMR หนา 18 mm. ปิดผิวด้วย Laminate สีลายไม้ ชนิดผิวด้าน
- ชั้นไม้ปรับระดับ ไม้ HMR หนา 18 mm. ปิดผิวด้วย Laminate สีขาว ชนิดผิวด้าน
- SINK เซรามิค ผลิตภัณฑ์โดย Cotto, Kohler, และ American standard ติดตั้งตามมาตรฐานผู้ผลิต
- ก๊อกน้ำ stainless ผลิตภัณฑ์โดย Cotto, Kohler, และ American standard ติดตั้งตามมาตรฐานผู้ผลิต

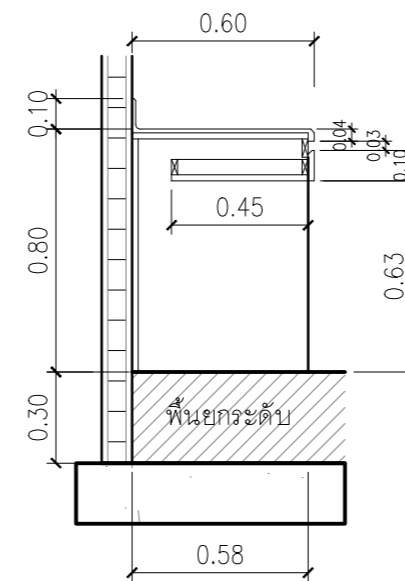
อุปกรณ์ประกอบอื่นๆ

- อุปกรณ์ประกอบ บานพับ, ปุ่มปรับระดับ, ขารองตู้, รางลิ้นชัก 2 ตอน ผลิตภัณฑ์โดย HAFELE, Futuretech, Pansiam



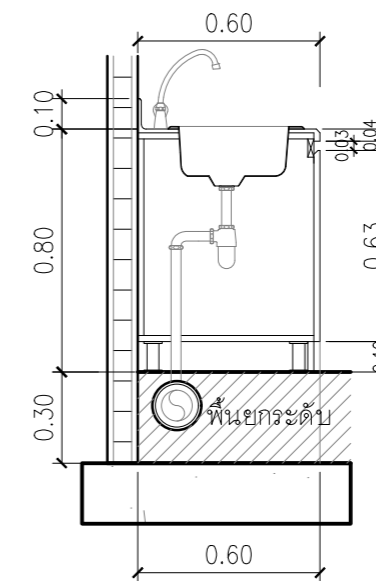
รูปด้าน

มาตราส่วน 1:25



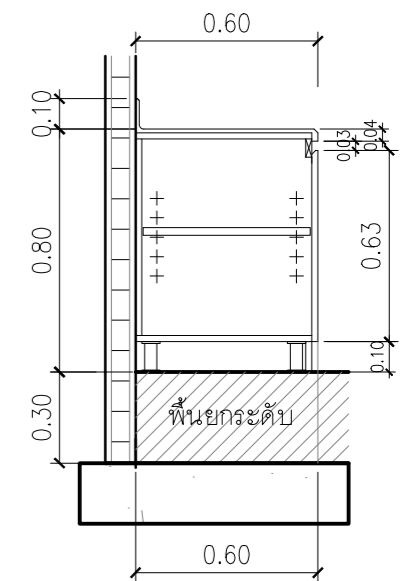
รูปตัด 1

มาตราส่วน 1:25



รูปตัด 2

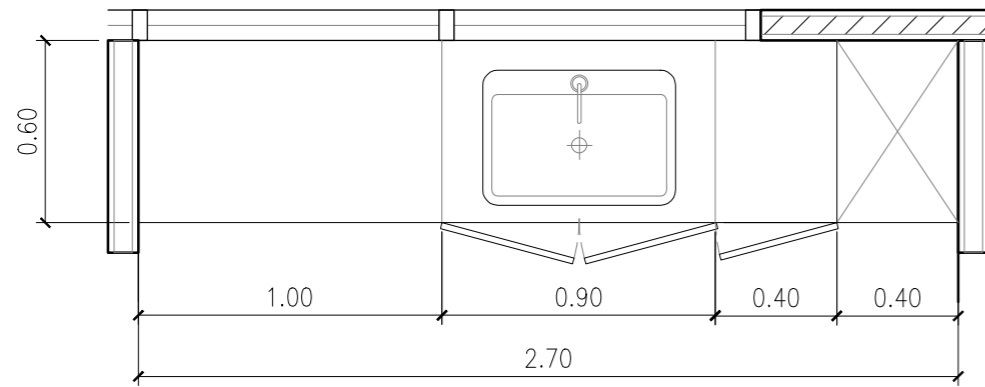
มาตราส่วน 1:25



รูปตัด 3

มาตราส่วน 1:25

OWNER : คณะทันตแพทยศาสตร์ มหาวิทยาลัยศรีนครินทรวิโรฒ	PROJECT : โครงการปรับปรุงคลินิกทันตกรรม เทคโนโลยีดิจิทัล	ออกแบบโดย : บริษัท เฟล็กซ์เนพลน ดีไซน์	STRUCTURAL ENG.: สมชาย อัครโชติกุล ภย.9432	SANITARY ENG.: ปรีชา แสงวันทอง ภส. 1894	REVISIONS		DRAWING TITLE : แบบขยาย BF-01
	LOCATION : คณะทันตแพทยศาสตร์ชั้น 9	ARCHITECT : บวรศักดิ์ กฤษฎาพงษ์ ภ-สถ.853	ELECTRICAL ENG.: สมรัช เทียมจันทร์ สฟก.3066	MECHANICAL ENG.: ปรีชา แสงวันทอง สก. 3422	1		
					2		PAGE : ID5-01
					3		
					4		



แปลนขยาย BF-02

มาตราส่วน 1:25

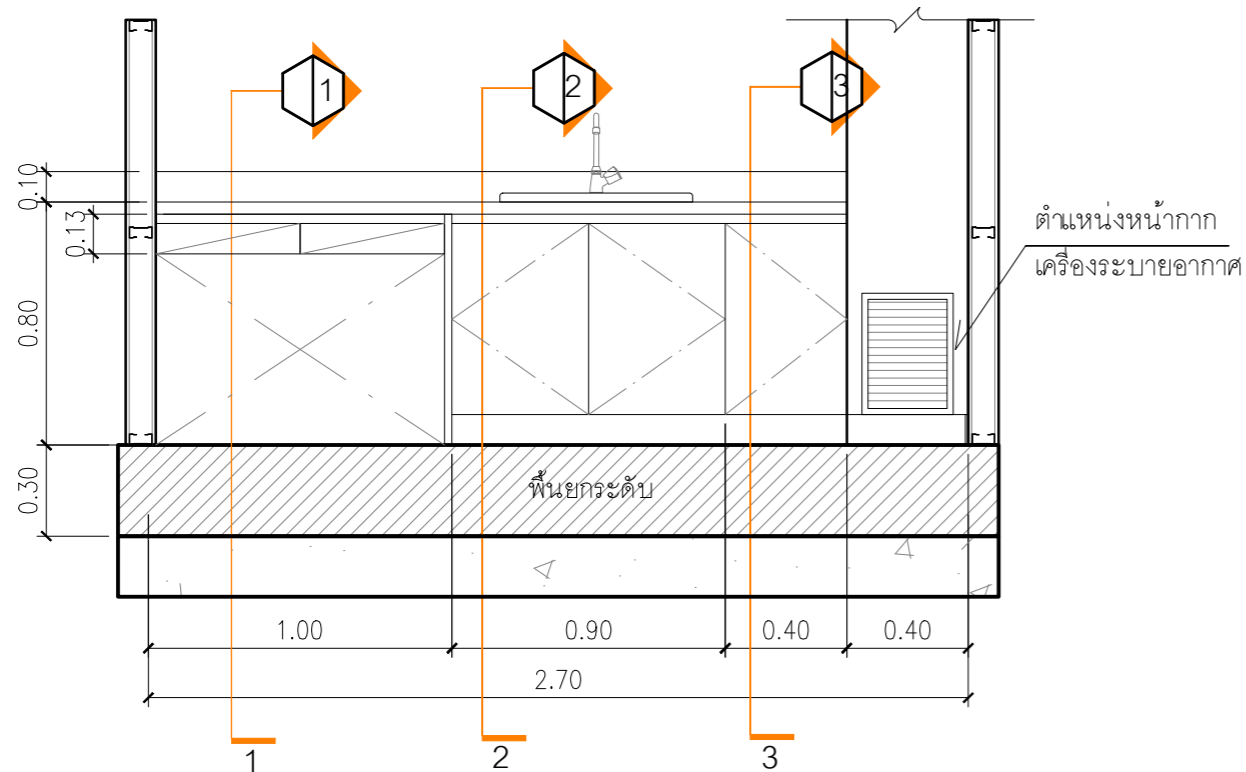
รายการประกอบแบบ

เคาเตอร์ห้องทันตกรรม

- โครงสร้างตู้ทั้งหมด ไม้ HMR หนา 18 mm. ปิดผิวด้วย Laminate สีขาว ชนิดผิวด้าน
- TOP ตู้ หินสังเคราะห์สีขาว หนา 12 mm. ผลิตภัณฑ์โดย LG, Thaistones, และ Siamtak
- บานตู้ ไม้ HMR หนา 18 mm. ปิดผิวด้วย Laminate สีลายไม้ ชนิดผิวด้าน
- ชั้นไม้ปรับระดับ ไม้ HMR หนา 18 mm. ปิดผิวด้วย Laminate สีขาว ชนิดผิวด้าน
- SINK เซรามิค ผลิตภัณฑ์โดย Cotto, Kohler, และ American standard ติดตั้งตามมาตรฐานผู้ผลิต
- ก๊อกน้ำ stainless ผลิตภัณฑ์โดย Cotto, Kohler, และ American standard ติดตั้งตามมาตรฐานผู้ผลิต

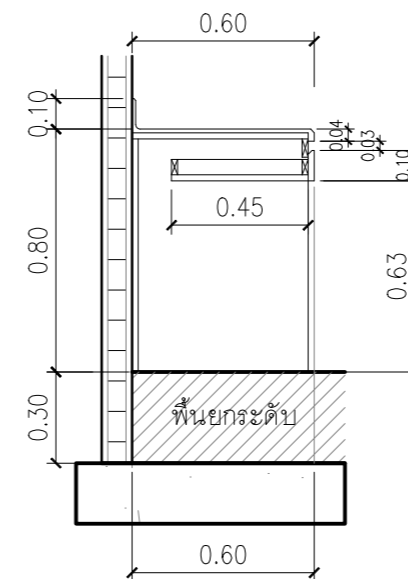
อุปกรณ์ประกอบอื่นๆ

- อุปกรณ์ประกอบ บานพับ, ปุ่มปรับระดับ, ขารองตู้, รางลิ้นชัก 2 ตอน ผลิตภัณฑ์โดย HAFELE, Futuretech, Pansiam



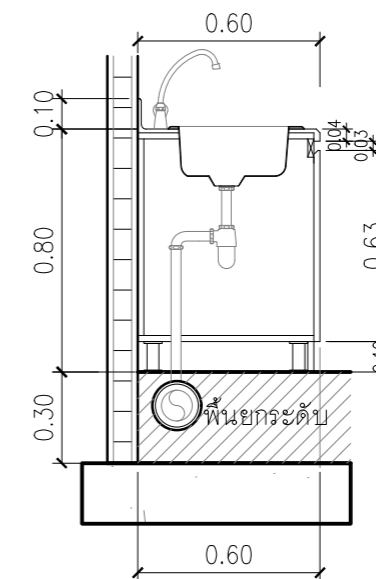
รูปด้าน

มาตราส่วน 1:25



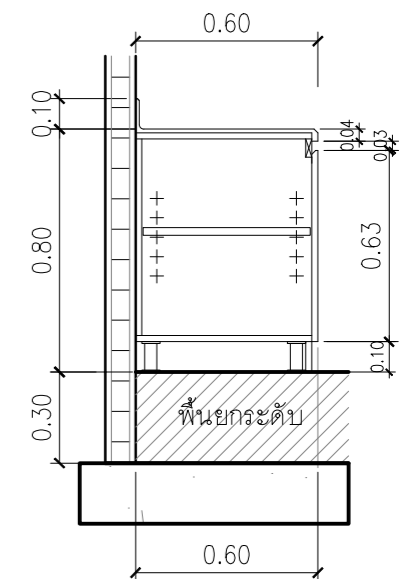
รูปตัด 1

มาตราส่วน 1:25



รูปตัด 2

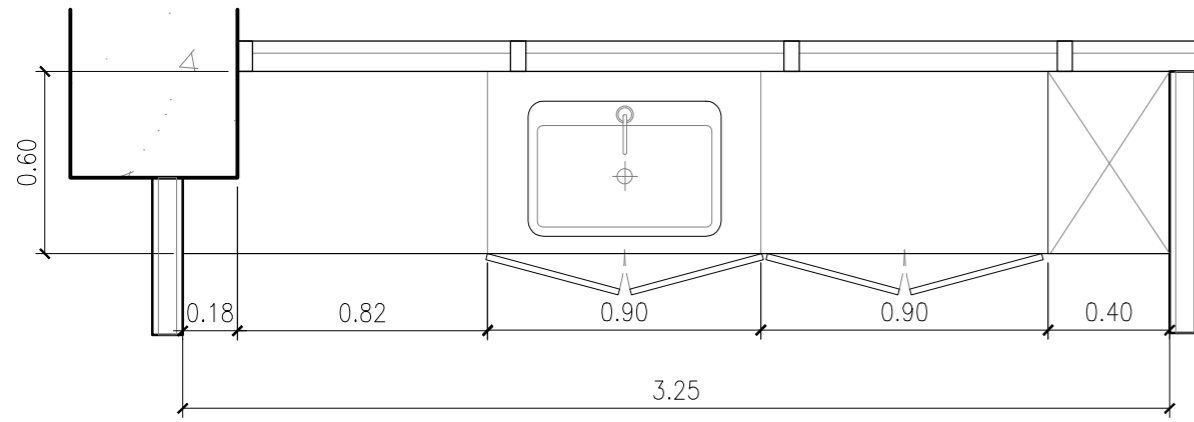
มาตราส่วน 1:25



รูปตัด 3

มาตราส่วน 1:25

OWNER : คณะทันตแพทยศาสตร์ มหาวิทยาลัยศรีนครินทรวิโรฒ	PROJECT : โครงการปรับปรุงคลินิกทันตกรรม เทคโนโลยีดิจิทัล	ออกแบบโดย : บริษัท เฟล็กซ์เนพลน ดีไซน์	STRUCTURAL ENG.: สมชาย อัครโชติกุล ภย.9432	SANITARY ENG.: ปรีชา แสงวันทอง ภส. 1894	REVISIONS		DRAWING TITLE : แบบขยาย BF2
	LOCATION : คณะทันตแพทยศาสตร์ชั้น 9	ARCHITECT : บวรศักดิ์ กฤษฎาพงษ์ ภ-สถ.853	ELECTRICAL ENG.: สมรัช เทียมจันทร์ สฟก.3066	MECHANICAL ENG.: ปรีชา แสงวันทอง สก. 3422	1		
					2		PAGE : ID5-02
					3		
					4		



แปลนขยาย BF-03

มาตราส่วน 1:25

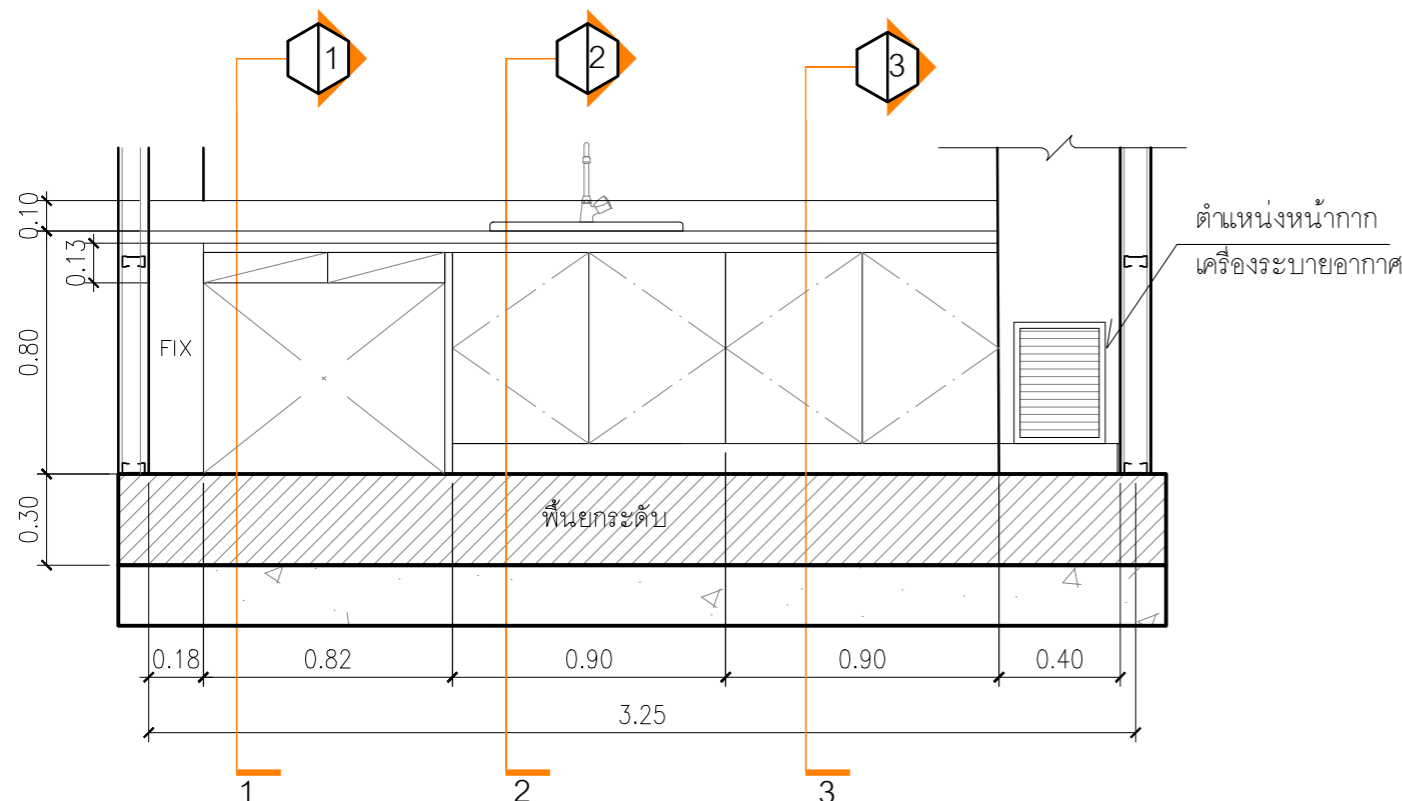
รายการประกอบแบบ

เคาเตอร์ห้องทันตกรรม

- โครงสร้างตู้ทั้งหมด ไม้ HMR หนา 18 mm. ปิดผิวด้วย Laminate สีขาว ชนิดผิวด้าน
- TOP ตู้ หินสังเคราะห์สีขาว หนา 12 mm. ผลิตภัณฑ์โดย LG, Thaistones, และ Siamtak
- บานตู้ ไม้ HMR หนา 18 mm. ปิดผิวด้วย Laminate สีลายไม้ ชนิดผิวด้าน
- ชั้นไม้ปรับระดับ ไม้ HMR หนา 18 mm. ปิดผิวด้วย Laminate สีขาว ชนิดผิวด้าน
- SINK เซรามิค ผลิตภัณฑ์โดย Cotto, Kohler, และ American standard ติดตั้งตามมาตรฐานผู้ผลิต
- ก๊อกน้ำ stainless ผลิตภัณฑ์โดย Cotto, Kohler, และ American standard ติดตั้งตามมาตรฐานผู้ผลิต

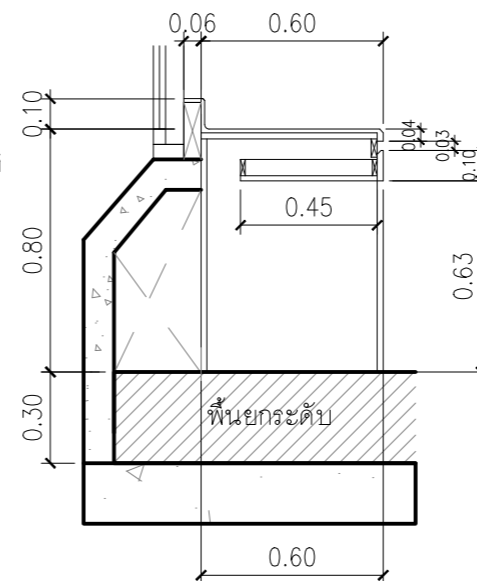
อุปกรณ์ประกอบอื่นๆ

- อุปกรณ์ประกอบ บานพับ, ปุ่มปรับระดับ, ขารองตู้, รางลิ้นชัก 2 ตอน ผลิตภัณฑ์โดย HAFELE, Futuretech, Pansiam



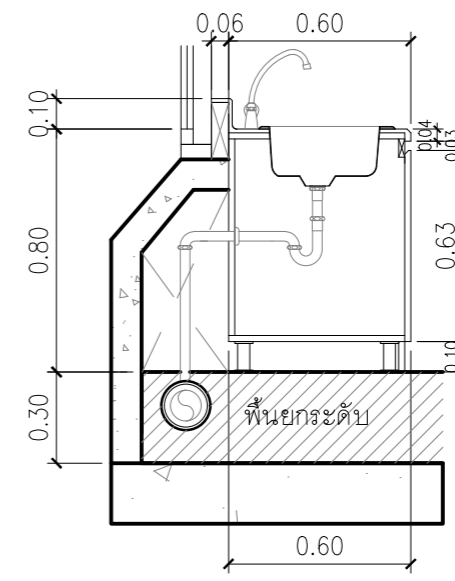
รูปด้าน

มาตราส่วน 1:25



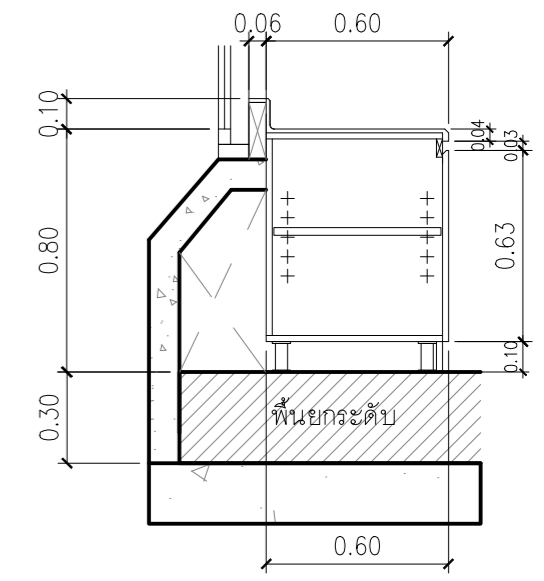
รูปตัด 1

มาตราส่วน 1:25



รูปตัด 2

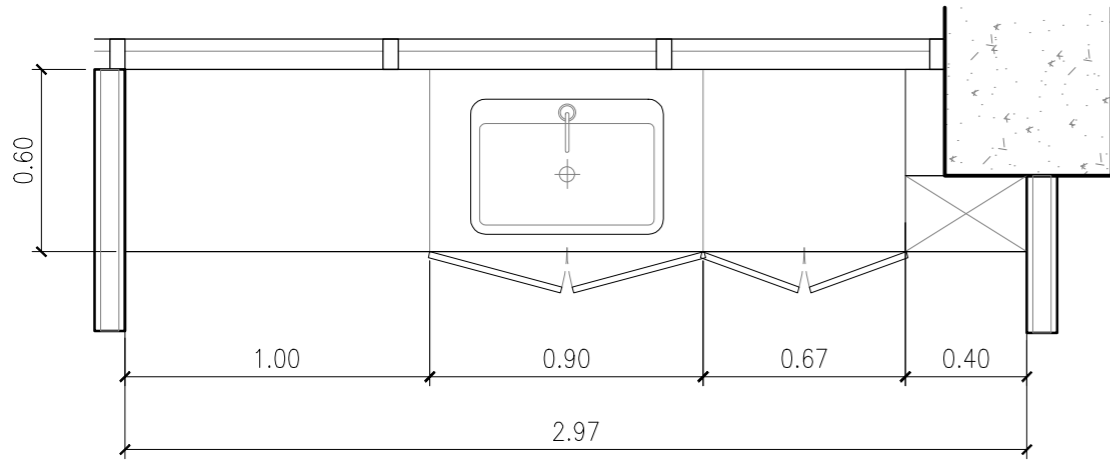
มาตราส่วน 1:25



รูปตัด 3

มาตราส่วน 1:25

OWNER : คณะทันตแพทยศาสตร์ มหาวิทยาลัยศรีนครินทรวิโรฒ	PROJECT : โครงการปรับปรุงคลินิกทันตกรรม เทคโนโลยีดิจิทัล	ออกแบบโดย : บริษัท เฟล็กซ์เนพลน ดีไซน์	STRUCTURAL ENG.: สมชาย อัครโชติกุล ภย.9432	SANITARY ENG.: ปรีชา แสงวันทอง ภส. 1894	REVISIONS		DRAWING TITLE : แบบขยาย BF3	
	LOCATION : คณะทันตแพทยศาสตร์ชั้น 9	ARCHITECT : บวรศักดิ์ กฤษฎาพงษ์ ภ-สถ.853	ELECTRICAL ENG.: สมรัช เทียมจันทร์ สฟก.3066	MECHANICAL ENG.: ปรีชา แสงวันทอง สก. 3422	1		SCALE : 1 : 25	PAGE : ID5-03
					2			
					3			
					4			



แปลนขยาย BF-04
มาตราส่วน 1:25

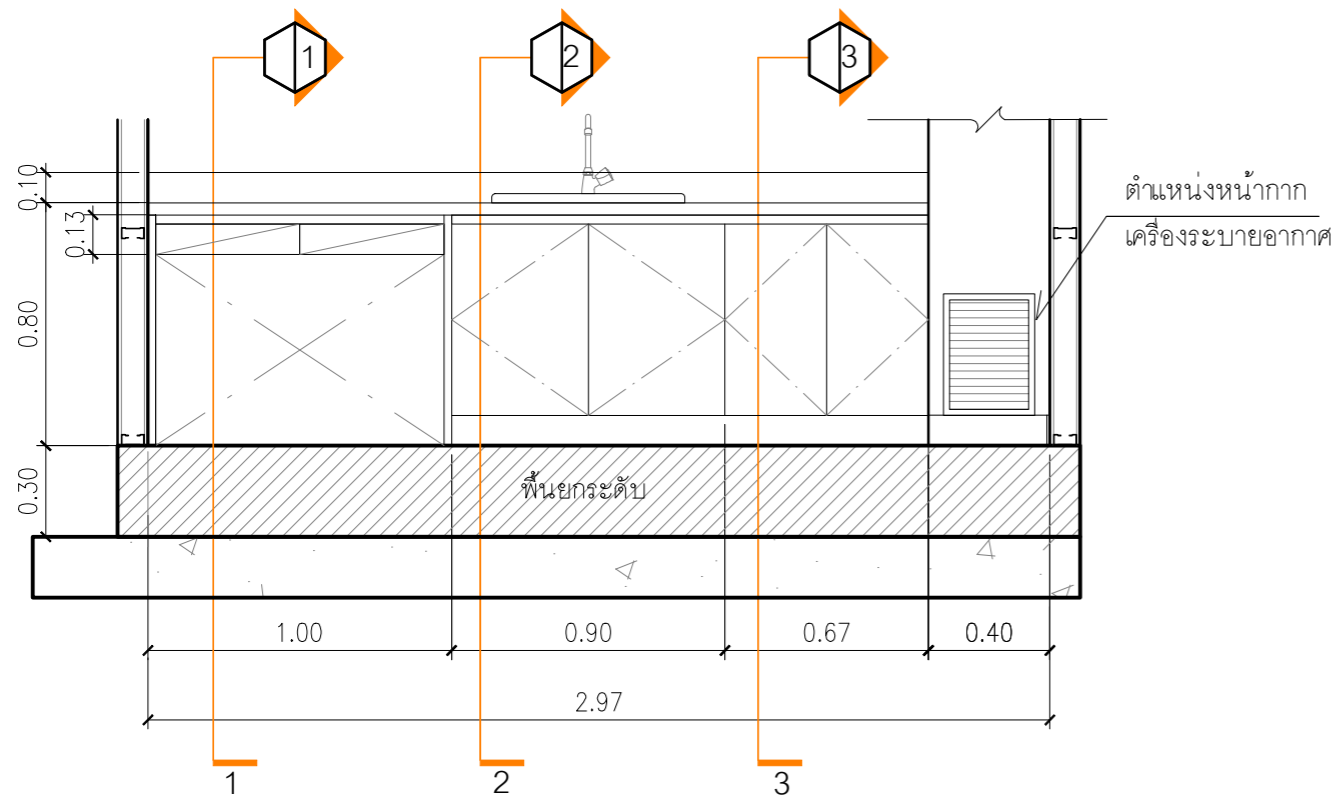
รายการประกอบแบบ

เคาเตอร์ห้องทันตกรรม

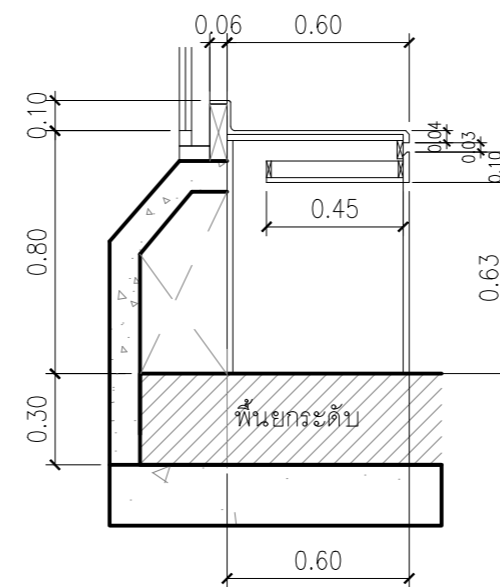
- โครงสร้างตู้ทั้งหมด ไม้ HMR หนา 18 mm. ปิดผิวด้วย Laminate สีขาว ชนิดผิวด้าน
- TOP ตู้ หินสังเคราะห์สีขาว หนา 12 mm. ผลิตภัณฑ์โดย LG, Thaistones, และ Siamtak
- บานตู้ ไม้ HMR หนา 18 mm. ปิดผิวด้วย Laminate สีลายไม้ ชนิดผิวด้าน
- ชั้นไม้ปรับระดับ ไม้ HMR หนา 18 mm. ปิดผิวด้วย Laminate สีขาว ชนิดผิวด้าน
- SINK เซรามิค ผลิตภัณฑ์โดย Cotto, Kohler, และ American standard ติดตั้งตามมาตรฐานผู้ผลิต
- ก๊อกน้ำ stainless ผลิตภัณฑ์โดย Cotto, Kohler, และ American standard ติดตั้งตามมาตรฐานผู้ผลิต

อุปกรณ์ประกอบอื่นๆ

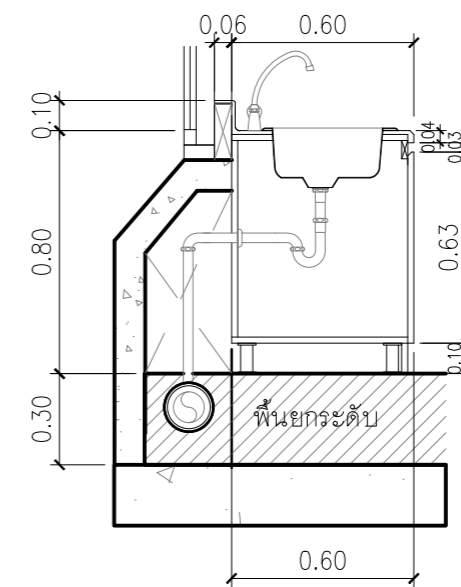
- อุปกรณ์ประกอบ บานพับ, ปุ่มปรับระดับ, ขารองตู้, รางลิ้นชัก 2 ตอน ผลิตภัณฑ์โดย HAFELE, Futuretech, Pansiam



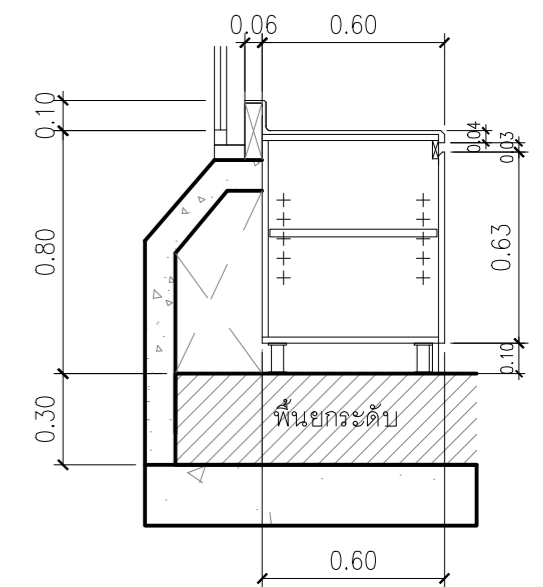
รูปด้าน
มาตราส่วน 1:25



รูปตัด 1
มาตราส่วน 1:25

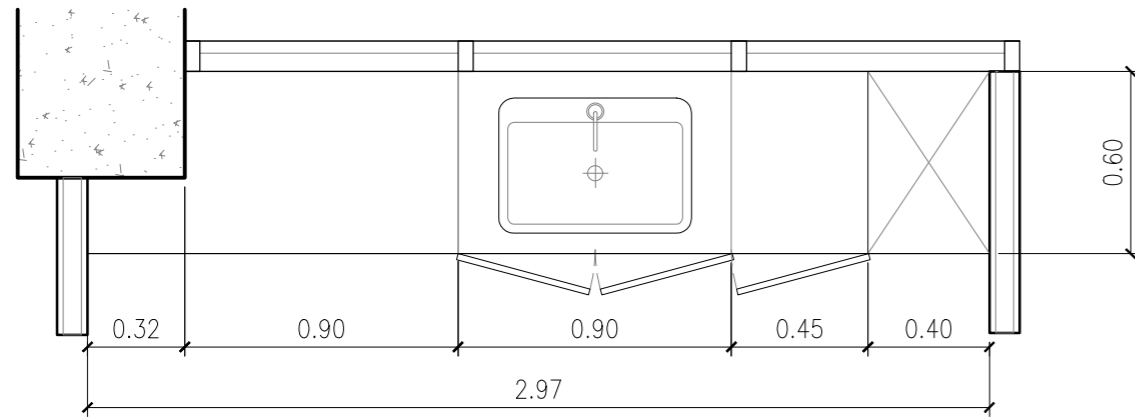


รูปตัด 2
มาตราส่วน 1:25



รูปตัด 3
มาตราส่วน 1:25

OWNER : คณะทันตแพทยศาสตร์ มหาวิทยาลัยศรีนครินทรวิโรฒ	PROJECT : โครงการปรับปรุงคลินิกทันตกรรม เทคโนโลยีดิจิทัล	ออกแบบโดย : บริษัท เฟล็กซ์เนพลน ดีไซน์	STRUCTURAL ENG.: สมชาย ชัครโชติกุล ภย.9432	SANITARY ENG.: ปรีชา แสงวันทอง ภส. 1894	REVISIONS		DRAWING TITLE : แบบขยาย BF4
	LOCATION : คณะทันตแพทยศาสตร์ชั้น 9	ARCHITECT : บวรศักดิ์ กฤษฎาพงษ์ ภ-สถ.853	ELECTRICAL ENG.: สมรัช เทียมจันทร์ สฟก.3066	MECHANICAL ENG.: ปรีชา แสงวันทอง สก. 3422	1		
					2		PAGE : ID5-04
					3		
					4		



แปลนขยาย BF-05
มาตราส่วน 1:25

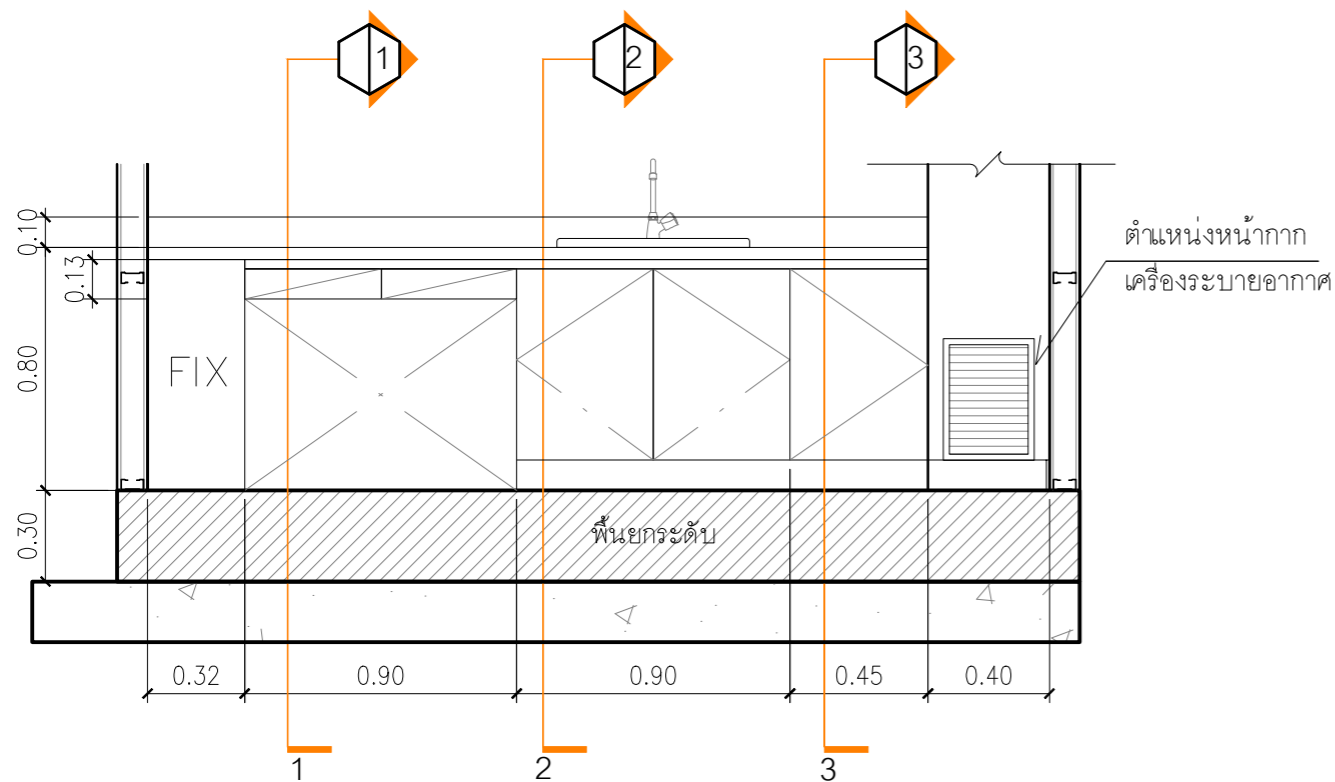
รายการประกอบแบบ

เคาเตอร์ห้องทันตกรรม

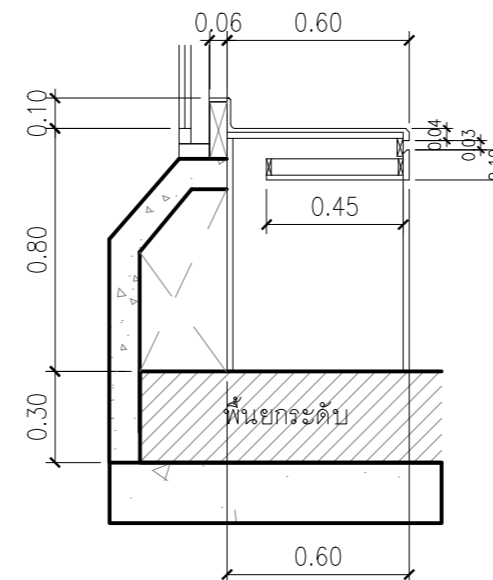
- โครงสร้างตู้ทั้งหมด ไม้ HMR หนา 18 mm. ปิดผิวด้วย Laminate สีขาว ชนิดผิวด้าน
- TOP ตู้ หินสังเคราะห์สีขาว หนา 12 mm. ผลิตภัณฑ์โดย LG, Thaistones, และ Siamtak
- บานตู้ ไม้ HMR หนา 18 mm. ปิดผิวด้วย Laminate สีลายไม้ ชนิดผิวด้าน
- ชั้นไม้ปรับระดับ ไม้ HMR หนา 18 mm. ปิดผิวด้วย Laminate สีขาว ชนิดผิวด้าน
- SINK เซรามิค ผลิตภัณฑ์โดย Cotto, Kohler, และ American standard ติดตั้งตามมาตรฐานผู้ผลิต
- ก๊อกน้ำ stainless ผลิตภัณฑ์โดย Cotto, Kohler, และ American standard ติดตั้งตามมาตรฐานผู้ผลิต

อุปกรณ์ประกอบอื่นๆ

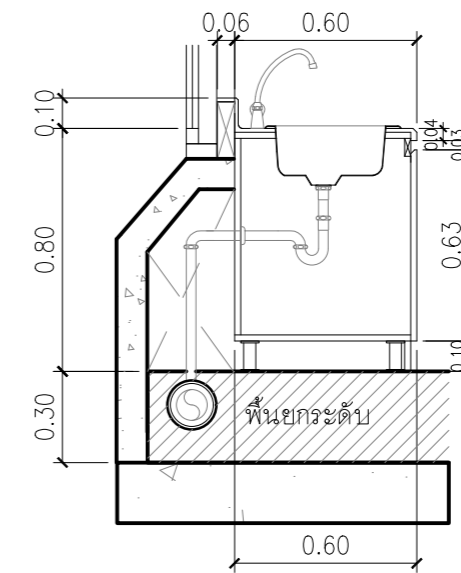
- อุปกรณ์ประกอบ บานพับ, ปุ่มปรับระดับ, ขารองตู้, รางลิ้นชัก 2 ตอน ผลิตภัณฑ์โดย HAFELE, Futuretech, Pansiam



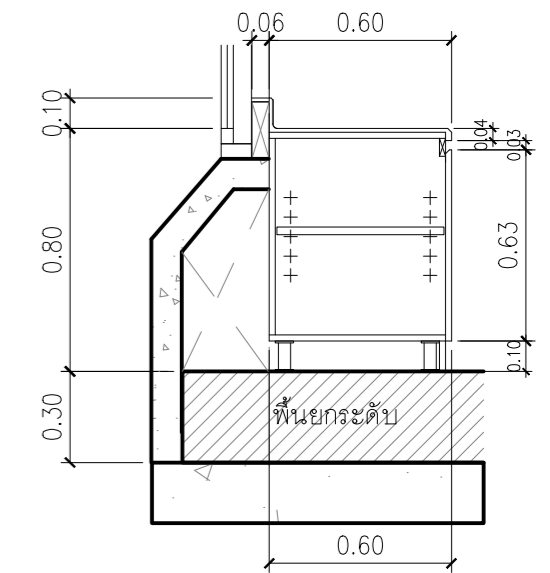
รูปด้าน
มาตราส่วน 1:25



รูปตัด 1
มาตราส่วน 1:25

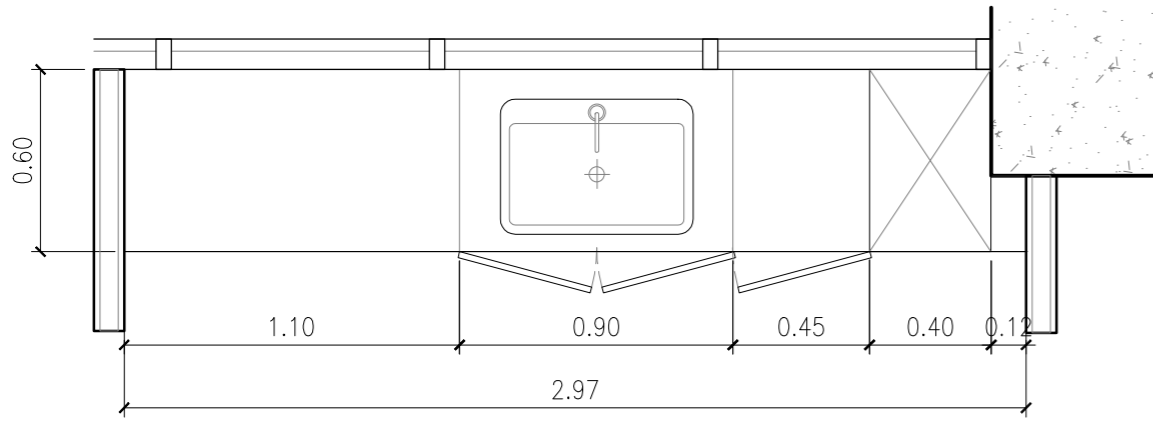


รูปตัด 2
มาตราส่วน 1:25



รูปตัด 3
มาตราส่วน 1:25

OWNER : คณะทันตแพทยศาสตร์ มหาวิทยาลัยศรีนครินทรวิโรฒ	PROJECT : โครงการปรับปรุงคลินิกทันตกรรม เทคโนโลยีดิจิทัล	ออกแบบโดย : บริษัท เฟล็กซ์เนพลน ดีไซน์	STRUCTURAL ENG.: สมชาย อัครโชติกุล ภย.9432	SANITARY ENG.: ปรีชา แสงวันทอง ภส. 1894	REVISIONS		DRAWING TITLE : แบบขยาย BF5
	LOCATION : คณะทันตแพทยศาสตร์ชั้น 9	ARCHITECT : บวรศักดิ์ กฤษฎาพงษ์ ภ-สถ.853	ELECTRICAL ENG.: สมรักษ์ เทียมจันทร์ สฟก.3066	MECHANICAL ENG.: ปรีชา แสงวันทอง สก. 3422	1		
					2		PAGE : ID5-05
					3		
					4		



แปลนขยาย BF-06

มาตราส่วน 1:25

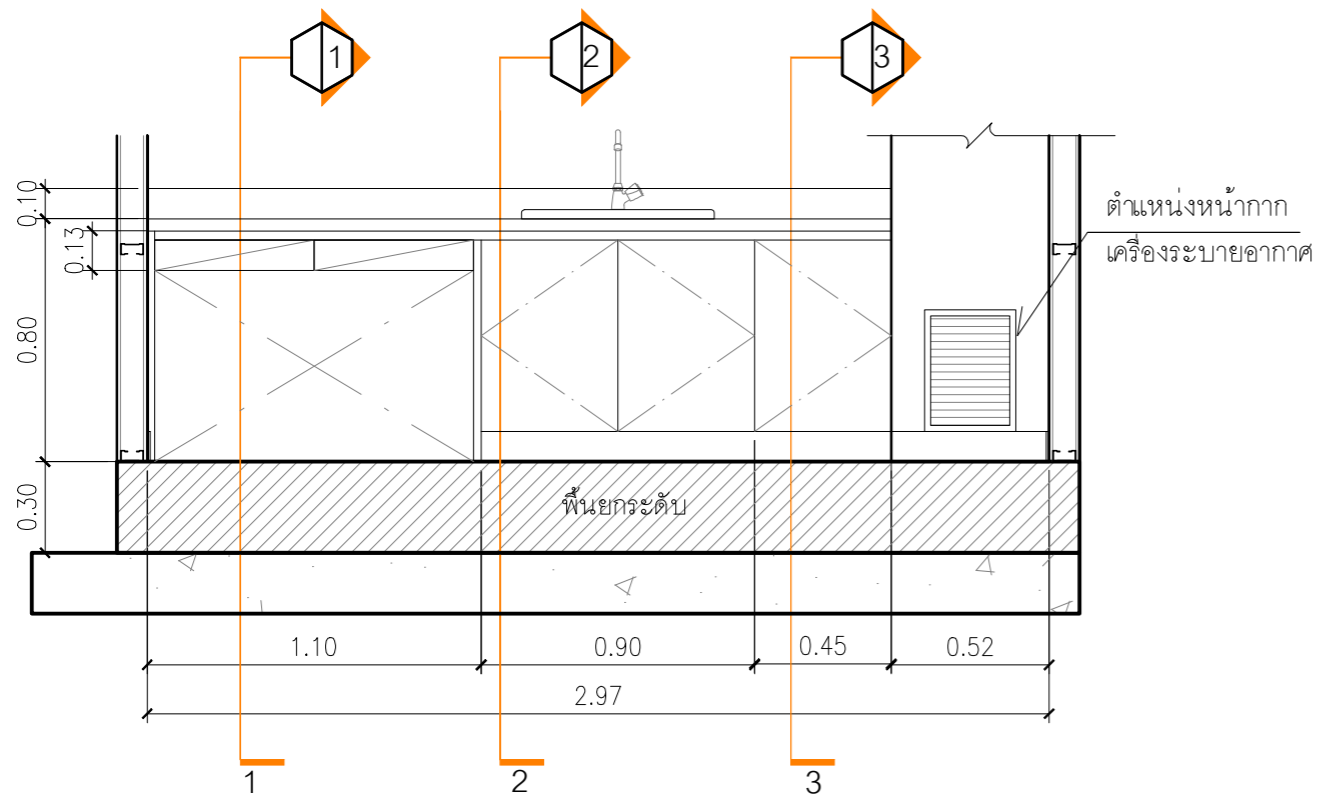
รายการประกอบแบบ

เคาเตอร์ห้องทันตกรรม

- โครงสร้างตู้ทั้งหมด ไม้ HMR หนา 18 mm. ปิดผิวด้วย Laminate สีขาว ชนิดผิวด้าน
- TOP ตู้ หินสังเคราะห์สีขาว หนา 12 mm. ผลิตภัณฑ์โดย LG, Thaistones, และ Siamtak
- บานตู้ ไม้ HMR หนา 18 mm. ปิดผิวด้วย Laminate สีลายไม้ ชนิดผิวด้าน
- ชั้นไม้ปรับระดับ ไม้ HMR หนา 18 mm. ปิดผิวด้วย Laminate สีขาว ชนิดผิวด้าน
- SINK เซรามิค ผลิตภัณฑ์โดย Cotto, Kohler, และ American standard ติดตั้งตามมาตรฐานผู้ผลิต
- ก๊อกน้ำ stainless ผลิตภัณฑ์โดย Cotto, Kohler, และ American standard ติดตั้งตามมาตรฐานผู้ผลิต

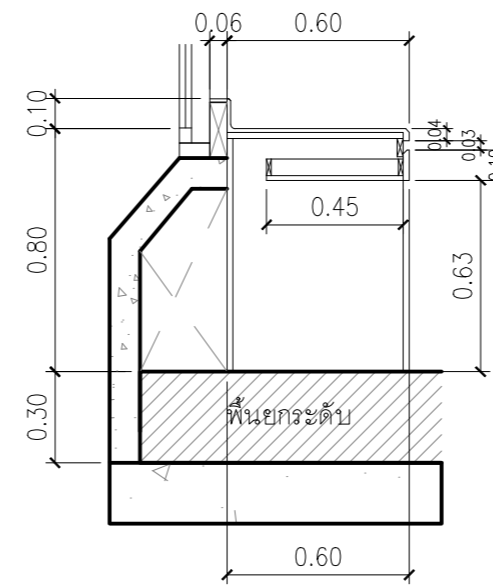
อุปกรณ์ประกอบอื่นๆ

- อุปกรณ์ประกอบ บานพับ, ปุ่มปรับระดับ, ขารองตู้, รางลิ้นชัก 2 ตอน ผลิตภัณฑ์โดย HAFELE, Futuretech, Pansiam



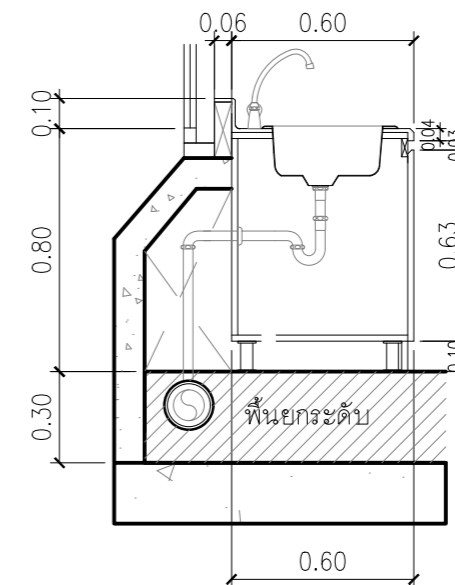
รูปด้าน

มาตราส่วน 1:25



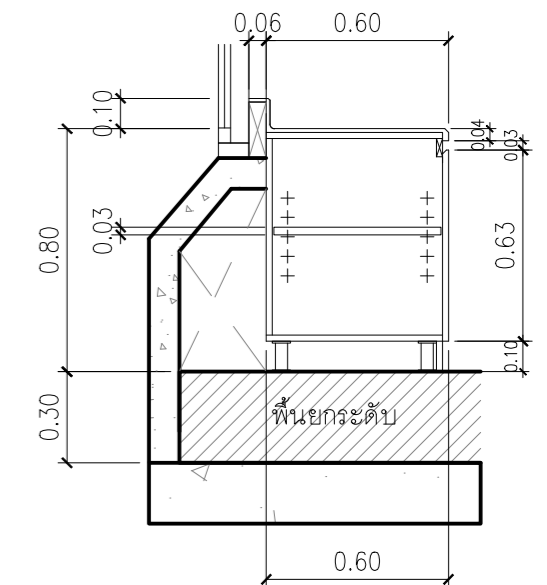
รูปตัด 1

มาตราส่วน 1:25



รูปตัด 2

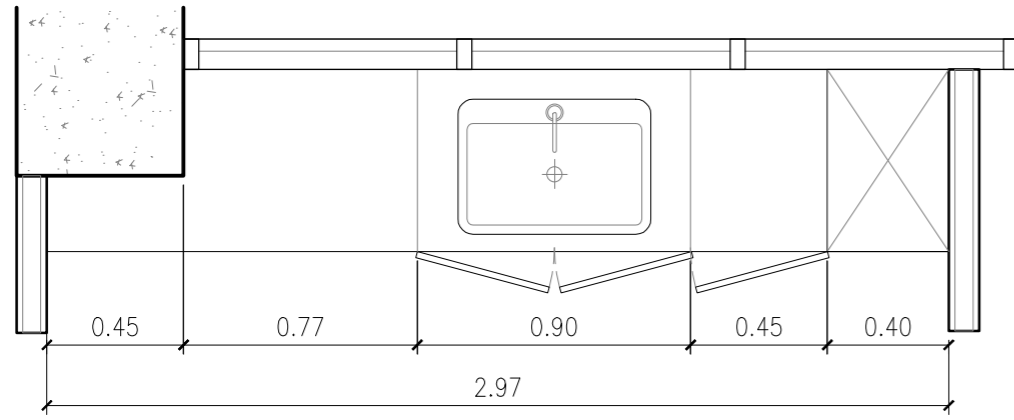
มาตราส่วน 1:25



รูปตัด 3

มาตราส่วน 1:25

OWNER : คณะทันตแพทยศาสตร์ มหาวิทยาลัยศรีนครินทรวิโรฒ	PROJECT : โครงการปรับปรุงคลินิกทันตกรรม เทคโนโลยีดิจิทัล	ออกแบบโดย : บริษัท เฟล็กซ์เนพลน ดีไซน์	STRUCTURAL ENG.: สมชาย อัครโชติกุล ภย.9432	SANITARY ENG.: ปรีชา แสงวันทอง ภส. 1894	REVISIONS		DRAWING TITLE : แบบขยาย BF6
	LOCATION : คณะทันตแพทยศาสตร์ชั้น 9	ARCHITECT : บวรศักดิ์ กฤษणाพงษ์ ภ-สถ.853	ELECTRICAL ENG.: สมรักษ์ เทียมจันทร์ สฟก.3066	MECHANICAL ENG.: ปรีชา แสงวันทอง สก. 3422	1		
					2		PAGE : ID5-06
					3		
					4		



แปลนขยาย BF-07
มาตราส่วน 1:25

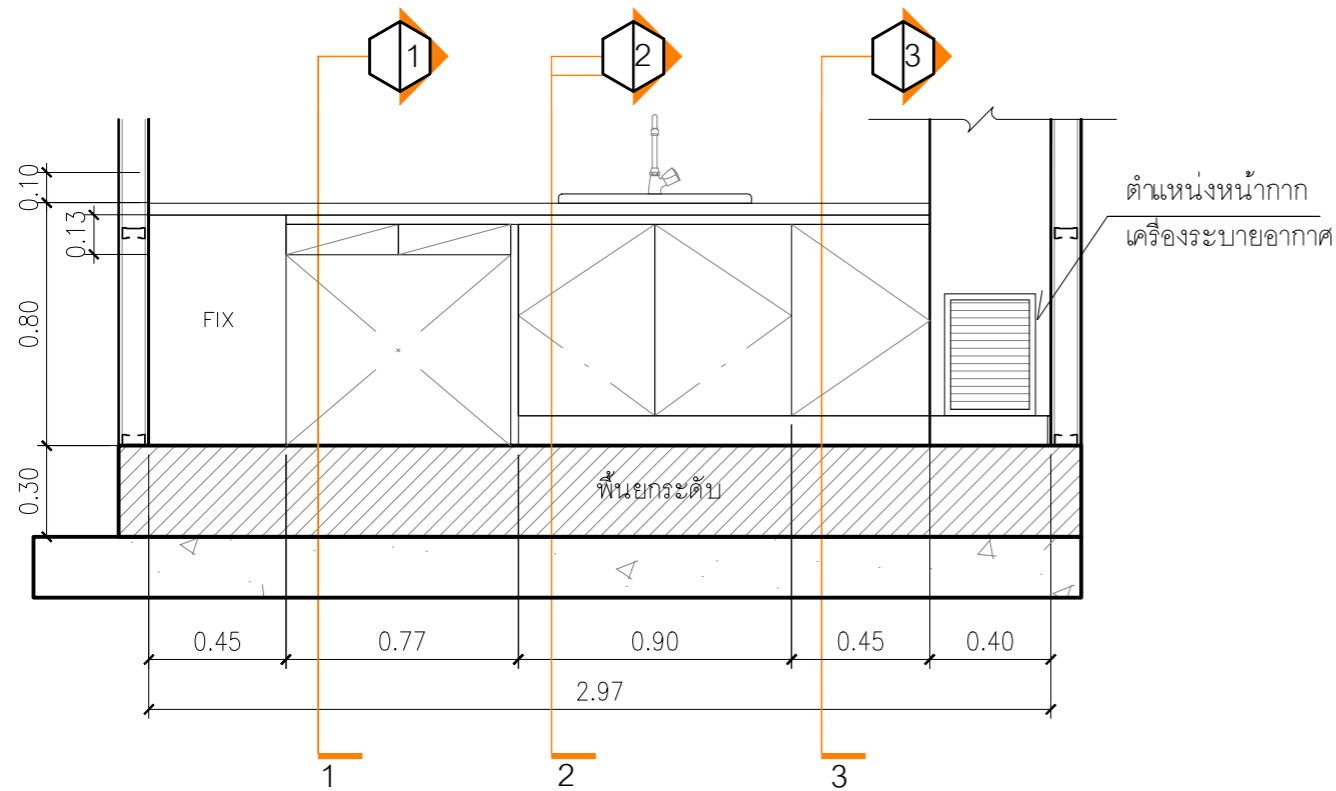
รายการประกอบแบบ

เคาเตอร์ห้องทันตกรรม

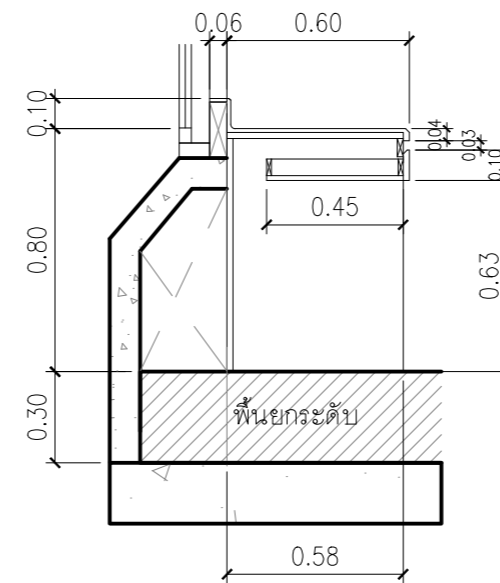
- โครงสร้างตู้ทั้งหมด ไม้ HMR หนา 18 mm. ปิดผิวด้วย Laminate สีขาว ชนิดผิวด้าน
- TOP ตู้ หินสังเคราะห์สีขาว หนา 12 mm. ผลิตภัณฑ์โดย LG, Thaistones, และ Siamtak
- บานตู้ ไม้ HMR หนา 18 mm. ปิดผิวด้วย Laminate สีลายไม้ ชนิดผิวด้าน
- ชั้นไม้ปรับระดับ ไม้ HMR หนา 18 mm. ปิดผิวด้วย Laminate สีขาว ชนิดผิวด้าน
- SINK เซรามิค ผลิตภัณฑ์โดย Cotto, Kohler, และ American standard ติดตั้งตามมาตรฐานผู้ผลิต
- ก๊อกน้ำ stainless ผลิตภัณฑ์โดย Cotto, Kohler, และ American standard ติดตั้งตามมาตรฐานผู้ผลิต

อุปกรณ์ประกอบอื่นๆ

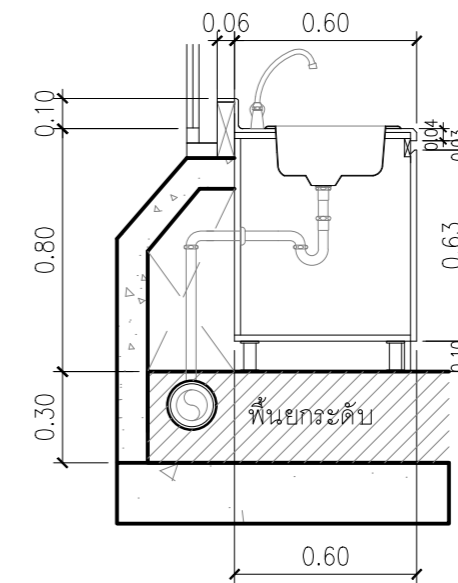
- อุปกรณ์ประกอบ บานพับ, ปุ่มปรับระดับ, ขารองตู้, รางลิ้นชัก 2 ตอน ผลิตภัณฑ์โดย HAFELE, Futuretech, Pansiam



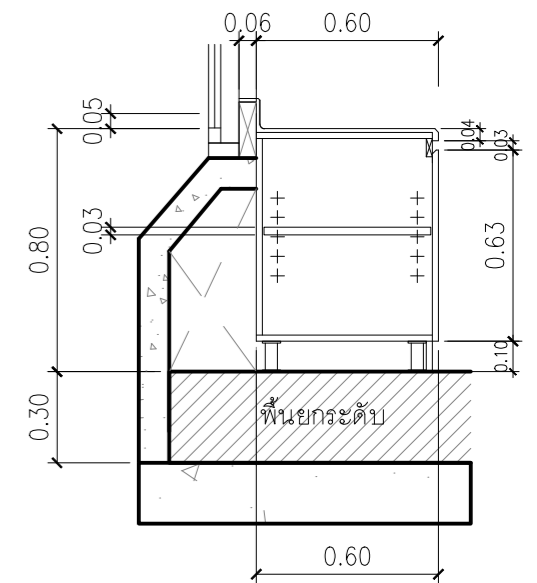
รูปด้าน
มาตราส่วน 1:25



รูปตัด 1
มาตราส่วน 1:25

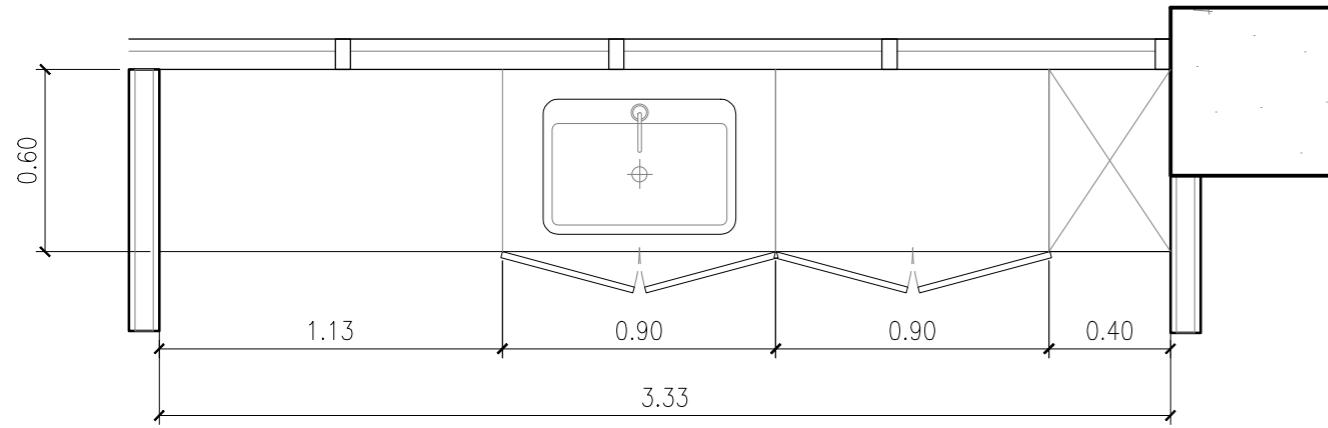


รูปตัด 2
มาตราส่วน 1:25



รูปตัด 3
มาตราส่วน 1:25

OWNER : คณะทันตแพทยศาสตร์ มหาวิทยาลัยศรีนครินทรวิโรฒ	PROJECT : โครงการปรับปรุงคลินิกทันตกรรม เทคโนโลยีดิจิทัล	ออกแบบโดย : บริษัท เฟล็กซ์เนพลน ดีไซน์	STRUCTURAL ENG.: สมชาย อัครโชติกุล ภย.9432	SANITARY ENG.: ปรีชา แสงวันทอง ภส. 1894	REVISIONS		DRAWING TITLE : แบบขยาย BF7
	LOCATION : คณะทันตแพทยศาสตร์ชั้น 9	ARCHITECT : บวรศักดิ์ กฤษणाพงษ์ ภ-สถ.853	ELECTRICAL ENG.: สมรักษ์ เทียมจันทร์ สฟก.3066	MECHANICAL ENG.: ปรีชา แสงวันทอง สก. 3422	1		
					2		PAGE : ID5-07
					3		
					4		



แปลนขยาย BF-08

มาตราส่วน 1:25

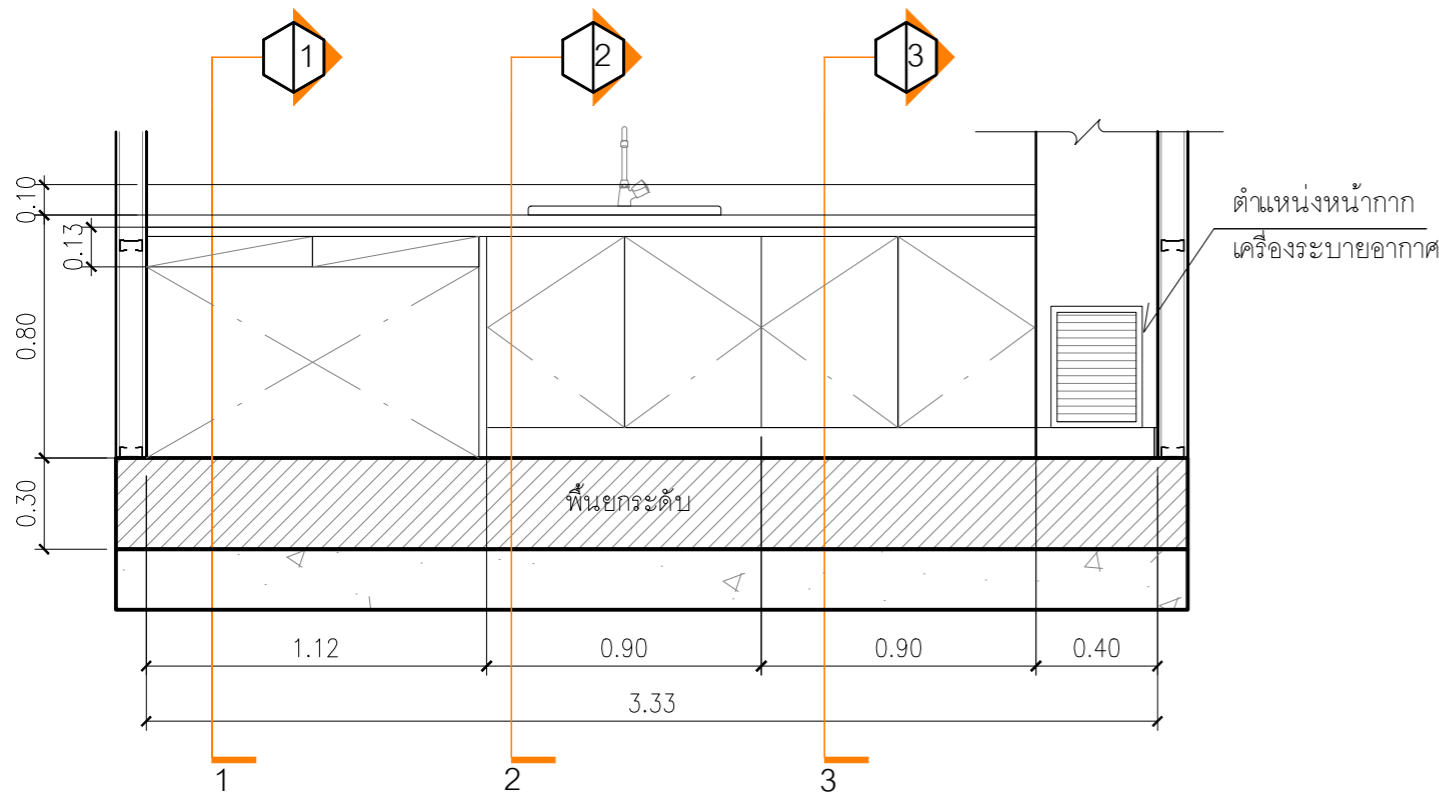
รายการประกอบแบบ

เคาเตอร์ห้องทันตกรรม

- โครงสร้างตู้ทั้งหมด ไม้ HMR หนา 18 mm. ปิดผิวด้วย Laminate สีขาว ชนิดผิวด้าน
- TOP ตู้ หินสังเคราะห์สีขาว หนา 12 mm. ผลิตภัณฑ์โดย LG, Thaistones, และ Siamtak
- บานตู้ ไม้ HMR หนา 18 mm. ปิดผิวด้วย Laminate สีลายไม้ ชนิดผิวด้าน
- ชั้นไม้ปรับระดับ ไม้ HMR หนา 18 mm. ปิดผิวด้วย Laminate สีขาว ชนิดผิวด้าน
- SINK เซรามิค ผลิตภัณฑ์โดย Cotto, Kohler, และ American standard ติดตั้งตามมาตรฐานผู้ผลิต
- ก๊อกน้ำ stainless ผลิตภัณฑ์โดย Cotto, Kohler, และ American standard ติดตั้งตามมาตรฐานผู้ผลิต

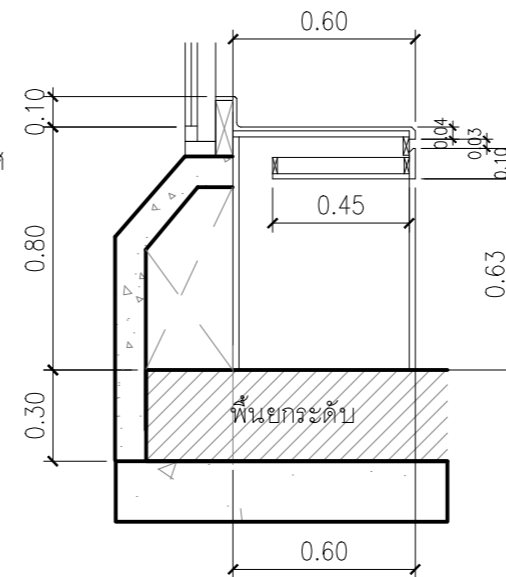
อุปกรณ์ประกอบอื่นๆ

- อุปกรณ์ประกอบ บานพับ, ปุ่มปรับระดับ, ขารองตู้, รางลิ้นชัก 2 ตอน ผลิตภัณฑ์โดย HAFELE, Futuretech, Pansiam



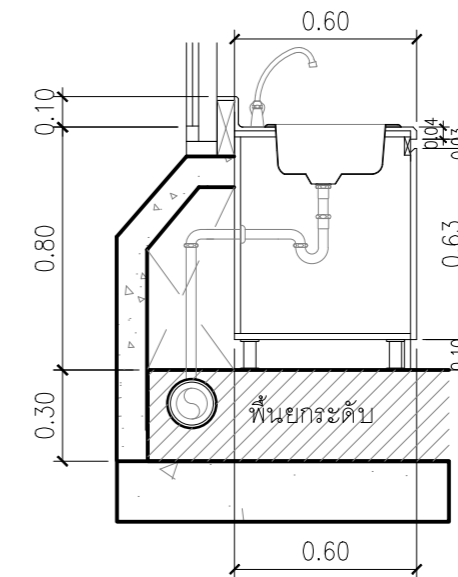
รูปด้าน

มาตราส่วน 1:25



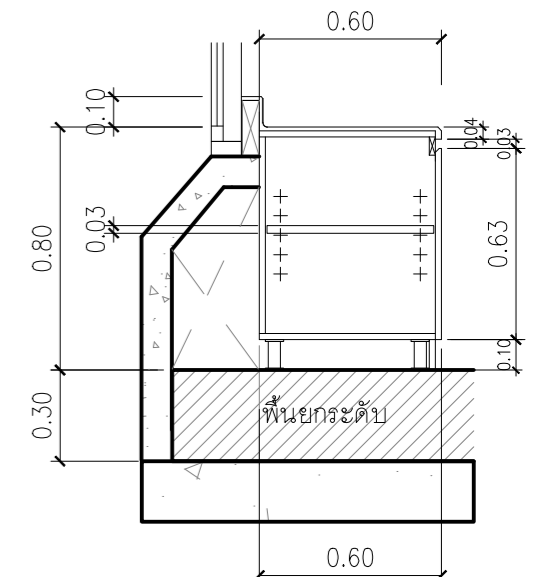
รูปตัด 1

มาตราส่วน 1:25



รูปตัด 2

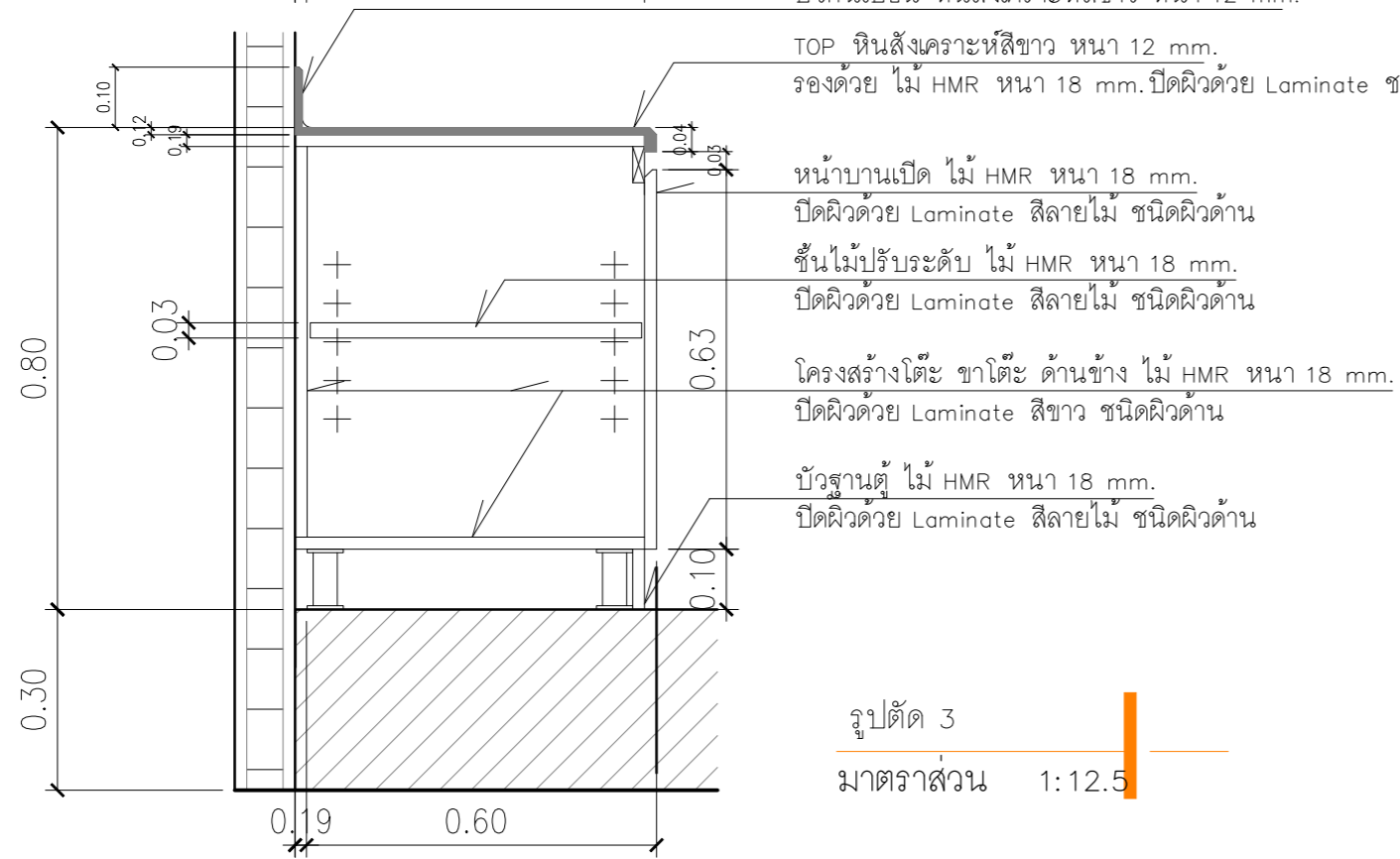
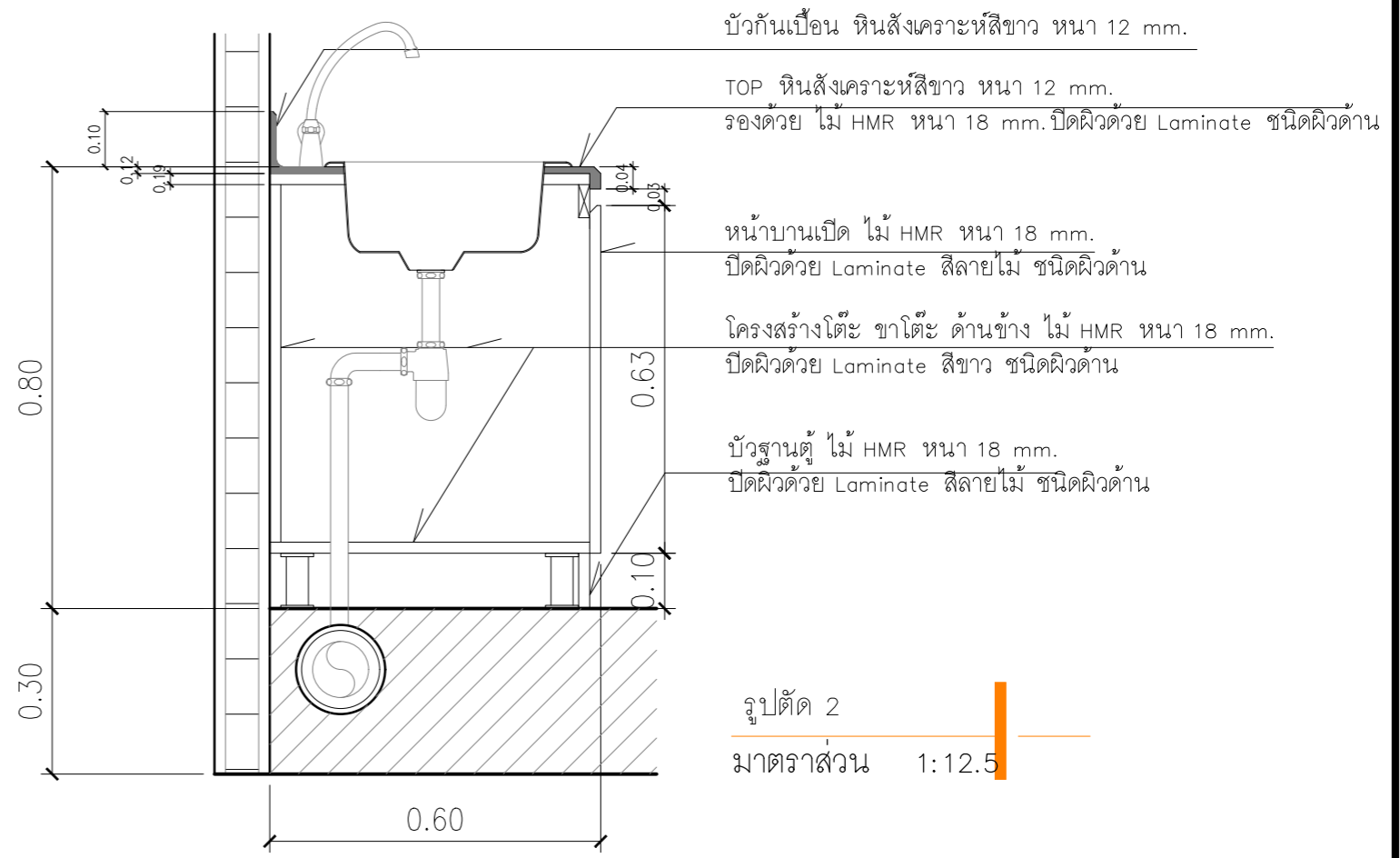
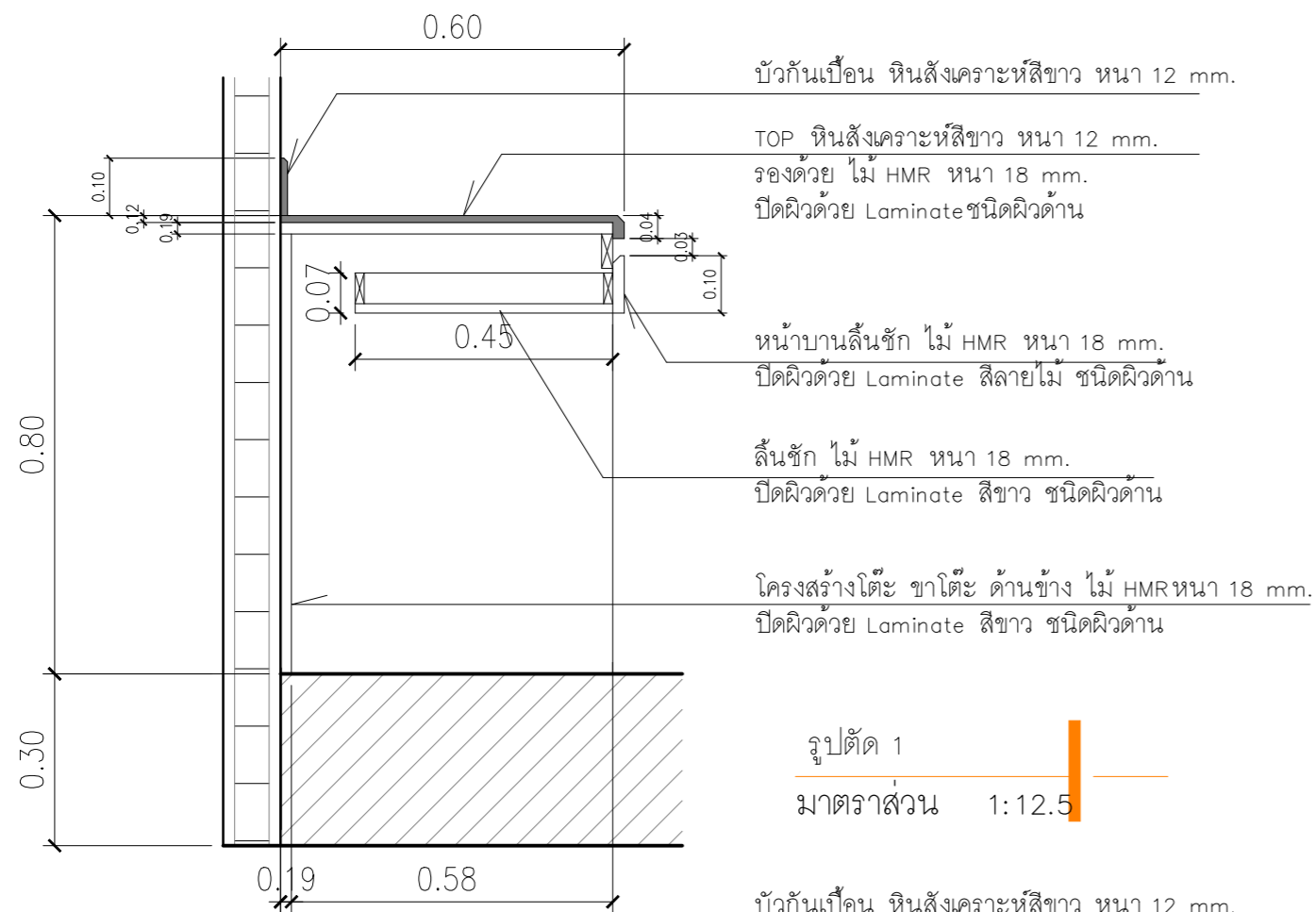
มาตราส่วน 1:25



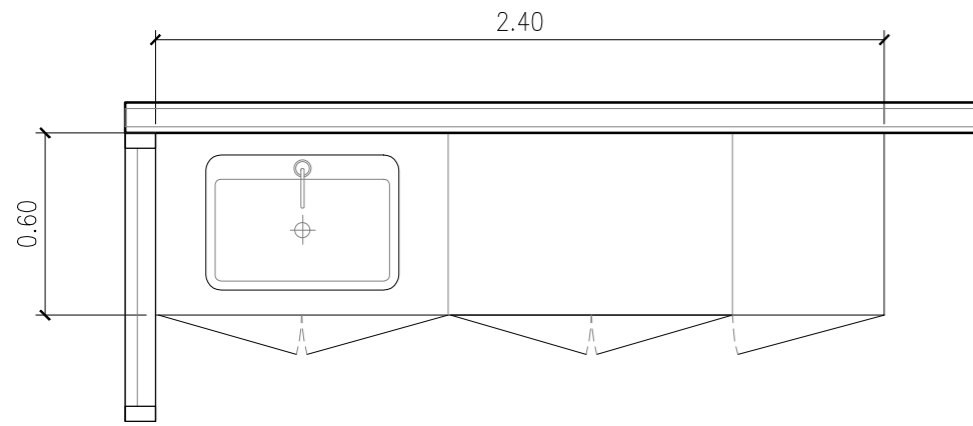
รูปตัด 3

มาตราส่วน 1:25

OWNER : คณะทันตแพทยศาสตร์ มหาวิทยาลัยศรีนครินทรวิโรฒ	PROJECT : โครงการปรับปรุงคลินิกทันตกรรม เทคโนโลยีดิจิทัล	ออกแบบโดย : บริษัท เฟล็กซีแพลน ดีไซน์	STRUCTURAL ENG.: สมชาย อัครโชติกุล ภย.9432	SANITARY ENG.: ปรีชา แสงวันทอง ภส. 1894	REVISIONS		DRAWING TITLE : แบบขยาย BF8	
	LOCATION : คณะทันตแพทยศาสตร์ชั้น 9	ARCHITECT : บวรศักดิ์ กฤษฎาพงษ์ ภ-สถ.853	ELECTRICAL ENG.: สมรักษ์ เทียมจันทร์ สฟก.3066	MECHANICAL ENG.: ปรีชา แสงวันทอง สก. 3422	1		SCALE : 1 : 25	PAGE : ID5-08
					2			
					3			
					4			



OWNER : คณะทันตแพทยศาสตร์ มหาวิทยาลัยศรีนครินทรวิโรฒ	PROJECT : โครงการปรับปรุงคลินิกทันตกรรม เทคโนโลยีดิจิทัล	ออกแบบโดย : บริษัท เฟล็กซ์เนพลน ดีไซน์	STRUCTURAL ENG.: สมชาย อัครโชติกุล ภย.9432	SANITARY ENG.: ปรีชา แสงวันทอง ภส. 1894	REVISIONS		DRAWING TITLE : แบบขยายรูปตัด 1,2,3
	LOCATION : คณะทันตแพทยศาสตร์ชั้น 9	ARCHITECT : บวรศักดิ์ กฤษฎาพงษ์ ภ-สถ.853	ELECTRICAL ENG.: สมรักษ์ เทียมจันทร์ สฟก.3066	MECHANICAL ENG.: ปรีชา แสงวันทอง สก. 3422	1		
					2		
					3		
					4		PAGE : ID5-09



แปลนขยาย BF-09
มาตราส่วน 1:25

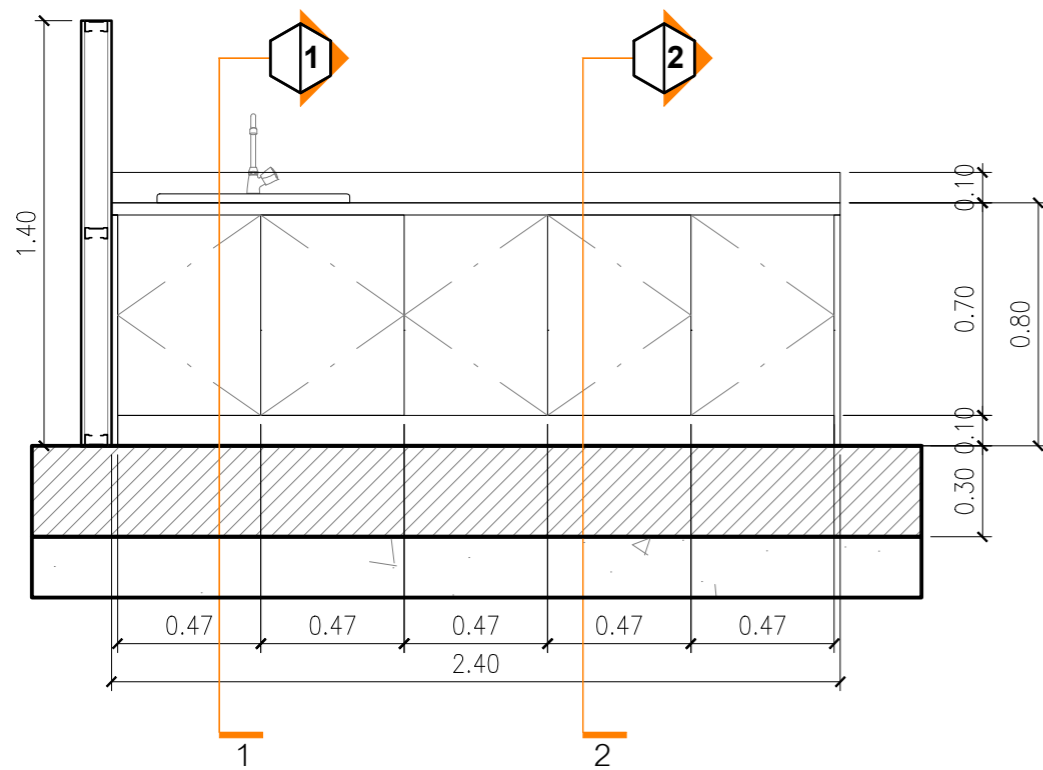
รายการประกอบแบบ

เคาน์เตอร์ Sink หน้าห้อง X-ray

- โครงสร้างตู้ทั้งหมด ไม้ HMR หนา 18 mm. ปิดผิวด้วย Laminate สีขาว ชนิดผิวด้าน
- TOP ตู้ หินสังเคราะห์สีขาว หนา 12 mm. ผลิตภัณฑ์โดย LG, Thaistones, และ Siamtak
- บานตู้ ไม้ HMR หนา 18 mm. ปิดผิวด้วย Laminate สีลายไม้ ชนิดผิวด้าน
- ชั้นไม้ปรับระดับ ไม้ HMR หนา 18 mm. ปิดผิวด้วย Laminate สีขาว ชนิดผิวด้าน
- SINK เซรามิค ผลิตภัณฑ์โดย Cotto, Kohler, และ American standard ติดตั้งตามมาตรฐานผู้ผลิต
- ก๊อกน้ำ stainless ผลิตภัณฑ์โดย Cotto, Kohler, และ American standard ติดตั้งตามมาตรฐานผู้ผลิต

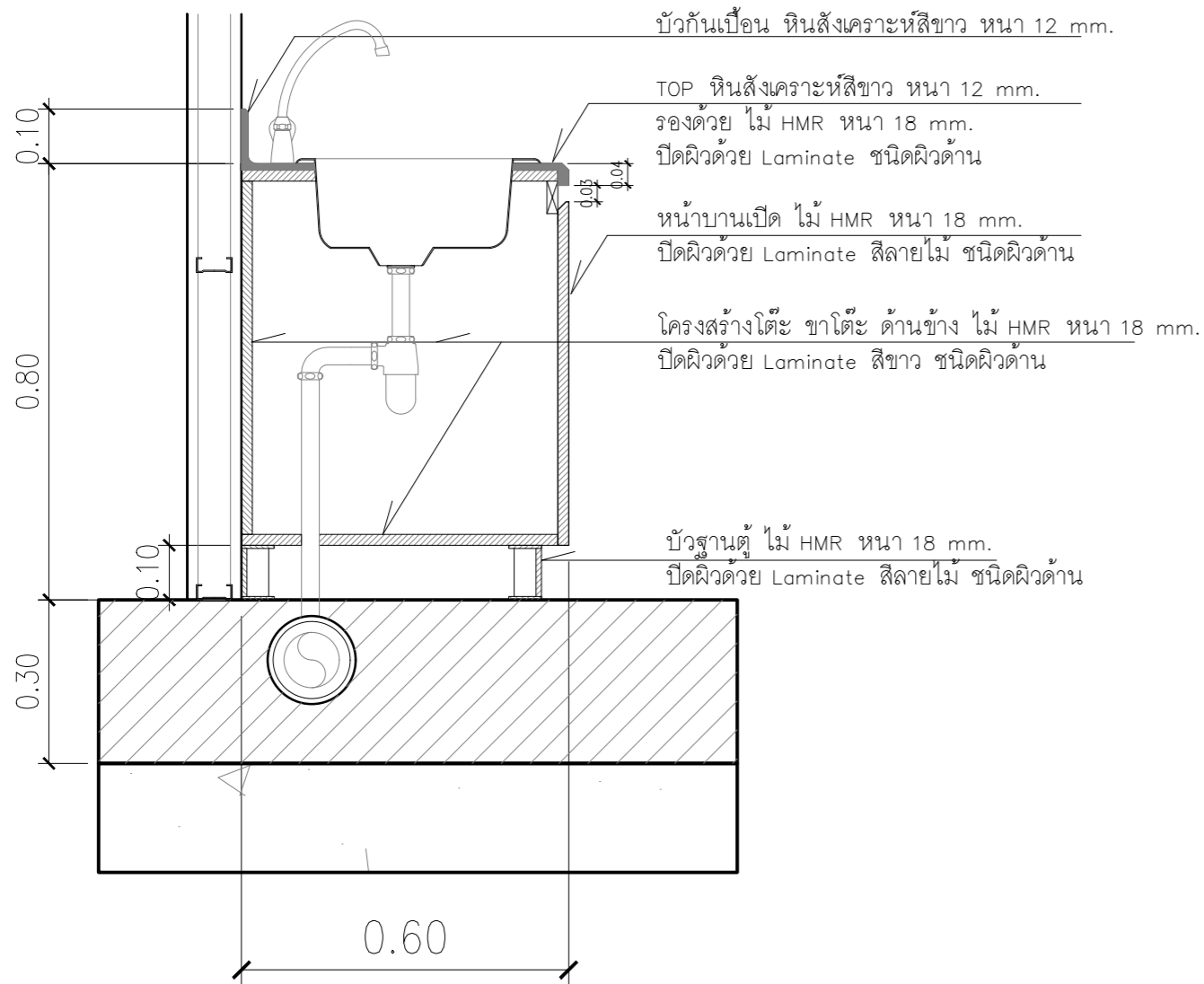
อุปกรณ์ประกอบอื่นๆ

- อุปกรณ์ประกอบ บานพับ, ปุ่มปรับระดับ, ขารองตู้, รางลิ้นชัก 2 ตอน ผลิตภัณฑ์โดย HAFELE,Futuretech,Pansiam

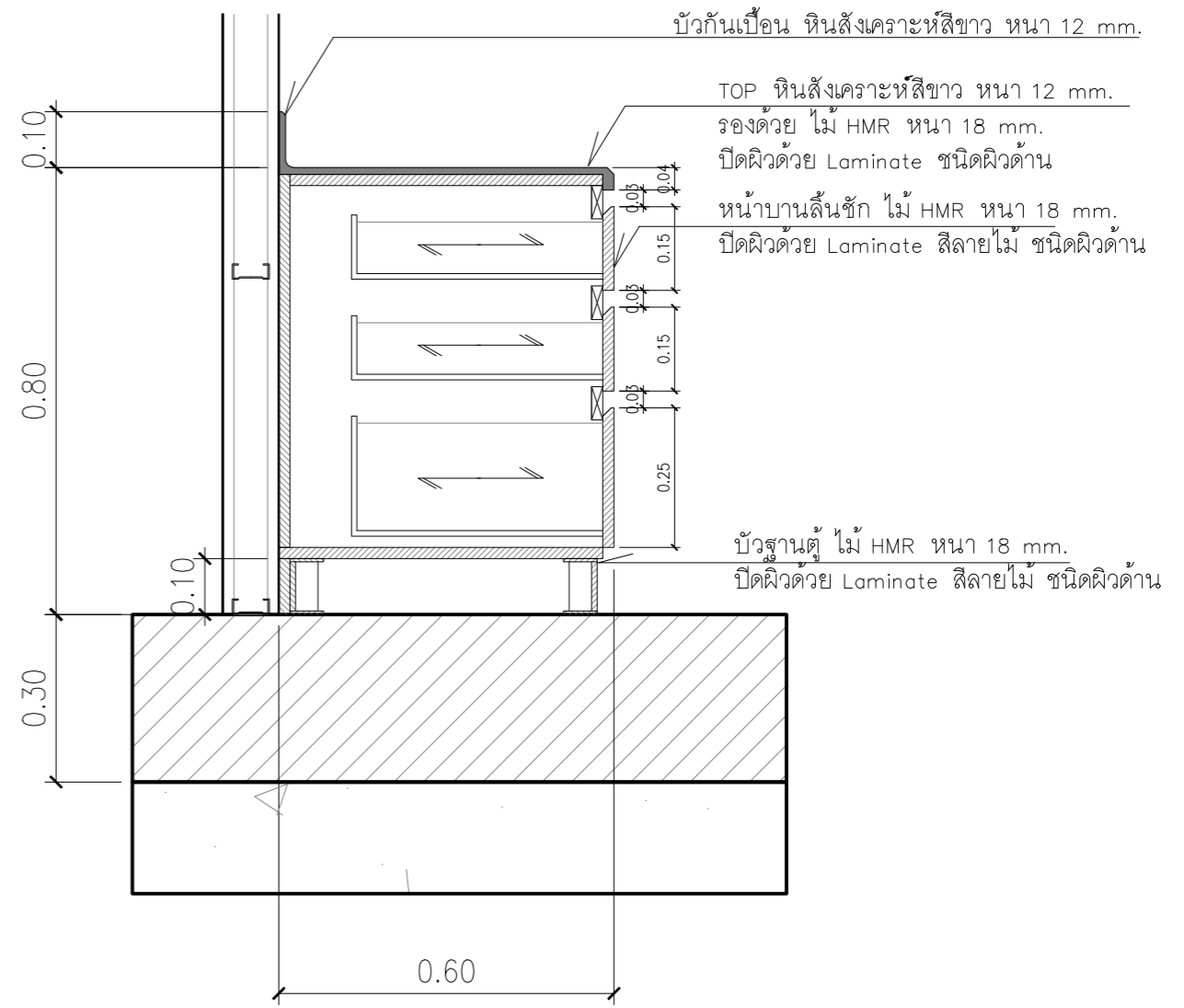


รูปด้าน
มาตราส่วน 1:25

OWNER : คณะทันตแพทยศาสตร์ มหาวิทยาลัยศรีนครินทรวิโรฒ	PROJECT : โครงการปรับปรุงคลินิกทันตกรรม เทคโนโลยีดิจิทัล	ออกแบบโดย : บริษัท เฟลิกซ์เนพลน ดีไซน์	STRUCTURAL ENG.: สมชาย อัครโชติกุล ภย.9432	SANITARY ENG.: ปรีชา แสงวันทอง ภส. 1894	REVISIONS		DRAWING TITLE : แบบขยาย BF9
	LOCATION : คณะทันตแพทยศาสตร์ชั้น 9	ARCHITECT : บวรศักดิ์ กฤษภาพงษ์ ภ-สถ.853	ELECTRICAL ENG.: สมรักษ์ เทียมจันทร์ สฟก.3066	MECHANICAL ENG.: ปรีชา แสงวันทอง สก. 3422	1		
					2		PAGE : ID5-10
					3		
					4		

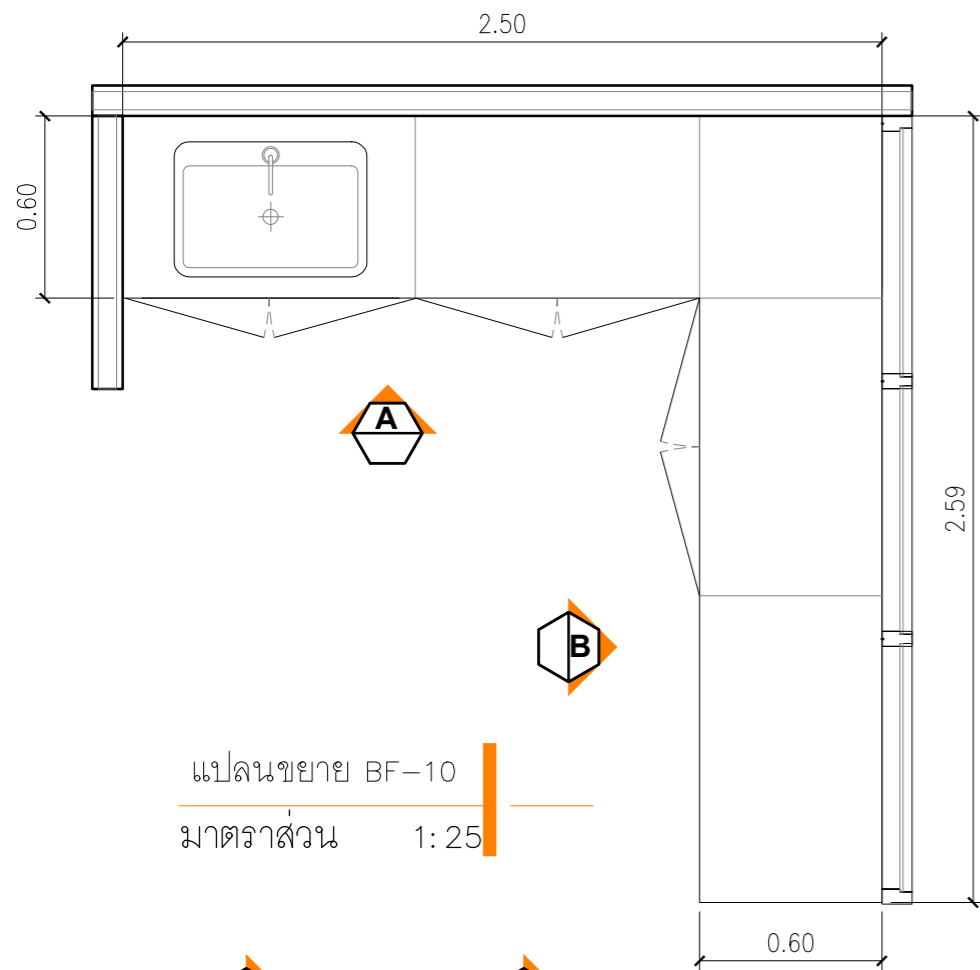


รูปตัด 1
 มาตรฐาน 1:12.5



รูปตัด 2
 มาตรฐาน 1:12.5

OWNER : คณะทันตแพทยศาสตร์ มหาวิทยาลัยศรีนครินทรวิโรฒ	PROJECT : โครงการปรับปรุงคลินิกทันตกรรม เทคโนโลยีดิจิทัล	ออกแบบโดย : บริษัท เฟล็กซ์เนพลน ดีไซน์	STRUCTURAL ENG.: สมชาย อัครโชติกุล ภย.9432	SANITARY ENG.: ปรีชา แสงวันทอง ภส. 1894	REVISIONS		DRAWING TITLE : แบบขยายรูปตัด 1,2
	LOCATION : คณะทันตแพทยศาสตร์ชั้น 9	ARCHITECT : บวรศักดิ์ กฤษณาพงษ์ ภ-สถ.853	ELECTRICAL ENG.: สมรักษ์ เทียมจันทร์ สฟก.3066	MECHANICAL ENG.: ปรีชา แสงวันทอง สก. 3422	1		
					2		PAGE : ID5-11
					3		
					4		



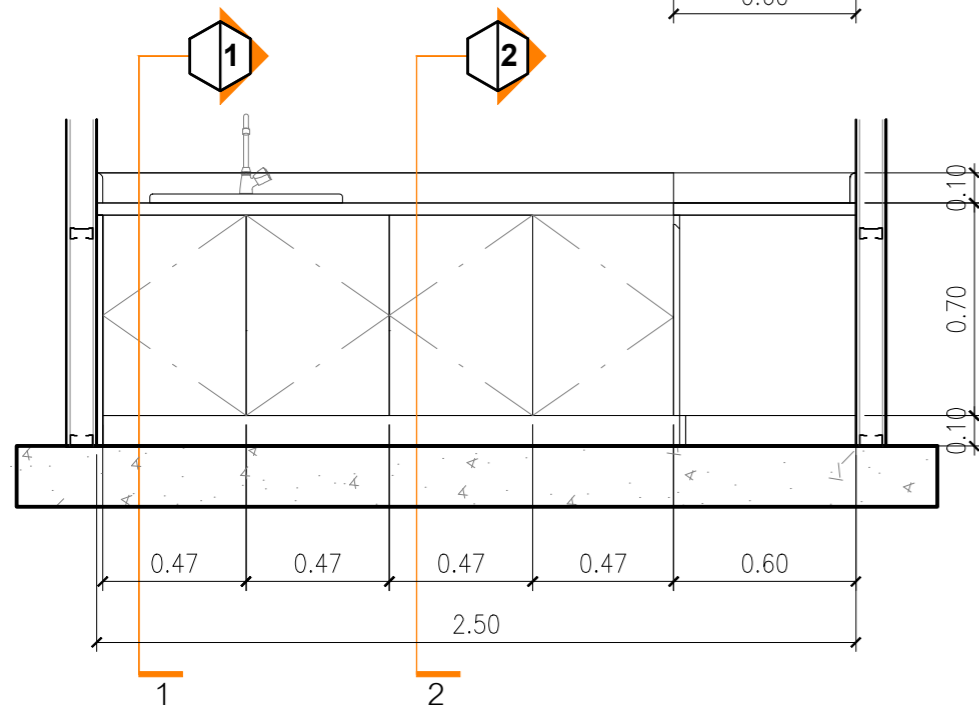
รายการประกอบแบบ

เคาเตอร์ SINK ห้อง WASH DRY

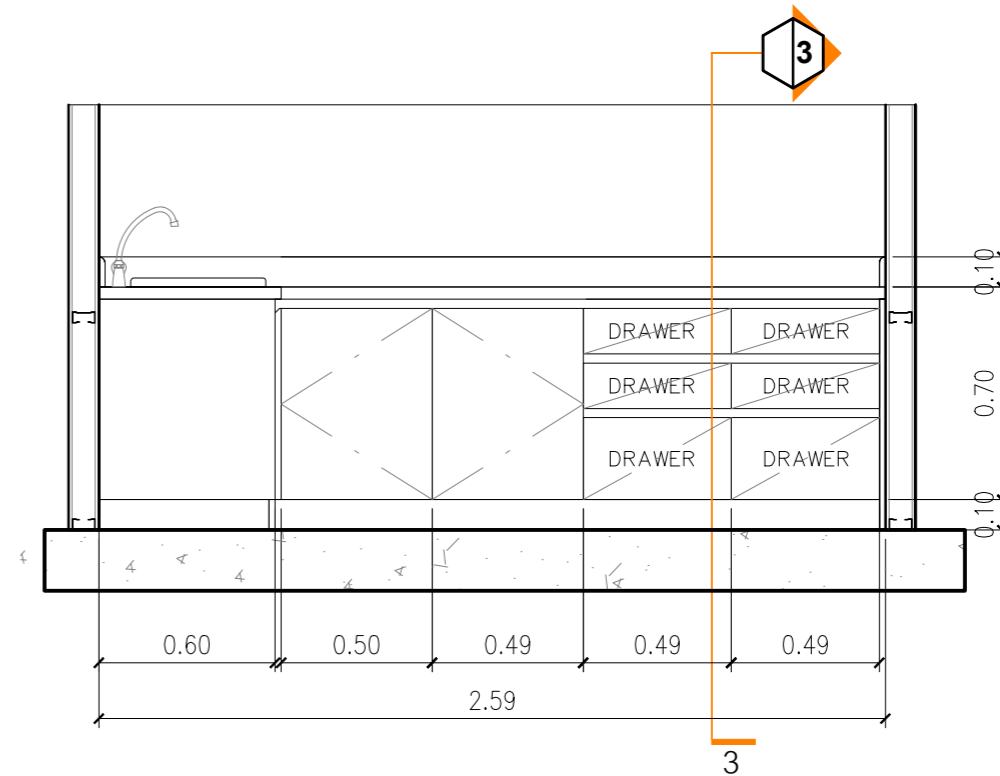
- โครงสร้างตู้ทั้งหมด ไม้ HMR หนา 18 mm. ปิดผิวด้วย Laminate สีขาว ชนิดผิวด้าน
- TOP ตู้ หินสังเคราะห์สีขาว หนา 12 mm. ผลิตภัณฑ์โดย LG, Thaistones, และ Siamtak
- บานตู้ ไม้ HMR หนา 18 mm. ปิดผิวด้วย Laminate สีลายไม้ ชนิดผิวด้าน
- ชั้นไม้ปรับระดับ ไม้ HMR หนา 18 mm. ปิดผิวด้วย Laminate สีขาว ชนิดผิวด้าน
- SINK เซรามิค ผลิตภัณฑ์โดย Cotto, Kohler, และ American standard ติดตั้งตามมาตรฐานผู้ผลิต
- ก๊อกน้ำ stainless ผลิตภัณฑ์โดย Cotto, Kohler, และ American standard ติดตั้งตามมาตรฐานผู้ผลิต

อุปกรณ์ประกอบอื่นๆ

- อุปกรณ์ประกอบ บานพับ, ปุ่มปรับระดับ, ขารองตู้, รางลิ้นชัก 2 ตอน ผลิตภัณฑ์โดย HAFELE, Futuretech, Pansiam

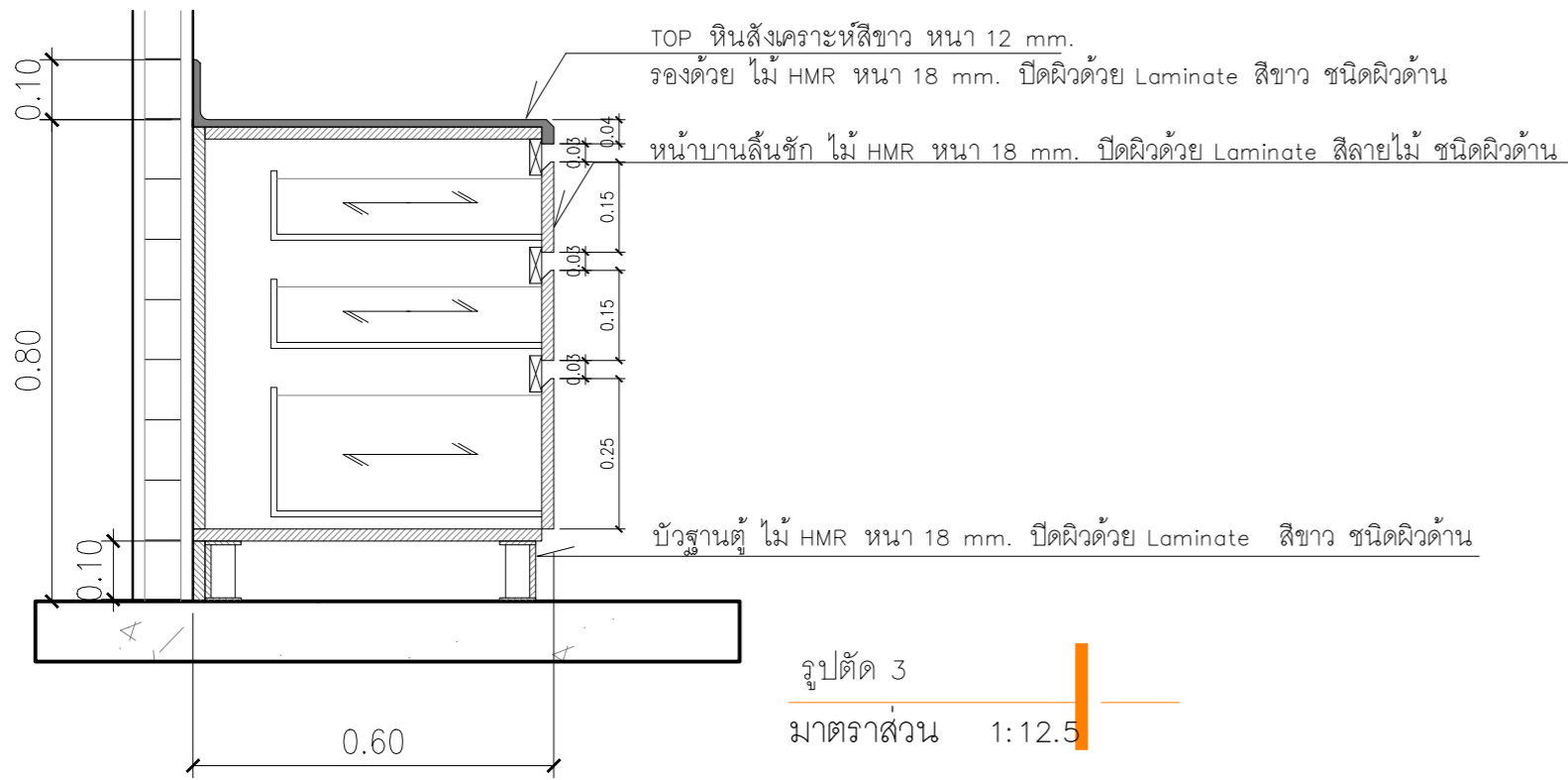
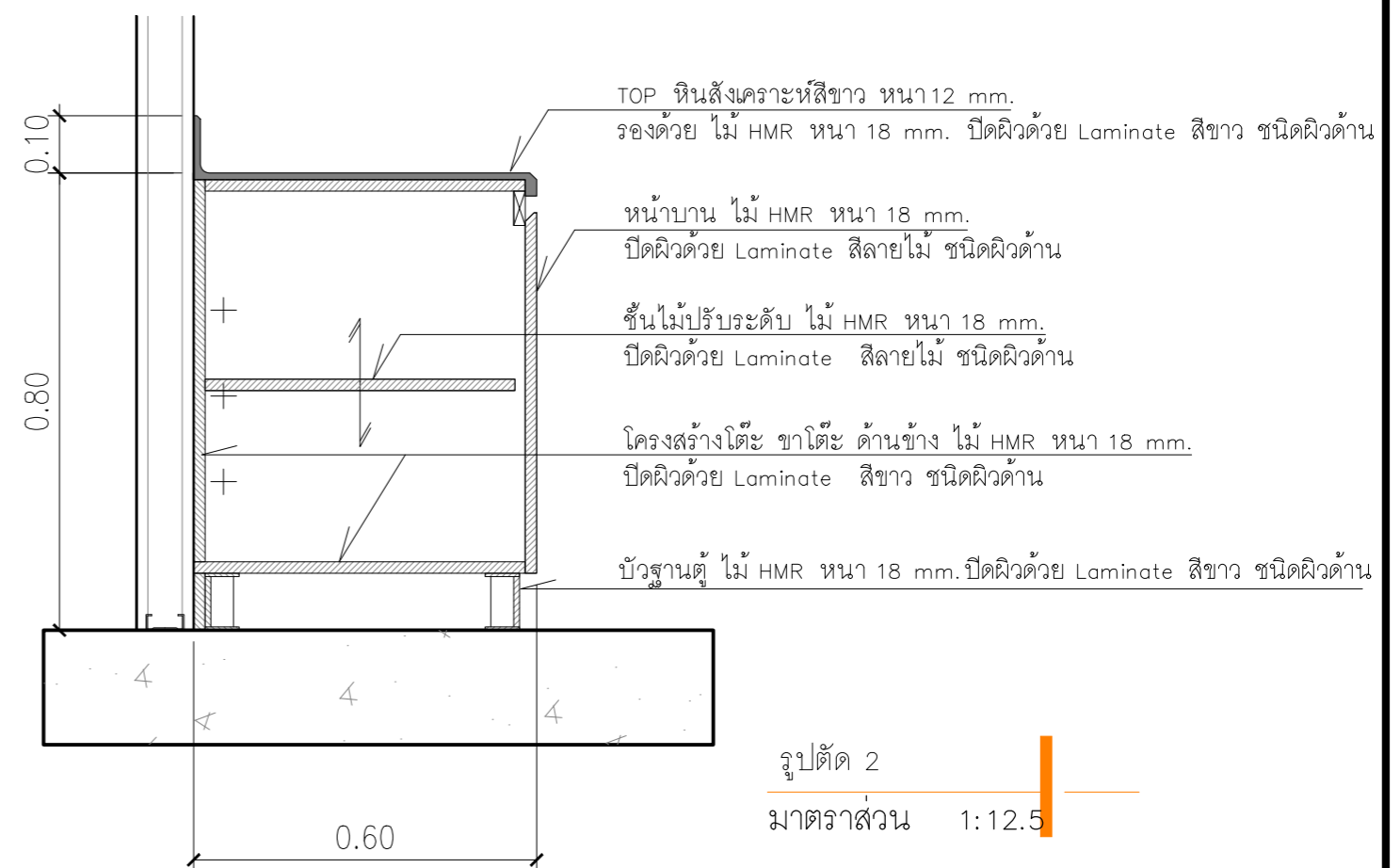
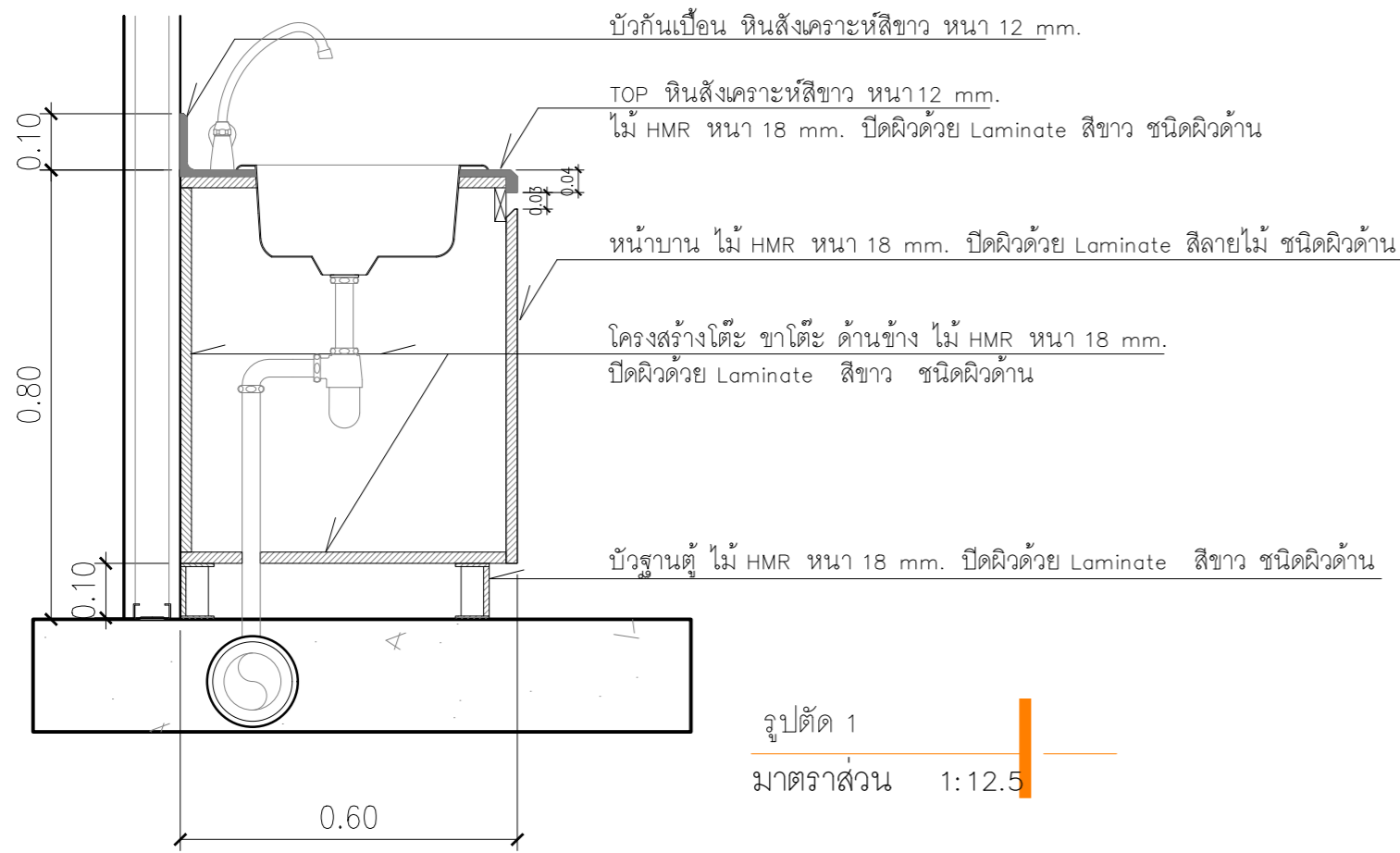


รูปด้าน A
มาตราส่วน 1:25

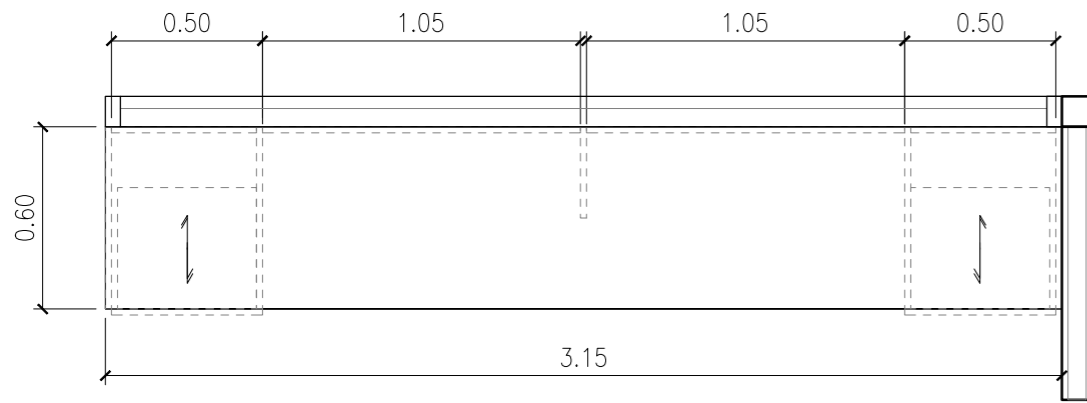


รูปด้าน B
มาตราส่วน 1:25

OWNER : คณะทันตแพทยศาสตร์ มหาวิทยาลัยศรีนครินทรวิโรฒ	PROJECT : โครงการปรับปรุงคลินิกทันตกรรม เทคโนโลยีดิจิทัล	ออกแบบโดย : บริษัท เฟล็กซ์เนพลน ดีไซน์	STRUCTURAL ENG.: สมชาย อัครโชติกุล ภย.9432	SANITARY ENG.: ปรีชา แสงวันทอง ภส. 1894	REVISIONS		DRAWING TITLE : แบบขยาย BF10
	LOCATION : คณะทันตแพทยศาสตร์ชั้น 9	ARCHITECT : บวรศักดิ์ กฤษฎาพงษ์ ภ-สถ.853	ELECTRICAL ENG.: สมรักษ์ เทียมจันทร์ สฟก.3066	MECHANICAL ENG.: ปรีชา แสงวันทอง สก. 3422	1		
					2		PAGE : ID5-12
					3		
					4		



OWNER : คณะทันตแพทยศาสตร์ มหาวิทยาลัยศรีนครินทรวิโรฒ	PROJECT : โครงการปรับปรุงคลินิกทันตกรรม เทคโนโลยีดิจิทัล	ออกแบบโดย : บริษัท เฟล็กซ์เนพลน ดีไซน์	STRUCTURAL ENG.: สมชาย อัครโชติกุล ภย.9432	SANITARY ENG.: ปรีชา แสงวันทอง ภส. 1894	REVISIONS		DRAWING TITLE : แบบขยายรูปตัด 1,2,3	
	LOCATION : คณะทันตแพทยศาสตร์ชั้น 9	ARCHITECT : บวรศักดิ์ กฤษฎาพงษ์ ภ-สถ.853	ELECTRICAL ENG.: สมรักษ์ เทียมจันทร์ สฟก.3066	MECHANICAL ENG.: ปรีชา แสงวันทอง สก. 3422	1		SCALE : 1 : 12.5	PAGE : ID5-13
				2				
				3				
				4				



แปลนขยาย BF-11
มาตราส่วน 1:25

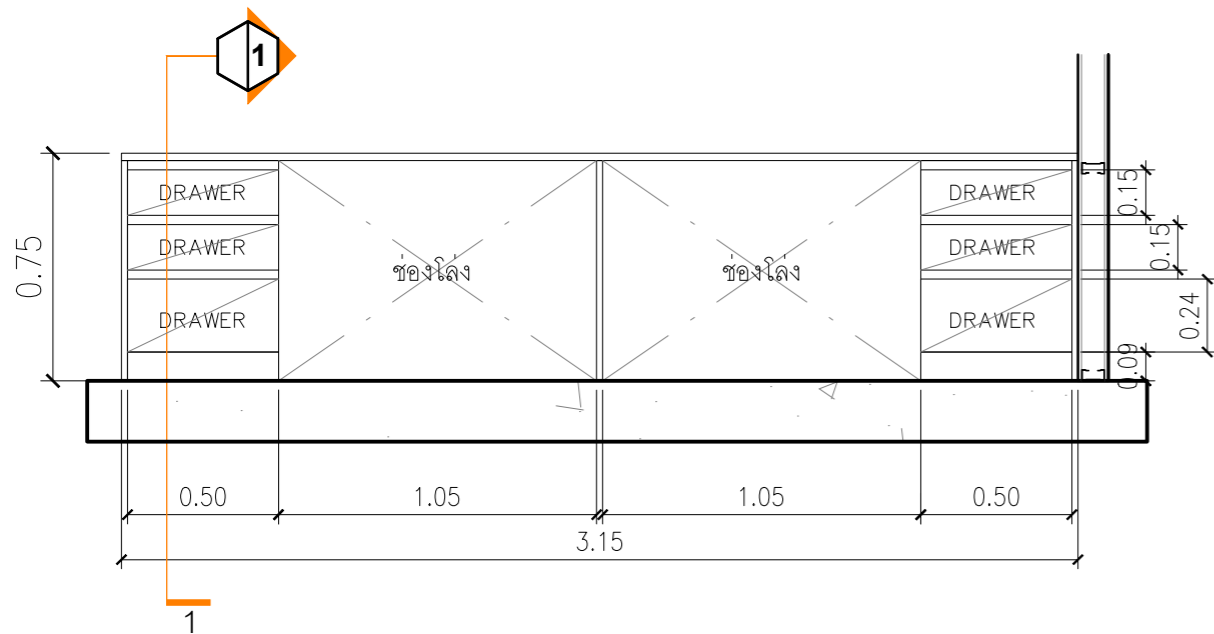
รายการประกอบแบบ

โต๊ะทำงานห้อง SUPPLY

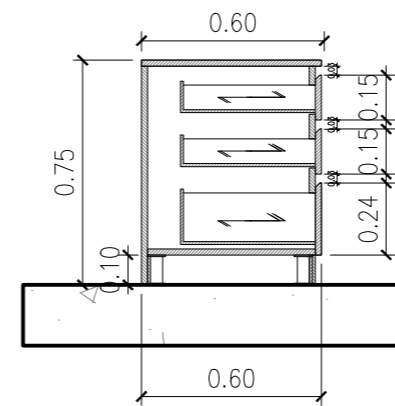
- TOP โต๊ะ ไม้ HMR หนา 18 mm. ปิดผิวด้วย Laminate ลายไม้
- ขาโต๊ะด้านข้าง ไม้ HMR หนา 18 mm. ปิดผิวด้วย Laminate ลายไม้
- ลื่นชัก ไม้ HMR หนา 18 mm. ปิดผิวด้วย Laminate สีขาว
หน้าบานลื่นชัก ไม้ HMR หนา 18 mm. ปิดผิวด้วย Laminate สีลายไม้

อุปกรณ์ประกอบต่างๆ

- อุปกรณ์ประกอบ บานพับ, ปุ่มปรับระดับ, ขารองตู้, รางลื่นชัก 2 ตอน
ผลิตภัณฑ์โดย HAFELE,Futuretech,Pansiam

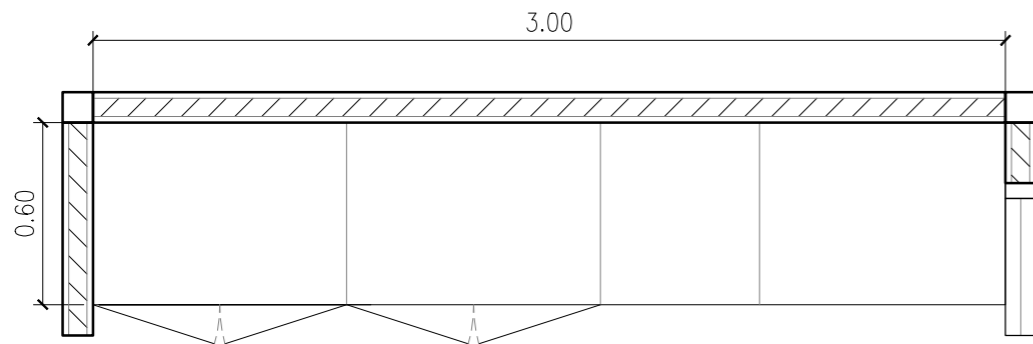


รูปด้าน
มาตราส่วน 1:25



รูปตัด 1
มาตราส่วน 1:25

OWNER : คณะทันตแพทยศาสตร์ มหาวิทยาลัยศรีนครินทรวิโรฒ	PROJECT : โครงการปรับปรุงคลินิกทันตกรรม เทคโนโลยีดิจิทัล	ออกแบบโดย : บริษัท เฟล็กซ์เนพลน ดีไซน์	STRUCTURAL ENG.: สมชาย อัครโชติกุล ภย.9432	SANITARY ENG.: ปรีชา แสงวันทอง ภส. 1894	REVISIONS		DRAWING TITLE : แบบขยาย BF11
	LOCATION : คณะทันตแพทยศาสตร์ชั้น 9	ARCHITECT : บวรศักดิ์ กฤษणाพงษ์ ภ-สถ.853	ELECTRICAL ENG.: สมรัช เทียมจันทร์ สฟก.3066	MECHANICAL ENG.: ปรีชา แสงวันทอง สก. 3422	1		
					2		PAGE : ID5-14
					3		
					4		



แปลนขยาย BF-12
มาตราส่วน 1:25

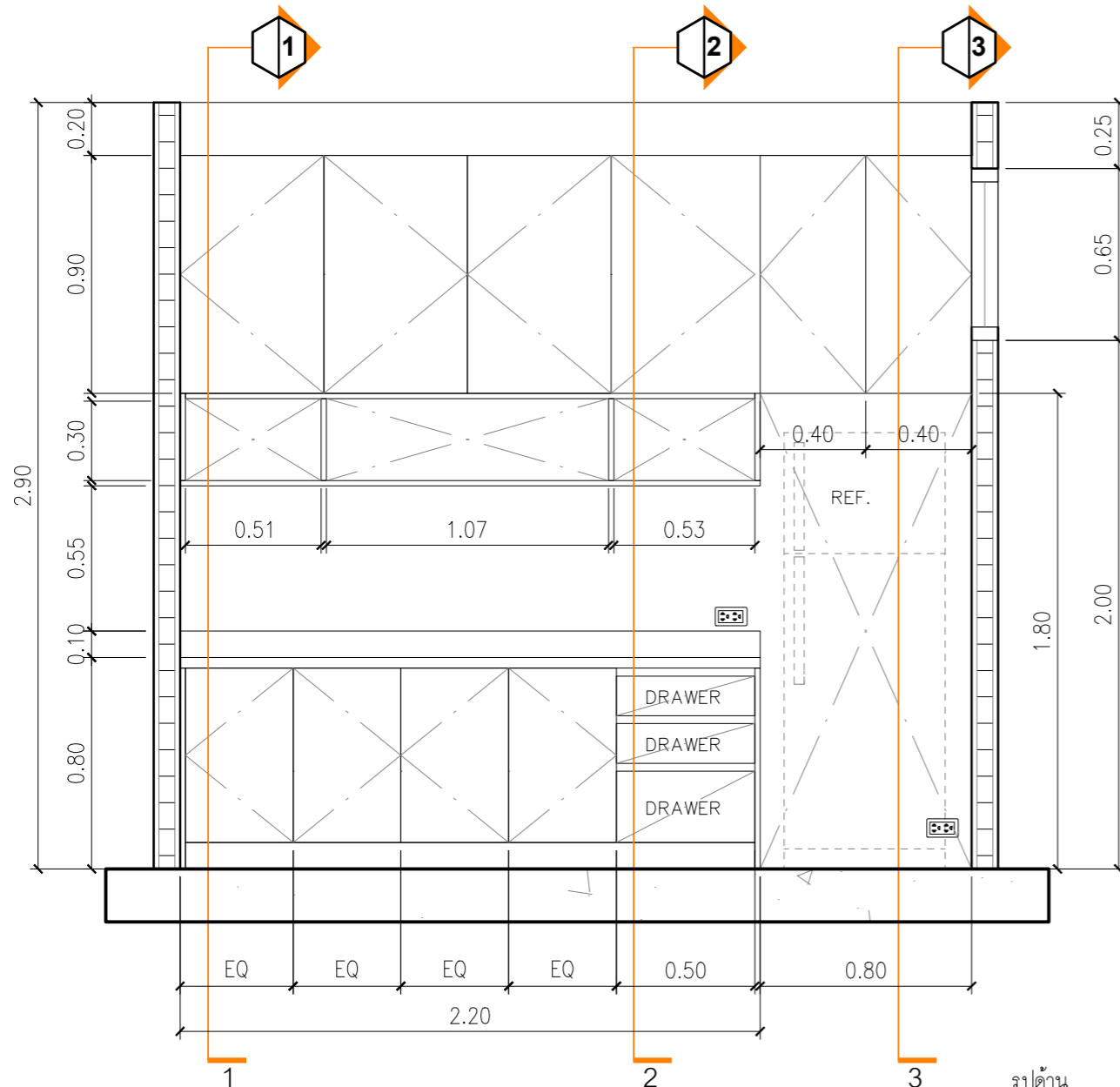
รายการประกอบแบบ

ตู้ PANTRY

- โครงสร้างตู้ทั้งหมด ไม้ HMR หนา 18 mm. ปิดผิวด้วย Laminate สีขาว
- TOP ตู้-ตู้ Sink หินสังเคราะห์สีขาว หนา 12 mm.
- บานตู้ ไม้ HMR หนา 18 mm. ปิดผิวด้วย Laminate สีลายไม้
- ชั้นไม้ปรับระดับ ไม้ HMR หนา 18 mm. ปิดผิวด้วย Laminate สีขาว
- ลื่นชัก ไม้ HMR หนา 18 mm. ปิดผิวด้วย Laminate สีขาว
หน้าบานลื่นชัก ไม้ HMR หนา 18 mm. ปิดผิวด้วย Laminate สีลายไม้
- บัว หินสังเคราะห์สีขาว หนา 12 mm.

อุปกรณ์ประกอบต่างๆ

- อุปกรณ์ประกอบ บานพับ, ปุ่มปรับระดับ, ขารองตู้, รางลื่นชัก 2 ตอน
ผลิตภัณฑ์โดย HAFELE,Futuretech,Pansiam



รูปด้าน
มาตราส่วน 1:25

OWNER : คณะทันตแพทยศาสตร์ มหาวิทยาลัยศรีนครินทรวิโรฒ	PROJECT : โครงการปรับปรุงคลินิกทันตกรรม เทคโนโลยีดิจิทัล	ออกแบบโดย : บริษัท เฟล็กซ์เนพลน ดีไซน์	STRUCTURAL ENG.: สมชาย อัครโชติกุล ภย.9432	SANITARY ENG.: ปรีชา แสงวันทอง ภส. 1894	REVISIONS		DRAWING TITLE : แบบขยาย BF12	
	LOCATION : คณะทันตแพทยศาสตร์ชั้น 9	ARCHITECT : บวรศักดิ์ กฤษฎาพงษ์ ภ-สถ.853	ELECTRICAL ENG.: สมรักษ์ เทียมจันทร์ สฟก.3066	MECHANICAL ENG.: ปรีชา แสงวันทอง สก. 3422	1			SCALE : 1 : 25
					2		PAGE : ID5-15	
					3			
					4			