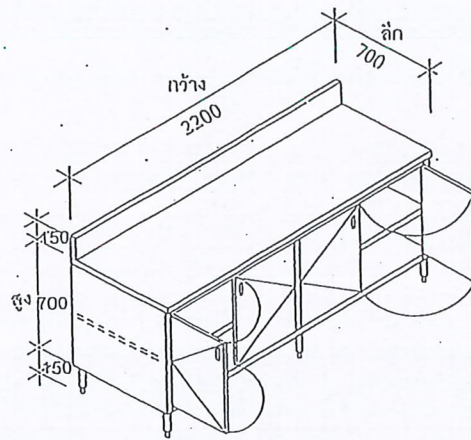


## รายละเอียดตู้เก็บของ

AJ-01 ขนาด 2200x700x1000 มม. (กxลxส) จำนวน 1 ตัว



## ลักษณะทั่วไป

เป็นตู้เก็บของ ทำจากสแตนเลส

## ลักษณะเฉพาะ

1. พื้นบนและปีก ทำจากสแตนเลสเกรด 304 หนาไม่น้อยกว่า 1.5 มม.
2. ตัวตู้แบ่งเป็น 2 ช่อง มีประตูบานสวิง ช่องละ 2 บาน และภายในมีชั้นจำนวน 2 ชั้น ทำจากสแตนเลสเกรด 304 หนาไม่น้อยกว่า 0.9 มม
3. ขาตู้ ทำจากสแตนเลสขนาดเส้นผ่าศูนย์กลางไม่น้อยกว่า 1.5 นิ้ว สามารถปรับระดับได้
4. รอยเชื่อมเรียบเป็นชิ้นเดียวกัน
5. บานพับสแตนเลสแบบยาวตลอดแนว
6. มือจับประตูแบบฝังทำจากสแตนเลสตามแบบ
7. มีแม่เหล็กติดยึดบานประตู
8. พื้นบน ชั้นและพื้นล่าง มีคานเสริมความแข็งแรงทำจากสแตนเลส เพื่อป้องกันไม่ให้เกิดการบุบหรือยุบหรือกระดกมากเกินไปเวลาใช้งาน
9. ทุกส่วนที่ประกอบด้วยสแตนเลส ใช้สแตนเลสเกรด 304 ที่ผ่านการรับรองมาตรฐาน ผิวของสแตนเลสเป็นแบบผิวขัดลายแฮร์ไลน์ (Hair Line)

รับทำ

ผู้จัดทำ

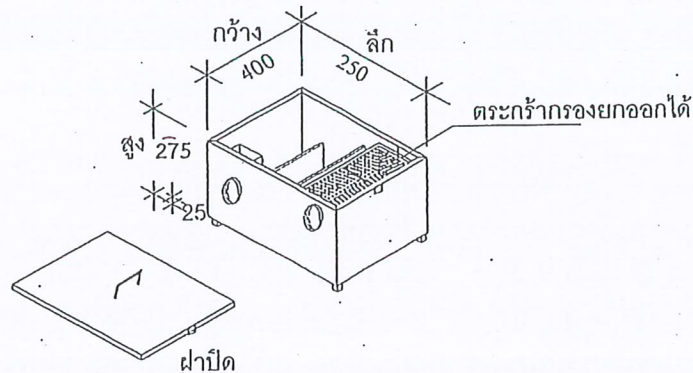
7/1/25

รับทำ

CF 2/2

## รายละเอียดถังดักไขมัน

AJ-02 ขนาด 400x250x300 มม. (กxลxส) จำนวน 1 ชุด



## ลักษณะทั่วไป

เป็นถังดักไขมัน ทำจากสแตนเลส

## ลักษณะเฉพาะ

1. ตัวถังและฝาปิด ทำจากสแตนเลสเกรด 304 หนาไม่น้อยกว่า 1.2 มม.
2. แผ่นกั้นดักไขมันและตะกร้ากรองเศษอาหาร/คราบไขมันก่อนออกสู่น้ำทิ้ง ทำจากสแตนเลสเกรด 304 หนาไม่น้อยกว่า 0.9 มม.
3. ข้อต่อเกลียวสำหรับต่อท่อน้ำเข้าและน้ำออก ทำจากสแตนเลสขนาดไม่น้อยกว่า 2 นิ้ว
4. ฝาปิดมิดชิด มีหูถือ ทำจากสแตนเลส
5. รอยเชื่อมเรียบเป็นชิ้นเดียวกัน
6. ขาตั้งถังทำจากท่อเหลี่ยมสแตนเลสขนาดไม่น้อยกว่า 1 นิ้ว x 1 นิ้ว
7. มือจับฝาถัง ทำจากสแตนเลสมีความแข็งแรงต่อการใช้งาน
8. ปริมาตรความจุไม่น้อยกว่า 30 ลิตร
9. ทุกส่วนที่ประกอบด้วยสแตนเลส ใช้สแตนเลสเกรด 304 ที่ผ่านการรับรองมาตรฐาน ผิวของสแตนเลสเป็นแบบผิวขัดสายแฮร์ไลน์ (Hair Line)
10. มีการอบรมการใช้อุปกรณ์และการทำงานของระบบต่างๆ การทำความสะอาดรวมทั้งการบำรุงรักษาอย่างน้อย 2 ครั้ง
11. มีการให้คำปรึกษาเมื่อเกิดปัญหาการใช้งาน
12. มีคู่มือการใช้งานและการบำรุงรักษาภาษาไทย
13. มีการรับประกันคุณภาพอย่างน้อย 1 ปี พร้อมซ่อมฟรี รวมอะไหล่
14. ผู้รับจ้างต้องรับผิดชอบติดตั้งให้พร้อมใช้งานได้ดีและมีประสิทธิภาพ
15. ผู้เสนอราคาต้องส่งมอบครุภัณฑ์และทำการทดสอบให้เป็นไปตามข้อกำหนดในคุณสมบัติที่กล่าวข้างต้น และแนะนำการใช้งานได้เป็นอย่างดี โดยผลิตภัณฑ์ที่ส่งมอบต้องเป็นผลิตภัณฑ์ใหม่ไม่เคยใช้งานมาก่อน

บริษัท 100015

สุวิญญา ส่องใส

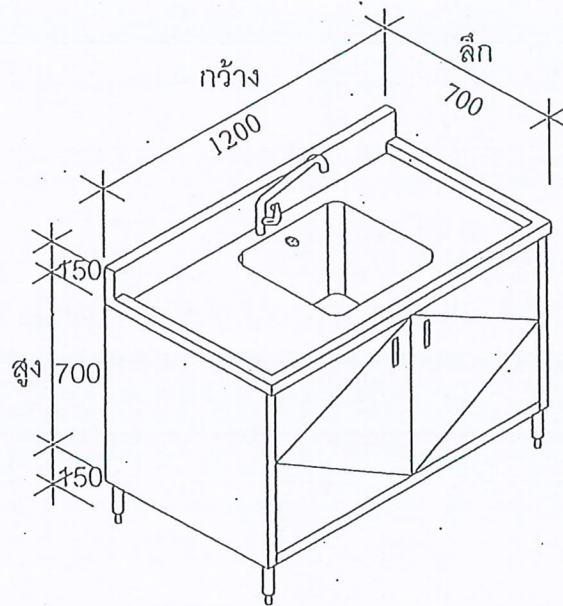
075245

โทรสาร

C/S 1/11

## รายละเอียดอ่างล้าง 1 หลุมแบบตู้

AJ-03 ขนาด 1200x700x1000 มม. (กxลxส) จำนวน 1 ชุด



## ลักษณะทั่วไป

เป็นอ่างล้าง 1 หลุมแบบตู้ ทำจากสแตนเลส

## ลักษณะเฉพาะ

1. พื้นบนและปีกกันกระเซ็น ทำจากสแตนเลสเกรด 304 หนาไม่น้อยกว่า 1.5 มม.
2. ตัวตู้ มีประตูบานสวิง 2 บาน ทำจากสแตนเลสเกรด 304 หนาไม่น้อยกว่า 0.9 มม.
3. อ่างล้าง ทำจากสแตนเลสเกรด 304 หนาไม่น้อยกว่า 1.2 มม. มีขนาดไม่น้อยกว่า 400x400x300 มม.
4. ชุดสะดืออ่างทองเหลือง พร้อมก้านปิด-เปิดและที่ระบายน้ำล้น
5. ขาตู้ ทำจากสแตนเลสขนาดเส้นผ่าศูนย์กลางไม่น้อยกว่า 1.5 นิ้ว สามารถปรับระดับ
6. รอยเชื่อมเป็นชิ้นเดียวกัน
7. มือจับประตูแบบฝังทำจากสแตนเลสตามแบบ
8. มีแม่เหล็กติดยึดบานประตู
9. บานพับสแตนเลสแบบยาวตลอดแนว
10. พื้นล่างมีคานเสริมความแข็งแรงทำจากสแตนเลส เพื่อป้องกันไม่ให้เกิดการบุบหรือยุบหรือกระดกมากเกินไปเวลาใช้งาน
11. ทุกส่วนที่ประกอบด้วยสแตนเลส ใช้สแตนเลสเกรด 304 ที่ผ่านการรับรองมาตรฐาน ผิวของสแตนเลสเป็นแบบผิวขัดลายแฮร์ไลน์ (Hair Line)

ศิริยา 10/20/25

ศุภิญญา สัตโน

น.ร. 25/25

ไพโรจน์

C.F. 25/25

12. ก๊อกน้ำเดี่ยวตามแบบ ทำจากทองเหลืองเคลือบผิวด้วยโครเมียม มีก้านสำหรับเปิด-ปิดน้ำแบบปิดควบคุมการเปิดปิด ด้วยเซรามิกวาล์วภายในและปิดสนิทหลังใช้งาน เป็นผลิตภัณฑ์ที่ได้รับการรับรองมาตรฐาน มอก. 2067-2552 เทียบเท่าหรือดีกว่า
13. ผู้เสนอราคาต้องส่งมอบครุภัณฑ์และทำการทดสอบให้เป็นไปตามข้อกำหนดในคุณสมบัติที่กล่าวข้างต้น และแนะนำการใช้งานได้เป็นอย่างดี โดยผลิตภัณฑ์ที่ส่งมอบต้องเป็นผลิตภัณฑ์ใหม่ไม่เคยใช้งานมาก่อน
14. ผู้รับจ้างต้องรับผิดชอบติดตั้งให้พร้อมใช้งานได้ดีและมีประสิทธิภาพ

บริษัท 1000000

สุวิมลดา ตันโน

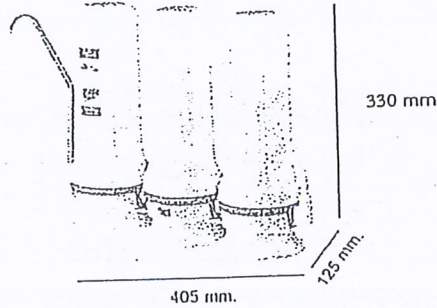
๓๗๕๕

๓๗๕๕

CF ๑๒

## รายละเอียดเครื่องกรองน้ำแบบ 3 ขั้นตอน

AJ-04 ขนาด 125x405x330 มม. (กxลxส) จำนวน 1 ชุด



## ลักษณะทั่วไป

เครื่องกรองน้ำแบบ 3 ขั้นตอน

## ลักษณะเฉพาะ

1. อัตราการกรองไม่น้อยกว่า 100 ลิตร/ชั่วโมง
2. ใ้กรองละเอียดไม่เกิน 0.3 ไมครอน
3. มีระบบถอดเปลี่ยนไส้กรองได้ง่าย
4. มีวาล์วสำหรับเปิด-ปิดน้ำ
5. เป็นเครื่องกรองที่ไม่ต้องใช้ไฟฟ้า
6. มีไส้กรองเรซินลดความกระด้างหินปูนและตะกอนในน้ำ
7. มีไส้กรองคาร์บอนอัดแท่งกำจัดกลิ่น สี และคลอรีน
8. ได้รับการรับรองตามมาตรฐานสากลหรือเทียบเท่าหรือดีกว่า
9. มีไส้กรองสำรองอย่างน้อย 1 ชุด
10. มีการรับประกันคุณภาพอย่างน้อย 1 ปี พร้อมซ่อมฟรี รวมอะไหล่
11. มีคู่มือการใช้งานและการบำรุงรักษาภาษาไทย
12. ผู้เสนอราคาต้องส่งมอบครุภัณฑ์และทำการทดสอบให้เป็นไปตามข้อกำหนดในคุณสมบัติที่กล่าวข้างต้น และแนะนำการใช้งานได้เป็นอย่างดี โดยผลิตภัณฑ์ที่ส่งมอบต้องเป็นผลิตภัณฑ์ใหม่ไม่เคยใช้งานมาก่อน
13. ผู้รับจ้างต้องรับผิดชอบติดตั้งให้พร้อมใช้งานได้ดีและมีประสิทธิภาพ

บริษัท ไทย

สุวิมล วัฒนา

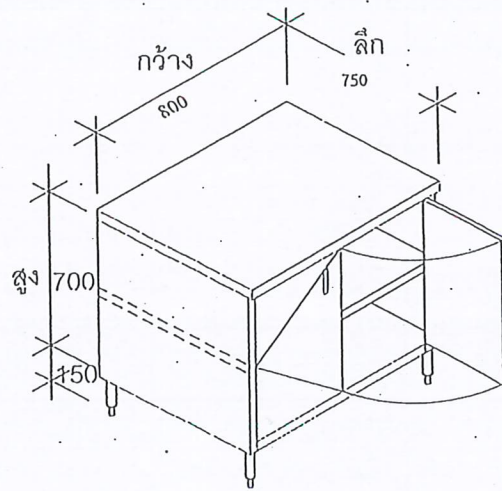
17/11/25

ไทย

CF ๑๒

## รายละเอียดตู้เก็บของ

AJ-05 ขนาด 800x750x850 มม. (กxลxส) จำนวน 1 ตัว



## ลักษณะทั่วไป

เป็นตู้เก็บของ ทำจากสแตนเลส

## ลักษณะเฉพาะ

1. พื้นบน ทำจากสแตนเลสเกรด 304 หนาไม่น้อยกว่า 1.5 มม.
2. ตัวตู้ มีประตูบานสวิง 2 บาน ภายในมีชั้นจำนวน 2 ชั้น ทำจากสแตนเลสเกรด 304 หนาไม่น้อยกว่า 0.9 มม.
3. ขาตู้ ทำจากสแตนเลสขนาดเส้นผ่าศูนย์กลางไม่น้อยกว่า 1.5 นิ้ว สามารถปรับระดับได้
4. รอยเชื่อมเรียบเป็นชิ้นเดียวกัน
5. บานพับสแตนเลสแบบยาวตลอดแนว
6. มือจับประตูแบบฝังทำจากสแตนเลสตามแบบ
7. มีแม่เหล็กติดยึดบานประตู
8. พื้นบน ชั้นและพื้นล่าง มีคานเสริมความแข็งแรงทำจากสแตนเลส เพื่อป้องกันไม่ให้เกิดการบุบหรือยุบหรือกระดกมากเกินไปเวลาใช้งาน
9. ทุกส่วนที่ประกอบด้วยสแตนเลสใช้สแตนเลสเกรด 304 ที่ผ่านการรับรองมาตรฐาน ผิวของสแตนเลสเป็นแบบผิวขัดลายแฮร์ไลน์ (Hair Line)

ศิริยา ทรัพย์

สุวิมล ใจใส

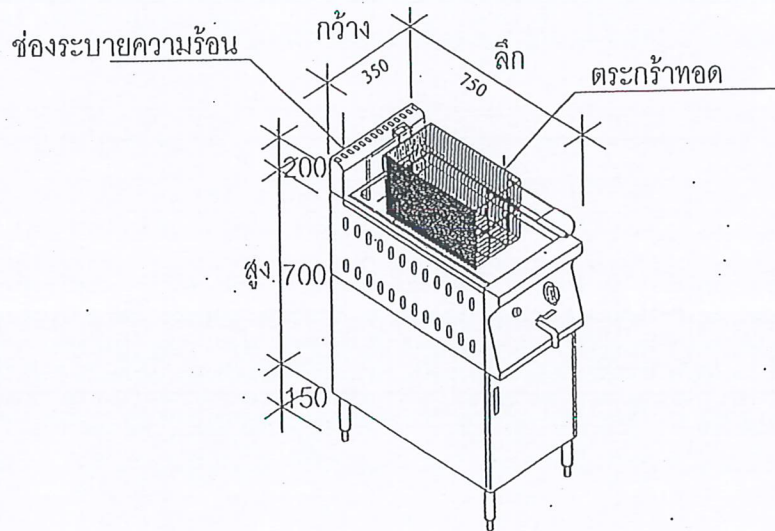
นริศ งาม

ทนาย

CF ๑๖

## รายละเอียดเตาทอด 1 หลุมแบบตู้

AJ-06 ขนาด 350x750x1050 มม. (กxลxส) จำนวน 1 ชุด



### ลักษณะทั่วไป

เป็นเตาทอด 1 หลุม พร้อมฝาปิดแบบมีที่จับ ความจุไม่น้อยกว่า 7 ลิตร ทำจากสแตนเลส

### ลักษณะเฉพาะ

1. พื้นบนและปีก ทำจากสแตนเลสเกรด 304 หนาไม่น้อยกว่า 1.5 มม.
2. ตัวตู้ ประตูและพื้นล่าง ทำจากสแตนเลสเกรด 304 หนาไม่น้อยกว่า 0.9 มม.
3. หัวเตาแก๊ส 1 หัว ทรงตัวเอช (H) แบบแรงดันต่ำ ให้ความร้อนไม่น้อยกว่า 22,000 บีทียูต่อชั่วโมง (BTU/HR)
4. มีระบบ SAFETY VALVE & THERMOCOUPLES ในการจุดเปลวไฟที่จุดเตาแก๊ส (PILOT) เพื่อความปลอดภัย
5. มีระบบจุดติดอัตโนมัติ (Sparkle) ในการจุดหัวเตา พร้อมช่องมองในการจุด
6. มีลูกบิด (KNOB) หมุนปรับอุณหภูมิในการใช้งาน
7. มีระบบ เทอร์โมสแตทควบคุมอุณหภูมิสูงสุดถึง 200 องศาเซลเซียส
8. มีระบบความปลอดภัยตัดการทำงานทันทีในกรณีที่อุณหภูมิสูงเกินกำหนด
9. มีวาล์วเปิดปิดหน้าเตาสำหรับเติมน้ำมันออกได้
10. ปริมาตรความจุไม่น้อยกว่า 7 ลิตร
11. ขาตู้ ทำจากสแตนเลสขนาดเส้นผ่าศูนย์กลางไม่น้อยกว่า 1.5 นิ้ว สามารถปรับระดับได้
12. ขนาดอ่างภายในไม่น้อยกว่า 230x 400x150 มม. (กxลxส)

วิเศษ 100%

สุวิทย์ วิชาใหญ่

วิเศษ 100%

วิเศษ 100%

วิเศษ 100%

13. ตะกร้าทอดทำจากลวดตะแกรง ขนาดไม่น้อยกว่า 160x330x140 มม.(กxลxส)
14. ฝาปิดขนาดไม่น้อยกว่า 340 x 450 มม. (กxล)
15. มีช่องระบายที่ผนังข้างซ้ายและขวา
16. มือจับประตูแบบฝังทำจากสแตนเลสตามแบบ
17. มีแม่เหล็กติดยึดบานประตู
18. บานพับบุทสแตนเลส บน-ล่าง
19. พื้นล่างมีคานเสริมความแข็งแรงทำจากสแตนเลสเพื่อป้องกันไม่ให้เกิดการบุบหรือยุบหรือกระดกมากเกินไปเวลาใช้งาน
20. มีราวแขวนพักตะกร้าในขณะทอดและหลังทอด
21. รอยเชื่อมเรียบเป็นชิ้นเดียวกัน
22. ทุกส่วนที่ประกอบด้วยสแตนเลสใช้สแตนเลสเกรด 304 ที่ผ่านการรับรองมาตรฐาน ผิวของสแตนเลสเป็นแบบผิวขัดลายแฮร์ไลน์ (Hair Line)
23. มีการอบรมการใช้อุปกรณ์และการทำงานระบบต่างๆ การทำความสะอาดรวมทั้งการบำรุงรักษาอย่างน้อย 2 ครั้ง
24. มีคู่มือการใช้งานและการบำรุงรักษาภาษาไทย
25. มีการให้คำปรึกษาเมื่อเกิดปัญหาการใช้งาน
26. มีการรับประกันคุณภาพอย่างน้อย 1 ปี พร้อมซ่อมฟรี รวมอะไหล่
27. ผู้รับจ้างต้องรับผิดชอบติดตั้งให้พร้อมใช้งานได้ดีและมีประสิทธิภาพ
28. ผู้เสนอราคาต้องส่งมอบครุภัณฑ์และทำการทดสอบให้เป็นไปตามข้อกำหนดในคุณสมบัติที่กล่าวข้างต้น และแนะนำการใช้งานได้เป็นอย่างดี โดยผลิตภัณฑ์ที่ส่งมอบต้องเป็นผลิตภัณฑ์ใหม่ไม่เคยใช้งานมาก่อน

สิริยา 1๓๗๑๖

สุวิทย์ ฐิติโน

กฤษณะ ๔๕

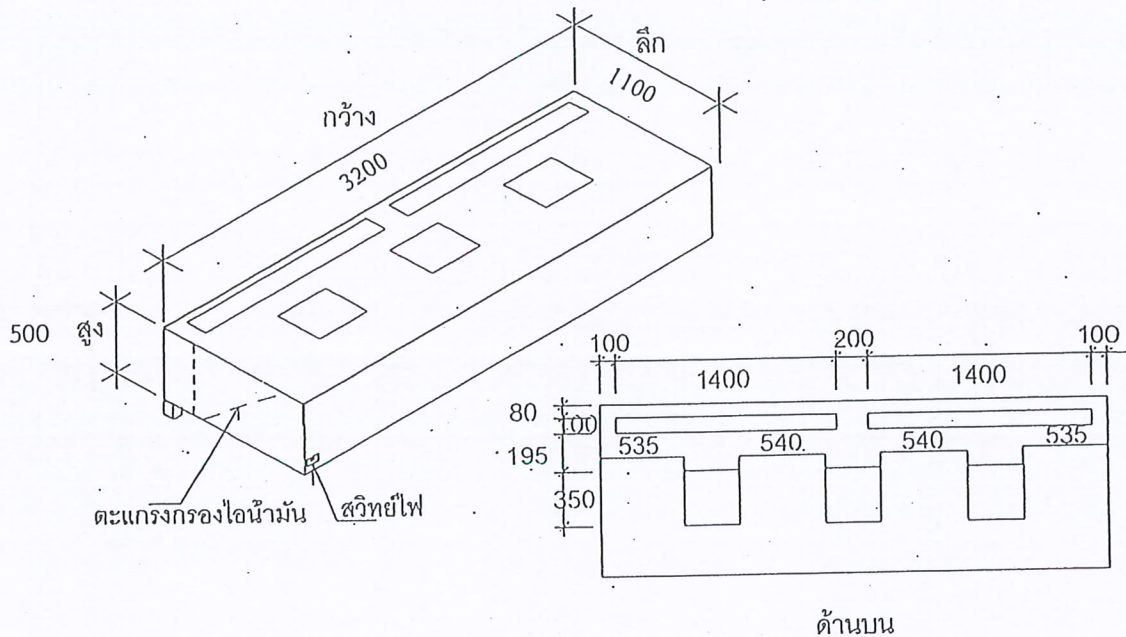
ทนาย

CF ๗๕



รายละเอียดฝาชีระบายอากาศพร้อมช่องเติมอากาศ

AJ-07 ขนาด 3200x1100x500 มม. (กxลxส) จำนวน 1 ชุด



ลักษณะทั่วไป

เป็นฝาชีระบายอากาศพร้อมช่องเติมอากาศสำหรับงานครัวโดยเฉพาะ เหมาะสมกับห้องปฏิบัติการประกอบอาหาร

ลักษณะเฉพาะ

1. ตัวฝาครอบและกล่องรองรับน้ำมัน (BODY & REMOVABLE GREASE RECEPTACLE) ทำจากสแตนเลสเกรด 304 หนาไม่น้อยกว่า 0.9 มม.
2. ตะแกรงกรองน้ำมัน (GREASE FILTER) ขนาดไม่น้อยกว่า 500x500x50 มม. ทำจากสแตนเลสเกรด 304 หนาไม่น้อยกว่า 0.9 มม.
3. หลอดไฟทรงนกกันไอน้ำมัน ขนาดไม่น้อยกว่า 10 วัตต์ แสงสีวอร์มไวท์ จำนวนไม่น้อยกว่า 3 หลอด
4. ส่วน SUPPLY AIR GRILL ทำจากอลูมิเนียม 2 ชั้น ปรับระดับได้ 4 ทิศทาง และสามารถปรับแรงลมได้
5. ช่องเปิด (DUCT OPENING) จำนวนไม่น้อยกว่า 3 ช่อง
6. ช่องเปิด (AIR SUPPLY) จำนวนไม่น้อยกว่า 2 ช่อง
7. มีปุ่มกดหรือสวิตช์สำหรับเปิด-ปิด ควบคุมการทำงานของระบบไฟและแสงสว่างด้านหน้าฝาชี
8. รอยเชื่อมเรียบเป็นชิ้นเดียวกัน
9. ทุกส่วนที่ประกอบด้วยสแตนเลสใช้สแตนเลสเกรด 304 ที่ผ่านการรับรองมาตรฐาน ผิวของสแตนเลสเป็นแบบผิวขัดลายแฮร์ไลน์ (Hair Line)
10. มีการรับประกันคุณภาพอย่างน้อย 1 ปี พร้อมซ่อมฟรี รวมอะไหล่

ธีระ วัฒนศิริ

สุกัญญา สิงห์น้อย

กฤษณะ ไทวัล

ไทรวัล

CF ธีระ

11. ผู้เสนอราคาต้องส่งมอบครุภัณฑ์และทำการทดสอบให้เป็นไปตามข้อกำหนดในคุณสมบัติที่กล่าวข้างต้น และแนะนำการใช้งานได้เป็นอย่างดี โดยผลิตภัณฑ์ที่ส่งมอบต้องเป็นผลิตภัณฑ์ใหม่ไม่เคยใช้งานมาก่อน
12. ผู้รับจ้างต้องรับผิดชอบติดตั้งให้พร้อมใช้งานได้ดีและมีประสิทธิภาพ ต้องทำการติดตั้งในจุดที่เหมาะสมหรือจุดที่ทางมหาวิทยาลัยกำหนด พร้อมเดินท่อออกภายนอกอาคารในการกำจัดอากาศเสียออก โดยการเดินท่อดังกล่าวต้องเรียบร้อยพร้อมยึดเพื่อความปลอดภัยต่อการตกลงหรืออื่นๆที่ก่ออันตรายต่อผู้ใช้งาน

วิรัช ทรัพย์

สุกัญญา ชื่นน้อย

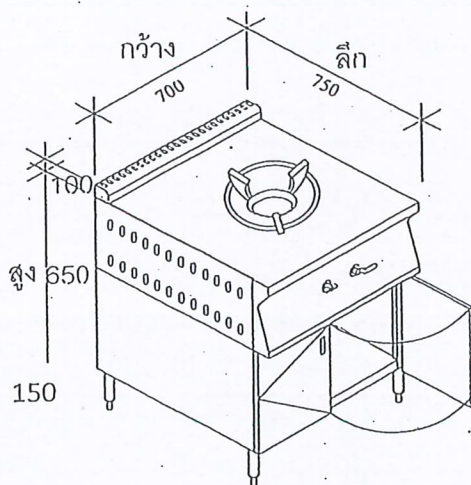
ณัฐพงษ์

ทพพร

ศร ดิษฐ์

รายละเอียดเตาผัด KB-7 แบบตู้พร้อมฝาปิด

AJ-08 ขนาด 700x750x900 มม. (กxลxส) จำนวน 1 ชุด



ลักษณะทั่วไป

เป็นเตาผัด KB-7 1 ชุด แบบตู้บานสวิง พร้อมฝาปิดแบบมีที่จับ ทำจากสแตนเลส

ลักษณะเฉพาะ

1. พื้นบน ปีกกันกระเซ็น ทำจากสแตนเลสเกรด 304 หนาไม่น้อยกว่า 1.5 มม.
2. ขาตู้ ทำจากสแตนเลสขนาดเส้นผ่าศูนย์กลางไม่น้อยกว่า 1.5 นิ้ว สามารถปรับระดับได้
3. ตัวตู้ มีประตูบานสวิง 2 บาน และพื้นล่าง ทำจากสแตนเลสเกรด 304 หนาไม่น้อยกว่า 0.9 มม.
4. บานพับแบบบุทสแตนเลส บน-ล่าง
5. มือจับประตูแบบฝังทำจากสแตนเลสตามแบบ
6. มีแม่เหล็กติดยึดบานประตู
7. มีช่องระบายที่ผนังด้านซ้ายขวา
8. หัวเตาแก๊สขนาด KB-7 ทำจากเหล็กหล่อทนความร้อน ให้ความร้อนไม่น้อยกว่า 70,000 บีทียูต่อชั่วโมง (BTU/HR) พร้อมบอลวาล์วทองเหลือง ปิด-เปิดและชุดไฟล่อ
9. มีถาดรองใต้หัวเตาแบบทำความสะอาดได้สะดวก
10. มีฝาปิดหัวเตา ด้านบนขนาดไม่น้อยกว่า 700x690x50 มม. ทำจากสแตนเลสเกรด 304 หนาไม่น้อยกว่า 0.9 มม.
11. รอยเชื่อมเรียบเป็นชิ้นเดียวกัน
12. พื้นล่างมีคานเสริมความแข็งแรงทำจากสแตนเลส เพื่อป้องกันไม่ให้เกิดการบุบหรือยุบหรือกระดกมากเกินไปเวลาใช้งาน

ศิริ ทรัพย์

สุวิทย์ มีอินทร์

กฤษณะ

ทวิชัย

CF ๑๒

13. ทุกส่วนที่ประกอบด้วยสแตนเลสใช้สแตนเลสเกรด 304 ที่ผ่านการรับรองมาตรฐาน ผิวของสแตนเลสเป็นแบบผิวขัดลายแฮร์ไลน์ (Hair Line)
14. มีการรับประกันคุณภาพอย่างน้อย 1 ปี พร้อมซ่อมฟรี รวมอะไหล่
15. มีคู่มือการใช้งานและการบำรุงรักษาภาษาไทย
16. มีการอบรมการใช้อุปกรณ์และการทำงานระบบต่างๆ การทำความสะอาดรวมทั้งการบำรุงรักษาอย่างน้อย 2 ครั้ง
17. มีการให้คำปรึกษาเมื่อเกิดปัญหาการใช้งาน
18. ผู้เสนอราคาต้องส่งมอบครุภัณฑ์และทำการทดสอบให้เป็นไปตามข้อกำหนดในคุณสมบัติที่กล่าวข้างต้น และแนะนำการใช้งานได้เป็นอย่างดี โดยผลิตภัณฑ์ที่ส่งมอบต้องเป็นผลิตภัณฑ์ใหม่ไม่เคยใช้งานมาก่อน
19. ผู้รับจ้างต้องรับผิดชอบติดตั้งให้พร้อมใช้งานได้ดีและมีประสิทธิภาพ

วิเศษ 10/1/25

สุกัญญา ชื่นในอยู่

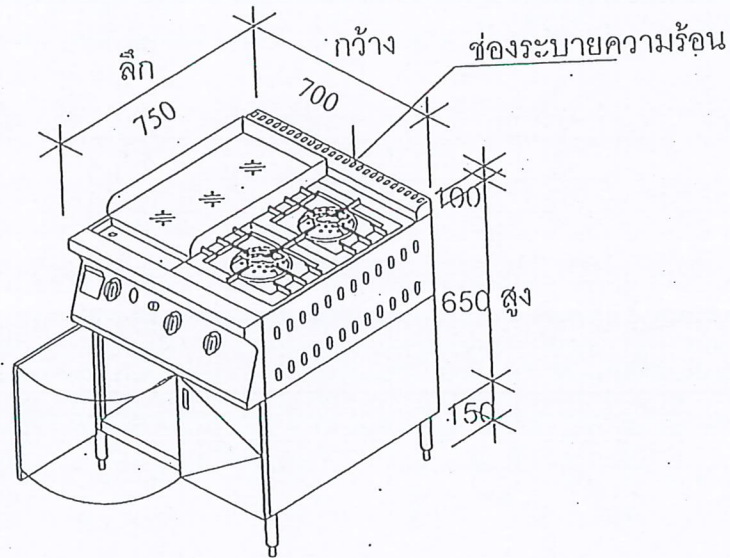
กฤษณะ 45

วิเศษ

CF 1/1

รายละเอียดเตาผัด KB-5 แบบตู้พร้อมฝาปิด

AJ-09 ขนาด 700x750x900 มม. (กxลxส) จำนวน 1 ชุด



ลักษณะทั่วไป

เป็นเตา KB-5 แบบ 2 หัวเตา และเตาแผ่นเรียบแบบผัดย่างทอดได้ ทำจากสแตนเลส

ลักษณะเฉพาะ

1. พื้นบนและปีก ทำจากสแตนเลสเกรด 304 หนาไม่น้อยกว่า 1.5 มม.
2. ตัวตู้, ประตู และพื้นล่าง ทำจากสแตนเลสเกรด 304 เบอร์ 20 หนาไม่น้อย 0.9 มม.
3. มีประตูสวิง 2 บานและบานพับบุทำจากสแตนเลส
4. มือจับประตูแบบฝังทำจากสแตนเลสตามแบบ
5. มีแม่เหล็กติดยึดบานประตู
6. ขาตู้ ทำจากสแตนเลสขนาดเส้นผ่าศูนย์กลางไม่น้อยกว่า 1.5 นิ้ว สามารถปรับระดับได้
7. รอยเชื่อมเรียบเป็นชิ้นเดียวกัน
8. พื้นล่างมีคานเสริมความแข็งแรงทำจากสแตนเลส เพื่อป้องกันไม่ให้เกิดการบุบหรือยุบหรือกระดกมากเกินไปเวลาใช้งาน
9. มีช่องระบายผนังข้าง ซ้าย-ขวา
10. เตา KB-5 จำนวน 2 หัวเตา
  - 10.1 มีหัวเตาแก๊ส 2 หัว แบบ KB-5 ให้ความร้อนไม่น้อยกว่า 50,000 บีทียูต่อชั่วโมง (BTU/HR) พร้อมลูกบิดเปิดปิด AUTO SPARK และเร่ง เบา ปรับระดับความร้อนได้
  - 10.2 แหวนเหล็ยมครอบหัวเตาทำจากเหล็กหล่อ แบบยกทำความสะอาดได้สะดวก
  - 10.3 มีถาดรับแหวนเหล็กหล่อครอบหัวเตา แบบยกทำความสะอาดได้สะดวก ทำจากสแตนเลสเกรด 304 หนาไม่น้อยกว่า 0.9 มม.

บริษัท อินท...

สุวิมล สุวิมล

๓๖๖๕

ไทย

CF ๑๖

11. เตาอย่างแผ่นเรียบ
  - 11.1 หัวเตาแก๊สทรงตัวเอช (H) แบบแรงดันต่ำ ให้ความร้อนไม่น้อยกว่า 20,000 บีทียูต่อชั่วโมง (BTU/HR)
  - 11.2 มีระบบ SAFETY VALVE & THERMOCOUPLES ในการจุดเปลวไฟที่จุดเตาแก๊ส (PILOT) เพื่อความปลอดภัย
  - 11.3 มีระบบจุดติดอัตโนมัติ (Sparkle) ในการจุดหัวเตา พร้อมช่องมองในการจุด
  - 11.4 แผ่นย่างทำจากเหล็กเหนียวหนาไม่น้อยกว่า 12 มม. ชัดผิวเรียบ
  - 11.5 มีรางรองรับและระบายน้ำมัน พร้อมกล่องใส่แบบตั้งเข้าออกที่หน้าเตา ทำความสะอาดได้สะดวก
  - 11.6 มีลูกบิด (KNOB) หมุนปรับอุณหภูมิในการใช้งาน
12. มีฝาปิดด้านบนขนาดไม่น้อยกว่า 700 x 690 x 50 มม. ทำจากสแตนเลส 304 หนาไม่น้อยกว่า 0.9 มม. ครอบเตาพร้อมที่จับทำจากสแตนเลสกรณีที่ไม่มีการใช้งาน
13. ทุกส่วนที่ประกอบด้วยสแตนเลสใช้สแตนเลสเกรด 304 ที่ผ่านการรับรองมาตรฐาน ผิวของสแตนเลสเป็นแบบผิวขัดลายแฮร์ไลน์ (Hair Line)
14. มีการรับประกันคุณภาพอย่างน้อย 1 ปี พร้อมซ่อมฟรี รวมอะไหล่
15. มีคู่มือการใช้งานและการบำรุงรักษาภาษาไทย
16. มีการอบรมการใช้อุปกรณ์และการใช้งานระบบต่างๆ การทำความสะอาดรวมทั้งการบำรุงรักษาอย่างน้อย 2 ครั้ง
17. มีการให้คำปรึกษาเมื่อเกิดปัญหาการใช้งาน
18. ผู้เสนอราคาต้องส่งมอบครุภัณฑ์และทำการทดสอบให้เป็นไปตามข้อกำหนดในคุณสมบัติที่กล่าวข้างต้น และแนะนำการใช้งานได้เป็นอย่างดี โดยผลิตภัณฑ์ที่ส่งมอบต้องเป็นผลิตภัณฑ์ใหม่ไม่เคยใช้งานมาก่อน
19. ผู้รับจ้างต้องรับผิดชอบติดตั้งให้พร้อมใช้งานได้ดีและมีประสิทธิภาพ

ศิริภา เคนพงษ์

สุกัญญา สิงห์น้อย

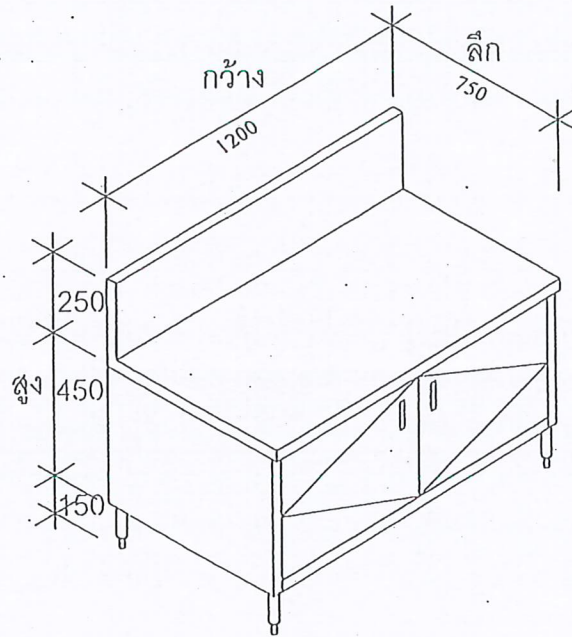
นริศ งาม

ทนาย

ศร ๑๒

## รายละเอียดตู้เก็บของ 2 ประตู

AJ-10 ขนาด 1200x750x850 มม. (กxลxส) จำนวน 1 ตัว



## ลักษณะทั่วไป

เป็นตู้เก็บของพร้อมฝาปิด ทำจากสแตนเลส

## ลักษณะเฉพาะ

1. พื้นบนและปีกกันกระเซ็น ทำจากสแตนเลสเกรด 304 หนาไม่น้อยกว่า 1.5 มม.
2. ตัวตู้ มีประตูสวิง 2 บานและพื้นล่าง ทำจากสแตนเลสเกรด 304 หนาไม่น้อยกว่า 0.9 มม.
3. ขาตู้ ทำจากสแตนเลสขนาดเส้นผ่าศูนย์กลางไม่น้อยกว่า 1.5 นิ้ว สามารถปรับระดับได้
4. รอยเชื่อมเรียบเป็นชิ้นเดียวกัน
5. บานพับสแตนเลสแบบยาวตลอดแนว
6. มือจับแบบฝังทำจากสแตนเลสตามแบบ
7. มีแม่เหล็กติดยึดบานประตู
8. พื้นบนและพื้นล่างมีคานเสริมความแข็งแรงทำจากสแตนเลส เพื่อป้องกันไม่ให้เกิดการบุบหรือยุบหรือกระดกมากเกินไปเวลาใช้งาน
9. ทุกส่วนที่ประกอบด้วยสแตนเลส ใช้สแตนเลสเกรด 304 ที่ผ่านการรับรองมาตรฐาน ผิวของสแตนเลสเป็นแบบผิวขัดลายแฮร์ไลน์ (Hair Line)

สืบ นาคะ

สุวิทย์ งาม

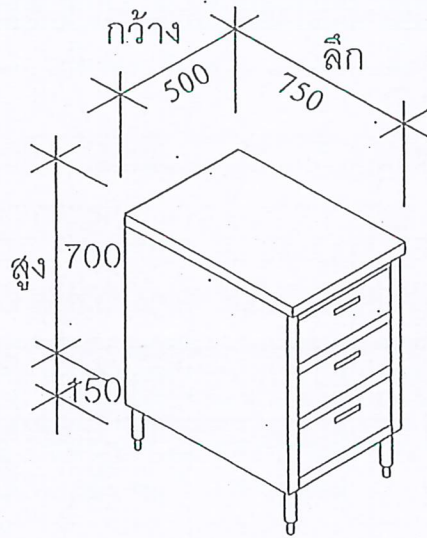
น.ส. งาม

นางสาว

C.F. งาม

## รายละเอียดตู้มี 3 ลื่นชัก

AJ-11 ขนาด 500x750x850 มม. (กxลxส) จำนวน 1 ตัว



## ลักษณะทั่วไป

เป็นตู้มี 3 ลื่นชัก ทำจากสแตนเลส

## ลักษณะเฉพาะ

1. พื้นบน ทำจากสแตนเลสเกรด 304 หนาไม่น้อยกว่า 1.5 มม.
2. ตัวตู้และลื่นชัก ทำจากสแตนเลสเกรด 304 หนาไม่น้อยกว่า 0.9 มม.
3. ขาตู้ ทำจากสแตนเลสขนาดเส้นผ่าศูนย์กลางไม่น้อยกว่า 1.5 นิ้ว สามารถปรับระดับได้
4. รางลื่นชักแบบลูกปืนทำจากสแตนเลส
5. รอยเชื่อมเรียบเป็นชิ้นเดียวกัน
6. มือจับสแตนเลสแบบฝังตามแบบ
7. ทุกส่วนที่ประกอบด้วยสแตนเลส ใช้สแตนเลสเกรด 304 ที่ผ่านการรับรองมาตรฐาน ผิวของสแตนเลสเป็นแบบผิวขัดลายแฮร์ไลน์ (Hair Line)

ศรียา ๓๓๖๖

สุทธิมา สิงโกล

๓๓๖๖

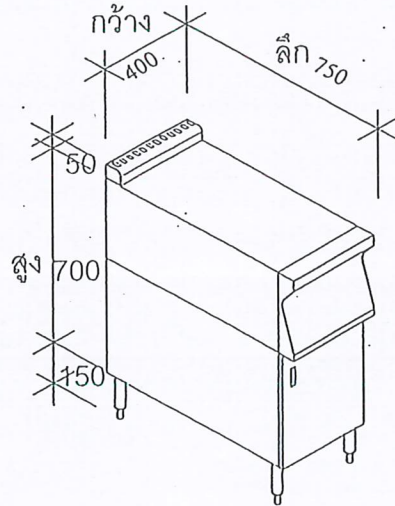
๓๓๖๖

๓๓๖๖



## รายละเอียด ตู้เก็บของ

ST-01 ขนาด 400x750x900 มม. (กxลxส) จำนวน 4 ตัว



ลักษณะทั่วไป.

เป็นตู้เก็บของ ทำจากสแตนเลส

ลักษณะเฉพาะ

1. พื้นบนและปีก ทำจากสแตนเลสเกรด 304 หนาไม่น้อยกว่า 1.5 มม.
2. ตัวตู้ และพื้นล่าง ทำจากสแตนเลสเกรด 304 หนาไม่น้อยกว่า 0.9 มม.
3. ขาตู้ ทำจากสแตนเลสขนาดเส้นผ่าศูนย์กลางไม่น้อยกว่า 1.5 นิ้ว สามารถปรับระดับได้
4. รอยเชื่อมเรียบเป็นชิ้นเดียวกัน
5. บานพับสแตนเลสแบบบุท บน-ล่าง
6. มือจับแบบฝังทำจากสแตนเลสตามแบบ
7. มีแม่เหล็กติดยึดบานประตู
8. ทุกส่วนที่ประกอบด้วยสแตนเลสใช้สแตนเลสเกรด 304 ที่ผ่านการรับรองมาตรฐาน ผิวของสแตนเลสเป็นแบบผิวขัดลายแฮร์ไลน์ (Hair Line)

ศิริธา 1๓๓๖/๖

สุวิมล ฐิโนน

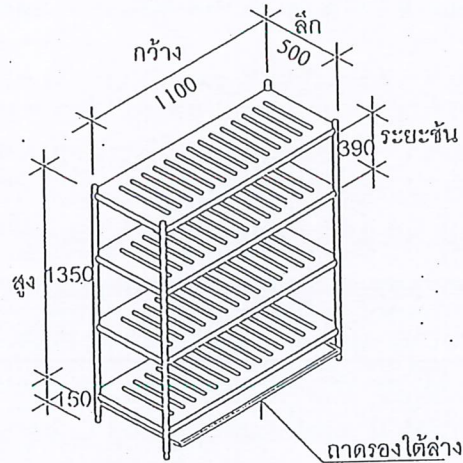
กฤษณะ

ไพรัช

C.F. ๗๖

## รายละเอียด ชั้นวางของตั้งพื้นแบบร่อง 4 ชั้น

ST-02 ขนาด 1100x500x1500 มม. (กxลxส) จำนวน 2 ตัว



### ลักษณะทั่วไป

เป็นชั้นวางของตั้งพื้นแบบร่อง 4 ชั้น พร้อมถาดรองใต้ล่าง ทำจากสแตนเลส

### ลักษณะเฉพาะ

1. ตัวชั้นแบบร่องชั้นรูปเป็นชั้นเดียวกัน ทำจากสแตนเลสเกรด 304 หนาไม่น้อยกว่า 1.2 มม.
2. ตัวถาดรองด้านล่างสามารถดึงเข้าออกทำความสะอาดได้สะดวก ทำจากสแตนเลสแผ่นทึบเกรด 304 หนาไม่น้อยกว่า 0.9 มม.
3. ขาเสา ทำจากสแตนเลสขนาดเส้นผ่าศูนย์กลางไม่น้อยกว่า 1.5 นิ้ว สามารถปรับระดับได้
4. รอยเชื่อมเรียบเป็นชั้นเดียวกัน
5. แต่ละชั้นมีคานเสริมความแข็งแรงทำจากสแตนเลส เพื่อป้องกันไม่ให้เกิดการบุบหรือยุบหรือกระดกมากเกินไปเวลาใช้งาน
6. ทุกส่วนที่ประกอบด้วยสแตนเลสใช้สแตนเลสเกรด 304 ที่ผ่านการรับรองมาตรฐาน ผิวของสแตนเลสเป็นแบบผิวขัดลายแฮร์ไลน์ (Hair Line)

ศิริดา เกษปรี

สุกัญญา ฐิติโนน

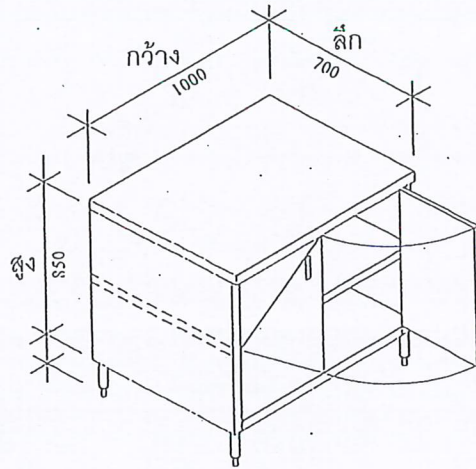
กมลวิภา งามศรี

กมลวิภา งามศรี

กมลวิภา งามศรี

## รายละเอียด ตู้เก็บของ

ST-03 ขนาด 1000x700x850 มม. (กxลxส) จำนวน 1 ตัว



## ลักษณะทั่วไป

เป็นตู้เก็บของ ทำจากสแตนเลส

## ลักษณะเฉพาะ

1. พื้นบน ทำจากสแตนเลสเกรด 304 หนาไม่น้อยกว่า 1.5 มม.
2. ตัวตู้ มีประตูบานสวิง 2 บาน ภายในมีชั้นจำนวน 2 ชั้น ทำจากสแตนเลสเกรด 304 หนาไม่น้อยกว่า 0.9 มม.
3. ขาตู้ ทำจากสแตนเลสขนาดเส้นผ่าศูนย์กลางไม่น้อยกว่า 1.5 นิ้ว สามารถปรับระดับได้
4. รอยเชื่อมเรียบเป็นชิ้นเดียวกัน
5. บานพับสแตนเลสแบบยาวตลอดแนว
6. มือจับประตูแบบฝังทำจากสแตนเลสตามแบบ
7. มีแม่เหล็กติดยึดบานประตู
8. พื้นบน ชั้นและพื้นล่างมีคานเสริมความแข็งแรงทำจากสแตนเลส เพื่อป้องกันไม่ให้เกิดการบุบหรือยุบหรือกระดกมากเกินไปเวลาใช้งาน
9. ทุกส่วนที่ประกอบด้วยสแตนเลสใช้สแตนเลสเกรด 304 ที่ผ่านการรับรองมาตรฐาน ผิวของสแตนเลสเป็นแบบผิวขัดลายแฮร์ไลน์ (Hair Line)

วิชา ๓๓๒๕

ศกัญญา งามโน้

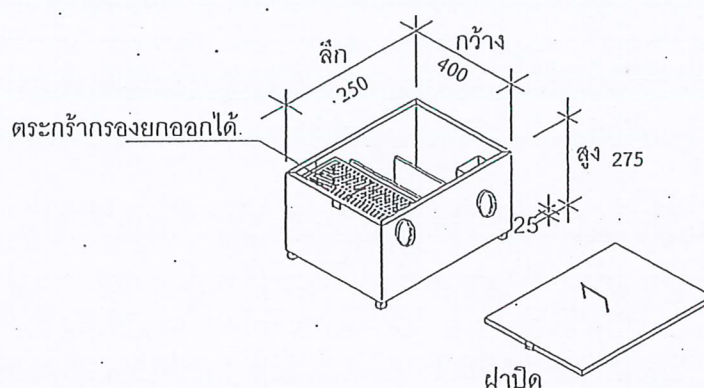
การประดิษฐ์

ไทย

๒๕๖๕

## รายละเอียด ถังดักไขมัน

ST-04 ขนาด 400x250x300 มม. (กxลxส) จำนวน 4 ชุด



## ลักษณะทั่วไป

เป็นถังดักไขมัน ทำจากสแตนเลส

## ลักษณะเฉพาะ

1. ตัวถังและฝาปิด ทำจากสแตนเลสเกรด 304 หนาไม่น้อยกว่า 1.2 มม.
2. แผ่นกันดักไขมันและตะกร้ากรองเศษอาหาร/คราบไขมันก่อนออกสู่ท่อน้ำทิ้ง ทำจากสแตนเลสเกรด 304 หนาไม่น้อยกว่า 0.9 มม.
3. ข้อต่อเกลียวสำหรับต่อท่อเข้าและน้ำออก ทำจากสแตนเลสขนาดไม่น้อยกว่า 2 นิ้ว
4. ฝาปิดมิดชิดและหุ้ลอคทำจากสแตนเลส
5. รอยเชื่อมเรียบเป็นชิ้นเดียวกัน
6. ขาดังถังทำจากท่อเหลี่ยมสแตนเลสขนาดไม่น้อยกว่า 1 นิ้ว x 1 นิ้ว
7. มือจับทำจากสแตนเลสมีความแข็งแรงต่อการใช้งาน
8. ปริมาตรความจุไม่น้อยกว่า 30 ลิตร
9. ทุกส่วนที่ประกอบด้วยสแตนเลสใช้สแตนเลสเกรด 304 ที่ผ่านการรับรองมาตรฐาน ผิวของสแตนเลสเป็นแบบผิวขัดลายแฮร์ไลน์ (Hair Line)
10. มีการรับประกันคุณภาพอย่างน้อย 1 ปี พร้อมซ่อมฟรี รวมอะไหล่
11. มีการอบรมการใช้อุปกรณ์และการใช้งานระบบต่างๆ การทำความสะอาดรวมทั้งการบำรุงรักษาอย่างน้อย 2 ครั้ง
12. มีการให้คำปรึกษาเมื่อเกิดปัญหาการใช้งาน
13. มีคู่มือการใช้งานและการบำรุงรักษาภาษาไทย
14. ผู้รับจ้างต้องรับผิดชอบติดตั้งให้พร้อมใช้งานได้ดีและมีประสิทธิภาพ
15. ผู้เสนอราคาต้องส่งมอบครุภัณฑ์และทำการทดสอบให้เป็นไปตามข้อกำหนดในคุณสมบัติที่กล่าวข้างต้น และแนะนำการใช้งานได้เป็นอย่างดี โดยผลิตภัณฑ์ที่ส่งมอบต้องเป็นผลิตภัณฑ์ใหม่ไม่เคยใช้งานมาก่อน

บริษัท 1๗๖๖

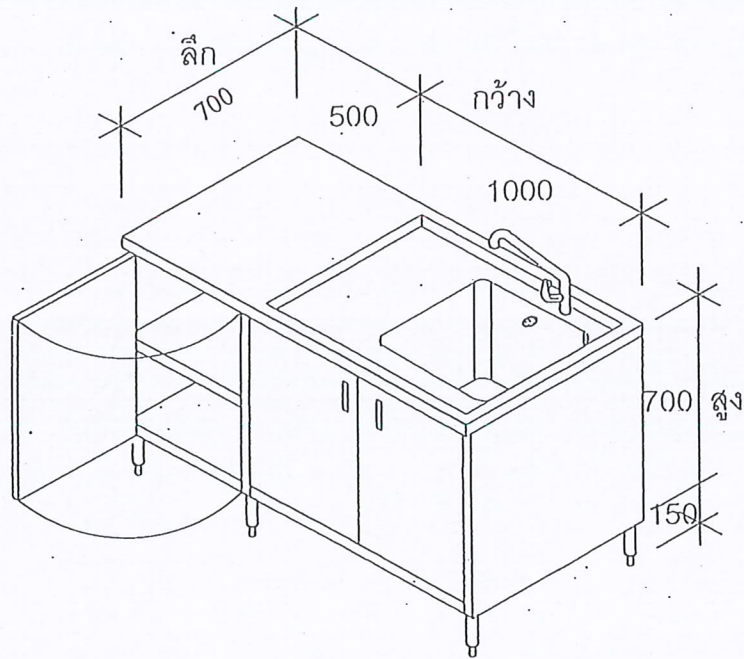
สุกัญญา ชื่นไฉน

๓๖๖๖ ๖๖๖๖

๒๖ ๖๖๖

## รายละเอียด อ่างล้าง 1 หลุมแบบตู้

ST-05 ขนาด 1500x700x850 มม. (กxลxส) จำนวน 4 ชุด



## ลักษณะทั่วไป

เป็นอ่างล้าง 1 หลุมแบบตู้ ทำจากสแตนเลส

## ลักษณะเฉพาะ

1. พื้นบนและปีกกันกระเซ็น ทำจากสแตนเลสเกรด 304 หนาไม่น้อยกว่า 1.5 มม.
2. ตัวตู้ แบ่งเป็น 2 ช่อง มีบานประตูสวิงจำนวน 3 บาน ภายในมีชั้น 2 ชั้นอย่างน้อย 1 ด้านตามแบบ ทำจากสแตนเลสเกรด 304 หนาไม่น้อยกว่า 0.9 มม.
3. อ่างล้าง ทำจากสแตนเลสเกรด 304 หนาไม่น้อยกว่า 1.2 มม. ขนาดไม่น้อยกว่า 450x450x300 มม.
4. ชุดสะดืออ่างทองเหลือง พร้อมก้านปิด-เปิดและที่ระบายน้ำล้น
5. ขาตู้ ทำจากสแตนเลสขนาดเส้นผ่าศูนย์กลางไม่น้อยกว่า 1.5 นิ้ว สามารถปรับระดับได้
6. รอยเชื่อมเรียบเป็นชิ้นเดียวกัน
7. มือจับประตูแบบฝังทำจากสแตนเลสตามแบบ
8. มีแม่เหล็กติดยึดบานประตู
9. บานพับสแตนเลสแบบยาวตลอดแนว
10. พื้นบน ชั้นและพื้นล่างมีคานเสริมความแข็งแรงทำจากสแตนเลส เพื่อป้องกันไม่ให้เกิดการบุบหรือยุบหรือกระดกมากเกินไปเวลาใช้งาน

ธีรดา เกตุไธ

สุวิมล วัชรินทร์

น.ส. งาม

ไพรัช

CF ส.ค.

11. ทุกส่วนที่ประกอบด้วยสแตนเลสใช้สแตนเลสเกรด 304 ที่ผ่านการรับรองมาตรฐาน ผิวของสแตนเลสเป็นแบบผิวขัดลายแฮร์ไลน์ (Hair Line)
12. ก๊อกน้ำเดี่ยวตามแบบ ทำจากทองเหลืองเคลือบผิวด้วยโครเมียม มีก้านสำหรับเปิด-ปิดน้ำแบบปิดควบคุมการเปิดปิด ด้วยเซรามิกวาล์วภายในและปิดสนิทหลังใช้งาน เป็นผลิตภัณฑ์ที่ได้รับการรับรองมาตรฐาน มอก. 2067-2552 เทียบเท่าหรือดีกว่า
13. ผู้เสนอราคาต้องส่งมอบครุภัณฑ์และทำการทดสอบให้เป็นไปตามข้อกำหนดในคุณสมบัติที่กล่าวข้างต้น และแนะนำการใช้งานได้เป็นอย่างดี โดยผลิตภัณฑ์ที่ส่งมอบต้องเป็นผลิตภัณฑ์ใหม่ไม่เคยใช้งานมาก่อน
14. ผู้รับจ้างต้องรับผิดชอบติดตั้งให้พร้อมใช้งานได้ดีและมีประสิทธิภาพ

วิรัช ทรัพย์

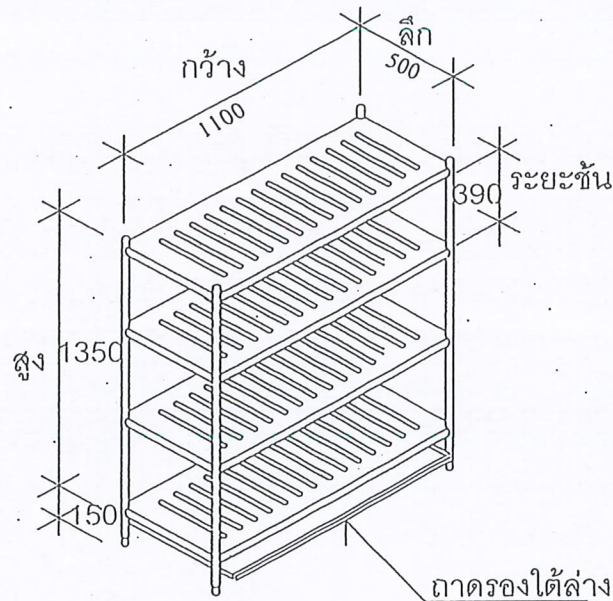
สุวิมล ฐิติ

วิรัช ทรัพย์

วิรัช ทรัพย์

## รายละเอียด ชั้นวางของตั้งพื้นแบบร่อง 4 ชั้น

ST-06 ขนาด 1100x500x1500 มม. (กxลxส) จำนวน 1 ตัว



## ลักษณะทั่วไป

เป็นชั้นวางของตั้งพื้นแบบร่อง 4 ชั้น ทำจากสแตนเลส

## ลักษณะเฉพาะ

1. ตัวชั้นแบบร่องขึ้นรูปเป็นชั้นเดียวกัน ทำจากสแตนเลสเกรด 304 หนาไม่น้อยกว่า 1.2 มม.
2. ตัวถาดรองด้านล่างแบบดิ่งเข้าออกทำความสะอาดได้สะดวก ทำจากสแตนเลสแผ่นทึบเกรด 304 หนาไม่น้อยกว่า 0.9 มม.
3. ขาเสา ทำจากสแตนเลสขนาดเส้นผ่าศูนย์กลางไม่น้อยกว่า 1.5 นิ้ว สามารถปรับระดับได้
4. รอยเชื่อมเรียบเป็นชั้นเดียวกัน
5. แต่ละชั้นมีคานเสริมความแข็งแรงทำจากสแตนเลส เพื่อป้องกันไม่ให้เกิดการบุบหรือยุบหรือกระดกมากเกินไปเวลาใช้งาน
6. ทุกส่วนที่ประกอบด้วยสแตนเลสใช้สแตนเลสเกรด 304 ที่ผ่านการรับรองมาตรฐาน ผิวของสแตนเลสเป็นแบบผิวขัดลายแฮร์ไลน์ (Hair Line)

ศิริยา กองใส

สุวิทย์ งามโนน

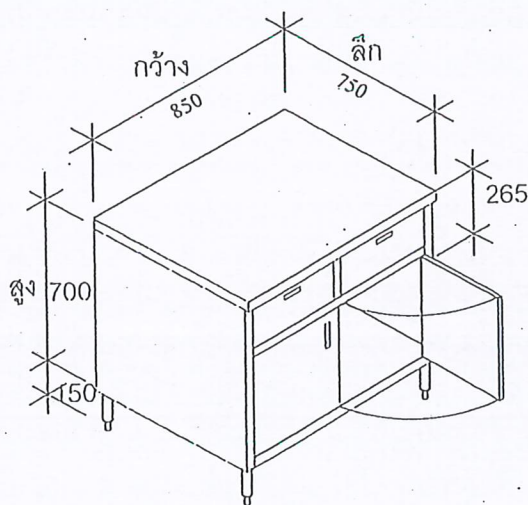
กฤษกร

ไพฑูริ

ศร ๑๒

## รายละเอียด ตู้เก็บของมี 2 ลินชัก

ST-07 ขนาด 850x750x850 มม. (กxลxส) จำนวน 8 ตัว



## ลักษณะทั่วไป

เป็นตู้เก็บของและมี 2 ลินชัก ทำจากสแตนเลส

## ลักษณะเฉพาะ

1. พื้นบน ทำจากสแตนเลสเกรด 304 หนาไม่น้อยกว่า 1.5 มม.
2. ตัวตู้ มีประตูบานสวิง 2 บาน และมี 2 ลินชัก ทำจากสแตนเลสเกรด 304 หนาไม่น้อยกว่า 0.9 มม.
3. ขาคู ทำจากสแตนเลสขนาดเส้นผ่าศูนย์กลางไม่น้อยกว่า 1.5 นิ้ว สามารถปรับระดับได้
4. รางลินชักแบบลูกปืน ทำจากสแตนเลส
5. รอยเชื่อมเรียบเป็นชิ้นเดียวกัน
6. บานพับสแตนเลสแบบยาวตลอดแนว
7. มือจับประตูสแตนเลสแบบฝังตามแบบ
8. มีแม่เหล็กติดยึดบานประตู
9. พื้นบนและพื้นล่างมีคานเสริมความแข็งแรงทำจากสแตนเลส เพื่อป้องกันไม่ให้เกิดการบุบหรือยุบหรือกระดกมากเกินไปเวลาใช้งาน
10. ทุกส่วนที่ประกอบด้วยสแตนเลสใช้สแตนเลสเกรด 304 ที่ผ่านการรับรองมาตรฐาน ผิวของสแตนเลสเป็นแบบผิวขัดลายแฮร์ไลน์ (Hair Line)

วิเศษ ทรัพย์

สุวิมล งามน้อย

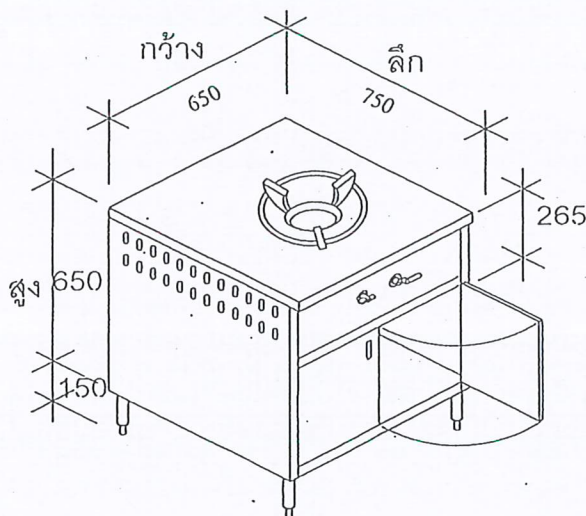
วิเศษ ทรัพย์

วิเศษ ทรัพย์



รายละเอียด เต้าฝัด KB-7 แบบตู้พร้อมฝาปิด

ST-08 ขนาด 650x750x800 มม. (กxลxส) จำนวน 8 ชุด



ลักษณะทั่วไป

เป็นเตา KB-7 แบบตู้พร้อมฝาปิด ทำจากสแตนเลส

ลักษณะเฉพาะ

1. พื้นบนและปีกกันกระเซ็น ทำจากสแตนเลสเกรด 304 หนาไม่น้อยกว่า 1.5 มม.
2. ขาตู้ ทำจากสแตนเลสขนาดเส้นผ่าศูนย์กลางไม่น้อยกว่า 1.5 นิ้ว สามารถปรับระดับได้
3. ตัวตู้ ประตูและพื้นล่าง ทำจากสแตนเลสเกรด 304 หนาไม่น้อยกว่า 0.9 มม.
4. มีประตูบานสวิง 2 บาน มือจับประตูแบบฝังทำจากสแตนเลสตามแบบ
5. มีแม่เหล็กติดยึดบานประตู
6. บานพับยาวตลอดแนว
7. หัวเตาแก๊สขนาด KB-7 ทำจากเหล็กหล่อทนความร้อน ให้ความร้อนไม่น้อยกว่า 70,000 บีทียูต่อชั่วโมง (BTU/HR) พร้อมบอวลวาล์วทองเหลือง ปิด-เปิดและชุดไฟล่อ
8. มีถาดรองใต้หัวเตาแบบทำความสะอาดได้สะดวก
9. มีช่องระบายที่ผนังข้างซ้าย-ขวา
10. มีฝาปิดหัวเตา ด้านบนขนาดไม่น้อยกว่า 640x740x50 มม. ทำจากสแตนเลสเกรด 304 หนาไม่น้อยกว่า 0.9 มม.
11. รอยเชื่อมเรียบเป็นชิ้นเดียวกัน
12. พื้นล่างมีคานเสริมความแข็งแรงทำจากสแตนเลส เพื่อป้องกันไม่ให้เกิดการบุบหรือยุบหรือกระดกมากเกินไปเวลาใช้งาน
13. ทุกส่วนที่ประกอบด้วยสแตนเลสใช้สแตนเลสเกรด 304 ที่ผ่านการรับรองมาตรฐาน ผิวของสแตนเลสเป็นแบบผิวขัดลายแฮร์ไลน์ (Hair Line)

วิรัช เทพรัตน์

สุวิมล สุระใส

วิรัช เทพรัตน์

วิรัช เทพรัตน์

14. มีการรับประกันคุณภาพอย่างน้อย 1 ปี พร้อมซ่อมฟรี รวมอะไหล่
15. มีคู่มือการใช้งานภาษาไทย
16. มีการอบรมการใช้อุปกรณ์และการใช้งานระบบต่างๆ การทำความสะอาดรวมทั้งการบำรุงรักษาอย่างน้อย 2 ครั้ง
17. มีการให้คำปรึกษาเมื่อเกิดปัญหาการใช้งาน
18. ผู้เสนอราคาต้องส่งมอบครุภัณฑ์และทำการทดสอบให้เป็นไปตามข้อกำหนดในคุณสมบัติที่กล่าวข้างต้น และแนะนำการใช้งานได้เป็นอย่างดี โดยผลิตภัณฑ์ที่ส่งมอบต้องเป็นผลิตภัณฑ์ใหม่ไม่เคยใช้งานมาก่อน
19. ผู้รับจ้างต้องรับผิดชอบติดตั้งให้พร้อมใช้งานได้ดีและมีประสิทธิภาพ

ไลออน เทคโนโลยี

สุวิมล งามน้อย

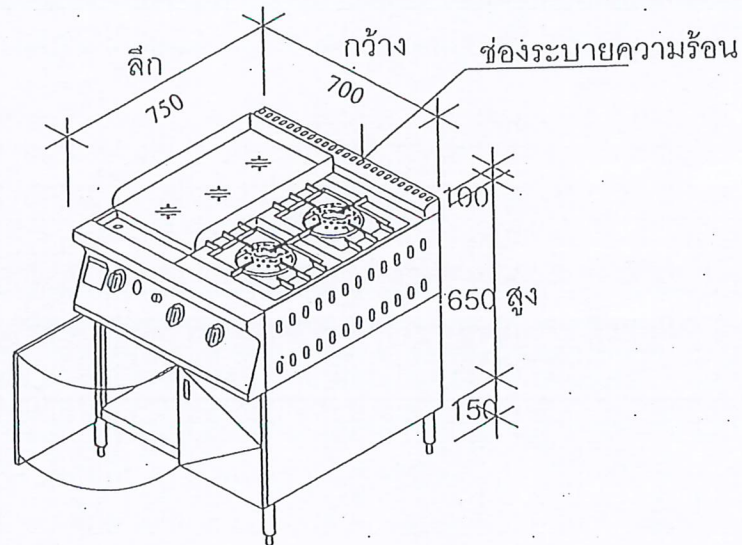
๓๕๕๕

๓๕๕๕

CF ๓๕๕๕

รายละเอียด เตา KB-5 แบบ 2 หัวเตาและเตาแผ่นเรียบ

ST-09 ขนาด 700x750x900 มม. (กxลxส) จำนวน 4 ชุด



#### ลักษณะทั่วไป

เป็นเตา KB-5 แบบ 2 หัวเตา และเตาแผ่นเรียบแบบผัดย่างทอดได้ ทำจากสแตนเลส

#### ลักษณะเฉพาะ

1. พื้นบนและปีก ทำจากสแตนเลสเกรด 304 หนาไม่น้อยกว่า 1.5 มม.
2. ตัวตู้ ประตู พื้นล่างและฝาปิด ทำจากสแตนเลสเกรด 304 หนาไม่น้อย 0.9 มม.
3. มีประตูสวิงจำนวน 2 บานและบานพับบุททำจากสแตนเลส
4. มือจับแบบฝังทำจากสแตนเลสตามแบบ
5. มีแม่เหล็กติดยึดบานประตู
6. ขาตู้ ทำจากสแตนเลสขนาดเส้นผ่าศูนย์กลางอย่างน้อย 1.5 นิ้ว สามารถปรับระดับได้
7. รอยเชื่อมเรียบเป็นชิ้นเดียวกัน
8. พื้นล่างมีคานเสริมความแข็งแรงทำจากสแตนเลส เพื่อป้องกันไม่ให้เกิดการบุบหรือยุบหรือกระดกมากเกินไปเวลาใช้งาน
9. มีช่องระบายผนังข้าง ซ้าย-ขวา
10. เตา KB-5 จำนวน 2 หัวเตา
  - 10.1 มีหัวเตาแก๊ส 2 หัว แบบ KB-5 ให้ความร้อนไม่น้อยกว่า 50,000 บีทียูต่อชั่วโมง (BTU/HR) พร้อมลูกบิดเปิดปิด AUTO SPARK และเร่ง เหว ปรับระดับความร้อนได้
  - 10.2 มีถาดรับแหวนเหล็กหล่อครอบหัวเตา แบบยกทำความสะอาดได้สะดวก ทำจากสแตนเลสเกรด 304 หนา 0.9 มม.

ธีรดา ทรัพย์

สุวิมล ธีรดา

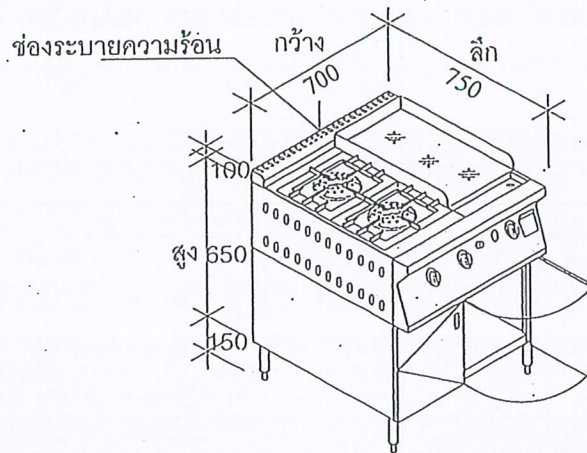
นพรัตน์ ทรัพย์

CF ธีรดา

- 10.3 แหวนเหล็ยครอบหัวเตาทำจากเหล็กหล่อ แบบยกทำความสะอาดได้สะดวก
11. เตาอย่างแผ่นเรียบ
- 11.1 ประกอบด้วย 1 หัวเตาแก๊ส ทรงตัวเอช (H) แบบแรงดันต่ำ ให้ความร้อนไม่น้อยกว่า 20,000 บีทียูต่อชั่วโมง (BTU/HR)
- 11.2 มีระบบ SAFETY VALVE & THERMOCOUPLES ในการจุดเปลวไฟที่จุดเตาแก๊ส (PILOT) เพื่อความปลอดภัย
- 11.3 มีระบบจุดติดอัตโนมัติ (Sparkle) ในการจุดหัวเตา พร้อมช่องมองในการจุด
- 11.4 มีลูกบิด (KNOB) หมุนปรับอุณหภูมิในการทำงาน
- 11.5 แผ่นย่างทำจากเหล็กเหนียวหนาไม่น้อยกว่า 12 มม. ชัดผิวเรียบ
- 11.6 มีรางรองรับและระบายน้ำมัน พร้อมกล่องใส่แบบดึงเข้าออกที่หน้าเตา ทำความสะอาดได้สะดวก
12. มีฝาปิดด้านบนขนาด 700 x 690 x 50 มม. ทำจากสแตนเลส 304 หนาไม่น้อยกว่า 0.9 มม. สำหรับครอบเตาพร้อมที่จับทำจากสแตนเลสกรณีที่ไม่มีการใช้งาน
13. ทุกส่วนที่ประกอบด้วยสแตนเลสใช้สแตนเลสเกรด 304 ที่ผ่านการรับรองมาตรฐาน ผิวของสแตนเลสเป็นแบบผิวขัดลายแฮร์ไลน์ (Hair Line)
14. มีการรับประกันคุณภาพอย่างน้อย 1 ปี พร้อมซ่อมฟรี รวมอะไหล่
15. มีคู่มือการใช้งานและการบำรุงรักษาภาษาไทย
16. มีการอบรมการใช้อุปกรณ์และการทำงานของระบบต่างๆ การทำความสะอาดรวมทั้งการบำรุงรักษาอย่างน้อย 2 ครั้ง
17. มีการให้คำปรึกษาเมื่อเกิดปัญหาการใช้งาน
18. ผู้เสนอราคาต้องส่งมอบครุภัณฑ์และทำการทดสอบให้เป็นไปตามข้อกำหนดในคุณสมบัติที่กล่าวข้างต้น และแนะนำการใช้งานได้เป็นอย่างดี โดยผลิตภัณฑ์ที่ส่งมอบต้องเป็นผลิตภัณฑ์ใหม่ไม่เคยใช้งานมาก่อน
19. ผู้รับจ้างต้องรับผิดชอบติดตั้งให้พร้อมใช้งานได้ดีและมีประสิทธิภาพ

ธีรดา ทรัพย์  
สุกัญญา อึ้งใน  
๓๑/๕/๕๖  
ท.พร.ล  
C.F. ๑๒

รายละเอียด เตา KB-5 แบบ 2 หัวเตาและเตาแผ่นเรียบ  
ST-10 ขนาด 700x750x900 มม. (กxลxส) จำนวน 4 ชุด



### ลักษณะทั่วไป

เป็นเตา KB-5 แบบ 2 หัวเตา และเตาแผ่นเรียบแบบผัดย่างทอดได้ ทำจากสแตนเลส

### ลักษณะเฉพาะ

1. พื้นบนและปีก ทำจากสแตนเลสเกรด 304 หนาไม่น้อยกว่า 1.5 มม.
2. ตัวตุ้ กระจุก พื้นล่างและฝาปิด ทำจากสแตนเลสเกรด 304 หนาไม่น้อย 0.9 มม.
3. ขาตุ้ ทำจากสแตนเลสขนาดเส้นผ่าศูนย์กลางอย่างน้อย 1.5 นิ้ว สามารถปรับระดับได้
4. มีประตูสวิงจำนวน 2 บานและบานพับบุทำจากสแตนเลส
5. มือจับแบบฝังทำจากสแตนเลสตามแบบ
6. มีแม่เหล็กติดยึดบานประตู
7. มีช่องระบายผนังข้าง ซ้าย-ขวา
8. รอยเชื่อมเรียบเป็นชิ้นเดียวกัน
9. พื้นล่างมีคานเสริมความแข็งแรงทำจากสแตนเลส เพื่อป้องกันไม่ให้เกิดการบุบหรือยุบหรือกระดกมากเกินไปเวลาใช้งาน
10. เตา KB-5 จำนวน 2 หัวเตา
  - 10.1 มีหัวเตาแก๊ส 2 หัว แบบ KB-5 ให้ความร้อนไม่น้อยกว่า 50,000 บีทียูต่อชั่วโมง (BTU/HR) พร้อมลูกบิดเปิดปิด AUTO SPARK และแรง เบา ปรับระดับความร้อนได้
  - 10.2 แหวนเหล็กรอบหัวเตาทำจากเหล็กหล่อ แบบยกทำความสะอาดได้สะดวก
  - 10.3 มีถาดรับแหวนเหล็กหล่อครอบหัวเตา แบบยกทำความสะอาดได้สะดวก ทำจากสแตนเลสเกรด 304 หนาไม่น้อยกว่า 0.9 มม.

วิเศษ ๓๐๗๖

สุวิมล ๓๖

๓๖๕๕

๓๖๕๕

๓๖๕๕

## 11. เตาอย่างแผ่นเรียบ

- 11.1 หัวเตาแก๊ส ทรงตัวเอช (H) แบบแรงดันต่ำ ให้ความร้อนไม่น้อยกว่า 20,000 บีทียูต่อชั่วโมง (BTU/HR)
- 11.2 มีระบบ SAFETY VALVE & THERMOCOUPLES ในการจุดเปลวไฟที่จุดเตาแก๊ส (PILOT) เพื่อความปลอดภัย
- 11.3 มีระบบจุดติดอัตโนมัติ (Sparkle) ในการจุดหัวเตา พร้อมช่องมองในการจุด
- 11.4 มีลูกบิด (KNOB) หมุนปรับอุณหภูมิในการใช้งาน
- 11.5 แผ่นย่างทำจากเหล็กเหนียวหนาไม่น้อยกว่า 12 มม. ชัดผิวเรียบ
- 11.6 มีรางรองรับและระบายน้ำมัน พร้อมกล่องใส่แบบดึงเข้าออกที่หน้าเตา ทำความสะอาดได้สะดวก
12. มีฝาปิดด้านบนขนาดไม่น้อยกว่า 700 x 690 x 50 มม. ทำจากสแตนเลส 304 หนาไม่น้อยกว่า 0.9 มม. สำหรับครอบเตาพร้อมที่จับทำจากสแตนเลสกรณีที่ไม่มีการใช้งาน
13. ทุกส่วนที่ประกอบด้วยสแตนเลสใช้สแตนเลสเกรด 304 ที่ผ่านการรับรองมาตรฐาน ผิวของสแตนเลสเป็นแบบผิวขัดลายแฮร์ไลน์ (Hair Line)
14. มีการรับประกันคุณภาพอย่างน้อย 1 ปี พร้อมซ่อมฟรี รวมอะไหล่
15. มีคู่มือการใช้งานและการบำรุงรักษาภาษาไทย
16. มีการอบรมการใช้อุปกรณ์และการใช้งานระบบต่างๆ การทำความสะอาดรวมทั้งการบำรุงรักษาอย่างน้อย 2 ครั้ง
17. มีการให้คำปรึกษาเมื่อเกิดปัญหาการใช้งาน
18. ผู้เสนอราคาต้องส่งมอบครุภัณฑ์และทำการทดสอบให้เป็นไปตามข้อกำหนดในคุณสมบัติที่กล่าวข้างต้น และแนะนำการใช้งานได้เป็นอย่างดี โดยผลิตภัณฑ์ที่ส่งมอบต้องเป็นผลิตภัณฑ์ใหม่ไม่เคยใช้งานมาก่อน
19. ผู้รับจ้างต้องรับผิดชอบติดตั้งให้พร้อมใช้งานได้ดีและมีประสิทธิภาพ

ธีระ ทรัพย์

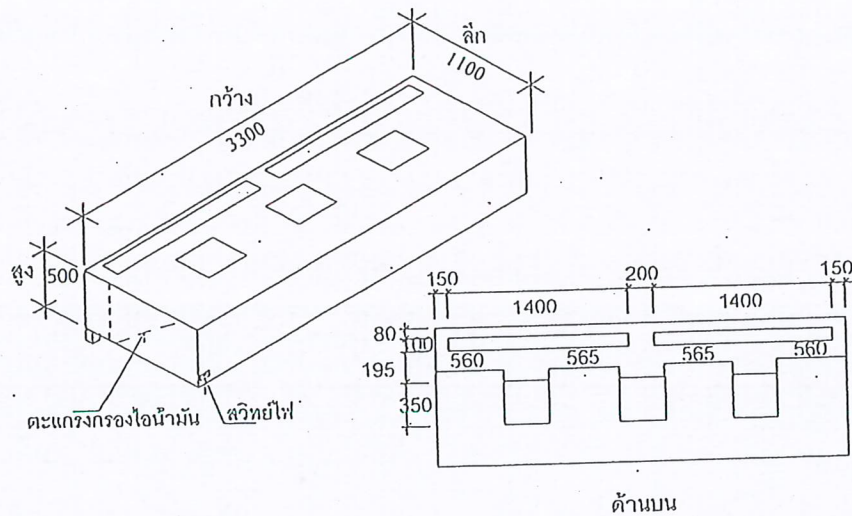
สุวิมล ใสใน

ภริณี งาม

ศร ดิ

รายละเอียด ฝาชีระบายอากาศพร้อมช่องเติมอากาศ

ST-11 ขนาด 3300x1100x500 มม. (กxลxส) จำนวน 4 ชุด



ลักษณะทั่วไป

เป็นฝาชีระบายอากาศพร้อมช่องเติมอากาศสำหรับงานครัวโดยเฉพาะ เหมาะสมกับห้องปฏิบัติการประกอบอาหาร

ลักษณะเฉพาะ

1. ตัวฝาครอบและกล่องรองรับน้ำมัน (BODY & REMOVABLE GREASE RECEPTACLE) ทำจากสแตนเลสเกรด 304 หนาไม่น้อยกว่า 0.9 มม.
2. ตะแกรงกรองน้ำมัน (GREASE FILTER) ขนาดไม่น้อยกว่า 500x500x50 มม. ทำจากสแตนเลสเกรด 304 หนาไม่น้อยกว่า 0.9 มม.
3. หลอดไฟทรงนกกันไอน้ำมัน ขนาดไม่น้อยกว่า 10 วัตต์ แสงสีวอร์มไวท์ จำนวนไม่น้อยกว่า 3 หลอด
4. ส่วน SUPPLY AIR GRILL ทำจากอลูมิเนียม 2 ชั้น ปรับระดับได้ 4 ทิศทาง และสามารถปรับแรงลมได้
5. ช่องเปิด (DUCT OPENING) จำนวนไม่น้อยกว่า 3 ช่อง
6. ช่องเปิด (AIR SUPPLY) จำนวนไม่น้อยกว่า 2 ช่อง
7. มีปุ่มกดหรือสวิตช์สำหรับเปิด-ปิด ควบคุมการทำงานของระบบไฟและแสงสว่างด้านหน้าฝาชี
8. รอยเชื่อมเรียบเป็นชิ้นเดียวกัน
9. ทุกส่วนที่ประกอบด้วยสแตนเลสใช้สแตนเลสเกรด 304 ที่ผ่านการรับรองมาตรฐาน ผิวของสแตนเลสเป็นแบบผิวขัดลายแฮร์ไลน์ (Hair Line)
10. มีการรับประกันคุณภาพอย่างน้อย 1 ปี พร้อมซ่อมฟรี รวมอะไหล่

ศรีธา เกตุพงษ์

สุวิมล ฐิติไฉน

ประสิทธิ์

ไพรัช

ศร. ชาติ

11. ผู้เสนอราคาต้องส่งมอบครุภัณฑ์และทำการทดสอบให้เป็นไปตามข้อกำหนดในคุณสมบัติที่กล่าวข้างต้น และแนะนำการใช้งานได้เป็นอย่างดี โดยผลิตภัณฑ์ที่ส่งมอบต้องเป็นผลิตภัณฑ์ใหม่ไม่เคยใช้งานมาก่อน
12. ผู้รับจ้างต้องรับผิดชอบติดตั้งให้พร้อมใช้งานได้ดีและมีประสิทธิภาพ ต้องทำการติดตั้งในจุดที่เหมาะสมหรือจุดที่ทางมหาวิทยาลัยกำหนด พร้อมเดินท่อออกภายนอกอาคารในการกำจัดอากาศเสียออก โดยการเดินท่อดังกล่าวต้องเรียบร้อยพร้อมยึดเพื่อความปลอดภัยต่อการตกลงหรืออื่นๆที่ก่ออันตรายต่อผู้ใช้งาน

เรียน

สวัสดีครับ

๓๑/๗/๕๕

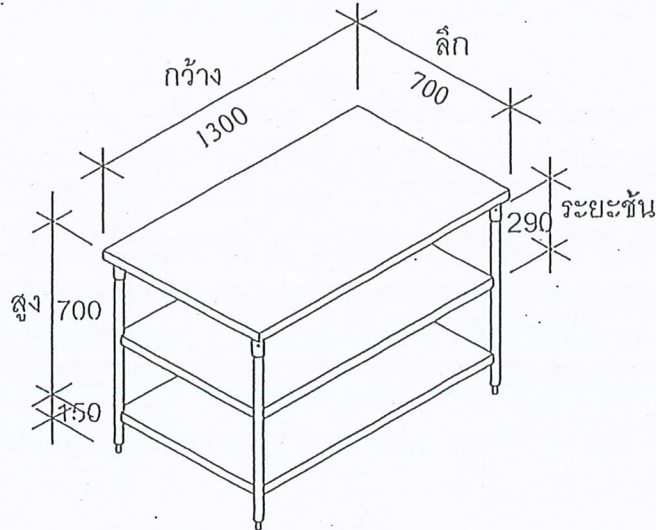
ทนาย

CF ๑๕



รายละเอียด โต๊ะเนกประสงค์พร้อมชั้นวางของ 3 ชั้น

ST-12 ขนาด 1300x700x700+150 มม. (กxลxส) จำนวน 1 ตัว



ลักษณะทั่วไป

เป็นโต๊ะทำงานพร้อมชั้นวางของ 3 ชั้นทำจากสแตนเลส

ลักษณะเฉพาะ

1. พื้นบน ทำจากสแตนเลสเกรด 304 หนาไม่น้อยกว่า 1.5 มม. และเสริมไม้อัดหนาไม่น้อยกว่า 1 นิ้ว ใต้ล่าง เพื่อให้ทนต่อการทุบการตำ
2. ขาโต๊ะ (TUBULAR LEG) ทำจากสแตนเลสขนาดเส้นผ่าศูนย์กลางไม่น้อยกว่า 1.5 นิ้ว สามารถปรับระดับได้
3. ชั้นใต้ล่าง (UNDER SHELF) และพื้นล่างทำจากสแตนเลสเกรด 304 หนาไม่น้อยกว่า 0.9 มม.
4. รอยเชื่อมเรียบเป็นชิ้นเดียวกัน
5. พื้นบน ชั้นและพื้นล่างมีคานเสริมความแข็งแรงทำจากสแตนเลส เพื่อป้องกันไม่ให้เกิดการบุบหรือยุบหรือกระดกมากเกินไปเวลาใช้งาน
6. ทุกส่วนที่ประกอบด้วยสแตนเลสใช้สแตนเลสเกรด 304 ที่ผ่านการรับรองมาตรฐาน ผิวของสแตนเลสเป็นแบบผิวขัดลายแฮร์ไลน์ (Hair Line)

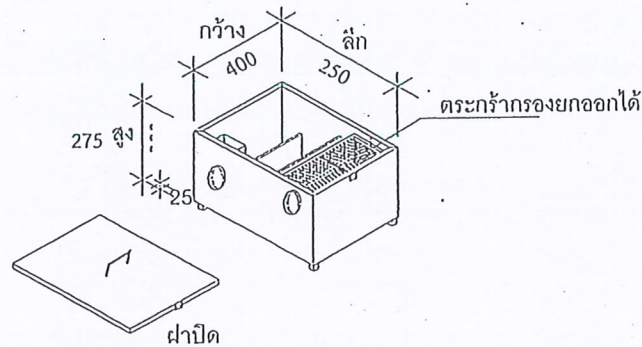
ศรีน 10/2/16

สุกัญญา สิริพิชญ์ 10/2/16

CF 1/16

## รายละเอียด ถังดักไขมัน

ST-13 ขนาด 400x250x300 มม. (กxลxส) จำนวน 4 ชุด



## ลักษณะทั่วไป

เป็นถังดักไขมัน ทำจากสแตนเลส

## ลักษณะเฉพาะ

1. ตัวถังและฝาปิด ทำจากสแตนเลสเกรด 304 หนาไม่น้อยกว่า 1.2 มม.
2. แผ่นกั้นดักไขมันและตะแกรงกรองเศษอาหาร/คราบไขมันก่อนออกสู่ท่อน้ำทิ้ง ทำจากสแตนเลสเกรด 304 หนาไม่น้อยกว่า 0.9 มม.
3. ข้อต่อเกลียวสำหรับต่อท่อเข้าและออก ทำจากสแตนเลสขนาดไม่น้อยกว่า 2 นิ้ว
4. ฝาปิดและมือจับและหูล็อก ปิด เปิด มิดชิด ทำจากสแตนเลส
5. รอยเชื่อมเรียบเป็นชิ้นเดียวกัน
6. ขาตั้งถังทำจากท่อเหลี่ยมสแตนเลสขนาดไม่น้อยกว่า 1 นิ้ว x 1 นิ้ว
7. มือจับทำจากสแตนเลสมีความแข็งแรงต่อการใช้งาน
8. ปริมาตรความจุไม่น้อยกว่า 30 ลิตร
9. ทุกส่วนที่ประกอบด้วยสแตนเลสใช้สแตนเลสเกรด 304 ที่ผ่านการรับรองมาตรฐาน ผิวของสแตนเลสเป็นแบบผิวขัดลายแฮร์ไลน์ (Hair Line)
10. มีการรับประกันคุณภาพอย่างน้อย 1 ปี พร้อมซ่อมฟรี รวมอะไหล่
11. มีการอบรมการใช้อุปกรณ์และการใช้งานระบบต่างๆ การทำความสะอาดรวมทั้งการบำรุงรักษาอย่างน้อย 2 ครั้ง
12. มีการให้คำปรึกษาเมื่อเกิดปัญหาการใช้งาน
13. มีคู่มือการใช้งานและการบำรุงรักษาภาษาไทย
14. ผู้เสนอราคาต้องส่งมอบครุภัณฑ์และทำการทดสอบให้เป็นไปตามข้อกำหนดในคุณสมบัติที่กล่าวข้างต้น และแนะนำการใช้งานได้เป็นอย่างดี โดยผลิตภัณฑ์ที่ส่งมอบต้องเป็นผลิตภัณฑ์ใหม่ไม่เคยใช้งานมาก่อน
15. ผู้รับจ้างต้องรับผิดชอบติดตั้งให้พร้อมใช้งานได้ดีและมีประสิทธิภาพ

ธีรยา 10/10/25

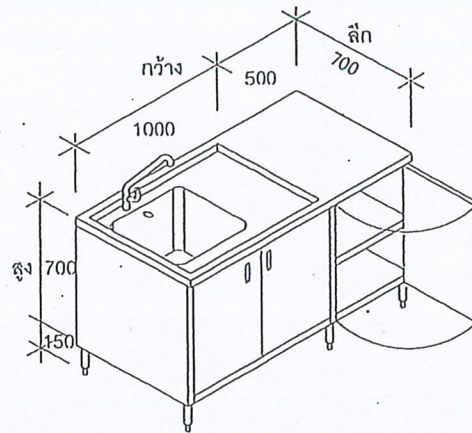
สุกัญญา สิริโสม

10/10/25 10/10/25

CF 10/10

## รายละเอียด อ่างล้าง 1 หลุมแบบตู้

ST-14 ขนาด 1500x700x850 มม. (กxลxส) จำนวน 4 ชุด



## ลักษณะทั่วไป

เป็นอ่างล้าง 1 หลุมแบบตู้ ทำจากสแตนเลส

## ลักษณะเฉพาะ

1. พื้นบนและปีกกันกระเซ็น ทำจากสแตนเลสเกรด 304 หนาไม่น้อยกว่า 1.5 มม.
2. ตัวตู้ แบ่งเป็น 2 ช่อง บานประตูสวิงจำนวน 3 บาน ตามแบบ ทำจากสแตนเลสเกรด 304 หนาไม่น้อยกว่า 0.9 มม.
3. อ่างล้าง ทำจากสแตนเลสเกรด 304 หนาไม่น้อยกว่า 1.2 มม. ขนาดไม่น้อยกว่า 450x450x300 มม.
4. ชุดสื่อดีอ่างทองเหลือง พร้อมก้านปิด-เปิดและที่ระบายน้ำล้น
5. ขา ทำจากสแตนเลสขนาดเส้นผ่าศูนย์กลางไม่น้อยกว่า 1.5 นิ้ว สามารถปรับระดับได้
6. รอยเชื่อมเรียบเป็นชิ้นเดียวกัน
7. มือจับประตูแบบฝังทำจากสแตนเลสตามแบบ
8. มีแม่เหล็กติดยึดบานประตู
9. บานพับสแตนเลสแบบยาวตลอดแนว
10. พื้นบน ชั้นและพื้นล่างมีคานเสริมความแข็งแรงทำจากสแตนเลส เพื่อป้องกันไม่ให้เกิดการบุบหรือยุบหรือกระดกมากเกินไปเวลาใช้งาน
11. ทุกส่วนที่ประกอบด้วยสแตนเลสใช้สแตนเลสเกรด 304 ที่ผ่านการรับรองมาตรฐาน ผิวของสแตนเลสเป็นแบบผิวขัดลายแฮร์ไลน์ (Hair Line)
12. ก๊อกน้ำเดี่ยวตามแบบ ทำจากทองเหลืองเคลือบผิวด้วยโครเมียม มีก้านสำหรับเปิด-ปิดน้ำแบบปิดควบคุมการเปิดปิด ด้วยเซรามิกวาล์วภายในและปิดสนิทหลังใช้งาน เป็นผลิตภัณฑ์ที่ได้รับการรับรองมาตรฐาน มอก. 2067-2552 เทียบเท่าหรือดีกว่า

วิรัตน์ วัฒนศิริ

สุวิมลญา งามใหญ่

วิรัตน์ วัฒนศิริ

วิรัตน์ วัฒนศิริ

วิรัตน์ วัฒนศิริ

13. ผู้เสนอราคาต้องส่งมอบครุภัณฑ์และทำการทดสอบให้เป็นไปตามข้อกำหนดในคุณสมบัติที่กล่าวข้างต้น และแนะนำการใช้งานได้เป็นอย่างดี โดยผลิตภัณฑ์ที่ส่งมอบต้องเป็นผลิตภัณฑ์ใหม่ไม่เคยใช้งานมาก่อน
14. ผู้รับจ้างต้องรับผิดชอบติดตั้งให้พร้อมใช้งานได้ดีและมีประสิทธิภาพ

วิรัตน์ 10/10/25

สุกัญญา ชื่นในส

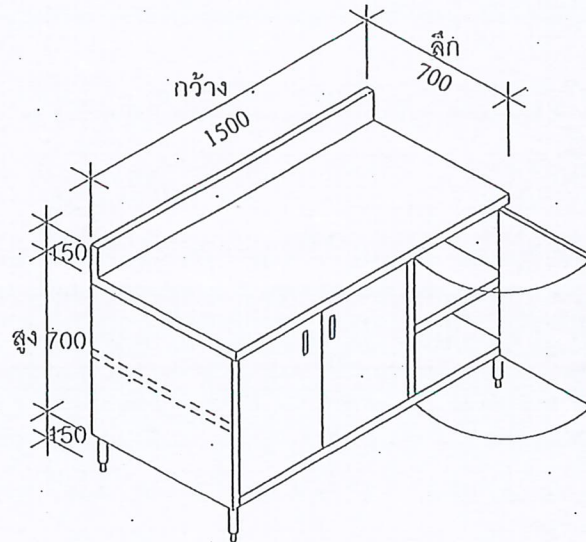
10/10/25

10/10/25

CF 10/10/25

## รายละเอียด ตู้เก็บของ

ST-15 ขนาด 1500x700x1000 มม. (กxลxส) จำนวน 6 ตัว



## ลักษณะทั่วไป

เป็นตู้เก็บของ ทำจากสแตนเลส

## ลักษณะเฉพาะ

1. พื้นบนและปีก ทำจากสแตนเลสเกรด 304 หนาไม่น้อยกว่า 1.5 มม.
2. ตัวตู้ มีประตูบานสวิงจำนวน 3 บาน ภายในมีชั้นจำนวน 2 ชั้นตามแบบ ทำจากสแตนเลสเกรด 304 หนาไม่น้อยกว่า 0.9 มม.
3. ขาตู้ ทำจากสแตนเลสขนาดเส้นผ่าศูนย์กลางไม่น้อยกว่า 1.5 นิ้ว สามารถปรับระดับได้
4. รอยเชื่อมเรียบเป็นชิ้นเดียวกัน
5. บานพับสแตนเลสแบบยาวตลอดแนว
6. มือจับประตูแบบฝังทำจากสแตนเลสตามแบบ
7. มีแม่เหล็กติดยึดบานประตู
8. พื้นบน ชั้นและพื้นล่างมีคานเสริมความแข็งแรงทำจากสแตนเลส เพื่อป้องกันไม่ให้เกิดการบุบหรือยุบหรือกระดกมากเกินไปเวลาใช้งาน
9. ทุกส่วนที่ประกอบด้วยสแตนเลสใช้สแตนเลสเกรด 304 ที่ผ่านการรับรองมาตรฐาน ผิวของสแตนเลสเป็นแบบผิวขัดลายแฮร์ไลน์ (Hair Line)

วันที่ 14/01/16

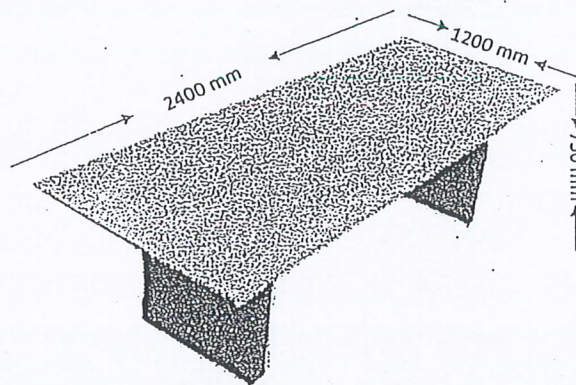
สุกัญญา วัฒนไธสง

07-5545 7696

CF 1/16

รายละเอียด โต๊ะประชุมสำนักงาน

OF-01 ขนาด 2400x1200x750 มม. (กxลxส) จำนวน 1 ตัว



ลักษณะทั่วไป

เป็นโต๊ะประชุม

ลักษณะเฉพาะ

1. พื้นโต๊ะทำจากไม้พาติเคิลบอร์ดปิดผิวด้วยเมลามีน
2. แผ่นข้างไม้ขนาดไม่น้อยกว่า 18 มม.
3. ส่วนอื่นที่เหลือเป็นไม้พาติเคิลบอร์ดขนาดไม่น้อยกว่า 15 มม.
4. โครงขาแข็งแรงทนทานต่อการใช้งาน

ศิริพร ๒๓๑๖

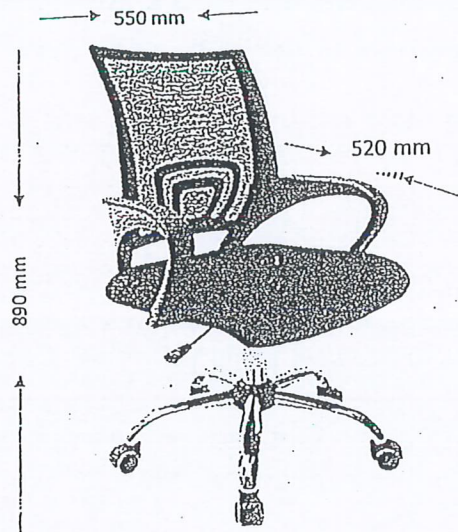
สุกัญญา ๑๙๑๗

๓๓๑๖

๒๓๑๖

๒๓๑๖

รายละเอียด เก้าอี้นั่งประชุมสำนักงาน  
OF-02 ขนาด 550x520x890 มม. (กxลxส) จำนวน 8 ตัว



ลักษณะทั่วไป

เป็นเก้าอี้นั่งประชุม

ลักษณะเฉพาะ

1. ขาทำจากเหล็กชุบโครเมียม
2. พนักพิงและเบาะหุ้มผ้า
3. สามารถปรับระดับขึ้น-ลง ได้ด้วยระบบไฮดรอลิก
4. ล้อ 5 ล้อ หุ้มด้วยวัสดุ PU ลื่นไหล ไม่สะดุด
5. ฐานเบาะนั่งสามารถหมุนได้ 360 องศา
6. รับน้ำหนักได้สูงสุด 100 กิโลกรัม

วิรัตน์ 10/10/15

สุกัญญา ล้อใหม่

วิรัตน์ 10/10/15

วิรัตน์

CF 10/10/15