

รายละเอียดคุณลักษณะเฉพาะครุภัณฑ์สำนักงาน จำนวน 2 รายการ
(ครั้งที่ 2)

ครุภัณฑ์สำนักงาน จำนวน 2 รายการ		จำนวน : หน่วย
รายการที่ 1.	ชาตั่งทีวี แบบมีล้อเลื่อน ขนาดไม่น้อยกว่า 75 นิ้ว ตำบลองครักษ์ อำเภอองครักษ์ จังหวัดนครนายก	20 ชุด
รายการที่ 2.	ชาตั่งทีวี แบบมีล้อเลื่อน ขนาดไม่น้อยกว่า 55 นิ้ว ตำบลองครักษ์ อำเภอองครักษ์ จังหวัดนครนายก	40 ชุด

รายละเอียดคุณลักษณะเฉพาะ

รายการที่ 2 : ขาดังทีวี แบบมีล้อเลื่อน ขนาดไม่น้อยกว่า 55 นิ้ว ตำบลองครักษ์ อำเภองครักษ์ จังหวัดนครนายก
จำนวน 40 ชุด

มีรายละเอียดคุณลักษณะเฉพาะ ดังต่อไปนี้

1. ท่อเหล็กกลมขนาดไม่น้อยกว่า 1 ½" หนาไม่น้อยกว่า 3.0 มม. ตัดให้ได้ขนาด ให้เจาะรูพร้อมมีรูปร่างตามแบบ และเชื่อมให้ติดกัน แข็งแรง เรียบร้อยเพื่อทำเป็นขาตั้งแบบ 2 ขา จำนวน 2 ชุด
2. ท่อเหล็กกลมขนาดไม่น้อยกว่า 1" หนาไม่น้อยกว่า 2.0 มม. ตัดขนาด 874 มม. จำนวน 3 ท่อน โดย 2 ท่อนให้เชื่อม ระหว่างขาทั้ง 2 ชุด (ขาซ้าย/ขาขวา) ระยะตามแบบท่อนที่ 3 ให้เชื่อมห่างจากปลายท่อขาซ้ายและขวาประมาณ 90 มม.
3. ล้อ PU ขนาดไม่น้อยกว่า 2 นิ้ว แกนเกลียวไม่น้อยกว่า 12 มม. มีเบรคทั้ง 4 ล้อ
4. แขนยึดจอทีวีใช้แผ่นเหล็กหนาไม่น้อยกว่า 1.5 มม. ตัด เจาะรู และพับตามแบบ จำนวน 2 ชิ้น
5. ตะขอเกี่ยวยึดน็อตติดกับแขนยึดจอทีวีใช้แผ่นเหล็กหนาไม่น้อยกว่า 1.5 มม. ตัด เจาะรู และพับตามแบบ จำนวน 2 ชิ้น
6. แผงยึดน็อตติดกับเสาของขาตั้งทีวี ใช้แผ่นเหล็กหนาไม่น้อยกว่า 1.5 มม. ตัดขนาดและเจาะร่องตามแบบ จำนวน 1 ชิ้น
7. ชั้นวางอุปกรณ์แบบปรับระดับได้ 4 ระดับ ทำจากเหล็กแผ่นหนาไม่น้อยกว่า 1 มม. ชั้นมีขนาด 950x188 มม. จำนวน 1 ชิ้น
8. ชั้นวางอุปกรณ์แบบถอดออกได้ ทำจากเหล็กแผ่นหนาไม่น้อยกว่า 1 มม. ชั้นมีขนาด 874x450 มม. จำนวน 1 ชิ้น
9. ราวกันตกใช้เหล็กเส้นกลมขนาดโตไม่น้อยกว่า 3/8" จำนวน 2 ชิ้น ตัดปลาย งอ 30 มม. สองด้าน เส้นยาว 998 มม.
10. ชุดขาตั้งทีวีทั้งชุดพ่นสีด้วย ระบบสีฝุ่นสีดำด้าน
11. รับประกันคุณภาพการใช้งานไม่น้อยกว่า 1 ปี

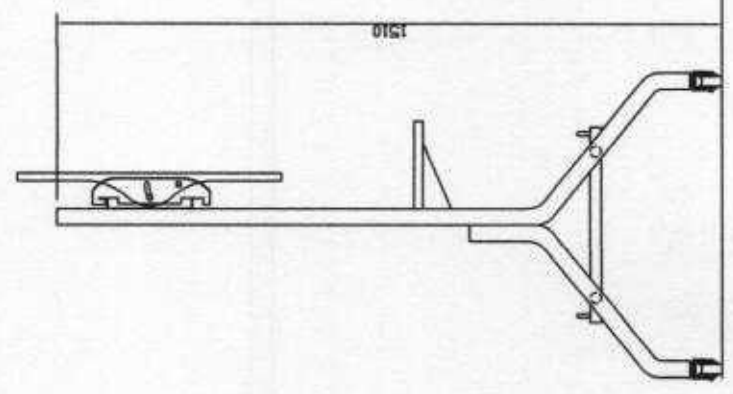
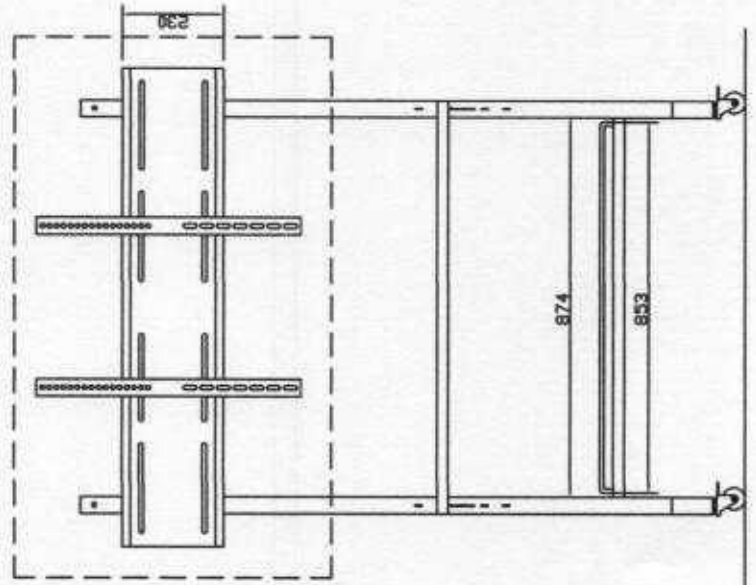
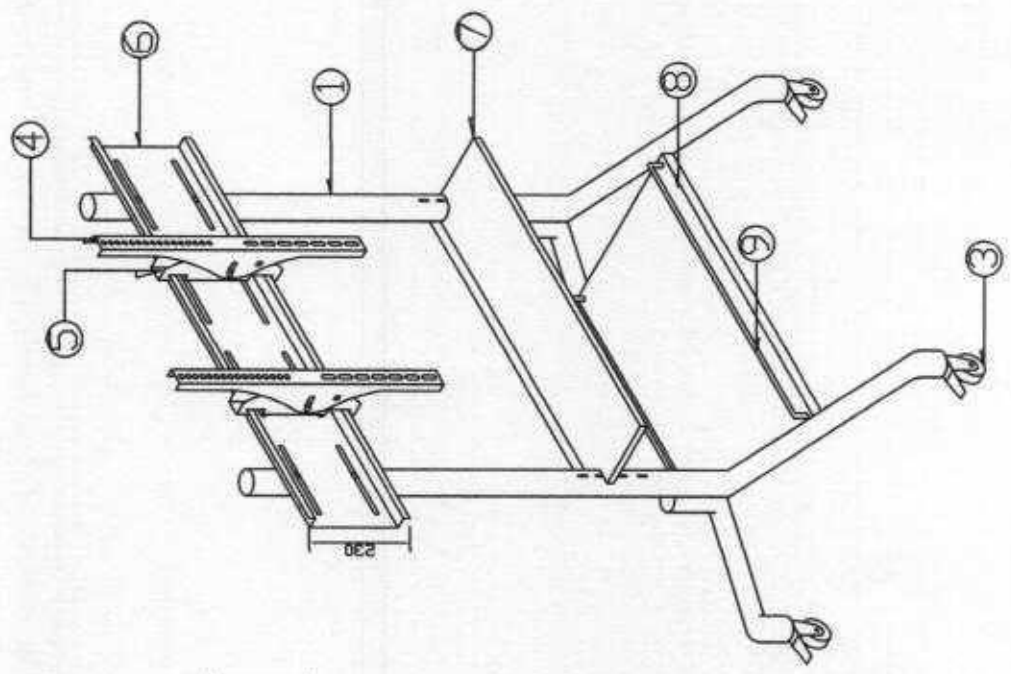
(ลงชื่อ)

ผู้กำหนดรายละเอียดคุณลักษณะเฉพาะ



(ว่าที่ ร.ต.สมพจน์ หวลมานพ)

OWNER :	DESIGNER :	ALL RIGHT RESERVED. NO PART OF THIS DRAWING MAY BE REPRODUCED IN ANY FORM OR BY ANY MEANS WITHOUT PERMISSION FROM ORIGINATING AUTHORITY.	PROJECT NAME : โครงการ 55 วิทยาลัยโสตศึกษา	DRAWING TITLE	ARCHITECT	INTERIOR DESIGNER	STRUCTURAL ENGINEER	ELECTRICAL ENGINEER	MECHANICAL ENGINEER	DRAWN BY	CHECKED BY	PROJECT	REVISION NO.	EFFECTIVE DATE	DETAIL :	รายละเอียด 55 วิทยาลัยโสตศึกษา รูป TV-55	PROJECT NO.	DWG. NO.	TOTAL
---------	------------	--	---	---------------	-----------	-------------------	---------------------	---------------------	---------------------	----------	------------	---------	--------------	----------------	----------	---	-------------	----------	-------



Handwritten signature

รายละเอียดคุณลักษณะเฉพาะ

รายการที่ 1 : ขาดังทีวี แบบมีล้อเลื่อน ขนาดไม่น้อยกว่า 75 นิ้ว ตำบลองครักษ์ อำเภองครักษ์ จังหวัดนครนายก
จำนวน 20 ชุด

มีรายละเอียดคุณลักษณะเฉพาะ ดังต่อไปนี้

1. ท่อเหล็กกลมขนาดไม่น้อยกว่า $1\frac{1}{2} \times 1\frac{1}{2}$ " หนาไม่น้อยกว่า 3.0 มม. ตัดให้ได้ขนาด ให้เจาะรูพร้อมมัดรูปร่างตามแบบ และเชื่อมให้ติดกัน แข็งแรง เรียบร้อยเพื่อทำเป็นขาตั้งแบบ 2 ขา จำนวน 2 ชุด
2. ท่อเหล็กกลมขนาดไม่น้อยกว่า 1×1 " หนาไม่น้อยกว่า 2.0 มม. ตัดขนาด 1024 มม. จำนวน 3 ท่อน โดย 2 ท่อนให้เชื่อม ระหว่างขาทั้ง 2 ชุด (ขาซ้าย/ขาขวา) ระยะตามแบบท่อนที่ 3 ให้เชื่อมห่างจากปลายท่อขาซ้ายและขวาประมาณ 90 มม.
3. ล้อ PU ขนาดไม่น้อยกว่า 2 นิ้ว แกนเกลียวไม่น้อยกว่า 12 มม. มีเบรคทั้ง 4 ล้อ
4. แขนยึดจอทีวีใช้แผ่นเหล็กหนาไม่น้อยกว่า 1.5 มม. ตัด เจาะรู และพับตามแบบ จำนวน 2 ชิ้น
5. ตะขอเกี่ยวยึดน็อตติดกับแขนยึดจอทีวีใช้แผ่นเหล็กหนาไม่น้อยกว่า 1.5 มม. ตัด เจาะรู และพับตามแบบ จำนวน 2 ชิ้น
6. แผงยึดน็อตติดกับเสาของขาตั้งทีวี ใช้แผ่นเหล็กหนาไม่น้อยกว่า 1.5 มม. ตัดขนาดและเจาะร่องตามแบบ จำนวน 1 ชิ้น
7. ชั้นวางอุปกรณ์แบบปรับระดับได้ 4 ระดับ ทำจากเหล็กแผ่นหนาไม่น้อยกว่า 1 มม. ชั้นมีขนาด 1100x188 มม. จำนวน 1 ชิ้น
8. ชั้นวางอุปกรณ์แบบถอดออกได้ ทำจากเหล็กแผ่นหนาไม่น้อยกว่า 1 มม. ชั้นมีขนาด 1023x450 มม. จำนวน 1 ชิ้น
9. ราวกันตกใช้เหล็กเส้นกลมขนาดโตไม่น้อยกว่า $3/8$ " จำนวน 2 ชิ้น ตัดปลาย งอ 30 มม. สองด้าน เส้นยาว 998 มม.
10. ชุดขาตั้งทีวีทั้งชุดพ่นสีด้วย ระบบสีฝุ่นสีดำด้าน
11. รับประกันคุณภาพการใช้งานไม่น้อยกว่า 1 ปี

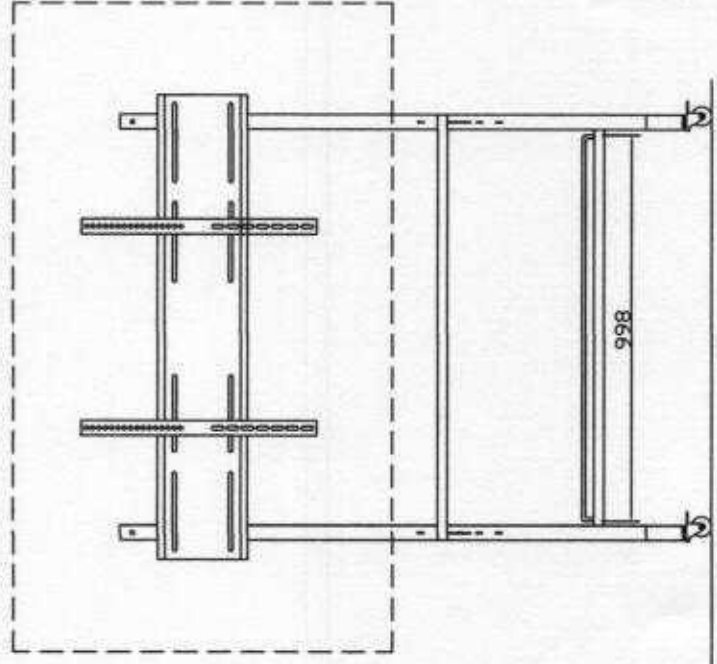
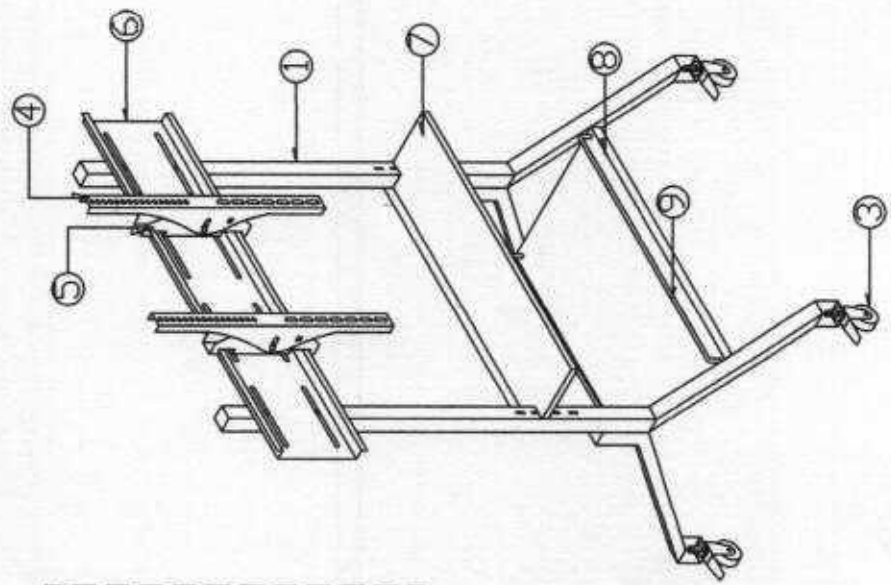
(ลงชื่อ)

ผู้กำหนดรายละเอียดคุณลักษณะเฉพาะ



(ว่าที่ ร.ต.สมพจน์ หวลมานพ)

DATE :		
SCALE :		
ALL RIGHT RESERVED. NO PART OF THIS DRAWING MAY BE REPRODUCED IN ANY FORM OR BY ANY MEANS WITHOUT PERMISSION FROM ORIGINATING AUTHORITY.		
PROJECT NAME :	โครงการ 75 ปีมหาวิทยาลัยสุโขทัย	
DRAWING TITLE :		
ARCHITECT		
INTERIOR DESIGNER		
STRUCTURAL ENGINEER		
ELECTRICAL ENGINEER		
MECHANICAL ENGINEER		
DRAWN BY		
CHECKED BY		
PROJECT		
REVISION NO.	EFFECTIVE DATE	
DETAIL :		
	โครงการ 75 ปี มหาวิทยาลัยสุโขทัย รูป ท.ว.75	
PROJECT NO.		
SCALE	DWG. NO.	TOTAL
	1	3
UNIT: มิลลิเมตร		



Handwritten signature