



มหาวิทยาลัยศรีนครินทรวิโรฒ ประสานมิตร
ส่วนพัฒนากายภาพ สำนักงานอธิการบดี

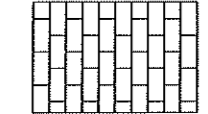
งานปรับปรุงส่วนส่งเสริมและบริการการศึกษา

114 ซอยสุขุมวิท 23 เขตวัฒนา กรุงเทพมหานคร 10110

รายการประกอบแบบ งานสถาปัตยกรรม

งานผนัง

- 1. ผนังเดิมทำความสะอาด ฉาบแต่งผิวเรียบ ทาสีรองพื้นปูนเก่า ทาสีน้ำอะคริลิก 100% มอก.2321-2549 70 ตร.ม.
- 2. ผนังก่ออิฐมวลเบา 20x60x7.5 ซม. G4 ฉาบปูนเรียบ ทาสีรองพื้นปูนใหม่ ทาสีน้ำอะคริลิก 100% มอก.2321-2549 130 ตร.ม.
- 3. ผนังโครงคร่าวเหล็กชุบสังกะสี กรุแผ่นไฟเบอร์ซีเมนต์ขอบลาดหนา 8 มม. กรุ 1 ด้าน ทาสีน้ำอะคริลิก 100% มอก.2321-2549 (เลือกสีภายหลัง) บัวเชิงผนัง pvc 4 นิ้ว สีดำ 9 ตร.ม.
- 4. ผนังโครงคร่าวเหล็กชุบสังกะสี กรุแผ่นไฟเบอร์ซีเมนต์ขอบลาดหนา 8 มม. กรุ 2 ด้าน ทาสีน้ำอะคริลิก 100% มอก.2321-2549 (เลือกสีภายหลัง) บัวเชิงผนัง pvc 4 นิ้ว สีดำ 145 ตร.ม.
- 5. ผนังก่ออิฐมวลเบา 20x60x7.5 ซม. G4 ฉาบปูนเรียบ กรุกระเบื้องเซรามิก 20 ตร.ม.
- 6. ผนังเดิม ฉาบปูนเรียบ กรุกระเบื้องเซรามิก 17 ตร.ม.



ผนังห้องน้ำกรอกกระเบื้อง เซรามิก ขาว ลายหินอ่อน ขนาด 12"x24" รุ่น มาร์โมไวร์ ขาว ตัดขอบ ของ Cotto หรือรุ่นเทียบเท่าของ Duragres , WDC หรือเทียบเท่า กรุ Pattern ลายอิฐ แนวตั้ง *การปูสลับลายอิฐ แนวตั้ง เริ่มจากระดับคิ้วอลูมิเนียม

- 7. ผนังเดิมทำความสะอาด ฉาบแต่งผิวเรียบ ติด Wallpaper ไวนิล (ลายเลือกภายหลัง) 40 ตร.ม.
- 8. แผ่นผนังไม้ระแนงเทียม WPC สีโอ๊คเข้ม รุ่น WPC169 ของ wall floor ,Sci wood ,Eco door หรือเทียบเท่า กรุสูงชนกับท้องพื้น ขนาดประมาณ 16.9x290x1.5 ซม. ติดตั้งตามมาตรฐานผู้ผลิต 15 ตร.ม.
***การทาสีผนังก่ออิฐ พื้นผิวต้องเรียบเนียนไม่มีรูพรุนและเม็ดทราย ส่วนที่ต้องมีการตกแต่งผิวให้ใช้วิธีการฉาบบาง(Skim coat) ตกแต่งผิว ก่อนทาสีรองพื้น และทาสีทับหน้าอย่างน้อย 2 เทียว
***งานปิดผิวลามิเนต ให้ดูแบบขยายงานสถาปัตยกรรมเพิ่มเติม

รายการปรับปรุง

- 1. ปรับปรุงสถานที่ ตามแบบ
- 2. รื้อ, ย้ายครุภัณฑ์บางส่วนออก ตามแบบ

ข้อกำหนดงานสถาปัตยกรรม

- 1. ผู้รับจ้างจะต้องดำเนินการตรวจสอบสำรวจพื้นที่ที่จะทำการก่อสร้าง เพื่อให้รู้สภาพต่างๆ ของสถานที่ก่อสร้าง หรือบริเวณก่อสร้าง จะได้เป็นแนวทางในการพิจารณาทำงาน Site work ต่างๆ ก่อนดำเนินงาน
- 2. ผู้รับจ้างจะต้องทำการรังวัดสถานที่ก่อสร้าง วางผังอาคาร จัดทำระดับอ้างอิง ตรวจสอบแนวและระยะต่างๆ ตามแบบก่อสร้าง พร้อมทั้งจัดทำรายการความถูกต้องหรือความคลาดเคลื่อนต่างๆ ที่แตกต่างไปจากแบบก่อสร้างเป็นลายลักษณ์อักษร แก่กรรมการควบคุมงานพิจารณาตรวจสอบและอนุมัติ
- 3. ให้ผู้รับจ้าง นำเสนอรูปแบบของวัสดุและครุภัณฑ์ทุกชนิด รวมถึงวิธีการติดตั้ง แก่กรรมการควบคุมงาน เพื่อให้พิจารณาอนุมัติ ก่อนลงมือติดตั้ง
- 4. ห้ามมิให้ผู้รับจ้างหาวัสดุระยะในแบบเอง ให้ยึดระยะที่ระบุในแบบเป็นหลัก
- 5. ระยะทั้งหมดเป็นหน่วยเมตร เว้นแต่ระบุในแบบ
- 6. รายละเอียดในแบบ อาจมีการเปลี่ยนแปลงตามสภาพหน้างาน เพื่อให้เป็นไปตามหลัก วิศวกรรม สถาปัตยกรรม และ มาตรฐานการติดตั้ง โดยให้เสนอ Shop drawing เพื่อให้กรรมการควบคุมงานพิจารณา เห็นชอบ และอนุมัติ ก่อนดำเนินงาน ระยะที่กำหนดในแบบแปลน อาจไม่เป็นไปตามสภาพหน้างาน ผู้รับจ้างต้องสำรวจ ทำความเข้าใจสภาพหน้างานจริงเพื่อไม่ให้เกิดปัญหา ในขั้นตอนการดำเนินงาน และจะเรียกค่าใช้จ่ายใดๆจากความคลาดเคลื่อนที่เกิดขึ้นเพิ่มเติมไม่ได้
- 7. รูปภาพที่ครุภัณฑ์ที่นำมาประกอบ เป็นตัวอย่างเท่านั้น ผู้ยื่นเสนอราคามีสิทธิเสนอคุณลักษณะของงานครุภัณฑ์ของผู้เสนอราคา เพื่อประกอบการตัดสินใจได้ โดยเงื่อนไขที่นำมา เปรียบเทียบต้องมีคุณภาพสูงกว่าที่ระบุไว้เท่านั้น โดยให้เสนอตัวอย่างจริงที่กำหนดไว้ 1 ชิ้นตัวอย่าง เพื่อให้กรรมการควบคุมงานร่วมกับคณะกรรมการตรวจการจ้างพิจารณาเห็นชอบก่อนดำเนินการติดตั้ง
- 8. งานรื้อออกใดๆที่ไม่ได้อยู่ในรายการแต่จำเป็นต้องทำการรื้อถอนเพื่อ ให้งานก่อสร้างเป็นไปตามวัตถุประสงค์ของรูปแบบรายการ หรือต้องรื้อถอน เพื่อความปลอดภัย ของสถานที่ที่ปรับปรุง ให้เป็นดุลยพินิจของกรรมการผู้ควบคุมงานหรือกรรมการตรวจการจ้าง ให้ผู้รับจ้างทำ check list รายงานต่อกรรมการควบคุมงาน เพื่อพิจารณาก่อนทำการรื้อถอน
- 9. วัสดุปิดผิวงานตกแต่ง อาทิเช่น ลามิเนต ,เมลามีน ,วีเนียร์ หรืออื่นๆที่จำเป็นต้องเลือก สี สลวดลาย ที่เกี่ยวข้องกับงานสถาปัตยกรรม ผู้รับจ้างต้องนำเสนอกับ คณะกรรมการควบคุมงานหรือกรรมการตรวจการจ้าง ก่อนดำเนินงาน
- 10. ผู้รับจ้างต้องจัดทำ Shop drawing งานระบบไฟฟ้าและสาธารณูปโภค พร้อมเซ็นรับรองในแบบรูปแบบรายการทุกแผน เสนอต่อกรรมการควบคุมงาน เพื่อให้ทำการอนุมัติ ก่อนดำเนินงาน
- 11. ผู้รับจ้างต้องจัดทำแผนการใช้วัสดุที่ผลิตภายในประเทศไม่น้อยกว่าร้อยละ 60 ของมูลค่าวัสดุที่จะใช้ในงานก่อสร้างทั้งหมดตามสัญญา ภายใน 30 วัน นับจากวันที่ได้ลงนามสัญญาและผู้รับจ้างต้องจัดทำแผนการใช้เหล็กที่ผลิตภายในประเทศไม่น้อยกว่าร้อยละ 90 ของปริมาณเหล็กที่ต้องใช้ทั้งหมดตามสัญญา ภายใน 30 วัน นับถัดจากวันที่ได้ลงนามสัญญา
- 12.อื่นๆ ตามข้อกำหนดของมหาวิทยาลัยศรีนครินทรวิโรฒ

งานพื้น

- F1 พื้นกระเบื้องเซรามิกเดิม
- F2 พื้น คสล. เดิมทำความสะอาด ขัดแต่งผิว ปูกระเบื้องยาง SPC(Stone Plastic Composite) ลายไม้ Concrete ขนาดประมาณ 609x304x5.5 มม. wearlayer 0.3 มม. ของยี่ห้อ German Standard หรือ Vista ,O2E หรือยี่ห้ออื่นๆที่มีคุณสมบัติและราคาเทียบเท่าหรือสูงกว่า ติดตั้งตามมาตรฐานของผู้ผลิต 108 ตารางเมตร
- F3 พื้น คสล. เดิมทำความสะอาด ขัดแต่งผิว ปูกระเบื้องยาง SPC(Stone Plastic Composite) ลายไม้ Norwegian Oak SPC ขนาดประมาณ 1220x183x5.5 มม. wearlayer 0.3 มม. ของยี่ห้อ German Standard หรือ Vista ,O2E หรือยี่ห้ออื่นๆที่มีคุณสมบัติและราคาเทียบเท่าหรือสูงกว่า ติดตั้งตามมาตรฐานของผู้ผลิต 215 ตารางเมตร
- F4 พื้น คสล. เดิมทำความสะอาด ขัดแต่งผิว ปูกระเบื้องยาง SPC(Stone Plastic Composite) ลายไม้ Austrian Oak SPC ขนาดประมาณ 1220x183x5.5 มม. wearlayer 0.3 มม. ของยี่ห้อ German Standard หรือ Vista ,O2E หรือยี่ห้ออื่นๆที่มีคุณสมบัติและราคาเทียบเท่าหรือสูงกว่า ติดตั้งตามมาตรฐานของผู้ผลิต 88 ตารางเมตร
- F5 พื้น คสล. ติดตั้ง Fiber mesh บริเวณรอยต่อพื้นกับผนัง ทูมม ก่อนใช้วัสดุกันซึมสำเร็จรูป ของ TOA Floor Shield หรือรุ่นเทียบเท่าของ Lanko ,จระเข้ ทาทิพื้น อย่างน้อย 2 เทียว ก่อนทำ Finishing บริเวณผนังให้ทาสูงขึ้นมาประมาณ 20 ซม. หรือทำตามมาตรฐานของผู้ผลิต
กรุกระเบื้อง Glaze Porcelain สีเทาเข้ม ผิวหยาบ ขนาด 24"x24" รุ่น เอ็กซ์พลอร์เซเลน GP 24x24 ปี-แมน เทา ตัดขอบ PM ของ Cotto หรือรุ่นเทียบเท่าของ Duragres , WDC หรือเทียบเท่า 13 ตารางเมตร
- F6 กรุกระเบื้อง Glaze Porcelain สีเทาเข้ม ผิวหยาบ ขนาด 24"x24" รุ่น เอ็กซ์พลอร์เซเลน GP 24x24 ปี-แมน เทา ตัดขอบ PM ของ Cotto หรือรุ่นเทียบเท่าของ Duragres , WDC หรือเทียบเท่า 13 ตารางเมตร

รายการฝ้าเพดาน **หมายเหตุ : ระดับฝ้าความสูงนับจากพื้นโถงรับรอง**

- C1 ฝ้ายิปซัมบอร์ด 9 มม. ชนิดหนาขึ้น ฉาบเรียบ คร่าวโลหะชุบสังกะสี ทาสีน้ำอะคริลิก 100% มอก.2321-2549 ทาสีขาว 236 ตารางเมตร
- C2 ฝ้าอลูมิเนียม A Frame , MVP fourstar ,Unicorn หรือเทียบเท่า ขนาดแผ่น 60x60 ซม. หนา 7 มม. ติดตั้งแบบซ่อนโครงด้วยระบบ Clip-in ตามมาตรฐานผู้ผลิต 155 ตารางเมตร
- C3 ฝ้ายิปซัมบอร์ดหนา 9 มม. ชนิดหนาขึ้น คร่าวอลูมิเนียม T-BAR 17 ตารางเมตร
- C4 ท้องพื้น คสล. เดิม ทาสีน้ำอะคริลิก 100% มอก.2321-2549 ทาสีเทาเข้ม 10 ตารางเมตร

รายการวัสดุปิดผิวเฟอร์นิเจอร์และผนัง

ให้เลือกตามรายการที่กำหนดตามลำดับ รายการที่ 1 2 ตามลำดับ นำตัวอย่างสีและลายวัสดุเสนอกับกรรมการผู้ควบคุมงานก่อนดำเนินงาน ลวดลาย,สี อาจมีการเปลี่ยนแปลงภายหลัง ให้เสนอตัวอย่าง กับกรรมการตรวจการจ้างหรือผู้ควบคุมงานก่อนดำเนินงาน

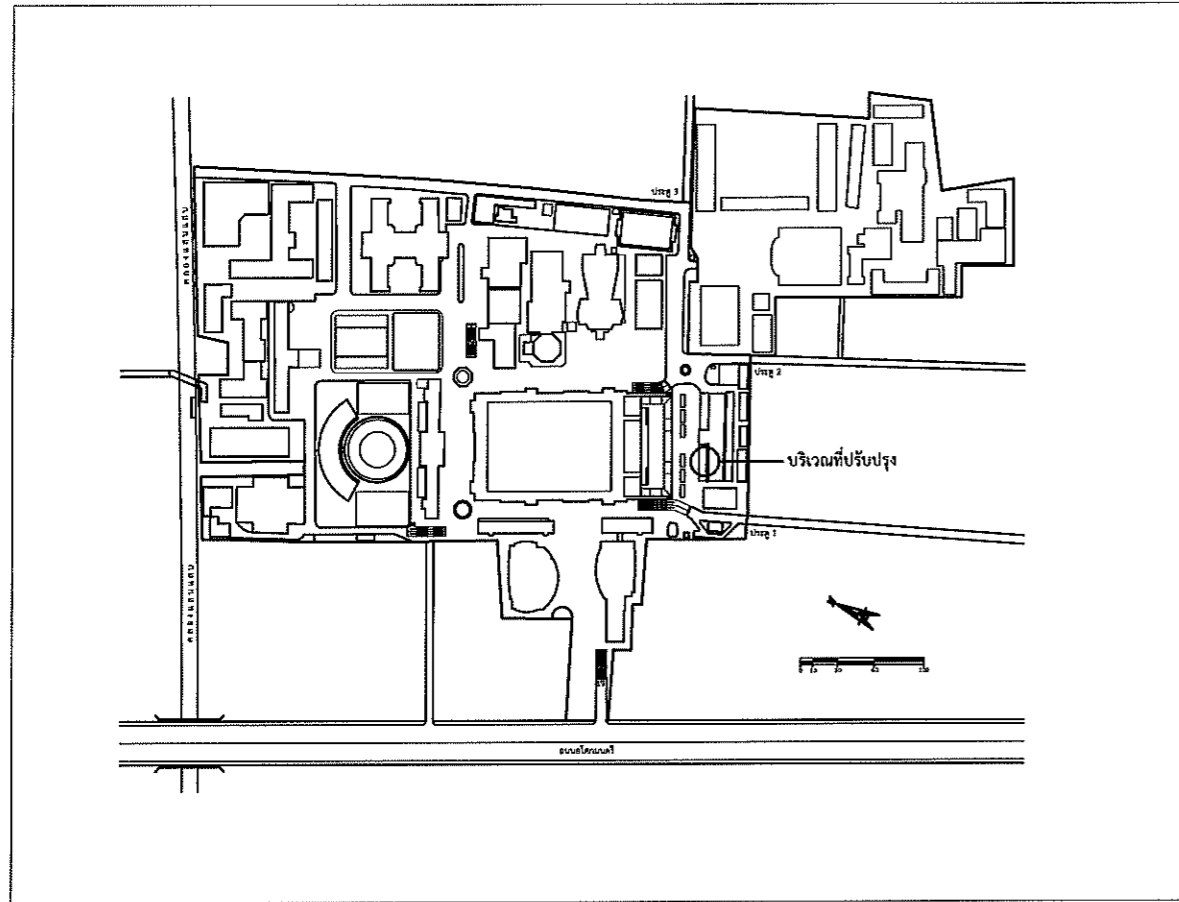
- SCA 1 ลามิเนตลายไม้ Clover Oak SSF2226 ของ FINENESS หรือ Mrlatone ,THG หรือเทียบเท่า
- SCA 2 ลามิเนตลายไม้ Jack Stain Wood SSF2345 ของ FINENESS หรือ Mrlatone ,THG หรือเทียบเท่า
- SCA 1 ลามิเนตลายหนังสีน้ำตาล Amazing Antique Leather Soft SSF7853 LS ของ FINENESS หรือ Mrlatone ,THG หรือเทียบเท่า
- SCA 2 ลามิเนตลายหนังสีน้ำตาล Dark Chocolate Leather Soft SSF539 LS ของ FINENESS หรือ Mrlatone ,THG หรือเทียบเท่า
- SCA 1 ลามิเนตลายหนังสีน้ำตาล Amazing Antique Leather Soft SSF7853 LS ของ FINENESS หรือ Mrlatone ,THG หรือเทียบเท่า มี Magnet สำหรับติดแม่เหล็ก
- SCA 2 ลามิเนตลายหนังสีน้ำตาล Dark Chocolate Leather Soft SSF539 LS ของ FINENESS หรือ Mrlatone ,THG หรือเทียบเท่า มี Magnet สำหรับติดแม่เหล็ก
- SCA 1 ลามิเนตปิดฐานตู้ Solid colour สีเทาเข้มด้าน Aster Grey SSF1051 A2 ของ FINENESS หรือ Mrlatone ,THG หรือเทียบเท่า
- SCA 2 ลามิเนตปิดฐานตู้ Solid colour สีเทาเข้มด้าน Slate Grey SSF1014 SD ของ FINENESS หรือ Mrlatone ,THG หรือเทียบเท่า
- SCA 1 ลามิเนตปิด Top ตู้ ชั้นวางตู้ สีขาวด้าน Pure White SSF8001 SD ของ FINENESS หรือ Mrlatone ,THG หรือเทียบเท่า
- SCA 1 topเคาเตอร์ต้อนรับหินเทียมหนาประมาณ 15 มม. สังกัดตามขนาดเคาเตอร์ (ดูแบบขยายBuilt in B2เพิ่มเติม)
- SCA 1 หน้าบานตู้สีขาว สีขาวด้าน Pure White SSF8001 SD ของ FINENESS หรือ Mrlatone ,THG หรือเทียบเท่า



ส่วนพัฒนาคุณภาพ สำนักงานอธิการบดี มหาวิทยาลัยศรีนครินทรวิโรฒ ประสานมิตร 114 ซอยสุขุมวิท 23 เขตวัฒนา กรุงเทพมหานคร 10110 โทรศัพท์ : 02-649-5000 โทรสาร : 02-258-4007 www.swu.ac.th

ครั้งที่	รายการแก้ไข
ออกแบบ	
เขียนแบบ	
วันที่	
งานสถาปัตยกรรม	
สถาปนิก	นาย พงศ์พันธ์ ปิยะสพันธ์ อ.สถ.17999
งานวิศวกรรมโยธา	
วิศวกรโยธา	นาย อธิวัฒน์ ส.สถิตดา สิงหนอง กย.68166
งานวิศวกรรมไฟฟ้า	
วิศวกรไฟฟ้า	นาย เอกวิทย์ งามแก้ว กพท.40393 นาย อินทนนท์ จันนิลสี กพท.38187
งานวิศวกรรมเครื่องกล	
วิศวกรเครื่องกล	
รายการเมตร	
เขียนแบบ	นาย ชานนท์ พบวารี นาย พงศ์พันธ์ ปิยะสพันธ์
บันทึก	
#Requirement Accepted 1 Dec 2019 #Final Design Approved 21 Dec 2019	
โครงการ	
งานปรับปรุงส่วนส่งเสริมและบริการการศึกษา	
สถานที่	
มหาวิทยาลัยศรีนครินทรวิโรฒ สำนักงานอธิการบดี	
แบบแสดง	
สารบัญแบบ และรายการประกอบแบบ	
แบบเลขที่	A3 มาตรฐาน
A-01	
วันที่	จำนวนแผ่น
	แก้ไขครั้งที่

สถานที่ทำการปรับปรุง



สารบัญแบบงานสถาปัตยกรรม

แผ่นที่	รายการ	แบบเลขที่	แก้ไขครั้งที่	หมายเหตุ
18	แบบขยาย B3	A-16		
19	แบบขยาย B4	A-17		
20	แบบขยาย B4	A-18		
21	แบบขยาย B5 ,B6	A-19		
22	แบบขยาย B5 ,B6	A-20		
23	แบบขยาย ประตู-หน้าต่าง	A-21		
24	แบบขยาย ประตู-หน้าต่าง	A-22		
25	แบบขยาย ประตู-หน้าต่าง	A-23		
26	แบบขยาย ประตู-หน้าต่าง	A-24		
27	แบบขยาย ท่อน้ำ	A-25		
28	แบบขยาย สุขภัณฑ์	A-26		
29	แบบขยาย ครุภัณฑ์	A-27		
30	แบบขยาย ครุภัณฑ์	A-28		
31	แบบขยาย ครุภัณฑ์	A-29		
32	แบบขยาย ครุภัณฑ์	A-30		
33	แบบขยาย Partition	A-31		

สารบัญแบบงานโครงสร้าง

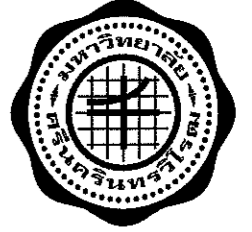
34	รายการปรับปรุง งานตัด Joint	S-01		
35	รายการปรับปรุงงาน Flashing Metal Sheet	S-02		

สารบัญแบบงานไฟฟ้าสื่อสารและปรับอากาศ

36	สารบัญแบบงานไฟฟ้า	EE-00		
37	แปลนเดิม รื้อถอนงานระบบไฟฟ้า	EE-01		
38	แปลนเดิม รื้อถอนงานระบบไฟฟ้า	EE-02		
39	แปลนปรับปรุง ระบบไฟฟ้าแสงสว่าง	EE-03		
40	แปลนปรับปรุง เต้ารับไฟฟ้า	EE-04		
41	แปลนปรับปรุง ระบบสื่อสาร	EE-05		
42	แปลนปรับปรุง ระบบสื่อสาร	EE-06		
43	แปลนปรับปรุง ระบบปรับอากาศ	EE-07		
44	แปลนปรับปรุง ระบบปรับอากาศ	EE-08		
45	แปลนแสดงตารางระบบไฟฟ้าแสงสว่างและเต้ารับ	EE-09		
46	ไดอะแกรมระบบไฟฟ้าสองสว่างและเต้ารับ	EE-10		
47	แปลนแสดงตารางระบบปรับอากาศ	EE-11		
48	ไดอะแกรมระบบปรับอากาศ	EE-12		
49	แปลนระบบแจ้งเหตุเพลิงไหม้	EE-13		
50	แปลนพัดลมระบายอากาศ	EE-14		
51	แปลนพัดลมระบายอากาศ	EE-15		
52	รายการประกอบแบบอุปกรณ์ระบบไฟฟ้า	EE-16		
53	รายการประกอบแบบอุปกรณ์ระบบไฟฟ้า	EE-17		
54	รายการประกอบแบบอุปกรณ์ระบบไฟฟ้า	EE-18		

สารบัญแบบงานสถาปัตยกรรม

แผ่นที่	รายการ	แบบเลขที่	แก้ไขครั้งที่	หมายเหตุ
1	สารบัญแบบ และรายการประกอบแบบ	A-01		
2	สารบัญแบบ และรายการประกอบแบบ	A-02		
3	แปลนเดิม งานรื้อถอนผนัง	A-03		
4	แปลนเดิม รื้อถอนพื้น	A-04		
5	แปลนเดิม รื้อถอนฝ้า	A-04B		
6	แปลนปรับปรุง ผัง Furniture	A-05		
7	แปลนปรับปรุง งานพื้น,ผนัง	A-06		
8	แปลนฝ้าเพดาน	A-07		
9	รูปตัด S2	A-08		
10	รูปตัด S1	A-09		
11	รูปตัด S3	A-10		
12	แบบขยาย B1	A-11		
13	แบบขยาย B2	A-12		
14	แบบขยาย Sticker โลโก้สำนักงานฝั่งเคาเตอร์	A-13		
15	แบบขยาย B1,B2	A-14		
16	แบบขยาย B2	A-14B		
17	แบบขยาย B3	A-15		



ส่วนพัฒนาภาพถ่าย สำนักงานอธิการบดี
มหาวิทยาลัยศรีนครินทรวิโรฒ ประสานมิตร
114 ซอยสุขุมวิท 23 เขตวัฒนา กรุงเทพมหานคร 10110
โทรศัพท์ : 02-649-5000 โทรสาร : 02-258-4007
www.swu.ac.th

ครั้งที่	รายการแก้ไข
ออกแบบ	
เขียนแบบ	
วันที่	

งานสถาปัตยกรรม
สถาปนิก นาย พงศ์พันธ์ ปิยะสพนันท์ ร.สถ.17999

งานวิศวกรรมโยธา
วิศวกรโยธา.ส.สถิตา สิงห์ทอง กย.68166

งานวิศวกรรมไฟฟ้า
วิศวกรไฟฟ้า นาย เอกรินทร์ งามักแว่น กฟท.40393
นาย อินทนนท์ จันนิลลา กฟท.3818

งานวิศวกรรมเครื่องกล
วิศวกรเครื่องกล

เขียนแบบ นาย ชานนท์ พงษ์วาริ
นาย พงศ์พันธ์ ปิยะสพนันท์

บันทึก
#Requirement Accepted 1 Dec 2019
#Final Design Approved 21 Dec 2019

โครงการ
งานปรับปรุงส่วนส่งเสริมและบริการการศึกษา

สถานที่
มหาวิทยาลัยศรีนครินทรวิโรฒ
สำนักงานอธิการบดี

แบบแสดง
สารบัญแบบ
และรายการประกอบแบบ

แบบเลขที่	A3 มาตราส่วน
A-02	1 : 100
วันที่	จำนวนแผ่น
	แก้ไขครั้งที่



ส่วนพัฒนากายภาพ สำนักงานอธิการบดี
มหาวิทยาลัยศรีนครินทรวิโรฒ ประสานมิตร
114 ซอยสุขุมวิท 23 เขตวัฒนา กรุงเทพมหานคร 10110
โทรศัพท์ : 02-649-5000 โทรสาร : 02-258-4007
www.swu.ac.th

ครั้งที่	รายการแก้ไข
ออกแบบ	
เขียนแบบ	
วันที่	

งานสถาปัตยกรรม
สถาปนิก นาย พงศ์พันธ์ ปิยะสพนันต์ ก-สถ.17999

งานวิศวกรรมโยธา
วิศวกรโยธา.ส.กสิศา สิงห์ทอง ภย.68166

งานวิศวกรรมไฟฟ้า
วิศวกรไฟฟ้า นาย เอกรินทร์ งามักบุญ ภทก.40393
นาย อินทนนท์ จันปลิว ภทก.38187

งานวิศวกรรมเครื่องกล
วิศวกรเครื่องกล

เขียนแบบ นาย ชานนท์ พบวาริ
นาย พงศ์พันธ์ ปิยะสพนันต์

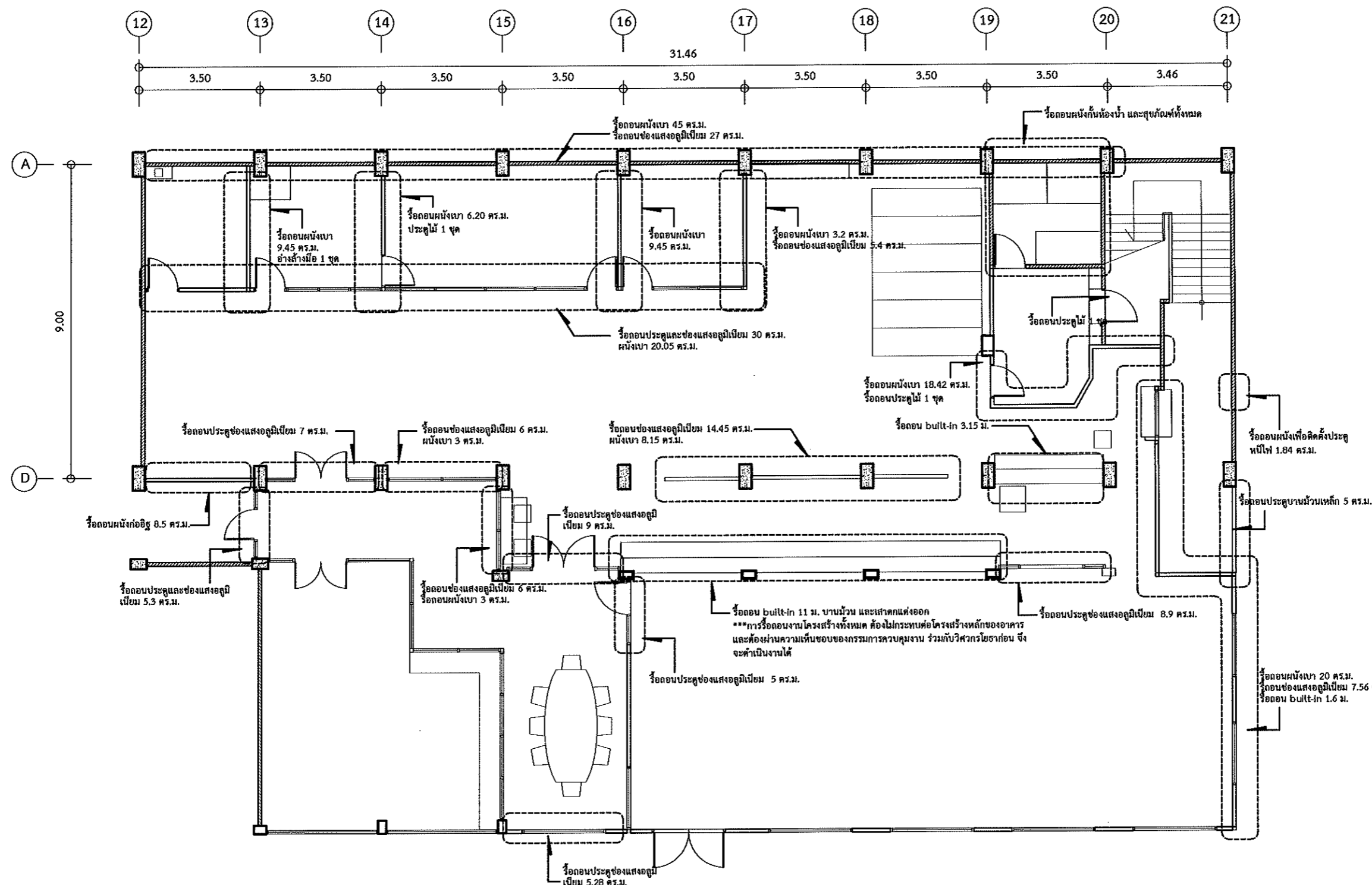
บันทึก
#Requirement Accepted 1 Dec 2019
#Final Design Approved 21 Dec 2019

โครงการ
งานปรับปรุงส่วนส่งเสริมและบริการการศึกษา

สถานที่
มหาวิทยาลัยศรีนครินทรวิโรฒ
สำนักงานอธิการบดี

แบบแสดง
แปลนเดิม งานรื้อถอนผนัง

แบบเลขที่ A-03	A3 มาตรฐาน 1 : 125
วันที่	จำนวนแผ่น แก้ไขครั้งที่



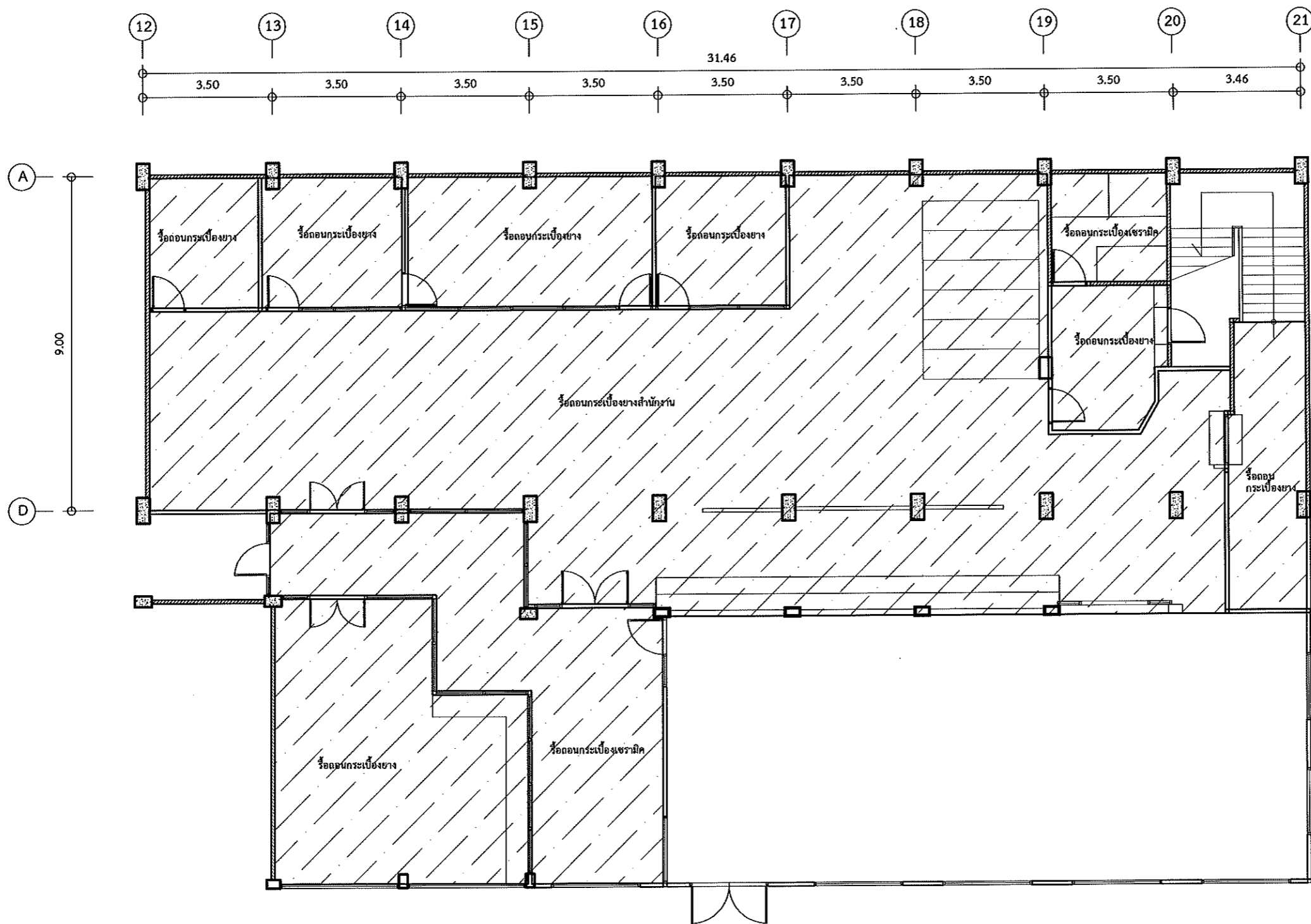
หมายเหตุ
- งานรื้อถอนใดๆที่จำเป็นต้องรื้อถอนเพิ่มเติม เพื่อให้เป็นไปตามวัตถุประสงค์ของรูปแบบรายการ ให้แจ้งคณะกรรมการ
ผู้ควบคุมงานก่อนทำการรื้อถอน
- งานรื้อถอนใดๆที่ผู้รับจ้างรื้อถอนโดยขัดกับวัตถุประสงค์ของแบบปรับปรุง หรือความเสียหายอื่นๆจากงานรื้อถอนที่อยู่
นอกเหนือจากขอบเขตงานปรับปรุง ให้ถือว่าเป็นความรับผิดชอบของผู้รับจ้างทั้งสิ้น จะคิดค่าใช้จ่ายเพิ่มเติมอีกไม่ได้
- งานครุภัณฑ์ และงานรื้อถอนทั้งหมด ผู้รับจ้างต้องทำ Check list รายการครุภัณฑ์เพื่อเช็คจำนวนและสภาพเดิม
เสนอผู้ควบคุมงานก่อนดำเนินการขนย้ายไปไว้ในสถานที่ที่ทางมหาวิทยาลัยกำหนดไว้ให้
และจนกว่าจะหมดสิ้นสัญญา หากมีความเสียหายที่เกิดจากผู้รับจ้าง กับครุภัณฑ์ที่ทำการขนย้าย หรือความเสียหาย
อื่นๆที่อยู่นอกเหนือจากขอบเขตของงานปรับปรุง ให้ถือว่าเป็นความรับผิดชอบของผู้รับจ้างทั้งหมด จะคิดค่าใช้จ่าย
เพิ่มเติมอีกไม่ได้

แปลนเดิม งานรื้อถอนผนัง
มาตรฐาน 1 : 125



ส่วนพัฒนากายภาพ สำนักงานอธิการบดี
มหาวิทยาลัยศรีนครินทรวิโรฒ ประสานมิตร
114 ซอยสุขุมวิท 23 เขตวัฒนา กรุงเทพมหานคร 10110
โทรศัพท์ : 02-649-5000 โทรสาร : 02-258-4007
www.swu.ac.th

ครั้งที่	รายการแก้ไข
ออกแบบ	
เขียนแบบ	
วันที่	
งานสถาปัตยกรรม	
สถาปนิก	นาย พงศ์พันธุ์ ปิยะสัมพันธ์ อ.ศ.17999
งานวิศวกรรมโยธา	
วิศวกรโยธา	นาย อ.ส.ลลิตา สิงห์ทอง กย.68166
งานวิศวกรรมไฟฟ้า	
วิศวกรไฟฟ้า	นาย เอกรินทร์ จากแก้ว กฟท.40393
	นาย อินพนธ์ จันทร์ปลั่ง กฟท.38187
งานวิศวกรรมเครื่องกล	
วิศวกรเครื่องกล	
เขียนแบบ	
	นาย ชานนท์ พบาวารี
	นาย พงศ์พันธุ์ ปิยะสัมพันธ์
บันทึก	
#Requirement Accepted 1 Dec 2019	
#Final Design Approved 21 Dec 2019	
โครงการ	
งานปรับปรุงส่วนส่งเสริมและบริการการศึกษา	
สถานที่	
มหาวิทยาลัยศรีนครินทรวิโรฒ สำนักงานอธิการบดี	
แบบแสดง	
แปลนเดิม รีดถอนพื้น	
แบบเลขที่	A3 มาตรฐาน
A-04	1 : 125
วันที่	จำนวนแผ่น
	แก้ไขครั้งที่



หมายเหตุ
- งานรีดถอนใดๆที่จำเป็นต้องรีดถอนเพิ่มเติม เพื่อให้เป็นไปตามวัตถุประสงค์ของรูปแบบรายการ ให้แจ้งคณะกรรมการ
ผู้ควบคุมงานก่อนทำการรีดถอน
- งานรีดถอนใดๆที่ผู้รับจ้างรีดถอนโดยขัดกับวัตถุประสงค์ของแบบปรับปรุง หรือความเสียหายอื่น ๆ จากงานรีดถอนที่อยู่
นอกเหนือจากขอบเขตงานปรับปรุง ให้ถือว่าเป็นความรับผิดชอบของผู้รับจ้างทั้งสิ้น จะคิดค่าใช้จ่ายเพิ่มเติมอีกไม่ได้
- งานครุภัณฑ์ และงานรีดถอนทั้งหมด ผู้รับจ้างต้องทำ Check list รายการครุภัณฑ์เพื่อเช็คจำนวนและสภาพเพิ่ม
เสนอผู้ควบคุมงานก่อนดำเนินการขนย้ายไปไว้ในสถานที่ที่ทางมหาวิทยาลัยกำหนดไว้ให้
และจนกว่าจะหมดสิ้นสัญญา หากมีความเสียหายที่เกิดจากผู้รับจ้าง กับครุภัณฑ์ที่ทำการขนย้าย หรือความเสียหาย
อื่นๆที่อยู่นอกเหนือจากขอบเขตของงานปรับปรุง ให้ถือว่าเป็นความรับผิดชอบของผู้รับจ้างทั้งหมด จะคิดค่าใช้จ่าย
เพิ่มเติมอีกไม่ได้

แปลนเดิม รีดถอนพื้น

มาตรฐาน 1 : 125

หมายเหตุ : รีดถอน Finishing พื้นทุกชนิดในบริเวณที่กำหนด



ส่วนพัฒนาคุณภาพ สำนักงานอธิการบดี
มหาวิทยาลัยศรีนครินทรวิโรฒ ประสานมิตร
114 ซอยสุขุมวิท 23 เขตวัฒนา กรุงเทพมหานคร 10110
โทรศัพท์ : 02-649-5000 โทรสาร : 02-258-4007
www.swu.ac.th

ครั้งที่	รายการแก้ไข
ออกแบบ	
เขียนแบบ	
วันที่	

งานสถาปัตยกรรม
สถาปนิก นาย พงศ์พันธุ์ ปิยะสกลพันธ์ุ ก-สถ.17999

งานวิศวกรรมโยธา
วิศวกรโยธา น.ส.ลลิตา สิงห์ทอง กย.68166

งานวิศวกรรมไฟฟ้า
วิศวกรไฟฟ้า นาย เอกวิทย์ งามล้วน กฟท.40393
นาย อินทนนท์ อินนิตถา กฟท.38187

งานวิศวกรรมเครื่องกล
วิศวกรเครื่องกล

เขียนแบบ นาย ชานนท์ พาวารี
นาย พงศ์พันธุ์ ปิยะสกลพันธ์ุ

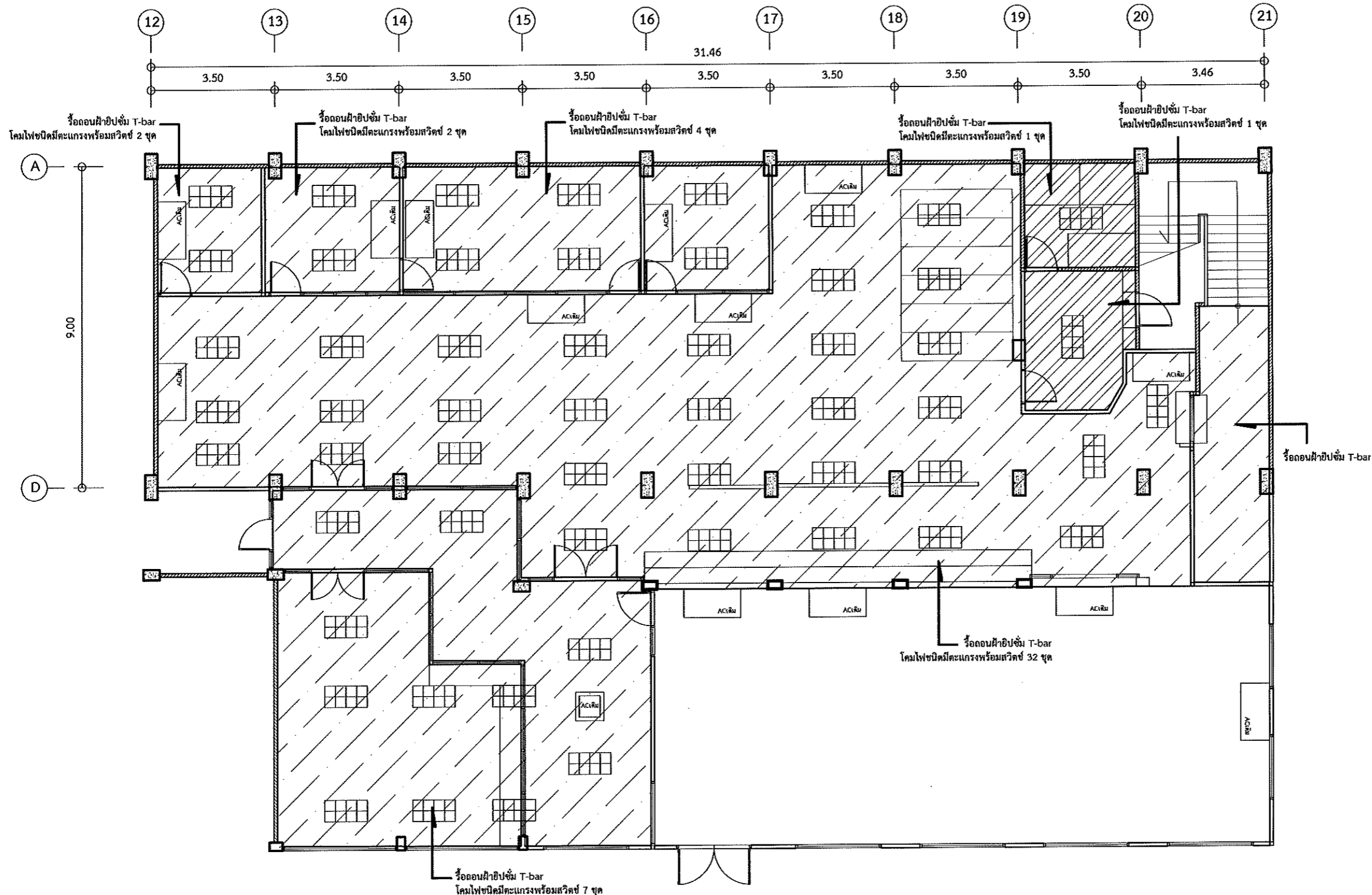
บันทึก
#Requirement Accepted 1 Dec 2019
#Final Design Approved 21 Dec 2019

โครงการ
งานปรับปรุงส่วนส่งเสริมและบริการการศึกษา

สถานที่
มหาวิทยาลัยศรีนครินทรวิโรฒ
สำนักงานอธิการบดี

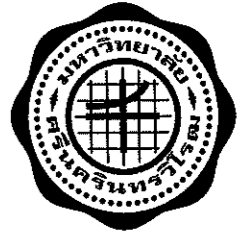
แบบแสดง
แปลนเดิม ร็อดอนฝ้า

แบบเลขที่ A-04B	A3 มาตราส่วน 1 : 125
วันที่	จำนวนแผ่น แก้ไขครั้งที่



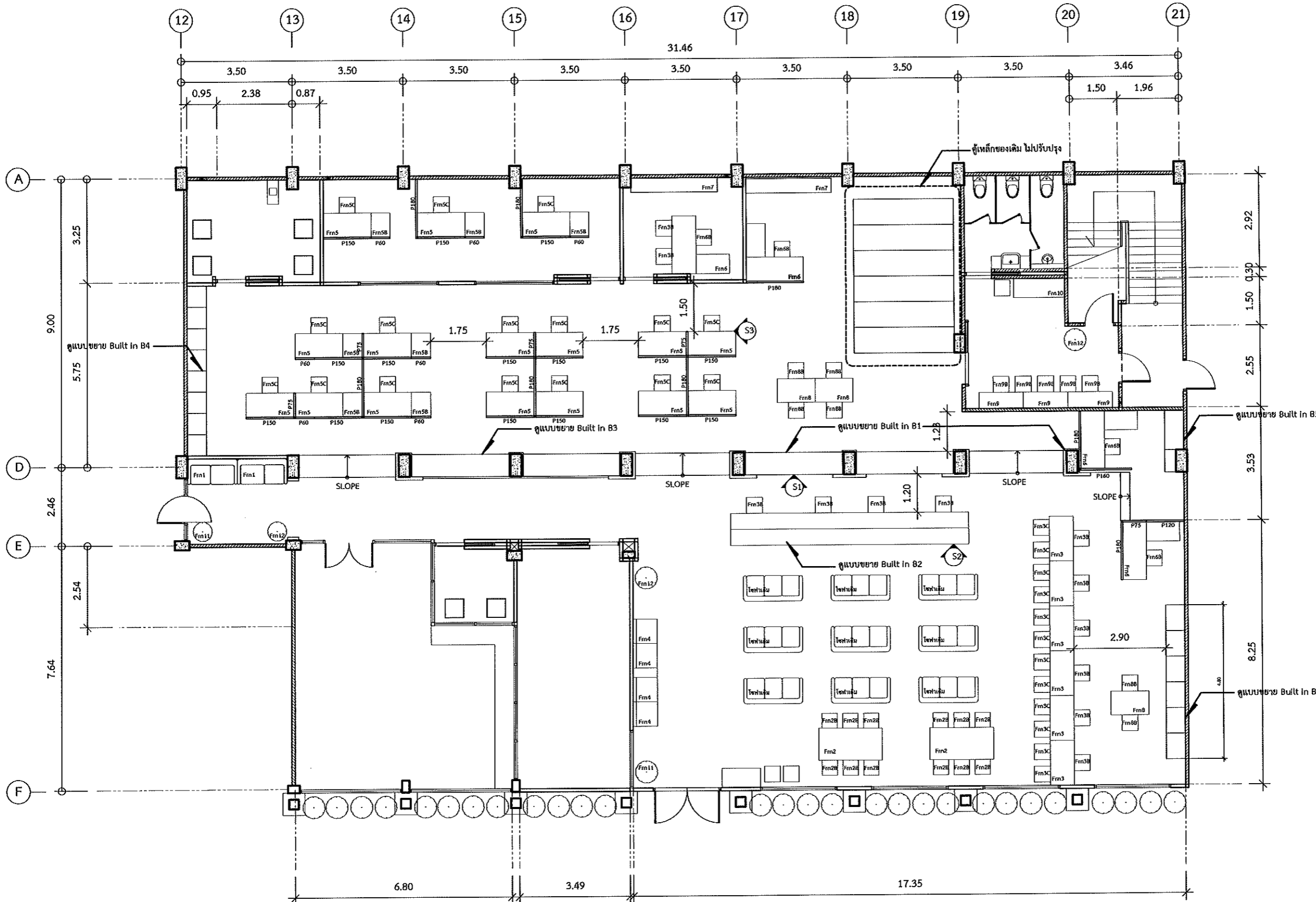
หมายเหตุ
- งานร็อดอนฝ้าที่จำเป็นต้องร็อดอนเพิ่มเติม เพื่อให้เป็นไปตามวัตถุประสงค์ของรูปแบบรายการ ให้แจ้งคณะกรรมการผู้ควบคุมงานก่อนทำการร็อดอน
- งานร็อดอนฝ้าที่ผู้รับจ้างร็อดอนโดยยึดกับวัตถุประสงค์ของแบบปรับปรุง หรือความเสียหายอื่นๆจากงานร็อดอนที่อยู่นอกเหนือจากขอบเขตงานปรับปรุง ให้ถือว่าเป็นความรับผิดชอบของผู้รับจ้างทั้งสิ้น จะคิดค่าใช้จ่ายเพิ่มเติมอีกไม่ได้
- งานครุภัณฑ์ และงานร็อดอนทั้งหมด ผู้รับจ้างต้องทำ Check list รายการครุภัณฑ์เพื่อเช็คจำนวนและสภาพเดิมเสนอผู้ควบคุมงานก่อนดำเนินการขนย้ายไปไว้ในสถานที่ที่ทางมหาวิทยาลัยกำหนดไว้ให้ และจนกว่าจะหมดสิ้นสัญญา หากมีความเสียหายที่เกิดจากผู้รับจ้าง กับครุภัณฑ์ที่ทำการขนย้าย หรือความเสียหายอื่นๆที่อยู่นอกเหนือจากขอบเขตของงานปรับปรุง ให้ถือว่าเป็นความรับผิดชอบของผู้รับจ้างทั้งหมด จะคิดค่าใช้จ่ายเพิ่มเติมอีกไม่ได้

แปลนเดิม ร็อดอนฝ้า
มาตราส่วน 1 : 125
งานร็อดอนงานระบบไฟฟ้า ปรับอากาศ ดูแบบวิศวกรรมงานระบบ

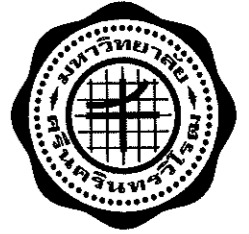


ส่วนพัฒนาคุณภาพ สำนักงานอธิการบดี
มหาวิทยาลัยศรีนครินทรวิโรฒ ประสานมิตร
114 ซอยสุขุมวิท 23 เขตวัฒนา กรุงเทพมหานคร 10110
โทรศัพท์ : 02-649-5000 โทรสาร : 02-258-4007
www.swu.ac.th

ครั้งที่	รายการแก้ไข
ออกแบบ	
เขียนแบบ	
วันที่	
งานสถาปัตยกรรม	
สถาปนิก	นาย พงศ์พันธุ์ ปิยะสพนันท์ ก.ส.ด.17999 <i>(Signature)</i>
งานวิศวกรรมโยธา	
วิศวกรโยธา	น.ส.ลลิตา สิงห์ทอง กย.68166 <i>(Signature)</i>
งานวิศวกรรมไฟฟ้า	
วิศวกรไฟฟ้า	นาย เอกวิทย์ งามคุณแก้ว กฟท.40393 นาย อินพนนท์ จันทร์ชา กฟท.38187 <i>(Signature)</i>
งานวิศวกรรมเครื่องกล	
วิศวกรเครื่องกล	
เขียนแบบ	นาย ชานนท์ พงวาฬี นาย พงศ์พันธุ์ ปิยะสพนันท์ <i>(Signature)</i>
บันทึก	
#Requirement Accepted 1 Dec 2019 #Final Design Approved 21 Dec 2019	
โครงการ	งานปรับปรุงส่วนส่งเสริมและบริการการศึกษา
สถานที่	มหาวิทยาลัยศรีนครินทรวิโรฒ สำนักงานอธิการบดี
แบบแสดง	แปลนปรับปรุง ฝัง Furniture
แบบเลขที่	A3 มาตราส่วน A-05 1 : 125
วันที่	จำนวนแผ่น แก้ไขครั้งที่

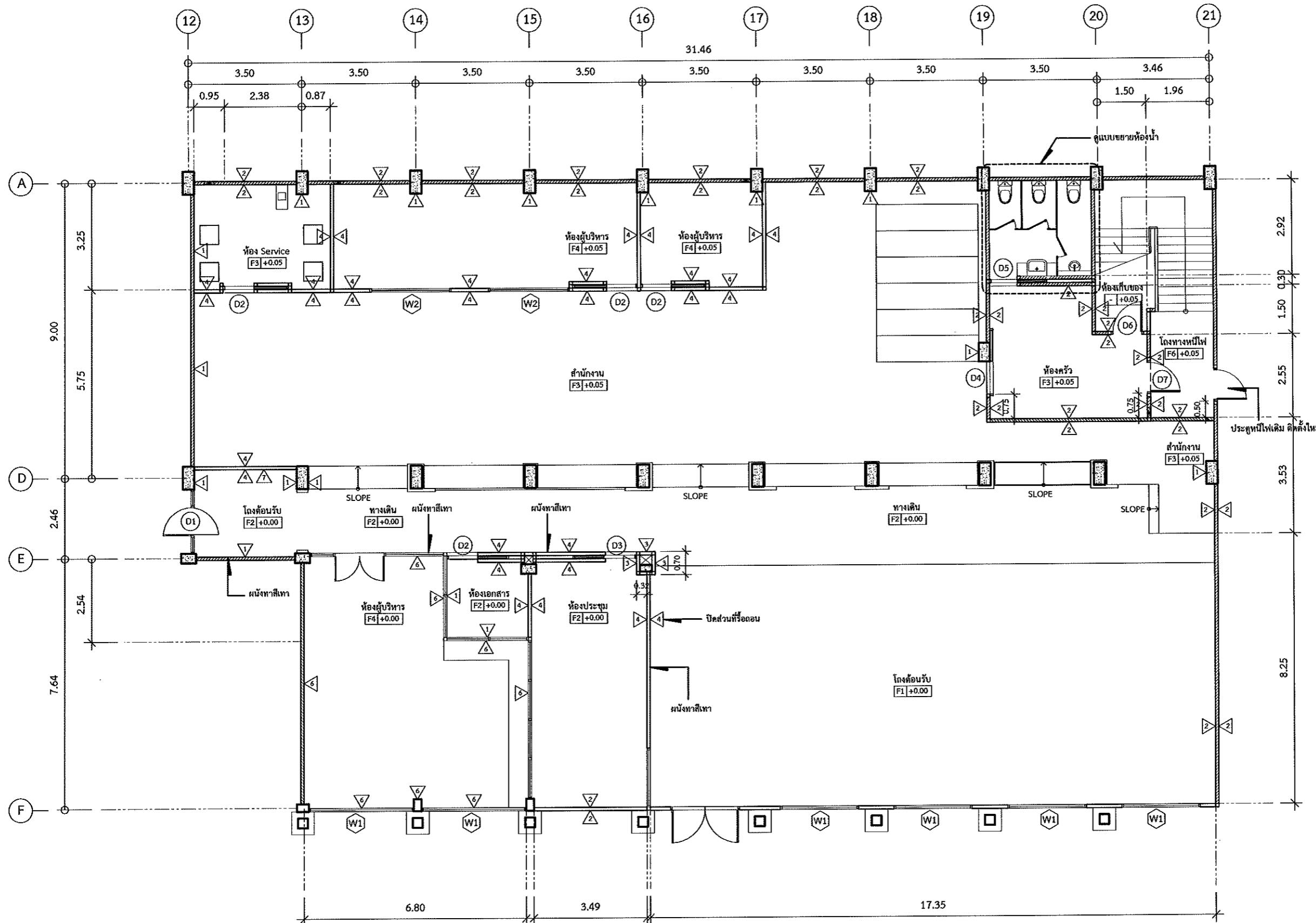


แปลนปรับปรุง ฝัง Furniture
มาตราส่วน 1 : 125

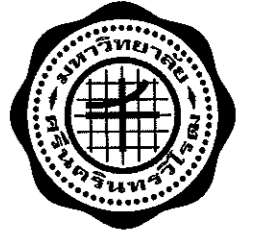


ส่วนพัฒนากายภาพ สำนักงานอธิการบดี
มหาวิทยาลัยศรีนครินทรวิโรฒ ประสานมิตร
114 ซอยสุขุมวิท 23 เขตวัฒนา กรุงเทพมหานคร 10110
โทรศัพท์ : 02-649-5000 โทรสาร : 02-258-4007
www.swu.ac.th

ครั้งที่	รายการแก้ไข
ออกแบบ	
เขียนแบบ	
วันที่	
งานสถาปัตยกรรม	
สถาปนิก	นาย พงศ์พันธุ์ ปิยะสกลกุล ก-สถ.17999
งานวิศวกรรมโยธา	
วิศวกรโยธา	วิศกรโยธา น.ส.ลลิตา สิงห์ทอง กย.68166
งานวิศวกรรมไฟฟ้า	
วิศวกรไฟฟ้า	นาย เอกรินทร์ จงศักดิ์แก้ว กฟท.40393 นาย อินทนนท์ จันทร์โอภาส กฟท.38187
งานวิศวกรรมเครื่องกล	
วิศวกรเครื่องกล	
เขียนแบบ	นาย ชานนท์ ทบวารี นาย พงศ์พันธุ์ ปิยะสกลกุล
บันทึก	
	#Requirement Accepted 1 Dec 2019 #Final Design Approved 21 Dec 2019
โครงการ	งานปรับปรุงส่วนส่งเสริมและบริการการศึกษา
สถานที่	มหาวิทยาลัยศรีนครินทรวิโรฒ สำนักงานอธิการบดี
แบบแสดง	แปลนปรับปรุง งานพื้น,ผนัง
แบบเลขที่	A3 มาตราส่วน
A-06	1 : 125
วันที่	จำนวนแผ่น
	แก้ไขครั้งที่

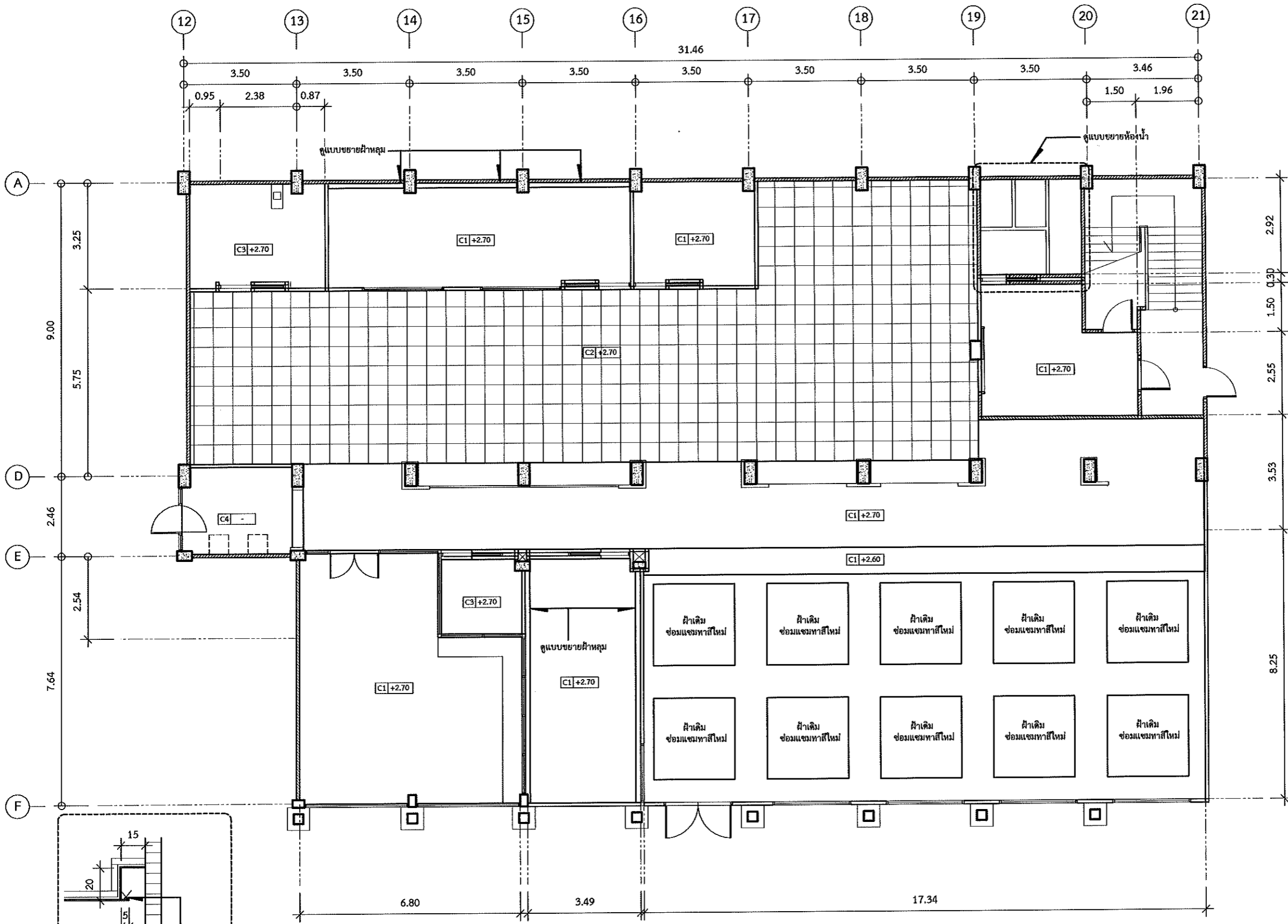


แปลนปรับปรุง งานพื้น,ผนัง
มาตราส่วน 1 : 125



ส่วนพัฒนาคุณภาพ สำนักงานอธิการบดี
มหาวิทยาลัยศรีนครินทรวิโรฒ ประสานมิตร
114 ซอยสุขุมวิท 23 เขตวัฒนา กรุงเทพมหานคร 10110
โทรศัพท์ : 02-649-5000 โทรสาร : 02-258-4007
www.swu.ac.th

ครั้งที่	รายการแก้ไข
ออกแบบ	
เขียนแบบ	
วันที่	
งานสถาปัตยกรรม	
สถาปนิก	นาย พงศ์พันธุ์ ปิยะสพันธ์ ก-สถ.17999
งานวิศวกรรมโยธา	
วิศวกรโยธา	วิศกรโยธาน.ส.ลลิตา สิงห์ทอง กย.68166
งานวิศวกรรมไฟฟ้า	
วิศวกรไฟฟ้า	นาย เอกรินทร์ จำฝึกแน่น กฟผ.40393 นาย อินทนนท์ จันทร์โอภาส กฟผ.38187
งานวิศวกรรมเครื่องกล	
วิศวกรเครื่องกล	
เขียนแบบ	นาย ชานนท์ พงษ์วารี นาย พงศ์พันธุ์ ปิยะสพันธ์
บันทึก	
#Requirement Accepted 1 Dec 2019 #Final Design Approved 21 Dec 2019	
โครงการ	
งานปรับปรุงส่วนส่งเสริมและบริการการศึกษา	
สถานที่	
มหาวิทยาลัยศรีนครินทรวิโรฒ สำนักงานอธิการบดี	
แบบแสดง	
แปลนฝ้าเพดาน	
แบบเลขที่	A3 มาตรฐาน
A-07	1 : 125
วันที่	จำนวนแผ่น
	แก้ไขครั้งที่



แบบขยายฝ้าหลุม **หน่วยเป็น ซม.

แปลนฝ้าเพดาน
มาตรฐาน 1 : 125



ส่วนพัฒนากายภาพ สำนักงานอธิการบดี
มหาวิทยาลัยศรีนครินทรวิโรฒ ประสานมิตร
114 ซอยสุขุมวิท 23 เขตวัฒนา กรุงเทพมหานคร 10110
โทรศัพท์ : 02-649-5000 โทรสาร : 02-258-4007
www.swu.ac.th

ครั้งที่	รายการแก้ไข
ออกแบบ	
เขียนแบบ	
วันที่	

งานสถาปัตยกรรม
สถาปนิก นาย พงศ์พันธุ์ ปิยะสกลพันธ์ อ.สถ.17999
พ.พ.น.

งานวิศวกรรมโยธา
วิศวกรโยธา น.ส.ลลิตา สิงห์ทอง กย.68166
ลลิตา

งานวิศวกรรมไฟฟ้า
วิศวกรไฟฟ้า นาย เอกวิทย์ งามักแก้ว พทก.40393
นาย อินทนนท์ จันนิลกุล พทก.38187
เอกวิทย์

งานวิศวกรรมเครื่องกล
วิศวกรเครื่องกล _____

เขียนแบบ นาย ชานนท์ ทบวารี *ชานนท์*
นาย พงศ์พันธุ์ ปิยะสกลพันธ์

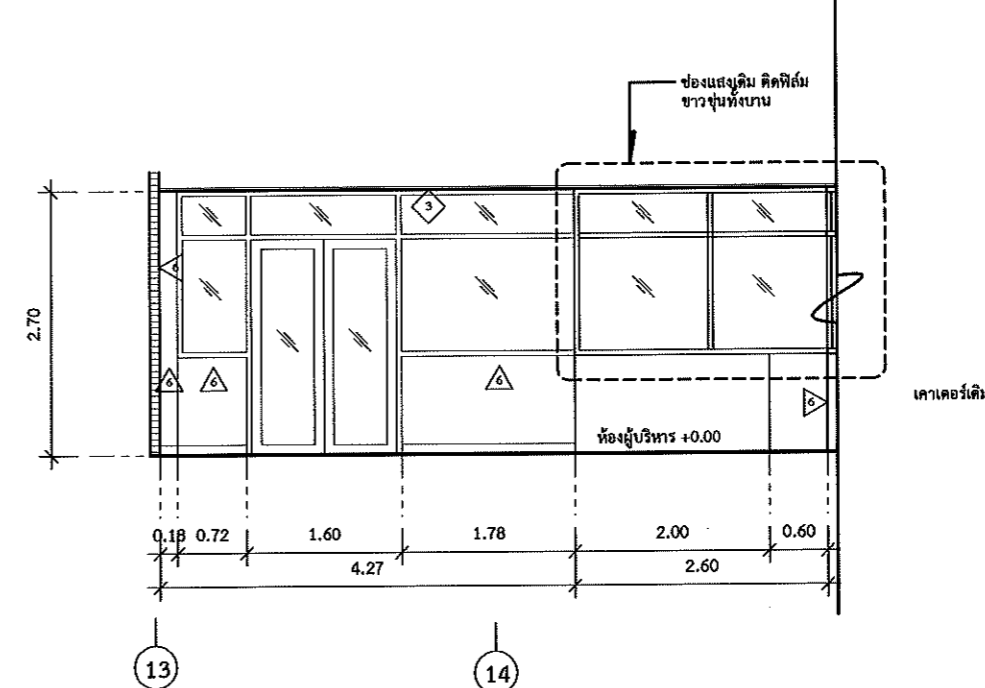
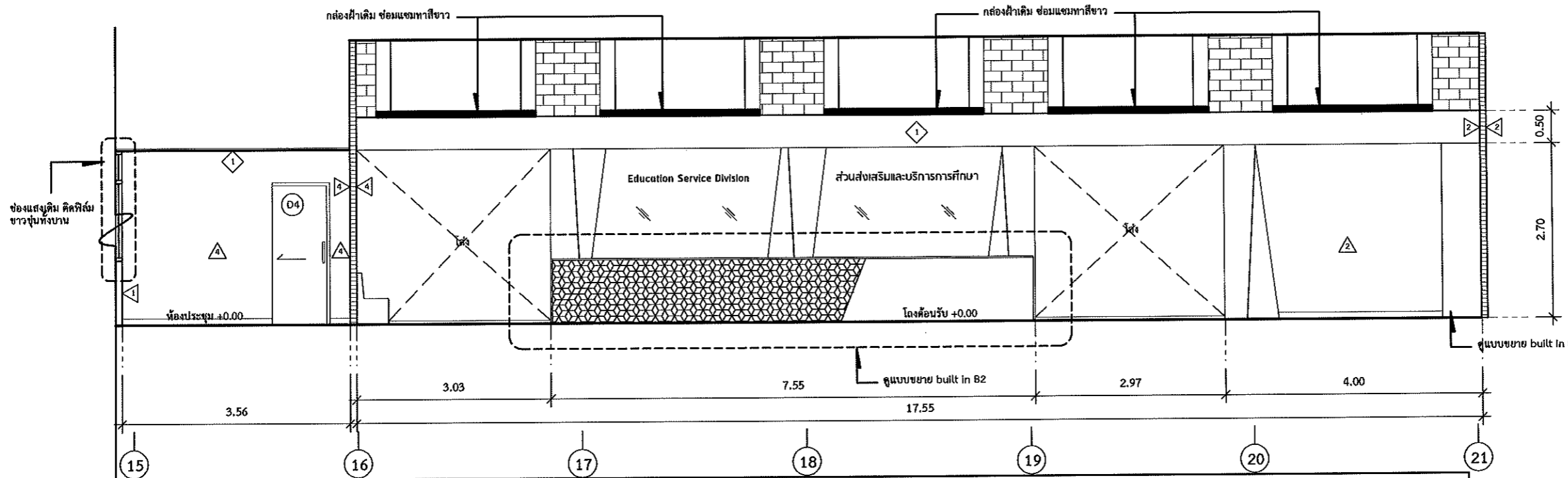
บันทึก
#Requirement Accepted 1 Dec 2019
#Final Design Approved 21 Dec 2019

โครงการ
งานปรับปรุงส่วนส่งเสริมและบริการการศึกษา

สถานที่
มหาวิทยาลัยศรีนครินทรวิโรฒ
สำนักงานอธิการบดี

แบบแสดง
รูปตัด S2

แบบเลขที่ A-08	A3 มาตรฐาน 1 : 75
วันที่	จำนวนแผ่น แก้ไขครั้งที่



รูปตัด S2
มาตรฐาน 1 : 75



ส่วนพัฒนาภาพถ่าย สำนักงานอธิการบดี
มหาวิทยาลัยศรีนครินทรวิโรฒ ประสานมิตร
114 ซอยสุขุมวิท 23 เขตวัฒนา กรุงเทพมหานคร 10110
โทรศัพท์ : 02-649-5000 โทรสาร : 02-258-4007
www.svu.ac.th

ครั้งที่	รายการแก้ไข
ออกแบบ	
เขียนแบบ	
วันที่	

งานสถาปัตย์กรรม
สถาปนิก นาย พงศ์พันธุ์ ปิยะสพันธุ์ อ.สถ.17999

งานวิศวกรรมโยธา
วิศวกรโยธา น.สถิตตา สิงห์ทอง กย.68166

งานวิศวกรรมไฟฟ้า
วิศวกรไฟฟ้า นาย เอกรินทร์ งามักแก้ม กทก.40393
นาย อินทนนท์ จันนิล นทก.38187

งานวิศวกรรมเครื่องกล
วิศวกรเครื่องกล

เขียนแบบ นาย ชานนท์ พทวาริ
นาย พงศ์พันธุ์ ปิยะสพันธุ์

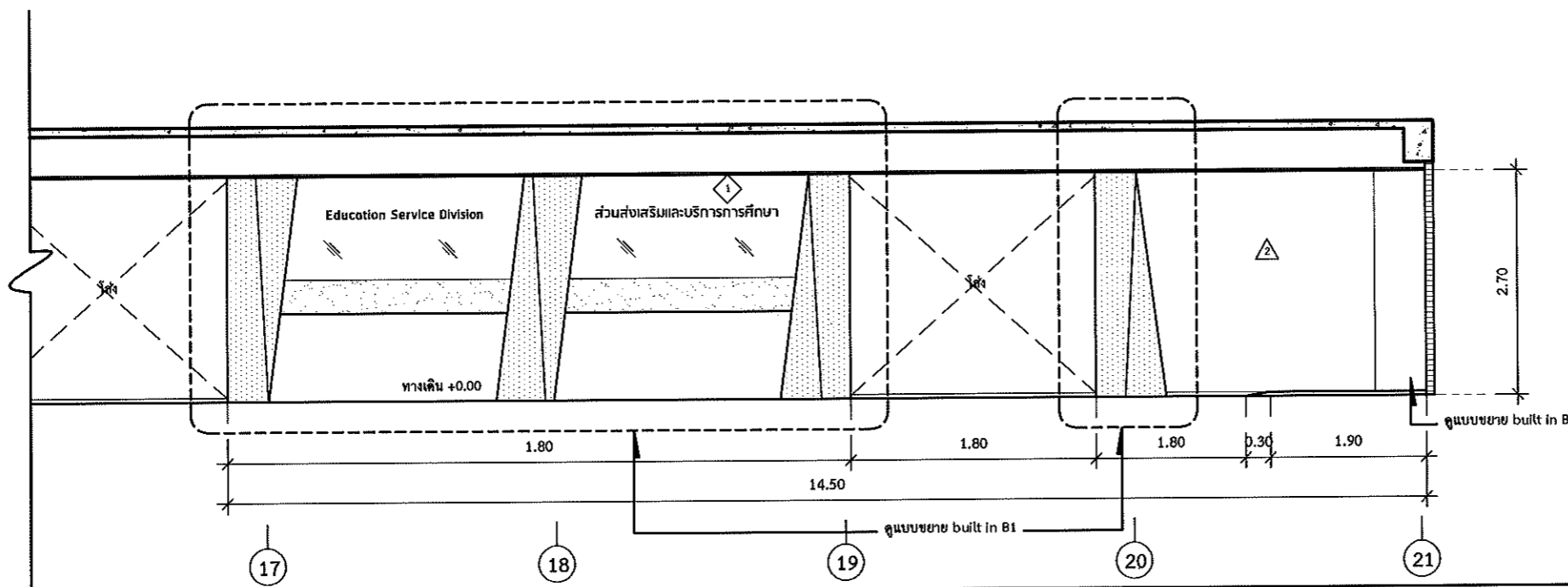
บันทึก
#Requirement Accepted 1 Dec 2019
#Final Design Approved 21 Dec 2019

โครงการ
งานปรับปรุงส่วนส่งเสริมและบริการการศึกษา

สถานที่
มหาวิทยาลัยศรีนครินทรวิโรฒ
สำนักงานอธิการบดี

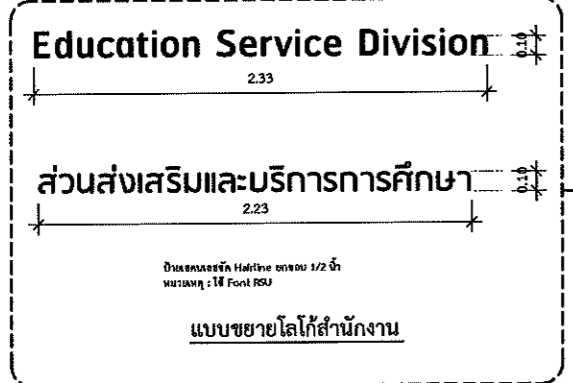
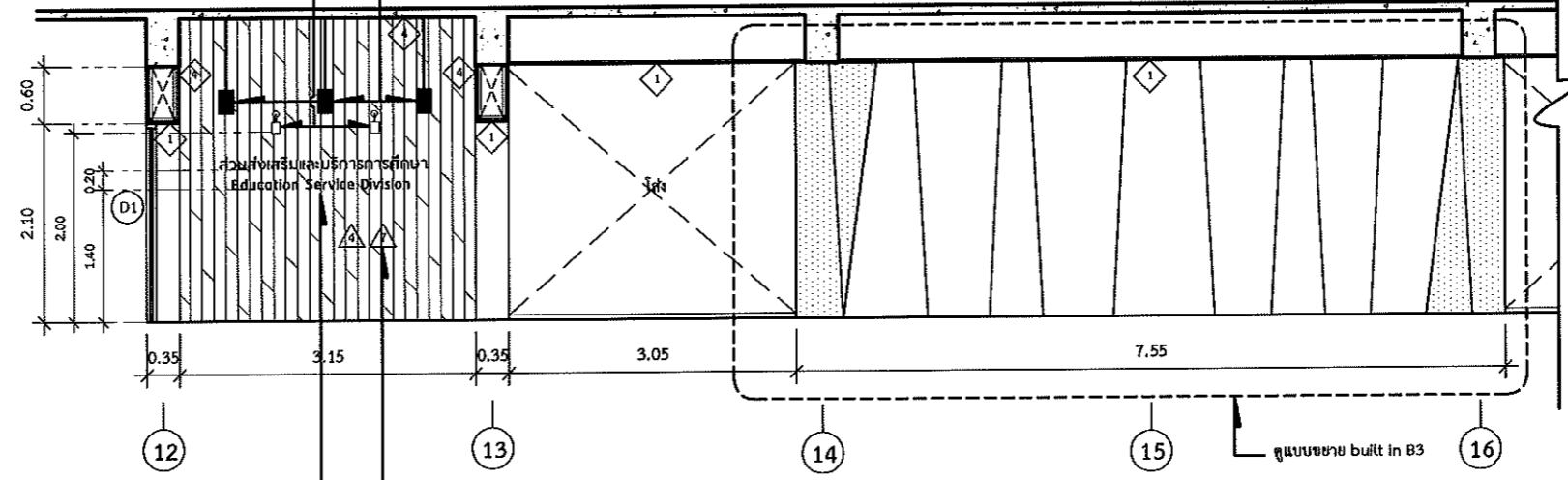
แบบแสดง
รูปตัด S1

แบบเลขที่ A-09	A3 มาตรฐาน 1 : 75
วันที่	จำนวนแผ่น แก้ไขครั้งที่



DL4
WALL MOUNTED DOWNLIGHT LTD-GRWA ของ Bangkoklighting
หรือ lightinghouse ,Lampitude
หรือที่มีคุณสมบัติหรือราคาเทียบเท่าหรือสูงกว่า
ขนาดประมาณ W70 X H177 X D105 (mm)
ทำจาก DIE-CAST ALUMINIUM (Black colour)
1*GU10 bulb Warmwhite

DL3
LTH-TOL-PS ของ Bangkoklighting หรือ lightinghouse ,Lampitude
หรือที่มีคุณสมบัติหรือราคาเทียบเท่าหรือสูงกว่า
ขนาดประมาณ Ø190 X H350(mm)
BLACK POWDER COATED STEEL, WOOD
1x E27 bulb Warmwhite



แผ่น 7
แผ่นผนังไม้ระแนงเทียม WPC สีไม้
พื้น WPC169 ของ wall floor ,Scl wood ,Eco door หรือเทียบเท่า กรุขอบกับห้องอื่น
ขนาดประมาณ 16.9x29x1.5 ซม. สีไม้ลายธรรมชาติ

รูปตัด S1
มาตรฐาน 1 : 75



ส่วนพัฒนากายภาพ สำนักงานอธิการบดี
มหาวิทยาลัยศรีนครินทรวิโรฒ ประสานมิตร
114 ซอยสุขุมวิท 23 เขตวัฒนา กรุงเทพมหานคร 10110
โทรศัพท์ : 02-649-5000 โทรสาร : 02-258-4007
www.swu.ac.th

ครั้งที่		รายการแก้ไข
ออกแบบ		
เขียนแบบ		
วันที่		

งานสถาปัตยกรรม
สถาปนิก นาย พงศ์พันธุ์ ปิยะสพนันท์ ก-สต.17999
พ.พ.

งานวิศวกรรมโยธา
วิศวกรโยธา น.ส.ฉลิตา สิงห์ทอง กย.68166
น.ส.

งานวิศวกรรมไฟฟ้า
วิศวกรไฟฟ้า นาย เอกรินทร์ งามฝึกแว่น กฟท.40393
นาย อินทนนท์ จันทร์นิล กฟท.38187
เอก

งานวิศวกรรมเครื่องกล
วิศวกรเครื่องกล _____

เขียนแบบ นาย ชานนท์ ทบวารี *ช.ท.*
นาย พงศ์พันธุ์ ปิยะสพนันท์

บันทึก

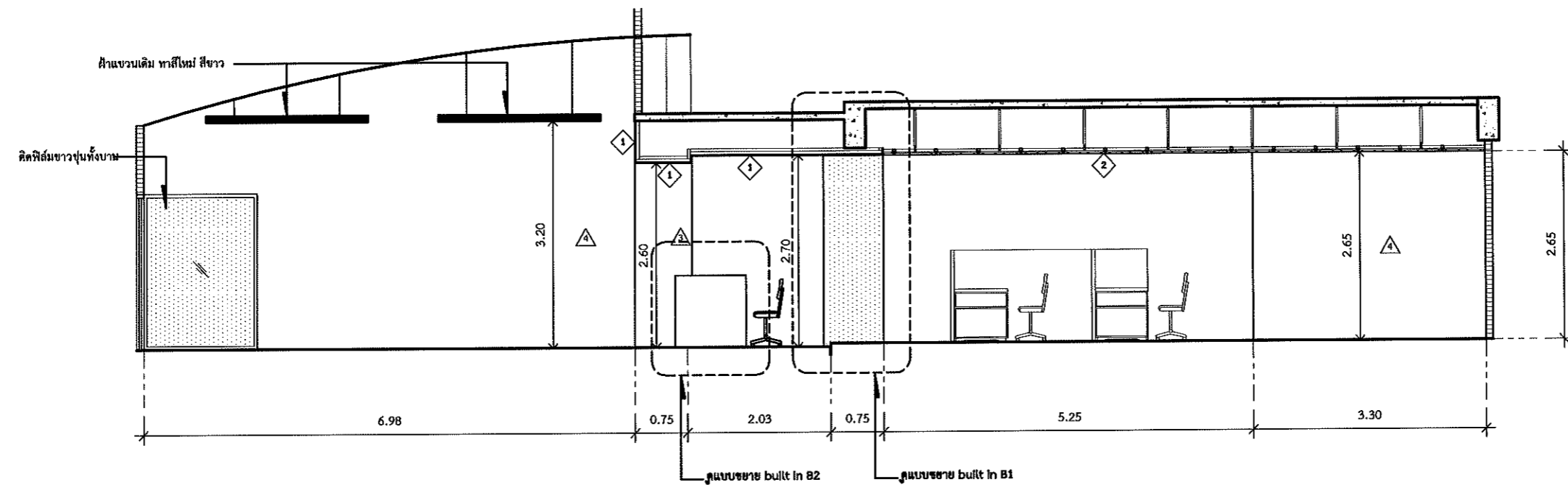
#Requirement Accepted 1 Dec 2019
#Final Design Approved 21 Dec 2019

โครงการ
งานปรับปรุงส่วนส่งเสริมและบริการการศึกษา

สถานที่
มหาวิทยาลัยศรีนครินทรวิโรฒ
สำนักงานอธิการบดี

แบบแสดง
รูปตัด S3

แบบเลขที่ A-10	A3 มาตรฐาน 1 : 75
วันที่	จำนวนแผ่น แก้ไขครั้งที่



รูปตัด S3
มาตรฐาน 1 : 75



ส่วนพัฒนากายภาพ สำนักงานอธิการบดี
มหาวิทยาลัยศรีนครินทรวิโรฒ ประสานมิตร
114 ซอยสุขุมวิท 23 เขตวัฒนา กรุงเทพมหานคร 10110
โทรศัพท์ : 02-649-5000 โทรสาร : 02-258-4007
www.swu.ac.th

ครั้งที่	รายการแก้ไข
ออกแบบ	
เขียนแบบ	
วันที่	

งานสถาปัตยกรรม
สถาปนิก นาย พงศ์พันธุ์ ปิยะสพันธุ์ ก-สถ.17999

งานวิศวกรรมโยธา
วิศวกรโยธา น.ส.ลลิตา สิงห์ทอง กย.68166

งานวิศวกรรมไฟฟ้า
วิศวกรไฟฟ้า นาย เอกวิทย์ งามศักดิ์ ก-สถ.40393
นาย อินทนนท์ จันทร์นิตย ก-สถ.38187

งานวิศวกรรมเครื่องกล
วิศวกรเครื่องกล

เขียนแบบ นาย ชานนท์ พงวาริ
นาย พงศ์พันธุ์ ปิยะสพันธุ์

บันทึก

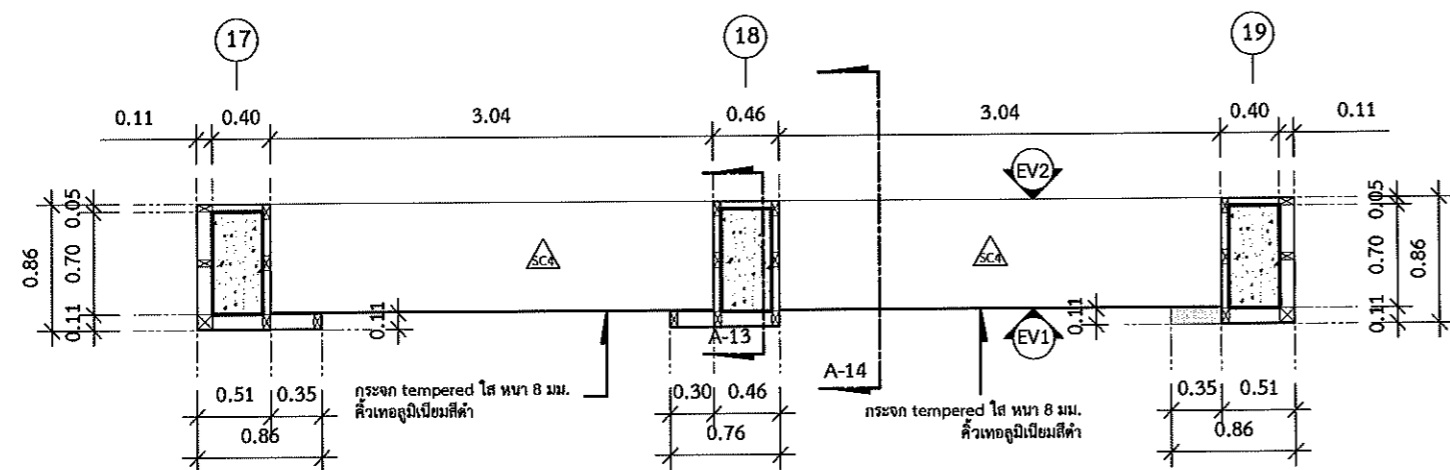
#Requirement Accepted 1 Dec 2019
#Final Design Approved 21 Dec 2019

โครงการ
งานปรับปรุงส่วนส่งเสริมและบริการการศึกษา

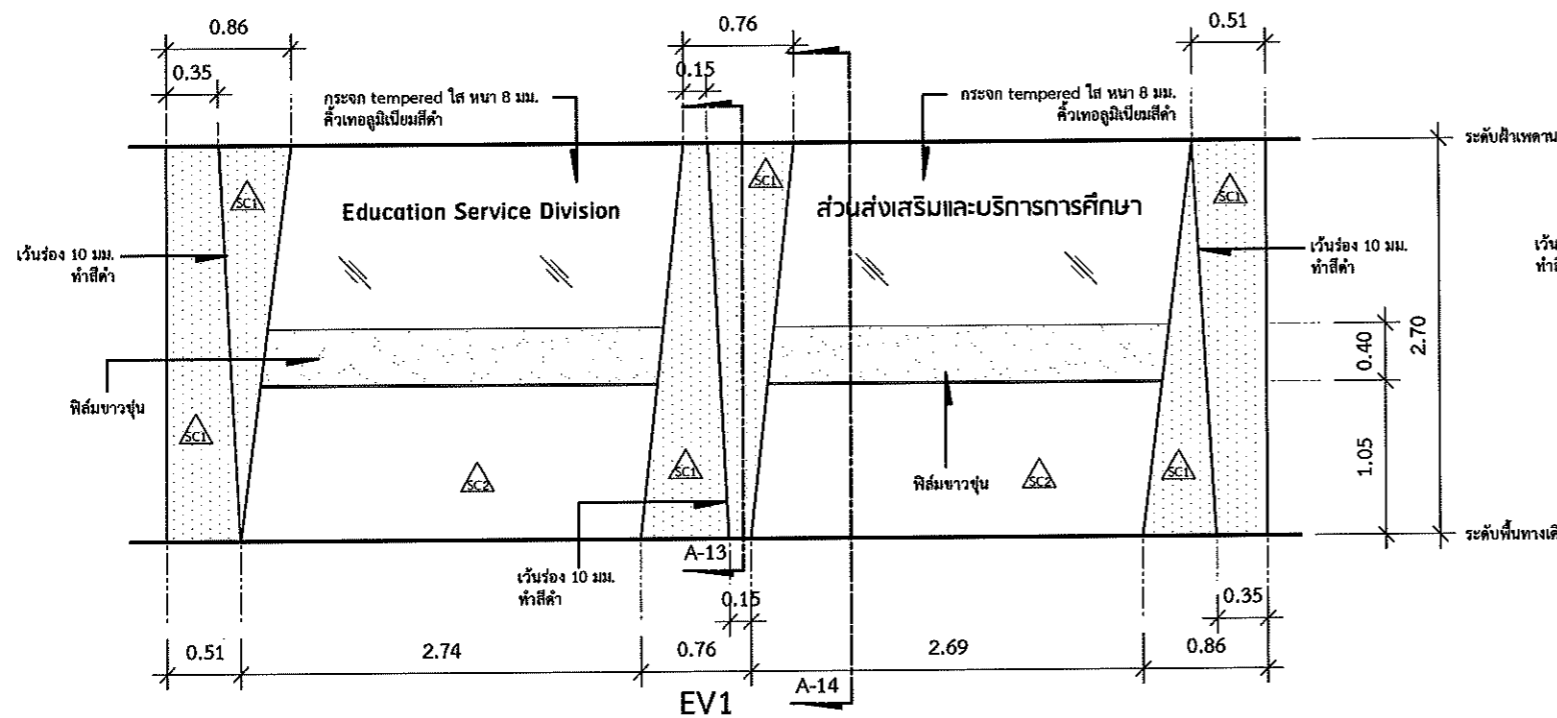
สถานที่
มหาวิทยาลัยศรีนครินทรวิโรฒ
สำนักงานอธิการบดี

แบบแสดง
แบบขยาย B1

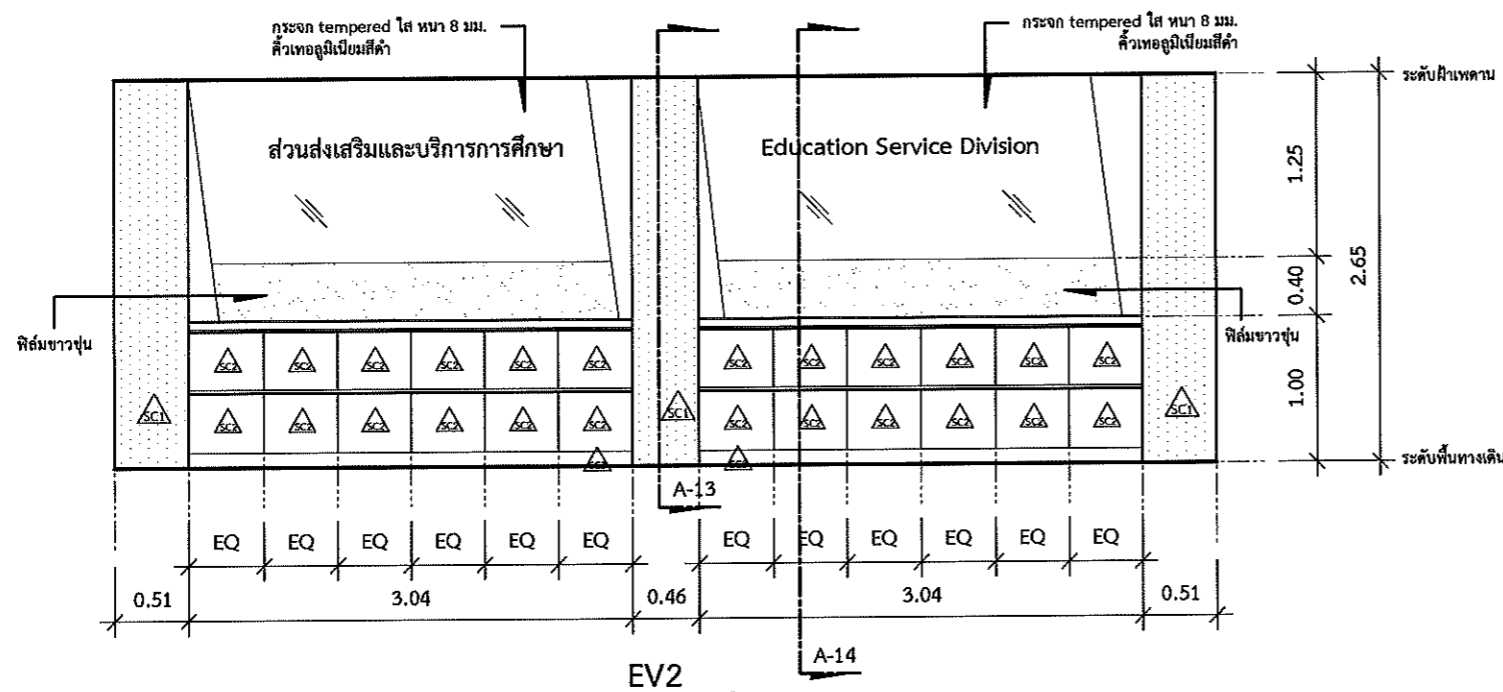
แบบเลขที่ A-11	A3 มาตรฐาน 1 : 50
วันที่	จำนวนแผ่น แก้ไขครั้งที่



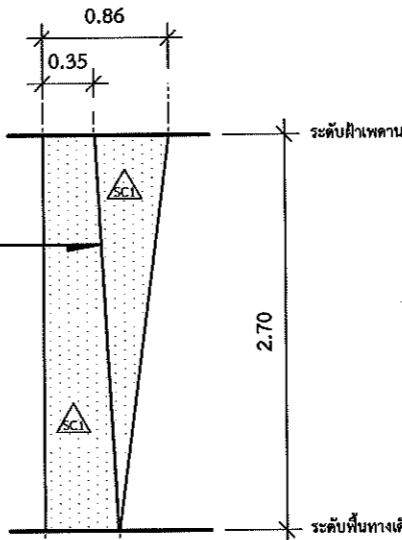
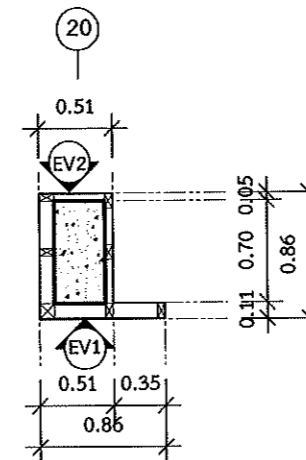
แบบขยาย B1 มาตรฐาน 1 : 50



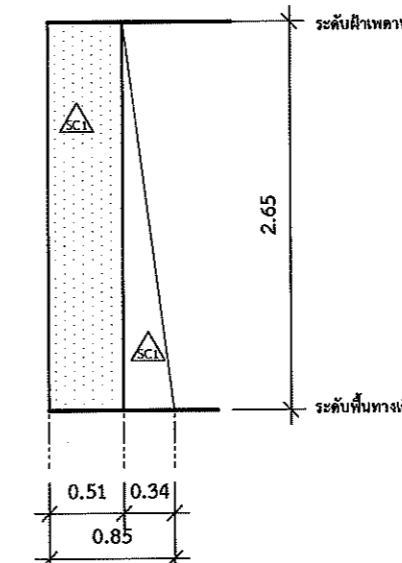
EV1



EV2

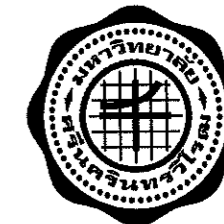


EV1



EV2

หมายเหตุ : 1. ไม้โครง ไม้ปิดผิวทุกชนิด ต้องผ่านการอบน้ำยาฆ่า
ปลอดจากโรจนงาน และสามารถตรวจสอบได้
2. ให้ใช้ไม้อัดเกรด A หรือดีกว่าเท่านั้น



ส่วนพัฒนากายภาพ สำนักงานอธิการบดี
มหาวิทยาลัยศรีนครินทรวิโรฒ ประสานมิตร
114 ซอยสุขุมวิท 23 เขตวัฒนา กรุงเทพมหานคร 10110
โทรศัพท์ : 02-649-5000 โทรสาร : 02-258-4007
www.swu.ac.th

ครั้งที่	รายการแก้ไข
ออกแบบ	
เขียนแบบ	
วันที่	

งานสถาปัตยกรรม
สถาปนิก นาย พงศ์พันธุ์ ปิยะสพันธุ์ ก-สถ.17999

งานวิศวกรรมโยธา
วิศวกรโยธา น.ส.ลลิตา สิงห์ทอง กย.68166

งานวิศวกรรมไฟฟ้า
วิศวกรไฟฟ้า นาย เอกวิทย์ งามคุณ กพด.40393
นาย อินทนนท์ จันนิลา กพค.38187

งานวิศวกรรมเครื่องกล
วิศวกรเครื่องกล

เขียนแบบ นาย ชานนท์ พงษ์วาริ
นาย พงศ์พันธุ์ ปิยะสพันธุ์

บันทึก
#Requirement Accepted 1 Dec 2019
#Final Design Approved 21 Dec 2019

โครงการ
งานปรับปรุงส่วนส่งเสริมและบริการการศึกษา

สถานที่
มหาวิทยาลัยศรีนครินทรวิโรฒ
สำนักงานอธิการบดี

แบบแสดง
แบบขยาย B2

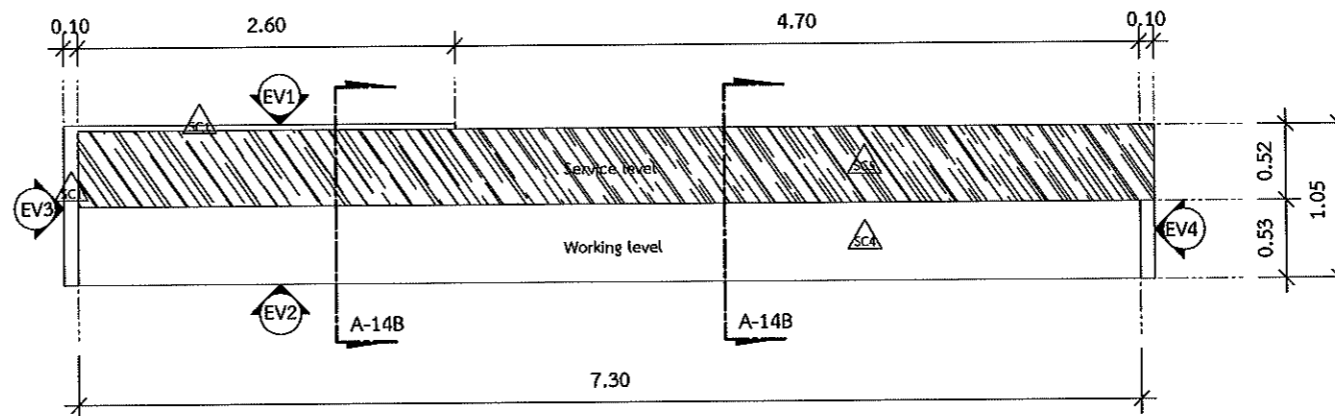
แบบเลขที่ A-12 A3 มาตรฐาน 1 : 50

วันที่ จำนวนแผ่น แก้ไขครั้งที่

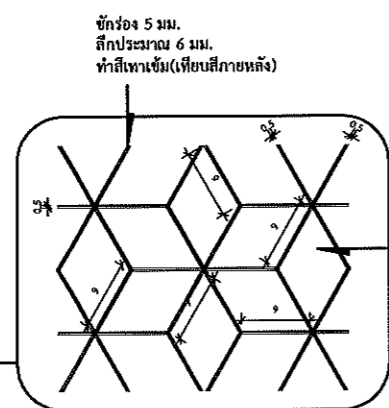
แบบขยาย B2

มาตรฐาน 1 : 50

หมายเหตุ : 1. ไม้โครง ไม้ปิดผิวทุกชนิด ต้องผ่านการอบน้ำยากัน
ปลวกจากโรงงาน และสามารถตรวจสอบได้
2. ให้ใช้ไม้เนื้อเกรด A หรือดีกว่าเท่านั้น



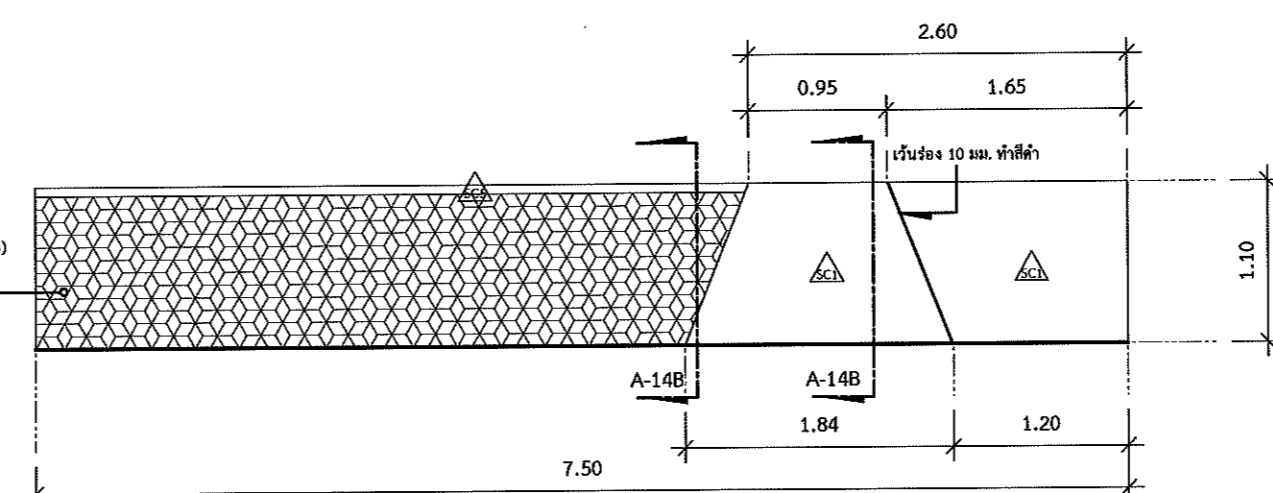
Plan



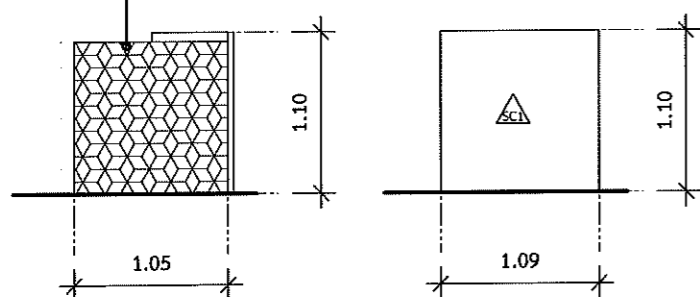
Pattern ลายเพชร

มาตรฐาน 1 : 10

***หน่วยเป็น ซม.

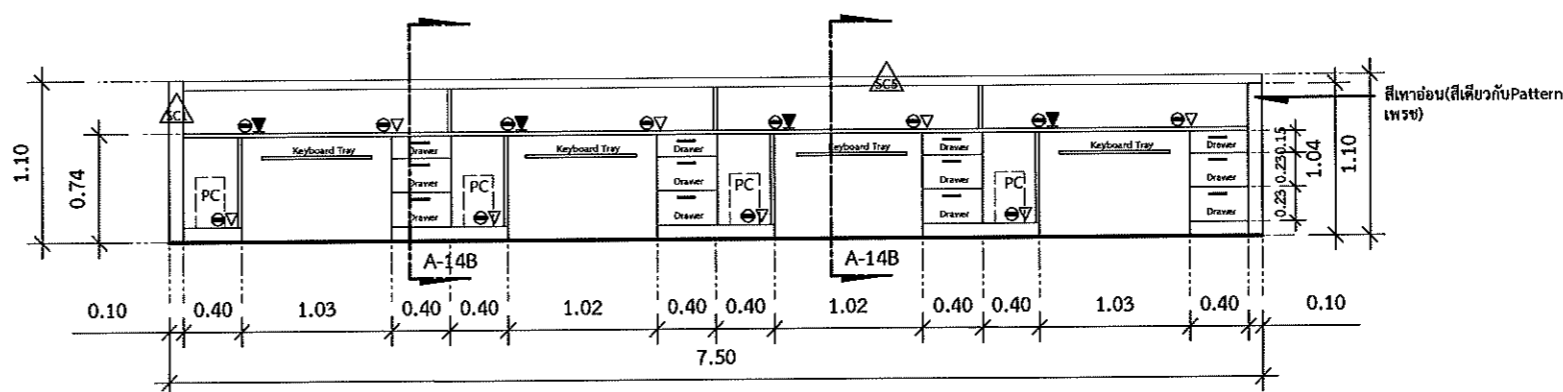


EV1



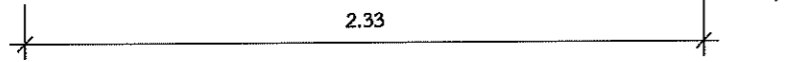
EV4

EV3

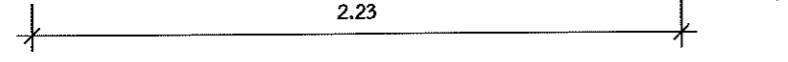


EV2

Education Service Division

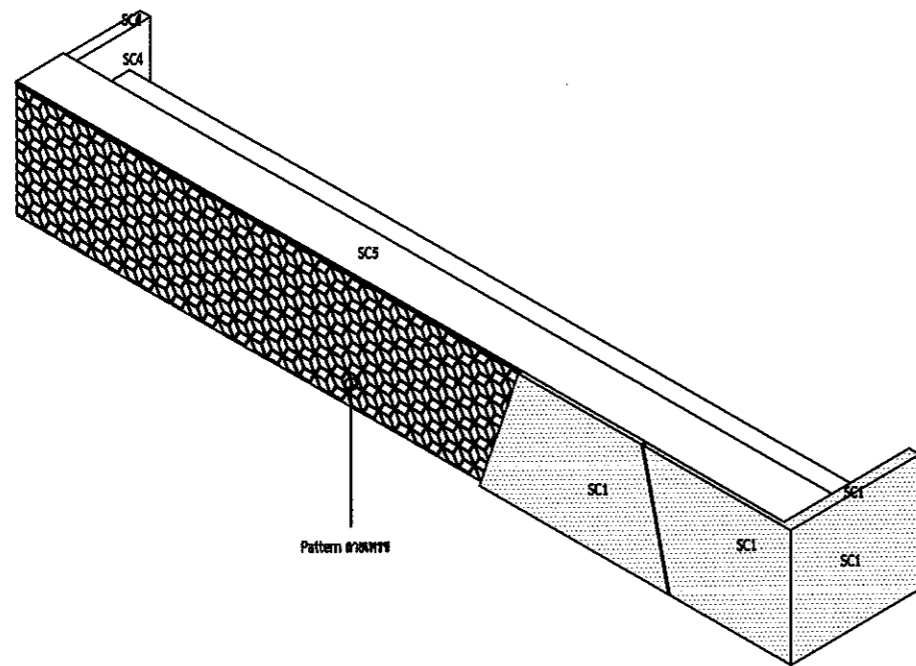


ส่วนส่งเสริมและบริการการศึกษา

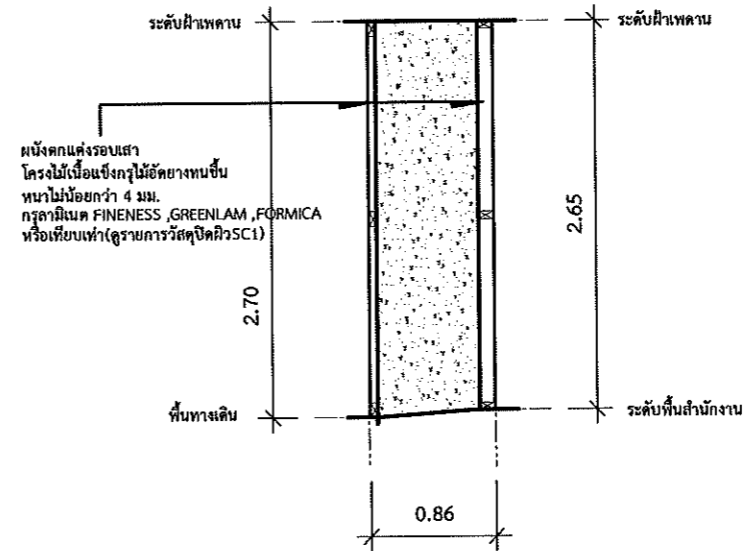


หมายเหตุ : สติกเกอร์สีดำ Front RSU ขนาดโดยประมาณ ให้
เสนอกรรมการตรวจการจ้างก่อนติดตั้ง (ติดตั้งในฝั่งสำนักงาน)

แบบขยายStickerโลโก้สำนักงานฝั่งเคาเตอร์



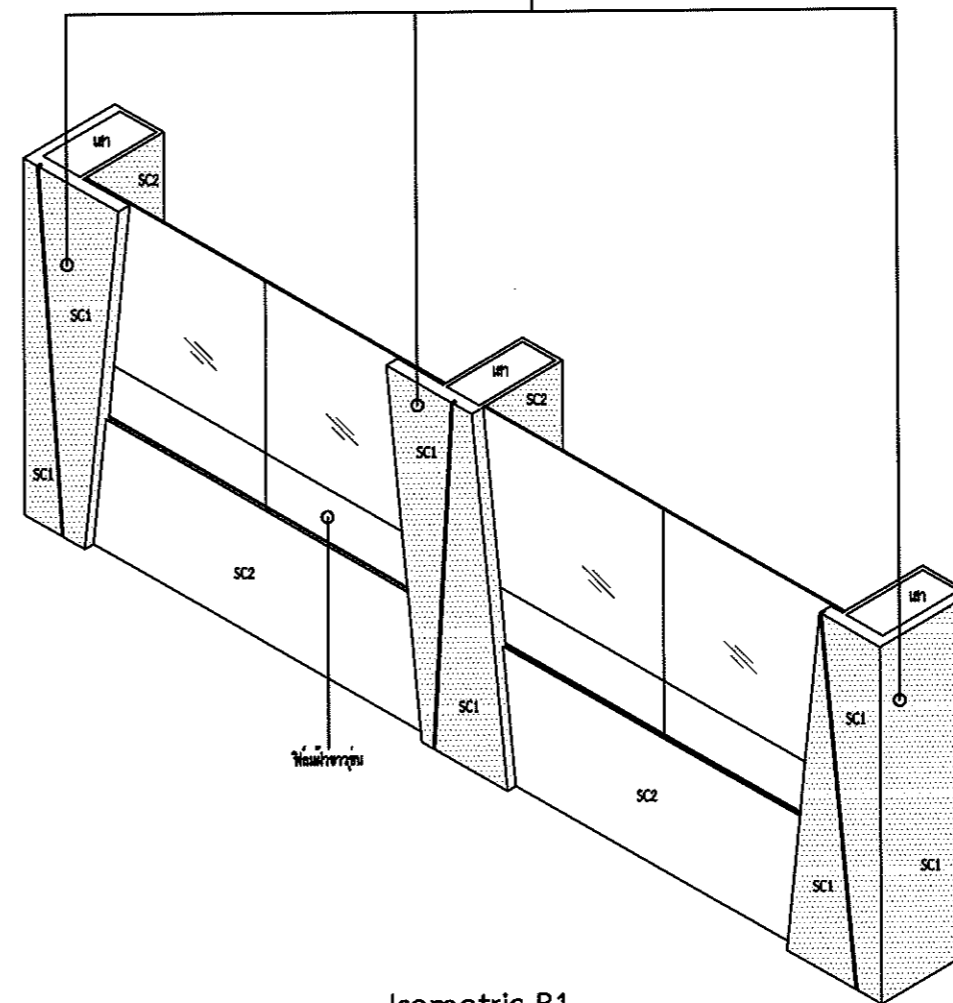
Isometric B2



ผนังตกแต่งรอบเสา
โครงไม้เนื้อแข็งทาสีดำอย่างหนา
หนาไม่น้อยกว่า 4 มม.
กรุลามิเนต FINENESS, GREENLAM, FORMICA
หรือเทียบเท่า (ดูรายการวัสดุปิดผิว SC1)

แบบขยายงานตกแต่งเสา

หมายเหตุ : 1. ไม้โครง ไม้ปิดผิวทุกชนิด ต้องผ่านการอบน้ำยากัน
ปลวกจากโรงงาน และสามารถตรวจสอบได้
2. ให้ใช้ไม้ยึดเกรด A หรือดีกว่าเท่านั้น



Isometric B1



ส่วนพัฒนากายภาพ สำนักงานอธิการบดี
มหาวิทยาลัยศรีนครินทรวิโรฒ ประสานมิตร
114 ซอยสุขุมวิท 23 เขตวัฒนา กรุงเทพมหานคร 10110
โทรศัพท์ : 02-649-5000 โทรสาร : 02-258-4007
www.swu.ac.th

ครั้งที่	รายการแก้ไข
ออกแบบ	
เขียนแบบ	
วันที่	
งานสถาปัตยกรรม	
สถาปนิก	นาย พงศ์พันธุ์ ปิยะสกลพันธ์ อ.สถ.17999
งานวิศวกรรมโยธา	
วิศวกรโยธา	วิศกรโยธาน.ส.สถิตยา สิงห์ทอง กย.68166
งานวิศวกรรมไฟฟ้า	
วิศวกรไฟฟ้า	วิศวกรไฟฟ้า นาย เอกวิทย์ งามักแว่น กพท.40393 นาย อินทนนท์ จันนิลสาร กพท.38187
งานวิศวกรรมเครื่องกล	
วิศวกรเครื่องกล	
เขียนแบบ นาย ชานนท์ พบวารี นาย พงศ์พันธุ์ ปิยะสกลพันธ์	
บันทึก	
#Requirement Accepted 1 Dec 2019 #Final Design Approved 21 Dec 2019	
โครงการ	
งานปรับปรุงส่วนส่งเสริมและบริการการศึกษา	
สถานที่	
มหาวิทยาลัยศรีนครินทรวิโรฒ สำนักงานอธิการบดี	
แบบแสดง	
แบบขยายStickerโลโก้สำนักงานฝั่งเคาเตอร์	
แบบเลขที่	A3 มาตรฐาน
A-13	1 : 50
วันที่	จำนวนแผ่น
	แก้ไขครั้งที่



ส่วนพัฒนากายภาพ สำนักงานอธิการบดี
มหาวิทยาลัยศรีนครินทรวิโรฒ ประสานมิตร
114 ซอยสุขุมวิท 23 เขตวัฒนา กรุงเทพมหานคร 10110
โทรศัพท์ : 02-649-5000 โทรสาร : 02-258-4007
www.swu.ac.th

ครั้งที่		รายการแก้ไข
ออกแบบ		
เขียนแบบ		
วันที่		

งานสถาปัตยกรรม
สถาปนิก นาย พงศ์พันธ์ ปิยะสิทธิ์กุล ก-สถ.17999

งานวิศวกรรมโยธา
วิศวกรโยธา น.ส.ลลิตา สิงห์ทอง กย.68166

งานวิศวกรรมไฟฟ้า
วิศวกรไฟฟ้า นาย เอกรินทร์ งามแก้ว กฟท.40393
นาย อินทนนท์ จันทร์สุภา กฟท.38187

งานวิศวกรรมเครื่องกล
วิศวกรเครื่องกล

เขียนแบบ นาย ชานนท์ พบาวรี
นาย พงศ์พันธ์ ปิยะสิทธิ์กุล

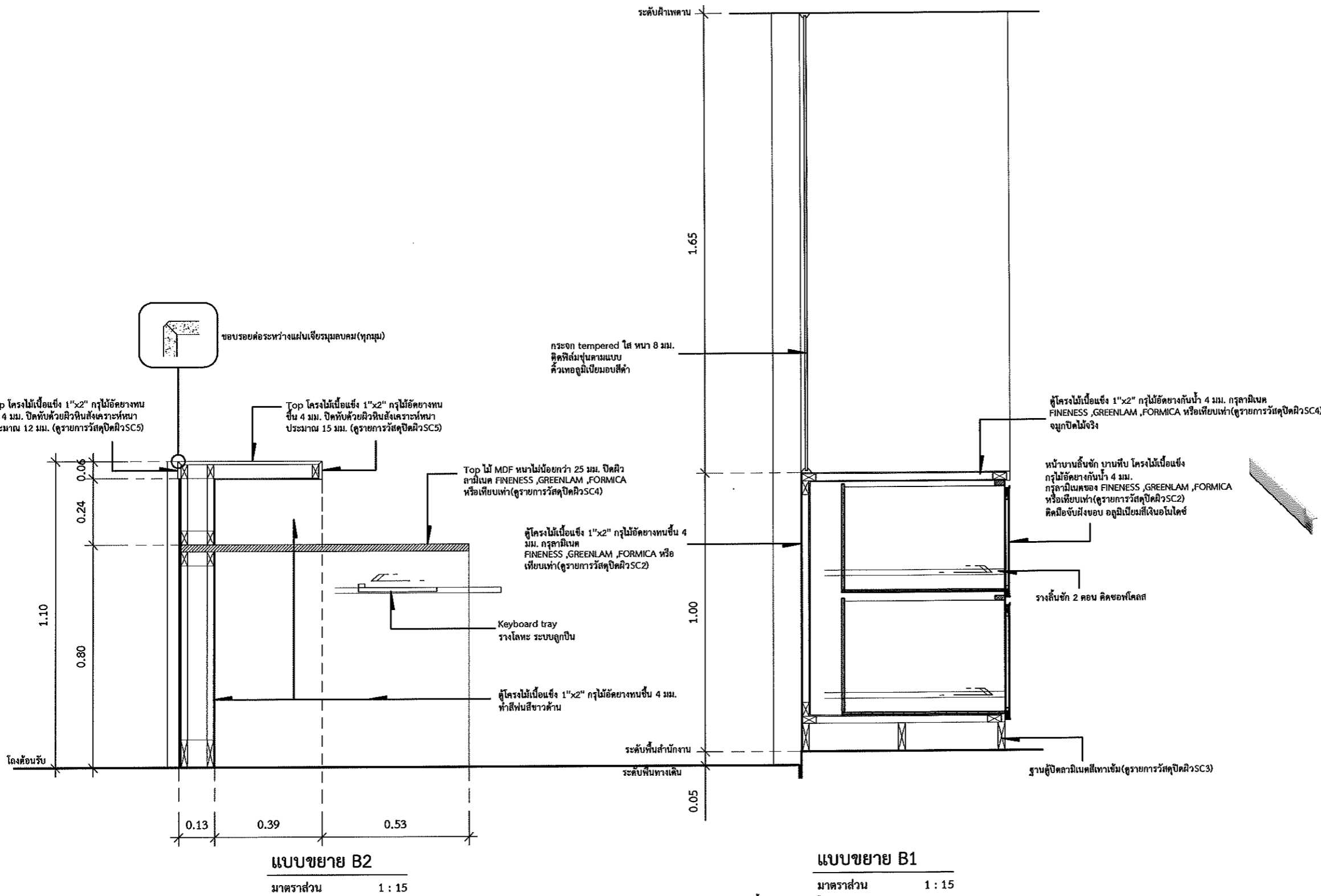
บันทึก
#Requirement Accepted 1 Dec 2019
#Final Design Approved 21 Dec 2019

โครงการ
งานปรับปรุงส่วนส่งเสริมและบริการการศึกษา

สถานที่
มหาวิทยาลัยศรีนครินทรวิโรฒ
สำนักงานอธิการบดี

แบบแสดง
แบบขยาย B1,B2

แบบเลขที่ A-14	A3 มาตรฐาน 1 : 15
วันที่	จำนวนแผ่น แก้ไขครั้งที่



ครั้งที่		รายการแก้ไข
ออกแบบ		
เขียนแบบ		
วันที่		
งานสถาปัตยกรรม สถาปนิก นาย พงศ์พันธ์ ปิยะสิทธิ์กุล ก-สถ.17999		
งานวิศวกรรมโยธา วิศวกรโยธา น.ส.ลลิตา สิงห์ทอง กย.68166		
งานวิศวกรรมไฟฟ้า วิศวกรไฟฟ้า นาย เอกรินทร์ งามแก้ว กฟท.40393 นาย อินทนนท์ จันทร์สุภา กฟท.38187		
งานวิศวกรรมเครื่องกล วิศวกรเครื่องกล		
เขียนแบบ นาย ชานนท์ พบาวรี นาย พงศ์พันธ์ ปิยะสิทธิ์กุล		
บันทึก #Requirement Accepted 1 Dec 2019 #Final Design Approved 21 Dec 2019		
โครงการ งานปรับปรุงส่วนส่งเสริมและบริการการศึกษา		
สถานที่ มหาวิทยาลัยศรีนครินทรวิโรฒ สำนักงานอธิการบดี		
แบบแสดง แบบขยาย B1,B2		
แบบเลขที่ A-14	A3 มาตรฐาน 1 : 15	
วันที่	จำนวนแผ่น	แก้ไขครั้งที่



ส่วนพัฒนาภาพ สำนักงานอธิการบดี
มหาวิทยาลัยศรีนครินทรวิโรฒ ประสานมิตร
114 ซอยสุขุมวิท 23 เขตวัฒนา กรุงเทพมหานคร 10110
โทรศัพท์ : 02-649-5000 โทรสาร : 02-258-4007
www.swu.ac.th

ครั้งที่	รายการแก้ไข
ออกแบบ	
เขียนแบบ	
วันที่	

งานสถาปัตยกรรม
สถาปนิก นาย พงศ์พันธุ์ ปิยะสัมพันธ์ ส.ก. 17999

งานวิศวกรรมโยธา
วิศวกรโยธา น.ส.ลลิตา สิงห์ทอง กย.68166

งานวิศวกรรมไฟฟ้า
วิศวกรไฟฟ้า นาย เอกวิทย์ งามักเฒ่า กฟท. 40393
นาย อินทนนท์ จันนิลลว กฟท. 38187

งานวิศวกรรมเครื่องกล
วิศวกรเครื่องกล

เขียนแบบ นาย ชานนท์ พงษ์วารีย์
นาย พงศ์พันธุ์ ปิยะสัมพันธ์

บันทึก
#Requirement Accepted 1 Dec 2019
#Final Design Approved 21 Dec 2019

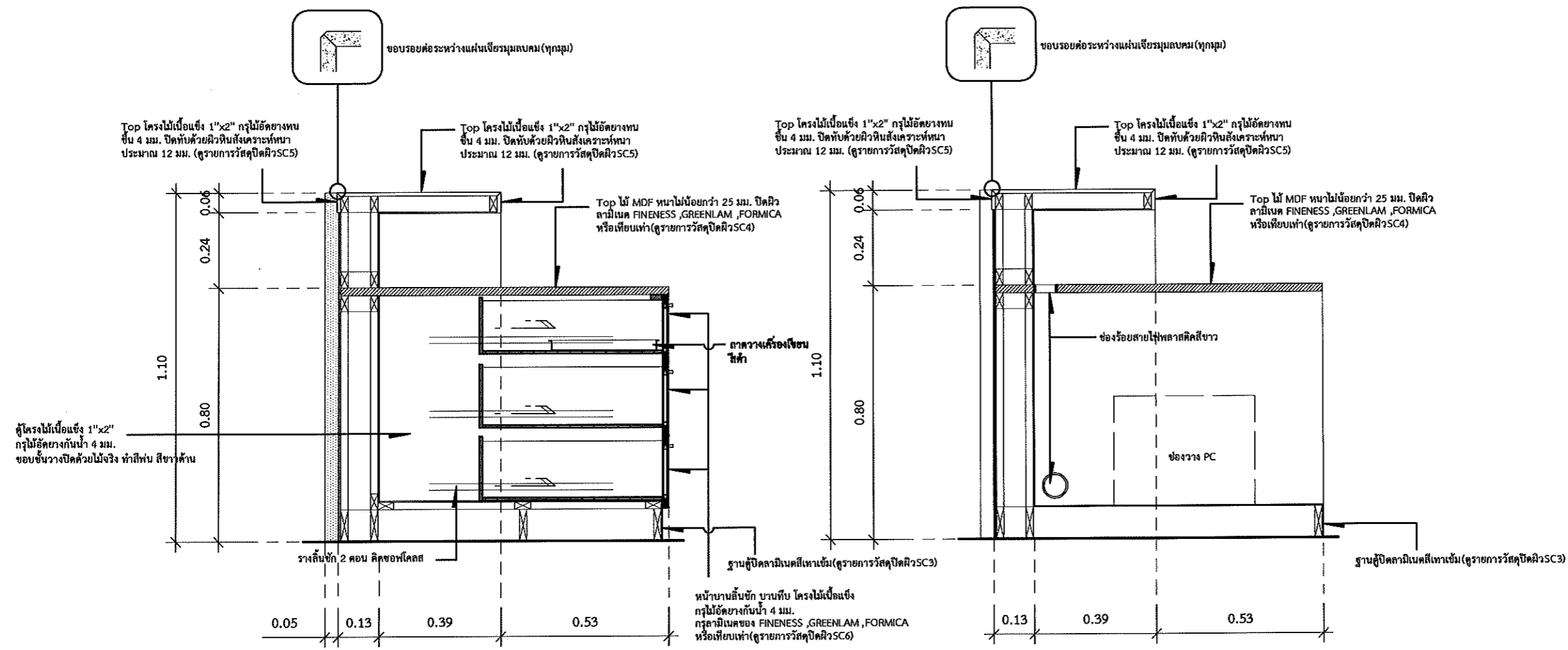
โครงการ
งานปรับปรุงส่วนส่งเสริมและบริการการศึกษา

สถานที่
มหาวิทยาลัยศรีนครินทรวิโรฒ
สำนักงานอธิการบดี

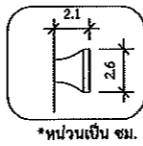
แบบแสดง
แบบขยาย B2

แบบเลขที่ A-14B A3 มาตรฐาน 1 : 15

วันที่ จำนวนแผ่น แก้ไขครั้งที่



มือจับลิ้นชัก H1520 ของ Hafele หรือยี่ห้ออื่น ๆ ที่มี คุณสมบัติและราคาเทียบเท่าหรือสูงกว่า วัสดุ Zinc alloy สีขาวด้าน เคลือบแลคเกอร์ (หรือเลือกภายหลัง) มีอุปกรณ์ยึด



แบบขยาย B2

มาตราส่วน 1 : 15

หมายเหตุ : 1. ไม้โครง ไม้ปิดผิวทุกชนิด ต้องผ่านการอบน้ำยากันปลวกจากโรง งาน และสามารถตรวจสอบได้
2. ให้ใช้ไม้เนื้อเกรด A หรือดีกว่าเท่านั้น



ส่วนพัฒนาคุณภาพ สำนักงานอธิการบดี
มหาวิทยาลัยศรีนครินทรวิโรฒ ประสานมิตร
114 ซอยสุขุมวิท 23 เขตวัฒนา กรุงเทพมหานคร 10110
โทรศัพท์ : 02-649-5000 โทรสาร : 02-258-4007
www.swu.ac.th

ครั้งที่		รายการแก้ไข
ออกแบบ		
เขียนแบบ		
วันที่		

งานสถาปัตยกรรม
สถาปนิก นาย พงศ์พันธ์ ปิยะสกลพันธ์ อ.สถ.17999
พ.ศ. ๒๕๖๒

งานวิศวกรรมโยธา
วิศวกรโยธา น.ส.ลลิตา สิงห์ทอง อย.68166
ลลิตา

งานวิศวกรรมไฟฟ้า
วิศวกรไฟฟ้า นาย เอกวิทย์ งามคำแก้ว อก.40393
นาย อินทนนท์ ชันนิสสง พ.ก.38187
เอกวิทย์

งานวิศวกรรมเครื่องกล
วิศวกรเครื่องกล _____

เขียนแบบ นาย ชานนท์ พบวารี *ชานนท์*
นาย พงศ์พันธ์ ปิยะสกลพันธ์

บันทึก

#Requirement Accepted 1 Dec 2019
#Final Design Approved 21 Dec 2019

โครงการ
งานปรับปรุงส่วนส่งเสริมและบริการการศึกษา

สถานที่
มหาวิทยาลัยศรีนครินทรวิโรฒ
สำนักงานอธิการบดี

แบบแสดง
แบบขยาย B3

แบบเลขที่ A-15 A3 มาตรฐาน 1 : 50

วันที่ จำนวนแผ่น แก้ไขครั้งที่

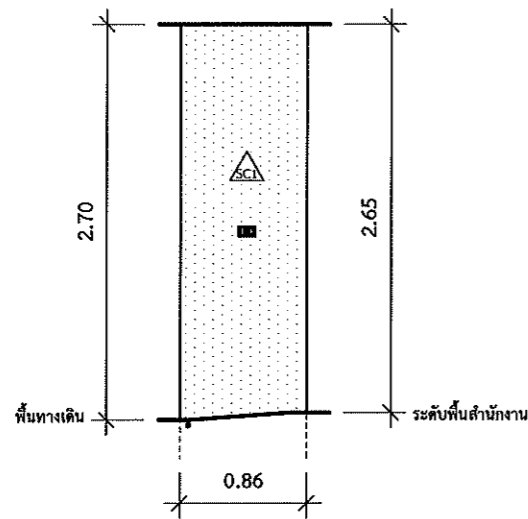
แบบขยาย B3

มาตรฐาน 1 : 50

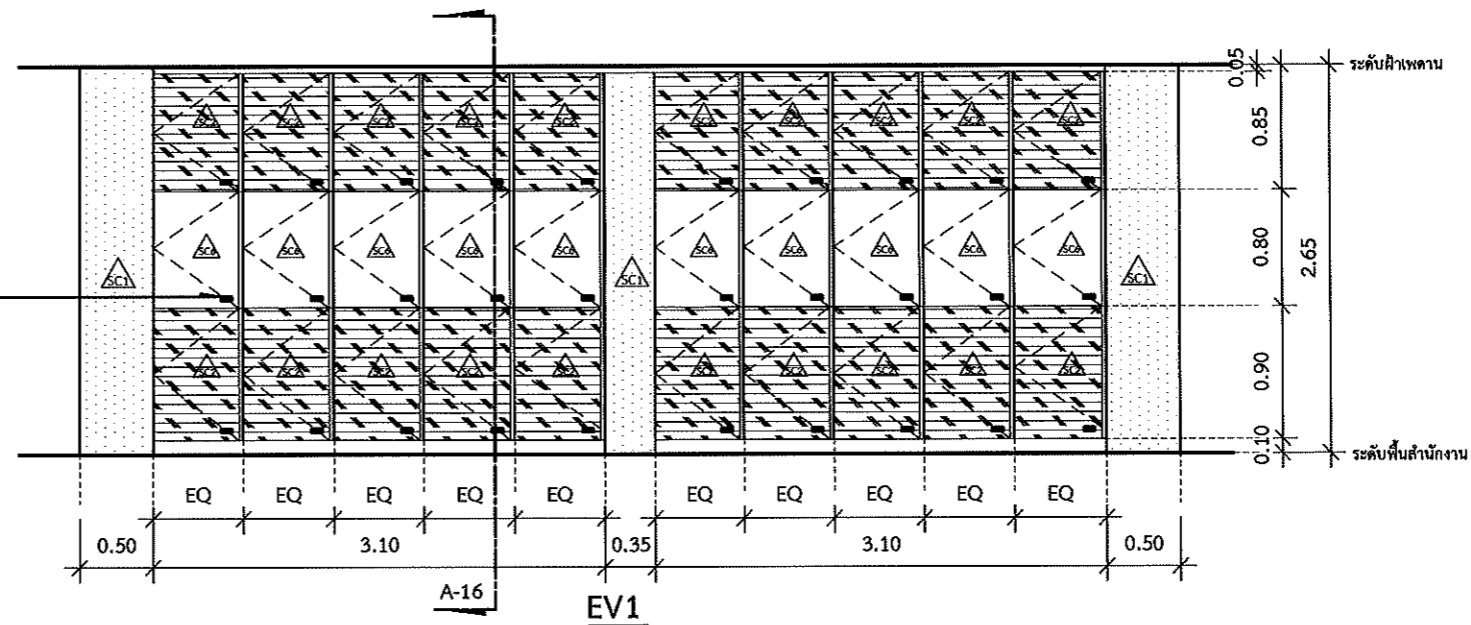
หมายเหตุ : 1. ไม่โครงสร้าง ไม่ปิดผิวทุกชนิด ต้องผ่านการรอบน้ยาขึ้น
ปลวกจากโรงงาน และสามารถตรวจสอบได้
2. ให้ใช้ไม้ไผ่เกรด A หรือดีกว่าเท่านั้น



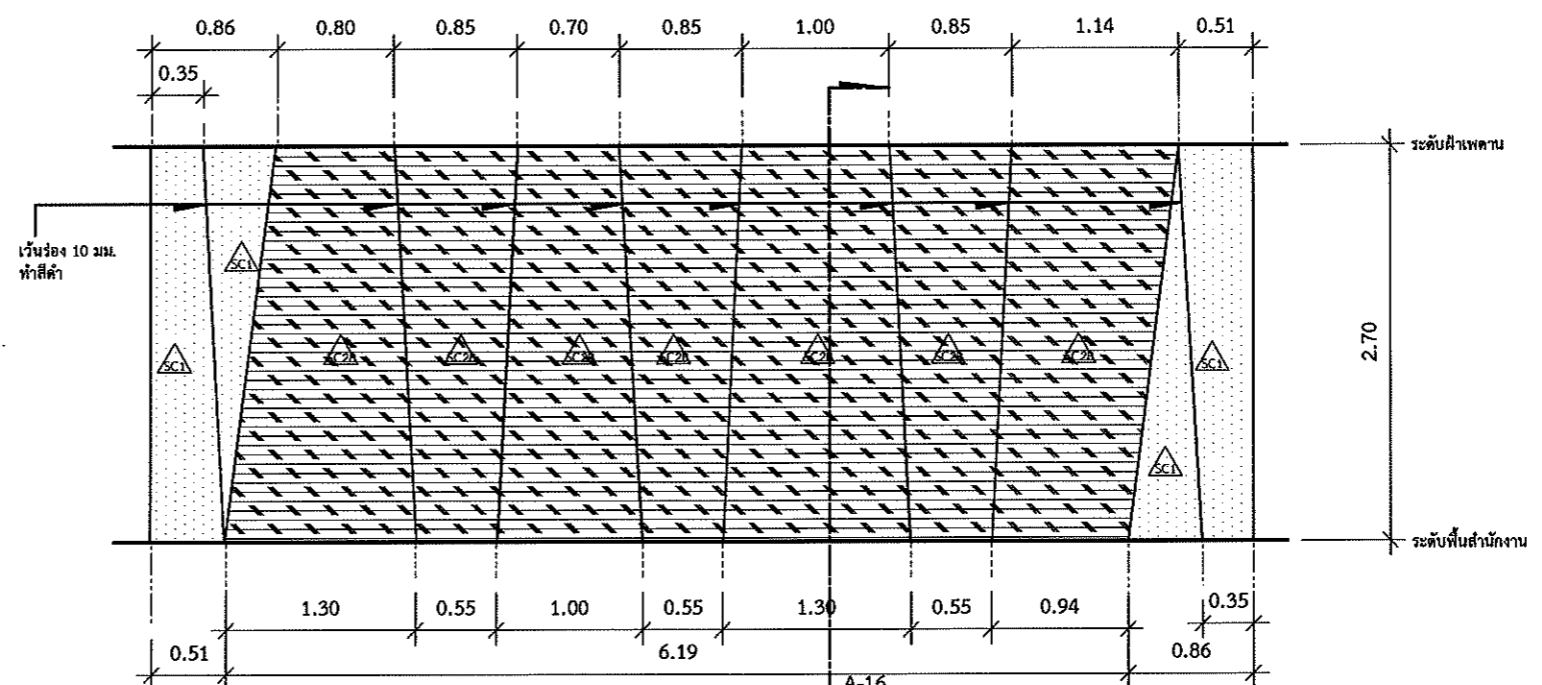
ติดช่องสำหรับใส่ป้ายชื่อ
วัสดุเป็นโลหะ
ติดตั้งทุกบาน



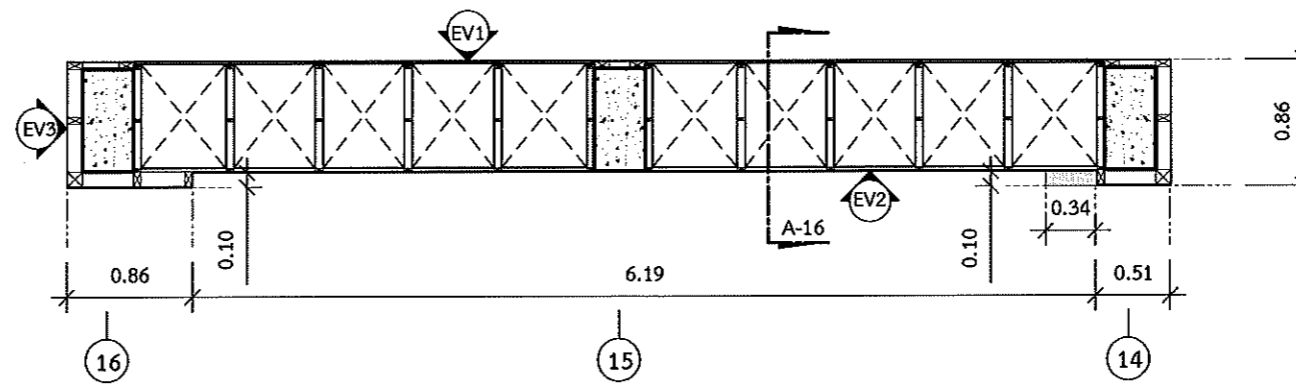
EV3



EV1



EV2



Plan



ส่วนพัฒนากายภาพ สำนักงานอธิการบดี
มหาวิทยาลัยศรีนครินทรวิโรฒ ประสานมิตร
114 ซอยสุขุมวิท 23 เขตวัฒนา กรุงเทพมหานคร 10110
โทรศัพท์ : 02-649-5000 โทรสาร : 02-258-4007
www.swu.ac.th

ครั้งที่	รายการแก้ไข
ออกแบบ	
เขียนแบบ	
วันที่	

งานสถาปัตยกรรม
สถาปนิก นาย พงศ์พันธุ์ บิ๊สสันต์ อ-สถ.17999

งานวิศวกรรมโยธา
วิศวกรโยธา น.ส.ลลิตา สิงห์ทอง กย.68166

งานวิศวกรรมไฟฟ้า
วิศวกรไฟฟ้า นาย เอกรินทร์ งามักแก้ม กฟท.40393
นาย อินทนนท์ จันนิลลา กฟท.38187

งานวิศวกรรมเครื่องกล
วิศวกรเครื่องกล

เขียนแบบ นาย ชานนท์ พบาวารี
นาย พงศ์พันธุ์ บิ๊สสันต์

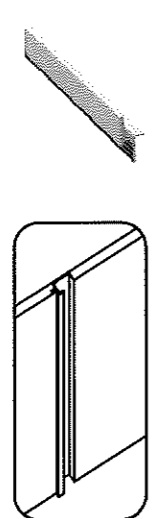
บันทึก
#Requirement Accepted 1 Dec 2019
#Final Design Approved 21 Dec 2019

โครงการ
งานปรับปรุงส่วนส่งเสริมและบริการการศึกษา

สถานที่
มหาวิทยาลัยศรีนครินทรวิโรฒ
สำนักงานอธิการบดี

แบบแสดง
แบบขยาย B3

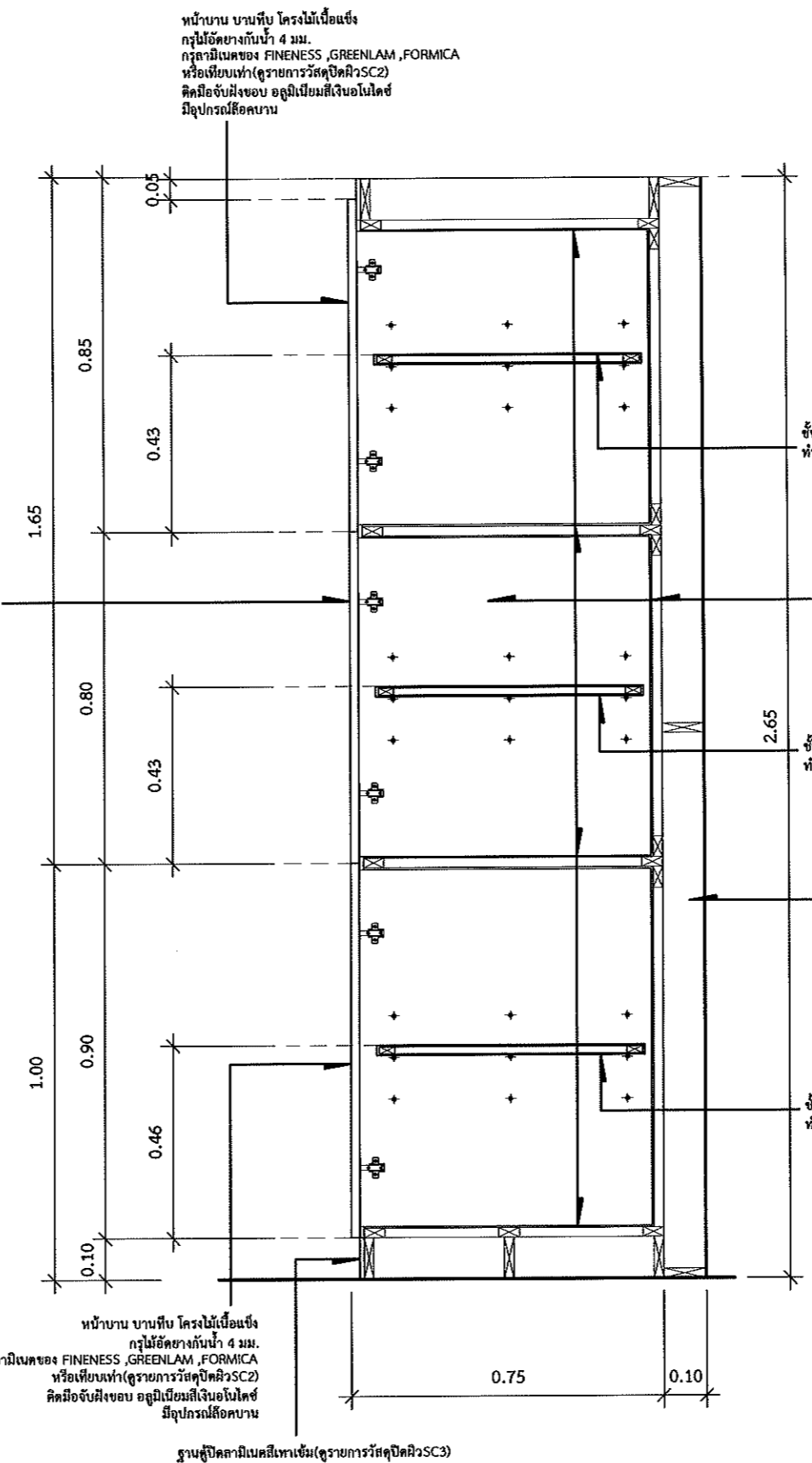
แบบเลขที่	A3 มาตรฐาน
A-16	1 : 15
วันที่	จำนวนแผ่น แก้ไขครั้งที่



หน้าบาน บานหีบ โครงไม้เนื้อแข็ง
กรุไม้เนื้อแข็ง กว้าง 4 มม.
กรุลามิเนตของ FINENESS ,GREENLAM ,FORMICA
หรือเทียบเท่า(ดูรายการวัสดุปิดผิวSC6)
ติดมือจับฝังขอบ อลูมิเนียมสีเงินอโนไดซ์
มีอุปกรณ์ล็อคบาน

หน้าบาน บานหีบ โครงไม้เนื้อแข็ง
กรุไม้เนื้อแข็ง กว้าง 4 มม.
กรุลามิเนตของ FINENESS ,GREENLAM ,FORMICA
หรือเทียบเท่า(ดูรายการวัสดุปิดผิวSC2)
ติดมือจับฝังขอบ อลูมิเนียมสีเงินอโนไดซ์
มีอุปกรณ์ล็อคบาน

ฐานตู้ปิดลามิเนตสีเทาเข้ม(ดูรายการวัสดุปิดผิวSC3)



ชั้นวางไม้เนื้อแข็ง 1"x2" กรุไม้เนื้อแข็ง กว้าง 4 มม. ปิดขอบไม้จริง
ทำสีพ่น สีขาวด้าน วางบนปูนปรับระดับ

ตู้โครงไม้เนื้อแข็ง 1"x2" กรุไม้เนื้อแข็ง กว้าง 4 มม.
ขอบชั้นวางปิดด้วยไม้จริง ทำสีพ่น สีขาวด้าน

ชั้นวางไม้เนื้อแข็ง 1"x2" กรุไม้เนื้อแข็ง กว้าง 4 มม. ปิดขอบไม้จริง
ทำสีพ่น สีขาวด้าน วางบนปูนปรับระดับ

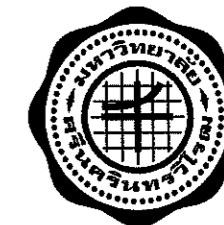
ผนังคกค่าง

ชั้นวางไม้เนื้อแข็ง 1"x2" กรุไม้เนื้อแข็ง กว้าง 4 มม. ปิดขอบไม้จริง
ทำสีพ่น สีขาวด้าน วางบนปูนปรับระดับ

แบบขยาย B3

มาตราส่วน 1 : 15

หมายเหตุ : 1. ไม้โครง ไม้ปิดผิวทุกชนิด ต้องผ่านการอบน้ำยากันปลวกจากโรงงาน และสามารถตรวจสอบได้
2. ไม้ใช้ไม้เนื้อเกรด A หรือดีกว่าเท่านั้น



ส่วนพัฒนาคุณภาพ สำนักงานอธิการบดี
มหาวิทยาลัยศรีนครินทรวิโรฒ ประสานมิตร
114 ซอยสุขุมวิท 23 เขตวัฒนา กรุงเทพมหานคร 10110
โทรศัพท์ : 02-649-5000 โทรสาร : 02-258-4007
www.swu.ac.th

ครั้งที่	รายการแก้ไข
ออกแบบ	
เขียนแบบ	
วันที่	

งานสถาปัตยกรรม
สถาปนิก นาย พงศ์พันธุ์ ปิยะสัมพันธ์ อ.สถ.17999

งานวิศวกรรมโยธา
วิศวกรโยธา น.ส.ลลิตา สิงห์ทอง กย.68166

งานวิศวกรรมไฟฟ้า
วิศวกรไฟฟ้า นาย เอกวิทย์ จากแก้ว ญ.พ.ก.40393
นาย อินทนนท์ จันนิลลา ญ.พ.ก.38187

งานวิศวกรรมเครื่องกล
วิศวกรเครื่องกล

เขียนแบบ นาย ชานนท์ พบวารี
นาย พงศ์พันธุ์ ปิยะสัมพันธ์

บันทึก

#Requirement Accepted 1 Dec 2019
#Final Design Approved 21 Dec 2019

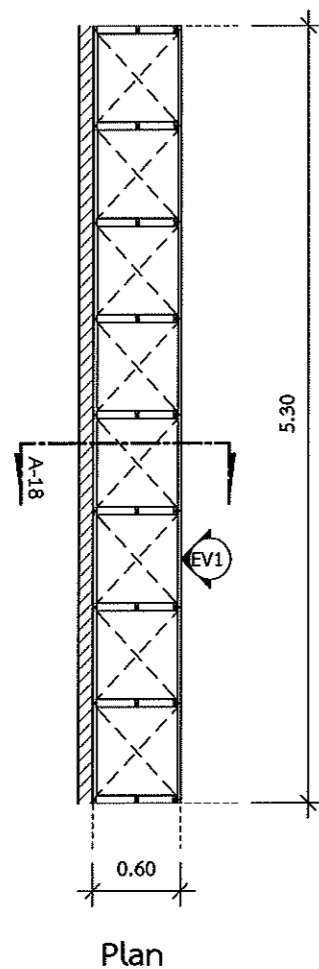
โครงการ
งานปรับปรุงส่วนส่งเสริมและบริการการศึกษา

สถานที่
มหาวิทยาลัยศรีนครินทรวิโรฒ
สำนักงานอธิการบดี

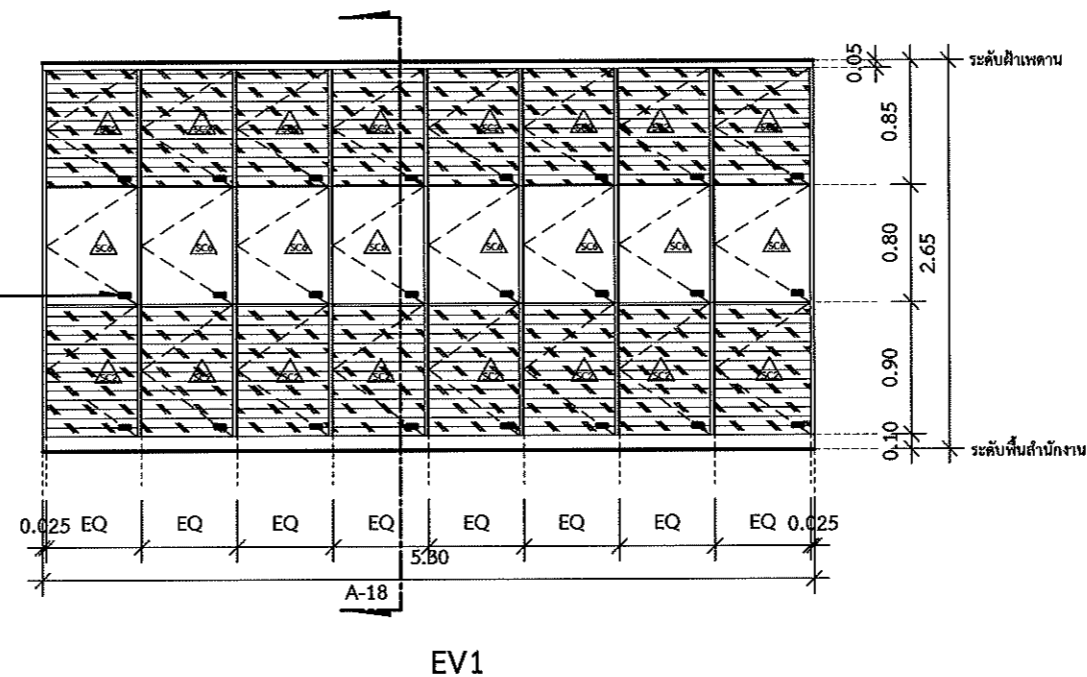
แบบแสดง
แบบขยาย B4

แบบเลขที่ A-17 A3 มาตรฐาน 1 : 50

วันที่ จำนวนแผ่น แก้ไขครั้งที่



คัตช่องสำหรับใส่ป้ายชื่อ ทุกบาน
วัสดุเป็นโลหะ



แบบขยาย B4

มาตราส่วน 1 : 50

- หมายเหตุ : 1. ไม่โครงสร้าง ไม่ปิดผิวทุกชนิด ต้องผ่านการบ่มน้ำยา
ปลวกจากโรงงาน และสามารถตรวจสอบได้
2. ให้ใช้ไม้อัดเกรด A หรือดีกว่าเท่านั้น



ส่วนพัฒนากายภาพ สำนักงานอธิการบดี
มหาวิทยาลัยศรีนครินทรวิโรฒ ประสานมิตร
114 ซอยสุขุมวิท 23 เขตวัฒนา กรุงเทพมหานคร 10110
โทรศัพท์ : 02-649-5000 โทรสาร : 02-258-4007
www.swu.ac.th

ครั้งที่	รายการแก้ไข
ออกแบบ	
เขียนแบบ	
วันที่	

งานสถาปัตยกรรม
สถาปนิก นาย พงศพันธุ์ ปิยะสพันธุ์ 0-สต.17999

งานวิศวกรรมโยธา
วิศวกรโยธา น.ส.ลลิตา สิงห์ทอง ภย.68166

งานวิศวกรรมไฟฟ้า
วิศวกรไฟฟ้า นาย เอกกรินทร์ จามักแก้ว อกพท.40393
นาย อินทนนท์ จันทิลา อกพท.38187

งานวิศวกรรมเครื่องกล
วิศวกรเครื่องกล

เขียนแบบ นาย ชานนท์ พงวารีย์
นาย พงศพันธุ์ ปิยะสพันธุ์

บันทึก
#Requirement Accepted 1 Dec 2019
#Final Design Approved 21 Dec 2019

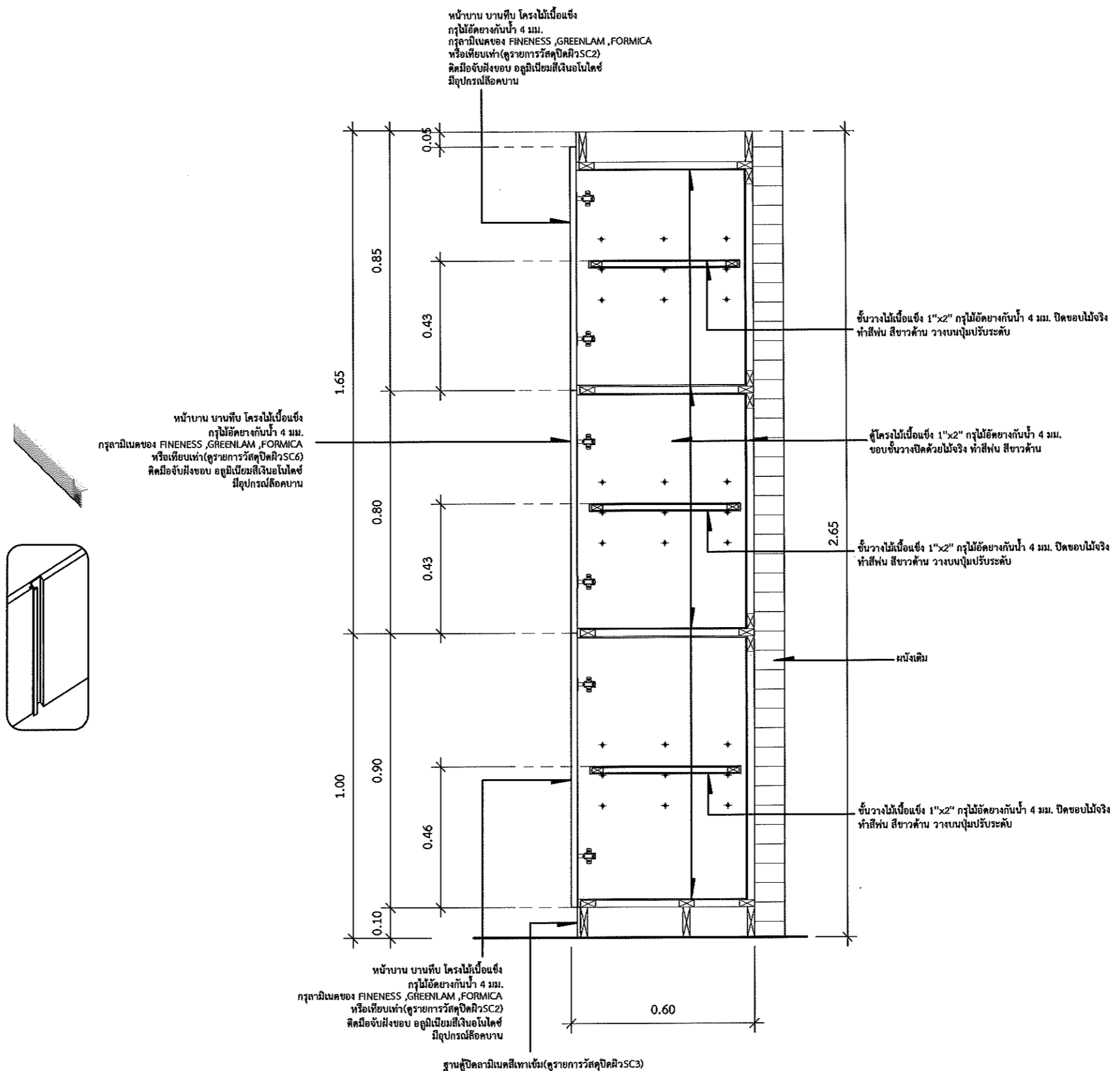
โครงการ
งานปรับปรุงส่วนส่งเสริมและบริการการศึกษา

สถานที่
มหาวิทยาลัยศรีนครินทรวิโรฒ
สำนักงานอธิการบดี

แบบแสดง
แบบขยาย B4

แบบเลขที่
A-18 A3 มาตรฐาน
1 : 15

วันที่
จำนวนแผ่น
แก้ไขครั้งที่



แบบขยาย B4

มาตราส่วน 1 : 15

หมายเหตุ : 1. ไม้โครง ไม้ปิดผิวทุกชนิด ต้องผ่านการอบฆ่ากันปลวกจากโรงงาน และสามารถตรวจสอบได้
2. ให้ใช้ไม้เนื้อเกรด A หรือดีกว่าเท่านั้น



ส่วนพัฒนากายภาพ สำนักงานอธิการบดี
มหาวิทยาลัยศรีนครินทรวิโรฒ ประสานมิตร
114 ซอยสุขุมวิท 23 เขตวัฒนา กรุงเทพมหานคร 10110
โทรศัพท์ : 02-649-5000 โทรสาร : 02-258-4007
www.swu.ac.th

ครั้งที่	รายการแก้ไข
ออกแบบ	
เขียนแบบ	
วันที่	

งานสถาปัตยกรรม
สถาปนิก นาย พงศพันธ์์ ปิยะสพันธุ์ อก.สธ.17999
พงศพันธ์์

งานวิศวกรรมโยธา
วิศวกรโยธาน.ส.สถิตา สิงห์ทอง อก.ย.68166
สถิตา

งานวิศวกรรมไฟฟ้า
วิศวกรไฟฟ้า นาย เอกวิทย์ งามอีกแก้ว อก.พ.40393
นาย อินทนนท์ จันนิส อก.พ.38187
เอกวิทย์

งานวิศวกรรมเครื่องกล
วิศวกรเครื่องกล _____

เขียนแบบ นาย ชานนท์ พบวารี
นาย พงศพันธ์์ ปิยะสพันธุ์
ชานนท์

บันทึก

#Requirement Accepted 1 Dec 2019
#Final Design Approved 21 Dec 2019

โครงการ
งานปรับปรุงส่วนส่งเสริมและบริการการศึกษา

สถานที่
มหาวิทยาลัยศรีนครินทรวิโรฒ
สำนักงานอธิการบดี

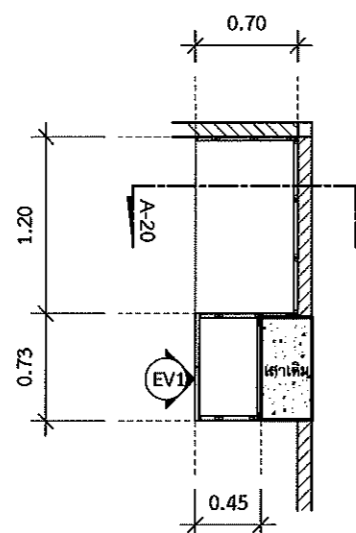
แบบแสดง
แบบขยาย B5 ,B6

แบบเลขที่ A-19	A3 มาตรฐาน 1 : 50
วันที่	จำนวนแผ่น แก้ไขครั้งที่

แบบขยาย B5

มาตรฐาน 1 : 50

หมายเหตุ : 1. ไม่โครงสร้าง ไม่ปิดผิวทุกชนิด ต้องผ่านการรอบน้ำยากัน
ปลวกจากโรงงาน และสามารถตรวจสอบได้
2. ให้ใช้ไม้อัดเกรด A หรือดีกว่าเท่านั้น

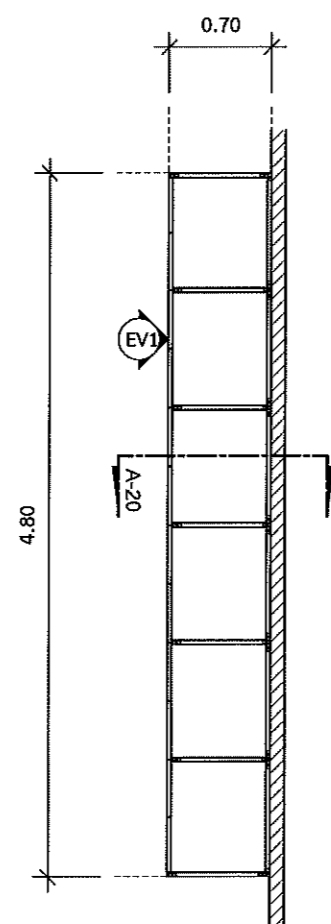


Plan

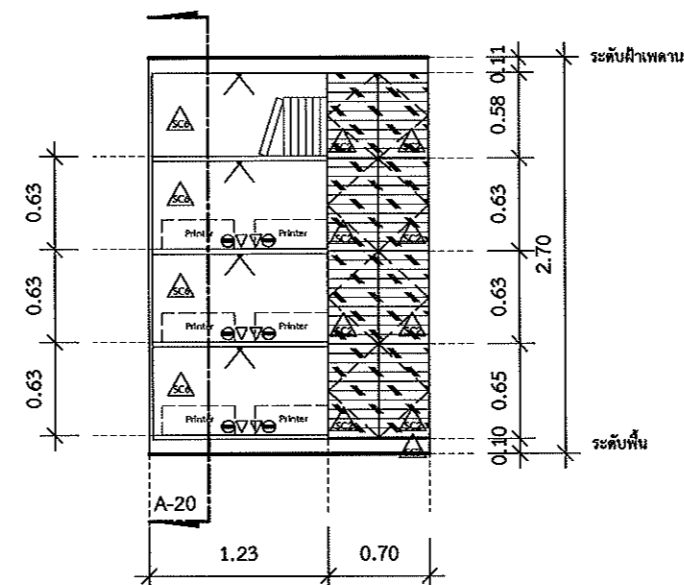
แบบขยาย B6

มาตรฐาน 1 : 50

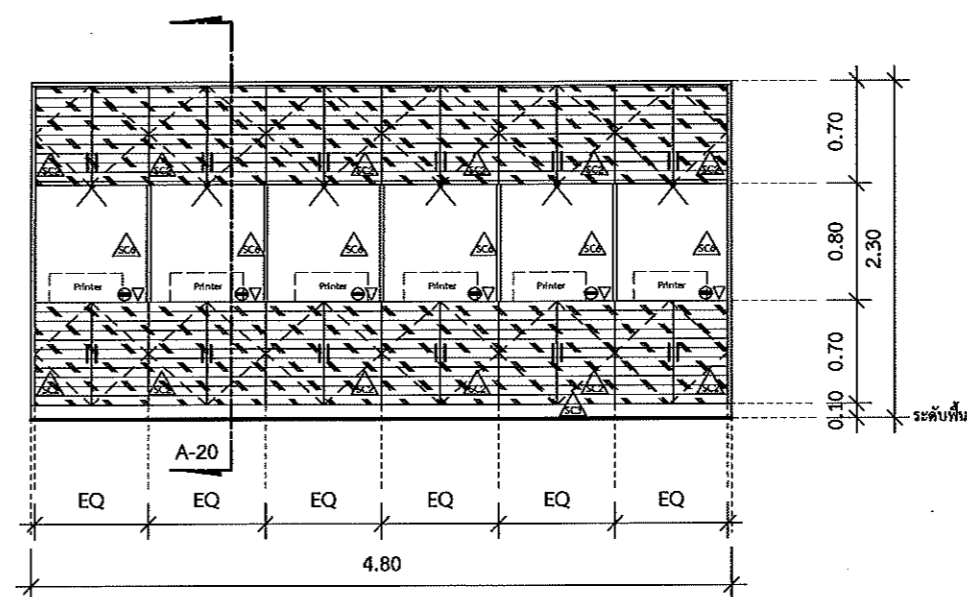
หมายเหตุ : 1. ไม่โครงสร้าง ไม่ปิดผิวทุกชนิด ต้องผ่านการรอบน้ำยากัน
ปลวกจากโรงงาน และสามารถตรวจสอบได้
2. ให้ใช้ไม้อัดเกรด A หรือดีกว่าเท่านั้น



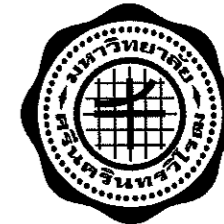
Plan



EV1



EV1



ส่วนพัฒนาภาพถ่าย สำนักงานอธิการบดี
มหาวิทยาลัยศรีนครินทรวิโรฒ ประสานมิตร
114 ซอยสุขุมวิท 23 เขตวัฒนา กรุงเทพมหานคร 10110
โทรศัพท์ : 02-649-5000 โทรสาร : 02-258-4007
www.swu.ac.th

ครั้งที่		รายการแก้ไข
ออกแบบ		
เขียนแบบ		
วันที่		

งานสถาปัตยกรรม
สถาปนิก นาย พงศ์พันธ์ ปิยะสกลนุกูล อ.สถ.17999
orl.../...

งานวิศวกรรมโยธา
วิศวกรโยธา.ส.สถิตา สิงห์ทอง ทย.68166
...

งานวิศวกรรมไฟฟ้า
วิศวกรไฟฟ้า นาย เอกภรินทร์ งามแก้ว ทย.40393
นาย อินทนนท์ จันทร์ผล ทย.38187
Ellun...

งานวิศวกรรมเครื่องกล
วิศวกรเครื่องกล
...

เขียนแบบ นาย ชานนท์ ทบวารี
นาย พงศ์พันธ์ ปิยะสกลนุกูล
...

บันทึก

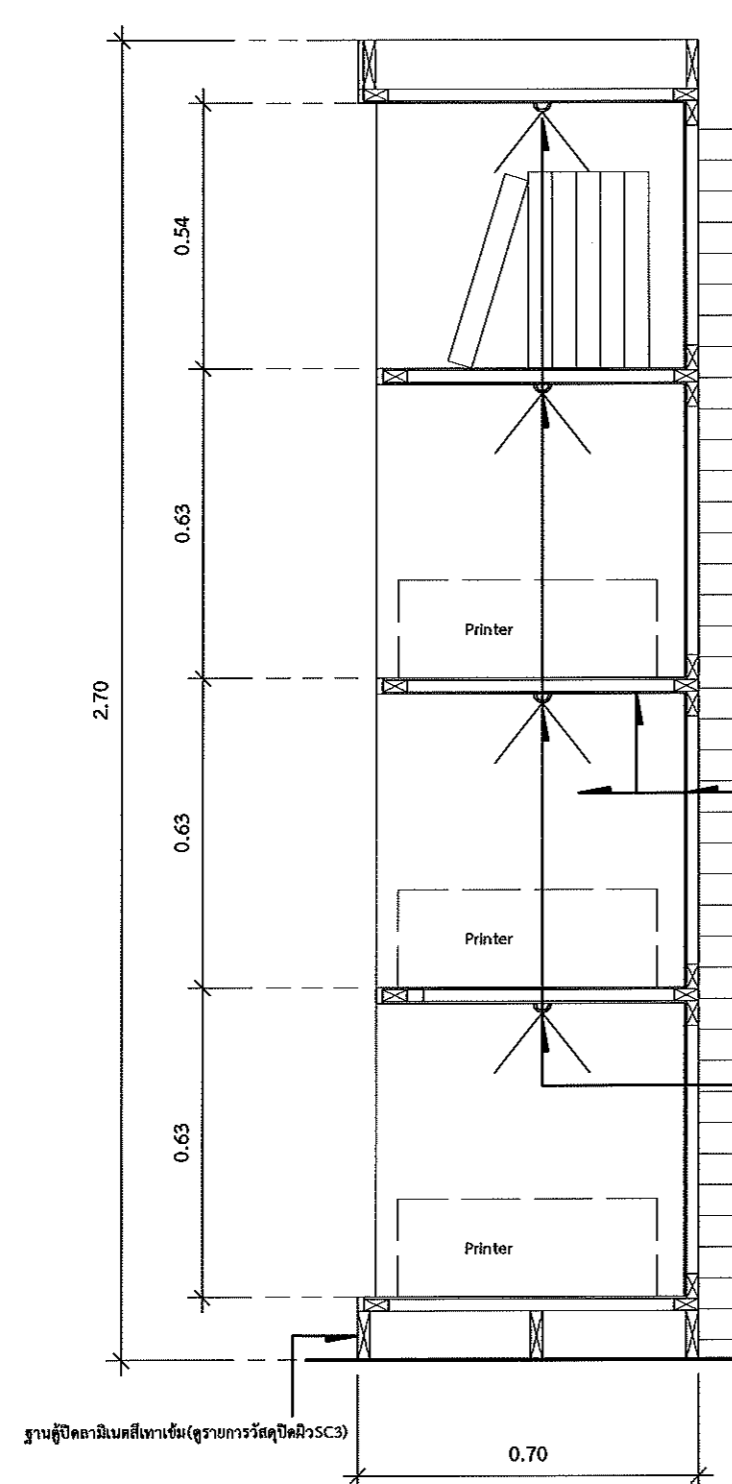
#Requirement Accepted 1 Dec 2019
#Final Design Approved 21 Dec 2019

โครงการ
งานปรับปรุงส่วนส่งเสริมและบริการการศึกษา

สถานที่
มหาวิทยาลัยศรีนครินทรวิโรฒ
สำนักงานอธิการบดี

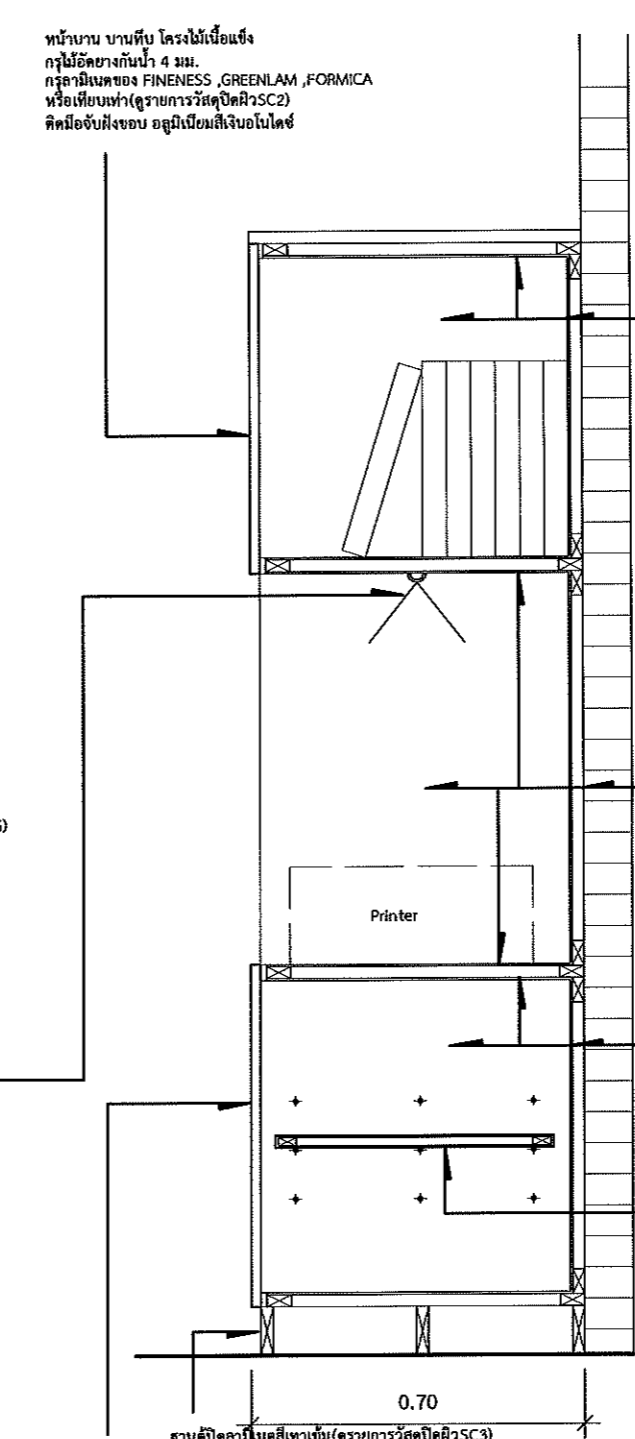
แบบแสดง
แบบขยาย B5 ,B6

แบบเลขที่	A-20	A3 มาตราส่วน	1 : 15
วันที่		จำนวนแผ่น	แก้ไขครั้งที่



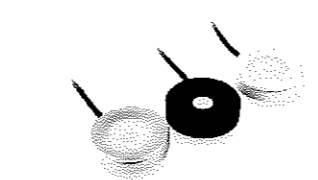
แบบขยาย B5
มาตราส่วน 1 : 15

หมายเหตุ : 1. ไม้โครง ไม้ปิดผิวทุกชนิด ต้องผ่านการอบน้ำยากันปลวกจากโรงงาน และสามารถตรวจสอบได้
2. ไม้ใช้ไม้อัดเกรด A หรือดีกว่าเท่านั้น



แบบขยาย B6
มาตราส่วน 1 : 15

มีจันบานเปิด H1520 ของ Hafele หรือยี่ห้ออื่นๆที่มีคุณสมบัติและราคาเทียบเท่าหรือสูงกว่าวัสดุ Zinc alloy สีขาวด้าน เคลือบแลคเกอร์(หรือเลือกภายหลัง) มีอุปกรณ์ยึด



หน้าบาน บานทับ โครงไม้เนื้อแข็ง กรุไม้อัดยางกันน้ำ 4 มม. กระจกนิรภัยของ FINENESS ,GREENLAM ,FORMICA หรือเทียบเท่า(ดูรายการวัสดุปิดผิวSC2) ติดมือจับฝังขอบ อลูมิเนียมสีเงินอโนไดซ์

ตู้โครงไม้เนื้อแข็ง 1"x2" กรุไม้อัดยางกันน้ำ 4 มม. ขอบชั้นวางปิดด้วยไม้จริง กระจกนิรภัยของ FINENESS ,GREENLAM ,FORMICA หรือเทียบเท่า(ดูรายการวัสดุปิดผิวSC6)

ไฟส่องตู้โชว์ LED ขนาดโคมประมาณ 58 มม. สูงประมาณ 14 มม. หลอด Chip LED 3w 280 Lumen สี warmwhite

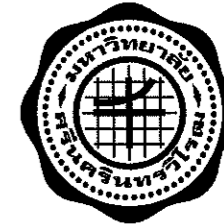
หน้าบาน บานทับ โครงไม้เนื้อแข็ง กรุไม้อัดยางกันน้ำ 4 มม. กระจกนิรภัยของ FINENESS ,GREENLAM ,FORMICA หรือเทียบเท่า(ดูรายการวัสดุปิดผิวSC2) ติดมือจับฝังขอบ อลูมิเนียมสีเงินอโนไดซ์ มีอุปกรณ์ยึดขอบ

ตู้โครงไม้เนื้อแข็ง 1"x2" กรุไม้อัดยางกันน้ำ 4 มม. ขอบชั้นวางปิดด้วยไม้จริง ทำสีพื้น สีขาวด้าน

ตู้โครงไม้เนื้อแข็ง 1"x2" กรุไม้อัดยางกันน้ำ 4 มม. ขอบชั้นวางปิดด้วยไม้จริง กระจกนิรภัยของ FINENESS ,GREENLAM ,FORMICA หรือเทียบเท่า(ดูรายการวัสดุปิดผิวSC6)

ตู้โครงไม้เนื้อแข็ง 1"x2" กรุไม้อัดยางกันน้ำ 4 มม. ขอบชั้นวางปิดด้วยไม้จริง ทำสีพื้น สีขาวด้าน

ชั้นวางไม้เนื้อแข็ง 1"x2" กรุไม้อัดยางกันน้ำ 4 มม. ปิดขอบไม้จริง ทำสีพื้น สีขาวด้าน วางบนปุ่มปรับระดับ

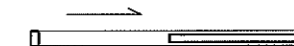
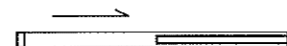
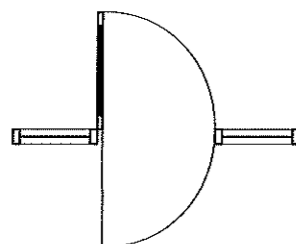
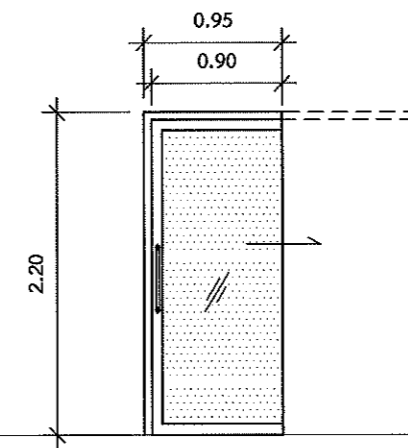
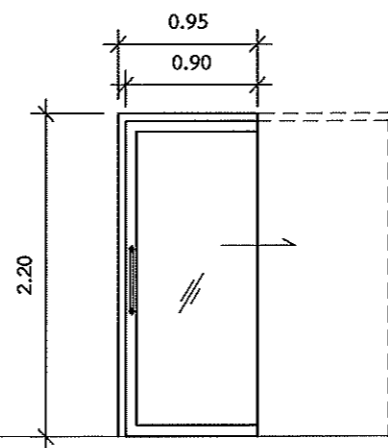
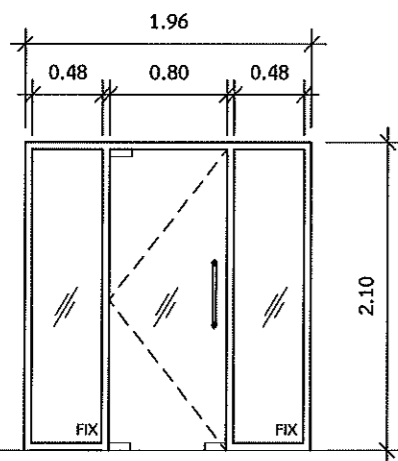


ส่วนพัฒนาคุณภาพ สำนักงานอธิการบดี
มหาวิทยาลัยศรีนครินทรวิโรฒ ประสานมิตร
114 ซอยสุขุมวิท 23 เขตวัฒนา กรุงเทพมหานคร 10110
โทรศัพท์ : 02-649-5000 โทรสาร : 02-258-4007
www.swu.ac.th

ประตูโถงต้อนรับ 1 ชุด

ประตูห้องทั่วไป 4 ชุด

ประตูห้องประชุม 1 ชุด



(D1)

(D2)

(D3)

ประตูบานเปิดเดี่ยว	ช่องแสง	ประตูบานเลื่อนซ่อนผนัง	ประตูบานเลื่อนซ่อนผนัง
วงกบ อลูมิเนียมอบสีดำ ขนาด 2"x4"	วงกบ อลูมิเนียมอบสีดำ ขนาด 2"x4"	วงกบ อลูมิเนียมอบสีดำ ขนาด 2"x4"	วงกบ อลูมิเนียมอบสีดำ ขนาด 2"x4"
กรอบบาน -	กรอบบาน -	กรอบบาน อลูมิเนียมอบสีดำหนาไม่น้อยกว่า 1.20 มม.	กรอบบาน อลูมิเนียมอบสีดำหนาไม่น้อยกว่า 1.20 มม.
ลูกฟัก กระจก Tempered ใสความหนาไม่น้อยกว่า 10 มม.	ลูกฟัก กระจกใสความหนาไม่น้อยกว่า 8 มม.	ลูกฟัก กระจกใสความหนาไม่น้อยกว่า 8 มม.	ลูกฟัก กระจกใสความหนาไม่น้อยกว่า 8 มม.
มือจับ เสดนเลสทรงเหลี่ยม สีเงินขัดเงา ของ Hafele ,Aluinch ,VVP หรือเทียบเท่า ติดตั้งตามมาตรฐานผู้ผลิต	มือจับ เสดนเลสทรงเหลี่ยม ของ Hafele ,Aluinch ,VVP หรือเทียบเท่า ติดตั้งตามมาตรฐานผู้ผลิต	มือจับ เสดนเลสทรงเหลี่ยม ของ Hafele ,Aluinch ,VVP หรือเทียบเท่า ติดตั้งตามมาตรฐานผู้ผลิต	มือจับ เสดนเลสทรงเหลี่ยม ของ Hafele ,Aluinch ,VVP หรือเทียบเท่า ติดตั้งตามมาตรฐานผู้ผลิต
อุปกรณ์บาน	อุปกรณ์บาน	อุปกรณ์บาน	อุปกรณ์บาน
อุปกรณ์บานเปิดครบชุด ใช้คู่มือพื้น พร้อมอุปกรณ์ล็อก ติดตั้งตามมาตรฐานผู้ผลิต	อุปกรณ์ชุดรางแขวนประตูครบชุด พร้อมอุปกรณ์ล็อก ติดตั้งตามมาตรฐานผู้ผลิต	อุปกรณ์ชุดรางแขวนประตูครบชุด พร้อมอุปกรณ์ล็อก ติดตั้งตามมาตรฐานผู้ผลิต	อุปกรณ์ชุดรางแขวนประตูครบชุด พร้อมอุปกรณ์ล็อก ติดตั้งตามมาตรฐานผู้ผลิต

ครั้งที่		รายการแก้ไข
ออกแบบ		
เขียนแบบ		
วันที่		

งานสถาปัตยกรรม
สถาปนิก นาย พงศ์พันธุ์ ปิยะสกลพันธ์ุ ก-สถ.17999

งานวิศวกรรมโยธา
วิศวกรโยธา น.ส.ลลิตา สิงห์ทอง กย.68166

งานวิศวกรรมไฟฟ้า
วิศวกรไฟฟ้า นาย เอกวิรินทร์ งามแก้ว กฟท.40393
นาย อินทนนท์ จันทร์ผล กฟท.38187

งานวิศวกรรมเครื่องกล
วิศวกรเครื่องกล

เขียนแบบ นาย ชานนท์ พบวารี
นาย พงศ์พันธุ์ ปิยะสกลพันธ์ุ

บันทึก

#Requirement Accepted 1 Dec 2019
#Final Design Approved 21 Dec 2019

โครงการ
งานปรับปรุงส่วนส่งเสริมและบริการการศึกษา

สถานที่
มหาวิทยาลัยศรีนครินทรวิโรฒ
สำนักงานอธิการบดี

แบบแสดง
แบบขยาย ประตู-หน้าต่าง

แบบเลขที่ A-21 A3 มาตรฐาน 1 : 50

วันที่ จำนวนแผ่น แก้ไขครั้งที่



ส่วนพัฒนาคุณภาพ สำนักงานอธิการบดี
มหาวิทยาลัยศรีนครินทรวิโรฒ ประสานมิตร
114 ซอยสุขุมวิท 23 เขตวัฒนา กรุงเทพมหานคร 10110
โทรศัพท์ : 02-649-5000 โทรสาร : 02-258-4007
www.swu.ac.th

ครั้งที่		รายการแก้ไข
ออกแบบ		
เขียนแบบ		
วันที่		

งานสถาปัตยกรรม
สถาปนิก นาย พงศพันธ์์ ปิยะสกลพันธ์ุ ก-สถ.17999
พ.ศ. ๒๕๖๓

งานวิศวกรรมโยธา
วิศวกรโยธา น.ศ.ลลิตา สิงห์ทอง กย.68166
๒๕

งานวิศวกรรมไฟฟ้า
วิศวกรไฟฟ้า นาย เอกรินทร์ งามักแก้ว พท.40393
นาย อินทนนท์ จันนิล พท.38187

งานวิศวกรรมเครื่องกล
วิศวกรเครื่องกล _____

เขียนแบบ นาย ชานนท์ พบวารี
นาย พงศพันธ์์ ปิยะสกลพันธ์ุ

บันทึก

#Requirement Accepted 1 Dec 2019
#Final Design Approved 21 Dec 2019

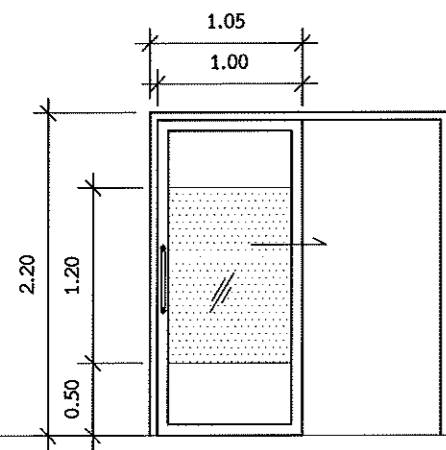
โครงการ
งานปรับปรุงส่วนส่งเสริมและบริการการศึกษา

สถานที่
มหาวิทยาลัยศรีนครินทรวิโรฒ
สำนักงานอธิการบดี

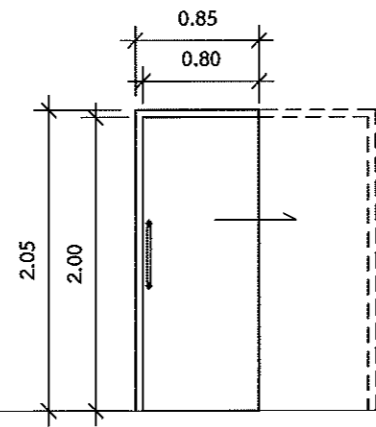
แบบแสดง
แบบขยาย ประตู-หน้าต่าง

แบบเลขที่	A-22	A3 มาตรฐาน	1 : 50
วันที่		จำนวนแผ่น	แก้ไขครั้งที่

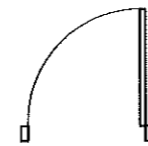
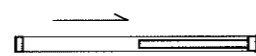
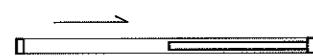
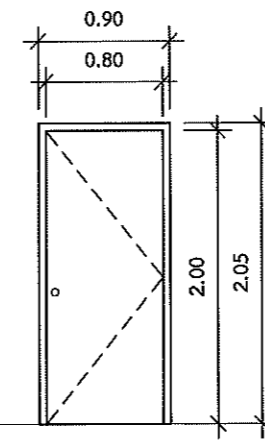
ประตูห้องครัว 1 ชุด



ประตูห้องน้ำ 1 ชุด



ประตูห้องเก็บของ 1 ชุด



D4

D5

D6

ประตูบานเลื่อนแขวนผนัง

วงกบ	อลูมิเนียมอบสีดำ ขนาด 2"x4"
กรอบบาน	อลูมิเนียมอบสีดำหนาไม่น้อยกว่า 1.20 มม.
ลูกพับ	กระจก ใสความหนาไม่น้อยกว่า 8 มม.
มือจับ	เสตนเลสทรงเหลี่ยม ของ Hafele ,Aluinch ,VVP หรือเทียบเท่า ติดตั้งตามมาตรฐานผู้ผลิต
อุปกรณ์บาน	อุปกรณ์ชุดรางแขวนประตูครบชุด พร้อมอุปกรณ์ล็อก ติดตั้งตามมาตรฐานผู้ผลิต

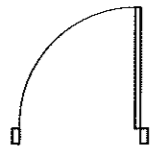
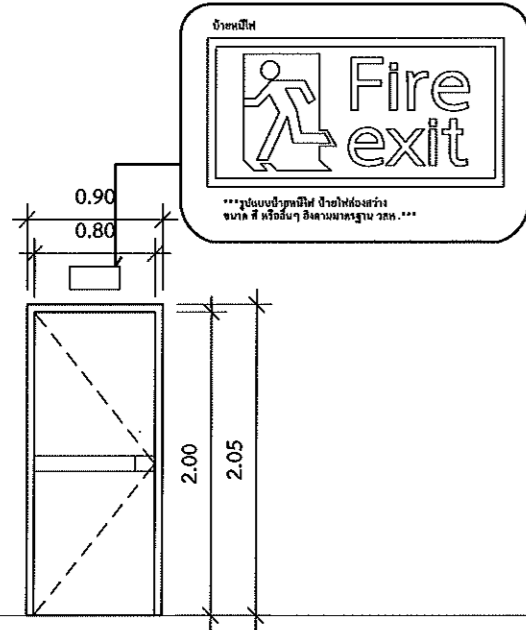
ประตูบานเลื่อนซ่อนผนัง

วงกบ	อลูมิเนียมอบสีดำ ขนาด 2"x4"
กรอบบาน	ไม้จริงปิดลามิเนต(เลือกภายหลัง)
ลูกพับ	ไม้จริงปิดลามิเนต(เลือกภายหลัง)
มือจับ	เสตนเลสทรงเหลี่ยม ของ Hafele ,Aluinch ,VVP หรือเทียบเท่า ติดตั้งตามมาตรฐานผู้ผลิต
อุปกรณ์บาน	อุปกรณ์ชุดรางแขวนประตูครบชุด ติดตั้งตามมาตรฐานผู้ผลิต

ประตูบานเปิดเดี่ยว

วงกบ	Upvc 2"x4"
กรอบบาน	Upvc ลายไม้
ลูกพับ	Upvc ลายไม้
มือจับ	ลูกบิดเสตนเลส
อุปกรณ์บาน	อุปกรณ์บานเปิดครบชุด พร้อมอุปกรณ์ล็อก ติดตั้งตามมาตรฐานผู้ผลิต

ประตูทางหนีไฟ 1 ชุด



(D7)

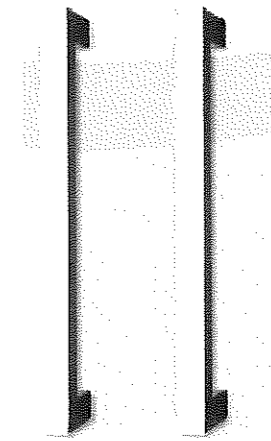
ประตูบานเปิดเดี่ยว

วงกบ เหล็ก COLD ROLLED STEEL SHEET หนา 1.6 มม. พับขึ้น รูป 2" X 4" มีร่องใส่ยางกันควัน

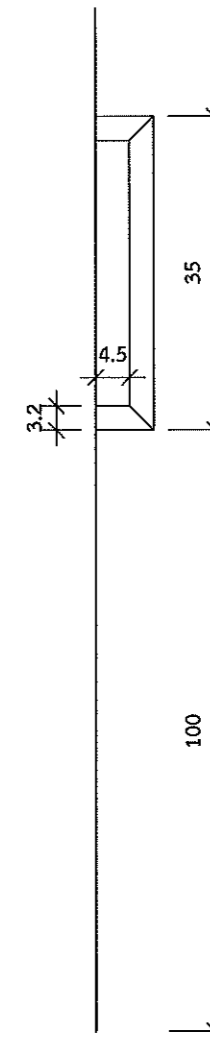
บานประตู ผลิตจากเหล็ก COLD ROLLED STEEL SHEET ความหนา 1.6 มม. 2 แผ่น ภายในบรรจุวัสดุใยหิน ทนไฟได้มากกว่า 4 ชั่วโมง

มือจับ คันพนักด้านใน ด้านนอกมือจับก้านโยก

อุปกรณ์บาน อุปกรณ์บานเปิดครบชุด ติดตั้งตามมาตรฐานผู้ผลิต

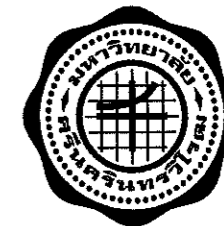


มือจับบานเลื่อน/บานเปิด เสดมเลสทรงเหลี่ยม ด้าน
**ขนาดโดยประมาณ
หน้างานเป็น ชม.



ส่วนพัฒนากายภาพ สำนักงานอธิการบดี
มหาวิทยาลัยศรีนครินทรวิโรฒ ประสานมิตร
114 ซอยสุขุมวิท 23 เขตวัฒนา กรุงเทพมหานคร 10110
โทรศัพท์ : 02-649-5000 โทรสาร : 02-258-4007
www.swu.ac.th

ครั้งที่	รายการแก้ไข	
ออกแบบ		
เขียนแบบ		
วันที่		
งานสถาปัตยกรรม		
สถาปนิก	นาย พงศ์พันธุ์ ปิยะสพันธุ์ ภ-สถ.17999	
งานวิศวกรรมโยธา		
วิศวกรโยธา	น.ส.ลลิตา สิงห์ทอง ภย.68166	
งานวิศวกรรมไฟฟ้า		
วิศวกรไฟฟ้า	นาย เอกรินทร์ จากัณวัฒน์ กพท.40393	
	นาย อินทนนท์ จันนิลสง กพท.38187	
งานวิศวกรรมเครื่องกล		
วิศวกรเครื่องกล		
เขียนแบบ นาย ชานนท์ พบาวี		
	นาย พงศ์พันธุ์ ปิยะสพันธุ์	
บันทึก		
#Requirement Accepted 1 Dec 2019		
#Final Design Approved 21 Dec 2019		
โครงการ		
งานปรับปรุงส่วนส่งเสริมและบริการการศึกษา		
สถานที่		
มหาวิทยาลัยศรีนครินทรวิโรฒ สำนักงานอธิการบดี		
แบบแสดง		
แบบขยาย ประตู-หน้าต่าง		
แบบเลขที่	A3 มาตรฐาน	
A-23	1 : 50	
วันที่	จำนวนแผ่น	แก้ไขครั้งที่

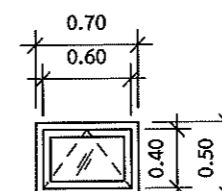
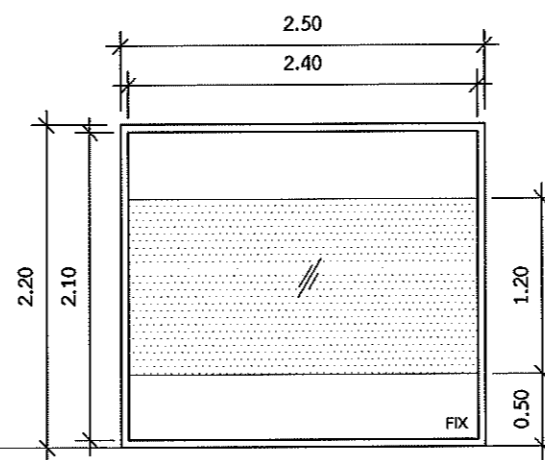
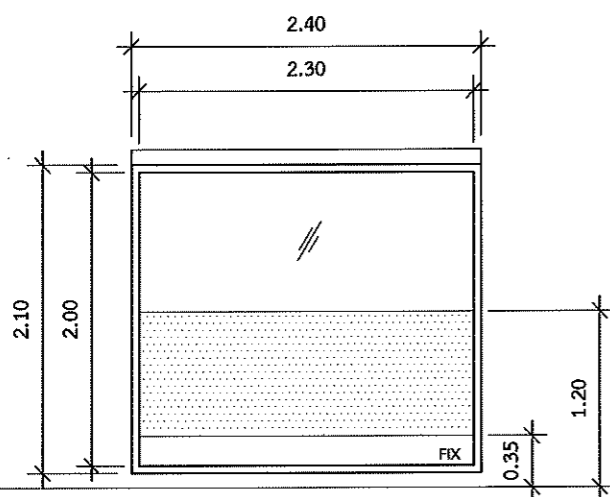


ส่วนพัฒนากายภาพ สำนักงานอธิการบดี
มหาวิทยาลัยศรีนครินทรวิโรฒ ประสานมิตร
114 ซอยสุขุมวิท 23 เขตวัฒนา กรุงเทพมหานคร 10110
โทรศัพท์ : 02-649-5000 โทรสาร : 02-258-4007
www.swu.ac.th

โถงต้อนรับ 6 บาน

ห้องผู้บริหาร 2 ชุด

ห้องน้ำ 2 ชุด



W1

W2

W3

ช่องแสงบานติดตาย
วงกบ ของเดิม
กรอบบาน ของเดิม
ลูกฟัก ของเดิม ติดฟิล์มขาวขุ่น ตามแบบ
ติดตั้งผ่านม้วนแบบ Dimout
ผ้าโพลีเอสเตอร์ 100% มีวเคลือบ PVC
(เลือกสีภายหลัง)

ช่องแสงบานติดตาย
วงกบ อลูมิเนียมอบสีดำ ขนาด 2"x4"
กรอบบาน -
ลูกฟัก กระจก Tempered ใสความหนาไม่น้อยกว่า 8 มม.
ติดฟิล์มขาวขุ่นตามแบบ

ช่องแสงบานกระทุ้ง
วงกบ อลูมิเนียมอบสีดำ ขนาด 2"x4"
กรอบบาน อลูมิเนียมอบสีดำหนาไม่น้อยกว่า 1.20 มม.
ลูกฟัก กระจกใสหนาไม่น้อยกว่า 6 มม.
มีมุ้งลวดกันแมลง
มือจับ มือจับสำหรับบานกระทุ้ง
อุปกรณ์บาน อุปกรณ์หน้าต่างบานเปิดกระทุ้งครบชุด
ติดตั้งตามมาตรฐานผู้ผลิต

โครงการ
งานปรับปรุงส่วนส่งเสริมและบริการการศึกษา

สถานที่
มหาวิทยาลัยศรีนครินทรวิโรฒ
สำนักงานอธิการบดี

แบบแสดง
แบบขยาย ประตู-หน้าต่าง

แบบเลขที่ A-24 A3 มาตรฐาน 1 : 50

วันที่ จำนวนแผ่น แก้วครั้งที่



ส่วนพัฒนากายภาพ สำนักงานอาคารบดี
มหาวิทยาลัยศรีนครินทรวิโรฒ ประสานมิตร
114 ซอยสุขุมวิท 23 เขตวัฒนา กรุงเทพมหานคร 10110
โทรศัพท์ : 02-649-5000 โทรสาร : 02-258-4007
www.swu.ac.th

ครั้งที่		รายการแก้ไข
ออกแบบ		
เขียนแบบ		
วันที่		

งานสถาปัตยกรรม
สถาปนิก นาย พงศ์พันธุ์ ปิยะสพันธุ์ อก.ส.ด.17999

งานวิศวกรรมโยธา
วิศวกรโยธา น.ส.ลลิตา สิงห์ทอง อก.บ.68166

งานวิศวกรรมไฟฟ้า
วิศวกรไฟฟ้า นาย เอกรินทร์ รามักแก้ว อก.พ.40393
นาย อินทนนท์ จันทร์กล้า อก.ก.38187

งานวิศวกรรมเครื่องกล
วิศวกรเครื่องกล

เขียนแบบ นาย ชานนท์ พบาวารี
นาย พงศ์พันธุ์ ปิยะสพันธุ์

บันทึก

#Requirement Accepted 1 Dec 2019
#Final Design Approved 21 Dec 2019

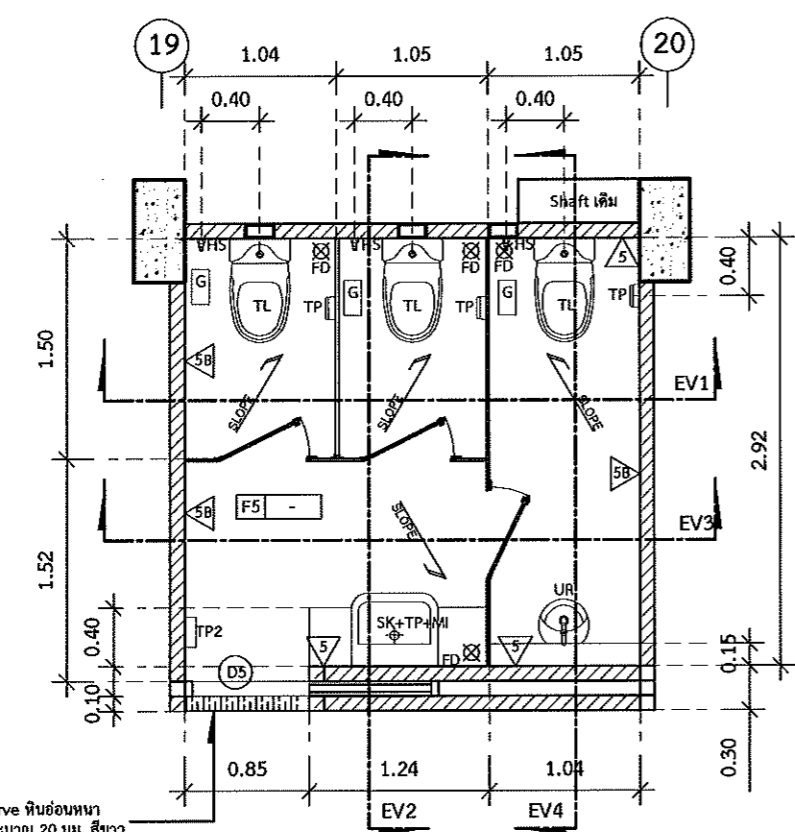
โครงการ
งานปรับปรุงส่วนส่งเสริมและบริการการศึกษา

สถานที่
มหาวิทยาลัยศรีนครินทรวิโรฒ
สำนักงานอาคารบดี

แบบแสดง
แบบขยายห้องน้ำ

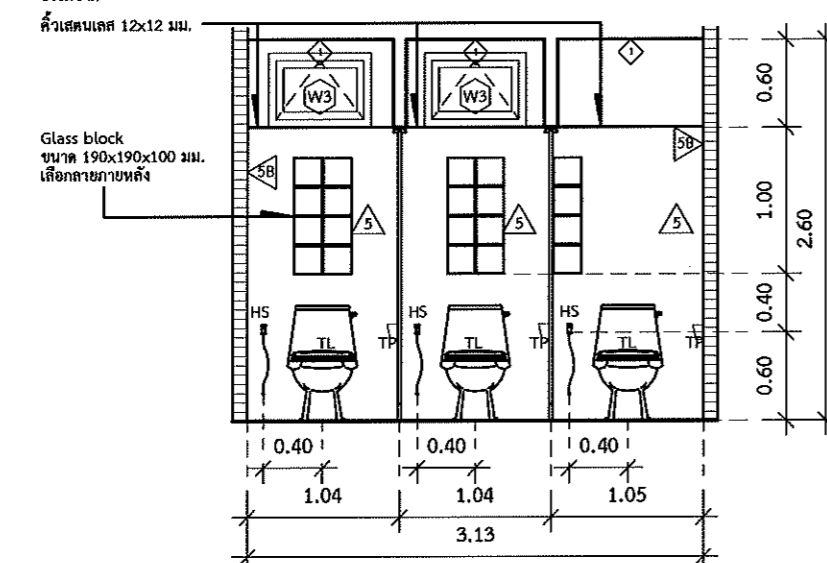
แบบเลขที่ A-25	A3 มาตรฐาน 1 : 50
วันที่	จำนวนแผ่น แก้ไขครั้งที่

แบบขยายห้องน้ำ
มาตรฐาน 1 : 50

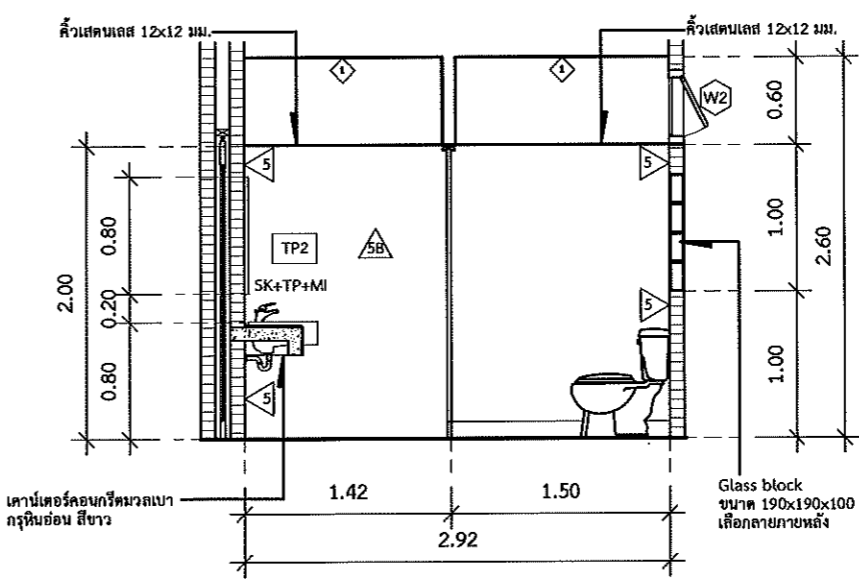


ระดับพื้นห้องน้ำอ้างอิงตามระดับโครงสร้างเดิม
แบบขยายฝ้าห้องน้ำ
มาตรฐาน 1 : 50
**ความสูงจากพื้นห้องน้ำ

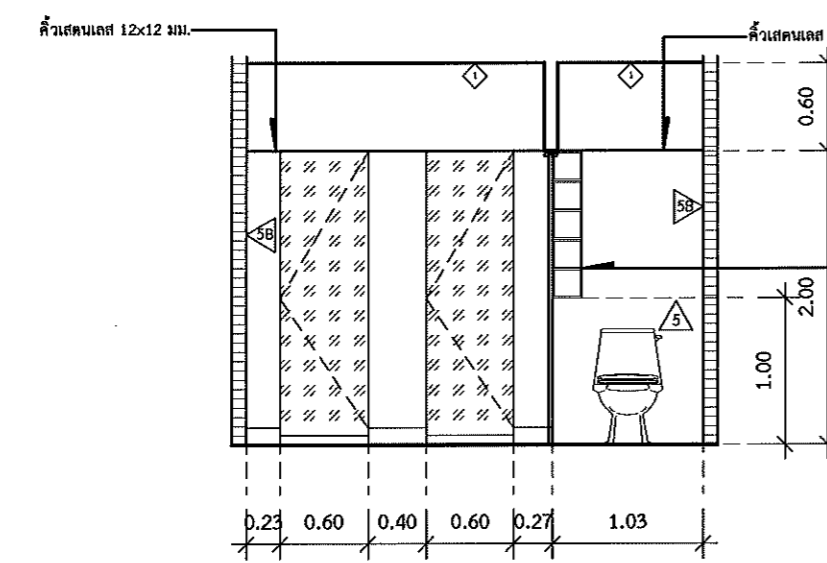
EV1



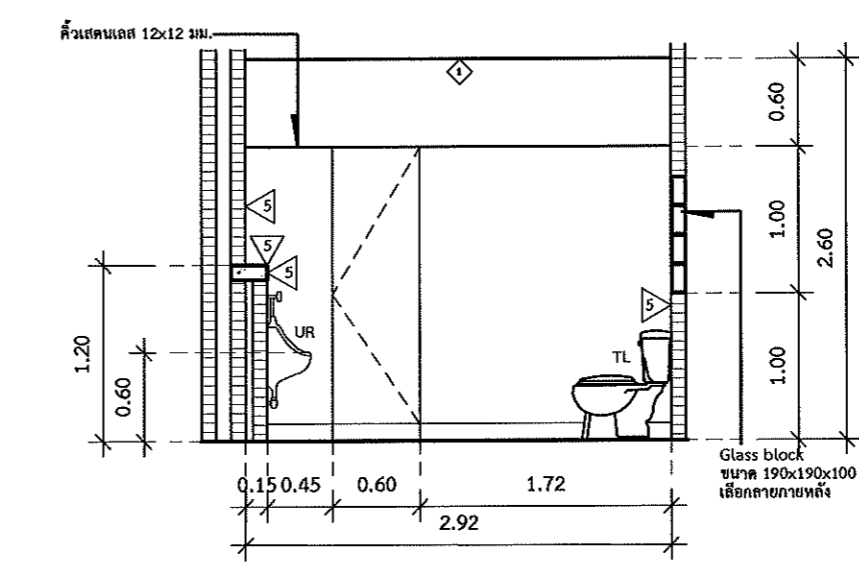
EV2

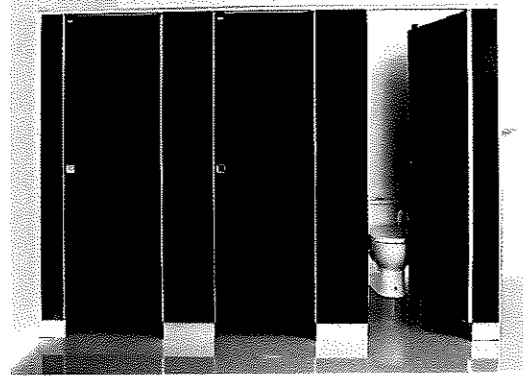


EV3



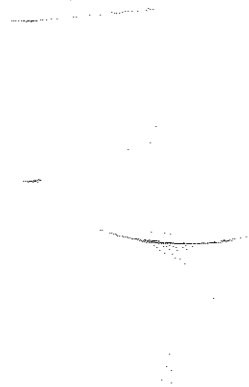
EV4





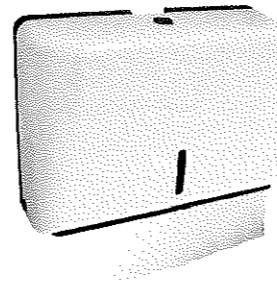
ผนังกันห้องน้ำ +TP

ผนังห้องน้ำ Serie61 ของ willy,elite,perstop หรือยี่ห้อที่มีคุณสมบัติและราคาเทียบเท่าหรือสูงกว่า
 ผนังห้องน้ำสำเร็จรูปวัสดุทำจาก pu foam ความหนาไม่น้อยกว่า 30 มม. ปิดผิวด้วยลามิเนตหนา 0.8 มม. ขอบปิดด้วย pvc ประดู่ใช้ขอมอลูมิเนียมอัลลอยรูปทรงโค้งนอก เสริมให้ขอมอลูมิเนียมรูปทรงโค้งเข้าใน โดยไม่มีสีกหวาดและบังใบ ขาดังเป็นแบบกึ่งอลูมิเนียมอัลลอยสูง 10 ซม. กันทีบทุกด้านของผนังสำเร็จรูป
 ในบานประตูไม่มีมือหรือสกรู
 ใช้กอลอนชนิดฝัง รูปแบบ สไลซ์ยาว Stainless grade 304 ด้านหน้ามีสัญลักษณ์ระบุถึงการใช้งาน
 บานพับ Stainless grade 304 สามารถยกบานประตูออกได้ในกรณีฉุกเฉิน
 มีขลุ่ยแขวนผ้า และอุปกรณ์แขวนกระดาษชำระ
 ติดตั้งตามมาตรฐานผู้ผลิต



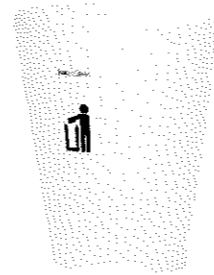
TL

สุขภัณฑ์แบบสองชั้น 4.5 ลิตร
 ขนาดประมาณ 38 x 71.5 x 79.5 ซม.
 รุ่น C126207 3/4.5 L. MOOD ของ Cotto หรือรุ่นเทียบเท่าของ American standard ,toto หรือเทียบเท่า พร้อมอุปกรณ์ครบชุด ติดตั้งตามมาตรฐานผู้ผลิต



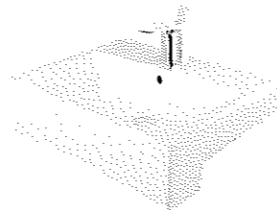
TP2

กล่องใส่กระดาษเช็ดมือแบบแผ่น ติดผนัง
 ทรงเหลี่ยมแบน สีขาว
 วัสดุพลาสติก ABS



G

ถังขยะทรงกลม พลาสติกขาวขุ่น ขนาด 9 ลิตร



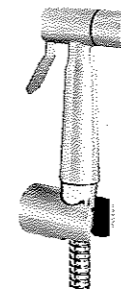
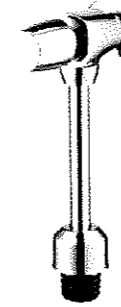
SK

- อ่างล้างหน้าวางเครื่องเคาน์เตอร์ ของ TOTO รุ่น LW647CJWF หรือรุ่นเทียบเท่า ของ American standard , cotto หรือเทียบเท่า
 - อ่างล้างหน้า เซรามิก ชนิดวางบนเคาน์เตอร์ มาตรฐาน 1 รูก๊อก
 - ขนาดประมาณ 52 x 42 x 8.7 ซม.



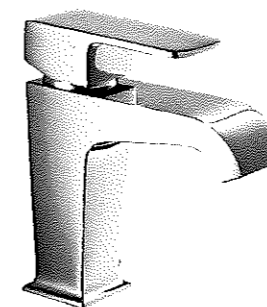
UR

โถปัสสาวะชายเซรามิก ชนิดแขวนผนัง
 ขนาดประมาณ 30x35x69 ซม.
 รุ่น C30207 โคลเอ Gross white ของ Cotto หรือรุ่นเทียบเท่าของ American standard ,toto หรือเทียบเท่า พร้อมอุปกรณ์ครบชุด ติดตั้งตามมาตรฐานผู้ผลิต
 ฝั้วขาแล้วโถปัสสาวะแบบกด โถห้สุขโครเมียม
 ขนาดประมาณ 190x330x60 ซม.
 รุ่น CT475(SS) ของ Cotto หรือรุ่นเทียบเท่าของ American standard ,toto หรือเทียบเท่า



HS

A-4900-ST ชุดสายฉีดชำระ แสตนเลส พร้อมขอแขวน
 ของ American standard , cotto ,toto หรือเทียบเท่า ติดตั้งตามมาตรฐานผู้ผลิต



WT : ก๊อกเดี่ยว อ่างล้างหน้า แบบก้านโยก ขนาด 22 x 26.3 x 8.3 ซม. ทองเหลืองชุบผิว nickel-chromium CT1170A ของ Cotto หรือรุ่นเทียบเท่าของ American standard ,toto หรือเทียบเท่า

MI : กระดาษเช็ดมือขนาด 60x80 ซม.



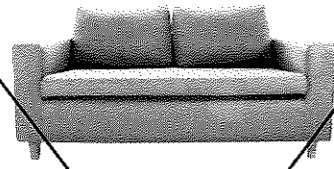
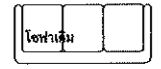
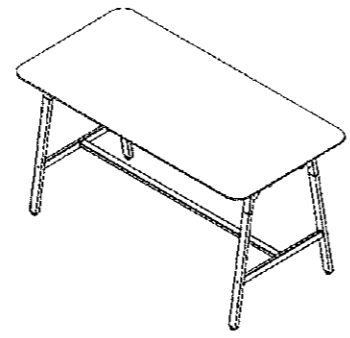
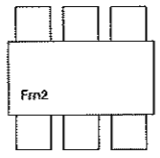
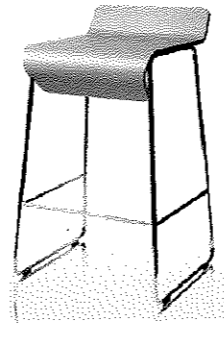
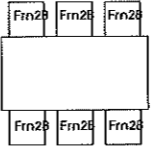


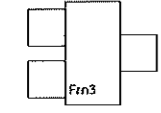

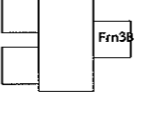
ส่วนพัฒนากายภาพ สำนักงานอธิการบดี มหาวิทยาลัยศรีนครินทรวิโรฒ ประสานมิตร 114 ซอยสุขุมวิท 23 เขตวัฒนา กรุงเทพมหานคร 10110 โทรศัพท์ : 02-649-5000 โทรสาร : 02-258-4007 www.swu.ac.th

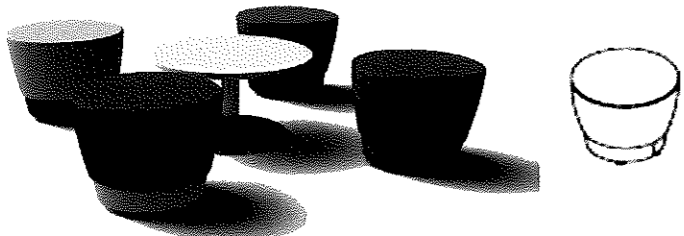
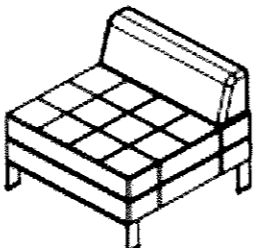
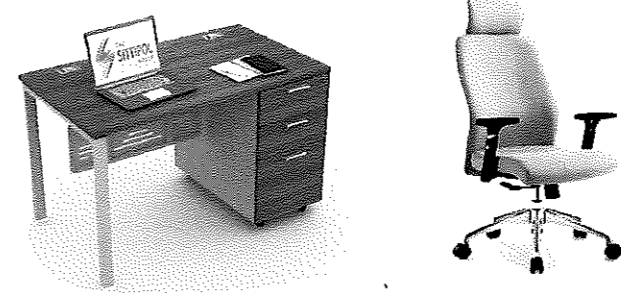

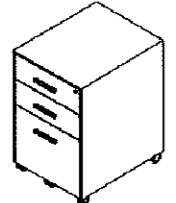
ครั้งที่	รายการแก้ไข	
ออกแบบ		
เขียนแบบ		
วันที่		
งานสถาปัตยกรรม		
สถาปนิก	นาย พงศ์พันธ์ ปิยะสพนันต์ ก-สอ.17999	
งานวิศวกรรมโยธา		
วิศวกรโยธา	ร.ศ.สถิตา สิงห์ทอง กย.68166	
งานวิศวกรรมไฟฟ้า		
วิศวกรไฟฟ้า	นาย เอกวิทย์ จากัดแก้ว กฟท.40393	
	นาย อินทนนท์ จันนิลคำ กฟท.38187	
งานวิศวกรรมเครื่องกล		
วิศวกรเครื่องกล		
เขียนแบบ นาย ชานนท์ พงวาริ		
	นาย พงศ์พันธ์ ปิยะสพนันต์	
บันทึก		
#Requirement Accepted 1 Dec 2019		
#Final Design Approved 21 Dec 2019		
โครงการ		
งานปรับปรุงส่วนส่งเสริมและบริการการศึกษา		
สถานที่		
มหาวิทยาลัยศรีนครินทรวิโรฒ สำนักงานอธิการบดี		
แบบแสดง		
แบบขยายสุขภัณฑ์		
แบบเลขที่	A3 มาตรฐาน	
A-26	1 : 50	
วันที่	จำนวนแผ่น	แก้ไขครั้งที่

หมายเหตุ

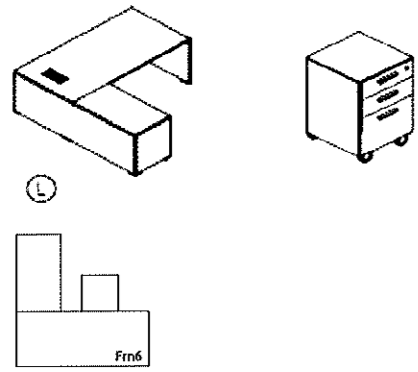
- **ให้ผู้รับจ้างตรวจสอบตำแหน่ง ระยะท่อน้ำดี น้ำเสีย และทำ Shop drawing นำเสนอต่อกรรมการควบคุมงานก่อนดำเนินการ
- **ใบแบบยี่สิบระดับพื้นห้องน้ำเดิมเป็น +0.00
- **ผู้รับจ้างต้องศึกษา Product Specification Document หรือคู่มือการติดตั้ง ครุภัณฑ์ ทุกชนิด ก่อนลงมือติดตั้ง และทำตามมาตรฐาน หรือคำแนะนำของผู้ผลิตอย่างเคร่งครัด
- **รูปภาพครุภัณฑ์ที่นำมาประกอบ เป็นตัวอย่างเท่านั้น ผู้ยื่นเสนอราคามีสิทธิ์เสนอคุณลักษณะของงานครุภัณฑ์ของผู้เสนอราคา เพื่อประกอบการตัดสินใจได้ โดยเงื่อนไขที่นำมาเทียบต้องมีคุณภาพสูงกว่าที่ระบุไว้เท่านั้น โดยให้เสนอตัวอย่างจริงที่กำหนดไว้ 1 ชิ้นตัวอย่าง เพื่อให้กรรมการควบคุมงานร่วมกับคณะกรรมการตรวจการจ้างพิจารณาเห็นชอบก่อนดำเนินการติดตั้ง

หมายเหตุ2 งานเดินท่อระบบสุขาภิบาล
 งานเดินท่อน้ำดีใช้ pvc ขนาด 1" class 13.5 หรือดีกว่าเท่านั้น
 งานเดินท่อโสโครกใช้ pvc ขนาด 4" class 8.5 หรือดีกว่าเท่านั้น
 งานเดินท่อน้ำทิ้งใช้ pvc ขนาด 2" class 8.5 หรือดีกว่าเท่านั้น

<p>Frn1 ยกเลิก</p>   <p>โซฟาผ้าสีเทา KC-PLAY/HEY ขนาด 142x80x80 ซม. ของ Konzept Furniture หรือรุ่นเทียบเท่าของ S5 Furniture ,IKEA หรือรุ่นที่มีคุณสมบัติหรือราคาเทียบเท่าหรือสูงกว่า สีเทาอ่อน(หรือเลือกภายหลัง)</p>	<p>Frn2 จำนวน 2 ชุด</p>   <p>โต๊ะ Co-Working Table ขนาดประมาณ 2000x1000 มม. สูง 1050 มม. ของยี่ห้อ Rockworth หรือรุ่นเทียบเท่าของ C.D. Index , Pro-Power หรืออื่นๆ ที่มีคุณสมบัติและราคาเทียบเท่าหรือสูงกว่า</p> <p>Top: ไม้ Particle board Grade E-1 (Environmental Friendly) ทน 25 มม. ปิดผิวด้วย Melamine และปิดขอบด้วย Edge-Banding (PVC) 2 มม. Beam: คานผลิตจากเหล็กท่อสี่เหลี่ยมหน้าตัด ทำการพ่นสีด้วยระบบ Epoxy powder coated Foot beam: ผลิตจากเหล็กท่อขนาด 50x25 มม. ทำการพ่นสี ด้วยระบบ Epoxy powder coated Leg: โครงสร้างผลิตจากเหล็กท่อเหลี่ยมขนาด 38.1x38.1 มม. เชื่อมด้วยท่อเหล็กขนาด 50x25 มม. ครอบตัวขาเหล็กด้วยอลูมิเนียม ทำการพ่นสี ด้วยระบบ Epoxy powder coated ติดชุดปรับระดับทำจากพลาสติก Wiring tray: ทำมาจากเหล็กแผ่นหนา 1.2 มม. ทำการพ่นสีด้วยระบบ Epoxy powder coated มี Netbox 2 gang 4 ตัว พร้อมสายไฟยาว 3000 มม.</p>	<p>Frn2B จำนวน 12 ชุด</p>   <p>เก้าอี้บาร์ Frisky Bar Stool ขนาด 470x460x785 (+-20) มม. ของยี่ห้อ Rockworth หรือรุ่นเทียบเท่าของ C.D. Index , Pro-Power หรืออื่นๆ ที่มีคุณสมบัติและราคาเทียบเท่าหรือสูงกว่า</p> <p>Seat: ไม้ Veneer หนา 12 มม. อัดขึ้นรูปปิดผิวด้วย HPL Base: เหล็กชุบ Double nickel chrome</p>	 <p>ส่วนพัฒนากายภาพ สำนักงานอธิการบดี มหาวิทยาลัยศรีนครินทรวิโรฒ ประสานมิตร 114 ซอยสุขุมวิท 23 เขตวัฒนา กรุงเทพมหานคร 10110 โทรศัพท์ : 02-649-5000 โทรสาร : 02-258-4007 www.swu.ac.th</p> <table border="1"> <tr> <td>ครั้งที่</td> <td>รายการแก้ไข</td> </tr> <tr> <td>ออกแบบ</td> <td></td> </tr> <tr> <td>เขียนแบบ</td> <td></td> </tr> <tr> <td>วันที่</td> <td></td> </tr> </table> <p>งานสถาปัตยกรรม สถาปนิก นาย พงศ์พันธุ์ ปิยะสพันธุ์ ก-ศ. 17999</p> <p>งานวิศวกรรมโยธา วิศวกรโยธา น.ส.ลลิตา สิงห์ทอง ภ.ย. 68166</p> <p>งานวิศวกรรมไฟฟ้า วิศวกรไฟฟ้า นาย เอกวิมล จันทร์แจ่ม ภ.พ. 40393 นาย อินทนนท์ จันนิลสุวาท ก. 38187</p> <p>งานวิศวกรรมเครื่องกล วิศวกรเครื่องกล</p> <p>เขียนแบบ นาย ชานนท์ พงษ์วาริ นาย พงศ์พันธุ์ ปิยะสพันธุ์</p>	ครั้งที่	รายการแก้ไข	ออกแบบ		เขียนแบบ		วันที่	
ครั้งที่	รายการแก้ไข										
ออกแบบ											
เขียนแบบ											
วันที่											
<p>Frn3 จำนวน 6 ชุด</p>   <p>โต๊ะทำงาน ขนาด 740x750x1500 มม. PLATFORM (S.43H) MU LEG ,SINGLE DESK WITH FLIPPER GROMMET ของยี่ห้อ Rockworth หรือรุ่นเทียบเท่าของ C.D. Index , Pro-Power หรืออื่นๆ ที่มีคุณสมบัติและราคาเทียบเท่าหรือสูงกว่า</p> <p>Top: ไม้ Particle board Grade E-1 (Environmental Friendly) ทน 25 มม. ปิดผิวด้วย Melamine และปิดขอบด้วย Edge-Banding (PVC) 1 มม. Grommet: ทำจากพลาสติก นิดขึ้นรูป ทำเป็นสี Silver Flipper grommet: ตัว Frame ด้านนอกและฝาปิดผลิตจากอลูมิเนียม นิดขึ้นรูปชุบ Anodized สี Silver ตัว Frame ด้านในผลิตจากเหล็กแผ่นความหนา 1.2 มม. พับขึ้นรูป ทำการพ่นสีด้วยระบบ Epoxy powder coated มีระบบ Soft close Beam: คานผลิตจากเหล็กท่อสี่เหลี่ยมหน้าตัดขนาด 38.1x38.1 มม. หนา 1.5 มม. ทำการพ่นสีด้วยระบบ Epoxy powder coated Leg: โครงสร้างผลิตจากเหล็กหนา 2.7 พับขึ้นรูป เชื่อมด้วยท่อเหล็กขนาด 50x25 มม. ครอบตัวขาเหล็กด้วยอลูมิเนียม ทำการพ่นสีด้วยระบบ Epoxy powder coated ชุดปรับระดับทำจากพลาสติก Wiring tray: ทำมาจากเหล็กแผ่นหนา 0.7 มม. ทำการพ่นสีด้วยระบบ Epoxy powder coated</p> <p>แผ่นบังโป้ทำจาก Panel: ผลิตจากเหล็กแผ่น หนา 0.7 มม. ผ่านขั้นตอนการพับขึ้นรูปทำการพ่นสีด้วยระบบ Bracket: ผลิตจากเหล็กแผ่น หนา 2.7 มม. ผ่านขั้นตอนการพับขึ้นรูป ทำการพ่นสีด้วยระบบ Epoxy powder coated - โต๊ะสามารถปรับความสูงขึ้นจากเดิมได้ไม่เกิน 20 มม. เพื่อปรับให้ขาโต๊ะ มีความสูงเท่ากัน</p>	<p>Frn3B จำนวน 12 ชุด</p>   <p>KUDO Midback Chair (Adjustable arm) 660x660x(975-1095) (+-20) มม. ของยี่ห้อ Rockworth หรือรุ่นเทียบเท่าของ C.D. Index , Pro-Power หรืออื่นๆ ที่มีคุณสมบัติและราคาเทียบเท่าหรือสูงกว่า</p> <p>Seat / Backrest: โครงสร้างไม้วีเนียร์อัดขึ้นรูปกรุด้วยโฟมหนาแน่นสูง (High Density Foam) หนา และหุ้มด้วยวัสดุหุ้ม</p> <p>Armrest: สามารถปรับได้แบบ 2D ปรับสูง-ต่ำได้ 60 มม. ที่รองแขน ทำจาก Polyurethane ล็อคได้ 6 ระดับ</p> <p>Posture Control: หมุนได้รอบ 360 และเป็นระบบ Simple tilt Mechanism ล็อคได้ 1 ตำแหน่งเวลาเอนหรือพิง</p> <p>Gas-lift: สามารถปรับสูง-ต่ำได้ 120 มม. Base: Aluminum alloy Castors: ระบบล้อ 2 ชั้น ทำจาก Nylon พลาสติก Loaded: ได้มากที่สุด 136 กก.</p>	<p>บันทึก</p> <p>#Requirement Accepted 1 Dec 2019 #Final Design Approved 21 Dec 2019</p> <p>โครงการ งานปรับปรุงส่วนส่งเสริมและบริการการศึกษา</p> <p>สถานที่ มหาวิทยาลัยศรีนครินทรวิโรฒ สำนักงานอธิการบดี</p> <p>แบบแสดง แบบขยายครุภัณฑ์</p> <table border="1"> <tr> <td>แบบเลขที่ A-27</td> <td>A3 มาตราส่วน 1 : 50</td> </tr> <tr> <td>วันที่</td> <td>จำนวนแผ่น แก้ไขครั้งที่</td> </tr> </table>	แบบเลขที่ A-27	A3 มาตราส่วน 1 : 50	วันที่	จำนวนแผ่น แก้ไขครั้งที่					
แบบเลขที่ A-27	A3 มาตราส่วน 1 : 50										
วันที่	จำนวนแผ่น แก้ไขครั้งที่										

<p>Frn3C จำนวน 12 ชุด</p>  <p>Frn3C Frn3C</p> <p>PINN Pinn Stool Sofa ของยี่ห้อ Rockworth หรือรุ่นเทียบเท่าของ C.D. index , Pro-Power หรืออื่นๆที่มีคุณสมบัติและราคาเทียบเท่าหรือสูงกว่า ขนาด 510x510 สูง 430 มม.</p> <p>Structure: โครงสร้างรับน้ำหนักผลิตจากไม้ Seat cushion: โครงสร้างไม้บุด้วยโฟมความหนาแน่นสูงและหุ้มด้วยวัสดุหุ้ม Legs: พลาสติกฉีดขึ้นรูป</p>	<p>Frn4 จำนวน 4 ชุด</p>  <p>Frn4</p> <p>HAMEL Armless ของยี่ห้อ Rockworth หรือรุ่นเทียบเท่าของ C.D. index , Pro-Power หรืออื่นๆที่มีคุณสมบัติและราคาเทียบเท่าหรือสูงกว่า ขนาด 760x760 สูง 690 มม.</p> <p>Structure: โครงสร้างรับน้ำหนักผลิตจากไม้ Backrest: โครงสร้างไม้บุด้วยโฟมความหนาแน่นสูงและหุ้มด้วยวัสดุหุ้ม Seat cushion: โครงสร้างไม้บุด้วยโฟมความหนาแน่นสูงและหุ้มด้วยวัสดุหุ้ม Legs: ขาเหล็กพ่นสี Powder coat พร้อมแผ่นยางรอง</p>	<p>Frn5 จำนวน 16 ชุด Frn5C จำนวน 16 ชุด</p>  <p>Frn5C Frn5</p> <p>PLATFORM (S.43A) PI LEG ของยี่ห้อ Rockworth หรือรุ่นเทียบเท่าของ C.D. index , Pro-Power หรืออื่นๆที่มีคุณสมบัติและราคาเทียบเท่าหรือสูงกว่า ขนาด 740x750 สูง 1500 มม.</p> <p>Top: ไม้ Particle board Grade E-1 (Environmental Friendly) หนา 25 มม. ปิดผิวด้วย Melamine และปิดขอบด้วย Edge-Banding (PVC) 2 มม. Grommet: ทำจากพลาสติก ฉีดขึ้นรูป ทำเป็นสี Silver Beam: คานผลิตจากเหล็กท่อสี่เหลี่ยมหน้าตัดขนาด 38.1x38.1 มม. หนา 1.5 มม. ทำการพ่นสีด้วยระบบ Epoxy powder coated Leg: ขาผลิตจากเหล็ก Cold rolled steel หน้าตัดรูปตัว T หนา 3 มม. ทำการพ่นสีด้วยระบบ Epoxy powder coated Wiring tray: ทำมาจากเหล็กแผ่นหนา 0.7 มม. ทำการพ่นสีด้วยระบบ Epoxy powder coated Pedestal: - Body ทำจากไม้ Particle board Grade E-1 หนา 16 มม. ปิดผิวด้วย Melamine และปิดขอบด้วย Edge-Banding - Front drawer ทำจากไม้ Particle board Grade E-1 หนา 16 มม. ปิดผิวด้วย Melamine และปิดขอบด้วย Edge-Banding - มือจับอลูมิเนียมฉีดขึ้นรูปสี silver</p> <p>Frn5C</p> <p>Frn5C เก้าอี้ ROUTE Highback Chair (Adjustable arm) ของยี่ห้อ Rockworth หรือรุ่นเทียบเท่าของ C.D. index , Pro-Power หรืออื่นๆที่มีคุณสมบัติและราคาเทียบเท่าหรือสูงกว่า ขนาด 660x660 สูง 1140-1220 (+20) มม.</p> <p>Seat / Backrest: โครงสร้างไม้วีเนียร์ฉีดขึ้นรูปบุด้วยโฟมหนาแน่น สูง (High Density Foam) หุ้ม และหุ้มด้วยวัสดุหุ้ม</p> <p>Armrest: สามารถปรับได้แบบ 2D ปรับสูง-ต่ำได้ 60 มม. ที่รองแขนทำจาก Polyurethane ล็อคได้ 6 ระดับ Posture Control: หมุนได้รอบ 360° และเป็นระบบ Simple tilt Mechanism ล็อคได้ 1 ตำแหน่งเวลาเอนหรือฟัง Gas-lift: สามารถปรับสูง-ต่ำได้ 80 มม. Base: Aluminum alloy ปิดเงา Castors: ระบบล้อ 2 ชั้น ทำจาก Nylon พลาสติก Loaded: ได้มากที่สุด 136 kg.</p>	 <p>ส่วนพัฒนากายภาพ สำนักงานอธิการบดี มหาวิทยาลัยศรีนครินทรวิโรฒ ประสานมิตร 114 ซอยสุขุมวิท 23 เขตวัฒนา กรุงเทพมหานคร 10110 โทรศัพท์ : 02-649-5000 โทรสาร : 02-258-4007 www.swu.ac.th</p> <table border="1"> <tr> <td>ครั้งที่</td> <td></td> <td>รายการแก้ไข</td> </tr> <tr> <td>ออกแบบ</td> <td></td> <td></td> </tr> <tr> <td>เขียนแบบ</td> <td></td> <td></td> </tr> <tr> <td>วันที่</td> <td></td> <td></td> </tr> </table> <p>งานสถาปัตยกรรม สถาปนิก นาย พงศ์พันธ์ ปิยะสพนันต์ ส.ศ.บ.17999</p> <p>งานวิศวกรรมโยธา วิศวกรโยธา น.ส.ลลิตา สิงห์ทอง กย.68166</p> <p>งานวิศวกรรมไฟฟ้า วิศวกรไฟฟ้า นาย เอกรินทร์ งามักแว่น กย.40393 นาย อินทนนท์ จันทร์กล้า กย.38187</p> <p>งานวิศวกรรมเครื่องกล วิศวกรเครื่องกล</p> <p>เขียนแบบ นาย ชานนท์ พงษ์วารี นาย พงศ์พันธ์ ปิยะสพนันต์</p> <p>บันทึก</p> <p>#Requirement Accepted 1 Dec 2019 #Final Design Approved 21 Dec 2019</p> <p>โครงการ งานปรับปรุงส่วนส่งเสริมและบริการการศึกษา</p> <p>สถานที่ มหาวิทยาลัยศรีนครินทรวิโรฒ สำนักงานอธิการบดี</p> <p>แบบแสดง แบบขยายครุภัณฑ์</p> <table border="1"> <tr> <td>แบบเลขที่</td> <td>A-28</td> <td>A3 มาตรฐาน</td> </tr> <tr> <td></td> <td></td> <td>1 : 50</td> </tr> <tr> <td>วันที่</td> <td>จำนวนแผ่น</td> <td>แก้ไขครั้งที่</td> </tr> </table>	ครั้งที่		รายการแก้ไข	ออกแบบ			เขียนแบบ			วันที่			แบบเลขที่	A-28	A3 มาตรฐาน			1 : 50	วันที่	จำนวนแผ่น	แก้ไขครั้งที่
ครั้งที่		รายการแก้ไข																						
ออกแบบ																								
เขียนแบบ																								
วันที่																								
แบบเลขที่	A-28	A3 มาตรฐาน																						
		1 : 50																						
วันที่	จำนวนแผ่น	แก้ไขครั้งที่																						
<p>Frn5B จำนวน 7 ชุด</p>  <p>Frn5B</p> <p>ERSA Mobile Pedestal ของยี่ห้อ Rockworth หรือรุ่นเทียบเท่าของ C.D. index , Pro-Power หรืออื่นๆที่มีคุณสมบัติและราคาเทียบเท่าหรือสูงกว่า ขนาด 500x300 สูง 640 มม.</p> <p>Body: เหล็กหนา 0.7 มม. ทำการพ่นสีด้วยระบบ Epoxy powder coated Front: ไม้ Particle board Grade E-1 หนา 19 มม. ปิดผิว Melamine ปิดขอบด้วย Edge-Banding(PVC) 2 มม. เหล็กหนา 0.7 มม. ทำการพ่นสีด้วยระบบ Epoxy powder coated</p> <p>Box: เหล็กหนา 0.7 มม. ทำการพ่นสีด้วยระบบ Epoxy powder coated Sliding rails: รางลื่นขักรระบบ Ball bearing Handle: มือจับอลูมิเนียมฉีดขึ้นรูปสี silver</p>																								

Frn6 จำนวน 4 ชุด



โต๊ะผู้บริหาร SERIES 32 ของยี่ห้อ Rockworth หรือรุ่นเทียบเท่าของ C.D. index , Pro-Power หรืออื่นๆที่มีคุณสมบัติและราคาเทียบเท่าหรือสูงกว่า ขนาด 1800x1800 สูง 740 มม.

Top: ไม้ Particle board Grade E-1 (Environmental Friendly) หนา 36 มม.ปิดผิวด้วย Melamine และปิดขอบด้วย Edge-Banding (PVC)

Frame: เหล็กกล่อง 1 1/2"x1 1/2" หนา 1.5 มม.พ่นสีด้วย ระบบ Epoxy Powder Coated

Flipper grommet: ตัว Frame ด้านนอกและฝาปิดผลิตจากอลูมิเนียม ถัดขึ้นรูป Anodized สี Silver ตัว Frame ด้าน ในผลิตจากเหล็กแผ่นความหนา 1.2 มม. พับขึ้นรูปทำการพ่นสีด้วยระบบ Epoxy powder coated มีระบบ Soft close

Modesty: ไม้ Particle board Grade E-1 หนา 19 มม.ปิดผิวด้วย Melamine และปิดขอบด้วย Edge-Banding (PVC)

Return: ไม้ Particle board Grade E-1 หนา 36 มม.ปิดผิวด้วย Melamine และปิดขอบด้วย Edge-Banding (PVC)

Leg: ไม้ Particle board Grade E-1 หนา 36 มม.ปิดผิวด้วย Melamine และปิดขอบด้วย Edge-Banding (PVC)

ตู้

Top: ไม้ Particle Board Grade E-1 หนา 25 มม.ปิดผิวด้วย Melamine และปิดขอบด้วย Edge-Banding (PVC)

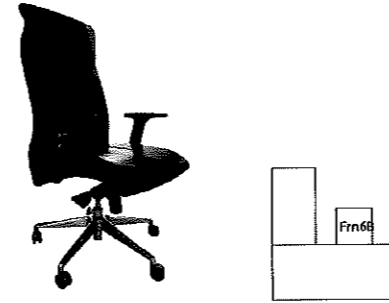
Body: ไม้ PB Grade E-1 หนา 19 มม.ปิดผิวด้วย Melamine และปิดขอบด้วย Edge-Banding (PVC)

Drawer: ไม้ PB Grade E-1 หนา 12 มม.ปิดผิวด้วย Melamine และปิดขอบด้วย Edge-Banding (PVC) 0.5 มม. รางลูกปืนระบบ Soft-Closed

Handle: มือจับอลูมิเนียมเป็นแบบ I-Type Castors: พลาสติก Nylon

- Adjuster ใช้สำหรับปรับระดับสูงต่ำได้ กรณีที่พื้นไม่เท่ากัน เพื่อให้ได้ระนาบ ไม่สามารถปรับความสูงของโต๊ะ

Frn6B จำนวน 4 ชุด



PRIME Highback Chair ของยี่ห้อ Rockworth หรือรุ่นเทียบเท่าของ C.D. index , Pro-Power หรืออื่นๆที่มีคุณสมบัติและราคาเทียบเท่าหรือสูงกว่า ขนาด 680x680 สูง 1150-1200 มม. (-+20)

Seat&Backrest: โครงสร้างทำจากไม้ Veneer ตัดขึ้นรูป บุด้วยฟองน้ำ แล้วหุ้มวัสดุหุ้ม

Armrest: สามารถปรับได้แบบ 2D ปรับสูง-ต่ำได้ 60 มม. ที่รองแขนทำจาก Polyurethane ล็อคได้ 6 ระดับ

Posture Control: หมุนได้รอบ 360 และเป็นระบบ synchronized knee-tilt ล็อคได้ 5 ตำแหน่งเวลาเอนหรือพียง

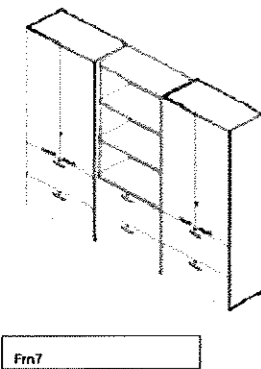
Gas-lift: ระบบแก๊ส สามารถปรับสูงต่ำได้ 60 มม. Base: อลูมิเนียมอัลลอยด์ขึ้นรูปปิดเงา Castors: ระบบล้อ 2 ชั้น ทำจากพลาสติก Nylon



ส่วนพัฒนาคุณภาพ สำนักงานอธิการบดี มหาวิทยาลัยศรีนครินทรวิโรฒ ประสานมิตร 114 ซอยสุขุมวิท 23 เขตวัฒนา กรุงเทพมหานคร 10110 โทรศัพท์ : 02-649-5000 โทรสาร : 02-258-4007 www.swu.ac.th

ครั้งที่		รายการแก้ไข
ออกแบบ		
เขียนแบบ		
วันที่		
งานสถาปัตยกรรม		
สถาปนิก	นาย พงศ์พันธ์ ปิยะสพันธ์ ภ-สถ.17999	
งานวิศวกรรมโยธา		
วิศวกรโยธา	วิศวกรโยธา.ส.สลิศา สิงห์ทอง ภย.68166	
งานวิศวกรรมไฟฟ้า		
วิศวกรไฟฟ้า	นาย เอกรินทร์ งามแก้ว ญพท.40393	
	นาย อินทนนท์ จันนิลสุ ญทก.38187	
งานวิศวกรรมเครื่องกล		
วิศวกรเครื่องกล		
เขียนแบบ นาย ชานนท์ พงวาริ		
	นาย พงศ์พันธ์ ปิยะสพันธ์	
บันทึก		
#Requirement Accepted 1 Dec 2019		
#Final Design Approved 21 Dec 2019		
โครงการ		
งานปรับปรุงส่วนส่งเสริมและบริการการศึกษา		
สถานที่		
มหาวิทยาลัยศรีนครินทรวิโรฒ สำนักงานอธิการบดี		
แบบแสดง		
แบบขยายครุภัณฑ์		
แบบเลขที่	A3 มาตราส่วน	
A-29	1 : 50	
วันที่	จำนวนแผ่น	แก้ไขครั้งที่

Frn7 จำนวน 2 ชุด



ตู้ทรงสูง CABINET(TWO TONE) FREESTANDING CABINET ของยี่ห้อ Rockworth หรือรุ่นเทียบเท่าของ C.D. index , Pro-Power หรืออื่นๆที่มีคุณสมบัติและราคาเทียบเท่าหรือสูงกว่า ขนาด 2700x400 สูง 1974 มม.

Body: ไม้ Particle board Grade E-1 หนา 19 มม.ปิดผิวด้วย Melamine และปิดขอบด้วย Edge-Banding (PVC)

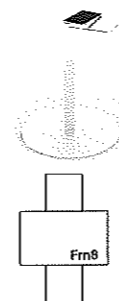
Wood front: ไม้ Particle board Grade E-1 หนา 16 มม.ปิดผิวด้วย Melamine และปิดขอบด้วย Edge-Banding (PVC) บานพับระบบ Soft-Closed

Shelf: ไม้ Particle board Grade E-1 หนา 19 มม.ปิดผิวด้วย Melamine และปิดขอบด้วย Edge-Banding (PVC)

Drawer box: ไม้ Particle board Grade E-1 หนา 12 มม.ปิดผิวด้วย Melamine และปิดขอบด้วย Edge-Banding (PVC)

Handle: I-TYPE : มือจับอลูมิเนียมถัดขึ้นรูปสี silver

Frn8 จำนวน 3 ชุด

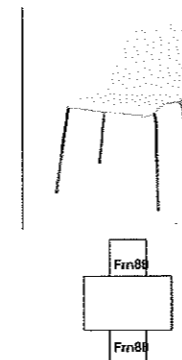


Dining Table Square Dining Table (Stainless steel) ของยี่ห้อ Rockworth หรือรุ่นเทียบเท่าของ C.D. index , Pro-Power หรืออื่นๆที่มีคุณสมบัติและราคาเทียบเท่าหรือสูงกว่า ขนาด 740x800x800 มม.

Top: ไม้ Particle Board เกรด E1 หนา 25 มม. ปิดผิวด้วยเมลามีน (melamine) ปิดขอบ (Edge) ด้วย PVC

Base: ผลิตจากท่อสแตนเลสประมาณ ๑ 63.5 มม.ทำผิว Brush line ส่วนของฐานทำจากเหล็กแผ่นหนา 4 มม. ตัดเป็น วงกลมแล้วนำเอาสแตนเลสแผ่นหนา 1.2 มม. มา ครอบโดยรอบทำผิว Brush line

Frn8B จำนวน 6 ชุด




Harmony chair, 4 Legs, seat without pad ของยี่ห้อ Rockworth หรือรุ่นเทียบเท่าของ C.D. index , Pro-Power หรืออื่นๆที่มีคุณสมบัติและราคาเทียบเท่าหรือสูงกว่า ขนาด 460x500x800 มม.

Seat / Backrest: ไม้ Veneer หนา 12 มม. อัดขึ้นรูปปิดผิวด้วย HPL

Base: เหล็กชุบ nickel chrome

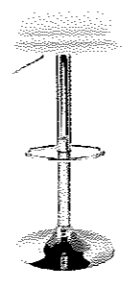

Frn9 จำนวน 3 ชุด




ชุดโต๊ะบาร์ ขนาด 50x120x100 ซม.
ขาเหล็ก ทำสีพ่นสีดำ
Top: ไม้ยางพาราเกรดA หนา 20 มม. สีธรรมชาติ

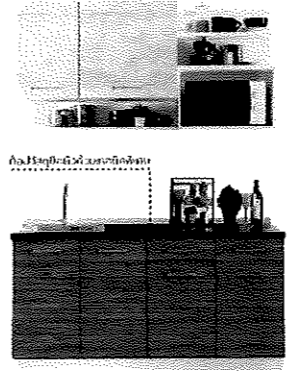
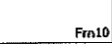
เก้าอี้บาร์ปรับระดับได้ รุ่น วินน์ - สีขาว
ของ INDEX หรือรุ่นเทียบเท่าของ Konzept ,SB
Furniture หรืออื่นๆที่มีคุณสมบัติและราคาเทียบเท่า
หรือสูงกว่า

Frn9B จำนวน 5 ชุด


เก้าอี้บาร์ปรับระดับได้ รุ่น วินน์ - สีขาว
ของ INDEX หรือรุ่นเทียบเท่าของ Konzept ,SB
Furniture หรืออื่นๆที่มีคุณสมบัติและราคาเทียบเท่า
หรือสูงกว่า

Frn10 จำนวน 1ชุด

ชุดครัวสำเร็จรูป Kourmet ของ Konzept หรือรุ่นเทียบเท่า
ของ INDEX ,SB Furniture หรืออื่นๆที่มีคุณสมบัติและราคา
เทียบเท่าหรือสูงกว่า
ขนาดตู้แขวน 160x43x80 ซม.
ขนาดตู้พื้น 160x56x81 ซม.
มีชั้นวางไมโครเวฟ
ติดตั้งอ่างล้างจานได้
ปิดผิวด้วย HPL
ติดตั้งตามมาตรฐานผู้ผลิต

มีชิงค์ล้างจานแอสตันเลส
มีก๊อกแอสตันเลสทรงสูง



ส่วนพัฒนากายภาพ สำนักงานอธิการบดี
มหาวิทยาลัยศรีนครินทรวิโรฒ ประสานมิตร
114 ซอยสุขุมวิท 23 เขตวัฒนา กรุงเทพมหานคร 10110
โทรศัพท์ : 02-649-5000 โทรสาร : 02-258-4007
www.swu.ac.th

ครั้งที่		รายการแก้ไข
ออกแบบ		
เขียนแบบ		
วันที่		

งานสถาปัตยกรรม
สถาปนิก นาย พงศ์พันธุ์ ปิยะสพันธุ์ ก-สถ.17999
พ.ส.พ. พงศ์พันธุ์



งานวิศวกรรมโยธา
วิศวกรโยธา.ส.กสิศา สิงห์ทอง กย.68166
กสิศา

งานวิศวกรรมไฟฟ้า
วิศวกรไฟฟ้า นาย เอกรินทร์ งามแก้ว กฟภ.40393
นาย อินทนนท์ จันทร์ดี กฟภ.38187
เอกรินทร์

งานวิศวกรรมเครื่องกล
วิศวกรเครื่องกล _____

เขียนแบบ นาย ชานนท์ พบวารี *ชานนท์*
นาย พงศ์พันธุ์ ปิยะสพันธุ์

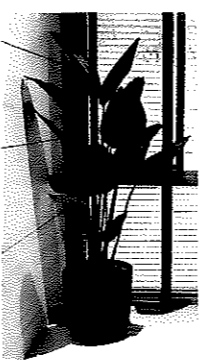

Frn11 จำนวน 2 ชุด

ต้นปาล์มไผ่ใหญ่เทียม พร้อมกระถางไฟเบอร์ซีเมนต์
เคลือบหินตกแต่งปากกระถาง

ขนาดกระถางประมาณ 40x40x70 ซม.
ขนาดต้นไม้ประมาณ 100x100x160 ซม.
PBL0006 ของ Living style ,Chic republic หรืออื่นๆที่มีคุณสมบัติ
และราคาเทียบเท่าหรือสูงกว่า

Frn12 จำนวน 2 ชุด

ต้นกล้วยใหญ่เทียม พร้อมกระถางไฟเบอร์ซีเมนต์
เคลือบหินตกแต่งปากกระถาง

ขนาดกระถางประมาณ 42x42x41 ซม.
ขนาดต้นไม้ประมาณ 90x90x180 ซม.
PPL0012 ของ Living style ,Chic republic หรืออื่นๆ
ที่มีคุณสมบัติและราคาเทียบเท่าหรือสูงกว่า

บันทึก

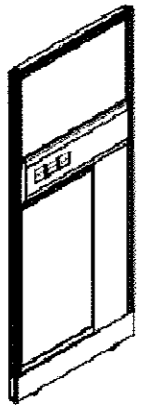
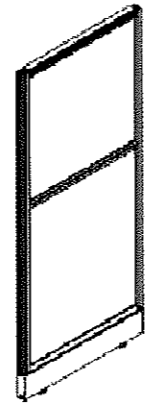

#Requirement Accepted 1 Dec 2019
#Final Design Approved 21 Dec 2019

โครงการ
งานปรับปรุงส่วนส่งเสริมและบริการการศึกษา

สถานที่
มหาวิทยาลัยศรีนครินทรวิโรฒ
สำนักงานอธิการบดี

แบบแสดง
แบบขยายครุภัณฑ์

แบบเลขที่ A-30	A3 มาตราส่วน 1 : 50
วันที่	จำนวนแผ่น
	แก้ไขครั้งที่

Partition with power access P(wide)	Partition P(wide)	ขนาด Partition	จำนวน													
 <p>Partition with power access Specification</p> <p>Rail: อลูมิเนียมอัลลอยด์ Extrusion 粉สีด้วยระบบ Epoxy Powder Coated</p> <p>Marker board: เหล็กหนา 0.7 มม. 粉สีด้วยระบบ Epoxy Powder Coated</p> <p>Power Belt: อลูมิเนียมอัลลอยด์ Extrusion 粉สีด้วยระบบ Epoxy Powder Coated</p> <p>Panel Fabric Upholstery: Upper top: ไม้ PB 16 mm. ฟูโพลีEVA ฟูมด้วยวัสดุฟูม Below top: ไม้ PB 25 mm. ฟูมด้วยวัสดุฟูม</p> <p>Melamine: ไม้ PB 25 mm. ปิดผิวด้วยเมลามีน Base Trim: อลูมิเนียมอัลลอยด์ Extrusion 粉สีด้วยระบบ Epoxy Powder Coated</p> <p>ของยี่ห้อ Rockworth หรือรุ่นเทียบเท่าของ C.D. Index , Pro-Power หรืออื่นๆที่มีคุณสมบัติและราคาเทียบเท่าหรือสูงกว่า ติดตั้งตามมาตรฐานผู้ผลิต</p>	 <p>Partition Specification</p> <p>Rail: อลูมิเนียม Extrusion 粉สีด้วยระบบ Epoxy Powder Coated</p> <p>Panel: Fabric Upholstery: Upper top: ไม้ PB 16 mm. ฟูโพลีEVA ฟูมด้วยวัสดุฟูม Below top: ไม้ PB 25 mm. ฟูมด้วยวัสดุฟูม</p> <p>Melamine: ไม้ PB 25 mm. เกรด(E1)ปิดผิวด้วยเมลามีน Base Trim: อลูมิเนียม Extrusion 粉สีด้วยระบบ Epoxy Powder Coated</p> <p>ของยี่ห้อ Rockworth หรือรุ่นเทียบเท่าของ C.D. Index , Pro-Power หรืออื่นๆที่มีคุณสมบัติและราคาเทียบเท่าหรือสูงกว่า ติดตั้งตามมาตรฐานผู้ผลิต</p>	<p>ขนาด Partition</p> <p>0.60 P60 Partition ขนาดกว้าง 60 ซม. สูง 1232 มม. หน้า 28 มม.</p> <p>0.75 P75 Partition ขนาดกว้าง 75 ซม. สูง 1232 มม. หน้า 28 มม.</p> <p>1.20 P120 Partition ขนาดกว้าง 120 ซม. สูง 1232 มม. หน้า 28 มม.</p> <p>1.50 P150 Partition ขนาดกว้าง 150 ซม. สูง 1232 มม. หน้า 28 มม. มี Power Access</p> <p>1.60 P160 Partition ขนาดกว้าง 160 ซม. สูง 1232 มม. หน้า 28 มม.</p> <p>1.80 P180 Partition ขนาดกว้าง 180 ซม. สูง 1232 มม. หน้า 28 มม. มี Power Access</p> <p>หมายเหตุ : รูปภาพที่ครุภัณฑ์ที่นำมาประกอบ เป็นตัวอย่างเท่านั้น ผู้ยื่นเสนอราคามีสิทธิ์เสนอคุณลักษณะของงานครุภัณฑ์ของผู้เสนอราคา เพื่อประกอบการตัดสินใจได้ โดยเงื่อนไขที่นำมาเทียบต้องมี คุณภาพสูงกว่าหรือเทียบเท่าที่ระบุไว้เท่านั้น โดยให้เสนอตัวอย่างจริงที่กำหนดไว้ 1 ชิ้นตัวอย่าง เพื่อให้กรรมการควบคุมงานร่วมกับคณะกรรมการตรวจการจ้างพิจารณาเห็นชอบก่อนดำเนินการติดตั้ง</p> <p>หมายเหตุ : ผู้รับจ้างมีสิทธิ์เสนอครุภัณฑ์ที่อยู่นอกเหนือจากแบบกำหนด โดยครุภัณฑ์ที่นำมาเทียบเท่าต้องมี คุณภาพสูงกว่าหรือเทียบเท่าที่ระบุไว้เท่านั้น โดยให้เป็นดุลยพินิจของคณะกรรมการตรวจการจ้างในการตัดสินใจ ความเห็นของคณะกรรมการตรวจการจ้าง ถือเป็นที่สุด</p> <p style="text-align: center;">Partition</p> <p style="text-align: center;">มาตราส่วน 1 : 50</p>	<p>จำนวน</p> <p>7</p> <p>5</p> <p>1</p> <p>16</p> <p>1</p> <p>7</p>	 <p>ส่วนพัฒนากายภาพ สำนักงานอธิการบดี มหาวิทยาลัยศรีนครินทรวิโรฒ ประสานมิตร 114 ซอยสุขุมวิท 23 เขตวัฒนา กรุงเทพมหานคร 10110 โทรศัพท์ : 02-649-5000 โทรสาร : 02-258-4007 www.swu.ac.th</p> <table border="1"> <tr> <td>ครั้งที่</td> <td>รายการแก้ไข</td> </tr> <tr> <td>ออกแบบ</td> <td></td> </tr> <tr> <td>เขียนแบบ</td> <td></td> </tr> <tr> <td>วันที่</td> <td></td> </tr> </table> <p>งานสถาปัตยกรรม สถาปนิก นาย พงศ์พันธุ์ ปิยะสพันธุ์ ก-สถ.17999</p> <p>งานวิศวกรรมโยธา วิศวกรโยธา น.ส.ลลิตา สิงห์ทอง กย.68166</p> <p>งานวิศวกรรมไฟฟ้า วิศวกรไฟฟ้า นาย เอกวิทย์ งามักแก้ว กพท.40393 นาย อินทนนท์ จันนิสลา กพท.38187</p> <p>งานวิศวกรรมเครื่องกล วิศวกรเครื่องกล _____</p> <p>เขียนแบบ นาย ชานนท์ พงวาริ _____ นาย พงศ์พันธุ์ ปิยะสพันธุ์</p> <p>บันทึก</p> <p>#Requirement Accepted 1 Dec 2019 #Final Design Approved 21 Dec 2019</p> <p>โครงการ งานปรับปรุงส่วนส่งเสริมและบริการการศึกษา</p> <p>สถานที่ มหาวิทยาลัยศรีนครินทรวิโรฒ สำนักงานอธิการบดี</p> <p>แบบแสดง แบบขยาย Partition</p> <table border="1"> <tr> <td>แบบเลขที่ A-31</td> <td>A3 มาตราส่วน 1 : 50</td> </tr> <tr> <td>วันที่</td> <td>จำนวนแผ่น แก้ไขครั้งที่</td> </tr> </table>	ครั้งที่	รายการแก้ไข	ออกแบบ		เขียนแบบ		วันที่		แบบเลขที่ A-31	A3 มาตราส่วน 1 : 50	วันที่	จำนวนแผ่น แก้ไขครั้งที่
ครั้งที่	รายการแก้ไข															
ออกแบบ																
เขียนแบบ																
วันที่																
แบบเลขที่ A-31	A3 มาตราส่วน 1 : 50															
วันที่	จำนวนแผ่น แก้ไขครั้งที่															



ส่วนพัฒนาคุณภาพ สำนักงานอธิการบดี
มหาวิทยาลัยศรีนครินทรวิโรฒ ประสานมิตร
114 ซอยสุขุมวิท 23 เขตวัฒนา กรุงเทพมหานคร 10110
โทรศัพท์ : 02-649-5000 โทรสาร : 02-258-4007
www.swu.ac.th

ครั้งที่	รายการแก้ไข
ออกแบบ	
เขียนแบบ	
วันที่	

งานสถาปัตยกรรม
สถาปนิก นาย พงศ์พันธ์ ปิยะสพันธุ์ ก-สถ.17999
พ.พ.

งานวิศวกรรมโยธา
วิศวกรโยธา น.ส.ลลิตา สิงห์ทอง กย.68166
ลลิตา

งานวิศวกรรมไฟฟ้า
วิศวกรไฟฟ้า นาย เอกรินทร์ งามักแก้ว พท.40393
นาย อินทนนท์ จันนิลคำ พท.38187
เอกรินทร์

งานวิศวกรรมเครื่องกล
วิศวกรเครื่องกล _____

เขียนแบบ นาย ชานนท์ พบวาริ
นาย พงศ์พันธ์ ปิยะสพันธุ์
ชานนท์

บันทึก

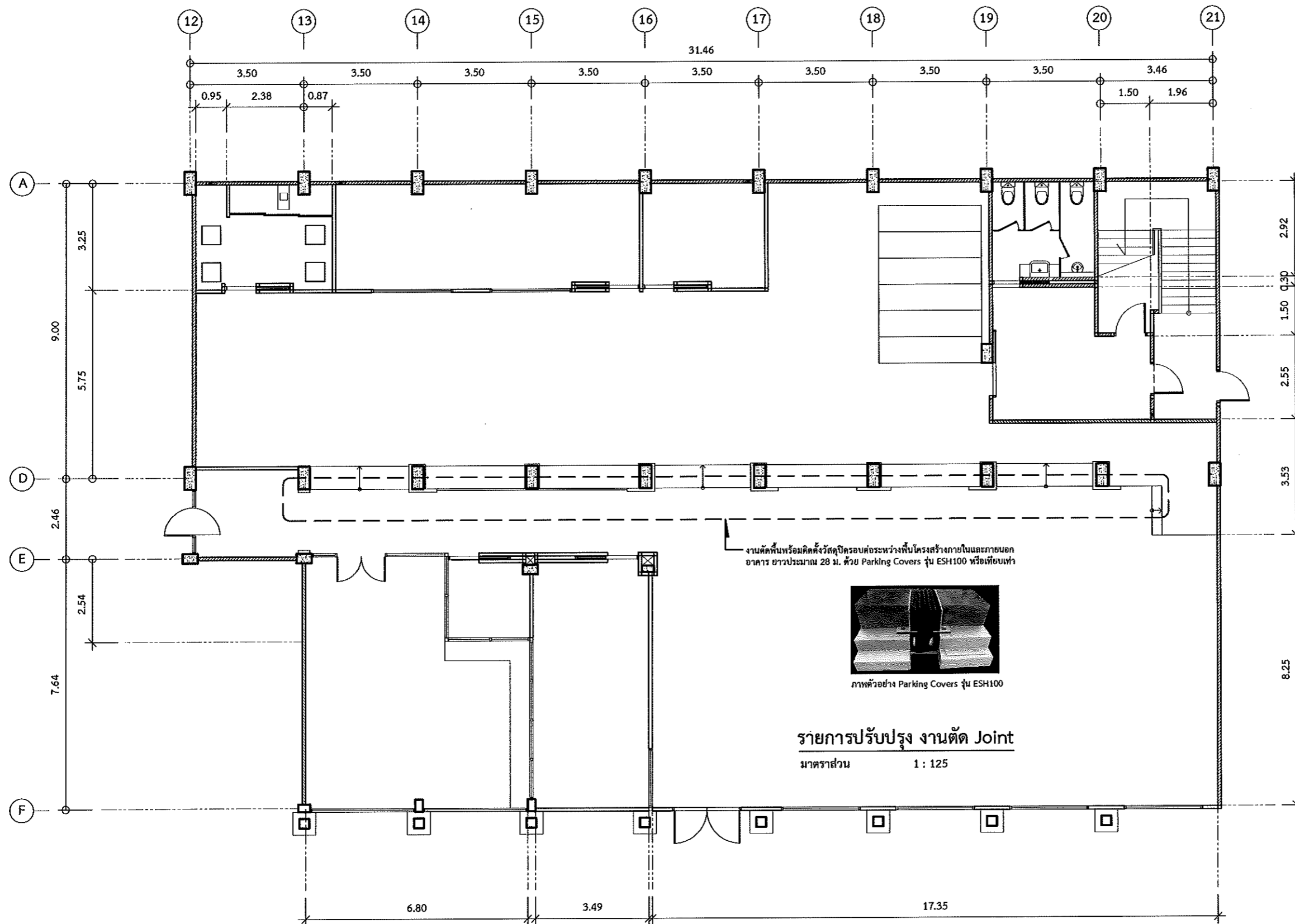
#Requirement Accepted 1 Dec 2019
#Final Design Approved 21 Dec 2019

โครงการ
งานปรับปรุงส่วนส่งเสริมและบริการการศึกษา

สถานที่
มหาวิทยาลัยศรีนครินทรวิโรฒ
สำนักงานอธิการบดี

แบบแสดง
รายการปรับปรุง งานตัด Joint

แบบเลขที่	A3 มาตรฐาน
S01	1 : 125
วันที่	จำนวนแผ่น แก้ไขครั้งที่



รายการปรับปรุง งานตัด Joint

มาตรฐาน 1 : 125



ส่วนพัฒนากายภาพ สำนักงานอธิการบดี
มหาวิทยาลัยศรีนครินทรวิโรฒ ประสานมิตร
114 ซอยสุขุมวิท 23 เขตวัฒนา กรุงเทพมหานคร 10110
โทรศัพท์ : 02-649-5000 โทรสาร : 02-258-4007
www.swu.ac.th

ครั้งที่	รายการแก้ไข
ออกแบบ	
เขียนแบบ	
วันที่	

งานสถาปัตยกรรม
สถาปนิก นาย พงศ์พันธุ์ ปิยะสพันธุ์ อ.สถ.17999

งานวิศวกรรมโยธา
วิศวกรโยธา น.ส.ลลิตา สิงห์ทอง กย.68166

งานวิศวกรรมไฟฟ้า
วิศวกรไฟฟ้า นาย เอกวิทย์ งามักแค้น กฟท.40393
นาย อินทนนท์ จันนิลลา กฟท.38187

งานวิศวกรรมเครื่องกล
วิศวกรเครื่องกล

เขียนแบบ นาย ชานนท์ ทบวารี
นาย พงศ์พันธุ์ ปิยะสพันธุ์

บันทึก

#Requirement Accepted 1 Dec 2019
#Final Design Approved 21 Dec 2019

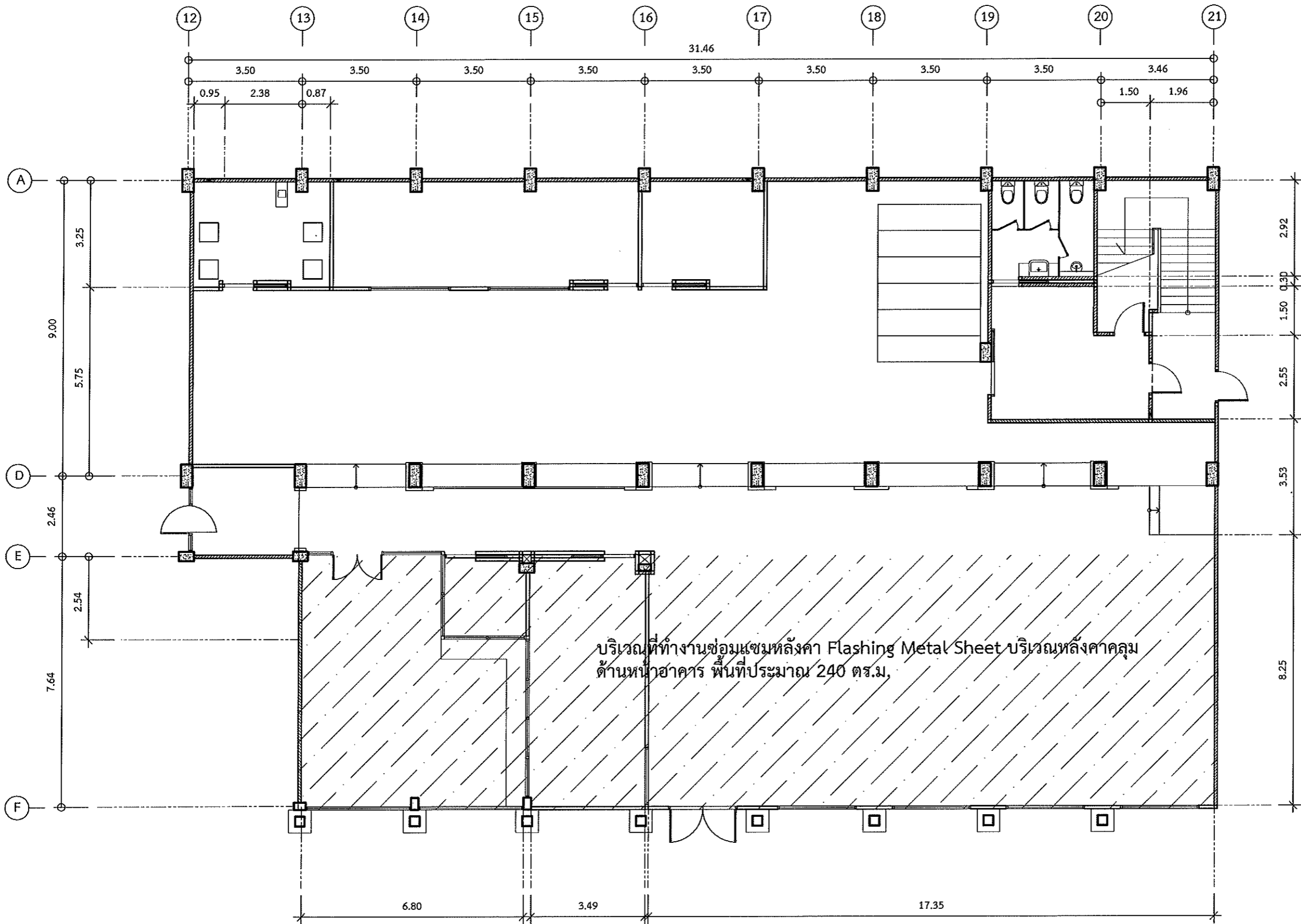
โครงการ
งานปรับปรุงส่วนส่งเสริมและบริการการศึกษา

สถานที่
มหาวิทยาลัยศรีนครินทรวิโรฒ
สำนักงานอธิการบดี

แบบแสดง
รายการปรับปรุงงาน Flashing Metal Sheet

แบบเลขที่ S02 A3 มาตราส่วน 1 : 125

วันที่ จำนวนแผ่น แก้ไขครั้งที่



รายการปรับปรุงงาน Flashing Metal Sheet
มาตราส่วน 1 : 125