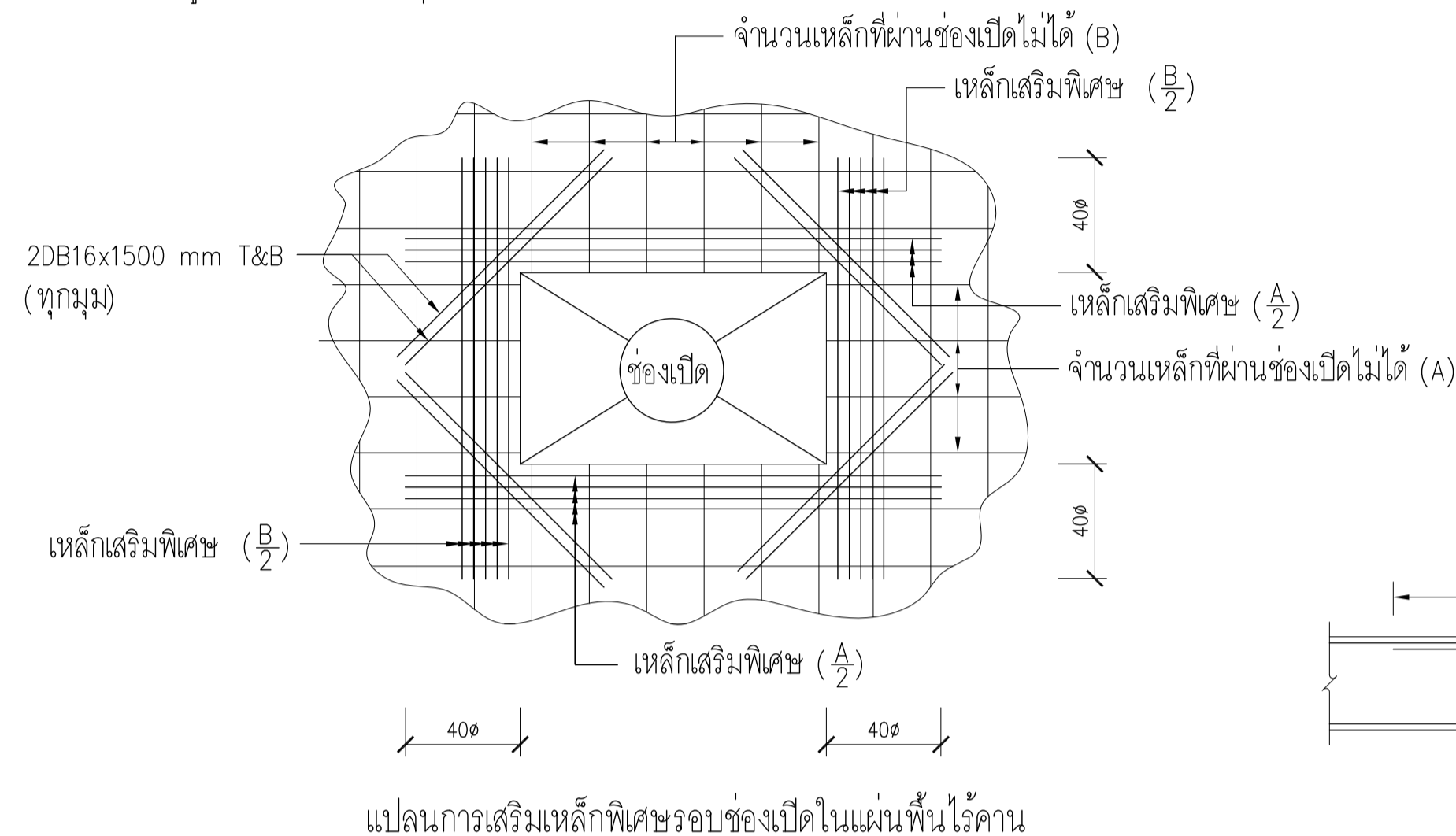


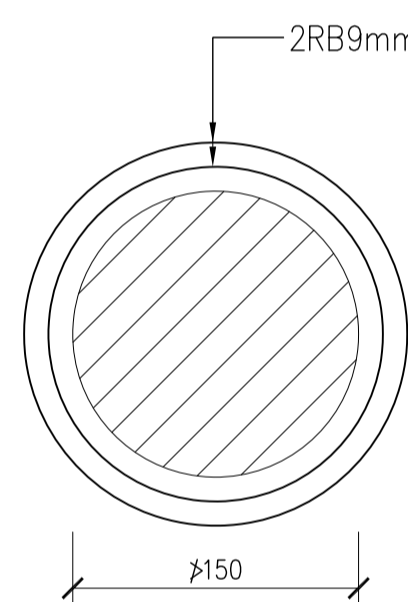
รายละเอียดและข้อกำหนดเกี่ยวกับการเสริมเหล็กในแผ่นพื้นไร้คาน

1. ในกรณีที่มีการเจาะช่องเปิดในแผ่นพื้นไร้คาน ให้เสริมเหล็กพิเศษอย่างน้อยเท่ากับพื้นที่หน้าตัดของเหล็กที่ไม่สามารถผ่านช่องเปิด โดยกระจายไว้ 2 ข้างของช่องเปิดข้างละเท่าๆกัน และเสริมเหล็กพิเศษ 2DB16mm ยาว 1500 mm ทั้งบนและล่าง ดังตัวอย่างข้างล่างโดยที่ความแข็งแรงของแผ่นพื้นไร้คานที่จะเจาะช่องเปิดจะต้องไม่น้อยกว่าความแข็งแรงของพื้นเดิม ทั้งนี้จะต้องส่งรายละเอียดการเสริมเหล็ก ตำแหน่งและขนาดช่องเปิดให้วิศวกรผู้ออกแบบพิจารณาอนุมัติ



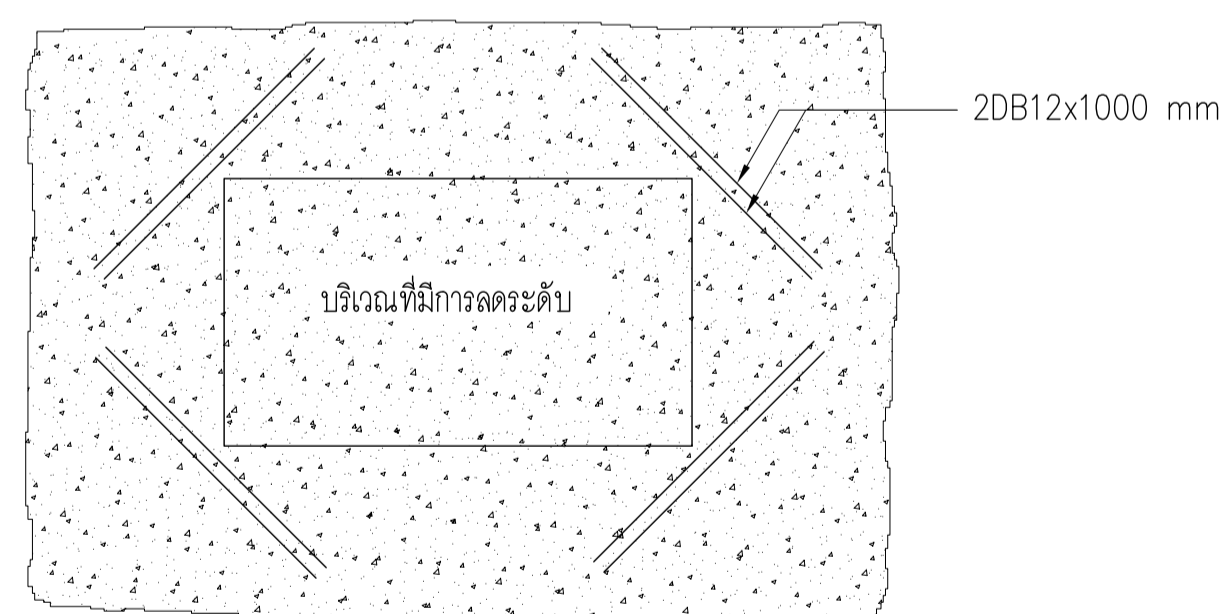
2. การฝัง SLEEVE ในแผ่นพื้นไร้คาน

สำหรับขนาด SLEEVE ≤ 150 mm ให้ใช้รายละเอียดการเสริมเหล็กแบบ SLEEVE ดังรูป โดยที่เหล็ก RB9mm ต้องเชื่อมปลายติดกันให้แข็งแรง

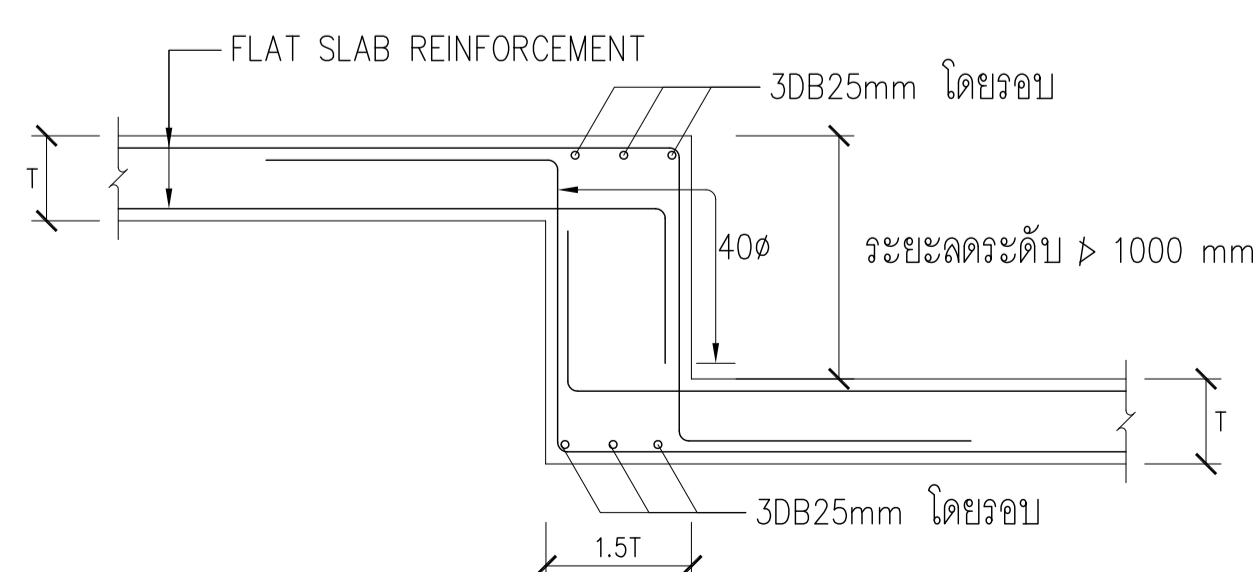


สำหรับขนาดของ SLEEVE > 150 mm ให้พิจารณาถึงเหล็กในพื้นที่ที่ไม่สามารถผ่านบริเวณ SLEEVE ได้โดยใช้วิธีการเสริมเหล็กเหมือนข้อ 1. ทั้งนี้จะต้องส่งรายละเอียดของตำแหน่ง และขนาดของ SLEEVE ให้วิศวกรผู้ออกแบบพิจารณาอนุมัติ

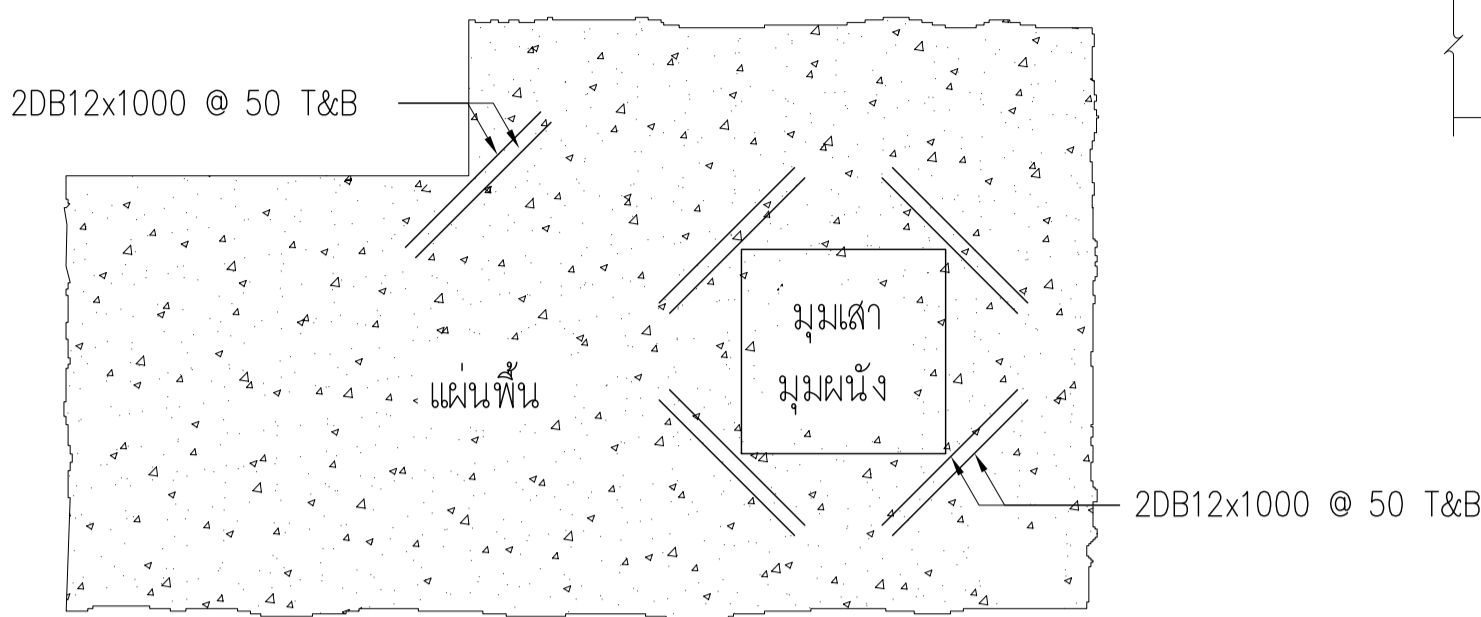
3. การลดระดับในแผ่นพื้นไร้คาน บริเวณมุมของการลดระดับจะต้องเสริมเหล็ก 2DB12mm ยาว 1000 mm ทุกมุม (เฉพาะเหล็กบนเท่านั้น) ดังตัวอย่างข้างล่าง



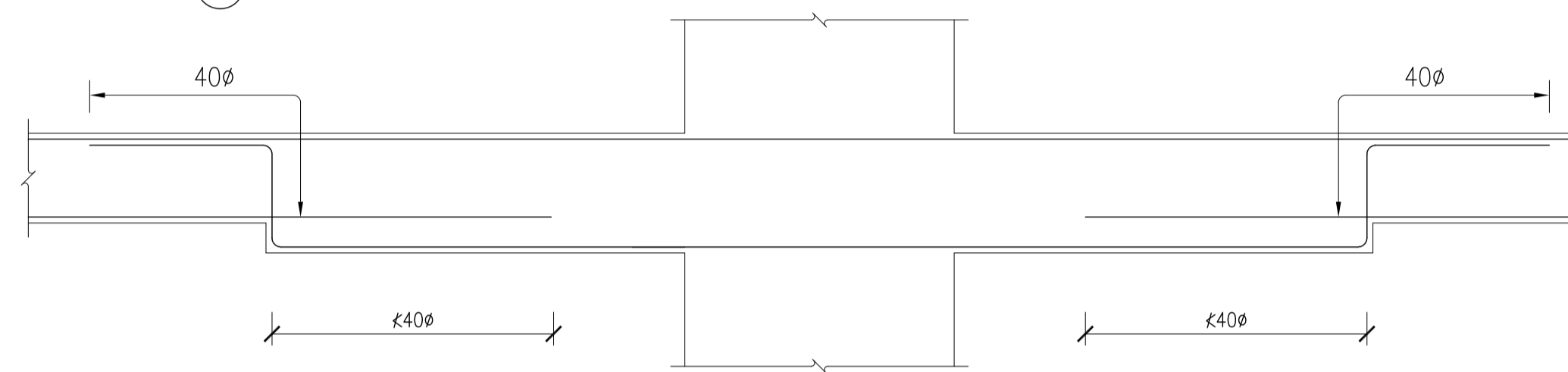
4. ในกรณีที่มีการลดระดับพื้นแต่ความหนาเท่าเดิม TRENCH ในชั้น BASEMENT ให้ทำการหักเหล็กและเสริมเหล็ก 3DB25mm ทั้งบนและล่างดังตัวอย่างการเสริมเหล็กข้างล่าง



5. ทุกแห่งที่มีมุมแหลม เช่น มุมเสา หรือ มุมผนัง ค.ส.ล. ที่ยื่นเข้าไปในแผ่นพื้นไร้คาน โดยไม่มีคานได้เสริมเหล็กนั้น หรือ บริเวณพื้นที่หักเป็นมุม ให้เสริมเหล็กพิเศษ 2DB12 @ 50 mm ทั้งบนและล่างยาว 1000 mm ดังรูป

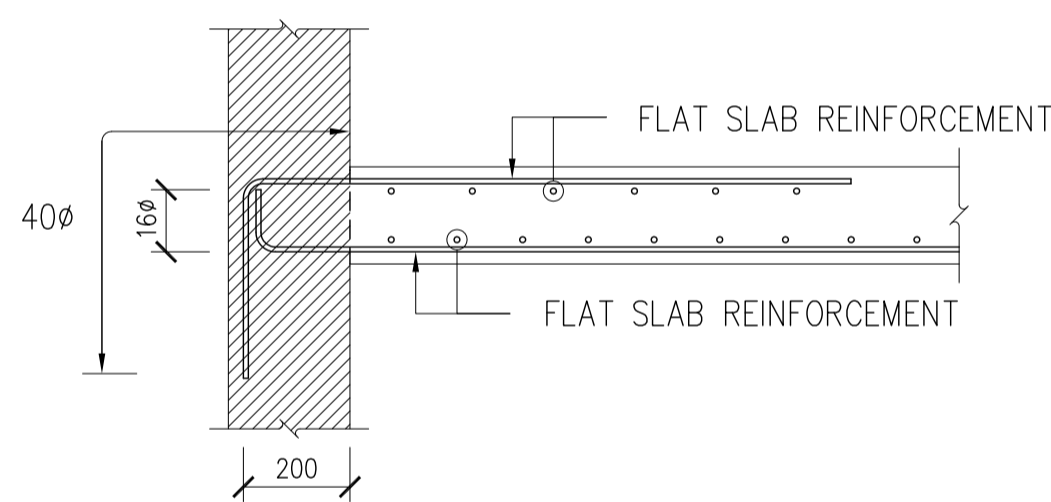


6. การเสริมเหล็กบริเวณ DROP PANEL

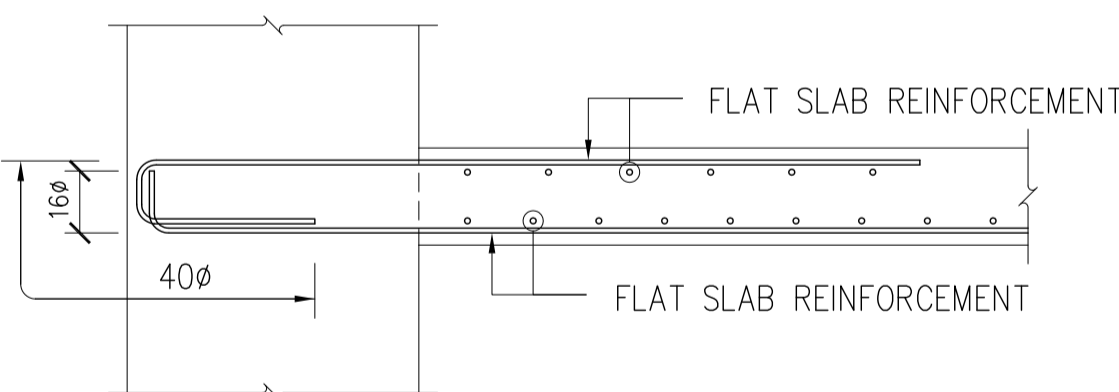


7. การเสริมเหล็กแผ่นพื้นไร้คาน

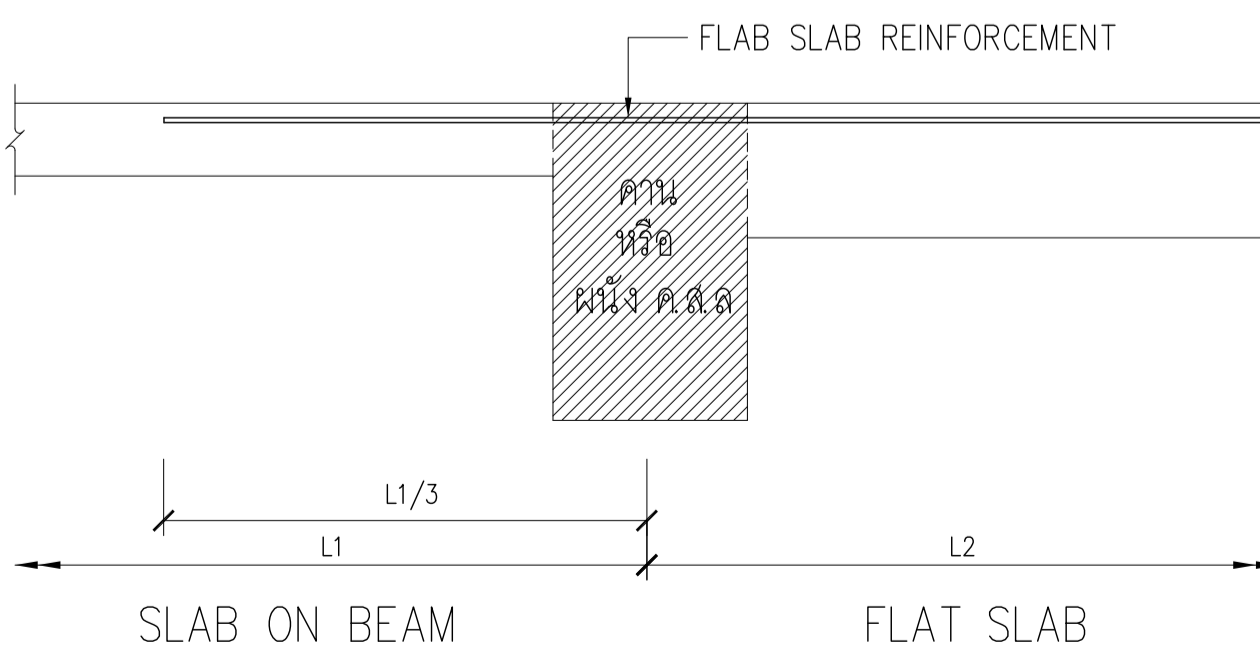
- บริเวณขอบนอกสุดของแผ่นพื้นกรณีมีคานขอบหรือผนังรับพื้นไร้คาน



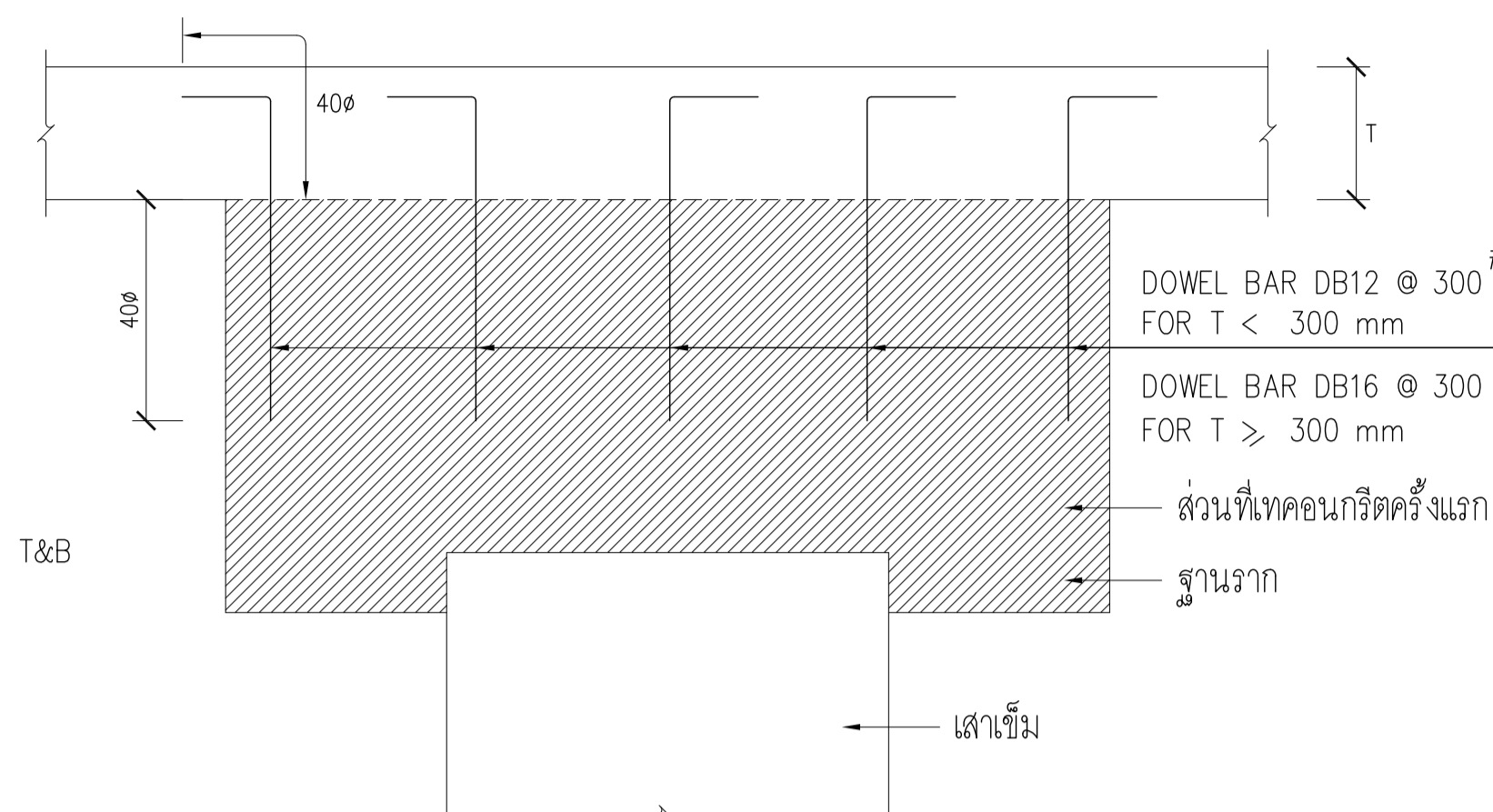
- บริเวณขอบนอกสุดของแผ่นพื้นกรณีไม่มีคานขอบ (เฉพาะในช่วง COLUMN STRIP)



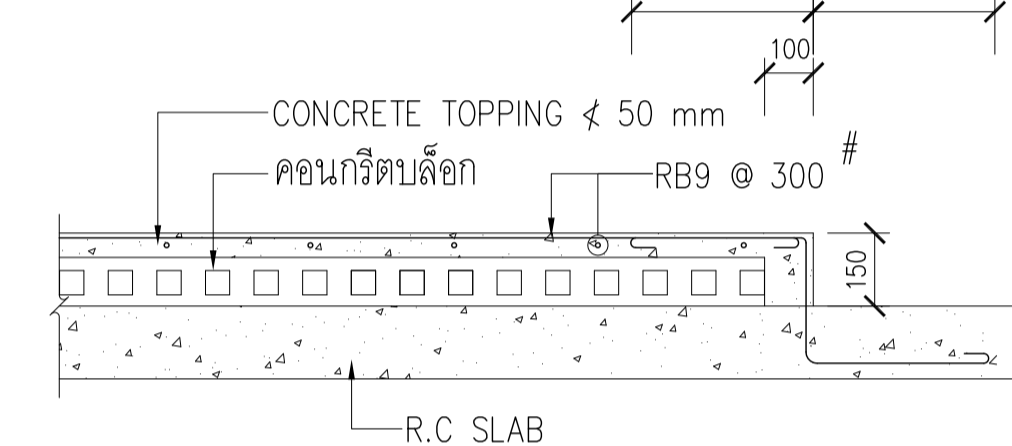
8. การเสริมเหล็กพิเศษ บริเวณรอยต่อระหว่างพื้นระบบพื้นคาน กับแผ่นพื้นไร้คาน



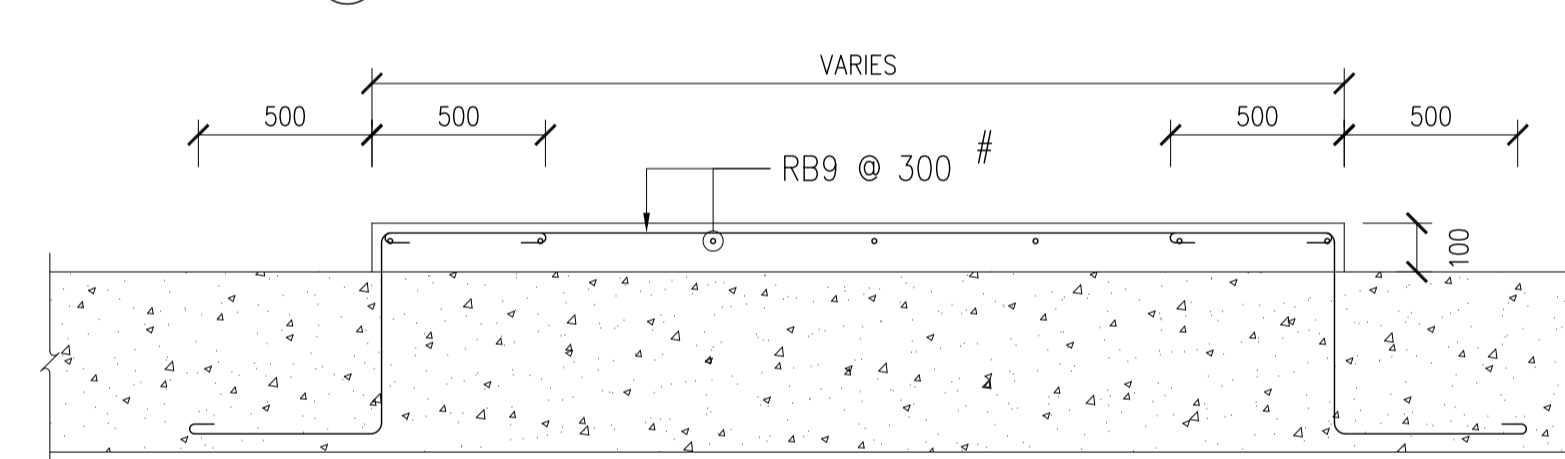
9. การเสริมเหล็ก DOWEL BAR ในกรณีหลังฐานรากและแผ่นพื้นไร้คานอยู่ระดับเดียวกัน



10. การเสริมระดับพื้นหนา 150 mm



11. การเสริมระดับพื้นหนา 100 mm



มหาวิทยาลัยศรีนครินทรวิโรฒ
SRINAKHARAVIROT UNIVERSITY

APIT
คณะเทคโนโลยีและนวัตกรรมผลิตภัณฑ์การเกษตร

ARJ Arj Studio Company Limited
บริษัท อาร์เจ สตูดิโอ จำกัด
52/79 หมู่ 7 หมู่บ้านเอื้ออาทร
เขตหลักสี่ แขวงเอื้ออาทรจตุจักร
กรุงเทพฯ 12000 ประเทศไทย
โทรศัพท์ : 662 997-1900, 997-2727
โทรสาร : 662 997-1900
อีเมล : arjstudio@yahoo.com
เว็บไซต์ : www.arjstudio.com
สมาชิกสภาสถาปนิก เลขที่. นว012-52

PROJECT NUMBER :
PROJECT NAME :
ศูนย์นวัตกรรมผลิตภัณฑ์การเกษตร
คณะเทคโนโลยีและนวัตกรรมผลิตภัณฑ์การเกษตร
ตำบลจตุจักร อำเภอจตุจักร จังหวัดนครนายก

LOCATION
มหาวิทยาลัยศรีนครินทรวิโรฒ อ.จตุจักร จ.นครนายก

ARCHITECT	SIGNATURE
เจนจิต ศิริอรุณ วสจ. 621	<i>[Signature]</i>
สุวิศิษฐ์ หรือเจริญ สสจ. 2483	<i>[Signature]</i>
ธีรวิมล เชื้อชูอักษร ภสจ. 13920	<i>[Signature]</i>
จตุรพร น้าพา ภสจ. 21130	<i>[Signature]</i>
วิรัช หวังชนะรุ่ง ภสจ. 23535	<i>[Signature]</i>
ปวีร์ ภัคฉิมวิรัช ภสจ. 23868	<i>[Signature]</i>
มนทาทศ รินชม	
STRUCTURE ENGINEER	
พิมพ์ นนทสิริ สสจ.5229	<i>[Signature]</i>
ELECTRICAL ENGINEER	
สุวิชะ พานิชเจริญ สสจ.3265	<i>[Signature]</i>
SANITARY ENGINEER	
ทรงวุฒิ ขุนขามภอ สก.1909	<i>[Signature]</i>
ศุภรัตน์ กสิเมือง ภส.113	<i>[Signature]</i>
MECHANICAL ENGINEER	
ทรงวุฒิ ขุนขามภอ สก.1909	<i>[Signature]</i>
ศุภรัตน์ กสิเมือง ภส.113	<i>[Signature]</i>

แบบก่อสร้างและประมูล

DRAWING TITLE

แบบขยายมาตรฐาน แผ่นที่ 5

GENERAL NOTE

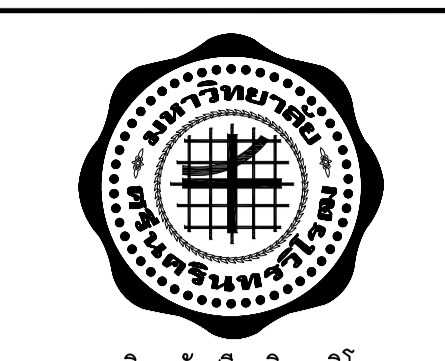
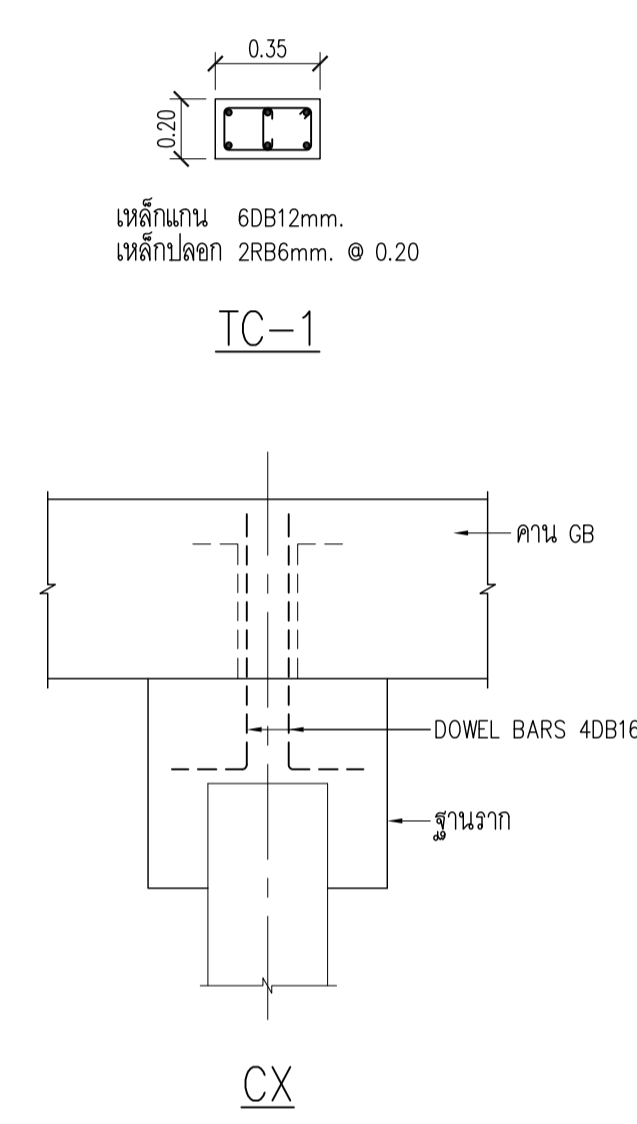
- THIS DRAWING IS THE PROPERTY OF ARJ STUDIO COMPANY LIMITED OR ONE OF ITS AFFILIATES. IT IS ISSUED SUBJECT TO RETURN UPON DEMAND AND IS NOT TO BE USED EXCEPT IN CONNECTION WITH THE PROJECT FOR WHICH IT IS INTENDED.
- DO NOT SCALE THIS DRAWING.
- USE FIGURED DIMENSION ONLY.
- ALL DIMENSIONS ARE TO BE CHECKED ON SITE PRIOR TO COMMENCEMENT OF WORK.
- CONTRACTOR TO INFORM THE ARCHITECT OF ANY DISCREPANCIES ON THE DRAWING.

REVISION ISSUE	NO.	DATE.	DESCRIPTION
SCALE	-	DRAWING NO.	
DATE			
DRAW BY			
CHECKED BY			

S0.06

PAGE A-1 ARCH V.2015

รายละเอียดการเสริมเหล็กเสา											
หน้างาน		-	-	-	-	-	-	↑	↑	↑	-
หน้างาน	เหล็กบานเหล็กกล่อง										
ชั้น 3	เหล็กบานเหล็กกล่อง	-	↑	↑	↑	↑	↑	↑	↑	↑	-
ชั้น 2	เหล็กบานเหล็กกล่อง	-	↑	↑	↑	↑	↑	↑	↑	↑	-
ชั้น 1	เหล็กบานเหล็กกล่อง	-	↑	↑	↑	↑	↑	↑	↑	↑	(ขานหักบันได)
ฐานราก	เหล็กบานเหล็กกล่อง	4DB16mm. RB6mm. ⌀ 0.20	10DB16mm. 3RB9mm. ⌀ 0.20	10DB16mm. 3RB9mm. ⌀ 0.20	10DB20mm. SPIRAL DB12mm. ⌀ 0.20	10DB20mm. SPIRAL DB12mm. ⌀ 0.20	16DB20mm. 4RB9mm. ⌀ 0.20	8DB16mm. 2RB9mm. ⌀ 0.20	10DB16mm. 3RB9mm. ⌀ 0.20	10DB20mm. 3RB9mm. ⌀ 0.20	8DB16mm. SPIRAL RB9mm. ⌀ 0.20
ชั้น เสา		C-1	C-2	C-2A	C-3	C-4	C-5	C-6	C-7	C-8	C-9



มหาวิทยาลัยศรีนครินทรวิโรฒ
SRINAKHARINWIROT UNIVERSITY



คณะเทคโนโลยีและนวัตกรรมวิศวกรรมศาสตร์

ARJ Arj Studio Company Limited
บริษัท อาร์เจ สตูดิโอ จำกัด
52/79 หมู่ 7 หมู่บ้านเอื้ออาทร
เขตหลักสี่ แขวงจตุจักร กรุงเทพฯ
12000 ประเทศไทย
โทรศัพท์ : 662 997-1900, 997-2727
โทรสาร : 662 997-1900
อีเมล : arjstudio@yahoo.com
เว็บไซต์ : www.arjstudio.com
สมาชิกสภาสถาปนิก เลขที่. นว012-52

PROJECT NUMBER :
PROJECT NAME :

ศูนย์นวัตกรรมผลิตเครื่องจักรการเกษตร
คณะเทคโนโลยีและนวัตกรรมผลิตเครื่องจักรการเกษตร
ตำบลองครักษ์ อำเภองครักษ์ จังหวัดนครนายก

LOCATION
มหาวิทยาลัยศรีนครินทรวิโรฒ อ.องครักษ์ จ.นครนายก

ARCHITECT	SIGNATURE
เจนจิต ศิริอรุณ วสจ. 621	<i>[Signature]</i>
สุวิศิรินทร์ หิรัญเจริญ สสจ. 2483	<i>[Signature]</i>
ธีรวิไล เชื้อทองพร ภสจ. 13920	<i>[Signature]</i>
จตุรพร นานา ภสจ. 21130	<i>[Signature]</i>
วีรชา หวังชนะรุ่ง ภสจ. 23535	<i>[Signature]</i>
ปวีศร์ ภัคฉิมธีรกุล ภสจ. 23868	<i>[Signature]</i>
มนทาทาศิ รินธม	

STRUCTURE ENGINEER
พิมพ์ นนทธี สสจ.5229 *[Signature]*

ELECTRICAL ENGINEER
สุวิชะ พานิชเจริญ สทศ.3265 *[Signature]*

SANITARY ENGINEER
ทรงวุฒิ พุ่มพวง สก.1909 *[Signature]*
ศุภวิศน์ กสิณเมือง ภส.113 *[Signature]*

MECHANICAL ENGINEER
ทรงวุฒิ พุ่มพวง สก.1909 *[Signature]*
ศุภวิศน์ กสิณเมือง ภก.12692 *[Signature]*

แบบก่อสร้างและประมูล

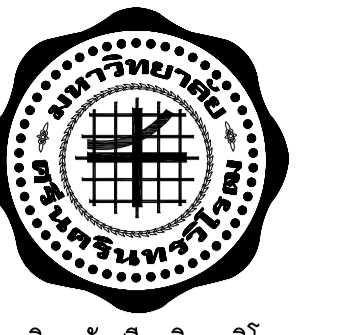
DRAWING TITLE

แบบขยายเสา
C1 - C9 , CX , TC1

GENERAL NOTE
1. THIS DRAWING IS THE PROPERTY OF ARJ STUDIO COMPANY LIMITED OR ONE OF ITS AFFILIATES. IT IS ISSUED SUBJECT TO RETURN UPON DEMAND AND IS NOT TO BE USED EXCEPT IN CONNECTION WITH THE PROJECT FOR WHICH IT IS INTENDED.
2. DO NOT SCALE THIS DRAWING.
3. USE FIGURED DIMENSION ONLY.
4. ALL DIMENSIONS ARE TO BE CHECKED ON SITE PRIOR TO COMMENCEMENT OF WORK.
5. CONTRACTOR TO INFORM THE ARCHITECT OF ANY DISCREPANCIES ON THE DRAWING.

NO.	DATE.	DESCRIPTION
SCALE	1:25	DRAWING NO.
DATE		
DRAW BY		
CHECKED BY		

AS3.01



มหาวิทยาลัยศรีนครินทรวิโรฒ
SRINAKHARINWIROT UNIVERSITY



คณะเทคโนโลยีและนวัตกรรมสิ่งแวดล้อมและการเกษตร

ARJ Arj Studio Company Limited

บริษัท อาร์เจ สตูดิโอ จำกัด
52/79 หมู่ 7 หมู่บ้านเอื้อเขต
เขตหลักสี่ แขวงจตุจักร กรุงเทพฯ 12000 ประเทศไทย
โทรศัพท์ : 662 997-1900, 662 997-2727
โทรสาร : 662 997-1900
อีเมล : arjstudio@yahoo.com
เว็บไซต์ : www.arjstudio.com
เลขที่ใบอนุญาตสถาปนิก เลขที่. น.012-52

PROJECT NUMBER :
PROJECT NAME :

ศูนย์นวัตกรรมสิ่งแวดล้อมและการเกษตร
คณะเทคโนโลยีและนวัตกรรมสิ่งแวดล้อมและการเกษตร
ตำบลคลองกริช อำเภอกองกริช จังหวัดนครนายก

LOCATION
มหาวิทยาลัยศรีนครินทรวิโรฒ อ.องครักษ์ จ.นครนายก

ARCHITECT	SIGNATURE
เจนิต ศิริอรุณ รหัส. 621	<i>[Signature]</i>
สุวิศิรินทร์ หิรัญเจริญ รหัส. 2483	<i>[Signature]</i>
ธีรวิมล เข็กอุทธร รหัส. 13920	<i>[Signature]</i>
จตุรพร นานา รหัส. 21130	<i>[Signature]</i>
วิรัช หิรัญนัฐ รหัส. 23535	<i>[Signature]</i>
ปวีศรี ภัคฉิมธีรกุล รหัส. 23868	<i>[Signature]</i>
มนทาทาศิ รินธม	

STRUCTURE ENGINEER

พิมพ์ นนทสิ รหัส. 5229 *[Signature]*

ELECTRICAL ENGINEER

สุวิชะ พานิชเจริญ รหัส. 3265 *[Signature]*

SANITARY ENGINEER

ทรงวุฒิ พุ่มขุนทด รหัส. 1909 *[Signature]*

ศุภวิศน์ กสิณเือง รหัส. 113 *[Signature]*

MECHANICAL ENGINEER

ทรงวุฒิ พุ่มขุนทด รหัส. 1909 *[Signature]*

ศุภวิศน์ กสิณเือง รหัส. 12692 *[Signature]*

แบบก่อสร้างและประมูัด

DRAWING TITLE

แบบขยายคาน
GB1 - GB9

GENERAL NOTE

1. THIS DRAWING IS THE PROPERTY OF ARJ STUDIO COMPANY LIMITED OR ONE OF ITS AFFILIATES. IT IS ISSUED SUBJECT TO RETURN UPON DEMAND AND IS NOT TO BE USED EXCEPT IN CONNECTION WITH THE PROJECT FOR WHICH IT IS INTENDED.

2. DO NOT SCALE THIS DRAWING.

3. USE FIGURED DIMENSION ONLY.

4. ALL DIMENSIONS ARE TO BE CHECKED ON SITE PRIOR TO COMMENCEMENT OF WORK.

5. CONTRACTOR TO INFORM THE ARCHITECT OF ANY DISCREPANCIES ON THE DRAWING.

REVISION ISSUE.

NO.	DATE.	DESCRIPTION

SCALE 1:25 DRAWING NO. AS4.01

