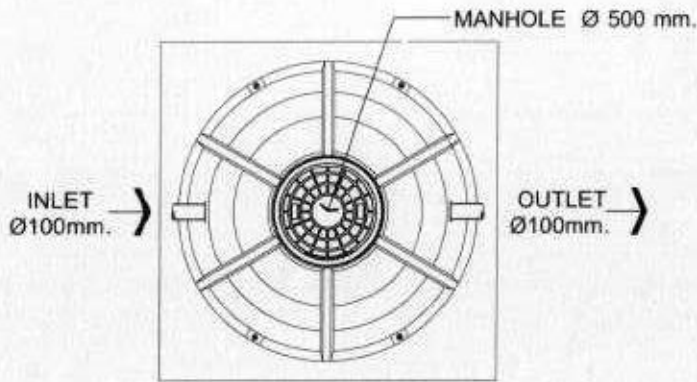
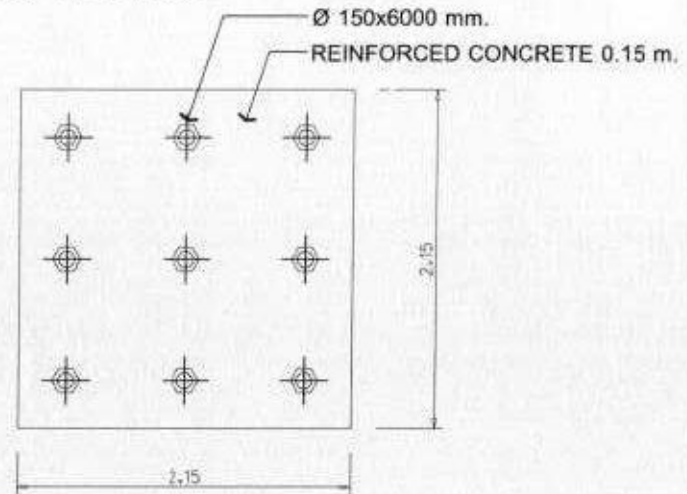


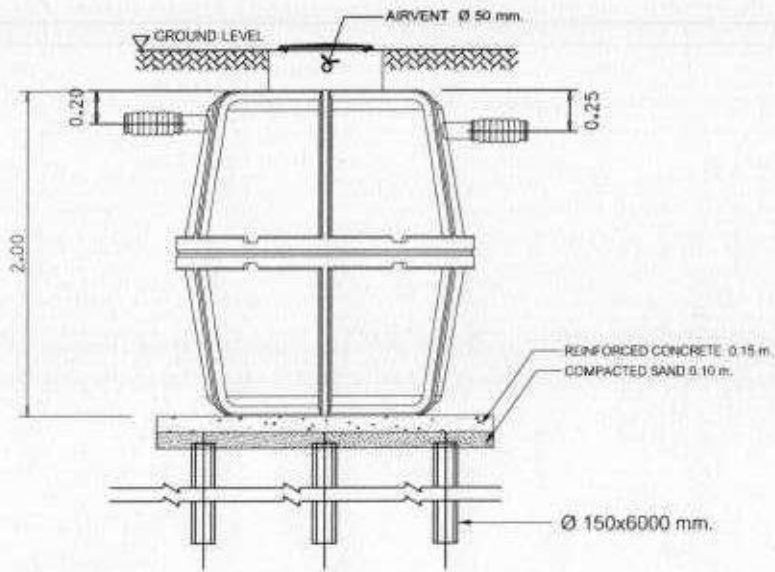
ถังกรอง-กรอง ไร้อากาศ เพอร์โรซีเมนต์ 3,000 ลิตร



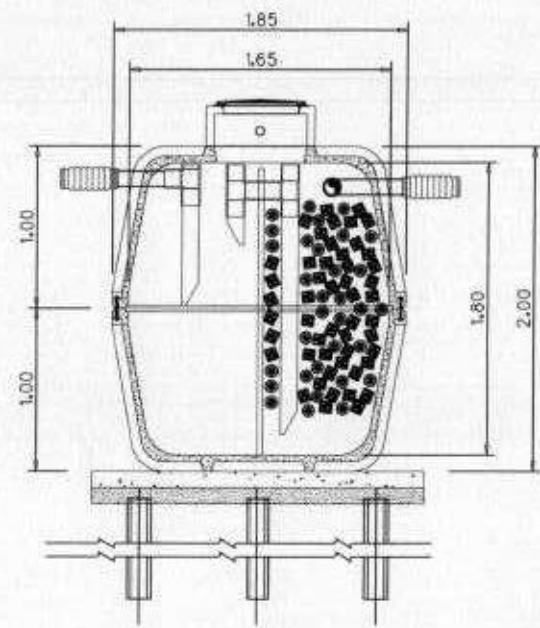
TOP-VIEW



FOOTING PLAN



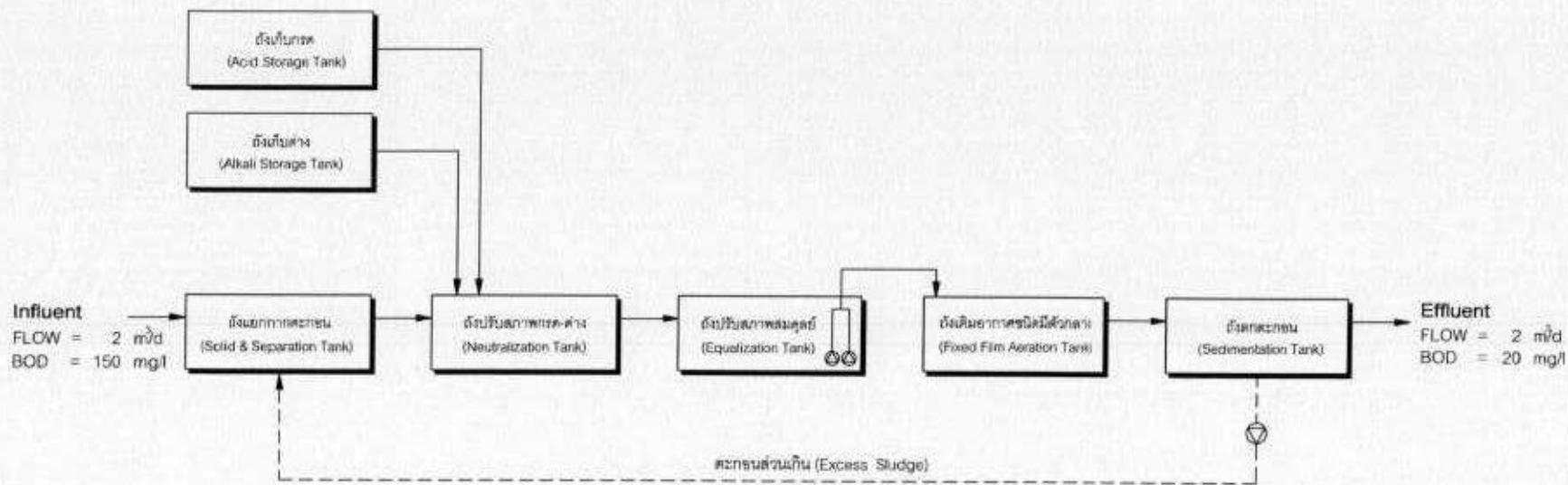
SIDE-VIEW



SECTION-VIEW

หมายเหตุ : การออกแบบเสาเข็มและฐานรากให้ยึดถือตามสภาพการรับน้ำหนัก
ของดินหน้างานภายใต้การควบคุมและคำปรึกษาโดยวิศวกร

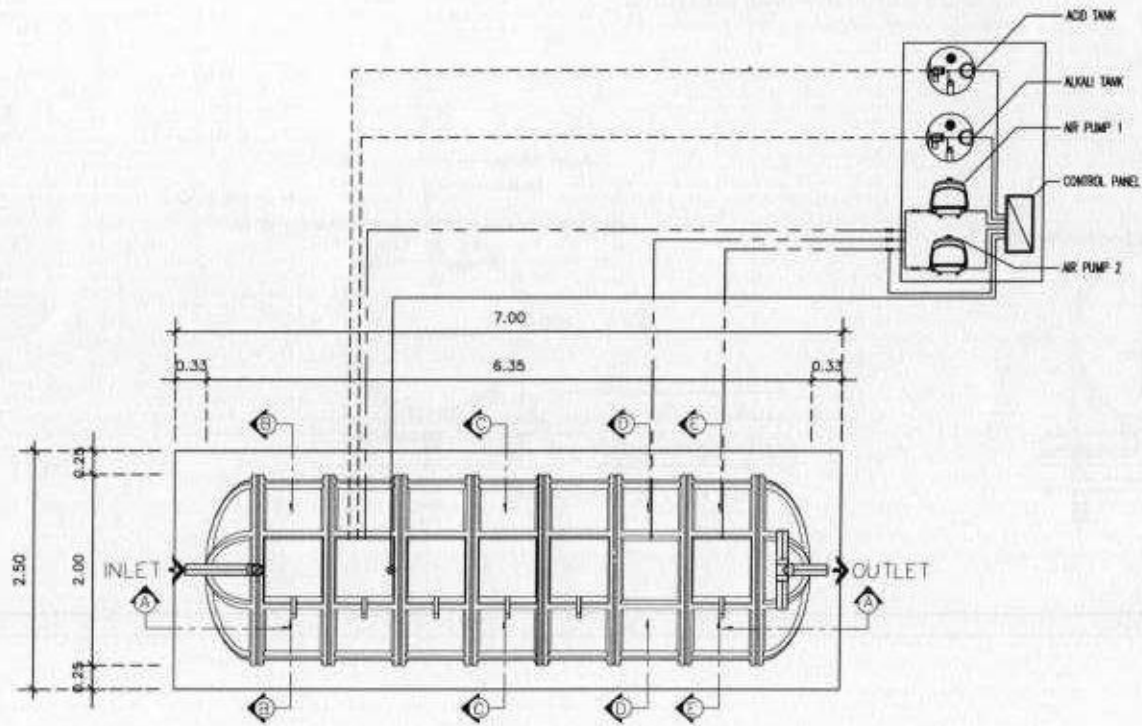
PROJECT NO :			
PROJECT NAME :			
ปทุมธานี-น้ำประปาเทศบาลตำบล			
LOCATION :			
มหาวิทยาลัยรัตนโกสินทร์ ชั้นสองตึก 4 วิทยาลัยเกษตร			
OWNER :			
มหาวิทยาลัยรัตนโกสินทร์			
DRAWING TITLE :			
PLAN & SECTION			
STRUCTURAL ENGINEER			
SAFETY ENGINEER			
ชื่อ/ตำแหน่ง			
/ พ.ศ. 2549			
REVISION / APPROVAL			
NO	DESCRIPTION	BY	DATE
GENERAL NOTES :			
DRAWN BY :			
CHECKED BY :			
DRAWING NAME :			
ถังกรอง-กรองไร้อากาศ เพอร์โรซีเมนต์ ขนาด 3,000 ลิตร			
DRAWING NO. :		TOTAL :	
DATE :		REV. :	
SHEET NO. :			
SCALE : 1:50 A3			
FILENAME :			



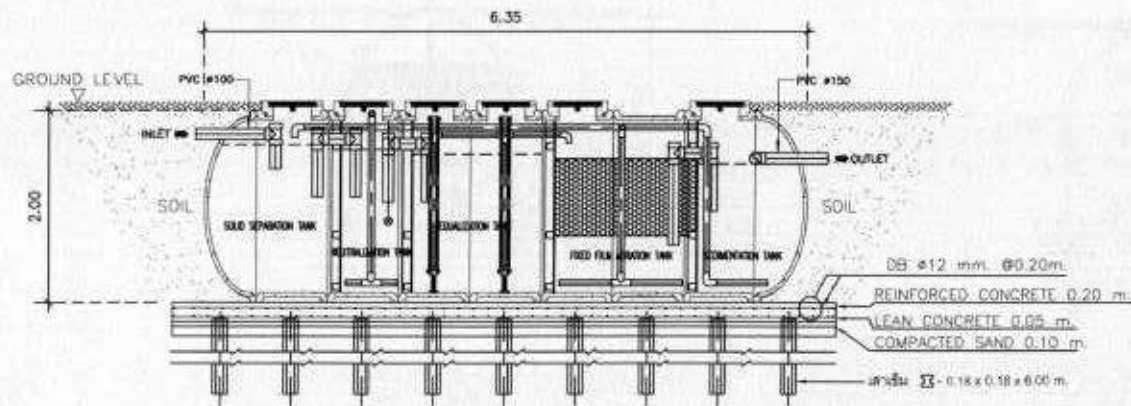
แบบแสดงขั้นตอนการบำบัดน้ำเสีย (Flow Diagram)

PROJECT NO :			
PROJECT NAME :			
LOCATION :			
OWNER :			
DRAWING TITLE :			
PLAN & SECTION			
STRUCTURAL ENGINEER			
SANITARY ENGINEER			
[Signature]		TR.2064	
REVISION / APPROVAL			
NO.	DESCRIPTION	BY	DATE
GENERAL NOTES :			
DRAWN BY :			
CHECKED BY :			
DRAWING NAME :			
แบบแสดงขั้นตอนการบำบัดน้ำเสีย (Flow Diagram)			
DRAWN NO. :			
DATE :	27 / 03 / 2064		
SHEET NO. :	1/3		
SCALE : 1:50 A3	TOTAL :		
FILENAME :	REV		

แบบระบบบำบัดน้ำเสีย ขนาด 2 ลบ.ม./วัน



PLAN VIEW
SCALE NONE



SECTION A-A
SCALE NONE

PROJECT NO :
PROJECT NAME :

LOCATION :
มหาวิทยาลัยเทคโนโลยีพระจอมเกล้าธนบุรี
อาคารวิศวกรรมเครื่องกล

OWNER :
มหาวิทยาลัยเทคโนโลยีพระจอมเกล้าธนบุรี

DRAWING TITLE :
PLAN & SECTION

STRUCTURAL ENGINEER

SANITARY ENGINEER
[Signature] 7/16/2549

REVISION / APPROVAL			
NO.	DESCRIPTION	BY	DATE

GENERAL NOTES :

DRAWN BY :

CHECKED BY :

DRAWING NAME :
แบบแปลนการบำบัดน้ำเสีย ขนาด 2 ลบ.ม./วัน
อาคารวิศวกรรมเครื่องกล มหาวิทยาลัยเทคโนโลยีพระจอมเกล้าธนบุรี

DRAWN NO. :

DATE : 27 / 03 / 2564

SHEET NO. : 2/3

SCALE : 1:50 A3 TOTAL :

FILENAME : HEV

