

ศูนย์การแพทย์สมเด็จพระเทพรัตนราชสุดาฯ สยามบรมราชกุมารี

รายละเอียดของคุณลักษณะเฉพาะ

วัสดุผ้าสำหรับทำหัตถการ ประจำปีงบประมาณ 2564 จำนวน 9 รายการ

1. ความเป็นมา

ด้วยงานซักฟอก ศูนย์การแพทย์สมเด็จพระเทพรัตนราชสุดาฯ สยามบรมราชกุมารี เป็นหน่วยงานสนับสนุนบริการเกี่ยวกับวัสดุผ้าสำหรับผู้ป่วย ผ้าหองผ้าตัด และผ้าสำหรับทำหัตถการต่างๆ ดังนั้นจึงมีความจำเป็นต้องจัดซื้อจัดจ้างวัสดุผ้าสำหรับผู้ป่วยและทำหัตถการ ชุดปฏิบัติงานของเจ้าหน้าที่ ที่เกี่ยวข้องกับการรักษา ประจำปีงบประมาณ 2564 จำนวน 9 รายการ เพื่อทดแทนและรองรับการขยายบริการของศูนย์การแพทย์ฯ

2. วัตถุประสงค์

- 2.1 เพื่อให้ได้รับสินค้าที่มีคุณภาพ และถูกต้องตามคุณสมบัติที่กำหนดในปริมาณที่เพียงพอ
- 2.2 เพื่อให้เกิดความพึงพอใจสูงสุดของผู้รับบริการ จากวัสดุงานผ้าต่างๆที่เพียงพอพร้อมใช้
- 2.3 รองรับบริการเบ็ดเสร็จให้กับหอผู้ป่วย และหน่วยงานต่างๆในโรงพยาบาล

3. คุณสมบัติของผู้ยื่นข้อเสนอ

- 3.1 มีความสามารถตามกฎหมาย
- 3.2 ไม่เป็นบุคคลล้มละลาย
- 3.3 ไม่อยู่ระหว่างเลิกกิจการ
- 3.4 ไม่เป็นบุคคลซึ่งอยู่ระหว่างถูกระงับการยื่นข้อเสนอหรือทำสัญญากับหน่วยงานของรัฐไว้ชั่วคราว เนื่องจากเป็นผู้ที่ไม่ผ่านเกณฑ์การประเมินผลการปฏิบัติงานของผู้ประกอบการตามระเบียบที่รัฐมนตรีว่าการกระทรวงการคลังกำหนดตามที่ประกาศเผยแพร่ในระบบเครือข่ายสารสนเทศของกรมบัญชีกลาง
- 3.5 ไม่เป็นบุคคลที่ถูกระงับชื่อไว้ในบัญชีรายชื่อผู้ทำงานและได้แจ้งเวียนชื่อว่าเป็นผู้ทำงานของหน่วยงานรัฐในระบบเครือข่ายสารสนเทศของกรมบัญชีกลาง ซึ่งรวมถึงนิติบุคคลที่ผู้ทำงานเป็นหุ้นส่วนผู้จัดการ กรรมการผู้จัดการ ผู้บริหารผู้มีอำนาจในการดำเนินงานในกิจการของนิติบุคคลนั้นด้วย
- 3.6 มีคุณสมบัติและไม่มีลักษณะต้องห้ามตามที่คณะกรรมการนโยบายการจัดซื้อจัดจ้างและการบริหารพัสดุภาครัฐกำหนดในราชกิจจานุเบกษา

ผู้กำหนดรายละเอียด

- 1..... *3m*
- 2..... *5m*
- 3..... *10m*

3.7 เป็นบุคคลธรรมดาหรือนิติบุคคลผู้มีอาชีพขายพัสดุที่ประกวดราคาอิเล็กทรอนิกส์ดังกล่าว

3.8 ไม่เป็นผู้มีผลประโยชน์ร่วมกับผู้อื่นข้อเสนอรายอื่นที่เข้ายื่นข้อเสนอให้แก่มหาวิทยาลัย ณ วันประกาศประกวดราคาอิเล็กทรอนิกส์ หรือไม่เป็นผู้กระทำการอันเป็นการขัดขวางการแข่งขันอย่างเป็นธรรมในการประกวดราคาอิเล็กทรอนิกส์ครั้งนี้

3.9 ไม่เป็นผู้ได้รับสิทธิ์หรือความคุ้มกัน ซึ่งอาจปฏิเสธไม่ยอมขึ้นศาลไทย เว้นแต่รัฐบาลของผู้ยื่นข้อเสนอได้มีคำสั่งให้สละเอกสิทธิ์และความคุ้มกันเช่นนั้น

3.10 ผู้ยื่นข้อเสนอต้องลงทะเบียนในระบบจัดซื้อจัดจ้างของภาครัฐด้วยอิเล็กทรอนิกส์ (Electronic Government Procurement: e - GP)

3.11 ผู้ยื่นข้อเสนอจะต้องมีใบรับรองคุณภาพของผ้าจากสำนักงานรับรองมาตรฐานอุตสาหกรรมสิ่งทอ ซึ่งออกให้ไม่เกิน 90 วัน นับถึงวันยื่นซอง

3.12 ผู้ยื่นข้อเสนอราคาจะต้องมีหนังสือรับรองหรือหลักฐาน แสดงว่าเป็นผู้ประกอบการอาชีพจำหน่ายวัสดุผ้าสำหรับผู้ป่วยและทำหัตถการให้กับหน่วยงานราชการหรือเอกชนที่เชื่อถือได้มาแล้วไม่น้อยกว่า 2 แห่ง ในวงเงินสัญญาเดียวกัน ไม่น้อยกว่า 540,000 บาท (ห้าแสนสี่หมื่นบาทถ้วน) พร้อมแนบสำเนาสัญญาซื้อขายทั้ง 2 แห่ง มายื่นในวันยื่นซองประกวดราคา

4.คุณลักษณะเฉพาะของวัสดุผ้าสำหรับผู้ป่วยและทำหัตถการ

4.1 รายการที่ 1 ถึง 9 พิมพ์โลโก้ชื่อโรงพยาบาล พ.ศ.ปัจจุบัน บนผ้าทั้งผืน รายละเอียดตามคุณลักษณะเฉพาะและเอกสารแนบท้าย

4.2 แบบและขนาดตัวของตัวหนังสือ โลโก้ โรงพยาบาล ตามเอกสารแนบท้าย สามารถดูตัวอย่างขนาด สี ขนาด โลโก้ได้ที่งานซักฟอก ศูนย์การแพทย์ฯ

ผู้กำหนดรายละเอียด

1..... *Bm*

2..... *เจ.น*

3..... *ทอว*

5 เงื่อนไขอื่นๆ

5.1 ด้ายที่ใช้เย็บจะต้องเหนียวทนทานต่อความร้อน และระบบการซักด้วยเครื่องซักผ้าอุตสาหกรรม โดยต้องปล่อยฝีเข็มจักรไม่น้อยกว่า 9 ฝีเข็ม/ 1 นิ้ว โดยต้องย่ำตะเข็บจากจุดเริ่มต้น และจุดเย็บเสร็จให้เรียบร้อย

5.2 ผ้าของรายการใดผิดไปผิดไปจากขนาดที่กำหนดไว้ บริษัท ห้าง ร้านนั้นๆ จะต้องรับผิดชอบแก้ไขให้ตรงตามความต้องการ แล้วเสร็จภายใน 7 วัน

5.3 การส่งมอบวัสดุผ้าทุกชนิดต้องพับบรรจุลงถุง และต้องแนบชื่อบริษัท / ห้าง / ร้าน ชื่อรายการวัสดุผ้า จำนวนลงมาในถุงนั้นๆด้วย

5.4 หากคณะกรรมการมีข้อสงสัยคุณลักษณะของผ้าและได้ทำการทดสอบเส้นด้าย ผลปรากฏว่าผู้ชนะการประกวดราคาส่งมอบสินค้าคุณภาพต่ำกว่าคุณลักษณะเฉพาะของทางโรงพยาบาล โรงพยาบาลขอสงวนสิทธิ์ในการคืนสินค้าทั้งหมดและทางบริษัทจะต้องนำสินค้าใหม่มาเปลี่ยนให้ทางโรงพยาบาลภายใน 7 วัน

5.5 กรณีเมื่อมีความข้องใจในคุณภาพของสินค้าที่ส่งมอบ ศูนย์การแพทย์สมเด็จพระเทพรัตนราชสุดาฯ สยามบรมราชกุมารีมีสิทธิ์ที่จะตรวจสอบคุณภาพของผ้าชนิดต่างๆ ได้โดยผู้ชนะการประกวดราคาจะต้องเป็นผู้รับผิดชอบค่าใช้จ่ายทั้งหมด

5.6 การส่งมอบของต้องไม่เกิน 60 วัน นับถัดจากวันลงนามในสัญญาซื้อขาย หรือจัดส่งผ้าบางชนิดให้ก่อนในกรณีเร่งด่วนที่ศูนย์การแพทย์ฯร้องขอ

ผู้กำหนดรายละเอียด

1.....
2.....
3.....

รายละเอียดคุณลักษณะเฉพาะ
ชื่อวัสดุสำหรับผู้ป่วยและทำหัตถการ

วัสดุสำหรับทำหัตถการ จำนวน 9 รายการ ดังนี้

1. ชุดกิโมโนแขนสั้น	จำนวน	250 ชุด
2. ชุดการนวดตัดแขนยาวรัดข้อ Size L, XL (อย่างละ150ชุด)	จำนวน	300 ชุด
3. ชุดเจ้าหน้าที่ size M	จำนวน	300 ชุด
4. ผ้าสี่เหลี่ยม 2 ชั้น ขนาดไม่น้อยกว่า 18" x 18"	จำนวน	2,000 ผืน
5. ผ้าสี่เหลี่ยม 2 ชั้น ขนาดไม่น้อยกว่า 24" x 24"	จำนวน	2,000 ผืน
6. ผ้าสี่เหลี่ยม 2 ชั้น ขนาดไม่น้อยกว่า 36" x 36"	จำนวน	2,000 ผืน
7. ผ้าสี่เหลี่ยม 2 ชั้น ขนาดไม่น้อยกว่า 45" x 45"	จำนวน	1,000 ผืน
8. ผ้าสี่เหลี่ยม 2 ชั้น ขนาดไม่น้อยกว่า 75" x 75"	จำนวน	1,000 ผืน
9. ผ้าปูเปลนอนห้องผ่าตัด ขนาดขนาดไม่น้อยกว่า 50" x 100"	จำนวน	320 ผืน

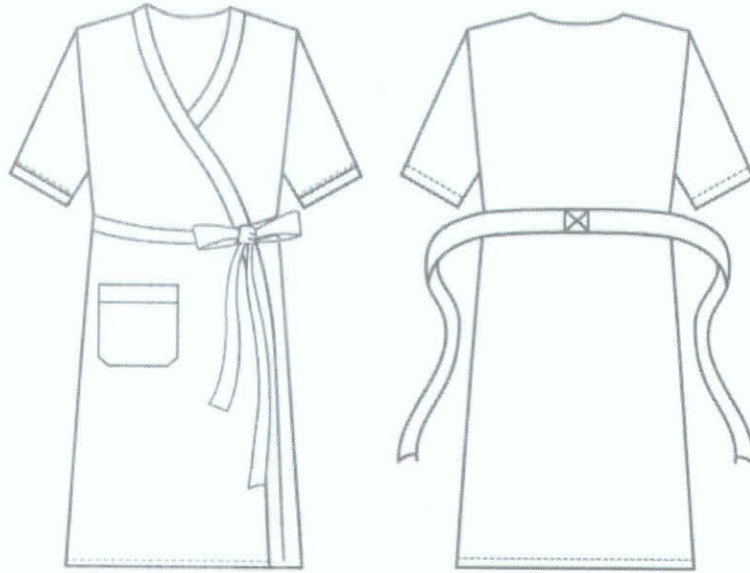
ผู้กำหนดรายละเอียด

1.....*สม*.....
2.....*สม*.....
3.....*สม*.....

ศูนย์การแพทย์สมเด็จพระเทพรัตนราชสุดาฯ
คุณลักษณะเฉพาะของวัสดุผ้าสำหรับทำหัตถการ

รายการที่ 1 ชุดกิโมโนแขนสั้น

จำนวน 250 ตัว



1. เป็นผ้าโทเร สีเขียวเข้ม จำนวนเส้นด้ายต้องนับได้ไม่น้อยกว่า 210 เส้นต่อ 1 ตารางนิ้ว
2. โครงสร้างเส้นด้ายทอ NO. 45 x 45 (± 3)
3. พิมพ์โลโก้ ชื่อโรงพยาบาล พ.ศ. ปัจจุบัน
4. ฝิเข็มเย็บนับได้ไม่น้อยกว่า 9 ฝิเข็มต่อความยาว 1 นิ้ว
5. ตัวอักษรพิมพ์ด้วยหมึกพิเศษสีดำ อย่างดีชัดเจนไม่ลอกหลุดเมื่อซักล้าง
6. ขนาดตัวยาว 50 นิ้ว ไหล่กว้าง 25 นิ้ว รอบตัว 50 นิ้ว
7. กระเป๋ายาว 6 x 6 นิ้ว ติดบริเวณตั้งรูป

ผู้กำหนดรายละเอียดและคุณลักษณะเฉพาะ

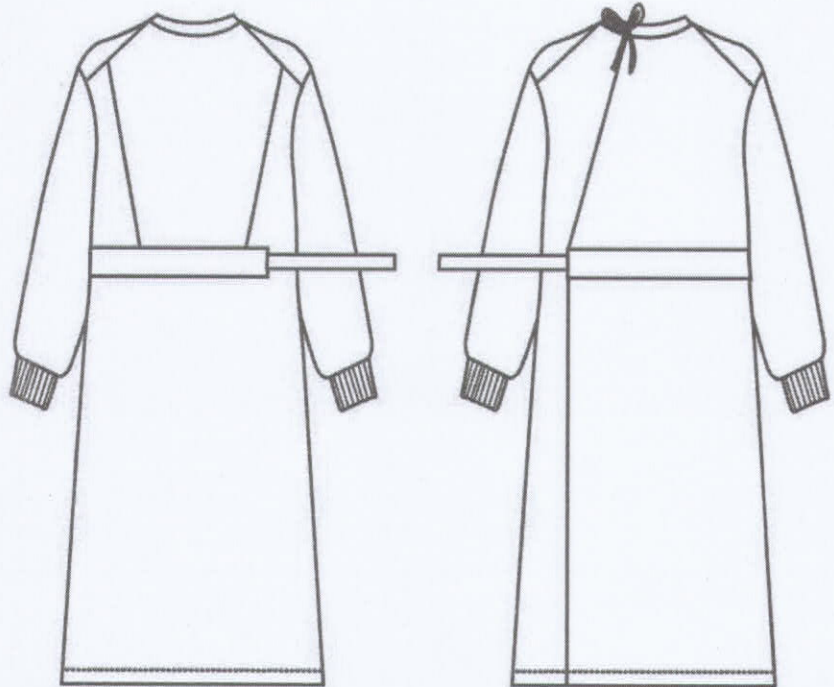
1.....
2.....
3.....

ศูนย์การแพทย์สมเด็จพระเทพรัตนราชสุดาฯ
คุณลักษณะเฉพาะของวัสดุผ้าสำหรับทำหัตถการ

รายการที่ 2 ชุดกาวน์ผ้าตัดแขนยาวรัดข้อ Size L, XL (อย่างละ 150 ชุด)

จำนวน 300 ชุด

ขนาด	L	XL
รอบอก	55 นิ้ว	58 นิ้ว
ความยาว	49 นิ้ว	54 นิ้ว
แขนยาว	26 นิ้ว	26 นิ้ว
ปลายแขน	4 นิ้ว	4 นิ้ว



1. เป็นผ้าฝ้าย 100% สีเขียวเข้ม จำนวนเส้นด้าย 140 เส้น ต่อตารางนิ้ว ทอด้วยเส้นด้าย $20 \times 20 (\pm 2)$ จำนวนเส้นด้ายยืนและด้ายพุ่งรวมกันไม่น้อยกว่า 2 ใน 3 ของเส้นด้ายยืนเพื่อป้องกันการหดตัวของผ้าด้านใดด้านหนึ่งจนเกินไป
2. พิมพ์โลโก้ ชื่อโรงพยาบาล พ.ศ. ปัจจุบัน
3. ฝ้ายเข้มเย็บนับได้ไม่น้อยกว่า 9 ฝ้ายต่อความยาว 1 นิ้ว เย็บด้วยผ้าฝ้ายหนึ่งชั้น ตะเข็บคู่และเย็บย้าบริเวณขอบผ้า
4. ตัวอักษรพิมพ์ด้วยหมึกพิเศษสีดำ อย่างดีชัดเจนไม่ลอกหลุดเมื่อซักล้าง
5. ปลายแขนใช้ยางยืดสีเขียวรัดกระชับข้อมือ มีสายผูกที่ด้านหลังสามตำแหน่ง สายผูกที่เอวสามารถรัดเพื่อให้กระชับกับตัวผู้สวมใส่ได้ รอบคอไม่แคบหรือกว้างจนเกินไป ซิ่นหน้ามีแผ่นเอี่ยมไว้สำหรับปักข้อมือ
6. ผ้าที่ตัดเย็บทุกรายการต้องเผื่อหดไม่น้อยกว่า 7% ของขนาดผ้าตามด้านความยาวของผ้า

ผู้กำหนดรายละเอียดและคุณลักษณะเฉพาะ

- 1..... *จรน*
- 2..... *รณ*
- 3..... *พิน*

ศูนย์การแพทย์สมเด็จพระเทพรัตนราชสุดาฯ
คุณลักษณะเฉพาะของวัสดุผ้าสำหรับทำหัตถการ

รายการที่ 3 ชุดเจ้าหน้าที่ Size M

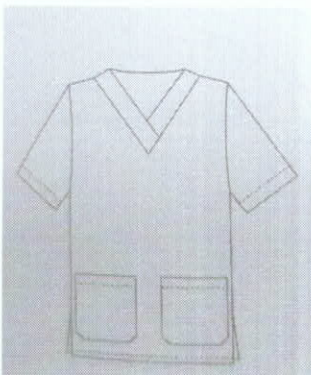
จำนวน 300 ชุด

ขนาดเสื้อ	M
ไหล่	17"
รอบอก	44"
ความยาว	28"
แขนยาว	8"
รอบแขน	15"

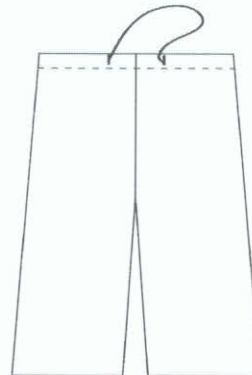
ขนาด	M
กางเกง	M
รอบสะโพก	42"
กางเกงยาว	39"
ปลายขา	17"

- 1.ผ้าโพลีเอสเตอร์สีเขียวย่น เส้นด้ายทอคู่ โครงสร้างเส้นด้ายทอ NO. 34/2 x 34/2 (± 3)
- 2.พิมพ์โลโก้ ชื่อโรงพยาบาลพร้อม พ.ศ.ปัจจุบัน ด้วยหมึกพิเศษสีดำ อย่างดีชัดเจนไม่ลอกหลุดเมื่อซักล้าง
- 3.ผีเข็มเย็บนับได้ไม่น้อยกว่า 9 ผีเข็มต่อความยาว 1 นิ้ว
- 4.มีกระเป๋าสองใบขนาด 6X6 นิ้ว ดังภาพ
- 5.กางเกงมีเชือกผูกที่เอวดังภาพ

แบบเสื้อ



แบบกางเกง



ผู้กำหนดรายละเอียดและคุณลักษณะเฉพาะ

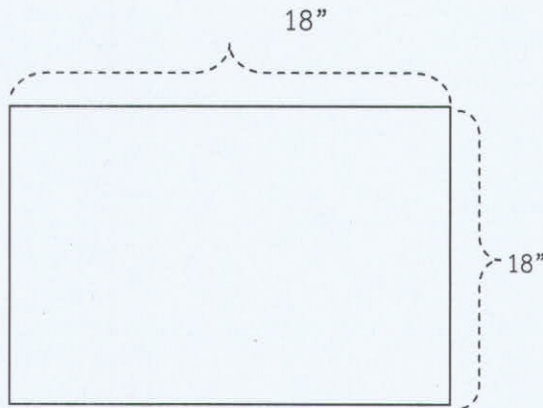
- 1..... *จร*
- 2..... *จน*
- 3..... *พจน*

ศูนย์การแพทย์สมเด็จพระเทพรัตนราชสุดาฯ
คุณลักษณะเฉพาะของวัสดุผ้าสำหรับทำหัตถการ

รายการที่ 4 ผ้าสีเหลี่ยม 2 ชั้น ขนาดไม่น้อยกว่า 18" x 18"

จำนวน 2,000 ผืน

กว้าง 18 นิ้ว
ยาว 18 นิ้ว



1. เป็นผ้าฝ้าย 100% สีเขียวเข้ม จำนวนเส้นด้ายไม่ต่ำกว่า 140 เส้น ต่อตารางนิ้ว ทอด้วยเส้นด้าย $20 \times 20(\pm 2)$ จำนวนเส้นด้ายยืนและด้ายพุ่งรวมกันไม่น้อยกว่า 2 ใน 3 ของเส้นด้ายยืนเพื่อป้องกันการหดตัวของผ้าด้านใดด้านหนึ่งจนเกินไป
2. พิมพ์โลโก้ ชื่อโรงพยาบาล พ.ศ. ปัจจุบัน
3. ฝีมือนับได้ไม่น้อยกว่า 9 ฝีมือนต่อความยาว 1 นิ้ว
4. ตัวอักษรพิมพ์ด้วยหมึกพิเศษสีดำ อดีชัดเจนไม่ลอกหลุดเมื่อซักล้าง
5. ผ้าที่ตัดเย็บทุกรายการต้องเผื่อหดไม่น้อยกว่า 7% ของขนาดผ้าตามด้านความยาวของผ้า
6. ตัดเย็บด้วยผ้าฝ้าย 2 ชั้น ตะเข็บคู่

ผู้กำหนดรายละเอียดและคุณลักษณะเฉพาะ

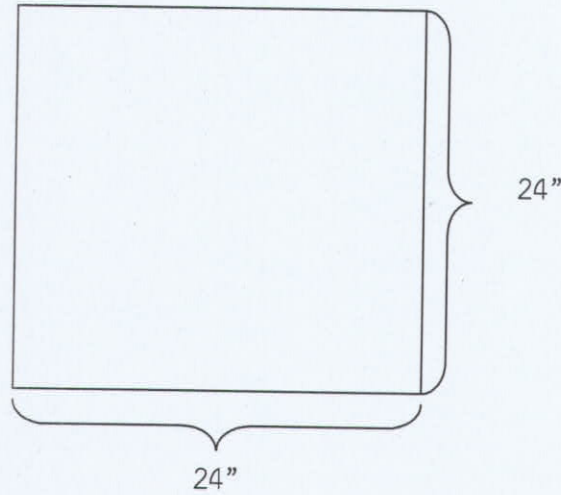
1. *จ.ช.*
2. *ภ.น.*
3. *พ.ค.*

ศูนย์การแพทย์สมเด็จพระเทพรัตนราชสุดาฯ
คุณลักษณะเฉพาะของวัสดุผ้าสำหรับทำหัตถการ

รายการที่ 5 ผ้าสี่เหลี่ยม 2 ชั้น ขนาดไม่น้อยกว่า 24" x 24"

จำนวน 2,000 ผืน

กว้าง 24 นิ้ว
ยาว 24 นิ้ว



1. เป็นผ้าฝ้าย 100% สีเขียวเข้ม จำนวนเส้นด้ายไม่ต่ำกว่า 140 เส้น ต่อตารางนิ้ว ทอด้วยเส้นด้าย $20 \times 20 (\pm 2)$ จำนวนเส้นด้ายยืนและด้ายพุ่งรวมกันไม่น้อยกว่า 2 ใน 3 ของเส้นด้ายยืนเพื่อป้องกันการหดตัวของผ้าด้านใดด้านหนึ่งจนเกินไป
2. พิมพ์โลโก้ ชื่อโรงพยาบาล พ.ศ. ปัจจุบัน
3. ฝีมือนับได้ไม่น้อยกว่า 9 ฝีมือนับต่อความยาว 1 นิ้ว
4. ตัวอักษรพิมพ์ด้วยหมึกพิเศษสีดำ อย่างดีชัดเจนไม่ลอกหลุดเมื่อซักล้าง
5. ตัดเย็บด้วยผ้าฝ้าย 2 ชั้น ตะเข็บคู่
6. ผ้าที่ตัดเย็บทุกรายการต้องเผื่อหดไม่น้อยกว่า 7% ของขนาดผ้าตามด้านความยาวของผ้า

ผู้กำหนดรายละเอียดและคุณลักษณะเฉพาะ

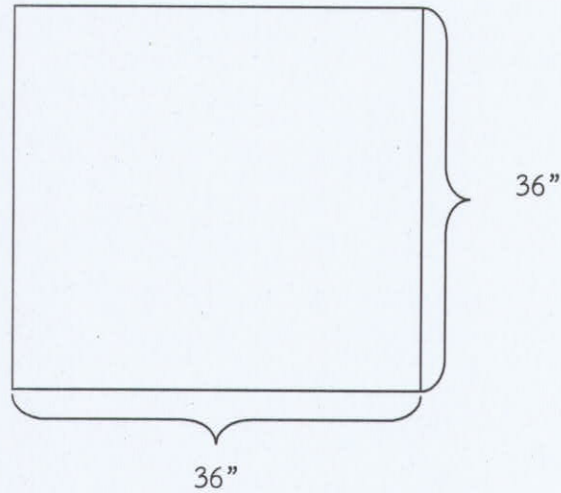
- 1..... *ชช*
- 2..... *ภพ*
- 3..... *พม*

ศูนย์การแพทย์สมเด็จพระเทพรัตนราชสุดาฯ
คุณลักษณะเฉพาะของวัสดุผ้าสำหรับทำหัตถการ

รายการที่ 6 ผ้าสีเหลี่ยม 2 ชั้น ขนาดไม่น้อยกว่า 36" x 36"

จำนวน 2,000 ผืน

กว้าง 36 นิ้ว
ยาว 36 นิ้ว



1. เป็นผ้าฝ้าย 100% สีเขียวเข้ม จำนวนเส้นด้ายไม่ต่ำกว่า 140 เส้น ต่อตารางนิ้ว ทอด้วยเส้นด้าย 20x20(±2) จำนวนเส้นด้ายยืนและด้ายพุ่งรวมกันไม่น้อยกว่า 2 ใน 3 ของเส้นด้ายยืนเพื่อป้องกันการหดตัวของผ้าด้านใดด้านหนึ่งจนเกินไป
2. พิมพ์โลโก้ ชื่อโรงพยาบาล พ.ศ. ปัจจุบัน
3. ฝ้ายเข้มเย็บนับได้ไม่น้อยกว่า 9 ฝ้ายเข้มต่อความยาว 1 นิ้ว
4. ตัวอักษรพิมพ์ด้วยหมึกพิเศษสีดำ อย่างดีชัดเจนไม่ลอกหลุดเมื่อซักล้าง
5. ตัดเย็บด้วยผ้าฝ้าย 2 ชั้น ตะเข็บคู่
6. ผ้าที่ตัดเย็บทุกรายการต้องเผื่อหดไม่น้อยกว่า 7% ของขนาดผ้าตามด้านความยาวของผ้า

ผู้กำหนดรายละเอียดและคุณลักษณะเฉพาะ

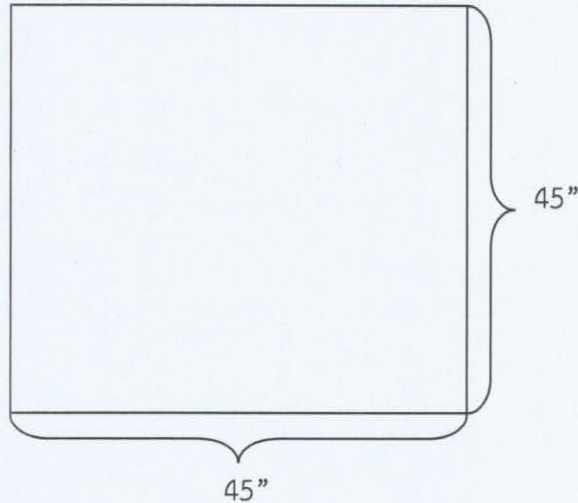
1. *อิน*
2. *ภน*
3. *ญ*

ศูนย์การแพทย์สมเด็จพระเทพรัตนราชสุดาฯ
คุณลักษณะเฉพาะของวัสดุผ้าสำหรับทำหัตถการ

รายการที่ 7 ผ้าสีเหลี่ยม 2 ชั้น ขนาดไม่น้อยกว่า 45" x 45"

จำนวน 1,000 ผืน

กว้าง 45 นิ้ว
ยาว 45 นิ้ว



1. เป็นผ้าฝ้าย 100% สีเขียวเข้ม จำนวนเส้นด้ายไม่ต่ำกว่า 140 เส้น ต่อตารางนิ้ว ทอด้วยเส้นด้าย 20x20(±2) จำนวนเส้นด้ายยืนและด้ายพุ่งรวมกันไม่น้อยกว่า 2 ใน 3 ของเส้นด้ายยืนเพื่อป้องกันการหดตัวของผ้าด้านใดด้านหนึ่งจนเกินไป
2. พิมพ์โลโก้ ชื่อโรงพยาบาล พ.ศ. ปัจจุบัน
3. ฝีมือนับได้ไม่น้อยกว่า 9 ฝีมือนับต่อความยาว 1 นิ้ว
4. ตัวอักษรพิมพ์ด้วยหมึกพิเศษสีดำ อย่างชัดเจนไม่ลอกหลุดเมื่อซักล้าง
5. ผ้าที่ตัดเย็บทุกรายการต้องเผื่อหดไม่น้อยกว่า 7% ของขนาดผ้าตามด้านความยาวของผ้า
6. ตัดเย็บด้วยผ้าฝ้าย 2 ชั้น ตะเข็บคู่

ผู้กำหนดรายละเอียดและคุณลักษณะเฉพาะ

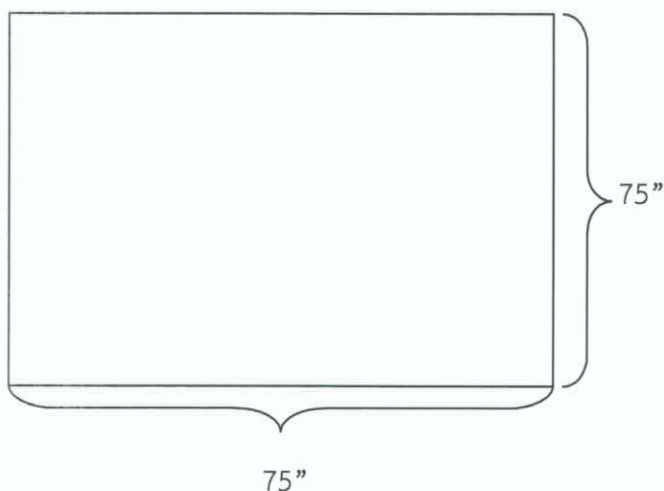
1.....
2.....
3.....

ศูนย์การแพทย์สมเด็จพระเทพรัตนราชสุดาฯ
คุณลักษณะเฉพาะของวัสดุผ้าสำหรับทำหัตถการ

รายการที่ 8 ผ้าสีเหลี่ยม 2 ชั้น ขนาดไม่น้อยกว่า 75" x 75"

จำนวน 1,000 ผืน

กว้าง 75 นิ้ว
ยาว 75 นิ้ว



1. เป็นผ้าฝ้าย 100% สีเขียวเข้ม จำนวนเส้นด้ายไม่ต่ำกว่า 140 เส้น ต่อตารางนิ้ว ทอด้วยเส้นด้าย 20x 20(±2) จำนวนเส้นด้ายยืนและด้ายพุ่งรวมกันไม่น้อยกว่า 2 ใน 3 ของเส้นด้ายยืนเพื่อป้องกันการหดตัวของผ้าด้านใดด้านหนึ่งจนเกินไป
2. พิมพ์โลโก้ ชื่อโรงพยาบาล พ.ศ. ปัจจุบัน
3. ฝ้ายเข้มเย็บนับได้ไม่น้อยกว่า 9 ฝ้ายเข้มต่อความยาว 1 นิ้ว
4. ตัวอักษรพิมพ์ด้วยหมึกพิเศษสีดำ อดีชัดเจนไม่ลอกหลุดเมื่อซักล้าง
5. ตัดเย็บด้วยผ้าฝ้าย 2 ชั้น ตะเข็บคู่
6. ผ้าที่ตัดเย็บทุกรายการต้องเพื่อหดไม่น้อยกว่า 7% ของขนาดผ้าตามด้านความยาวของผ้า
7. สามารถมีรอยต่อได้บริเวณริมผืนไม่เกิน 1 ด้าน

ผู้กำหนดรายละเอียดและคุณลักษณะเฉพาะ

1.....
2.....
3.....

ศูนย์การแพทย์สมเด็จพระเทพรัตนราชสุดาฯ
คุณลักษณะเฉพาะของวัสดุผ้าสำหรับทำหัตถการ

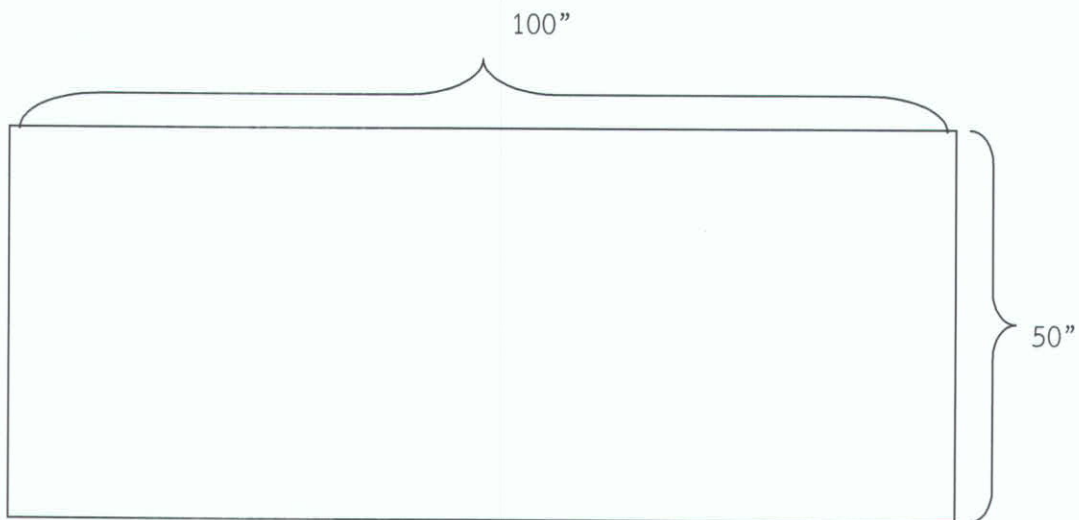
รายการที่ 9 ผ้าปูเบนอนห้องผ่าตัด ขนาดไม่น้อยกว่า 50" x 100"

จำนวน 320 ผืน

กว้าง 50 นิ้ว

ยาว 100 นิ้ว

1. ผ้าฝ้าย 100% สีเขียวเข้มจำนวนเส้นด้ายไม่ต่ำกว่า 140 เส้นต่อตารางนิ้ว ทอด้วยเส้นด้าย 20x20(±2) จำนวนเส้นด้ายยืนและด้ายพุ่งรวมกันไม่น้อยกว่า 2 ใน 3 ของเส้นด้ายยืนเพื่อป้องกันการหดตัวของผ้าด้านใดด้านหนึ่งจนเกินไป
2. ตัดเย็บด้วยผ้าฝ้าย 1 ชั้น ตะเข็บคู่ และไม่มีรอยต่อบนผืนผ้า
3. ฝียีบได้ไม่น้อยกว่า 9 ฝียีบต่อความยาว 1 นิ้ว เย็บด้วยผ้าฝ้ายชั้นเดียวตะเข็บคู่
4. พิมพ์โลโก้ ชื่อโรงพยาบาล พ.ศ. ปัจจุบัน
5. ตัวอักษรพิมพ์ด้วยหมึกพิเศษสีดำอย่างชัดเจนไม่ลอกหลุดเมื่อซักล้าง
6. ผ้าที่ตัดเย็บทุกรายการต้องเพื่อหดไม่น้อยกว่า 7% ของขนาดผ้าตามด้านความยาวของผ้า



ผู้กำหนดรายละเอียดและคุณลักษณะเฉพาะ

- 1..... *จก*
- 2..... *จก*
- 3..... *กต*

เอกสารแนบท้าย

1. ตัวอย่างแบบและขนาดตัวหนังสือ โลโก้ โรงพยาบาล



ศูนย์การแพทย์ ฯ พ.ศ.ปัจจุบัน

- รายการที่ 1 ถึง 9 พิมพ์ตัวอักษรขนาด 0.5 ซม. ด้วยหมึกสีดำ
- รายการที่ 1 ถึง 9 พิมพ์โลโก้ ขนาดเส้นผ่าศูนย์กลาง 5 ซม. ด้วยหมึกสีดำ

หมายเหตุ สามารถดูตัวอย่างสี ขนาดโลโก้ ได้ที่งานซัพพอก ศูนย์การแพทย์ฯ

ผู้กำหนดรายละเอียดและคุณลักษณะเฉพาะ

- 1..... *ชว*
- 2..... *รณ*
- 3..... *ญ*

เอกสารแนบท้ายใบเสนอราคาราคาวัสดุผ้าสำหรับทำหัตถการ จำนวน 9 รายการ

ลำดับ	รายการ	จำนวน	ราคาต่อหน่วย	ภาษีมูลค่าเพิ่ม	รวมเป็นเงิน (บาท)
1	ชุดกิโมโนแขนสั้น	200			
2	ชุดกาวน์ผ้าตัดแขนยาวรัดข้อ Size L , XL (อย่างละ 150 ชุด)	300			
3	ชุดเจ้าหน้าที่ Size M	200			
4	ผ้าสี่เหลี่ยม 2 ชั้น ขนาดไม่น้อยกว่า 18"x18"	2000			
5	ผ้าสี่เหลี่ยม 2 ชั้น ขนาดไม่น้อยกว่า 24"x24"	2000			
6	ผ้าสี่เหลี่ยม 2 ชั้น ขนาดไม่น้อยกว่า 36"x36"	2000			
7	ผ้าสี่เหลี่ยม 2 ชั้น ขนาดไม่น้อยกว่า 45"x45"	1000			
8	ผ้าสี่เหลี่ยม 2 ชั้น ขนาดไม่น้อยกว่า 75"x75"	1000			
9	ผ้าปูเปลงอนห้องผ่าตัด ขนาดไม่น้อยกว่า 50"x100"	200			
รวมเป็นเงินทั้งสิ้น					

ลงชื่อ

ผู้เสนอราคา