

ห้องความสูง 2.82 ม.

Room: -

fficial OFFICIAL EQUIPMENT MANUFACTURING CO.,LTD.



COPYRIGHT รูปแบบที่ปรากฏภายใต้ FLEXLAB ให้ถือเป็นลิขสิทธิ์ของบริษัท ห้ามสำเนา และนำไปใช้ไม่ว่าจะด้วยวัตถุประสงค์ใด ต้องได้รับการอนุญาตจาก บ.ออฟฟิเชียล เท่านั้น

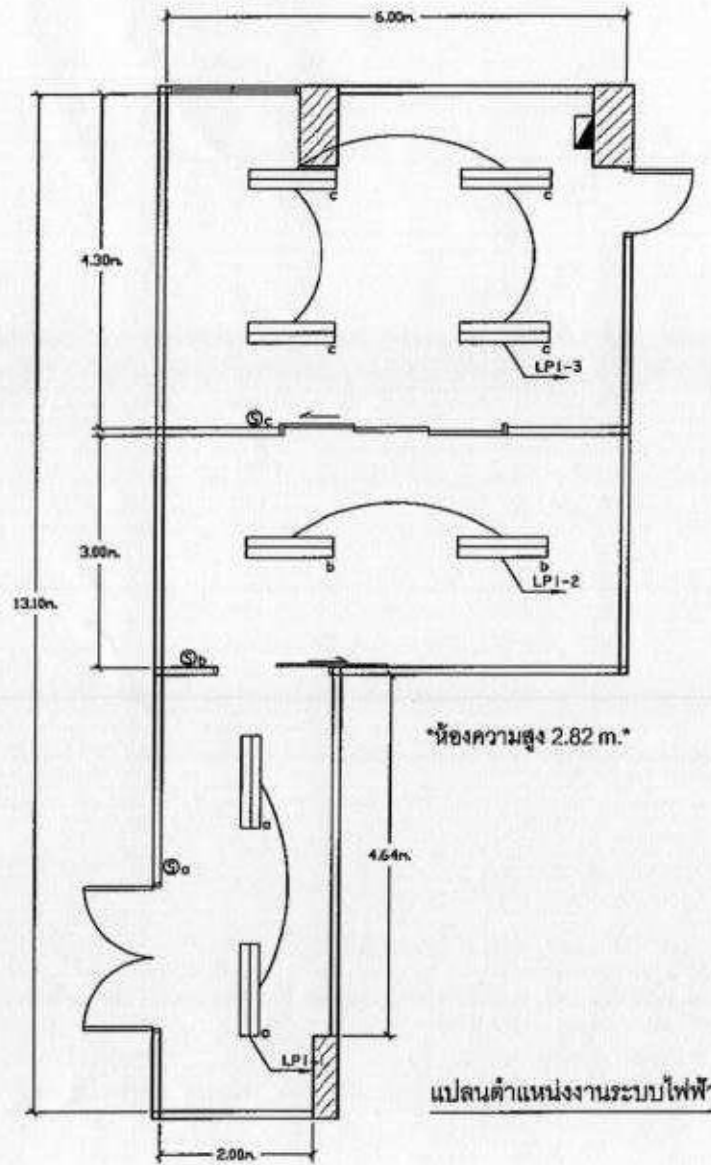


THAILAND TRUSTED QUALITY

ISO 9001:2015
ISO 14001:2015
OHSAS 18001:2007
ISO 18001:2011

Itemref	Quantity	Title		File Name :	
Designed by	Drawn by	Checked by	Approved by - Date	Sale by	Date
-	Danai				14/12/63

FLEXLAB ®		Project	มหาวิทยาลัยศรีนครินทรวิโรฒ
		Cad File Name	PA1Danaiจางานร.๓
		Edition	0



สัญลักษณ์ทางไฟฟ้า

- ▬ โคมไฟตะแคงฝังฝ้า 2x18 W LED TB
- ⊙ สวิตช์ 1 ทาง
- ▣ LC PANEL

Official OFFICIAL EQUIPMENT MANUFACTURING CO.,LTD.



COPYRIGHT รูปแบบที่ปรากฏภายใต้ FLEXLAB ให้ถือเป็นลิขสิทธิ์ของบริษัท ห้ามสำเนา และนำไปใช้ไม่ว่าจะด้วยวิธีใดก็ตาม ต้องได้รับการอนุญาตจาก บ.ออฟฟิเชียล เท่านั้น

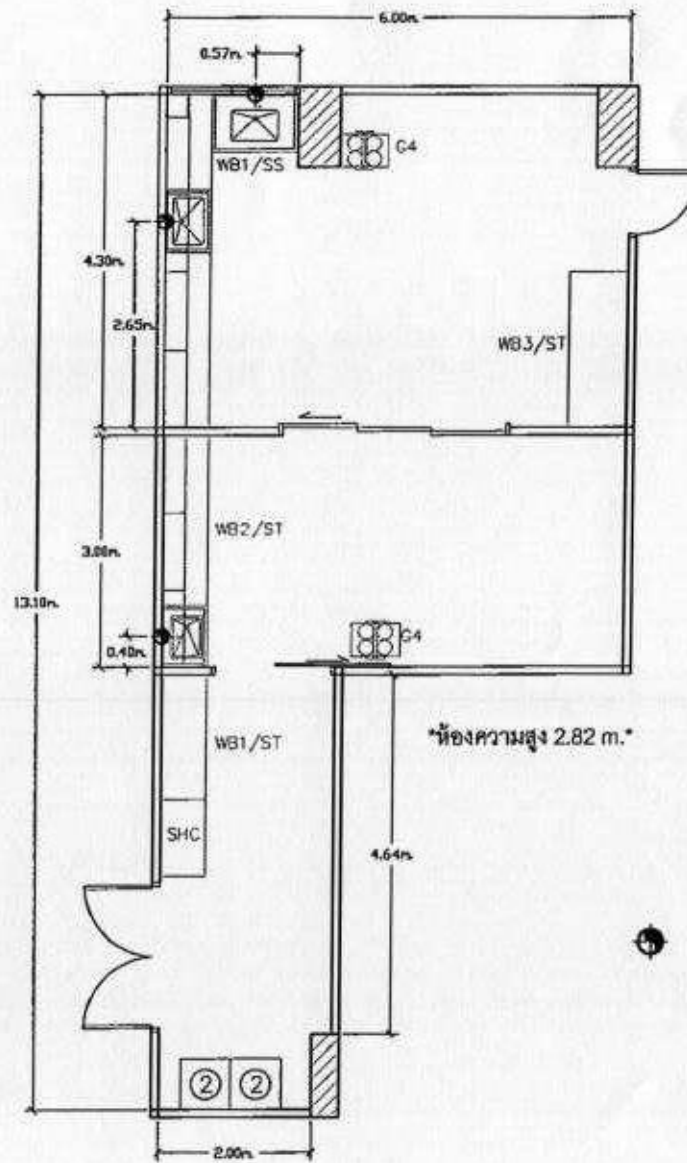


ISO 9001:2015
ISO 14001:2015
OHSAS 18001:2007
TS 16949:2015

Itemref	Quantity	Title	PLAN OF FURNITURE	File Name	F
Designed by	Drawn by	Checked by	Approved by - Date	Sale by	Date
-	Danai				14/12/63

Project		มหาวิทยาลัยศรีนครินทรวิโรฒ	
Cad File Name	F:\Danai\งานภาพฯ		Edition
		0	

FLEXLAB®



ท่อน้ำ 1/2" ท่อน้ำทิ้ง 1 1/2" สูงจากพื้น 25 ซม.

แปลนตำแหน่งงานระบบนี้

Official OFFICIAL EQUIPMENT MANUFACTURING CO.,LTD.



COPYRIGHT รูปแบบที่ปรากฏภายใต้ FLEXLAB ให้ถือเป็นลิขสิทธิ์ของบริษัท ห้ามคัดลอก
และนำไปใช้ไม่ว่าจะด้วยวัตถุประสงค์ใด ต้องได้รับการอนุญาตจาก บ.ออฟฟิเชียล เท่านั้น

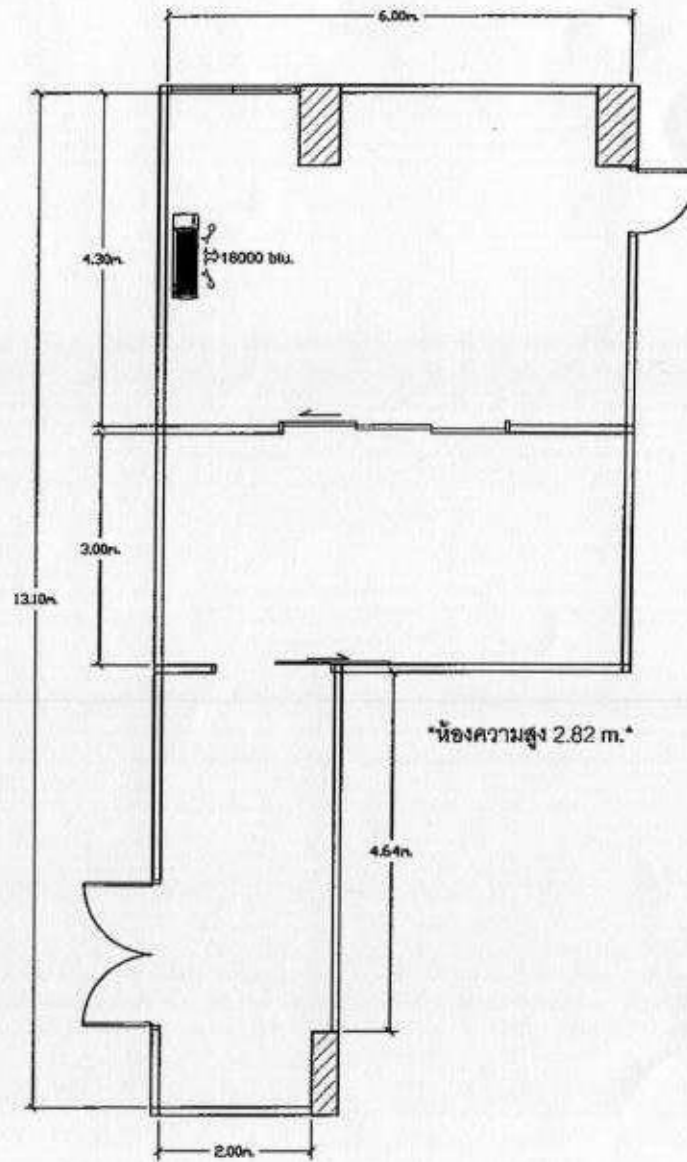


THAILAND
TRUSTED QUALITY

ISO 9001:2015
ISO 14001:2015
CHASS 18001:2017
IR 18001:2011

Itemref	Quantity	Title: PLAN OF FURNITURE		File Name: F
Designed by	Drawn by Danai	Checked by	Approved by - Date	Date 14/12/63

		Project มหาวิทยาลัยศรีนครินทรวิโรฒ	Edition 0
		Cad File Name F:\Danai\regnumr.	



แปลนเครื่องปรับอากาศ

Room: -

Itemref	Quantity	Title	PLAN OF FURNITURE		File Name : F
Designed by	Drawn by	Checked by	Approved by - Date	Sale by	Date
-	Danoi				14/12/63

Project		มหาวิทยาลัยศรีนครินทรวิโรฒ
Cad File Name	F:\Danoi\cag\gwara.	
Edition	0	

fficial OFFICIAL EQUIPMENT MANUFACTURING CO.,LTD.



COPYRIGHT รูปแบบที่ปรากฏภายใต้ FLEXLAB ให้ถือเป็นลิขสิทธิ์ของบริษัท ห้ามสำเนา
และนำไปใช้ไม่ว่าจะด้วยวัตถุประสงค์ใด ต้องได้รับการอนุญาตจาก บ.ออฟฟิเชียล เท่านั้น



THAILAND
TRUSTED QUALITY

ISO 9001:2015
ISO 14001:2015
EN-ISO 18001:2017
TIS 18001:2014

FLEXLAB®