



มหาวิทยาลัยศรีนครินทรวิโรฒ ประสานมิตร

ส่วนพัฒนากายภาพ สำนักงานอธิการบดี

โครงการ ปรับปรุงพื้นที่ภายในหอประชุมใหญ่



ส่วนพัฒนากายภาพ สำนักงานอธิการบดี
มหาวิทยาลัยศรีนครินทรวิโรฒ ประสานมิตร
114 ซอยสุขุมวิท 23 เขตวัฒนา กรุงเทพมหานคร 10110
โทรศัพท์ : 02-649-5000 โทรสาร : 02-258-4007
www.swu.ac.th

ครั้งที่		รายการแก้ไข
ออกแบบ		
เขียนแบบ		
วันที่		

งานสถาปัตยกรรม
สถาปนิก นาย พงศพันธ์ ปิยะสัมพันธ์ ภู-สถ. 17999

งานวิศวกรรมโยธา
วิศวกรโยธา น.ส.ลลิตา สิงห์ทอง ภูย.68166

งานวิศวกรรมไฟฟ้า
วิศวกรไฟฟ้า นาย อินทนนท์ จันทร์นิลา ภูพท.38187
นาย เอกจิรินทร์ งามักแก้ว ภูพท.40393

งานวิศวกรรมเครื่องกล
วิศวกรเครื่องกล

สถาปนิกโครงการ
ผู้ออกแบบ

เขียนแบบ นาย ชานนท์ พงษ์วารี

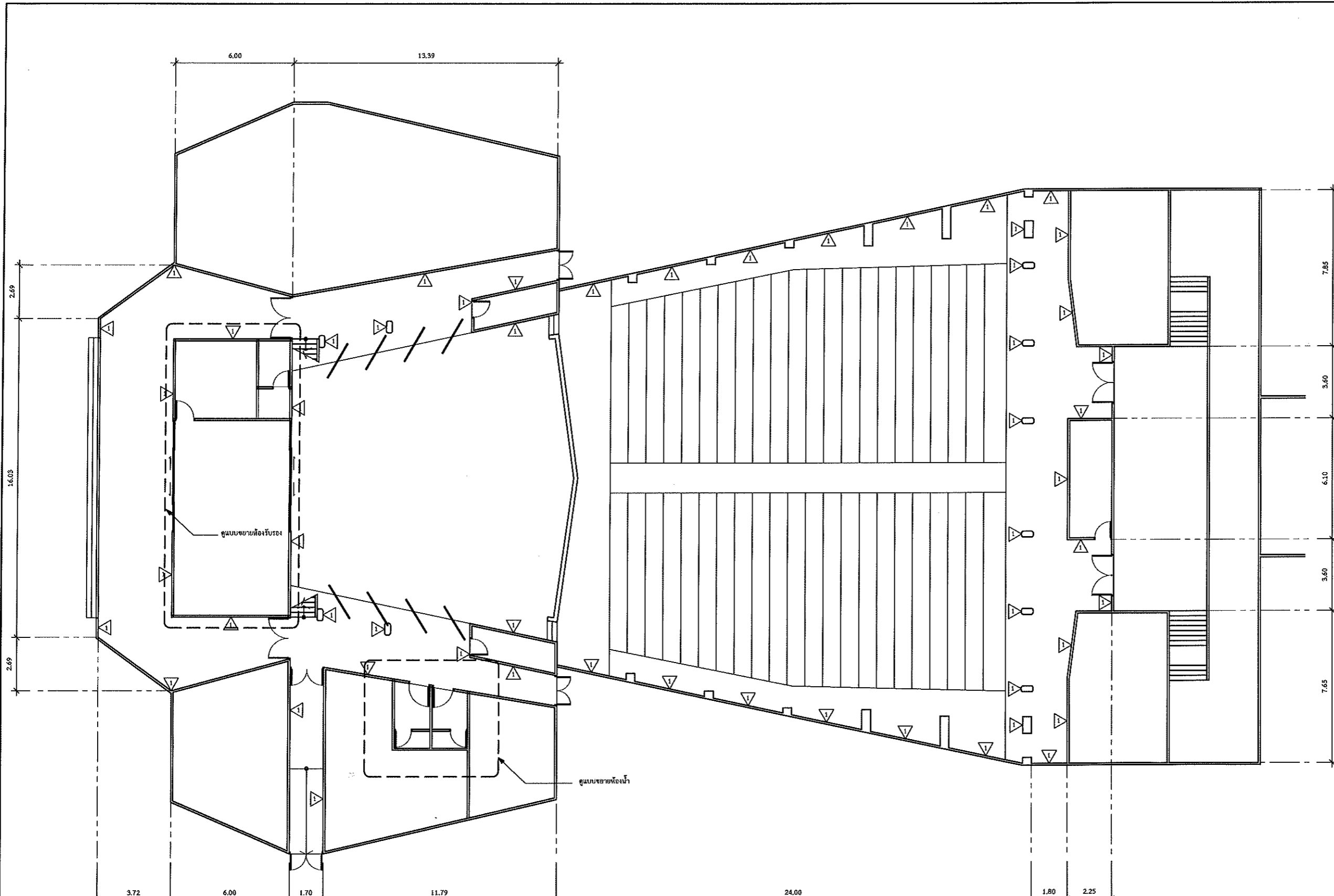
บันทึก

โครงการ
ปรับปรุงพื้นที่ภายในหอประชุมใหญ่

สถานที่
มศว.ประสานมิตร หอประชุมใหญ่

แบบแสดง
แปลนผนัง ทาสี

แบบเลขที่	มาตราส่วน	
A-01	1 : 200	
วันที่	จำนวนแผ่น	แก้ไขครั้งที่



งานนี้ออกแบบโดยผู้เขียนหรือช่างเขียนเปลี่ยนแปลง เพื่อความถูกต้อง หรือเพื่อให้เป็นไปตามจุดประสงค์ของรูปแบบรายการ ให้ผู้
รับจ้างเสนอวิธีการควบคุมงานร่วมกับกรรมการตรวจการจ้าง
เพื่อพิจารณาก่อนดำเนินการ

วัสดุปฏิบัติงานตกแต่ง อาทิเช่น กระจก , เมลามีน , วัสดุอื่น ๆ ที่จำเป็นต้องเลือก สี ลวดลาย รูปทรง ที่เกี่ยวข้องกับงาน
สถาปัตยกรรม
ผู้รับจ้างต้องนำเสนอกับ คณะกรรมการควบคุมงานหรือกรรมการตรวจการจ้าง ก่อนดำเนินการ

ผนังเติม ขูดสีเก่าออก ทาสีใหม่เคลือบสี 100% ทาภายใน ทางสีขาว ตาม มอก.2321-2549 ทาอย่างน้อย 2 เที่ยว
เลือกสีภายใน 1415 ครม.

แปลนผนัง ทาสี
มาตราส่วน 1 : 200



ส่วนพัฒนากายภาพ สำนักงานอธิการบดี
มหาวิทยาลัยศรีนครินทรวิโรฒ ประสานมิตร
114 ซอยสุขุมวิท 23 เขตวัฒนา กรุงเทพมหานคร 10110
โทรศัพท์ : 02-649-5000 โทรสาร : 02-258-4007
www.swu.ac.th

ครั้งที่	รายการแก้ไข
ออกแบบ	
เขียนแบบ	
วันที่	

งานสถาปัตยกรรม
สถาปนิก นาย พงศพันธ์ ปิยะสพนธ์ ก-สศ. 17999

งานวิศวกรรมโยธา
วิศวกรโยธา น.ส.ลลิตา สิงห์ทอง ภย.68166

งานวิศวกรรมไฟฟ้า
วิศวกรไฟฟ้า นาย อินทนนท์ จันนิลลา ภพท.38187
นาย เอกรินทร์ งามักแก้ว ภพท.40393

งานวิศวกรรมเครื่องกล
วิศวกรเครื่องกล

สถาปนิกโครงการ
ผู้ออกแบบ

เขียนแบบ นาย ชานนท์ พบวารี

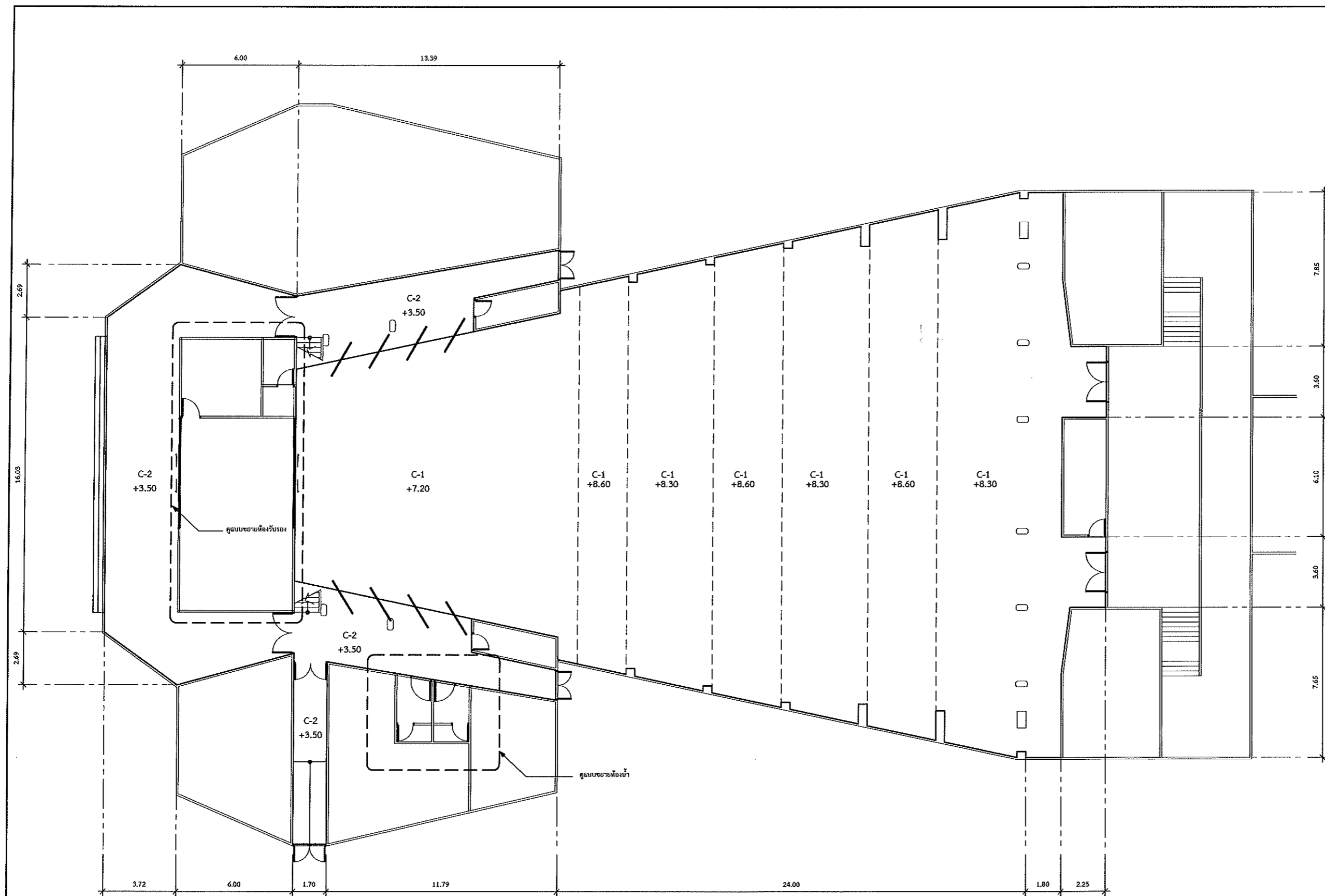
บันทึก

โครงการ
ปรับปรุงพื้นที่ภายในหอประชุมใหญ่

สถานที่
มศว.ประสานมิตร หอประชุมใหญ่

แบบแสดง
แปลนฝ้าเพดาน

แบบเลขที่	มาตราส่วน
A-02	1 : 200
วันที่	จำนวนแผ่น
	แก้ไขครั้งที่



- C-1** ฝ้ายิปซัมบอร์ดโครงสกร้าวอลูมิเนียม T-bar เติมน้ำ
เป็นแบบที่ช่างผู้เขียนแบบเป็นผู้เลือก ใช้ขนาด 60x120 ซม. หนา 9 มม. จำนวน 925 ตารางเมตร
ทาสีน้ำอะคริลิก 100% ทากายใน ทาสีขาว ตาม มอก.2321-2549 ทาสีอย่างน้อย 2 เที่ยว
- เป็นแบบหลอดไฟที่ช่างผู้เขียนแบบเป็นผู้เลือก ใช้เป็นหลอดไฟ LED T8 ขนาด 13w. จำนวน 259 ชุด
หลอดไฟ LED T8 ขนาด 8w. จำนวน 24 ชุด
หลอดไฟ LED T8 ขนาด 16w. จำนวน 28 ชุด
- C-2** ฝ้ายิปซัม สล. ชุดสีฟ้าออก ทาสีน้ำอะคริลิก 100% ทากายใน ทาสีขาว ตาม มอก.2321-2549 ทาสีอย่างน้อย 2
เที่ยว เลือกสีภายในสี 220 ตารางเมตร

แปลนฝ้าเพดาน
มาตราส่วน 1 : 200

งานนี้ออกแบบโดยผู้เขียนแบบหรือช่างเขียนแบบเปลี่ยนแปลง เพื่อความปลอดภัย หรือเพื่อให้เป็นไปตามจุดประสงค์ของรูปแบบรายการ ให้ผู้
รับจ้างเสนอโครงการควบคุมงานร่วมกับกรรมการตรวจการจ้าง
เพื่อพิจารณาอนุมัติก่อนดำเนินการ

วัตถุประสงค์ของงานหลักๆ อาทิเช่น ระบายน้ำ, ระบายอากาศ, ระบายความร้อน หรืออื่นๆที่จำเป็นหรือเลือก วัสดุตาม รูปร่าง ที่เกี่ยวข้องกันงาน
สถาปัตยกรรม
ผู้รับจ้างต้องประสานกับ คณะกรรมการควบคุมงานหรือกรรมการตรวจการจ้าง ก่อนดำเนินการ

ให้ผู้รับจ้างตรวจสอบหน้างาน เพื่ออนุมัติค่าเผื่อ การติดตั้ง ช่างเขียน จุดต่างๆ แล้วเสนอ shop drawing กับกรรมการควบคุมงาน
ก่อนดำเนินการ



ส่วนพัฒนาคุณภาพ สำนักงานอธิการบดี
มหาวิทยาลัยศรีนครินทรวิโรฒ ประสานมิตร
114 ซอยสุขุมวิท 23 เขตวัฒนา กรุงเทพมหานคร 10110
โทรศัพท์ : 02-649-5000 โทรสาร : 02-258-4007
www.swu.ac.th

ครั้งที่	รายการแก้ไข
ออกแบบ	
เขียนแบบ	
วันที่	

งานสถาปัตยกรรม
สถาปนิก นาย พงศพันธ์ ปิยะสพันธ์ ก-สถ.17999

งานวิศวกรรมโยธา
วิศวกรโยธา น.ส.ลลิตา สิงห์ทอง ภย.68166

งานวิศวกรรมไฟฟ้า
วิศวกรไฟฟ้า นาย อินทนนท์ จันทิลลา ภฟท.38187
นาย เอกรินทร์ จามักแว่น ภฟท.40393

งานวิศวกรรมเครื่องกล
วิศวกรเครื่องกล

สถาปนิกโครงการ
ผู้ออกแบบ

เขียนแบบ นาย ชานนท์ พทวารีย์

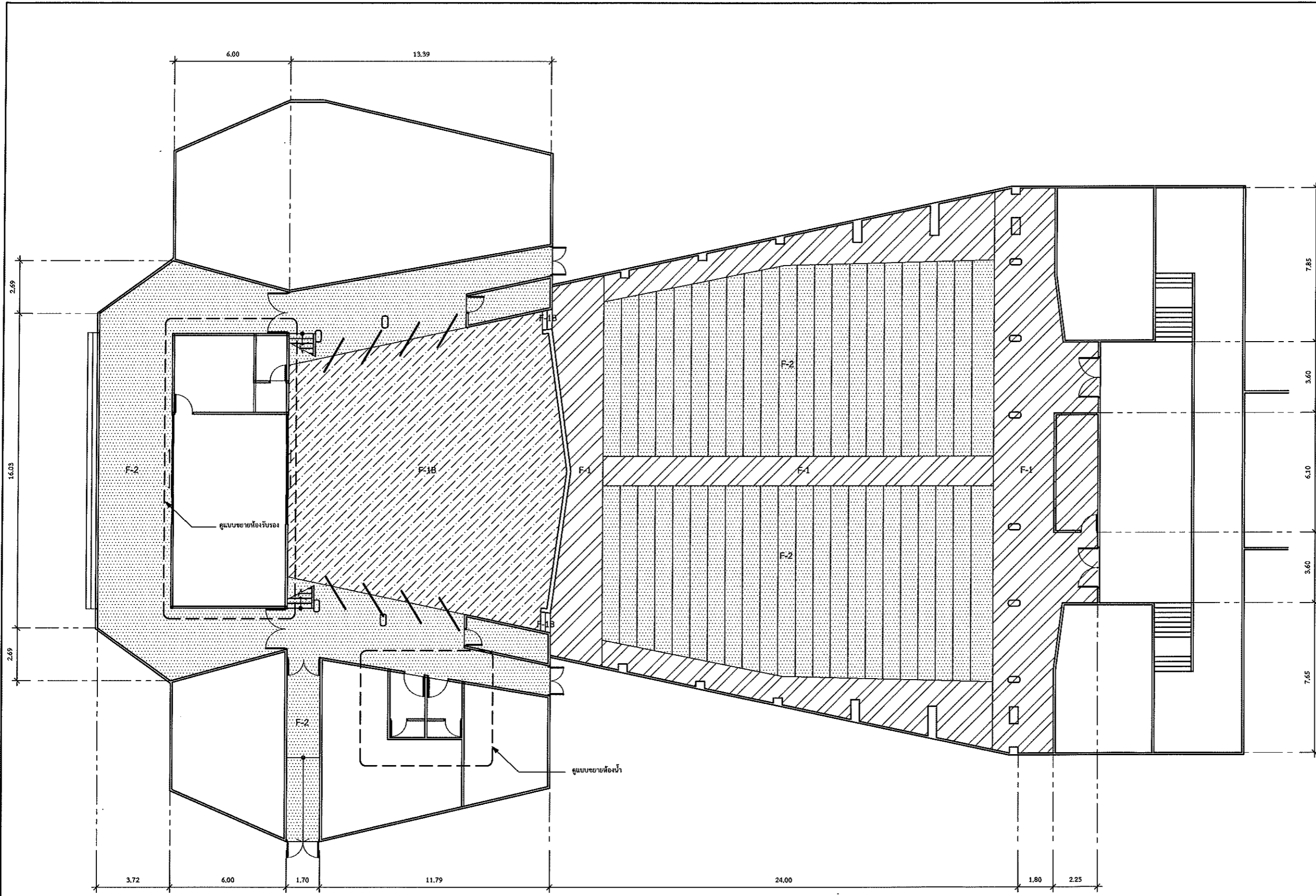
บันทึก

โครงการ
ปรับปรุงพื้นที่ภายในหอประชุมใหญ่

สถานที่
มศว.ประสานมิตร หอประชุมใหญ่

แบบแสดง
แปลนวัสดุพื้น

แบบเลขที่	มาตราส่วน
A-03	1 : 200
วันที่	จำนวนแผ่น
	แก้ไขครั้งที่



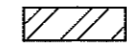
หมายเหตุ
-กรุณาแก้ไขข้อผิดพลาด (หากมี) ให้ผู้รับจ้างทำ Check List
รายการวัสดุที่มีข้อผิดพลาดทั้งหมดเพื่อเช็คจำนวนและสถานะเดิม เสนอผู้ควบคุมงานก่อนดำเนินการขออนุญาตไปไว้ใน
สถานที่ที่ทางมหาวิทยาลัยกำหนดไว้ได้
และจนกว่าจะหมดสิ้นสัญญา ถ้าเกิดความเสียหาย
กับวัสดุที่มีจากสถานะเดิม
ให้ถือว่าเป็นความรับผิดชอบของผู้รับจ้างทั้งหมด
จะคิดค่าใช้จ่ายเพิ่มเติมอีกไม่ได้

งานรีโนเวตใหญ่คือ รื้อถอนหรือซ่อมแซมเปลี่ยนแปลง เพื่อความปลอดภัย หรือเพื่อให้เป็นไปตามจุดประสงค์ของรูปแบบรายการ ให้ผู้
รับจ้างเสนอวิธีการควบคุมงานร่วมกับกรรมการตรวจการจ้าง
เพื่อพิจารณาก่อนดำเนินการ

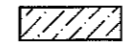
วัตถุประสงค์งานตกแต่ง อาทิเช่น ลามิเนต ,เมลามีน ,วีเนียร์ ทรน หรืออื่นๆที่จำเป็นห้องเลือก สี ลวดลาย รูปทรง ที่เกี่ยวข้องกับงาน
สถาปัตยกรรม
ผู้รับจ้างต้องนำเสนอกับ คณะกรรมการควบคุมงานหรือกรรมการตรวจการจ้าง ก่อนดำเนินการงาน

แปลนวัสดุพื้น
มาตราส่วน 1 : 200

F-1,F-1B,F-2
บัวเชิงผนัง PVC 4" หน้า 8 มม.
จำนวน 237.88 เมตร



F-1
รีโนเวตพรมและกระเบื้องยางเก่า 187.23 ตารางเมตร
เปลี่ยนเป็นพรมแผ่น รุ่น Work Unite 2396-006000Basalt(หรือเลือกภายใต้หลัง)
เส้นใย Nylon 100% Backing PVC
ขนาด 50x50 ซม.
ชื่อยี่ห้อ Sinoslam carpet หรือรุ่นเทียบเท่าของ Thalfloor
,expresscarpet หรืออื่นๆที่มีคุณสมบัติหรือราคาเทียบเท่าหรือสูงกว่า
ที่คิดตามมาตรฐานผู้ผลิต



F-1B
รีโนเวตพรมเก่า 269.58 ตารางเมตร
เปลี่ยนเป็นพรมแผ่น CodeCT , CT1015 สีแดง(หรือเลือกภายใต้หลัง)
ขนาด 50x50 ซม. เส้นใย Polypropylene
Backing PVC
ชื่อยี่ห้อ Sinoslam carpet หรือรุ่นเทียบเท่าของ Thalfloor
,expresscarpet หรืออื่นๆที่มีคุณสมบัติหรือราคาเทียบเท่าหรือสูงกว่า
ที่คิดตามมาตรฐานผู้ผลิต



F-2
รีโนเวตกระเบื้องยางเก่า 744.29 ตารางเมตร
เปลี่ยนเป็นกระเบื้องยางลายไม้ OH-107(หรือเลือก
ลายภายใต้หลัง)
ของ B Click floor หรือรุ่นเทียบเท่าของ Rectango
,Armstrong หรือยี่ห้ออื่นๆที่มีคุณสมบัติหรือราคา
เทียบเท่าหรือสูงกว่า
ขนาด 20x100 ซม. หน้า 3 มม.



ส่วนพัฒนากายภาพ สำนักงานอธิการบดี
มหาวิทยาลัยศรีนครินทรวิโรฒ ประสานมิตร
114 ซออลุมวิท 23 เขตวัฒนา กรุงเทพมหานคร 10110
โทรศัพท์ : 02-649-5000 โทรสาร : 02-258-4007
www.swu.ac.th

ครั้งที่		รายการแก้ไข
ออกแบบ		
เขียนแบบ		
วันที่		

งานสถาปัตยกรรม *พ.ศ. ๒๕๖๖*
สถาปนิก นาย พงษ์พันธ์ ปิยะสพนันต์ ภา-สถ.17999

งานวิศวกรรมโยธา
วิศวกรโยธา น.ส.ลลิตา สิงห์ทอง ภย.68166

งานวิศวกรรมไฟฟ้า
วิศวกรไฟฟ้า นาย อินทนนท์ จันนิลลา ภฟท.38187
นาย เอกรินทร์ จำฝึกแวน ภฟท.40393

งานวิศวกรรมเครื่องกล
วิศวกรเครื่องกล

สถาปนิกโครงการ
ผู้ออกแบบ

เขียนแบบ นาย ชานนท์ ทบวารี

บันทึก

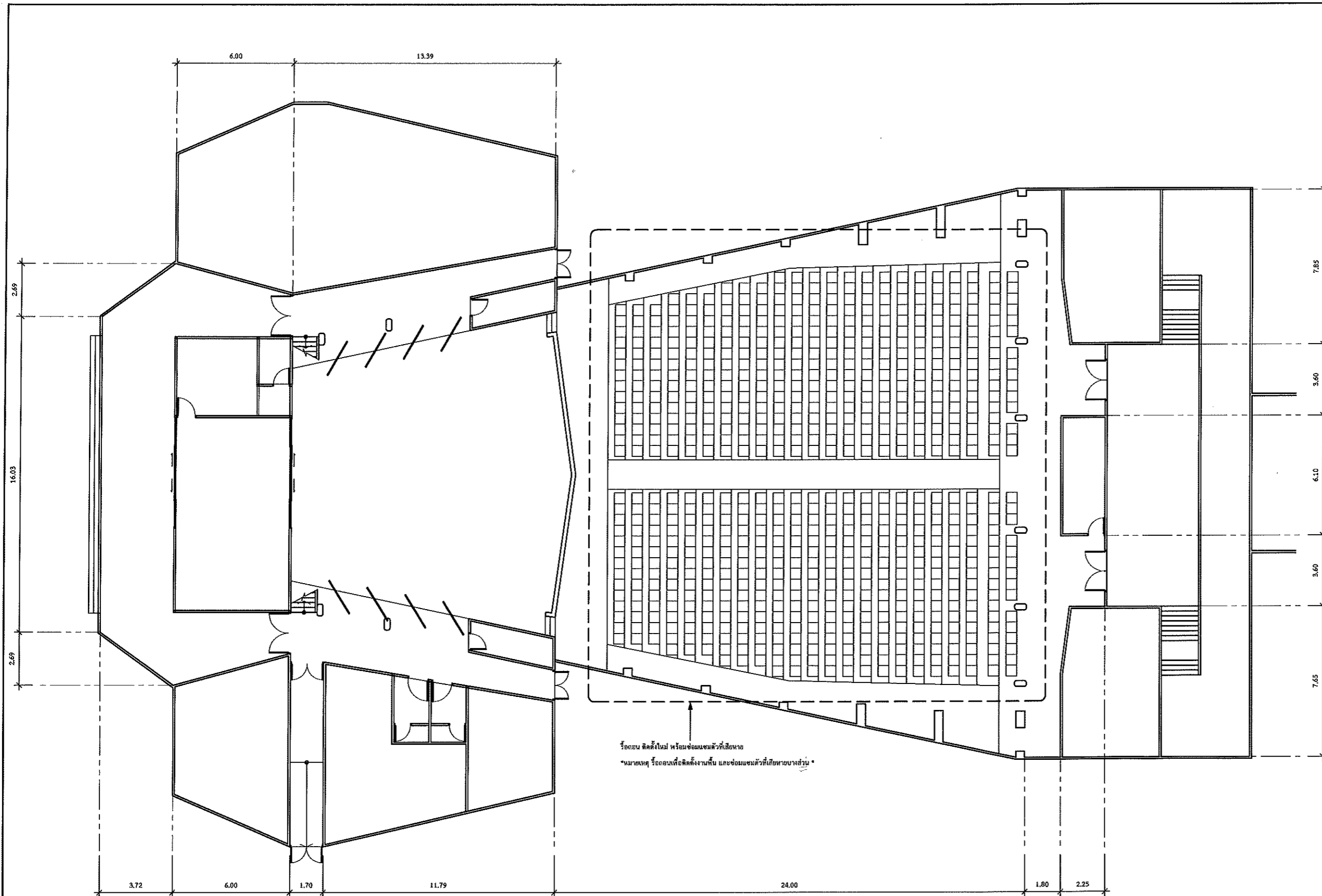
โครงการ
ปรับปรุงพื้นที่ภายในหอประชุมใหญ่

สถานที่
มศว.ประสานมิตร หอประชุมใหญ่

แบบแสดง
แปลนรื้อถอน-ติดตั้งครุภัณฑ์

แบบเลขที่ A-04 มাত্রาส่วน 1 : 200

วันที่ จำนวนแผ่น แก้ไขครั้งที่



รื้อถอน ติดตั้งใหม่ หรือซ่อมแซมตัวที่เสียหาย
*หมายเหตุ รื้อถอนเพื่อติดตั้งงานพื้น และซ่อมแซมตัวที่เสียหายบางส่วน *

หมายเหตุ
-ครุภัณฑ์เข็นย้าย (เข็นกอง) ให้ผู้รับจ้างทำ Check list
รายการครุภัณฑ์เข็นย้ายทั้งหมดเพื่อเช็คจำนวนและสภาพเดิม เสนอผู้ควบคุมงานก่อนดำเนินการเข็นย้ายไปไว้ใน
สถานที่ที่ห้ามหาวัสดุเข็นย้ายที่หนักหรือเข็นย้ายลำบากได้
และก่อนนำเข็นย้ายให้ศึกษา ด้วงมีความเสียหาย
กับครุภัณฑ์จากสภาพเดิม
ให้ถือว่าเป็นความรับผิดชอบของผู้รับจ้างทั้งหมด
จะคิดค่าใช้จ่ายเพิ่มเติมอีกไม่ได้

งานรื้อถอนใดๆ ที่ต้องรื้อถอนหรือซ่อมแซมเปลี่ยนแปลง เพื่อความปลอดภัย หรือเพื่อให้เป็นไปตามจุดประสงค์ของรูปแบบรายการ ให้ผู้
รับจ้างเสนอวิธีการควบคุมงานร่วมกับกรรมการตรวจการจ้าง
เพื่อพิจารณาอนุมัติก่อนดำเนินการ

วัตถุประสงค์ปฏิบัติงานค้ำยัน ชาติเช่น ลานดิน, เมลามีน, วัสดุเสริม หรืออื่นๆที่เป็นของแข็ง สี ไล่หลาย รูปทรง ที่มีหรือของแข็งงาน
สถาปัตยกรรม
ผู้รับจ้างต้องนำเสนอกับ คณะกรรมการควบคุมงานหรือกรรมการตรวจการจ้าง ก่อนดำเนินการ

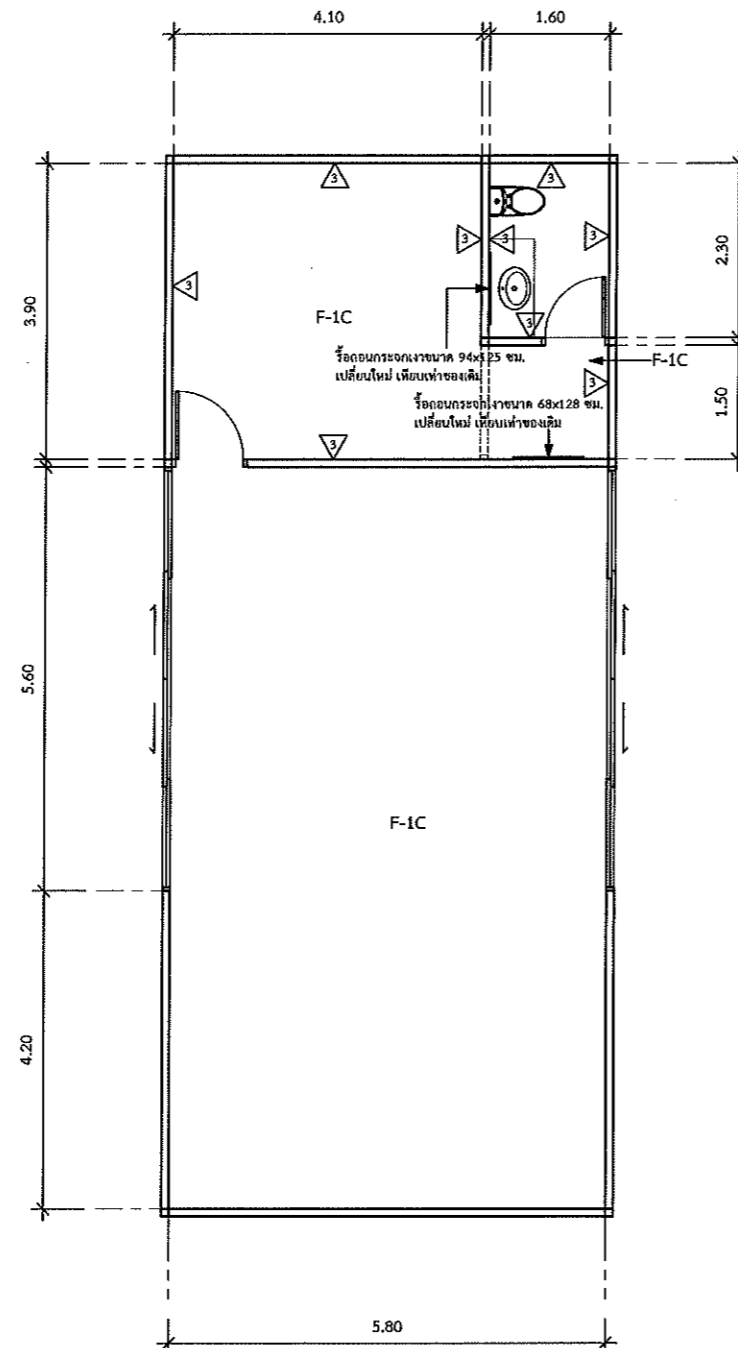
ให้ผู้รับจ้างตรวจสอบหน้างาน เพื่ออนุมัติตำแหน่ง การติดตั้ง ซ่อมแซม จุดต่างๆ แล้วเสนอ shop drawing กับกรรมการควบคุมงาน
ก่อนดำเนินการ

แปลนรื้อถอน-ติดตั้งครุภัณฑ์
มาตราส่วน 1 : 200

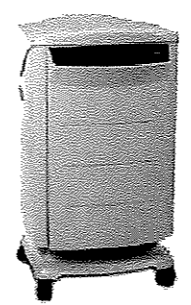


ส่วนพัฒนากายภาพ สำนักงานอธิการบดี
มหาวิทยาลัยศรีนครินทรวิโรฒ ประสานมิตร
114 ซอยสุขุมวิท 23 เขตวัฒนา กรุงเทพมหานคร 10110
โทรศัพท์ : 02-649-5000 โทรสาร : 02-258-4007
www.swu.ac.th

ครั้งที่		รายการแก้ไข
ออกแบบ		
เขียนแบบ		
วันที่		
งานสถาปัตยกรรม	สถาปนิก นาย พงศ์พันธ์ ปิยะสพนันท์ ภ.สถ.17999	
งานวิศวกรรมโยธา	วิศวกรโยธา น.ส.กสิดา สิงห์ทอง ภย.68166	
งานวิศวกรรมไฟฟ้า	วิศวกรไฟฟ้า นาย อินทนนท์ จันปิลลา ภฟท.38187 นาย เอกวิรินทร์ จงศักดิ์แก้ว ภฟท.40393	
งานวิศวกรรมเครื่องกล	วิศวกรเครื่องกล	
สถาปนิกโครงการ	ผู้ออกแบบ	
เขียนแบบ	นาย ชานนท์ พงษ์วารี	
บันทึก		
โครงการ	ปรับปรุงพื้นที่ภายในหอประชุมใหญ่	
สถานที่	มศว.ประสานมิตร หอประชุมใหญ่	
แบบแสดง	แปลนห้องรับรอง	
แบบเลขที่	มาตราส่วน	
A-05	1 : 100	
วันที่	จำนวนแผ่น	แก้ไขครั้งที่



- ▲ รีดอน Wallpaper เท่า 40.75 ตารางเมตร
เปลี่ยนเป็น Wallpaper ไวพด ลานเกษตร
ชนิดที่ควรใช้เปลี่ยนน้ำกว้าง Palermo V.2 No.53054-1, ของ
ยี่ห้อ MOWall หรือ IQ Lab ,PS wallpaper หรืออื่นๆที่มีคุณสมบัติและ
ราคาเทียบเท่าหรือสูงกว่า
- F-1C รีดอนหมอนเท่า 72.83 ตารางเมตร
เปลี่ยนเป็น หมอนเครื่อง Wilton Woven WS2101-3 ยี่ห้อ Slam Carpet หรือรุ่นอื่นๆที่มีคุณสมบัติและราคาเทียบเท่าหรือสูงกว่า
หรือบัวเชิงผนังเก่าออก
เปลี่ยนเป็นบัวเชิงผนังไม้เนื้อแข็ง 3/4" x 5" หากสีรองพื้นไม้กับเนื้อไม้ 1 เพื่อ
สีอ่อนไม้ 3 เพื่อ ให้เนียนกับเนื้อไม้เดิม 36.45 เมตร



เครื่องฟอกอากาศ Healthway รุ่น HW-20600-03 ของ Air Purifiers ,Sharp ,Panasonic
หรือรุ่นที่มีคุณสมบัติและราคาเทียบเท่าหรือสูงกว่า
ขนาดเครื่องประมาณ 15x16x27 ซม.
ขนาดหน้ากว้าง 93 ตารางเมตร
จำนวน 3 เครื่อง
*หมายเหตุ ค่าแม่พิมพ์ติดตั้งให้สอดคล้องกับกรรมการควบคุมงานกานมหึง *

หมายเหตุ
-คู่มือที่แนบมา(ของกอง)ให้ผู้รับจ้างทำ Check list
รายการวัสดุที่ส่งมายังหน้างานและเช็คจำนวนและสภาพเดิม เสนอผู้ควบคุมงานก่อนดำเนินการจ่ายไปให้
สถานที่ที่หน่วยงานหรือผู้รับจ้างทำไม่ได้
และจนกว่าจะหมดสิ้นสัญญา ถ้าเกิดความเสียหาย
กับวัสดุที่ส่งจากสภาพเดิม
ให้ถือว่าเป็นความรับผิดชอบของผู้รับจ้างทั้งหมด
จะคิดค่าใช้จ่ายเพิ่มเติมอีกไม่ได้

งานรื้อถอนโครงสร้างหรือรื้อถอนหรือซ่อมแซมเปลี่ยนแปลง เพื่อความปลอดภัย หรือเพื่อให้เป็นไปตามจุดประสงค์ของรูปแบบรายการ ให้ผู้
รับจ้างเสนอวิธีการควบคุมงานร่วมกับกรรมการตรวจการจ้าง
เพื่อพิจารณาก่อนดำเนินการ
วัสดุปิดผิวงานตกแต่ง อาทิเช่น ลามิเนต ,เมลามีน ,วีเนียร์ กระจก หรืออื่นๆที่จำเป็นต้องเลือก สี ลวดลาย รูปทรง ที่เกี่ยวข้องกันงาน
สถาปัตยกรรม
ผู้รับจ้างต้องนำเสนอต้น คณะกรรมการควบคุมงานหรือกรรมการตรวจการจ้าง ก่อนดำเนินการงาน

แปลนห้องรับรอง
มาตราส่วน 1 : 100



ส่วนพัฒนากายภาพ สำนักงานอธิการบดี
มหาวิทยาลัยศรีนครินทรวิโรฒ ประสานมิตร
114 ซอยสุขุมวิท 23 เขตวัฒนา กรุงเทพมหานคร 10110
โทรศัพท์ : 02-649-5000 โทรสาร : 02-258-4007
www.swu.ac.th

ครั้งที่	รายการแก้ไข

งานสถาปัตยกรรม
สถาปนิก นาย พงศพันธ์ ปิยะสัมพันธ์ อ-สถ.17999

งานวิศวกรรมโยธา
วิศวกรโยธา น.ส.ลลิตา สิงห์ทอง กย.68166

งานวิศวกรรมไฟฟ้า
วิศวกรไฟฟ้า นาย อินทนนท์ จันนิลา กพท.38187
นาย เอกรินทร์ จำกัณวณ กพท.40393

งานวิศวกรรมเครื่องกล
วิศวกรเครื่องกล

สถาปนิกโครงการ
ผู้ออกแบบ

เขียนแบบ นาย ชานนท์ พบบาวี

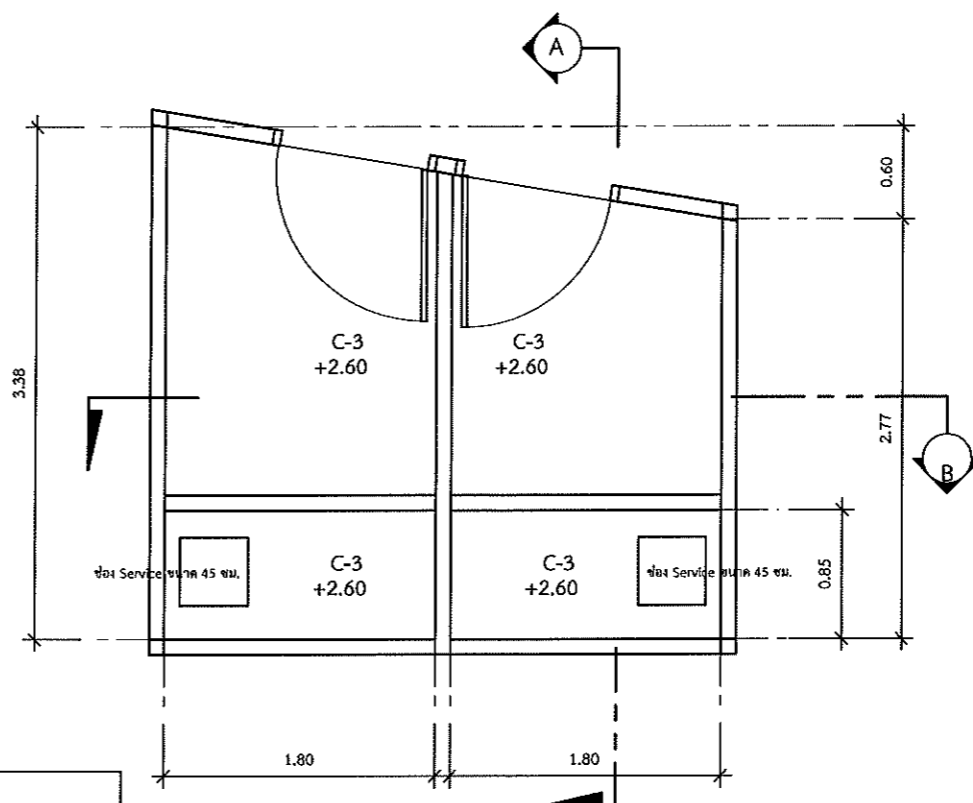
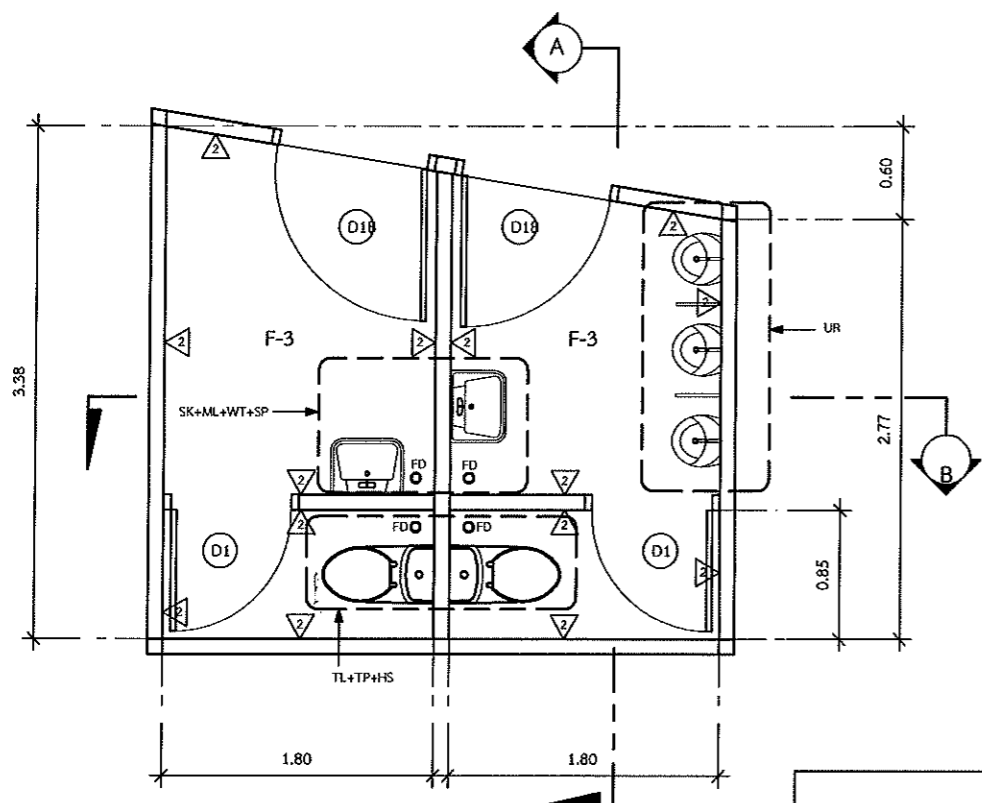
บันทึก

โครงการ
ปรับปรุงพื้นที่ภายในหอประชุมใหญ่

สถานที่
มศว.ประสานมิตร หอประชุมใหญ่

แบบแสดง
แปลนห้องน้ำ

แบบเลขที่	มาตราส่วน
A-06	1 : 50
วันที่	จำนวนแผ่น
	แก้ไขครั้งที่



แปลนห้องน้ำ
มาตราส่วน 1 : 100
พื้น Slope ลอดพ่อน้ำที่ความลาดชัน 1/200

แปลนฝ้ายี่ห้องน้ำ
มาตราส่วน 1 : 100

- F-3 รีดอนชักโครกเชิงเอว 12 ตารางเมตร
เบ็ดอนเป็น พื้นทาสีมันกันซึม ย่นอย่างน้อย 3 เซนติเมตร
กรุกระเบื้องเคลือบผิวขนาด 12"x12" (เลือกลายภายหลัง)
- C-3 ฝายเหล็กย่นอ่างอาบน้ำ ชนิดความชัน 3 นิ้วต่อ 100 นิ้ว ทาสีกันสนิม 100% หากภายใน ทาสีขาว ตาม มอก.2321-2549 ทาสีอย่างน้อย 2 เที่ยว
12 ตารางเมตร
- ▲ ผนังเดิม จัดให้เพิ่มออก 1/4 ความสูงอาคารเดิม
ฉาบเรียบ ทาสีกันสนิม 100% หากภายใน ทาสีขาว ตาม มอก.2321-2549
ทาสีอย่างน้อย 2 เที่ยว
เลือกสีภายหลัง 23.35 ตารางเมตร
- ▲ ผนังเดิม รีดอนกระเบื้องเคลือบ
กรุกระเบื้องเคลือบ ขนาด 12"x12" (เลือกลายภายหลัง) 50.2 ตารางเมตร
- FD ฝ้ายี่ห้องเดิม เปลี่ยนเป็น
ตะแกรงทองเหลืองชุบโครเมียม มีฝาครอบกันกลิ่น ขนาด 2' x 4' 4 จุด
- D1 รีดอนประตูเดิม 2 ชุด
เปลี่ยนเป็น ประตูบาน UPVC ขนาด 80x200 ซม. บานพับ
รวม UPVC
มีจับลูกบิด สีสถูกลูกบิดและกันสนิมด้วย
อุปกรณ์บานเปิดครบชุด
ให้เสนอรูปแบบการควบคุมงานเพื่อ Approve ก่อนติดตั้ง
- D1B รีดอนประตูเดิม 2 ชุด
เปลี่ยนเป็น ประตูบาน UPVC ขนาด 80x200 ซม. บานพับกันสนิม
รวม UPVC
มีจับลูกบิด สีสถูกลูกบิดและกันสนิมด้วย
อุปกรณ์บานเปิดครบชุด หรือใช้เหล็กชุบโครเมียมสีสัง
ให้เสนอรูปแบบการควบคุมงานเพื่อ Approve ก่อนติดตั้ง

หมายเหตุ
-ทุกพื้นที่ขนถ่าย(ขนของ)ให้ผู้รับจ้างทำ Check list
รายการครุภัณฑ์ขนถ่ายทั้งหมดเพื่อเช็คจำนวนและสภาพเดิม เสนอผู้ควบคุมงานก่อนดำเนินการขนถ่ายไปยัง
สถานที่ที่ทางมหาวิทยาลัยกำหนดไว้
และขนถ่ายจะยกขึ้นลิฟต์ด้วย ถ้ามีความเสียหาย
กับครุภัณฑ์จากสาเหตุนี้
ไม่ถือว่าเป็นความรับผิดชอบของผู้รับจ้างทั้งหมด
จะคิดค่าใช้จ่ายเพิ่มเติมอีกไม่ได้

งานรื้อถอนใดๆที่ต้องรื้อถอนหรือซ่อมแซมเปลี่ยนแปลง เพื่อความปลอดภัย หรือเพื่อให้เป็นไปตามจุดประสงค์ของรูปแบบรายการ ให้ผู้
รับจ้างเสนอให้กรรมการควบคุมงานร่วมกับการตรวจการจ้าง
เพื่อพิจารณาอนุมัติดำเนินการ

วัสดุปฏิบัติงานทุกตัว อาทิเช่น สแตนเลส, เมลามีน, วีเบอร์ ฟอร์ม หรืออื่นๆที่จำเป็นต้องเลือก สี ลวดลาย รูปทรง ที่เกี่ยวข้องกับงาน
สถาปัตยกรรม
ผู้รับจ้างต้องนำเสนอกับ คณะกรรมการควบคุมงานหรือกรรมการตรวจการจ้าง ก่อนดำเนินการ

หมายเหตุ 2
-ค่าแรงติดตั้งทุกชนิดให้เป็นไปตาม Shop drawing ตามสภาพงานจริง กับกรรมการควบคุมงานก่อนติดตั้ง



UR
โถปัสสาวะชายเซรามิก ชนิดแขวนผนัง 3 จุด
ขนาดประมาณ 30x35x69 ซม.
รุ่น C30207 โทเลีย Gross white ของ Cotto หรือรุ่นเทียบเท่า
ของ American standard ,oto หรือเทียบเท่า
หรืออุปกรณ์ครบชุด ติดตั้งตามมาตรฐานผู้ผลิต

ฝ้ายี่ห้องโถปัสสาวะแบบกด โถและชุดโครเมียม 3 จุด
ขนาดประมาณ 190x330x60 ซม.
รุ่น CT46455(HM) ของ Cotto หรือรุ่นเทียบเท่าของ American standard ,oto หรือเทียบเท่า

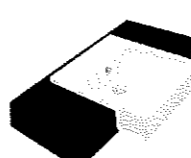
HS
A-4900-ST ชุดสายฉีดชำระ แอสเทส หรือของแบรนด์ 2 ชุด
ของ American standard ,otto ,oto หรือเทียบเท่า
ติดตั้งตามมาตรฐานผู้ผลิต



TL
สุขภัณฑ์แบบชักโครก 4.8 ลิตร 2 ชุด
ขนาด 45x76x58 ซม.
รุ่น C10347 Pause one piece toilet (S-Trap) ของ Cotto หรือรุ่นเทียบเท่าของ
American standard ,oto หรือเทียบเท่า
ฝาปิด SoftClose

ระบบชำระแบบ โชฟอน วอเทค
หรืออุปกรณ์ครบชุด

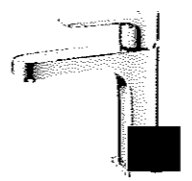
TP
ที่ใส่กระดาษชำระเซรามิก ติดผนัง 2 ชุด



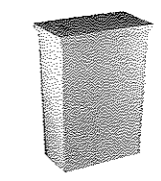
SK
C02717อ่างล้างหน้าหรือเคาน์เตอร์ ทาวริช ขาว ของ Cotto , American standard ,oto หรือเทียบเท่า
ขนาด 45 x 50 x 17 ซม. 2 ชุด
อุปกรณ์ภายในชุด
- C0217 BASIN
- C9843 OVER FOLW COVER
- C9491 TURN BUCKLE
ติดตั้งตามมาตรฐานผู้ผลิต

MI
กระจกเงาเปลี่ยน แบบติดผนัง ขนาด 60x45 ซม. เบื้องرف 2 บาน

SP
เครื่องจ่ายสบู่เหลวแบบกด 2 ชุด



WT
CT1160A ล็อกเดี่ยวอ่างล้างหน้าแบบก้านโยก ห่องเหลืองชุบโครเมียม 2 ชุด
ของ Cotto , American standard ,oto หรือเทียบเท่า
ขนาด 4.20 x 12.65 x 11.80 ซม.
ติดตั้งตามมาตรฐานผู้ผลิต



G
ถังขยะแบบฝาปิดสปริงพร้อมล้อ
ขนาด 20 ลิตร สีเทา
วัสดุพลาสติกอย่างหนา
ขนาด 33x19x46 ซม.



ส่วนพัฒนากายภาพ สำนักงานอธิการบดี
มหาวิทยาลัยศรีนครินทรวิโรฒ ประสานมิตร
114 ซอยสุขุมวิท 23 เขตวัฒนา กรุงเทพมหานคร 10110
โทรศัพท์ : 02-649-5000 โทรสาร : 02-258-4007
www.swu.ac.th

ครั้งที่		รายการแก้ไข
ออกแบบ		
เขียนแบบ		
วันที่		

งานสถาปัตยกรรม
สถาปนิก นาย พงศ์พันธุ์ ปิยะสพันธุ์ ภา.สถ.17999

งานวิศวกรรมโยธา
วิศวกรโยธา น.ส.ลลิตา สิงห์ทอง ภย.68166

งานวิศวกรรมไฟฟ้า
วิศวกรไฟฟ้า นาย อินทนนท์ จันนิลลา ภพท.38187
นาย เอกวิทย์ งามักแก้ว ภพท.40393

งานวิศวกรรมเครื่องกล
วิศวกรเครื่องกล

สถาปนิกโครงการ
ผู้ออกแบบ

เขียนแบบ นาย ชานนท์ พบวารี

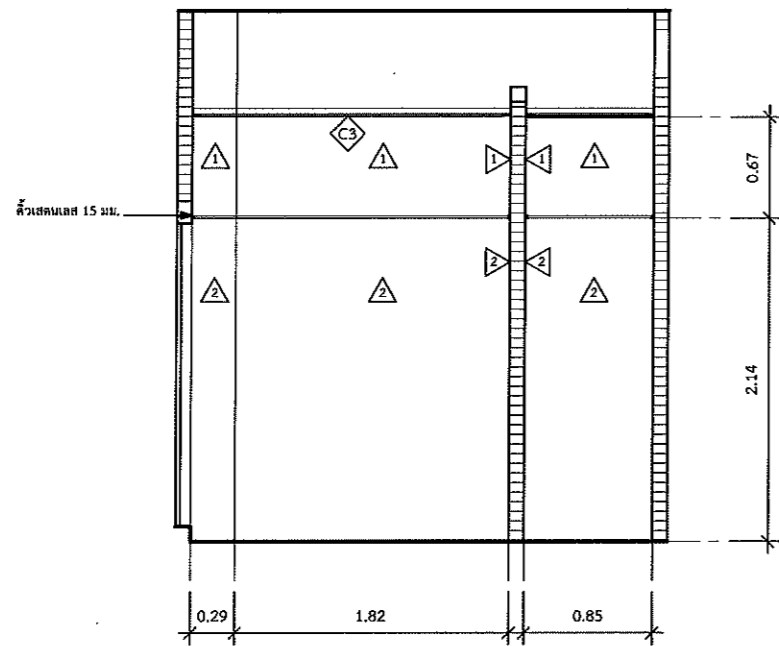
บันทึก

โครงการ
ปรับปรุงพื้นที่ภายในหอประชุมใหญ่

สถานที่
มศว.ประสานมิตร หอประชุมใหญ่

แบบแสดง
แปลนห้องน้ำ

แบบเลขที่	มาตราส่วน
A-07	1 : 50
วันที่	จำนวนแผ่น
	แก้ไขครั้งที่



รูปตัดห้องน้ำ A

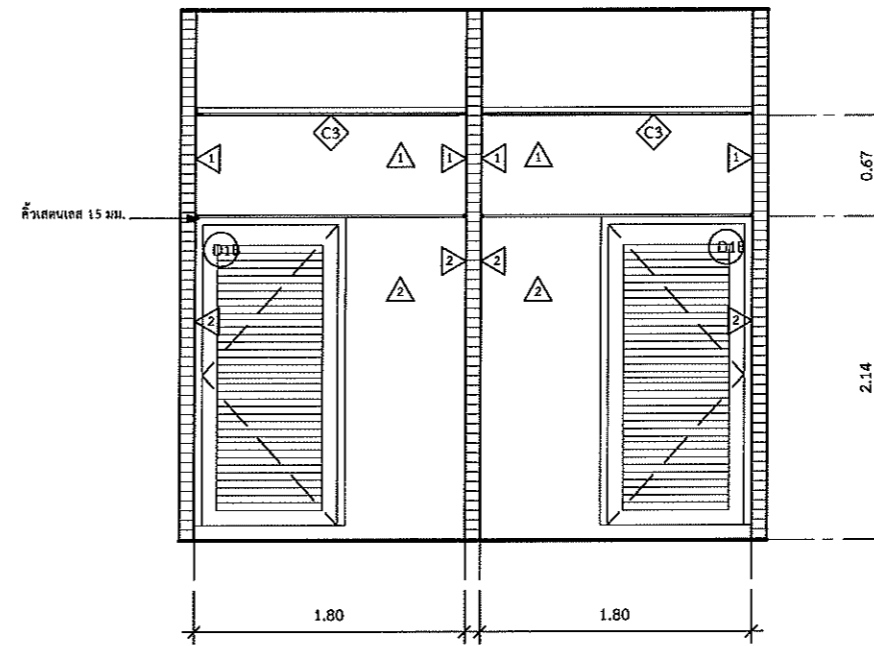
มาตราส่วน 1 : 100

หมายเหตุ

-ทุกพื้นที่เขียน(ขบถอง)ให้ผู้รับจ้างทำ Check List รายการทุกพื้นที่เขียนทั้งหมดเพื่อเช็คจำนวนและสภาพเดิม เสนอผู้ควบคุมงานก่อนดำเนินการขุดเข้าไปในสถานที่ที่ทางมหาวิทยาลัยกำหนดไว้ได้ และจบกว่าจะหมดสิ้นสัญญา ด้านเกิดความเสียหายกับครุภัณฑ์จากสภาพเดิม ให้ถือว่าผู้รับจ้างรับผิดชอบของผู้รับจ้างทั้งหมด จะคิดค่าใช้จ่ายเพิ่มเติมอีกไม่ได้

งานรื้อถอนใดๆที่ก่อรื้อถอนหรือซ่อมแซมเปลี่ยนแปลง เพื่อความปลอดภัย หรือเพื่อให้เป็นไปตามจุดประสงค์ของรูปแบบรายการ ให้ผู้รับจ้างเสนอให้กรรมการควบคุมงานร่วมกับกรรมการตรวจการจ้าง เพื่อดำเนินการก่อนดำเนินการ

วัสดุปิดวางนาคแดง อาบหิน ลามินเน ,เมลามีน ,วีเนียร์ พรม หรืออื่นๆที่จำเป็นต้องเลือก สี วัสดุหลาย รูปต่าง ที่เกี่ยวข้องกันงานสถาปัตยกรรม ผู้รับจ้างต้องนำเสนอกับ คณะกรรมการควบคุมงานหรือกรรมการตรวจการจ้าง ก่อนดำเนินการ



รูปตัดห้องน้ำ B

มาตราส่วน 1 : 100

- F-3 รื้อถอนหินกระเบื้องเก่า 12 ตารางเมตร เปลี่ยนเป็น หินแกรนิตเคลือบผิวขนาด 12"x12" (เลือกภายหลัง)
- C-3 ฉาบปูนผนังชั้นวางเรียง ชนิดทนความชื้น ความหนาตามข้อกำหนด ทาสีน้ำอะคริลิก 100% หากภายใน ทาสีขาว ตาม มอก.2321-2549 ทาสีภายนอก 2 ชั้น เลือกสีภายหลัง 12 ตารางเมตร
- ▲ ผนังเดิม ขัดสีเดิมออก ทำความสะอาดผนัง ทาสีน้ำอะคริลิก 100% หากภายใน ทาสีขาว ตาม มอก.2321-2549 ทาสีภายนอก 2 ชั้น เลือกสีภายหลัง 23.35 ตารางเมตร
- ▲ ผนังเดิม รื้อถอนกระเบื้องเดิมออก กระจกกระเบื้องเคลือบ ขนาด 12"x12" (เลือกภายหลัง) 50.2 ตารางเมตร
- FD ฝ้าเพดานเดิม เปลี่ยนเป็น กระจกเงาหรือกระจกโปร่งใส มีฝ้าครอบกันกัน ขนาด 2' 4 จุด
- D1 รื้อถอนประตูเดิม 2 ชุด เปลี่ยนเป็น ประตูบาน Uprc ขนาด 90x200 ซม. บานเคลือบสีน้ำตาล 2บาน Uprc มือจับลูกบิด ติดก๊อกลูจิ้นหน้าบานด้วย อุปกรณ์บานเปิดครบชุด ให้เสนอรูปแบบกับกรรมการควบคุมงานเพื่อ Approveก่อนติดตั้ง
- D1B รื้อถอนประตูเดิม 2 ชุด เปลี่ยนเป็น ประตูบาน Uprc ขนาด 90x200 ซม. บานเคลือบสีน้ำตาล 2บาน Uprc มือจับลูกบิด ติดก๊อกลูจิ้นหน้าบานด้วย อุปกรณ์บานเปิดครบชุด หรือใช้ชนิดชนิดอื่นที่คล้าย ให้เสนอรูปแบบกับกรรมการควบคุมงานเพื่อ Approveก่อนติดตั้ง



ส่วนพัฒนากายภาพ สำนักงานอธิการบดี
มหาวิทยาลัยศรีนครินทรวิโรฒ ประสานมิตร
114 ซอยสุขุมวิท 23 เขตวัฒนา กรุงเทพมหานคร 10110
โทรศัพท์ : 02-649-5000 โทรสาร : 02-258-4007
www.swu.ac.th

ครั้งที่		รายการแก้ไข
ออกแบบ		
เขียนแบบ		
วันที่		

งานสถาปัตยกรรม *กมลสิทธิ์*
สถาปนิก นาย พงศ์พันธ์ ปิยะสัพพันธ์ ก-สถ.17999

งานวิศวกรรมโยธา
วิศวกรโยธา น.ส.ลลิตา สิงห์ทอง กย.68166

งานวิศวกรรมไฟฟ้า
วิศวกรไฟฟ้า นาย อินทนนท์ จันนิลลา กฟท.38187
นาย เอกรินทร์ จำฝึกแว่น กฟท.40393

งานวิศวกรรมเครื่องกล
วิศวกรเครื่องกล

สถาปนิกโครงการ
ผู้ออกแบบ

เขียนแบบ นาย ชานนท์ พทวารีย์

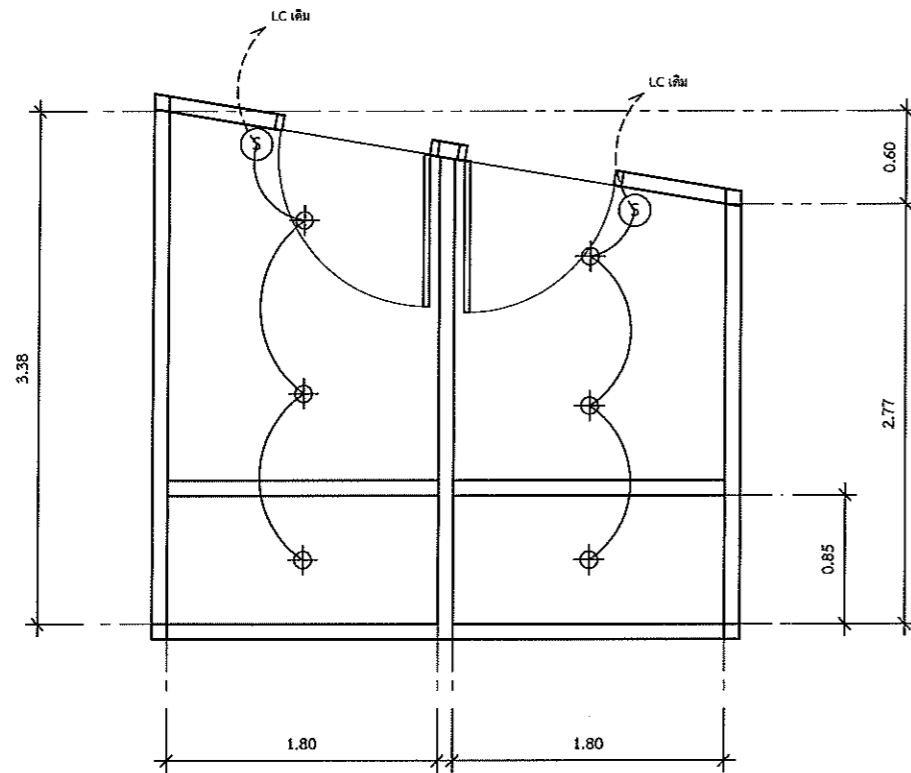
บันทึก

โครงการ
ปรับปรุงพื้นที่ภายในหอประชุมใหญ่

สถานที่
มศว.ประสานมิตร หอประชุมใหญ่

แบบแสดง
แปลนงานระบบห้องน้ำ

แบบเลขที่ EE-01	มาตราส่วน 1 : 50
วันที่	จำนวนแผ่น แก้ไขครั้งที่



⊕ Downlight MO-BOX-1B-WW-WW (สี่ขา)
ขนาดประมาณ Ø150x175 มม. ของยี่ห้อ Lamplitude
หรือ Osram ,L&E หรือเทียบเท่า

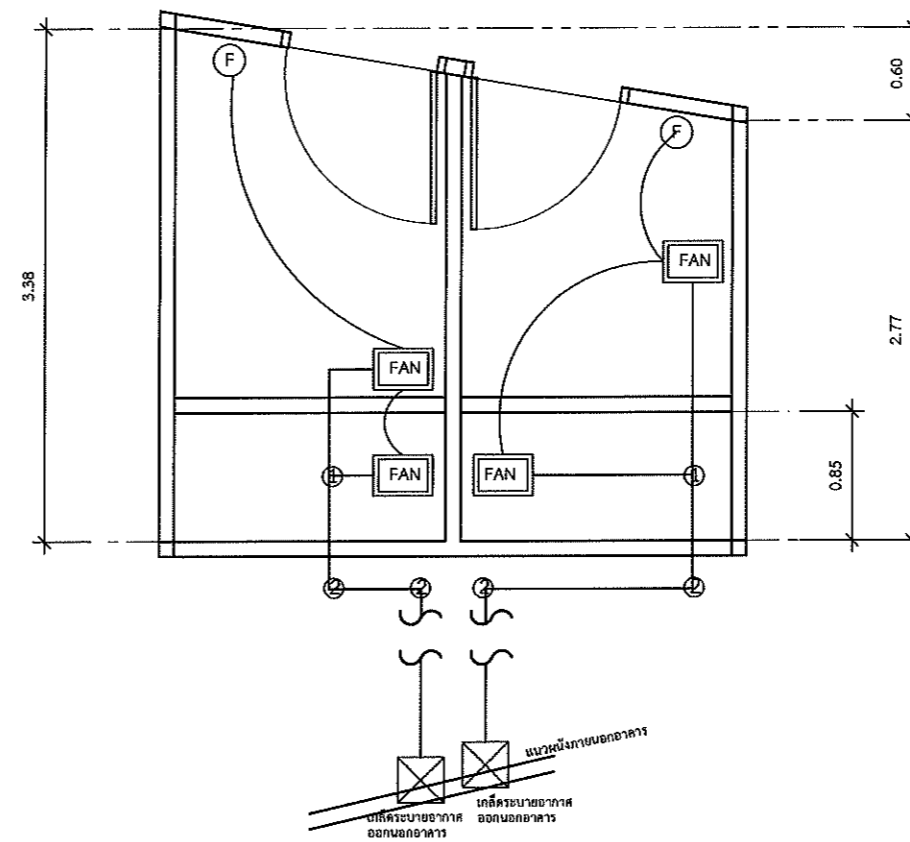
Bulb Scene Switch 1x9.5w เปลี่ยนแสงได้ Daylight-Warm White
6 จุด

แบบงานระบบห้องน้ำ
มาตราส่วน 1 : 100

หมายเหตุ: สายไฟใช้ระบบ 1 เฟส
สายไฟ (โคเค) ใช้สายไฟ สีดำ
สายนิวทรัล ใช้สายไฟ สีฟ้า

**ให้ยึดมาตรฐานการติดตั้งทางไฟฟ้าสำหรับประเทศไทย พ.ศ. 2556 เป็นหลักสำคัญ หากมีการเปลี่ยนแปลงจากแบบ ให้แจ้งกับกรรมการควบคุม
งานก่อนติดตั้ง

**ให้ผู้รับจ้างตรวจสอบตำแหน่ง ระยะเวลาเดินท่อ และทำ Shop drawing นำเสนอต่อกรรมการควบคุมงานก่อนดำเนินการ



FAN VD-1024T6-D ของ Mitsubishi หรือเทียบเท่าของ Panasonic ,Dalkin
กำลังลม 100 ลบ.ม./ชม.

① จุดต่อร่วมท่อลมระบบระบายอากาศให้ใช้ท่อขนาด 4"x4"x4"
รูปคิ้ววาง ตามมาตรฐาน

② จุดต่อร่วมท่อลมระบบระบายอากาศให้ใช้ท่อขนาด 4"x4"x4"
รูปแบน ตามมาตรฐาน

— ท่อท่อลมระบบระบายอากาศ
ใช้ท่ออลูมิเนียม ขนาด 4 นิ้ว