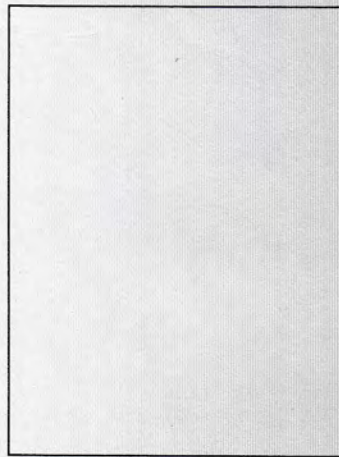


รายละเอียดคุณลักษณะเฉพาะ  
ศูนย์การแพทย์ปัญญานันทภิกขุ ชลประทาน

รายการที่ 1 ผ้าปูที่นอน ผ้าโตรีสีฟ้า จำนวน 300 ผืน

60 นิ้ว



107 นิ้ว

ขนาดของผ้าปูที่นอน

กว้าง 60 นิ้ว

ยาว 107 นิ้ว

ไม่มีรอยต่อบนผืนผ้า

**ผ้าที่ใช้ตัดเย็บ**

1. ผ้าโตรี (TC) สีฟ้า Polyester 65% ( $\pm 3$ ) Cotton 35% ( $\pm 3$ ) จำนวนเส้นด้ายไม่น้อยกว่า 210 เส้น ต่อ 1 ตารางนิ้ว (เส้นด้ายยืน + เส้นด้ายพุ่ง) ด้ายทอเบอร์ 45 x 45 ( $\pm 3$ ).
2. พิมพ์โลโก้ ศูนย์การแพทย์ปัญญานันทภิกขุชลประทานและปี พ.ศ.ปัจจุบัน ด้วยหมึกอย่างดีสีน้ำเงิน เข้ม สีชัดเจน สีไม่หลุดลอกง่ายเมื่อซักล้าง ขนาดตัดอักษร 0.5 ซม.
3. ฝีเข็มที่เย็บนับได้ไม่น้อยกว่า 9 ฝีเข็ม ต่อความยาว 1 นิ้ว
4. เย็บด้ายอย่างดี มีความเหนียว คงทน สีไม่ตกเมื่อซักล้าง

**หมายเหตุ**

- ให้ผู้ขายนำตัวอย่างผ้าสำเร็จรูป จำนวน 1 ชิ้น มาเสนอ พร้อมติดหมายเลขและชื่อรายการตรงกับรายละเอียดคุณลักษณะเฉพาะ (ไม่ต้องพิมพ์โลโก้ชื่อศูนย์การแพทย์ปัญญานันทภิกขุ ชลประทาน)
- รับประกันคุณภาพ 1 ปี

ชย. ด.พ.

11

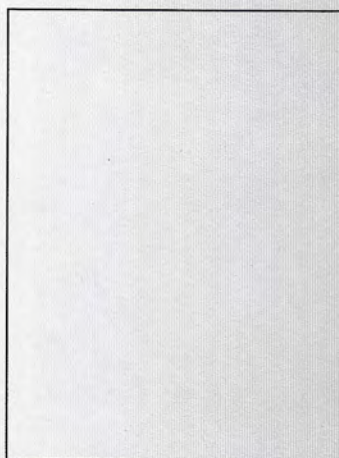
33

กฤษณะ

รายละเอียดคุณลักษณะเฉพาะ  
ศูนย์การแพทย์ปัญญานันทภิกขุ ชลประทาน

รายการที่ 2 ผ้าปูที่นอน ผ้าโพลีเอสเตอร์

60 นิ้ว



107 นิ้ว

จำนวน 100 ผืน

ขนาดของผ้าปูที่นอน

กว้าง 60 นิ้ว

ยาว 107 นิ้ว

ไม่มีรอยต่อบนผืนผ้า

**ผ้าที่ใช้ตัดเย็บ**

1. ผ้าโพลีเอสเตอร์ (TC) สีเขียวโศก Polyester 65% ( $\pm 3$ ) Cotton 35% ( $\pm 3$ ) จำนวนเส้นด้ายไม่น้อยกว่า 210 เส้นต่อ 1 ตารางนิ้ว (เส้นด้ายยืน + เส้นด้ายพุ่ง) ด้ายทอเบอร์ 45 x 45 ( $\pm 3$ )
2. พิมพ์โลโก้ ศูนย์การแพทย์ปัญญานันทภิกขุชลประทานและปี พ.ศ.ปัจจุบัน ด้วยหมึกอย่างดีสีเขียวเข้ม สีชัดเจน สีไม่หลุดลอกง่ายเมื่อซักล้าง ขนาดตัดอักษร 0.5 ซม.
3. ผืนที่เย็บนับได้ไม่น้อยกว่า 9 ผืนต่อความยาว 1 นิ้ว
4. เย็บด้ายอย่างดี มีความเหนียว คงทน สีไม่ตกเมื่อซักล้าง

**หมายเหตุ**

- ให้ผู้ขายนำตัวอย่างผ้าสำเร็จรูป จำนวน 1 ชิ้น มาเสนอ พร้อมติดหมายเลขและชื่อรายการตรงกับรายละเอียดคุณลักษณะเฉพาะ (ไม่ต้องพิมพ์โลโก้ชื่อศูนย์การแพทย์ปัญญานันทภิกขุ ชลประทาน)
- รับประกันคุณภาพ 1 ปี

๑๗/๑๑

๑๗/๑๑

๑๗/๑๑

รายละเอียดคุณลักษณะเฉพาะ  
ศูนย์การแพทย์ปัญญานันทภิกขุ ชลประทาน

รายการที่ 3 ผ้าขาวเตี้ย ผ้าโพลีเอสเตอร์  
70 นิ้ว

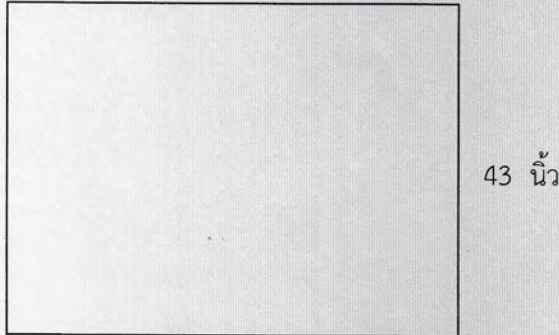
จำนวน 600 ผืน

ขนาดของผ้าขาวเตี้ย

กว้าง 43 นิ้ว

ยาว 70 นิ้ว

ไม่มีรอยต่อบนผืนผ้า



ผ้าที่ใช้ตัดเย็บ

1. ผ้าโพลีเอสเตอร์ (TC) สีฟ้า Polyester 65% ( $\pm 3$ ) Cotton 35% ( $\pm 3$ ) จำนวนเส้นด้ายไม่น้อยกว่า 210 เส้นต่อ 1 ตารางนิ้ว (เส้นด้ายยืน + เส้นด้ายพุ่ง) ด้ายทอเบอร์ 45 x 45 ( $\pm 3$ )
2. พิมพ์โลโก้ ศูนย์การแพทย์ปัญญานันทภิกขุชลประทานและปี พ.ศ.ปัจจุบัน ด้วยหมึกอย่างดีสีน้ำเงินเข้ม สีชัดเจน สีไม่หลุดลอกง่ายเมื่อซักล้าง ขนาดตัดอักษร 0.5 ซม.
3. ฝีเข็มที่เย็บนับได้ไม่น้อยกว่า 9 ฝีเข็ม ต่อความยาว 1 นิ้ว
4. เย็บด้ายอย่างดี มีความเหนียว คงทน สีไม่ตกเมื่อซักล้าง

หมายเหตุ

- ให้ผู้ขายนำตัวอย่างผ้าสำเร็จรูป จำนวน 1 ชิ้น มาเสนอ พร้อมติดหมายเลขและชื่อรายการตรงกับรายละเอียดคุณลักษณะเฉพาะ (ไม่ต้องพิมพ์โลโก้ชื่อศูนย์การแพทย์ปัญญานันทภิกขุ ชลประทาน )
- รับประกันคุณภาพ 1 ปี

1 *สง คส*

*h*

3 *สุภัท*

รายละเอียดคุณลักษณะเฉพาะ  
ศูนย์การแพทย์ปัญญานันทภิกขุ ชลประทาน

รายการที่ 4 ผ้าขาวเตี๋ยง ผ้าโพลีเอสเตอร์  
70 นิ้ว

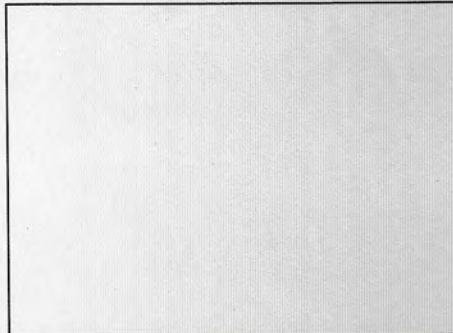
จำนวน 200 ผืน

ขนาดของผ้าขาวเตี๋ยง

กว้าง 43 นิ้ว

ยาว 70 นิ้ว

ไม่มีรอยต่อบนผืนผ้า



43 นิ้ว

ผ้าที่ใช้ตัดเย็บ

1. ผ้าโพลีเอสเตอร์ (TC) สีเขียวโศก Polyester 65% ( $\pm 3$ ) Cotton 35% ( $\pm 3$ ) จำนวนเส้นด้ายไม่น้อยกว่า 210 เส้นต่อ 1 ตารางนิ้ว (เส้นด้ายยืน + เส้นด้ายพุ่ง) ด้ายทอเบอร์ 45 x 45 ( $\pm 3$ )
2. พิมพ์โลโก้ ศูนย์การแพทย์ปัญญานันทภิกขุชลประทานและปี พ.ศ.ปัจจุบัน ด้วยหมึกอย่างดีสีเขียวเข้ม สีชัดเจน สีไม่หลุดลอกง่ายเมื่อซักล้าง ขนาดตัดอักษร 0.5 ซม.
3. ฝีเข็มที่เย็บนับได้ไม่น้อยกว่า 9 ฝีเข็ม ต่อความยาว 1 นิ้ว
4. เย็บด้ายอย่างดี มีความเหนียว คงทน สีไม่ตกเมื่อซักล้าง

หมายเหตุ

- ให้ผู้ขายนำตัวอย่างผ้าสำเร็จรูป จำนวน 1 ชิ้น มาเสนอ พร้อมติดหมายเลขและชื่อรายการตรงกับ
- รายละเอียดคุณลักษณะเฉพาะ (ไม่ต้องพิมพ์โลโก้ชื่อศูนย์การแพทย์ปัญญานันทภิกขุ ชลประทาน)
- รับประกันคุณภาพ 1 ปี

ศจ. นท

ศจ. นท

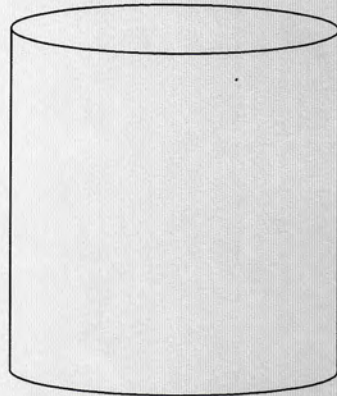
ศจ. นท

รายละเอียดคุณลักษณะเฉพาะ  
ศูนย์การแพทย์ปัญญานันทภิกขุ ชลประทาน

รายการที่ 5 ผ้าถุงผู้ป่วย ผ้าโหลสีฟ้า

จำนวน 400 ผืน

72 นิ้ว



38 นิ้ว

ขนาดของผ้าถุงผู้ป่วย

เส้นรอบวง 72 นิ้ว

สูง 38 นิ้ว

ผ้าที่ใช้ตัดเย็บ

1. ผ้าโหล (TC) สีฟ้า Polyester 65% ( $\pm 3$ ) Cotton 35% ( $\pm 3$ ) จำนวนเส้นด้ายไม่น้อยกว่า 210 เส้นต่อ 1 ตารางนิ้ว (เส้นด้ายยืน + เส้นด้ายพุ่ง) ด้ายทอเบอร์ 45 x 45 ( $\pm 3$ )
2. พิมพ์โลโก้ ศูนย์การแพทย์ปัญญานันทภิกขุชลประทานและปี พ.ศ.ปัจจุบัน ด้วยหมึกอย่างดีสีน้ำเงินเข้ม สีชัดเจน สีไม่หลุดลอกง่ายเมื่อซักล้าง ขนาดตัดอักษร 0.5 ซม.
3. ฝีเข็มที่เย็บนับได้ไม่น้อยกว่า 9 ฝีเข็ม ต่อความยาว 1 นิ้ว
4. เย็บด้ายอย่างดี มีความเหนียว คงทน สีไม่ตกเมื่อซักล้าง

หมายเหตุ

- ให้ผู้ขายนำตัวอย่างผ้าสำเร็จรูป จำนวน 1 ชิ้น มาเสนอ พร้อมติดหมายเลขและชื่อรายการตรงกับรายละเอียดคุณลักษณะเฉพาะ (ไม่ต้องพิมพ์โลโก้ชื่อศูนย์การแพทย์ปัญญานันทภิกขุ ชลประทาน)
- รับประกันคุณภาพ 1 ปี

ชย ดทิ

h

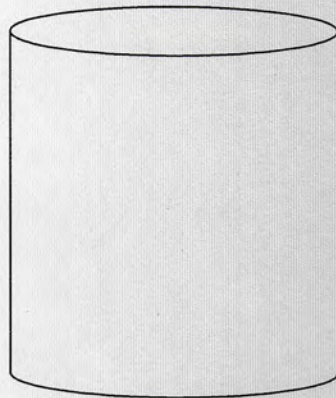
สุภาวพ

รายละเอียดคุณลักษณะเฉพาะ  
ศูนย์การแพทย์ปัญญานันทภิกขุ ชลประทาน

รายการที่ 6 ผ้าถุงผู้ป่วย ผ้าโหลเรสีเขียวโศก

จำนวน 100 ผืน

72 นิ้ว



38 นิ้ว

ขนาดของผ้าถุงผู้ป่วย

เส้นรอบวง 72 นิ้ว

สูง 38 นิ้ว

ผ้าที่ใช้ตัดเย็บ

1. ผ้าโหลเร (TC) สีเขียวโศก Polyester 65% ( $\pm 3$ ) Cotton 35% ( $\pm 3$ ) จำนวนเส้นด้ายไม่น้อยกว่า 210 เส้นต่อ 1 ตารางนิ้ว (เส้นด้ายยืน + เส้นด้ายพุ่ง) ด้ายทอเบอร์ 45 x 45 ( $\pm 3$ )
2. พิมพ์โลโก้ ศูนย์การแพทย์ปัญญานันทภิกขุชลประทานและปี พ.ศ.ปัจจุบัน ด้วยหมึกอย่างดีสีเขียวเข้ม สีชัดเจน สีไม่หลุดลอกง่ายเมื่อซักล้าง ขนาดตัดอักษร 0.5 ซม.
3. ฝีเข็มที่เย็บนับได้ไม่น้อยกว่า 9 ฝีเข็ม ต่อความยาว 1 นิ้ว
4. เย็บด้ายอย่างดี มีความเหนียว คงทน สีไม่ตกเมื่อซักล้าง

หมายเหตุ

- ให้ผู้ขายนำตัวอย่างผ้าสำเร็จรูป จำนวน 1 ชิ้น มาเสนอ พร้อมติดหมายเลขและชื่อรายการตรงกับรายละเอียดคุณลักษณะเฉพาะ (ไม่ต้องพิมพ์โลโก้ชื่อศูนย์การแพทย์ปัญญานันทภิกขุ ชลประทาน)
- รับประกันคุณภาพ 1 ปี

1

2

3

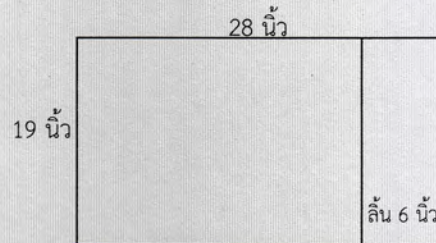
สรุปภาพ

รายละเอียดคุณลักษณะเฉพาะ  
ศูนย์การแพทย์ปัญญานันทภิกขุ ชลประทาน

รายการที่ 7      ปลอกหมอน ผ้าโตรีไฟฟ้า      จำนวน 500 ใบ

ขนาดปลอกหมอน

กว้าง 19 นิ้ว  
ยาว 28 นิ้ว  
มีลิ้น 6 นิ้ว



ผ้าที่ใช้ตัดเย็บ

1. ผ้าโตรี (TC) สีฟ้า Polyester 65% ( $\pm 3$ ) Cotton 35% ( $\pm 3$ ) จำนวนเส้นด้ายไม่น้อยกว่า 210 เส้นต่อ 1 ตารางนิ้ว (เส้นด้ายยืน + เส้นด้ายพุ่ง) ด้ายทอเบอร์ 45 x 45 ( $\pm 3$ )
2. พิมพ์โลโก้ ศูนย์การแพทย์ปัญญานันทภิกขุชลประทานและปี พ.ศ.ปัจจุบัน ด้วยหมึกอย่างดีสีน้ำเงินเข้ม สีชัดเจน สีไม่หลุดลอกง่ายเมื่อซักล้าง ขนาดตัดอักษร 0.5 ซม.
3. ฝีเข็มที่เย็บนับได้ไม่น้อยกว่า 9 ฝีเข็ม ต่อความยาว 1 นิ้ว
4. เย็บด้ายอย่างดี มีความเหนียว คงทน สีไม่ตกเมื่อซักล้าง

หมายเหตุ

- ให้ผู้ขายนำตัวอย่างผ้าสำเร็จรูป จำนวน 1 ชิ้น มาเสนอ พร้อมตีหมายเลขและชื่อรายการตรงกับรายละเอียดคุณลักษณะเฉพาะ (ไม่ต้องพิมพ์โลโก้ชื่อศูนย์การแพทย์ปัญญานันทภิกขุ ชลประทาน)
- รับประกันคุณภาพ 1 ปี

1.

2.

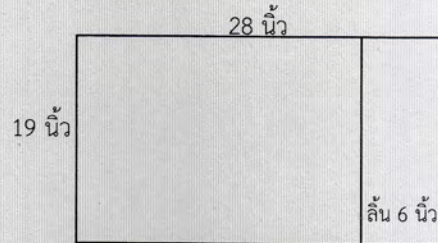
3.

รายละเอียดคุณลักษณะเฉพาะ  
ศูนย์การแพทย์ปัญญานันทภิกขุ ชลประทาน

รายการที่ 8      ปลอกหมอน ผ้าโตรีเยียวโศก      จำนวน 200 ใบ

ขนาดปลอกหมอน

กว้าง 19 นิ้ว  
ยาว 28 นิ้ว  
มีลิ้น 6 นิ้ว



ผ้าที่ใช้ตัดเย็บ

1. ผ้าโตรี (TC) สีเยียวโศก Polyester 65% ( $\pm 3$ ) Cotton 35% ( $\pm 3$ ) จำนวนเส้นด้ายไม่น้อยกว่า 210 เส้นต่อ 1 ตารางนิ้ว (เส้นด้ายยืน + เส้นด้ายพุ่ง) ด้ายทอเบอร์ 45 x 45 ( $\pm 3$ )
2. พิมพ์โลโก้ ศูนย์การแพทย์ปัญญานันทภิกขุชลประทานและปี พ.ศ.ปัจจุบัน ด้วยหมึกอย่างดีสีเยียวเข้ม สีชัดเจน สีไม่หลุดลอกง่ายเมื่อซักล้าง ขนาดตัดอักษร 0.5 ซม.
3. ฝีเข็มที่เย็บนับได้ไม่น้อยกว่า 9 ฝีเข็ม ต่อความยาว 1 นิ้ว
4. เย็บด้ายอย่างดี มีความเหนียว คงทน สีไม่ตกเมื่อซักล้าง

หมายเหตุ

- ให้ผู้ขายนำตัวอย่างผ้าสำเร็จรูป จำนวน 1 ชิ้น มาเสนอ พร้อมติดหมายเลขและชื่อรายการตรงกับรายละเอียดคุณลักษณะเฉพาะ (ไม่ต้องพิมพ์โลโก้ชื่อศูนย์การแพทย์ปัญญานันทภิกขุ ชลประทาน)
- รับประกันคุณภาพ 1 ปี

สงวนสิทธิ์

ก

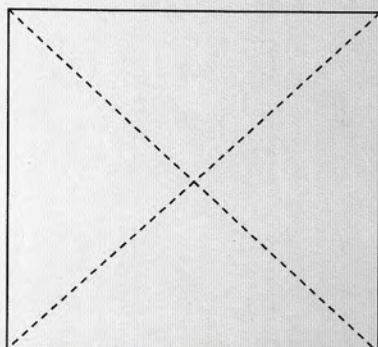
3

สงวนสิทธิ์



รายละเอียดคุณลักษณะเฉพาะ  
ศูนย์การแพทย์ปัญญานันทภิกขุ ชลประทาน

รายการที่ 9    ผ้าอ้อมเด็ก 2 ชั้น ผ้าสาหลูสีขาว  
21 นิ้ว



21 นิ้ว

จำนวน 500 ผืน  
ขนาดของผ้าอ้อมเด็ก  
กว้าง 21 นิ้ว  
ยาว 21 นิ้ว  
เย็บกากบาท  
หนา 2 ชั้น

ผ้าที่ใช้ตัดเย็บ

1. ผ้าสาหลูสีขาวเนื้อละเอียด Cotton 100%
2. พิมพ์โลโก้ ศูนย์การแพทย์ปัญญานันทภิกขุชลประทานและปี พ.ศ.ปัจจุบัน ด้วยหมึกอย่างดีสีเขียว เข้ม สีชัดเจน สีไม่หลุดลอกง่ายเมื่อซักล้าง ขนาดตัวอักษร 0.5 ซม.
3. ใช้ผ้าหนา 2 ชั้น เย็บกากบาท
4. ฝีเข็มที่เย็บนับได้ไม่น้อยกว่า 9 ฝีเข็ม ต่อความยาว 1 นิ้ว
5. เย็บด้ายอย่างดี มีความเหนียว คงทน สีไม่ตกเมื่อซักล้าง

หมายเหตุ

- ให้ผู้ขายนำตัวอย่างผ้าสำเร็จรูป จำนวน 1 ชิ้น มาเสนอ พร้อมติดหมายเลขและชื่อรายการตรงกับ รายละเอียดคุณลักษณะเฉพาะ (ไม่ต้องพิมพ์โลโก้ชื่อศูนย์การแพทย์ปัญญานันทภิกขุ ชลประทาน)
- รับประกันคุณภาพ 1 ปี

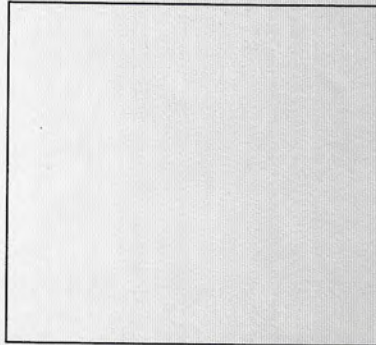
อภิญญา

ก.

ศุภณัฐ

รายละเอียดคุณลักษณะเฉพาะ  
ศูนย์การแพทย์ปัญญานันทภิกขุ ชลประทาน

รายการที่ 10 ผ้าอ้อมใหญ่ ผ้าดิบฟอกขาว 1 ชั้น  
40 นิ้ว



จำนวน 800 ผืน  
ขนาดของผ้าอ้อมเด็ก  
กว้าง 40 นิ้ว  
ยาว 40 นิ้ว  
ไม่มีรอยต่อ  
หนา 1 ชั้น

ผ้าที่ใช้ตัดเย็บ

1. ผ้าดิบฟอกขาว Cotton 100% จำนวนเส้นด้ายไม่น้อยกว่า 130 เส้นต่อ 1 ตารางนิ้ว ด้ายทอเบอร์ 20 x 20 ( $\pm 3$ )
2. พิมพ์โลโก้ ศูนย์การแพทย์ปัญญานันทภิกขุชลประทานและปี พ.ศ.ปัจจุบัน ด้วยหมึกอย่างดิสซีเขียว เข้ม สีชัดเจน สีไม่หลุดลอกง่ายเมื่อซักล้าง ขนาดตัวอักษร 0.5 ซม.
3. ฝีเข็มที่เย็บนับได้ไม่น้อยกว่า 9 ฝีเข็ม ต่อความยาว 1 นิ้ว
4. เย็บด้ายอย่างดี มีความเหนียว คงทน สีไม่ตกเมื่อซักล้าง

หมายเหตุ

- ให้ผู้ขายนำตัวอย่างผ้าสำเร็จรูป จำนวน 1 ชั้น มาเสนอ พร้อมตีตหมายเลขและชื่อรายการตรงกับรายละเอียดคุณลักษณะเฉพาะ (ไม่ต้องพิมพ์โลโก้ชื่อศูนย์การแพทย์ปัญญานันทภิกขุ ชลประทาน)
- รับประกันคุณภาพ 1 ปี

ศษ.ต.น.

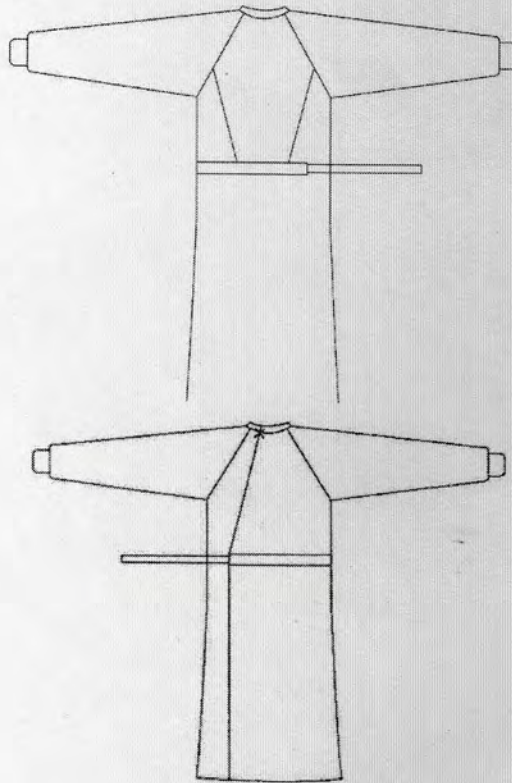
ศษ.ต.น.

ศษ.ต.น.

รายละเอียดคุณลักษณะเฉพาะ  
ศูนย์การแพทย์ปัญญานันทภิกขุ ชลประทาน

รายการที่ 11 เสื้อกาวน์แขนยาวรัดข้อ สีฟ้า

จำนวน 70 ตัว



ด้านหลัง

ขนาดของเสื้อกาวน์

1. อก 57 นิ้ว
2. ตัวยาว 52 นิ้ว
3. แขนยาว 30 นิ้ว
4. ดันแขน 22 นิ้ว
5. ปลายแขนรัดข้อมือสีขาวไม่มีรอยต่อ ปลายแขนกว้าง 12 นิ้ว
6. ผ้าชั้นที่ 2 ติดหน้ากว้าง 12 นิ้ว ยาว 19 นิ้ว เย็บติดกันแผ่นหน้าไว้พับมือ
7. แผ่นหลังขวากว้าง 25 นิ้ว เวลาเย็บให้ ขึ้นขวาทับซ้าย
8. แผ่นหลังซ้ายกว้าง 16.5 นิ้ว
9. เชือกในตัวเอวยื่นออกมา 30 นิ้ว ทั้ง ด้านหน้าและด้านหลัง
10. อีลาสติกข้อแขนต้องมีความยาวทบ ทบแล้วเหลือ 4 นิ้ว กว้าง 2.5 นิ้ว และ มีความยืดหยุ่นคงทน
11. ซองสำหรับสอดเชือกผูกเอวต้องตาม ด้วยผ้าด้านในเพื่อป้องกันการฉีกขาด ของผ้าตัวเชือกผูกต้องใช้ผ้าในตัว

ผ้าที่ใช้ตัดเย็บ

1. ฝ้ายย้อมสีฟ้า Cotton 100% จำนวนเส้นด้ายไม่น้อยกว่า 140 เส้นต่อ 1 ตารางนิ้ว ด้ายทอเบอร์ 20 x 20 (±3)
2. พิมพ์โลโก้ ศูนย์การแพทย์ปัญญานันทภิกขุชลประทานและปี พ.ศ.ปัจจุบัน ด้วยหมึกอย่างดีสีดำ สีชัดเจน สีไม่หลุดลอกง่ายเมื่อซักล้าง ขนาดตัวอักษร 0.5 ซม.
3. ฝีเข็มที่เย็บนับได้ไม่น้อยกว่า 9 ฝีเข็ม ต่อความยาว 1 นิ้ว
4. เย็บย่ำ Taking เพื่อความคงทนแข็งแรง
5. เย็บด้ายอย่างดี มีความเหนียว คงทน สีไม่ตกเมื่อซักล้าง

หมายเหตุ

- ให้ผู้ขายนำตัวอย่างผ้าสำเร็จรูป จำนวน 1 ชิ้น มาเสนอ พร้อมติดหมายเลขและชื่อรายการตรงกับ รายละเอียดคุณลักษณะเฉพาะ (ไม่ต้องพิมพ์โลโก้ชื่อศูนย์การแพทย์ปัญญานันทภิกขุ ชลประทาน)
- รับประกันคุณภาพ 1 ปี

*(Signature)*

*(Signature)*

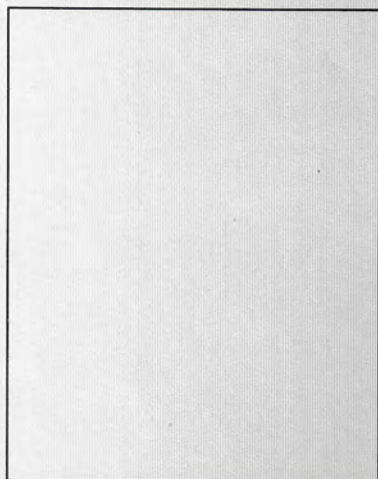
*(Signature)*

รายละเอียดคุณลักษณะเฉพาะ  
ศูนย์การแพทย์ปัญญานันทภิกขุ ชลประทาน

รายการที่ 12 ผ้าห่มขนหนูสีขาว ขนาด 60 x 80 นิ้ว

จำนวน 200 ผืน

60 นิ้ว



ขนาดของผ้าห่มขนหนูสีขาว

กว้าง 60 นิ้ว

ยาว 80 นิ้ว

80 นิ้ว

ผ้าที่ใช้ตัดเย็บ

1. ผ้าห่มขนหนูสีขาว Cotton 100% ทอด้วยคู่สีขาว
2. น้ำหนักของผ้าไม่น้อยกว่า 36 ปอนด์ต่อโหล
3. สกรีนโลโก้ศูนย์การแพทย์ปัญญานันทภิกขุ ชลประทาน.และปี พ.ศ.ปัจจุบัน ด้วยหมึกอย่างตีสีเขียวเข้ม 1 ตำแหน่ง ตรงกลางผืนผ้า สีชัดเจน สีไม่หลุดลอกง่ายเมื่อซักล้าง
4. ฝีเข็มที่เย็บ นับได้ไม่น้อยกว่า 9 ฝีเข็มต่อ 1 ตารางนิ้ว

หมายเหตุ

- ให้ผู้ขายนำตัวอย่างผ้าสำเร็จรูป จำนวน 1 ชิ้น มาเสนอ พร้อมติดหมายเลขและชื่อรายการตรงกับรายละเอียดคุณลักษณะเฉพาะ (ไม่ต้องพิมพ์โลโก้ชื่อศูนย์การแพทย์ปัญญานันทภิกขุ ชลประทาน)
- รับประกันคุณภาพ 1 ปี

ต้นฉบับ

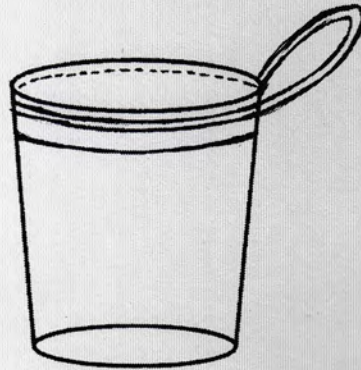
—

สรุป

รายละเอียดคุณลักษณะเฉพาะ  
ศูนย์การแพทย์ปัญญานันทภิกขุ ชลประทาน

รายการที่ 13 ถุงผ้าเปื้อน ผ้าตัวยาสีแดงเลือดหมู

จำนวน 100 ใบ



ขนาดของถุงผ้าเปื้อน

เส้นผ่าศูนย์กลาง 26 นิ้ว

สูง 35 นิ้ว

พับปาก 8 ซม.

หูเข็มขัด 10 หู กว้าง 4 ซม.

สูง 7 ซม. ก้นถุง 2 ชั้น เย็บ

กาบาท เชือกผูกเป็นไส้ตะเกียง

กว้าง 1 นิ้ว

ผ้าที่ใช้ตัดเย็บ

1. ตัดเย็บด้วยผ้าตัวยาสีแดง (Polyester 100%) สีแดงเลือดหมู
2. ขนาด ก้นถุงเส้นผ่าศูนย์กลาง 26 นิ้ว สูง 35 นิ้ว พับขอบปากถุง 3 นิ้ว มีเชือกผูกจรูมรัดมัตรอบได้ โดยเชือกผูกต้องมีความลื่นผูกมัดได้ง่าย
3. สกรีนโลโก้ ศูนย์การแพทย์ปัญญานันทภิกขุ ชลประทาน ปีพ.ศ. ปัจจุบัน” ตรงกลางผืนผ้า 1 จุด ด้วยหมึกสีดำ อดี ไม่ลอกไม่หลุดเมื่อซักล้าง
5. ฝีมือนักเย็บต้องนับได้ไม่น้อยกว่า 9 ฝีมือนักเย็บต่อความยาว 1 นิ้ว

หมายเหตุ

- ให้ผู้ขายนำตัวอย่างผ้าสำเร็จรูป จำนวน 1 ชิ้น มาเสนอ พร้อมติดหมายเลขและชื่อรายการตรงกับรายละเอียดคุณลักษณะเฉพาะ (ไม่ต้องพิมพ์โลโก้ชื่อศูนย์การแพทย์ปัญญานันทภิกขุ ชลประทาน)
- รับประกันคุณภาพ 1 ปี

*Signature*

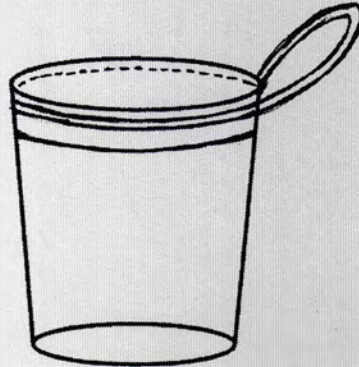
*Signature*

*Signature*

รายละเอียดคุณลักษณะเฉพาะ  
ศูนย์การแพทย์ปัญญานันทภิกขุ ชลประทาน

รายการที่ 14 ถุงผ้าเป็อน ผ้าต้วยสีเซียวม

จำนวน 50 ใบ



ขนาดของถุงผ้าเป็อน

เส้นผ่าศูนย์กลาง 26 นิ้ว

สูง 35 นิ้ว

พื้ปาก 8 ซม.

หูเชื่อมขัด 10 หู กว้าง 4 ซม.

สูง 7 ซม. ก้นถุง 2 ชั้น เย็บ

กาบาท เชือกผูกเป็นไส้ตะเกียง

กว้าง 1 นิ้ว

ผ้าที่ใช้ตัดเย็บ

1. ตัดเย็บด้วยผ้าต้วย (Polyester 100%) สีเซียวม
2. ขนาด ก้นถุงเส้นผ่าศูนย์กลาง 26 นิ้ว สูง 35 นิ้ว พื้ขอบปากถุง 3 นิ้ว มีเชือกผูกรัดมัตรอบได้ โดยเชือกผูกต้องมีความลื่นผูกมัดได้ง่าย
3. สกรีนโลโก้ ศูนย์การแพทย์ปัญญานันทภิกขุ ชลประทาน ปีพ.ศ. ปัจจุบัน” ตรงกลางผืนผ้า 1 จุด ด้วยหมึกสีดำ อย่างดี ไม่ลอกไม่หลุดเมื่อซักล้าง
4. ผีเชื่อมที่เย็บต้องนับได้ไม่น้อยกว่า 9 ผีเชื่อมต่อความยาว 1 นิ้ว

หมายเหตุ

- ให้ผู้ขายนำตัวอย่างผ้าสำเร็จรูป จำนวน 1 ชิ้น มาเสนอ พร้อมติดหมายเลขและชื่อรายการตรงกับรายละเอียดคุณลักษณะเฉพาะ (ไม่ต้องพิมพ์โลโก้ชื่อศูนย์การแพทย์ปัญญานันทภิกขุ ชลประทาน)
- รับประกันคุณภาพ 1 ปี

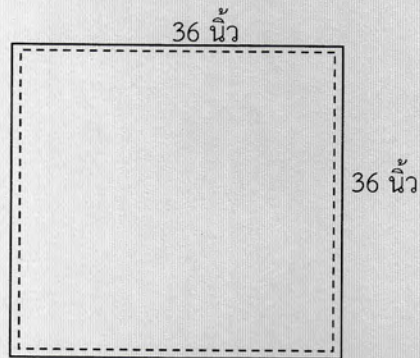
อภิป

—

อรุณ

รายละเอียดคุณลักษณะเฉพาะ  
ศูนย์การแพทย์ปัญญานันทภิกขุ ชลประทาน

รายการที่ 15 ผ้าดิบท่อนึ่ง ผ้าสีเหลี่ยม 2 ชั้น ขนาด 36 x 36 นิ้ว จำนวน 100 ผืน



ขนาดของผ้า

กว้าง 36 นิ้ว  
ยาว 36 นิ้ว  
หนา 2 ชั้น

ผ้าที่ใช้ตัดเย็บ

1. ผ้าดิบไม่ฟอก Cotton 100% จำนวนเส้นด้ายไม่น้อยกว่า 130 เส้นต่อ 1 ตารางนิ้ว ด้ายทอเบอร์ 20 x 20 ( $\pm 3$ )
2. เป็นผ้าผืนเดียวกัน ไม่มีรอยต่อ
3. พิมพ์โลโก้ ศูนย์การแพทย์ปัญญานันทภิกขุชลประทานและปี พ.ศ.ปัจจุบัน ด้วยหมึกอย่างตีสีเขียวเข้ม สีชัดเจน สีไม่หลุดลอกง่ายเมื่อซักล้าง ขนาดตัวอักษร 0.5 ซม.
4. เย็บตะเข็บคู่ที่ริมผ้าทั้ง 4 ด้าน ไม่เย็บกากบาท
5. ฝีเข็มที่เย็บต้องนับได้ไม่น้อยกว่า 9 ฝีเข็มต่อความยาว 1 นิ้ว

หมายเหตุ

- ให้ผู้ขายนำตัวอย่างผ้าสำเร็จรูป จำนวน 1 ชิ้น มาเสนอ พร้อมติดหมายเลขและชื่อรายการตรงกับรายละเอียดคุณลักษณะเฉพาะ (ไม่ต้องพิมพ์โลโก้ชื่อศูนย์การแพทย์ปัญญานันทภิกขุ ชลประทาน)
- รับประกันคุณภาพ 1 ปี

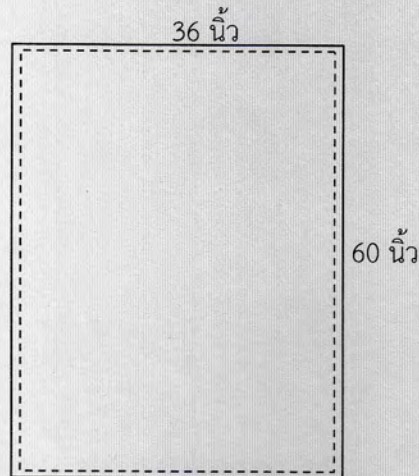
ชย. สก.

M

ศุภินันท์

รายละเอียดคุณลักษณะเฉพาะ  
ศูนย์การแพทย์ปัญญานันทภิกขุ ชลประทาน

รายการที่ 16 ผ้าดิบห่อของนิ่ง ผ้าสี่เหลี่ยม 2 ชั้น ขนาด 36 x 60 นิ้ว จำนวน 100 ผืน



ขนาดของผ้า

กว้าง 36 นิ้ว  
ยาว 60 นิ้ว  
หนา 2 ชั้น

ผ้าที่ใช้ตัดเย็บ

1. ผ้าดิบไม่ฟอก Cotton 100% จำนวนเส้นด้ายไม่น้อยกว่า 130 เส้นต่อ 1 ตารางนิ้ว ด้ายทอเบอร์ 20 x 20 ( $\pm 3$ )
2. เป็นผ้าผืนเดียวกัน ไม่มีรอยต่อ
3. พิมพ์โลโก้ ศูนย์การแพทย์ปัญญานันทภิกขุชลประทานและปี พ.ศ.ปัจจุบัน ด้วยหมึกอย่างดิสซีเซีย เข้ม สีชัดเจน สีไม่หลุดลอกง่ายเมื่อซักล้าง ขนาดตัวอักษร 0.5 ซม.
4. เย็บตะเข็บคู่ที่ริมผ้าทั้ง 4 ด้าน ไม่เย็บกากบาท
5. ฝีเข็มที่เย็บต้องนับได้ไม่น้อยกว่า 9 ฝีเข็มต่อความยาว 1 นิ้ว

หมายเหตุ

- ให้ผู้ขายนำตัวอย่างผ้าสำเร็จรูป จำนวน 1 ชิ้น มาเสนอ พร้อมตีตหมายเลขและชื่อรายการตรงกับรายละเอียดคุณลักษณะเฉพาะ (ไม่ต้องพิมพ์โลโก้ชื่อศูนย์การแพทย์ปัญญานันทภิกขุ ชลประทาน)
- รับประกันคุณภาพ 1 ปี

๗๗ กค

๗๗

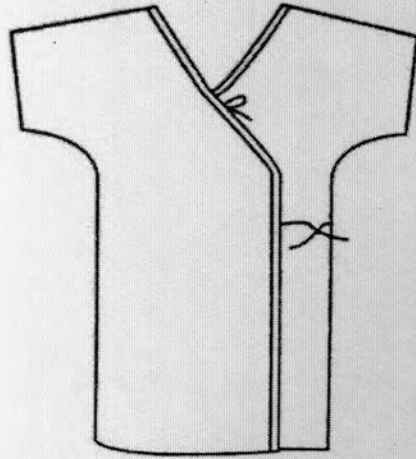
๗๗๗



รายละเอียดคุณลักษณะเฉพาะ  
ศูนย์การแพทย์ปัญญานันทภิกขุ ชลประทาน

รายการที่ 17 เสื้อคลุมกิโมโนแขนสั้น ตัวยาว ผ้าโพลีเอสเตอร์

จำนวน 100 ตัว



ขนาดของเสื้อ

ไหล่รวม	35 นิ้ว
รอบอก	64 นิ้ว
เสื้อยาว	45 นิ้ว
รอบปลายแขน	20 นิ้ว
เชือกเล็กผูก	3 คู่

ผ้าที่ใช้ตัดเย็บ

1. ผ้าโพลีเอสเตอร์ Polyester 65% ( $\pm 3$ ) Cotton 35% ( $\pm 3$ ) จำนวนเส้นด้ายไม่น้อยกว่า 210 เส้นต่อ 1 ตารางนิ้ว ด้ายทอเบอร์ 45 x 45 ( $\pm 3$ )
2. พิมพ์โลโก้ ศูนย์การแพทย์ปัญญานันทภิกขุชลประทานและปี พ.ศ.ปัจจุบัน ด้วยหมึกอย่างดิสดีดำ สีชัดเจน สีไม่หลุดลอกง่ายเมื่อซักล้าง ขนาดตัดอักษร 0.5 ซม.
3. เย็บย่ำรอยติดเชือก (Tacking) เพื่อความคงทนแข็งแรง
4. ฝีเข็มที่เย็บต้องนับได้ไม่น้อยกว่า 9 ฝีเข็มต่อความยาว 1 นิ้ว
5. เย็บด้ายอย่างดี มีความเหนียว และคงทน สีไม่ตกเมื่อซักล้าง

หมายเหตุ

- ให้ผู้ขายนำตัวอย่างผ้าสำเร็จรูป จำนวน 1 ชิ้น มาเสนอ พร้อมติดหมายเลขและชื่อรายการตรงกับรายละเอียดคุณลักษณะเฉพาะ (ไม่ต้องพิมพ์โลโก้ชื่อศูนย์การแพทย์ปัญญานันทภิกขุ ชลประทาน)
- รับประกันคุณภาพ 1 ปี

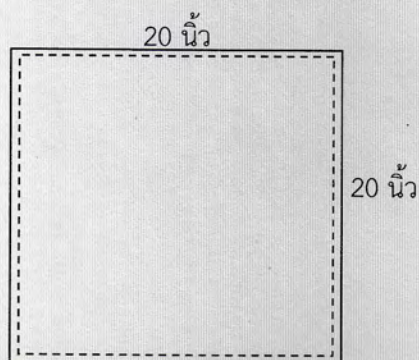
กษ

กษ

กษ

รายละเอียดคุณลักษณะเฉพาะ  
ศูนย์การแพทย์ปัญญานันทภิกขุ ชลประทาน

รายการที่ 18 ผ้าดิบท่อนึ่ง ผ้าสี่เหลี่ยม 2 ชั้น ขนาด 20 x 20 นิ้ว จำนวน 883 ผืน



ขนาดของผ้า

กว้าง 20 นิ้ว  
ยาว 20 นิ้ว  
หนา 2 ชั้น

ผ้าที่ใช้ตัดเย็บ

1. ผ้าดิบไม่ฟอก Cotton 100% จำนวนเส้นด้ายไม่น้อยกว่า 140 เส้นต่อ 1 ตารางนิ้ว ด้ายทอเบอร์ 20 x 20 ( $\pm 3$ )
2. เป็นผ้าผืนเดียวกัน ไม่มีรอยต่อ
3. พิมพ์โลโก้ ศูนย์การแพทย์ปัญญานันทภิกขุชลประทานและปี พ.ศ.ปัจจุบัน ด้วยหมึกอย่างตีสีเขียวเข้ม สีชัดเจน สีไม่หลุดลอกง่ายเมื่อซักล้าง ขนาดตัวอักษร 0.5 ซม.
4. เย็บตะเข็บคู่ที่ริมผ้าทั้ง 4 ด้าน ไม่เย็บกากบาท
5. ฝีเข็มที่เย็บต้องนับได้ไม่น้อยกว่า 9 ฝีเข็มต่อความยาว 1 นิ้ว

หมายเหตุ

- ให้ผู้ขายนำตัวอย่างผ้าสำเร็จรูป จำนวน 1 ชิ้น มาเสนอ พร้อมติดหมายเลขและชื่อรายการตรงกับรายละเอียดคุณลักษณะเฉพาะ (ไม่ต้องพิมพ์โลโก้ชื่อศูนย์การแพทย์ปัญญานันทภิกขุ ชลประทาน)
- รับประกันคุณภาพ 1 ปี

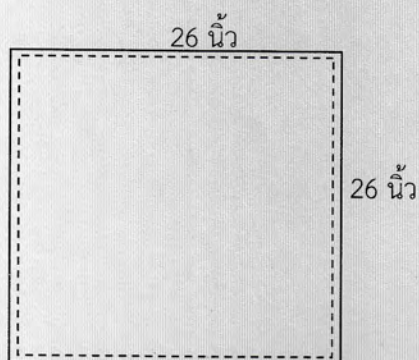
ศุภ ติติ

ศุภ ติติ

ศุภ ติติ

รายละเอียดคุณลักษณะเฉพาะ  
ศูนย์การแพทย์ปัญญานันทภิกขุ ชลประทาน

รายการที่ 19 ผ้าดิบท่อนึ่ง ผ้าสีเหลี่ยม 2 ชั้น ขนาด 26 x 26 นิ้ว จำนวน 100 ผืน



ขนาดของผ้า

กว้าง 26 นิ้ว  
ยาว 26 นิ้ว  
หนา 2 ชั้น

ผ้าที่ใช้ตัดเย็บ

1. ผ้าดิบไม่ฟอก Cotton 100% จำนวนเส้นด้ายไม่น้อยกว่า 130 เส้นต่อ 1 ตารางนิ้ว ด้ายทอเบอร์ 20 x 20 ( $\pm 3$ )
2. เป็นผ้าผืนเดียวกัน ไม่มีรอยต่อ
3. พิมพ์โลโก้ ศูนย์การแพทย์ปัญญานันทภิกขุชลประทานและปี พ.ศ.ปัจจุบัน ด้วยหมึกอย่างตีสีเขียวเข้ม สีชัดเจน สีไม่หลุดลอกง่ายเมื่อซักล้าง ขนาดตัวอักษร 0.5 ซม.
4. เย็บตะเข็บคู่ที่ริมผ้าทั้ง 4 ด้าน ไม่เย็บกากบาท
5. ฝีเข็มที่เย็บต้องนับได้ไม่น้อยกว่า 9 ฝีเข็มต่อความยาว 1 นิ้ว

หมายเหตุ

- ให้ผู้ขายนำตัวอย่างผ้าสำเร็จรูป จำนวน 1 ชิ้น มาเสนอ พร้อมติดหมายเลขและชื่อรายการตรงกับรายละเอียดคุณลักษณะเฉพาะ (ไม่ต้องพิมพ์โลโก้ชื่อศูนย์การแพทย์ปัญญานันทภิกขุ ชลประทาน)
- รับประกันคุณภาพ 1 ปี

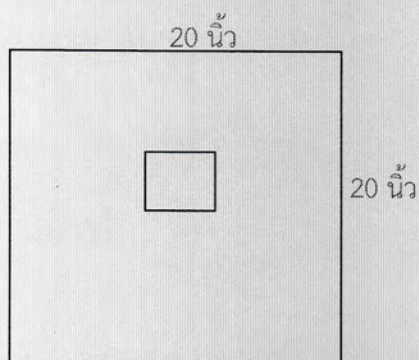
*Handwritten signature*

*Handwritten signature*

*Handwritten signature*

รายละเอียดคุณลักษณะเฉพาะ  
ศูนย์การแพทย์ปัญญานันทภิกขุ ชลประทาน

รายการที่ 20 ผ้าทอของนึ่ง ผ้าสีเหลี่ยม 1 ชั้น ขนาด 20 x 20 นิ้ว เจาะกลาง จำนวน 800 ผืน



ขนาดของผ้า

กว้าง 20 นิ้ว

ยาว 20 นิ้ว

เจาะกลาง ขนาด 11 x 11 ซม.

หนา 1 ชั้น

ผ้าที่ใช้ตัดเย็บ

1. ผ้ายืดไม่ฟอก Cotton 100% จำนวนเส้นด้ายไม่น้อยกว่า 130 เส้นต่อ 1 ตารางนิ้ว ด้ายทอเบอร์ 20 x 20 ( $\pm 3$ )
2. เป็นผ้าผืนเดียวกัน ไม่มีรอยต่อ
3. พิมพ์ทันสมัย โลโก้ศูนย์การแพทย์ปัญญานันทภิกขุชลประทานและปี พ.ศ.ปัจจุบัน ด้วยหมึกอย่างดีสีเขียวเข้ม สีชัดเจน สีไม่หลุดลอกง่ายเมื่อซักล้าง ขนาดตัวอักษร 0.5 ซม.
4. ฝีเข็มที่เย็บต้องนับได้ไม่น้อยกว่า 9 ฝีเข็มต่อความยาว 1 นิ้ว
5. ด้ายเย็บอย่างดี มีความเหนียว และคงทน สีไม่ตกเมื่อซักล้าง

หมายเหตุ

- ให้ผู้ขายนำตัวอย่างผ้าสำเร็จรูป จำนวน 1 ชิ้น มาเสนอ พร้อมติดหมายเลขและชื่อรายการตรงกับรายละเอียดคุณลักษณะเฉพาะ (ไม่ต้องพิมพ์โลโก้ชื่อศูนย์การแพทย์ปัญญานันทภิกขุ ชลประทาน)
- รับประกันคุณภาพ 1 ปี

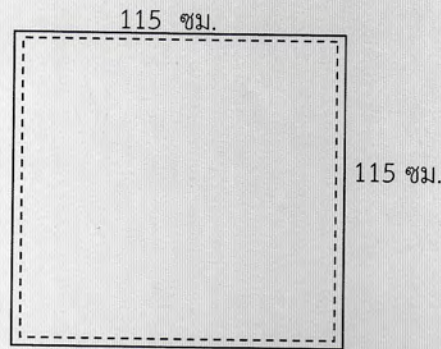
สงัดดี

nr

ศุภณ

รายละเอียดคุณลักษณะเฉพาะ  
ศูนย์การแพทย์ปัญญานันทภิกขุ ชลประทาน

รายการที่ 21 ผ้าสีเหลี่ยม 2 ชั้น สีเขียวเข้ม ขนาด 115 x 115 ซม. จำนวน 300 ผืน



ขนาดของผ้า

กว้าง	115 ซม.
ยาว	115 ซม.
หนา	2 ชั้น

ผ้าที่ใช้ตัดเย็บ

1. ผ้าดิบย้อมสีเขียวเข้ม Cotton 100% จำนวนเส้นด้ายไม่น้อยกว่า 130 เส้นต่อ 1 ตารางนิ้ว ด้ายทอเบอร์ 20 x 20 ( $\pm 3$ )
2. เป็นผ้าผืนเดียวกัน ไม่มีรอยต่อ
3. พิมพ์ห้องผ้าตัด โลโก้ศูนย์การแพทย์ปัญญานันทภิกขุชลประทานและปี พ.ศ.ปัจจุบัน ด้วยหมึกอย่างตีสีดำ สีชัดเจน สีไม่หลุดลอกง่ายเมื่อซักล้าง ขนาดตัดอักษร 0.5 ซม.
4. เย็บตะเข็บคู่ที่ริมผ้าทั้ง 4 ด้าน ไม่เย็บกากบาท
5. ฝีเข็มที่เย็บต้องนับได้ไม่น้อยกว่า 9 ฝีเข็มต่อความยาว 1 นิ้ว

หมายเหตุ

- ให้ผู้ขายนำตัวอย่างผ้าสำเร็จรูป จำนวน 1 ชิ้น มาเสนอ พร้อมตีพิมพ์หมายเลขและชื่อรายการตรงกับรายละเอียดคุณลักษณะเฉพาะ (ไม่ต้องพิมพ์โลโก้ชื่อศูนย์การแพทย์ปัญญานันทภิกขุ ชลประทาน)
- รับประกันคุณภาพ 1 ปี

อทย ๓๓

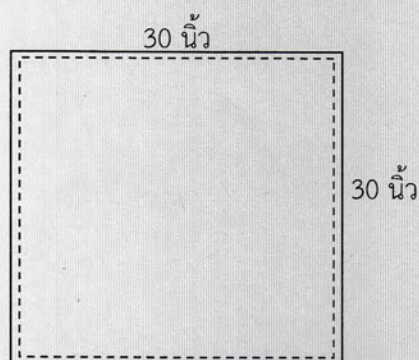
๓๓

กฤษณ

รายละเอียดคุณลักษณะเฉพาะ  
ศูนย์การแพทย์ปัญญานันทภิกขุ ชลประทาน

รายการที่ 22 ผ้าสี่เหลี่ยม 2 ชั้น สีเขียวเข้ม ขนาด 30 x 30 นิ้ว

จำนวน 200 ผืน



ขนาดของผ้า

กว้าง 30 นิ้ว

ยาว 30 นิ้ว

หนา 2 ชั้น

ผ้าที่ใช้ตัดเย็บ

1. ฟ้าดิบย้อมสีเขียวเข้ม Cotton 100% จำนวนเส้นด้ายไม่น้อยกว่า 130 เส้นต่อ 1 ตารางนิ้ว ด้ายทอเบอร์ 20 x 20 ( $\pm 3$ )
2. เป็นผ้าผืนเดียวกัน ไม่มีรอยต่อ
3. พิมพ์ห้องผ้าตัด โลโก้ศูนย์การแพทย์ปัญญานันทภิกขุชลประทานและปี พ.ศ.ปัจจุบัน ด้วยหมึกอย่างสีดำ สีชัดเจน สีไม่หลุดลอกง่ายเมื่อซักล้าง ขนาดตัดอักษร 0.5 ซม.
4. เย็บตะเข็บคู่ที่ริมผ้าทั้ง 4 ด้าน ไม่เย็บกากบาท
5. ฝีเข็มที่เย็บต้องนับได้ไม่น้อยกว่า 9 ฝีเข็มต่อความยาว 1 นิ้ว

หมายเหตุ

- ให้ผู้ขายนำตัวอย่างผ้าสำเร็จรูป จำนวน 1 ชิ้น มาเสนอ พร้อมตีหมายเลขและชื่อรายการตรงกับรายละเอียดคุณลักษณะเฉพาะ (ไม่ต้องพิมพ์โลโก้ชื่อศูนย์การแพทย์ปัญญานันทภิกขุ ชลประทาน)
- รับประกันคุณภาพ 1 ปี

stx ทน

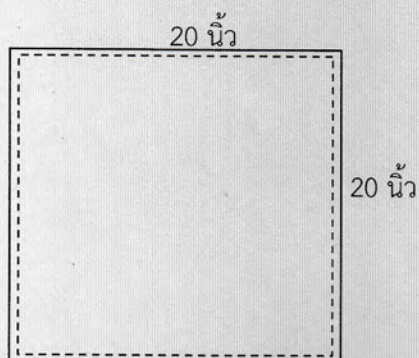
no

กฤษณะ

รายละเอียดคุณลักษณะเฉพาะ  
ศูนย์การแพทย์ปัญญานันทภิกขุ ชลประทาน

รายการที่ 23 ผ้าสี่เหลี่ยม 2 ชั้น สีเขียวเข้ม ขนาด 20 x 20 นิ้ว

จำนวน 100 ผืน



ขนาดของผ้า

กว้าง 20 นิ้ว

ยาว 20 นิ้ว

หนา 2 ชั้น

ผ้าที่ใช้ตัดเย็บ

1. ผ้าดิบย้อมสีเขียวเข้ม Cotton 100% จำนวนเส้นด้ายไม่น้อยกว่า 130 เส้นต่อ 1 ตารางนิ้ว ด้ายทอเบอร์ 20 x 20 ( $\pm 3$ )
2. เป็นผ้าผืนเดียวกัน ไม่มีรอยต่อ
3. พิมพ์ห้องผ้าตัด โลโก้ศูนย์การแพทย์ปัญญานันทภิกขุชลประทานและปี พ.ศ.ปัจจุบัน ด้วยหมึกอย่างตีสีดำ สีชัดเจน สีไม่หลุดลอกง่ายเมื่อซักล้าง ขนาดตัดอักษร 0.5 ซม.
4. เย็บตะเข็บคู่ที่ริมผ้าทั้ง 4 ด้าน ไม่เย็บกากบาท
5. ฝีเข็มที่เย็บต้องนับได้ไม่น้อยกว่า 9 ฝีเข็มต่อความยาว 1 นิ้ว

หมายเหตุ

- ให้ผู้ขายนำตัวอย่างผ้าสำเร็จรูป จำนวน 1 ชิ้น มาเสนอ พร้อมติดหมายเลขและชื่อรายการตรงกับรายละเอียดคุณลักษณะเฉพาะ (ไม่ต้องพิมพ์โลโก้ชื่อศูนย์การแพทย์ปัญญานันทภิกขุ ชลประทาน)
- รับประกันคุณภาพ 1 ปี

*Handwritten signature*

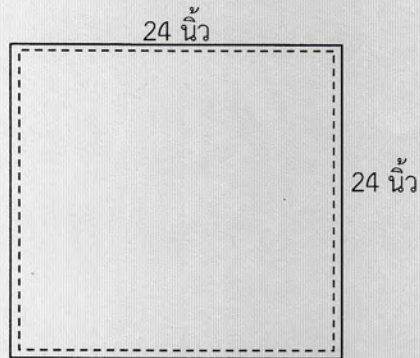
*Handwritten signature*

*Handwritten signature*

รายละเอียดคุณลักษณะเฉพาะ  
ศูนย์การแพทย์ปัญญานันทภิกขุ ชลประทาน

รายการที่ 24 ผ้าสี่เหลี่ยม 2 ชั้น สีเขียวเข้ม ขนาด 24 x 24 นิ้ว

จำนวน 100 ผืน



ขนาดของผ้า

กว้าง 24 นิ้ว

ยาว 24 นิ้ว

หนา 2 ชั้น

ผ้าที่ใช้ตัดเย็บ

1. ฝ้ายดิบย้อมสีเขียวเข้ม Cotton 100% จำนวนเส้นด้ายไม่น้อยกว่า 130 เส้นต่อ 1 ตารางนิ้ว ด้ายทอเบอร์ 20 x 20 ( $\pm 3$ )
2. เป็นผ้าผืนเดียวกัน ไม่มีรอยต่อ
3. พิมพ์ห้องผ้าตัด โลโก้ศูนย์การแพทย์ปัญญานันทภิกขุชลประทานและปี พ.ศ.ปัจจุบัน ด้วยหมึกอย่างตีสีดำ สีชัดเจน สีไม่หลุดลอกง่ายเมื่อซักล้าง ขนาดตัดอักษร 0.5 ซม.
4. เย็บตะเข็บคู่ที่ริมผ้าทั้ง 4 ด้าน ไม่เย็บกากบาท
5. ฝีเข็มที่เย็บต้องนับได้ไม่น้อยกว่า 9 ฝีเข็มต่อความยาว 1 นิ้ว

หมายเหตุ

- ให้ผู้ขายนำตัวอย่างผ้าสำเร็จรูป จำนวน 1 ชิ้น มาเสนอ พร้อมติดหมายเลขและชื่อรายการตรงกับรายละเอียดคุณลักษณะเฉพาะ (ไม่ต้องพิมพ์โลโก้ชื่อศูนย์การแพทย์ปัญญานันทภิกขุ ชลประทาน)
- รับประกันคุณภาพ 1 ปี

๑๗/๓๕

m

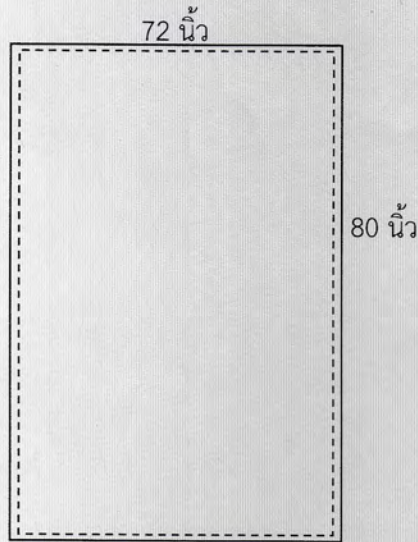
๗/๓๕



รายละเอียดคุณลักษณะเฉพาะ  
ศูนย์การแพทย์ปัญญานันทภิกขุ ชลประทาน

รายการที่ 25 ผ้าสี่เหลี่ยม 2 ชั้น สีเขียวเข้ม ขนาด 72 x 80 นิ้ว

จำนวน 100 ผืน



ขนาดของผ้า

กว้าง 72 นิ้ว

ยาว 80 นิ้ว

ไม่มีรอยต่อ

หนา 2 ชั้น

ผ้าที่ใช้ตัดเย็บ

1. ผ้ายืดย้อมสีเขียวเข้ม Cotton 100% จำนวนเส้นด้ายไม่น้อยกว่า 130 เส้นต่อ 1 ตารางนิ้ว ด้ายทอเบอร์ 20 x 20 ( $\pm 3$ )
2. เป็นผ้าผืนเดียวกัน ไม่มีรอยต่อ
3. พิมพ์ห้องผ้าตัด โลโก้ศูนย์การแพทย์ปัญญานันทภิกขุชลประทานและปี พ.ศ.ปัจจุบัน ด้วยหมึกอย่างตีสีดำ สีชัดเจน สีไม่หลุดลอกง่ายเมื่อซักล้าง ขนาดตัดอักษร 0.5 ซม.
4. เย็บตะเข็บคู่ที่ริมผ้าทั้ง 4 ด้าน ไม่เย็บกากบาท
5. ฝีเข็มที่เย็บต้องนับได้ไม่น้อยกว่า 9 ฝีเข็มต่อความยาว 1 นิ้ว

หมายเหตุ

- ให้ผู้ขายนำตัวอย่างผ้าสำเร็จรูป จำนวน 1 ชิ้น มาเสนอ พร้อมติดหมายเลขและชื่อรายการตรงกับรายละเอียดคุณลักษณะเฉพาะ (ไม่ต้องพิมพ์โลโก้ชื่อศูนย์การแพทย์ปัญญานันทภิกขุ ชลประทาน)
- รับประกันคุณภาพ 1 ปี

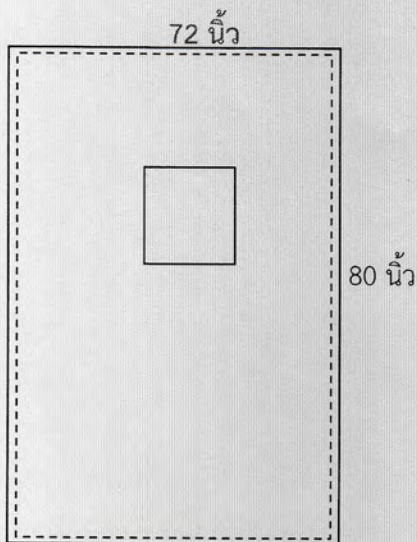
*สงก*

*สงก*

*สงก*

รายละเอียดคุณลักษณะเฉพาะ  
ศูนย์การแพทย์ปัญญานันทภิกขุ ชลประทาน

รายการที่ 26 ผ้าสี่เหลี่ยม 2 ชั้น สีเขียวเข้ม ขนาด 72 x 80 นิ้ว เจาะกลาง จำนวน 100 ผืน



ขนาดของผ้า

กว้าง 72 นิ้ว

ยาว 80 นิ้ว

เจาะกลาง 8 X 32 ซม.

ไม่มีรอยต่อ

หนา 2 ชั้น

ผ้าที่ใช้ตัดเย็บ

1. ผ้าดิบย้อมสีเขียวเข้ม Cotton 100% จำนวนเส้นด้ายไม่น้อยกว่า 130 เส้นต่อ 1 ตารางนิ้ว ด้ายทอเบอร์ 20 x 20 ( $\pm 3$ )
2. เป็นผ้าผืนเดียวกัน ไม่มีรอยต่อ
3. พิมพ์ห้องผ้าตัด โลโก้ศูนย์การแพทย์ปัญญานันทภิกขุชลประทานและปี พ.ศ.ปัจจุบัน ด้วยหมึกอย่างตีสีดำ สีชัดเจน สีไม่หลุดลอกง่ายเมื่อซักล้าง ขนาดตัดอักษร 0.5 ซม.
4. เย็บตะเข็บคู่ที่ริมผ้าทั้ง 4 ด้าน ไม่เย็บกากบาท
5. ฝีเข็มที่เย็บต้องนับได้ไม่น้อยกว่า 9 ฝีเข็มต่อความยาว 1 นิ้ว

หมายเหตุ

- ให้ผู้ขายนำตัวอย่างผ้าสำเร็จรูป จำนวน 1 ชิ้น มาเสนอ พร้อมติดหมายเลขและชื่อรายการตรงกับรายละเอียดคุณลักษณะเฉพาะ (ไม่ต้องพิมพ์โลโก้ชื่อศูนย์การแพทย์ปัญญานันทภิกขุ ชลประทาน)
- รับประกันคุณภาพ 1 ปี

ศษ ทศ

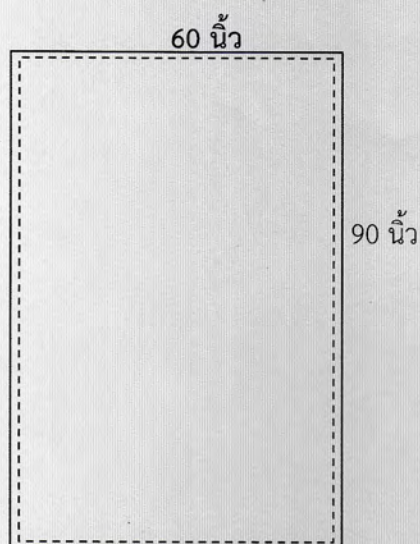
ศษ

ศษ

รายละเอียดคุณลักษณะเฉพาะ  
ศูนย์การแพทย์ปัญญานันทภิกขุ ชลประทาน

รายการที่ 27 ผ้าสี่เหลี่ยม 2 ชั้น สีเขียวเข้ม ขนาด 60 x 90 นิ้ว

จำนวน 100 ผืน



ขนาดของผ้า

กว้าง 60 นิ้ว

ยาว 90 นิ้ว

ไม่มีรอยต่อ

หนา 2 ชั้น

ผ้าที่ใช้ตัดเย็บ

1. ฝ้ายดิบย้อมสีเขียวเข้ม Cotton 100% จำนวนเส้นด้ายไม่น้อยกว่า 130 เส้นต่อ 1 ตารางนิ้ว ด้ายทอเบอร์ 20 x 20 ( $\pm 3$ )
2. เป็นผ้าผืนเดียวกัน ไม่มีรอยต่อ
3. พิมพ์ห้องผ้าตัด โลโก้ศูนย์การแพทย์ปัญญานันทภิกขุชลประทานและปี พ.ศ.ปัจจุบัน ด้วยหมึกอย่างตีสีดำ สีชัดเจน สีไม่หลุดลอกง่ายเมื่อซักล้าง ขนาดตัดอักษร 0.5 ซม.
4. เย็บตะเข็บคู่ที่ริมผ้าทั้ง 4 ด้าน ไม่เย็บกากบาท
5. ฝีเข็มที่เย็บต้องนับได้ไม่น้อยกว่า 9 ฝีเข็มต่อความยาว 1 นิ้ว

หมายเหตุ

- ให้ผู้ขายนำตัวอย่างผ้าสำเร็จรูป จำนวน 1 ชิ้น มาเสนอ พร้อมตีพิมพ์หมายเลขและชื่อรายการตรงกับรายละเอียดคุณลักษณะเฉพาะ (ไม่ต้องพิมพ์โลโก้ชื่อศูนย์การแพทย์ปัญญานันทภิกขุ ชลประทาน)
- รับประกันคุณภาพ 1 ปี

*Signature*

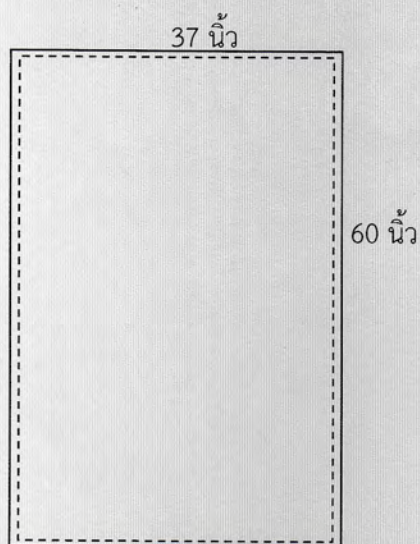
*Signature*

*Signature*

รายละเอียดคุณลักษณะเฉพาะ  
ศูนย์การแพทย์ปัญญานันทภิกขุ ชลประทาน

รายการที่ 28 ผ้าสี่เหลี่ยม 1 ชั้น สีเขียวเข้ม ขนาด 37 x 60 นิ้ว

จำนวน 1,500 ผืน



ขนาดของผ้า

กว้าง 37 นิ้ว

ยาว 60 นิ้ว

ไม่มีรอยต่อ

หนา 1 ชั้น

ผ้าที่ใช้ตัดเย็บ

1. ผ้าดิบย้อมสีเขียวเข้ม Cotton 100% จำนวนเส้นด้ายไม่น้อยกว่า 130 เส้นต่อ 1 ตารางนิ้ว ด้ายทอเบอร์ 20 x 20 ( $\pm 3$ )
2. เป็นผ้าผืนเดียวกัน ไม่มีรอยต่อ
3. พิมพ์ห้องผ้าตัด โลโก้ศูนย์การแพทย์ปัญญานันทภิกขุชลประทานและปี พ.ศ.ปัจจุบัน ด้วยหมึกอย่างดิสดีดำ สีชัดเจน สีไม่หลุดลอกง่ายเมื่อซักล้าง ขนาดตัดอักษร 0.5 ซม.
4. เย็บตะเข็บคู่ที่ริมผ้าทั้ง 4 ด้าน ไม่เย็บกากบาท
5. ฝีเข็มที่เย็บต้องนับได้ไม่น้อยกว่า 9 ฝีเข็มต่อความยาว 1 นิ้ว

หมายเหตุ

- ให้ผู้ขายนำตัวอย่างผ้าสำเร็จรูป จำนวน 1 ชั้น มาเสนอ พร้อมตีตหมายเลขและชื่อรายการตรงกับรายละเอียดคุณลักษณะเฉพาะ (ไม่ต้องพิมพ์โลโก้ชื่อศูนย์การแพทย์ปัญญานันทภิกขุ ชลประทาน)
- รับประกันคุณภาพ 1 ปี

ชย.กสิ

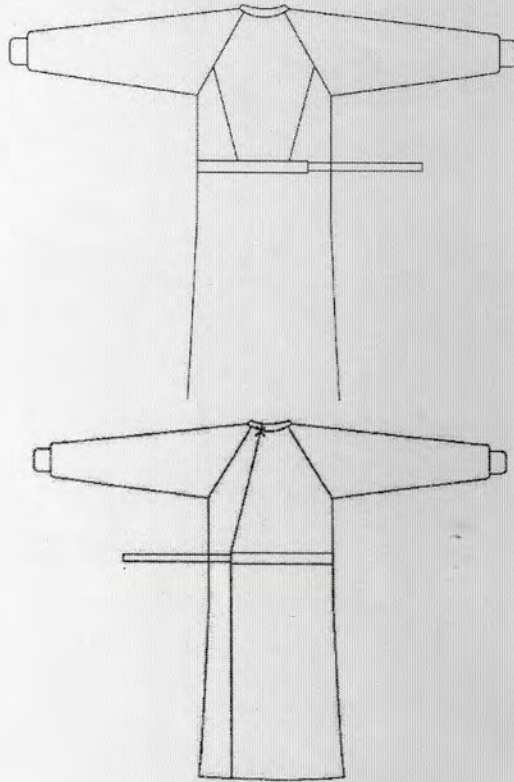
h

ศ.กสิ

รายละเอียดคุณลักษณะเฉพาะ  
ศูนย์การแพทย์ปัญญานันทภิกขุ ชลประทาน

รายการที่ 29 เสื้อกาวน์แขนยาวรัดข้อ สีเขียวเข้ม

จำนวน 432 ตัว



ด้านหลัง

ขนาดของเสื้อกาวน์

1. ออก 57 นิ้ว
2. ตัวยาว 52 นิ้ว
3. แขนยาว 30 นิ้ว
4. ต้นแขน 22 นิ้ว
5. ปลายแขนรัดข้อมือสีขาวไม่มีรอยต่อ ปลายแขนกว้าง 12 นิ้ว
6. ผ้าชั้นที่ 2 ติดหน้ากว้าง 12 นิ้ว ยาว 19 นิ้ว เย็บติดกันแผ่นหน้าไว้พับมือ
7. แผ่นหลังขวากว้าง 25 นิ้ว เวลาเย็บให้ ขวาทับซ้าย
8. แผ่นหลังป้ายกว้าง 16.5 นิ้ว
9. เชือกในตัวเว้ย่นออกมา 30 นิ้ว ทั้ง ด้านหน้าและด้านหลัง
10. อีลาสติกข้อแขนต้องมีความยาวทบ ทบแล้วเหลือ 4 นิ้ว กว้าง 2.5 นิ้ว และ มีความยืดหยุ่นคงทน
11. ซองสำหรับสอดเชือกผูกเอวต้องตาม ด้วยผ้าด้านในเพื่อป้องกันการฉีกขาด ของผ้าตัวเชือกผูกต้องใช้ผ้าในตัว

ผ้าที่ใช้ตัดเย็บ

1. ฟ้าดิบบย้อมสีเขียวเข้ม Cotton 100% จำนวนเส้นด้ายไม่น้อยกว่า 140 เส้นต่อ 1 ตารางนิ้ว ด้ายทอ เบอร์ 20 x 20 ( $\pm 3$ )
2. พิมพ์ห้องผ้าตัด โลโก้ศูนย์การแพทย์ปัญญานันทภิกขุชลประทานและปี พ.ศ.ปัจจุบัน ด้วยหมึกอย่าง ดีสีดำ สีชัดเจน สีไม่หลุดลอกง่ายเมื่อซักล้าง ขนาดตัดอักษร 0.5 ซม.
3. ฝีมื้ที่เย็บนับได้ไม่น้อยกว่า 9 ฝีมื้ ต่อความยาว 1 นิ้ว
4. เย็บย้า Taking เพื่อความคงทนแข็งแรง
5. เย็บด้ายอย่างดี มีความเหนียว คงทน สีไม่ตกเมื่อซักล้าง

หมายเหตุ

- ให้ผู้ขายนำตัวอย่างผ้าสำเร็จรูป จำนวน 1 ชิ้น มาเสนอ พร้อมติดหมายเลขและชื่อรายการตรงกับ รายละเอียดคุณลักษณะเฉพาะ (ไม่ต้องพิมพ์โลโก้ศูนย์การแพทย์ปัญญานันทภิกขุ ชลประทาน)
- รับประกันคุณภาพ 1 ปี

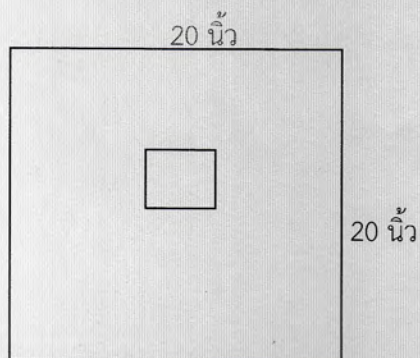
อภัย ชาติ

ก

กฤษณะ

รายละเอียดคุณลักษณะเฉพาะ  
ศูนย์การแพทย์ปัญญานันทภิกขุ ชลประทาน

รายการที่ 30 ผ้าทอของนึ่ง ผ้าสี่เหลี่ยม 2 ชั้น ขนาด 20 x 20 นิ้ว เจาะกลาง จำนวน 400 ผืน



ขนาดของผ้า

กว้าง 20 นิ้ว

ยาว 20 นิ้ว

เจาะกลาง ขนาด 10 X 10 ซม.

หนา 2 ชั้น

ผ้าที่ใช้ตัดเย็บ

1. ผ้าดิบไม่ฟอก Cotton 100% จำนวนเส้นด้ายไม่น้อยกว่า 130 เส้นต่อ 1 ตารางนิ้ว ด้ายทอเบอร์ 20 x 20 ( $\pm 3$ )
2. เป็นผ้าผืนเดียวกัน ไม่มีรอยต่อ
3. พิมพ์ห้องผ้าตัด โลโก้ศูนย์การแพทย์ปัญญานันทภิกขุชลประทานและปี พ.ศ.ปัจจุบัน ด้วยหมึกอย่าง ดีสีเขียวเข้ม สีชัดเจน สีไม่หลุดลอกง่ายเมื่อซักล้าง ขนาดตัดอักษร 0.5 ซม.
4. ฝีเข็มที่เย็บต้องนับได้ไม่น้อยกว่า 9 ฝีเข็มต่อความยาว 1 นิ้ว

หมายเหตุ

- ให้ผู้ขายนำตัวอย่างผ้าสำเร็จรูป จำนวน 1 ชิ้น มาเสนอ พร้อมตีตหมายเลขและชื่อรายการตรงกับ รายละเอียดคุณลักษณะเฉพาะ (ไม่ต้องพิมพ์โลโก้ชื่อศูนย์การแพทย์ปัญญานันทภิกขุ ชลประทาน)
- รับประกันคุณภาพ 1 ปี

สจ/ตค

น

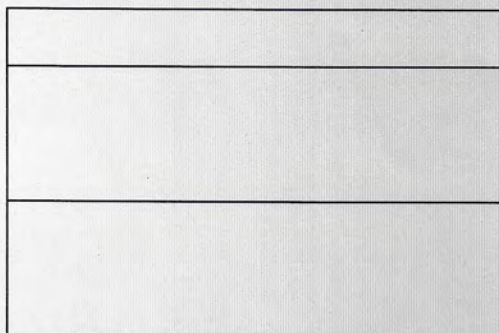
สุกัญญา

รายละเอียดคุณลักษณะเฉพาะ  
ศูนย์การแพทย์ปัญญานันทภิกขุ ชลประทาน

รายการที่ 31 ผ้าเปลงผ้าใบสีเขียว ขนาด 80 x 180 ซม.

จำนวน 100 ผืน

180 ซม.



80 ซม.

ขนาดของผ้า

กว้าง 80 ซม.

ยาว 180 ซม.

ผ้าหนา 1 ชั้น

ไม่มีรอยต่อ

ผ้าที่ใช้ตัดเย็บ

1. ฟ้าดิบ Twill สีเขียว Cotton 100% จำนวนเส้นด้ายไม่น้อยกว่า 108 เส้นต่อ 1 ตารางนิ้ว ด้ายทอเบอร์ 7 x 7 ( $\pm 3$ )
2. เป็นผ้าผืนเดียวกัน ไม่มีรอยต่อ มีช่องสอดสำหรับหาม 4 นิ้ว พับขอบหัว - ท้าย 2.5 นิ้ว
3. พิมพ์ห้องผ้าตัด โลโก้ศูนย์การแพทย์ปัญญานันทภิกขุชลประทานและปี พ.ศ.ปัจจุบัน ด้วยหมึกอย่างตีสีดำ สีชัดเจน สีไม่หลุดลอกง่ายเมื่อซักล้าง ขนาดตัดอักษร 0.5 ซม.
4. ฟ้าเข็มที่เย็บต้องนับได้ไม่น้อยกว่า 9 ฟ้าเข็มต่อความยาว 1 นิ้ว

หมายเหตุ

- ให้ผู้ขายนำตัวอย่างผ้าสำเร็จรูป จำนวน 1 ชั้น มาเสนอ พร้อมตีหมายเลขและชื่อรายการตรงกับรายละเอียดคุณลักษณะเฉพาะ (ไม่ต้องพิมพ์โลโก้ชื่อศูนย์การแพทย์ปัญญานันทภิกขุ ชลประทาน)
- รับประกันคุณภาพ 1 ปี

ศก/กช

ศก

ศก

รายการที่ 32 ผ้าสำลีสีขาว หน้ากว้าง 46 นิ้ว

จำนวน 800 หลา

- ผ้าสำลีสีขาว หน้ากว้าง 46 นิ้ว
- เป็นผ้าฝ้าย Cotton ไม่น้อยกว่า 70%
- พิมพ์โลโก้ ศูนย์การแพทย์ปัญญานันทภิกขุชลประทานและปี พ.ศ.ปัจจุบัน ด้วยหมึกอย่างดีสีเขียวเข้ม สีชัดเจน สีไม่หลุดลอกง่ายเมื่อซักล้าง ขนาดตัดอักษร 0.5 ซม.

หมายเหตุ

- ให้ผู้ขายนำตัวอย่างผ้า จำนวน 1 หลามาเสนอ พร้อมติดหมายเลขและชื่อรายการตรงกับรายละเอียดคุณลักษณะเฉพาะ (ไม่ต้องพิมพ์โลโก้ชื่อศูนย์การแพทย์ปัญญานันทภิกขุ ชลประทาน)
- รับประกันคุณภาพ 1 ปี

1. สยงค์

2. MR

3. สุภัทรา



รายละเอียดคุณลักษณะเฉพาะ  
ศูนย์การแพทย์ปัญญานันทภิกขุ ชลประทาน

รายการที่ 33 ผ้าทอเรสีชีวะโศก หน้ากว้าง 44 นิ้ว

จำนวน 200 หลา

- ผ้าทอ (TC) สีชีวะโศก Polyester 65% ( $\pm 3$ ) Cotton 35% ( $\pm 3$ ) จำนวนเส้นด้ายไม่น้อยกว่า 210 เส้นต่อ 1 ตารางนิ้ว (เส้นด้ายยืน + เส้นด้ายพุ่ง) ด้ายทอเบอร์ 45 x 45 ( $\pm 3$ )
- พิมพ์โลโก้ ศูนย์การแพทย์ปัญญานันทภิกขุชลประทานและปี พ.ศ.ปัจจุบัน ด้วยหมึกอย่างดีสีชีวะเข้ม สีชัดเจน สีไม่หลุดลอกง่ายเมื่อซักล้าง ขนาดตัดอักษร 0.5 ซม.

หมายเหตุ

- ให้ผู้ขายนำตัวอย่างผ้า จำนวน 1 หลามาเสนอ พร้อมตีหมายเลขและชื่อรายการตรงกับรายละเอียดคุณลักษณะเฉพาะ (ไม่ต้องพิมพ์โลโก้ชื่อศูนย์การแพทย์ปัญญานันทภิกขุ ชลประทาน)
- รับประกันคุณภาพ 1 ปี

ศษย ตรี

ศษย

ศษย

รายละเอียดคุณลักษณะเฉพาะ  
ศูนย์การแพทย์ปัญญานันทภิกขุ ชลประทาน

รายการที่ 34 ผ้าโตรีเฟีย หน้ากว้าง 44 นิ้ว

จำนวน 200 หลา

- ผ้าโตรี (TC) สีฟ้า Polyester 65% ( $\pm 3$ ) Cotton 35% ( $\pm 3$ ) จำนวนเส้นด้ายไม่น้อยกว่า 210 เส้น ต่อ 1 ตารางนิ้ว (เส้นด้ายยืน + เส้นด้ายพุ่ง) ด้ายทอเบอร์ 45 x 45 ( $\pm 3$ )
- พิมพ์โลโก้ ศูนย์การแพทย์ปัญญานันทภิกขุชลประทานและปี พ.ศ.ปัจจุบัน ด้วยหมึกอย่างตีสีน้ำเงินเข้ม สีชัดเจน สีไม่หลุดลอกง่ายเมื่อซักล้าง ขนาดตัวอักษร 0.5 ซม.

หมายเหตุ

- ให้ผู้ขายนำตัวอย่างผ้า จำนวน 1 หลามาเสนอ พร้อมตีหมายเลขและชื่อรายการตรงกับรายละเอียดคุณลักษณะเฉพาะ (ไม่ต้องพิมพ์โลโก้ชื่อศูนย์การแพทย์ปัญญานันทภิกขุ ชลประทาน)
- รับประกันคุณภาพ 1 ปี

ศุภ

น

ศุภิน

รายละเอียดคุณลักษณะเฉพาะ  
ศูนย์การแพทย์ปัญญานันทภิกขุ ชลประทาน

รายการที่ 35 ผ้าโตรีเยียวเข้ม หน้ากว้าง 44 นิ้ว

จำนวน 200 หลา

- ผ้าโตรี (TC) สีเขียวเข้ม Polyester 65% ( $\pm 3$ ) Cotton 35% ( $\pm 3$ ) จำนวนเส้นด้ายไม่น้อยกว่า 210 เส้นต่อ 1 ตารางนิ้ว (เส้นด้ายยืน + เส้นด้ายพุ่ง) ด้ายทอเบอร์ 45 x 45 ( $\pm 3$ )
- พิมพ์โลโก้ ศูนย์การแพทย์ปัญญานันทภิกขุชลประทานและปี พ.ศ.ปัจจุบัน ด้วยหมึกอย่างดิสต้า สีชัดเจน สีไม่หลุดลอกง่ายเมื่อซักล้าง ขนาดตัดอักษร 0.5 ซม.

หมายเหตุ

- ให้ผู้ขายนำตัวอย่างผ้า จำนวน 1 หลามาเสนอ พร้อมติดหมายเลขและชื่อรายการตรงกับรายละเอียดคุณลักษณะเฉพาะ (ไม่ต้องพิมพ์โลโก้ชื่อศูนย์การแพทย์ปัญญานันทภิกขุ ชลประทาน)
- รับประกันคุณภาพ 1 ปี

อ.ย. ด.ล.

Mr

ศ.ก.น.ท.

รายละเอียดคุณลักษณะเฉพาะ  
ศูนย์การแพทย์ปัญญานันทภิกขุ ชลประทาน

รายการที่ 36 ผ้าดิบฟอกขาว หน้ากว้าง 44 นิ้ว

จำนวน 200 หลา

- ผ้าดิบฟอกขาว Cotton 100% จำนวนเส้นด้ายไม่น้อยกว่า 130 เส้นต่อ 1 ตารางนิ้ว (เส้นด้ายยืน + เส้นด้ายพุ่ง) ด้ายทอเบอร์ 20 x 20 ( $\pm 3$ )
- พิมพ์โลโก้ ศูนย์การแพทย์ปัญญานันทภิกขุชลประทานและปี พ.ศ.ปัจจุบัน ด้วยหมึกอย่างตีสีเขียวเข้ม สีชัดเจน สีไม่หลุดลอกง่ายเมื่อซักล้าง ขนาดตัดอักษร 0.5 ซม.

หมายเหตุ

- ให้ผู้ขายนำตัวอย่างผ้า จำนวน 1 หลามาเสนอ พร้อมติดหมายเลขและชื่อรายการตรงกับรายละเอียดคุณลักษณะเฉพาะ (ไม่ต้องพิมพ์โลโก้ชื่อศูนย์การแพทย์ปัญญานันทภิกขุ ชลประทาน)
- รับประกันคุณภาพ 1 ปี

๐๗/๐๗

๗๗

๗๗

## ศูนย์การแพทย์ปัญญานันทภิกขุ ชลประทาน

### เงื่อนไขเฉพาะ

1. ผู้เสนอราคาจะต้องแสดงหนังสือรายงานผลการทดสอบคุณภาพเนื้อผ้าที่ใช้ในการตัดเย็บ โดยสถาบันพัฒนาอุตสาหกรรมสิ่งทอ ระยะเวลาไม่เกิน 3 เดือนนับถึงวันยื่นเสนอราคา และให้นำผลทดสอบฉบับจริงมาแสดงในวันยื่นตัวอย่าง ผลทดสอบผ้าสีต้องตามเอกสารประกวดราคาครบทุกสีโดยจะต้องระบุคุณลักษณะอย่างน้อย ดังนี้
  - 1.1 ผ้าฝ้ายพอกขาว Cotton 100% จำนวนเส้นด้ายไม่น้อยกว่า 130 เส้นต่อ 1 ตารางนิ้ว (เส้นด้ายยืน + เส้นด้ายพุ่ง) ด้ายทอเบอร์ 20 x 20 (±3)
  - 1.2 ผ้าฝ้าย ผ้าดิบ Cotton 100% จำนวนเส้นด้ายไม่น้อยกว่า 130 เส้นต่อ 1 ตารางนิ้ว (เส้นด้ายยืน + เส้นด้ายพุ่ง) ด้ายทอเบอร์ 20 x 20 (±3)
  - 1.3 ผ้าฝ้ายย้อมสีเขียวเข้ม Cotton 100% จำนวนเส้นด้ายไม่น้อยกว่า 130 เส้นต่อ 1 ตารางนิ้ว (เส้นด้ายยืน + เส้นด้ายพุ่ง) ด้ายทอเบอร์ 20 x 20 (±3)
  - 1.4 ผ้าฝ้ายย้อมสีเขียวเข้ม Cotton 100% จำนวนเส้นด้ายไม่น้อยกว่า 140 เส้นต่อ 1 ตารางนิ้ว (เส้นด้ายยืน + เส้นด้ายพุ่ง) ด้ายทอเบอร์ 20 x 20 (±3)
  - 1.5 ผ้าฝ้ายย้อมสีฟ้า Cotton 100% จำนวนเส้นด้ายไม่น้อยกว่า 140 เส้นต่อ 1 ตารางนิ้ว (เส้นด้ายยืน + เส้นด้ายพุ่ง) ด้ายทอเบอร์ 20 x 20 (±3)
  - 1.6 ผ้าโพลีเอสเตอร์ Polyester 65% (±3) Cotton 35% (±3) จำนวนเส้นด้ายไม่น้อยกว่า 210 เส้นต่อ 1 ตารางนิ้ว (เส้นด้ายยืน + เส้นด้ายพุ่ง) ด้ายทอเบอร์ 45 x 45 (±3)
  - 1.7 ผ้าโพลีเอสเตอร์ Polyester 65% (±3) Cotton 35% (±3) จำนวนเส้นด้ายไม่น้อยกว่า 210 เส้นต่อ 1 ตารางนิ้ว (เส้นด้ายยืน + เส้นด้ายพุ่ง) ด้ายทอเบอร์ 45 x 45 (±3)
  - 1.8 ผ้าโพลีเอสเตอร์ Polyester 65% (±3) Cotton 35% (±3) จำนวนเส้นด้ายไม่น้อยกว่า 210 เส้นต่อ 1 ตารางนิ้ว (เส้นด้ายยืน + เส้นด้ายพุ่ง) ด้ายทอเบอร์ 45 x 45 (±3)
  - 1.9 ผ้าสำลีสีขาว Cotton ไม่น้อยกว่า 70%
  - 1.10 ผ้าขนหนูสีขาว Cotton 100% ทอด้วยคู่
  - 1.11 ผ้าสาหลูสีขาว Cotton 100%
  - 1.12 ผ้าตัวยาสีแดงเลือดหมู Polyester 100%
  - 1.13 ผ้าตัวยาสีเขียวเข้ม Polyester 100%
  - 1.14 ผ้าใบลายสองสีเขียว Cotton 100% จำนวนเส้นด้ายไม่น้อยกว่า 104 เส้นต่อ 1 ตารางนิ้ว (เส้นด้ายยืน + เส้นด้ายพุ่ง) ด้ายทอเบอร์ 7x7 (±3)
2. หากสินค้าที่ส่งมอบมีปัญหาไม่เป็นไปตามที่กำหนด ผู้ขายต้องรับผิดชอบส่งสินค้าใหม่ตามจำนวนที่ตรวจพบภายใน 30 วัน นับจากวันที่ได้รับแจ้งจากศูนย์การแพทย์ฯ
3. คณะกรรมการพิจารณาขอสงวนสิทธิ์ในการพิจารณาวัสดุที่มีคุณภาพ และเป็นประโยชน์ต่อทางราชการในการบริการรักษาพยาบาลผู้ป่วยมากที่สุด
4. การบรรจุหีบห่อส่งมอบต้องอยู่ในสภาพเรียบร้อย สะดวกต่อการจัดเก็บ ต้องบรรจุถุงพลาสติกและรวมบรรจุในกระสอบหรือหีบห่อชั้นนอกอีกชั้นหนึ่ง พร้อมระบุรายการ, จำนวนบรรจุ, ชื่อผู้ขาย, เลขที่สัญญาให้เรียบร้อย

๗๓

๗๓

๗๓