

รายละเอียดคุณลักษณะเฉพาะ
ครุภัณฑ์ประกอบอาคารศูนย์การแพทย์ปัญญานันทภิกขุชลประทาน
ถนนติวานนท์ อำเภอปากเกร็ด จังหวัดนนทบุรี
ชั้นที่ 19

1. รายละเอียดคุณลักษณะเฉพาะ



LF02 :Sofa Bed :จำนวน 20ตัว

ขนาด : 80x 80 x 200 เซนติเมตร

มีรายละเอียดคุณสมบัติดังนี้

ขนาด ไม่น้อยกว่า : กว้าง 200x ลึก 80x สูง 80 ซม.

โครงโซฟา: ผลิตจากไม้เบญจพรรณเคลือบสีโครงสร้างรูปตามแบบ เสริมความแข็งแรงด้วยเหล็กท่อขนาดเส้นผ่าศูนย์กลาง ไม่น้อยกว่า 18 มม. หนาไม่น้อยกว่า 1.2 มม. ตัดขึ้นรูปเบาะนั่งติดสปริง Zig-Zag หนาไม่น้อยกว่า 3 มม. เพื่อเสริมความนุ่มนวลในการนั่ง

ฟองน้ำ : เบาะนั่งและพนักพิงเป็นฟองน้ำPolyurethane Foam ความหนาแน่น

ขาเก้าอี้ : ทำจากเหล็กที่สามารถรองรับน้ำหนักได้ ไค้รับน้ำหนักได้ดี พร้อมลูกยางปิดปลายขาเพื่อป้องกันการกระแทกหรือเสียดสี

พนักพิง :สามารถปรับลงเป็นเตียงนอนได้

วัสดุหุ้มเบาะนั่งและพนักพิง: หุ้มด้วยหนังPU

สีของโซฟา: สามารถเลือกสีได้ภายหลัง

หมายเหตุ:ขนาดของเฟอร์นิเจอร์ที่ระบุ อาจมีค่าความแตกต่างจากมาตรฐาน บวกลบ ไม่เกิน 50 มม.

LF03 :Coffee Table :จำนวน 10 ตัว

ขนาด : 100x 60 x 45 เซนติเมตร



มีรายละเอียดคุณสมบัติดังนี้

ขนาด ไม่น้อยกว่า : กว้าง 100x ลึก 60x สูง 45 ซม.

โครงโต๊ะ: ผลิตจากไม้เบญจพรรณเคลือบสีโครงสร้างรูปตามแบบ

Top โต๊ะ : ไม้เบญจพรรณหนา 2 เซนติเมตร

ชั้นวางด้านล่าง : ไม้เบญจพรรณหนา 2 เซนติเมตร

สี : สีไม้ธรรมชาติ

หมายเหตุ:ขนาดของเฟอร์นิเจอร์ที่ระบุ อาจมีค่าความแตกต่างจากมาตรฐาน บวกลบ ไม่เกิน 50 มม.

LF04B :Dining Table :จำนวน 4ตัว

ขนาด : 70x70x75เซนติเมตร



โต๊ะกินข้าว 2 ที่นั่งขนาดกว้าง 70 x ลึก 70 x 75 ซม. มีรายละเอียดคุณสมบัติดังนี้

ขนาด : กว้าง 70 x ลึก 70 x 75 ซม.

แผ่นหน้าโต๊ะ : ผลิตจากไม้ Particle Board หนาไม่น้อยกว่า 25 มม. TOP สีขาว

โครงขาโต๊ะ : เป็นเหล็กที่ทอกลมขนาดเส้นผ่าศูนย์กลางไม่น้อยกว่า 44 มม. หนาไม่น้อยกว่า 2.5 มม. ฟันสีดำ อบอุ่นร่อนสลักกับเหล็กที่ทอกลมขนาดเส้นผ่าศูนย์กลาง ไม่น้อยกว่า 37 มม. หนาไม่น้อยกว่า 1.4 มม.

อุปกรณ์ : ยึดประกอบโครงขากับแผ่นหน้าทีอปด้วยพุกเหล็กแบบมีปีก ขนาดไม่น้อยกว่า M8

หมายเหตุ : ขนาดของเฟอร์นิเจอร์ที่ระบุ อาจมีค่าความแตกต่างจากมาตรฐาน บวกลบ ไม่เกิน 20 มม.

LF05A ,LF05B:เก้าอี้จำนวน 40ตัว

ขนาด : 47x43x93เซนติเมตร



เก้าอี้ ขนาดกว้าง 47 x ลึก 43 x 93 ซม. มีรายละเอียดคุณสมบัติดังนี้

ขนาด : กว้าง 47 x ลึก 43 x 93 ซม.

โครงเก้าอี้: ผลิตจากโครงเหล็กขึ้นรูปตามแบบ เสริมความแข็งแรงด้วยเหล็กท่อขนาดเส้นผ่าศูนย์กลางไม่น้อยกว่า 18 มม. หนาไม่น้อยกว่า 1.2 มม.

ฟองน้ำ : เบาะนั่งและพนักพิงเป็นฟองน้ำPolyurethane Foam เพิ่มความหนาแน่น

ขาเก้าอี้ : ทำจากเหล็กที่สามารถรองรับน้ำหนักได้ ใ้รองรับน้ำหนักได้ดีขาเก้าอี้เหล็ก เส้นผ่าศูนย์กลางไม่เกิน 20 มม. ทำลายไม้สีน้ำตาล พร้อมลูกยางปิดปลายขาเพื่อป้องกันการกระแทกหรือเสียดสี

วัสดุหุ้มเบาะนั่งและพนักพิง: หุ้มด้วยหนังPU ลายผ้าสก๊อต

สีของโซฟา: หนังลายผ้าสก๊อต

หมายเหตุ: ขนาดของเฟอร์นิเจอร์ที่ระบุ อาจมีค่าความแตกต่างจากมาตรฐาน บวกลบ ไม่เกิน 50 มม.

LF06 :โต๊ะข้างหัวเตียง :จำนวน 12ใบ

ขนาด : 50 x 60 x 80 เซนติเมตร



ข้อมูลทางเทคนิค: วัสดุโครงสร้างเป็นไม้ MDF ความหนาไม่น้อยกว่า 16 มม. ปิดทับหน้าด้วยแผ่นลามิเนต

ความหนาไม่น้อยกว่า 0.7 มม. ยึดประสานโครงสร้างด้วยกาวและลูกแม็ก

- Top ใช้ไม้ MDF ความหนาไม่น้อยกว่า 16 มม. ปิดทับลามิเนตลายไม้ ยี่ห้อ Wilsonart หรือ FORMICA หรือ THG หรือเทียบเท่าความหนาไม่น้อยกว่า 0.7 มม. ปิดขอบ PVC Edging ด้วยกาว Hot melt ลายไม้
- แผงข้าง ใช้ไม้ MDF ความหนาไม่น้อยกว่า 16 มม. ปิดทับลามิเนตลายไม้ ยี่ห้อ Wilsonart หรือ FORMICA หรือ THG หรือเทียบเท่า ความหนาไม่น้อยกว่า 0.7 มม
- แผงหลัง ใช้ไม้ MDF ความหนาไม่น้อยกว่า 16 มม. ปิดทับลามิเนตลายไม้ ยี่ห้อ Wilsonart หรือ FORMICA หรือ THG หรือเทียบเท่า ความหนาไม่น้อยกว่า 0.7 มม.
- ลีนชัก ใช้ไม้ MDF ความหนาไม่น้อยกว่า 16 มม. ปิดทับลามิเนตลายไม้ ยี่ห้อ Wilsonart หรือ FORMICA หรือ EDL หรือเทียบเท่าความหนาไม่น้อยกว่า 0.7 มม.
- รางเลื่อน มาตรฐาน
- ขนาดของครุภัณฑ์ที่ระบุ อาจมีค่าแตกต่าง บวกลบไม่เกิน 10 ซม. หรือ ก่อเกิดประโยชน์ต่อทางราชการ

LF04A :Dining Table :จำนวน 8 ตัว

ขนาด : 70x70x75เซนติเมตร



โต๊ะกินข้าว 4 ที่นั่งขนาดกว้าง 147 x ลึก 84 x 72 ซม. มีรายละเอียดคุณสมบัติดังนี้

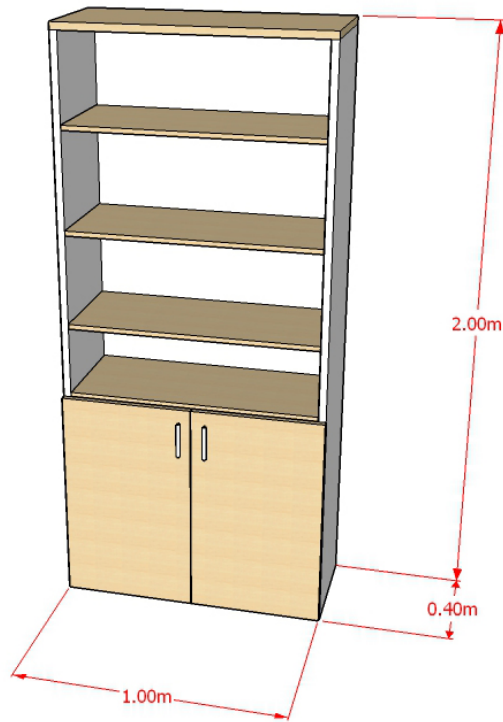
ขนาด : กว้าง 147 x ลึก 84 x 72 ซม.

แผ่นหน้าโต๊ะ : โครงสร้างไม้จริง Top โค้ง มุมเข้ารูป

โครงขาโต๊ะ: ขาไม้จริงทรงแปดเหลี่ยม

อุปกรณ์ : ยึดประกอบโครงขาเข้ากับแผ่นหน้าทีอไปด้วยทุกเหล็กแบบมีปีก ขนาดไม่น้อยกว่าM8

หมายเหตุ : ขนาดของเฟอร์นิเจอร์ที่ระบุ อาจมีค่าความแตกต่างจากมาตรฐาน บวกลบ ไม่เกิน 20มม.



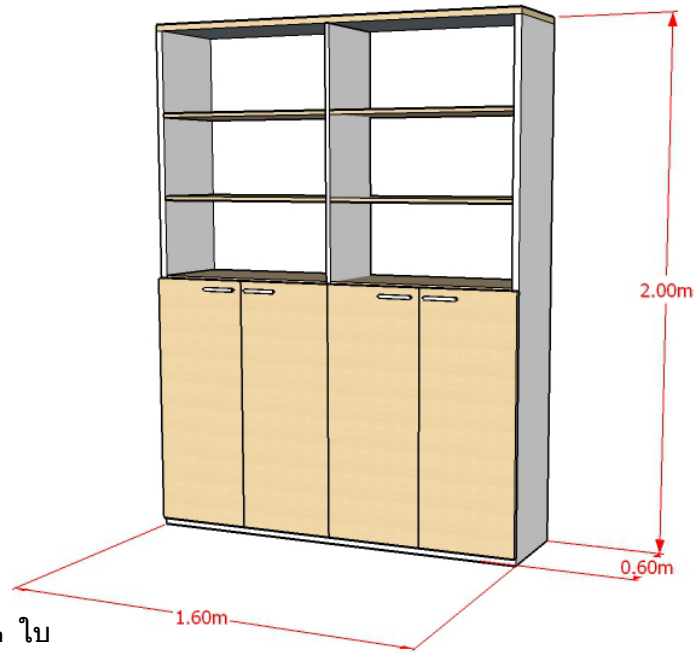
F1-05/1 :ตู้สูง :จำนวน ๔ใบ

ขนาด :100x 40 x 200 เซนติเมตร

ข้อมูลทางเทคนิค: วัสดุโครงสร้างเป็นไม้ MDF ความหนาไม่น้อยกว่า 16 มม. ปิดทับหน้าด้วยแผ่นลามิเนต

ความหนาไม่น้อยกว่า 0.7 มม. ยึดประสานโครงสร้างด้วยกาวและลูกแม็ก

- Top ใช้ไม้ MDF ความหนาไม่น้อยกว่า 16 มม. ปิดทับลามิเนตลายไม้ ยี่ห้อ Wilsonart หรือ FORMICA หรือ EDL หรือเทียบเท่าความหนาไม่น้อยกว่า 0.7 มม. ปิดขอบ PVC Edging ด้วยกาว Hot melt ลายไม้
- แผงข้าง ใช้ไม้ MDF ความหนาไม่น้อยกว่า 16 มม. ปิดทับลามิเนตสีขาวไฮกรอส ยี่ห้อ Wilsonart หรือ FORMICA หรือ EDL หรือเทียบเท่า ความหนาไม่น้อยกว่า 0.7 มม. แผงหลัง ใช้ไม้ MDF ความหนาไม่น้อยกว่า 16 มม. ปิดทับลามิเนตสีขาวไฮกรอส ยี่ห้อ Wilsonart หรือ FORMICA หรือ EDL หรือเทียบเท่า ความหนาไม่น้อยกว่า 0.7 มม.
- แผงหลัง ใช้ไม้ MDF ความหนาไม่น้อยกว่า 16 มม. ปิดทับลามิเนตสีขาวไฮกรอส ยี่ห้อ Wilsonart หรือ FORMICA หรือ EDL หรือเทียบเท่า ความหนาไม่น้อยกว่า 0.7 มม.
- แผ่นชั้น ใช้ไม้ MDF ความหนาไม่น้อยกว่า 20 มม. ปิดทับลามิเนตลายไม้ ยี่ห้อ Wilsonart หรือ FORMICA หรือ EDL หรือเทียบเท่าความหนาไม่น้อยกว่า 0.7 มม. ปรับระดับได้
- หน้าบาน ใช้ไม้ MDF ความหนาไม่น้อยกว่า 20 มม. ปิดทับลามิเนตลายไม้ ยี่ห้อ Wilsonart หรือ FORMICA หรือ EDL หรือเทียบเท่าความหนาไม่น้อยกว่า 0.7 มม. ปิดขอบ PVC Edging ด้วยกาว Hot melt ลายไม้
- บานพับ ใช้บานพับด้วย ขนาด 35 มม. ยี่ห้อ HAFELE หรือ MODERNFORM หรือ HETTICH สำหรับหน้าบานพับขอบ
- มือจับ ใช้มือจับยี่ห้อ HAFELE หรือ MODERNFORM หรือ HETTICH อลูมิเนียม สีเงินอนไดซ์
- ขากันกระแทก ใช้ขากันกระแทกยี่ห้อ HAFELE หรือ MODERNFORM หรือ HETTICH พลาสติกสีดำ ขนาดเส้นผ่านศูนย์กลาง 28 มม.
- ขนาดของครุภัณฑ์ที่ระบุ อาจมีค่าแตกต่าง บวกลบไม่เกิน 10 ซม. หรือ ก่อเกิดประโยชน์ต่อทางราชการ



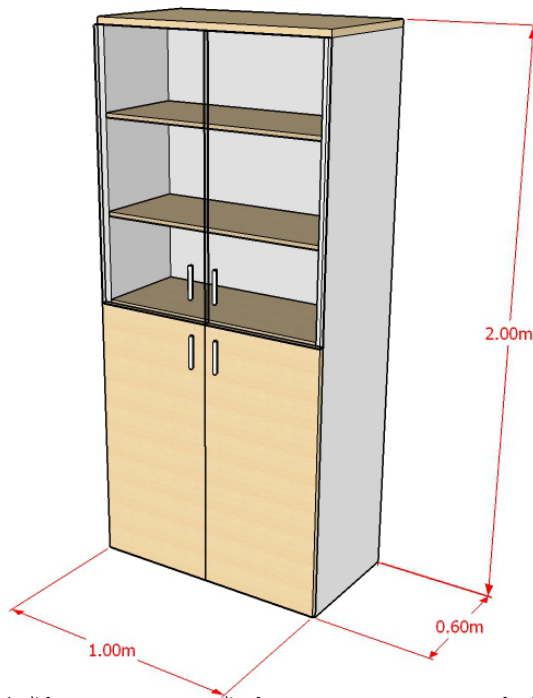
F1-11 : ตู้สูง : จำนวน ๒ ใบ

ขนาด : 160 x 60 x 200 เซนติเมตร

ข้อมูลทางเทคนิค: วัสดุโครงสร้างเป็นไม้ MDF ความหนาไม่น้อยกว่า 16 มม. ปิดทับหน้าด้วยแผ่นลามิเนต

ความหนาไม่น้อยกว่า 0.7 มม. ยึดประสานโครงสร้างด้วยกาวและลูกแม็ก

- Top ใช้ไม้ MDF ความหนาไม่น้อยกว่า 16 มม. ปิดทับลามิเนตลายไม้ ยี่ห้อ Wilsonart หรือ FORMICA หรือ EDL หรือเทียบเท่า ความหนาไม่น้อยกว่า 0.7 มม. ปิดขอบ PVC Edging ด้วยกาว Hot melt ลายไม้
- แผงข้าง ใช้ไม้ MDF ความหนาไม่น้อยกว่า 16 มม. ปิดทับลามิเนตสีขาวไฮกรอส ยี่ห้อ Wilsonart หรือ FORMICA หรือ EDL หรือเทียบเท่า ความหนาไม่น้อยกว่า 0.7 มม. แผงหลัง ใช้ไม้ MDF ความหนาไม่น้อยกว่า 16 มม. ปิดทับลามิเนตสีขาวไฮกรอส ยี่ห้อ Wilsonart หรือ FORMICA หรือ EDL หรือเทียบเท่า ความหนาไม่น้อยกว่า 0.7 มม.
- แผงหลัง ใช้ไม้ MDF ความหนาไม่น้อยกว่า 16 มม. ปิดทับลามิเนตสีขาวไฮกรอส ยี่ห้อ Wilsonart หรือ FORMICA หรือ EDL หรือเทียบเท่า ความหนาไม่น้อยกว่า 0.7 มม.
- แผ่นชั้น ใช้ไม้ MDF ความหนาไม่น้อยกว่า 20 มม. ปิดทับลามิเนตลายไม้ ยี่ห้อ Wilsonart หรือ FORMICA หรือ EDL หรือเทียบเท่า ความหนาไม่น้อยกว่า 0.7 มม. ปรับระดับได้
- หน้าบาน ใช้ไม้ MDF ความหนาไม่น้อยกว่า 20 มม. ปิดทับลามิเนตลายไม้ ยี่ห้อ Wilsonart หรือ FORMICA หรือ EDL หรือเทียบเท่า ความหนาไม่น้อยกว่า 0.7 มม. ปิดขอบ PVC Edging ด้วยกาว Hot melt ลายไม้
- บานพับ ใช้บานพับด้วย ขนาด 35 มม. ยี่ห้อ HAFELE หรือ MODERNFORM หรือ HETTICH สำหรับหน้าบานพับขอบ
- มือจับ ใช้มือจับยี่ห้อ HAFELE หรือ MODERNFORM หรือ HETTICH อลูมิเนียม สีเงินอนไดซ์
- ขากันกระแทก ใช้ขากันกระแทกยี่ห้อ HAFELE หรือ MODERNFORM หรือ HETTICH พลาสติกสีดำ ขนาดเส้นผ่านศูนย์กลาง 28 มม.
- ขนาดของครุภัณฑ์ที่ระบุ อาจมีค่าแตกต่าง บวกลบไม่เกิน 10 ซม. หรือ ก่อเกิดประโยชน์ต่อทางราชการ

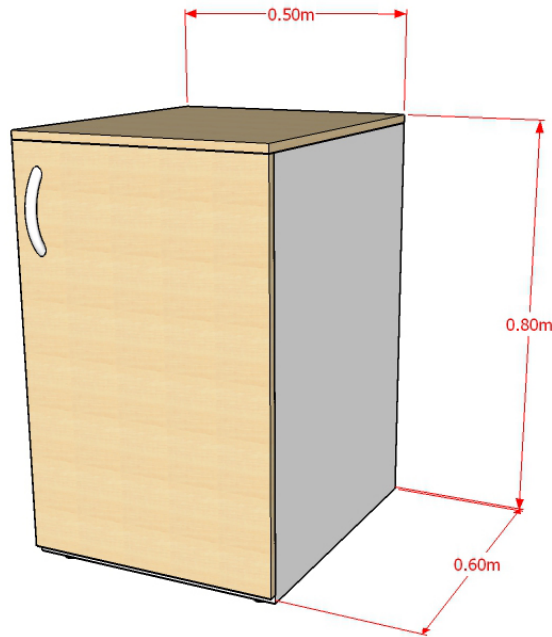


F1-14 :ตู้สูง : จำนวน 8 ใบ

ขนาด : 100 x 60 x 200 เซนติเมตร

ข้อมูลทางเทคนิค: วัสดุโครงสร้างเป็นไม้ MDF ความหนาไม่น้อยกว่า 16 มม. ปิดทับหน้าด้วยแผ่นลามิเนต ความหนาไม่น้อยกว่า 0.7 มม. ยึดประสานโครงสร้างด้วยกาวและลูกแม็ก

- Top ใช้ไม้ MDF ความหนาไม่น้อยกว่า 16 มม. ปิดทับลามิเนตลายไม้ ยี่ห้อ Wilsonart หรือ FORMICA หรือ EDL หรือเทียบเท่า ความหนาไม่น้อยกว่า 0.7 มม. ปิดขอบ PVC Edging ด้วยกาว Hot melt ลายไม้
- แผงข้าง ใช้ไม้ MDF ความหนาไม่น้อยกว่า 16 มม. ปิดทับลามิเนตสีขาวไฮกรอส ยี่ห้อ Wilsonart หรือ FORMICA หรือ EDL หรือเทียบเท่า ความหนาไม่น้อยกว่า 0.7 มม. แผงหลัง ใช้ไม้ MDF ความหนาไม่น้อยกว่า 16 มม. ปิดทับลามิเนตสีขาวไฮกรอส ยี่ห้อ Wilsonart หรือ FORMICA หรือ EDL หรือเทียบเท่า ความหนาไม่น้อยกว่า 0.7 มม.
- แผงหลัง ใช้ไม้ MDF ความหนาไม่น้อยกว่า 16 มม. ปิดทับลามิเนตสีขาวไฮกรอส ยี่ห้อ Wilsonart หรือ FORMICA หรือ EDL หรือเทียบเท่า ความหนาไม่น้อยกว่า 0.7 มม.
- แผ่นชั้น ใช้ไม้ MDF ความหนาไม่น้อยกว่า 20 มม. ปิดทับลามิเนตลายไม้ ยี่ห้อ Wilsonart หรือ FORMICA หรือ EDL หรือเทียบเท่า ความหนาไม่น้อยกว่า 0.7 มม. ปรับระดับได้
- หน้าบาน ใช้ไม้ MDF ความหนาไม่น้อยกว่า 20 มม. ปิดทับลามิเนตลายไม้ ยี่ห้อ Wilsonart หรือ FORMICA หรือ EDL หรือเทียบเท่า ความหนาไม่น้อยกว่า 0.7 มม. ปิดขอบ PVC Edging ด้วยกาว Hot melt ลายไม้
- บานพับ ใช้บานพับด้วย ขนาด 35 มม. ยี่ห้อ HAFELE หรือ MODERNFORM หรือ HETTICH สำหรับหน้าบานพับขอบ
- มือจับ ใช้มือจับยี่ห้อ HAFELE หรือ MODERNFORM หรือ HETTICH อลูมิเนียม สีเงินอนไดซ์
- ขากันกระแทก ใช้ขากันกระแทกยี่ห้อ HAFELE หรือ MODERNFORM หรือ HETTICH พลาสติกสีดำ ขนาดเส้นผ่านศูนย์กลาง 28 มม.
- ขนาดของครุภัณฑ์ที่ระบุ อาจมีค่าแตกต่าง บวกลบไม่เกิน 10 ซม. หรือ ก่อเกิดประโยชน์ต่อทางราชการ



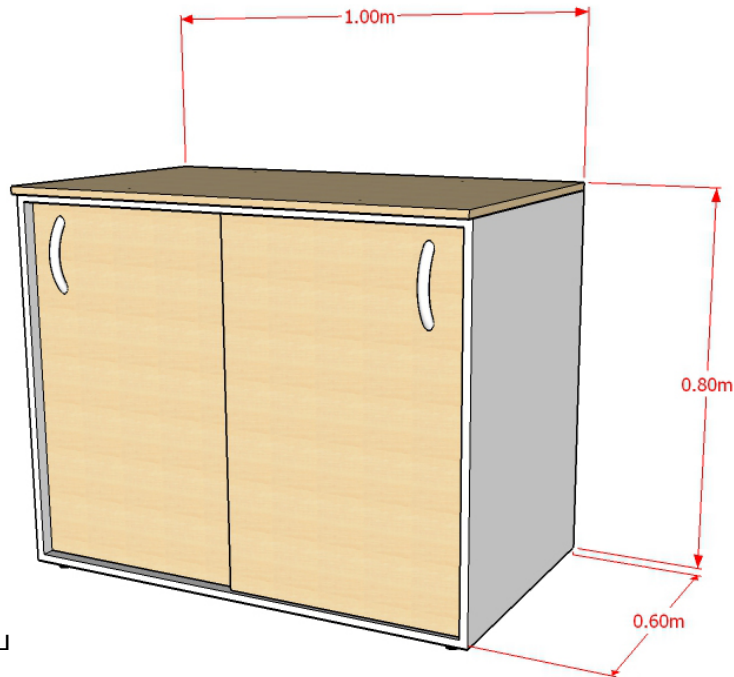
F2-01 :ตู้เตี้ย :จำนวน 2 ใบ

ขนาด : 50 x 60 x 80 เซนติเมตร

ข้อมูลทางเทคนิค: วัสดุโครงสร้างเป็นไม้ MDF ความหนาไม่น้อยกว่า 16 มม.ปิดทับหน้าด้วยแผ่นลามิเนต

ความหนาไม่น้อยกว่า 0.7 มม.ยึดประสานโครงสร้างด้วยกาวและลูกแม็ก

- Top ใช้ไม้ MDF ความหนาไม่น้อยกว่า 16 มม. ปิดทับลามิเนตลายไม้ ยี่ห้อ Wilsonartหรือ FORMICA หรือ EDL หรือเทียบเท่าความหนาไม่น้อยกว่า 0.7 มม. ปิดขอบ PVC Edging ด้วยกาว Hot melt ลายไม้
- แผงข้าง ใช้ไม้ MDF ความหนาไม่น้อยกว่า 16 มม. ปิดทับลามิเนตสีขาวไฮกรอส ยี่ห้อ Wilsonartหรือ FORMICA หรือ EDL หรือเทียบเท่า ความหนาไม่น้อยกว่า 0.7 มม.แผงหลัง ใช้ไม้ MDF ความหนาไม่น้อยกว่า 16 มม. ปิดทับลามิเนตสีขาวไฮกรอส ยี่ห้อ Wilsonartหรือ FORMICA หรือ EDL หรือเทียบเท่า ความหนาไม่น้อยกว่า 0.7 มม.
- แผงหลัง ใช้ไม้ MDF ความหนาไม่น้อยกว่า 16 มม. ปิดทับลามิเนตสีขาวไฮกรอส ยี่ห้อ Wilsonartหรือ FORMICA หรือ EDL หรือเทียบเท่า ความหนาไม่น้อยกว่า 0.7 มม.
- แผ่นชั้น ใช้ไม้ MDF ความหนาไม่น้อยกว่า 20 มม. ปิดทับลามิเนตลายไม้ ยี่ห้อ Wilsonartหรือ FORMICA หรือ EDL หรือเทียบเท่าความหนาไม่น้อยกว่า 0.7 มม. ปรับระดับได้
- หน้าบาน ใช้ไม้ MDF ความหนาไม่น้อยกว่า 20 มม. ปิดทับลามิเนตลายไม้ ยี่ห้อ Wilsonartหรือ FORMICA หรือ EDL หรือเทียบเท่าความหนาไม่น้อยกว่า 0.7 มม. ปิดขอบ PVC Edging ด้วยกาว Hot melt ลายไม้
- บานพับ ใช้บานพับถั้ว ขนาด 35 มม.ยี่ห้อ HAFELE หรือ MODERNFORM หรือ HETTICH สำหรับหน้าบานพับขอบ
- มือจับ ใช้มือจับยี่ห้อ HAFELE หรือ MODERNFORM หรือ HETTICH อลูมิเนียม สีเงินอนไดซ์
- ขากันกระแทก ใช้ขากันกระแทกยี่ห้อ HAFELE หรือ MODERNFORM หรือ HETTICH พลาสติกสีดำ ขนาดเส้นผ่านศูนย์กลาง 28 มม.
- ขนาดของครุภัณฑ์ที่ระบุ อาจมีค่าแตกต่าง บวกลบไม่เกิน 10 ซม. หรือ ก่อเกิดประโยชน์ต่อทางราชการ

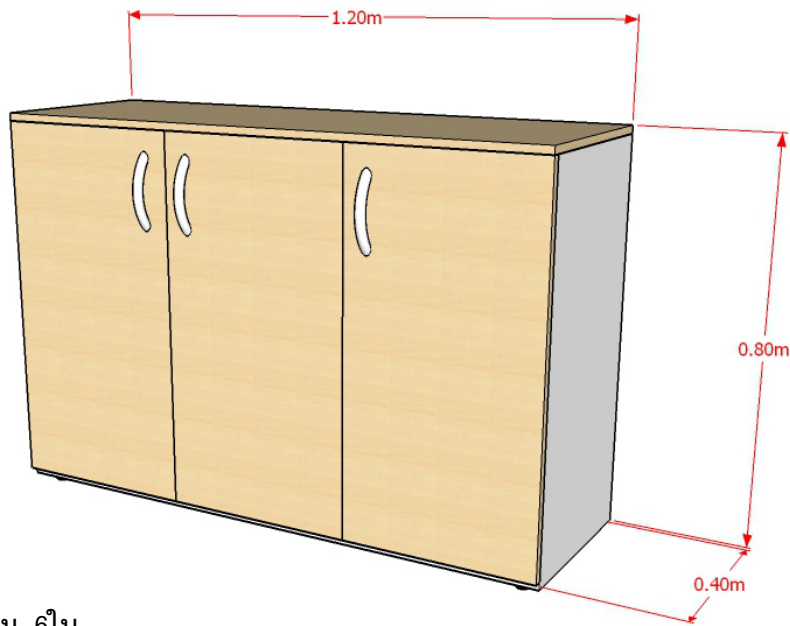


F2-04/2 :ตู้เตี้ย : จำนวน 2 ใบ

ขนาด : 100 x 60 x 80 เซนติเมตร

ข้อมูลทางเทคนิค: วัสดุโครงสร้างเป็นไม้ MDF ความหนาไม่น้อยกว่า 16 มม. ปิดทับหน้าด้วยแผ่นลามิเนต ความหนาไม่น้อยกว่า 0.7 มม. ยึดประสานโครงสร้างด้วยกาวและลูกแม็ก

- Top ใช้ไม้ MDF ความหนาไม่น้อยกว่า 16 มม. ปิดทับลามิเนตลายไม้ ยี่ห้อ Wilsonart หรือ FORMICA หรือ EDL หรือเทียบเท่า ความหนาไม่น้อยกว่า 0.7 มม. ปิดขอบ PVC Edging ด้วยกาว Hot melt ลายไม้
- แผงข้าง ใช้ไม้ MDF ความหนาไม่น้อยกว่า 16 มม. ปิดทับลามิเนตสีขาวไฮกรอส ยี่ห้อ Wilsonart หรือ FORMICA หรือ EDL หรือเทียบเท่า ความหนาไม่น้อยกว่า 0.7 มม. แผงหลัง ใช้ไม้ MDF ความหนาไม่น้อยกว่า 16 มม. ปิดทับลามิเนตสีขาวไฮกรอส ยี่ห้อ Wilsonart หรือ FORMICA หรือ EDL หรือเทียบเท่า ความหนาไม่น้อยกว่า 0.7 มม.
- แผงหลัง ใช้ไม้ MDF ความหนาไม่น้อยกว่า 16 มม. ปิดทับลามิเนตสีขาวไฮกรอส ยี่ห้อ Wilsonart หรือ FORMICA หรือ EDL หรือเทียบเท่า ความหนาไม่น้อยกว่า 0.7 มม.
- แผ่นชั้น ใช้ไม้ MDF ความหนาไม่น้อยกว่า 20 มม. ปิดทับลามิเนตลายไม้ ยี่ห้อ Wilsonart หรือ FORMICA หรือ EDL หรือเทียบเท่า ความหนาไม่น้อยกว่า 0.7 มม. ปรับระดับได้
- หน้าบาน ใช้ไม้ MDF ความหนาไม่น้อยกว่า 20 มม. ปิดทับลามิเนตลายไม้ ยี่ห้อ Wilsonart หรือ FORMICA หรือ EDL หรือเทียบเท่า ความหนาไม่น้อยกว่า 0.7 มม. ปิดขอบ PVC Edging ด้วยกาว Hot melt ลายไม้
- รางเลื่อนใช้ไกด์รางเลื่อนพลาสติก ขนาดไม่น้อยกว่า 1.5 มม.
- มือจับ ใช้มือจับยี่ห้อ HAFELE หรือ MODERNFORM หรือ HETTICH อลูมิเนียม สีเงินอนไดซ์
- ขากันกระแทก ใช้ขากันกระแทกยี่ห้อ HAFELE หรือ MODERNFORM หรือ HETTICH พลาสติกสีดำ ขนาดเส้นผ่านศูนย์กลาง 28 มม.
- ขนาดของครุภัณฑ์ที่ระบุ อาจมีค่าแตกต่าง บวกลบไม่เกิน 10 ซม. หรือ ก่อเกิดประโยชน์ต่อทางราชการ

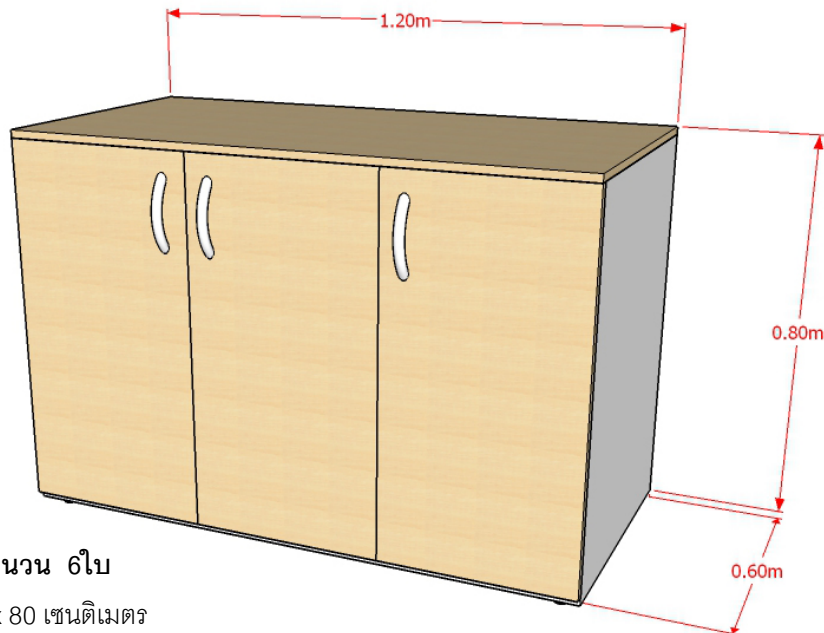


F2-05 :ตู้เตี้ย : จำนวน 6ใบ

ขนาด : 120 x 40 x 80 เซนติเมตร

ข้อมูลทางเทคนิค: วัสดุโครงสร้างเป็นไม้ MDF ความหนาไม่น้อยกว่า 16 มม. ปิดทับหน้าด้วยแผ่นลามิเนต ความหนาไม่น้อยกว่า 0.7 มม. ยึดประสานโครงสร้างด้วยกาวและลูกแม็ก

- Top ใช้ไม้ MDF ความหนาไม่น้อยกว่า 16 มม. ปิดทับลามิเนตลายไม้ ยี่ห้อ Wilsonart หรือ FORMICA หรือ EDL หรือเทียบเท่า ความหนาไม่น้อยกว่า 0.7 มม. ปิดขอบ PVC Edging ด้วยกาว Hot melt ลายไม้
- แผงข้าง ใช้ไม้ MDF ความหนาไม่น้อยกว่า 16 มม. ปิดทับลามิเนตสีขาวไฮกรอส ยี่ห้อ Wilsonart หรือ FORMICA หรือ EDL หรือเทียบเท่า ความหนาไม่น้อยกว่า 0.7 มม. แผงหลัง ใช้ไม้ MDF ความหนาไม่น้อยกว่า 16 มม. ปิดทับลามิเนตสีขาวไฮกรอส ยี่ห้อ Wilsonart หรือ FORMICA หรือ EDL หรือเทียบเท่า ความหนาไม่น้อยกว่า 0.7 มม.
- แผงหลัง ใช้ไม้ MDF ความหนาไม่น้อยกว่า 16 มม. ปิดทับลามิเนตสีขาวไฮกรอส ยี่ห้อ Wilsonart หรือ FORMICA หรือ EDL หรือเทียบเท่า ความหนาไม่น้อยกว่า 0.7 มม.
- แผ่นชั้น ใช้ไม้ MDF ความหนาไม่น้อยกว่า 20 มม. ปิดทับลามิเนตลายไม้ ยี่ห้อ Wilsonart หรือ FORMICA หรือ EDL หรือเทียบเท่า ความหนาไม่น้อยกว่า 0.7 มม. ปรับระดับได้
- หน้าบาน ใช้ไม้ MDF ความหนาไม่น้อยกว่า 20 มม. ปิดทับลามิเนตลายไม้ ยี่ห้อ Wilsonart หรือ FORMICA หรือ EDL หรือเทียบเท่า ความหนาไม่น้อยกว่า 0.7 มม. ปิดขอบ PVC Edging ด้วยกาว Hot melt ลายไม้
- บานพับ ใช้บานพับด้วย ขนาด 35 มม. ยี่ห้อ HAFELE หรือ MODERNFORM หรือ HETTICH สำหรับหน้าบานพับขอบ
- มือจับ ใช้มือจับยี่ห้อ HAFELE หรือ MODERNFORM หรือ HETTICH อลูมิเนียม สีเงินอโนไดซ์
- ขากันกระแทก ใช้ขากันกระแทกยี่ห้อ HAFELE หรือ MODERNFORM หรือ HETTICH พลาสติกสีดำ ขนาดเส้นผ่านศูนย์กลาง 28 มม.
- ขนาดของครุภัณฑ์ที่ระบุ อาจมีค่าแตกต่าง บวกลบไม่เกิน 10 ซม. หรือ ก่อเกิดประโยชน์ต่อทางราชการ

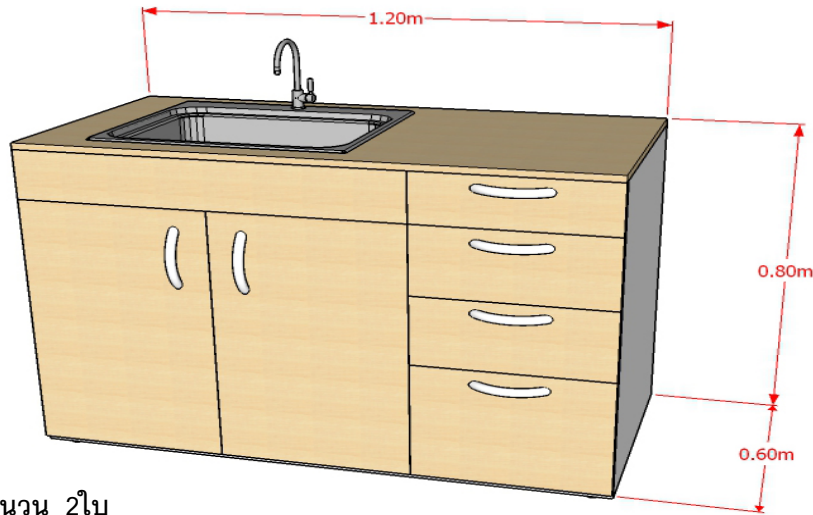


F2-07 : ตู้เตี้ย : จำนวน 6ใบ

ขนาด : 120 x 60 x 80 เซนติเมตร

ข้อมูลทางเทคนิค: วัสดุโครงสร้างเป็นไม้ MDF ความหนาไม่น้อยกว่า 16 มม. ปิดทับหน้าด้วยแผ่นลามิเนต ความหนาไม่น้อยกว่า 0.7 มม. ยึดประสานโครงสร้างด้วยกาวและลูกแม็ก

- Top ใช้ไม้ MDF ความหนาไม่น้อยกว่า 16 มม. ปิดทับลามิเนตลายไม้ ยี่ห้อ Wilsonart หรือ FORMICA หรือ EDL หรือเทียบเท่า ความหนาไม่น้อยกว่า 0.7 มม. ปิดขอบ PVC Edging ด้วยกาว Hot melt ลายไม้
- แผงข้าง ใช้ไม้ MDF ความหนาไม่น้อยกว่า 16 มม. ปิดทับลามิเนตสีขาวไฮกรอส ยี่ห้อ Wilsonart หรือ FORMICA หรือ EDL หรือเทียบเท่า ความหนาไม่น้อยกว่า 0.7 มม. แผงหลัง ใช้ไม้ MDF ความหนาไม่น้อยกว่า 16 มม. ปิดทับลามิเนตสีขาวไฮกรอส ยี่ห้อ Wilsonart หรือ FORMICA หรือ EDL หรือเทียบเท่า ความหนาไม่น้อยกว่า 0.7 มม.
- แผงหลัง ใช้ไม้ MDF ความหนาไม่น้อยกว่า 16 มม. ปิดทับลามิเนตสีขาวไฮกรอส ยี่ห้อ Wilsonart หรือ FORMICA หรือ EDL หรือเทียบเท่า ความหนาไม่น้อยกว่า 0.7 มม.
- แผ่นชั้น ใช้ไม้ MDF ความหนาไม่น้อยกว่า 20 มม. ปิดทับลามิเนตลายไม้ ยี่ห้อ Wilsonart หรือ FORMICA หรือ EDL หรือเทียบเท่า ความหนาไม่น้อยกว่า 0.7 มม. ปรับระดับได้
- หน้าบาน ใช้ไม้ MDF ความหนาไม่น้อยกว่า 20 มม. ปิดทับลามิเนตลายไม้ ยี่ห้อ Wilsonart หรือ FORMICA หรือ EDL หรือเทียบเท่า ความหนาไม่น้อยกว่า 0.7 มม. ปิดขอบ PVC Edging ด้วยกาว Hot melt ลายไม้
- บานพับ ใช้บานพับถ้วย ขนาด 35 มม. ยี่ห้อ HAFELE หรือ MODERNFORM หรือ HETTICH สำหรับหน้าบานพับขอบ
- มือจับ ใช้มือจับยี่ห้อ HAFELE หรือ MODERNFORM หรือ HETTICH อลูมิเนียม สีเงินอโนไดซ์
- ขากันกระแทก ใช้ขากันกระแทกยี่ห้อ HAFELE หรือ MODERNFORM หรือ HETTICH พลาสติกสีดำ ขนาดเส้นผ่านศูนย์กลาง 28 มม.
- ขนาดของครุภัณฑ์ที่ระบุ อาจมีค่าแตกต่าง บวกลบไม่เกิน 10 ซม. หรือ ก่อเกิดประโยชน์ต่อทางราชการ



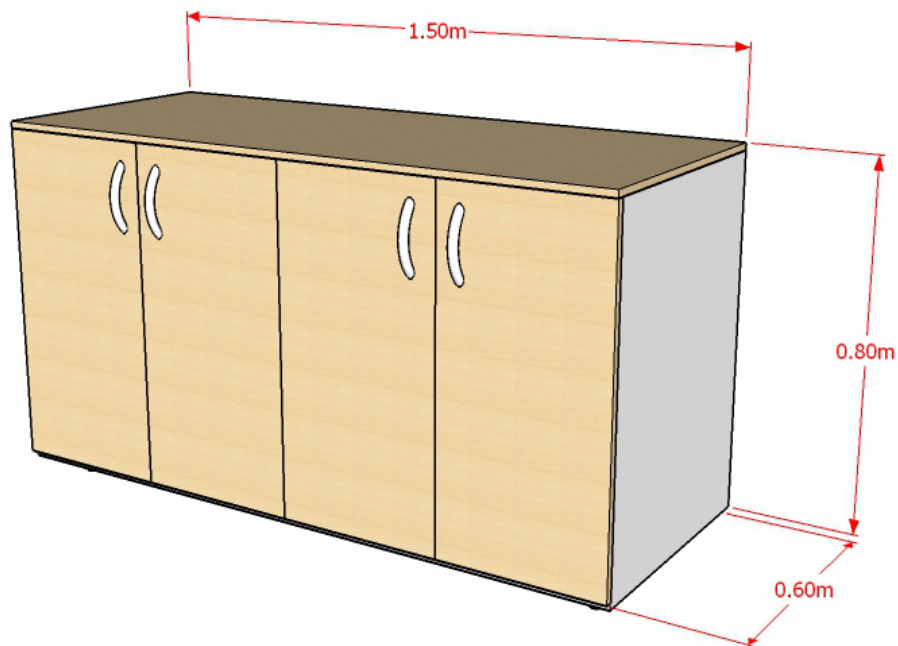
F2-08 :ตู้เตี้ย : จำนวน 2ใบ

ขนาด : 120 x 60 x 80 เซนติเมตร

ข้อมูลทางเทคนิค: วัสดุโครงสร้างเป็นไม้ MDF ความหนาไม่น้อยกว่า 16 มม.ปิดทับหน้าด้วยแผ่นลามิเนต

ความหนาไม่น้อยกว่า 0.7 มม.ยึดประสานโครงสร้างด้วยกาวและลูกแม็ก

- Top ใช้ไม้ MDF ความหนาไม่น้อยกว่า 16 มม. ปิดทับลามิเนตลายไม้ ยี่ห้อ Wilsonartหรือ FORMICA หรือ EDL หรือเทียบเท่าความหนาไม่น้อยกว่า 0.7 มม. ปิดขอบ PVC Edging ด้วยกาว Hot melt ลายไม้
- แผงข้าง ใช้ไม้ MDF ความหนาไม่น้อยกว่า 16 มม. ปิดทับลามิเนตสีขาวไฮกรอส ยี่ห้อ Wilsonartหรือ FORMICA หรือ EDL หรือเทียบเท่า ความหนาไม่น้อยกว่า 0.7 มม.แผงหลัง ใช้ไม้ MDF ความหนาไม่น้อยกว่า 16 มม. ปิดทับลามิเนตสีขาวไฮกรอส ยี่ห้อ Wilsonartหรือ FORMICA หรือ EDL หรือเทียบเท่า ความหนาไม่น้อยกว่า 0.7 มม.
- แผงหลัง ใช้ไม้ MDF ความหนาไม่น้อยกว่า 16 มม. ปิดทับลามิเนตสีขาวไฮกรอส ยี่ห้อ Wilsonartหรือ FORMICA หรือ EDL หรือเทียบเท่า ความหนาไม่น้อยกว่า 0.7 มม.
- คานกันแฉ่น ใช้ไม้ MDF ความหนาไม่น้อยกว่า 25 มม. ปิดทับลามิเนตลายไม้ยี่ห้อ Wilsonartหรือ FORMICA หรือ EDL หรือเทียบเท่าความหนาไม่น้อยกว่า 0.7 มม.
- แผ่นชั้น ใช้ไม้ MDF ความหนาไม่น้อยกว่า 20 มม. ปิดทับลามิเนตลายไม้ ยี่ห้อ Wilsonartหรือ FORMICA หรือ EDL หรือเทียบเท่าความหนาไม่น้อยกว่า 0.7 มม. ปรับระดับได้
- หน้าบาน ใช้ไม้ MDF ความหนาไม่น้อยกว่า 20 มม. ปิดทับลามิเนตลายไม้ ยี่ห้อ Wilsonartหรือ FORMICA หรือ EDL หรือเทียบเท่าความหนาไม่น้อยกว่า 0.7 มม. ปิดขอบ PVC Edging ด้วยกาว Hot melt ลายไม้
- บานพับ ใช้บานพับด้วย ขนาด 35 มม.ยี่ห้อ HAFELE หรือ MODERNFORM หรือ HETTICH สำหรับหน้าบานพับขอบ
- รวงลิ้นชักลูกปืน 2 ตอน ขนาด 20 นิ้ว ยี่ห้อ HAFELE หรือ MODERNFORM หรือ HETTICH
- มือจับ ใช้มือจับยี่ห้อ HAFELE หรือ MODERNFORM หรือ HETTICH อลูมิเนียม สีเงินอโนไดซ์
- ขากันกระแทก ใช้ขากันกระแทกยี่ห้อ HAFELE หรือ MODERNFORM หรือ HETTICH พลาสติกสีดำ ขนาดเส้นผ่านศูนย์กลาง 28 มม.
- อ่างล้างคัสแตนเลส 1 หลุม ไม่มีที่พับ พร้อมสละดีอ่าง
- ก๊อกน้ำซิงค์เดี่ยว แสตนเลสสตีล คอตัว J
- ขนาดของครุภัณฑ์ที่ระบุ อาจมีค่าแตกต่าง บวกลบไม่เกิน 10 ซม. หรือ ก่อเกิดประโยชน์ต่อทางราชการ



F2-13 :ตู้เตี้ย : จำนวน 4 ใบ

ขนาด : 150 x 60 x 80 เซนติเมตร

ข้อมูลทางเทคนิค: วัสดุโครงสร้างเป็นไม้ MDF ความหนาไม่น้อยกว่า 16 มม. ปิดทับหน้าด้วยแผ่นลามิเนต

ความหนาไม่น้อยกว่า 0.7 มม. ยึดประสานโครงสร้างด้วยกาวและลูกแม็ก

- Top ใช้ไม้ MDF ความหนาไม่น้อยกว่า 16 มม. ปิดทับลามิเนตลายไม้ ความหนาไม่น้อยกว่า 0.7 มม. ปิดขอบ PVC Edging ด้วยกาว Hot melt ลายไม้ ยี่ห้อ Wilsonart หรือ FORMICA หรือ EDL หรือเทียบเท่า

- แผงข้าง ใช้ไม้ MDF ความหนาไม่น้อยกว่า 16 มม. ปิดทับลามิเนตสีขาวไฮกรอส ยี่ห้อ Wilsonart หรือ FORMICA หรือ EDL หรือเทียบเท่า ความหนาไม่น้อยกว่า 0.7 มม. แผงหลัง ใช้ไม้ MDF ความหนาไม่น้อยกว่า 16 มม. ปิดทับลามิเนตสีขาวไฮกรอส ยี่ห้อ Wilsonart หรือ FORMICA หรือ EDL หรือเทียบเท่า ความหนาไม่น้อยกว่า 0.7 มม.

- แผงหลัง ใช้ไม้ MDF ความหนาไม่น้อยกว่า 16 มม. ปิดทับลามิเนตสีขาวไฮกรอส ยี่ห้อ Wilsonart หรือ FORMICA หรือ EDL หรือเทียบเท่า ความหนาไม่น้อยกว่า 0.7 มม.

- แผ่นชั้น ใช้ไม้ MDF ความหนาไม่น้อยกว่า 20 มม. ปิดทับลามิเนตลายไม้ ยี่ห้อ Wilsonart หรือ FORMICA หรือ EDL หรือเทียบเท่า ความหนาไม่น้อยกว่า 0.7 มม. ปรับระดับได้

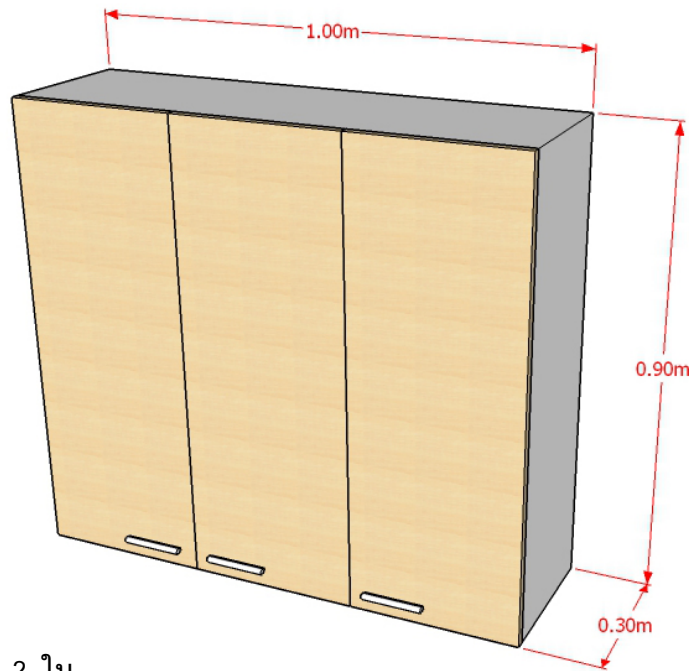
- หน้าบาน ใช้ไม้ MDF ความหนาไม่น้อยกว่า 20 มม. ปิดทับลามิเนตลายไม้ ยี่ห้อ Wilsonart หรือ FORMICA หรือ EDL หรือเทียบเท่า ความหนาไม่น้อยกว่า 0.7 มม. ปิดขอบ PVC Edging ด้วยกาว Hot melt ลายไม้

- บานพับ ใช้บานพับด้วย ขนาด 35 มม. ยี่ห้อ HAFELE หรือ MODERNFORM หรือ HETTICH สำหรับหน้าบานพับขอบ

- มือจับ ใช้มือจับยี่ห้อ HAFELE หรือ MODERNFORM หรือ HETTICH อลูมิเนียม สีเงินอนไดซ์

- ขากันกระแทก ใช้ขากันกระแทกยี่ห้อ HAFELE หรือ MODERNFORM หรือ HETTICH พลาสติกสีดำ ขนาดเส้นผ่านศูนย์กลาง 28 มม.

- ขนาดของครุภัณฑ์ที่ระบุ อาจมีค่าแตกต่าง บวกลบไม่เกิน 10 ซม. หรือ ก่อเกิดประโยชน์ต่อทางราชการ



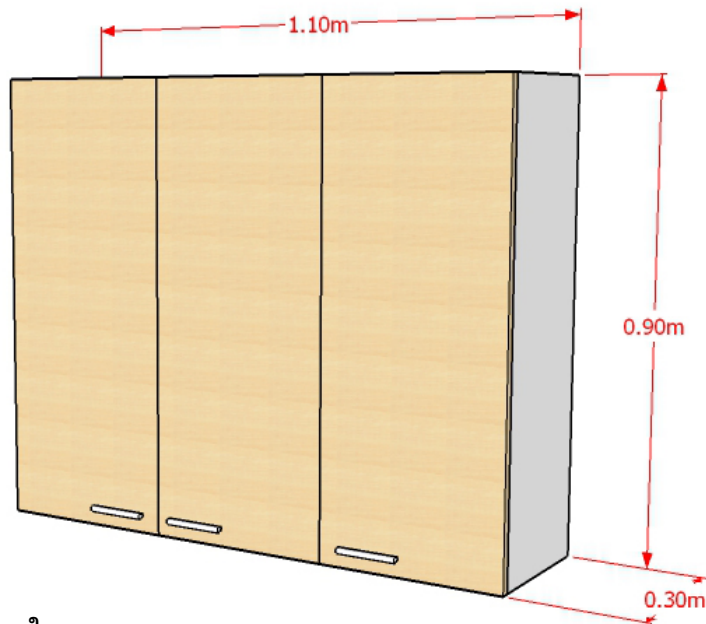
F3-03 :ตู้แขวน : จำนวน 2 ใบ

ขนาด : 100 x 30 x 90 เซนติเมตร

ข้อมูลทางเทคนิค: วัสดุโครงสร้างเป็นไม้ MDF ความหนาไม่น้อยกว่า 16 มม. ปิดทับหน้าด้วยแผ่นลามิเนต

ความหนาไม่น้อยกว่า 0.7 มม. ยึดประสานโครงสร้างด้วยกาวและลูกแม็ก

- Top ใช้ไม้ MDF ความหนาไม่น้อยกว่า 16 มม. ปิดทับลามิเนตลายไม้ ยี่ห้อ Wilsonart หรือ FORMICA หรือ EDL หรือเทียบเท่าความหนาไม่น้อยกว่า 0.7 มม. ปิดขอบ PVC Edging ด้วยกาว Hot melt ลายไม้
- แผงข้าง ใช้ไม้ MDF ความหนาไม่น้อยกว่า 16 มม. ปิดทับลามิเนตสีขาวไฮกรอส ยี่ห้อ Wilsonart หรือ FORMICA หรือ EDL หรือเทียบเท่า ความหนาไม่น้อยกว่า 0.7 มม. แผงหลัง ใช้ไม้ MDF ความหนาไม่น้อยกว่า 16 มม. ปิดทับลามิเนตสีขาวไฮกรอส ยี่ห้อ Wilsonart หรือ FORMICA หรือ EDL หรือเทียบเท่า ความหนาไม่น้อยกว่า 0.7 มม.
- แผงหลัง ใช้ไม้ MDF ความหนาไม่น้อยกว่า 16 มม. ปิดทับลามิเนตสีขาวไฮกรอส ยี่ห้อ Wilsonart หรือ FORMICA หรือ EDL หรือเทียบเท่า ความหนาไม่น้อยกว่า 0.7 มม.
- แผ่นชั้น ใช้ไม้ MDF ความหนาไม่น้อยกว่า 20 มม. ปิดทับลามิเนตลายไม้ ยี่ห้อ Wilsonart หรือ FORMICA หรือ EDL หรือเทียบเท่าความหนาไม่น้อยกว่า 0.7 มม. ปรับระดับได้
- หน้าบาน ใช้ไม้ MDF ความหนาไม่น้อยกว่า 20 มม. ปิดทับลามิเนตลายไม้ ยี่ห้อ Wilsonart หรือ FORMICA หรือ EDL หรือเทียบเท่าความหนาไม่น้อยกว่า 0.7 มม. ปิดขอบ PVC Edging ด้วยกาว Hot melt ลายไม้
- บานพับ ใช้บานพับด้วย ขนาด 35 มม. ยี่ห้อ HAFELE หรือ MODERNFORM หรือ HETTICH สำหรับหน้าบานพับขอบ
- มือจับ ใช้มือจับยี่ห้อ HAFELE หรือ MODERNFORM หรือ HETTICH อลูมิเนียม สีเงินอโนไดซ์
- ขนาดของครุภัณฑ์ที่ระบุ อาจมีค่าแตกต่าง บวกลบไม่เกิน 10 ซม. หรือ ก่อเกิดประโยชน์ต่อทางราชการ



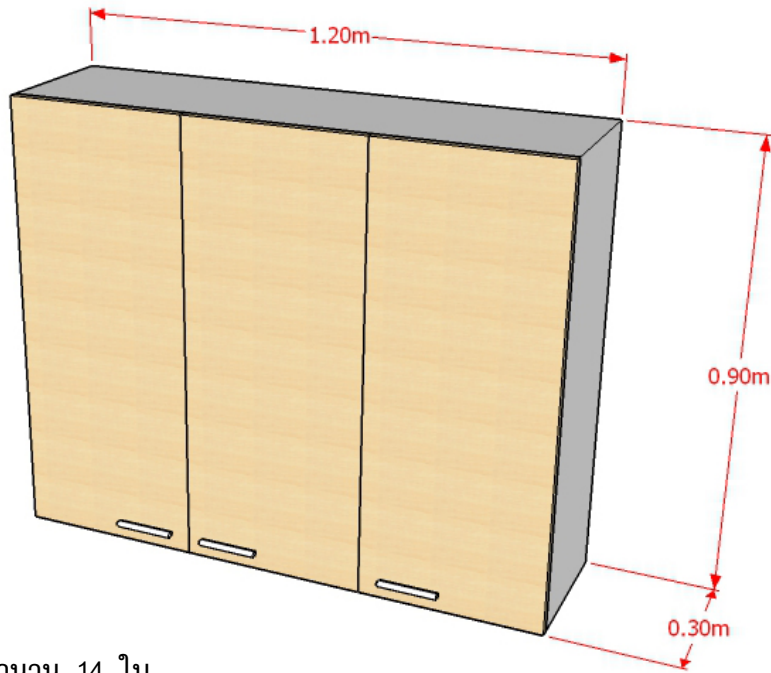
F3-04 :ตู้แขวน :จำนวน 4 ใบ

ขนาด : 110 x 30 x 90 เซนติเมตร

ข้อมูลทางเทคนิค: วัสดุโครงสร้างเป็นไม้ MDF ความหนาไม่น้อยกว่า 16 มม. ปิดทับหน้าด้วยแผ่นลามิเนต

ความหนาไม่น้อยกว่า 0.7 มม. ยึดประสานโครงสร้างด้วยกาวและลูกแม็ก

- Top ใช้ไม้ MDF ความหนาไม่น้อยกว่า 16 มม. ปิดทับลามิเนตลายไม้ ยี่ห้อ Wilsonart หรือ FORMICA หรือ EDL หรือเทียบเท่าความหนาไม่น้อยกว่า 0.7 มม. ปิดขอบ PVC Edging ด้วยกาว Hot melt ลายไม้
- แผงข้าง ใช้ไม้ MDF ความหนาไม่น้อยกว่า 16 มม. ปิดทับลามิเนตสีขาวไฮกรอส ยี่ห้อ Wilsonart หรือ FORMICA หรือ EDL หรือเทียบเท่า ความหนาไม่น้อยกว่า 0.7 มม. แผงหลัง ใช้ไม้ MDF ความหนาไม่น้อยกว่า 16 มม. ปิดทับลามิเนตสีขาวไฮกรอส ยี่ห้อ Wilsonart หรือ FORMICA หรือ EDL หรือเทียบเท่า ความหนาไม่น้อยกว่า 0.7 มม.
- แผงหลัง ใช้ไม้ MDF ความหนาไม่น้อยกว่า 16 มม. ปิดทับลามิเนตสีขาวไฮกรอส ยี่ห้อ Wilsonart หรือ FORMICA หรือ EDL หรือเทียบเท่า ความหนาไม่น้อยกว่า 0.7 มม.
- แผ่นชั้น ใช้ไม้ MDF ความหนาไม่น้อยกว่า 20 มม. ปิดทับลามิเนตลายไม้ ยี่ห้อ Wilsonart หรือ FORMICA หรือ EDL หรือเทียบเท่าความหนาไม่น้อยกว่า 0.7 มม. ปรับระดับได้
- หน้าบาน ใช้ไม้ MDF ความหนาไม่น้อยกว่า 20 มม. ปิดทับลามิเนตลายไม้ ยี่ห้อ Wilsonart หรือ FORMICA หรือ EDL หรือเทียบเท่าความหนาไม่น้อยกว่า 0.7 มม. ปิดขอบ PVC Edging ด้วยกาว Hot melt ลายไม้
- บานพับ ใช้บานพับถั้ว ขนาด 35 มม. ยี่ห้อ HAFELE หรือ MODERNFORM หรือ HETTICH สำหรับหน้าบานพับขอบ
- มือจับ ใช้มือจับยี่ห้อ HAFELE หรือ MODERNFORM หรือ HETTICH อลูมิเนียม สีเงินนอโนไดซ์
- ขนาดของครุภัณฑ์ที่ระบุ อาจมีค่าแตกต่าง บวกลบไม่เกิน 10 ซม. หรือ ก่อเกิดประโยชน์ต่อทางราชการ

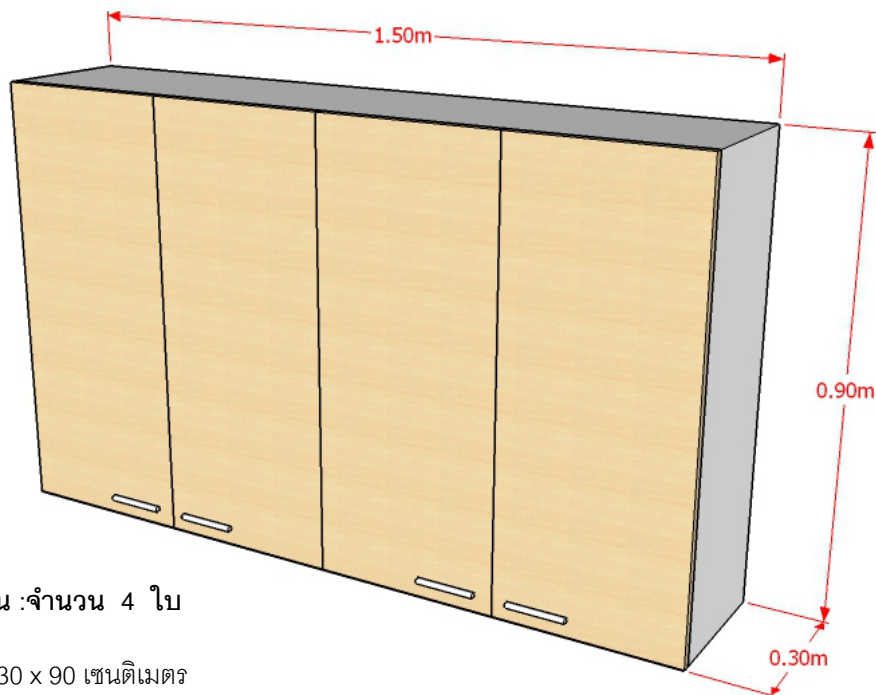


F3-05 :ตู้แขวน :จำนวน 14 ใบ

ขนาด : 120 x 30 x 90 เซนติเมตร

ข้อมูลทางเทคนิค: วัสดุโครงสร้างเป็นไม้ MDF ความหนาไม่น้อยกว่า 16 มม. ปิดทับหน้าด้วยแผ่นลามิเนต ความหนาไม่น้อยกว่า 0.7 มม. ยึดประสานโครงสร้างด้วยกาวและลูกแม็ก

- Top ใช้ไม้ MDF ความหนาไม่น้อยกว่า 16 มม. ปิดทับลามิเนตลายไม้ ยี่ห้อ Wilsonart หรือ FORMICA หรือ EDL หรือเทียบเท่า ความหนาไม่น้อยกว่า 0.7 มม. ปิดขอบ PVC Edging ด้วยกาว Hot melt ลายไม้
- แผงข้าง ใช้ไม้ MDF ความหนาไม่น้อยกว่า 16 มม. ปิดทับลามิเนตสีขาวไฮกรอส ยี่ห้อ Wilsonart หรือ FORMICA หรือ EDL หรือเทียบเท่า ความหนาไม่น้อยกว่า 0.7 มม. แผงหลัง ใช้ไม้ MDF ความหนาไม่น้อยกว่า 16 มม. ปิดทับลามิเนตสีขาวไฮกรอส ยี่ห้อ Wilsonart หรือ FORMICA หรือ EDL หรือเทียบเท่า ความหนาไม่น้อยกว่า 0.7 มม.
- แผงหลัง ใช้ไม้ MDF ความหนาไม่น้อยกว่า 16 มม. ปิดทับลามิเนตสีขาวไฮกรอส ยี่ห้อ Wilsonart หรือ FORMICA หรือ EDL หรือเทียบเท่า ความหนาไม่น้อยกว่า 0.7 มม.
- แผ่นชั้น ใช้ไม้ MDF ความหนาไม่น้อยกว่า 20 มม. ปิดทับลามิเนตลายไม้ ยี่ห้อ Wilsonart หรือ FORMICA หรือ EDL หรือเทียบเท่า ความหนาไม่น้อยกว่า 0.7 มม. ปรับระดับได้
- หน้าบาน ใช้ไม้ MDF ความหนาไม่น้อยกว่า 20 มม. ปิดทับลามิเนตลายไม้ ยี่ห้อ Wilsonart หรือ FORMICA หรือ EDL หรือเทียบเท่า ความหนาไม่น้อยกว่า 0.7 มม. ปิดขอบ PVC Edging ด้วยกาว Hot melt ลายไม้
- บานพับ ใช้บานพับด้วย ขนาด 35 มม. ยี่ห้อ HAFELE หรือ MODERNFORM หรือ HETTICH สำหรับหน้าบานพับขอบ
- มือจับ ใช้มือจับยี่ห้อ HAFELE หรือ MODERNFORM หรือ HETTICH อลูมิเนียม สีเงินอโนไดซ์
- ขนาดของครุภัณฑ์ที่ระบุ อาจมีค่าแตกต่าง บวกลบไม่เกิน 10 ซม. หรือ ก่อเกิดประโยชน์ต่อทางราชการ



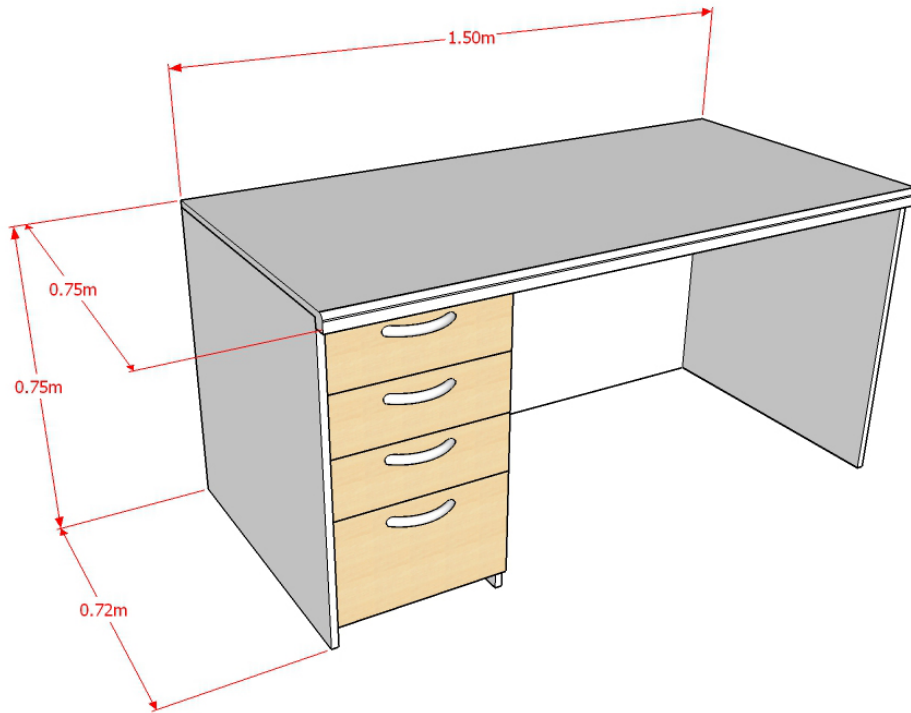
F3-07 :ตู้แขวน :จำนวน 4 ใบ

ขนาด : 150 x 30 x 90 เซนติเมตร

ข้อมูลทางเทคนิค : วัสดุโครงสร้างเป็นไม้ MDF ความหนาไม่น้อยกว่า 16 มม. ปิดทับหน้าด้วยแผ่นลามิเนต

ความหนาไม่น้อยกว่า 0.7 มม. ยึดประสานโครงสร้างด้วยกาวและลูกแม็ก

- Top ใช้ไม้ MDF ความหนาไม่น้อยกว่า 16 มม. ปิดทับลามิเนตลายไม้ ยี่ห้อ Wilsonart หรือ FORMICA หรือ EDL หรือเทียบเท่าความหนาไม่น้อยกว่า 0.7 มม. ปิดขอบ PVC Edging ด้วยกาว Hot melt ลายไม้
- แผงข้าง ใช้ไม้ MDF ความหนาไม่น้อยกว่า 16 มม. ปิดทับลามิเนตสีขาวไฮกรอส ยี่ห้อ Wilsonart หรือ FORMICA หรือ EDL หรือเทียบเท่า ความหนาไม่น้อยกว่า 0.7 มม. แผงหลัง ใช้ไม้ MDF ความหนาไม่น้อยกว่า 16 มม. ปิดทับลามิเนตสีขาวไฮกรอส ยี่ห้อ Wilsonart หรือ FORMICA หรือ EDL หรือเทียบเท่า ความหนาไม่น้อยกว่า 0.7 มม.
- แผงหลัง ใช้ไม้ MDF ความหนาไม่น้อยกว่า 16 มม. ปิดทับลามิเนตสีขาว ไฮกรอส ยี่ห้อ Wilsonart หรือ FORMICA หรือ EDL หรือเทียบเท่าความหนาไม่น้อยกว่า 0.7 มม.
- แผ่นชั้น ใช้ไม้ MDF ความหนาไม่น้อยกว่า 20 มม. ปิดทับลามิเนตลายไม้ ยี่ห้อ Wilsonart หรือ FORMICA หรือ EDL หรือเทียบเท่าความหนาไม่น้อยกว่า 0.7 มม. ปรับระดับได้
- หน้าบาน ใช้ไม้ MDF ความหนาไม่น้อยกว่า 20 มม. ปิดทับลามิเนตลายไม้ ยี่ห้อ Wilsonart หรือ FORMICA หรือ EDL หรือเทียบเท่าความหนาไม่น้อยกว่า 0.7 มม. ปิดขอบ PVC Edging ด้วยกาว Hot melt ลายไม้
- บานพับ ใช้บานพับด้วย ขนาด 35 มม. ยี่ห้อ HAFELE หรือ MODERNFORM หรือ HETTICH สำหรับหน้าบานพับขอบ
- มือจับ ใช้มือจับยี่ห้อ HAFELE หรือ MODERNFORM หรือ HETTICH อลูมิเนียม สีเงินอนไดซ์
- ขนาดของครุภัณฑ์ที่ระบุ อาจมีค่าแตกต่าง บวกลบไม่เกิน 10 ซม. หรือ ก่อเกิดประโยชน์ต่อทางราชการ



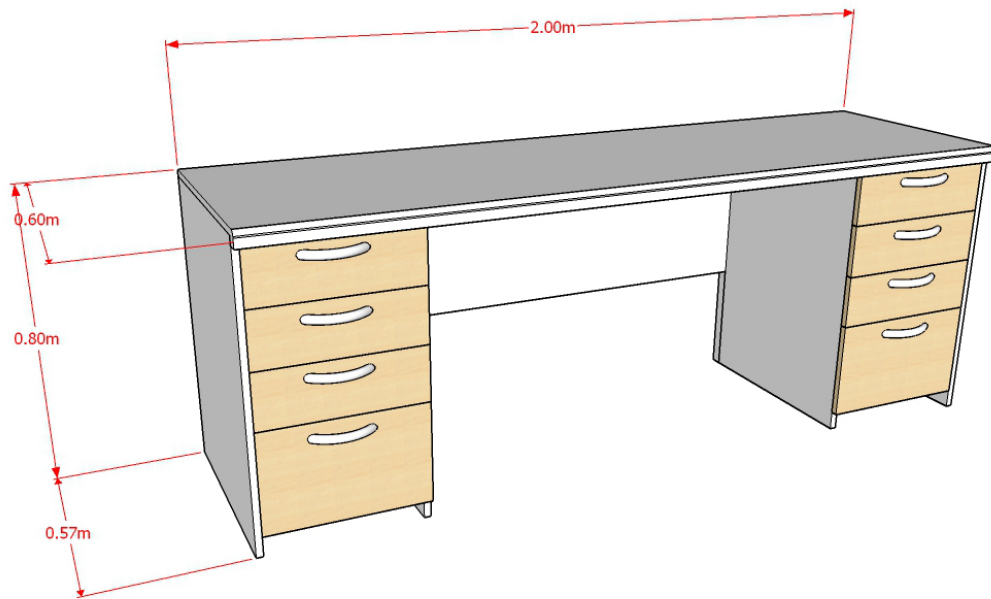
F4-19/1 : Counter : จำนวน 8 ตัว

ขนาด : 150 x 75 x 75 เซนติเมตร

ข้อมูลทางเทคนิค: วัสดุโครงสร้างเป็นไม้ MDF ความหนาไม่น้อยกว่า 16 มม. ปิดทับหน้าด้วยแผ่นลามิเนต

ความหนาไม่น้อยกว่า 0.7 มม. ยึดประสานโครงสร้างด้วยกาวและลูกแม็ก

- Top ใช้ไม้ แผ่นสำเร็จรูปความหนาไม่น้อยกว่า 20 มม. ปิดทับลามิเนตสีขาว ไสกรอส ยี่ห้อ Wilsonart หรือ FORMICA หรือ EDL หรือเทียบเท่าความหนาไม่น้อยกว่า 0.7 มม.
- แผงข้าง ใช้ไม้ MDF ความหนาไม่น้อยกว่า 16 มม. ปิดทับลามิเนตสีขาว ไสกรอส ยี่ห้อ Wilsonart หรือ FORMICA หรือ EDL หรือเทียบเท่า ความหนาไม่น้อยกว่า 0.7 มม.
- แผงหลัง ใช้ไม้ MDF ความหนาไม่น้อยกว่า 16 มม. ปิดทับลามิเนตสีขาว ไสกรอส ยี่ห้อ Wilsonart หรือ FORMICA หรือ EDL หรือเทียบเท่า ความหนาไม่น้อยกว่า 0.7 มม.
- หน้าบาน ใช้ไม้ MDF ความหนาไม่น้อยกว่า 20 มม. ปิดทับลามิเนตลายไม้ ยี่ห้อ Wilsonart หรือ FORMICA หรือ EDL หรือเทียบเท่าความหนาไม่น้อยกว่า 0.7 มม. ปิดขอบ PVC Edging ด้วยกาว Hot melt ลายไม้
- รางลิ้นชัก ใช้รางลิ้นชักชนิดลูกปืน 2 ตอน ขนาด 20 นิ้ว ยี่ห้อ HAFELE หรือ MODERNFORM หรือ HETTICH
- มือจับ ใช้มือจับยี่ห้อ HAFELE หรือ MODERNFORM หรือ HETTICH อลูมิเนียม สีเงินอโนไดซ์
- ขากันกระแทก ใช้ขากันกระแทกยี่ห้อ HAFELE หรือ MODERNFORM หรือ HETTICH พลาสติกสีดำ ขนาดเส้นผ่านศูนย์กลาง 28 มม.
- ขนาดของครุภัณฑ์ที่ระบุ อาจมีค่าแตกต่าง บวกลบไม่เกิน 10 ซม. หรือ ก่อเกิดประโยชน์ต่อทางราชการ

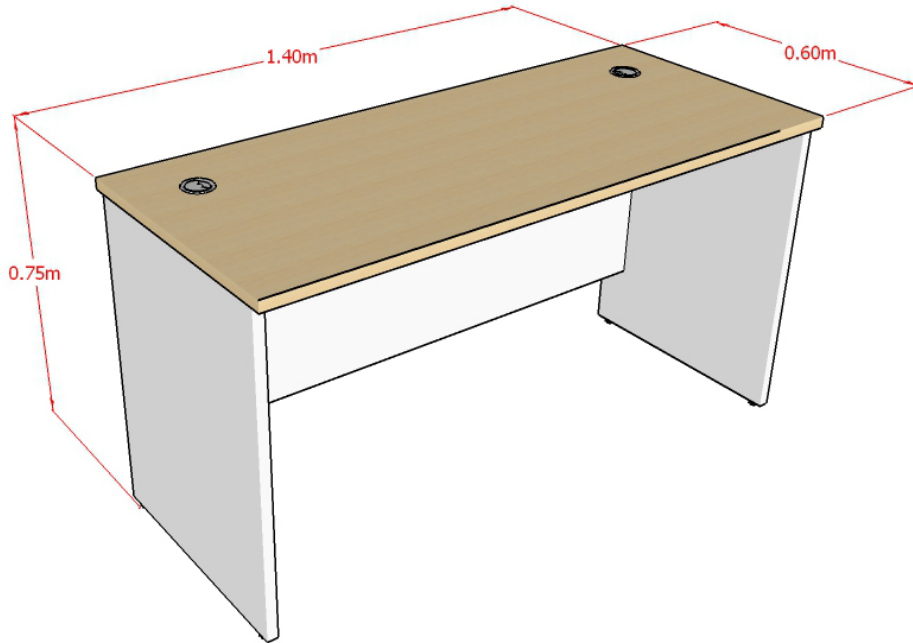


F4-26 : Counter : จำนวน 6 ตัว

ขนาด : 200 x 60 x 80 เซนติเมตร

ข้อมูลทางเทคนิค: วัสดุโครงสร้างเป็นไม้ MDF ความหนาไม่น้อยกว่า 16 มม. ปิดทับหน้าด้วยแผ่นลามิเนต ความหนาไม่น้อยกว่า 0.7 มม. ยึดประสานโครงสร้างด้วยกาวและลูกแม็ก

- Top ใช้ไม้ แผ่นสำเร็จรูปความหนาไม่น้อยกว่า 20 มม. ปิดทับลามิเนตสีขาว ไฮกรอส ยี่ห้อ Wilsonart หรือ FORMICA หรือ EDL หรือเทียบเท่า ความหนาไม่น้อยกว่า 0.7 มม.
- แผงข้าง ใช้ไม้ MDF ความหนาไม่น้อยกว่า 16 มม. ปิดทับลามิเนตสีขาวไฮกรอส ยี่ห้อ Wilsonart หรือ FORMICA หรือ EDL หรือเทียบเท่า ความหนาไม่น้อยกว่า 0.7 มม.
- แผงหลัง ใช้ไม้ MDF ความหนาไม่น้อยกว่า 16 มม. ปิดทับลามิเนตสีขาวไฮกรอส ยี่ห้อ Wilsonart หรือ FORMICA หรือ EDL หรือเทียบเท่า ความหนาไม่น้อยกว่า 0.7 มม.
- หน้าบาน ใช้ไม้ MDF ความหนาไม่น้อยกว่า 20 มม. ปิดทับลามิเนตลายไม้ ยี่ห้อ Wilsonart หรือ FORMICA หรือ EDL หรือเทียบเท่าความหนาไม่น้อยกว่า 0.7 มม. ปิดขอบ PVC Edging ด้วยกาว Hot melt ลายไม้
- รางลิ้นชัก ใช้รางลิ้นชักชนิดลูกปืน 2 ตอน ขนาด 20 นิ้ว ยี่ห้อ HAFELE หรือ MODERNFORM หรือ HETTICH
- มือจับ ใช้มือจับยี่ห้อ HAFELE หรือ MODERNFORM หรือ HETTICH อลูมิเนียม สีเงินอนไดซ์
- ขากันกระแทก ใช้ขากันกระแทกยี่ห้อ HAFELE หรือ MODERNFORM หรือ HETTICH พลาสติกสีดำ ขนาดเส้นผ่านศูนย์กลาง 28 มม.
- ขนาดของครุภัณฑ์ที่ระบุ อาจมีค่าแตกต่าง บวกลบไม่เกิน 10 ซม. หรือ ก่อเกิดประโยชน์ต่อทางราชการ

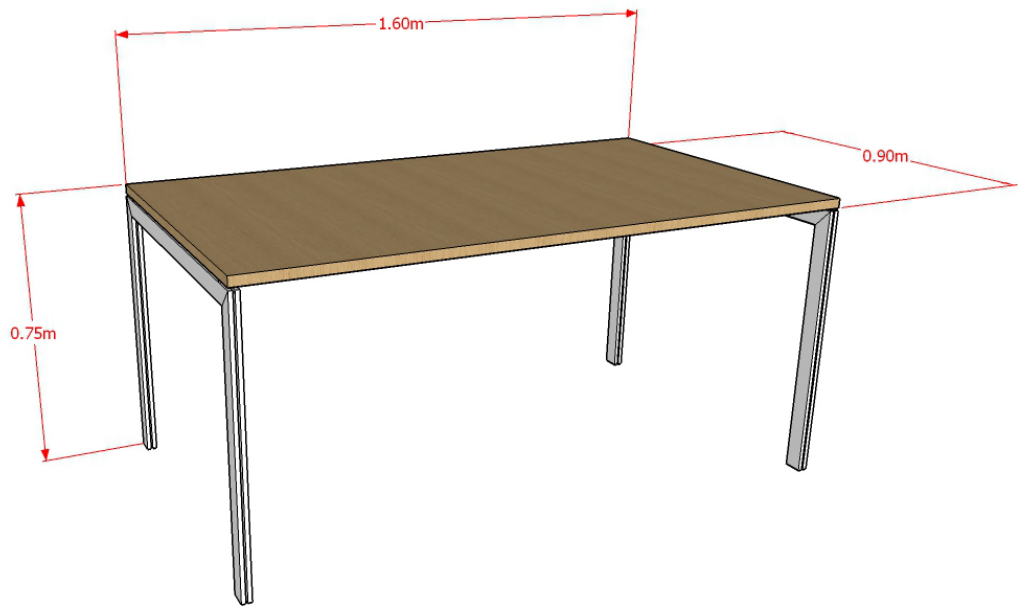


F5-02 :โต๊ะ : จำนวน 2 ตัว

ขนาด : 140 x 60 x 75 เซนติเมตร

ข้อมูลทางเทคนิค : วัสดุโครงสร้างเป็นไม้ MDF ความหนาไม่น้อยกว่า 16 มม. ปิดทับหน้าด้วยแผ่นลามิเนต ความหนาไม่น้อยกว่า 0.7 มม. ยึดประสานโครงสร้างด้วยกาวและลูกแม็ก

- Top ใช้ไม้ paticleboard ความหนาไม่น้อยกว่า 25 มม. ปิดทับหน้าเมลามีน ยี่ห้อ Wilsonart หรือ FORMICA หรือ EDL หรือเทียบเท่า ปิดขอบด้วย PVC
- แผงข้าง ใช้ไม้ paticleboard ความหนาไม่น้อยกว่า 16 มม. ปิดทับหน้าเมลามีน ยี่ห้อ Wilsonart หรือ FORMICA หรือ EDL หรือเทียบเท่า ปิดขอบด้วย PVC
- แผงหลัง ใช้ไม้ paticleboard ความหนาไม่น้อยกว่า 16 มม. ปิดทับหน้าเมลามีน ยี่ห้อ Wilsonart หรือ FORMICA หรือ EDL หรือเทียบเท่า ปิดขอบด้วย PVC
- ขากันกระแทก ใช้ขากันกระแทกยี่ห้อ HAFELE หรือ MODERNFORM หรือ HETTICH พลาสติกสีดำ ขนาดเส้นผ่านศูนย์กลาง 28 มม.
- ขนาดของครุภัณฑ์ที่ระบุ อาจมีค่าแตกต่าง บวกลบไม่เกิน 10 ซม. หรือ ก่อเกิดประโยชน์ต่อทางราชการ



F5-06 :โต๊ะ : จำนวน 2 ตัว

ขนาด : 160 x 90 x 75 เซนติเมตร

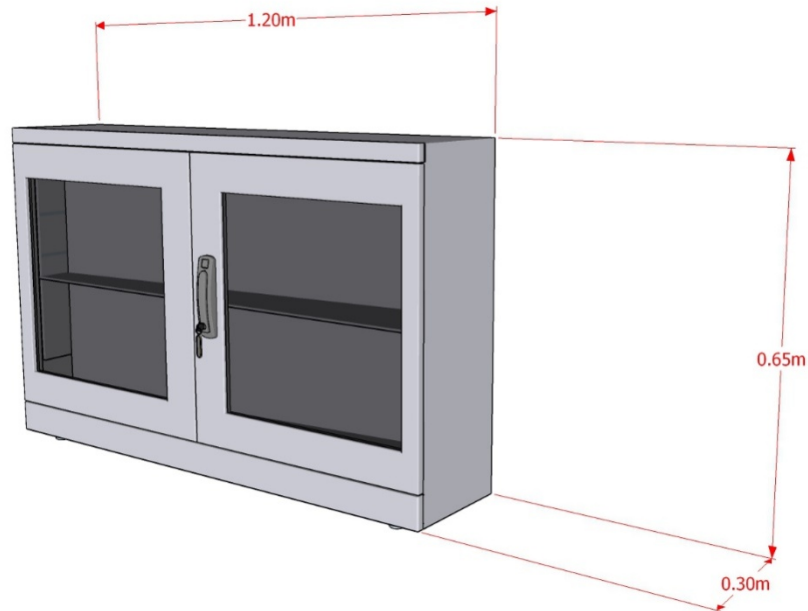
ข้อมูลทางเทคนิค: วัสดุโครงสร้างเป็นไม้ MDF ความหนาไม่น้อยกว่า 16 มม. ปิดทับหน้าด้วยแผ่นลามิเนต ความหนาไม่น้อยกว่า 0.7 มม. ยึดประสานโครงสร้างด้วยกาวและลูกแม่เหล็ก

- Top ใช้ไม้ particleboard ความหนาไม่น้อยกว่า 25 มม. ปิดทับหน้าเมลามีน ยี่ห้อ Wilsonart หรือ FORMICA หรือ EDL หรือเทียบเท่า ปิดขอบด้วย PVC

- ขาเหล็กพ่นด้วยสีระบบ Epoxy Powder Coated สี Graphite white ขาปรับระดับได้

- ช่องร้อยสายสัญญาณ และ สายไฟ ยี่ห้อ HAFELE หรือ MODERNFORM หรือ HETTICH

- ขนาดของครุภัณฑ์ที่ระบุ อาจมีค่าแตกต่าง บวกลบไม่เกิน 10 ซม. หรือ ก่อเกิดประโยชน์ต่อทางราชการ

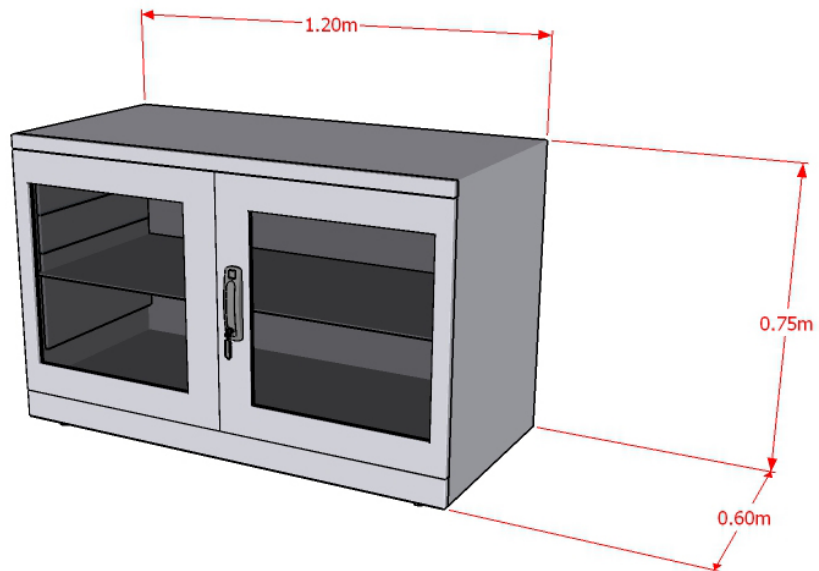


F6-02 :ตู้Stainless : จำนวน 4 ใบ

ขนาด : 120 x 30 x 65เซนติเมตร

ข้อมูลทางเทคนิค: วัสดุ โครงคร่าว แสตนเลส ไม่น้อยกว่าเกรด 304 บานพับและมือจับ ใช้สแตนเลสไม่น้อยกว่าเกรด 304 กุญแจล็อกเค็ดยี่ฮ้อ HAFAL หรือ MODERNFORM หรือ HETTICH หรือเทียบเท่า

- Top ใช้ Stainless steel เกรด 304ความหนาไม่น้อยกว่า 1.9 มม. บัดเงาพับขอบ ความหนาขอบไม่น้อยกว่า 25 มม.
- แผงข้าง ใช้ Stainless steel เกรด 304ความหนาไม่น้อยกว่า 1.2มม.บัดเงา พับขอบ ความหนาขอบข้างไม่น้อยกว่า 16 มม.
- แผงหลัง ใช้ Stainless steel เกรด 304ความหนาไม่น้อยกว่า 1.2มม.มม.บัดเงา พับขอบ ความหนาขอบข้างไม่น้อยกว่า 16 มม.
- แผ่นชั้น ใช้ Stainless steel เกรด 304ความหนาไม่น้อยกว่า 1.2มม.บัดเงา พับขอบ ความหนาขอบข้างไม่น้อยกว่า 16 มม. ปรับระดับได้
- หน้าบาน ใช้ Stainless steel เกรด 304ความหนาไม่น้อยกว่า 1.2มม.บัดเงา พับขอบ ความหนาขอบข้างไม่น้อยกว่า 16 มม. ใช้กระจกขาวใส ความหนาไม่น้อยกว่า 5 มม.
- บานพับ ใช้บานStainless steel เกรด 304
- มือจับ ใช้มือStainless steel เกรด 304
- ขนาดของครุภัณฑ์ที่ระบุ อาจมีค่าแตกต่าง บวกลบไม่เกิน 10 ซม. หรือ ก่อเกิดประโยชน์ต่อทางราชการ



F6-03 :ตู้Stainless : จำนวน 4ใบ

ขนาด : 120 x 60 x 75 เซนติเมตร

ข้อมูลทางเทคนิค: วัสดุ โครงคร่าว แสตนเลส ไม่น้อยกว่าเกรด 304 บานพับและมือจับ ใช้สแตนเลสไม่น้อยกว่าเกรด 304 กุญแจล็อกเดือยสัน ยี่ห้อ HAFAL หรือ MODERNFORM หรือ HETTICH หรือเทียบเท่า

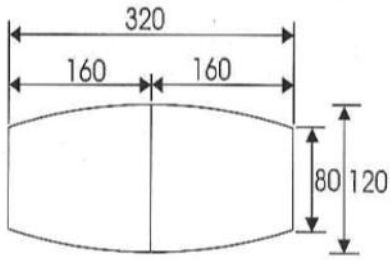
- Top ใช้ Stainless steel เกรด 304ความหนาไม่น้อยกว่า 1.9 มม. บัดเงาพับขอบ ความหนาขอบไม่น้อยกว่า 25 มม.
- แผงข้าง ใช้ Stainless steel เกรด 304ความหนาไม่น้อยกว่า 1.2 มม. บัดเงา พับขอบ ความหนาขอบข้างไม่น้อยกว่า 16 มม.
- แผงหลัง ใช้ Stainless steel เกรด 304ความหนาไม่น้อยกว่า 1.2 มม. บัดเงา

พับขอบ ความหนาขอบข้างไม่น้อยกว่า 16 มม.

- แผ่นชั้น ใช้ Stainless steel เกรด 304ความหนาไม่น้อยกว่า 1.2 มม. บัดเงา พับขอบ ความหนาขอบข้างไม่น้อยกว่า 16 มม.

ปรับระดับได้

- หน้าบาน ใช้ Stainless steel เกรด 304ความหนาไม่น้อยกว่า 1.2 มม. บัดเงา พับขอบ ความหนาขอบข้างไม่น้อยกว่า 16 มม. ใช้กระจกขาวใส ความหนาไม่น้อยกว่า 5 มม.
- บานพับ ใช้บาน Stainless steel เกรด 304
- มือจับ ใช้มือ Stainless steel เกรด 304
- ขนาดของครุภัณฑ์ที่ระบุ อาจมีค่าแตกต่าง บวกลบไม่เกิน 10 ซม. หรือ ก่อเกิดประโยชน์ต่อทางราชการ



F7-21 โต๊ะประชุมขนาด 10 ที่นั่ง ขนาดกว้าง 320 x ลึก 120 x 75 ซม. จำนวน 2 ตัว

มีรายละเอียดคุณสมบัติดังนี้

ขนาด : กว้าง 320 x ลึก 120 x 75 ซม.

แผ่นหน้าโต๊ะ : ผลิตจากไม้ Particle Board หนาไม่น้อยกว่า 25 มม. ผิวเคลือบด้วย Melamine Resin Film ในระบบ Short Cycle ปิดขอบด้วย PVC Edging หนาไม่น้อยกว่า 2 มม. ด้วยกาว Hot Melt ลบมุมมนด้วยเครื่องจักร

โครงขาโต๊ะ : เป็นเหล็กท่อกลมขนาดเส้นผ่าศูนย์กลางไม่น้อยกว่า 44 มม. หนาไม่น้อยกว่า 2.5 มม. พ่นสี Epoxy Powder Coating อบความร้อนสลับกับเหล็กท่อกลมขนาดเส้นผ่าศูนย์กลางไม่น้อยกว่า 37 มม. หนาไม่น้อยกว่า 1.4 มม. รีดปลายขาเรียว (Tapered) ขนาดเส้นผ่าศูนย์กลางไม่น้อยกว่า 21 มม. ชุบโครเมียม

รองรับหน้าโต๊ะ : เป็นแผ่นเหล็กหนาไม่น้อยกว่า 2 มม. พับขึ้นเป็นรูปตัว U ขนาดไม่น้อยกว่า กว้าง 550 x ลึก 55 x สูง 60 มม. พ่นสี Epoxy Powder Coating อบความร้อน

คานรับน้ำหนัก : แบบคานคู่ เหล็กท่อกลมขนาดไม่น้อยกว่า 32 มม. หนาไม่น้อยกว่า 1.2 มม. ชุบโครเมียม พร้อมจุกปิดปลายท่อพลาสติกฉีดขึ้นรูป

ปุ่มรองขา : ทำจากเหล็กเพชรขึ้นรูป หุ้มทับแกนเกลียวขนาดเส้นผ่าศูนย์กลางไม่น้อยกว่า 10 มม. ปรับเอียงองศาได้ ด้านล่างครอบปิดกับพลาสติกฉีดขึ้นรูปสีดำ

อุปกรณ์ : ยึดประกอบโครงขากับแผ่นหน้าที้อยู่ด้วยทุกเหล็กแบบมีปีก ขนาดไม่น้อยกว่า M8

หมายเหตุ: ขนาดของเฟอร์นิเจอร์ที่ระบุ อาจมีค่าความแตกต่างจากมาตรฐาน บวกลบ ไม่เกิน 50 มม. หรือก่อให้เกิดประโยชน์ต่อทางราชการ



F7-1 เก้าอี้สำนักงาน พนักงานกลาง มีที่เท้าแขน ชนิดมีล้อ จำนวน38 ตัว

ขนาด : กว้าง 63 x ลึก 70 x สูง 102 ซม.

โครงเก้าอี้: โครงไม้วีเนียร์ยางพารา ขึ้นรูปเป็นชิ้นเดียวกันทั้งที่นั่งและพนักพิง(Monosbell)หนาไม่น้อยกว่า 12มม.

ฟองน้ำ: เบาะนั่งและพนักพิงทำจากฟองน้ำPolyurethane Foam ตัดแต่งรูปทรงตามแบบของเก้าอี้

วัสดุหุ้ม: หุ้มด้วยหนังเทียม (PVC)

ได้เบาะนั่ง: ติด Tilt Mechanism พร้อมด้วยระบบ Back Lock ควบคุมการโยกเอนของพนักพิง ปรับความนุ่มนวลของการนั่งด้วยระบบสปริง โดยใช้มือหมุน

การปรับสูง-ต่ำ : ปรับความสูงด้วยระบบไฮดรอลิก (Gas lift) ปรับความสูงของเบาะนั่งได้ไม่น้อยกว่า 8 ซม.

ที่เท้าแขน: ทำจากพลาสติก Polypropylece (PP) ฉีดขึ้นรูปสี่ด้านยึดติดตายกับเบาะนั่งและพนักพิง

ขาเก้าอี้: ทำจากพลาสติก Polypropylece (PP) ฉีดขึ้นรูปสี่ด้าน แบบ 5 แฉก ขนาดเส้นผ่าศูนย์กลางไม่น้อยกว่า650 มม.

(วัดรวมล้อ)

ล้อ : ล้อคู่ Nylon ขนาดเส้นผ่าศูนย์กลางไม่น้อยกว่า 50มม. ยึดติดกับขาด้วยการตบเข้า

สี : สามารถเลือกสีได้ภายหลัง

หมายเหตุ : ขนาดของเฟอร์นิเจอร์ที่ระบุ อาจมีค่าความแตกต่างจากมาตรฐาน บวกลบ ไม่เกิน 50มม. หรือก่อให้เกิดประโยชน์ต่อทางราชการ



F7-15เก้าอี้ทานข้าว จำนวน 18 ตัว

ขนาด : กว้าง 43 x ลึก 56 x สูง 86 ซม.

โครงเก้าอี้ : เป็นเหล็กท่อกลม ขนาดเส้นผ่าศูนย์กลางขนาดไม่น้อยกว่า 19 มม. ดัดขึ้นรูป ชูปโครเมียม พร้อมลูกยางพลาสติกปิดปลายขา

โครงไม้เบาะนั่ง : เป็นไม้ Particle Board หนาไม่น้อยกว่า 16 มม. บุปองน้ำ หุ้มด้วยหนังเทียม

โครงไม้พนักพิง : เป็นไม้วีเนียร์ยางพารา ขึ้นรูปโค้งตามหลังพิง เพื่อรับแผ่นหลัง ความหนาไม่น้อยกว่า 12 มม. บุปองน้ำ หุ้มด้วยหนังเทียม

สีเบาะและพนักพิง : สามารถเลือกสีภายหลัง

หมายเหตุ : ขนาดของเฟอร์นิเจอร์ที่ระบุ อาจมีค่าความแตกต่างจากมาตรฐาน บวกลบ ไม่เกิน 20 มม หรือก่อให้เกิดประโยชน์ต่อทางราชการ



F-18 โซฟารับแขก ขนาด 1 ที่นั่ง จำนวน 4 ตัว

ขนาด : กว้าง 77 x ลึก 74 x สูง 84 ซม.

โครงโซฟา: ผลิตจากไม้เบญจพรรณเคลือบสีโครมขึ้นรูปตามแบบ เบาะนั่งติดสปริง Zig-Zagหนาไม่น้อยกว่า 3มม. เพื่อเสริมความนุ่มนวลในการนั่ง

พองน้ำ : เบาะนั่งและพนักพิงเป็นพองน้ำ Polyurethane Foam ความหนาแน่นสูง ชั้นนอกสุด บุด้วยใยสังเคราะห์ (Fiber Fill) เพื่อเสริมความนุ่มนวลในการนั่ง

ขาเก้าอี้ : ทำจาก Stainless Steel ก่อสร้างแข็งแรงขนาดเส้นผ่าศูนย์กลางไม่น้อยกว่า 1 x 2 นิ้ว หนาไม่น้อยกว่า 1.2มม. เชื่อมติดกับโครงคานเหล็กกอล่งสี่เหลี่ยมขนาดเส้นผ่าศูนย์กลางไม่น้อยกว่า 1 x 2 นิ้ว หนาไม่น้อยกว่า 1.2มม. ผนัง Epoxy Powder Coating สีดำ พร้อมลูกยางปิดปลายขาเพื่อป้องกันการกระแทกหรือเสียดสี

วัสดุหุ้มเบาะนั่งและพนักพิง : หุ้มด้วยหนัง PU

สีของโซฟา: สามารถเลือกสีได้ภายหลัง

หมายเหตุ: ขนาดของเฟอร์นิเจอร์ที่ระบุ อาจมีค่าความแตกต่างจากมาตรฐาน บวกลบ ไม่เกิน 50มม. หรือก่อให้เกิดประโยชน์ต่อทางราชการ



F-16 โซฟาพับแขก ขนาด 3 ที่นั่ง จำนวน 2 ตัว

ขนาด : กว้าง 195 x ลึก 74 x สูง 84 ซม.

โครงโซฟา: ผลิตจากไม้เบญจพรรณเคลือบสีโครงสร้างขึ้นรูปตามแบบ เสริมความแข็งแรงด้วยเหล็กท่อขนาด เส้นผ่าศูนย์กลางไม่น้อยกว่า 18 มม. หนาไม่น้อยกว่า 1.2 มม. ดัดขึ้นรูปเบาะนั่งติดสปริง Zig-Zag หนาไม่น้อยกว่า 3 มม. เพื่อเสริมความนุ่มนวลในการนั่ง

ฟองน้ำ : เบาะนั่งและพนักพิงเป็นฟองน้ำ Polyurethane Foam ความหนาแน่นสูง ชั้นนอกสุดบุด้วยใยสังเคราะห์ (Fiber Fill) เพื่อเสริมความนุ่มนวลในการนั่ง

ขาเก้าอี้ : ทำจาก Stainless Steel กล่องสี่เหลี่ยมขนาดเส้นผ่าศูนย์กลางไม่น้อยกว่า 1 X2 นิ้ว หนาไม่น้อยกว่า 1.2 มม. เชื่อมติดกับโครงคานเหล็กกล่องสี่เหลี่ยมขนาดเส้นผ่าศูนย์กลางไม่น้อยกว่า 1 X2 นิ้ว หนาไม่น้อยกว่า 1.2 มม. ผนัง Epoxy Powder Coating สีดำพร้อมลูกยางปิดปลายขาเพื่อ ป้องกันการกระแทกหรือเสียดสี

วัสดุหุ้มเบาะนั่งและพนักพิง : หุ้มด้วยหนัง PU

สีของโซฟา: สามารถเลือกสีได้ภายหลัง

หมายเหตุ: ขนาดของเฟอร์นิเจอร์ที่ระบุ อาจมีค่าความแตกต่างจากมาตรฐาน บวกลบ ไม่เกิน 50 มม. หรือก่อให้เกิดประโยชน์ต่อทางราชการ



F7-19 โต๊ะกลาง จำนวน 2 ตัว

ขนาด : กว้าง 90 x ลึก 60 x สูง 42 ซม.

โครงขาโต๊ะ: เป็นเหล็กท่อกกลม ขนาดเส้นผ่าศูนย์กลางไม่น้อยกว่า 41 มม. แบบ 4 ขา ชูบเคลือบผิวด้วยโครเมียม

แผ่นหน้าโต๊ะ : กรอบบนเป็นไม้ MDF.Board (Medium Density Fiber Board) หนาไม่น้อยกว่า 25 มม. ขอบมนตามแบบ
ทำสีพื้น Polyurethane (PU) ขัดผิวมันเงาประกบกับไม้ Particle Board เคลือบเมลามีน หนาไม่น้อยกว่า
19 มม. กรอบล่างเป็นเหล็กสแตนเลส แผ่นพับขึ้นรูปทรงตัว L ขนาดไม่น้อยกว่า 19x19 มม. หนาไม่น้อยกว่า
1.2 มม. ตรงกลางวางกระจกใส หนาไม่น้อยกว่า 6 มม.

ปุ่มปรับระดับ : ปลายขาทั้ง 4 ขา ทำจากพลาสติก Polypropylene (PP) ฉุดขึ้นรูปสี่ด้าน ขนาดไม่น้อยกว่า 35 มม. หุ้มทับ
แกนเกลียว สามารถปรับระดับสูง-ต่ำได้ 20 มม.

หมายเหตุ: ขนาดของเฟอร์นิเจอร์ที่ระบุ อาจมีค่าความแตกต่างจากมาตรฐาน บวกลบ ไม่เกิน 50 มม. หรือก่อให้เกิด
ประโยชน์ต่อทางราชการ



LF7 โซฟาปรับแขก จำนวน 2 ตัว

ขนาด : 80x 80 x 220 ซม.

- หลังพิงดิงนุ่มและปรับระดับนอนได้ 3 ระดับ
- แขนเหลี่ยม
- ขาเหล็ก
- วัสดุหนัง PU
- สีเลือกภายหลัง

หมายเหตุ : ขนาดของเฟอร์นิเจอร์ที่ระบุ อาจมีค่าความแตกต่างจากมาตรฐาน บวกลบ ไม่เกิน 50 มม. หรือ
ก่อให้เกิดประโยชน์ต่อทางราชการ



LF8 COFFEE TABLE จำนวน 8 ตัว

ขนาด : 80x50 x 45 ซม.

- โต๊ะกลางเหลี่ยมใช้สำหรับวางสิ่งของของอเนกประสงค์
- โครงสร้างขาโต๊ะประกอบขึ้นจากเหล็ก
- หน้าโต๊ะผลิตจากไม้ MDF คุณภาพดี ปิดผิวด้วยกระดาษลายหินอ่อนคลาสสิก
- ทนทานต่อการขีด ขีด ข่วน ทนความร้อนได้ดี
- สีขาว

หมายเหตุ : ขนาดของเฟอร์นิเจอร์ที่ระบุ อาจมีค่าความแตกต่างจากมาตรฐาน บวกลบ ไม่เกิน 50 มม. หรือ ก่อให้เกิดประโยชน์ต่อทางราชการ

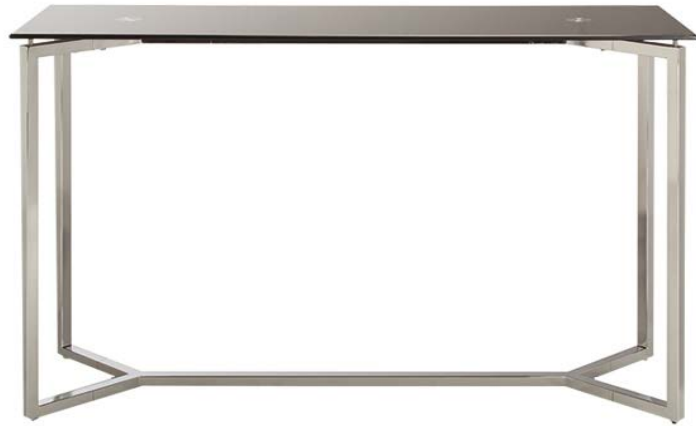


LF9 เก้าอี้จำนวน 16 ตัว

ขนาด : 70 x 70 x 93 ซม.

- หุ้มด้วยหนัง PU
- สีเลือกภายหลัง

หมายเหตุ : ขนาดของเฟอร์นิเจอร์ที่ระบุ อาจมีค่าความแตกต่างจากมาตรฐาน บวกลบ ไม่เกิน 50 มม. หรือก่อให้เกิดประโยชน์ต่อทางราชการ



LF10CONSOLEจำนวน 2 ตัว

ขนาด : 127.5 x 43 x 85 ซม.

- ท็อปโต๊ะทำจากกระจกชนิด Tempered Glass
- เฟรมเหล็กชุบโครเมียม
- สีเลือกภายหลัง



LF11ชุดเก้าอี้แถวสำเร็จรูป 3 ที่นั่ง จำนวน 4 ตัว

ขนาด : 59 x 176 x 76 ซม.

- เฟรมที่นั่งผลิตจากเหล็ก มีรูระบายอากาศ
- ขอบโครเมียม เฟรมเหล็กสีเทา
- พนักพิงและที่นั่งหุ้มหนังเทียม
- สีเลือกภายหลัง

หมายเหตุ : ขนาดของเฟอร์นิเจอร์ที่ระบุ อาจมีค่าความแตกต่างจากมาตรฐาน บวกลบ ไม่เกิน 50 มม. หรือก่อให้เกิดประโยชน์ต่อทางราชการ



LF12ชุดเก้าอี้แถวสำเร็จรูป4 ที่นั่ง จำนวน 8 ตัว

ขนาด : 68 x 238 x 78 ซม.

- เป็นเก้าอี้แถวเหล็ก
- คานรับน้ำหนักไม่น้อยกว่า 1.8 มัด
- สีเลือกภายหลัง

หมายเหตุ : ขนาดของเฟอร์นิเจอร์ที่ระบุ อาจมีค่าความแตกต่างจากมาตรฐาน บวกลบ ไม่เกิน 50 มม. หรือ ก่อให้เกิดประโยชน์ต่อทางราชการ