

โครงการ :

ศูนย์การแพทย์ปัญญานันทภิกขุ ชลประทาน
ห้องพักผู้ป่วยชั้น 19

OWNER : ศูนย์การแพทย์ปัญญานันทภิกขุ
(เจ้าของโครงการ) ชลประทาน

LOCATION : ตำบลบางตลาด อำเภอปากเกร็ด
(สถานที่ตั้ง) จังหวัดนนทบุรี

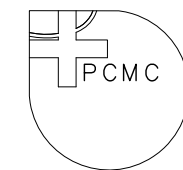
DRAWING SET		ISSUED OF PACKAGE
<input type="checkbox"/> C CIVIL แบบวิศวกรรมโยธา	<input type="checkbox"/> M MECHANICAL แบบวิศวกรรมเครื่องกล	<input type="checkbox"/> CO-ORDINATION แบบเพื่อการประสานงาน
<input type="checkbox"/> L LANDSCAPE แบบภูมิสถาปัตยกรรม	<input type="checkbox"/> SN SANITARY แบบวิศวกรรมระบบสุขาภิบาล	<input type="checkbox"/> GOVERNMENT SUBMITTAL แบบขออนุญาตปลูกสร้าง
<input type="checkbox"/> A ARCHITECTURAL แบบสถาปัตยกรรม	<input type="checkbox"/> F FIRE PROTECTION แบบวิศวกรรมระบบป้องกันอัคคีภัย	<input type="checkbox"/> BIDDING แบบประกวดราคา
<input checked="" type="checkbox"/> I INTERIORS แบบสถาปัตยกรรมภายใน	<input type="checkbox"/> E ELECTRICAL แบบวิศวกรรมไฟฟ้า	<input checked="" type="checkbox"/> CONTRACT DOCUMENT แบบคู่สัญญาก่อสร้าง
<input type="checkbox"/> S STRUCTURAL แบบวิศวกรรมโครงสร้าง		<input type="checkbox"/> CONSTRUCTION แบบก่อสร้าง
ISSUED DATE :		PAPER TYPE : PAGE.
20 / 10 / 2018		A3 100

ผ่านรวมปก



บริษัท เล็ทส์ดีไซน์ จำกัด
898 ซอยนวมินทร์ 76
ถนนนวลจันทร์ ตำบลคลองกุ่ม อำเภอปทุม
ทท 10230 โทร 02 947 9151

เจ้าของโครงการ :
ศูนย์การแพทย์ปัญญานันทภิกขุ ชลประทาน



ผู้ออกแบบ :



PROJECT NAME :
ศูนย์การแพทย์ปัญญานันทภิกขุ ชลประทาน
ห้องผู้ป่วย ชั้น 17-19

LOCATION :
ตำบล บางตลาด อำเภอ ปากเกร็ด
จังหวัด นนทบุรี

ARCHITECTS :
Let's Design Co., Ltd.
นายพร เจริญวัฒน์ ส.ศ.บ. 2768
พี่ สิงคะสุวภา ส.ศ.บ. 5461

STRUCTURE ENGINEERS :

ELECTRICAL ENGINEERS :

PLUMBING ENGINEER :

ENVIRONMENTAL ENGINEER :

MECHANICAL ENGINEERS :

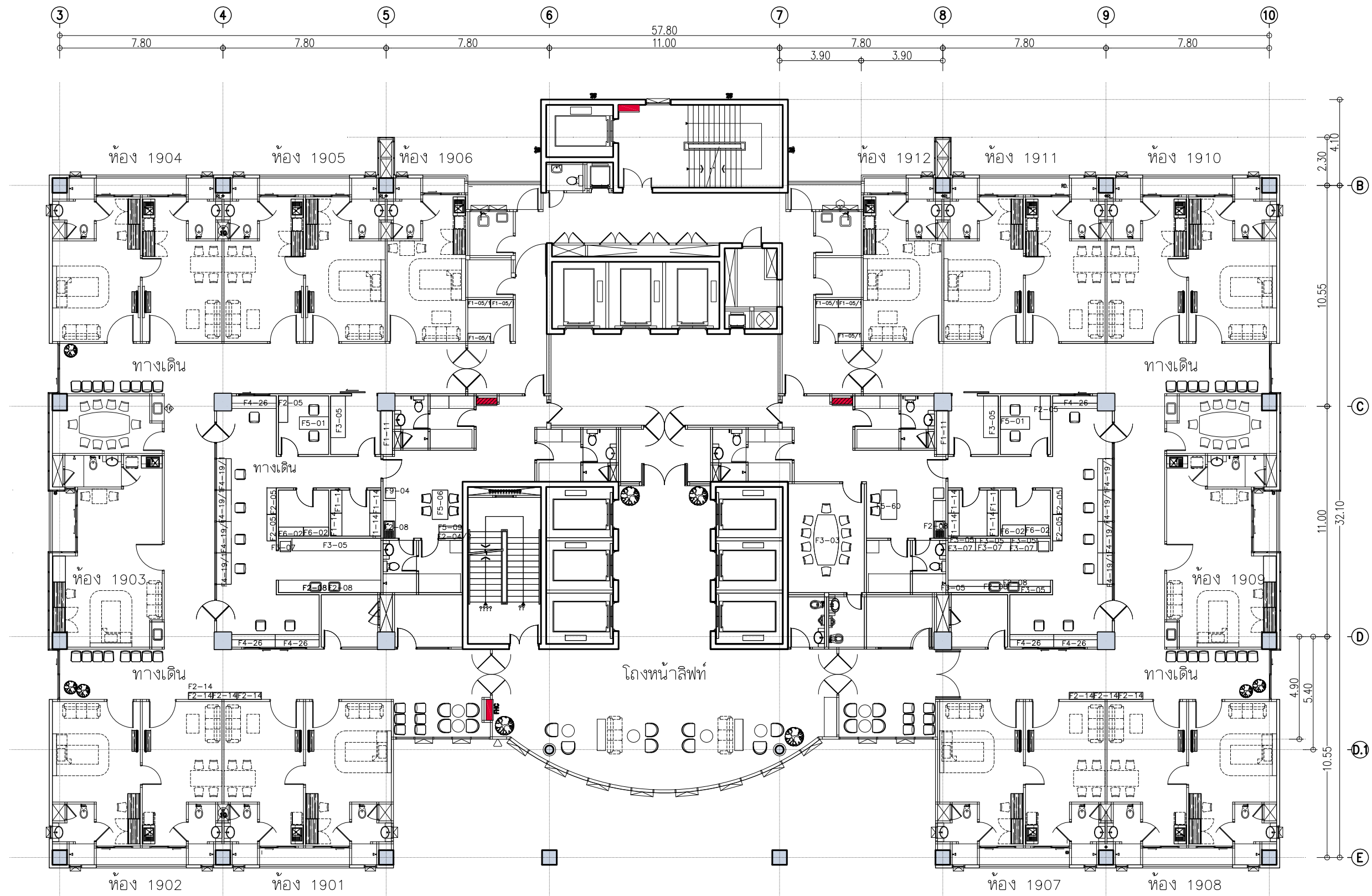
DRAWING DATE:

DRAWING TITLE :
แปลนชั้น 19

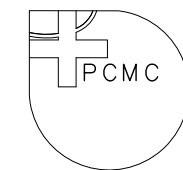
REVISION	DATE

JOB NUMBER :
CHECKED : 19-110
APPROVED :
DRAWN BY :

NOTE
This Drawing is Copyright All Contractors Must
Check All Dimensions On Site Only Figured Dimensions
And Grid Lines Are To Be Worked From
Discrepancies Must Be Reported Immediately To Be
The Architect Or Engineer Concerned Before Processing



Nurse Station แปลนพื้นที่ 19
SCALE 1 : 200



ผู้ออกแบบ :



PROJECT NAME :
ศูนย์การแพทย์ปัญญานันทภิกขุ ชลประทาน
ห้องผู้ป่วย ชั้น 17-19

LOCATION :
ศาล บางตลาด อำเภอ ปากเกร็ด
จังหวัด นนทบุรี

ARCHITECTS :
Let's Design Co., Ltd.
ปัทมา เจริญรัตน์ สังกัด 2768
ศิริ สิงคะสูวภา สังกัด 5461

STRUCTURE ENGINEERS :

ELECTRICAL ENGINEERS :

PLUMBING ENGINEER :

ENVIRONMENTAL ENGINEER :

MECHANICAL ENGINEERS :

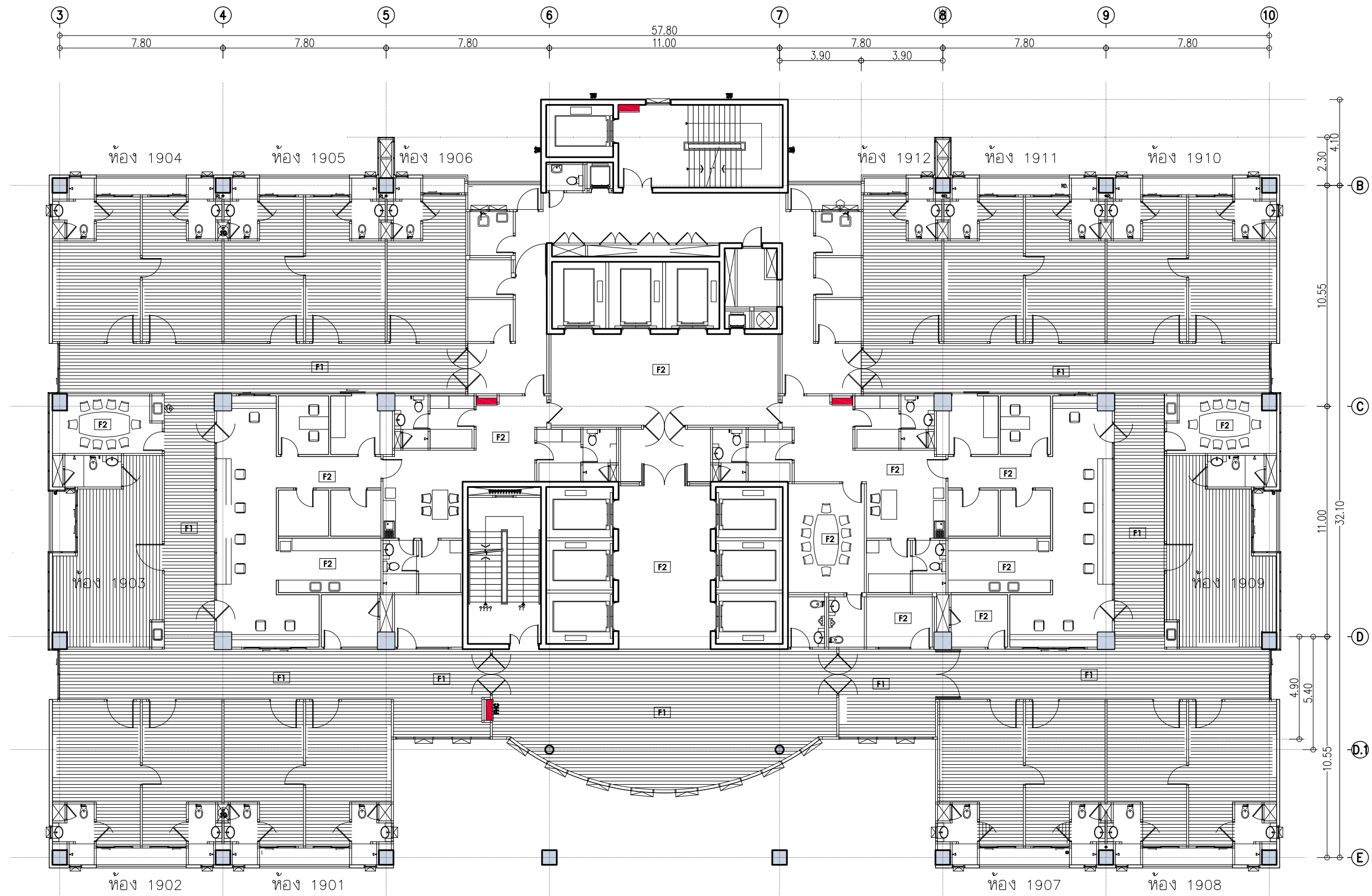
DRAWING DATE:

DRAWING TITLE :
แปลนวัสดุพื้นชั้น 19

REVISION	DATE

JOB NUMBER : 19-1.2
CHECKED :
APPROVED :
DRAWN BY :

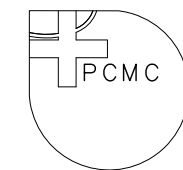
NOTE
This Drawing is Copyright All Contractors Must
Check All Dimensions On Site Only Figured Dimensions
And Grid Lines Are To Be Worked From
Discrepancies Must Be Reported Immediately To Be
The Architect Or Engineer Concerned Before Processing



- F1 พื้นกระเบื้องยางลายไม้ ยี่ห้อ STARFLEX รหัส WC-3801 852.10 ตารางเมตร
แบบม้วน หรือ Armstrong timberline 4x373570
- F2 พื้นกระเบื้องเดิม

หมายเหตุ รอยต่อกระเบื้องยางกับพื้นเดิม ใช้ท่อ stainless กว้าง 2" ทน 2 มม เป็นตัวเก็บงาน

แปลนวัสดุพื้นชั้น 19
SCALE 1 : 200



PROJECT NAME :
ศูนย์การแพทย์ปัญญานันทภิกขุ ชลประทาน
ห้องผู้ป่วย ชั้น 17-19

LOCATION :
ตำบล บางตลาด อำเภอ ปากเกร็ด
จังหวัด นนทบุรี

ARCHITECTS :
Let's Design Co., Ltd.
ปัทมาพร เจริญนิพนธ์ สังกัด 2768
ศิริ อิงคะสุวรรณ สังกัด 5461

STRUCTURE ENGINEERS :

ELECTRICAL ENGINEERS :

PLUMBING ENGINEER :

ENVIRONMENTAL ENGINEER :

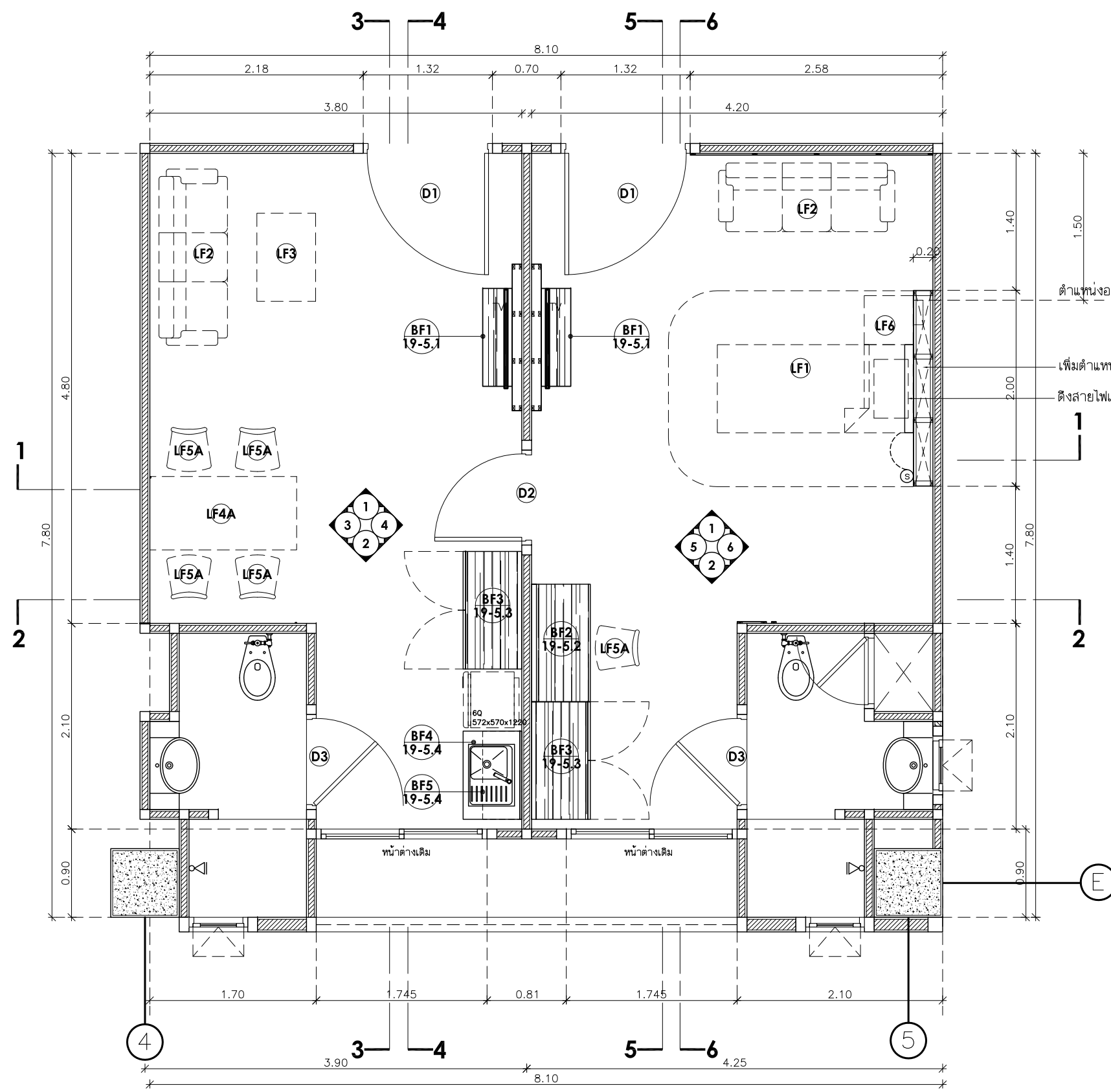
MECHANICAL ENGINEERS :

DRAWING DATE:
DRAWING TITLE :
KEY PLAN ห้อง 1901

REVISION	DATE

JOB NUMBER : 19-2.1
CHECKED :
APPROVED :
DRAWN BY :

NOTE
This Drawing is Copyright All Contractors Must
Check All Dimensions On Site Only Figured Dimensions
And Grid Lines Are To Be Worked From
Discrepancies Must Be Reported Immediately To Be
The Architect Or Engineer Concerned Before Processing



LOOSE FURNITURE SPECIFICATION

- LF1 เตียงผู้ป่วย ปรับไฟฟ้า จัดซื้อโดยโรงพยาบาล
- LF2 SOFA BED ยี่ห้อ yourstyle furnish ยาว 2.20 เมตร
สีน้ำตาล หรือเทียบเท่า
- LF3 COFFEE TABLE ยี่ห้อ Index รุ่น GRUFF รหัส 120017190
ขนาด 120x60x38 cm ราคา 6,990 บาท หรือเทียบเท่า
- LF4A DINING TABLE ยี่ห้อ yourstyle furnish
ขนาด 150x80x73.5 cm หรือเทียบเท่า
- LF5A CHAIR ยี่ห้อ Index รุ่น Winner Chantel รหัส 120015331
ขนาด 46.5x53x82 cm ราคา 1,290 บาท หรือเทียบเท่า
- LF6 โต๊ะข้างเตียง เลือกแบบภายหลัง

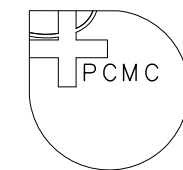
BUILT FURNITURE SPECIFICATION

- BF1 TV CABINET ขนาด 30x30x100 CM
- BF2 DRESS TABLE ขนาด 60x120x75 CM
- BF3 WARDROBE ขนาด 60x120x210 CM
- BF4 SINK CABINET ขนาด 60x90x75 CM
- BF5 HANGING CABINET ขนาด 40x90x75 CM

- D1 ประตูเดิม
- D2 เปลี่ยนประตูตามแบบขยายประตู ในรูปด้าน 19-2.1d
- D3 ประตูห้องน้ำเดิมกรุลามีเนตหน้าบานใหม่
เทียบเท่า W2

KEY PLAN
(TYPE ROOM 1901)
SCALE 1:50

เจ้าของโครงการ :
ศูนย์การแพทย์ปัญญานันทภิกขุ ชลประทาน



ผู้ออกแบบ :



PROJECT NAME :
ศูนย์การแพทย์ปัญญานันทภิกขุ ชลประทาน
ห้องผู้ป่วย ชั้น 17-19

LOCATION :
ศาล บางตลาด อำเภอ ปากเกร็ด
จังหวัด นนทบุรี

ARCHITECTS :
Let's Design Co., Ltd.
นางพร เจริญรัตน์ สังกัด 2768
ศิริ อิงคะสุวมาลา สังกัด 5461

STRUCTURE ENGINEERS :

ELECTRICAL ENGINEERS :

PLUMBING ENGINEER :

ENVIRONMENTAL ENGINEER :

MECHANICAL ENGINEERS :

DRAWING DATE:

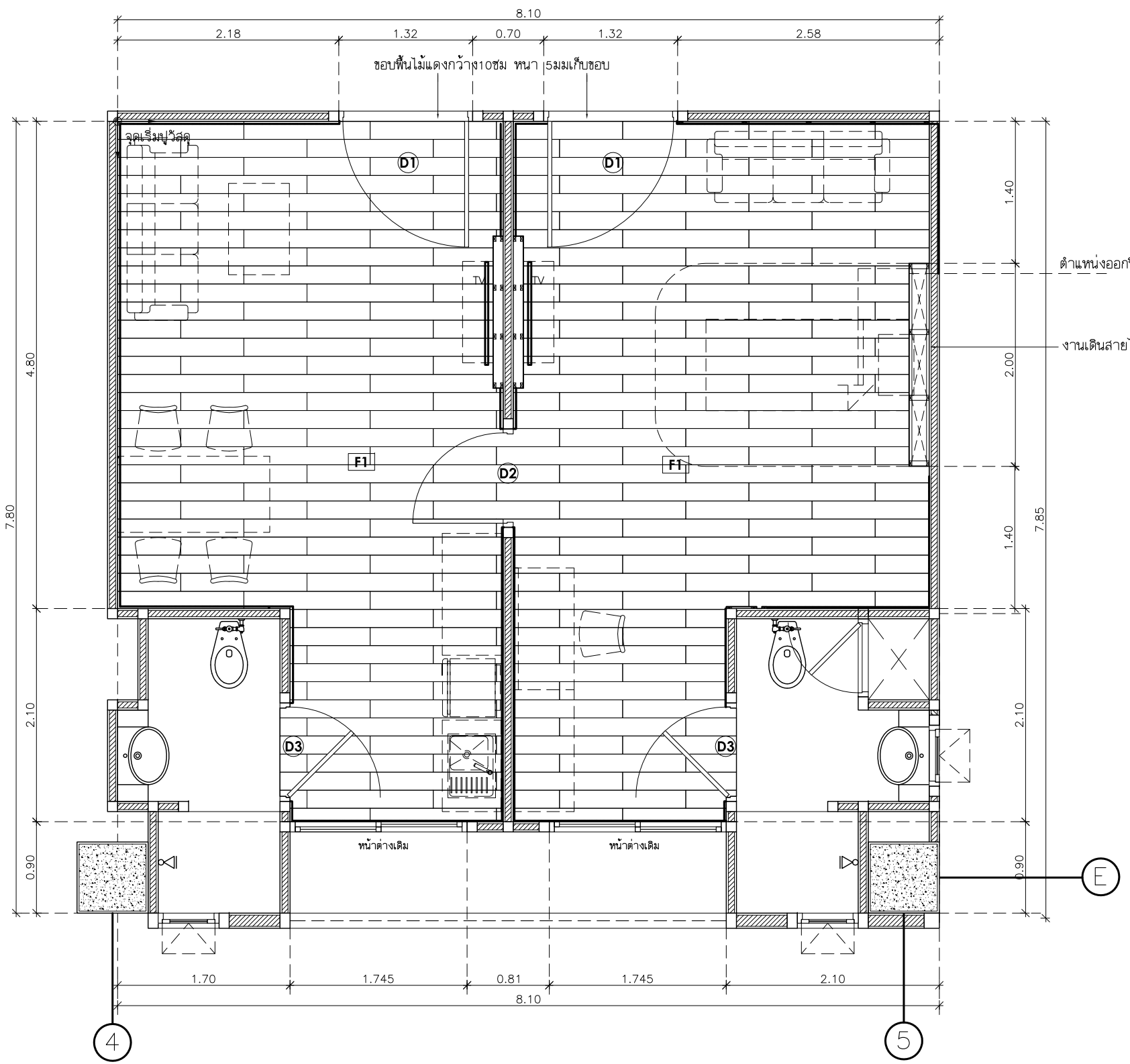
DRAWING TITLE :

FLOOR PATTERN ห้อง 1901

REVISION	DATE

JOB NUMBER : 19-2.1a
CHECKED :
APPROVED :
DRAWN BY :

NOTE
This Drawing is Copyright All Contractors Must
Check All Dimensions On Site Only Figured Dimensions
And Grid Lines Are To Be Worked From
Discrepancies Must Be Reported Immediately To Be
The Architect Or Engineer Concerned Before Processing

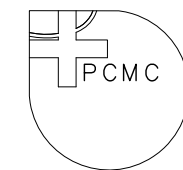


FLOOR SPECIFICATION
F1 พื้นกระเบื้องยางลายไม้ ยี่ห้อ STARFLEX รหัส WC-3801 46.307060 ตารางเมตร
 แบบม้วนหนา 5 มม หรือ Armstrong timberline 4x373570
F3 ขั้วพื้นกระเบื้องยางสีน้ำตาล ขอบมวนหนา Armstrong 28.90 เมตร
 จุดเริ่มปูวัสดุ

ตำแหน่งออกซิเจน
 งานเดินสายไฟเพิ่มในส่วนผนังหัวเตียง

โครงสร้างผนังเดิม
 โครงสร้างไม้เนื้อแข็งกรุไม้ขัดยวหนา 4 มม.
 ปิดผิวด้วยลามิเนต code ตามแบบขยายแต่ละห้อง

PATTREN FLOOR PLAN
 (TYPE ROOM 1901)
 SCALE 1:50



ผู้ออกแบบ :



PROJECT NAME :
ศูนย์การแพทย์ปัญญานันทภิกขุ ชลประทาน
ห้องผู้ป่วย ชั้น 17-19

LOCATION :
ตำบล บางตลาด อำเภอ ปากเกร็ด
จังหวัด นนทบุรี

ARCHITECTS :
Let's Design Co., Ltd.
ปัทมา เจริญรัตน์ สังกัด 2768
ศิริ อังคะสุวภา สังกัด 5461

STRUCTURE ENGINEERS :

ELECTRICAL ENGINEERS :

PLUMBING ENGINEER :

ENVIRONMENTAL ENGINEER :

MECHANICAL ENGINEERS :

DRAWING DATE :

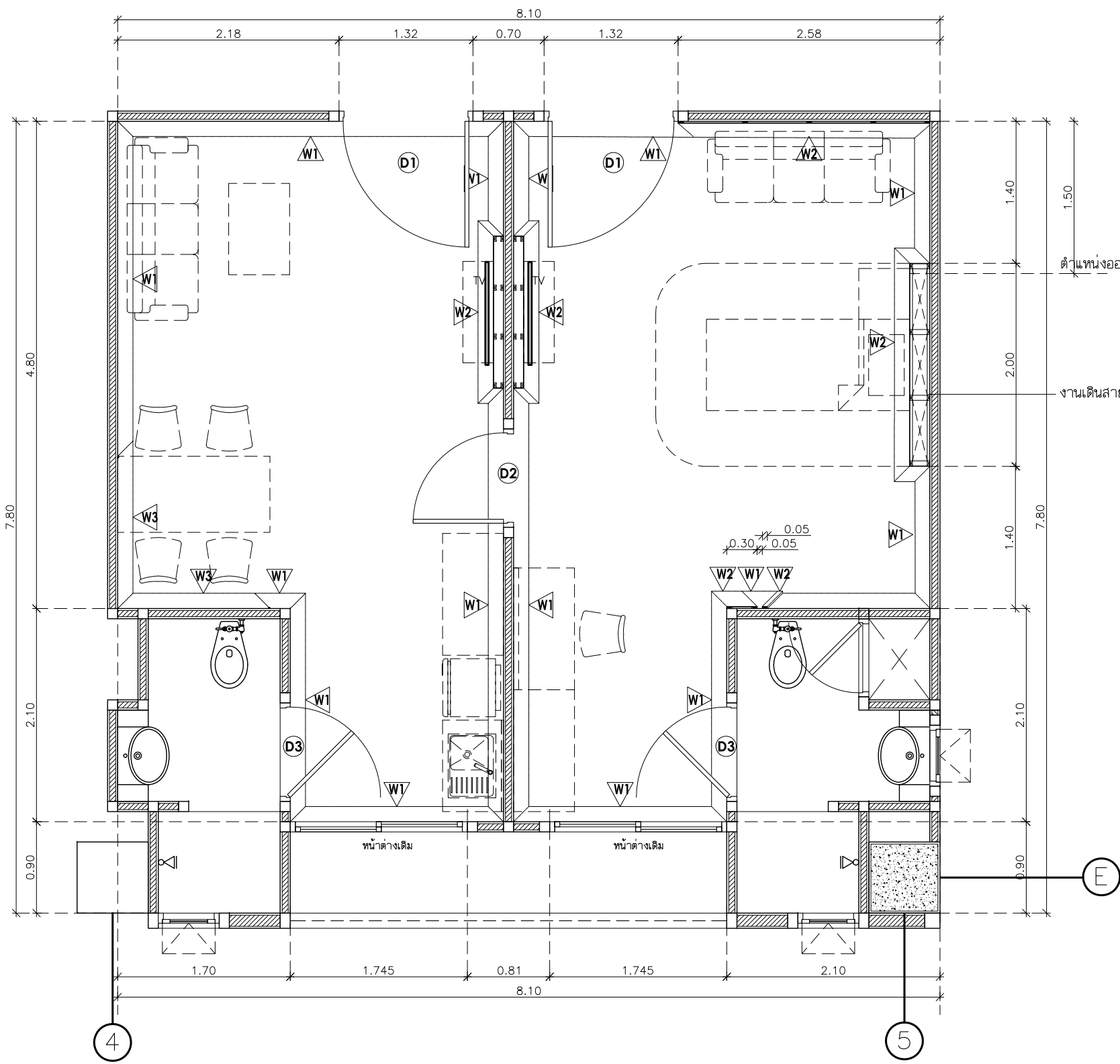
DRAWING TITLE :

WALLED FINISHED ห้อง 1901

REVISION	DATE

JOB NUMBER : 19-2.1b
CHECKED :
APPROVED :
DRAWN BY :

NOTE
This Drawing is Copyright All Contractors Must
Check All Dimensions On Site Only Figured Dimensions
And Grid Lines Are To Be Worked From
Discrepancies Must Be Reported Immediately To Be
The Architect Or Engineer Concerned Before Processing

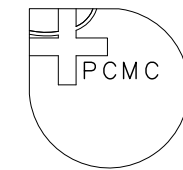


- W1 ผนังทาสีครีม TOA FOUR SEASON 7932 (ภายใน) 71.482196 ตารางเมตร
- W2 ลามิเนตลายไม้ ซีท้อ THG รหัส 10881SF BROWN OAK หรือเทียบเท่า
- W2 ลามิเนตลายไม้ ซีท้อ FORMICA รหัส 9205UN Legno Finline Brown หรือเทียบเท่า 22.169869 ตารางเมตร
- W2 ลามิเนตลายไม้ ซีท้อ WINSONART รหัส 4315-EM URBAN LEGNO
- W3 ผนังทาสีเหลือง TOA FOUR SEASON 7927 (ภายใน) 6.719410 ตารางเมตร
- W12 ลามิเนตลายไม้ ซีท้อ THG รหัส 21187 GL Champagne หรือเทียบเท่า wilsonart D403 G/FORMICA 1192HG 0.500000 ตารางเมตร

ตำแหน่งออกซิเจน
งานเดินสายไฟเพิ่มในส่วนผนังหัวเตียง

- โครงสร้างผนังเดิม
- โครงสร้างไม้เนื้อแข็งกรุไม้ขัดยางหนา 4 มม.
ปิดผิวด้วยลามิเนต code ตามแบบขยายแต่ละห้อง

WALL FINISHED PLAN
(TYPE ROOM 1901)
SCALE 1:50



ผู้ออกแบบ :



PROJECT NAME :
ศูนย์การแพทย์ปัญญานันทภิกขุ ชลประทาน
ห้องผู้ป่วย ชั้น 17-19

LOCATION :
ตำบล บางตลาด อำเภอ ปากเกร็ด
จังหวัด นนทบุรี

ARCHITECTS :
Let's Design Co., Ltd.
ปัทมา เจริญรัตน์ สังกัด 2768
ศิริ สิงคะสูวภา สังกัด 5461

STRUCTURE ENGINEERS :

ELECTRICAL ENGINEERS :

PLUMBING ENGINEER :

ENVIRONMENTAL ENGINEER :

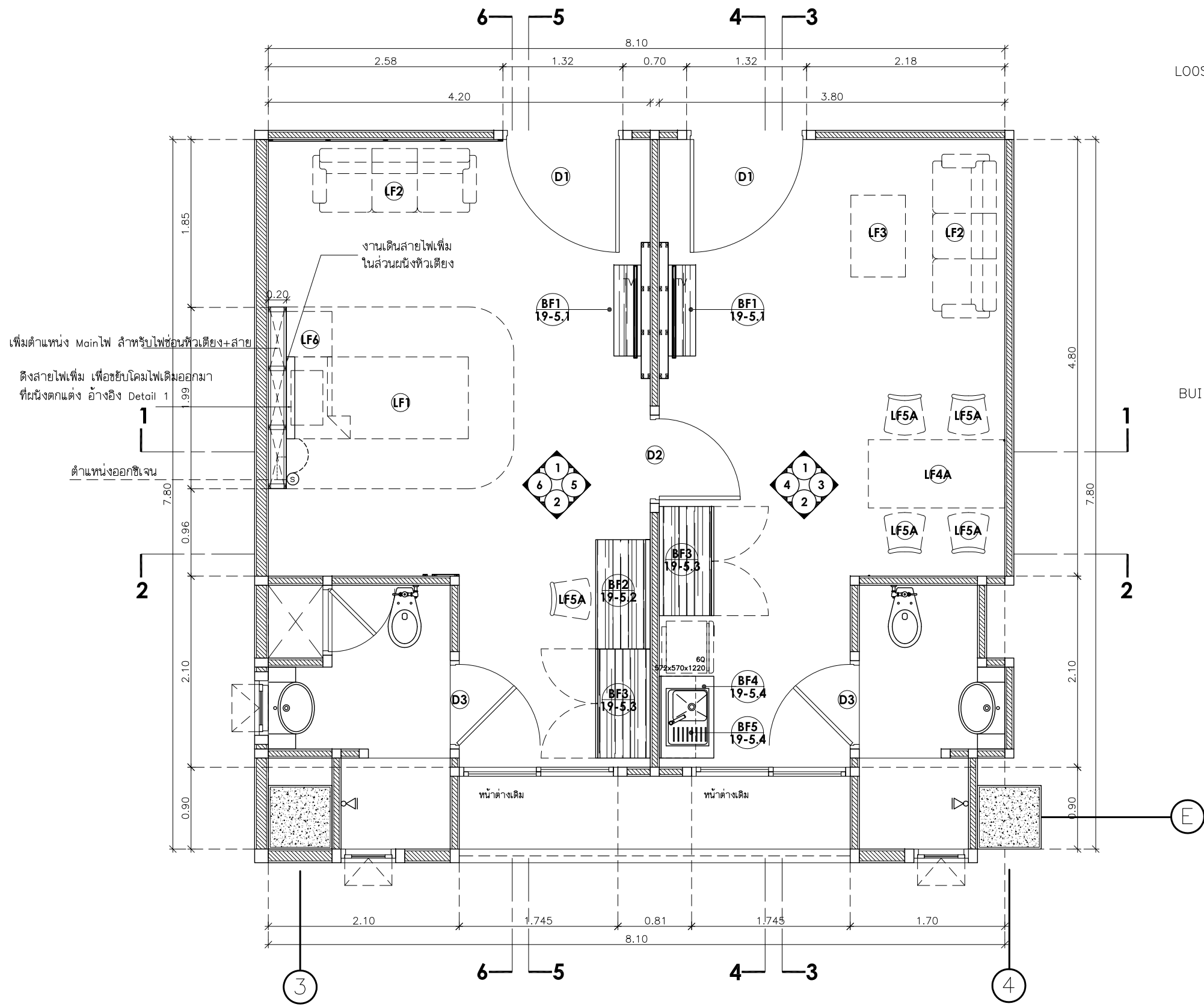
MECHANICAL ENGINEERS :

DRAWING DATE:
DRAWING TITLE :
KEY PLAN ห้อง 1902

REVISION	DATE

JOB NUMBER : 19-2.2
CHECKED :
APPROVED :
DRAWN BY :

NOTE
This Drawing is Copyright All Contractors Must
Check All Dimensions On Site Only Figured Dimensions
And Grid Lines Are To Be Worked From
Discrepancies Must Be Reported Immediately To Be
The Architect Or Engineer Concerned Before Processing



LOOSE FURNITURE SPECIFICATION

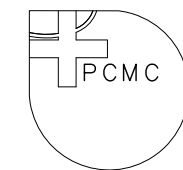
- LF1) เตียงผู้ป่วย ปรับไฟฟ้า จัดซื้อโดยโรงพยาบาล
- LF2) SOFA BED ยี่ห้อ yourstyle furnish ยาว 2.20 เมตร
สี่เท้า หรือเทียบเท่า
- LF3) COFFEE TABLE ยี่ห้อ Index รุ่น GRUFF รหัส 120017190
ขนาด 120x60x38 cm ราคา 6,990 บาท หรือเทียบเท่า
- LF4A) DINING TABLE ยี่ห้อ yourstyle furnish
ขนาด 150x80x73.5 cm หรือเทียบเท่า
- LF5A) CHAIR ยี่ห้อ Index รุ่น Winner Chantel รหัส 120015331
ขนาด 46.5x53x82 cm ราคา 1,290 บาท หรือเทียบเท่า
- LF6) โต๊ะข้างเตียง เลือกแบบภายหลัง

BUILT FURNITURE SPECIFICATION

- BF1) TV CABINET ขนาด 30x30x100 CM
- BF2) DRESS TABLE ขนาด 60x120x75 CM
- BF3) WARDROBE ขนาด 60x120x210 CM
- BF4) SINK CABINET ขนาด 60x90x75 CM
- BF5) HANGING CABINET ขนาด 40x90x75 CM

- D1) ประตูเดิม
- D2) เปลี่ยนประตูตามแบบขยายประตู ในรูปด้าน 19-2.1d
- D3) ประตูห้องน้ำเดิมกรุลามิเนตหน้าบานใหม่
เทียบเท่า W2

KEY PLAN
(TYPE ROOM 1902)
SCALE 1:50



ผู้ออกแบบ :



PROJECT NAME :
ศูนย์การแพทย์ปัญญานันทภิกขุ ชลประทาน
ห้องผู้ป่วย ชั้น 17-19

LOCATION :
ตำบล บางตลาด อำเภอ ปากเกร็ด
จังหวัด นนทบุรี

ARCHITECTS :
Let's Design Co., Ltd.
ปัทมา เจริญรัตน์ สังกัด 2768
ศิริ ชิงคะสุวภา สังกัด 5461

STRUCTURE ENGINEERS :

ELECTRICAL ENGINEERS :

PLUMBING ENGINEER :

ENVIRONMENTAL ENGINEER :

MECHANICAL ENGINEERS :

DRAWING DATE :

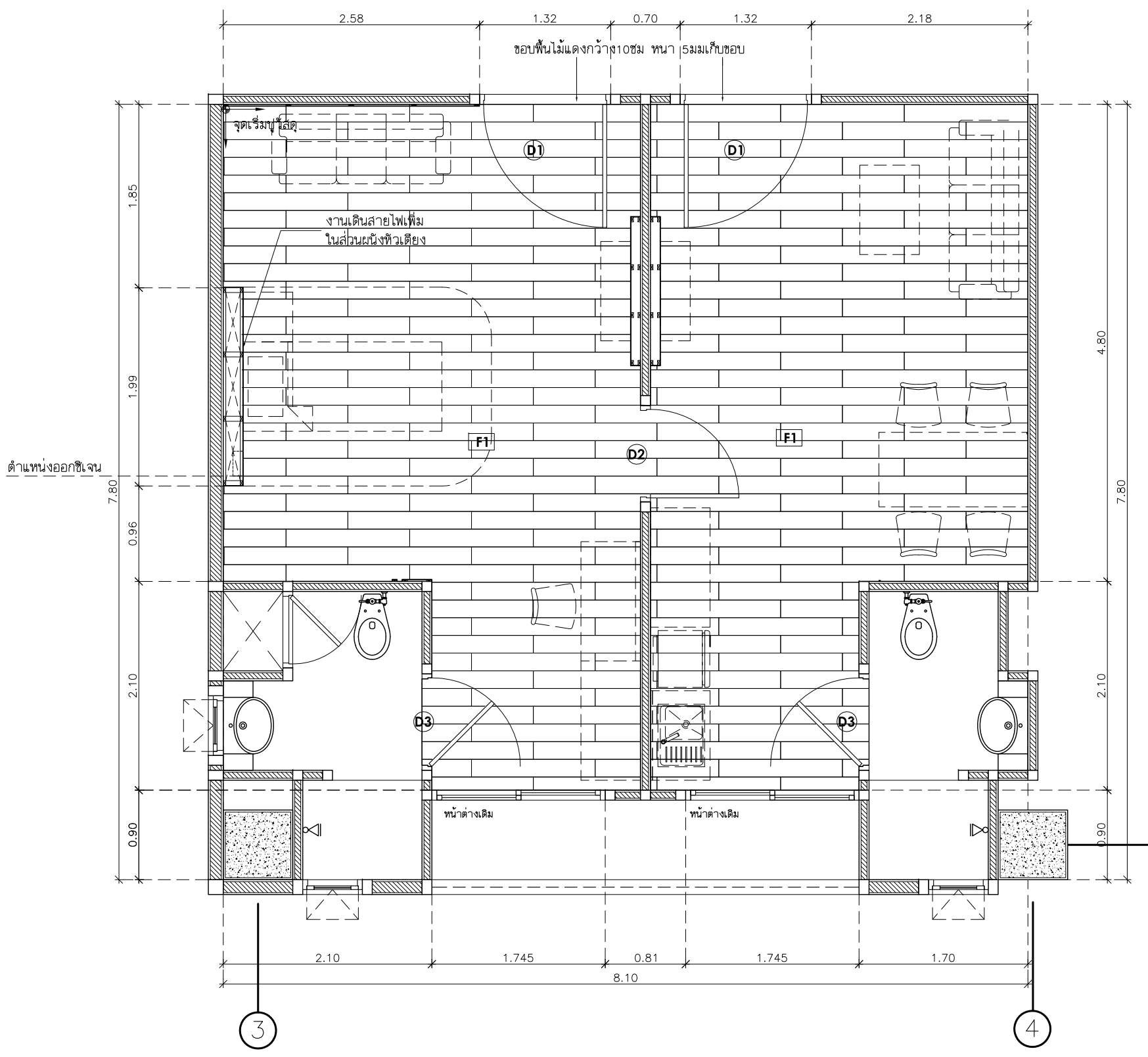
DRAWING TITLE :

FLOOR PATTERN ห้อง 1902

REVISION	DATE

JOB NUMBER : 19-2.2a
CHECKED :
APPROVED :
DRAWN BY :

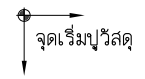
NOTE
This Drawing is Copyright All Contractors Must
Check All Dimensions On Site Only Figured Dimensions
And Grid Lines Are To Be Worked From
Discrepancies Must Be Reported Immediately To Be
The Architect Or Engineer Concerned Before Processing



FLOOR SPECIFICATION

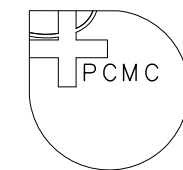
F1 พื้นกระเบื้องยางลายไม้ ยี่ห้อ STARFLEX รหัส WC-3801 46.793586 ตารางเมตร
แบบม้วน หรือ Armstrong timberline 4x373570

F3 ขั้วพื้นกระเบื้องยางสีน้ำตาล ขอบมนหนา Armstrong 28.90 เมตร



- โครงสร้างผนังเดิม
- โครงสร้างไม้เนื้อแข็งกรุไม้ขัดยางหนา4มม ปิดผิวด้วยลามิเนต code ตามแบบขยายแต่ละห้อง

PATTREN FLOOR PLAN
(TYPE ROOM 1902)
SCALE 1:50



ผู้ออกแบบ :



PROJECT NAME :
ศูนย์การแพทย์ปัญญานันทภิกขุ ชลประทาน
ห้องผู้ป่วย ชั้น 17-19

LOCATION :
ตำบล บางตลาด อำเภอ ปากเกร็ด
จังหวัด นนทบุรี

ARCHITECTS :
Let's Design Co., Ltd.
นางพร เจริญรัตน์ สังกัด 2768
ศิริ อิงคะสุวรรณ สังกัด 5461

STRUCTURE ENGINEERS :

ELECTRICAL ENGINEERS :

PLUMBING ENGINEER :

ENVIRONMENTAL ENGINEER :

MECHANICAL ENGINEERS :

DRAWING DATE:

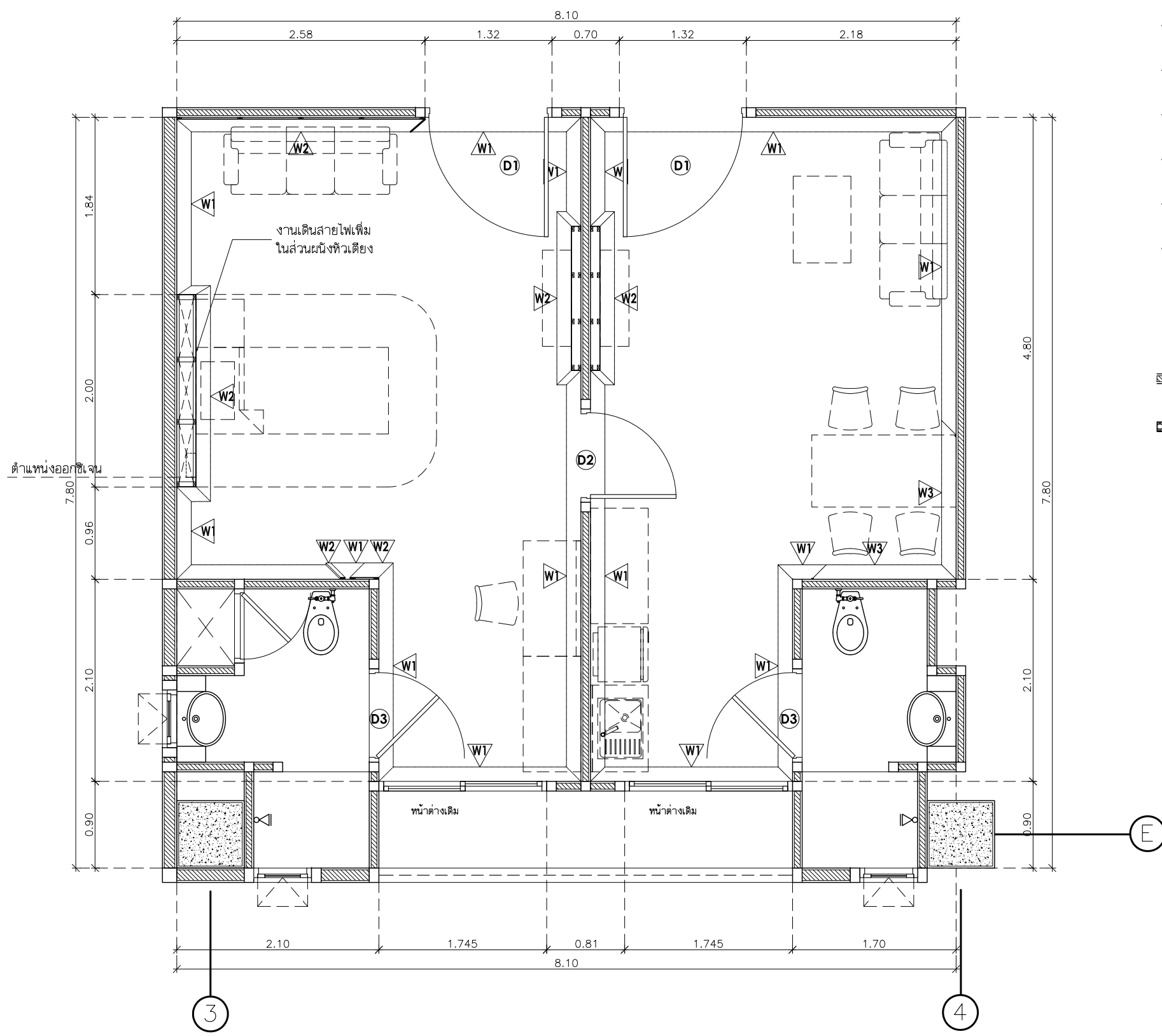
DRAWING TITLE :

WALLED FINISHED ห้อง 1902

REVISION	DATE

JOB NUMBER : 19-2.2b
CHECKED :
APPROVED :
DRAWN BY :

NOTE
This Drawing is Copyright All Contractors Must
Check All Dimensions On Site Only Figured Dimensions
And Grid Lines Are To Be Worked From
Discrepancies Must Be Reported Immediately To Be
The Architect Or Engineer Concerned Before Processing

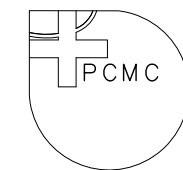


- W1 ผนังทาสีครีม TOA FOUR SEASON 7932 (ภายใน) 71.485486 ตารางเมตร
- W2 ลามิเนตลายไม้ สีท้อ THG รหัส 10881SF BROWN OAK หรือเทียบเท่า 22.169864 ตารางเมตร
- W2 ลามิเนตลายไม้ สีท้อ FORMICA รหัส 9205UN Legno Finline Brown หรือเทียบเท่า 22.169864 ตารางเมตร
- W2 ลามิเนตลายไม้ สีท้อ WINSONART รหัส 4315-EM URBAN LEGNO 6.719410 ตารางเมตร
- W3 ผนังทาสีเหลือง TOA FOUR SEASON 7927 (ภายใน) 0.500000 ตารางเมตร
- W12 ลามิเนตลายไม้ สีท้อ THG รหัส 21187 GL Champagne หรือเทียบเท่า wilsonart D403 G/FORMICA 1192HG

- โครงสร้างผนังเดิม
- โครงสร้างไม้เนื้อแข็งกรุไม้ขัดยางหนา 4 มม. ปิดผิวด้วยลามิเนต code ตามแบบขยายแต่ละห้อง

WALL FINISHED PLAN
(TYPE ROOM 1902)
SCALE 1:50

เจ้าของโครงการ :
ศูนย์การแพทย์ปัญญานันทภิกขุ ชลประทาน



ผู้ออกแบบ :



PROJECT NAME :
ศูนย์การแพทย์ปัญญานันทภิกขุ ชลประทาน
ห้องผู้ป่วย ชั้น 17-19

LOCATION :
ตำบล บางตลาด อำเภอ ปากเกร็ด
จังหวัด นนทบุรี

ARCHITECTS :
Let's Design Co., Ltd.
นางนพพร เจริญรัตน์ สังกัด 2768
ที่รังคะสุวภาลา สังกัด 5461

STRUCTURE ENGINEERS :

ELECTRICAL ENGINEERS :

PLUMBING ENGINEER :

ENVIRONMENTAL ENGINEER :

MECHANICAL ENGINEERS :

DRAWING DATE:

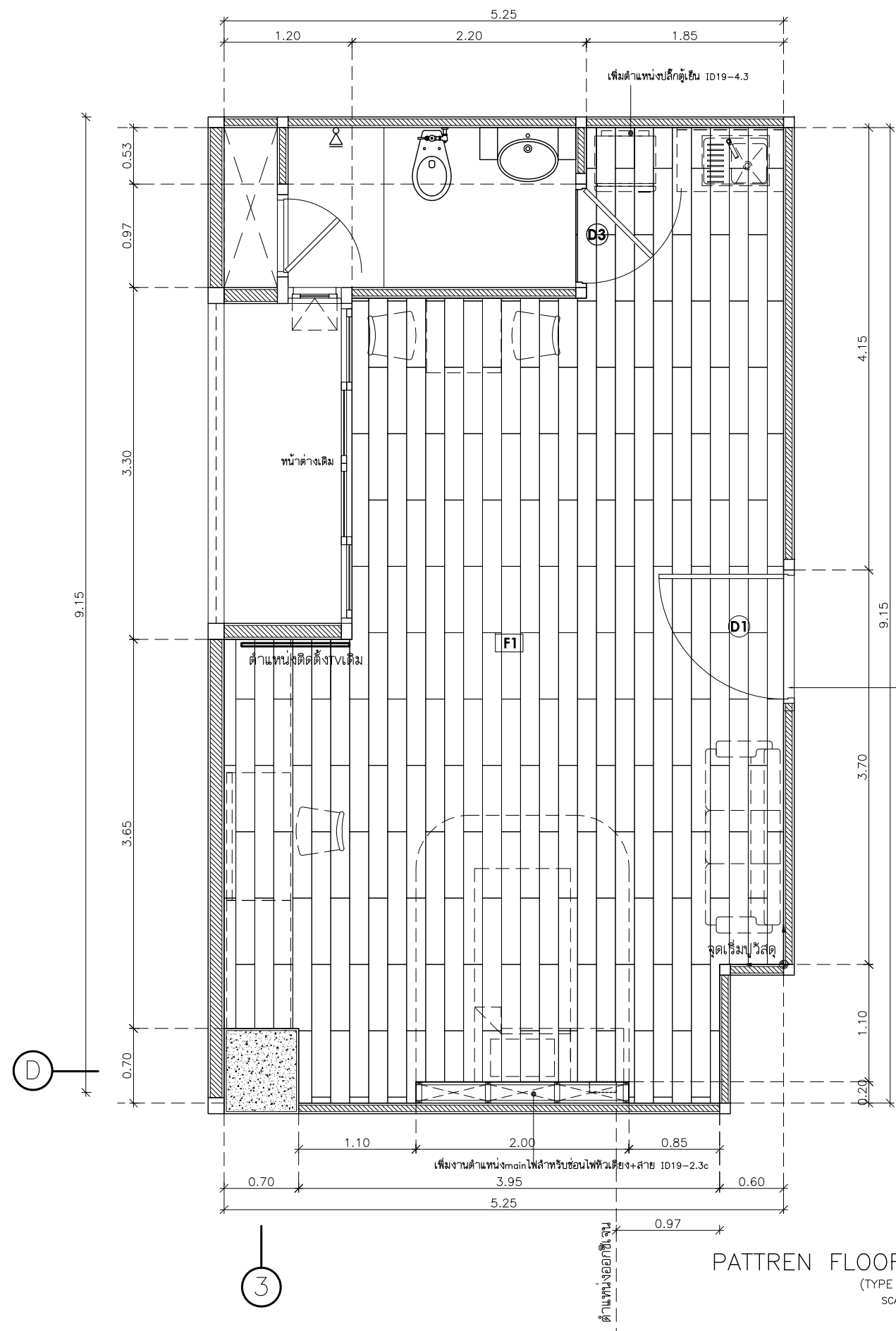
DRAWING TITLE :

FLOOR PATTERN ห้อง 1903

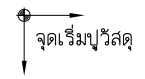
REVISION	DATE

JOB NUMBER : 19-2.3a
CHECKED :
APPROVED :
DRAWN BY :

NOTE
This Drawing is Copyright All Contractors Must
Check All Dimensions On Site Only Figured Dimensions
And Grid Lines Are To Be Worked From
Discrepancies Must Be Reported Immediately To Be
The Architect Or Engineer Concerned Before Processing



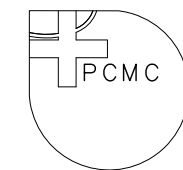
FLOOR SPECIFICATION
F1 พื้นกระเบื้องยางลายไม้ ยี่ห้อ STARFLEX รหัส WC-3801 37.175291 ตารางเมตร
 แบบม้วน หรือ Armstrong timberline 4x373570
F3 ขั้วพื้นกระเบื้องยางสีน้ำตาล ขอบมนหนา Armstrong 17.88 เมตร



โครงสร้างผนังเดิม
 โครงสร้างไม้เนื้อแข็งทึบไม้อัดยาวหนา 4 มม.
 ปิดผิวด้วยลามิเนต code ตามแบบขยายแต่ละห้อง

ขอบพื้นไม้แดงกว้าง 10 ซม. หนา 5 มม. เกือบขอบ

PATTREN FLOOR PLAN
(TYPE ROOM 1903)
SCALE 1:50



ผู้ออกแบบ :



PROJECT NAME :
ศูนย์การแพทย์ปัญญานันทภิกขุ ชลประทาน
ห้องผู้ป่วย ชั้น 17-19

LOCATION :
ตำบล บางตลาด อำเภอ ปากเกร็ด
จังหวัด นนทบุรี

ARCHITECTS :
Let's Design Co., Ltd.
ปัทมาพร เจริญรัตน์ สังกัด 2768
ศิริ ชิงคะสุวภา สังกัด 5461

STRUCTURE ENGINEERS :

ELECTRICAL ENGINEERS :

PLUMBING ENGINEER :

ENVIRONMENTAL ENGINEER :

MECHANICAL ENGINEERS :

DRAWING DATE:

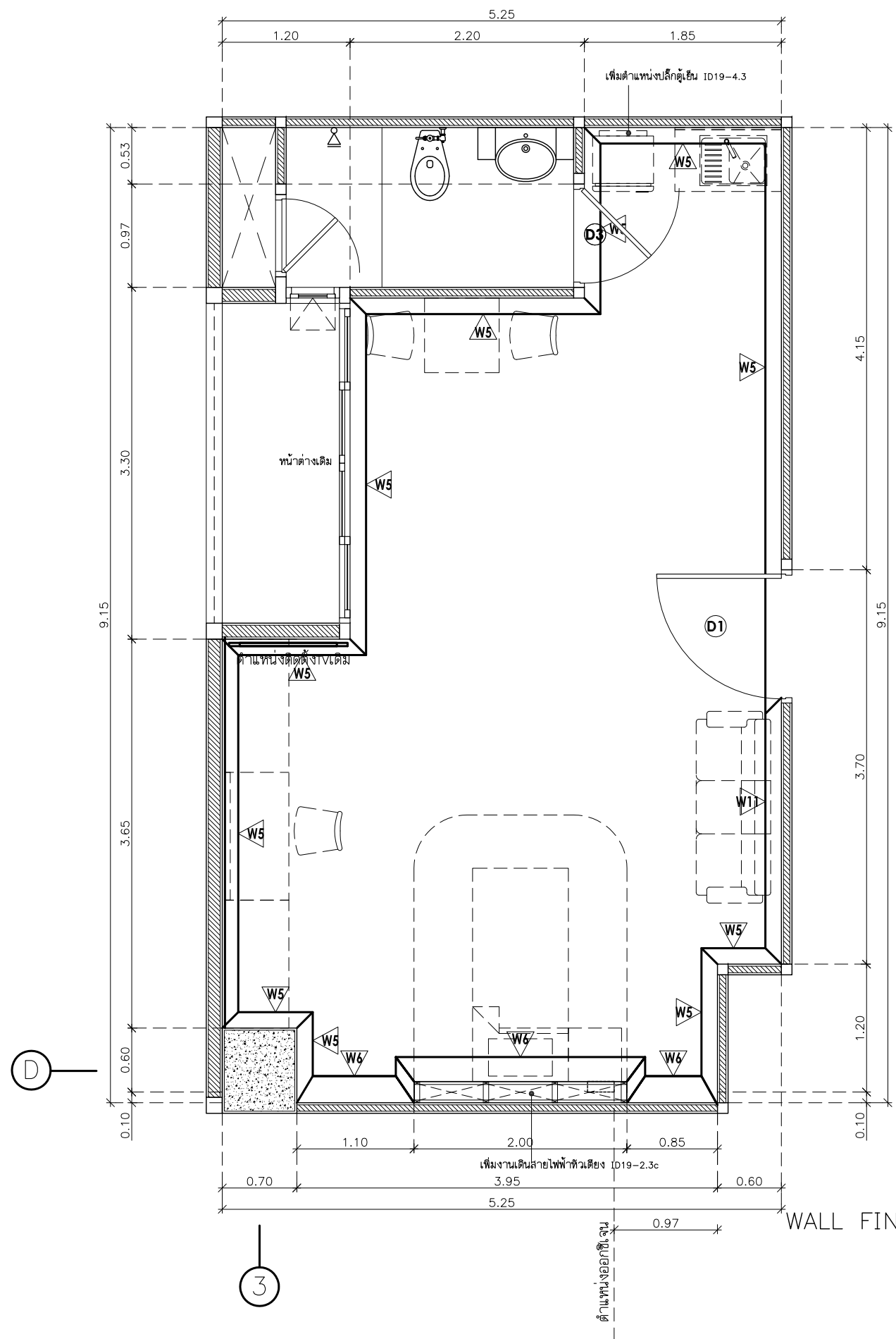
DRAWING TITLE :

WALLED FINISHED ห้อง 1903



REVISION	DATE

DWG. NUMBER : 19-2.3b
JOB NUMBER :
CHECKED :
APPROVED :
DRAWN BY :

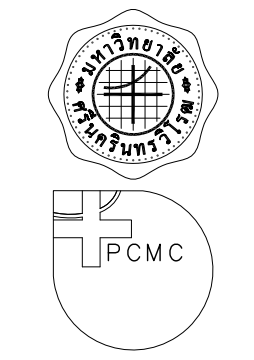
NOTE
This Drawing is Copyright All Contractors Must
Check All Dimensions On Site Only Figured Dimensions
And Grid Lines Are To Be Worked From
Discrepancies Must Be Reported Immediately To Be
The Architect Or Engineer Concerned Before Processing



- W5 ผนังทาสีขาว TOA FOUR SEASON 7220 (ภายใน) 47.604499 ตารางเมตร
- W6 ลามิเนตลายไม้ สีท้อ THG รหัส 10839 SF SIBERIAN OAK หรือเทียบเท่า
- W6 ลามิเนตลายไม้ สีท้อ FORMICA รหัส 6404 NG BLEACHED ELM หรือเทียบเท่า 11.255893 ตารางเมตร
- W6 ลามิเนตลายไม้ สีท้อ WINSONART รหัส 4023-WM CLASSY ELM หรือเทียบเท่า
- W11 ผนังทาสีเหลือง TOA FOUR SEASON 7929 (ภายใน) 9.977500 ตารางเมตร
- W12 ลามิเนตลายไม้ สีท้อ THG รหัส 21187 GL Champagne หรือเทียบเท่า wilsonart D403 G/FORMICA 1192HG 0.500000 ตารางเมตร

-  โครงสร้างผนังเดิม
-  โครงสร้างไม้เนื้อแข็งกรุไม้อัดยางหนา4มม ปิดผิวด้วยลามิเนต code ตามแบบขยายแต่ละห้อง

WALL FINISHED PLAN
(TYPE ROOM 1903)
SCALE 1:50



PROJECT NAME :
ศูนย์การแพทย์ปัญญานันทภิกขุ ชลประทาน
ห้องผู้ป่วย ชั้น 17-19

LOCATION :
ตำบล บางตลาด อำเภอ ปากเกร็ด
จังหวัด นนทบุรี

ARCHITECTS :
Let's Design Co., Ltd.
ปัทมาพร เจริญนิคม สัสดี 2768
ศิริ สิงคะสูวภา สกศ 5461

STRUCTURE ENGINEERS :

ELECTRICAL ENGINEERS :

PLUMBING ENGINEER :

ENVIRONMENTAL ENGINEER :

MECHANICAL ENGINEERS :

DRAWING DATE:
DRAWING TITLE :

รุ่น 1, 2, 3, 4 ห้อง 1903

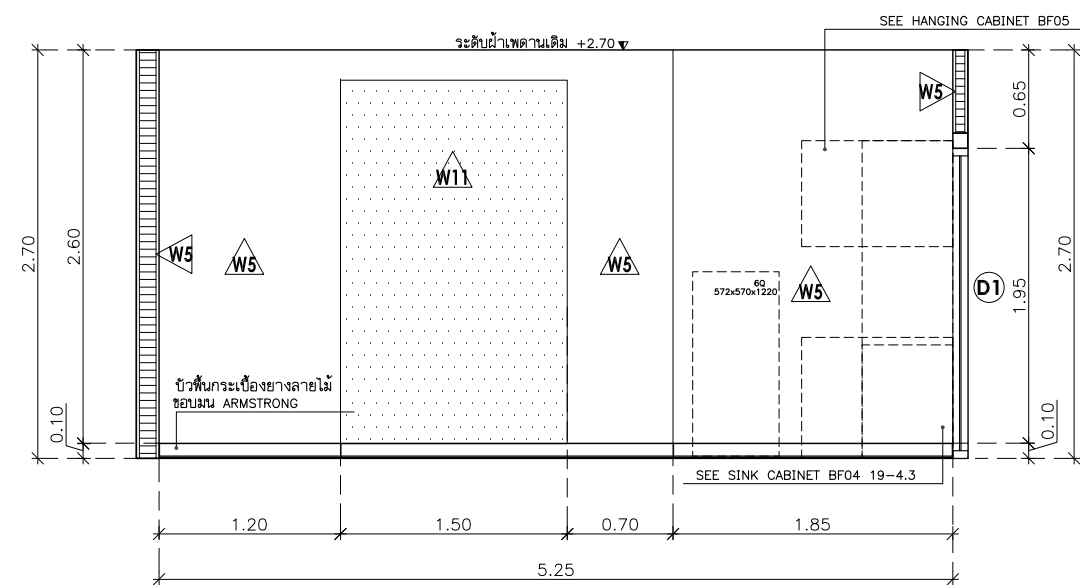
REVISION	DATE

JOB NUMBER :
CHECKED :
APPROVED :
DRAWN BY :

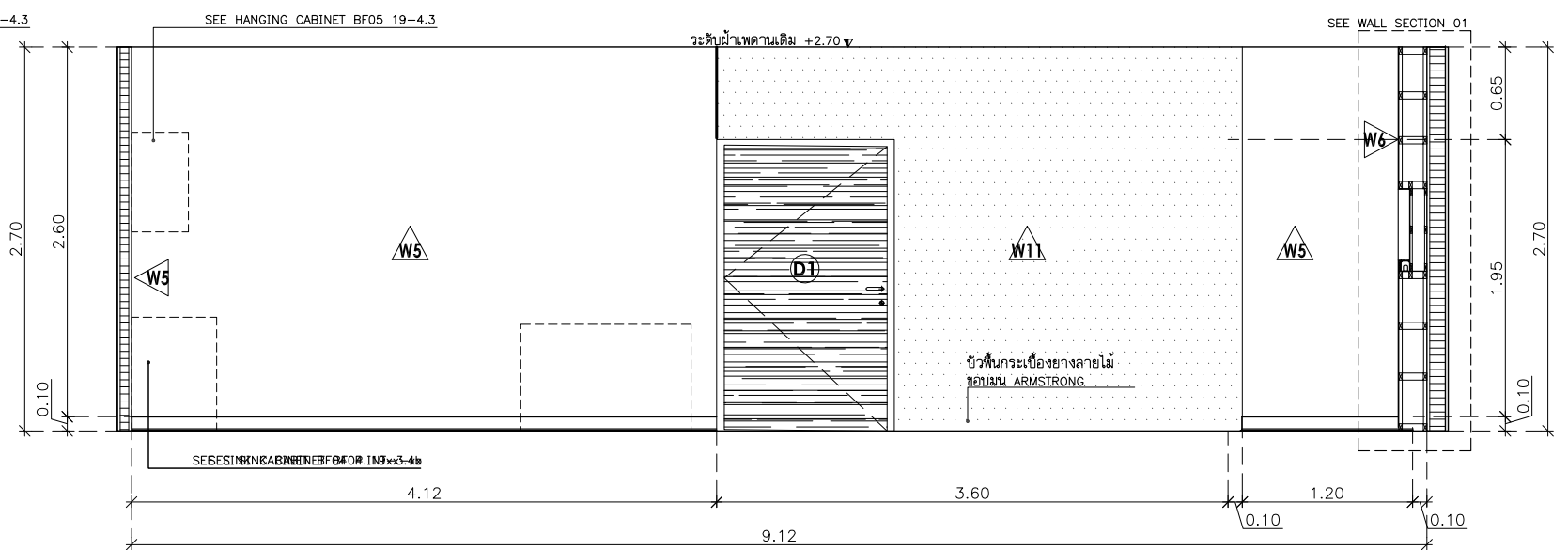
DWG. NUMBER :
19-2.3c

TOTAL

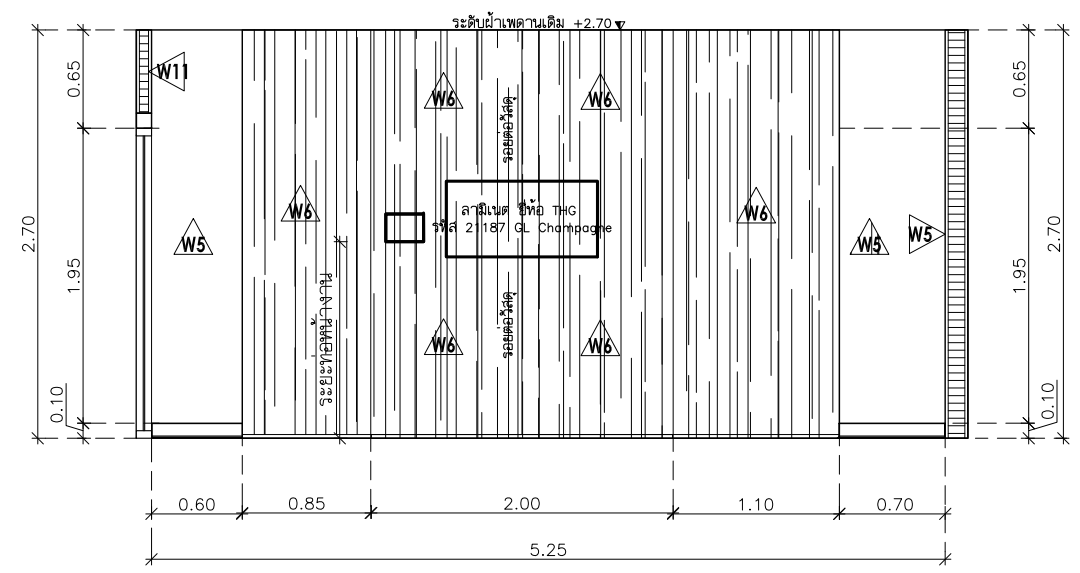
NOTE
This Drawing is Copyright All Contractors Must
Check All Dimensions On Site Only Figured Dimensions
And Grid Lines Are To Be Worked From
Discrepancies Must Be Reported Immediately To Be
The Architect Or Engineer Concerned Before Processing



ELEVATION 1
(TYPE ROOM 1903)
SCALE 1:50



ELEVATION 2
(TYPE ROOM 1903)
SCALE 1:50



ELEVATION 3
(TYPE ROOM 1903)
SCALE 1:50

WALL SPECIFICATION

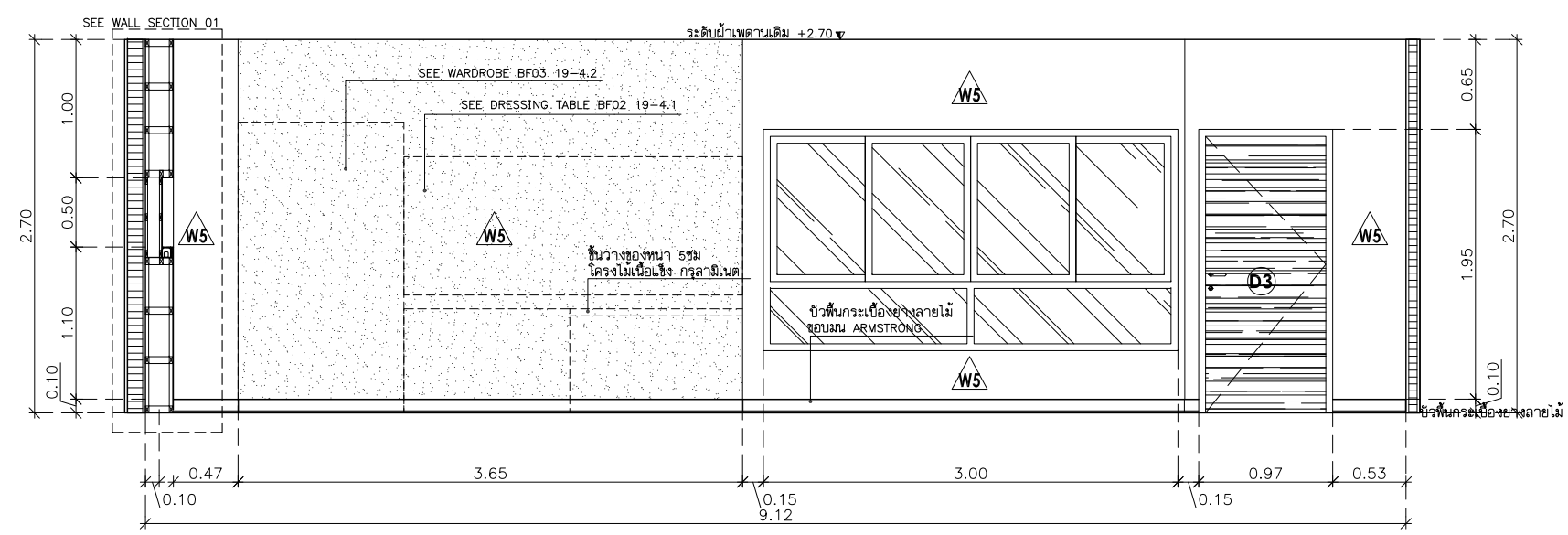
- W5 ผนังทาสีขาว TOA FOUR SEASON 7220 (ภายใน) 47.604499 ตารางเมตร
- W6 ลามิเนตลายไม้ ยี่ห้อ THG รหัส 10839 SF SIBERIAN OAK หรือเทียบเท่า
- W6 ลามิเนตลายไม้ ยี่ห้อ FORMICA รหัส 6404 NG BLEACHED ELM หรือเทียบเท่า 11.255893 ตารางเมตร
- W6 ลามิเนตลายไม้ ยี่ห้อ WINSONART รหัส 4023-WM CLASSY ELM หรือเทียบเท่า 9.977500 ตารางเมตร
- W11 ผนังทาสีเหลือง TOA FOUR SEASON 7929 (ภายใน) 0.500000 ตารางเมตร
- W12 ลามิเนตลายไม้ ยี่ห้อ THG รหัส 21187 GL Champagne หรือเทียบเท่า wilsonart D403 G/FORMICA 1192HG

ผนังโครงคร่าวไม้เนื้อแข็ง กว้าง 4 มิล ปิดผิวด้วย ลามิเนตลายไม้ ยี่ห้อ THG รหัส 10839 SF SIBERIAN Oak หรือเทียบเท่า (ติดตามแนวดิ่ง)

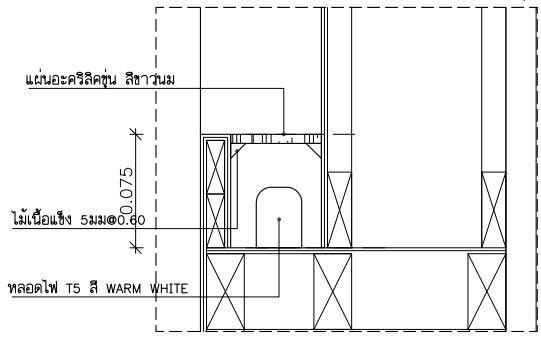
ผนังโครงคร่าวไม้เนื้อแข็ง กว้าง 4 มิล ปิดผิวด้วย ลามิเนตลายไม้ ยี่ห้อ THG รหัส 21187 GL Champagne หรือเทียบเท่า (ติดตามแนวดิ่ง)

งานเดินสายไฟเพิ่มในส่วนผนังหัวเตียง

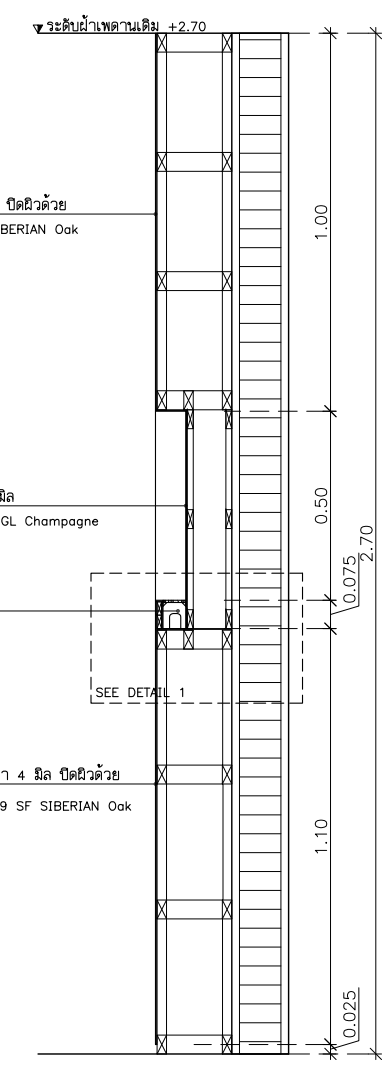
ผนังโครงคร่าวไม้เนื้อแข็ง กว้าง 4 มิล ปิดผิวด้วย ลามิเนตลายไม้ ยี่ห้อ THG รหัส 10839 SF SIBERIAN Oak หรือเทียบเท่า (ติดตามแนวดิ่ง)



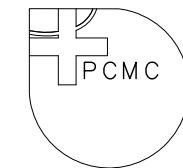
ELEVATION 4
(TYPE ROOM 1903)
SCALE 1:50



DETAIL 1
SCALE 1:10



WALL SECTION 01
SCALE 1:20



ผู้ออกแบบ :



PROJECT NAME :
ศูนย์การแพทย์ปัญญานันทภิกขุ ชลประทาน
ห้องผู้ป่วย ชั้น 17-19

LOCATION :
ศาลา บางตลาด อําเภอบางกรวย จังหวัด นนทบุรี

ARCHITECTS :
Let's Design Co., Ltd.
ปัทมาพร เจริญนิพนธ์ สังกัด 2768
ศิริ อิงคะสุวมาลา สังกัด 5461

STRUCTURE ENGINEERS :

ELECTRICAL ENGINEERS :

PLUMBING ENGINEER :

ENVIRONMENTAL ENGINEER :

MECHANICAL ENGINEERS :

DRAWING DATE :

DRAWING TITLE :

KEY PLAN ห้อง 1904

REVISION	DATE

JOB NUMBER : 19-2.4
CHECKED :
APPROVED :
DRAWN BY :

NOTE
This Drawing is Copyright All Contractors Must
Check All Dimensions On Site Only Figured Dimensions
And Grid Lines Are To Be Worked From
Discrepancies Must Be Reported Immediately To Be
The Architect Or Engineer Concerned Before Processing

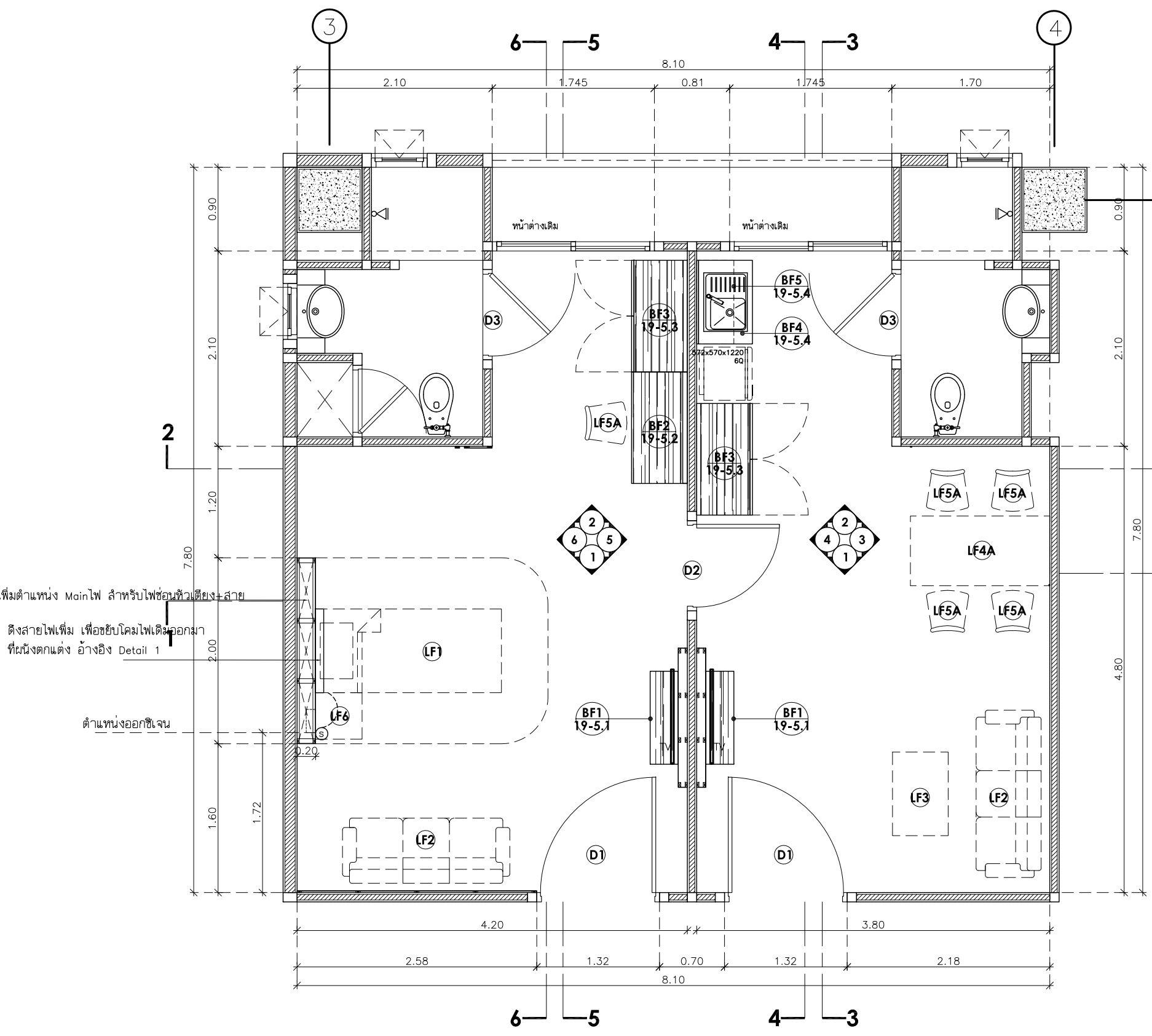
LOOSE FURNITURE SPECIFICATION

- LF1 เตียงผู้ป่วย ปรับไฟฟ้า จัดซื้อโดยโรงพยาบาล
- LF2 SOFA BED ยี่ห้อ yourstyle furnish ยาว 2.20 เมตร
สีน้ำตาล หรือเทียบเท่า
- LF3 COFFEE TABLE ยี่ห้อ Index รุ่น GRUFF รหัส 120017190
ขนาด 120x60x38 cm ราคา 6,990 บาท หรือเทียบเท่า
- LF4A DINING TABLE ยี่ห้อ yourstyle furnish
ขนาด 150x80x73.5 cm หรือเทียบเท่า
- LF5A CHAIR ยี่ห้อ Index รุ่น Winner Chantel รหัส 120015331
ขนาด 46.5x53x82 cm ราคา 1,290 บาท หรือเทียบเท่า
- LF6 โต๊ะข้างเตียง เลือกแบบภายหลัง

BUILT FURNITURE SPECIFICATION

- BF1 TV CABINET ขนาด 30x30x100 CM
- BF2 DRESS TABLE ขนาด 60x120x75 CM
- BF3 WARDROBE ขนาด 60x120x210 CM
- BF4 SINK CABINET ขนาด 60x90x75 CM
- BF5 HANGING CABINET ขนาด 40x90x75 CM

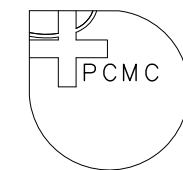
- D1 ประตูเดิม
- D2 เปลี่ยนประตูตามแบบขยายประตู ในรูปด้าน 19-2.1d
- D3 ประตูห้องน้ำเดิมกรุลามิเนตหน้าบานใหม่
เทียบเท่า W2



เพิ่มตำแหน่ง Main ไฟ สำหรับไฟซ่อนหัวเตียง+สาย
ดึงสายไฟเพิ่ม เพื่อขยับคอมไฟเดิมออกมา
ที่ผนังตงแต่ง อ้างอิง Detail 1

ตำแหน่งออกซิเจน

KEY PLAN
(TYPE ROOM 1904)
SCALE 1:50



ผู้ออกแบบ :



PROJECT NAME :
ศูนย์การแพทย์ปัญญานันทภิกขุ ชลประทาน
ห้องผู้ป่วย ชั้น 17-19

LOCATION :
ศาลา บางตลาด อำเภอ ปากเกร็ด
จังหวัด นนทบุรี

ARCHITECTS :
Let's Design Co., Ltd.
ปัทมาพร เจริญนิพนธ์ สังกัด 2768
ศิริ อิงคะสุวตลา สังกัด 5461

STRUCTURE ENGINEERS :

ELECTRICAL ENGINEERS :

PLUMBING ENGINEER :

ENVIRONMENTAL ENGINEER :

MECHANICAL ENGINEERS :

DRAWING DATE :

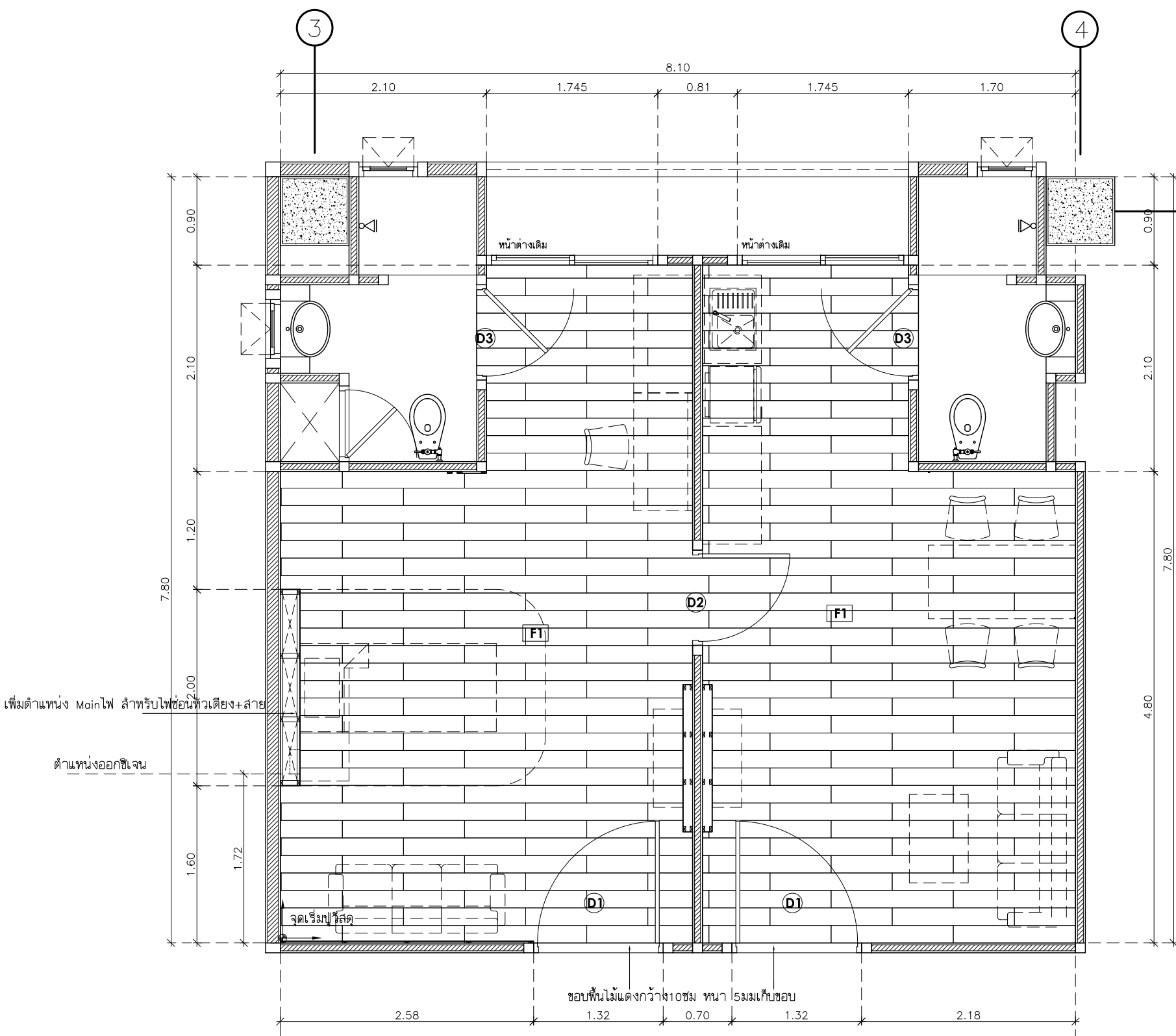
DRAWING TITLE :

FLOOR PATTERN ห้อง 1904

REVISION	DATE

DWG. NUMBER :
JOB NUMBER : 19-2.4a
CHECKED :
APPROVED : TOTAL
DRAWN BY :

NOTE
This Drawing is Copyright. All Contractors Must
Check All Dimensions On Site Only Figured Dimensions
And Grid Lines Are To Be Worked From
Discrepancies Must Be Reported Immediately To Be
The Architect Or Engineer Concerned Before Processing



FLOOR SPECIFICATION
F1 พื้นกระเบื้องยางลายไม้ ยี่ห้อ STARFLEX รหัส WC-3801 46.782515 ตาราง
 ไม้จริง
F3 ขั้วพื้นกระเบื้องยางสีน้ำตาล ขอบมณฑนา Armstrong 28.90 เมตร

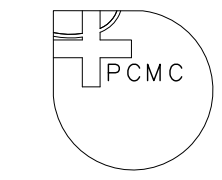
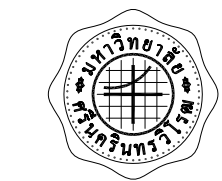
จุดเริ่มปูวัสดุ

- โครงสร้างผนังเดิม
- โครงสร้างไม้เนื้อแข็งกรุไม้เนื้ออ่อนขนาดหน้า 4 มม.
- ปิดผิวด้วยลามิเนต code ตามแบบขยายแต่ละห้อง

เพิ่มตำแหน่ง Main ไฟ สำหรับไฟซ่อนหัวเตียง+สาย

ตำแหน่งออกซิเจน

PATTREN FLOOR PLAN
(TYPE ROOM 1904)
SCALE 1:50



ผู้ออกแบบ :



PROJECT NAME :
ศูนย์การแพทย์ปัญญานันทภิกขุ ชลประทาน
ห้องผู้ป่วย ชั้น 17-19

LOCATION :
ตำบล บางตลาด อำเภอ ปากเกร็ด
จังหวัด นนทบุรี

ARCHITECTS :
Let's Design Co., Ltd.
ปัทมา เจริญรัตน์ สังกัด 2768
ศิริ สิงคะสูวภา สังกัด 5461

STRUCTURE ENGINEERS :

ELECTRICAL ENGINEERS :

PLUMBING ENGINEER :

ENVIRONMENTAL ENGINEER :

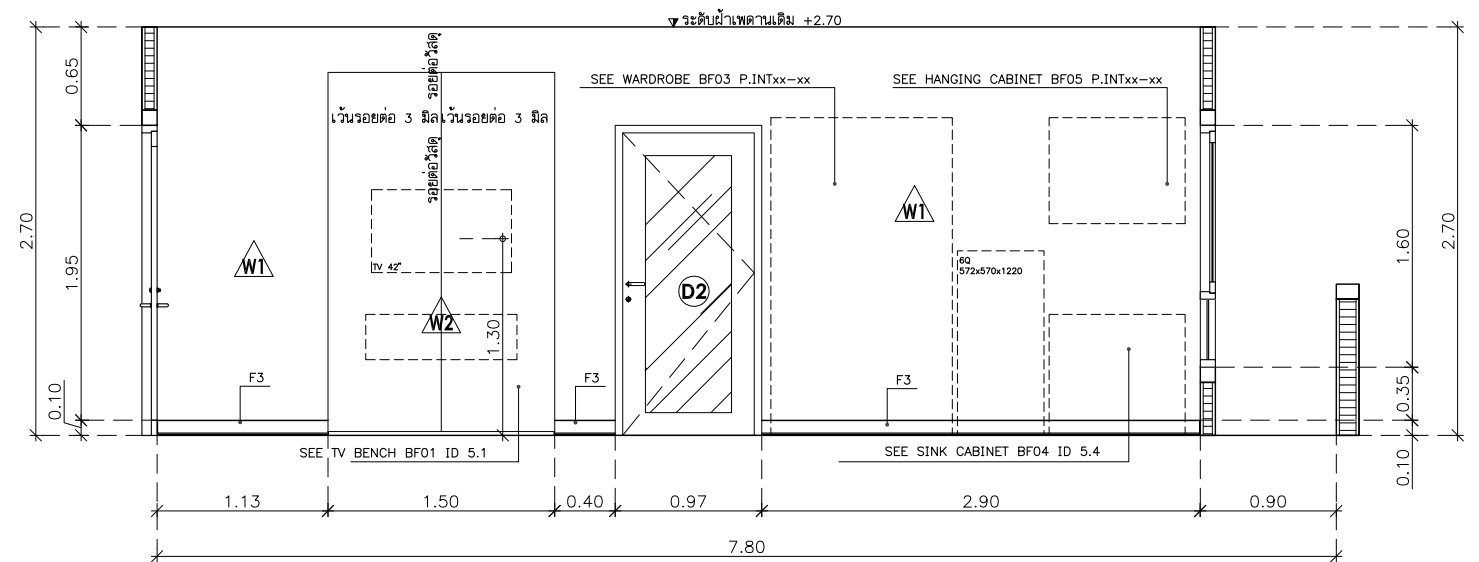
MECHANICAL ENGINEERS :

DRAWING DATE:
DRAWING TITLE :
รุ่น 4,5,6 ห้อง 1904

REVISION	DATE

JOB NUMBER : 19-2.4d
CHECKED :
APPROVED :
DRAWN BY :

NOTE
This Drawing is Copyright All Contractors Must
Check All Dimensions On Site Only Figured Dimensions
And Grid Lines Are To Be Worked From
Discrepancies Must Be Reported Immediately To Be
The Architect Or Engineer Concerned Before Processing

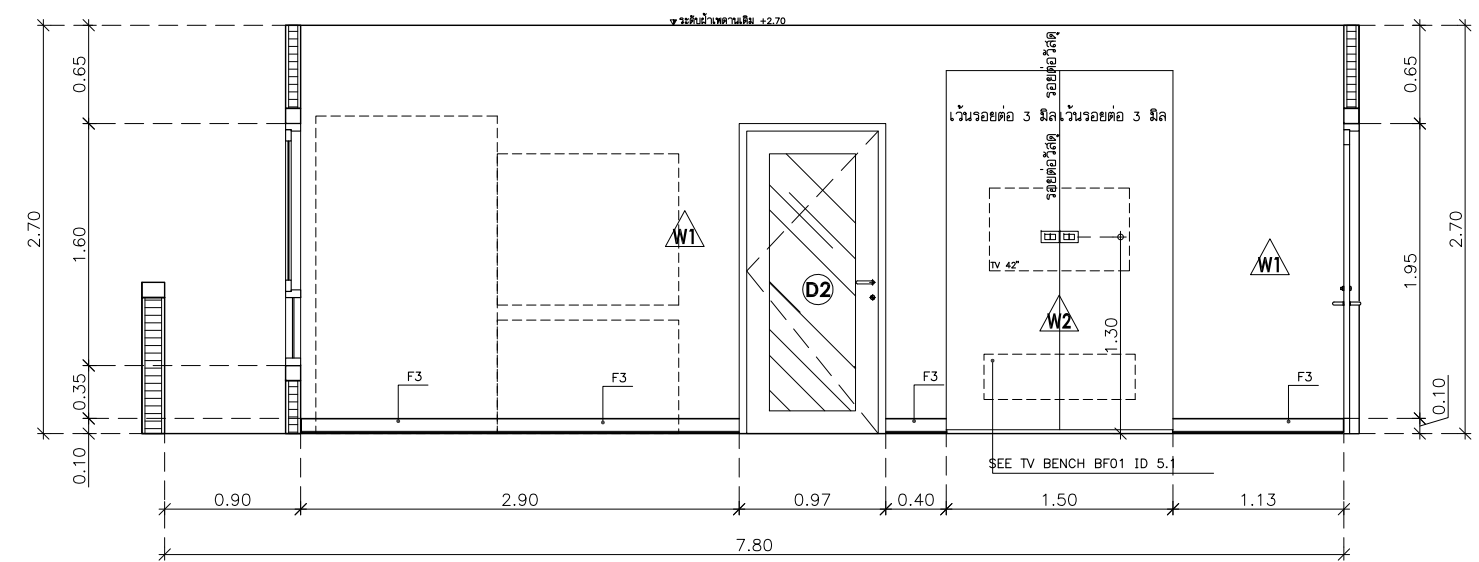


ELEVATION 4
(TYPE ROOM 1904)
SCALE 1:50

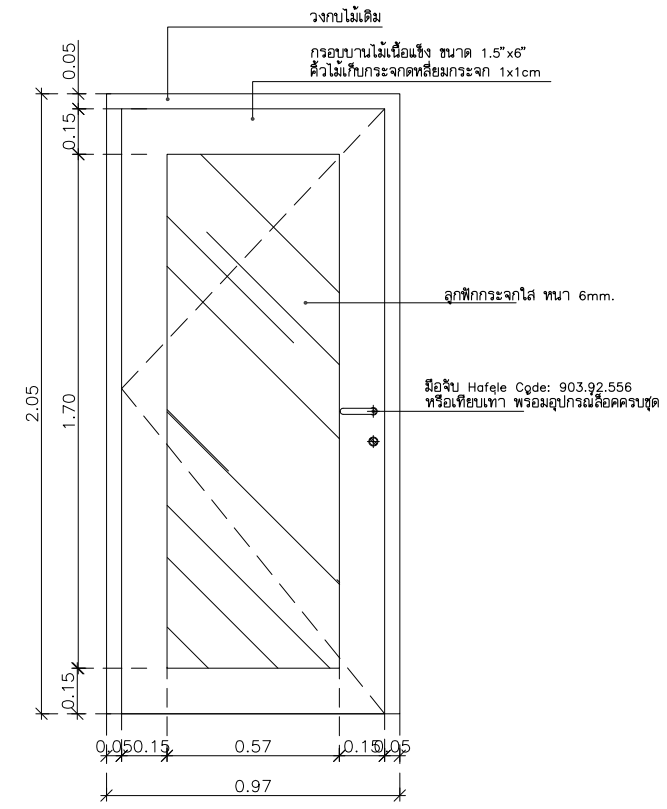
- W1 ผนังทาสีครีม TOA FOUR SEASON 7932 (ภายใน) 71.485485 ตารางเมตร
- W2 ลามิเนตลายไม้ สีท้อ THG รหัส 10881SF BROWN OAK หรือเทียบเท่า
- W2 ลามิเนตลายไม้ สีท้อ FORMICA รหัส 9205UN Legno Finline Brown หรือเทียบเท่า 22.169863 ตารางเมตร
- W2 ลามิเนตลายไม้ สีท้อ WINSONART รหัส 4315-EM URBAN LEGNO
- W3 ผนังทาสีเหลือง TOA FOUR SEASON 7927 (ภายใน) 6.719410 ตารางเมตร
- W12 ลามิเนตลายไม้ สีท้อ THG รหัส 21187 GL Champagne หรือเทียบเท่า wilsonart D403 G/FORMICA 1192HG 0.500000 ตารางเมตร

FLOOR SPECIFICATION

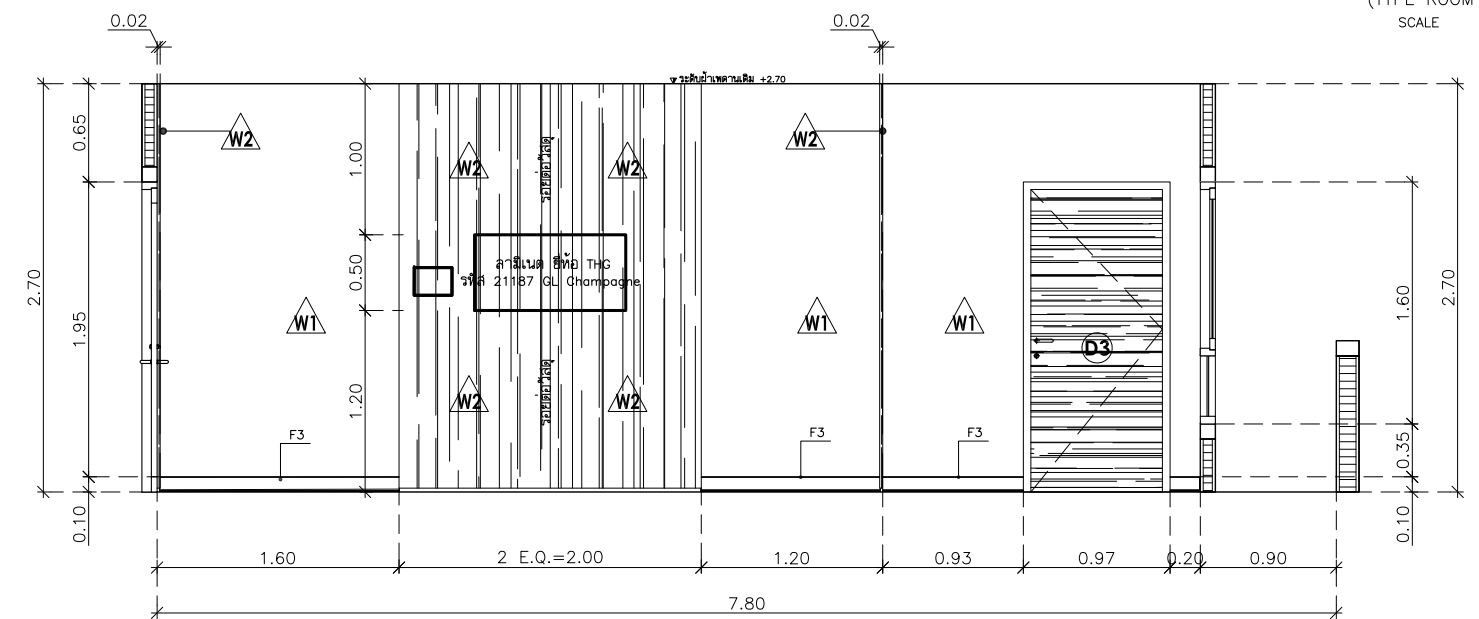
- F1 พื้นกระเบื้องยางลายไม้ สีท้อ STARFLEX รหัส WC-3801 แบบม้วน หรือ Armstrong timberline 4x373570
- F3 ขั้วพื้นกระเบื้องยางสีน้ำตาล ขอบมนหนา Armstrong



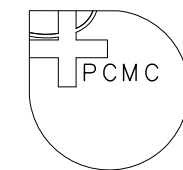
ELEVATION 5
(TYPE ROOM 1904)
SCALE 1:50



DETAIL ประตู D2
SCALE 1:25



ELEVATION 6
(TYPE ROOM 1904)
SCALE 1:50



PROJECT NAME :
ศูนย์การแพทย์ปัญญานันทภิกขุ ชลประทาน
ห้องผู้ป่วย ชั้น 17-19

LOCATION :
ตำบล บางตลาด อำเภอ ปากเกร็ด
จังหวัด นนทบุรี

ARCHITECTS :
Let's Design Co., Ltd.

ช่างภาพ เรจนาตินันท์ สีสถ 2768
ซีรึ ชิงคะสุวภาลา 5461

STRUCTURE ENGINEERS :

ELECTRICAL ENGINEERS :

PLUMBING ENGINEER :

ENVIRONMENTAL ENGINEER :

MECHANICAL ENGINEERS :

DRAWING DATE :
DRAWING TITLE :
KEY PLAN ห้อง 1905

REVISION	DATE

JOB NUMBER : 19-2.5
CHECKED :
APPROVED :
DRAWN BY :

NOTE
This Drawing is Copyright All Contractors Must
Check All Dimensions On Site Only Figured Dimensions
And Grid Lines Are To Be Worked From
Discrepancies Must Be Reported Immediately To Be
The Architect Or Engineer Concerned Before Processing

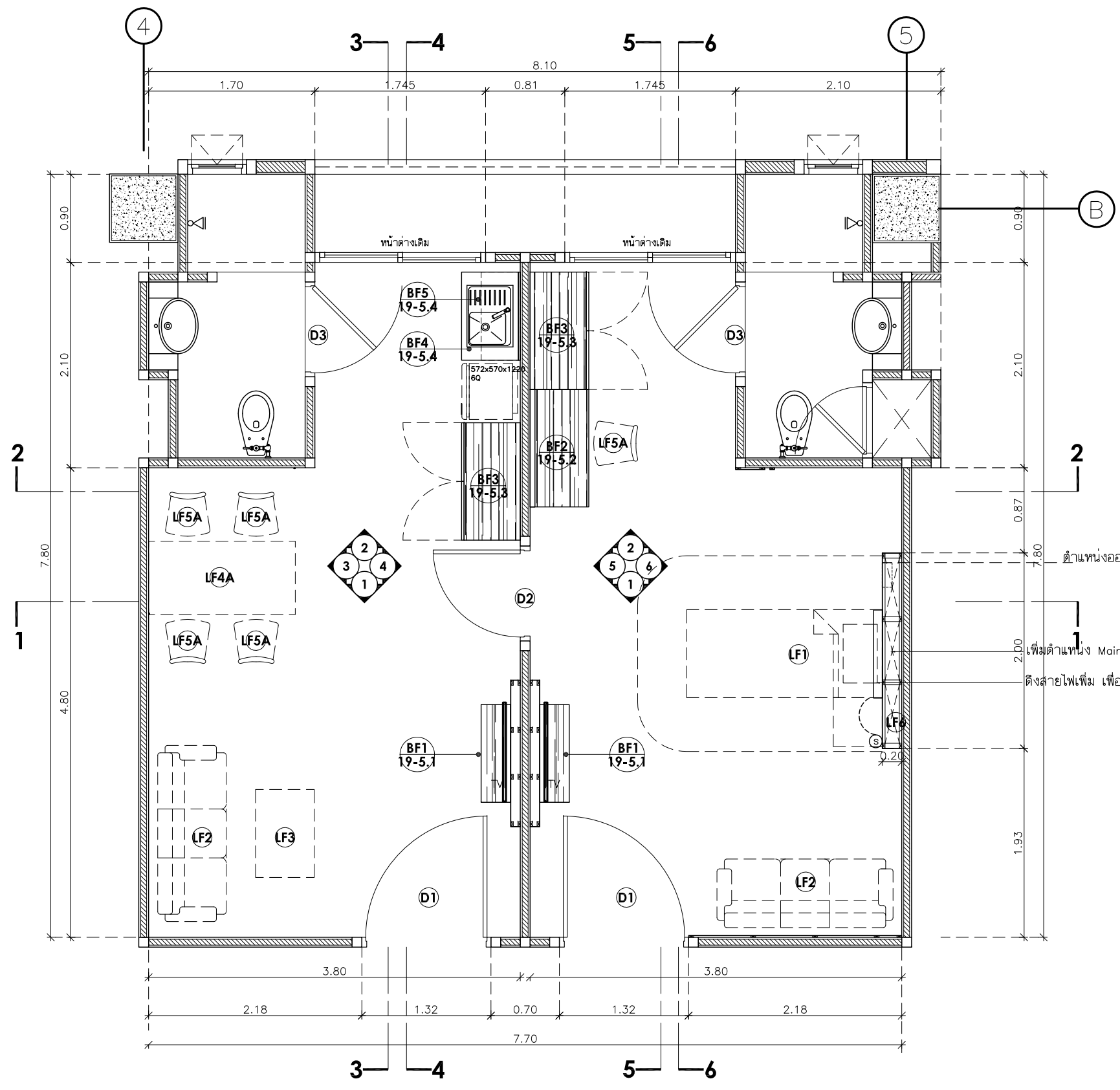
LOOSE FURNITURE SPECIFICATION

- LF1 เตียงผู้ป่วย ปรับไฟฟ้า จัดซื้อโดยโรงพยาบาล
- LF2 SOFA BED ยี่ห้อ yourstyle furnish ยาว 2.20 เมตร
สีน้ำตาล หรือเทียบเท่า
- LF3 COFFEE TABLE ยี่ห้อ Index รุ่น GRUFF รหัส 120017190
ขนาด 120x60x38 cm ราคา 6,990 บาท หรือเทียบเท่า
- LF4A DINING TABLE ยี่ห้อ yourstyle furnish
ขนาด 150x80x73.5 cm หรือเทียบเท่า
- LF5A CHAIR ยี่ห้อ Index รุ่น Winner Chantel รหัส 120015331
ขนาด 46.5x53x82 cm ราคา 1,290 บาท หรือเทียบเท่า
- LF6 โต๊ะข้างเตียง เลือกแบบภายหลัง

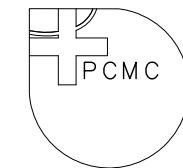
BUILT FURNITURE SPECIFICATION

- BF1 TV CABINET ขนาด 30x30x100 CM
- BF2 DRESS TABLE ขนาด 60x120x75 CM
- BF3 WARDROBE ขนาด 60x120x210 CM
- BF4 SINK CABINET ขนาด 60x90x75 CM
- BF5 HANGING CABINET ขนาด 40x90x75 CM

- D1 ประตูเดิม
- D2 เปลี่ยนประตูตามแบบขยายประตู
- D3 ประตูห้องน้ำเดิมกรุลามิเนตหน้าบานใหม่
เทียบเท่า W2



KEY PLAN
(TYPE ROOM 1905)
SCALE 1:50



ผู้ออกแบบ :



PROJECT NAME :
ศูนย์การแพทย์ปัญญานันทภิกขุ ชลประทาน
ห้องผู้ป่วย ชั้น 17-19

LOCATION :
ตำบล บางตลาด อำเภอ ปากเกร็ด
จังหวัด นนทบุรี

ARCHITECTS :
Let's Design Co., Ltd.
ปัทมาพร เจริญนิรันดร์ สัสดี 2768
ศิริ อังคะสุวภา สัสดี 5461

STRUCTURE ENGINEERS :

ELECTRICAL ENGINEERS :

PLUMBING ENGINEER :

ENVIRONMENTAL ENGINEER :

MECHANICAL ENGINEERS :

DRAWING DATE:

DRAWING TITLE :

FLOOR PATTERN ห้อง 1905

REVISION	DATE

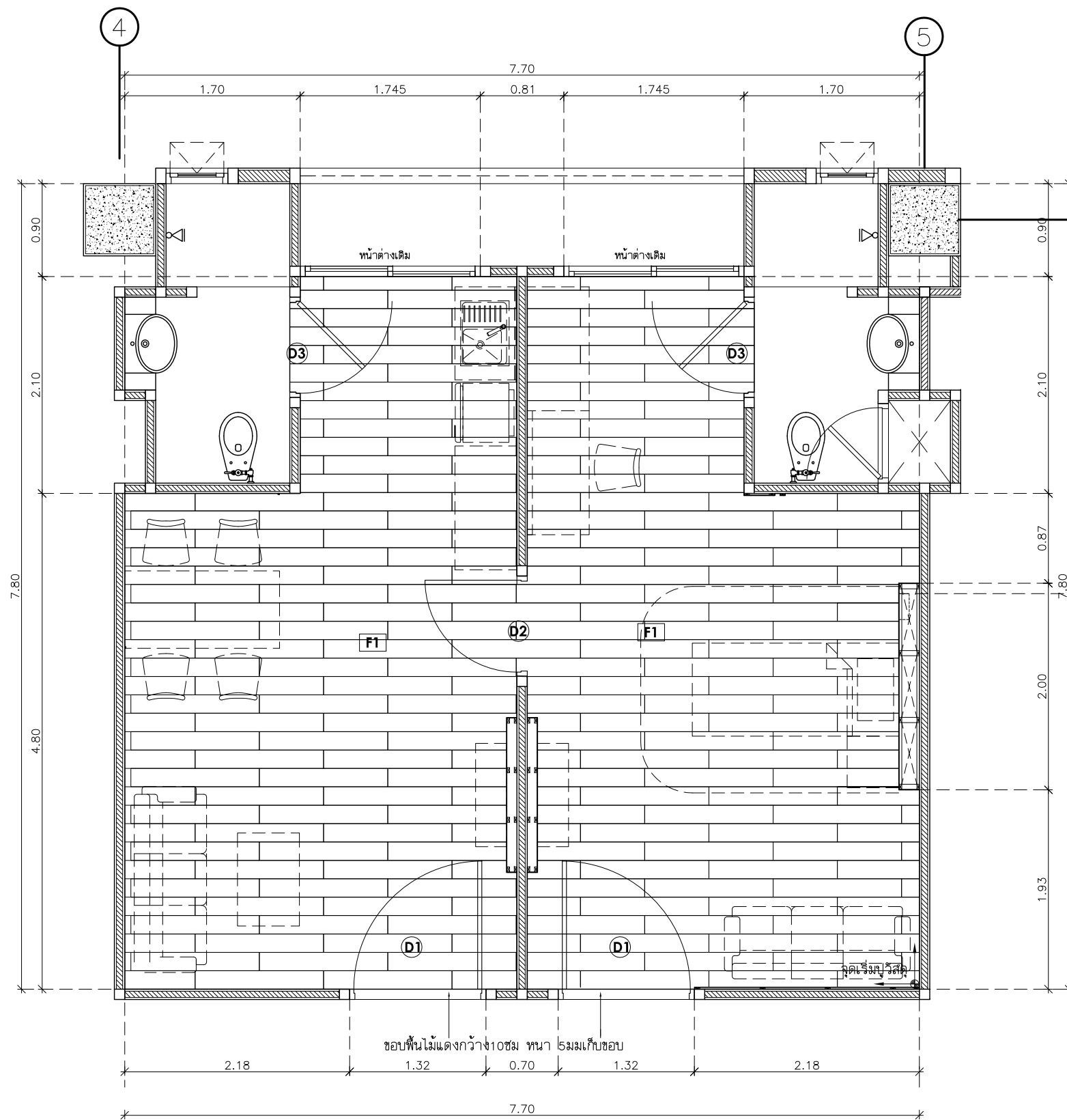
JOB NUMBER : 19-2.5a

CHECKED :

APPROVED :

DRAWN BY :

NOTE
This Drawing is Copyright All Contractors Must
Check All Dimensions On Site Only Figured Dimensions
And Grid Lines Are To Be Worked From
Discrepancies Must Be Reported Immediately To Be
The Architect Or Engineer Concerned Before Processing



FLOOR SPECIFICATION

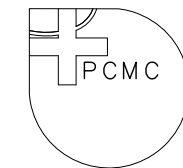
F1 พื้นกระเบื้องยางลายไม้ ยี่ห้อ STARFLEX รหัส WC-3801 44.866321 ตาราง
แบบม้วน หรือ Armstrong timberline 4x373570 เมตร

F3 ขี้วพื้นกระเบื้องยางสีน้ำตาล ขอบมณฑนา Armstrong 28.50 เมตร

จุดเริ่มปูวัสดุ

- โครงสร้างผนังเดิม
- โครงสร้างไม้เนื้อแข็งกรุไม้อัดยางหนา 4 มม.
ปิดผิวด้วยลามิเนต code ตามแบบขยายแต่ละห้อง

PATTREN FLOOR PLAN
(TYPE ROOM 1905)
SCALE 1:50



ผู้ออกแบบ :



PROJECT NAME :
ศูนย์การแพทย์ปัญญานันทภิกขุ ชลประทาน
ห้องผู้ป่วย ชั้น 17-19

LOCATION :
ตำบล บางตลาด อำเภอ ปากเกร็ด
จังหวัด นนทบุรี

ARCHITECTS :
Let's Design Co., Ltd.
นางพร เจริญรัตน์ สดก 2768
ศิริ อิงคะสุวมาลา สดก 5461

STRUCTURE ENGINEERS :

ELECTRICAL ENGINEERS :

PLUMBING ENGINEER :

ENVIRONMENTAL ENGINEER :

MECHANICAL ENGINEERS :

DRAWING DATE:

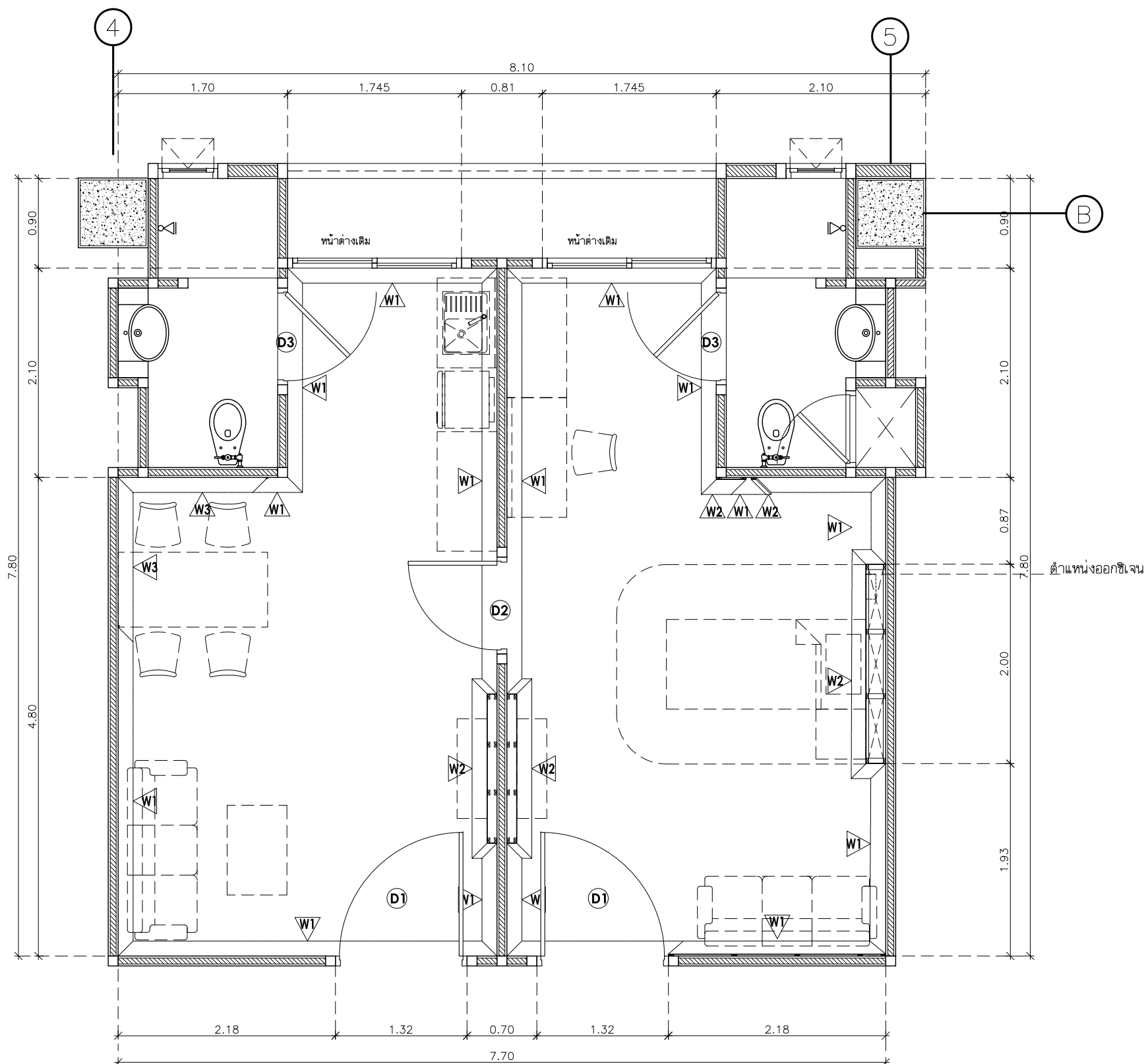
DRAWING TITLE :

WALLED FINISHED ห้อง 1905

REVISION	DATE

JOB NUMBER : 19-2.5b
CHECKED :
APPROVED :
DRAWN BY :

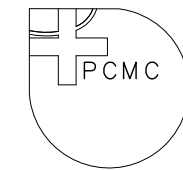
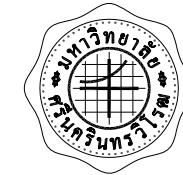
NOTE
This Drawing is Copyright All Contractors Must
Check All Dimensions On Site Only Figured Dimensions
And Grid Lines Are To Be Worked From
Discrepancies Must Be Reported Immediately To Be
The Architect Or Engineer Concerned Before Processing



- W1 ผนังทาสีครีม TOA FOUR SEASON 7932 (ภายใน) 70.405477 ตารางเมตร
- W2 ลามิเนตลายไม้ สีท้อ THG รหัส 10881SF BROWN OAK หรือเทียบเท่า
- W2 ลามิเนตลายไม้ สีท้อ FORMICA รหัส 9205UN Legno Finline Brown หรือเทียบเท่า 21.089853 ตารางเมตร
- W2 ลามิเนตลายไม้ สีท้อ WINSONART รหัส 4315-EM URBAN LEGNO 6.719410 ตารางเมตร
- W3 ผนังทาสีเหลือง TOA FOUR SEASON 7927 (ภายใน) 0.500000 ตารางเมตร
- W12 ลามิเนตลายไม้ สีท้อ THG รหัส 21187 GL Champagne หรือเทียบเท่า wilsonart D403 G/FORMICA 1192HG

- โครงสร้างผนังเดิม
- โครงสร้างไม้เนื้อแข็งกรุไม้ขัดยางหนา4มม ปิดผิวด้วยลามิเนต code ตามแบบขยายแต่ละห้อง

WALL FINISHED PLAN
(TYPE ROOM 1905)
SCALE 1:50



ผู้ออกแบบ :



PROJECT NAME :
ศูนย์การแพทย์ปัญญานันทภิกขุ ชลประทาน
ห้องผู้ป่วย ชั้น 17-19

LOCATION :
ตำบล บางตลาด อำเภอ ปากเกร็ด
จังหวัด นนทบุรี

ARCHITECTS :
Let's Design Co., Ltd.
นางพชร เจริญนันทน์ สัสดี 2768
ศิริ สิงคะสูวภา สกศ 5461

STRUCTURE ENGINEERS :

ELECTRICAL ENGINEERS :

PLUMBING ENGINEER :

ENVIRONMENTAL ENGINEER :

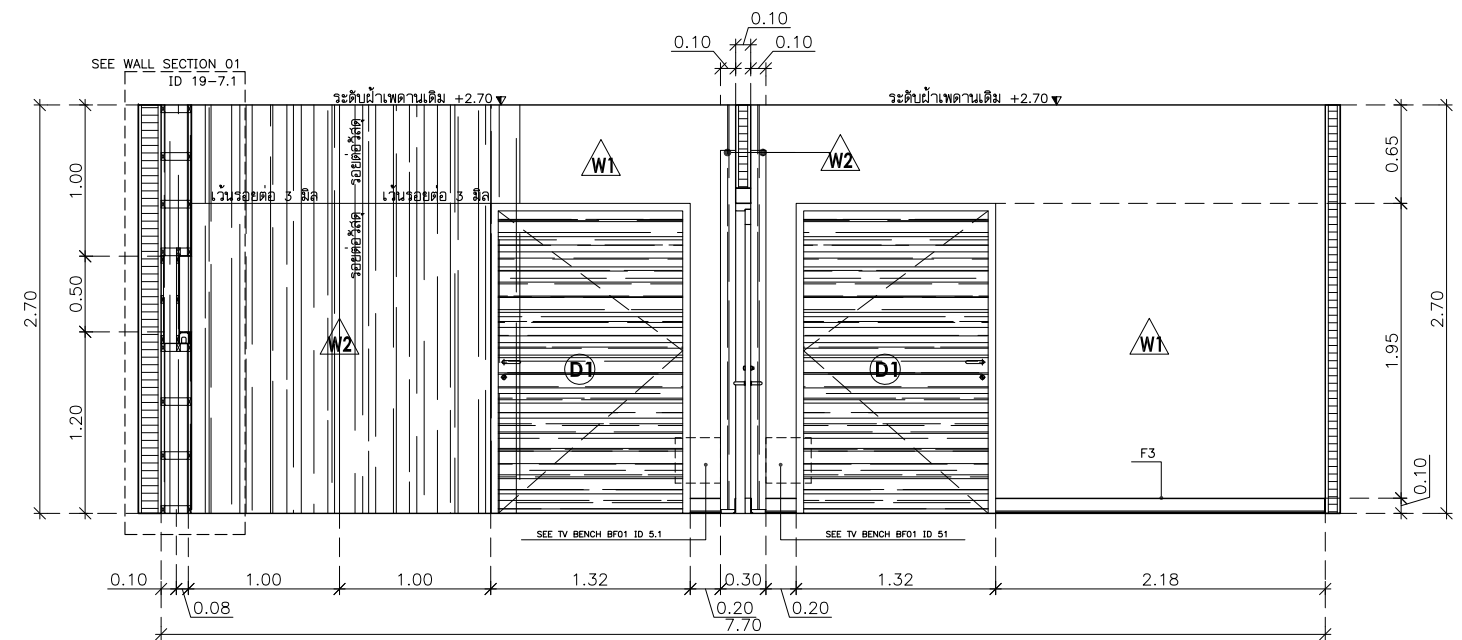
MECHANICAL ENGINEERS :

DRAWING DATE :
DRAWING TITLE :
ระดับ 1,2,3 ห้อง 1905

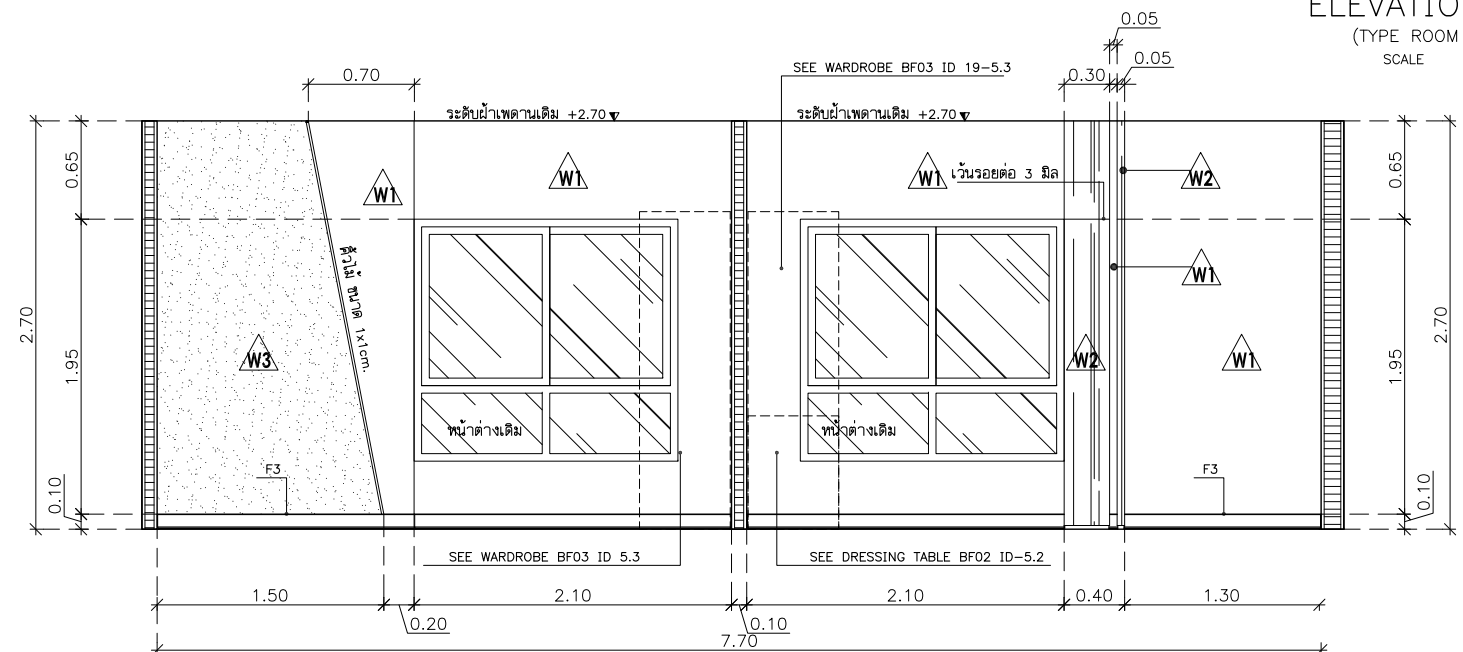
REVISION	DATE

JOB NUMBER :
CHECKED :
APPROVED :
DRAWN BY :

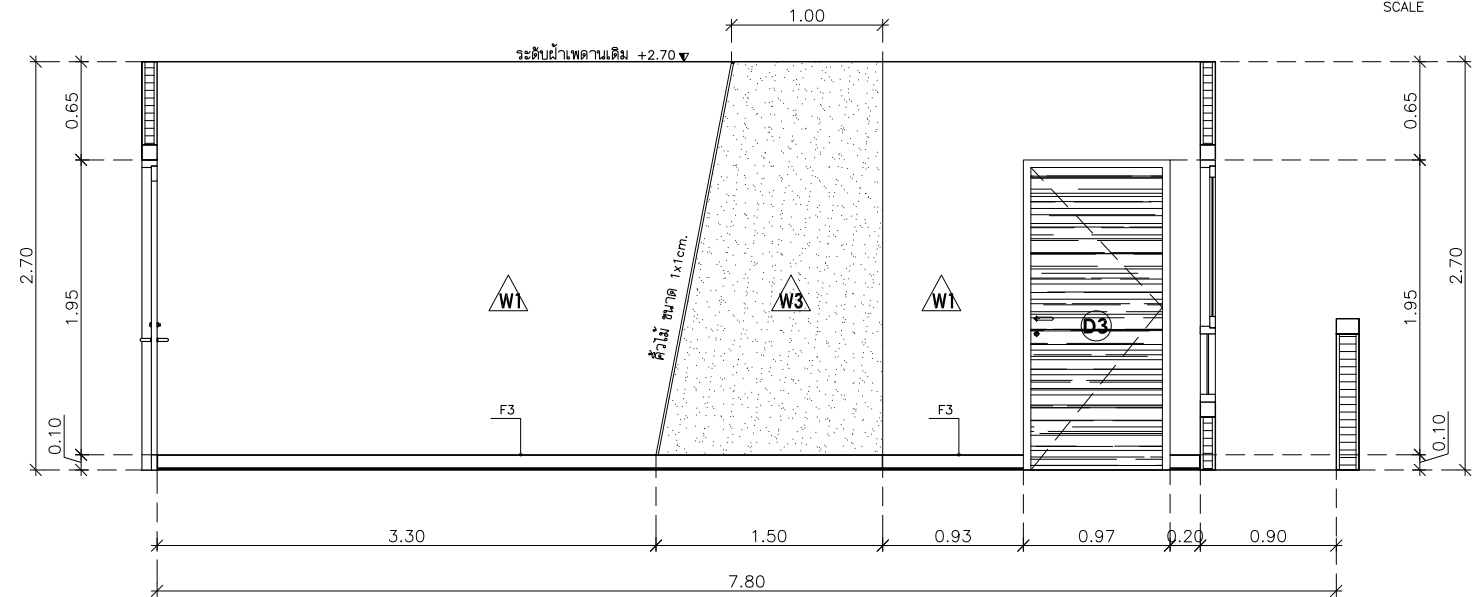
NOTE
This Drawing is Copyright All Contractors Must
Check All Dimensions On Site Only Figured Dimensions
And Grid Lines Are To Be Worked From
Discrepancies Must Be Reported Immediately To Be
The Architect Or Engineer Concerned Before Processing



ELEVATION 1
(TYPE ROOM 1905)
SCALE 1:50



ELEVATION 2
(TYPE ROOM 1905)
SCALE 1:50



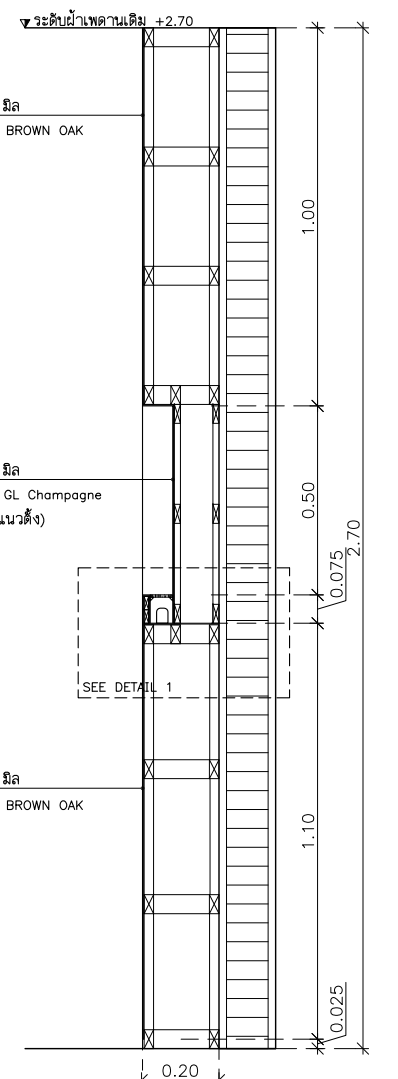
ELEVATION 3
(TYPE ROOM 1905)
SCALE 1:50

- W1 ผนังทาสีครีม TOA FOUR SEASON 7932 (ภายใน) 70.405477 ตารางเมตร
- W2 ลามิเนตลายไม้ ยี่ห้อ THG รหัส 10881SF BROWN OAK หรือเทียบเท่า 21.089853 ตารางเมตร
- W2 ลามิเนตลายไม้ ยี่ห้อ FORMICA รหัส 9205UN Legno Finline Brown หรือเทียบเท่า 21.089853 ตารางเมตร
- W2 ลามิเนตลายไม้ ยี่ห้อ WINSONART รหัส 4315-EM URBAN LEGNO 21.089853 ตารางเมตร
- W3 ผนังทาสีเหลือง TOA FOUR SEASON 7927 (ภายใน) 6.719410 ตารางเมตร
- W12 ลามิเนตลายไม้ ยี่ห้อ THG รหัส 21187 GL Champagne หรือเทียบเท่า wilsonart D403 G/FORMICA 1192HG 0.500000 ตารางเมตร

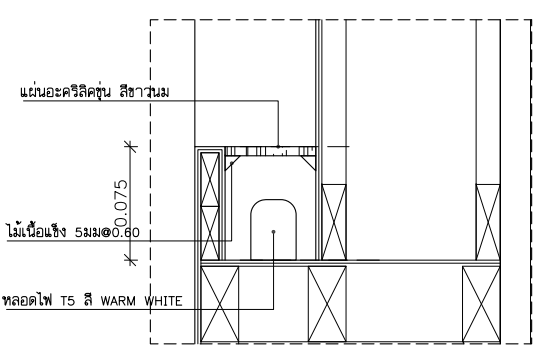
ผนังโครงเคร่าไม้เนื้อแข็ง กรุไม้ไผ่ ทน 4 มิล
ปิดผิวด้วยลามิเนต ยี่ห้อ THG รหัส 1088SF BROWN OAK
หรือเทียบเท่า (ติดตามแนวดิ่ง)

ผนังโครงเคร่าไม้เนื้อแข็ง กรุไม้ไผ่ ทน 4 มิล
ปิดผิวด้วยลามิเนต ยี่ห้อ THG รหัส 21187 GL Champagne
หรือเทียบเท่า wilsonart D403 G (ติดตามแนวดิ่ง)

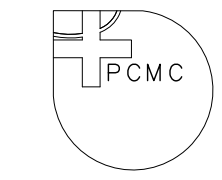
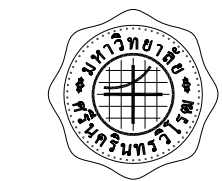
ผนังโครงเคร่าไม้เนื้อแข็ง กรุไม้ไผ่ ทน 4 มิล
ปิดผิวด้วยลามิเนต ยี่ห้อ THG รหัส 1088SF BROWN OAK
หรือเทียบเท่า (ติดตามแนวดิ่ง)



WALL SECTION 01
SCALE 1:20



DETAIL 1
SCALE 1:10



ผู้ออกแบบ :



PROJECT NAME :
ศูนย์การแพทย์ปัญญานันทภิกขุ ชลประทาน
ห้องผู้ป่วย ชั้น 17-19

LOCATION :
ตำบล บางตลาด อำเภอ ปากเกร็ด
จังหวัด นนทบุรี

ARCHITECTS :
Let's Design Co., Ltd.
นายพร เจริญวัฒน์ สังกัด 2768
ศิริ อังคะสุวภา สังกัด 5461

STRUCTURE ENGINEERS :

ELECTRICAL ENGINEERS :

PLUMBING ENGINEER :

ENVIRONMENTAL ENGINEER :

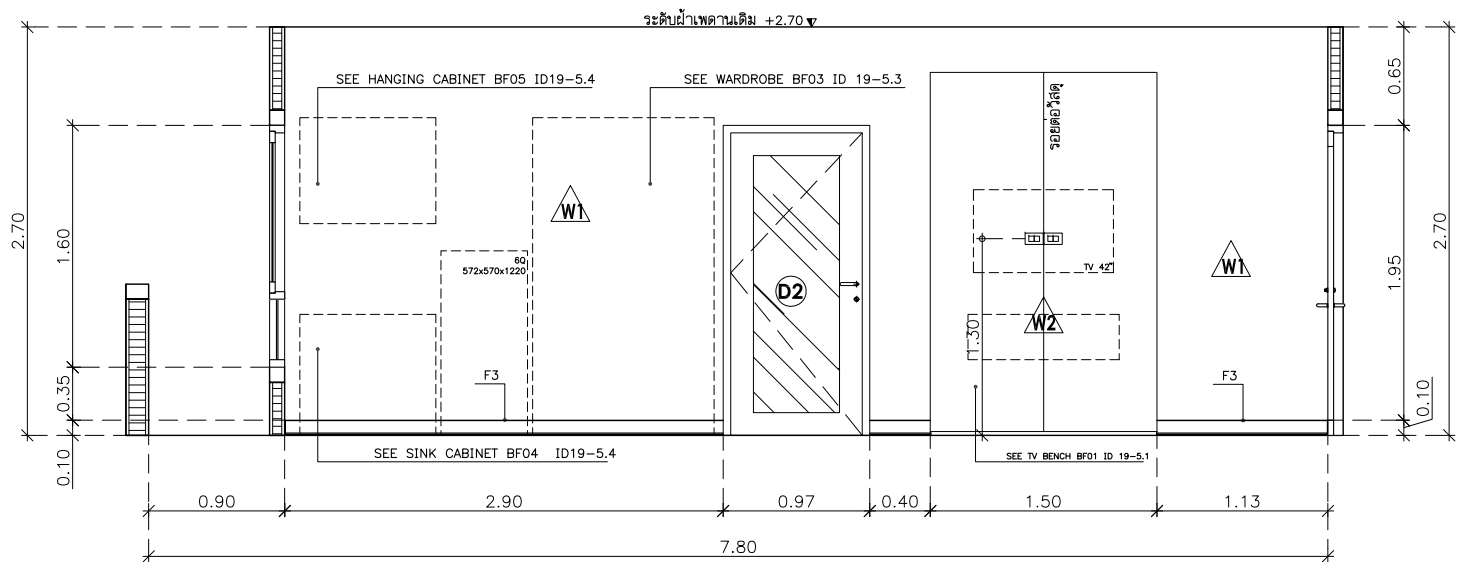
MECHANICAL ENGINEERS :

DRAWING DATE:
DRAWING TITLE :
ระดับ 4,5,6 ห้อง 1905

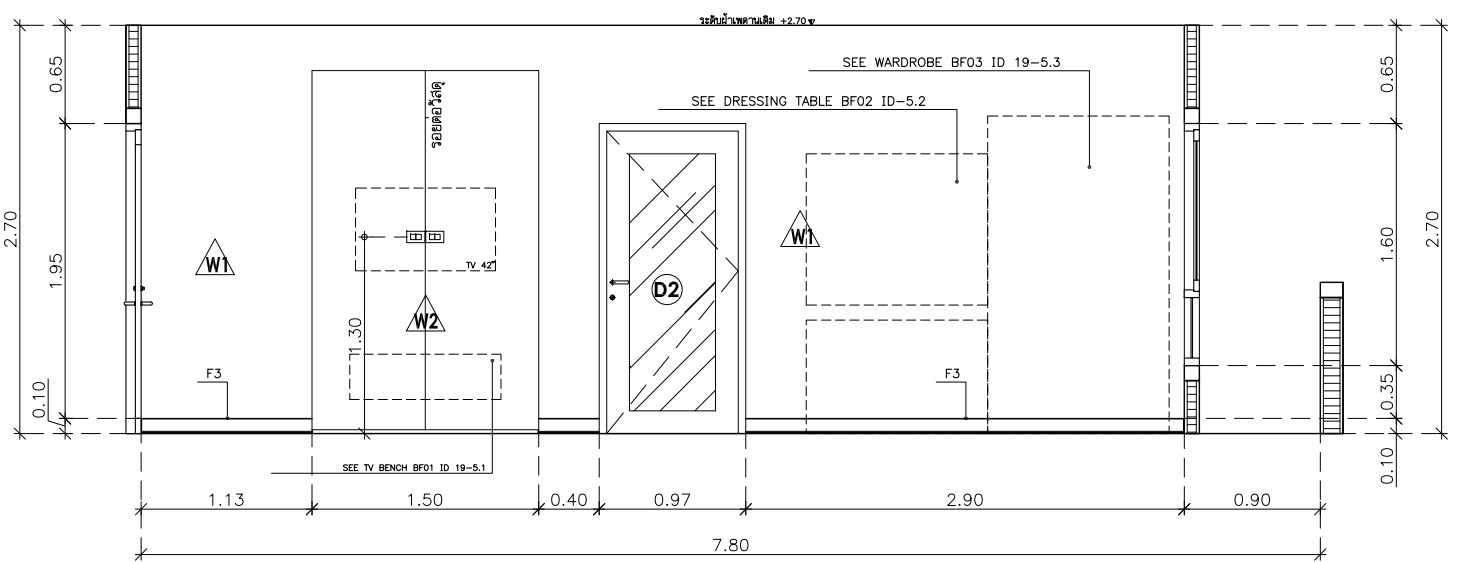
REVISION	DATE

JOB NUMBER :
CHECKED : 19-2.5d
APPROVED :
DRAWN BY :

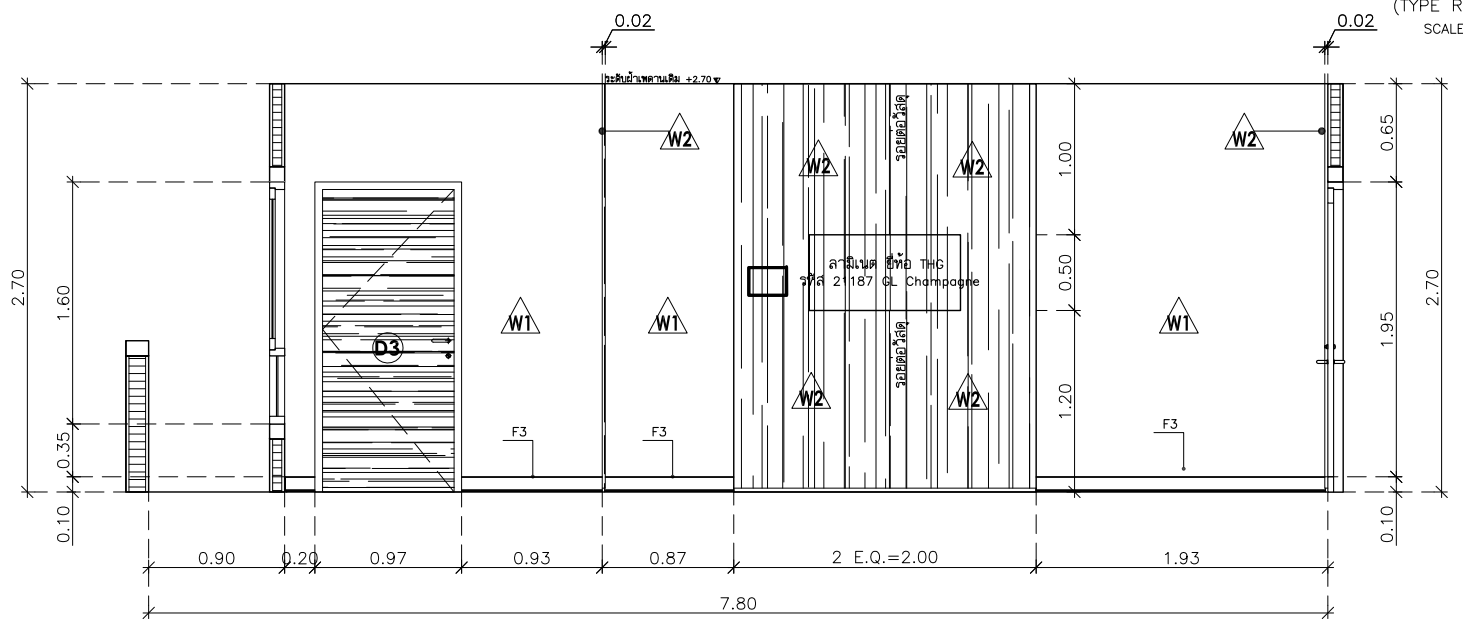
NOTE
This Drawing is Copyright All Contractors Must
Check All Dimensions On Site Only Figured Dimensions
And Grid Lines Are To Be Worked From
Discrepancies Must Be Reported Immediately To Be
The Architect Or Engineer Concerned Before Processing



ELEVATION 4
(TYPE ROOM 1905)
SCALE 1:50



ELEVATION 5
(TYPE ROOM 1905)
SCALE 1:50

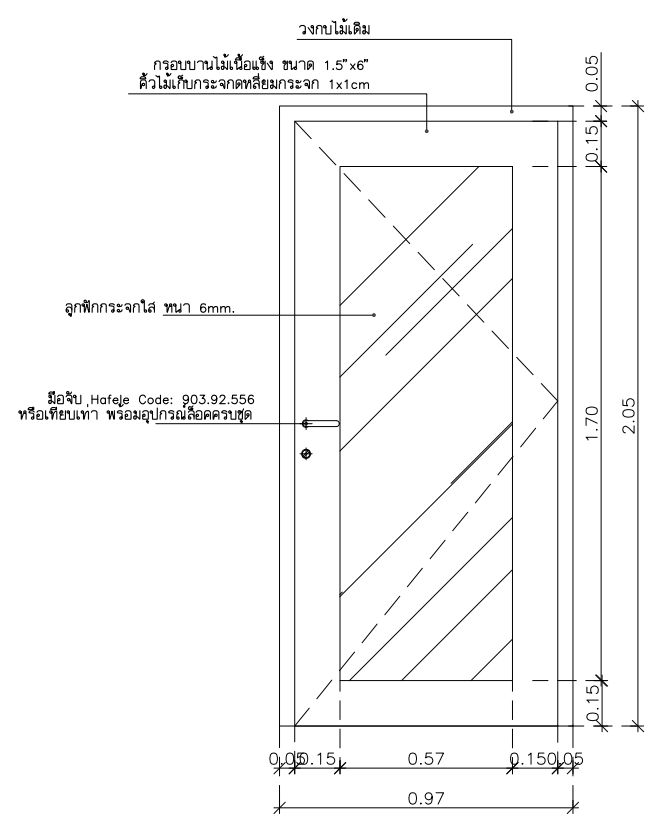


ELEVATION 6
(TYPE ROOM 1905)
SCALE 1:50

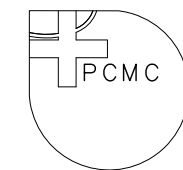
- W1 ผนังทาสีครีม TOA FOUR SEASON 7932 (ภายใน) 70.405477 ตารางเมตร
- W2 ลามิเนตลายไม้ ยี่ห้อ THG รหัส 10881SF BROWN OAK หรือเทียบเท่า 21.089853 ตารางเมตร
- W2 ลามิเนตลายไม้ ยี่ห้อ FORMICA รหัส 9205UN Legno Finline Brown หรือเทียบเท่า 21.089853 ตารางเมตร
- W2 ลามิเนตลายไม้ ยี่ห้อ WINSONART รหัส 4315-EM URBAN LEGNO 6.719410 ตารางเมตร
- W3 ผนังทาสีเหลือง TOA FOUR SEASON 7927 (ภายใน) 6.719410 ตารางเมตร
- W12 ลามิเนตลายไม้ ยี่ห้อ THG รหัส 21187 GL Champagne หรือเทียบเท่า wilsonart D403 G/FORMICA 1192HG 0.500000 ตารางเมตร

FLOOR SPECIFICATION

- F1 พื้นกระเบื้องยางลายไม้ ยี่ห้อ STARFLEX รหัส WC-3801 แบบม้วน หรือ Armstrong timberline 4x373570
- F3 บัวพื้นกระเบื้องยางสีน้ำตาล ขอบมณฑนา Armstrong



DETAIL ประตู D2
SCALE 1:25



PROJECT NAME :
ศูนย์การแพทย์ปัญญานันทภิกขุ ชลประทาน
ห้องพักผู้ป่วย ชั้น 17-19

LOCATION :
ตำบล บางตลาด อำเภอ ปากเกร็ด
จังหวัด นนทบุรี

ARCHITECTS :
Let's Design Co., Ltd.

ช่างภาพ เรจจินันท์ สีสถ 2768
ซีรี้ ชิงคะสุวภาลา สสธ 5461

STRUCTURE ENGINEERS :

ELECTRICAL ENGINEERS :

PLUMBING ENGINEER :

ENVIRONMENTAL ENGINEER :

MECHANICAL ENGINEERS :

DRAWING DATE:
DRAWING TITLE :
KEY PLAN ห้อง 1906

REVISION	DATE

JOB NUMBER : 19-2.6
CHECKED :
APPROVED :
DRAWN BY :

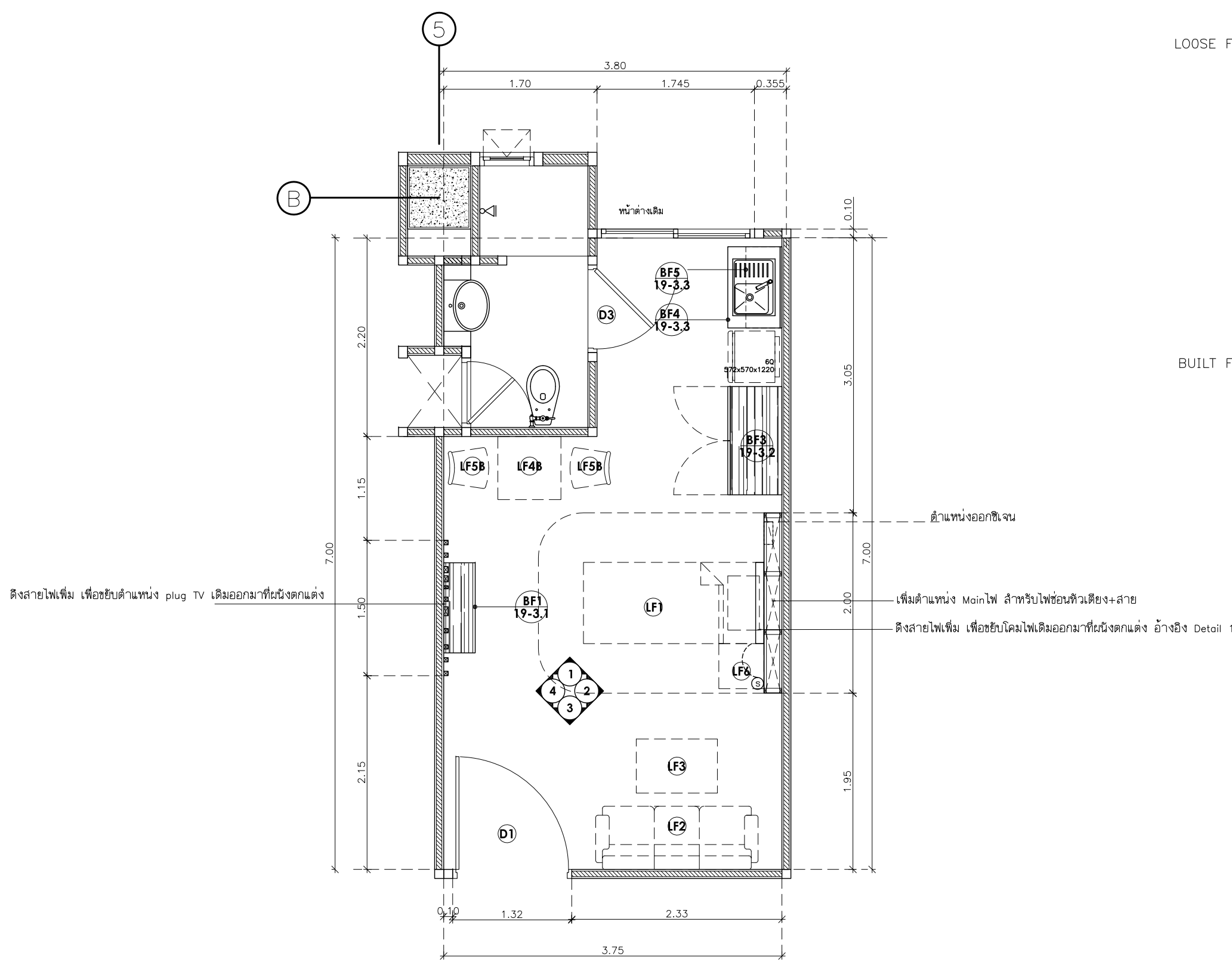
NOTE
This Drawing is Copyright All Contractors Must
Check All Dimensions On Site Only Figured Dimensions
And Grid Lines Are To Be Worked From
Discrepancies Must Be Reported Immediately To Be
The Architect Or Engineer Concerned Before Processing

LOOSE FURNITURE SPECIFICATION

- LF1 เตียงผู้ป่วย ปรับไฟฟ้า จัดซื้อโดยโรงพยาบาล
- LF2 SOFA BED ยี่ห้อ yourstyle furnish ยาว 2.20 เมตร
สี่น้ำตาล หรือเทียบเท่า
- LF3 COFFEE TABLE ยี่ห้อ Index รุ่น GRUFF รหัส 120017190
ขนาด 120x60x38 cm ราคา 6,990 บาท หรือเทียบเท่า
- LF4B DINING TABLE ยี่ห้อ yourstyle furnish
ขนาด 70x70x75 cm หรือเทียบเท่า
- LF5B CHAIR ยี่ห้อ Index รุ่น Chantel รหัส 120016461
ขนาด 54x47x80.5 cm ราคา 1,590 บาท หรือเทียบเท่า
- LF6 โต๊ะข้างเตียง เลือกแบบภายหลัง

BUILT FURNITURE SPECIFICATION

- BF1 TV CABINET ขนาด 30x30x100 CM
- BF3 WARDROBE ขนาด 60x120x210 CM
- BF4 SINK CABINET ขนาด 60x90x75 CM
- BF5 HANGING CABINET ขนาด 40x90x75 CM



KEY PLAN
(TYPE ROOM 1906)
SCALE 1:50

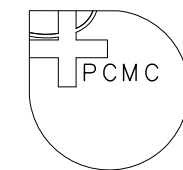
ดึงสายไฟเพิ่ม เพื่อชั้บตำแหน่ง plug TV เดิมออกมาที่ผนังตงคแต่ง

ตำแหน่งออกซิเจน

เพิ่มตำแหน่ง Mainไฟ สำหรับโพชั่นหัวเตียง+สาย

ดึงสายไฟเพิ่ม เพื่อชั้บคอมไฟเดิมออกมาที่ผนังตงคแต่ง อ้างอิง Detail 1

เจ้าของโครงการ :
ศูนย์การแพทย์ปัญญานันทภิกขุ ชลประทาน



ผู้ออกแบบ :



PROJECT NAME :
ศูนย์การแพทย์ปัญญานันทภิกขุ ชลประทาน
ห้องผู้ป่วย ชั้น 17-19

LOCATION :
ตำบล บางตลาด อำเภอ ปากเกร็ด
จังหวัด นนทบุรี

ARCHITECTS :
Let's Design Co., Ltd.
ปัทมาพร เจริญรัตน์ สังกัด 2768
ศิริ อังคะสุวภา สังกัด 5461

STRUCTURE ENGINEERS :

ELECTRICAL ENGINEERS :

PLUMBING ENGINEER :

ENVIRONMENTAL ENGINEER :

MECHANICAL ENGINEERS :

DRAWING DATE:

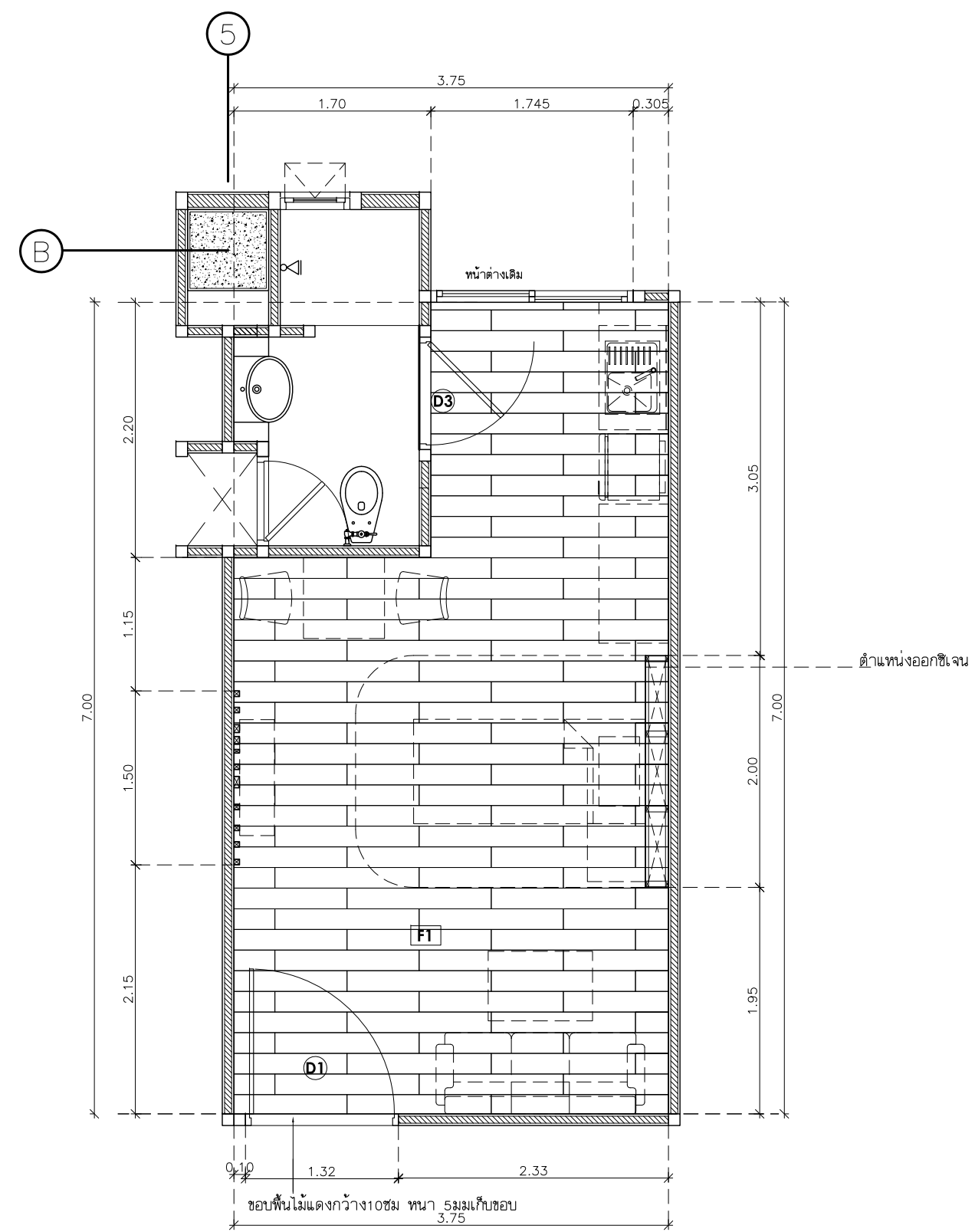
DRAWING TITLE :

FLOOR PATTERN ห้อง 1906


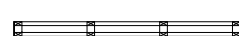
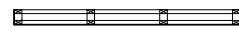
REVISION	DATE

DWG. NUMBER
JOB NUMBER : 19-2.6a
CHECKED :
APPROVED : TOTAL
DRAWN BY :

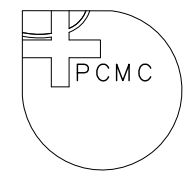
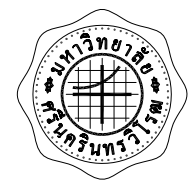
NOTE
This Drawing is Copyright All Contractors Must
Check All Dimensions On Site Only Figured Dimensions
And Grid Lines Are To Be Worked From
Discrepancies Must Be Reported Immediately To Be
The Architect Or Engineer Concerned Before Processing



FLOOR SPECIFICATION
F1 พื้นกระเบื้องยางลายไม้ ยี่ห้อ STARFLEX รหัส WC-3801 22.507106 ตาราง
 ไม้จริง
F3 ขั้วพื้นกระเบื้องยางสีน้ำตาล ขอบมณฑา Armstrong 10.99 เมตร

- จุดเริ่มปูวัสดุ
-  โครงสร้างผนังเดิม
 -  โครงสร้างไม้เนื้อแข็งกรุไม้อัดขนาดหน้า4มม
 -  ปิดผิวด้วยลามิเนต code ตามแบบขยายแต่ละห้อง

PATTREN FLOOR PLAN
(TYPE ROOM 1906)
SCALE 1:50



ผู้ออกแบบ :



PROJECT NAME :
ศูนย์การแพทย์ปัญญานันทภิกขุ ชลประทาน
ห้องผู้ป่วย ชั้น 17-19

LOCATION :
ตำบล บางตลาด อำเภอ ปากเกร็ด
จังหวัด นนทบุรี

ARCHITECTS :
Let's Design Co., Ltd.
ปัทมา เจริญรัตน์ สังกัด 2768
ศิริ ชิงคะสุวภา สังกัด 5461

STRUCTURE ENGINEERS :

ELECTRICAL ENGINEERS :

PLUMBING ENGINEER :

ENVIRONMENTAL ENGINEER :

MECHANICAL ENGINEERS :

DRAWING DATE:

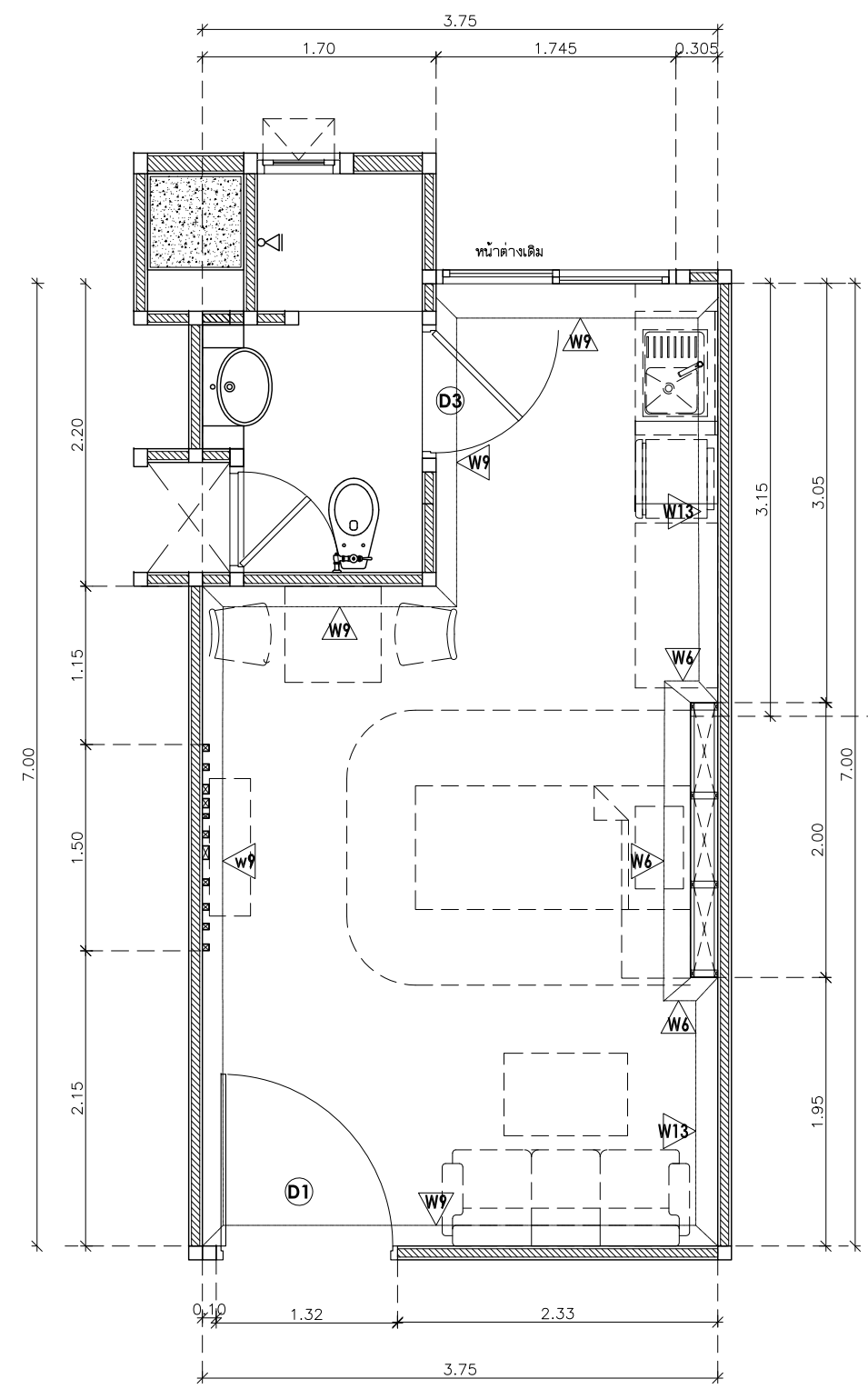
DRAWING TITLE :

WALLED FINISHED ห้อง 1906

REVISION	DATE

JOB NUMBER : 19-2.6b
CHECKED :
APPROVED :
DRAWN BY :

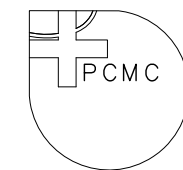
NOTE
This Drawing is Copyright All Contractors Must
Check All Dimensions On Site Only Figured Dimensions
And Grid Lines Are To Be Worked From
Discrepancies Must Be Reported Immediately To Be
The Architect Or Engineer Concerned Before Processing



- W6 ลามิเนตลายไม้ ยี่ห้อ THG รหัส 10839 SF SIBERIAN OAK หรือเทียบเท่า
- W6 ลามิเนตลายไม้ ยี่ห้อ FORMICA รหัส 6404 NG BLEACHED ELM หรือเทียบเท่า
- W6 ลามิเนตลายไม้ ยี่ห้อ WINSONART รหัส 4023-WM CLASSY ELM หรือเทียบเท่า
- W9 ผนังทาสีขาว TOA FOUR SEASON 7444 (ภายใน)
- W13 ผนังทาสีน้ำตาล TOA FOUR SEASON 8551 (ภายใน)

- โครงสร้างผนังเดิม
- โครงสร้างไม้เนื้อแข็งกรุไม้ขัดยางหนา 4 มม. ปิดผิวด้วยลามิเนต code ตามแบบขยายแต่ละห้อง

WALL FINISHED PLAN
(TYPE ROOM 1906)
SCALE 1:50



PROJECT NAME :
ศูนย์การแพทย์ปัญญานันทภิกขุ ชลประทาน
ห้องผู้ป่วย ชั้น 17-19

LOCATION :
ตำบล บางตลาด อำเภอ ปากเกร็ด
จังหวัด นนทบุรี

ARCHITECTS :
Let's Design Co., Ltd.
นางพช. เจริญรัตน์ สีสถ 2768
ศิริ อิงคะสุวรรณ สถาป 5461

STRUCTURE ENGINEERS :

ELECTRICAL ENGINEERS :

PLUMBING ENGINEER :

ENVIRONMENTAL ENGINEER :

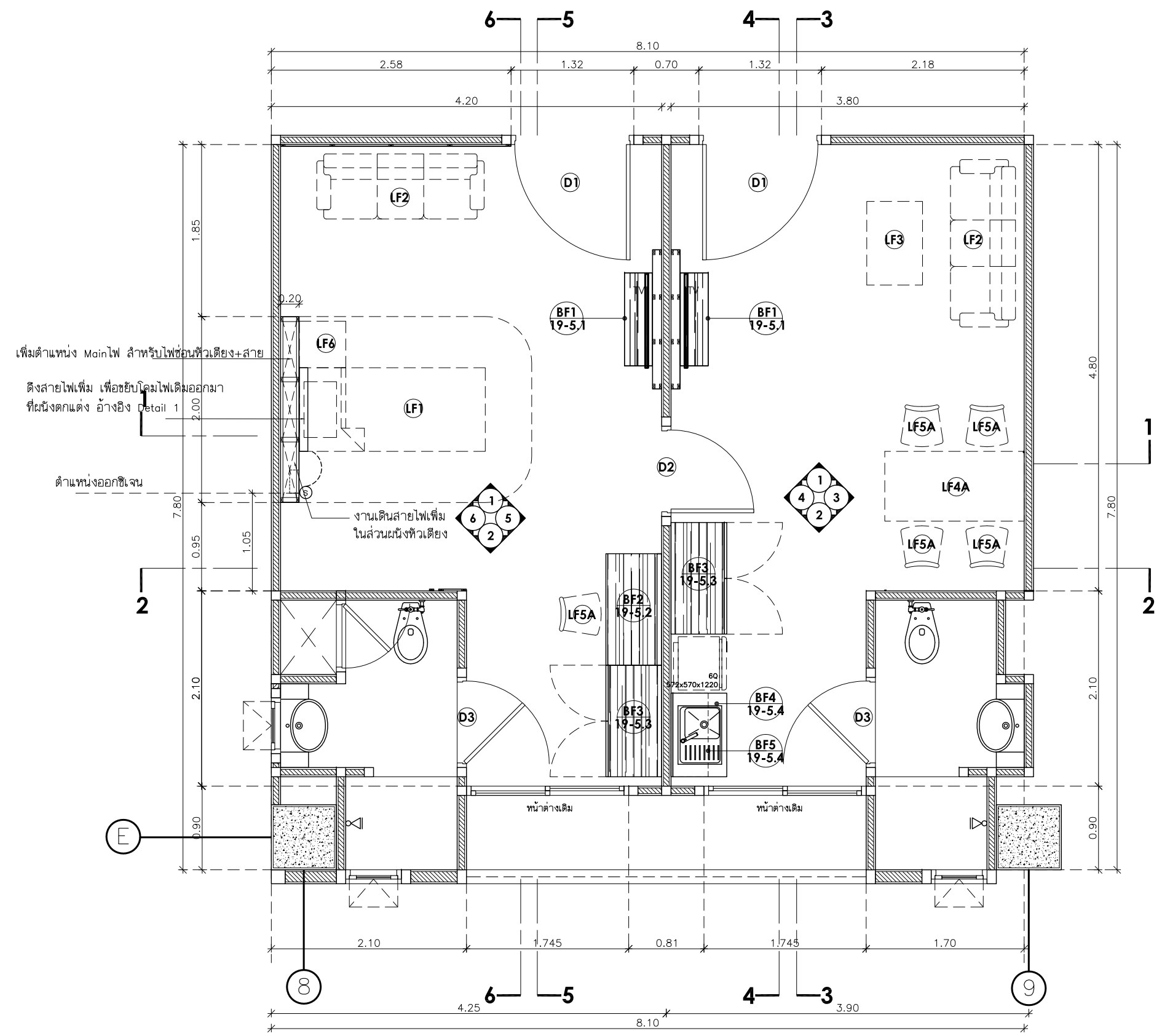
MECHANICAL ENGINEERS :

DRAWING DATE :
DRAWING TITLE :
KEY PLAN ห้อง 1907

REVISION	DATE

JOB NUMBER : 19-2.7
CHECKED :
APPROVED :
DRAWN BY :

NOTE
This Drawing is Copyright All Contractors Must
Check All Dimensions On Site Only Figured Dimensions
And Grid Lines Are To Be Worked From
Discrepancies Must Be Reported Immediately To Be
The Architect Or Engineer Concerned Before Processing



LOOSE FURNITURE SPECIFICATION

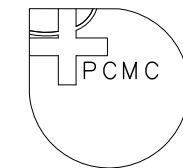
- LF1 เตียงผู้ป่วย ปรับไฟฟ้า จัดซื้อโดยโรงพยาบาล
- LF2 SOFA BED ยี่ห้อ yourstyle furnish ยาว 2.20 เมตร
สีน้ำตาล หรือเทียบเท่า
- LF3 COFFEE TABLE ยี่ห้อ Index รุ่น GRUFF รหัส 120017190
ขนาด 120x60x38 cm ราคา 6,990 บาท หรือเทียบเท่า
- LF4A DINING TABLE ยี่ห้อ yourstyle furnish
ขนาด 150x80x73.5 cm หรือเทียบเท่า
- LF5A CHAIR ยี่ห้อ Index รุ่น Winner Chantel รหัส 120015331
ขนาด 46.5x53x82 cm ราคา 1,290 บาท หรือเทียบเท่า
- LF6 โต๊ะข้างเตียง เลือกแบบภายหลัง

BUILT FURNITURE SPECIFICATION

- BF1 TV CABINET ขนาด 30x30x100 CM
- BF2 DRESS TABLE ขนาด 60x120x75 CM
- BF3 WARDROBE ขนาด 60x120x210 CM
- BF4 SINK CABINET ขนาด 60x90x75 CM
- BF5 HANGING CABINET ขนาด 40x90x75 CM

- D1 ประตูเดิม
- D2 เปลี่ยนประตูตามแบบขยายประตู ในรูปด้าน 19-2.1d
- D3 ประตูห้องน้ำเดิมกรุลามีเนตหน้าบานใหม่
เทียบเท่า W2

KEY PLAN
(TYPE ROOM 1907)
SCALE 1:50



ผู้ออกแบบ :



PROJECT NAME :
ศูนย์การแพทย์ปัญญานันทภิกขุ ชลประทาน
ห้องผู้ป่วย ชั้น 17-19

LOCATION :
ตำบล บางตลาด อำเภอ ปากเกร็ด
จังหวัด นนทบุรี

ARCHITECTS :
Let's Design Co., Ltd.
นางนพช. เจริญนิคม สัสดี 2768
ศิริ อิงคะสุวตลา สกศ 5461

STRUCTURE ENGINEERS :

ELECTRICAL ENGINEERS :

PLUMBING ENGINEER :

ENVIRONMENTAL ENGINEER :

MECHANICAL ENGINEERS :

DRAWING DATE:

DRAWING TITLE :

WALLED FINISHED ห้อง 1907

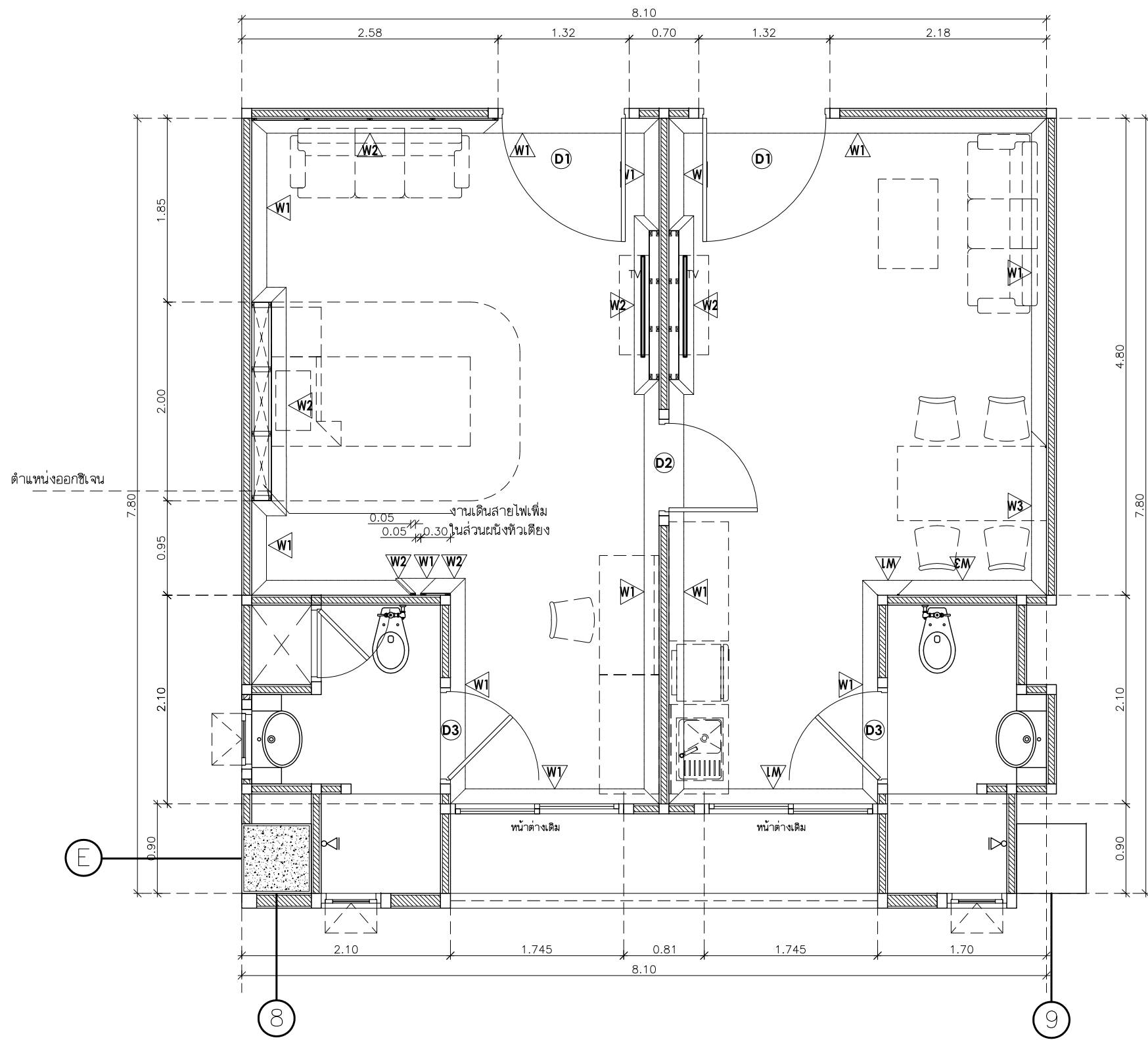
REVISION	DATE

DWG. NUMBER :
JOB NUMBER : 19-2.7b
CHECKED :
APPROVED : TOTAL
DRAWN BY :

NOTE
This Drawing is Copyright All Contractors Must
Check All Dimensions On Site Only Figured Dimensions
And Grid Lines Are To Be Worked From
Discrepancies Must Be Reported Immediately To Be
The Architect Or Engineer Concerned Before Processing

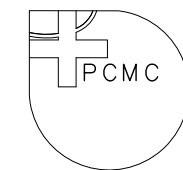
- W1 ผนังทาสีครีม TOA FOUR SEASON 7932 (ภายใน) 71.482196 ตารางเมตร
- W2 ลามิเนตลายไม้ ซีท้อ THG รหัส 10881SF BROWN OAK หรือเทียบเท่า
- W2 ลามิเนตลายไม้ ซีท้อ FORMICA รหัส 9205UN Legno Finline Brown หรือเทียบเท่า 22.169869 ตารางเมตร
- W2 ลามิเนตลายไม้ ซีท้อ WINSONART รหัส 4315-EM URBAN LEGNO
- W3 ผนังทาสีเหลือง TOA FOUR SEASON 7927 (ภายใน) 6.719410 ตารางเมตร
- W12 ลามิเนตลายไม้ ซีท้อ THG รหัส 21187 GL Champagne หรือเทียบเท่า wilsonart D403 G/FORMICA 1192HG 0.500000 ตารางเมตร

- โครงสร้างผนังเดิม
- โครงสร้างไม้เนื้อแข็งกรุไม้ขัดยางหนา 4 มม ปิดผิวด้วยลามิเนต code ตามแบบขยายแต่ละห้อง



WALL FINISHED PLAN
(TYPE ROOM 1907)
SCALE 1:50

เจ้าของโครงการ :
ศูนย์การแพทย์ปัญญานันทภิกขุ ชลประทาน



ผู้ออกแบบ :



PROJECT NAME :
ศูนย์การแพทย์ปัญญานันทภิกขุ ชลประทาน
ห้องผู้ป่วย ชั้น 17-19

LOCATION :
ตำบล บางตลาด อำเภอ ปากเกร็ด
จังหวัด นนทบุรี

ARCHITECTS :
Let's Design Co., Ltd.
ปัทมา เจริญรัตน์ สังกัด 2768
ศิริ อังคะสุวภา สังกัด 5461

STRUCTURE ENGINEERS :

ELECTRICAL ENGINEERS :

PLUMBING ENGINEER :

ENVIRONMENTAL ENGINEER :

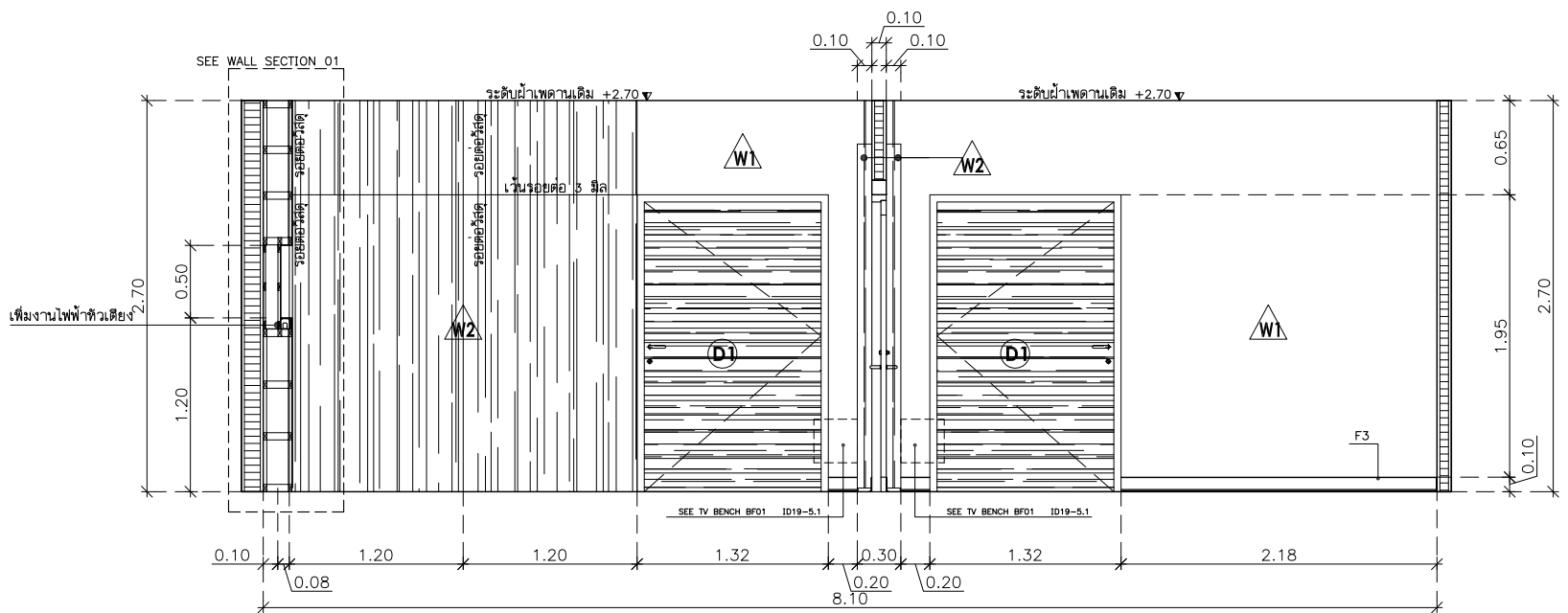
MECHANICAL ENGINEERS :

DRAWING DATE:
DRAWING TITLE :
รุ่น 1,2,3 ห้อง 1907

REVISION	DATE

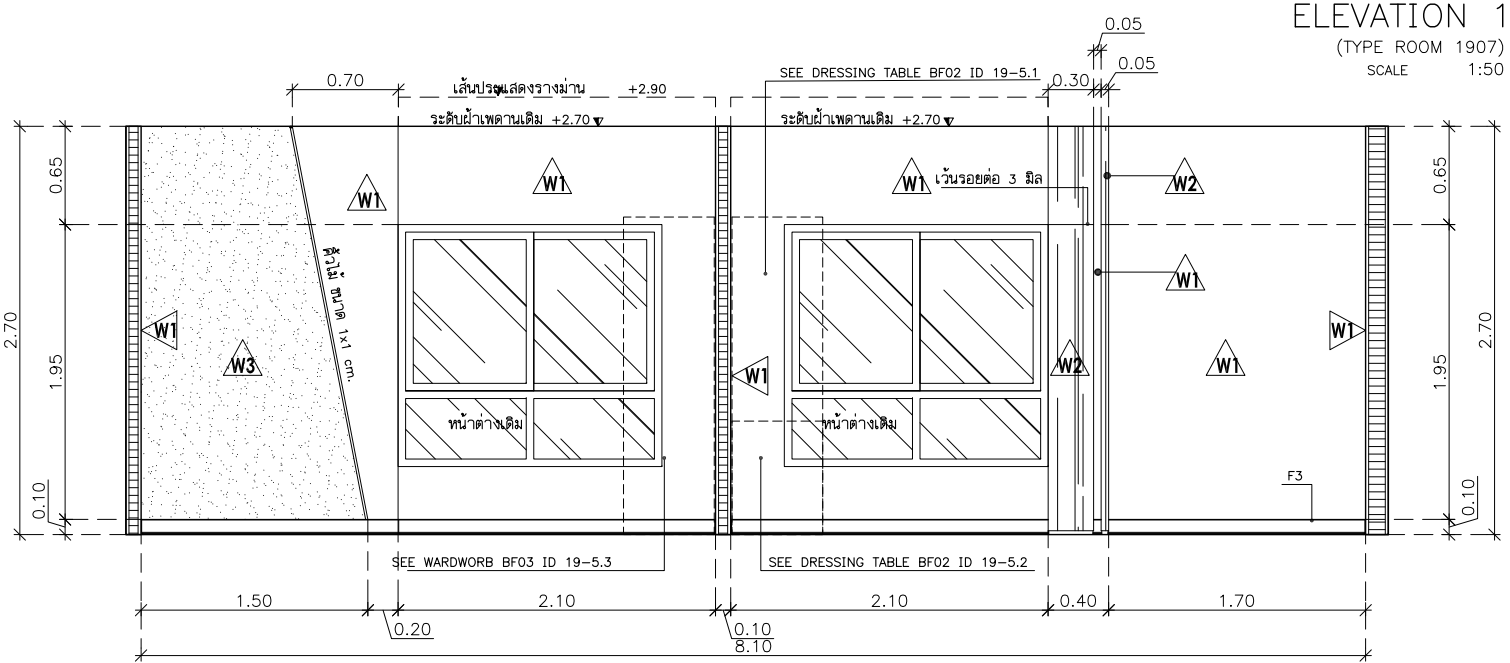
JOB NUMBER :
CHECKED : 19-2.7c
APPROVED :
DRAWN BY :

NOTE
This Drawing is Copyright All Contractors Must
Check All Dimensions On Site Only Figured Dimensions
And Grid Lines Are To Be Worked From
Discrepancies Must Be Reported Immediately To Be
The Architect Or Engineer Concerned Before Processing

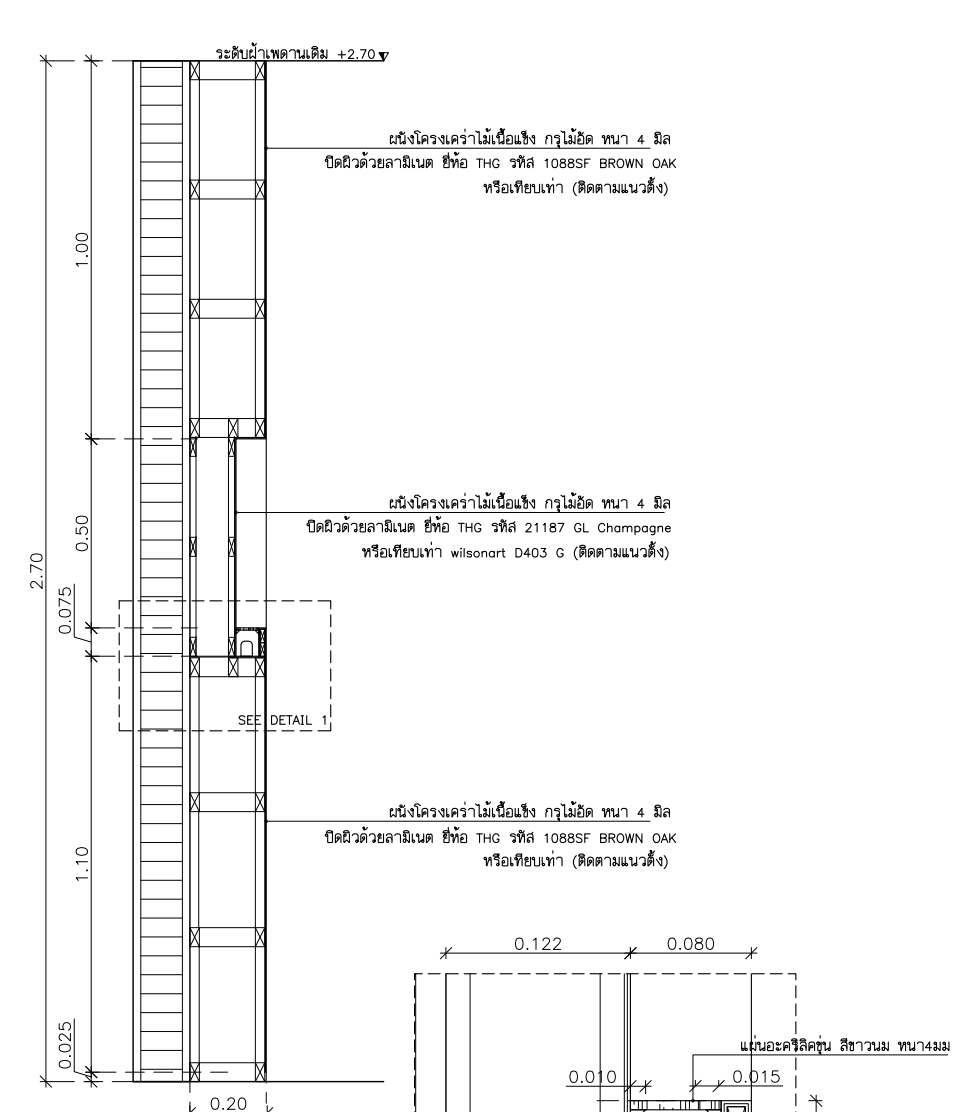


ELEVATION 1
(TYPE ROOM 1907)
SCALE 1:50

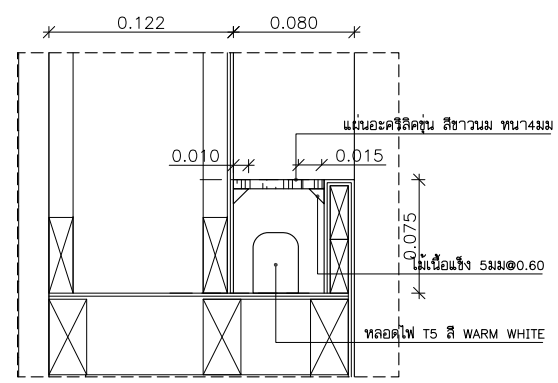
- W1 ผ้าม่านทาสี TOA FOUR SEASON 7932 (ภายใน) 71.482196 ตารางเมตร
- W2 ลามิเนตลายไม้ ยี่ห้อ THG รหัส 10881SF BROWN OAK หรือเทียบเท่า
- W2 ลามิเนตลายไม้ ยี่ห้อ FORMICA รหัส 9205UN Legno Finline Brown หรือเทียบเท่า 22.169869 ตารางเมตร
- W2 ลามิเนตลายไม้ ยี่ห้อ WINSONART รหัส 4315-EM URBAN LEGNO
- W3 ผ้าม่านทาสีเหลือง TOA FOUR SEASON 7927 (ภายใน) 6.719410 ตารางเมตร
- W12 ลามิเนตลายไม้ ยี่ห้อ THG รหัส 21187 GL Champagne หรือเทียบเท่า wilsonart D403 G/FORMICA 1192HG 0.500000 ตารางเมตร



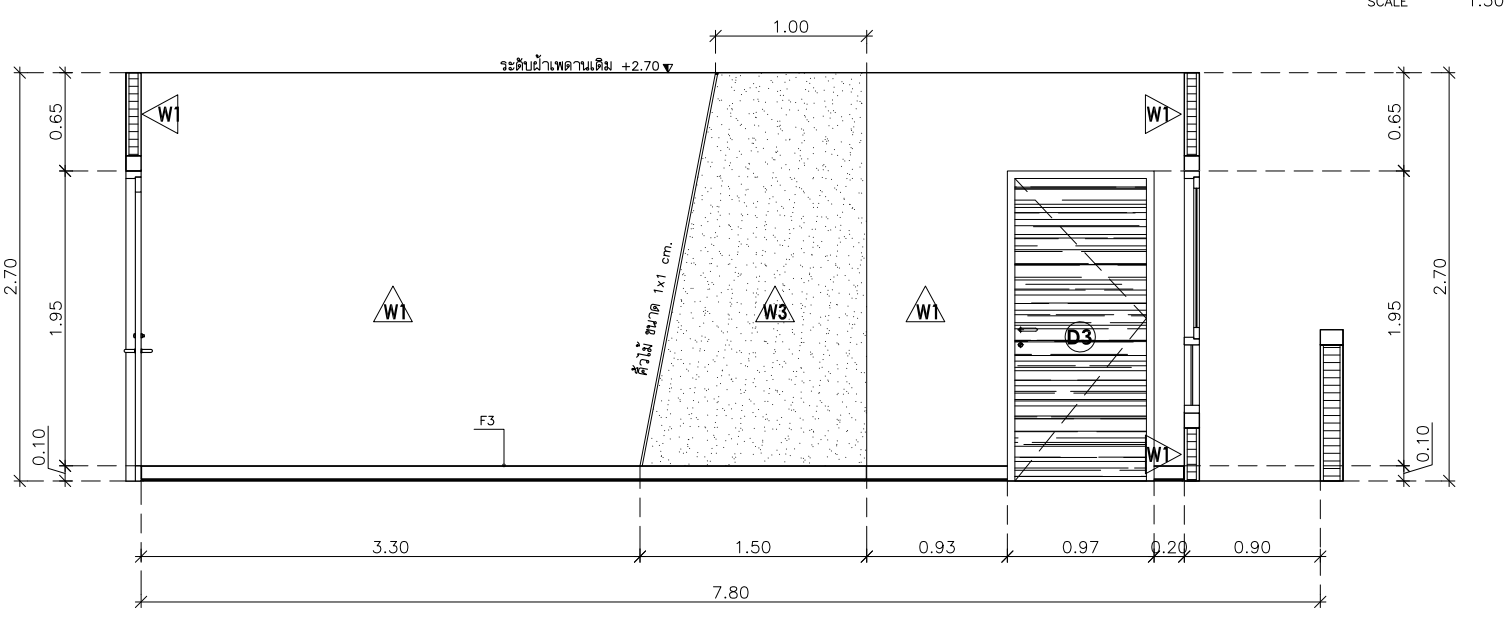
ELEVATION 2
(TYPE ROOM 1907)
SCALE 1:50



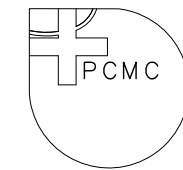
WALL SECTION 01
SCALE 1:20



DETAIL 1
SCALE 1:10



ELEVATION 3
(TYPE ROOM 1907)
SCALE 1:50



ผู้ออกแบบ :



PROJECT NAME :
ศูนย์การแพทย์ปัญญานันทภิกขุ ชลประทาน
ห้องผู้ป่วย ชั้น 17-19

LOCATION :
ตำบล บางตลาด อำเภอ ปากเกร็ด
จังหวัด นนทบุรี

ARCHITECTS :
Let's Design Co., Ltd.
ปัทมา เจริญนิพนธ์ สังกัด 2768
ซีพี อสังหาริมทรัพย์ จำกัด

STRUCTURE ENGINEERS :

ELECTRICAL ENGINEERS :

PLUMBING ENGINEER :

ENVIRONMENTAL ENGINEER :

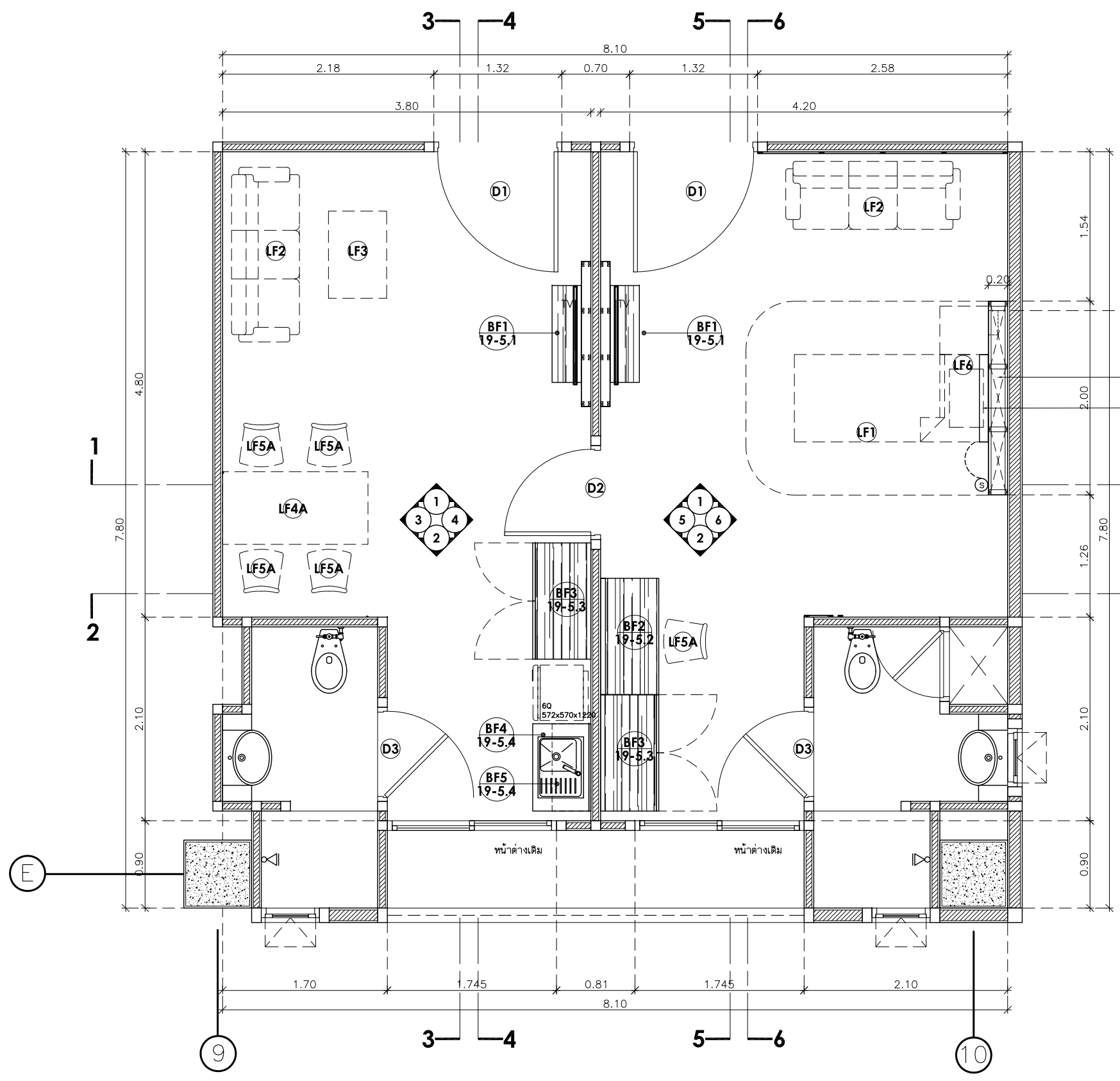
MECHANICAL ENGINEERS :

DRAWING DATE:
DRAWING TITLE :
KEY PLAN ห้อง 1908

REVISION	DATE

JOB NUMBER : 19-2.8
CHECKED :
APPROVED :
DRAWN BY :

NOTE
This Drawing is Copyright All Contractors Must
Check All Dimensions On Site Only Figured Dimensions
And Grid Lines Are To Be Worked From
Discrepancies Must Be Reported Immediately To Be
The Architect Or Engineer Concerned Before Processing



KEY PLAN
(TYPE ROOM 1908)
SCALE 1:50

LOOSE FURNITURE SPECIFICATION

- LF1 เตียงผู้ป่วย ปรับไฟฟ้า จัดซื้อโดยโรงพยาบาล
- LF2 SOFA BED ยี่ห้อ yourstyle furnish ยาว 2.20 เมตร
สี่ขาตาล หรือเทียบเท่า
- LF3 COFFEE TABLE ยี่ห้อ Index รุ่น GRUFF รหัส 120017190
ขนาด 120x60x38 cm ราคา 6,990 บาท หรือเทียบเท่า
- LF4A DINING TABLE ยี่ห้อ yourstyle furnish
ขนาด 150x80x73.5 cm หรือเทียบเท่า
- LF5A CHAIR ยี่ห้อ Index รุ่น Winner Chantel รหัส 120015331
ขนาด 46.5x53x82 cm ราคา 1,290 บาท หรือเทียบเท่า
- LF6 โต๊ะข้างเตียง เลือกแบบภายหลัง

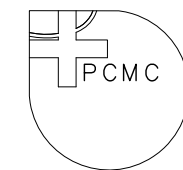
BUILT FURNITURE SPECIFICATION

- BF1 TV CABINET ขนาด 30x30x100 CM
- BF2 DRESS TABLE ขนาด 60x120x75 CM
- BF3 WARDROBE ขนาด 60x120x210 CM
- BF4 SINK CABINET ขนาด 60x90x75 CM
- BF5 HANGING CABINET ขนาด 40x90x75 CM

- D1 ประตูเดิม
- D2 เปลี่ยนประตูตามแบบขยายประตู ในรูปด้าน 19-2.1d
- D3 ประตูห้องน้ำเดิมกรุลามิเนตหน้าบานใหม่
เทียบเท่า W2

ตำแหน่งออกซิเจน
เพิ่มตำแหน่ง Mainไฟ สำหรับไฟซ่อนหัวเตียง+สาย
ดึงสายไฟเพิ่ม เพื่อชั้บคอมไฟเดิมออกมาที่ผนังตกแต่ง อ้างอิง Detail 1

เจ้าของโครงการ :
ศูนย์การแพทย์ปัญญานันทภิกขุ ชลประทาน



ผู้ออกแบบ :



PROJECT NAME :
ศูนย์การแพทย์ปัญญานันทภิกขุ ชลประทาน
ห้องผู้ป่วย ชั้น 17-19

LOCATION :
ตำบล บางตลาด อำเภอ ปากเกร็ด
จังหวัด นนทบุรี

ARCHITECTS :
Let's Design Co., Ltd.
ปัทมาพร เจริญนิรันดร์ สังกัด 2768
ศิริ อังคะสุวภา สังกัด 5461

STRUCTURE ENGINEERS :

ELECTRICAL ENGINEERS :

PLUMBING ENGINEER :

ENVIRONMENTAL ENGINEER :

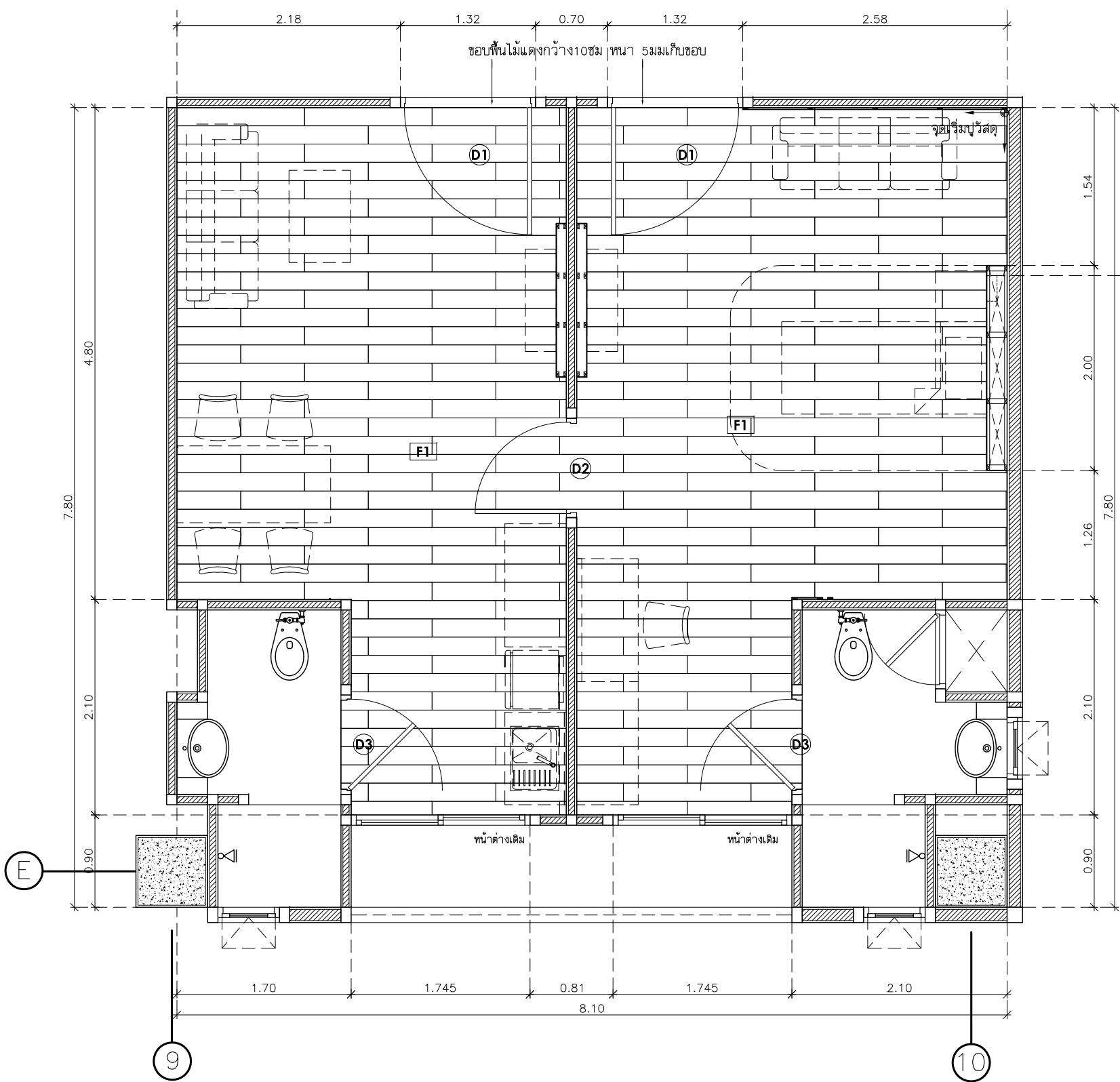
MECHANICAL ENGINEERS :

DRAWING DATE:
DRAWING TITLE :
FLOOR PATTERN ห้อง 1908

REVISION	DATE

JOB NUMBER :
CHECKED : 19-2.8a
APPROVED :
DRAWN BY :

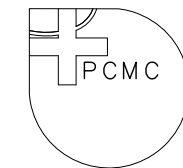
NOTE
This Drawing is Copyright All Contractors Must
Check All Dimensions On Site Only Figured Dimensions
And Grid Lines Are To Be Worked From
Discrepancies Must Be Reported Immediately To Be
The Architect Or Engineer Concerned Before Processing



FLOOR SPECIFICATION
F1 พื้นกระเบื้องยางลายไม้ ยี่ห้อ STARFLEX รหัส WC-3801 46.782464 ตารางเมตร
 แบบม้วน หรือ Armstrong timberline 4x373570
F3 ขั้วพื้นกระเบื้องยางสีน้ำตาล ขอบมณฑนา Armstrong 28.90 เมตร
 จุดเริ่มปูวัสดุ

โครงสร้างผนังเดิม
 โครงสร้างไม้เนื้อแข็งกรุไม้ไผ่ดัดยาวหนา4มม.
 ปิดผิวด้วยลามิเนต code ตามแบบขยายแต่ละห้อง

PATTREN FLOOR PLAN
 (TYPE ROOM 1908)
 SCALE 1:50



ผู้ออกแบบ :



PROJECT NAME :
ศูนย์การแพทย์นานาชาติภูเก็ต ชลประทาน
ห้องผู้ป่วย ชั้น 17-19

LOCATION :
ตำบล บางตลาด อำเภอ ปากเกร็ด
จังหวัด นนทบุรี

ARCHITECTS :
Let's Design Co., Ltd.
ปัทมาพร เจริญรัตน์ สังกัด 2768
ศิริ ชิงคะสุวมาลา สังกัด 5461

STRUCTURE ENGINEERS :

ELECTRICAL ENGINEERS :

PLUMBING ENGINEER :

ENVIRONMENTAL ENGINEER :

MECHANICAL ENGINEERS :

DRAWING DATE:

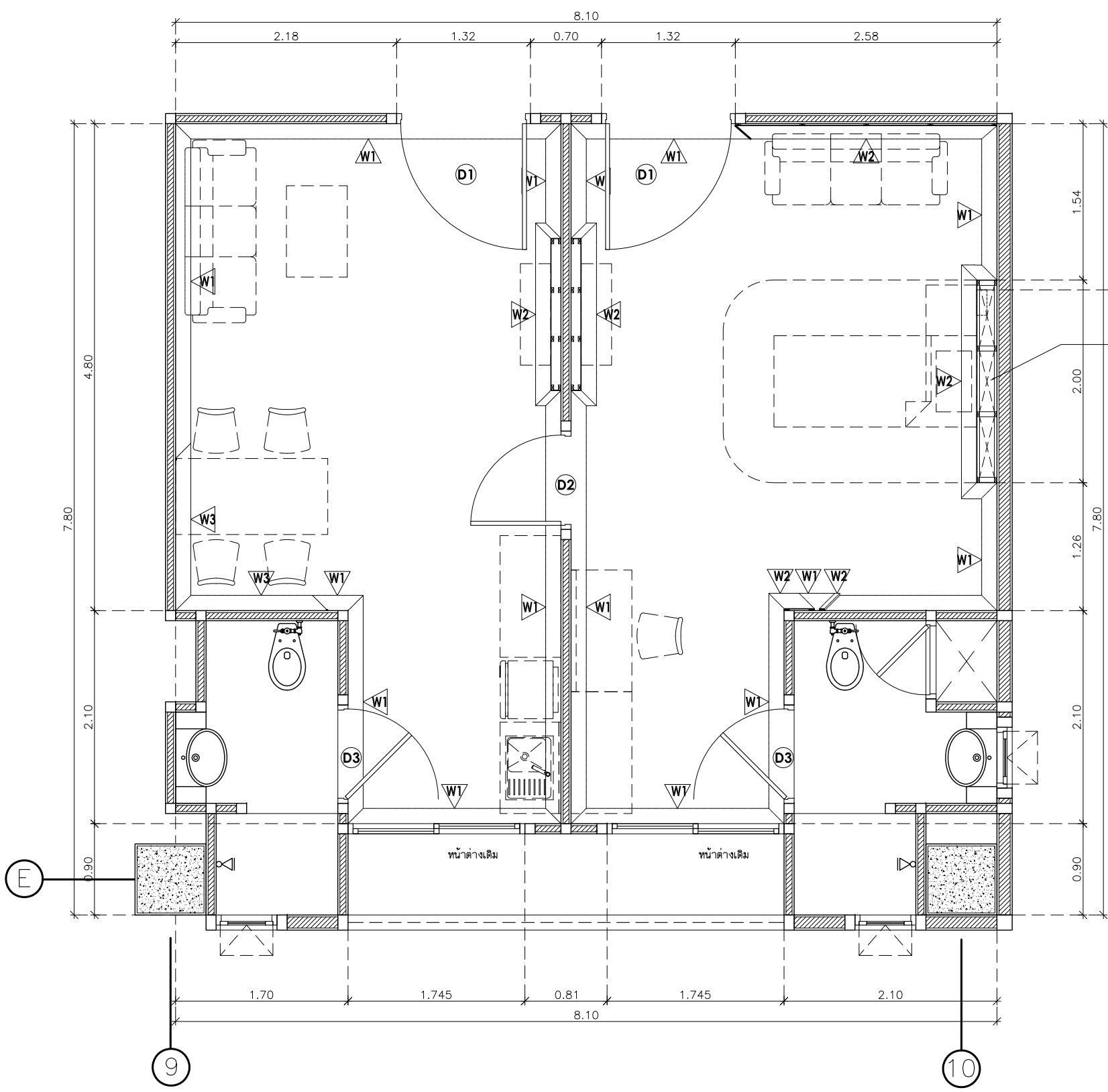
DRAWING TITLE :

WALLED FINISHED ห้อง 1908

REVISION	DATE

JOB NUMBER : 19-2.8b
CHECKED :
APPROVED :
DRAWN BY :

NOTE
This Drawing is Copyright All Contractors Must
Check All Dimensions On Site Only Figured Dimensions
And Grid Lines Are To Be Worked From
Discrepancies Must Be Reported Immediately To Be
The Architect Or Engineer Concerned Before Processing

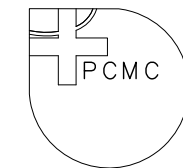


- W1 ผนังทาสีครีม TOA FOUR SEASON 7932 (ภายใน) 71.485486 ตารางเมตร
- W2 ลามิเนตลายไม้ สีท้อ THG รหัส 10881SF BROWN OAK หรือเทียบเท่า
- W2 ลามิเนตลายไม้ สีท้อ FORMICA รหัส 9205UN Legno Finline Brown หรือเทียบเท่า 22.169864 ตารางเมตร
- W2 ลามิเนตลายไม้ สีท้อ WINSONART รหัส 4315-EM URBAN LEGNO
- W3 ผนังทาสีเหลือง TOA FOUR SEASON 7927 (ภายใน) 6.719410 ตารางเมตร
- W12 ลามิเนตลายไม้ สีท้อ THG รหัส 21187 GL Champagne หรือเทียบเท่า wilsonart D403 G/FORMICA 1192HG 0.500000 ตารางเมตร

ตำแหน่งออกซิเจน
งานเดินสายไฟเพิ่ม
ในส่วนผนังหัวเตียง

- โครงสร้างผนังเดิม
- โครงสร้างไม้เนื้อแข็งกรุไม้ขัดยางหนา 4 มม.
ปิดผิวด้วยลามิเนต code ตามแบบขยายแต่ละห้อง

WALL FINISHED PLAN
(TYPE ROOM 1908)
SCALE 1:50



ผู้ออกแบบ :



PROJECT NAME :
ศูนย์การแพทย์ปัญญานันทภิกขุ ชลประทาน
ห้องผู้ป่วย ชั้น 17-19

LOCATION :
ตำบล บางตลาด อำเภอ ปากเกร็ด
จังหวัด นนทบุรี

ARCHITECTS :
Let's Design Co., Ltd.
นางพร เจริญรัตน์ สัสดี 2768
ศิริ สิงคะสูวภา สถาปนิก 5461

STRUCTURE ENGINEERS :

ELECTRICAL ENGINEERS :

PLUMBING ENGINEER :

ENVIRONMENTAL ENGINEER :

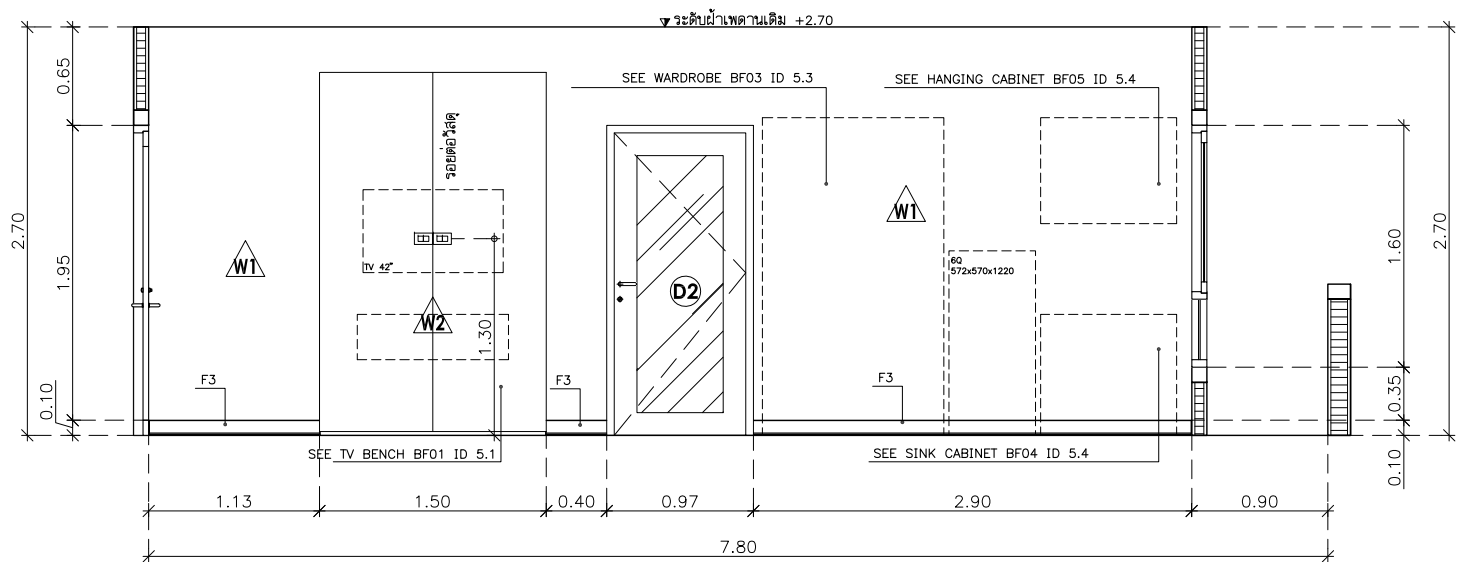
MECHANICAL ENGINEERS :

DRAWING DATE:
DRAWING TITLE :
รุ่น 4,5,6 ห้อง 1908

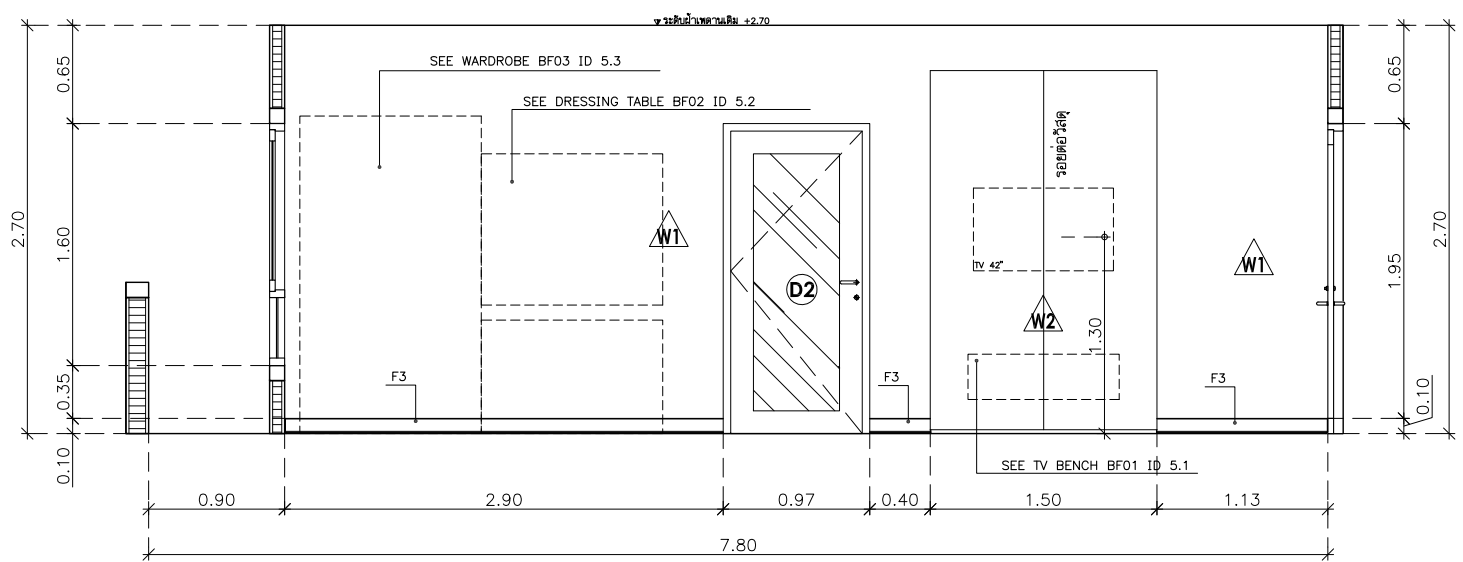
REVISION	DATE

JOB NUMBER :
CHECKED : 19-2.8d
APPROVED :
DRAWN BY :

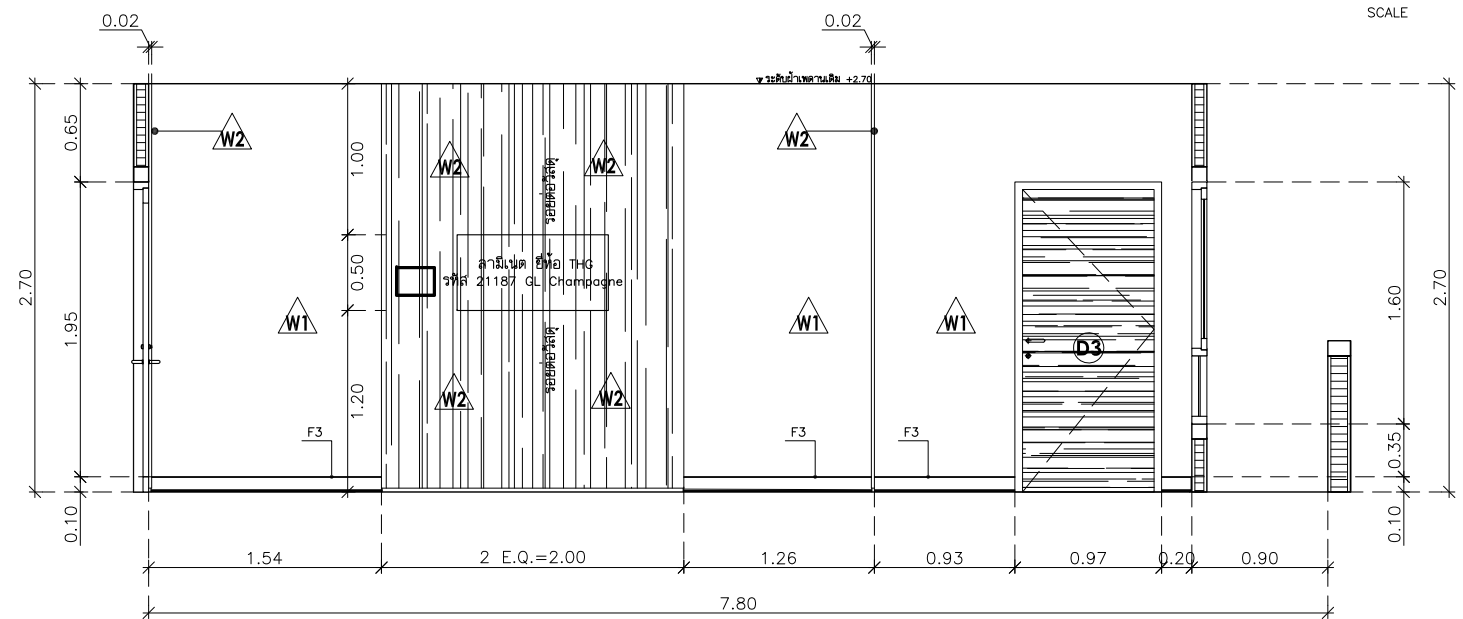
NOTE
This Drawing is Copyright All Contractors Must
Check All Dimensions On Site Only Figured Dimensions
And Grid Lines Are To Be Worked From
Discrepancies Must Be Reported Immediately To Be
The Architect Or Engineer Concerned Before Processing



ELEVATION 4
(TYPE ROOM 1908)
SCALE 1:50



ELEVATION 5
(TYPE ROOM 1908)
SCALE 1:50

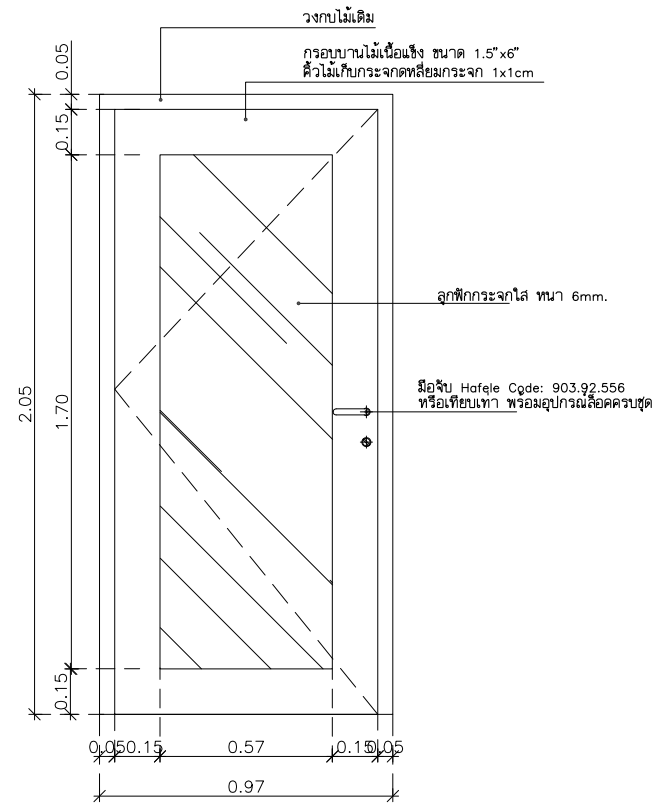


ELEVATION 6
(TYPE ROOM 1908)
SCALE 1:50

- W1 ผนังทาสีครีม TOA FOUR SEASON 7932 (ภายใน) 71.485486 ตารางเมตร
- W2 ลามิเนตลายไม้ สีท้อ THG รหัส 10881SF BROWN OAK หรือเทียบเท่า
- W2 ลามิเนตลายไม้ สีท้อ FORMICA รหัส 9205UN Legno 22.169864 ตารางเมตร
- W2 Fineline Brown หรือเทียบเท่า
- W2 ลามิเนตลายไม้ สีท้อ WINSONART รหัส 4315-EM URBAN LEGNO
- W3 ผนังทาสีเหลือง TOA FOUR SEASON 7927 (ภายใน) 6.719410 ตารางเมตร
- W12 ลามิเนตลายไม้ สีท้อ THG รหัส 21187 GL Champagne หรือเทียบเท่า wilsonart D403 G/FORMICA 1192HG 0.500000 ตารางเมตร

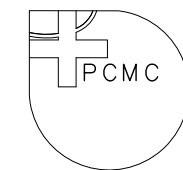
FLOOR SPECIFICATION

- F1 พื้นกระเบื้องยางลายไม้ สีท้อ STARFLEX รหัส WC-3801 แบบม้วน หรือ Armstrong timberline 4x373570
- F3 บัวพื้นกระเบื้องยางสีน้ำตาล ขอบมนหนา Armstrong



DETAIL ประตู D2
SCALE 1:25

เจ้าของโครงการ :
ศูนย์การแพทย์ปัญญานันทภิกขุ ชลประทาน



ผู้ออกแบบ :



PROJECT NAME :
ศูนย์การแพทย์ปัญญานันทภิกขุ ชลประทาน
ห้องผู้ป่วย ชั้น 17-19

LOCATION :
ตำบล บางตลาด อำเภอ ปากเกร็ด
จังหวัด นนทบุรี

ARCHITECTS :
Let's Design Co., Ltd.
นางนพจร เจริญรัตน์ สังกัด 2768
พีร ชิงคะสุวาลา สังกัด 5461

STRUCTURE ENGINEERS :

ELECTRICAL ENGINEERS :

PLUMBING ENGINEER :

ENVIRONMENTAL ENGINEER :

MECHANICAL ENGINEERS :

DRAWING DATE:

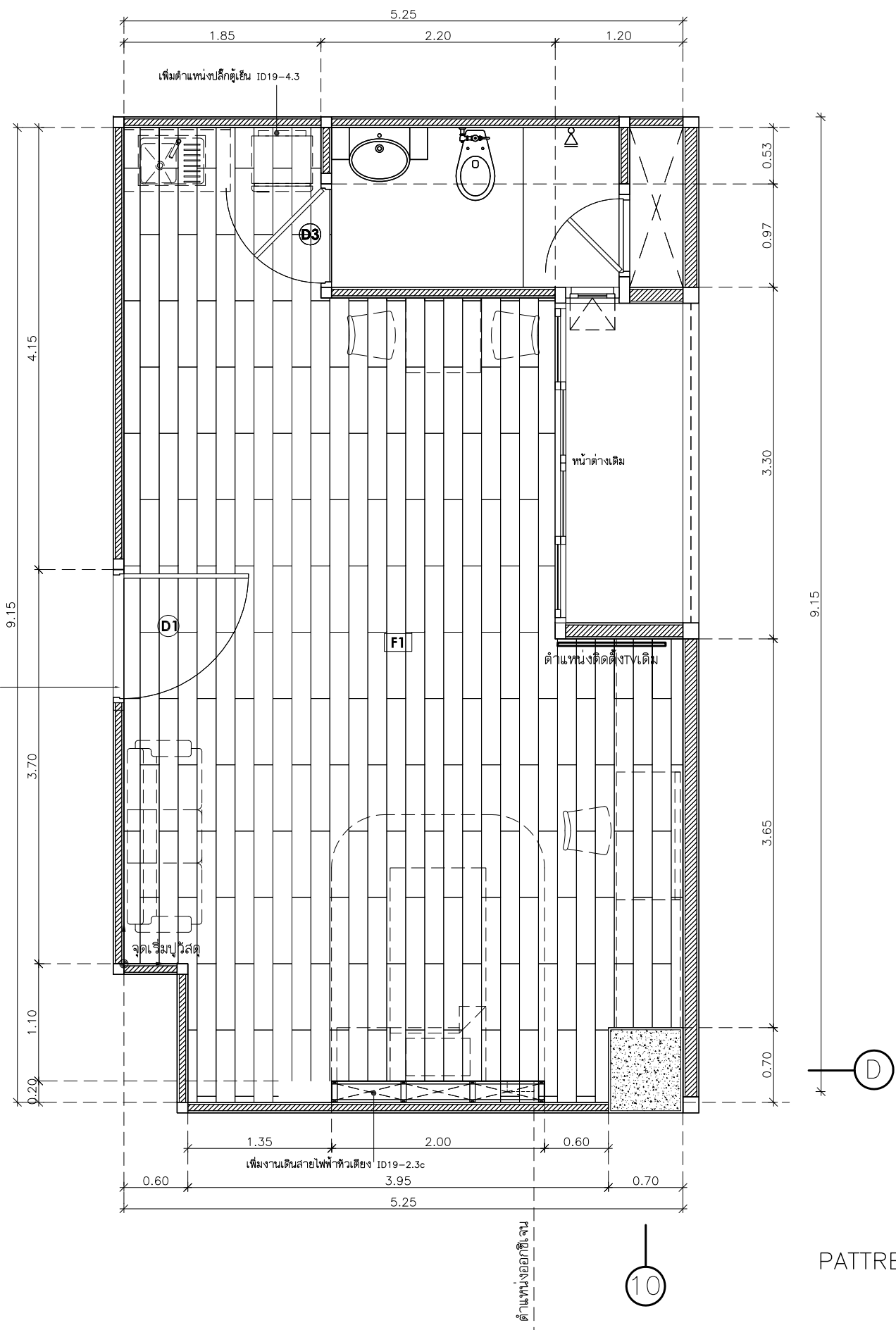
DRAWING TITLE :

FLOOR PATTERN ห้อง 1909

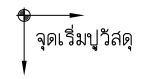
REVISION	DATE

JOB NUMBER : 19-2.9a
CHECKED :
APPROVED :
DRAWN BY :

NOTE
This Drawing is Copyright All Contractors Must
Check All Dimensions On Site Only Figured Dimensions
And Grid Lines Are To Be Worked From
Discrepancies Must Be Reported Immediately To Be
The Architect Or Engineer Concerned Before Processing



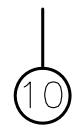
FLOOR SPECIFICATION
F1 พื้นกระเบื้องยางลายไม้ ยี่ห้อ STARFLEX รหัส WC-3801 37.175291 ตารางเมตร
 แบบม้วน หรือ Armstrong timberline 4x373570
F3 ขั้วพื้นกระเบื้องยางสีน้ำตาล ขอบมนหนา Armstrong 17.88 เมตร

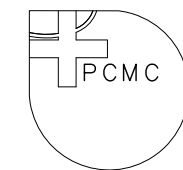


โครงสร้างผนังเดิม
 โครงสร้างไม้เนื้อแข็งกรุไม้อัดยางหนา4มม
 ปิดผิวด้วยลามิเนต code ตามแบบขยายแต่ละห้อง

ขอบพื้นไม้แฉงกว้าง10ซม หนา 5มมเก็บขอบ

PATTREN FLOOR PLAN
(TYPE ROOM 1909)
SCALE 1:50





ผู้ออกแบบ :



PROJECT NAME :
ศูนย์การแพทย์ปัญญานันทภิกขุ ชลประทาน
ห้องผู้ป่วย ชั้น 17-19

LOCATION :
ตำบล บางตลาด อำเภอ ปากเกร็ด
จังหวัด นนทบุรี

ARCHITECTS :
Let's Design Co., Ltd.
นางพร เจริญรัตน์ สัสดี 2768
ซีวี วิศวกรสถาปัตย์ 5461

STRUCTURE ENGINEERS :

ELECTRICAL ENGINEERS :

PLUMBING ENGINEER :

ENVIRONMENTAL ENGINEER :

MECHANICAL ENGINEERS :

DRAWING DATE:

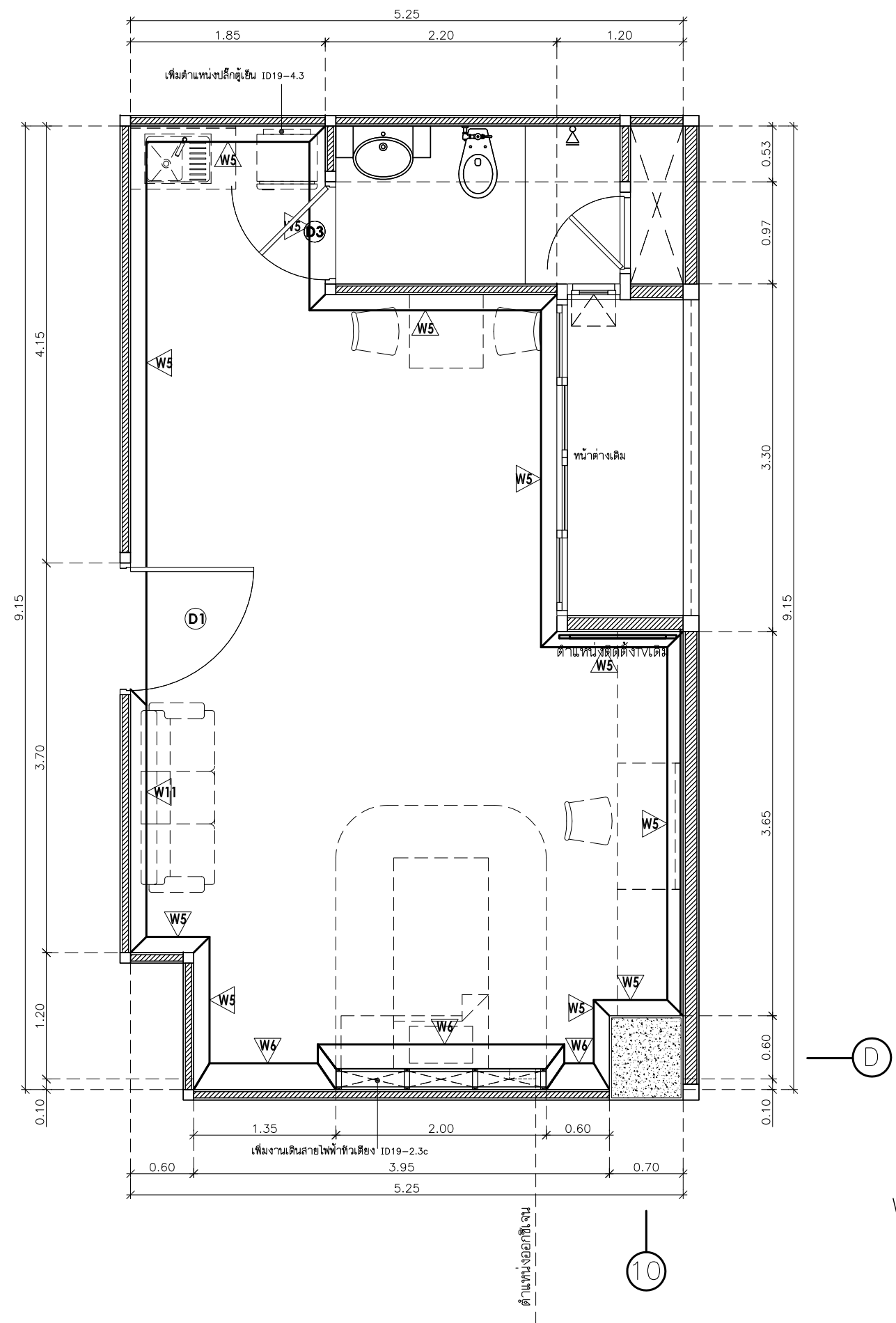
DRAWING TITLE :

WALLED FINISHED ห้อง 1909

REVISION	DATE

JOB NUMBER : 19-2.9b
CHECKED :
APPROVED :
DRAWN BY :

NOTE
This Drawing is Copyright All Contractors Must
Check All Dimensions On Site Only Figured Dimensions
And Grid Lines Are To Be Worked From
Discrepancies Must Be Reported Immediately To Be
The Architect Or Engineer Concerned Before Processing

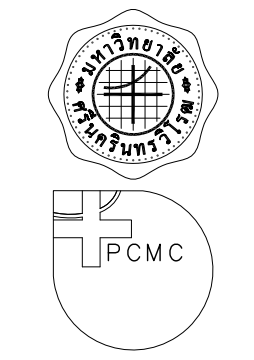


- W5 ผนังทาสีขาว TOA FOUR SEASON 7220 (ภายใน) 47.604499 ตารางเมตร
- W6 ลามิเนตลายไม้ สีท้อ THG รหัส 10839 SF SIBERIAN OAK หรือเทียบเท่า 11.255893 ตารางเมตร
- W6 ลามิเนตลายไม้ สีท้อ FORMICA รหัส 6404 NG BLEACHED ELM หรือเทียบเท่า 11.255893 ตารางเมตร
- W6 ลามิเนตลายไม้ สีท้อ WINSONART รหัส 4023-WM CLASSY ELM หรือเทียบเท่า 11.255893 ตารางเมตร
- W11 ผนังทาสีเหลือง TOA FOUR SEASON 7929 (ภายใน) 9.977500 ตารางเมตร
- W12 ลามิเนตลายไม้ สีท้อ THG รหัส 21187 GL Champagne หรือเทียบเท่า wilsonart D403 G/FORMICA 1192HG 0.500000 ตารางเมตร

- โครงสร้างผนังเดิม
- โครงสร้างไม้เนื้อแข็งกรุไม้ขัดยาขนาด 4 มม. ปิดผิวด้วยลามิเนต code ตามแบบขยายแต่ละห้อง

WALL FINISHED PLAN
(TYPE ROOM 1909)
SCALE 1:50

10



ผู้ออกแบบ :
Let's Design
บริษัท เลตส์ดีไซน์ จำกัด
เลขที่ ๑๑๖ หมู่ ๑๖ ต.บางพลีใหญ่ อ.บางพลี จ.สมุทรปราการ
ถนนพหลโยธิน ซอยสุขุมวิท ๖๖ แขวงคลองจั่น เขตจตุจักร กรุงเทพฯ 10230 โทร ๐๒ ๙๔๗ ๙๑๕๑

PROJECT NAME :
ศูนย์การแพทย์ปัญญานันทภิกขุ ชลประทาน
ห้องผู้ป่วย ชั้น 17-19

LOCATION :
ตำบล บางตลาด อำเภอ ปากเกร็ด
จังหวัด นนทบุรี

ARCHITECTS :
Let's Design Co., Ltd.
นางพร เจริญรัตน์ สัสดี ๒๗๘๘
ศิริ สิงคะสูวภา ๕๖๕ ๕๔๖๑

STRUCTURE ENGINEERS :

ELECTRICAL ENGINEERS :
ผนังโครงเคร่าไม้เนื้อแข็ง กรุไม้ไผ่ ทน 4 มิล ปิดผิวด้วย
ลามิเนตลายไม้ สีท้อ THG รหัส 10839 SF SIERIAN Oak
หรือเทียบเท่า (ติดตามแนวตั้ง)

PLUMBING ENGINEER :

ENVIRONMENTAL ENGINEER :

MECHANICAL ENGINEERS :
งานเดินสายไฟเพิ่มในส่วนผนังหัวเตียง

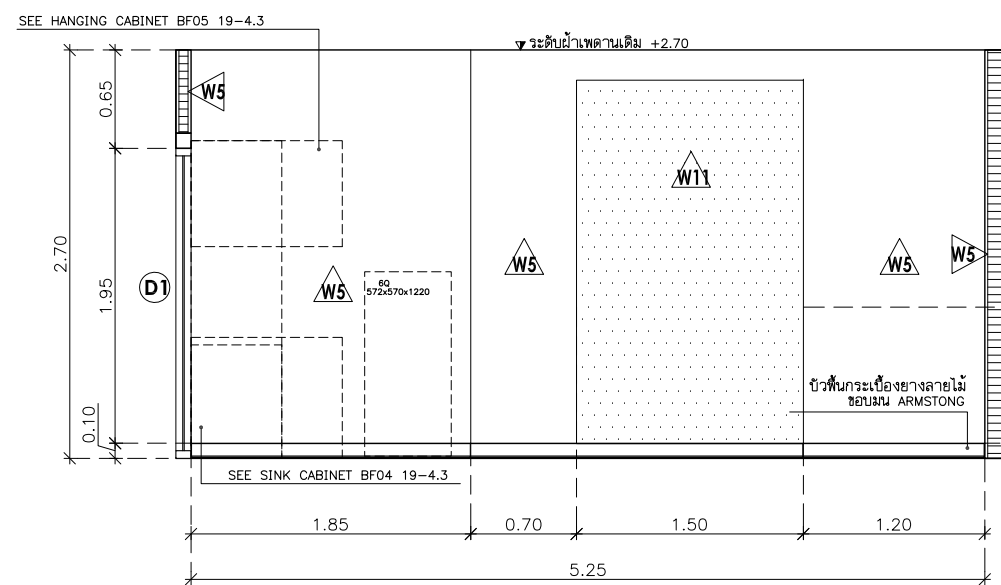
DRAWING DATE:
DRAWING TITLE :
รุ่น 1,2,3,4 ห้อง 1909

REVISION	DATE

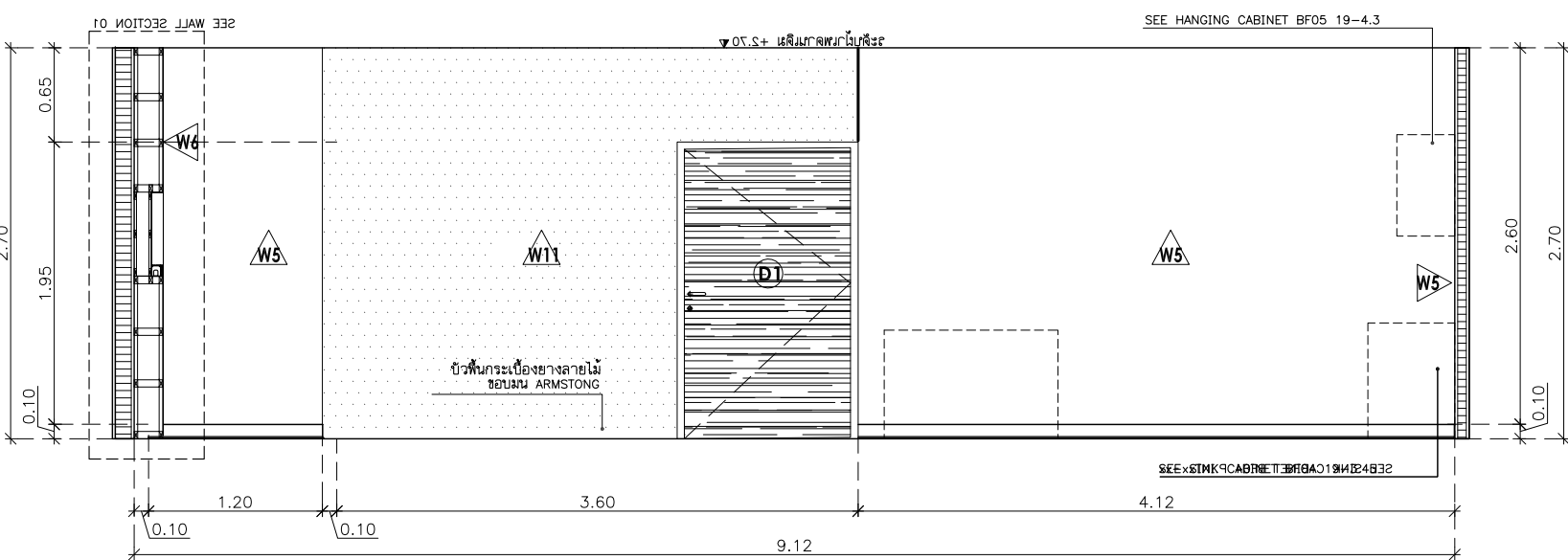
NO.	NAME	DATE

JOB NUMBER : 19-2.9c
CHECKED :
APPROVED :
DRAWN BY :

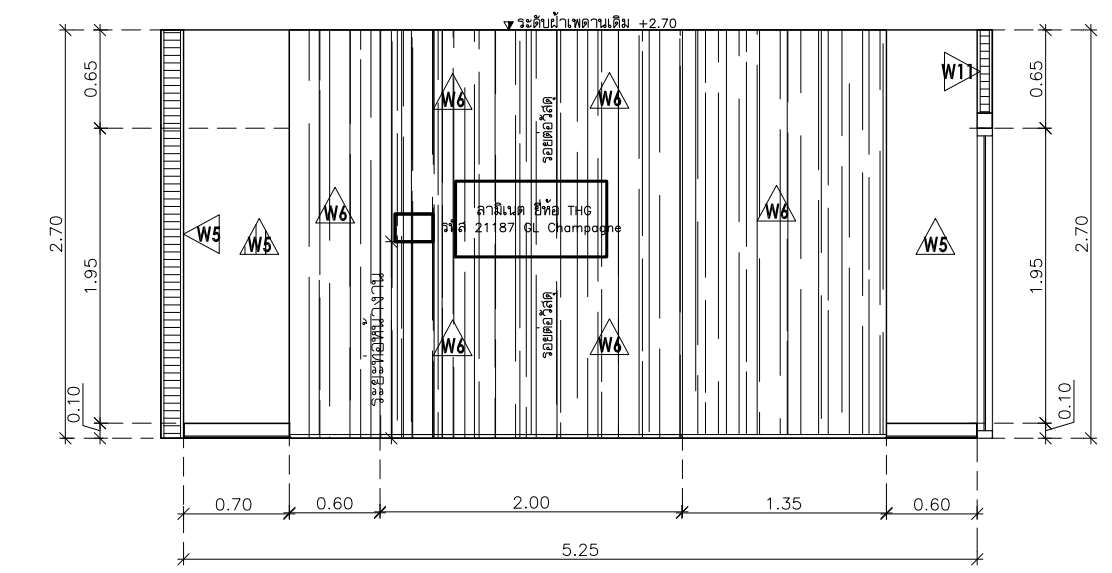
NOTE
This Drawing is Copyright All Contractors Must
Check All Dimensions On Site Only Figured Dimensions
And Grid Lines Are To Be Worked From
Discrepancies Must Be Reported Immediately To Be
The Architect Or Engineer Concerned Before Processing



ELEVATION 1
(TYPE ROOM 1909)
SCALE 1:50



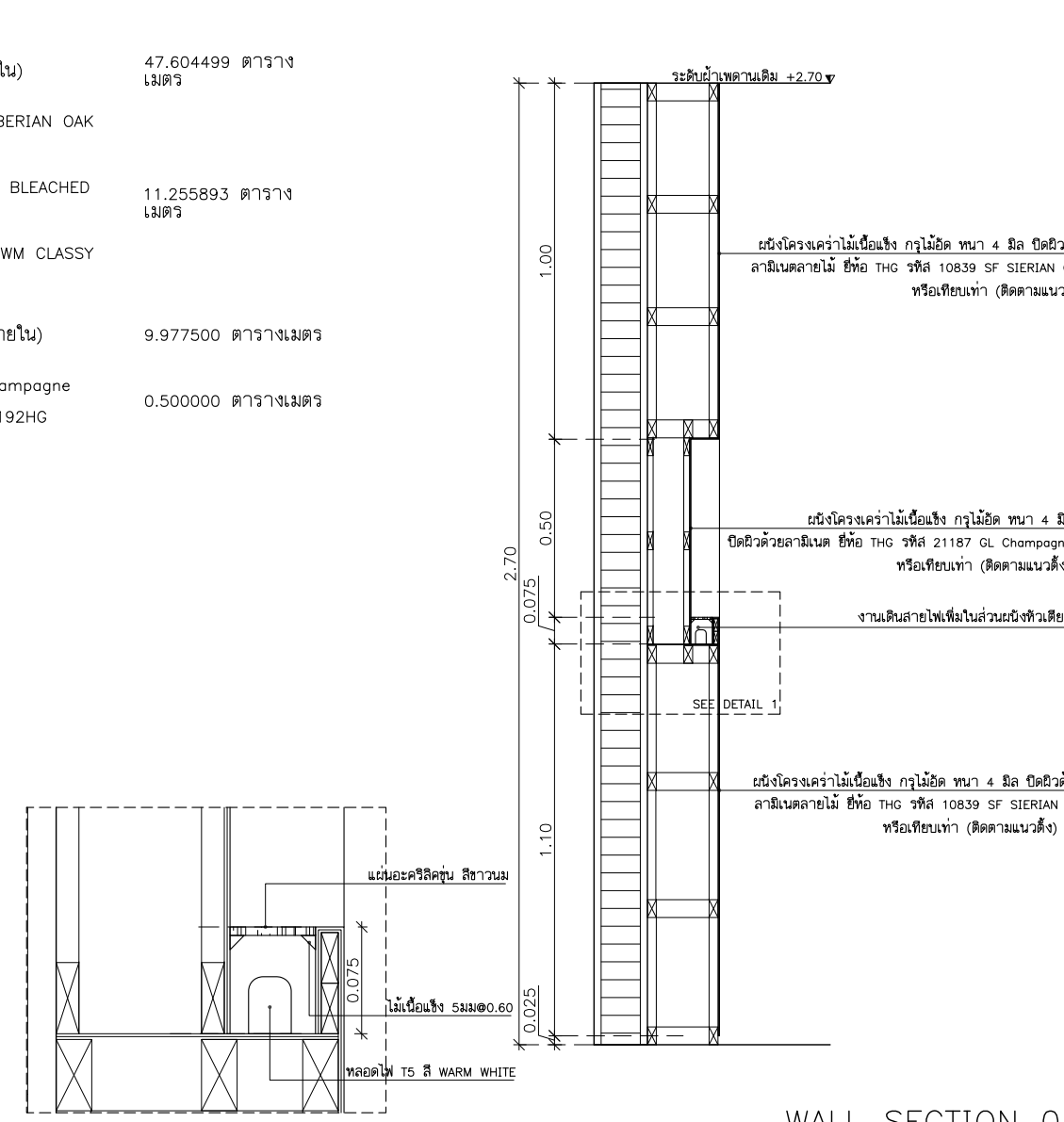
ELEVATION 2
(TYPE ROOM 1909)
SCALE 1:50



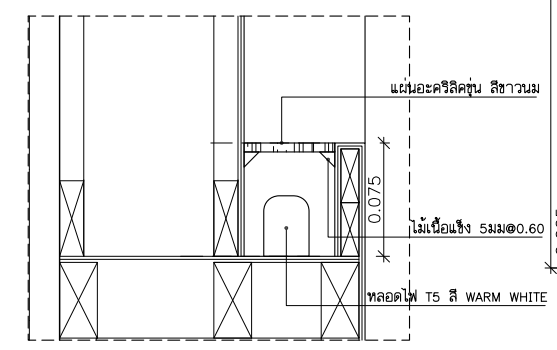
ELEVATION 3
(TYPE ROOM 1909)
SCALE 1:50

WALL SPECIFICATION

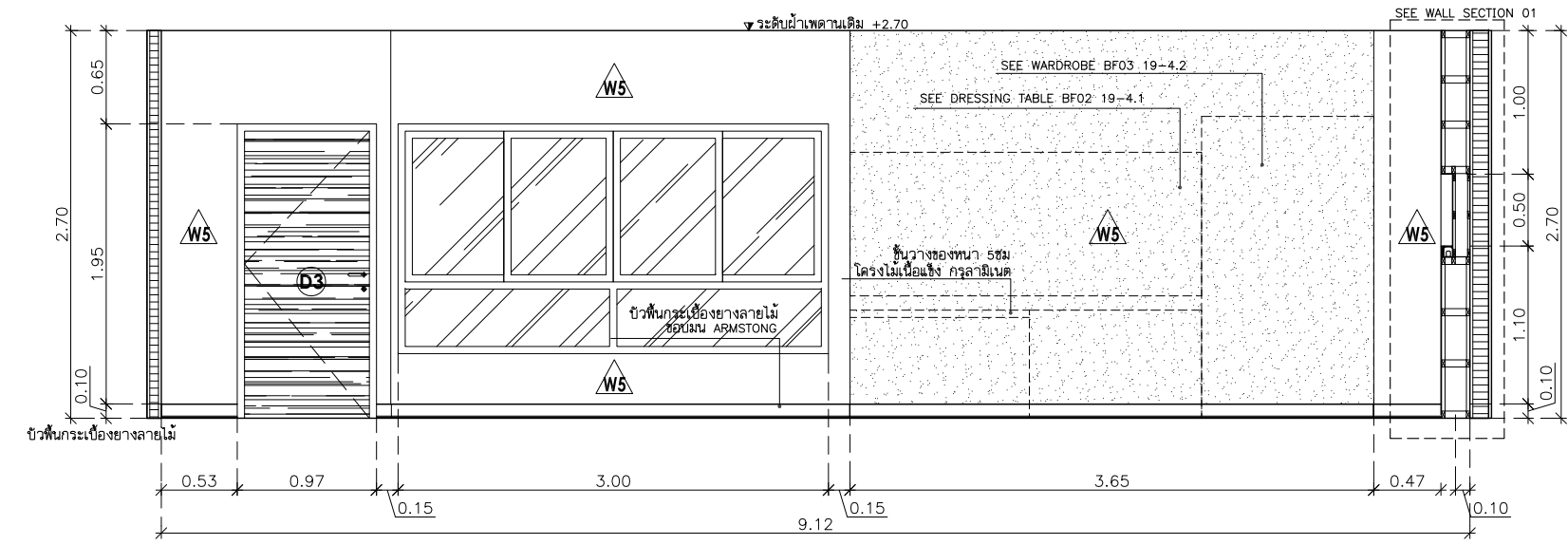
- W5 ผนังทาสีขาว TOA FOUR SEASON 7220 (ภายใน) 47.604499 ตารางเมตร
- W6 ลามิเนตลายไม้ สีท้อ THG รหัส 10839 SF SIBERIAN OAK หรือเทียบเท่า 11.255893 ตารางเมตร
- W6 ลามิเนตลายไม้ สีท้อ FORMICA รหัส 6404 NG BLEACHED ELM หรือเทียบเท่า 11.255893 ตารางเมตร
- W6 ลามิเนตลายไม้ สีท้อ WINSONART รหัส 4023-WM CLASSY ELM หรือเทียบเท่า 11.255893 ตารางเมตร
- W11 ผนังทาสีเหลือง TOA FOUR SEASON 7929 (ภายใน) 9.977500 ตารางเมตร
- W12 ลามิเนตลายไม้ สีท้อ THG รหัส 21187 GL Champagne หรือเทียบเท่า wilsonart D403 G/FORMICA 1192HG 0.500000 ตารางเมตร



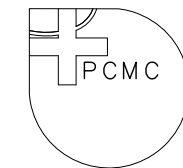
WALL SECTION 01
SCALE 1:20



DETAIL 1
SCALE 1:10



ELEVATION 4
(TYPE ROOM 1909)
SCALE 1:50



ผู้ออกแบบ :



PROJECT NAME :
ศูนย์การแพทย์ปัญญานันทภิกขุ ชลประทาน
ห้องผู้ป่วย ชั้น 17-19

LOCATION :
ตำบล บางตลาด อำเภอ ปากเกร็ด
จังหวัด นนทบุรี

ARCHITECTS :
Let's Design Co., Ltd.
ปัทมาพร เจริญนิคม สังกัด 2768
ซีวี ธีระศุภวลา สังกัด 5461

STRUCTURE ENGINEERS :

ELECTRICAL ENGINEERS :

PLUMBING ENGINEER :

ENVIRONMENTAL ENGINEER :

MECHANICAL ENGINEERS :

DRAWING DATE :

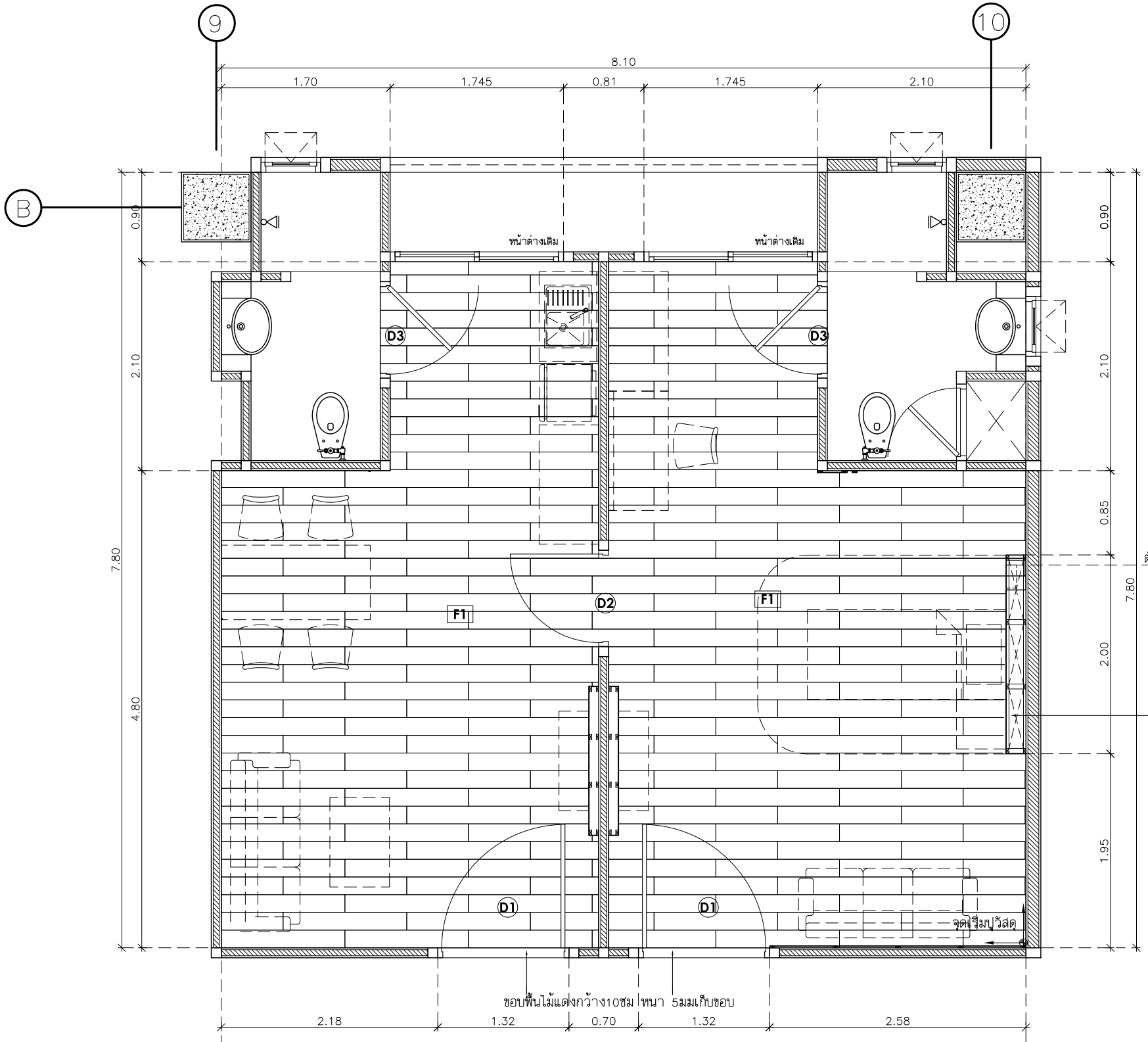
DRAWING TITLE :

FLOOR PATTERN ห้อง 1910

REVISION	DATE

JOB NUMBER : 19-2.10a
CHECKED :
APPROVED :
DRAWN BY :

NOTE
This Drawing is Copyright All Contractors Must
Check All Dimensions On Site Only Figured Dimensions
And Grid Lines Are To Be Worked From
Discrepancies Must Be Reported Immediately To Be
The Architect Or Engineer Concerned Before Processing



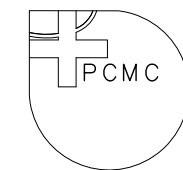
FLOOR SPECIFICATION
F1 พื้นกระเบื้องยางลายไม้ ยี่ห้อ STARFLEX รหัส WC-3801 46.855079 ตาราง
 แบบม้วน หรือ Armstrong timberline 4x373570 เมตร
F3 ขั้วพื้นกระเบื้องยางสีน้ำตาล ขอบมณฑนา Armstrong 28.90 เมตร

จุดเริ่มปูวัสดุ

ตำแหน่งออกซิเจน
 โครงสร้างผนังเดิม
 โครงสร้างไม้เนื้อแข็งกรุไม้อัดยางหนา 4 มม.
 ปิดผิวด้วยลามิเนต code ตามแบบขยายแต่ละห้อง

งานเดินสายไฟเพิ่ม
 ในส่วนผนังห้องเดียว

PATTREN FLOOR PLAN
 (TYPE ROOM 1910)
 SCALE 1:50



PROJECT NAME :
ศูนย์การแพทย์ปัญญานันทภิกขุ ชลประทาน
ห้องผู้ป่วย ชั้น 17-19

LOCATION :
ศาลา บางตลาด อำเภอ ปากเกร็ด
จังหวัด นนทบุรี

ARCHITECTS :
Let's Design Co., Ltd.
ปัทมาพร เจริญนิพนธ์ สังกัด 2768
ศิริ อิงคะสุวพลา สังกัด 5461

STRUCTURE ENGINEERS :

ELECTRICAL ENGINEERS :

PLUMBING ENGINEER :

ENVIRONMENTAL ENGINEER :

MECHANICAL ENGINEERS :

DRAWING DATE:
DRAWING TITLE :
KEY PLAN ห้อง 1911

REVISION	DATE

JOB NUMBER : _____ DWG. NUMBER : 19-2.11
CHECKED : _____
APPROVED : _____ TOTAL : _____
DRAWN BY : _____

NOTE
This Drawing is Copyright All Contractors Must
Check All Dimensions On Site Only Figured Dimensions
And Grid Lines Are To Be Worked From
Discrepancies Must Be Reported Immediately To Be
The Architect Or Engineer Concerned Before Processing

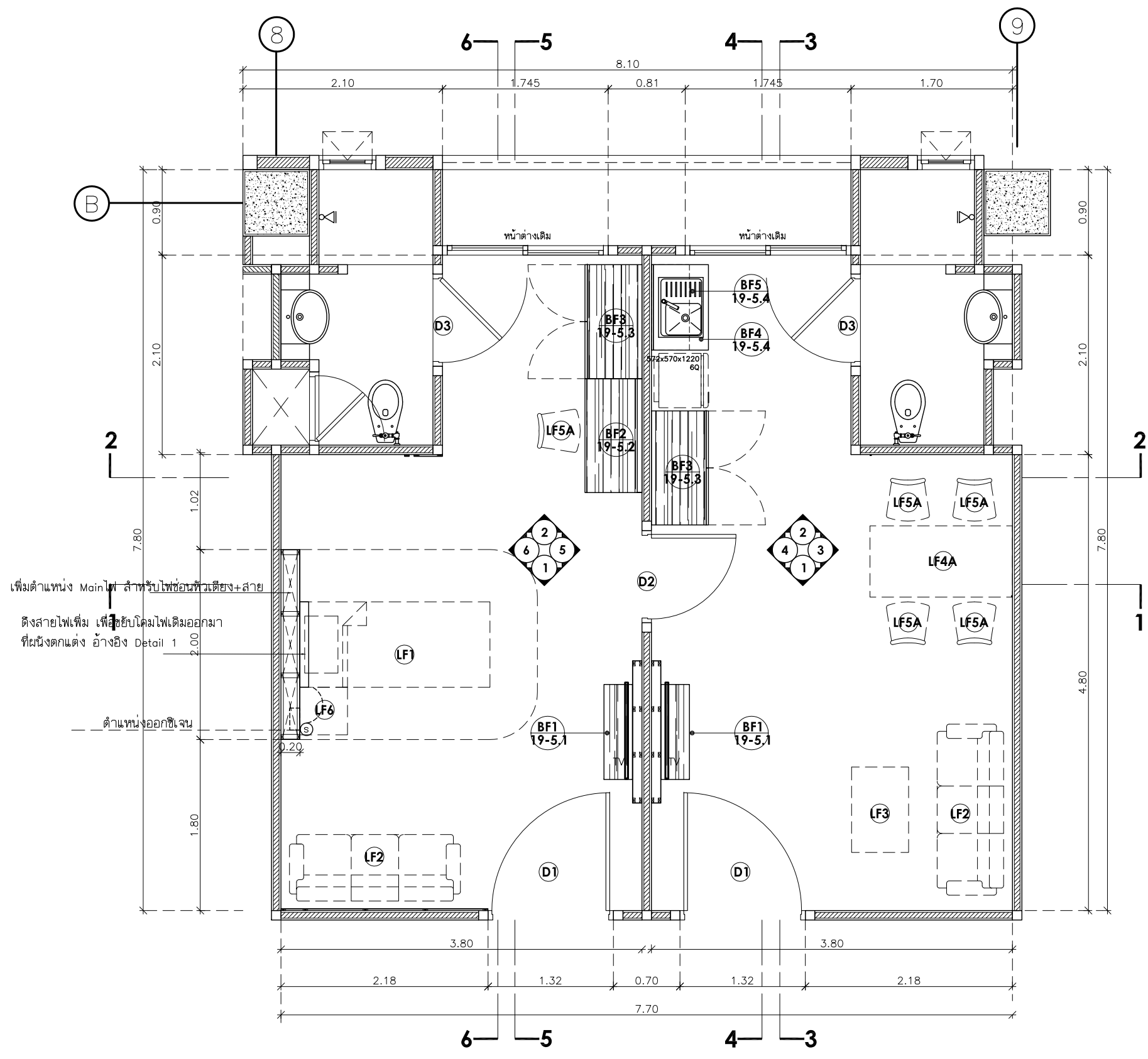
LOOSE FURNITURE SPECIFICATION

- LF1 เตียงผู้ป่วย ปรับไฟฟ้า จัดซื้อโดยโรงพยาบาล
- LF2 SOFA BED ยี่ห้อ yourstyle furnish ยาว 2.20 เมตร
สี่ขาตาล หรือเทียบเท่า
- LF3 COFFEE TABLE ยี่ห้อ Index รุ่น GRUFF รหัส 120017190
ขนาด 120x60x38 cm ราคา 6,990 บาท หรือเทียบเท่า
- LF4A DINING TABLE ยี่ห้อ yourstyle furnish
ขนาด 150x80x73.5 cm หรือเทียบเท่า
- LF5A CHAIR ยี่ห้อ Index รุ่น Winner Chantel รหัส 120015331
ขนาด 46.5x53x82 cm ราคา 1,290 บาท หรือเทียบเท่า
- LF6 โต๊ะข้างเตียง เลือกแบบภายหลัง

BUILT FURNITURE SPECIFICATION

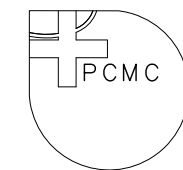
- BF1 TV CABINET ขนาด 30x30x100 CM
- BF2 DRESS TABLE ขนาด 60x120x75 CM
- BF3 WARDROBE ขนาด 60x120x210 CM
- BF4 SINK CABINET ขนาด 60x90x75 CM
- BF5 HANGING CABINET ขนาด 40x90x75 CM

- D1 ประตูเดิม
- D2 เปลี่ยนประตูตามแบบขยายประตู
- D3 ประตูห้องน้ำเดิมกรุลามิเนตหน้าบานใหม่
เทียบเท่า W2



KEY PLAN
(TYPE ROOM 1911)
SCALE 1:50

เพิ่มตำแหน่ง Mainไฟ สำหรับไฟห้องหัวเตียง+สาย
ดึงสายไฟเพิ่ม เพื่อขยับโคมไฟเดิมออกมา
ที่ผนังดกแต่ง อ้างอิง Detail 1
ตำแหน่งออกซิเจน



ผู้ออกแบบ :



PROJECT NAME :
ศูนย์การแพทย์ปัญญานันทภิกขุ ชลประทาน
ห้องพักผู้ป่วย ชั้น 17-19

LOCATION :
ตำบล บางตลาด อำเภอ ปากเกร็ด
จังหวัด นนทบุรี

ARCHITECTS :
Let's Design Co., Ltd.
ปัทมาพร เจริญนิพนธ์ สังกัด 2768
พีร ชิงคะสุวภา สังกัด 5461

STRUCTURE ENGINEERS :

ELECTRICAL ENGINEERS :

PLUMBING ENGINEER :

ENVIRONMENTAL ENGINEER :

MECHANICAL ENGINEERS :

DRAWING DATE:

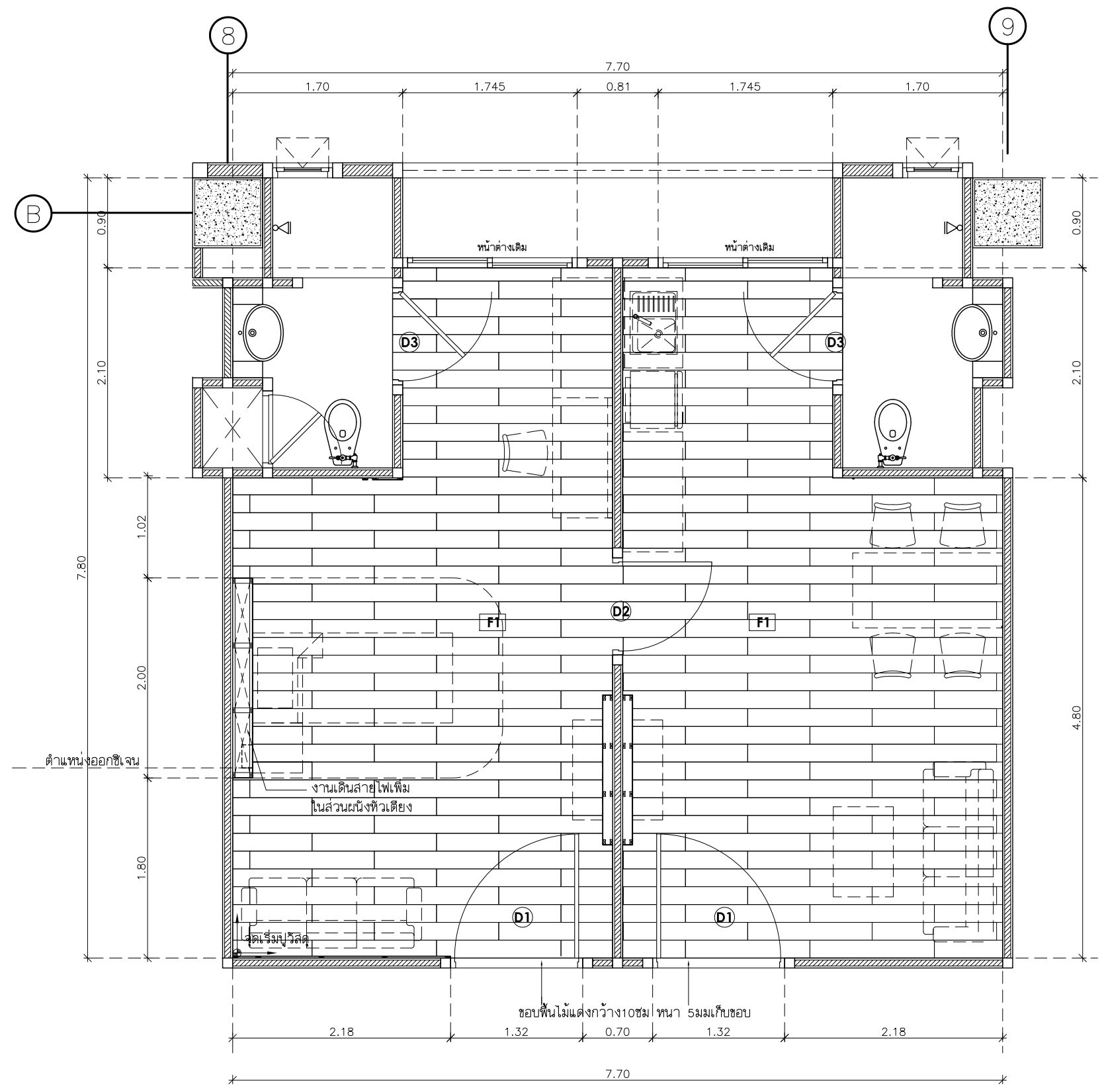
DRAWING TITLE :

FLOOR PATTERN ห้อง 1911



REVISION	DATE

JOB NUMBER : 19-2.11a
CHECKED :
APPROVED :
DRAWN BY :

NOTE
This Drawing is Copyright All Contractors Must
Check All Dimensions On Site Only Figured Dimensions
And Grid Lines Are To Be Worked From
Discrepancies Must Be Reported Immediately To Be
The Architect Or Engineer Concerned Before Processing

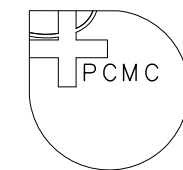


FLOOR SPECIFICATION
F1 พื้นกระเบื้องยางลายไม้ ยี่ห้อ STARFLEX รหัส WC-3801 44.866211 ตาราง
 แบบม้วน หรือ Armstrong timberline 4x373570 เมตร
F3 ขั้วพื้นกระเบื้องยางสีน้ำตาล ขอบมณฑนา Armstrong 28.50 เมตร

- จุดเริ่มปาวัด
-  โครงสร้างผนังเดิม
 -  โครงสร้างไม้เนื้อแข็งกรุไม้อัดยางหนา 4 มม.
ปิดผิวด้วยลามิเนต code ตามแบบขยายแต่ละห้อง

PATTREN FLOOR PLAN
(TYPE ROOM 1911)
SCALE 1:50

เจ้าของโครงการ :
ศูนย์การแพทย์ปัญญานันทภิกขุ ชลประทาน



PROJECT NAME :
ศูนย์การแพทย์ปัญญานันทภิกขุ ชลประทาน
ห้องผู้ป่วย ชั้น 17-19

LOCATION :
ศาล บางตลาด อำเภอ ปากเกร็ด
จังหวัด นนทบุรี

ARCHITECTS :
Let's Design Co., Ltd.
นางพร เจริญรัตน์ สด 2768
ศิริ สิงคะสูวภา สด 5461

STRUCTURE ENGINEERS :

ELECTRICAL ENGINEERS :

PLUMBING ENGINEER :

ENVIRONMENTAL ENGINEER :

MECHANICAL ENGINEERS :

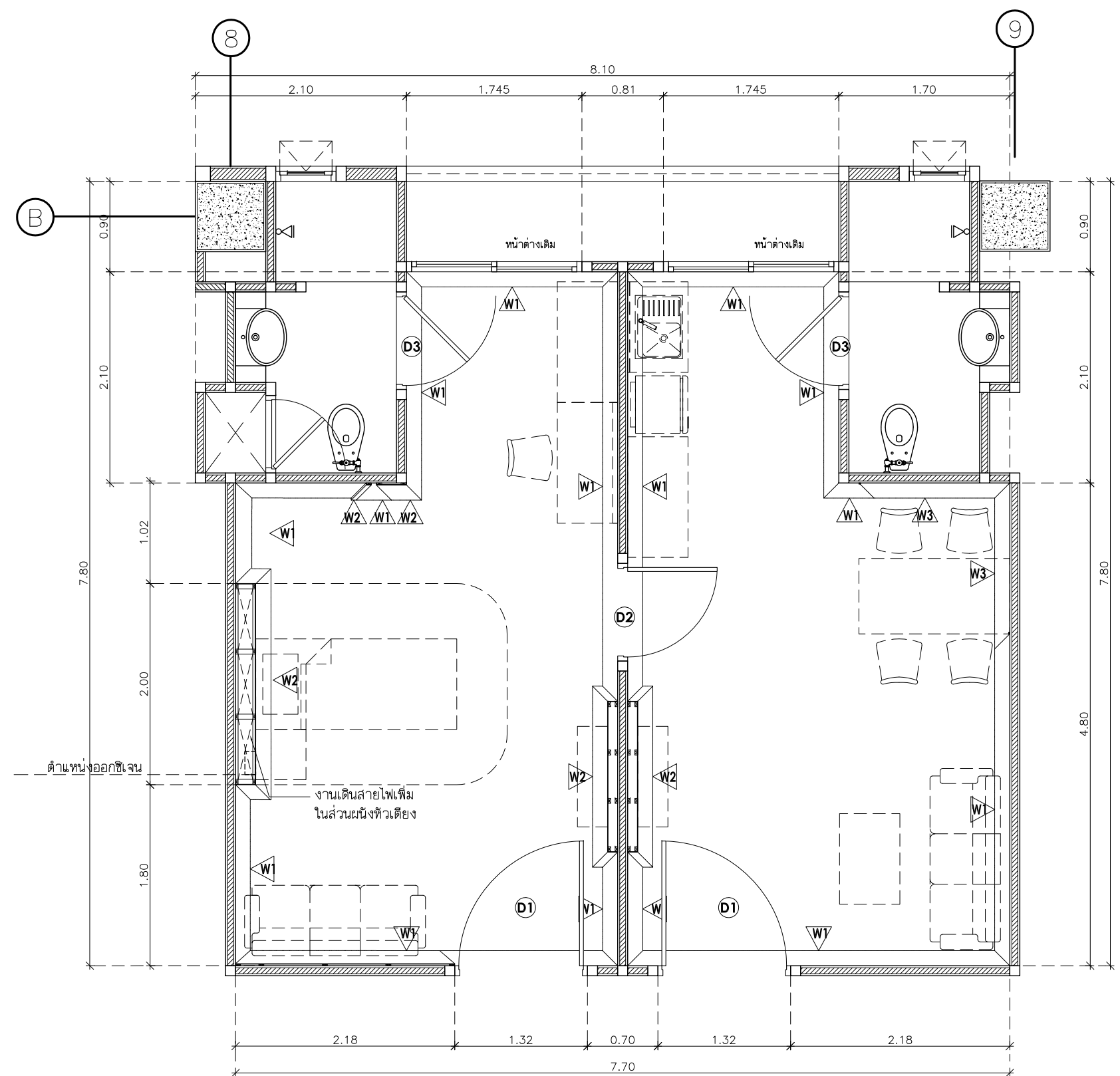
DRAWING DATE:
DRAWING TITLE :

WALLED FINISHED ห้อง 1911

REVISION	DATE

JOB NUMBER : 19-2.11b
CHECKED :
APPROVED :
DRAWN BY :

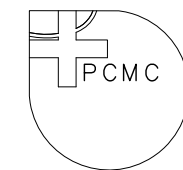
NOTE
This Drawing is Copyright All Contractors Must
Check All Dimensions On Site Only Figured Dimensions
And Grid Lines Are To Be Worked From
Discrepancies Must Be Reported Immediately To Be
The Architect Or Engineer Concerned Before Processing



- W1 ผนังทาสีครีม TOA FOUR SEASON 7932 (ภายใน) 70.405477 ตารางเมตร
- W2 ลามิเนตลายไม้ ชีท้อ THG รหัส 10881SF BROWN OAK หรือเทียบเท่า
- W2 ลามิเนตลายไม้ ชีท้อ FORMICA รหัส 9205UN Legno Finline Brown หรือเทียบเท่า 21.089853 ตารางเมตร
- W2 ลามิเนตลายไม้ ชีท้อ WINSONART รหัส 4315-EM URBAN LEGNO
- W3 ผนังทาสีเหลือง TOA FOUR SEASON 7927 (ภายใน) 6.719410 ตารางเมตร
- W12 ลามิเนตลายไม้ ชีท้อ THG รหัส 21187 GL Champagne หรือเทียบเท่า wilsonart D403 G/FORMICA 1192HG 0.500000 ตารางเมตร

- โครงสร้างผนังเดิม
- โครงสร้างไม้เนื้อแข็งกรุไม้ขัดยางหนา4มม ปิดผิวด้วยลามิเนต code ตามแบบขยายแต่ละห้อง

WALL FINISHED PLAN
(TYPE ROOM 1911)
SCALE 1:50



PROJECT NAME :
ศูนย์การแพทย์ปัญญานันทภิกขุ ชลประทาน
ห้องผู้ป่วย ชั้น 17-19

LOCATION :
ตำบล บางตลาด อำเภอ ปากเกร็ด
จังหวัด นนทบุรี

ARCHITECTS :
Let's Design Co., Ltd.
ปัทมาพร เจริญนิพนธ์ สังกัด 2768
ซีวี วิศวกรรมสถาปัตย์ 5461

STRUCTURE ENGINEERS :

ELECTRICAL ENGINEERS :

PLUMBING ENGINEER :

ENVIRONMENTAL ENGINEER :

MECHANICAL ENGINEERS :

DRAWING DATE:

DRAWING TITLE :

KEY PLAN ห้อง 1912

REVISION	DATE

JOB NUMBER : 19-2.12
CHECKED :
APPROVED :
DRAWN BY :

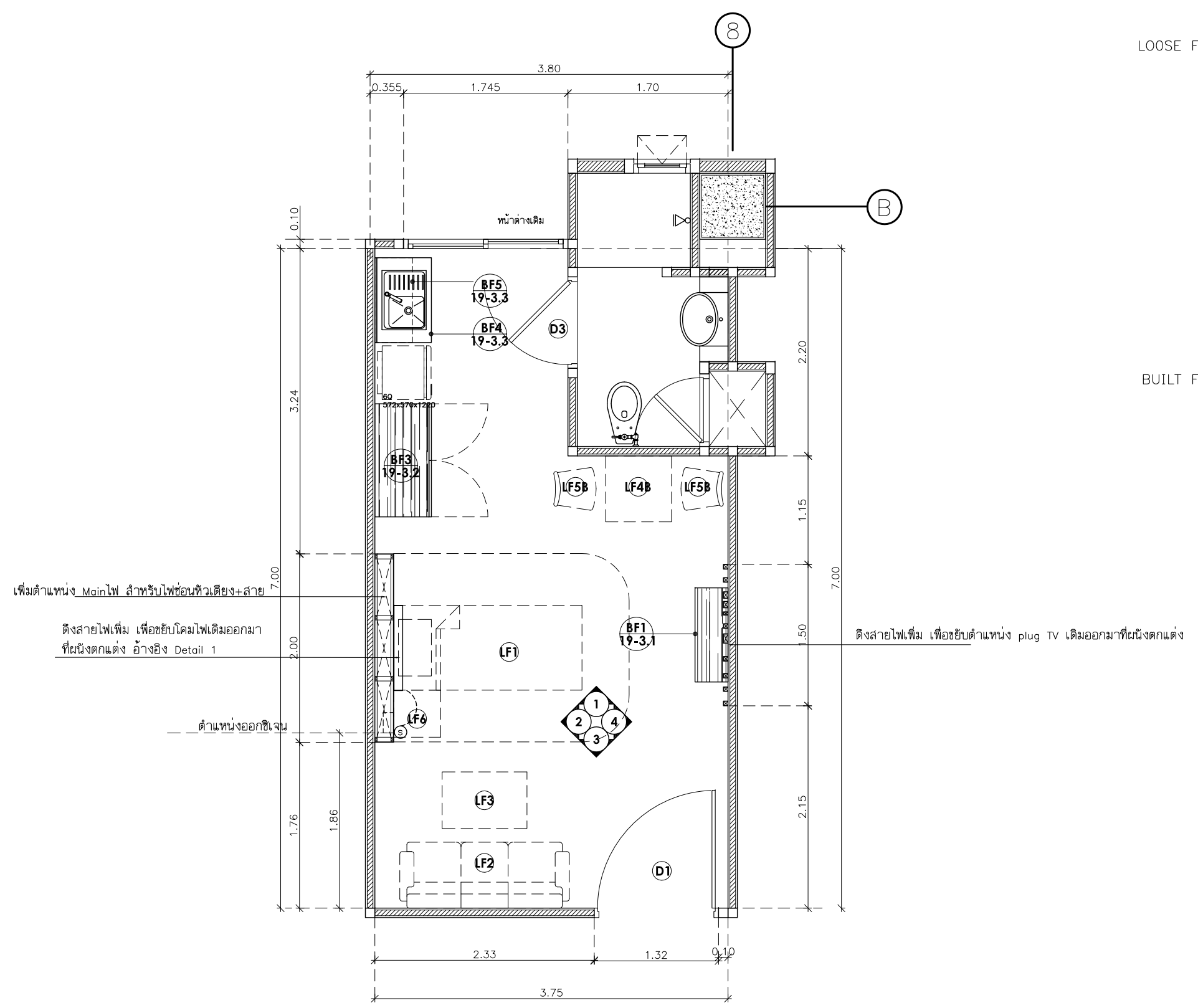
NOTE
This Drawing is Copyright All Contractors Must
Check All Dimensions On Site Only Figured Dimensions
And Grid Lines Are To Be Worked From
Discrepancies Must Be Reported Immediately To Be
The Architect Or Engineer Concerned Before Processing

LOOSE FURNITURE SPECIFICATION

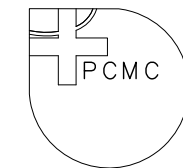
- LF1 เตียงผู้ป่วย ปรับไฟฟ้า จัดซื้อโดยโรงพยาบาล
- LF2 SOFA BED ยี่ห้อ yourstyle furnish ยาว 2.20 เมตร
สีน้ำตาล หรือเทียบเท่า
- LF3 COFFEE TABLE ยี่ห้อ Index รุ่น GRUFF รหัส 120017190
ขนาด 120x60x38 cm ราคา 6,990 บาท หรือเทียบเท่า
- LF4B DINING TABLE ยี่ห้อ yourstyle furnish
ขนาด 70x70x75 cm หรือเทียบเท่า
- LF5B CHAIR ยี่ห้อ Index รุ่น Chantel รหัส 120016461
ขนาด 54x47x80.5 cm ราคา 1,590 บาท หรือเทียบเท่า
- LF6 โต๊ะข้างเตียง เลือกแบบภายหลัง

BUILT FURNITURE SPECIFICATION

- BF1 TV CABINET ขนาด 30x30x100 CM
- BF3 WARDROBE ขนาด 60x120x210 CM
- BF4 SINK CABINET ขนาด 60x90x75 CM
- BF5 HANGING CABINET ขนาด 40x90x75 CM



KEY PLAN
(TYPE ROOM 1912)
SCALE 1:50



ผู้ออกแบบ :



PROJECT NAME :
ศูนย์การแพทย์ปัญญานันทภิกขุ ชลประทาน
ห้องผู้ป่วย ชั้น 17-19

LOCATION :
ตำบล บางตลาด อำเภอ ปากเกร็ด
จังหวัด นนทบุรี

ARCHITECTS :
Let's Design Co., Ltd.
ปัทมาพร เจริญนิพนธ์ สังกัด 2768
พีร ชิงคะสุวาลา สังกัด 5461

STRUCTURE ENGINEERS :

ELECTRICAL ENGINEERS :

PLUMBING ENGINEER :

ENVIRONMENTAL ENGINEER :

MECHANICAL ENGINEERS :

DRAWING DATE:

DRAWING TITLE :

FLOOR PATTERN ห้อง 1912

REVISION	DATE

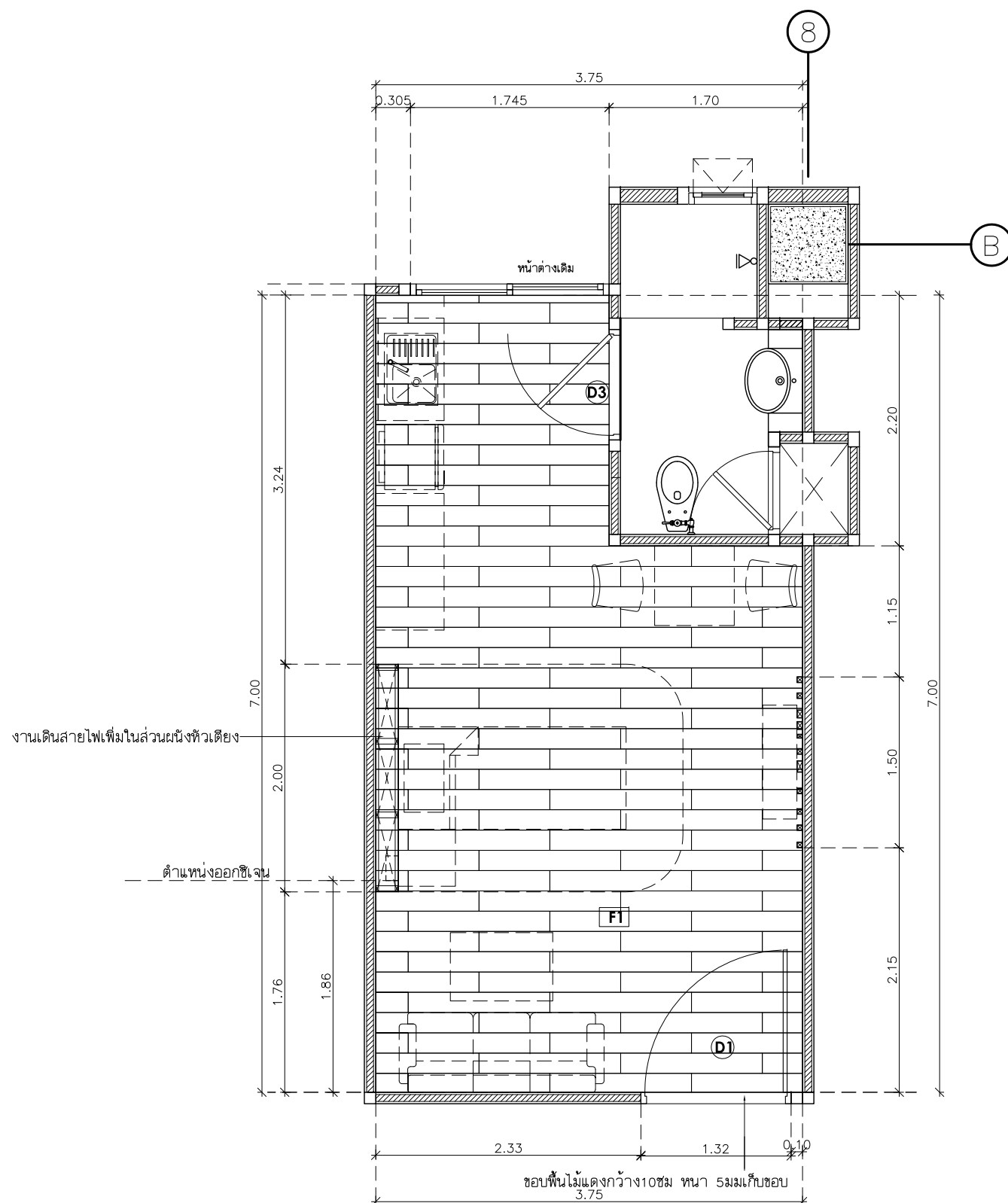
JOB NUMBER : 19-2.12a

CHECKED :

APPROVED :

DRAWN BY :

NOTE
This Drawing is Copyright All Contractors Must
Check All Dimensions On Site Only Figured Dimensions
And Grid Lines Are To Be Worked From
Discrepancies Must Be Reported Immediately To Be
The Architect Or Engineer Concerned Before Processing


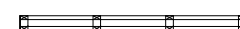
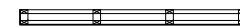


FLOOR SPECIFICATION

F1 พื้นกระเบื้องยางลายไม้ ยี่ห้อ STARFLEX รหัส WC-3801 22.507106 ตาราง
แบบม้วน หรือ Armstrong timberline 4x373570 เมตร

F3 ขั้วพื้นกระเบื้องยางสีน้ำตาล ขอบมณฑนา Armstrong 10.99 เมตร

จุดเริ่มปูวัสดุ

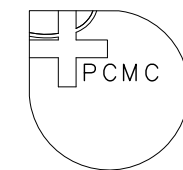
-  โครงสร้างผนังเดิม
-  โครงสร้างไม้เนื้อแข็งกรุไม้อัดยางหนา4มม
-  ปิดผิวด้วยลามิเนต code ตามแบบขยายแต่ละห้อง

PATTREN FLOOR PLAN

(TYPE ROOM 1912)

SCALE 1:50

เจ้าของโครงการ :
ศูนย์การแพทย์ปัญญานันทภิกขุ ชลประทาน



ผู้ออกแบบ :



PROJECT NAME :
ศูนย์การแพทย์ปัญญานันทภิกขุ ชลประทาน
ห้องผู้ป่วย ชั้น 17-19

LOCATION :
ตำบล บางตลาด อำเภอ ปากเกร็ด
จังหวัด นนทบุรี

ARCHITECTS :
Let's Design Co., Ltd.
ปัทมาพร เจริญนิคม สังกัด 2768
ซีพี อสังหาริมทรัพย์ จำกัด 5461

STRUCTURE ENGINEERS :

ELECTRICAL ENGINEERS :

PLUMBING ENGINEER :

ENVIRONMENTAL ENGINEER :

MECHANICAL ENGINEERS :

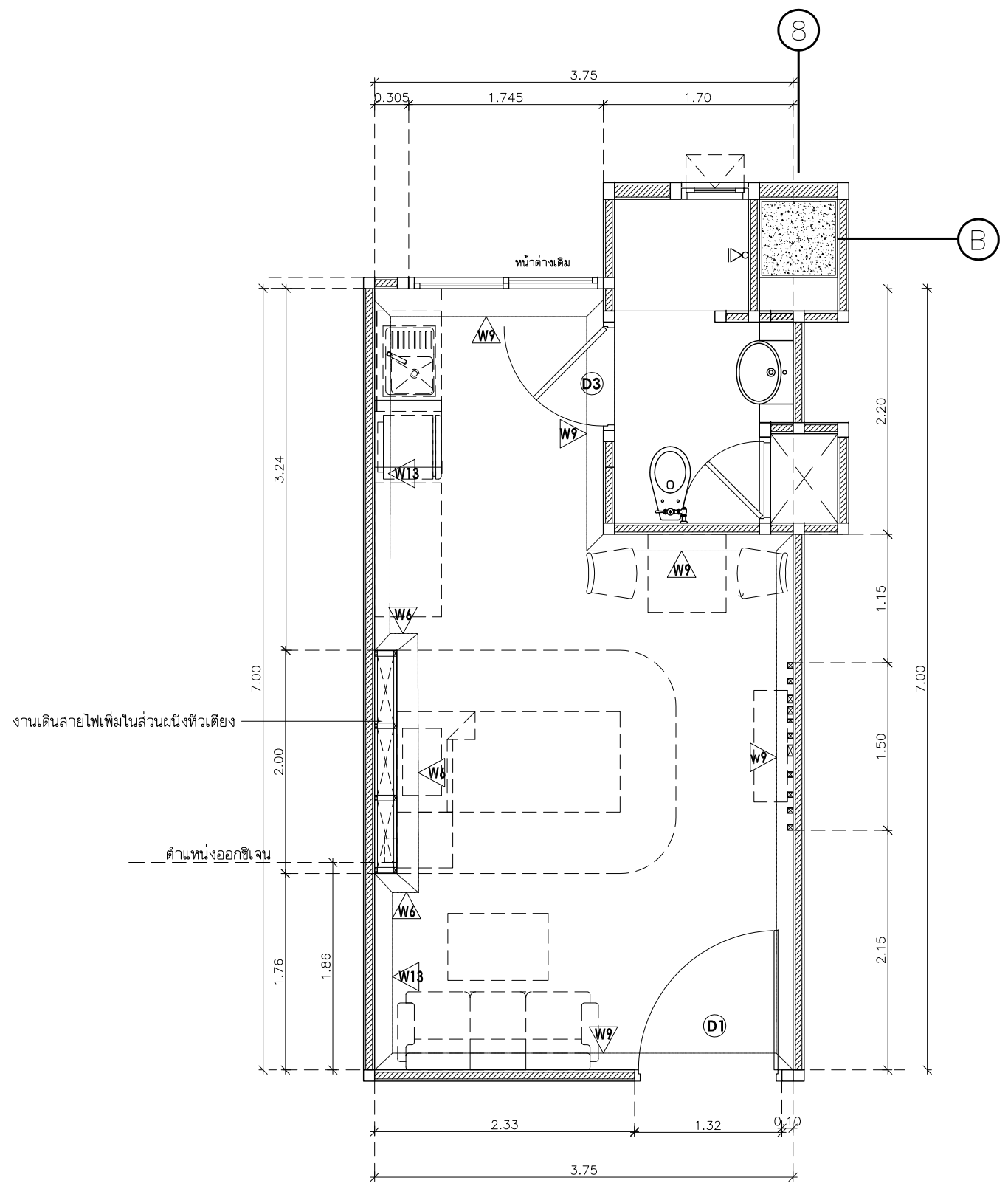
DRAWING DATE:
DRAWING TITLE :

WALLED FINISHED ห้อง 1912

REVISION	DATE

JOB NUMBER : 19-2.12b
CHECKED :
APPROVED :
DRAWN BY :

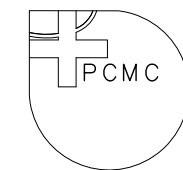
NOTE
This Drawing is Copyright All Contractors Must
Check All Dimensions On Site Only Figured Dimensions
And Grid Lines Are To Be Worked From
Discrepancies Must Be Reported Immediately To Be
The Architect Or Engineer Concerned Before Processing



- W6 ลามิเนตลายไม้ สีท้อ THG รหัส 10839 SF SIBERIAN OAK หรือเทียบเท่า
- W6 ลามิเนตลายไม้ สีท้อ FORMICA รหัส 6404 NG BLEACHED ELM หรือเทียบเท่า
- W6 ลามิเนตลายไม้ สีท้อ WINSONART รหัส 4023-WM CLASSY ELM หรือเทียบเท่า
- W9 ผนังทาสีขาว TOA FOUR SEASON 7444 (ภายใน)
- W13 ผนังทาสีน้ำตาล TOA FOUR SEASON 8551 (ภายใน)

- โครงสร้างผนังเดิม
- โครงสร้างไม้เนื้อแข็งกรุไม้ขัดยางหนา 4 มม. ปิดผิวด้วยลามิเนต code ตามแบบขยายแต่ละห้อง

WALL FINISHED PLAN
(TYPE ROOM 1912)
SCALE 1:50



ผู้ออกแบบ :



PROJECT NAME :
ศูนย์การแพทย์ปัญญานันทภิกขุ ชลประทาน
ห้องผู้ป่วย ชั้น 17-19

LOCATION :
ตำบล บางตลาด อำเภอ ปากเกร็ด
จังหวัด นนทบุรี

ARCHITECTS :
Let's Design Co., Ltd.
นางพร เจริญรัตน์ สีสถ 2788
ผู้มี วิศวกรสถาปัตย์ 5461

STRUCTURE ENGINEERS :

ELECTRICAL ENGINEERS :

PLUMBING ENGINEER :

ENVIRONMENTAL ENGINEER :

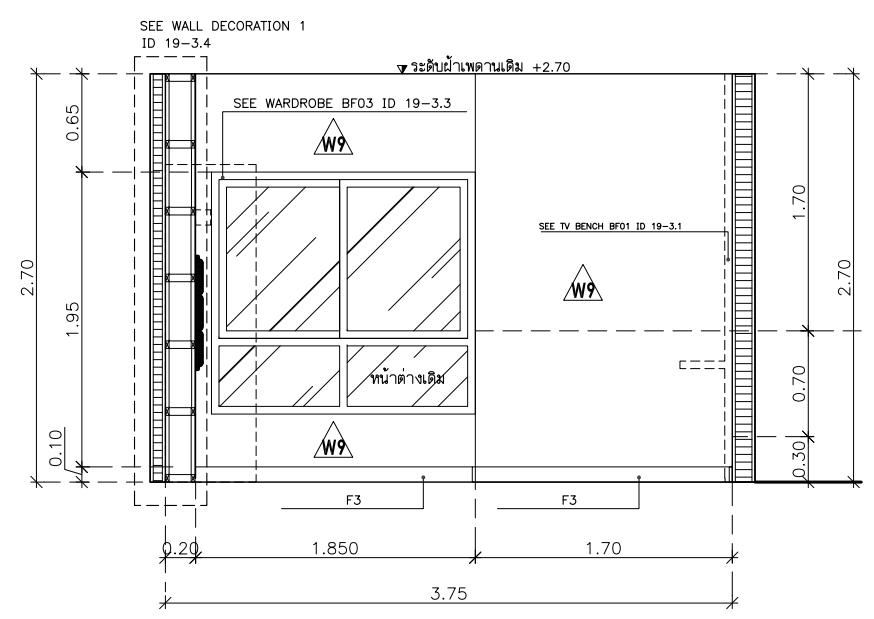
MECHANICAL ENGINEERS :

DRAWING DATE:
DRAWING TITLE :
ระดับ 1,2,3,4 ห้อง 1912

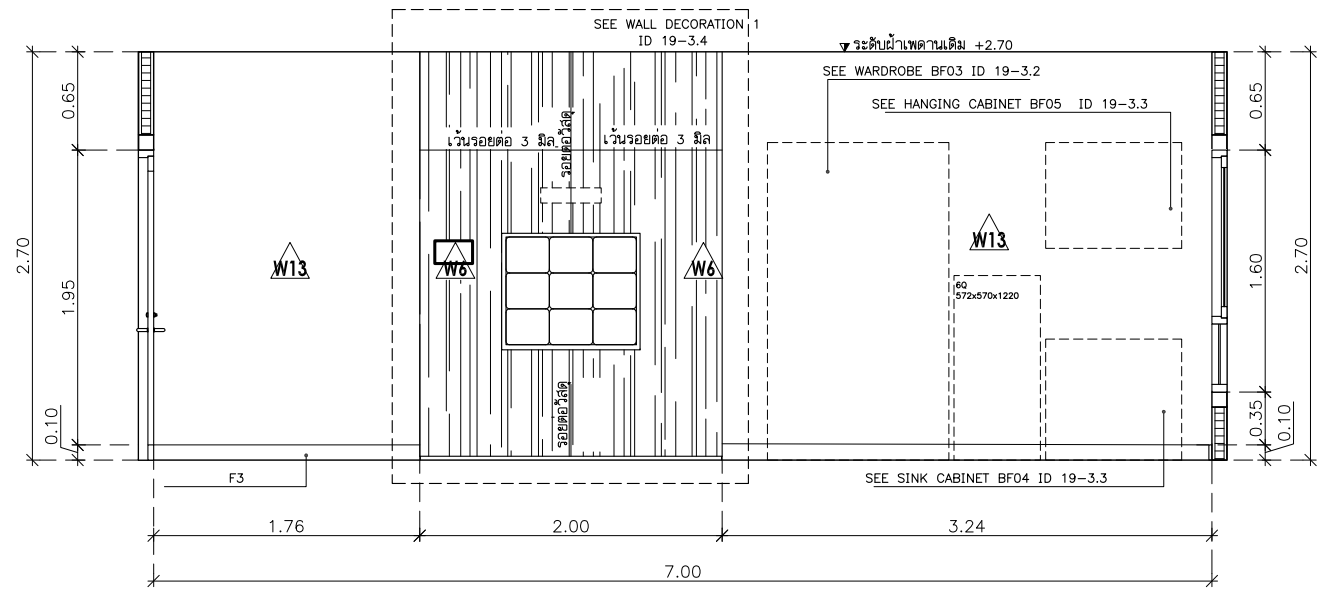
REVISION	DATE

JOB NUMBER : 19-2.12c
CHECKED :
APPROVED :
DRAWN BY :

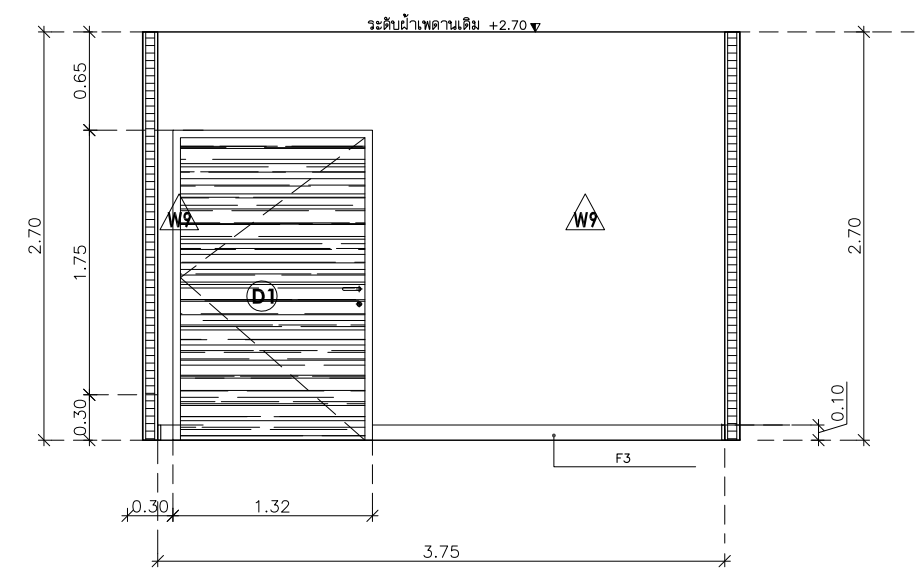
NOTE
This Drawing is Copyright All Contractors Must
Check All Dimensions On Site Only Figured Dimensions
And Grid Lines Are To Be Worked From
Discrepancies Must Be Reported Immediately To Be
The Architect Or Engineer Concerned Before Processing



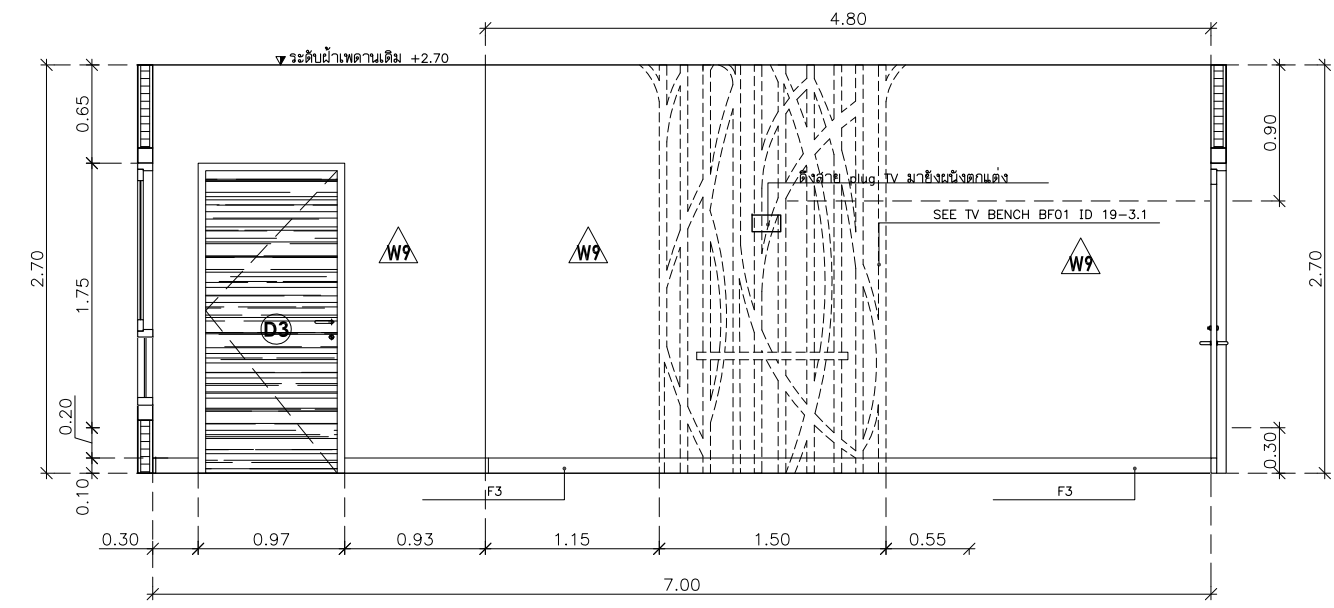
ELEVATION 1
(TYPE ROOM 1912)
SCALE 1:50



ELEVATION 2
(TYPE ROOM 1912)
SCALE 1:50



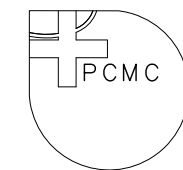
ELEVATION 3
(TYPE ROOM 1912)
SCALE 1:50



ELEVATION 4
(TYPE ROOM 1912)
SCALE 1:50

- ▲ W6 ลามิเนดลายไม้ สีท้อ THG รหัส 10839 SF SIBERIAN OAK หรือเทียบเท่า
- ▲ W6 ลามิเนดลายไม้ สีท้อ FORMICA รหัส 6404 NG BLEACHED ELM หรือเทียบเท่า
- ▲ W6 ลามิเนดลายไม้ สีท้อ WINSONART รหัส 4023-WM CLASSY ELM หรือเทียบเท่า
- ▲ W9 ผ้าม่านสีขาว TOA FOUR SEASON 7444 (ภายใน)
- ▲ W13 ผ้าม่านสีน้ำตาล TOA FOUR SEASON 8551 (ภายใน)

เจ้าของโครงการ :
ศูนย์การแพทย์ปัญญานันทภิกขุ ชลประทาน



ผู้ออกแบบ :



PROJECT NAME :
ศูนย์การแพทย์ปัญญานันทภิกขุ ชลประทาน
ห้องผู้ป่วย ชั้น 17-19

LOCATION :
ตำบล บางตลาด อำเภอ ปากเกร็ด
จังหวัด นนทบุรี

ARCHITECTS :
Let's Design Co., Ltd.
ปัทมาพร เจริญนิพนธ์ สังกัด 2768
ศิริ ชิงคะสุวาทา สังกัด 5461

STRUCTURE ENGINEERS :

ELECTRICAL ENGINEERS :

PLUMBING ENGINEER :

ENVIRONMENTAL ENGINEER :

MECHANICAL ENGINEERS :

DRAWING DATE:

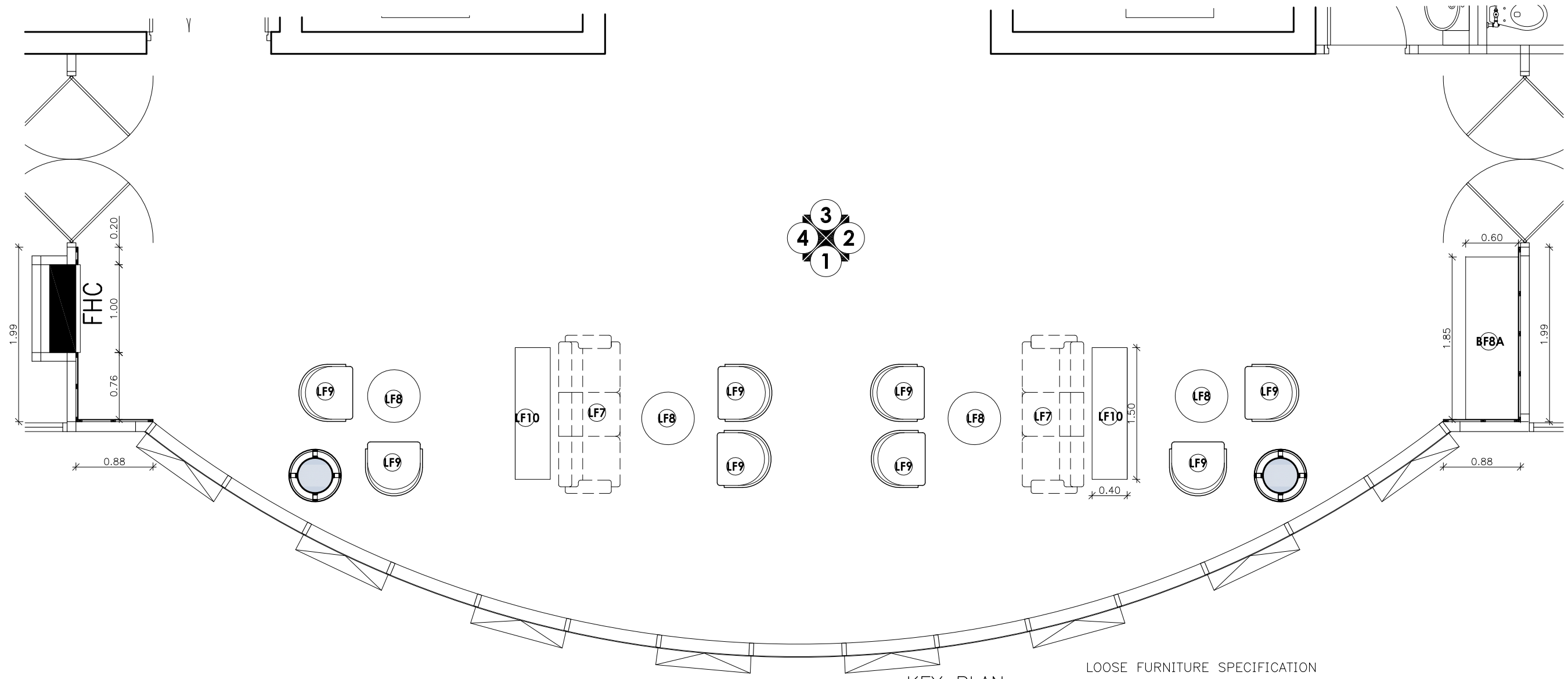
DRAWING TITLE :

KEY PLAN (WAITING AREA FLOOR 19)

REVISION	DATE

JOB NUMBER : 19-2.13
CHECKED :
APPROVED :
DRAWN BY :

NOTE
This Drawing is Copyright All Contractors Must
Check All Dimensions On Site Only Figured Dimensions
And Grid Lines Are To Be Worked From
Discrepancies Must Be Reported Immediately To Be
The Architect Or Engineer Concerned Before Processing



KEY PLAN
(WAITING AREA FLOOR 19)
SCALE 1:50

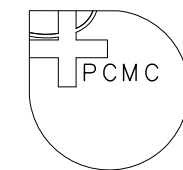
LOOSE FURNITURE SPECIFICATION

- LF7 โซฟา ขนาด 80x80x2200 cm สีขาว หนัง PU บริษัทฮาร์วาร์ดสไตล์ เพอร์นิเจอร์ ติดต่อ 02-1945300 หรือเทียบเท่า
- LF8 COFFEE TABLE SPY B-799 ขนาด 80x50x45 cm.#Homepro หรือเทียบเท่า
- LF9 เก้าอี้ รุ่น มิลามา หนัง PU สีขาว บริษัทฮาร์วาร์ดสไตล์ เพอร์นิเจอร์ ติดต่อ 02-1945300 หรือเทียบเท่า
- LF10 CONSOLE ขนาด 40x150x80 cm. #Index หรือเทียบเท่า

BUILT FURNITURE SPECIFICATION

- BF6A CABINET ขนาด 40x125x2.55 cm
- BF6B CABINET ผนังตู้ทึบ

เจ้าของโครงการ :
ศูนย์การแพทย์ปัญญานันทภิกขุ ชลประทาน



ผู้ออกแบบ :



PROJECT NAME :
ศูนย์การแพทย์ปัญญานันทภิกขุ ชลประทาน
ห้องผู้ป่วย ชั้น 17-19

LOCATION :
ตำบล บางตลาด อำเภอ ปากเกร็ด
จังหวัด นนทบุรี

ARCHITECTS :
Let's Design Co., Ltd.
นายพร เจริญรัตน์ สังกัด 2768
ศิริ อิงคะสุวตลา สังกัด 5461

STRUCTURE ENGINEERS :

ELECTRICAL ENGINEERS :

PLUMBING ENGINEER :

ENVIRONMENTAL ENGINEER :

MECHANICAL ENGINEERS :

DRAWING DATE:

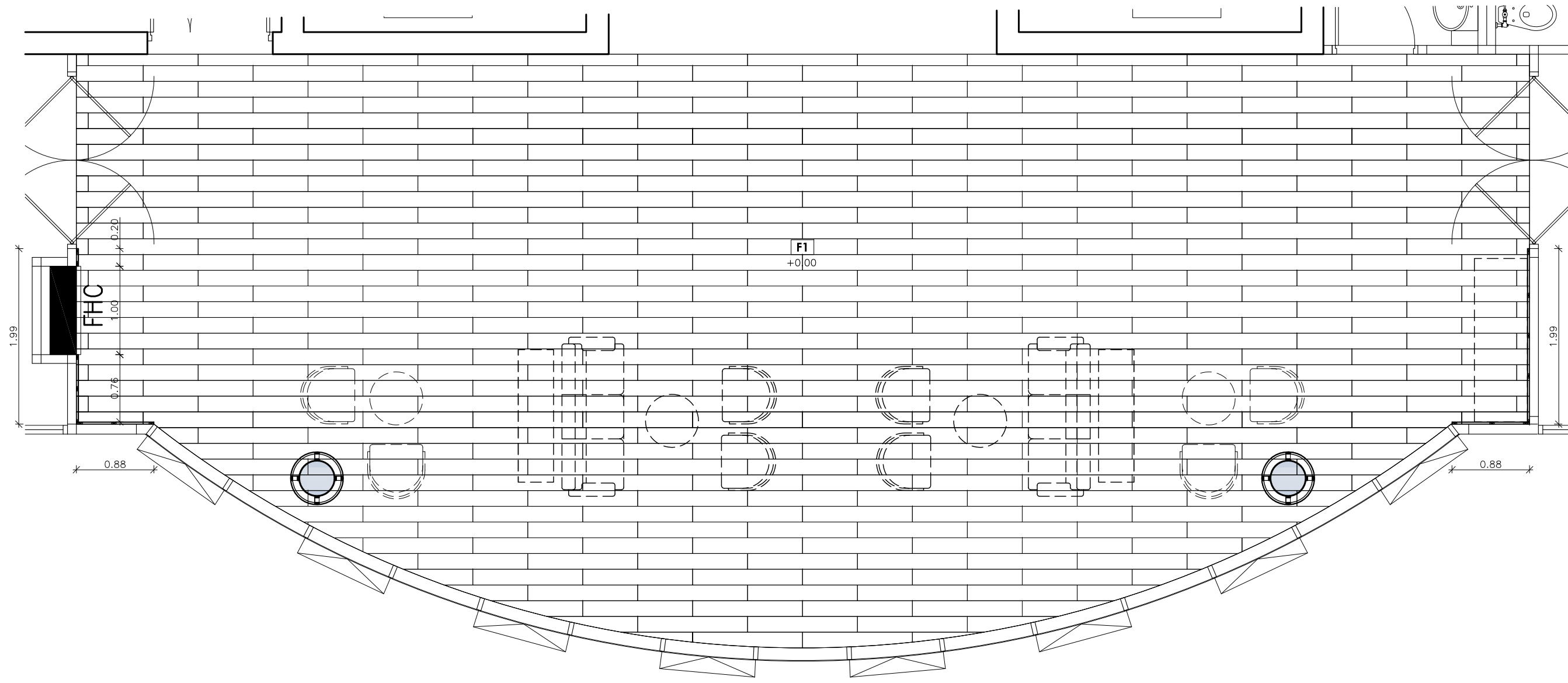
DRAWING TITLE :

FLOOR PATTERN PLAN
(WAITING AREA FLOOR 19)

REVISION	DATE

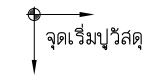
JOB NUMBER : 19-2.130
CHECKED :
APPROVED :
DRAWN BY :

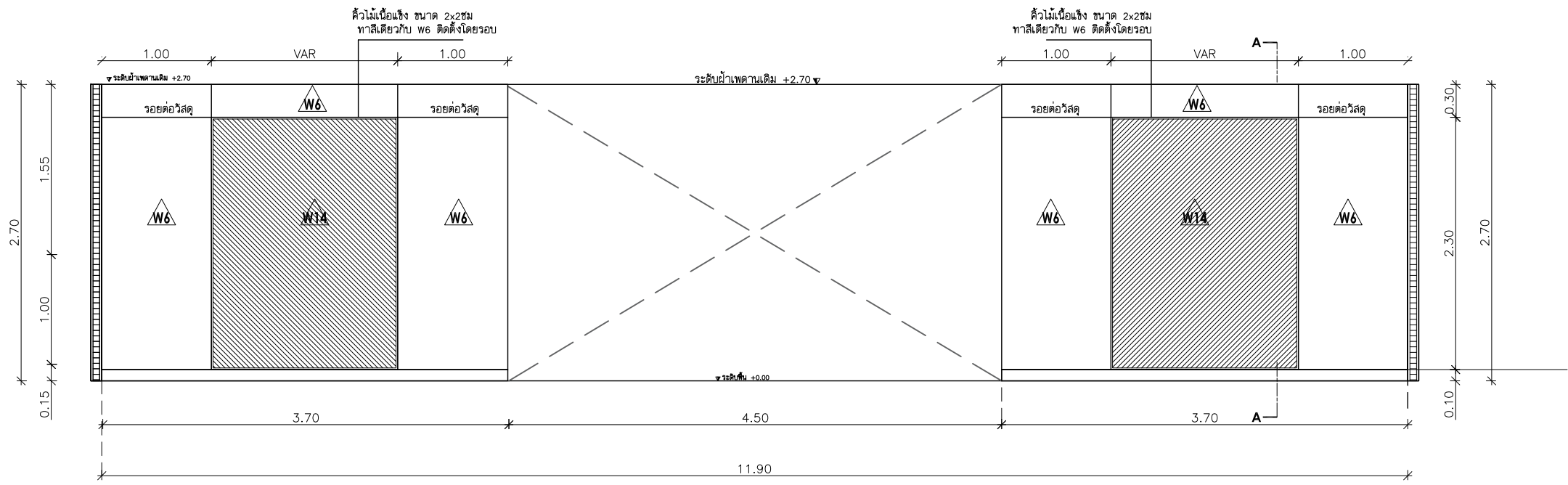
NOTE
This Drawing is Copyright All Contractors Must
Check All Dimensions On Site Only Figured Dimensions
And Grid Lines Are To Be Worked From
Discrepancies Must Be Reported Immediately To Be
The Architect Or Engineer Concerned Before Processing



FLOOR PATTERN PLAN
(WAITING AREA FLOOR 19)
SCALE 1:50

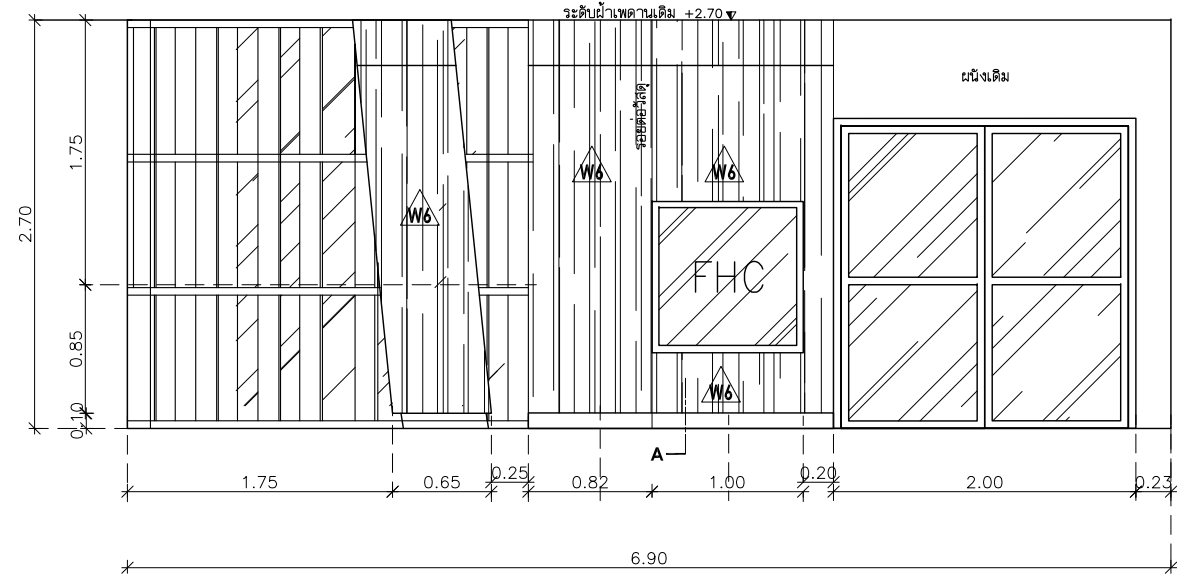
FLOOR SPECIFICATION
F1 พื้นกระเบื้องยางลายไม้ ปลั๊กลายอิฐ ยี่ห้อ STARFLEX
รหัส WC-3801 ขนาด 178.1x1244.6x5 mm. หรือเทียบเท่า
ARMSTRONG TIMBERLINE





ELEVATION 1

SCALE 1:50

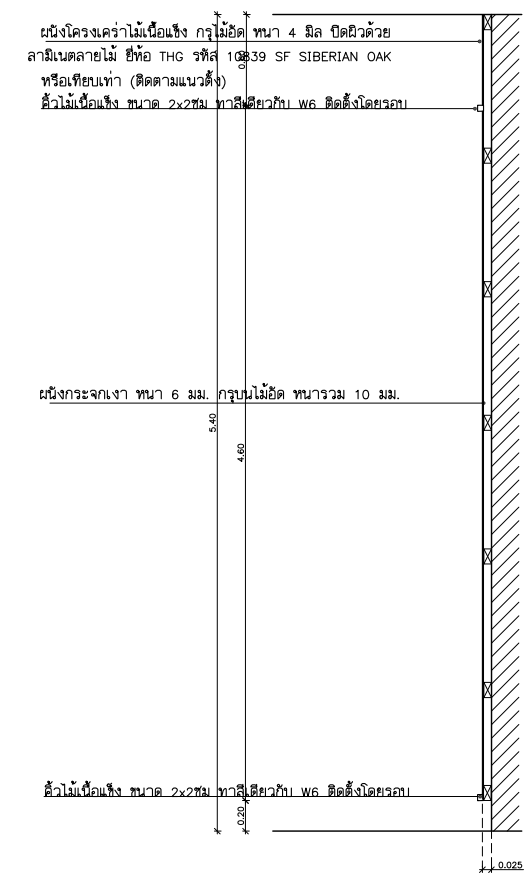


ELEVATION 2

SCALE 1:50

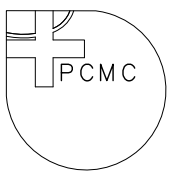
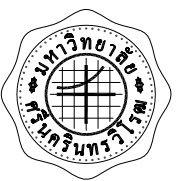
WALL SPECIFICATION

- ลามิเนตลายไม้ ยี่ห้อ THG รหัส 10839 SF SIBERIAN OAK หรือเทียบเท่า
- ลามิเนตลายไม้ ยี่ห้อ FORMICA รหัส 6404 NG BLEACHED ELM หรือเทียบเท่า
- ลามิเนตลายไม้ ยี่ห้อ WINSONART รหัส 4023-WM CLASSY ELM หรือเทียบเท่า
- ผนังกระจกเงา หนา 6 มม. กรอบไม้อัด หนารวม 10 มม.



SECTION A
(WALL DECORATION 1)
SCALE 1:25

เจ้าของโครงการ :
ศูนย์การแพทย์ปัญญานันทภิกขุ ชลประทาน



ผู้ออกแบบ :



PROJECT NAME :
ศูนย์การแพทย์ปัญญานันทภิกขุ ชลประทาน
ห้องผู้ป่วย ชั้น 17-19

LOCATION :
ตำบล บางตลาด อำเภอ ปากเกร็ด
จังหวัด นนทบุรี

ARCHITECTS :
Let's Design Co., Ltd.
ปัทมาพร เจริญนิพนธ์ สังกัด 2768
พีร ชิงคะสุวาทา สังกัด 5461

STRUCTURE ENGINEERS :

ELECTRICAL ENGINEERS :

PLUMBING ENGINEER :

ENVIRONMENTAL ENGINEER :

MECHANICAL ENGINEERS :

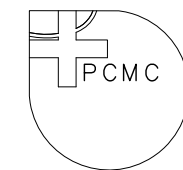
DRAWING DATE:
DRAWING TITLE :
พื้นที่ 1,2 (WAITING AREA FLOOR 19)

REVISION	DATE

JOB NUMBER :
CHECKED : 19-2.13c
APPROVED :
DRAWN BY :

NOTE
This Drawing is Copyright All Contractors Must
Check All Dimensions On Site Only Figured Dimensions
And Grid Lines Are To Be Worked From
Discrepancies Must Be Reported Immediately To Be
The Architect Or Engineer Concerned Before Processing

เจ้าของโครงการ :
ศูนย์การแพทย์ปัญญานันทภิกขุ ชลประทาน



ผู้ออกแบบ :



PROJECT NAME :
ศูนย์การแพทย์ปัญญานันทภิกขุ ชลประทาน
ห้องผู้ป่วย ชั้น 17-19

LOCATION :
ตำบล บางตลาด อำเภอ ปากเกร็ด
จังหวัด นนทบุรี

ARCHITECTS :
Let's Design Co., Ltd.
ปัทมพร เจริญนิคม สังกัด 2768
ศิริ อิงคะสุวภา สังกัด 5461

STRUCTURE ENGINEERS :

ELECTRICAL ENGINEERS :

PLUMBING ENGINEER :

ENVIRONMENTAL ENGINEER :

MECHANICAL ENGINEERS :

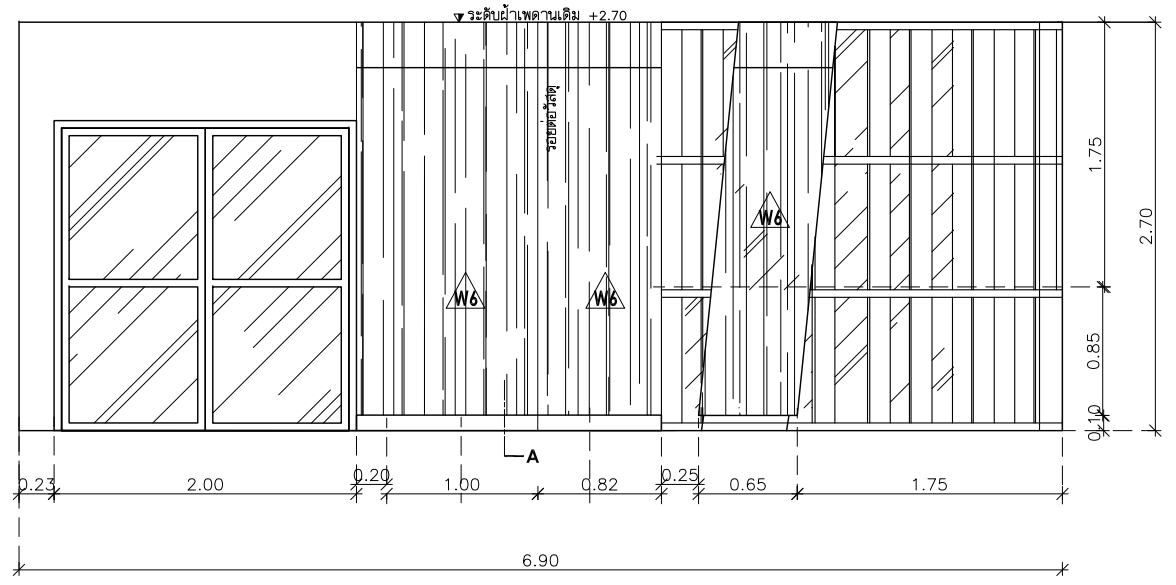
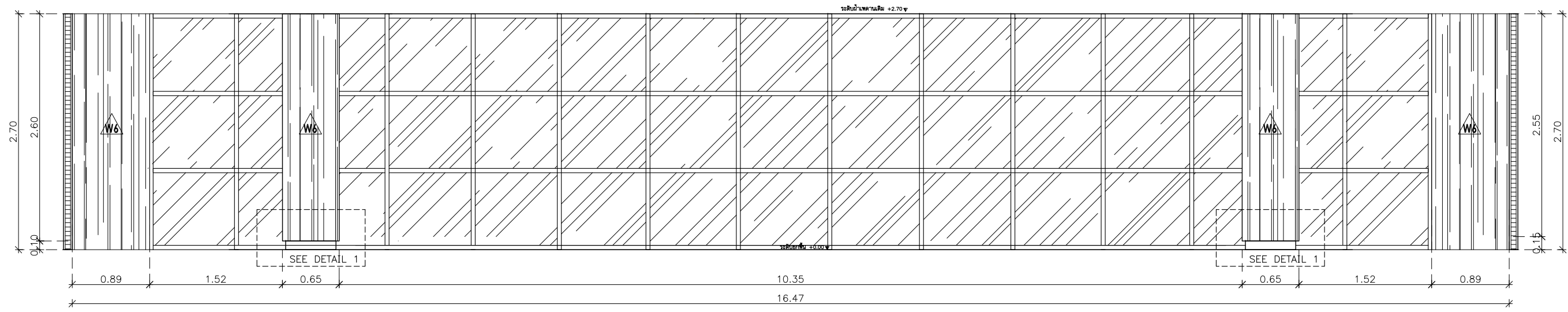
DRAWING DATE:
DRAWING TITLE :

รูปด้าน 3,4 (WAITING AREA FLOOR 19)

REVISION	DATE

JOB NUMBER :
CHECKED : 19-2.13d
APPROVED :
DRAWN BY :

NOTE
This Drawing is Copyright All Contractors Must
Check All Dimensions On Site Only Figured Dimensions
And Grid Lines Are To Be Worked From
Discrepancies Must Be Reported Immediately To Be
The Architect Or Engineer Concerned Before Processing

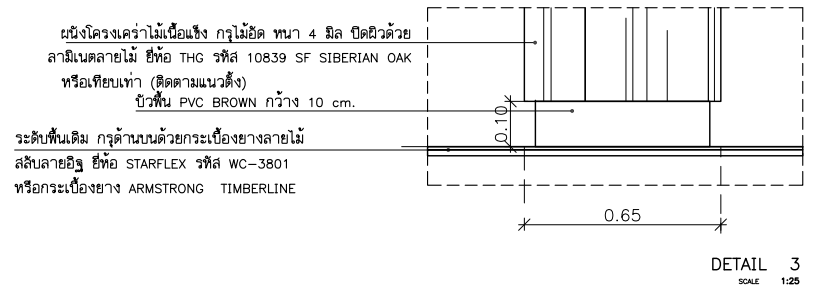


ELEVATION 4

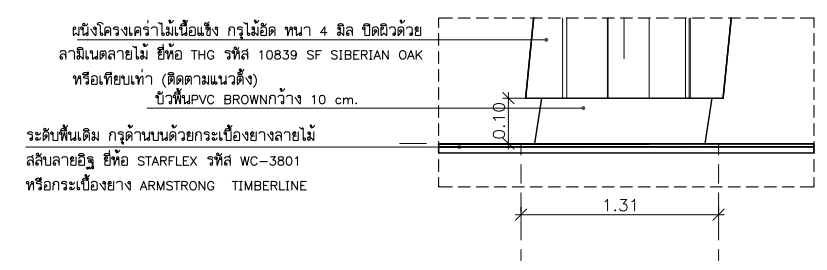
SCALE 1:50

WALL SPECIFICATION

- ลามิเนตลายไม้ สีท้อ THG รหัส 10839 SF SIBERIAN OAK หรือเทียบเท่า
- ลามิเนตลายไม้ สีท้อ FORMICA รหัส 6404 NG BLEACHED ELM หรือเทียบเท่า
- ลามิเนตลายไม้ สีท้อ WINSONART รหัส 4023-WM CLASSY ELM หรือเทียบเท่า
- ผนังกระจกเงา หนา 6 มม. กรอบไม้ขีด หนารวม 10 มม.

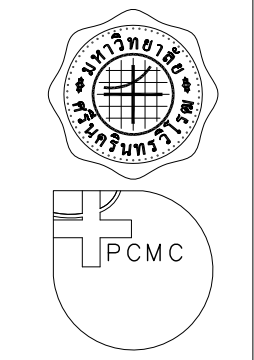


DETAIL 3
SCALE 1:25



DETAIL 4
SCALE 1:25

เจ้าของโครงการ :
ศูนย์การแพทย์นานาชาติภูเก็ต ชลประทาน



ผู้ออกแบบ :
PROJECT NAME :
ศูนย์การแพทย์นานาชาติภูเก็ต ชลประทาน
ห้องผู้ป่วย ชั้น 19-19
LOCATION :
ตำบล บางตลาด อำเภอ ปากเกร็ด
จังหวัด นนทบุรี
ARCHITECTS :
Let's Design Co., Ltd.
นายพร เวชชาวัฒน์ สังกัด 2768
สีห์ สิงคะสูวภา สังกัด 5461

STRUCTURE ENGINEERS :

ELECTRICAL ENGINEERS :

PLUMBING ENGINEER :

ENVIRONMENTAL ENGINEER :

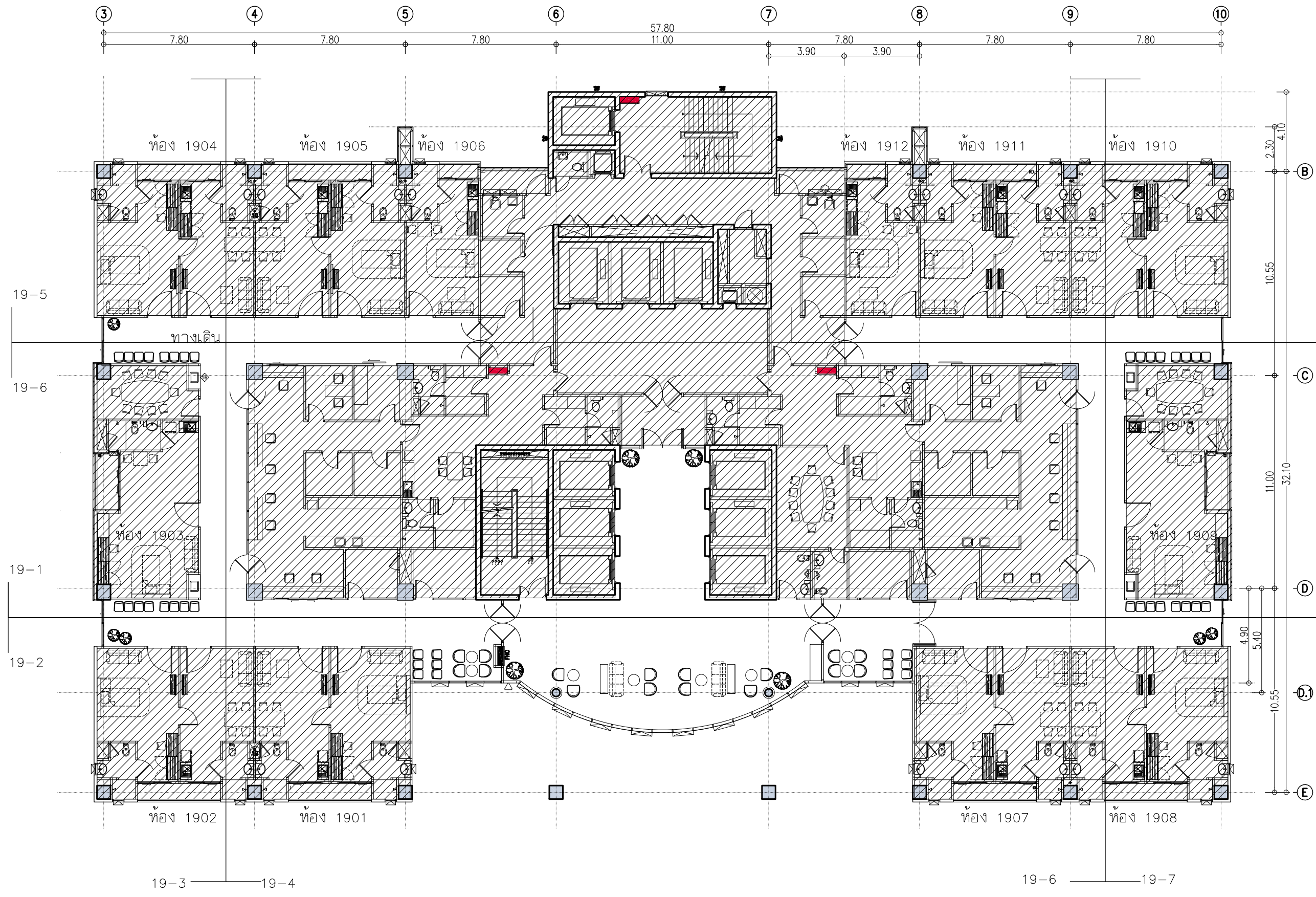
MECHANICAL ENGINEERS :

DRAWING DATE:
DRAWING TITLE :
แปลนชั้น 19

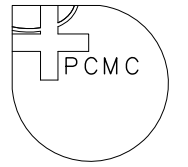
REVISION	DATE

JOB NUMBER :
CHECKED :
APPROVED :
DRAWN BY :

NOTE
This Drawing is Copyright All Contractors Must
Check All Dimensions On Site Only Figured Dimensions
And Grid Lines Are To Be Worked From
Discrepancies Must Be Reported Immediately To Be
The Architect Or Engineer Concerned Before Processing



ส่วนพื้นชั้น 19
SCALE 1 : 200



ผู้ออกแบบ :



PROJECT NAME :
ศูนย์การแพทย์นานาชาติกรุงเทพ ชั้นประถมศึกษา
ห้องพักผู้ป่วย ชั้น 17-19

LOCATION :
ตำบล บางตลาด อำเภอ ปากเกร็ด
จังหวัด นนทบุรี

ARCHITECTS :
Let's Design Co., Ltd.
นายพร เจริญรัตน์ สสจ 2768
พีร อังคะสุวพลา สสจ 5461

STRUCTURE ENGINEERS :

ELECTRICAL ENGINEERS :

PLUMBING ENGINEER :

ENVIRONMENTAL ENGINEER :

MECHANICAL ENGINEERS :

DRAWING DATE :

DRAWING TITLE :

ELEVATION 1

REVISION	DATE

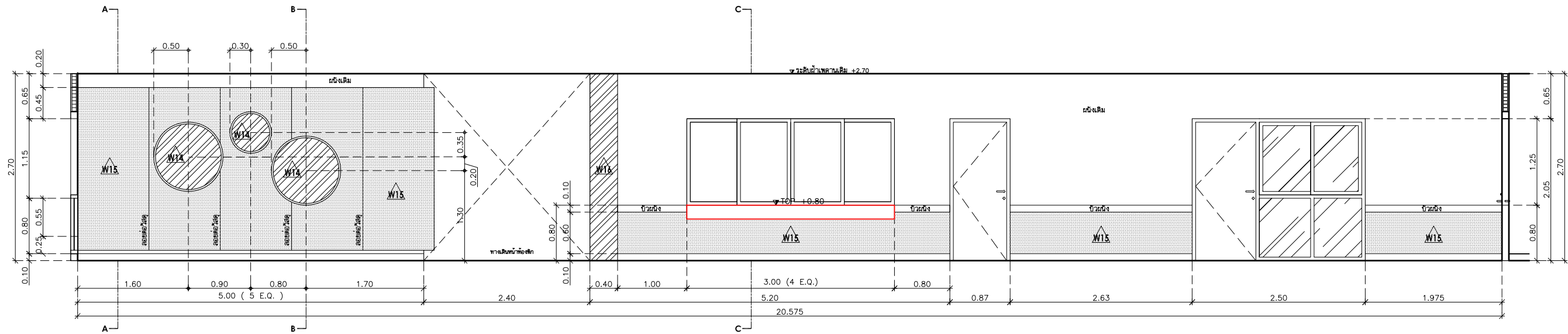
JOB NUMBER : 19-2140

CHECKED : _____

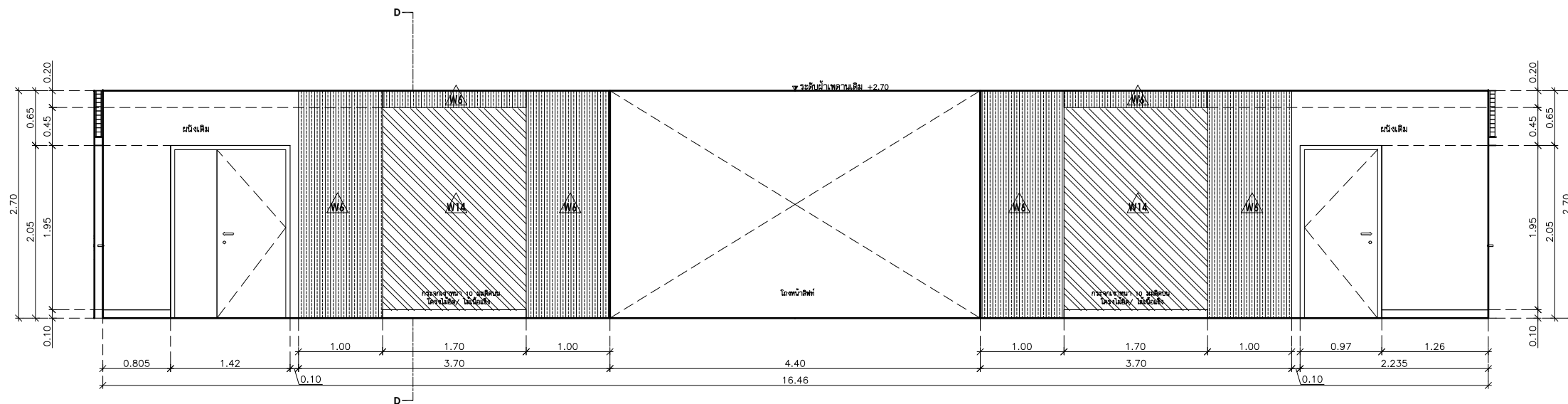
APPROVED : _____ TOTAL

DRAWN BY : _____

NOTE
This Drawing is Copyright. All Contractors Must
Check All Dimensions On Site Only Figured Dimensions
And Grid Lines Are To Be Worked From
Discrepancies Must Be Reported Immediately To Be
The Architect Or Engineer Concerned Before Processing



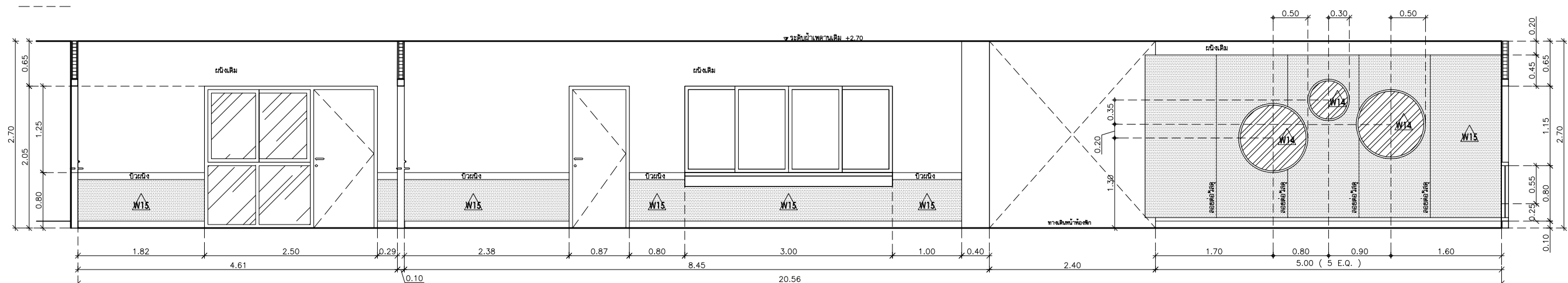
ELEVATION 1/1
(CORRIDOR FLOOR 19)
SCALE 1:50



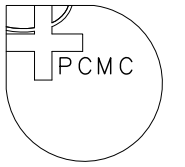
ELEVATION 1/2
(CORRIDOR FLOOR 19)
SCALE 1:50

WALL SPECIFICATION

- W13 ลามิเนตลายไม้ ชีท THG รหัส 10839 SF SIBERIAN OAK หรือเทียบเท่า
- W14 ลามิเนตลายไม้ ชีท FORMICA รหัส 6404 NG BLEACHED ELM หรือเทียบเท่า
- W15 ลามิเนตลายไม้ ชีท WINSONART รหัส 4023-WM CLASSY ELM หรือเทียบเท่า
- W16 ผนังกระจกเงา ทหนา 6 มม. กรอบไม้อัด ทนารวม 10 มม.
- W17 ลามิเนตลายไม้ ชีท WILSONART รหัส 8330 NM BROWN AMETIS หรือเทียบเท่า



ELEVATION 1/3
(CORRIDOR FLOOR 19)
SCALE 1:50



ผู้ออกแบบ :



ELEVATION 2/1
(CORRIDOR FLOOR 19)
SCALE 1:50

PROJECT NAME :
ศูนย์การแพทย์ปัญญาชนศึกษา ชลประทาน
ห้องพักรักษา ชั้น 17-19

LOCATION :
ตำบล บางตลาด อำเภอ ปากเกร็ด
จังหวัด นนทบุรี

ARCHITECTS :
Let's Design Co., Ltd.
นายพร เจริญรัตน์ สสจ 2768
นาง อิงคสุวิมลลา สสจ 5461

STRUCTURE ENGINEERS :

ELECTRICAL ENGINEERS :

PLUMBING ENGINEER :

ENVIRONMENTAL ENGINEER :

MECHANICAL ENGINEERS :

DRAWING DATE:

DRAWING TITLE :

ELEVATION 2

REVISION	DATE

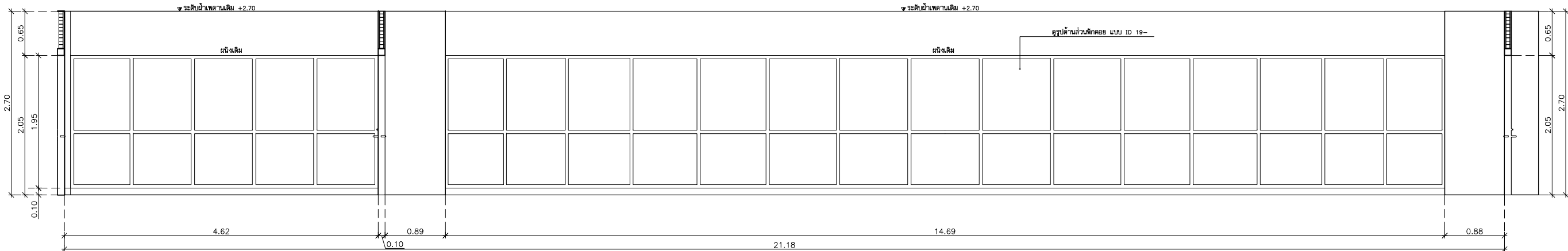
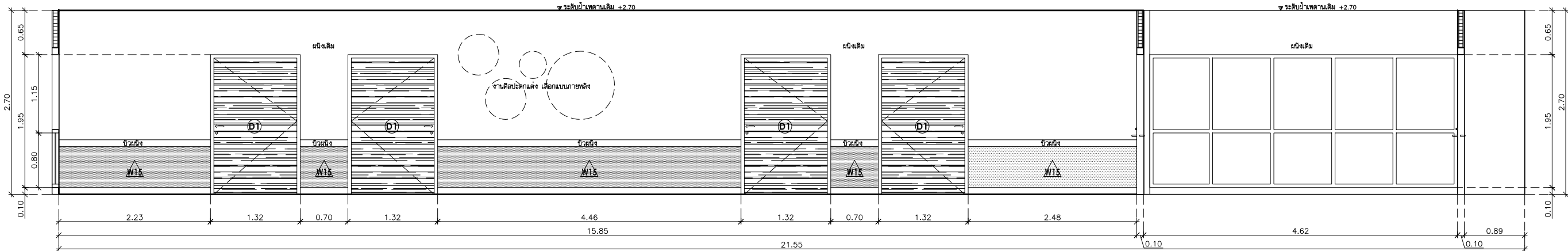
JOB NUMBER : 19-2.14b

CHECKED :

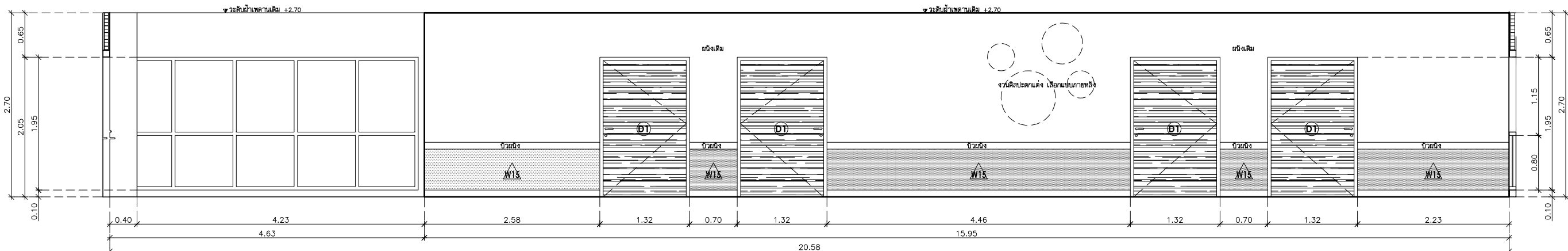
APPROVED :

DRAWN BY :

NOTE
This Drawing is Copyright. All Contractors Must
Check All Dimensions On Site Only Figured Dimensions
And Grid Lines Are To Be Worked From
Discrepancies Must Be Reported Immediately To Be
The Architect Or Engineer Concerned Before Processing

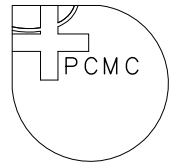
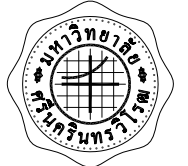


ELEVATION 2/2
(CORRIDOR FLOOR 19)
SCALE 1:50



ELEVATION 2/3
(CORRIDOR FLOOR 19)
SCALE 1:50

W15 ลานีเนตลายไม้ สีทอ WILSONART รหัส 8330 NM BROWN
AMETIS หรือเทียบเท่า



ผู้ออกแบบ :



PROJECT NAME :
ศูนย์การแพทย์ปัญญานันทภิกขุ ชลประทาน
ห้องพักรักษา ชั้น 17-19

LOCATION :

ตำบล บางตลาด อำเภอ ปากเกร็ด
จังหวัด นนทบุรี

ARCHITECTS :

Let's Design Co., Ltd

นางพร เจริญรัตน์ สสจ 2768

ปวี อิงคะสุวผลา ภสจ 5461

STRUCTURE ENGINEERS :

ELECTRICAL ENGINEERS :

PLUMBING ENGINEER :

ENVIRONMENTAL ENGINEER :

MECHANICAL ENGINEERS :

DRAWING DATE :

DRAWING TITLE :

KEY PLAN Room 1901

REVISION	DATE

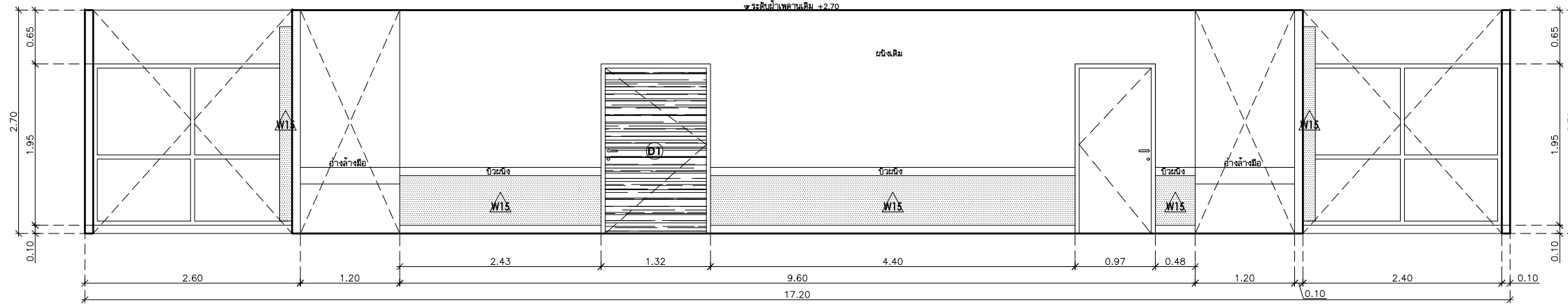
JOB NUMBER : 19-214c

CHECKED : _____

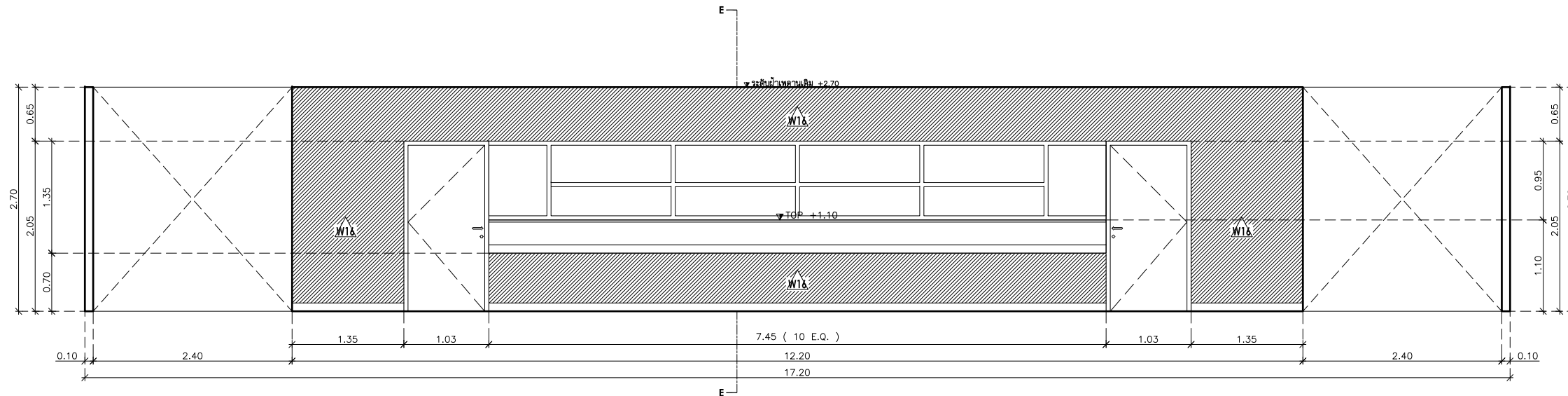
APPROVED : _____ TOTAL

DRAWN BY : _____

NOTE
This Drawing is Copyright. All Contractors Must
Check All Dimensions On Site Only. Figure Dimensions
And Grid Lines Are To Be Worked From.
Discrepancies Must Be Reported Immediately To Be
The Architect Or Engineer Concerned Before Proceeding



ELEVATION 3
(CORRIDOR FLOOR 19)
SCALE 1:50



ELEVATION 4
(CORRIDOR FLOOR 19)
SCALE 1:50

WALL SPECIFICATION

ลามิเนตลายไม้ ยี่ห้อ THG รหัส 10839 SF SIBERIAN OAK

W6 หรือเทียบเท่า

ลามิเนตลายไม้ ยี่ห้อ FORMICA รหัส 6404 NG BLEACHED

W6 หรือเทียบเท่า

ลามิเนตลายไม้ ยี่ห้อ WINSONART รหัส 4023-WM CLASSY

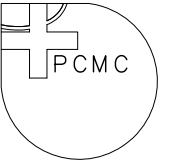
W6 หรือเทียบเท่า

W14 ผนังกระเบื้องหนา 6 มม. กรอบไม้ขีด หนา รวม 10 มม.

W15 ลามิเนตลายไม้ ยี่ห้อ WILSONART รหัส 8330 NM BROWN

AMETIS หรือเทียบเท่า

W18 ลามิเนตลายไม้ ยี่ห้อ WILSONART รหัส D96-M SHADOW



ผู้ออกแบบ :



PROJECT NAME :
ศูนย์การแพทย์ปัญญาชนศึกษา ชลประทาน
ห้องพักรักษา ชั้น 17-19

LOCATION :
ตำบล บางตลาด อำเภอ ปากเกร็ด
จังหวัด นนทบุรี

ARCHITECTS :
Let's Design Co., Ltd.
นางพร เจริญรักษ์ สสจ 2768
ที่ ๑๖๖๖ สุวิภาวดี ๓๓๘ ๕๔๖๑

STRUCTURE ENGINEERS :

ELECTRICAL ENGINEERS :

PLUMBING ENGINEER :

ENVIRONMENTAL ENGINEER :

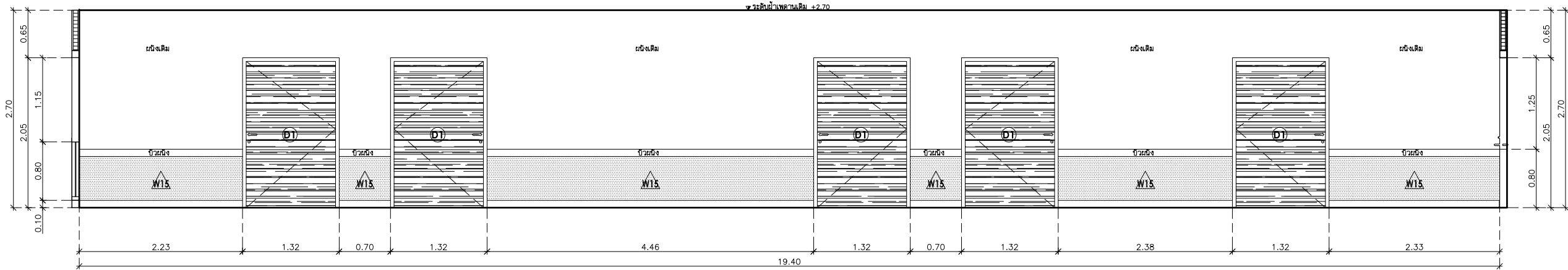
MECHANICAL ENGINEERS :

DRAWING DATE:
DRAWING TITLE :
ELEVATION 5,6

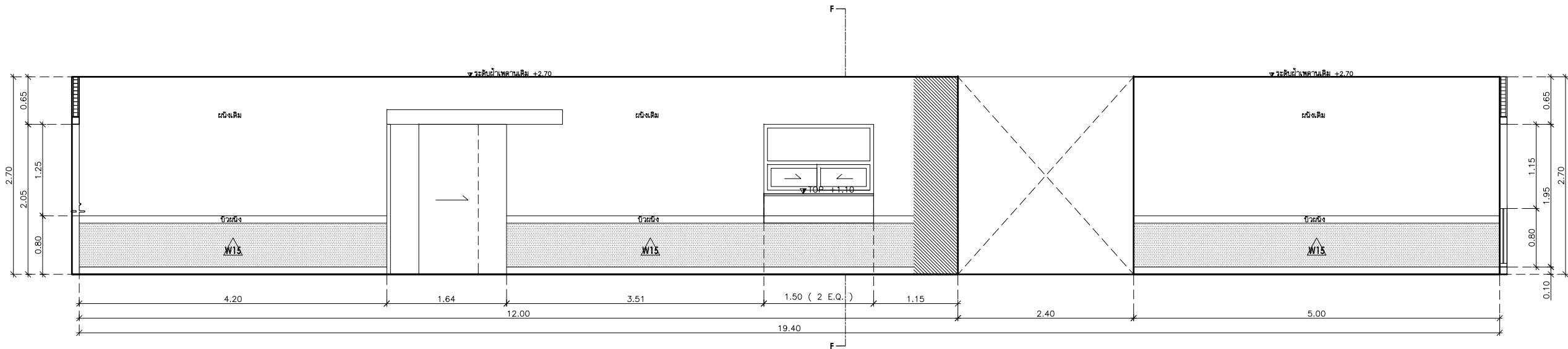
REVISION	DATE

JOB NUMBER : 19-2.14d
CHECKED :
APPROVED :
DRAWN BY :

NOTE
This Drawing is Copyright. All Contractors Must
Check All Dimensions On Site Only. Figured Dimensions
And Grid Lines Are To Be Worked From.
Discrepancies Must Be Reported Immediately To Be
The Architect Or Engineer Concerned Before Processing

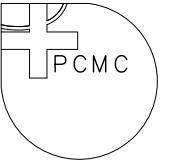


ELEVATION 5
(CORRIDOR FLOOR 19)
SCALE 1:50



ELEVATION 6
(CORRIDOR FLOOR 19)
SCALE 1:50

- WALL SPECIFICATION
- ▶ ลามิเนตลายไม้ สีทอ THG รหัส 10839 SF SIBERIAN OAK
 - ▶ W6 หรือเทียบเท่า
 - ▶ ลามิเนตลายไม้ สีทอ FORMICA รหัส 6404 NG BLEACHED
 - ▶ W6 หรือเทียบเท่า
 - ▶ ลามิเนตลายไม้ สีทอ WINSONART รหัส 4023-WM CLASSY
 - ▶ W6 หรือเทียบเท่า
 - ▶ W14 ฉลึงกระดกเงา ทหนา 6 มม. กรอบไม้อัด ทนารวม 10 มม.
 - ▶ W15 ลามิเนตลายไม้ สีทอ WILSONART รหัส 8330 NM BROWN AMETIS หรือเทียบเท่า



ผู้ออกแบบ :



PROJECT NAME :
ศูนย์การแพทย์ปัญญาชนศึกษา สภ.ระยอง
ห้องพักรักษา ชั้น 17-19

LOCATION :
ตำบล บางตลาด อำเภอ ปากเกร็ด
จังหวัด นนทบุรี

ARCHITECTS :
Let's Design Co., Ltd.
นางสาว เจริญรัตน์ สีสต์ 2768
ที่ 2 ซอยสุขุมวิท 22 เขต วัฒนา กรุงเทพฯ 10110 โทร 02 247 9151

STRUCTURE ENGINEERS :

ELECTRICAL ENGINEERS :

PLUMBING ENGINEER :

ENVIRONMENTAL ENGINEER :

MECHANICAL ENGINEERS :

DRAWING DATE:

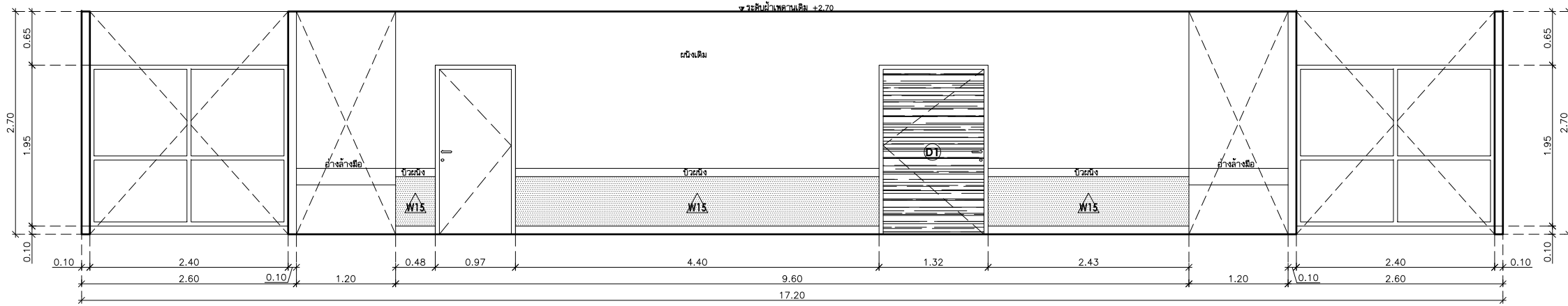
DRAWING TITLE :

ELEVATION 7,8

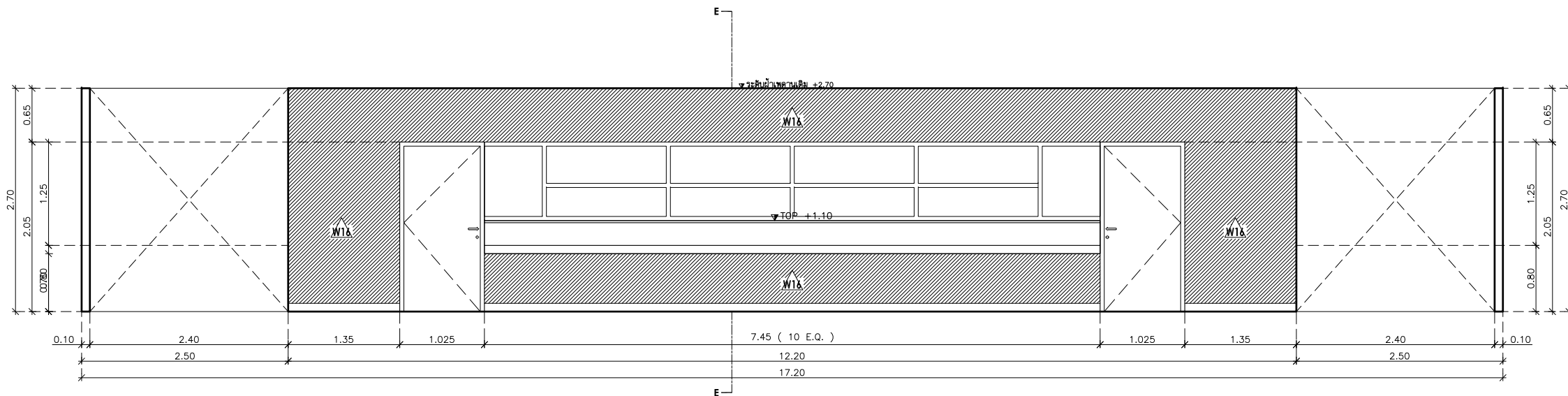
REVISION	DATE

DWG. NUMBER
JOB NUMBER : 19-214e
CHECKED :
APPROVED : TOTAL
DRAWN BY :

NOTE
This Drawing is Copyright. All Contractors Must
Check All Dimensions On Site Only Figured Dimensions
And Grid Lines Are To Be Worked From
Discrepancies Must Be Reported Immediately To Be
The Architect Or Engineer Concerned Before Processing



ELEVATION 7
(CORRIDOR FLOOR 19)
SCALE 1:50



ELEVATION 8
(CORRIDOR FLOOR 19)
SCALE 1:50

WALL SPECIFICATION

ลามิเนตลายไม้ ยี่ห้อ THG รหัส 10839 SF SIBERIAN OAK

W14 หรือเทียบเท่า

ลามิเนตลายไม้ ยี่ห้อ FORMICA รหัส 6404 NG BLEACHED

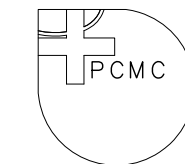
W14 หรือเทียบเท่า

ลามิเนตลายไม้ ยี่ห้อ WINSONART รหัส 4023-WM CLASSY

W14 หรือเทียบเท่า

W14 ผนังกระเบื้องฯ ทหนา 6 มม. กรอบไม้อัด ทนารวม 10 มม.

W14 ลามิเนตลายไม้ ยี่ห้อ WILSONART รหัส D96-M SHADOW



ผู้ออกแบบ :



PROJECT NAME :
ศูนย์การแพทย์ปัญญาบัณฑิต สุขประชา
ห้องพักรักษา ชั้น 17-19

LOCATION :
ตำบล บางตลาด อำเภอ ปากเกร็ด
จังหวัด นนทบุรี

ARCHITECTS :
Let's Design Co., Ltd

นางพร เจริญรักษ์ สสถ 2768

พริ้ม อิงคะสุวรรณ สสถ 5461

STRUCTURE ENGINEERS :

ELECTRICAL ENGINEERS :

PLUMBING ENGINEER :

ENVIRONMENTAL ENGINEER :

MECHANICAL ENGINEERS :

DRAWING DATE :

DRAWING TITLE :

ELEVATION 9,10

REVISION	DATE

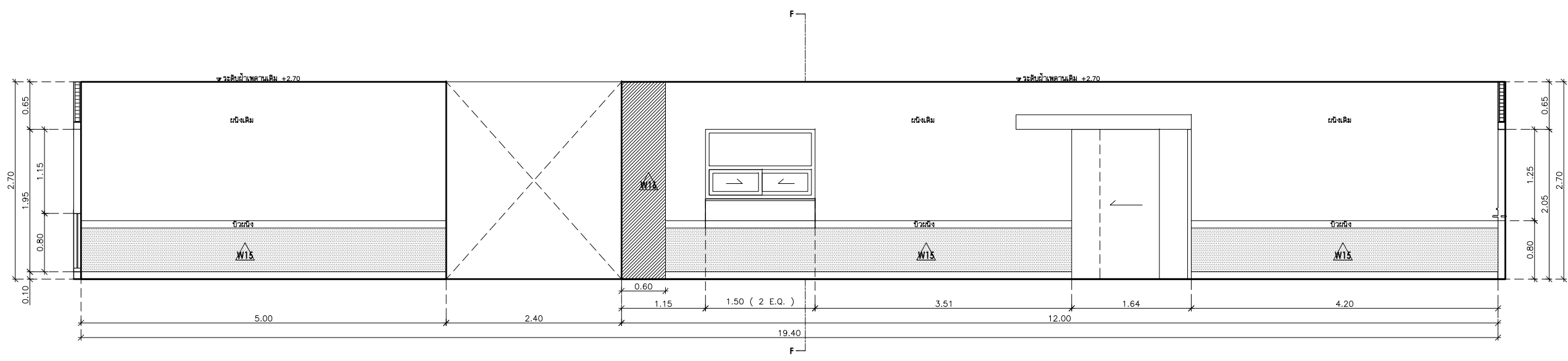
JOB NUMBER :

CHECKED : 19-2.14f

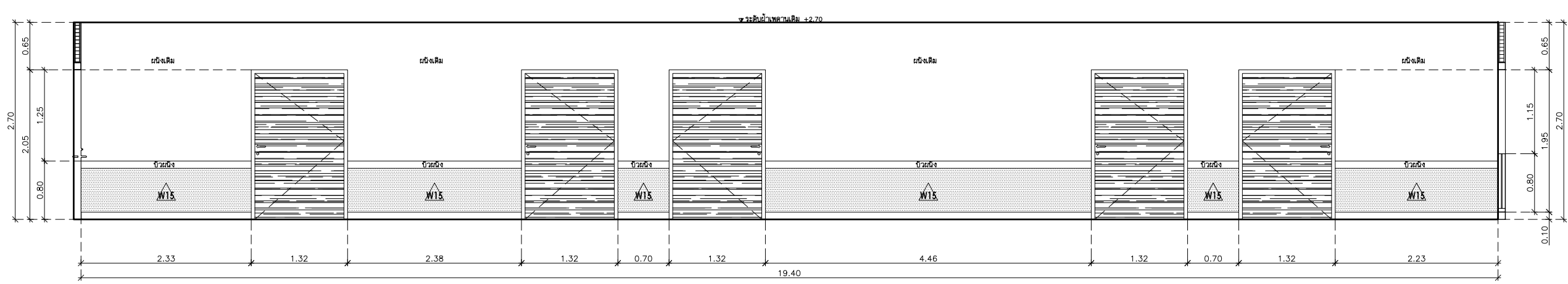
APPROVED :

DRAWN BY :

NOTE
This Drawing is Copyright All Contractors Must
Check All Dimensions On Site Only Figured Dimensions
And Grid Lines Are To Be Worked From
Discrepancies Must Be Reported Immediately To Be
The Architect Or Engineer Concerned Before Processing



ELEVATION 9
(CORRIDOR FLOOR 19)
SCALE 1:50

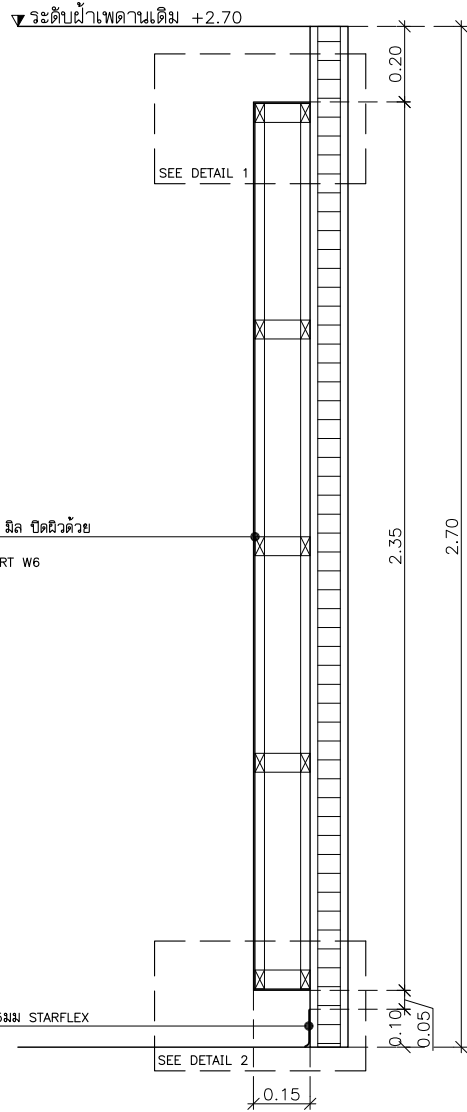


ELEVATION 10
(CORRIDOR FLOOR 19)
SCALE 1:50

- WALL SPECIFICATION
- ลามิเนตลายไม้ ยี่ห้อ THG รหัส 10839 SF SIBERIAN OAK
 - W16 หรือเทียบเท่า
 - ลามิเนตลายไม้ ยี่ห้อ FORMICA รหัส 6404 NG BLEACHED
 - W14 หรือเทียบเท่า
 - ลามิเนตลายไม้ ยี่ห้อ WINSONART รหัส 4023-WM CLASSY
 - W14 หรือเทียบเท่า
 - W14 ยันนังกระจกเงา หนา 6 มม. กรอบไม้ขีด หนา 10 มม.
 - W15 ลามิเนตลายไม้ ยี่ห้อ WILSONART รหัส 8330 NM BROWN
 - AMETIS หรือเทียบเท่า

WALL SECTION A

(CORRIDOR FLOOR 19)
SCALE 1:20



ลามีเนตลายไม้ ซีท้อ WILSONART W6
ผนังโครงเคร่าไม้เนื้อแข็ง กรูไม้ยึด ทน 4 มิล ปิดผิวด้วย
ลามีเนตลายไม้ ซีท้อ WILSONART W6

บัวพื้นกระเบื้องยางสีน้ำตาล ขอบหนา 5 มม STARFLEX

ผนังโครงเคร่าไม้เนื้อแข็ง กรูไม้ยึด ทน 4 มิล ปิดผิวด้วย
ลามีเนตลายไม้ ซีท้อ WILSONART W6

ผนังโครงเคร่าไม้เนื้อแข็ง กรูไม้ยึด ทน 4 มิล ปิดผิวด้วย
ลามีเนตลายไม้ ซีท้อ WILSONART W6

DETAIL 1
SCALE 1:10

ผนังโครงเคร่าไม้เนื้อแข็ง กรูไม้ยึด ทน 4 มิล ปิดผิวด้วย
ลามีเนตลายไม้ ซีท้อ WILSONART W6

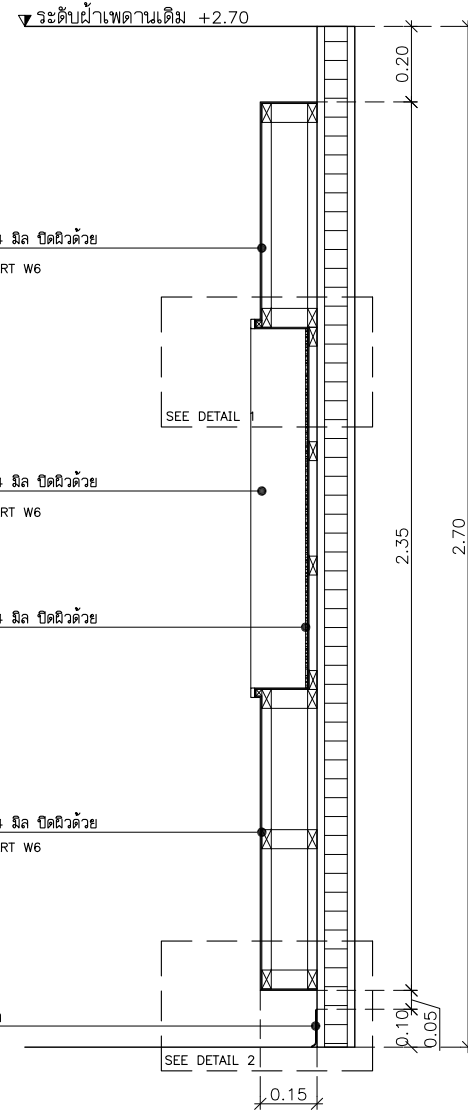
ผนังโครงเคร่าไม้เนื้อแข็ง กรูไม้ยึด ทน 4 มิล ปิดผิวด้วย
ลามีเนตลายไม้ ซีท้อ WILSONART W6

บัวพื้นกระเบื้องยางสีน้ำตาล ARMSTRONG

DETAIL 2
SCALE 1:10

WALL SECTION B

(CORRIDOR FLOOR 19)
SCALE 1:20



ผนังโครงเคร่าไม้เนื้อแข็ง กรูไม้ยึด ทน 4 มิล ปิดผิวด้วย
ลามีเนตลายไม้ ซีท้อ WILSONART W6

ผนังโครงเคร่าไม้เนื้อแข็ง กรูไม้ยึด ทน 4 มิล ปิดผิวด้วย
ลามีเนตลายไม้ ซีท้อ WILSONART W6

ผนังโครงเคร่าไม้เนื้อแข็ง กรูไม้ยึด ทน 4 มิล ปิดผิวด้วย
กระจากเงา อย่างดี ทน 5 มิล

ผนังโครงเคร่าไม้เนื้อแข็ง กรูไม้ยึด ทน 4 มิล ปิดผิวด้วย
ลามีเนตลายไม้ ซีท้อ WILSONART W6

บัวพื้นกระเบื้องยางสีน้ำตาล

ผนังโครงเคร่าไม้เนื้อแข็ง กรูไม้ยึด ทน 4 มิล ปิดผิวด้วย
ลามีเนตลายไม้ ซีท้อ WILSONART W6

ผนังโครงเคร่าไม้เนื้อแข็ง กรูไม้ยึด ทน 4 มิล ปิดผิวด้วย
ลามีเนตลายไม้ ซีท้อ WILSONART W6

ผนังโครงเคร่าไม้เนื้อแข็ง กรูไม้ยึด ทน 4 มิล ปิดผิวด้วย
กระจากเงา อย่างดี ทน 5 มิล

DETAIL 1
SCALE 1:10

ผนังโครงเคร่าไม้เนื้อแข็ง กรูไม้ยึด ทน 4 มิล ปิดผิวด้วย
ลามีเนตลายไม้ ซีท้อ WILSONART W6

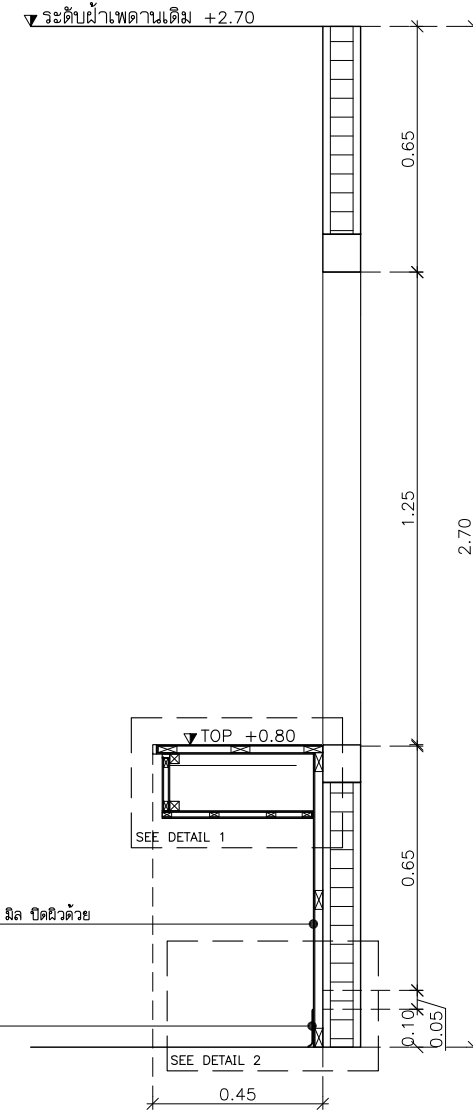
ผนังโครงเคร่าไม้เนื้อแข็ง กรูไม้ยึด ทน 4 มิล ปิดผิวด้วย
ลามีเนตลายไม้ ซีท้อ WILSONART W6

บัวพื้นกระเบื้องยางสีน้ำตาล ARMSTRONG

DETAIL 2
SCALE 1:10

WALL SECTION C

(CORRIDOR FLOOR 19)
SCALE 1:20



ผนังโครงเคร่าไม้เนื้อแข็ง กรูไม้ยึด ทน 4 มิล ปิดผิวด้วย
ลามีเนตลายไม้ ซีท้อ WILSONART W6

บัวพื้นกระเบื้องยางสีน้ำตาล

TOP โครงเคร่าไม้เนื้อแข็ง กรูไม้ยึด ทน 4 มิล ปิดผิวด้วย
ลามีเนตลายไม้ ซีท้อ WILSONART W6

หน้าบาน โครงเคร่าไม้เนื้อแข็ง กรูไม้ยึด ทน 4 มิล

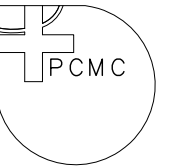
DETAIL 1
SCALE 1:10

ผนังโครงเคร่าไม้เนื้อแข็ง กรูไม้ยึด ทน 4 มิล ปิดผิวด้วย
ลามีเนตลายไม้ ซีท้อ WILSONART W6

บัวพื้นกระเบื้องยางสีน้ำตาล ARMSTRONG

DETAIL 2
SCALE 1:10

เจ้าของโครงการ :
ศูนย์การแพทย์ปัญญานันทภิกขุ ชลประทาน



ผู้ออกแบบ :



PROJECT NAME :
ศูนย์การแพทย์ปัญญานันทภิกขุ ชลประทาน
ท้องฟ้าผู้ป่วย ชั้น 17-19

LOCATION :

ศาลาล บางตลาด อำเภอ ปากเกร็ด
จังหวัด นนทบุรี

ARCHITECTS :

Let's Design Co., Ltd.

ปานพร เจริญนิรมิต สังก 2788

ธีร์ ชิงตะสุวฑฒา สังก 5461

STRUCTURE ENGINEERS :

ELECTRICAL ENGINEERS :

PLUMBING ENGINEER :

ENVIRONMENTAL ENGINEER :

MECHANICAL ENGINEERS :

DRAWING DATE:

DRAWING TITLE :

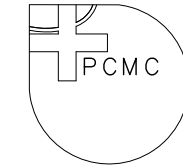
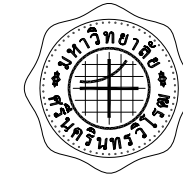
DETAIL 1,2

REVISION	DATE

JOB NUMBER :
CHECKED : 19-2.14g
APPROVED :
DRAWN BY :

NOTE
This Drawing is Copyright All Contractors Must
Check All Dimensions on Site Only Figured Dimensions
And Grid Lines Are To Be Worked From
Discrepancies Must Be Reported Immediately To Be
The Architect Or Engineer Concerned Before Processing

เจ้าของโครงการ :
ศูนย์การแพทย์ปัญญานันทภิกขุ ชลประทาน



ผู้ออกแบบ :



PROJECT NAME :
ศูนย์การแพทย์ปัญญานันทภิกขุ ชลประทาน
ห้องผู้ป่วย ชั้น 17-19

LOCATION :
ตำบล บางตลาด อำเภอ ปากเกร็ด
จังหวัด นนทบุรี

ARCHITECTS :
Let's Design Co., Ltd.
ปัทมาพร เจริญรัตน์ สังกัด 2768
พีร ชิงคะสุวมาลา สังกัด 5461

STRUCTURE ENGINEERS :

ELECTRICAL ENGINEERS :

PLUMBING ENGINEER :

ENVIRONMENTAL ENGINEER :

MECHANICAL ENGINEERS :

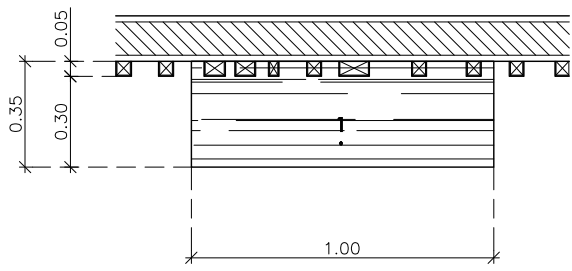
DRAWING DATE:
DRAWING TITLE :

BF01a TV CABINET 30X50X100

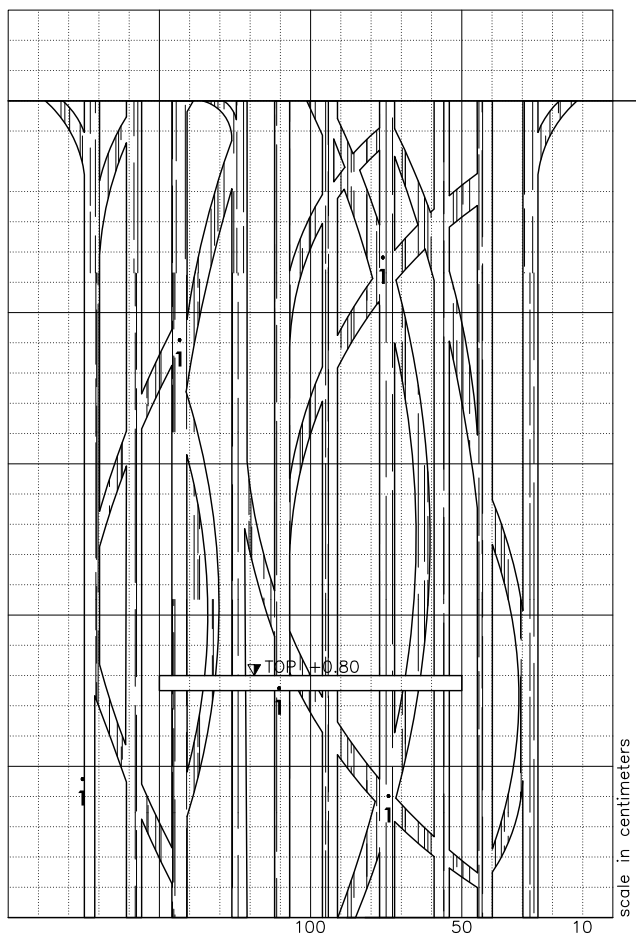
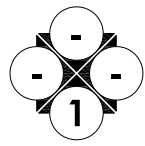
REVISION	DATE

JOB NUMBER : _____ DWG. NUMBER : 19-3.1
CHECKED : _____
APPROVED : _____ TOTAL : _____
DRAWN BY : _____

NOTE
This Drawing is Copyright All Contractors Must
Check All Dimensions On Site Only Figured Dimensions
And Grid Lines Are To Be Worked From
Discrepancies Must Be Reported Immediately To Be
The Architect Or Engineer Concerned Before Processing



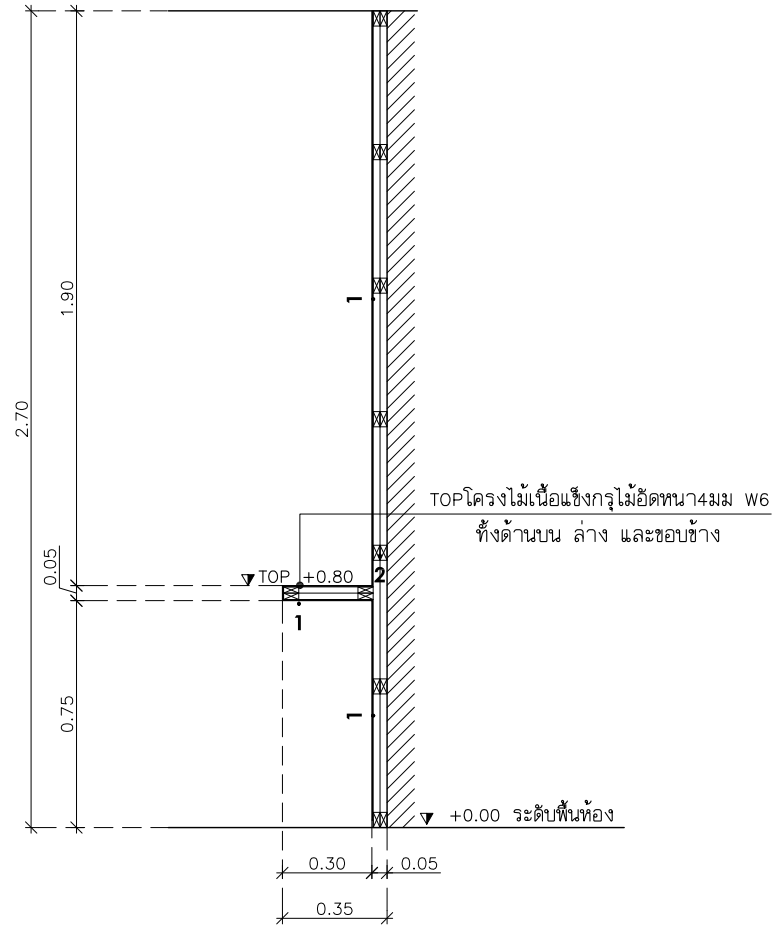
PLAN
(BF01 TV CABINET)
SCALE 1:25



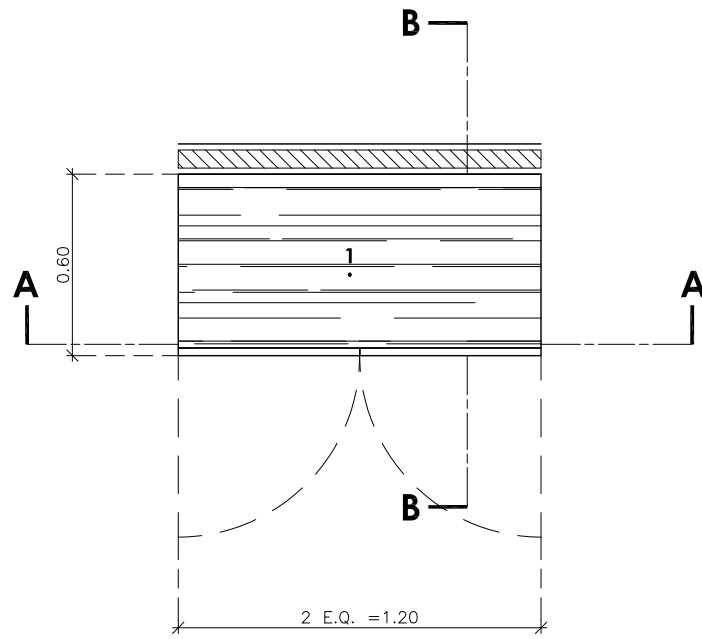
ELEVATION 1
(BF01 TV CABINET)
SCALE 1:25

ITEM SPECIFICATION

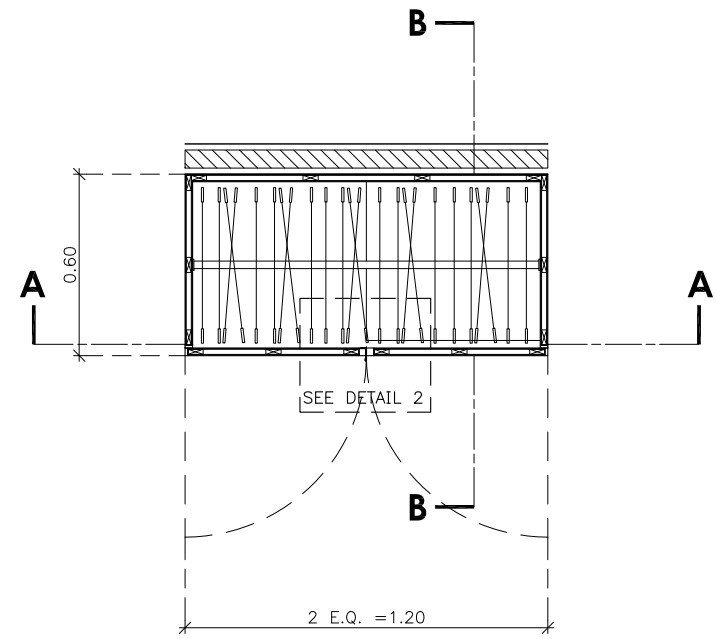
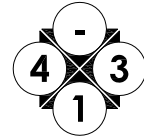
1. ลามิเนต ลายไม้ ยี่ห้อ THG รหัส 10839 SF SIBERIAN Oak หรือเทียบเท่า
2. โครง MDF หนา 20 มม



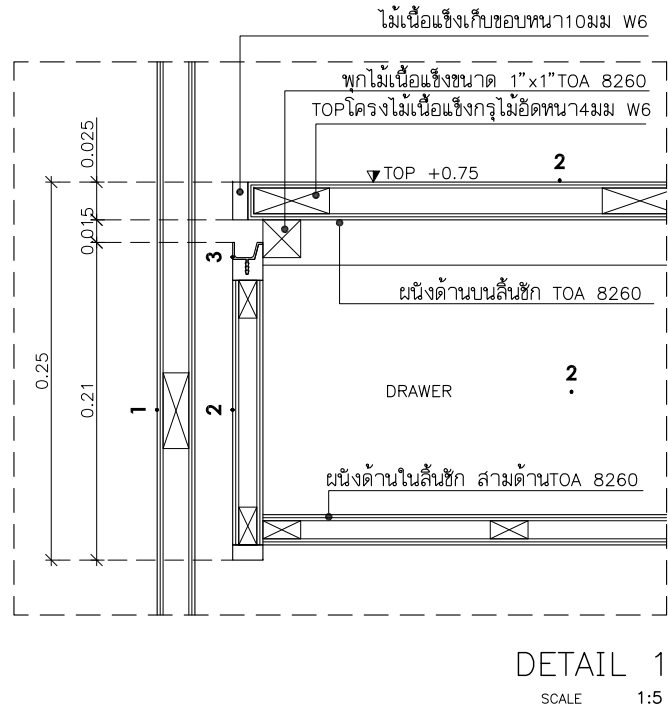
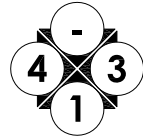
SECTION A
(BF01 TV CABINET)
SCALE 1:25



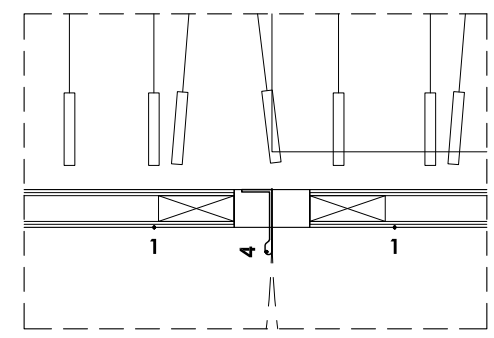
PLAN
(BF03 WARDROBE)
SCALE 1:25



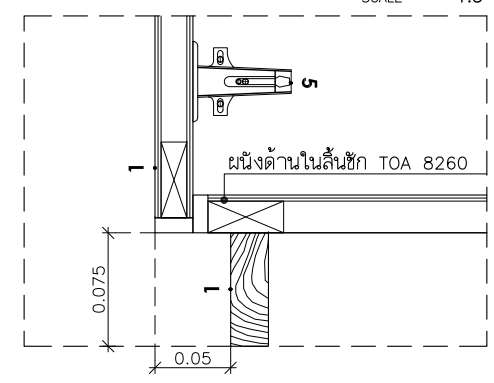
SECTION PLAN
(BF03 WARDROBE)
SCALE 1:25



DETAIL 1
SCALE 1:5



DETAIL 2
SCALE 1:5

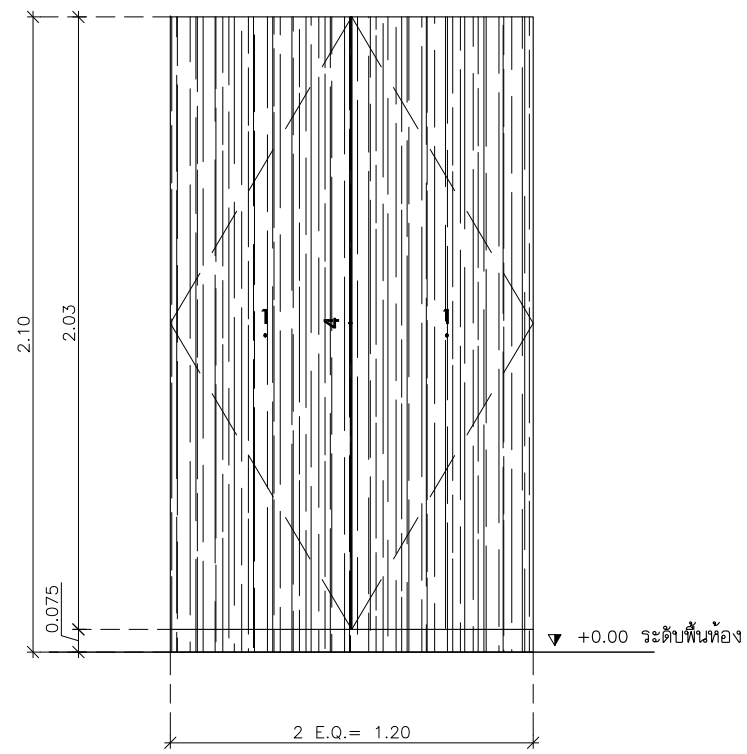


DETAIL 3
SCALE 1:5

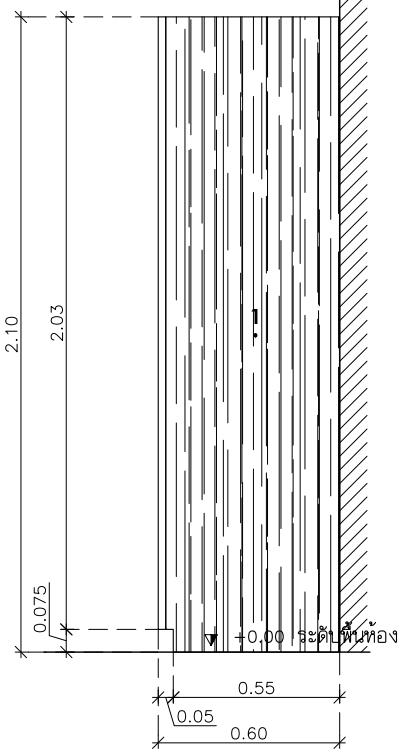
ITEM SPECIFICATION

1. ลามิเนต ปลายไม้ ยี่ห้อ THG รหัส 10839 SF SIBERIAN Oak หรือเทียบเท่า
2. ผิวภายในทาสีขาว TOA DURACLEAN A+ 8260 หรือเทียบเท่า ICI/NIPPONT PAINT
3. มือจับ HAFELE สีเงินไนโคส E6/EV1 รหัส 126.13.930
4. มือจับ HAFELE สีเงินไนโคส E6/EV1 รหัส 126.14.901
5. ปานพับถ้าว HAFELE รุ่น Duomatic Premium105* (page.FF 3.16-3.17)
6. รางลิ้นชักตอนเดียว แบบ SOFT CLOSE ของ HAFELE (ระบุรุ่นภายหลัง)
7. ราวแขวนผ้าพร้อมฝาครอบแบบขาวผ้า + ตัวรับราว HAFELE (page.FF 12.59)
8. โครงโครงไม้เนื้อแข็ง กรุด้วยไม้อัดหนา 4 มิล

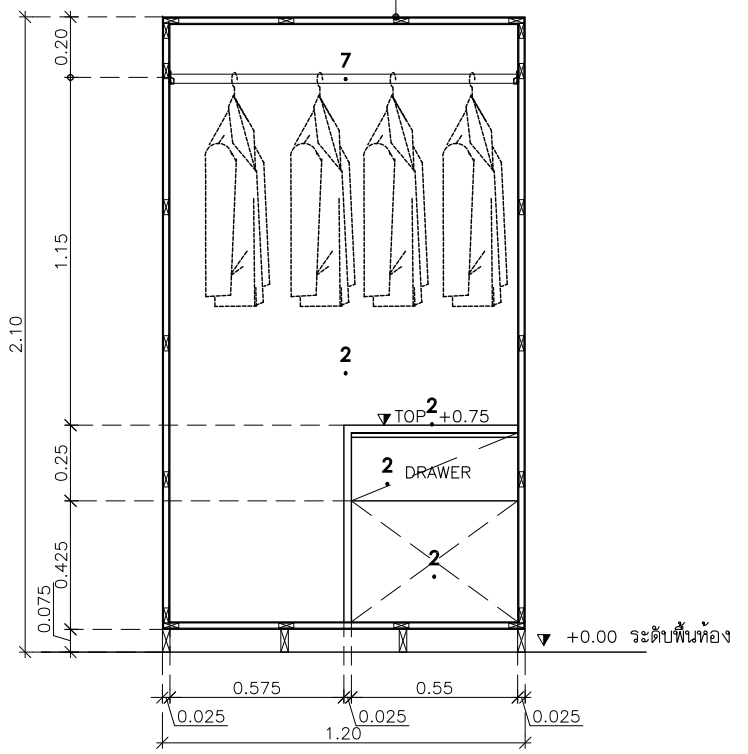
หลังตู้โครงไม้เนื้อแข็งกรุไม้อัดหนา 4 มม W6



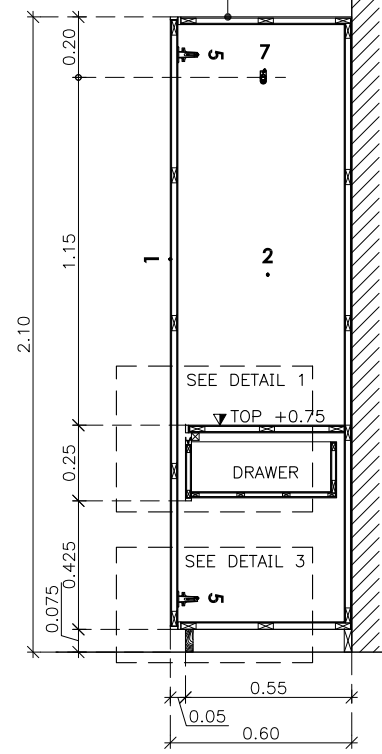
ELEVATION 1
(BF03 WARDROBE)
SCALE 1:25



ELEVATION 3.4
(BF03 WARDROBE)
SCALE 1:25

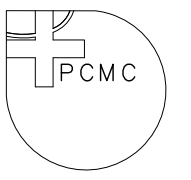
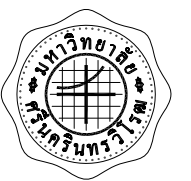


SECTION A
(BF03 WARDROBE)
SCALE 1:25



SECTION B
(BF03 WARDROBE)
SCALE 1:25

เจ้าของโครงการ :
ศูนย์การแพทย์ปัญญานันทภิกขุ ชลประทาน



ผู้ออกแบบ :



PROJECT NAME :
ศูนย์การแพทย์ปัญญานันทภิกขุ ชลประทาน
ห้องผู้ป่วย ชั้น 17-19

LOCATION :
ตำบล บางตลาด อำเภอ ปากเกร็ด
จังหวัด นนทบุรี

ARCHITECTS :
Let's Design Co., Ltd.
ปัทมาพร เจริญนิคม สังกัด 2788
ศิริ ชิงคะสุวมาลา สังกัด 5461

STRUCTURE ENGINEERS :

ELECTRICAL ENGINEERS :

PLUMBING ENGINEER :

ENVIRONMENTAL ENGINEER :

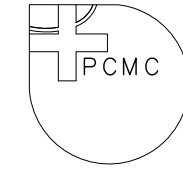
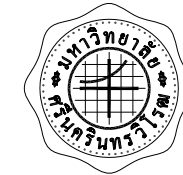
MECHANICAL ENGINEERS :

DRAWING DATE:
DRAWING TITLE :
BF03a WARDROBE 60X120X210

REVISION	DATE

JOB NUMBER :
CHECKED :
APPROVED :
DRAWN BY :

NOTE
This Drawing is Copyright All Contractors Must
Check All Dimensions On Site Only Figured Dimensions
And Grid Lines Are To Be Worked From
Discrepancies Must Be Reported Immediately To Be
The Architect Or Engineer Concerned Before Processing



ผู้ออกแบบ :



PROJECT NAME :
ศูนย์การแพทย์ปัญญานันทภิกขุ ชลประทาน
ห้องผู้ป่วย ชั้น 17-19

LOCATION :
ตำบล บางตลาด อำเภอ ปากเกร็ด
จังหวัด นนทบุรี

ARCHITECTS :
Let's Design Co., Ltd.
ปัทมาพร เจริญนิพนธ์ สังกัด 2768
ศิริ ชิงคะสุวภาลา สังกัด 5461

STRUCTURE ENGINEERS :

ELECTRICAL ENGINEERS :

PLUMBING ENGINEER :

ENVIRONMENTAL ENGINEER :

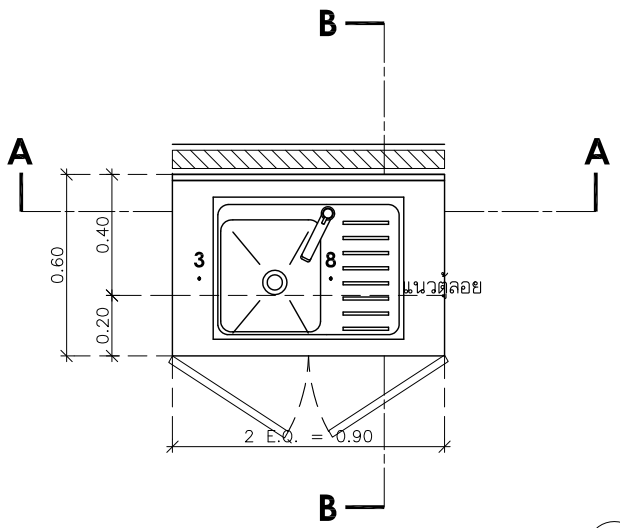
MECHANICAL ENGINEERS :

DRAWING DATE:
DRAWING TITLE :
BF04a SINK CABINET 50X90X75
BF05a HANGING CABINET 40X90X70

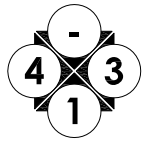
REVISION	DATE

JOB NUMBER : 19-3.3
CHECKED :
APPROVED :
DRAWN BY :

NOTE
This Drawing is Copyright All Contractors Must
Check All Dimensions On Site Only Figured Dimensions
And Grid Lines Are To Be Worked From
Discrepancies Must Be Reported Immediately To Be
The Architect Or Engineer Concerned Before Processing

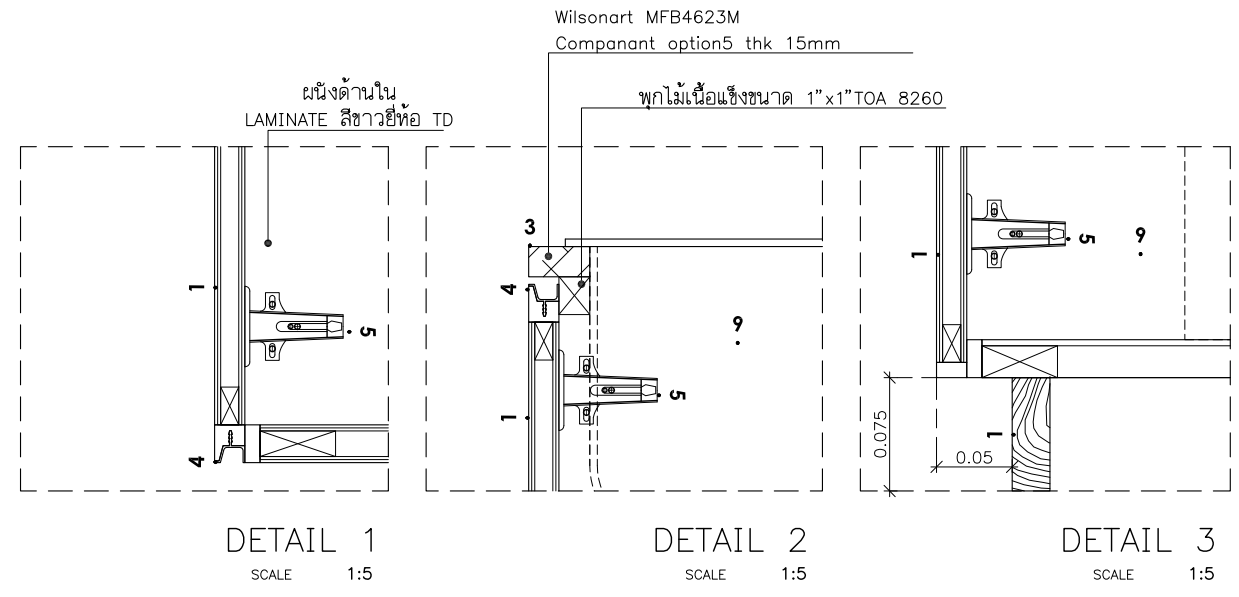


PLAN
(BF04,BF05 SINK CABINET)
SCALE 1:25



ITEM SPECIFICATION

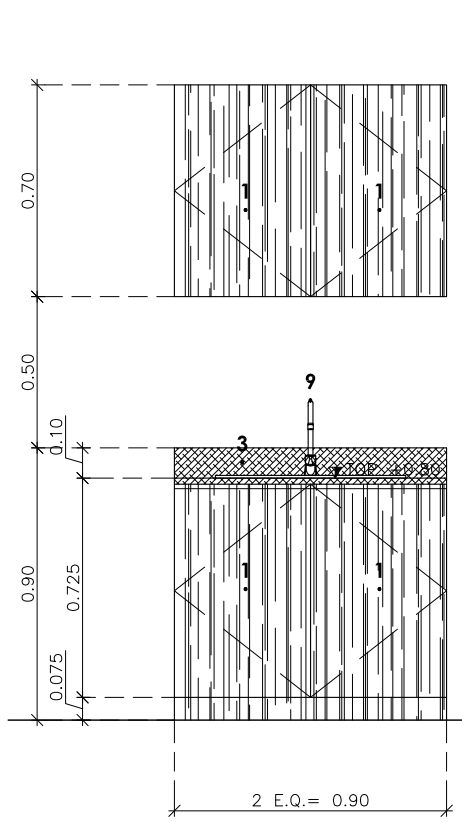
1. ลามิเนต ลายไม้ ยี่ห้อ THG รหัส 10839 SF SIBERIAN Oak หรือเทียบเท่า
2. ผิวภายในทาสีขาว LAMINATE ยี่ห้อ TD
3. ลามิเนต Wilsonart MFB 4623M Companant option5หรือเทียบเท่า ทหนา15มม
4. มือจับ HAFELE สีเงินอนิโคซ์ E6/EV1 รหัส 126.13.930
5. บานพับมาตรฐาน HAFELE หรือเทียบเท่า
6. อุปกรณ์ขึ้นปรับระดับ HAFELE รุ่น RAFIX Tab 20 สีขาว รหัส 263.09.731
7. โครง MDF ทหนา 20 มม
8. ซิงค์ล้างจาน ยี่ห้อ MEX รุ่น 1B1D MEX DLS60B SS รหัส 1042322 หรือเทียบเท่า
9. ก๊อกน้ำ ยี่ห้อ Karat รุ่น EC-03-511-50 รหัส 291473 หรือเทียบเท่า



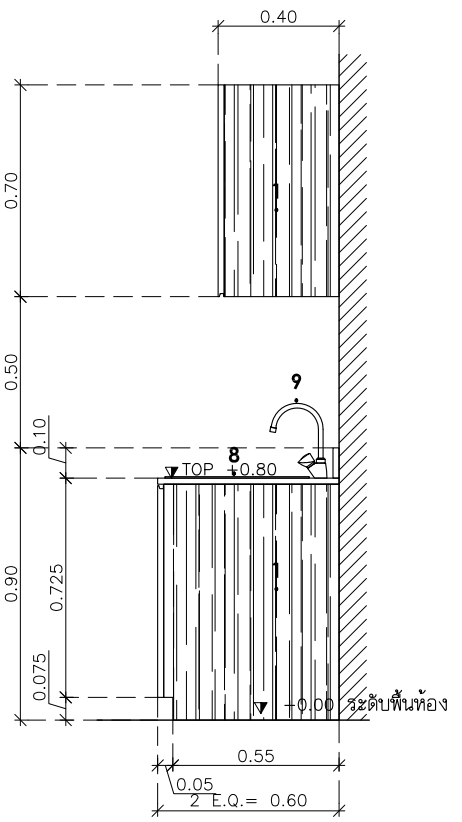
DETAIL 1
SCALE 1:5

DETAIL 2
SCALE 1:5

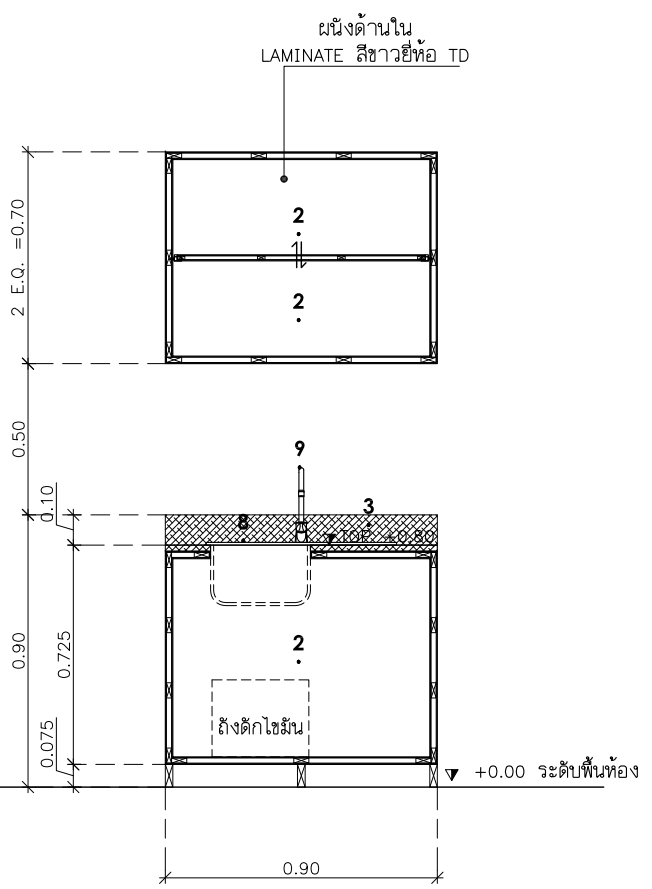
DETAIL 3
SCALE 1:5



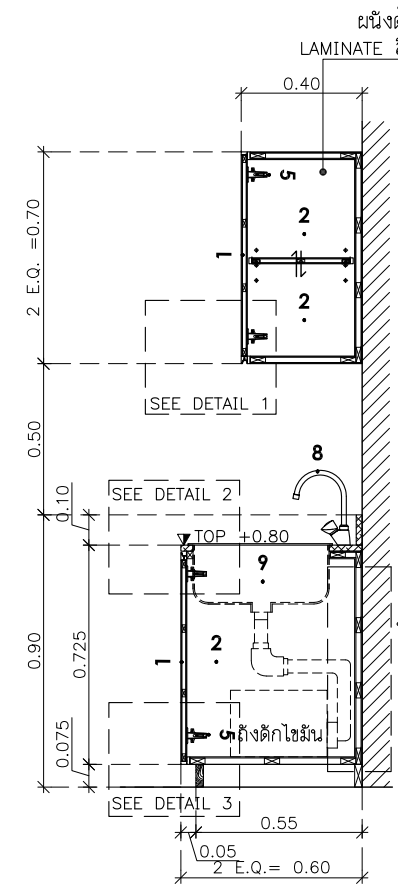
ELEVATION 1
(BF04,BF05 SINK CABINET)
SCALE 1:25



ELEVATION 3,4
(BF04,BF05 SINK CABINET)
SCALE 1:25



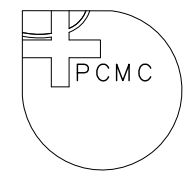
SECTION A
(BF04,BF05 SINK CABINET)
SCALE 1:25



SECTION B
(BF04,BF05 SINK CABINET)
SCALE 1:25

หมายเหตุ
เตรียมงานปรับตำแหน่งท่อของ
ถังดักไขมันในแต่ละห้องตามหน้างาน

เจ้าของโครงการ :
ศูนย์การแพทย์ปัญญานันทภิกขุ ชลประทาน



ผู้ออกแบบ :



PROJECT NAME :
ศูนย์การแพทย์ปัญญานันทภิกขุ ชลประทาน
ห้องผู้ป่วย ชั้น 17-19

LOCATION :
ตำบล บางตลาด อำเภอ ปากเกร็ด
จังหวัด นนทบุรี

ARCHITECTS :
Let's Design Co., Ltd.
ปัทมาพร เจริญนิพนธ์ สังกัด 2768
ศิริ สิงคะสูวภา สังกัด 5461

STRUCTURE ENGINEERS :

ELECTRICAL ENGINEERS :

PLUMBING ENGINEER :

ENVIRONMENTAL ENGINEER :

MECHANICAL ENGINEERS :

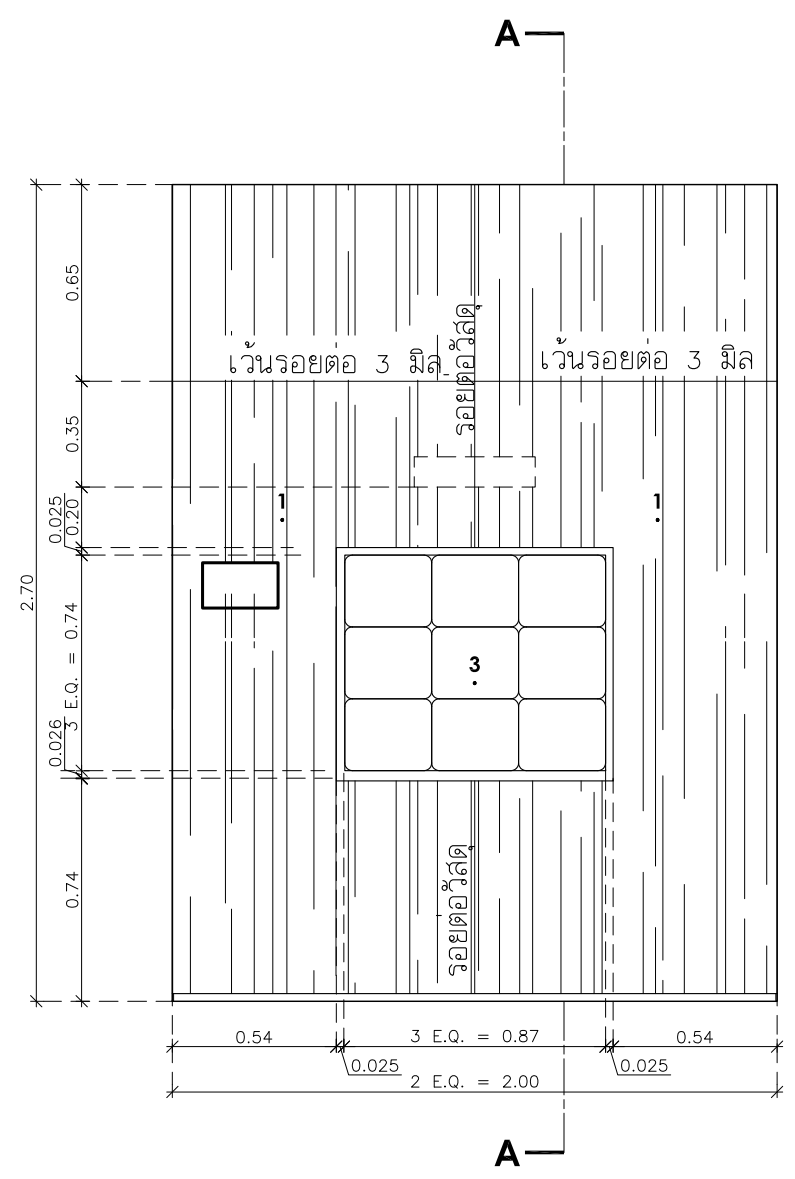
DRAWING DATE:
DRAWING TITLE :

WALL DECORATION ผนังหัวเตียง

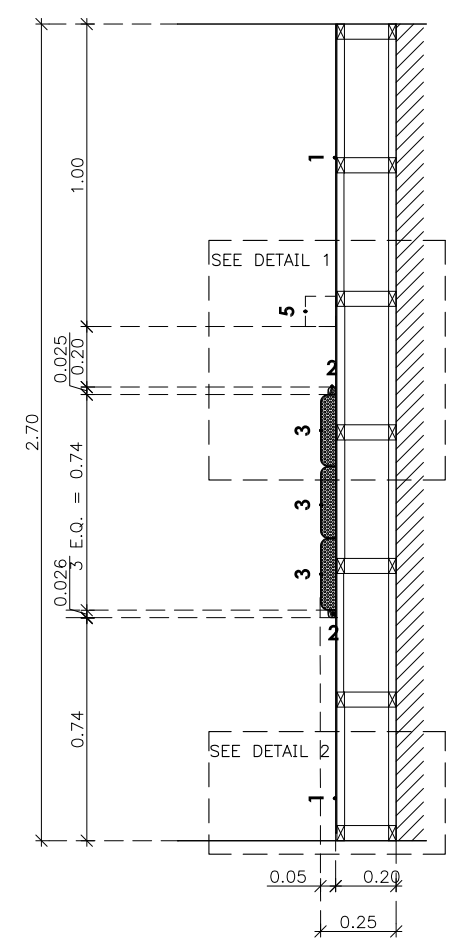
REVISION	DATE

JOB NUMBER : 19-3.4
CHECKED :
APPROVED :
DRAWN BY :

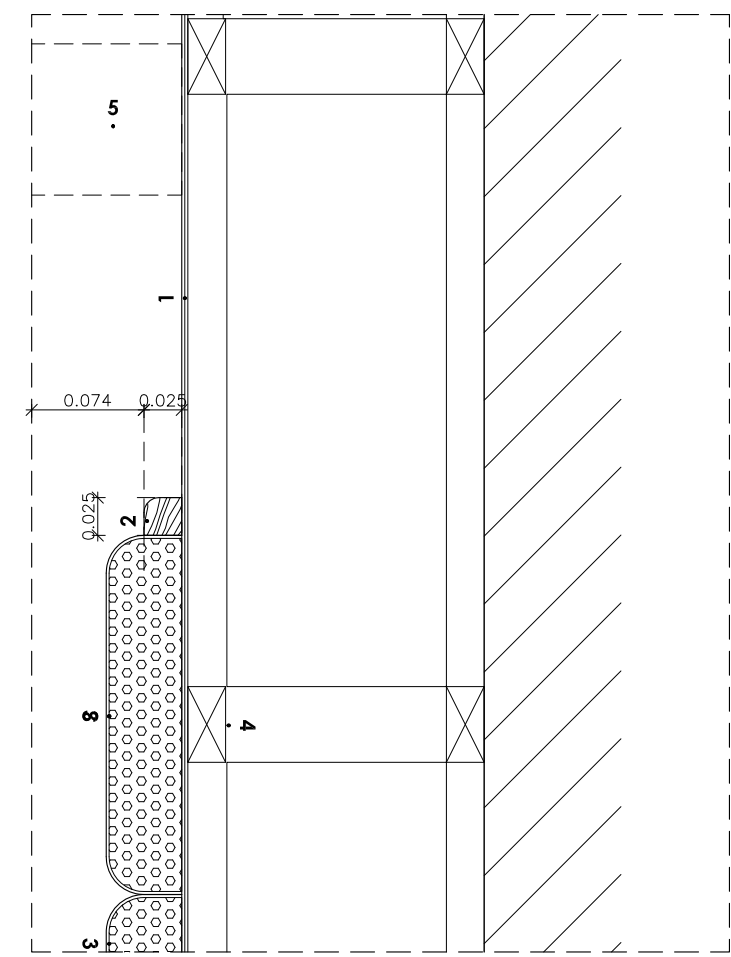
NOTE
This Drawing is Copyright All Contractors Must
Check All Dimensions On Site Only Figured Dimensions
And Grid Lines Are To Be Worked From
Discrepancies Must Be Reported Immediately To Be
The Architect Or Engineer Concerned Before Proceeding



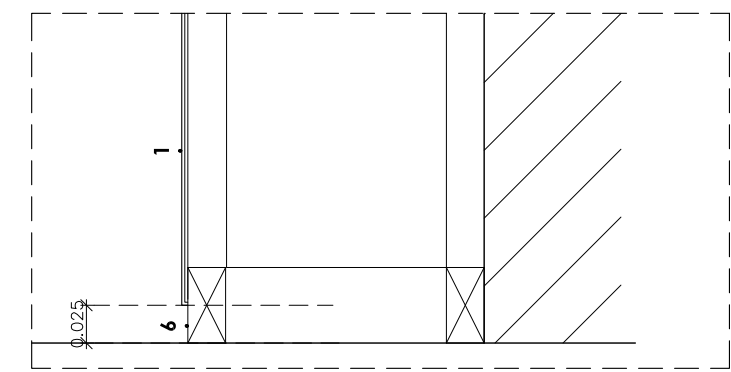
ELEVATION 1
(WALL DECORATION 1)
SCALE 1:25



SECTION A
(WALL DECORATION 1)
SCALE 1:25



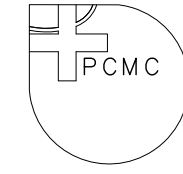
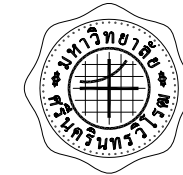
DETAIL 1
SCALE 1:5



DETAIL 2
SCALE 1:5

ITEM SPECIFICATION

1. ลามิเนต ลายไม้ ยี่ห้อ THG รหัส 10839 SF SIBERIAN Oak หรือเทียบเท่า
2. ไม้ 1"x1" White Oak ทำสีเทียบผนังลามิเนตลายไม้ภายในห้อง
3. ฟองน้ำหนา 2" หุ้มหนังเทียม สีเทา
4. โครงคร่าไม้เนื้อแข็ง กรูดด้วยไม้ขัดหนา 4 มิล
5. โคมไฟติดผนัง ของเดิมหน้างาน เช็คลอดไฟ
6. โครงไม้ 2"x4" White Oak ทำสีเทียบผนังลามิเนตลายไม้ภายในห้อง



ผู้ออกแบบ :



PROJECT NAME :
ศูนย์การแพทย์ปัญญานันทภิกขุ ชลประทาน
ห้องผู้ป่วย ชั้น 17-19

LOCATION :
ตำบล บางตลาด อำเภอ ปากเกร็ด
จังหวัด นนทบุรี

ARCHITECTS :
Let's Design Co., Ltd.
ปัทมาพร เจริญนิรันดร์ สัสดี 2768
ศิริ อังคะสุวภา สกศ 5461

STRUCTURE ENGINEERS :

ELECTRICAL ENGINEERS :

PLUMBING ENGINEER :

ENVIRONMENTAL ENGINEER :

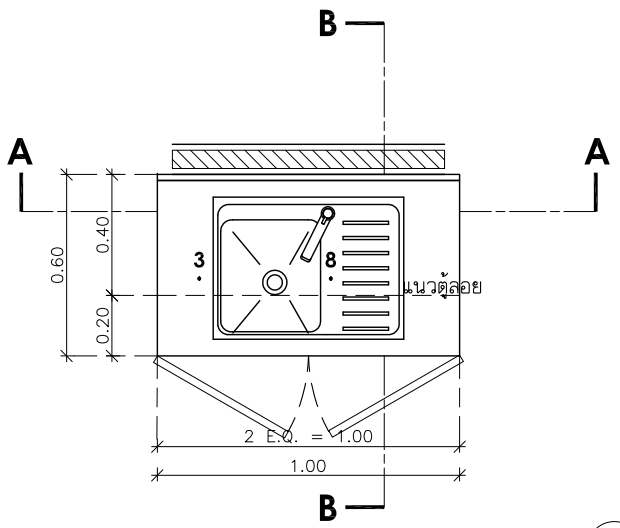
MECHANICAL ENGINEERS :

DRAWING DATE:
DRAWING TITLE :
BF04b SINK CABINET 50X90X75
BF05b HANGING CABINET 40X90X70

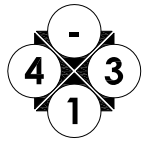
REVISION	DATE

JOB NUMBER : 19-4.3
CHECKED :
APPROVED :
DRAWN BY :

NOTE
This Drawing is Copyright All Contractors Must
Check All Dimensions On Site Only Figured Dimensions
And Grid Lines Are To Be Worked From
Discrepancies Must Be Reported Immediately To Be
The Architect Or Engineer Concerned Before Processing

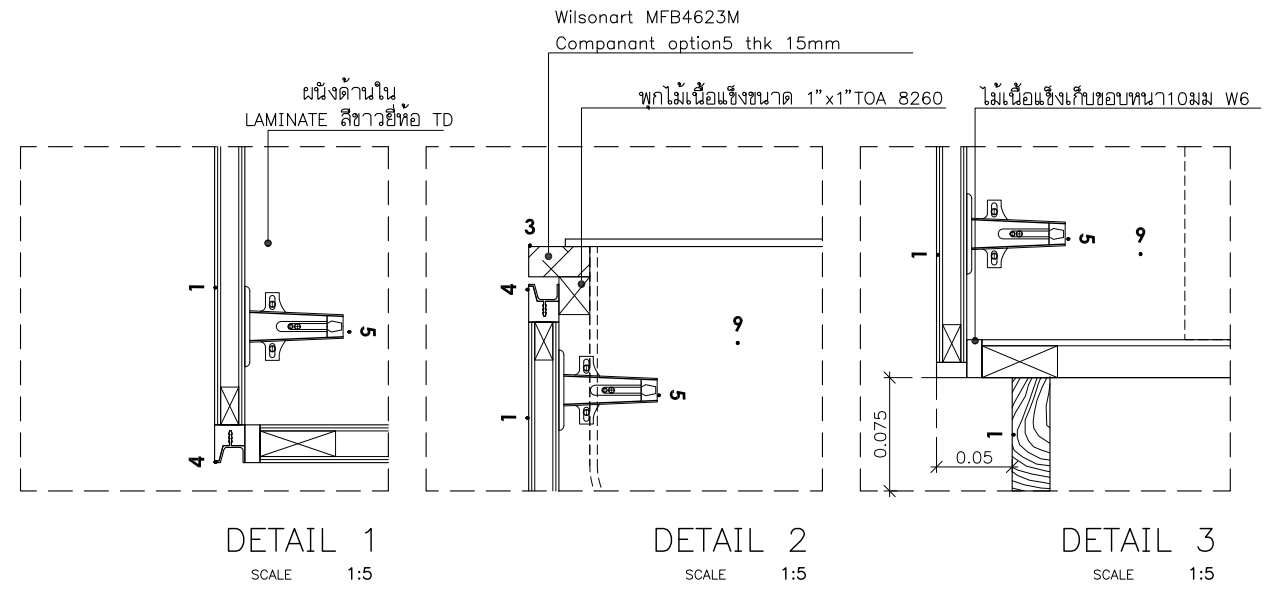


PLAN
(BF04,BF05 SINK CABINET)
SCALE 1:25



ITEM SPECIFICATION

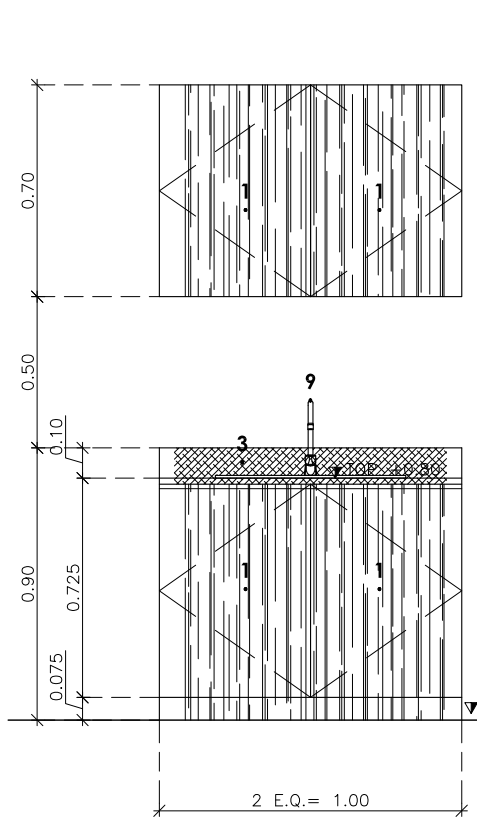
1. ลามิเนต ลายไม้ ยี่ห้อ THG รหัส 10839 SF SIBERIAN Oak หรือเทียบเท่า
2. ผิวภายในทาสีขาว LAMINATE ยี่ห้อ TD
3. ลามิเนต Wilsonart MFB 4623M Companant option5หรือเทียบเท่า ทนหนา15มม
4. มือจับ HAFELE สีเงินอนิโคซ์ E6/EV1 รหัส 126.13.930
5. บานพับมาตรฐาน HAFELE หรือเทียบเท่า
6. อุปกรณ์ชั้นปรับระดับ HAFELE รุ่น RAFIX Tab 20 สีขาว รหัส 263.09.731
7. โครง MDF ทนหนา 20 มม
8. ซิงค์ล้างจาน ยี่ห้อ MEX รุ่น 1B1D MEX DLS60B SS รหัส 1042322 หรือเทียบเท่า
9. ก๊อกน้ำ ยี่ห้อ Karat รุ่น EC-03-511-50 รหัส 291473 หรือเทียบเท่า



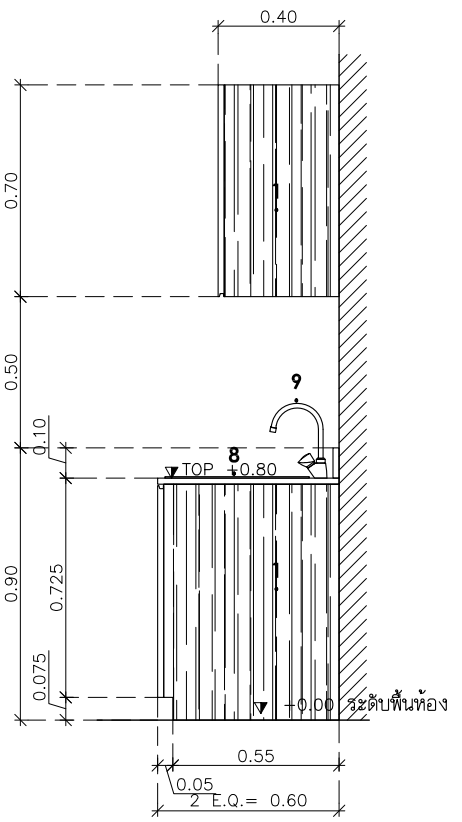
DETAIL 1
SCALE 1:5

DETAIL 2
SCALE 1:5

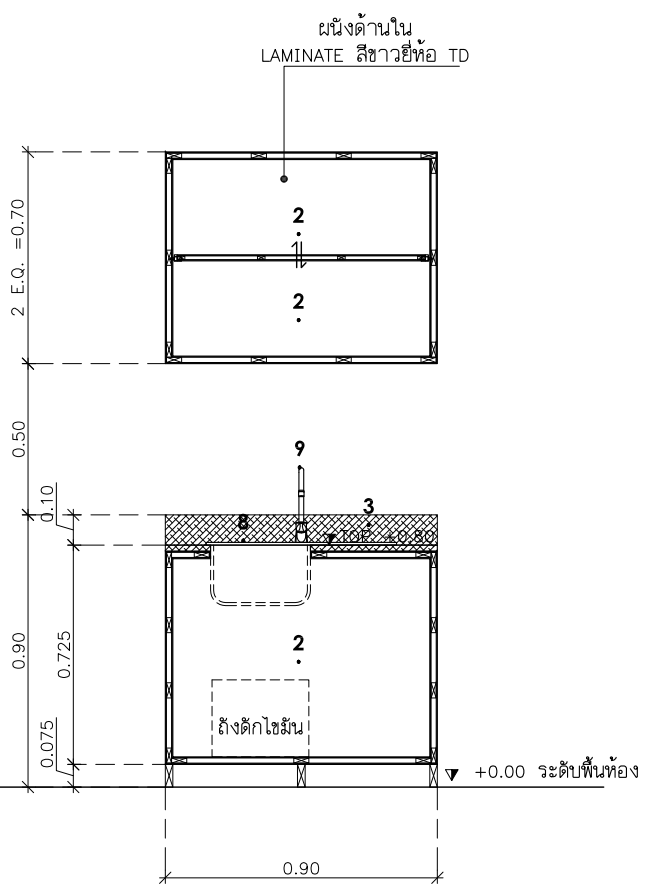
DETAIL 3
SCALE 1:5



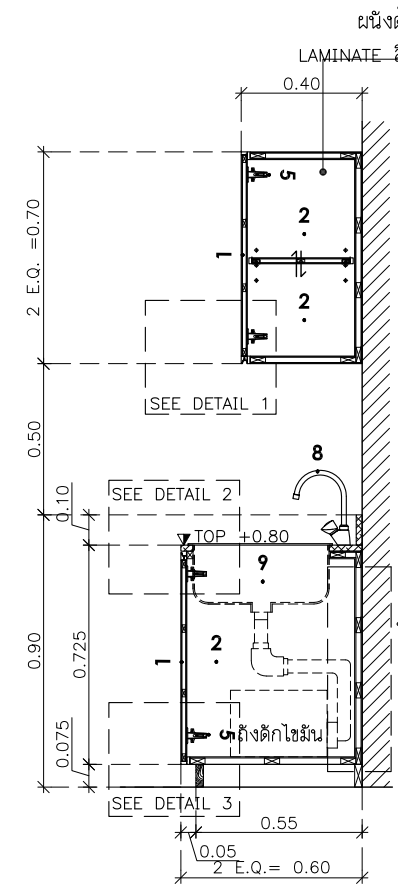
ELEVATION 1
(BF04,BF05 SINK CABINET)
SCALE 1:25



ELEVATION 3,4
(BF04,BF05 SINK CABINET)
SCALE 1:25

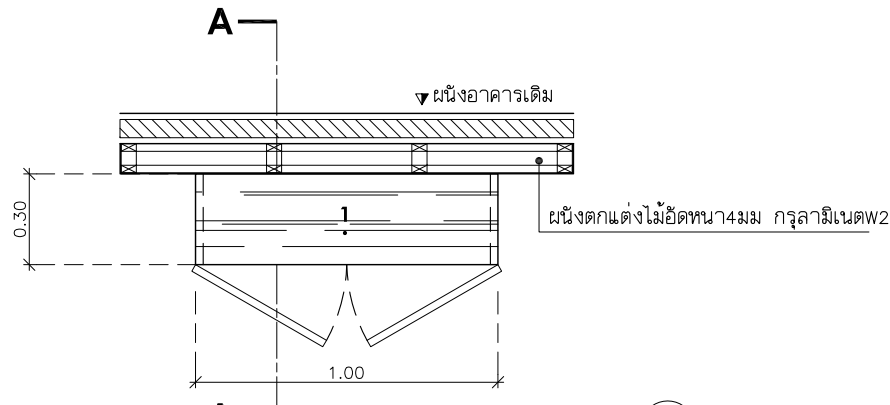


SECTION A
(BF04,BF05 SINK CABINET)
SCALE 1:25

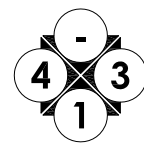


SECTION B
(BF04,BF05 SINK CABINET)
SCALE 1:25

หมายเหตุ
เตรียมงานปรับตำแหน่งท่อของ
ถังดักไขมันในแต่ละห้องตามหน้างาน

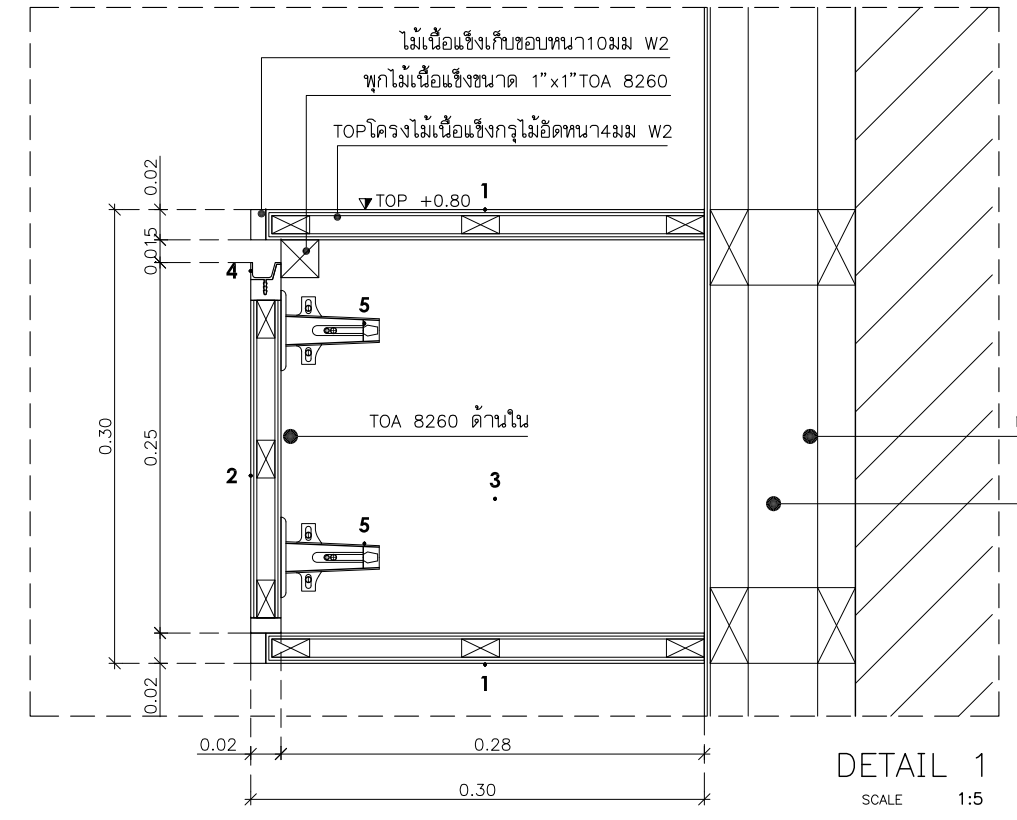


PLAN
(BF01 TV CABINET)
SCALE 1:25

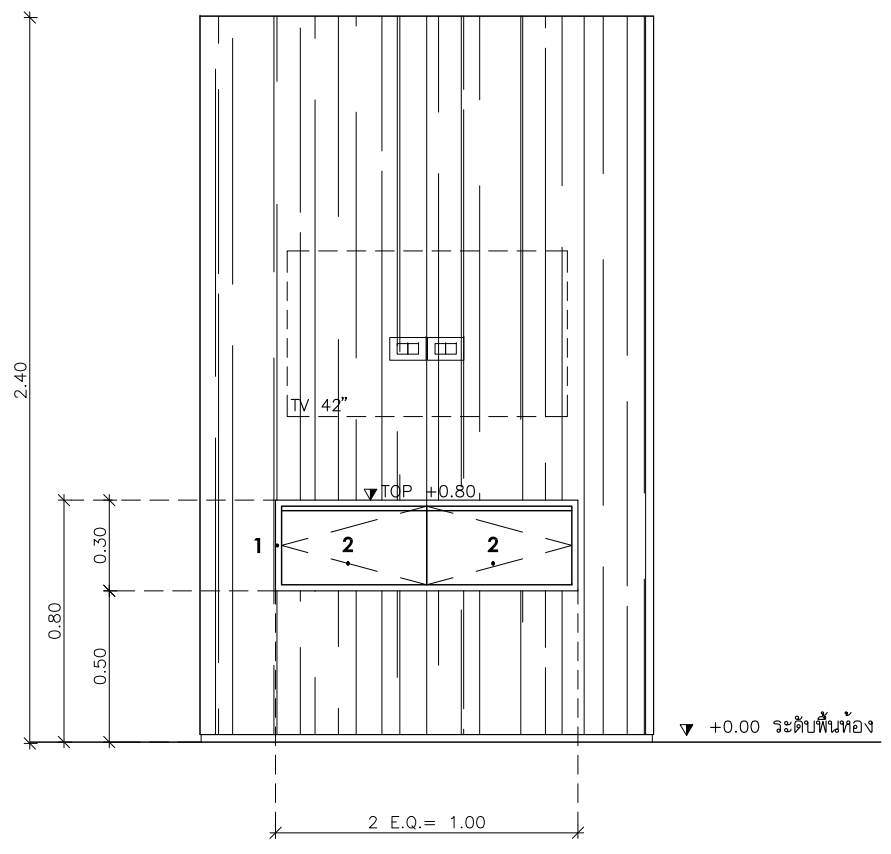


ITEM SPECIFICATION

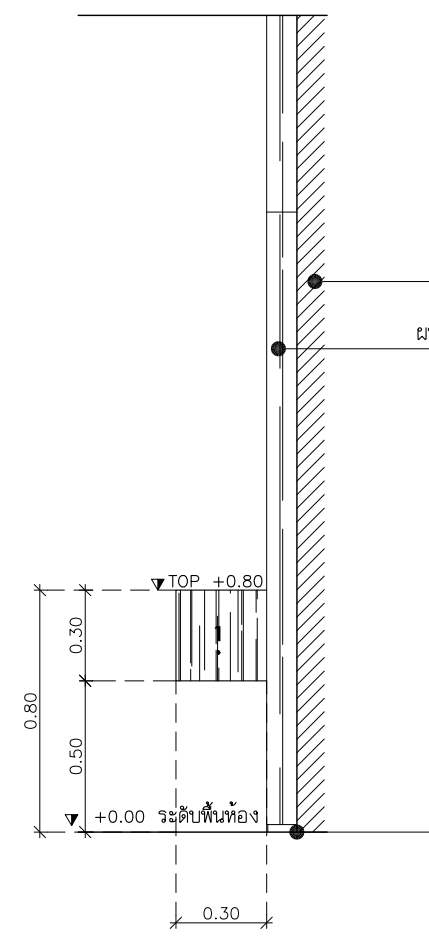
1. ลามิเนต ฝาไม้ สีท้อ THG รหัส 10881SF Brown oak หรือเทียบเท่า
2. ลามิเนต สีท้อ THG รหัส 21187 GL Champagne หรือเทียบเท่า
3. ผิวภายในทาสีขาว TOA DURACLEAN A+ 8260หรือเทียบเท่า ICI/NIPPONT PAINT
4. มือจับ HAFELE สีเงินอนิโคซ์ E6/EV1 รหัส 126.13.930
5. ปานพับด้วย HAFELE รุ่น Duomatic Premium105' (page.FF 3.16-3.17)
6. โครงคร่าไม้เนื้อแข็ง กรอด้วยไม้ัดหนา 4 มิล



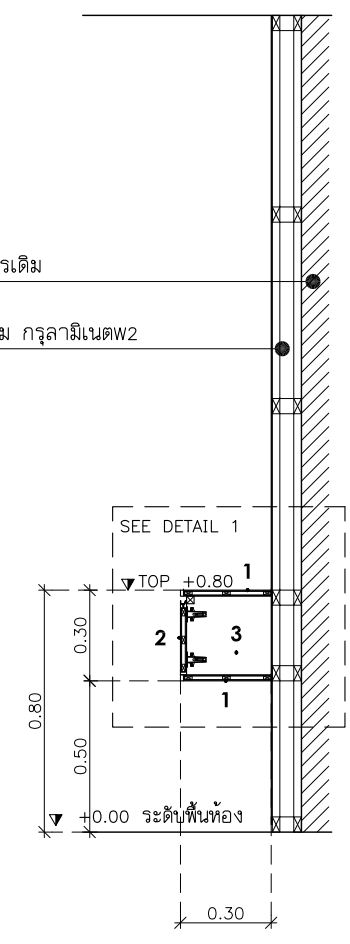
DETAIL 1
SCALE 1:5



ELEVATION 1
(BF01 TV CABINET)
SCALE 1:25

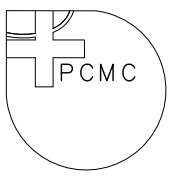
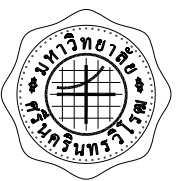


ELEVATION 3,4
(BF01 TV CABINET)
SCALE 1:25



SECTION A
(BF01 TV CABINET)
SCALE 1:25

เจ้าของโครงการ :
ศูนย์การแพทย์ปัญญานันทภิกขุ ชลประทาน



ผู้ออกแบบ :



PROJECT NAME :
ศูนย์การแพทย์ปัญญานันทภิกขุ ชลประทาน
ห้องผู้ป่วย ชั้น 17-19

LOCATION :
ศาลา บางตลาด อำเภอ ปากเกร็ด
จังหวัด นนทบุรี

ARCHITECTS :
Let's Design Co.,Ltd
ปัทมพร เจริญนิพนธ์ สังกัด 2768
ศิริ ชิงคะสุวภา สังกัด 5461

STRUCTURE ENGINEERS :

ELECTRICAL ENGINEERS :

PLUMBING ENGINEER :

ENVIRONMENTAL ENGINEER :

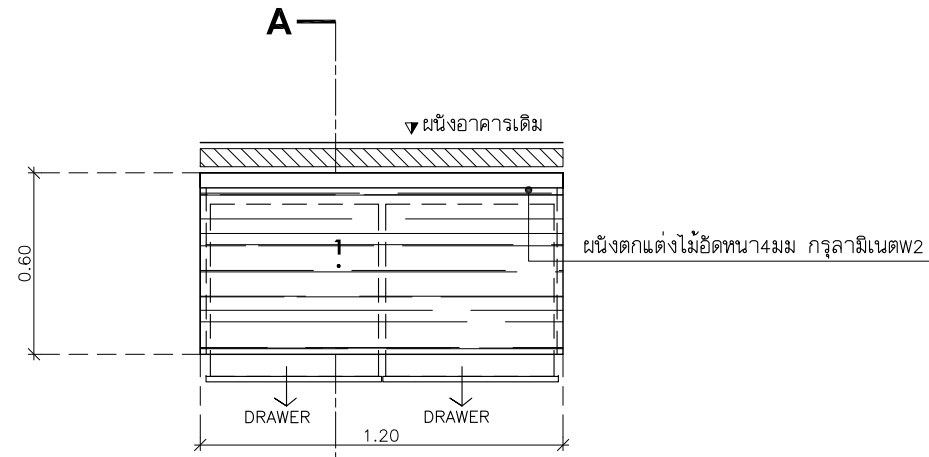
MECHANICAL ENGINEERS :

DRAWING DATE:
DRAWING TITLE :
BF01d TV CABINET 30X50X100

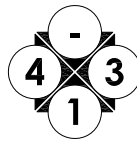
REVISION	DATE

JOB NUMBER : 19-5.1
CHECKED :
APPROVED :
DRAWN BY :

NOTE
This Drawing is Copyright All Contractors Must
Check All Dimensions On Site Only Figured Dimensions
And Grid Lines Are To Be Worked From
Discrepancies Must Be Reported Immediately To Be
The Architect Or Engineer Concerned Before Processing

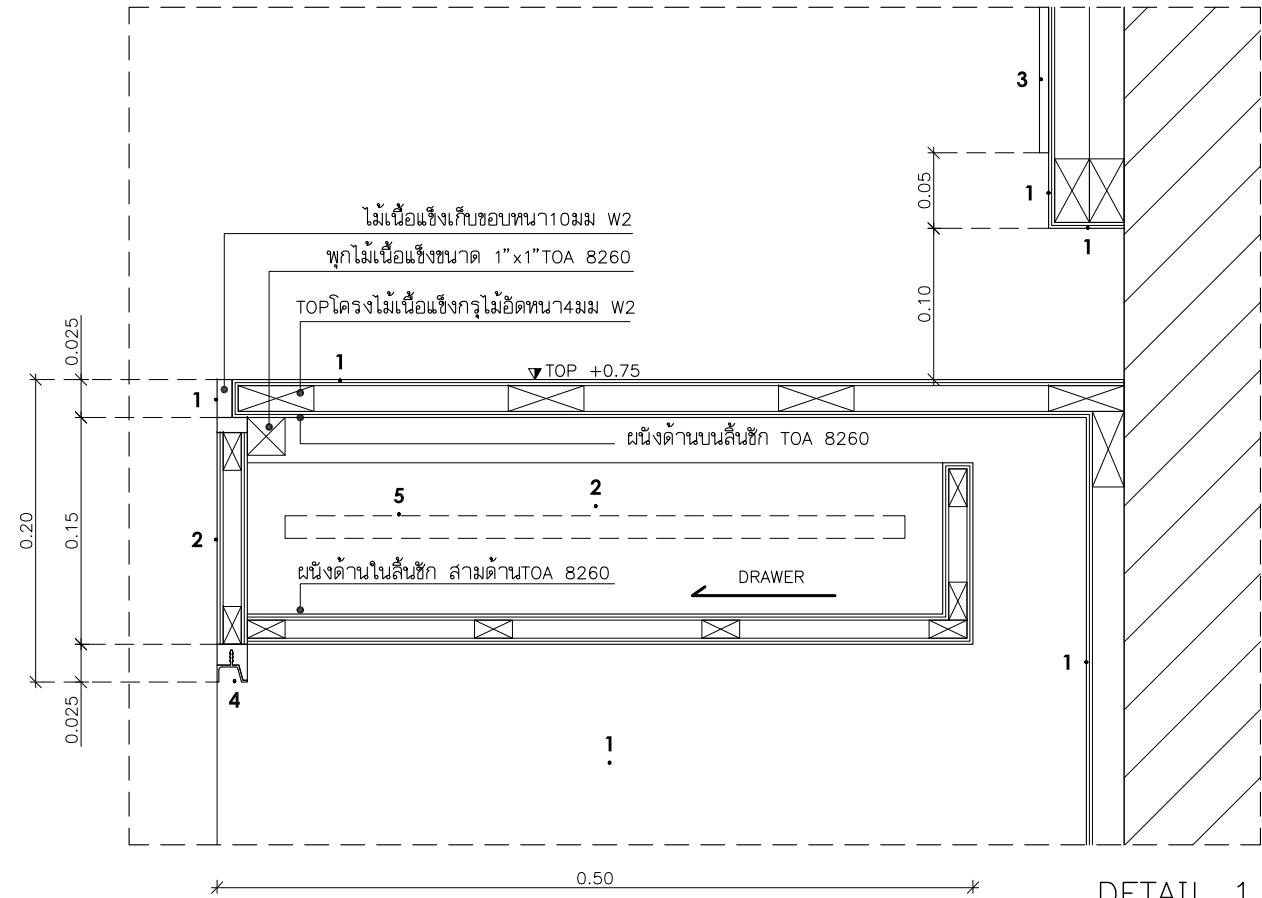


PLAN
(BF02 DRESSING TABLE)
SCALE 1:25

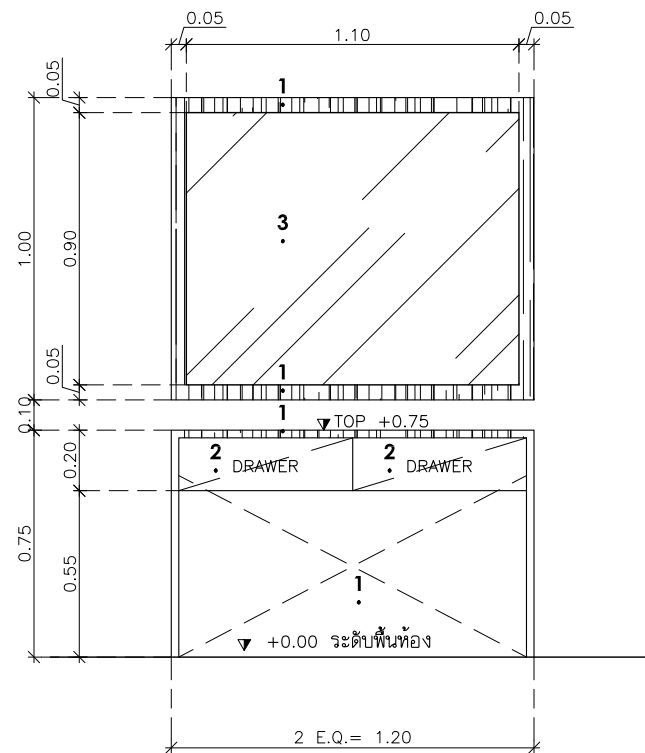


ITEM SPECIFICATION

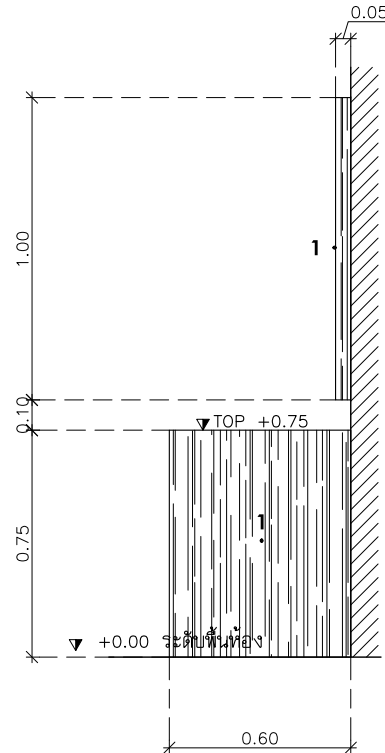
1. ลามิเนต ลายไม้ ยี่ห้อ THG รหัส 10881SF Brown oak หรือเทียบเท่า
2. ลามิเนต ยี่ห้อ THG รหัส 21187 GL Champagne หรือเทียบเท่า
3. กระจกเงาอย่างดีหนา 6 มิล
4. มือจับ HAFELE สีเงินนอโคดซ์ E6/EV1 รหัส 126.13.930
5. รางลิ้นชักคอนเดียว แบบ SOFT CLOSE ของ HAFELE (ระบุรุ่นภายหลัง)
6. โครงคร่าวไม้เนื้อแข็ง กวุด้วยไม้อัดหนา 4 มิล



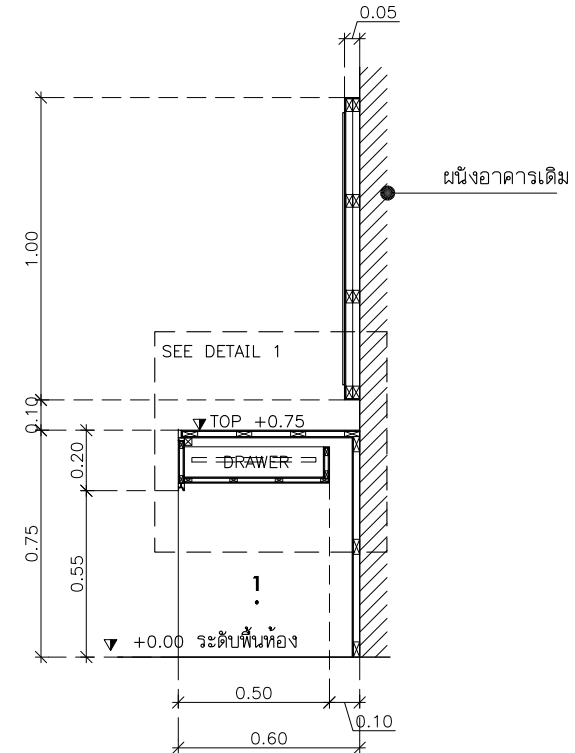
DETAIL 1
SCALE 1:5



ELEVATION 1
(BF02 DRESSING TABLE)
SCALE 1:25

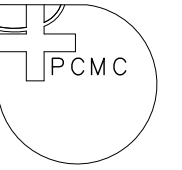


ELEVATION 3,4
(BF02 DRESSING TABLE)
SCALE 1:25



SECTION A
(BF02 DRESSING TABLE)
SCALE 1:25

เจ้าของโครงการ :
ศูนย์การแพทย์ปัญญานันทภิกขุ ชลประทาน



ผู้ออกแบบ :



PROJECT NAME :
ศูนย์การแพทย์ปัญญานันทภิกขุ ชลประทาน
ห้องผู้ป่วย ชั้น 17-19

LOCATION :
ตำบล บางตลาด อำเภอ ปากเกร็ด
จังหวัด นนทบุรี

ARCHITECTS :
Let's Design Co., Ltd.
นายพร เจริญรัตน์ สังกัด 2768
ซีวี วิศวกรสถาปัตย์ 5461

STRUCTURE ENGINEERS :

ELECTRICAL ENGINEERS :

PLUMBING ENGINEER :

ENVIRONMENTAL ENGINEER :

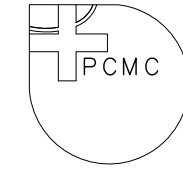
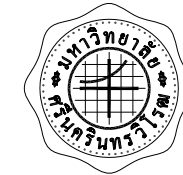
MECHANICAL ENGINEERS :

DRAWING DATE:
DRAWING TITLE :
BF02d DRESS TABLE 60X120X75

REVISION	DATE

JOB NUMBER :
CHECKED :
APPROVED :
DRAWN BY :

NOTE
This Drawing is Copyright All Contractors Must
Check All Dimensions On Site Only Figured Dimensions
And Grid Lines Are To Be Worked From
Discrepancies Must Be Reported Immediately To Be
The Architect Or Engineer Concerned Before Processing



ผู้ออกแบบ :



PROJECT NAME :
ศูนย์การแพทย์ปัญญานันทภิกขุ ชลประทาน
ห้องผู้ป่วย ชั้น 17-19

LOCATION :
ตำบล บางตลาด อำเภอ ปากเกร็ด
จังหวัด นนทบุรี

ARCHITECTS :
Let's Design Co., Ltd.
ปัทมาพร เจริญนิพนธ์ สังกัด 2768
ศิริ อังคะสุวภาลา สังกัด 5461

STRUCTURE ENGINEERS :

ELECTRICAL ENGINEERS :

PLUMBING ENGINEER :

ENVIRONMENTAL ENGINEER :

MECHANICAL ENGINEERS :

DRAWING DATE:
DRAWING TITLE :

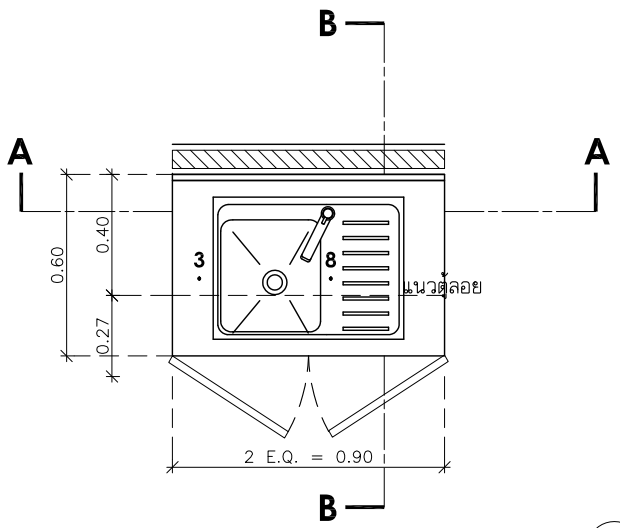
BF04d SINK CABINET 50X100X75
BF05d HANGING CABINET 40X100X70

หมายเหตุ
เตรียมงานปรับตำแหน่งท่อของ
ถังดักไขมันในแต่ละห้องตามหน้างาน

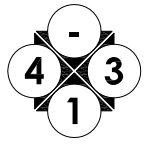
REVISION	DATE

JOB NUMBER :
CHECKED :
APPROVED :
DRAWN BY :

NOTE
This Drawing is Copyright All Contractors Must
Check All Dimensions On Site Only Figured Dimensions
And Grid Lines Are To Be Worked From
Discrepancies Must Be Reported Immediately To Be
The Architect Or Engineer Concerned Before Processing

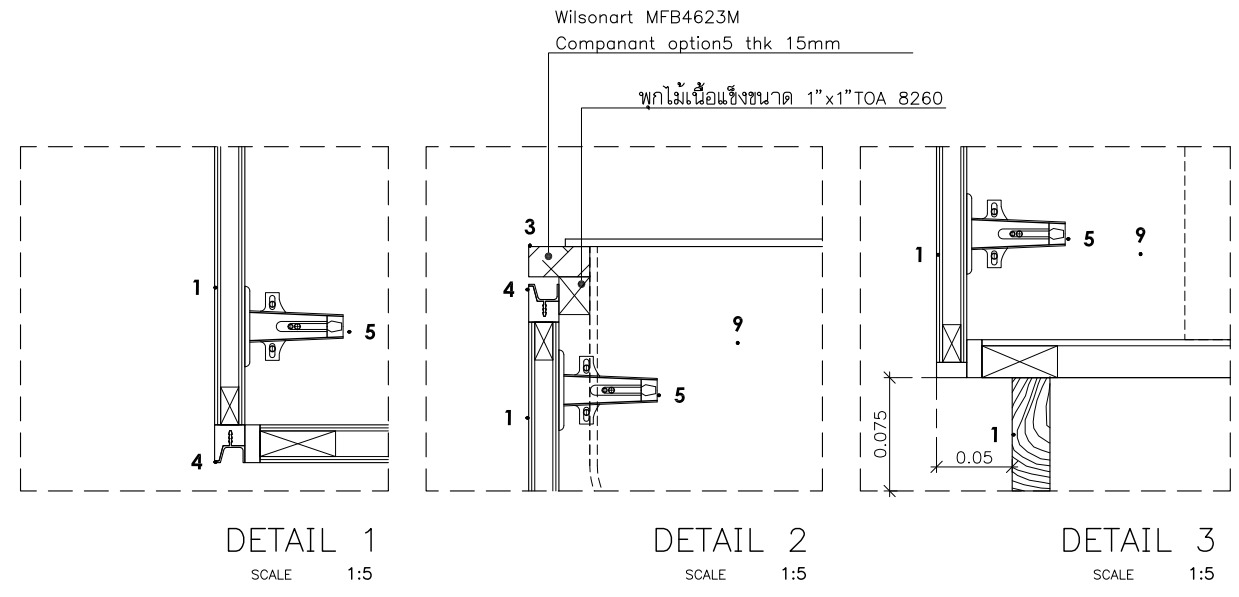


PLAN
(BF04,BF05 SINK CABINET)
SCALE 1:25



ITEM SPECIFICATION

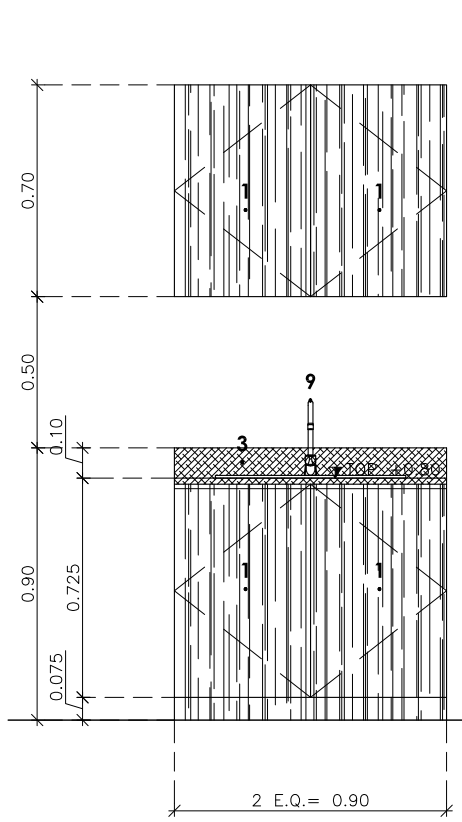
1. ลามิเนต ลายไม้ ยี่ห้อ THG รหัส 10881SF Brown oak หรือเทียบเท่า
2. ผิวภายในทาสีขาว LAMINATE ยี่ห้อ TD
3. ลามิเนต Wilsonart MFB 4623M Companant option5หรือเทียบเท่า ทหนา15มม
4. มือจับ HAFELE สีเงินอนิโคซ์ E6/EV1 รหัส 126.13.930
5. บานพับมาตราชูาน HAFELE หรือเทียบเท่า
6. อุปกรณ์ขึ้นปรับระดับ HAFELE รุ่น RAFIX Tab 20 สีขาว รหัส 263.09.731
7. โครง MDF ทหนา 20 มม
8. ซิงค์ล้างจาน ยี่ห้อ MEX รุ่น 1B1D MEX DLS60B SS รหัส 1042322 หรือเทียบเท่า
9. ก๊อกน้ำ ยี่ห้อ Karat รุ่น EC-03-511-50 รหัส 291473 หรือเทียบเท่า



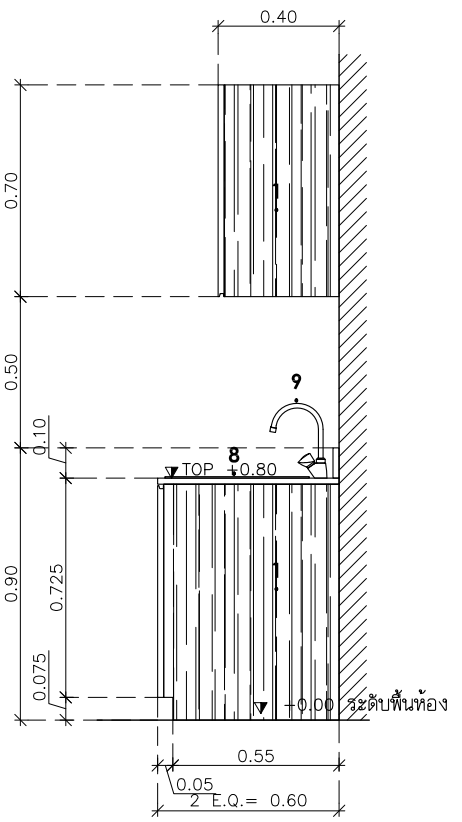
DETAIL 1
SCALE 1:5

DETAIL 2
SCALE 1:5

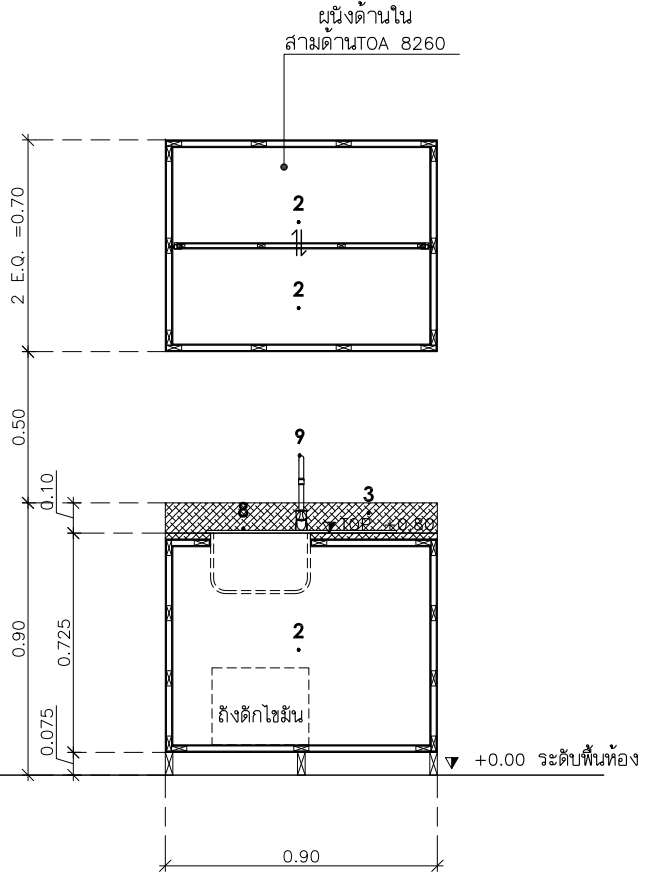
DETAIL 3
SCALE 1:5



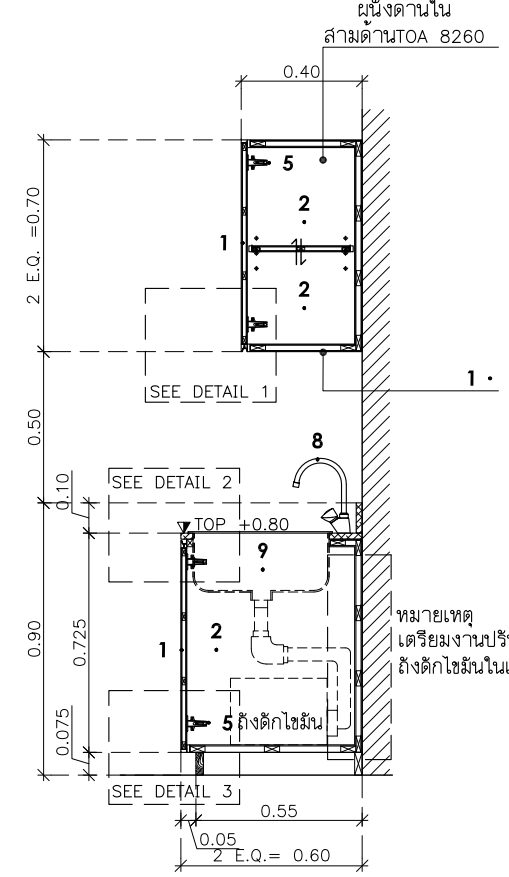
ELEVATION 1
(BF04,BF05 SINK CABINET)
SCALE 1:25



ELEVATION 3,4
(BF04,BF05 SINK CABINET)
SCALE 1:25



SECTION A
(BF04,BF05 SINK CABINET)
SCALE 1:25



SECTION B
(BF04,BF05 SINK CABINET)
SCALE 1:25

หมายเหตุ
เตรียมงานปรับตำแหน่งท่อของ
ถังดักไขมันในแต่ละห้องตามหน้างาน