



มหาวิทยาลัยศรีนครินทรวิโรฒ

โครงการ

ก่อสร้างห้องปฏิบัติการจุลชีววิทยา  
คณะพลศึกษา มศว องค์กรฯ  
1 งาน

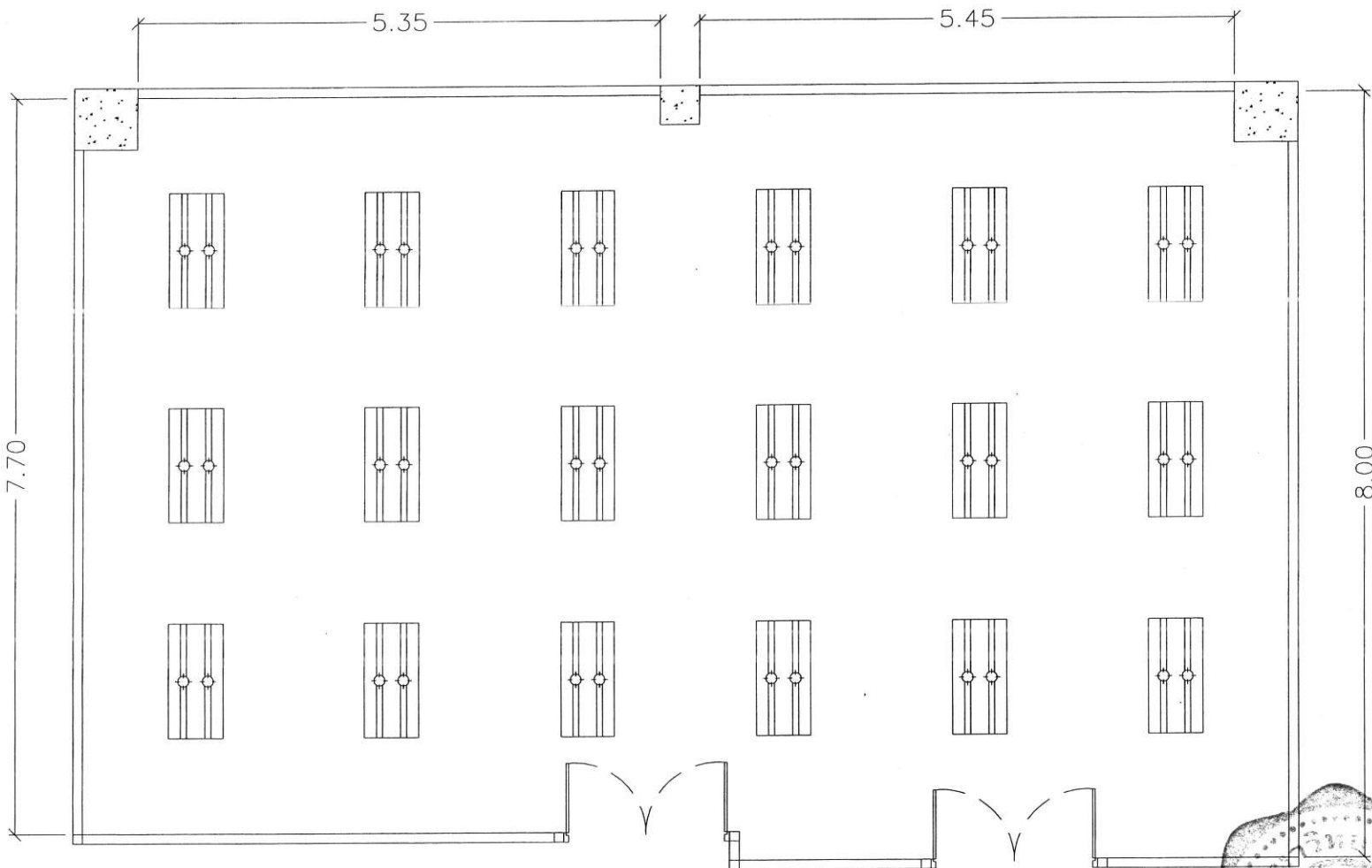
สถาปนิก

วิศวกรโยธา

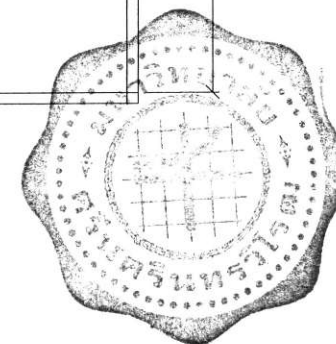
*Nant.*

ผานติ ชูชาติเจริญพร ทย.26401

วิศวกรไฟฟ้า



สัญลักษณ์	รายการ	จำนวน
	โคมไฟพร้อมหลอด LED 2x18 วัตต์	18 ชุด



REV	DESCRIPTION	DATE

FILENAME OF DWG.:

ผู้เขียน

DRAWING NO. TOTAL

A-06

DATE. 9 1 2563 SCALE.

หมายเหตุ  
1. ผู้รับเหมาต้องปฏิบัติตามข้อกำหนดของกรมโยธาธิการและผังเมือง  
2. วัสดุที่ใช้ในงานต้องเป็นวัสดุที่มีมาตรฐานตามที่กำหนด



มหาวิทยาลัยศรีนครินทรวิโรฒ

โครงการ  
ก่อสร้างห้องปฏิบัติการจุลชีววิทยา  
คณะแพทยศาสตร์ องค์กรศึกษา  
1 งาน

สถาปนิก

วิศวกรโยธา  
  
*Signature*  
คำนิต ชูชาติเจริญพร มย.26401

วิศวกรไฟฟ้า

REV	DESCRIPTION	DATE

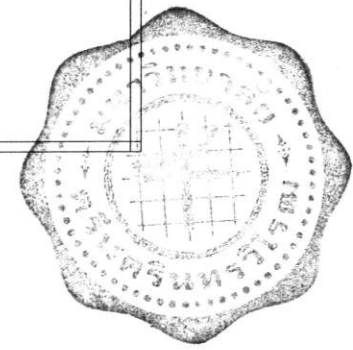
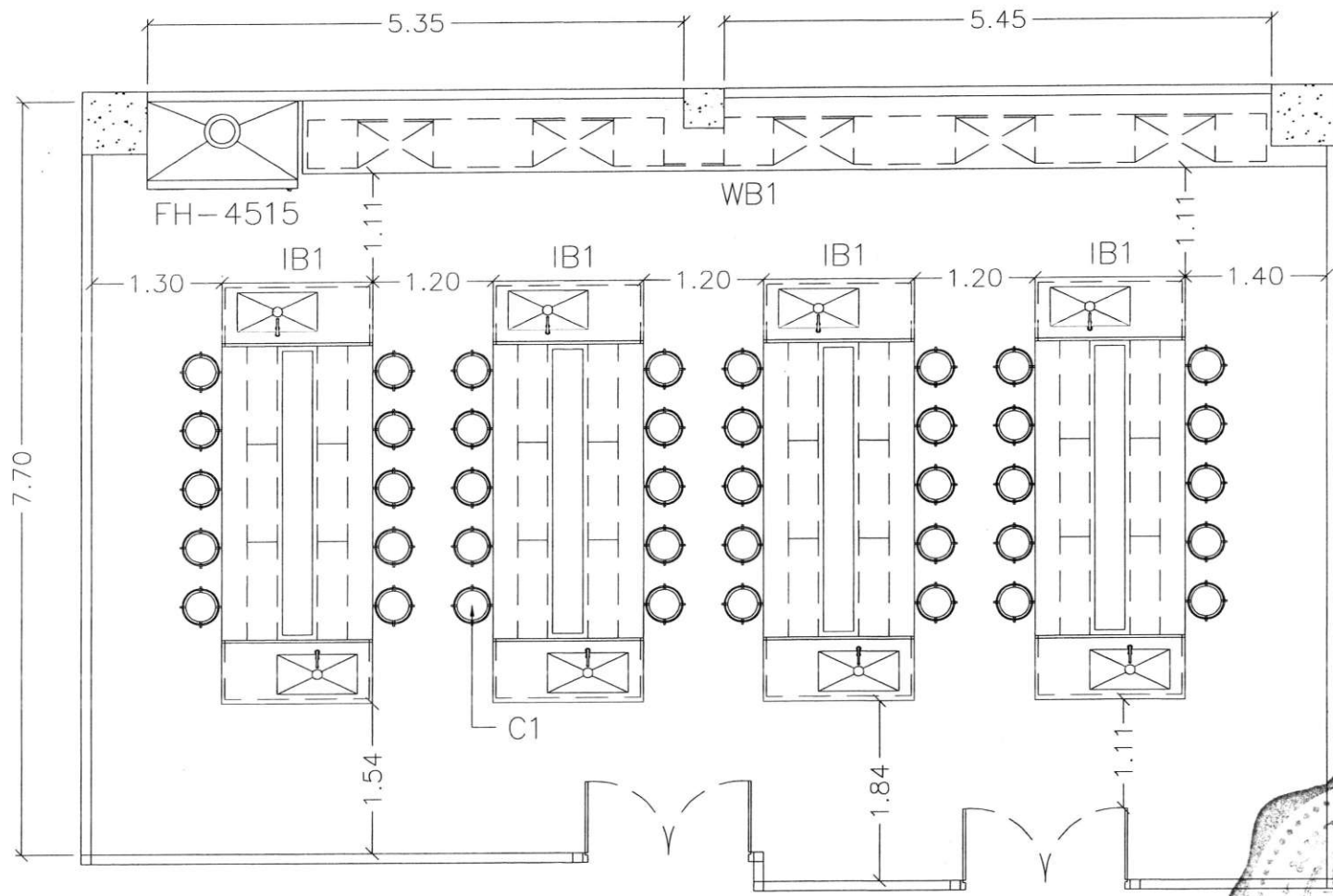
FILENAME OF DWG:

ผู้เขียน

DRAWING NO.	TOTAL
A-07	

DATE	SCALE
9 1 2563	

หมายเหตุ  
1. ผู้ว่าราชการจังหวัดสุรินทร์และเทศบาลนครสุรินทร์  
พิจารณาและอนุมัติแบบแปลนฉบับนี้  
2. ทรัพย์สินนี้เป็นของมหาวิทยาลัยศรีนครินทรวิโรฒ



แปลนงานครุภัณฑ์



มหาวิทยาลัยศรีนครินทรวิโรฒ

โครงการ

ก่อสร้างห้องปฏิบัติการจุลชีววิทยา  
คณะพลศึกษา มศว องค์กรกีฬา

สถาปนิก

วิศวกรโยธา

*Handwritten signature*

คำนำหน้า ชื่อชาติเจริญพร ทย.26401

วิศวกรไฟฟ้า

REV	DESCRIPTION	DATE

FILENAME OF DWG :

มูมมอ

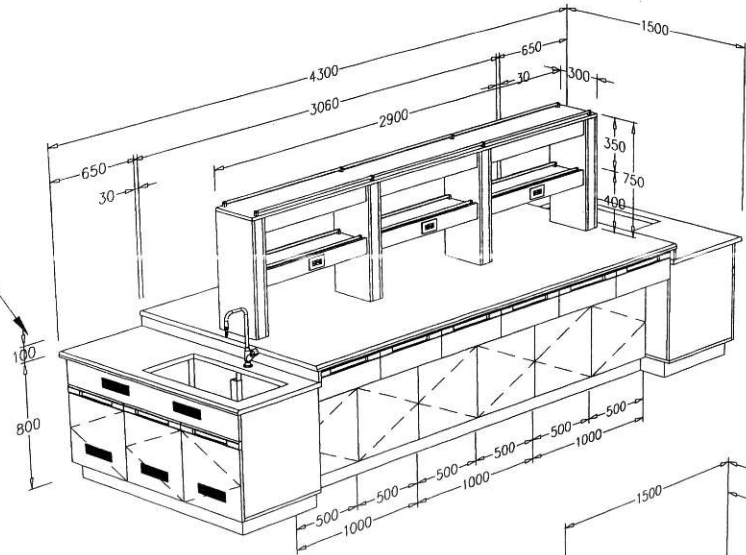
DRAWING NO.	TOTAL
-------------	-------

A-08

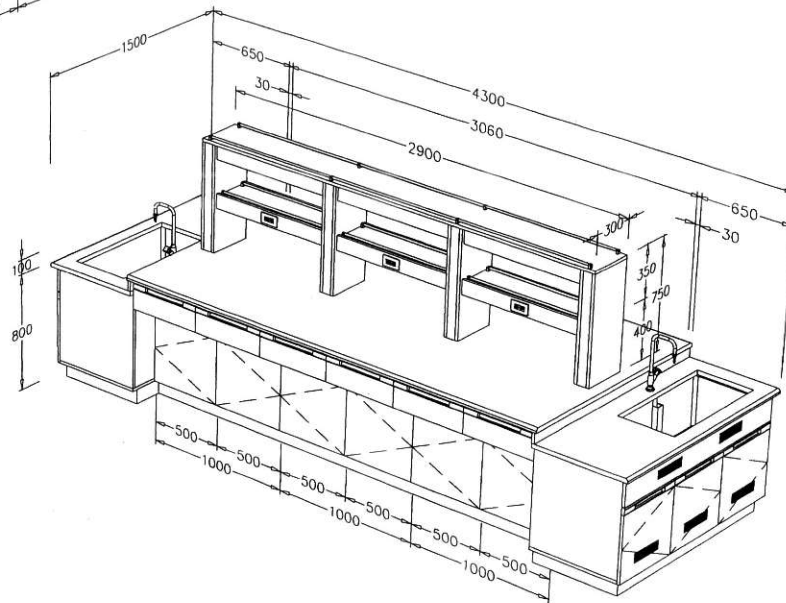
DATE. 9 1 2563	SCALE.
-------------------	--------

หมายเหตุ  
ผู้จัดทำเอกสารนี้ขอสงวนลิขสิทธิ์และขอสงวนชื่อของนักศึกษาและผู้จัดทำ  
เอกสารนี้ไว้และขอสงวนลิขสิทธิ์ไว้ด้วย  
หากมีข้อผิดพลาดประการใดขอสงวนสิทธิ์ไว้ด้วย

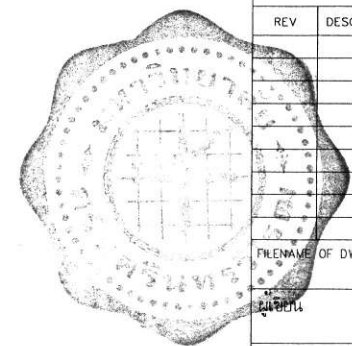
อ่างน้ำ PP. ขนาด ภายใน 390x790x300 มม  
พร้อมก๊อกน้ำ 1 ทางตั้งพื้น



IB1 มูมมอองที่ 1



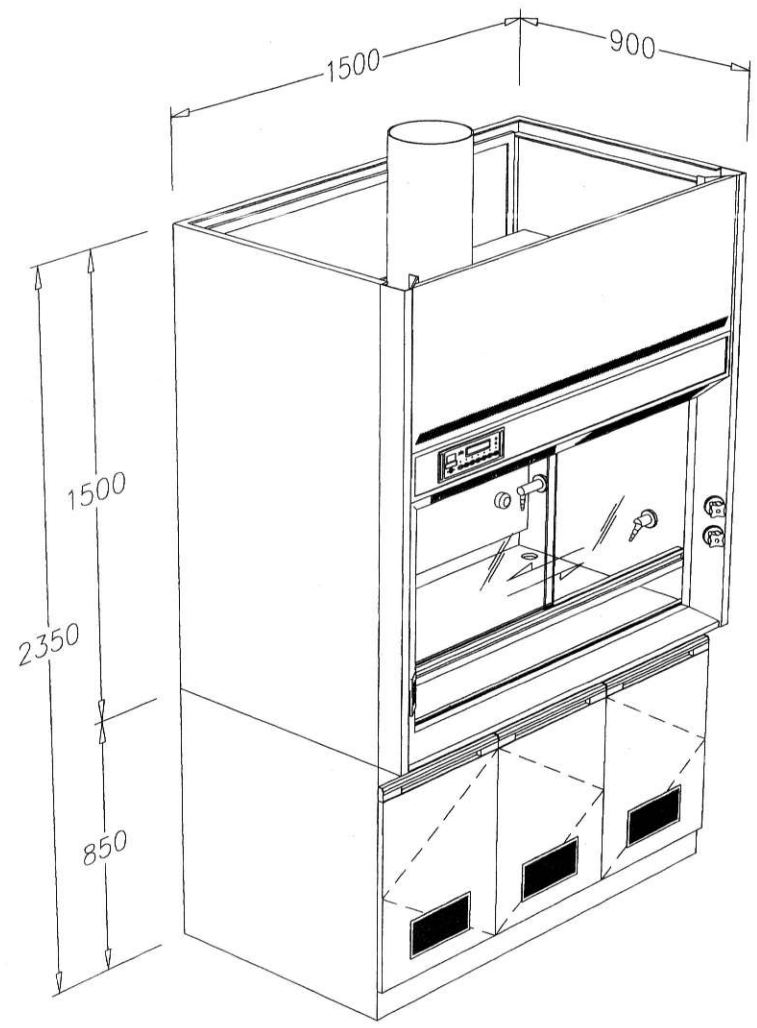
IB1 มูมมอองที่ 2



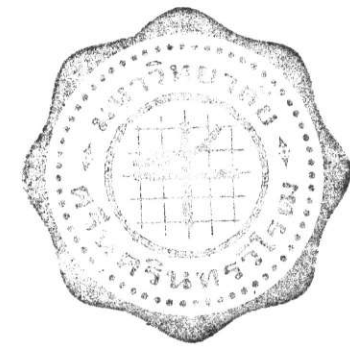




มหาวิทยาลัยศรีนครินทรวิโรฒ



FH-4515



โครงการ  
ก่อสร้างห้องปฏิบัติการจุลชีววิทยา  
คณะแพทยศาสตร์ มศว อองครักษ์

สถาปนิก

วิศวกรโยธา  
*Nant.*

คานต์ ชูชาติเจริญพร ทย.26401

วิศวกรไฟฟ้า

REV	DESCRIPTION	DATE

FILENAME OF DWG.:

ผู้เขียน

DRAWING NO.	TOTAL
A-10	

DATE: 9 1 2563 SCALE:

หมายเหตุ  
1. ผู้ใช้งานควรปฏิบัติตามข้อควรระวังความปลอดภัย  
เพื่อความปลอดภัยของชีวิตและทรัพย์สิน  
2. รายละเอียดอื่น ๆ โปรดดูแบบแปลนที่แนบมา



มหาวิทยาลัยศรีนครินทรวิโรฒ

โครงการ

ก่อสร้างห้องปฏิบัติการลู่วิ่งวิทยา  
คณะพลศึกษา มศว องค์กรกีฬา

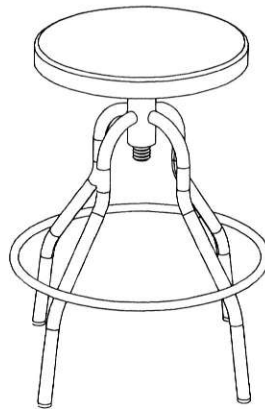
สถาปนา

วิศวกรโยธา

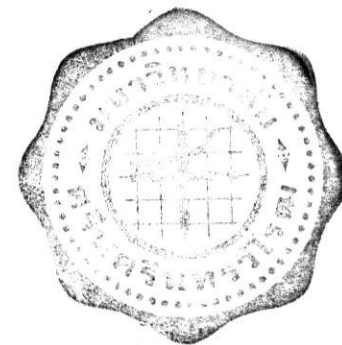
*Nunt.*

คำเนติ ชูชาติเจริญพร ทย.26401

วิศวกรไฟฟ้า



CI



REV	DESCRIPTION	DATE

FILENAME OF DWG.:

ผู้เขียน

DRAWING NO.	TOTAL
A-11	
DATE 9 1 2563	SCALE

ลิขสิทธิ์  
 1. ใช้งานเฉพาะในโครงการก่อสร้างอาคารเรียนและอาคารประกอบของมหาวิทยาลัยศรีนครินทรวิโรฒ  
 2. หากมีข้อผิดพลาดประการใดขออภัยเป็นอย่างสูง