

มหาวิทยาลัยศรีนครินทรวิโรฒ ประสานมิตร

แบบเพื่อก่อสร้างโครงการออกแบบ-ปรับปรุงโรงฝึกปฏิบัติงานอุตสาหกรรมศึกษา  
คณะศึกษาศาสตร์



ground (studio2127).co.th

ground (studio2127) Co.,Ltd.  
184/1 LADPRAO 64(4) LADPRAO RD.  
WANGTONGLANG BANGKOK 10150 THAILAND  
E-MAIL: ground2127@gmail.com  
TEL: (+66) 081 926-4066  
FAX: (662) 046-3326

DRAWING SET		ISSUED OF PACKAGE
<input type="checkbox"/> A แบบสถาปัตยกรรรม ARCHITECTURE	<input checked="" type="checkbox"/> E แบบวิศวกรรมไฟฟ้าและสื่อสาร ELECTRICAL	<input checked="" type="checkbox"/> แบบเพื่อก่อสร้าง
<input checked="" type="checkbox"/> I แบบสถาปัตยกรรรมภายใน INTERIOR	<input type="checkbox"/> M แบบวิศวกรรมระบบปรับอากาศและระบายอากาศ MECHANICAL	<input type="checkbox"/> แบบคู่สีขนาดก่อสร้าง
<input type="checkbox"/> Sn แบบระบบสุขาภิบาล SANITARY	<input type="checkbox"/> S แบบวิศวกรรมโครงสร้าง STRUCTURE	<input type="checkbox"/> แบบเพื่อการประมูลก่อสร้าง

ISSUED DATE:  
10 - 09 - 2017

List Of Drawing

No.	Description	No.	Description	No.	Description
	List Of Drawing				DETAIL
IA0-1	List Of Drawing				
IA0-2	Specifikation Key				
IA0-3	Symbol Legend				
	401,402 (ห้องเรียนสาขาวิชาการประถมศึกษา)				
IA101-01	ผังพื้นเดิม ห้อง 101				
IA101-02	ผังพื้นแสดงงานครุภัณฑ์ ห้อง 101				
IA101-03	ผังพื้นแสดงงานวัสดุพื้น ห้อง 101				
IA101-04	ผังพื้นแสดงงานวัสดุผนัง ห้อง 101				
IA101-05	ผังพื้นแสดงงานฝ้าเพดาน ห้อง 101				
IA101-06	รูปด้าน 1,2 ห้อง 101				
IA101-07	รูปด้าน 3,4 ห้อง 101				
IA101-08	รูปด้าน 5,6 ห้อง 101				
IA101-09	รูปด้าน 7,8 ห้อง 101				
IA101-10	รูปด้าน 9 ห้อง 101				
	ห้องน้ำ 401,2				
IW101-01	แปลนห้องน้ำ ห้อง 401,2				
IW101-02	แปลนระบบสุขาภิบาล ห้องน้ำ 101				
IW101-03	รูปตัดห้องน้ำ 1,2 ห้อง 101				
IW101-04	รูปตัดห้องน้ำ 3,4 ห้อง 101				
IA-01	WB-1 แบบขยาย WHITE BOARD				
IA-02	WB-2 แบบขยาย WHITE BOARD				
IA-03	แบบขยายประตู D1-1				
	แบบขยายประตู D1-2				
	แบบขยายประตู D1-3				
IA-03A	แบบขยายประตู SD1-1				



มหาวิทยาลัยศรีนครินทรวิโรฒ ประสานมิตร

โครงการ :

ออกแบบ-ปรับปรุง  
ห้องฝึกปฏิบัติการวิชาชีพครู  
คณะศึกษาศาสตร์

ที่ตั้ง :

คณะศึกษาศาสตร์ มศว ประสานมิตร



ground (studio2127) Co.,Ltd.  
184/1 LADPRAO 64(4) LADPRAO RD.  
WANGTHONGLANG BANGKOK 10150 THAILAND  
E-MAIL: ground2127@gmail.com  
TEL (661) 928-4066  
FAX (662) 046-3326

สถาปนิก

กฤษณ์ จันทวีชัย ส.ศ.บ. 2391

พลพัฒน์ ปรีชาเลิศ ก-สถ 11661

ดวงวรรณดี แก้วพิศมัย ส-สถ 2466

มีนทานนगर : *มีนทานนगर*

เมธิยา อธิระจิตตานันท์ *เมธิยา อธิระจิตตานันท์*

วิศวกรโยธา :

มณฑิยา แก้วกล ภย 35734

ณชล ดาวร สย 9080

วิศวกรไฟฟ้า :

นันทิพัฒน์ เมธีรุ่ง สพัก 4715

พงษ์ศักดิ์ อธิระจิตตานันท์ *พงษ์ศักดิ์ อธิระจิตตานันท์*

วิศวกรสุขาภิบาล :

จินนภรณ์ บัวพึ่ง สค 94

สิวกพ โทธิยธาธนากุล ภค 1281

วิศวกรเครื่องกล :

ประพงษ์ พงษ์ไพฑูริย์ สค 2661

แก้ไขแบบ

NO.	DESCRIPTION	DATE
1.		
2.		

แบบแสดง :

List Of Drawing

FILE No.

IA0-01

เลขที่แบบ :

จำนวนรวม :

หมายเหตุ

สำหรับแบบปรับปรุงชุดนี้ จะต้องมีลาย-

เซ็นรับรองนามของวิศวกรและผู้ออกแบบ

งานนั้นๆ ถึงจะเป็นชุดที่ส่งมอบไปแล้วให้

ประกอบการปรับปรุง-ซ่อมแซมต่อไป

Specification Key

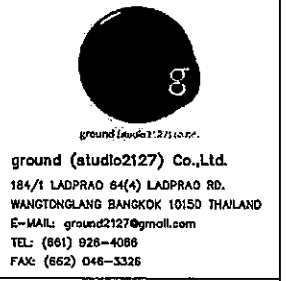
No.	Description	No.	Description	No.	Description
	Floor		Ceiling		
FL-X	พื้นเดิม ขัดทำความสะอาด ซ่อมแซมส่วนที่ชำรุด	CL-X	ฝ้าเพดานเดิม ทำความสะอาด ซ่อมแซมส่วนที่ชำรุด ทาสีใหม่ (P-1)		
FL-1	พื้นกระเบื้องแกรนิตโต้ ผิวมัน ขนาด 600x600มม. เกรด A สีขาว	CL-1	ฝ้ายิปซัมบอร์ด หน้า 9มม. ฉาบเรียบ (ทาสี P-1)		
FL-2	พื้นกระเบื้องแกรนิตโต้ ผิวกันลื่น ขนาด 300x300มม. เกรด A สีเทา		โครงโครงเหล็กชุบสังกะสี ขนาด 35มม. @ 0.40x1.00ม.#		
FL-3	พื้นกระเบื้องยาง ขนาด 300x300มม. เกรด A สีขาว	CL-2	ฝ้าเพดานยิปซัมบอร์ดชนิดกันความชื้น ขนาด 0.60X0.60 ม.หนา 9 มม.ทาสี (P-1)		
FL-4	พื้นคสล.เดิม ทำผิว อีพ็อกซี่ ( ระบุสีภายหลัง )		โครงโครง T-BAR ผิวหน้าเคลือบสี (ขาวด้าน)ระยะห่าง 0.60x0.60 ม.		
	Base	CL-3	ฝ้าเพดานโครงสร้างเดิม พื้นโฟม PU. หนา 1"		
B-X	บัวเชิงผนังเดิม ซ่อมแซมส่วนที่ชำรุด ,ทำความสะอาด				
B-1	บัวเชิงผนัง อลูมิเนียม สูง 4นิ้ว	P-1	สี อะครีลิก (กึ่งเงา) (ภายใน-ภายนอก)		
B-2	บัวเชิงผนัง PVC สีเทา สูง 4นิ้ว		(ผลิตภัณฑ์กำหนดตามรายการประกอบแบบ)		
	Construction Wall		Service Board-Zerveboard ชนิดทนชื้น ขนาด 0.60x0.60		
W.X	ผนังอาคารเดิม		-ผลิตภัณฑ์เทียบเท่า ต้องเป็นผลิตภัณฑ์ที่ได้รับการอนุมัติจาก มทว.แล้ว		
W.1	ผนังกระจากใยโอบเทมเปอร์ หนา 10 มม.กรอบอลูมิเนียม ขนาด 1 3/4"x4 (สี NA.)				
W.2	ผนังกรุยิปซัมบอร์ด หน้า 12มม. 2 ด้านฉาบเรียบ สูงถึงฝ้าเพดาน บนโครง Metal Studเหล็กชุบสังกะสี 0.40x0.60ม.				
W.3	ผนังกรุยิปซัมบอร์ด หน้า 12มม. 1 ด้านฉาบเรียบ สูงถึงฝ้าเพดาน บนโครง Metal Stud เหล็กชุบสังกะสี 0.40x0.60ม. /ทาสี (P-1)				
W.4	ผนังก่ออิฐมวลเบา หนา 70มม. ฉาบปูนเรียบ /ทาสี (P-1)				
W.5	ผนังกรุ MDF.Bd. หนา 10 มม. 1 ด้าน / สูงถึงฝ้าเพดาน (กรุผิวลามิเนต L-1) บนโครง Metal Studเหล็กชุบสังกะสี 0.40x0.60ม.				
W.6	ผนังกรุ MDF.Bd. หนา 10 มม. 2 ด้าน / สูงถึงฝ้าเพดาน (กรุผิวลามิเนต L-1) บนโครง Metal Studเหล็กชุบสังกะสี 0.40x0.60ม.				
W.7	ผนังกระจากใยโอบเทมเปอร์ หนา 10 มม.กรอบอลูมิเนียม ขนาด 1 3/4"x4 (สีอบขาว) ติดฟิล์มวันเวย์				
W.8	ผนังปูกระเบื้องแกรนิตโต้ ขนาด 300x300มม.เกรด A สีเทา (ผิวกันลื่น) ของ COTTO หรือ เทียบเท่า				
W.9	ผนังกรุ WALL PAPER เตรียมผิวรอกการตกแต่ง				



มหาวิทยาลัยศิลปากร วิทยาเขตพระราชวังสนามจันทร์

โครงการ :  
ออกแบบ-ปรับปรุง  
ห้องฝึกปฏิบัติการวิชาชีพ  
คณะศึกษาศาสตร์

ที่ตั้ง :  
คณะศึกษาศาสตร์ มคอ. ประสานมิตร



สถาปนิก   
พิพัฒน์ จันทร์ชู ค.ศ. 2391  
พลพัฒน์ ปรินาเลิศ ภ-สถ 11661  
สำนักงานที่ แก้วทิพย์ 9-สถ 2466  
วิศิษฐ์ ใจหาญ  
มีนาคม 2563  
เมธียา ธีระจิตตานันต์  
วิศวกรโยธา :  
มณฑลเขียน แก้วกลด ภย 35734  
ณชด ถาวร สย 9080  
วิศวกรไฟฟ้า :  
นันทวัฒน์ ธีระกิจ สพก 4715  
พงษ์ศักดิ์ ธีระกิจ สย 2661  
วิศวกรสุขาภิบาล :  
พินาภรณ์ บัวตั้ง สย 94  
สิรภาพ โชติยานานกุล ภย 1281  
วิศวกรเครื่องกล :  
ประพงษ์ พงษ์ไพฑูริย์ สก 2661

นักเขียนแบบ

NO.	DESCRIPTION	DATE
1.		
2.		

แบบแสดง :  
  
Specification Key

FILE No. : IA0-02  
เลขที่แบบ :  
จำนวนรวม :

หมายเหตุ  
 สำเนาแบบปรับปรุงชุดนี้ จะต้องมีลายเซ็นตั้งนามของวิศวกรและผู้จัดทำแบบงานนั้นๆ ถึงจะเป็นชุดที่สมบูรณ์และใช้ประกอบการปรับปรุง-ซ่อมแซมต่อไป

# SYMBOL LEGENDS



มหาวิทยาลัยศรีนครินทรวิโรฒ ประสานมิตร

โครงการ :  
ออกแบบ-ปรับปรุง  
ห้องปฏิบัติการวิชาฟิสิกส์  
คณะศึกษาศาสตร์

ที่ตั้ง :  
คณะศึกษาศาสตร์ มศว. ประสานมิตร



ground (studio2127) Co., Ltd.  
184/1 LADPRAO 84(4) LADPRAO RD.  
WANGTHONGLANG BANGKOK 10150 THAILAND  
E-MAIL: ground2127@gmail.com  
TEL: (661) 026-4066  
FAX: (662) 046-3326

สถาปนิก :  
กิตติ จันทรวงศ์ ส.พ. 2391  
พลพัฒน์ ปรัชญาเลิศ ภ.ศ. 11661  
สงกรานต์ แก้วทัศน์ ภ.ศ. 2465  
มีนทานนารถ :  
เมธียา อธิระจิตานันต์  
วิศวกรโยธา :  
มงคลเทียน แก้วกลัด ภ.ย. 35734  
ณัชชา ถาวร ส.ย. 9080

วิศวกรไฟฟ้า :  
บัณฑิตวัฒน์ เจริญรุ่ง ส.พ.ก. 4715  
พงษ์ศักดิ์ อึ้งอเนก ส.พ.ก. 102  
วิศวกรสุขาภิบาล :  
จินนภาภรณ์ บัวทอง ส.ส. 94  
สิริภพ โชติยานานกุล ภ.ศ. 1281  
วิศวกรเครื่องกล :  
ประพงษ์ พงษ์ไพบุณย์ ส.ก. 2651

แก้ไขแบบ

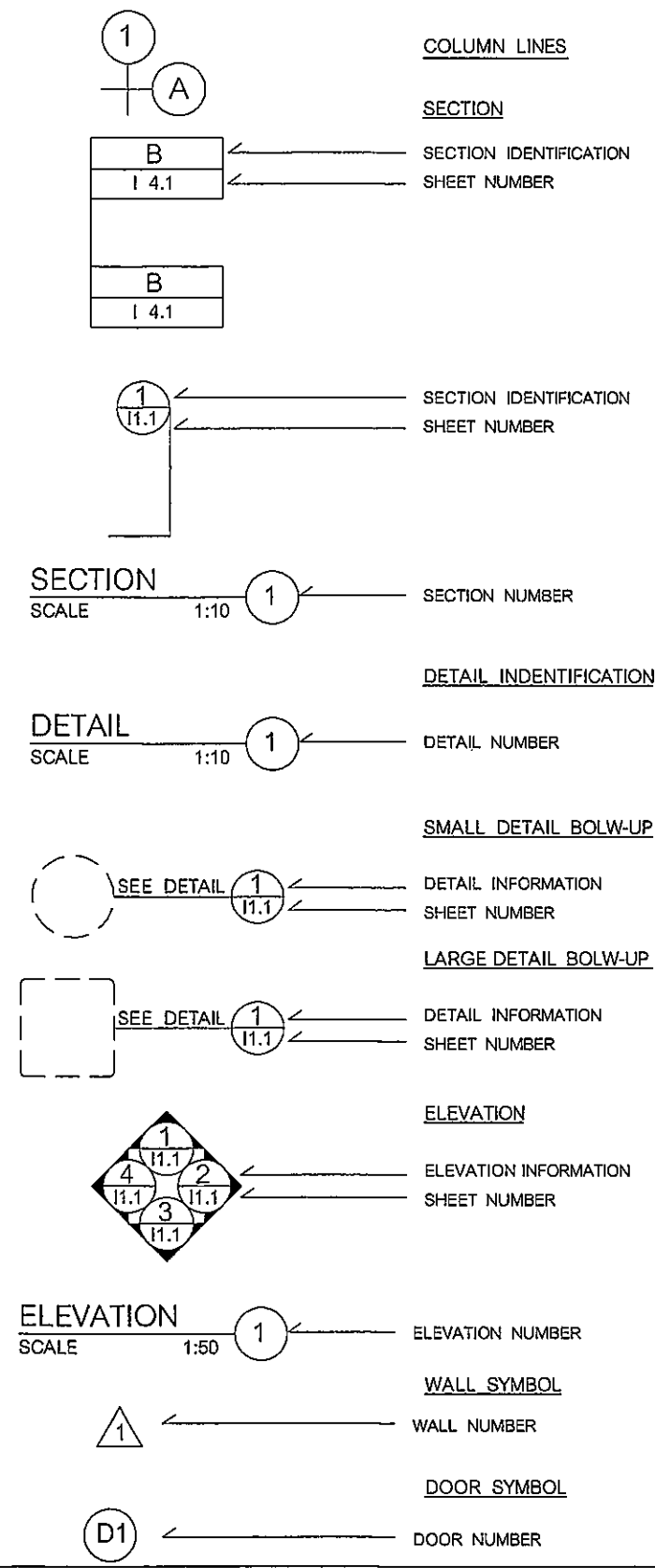
NO.	DESCRIPTION	DATE
1.		
2.		

แบบแสดง :  
**SYMBOL LEGENDS**

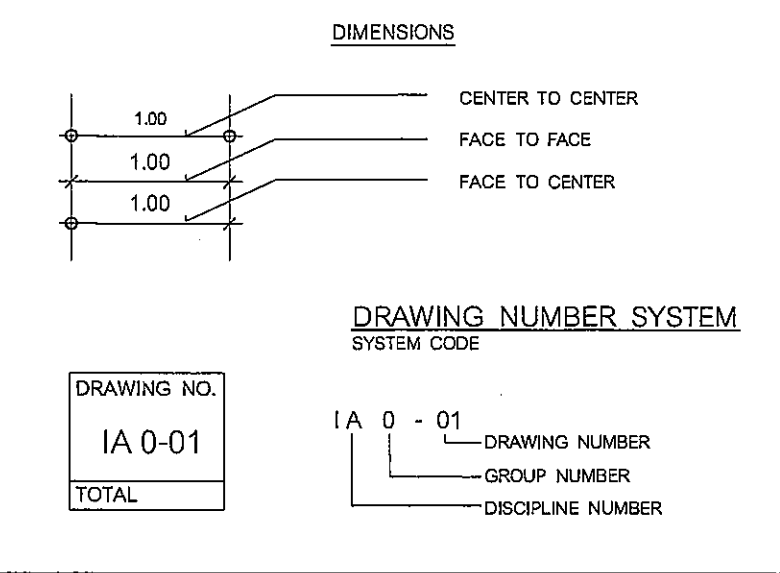
FILE No. IA0-03      แผนที่ :  
เลขที่แบบ :      จำนวนรวม :

หมายเหตุ  
 ส่วนแบบปรับปรุงชุดนี้ จะต้องมีลายเซ็น  
หรือลงนามของวิศวกรและผู้ออกแบบงานนั้นๆ  
ถึงจะเป็นชุดที่สมบูรณ์และใช้ประกอบการปรับปรุง-ซ่อมแซมต่อไป

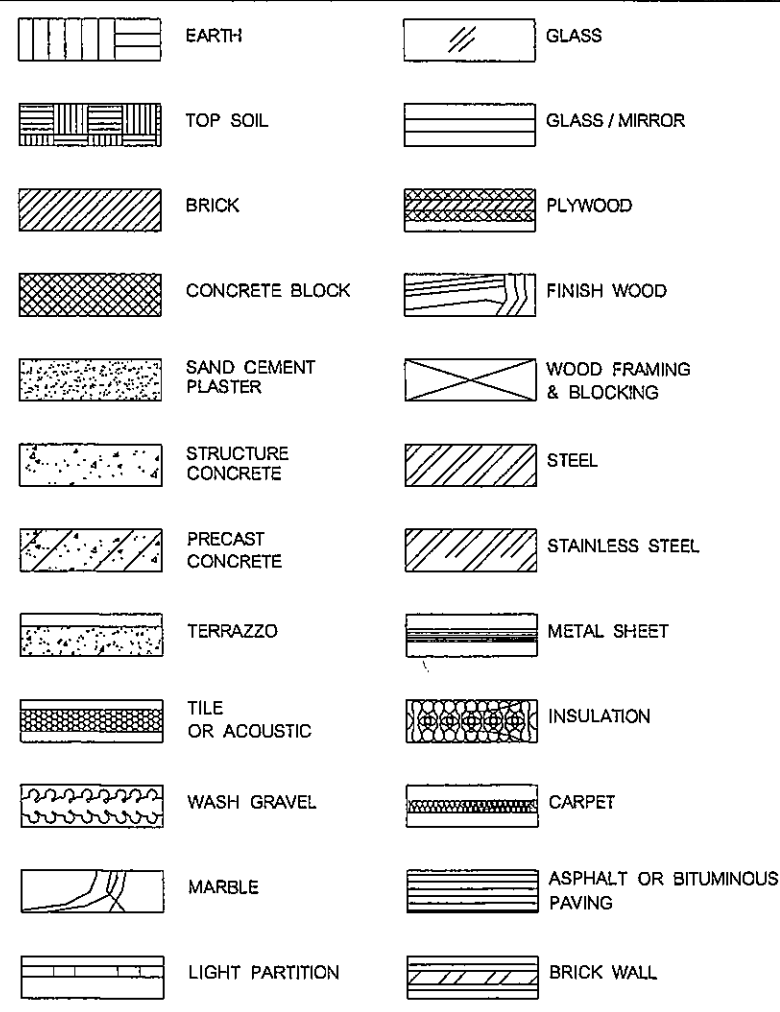
## REFERENCE SYMBOLS



## REFERENCE SYMBOLS



## MATERIAL SYMBOL



## MECHANICAL & ELECTRICAL SYMBOLS

	NO.	SYMBOL	DESCRIPTION
LIGHTING	1		RECESSED DOWNLIGHT.
	2		CEILING MOUNTED LAMP OR CHANDELIER
	3		WALL WASHER
	4		WALL BRACKET W/ INDICATION HEIGHT FROM FL. FIN.
	5		TRACK LIGHT
	6		TABLE LAMP , FLOOR LAMP
	7		18 W FLUORESCENT
	8		36 W FLUORESCENT
	9		PHILINEA
	10		FLUORESCENT L&E #LRST600-2L LED T8 2 x 18 w.(2100LM) DAYLIGHT / WHITE COLOR
	11		SINGLE , DUPLEX RECEPTACLE OUTLET W/ INDICATION HEIGHT FROM FL. FIN.
	12		TELEPHONE OUTLET W/INDICATION HEIGHT FROM FL.FIN.
	13		COMPUTER - OUTLET
	14		JUNCTION BOX
SWITCH	15		ONE WAY SWITCH / TWO WAY SWITCH
	16		DIMMER SWITCH
	17		LOAD PANEL
	18		AIR CONDENSING THERMOSTAT & CONTROL
OTHERS	19		SWITCH CENTER
	20		CEILING DIFFUSER (CD)
	21		SIDE WALL REGISTER (SR)
	22		FUN COIL UNIT
	23		CONDENSING UNIT
	24		พัดลมโถง 16" ติดผนัง
	25		CONTROL SWITCH BOARD
	26		EXHAUST HOOD
	27		EXHAUST FAN (พัดลมระบายอากาศ [EF] 1200 CFM.)
	28		HEAT , SMOKE DETECTOR
	29		SPRINKLER HEAD
	30		FIRE ALARM
	31		FIRE HOSE STATION , FIRE HOSE CABINET
32		LOUD SPEAKER	
33		EMERGENCY LIGHT	



มหาวิทยาลัยศรีนครินทรวิโรฒ ประสานมิตร

โครงการ :

ออกแบบ-ปรับปรุง  
ห้องฝึกปฏิบัติภาควิชาวิศวกรรม  
คณะวิศวกรรมศาสตร์

ที่ตั้ง :

คณะวิศวกรรมศาสตร์ มศว. ประสานมิตร



ground (studio2127) Co.,Ltd.  
184/1 LADPRAO 84(4) LADPRAO RD.  
WANGTONGLANG BANGKOK 10150 THAILAND  
E-MAIL: ground2127@gmail.com  
TEL: (001) 926-4068  
FAX: (662) 646-3326

สถาปนิก

ที่ปรึกษา วิศวกรรม ชล-สถ 2391  
พลพัฒน์ ปรัชชาเลิศ ภา-สถ 11661

สงกรานต์ แก้วทีศุภณ์ ชล-สถ 2466

บริษัท/ชื่อ วิศวกร

เมธียา ธีระจิตตานันท์ วิศวกร

วิศวกรโยธา

มณฑิยา แก้วกมล ภาข 35734

ณชล ดาวรร สขย 9080

วิศวกรไฟฟ้า :

บัณฑิตวัฒน์ เจริญสุข สทก 4715

พงษ์ศักดิ์ วัฒนชัย สทก 202

วิศวกรสุขาภิบาล :

จินนารัตน์ บัวเที่ยง สข 94

สิริภาพ โชติยานานกุล ภาส 1281

วิศวกรเครื่องกล :

ประพงษ์ พงษ์ไพฑูริย์ สก 2661

แก้ไขแบบ

NO.	DESCRIPTION	DATE
1.		
2.		

แบบแสดง :

ผังพื้นเดิม

ห้อง 101

FILE No.

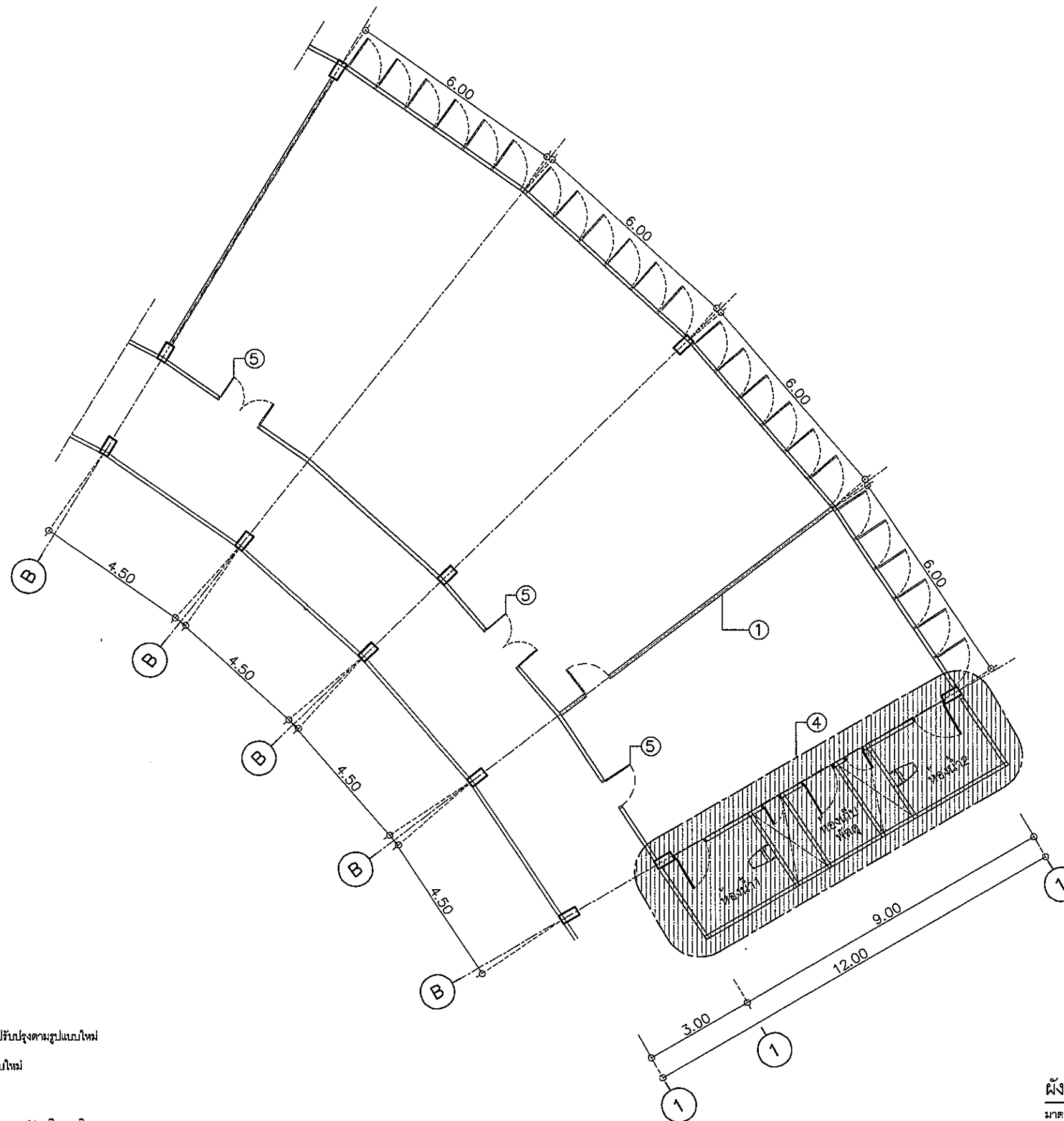
IA101-01

แผ่นที่ :

เลขที่แบบ :

จำนวนรวม :

หมายเหตุ  
 ส่วนของแบบปรับปรุงชุดนี้ จะต้องมีการ  
เซ็นชื่อลงนามของวิศวกรและผู้ถือแบบ  
งานนั้นๆ ซึ่งจะสิ้นสุดที่สมบูรณ์และใช้  
ประกอบการปรับปรุง-ซ่อมแซมต่อไป



งานรื้อถอน : 1

- ① : รื้อถอน ผนัง / เพอร์ซิเมนต์ / ประตู / งานระบบ เดิมออก -ปรับปรุงตามรูปแบบใหม่
- ② : รื้อถอน ฝ้าเพดานงานระบบ เดิมออก-ปรับปรุงตามรูปแบบใหม่
- ③ : รื้อถอนพื้นกระเบื้อง -ปรับปรุงตามรูปแบบใหม่
- ④ : รื้อถอนพื้นกระเบื้อง/ผนัง / ฝ้าเพดาน / สุขภัณฑ์ห้องน้ำงานระบบสุขาภิบาล เดิมออก -ปรับปรุงตามรูปแบบใหม่
- ⑤ : รื้อถอน ประตู เดิมออก -ปรับปรุงตามรูปแบบใหม่

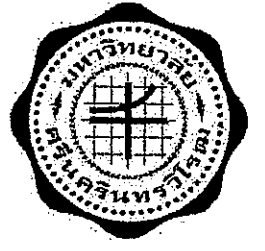
ผังพื้นเดิม

มาตราส่วน

1:125

ห้อง 101

(โรงฝึกงาน สาขาอุตสาหกรรมศึกษา)



มหาวิทยาลัยศรีนครินทรวิโรฒ ประสานมิตร

โครงการ :  
ออกแบบ-ปรับปรุง  
ห้องปฏิบัติการวิชาชีพครู  
คณะศึกษาศาสตร์

ที่ตั้ง :  
คณะศึกษาศาสตร์ มศ. ประสานมิตร



ground (studio2127) Co., Ltd.  
104/1 LADPRAO RD. (4) LADPRAO RD.  
HANGTONGLANO BANGKOK 10150 THAILAND  
E-MAIL: ground2127@gmail.com  
TEL: (061) 020-4086  
FAX: (062) 046-3325

สถาปนิก :  
พ.ศ. 2591  
พ.ศ. 11661  
พ.ศ. 2466  
มีตนานการ :  
เมธิยา ธีระจิตตานันต์  
วิศวกรโยธา :  
มณฑิยา แก้วกุล ภย 35734  
ณชล ดาวรร สย 9080  
วิศวกรไฟฟ้า :  
นันทิพัฒน์ เข็มสุ สทศ 4715  
พงษ์ศักดิ์ งามใจ นวรัตน์ 02  
วิศวกรสุขาภิบาล :  
พินาภรณ์ บัวกิ่ง สส 94  
สิรภพ โชติยานานกุล ภส 1281  
วิศวกรเครื่องกล :  
ประพงษ์ พงษ์ไพฑูริย์ สก 2651

NO.	DESCRIPTION	DATE
1.		
2.		

แบบแสดง :  
ผังพื้นแสดงงานครุภัณฑ์  
ห้อง 101

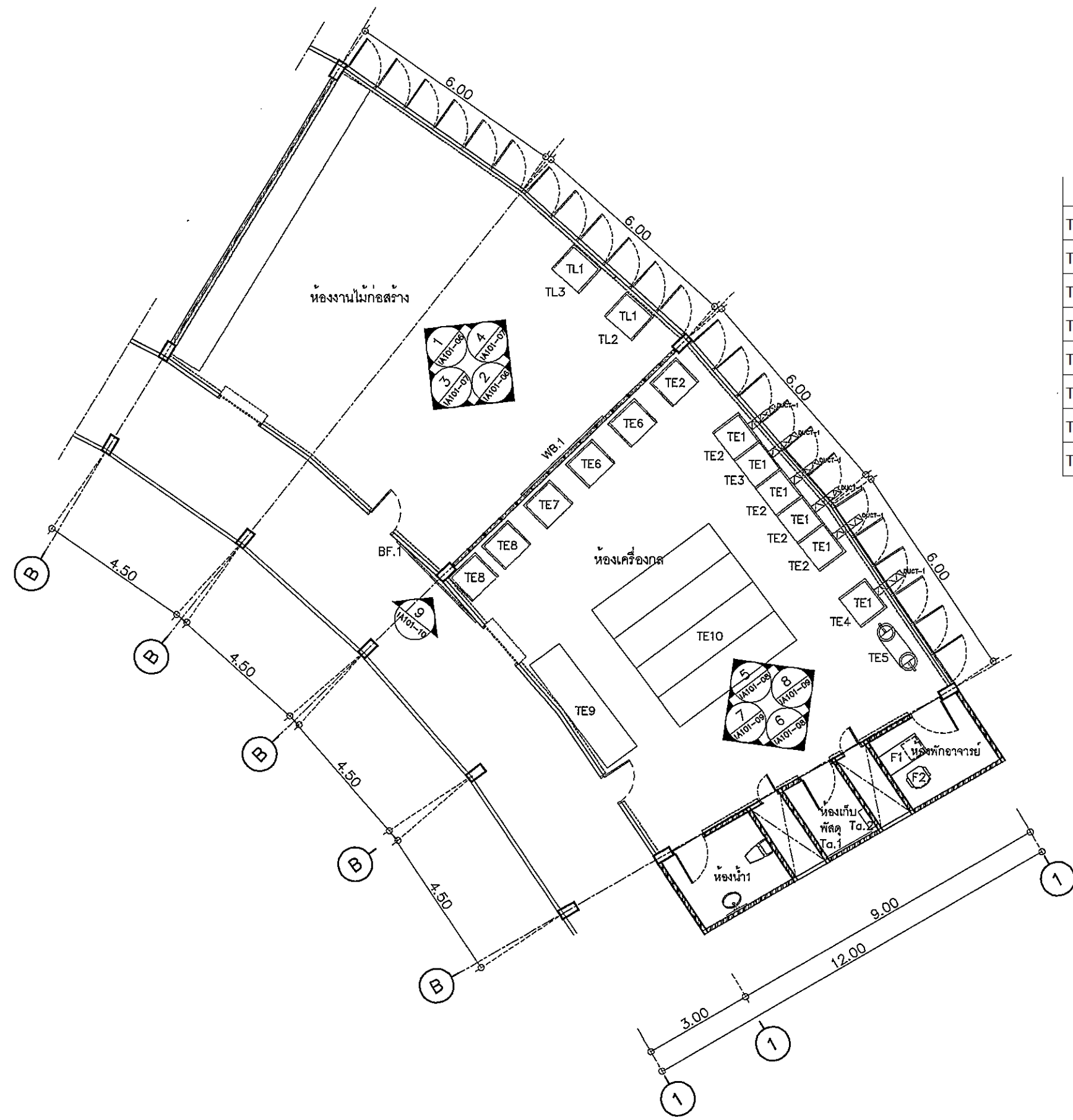
FILE No. IA101-02	แผ่นที่ :
เลขที่แบบ :	จำนวนรวม :

หมายเหตุ  
 จำนวนแบบปรับปรุงชุดนี้ จะต้องนิยาม-  
ใช้ชื่อและนามของวิศวกรและผู้ออกแบบ  
งานนั้นๆ ซึ่งจะเป็นชุดที่สมบูรณ์และใช้  
ประกอบการปรับปรุง-ซ่อมแซมต่อไป

รายการครุภัณฑ์	จำนวน
TE1 เลื่อยวงเดือน 500W.	-
TE2 โต๊ะเลื่อยวงเดือน	-
TE3 สว่านไฟฟ้า	-
TE4 สว่านโรตารี 500W.	-
TE5 กบไสไม้ไฟฟ้า	-
TE6 เครื่องกลึง CNC	-
TE7 ชุดซ่อมบำรุงเครื่องปรับอากาศ	-
TE8 เครื่องพิมพ์สามมิติ	-

WB.1	White board ขนาด 1.20x2.40 ม.	-
WB.2	White board ขนาด 1.20x3.20 ม.	-
BF.1	ผนังตกแต่ง (ด้านหน้า โรงฝึกงานฯ)	-
F.1	โต๊ะทำงาน ขนาด 0.60x1.20x0.75ม.	-
F.2	เก้าอี้นั่งทำงาน (แบบมีเท้าแขน พนักพิงตั้ง)	-

หมายเหตุ : - ผู้รับจ้างต้องตรวจสอบโครงสร้างเดิมก่อนดำเนินการ



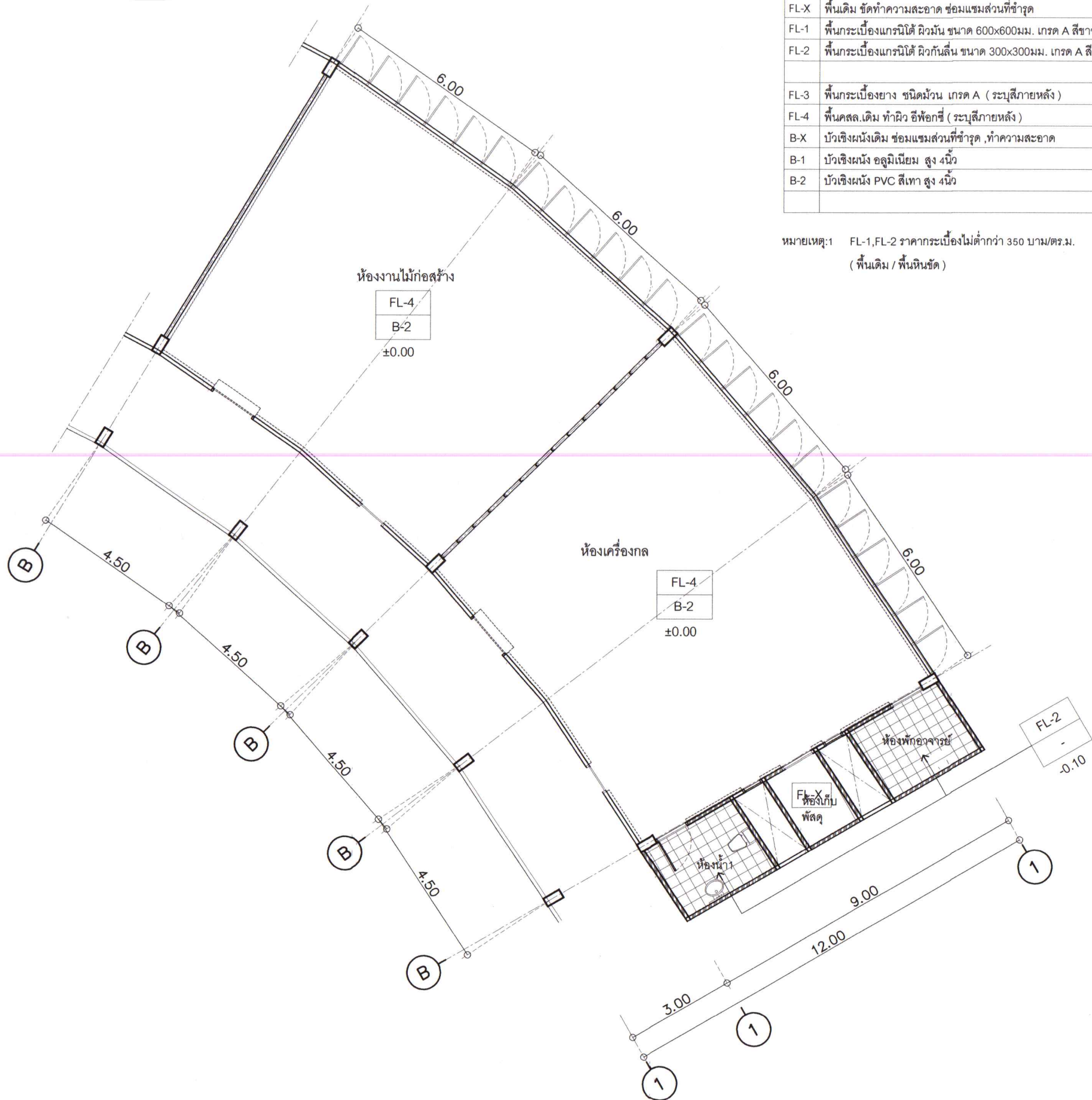
ผังพื้นแสดง งานครุภัณฑ์  
มาตราส่วน 1:125  
ห้อง 101  
(โรงฝึกงาน สาขาอุตสาหกรรมศึกษา)



มหาวิทยาลัยศรีนครินทรวิโรฒ ประสานมิตร

รายการวัสดุพื้น		
รหัส	รายการ	ผู้ผลิต
FL-X	พื้นเดิม ชัดทำความสะอาด ซ่อมแซมส่วนที่ชำรุด	
FL-1	พื้นกระเบื้องแกรนิตโต้ ผิวมัน ขนาด 600x600มม. เกรด A สีขาว	COTTO / RCI / THAISOUNG หรือ มากกว่า
FL-2	พื้นกระเบื้องแกรนิตโต้ ผิวกันลื่น ขนาด 300x300มม. เกรด A สีเทา	
FL-3	พื้นกระเบื้องยาง ชนิดมันวาว เกรด A (ระบุสีภายหลัง)	
FL-4	พื้นคสล.เดิม ทำผิว อีพ็อกซี (ระบุสีภายหลัง)	
B-X	บัวเชิงผนังเดิม ซ่อมแซมส่วนที่ชำรุด, ทำความสะอาด	
B-1	บัวเชิงผนัง อลูมิเนียม สูง 4 นิ้ว	ALUINCH / APACE / INFINITE หรือ มากกว่า
B-2	บัวเชิงผนัง PVC สีเทา สูง 4 นิ้ว	

หมายเหตุ:1 FL-1,FL-2 ราคากระเบื้องไม่ต่ำกว่า 350 บาท/ตร.ม.  
(พื้นเดิม / พื้นหินขัด)



**โครงการ :**

ออกแบบ-ปรับปรุง  
ห้องฝึกปฏิบัติการวิชาชีพครู  
คณะศึกษาศาสตร์

**ที่ตั้ง :**

คณะศึกษาศาสตร์ มคอ. ประสานมิตร

ground (studio2127) Co.,Ltd.  
184/1 LADPRAO 64(4) LADPRAO RD.  
WANGTONGLANG BANGKOK 10150 THAILAND  
E-MAIL: ground2127@gmail.com  
TEL: (661) 926-4066  
FAX: (662) 046-3326

**สถาปนิก :**  
พิพัฒน์ จันทร์สุข ส-พล. 2391  
พลพัฒน์ ปรีชาเลิศ ภ-สถ. 11661  
สงกรานต์ แก้วศักดิ์ ส-สถ. 2466  
**มีนทานการ :**  
เมธิยา นิระจิตตานันต์  
**วิศวกรโยธา :**  
มณฑิเชียน แก้วกุล ภย. 35734  
ณชล ดาวร สย. 9080

**วิศวกรไฟฟ้า :**  
นันทิพัฒน์ เมืองสูง สฟท. 4715  
พงษ์ศักดิ์ ตั้งงาม สฟท. 402  
**วิศวกรสุขาภิบาล :**  
พินาภรณ์ บัวพึ่ง สส. 94  
สิรภพ โชติยานากุล ภส. 1281  
**วิศวกรเครื่องกล :**  
ประพงษ์ พงษ์ไพฑูย์ สก.2661

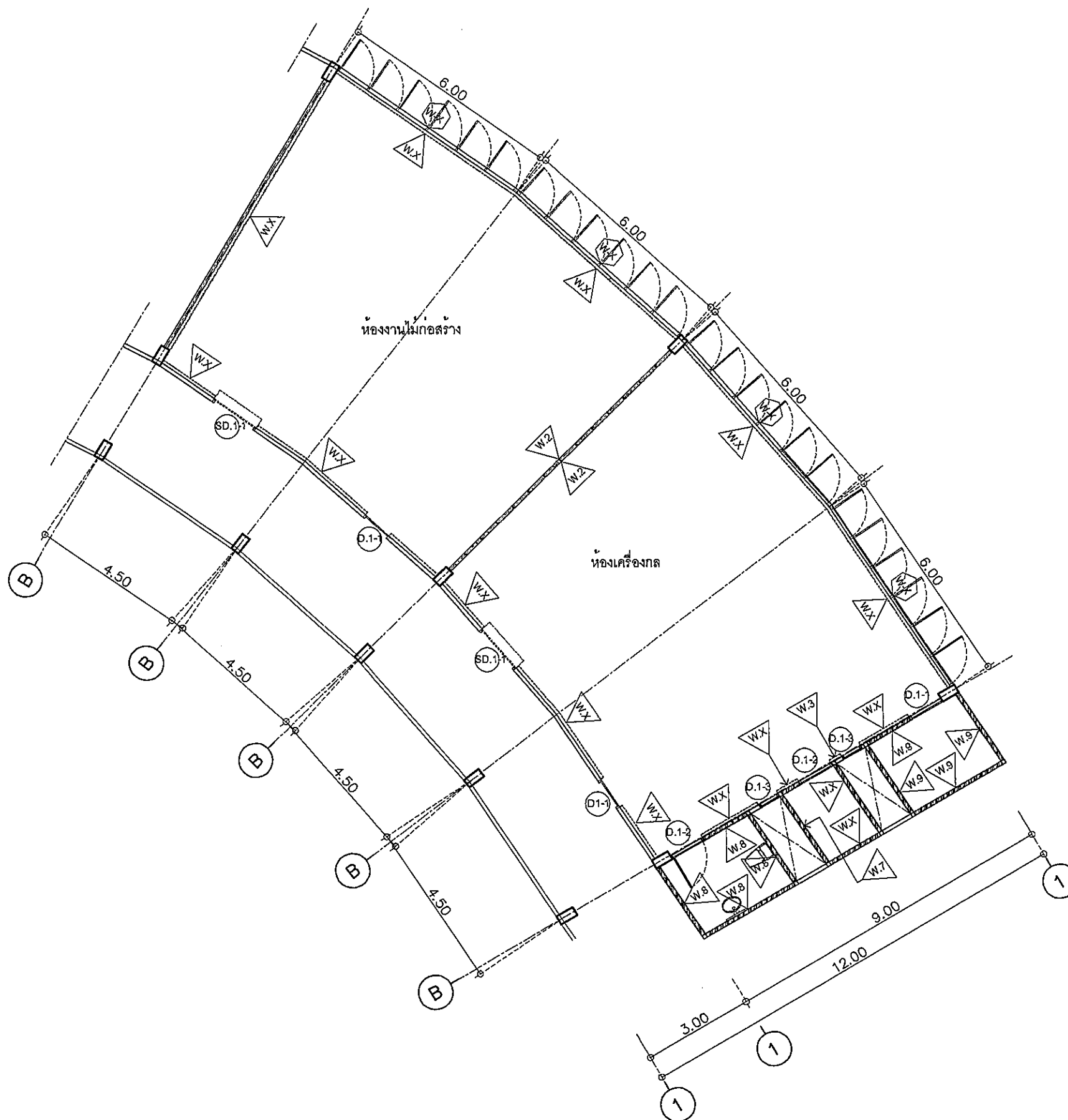
NO.	DESCRIPTION	DATE
1.		
2.		

แบบแสดง :  
ผังพื้นแสดงงานวัสดุพื้น  
ห้อง 101

FILE No. IA101-03	แผนที่ :
เลขที่แบบ :	จำนวนรวม :

หมายเหตุ  
 ต้นแบบปรับปรุงชุดนี้ จะต้องผลิต-  
เขียนตั้งนามของวิศวกรและผู้ออกแบบ  
งานนั้นๆ ถึงจะเป็นชุดที่สมบูรณ์และใช้  
ประกอบการปรับปรุง-ซ่อมแซมต่อไป

ผังพื้นแสดง งานวัสดุพื้น  
มาตราส่วน 1:125  
ห้อง 101  
(โรงฝึกงาน สาขาอุตสาหกรรมศึกษา)

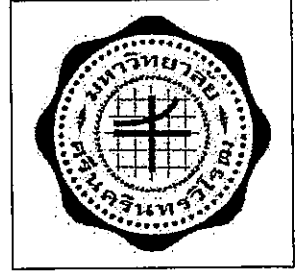


รหัส	รายการ
W.X	ผนังอาคารเดิม
W.1	ผนังกระจกเงาใสอบเทมเปอร์ หน้า 10 มม. กรอบอลูมิเนียม ขนาด 1 3/4"x4 (สี NA.)
W.2	ผนังกรุอิฐซิมบอร์ค หน้า 12 มม. 2 ด้าน ฉาบเรียบ สูงถึงฝ้าเพดาน บนโครง Metal Stud เหล็กชุบสังกะสี 0.40x0.60ม.
W.3	ผนังกรุอิฐซิมบอร์ค หน้า 12 มม. 1 ด้าน ฉาบเรียบ สูงถึงฝ้าเพดาน บนโครง Metal Stud เหล็กชุบสังกะสี 0.40x0.60ม. /ทาสี (P-1)
W.4	ผนังก่ออิฐมวลเบา หน้า 70 มม. ฉาบปูนเรียบ /ทาสี (P-1)
W.5	ผนังกรุ MDF.Bd. หน้า 10 มม. 1 ด้าน /สูงถึงฝ้าเพดาน (กรุผิวลามิเนต L-1) บนโครง Metal Stud เหล็กชุบสังกะสี
W.6	ผนังกรุ MDF.Bd. หน้า 10 มม. 2 ด้าน /สูงถึงฝ้าเพดาน (กรุผิวลามิเนต L-1) บนโครง Metal Stud เหล็กชุบสังกะสี
W.7	ผนังกระจกเงาใสอบเทมเปอร์ หน้า 10 มม. กรอบอลูมิเนียม ขนาด 1 3/4"x4 (สีอบขาว) ติดฟิล์มกันรอย
W.8	ผนังปูกระเบื้องแกรนิตโต้ ขนาด 300x300 มม. เกรด A สีเทา (ผิวกันลื่น) ของ COTTO หรือ เทียบเท่า
W.9	ผนังกรุ WALL PAPER เตรียมผิวรองการตกแต่ง

หมายเหตุ : 1  
 -ผนังอาคารเดิม (W-X)  
 -ผนังก่ออิฐ ฉาบปูนเดิม ช่องแรมส่วนที่ชำรุด (ตามมาตรฐานงานสถาปัตยกรรม) ทาสีใหม่ (เทียบเท่าของเดิม)  
 -ผนังกระจก/กรอบ-วงกบอลูมิเนียม ทำความสะอาด ให้เรียบร้อย  
 -ระเบียง (ภายนอก) เดิม ช่องแรมส่วนที่ชำรุด (ตามมาตรฐานงานสถาปัตยกรรม) ทำความสะอาด ให้เรียบร้อย  
 -ผลิตภัณฑ์เทียบเท่า ต้องเป็นผลิตภัณฑ์ที่ได้รับการอนุมัติจาก มศว.แล้ว

หมายเหตุ : 1  
 -งานประตูเดิม (D-X) / งานหน้าต่างเดิม (W-X, W.X1)  
 1. ช่องแรมส่วนที่ชำรุด (ตามมาตรฐานงานสถาปัตยกรรม)  
 -กรอบ-วงกบไม้เดิม ทาสีใหม่ (เทียบเท่าของเดิม)  
 -ลูกบิดกระจก/กรอบ-วงกบอลูมิเนียม ล้างทำความสะอาด ให้เรียบร้อย  
 -บานประตูไม้ฉัดเดิม ทาสีใหม่ (เทียบเท่าของเดิม)  
 -บานประตูเหล็กเดิม ทาสีน้ำมันใหม่ (เทียบเท่าของเดิม)  
 -ให้ตรวจสอบและซ่อมแซมรอยร้าวซึม ตามมาตรฐานงานสถาปัตยกรรม  
 -ให้ตรวจสอบแบบอาคารเดิมและแบบปรับปรุงใหม่ กับสถานที่จริง

ผังพื้นแสดง งานวัสดุผนัง  
 ผนัง 101  
 มาตรฐาน 1:125  
 (โรงฝึกงาน สาขาอุตสาหกรรมศึกษา)



มหาวิทยาลัยศิลปากร วิทยาเขตบึงกุ่ม กรุงเทพมหานคร

โครงการ :  
 ออกแบบ-ปรับปรุง  
 ห้องฝึกปฏิบัติการวิชาชีพ  
 คณะศึกษาศาสตร์  
 ที่ตั้ง :  
 คณะศึกษาศาสตร์ มศว. ประสานมิตร

ground (สผดอ2127) Co.,Ltd.  
 184/1 LADPRAG 64(4) LADPRAG RD.  
 WANGTONGLANG BANGKOK 10150 THAILAND  
 E-MAIL: ground2127@gmail.com  
 TEL: (961) 928-4088  
 FAX: (662) 046-3326

สถาปนิก :  
 ศิวัฒน์ จันทร์วิฑูร์ ส.ศก. 2391  
 พลพัฒน์ ปรัชชาเลิศ ก-สค. 11661  
 สังกวานต์ แก้ววิฑูร์ ส-สค. 2466  
 มีณทานกร :  
 เมธิยา ธีระจิตตานันต์  
 วิศวกรโยธา :  
 บดินทร์ แก้วกุล ภย 35734  
 ณชด ดาวร สย 9080  
 วิศวกรไฟฟ้า :  
 นันทวัฒน์ เวียงสูง สฟค 4715  
 พงษ์ศักดิ์ ส.ศก. 102  
 วิศวกรสุขาภิบาล :  
 พินภรณ์ บัวพึ่ง สส 94  
 สิรภพ โชติยานานกุล ภส 1281  
 วิศวกรเครื่องกล :  
 ประพงษ์ พงษ์ใหญ่ สค 2661

NO.	DESCRIPTION	DATE
1.		
2.		

แบบแสดง :  
 ผังพื้นแสดงงานวัสดุผนัง  
 ห้อง 101

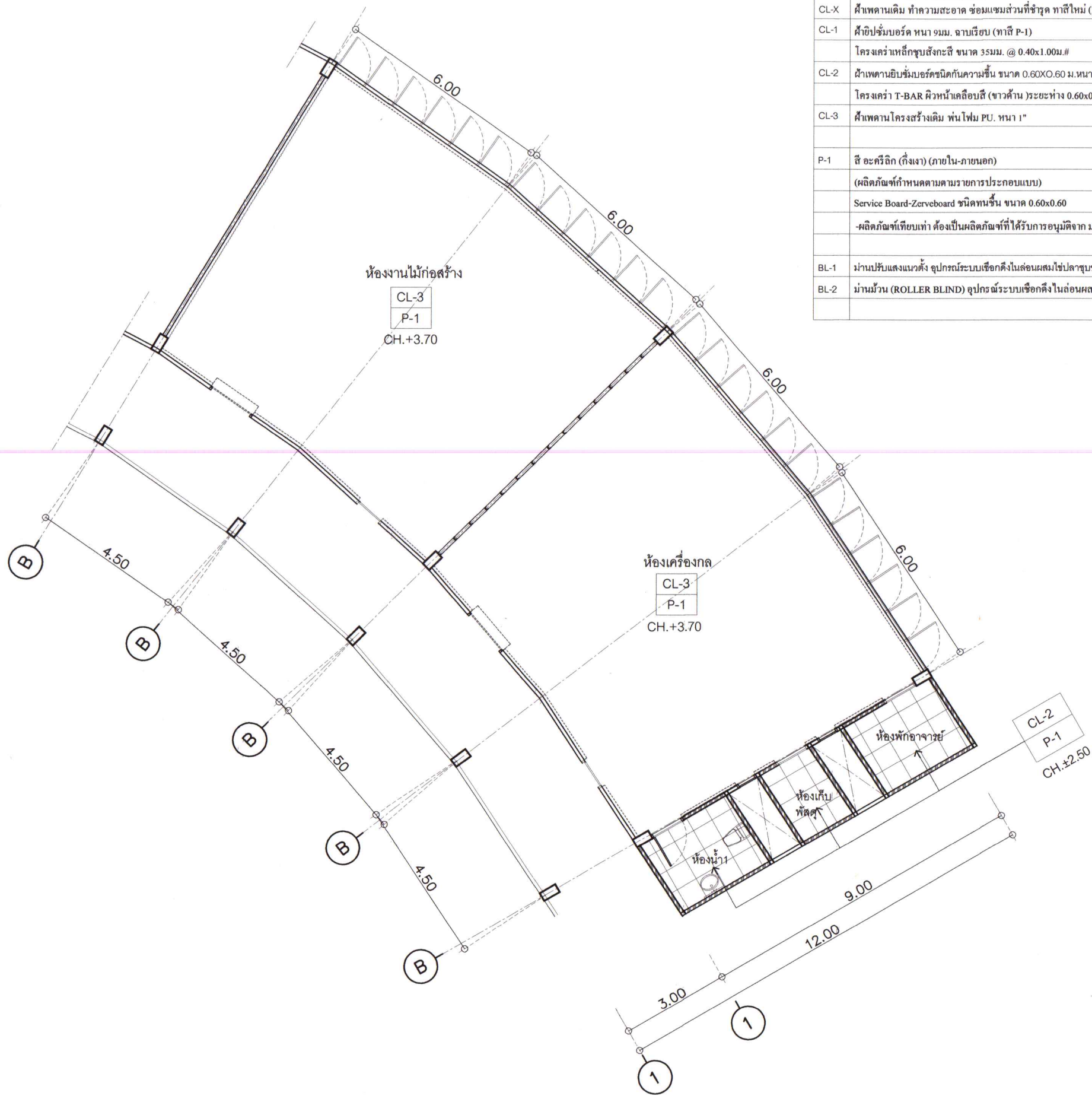
FILE No. IA101-04  
 เลขที่แบบ :  
 จำนวนรวม :

หมายเหตุ :  
 □ ส่วนแบบปรับปรุงชุดนี้ จะต้องมีลายเซ็นลงนามของวิศวกรและผู้ออกแบบงานนั้นๆ จึงจะเป็นชุดที่สมบูรณ์และใช้ประกอบการปรับปรุง-ซ่อมแซมต่อไป



รายการวัสดุฝ้าเพดาน

รหัส	รายการ	ผู้ผลิต
CL-X	ฝ้าเพดานเดิม ทำความสะอาด ซ่อมแซมส่วนที่ชำรุด ทาสีใหม่ (P-1)	ไทยอิปซ์ม, ตราช้าง, อีโปรด
CL-1	ฝ้าอิปซ์บอร์ด หนา 9 มม. ฉาบเรียบ (ทาสี P-1) โครงคร่าวเหล็กชุบสังกะสี ขนาด 35 มม. @ 0.40x1.00 ม.#	หรือ มากกว่า
CL-2	ฝ้าเพดานอิปซ์บอร์ดชนิดกันความชื้น ขนาด 0.60x0.60 ม.หนา 9 มม.ทาสี (P-1) โครงคร่าว T-BAR ผิวหน้าเคลือบสี (ขาวด้าน) ระยะห่าง 0.60x0.60 ม.	
CL-3	ฝ้าเพดานโครงสร้างเดิม ฟันโพลี PU. หนา 1"	
P-1	สี อะคริลิก (กึ่งเงา) (ภายใน-ภายนอก) (ผลิตภัณฑ์กำหนดตามรายการประกอบแบบ) Service Board-Zerveboard ชนิดทนชื้น ขนาด 0.60x0.60 -ผลิตภัณฑ์เทียบเท่า ต้องเป็นผลิตภัณฑ์ที่ได้รับการอนุมัติจาก มศว.แล้ว	
BL-1	ม่านปรับแสงแนวตั้ง อุปกรณ์ระบบเชือกดึงในลอนผสมใช้ปลาชุกขาว และระบบคัตวแขวนใบครบชุด	ผ้าม่านปรับแสง โพลีเอสเตอร์ Sunscreen 5%
BL-2	ม่านม้วน (ROLLER BLIND) อุปกรณ์ระบบเชือกดึงในลอนผสมใช้ปลาชุกขาว และระบบคัตวแขวนใบครบชุด	พร้อมกันไฟตาม



มหาวิทยาลัยศรีนครินทรวิโรฒ ประสานมิตร

**โครงการ :**  
ออกแบบ-ปรับปรุง  
ห้องฝึกปฏิบัติการวิชาชีพครู  
คณะศึกษาศาสตร์

**ที่ตั้ง :**  
คณะศึกษาศาสตร์ มศว. ประสานมิตร

ground (studio2127) Co.,Ltd.  
184/1 LADPRAO 64(4) LADPRAO RD.  
WANGTONGLANG BANGKOK 10150 THAILAND  
E-MAIL: ground2127@gmail.com  
TEL: (661) 926-4066  
FAX: (662) 046-3326

**สถาปนิก :**  
กิตติพัฒน์ จันทร์ชู ส.พธ. 2391  
พลพัฒน์ ปรีชาเลิศ ภ-สถ. 11661  
สงกรานต์ แก้วทัศน์ ส.สถ. 2466

**มีนขานการ :**  
เมธิยา อธิระจิตตานวิธมน

**วิศวกรโยธา :**  
มณฑะเทียน แก้วกุล ภย 35734  
ณชล ดาวรร สย 9080

**วิศวกรไฟฟ้า :**  
นันทิพัฒน์ เมืองสูง สพท 4715  
พงษ์ศักดิ์ อัจฉริยะ สย 102

**วิศวกรสุขาภิบาล :**  
พิณภรณ์ บัวพึ่ง สส 94  
สิรภพ โชติยานากุล ภส 1281

**วิศวกรเครื่องกล :**  
ประพงษ์ พงษ์ไพบูลย์ สก.2661

แก้ไขแบบ

NO.	DESCRIPTION	DATE
1.		
2.		

แบบแสดง :  
ผังพื้นที่แสดงงานฝ้าเพดาน  
ห้อง 101

FILE No. IA101-05	แผนที่ :
เลขที่แบบ :	จำนวนรวม :

หมายเหตุ  
□ สืบแบบปรับปรุงชุดนี้ จะต้องฉีกและ  
ยื่นส่งนามของวิศวกรและผู้ออกแบบ  
งานนั้นๆ ถึงจะเป็นชุดที่สมบูรณ์และใช้  
ประกอบการปรับปรุง-ซ่อมแซมต่อไป

ผังพื้นที่แสดง งานฝ้าเพดาน  
มาตราส่วน 1:125  
ห้อง 101  
(โรงฝึกงาน สาขาอุตสาหกรรมศึกษา)



มหาวิทยาลัยศิลปากร วิทยาเขตประจวบคีรีขันธ์

โครงการ :

ออกแบบ-ปรับปรุง  
ห้องปฏิบัติการวิชาชีพ  
คณะศึกษาศาสตร์

ที่ตั้ง :

คณะศึกษาศาสตร์ มทว. ประจวบคีรีขันธ์



ground (studio2127) Co.,Ltd.  
184/1 LADPRAO 84(4) LADPRAO RD.  
WANGTONGLANG BANGKOK 10150 THAILAND  
E-MAIL: ground2127@gmail.com  
TEL: (661) 928-4086  
FAX: (662) 046-3326

สถาปนิก :

พิพัฒน์ จันทร์สุข ส.ส. 2391

พลพัฒน์ ปรัชญาดิศ ส.ส. 11661

สงกรานต์ แก้วคุ้ม ส.ส. 2466

มีนทานกร :

เมธิยา ชะจิตตานันต์

วิศวกรโยธา :

มนต์เทียน แก้วกล ส.ย. 35734

เนชดา ถาวร ส.ย. 9080

วิศวกรไฟฟ้า :

นันทิวัฒน์ เวียงสูง ส.ท. 4715

พงษ์ศักดิ์ ตังสุรัตน์ ส.ท. 2

วิศวกรสุขาภิบาล :

พินาภรณ์ บังเทิง ส.ส. 94

สิรภพ โชติยานานกุล ส.ส. 1281

วิศวกรเครื่องกล :

ประพงษ์ พงษ์ไพฑูริย์ ส.ท. 2661

นักโขน :

NO. DESCRIPTION DATE

1.

2.

แบบแสดง :

รูปด้าน 1,2

ห้อง 101

FILE No. IA101-06

เล่มที่ :

เลขที่แบบ :

จำนวนรวม :

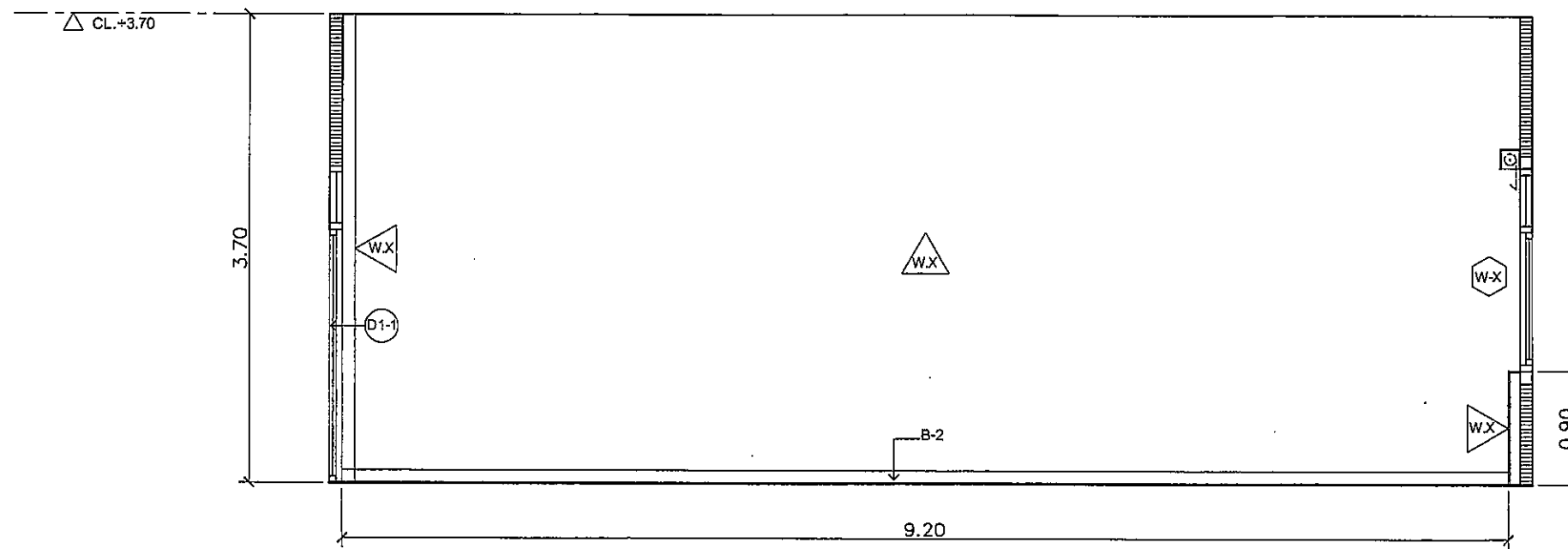
หมายเหตุ

□ ส่วนแบบปรับปรุงชุดนี้ จะต้องมีลาย

เซ็นชื่อและนามของวิศวกรและผู้ออกแบบ

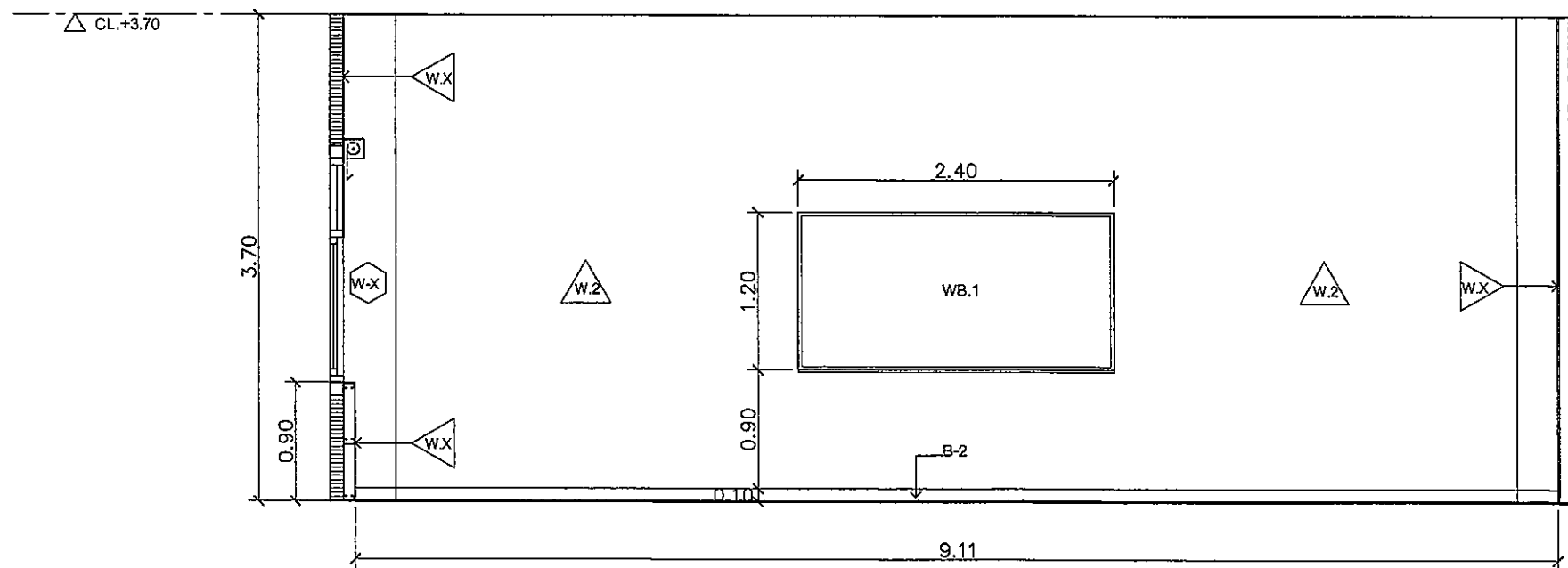
งานนี้ทุกสิ่งจะเป็นชุดที่สมบูรณ์และใช้

ประกอบการปรับปรุง-ซ่อมแซมต่อไป



รูปด้าน 1

มาตราส่วน 1:50



รูปด้าน 2

มาตราส่วน 1:50

รูปด้าน 1,2

ห้อง 101

(โรงฝึกงาน สาขาอุตสาหกรรมศึกษา)



มหาวิทยาลัยศรีนครินทรวิโรฒ ประสานมิตร

โครงการ :  
ออกแบบ-ปรับปรุง  
ห้องฝึกปฏิบัติการวิชาการ  
คณะศึกษาศาสตร์

ที่ตั้ง :  
คณะศึกษาศาสตร์ มคอ. ประสานมิตร



ground (studio2127) Co.,Ltd.  
184/1 LADPRAO 84(4) LADPRAO RD.  
WANGTONGLANO BANGKOK 10150 THAILAND  
E-MAIL: ground2127@gmail.com  
TEL: (881) 926-4066  
FAX: (662) 046-3326

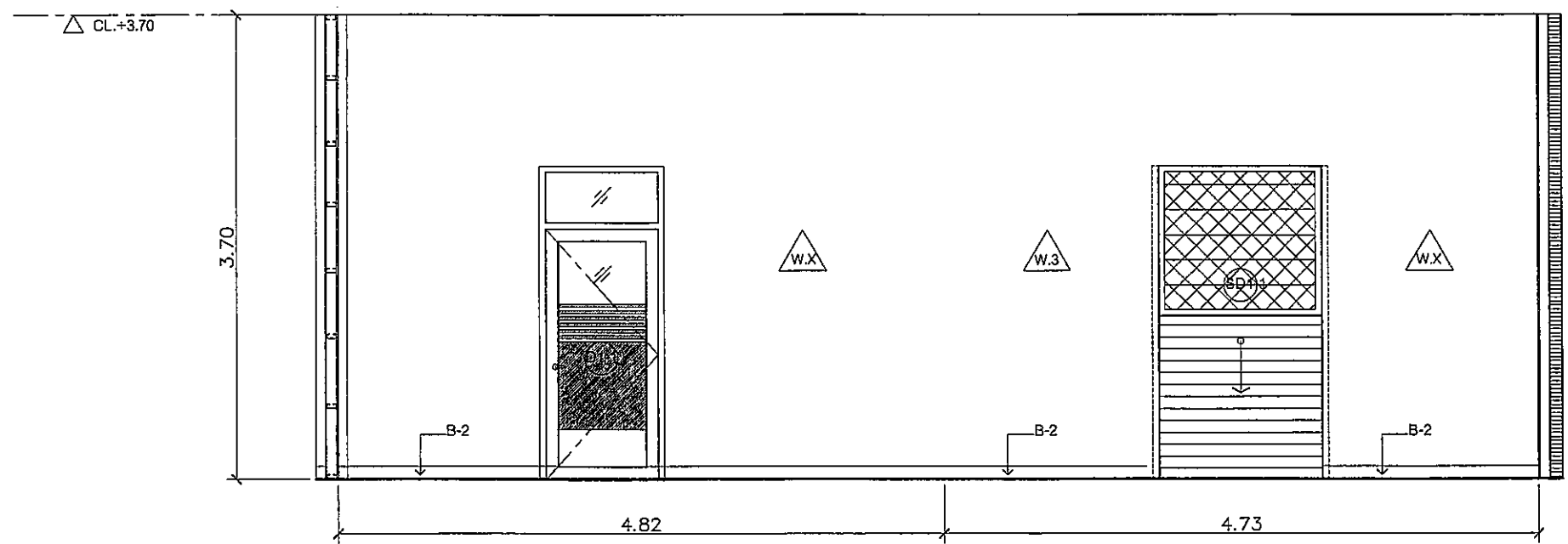
สถาปนิก :  
ที่พิมพ์ จันทร์วิฑูร์ จ-พธ. 2391  
พลพัฒน์ ปรัชชาเลิศ ภ-สถ. 11661  
สงกรานต์ แก้วทัศน์ จ-สถ. 2456  
มีนทนาถ :  
เมธิยา ธีระจิตตานันต์  
วิศวกรโยธา :  
มณฑิยา แก้วกุล ภย 35734  
ณรัช ภาว สย 9080  
วิศวกรไฟฟ้า :  
นันทวัฒน์ เจริญรุ่ง สพท 4715  
พงษ์ศักดิ์ ธีระกุล นวตศิลป์ 02  
วิศวกรสุขาภิบาล :  
พินภรณ์ บัวเที่ยง สส 94  
สิวกพ โชติยานานกุล ภส 1281  
วิศวกรเครื่องกล :  
ประพงษ์ พงษ์ใหญ่ สก 2661

NO.	DESCRIPTION	DATE
1.		
2.		

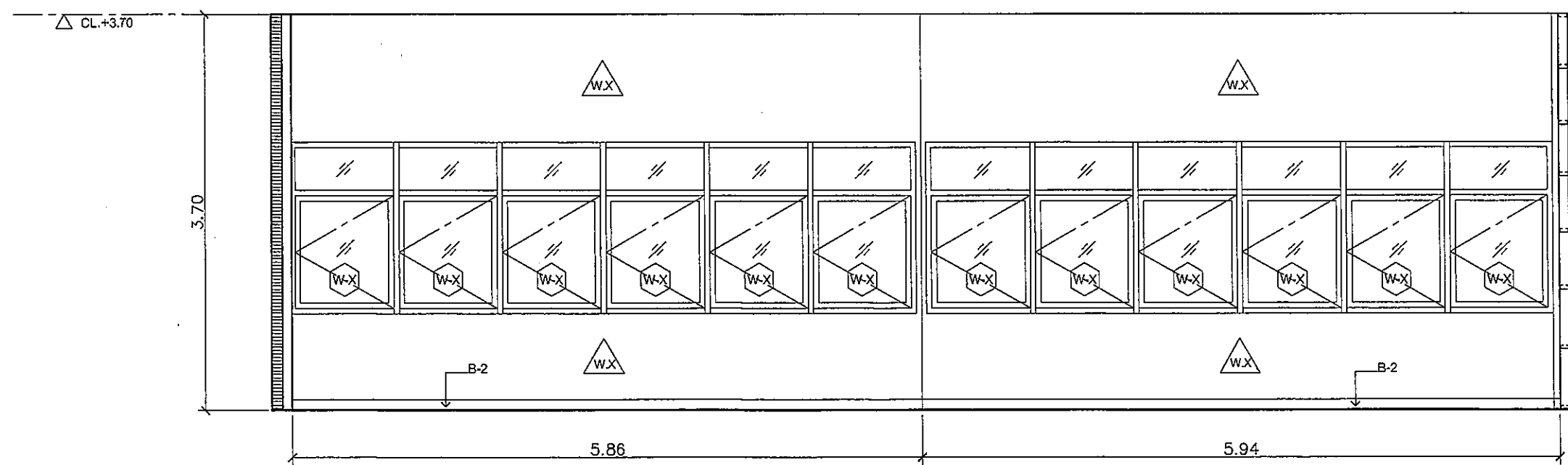
แบบแสดง :  
รูปด้าน 3,4  
ห้อง 101

FILE No. IA101-07  
เลขที่แบบ : จำนวนรวม :

หมายเหตุ :  
□ ส่วนแบบปรับปรุงชุดนี้ จะต้องมีการ  
เซ็นคํานาของวิศวกรและผู้ออกแบบ  
งานนั้นๆ ถึงจะเป็นชุดที่สมบูรณ์และให้  
ประกอบแบบปรับปรุง-ซ่อมแซมต่อไป



รูปด้าน 3  
มาตราส่วน 1:50



รูปด้าน 4  
มาตราส่วน 1:50

รูปด้าน 3,4 ห้อง 101  
(โรงฝึกงาน สาขาอุตสาหกรรมศึกษา)



มหาวิทยาลัยศิลปากร วิทยาลัยนานาชาติ

โครงการ :  
ออกแบบ-ปรับปรุง  
ห้องฝึกปฏิบัติการวิชาชีพครู  
คณะศึกษาศาสตร์

ที่ตั้ง :  
คณะศึกษาศาสตร์ มศว ประสานมิตร



ground (studio2127) Co., Ltd.  
184/1 LADPRAO 64(4) LADPRAO RD.  
WANGTONGLANG BANGKOK 10150 THAILAND  
E-MAIL: ground2127@gmail.com  
TEL: (661) 926-4068  
FAX: (662) 046-3326

สถาปนิก :   
พิมพ์ จันทร์ชู ส.พ. 2391  
พลพัฒน์ บริษัทเลิศ ก-ส. 11661  
สงกรานต์ แก้วกันต์ ร-ส. 2466  
มีฝน นามาร :   
เมธียา ธีระจิตตานันต์   
วิศวกรโยธา :  
มณเฑียร แก้วกมล ภย 35734  
ณชล ดาวว ส.ย 9080  
วิศวกรไฟฟ้า :  
นันทวัฒน์ เจริญ ส.ท. 4715  
พงษ์ศักดิ์ ส.ย. 11661/2  
วิศวกรสุขาภิบาล :  
จินนภรณ์ บัวตึง ส.ย 94  
สิรภาพ โชติยานกุล ภส 1281  
วิศวกรเครื่องกล :  
ประพงษ์ พงษ์ไพฑูย์ ส.ก 2661

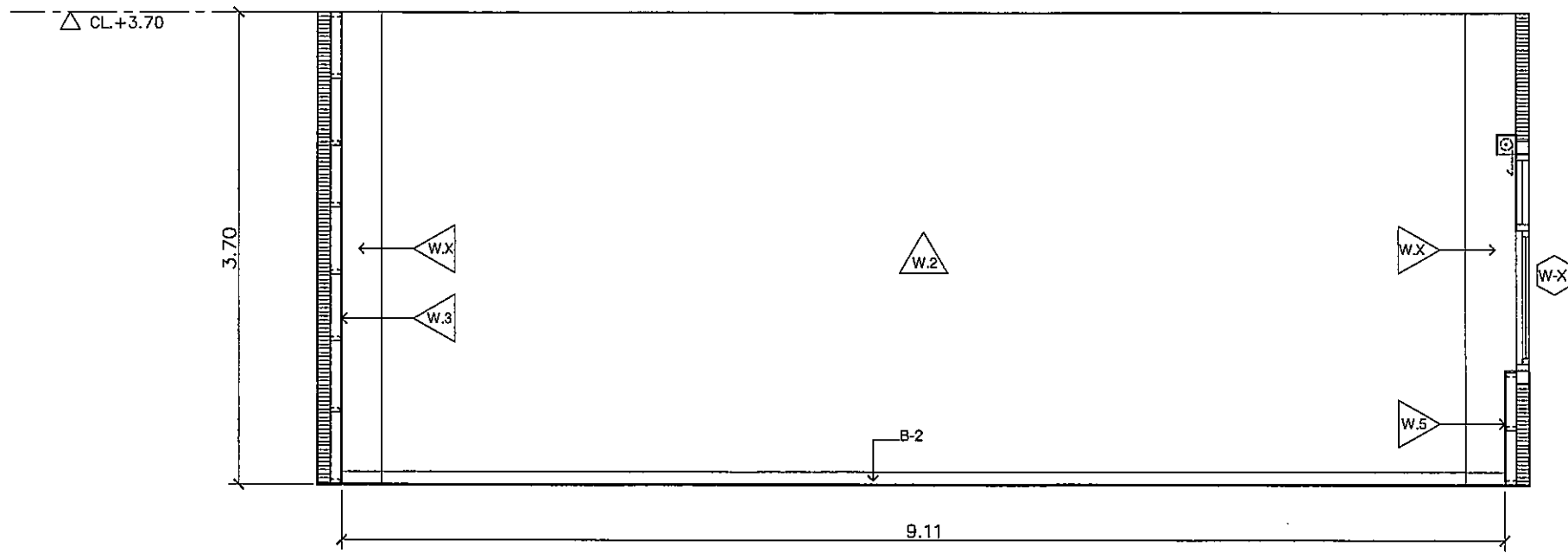
แก้ไขแบบ

NO.	DESCRIPTION	DATE
1.		
2.		

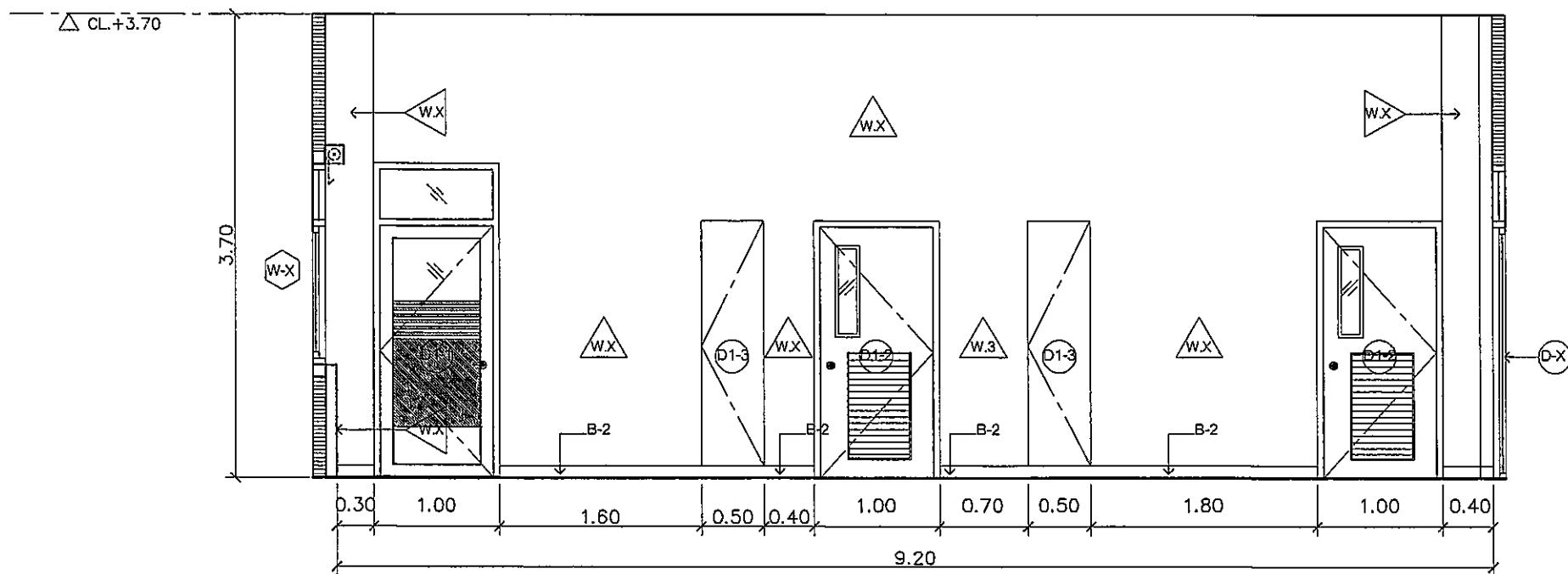
แบบแสดง :  
รูปด้าน 5,6  
ห้อง 101

FILE No. IA101-08 | แผ่นที่ :  
เลขที่แบบ : | จำนวนรวม :

หมายเหตุ  
 ส่วนแบบปรับปรุงชุดนี้ จะต้องมีการ  
เซ็นคั้งนามของวิศวกรและผู้ออกแบบ  
งานนั้นๆ ถึงจะเป็นชุดที่สมบูรณ์และให้  
ประกอบการปรับปรุง-ซ่อมแซมต่อไป

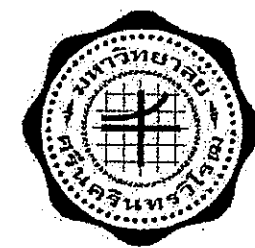


รูปด้าน 5  
มาตราส่วน 1:50



รูปด้าน 6  
มาตราส่วน 1:50

รูปด้าน 5,6                      ห้อง 101  
(โรงฝึกงาน สาขาอุตสาหกรรมศึกษา)





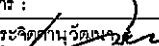
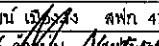
มหาวิทยาลัยศรีนครินทรวิโรฒ ประสานมิตร

โครงการ :  
ออกแบบ-ปรับปรุง  
ห้องปฏิบัติการวิชาชีวพฤกษศาสตร์  
คณะศึกษาศาสตร์

ที่ตั้ง :  
คณะศึกษาศาสตร์ มศว ประสานมิตร



ground (studio2127) Co.,Ltd.  
184/1 LADPRAO 84(4) LADPRAO RD.  
WANGTONGLANG BANGKOK 10150 THAILAND  
E-MAIL: ground2127@gmail.com  
TEL: (891) 926-4068  
FAX: (662) 046-3326

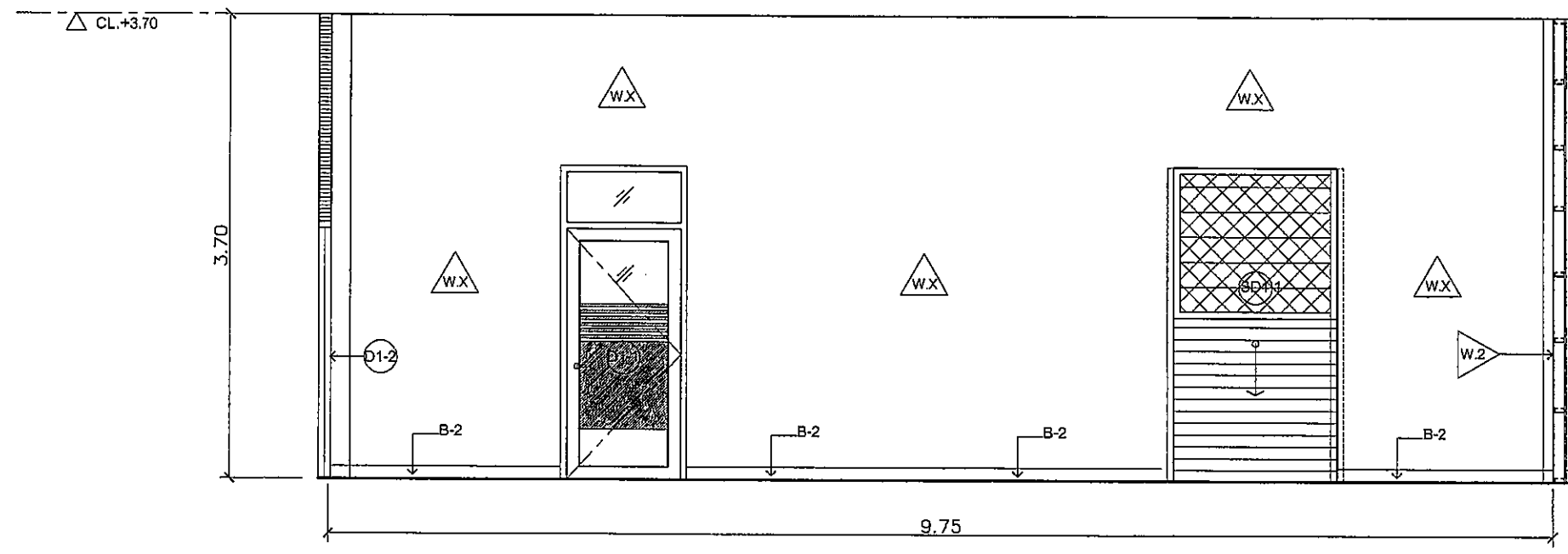
สถาปนิก :   
กิตติม จันทร์ชู ส.สว. 2391  
พลพัฒน์ ปรีชาเลิศ กว-สธ 11661  
สงกรานต์ แก้วทัศน์ ส.สท 2456  
มีนทนาการ :   
เมธิยา ธีระจิตตานันท์   
วิศวกรโยธา :  
มณฑิยา แก้วกุล กย 35734  
ณชด ถาวร สย 9080  
วิศวกรไฟฟ้า :  
นันทวัฒน์ เวียงสูง สทท 4715  
พงษ์ศักดิ์ วงศ์ป.   
วิศวกรสุขาภิบาล :  
กนิษกรณ์ บัวตั้ง สส 94  
สิรภพ โชติยานากุล กส 1281  
วิศวกรเครื่องกล :  
ประพงษ์ พงษ์ไพฑูริย์ สก2661

แก้ไขแบบ		
NO.	DESCRIPTION	DATE
1.		
2.		

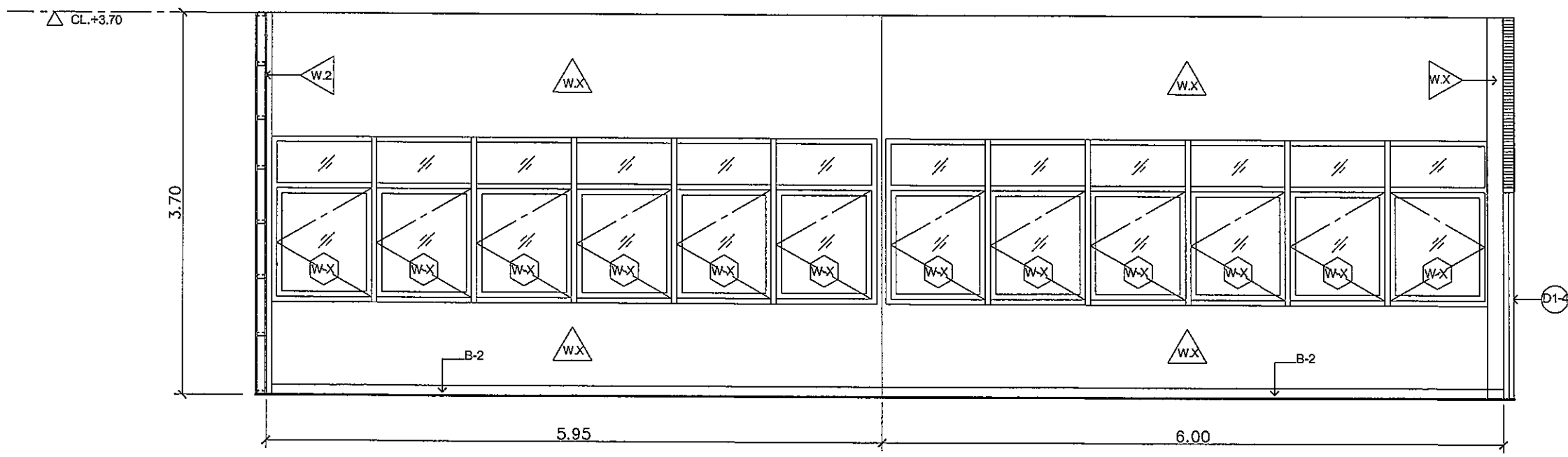
แบบแสดง :  
รูปด้าน 7,8  
ห้อง 101

FILE No. IA101-09      แผนที่ :  
เลขที่แบบ :      จำนวนรวม :

หมายเหตุ  
 ส่วนแบบปรับปรุงชุดนี้ จะต้องมีรายละเอียดของชื่อวิศวกรและผู้ออกแบบงานนั้นๆ ถึงจะเป็นชุดที่สมบูรณ์และให้ประกอบการปรับปรุง-ซ่อมแซมต่อไป

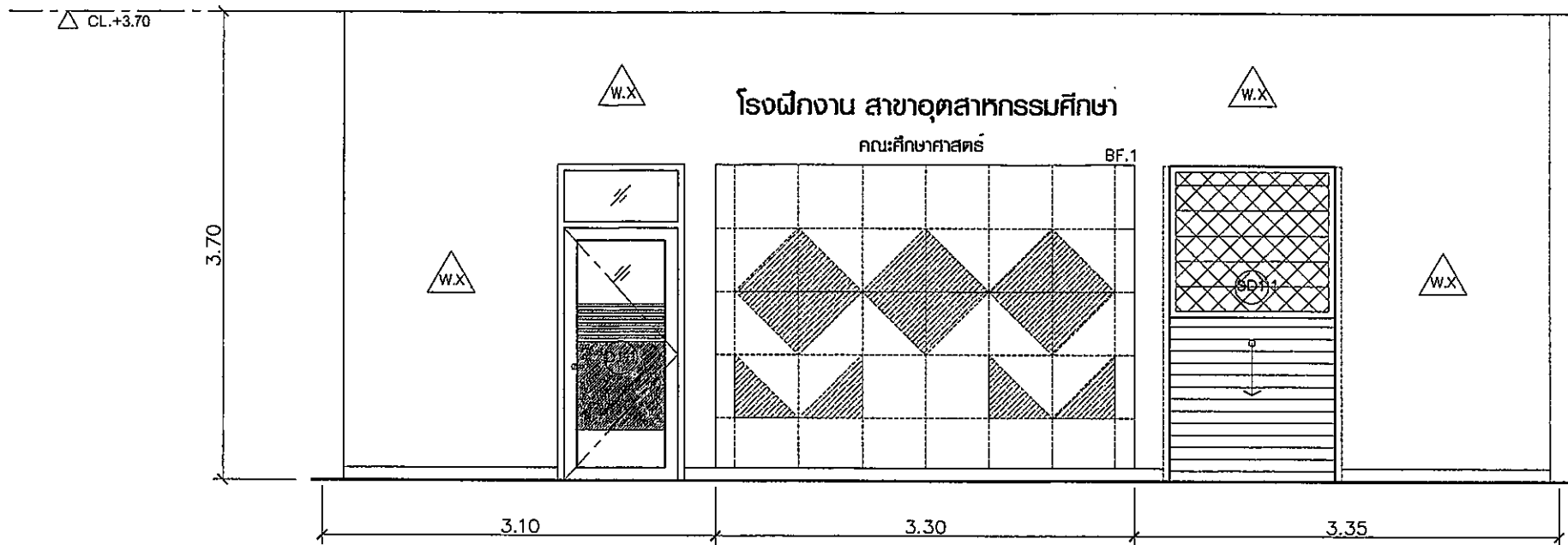


รูปด้าน 7  
มาตราส่วน 1:50

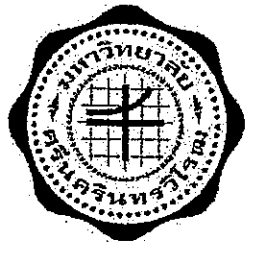


รูปด้าน 8  
มาตราส่วน 1:50

รูปด้าน 7,8      ห้อง 101  
(โรงฝึกงาน สาขาอุตสาหกรรมศึกษา)



รูปด้าน 9  
มาตราส่วน 1:50



มหาวิทยาลัยศรีนครินทรวิโรฒ ประสานมิตร

โครงการ :

ออกแบบ-ปรับปรุง  
ห้องฝึกปฏิบัติการวิชาชีพ  
คณะศึกษาศาสตร์

ที่ตั้ง :

คณะศึกษาศาสตร์ มศว.ประสานมิตร



ground (studio2127) Co.,Ltd.  
184/1 LADPRAO 84(4) LADPRAO RD.  
WANGTONGLANG BANGKOK 10150 THAILAND  
E-MAIL: ground2127@gmail.com  
TEL: (661) 826-4066  
FAX: (662) 046-3326

สถาปนิก : [Signature]  
พิพัฒน์ จันทร์ชู ส.ล. 2391  
พลพัฒน์ บริษัทเลิศ ภ.ส.ก. 11661  
สงกรานต์ แก้วคุ้ม ส.ล. 2466  
มีมณฑกร : [Signature]  
เมธียา วีระจิตตานันต์ [Signature]  
วิศวกรโยธา : [Signature]  
มณฑกรโยธา : ภย 35734  
ณชล ดาวร ส.ย. 9080  
วิศวกรไฟฟ้า : [Signature]  
บัณฑิตน์ เจริญสูง ส.ท.ก. 4715  
พงษ์ศักดิ์ [Signature] ส.ท.ก. 2661  
วิศวกรสุขาภิบาล : [Signature]  
จินนภรณ์ บัวพึ่ง ส.ส. 94  
สิรภพ โชติยานานกุล ภ.ส. 1281  
วิศวกรเครื่องกล : [Signature]  
ประพงษ์ พงษ์ไพฑูย์ ส.ก. 2661

แก้ไขแบบ

NO.	DESCRIPTION	DATE
1.		
2.		

แบบแสดง :

รูปด้าน 9

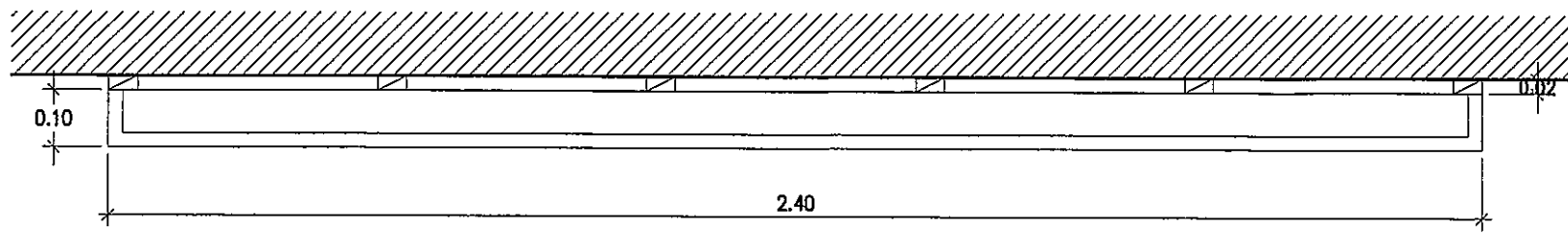
ห้อง 101

FILE No. IA101-10

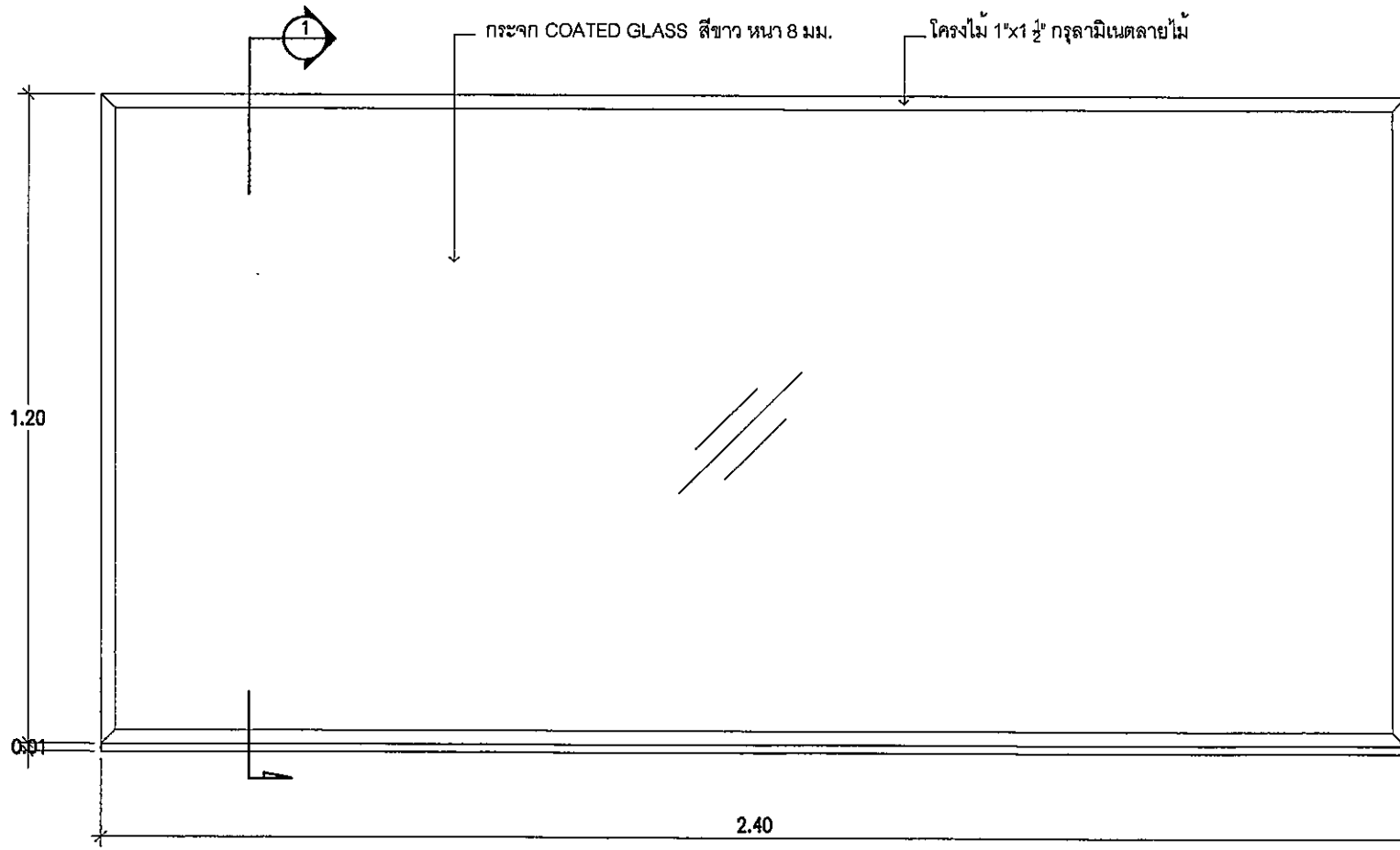
เลขที่แบบ : จำนวนรวม :

หมายเหตุ  
 งานแบบปรับปรุงชุดนี้ จะต้องมีการ  
เซ็นชื่อและนามของวิศวกรและผู้ออกแบบ  
งานนี้ๆ ถึงจะเป็นชุดที่สมบูรณ์และให้  
ประกอบการปรับปรุง-ซ่อมแซมต่อไป

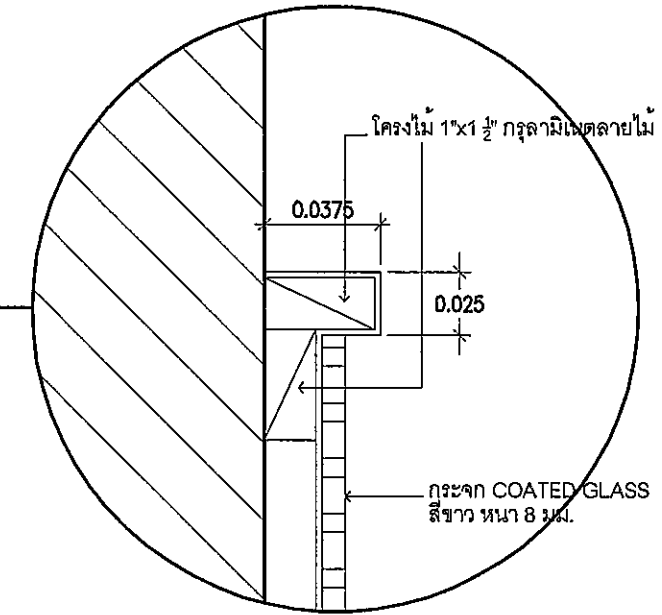
รูปด้าน 9  
ห้อง 101  
(โรงฝึกงาน สาขาอุตสาหกรรมศึกษา)



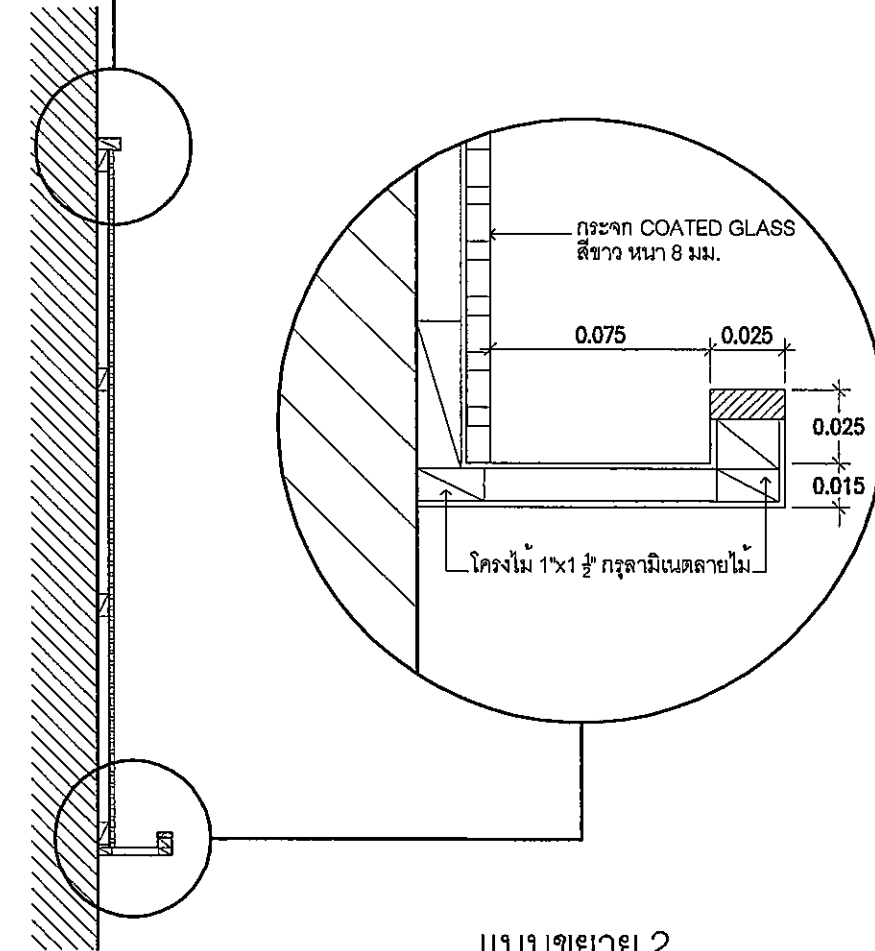
แปลน  
1:12.5



รูปด้านหน้า  
1:12.5

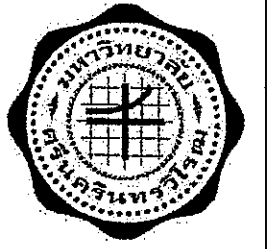


แบบขยาย 1  
1:2.5



แบบขยาย 2  
1:2.5

รูปตัด 1  
1:12.5



มหาวิทยาลัยศิลปากร วิทยาเขตประจวบคีรีขันธ์

โครงการ :

ออกแบบ-ปรับปรุง  
ห้องฝึกปฏิบัติการวิชาชีพ  
คณะศึกษาศาสตร์

ที่ตั้ง :

คณะศึกษาศาสตร์ มศว. ประจวบคีรีขันธ์



ground (studio2127) Co.,Ltd.  
184/1 LADPRAO 84(4) LADPRAO RD.  
WANGTONGLANG BANGKOK 10150 THAILAND  
E-MAIL: ground2127@gmail.com  
TEL: (661) 928-4068  
FAX: (662) 048-3328

สถาปนิก :  
พ.ศ. 2591  
พ.ศ. 11661  
สง. 2468  
มี. 1  
วิ. 35734  
น. 4715  
พ. 2  
วิ. 94  
วิ. 1281  
วิ. 2661

แก้ไขแบบ

NO.	DESCRIPTION	DATE
1.		
2.		

แบบแสดง :

WB-1  
แบบขยาย WHITE BOARD

FILE No. IA-01

เลขที่แบบ : จำนวนรวม :

หมายเหตุ  
 ส่วนแบบปรับปรุงครั้งนี้ จะต้องมีการ  
ยื่นต่อหน่วยงานที่เกี่ยวข้องและนำแบบ  
งานนี้ไป ถึงจะเป็นชุดที่สมบูรณ์และได้  
ประกอบการปรับปรุง-ซ่อมแซมต่อไป



มหาวิทยาลัยศิลปากร วิทยาเขตพระราชวังสนามจันทร์

โครงการ :

ออกแบบ-ปรับปรุง  
ห้องปฏิบัติการวิชาวัสดุ  
คณะศึกษาศาสตร์

ที่ตั้ง :

คณะศึกษาศาสตร์ มคอ. ประสานมิตร



ground (studio2127) Co.,Ltd.  
184/1 LADPRAO 64(4) LADPRAO RD.  
WANGSANGHANG BANGKOK 10150 THAILAND  
E-MAIL: ground2127@gmail.com  
TEL: (661) 926-4068  
FAX: (662) 046-3326

สถาปนิก :

กิตติ ชื่นทวัญ ส.สท. 2391  
พลพัฒน์ ปรีชาเลิศ ภ.สท. 11661  
สงกรานต์ แก้วทศพร ส.สท. 2466  
บริษัท **กราวด์ 2127 จำกัด**  
มีนชานากกร :  
เมธิยา นิระจิตตานันท์   
วิศวกรโยธา :  
นงนิตย์น แก้วกมล ภ.ย. 35734  
ณชล ดาวว ส.ย. 9080  
วิศวกรไฟฟ้า :  
นันทวัฒน์ เมธีรุ่ง ส.ฟท. 4715  
พงษ์ศักดิ์ อภิรัตน์ ส.ฟท. 4702  
วิศวกรสุขาภิบาล :  
กิตนภรณ์ บัวเที่ยง ส.ส. 94  
สิริกพร ไชยรัตนานุกูล ภ.ส. 1281  
วิศวกรเครื่องกล :  
ประพงษ์ พงษ์ไพบุณย์ ส.ก. 2861

แก้ไขแบบ

NO.	DESCRIPTION	DATE
1.		
2.		

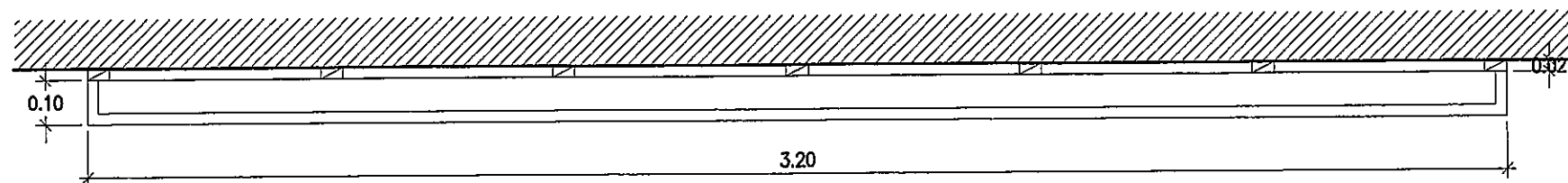
แบบแสดง :

WB-2  
แบบขยาย WHITE BOARD

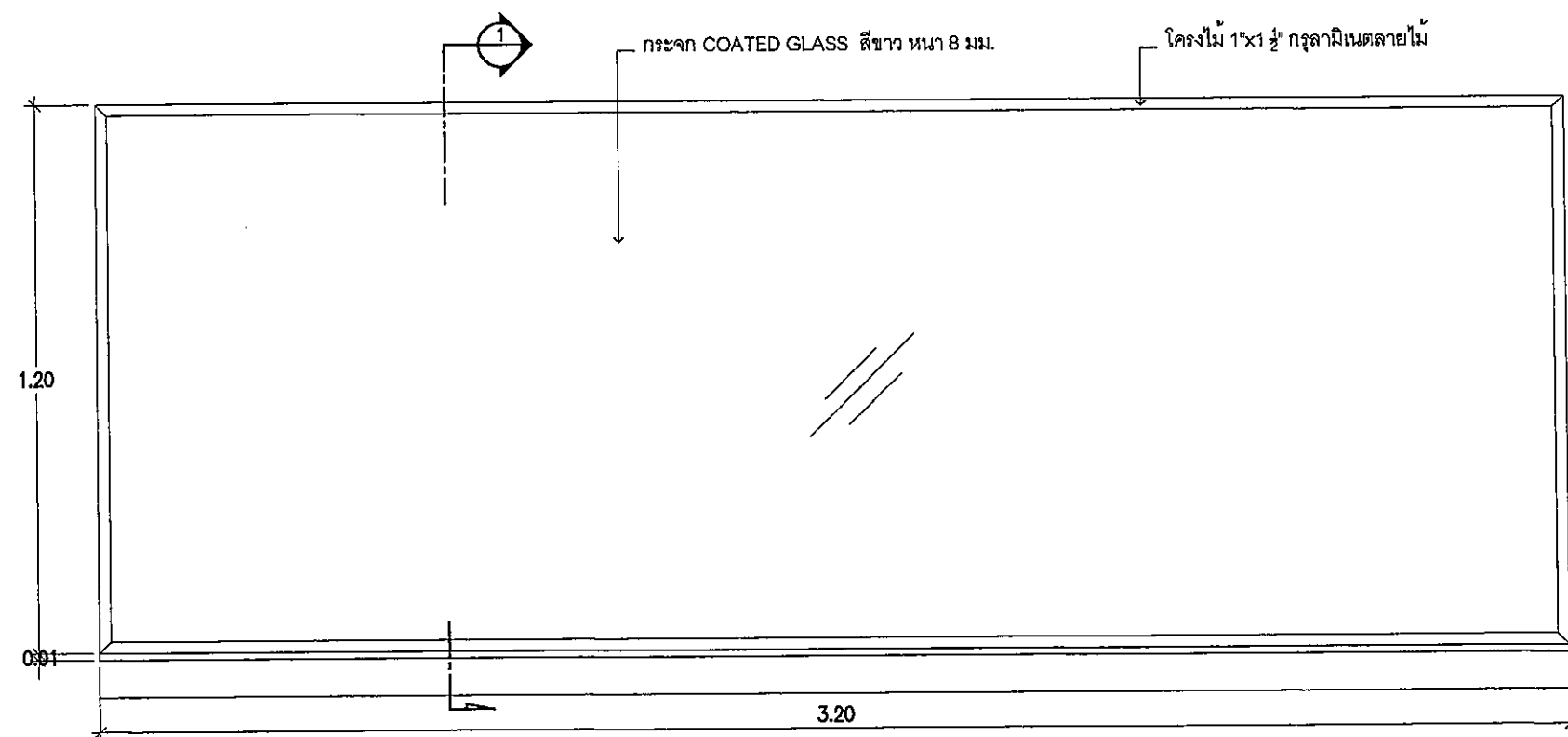
FILE No. IA-02      แผนที่ :

เลขที่แบบ :      จำนวนรวม :

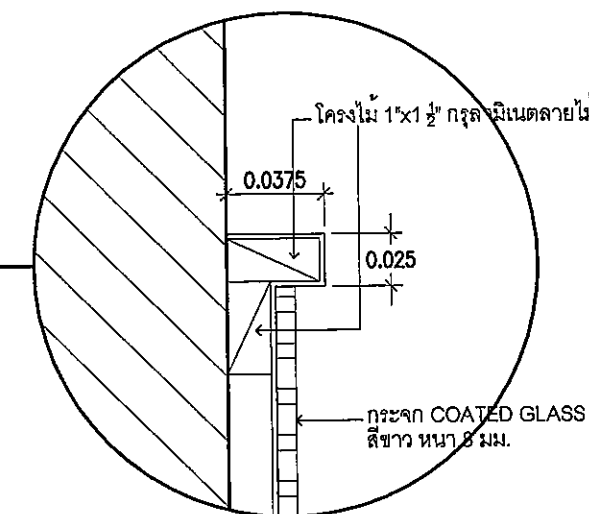
หมายเหตุ  
 ส่วนแบบปรับปรุงสุดท้าย จะต้องมีลาย-  
เซ็นต์ลงนามของวิศวกรและผู้ออกแบบ  
งานนั้นๆ ซึ่งจะนับเป็นชุดที่สมบูรณ์และใช้  
ประกอบการปรับปรุง-ซ่อมแซมต่อไป



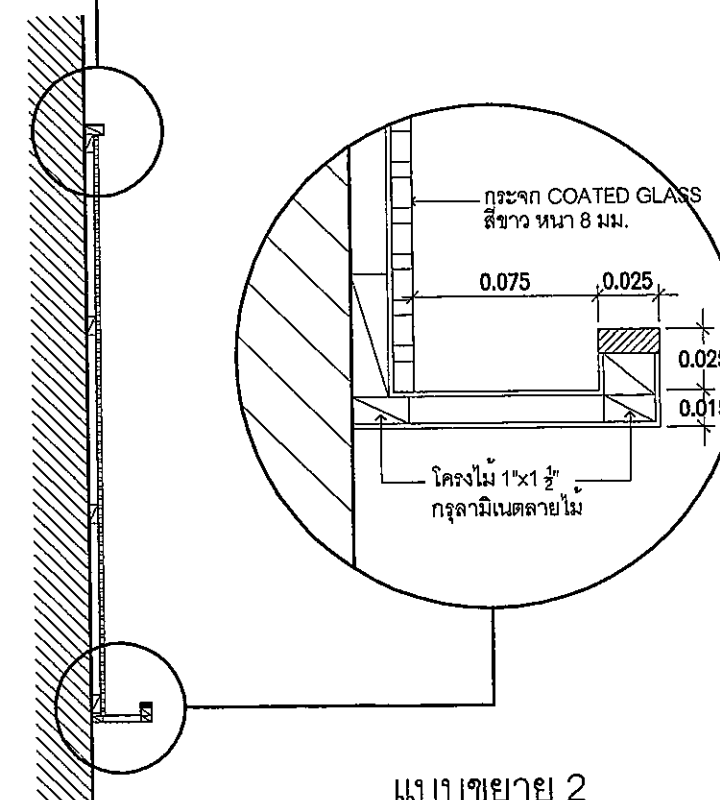
แปลน  
1:15



รูปด้านหน้า  
1:15



แบบขยาย 1  
1:2.5



รูปตัด 1  
1:15

แบบขยาย 2  
1:2.5





มหาวิทยาลัยศิลปากร วิทยาลัยสถาปัตย์

โครงการ :  
ออกแบบ-ปรับปรุง  
ห้องฝึกปฏิบัติการวิชาชีพ  
คณะศึกษาศาสตร์

ที่ตั้ง :  
คณะศึกษาศาสตร์ มศว. ประสานมิตร



ground (studio2127) Co., Ltd.  
184/1 LADPRAO 64(4) LADPRAO RD.  
WANGONGLANG BANGKOK 10150 THAILAND  
E-MAIL: ground2127@gmail.com  
TEL: (661) 928-4068  
FAX: (662) 046-3326

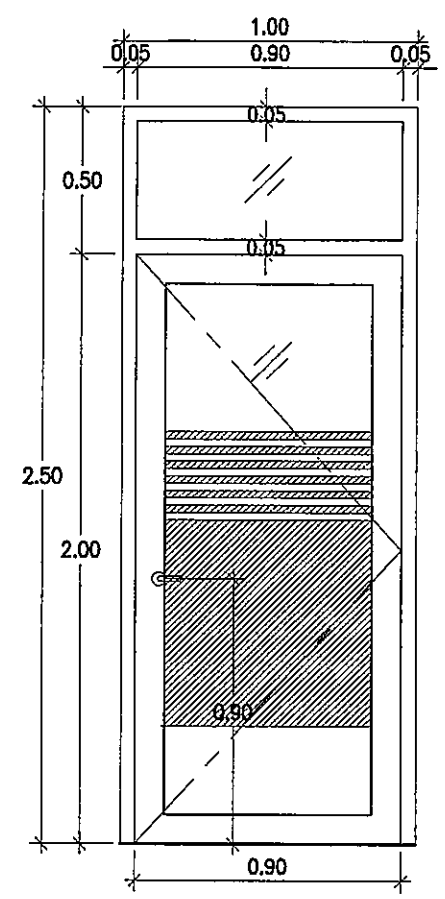
สถาปนิก	กฤษณ์	กฤษณ์
ที่พิมพ์	จันทร์ชู	ส.พ. 2391
พลพัฒน์	ปรีชาเลิศ	ภ-สถ. 11661
สงกรานต์	แก้วกมล	ธ-สถ. 2456
มีนทาน	วิจิตร	วิจิตร
เมธียา	วิจิตร	วิจิตร
วิจิตรโยธา :		
มณฑิยา	แก้วกมล	ภย 35734
ณชล	ถาวร	สย 9080
วิจิตรไฟฟ้า :		
นันทิพัฒน์	วิจิตร	สถก 4715
พงษ์ศักดิ์	วิจิตร	วิจิตร 02
วิจิตรสุชาภิบาล :		
กมลภรณ์	บัวสูง	สศ 94
สิรภพ	ชิตยธนากุล	ภส 1281
วิจิตรเครื่องกล :		
ประพงษ์	พงษ์ไพบูลย์	สก.2661

NO.	DESCRIPTION	DATE
1.		
2.		

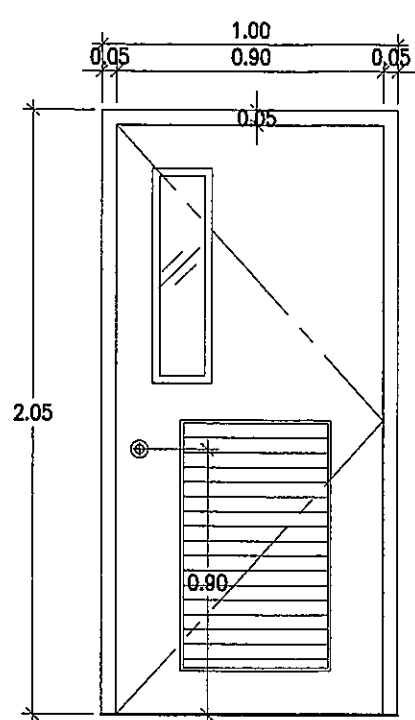
แบบแสดง :  
D1-1  
D1-2  
D1-3

แบบขยายประตู  
FILE No. IA-03  
เลขที่แบบ : จำนวนรวม :

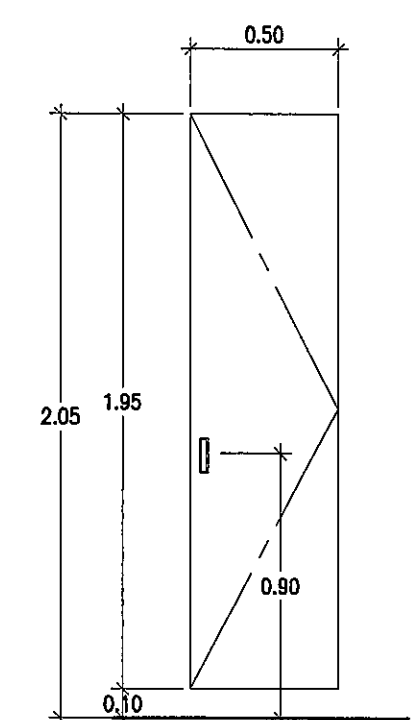
หมายเหตุ  
 ส่วนแบบปรับปรุงชุดนี้ จะต้องมีการเขียนคำสั่งนามของวิศวกรและผู้จัดทำแบบงานนั้นๆ จึงจะเป็นชุดที่สมบูรณ์และใช้ประกอบการปรับปรุง-ซ่อมแซมต่อไป



รูปदानหนา  
1:25



รูปदानหนา  
1:25



รูปदानหนา  
1:25

D4-1  
Specification

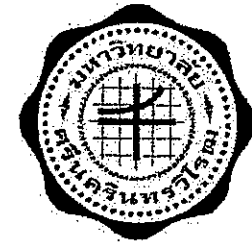
บาน	บานเปิด กรอบ Alu. สีขาวอม
บานFIX.	กระจกใสติดตายอนเทมเปอร์ หนา 8 มม.
วงกบ	Alu. สีขาวอม
มือจับ	มือจับ S/S HL. ของ WP
อุปกรณ์	ใช้คบานกรอบ Alum. เปิดเข้าออกได้
	พร้อมชุดล็อคประตูด้านข้างแบบ
	บิดด้านใน ของ VVP
ชุดล็อค	ใส่กุญแจไขทางเดียวชัดเจนแบบกลม
	ของ VVP

D4-2  
Specification

บาน	PVC. สำเร็จรูป
	(พร้อมช่องระบายอากาศ)
วงกบ	Alu. สีขาวอม

D4-3  
Specification

บาน	บานเปิดคู่โครงไม้กรุไม้ฉัดยางหนา 6 มม. ทำสีฟันขาว
	ความหนารวม 22 มม.
วงกบ	ไม้สักกรอบตัวทำสีฟันขาว
	ไม้เต็ง 2"x4" ทำสีฟันขาว
มือจับ	แบบฝังบาน รุ่น FH41 ของ VVP
อุปกรณ์	บานพับด้วย แบบทับขอบ Soft-close
	รุ่น CWT209 ของ CWT



มหาวิทยาลัยศรีนครินทรวิโรฒ ประสานมิตร

โครงการ :

ออกแบบ-ปรับปรุง  
ห้องฝึกปฏิบัติการวิชาชีวคห  
คณะศึกษาศาสตร์

ที่ตั้ง :

คณะศึกษาศาสตร์ มศว. ประสานมิตร



ground (studio2127) Co.,Ltd.

184/1 LADPRAO B4(4) LADPRAO RD.  
WANGONGSANG BANGKOK 10150 THAILAND  
E-MAIL: ground2127@gmail.com  
TEL: (881) 928-4066  
FAX: (882) 046-3326

สถาปนิก :

จีพัฒน์ จันทร์ชู ส.ก. 2391

พลพัฒน์ ปรีชาเลิศ ภ.ส.ก. 11661

สงกรานต์ แก้วทัศน์ ส.ก. 2466

มีนชานากว :

เมธิยา อธิระจิตตกุล

วิศวกรโยธา :

มณเฑียร แก้วกมล ภย 35734

ณชล ดาวว สย 9080

วิศวกรไฟฟ้า :

นันทิพัฒน์ ส.ก. 4715

พงษ์ศักดิ์ ส.ก. 2466

วิศวกรสุขาภิบาล :

พินาภรณ์ บัวเที่ยง ส.ก. 94

สิริภพ ไชยธรรมากุล ภ.ส. 1281

วิศวกรเครื่องกล :

ประพงษ์ พงษ์ไพฑูย์ ส.ก. 2681

แก้ไขแบบ

NO.	DESCRIPTION	DATE
1.		
2.		

แบบแสดง :

SD1-1

แบบขยายประตู

FILE No. IA-03A

แผ่นที่ :

เลขที่แบบ :

จำนวนรวม :

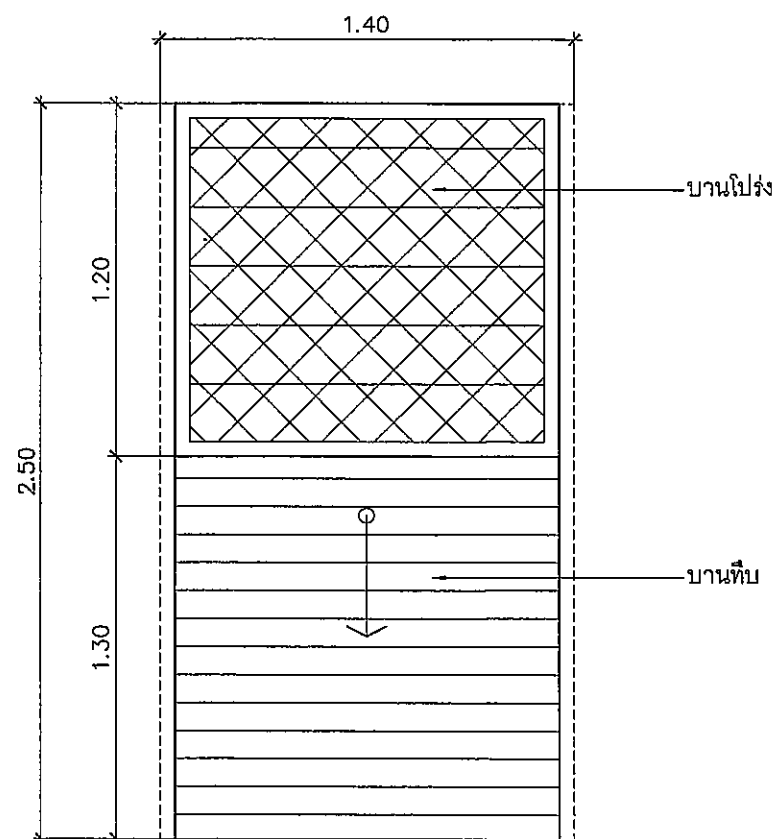
หมายเหตุ

ส่วนแบบปรับปรุงชุดนี้ จะต้องมีนาย-

เขียนโครงการและผู้ออกแบบ

งานนั้นๆ ถึงจะเป็นชุดที่สมบูรณ์และใช้

ประกอบกรปรับปรุง-ซ่อมแซมต่อไป



SD.1 Door Detail  
Scale 1 : 25

Specification D9

บาน บานม้วนเหล็ก  
บานโปร่ง-บานทึบ ทำสีพ่น (เทียบสีเงิน White Silver)

ชนิด ระบบมอเตอร์ไฟฟ้า

อุปกรณ์ ตามมาตรฐานผลิตภัณฑ์  
(ควบคุมการใช้งาน ระบบ ปุ่ม ปิด-เปิด / รีโมทคอนโทรล)



มหาวิทยาลัยศรีนครินทรวิโรฒ ประสานมิตร

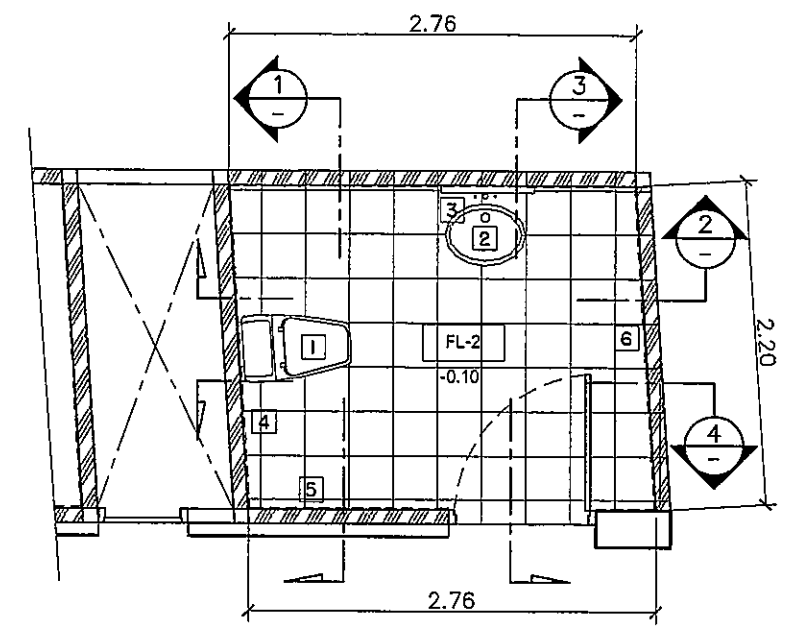
โครงการ :  
ออกแบบ-ปรับปรุง  
ห้องฝึกปฏิบัติการวิชาชีพครู  
คณะศึกษาศาสตร์

ที่ตั้ง :  
คณะศึกษาศาสตร์ มศว. ประสานมิตร



ground (studio2127) Co.,Ltd.  
184/1 LADPRAO 24(4) LADPRAO RD.  
WANGTHONGLAN BANGKOK 10150 THAILAND  
E-MAIL: ground2127@gmail.com  
TEL: (661) 928-4066  
FAX: (662) 046-3326

สถาปนิก : [Signature]  
บริษัท ชื่นทรู อ-สท 2391  
พลพัฒน์ ปวีณาเลิศ ภ-สท 11651  
สงกรานต์ แก้วทัศน์ อ-สท 2466  
มีนาคมการ : [Signature]  
เมธียา ธีระจิตตานันต์  
วิศวกรโยธา :  
มณฑลเชียน แก้วกล ภย 35734  
ณชล ดาวว สย 9080  
วิศวกรไฟฟ้า :  
นันทิพัฒน์ เวียงสูง สทท 4715  
พงษ์ศักดิ์ วัฒน. [Signature] 102  
วิศวกรสุขาภิบาล :  
พินาภรณ์ บัวพึ่ง สท 94  
สิรภพ ไชยธยานุกูล ภท 1281  
วิศวกรเครื่องกล :  
ประพงษ์ พงษ์ใหญ่ สท 2661



แปลนห้องน้ำ 101  
มาตราส่วน 1:50  
(โรงฝึกงาน สาขาอุตสาหกรรมศึกษา) ชั้น 1

รายการสุขภัณฑ์

สัญลักษณ์	รายการ	ผลิตภัณฑ์	รุ่น	สี	อุปกรณ์				หมายเหตุ
					ก๊อก	วาล์ว	ท่อน้ำดี	ท่อน้ำทิ้ง	
1	โถสุขภัณฑ์ (นั่งราวน)	COTTO	C 184	ขาว		TOTO TS 106 B5			อุปกรณ์ประกอบครบชุด
		AMERICAN STANDARD	TF 2310	ขาว		IDEAL STANDARD A 4400			
2	อ่างล้างหน้า (แขวนผนัง)	COTTO	C 014	ขาว	COTTO CT 160C10	TOTO TS 106 B1	COTTO S 283	TOTO TS 301 A + 303 A	
		AMERICAN STANDARD	TF 0969	ขาว	IDEAL STANDARD A 4000	IDEAL STANDARD A 4400	AMERICAN STANDARD#110333	IDEAL STANDARD A8100+A8006	
3	กระจกเงา	THAI ASAHI GUARDIAN	ขนาดประมาณ 1.175x1.80 ม. เจียขอบกลมมน				ความหนา 6 มม.		
4	สายชำระ	COTTO	992 H IR BK	งา		TOTO TS 106 B1			
		IDEAL STANDARD	A 4800 BN	งา		IDEAL STANDARD A 4400			
5	ที่ใส่กระดาษ	COTTO	C 815	ขาว					
		AMERICAN STANDARD	TF 9001	ขาว					
6	ก๊อบติดผนัง	COTTO	TS 102 C6						ติดสูงจากพื้น 0.50 ม.
		AMERICAN STANDARD	A-7100C						
7	ฝักบัวอาบน้ำ	COTTO	-	-	-	-	-	-	
8	ที่วางสบู่								
9	โถบัสสาวะ	COTTO	C 307	ขาว		TOTO TS 402S			
		AMERICAN STANDARD	TF 412	ขาว		A 5000 M			

หมายเหตุ - กระจกเงา ยึดด้วยขอ STAINLESS บน-ล่าง อย่างน้อย 4 ตัวบาน - สุขภัณฑ์และอุปกรณ์ใช้ของ COTTO , TOTO , AMERICAN STANDARD หรือ IDEAL STANDARD  
- ตะป้ออ่างล้างหน้าไม่ต้องใส่ลูกยาง - มุมกระเบื้องใช้ฉาบ PVC.

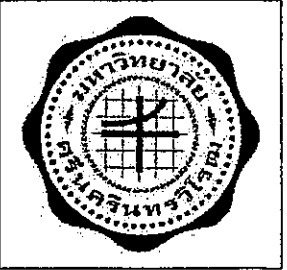
แก้ไขแบบ

NO.	DESCRIPTION	DATE
1.		
2.		

แบบแสดง :  
แปลนห้องน้ำ -101

FILE No. IW101-01      แผ่นที่ :  
เลขที่แบบ :      จำนวนรวม :

หมายเหตุ  
 ส่วนแบบปรับปรุงชุดนี้ จะต้องมีลายเซ็นตั้งนามของวิศวกรและผู้ออกแบบงานนี้ๆ ซึ่งจะเป็นชุดที่สมบูรณ์และใช้ประกอบการปรับปรุง-ซ่อมแซมต่อไป



มหาวิทยาลัยศรีนครินทรวิโรฒ ปทุมธานี

โครงการ :  
ออกแบบ-ปรับปรุง  
ห้องฝึกปฏิบัติการวิชาพฤกษ  
คณะศึกษาศาสตร์

ที่ตั้ง :  
คณะศึกษาศาสตร์ มคอ. ปทุมธานี



ground (studio2127) Co.,Ltd.  
184/1 LADPRAO 84(4) LADPRAO RD.  
WANGTONGLANG BANGKOK 10150 THAILAND  
E-MAIL: ground2127@gmail.com  
TEL: (661) 926-4066  
FAX: (662) 046-3326

สถาปนิก :  
วิวัฒน์ จันทร์สุข ส.พ. 2391  
พลพัฒน์ วิษณุเลิศ ภ-สถ. 11661  
สงกรานต์ แก้วทัศน์ ส.สถ. 2466  
วิวัฒน์ วิเศษทอง  
มีนาคม 2561

วิศวกรโยธา :  
มณฑิยา แก้วกุล ภย 35734  
ณชล ดาวร ศย 9080

วิศวกรไฟฟ้า :  
นันทพัฒน์ เจริญ ส.พ. 4715  
พงษ์ศักดิ์ ดวงใจ น.พ. 02  
วิศวกรสุขาภิบาล :  
พินาภรณ์ บัวตั้ง ส.ส. 94  
สิริภพ วิชาธรนากุล ภ.ส. 1281

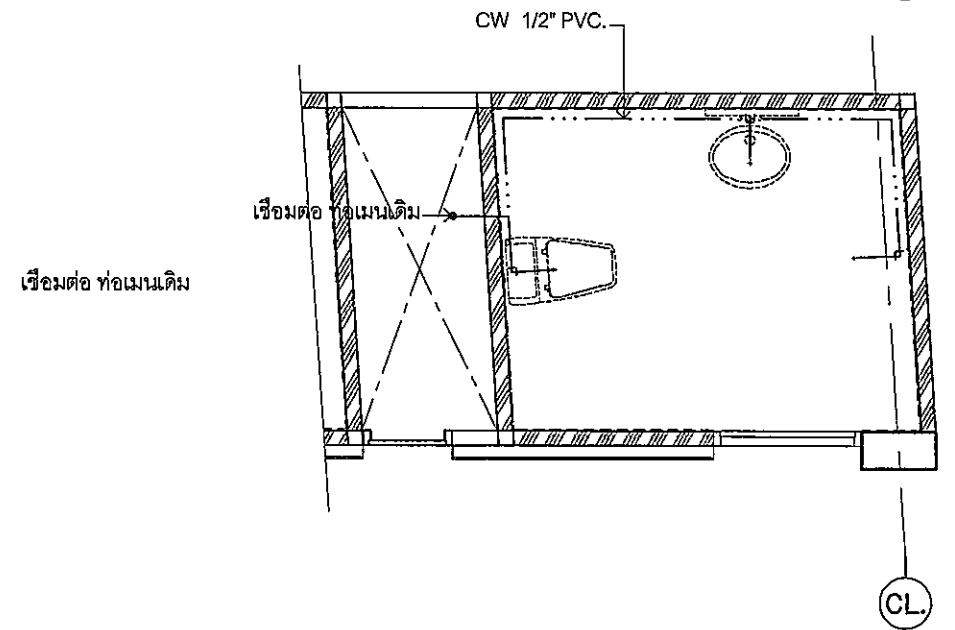
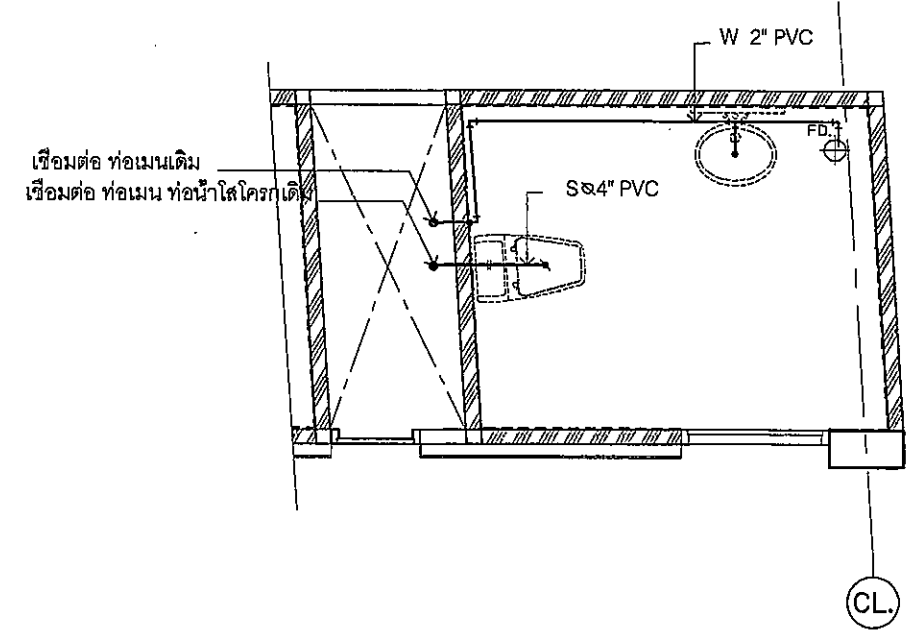
วิศวกรเครื่องกล :  
ประพงษ์ พงษ์ไพบุณย์ ส.ก. 2661

NO.	DESCRIPTION	DATE
1.		
2.		

แบบแสดง :  
แปลนระบบสุขาภิบาล  
ห้องน้ำ -101

FILE No. IW101-02  
เลขที่แบบ :  
จำนวนรวม :

หมายเหตุ :  
□ ส่วนแบบปรับปรุงชุดนี้ จะต้องมีลายเซ็นคณบดีของวิศวกรรมและผู้ออกแบบงานนี้ไว้ ถึงจะเป็นชุดที่สมบูรณ์และใช้ประกอบการปรับปรุง-ซ่อมแซมต่อไป

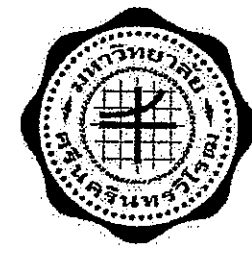


แปลนสุขาภิบาลห้องน้ำ 101  
มาตราส่วน 1:50  
(โรงฝึกงาน สาขาอุตสาหกรรมศึกษา) ชั้น 1

- หมายเหตุ : 1
1. การเชื่อมต่อ PVC. ให้ใช้น้ำยาเชื่อมต่อของ ซีเมนต์ไทยตราช้าง และการเชื่อมต่อต้องเป็นไปตามคำแนะนำของผู้ผลิต
  2. ข้อต่อเกลียวในกำหนดให้ใช้ชนิดมีเกลียวทองเหลืองภายใน
  3. การเดินท่อและเชื่อมต่อน้ำใช้ ต้องปฏิบัติตามข้อกำหนดของการประปาส่วนภูมิภาค
- สัญลักษณ์ประกอบแบบสุขาภิบาล
- หมายเหตุ : 2
- ให้ติดตั้งวาล์วพักน้ำ (STOP VALVE) ขนาด ควบคุมการจ่ายน้ำก่อนเข้าสู่ส้วกั้นของโถส้วม
  - อ่างล้างหน้าและสายชำระภายในห้องน้ำทุกตัว

- หมายเหตุ 3
1. ในกรณีที่ทำการเจาะพื้นโครงสร้าง เพื่อเดินท่อน้ำดี และ ท่อน้ำทิ้ง นั้น ให้ดำเนินการตามมาตรฐานงานวิศวกรรมโครงสร้าง (เสริมเหล็กบริเวณพื้นเจาะ ตามมาตรฐานงานวิศวกรรม)
  2. การปรับ SLPOE ของพื้น ให้ปรับระดับไปสู่ตำแหน่งรูระบายน้ำทิ้ง เดิม เป็นหลัก  $\pm 0.00 =$  ระดับพื้นเดิม
  3. เมื่อทำการรื้อถอนฝ้าเพดาน (บริเวณใต้ห้องน้ำ) เพื่อทำการปรับปรุงงานเดินท่อใหม่ เมื่อดำเนินการแล้วเสร็จ ให้ผู้รับจ้าง ดำเนินการติดตั้งฝ้าเพดานใหม่ (วัสดุเทียบเท่าของเดิม) ให้เรียบร้อย

สัญลักษณ์	คำอธิบาย	สัญลักษณ์	คำอธิบาย	สัญลักษณ์	คำอธิบาย
S	ท่อน้ำโสโครก PVC. ชั้น 8.5	FD	ช่องน้ำทิ้งพื้น 22" ชนิดมีลูกถ้วยดักกิลิน	F	ท่อจ 90
W	ท่อน้ำทิ้ง PVC. ชั้น 8.5	Oco	ช่องทำความสะอาดท่อ	T	สามทางวายแยกยาว T-Y
V	ท่อระบายอากาศ PVC. ชั้น 8.5	T	ข้อต่อตัว T	Y	สามทาง Y 45
CW	ท่อน้ำดี PVC. ชั้น 13.5		ท่อจ 45		



มหาวิทยาลัยศิลปากร วิทยาลัยสถาปัตย์

โครงการ :  
 ออกแบบ-ปรับปรุง  
 ห้องปฏิบัติการวิชาชีวิต  
 คณะศึกษาศาสตร์

ที่ตั้ง :  
 คณะศึกษาศาสตร์ มศว. ประสานมิตร



ground (studio2127) Co., Ltd.  
 184/1 LADPRAO 64(4) LADPRAO RD.  
 WANGTHONGLANG BANGKOK 10150 THAILAND  
 E-MAIL: ground2127@gmail.com  
 TEL: (661) 926-4088  
 FAX: (662) 046-3326

สถาปนิก :  
 ศิวัฒน์ จันทร์สุข ส.พ. 2391  
 พลพัฒน์ วิชาเลิศ ก-ส. 11661  
 สงครามตรี แก้วทัศน์ อ-ส. 2466  
 มั่นทนพการ :  
 เมธิยา ธีระจิตตานันต์  
 วิศวกรโยธา :  
 นนเดเทียน แก้วกลด กย 35734  
 ณชด ดาวว สย 9080  
 วิศวกรไฟฟ้า :  
 นันทิพัฒน์ เมธีสง ส.พ. 4715  
 พงษ์ศักดิ์ ดงษ์ม. ส.พ. 102  
 วิศวกรสุขาภิบาล :  
 กิณาภรณ์ บัวตึง ส.ส. 94  
 สิรภพ ชาติยานกุล ก.ส. 1261  
 วิศวกรเครื่องกล :  
 ประพงษ์ พงษ์ใหญ่ ส.ก. 2661

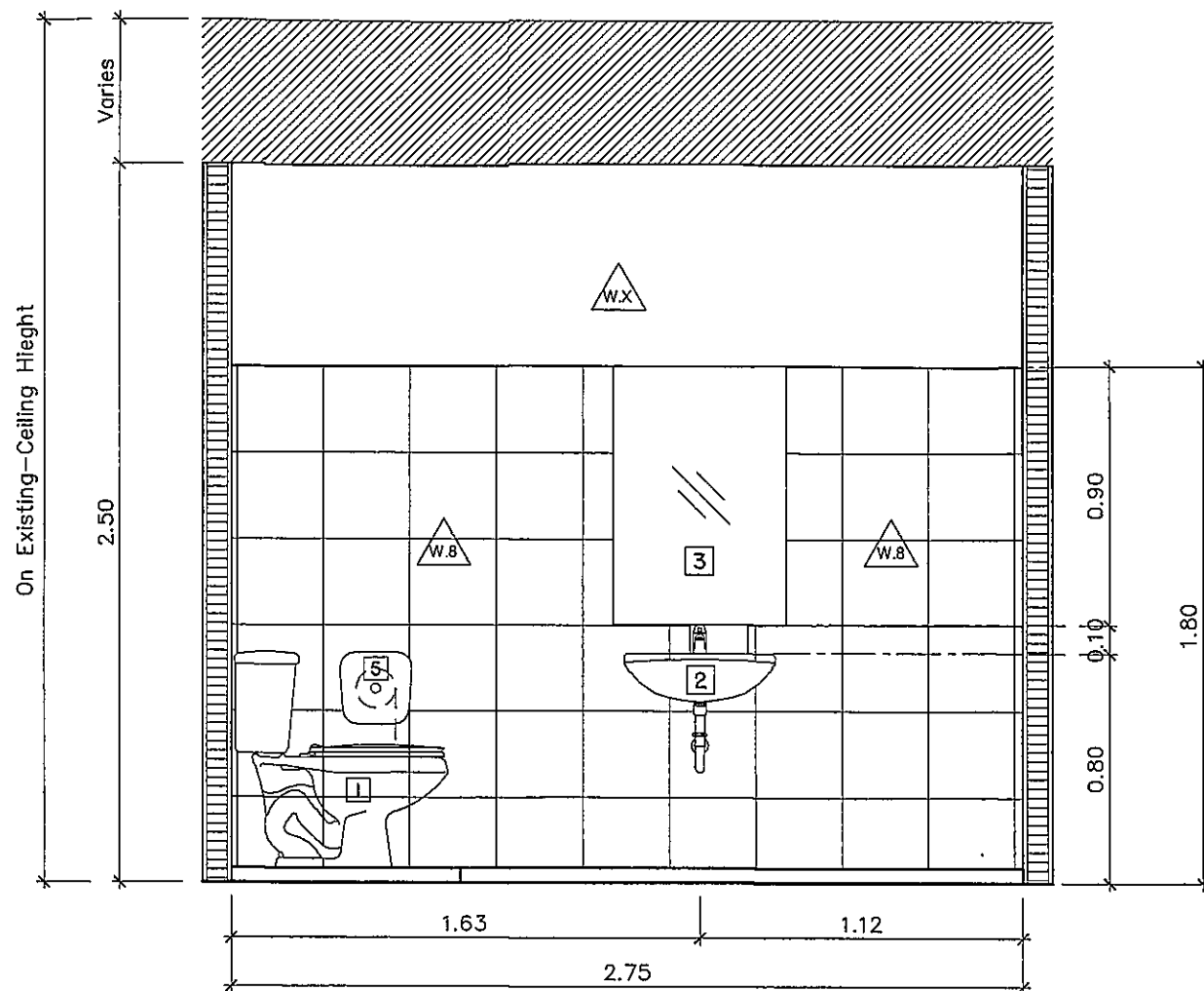
แก้ไขแบบ

NO.	DESCRIPTION	DATE
1.		
2.		

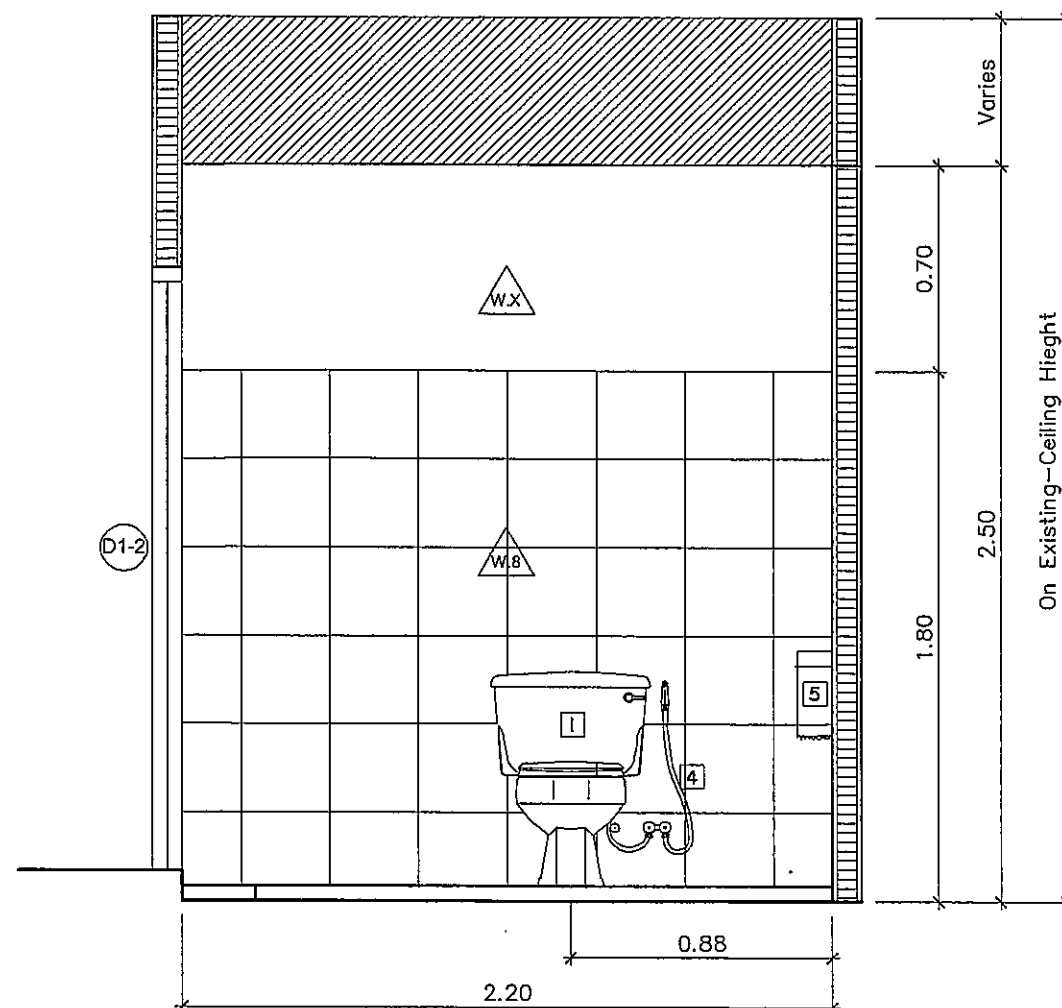
แบบแสดง :  
 รูปตัดห้องน้ำ 1,2  
 ห้อง 101

FILE No. IW101-03  
 เลขที่แบบ :  
 จำนวนรวม :

หมายเหตุ  
 ส่วนแบบปรับปรุงชุดนี้ จะต้องมีการ  
 เปรียบเทียบชื่อของวิศวกรและผู้ออกแบบ  
 งานนั้นๆ ซึ่งจะเป็นชุดที่สมบูรณ์และไม่ใช่  
 ประกอบการปรับปรุง-ซ่อมแซมต่อไป



รูปตัดห้องน้ำ 1  
 มาตรฐาน 1:25



รูปตัดห้องน้ำ 2  
 มาตรฐาน 1:25



มหาวิทยาลัยศรีนครินทรวิโรฒ ประสานมิตร

โครงการ :

ออกแบบ-ปรับปรุง  
ห้องปฏิบัติการวิชาฟิสิกส์  
คณะวิทยาศาสตร์

ที่ตั้ง :

คณะวิทยาศาสตร์ มศว ประสานมิตร



ground (studio2127) Co., Ltd.

ground (studio2127) Co., Ltd.  
184/1 LADPRAO 84(4) LADPRAO RD.  
WANGTONGLANG BANGKOK 10150 THAILAND  
E-MAIL: ground2127@gmail.com  
TEL: (661) 926-4098  
FAX: (662) 046-3326

สถาปนิก :

พิพัฒน์ จันทร์สุ ส.พ. 2391

พลพัฒน์ ปรีชาเลิศ ก-สล 11661

สงกรานต์ แก้วคุ้ม อ-สล 2466

วิศกร : *วิศกร วิศวกร*

มีนชนากว :

เมธียา อธิระจิตานันต์ *เมธียา*

วิศวกรโยธา :

มณฑิยา แก้วกล ภย 35734

ณชล ทาว สย 9080

วิศวกรไฟฟ้า :

นันทพัฒน์ *นันทพัฒน์* สทก 4715

พงษ์ศักดิ์ *พงษ์ศักดิ์* สทก 102

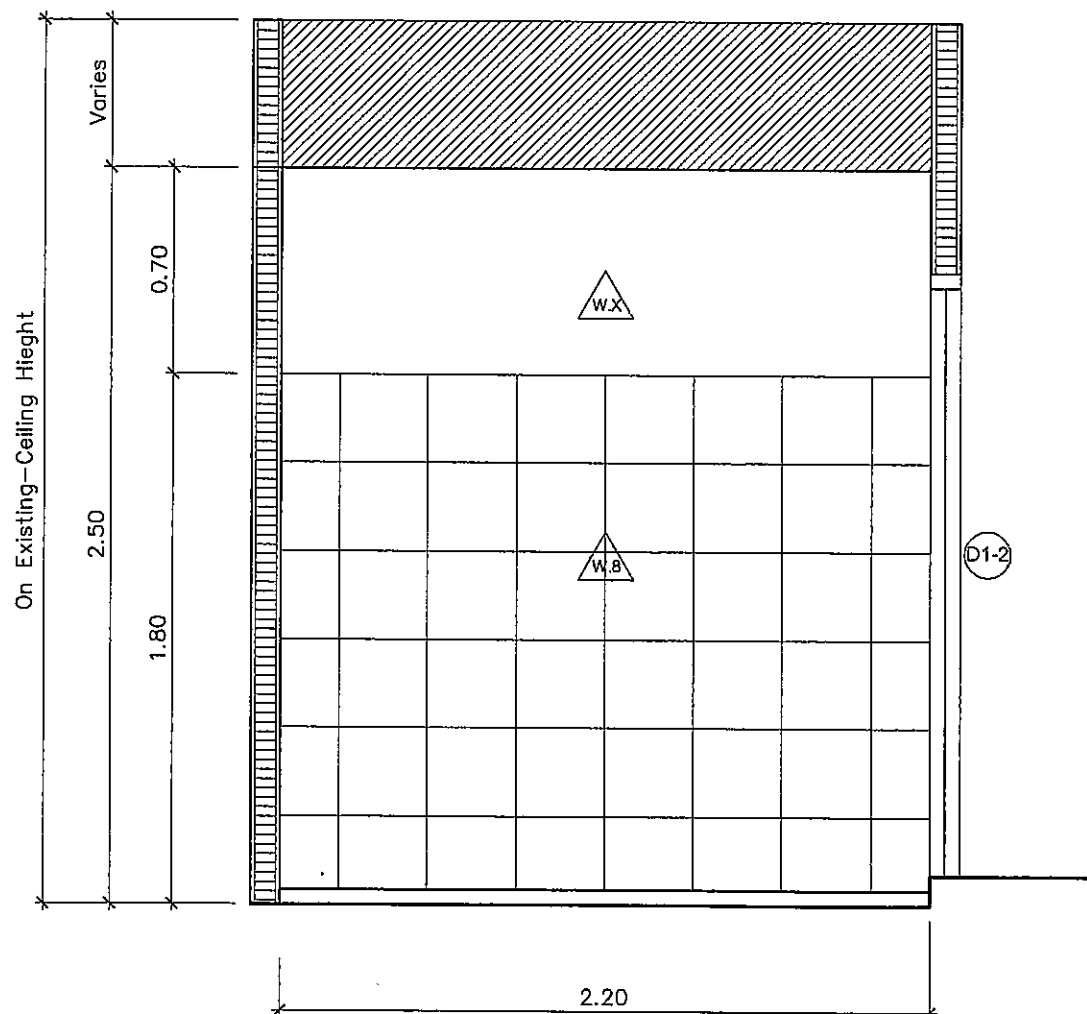
วิศวกรสุขาภิบาล :

พินภรณ์ บัวตั้ง สส 94

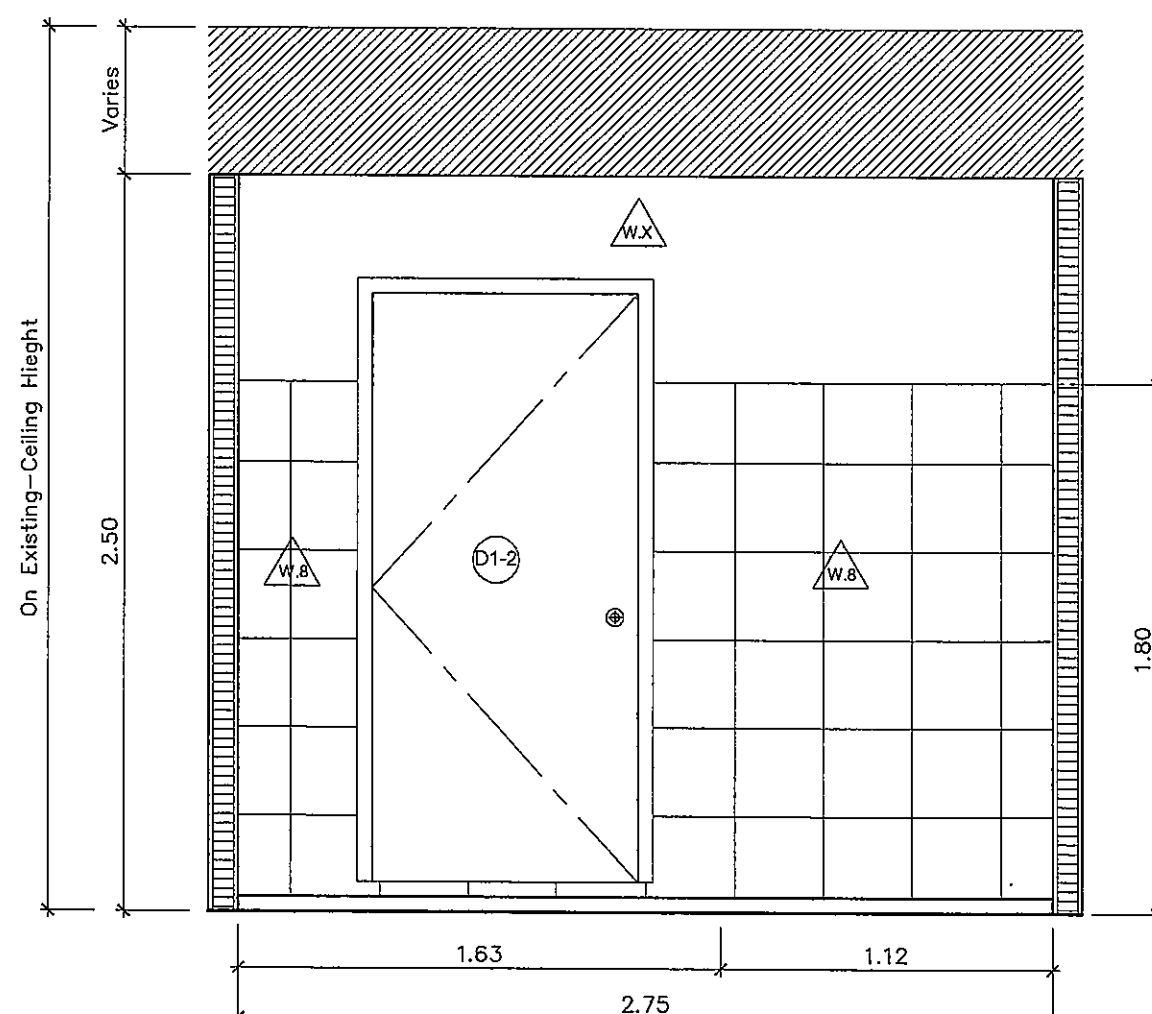
สิริภพ ไชยธนากุล ภค 1281

วิศวกรเครื่องกล :

ประพงษ์ พงษ์ไพบุณย์ สก 2661



รูปตัดห้องน้ำ 3  
มาตราส่วน 1:25



รูปตัดห้องน้ำ 4  
มาตราส่วน 1:25

แก้ไขแบบ

NO.	DESCRIPTION	DATE
1.		
2.		

แบบแสดง :

รูปตัดห้องน้ำ 3,4  
ห้อง 101

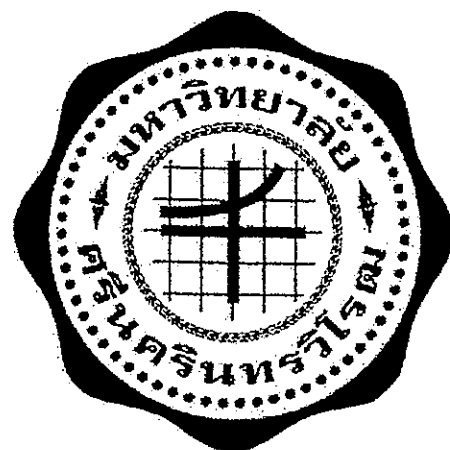
FILE No. IW101-04

เลขที่แบบ :

จำนวนรวม :

หมายเหตุ

□ ส่วนแบบปรับปรุงครั้งนี้ จะต้องมีการ  
ยื่นต่อกรรมการและผู้อนุมัติแบบ  
งานนี้ทุกสิ่งจนเป็นชุดที่สมบูรณ์และใช้  
ประกอบการปรับปรุง-ซ่อมแซมต่อไป



มหาวิทยาลัยศรีนครินทรวิโรฒ ประสานมิตร

แบบเพื่อก่อสร้างโครงการออกแบบ-ปรับปรุงโรงฝึกปฏิบัติงานอุตสาหกรรมศึกษา  
คณะศึกษาศาสตร์



ground (studio2127) co.,ltd

ground (studio2127) Co.,Ltd.  
184/1 LADPRAO 64(4) LADPRAO RD.  
WANGTONGLANG BANGKOK 10150 THAILAND  
E-MAIL: ground2127@gmail.com  
TEL: (+66) 081 926-4066  
FAX: (662) 046-3326

DRAWING SET

- A แบบสถาปัตยกรรรม  
ARCHITECTURE
- I แบบสถาปัตยกรรรมภายใน  
INTERIOR
- Ss แบบระบบสุขาภิบาล  
SANITARY

- E แบบวิศวกรรมไฟฟ้าและสื่อสาร  
ELECTRICAL
- M แบบวิศวกรรมระบบปรับอากาศและระบายอากาศ  
MECHANICAL
- S แบบวิศวกรรมโครงสร้าง  
STRUCTURE

ISSUED OF PACKAGE

- แบบเพื่อก่อสร้าง
- แบบคู่สังเขปก่อสร้าง
- แบบเพื่อการประมูลก่อสร้าง

ISSUED DATE:  
10 - 09 - 2017

เลขที่แบบ	สารบัญแบบ	มาตรฐาน
	รายละเอียด	
EE101-0A	สารบัญแบบ,สัญลักษณ์ และอักษรย่อ	
EE101-0B	ข้อกำหนดงานระบบไฟฟ้า	
EE101-0C1	LOAD SCHEDULE 1	
EE101-0C2	LOAD SCHEDULE 1	
EE101-0C3	LOAD SCHEDULE 1	
EE101-01	ผังแสดงดวงโคมไฟแสงสว่าง	
EE101-02	ผังแสดงตำแหน่งเต้ารับไฟฟ้า	
	ผังแสดงเต้ารับโทรศัพท์-คอมพิวเตอร์	
EE101-03	ผังแสดงระบบปรับอากาศ	
EE101-04	ผังแสดงระบบป้องกันอัคคีภัย	
EE101-05	ผังแสดงระบบงานท่อลม-ท่อน้ำ	

LIGHTING FIXTURES	
สัญลักษณ์	รายละเอียด
A	โคมฟลูออเรสเซนต์ 3x36 วัตต์ ขนาด 600x1200 มม.โคมเหล็กพ่นสีขาวหนา 0.8 มม. LOUVER และREFLECTOR ทำด้วย ALUMINIUM บริสุทธิ 99.9% ติดตั้งฝังฝ้า
B	โคมฟลูออเรสเซนต์ 2x36 วัตต์ ขนาด 300x1200 มม.โคมเหล็กพ่นสีขาวหนา 0.8 มม. LOUVER และ REFLECTOR ทำด้วย ALUMINIUM บริสุทธิ 99.9% ติดตั้งฝังฝ้า
	โคม DOWNLIGHT ส่องภาพ ปรับมุมได้ DIA.98 มม.ขนาด 1x50W.12V.MR16 10 LIGHT BEAM
D1	โคมไฟกล่องเหล็กเปลือย 1x36w TYPE D1 HIGH PF (PF ≥ 0.85)
D2	โคมไฟกล่องเหล็กเปลือย 1x18w TYPE D2 HIGH PF (PF ≥ 0.85)
D3	โคมไฟ U-SHAPE, PRISMATIC พลาสติกขาวพ่น 1x36w TYPE D3 HIGH PF (PF ≥ 0.85)
	โคม DOWNLIGHT ทรงเหลี่ยม.ขนาด 2x20 W.PLC COOLWITH ขอบสีขาว REFLECTOR ทำจาก ALUMINIUM สีเงินขัดเงา
F	โคมไฟดาวไลท์แบบฝังฝ้าเพดานหน้าเปิด 1x55w.12VDC. HALOGEN TYPE F

LIGHTING FIXTURES	
สัญลักษณ์	รายละเอียด
A	ดวงโคมแบบ A ถูกเปิดปิดด้วยสวิทช์ a

อักษรย่อ	รายละเอียด	อักษรย่อ	รายละเอียด
S	สวิทช์เดี่ยว	Sa	สวิทช์ควบคุมสำหรับดวงโคมชุด a
nS	สวิทช์จำนวนตั้งแต่ 3 ขึ้นไป	SB	แผงสวิทช์ปิดปริมาตร
S3	สวิทช์ 3 ทาง	AFF	ติดตั้งเหนือคีน
S4	สวิทช์ 4 ทาง	T	TIMER SWITCH สวิทช์ตั้งเวลา
SP	สวิทช์ แบบมีไฟแสดง	P	PHOTO SWITCH สวิทช์ควบคุมด้วยแสงสว่าง
SD	สวิทช์ทวีไฟ	SF	สวิทช์ควบคุมสำหรับพัดลม

PANEL AND CABINET			
สัญลักษณ์	รายละเอียด	อักษรย่อ	รายละเอียด
	แผงสวิทช์จ่ายไฟหลัก (SQUARE D)	LP	แผงสวิทช์จ่ายไฟหลัก
	แผงสวิทช์จ่ายไฟ UPS (SQUARE D)	LCE	แผงสวิทช์จ่ายไฟ UPS
	กล่องต่อสาย	MCC	แผงควบคุมมอเตอร์
J		SS	แผงสวิทช์นิรภัย
		MDF	แผงต่อสายโทรศัพท์รวม
		MTC	แผงต่อสายโทรศัพท์หลัก
		TC	แผงต่อสายโทรศัพท์ย่อย
		OTC	แผงต่อสายโทรศัพท์ภายนอกอาคาร
		MDB	แผงเมทซ์จ่ายไฟรวม
		MCB	สวิทช์ตัดตอนอัตโนมัติ
		CB	สวิทช์ตัดตอนอัตโนมัติ

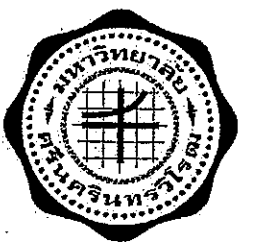
RECEPTACLE AND OUTLET	
สัญลักษณ์	รายละเอียด
⓪	เต้ารับเสียบขากลมแบน มีกราวด์
Ⓛ	เต้ารับคู่เสียบขากลมแบน มีกราวด์
Ⓜ	เต้ารับคู่เสียบขากลมแบน มีกราวด์ (สีแดง)

TELEPHONE SYSTEM	
สัญลักษณ์	รายละเอียด
PABX	ชุดตู้แยกสัญญาณโทรศัพท์
MDF	ตู้กระจายสัญญาณหลัก
BATT	แบตเตอรี่ > 2Hrs
TC	ตู้ต่อสาย และ จุดพักสาย
∇	เต้ารับโทรศัพท์สายภายใน
∇	เต้ารับโทรศัพท์แบบฝังพื้น

COMPUTER SYSTEM	
สัญลักษณ์	รายละเอียด
HUB	จุดกระจายสายสัญญาณคอมพิวเตอร์
RJB	แผงกระจายสาย (RJ45)
Ⓢ	เต้ารับคอมพิวเตอร์ (RJ45)
Ⓢ	เต้ารับคอมพิวเตอร์แบบฝังพื้น (RJ45)

FIRE ALARM SYSTEM	
สัญลักษณ์	รายละเอียด
FCP	FIRE ALARM CONTROL PANEL
M	MANUAL STATION
B	ALARM BELL
S	SMOKE DETECTOR
∩	END OFF ZONE
⊙	SPRINKLER HEAD
H	HEAT DETECTOR

อักษรย่อ	รายละเอียด
E OR EMT	ท่อร้อยสายเหล็กออบสังกะสี ชนิดบาง
I OR IMC	ท่อร้อยสายเหล็กออบสังกะสี ชนิดกลาง
R OR RSC	ท่อร้อยสายเหล็กออบสังกะสี ชนิดหนา
P OR PVC	ท่อร้อยสาย พีวีซี ชนิดหนา
H OR HDPE	ท่อร้อยสาย
W.W.	รางเดินสายไฟ



มหาวิทยาลัยศรีนครินทรวิโรฒ ประสานมิตร

โครงการ :  
ออกแบบ-ปรับปรุง  
ห้องปฏิบัติการวิชาชีพครู  
คณะศึกษาศาสตร์

ที่ตั้ง :  
คณะศึกษาศาสตร์ มศว. ประสานมิตร



ground (studio2127) Co., Ltd.  
184/1 LADPRAO 64(4) LADPRAO RD.  
WANGSONGKLANG BANGKOK 10150 THAILAND  
E-MAIL: ground2127@gmail.com  
TEL: (861) 826-4066  
FAX: (862) 046-3328

สถาปนิก

พิพัฒน์ จันทร์สุ ส.สถ. 2391  
พลพัฒน์ ปรัชชาเลิศ ก-สถ. 11661  
สงกรานต์ แก้วทัศนีย์ ส.สถ. 2466  
มีนทนาการ :  
เมธิยา ธีระจิตตานันต์เมธา

วิศวกรโยธา :  
มนกเขียน แก้วกมล กษ. 35734  
ณัฐ ดาวาร สข. 9080

วิศวกรไฟฟ้า :  
นันทิพัฒน์ เวียง สทท. 4715  
พงษ์ศักดิ์ วัฒนศิริ สทท. 2

วิศวกรสุขาภิบาล :  
จินนภรณ์ มีวสี สข. 94  
สิรภาพ ไรดิยานานกุล กษ. 1281  
วิศวกรเครื่องกล :  
ประพงษ์ พงษ์ไพฑูริย์ สก.2661

แก้ไขแบบ		
NO.	DESCRIPTION	DATE
1.		
2.		

แบบแสดง :  
สารบัญแบบ,สัญลักษณ์ และอักษรย่อ

FILE No. EE101-0A	แผ่นที่ :
เลขที่แบบ :	จำนวนรวม :

หมายเหตุ  
 ส่วนแบบปรับปรุงชุดนี้ จะต้องมีป้าย-  
เขียนตั้งนามของวิศวกรและผู้ตรวจสอบ  
งานนั้นๆ ถึงจะเป็นชุดที่สมบูรณ์และใช้  
ประกอบการปรับปรุง-ซ่อมแซมต่อไป



ข้อกำหนดงานระบบไฟฟ้า

1. ขอบเขตของงาน

- 1.1 ผู้รับจ้างจะต้องติดต่อประสานงานกับผู้รับจ้างระบบอื่นที่เกี่ยวข้อง เพื่อดำเนินการติดตั้ง และทำงานงานร่วมกันโดยไม่มีอุปสรรค หรือทำงานล่าช้าเสียหาย ผู้รับจ้างจะต้องรับผิดชอบต่อการแก้ไข ถ้าเหตุเสียหายเกิดจากผู้รับจ้างเองโดยไม่คิดค่าใช้จ่ายใดๆเพิ่มเติม
- 1.2 ตำรวจและทำความเข้าใจระบบไฟฟ้าเดิม ที่จะดำเนินการปรับปรุงให้เข้าใจจากสถานที่จริง ข้อมูลระบบเดิมที่ให้เพื่อเป็นแนวทางให้งานแก้ไขปรับปรุงเป็นไปตามความต้องการของผู้ว่าจ้าง หากไม่เข้าใจหรือตรวจสอบพบปัญหาหรือข้อขัดแย้งใดๆให้สอบถามกับผู้ว่าจ้าง โดยจะคิดค่าใช้จ่ายเพิ่มเติมในภายหลังไม่ได้
- 1.3 ผู้รับจ้างจะต้องจัดเตรียมช่างประจำหน่วยงานตลอดเวลา ระหว่างทำการปรับปรุงเพื่อดูแลป้องกัน และแก้ปัญหา ไม่ให้การปฏิบัติงานของรถชนาคารถขัดข้อง
- 1.4 รื้อถอนดวงโคม เติมน้ำ และอุปกรณ์อื่นๆที่อยู่บริเวณทำการปรับปรุงที่ระบุมอบให้ทางธนาคาร พร้อมจัดทำบัญชีรายการอุปกรณ์
- 1.5 ย้ายตำแหน่ง จัดหาและติดตั้งอุปกรณ์ต่างๆตามที่ระบุในแบบพร้อมทั้งทำความเข้าใจความสะอาด ตรวจสอบให้อุปกรณ์เดิมที่ยังคงใช้งานอยู่ ให้ทำงานได้ถูกต้องตามแบบเดิม
- 1.6 จัดทำแบบ Asbuilt ระบบไฟฟ้าและระบบประกอบอื่นๆในพื้นที่ที่มีการปรับปรุงรวมทั้งระบบเดิมที่เกี่ยวข้องทั้งหมด โดยทำเป็น Computer File 1 ชุด และทำเอกสารขนาด A3 อีก 3 ชุด
- 1.7 มิเตอร์ไฟฟ้า ให้ทางผู้รับจ้างเป็นผู้ประสานงานกับทางการไฟฟ้า ส่วนค่าใช้จ่ายทางธนาคารเป็นผู้รับผิดชอบ

2. ข้อกำหนด

- 2.1 ขนาดสายวงจรร้อยยทั่วไป ให้ใช้สายขนาดไม่ต่ำกว่า 4 ตารางมิลลิเมตร และสายต่อเข้าเต้ารับไฟฟ้าทั่วไป ให้ใช้ขนาดไม่ต่ำกว่า 4 ตารางมิลลิเมตร หรือสายดินขนาดไม่ต่ำกว่า 2.5 มิลลิเมตร
- 2.2 สายต่อเข้าดวงโคม และสวิทช์ของแต่ละดวง ให้ใช้ขนาดไม่ต่ำกว่า 2.5 ตารางมิลลิเมตร พร้อมสายดินขนาด 1.5 มิลลิเมตร กรณีวงจรย่อย > 1200 VA ให้ใช้ขนาดไม่ต่ำกว่า 4 ตารางมิลลิเมตร พร้อมขนาด 2.5 มิลลิเมตร
- 2.3 ฝาครอบสวิทช์ เต้ารับไฟฟ้า เต้ารับโทรศัพท์ เต้ารับคอมพิวเตอร์ ให้ใช้ชนิดพลาสติก
- 2.4 เต้ารับไฟฟ้าโดยทั่วไป ให้ใช้แบบ UNIVERSAL มีขาติน
- 2.5 สายโทรศัพท์ภายในใช้สายชนิด TIEV ( 4C ) 0.65 มม
- 2.6 สายคอมพิวเตอร์ใช้สายชนิด UTP CAT 5E
- 2.7 ดวงโคมฟลูออเรสเซนต์ ใช้ขนาด 18,36 วัตต์ LED
- 2.8 เต้ารับไฟฟ้า สำหรับอุปกรณ์คอมพิวเตอร์ ( จาก UPS ) ให้ใช้ฝาปิดแบบชนิดสี่ตัว หรือ แดง

3. การปฏิบัติงาน

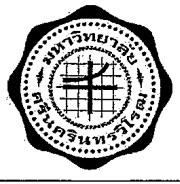
- 3.1 ผู้รับจ้างการปฏิบัติตามมาตรฐานการติดตั้งทางไฟฟ้าสำหรับประเทศไทย พ.ศ.2545 กฎของการไฟฟ้าท้องถิ่น และ NEC. CODE
- 3.2 สวิทช์ของดวงโคมให้ติดตั้งสูงจากพื้น 1250 มม. และเต้ารับให้สูงจากพื้น 300 มม. หรือตามที่ระบุในแบบ
- 3.3 ผู้รับจ้างหลักจะต้องจัดทีมงานในส่วนที่รับผิดชอบงานระบบไฟฟ้าสื่อสารและคอมพิวเตอร์ที่มีประสบการณ์ สามารถเข้าใจระบบต่างๆเป็นอย่างดี โดยเฉพาะระบบสายสัญญาณคอมพิวเตอร์

- 3.3 ผู้รับจ้างหลักจะต้องจัดทีมงานในส่วนที่รับผิดชอบงานระบบไฟฟ้าสื่อสารและคอมพิวเตอร์ที่มีประสบการณ์ สามารถเข้าใจระบบต่างๆเป็นอย่างดี โดยเฉพาะระบบสายสัญญาณคอมพิวเตอร์
- 3.4 การติดตั้งที่ร้อยสายหรืองานเดินสาย ให้เดินแยกแต่ละระบบและจัดทำ Code สีที่ฝากช่องต่อสายตามมาตรฐานศูนย์การค้า CENTRAL หรือ คลังมรดกไทยแต่ละระบบให้ชัดเจน, ไฟฟ้าสีเหลือง, โทรศัพท์สีเขียว, คอมพิวเตอร์สีดำ, เสียงสีฟ้า, โทรทัศน์สีม่วง
- 3.5 เต้ารับไฟฟ้าที่ผ่าน UPS ของเดิมที่ไม่ได้ใช้ให้ยกเลิกและต่อฟ่วงใช้งานเป็นวงจรไปปกติ
- 3.6 สวิทช์และเต้ารับทั้งหมดให้ติดตั้งตามผนังสำเร็จ (Partition) หรือติดลอยหากผู้ว่าจ้างอนุมัติ
- 3.7 การต่อสายไฟฟ้าวงจรย่อยให้ต่อภายในกล่องต่อสายโดยใช้ฉนวน
- 3.8 การแขวนท่อให้ใช้เหล็กอาบสังกะสี กาวแขวนดวงโคมให้ยึดกับเพดาน โดยใช้ฟหรือลวดเหล็ก อาบสังกะสี ที่รับระดับได้ง่าย ห้ามใช้โครงฝ้าเป็นตัวรับน้ำหนักดวงโคม โดยเด็ดขาด
- 3.9 การเดินที่ร้อยสายให้เดินซ่อนในฝ้าเพดานและรางเดินที่กำหนดให้ใช้ชนิดโลหะเท่านั้น
- 3.10 เครื่องปรับอากาศใหม่ให้ติดตั้งในตำแหน่งตามแบบพร้อมเดินท่อและร้อยสายไฟฟ้าใหม่ทั้งหมด ( เครื่องปรับอากาศจัดซื้อโดยผู้รับจ้าง )
- 3.11 ตำแหน่งติดตั้งตู้เมนใหม่ ให้หาตำแหน่งติดตั้งตามความเหมาะสมกับสภาพใช้งาน ตามผู้ว่าจ้างกำหนด โดยติดตั้งสูงจากพื้น 1.8 เมตร
- 3.12 ตำแหน่งติดตั้ง CPU และ SERVER สามารถเปลี่ยนแปลงได้ ให้หาตำแหน่งติดตั้งในขณะทำการปรับปรุงตามความเหมาะสมกับสภาพใช้งาน ตามผู้ว่าจ้างกำหนด
- 3.13 เมื่อทำการตัดต่อระบบคอมพิวเตอร์ ผู้รับจ้างจะต้องแจ้งฝ่ายควบคุมระบบคอมพิวเตอร์ให้ทราบก่อนการดำเนินงานทุกครั้งและทดสอบระบบให้ถูกต้องก่อนที่จะเปิดใช้งานตามปกติ
- 3.14 เมื่อมีการรื้อถอนงานระบบต่างๆที่อยู่บนฝ้าเพดานให้ผู้รับจ้างจัดเตรียมผ้าคลุมโต๊ะทำงานให้มีขีดและต้องทำความสะอาดทุกครั้งเมื่อเลิกงาน

วัสดุอุปกรณ์

วัสดุอุปกรณ์ทุกอย่างต้องเป็นของใหม่ใช้งานได้

- ท่อร้อยสายไฟ ผลิตภัณท์ TAS, PANASONIC, BSM
- สายไฟฟ้า ผลิตภัณท์ THAI YAZAKI, PHELPS DODGE
- สวิทช์และเต้ารับไฟฟ้า ผลิตภัณท์ PANASONIC, CLIPSAL, BTCINO
- เต้ารับและสายสัญญาณคอมพิวเตอร์ ผลิตภัณท์ AMP
- ดวงโคม ผลิตภัณท์ LUSO, DELIGHT, OPTEX, PHILIPS
- BATTERY ผลิตภัณท์ SUNNY, SHEEN, CEE
- หลอด สดาร์ทเตอร์ บัลลาสต์ ผลิตภัณท์ PHILIPS, SYLVANIA, OSRAM
- แผงสวิทช์ไฟฟ้า ผลิตภัณท์ SCHNEIDER, ABB, SIEMENS, MERLIN GERLIN
- แผงต่อสายโทรศัพท์ ผลิตภัณท์ POUYET, KRONE
- เครื่องปรับอากาศ ผลิตภัณท์ CARRIER, YORK, TRANE
- FIRE ALARM SYSTEM ผลิตภัณท์ NOHMI, EDWARD, NOTIFIER, HOCHIKI



มหาวิทยาลัยศรีนครินทรวิโรฒ ประสานมิตร

โครงการ : ออกแบบ-ปรับปรุง ห้องปฏิบัติการวิชาฟิสิกส์ คณะวิทยาศาสตร์

ที่ตั้ง : คณะวิทยาศาสตร์ มคอ. ประสานมิตร

Logo of ground studio (studio2127) Co., Ltd. 154/1 LAOPRAO RD. (40) LAOPRAO RD. WANGTHONGLANG BANGKOK 10150 THAILAND

สถาปัตย์ ๖	๑	๒
ศ.พ.ศ. จันทรีย์	๒-๒	๒-๒ 2391
พัสดุ บิษาลี	๓-๓	๓-๓ 11661
สงวนศักดิ์	๓-๓	๓-๓ 2466
วิชาฟิสิกส์	๓-๓	๓-๓ ๒๖๖๖
วิชาฟิสิกส์	๓-๓	๓-๓ ๒๖๖๖
วิชาฟิสิกส์	๓-๓	๓-๓ ๒๖๖๖
วิชาฟิสิกส์	๓-๓	๓-๓ ๒๖๖๖
วิชาฟิสิกส์	๓-๓	๓-๓ ๒๖๖๖
วิชาฟิสิกส์	๓-๓	๓-๓ ๒๖๖๖

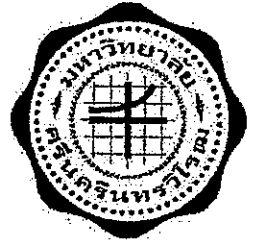
NO.	DESCRIPTION	DATE
1.		
2.		

แบบร่าง : ข้อกำหนดงานระบบไฟฟ้า

FILE No.	แผนที่ :
EE101-OB	
เลขที่แบบ :	จำนวนรวม :

หมายเหตุ : ส่วนที่มอบปรับปรุงชุดนี้ จะต้องมีภาระที่แบ่งมอบให้วิศวกรและผู้ประกอบการรับงานอื่นๆ ซึ่งจะเป็นชุดที่ส่งมอบและได้รับประกอบการปรับปรุง-ซ่อมแซมต่อไป

SURFACE MOUNTED		3 PHASE 4 WIRES. SN., 230/400 VOLTS						200 AMP. MAIN LUGS	
DB.									
CKT. NO.	DESCRIPTIONS	LOAD IN VA.			BREAKER		CONDUCTOR SIZE (Sq.mm.)		
		A	B	C	AT	POLE			
1	LP.1	45,320	8,300	45,620	150	3	4x70,G-16sq.mm.CV.		
2	LP.1A	10,720	3,420	12,100	63	3	4x25,G-6 IEC 01 IN.Ø 32 mm.IMC.		
						MAIN CIRCUIT BREAKER			
						150 AT.			
						18 KALIC.			
						AT 400 VOLTS			
						MAIN FEEDER (Sq.mm.)			
						4x90,G-16 IEC 01 IN.Ø 50 mm.IMC.			
TOTAL CONNECTED LOAD (VA.)		56,040	11,720	57,720	TOTAL DEMAND LOAD				
						100,384 VA			



มหาวิทยาลัยนครราชสีมาวิทยาเขตบุรีรัมย์

โครงการ :

ออกแบบ-ปรับปรุง  
ห้องปฏิบัติการวิชาชีพครู  
คณะศึกษาศาสตร์

ที่ตั้ง :

คณะศึกษาศาสตร์ งบว. ประจวบคีรีขันธ์



ground (studio2127) Co.,Ltd.  
184/1 LADPRAO 64(4) LADPRAO RD.  
WANGTONGLANG BANGKOK 10150 THAILAND  
E-MAIL: ground2127@gmail.com  
TEL: (881) 928-4088  
FAX: (862) 046-3326

สถาปนิก :

กัทธม จันทร์ชู ค-พธ 2391

พลพัฒน์ ปรัชญาเลิศ ภ-สถ 11661

สงกรานต์ แก้วทัศนีย์ ส-สถ 2466

*วิภาสกร พงษ์ทอง*  
มีนทานการ :

เมธียา อริยะกุล อ-ธว 11661

วิศวกรโยธา :

มงคลเทียน แก้วกลด ภย 35734

ณชด ดาวว สย 9080

วิศวกรไฟฟ้า :

นันทิพัทธ์ เวียงสูง สฟท 4715

พงษ์ศักดิ์ วงษ์ดี สฟท 102

วิศวกรสุขาภิบาล :

พินนภรณ์ นันทัง สส 94

สิริภพ ไชยยานานกุล ภส 1281

วิศวกรเครื่องกล :

ประพงษ์ พงษ์ไพฑูย์ สก 2661

แก้ไขแบบ

NO.	DESCRIPTION	DATE
1.		
2.		

แบบแสดง :

LOAD SCHEDULE 1

ห้อง 101

FILE No.

EE101-0C1

เลขที่แบบ :

จำนวนรวม :

หมายเหตุ

สำหรับแบบปรับปรุงชุดนี้ จะต้องมีลาย-

เซ็นรับรองนามของวิศวกรและผู้ออกแบบ

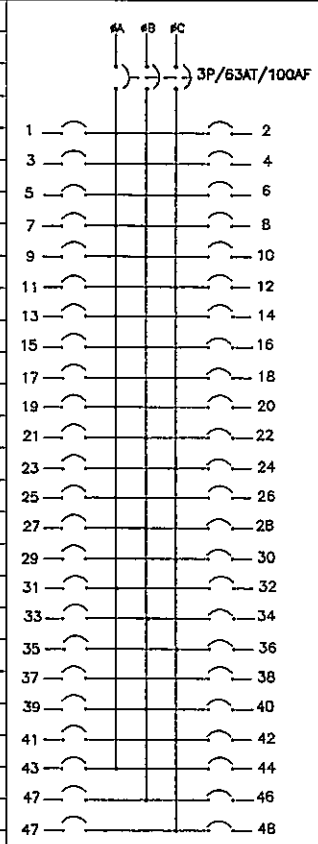
งานนั้นๆ ถึงจะเป็นชุดที่สมบูรณ์และใช้

ประกอบการปรับปรุง-ซ่อมแซมต่อไป

CKT. NO.	DESCRIPTIONS	LOAD IN VA			BREAKER		CONDUCTOR SIZE (Sq.mm.)	DIAGRAM
		A	B	C	AT	POLE		
1		3,800						
3	เครื่องเชื่อม 1				32	3	2x6,G-4sq.mm.TH.WIRE-WAY	
5	2 Phase 380 V			3,800				
7		3,800						
9	เครื่องเชื่อม 2				32	3	2x6,G-4sq.mm.TH.WIRE-WAY	
11	2 Phase 380 V			3,800				
13		3,800						
15	เครื่องเชื่อม 3				32	3	2x6,G-4sq.mm.TH.WIRE-WAY	
17	2 Phase 380 V			3,800				
19		3,800						
21	เครื่องเชื่อม 4				32	3	2x6,G-4sq.mm.TH.WIRE-WAY	
23	2 Phase 380 V			3,800				
25		3,800						
27	เครื่องเชื่อม 5				32	3	2x6,G-4sq.mm.TH.WIRE-WAY	
29	2 Phase 380 V			3,800				
31		3,800						
33	เครื่องเชื่อม 6				32	3	2x6,G-4sq.mm.TH.WIRE-WAY	
35	2 Phase 380 V			3,800				
37		3,800						
39	เครื่องเชื่อม 7				32	3	2x6,G-4sq.mm.TH.WIRE-WAY	
41	2 Phase 380 V			3,800				
43		3,800						
45	เครื่องจักร CNC.		3,800		32	3	2x6,G-4sq.mm.TH.WIRE-WAY	
47	3 Phase 380 V			3,800				
2		3,800						
4	เครื่องจักร 1		3,800		32	3	2x6,G-4sq.mm.TH.WIRE-WAY	
6	3 Phase 380 V			3,800				
8		3,800						
10	เครื่องเชื่อม 8				32	3	2x6,G-4sq.mm.TH.WIRE-WAY	
12	2 Phase 380 V			3,800				
14	เครื่องจักรเหล็ก 1	2,500			20	1	2x4,G-2.5sq.mm.TH.W.#1/2"E.MT.	
16	เครื่องจักรเหล็ก 2		2,500		20	1	2x4,G-2.5sq.mm.TH.W.#1/2"E.MT.	
18	เครื่องจักรไฟเบอร์ 1			2,500	20	1	2x4,G-2.5sq.mm.TH.W.#1/2"E.MT.	
20	เครื่องจักรแม่พิมพ์ 1	2,500			20	1	2x4,G-2.5sq.mm.TH.W.#1/2"E.MT.	
22	เครื่องจักรแม่พิมพ์ 2		2,500		20	1	2x4,G-2.5sq.mm.TH.W.#1/2"E.MT.	
24	RECEPTACLE			1,820	20	1	2x2.5,G-2.5 IEC 01,IN #15mm.UPVC.	
26	RECEPTACLE	1,820			20	1	2x2.5,G-2.5 IEC 01,IN #15mm.UPVC.	
28	LIGHTING		1,800		20	1	2x2.5,G-2.5 IEC 01,IN #15mm.UPVC.	
30	SAFETY SWITCH FOR CDU 101			4,500	32	1	2x6,G-4 IEC 01,IN #20mm.UPVC.	
32	EF.	700			16	1	2x2.5,G-2.5 IEC 01,IN #15mm.UPVC.	
34	เครื่องดูดควัน		1,500		20	1	2x2.5,G-2.5 IEC 01,IN #15mm.UPVC.	
36								
38	SPARE				32	3	2x6,G-4sq.mm.TH.WIRE-WAY	
40								
42	SPACE							
44	SPACE							
46	SPACE							
48	SPACE							
TOTAL CONNECTED LOAD (VA.)		45,320	8,300	45,620	LOAD DEMAND FACTOR (VA.)			
		99,240		83,192		4x70,G-16sq.mm.CV.		

3 PHASE 4 WIRES, SNL, 230/400 VOLTS  
100 AMP. MAIN LUGS (min.)  
ALL BRANCH CIRCUIT BREAKER SHALL HAVE  
10,000 A.I.C. AT 230/400 VOLTS

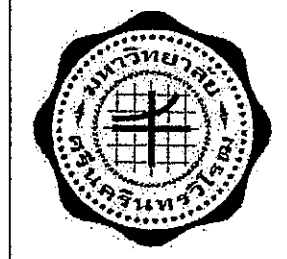
LP.1



S/N  
MAIN CIRCUIT BREAKER  
150 AT. [3P.]  
18 kA.I.C. (min.)  
AT 400 VOLTS  
MAIN FEEDER (Sq.mm.)  
4x70,G-16sq.mm.CV.

หมายเหตุ

ในวงจรไฟฟ้าห้ามใช้สายนิวตรอนร่วมกับไฮโดรคาร์บอนตั้งแต่ 1 วงจร  
ในวงจรไฟฟ้าห้ามใช้สายกราวด์ร่วมกับไฮโดรคาร์บอนตั้งแต่ 1 วงจร  
ให้ผู้รับจ้างจัดทำตารางแสดงการใช้งานของแต่ละวงจร ติดที่หน้าตู้ในช่องแผงไฟฟ้า  
รวมทั้งให้จัดทำป้ายชื่อแผงไฟฟ้า ( NAME PLATE ) ด้วยแผ่นพลาสติกใสหนา 3 มม. ตัวอักษรดำฝังอยู่ภายใน ติดที่หน้าแผงไฟฟ้า



มหาวิทยาลัยเทคโนโลยีพระจอมเกล้าลาดพร้าว ภาควิชาวิศวกรรม

โครงการ :  
ออกแบบ-ปรับปรุง  
ห้องฝึกปฏิบัติการวิชาวิศวกรรม  
คณะศึกษาศาสตร์

ที่ตั้ง :  
คณะศึกษาศาสตร์ มคอ. ภาควิชาวิศวกรรม

ground (studio2127) Co.,Ltd.  
184/1 LADPRAO 84(4) LADPRAO RD.  
WANGTONGLANG BANGKOK 10150 THAILAND  
E-MAIL: ground2127@gmail.com  
TEL: (661) 026-4066  
FAX: (662) 046-3326

สถาปนิก :  
พ.ท. จันทวิมล ส.พ. 2591  
พ.ท. ประดิษฐ์ ส.พ. 11661  
สงวนสิทธิ์ แก้วทิพย์ ส.พ. 2466  
มีนชานการ :  
เมธียา ธีระจิตตานันต์  
วิศวกรโยธา :  
มณฑิยา แก้วกุล ภย 35734  
ณชล ดาวว สย 9080  
วิศวกรไฟฟ้า :  
นันทวัฒน์ เวียงสูง สพท 4715  
พงษ์ศักดิ์ วงศ์บุญ นวต 102  
วิศวกรสาขาวิมล :  
จินนกรณ์ นวัตกรรม สส 94  
สิรภพ โชติยานานกุล ภค 1281  
วิศวกรเครื่องกล :  
ประพงษ์ พงษ์ไพฑูริย์ สก 2661

NO.	DESCRIPTION	DATE
1.		
2.		

แบบแสดง :  
LOAD SCHEDULE 2  
ห้อง 101

FILE No. EE101-0C2  
เลขที่แบบ :  
จำนวนรวม :

หมายเหตุ  
 ส่วนแบบปรับปรุงชุดนี้ จะต้องมีการ  
ยื่นคํานวณของวิศวกรและผู้ออกแบบ  
งานนั้นๆ ซึ่งจะเป็นอย่างสุดท้ายที่สมบูรณ์และ  
ประกอบด้วยแบบปรับปรุง-ซ่อมแซมต่อไป

SURFACE MOUNTED

LP.1A

3 PHASE 4 WRES, SN., 230/400 VOLTS  
100 AMP. MAIN LUGS (min.)  
ALL BRANCH CIRCUIT BREAKER SHALL HAVE  
10,000 A.I.C. AT 230/400 VOLTS

CKT. NO.	DESCRIPTIONS	LOAD IN VA.			BREAKER		CONDUCTOR SIZE (Sq.mm.)	DIAGRAM
		A	B	C	AT	POLE		
1		3,800						
3	เครื่องล้าง-ล้าง-ได้				32	3	2x6,G-4sq.mm.TH.WIRE-WAY	
5	2 Phase 380 V			3,800				
7		3,800						
9	เครื่องซัก				32	3	2x6,G-4sq.mm.TH.WIRE-WAY	
11	2 Phase 380 V			3,800				
13								
15	SPARE				32	3	2x6,G-4sq.mm.TH.WIRE-WAY	
17								
19								
21	SPARE				32	3	2x6,G-4sq.mm.TH.WIRE-WAY	
23								
25								
27	SPARE				32	3	2x6,G-4sq.mm.TH.WIRE-WAY	
29								
31								
33	SPARE				32	3	2x6,G-4sq.mm.TH.WIRE-WAY	
35								
2	RECEPTACLE	1,620			20	1	2x2.5,G-2.5 IEC 01,JN #15mm.UPVC.	
4	RECEPTACLE		1,620		20	1	2x2.5,G-2.5 IEC 01,JN #15mm.UPVC.	
6	RECEPTACLE			1,500	20	1	2x2.5,G-2.5 IEC 01,JN #15mm.UPVC.	
8	EF.	1,500			20	1	2x2.5,G-2.5 IEC 01,JN #15mm.UPVC.	
10	RECEPTACLE		1,620		20	1	2x2.5,G-2.5 IEC 01,JN #15mm.UPVC.	
12	SPARE			1,500	20	1	2x2.5,G-2.5 IEC 01,JN #15mm.UPVC.	
14								
16	SPARE				32	3	2x6,G-4sq.mm.TH.WIRE-WAY	
18								
20								
22	SPARE				32	3	2x6,G-4sq.mm.TH.WIRE-WAY	
24								
26	LIGHTING	1,800			20	1	2x2.5,G-2.5 IEC 01,JN #15mm.UPVC.	
28	SPACE							
30	SPARE			1,500	20	1	2x2.5,G-2.5 IEC 01,JN #15mm.UPVC.	
32	SPACE							
34	SPACE							
36	SPACE							
TOTAL CONNECTED LOAD (VA.)		10,720	3,420	12,100	LOAD DEMAND FACTOR (VA.)		4x25,G-6 IEC 01 IN.# 32 mm.I.M.C.	
		26,240			20,992			

**หมายเหตุ**

ในวงจรไฟฟ้าห้ามใช้สายนิวตรอนรวมกันให้สายนิวตรอน 1เส้นต่อ 1วงจร  
 ในวงจรไฟฟ้าห้ามใช้สายกราวด์รวมกันให้สายกราวด์ 1เส้นต่อ 1วงจร  
 ให้ผู้รับจ้างจัดทำตารางแสดงการรั้งงานของแต่ละวงจร ติดไว้ด้านในของแผงไฟฟ้า  
 รวมทั้งให้จัดทำป้ายชื่อแผงไฟฟ้า ( NAME PLATE ) ด้วยแผ่นพลาสติกใสหนา 3 มม. ตัวอักษรดำ ตั้งอยู่ภายใน ติดไว้ด้านหน้าแผงไฟฟ้า



มหาวิทยาลัยศรีนครินทรวิโรฒ ประสานมิตร

**โครงการ :**

ออกแบบ-ปรับปรุง  
 ห้องปฏิบัติการวิชาวิศวกรรม  
 คณะศึกษาศาสตร์

**ที่ตั้ง :**

คณะศึกษาศาสตร์ มศว ประสานมิตร



ground (studio2127) Co.,Ltd.  
 184/1 LADPRAO 64(4) LADPRAO RD.  
 WANGTONGLANG BANGKOK 10150 THAILAND  
 E-MAIL: ground2127@gmail.com  
 TEL: (661) 026-4088  
 FAX: (662) 046-3326

สถาปนิก :

วิศวกรไฟฟ้า :

วิศวกรสุขาภิบาล :

วิศวกรเครื่องกล :

ประพจน์ พงษ์ไพบูลย์ สก.2681

**แก้ไขแบบ**

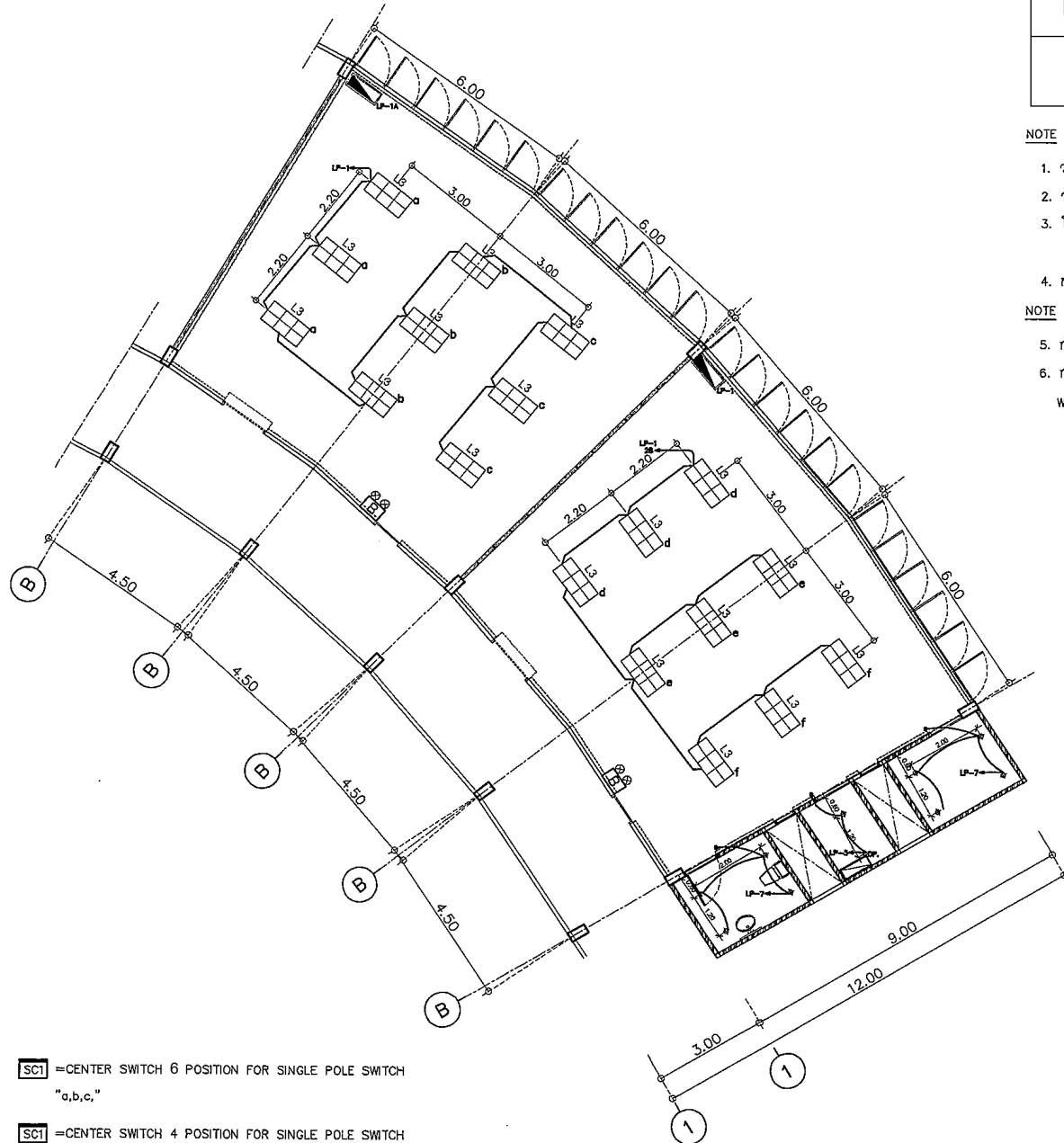
NO.	DESCRIPTION	DATE
1.		
2.		

**แบบแสดง :**

LOAD SCHEDULE 3  
 ห้อง 101

FILE No. EE101-0C3  
 เลขที่แบบ :   
 จำนวนรวม :

หมายเหตุ  
 ส่วนแบบปรับปรุงชุดนี้ จะต้องมีรายละเอียดงานของวิศวกรและผู้จัดทำแบบงานนั้นๆ ถึงจะเป็นชุดที่สมบูรณ์และใช้ประกอบการปรับปรุง-ซ่อมแซมต่อไป



SC1 = CENTER SWITCH 6 POSITION FOR SINGLE POLE SWITCH  
"a,b,c,"

SC1 = CENTER SWITCH 4 POSITION FOR SINGLE POLE SWITCH  
"d,e,f"

รหัส	รายการ
L3	FLUORESCENT L&E #LRST600-2L LED T8 2 x 18 w.(2100LM) DAYLIGHT / WHITE COLOR
⊕	RECESSED DOWNLIGHT L&E #RFL 119 LED 20 W DAYLIGHT/WHITE COLOR

**NOTE**

1. วงจรไฟแสงสว่าง กำหนดให้ใช้ IEC-01 2x2.5 SQ.MM. IN CONDUIT
2. วงจรไฟแสงสว่าง ภาระโหลดมากกว่า 1200 VA กำหนดให้ใช้ IEC-01 2x4 SQ.MM. IN CONDUIT
3. โคมไฟลูออเรสเซนต์ 2 x 18W T8 LED

**NOTE**

4. การติดตั้ง BALLAST ไม่ให้สัมผัสผ้สว้โดยตรง ให้ทำทาบรหุนหรือเชวม
5. กำหนดให้พื้นซีลียูทกนผ้ว้ BOX CODE ตามข้อก้หนด
6. ภาระติดตั้ง WIRE WAY ให้ได้ JUNCTION BOX ทุุกจุดที่ม้การต่อแยกออกจากวงว้ WIRE WAY หรือม้ได้ GROUND WIRE JUMPER ในทุุกจุดที่ม้การต่อเชื่อม



มหาวิทยาลัยราชภัฏนครราชสีมา ภาควิชาศึกษาศาสตร์

โครงการ :

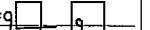
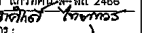
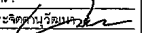
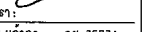
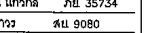

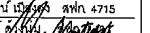
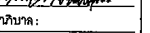
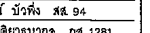
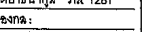
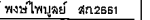
ออกแบบ-ปรับปรุง  
ห้องฝึกปฏิบัติการวิชาชีพครู  
คณะศึกษาศาสตร์

ที่ตั้ง :

คณะศึกษาศาสตร์ มจร. ภาควิชาศึกษาศาสตร์



Ground (studio2127) Co.,Ltd.  
188/1 LADPRAO 84(4) LADPRAO RD.  
WANGTHONGLANG BANGKOK 10150 THAILAND  
E-MAIL: ground2127@gmail.com  
TEL: (661) 926-4088  
FAX: (662) 046-3326

สถาปนิก:   
 วิชาชีพ: วิศวกร 4-คก. 2391  
 พลวิทย: วิศวกรรม ภ-ศก. 11661  
 ลงนาม:  ส.ศก. 2466  
 วิชาชีพ: วิศวกร วิศวกรรมโยธา  
 วิชาชีพ:   
 วิชาชีพ:   
 วิชาชีพ:   
 วิชาชีพ:   
 วิชาชีพ:   
 วิชาชีพ:   
 วิชาชีพ:   
 วิชาชีพ:   
 วิชาชีพ: 

แก้ไขแบบ

NO.	DESCRIPTION	DATE
1.		
2.		

แบบแสดง:

ผังพื้นแสดง  
งานระบบไฟฟ้าแสงสว่าง

ห้อง 101

FILE No.	แผ่นที่:
EE101-01	
เลขที่แบบ:	จำนวนรวม:

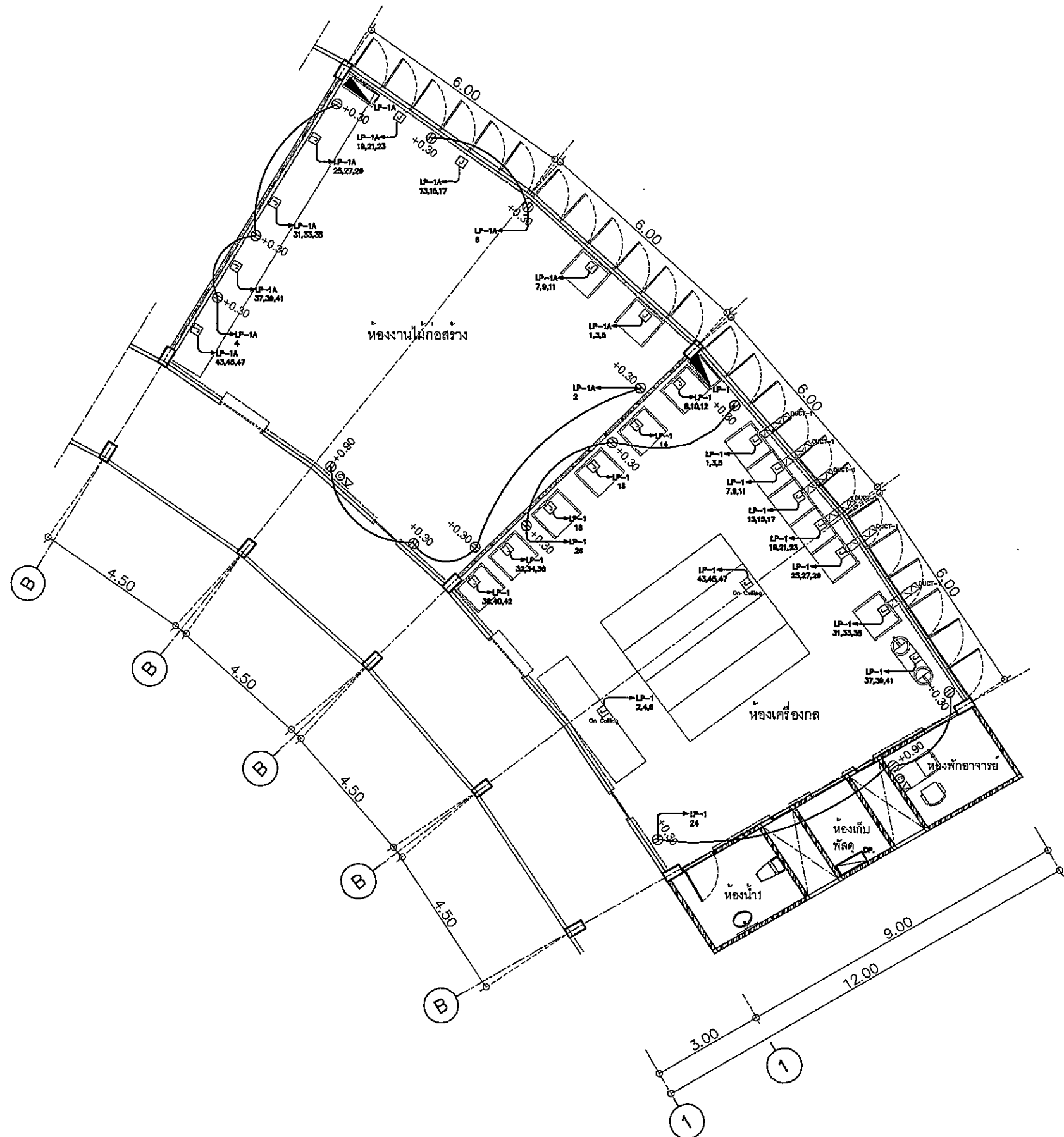
หมายเหตุ  
 ส่วนงานปรับปรุงชุดนี้ จะต้องมีลาย-  
 เซ็นที่ลงนามของวิศวกรและผู้ถือแบบ  
 งานนั้นๆ ถึงจะเป็นชุดที่สมบูรณ์และใช้  
 ประกอบการปรับปรุง-ซ่อมแซมต่อไป

ผังพื้นแสดง งานระบบไฟฟ้าแสงสว่าง

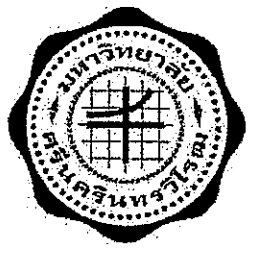
มาตราส่วน 1:125

ห้อง 101

(โรงฝึกงาน สาขาอุตสาหกรรมศึกษา)



รหัส	รายการ
⊖	ปลั๊กไฟฟ้าติดที่ผนังขนาด NATIONAL
J	JUNCTION BOX [3 เฟส] ติดที่ผนัง
▬	LOAD PANEL
⊙	COMPUTER - OUTLET
▽	TELEPHONE - OUTLET



มหาวิทยาลัยศรีนครินทรวิโรฒ ประสานมิตร

โครงการ :  
ออกแบบ-ปรับปรุง  
ห้องฝึกปฏิบัติการวิชาวิศวกรรม  
คณะศึกษาศาสตร์

ที่ตั้ง :  
คณะศึกษาศาสตร์ มศว ประสานมิตร



ground (studio2127) Co., Ltd.  
184/1 LADPRAO 6(4) LADPRAO RD.  
WANGTHONGLANG BANGKOK 10150 THAILAND  
E-MAIL: ground2127@gmail.com  
TEL: (661) 028-4068  
FAX: (662) 046-3328

สถาปนิก :  
พิพัฒน์ จันทร์สุข ส.ต.ด. 2391  
พลพัฒน์ ปรีชาเลิศ ก-ต.ด. 11661  
สงกรานต์ แก้วทิพย์ อ-ต.ด. 2466  
มีณทานกร :  
เมธิยา ธีระจิตตานันต์  
วิศวกรโยธา :  
มณฑิยา แก้วกุล ภย 35734  
ณรัช ดาวร สย 9080  
วิศวกรไฟฟ้า :  
บัณฑิตพันธ์ ธีระพงษ์ สท.ด. 4715  
พงษ์ศักดิ์ อึ้งชูชื่น สท.ด. 26102  
วิศวกรสุขาภิบาล :  
กนิษฐาภรณ์ บัวทิ้ง สส 94  
สิวกพ ไชยธยานาถกุล ภส 1281  
วิศวกรเครื่องกล :  
ประพงษ์ พงษ์ไพฑูย์ สก.ด. 2661

NO.	DESCRIPTION	DATE
1.		
2.		

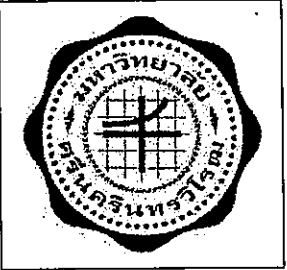
แบบแสดง :  
ผังพื้นที่แสดง  
งานระบบปลั๊กไฟและ  
คอมพิวเตอร์  
ห้อง 101

FILE No. EE101-02	แผ่นที่ :
เลขที่แบบ :	จำนวนรวม :

หมายเหตุ  
□ งานระบบปรับปรุงชุดนี้ จะต้องมีการ  
เห็นชอบจากของวิศวกรและผู้ออกแบบ  
งานนั้นๆ ซึ่งจะเป็นผู้รับผิดชอบและใช้  
ประกอบการปรับปรุง-ซ่อมแซมต่อไป

ผังพื้นที่แสดง งานระบบปลั๊กไฟและคอมพิวเตอร์  
มาตรฐาน  
ห้อง 101  
(โรงฝึกงาน สาขาอุตสาหกรรมศึกษา)  
1:125

รหัส	รายการ
	พัดลมโครง 16" ติดผนัง
	พัดลมระบายอากาศ [EF] 1200 CFM.
	เครื่องดูดควัน



มหาวิทยาลัยศรีนครินทรวิโรฒ ประสานมิตร

โครงการ :  
ออกแบบ-ปรับปรุง  
ห้องฝึกปฏิบัติการวิชาชีพครู  
คณะศึกษาศาสตร์

ที่ตั้ง :  
คณะศึกษาศาสตร์ มศว ประสานมิตร

ground (studio2127) Co.,Ltd.  
184/1 LADPRAO 84(4) LADPRAO RD.  
WANGTONGLANG BANGKOK 10150 THAILAND  
E-MAIL: ground2127@gmail.com  
TEL: (061) 026-4098  
FAX: (662) 046-3326

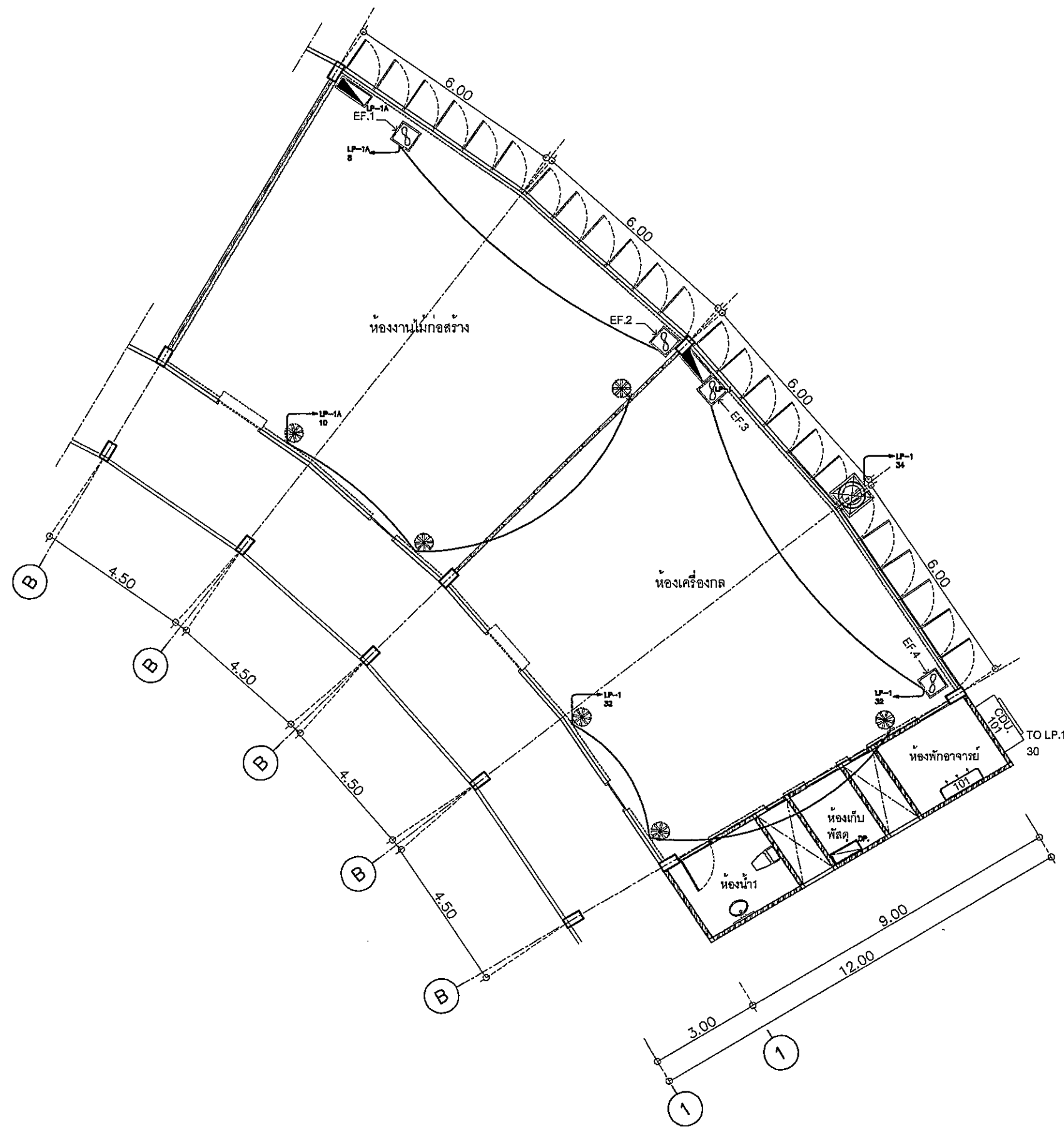
สถาปนิก :   
 ศัพท์ จันทร์วิฑูร์ ส.ด. 2391  
 พลพัฒน์ ปรีชาเลิศ ภ.ศ. 11661  
 สงกรานต์ แก้วคุ้ม ส.ศ. 2466  
 มณฑานกร :   
 เมธิยา ธีระจิตตานันต์   
 วิศวกรโยธา :   
 มณฑิยา แก้วกลด ภย 35734  
 ณชล ฉาวว สย 9080  
 วิศวกรไฟฟ้า :  
 นันทิพัฒน์ เวียงสูง สฟค 4715  
 พงษ์ศักดิ์ ดวงนุ.   
 วิศวกรสุขาภิบาล :  
 ศินาภรณ์ บัวพึ่ง สส 94  
 สิรภพ ไชยธยานกุล ภส 1281  
 วิศวกรเครื่องกล :  
 ประพงษ์ พงษ์ไพบูลย์ สก.2661

NO.	DESCRIPTION	DATE
1.		
2.		

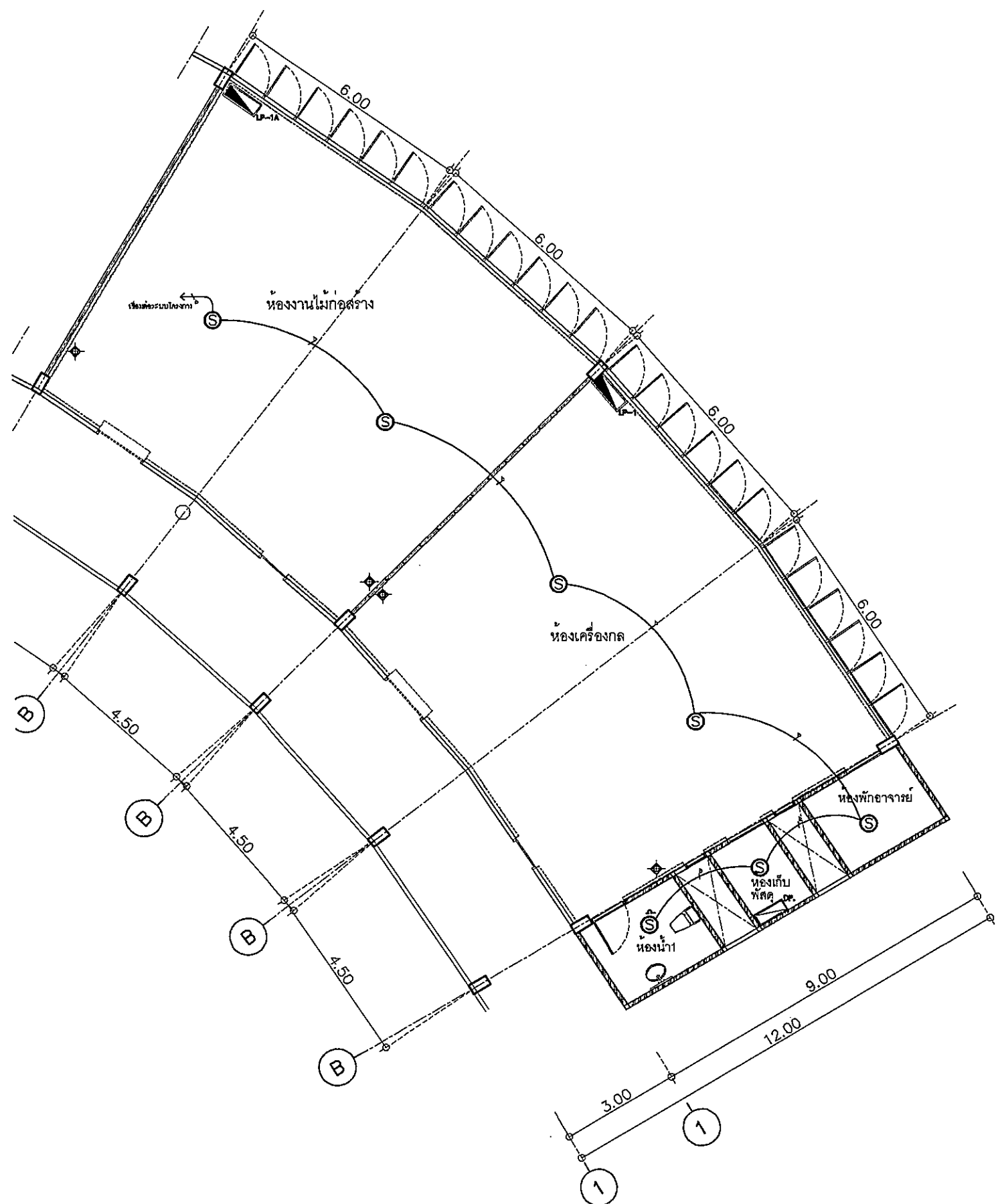
แบบแสดง :  
ผังพื้นแสดง  
งานระบบแอร์และ  
พัดลมระบายอากาศ  
ห้อง 101

FILE No. EE101-03	แผ่นที่ :
เลขที่แบบ :	จำนวนรวม :

หมายเหตุ  
 ส่วนแบบปรับปรุงชุดนี้ จะต้องมีลาย-  
เซ็นตั้งนามของวิศวกรและผู้ออกแบบ  
งานนั้นๆ ถึงจะเป็นชุดที่สมบูรณ์และไว้  
ประกอบการปรับปรุง-ซ่อมแซมต่อไป



ผังพื้นแสดง งานระบบแอร์และพัดลมระบายอากาศ  
มาตราส่วน 1:125  
ห้อง 101  
(โรงฝึกงาน สาขาอุตสาหกรรมศึกษา)



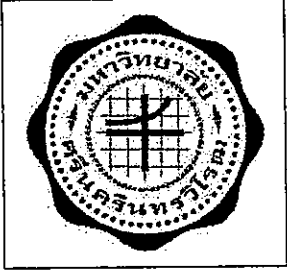
⊙ SMOKE DETECTOR

FIRE ALARM SYSTEM
a = 2-1.5 sq.mm. THW. ϕ 1/2"EMT.
b = 4-1.5 sq.mm. THW. ϕ 1/2"EMT.
c = 2-2.5 sq.mm. FRC. ϕ 1/2"EMT.

- กำหนดให้ใช้สายไฟฟ้าชนิด สายทนไฟสำหรับวงจรมุ่งเหตุ (Fire resistance cable : FRC.)

- หมายเหตุ**
- ให้ผู้รับจ้างทำการติดตั้งงานระบบแจ้งเหตุเพลิงไหม้บริเวณ ขึ้นตามรายละเอียดแบบปรับปรุงใหม่ ต้องเชื่อมต่อกับ FCP.(ใหม่) ของอาคารให้ใช้งานได้โดยสมบูรณ์
  - ก่อนการติดตั้งจริงแบบทุกระบบ ให้จัดทำ SHOP DRAWING เสนอขออนุมัติจากผู้ควบคุมงานก่อน
  - ◆ เครื่องดับเพลิงแบบยกที่ไว้บริการบนไดออกไซด์(Co2)ขนาด 10 ปอนด์

ผังพื้นแสดง งานระบบป้องกันอัคคีภัย  
 มาตรฐาน  
 ห้อง 101  
 (โรงฝึกงาน สาขาอุตสาหกรรมศึกษา)



มหาวิทยาลัยศรีนครินทรวิโรฒ ประสานมิตร

**โครงการ :**  
 ออกแบบ-ปรับปรุง  
 ห้องฝึกปฏิบัติการวิชาชีพครู  
 คณะศึกษาศาสตร์

**ที่ตั้ง :**  
 คณะศึกษาศาสตร์ มศว ประสานมิตร

**สถาปนิก :**  
 ground (studio2127) Co.,Ltd.  
 184/1 LADPRAO 84(4) LADPRAO RD.  
 WANGTHONGLANG BANGKOK 10150 THAILAND  
 E-MAIL: ground2127@gmail.com  
 TEL: (661) 026-4066  
 FAX: (662) 046-3326

**สถาปนิก :**  
 พิศม จันทร์สุ ส.พธ 2391  
 พลพัฒน์ ปริษณเลิศ ภ-สถ 11661  
 สงกรานต์ แก้วทัศน์ ส.สถ 2466  
**บริษัท :**  
 เมธิยา วิศวกรรมวิเทศนานก  
**วิศวกรโยธา :**  
 มนต์เขียน แก้วกลด ภย 35734  
 ณชล ถาวร สย 9080  
**วิศวกรไฟฟ้า :**  
 นันทิพัฒน์ เตชะสิง สฟท 4715  
 พงษ์ศักดิ์ วัฒนกุล สฟท 4715  
**วิศวกรสุขาภิบาล :**  
 พิณภรณ์ บัวตั้ง สส 94  
 สิรภาพ โชติยานากุล ภส 1281  
**วิศวกรเครื่องกล :**  
 ประพงษ์ พงษ์ไพบูลย์ สก 2661

แก้ไขแบบ

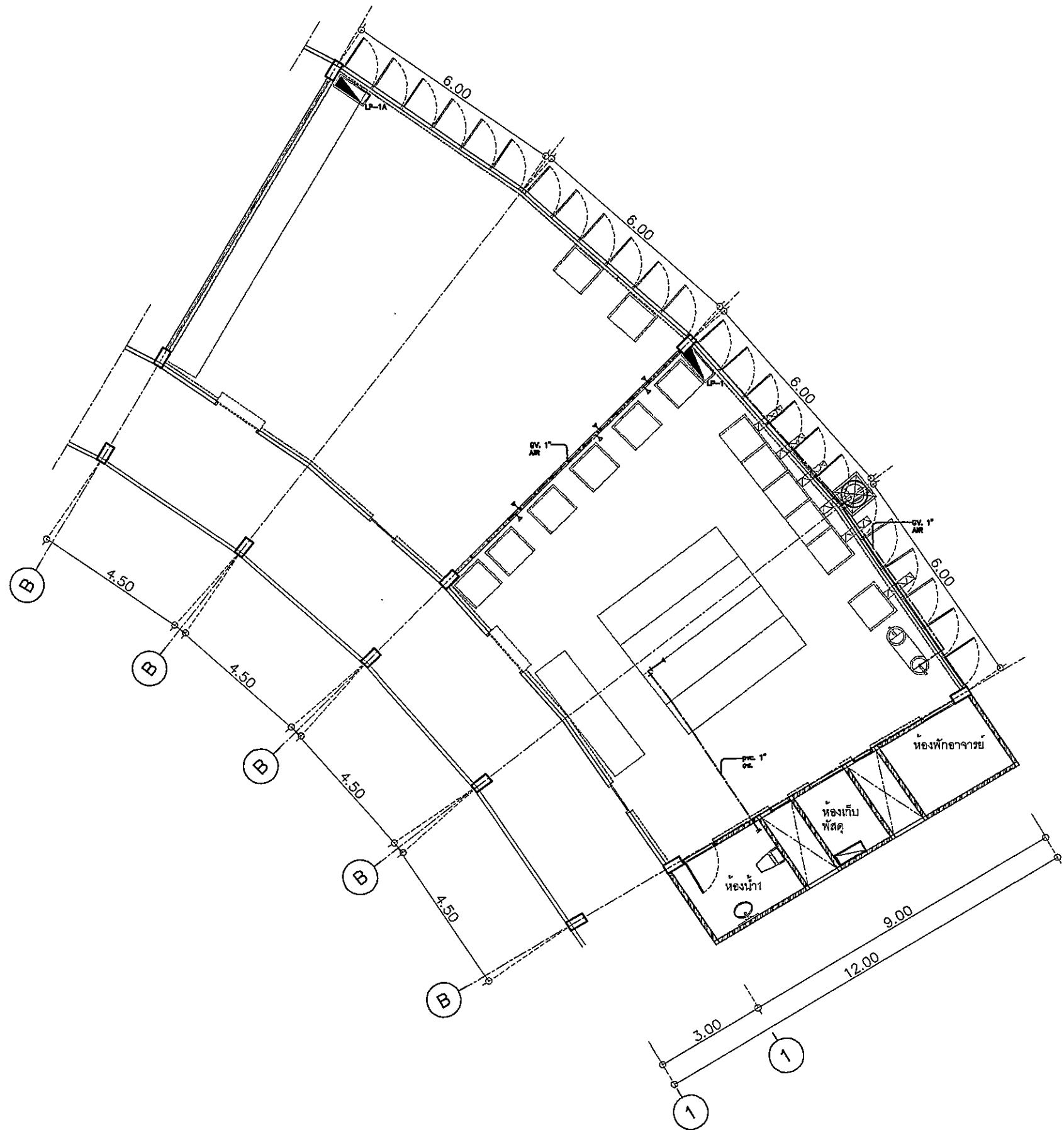
NO.	DESCRIPTION	DATE
1.		
2.		

แบบแสดง :  
 ผังพื้นแสดง  
 งานระบบป้องกันอัคคีภัย  
 ห้อง 101

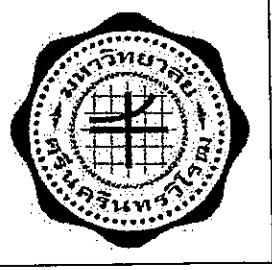
FILE No. EE101-04	แผ่นที่ :
เลขที่แบบ :	จำนวนรวม :

**หมายเหตุ**  
 □ ส่วนแบบปรับปรุงชุดนี้ จะต้องมีการ  
 เชื่อมโยงนามของวิศวกรและผู้ออกแบบ  
 งานนั้นๆ ซึ่งเป็นชุดที่สมบูรณ์และใช้  
 ประกอบการปรับปรุง-ซ่อมแซมต่อไป





ผังพื้นแสดง งานระบบท่อลม-ท่อน้ำ  
 1:125  
 ห้อง 101  
 (โรงฝึกงาน สาขาอุตสาหกรรมศึกษา)



มหาวิทยาลัยศรีนครินทรวิโรฒ ประสานมิตร

โครงการ :  
 ออกแบบ-ปรับปรุง  
 ห้องฝึกปฏิบัติการวิชาชีพครู  
 คณะศึกษาศาสตร์

ที่ตั้ง :  
 คณะศึกษาศาสตร์ บต. ประสานมิตร

ground (studio2127) Co.,Ltd.  
 184/1 LADPRAO 64(4) LADPRAO RD.  
 WANGTONGLANG BANGKOK 10150 THAILAND  
 E-MAIL: ground2127@gmail.com  
 TEL: (661) 928-4068  
 FAX: (662) 046-3326

สถาปนิก :  
 กิจพัฒน์ จันทร์สุข 2391  
 พลพัฒน์ วิชาเลิศ 11661  
 สงกรานต์ แก้วทัศน์ 2466  
 มัณฑนากร :  
 เมธียา อธิระจิตตานันท์  
 วิศวกรโยธา :  
 มณฑิยา แก้วกุล 35734  
 ณัฐลดา ดาว 9080  
 วิศวกรไฟฟ้า :  
 นันทิพัฒน์ เวียงสูง สทก 4715  
 พงษ์ศักดิ์ อภิบาล นววิทย์ 02  
 วิศวกรสุขาภิบาล :  
 พิณภรณ์ บัวพึ่ง สส 94  
 สิรภพ โชติยานานกุล กส 1281  
 วิศวกรเครื่องกล :  
 ประพงษ์ พงษ์ไพบูลย์ สก.2661

NO.	DESCRIPTION	DATE
1.		
2.		

แบบแสดง :  
 ผังพื้นแสดง  
 งานระบบท่อลม-ท่อน้ำ  
 ห้อง 101

FILE No. EE101-05  
 เลขที่แบบ :  
 จำนวนรวม :

หมายเหตุ  
 □ ส่วนแบบปรับปรุงชุดนี้ จะต้องมีการ  
 เชื่อมโยงนามของวิศวกรและผู้ออกแบบ  
 งานนั้นๆ ถึงจะเป็นชุดที่สมบูรณ์และใช้  
 ประกอบการปรับปรุง-ซ่อมแซมต่อไป