

โครงการออกแบบสถาปัตยกรรม

โครงสร้างหลังคาทางเชื่อมอาคาร
ศูนย์การแพทย์ปัญญานันทภิกขุ(โรงพยาบาลชลประทาน)

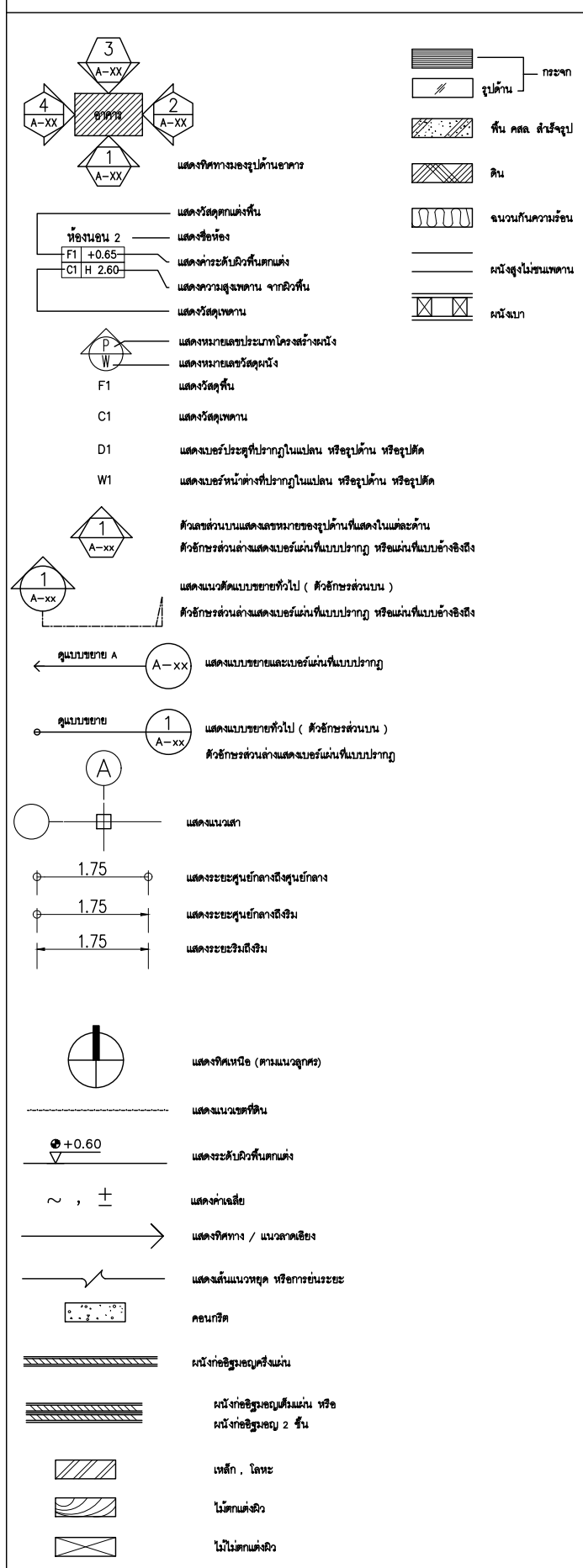
บริษัท เล็ทส์ดีไซน์ จำกัด

งานออกแบบสถาปัตยกรรม

898 ซ. นวมินทร์ 76 แขวงนวลจันทร์ เขตบึงกุ่ม กรุงเทพฯ 10230

TEL. 02-947-9151-5 ต่อ 705 EMAIL. letsthinkpositive@gmail.com

สัญลักษณ์



รายการสารบัญประกอบแบบก่อสร้าง

รายการสารบัญประกอบแบบ		รายการประกอบแบบวัสดุพื้น					
ลำดับที่	รายการสารบัญ	หมายเลข	รายการพื้น	บั้งเชิงผนัง	ตำแหน่งที่ตั้ง	หมายเหตุ	
รายการประกอบแบบวัสดุพื้น							
AR-001	สัญลักษณ์ประกอบแบบ สารบัญแบบและ รายการประกอบแบบ						
AR-002	มาตรฐานการก่อสร้างทั่วไป และ การป้องกันดินทรายที่อาจเกิดจากการก่อสร้าง						
AR-003	รายการประกอบแบบก่อสร้างและข้อกำหนดทั่วไป						
AR-004	แผนที่ผังรูป						
AR-005	ผังพื้นที่และอาคารปัจจุบัน						
AR-101	ผังพื้น						
AR-102	ผังโครงสร้างพื้น						
AR-103	ผังโครงสร้างหลังคาชนิดต่าง						
AR-104	ผังโครงสร้างหลังคาชนิดบน						
AR-105	ผังหลังคา						
AR-201	รูปตัด A , แบบขยายผนัง						
AR-202	รูปตัด B, รูปตัด C						
AR-301	รูปด้าน 1,3						
AR-302	รูปด้าน 2,4						
AR-401	แบบขยายทางลาด-1						
AR-402	แบบขยายทางลาด-2						
SN-101	ผังระบบน้ำ						
E-101	ผังไฟฟ้าแสงสว่าง						
E-102	ผังปลั๊กไฟ						
รายการประกอบแบบวัสดุโครงสร้างผนัง							
รายการประกอบแบบวัสดุผนัง							

* หมายเหตุ - กรณีที่เสาโครงสร้างอาคารเป็นโครงสร้างเหล็ก ไม้ทาสี Grey Primer G2010 ก่อนทาสีตามระเบียบแบบ
- ผนังภายใน ทาสีอะครีลิคกันน้ำกันเชื้อรา +2.00 เมตร ต้องเป็นสีน้ำเงิน

NOTE
This Drawing is Copyright All Contractors Must
Check All Dimensions On Site Only Figured Dimensions
And Grid Lines Are To Be Worked From
Discrepancies Must Be Reported Immediately To Be
The Architect Or Engineer Concerned Before Processing



บริษัท เลตส์ดีไซน์ จำกัด
 238 ซ.นนทรี 76 ต.นนทรี
 แขวงคลองเตย เขตคลองเตย กรุงเทพฯ 10230
 โทร 10900 โทร 02 947 9151-4 ต่อ 705

PROJECT NAME :
 โครงการจัดตั้งทางเชื่อมอาคาร
 ศูนย์การแพทย์ปัญญาานันทภิกขุ
 2. ฝ. ชลประทาน มหาวิทยาลัยศรีนครินทรวิโรฒ

LOCATION :
 222 หมู่ 1 ถนนสีจวนนท์ ตำบลบางตลาด
 อำเภอสามโคก จังหวัดนนทบุรี

OWNER :
 ศูนย์การแพทย์ปัญญาานันทภิกขุ
 2. ฝ. ชลประทาน มหาวิทยาลัยศรีนครินทรวิโรฒ

ARCHITECTS :
 Let's Design Co.,Ltd

ธีร์ ชังจะสุวลา ภูศ 5461

STRUCTURE ENGINEERS :

นายศีกา อานภินะมงคล ภูศ-27369

ELECTRICAL ENGINEERS :

SANITARY ENGINEERS :

MECHANICAL ENGINEERS :

DRAWING DATE:

DRAWING TITLE :

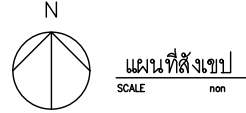
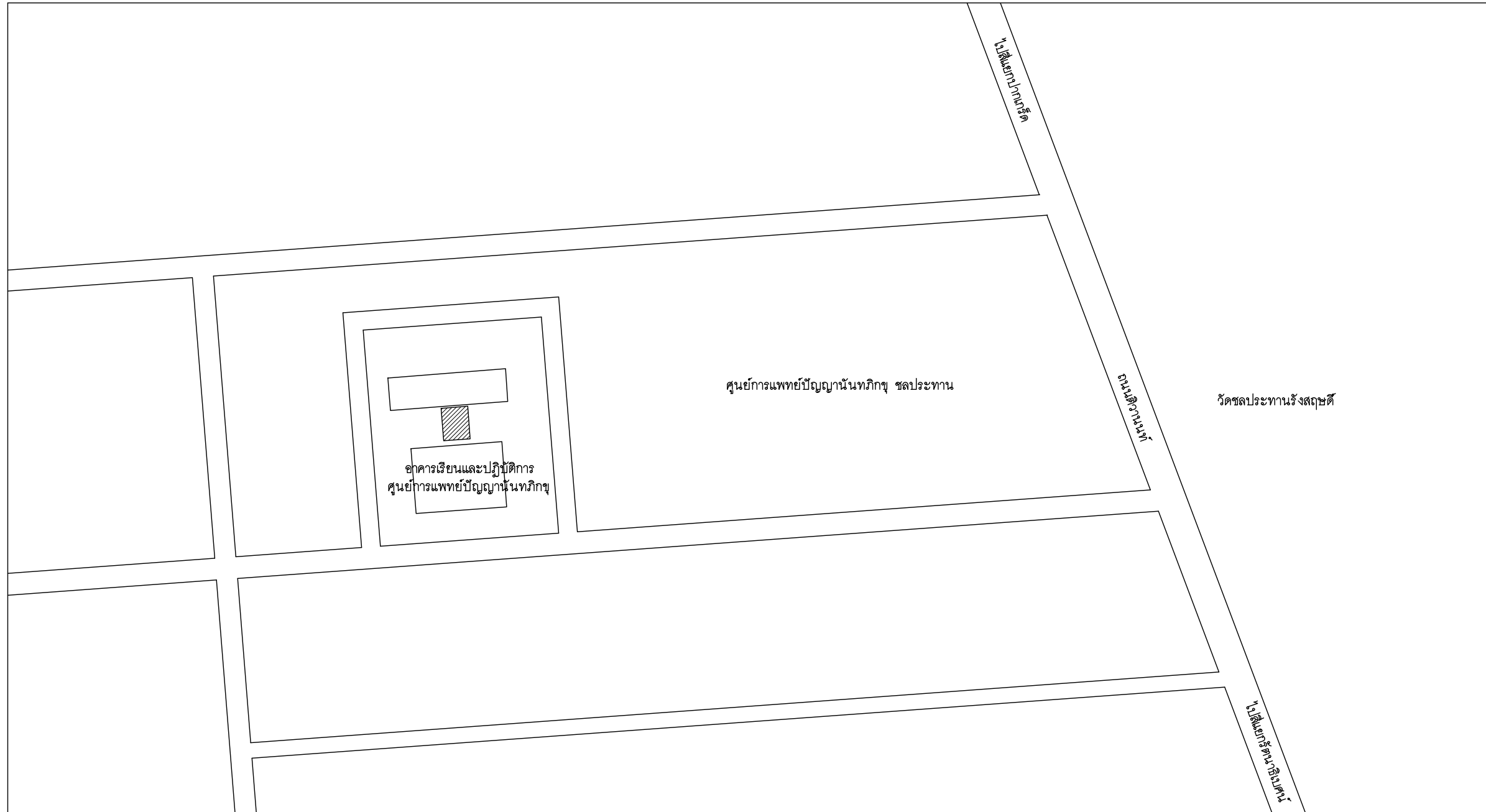
แผนผังสถาปัตย์

REVISION

DATE	DESCRIPTION

JOB NUMBER :	DWG. NUMBER
CHECKED :	AR-004
APPROVED :	TOTAL
DRAWN BY :	

NOTE
 This Drawing is Copyright All Contractors Must
 Check All Dimensions Or Size Only Figured Dimensions
 And Grid Lines Are To Be Worked From
 Discrepancies Must Be Reported Immediately To Be
 The Architect Or Engineer Concerned Before Processing

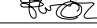


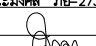
PROJECT NAME :
 โครงการจ้างออกแบบอาคารเรียน
 ศูนย์การเรียนรู้ปัญญาภิวัตน์
 2. พ.ศ.๒๕๖๓ มหาวิทยาลัยราชภัฏวชิราวุธวิทยาลัย

LOCATION :
 222 หมู่ ๑ ถนนสีวาสนา ตำบลบางตลาด
 อำเภอบางบาล จังหวัดนนทบุรี

OWNER :
 ศูนย์การเรียนรู้ปัญญาภิวัตน์
 2. พ.ศ.๒๕๖๓ มหาวิทยาลัยราชภัฏวชิราวุธวิทยาลัย

ARCHITECTS :
 Let's Design Co.,Ltd

ซีวี ชัยยะสุวพลา รหัส 5461


STRUCTURE ENGINEERS :
 นายศีกา อภิวัฒน์มงคล รหัส-27369


ELECTRICAL ENGINEERS :

SANITARY ENGINEERS :

MECHANICAL ENGINEERS :

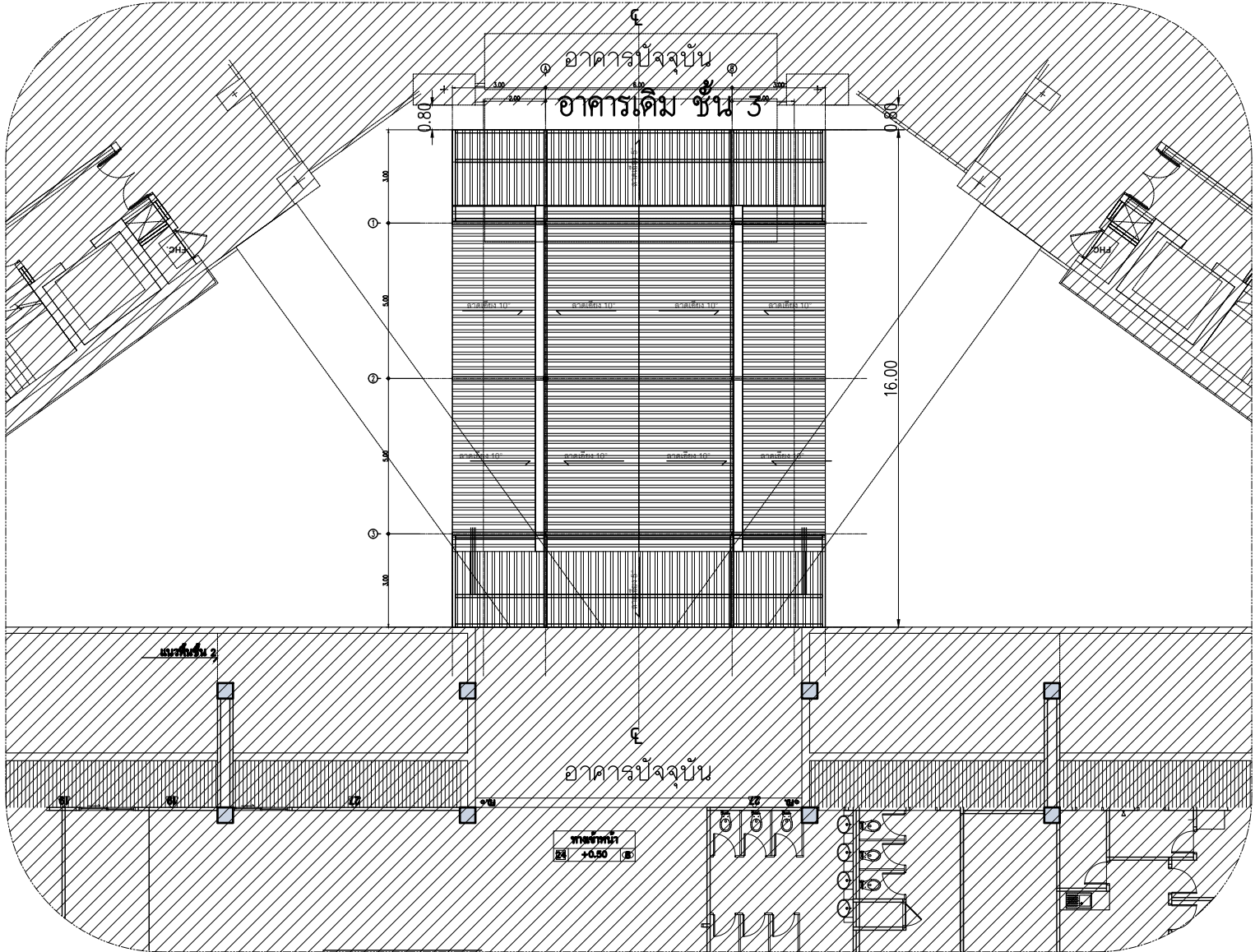
DRAWING DATE :
 DRAWING TITLE :
 ผนังและอาคารปัจจุบัน

REVISION

DATE	DESCRIPTION

JOB NUMBER :	DWG. NUMBER
CHECKED :	AR-005
APPROVED :	TOTAL
DRAWN BY :	

NOTE
 This Drawing is Copyright. All Contractors Must
 Check All Dimensions On Site Only Figured Dimensions
 And Grid Lines Are To Be Worked From.
 Discrepancies Must Be Reported Immediately To Be
 The Architect Or Engineer Concerned Before Proceeding



ผนังและอาคารปัจจุบัน
 SCALE 1 : 200

PROJECT NAME :

โครงการสร้างอาคารเรียน
ศูนย์การแพทย์ปัญญาภิวัตน์
ร.พ. คณะแพทยศาสตร์ศิริราชพยาบาล

LOCATION :

222 หมู่ 1 ถนนวิภาวดีรังสิต ตำบลบางเขน
อำเภอปทุมธานี จังหวัดนนทบุรี

OWNER :

ศูนย์การแพทย์ปัญญาภิวัตน์
ร.พ. คณะแพทยศาสตร์ศิริราชพยาบาล

ARCHITECTS :
Let's Design Co.,Ltd
ศิริ ชัยยะสุวาทา รหัส 5461

STRUCTURE ENGINEERS :

นายศักดิ์ อานันท์นงนกุล ทย-27369

ELECTRICAL ENGINEERS :

SANITARY ENGINEERS :

MECHANICAL ENGINEERS :

DRAWING DATE :

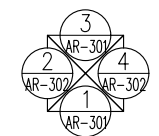
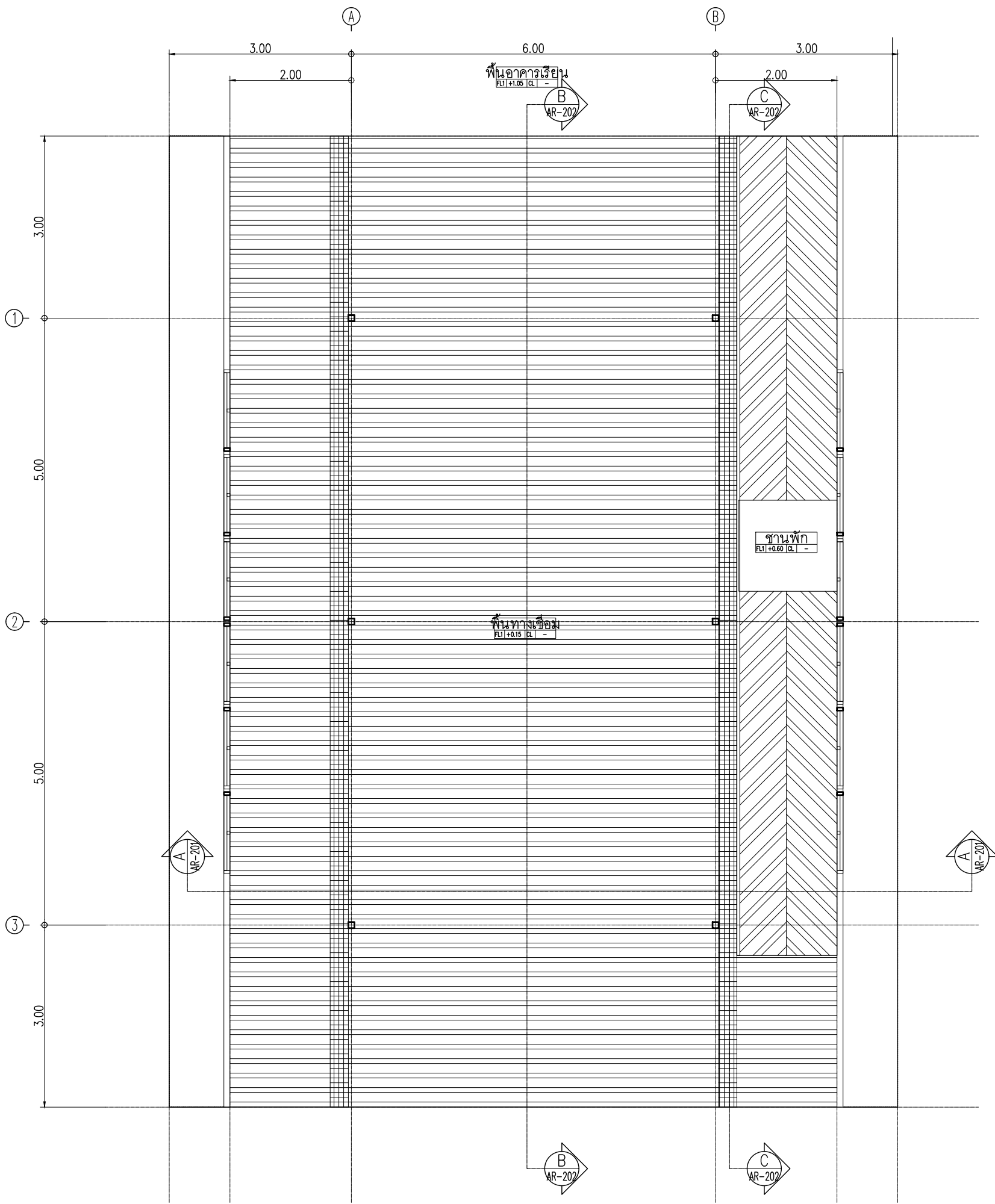
DRAWING TITLE :

REVISION

DATE	DESCRIPTION

JOB NUMBER :	DWG. NUMBER AR-101
CHECKED :	TOTAL
APPROVED :	
DRAWN BY :	

NOTE
This Drawing is Copyright All Contractors Must
Check All Dimensions On Site. Only Figured Dimensions
And Grid Lines Are To Be Worked From.
Discrepancies Must Be Reported Immediately To Be
The Architect Or Engineer Concerned Before Processing



SCALE: 1 : 75
ผู้ร่าง



Let's Design

บริษัท เลตส์ดีไซน์ จำกัด
เลขที่ 76 ถนนวิภาวดีรังสิต
แขวงจตุจักร เขตจตุจักร กรุงเทพฯ 10230
โทร 02 947 9151-4 ต่อ 705

PROJECT NAME :
โครงการสร้างตึกทางเชื่อมอาคาร
ศูนย์การแพทย์ปัญญานันทภิกขุ
ร.พ. ศรีสะเกษ มหาวิทยาลัยศรีนครินทรวิโรฒ

LOCATION :
222 หมู่ 1 ถนนวิภาวดีรังสิต ตำบลบางตลาด
อำเภอปทุมธานี จังหวัดปทุมธานี

OWNER :
ศูนย์การแพทย์ปัญญานันทภิกขุ
ร.พ. ศรีสะเกษ มหาวิทยาลัยศรีนครินทรวิโรฒ

ARCHITECTS :
Let's Design Co., Ltd.
ธีร์ ชังกะสุวลา ภูสอ 5461

STRUCTURE ENGINEERS :
นายศศิศา ลาภวิเศษมงคล ภูษ-27369

ELECTRICAL ENGINEERS :

SANITARY ENGINEERS :

MECHANICAL ENGINEERS :

DRAWING DATE:

DRAWING TITLE :
ผังโครงสร้างพื้น

REVISION

DATE	DESCRIPTION

JOB NUMBER :

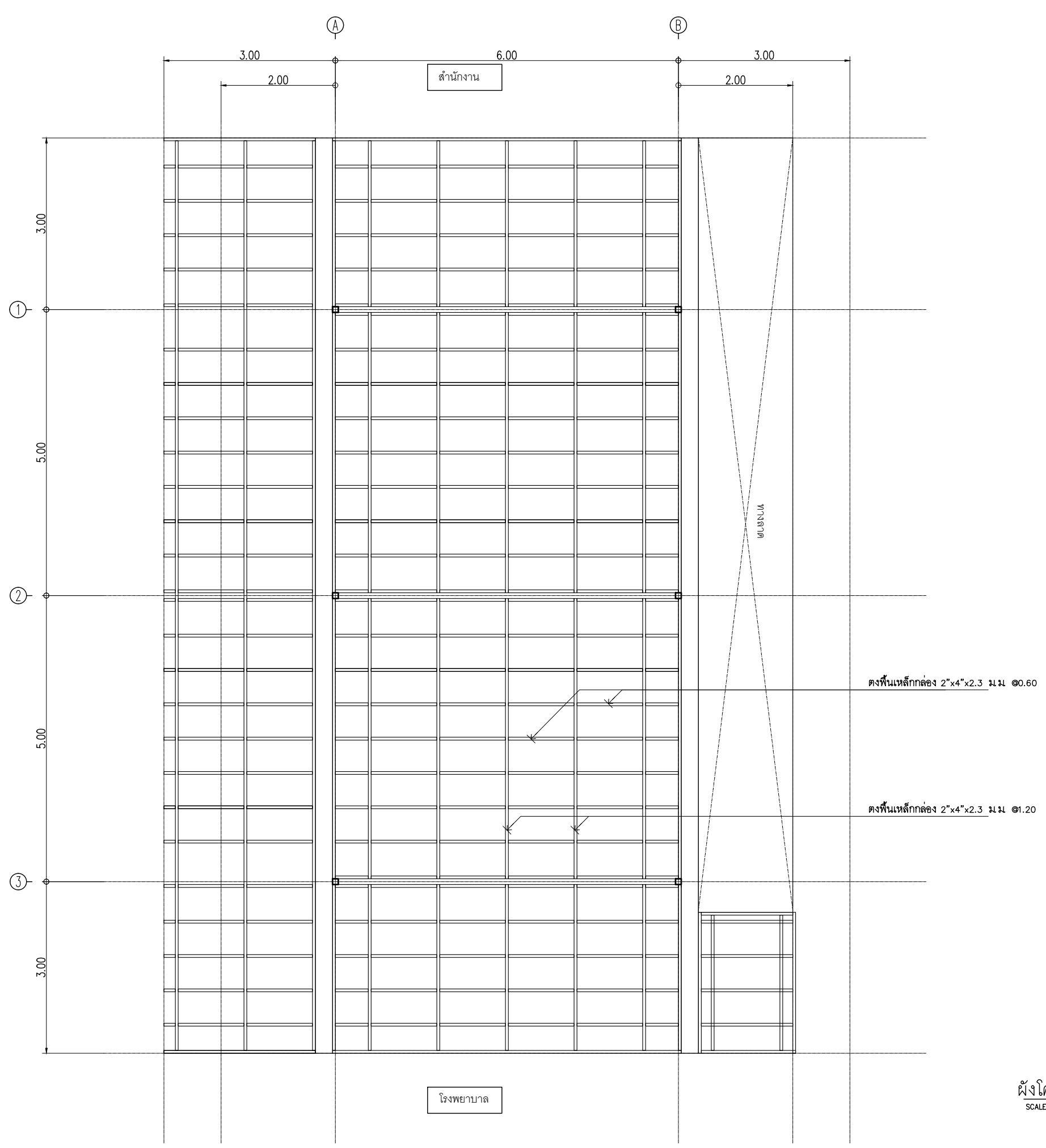
CHECKED :

APPROVED :

DRAWN BY :

DWG. NUMBER
AR-102
TOTAL

NOTE
This Drawing is Copyright. All Contractors Must
Check All Dimensions Or Site Only Figured Dimensions
And Grid Lines Are To Be Worked From
Discrepancies Must Be Reported Immediately To Be
The Architect Or Engineer Concerned Before Processing



ผังโครงสร้างพื้น
SCALE 1 : 75

PROJECT NAME :
โครงการจ้างยกร่างโครงสร้างอาคาร
ศูนย์กอล์ฟปัญญาชนวิทยากร
ร.พ.ชลประทาน มหาวิทยาลัยศรีนครินทรวิโรฒ

LOCATION :
222 หมู่ ๑ ถนนวิภาวดีรังสิต ตำบลบางตลาด
อำเภอปทุมธานี จังหวัดปทุมธานี

OWNER :
ศูนย์กอล์ฟปัญญาชนวิทยากร
ร.พ.ชลประทาน มหาวิทยาลัยศรีนครินทรวิโรฒ

ARCHITECTS :
Let's Design Co.,Ltd
ธีร์ ชัยเศรษฐกุล ภูมิ ๕๔๖๑

STRUCTURE ENGINEERS :

นายศีกา ลาภวัฒน์มงคล ภูมิ-27369

ELECTRICAL ENGINEERS :

SANITARY ENGINEERS :

MECHANICAL ENGINEERS :

DRAWING DATE :

DRAWING TITLE :

ผังโครงสร้างหลังคาอะลูมิเนียม

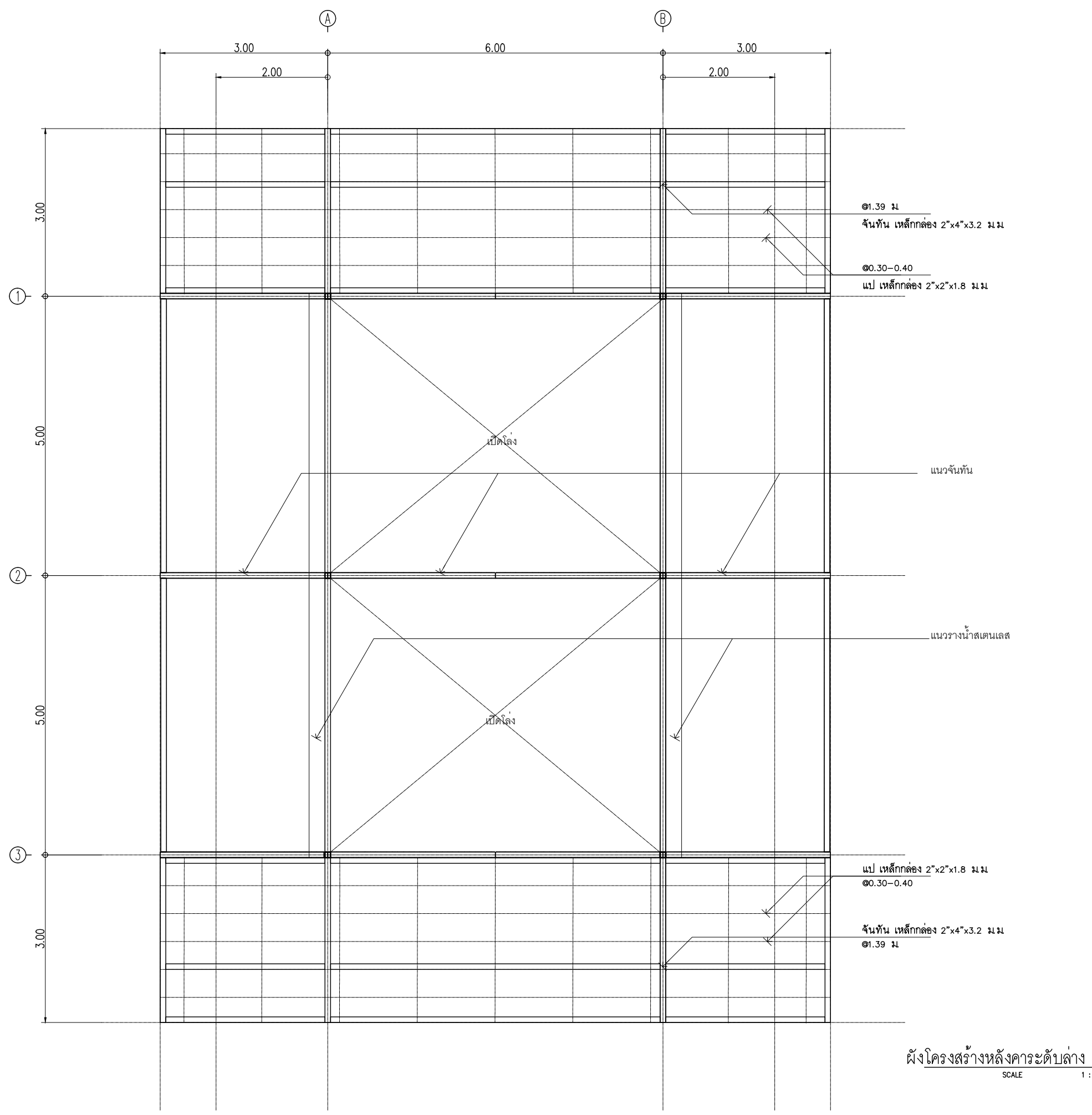
REVISION

DATE	DESCRIPTION

JOB NUMBER :
CHECKED :
APPROVED :
DRAWN BY :

DWG. NUMBER
AR-103
TOTAL

NOTE
This Drawing is Copyright © All Contractors Must
Check All Dimensions On Site Only Figured Dimensions
And Grid Lines Are To Be Worked From
Discrepancies Must Be Reported Immediately To Be
The Architect Or Engineer Concerned Before Proceeding

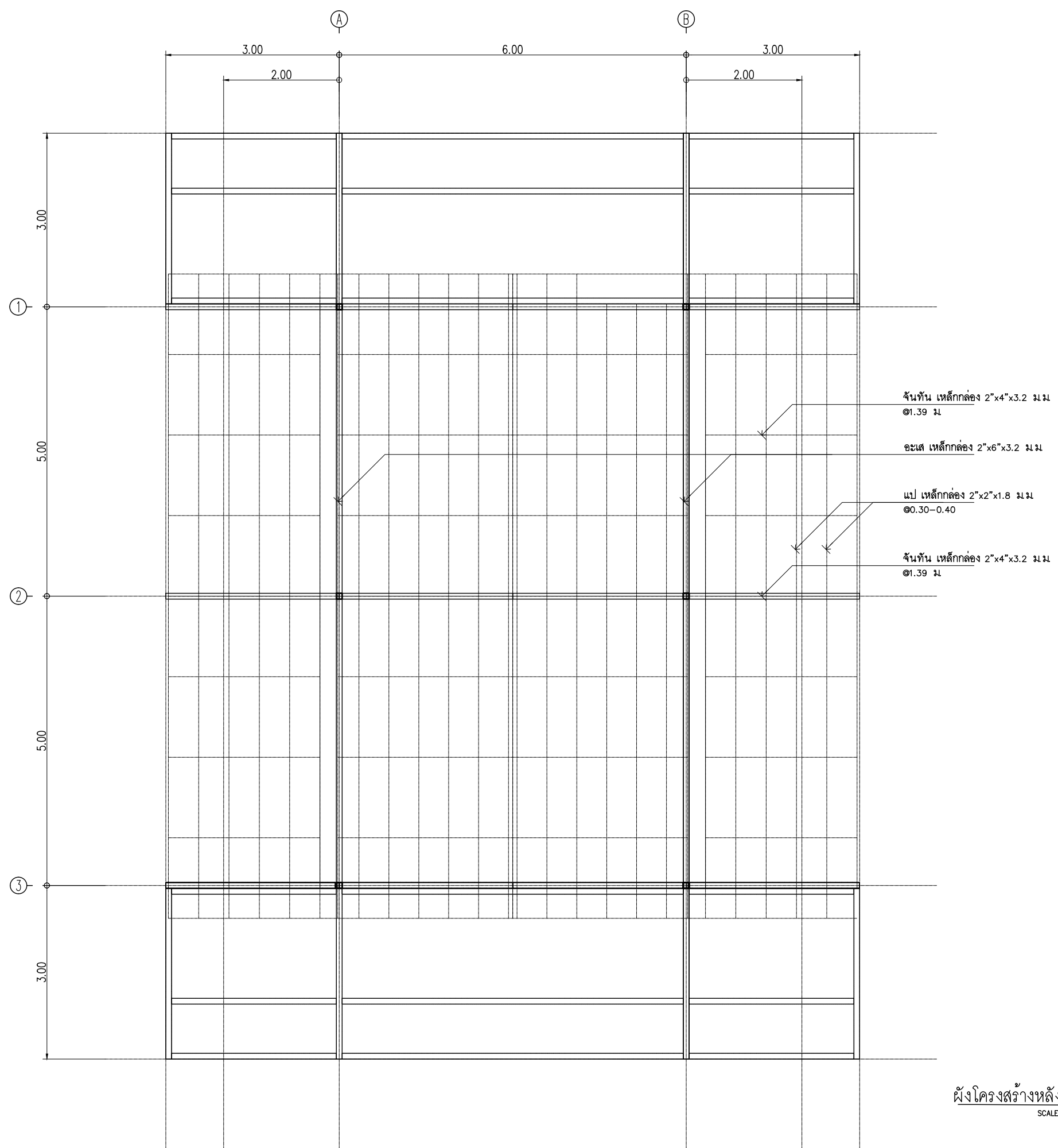


ผังโครงสร้างหลังคาอะลูมิเนียม
SCALE 1 : 75

DATE	DESCRIPTION

JOB NUMBER :	DWG. NUMBER
CHECKED :	AR-104
APPROVED :	TOTAL
DRAWN BY :	

ผังโครงสร้างหลังคาระดับบน
 SCALE 1 : 75



NOTE
 This Drawing is Copyright. All Contractors Must
 Check All Dimensions On Site Only. Figure Dimensions
 And Grid Lines Are To Be Worked From.
 Discrepancies Must Be Reported Immediately To Be
 The Architect Or Engineer Concerned Before Processing



บริษัท เลตส์ดีไซน์ จำกัด
เลขที่ ๙ ถนนวิภาวดีรังสิต ๗๖ ถ.วิภาวดีรังสิต
แขวงจตุจักร เขตจตุจักร กรุงเทพฯ 10230
โทร ๐๒-๙๔๗-๙๑๕๑-๔ ต่อ ๗๐๕

PROJECT NAME :
โครงการจ้างช่างวางระบบอาคาร
ศูนย์กิจกรรมพัฒนาศึกษา
ร.พ. จุฬาลงกรณ์มหาวิทยาลัย

LOCATION :
222 หมู่ ๑ ถนนวิภาวดีรังสิต แขวงจตุจักร
อำเภอจตุจักร กรุงเทพฯ

OWNER :
ศูนย์กิจกรรมพัฒนาศึกษา
ร.พ. จุฬาลงกรณ์มหาวิทยาลัย

ARCHITECTS :
Let's Design Co., Ltd.
ชื่อ ช่างควบคุมงาน ภูสณ 5461

STRUCTURE ENGINEERS :

นายศีกา ลาววัฒน์มงคล ภูษ-27369

ELECTRICAL ENGINEERS :

SANITARY ENGINEERS :

MECHANICAL ENGINEERS :

DRAWING DATE :

DRAWING TITLE :

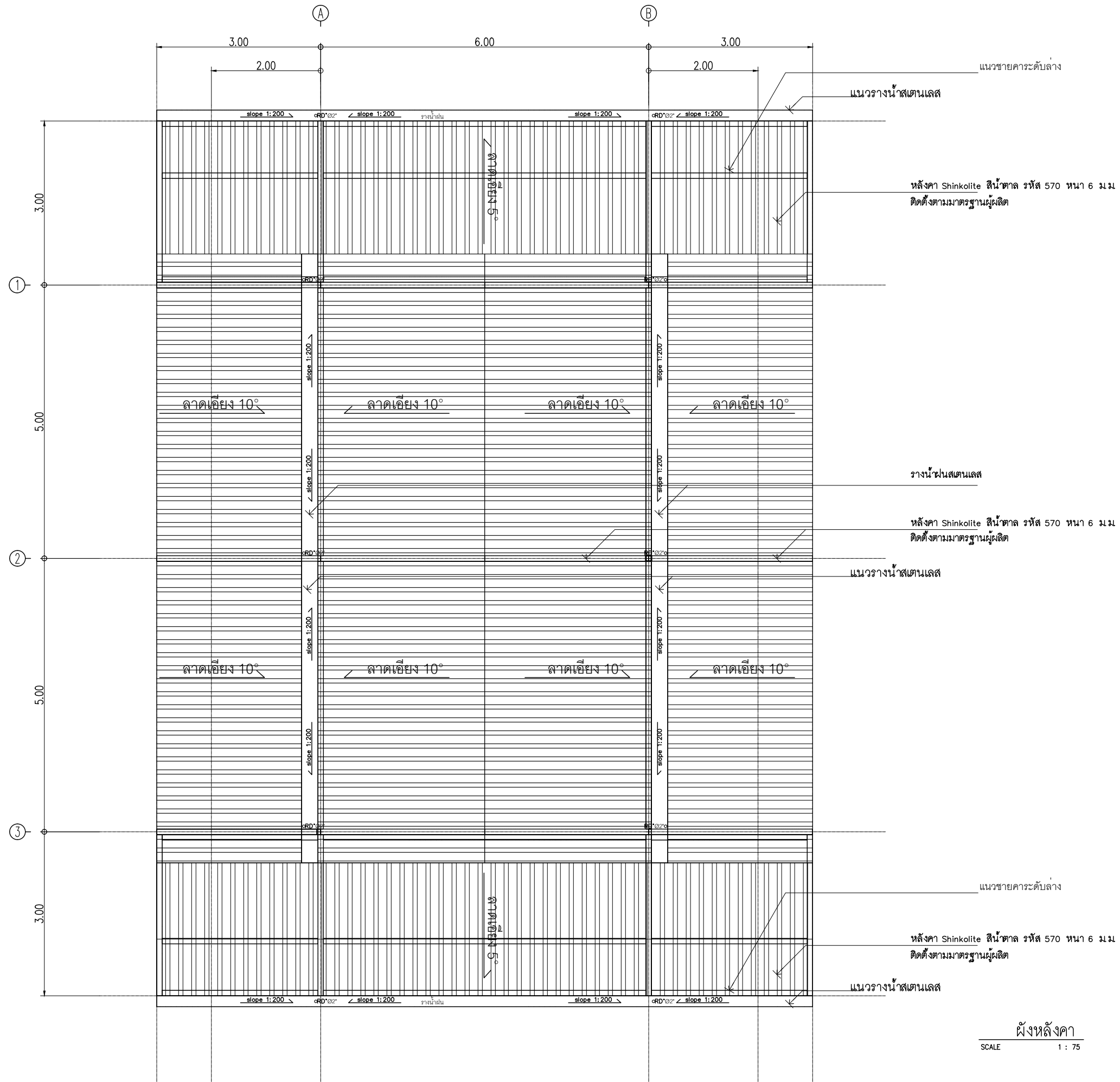
ผังหลังคา

REVISION

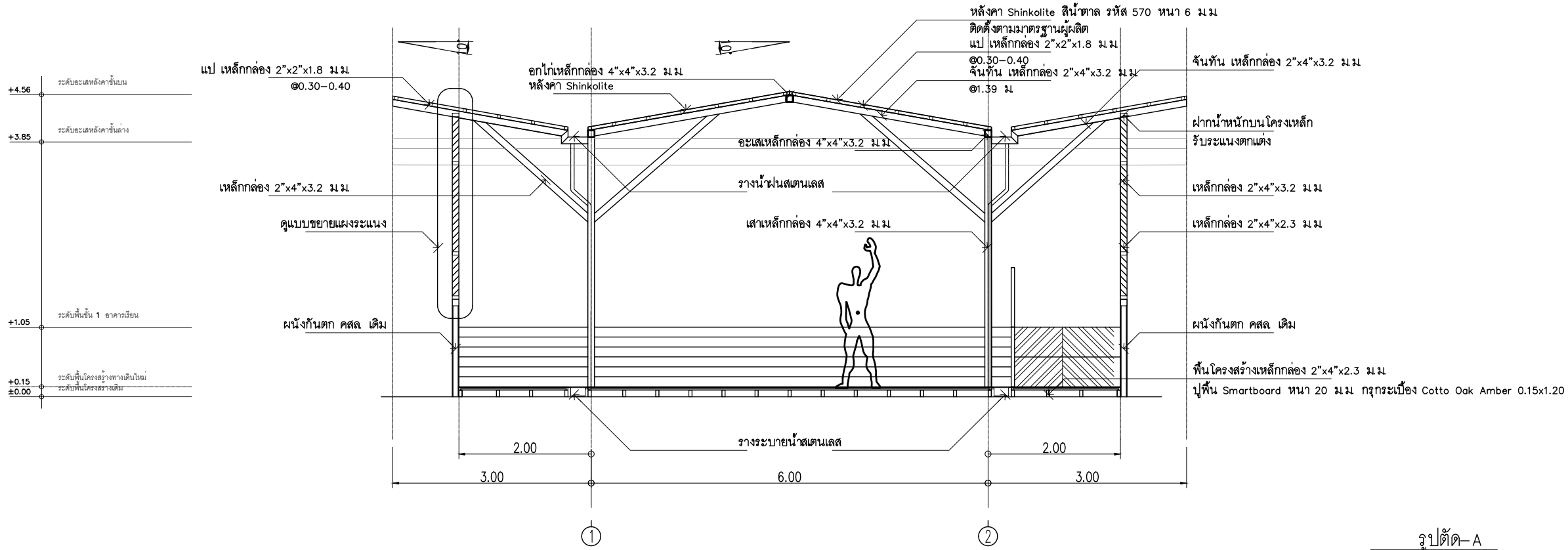
DATE	DESCRIPTION

JOB NUMBER :	DWG. NUMBER
CHECKED :	AR-105
APPROVED :	TOTAL
DRAWN BY :	

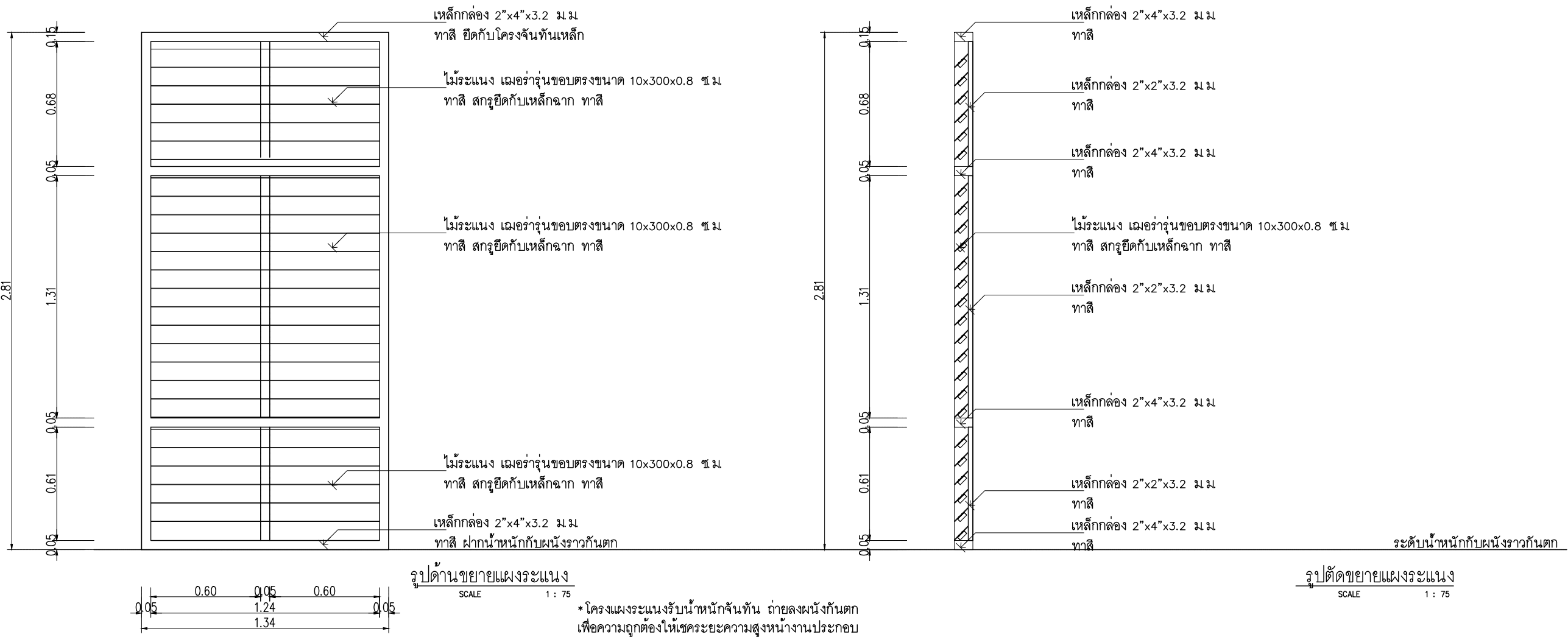
NOTE
This Drawing is Copyright. All Contractors Must
Check All Dimensions On Site Only Figured Dimensions
And Grid Lines Are To Be Worked From
Discrepancies Must Be Reported Immediately To Be
The Architect Or Engineer Concerned Before Proceeding



ผังหลังคา
SCALE 1 : 75



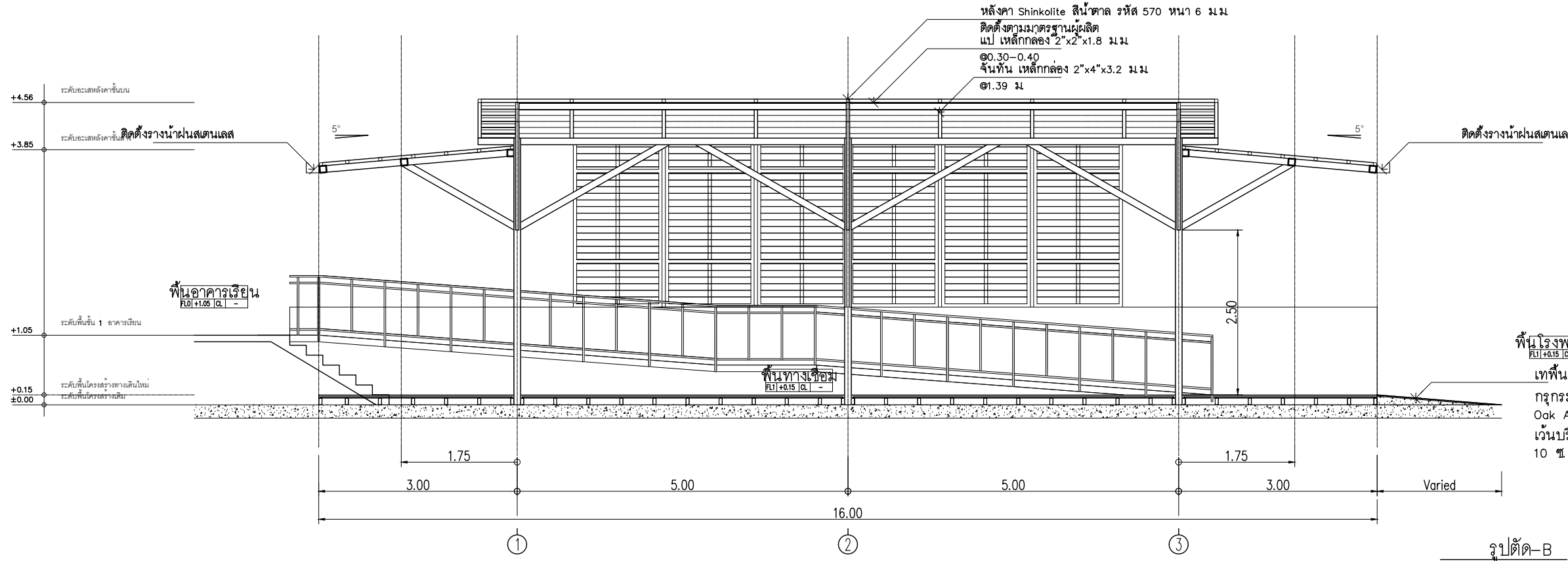
รูปตัด-A
SCALE 1 : 75



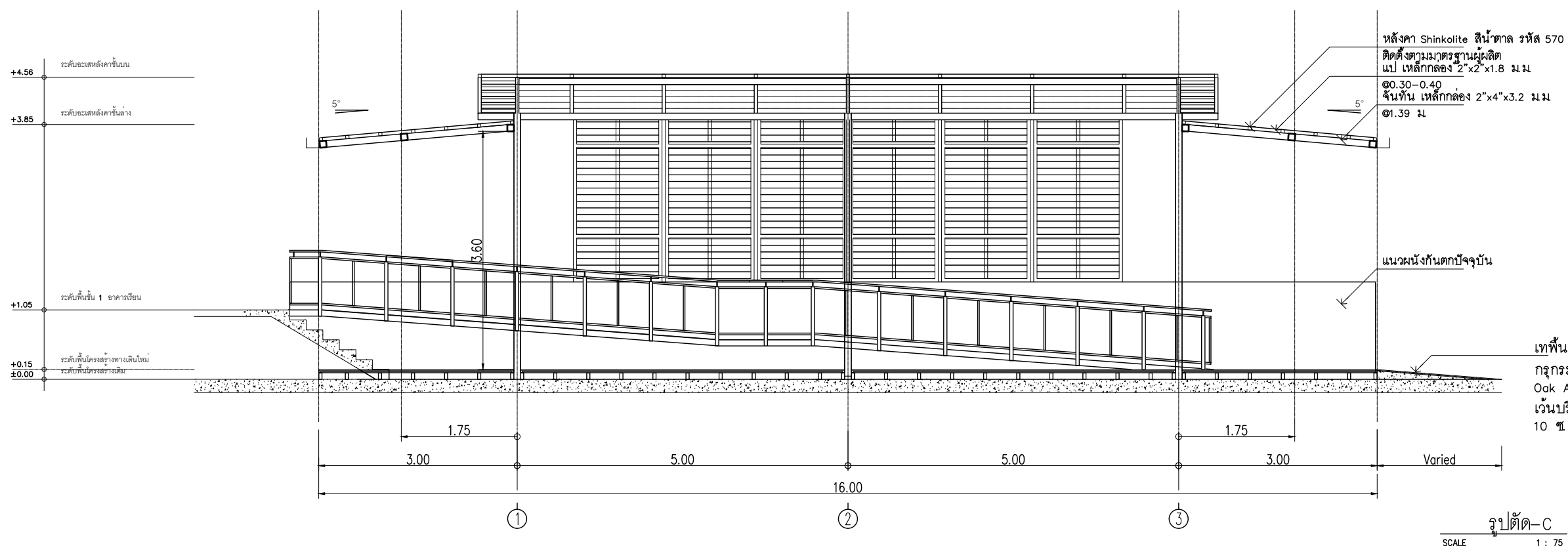
รูปตัดขยายแผงระแนง
SCALE 1 : 75

รูปตัดขยายแผงระแนง
SCALE 1 : 75

*โครงแผงระแนงรับน้ำหนักจันทัน ถ่ายลงผนังกันตก
เพื่อความถูกต้องให้เช็คระยะความสูงหน้างานประกอบ



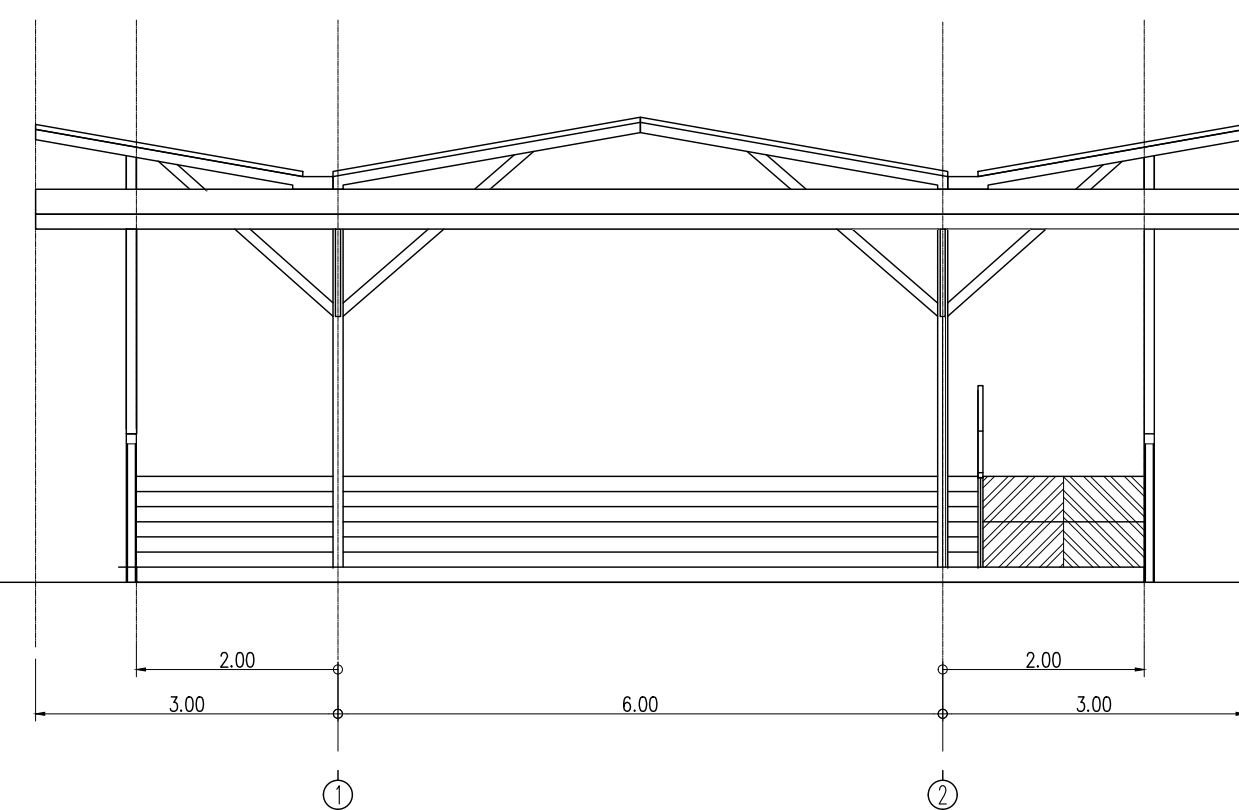
รูปตัด-B
 SCALE 1 : 75



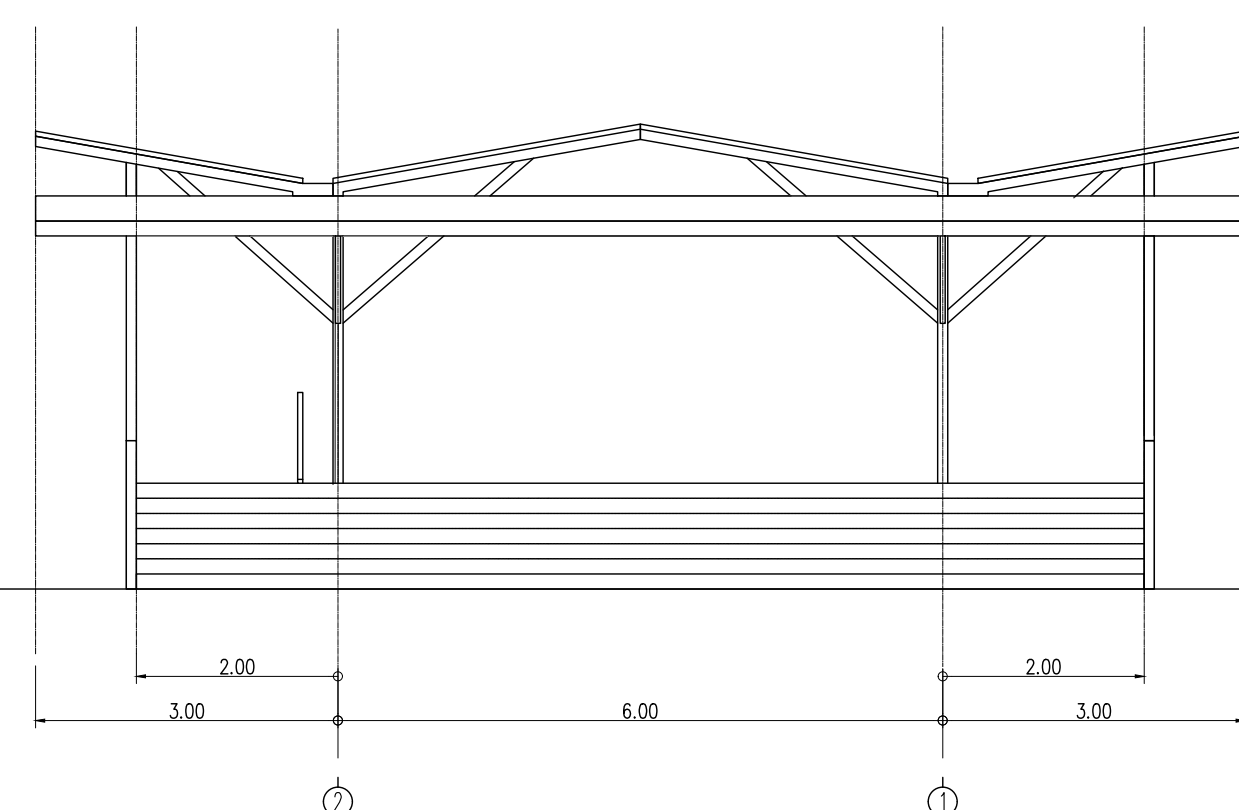
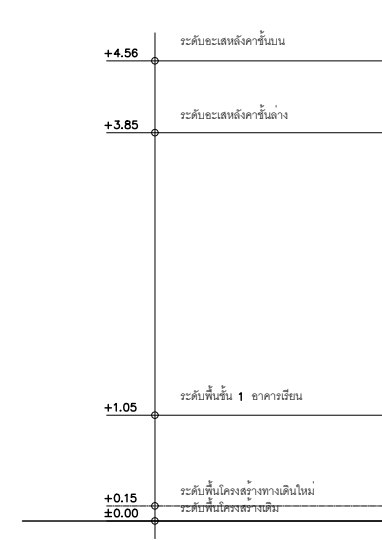
รูปตัด-C
 SCALE 1 : 75

DATE	DESCRIPTION

JOB NUMBER :	DWG. NUMBER
CHECKED :	AR-301
APPROVED :	TOTAL
DRAWN BY :	.



รูปด้าน-1
 SCALE 1 : 75



รูปด้าน-3
 SCALE 1 : 75

NOTE
 This Drawing is Copyright. All Contractors Must
 Check All Dimensions On Site Only Figured Dimensions
 And Grid Lines Are To Be Worked From.
 Discrepancies Must Be Reported Immediately To Be
 The Architect Or Engineer Concerned Before Processing



บริษัท เลตส์ดีไซน์ จำกัด
888 ซ.พหลโยธิน 76 ถ.พหลโยธิน
แขวงจตุจักร เขตจตุจักร กรุงเทพฯ 10230
โทร 10900 โทร 02 947 0151-4 ต่อ 705

PROJECT NAME :
โครงการวิจัยและพัฒนาอาคารศูนย์การแพทย์ปัญญาประดิษฐ์
ร.พ. สหเวชธานี มหาวิทยาลัยชินศรีนครราชสีมา

LOCATION :
222 หมู่ 1 ถนนพหลโยธิน ตำบลบางตลาด อำเภอปากช่อง จังหวัดนครราชสีมา

OWNER :
ศูนย์การแพทย์ปัญญาประดิษฐ์
ร.พ. สหเวชธานี มหาวิทยาลัยชินศรีนครราชสีมา

ARCHITECTS :
Let's Design Co., Ltd.
พริษฐ์ ชัยยะสุวภา ภ.ศด 5461

STRUCTURE ENGINEERS :
นายศศิฎา อานวรัตน์มงคล ภ.ช-27369

ELECTRICAL ENGINEERS :

SANITARY ENGINEERS :

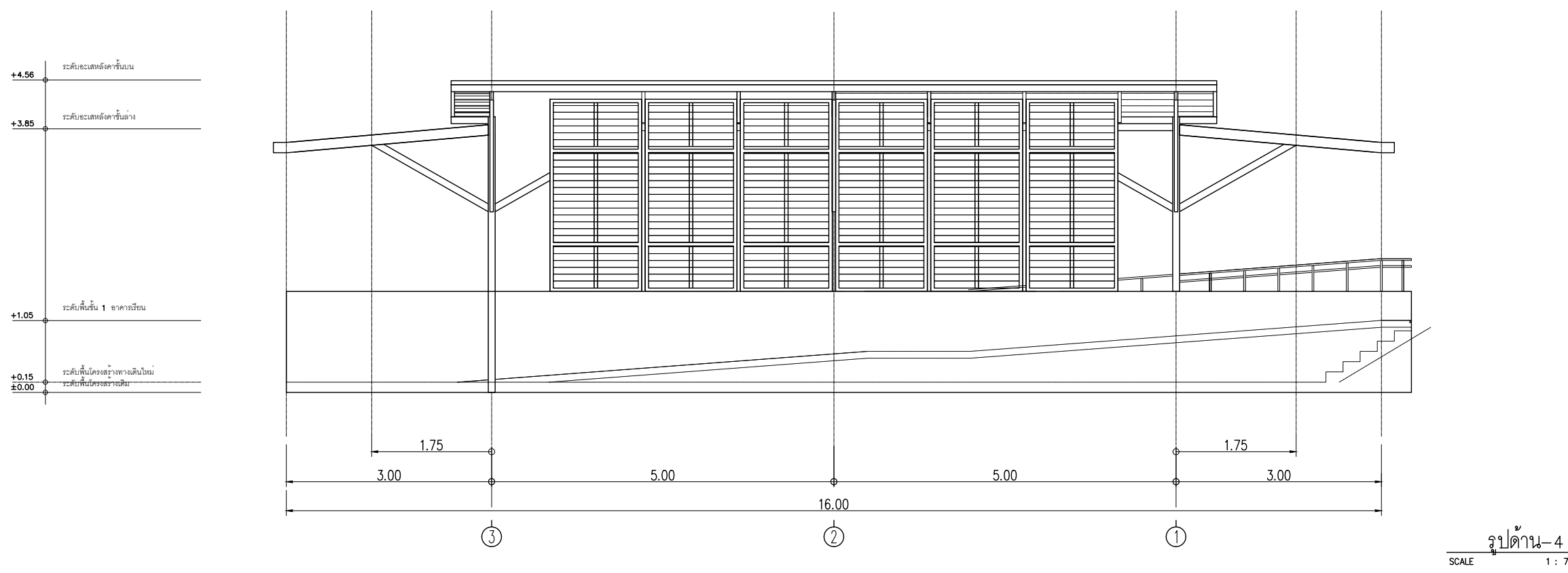
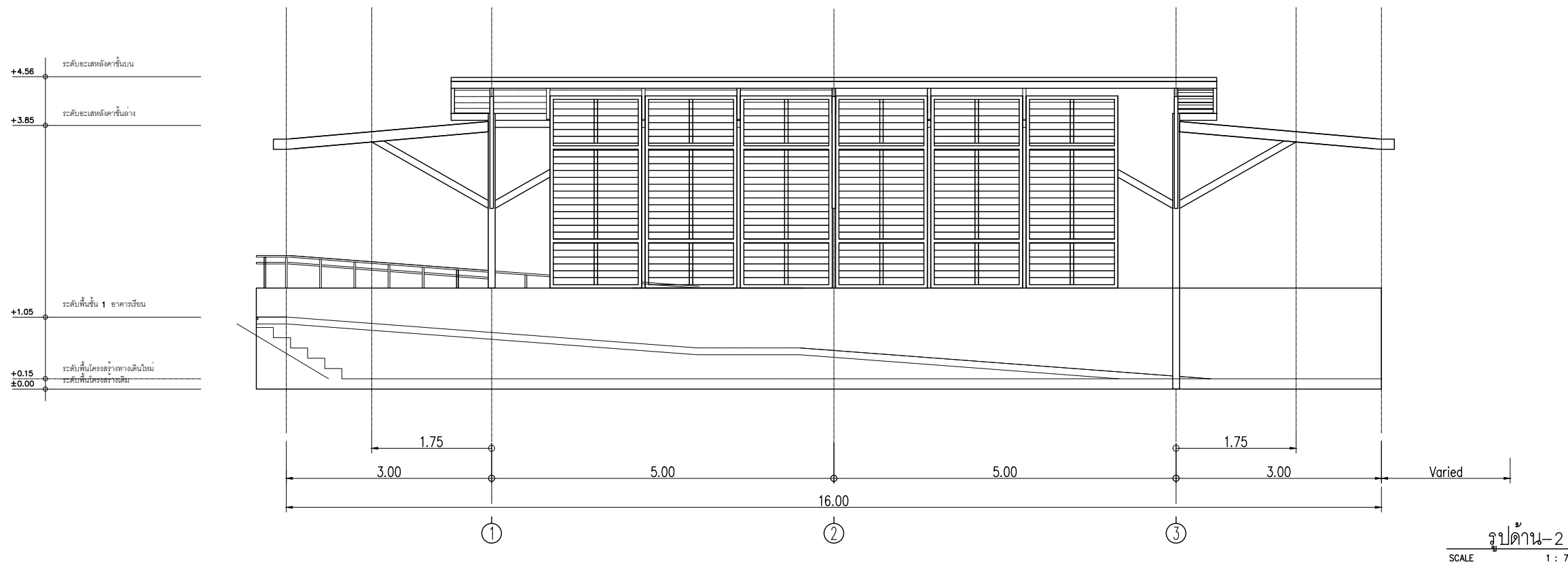
MECHANICAL ENGINEERS :

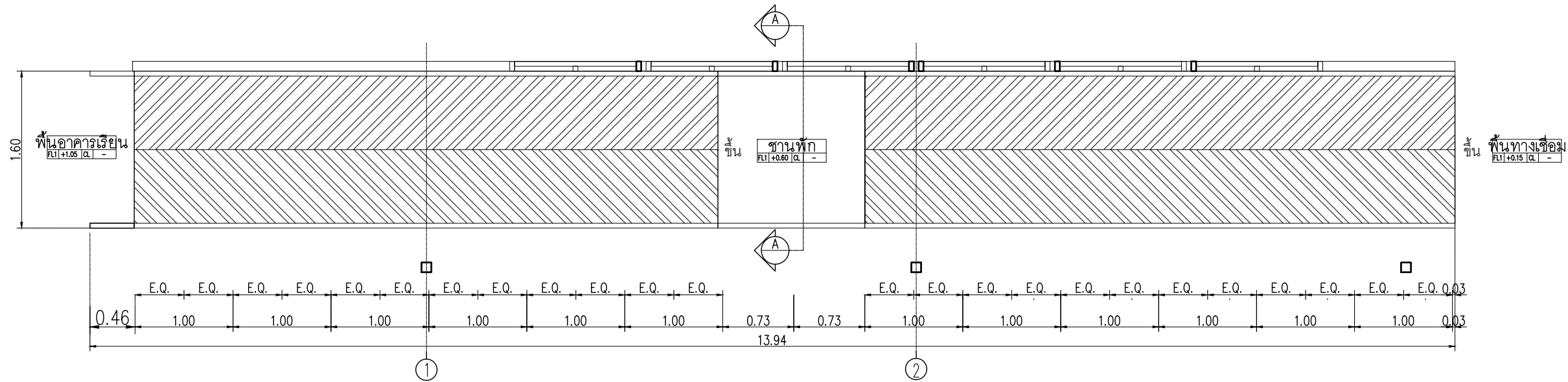
DRAWING DATE:
DRAWING TITLE :
รูปด้าน 2, 4

REVISION	
DATE	DESCRIPTION

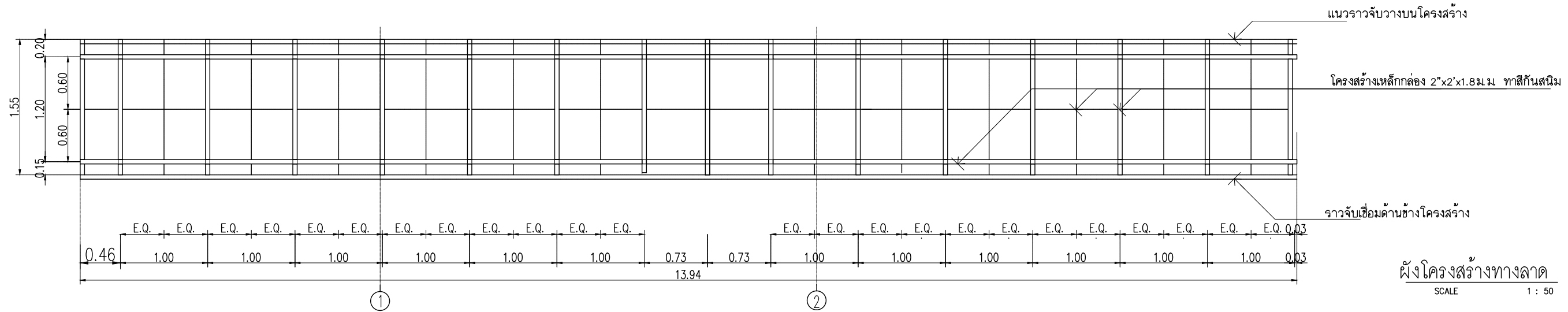
JOB NUMBER :	DWG. NUMBER
CHECKED :	AR-302
APPROVED :	TOTAL
DRAWN BY :	

NOTE
This Drawing is Copyright. All Contractors Must
Check All Dimensions On Site Only Figured Dimensions
And Grid Lines Are To Be Worked From
Discrepancies Must Be Reported Immediately To Be
The Architect Or Engineer Concerned Before Processing

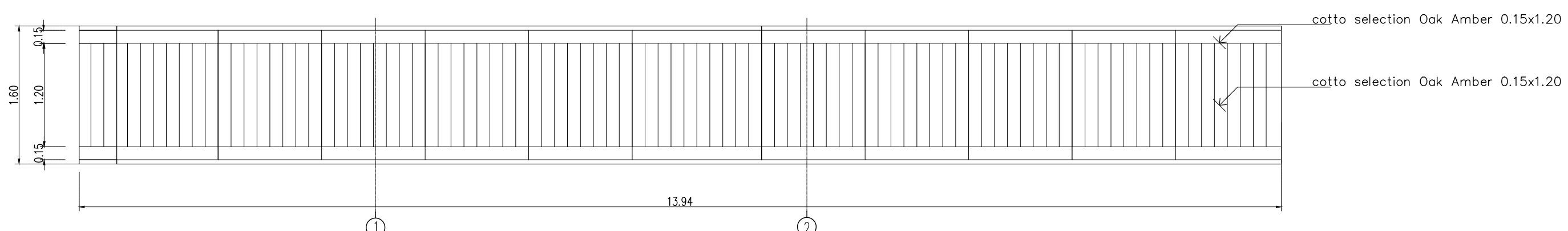




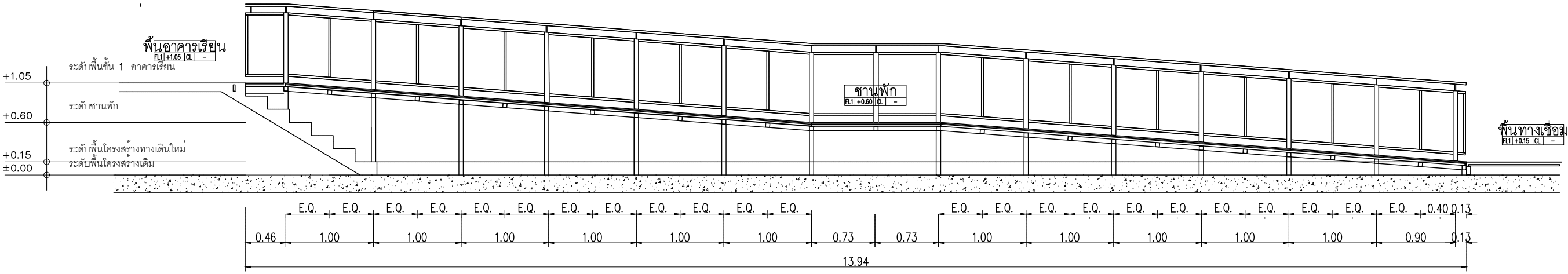
ผังทางลาด
SCALE 1 : 50



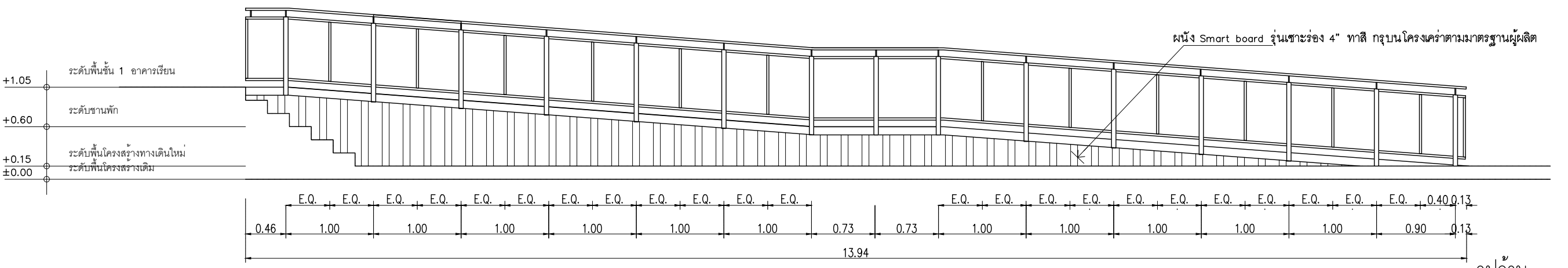
ผังโครงสร้างทางลาด
SCALE 1 : 50



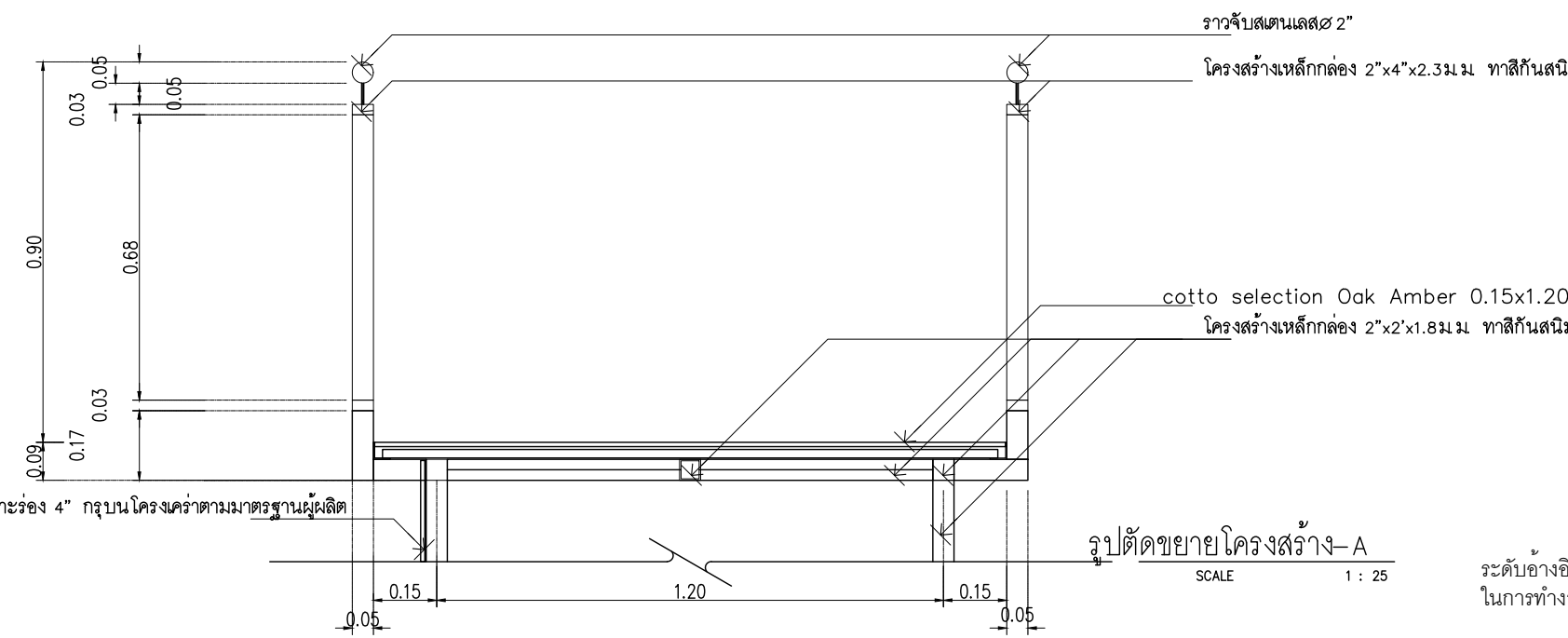
ผังวัสดุพื้นทางลาด
SCALE 1 : 50



รูปตัด
 SCALE 1 : 50



รูปด้าน
 SCALE 1 : 50



ระดับอ้างอิงของโครงสร้างพื้นใหม่ ให้เทียบกับบันไดชั้นแรกของอาคารเรียน
 ในการทำงานให้เช็คระดับที่หน้างานจริงประกอบ



บริษัท เลตส์ดีไซน์ จำกัด
 888 ซ.บูรพาภิรมย์ 76 ถ.บูรพาภิรมย์
 แขวงจตุจักร เขตจตุจักร กรุงเทพฯ 10230
 โทร 10800 โทร 02 947 9151-4 ต่อ 705

PROJECT NAME :
 โครงการวางผังอาคารเรียน
 ศูนย์กวดเทย์ปัญญาภิบาลวิทยา
 2. พ.ชลประทาน มหาวิทยาลัยศรีนครินทรวิโรฒ

LOCATION :
 222 หมู่ 1 ถนนสีจวนนท์ ตำบลบางตลาด
 อำเภอปากเกร็ด จังหวัดนนทบุรี

OWNER :
 ศูนย์กวดเทย์ปัญญาภิบาลวิทยา
 2. พ.ชลประทาน มหาวิทยาลัยศรีนครินทรวิโรฒ

ARCHITECTS :
 Let's Design Co.,Ltd
 ชีวี สังคะสุวภา ภสศ 5461

STRUCTURE ENGINEERS :

ELECTRICAL ENGINEERS :

Mechanical Engineers:

Sanitary Engineers:

Mechanical Engineers:

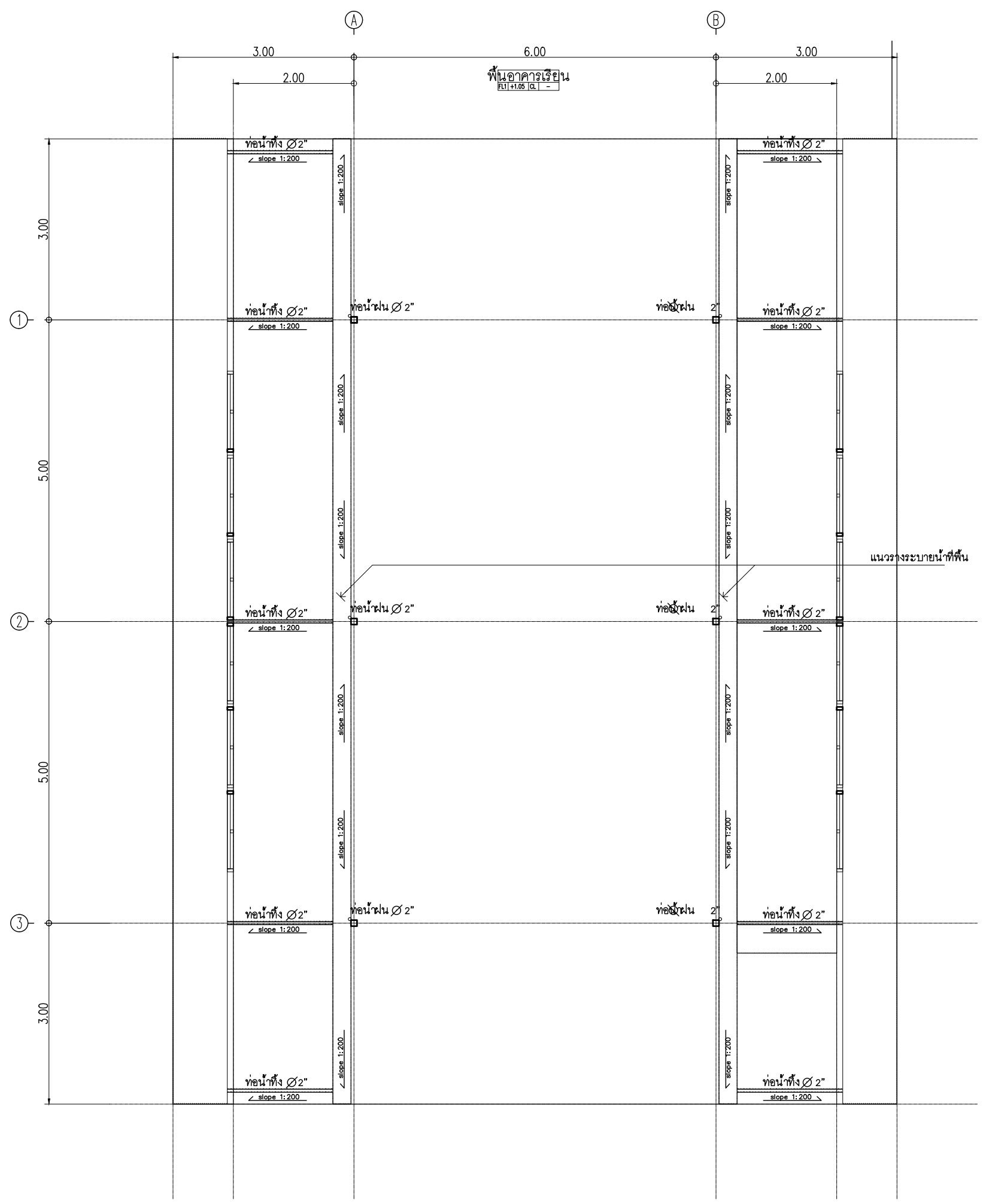
DRAWING DATE:
 DRAWING TITLE :

ผังระบายน้ำ

DATE	DESCRIPTION

JOB NUMBER :	DWG. NUMBER SN-101
CHECKED :	
APPROVED :	
DRAWN BY :	
TOTAL	

NOTE
 This Drawing is Copyright. All Contractors Must
 Check All Dimensions On Site Only Figured Dimensions
 And Grid Lines Are To Be Worked From
 Discrepancies Must Be Reported Immediately To Be
 The Architect Or Engineer Concerned Before Proceeding

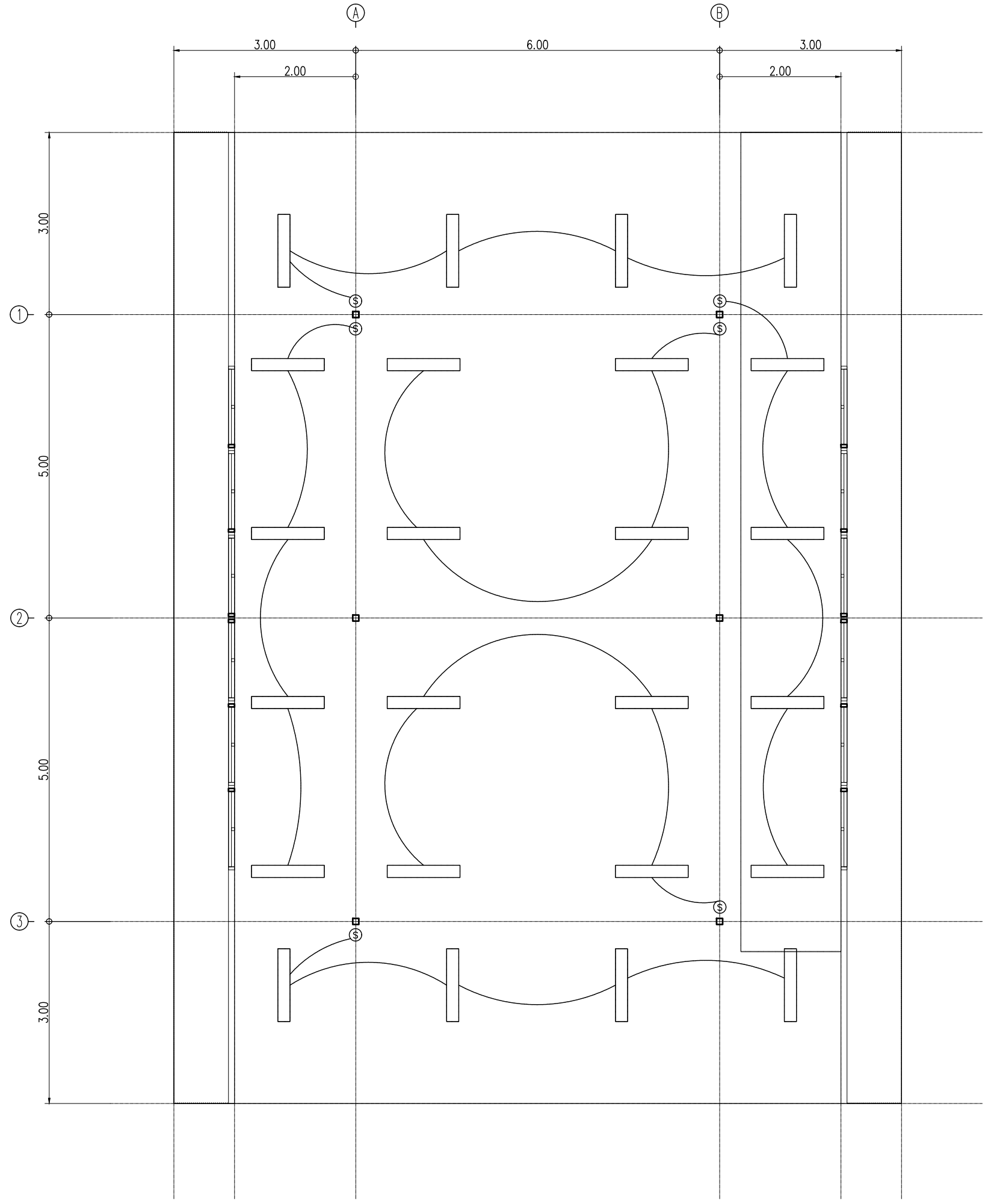


ผังระบายน้ำ
 SCALE 1 : 75

*ที่หน้างานมีจุดระบายน้ำไม่เพียงพอ
 อาจจะต้องมีการเจาะช่องเพื่อเดินท่อระบายน้ำทิ้งเพิ่ม
 ให้สำรวจที่หน้างานเพื่อเสนอวิธีการต่อไป

REVISION	
DATE	DESCRIPTION

JOB NUMBER : _____	DWG. NUMBER
CHECKED : _____	E-101
APPROVED : _____	TOTAL
DRAWN BY : _____	



โคมไฟหลอด T5 ขนาด 0.20x1.20 ติดบนจันทัน
 ————— แนวสายไฟเดินในท่อเหล็กตามแนวจันทัน/แป
 (S) สวิตช์

ผังไฟส่องสว่าง
SCALE 1 : 75

NOTE
This Drawing is Copyright All Contractors Must
Check All Dimensions On Site Only Figured Dimensions
And Grid Lines Are To Be Worked From
Discrepancies Must Be Reported Immediately To Be
The Architect Or Engineer Concerned Before Processing

PROJECT NAME :
 โครงการวางผังทางเชื่อมอาคาร
 ศูนย์การแพทย์ปัญญานันทภิกขุ
 ร.พ.ชลประทาน มหาวิทยาลัยศรีนครินทรวิโรฒ

LOCATION :
 222 หมู่ 1 ถนนสีหวนนท์ ตำบลบางตลาด
 อำเภอปากเกร็ด จังหวัดนนทบุรี

OWNER :
 ศูนย์การแพทย์ปัญญานันทภิกขุ
 ร.พ.ชลประทาน มหาวิทยาลัยศรีนครินทรวิโรฒ

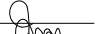
ARCHITECTS :
 Let's Design Co.,Ltd

ซีอี ชัยยศ สุวทนา รหัส 5461



STRUCTURE ENGINEERS :

นายศีกา อภวัชรนงมณี รหัส-27369



ELECTRICAL ENGINEERS :

SANITARY ENGINEERS :

MECHANICAL ENGINEERS :

DRAWING DATE:

DRAWING TITLE :

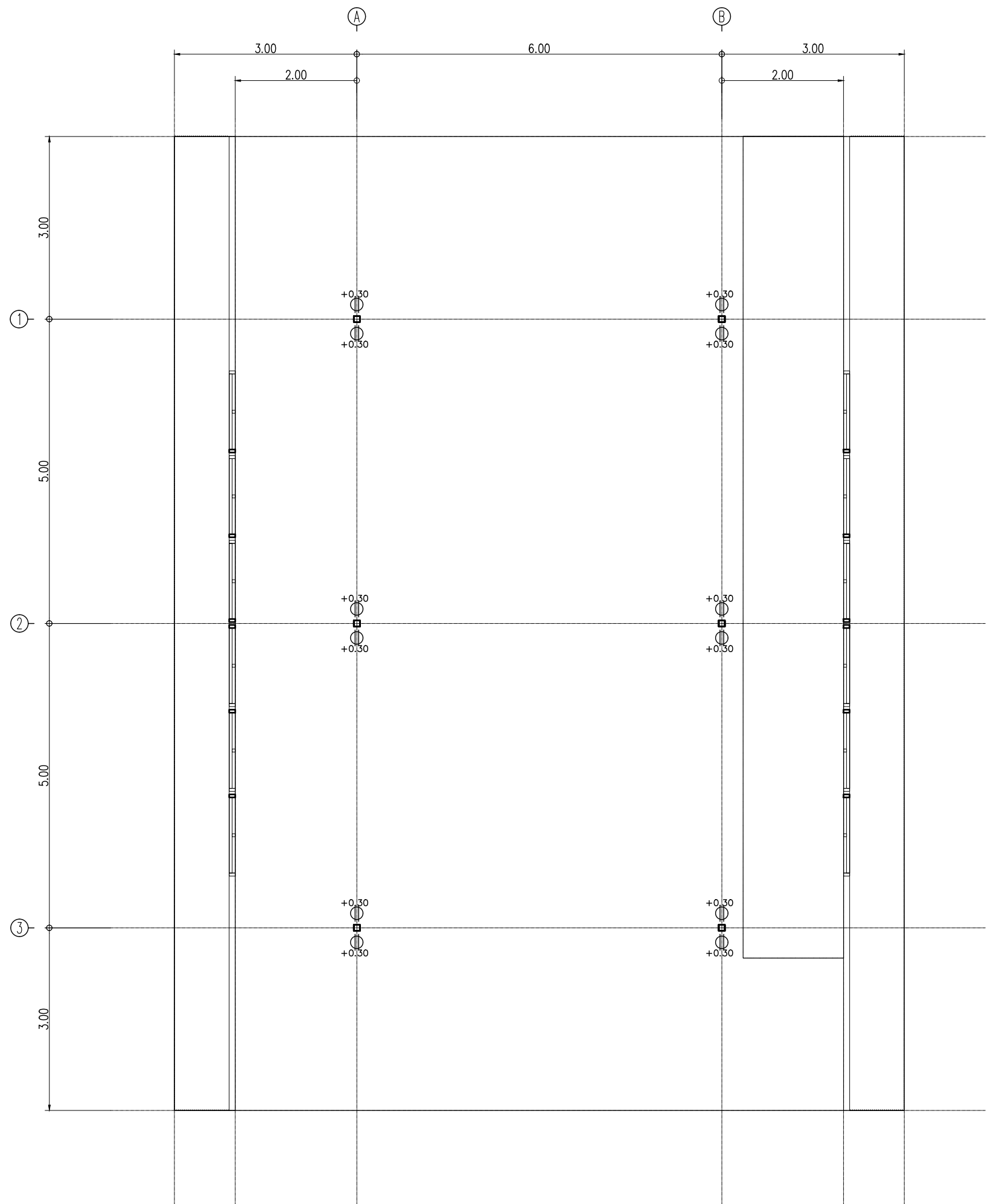
ผังปลั๊กไฟ


REVISION

DATE	DESCRIPTION

JOB NUMBER :	DWG. NUMBER
CHECKED :	E-102
APPROVED :	TOTAL
DRAWN BY :	

NOTE
 This Drawing is Copyright All Contractors Must
 Check All Dimensions Or Site Only Figured Dimensions
 And Grid Lines Are To Be Worked From
 Discrepancies Must Be Reported Immediately To Be
 The Architect Or Engineer Concerned Before Processing



+0.30
 ปลั๊กไฟกันน้ำ เดินสายในท่อเหล็ก

ผังปลั๊กไฟ
 SCALE 1 : 75