

ศูนย์การแพทย์สมเด็จพระเทพรัตนราชสุดาฯ สยามบรมราชกุมารี

รายละเอียดของคุณลักษณะเฉพาะ

วัสดุผ้าสำหรับผู้ป่วยและทำหัตถการ ประจำปีงบประมาณ 2563 จำนวน

2 กลุ่มประเภท ดังนี้

ประเภทที่ 1 วัสดุผ้าสำหรับผู้ป่วย	จำนวน	13 รายการ
ประเภทที่ 2 วัสดุผ้าสำหรับทำหัตถการ	จำนวน	16 รายการ

1. ความเป็นมา

ด้วยงานซักฟอก ศูนย์การแพทย์สมเด็จพระเทพรัตนราชสุดาฯ สยามบรมราชกุมารี เป็นหน่วยงานสนับสนุนบริการเกี่ยวกับวัสดุผ้าสำหรับผู้ป่วย ผ้าหึ่งผ้าตัด และผ้าสำหรับทำหัตถการต่างๆ ดังนั้นจึงมีความจำเป็นต้องจัดซื้อจัดจ้างวัสดุผ้าสำหรับผู้ป่วยและทำหัตถการ ชุดปฏิบัติงานของเจ้าหน้าที่ที่เกี่ยวข้องกับการรักษา ประจำปี 2563 จำนวน 29 รายการ แบ่งเป็น 2 กลุ่มประเภท เพื่อทดแทนและรองรับการขยายบริการของศูนย์การแพทย์ฯ



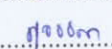
2. วัตถุประสงค์

- 2.1 เพื่อให้ได้รับสินค้าที่มีคุณภาพ และถูกต้องตามคุณสมบัติที่กำหนดในปริมาณที่เพียงพอ
- 2.2 เพื่อให้เกิดความพึงพอใจสูงสุดของผู้รับบริการ จากวัสดุงานผ้าต่างๆที่เพียงพอพร้อมใช้
- 2.3 รองรับบริการเบ็ดเสร็จให้กับผู้ป่วย และหน่วยงานต่างๆในโรงพยาบาล

3. คุณสมบัติของผู้ยื่นข้อเสนอ

- 3.1 มีความสามารถตามกฎหมาย
- 3.2 ไม่เป็นบุคคลล้มละลาย
- 3.3 ไม่อยู่ระหว่างเลิกกิจการ
- 3.4 ไม่เป็นบุคคลซึ่งอยู่ระหว่างถูกระงับการยื่นข้อเสนอหรือทำสัญญากับหน่วยงานของรัฐไว้ชั่วคราว เนื่องจากเป็นผู้ที่ไม่ผ่านเกณฑ์การประเมินผลการปฏิบัติงานของผู้ประกอบการตามระเบียบที่รัฐมนตรีว่าการกระทรวงการคลังกำหนด ตามที่ประกาศเผยแพร่ในระบบเครือข่ายสารสนเทศของกรมบัญชีกลาง
- 3.5 ไม่เป็นบุคคลที่ถูกระงับชื่อไว้ในบัญชีรายชื่อผู้ทำงานและได้แจ้งเวียนชื่อว่าเป็นผู้ทำงานของหน่วยงานรัฐในระบบเครือข่ายสารสนเทศของกรมบัญชีกลาง ซึ่งรวมถึงนิติบุคคลที่ผู้ทำงานเป็นหุ้นส่วนผู้จัดการ กรรมการผู้จัดการ ผู้บริหาร ผู้มีอำนาจในการดำเนินงานในกิจการของนิติบุคคลนั้นด้วย
- 3.6 มีคุณสมบัติและไม่มีลักษณะต้องห้ามตามที่คณะกรรมการนโยบายการจัดซื้อจัดจ้างและการบริหารพัสดุภาครัฐ กำหนดในราชกิจจานุเบกษา

ผู้กำหนดรายละเอียด

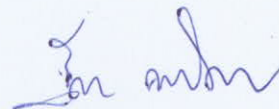


1. 
2. 
3. 

- 3.7 เป็นบุคคลธรรมดาหรือนิติบุคคลผู้มีอาชีพขายพัสดุที่ประกวดราคาอิเล็กทรอนิกส์ดังกล่าว
- 3.8 ไม่เป็นผู้มีผลประโยชน์ร่วมกับผู้ยื่นข้อเสนอรายอื่นที่เข้ายื่นข้อเสนอให้แก่มหาวิทยาลัย ณ วันประกาศประกวดราคาอิเล็กทรอนิกส์ หรือไม่เป็นผู้กระทำการอันเป็นการขัดขวางการแข่งขันอย่างเป็นธรรมในการประกวดราคาอิเล็กทรอนิกส์ครั้งนี้
- 3.9 ไม่เป็นผู้ได้รับสิทธิ์หรือความคุ้มกัน ซึ่งอาจปฏิเสธไม่ยอมขึ้นศาลไทย เว้นแต่รัฐบาลของผู้ยื่นข้อเสนอได้มีคำสั่งให้สละเอกสิทธิ์และความคุ้มกันเช่นนั้น
- 3.10 ผู้ยื่นข้อเสนอต้องลงทะเบียนในระบบจัดซื้อจัดจ้างของภาครัฐด้วยอิเล็กทรอนิกส์ (Electronic Government Procurement: e - GP)
- 3.11 ผู้ยื่นข้อเสนอจะต้องส่งตัวอย่างที่ตัดเย็บสำเร็จเรียบร้อยรายการละ 1 ชุด ทุกรายการ แบบไม่พิมพ์ชื่อโรงพยาบาล พ.ศ. ปัจจุบัน ระบุรายการของตัวอย่างแต่ละชนิด ชื่อบริษัท/ห้าง/ร้าน เพื่อใช้ในการตรวจทดลองและประกอบการพิจารณา
- 3.12 ผู้ยื่นข้อเสนอจะต้องมีใบรับรองคุณภาพของผ้าจากสำนักงานรับรองมาตรฐานอุตสาหกรรมสิ่งทอ ซึ่งออกให้ไม่เกิน 90 วัน นับถึงวันยื่นซอง
- 3.13 ผู้ยื่นข้อเสนอราคาจะต้องส่งมอบของไม่เกิน 90 วัน นับถัดจากวันลงนามในสัญญาซื้อขาย
- 3.14 ผู้ยื่นข้อเสนอราคาจะต้องมีหนังสือรับรองหรือหลักฐาน แสดงว่าเป็นผู้ประกอบการอาชีพจำหน่ายวัสดุผ้าสำหรับผู้ป่วยและทำหัตถการให้กับหน่วยงานราชการหรือเอกชนที่เชื่อถือได้มาแล้วไม่น้อยกว่า 2 แห่ง ในวงเงินสัญญาเดียวกันไม่น้อยกว่า 1,249,400 บาท (หนึ่งล้านสองแสนสี่หมื่นเก้าพันสี่ร้อยบาทถ้วน) พร้อมแนบสำเนาสัญญาซื้อขายทั้ง 2 แห่ง มายื่นในวันยื่นซองประกวดราคา

4. คุณสมบัติเฉพาะของวัสดุผ้าสำหรับผู้ป่วยและทำหัตถการ

- 4.1 พิมพ์โลโก้ชื่อโรงพยาบาล พ.ศ.ปัจจุบัน ประเภทที่ 1 รายการที่ 1.1 ถึง 1.10 รายละเอียดตามเอกสารแนบท้าย
- 4.2 ประเภทที่ 2 รายการที่ 2.1 ถึง 2.16 พิมพ์โลโก้ชื่อโรงพยาบาล พ.ศ.ปัจจุบัน บนผ้าทั้งผืน รายละเอียดตามเอกสารแนบท้าย
- 4.3 ปักโลโก้ ชื่อโรงพยาบาล พ.ศ.ปัจจุบัน ประเภทที่ 1 รายการที่ 1.11, 1.12, 1.13
- 4.4 แบบและขนาดตัวของตัวหนังสือ โลโก้ โรงพยาบาล ตามเอกสารแนบท้าย สามารถดูตัวอย่างขนาด สี ขนาด โลโก้ได้ที่งานซักฟอก ศูนย์การแพทย์ฯ

ผู้กำหนดรายละเอียด

1. 
 2. 
 3. 

5 เงื่อนไขอื่นๆ

5.1 ด้ายที่ใช้เย็บจะต้องเหนียวทนทานต่อความร้อน และระบบการชักด้วยเครื่องจักรอุตสาหกรรม โดยต้องปล่อยผีเข็มจักรไม่น้อยกว่า 9 ผีเข็ม/ 1 นิ้ว โดยต้องย่ำตะเข็บจากจุดเริ่มต้น และจุดเย็บเสร็จให้เรียบร้อย

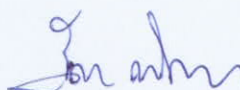


5.2 ผ้าของรายการใดผิดไปผิดไปจากขนาดที่กำหนดไว้ บริษัท ห้าง ร้านนั้นๆ จะต้องรับผิดชอบแก้ไขให้ตรงตามความต้องการ แล้วเสร็จภายใน 7 วัน

5.3 การส่งมอบวัสดุผ้าสำหรับผู้ป่วยทุกชนิดต้องพับบรรจุลงถุง และต้องแนบชื่อบริษัท / ห้าง / ร้าน ชื่อรายการวัสดุผ้า จำนวน ลงมาในถุงนั้นๆด้วย

5.4 หากคณะกรรมการมีข้อสงสัยคุณลักษณะของผ้าและได้ทำการทดสอบเส้นด้าย ผลปรากฏว่าผู้ชนะการประกวดราคาส่งมอบสินค้าคุณภาพต่ำกว่าคุณลักษณะเฉพาะของทางโรงพยาบาล โรงพยาบาลขอสงวนสิทธิ์ในการคืนสินค้าทั้งหมดและทางบริษัทจะต้องนำสินค้าใหม่มาเปลี่ยนให้ทางโรงพยาบาลภายใน 7 วัน

5.5 กรณีเมื่อมีความข้อใจในคุณภาพของสินค้าที่ส่งมอบ ศูนย์การแพทย์สมเด็จพระเทพรัตนราชสุดาฯ สยามบรมราชกุมารีมีสิทธิ์ที่จะตรวจสอบคุณภาพของผ้าชนิดต่างๆ ได้โดยผู้ชนะการประกวดราคาจะต้องเป็นผู้รับผิดชอบค่าใช้จ่ายทั้งหมด

ผู้กำหนดรายละเอียด

- 1..... 
- 2..... 
- 3..... 

**รายละเอียดคุณลักษณะเฉพาะ
ซื้อวัสดุสำหรับผู้ป่วยและทำหัตถการ**

วัสดุสำหรับผู้ป่วยและทำหัตถการ จำนวน 29 รายการ แบ่งเป็น 2 ประเภท ดังนี้

ประเภทที่ 1 วัสดุสำหรับผู้ป่วย

จำนวน 13 รายการ

1.1 ผ้าห่มขนหนู 2.67 ปอนด์ ต่อ1 ผืน ขนาดไม่น้อยกว่า 60"x80"	จำนวน	500 ผืน
1.2 ผ้าถุงผู้ป่วย ขนาดไม่น้อยกว่า 36"x70"	จำนวน	900 ผืน
1.3 เสื้อผู้ป่วยคอวีป้ายข้างสามัญ	จำนวน	1,000 ตัว
1.4 กางเกงผู้ป่วยสามัญ	จำนวน	800 ตัว
1.5 ผ้าอ้อม ขนาดไม่น้อยกว่า 21"x21"	จำนวน	300 ผืน
1.6 ผ้าขนหนูเช็ดตัว 0.83 ปอนด์ ต่อ 1 ผืน ขนาดไม่น้อยกว่า 27"x54"	จำนวน	200 ผืน
1.7 ผ้าขวางเตียง ขนาดไม่น้อยกว่า 42"x72"	จำนวน	500 ผืน
1.8 ปลอกหมอน ขนาดไม่น้อยกว่า 20"x30"x7"	จำนวน	800 ผืน
1.9 ผ้าปูเตียงผู้ป่วย ขนาดไม่น้อยกว่า 74"x110"	จำนวน	500 ผืน
1.10 ผ้าปูรัดมมเตียงตรวจ เปลนอน ขนาดไม่น้อยกว่า 22"x 70"x5"	จำนวน	100 ผืน
1.11 เสื้อผู้ป่วยคอวีป้ายข้างพิเศษ	จำนวน	250 ตัว
1.12 กางเกงผู้ป่วยพิเศษ	จำนวน	250 ตัว
1.13 ผ้าถุงผู้ป่วยพิเศษ ขนาดไม่น้อยกว่า 36"x70"	จำนวน	250 ผืน

ประเภทที่ 2 วัสดุสำหรับทำหัตถการ

จำนวน 16 รายการ

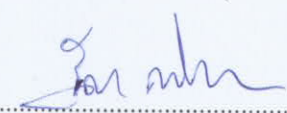
2.1 ชุดกิโมโนแขนสั้น	จำนวน	500 ชุด
2.2 ชุดกาวน์ผ้าตัดแขนยาวรัดข้อ Size L, XL (อย่างละ250ชุด)	จำนวน	500 ชุด
2.3 ชุดเจ้าหน้าที่ Size L, XL, (อย่างละ 150 ตัว)	จำนวน	300 ชุด
2.4 ชุดเจ้าหน้าที่ Size M, XXL (อย่างละ100 ตัว)	จำนวน	200 ชุด
2.5 ผ้าสี่เหลี่ยม 2 ชั้น ขนาดไม่น้อยกว่า 18"x 18"	จำนวน	2,500 ผืน
2.6 ผ้าสี่เหลี่ยม 2 ชั้น ขนาดไม่น้อยกว่า 24"x 24"	จำนวน	2,500 ผืน
2.7 ผ้าสี่เหลี่ยม 2 ชั้น ขนาดไม่น้อยกว่า 36"x 36"	จำนวน	2,500 ผืน
2.8 ผ้าสี่เหลี่ยม 2 ชั้น ขนาดไม่น้อยกว่า 45"x 45"	จำนวน	600 ผืน

ผู้กำหนดรายละเอียด

1. 
2. **26/0000000** **00000**
3. **0000000**

2.9 ผ้าสี่เหลี่ยม 2 ชั้น ขนาดไม่น้อยกว่า 75" x 75"	จำนวน	500 ผืน
2.10 ผ้าสี่เหลี่ยม 2 ชั้น เจาะกลาง ขนาดไม่น้อยกว่า 24" x 24"	จำนวน	100 ผืน
2.11 ผ้าสี่เหลี่ยม 2 ชั้น เจาะกลาง ขนาดไม่น้อยกว่า 36" x 36"	จำนวน	100 ผืน
2.12 ผ้าสี่เหลี่ยม 2 ชั้น เจาะกลาง ขนาดไม่น้อยกว่า 45" x 45"	จำนวน	100 ผืน
2.13 ผ้าสี่เหลี่ยม 2 ชั้น เจาะกลาง ขนาดไม่น้อยกว่า 75" x 100" (Bundle Pack)	จำนวน	100 ผืน
2.14 ผ้าสี่เหลี่ยม 2 ชั้น เจาะกลาง ขนาดไม่น้อยกว่า 75" x 85" (Bundle Eye)	จำนวน	50 ผืน
2.15 ผ้าสี่เหลี่ยม 2 ชั้น เจาะกลาง ขนาดไม่น้อยกว่า 50" x 55" (Cath Lab)	จำนวน	50 ผืน
2.16 ผ้าปูเปลนอนห้องผ่าตัด ขนาดขนาดไม่น้อยกว่า 50" x 100"	จำนวน	300 ผืน

ผู้กำหนดรายละเอียด

1. 
 2. อภินันท์ อรรถ
 3. อภินันท์

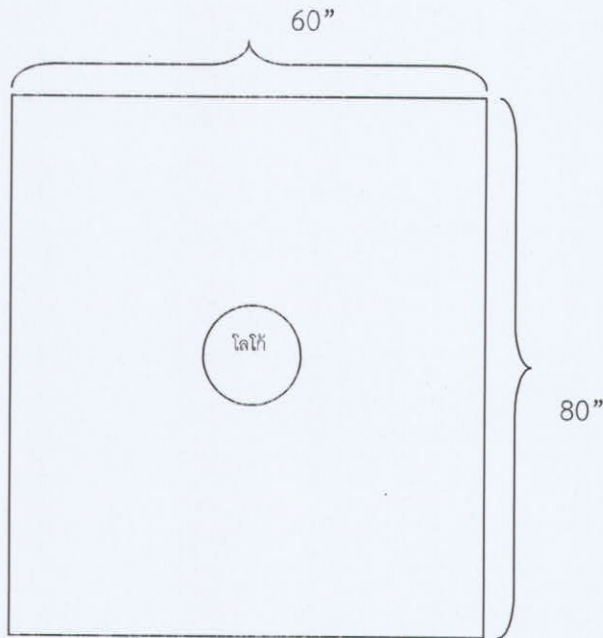
ศูนย์การแพทย์สมเด็จพระเทพรัตนราชสุดาฯ
คุณลักษณะเฉพาะของวัสดุผ้าสำหรับผู้ป่วย

ประเภทที่ 1 วัสดุผ้าสำหรับผู้ป่วย

รายการที่ 1.1 ผ้าห่มขนหนู 2.67 ปอนด์ ต่อ ผืน ขนาดไม่น้อยกว่า 60"x 80"

จำนวน 500 ผืน

กว้าง 60 นิ้ว
ยาว 80 นิ้ว



1. เป็นผ้าขนหนูสีม่วงอย่างดี ขนาดไม่น้อยกว่า 60"x80"
2. ทอด้วยด้ายคู่
3. น้ำหนักของผ้า 2.67 ปอนด์ ต่อ ผืน
4. พิมพ์โลโก้ ชื่อโรงพยาบาล พ.ศ. ปัจจุบัน ตรงกลาง ด้วยหมึกอย่างดี สีไม่หลุดลอกง่ายเมื่อซักล้าง ขนาดตัวอักษร 2 ซม
5. ผีเข็มที่เย็บไม่น้อยกว่า 9ผีเข็มต่อ 1 ตารางนิ้ว
6. รับประกันคุณภาพ 1 ปี

ผู้กำหนดรายละเอียดและคุณลักษณะเฉพาะ

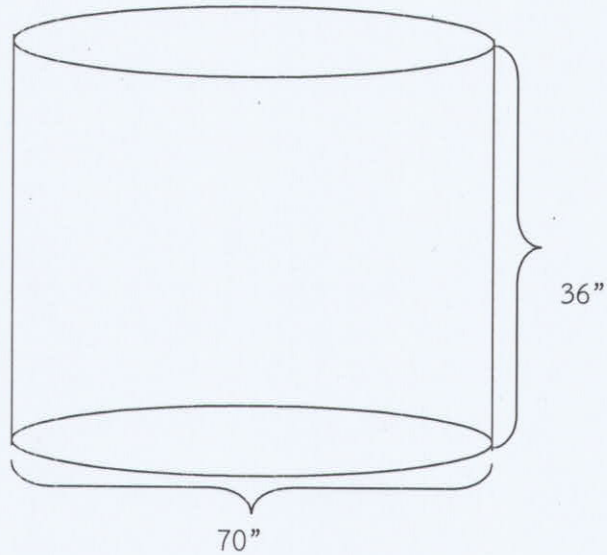
1. *สมาน*
2. *สมาน*
3. *สมาน*

ศูนย์การแพทย์สมเด็จพระเทพรัตนราชสุดาฯ
คุณลักษณะเฉพาะของวัสดุผ้าสำหรับผู้ป่วย

รายการที่ 1.2 ผ้าถุงผู้ป่วยสามัญ ขนาดไม่น้อยกว่า 36 x 70 นิ้ว

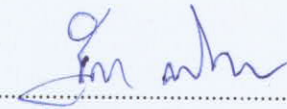
จำนวน 900 ผืน

ยาว 36 นิ้ว
กว้าง 70 นิ้ว (พับทบแล้วเหลือ 35 นิ้ว)



1. เป็นผ้าTC TWILL สีม่วง จำนวนเส้นด้ายต้องนับได้ไม่น้อยกว่า 210 เส้นต่อ 1 ตารางนิ้ว
2. สกรีนโลโก้ ชื่อโรงพยาบาล พ.ศ. ปัจจุบัน ทั้งผืน
3. ฝีมั้เย็บนับได้ไม่น้อยกว่า 9 ฝีมั้ต่อความยาว 1 นิ้ว
4. ใช้ผ้าชั้นเดียวในการตัดเย็บ โดยไม่มีรอยต่อของตัวผ้า
5. พับเก็บขอบริมทุกด้าน(กรณีผ้าชายครุย)
6. เย็บซ่อนตะเข็บ ด้านในเย็บเส้นด้ายคู่ (ไม่โพ้งด้านในผ้าถุง)

ผู้กำหนดรายละเอียดและคุณลักษณะเฉพาะ

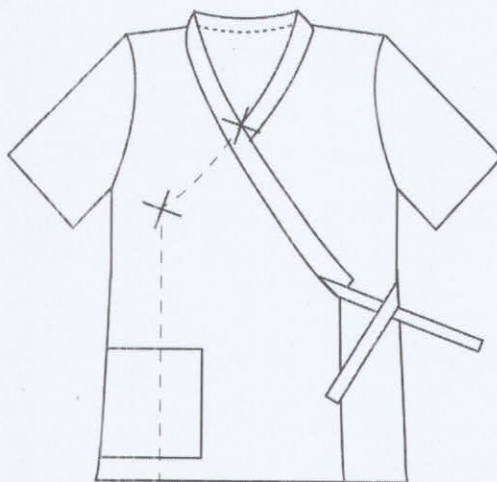
1. 
2. 257777 ๑๖๖๖
3. ๗๗๐๐๐

ศูนย์การแพทย์สมเด็จพระเทพรัตนราชสุดาฯ
คุณลักษณะเฉพาะของวัสดุผ้าสำหรับผู้ป่วย

รายการที่ 1.3 เสื้อผู้ป่วยคอวีป้ายข้างสามัญ
ขนาดเสื้อเย็บสำเร็จ

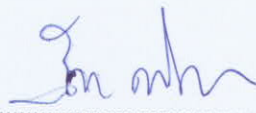
จำนวน 1000 ตัว

1. รอบอก 48 นิ้ว
2. ความยาว 29 นิ้ว



1. เป็นผ้า TC TWILL สีม่วง จำนวนเส้นด้ายต้องนับได้ไม่น้อยกว่า 210 เส้นต่อ 1 ตารางนิ้ว
2. สกรีนโลโก้ ชื่อโรงพยาบาล พ.ศ. ปัจจุบัน ทั้งตัว
3. ฝีเข็มเย็บนับได้ไม่น้อยกว่า 9 ฝีเข็มต่อความยาว 1 นิ้ว
4. พับเก็บขอบริมทุกด้าน(กรณีผ้าชายครุย)

ผู้กำหนดรายละเอียดและคุณลักษณะเฉพาะ

1. 
2. 26/7/77 ว่าง
3. 1/10/00

ศูนย์การแพทย์สมเด็จพระเทพรัตนราชสุดาฯ
คุณลักษณะเฉพาะของวัสดุผ้าสำหรับผู้ป่วย

รายการที่ 1.4 กางเกงผู้ป่วยสามัญ

จำนวน 800 ตัว

ขนาดกางเกงเย็บสำเร็จ

- | | | |
|------------------|----|------|
| 1. รอบเอว | 48 | นิ้ว |
| 2. ความยาวกางเกง | 40 | นิ้ว |



1. เป็นผ้า TC TWILL สีม่วง จำนวนเส้นด้ายต้องนับได้ไม่น้อยกว่า 210 เส้นต่อ 1 ตารางนิ้ว
2. สกรีนโลโก้ ชื่อโรงพยาบาล พ.ศ. ปัจจุบัน ทั้งตัว
3. ฝีเข็มเย็บนับได้ไม่น้อยกว่า 9 ฝีเข็มต่อความยาว 1 นิ้ว
4. พับเก็บขอบริมทุกด้าน(กรณีผ้าชายครุย)
5. มีเชือกผูกเอวดังภาพ

ผู้กำหนดรายละเอียดและคุณลักษณะเฉพาะ

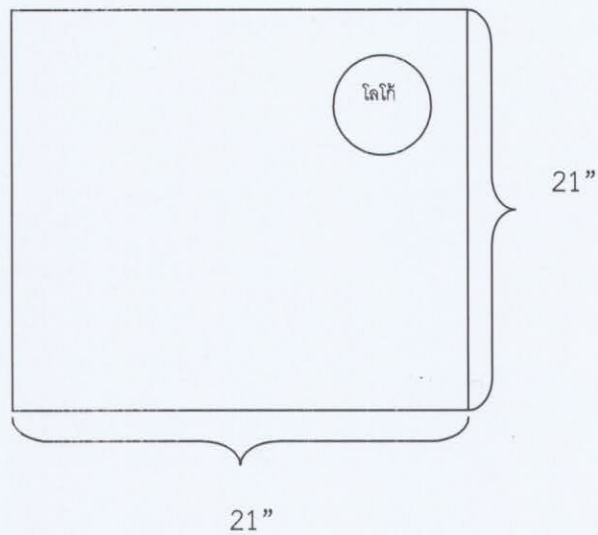
1. 
2. ปรภท ธีระ
3. ทีชชชช

ศูนย์การแพทย์สมเด็จพระเทพรัตนราชสุดาฯ
คุณลักษณะเฉพาะของวัสดุผ้าสำหรับผู้ป่วย

รายการที่ 1.5 ผ้าอ้อม ขนาดไม่น้อยกว่า 21"x21"

จำนวน 300 ผืน

กว้าง 21 นิ้ว
ยาว 21 นิ้ว



1. ใช้เป็นผ้าสาธิตอย่างดี 3 ชั้น (Cotton 100 % ไม่ผสมใยสังเคราะห์)
2. ฝีเข็มเย็บนับได้ไม่น้อยกว่า 9 ฝีเข็มต่อความยาว 1 นิ้ว
3. สกรีนโลโก้ ชื่อโรงพยาบาล พ.ศ. ปัจจุบัน 1จุด บริเวณริมผ้าด้านบนขวา
4. ใช้ผ้าชั้นเดียวในการตัดเย็บ โดยไม่มีรอยต่อของตัวผ้า
5. พับเก็บขอบริมทุกด้าน(กรณีผ้าชายครุย)
6. ผ้าที่ตัดเย็บทุกรายการต้องเผื่อหดไม่น้อยกว่า 7% ของขนาดผ้าตามด้านความยาวของผ้า

ผู้กำหนดรายละเอียดและคุณลักษณะเฉพาะ

1. 
2. อภิญญา วัฒน
3. ศุภมาส

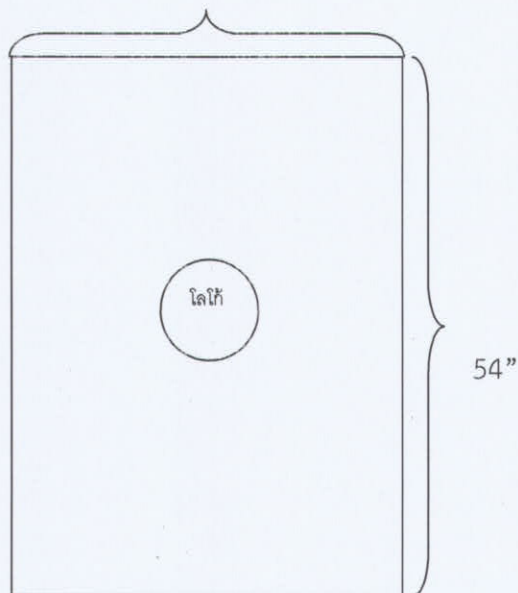
ศูนย์การแพทย์สมเด็จพระเทพรัตนราชสุดาฯ
คุณลักษณะเฉพาะของวัสดุผ้าสำหรับผู้ป่วย

รายการที่ 1.6 ผ้าขนหนูเช็ดตัว 0.83 ปอนด์ ต่อ 1 ผืน ขนาดไม่น้อยกว่า 27"×54"

จำนวน 200 ผืน

กว้าง 27 นิ้ว
ยาว 54 นิ้ว

27"



1. เป็นผ้าขนหนูสีม่วงอย่างดี ขนาดไม่น้อยกว่า 27"× 54"
2. ทอด้วยด้ายคู่
3. น้ำหนักของผ้า 0.83 ปอนด์ ต่อ ผืน
4. สกรีนโลโก้ ชื่อโรงพยาบาล พ.ศ. ปัจจุบัน ตรงกลาง ด้วยหมึกอย่างดี สีไม่หลุดลอกง่ายเมื่อซักล้าง ขนาดตัวอักษร 2 ซม
5. ผีเข็มที่เย็บไม่น้อยกว่า 9ผีเข็มต่อ 1 ตารางนิ้ว
6. รับประกันคุณภาพ 1 ปี

ผู้กำหนดรายละเอียดและคุณลักษณะเฉพาะ

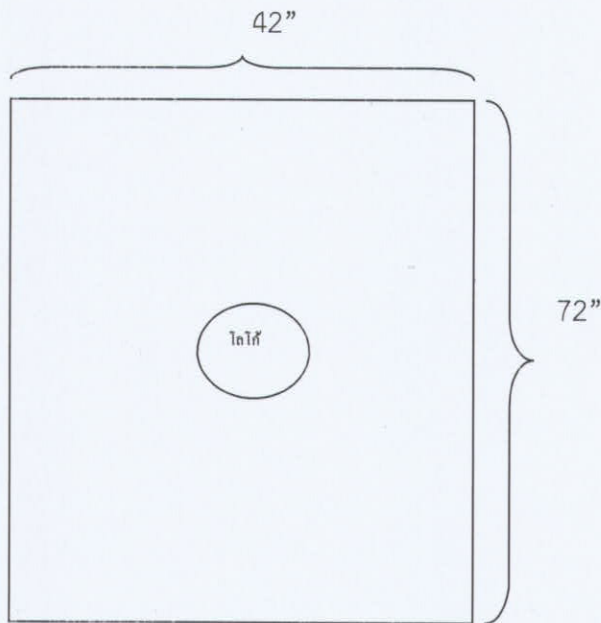
1.....
2.....
3.....

ศูนย์การแพทย์สมเด็จพระเทพรัตนราชสุดาฯ
คุณลักษณะเฉพาะของวัสดุผ้าสำหรับผู้ป่วย

รายการที่ 1.7 ผ้าขวางเตี้ย ขนาดไม่น้อยกว่า 42"x72"

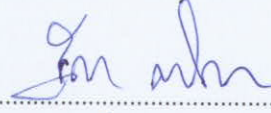


จำนวน 500 ผืน

กว้าง 42 นิ้ว
ยาว 72 นิ้ว



1. เป็นผ้าTC TWILL สีม่วง จำนวนเส้นด้ายต้องนับได้ไม่น้อยกว่า 210 เส้นต่อ 1 ตารางนิ้ว
2. สกรีนโลโก้ ชื่อโรงพยาบาล พ.ศ. ปัจจุบัน 1จุด บริเวณกลางผืน
3. ฝีมัมนับได้ไม่น้อยกว่า 9 ฝีมัมต่อความยาว 1 นิ้ว
4. ใช้ผ้าชั้นเดียวในการตัดเย็บ โดยไม่มีรอยต่อของตัวผ้า
5. พับเก็บขอบริมทุกด้าน (กรณีผ้าชายครุย) พับหัวท้าย ไม่น้อยกว่าด้านละ 0.5 นิ้ว

ผู้กำหนดรายละเอียดและคุณลักษณะเฉพาะ

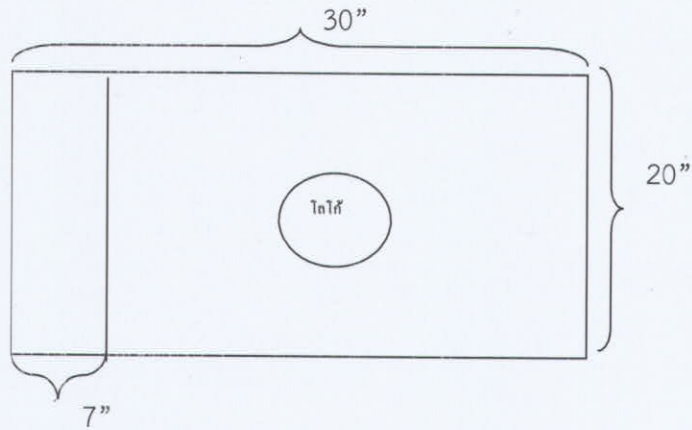
1. 
2. 
3. 

ศูนย์การแพทย์สมเด็จพระเทพรัตนราชสุดาฯ
คุณลักษณะเฉพาะของวัสดุผ้าสำหรับผู้ป่วย

รายการที่ 1.8 ปลอกหมอน ขนาดไม่น้อยกว่า 20"x30"7"

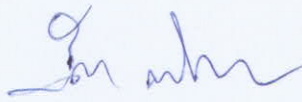
จำนวน 800 ผืน

กว้าง 20 นิ้ว
ยาว 30 นิ้ว
ลิ้น 7 นิ้ว



1. เป็นผ้าTC TWILL สีม่วง จำนวนเส้นด้ายต้องนับได้ไม่น้อยกว่า 210 เส้นต่อ 1 ตารางนิ้ว
2. ตัดเย็บด้วยตะเข็บคู่ซ่อนด้านใน
3. สกรีนโลโก้ ชื่อโรงพยาบาล พ.ศ. ปัจจุบัน 1 จุดตรงกลาง
4. ฝึ้เข็มเย็บนับได้ไม่น้อยกว่า 9 ฝึ้เข็มต่อความยาว 1 นิ้ว

ผู้กำหนดรายละเอียดและคุณลักษณะเฉพาะ

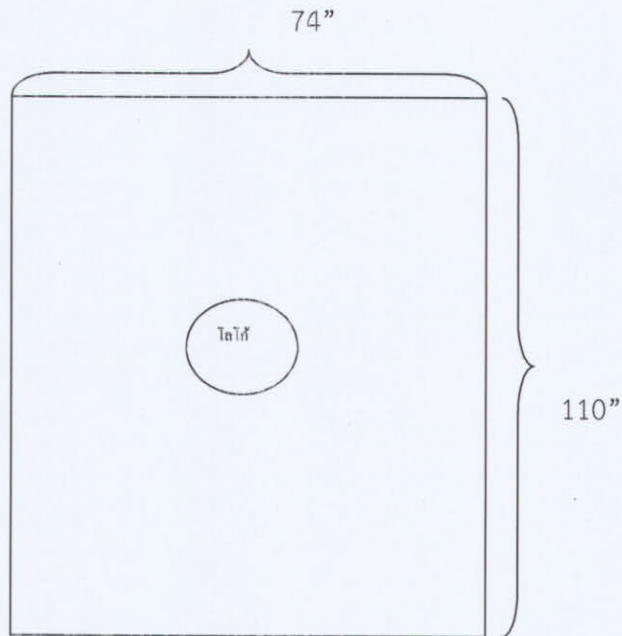
1. 
2. อุบลรัตน์ อังคณา
3. 1/90000

ศูนย์การแพทย์สมเด็จพระเทพรัตนราชสุดาฯ
คุณลักษณะเฉพาะของวัสดุผ้าสำหรับผู้ป่วย

รายการที่ 1.9 ผ้าปูเตียงผู้เตียง ขนาดไม่น้อยกว่า 74"x110"

จำนวน 500 ผืน

กว้าง 74 นิ้ว
ยาว 110 นิ้ว



1. เป็นผ้าTC TWILL สีม่วง จำนวนเส้นด้ายต้องนับได้ไม่น้อยกว่า 210 เส้นต่อ 1 ตารางนิ้ว
2. สกรีนโลโก้ ชื่อโรงพยาบาล พ.ศ. ปัจจุบัน 1 จุดบริเวณกลางผืน
3. ฝีมัมนับได้ไม่น้อยกว่า 9 ฝีมัมต่อความยาว 1 นิ้ว
4. สามารถมีรอยต่อของผ้าได้ไม่เกิน 1 ด้าน
5. พับเก็บขอบริมทุกด้าน (กรณีผ้าชายครุย) พับหัวท้าย ไม่น้อยกว่าด้านละ 0.5 นิ้ว

ผู้กำหนดรายละเอียดและคุณลักษณะเฉพาะ

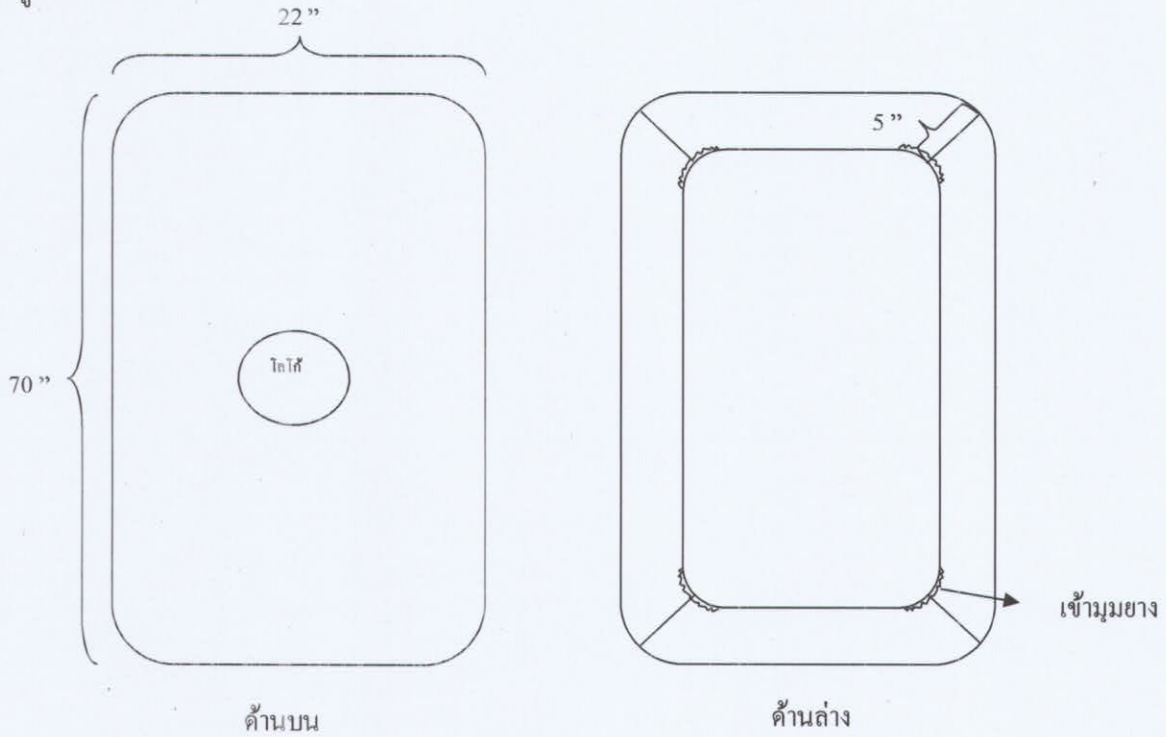
1. 
2. 
3. 

ศูนย์การแพทย์สมเด็จพระเทพรัตนราชสุดาฯ
 คุณลักษณะเฉพาะของวัสดุผ้าสำหรับผู้ป่วย

รายการที่ 1.10 ผ้าปูรัดมูม ขนาดไม่น้อยกว่า 22"x70"x5"

จำนวน 100 ผืน

กว้าง 22 นิ้ว
 ยาว 70 นิ้ว
 รัดมูมยางสูง 5 นิ้ว



1. เป็นผ้าTC TWILL สีม่วง จำนวนเส้นด้ายต้องนับได้ไม่น้อยกว่า 210 เส้นต่อ 1 ตารางนิ้ว
2. สกรีนโลโก้ ชื่อโรงพยาบาล พ.ศ. ปัจจุบัน 1 จุดบริเวณกลางผืน
3. ฝีเข็มเย็บนับได้ไม่น้อยกว่า 9 ฝีเข็มต่อความยาว 1 นิ้ว
4. สามารถมีรอยต่อของตัวผ้าได้ไม่เกิน 1 ด้าน
5. พับเก็บขอบริมทุกด้าน (กรณีผ้าชายครุย) พับหัวท้าย ไม่น้อยกว่าด้านละ 0.5 นิ้ว

ผู้กำหนดรายละเอียดและคุณลักษณะเฉพาะ

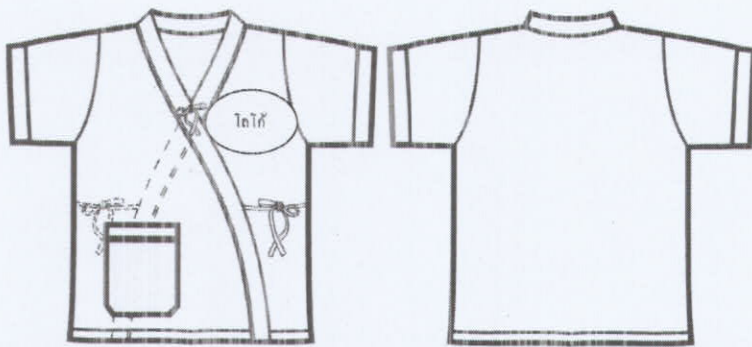
1. *Jan*
 2. *26/07/2560*
 3. *11/0004*

ศูนย์การแพทย์สมเด็จพระเทพรัตนราชสุดาฯ
คุณลักษณะเฉพาะของวัสดุผ้าสำหรับผู้ป่วย

รายการที่ 1.11 เสื้อผู้ป่วยควิป้ายข้างพิเศษ
ขนาดเสื้อเย็บสำเร็จ

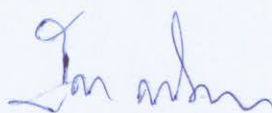
จำนวน 250 ตัว

รอบอก	50	นิ้ว
ความยาว	28	นิ้ว
แขนยาว	9	นิ้ว



1. เป็นผ้า TC TWILL สีม่วง จำนวนเส้นด้ายต้องนับได้ไม่น้อยกว่า 210 เส้นต่อ 1 ตารางนิ้ว
2. ปักโลโก้ ชื่อโรงพยาบาล พ.ศ. ปัจจุบัน 1 จุด บริเวณอกเสื้อด้านซ้าย
3. ฝีเข็มเย็บนับได้ไม่น้อยกว่า 9 ฝีเข็มต่อความยาว 1 นิ้ว
4. พับเก็บขอบริมทุกด้าน(กรณีผ้าชายครุย)
5. ซลิบสีม่วงที่سابเสื้อและปลายแขนดังภาพ
6. ดูตัวอย่างเสื้อที่งานซักฟอกศูนย์การแพทย์ฯ

ผู้กำหนดรายละเอียดและคุณลักษณะเฉพาะ

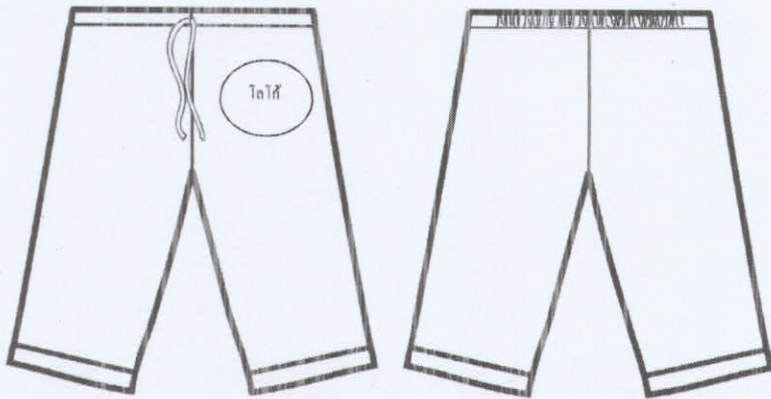
1. 
 2. จันทนา ช่างทอง
 3. รพ. ๐๐๐๐

ศูนย์การแพทย์สมเด็จพระเทพรัตนราชสุดาฯ
คุณลักษณะเฉพาะของวัสดุผ้าสำหรับผู้ป่วย

รายการที่ 1.12 กางเกงผู้ป่วยพิเศษ
ขนาดกางเกงเย็บสำเร็จ

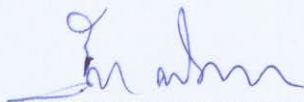
จำนวน 250 ตัว

รอบเอว 48 นิ้ว
ความยาวกางเกง 35 นิ้ว (ขา 5 ส่วน)



1. เป็นผ้า TC TWILL สีม่วง จำนวนเส้นด้ายต้องนับได้ไม่น้อยกว่า 210 เส้นต่อ 1 ตารางนิ้ว
2. ปักโลโก้ ชื่อโรงพยาบาล พ.ศ. ปัจจุบัน 1 จุด
3. ฝีเข็มเย็บนับได้ไม่น้อยกว่า 9 ฝีเข็มต่อความยาว 1 นิ้ว
4. พับเก็บขอบริมทุกด้าน(กรณีผ้าชายครุย)
5. มีเชือกผูกเอวด้านหน้า และมียางยืดครึ่งตัวด้านหลัง ดังภาพ
6. ขลิบสีม่วงที่ปลายขา
7. ตัวอย่างกางเกงที่งานซักฟอกศูนย์การแพทย์ฯ

ผู้กำหนดรายละเอียดและคุณลักษณะเฉพาะ

1. 
2. ปัทมา ชัยเดช
3. 1101000

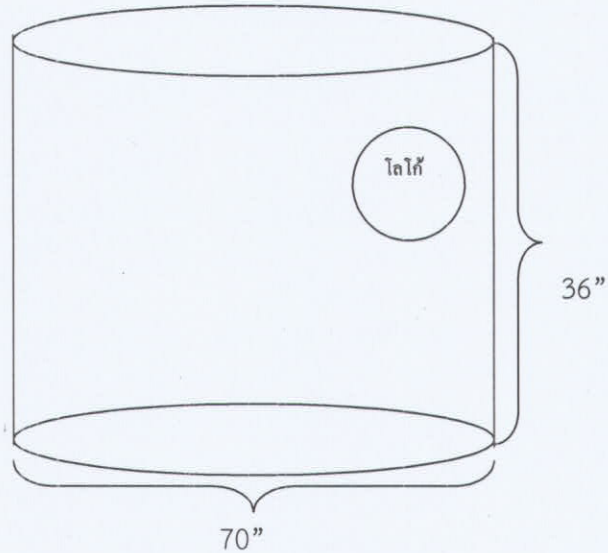
ศูนย์การแพทย์สมเด็จพระเทพรัตนราชสุดาฯ
คุณลักษณะเฉพาะของวัสดุผ้าสำหรับผู้ป่วย

รายการที่ 1.13 ผ้าถุงผู้ป่วยพิเศษ ขนาดไม่น้อยกว่า 36 x 70 นิ้ว

จำนวน 250 ผืน

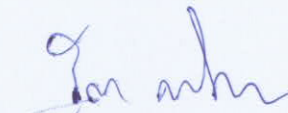


ยาว 36 นิ้ว

กว้าง 70 นิ้ว (พับทบแล้วเหลือ 35 นิ้ว)



1. เป็นผ้าTC TWILL สีม่วง จำนวนเส้นด้ายต้องนับได้ไม่น้อยกว่า 210 เส้นต่อ 1 ตารางนิ้ว
2. ปักโลโก้ ชื่อโรงพยาบาล พ.ศ. ปัจจุบัน 1 จุด บริเวณ.ริมผ้างดภาพตัวอย่าง
3. ฝีเข็มเย็บนับได้ไม่น้อยกว่า 9 ฝีเข็มต่อความยาว 1 นิ้ว
4. ใช้ผ้าชั้นเดียวในการตัดเย็บ โดยไม่มีรอยต่อของตัวผ้า
5. พับเก็บขอบริมทุกด้าน(กรณีผ้าชายครุย)
6. เย็บซ่อนตะเข็บ ด้านในเย็บเส้นด้ายคู่ (ไม่โพงด้านในผ้าถุง)
7. ดูตัวอย่างผ้าถุงที่งานซักฟอกศูนย์การแพทย์ฯ

ผู้กำหนดรายละเอียดและคุณลักษณะเฉพาะ

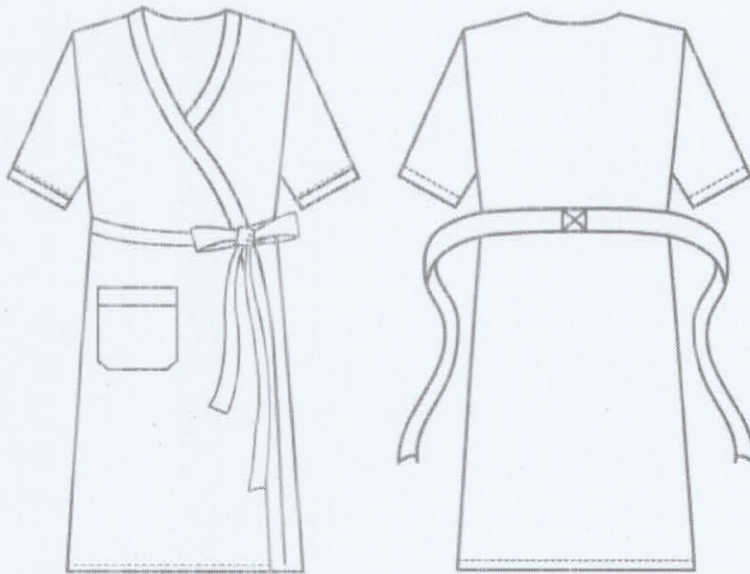
1. 
2. 
3. 

ศูนย์การแพทย์สมเด็จพระเทพรัตนราชสุดาฯ
คุณลักษณะเฉพาะของวัสดุผ้าสำหรับทำหัตถการ

ประเภทที่ 2 วัสดุผ้าสำหรับทำหัตถการ

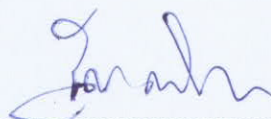


รายการที่ 2.1 ชุดกิโมโนแขนสั้น

จำนวน 500 ตัว



1. เป็นผ้าโทเร สีเขียวเข้ม จำนวนเส้นด้ายต้องนับได้ไม่น้อยกว่า 210 เส้นต่อ 1 ตารางนิ้ว
2. โครงสร้างเส้นด้ายทอ NO. 45 x 45 (± 3)
3. พิมพ์โลโก้ ชื่อโรงพยาบาล พ.ศ. ปัจจุบัน
4. ฝีมือนับได้ไม่น้อยกว่า 9 ฝีมือนต่อความยาว 1 นิ้ว
5. ตัวอักษรพิมพ์ด้วยหมึกพิเศษสีดำ อย่างชัดเจนไม่ลอกหลุดเมื่อซักล้าง
6. ขนาดตัวยาว 50 นิ้ว ไหล่กว้าง 25 นิ้ว รอบตัว 50 นิ้ว
7. กระเป๋ายาว 6x6 นิ้ว ติดบริเวณดังรูป

ผู้กำหนดรายละเอียดและคุณลักษณะเฉพาะ

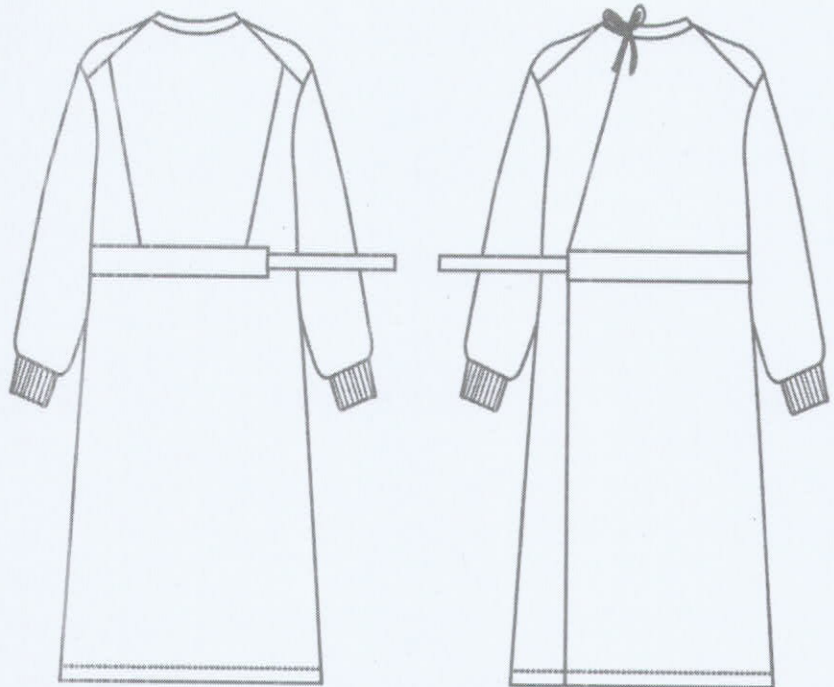
1. 
2. 
3. 

ศูนย์การแพทย์สมเด็จพระเทพรัตนราชสุดาฯ
คุณลักษณะเฉพาะของวัสดุผ้าสำหรับทำหัตถการ

รายการที่ 2.2 ชุดกาวน์ผ้าตัดแขนยาวรัดข้อ Size L, XL (อย่างละ 250 ชุด)


จำนวน 500 ชุด

ขนาด	L	XL
รอบอก	55 นิ้ว	58 นิ้ว
ความยาว	49 นิ้ว	54 นิ้ว
แขนยาว	26 นิ้ว	26 นิ้ว
ปลายแขน	4 นิ้ว	4 นิ้ว



1. เป็นผ้าฝ้าย 100% สีเขียวเข้ม จำนวนเส้นด้าย 140 เส้น ต่อตารางนิ้ว ทอด้วยเส้นด้าย $20 \times 20 (\pm 2)$ จำนวนเส้นด้ายยืนและด้ายพุ่งรวมกันไม่น้อยกว่า 2 ใน 3 ของเส้นด้ายยืนเพื่อป้องกันการหดตัวของผ้าด้านใดด้านหนึ่งจนเกินไป
2. พิมพ์โลโก้ ชื่อโรงพยาบาล พ.ศ. ปัจจุบัน
3. ฝ้ายเข็มเย็บนับได้ไม่น้อยกว่า 9 ฝ้ายเข็มต่อความยาว 1 นิ้ว เย็บด้วยผ้าฝ้ายหนึ่งชั้น ตะเข็บคู่และเย็บย้าบริเวณขอบผ้า
4. ตัวอักษรพิมพ์ด้วยหมึกพิเศษสีดำ อย่างดีชัดเจนไม่ลอกหลุดเมื่อซักล้าง
5. ปลายแขนใช้ยางยืดสีเขียวรัดกระชับข้อมือ มีสายผูกที่ด้านหลังสามตำแหน่ง สายผูกที่เอวสามารถรัดเพื่อให้กระชับกับตัวผู้สวมใส่ได้ รอบคอไม่แคบหรือกว้างจนเกินไป ซิ่นหน้ามีแผ่นเอี๊ยมไว้สำหรับพับข้อมือ
6. ผ้าที่ตัดเย็บทุกรายการต้องเผื่อหดไม่น้อยกว่า 7% ของขนาดผ้าตามด้านความยาวของผ้า

ผู้กำหนดรายละเอียดและคุณลักษณะเฉพาะ

1. 
 2. 256303 3100
 3. ๓๖๐๐๓

ศูนย์การแพทย์สมเด็จพระเทพรัตนราชสุดาฯ
คุณลักษณะเฉพาะของวัสดุผ้าสำหรับผู้ป่วยและทำหัตถการ

รายการที่ 2.3 ชุดเจ้าหน้าที่ Size L, XL (อย่างละ 150 ตัว)

จำนวน 300 ชุด

รายการที่ 2.4 ชุดเจ้าหน้าที่ Size M, XXL (อย่างละ 100 ตัว)

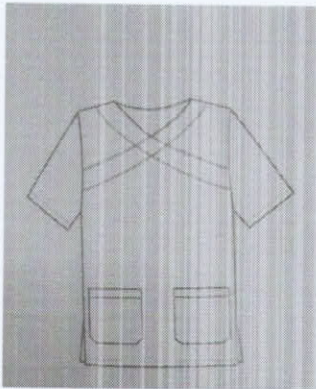
จำนวน 200 ชุด

ขนาดเสื้อ	M	L	XL	XXL
ไหล่	17"	18"	19"	21"
รอบอก	44"	46"	48"	50"
ความยาว	28"	29"	30"	31"
แขนยาว	8"	9"	10"	11"
รอบแขน	15"	17"	19"	21"

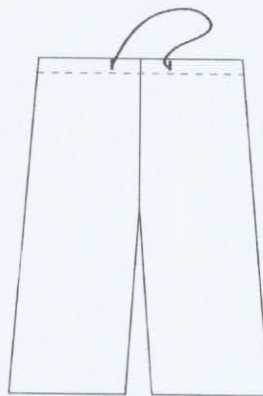
ขนาด	M	L	XL	XXL
กางเกง				
รอบสะโพก	42	44	46	48
กางเกงยาว	39	40	41	41
ปลายขา	17	18	19	20

1. ผ้าโพลีเอสเตอร์สีเขียวเข้ม เส้นด้ายทอคู่ โครงสร้างเส้นด้ายทอ NO. 34/2 x 34/2 (±3)
2. พิมพ์โลโก้ ชื่อโรงพยาบาลพร้อม พ.ศ.ปัจจุบัน ด้วยหมึกพิเศษสีดำ อย่างดีชัดเจนไม่ลอกหลุดเมื่อซักล้าง
3. ฝีเข็มเย็บนับได้ไม่น้อยกว่า 9 ฝีเข็มต่อความยาว 1 นิ้ว
4. มีกระเป๋าสองใบขนาด 6X6 นิ้ว ดังภาพ
5. กางเกงมีเชือกผูกที่เอวดังภาพ

แบบเสื้อ



แบบกางเกง



ผู้กำหนดรายละเอียดและคุณลักษณะเฉพาะ

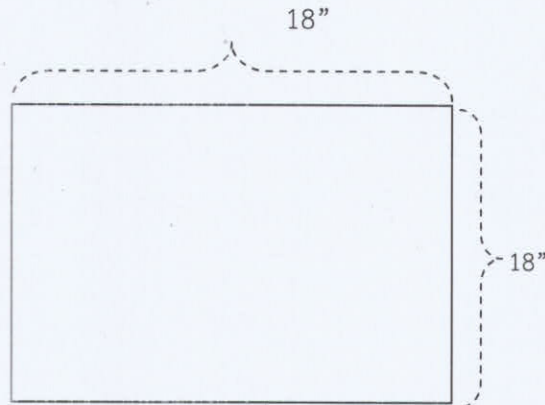
1. 
2. 
3. 

ศูนย์การแพทย์สมเด็จพระเทพรัตนราชสุดาฯ
คุณลักษณะเฉพาะของวัสดุผ้าสำหรับทำหัตถการ

รายการที่ 2.5 ผ้าสี่เหลี่ยม 2 ชั้น ขนาดไม่น้อยกว่า 18" x 18"

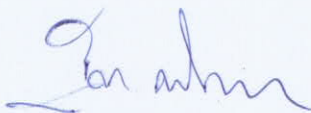
จำนวน 2,500 ผืน

กว้าง 18 นิ้ว
ยาว 18 นิ้ว



1. เป็นผ้าฝ้าย 100% สีเขียวเข้ม จำนวนเส้นด้ายไม่ต่ำกว่า 140 เส้น ต่อตารางนิ้ว ทอด้วยเส้นด้าย $20 \times 20(\pm 2)$ จำนวนเส้นด้ายยืนและด้ายพุ่งรวมกันไม่น้อยกว่า 2 ใน 3 ของเส้นด้ายยืนเพื่อป้องกันการหดตัวของผ้าด้านใดด้านหนึ่งจนเกินไป
2. พิมพ์โลโก้ ชื่อโรงพยาบาล พ.ศ. ปัจจุบัน
3. ฝ้ายเข้มเย็บนับได้ไม่น้อยกว่า 9 ฝ้ายต่อความยาว 1 นิ้ว
4. ตัวอักษรพิมพ์ด้วยหมึกพิเศษสีดำ อดีชัดเจนไม่ลอกหลุดเมื่อซักล้าง
5. ผ้าที่ตัดเย็บทุกรายการต้องเผื่อหดไม่น้อยกว่า 7% ของขนาดผ้าตามด้านความยาวของผ้า
6. ตัดเย็บด้วยผ้าฝ้าย 2 ชั้น ตะเข็บคู่

ผู้กำหนดรายละเอียดและคุณลักษณะเฉพาะ

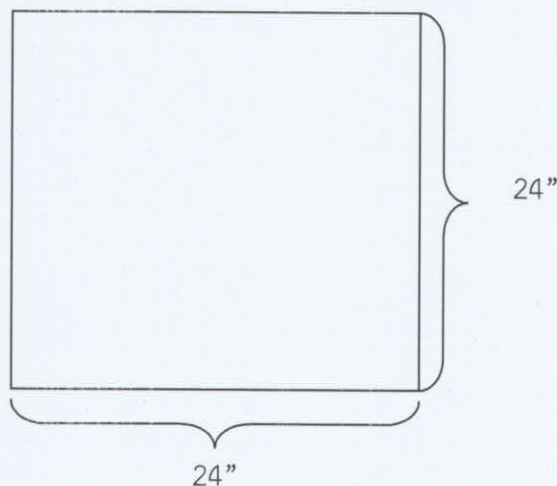
1. 
2. นาย อานูรจ ธรรมาน
3. ๑๕๐๐๓

ศูนย์การแพทย์สมเด็จพระเทพรัตนราชสุดาฯ
คุณลักษณะเฉพาะของวัสดุผ้าสำหรับทำหัตถการ

รายการที่ 2.6 ผ้าสี่เหลี่ยม 2 ชั้น ขนาดไม่น้อยกว่า 24" x 24"

จำนวน 2,500 ผืน

กว้าง 24 นิ้ว
ยาว 24 นิ้ว



1. เป็นผ้าฝ้าย 100% สีเขียวเข้ม จำนวนเส้นด้ายไม่ต่ำกว่า 140 เส้น ต่อตารางนิ้ว ทอด้วยเส้นด้าย $20 \times 20(\pm 2)$ จำนวนเส้นด้ายยืนและด้ายพุ่งรวมกันไม่น้อยกว่า 2 ใน 3 ของเส้นด้ายยืนเพื่อป้องกันการหดตัวของผ้าด้านใดด้านหนึ่งจนเกินไป
2. พิมพ์โลโก้ ชื่อโรงพยาบาล พ.ศ. ปัจจุบัน
3. ฝีมัมนับได้ไม่น้อยกว่า 9 ฝีมัมต่อความยาว 1 นิ้ว
4. ตัวอักษรพิมพ์ด้วยหมึกพิเศษสีดำ อย่างดีชัดเจนไม่ลอกหลุดเมื่อซักล้าง
5. ตัดเย็บด้วยผ้าฝ้าย 2 ชั้น ตะเข็บคู่
6. ผ้าที่ตัดเย็บทุกรายการต้องเผื่อหดไม่น้อยกว่า 7% ของขนาดผ้าตามด้านความยาวของผ้า

ผู้กำหนดรายละเอียดและคุณลักษณะเฉพาะ

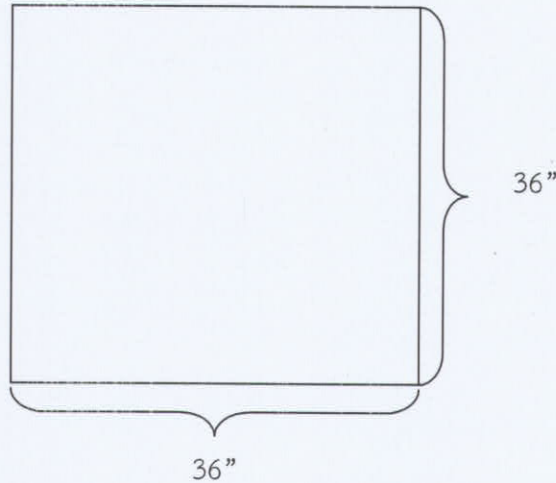
1. *Jarabun*
2. *abram ston*
3. *ที.อึ้ง*

ศูนย์การแพทย์สมเด็จพระเทพรัตนราชสุดาฯ
คุณลักษณะเฉพาะของวัสดุผ้าสำหรับทำหัตถการ

รายการที่ 2.7 ผ้าสี่เหลี่ยม 2 ชั้น ขนาดไม่น้อยกว่า 36" x 36"

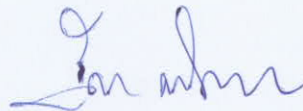


จำนวน 2,500 ผืน

กว้าง 36 นิ้ว
ยาว 36 นิ้ว



1. เป็นผ้าฝ้าย 100% สีเขียวเข้ม จำนวนเส้นด้ายไม่ต่ำกว่า 140 เส้น ต่อตารางนิ้ว ทอด้วยเส้นด้าย $20 \times 20(\pm 2)$ จำนวนเส้นด้ายยืนและด้ายพุ่งรวมกันไม่น้อยกว่า 2 ใน 3 ของเส้นด้ายยืนเพื่อป้องกันการหดตัวของผ้าด้านใดด้านหนึ่งจนเกินไป
2. พิมพ์โลโก้ ชื่อโรงพยาบาล พ.ศ. ปัจจุบัน
3. ฝ้ายเข้มเย็บนับได้ไม่น้อยกว่า 9 ฝ้ายเข้มต่อความยาว 1 นิ้ว
4. ตัวอักษรพิมพ์ด้วยหมึกพิเศษสีดำ อย่างดีชัดเจนไม่ลอกหลุดเมื่อซักล้าง
5. ตัดเย็บด้วยผ้าฝ้าย 2 ชั้น ตะเข็บคู่
6. ผ้าที่ตัดเย็บทุกรายการต้องเผื่อหดไม่น้อยกว่า 7% ของขนาดผ้าตามด้านความยาวของผ้า

ผู้กำหนดรายละเอียดและคุณลักษณะเฉพาะ

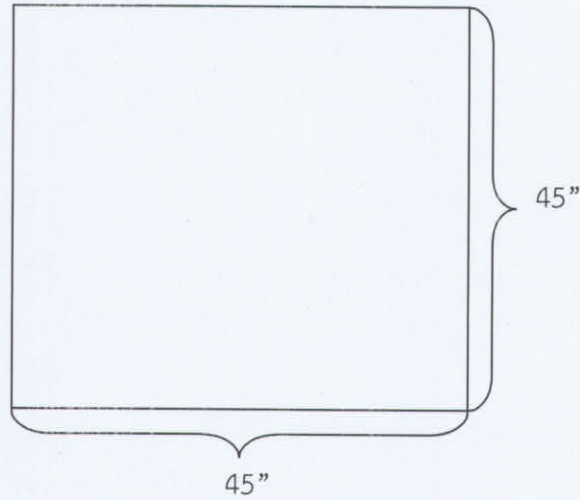
1. 
2. 
3. 

ศูนย์การแพทย์สมเด็จพระเทพรัตนราชสุดาฯ
คุณลักษณะเฉพาะของวัสดุผ้าสำหรับทำหัตถการ

รายการที่ 2.8 ผ้าสี่เหลี่ยม 2 ชั้น ขนาดไม่น้อยกว่า 45" x 45"

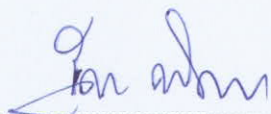


จำนวน 600 ผืน

กว้าง 45 นิ้ว
ยาว 45 นิ้ว



1. เป็นผ้าฝ้าย 100% สีเขียวเข้ม จำนวนเส้นด้ายไม่ต่ำกว่า 140 เส้น ต่อตารางนิ้ว ทอด้วยเส้นด้าย $20 \times 20 (\pm 2)$ จำนวนเส้นด้ายยืนและด้ายพุ่งรวมกันไม่น้อยกว่า 2 ใน 3 ของเส้นด้ายยืนเพื่อป้องกันการหดตัวของผ้าด้านใดด้านหนึ่งจนเกินไป
2. พิมพ์โลโก้ ชื่อโรงพยาบาล พ.ศ. ปัจจุบัน
3. ฝีมัมนับได้ไม่น้อยกว่า 9 ฝีมัมต่อความยาว 1 นิ้ว
4. ตัวอักษรพิมพ์ด้วยหมึกพิเศษสีดำ อย่างดีชัดเจนไม่ลอกหลุดเมื่อซักล้าง
5. ผ้าที่ตัดเย็บทุกรายการต้องเผื่อหดไม่น้อยกว่า 7% ของขนาดผ้าตามด้านความยาวของผ้า
6. ตัดเย็บด้วยผ้าฝ้าย 2 ชั้น ตะเข็บคู่

ผู้กำหนดรายละเอียดและคุณลักษณะเฉพาะ

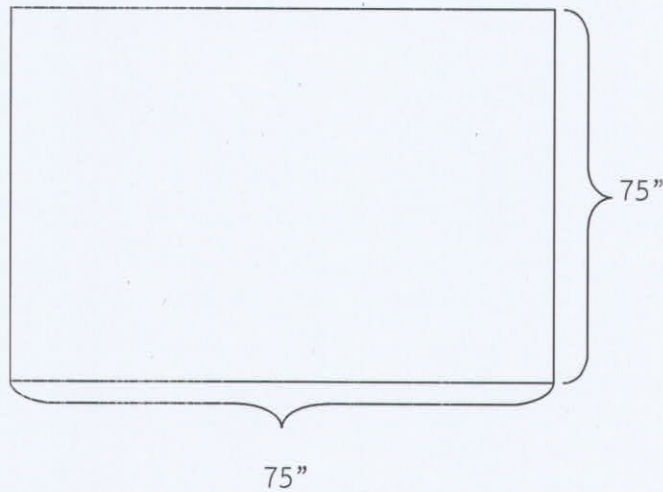
1. 
2. 
3. 

ศูนย์การแพทย์สมเด็จพระเทพรัตนราชสุดาฯ
คุณลักษณะเฉพาะของวัสดุผ้าสำหรับทำหัตถการ

รายการที่ 2.9 ผ้าสี่เหลี่ยม 2 ชั้น ขนาดไม่น้อยกว่า 75" x 75"

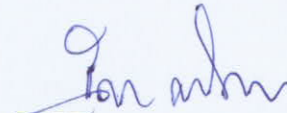
จำนวน 500 ผืน

กว้าง 75 นิ้ว
ยาว 75 นิ้ว



1. เป็นผ้าฝ้าย 100% สีเขียวเข้ม จำนวนเส้นด้ายไม่ต่ำกว่า 140 เส้น ต่อตารางนิ้ว ทอด้วยเส้นด้าย $20 \times 20 (\pm 2)$ จำนวนเส้นด้ายยืนและด้ายพุ่งรวมกันไม่น้อยกว่า 2 ใน 3 ของเส้นด้ายยืนเพื่อป้องกันการหดตัวของผ้าด้านใดด้านหนึ่งจนเกินไป
2. พิมพ์โลโก้ ชื่อโรงพยาบาล พ.ศ. ปัจจุบัน
3. ฝ้ายเข้มเย็บนับได้ไม่น้อยกว่า 9 ฝ้ายเข้มต่อความยาว 1 นิ้ว
4. ตัวอักษรพิมพ์ด้วยหมึกพิเศษสีดำ อย่างดีชัดเจนไม่ลอกหลุดเมื่อซักล้าง
5. ตัดเย็บด้วยผ้าฝ้าย 2 ชั้น ตะเข็บคู่
6. ผ้าที่ตัดเย็บทุกรายการต้องเผื่อหดไม่น้อยกว่า 7% ของขนาดผ้าตามด้านความยาวของผ้า
7. สามารถมีรอยต่อได้บริเวณริมผืนไม่เกิน 1 ด้าน

ผู้กำหนดรายละเอียดและคุณลักษณะเฉพาะ

1. 
2. ปรม วรรณ
3. 11000๙

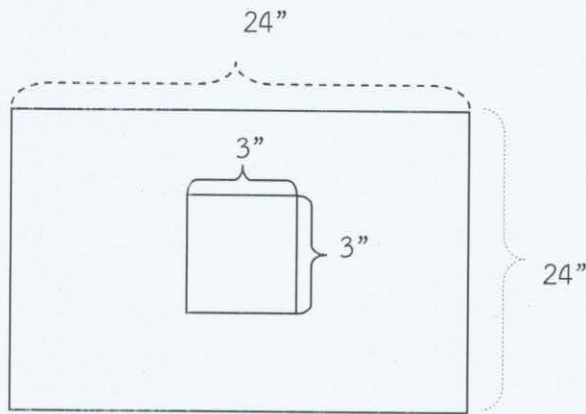
ศูนย์การแพทย์สมเด็จพระเทพรัตนราชสุดาฯ
คุณลักษณะเฉพาะของวัสดุผ้าสำหรับทำหัตถการ

รายการที่ 2.10

ผ้าสีเหลี่ยม 2 ชั้น เจาะกลาง ขนาดไม่น้อยกว่า 24" x 24"

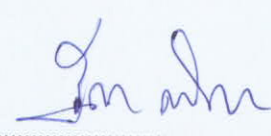
จำนวน 100 ผืน

กว้าง 24 นิ้ว
ยาว 24 นิ้ว



1. เป็นผ้าฝ้าย 100% สีเขียวเข้ม จำนวนเส้นด้ายไม่ต่ำกว่า 140 เส้น ต่อตารางนิ้ว ทอด้วยเส้นด้าย $20 \times 20(\pm 2)$ จำนวนเส้นด้ายยืนและด้ายพุ่งรวมกันไม่น้อยกว่า 2 ใน 3 ของเส้นด้ายยืนเพื่อป้องกันการหดตัวของผ้าด้านใดด้านหนึ่งจนเกินไป
2. พิมพ์โลโก้ ชื่อโรงพยาบาล พ.ศ. ปัจจุบัน
3. ฝีมั้เย็บนับได้ไม่น้อยกว่า 9 ฝีมั้ต่อความยาว 1 นิ้ว
4. ตัวอักษรพิมพ์ด้วยหมึกพิเศษสีดำ อย่างดีชัดเจนไม่ลอกหลุดเมื่อซักล้าง
5. ผ้าที่ตัดเย็บทุกรายการต้องเผื่อหดไม่น้อยกว่า 7% ของขนาดผ้าตามด้านความยาวของผ้า
6. ตัดเย็บด้วยผ้าฝ้าย 2 ชั้น ตะเข็บคู่
7. เจาะกลางขนาด 3×3 นิ้ว

ผู้กำหนดรายละเอียดและคุณลักษณะเฉพาะ

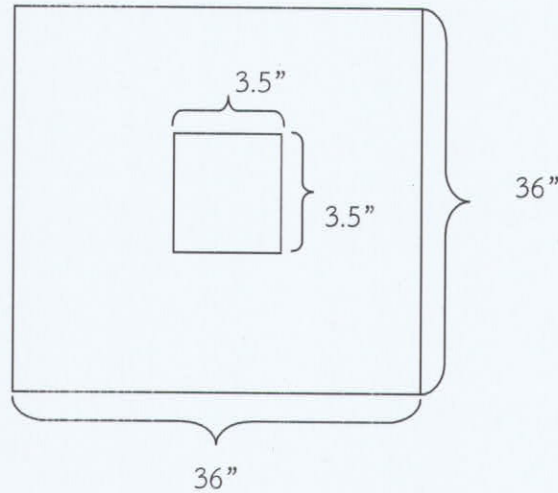
1. 
2. *อภิสม งาม*
3. *พ.ศ. ๒๕๖๓*

ศูนย์การแพทย์สมเด็จพระเทพรัตนราชสุดาฯ
คุณลักษณะเฉพาะของวัสดุผ้าสำหรับทำหัตถการ

รายการที่ 2.11 ผ้าสี่เหลี่ยม 2 ชั้น เจาะกลาง ขนาดไม่น้อยกว่า 36" x 36"

จำนวน 100 ผืน

กว้าง 36 นิ้ว
ยาว 36 นิ้ว



1. เป็นผ้าฝ้าย 100% สีเขียวเข้ม จำนวนเส้นด้ายไม่ต่ำกว่า 140 เส้น ต่อตารางนิ้ว ทอด้วยเส้นด้าย $20 \times 20 (\pm 2)$ จำนวนเส้นด้ายยืนและด้ายพุ่งรวมกันไม่น้อยกว่า 2 ใน 3 ของเส้นด้ายยืนเพื่อป้องกันการหดตัวของผ้าด้านใดด้านหนึ่งจนเกินไป
2. พิมพ์โลโก้ ชื่อโรงพยาบาล พ.ศ. ปัจจุบัน
3. ฝีมือนับได้ไม่น้อยกว่า 9 ฝีมือนต่อความยาว 1 นิ้ว
4. ตัวอักษรพิมพ์ด้วยหมึกพิเศษสีดำ อย่างดีชัดเจนไม่ลอกหลุดเมื่อซักล้าง
5. ตัดเย็บด้วยผ้าฝ้าย 2 ชั้น ตะเข็บคู่
6. ผ้าที่ตัดเย็บทุกรายการต้องเผื่อหดไม่น้อยกว่า 7% ของขนาดผ้าตามด้านความยาวของผ้า
7. เจาะกลางขนาด 3.5×3.5 นิ้ว

ผู้กำหนดรายละเอียดและคุณลักษณะเฉพาะ

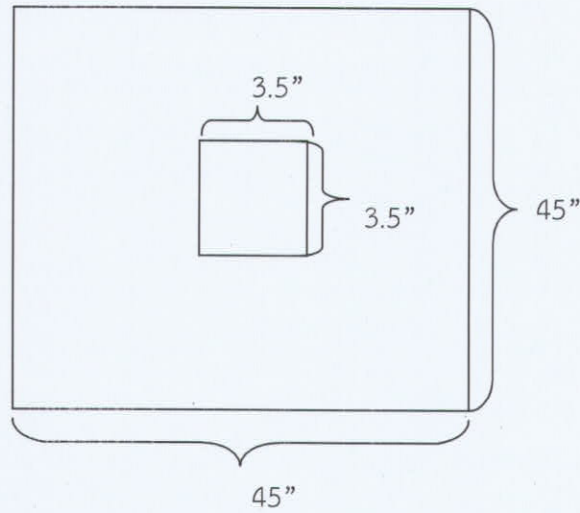
1.....
2.....
3.....

ศูนย์การแพทย์สมเด็จพระเทพรัตนราชสุดาฯ
คุณลักษณะเฉพาะของวัสดุผ้าสำหรับทำหัตถการ

รายการที่ 2.12 ผ้าสี่เหลี่ยม 2 ชั้น เจาะกลาง ขนาดไม่น้อยกว่า 45" x 45"



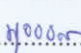
จำนวน 100 ผืน

กว้าง 45 นิ้ว
ยาว 45 นิ้ว



1. เป็นผ้าฝ้าย 100% สีเขียวเข้ม จำนวนเส้นด้ายไม่ต่ำกว่า 140 เส้น ต่อตารางนิ้ว ทอด้วยเส้นด้าย $20 \times 20(\pm 2)$ จำนวนเส้นด้ายยืนและด้ายพุ่งรวมกันไม่น้อยกว่า 2 ใน 3 ของเส้นด้ายยืนเพื่อป้องกันการหดตัวของผ้าด้านใดด้านหนึ่งจนเกินไป
2. พิมพ์โลโก้ ชื่อโรงพยาบาล พ.ศ. ปัจจุบัน
3. ฝ้ายเข้มเย็บนับได้ไม่น้อยกว่า 9 ฝ้ายเข้มต่อความยาว 1 นิ้ว
4. ตัวอักษรพิมพ์ด้วยหมึกพิเศษสีดำ อย่างดีชัดเจนไม่ลอกหลุดเมื่อซักล้าง
5. ผ้าที่ตัดเย็บทุกรายการต้องเผื่อหดไม่น้อยกว่า 7% ของขนาดผ้าตามด้านความยาวของผ้า
6. เจาะกลางขนาด 3.5×3.5 นิ้ว
7. ตัดเย็บด้วยผ้าฝ้าย 2 ชั้น ตะเข็บคู่

ผู้กำหนดรายละเอียดและคุณลักษณะเฉพาะ

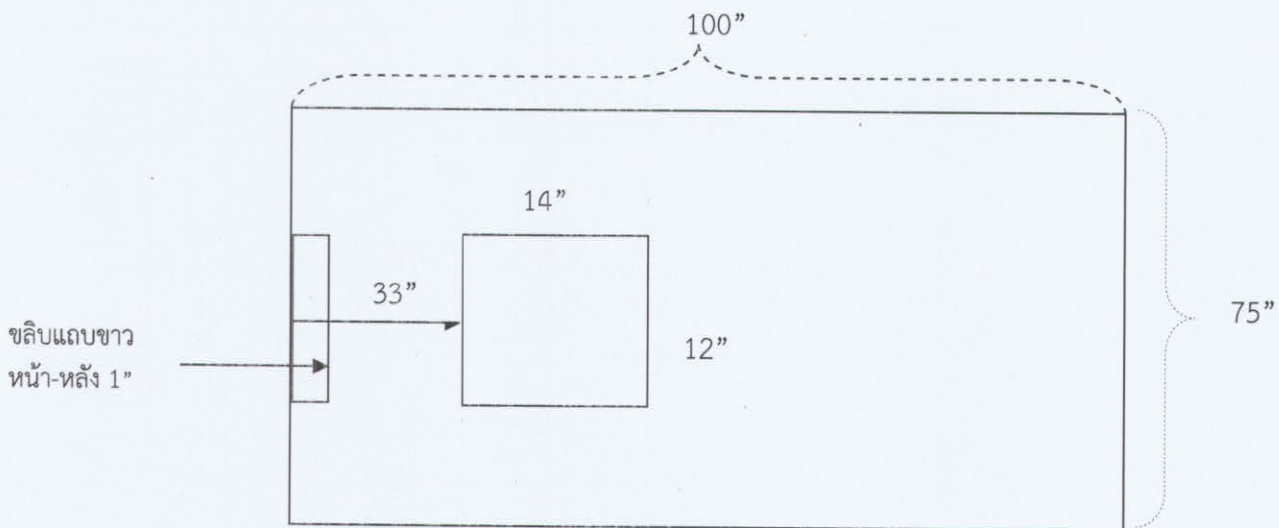
1. 
2. 
3. 

ศูนย์การแพทย์สมเด็จพระเทพรัตนราชสุดาฯ
คุณลักษณะเฉพาะของวัสดุผ้าสำหรับทำหัตถการ

รายการที่ 2.13 ผ้าสี่เหลี่ยม 2 ชั้น เจาะกลางขนาดไม่น้อยกว่า 75" x 100" (Bundle Pack) จำนวน 100 ผืน

กว้าง 75 นิ้ว
ยาว 100 นิ้ว

1. เป็นผ้าฝ้าย 100% สีเขียวเข้ม จำนวนเส้นด้ายไม่ต่ำกว่า 140 เส้น ต่อตารางนิ้ว ทอด้วยเส้นด้าย $20 \times 20 (\pm 2)$ จำนวนเส้นด้ายยืนและด้ายพุ่งรวมกันไม่น้อยกว่า 2 ใน 3 ของเส้นด้ายยืนเพื่อป้องกันการหดตัวของผ้าด้านใดด้านหนึ่งจนเกินไป
2. พิมพ์โลโก้ ชื่อโรงพยาบาล พ.ศ. ปัจจุบัน
3. ฝีมือนับได้ไม่น้อยกว่า 9 ฝีมือนับต่อความยาว 1 นิ้ว
4. ตัวอักษรพิมพ์ด้วยหมึกพิเศษสีดำ อย่งดีชัดเจนไม่ลอกหลุดเมื่อซักล้าง
5. ตัดเย็บด้วยผ้าฝ้าย 2 ชั้น ตะเข็บคู่
6. ผ้าที่ตัดเย็บทุกรายการต้องเผื่อหดไม่น้อยกว่า 7% ของขนาดผ้าตามด้านความยาวของผ้า
7. เจาะกลางขนาด 12×14 นิ้ว
8. สามารถมีรอยต่อได้บริเวณริมผืนไม่เกิน 1 ด้าน



ผู้กำหนดรายละเอียดและคุณลักษณะเฉพาะ

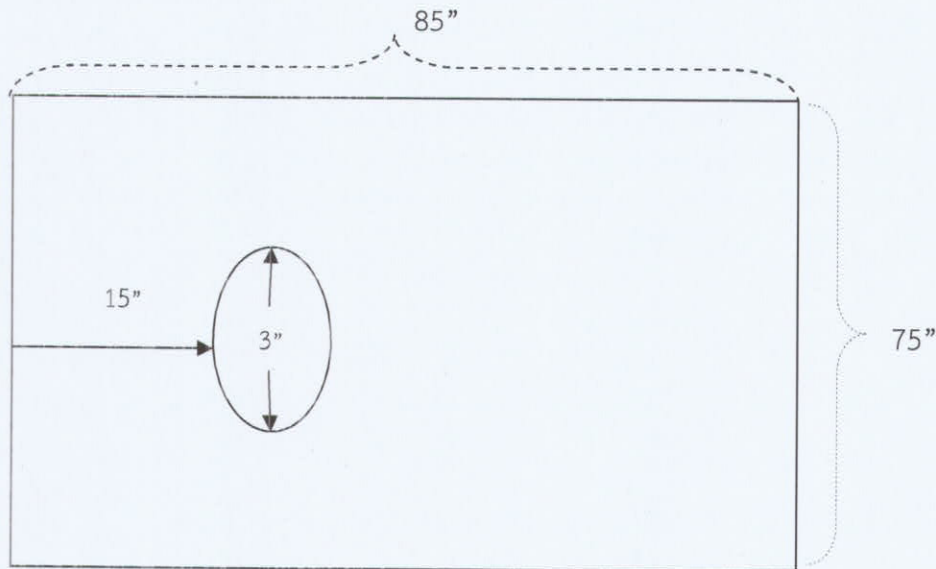
1. *In mhu*
2. *abom sam*
3. *hooor*

ศูนย์การแพทย์สมเด็จพระเทพรัตนราชสุดาฯ
คุณลักษณะเฉพาะของวัสดุผ้าสำหรับทำหัตถการ

รายการที่ 2.14 ผ้าสี่เหลี่ยม 2 ชั้น เจาะกลางขนาดไม่น้อยกว่า 75" x 85" (Bundle Eye) จำนวน 50 ผืน

กว้าง 75 นิ้ว
ยาว 85 นิ้ว

1. เป็นผ้าฝ้าย 100% สีเขียวเข้ม จำนวนเส้นด้ายไม่ต่ำกว่า 140 เส้น ต่อตารางนิ้ว ทอด้วยเส้นด้าย $20 \times 20(\pm 2)$ จำนวนเส้นด้ายยืนและด้ายพุ่งรวมกันไม่น้อยกว่า 2 ใน 3 ของเส้นด้ายยืนเพื่อป้องกันการหดตัวของผ้าด้านใดด้านหนึ่งจนเกินไป
2. พิมพ์โลโก้ ชื่อโรงพยาบาล รันตัวเลข/พ.ศ. ปัจจุบัน
3. ฝีมัธยมเย็บนับได้ไม่น้อยกว่า 9 ฝีเย็บต่อความยาว 1 นิ้ว
4. ตัวอักษรพิมพ์ด้วยหมึกพิเศษสีดำ อย่างดีชัดเจนไม่ลอกหลุดเมื่อซักล้าง
5. ตัดเย็บด้วยผ้าฝ้าย 2 ชั้น ตะเข็บคู่
6. ผ้าที่ตัดเย็บทุกรายการต้องเผื่อหดไม่น้อยกว่า 7% ของขนาดผ้าตามด้านความยาวของผ้า
7. เจาะกลางเป็นวงรีขนาด 3 นิ้ว
8. สามารถมีรอยต่อได้บริเวณริมผืนไม่เกิน 1 ด้าน



ผู้กำหนดรายละเอียดและคุณลักษณะเฉพาะ

[Signature]
1.....
2. *aborn stao*
3. *stao*

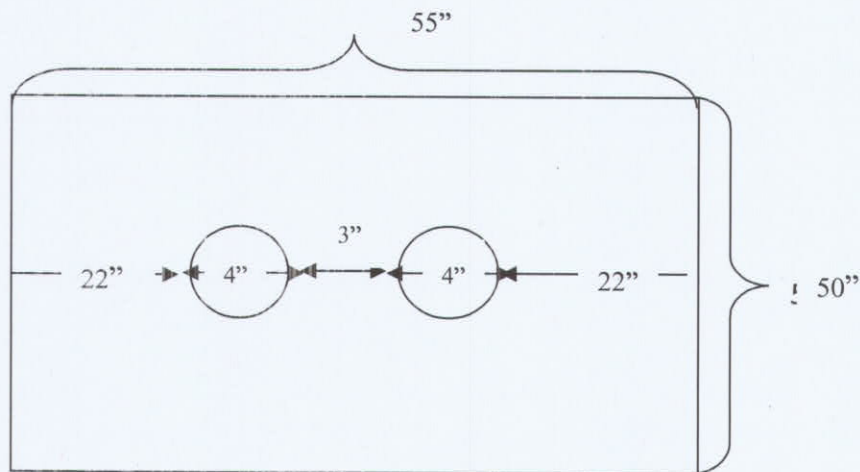
ศูนย์การแพทย์สมเด็จพระเทพรัตนราชสุดาฯ
คุณลักษณะเฉพาะของวัสดุผ้าสำหรับทำหัตถการ

รายการที่ 2.15 ผ้าสีเหลี่ยม 2 ชั้น เจาะกลาง ขนาดไม่น้อยกว่า 50"x 55" (Cath Lab)

จำนวน 50 ผืน

กว้าง 50 นิ้ว
ยาว 55 นิ้ว

1. เป็นผ้าฝ้าย 100% สีเขียวเข้ม จำนวนเส้นด้ายไม่ต่ำกว่า 140 เส้น ต่อตารางนิ้ว ทอด้วยเส้นด้าย $20 \times 20 (\pm 2)$ จำนวนเส้นด้ายยืนและด้ายพุ่งรวมกันไม่น้อยกว่า 2 ใน 3 ของเส้นด้ายยืนเพื่อป้องกันการหดตัวของผ้าด้านใดด้านหนึ่งจนเกินไป
2. พิมพ์โลโก้ ชื่อโรงพยาบาล พ.ศ. ปัจจุบัน
3. ฝีมัธยมเย็บนับได้ไม่น้อยกว่า 9 ฝีเย็บต่อความยาว 1 นิ้ว
4. ตัวอักษรพิมพ์ด้วยหมึกพิเศษสีดำ อย่างชัดเจนไม่ลอกหลุดเมื่อซักล้าง
5. ตัดเย็บด้วยผ้าฝ้าย 2 ชั้น ตะเข็บคู่
6. ผ้าที่ตัดเย็บทุกรายการต้องเผื่อหดไม่น้อยกว่า 7% ของขนาดผ้าตามด้านความยาวของผ้า
7. เจาะกลางเป็นวงกลม 2 วง ขนาด 4 นิ้ว สองวงห่างกัน 3 นิ้ว



ผู้กำหนดรายละเอียดและคุณลักษณะเฉพาะ

1. *[Signature]*
2. *abram sarak*
3. *สุวิไล*

ศูนย์การแพทย์สมเด็จพระเทพรัตนราชสุดาฯ
คุณลักษณะเฉพาะของวัสดุผ้าสำหรับทำหัตถการ

รายการที่ 2.16 ผ้าปูเปลงอนห้องผ่าตัด ขนาดไม่น้อยกว่า 50" x 100"

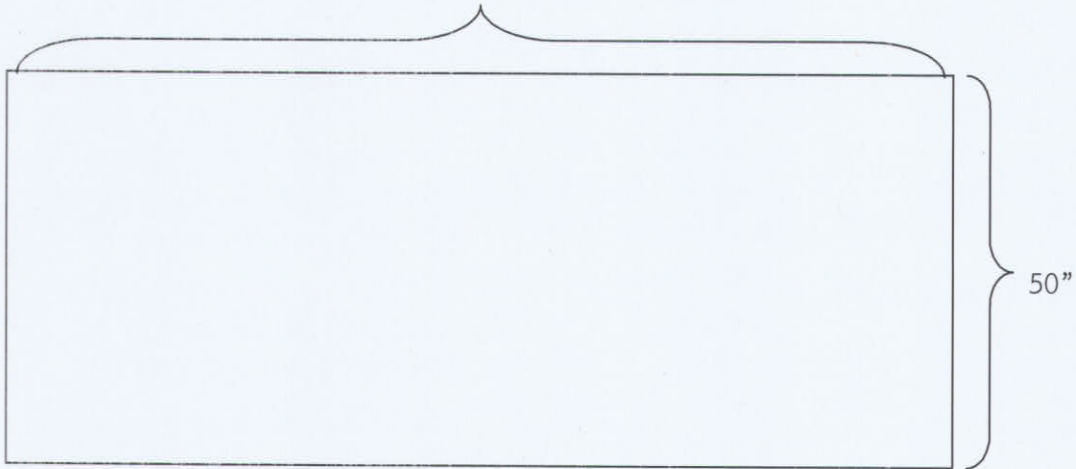
จำนวน 300 ผืน

กว้าง 50 นิ้ว

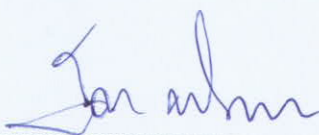
ยาว 100 นิ้ว

1. ผ้าฝ้าย 100% สีเขียวเข้มจำนวนเส้นด้ายไม่ต่ำกว่า 140 เส้นต่อตารางนิ้ว ทอด้วยเส้นด้าย 20x20(±2) จำนวนเส้นด้ายยืนและด้ายพุ่งรวมกันไม่น้อยกว่า 2 ใน 3 ของเส้นด้ายยืนเพื่อป้องกันการหดตัวของผ้าด้านใดด้านหนึ่งจนเกินไป
2. ตัดเย็บด้วยผ้าฝ้าย 1 ชั้น ตะเข็บคู่ และไม่มีรอยต่อบนผืนผ้า
3. ฝ้ายได้ไม่น้อยกว่า 9 ฝ้ายเย็บต่อความยาว 1 นิ้ว เย็บด้วยผ้าฝ้ายสองชั้นตะเข็บคู่
4. พิมพ์โลโก้ ชื่อโรงพยาบาล พ.ศ. ปัจจุบัน
5. ตัวอักษรพิมพ์ด้วยหมึกพิเศษสีดำอย่างชัดเจนไม่ลอกหลุดเมื่อซักล้าง
6. ผ้าที่ตัดเย็บทุกรายการต้องเผื่อหดไม่น้อยกว่า 7% ของขนาดผ้าตามด้านความยาวของผ้า

100"



ผู้กำหนดรายละเอียดและคุณลักษณะเฉพาะ

1. 
2. **อภิญญา วัชร**
3. **ศรียุทธ**

เอกสารแนบท้าย

1. ตัวอย่างแบบและขนาดตัวหนังสือ โลโก้ โรงพยาบาล

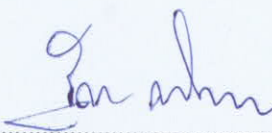

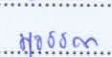


ศูนย์การแพทย์ ฯ พ.ศ.ปัจจุบัน

- ตัวอักษรขนาด 0.5 ซม. ประเภทที่ 1 รายการที่ 1.2, 1.3, 1.4, 1.5 พิมพ์ด้วยหมึกสีม่วงเข้ม
- ตัวอักษรขนาด 0.5 ซม. ประเภทที่ 2 รายการที่ 2.1 ถึง 2.16 พิมพ์ด้วยหมึกสีดำ
- โลโก้ ขนาดเส้นผ่าศูนย์กลาง 5 ซม. ประเภทที่ 1 รายการที่ 1.2, 1.3, 1.4, 1.5 พิมพ์ด้วยหมึกสีม่วงเข้ม
- โลโก้ ขนาดเส้นผ่าศูนย์กลาง 5 ซม. ประเภทที่ 2 รายการที่ 2.1 ถึง 2.16 พิมพ์ด้วยหมึกสีดำ
- ตัวอักษรขนาด 0.5 ซม. ประเภทที่ 1 รายการที่ 1.11, 1.12, 1.13 ปักด้วยด้ายสีตามภาพตัวอย่าง
- โลโก้ ขนาดเส้นผ่าศูนย์กลาง 5 ซม. ประเภทที่ 1 รายการที่ 1.11, 1.12, 1.13 ปักด้วยด้ายสีตามภาพตัวอย่าง

หมายเหตุ สามารถดูตัวอย่างสี ขนาดโลโก้ ได้ที่งานซักฟอก ศูนย์การแพทย์ฯ

ผู้กำหนดรายละเอียดและคุณลักษณะเฉพาะ

1. 
.....
2. 
.....
3. 
.....

2. พิมพ์โลโก้ ชื่อโรงพยาบาล พ.ศ.ปัจจุบัน ประเภทที่ 1 รายการที่ 1.1, 1.6, 1.7 ถึง 1.10

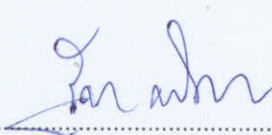




ศูนย์การแพทย์ ฯ พ.ศ.ปัจจุบัน

- ตัวอักษรขนาด 2 ซม. ประเภทที่ 1 รายการที่ 1.1, 1.6, 1.7 ถึง 1.10 พิมพ์ด้วยหมึกสีม่วงเข้ม
- โลโก้ ขนาดเส้นผ่าศูนย์กลาง 43 ซม. ประเภทที่ 1 รายการที่ 1.1 และ 1.6 พิมพ์ด้วยหมึกสีม่วงเข้ม
- โลโก้ ขนาดเส้นผ่าศูนย์กลาง 30 ซม. ประเภทที่ 1 รายการที่ 1.7 ถึง 1.10

หมายเหตุ สามารถดูตัวอย่างสี ขนาดโลโก้ ได้ที่งานซักรีด ศูนย์การแพทย์ฯ

ผู้กำหนดรายละเอียดและคุณลักษณะเฉพาะ

1. 
2. 
3. 

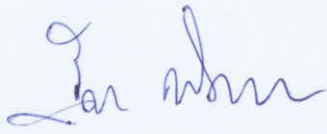
เงื่อนไขการส่งตัวอย่างผ้าเพื่อประกอบการพิจารณา

1. ผู้เสนอราคาจะต้องส่งตัวอย่างที่ตัดเย็บเสร็จเรียบร้อยแล้ว รายการละ 1 ชุด ดังรายละเอียดคุณลักษณะเฉพาะ พร้อมตัดตัวอย่างผ้าที่ใช้ตัดเย็บทุกสีขนาด 15x15 นิ้ว มาด้วย (โลโก้ ชื่อโรงพยาบาล พ.ศ.ปัจจุบัน จะพิมพ์หรือไม่พิมพ์ก็ได้)

2. รายการที่ 1 และ 6 ผู้เสนอราคาจะต้องส่งตัวอย่างสำเร็จรูป ตามรายละเอียดคุณลักษณะเฉพาะ สีใดก็ได้ (โลโก้ ชื่อโรงพยาบาล พ.ศ.ปัจจุบัน จะพิมพ์หรือไม่พิมพ์ก็ได้) กรณีที่เป็นผู้สอบราคาได้ให้นำตัวอย่างสีผ้ามาให้ศูนย์การแพทย์คัดเลือกอีกครั้ง

3. ผู้เสนอราคาที่เป็นผู้สอบราคาได้จะต้องนำตัวอย่างสีผ้า (สีม่วง) มาให้กรรมการผู้กำหนดรายละเอียดและคุณลักษณะเฉพาะคัดเลือกอีกครั้ง

ผู้กำหนดรายละเอียดและคุณลักษณะเฉพาะ


1.....
2. อรุณ ธรรม
3. 11/00/00