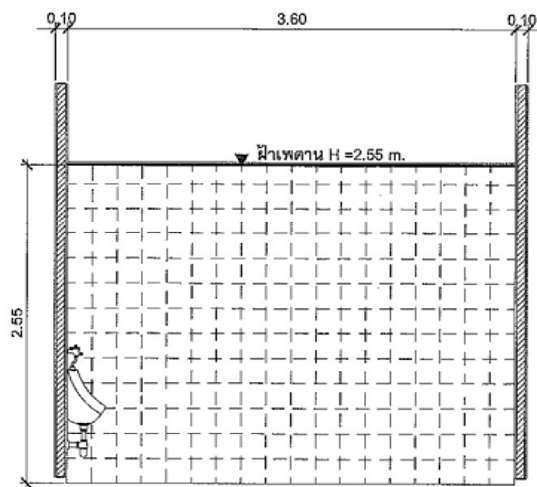
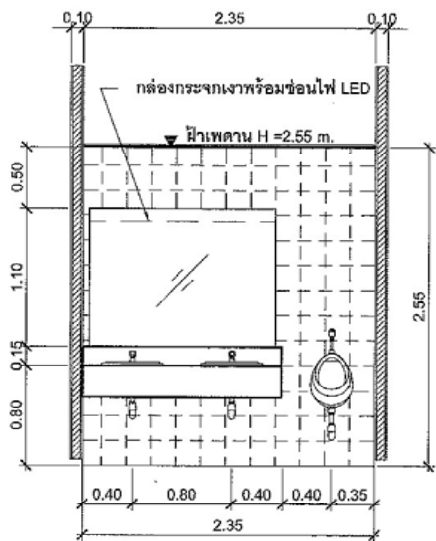


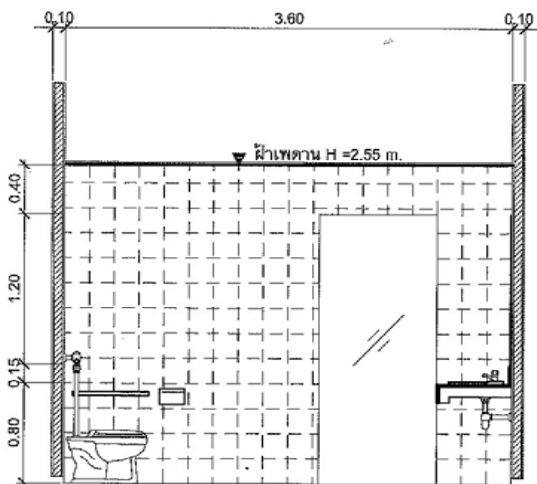
รูปตัดขยาย - 1
มาตราส่วน 1:50



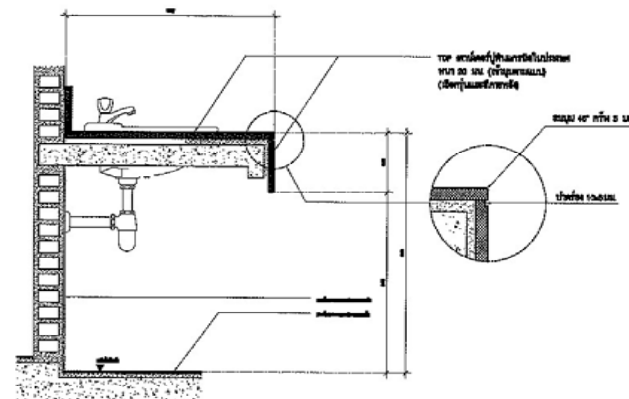
รูปตัดขยาย - 2
มาตราส่วน 1:50



รูปตัดขยาย - 3
มาตราส่วน 1:50



รูปตัดขยาย - 4
มาตราส่วน 1:50



รูปตัดขยายเคาน์เตอร์

NOTE
*ALL DIMENSIONS ARE IN METER UNLESS OTHERWISE INDICATED
*NO DIMENSION SHALL BE SCALED
*ALL DRAWINGS ARE THE PROPERTY OF THE AREA CO.,LTD. AND CAN NOT BE USED REPRODUCED OR DUPLICATED WITHOUT PERMISSION

เจ้าของ



มหาวิทยาลัยศรีนครินทรวิโรฒ

ชื่อ	
ชื่อ	
ชื่อ	

โครงการ

ปรับปรุงห้องน้ำอาคารคณะพยาบาล

ชื่อ

มหาวิทยาลัยศรีนครินทรวิโรฒ
องครักษ์

ผู้จัดทำ

แบบร่าง

แบบสถาปัตย์วิศวกรรม (ปรับปรุง)
รูปตัดขยาย 1-2-3-4

FILE NO DRAWING NO