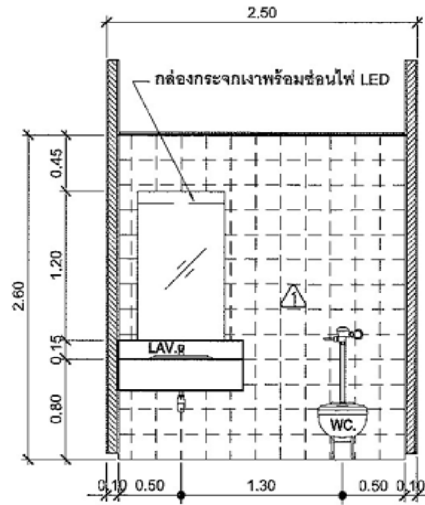


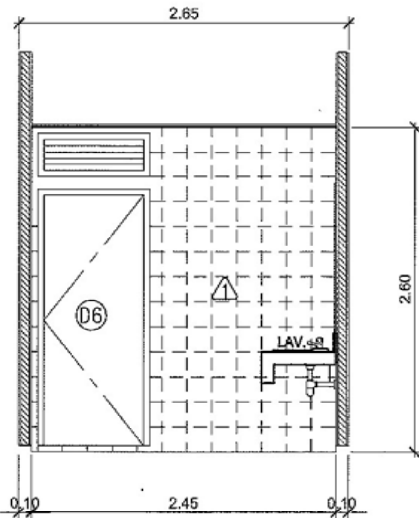
รูปตัดขยาย - 1

มาตราส่วน 1:50



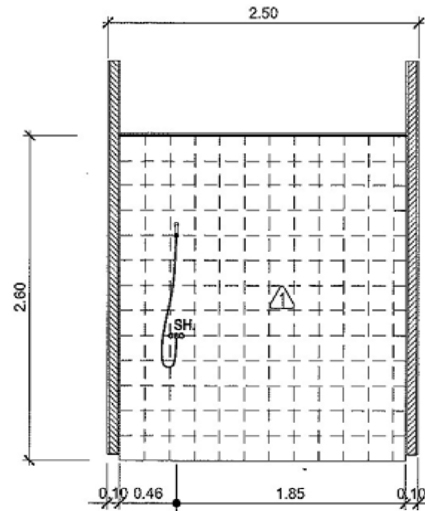
รูปตัดขยาย - 2

มาตราส่วน 1:50



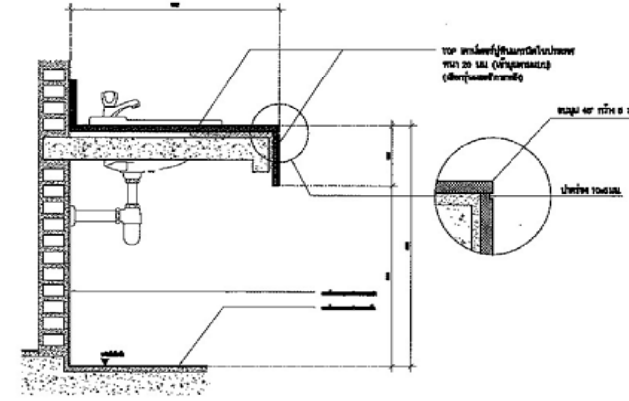
รูปตัดขยาย - 3

มาตราส่วน 1:50



รูปตัดขยาย - 4

มาตราส่วน 1:50



รูปตัดขยายเคาน์เตอร์

NOTE
 *ALL DIMENSIONS ARE IN METER UNLESS OTHERWISE INDICATED
 *NO DIMENSION SHALL BE SCALED
 *ALL DRAWINGS ARE THE PROPERTY OF THE AREA COLLECTOR AND CAN NOT BE USED, REPRODUCED OR EXPLAINED WITHOUT PERMISSION

ผู้ร่าง



มหาวิทยาลัยศรีนครินทรวิโรฒ

ชื่อ	
ตำแหน่ง	
วุฒิ	

โครงการ

ปรับปรุงห้องสุขาอาคารคณะพยาบาล

วันที่

มหาวิทยาลัยศรีนครินทรวิโรฒ
 อังกรักษ์

ผู้จัดทำแบบ

(Handwritten signature)

แบบร่าง

แบบของงานนี้ 110 (ปรับปรุง)
 รหัสเลข 1-2-3-4

FILE NO DRAWING NO