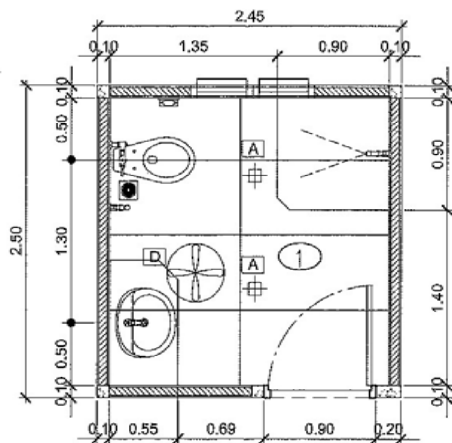


แปลนขยายห้องน้ำ 110

มาตราส่วน 1:50



แปลนไฟฟ้าเพดานห้องน้ำ 110

มาตราส่วน 1:50

รายการพื้น

- ผิวกระเบื้อง 0.30x0.30 m.

รายการผนัง

- ▲ ผิวลูกกระเบื้อง 0.30x0.30 m.
- ▲ ผนังห้องน้ำสำเร็จรูป ชนิดกันน้ำ (สีระบูกายหลัง)

รายการฝ้าเพดาน

- ① ทาสีฝ้าเพดาน

รายการระบบไฟฟ้า

- A โคมไฟดาวไลน์ชนิดฝังเพดาน ชนิดสีเหลี่ยม พร้อมหลอดไฟ LED 6 วัตต์
- B เครื่องเป่ามือ 1800W
- D พัดลมติดเพดาน 16"
- E กล่องกระจายสายระจิมไปโรลพลาสติก

เงื่อนไข

- ขออนุมัติใช้วัสดุก่อนการดำเนินงานก่อสร้าง

NOTE
 *ALL DIMENSIONS ARE IN METER UNLESS OTHERWISE INDICATED AND DIMENSION SHALL BE SCALED
 *ALL DRAWINGS ARE THE PROPERTY OF THE AREA CO.,LTD. AND CAN NOT BE USED, REPRODUCED OR DUPLICATED WITHOUT PERMISSION

พื้นที่



มหาวิทยาลัยศรีนครินทรวิโรฒ

ชื่อ	ชื่อ
ชื่อ	ชื่อ
ชื่อ	ชื่อ

โครงการ

ปรับปรุงห้องพยาบาลพยาบาล

วันที่

มหาวิทยาลัยศรีนครินทรวิโรฒ
 งบฟรี

ผู้พิมพ์แบบ

แบบพิมพ์

แปลนขยายห้องน้ำ 110
 แปลนฝ้าเพดานห้องน้ำ 110

FILE NO DRAWING NO