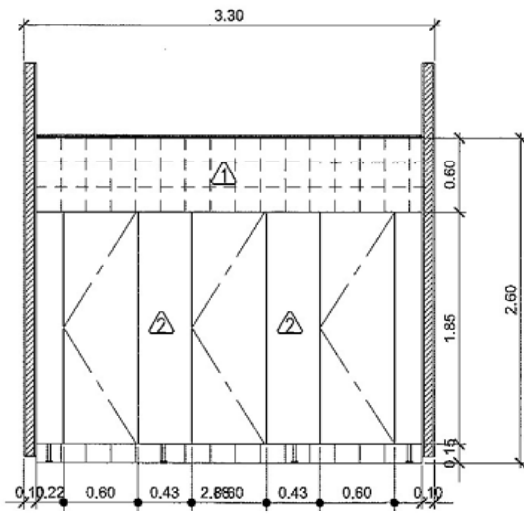


NOTE
 *ALL DIMENSIONS ARE IN METER UNLESS OTHERWISE INDICATED
 *NO DIMENSION SHALL BE SCALED
 *ALL DRAWINGS ARE THE PROPERTY OF THE AREA COLLEGE AND CAN NOT BE USED REPRODUCED OR DUPLICATED WITHOUT PERMISSION

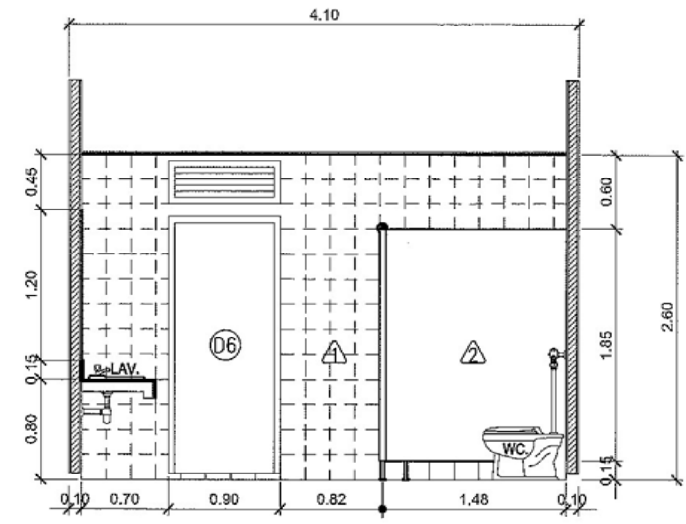
ชื่อวิชา	
	
มหาวิทยาลัยศรีนครินทรวิโรฒ	
คาบ	หน้า
ชั้นเรียน	
จุด	

โครงการ
 ปรับปรุงห้องสุขาสาธารณะ
 ฝึก
 มหาวิทยาลัยศรีนครินทรวิโรฒ
 อ่างทอง
 ผู้จัดทำ

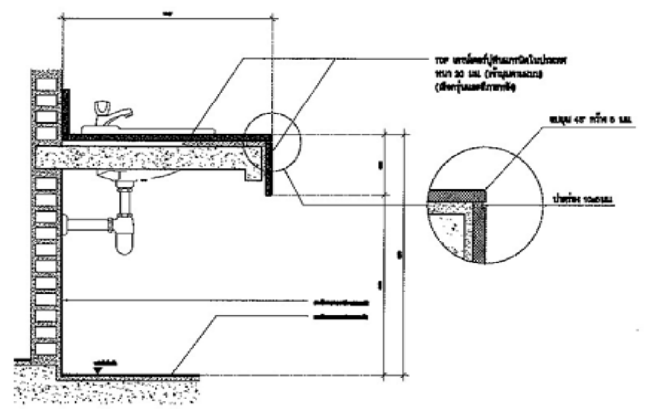

แบบร่าง	
แบบสหกรณ์หน้า 103	
รูปตัดยาว 1-2-3-4	
FILE NO	DRAWING NO



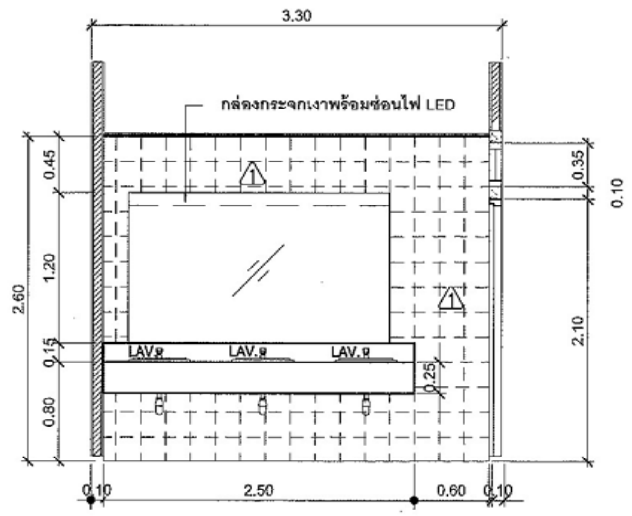
รูปตัดขยาย - 1
 มาตรฐาน 1:50



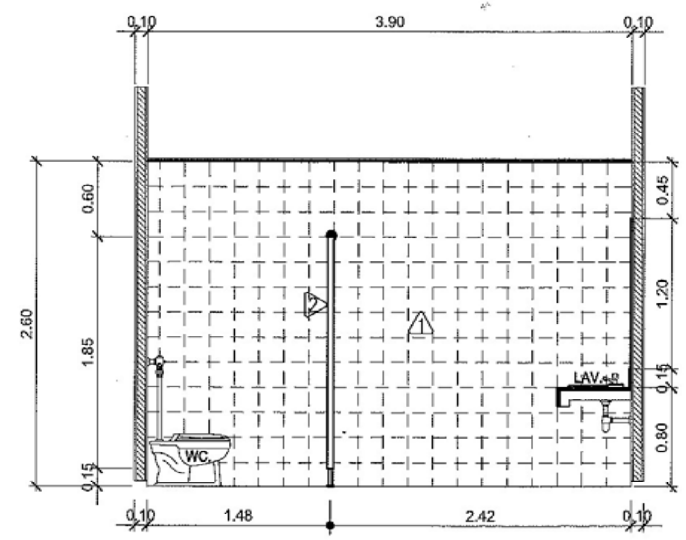
รูปตัดขยาย - 2
 มาตรฐาน 1:50



รูปตัดขยายเคาน์เตอร์



รูปตัดขยาย - 3
 มาตรฐาน 1:50



รูปตัดขยาย - 4
 มาตรฐาน 1:50