

รายละเอียดคุณลักษณะเฉพาะ
ชื่อวัสดุผ้าสำหรับผู้ป่วยและทำหัตถการ จำนวน 13 รายการ

วัสดุผ้าสำหรับผู้ป่วยและทำหัตถการ จำนวน 13 รายการ ดังนี้

1. ผ้าถุงผู้ป่วย ขนาด 36"x70"	จำนวน	250 ผืน
2. ผ้าอ้อม ขนาด 21"x21"	จำนวน	100 ผืน
3. ผ้าขนหนูเช็ดตัว 0.83 ปอนด์ ต่อ 1 ผืน ขนาด 27"x54"	จำนวน	100 ผืน
4. ผ้าขวางเตียง ขนาด 42"x72"	จำนวน	500 ผืน
5. ปลอกหมอน ขนาด 20"x30"7"	จำนวน	500 ผืน
6. ผ้าสี่เหลี่ยม 2 ชั้น ขนาด 18"x 18"	จำนวน	400 ผืน
7. ผ้าสี่เหลี่ยม 2 ชั้น ขนาด 24"x 24"	จำนวน	400 ผืน
8. ผ้าสี่เหลี่ยม 2 ชั้น ขนาด 36"x 36"	จำนวน	400 ผืน
9. ผ้าสี่เหลี่ยม 2 ชั้น ขนาด 45"x 45"	จำนวน	400 ผืน
10. ผ้าสี่เหลี่ยม 2 ชั้น ขนาด 75"x 75"	จำนวน	200 ผืน
11. ผ้าปูเปลนอนห้องผ่าตัด ขนาด 50"x 100"	จำนวน	150 ผืน
12. ผ้าปูเตียงผู้ป่วย ขนาด 74"x110"	จำนวน	300 ผืน
13. ผ้าปูรัดมุ่มเตียงตรวจ เปลนอน ขนาด 22"x 70"x5"	จำนวน	50 ผืน

ผู้กำหนดรายละเอียด

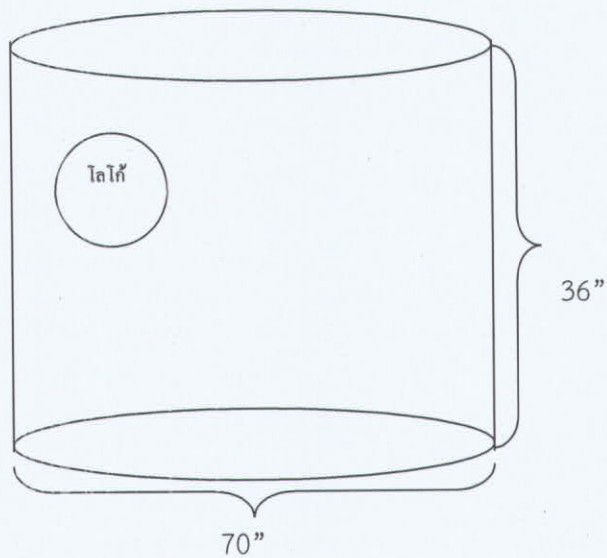
1.....
2.....
3.....

ศูนย์การแพทย์สมเด็จพระเทพรัตนราชสุดาฯ
คุณลักษณะเฉพาะของวัสดุผ้าสำหรับผู้ป่วยและทำหัตถการ

รายการที่ 1 ผ้าถุงผู้ป่วย ขนาด 36 x 70 นิ้ว

จำนวน 250 ผืน

ยาว 36 นิ้ว
กว้าง 70 นิ้ว (พับทบแล้วเหลือ 35 นิ้ว)



1. เป็นผ้าTC TWILL สีม่วง
2. สกรีนโลโก้ ชื่อโรงพยาบาล พ.ศ. ปัจจุบัน 1 จุด บริเวณริมผ้าด้านบนระยะห่างจากริมผ้า 20 ซม.
3. ฝีเข็มเย็บนับได้ไม่น้อยกว่า 9 ฝีเข็มต่อความยาว 1 นิ้ว
4. ใช้ผ้าชั้นเดียวในการตัดเย็บ โดยไม่มีรอยต่อของตัวผ้า
5. พับเก็บขอบริมทุกด้าน(กรณีผ้าชายครุย)
6. เย็บซ่อนตะเข็บ ด้านในเย็บเส้นด้ายคู่ (ไม่โพ้งด้านในผ้าถุง)

ผู้กำหนดรายละเอียดและคุณลักษณะเฉพาะ

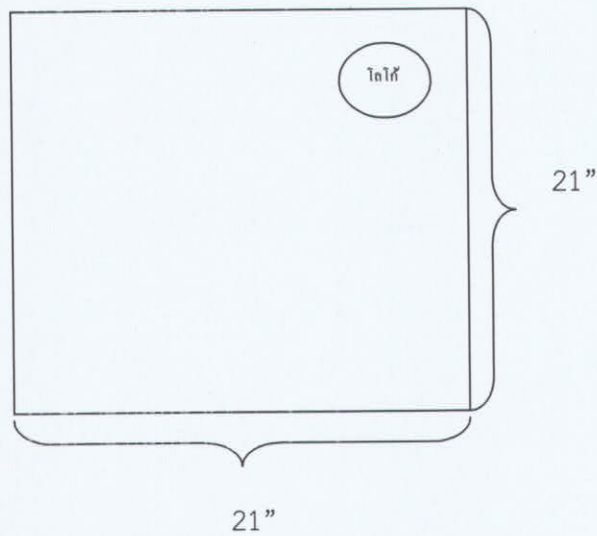
1.....
2.....
3.....

ศูนย์การแพทย์สมเด็จพระเทพรัตนราชสุดาฯ
คุณลักษณะเฉพาะของวัสดุผ้าสำหรับผู้ป่วยและทำหัตถการ

รายการที่ 2 ผ้าอ้อม ขนาด 21"x21"

จำนวน 100 ผืน

กว้าง 21 นิ้ว
ยาว 21 นิ้ว



1. ใช้เป็นผ้าสาหลูอย่างดี 3 ชั้น (Cotton 100 % ไม่ผสมใยสังเคราะห์)
2. ฝีเข็มเย็บนับได้ไม่น้อยกว่า 9 ฝีเข็มต่อความยาว 1 นิ้ว
3. สกรีนโลโก้ ชื่อโรงพยาบาล พ.ศ. ปัจจุบัน 1 จุดที่มุมบนขวา ระยะห่างจากริมผ้า 10 เซนติเมตร
4. ใช้ผ้าชั้นเดียวในการตัดเย็บ โดยไม่มีรอยต่อของตัวผ้า
5. พับเก็บขอบริมทุกด้าน(กรณีผ้าชายชาย)
6. ผ้าที่ตัดเย็บทุกรายการต้องเผื่อหดไม่น้อยกว่า 7% ของขนาดผ้าตามด้านความยาวของผ้า

ผู้กำหนดรายละเอียดและคุณลักษณะเฉพาะ

1. *AS*

2. *M*

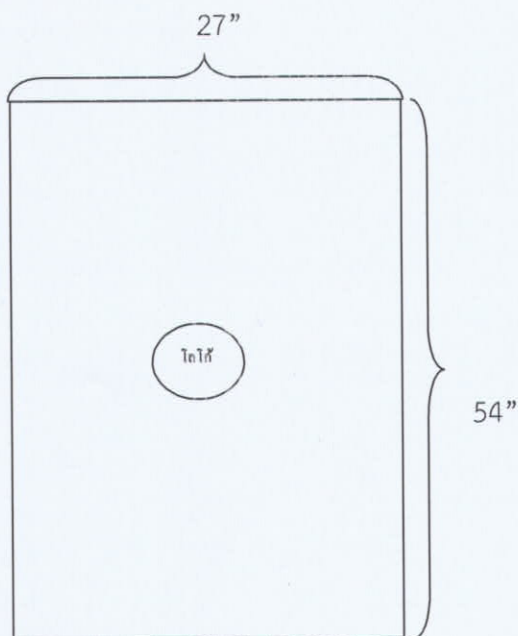
3. *HT*

ศูนย์การแพทย์สมเด็จพระเทพรัตนราชสุดาฯ
คุณลักษณะเฉพาะของวัสดุผ้าสำหรับผู้ป่วยและทำหัตถการ

รายการที่ 3 ผ้าขนหนูเช็ดตัว 0.83 ปอนด์ ต่อ 1 ผืน ขนาด 27"×54"

จำนวน 100 ผืน

กว้าง 27 นิ้ว
ยาว 54 นิ้ว



1. เป็นผ้าขนหนูสีม่วงอย่างดี ขนาดไม่น้อยกว่า 27"× 54"
2. ทอด้วยด้ายคู่
3. น้ำหนักของผ้า 0.83 ปอนด์ ต่อ ผืน
4. สกรีนโลโก้ ชื่อโรงพยาบาล พ.ศ. ปัจจุบัน ตรงกลาง ด้วยหมึกอย่างดี สีไม่หลุดลอกง่ายเมื่อซักล้าง
5. รับประกันคุณภาพ 1 ปี

ผู้กำหนดรายละเอียดและคุณลักษณะเฉพาะ

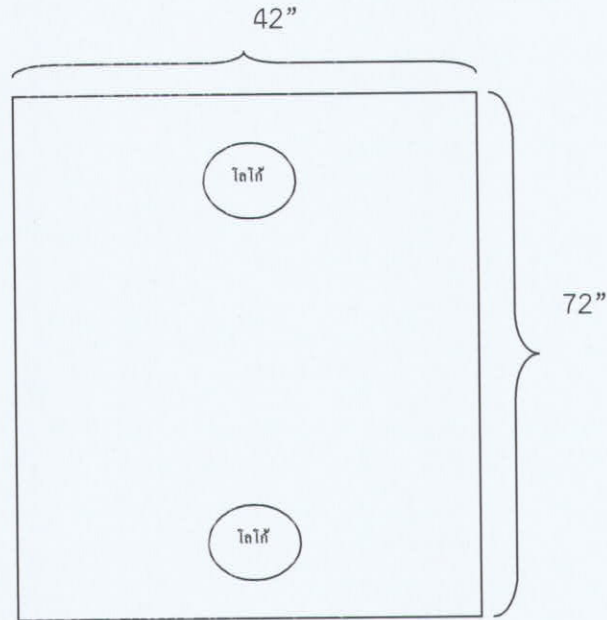
1.....
2.....
3.....

ศูนย์การแพทย์สมเด็จพระเทพรัตนราชสุดาฯ
คุณลักษณะเฉพาะของวัสดุผ้าสำหรับผู้ป่วยและทำหัตถการ

รายการที่ 4 ผ้าขวางเตียง ขนาด 42"x72"

จำนวน 500 ผืน

กว้าง 42 นิ้ว
ยาว 72 นิ้ว



1. เป็นผ้าทอเรสีมวง จำนวนเส้นด้ายต้องนับได้ไม่น้อยกว่า 210 เส้นต่อ 1 ตารางนิ้ว
2. สกรีนโลโก้ ชื่อโรงพยาบาล พ.ศ. ปัจจุบัน 2 จุดบริเวณปลายผ้าโดยระยะห่างจากริมผ้า 30 ซม. ดังรูป
3. ฝีมือนับได้ไม่น้อยกว่า 9 ฝีมือนับต่อความยาว 1 นิ้ว
4. ใช้ผ้าชั้นเดียวในการตัดเย็บ โดยไม่มีรอยต่อของตัวผ้า
5. พับเก็บขอบริมทุกด้าน (กรณีผ้าชายครุย) พับหัวท้าย ไม่น้อยกว่าด้านละ 0.5 นิ้ว

ผู้กำหนดรายละเอียดและคุณลักษณะเฉพาะ

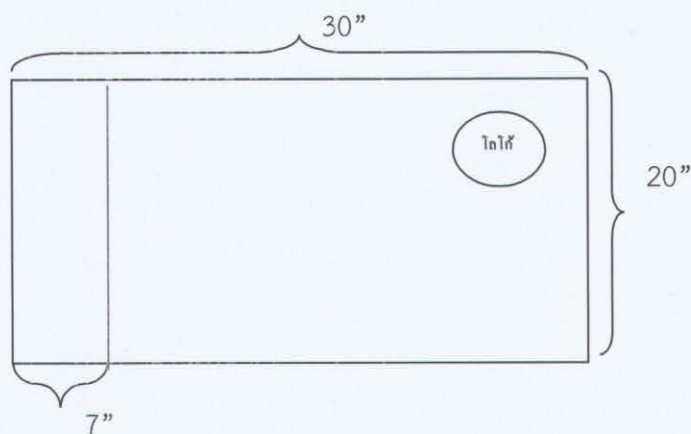
1.....
2.....
3.....

ศูนย์การแพทย์สมเด็จพระเทพรัตนราชสุดาฯ
คุณลักษณะเฉพาะของวัสดุผ้าสำหรับผู้ป่วยและทำหัตถการ

รายการที่ 5 ปลอกหมอน ขนาด 20"x30"7"

จำนวน 500 ผืน

กว้าง 20 นิ้ว
ยาว 30 นิ้ว
ล้น 7 นิ้ว



1. เป็นผ้าโทเรสีม่วง จำนวนเส้นด้ายต้องนับได้ไม่น้อยกว่า 210 เส้นต่อ 1 ตารางนิ้ว
2. ตัดเย็บด้วยตะเข็บคู่
3. สกรีนโลโก้ ชื่อโรงพยาบาล พ.ศ. ปัจจุบัน 1 จุดบริเวณริมผ้าด้านขวา ระยะห่างจากริมผ้า 10 เซนติเมตร
4. ฝ้ายี่เย็บนับได้ไม่น้อยกว่า 9 ฝ้ายี่เย็บต่อความยาว 1 นิ้ว

ผู้กำหนดรายละเอียดและคุณลักษณะเฉพาะ

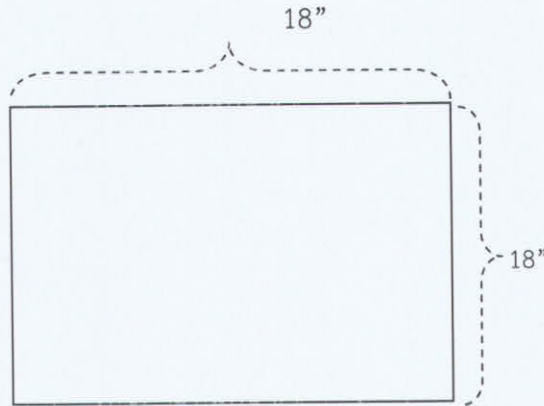
1..... *Bu*
2..... *M*
3..... *Hon*

ศูนย์การแพทย์สมเด็จพระเทพรัตนราชสุดาฯ
คุณลักษณะเฉพาะของวัสดุผ้าสำหรับผู้ป่วยและทำหัตถการ

รายการที่ 6 ผ้าสี่เหลี่ยม 2 ชั้น ขนาด 18" x 18"

จำนวน 400 ผืน

กว้าง 18 นิ้ว
ยาว 18 นิ้ว



1. เป็นผ้าฝ้าย 100% สีเขียวเข้ม จำนวนเส้นด้ายไม่ต่ำกว่า 140 เส้น ต่อตารางนิ้ว ทอด้วยเส้นด้าย $20 \times 20 (\pm 3)$ จำนวนเส้นด้ายยืนและด้ายพุ่งรวมกันไม่น้อยกว่า 2 ใน 3 ของเส้นด้ายยืนเพื่อป้องกันการหดตัวของผ้าด้านใดด้านหนึ่งจนเกินไป
2. พิมพ์โลโก้ ชื่อโรงพยาบาล พ.ศ. ปัจจุบัน
3. ฝ้ายเข้มเย็บนับได้ไม่น้อยกว่า 9 ฝ้ายเข้มต่อความยาว 1 นิ้ว
4. ตัวอักษรพิมพ์ด้วยหมึกพิเศษสีดำ อย่างดีชัดเจนไม่ลอกหลุดเมื่อซักล้าง
5. ผ้าที่ตัดเย็บทุกรายการต้องเผื่อหดไม่น้อยกว่า 7% ของขนาดผ้าตามด้านความยาวของผ้า
6. ตัดเย็บด้วยผ้าฝ้าย 2 ชั้น ตะเข็บคู่

ผู้กำหนดรายละเอียดและคุณลักษณะเฉพาะ

1. *จร*

2. *M*

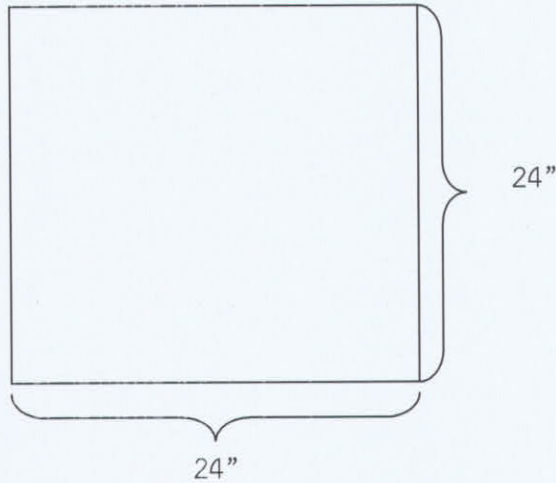
3. *พช*

ศูนย์การแพทย์สมเด็จพระเทพรัตนราชสุดาฯ
คุณลักษณะเฉพาะของวัสดุผ้าสำหรับผู้ป่วยและทำหัตถการ

รายการที่ 7 ผ้าสี่เหลี่ยม 2 ชั้น ขนาด 24" x 24"

จำนวน 400 ผืน

กว้าง 24 นิ้ว
ยาว 24 นิ้ว



1. เป็นผ้าฝ้าย 100% สีเขียวเข้ม จำนวนเส้นด้ายไม่ต่ำกว่า 140 เส้น ต่อตารางนิ้ว ทอด้วยเส้นด้าย $20 \times 20 (\pm 2)$ จำนวนเส้นด้ายยืนและด้ายพุ่งรวมกันไม่น้อยกว่า 2 ใน 3 ของเส้นด้ายยืนเพื่อป้องกันการหดตัวของผ้าด้านใดด้านหนึ่งจนเกินไป
2. พิมพ์โลโก้ ชื่อโรงพยาบาล พ.ศ. ปัจจุบัน
3. ฝีเข็มเย็บนับได้ไม่น้อยกว่า 9 ฝีเข็มต่อความยาว 1 นิ้ว
4. ตัวอักษรพิมพ์ด้วยหมึกพิเศษสีดำ อดีชัดเจนไม่ลอกหลุดเมื่อซักล้าง
5. ตัดเย็บด้วยผ้าฝ้าย 2 ชั้น ตะเข็บคู่
6. ผ้าที่ตัดเย็บทุกรายการต้องเผื่อหดไม่น้อยกว่า 7% ของขนาดผ้าตามด้านความยาวของผ้า

ผู้กำหนดรายละเอียดและคุณลักษณะเฉพาะ

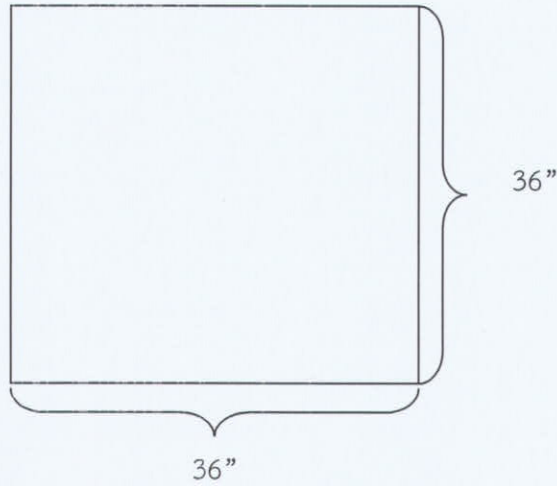
1.....
2.....
3.....

ศูนย์การแพทย์สมเด็จพระเทพรัตนราชสุดาฯ
คุณลักษณะเฉพาะของวัสดุผ้าสำหรับผู้ป่วยและทำหัตถการ

รายการที่ 8 ผ้าสี่เหลี่ยม 2 ชั้น ขนาด 36" x 36"

จำนวน 400 ผืน

กว้าง 36 นิ้ว
ยาว 36 นิ้ว



1. เป็นผ้าฝ้าย 100% สีเขียวเข้ม จำนวนเส้นด้ายไม่ต่ำกว่า 140 เส้น ต่อตารางนิ้ว ทอด้วยเส้นด้าย $20 \times 20 (\pm 2)$ จำนวนเส้นด้ายยืนและด้ายพุ่งรวมกันไม่น้อยกว่า 2 ใน 3 ของเส้นด้ายยืนเพื่อป้องกันการหดตัวของผ้าด้านใดด้านหนึ่งจนเกินไป
2. พิมพ์โลโก้ ชื่อโรงพยาบาล พ.ศ. ปัจจุบัน
3. ฝีมัมนับได้ไม่น้อยกว่า 9 ฝีมัมต่อความยาว 1 นิ้ว
4. ตัวอักษรพิมพ์ด้วยหมึกพิเศษสีดำ อย่างดีชัดเจนไม่ลอกหลุดเมื่อซักล้าง
5. ตัดเย็บด้วยผ้าฝ้าย 2 ชั้น ตะเข็บคู่
6. ผ้าที่ตัดเย็บทุกรายการต้องเผื่อหดไม่น้อยกว่า 7% ของขนาดผ้าตามด้านความยาวของผ้า

ผู้กำหนดรายละเอียดและคุณลักษณะเฉพาะ

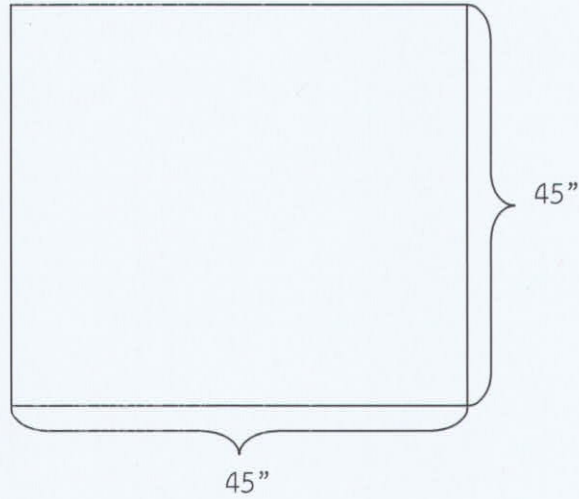
1.....
2.....
3.....

ศูนย์การแพทย์สมเด็จพระเทพรัตนราชสุดาฯ
คุณลักษณะเฉพาะของวัสดุผ้าสำหรับผู้ป่วยและทำหัตถการ

รายการที่ 9 ผ้าสีเหลี่ยม 2 ชั้น ขนาด 45" x 45"

จำนวน 400 ผืน

กว้าง 45 นิ้ว
ยาว 45 นิ้ว



1. เป็นผ้าฝ้าย 100% สีเขียวเข้ม จำนวนเส้นด้ายไม่ต่ำกว่า 140 เส้น ต่อตารางนิ้ว ทอด้วยเส้นด้าย $20 \times 20 (\pm 2)$ จำนวนเส้นด้ายยืนและด้ายพุ่งรวมกันไม่น้อยกว่า 2 ใน 3 ของเส้นด้ายยืนเพื่อป้องกันการหดตัวของผ้าด้านใดด้านหนึ่งจนเกินไป
2. พิมพ์โลโก้ ชื่อโรงพยาบาล พ.ศ. ปัจจุบัน
3. ฝีมือนับได้ไม่น้อยกว่า 9 ฝีมือนต่อความยาว 1 นิ้ว
4. ตัวอักษรพิมพ์ด้วยหมึกพิเศษสีดำ อย่างดีชัดเจนไม่ลอกหลุดเมื่อซักล้าง
5. ตัดเย็บด้วยผ้าฝ้าย 2 ชั้น ตะเข็บคู่
6. ผ้าที่ตัดเย็บทุกรายการต้องเผื่อหดไม่น้อยกว่า 7% ของขนาดผ้าตามด้านความยาวของผ้า

ผู้กำหนดรายละเอียดและคุณลักษณะเฉพาะ

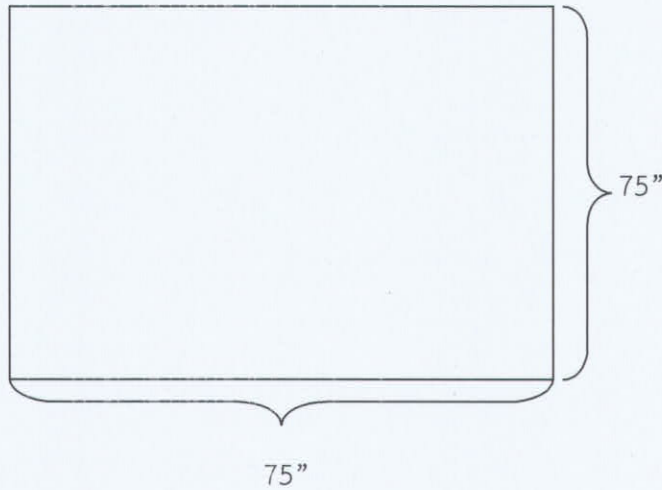
1.....
2.....
3.....

ศูนย์การแพทย์สมเด็จพระเทพรัตนราชสุดาฯ
คุณลักษณะเฉพาะของวัสดุผ้าสำหรับผู้ป่วยและทำหัตถการ

รายการที่ 10 ผ้าสี่เหลี่ยม 2 ชั้น ขนาด 75" x 75"

จำนวน 200 ผืน

กว้าง 75 นิ้ว
ยาว 75 นิ้ว



1. เป็นผ้าฝ้าย 100% สีเขียวเข้ม จำนวนเส้นด้ายไม่ต่ำกว่า 140 เส้น ต่อตารางนิ้ว ทอด้วยเส้นด้าย $20 \times 20 (\pm 2)$ จำนวนเส้นด้ายยืนและด้ายพุ่งรวมกันไม่น้อยกว่า 2 ใน 3 ของเส้นด้ายยืนเพื่อป้องกันการหดตัวของผ้าด้านใดด้านหนึ่งจนเกินไป
2. พิมพ์โลโก้ ชื่อโรงพยาบาล พ.ศ. ปัจจุบัน
3. ฝ้ายเข้มเย็บนับได้ไม่น้อยกว่า 9 ฝ้ายเข้มต่อความยาว 1 นิ้ว
4. ตัวอักษรพิมพ์ด้วยหมึกพิเศษสีดำ อย่างดีชัดเจนไม่ลอกหลุดเมื่อซักล้าง
5. ตัดเย็บด้วยผ้าฝ้าย 2 ชั้น ตะเข็บคู่
6. ผ้าที่ตัดเย็บทุกรายการต้องเผื่อหดไม่น้อยกว่า 7% ของขนาดผ้าตามด้านความยาวของผ้า
7. สามารถมีรอยต่อได้บริเวณริมผืนไม่เกินด้านละ 1 รอย

ผู้กำหนดรายละเอียดและคุณลักษณะเฉพาะ

1.
2.
3.

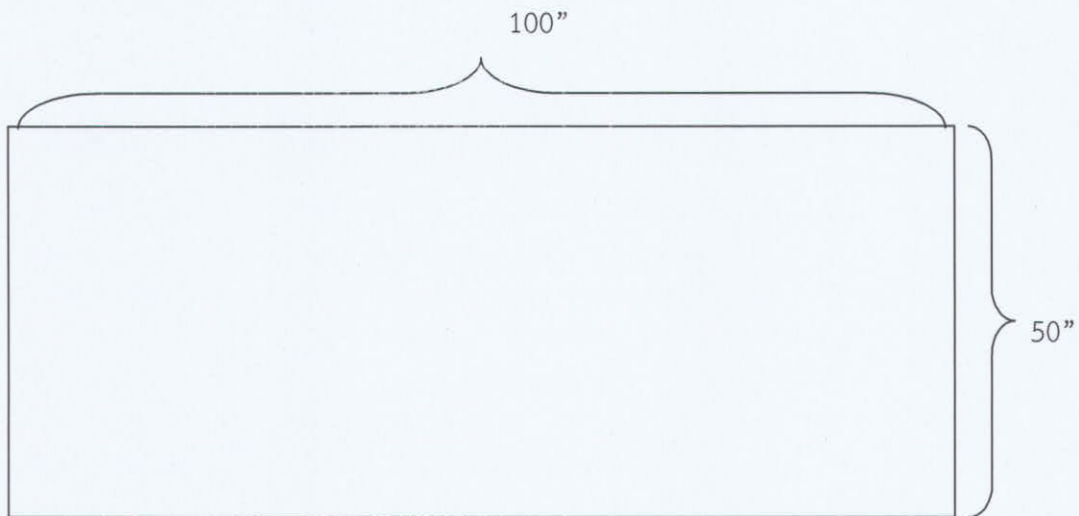
ศูนย์การแพทย์สมเด็จพระเทพรัตนราชสุดาฯ
คุณลักษณะเฉพาะของวัสดุผ้าสำหรับผู้ป่วยและทำหัตถการ

รายการที่ 11 ผ้าปูเปลนอนห้องผ่าตัด ขนาด 50" x 100"

จำนวน 150 ผืน

กว้าง 50 นิ้ว
ยาว 100 นิ้ว

1. ผ้าฝ้าย 100% สีเขียวเข้มจำนวนเส้นด้ายไม่ต่ำกว่า 140 เส้นต่อตารางนิ้ว ทอด้วยเส้นด้าย 20x20(±2) จำนวนเส้นด้ายยืนและด้ายพุ่งรวมกันไม่น้อยกว่า 2 ใน 3 ของเส้นด้ายยืนเพื่อป้องกันการหดตัวของผ้าด้านใดด้านหนึ่งจนเกินไป
2. ตัดเย็บด้วยผ้าฝ้าย 1 ชั้น ตะเข็บคู่ และไม่มีรอยต่อบนผืนผ้า
3. ฝีย็บได้ไม่น้อยกว่า 9 ฝีย็บต่อความยาว 1 นิ้ว เย็บด้วยผ้าฝ้ายสองชั้นตะเข็บคู่
4. พิมพ์โลโก้ ชื่อโรงพยาบาล พ.ศ. ปัจจุบัน
5. ตัวอักษรพิมพ์ด้วยหมึกพิเศษสีดำอย่างชัดเจนไม่ลอกหลุดเมื่อซักล้าง
6. ผ้าที่ตัดเย็บทุกรายการต้องเผื่อหดไม่น้อยกว่า 7% ของขนาดผ้าตามด้านความยาวของผ้า



ผู้กำหนดรายละเอียดและคุณลักษณะเฉพาะ

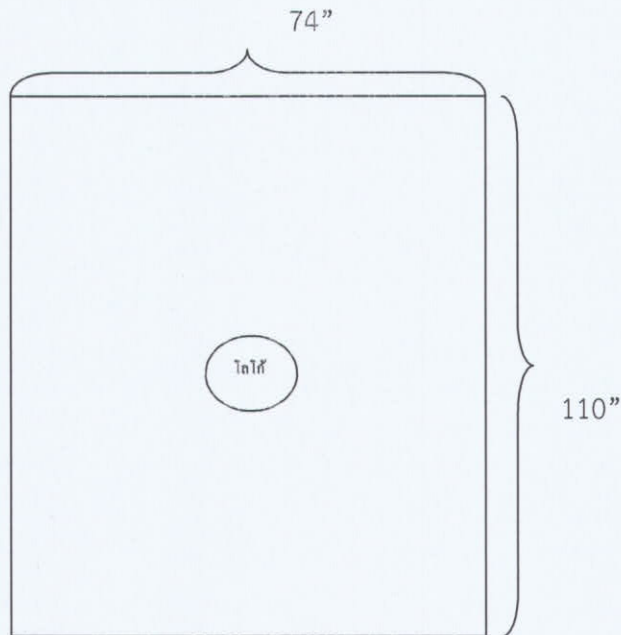
1.....
2.....
3.....

ศูนย์การแพทย์สมเด็จพระเทพรัตนราชสุดาฯ
คุณลักษณะเฉพาะของวัสดุผ้าสำหรับผู้ป่วยและทำหัตถการ

รายการที่ 12 ผ้าปูเตียงผู้เตียง ขนาด 74"x110"

จำนวน 300 ผืน

กว้าง 74 นิ้ว
ยาว 110 นิ้ว



1. เป็นผ้าทอเรสีม่วง จำนวนเส้นด้ายต้องนับได้ไม่น้อยกว่า 210 เส้นต่อ 1 ตารางนิ้ว
2. สกรีนโลโก้ ชื่อโรงพยาบาล พ.ศ. ปัจจุบัน 1 จุดบริเวณกึ่งกลางผืน
3. ฝีมั้เย็บนับได้ไม่น้อยกว่า 9 ฝีมั้ต่อความยาว 1 นิ้ว
4. สามารถมีรอยต่อของผ้าได้ไม่เกิน 1 ด้าน
5. พับเก็บขอบริมทุกด้าน (กรณีผ้าชายครุย) พับหัวท้าย ไม่น้อยกว่าด้านละ 0.5 นิ้ว

ผู้กำหนดรายละเอียดและคุณลักษณะเฉพาะ

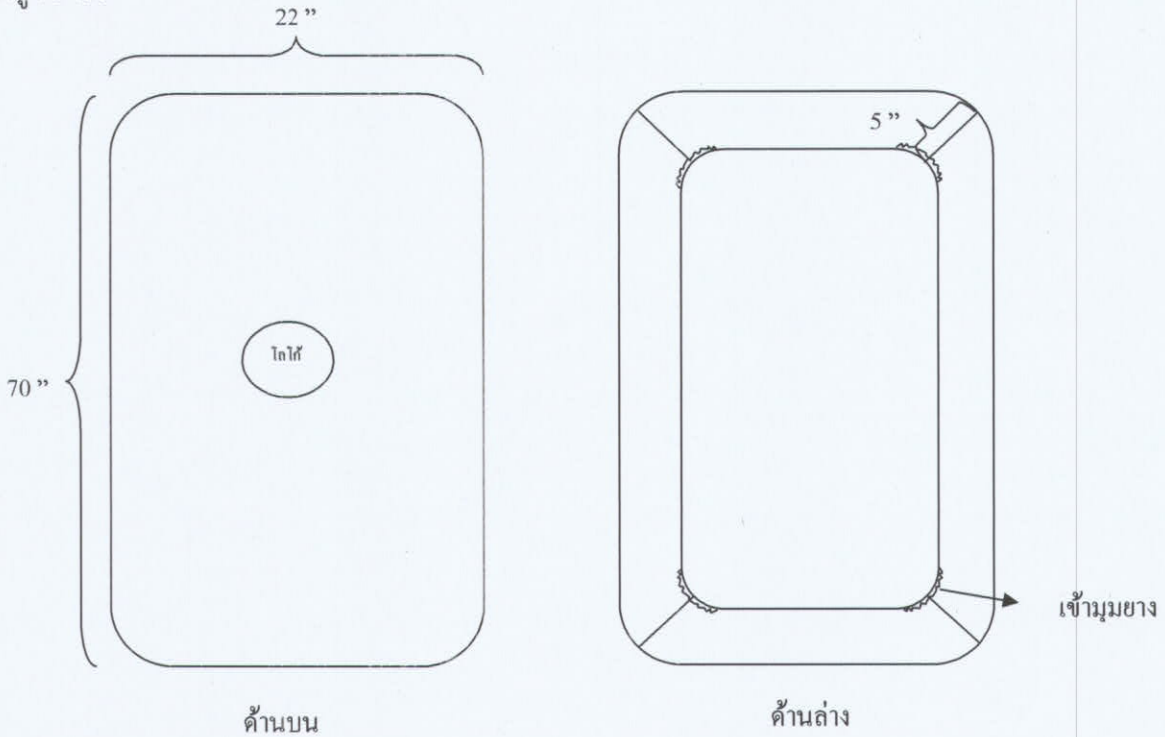
1.....
2.....
3.....

ศูนย์การแพทย์สมเด็จพระเทพรัตนราชสุดาฯ
 คุณลักษณะเฉพาะของวัสดุผ้าสำหรับผู้ป่วยและทำหัตถการ

รายการที่ 13 ผ้าปูรัดมูมเตี้ยงตุรวจเปลนอน ขนาด 22"x 70"x 5"

จำนวน 50 ผืน

กว้าง 22 นิ้ว
 ยาว 70 นิ้ว
 รัศมีมุมสูง 5 นิ้ว



1. เป็นผ้าโพรเซสมีวง จำนวนเส้นด้ายต้องนับได้ไม่น้อยกว่า 210 เส้นต่อ 1 ตารางนิ้ว
2. สกรีนโลโก้ ชื่อโรงพยาบาล พ.ศ. ปัจจุบัน 1 จุดบริเวณกึ่งกลางผืน
3. ฝีมุ่เย็บนับได้ไม่น้อยกว่า 9 ฝีมุ่ต่อความยาว 1 นิ้ว
4. สามารถมีรอยต่อของตัวผ้าได้ไม่เกิน 1 ด้าน
5. พับเก็บขอบริมทุกด้าน (กรณีผ้าชายครุย) พับหัวท้าย ไม่น้อยกว่าด้านละ 0.5 นิ้ว

ผู้กำหนดรายละเอียดและคุณลักษณะเฉพาะ

1.
 2.
 3.

เอกสารแนบท้าย

1. ตัวอย่างแบบและขนาดตัวหนังสือ โลโก้ โรงพยาบาล



ศูนย์การแพทย์ ฯ พ.ศ.ปัจจุบัน

- รายการที่ 6 ถึง 11 พิมพ์ด้วยหมึกสีดำ โลโก้ขนาด 5 เซนติเมตร ตัวอักษรขนาด 0.5 เซนติเมตร
- รายการที่ 3, 12, 13 พิมพ์ด้วยหมึกสีม่วงเข้ม โลโก้ขนาด 40 เซนติเมตร ตัวอักษรขนาด 2 เซนติเมตร
- รายการที่ 1, 2, 4 และ 5 พิมพ์ด้วยหมึกสีม่วงเข้ม โลโก้ขนาด 10 เซนติเมตร ตัวอักษรขนาด 1 เซนติเมตร
- ขนาดโลโก้และตัวอักษร ตามที่โรงพยาบาลกำหนด

ผู้กำหนดรายละเอียดและคุณลักษณะเฉพาะ

1.....
2.....
3.....