

สารบัญแบบงานระบบปรับอากาศและระบายอากาศ

แผ่นที่	หมายเลขแผ่น	รายการ	แผ่นที่	หมายเลขแผ่น	รายการ
1	AC-01	สารบัญแบบ	10	AC-10	ผังระบบระบายอากาศ ชั้นที่ 2
2	AC-02	สัญลักษณ์ และ ข้อกำหนดทั่วไป	11	AC-11	ผังระบบระบายอากาศ ชั้นที่ 3
3	AC-03	AIR CONDITIONING SYSTEM SCHEMATIC DIAGRAM	12	AC-12	ผังระบบระบายอากาศ ชั้นที่ 4
4	AC-04	รายการเครื่องปรับอากาศและพัดลมระบายอากาศ	13	AC-13	ผังระบบระบายอากาศ ชั้นที่ 5
5	AC-05	ผังระบบปรับอากาศชั้นที่ 1	14	AC-14	EXHAUST FAN CONTROL WIRING DIAGRAM
6	AC-06	ผังระบบปรับอากาศชั้นที่ 2	15	AC-15	รายละเอียดการติดตั้ง (1)
7	AC-07	ผังระบบปรับอากาศชั้นที่ 3	16	AC-16	รายละเอียดการติดตั้ง (2)
8	AC-08	ผังระบบปรับอากาศชั้นที่ 4	17	AC-17	รายละเอียดการติดตั้ง (3)
9	AC-09	ผังระบบปรับอากาศชั้นที่ 5	18	AC-18	รายละเอียดการติดตั้ง (4)



ARJ ARJ STUDIO COMPANY LIMITED
 บริษัท เออาร์เจ สตูดิโอ จำกัด
 52/779 หมู่ 7 ซอยบ้านเมืองนอก
 ซอยเทศบาล แขวงเมืองปทุมธานี
 ปทุมธานี 12000 ประเทศไทย
 โทรศัพท์ : 662 997-1900, 662-2727
 โทรสาร : 662 997-1900
 อีเมล : arjstudio@phoo.com
 เว็บไซต์ : www.arjstudio.com

GENERAL NOTE
 1. THIS DRAWING IS THE PROPERTY OF " SRINAKHRO-UNIVERSITY " OF ITS AFFILIATES. IT IS ISSUED SUBJECT TO RETURN UPON DEMAND AND IS NOT TO BE USED EXCEPT IN CONNECTION WITH THE PROJECT FOR WHICH IT IS INTENDED.
 2. DO NOT SCALE THIS DRAWING.
 3. USE FIGURED DIMENSION ONLY.
 4. ALL DIMENSIONS ARE TO BE CHECKED ON SITE PRIOR

PROJECT NAME
 ออกแบบปรับปรุงห้องฉายภาพยนตร์
 สตูดิโอและห้องปฏิบัติการ
 อาคารนวัตกรรมสื่อสารสังคม
 วิทยาลัยนวัตกรรมการสื่อสารสังคม

ARCHITECT
 เชนด์ ศิริอรุณ สผ.2155 ส.
 สุภัตตินทร์ หริเมงขวัญ สผ.2483 ส.
 สัญลักษณ์ ตรารเรือ สผ.3046 ส.
 ริรวุฒิ เส็กงุญทศ สผ.13920 ภ.
 จารุวรรณ น้าทา สผ.21130 ภ.

SIGNATURE
 ทิมอ นนทสิทธิ์ สผ.5229
 สุวัชร ทานิชเจริญ สผ.3265
 จันทน์ เชื้องธรรม ภพ.47352
 พงฤทธิ์ ศรีจันทร์ภา ภภ.31968

STRUCTURE ENGINEER
 ทิมอ นนทสิทธิ์ สผ.5229
 สุวัชร ทานิชเจริญ สผ.3265
 จันทน์ เชื้องธรรม ภพ.47352
 พงฤทธิ์ ศรีจันทร์ภา ภภ.31968

DRAWING TITLE
 สารบัญแบบ

REVISION ISSUE		
NO.	DATE	DESCRIPTION

DRAWING NO.
 AC 01
 SCALE NTS
 NO.

สัญลักษณ์

	WALL TYPE FAN COIL UNIT
	CASSETTE TYPE FAN COIL UNIT
	CONCEALED DUCT TYPE FAN COIL UNIT
	HORIZONTAL BLOW OUT TYPE CONDENSING UNIT
	VERTICAL BLOW OUT TYPE CONDENSING UNIT
	EXHAUST FAN, CEILING TYPE
	EXHAUST FAN, MINI-SIROCCO TYPE
	EXHAUST AIR GRILLE, CEILING MOUNTED
	EXHAUST AIR GRILLE, WALL MOUNTED
	SUPPLY AIR GRILLE, CEILING MOUNTED
	FRESH AIR GRILLE, WALL MOUNTED
	AIR CONDITIONING CONTROLLER
	REFRIGERANT PIPE
	CONDENSATE DRAIN PIPE, CD
	REFNET JOINT CONNECTION
	FLEXIBLE CONNECTION
	PIPE UP TO
	PIPE DOWN TO

ข้อกำหนดทั่วไป

- เครื่องปรับอากาศชนิดระบายความร้อนด้วยอากาศ จะต้องติดตั้งบนแท่นเครื่องสูงไม่น้อยกว่า 10 ซม. แท่นเครื่องที่เป็นเหล็กจะต้องทาสีกันสนิม 1 ครั้งและสีจริง 1 ครั้งหรือ RUBBER PAD
- เครื่องปรับอากาศชนิดระบายความร้อนด้วยอากาศจะต้องมี FILTER และ LIQUID LINE MOISTURE INDICATOR & SIGHTGLASS ติดตั้งที่เส้นท่อน้ำยาใกล้ตัวเครื่องและจะต้องมี TIME DELAY RELAY ติดตั้งอยู่ในเครื่องสำหรับหน่วงเวลาไม่ให้เครื่องเดินใหม่หลังจากหยุดเป็นเวลานานไม่น้อยกว่า 3 นาที
- เครื่องเป่าลมเย็นจะต้องแขวนเครื่องจากโครงสร้างของอาคารเท่านั้น ห้ามแขวนจากโครงคร่าวฝ้าเพดาน เครื่องเป่าลมเย็นจะต้องติดตั้งสูงเพียงพอที่จะติดตั้งที่ดักดลินในเส้นท่อน้ำทิ้ง และเดินท่อน้ำทิ้งจากจุดไกลสุดไปยังท่อน้ำทิ้งในแนวตั้ง โดยให้ความลาดเอียงไม่น้อยกว่า 1 : 100
- เครื่องเป่าลมเย็นจะต้องใช้ THERMOSTAT EXPANSION VALVE หรือ CAP TUBE เป็นตัวควบคุมการฉีดน้ำยา
- เครื่องปรับอากาศชนิดระบายความร้อนด้วยอากาศกับเครื่องเป่าลมเย็น จะต้องใส่สายไฟควบคุมแบบ INTERLOCK กล่าวคือเครื่องปรับอากาศชนิดระบายความร้อนด้วยอากาศจะทำงานไม่ได้ ถ้าเครื่องเป่าลมเย็นไม่ทำงาน ท่อน้ำยาจะต้องมีขนาดใหญ่เพียงพอที่จะไม่ให้เกิด PRESSURE DROP ในเส้นท่อน้ำยาใกล้กับกำลังของ COMPRESSOR
- ท่อน้ำยาที่ใช้ชนิด "แอล" (SEAMLESS COPPER TUBE TYPE "L") ท่อน้ำยาทางดูด (SUCTION LINE) จะต้องหุ้มฉนวนยาวงทงนา 3/4 นิ้ว ท่อน้ำยาจะต้องมีที่ยึดหรือแขวนทงทงระยะห่างไม่เกิน 1.50 เมตร
- ท่อน้ำยาที่ติดตั้งภายนอกอาคาร ให้ติดตั้งในรางพีวีซี (PVC DUCT) และยึดหรือแขวนรางทงทงระยะห่างไม่เกิน 1.00 เมตร
- ท่อน้ำทิ้งที่ใช้ท่อ พี วี ซี ขึ้น 8.5 และจะต้องหุ้มด้วยฉนวนยาวงทงนา 3/4 นิ้ว ท่อน้ำทิ้งจะต้องมีที่ยึดหรือแขวนทงทงระยะห่างไม่เกิน 1.50 เมตร ท่อน้ำทิ้งให้ใช้ขนาดเส้นผ่าศูนย์กลางไม่น้อยกว่า 18 มม. ยกเว้นที่ระบุเป็นอย่างอื่นในแบบ
- ท่อน้ำทิ้งเดินฝังใต้ดินให้ใช้ท่อ HIGH-DENSITY POLYETHYLENE (HDPE) CLASS PN10.
- ท่อร้อยสายไฟที่เดินภายนอกอาคาร และฝังในพื้น หรือโครงสร้างที่เป็นคอนกรีต ให้ใช้ท่อ IMC ส่วนที่เดินภายในอาคาร เดินเหนือฝ้าเพดาน หรือฝังในผนังก่ออิฐให้ใช้ท่อ EMT ท่อร้อยสายไฟที่ต่อเข้าเครื่องปรับอากาศ เครื่องเป่าลมเย็น และพัดลมระบายอากาศ ให้ใช้ท่ออ่อน (FLEXIBLE CONDUIT) ท่อร้อยสายไฟจะต้องมีที่ยึดหรือแขวนทงทงระยะ 2.00 เมตร
- เครื่องเป่าลมเย็นชนิดฝังฝ้าเพดานจะต้องมี VIBRATION ISOLATORS อย่างดีติดตั้งที่ที่แขวนเครื่องทงทงเครื่องขนาดของอุปกรณ์ไฟฟ้า สายไฟ และท่อร้อยสายไฟให้เป็นไปตามมาตรฐานของกรงทงไฟฟ้ากรทททท / ภูมิภาค วิศวกรรมสถานแห่งประเทศไทย และ/หรือ ข้อกำหนดของกรททททไฟฟ้าสำหรับอาคารหลังนี้ ผู้รับเนมางจะต้องส่ง SHOP DRAWING แสดงชนิดและขนาดของอุปกรณ์ สายไฟและท่อร้อยสายไฟให้วิศวกรอนุมัติก่อนดำเนินการติดตั้ง

อักษรย่อ

BTUH	BRITISH THERMAL UNIT PER HOUR	PH	PHASE
°C	DEGREE CELSIUS	RAD	RETURN AIR DUCT
CD	CONDENSATE DRAIN PIPING	SAD	SUPPLY AIR DUCT
CFM	CUBIC FEET PER MINUTE	SP.	STATIC PRESSURE
DB	DRY BULB	V	VOLTAGE, V
EAD	EXHAUST AIR DUCT	W	WATT, W
EAG	EXHAUST AIR GRILLE	WB	WET BULB
°F	DEGREE FAHRENHEIT	WG.	WATER GAUGE
FAD	FLEXIBLE AIR DUCT		
Hz	FREQUENCY, HERTZ		
IN.	INCH		

รายละเอียดประกอบแบบระบบปรับอากาศทั่วไป

ขอบเขตงาน
 ผู้รับจ้างต้องจัดหาและติดตั้งอุปกรณ์ โดยมีขนาดและรายละเอียดต่างๆ ตามที่ระบุในแบบ รวมถึงอุปกรณ์ประกอบอื่นที่ จะต้องติดตั้งแม้ว่าจะไม่ได้กำหนดไว้ก็ตาม เพื่อให้การทำงาน ของระบบสมบูรณ์ครบถ้วน โดยสภาวะมาตรฐานในการออกแบบคือ
 อุณหภูมิภายใน 27°CDB 19°CWB
 อุณหภูมิภายนอก 35°CDB

เครื่องปรับอากาศแบบ (SPLIT TYPE AIR-CONDITIONING UNIT) ประกอบด้วยอุปกรณ์ต่างๆ ดังรายละเอียดต่อไปนี้

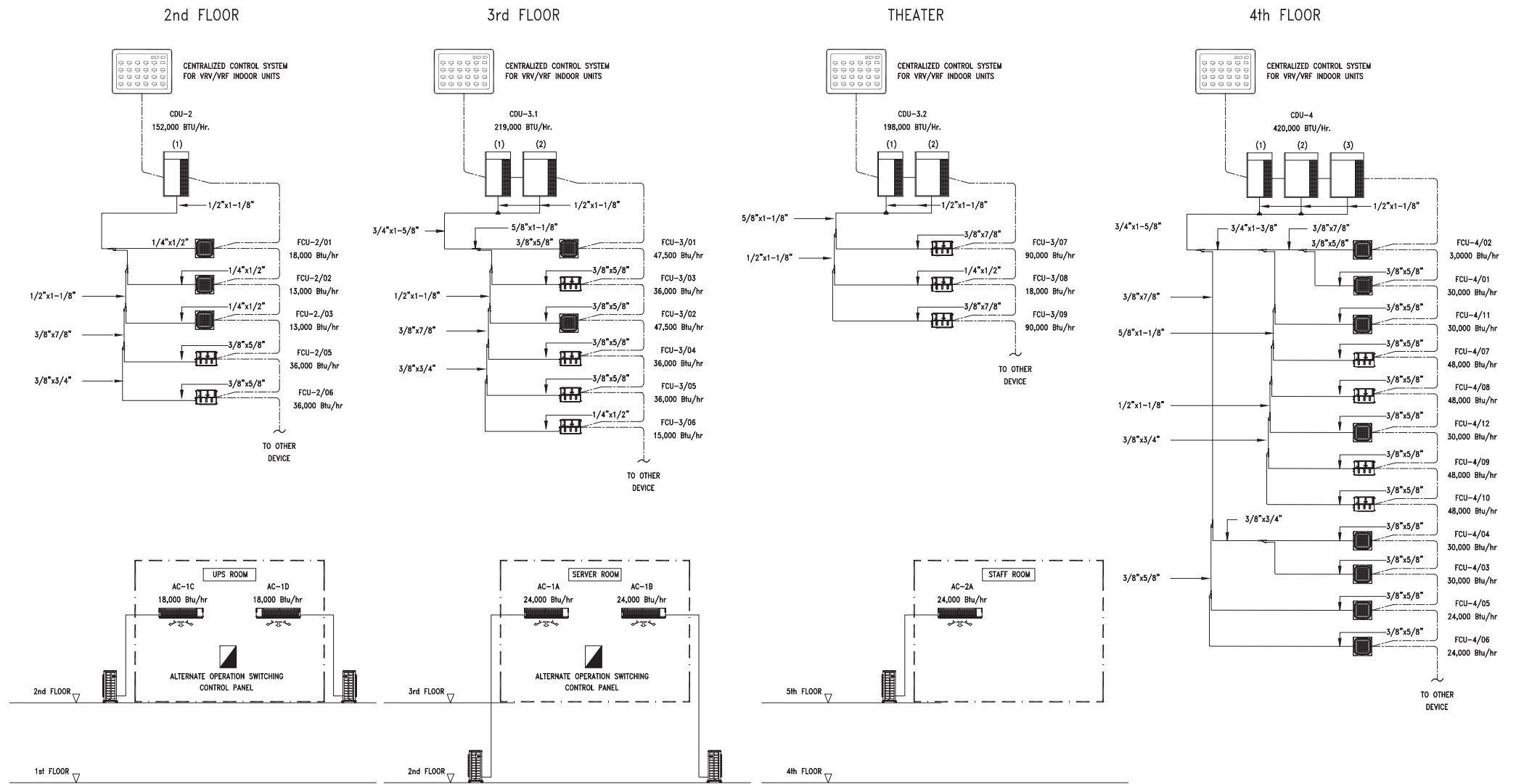
- เครื่องระบายความร้อน**
 - COMPRESSOR แบบ HERMETICALLY SEALED SCROLL TYPE ใช้กับน้ำยา R-410a
 - ครีประบายความร้อนทำด้วยอลูมิเนียมชนิด PLATE FIN TYPE
 - การระบายความร้อน ระบายด้วยอากาศที่ดัดลมด้วยมอดเตอร์ชนิด WEATHER PROOF อุปกรณ์ประกอบอื่น
 - THERMAL OVERLOAD PROTECTION DEVICES FOR COMPRESSOR.
 - OVERLOAD PROTECTION FOR FAN MOTOR.
 - ELECTRICAL CONTACTOR FOR COMPRESSOR STARTER.
 - REFRIGERANT FILTER DRIER.
 - SIGHT GLASS
 - SHUT OFF VALVES
 - REFRIGERANT CHARGING PORT
 - TIME DELAY RELAY
 - VRF/VRV CONTROLLER
- เครื่องเป่าลมเย็น (FAN COIL UNIT)**
 - ตัวถังเครื่องเป่าลมเย็น ต้องมี ACCESS PANEL เพื่อสามารถเปิดตรวจสอบภายในเครื่องได้
 - ภายในตัวถังต้องมีฉนวนกัน CLOSED CELL INSULATION หรือ FIRE RETARDANT POLYURETHANE ความหนาเพียงพอที่ไม่ทำให้เกิดหยดน้ำ
 - คอยล์เย็นเป็นแบบ DIRECT EXPANSION มีครีประบายความร้อนทำด้วยอลูมิเนียมชนิด PLATE FIN
 - อุปกรณ์อื่นๆ
 - CAPILLARY TUBE.
 - OVERLOAD PROTECTION FOR FAN MOTOR.
 - AIR FILTER.
- อุปกรณ์ควบคุม (AIR CONDITIONING CONTROLLER)**
 สวิตช์ควบคุมการทำงานแบบปรับความเร็วลม 3 จังหวะและระบบควบคุมอุณหภูมิด้วย วงจรควบคุมแบบอินเทลลิจนทอนัล พร้อมจอ LCD แสดงผลการทำงาน ชนิด WIRED REMOTE CONTROL
- มาตรฐาน (EGAT NO.5 / TIS CERTIFICATED)**
 เครื่องปรับอากาศต้องได้รับการรับรองมาตรฐานจากประทททไฟเบอร์ 5 (SEER) (ปี 2015 สำหรับเครื่องปรับอากาศแบบอินเวอร์เตอร์) ตามมาตรฐาน มอก. 2134-2553 และ มอก. 1155-2536
- การรับประกันและการบริการ**
 ผู้รับจ้างต้องรับประกันระบบปรับอากาศและระบายอากาศมีกำหนด 2 ปี หรือตามที่ตกลงกับเจ้าขอโครงการนับหลังจากวันส่งมอบงาน และบำรุง รักษาเครื่องและอุปกรณ์ระบบปรับอากาศเป็นประจำทุก 1 เดือนตลอด ระยะเวลาประกัน



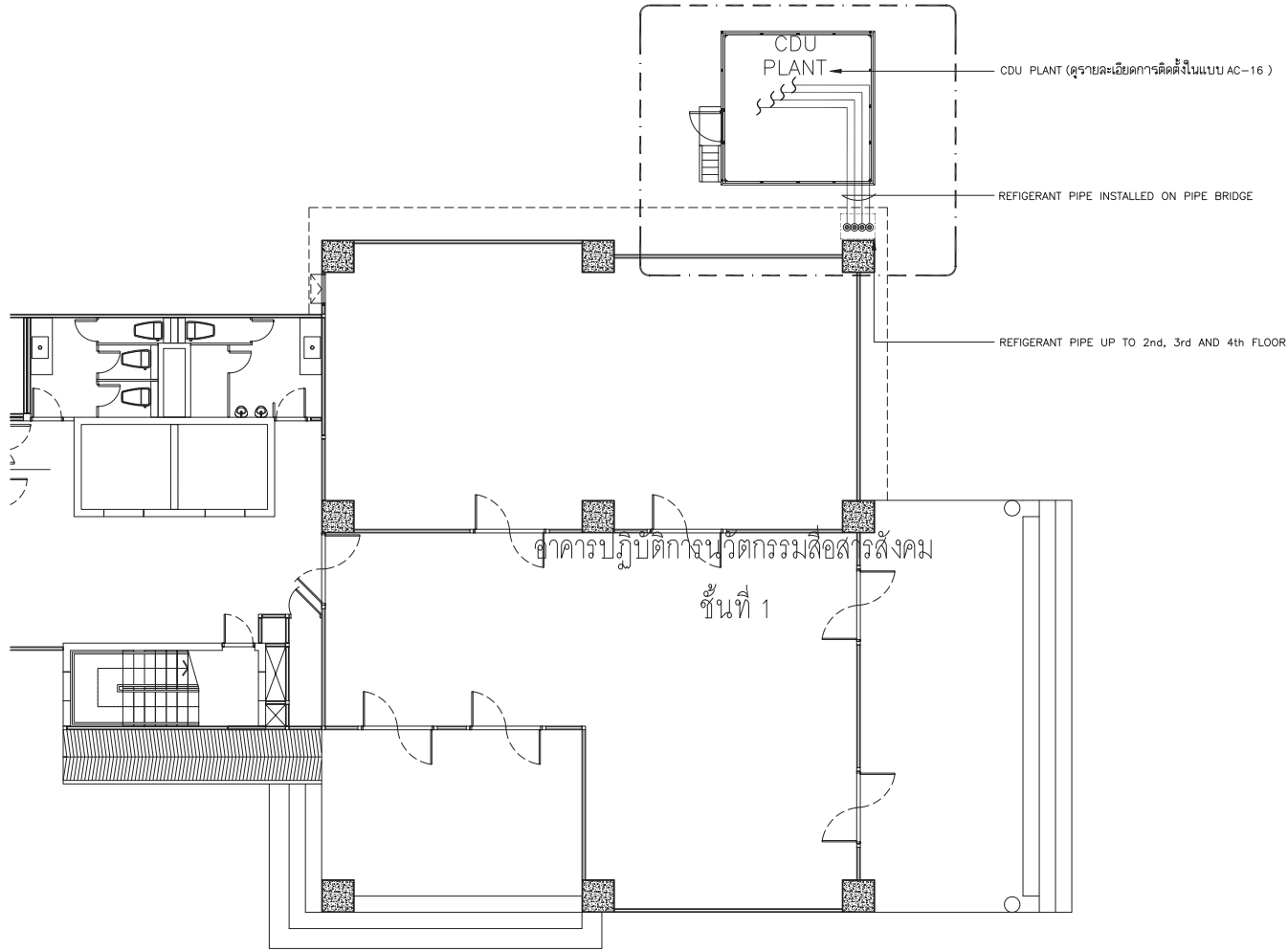
ARJ ARJ STUDIO COMPANY LIMITED
 บริษัท เออาร์เจ สตูดิโอ จำกัด
 52/179 หมู่ 7 หมู่บ้านเมืองคน
 พหลโยธิน แขวงเมืองพหลโยธิน
 ปทุมธานี 12000 ประเทศไทย
 โทรศัพท์ : 662 997-1900, 997-2727
 โทรสาร : 662 997-1900
 อีเมล : arjstudio@phos.com
 เว็บไซต์ : www.arjstudio.com

GENERAL NOTE	PROJECT NAME	ARCHITECT	SIGNATURE	STRUCTURE ENGINEER	SIGNATURE	DRAWING TITLE	REVISION ISSUE			DRAWING NO.
							NO.	DATE	DESCRIPTION	
1. THIS DRAWING IS THE PROPERTY OF "SRINAKHROIT-UNIVERSITY" OF ITS AFFILIATES. IT IS ISSUED SUBJECT TO RETURN UPON DEMAND AND IS NOT TO BE USED EXCEPT IN CONNECTION WITH THE PROJECT FOR WHICH IT IS INTENDED. 2. DO NOT SCALE THIS DRAWING. 3. USE FIGURED DIMENSION ONLY. 4. ALL DIMENSIONS ARE TO BE CHECKED ON SITE PRIOR	ออกแบบปรับปรุงห้องขยายภาพดนตรี สตูดิโอและห้องปฏิบัติการ อาคารนวัตกรมวิเสสรสารสังคม วิทยาลัยนวัตกรมวิเสสรสารสังคม	เจนคิด ศิริธรรม สผ.2155 ส. สุกัศิณทธร หรือเมธีญญ สผ.2483 ส. สัญลักษณ์ชม ตราจเรอง สผ.3046 ส. ธีรวลลล ลลลลลลลล สผ.13920 ก. จจจจจจจจ น้าทา สผ.21130 ก.		ทิมบ นนทลล สผ.5229 ELECTRICAL ENGINEER สุริระ ทานลลลลลล สผ.3265 จ้านทลล ลลลลลลลล สผ.47352 MECHANICAL ENGINEER		สัญลักษณ์ และข้อกำหนดทั่วไป				AC 02
	PROJECT NUMBER			พณฤทลลลลลลลล สผ.31968						SCALE NTS
										NO.

AIR CONDITIONING SYSTEM SCHEMATIC DIAGRAM



	ARJ ARJ STUDIO COMPANY LIMITED บริษัท อาร์เจ สตูดิโอ จำกัด 52/179 หมู่ 7 ซอยงามเมืองเอก ถนนลาดพร้าว แขวงเมืองปทุมธานี ปทุมธานี 12000 ประเทศไทย โทรศัพท์ : 662 997-1900, 997-2727 โทรสาร : 662 997-1900 อีเมล : arjstudio@arjstudio.com เว็บไซต์ : www.arjstudio.com	GENERAL NOTE 1. THIS DRAWING IS THE PROPERTY OF "SINAKORNWIT-UNIVERSITY" OF ITS AFFILIATES. IT IS ISSUED SUBJECT TO RETURN UPON DEMAND AND IS NOT TO BE USED EXCEPT IN CONNECTION WITH THE PROJECT FOR WHICH IT IS INTENDED. 2. DO NOT SCALE THIS DRAWING. 3. USE FIGURED DIMENSION ONLY. 4. ALL DIMENSIONS ARE TO BE CHECKED ON SITE PRIOR	PROJECT NAME ออกแบบปรับปรุงห้องฉายภาพยนตร์ สตูดิโอและห้องปฏิบัติการ อาคารนวัตกรรมสื่อสารสังคม วิทยาลัยนวัตกรรมสื่อสารสังคม	ARCHITECT เชนจิต ศรีจูน สด.2155 ส. สุภัคตินทร์ หิริมเจริญ สด.2483 ส. สัญญลักษณ์ คาราเวียง สด.3046 ส. ศิริวุฒิ เลิศกฤษพร สด.13920 ก. จตุรธรรม นันทา สด.21130 ก.	SIGNATURE [Signature] [Signature] [Signature] [Signature]	STRUCTURE ENGINEER ทิมด นนทธี สด.5229 ELECTRICAL ENGINEER สุวิระ พานิชเจริญ สทศ.3265 จ่านก เจริญธรรม สทศ.47352	SIGNATURE [Signature] [Signature] [Signature]	DRAWING TITLE AIR CONDITIONING SYSTEM SCHEMATIC DIAGRAM	REVISION ISSUE			DRAWING NO. AC 03 SCALE NTS NO.
									NO.	DATE	DESCRIPTION	



ผังระบบปรับอากาศ ชั้นที่ 1
SCALE 1 : 100



ARJ ARJ STUDIO COMPANY LIMITED
บริษัท เออาร์เจ สตูดิโอ จำกัด
52/779 หมู่ 7 ซอยบ้านเมืองนอก
ซอยเทศบาล แขวงเมืองปทุมธานี
ปทุมธานี 12000 ประเทศไทย
โทรศัพท์ : 662 997-1900, 662-997-2727
โทรสาร : 662 997-1900
อีเมล : arjstudio@yahoo.com
เว็บไซต์ : www.arjstudio.com

GENERAL NOTE
1. THIS DRAWING IS THE PROPERTY OF "SRINAKHROTH-UNIVERSITY" OF ITS AFFILIATES. IT IS ISSUED SUBJECT TO RETURN UPON DEMAND AND IS NOT TO BE USED EXCEPT IN CONNECTION WITH THE PROJECT FOR WHICH IT IS INTENDED.
2. DO NOT SCALE THIS DRAWING.
3. USE FIGURED DIMENSION ONLY.
4. ALL DIMENSIONS ARE TO BE CHECKED ON SITE PRIOR

PROJECT NAME
ออกแบบปรับปรุงห้องฉายภาพออนไลน์
สตูดิโอและห้องปฏิบัติการ
อาคารวิศวกรรมสิ่งแวดล้อม
วิทยาลัยวิศวกรรมสิ่งแวดล้อม
PROJECT NUMBER

ARCHITECT
เจนจิตร ศรีธรรม สร.2155 ส.
สุภัทศิรินทร์ หริณเจริญ สร.2483 ส.
สิญญลักษณ์ ตราเรือง สร.3046 ส.
ธีรวิไล เกษกฤษฏ์ สร.13920 ก.
จตุรธรรม นันทา สร.21130 ก.

SIGNATURE
[Signatures of Architects]

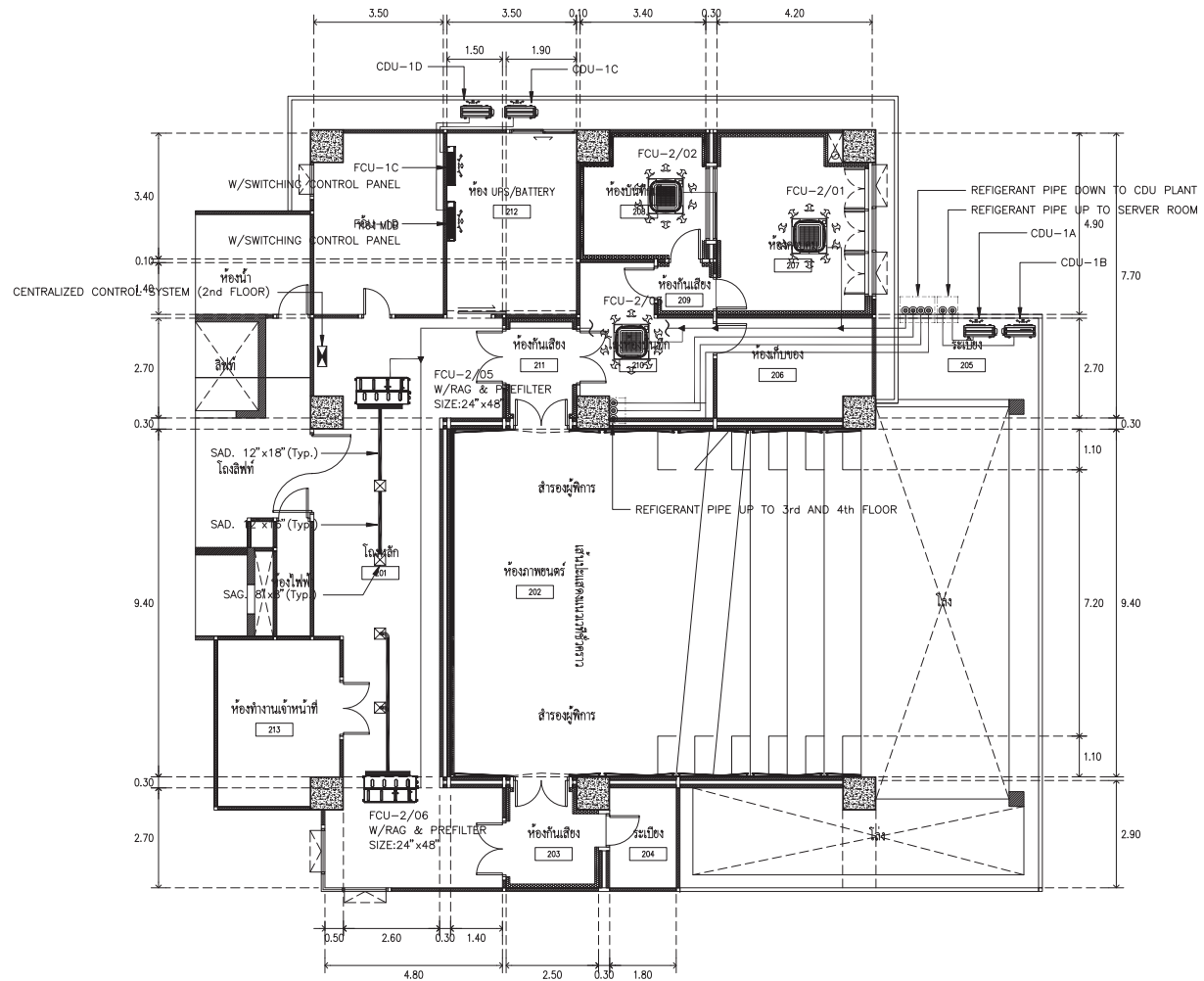
STRUCTURE ENGINEER
พิมพ์ นนทณี สร.5229
สุริยะ ทานิชเจริญ สร.ก.3285
จันทน์ เข้มจรรยา สร.ก.47352
พณฤทธิ์ ศรีจันทร์ภา สร.31968

SIGNATURE
[Signatures of Engineers]

DRAWING TITLE
ผังระบบปรับอากาศ ชั้นที่ 1

REVISION ISSUE		DESCRIPTION
NO.	DATE	

DRAWING NO.
AC
05
SCALE 1:100
NO.



ผังระบบปรับอากาศ ชั้นที่ 2
SCALE 1 : 100



ARJ ARJ STUDIO COMPANY LIMITED
บริษัท เออาร์เจ สตูดิโอ จำกัด
52/779 หมู่ 7 ซอยรามอินทรา
แขวงหลักทาง แขวงเมืองปทุมธานี
ปทุมธานี 12000 ประเทศไทย
โทรศัพท์ : 662 997-1900, 662-997-2727
โทรสาร : 662 997-1900
อีเมล : arjstudio@pro.com
เว็บไซต์ : www.arjstudio.com

GENERAL NOTE
1. THIS DRAWING IS THE PROPERTY OF "SRINAKHROTH-UNIVERSITY" OF ITS AFFILIATES. IT IS ISSUED SUBJECT TO RETURN UPON DEMAND AND IS NOT TO BE USED EXCEPT IN CONNECTION WITH THE PROJECT FOR WHICH IT IS INTENDED.
2. DO NOT SCALE THIS DRAWING.
3. USE FIGURED DIMENSION ONLY.
4. ALL DIMENSIONS ARE TO BE CHECKED ON SITE PRIOR

PROJECT NAME
ออกแบบปรับปรุงห้องฉายภาพยนตร์
สตูดิโอและห้องปฏิบัติการ
อาคารนวัตกรรมการสื่อสารสังคม
วิทยาลัยนวัตกรรมการสื่อสารสังคม
PROJECT NUMBER

ARCHITECT
เจนจิต ศิริอรุณ สด.2155 ส.
สุกศิรินทร์ หริณเจริญ สด.2483 ส.
สัจญ์ลักษณ์ ตราเจริญ สด.3046 ส.
ธีรวุฒิ เชื้อกชอุทธร สด.13920 ก.
จตุรธรรม นาทา สด.21130 ก.

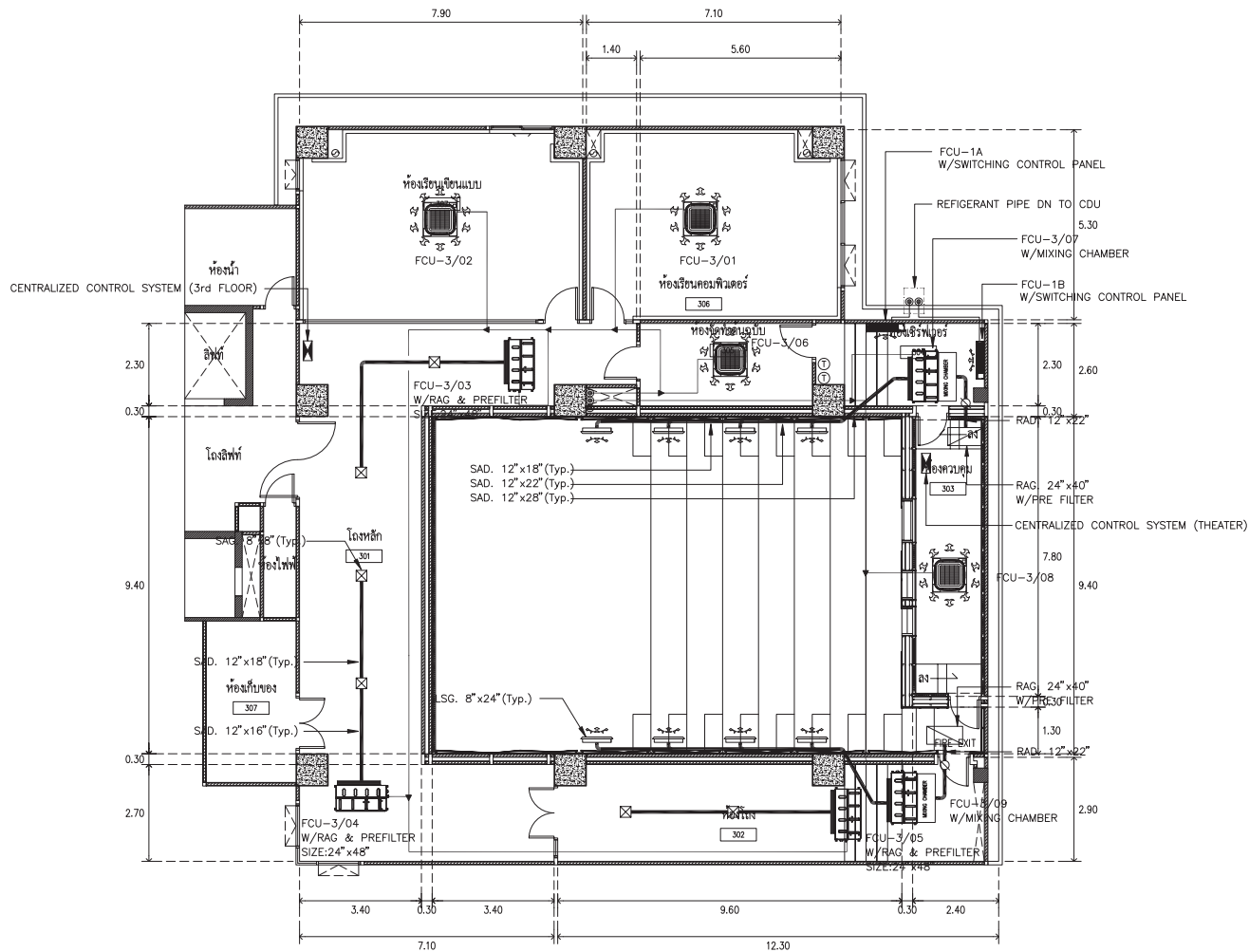
SIGNATURE
[Signatures of Architects]

STRUCTURE ENGINEER
พิมพ์ นนทสิ สด.5229
ELECTRICAL ENGINEER
สุริยะ ทานิชเจริญ สทก.3265
จันทน์ เจริญธรรม สทก.47352
MECHANICAL ENGINEER
พณฤทธิ์ ศรีจันทร์รา สก.31968

DRAWING TITLE
ผังระบบปรับอากาศ
ชั้นที่ 2

REVISION ISSUE		
NO.	DATE	DESCRIPTION

DRAWING NO.
AC
06
SCALE 1:100
NO.



ผังระบบปรับอากาศ ชั้นที่ 3
SCALE 1 : 100



ARJ ARJ STUDIO COMPANY LIMITED
บริษัท อาร์เจ สตูดิโอ จำกัด
52/779 หมู่ 7 ซอยงามเมืองงาม
คลองเตย เขตวัฒนา กรุงเทพมหานคร 10200 ประเทศไทย
โทรศัพท์ : 662 997-1900, 662 997-2727
โทรสาร : 662 997-1900
อีเมล : arjstudio@phoo.com
เว็บไซต์ : www.arjstudio.com

GENERAL NOTE
1. THIS DRAWING IS THE PROPERTY OF "SRINAKHROIT-UNIVERSITY" OF ITS AFFILIATES. IT IS ISSUED SUBJECT TO RETURN UPON DEMAND AND IS NOT TO BE USED EXCEPT IN CONNECTION WITH THE PROJECT FOR WHICH IT IS INTENDED.
2. DO NOT SCALE THIS DRAWING.
3. USE FIGURED DIMENSION ONLY.
4. ALL DIMENSIONS ARE TO BE CHECKED ON SITE PRIOR

PROJECT NAME
อาคารแบบปรับปรุงห้องฉายภาพยนตร์
สตูดิโอและห้องปฏิบัติการ
อาคารนวัตกรรมการสื่อสารสังคม
วิทยาลัยนวัตกรรมสื่อสารสังคม
PROJECT NUMBER

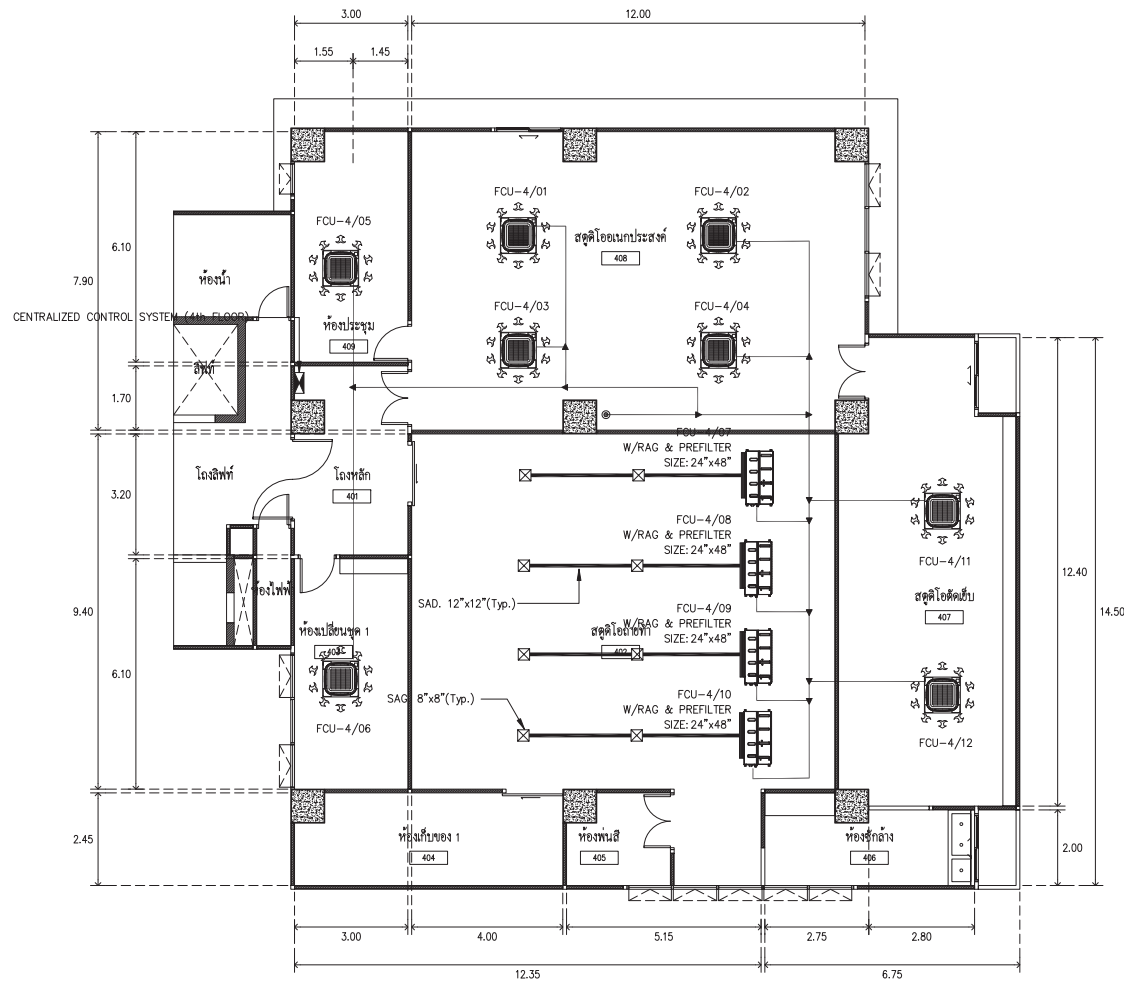
ARCHITECT
เจนจิต ศรีอรุณ สร.2155 ส.
สุกสิณทร์ หวังเจริญ สร.2483 ส.
สฤตย์ลักษณ์ ตาราเจียง สร.3046 ส.
สิริวุฒิ เชื้อกฤษย สร.13920 ร.
จตุรธรรม นาทา สร.21130 ร.

SIGNATURE
[Handwritten signatures]
STRUCTURE ENGINEER
พิมพ์ นนทณี สร.5229
ELECTRICAL ENGINEER
สุริยะ ทานิชเจริญ สร.3265
จันทน์ เชื้อธรรม รหัส.47352
MECHANICAL ENGINEER
พณฤทธิ์ ศรีชนะ รหัส.31968

DRAWING TITLE
ผังระบบปรับอากาศ
ชั้นที่ 3

REVISION ISSUE
NO. DATE DESCRIPTION

DRAWING NO.
AC
07
SCALE 1:100
NO.



ผังระบบปรับอากาศ ชั้นที่ 4
SCALE 1 : 100



ARJ ARJ STUDIO COMPANY LIMITED
บริษัท เออาร์เจ สตูดิโอ จำกัด
52/779 หมู่ 7 ซอยรามอินทรา
เขตหลักสี่ กรุงเทพมหานคร 12000 ประเทศไทย
โทรศัพท์ : 662 997-1900, 662 997-2727
โทรสาร : 662 997-1900
อีเมล : arjstudio@pro.com
เว็บไซต์ : www.arjstudio.com

GENERAL NOTE
1. THIS DRAWING IS THE PROPERTY OF "SRINAKHROTH-UNIVERSITY" OF ITS AFFILIATES. IT IS ISSUED SUBJECT TO RETURN UPON DEMAND AND IS NOT TO BE USED EXCEPT IN CONNECTION WITH THE PROJECT FOR WHICH IT IS INTENDED.
2. DO NOT SCALE THIS DRAWING.
3. USE FIGURED DIMENSION ONLY.
4. ALL DIMENSIONS ARE TO BE CHECKED ON SITE PRIOR

PROJECT NAME
ออกแบบปรับปรุงห้องฉายภาพยนตร์
สตูดิโอและห้องปฏิบัติการ
อาคารนวัตกรรมการสื่อสารสังคม
วิทยาลัยนวัตกรรมการสื่อสารสังคม
PROJECT NUMBER

ARCHITECT
เจนจิต ศิริอรุณ สผ.2155 ส.
สุกสิณพร หิริมเจริญ สผ.2483 ส.
สัณณูสิริเกษม ตราเจริญ สผ.3046 ส.
ธีรวิไล เชื้อกฤษณะ สผ.13920 ก.
จตุรธรรม น้าทา สผ.21130 ก.

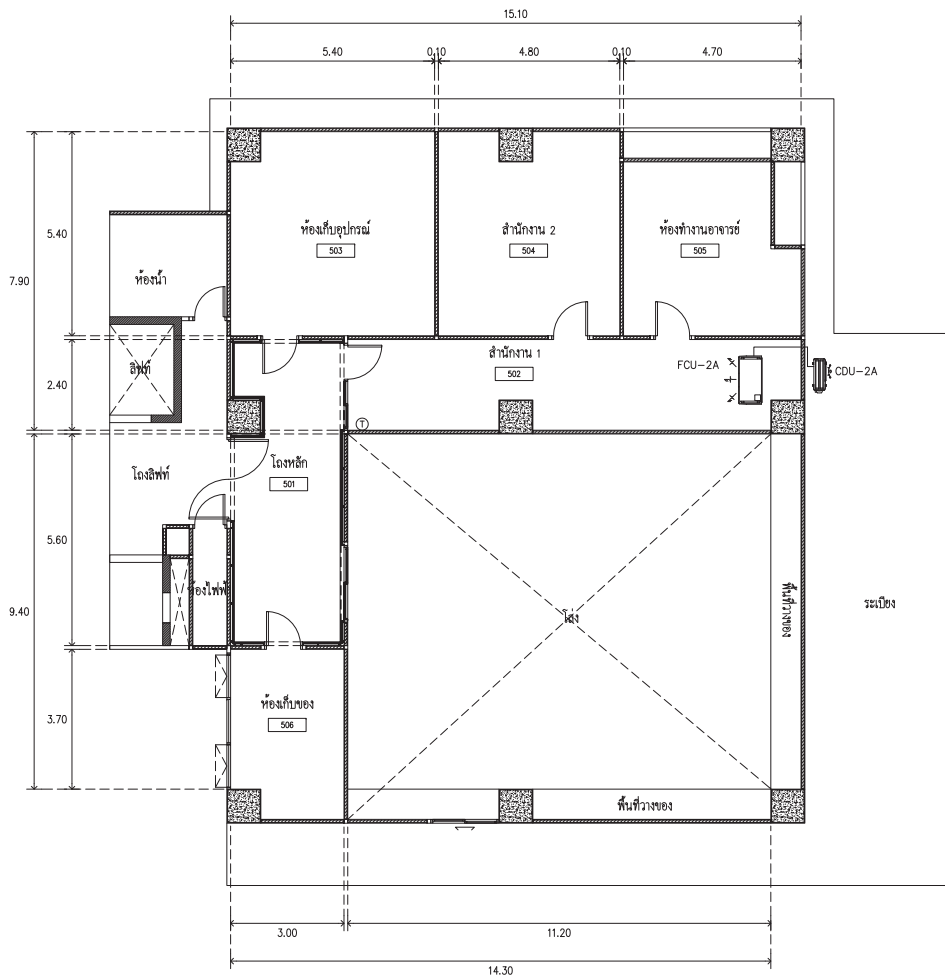
SIGNATURE
[Signatures of Structure Engineer, Electrical Engineer, and Mechanical Engineer]

STRUCTURE ENGINEER
พิมพ์ นนทณี สผ.5229
ELECTRICAL ENGINEER
สุริยะ ทานิชเจริญ สผ.3265
จันทน์ เชื้อธรรม รหัส.47352
MECHANICAL ENGINEER
พณฤทธิ์ ศรีจันทร์ รหัส.31968


DRAWING TITLE
ผังระบบปรับอากาศ
ชั้นที่ 4

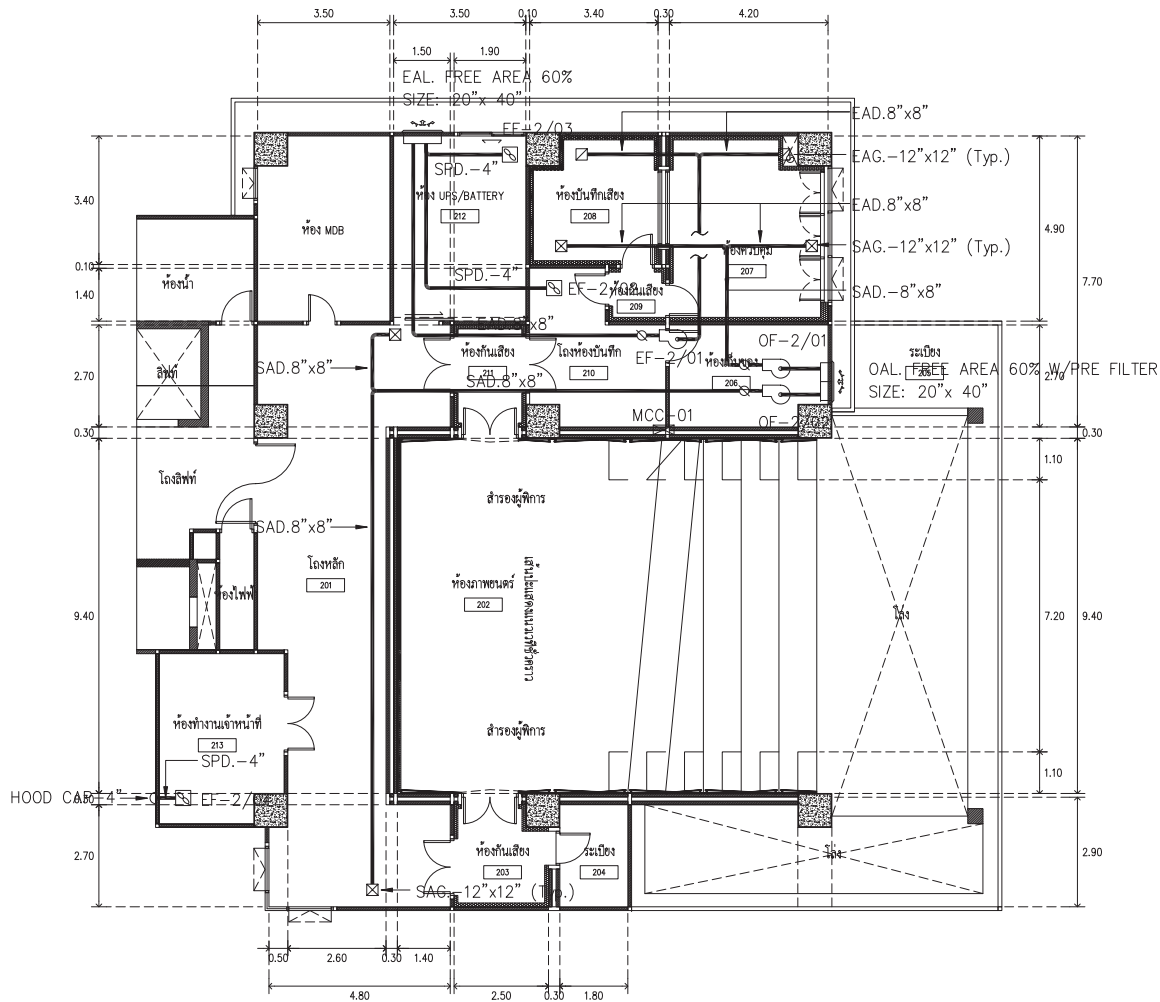
REVISION ISSUE		
NO.	DATE	DESCRIPTION

DRAWING NO.
AC
08
SCALE 1:100
NO.



ผังระบบปรับอากาศ ชั้นที่ 5
SCALE 1 : 100

 <p>ARJ ARJ STUDIO COMPANY LIMITED บริษัท เออาร์เจ สตูดิโอ จำกัด 52/779 หมู่ 7 ซอยรามอินทรา แขวงมีนบุรี กรุงเทพมหานคร 12000 ประเทศไทย โทรศัพท์ : 662 997-1900, 662 997-2727 โทรสาร : 662 997-1900 อีเมล : arjstudio@yahoo.com เว็บไซต์ : www.arjstudio.com</p>	GENERAL NOTE	PROJECT NAME	ARCHITECT	SIGNATURE	STRUCTURE ENGINEER	SIGNATURE	DRAWING TITLE	REVISION ISSUE	DRAWING NO.
	1. THIS DRAWING IS THE PROPERTY OF "SRINAKHROIT-UNIVERSITY" OF ITS AFFILIATES. IT IS ISSUED SUBJECT TO RETURN UPON DEMAND AND IS NOT TO BE USED EXCEPT IN CONNECTION WITH THE PROJECT FOR WHICH IT IS INTENDED.	ออกแบบปรับปรุงห้องฉายภาพยนตร์ สตูดิโอและห้องปฏิบัติการ	เจนจิต ศรีอรุณ สผ.2155 ส.	พิมพ์ นนทณี สผ.5229	ผังระบบปรับอากาศ	NO.	DATE	DESCRIPTION	AC 09
	2. DO NOT SCALE THIS DRAWING.	อาคารนวัตกรรมการสื่อสารสังคม วิทยาสานวัตกรรมสื่อสารสังคม	สุภกิตติพันธ์ หริเมจเจริญ สผ.2483 ส.	สุวิระ ทานิชเจริญ สผ.3285	ชั้นที่ 5				
	3. USE FIGURED DIMENSION ONLY.	อาคารนวัตกรรมการสื่อสารสังคม	ธีรวิทย์ เกษเกษมสุข สผ.13920 ก.	จันทน์ เชื้อจรรยา สผ.47352	SCALE 1:100				
	4. ALL DIMENSIONS ARE TO BE CHECKED ON SITE PRIOR	PROJECT NUMBER	จตุรธรรม น้าทา สผ.21130 ก.	พณฤทธิ์ ศรีจันทร์รา สผ.31968	NO.				



ผังระบบระบายอากาศ ชั้นที่ 2
SCALE 1 : 100



ARJ ARJ STUDIO COMPANY LIMITED
บริษัท เออาร์เจ สตูดิโอ จำกัด
52/779 หมู่ 7 ซอยรามอินทรา
แขวงหลักทาง แขวงเมืองปทุมธานี
ปทุมธานี 12000 ประเทศไทย
โทรศัพท์ : 662 997-1900, 662-997-2727
โทรสาร : 662 997-1900
อีเมล : arjstudio@pro.com
เว็บไซต์ : www.arjstudio.com

GENERAL NOTE
1. THIS DRAWING IS THE PROPERTY OF "SRINAKHROIT-UNIVERSITY" OF ITS AFFILIATES. IT IS ISSUED SUBJECT TO RETURN UPON DEMAND AND IS NOT TO BE USED EXCEPT IN CONNECTION WITH THE PROJECT FOR WHICH IT IS INTENDED.
2. DO NOT SCALE THIS DRAWING.
3. USE FIGURED DIMENSION ONLY.
4. ALL DIMENSIONS ARE TO BE CHECKED ON SITE PRIOR

PROJECT NAME
ออกแบบปรับปรุงห้องฉายภาพดนตรี
สตูดิโอและห้องปฏิบัติการ
อาคารนวัตกรรมการสื่อสารสังคม
วิทยาลัยนวัตกรรมการสื่อสารสังคม
PROJECT NUMBER

ARCHITECT
เจนจิต ศิริธรรม สผ.2155 ส.
สุกศิรินทร์ หิริมเจริญ สผ.2483 ส.
สฤญลักษณ์ ติรานเรือง สผ.3046 ส.
สิริวุฒิ เชื้อกชอุทร สผ.13920 ภ.
จตุรธรรม นันทา สผ.21130 ภ.

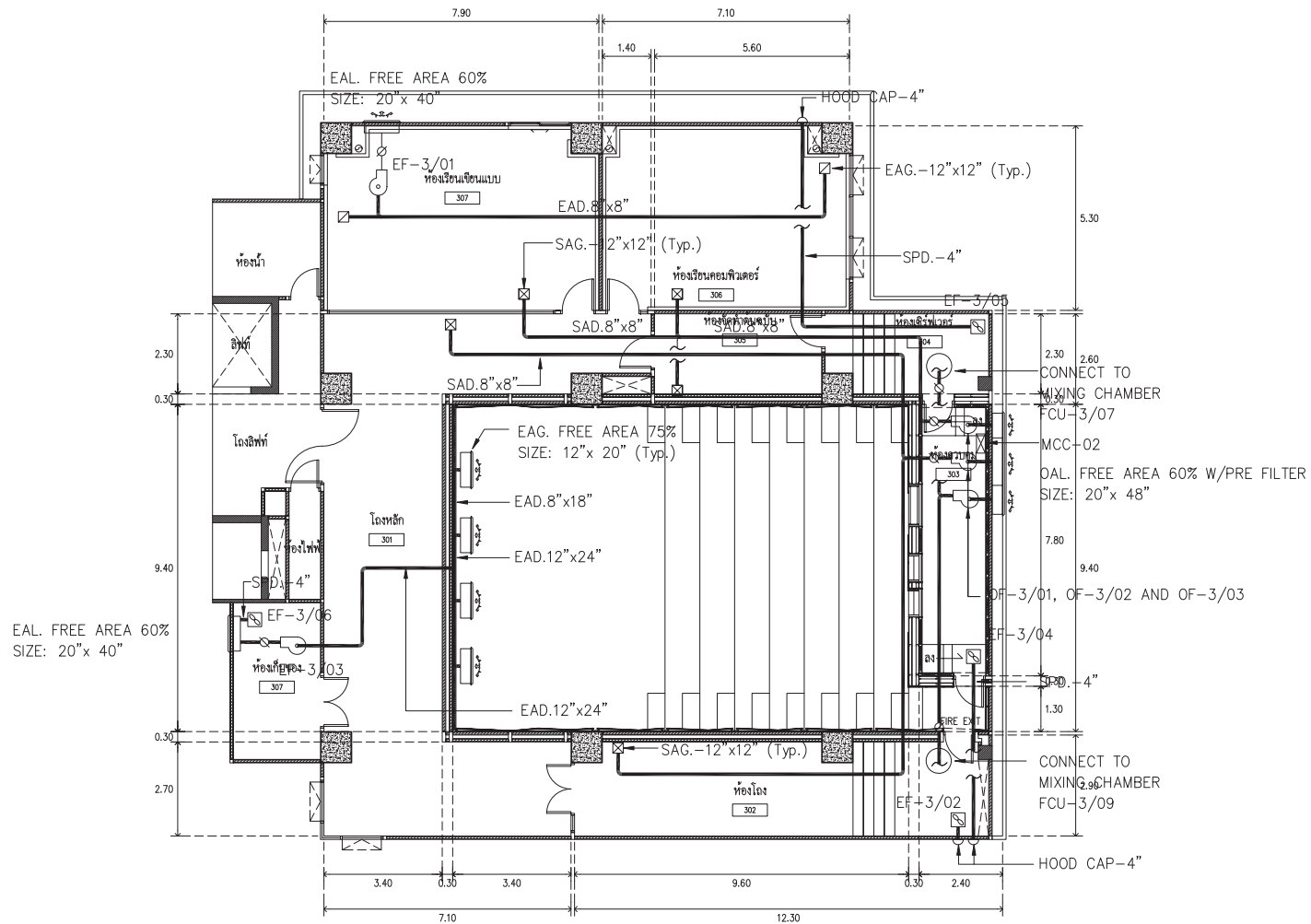
SIGNATURE
[Signatures of Architects]

STRUCTURE ENGINEER
พิมพ์ นนทสิ สผ.5229
ELECTRICAL ENGINEER
สุริยะ ทานิชเจริญ สผ.3265
จันทน์ เจริญธรรม สผ.47352
MECHANICAL ENGINEER
พณฤทธิ์ ศรีจันทร์ภา สผ.31968


DRAWING TITLE
ผังระบบระบายอากาศ
ชั้นที่ 2

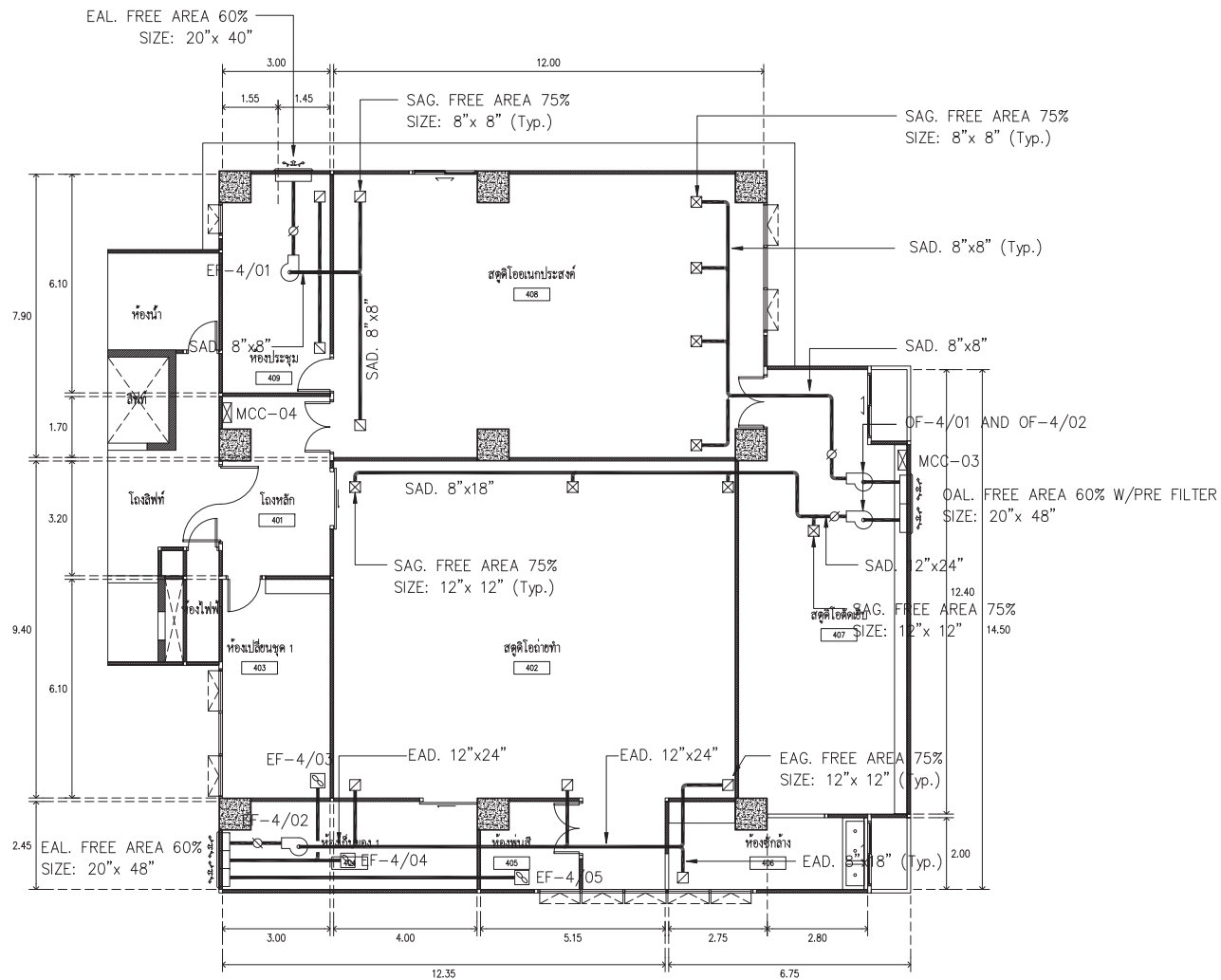
REVISION ISSUE		
NO.	DATE	DESCRIPTION

DRAWING NO.
AC
10
SCALE 1:100
NO.



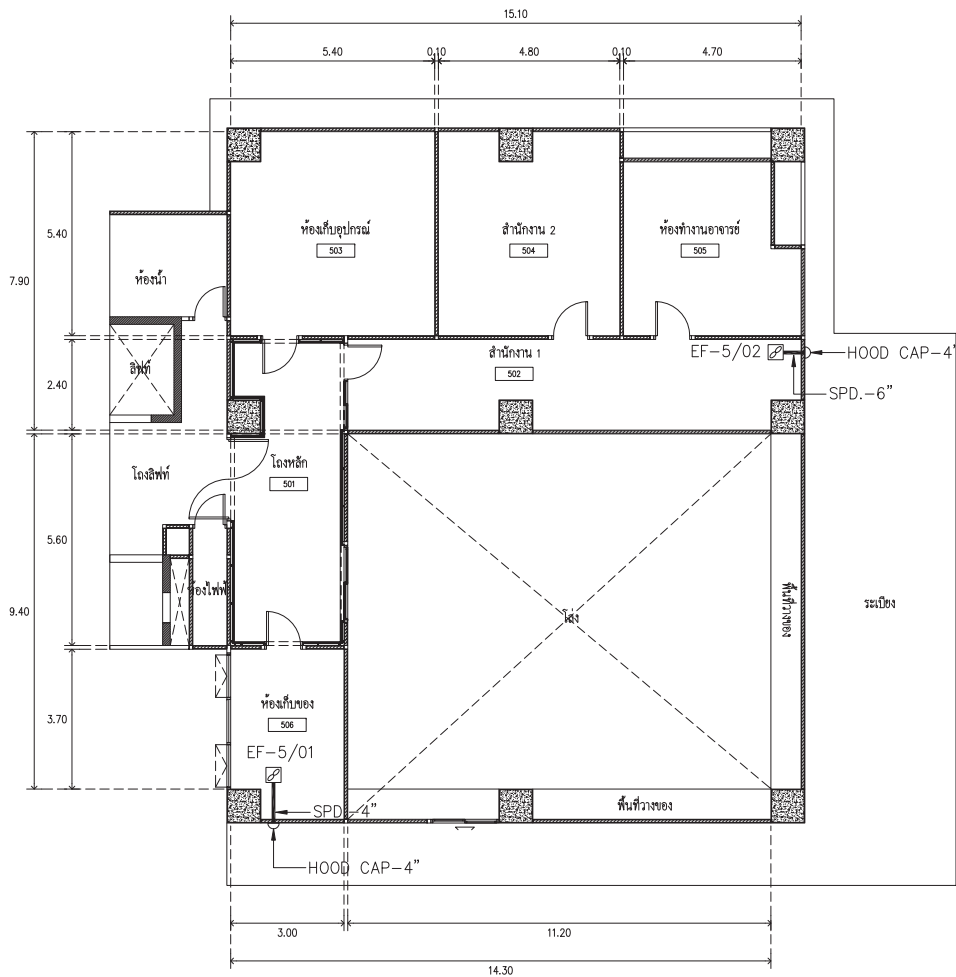
ผังระบบระบายอากาศ ชั้นที่ 3
SCALE 1 : 100

 ARJ ARJ STUDIO COMPANY LIMITED บริษัท เออาร์เจ สตูดิโอ จำกัด 52/779 หมู่ 7 ซอยรามอินทรา แขวงมีนบุรี เขตมีนบุรี กรุงเทพฯ 12000 ประเทศไทย โทรศัพท์ : 662 997-1900, 662 997-2727 โทรสาร : 662 997-1900 อีเมล : arjstudio@phoo.com เว็บไซต์ : www.arjstudio.com	GENERAL NOTE	PROJECT NAME	ARCHITECT	SIGNATURE	STRUCTURE ENGINEER	SIGNATURE	DRAWING TITLE	REVISION ISSUE			DRAWING NO.		
	1. THIS DRAWING IS THE PROPERTY OF "SRINAKHROIT-UNIVERSITY" OF ITS AFFILIATES. IT IS ISSUED SUBJECT TO RETURN UPON DEMAND AND IS NOT TO BE USED EXCEPT IN CONNECTION WITH THE PROJECT FOR WHICH IT IS INTENDED.	ออกแบบปรับปรุงห้องฉายภาพยนตร์ สตูดิโอและห้องปฏิบัติการ อาคารนวัตกรรมการสื่อสารสังคม วิทาลัยนวัตกรรมการสื่อสารสังคม	เจนจิตร ศรีธรรม สร.2155 ส.	พิมพ์ นนทณี สร.5229	<i>[Signature]</i>	พิมพ์ นนทณี สร.5229	<i>[Signature]</i>	ผังระบบระบายอากาศ	NO.	DATE	DESCRIPTION	AC 11	
	2. DO NOT SCALE THIS DRAWING.	2. DO NOT SCALE THIS DRAWING.	สุกสิณพร หิมเจริญ สร.2483 ส.	สุวิระ ทานิชเจริญ สร.3265	<i>[Signature]</i>	สุวิระ ทานิชเจริญ สร.3265	<i>[Signature]</i>	ชั้นที่ 3					
	3. USE FIGURED DIMENSION ONLY.	3. USE FIGURED DIMENSION ONLY.	สิริวุฒิ เสี่ยงอุทัย สร.13920 ภ.	จตุรธรรม นันทา สร.21130 ภ.	<i>[Signature]</i>	จตุรธรรม นันทา สร.21130 ภ.	<i>[Signature]</i>						
	4. ALL DIMENSIONS ARE TO BE CHECKED ON SITE PRIOR	4. ALL DIMENSIONS ARE TO BE CHECKED ON SITE PRIOR	PROJECT NUMBER	พณฤทธิ์ ศรีจันทร์หา ภก.31968	<i>[Signature]</i>	พณฤทธิ์ ศรีจันทร์หา ภก.31968	<i>[Signature]</i>						SCALE 1:100





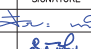
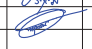
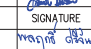




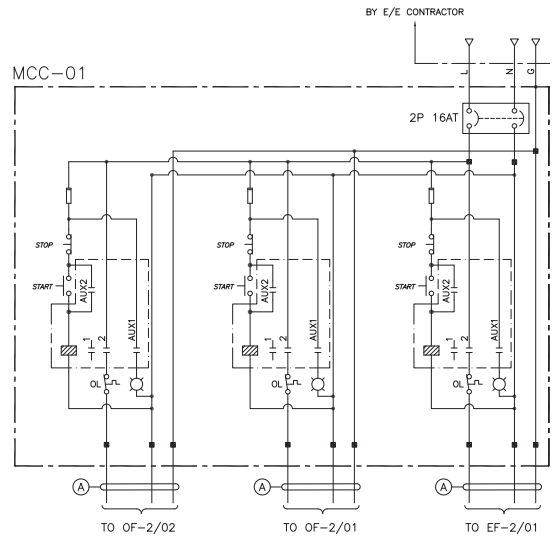
ผังระบบระบายอากาศ ชั้นที่ 3
SCALE 1 : 100

<p>ARJ STUDIO COMPANY LIMITED บริษัท เอสอาร์เจ สตูดิโอ จำกัด 52/779 หมู่ 7 ซอยรามอินทรา คลองลำคาน แขวงเมืองลาดพร้าว ปทุมธานี 12000 ประเทศไทย โทรศัพท์ : 662 997-1900, 662-2727 โทรสาร : 662 997-1900 อีเมล : arjstudio@phoo.com เว็บไซต์ : www.arjstudio.com</p>	GENERAL NOTE		PROJECT NAME	ARCHITECT	SIGNATURE	STRUCTURE ENGINEER	SIGNATURE	DRAWING TITLE	REVISION ISSUE			DRAWING NO.												
	<p>1. THIS DRAWING IS THE PROPERTY OF "SRINAKHROIT-UNIVERSITY" OF ITS AFFILIATES. IT IS ISSUED SUBJECT TO RETURN UPON DEMAND AND IS NOT TO BE USED EXCEPT IN CONNECTION WITH THE PROJECT FOR WHICH IT IS INTENDED.</p> <p>2. DO NOT SCALE THIS DRAWING.</p> <p>3. USE FIGURED DIMENSION ONLY.</p> <p>4. ALL DIMENSIONS ARE TO BE CHECKED ON SITE PRIOR</p>		<p>ออกแบบปรับปรุงห้องฉายภาพยนตร์ สตูดิโอและห้องปฏิบัติการ อาคารนวัตกรรมสื่อสารสังคม วิทยาลัยนวัตกรรมสื่อสารสังคม</p>	<p>เจนจิต ศรีธรรม สผ.2155 ส. สุกศิรินทร์ หิริมเจริญ สผ.2483 ส. สฤษฎ์เกษม ธาราเรือง สผ.3046 ส. ธีรวิทย์ เสือทอง สผ.13920 ก. จตุรธรรม นันทา สผ.21130 ก.</p>	<p><i>[Signature]</i> <i>[Signature]</i> <i>[Signature]</i> <i>[Signature]</i></p>	<p>ทิม นนทณี สผ.5229 สุริยะ ทานิชเจริญ สทก.3265 จันทน์ เข็ญธรรม รหัส.47352 พณฤทธิ์ ศรีจันทร์ รหัส.31968</p>	<p>ผังระบบระบายอากาศ ชั้นที่ 3</p>	<table border="1"> <thead> <tr> <th>NO.</th> <th>DATE</th> <th>DESCRIPTION</th> </tr> </thead> <tbody> <tr> <td></td> <td></td> <td></td> </tr> <tr> <td></td> <td></td> <td></td> </tr> <tr> <td></td> <td></td> <td></td> </tr> <tr> <td></td> <td></td> <td></td> </tr> </tbody> </table>	NO.	DATE	DESCRIPTION													<p>AC 12</p>
	NO.	DATE	DESCRIPTION																					
									SCALE	1:100														
											NO.													

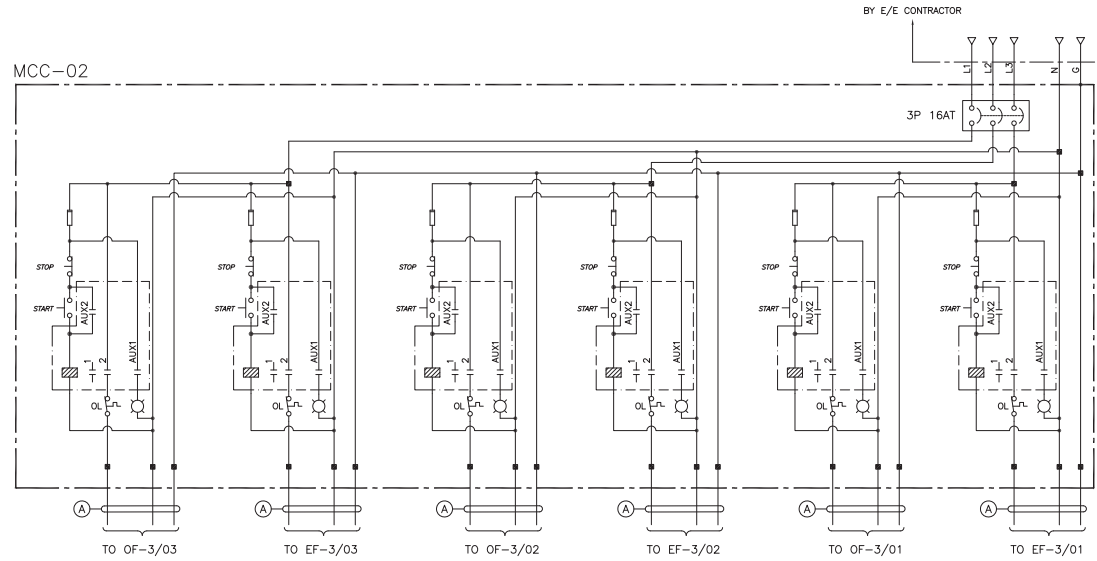


ผังระบบระบายอากาศ ชั้นที่ 5
SCALE 1 : 100

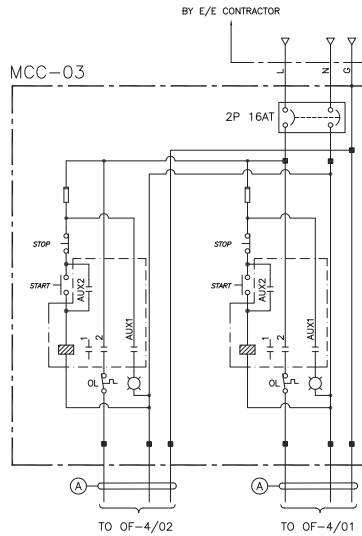
 <p>ARJ ARJ STUDIO COMPANY LIMITED บริษัท เออาร์เจ สตูดิโอ จำกัด 52/779 หมู่ 7 ซอยรามอินทรา แขวงมีนบุรี เขตมีนบุรี กรุงเทพฯ 12000 ประเทศไทย โทรศัพท์ : 662 997-1900, 662 997-2727 โทรสาร : 662 997-1900 อีเมล : arjstudio@yahoo.com เว็บไซต์ : www.arjstudio.com</p>	GENERAL NOTE	PROJECT NAME	ARCHITECT	SIGNATURE	STRUCTURE ENGINEER	SIGNATURE	DRAWING TITLE	REVISION ISSUE			DRAWING NO.
	1. THIS DRAWING IS THE PROPERTY OF "SRINAKHROIT-UNIVERSITY" OF ITS AFFILIATES. IT IS ISSUED SUBJECT TO RETURN UPON DEMAND AND IS NOT TO BE USED EXCEPT IN CONNECTION WITH THE PROJECT FOR WHICH IT IS INTENDED.	ออกแบบปรับปรุงห้องฉายภาพยนตร์ สตูดิโอและห้องปฏิบัติการ	เจนจิต ศรีอรุณ สผ.2155 ส.		ทิม นนทธี สผ.5229		ผังระบบระบายอากาศ	NO.	DATE	DESCRIPTION	AC 13
	2. DO NOT SCALE THIS DRAWING.	อาคารนวัตกรรมการสื่อสารสังคม	สุกสิณทร์ ทวีเมธี สผ.2483 ส.		สุริยะ ทานิชเจริญ สผ.3285		ชั้นที่ 5				
	3. USE FIGURED DIMENSION ONLY.	วิทยาลัยนวัตกรรมการสื่อสารสังคม	สิริวุฒิ เกษมสุข สผ.13920 ภ.		จันทน์ เชื้อธรรม ภพท.47352						
	4. ALL DIMENSIONS ARE TO BE CHECKED ON SITE PRIOR	PROJECT NUMBER	จตุรธรรม นันทา สผ.21130 ภ.		พณฤทธิ์ ศรีจันทร์ ภก.31968						
										SCALE 1:100	



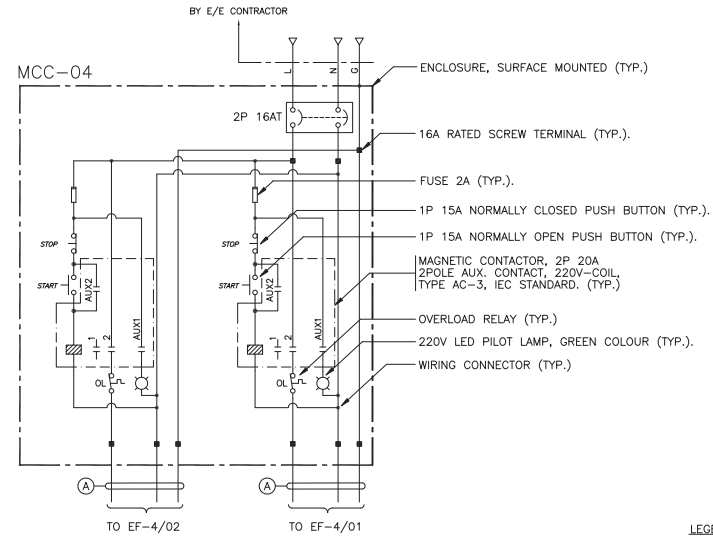
MCC-01
SCHEMATIC DIAGRAM



MCC-02
SCHEMATIC DIAGRAM



MCC-03
SCHEMATIC DIAGRAM



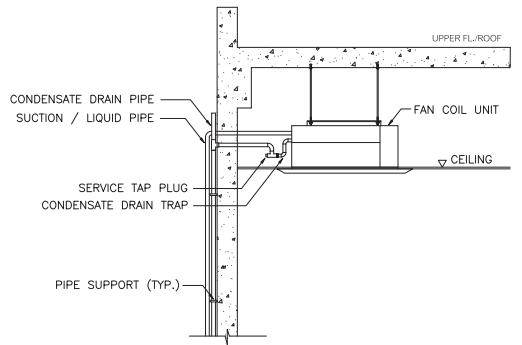
MCC-04
SCHEMATIC DIAGRAM

- ENCLOSURE, SURFACE MOUNTED (TYP.)
- 16A RATED SCREW TERMINAL (TYP.)
- FUSE 2A (TYP.)
- 1P 15A NORMALLY CLOSED PUSH BUTTON (TYP.)
- 1P 15A NORMALLY OPEN PUSH BUTTON (TYP.)
- MAGNETIC CONTACTOR, 2P 20A, 2POLE AUX. CONTACT, 220V-COIL, TYPE AC-3, IEC STANDARD. (TYP.)
- OVERLOAD RELAY (TYP.)
- 220V LED PILOT LAMP, GREEN COLOUR (TYP.)
- WIRING CONNECTOR (TYP.)

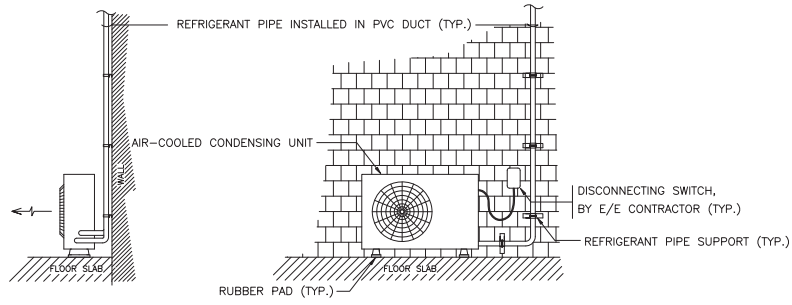
LEGEND
 (A) 2-2.5/1-1.5G/ø16mm., EMT

ARJ ARJ STUDIO COMPANY LIMITED
 บริษัท อาร์เจ สตูดิโอ จำกัด
 52/779 หมู่ 7 ซอยรามอินทรา
 แขวงเมืองพญาไท
 ปทุมธานี 12000 ประเทศไทย
 โทรศัพท์ : 662 997-1900, 662 997-2727
 โทรสาร : 662 997-1900
 อีเมล : arjstudio@pro.com
 เว็บไซต์ : www.arjstudio.com

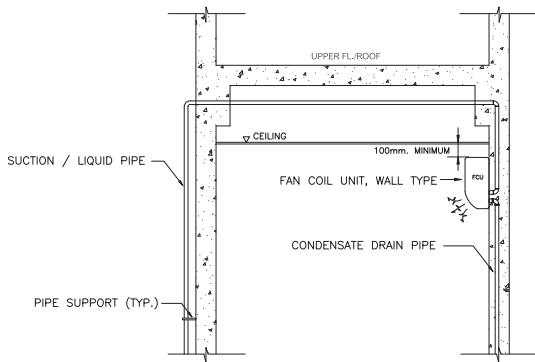
GENERAL NOTE	PROJECT NAME	ARCHITECT	SIGNATURE	STRUCTURE ENGINEER	SIGNATURE	DRAWING TITLE	REVISION ISSUE			DRAWING NO.
							NO.	DATE	DESCRIPTION	
1. THIS DRAWING IS THE PROPERTY OF "SRINAKHROTH-UNIVERSITY" OF ITS AFFILIATES. IT IS ISSUED SUBJECT TO RETURN UPON DEMAND AND IS NOT TO BE USED EXCEPT IN CONNECTION WITH THE PROJECT FOR WHICH IT IS INTENDED. 2. DO NOT SCALE THIS DRAWING. 3. USE FIGURED DIMENSION ONLY. 4. ALL DIMENSIONS ARE TO BE CHECKED ON SITE PRIOR	ออกแบบปรับปรุงห้องฉายภาพยนตร์ สตูดิโอและห้องปฏิบัติการ อาคารนวัตกรรมมสอสารสังคม วิทยาลัยนวัตกรรมสื่อสารสังคม PROJECT NUMBER	เชนัด ศิริธรรม สผ.2155 ส. สุกสิณพร หิริมเจริญ สผ.2483 ส. สัตยอุทัยกานต์ ตราเจริญ สผ.3046 ส. ชีรวุฒิ เชื้อกัญญา สผ.13920 ก. จารุวรรณ นันทา สผ.21130 ก.	[Signature] [Signature] [Signature]	ทิม นนทธี สผ.5229 สุริยะ ทานิชเจริญ สผ.3265 จันทน์ เขื่องธรรม สผ.47352 พงศฤทธิ์ ศรีจันทร์พร้า สผ.31968	[Signature] [Signature] [Signature]	EXHAUST FAN CONTROL WIRING DIAGRAM	NO. DATE DESCRIPTION	AC 14 SCALE 1:100 NO.		



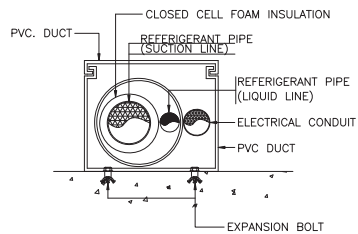
INSTALLATION DETAIL 1
CEILING MOUNTED CASSETTE TYPE FCU INSTALLATION
SCALE NTS.



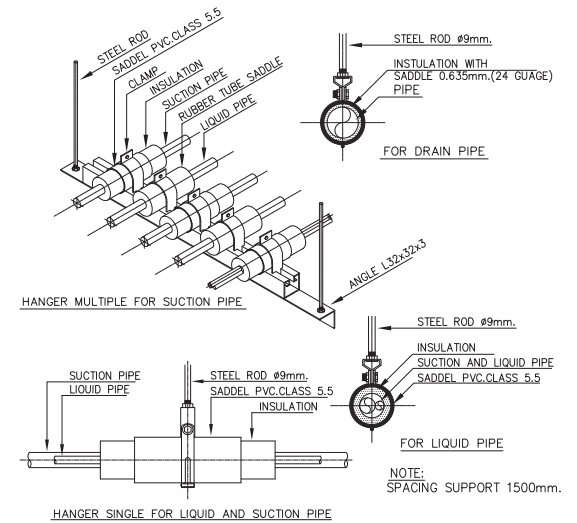
INSTALLATION DETAIL 3
CONDENSING UNIT TYPE 1 INSTALLATION
SCALE NTS.



INSTALLATION DETAIL 2
FAN COIL UNIT INSTALLATION
SCALE NTS.



INSTALLATION DETAIL 4
REFRIGERANT PIPE INSTALLED IN PVC DUCT
SCALE NTS.



INSTALLATION DETAIL 5
HANGER SUPPORT FOR PIPING REFRIGERANT AND DRAIN PIPE
SCALE NTS.



ARJ

ARJ STUDIO COMPANY LIMITED
บริษัท อาร์เจ สตูดิโอ จำกัด
52/79 หมู่ 7 ตำบลเมืองชุม
หนองครก อำเภอเมืองปทุมธานี
ปทุมธานี 12000 ประเทศไทย
โทรศัพท์ : 662 997-1900, 662-2727
โทรสาร : 662 997-1900
อีเมล : arjstudio@yaho.com
เว็บไซต์ : www.arjstudio.com

GENERAL NOTE
1. THIS DRAWING IS THE PROPERTY OF "SRINAKHROTH-UNIVERSITY" OF ITS AFFILIATES. IT IS ISSUED SUBJECT TO RETURN UPON DEMAND AND IS NOT TO BE USED EXCEPT IN CONNECTION WITH THE PROJECT FOR WHICH IT IS INTENDED.
2. DO NOT SCALE THIS DRAWING.
3. USE FIGURED DIMENSION ONLY.
4. ALL DIMENSIONS ARE TO BE CHECKED ON SITE PRIOR

PROJECT NAME
ออกแบบปรับปรุงห้องฉายภาพยนตร์
สตูดิโอและห้องปฏิบัติการ
อาคารนวัตกรรมการสื่อสารสังคม
วิทยาลัยนวัตกรรมการสื่อสารสังคม
PROJECT NUMBER

ARCHITECT
เจนจิต ศิริอรุณ สผ.2155 ส.
สุกสิณทร์ หิริมเจริญ สผ.2483 ส.
สัณณูลักษณ์ ตราเจริญ สผ.3046 ส.
ธีรวิไล เช็กอุทธร สผ.13920 ก.
จตุรธรรม น้าทา สผ.21130 ก.

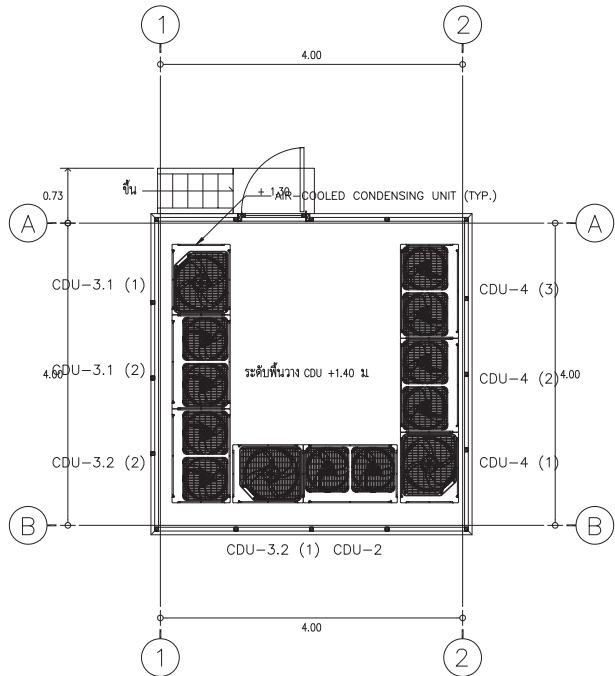
SIGNATURE
[Signature]
[Signature]
[Signature]
[Signature]

STRUCTURE ENGINEER
ทิมอ นนทสี สผ.5229
ELECTRICAL ENGINEER
สุริยะ ทานิชเจริญ สผ.3265
จันทน์ เชื้อธรรม สผ.47352
MECHANICAL ENGINEER
พณฤทธิ์ ศรีจันทร์ภา สผ.31968

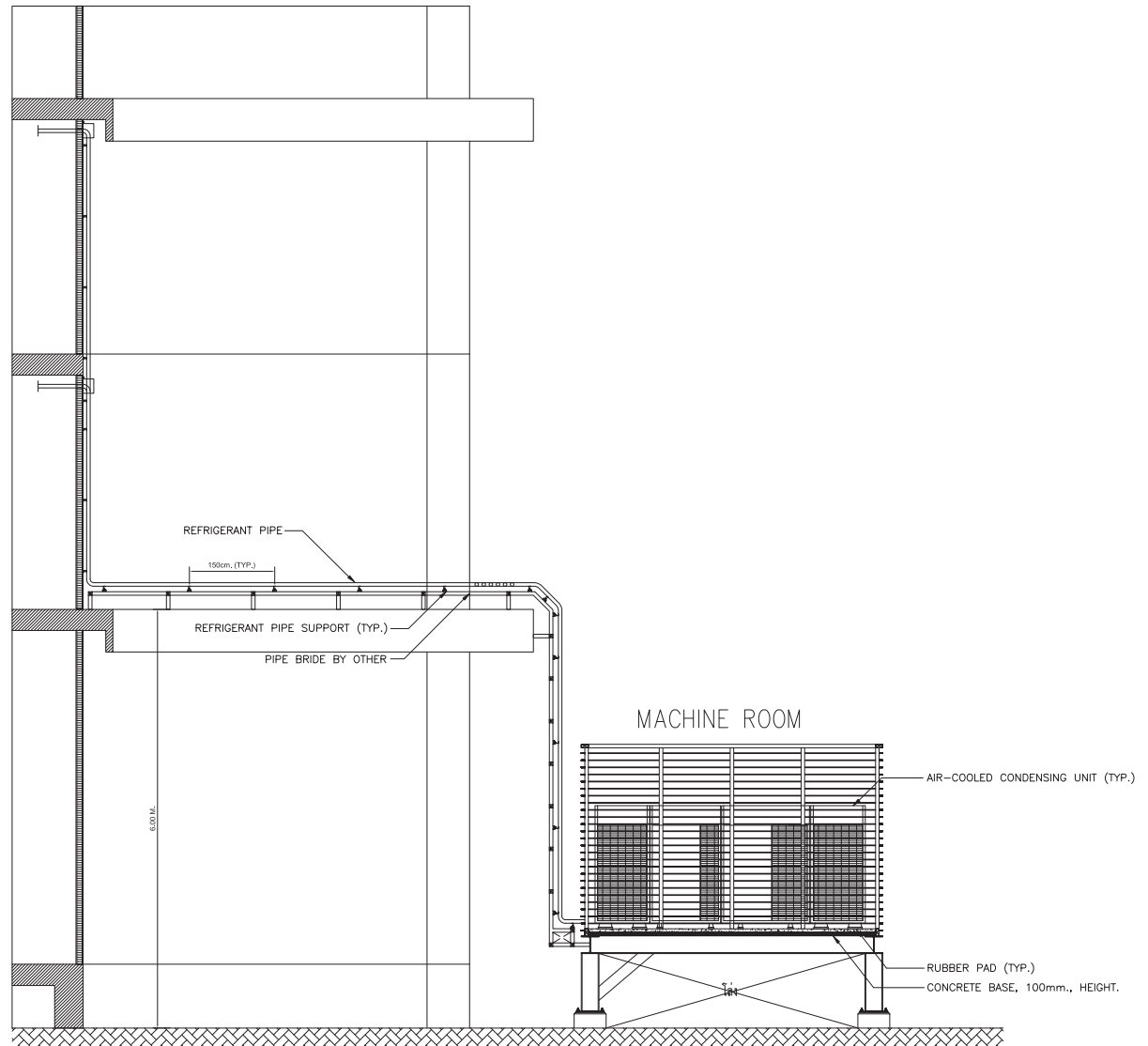
DRAWING TITLE
รายละเอียดการติดตั้ง (1)

REVISION ISSUE		
NO.	DATE	DESCRIPTION

DRAWING NO.
AC
15
SCALE NTS.
NO.



INSTALLATION DETAIL 6
CONDENSING UNIT INSTALLATION DETAIL
NOT TO SCALE



ARJ

ARJ STUDIO COMPANY LIMITED
บริษัท อาร์เจ สตูดิโอ จำกัด
52/779 หมู่ 7 ซอยบ้านเมืองนอก
เทศบาลนคร นครราชสีมา
ประตูชัย 12000 ประถมพลาซ่า
โทรศัพท์ : 662 997-1900, 662-997-2727
โทรสาร : 662 997-1900
อีเมล : arjstudio@yahoo.com
เว็บไซต์ : www.arjstudio.com

GENERAL NOTE
1. THIS DRAWING IS THE PROPERTY OF "SRINAKHROTH-UNIVERSITY" OF ITS AFFILIATES. IT IS ISSUED SUBJECT TO RETURN UPON DEMAND AND IS NOT TO BE USED EXCEPT IN CONNECTION WITH THE PROJECT FOR WHICH IT IS INTENDED.
2. DO NOT SCALE THIS DRAWING.
3. USE FIGURED DIMENSION ONLY.
4. ALL DIMENSIONS ARE TO BE CHECKED ON SITE PRIOR

PROJECT NAME
ออกแบบปรับปรุงห้องฉายภาพยนตร์
สตูดิโอและห้องปฏิบัติการ
อาคารนวัตกรรมการสื่อสารสังคม
วิทยาลัยนวัตกรรมการสื่อสารสังคม
PROJECT NUMBER

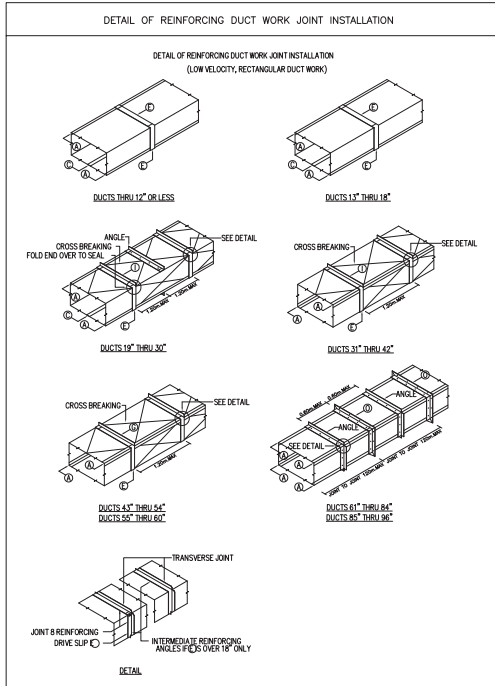
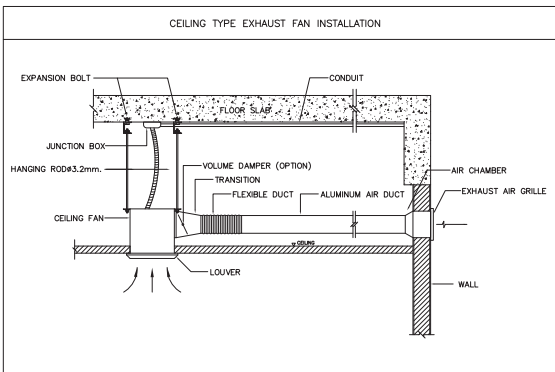
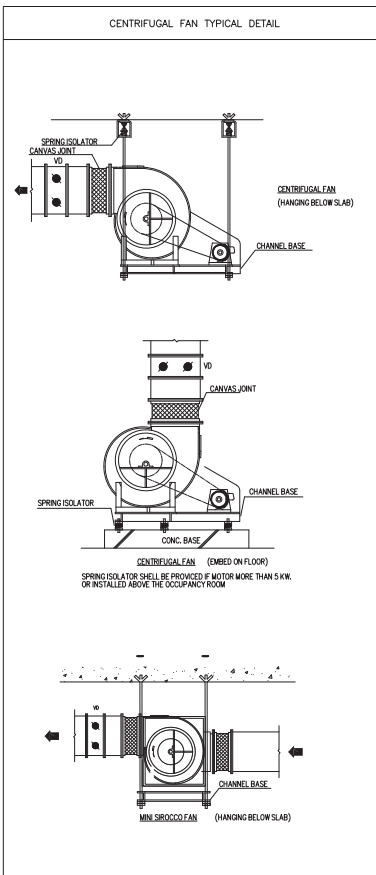
ARCHITECT
เจนจิต ศรีอรุณ สผ.2155 ส.
สุกสิณภัทร หงษ์มณีเจริญ สผ.2483 ส.
สิญญูสีเกษม ตราเจริญ สผ.3046 ส.
สิริวุฒิ เสือทองสุข สผ.13920 ก.
จตุรธรรม นันทา สผ.21130 ก.

SIGNATURE
STRUCTURE ENGINEER
SIGNATURE
ELECTRICAL ENGINEER
SIGNATURE
MECHANICAL ENGINEER
SIGNATURE

พินิจ นนทสิ สผ.5229
สุริยะ ทานิชเจริญ สผ.3265
จันทน์ เชื้อธรรม รหัส.47352
พณฤทธิ์ ศรีจันทร์ภา สผ.31968

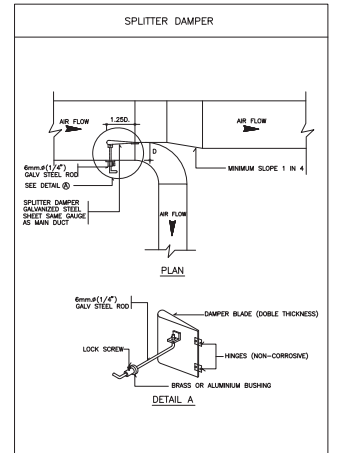
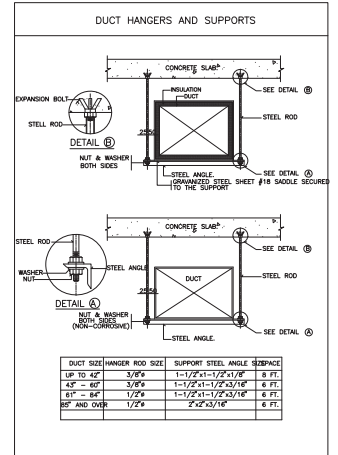
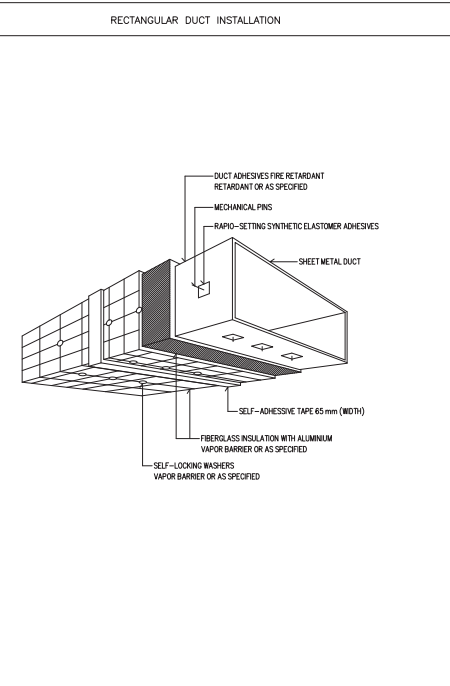
DRAWING TITLE
รายละเอียดการติดตั้ง (2)

REVISION ISSUE		DESCRIPTION	DRAWING NO.
NO.	DATE		
			AC 16
			SCALE NTS
			NO.



THICKNESS REINFORCING SCHEDULE - LOW VELOCITY DUCT WORK

DIMENSION OF LONGEST SIZE OF DUCT (mm.)	STEEL METAL GAUGES	HEIGHT OF METAL GAUGES (H)	TRANSVERSE JOINTS THICKNESS OF STEEL ON DIMENSIONS OF ANGLE STEEL (mm.)								INTERVAL OF JOINT (m.)	REINFORCING ANGLE SIZE AND MAXIMUM LONGITUDINAL TRANSVERSE JOINTS AND/OR INTERMEDIATE REINFORCING	
			A PITTSBURGH LOCK	E DRIVE SLIP	H HEIMED "S" SLIP	K REINFORCED BAR SLIP	L ANGLE SLIP	O COMPANION ANGLE	M TERNITIZED BAR SLIP	P ANGLE REINFORCING SEAM			N ANGLE REINFORCING POCKET
300 OR LESS	0.5	26	25	A, B	E, F, G	-	-	-	-	-	-	3.6	VERTICAL CLASP OR SPLICE (1.2mm.)
310-450	0.5	26	25	A, B	E, F, G	-	-	-	-	-	-	3.6	VERTICAL CLASP OR SPLICE (1.2mm.)
460-750	0.6	24	25	A, B	G	H, I	-	-	-	-	-	3.6	VERTICAL CLASP OR SPLICE (1.2mm.)
760-1050	0.8	22	25	A, B	G	G, J, K	-	-	-	-	-	2.7	ANGLE STEEL (40x40x3mm.)
1060-1350	0.8	22	38	A, B	G	I	K	-	-	-	-	1.8	ANGLE STEEL (40x40x3mm.)
1360-1500	0.8	22	38	A, B	G	I	K	-	-	-	-	1.8	ANGLE STEEL (40x40x3mm.)
1510-2200	1.0	20	38	A, B	-	I	K	L, M, N	P	-	-	1.8	ANGLE STEEL (40x40x3mm.)
2210-2400	1.2	18	38	A, B	-	-	-	L, N	O, P	-	-	1.8	ANGLE STEEL (40x40x3mm.)
2400 OR MORE	1.2	18	50	A	-	-	-	L, N	O, P	-	-	1.8	ANGLE STEEL (40x40x3mm.)



INSTALLATION DETAIL 7
TYPICAL AIR DUCT INSTALLATION DETAIL
SCALE NTS.

ARJ ARJ STUDIO COMPANY LIMITED
บริษัท อาร์เจ สตูดิโอ จำกัด
52/79 หมู่ 7 หมู่บ้านนิคม
อุตสาหกรรม เขตเมืองปทุมธานี
ปทุมธานี 12000 ประเทศไทย
โทรศัพท์ : 662 997-1900, 662 997-2727
โทรสาร : 662 997-1900
อีเมล : arjstudio@arj.com
เว็บไซต์ : www.arjstudio.com

GENERAL NOTE
1. THIS DRAWING IS THE PROPERTY OF "S" SRINAKHROTI-UNIVERSITY * OF ITS AFFILIATES. IT IS ISSUED SUBJECT TO RETURN UPON DEMAND AND IS NOT TO BE USED EXCEPT IN CONNECTION WITH THE PROJECT FOR WHICH IT IS INTENDED.
2. DO NOT SCALE THIS DRAWING.
3. USE FIGURED DIMENSION ONLY.
4. ALL DIMENSIONS ARE TO BE CHECKED ON SITE PRIOR

PROJECT NAME
อาคารปรับปรุงห้องพยาบาลของชาวต่างชาติ
สตูดิโอและห้องปฏิบัติการ
อาคารนวัตกรรมการวิจัยสื่อสารสังคม
วิทยาลัยนวัตกรรมการสื่อสารสังคม

ARCHITECT
เจนจิต ศรีอรุณ สผ.2155 ส.
สุกสิศนทร์ หงิมเจริญ สผ.2483 ส.
สุญญภัทรมณ์ ตราชเรือง สผ.3046 ส.
สิริวดี เชื้อกมลขจร สผ.13920 ก.
จตุรธรรม นันทา สผ.21130 ก.

SIGNATURE
[Signatures]

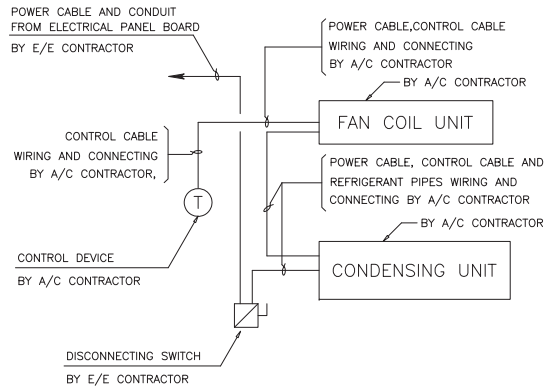
STRUCTURE ENGINEER
พิมพ์ นนทณี สผ.5229
สุริยะ ทานิชเจริญ สผ.3265
จันทร์ เชื้อธรรม สผ.47352
พณฤทธิ์ ศรีชนะพร่า สผ.31968

DRAWING TITLE
รายละเอียดการติดตั้ง (3)

REVISION ISSUE

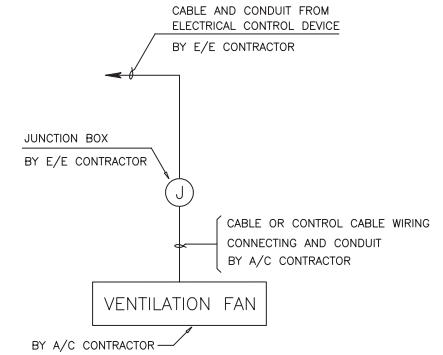
NO.	DATE	DESCRIPTION

DRAWING NO.
AC 17
SCALE NTS.



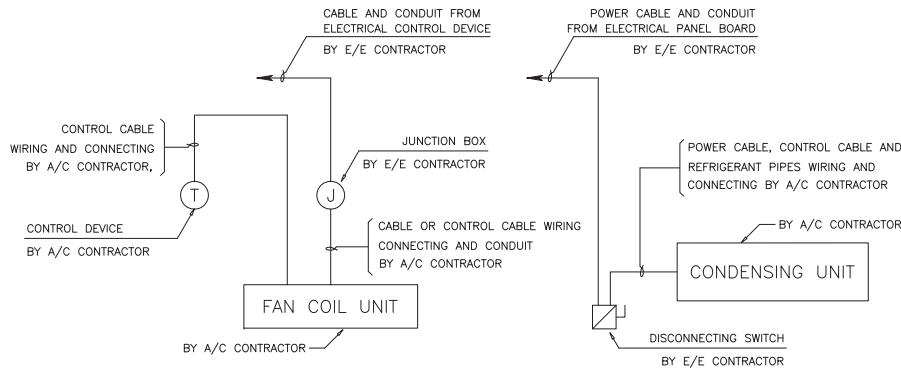
BLOCK DIAGRAM 1

SHOWN THE SCOPE OF WORK OF SPLIT TYPE AIR-CONDITIONING WORK



BLOCK DIAGRAM 3

SHOWN THE SCOPE OF WORK OF VENTILATION WORK



BLOCK DIAGRAM 2

SHOWN THE SCOPE OF WORK OF VRV AIR-CONDITIONING WORK



ARJ ARJ STUDIO COMPANY LIMITED
 บริษัท อาร์เจ สตูดิโอ จำกัด
 52/779 หมู่ 7 ซอยรามอินทรา
 แขวงมีนบุรี เขตมีนบุรี กรุงเทพฯ 12000 ประเทศไทย
 โทรศัพท์ : 662 997-1900, 662-997-2727
 โทรสาร : 662 997-1900
 อีเมล : arjstudio@arjstudio.com
 เว็บไซต์ : www.arjstudio.com

GENERAL NOTE
 1. THIS DRAWING IS THE PROPERTY OF "SRINAKHROTH-UNIVERSITY" OF ITS AFFILIATES. IT IS ISSUED SUBJECT TO RETURN UPON DEMAND AND IS NOT TO BE USED EXCEPT IN CONNECTION WITH THE PROJECT FOR WHICH IT IS INTENDED.
 2. DO NOT SCALE THIS DRAWING.
 3. USE FIGURED DIMENSION ONLY.
 4. ALL DIMENSIONS ARE TO BE CHECKED ON SITE PRIOR

PROJECT NAME
 ออกแบบปรับปรุงห้องฉายภาพยนตร์
 สตูดิโอและห้องปฏิบัติการ
 อาคารนวัตกรรมสื่อสารสังคม
 วิทยาลัยนวัตกรรมการสื่อสารสังคม
PROJECT NUMBER

ARCHITECT
 เชนจิต ศรีอรุณ สผ.2155 ส.
 สุกศิรินทร์ หิรัญเจริญ สผ.2483 ส.
 สัญญลักษณ์ ตราเจริญ สผ.3046 ส.
 ชีววุฒิ เชื้อกฤษพร สผ.13920 ก.
 จารุวรรณ นันทา สผ.21130 ก.

SIGNATURE
 STRUCTURE ENGINEER
 พณฤทธิ์ ศรีจันทร์ภา สผ.31968

SIGNATURE
 STRUCTURE ENGINEER
 พินอ นนทธี สผ.5229
 ELECTRICAL ENGINEER
 สุริยะ ทานิชเจริญ สผ.3265
 จันทน์ เชื้อจรรยา สผ.47352
 MECHANICAL ENGINEER

DRAWING TITLE
 รายละเอียดการติดตั้ง (4)

REVISION ISSUE		DESCRIPTION	DRAWING NO.
NO.	DATE		
			AC 18
			SCALE NTS
			NO.