

**ARJ** ARJ STUDIO COMPANY LIMITED  
 บริษัท อาร์เจ สตูดิโอ จำกัด  
 52/179 หมู่ 7 ซอยงามเมืองเอก  
 เขตหลักสี่ กรุงเทพมหานคร  
 ปูมทศ 12000 โทรสาร 1900  
 โทรศัพท์ : 662 997-1900, 997-2727  
 โทรสาร : 662 997-1900  
 อีเมล : arjstudio@yaho.com  
 เว็บไซต์ : www.arjstudio.com

**GENERAL NOTE**  
 1. THIS DRAWING IS THE PROPERTY OF "SINAWINROT-UNIVERSITY" OF ITS AFFILIATES. IT IS ISSUED SUBJECT TO RETURN UPON DEMAND AND IS NOT TO BE USED EXCEPT IN CONNECTION WITH THE PROJECT FOR WHICH IT IS INTENDED.  
 2. DO NOT SCALE THIS DRAWING.  
 3. USE FIGURED DIMENSION ONLY.  
 4. ALL DIMENSIONS ARE TO BE CHECKED ON SITE PRIOR

**PROJECT NAME**  
 ออกแบบปรับปรุงอาคารภาพยนตร์  
 สตูดิโอและห้องปฏิบัติการ  
 อาคารนวัตกรรมสื่อสารสังคม  
 วิทยาลัยวิศวกรรมสื่อสารสังคม  
**PROJECT NUMBER**

**ARCHITECT**  
 เชนจิต ศรีจูน สถา.2155 ส.  
 สุภัคตินทร์ หิริมเจริญ สถา.2483 ส.  
 สักกัญญ์ณัฏ คาราเวียง สถา.3046 ส.  
 ศิริวุฒิ เลิศชูภาพ สถา.13920 ก.  
 จตุรธรรม นันทา สถา.21130 ก.

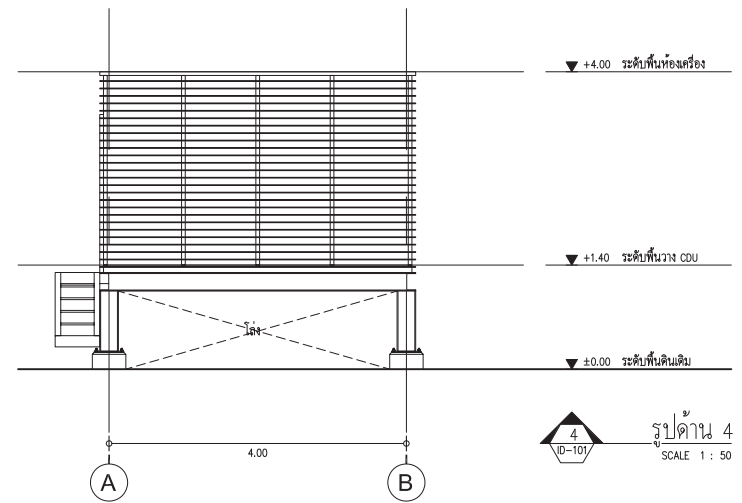
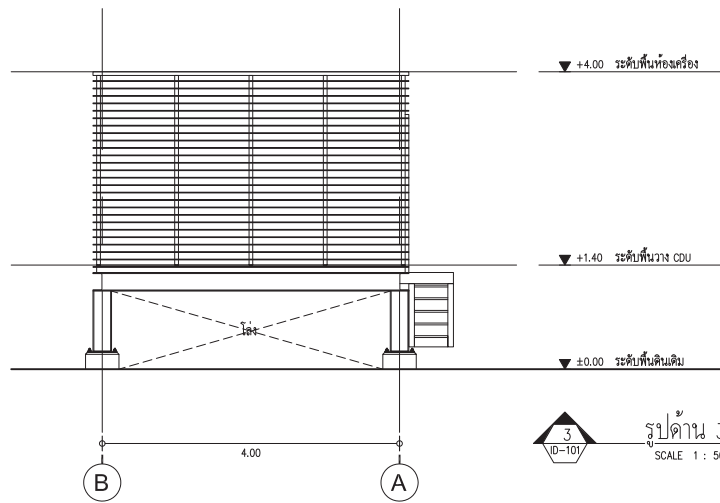
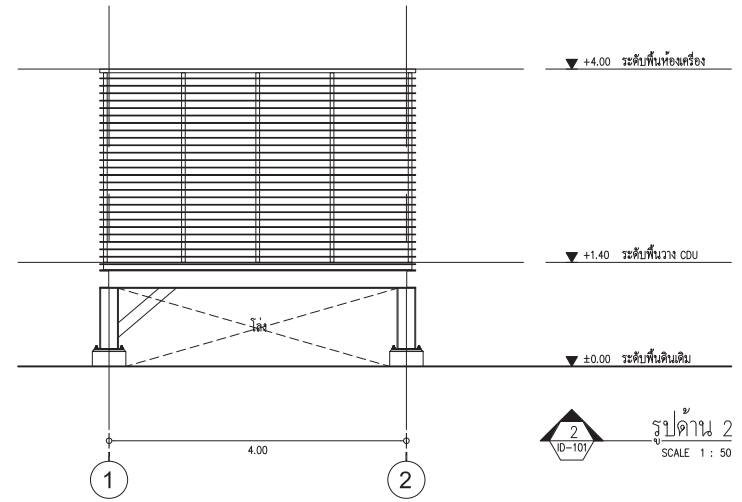
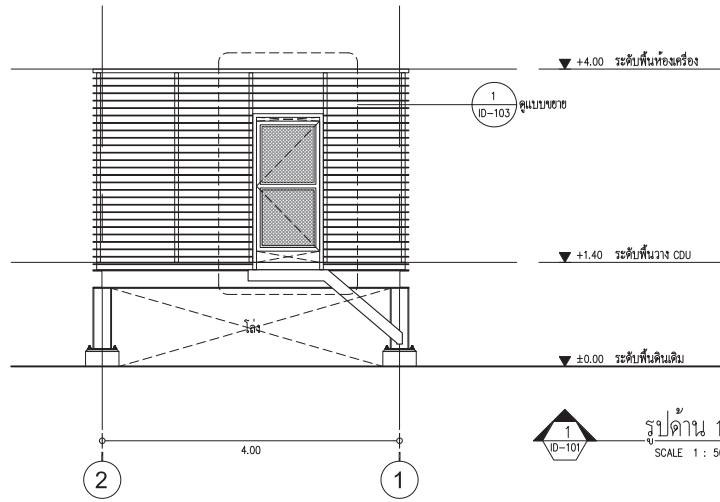
**SIGNATURE**  
 [Signatures of Architects]  
**STRUCTURE ENGINEER**  
 พิมพ์ นามณี สถา.5229  
 ELECTRICAL ENGINEER  
 สุวิระ พาณิชเจริญ สถา.3265  
 จ่านัก เข็มธรรม สถา.47352  
**MECHANICAL ENGINEER**  
 พงษ์ฤทธิ์ ศรีจันทร์ สถา.31968

**SIGNATURE**  
 [Signatures of Engineers]  
**DRAWING TITLE**  
 ผังพื้นที่ห้องเครื่อง  
 รูปตัด A, B

**REVISION ISSUE**

NO.	DATE	DESCRIPTION

**DRAWING NO.**  
 ID 100  
 SCALE 1:100  
 NO.



**ARJ**

ARJ STUDIO COMPANY LIMITED  
 บริษัท อาร์เจ สตูดิโอ จำกัด  
 52/179 หมู่ 7 ซอยงามมีเอนก  
 เขตหลักสี่ กรุงเทพมหานคร 12000  
 โทรสาร : 662 997-1930, 662 997-2727  
 โทรศัพท์ : 662 997-1930  
 อีเมล : arjstudio@arjstudio.com  
 เว็บไซต์ : www.arjstudio.com

GENERAL NOTE  
 1. THIS DRAWING IS THE PROPERTY OF "SRINAKHROTH-UNIVERSITY" OR ITS AFFILIATES. IT IS ISSUED SUBJECT TO RETURN UPON DEMAND AND IS NOT TO BE USED EXCEPT IN CONNECTION WITH THE PROJECT FOR WHICH IT IS INTENDED.  
 2. DO NOT SCALE THIS DRAWING.  
 3. USE FIGURED DIMENSION ONLY.  
 4. ALL DIMENSIONS ARE TO BE CHECKED ON SITE PRIOR

PROJECT NAME  
 ออกแบบปรับปรุงห้องฉายภาพยนตร์  
 สตูดิโอและห้องปฏิบัติการ  
 อาคารนวัตกรรมการสื่อสารสังคม  
 วิทยาลัยการร่วมสื่อสารสังคม  
 PROJECT NUMBER

ARCHITECT  
 เชนจิต ศรีจูน สด.2155 ส.  
 สุภัคตินทร์ หิริมเจริญ สด.2483 ส.  
 สักกณัฐกัญญา คารามเรือง สด.3046 ส.  
 ศิริวุฒิ เกียรติชูพร สด.13920 ก.  
 จตุรธรรม นันทา สด.21130 ก.

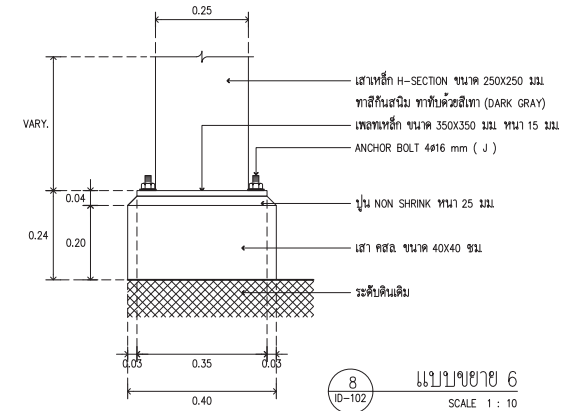
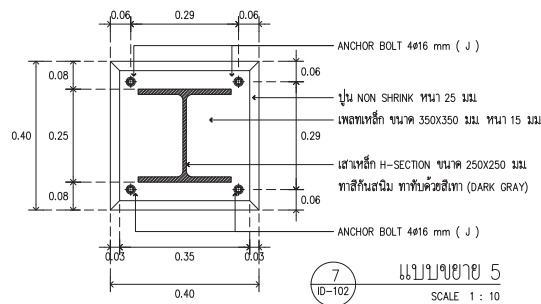
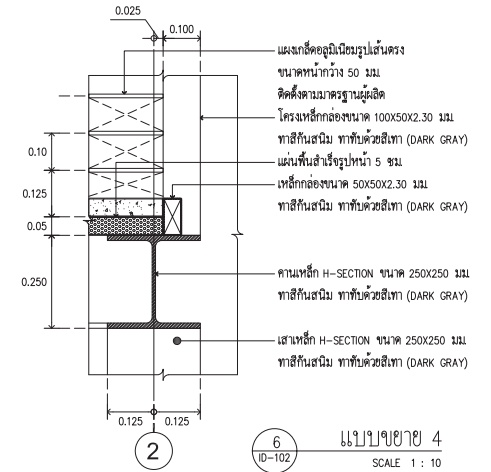
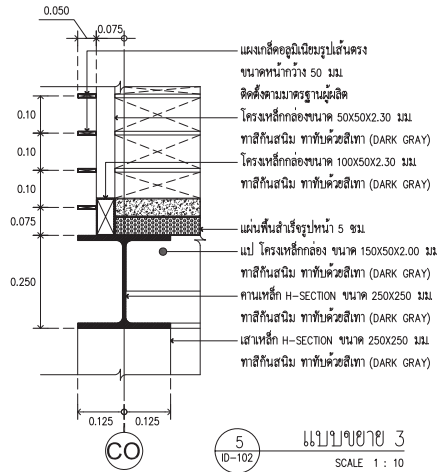
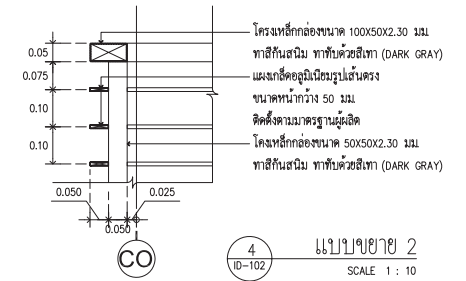
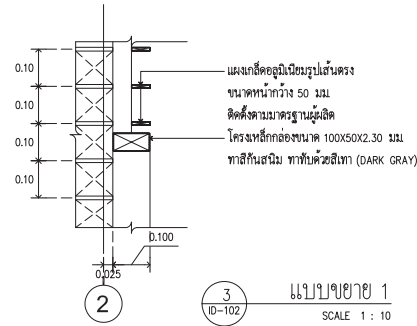
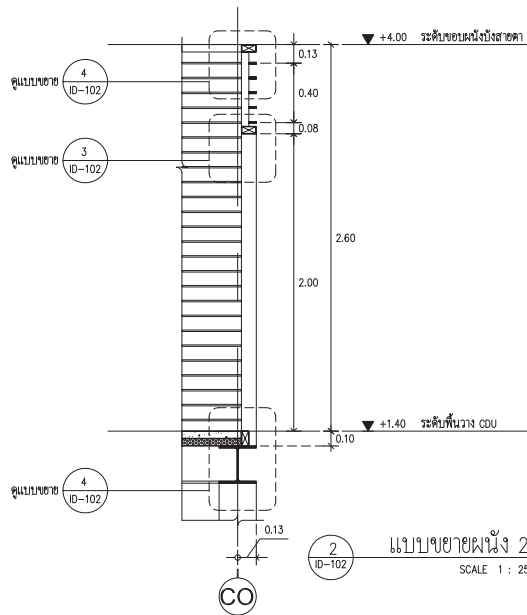
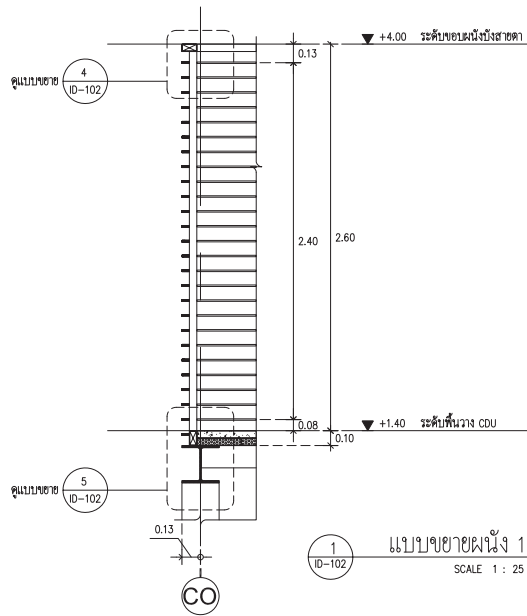
SIGNATURE  
 STRUCTURE ENGINEER  
 SIGNATURE  
 MECHANICAL ENGINEER  
 SIGNATURE

นามพี นนที สด.5229  
 พนิด นนที สด.5229  
 พนิด นนที สด.5229  
 พนิด นนที สด.5229  
 พนิด นนที สด.5229  
 พนิด นนที สด.5229  
 พนิด นนที สด.5229  
 พนิด นนที สด.5229

DRAWING TITLE  
 รูปด้าน 1, 2  
 รูปด้าน 3, 4

REVISION ISSUE		
NO.	DATE	DESCRIPTION

DRAWING NO.  
 ID  
 101  
 SCALE 1:100  
 NO.



**ARJ** ARJ STUDIO COMPANY LIMITED  
บริษัท อาร์เจ สตูดิโอ จำกัด  
52/179 หมู่ 7 ซอยงามเมืองเอก  
เขตหลักสี่ กรุงเทพมหานคร  
โทรสาร : 662 997-1930, 697-2727  
โทรสาร : 662 997-1930  
เว็บไซต์ : arjstudio@yaho.com  
เว็บไซต์ : www.arjstudio.com

GENERAL NOTE  
1. THIS DRAWING IS THE PROPERTY OF "SRINAKHROTH-UNIVERSITY" OR ITS AFFILIATES. IT IS ISSUED SUBJECT TO RETURN UPON DEMAND AND IS NOT TO BE USED EXCEPT IN CONNECTION WITH THE PROJECT FOR WHICH IT IS INTENDED.  
2. DO NOT SCALE THIS DRAWING.  
3. USE FIGURED DIMENSION ONLY.  
4. ALL DIMENSIONS ARE TO BE CHECKED ON SITE PRIOR

PROJECT NAME  
ออกแบบปรับปรุงห้องฉายภาพยนตร์  
สตูดิโอและห้องปฏิบัติการ  
อาคารนวัตกรรมสื่อสร้างสรรค์  
วิทยสถานวิศวกรรมสื่อสารสังคม  
PROJECT NUMBER

ARCHITECT  
เจนจิกร ศรีจูน สด.2155 ส.  
สุภัทตินทร์ หิริมเจริญ สด.2483 ส.  
สัญญาลักษณ์ คาราเวียง สด.3046 ส.  
สิริวุฒิ เกียรติชูพร สด.13920 ก.  
จตุรธรรม นันทา สด.21130 ก.

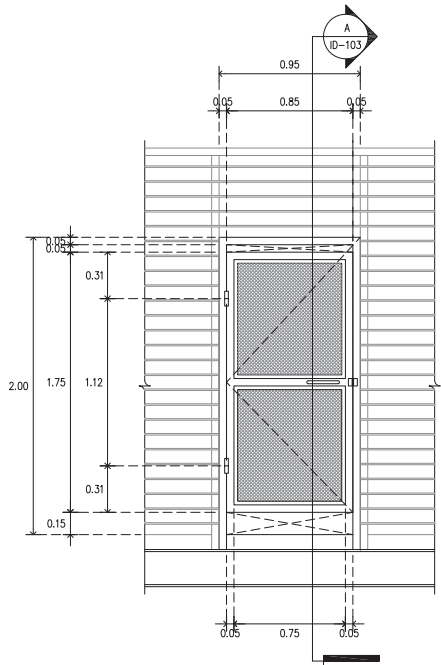
SIGNATURE  
พินิต นามณี สด.5229  
สุวิระ พาณิชเจริญ สดท.3265  
จันทก เข็มธรรม กทท.47352  
พญฤทธิ์ ศรีจิราพร กทท.31968

STRUCTURE ENGINEER  
ELECTRICAL ENGINEER  
MECHANICAL ENGINEER

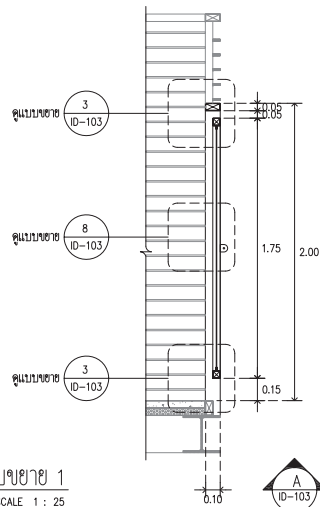
DRAWING TITLE  
แบบขยายผนัง 1, 2  
แบบขยายเสาเหล็กและฐาน

REVISION ISSUE		
NO.	DATE	DESCRIPTION

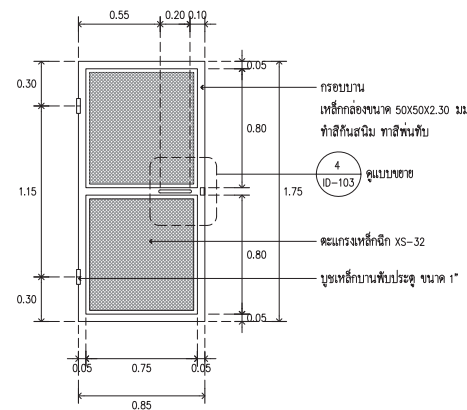
DRAWING NO.  
ID  
102  
SCALE 1:100  
NO.



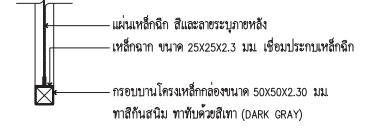
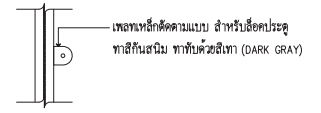
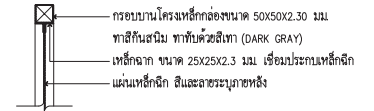
1 แบบขยาย 1  
ID-103 SCALE 1 : 25



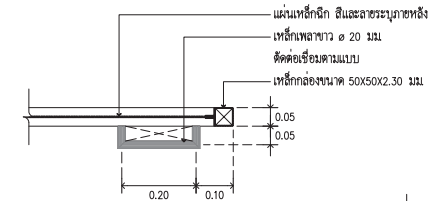
รูปตัด A  
ID-103 SCALE 1 : 25



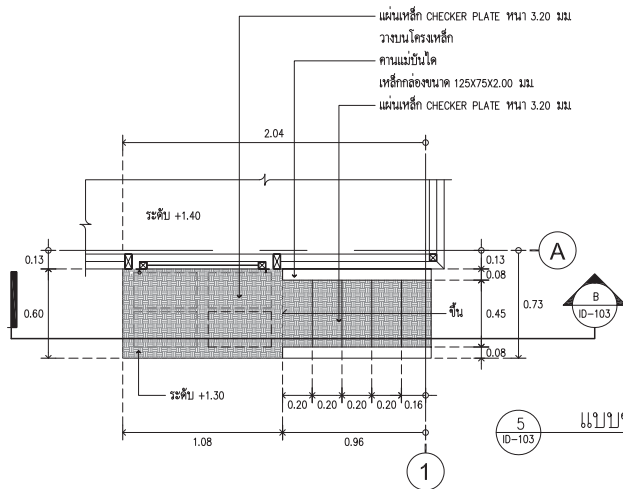
2 แบบขยายประตูเหล็ก  
ID-103 SCALE 1 : 25



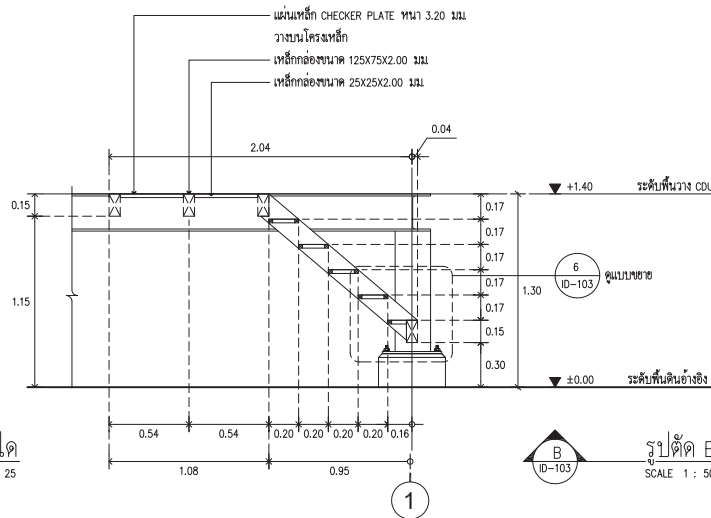
3 แบบประตูเหล็ก  
ID-103 SCALE 1 : 10



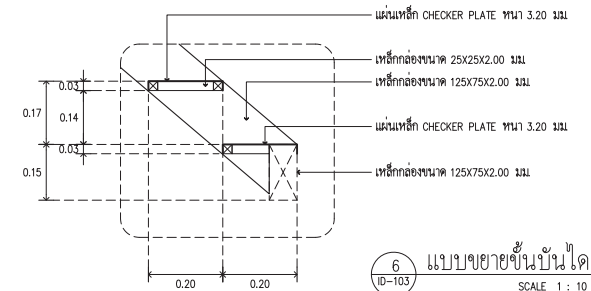
4 แบบประตูเหล็ก  
ID-103 SCALE 1 : 10



1 5 แบบขยายบันได  
ID-103 SCALE 1 : 25



รูปตัด B  
ID-103 SCALE 1 : 50



6 แบบขยายบันได  
ID-103 SCALE 1 : 10



**ARJ** ARJ STUDIO COMPANY LIMITED  
บริษัท อาร์เจ สตูดิโอ จำกัด  
52/179 หมู่ 7 ซอยสุขุมวิท 4-ก  
เขตคลองเตย กรุงเทพมหานคร  
โทรศัพท์ : 662 997-1900, 697-2727  
โทรสาร : 662 997-1900  
อีเมล : arjstudio@arjstudio.com  
เว็บไซต์ : www.arjstudio.com

**GENERAL NOTE**  
1. THIS DRAWING IS THE PROPERTY OF "SRINAKHROTH-UNIVERSITY" OR ITS AFFILIATES. IT IS ISSUED SUBJECT TO RETURN UPON DEMAND AND IS NOT TO BE USED EXCEPT IN CONNECTION WITH THE PROJECT FOR WHICH IT IS INTENDED.  
2. DO NOT SCALE THIS DRAWING.  
3. USE FIGURED DIMENSION ONLY.  
4. ALL DIMENSIONS ARE TO BE CHECKED ON SITE PRIOR

**PROJECT NAME**  
ออกแบบปรับปรุงห้องฉายภาพยนตร์  
สตูดิโอและห้องปฏิบัติการ  
อาคารนวัตกรรมสื่อสารสังคม  
วิทยาลัยนวัตกรรมสื่อสารสังคม  
**PROJECT NUMBER**

**ARCHITECT**  
เจนจิกร ศรีจูน สถาปนิก ๒๕.2155 ส.  
สุวิจินทร์ หิริมเจริญ สถาปนิก ๒๕.2483 ส.  
สัญญาลักษณ์ คาราเวียง สถาปนิก ๒๕.3046 ส.  
สิริวุฒิ เกียรติสุขพร สถาปนิก ๒๕.13920 ก.  
จตุรธรรม นันทา สถาปนิก ๒๕.21130 ก.

**SIGNATURE**  
[Signature] พิมล นามณี สถาปนิก ๒๕.5229  
[Signature] สุวิจินทร์ หิริมเจริญ  
[Signature] สุวิจินทร์ หิริมเจริญ สถาปนิก ๒๕.3265  
[Signature] จันทน์ เกียรติธรรม สถาปนิก ๒๕.47352  
[Signature] พงษ์ฤทธิ์ ศรีจินตรา สถาปนิก ๒๕.31968

**SIGNATURE**  
[Signature]  
[Signature]  
[Signature]  
[Signature]  
[Signature]

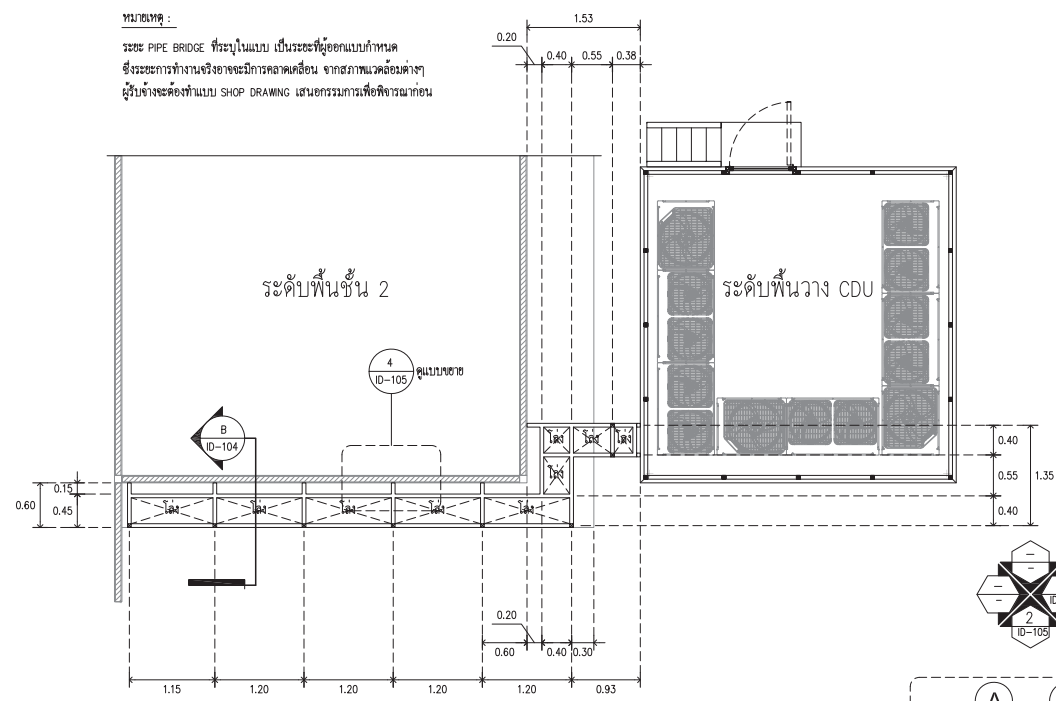
**DRAWING TITLE**  
แบบขยายบันได  
และแบบขยายประตูเหล็ก

REVISION ISSUE		
NO.	DATE	DESCRIPTION

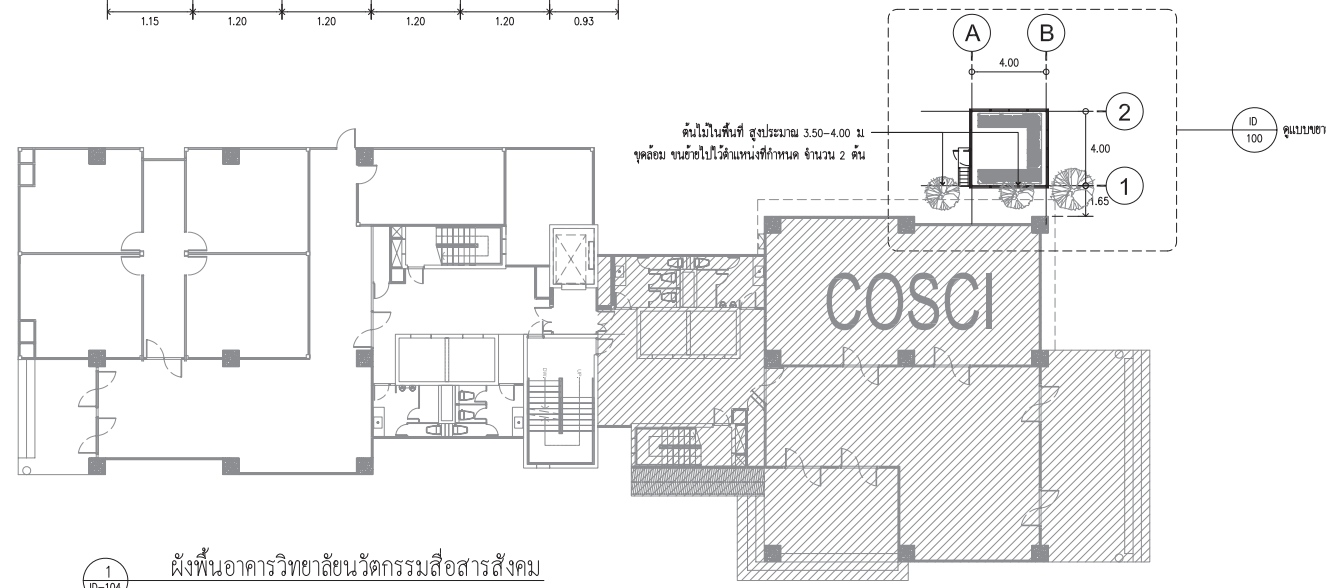
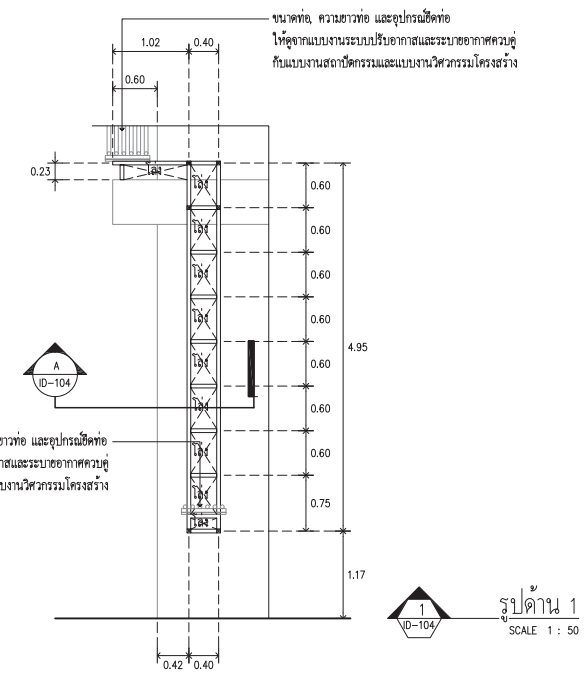
**DRAWING NO.**  
ID  
103  
SCALE 1:100  
NO.

หมายเหตุ :

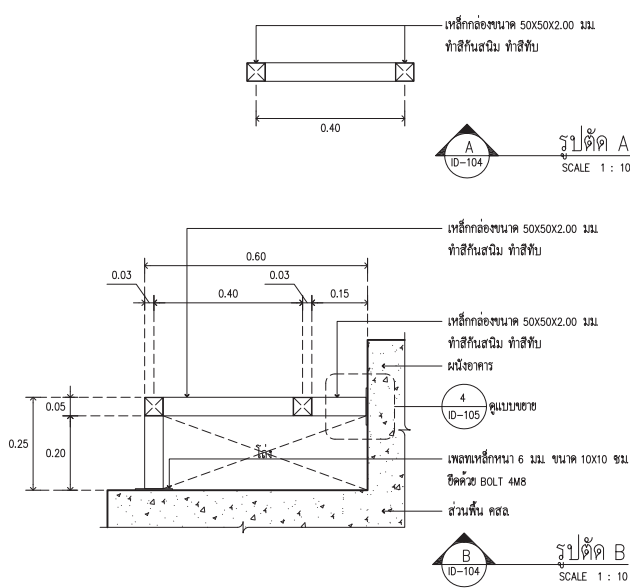
ระยะ PIPE BRIDGE ที่ระบุในแบบ เป็นระยะที่ผู้ออกแบบกำหนด ซึ่งระยะการทำงานจริงอาจจะมีการคลาดเคลื่อน จากสภาพแวดล้อมต่างๆ ผู้รับจ้างจะต้องทำแบบ SHOP DRAWING เสนอกรรมการเพื่อพิจารณา



ผังแสดงระยะ PIPE BRIDGE  
SCALE 1 : 50



1 ID-104 ผังพื้นอาคารวิทยาลัยนวัตกรรมการสื่อสารสังคม  
SCALE 1 : 200



**ARJ** ARJ STUDIO COMPANY LIMITED  
บริษัท อาร์เจ สตูดิโอ จำกัด  
52/179 หมู่ 7 ซอยงามเมืองใหม่  
เขตหลักสี่ กรุงเทพมหานคร  
ประเภทกิจการ เฟอร์นิเจอร์และของตกแต่งบ้าน  
ปีงบประมาณ 12000 ประเภทไทย  
โทรศัพท์ : 662 997-1900, 997-2727  
โทรสาร : 662 997-1900  
อีเมล : arjstudio@yodoo.com  
เว็บไซต์ : www.arjstudio.com

GENERAL NOTE  
1. THIS DRAWING IS THE PROPERTY OF "SRINAKHARWIT-UNIVERSITY" OR ITS AFFILIATES. IT IS ISSUED SUBJECT TO RETURN UPON DEMAND AND IS NOT TO BE USED EXCEPT IN CONNECTION WITH THE PROJECT FOR WHICH IT IS INTENDED.  
2. DO NOT SCALE THIS DRAWING.  
3. USE FIGURED DIMENSION ONLY.  
4. ALL DIMENSIONS ARE TO BE CHECKED ON SITE PRIOR

PROJECT NAME  
ออกแบบปรับปรุงห้องฉายภาพยนตร์  
สตูดิโอและห้องปฏิบัติการ  
อาคารนวัตกรรมสื่อสารสังคม  
วิทยาลัยนวัตกรรมสื่อสารสังคม

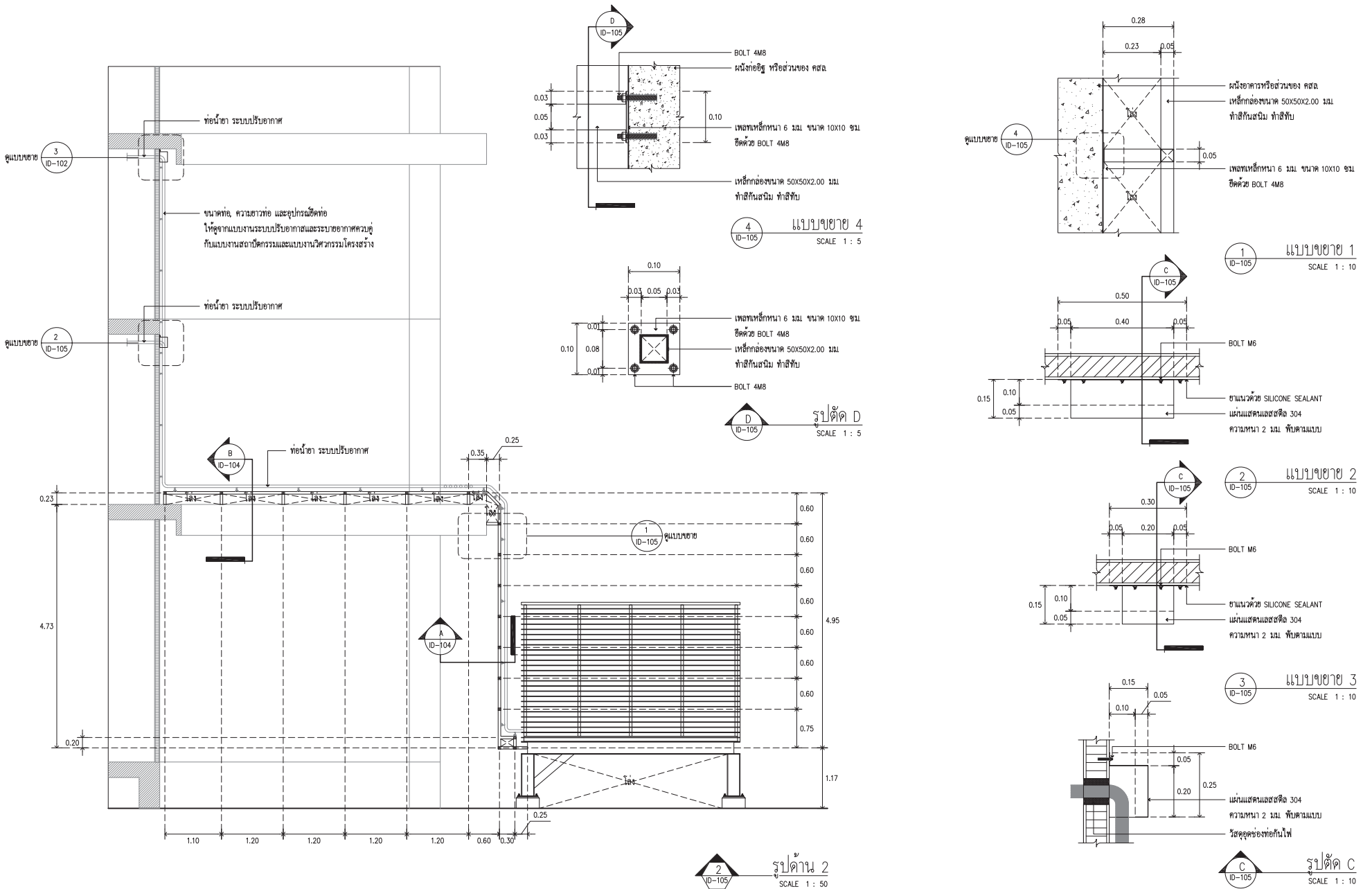
ARCHITECT  
เจนจิกร หรือจูน สด.2155 ส.  
สุวิภาคินทร์ หิริมเจริญ สด.2483 ส.  
สัญญาลักษณ์ คาราเวียง สด.3046 ส.  
สิริวุฒิ เล็กขจรพร สด.13920 ภ.  
จตุรธรรม น้าพา สด.21130 ภ.

SIGNATURE  
[Signature] พิมล นามณี สด.5229  
[Signature] สุวิระ พาณิชเจริญ สด.3265  
[Signature] จ่านก เข็ญธรรม สด.47352  
[Signature] พงษ์ฤทธิ์ ศรีชนะนา ภ.ท.31968

STRUCTURE ENGINEER  
SIGNATURE  
SIGNATURE  
SIGNATURE

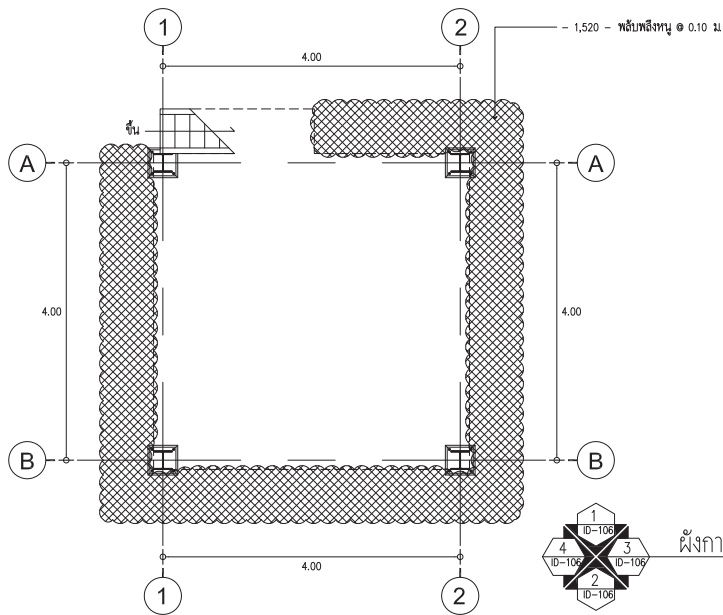
DRAWING TITLE  
ผังแสดงระยะ PIPE BRIDGE  
รูปด้าน 1, รูปตัด A, B

REVISION ISSUE		DESCRIPTION	ID 104
NO.	DATE		
			SCALE
			NO.

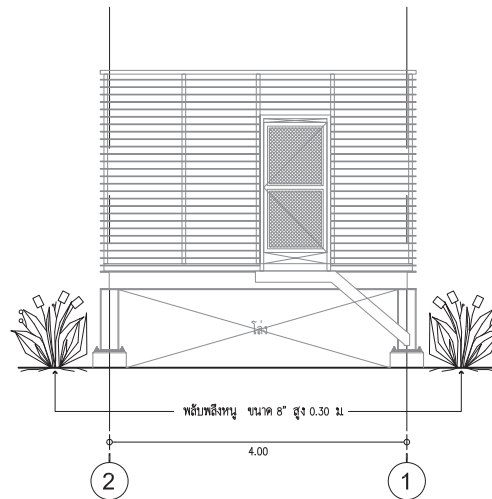


	<b>ARJ</b> ARJ STUDIO COMPANY LIMITED บริษัท อาร์เจ สตูดิโอ จำกัด 52/179 หมู่ 7 ซอยงามเมืองเอก เขตหลักสี่ กรุงเทพมหานคร 12000 โทรสาร : 662 997-1930, 697-2727 โทรสาร : 662 997-1930 อีเมล : arjstudio@arjstudio.com เว็บไซต์ : www.arjstudio.com	<b>GENERAL NOTE</b> 1. THIS DRAWING IS THE PROPERTY OF "SRINAKHROTH-UNIVERSITY" OR ITS AFFILIATES. IT IS ISSUED SUBJECT TO RETURN UPON DEMAND AND IS NOT TO BE USED EXCEPT IN CONNECTION WITH THE PROJECT FOR WHICH IT IS INTENDED. 2. DO NOT SCALE THIS DRAWING. 3. USE FIGURED DIMENSION ONLY. 4. ALL DIMENSIONS ARE TO BE CHECKED ON SITE PRIOR	<b>PROJECT NAME</b> ออกแบบปรับปรุงห้องฉายภาพยนตร์ สตูดิโอและห้องปฏิบัติการ อาคารนวัตกรรมสื่อสร้างสรรค์ วิทยาลัยนวัตกรรมสื่อสารสังคม	<b>ARCHITECT</b> เชนจิต หรือจูน สด.2155 ส. สุภัคดิษฐ์ หิมขจรชัย สด.2483 ส. สัตยชญ์กัญจน์ คาราเวียง สด.3046 ส. ชีรวุฒิ เลิศชูพร สด.13920 ก. จตุรธรรม นันทา สด.21130 ก.	<b>SIGNATURE</b> [Signatures]	<b>STRUCTURE ENGINEER</b> พิมพ์ นามณี สด.5229 <b>ELECTRICAL ENGINEER</b> สุวิระ พานิชเจริญ สทท.3265 <b>MECHANICAL ENGINEER</b> จันทศักดิ์ เพ็ชรธรรม กทท.47352	<b>SIGNATURE</b> [Signatures]	<b>DRAWING TITLE</b> รูปดำน 2, แบริงขย 1, 2 และ 3 แบริงขย 4, รูปตัด C และ D	<b>REVISION ISSUE</b>			<b>DRAWING NO.</b> ID 105 SCALE NO.
									NO.	DATE	DESCRIPTION	

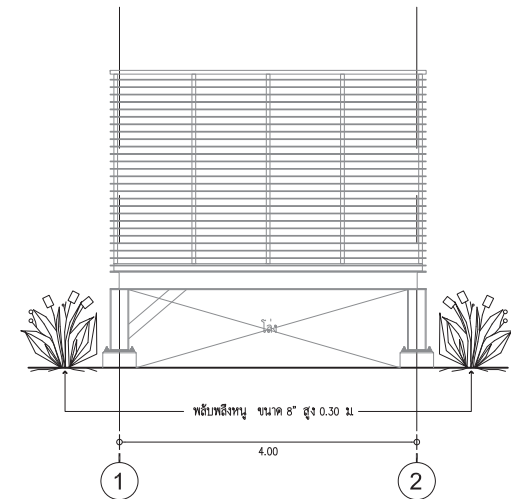




ผังการจัดภูมิทัศน์รอบพื้นที่  
SCALE 1 : 50



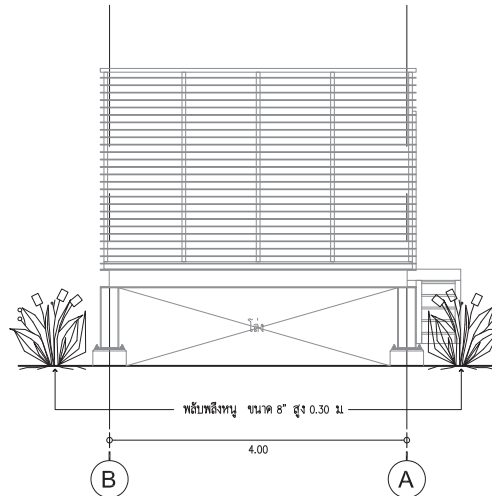
รูปด้าน 1  
SCALE 1 : 50



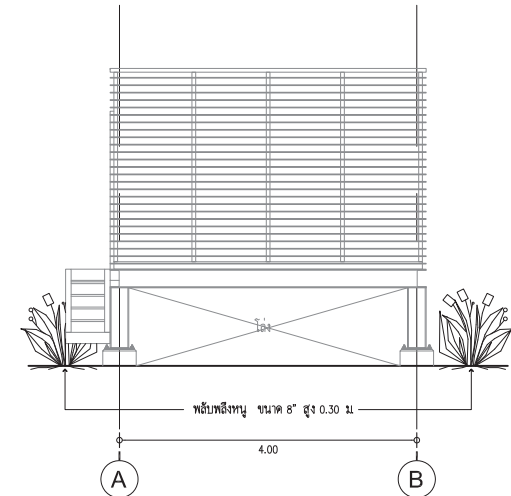
รูปด้าน 2  
SCALE 1 : 50



รูปแบบชนิดพันธุ์ไม้ที่เลือกใช้  
SCALE - NONE



รูปด้าน 3  
SCALE 1 : 50



รูปด้าน 4  
SCALE 1 : 50

ตารางไม้พุ่มและไม้คลุมดิน								
ลำดับ	สัญลักษณ์	ชื่อสามัญ	หมวด	ความสูง	ขนาด	การเว้นระยะปลูก	จำนวน ( ต้น )	หมายเหตุ
1		พลับพลึงหนู	กระถาง	0.30	8"	๑ 0.10 ม.	1,520	ทรงพุ่มสมบูรณ์สวยงาม



**ARJ**  
ARJ STUDIO COMPANY LIMITED  
193 ซอย เจริญนคร ถนน เจริญนคร เขต คลองเตย กรุงเทพฯ 10110  
โทรศัพท์ : 02-997-1900, 097-2727  
โทรสาร : 02-997-1900  
อีเมล : arjstudio@arjstudio.com  
เว็บไซต์ : www.arjstudio.com

GENERAL NOTE  
1. THIS DRAWING IS THE PROPERTY OF "SRINAKHROTH-UNIVERSITY" OF ITS AFFILIATES. IT IS ISSUED SUBJECT TO RETURN UPON DEMAND AND IS NOT TO BE USED EXCEPT IN CONNECTION WITH THE PROJECT FOR WHICH IT IS INTENDED.  
2. DO NOT SCALE THIS DRAWING.  
3. USE FIGURED DIMENSION ONLY.  
4. ALL DIMENSIONS ARE TO BE CHECKED ON SITE PRIOR.

PROJECT NAME  
ออกแบบปรับปรุงห้องฉายภาพยนตร์  
สตูดิโอและห้องปฏิบัติการ  
อาคารนวัตกรรมการสื่อสารสังคม  
วิทยาสถาปัตยกรรมศาสตร์  
PROJECT NUMBER

ARCHITECT  
เจนจิตร ศรีอรุณ สด.2155 ส.  
สุภัทตินทร์ หิมะเจริญ สด.2483 ส.  
สิริอุบลกมล คารเวียง สด.3046 ส.  
ธีรวิมล เกียรติกุล สด.13920 ก.  
จตุรธรรม นันทา สด.21130 ก.

SIGNATURE

STRUCTURE ENGINEER  
พิชิต นนทสี สร.5229  
ELECTRICAL ENGINEER  
สุวิระ พันธุ์เจริญ สพท.3285  
ช่างเทคนิค  
เชิดชวธรรม กพท.47352  
MECHANICAL ENGINEER  
พดทฤษฎี ศรีจันทร์พนา มท.31968

DRAWING TITLE  
แบบจัดภูมิทัศน์  
รอบพื้นที่ห้อง CDU

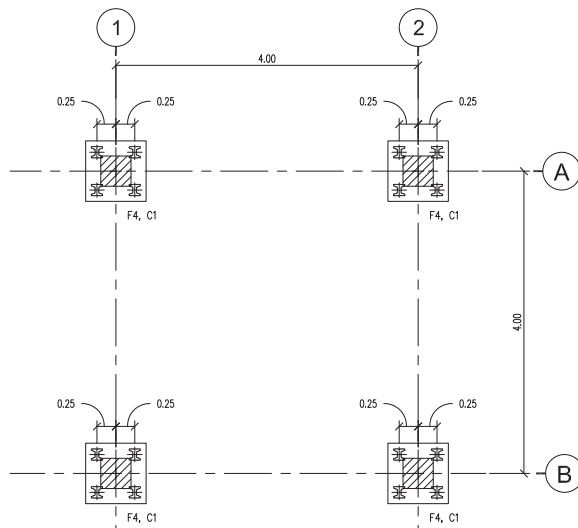
REVISION ISSUE

NO.	DATE	DESCRIPTION

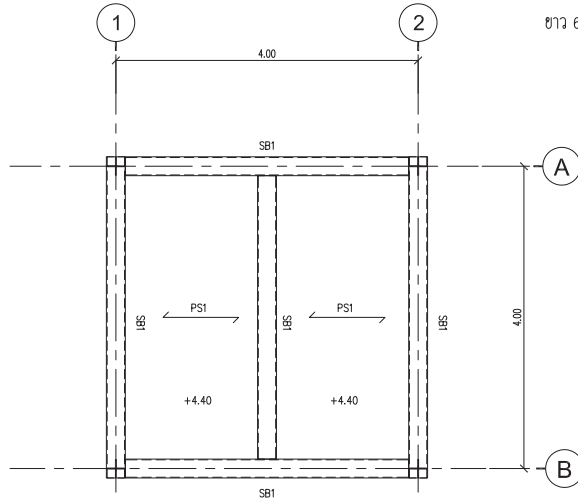
DRAWING NO.  
ID 106  
SCALE 1:100  
NO.

ข้อกำหนดเฉพาะงาน

- แบบโครงสร้างนี้ ใช้ประกอบกับแบบสถาปัตยกรรม และ แบบก่อสร้างอื่น ๆ ก่อนลงมือก่อสร้าง ต้องอ่านแบบทุกแบบให้เข้าใจ หากมีข้อขัดแย้งต้องแจ้งให้ผู้ออกแบบทราบเพื่อวินิจฉัย
- ระยะตามแบบต่างๆ ให้ถือตัวเลขที่กำกับเป็นหลัก
- กำลังวัสดุโครงสร้าง
  - คอนกรีตโครงสร้างทั่วไปและเสาเข็มเจาะ ในกรณีที่ไม่ได้กำหนดเป็นอย่างอื่นในแบบ ให้ใช้คอนกรีตผสมเสร็จที่มีกำลังอัดประลัยของแท่งตัวอย่างรูปทรงกระบอก (CYLINDER STRENGTH) ขนาด  $\phi 15 \times 30$  ซม. เมื่ออายุครบ 28 วัน ไม่น้อยกว่า 240 กก./ $\text{cm}^2$
  - เหล็กเสริม
    - ขนาด  $\phi 6$  มม. และ  $\phi 9$  มม. ใช้เหล็กกลม SR-24 (มอก. 20-2543)
    - ขนาด  $\phi 10$  มม.,  $\phi 12$  มม.,  $\phi 16$  มม.,  $\phi 20$  มม.,  $\phi 25$  มม. ใช้เหล็กขี้จิ้งจอก SD-40 (มอก. 24-2536)
  - โครงสร้างเหล็กรูปพรรณชนิดรีดร้อน มีคุณสมบัติตามมาตรฐาน มอก 1227-2539 หรือเทียบเท่า และมีกำลังที่จุดคานง (Fy) ไม่น้อยกว่า 2400 กก./ $\text{cm}^2$
  - โครงสร้างเหล็กรูปพรรณชนิดรีดเย็น มีคุณสมบัติตามมาตรฐาน มอก 1228-2537 หรือเทียบเท่า และมีกำลังที่จุดคานง (Fy) ไม่น้อยกว่า 2400 กก./ $\text{cm}^2$
  - สลักเกลียวมีคุณสมบัติตามมาตรฐาน ASTM A325 หรือเทียบเท่า ยกเว้นกำหนดเป็นอย่างอื่นในแบบ
  - ลวดเชื่อมให้ทำสำหรับรอยต่อโครงสร้างเหล็ก เป็นลวดเชื่อมชนิด E70
- ความหนาของ คอนกรีตหุ้มเหล็ก นอกจากที่ระบุในรูปแบบไว้เป็นอย่างอื่น ให้เป็นไปตามรายการนี้
  - 2.0 ซม. สำหรับพื้น
  - 3.0 ซม. สำหรับคาน
  - 3.0 ซม. สำหรับเสา
  - 4.0 ซม. สำหรับฐานราก
- หากมีแต่แสดงไว้ในแบบ พนัก่ออิฐทุกแผ่น ต้องมีเอ็น ค.ส.ล. ยึดทั้งทางตั้ง และทางนอนด้วยระยะห่างกันไม่เกิน 2.50 ม. รอยช่องประตู - หน้าต่าง และช่องเปิดทุกแห่งต้องมีเอ็น ค.ส.ล. ยึดเช่นกัน ขนาดเอ็น ค.ส.ล. กว้าง 0.125 ม. หนาเท่ากับผนังอิฐก่อ เสริมเหล็กแกน 2- $\phi 9$  มม. และเหล็กขี้จิ้งจอก  $\phi 6$  ม. ระยะห่าง 0.20 ม.
- ในกรณีที่จำเป็นต้องมีรายละเอียดเพิ่มเติม ของโครงสร้างส่วนใด ผู้รับจ้างต้องแจ้งให้วิศวกรทราบ เพื่อกำหนดรายละเอียดของโครงสร้างนั้นๆ และต้องทำการก่อสร้างตามรายละเอียดที่วิศวกรกำหนดให้ โดยไม่คิดค่าใช้จ่ายใดๆเพิ่มขึ้นทั้งสิ้น
- การเตรียมรูและร่องต่างๆ ที่จำเป็นต้องผ่านทะลุโครงสร้างให้ทำช่อง หรือใส่ปลอกติดกับแบบให้มั่นคงถูกต้องและจะต้องได้รับอนุมัติจากวิศวกรก่อนเทคอนกรีต
- โครงสร้างเหล็กหลังคาและโครงสร้างเหล็กอื่นๆ ให้ทำลึกลงดิน 2 เทียบและทาบด้วยลึกลงดิน 2 เทียบ
- คอนกรีตที่ใช้กับงานโครงสร้างถึงกับน้ำ, พื้นห้องน้ำ, พื้นลาดพาด และส่วนที่ต้องป้องกัน มีน้ำซึม ต้องเติมน้ำยากันซึมของ WR GRACE หรือ SIKA หรือเทียบเท่าปริมาณการใช้ ให้เป็นไปตามคู่มือผลิต และต้องเสนอให้ผู้ออกแบบอนุมัติก่อนใช้งาน
- คานและพื้นคสล. ที่หล่อในที่ให้เทคอนกรีตพร้อมกัน ห้ามเว้นคอนกรีตส่วนบนเป็นคาน เพื่อพื้นในภายหลัง
- งานโครงสร้างคอนกรีตเสริมเหล็ก และงานโครงสร้างเหล็กให้เป็นไปตามมาตรฐาน วสท ทุกประการ



แปลนฐานราก และเสา  
SCALE 1:50 AT A2

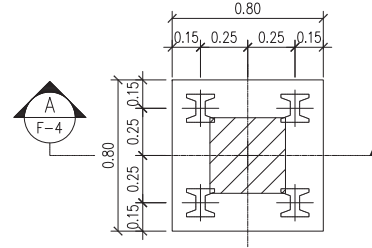


แปลนฐานราก และเสา  
SCALE 1:50 AT A2

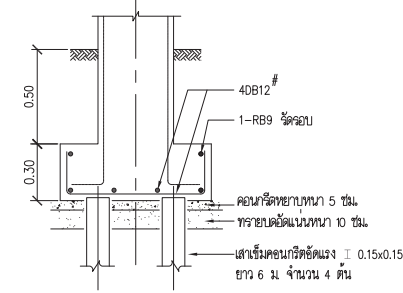
สัญลักษณ์ของเสาเข็ม  
= เสาเข็มคอนกรีตอัดแรง  
I 0.15x0.15  
ยาว 6.00 เมตร

หมายเหตุ

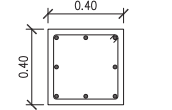
- SC1 = W250X250X72.4 Kg./m.
- SB1 = W250X250X72.4 Kg./m.
- PS1 = พื้นสำเร็จรูปชนิดแผ่นเรียบ หนา 5 ซม. รับน้ำหนักบรรทุกปลอดภัย 400 กก./ตร.ม. ( ทิศทางลูกศรแสดงทิศทางของกรวางแผ่นพื้น )



F-4

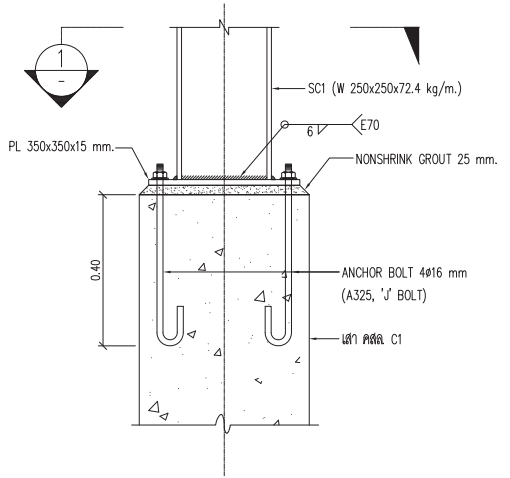


SECTION F-4  
SCALE 1:25

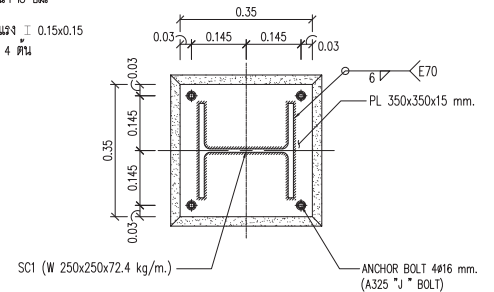


เหล็กแกน 8D12mm.  
เหล็กปลอก RB9mm. @ 0.20

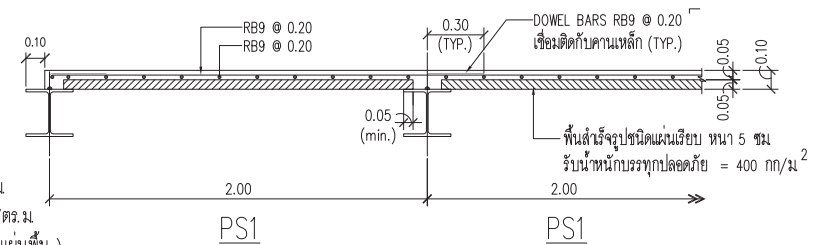
C-1



รายละเอียดฐานเสา SC1  
SCALE 1:10



SECTION SC1  
SCALE 1:10



PS1

PS1

<p>ARJ STUDIO COMPANY LIMITED บริษัท อาร์เจ สตูดิโอ จำกัด 52/79 หมู่ 7 หมู่บ้านเมืองคน หนองหิน แขวงเมืองปทุมธานี ปทุมธานี 12000 ประเทศไทย โทรศัพท์ : 662 997-1900, 662-2727 โทรสาร : 662 997-1900 อีเมล : arjstudio@phoo.com เว็บไซต์ : www.arjstudio.com</p>	<p>GENERAL NOTE</p> <ol style="list-style-type: none"> <li>THIS DRAWING IS THE PROPERTY OF "SINAKHAWIROT-UNIVERSITY" OF ITS AFFILIATES. IT IS ISSUED SUBJECT TO RETURN UPON DEMAND AND IS NOT TO BE USED EXCEPT IN CONNECTION WITH THE PROJECT FOR WHICH IT IS INTENDED.</li> <li>DO NOT SCALE THIS DRAWING.</li> <li>USE FIGURED DIMENSION ONLY.</li> <li>ALL DIMENSIONS ARE TO BE CHECKED ON SITE PRIOR</li> </ol>	<p>PROJECT NAME</p> <p>อาคารปรับปรุงห้องพยาบาลของชาวพนักงาน สตูดิโอและห้องปฏิบัติการ</p> <p>อาคารนวัตกรรมการวิจัยสารสังเคราะห์ วิทยาศาสตร์กรมวิจัยสารสังเคราะห์</p>	<p>ARCHITECT</p> <p>เจนศักดิ์ ศรีธรรม ๒๕2155 ๕. สุกศิรินทร์ หรือมณีขวัญ ๒๕2483 ๕. สฤตยลักษณ์ ตราเรือง ๒๕3046 ๕. ธีรวิไล เสือกฤษทุพร ๒๕๑13920 ๖. จตุรธรรม นันทา ๒๕21130 ๖.</p>	<p>SIGNATURE</p> <p>พิมพ์ นนทณี ๒๕5229 สุวิระ ทานิชเจริญ ๒๕๓13265 จันทร์ เชื้อธรรม ๒๕๓47352 พณฤทธิ์ ศรีชนะตรา ๒๕๓1968</p>	<p>STRUCTURE ENGINEER</p> <p>ELECTRICAL ENGINEER</p> <p>MECHANICAL ENGINEER</p>	<p>SIGNATURE</p> <p>DRAWING TITLE</p> <p>แบบแปลนฐานราก, แปลงพื้น F1, เสา C1, SC1, พื้น PS1</p>	<p>REVISION ISSUE</p> <table border="1"> <thead> <tr> <th>NO.</th> <th>DATE</th> <th>DESCRIPTION</th> </tr> </thead> <tbody> <tr> <td></td> <td></td> <td></td> </tr> </tbody> </table>	NO.	DATE	DESCRIPTION				<p>DRAWING NO.</p> <p>ID 107</p> <p>SCALE</p> <p>NO.</p>
	NO.	DATE	DESCRIPTION											



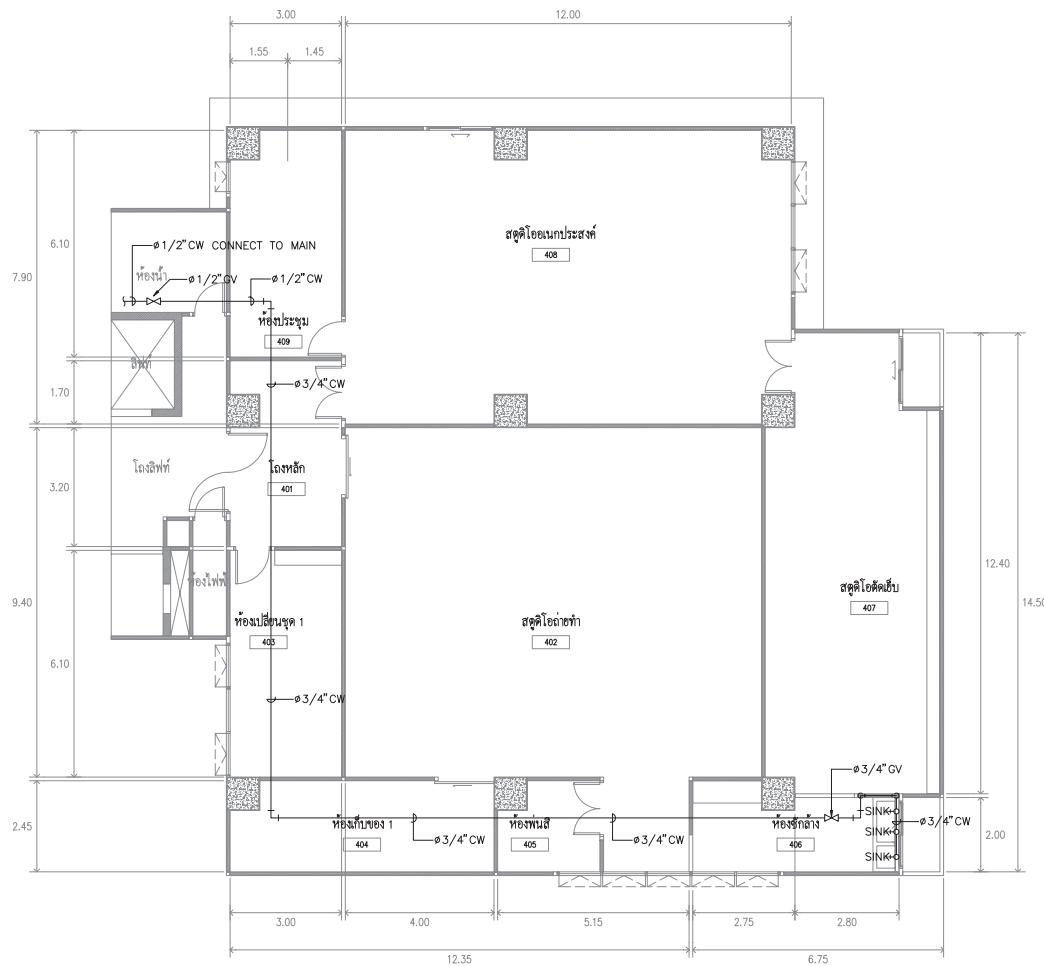
## ข้อกำหนดทั่วไป

1. ท่อน้ำประปาที่เดินใต้ดินให้ใช้ท่อ HDPE (HIGH DENSITY POLYETHYLENE PIPES CLASS PN.10) ใช้ข้อต่อแบบหนาแปลนหรือแบบเชื่อมด้วยความร้อน
2. ท่อน้ำประปาที่เดินเหนือดินรวมทั้งที่เดินฝังในผนังให้ใช้ท่อพีวีซี (POLYVINYL CHLORIDE PIPE CLASS 13.5) ข้อต่อแบบชนิดเชื่อมด้วยความร้อน หรือข้อต่อแบบเกลียวเมื่อต่อเข้ากับอุปกรณ์ที่เป็นเกลียว ตามมาตรฐานผู้ผลิต
3. ท่อน้ำเสีย ท่อน้ำทิ้ง และท่อระบายอากาศ ที่เดินเหนือดินรวมทั้งที่เดินฝังในผนังให้ใช้ท่อพีวีซี ( CLASS 8.5) เดินใต้ดินให้ใช้ท่อพีวีซี (POLYVINYL CHLORIDE PIPE CLASS 13.5) พร้อมด้วยข้อต่อแบบเรียบเชื่อมด้วยน้ำยา หรือข้อต่อแบบเกลียวเมื่อต่อเข้ากับอุปกรณ์ที่เป็นเกลียว ตามมาตรฐานผู้ผลิต
4. ท่อระบายน้ำฝน ให้ใช้ท่อพีวีซี (POLYVINYL CHLORIDE PIPE CLASS 13.5) พร้อมด้วยข้อต่อแบบเกลียวสำหรับท่อขนาดเส้นผ่าศูนย์กลางไม่เกิน 4 นิ้ว และข้อต่อแบบหนาแปลนสำหรับท่อขนาดเส้นผ่าศูนย์กลางมากกว่า 4 นิ้ว
5. ท่อน้ำทิ้งจากห้องปฏิบัติการให้ใช้ท่อ POLYPROPYLENE (PP) CLASS B พร้อมด้วยข้อต่อแบบสวมอัดตามมาตรฐานผู้ผลิต
6. ท่อระบายน้ำรอบเครื่องจักรให้ใช้ท่อคอนกรีตเสริมเหล็ก (REINFORCE CONCRETE (RCP)) ประเภท คสล. 3 และท่อคอนกรีตเสริมเหล็ก ประเภท คสล. 2 ในกรณีท่อลอดถนน
7. ขนาดของท่อ  
 ท่อน้ำประปาให้ใช้ขนาด 1 นิ้ว ยกเว้นที่กำหนดเป็นอย่างอื่นในแบบ  
 ท่อน้ำเสียให้ใช้ขนาด 4 นิ้ว ยกเว้นที่กำหนดเป็นอย่างอื่นในแบบ  
 ท่อน้ำทิ้งให้ใช้ขนาด 2 นิ้ว ยกเว้นที่กำหนดเป็นอย่างอื่นในแบบ  
 ท่ออากาศให้ใช้ขนาด 1 1/4 นิ้ว ยกเว้นที่กำหนดเป็นอย่างอื่นในแบบ

8. วาล์วเปิดระบบน้ำให้ใช้ชนิดตามที่ระบุในแบบ ใช้กับแรงดันไม่น้อยกว่า CLASS 125 และมีรายละเอียดดังนี้

1. GATE VALVE	2. BALL VALVE	3. CHECK VALVE
BODY : BRONZE	BODY : BRONZE	BODY : BRONZE
BONNET : BRONZE	BALL : CHROME-PLATED BRASS	DISC : TFE MATERIAL
WEDGE : BRONZE	SEATS : TFE MATERIAL	

9. ท่อ พี วี ซี จะต้องมียึดหรือแขวนท่อทุกระยะห่างไม่เกิน 1.00 เมตร และทุกที่มีข้อแยก
10. ท่อ GSP จะต้องมียึดหรือแขวนท่อทุกระยะห่างไม่เกิน 1.50 เมตร และทุกที่มีข้อแยก
11. ท่อน้ำเสีย ท่อน้ำทิ้งจะต้องเดินลาดเอียง 1:50 สำหรับท่อขนาดไม่เกิน 3 นิ้ว และลาดเอียง 1:100 สำหรับท่อขนาด 4 นิ้ว และใหญ่กว่า ส่วนท่อระบายอากาศให้เดินลาดเอียงเล็กน้อยเข้าหาท่อน้ำเสียหรือท่อน้ำทิ้ง
12. ท่อน้ำประปาจะต้องทำการทดสอบโดยการอัดน้ำเข้าเส้นท่อด้วยแรงดันไม่น้อยกว่า 150 ปอนด์ / ตร. นิ้ว บดปล่อยทิ้งไว้จนาน 4 ชั่วโมง แล้วตรวจหารอยรั่ว ถ้าพบให้ทำการแก้ไขแล้วทดสอบซ้ำ
13. ท่อน้ำเสีย ท่อน้ำทิ้ง ท่อระบายอากาศ และท่อฝนจะต้องทำการทดสอบโดยการเติมน้ำเข้าเส้นท่อให้มีแรงดันน้ำเหนือจุดสูงสุดประมาณ 3 เมตร บดปล่อยทิ้งไว้จนาน 4 ชั่วโมง แล้วตรวจสอบหารอยรั่ว ถ้าพบให้ทำการแก้ไขแล้วทดสอบซ้ำ
14. เครื่องสูบลมที่ทน อากาศบดน้ำ และฝักบัว โยซึกิโครก จะต้องมี ANGLE VALVE หรือ BALL VALVE ขนาด 1/2 นิ้ว พร้อมด้วยสายอ่อนแบบเหล็กสำหรับต่อเข้าเครื่องสูบลมที่ติดตั้งอยู่ด้วย
15. รายละเอียดและตำแหน่งที่แน่นอนของเครื่องสูบลมให้ดูจากแบบสถาปัตยกรรม
16. ผู้รับเหมาจะต้องติดตั้งอุปกรณ์ไฟฟ้ารวมทั้งการเดินสายไฟ และท่อร้อยสายไฟสำหรับเครื่องมือ และอุปกรณ์ไฟฟ้าของระบบสุขภาพ ขนาดของอุปกรณ์ สายไฟ และท่อร้อยสายไฟให้เป็นไปตามมาตรฐานของการไฟฟ้านครหลวง วิศวกรรมสถานแห่งประเทศไทย และ/หรือ ข้อกำหนดของงานระบบไฟฟ้าสำหรับอาคารหลังนี้ ผู้รับเหมาจะต้องส่ง SHOP DRAWING แสดงชนิดและขนาดของอุปกรณ์ สายไฟและท่อร้อยสายไฟให้วิศวกรอนุมัติก่อนดำเนินการติดตั้ง



1 ฝั่งแสดงท่อน้ำตี CW สำหรับอ่างล้างผ้า  
 ID-108 SCALE 1 : 100



**ARJ**  
 ARJ STUDIO COMPANY LIMITED  
 บริษัท แอร์จูด สตูดิโอ จำกัด  
 52/779 หมู่ 7 ศูนย์มาดิเลต  
 เขตหลักสี่ กรุงเทพมหานคร  
 ปุณณณีย์ 12000 โทรสาร 02-997-1900-2727  
 โทรศัพท์ : 02-997-1900  
 โทรสาร : 02-997-1900  
 อีเมล : arjstudio@proton.com  
 เว็บไซต์ : www.arjstudio.com

GENERAL NOTE  
 1. THIS DRAWING IS THE PROPERTY OF " SIKHARNWROT-UNIVERSITY " OF ITS AFFILIATES. IT IS ISSUED SUBJECT TO RETURN UPON DEMAND AND IS NOT TO BE USED EXCEPT IN CONNECTION WITH THE PROJECT FOR WHICH IT IS INTENDED.  
 2. DO NOT SCALE THIS DRAWING.  
 3. USE FIGURED DIMENSION ONLY.  
 4. ALL DIMENSIONS ARE TO BE CHECKED ON SITE PRIOR

PROJECT NAME  
 ออกแบบปรับปรุงห้องฉายภาพดนตรี  
 สตูดิโอและห้องปฏิบัติการ  
 อาคารนวัตกรรมการสื่อสารสังคัม  
 วิทยาลัยนวัตกรรมการสื่อสารสังคัม  
 PROJECT NUMBER

ARCHITECT  
 เชนัด ศรีสุข สด.2155 ส.  
 สุทธิคุณ ศรีสมเจริญ สด.2483 ส.  
 สัตยชัยวัฒน์ คณาเรือง สด.3046 ส.  
 วีรวุฒิ เสือทองพร สด.13920 ก.  
 จตุรธรรม นันทา สด.21130 ก.

SIGNATURE  
 STRUCTURE ENGINEER  
 ทิมล นนathi สด.5229  
 ELECTRICAL ENGINEER  
 สุวิชัย ราชประเสริฐ สทท.3285  
 จ่านงค์ เกียรติธรรม กทท.47352  
 MECHANICAL ENGINEER  
 พงศฤทธิ์ ศรีจิราพร กกท.31968

DRAWING TITLE  
 ฝั่งแสดงท่อน้ำตี CW  
 สำหรับอ่างล้างผ้า

REVISION ISSUE  
 NO. DATE DESCRIPTION  
 ID 108  
 SCALE 1:100  
 NO.