

1
ID-13 รูปด้าน 2
SCALE 1 : 25



ARJ
ARJ STUDIO COMPANY LIMITED
19/วิภาวดีรังสิต ซอย 10 ซ. 4 ซ. 6
55/179 หมู่ 7 แขวงมีนบุรี
เขตมีนบุรี กรุงเทพมหานคร
โทรศัพท์ : 662 997-1900, 997-2727
โทรสาร : 662 997-1900
อีเมล : arjstudio@yaho.com
เว็บไซต์ : www.arjstudio.com

GENERAL NOTE
1. THIS DRAWING IS THE PROPERTY OF "SRIRAKHINWIT-UNIVERSITY" OF ITS AFFILIATES. IT IS ISSUED SUBJECT TO RETURN UPON DEMAND AND IS NOT TO BE USED EXCEPT IN CONNECTION WITH THE PROJECT FOR WHICH IT IS INTENDED.
2. DO NOT SCALE THIS DRAWING.
3. USE FIGURED DIMENSION ONLY.
4. ALL DIMENSIONS ARE TO BE CHECKED ON SITE PRIOR

PROJECT NAME
ออกแบบปรับปรุงห้องฉายภาพยนตร์
สตูดิโอและห้องปฏิบัติการ
อาคารนวัตกรรมสื่อสารสังคม
วิทยาสานวัตกรรมสื่อสารสังคม
PROJECT NUMBER

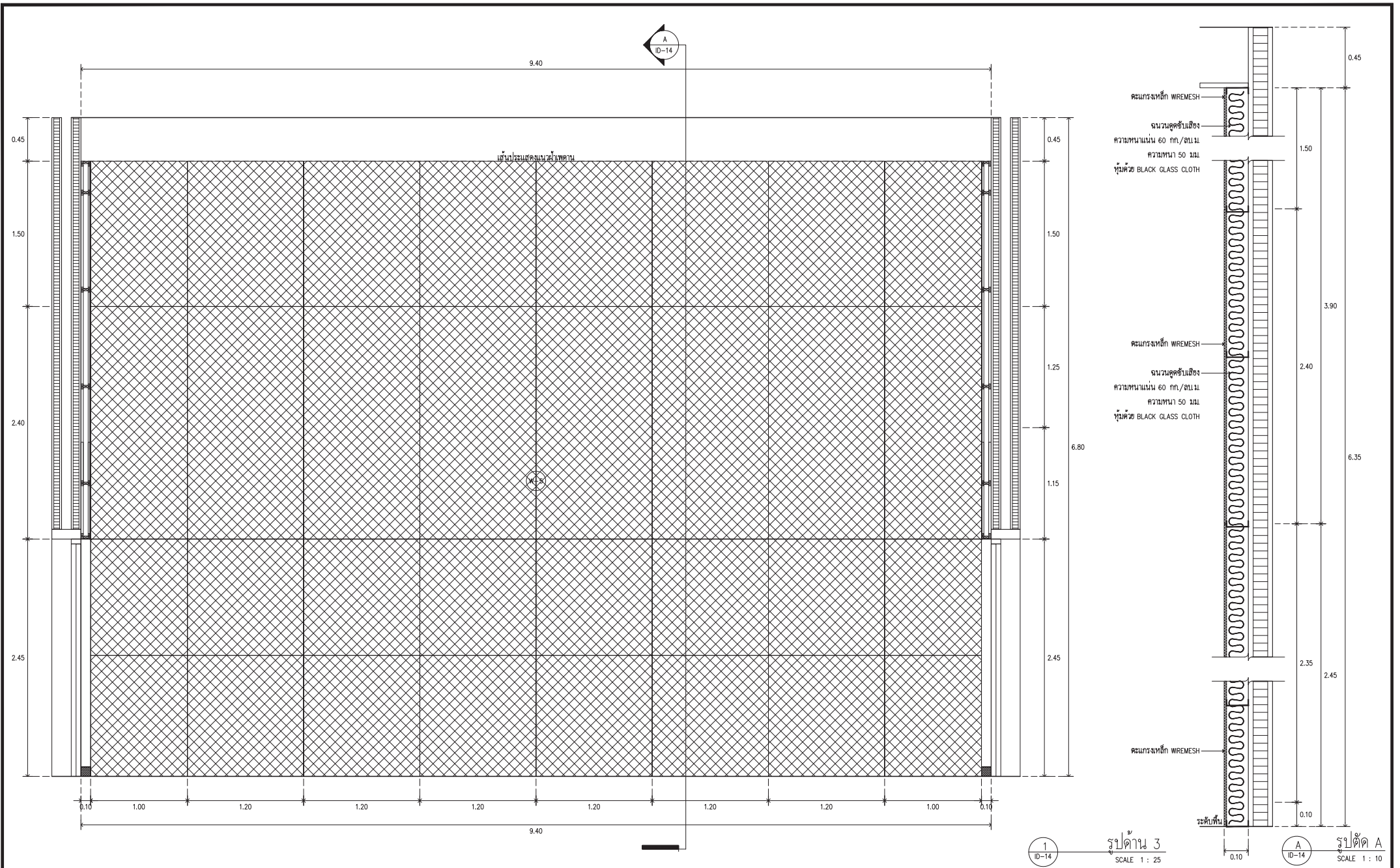
ARCHITECT
เจนจิต ศิริอรุณ สด.2155 ส.
สุวิศิรินทร์ หงษ์เจริญ สด.2483 ส.
สิญญลักษณ์ คารเวียง สด.3046 ส.
ธีรภูมิ เล็กอุทร สด.13920 ก.
จารุวรรณ น้าทา สด.21130 ก.

SIGNATURE
[Signature]
[Signature]
[Signature]
[Signature]

STRUCTURE ENGINEER
ทิฆล นนทสี สธ.5229
ELECTRICAL ENGINEER
สุริยะ พาณิชเจริญ สทท.3265
จันทน์ เชื้อธรรม ภทท.47352
MECHANICAL ENGINEER
พงศฤทธิ์ ศรีจินตรา ภท.31968

DRAWING TITLE
รูปด้าน 2
ผนัง W-3

REVISION ISSUE			DRAWING NO.
NO.	DATE	DESCRIPTION	
			ID 13
			SCALE 1:100
			NO.



ARJ ARJ STUDIO COMPANY LIMITED
 19/111 อาคาร เออาร์ไอ จำกัด
 55/179 หมู่ 7 หมู่บ้านเอื้ออาทร
 ถนนวิภาวดีรังสิต แขวงจตุจักร กรุงเทพฯ 10000
 โทรศัพท์ : 062 997-1900, 097-2727
 โทรสาร : 062 997-1900
 อีเมล : arjstudio@yahoo.com
 เว็บไซต์ : www.arjstudio.com

GENERAL NOTE
 1. THIS DRAWING IS THE PROPERTY OF "SRMJKRABROOT-UNIVERSITY" OF ITS AFFILIATES. IT IS ISSUED SUBJECT TO RETURN UPON DEMAND AND IS NOT TO BE USED EXCEPT IN CONNECTION WITH THE PROJECT FOR WHICH IT IS INTENDED.
 2. DO NOT SCALE THIS DRAWING.
 3. USE FIGURED DIMENSION ONLY.
 4. ALL DIMENSIONS ARE TO BE CHECKED ON SITE PRIOR

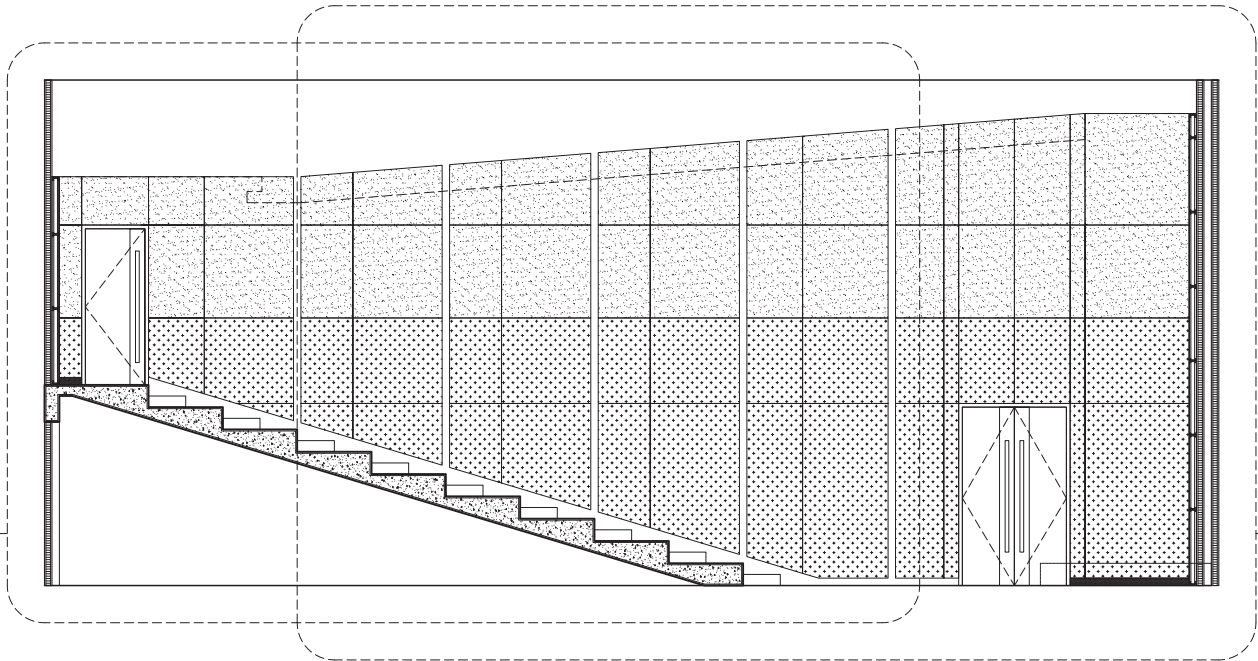
PROJECT NAME
 ออกแบบปรับปรุงห้องฉายภาพยนตร์
 สตูดิโอและห้องปฏิบัติการ
 อาคารนวัตกรรมสื่อสารสังคม
 วิทยาลัยการบรมสื่อสารสังคม
PROJECT NUMBER

ARCHITECT
 เชนจิต ศิริอรุณ สด.2155 ส.
 สุภัทตินทร์ หอวังเจริญ สด.2483 ส.
 สัญญลักษณ์ คารวเรือง สด.3046 ส.
 ธีรภูมิ เล็กอุทุมพร สด.13920 ก.
 จารุวรรณ น้าทา สด.21130 ก.

SIGNATURE
STRUCTURE ENGINEER
 ทิมภ นนทสี สธ.5229
ELECTRICAL ENGINEER
 สุริยะ พาณิชเจริญ สพัก.3265
 จันทน์ เข็ญธรรม ภท.47352
MECHANICAL ENGINEER
 พงฤทธิ์ ศรีชื่นทรา ภท.31968

DRAWING TITLE
 รูปด้าน 3
 ผนัง W-5

REVISION ISSUE			DRAWING NO.
NO.	DATE	DESCRIPTION	
			ID 14
			SCALE 1:100
			NO.



1
ID-16

1
ID-17

1
ID-15

รูปด้าน 2
SCALE 1 : 50



ARJ

ARJ STUDIO COMPANY LIMITED
191/191 แขวงวัดสุทัศน์ เขตจตุจักร กรุงเทพฯ 10700
เบอร์โทร : 02-997-1900, 097-2727
อีเมล : arjstudio@yahoo.com
เว็บไซต์ : www.arjstudio.com

GENERAL NOTE
1. THIS DRAWING IS THE PROPERTY OF "SRMJKRNWROT-UNIVERSITY" OF ITS AFFILIATES. IT IS ISSUED SUBJECT TO RETURN UPON DEMAND AND IS NOT TO BE USED EXCEPT IN CONNECTION WITH THE PROJECT FOR WHICH IT IS INTENDED.
2. DO NOT SCALE THIS DRAWING.
3. USE FIGURED DIMENSION ONLY.
4. ALL DIMENSIONS ARE TO BE CHECKED ON SITE PRIOR

PROJECT NAME
ออกแบบปรับปรุงห้องฉายภาพยนตร์
สตูดิโอและห้องปฏิบัติการ
อาคารนวัตกรรมสื่อสารสังคม
วิทยาลัยนวัตกรรมสื่อสารสังคม
PROJECT NUMBER

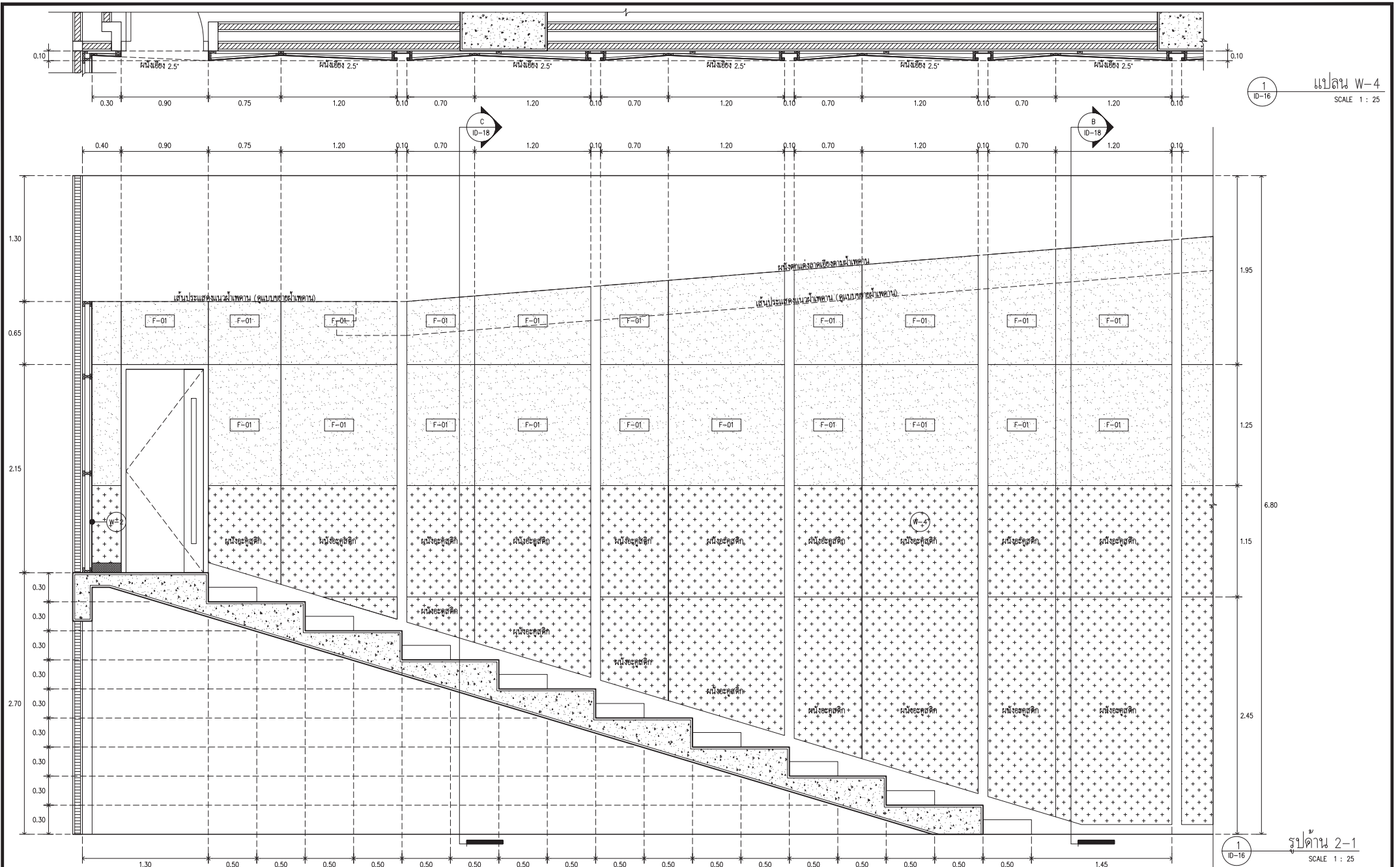
ARCHITECT	เจนจิต ศิริอรุณ สด.2155 ศ.
	สุภัทติเนตร์ หงษ์เจริญ สด.2483 ศ.
	สิญญ์สิกขณ์ คารเวียง สด.3046 ศ.
	ธีรภูมิ เล็กชอุทร สด.13920 ภ.
	จรรยาพร น้าทา สด.21130 ภ.

SIGNATURE	[Signature]
STRUCTURE ENGINEER	ทิฆม นนทสี สท.5229
ELECTRICAL ENGINEER	สุริยะ พาณิชเจริญ สท.3265
	จันทน์ เกียรติธรรม ภท.47352
MECHANICAL ENGINEER	พลฤทธิ์ ศรีจันทร์ภา ภท.31968

SIGNATURE	[Signature]
DRAWING TITLE	ห้องฉายภาพยนตร์ 202
	รูปด้าน 1 ผนัง W-4

REVISION ISSUE	NO.	DATE	DESCRIPTION

DRAWING NO.	ID 15
SCALE	1:100
NO.	



1 ID-16 **แปลน W-4**
SCALE 1 : 25

1 ID-16 **รูปด้าน 2-1**
SCALE 1 : 25

ARJ ARJ STUDIO COMPANY LIMITED
 19/111 เจริญนคร เขตธนบุรี กรุงเทพฯ 10600
 โทร : 02-997-1900, 02-997-2727
 โทรสาร : 02-997-1900
 อีเมล : arjstudio@yahoo.com
 เว็บไซต์ : www.arjstudio.com

GENERAL NOTE
 1. THIS DRAWING IS THE PROPERTY OF "SRINAKHROTH-UNIVERSITY" OF ITS AFFILIATES. IT IS ISSUED SUBJECT TO RETURN UPON DEMAND AND IS NOT TO BE USED EXCEPT IN CONNECTION WITH THE PROJECT FOR WHICH IT IS INTENDED.
 2. DO NOT SCALE THIS DRAWING.
 3. USE FIGURED DIMENSION ONLY.
 4. ALL DIMENSIONS ARE TO BE CHECKED ON SITE PRIOR

PROJECT NAME
 ออกแบบปรับปรุงห้องฉายภาพยนตร์
 สตูดิโอและห้องปฏิบัติการ
 อาคารนวัตกรรมสื่อสารสังคม
 วิทยาลัยนวัตกรรมสื่อสารสังคม

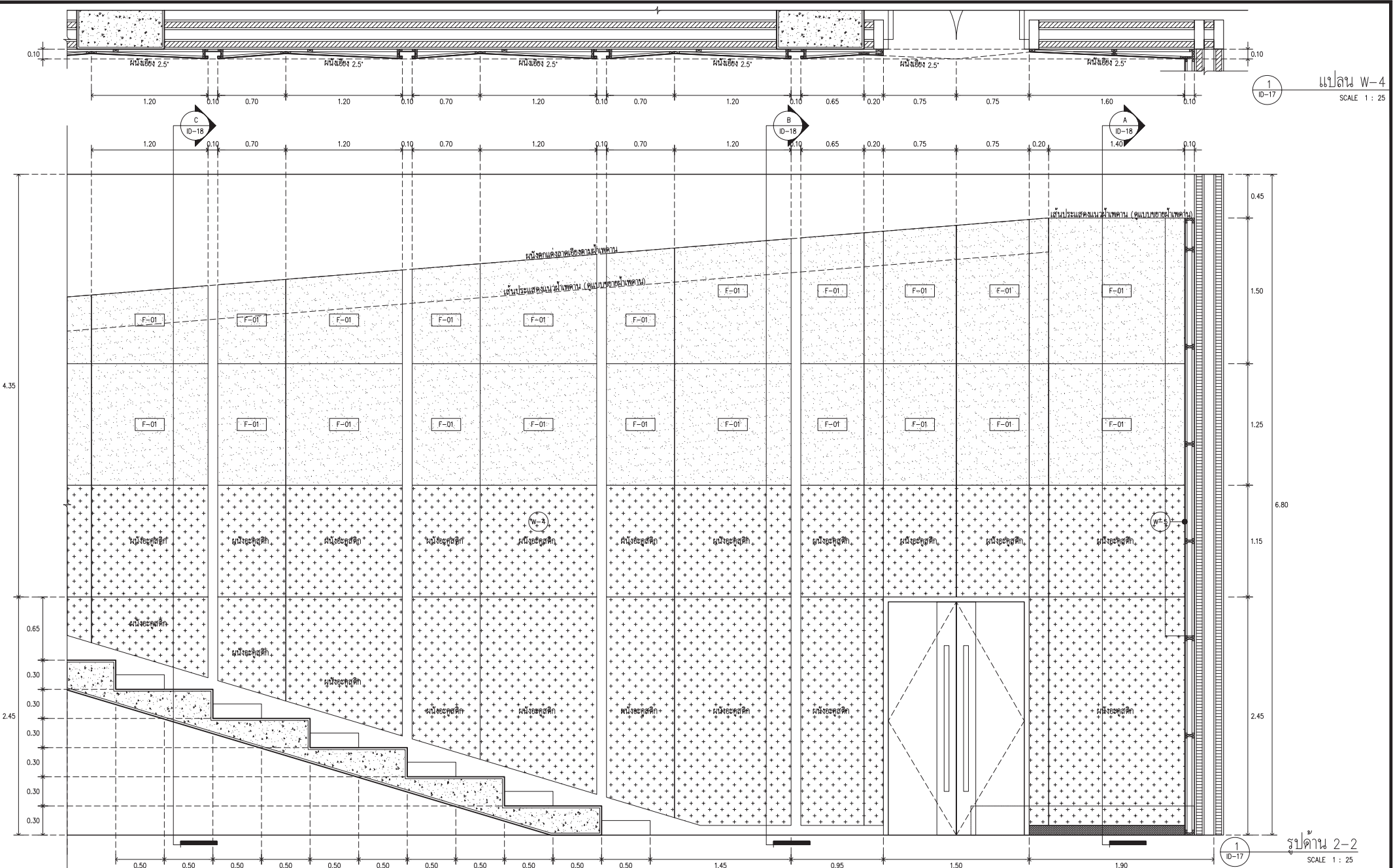
ARCHITECT
 เชนจิต ศิริอรุณ สด.2155 ส.
 สุภัคตินทร์ หงษ์เจริญ สด.2483 ส.
 อัญญาลักษณ์ คารเวียง สด.3046 ส.
 ธีรวิมล เล็กชอุทร สด.13920 ก.
 จารุวรรณ น้าทา สด.21130 ก.

SIGNATURE
 [Signatures of Architects]


STRUCTURE ENGINEER
 ทิมลา นนทสี สธ.5229
ELECTRICAL ENGINEER
 สุวิริยะ พานิชเจริญ สทท.3265
 ช่างงศ์ เกียรติธรรม กทท.47352
MECHANICAL ENGINEER
 พงศฤทธิ์ ศรีจันทร์หา กท.31968

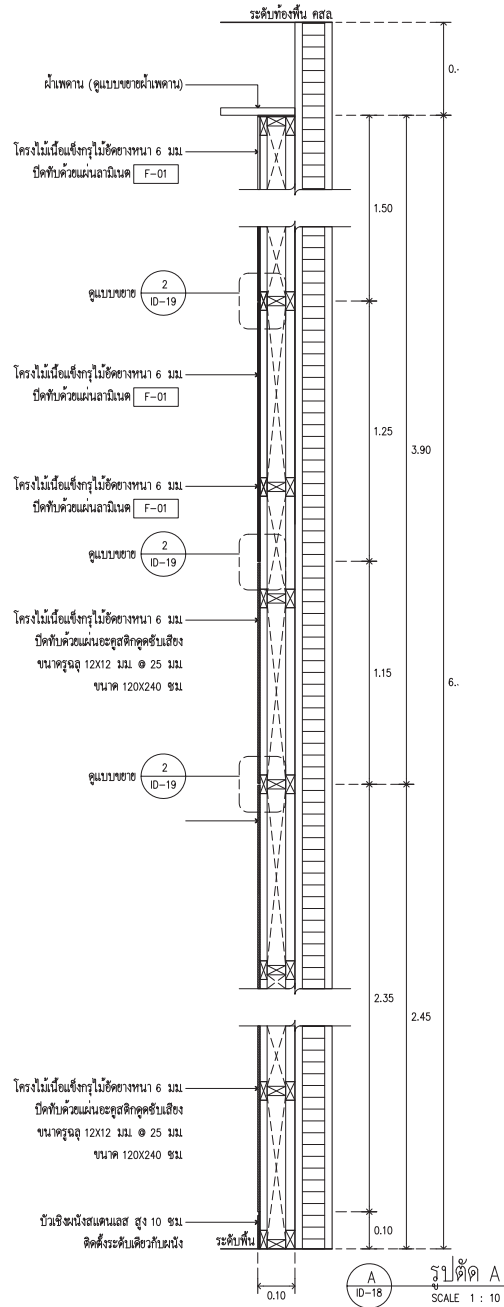
SIGNATURE
 [Signatures of Engineers]

REVISION ISSUE		DRAWING TITLE	DRAWING NO.
NO.	DATE		
		รูปด้าน 2-1 ผนัง W-4	ID 16
			SCALE 1:100
			NO.

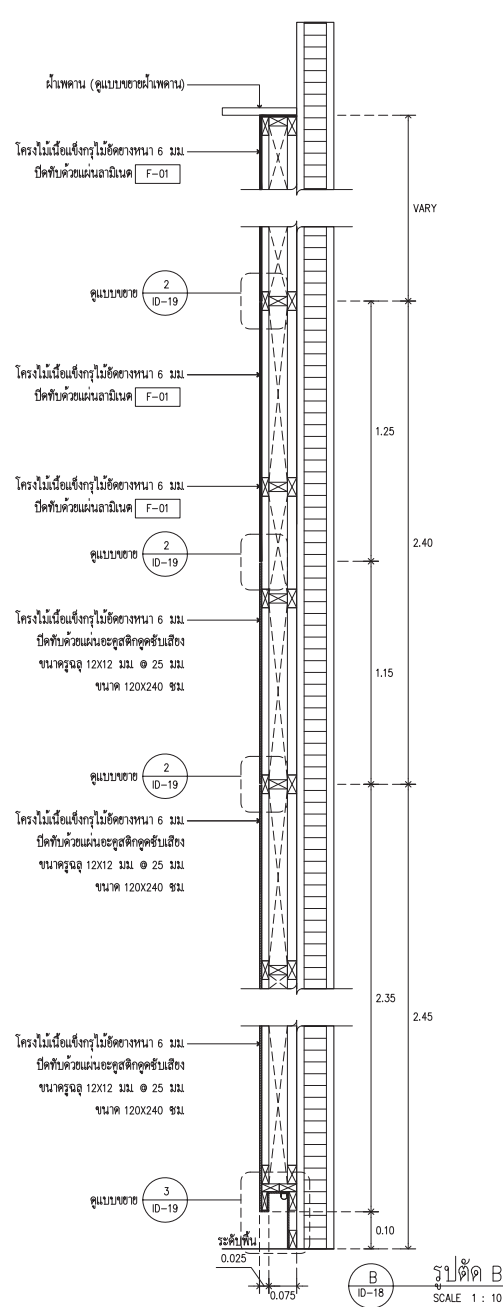


รูปด้าน 2-2
SCALE 1 : 25

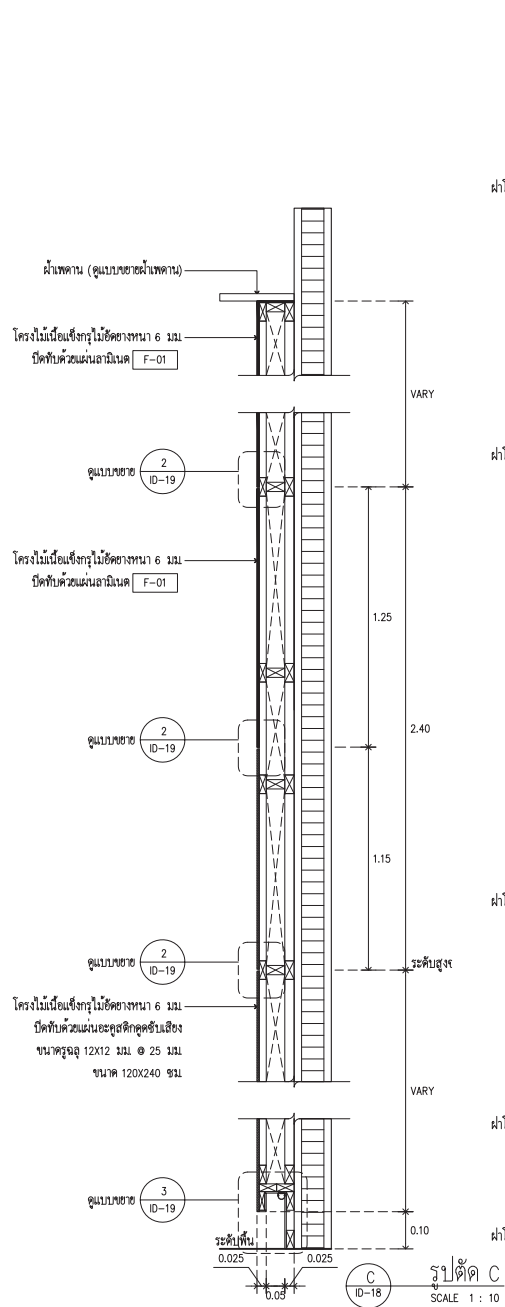
 ARJ ARJ STUDIO COMPANY LIMITED 19/วิภาวดีรังสิต แขวงจตุจักร กรุงเทพฯ 10200 โทร : 02-997-1900, 097-2727 โทรสาร : 02-997-1900 อีเมล : arjstudio@yaho.com เว็บไซต์ : www.arjstudio.com	GENERAL NOTE 1. THIS DRAWING IS THE PROPERTY OF "SRINAKHROTH-UNIVERSITY" OF ITS AFFILIATES. IT IS ISSUED SUBJECT TO RETURN UPON DEMAND AND IS NOT TO BE USED EXCEPT IN CONNECTION WITH THE PROJECT FOR WHICH IT IS INTENDED. 2. DO NOT SCALE THIS DRAWING. 3. USE FIGURED DIMENSION ONLY. 4. ALL DIMENSIONS ARE TO BE CHECKED ON SITE PRIOR	PROJECT NAME ออกแบบปรับปรุงห้องฉายภาพยนตร์ สตูดิโอและห้องปฏิบัติการ อาคารนวัตกรรมสื่อสารสังคม วิทยาลัยการบรมสื่อสารสังคม	ARCHITECT เชนัด ศิริอรุณ สด.2155 ศ. สุวดีคินทร์ หริณเจริญ สด.2483 ศ. อัญญาลักษณ์ คารวเรือง สด.3046 ศ. ธีรวิมล เล็กอุทุมพร สด.13920 ภ. จารุวรรณ น้าทา สด.21130 ภ.	SIGNATURE [Signature] [Signature] [Signature] [Signature]	STRUCTURE ENGINEER ทิมล นนทสี สด.5229 ELECTRICAL ENGINEER สุริยะ พาณิชเจริญ สทท.3265 ช่างนัท เศรษฐธรรม ภทท.47352 MECHANICAL ENGINEER พงศฤทธิ์ ศรีจันทร์ภา ภท.31968	SIGNATURE [Signature] [Signature] [Signature]	DRAWING TITLE รูปด้าน 2-2 ผนัง W-4	REVISION ISSUE <table border="1"> <thead> <tr> <th>NO.</th> <th>DATE</th> <th>DESCRIPTION</th> </tr> </thead> <tbody> <tr> <td> </td> <td> </td> <td> </td> </tr> </tbody> </table>	NO.	DATE	DESCRIPTION				DRAWING NO. ID 17 SCALE 1:100 NO.
	NO.	DATE	DESCRIPTION												
19/วิภาวดีรังสิต แขวงจตุจักร กรุงเทพฯ 10200 โทร : 02-997-1900, 097-2727 โทรสาร : 02-997-1900 อีเมล : arjstudio@yaho.com เว็บไซต์ : www.arjstudio.com	PROJECT NUMBER 	ARCHITECT เชนัด ศิริอรุณ สด.2155 ศ. สุวดีคินทร์ หริณเจริญ สด.2483 ศ. อัญญาลักษณ์ คารวเรือง สด.3046 ศ. ธีรวิมล เล็กอุทุมพร สด.13920 ภ. จารุวรรณ น้าทา สด.21130 ภ.	SIGNATURE [Signature] [Signature] [Signature] [Signature]	STRUCTURE ENGINEER ทิมล นนทสี สด.5229 ELECTRICAL ENGINEER สุริยะ พาณิชเจริญ สทท.3265 ช่างนัท เศรษฐธรรม ภทท.47352 MECHANICAL ENGINEER พงศฤทธิ์ ศรีจันทร์ภา ภท.31968	SIGNATURE [Signature] [Signature] [Signature]	DRAWING TITLE รูปด้าน 2-2 ผนัง W-4	REVISION ISSUE <table border="1"> <thead> <tr> <th>NO.</th> <th>DATE</th> <th>DESCRIPTION</th> </tr> </thead> <tbody> <tr> <td> </td> <td> </td> <td> </td> </tr> </tbody> </table>	NO.	DATE	DESCRIPTION				DRAWING NO. ID 17 SCALE 1:100 NO.	
NO.	DATE	DESCRIPTION													



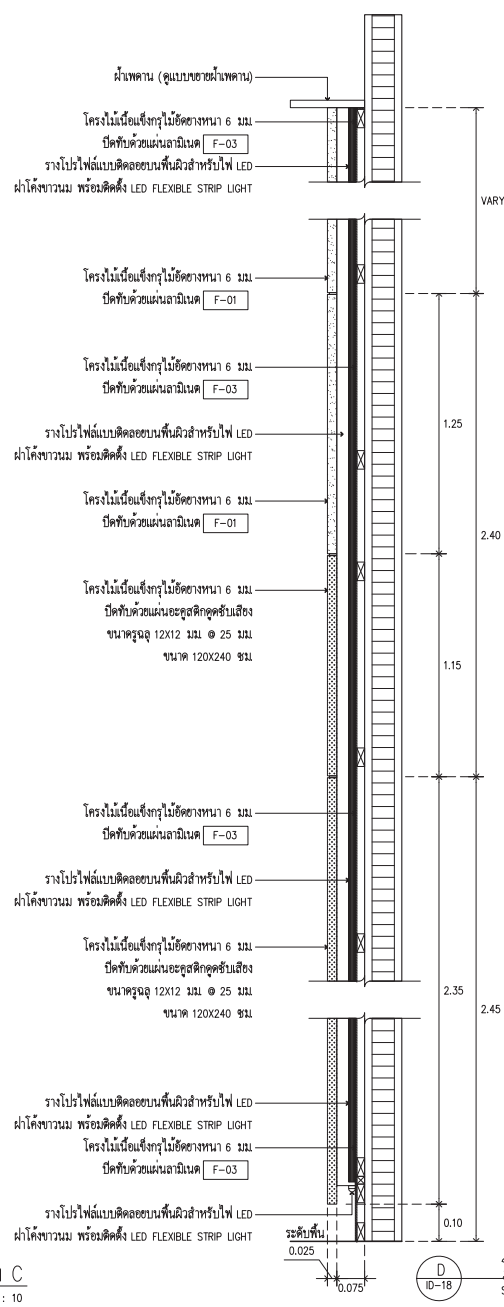
รูปตัด A
SCALE 1 : 10



รูปตัด B
SCALE 1 : 10



รูปตัด C
SCALE 1 : 10



รูปตัด D
SCALE 1 : 10



ARJ

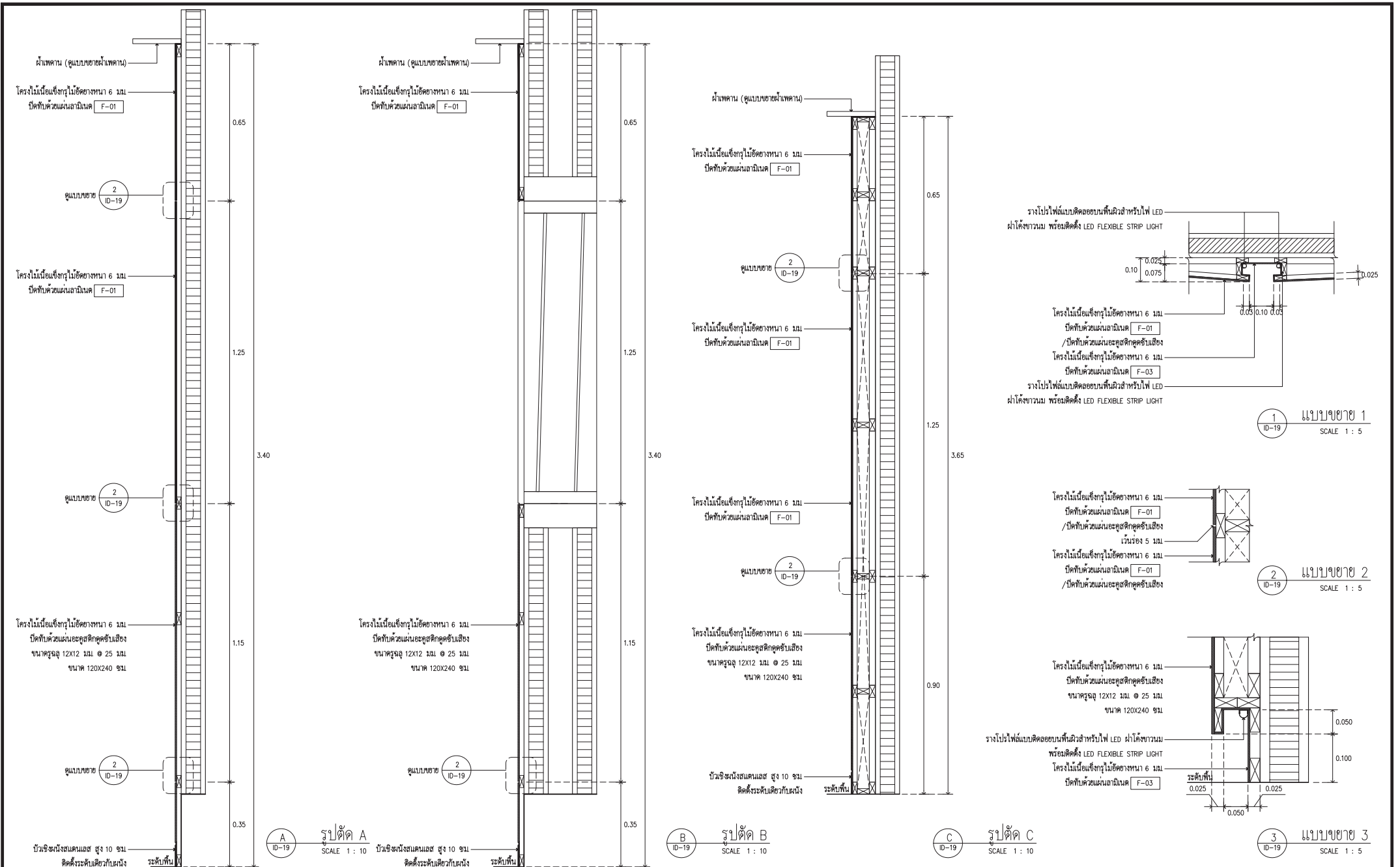
ARJ STUDIO COMPANY LIMITED
19/111 อาคาร เอสทีไอ ชั้นที่ 5/179 หมู่ 7 หมู่บ้านเอื้ออาทร
ซอยพหลโยธิน แขวงสามยุคใหม่
เขตปทุมธานี ถนนพหลโยธิน
ปทุมธานี 12000 ประเทศไทย
โทรศัพท์ : 662 997-1900, 997-2727
โทรสาร : 662 997-1900
อีเมล : arjstudio@arjstudio.com
เว็บไซต์ : www.arjstudio.com

GENERAL NOTE
1. THIS DRAWING IS THE PROPERTY OF "SRINAKHROTH-UNIVERSITY" OF ITS AFFILIATES. IT IS ISSUED SUBJECT TO RETURN UPON DEMAND AND IS NOT TO BE USED EXCEPT IN CONNECTION WITH THE PROJECT FOR WHICH IT IS INTENDED.
2. DO NOT SCALE THIS DRAWING.
3. USE FIGURED DIMENSION ONLY.
4. ALL DIMENSIONS ARE TO BE CHECKED ON SITE PRIOR

PROJECT NAME	ออกแบบปรับปรุงห้องฉายภาพยนตร์ สตูดิโอและห้องปฏิบัติการ อาคารนวัตกรรมสื่อสารสังคม วิทยาลัยนวัตกรรมสื่อสารสังคม
ARCHITECT	เจนจิตร ศรีจรูญ สด.2155 ส. สุวิศิรินทร์ หริณเจริญ สด.2483 ส. สัญญาลักษณ์ คารมเรือง สด.3046 ส. ธีรภูมิ เล็กชอุทร สด.13920 ก. จางวรรณ น้าพา สด.21130 ก.
STRUCTURE ENGINEER	พชฤทธิ์ ศรีชินทรา ภท.31968
ELECTRICAL ENGINEER	ทิฆม นมาธิ สท.5229
MECHANICAL ENGINEER	สุริยะ พาณิชเจริญ สท.3265 จันทน์ เชื้อธรรม ภท.47352

SIGNATURE	SIGNATURE	SIGNATURE	DRAWING TITLE
<i>[Signature]</i>	<i>[Signature]</i>	<i>[Signature]</i>	รูปตัด A, B รูปตัด C, D

NO.	DATE	DESCRIPTION	DRAWING NO.
			ID 18
			SCALE 1:100
			NO.



ARJ ARJ STUDIO COMPANY LIMITED
 19/11 อาคาร เออาร์เจ ออโต้ ซิตี 44/1
 55/173 หมู่ 7 แขวงเมืองลาดพร้าว
 เขตจตุจักร กรุงเทพมหานคร 12000 ประเทศไทย
 โทรศัพท์ : 062 997-1900, 997-2727
 โทรสาร : 062 997-1900
 อีเมล : arjstudio@arjstudio.com
 เว็บไซต์ : www.arjstudio.com

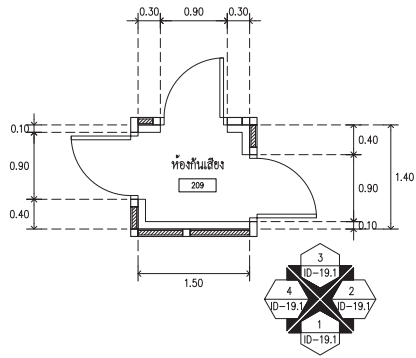
รูปตัด A
 SCALE 1 : 10
 รูปฉลุนึ่งแฉกเส้นสูง 10 ซม.
 ติดตั้งระดับเดียวกับผนัง

รูปตัด B
 SCALE 1 : 10
 รูปฉลุนึ่งแฉกเส้นสูง 10 ซม.
 ติดตั้งระดับเดียวกับผนัง

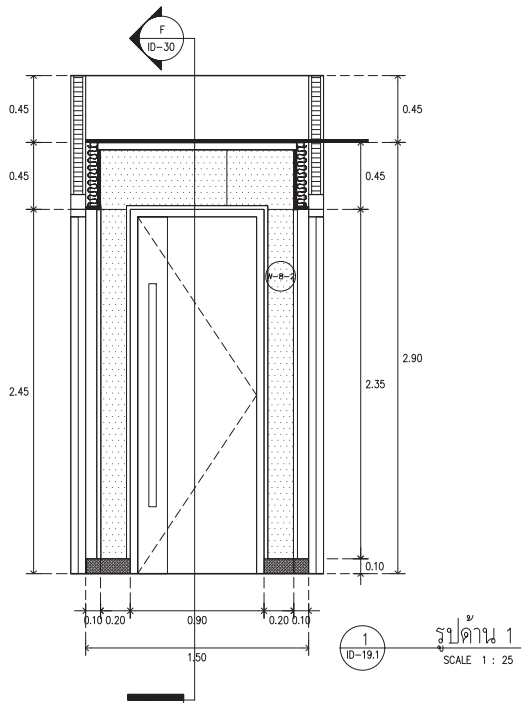
รูปตัด C
 SCALE 1 : 10
 รูปฉลุนึ่งแฉกเส้นสูง 10 ซม.
 ติดตั้งระดับเดียวกับผนัง

แบบขยาย 1
 SCALE 1 : 5
แบบขยาย 2
 SCALE 1 : 5
แบบขยาย 3
 SCALE 1 : 5

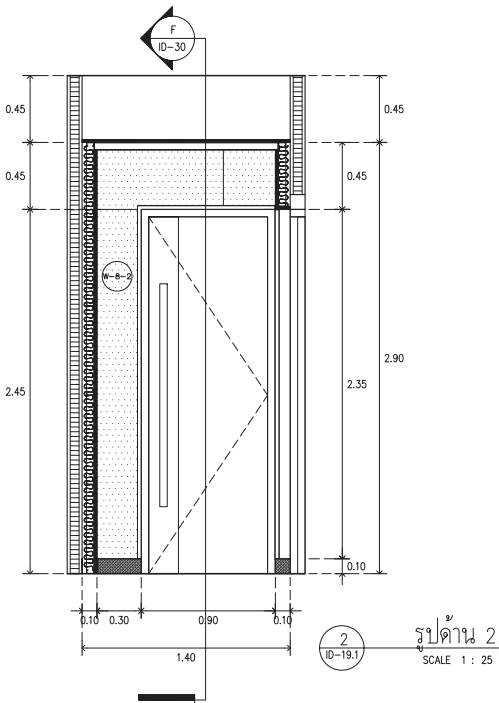
NO.	DATE	DESCRIPTION	NO.
			ID 19
			SCALE 1:100
			NO.



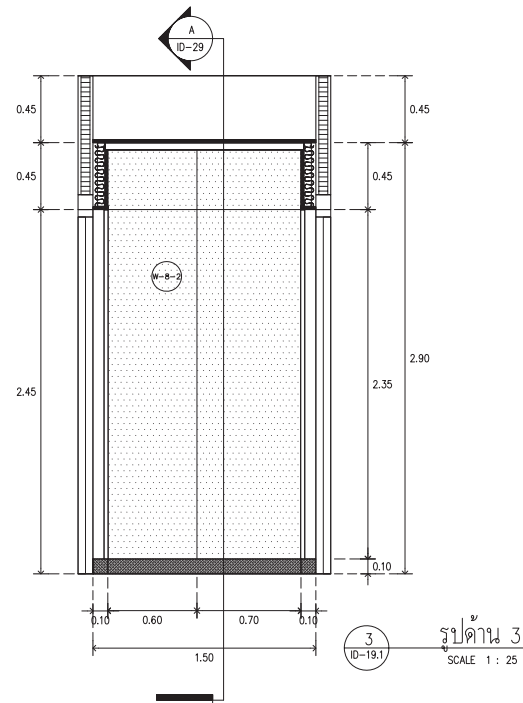
1 ห้องกั้นเสียง 209
ID-19.1 SCALE 1 : 50



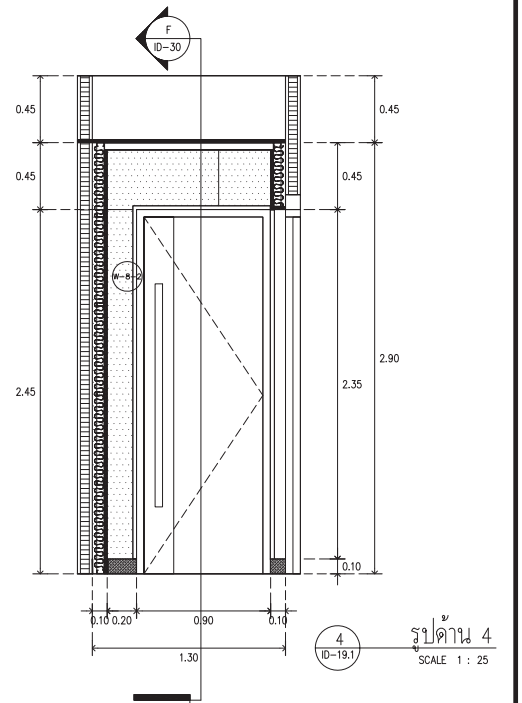
1 รูปด้าน 1
ID-19.1 SCALE 1 : 25



2 รูปด้าน 2
ID-19.1 SCALE 1 : 25



3 รูปด้าน 3
ID-19.1 SCALE 1 : 25



4 รูปด้าน 4
ID-19.1 SCALE 1 : 25



ARJ

ARJ STUDIO COMPANY LIMITED
19/วิภาวดีรังสิต ซอย 6 ซ. 6
52/179 หมู่ 7 หมู่บ้านเอื้ออาทร
จตุจักร กรุงเทพฯ 10000
โทรศัพท์ : 12000 บริษัทไทย
โทรสาร : 462 997-1900, 997-2727
โทรสาร : 462 997-1900
อีเมล : arjstudio@yaho.com
เว็บไซต์ : www.arjstudio.com

GENERAL NOTE
1. THIS DRAWING IS THE PROPERTY OF "SRINAKHROTH-UNIVERSITY" OF ITS AFFILIATES. IT IS ISSUED SUBJECT TO RETURN UPON DEMAND AND IS NOT TO BE USED EXCEPT IN CONNECTION WITH THE PROJECT FOR WHICH IT IS INTENDED.
2. DO NOT SCALE THIS DRAWING.
3. USE FIGURED DIMENSION ONLY.
4. ALL DIMENSIONS ARE TO BE CHECKED ON SITE PRIOR

PROJECT NAME
ออกแบบปรับปรุงห้องฉายภาพยนตร์
สตูดิโอและห้องปฏิบัติการ
อาคารนวัตกรรมสื่อสารสังคม
วิทยาสถาปัตยกรรมสื่อสารสังคม
PROJECT NUMBER

ARCHITECT
เจนจิต ศิริอรุณ สด.2155 ศ.
สุวิภาดาพร หวังเจริญ สด.2483 ศ.
สัญญาลักษณ์ คารเวียง สด.3046 ศ.
ธีรวิมล เล็กชอุทร สด.13920 ภ.
จตุรพรรณ น้าทา สด.21130 ภ.

SIGNATURE
[Signature]
[Signature]
[Signature]
[Signature]

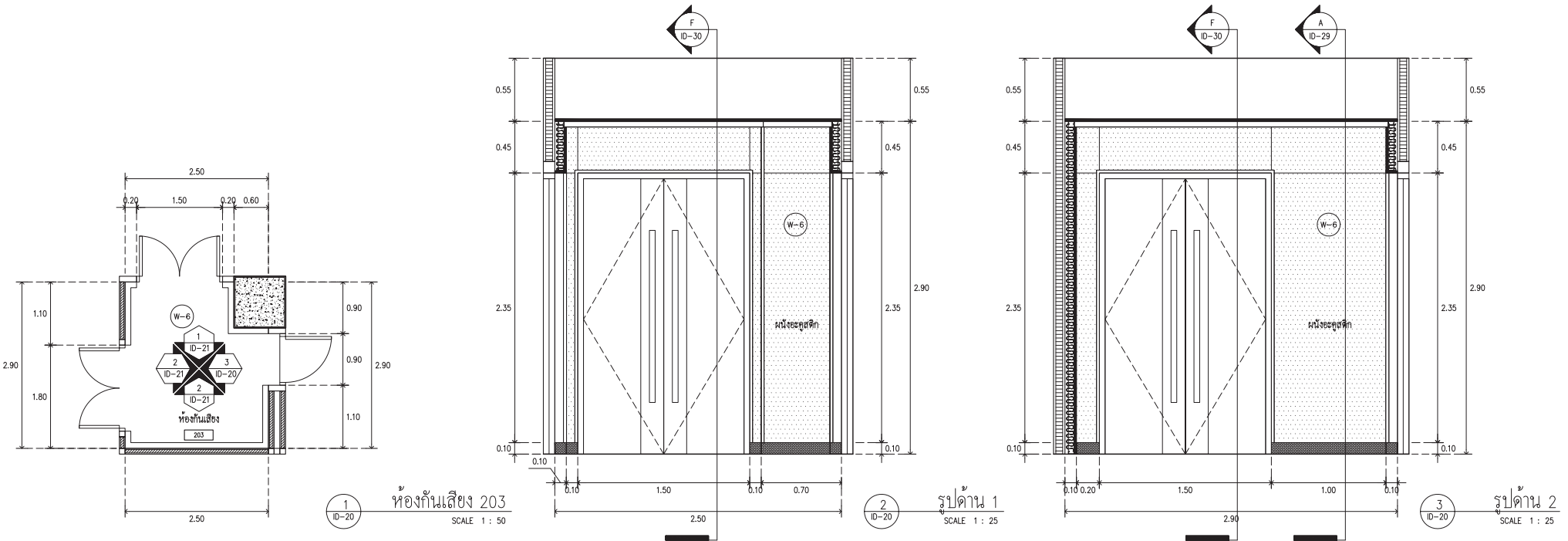
STRUCTURE ENGINEER
ทิพภ นนทสิ สด.5229
ELECTRICAL ENGINEER
สุริยะ พาณิชเจริญ สฟท.3265
ช่างเทคนิค
เชษฐภรณ์ ภท.47352
MECHANICAL ENGINEER
พอลฤทธิ์ ศรีจันทร์ภา ภท.31968

SIGNATURE
[Signature]
[Signature]
[Signature]
[Signature]

DRAWING TITLE
ห้องกั้นเสียง 209
รูปด้าน 1,2,3 ผนัง W-6

REVISION ISSUE		
NO.	DATE	DESCRIPTION

DRAWING NO.
ID
19.1
SCALE 1:100
NO.



ARJ

ARJ STUDIO COMPANY LIMITED
 19/วิภา เจริญสุข ภูเก็ต 40100
 55/179 หมู่ 7 หมู่บ้านเมืองใหม่
 ภูเก็ต ภูเก็ต 83000
 โทรศัพท์ : 662 997-1900, 997-2727
 โทรสาร : 662 997-1900
 อีเมล : arjstudio@yaho.com
 เว็บไซต์ : www.arjstudio.com

GENERAL NOTE

1. THIS DRAWING IS THE PROPERTY OF "SRINAKHROTH-UNIVERSITY" OF ITS AFFILIATES. IT IS ISSUED SUBJECT TO RETURN UPON DEMAND AND IS NOT TO BE USED EXCEPT IN CONNECTION WITH THE PROJECT FOR WHICH IT IS INTENDED.
2. DO NOT SCALE THIS DRAWING.
3. USE FIGURED DIMENSION ONLY.
4. ALL DIMENSIONS ARE TO BE CHECKED ON SITE PRIOR

PROJECT NAME

ออกแบบปรับปรุงห้องฉายภาพยนตร์
 สตูดิโอและห้องปฏิบัติการ
 อาคารนวัตกรรมสื่อสารสังคม
 วิทยาลัยนวัตกรรมสื่อสารสังคม

PROJECT NUMBER

ARCHITECT

เจนจิต ศรีสุม	สว.2155 ส.
สุวดีคนทร์ หวังเจริญ	สว.2483 ส.
สิญญลักษณ์ คารเวียง	สว.3046 ส.
ธีรภูมิ เล็กชอุทร	สว.13920 ก.
จารวรรณ น้าทา	สว.21130 ก.

SIGNATURE

เจนจิต ศรีสุม
 สุวดีคนทร์ หวังเจริญ
 สิญญลักษณ์ คารเวียง
 ธีรภูมิ เล็กชอุทร
 จารวรรณ น้าทา

STRUCTURE ENGINEER

พิมล นนทสี สว.5229

ELECTRICAL ENGINEER

สุริยะ พาณิชเจริญ สฟท.3265

MECHANICAL ENGINEER

จันทน์ เชื้องธรรม กทท.47352

พงศฤทธิ์ ศรีขันททา กท.31968

DRAWING TITLE

ห้องกันเสียง 203
 รูปด้าน 1,2 ผนัง W-6

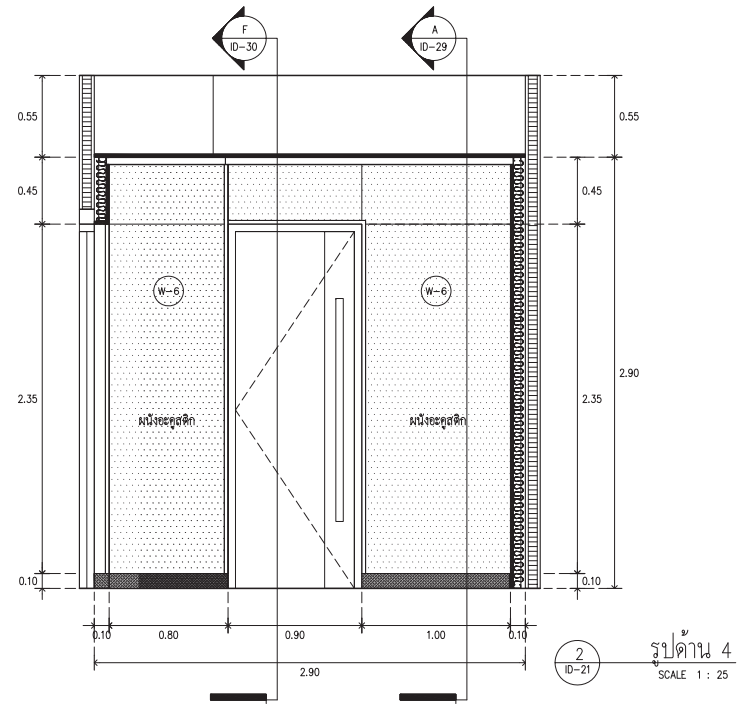
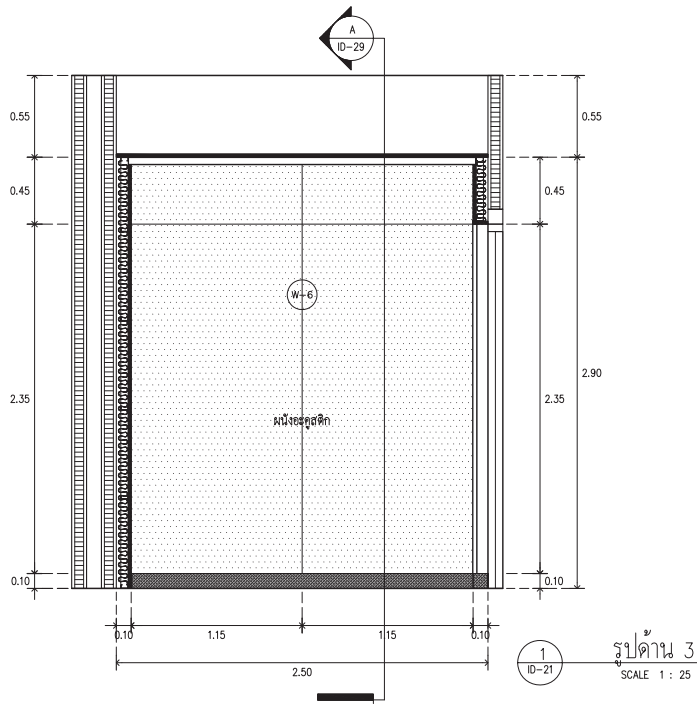
REVISION ISSUE		
NO.	DATE	DESCRIPTION

DRAWING NO.

ID
 20

SCALE 1:100

NO.



ARJ

ARJ STUDIO COMPANY LIMITED
19/วิภา เบลอวู้ด ซอยโอ 4 ซ.ค
52/179 หมู่ 7 หมู่บ้านเอื้ออาทร
ซอยวิภา เบลอวู้ด ซอยโอ 4
ปทุมธานี 12000 ประเทศไทย
โทรศัพท์ : 662 997-1900, 997-2727
โทรสาร : 662 997-1900
อีเมล : arjstudio@yaho.com
เว็บไซต์ : www.arjstudio.com

GENERAL NOTE
1. THIS DRAWING IS THE PROPERTY OF "SRINAKHROTH-UNIVERSITY" OF ITS AFFILIATES. IT IS ISSUED SUBJECT TO RETURN UPON DEMAND AND IS NOT TO BE USED EXCEPT IN CONNECTION WITH THE PROJECT FOR WHICH IT IS INTENDED.
2. DO NOT SCALE THIS DRAWING.
3. USE FIGURED DIMENSION ONLY.
4. ALL DIMENSIONS ARE TO BE CHECKED ON SITE PRIOR

PROJECT NAME
ออกแบบปรับปรุงห้องฉายภาพยนตร์
สตูดิโอและห้องปฏิบัติการ
อาคารนวัตกรรมสื่อสารสังคม
วิทยาสถาปัตยกรรมสื่อสารสังคม
PROJECT NUMBER

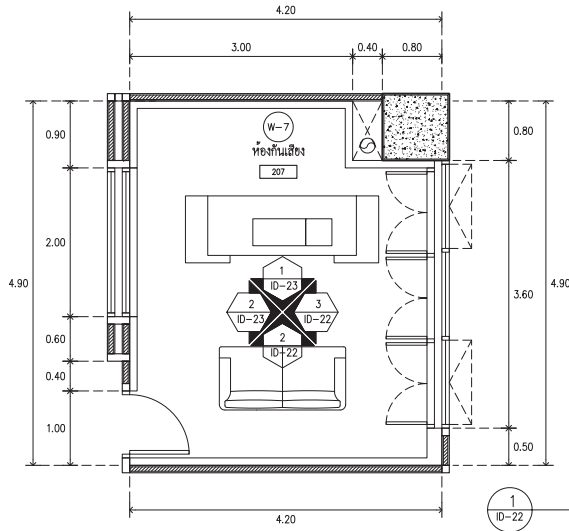
ARCHITECT
เจนจิต ศิริอรุณ สด.2155 ส.
สุภัทติเนตร์ หงษ์มณีจิว สด.2483 ส.
สิญญลักษณ์ คารเวือง สด.3046 ส.
ธีรภูมิ เล็กชอุทร สด.13920 ก.
จารุวรรณ น้าทา สด.21130 ก.

SIGNATURE
[Signatures of Architects]

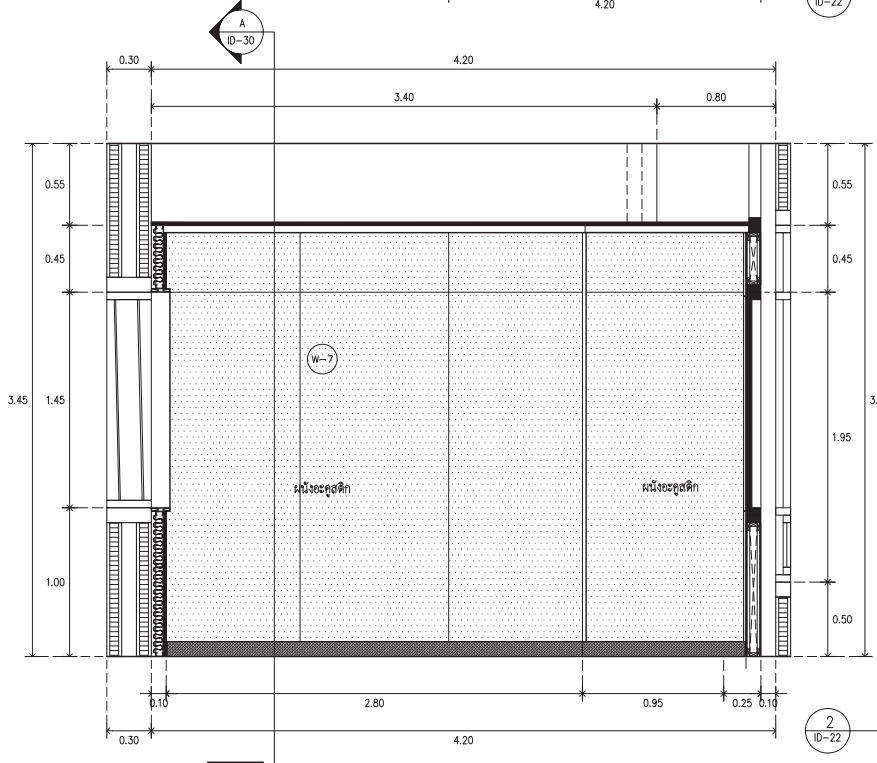
STRUCTURE ENGINEER
ทิมล นนทสี สด.5229
ELECTRICAL ENGINEER
สุริยะ พาณิชเจริญ สฟท.3265
ช่างจก เชียงธรรม กฟท.47352
MECHANICAL ENGINEER
พลฤทธิ์ ศรีชินทรา กท.31968

DRAWING TITLE
ห้องกันเสียง 203
รูปด้าน 3,4 ผนัง W-6

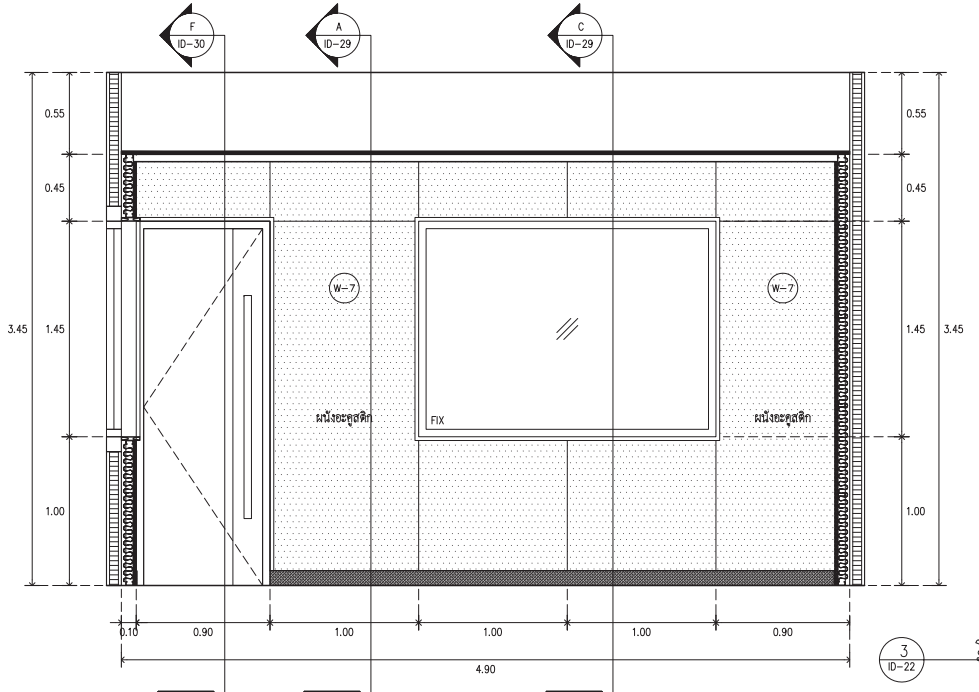
REVISION ISSUE		DESCRIPTION	DRAWING NO.
NO.	DATE		
			ID 21
			SCALE 1:100
			NO.



ห้องควบคุม 207
SCALE 1 : 50



รูปด้าน 1
SCALE 1 : 25



รูปด้าน 2
SCALE 1 : 25



ARJ

ARJ STUDIO COMPANY LIMITED
19/111 ถนนวิเศษ ๑ ตำบล ๕๒/179 หมู่ 7 หมู่บ้านนิเวศน์
มหาวิทยาลัยราชภัฏบุรีรัมย์
ประตูท่าอิฐ 12000 บุรีรัมย์
โทรศัพท์ : ๕62 997-1900, 997-2727
โทรสาร : ๕62 997-1900
อีเมล : arjstudio@ yahoo.com
เว็บไซต์ : www.arjstudio.com

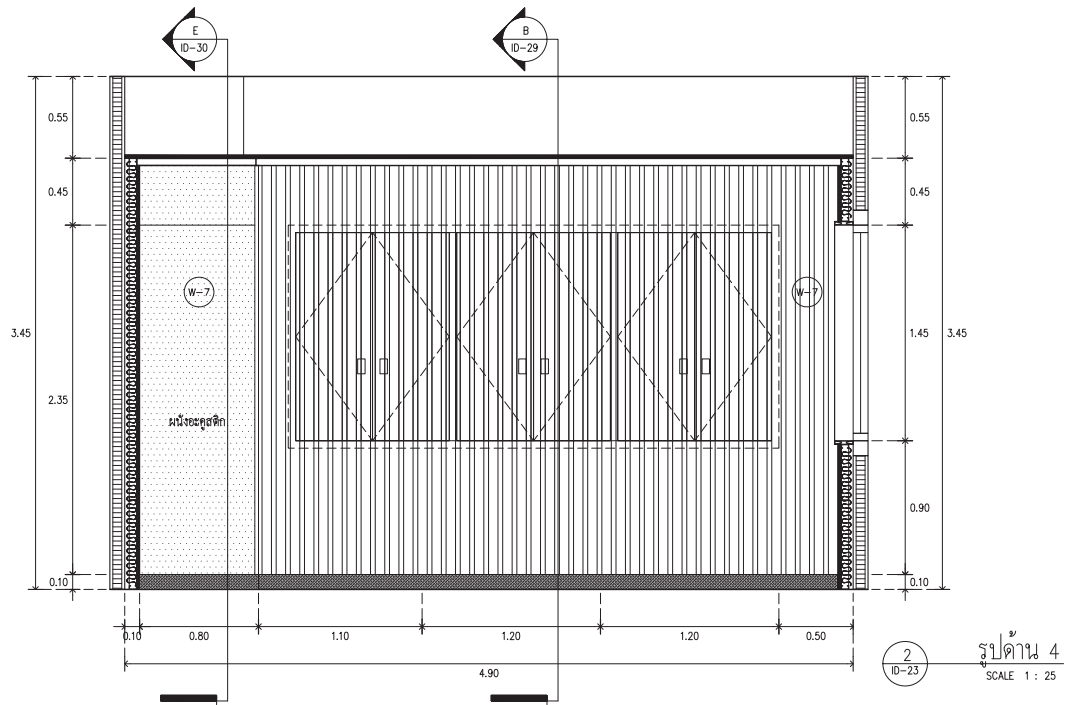
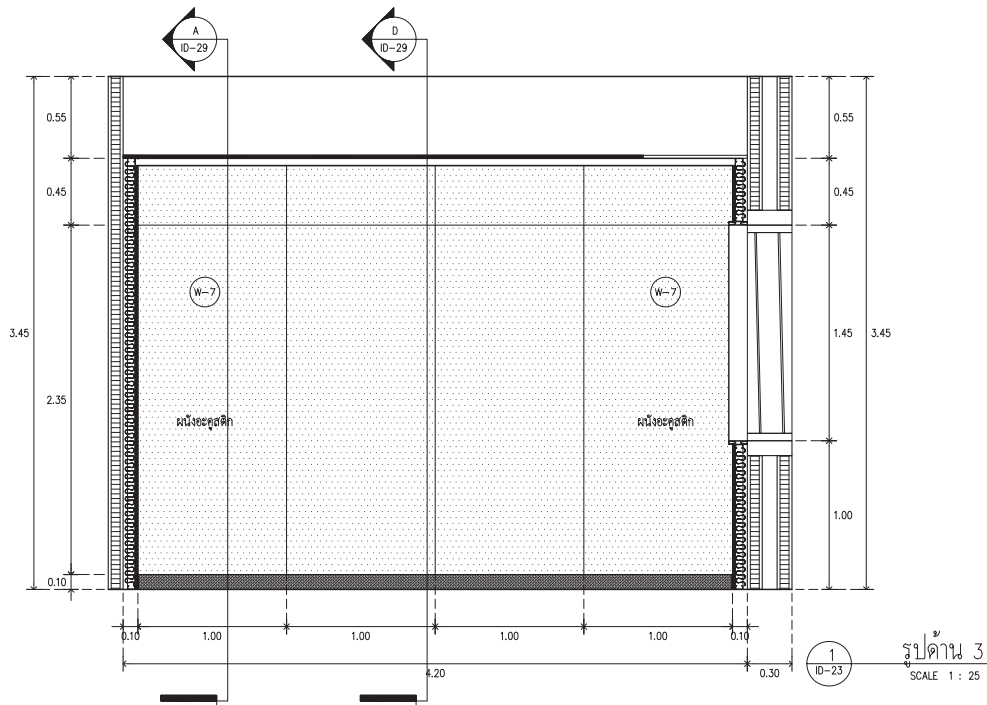
GENERAL NOTE
1. THIS DRAWING IS THE PROPERTY OF "SRMAKARNWIT-UNIVERSITY" OF ITS AFFILIATES. IT IS ISSUED SUBJECT TO RETURN UPON DEMAND AND IS NOT TO BE USED EXCEPT IN CONNECTION WITH THE PROJECT FOR WHICH IT IS INTENDED.
2. DO NOT SCALE THIS DRAWING.
3. USE FIGURED DIMENSION ONLY.
4. ALL DIMENSIONS ARE TO BE CHECKED ON SITE PRIOR

PROJECT NAME	ออกแบบปรับปรุงห้องฉายภาพยนตร์ สตูดิโอและห้องปฏิบัติการ อาคารนวัตกรรมสื่อสารสังคม วิทยาลัยการนวัตกรรมการสื่อสารสังคม
ARCHITECT	เจนจิต ศิริอรุณ สด.2155 ศ. สุภัทตินทร์ หงษ์เจริญ สด.2483 ศ. สัญญาลักษณ์ คารมเรือง สด.3046 ศ. ธีรภูมิ เล็กอุทุมพร สด.13920 ภ. จารุวรรณ น้าทา สด.21130 ภ.
PROJECT NUMBER	

SIGNATURE	STRUCTURE ENGINEER	SIGNATURE	DRAWING TITLE
<i>[Signature]</i>	ทิพมล นนทสี สด.5229	<i>[Signature]</i>	ห้องควบคุม 207
<i>[Signature]</i>	ELECTRICAL ENGINEER	SIGNATURE	รูปด้าน 1,2 ผนัง W-7
<i>[Signature]</i>	สุริยะ พาณิชเจริญ สทท.3265	<i>[Signature]</i>	
<i>[Signature]</i>	จันทังค์ เข็ญธรรม ภทท.47352	SIGNATURE	
<i>[Signature]</i>	MECHANICAL ENGINEER	SIGNATURE	
<i>[Signature]</i>	พจนฤทธิ์ ศรีจันทร์หา ภท.31968	<i>[Signature]</i>	

REVISION ISSUE	NO.	DATE	DESCRIPTION

DRAWING NO.	ID 22
SCALE	1:100
NO.	



มหาวิทยาลัยนครพนม

ARJ

ARJ STUDIO COMPANY LIMITED
19/วิภา เบลอรัล ภูเก็ต ภูเก็ต
55/179 หมู่ 7 หมู่บ้านเอื้อเฟื้อ
สงขลา สงขลา ภูเก็ต
โทรศัพท์ : 662 997-1900, 997-2727
โทรสาร : 662 997-1900
อีเมล : arjstudio@yaho.com
เว็บไซต์ : www.arjstudio.com

GENERAL NOTE

1. THIS DRAWING IS THE PROPERTY OF "SRIRAKHONGRIT-UNIVERSITY" OF ITS AFFILIATES. IT IS ISSUED SUBJECT TO RETURN UPON DEMAND AND IS NOT TO BE USED EXCEPT IN CONNECTION WITH THE PROJECT FOR WHICH IT IS INTENDED.
2. DO NOT SCALE THIS DRAWING.
3. USE FIGURED DIMENSION ONLY.
4. ALL DIMENSIONS ARE TO BE CHECKED ON SITE PRIOR

PROJECT NAME

ออกแบบปรับปรุงห้องฉายภาพยนตร์
สตูดิโอและห้องปฏิบัติการ
อาคารนวัตกรรมสื่อสารสังคม
วิทยาสถาปัตยกรรมสื่อสารสังคม

ARCHITECT

เจนจิต ศรีอรุณ สด.2155 ศ.
สุวิศิรินทร์ หิรัญเจริญ สด.2483 ศ.
สิญญลักษณ์ คารเวียง สด.3046 ศ.
ธีรภูมิ เล็กชอุทร สด.13920 ภ.
จารุวรรณ น้าทา สด.21130 ภ.

SIGNATURE

[Signatures]

STRUCTURE ENGINEER

ทิฆล นนทสี สด.5229
สุวิศิรินทร์ หิรัญเจริญ สด.2483 ศ.
สุริยะ พาณิชเจริญ สด.3265
จันทน์ เข็ญธรรม ภท.47352
MECHANICAL ENGINEER
พลฤทธิ์ ศรีขันทรา ภท.31968

SIGNATURE

[Signatures]

DRAWING TITLE

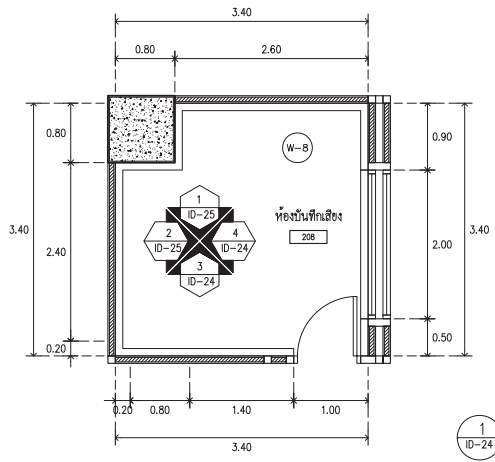
ห้องควบคุม 207
รูปด้าน 3,4 ผนัง W-7

REVISION ISSUE

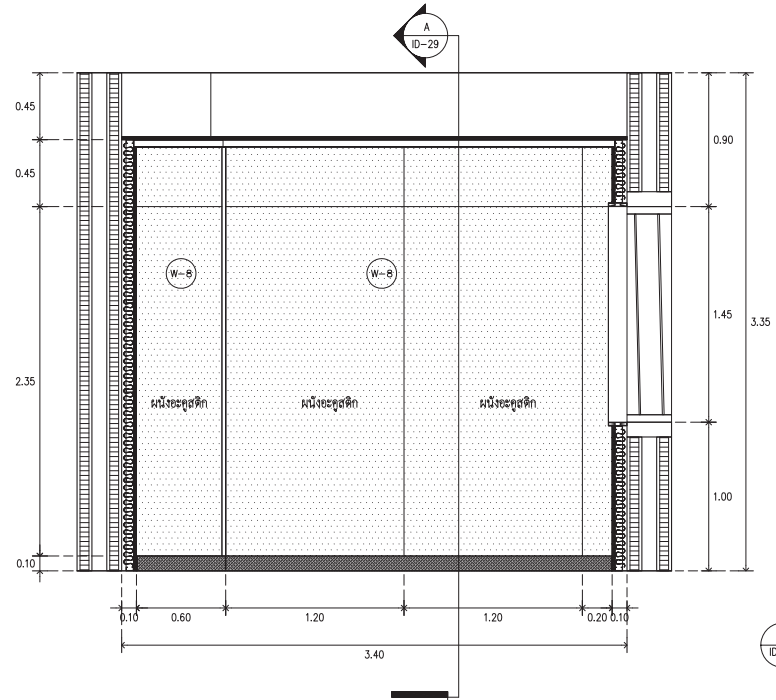
NO.	DATE	DESCRIPTION

DRAWING NO.

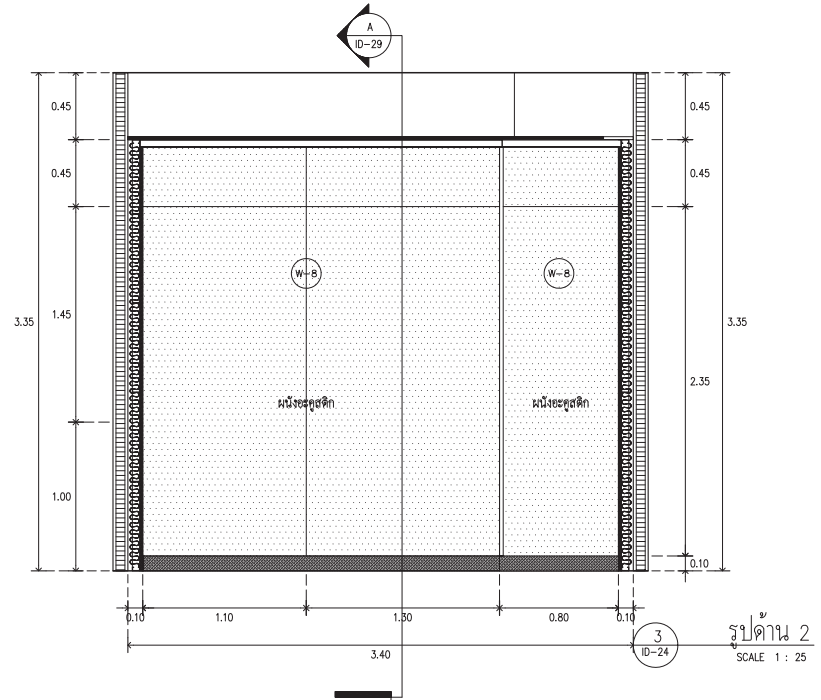
ID
23
SCALE 1:100
NO.



1 ห้องบันทึกเสียง 208
SCALE 1 : 50



2 รูปด้าน 1
SCALE 1 : 25



3 รูปด้าน 2
SCALE 1 : 25



ARJ
ARJ STUDIO COMPANY LIMITED
19/วิภาวดีรังสิต ซอย 101 ซ. 10
55/179 หมู่ 7 หมู่บ้านเอื้ออาทร
จตุจักร กรุงเทพฯ 10000 ประเทศไทย
โทรศัพท์ : 462 997-1900, 997-2727
โทรสาร : 462 997-1900
อีเมล : arjstudio@thai.com
เว็บไซต์ : www.arjstudio.com

GENERAL NOTE
1. THIS DRAWING IS THE PROPERTY OF "SRMARNKIRROT-UNIVERSITY" OF ITS AFFILIATES. IT IS ISSUED SUBJECT TO RETURN UPON DEMAND AND IS NOT TO BE USED EXCEPT IN CONNECTION WITH THE PROJECT FOR WHICH IT IS INTENDED.
2. DO NOT SCALE THIS DRAWING.
3. USE FIGURED DIMENSION ONLY.
4. ALL DIMENSIONS ARE TO BE CHECKED ON SITE PRIOR

PROJECT NAME
ออกแบบปรับปรุงห้องฉายภาพยนตร์
สตูดิโอและห้องปฏิบัติการ
อาคารนวัตกรรมสื่อสารสังคม
วิทยาลัยนวัตกรรมสื่อสารสังคม
PROJECT NUMBER

ARCHITECT
เจนจิต ศรีอรุณ สด.2155 ศ.
สุวิศิรินทร์ หิรัญเจริญ สด.2483 ศ.
สัญญาสัมพันธ์ คารเวียง สด.3046 ศ.
ธีรภูมิ เล็กชอุทร สด.13920 ภ.
จารุวรรณ น้าฟ้า สด.21130 ภ.

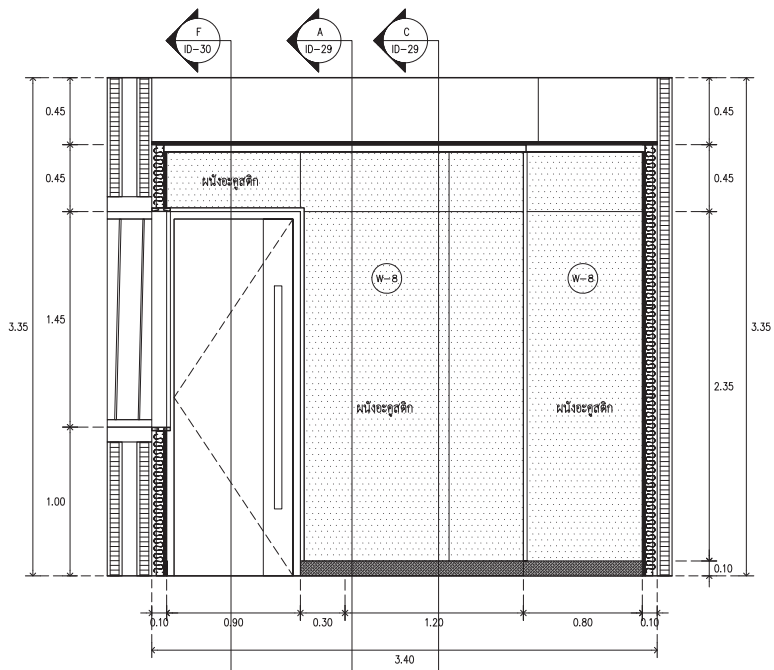
SIGNATURE
[Signature]
[Signature]
[Signature]
[Signature]

STRUCTURE ENGINEER
ทิพภ นนทสี สด.5229
ELECTRICAL ENGINEER
สุริยะ พาณิชเจริญ สฟท.3265
จันทน์ เข็ญธรรม ภท.47352
MECHANICAL ENGINEER
พงศฤทธิ์ ศรีจันทร์หา ภท.31968

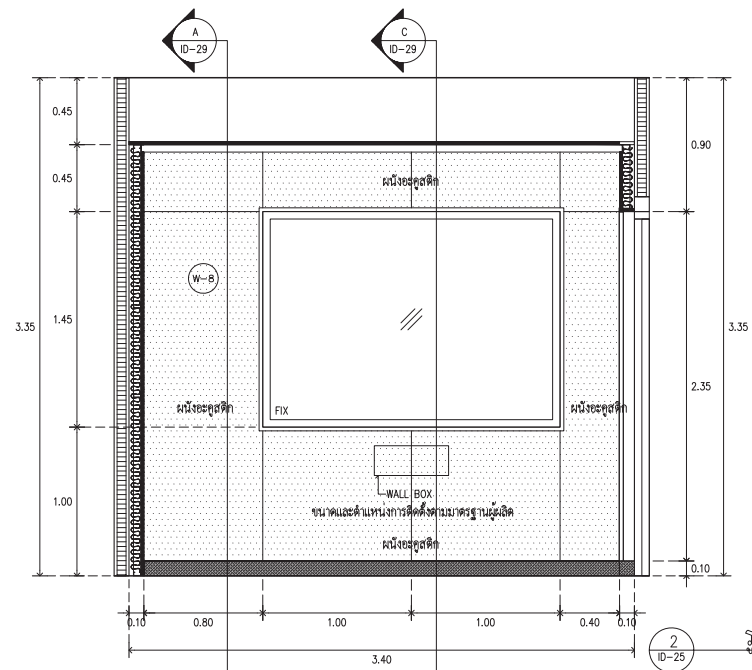
DRAWING TITLE
ห้องบันทึกเสียง 208
รูปด้าน 1,2 ผนัง W-8

REVISION ISSUE		
NO.	DATE	DESCRIPTION

DRAWING NO.
ID 24
SCALE 1:100
NO.



1 รูปด้าน 3
ID-25 SCALE 1 : 25



2 รูปด้าน 4
ID-25 SCALE 1 : 25



ARJ ARJ STUDIO COMPANY LIMITED
 19/วิภาวดีรังสิต ซอย 101 ซ. 4/ค
 52/179 หมู่ 7 หมู่บ้านเอื้ออาทร
 บางเขน กรุงเทพฯ 10000 ประเทศไทย
 โทรศัพท์ : 062 997-1900, 997-2727
 โทรสาร : 062 997-1900
 อีเมล : arjstudio@yaho.com
 เว็บไซต์ : www.arjstudio.com

GENERAL NOTE
 1. THIS DRAWING IS THE PROPERTY OF "SRIRAKHINROT-UNIVERSITY" OF ITS AFFILIATES. IT IS ISSUED SUBJECT TO RETURN UPON DEMAND AND IS NOT TO BE USED EXCEPT IN CONNECTION WITH THE PROJECT FOR WHICH IT IS INTENDED.
 2. DO NOT SCALE THIS DRAWING.
 3. USE FIGURED DIMENSION ONLY.
 4. ALL DIMENSIONS ARE TO BE CHECKED ON SITE PRIOR

PROJECT NAME
 ออกแบบปรับปรุงห้องฉายภาพยนตร์
 สตูดิโอและห้องปฏิบัติการ
 อาคารนวัตกรรมสื่อสารสังคม
 วิทยาลัยการบรมสื่อสารสังคม
PROJECT NUMBER

ARCHITECT
 เจนจิต ศิริอรุณ สด.2155 ศ.
 สุศักดิ์เนตร์ หงษ์เจริญ สด.2483 ศ.
 อัญญาสิริกมล คารเวียง สด.3046 ศ.
 ธีรภูมิ เล็กชอุทร สด.13920 ก.
 จารุวรรณ น้าทา สด.21130 ก.

SIGNATURE
[Handwritten signatures]

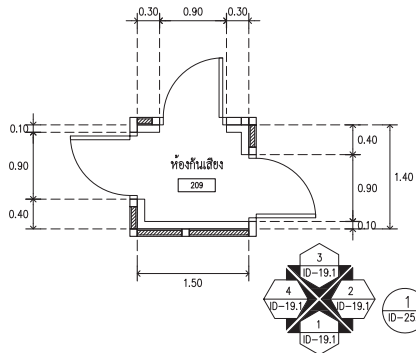
STRUCTURE ENGINEER
 ทิมภ นนทสี สท.5229
ELECTRICAL ENGINEER
 สุทธิยะ พาณิชเจริญ สท.3265
 จันทน์ เชื้อธรรม กท.47352
MECHANICAL ENGINEER
 พงศฤทธิ์ ศรีจันทร์หา กท.31968

SIGNATURE
[Handwritten signatures]

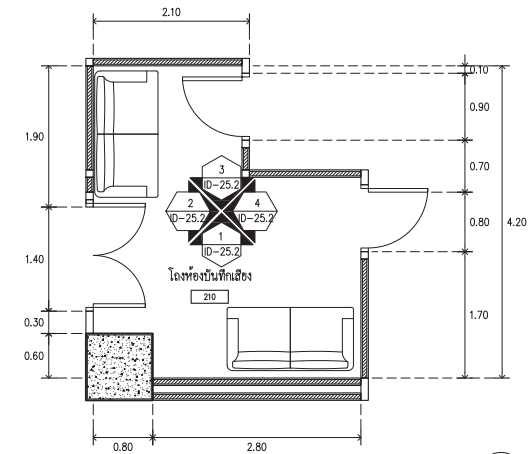
DRAWING TITLE
 ห้องบันทึกเสียง 208
 รูปด้าน 3,4 ผนัง W-8

REVISION ISSUE		
NO.	DATE	DESCRIPTION

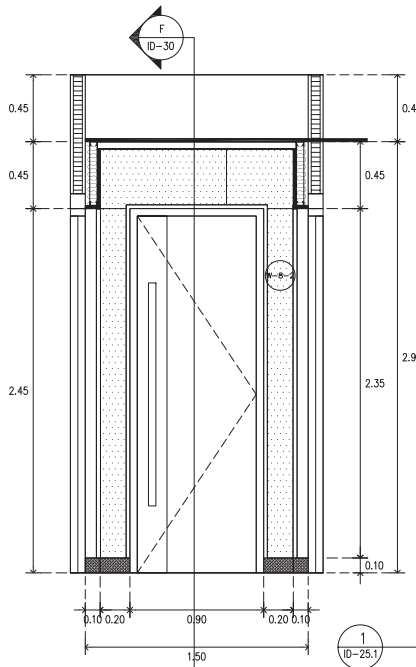
DRAWING NO.
 ID 25
 SCALE 1:100
 NO.



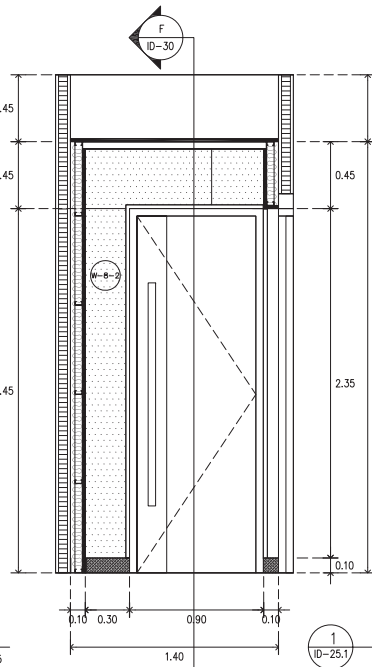
ห้องกั้นเสียง 209
SCALE 1 : 50



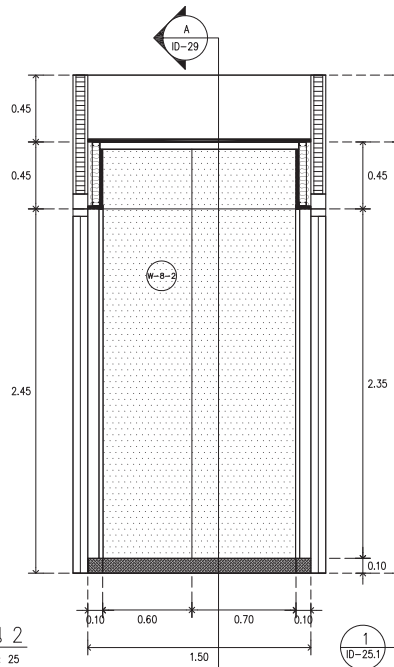
ห้อง 210
SCALE 1 : 50



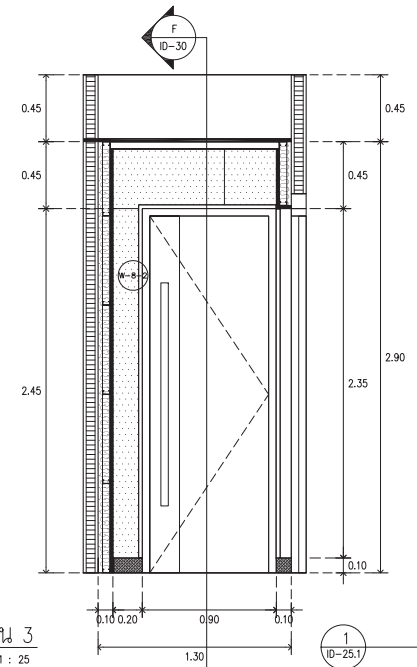
รูปด้าน 1
SCALE 1 : 25



รูปด้าน 2
SCALE 1 : 25



รูปด้าน 3
SCALE 1 : 25



รูปด้าน 4
SCALE 1 : 25



ARJ ARJ STUDIO COMPANY LIMITED
บริษัท แอรจ สตูดิโอ จำกัด
52/719 หมู่ 7 พุณณิชนิคม
ซอยเทศบาล แขวงเมืองพญาศรี
ปทุมธานี 12000 ปทุมธานี
โทรศัพท์ : 662 997-1900, 097-2727
โทรสาร : 662 997-1900
อีเมล : arjstudio@proton.com
เว็บไซต์ : www.arjstudio.com

GENERAL NOTE
1. THIS DRAWING IS THE PROPERTY OF "SRINAKHROTH-UNIVERSITY" OF ITS AFFILIATES. IT IS ISSUED SUBJECT TO RETURN UPON DEMAND AND IS NOT TO BE USED EXCEPT IN CONNECTION WITH THE PROJECT FOR WHICH IT IS INTENDED.
2. DO NOT SCALE THIS DRAWING.
3. USE FIGURED DIMENSION ONLY.
4. ALL DIMENSIONS ARE TO BE CHECKED ON SITE PRIOR

PROJECT NAME
ออกแบบปรับปรุงห้องฉายภาพยนตร์
สตูดิโอและห้องปฏิบัติการ
อาคารนวัตกรรมการสื่อสารสังคม
วิทยาสันติकरणการสื่อสารสังคม
PROJECT NUMBER

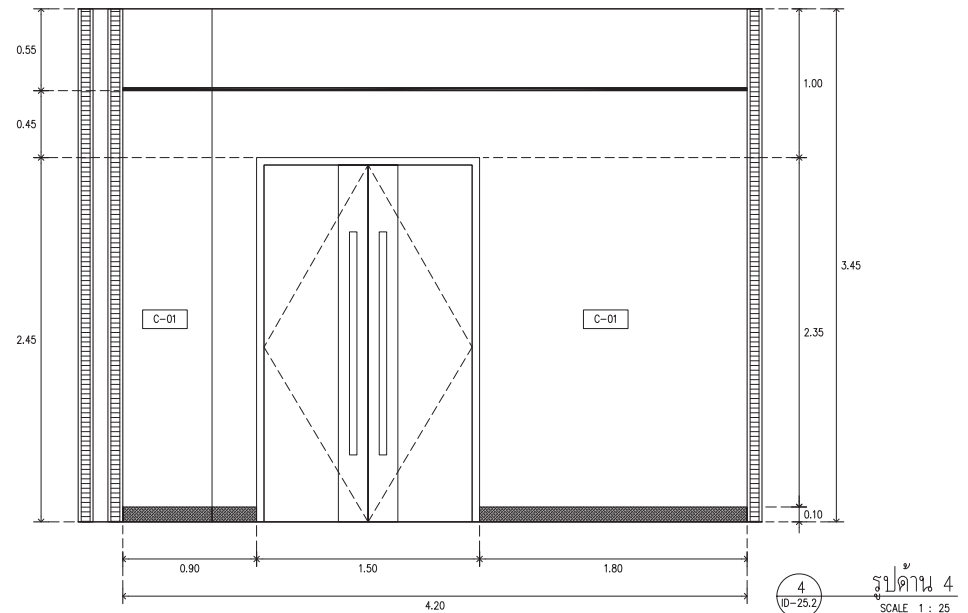
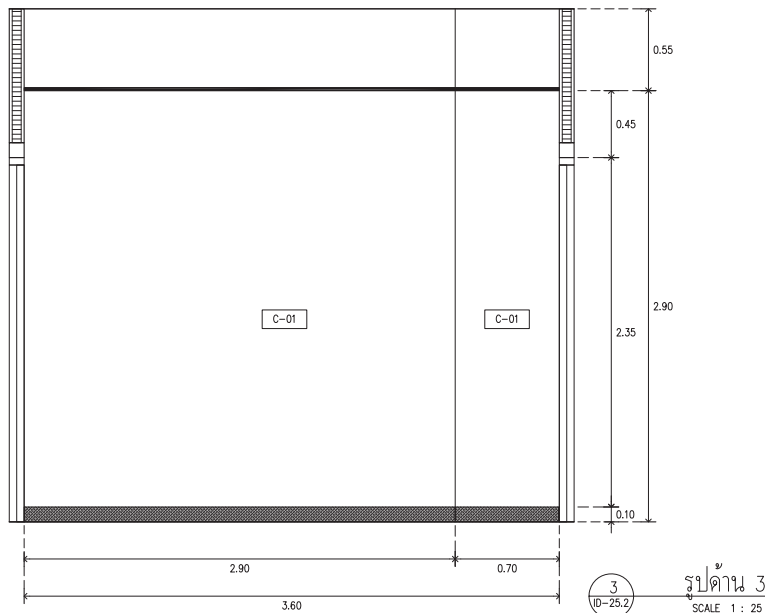
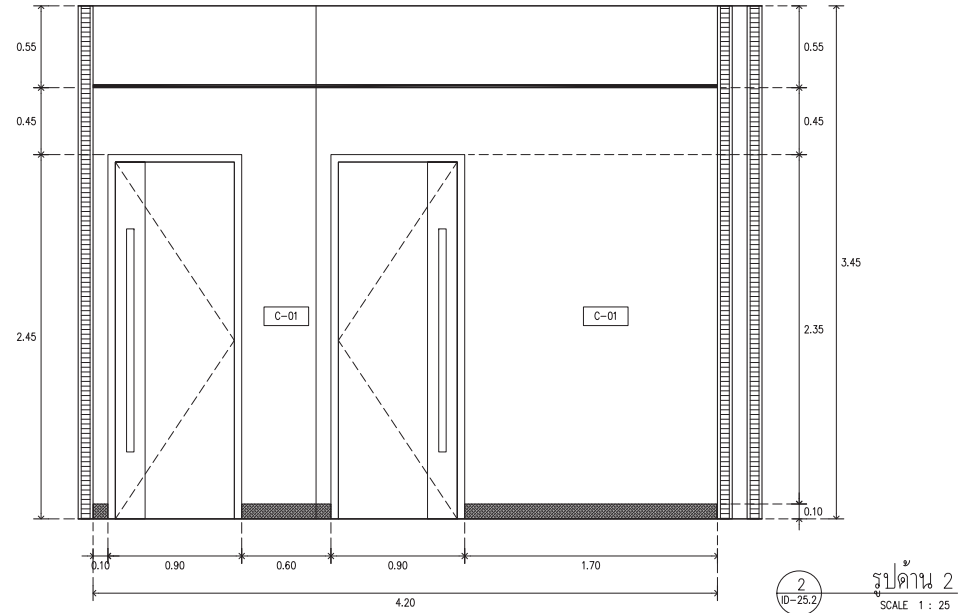
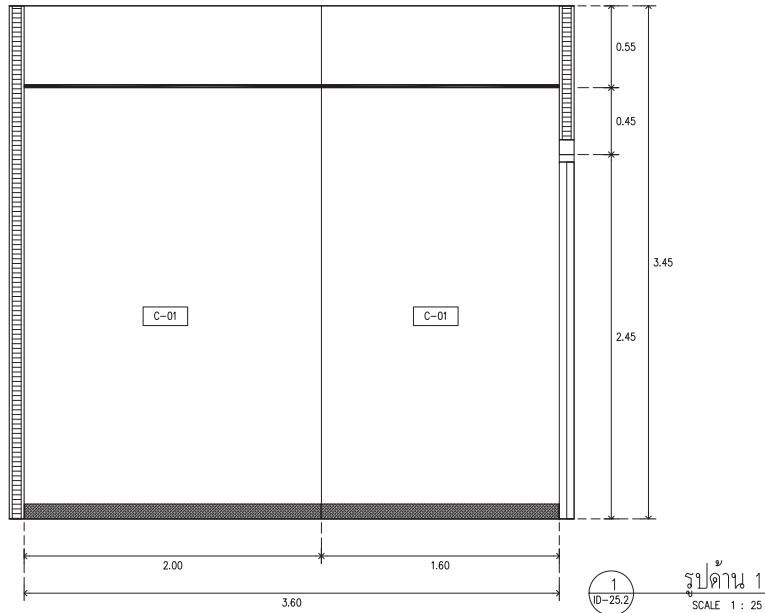
ARCHITECT
เจนนิต ศรีธนู สฉ.2155 ส.
สุภัทตินทร์ หิริมเจริญ สฉ.2483 ส.
สัญญาลักษณ์ คาราเวียง สฉ.3046 ส.
สิริวุฒิ เสือพรสุข สฉ.13920 ส.
จางุวรรณ น้พาท สฉ.21130 ส.

SIGNATURE
[Signature]
[Signature]
[Signature]
[Signature]
[Signature]

STRUCTURE ENGINEER
ทิมล นนทธี สฉ.5229
ELECTRICAL ENGINEER
สุวิชะ พานิชเจริญ สพก.3285
ช่างเทคนิค
เชษฐธรรม สพก.47352
MECHANICAL ENGINEER
พดฤทธิ์ ศรีจันทร์รา สกท.31968

DRAWING TITLE
ห้องกั้นเสียง 209
รูปด้าน 1,2,3,4 , โถง 210

REVISION ISSUE			DRAWING NO.
NO.	DATE	DESCRIPTION	
			ID 25.1
			SCALE 1:100
			NO.



ARJ

ARJ STUDIO COMPANY LIMITED
 บริษัท แอร์จ สตูดีโอ จำกัด
 52/719 หมู่ 7 ซอยรามอินทรา
 แขวงสีหนุทอง เขตเมืองปทุมธานี
 ปทุมธานี 12000 ประเทศไทย
 โทรศัพท์ : 662 997-1900, 662-997-2727
 โทรสาร : 662 997-1900
 อีเมล : arjstudio@arj.com
 เว็บไซต์ : www.arjstudio.com

GENERAL NOTE
 1. THIS DRAWING IS THE PROPERTY OF " SIKHARINWROT-UNIVERSITY " OF ITS AFFILIATES. IT IS ISSUED SUBJECT TO RETURN UPON DEMAND AND IS NOT TO BE USED EXCEPT IN CONNECTION WITH THE PROJECT FOR WHICH IT IS INTENDED.
 2. DO NOT SCALE THIS DRAWING.
 3. USE FIGURED DIMENSION ONLY.
 4. ALL DIMENSIONS ARE TO BE CHECKED ON SITE PRIOR

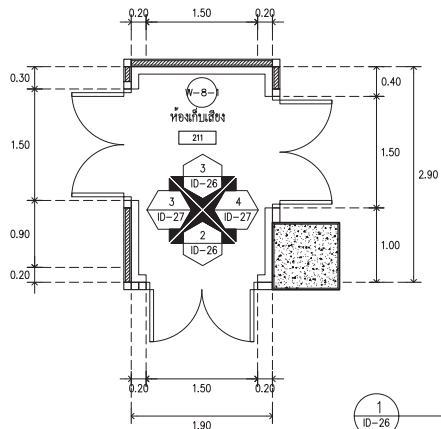
PROJECT NAME
 ออกแบบปรับปรุงห้องฉายภาพยนตร์
 สตูดิโอและห้องปฏิบัติการ
 อาคารนวัตกรรมสื่อสารสังคม
 วิทยาลัยนวัตกรรมการสื่อสารสังคม
 PROJECT NUMBER

ARCHITECT
 เจนจิตร ศรีสุข สฉ.2155 ส.
 สุภัคดิษฐ์ หิมขจรวิญ สฉ.2483 ส.
 สัตยชญิภัชณ์ คารเวียง สฉ.3046 ส.
 ชีรวุฒิ เสือรสสุทธาร สฉ.13920 ก.
 จารุวรรณ นันทา สฉ.21130 ก.

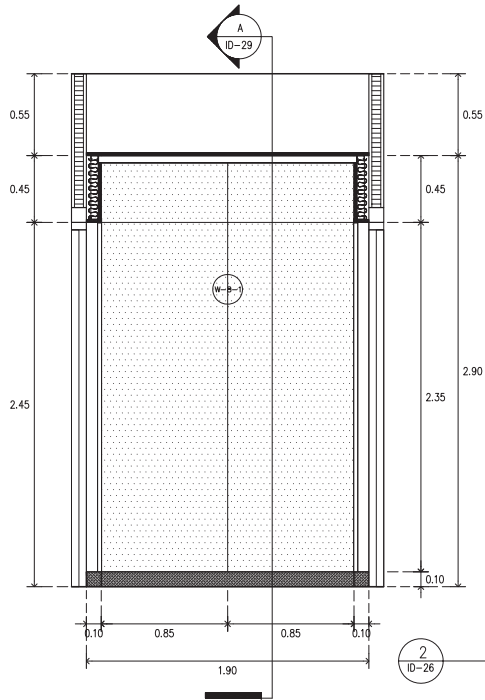
SIGNATURE STRUCTURE ENGINEER
 ชิมล นนทธี สฉ.5229
 ELECTRICAL ENGINEER
 สุวิชะ ทานิชเจริญ สพก.3285
 ชำนาญ เกียรติธรรม สพก.47352
 MECHANICAL ENGINEER
 พงศฤทธิ์ ศรีจันทร์ภา สก.31968

DRAWING TITLE
 โถง 210
 รูปด้าน 1,2

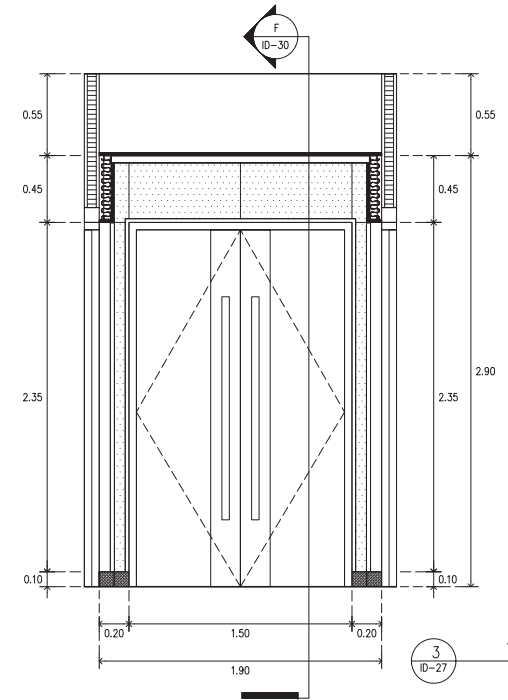
REVISION ISSUE		DRAWING NO.
NO.	DATE	
		ID 25.2
		SCALE 1:100
		NO.



1 ห้องกันเสียง 211
SCALE 1 : 50



2 รูปด้าน 1
SCALE 1 : 25



3 รูปด้าน 2
SCALE 1 : 25



ARJ

ARJ STUDIO COMPANY LIMITED
19/วิภา เจริญชัย อรุโณทัย 4/1
52/179 หมู่ 7 หมู่บ้านเอื้ออาทร
ซอยวิภา เจริญชัย 4/1
ปทุมธานี 12000 ประเทศไทย
โทรศัพท์ : 662 997-1900, 997-2727
โทรสาร : 662 997-1900
อีเมล : arjstudio@yaho.com
เว็บไซต์ : www.arjstudio.com

GENERAL NOTE
1. THIS DRAWING IS THE PROPERTY OF "SRMANKRINROT-UNIVERSITY" OF ITS AFFILIATES. IT IS ISSUED SUBJECT TO RETURN UPON DEMAND AND IS NOT TO BE USED EXCEPT IN CONNECTION WITH THE PROJECT FOR WHICH IT IS INTENDED.
2. DO NOT SCALE THIS DRAWING.
3. USE FIGURED DIMENSION ONLY.
4. ALL DIMENSIONS ARE TO BE CHECKED ON SITE PRIOR

PROJECT NAME
ออกแบบปรับปรุงห้องฉายภาพยนตร์
สตูดิโอและห้องปฏิบัติการ
อาคารนวัตกรรมสื่อสารสังคม
วิทยาลัยนวัตกรรมสื่อสารสังคม
PROJECT NUMBER

ARCHITECT	เจนจิต ศรีสุม	สว.2155 ศ.
ARCHITECT	สุภัคตินทร์ หงษ์เจริญ	สว.2483 ศ.
ARCHITECT	สิญญลักษณ์ คารเวียง	สว.3046 ศ.
ARCHITECT	ธีรภูมิ เล็กชอุทร	สว.13920 ภ.
ARCHITECT	จารุวรรณ น้าทา	สว.21130 ภ.

SIGNATURE

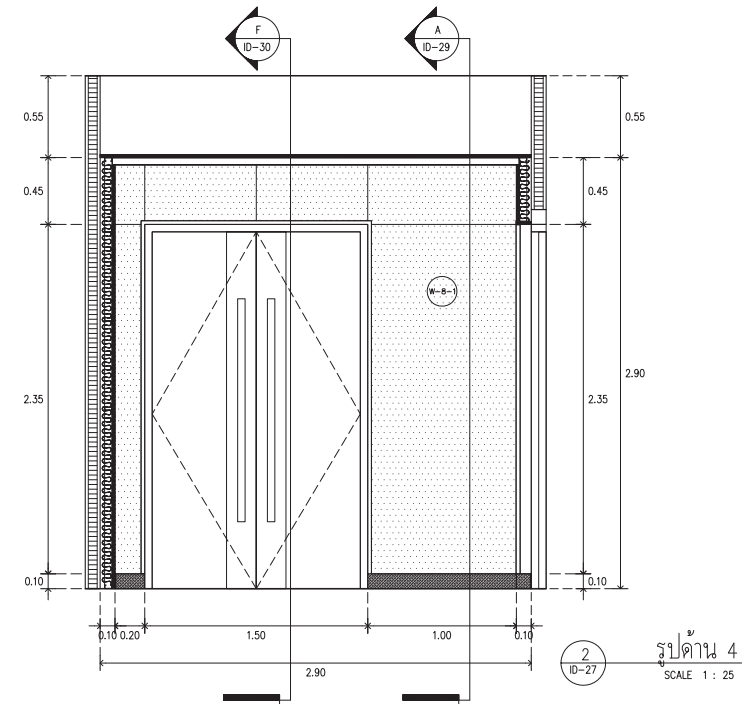
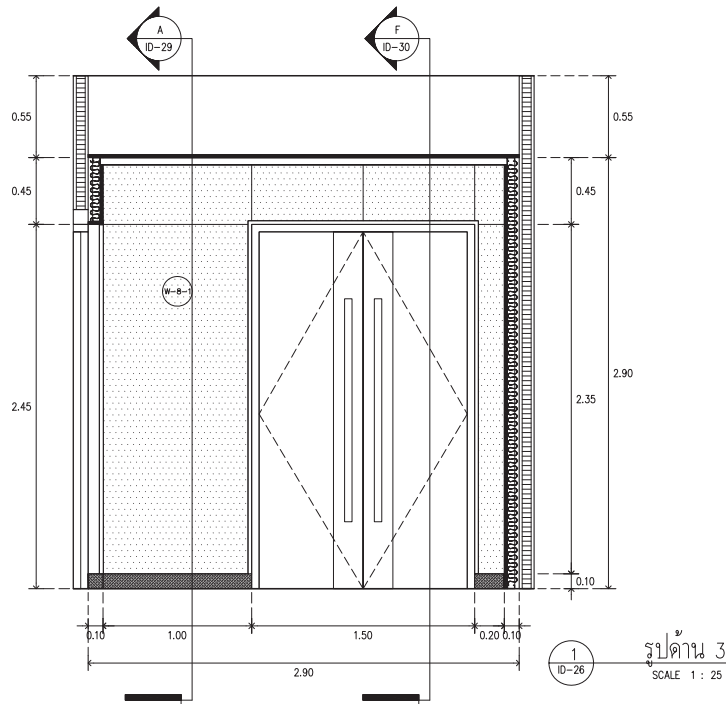
STRUCTURE ENGINEER	ทิพภ นนทสี	สว.5229
ELECTRICAL ENGINEER	สุริยะ พาณิชเจริญ	สพท.3265
MECHANICAL ENGINEER	จันทัก เข็ญธรรม	ภท.47352
MECHANICAL ENGINEER	พจนฤทธิ์ ศรีชินทรา	ภท.31968

SIGNATURE

DRAWING TITLE
ห้องกันเสียง 211
รูปด้าน 1,2 หน้า W-8-1

REVISION ISSUE		
NO.	DATE	DESCRIPTION

DRAWING NO.
ID
26
SCALE 1:100
NO.



ARJ

ARJ STUDIO COMPANY LIMITED
 191/191 ถนนสุขุมวิท ซอย 11
 52/179 หมู่ 7 แขวงคลองเตย
 เขตวัฒนา กรุงเทพมหานคร 10110
 โทรศัพท์ : 062 997-1900, 097-2727
 โทรสาร : 062 997-1900
 อีเมล : arjstudio@thai.com
 เว็บไซต์ : www.arjstudio.com

GENERAL NOTE
 1. THIS DRAWING IS THE PROPERTY OF "SRMAYAKHROIT-UNIVERSITY" OF ITS AFFILIATES. IT IS ISSUED SUBJECT TO RETURN UPON DEMAND AND IS NOT TO BE USED EXCEPT IN CONNECTION WITH THE PROJECT FOR WHICH IT IS INTENDED.
 2. DO NOT SCALE THIS DRAWING.
 3. USE FIGURED DIMENSION ONLY.
 4. ALL DIMENSIONS ARE TO BE CHECKED ON SITE PRIOR

PROJECT NAME
 ออกแบบปรับปรุงห้องฉายภาพยนตร์
 สตูดิโอและห้องปฏิบัติการ
 อาคารนวัตกรรมสื่อสารสังคม
 วิทยาลัยการบรมสื่อสารสังคม
PROJECT NUMBER

ARCHITECT
 เชนจิต ศรีอรุณ สด.2155 ศ.
 สุศักดิ์เนตร์ หวังเจริญ สด.2483 ศ.
 ธีรภูมิ เล็กชอุทร สด.13920 ภ.
 จารุวรรณ น้าทา สด.21130 ภ.

SIGNATURE
 [Signatures of Architects]

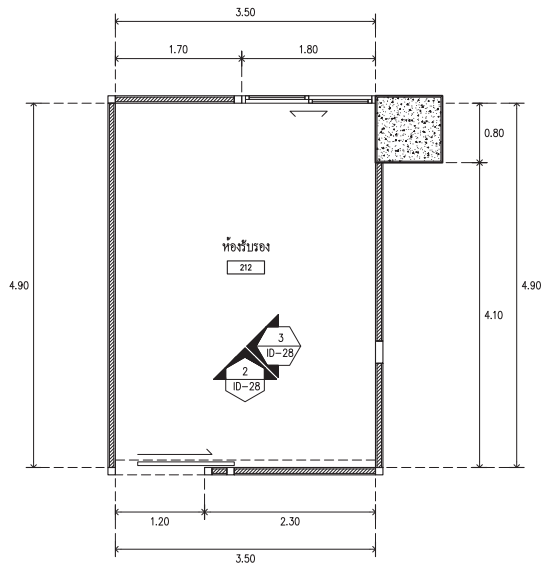
STRUCTURE ENGINEER
 ทิมภ นนทสี สด.5229
ELECTRICAL ENGINEER
 สุริยะ พาณิชเจริญ สทศ.3265
 จันทน์ เชื้อธรรม ภทศ.47352
MECHANICAL ENGINEER
 พงฤทธิ์ ศรีจันทร์ภา ภทศ.31968

SIGNATURE
 [Signatures of Engineers]

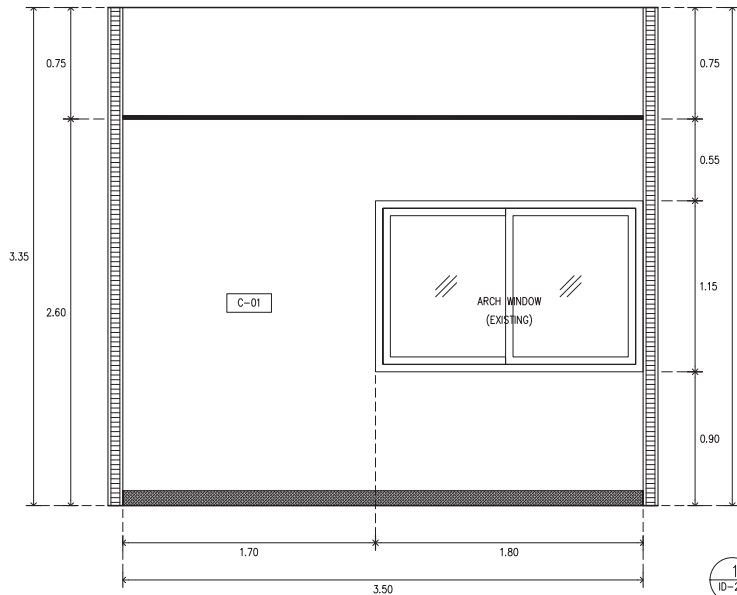
DRAWING TITLE
 ห้องกันเสียง 211
 รูปด้าน 3,4 ผนัง W-8

REVISION ISSUE		
NO.	DATE	DESCRIPTION

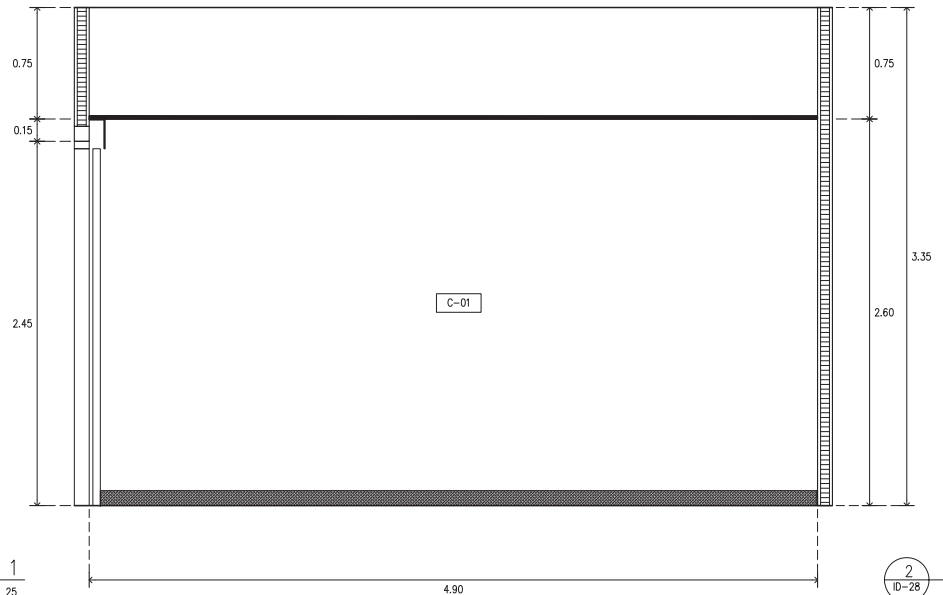
DRAWING NO.
 ID
 27
SCALE 1:100
NO.



1 ห้องรับรอง 210
SCALE 1 : 50



1 รูปด้าน 1
SCALE 1 : 25



2 รูปด้าน 2
SCALE 1 : 25



ARJ

ARJ STUDIO COMPANY LIMITED
บริษัท อาร์เจ สตูดิโอ จำกัด
55/179 หมู่ 7 หมู่บ้านเอื้ออาทร
สวนหลวง แขวงเมืองจันทบุรี
ปทุมธานี 12000 ประเทศไทย
โทรศัพท์ : 662 997-1900, 997-2727
โทรสาร : 662 997-1900
อีเมล : arjstudio@yaho.com
เว็บไซต์ : www.arjstudio.com

GENERAL NOTE

1. THIS DRAWING IS THE PROPERTY OF "SRMANKHROOT-UNIVERSITY" OF ITS AFFILIATES. IT IS ISSUED SUBJECT TO RETURN UPON DEMAND AND IS NOT TO BE USED EXCEPT IN CONNECTION WITH THE PROJECT FOR WHICH IT IS INTENDED.
2. DO NOT SCALE THIS DRAWING.
3. USE FIGURED DIMENSION ONLY.
4. ALL DIMENSIONS ARE TO BE CHECKED ON SITE PRIOR

PROJECT NAME

ออกแบบปรับปรุงห้องฉายภาพยนตร์
สตูดิโอและห้องปฏิบัติการ
อาคารนวัตกรรมสื่อสารสังคม
วิทยาลัยนวัตกรรมสื่อสารสังคม

PROJECT NUMBER

ARCHITECT

เจนจิต ศรีอรุณ สด.2155 ศ.
สุศักดิ์เนตร์ หวังเจริญ สด.2483 ศ.
ชัยภูมิภรณ์ คารเวียง สด.3046 ศ.
ธีรภูมิ เล็กชอุทร สด.13920 ภ.
จารวรรณ น้าทา สด.21130 ภ.

SIGNATURE

[Signature]
[Signature]
[Signature]
[Signature]
[Signature]

STRUCTURE ENGINEER

ทิฆม นนทสี สด.5229
สุริยะ พาณิชเจริญ สทท.3265
จันทน์ เขื่องธรรม ภทท.47352
พลฤทธิ์ ศรีจันทร์หา ภท.31968

SIGNATURE

[Signature]
[Signature]
[Signature]
[Signature]

DRAWING TITLE

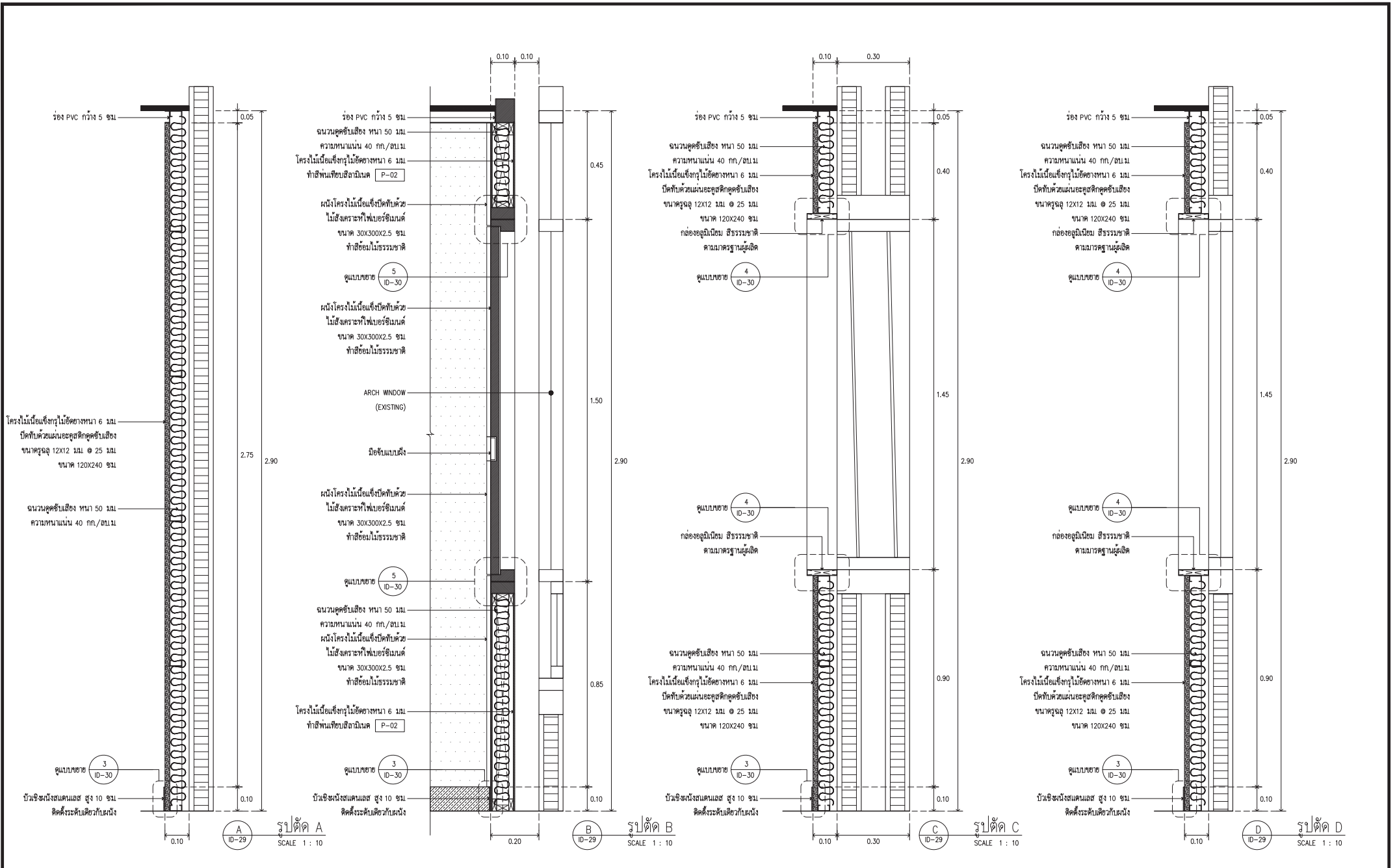
ห้องรับรอง 210
รูปด้าน 1,2


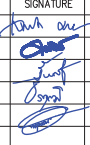
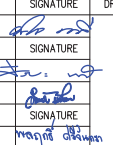
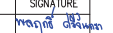
REVISION ISSUE

NO.	DATE	DESCRIPTION

DRAWING NO.

ID
28
SCALE 1:100
NO.



 ARJ ARJ STUDIO COMPANY LIMITED 19/วิภา อนุชาต อนุชโ ๕๓ 55/179 หมู่ 7 หมู่บ้านเอเชียน เซ็นทรัลพลาซ่า ลาดพร้าว กรุงเทพฯ โทร: 02-12000 โทรสาร: 02-12000 โทรสาร: 02-997-1900, 997-2727 โทรสาร: 02-997-1900 อีเมล: arjstudio@arjstudio.com เว็บไซต์: www.arjstudio.com	GENERAL NOTE 1. THIS DRAWING IS THE PROPERTY OF "SRIRAKHABHROT-UNIVERSITY" or ITS AFFILIATES. IT IS LOANED SUBJECT TO RETURN UPON DEMAND AND IS NOT TO BE USED EXCEPT IN CONNECTION WITH THE PROJECT FOR WHICH IT IS INTENDED. 2. DO NOT SCALE THIS DRAWING. 3. USE FIGURED DIMENSION ONLY. 4. ALL DIMENSIONS ARE TO BE CHECKED ON SITE PRIOR	PROJECT NAME ออกแบบปรับปรุงห้องฉายภาพยนตร์ สตูดิโอและห้องปฏิบัติการ อาคารนวัตกรรมสื่อสารสังคม วิทยาลัยนวัตกรรมสื่อสารสังคม	ARCHITECT เจนจิต ศิริอรุณ สด.2155 ส. สุวิภาคินทร์ หงษ์เงินขวัญ สันติภูมิภรณ์ คารมเรือง สด.3046 ส. ธีรวิภา เล็กชอุทร สด.13920 ก. จารุวรรณ น้าพา สด.21130 ก.	SIGNATURE 	STRUCTURE ENGINEER ทิมลา นนทสิ สด.5229 ELECTRICAL ENGINEER สุริยะ พาณิชเจริญ สฟท.3265 อัจฉรงค์ เกียรติธรรม กฟท.47352 MECHANICAL ENGINEER พงศฤทธิ์ ศรีจินตนา กท.31968	SIGNATURE 	DRAWING TITLE รูปตัด A,B,C,D	REVISION ISSUE <table border="1"> <thead> <tr> <th>NO.</th> <th>DATE</th> <th>DESCRIPTION</th> </tr> </thead> <tbody> <tr> <td> </td> <td> </td> <td> </td> </tr> </tbody> </table>	NO.	DATE	DESCRIPTION				DRAWING NO. ID 29 SCALE 1:100 NO.
	NO.	DATE	DESCRIPTION												
มหาวิทยาลัยศรีนครินทรวิโรฒ	1:100	PROJECT NUMBER	พงศฤทธิ์ ศรีจินตนา กท.31968		1:100	1:100	1:100	1:100							