



สำนักงานสาธารณสุขจังหวัดตาก

โครงการ

ปรับปรุงซ่อมแซมพื้นที่ให้บริการผู้ป่วย PCU
ศูนย์สุขภาพโรงพยาบาลชลประทาน

สถานที่ตั้งโครงการ

ศูนย์สุขภาพโรงพยาบาลชลประทาน
ซอย.สถานสงเคราะห์ ถนนติวานนท์
ต.บางตลาด อ.ปากเกร็ด จ.นนทบุรี

สำรวจ

(นางณัฐจารีรินทร์ คุณอรรถ)
(นายรัชชานนท์ จังปะกะนันท์)

เขียนแบบ

(นายเอกนรินทร์ พุกทอง)

หัวหน้างานจัดทำแบบ

(นายวิชัยจากกรณ์ สมศักดิ์)

สถาปนิก

(นางสาวประภากร นนทจันทร์)

วิศวกรโยธา

(นายวิศนา จันทระแสง)

หัวหน้าฝ่ายวิศวกรรม

(นายเจน สำลองราช)

สถาปนิก

สถานที่ตั้งโครงการชลประทานตาก

(นายวิศว์ ชัยรุ่งเรือง)

ผู้อำนวยการสำนักงาน

(นายพนพร หวังพวย)

ปลัดเทศบาล

(นายสุทธกร บุญศิริชูโต)

นายกเทศมนตรี

(นายวิชัย บรรดาศักดิ์)

ทะเบียนแบบเลขที่

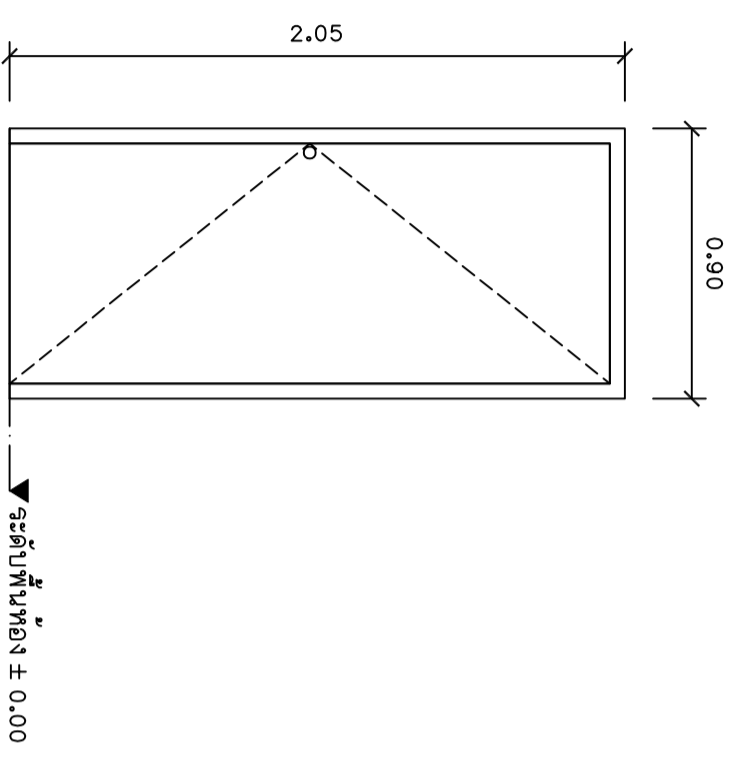
กส. 50/2561

แผ่นที่

04

รวม

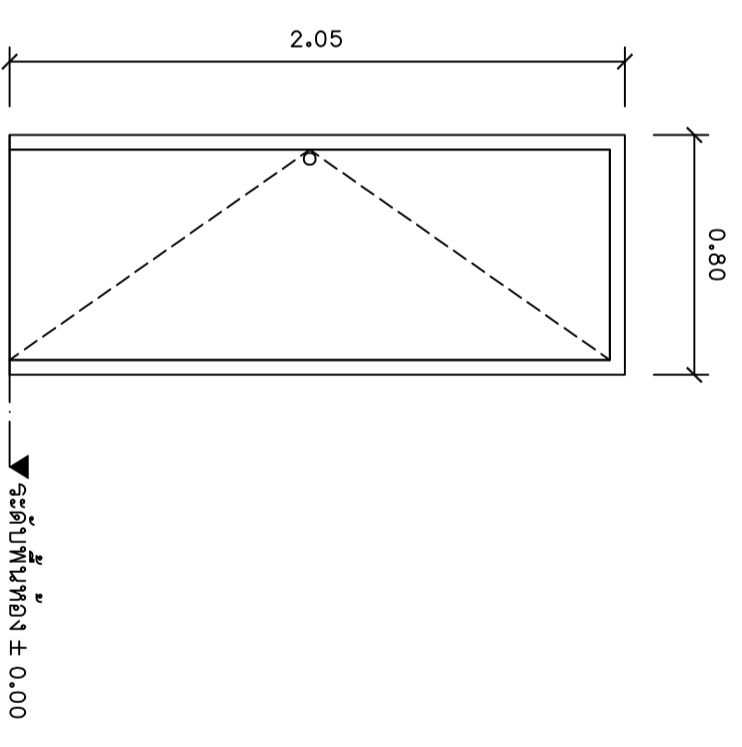
21



แบบขยายประตู ① หน้าซ้าย

ขนาดจริง 1:25

ชนิด	ประตูบานเปิด PVC
วงกบ	PVC สีขาว ขนาด 2"x4"
กรอบบาน	PVC
ลูกพับ	-
อุปกรณ์ติดตั้ง	พร้อมอุปกรณ์ติดตั้งครบชุด



แบบขยายประตู ② หน้าซ้าย

ขนาดจริง 1:25

ชนิด	ประตูบานเปิด PVC
วงกบ	PVC สีขาว ขนาด 2"x4"
กรอบบาน	PVC
ลูกพับ	-
อุปกรณ์ติดตั้ง	พร้อมอุปกรณ์ติดตั้งครบชุด