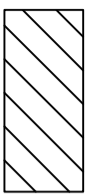
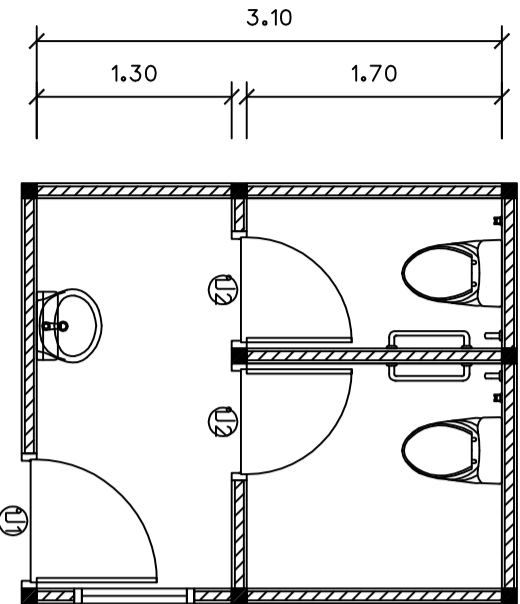
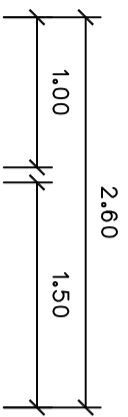


แบบแปลนรูปหน้าต่าง CPR
มาตราส่วน 1 : 50

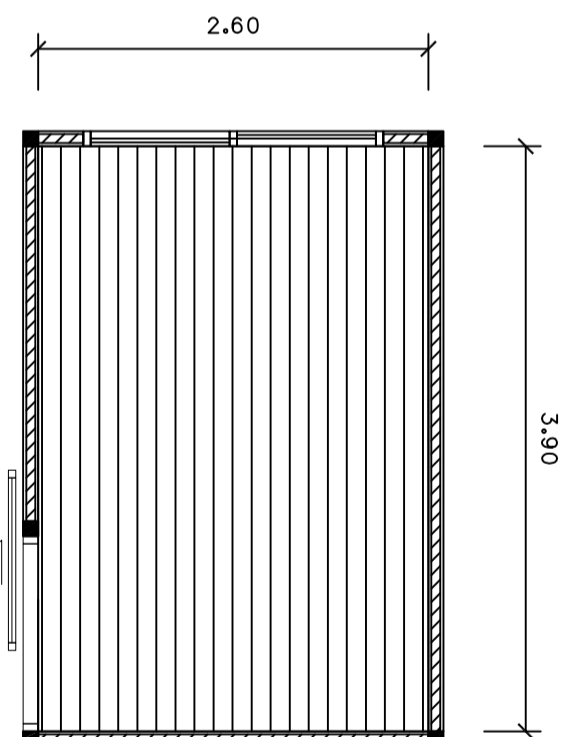


รูปเฟรมประตูบานไม้บาน 1 บาน

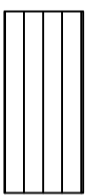


แบบแปลนรูปประตูห้องน้ำชาย
มาตราส่วน 1 : 50

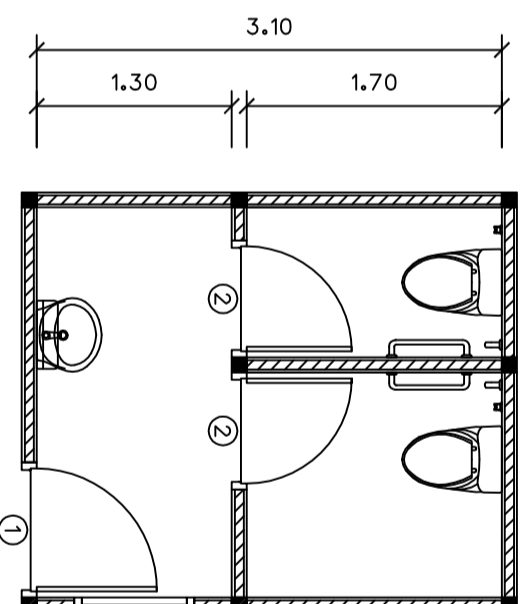
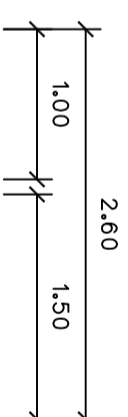
- ① รูปประตูทางเข้าห้องน้ำเปิด PVC ขนาด 0.80X2.00 ม. จำนวน 1 บาน
- ② รูปประตูทางเข้าห้องน้ำเปิด PVC ขนาด 0.70X2.00 ม. จำนวน 2 บาน



แบบแปลนรูปหน้าต่าง CPR
มาตราส่วน 1 : 50



เปลี่ยนพื้นลามิเนท พื้นทีประมาณ 10.00 ตารางเมตร (ลดรายละเอียดรูปภายหลัง)



แบบแปลนรูปห้องน้ำชาย
มาตราส่วน 1 : 50

- ① เปลี่ยนประตูทางเข้าห้องน้ำเปิด PVC ขนาด 0.80X2.00 ม. จำนวน 1 บาน (ดูแบบขยาย)
- ② เปลี่ยนประตูทางเข้าห้องน้ำเปิด PVC ขนาด 0.70X2.00 ม. จำนวน 2 บาน (ดูแบบขยาย)



สำนักงานช่างเทคนิคสถาปนิกภาคใต้

โครงการ

ปรับปรุงซ่อมแซมพื้นที่ให้บริการผู้ป่วย PCU
ศูนย์สุขภาพโรงพยาบาลชลประทาน

สถานที่ตั้งโครงการ

ศูนย์สุขภาพโรงพยาบาลชลประทาน
ซอยสถานีสมเด็จพระอานันต์จางานนท์
ต.บางตลาด อ.ปากเกร็ด จ.นนทบุรี

สำรวจ

(นางณัฐจรัสทรัพย์ คุณฉอทอง)
(นายรัชชานนท์ จังปานะนันท์)

เขียนแบบ

(นายเอกนรินทร์ ทักทอง)

หัวหน้างานจัดทำแบบ

(นายวีรจักรกรณ์ สมศักดิ์)

สถาปนิก

เอกเนบ
(นางสาวประภากร นนทจันทร์)

วิศวกรโยธา

เอกเนบ
(นายวิศนา จันทระงาม)

หัวหน้าฝ่ายวิศวกรรม

ตรวจ
(นายเจน จ่าทองราช)

สถาปนิก
ตรวจ
จก.ผู้อำนวยการส่วนควบคุมการก่อสร้าง

ตรวจ
(นายวิฑูรย์ ชัยรุ่งเรือง)

ผู้ควบคุมการดำเนินการช่าง

เห็นชอบ
(นายบพกร หวังพราย)

เห็นชอบ
ปลัดเทศบาล

เห็นชอบ
(นายสุทธกร บุญศิริชูโต)

นายกเทศมนตรี
อนุมัติ

(นายวิฑูรย์ บรรณาคัดดี)

ทะเบียนแบบเลขที่ วัน / เดือน / ปี

กส. 50/2561 15/พ.ค./2561

แผ่นที่ รวม

03 21