

แบบโครงการก่อสร้างลานอเนกประสงค์
คณะวิศวกรรมศาสตร์ มหาวิทยาลัยศรีนครินทรวิโรฒ
อำเภอองครักษ์ จังหวัดนครนายก

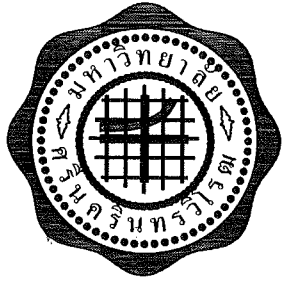
กันยายน 2561

สัญลักษณ์ประกอบแบบ

สารบัญแบบ

รายการวัสดุตกแต่ง

สัญลักษณ์	รายละเอียด	แบบสถาปัตยกรรม		แบบวิศวกรรมโครงสร้าง		รายการพื้น	
		แผ่นที่	รายการ	แผ่นที่	รายการ	แผ่นที่	รายการ
	ทิศทางแสดงการมองรูปด้านตามตัวอักษร	A-01	สัญลักษณ์แบบ สารบัญแบบ	S-01	แบบขยายวางระบายน้ำ		
	แสดงแบบรูปตัดผ่านอาคาร ตัวเลขส่วนบน ตัวอักษรส่วนล่างแสดงเบอร์แผ่นที่ปรากฏ	A-02	รายการประกอบแบบก่อสร้าง	S-02	แบบขยายโครงสร้างหลังคา		
		A-03	แปลนลานจอดรถ				
	แสดงแนวเสา	A-04	แปลนถมดินลูกรัง, หินคลุก				
		A-05	แปลนปัดผิวจราจรแอสฟัลติกคอนกรีต				
	ระยะศูนย์กลาง-ศูนย์กลาง	A-06	แปลนวางระบายน้ำ, ทางเท้า, ที่เส้นจราจร				
		A-07	รูปตัด A				
	ระยะศูนย์กลาง-ริม	A-08	แปลนหลังคาโรงจอดรถ				
		A-09	รูปด้าน 1-4				
	ระยะริม-ริม	A-10	รูปตัด B				
เส้นบอกรายละเอียด							
ปูหญ้า							
ทางเดินแบบ Stamped Concrete							
วางระบายน้ำแบบ							
งานตีเส้นจราจรและลูกศร							
กันห้ามล้อ							
สัญลักษณ์แสดงระดับความสูง							
	สัญลักษณ์แสดงทิศเหนือ	แบบวิศวกรรมไฟฟ้า		แบบระบบสุขาภิบาล			
		แผ่นที่	รายการ	แผ่นที่	รายการ		



โครงการ
ลานอเนกประสงค์
คณะวิศวกรรมศาสตร์

เจ้าของงาน
มหาวิทยาลัยศรีนครินทรวิโรฒ

พื้นที่สำรวจ
คณะวิศวกรรมศาสตร์
มหาวิทยาลัยศรีนครินทรวิโรฒ

ผู้สำรวจ
1. นายปกรณ์ภัทร บุคชา
(*[Signature]*)
2. นายรุ่งโรจน์ ถูกทราย
(*[Signature]*)
3. นายนิวัฒน์ หลิมลกุล

ผู้เขียน
(*[Signature]*)
นายนิวัฒน์ หลิมลกุล

วิศวกรโครงสร้าง
(*[Signature]*)
1. ผศ.ดร. สุคนธ์รัตน์ เพชรรัตน์
ภย. 29426
(*[Signature]*)
2. นายปกรณ์ภัทร บุคชา
ภย. 67763

แบบแปลน
สัญลักษณ์แบบ, สารบัญแบบ

มาตราส่วน
1 : 100 A3

แผ่นที่
A-01

รายการประกอบแบบโครงการก่อสร้างลานอเนกประสงค์

1. วัตถุประสงค์

-เพื่อก่อสร้างโครงการลานอเนกประสงค์ คณะวิศวกรรมศาสตร์

สถานที่ก่อสร้าง

- คณะวิศวกรรมศาสตร์ มหาวิทยาลัยศรีนครินทรวิโรฒ อ.องครักษ์ จ.นครนายก 26120

2. รายละเอียดประกอบแบบ

2.1 การวางผังและระดับ

ผู้รับจ้างจะต้องทำการวางผังระดับให้ถูกต้องเรียบร้อยตามแบบแปลนอาคารก่อนดำเนินการต่อไป

โดยให้อยู่ในดุลยพินิจของช่างผู้ควบคุมงานฝ่ายผู้ว่าจ้าง

3 งานผิวจราจร

3.1 การเกลี่ยแต่งจะต้องปรับระดับพร้อมนำเศษซากวัสดุออกจากพื้นที่และให้สอดคล้องกับระดับผิวขอบทางข้างเคียง ให้ขออนุมัติระดับผิวดินชั้นดินเดิมกับผู้ควบคุมงาน และให้บดอัดแน่นไม่น้อยกว่า 95% Standard Proctor โดยต้องทดสอบกับหน่วยงานของรัฐหรือสถาบันที่น่าเชื่อถือ

3.2 ลูกกรงที่ใช้ต้องมีค่า CBR ไม่ต่ำกว่า 25% และให้บดอัดให้มีความหนาไม่ต่ำกว่า 30 ซม.

โดยบดอัดแน่นไม่น้อยกว่า 95% Modified Proctor

3.3 หินคลุกที่ใช้ต้องมีค่า CBR ไม่ต่ำกว่า 80% และให้บดอัดให้มีความหนาไม่ต่ำกว่า 25 ซม.

โดยบดอัดแน่นไม่น้อยกว่า 95% Modified Proctor

3.4 โพรมิคัต ให้ใช้ยางมะตอยชนิดแอสฟัลต์อีมีลชัน ประเภทแห้งช้า (CSS-1/CSS-1h) ให้ใช้ปริมาณไม่ต่ำกว่า 1 ลิตรต่อตารางเมตร การจะปูผิวชั้นถัดไปจะต้องรอให้โพรมิคัตแห้งหรือเซ็ดตัวก่อน

3.5 แอสฟัลติกคอนกรีตที่ใช้ให้นำเสนอการออกแบบส่วนผสม (Mix Design) และคุณสมบัติของส่วนผสมต้องไม่ต่ำกว่ามาตรฐาน ของกรมทางหลวงชนบท ปริมาณแอสฟัลติกคอนกรีตต้องไม่น้อยกว่าปริมาณงาน หลังจากการปูผิวแอสฟัลติกคอนกรีตต้องเก็บ ตัวอย่างและนำตัวอย่างทดสอบคุณสมบัติและความหนาพร้อม หนังสือรับรองจากหน่วยงานที่รับผิดชอบ ให้ปิดพื้นผิวให้เรียบร้อยในบริเวณที่เจาะทดสอบให้เรียบร้อย

3.6 การตีเส้นจราจรให้ใช้สีชนิด Thermoplastic แบบสะท้อนแสง ความกว้าง 10 ซม.

ความหนาไม่ต่ำกว่า 3 มม. สีให้ขอ อนุมัติจากคณะกรรมการตรวจการจ้าง

3.7 คันห้ามล้อให้ใช้คอนกรีตเสริมเหล็ก ยึดติดกับผิวพื้นแอสฟัลติกคอนกรีตและนอตยึดกับ Plate เหล็กตามรูปแบบรายการ

4 งานหลังคา

4.1 ปูนที่ใช้ในคอนกรีตให้ใช้ยี่ห้อ ตราช้าง ตราอินทรี ตราที่พีไอ ตราเสือ ชนิดที่ 1

4.2 คอนกรีตต้องมีกำลังรับแรงอัดชนิดทรงกระบอกไม่ต่ำกว่า 240 กก./ตร.ซม. โดยทดสอบที่อายุลูกปูน 7 และ 28 วัน จำนวน 3 ตัวอย่างต่อครั้ง และมีค่าการยุบตัวไม่เกิน 12 ซม.

4.3 เหล็กทุกชนิดที่ใช้ในโครงการต้องมีเอกสารรับรองมาตรฐานอุตสาหกรรม

4.4 Metal Sheet ให้ใช้ความหนาไม่ต่ำกว่า 4 มม. และมีใบรับรองมาตรฐานอุตสาหกรรม ในการตัดโค้งจะต้องไม่ก่อให้เกิดการหักงอ หรือเสียรูปทรง รูปแบบของสีและลักษณะระรอนให้ขออนุมัติจากคณะกรรมการตรวจการจ้าง

5 งานทาสี

5.1 สีจริงที่ใช้ในงานโครงสร้างเหล็กให้ใช้ยี่ห้อ TOA JOTUN Dulux และให้ทาสีรองพื้นก่อนและสีจริงจำนวน 2 ชั้น

6 งานวางระบายน้ำ

6.1 คอนกรีตที่ใช้ในการหล่อวางระบายน้ำจะต้องมีกำลังไม่ต่ำกว่า 240 กก. ต่อ ตร. ซม.

6.2 ระดับผิวฝารองระบายน้ำให้ใช้ระดับเดียวกับผิวลานจอดรถ

6.3 ความลาดชันของท้องรางจะต้องสามารถทำให้น้ำระบายไปยังจุดรับน้ำได้อย่างเพียงพอ

6.4 ความสูงของรางอาจมีความสูงไม่เท่ากันตลอดความยาวขึ้นอยู่กับความลาดชันของท้องรางและระดับผิวฝารองระบายน้ำ

6.5 การหล่อวางระบายน้ำสามารถกระทำได้ทั้งแบบหล่อในที่หรือหล่อสำเร็จก็ได้

6.6 รางระบายน้ำในโครงการจะต้องเชื่อมต่อเข้ากับระบบระบายน้ำเดิมข้างเคียงและระบายน้ำได้อย่างมีประสิทธิภาพ พร้อมทั้งต้องทดสอบการระบายด้วย

5 งานปูดับทและทางเท้า

5.1 ผิวคอนกรีตพิมพ์ลายมีความหนาไม่น้อยกว่า 5 ซม. พร้อมเหล็กเสริม Wiremesh ขนาด ศก. 4 มม.

และคอนกรีตต้องมีกำลังไม่ต่ำกว่า 240 กก. ต่อ ตร. ซม. เนื้อสีหนาไม่น้อยกว่า 2 มม.

ลายและสีให้เลือกโดยคณะกรรมการตรวจการจ้าง

5.2 คอนกรีตหยาบมีความหนาไม่น้อยกว่า 5 ซม. (อัตราส่วนผสม 2 : 1)

5.3 ทราหยาบที่ใช้ต้องมีขนาดความหนาไม่น้อยกว่า 5 ซม. พร้อมบดอัดแน่น

5.4 ให้ติดตั้งคันหินทางประกบทางเท้าทั้ง 2 ด้านตามรูปแบบรายการ

6 งานไฟฟ้า

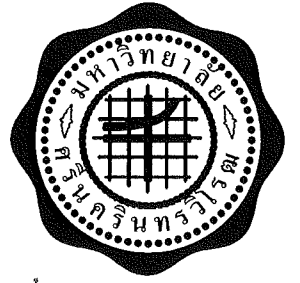
6.1 หลอดไฟฟ้าแสงสว่างให้ใช้ชนิดหลอด LED T8 ยี่ห้อ Philips หรือเทียบเท่า

6.2 สายไฟที่ใช้สายชนิด VAF ขนาด 2X2.5 sq.mm. ได้รับการรับรองมาตรฐานอุตสาหกรรม โดยติดตั้งผ่านท่อร้อยสายให้เหมาะสมทั้งภายในและภายนอกอาคาร

6.3 ให้เชื่อมต่อระบบไฟฟ้าระหว่างหลังคาลานจอดรถกับอาคารข้างเคียงให้พร้อมใช้งาน และเดินท่อร้อยสายไฟทั้งภายในและภายนอกอาคาร

7. งานปูหญ้า

7.1 งานปลูกหญ้านวลน้อยโดยผู้รับจ้างจะต้องปลูกหญ้านวลน้อยเต็มพื้นที่สนามให้ติดและเติบโตได้ และจะต้องใช้ช่างฝีมือที่มีความเชี่ยวชาญในงานปลูกหญ้า โดยทั้งนี้ผู้รับจ้างจะต้องขออนุมัติวัสดุและวิธีการปูหญากับช่างผู้ควบคุมงานก่อนดำเนินการปูหญ้า



โครงการ
ลานอเนกประสงค์
คณะวิศวกรรมศาสตร์

เจ้าของงาน
มหาวิทยาลัยศรีนครินทรวิโรฒ

พื้นที่สำรวจ
คณะวิศวกรรมศาสตร์
มหาวิทยาลัยศรีนครินทรวิโรฒ

ผู้สำรวจ
1. นายปรกรณ์ทร์ บุคชา
(ส.ค.)
2. นายรุ่งโรจน์ ฤกษ์ทราย
(ส.ค.)
3. นายนิวัตร หลิมลกุล

ผู้เขียน
(ส.ค.)
นายนิวัตร หลิมลกุล

วิศวกรโครงการ
1. ผศ.ดร. สุนทรินทร์ เพชรตัน
ภย. 29426
(ส.ค.)
2. นายปรกรณ์ทร์ บุคชา
ภย. 67763

แบบแปลน
รายการประกอบแบบ

มาตราส่วน
1 : 100 A3

แผ่นที่
A-02



โครงการ
ลานจอดรถ
คณะวิศวกรรมศาสตร์

เจ้าของงาน
มหาวิทยาลัยศรีนครินทรวิโรฒ

พื้นที่สำรวจ
คณะวิศวกรรมศาสตร์
มหาวิทยาลัยศรีนครินทรวิโรฒ

ผู้สำรวจ
1. นายปรเมศร์ บุคชา
(H.T.)
2. นายรุ่งโรจน์ ถูกขำ
(จ.จ.)
3. นายนิวัฒน์ หลิมลกุล

ผู้เขียน
(จ.จ.)
นายนิวัฒน์ หลิมลกุล

วิศวกรโครงการ
1. ผศ.ดร. ลุดนิรันดร์ เพียรตัน
รย. 29426
(จ.จ.)
2. นายปรเมศร์ บุคชา
รย. 67763

แบบแปลน
แปลนลานจอดรถ

มาตราส่วน
1 : 300 A3

แผ่นที่
A-03



อาคารศูนย์เครื่องมือกลาง

ถนนหน้าเขตรักษาพันธุ์สัตว์ป่าห้วยขาแข้ง

เขตป่าชุมชน

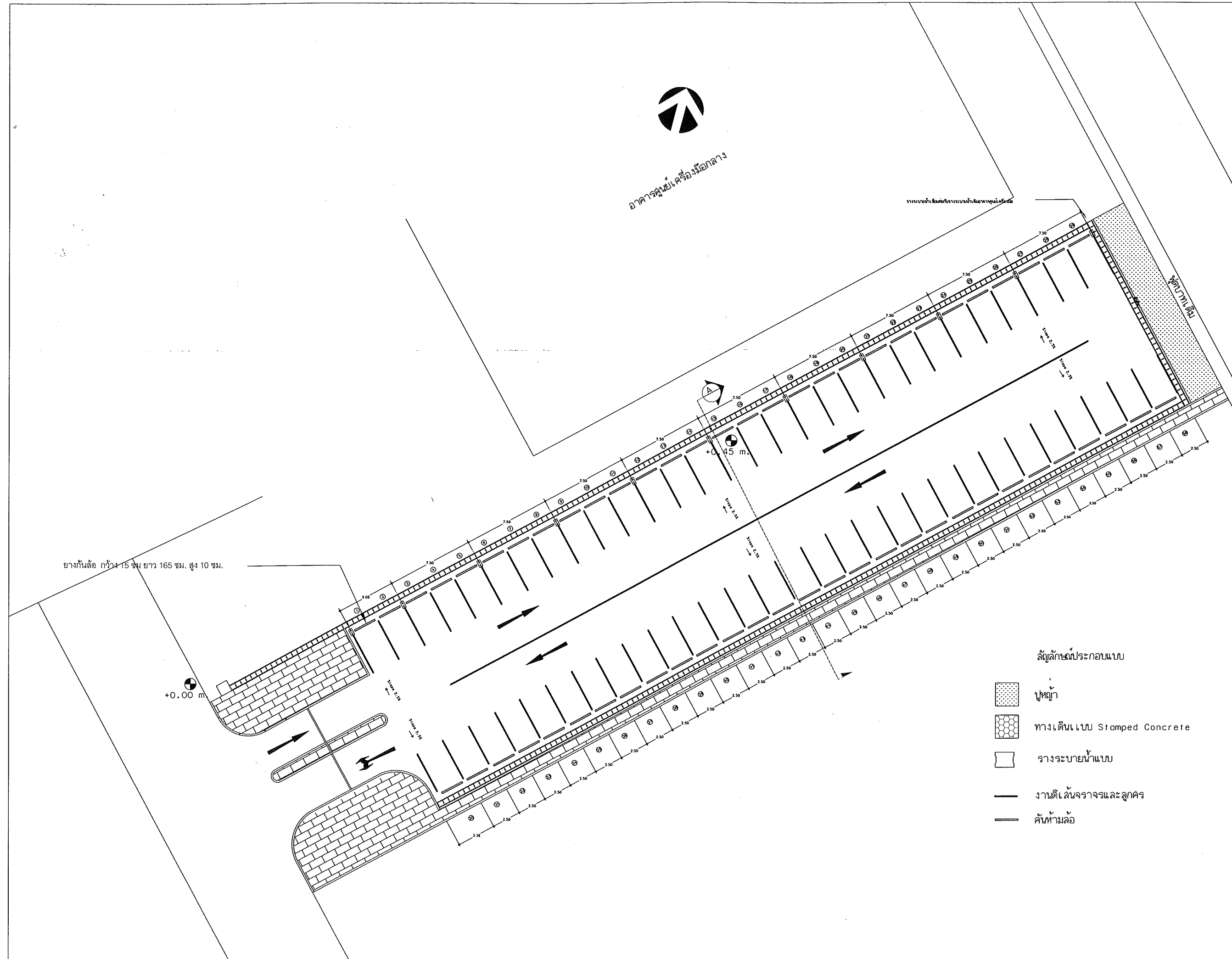


+0.45 m.

ยางกันลื่น กว้าง 15 ซม ยาว 165 ซม. สูง 10 ซม.

+0.00 m

- สัญลักษณ์ประกอบแบบ
- ปูหญ้า
 - ทางเดินแบบ Stamped Concrete
 - รางระบายน้ำแบบ
 - งานตีเส้นจราจรและลูกศร
 - คันห้ามล้อ





โครงการ
ลานอเนกประสงค์
คณะวิศวกรรมศาสตร์

เจ้าของงาน
มหาวิทยาลัยศรีนครินทรวิโรฒ

พื้นที่สำรวจ
คณะวิศวกรรมศาสตร์
มหาวิทยาลัยศรีนครินทรวิโรฒ

ผู้สำรวจ
1. นายปกรณ์พัชร บุตชา
(ส.ป.)
2. นายรุ่งโรจน์ ฤกษ์เหรียญ
(ร.ร.)
3. นายนิวัฒน์ หลิมลกุล

ผู้เขียน
(ร.ร.)
นายนิวัฒน์ หลิมลกุล

วิศวกรโครงการ
1. วิศว. สุตนิรันดร์ เพชรรัตน์
ภย. 29A26
2. นายปกรณ์พัชร บุตชา
ภย. 67763

แบบแปลน
แปลนถมดินลูกรัง , หินคลุก

มาตราส่วน
1 : 300 A3

แผ่นที่
A-04



อาคารศูนย์เครื่องมือกลาง

86.20

บริเวณลงลูกรัง 0.30 ม. และหินคลุกหนา 0.25 ม.

แนวขอบอาคาร

18.80

บริเวณลงลูกรัง 0.30 ม. และหินคลุกหนา 0.25 ม.



โครงการ
ลานอเนกประสงค์
คณะวิศวกรรมศาสตร์

เจ้าของงาน
มหาวิทยาลัยศรีนครินทรวิโรฒ

พื้นที่สำรวจ
คณะวิศวกรรมศาสตร์
มหาวิทยาลัยศรีนครินทรวิโรฒ

ผู้สำรวจ
1. นายปรกรณ์ บุคชา
(HJ)
2. นายรุ่งโรจน์ ฤกษ์ทราย
(จิวัฒน์)
3. นายนิวัตร หลิมลกุล

ผู้เขียน
(จิวัฒน์)
นายนิวัตร หลิมลกุล

วิศวกรโครงสร้าง
1. ผศ.ดร. สุตินันต์ เพชรรัตน์
ภย. 29426
(HJ)
2. นายปรกรณ์ บุคชา
ภย. 67763

แบบแปลน
แปลนผิวจราจรแอสฟัลติกคอนกรีต

มาตราส่วน
1 : 300 A3

แผ่นที่
A-05



อาคารศูนย์เครื่องมือกลาง

86.20

บริเวณผิวจราจรแอสฟัลติกคอนกรีต

แนวขอบอาคาร

13.15

13.53

3.47

ผังบริเวณผิวจราจรแอสฟัลติกคอนกรีต



โครงการ
ลานนอกประสงค์
คณะวิศวกรรมศาสตร์

เจ้าของงาน
มหาวิทยาลัยศรีนครินทรวิโรฒ

พื้นที่สำรวจ
คณะวิศวกรรมศาสตร์
มหาวิทยาลัยศรีนครินทรวิโรฒ

ผู้สำรวจ
1. นายปรกรณ์ทร บุตชา
2. นายรุ่งโรจน์ ฤกษ์ทราย
3. นายนิวัติ หลิมลกุล

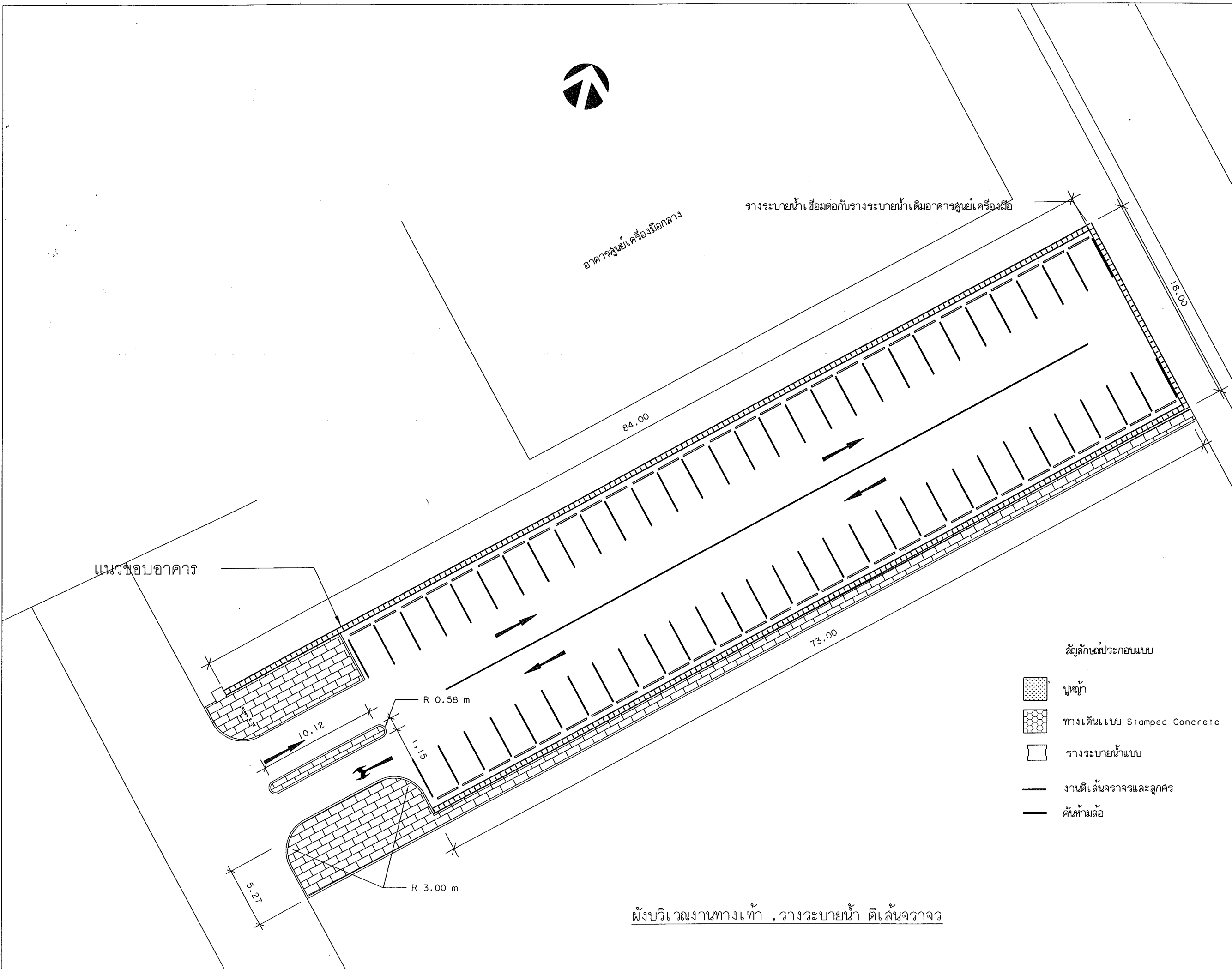
ผู้เขียน
นายนิวัติ หลิมลกุล

วิศวกรโครงการ
1. ผศ.ดร. ลุดนิรันดร์ เพ็ชรรัตน์
2. นายปรกรณ์ทร บุตชา

แบบแปลน
แปลนวางระบายน้ำ, ทางเท้า,
ติเส้นจราจร

มาตราส่วน
1 : 300 A3

แผ่นที่
A-06





โครงการ
ลานอเนกประสงค์
คณะวิศวกรรมศาสตร์

เจ้าของงาน
มหาวิทยาลัยครุศรีนคริทรวิโรฒ

พื้นที่สำรวจ
คณะวิศวกรรมศาสตร์
มหาวิทยาลัยครุศรีนคริทรวิโรฒ

ผู้สำรวจ
1. นายปรณภัทร บุคชา
(H.N.)
2. นายรุ่งโรจน์ ฤกษ์ทราย
(S.S.)
3. นายนิวัตร หลิมลกุล

ผู้เขียน
(S.S.)
นายนิวัตร หลิมลกุล

วิศวกรโครงการ
1. ผศ.ดร. สุตินันต์ เพ็ชรตัน
ภย. 29426
(S.S.)
2. นายปรณภัทร บุคชา
ภย. 67763

แบบแปลน

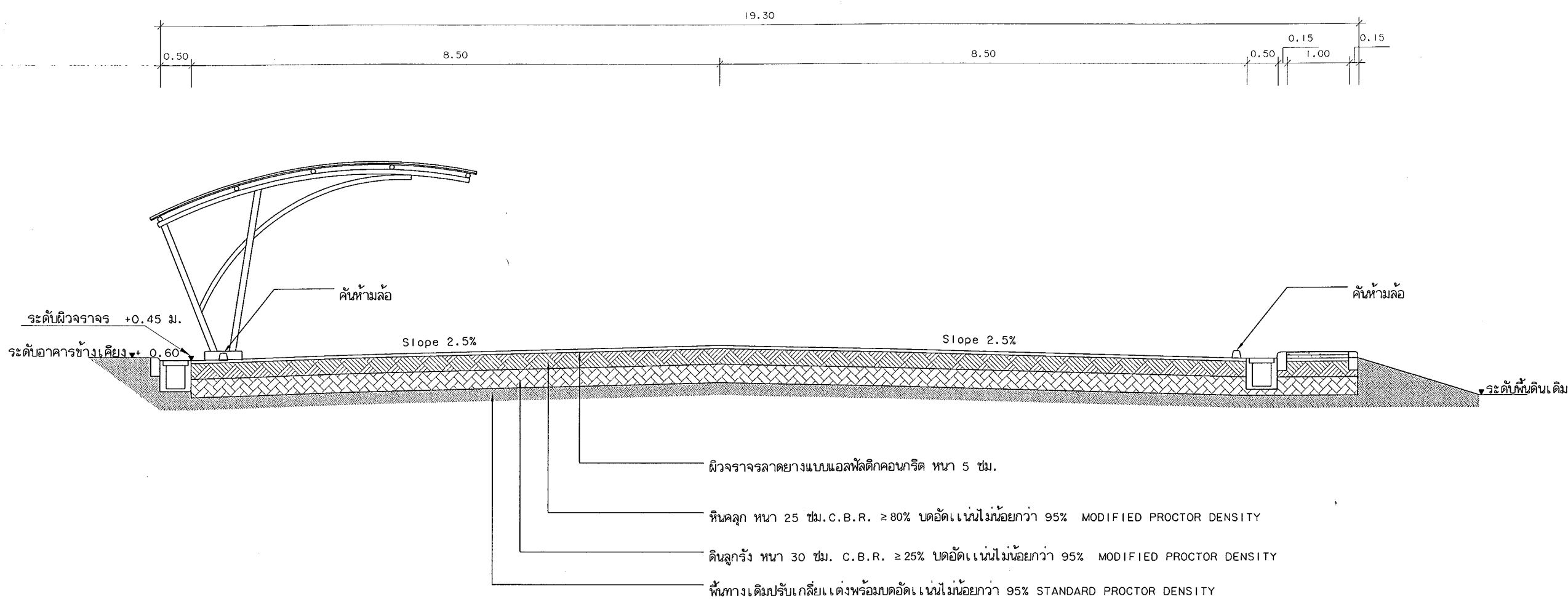
รูปตัด A

มาตราส่วน

1 : 75 A3

แผ่นที่

A-07





โครงการ
ลานจอดรถ
คณะวิศวกรรมศาสตร์

เจ้าของงาน
มหาวิทยาลัยศรีนครินทรวิโรฒ

พื้นที่สำรวจ
คณะวิศวกรรมศาสตร์
มหาวิทยาลัยศรีนครินทรวิโรฒ

ผู้สำรวจ
1. นายปรณภัทร บุตชา
(*Signature*)
2. นายรุ่งโรจน์ ฤกษ์ทราย
(*Signature*)
3. นายนิวัตร์ หลิมลกุล

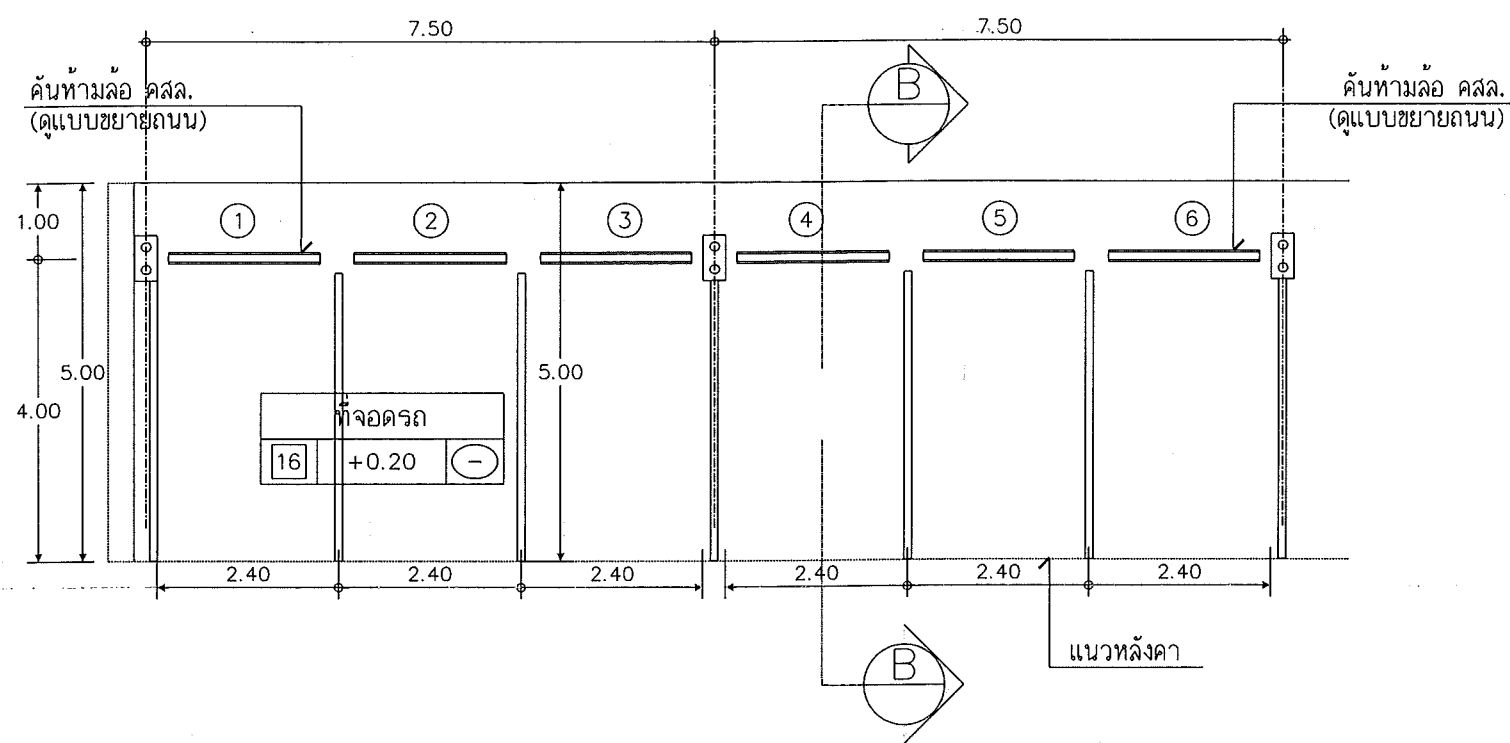
ผู้เขียน
(*Signature*)
นายนิวัตร์ หลิมลกุล

วิศวกรโครงการ
(*Signature*)
1. พ.ศ.ดร. สุนันต์ร์ เพ็ชรรัตน์
รย. 29426
(*Signature*)
2. นายปรณภัทร บุตชา
รย. 67763

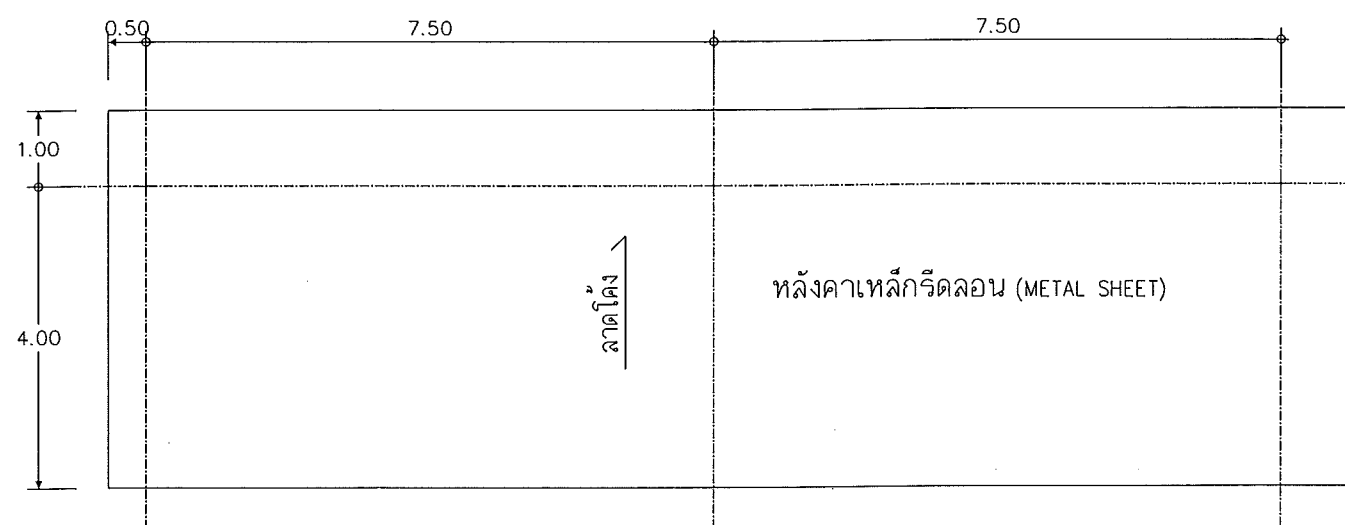
แบบแปลน
แปลนหลังคาโรงจอดรถ

มาตราส่วน
1 : 100 A3

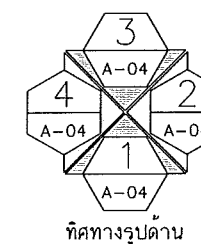
แผ่นที่
A-08



แปลนที่จอดรถ
มาตราส่วน 1 : 100



แปลนหลังคา
มาตราส่วน 1 : 100





โครงการ
ลานอเนกประสงค์
คณะวิศวกรรมศาสตร์

เจ้าของงาน
มหาวิทยาลัยศรีนครินทรวิโรฒ

พื้นที่สำรวจ
คณะวิศวกรรมศาสตร์
มหาวิทยาลัยศรีนครินทรวิโรฒ

ผู้สำรวจ
1. นายปรกรณ์ทร บุคชา
2. นายรุ่งโรจน์ ฤกษ์ทราย
3. นายนิวัติร์ หลิมลกุล

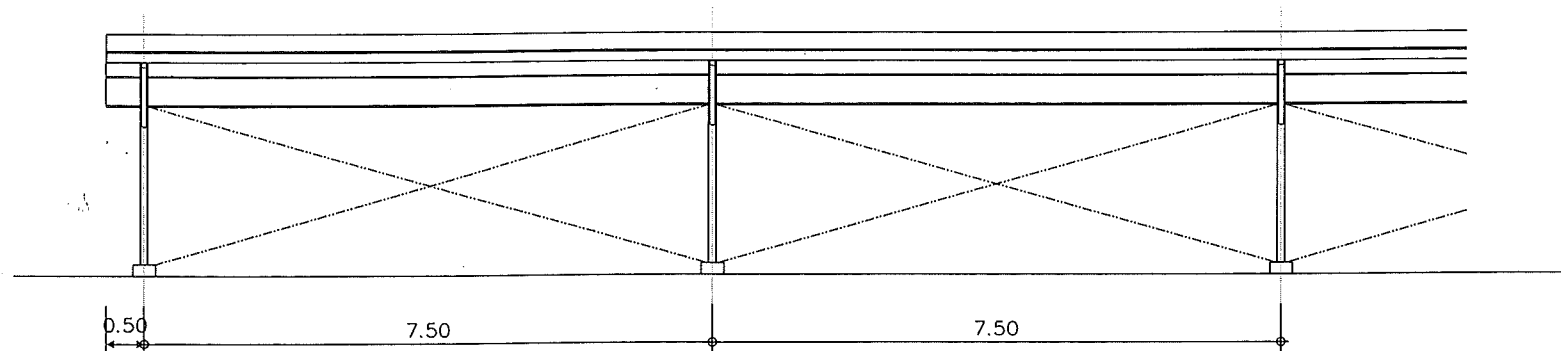
ผู้เขียน
นายนิวัติร์ หลิมลกุล

วิศวกรโครงสร้าง
1. ผศ.ดร. ลุดนิรันดร์ เพชรรัตน์
ภย. 29426
2. นายปรกรณ์ทร บุคชา
ภย. 67763

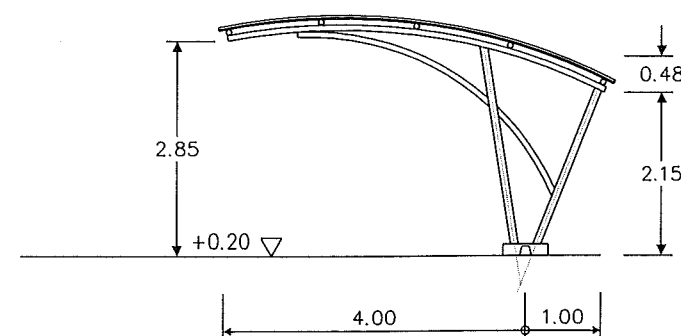
แบบแปลน
รูปด้าน 1-4

มาตราส่วน
1 : 100 A3

แผ่นที่
A-09

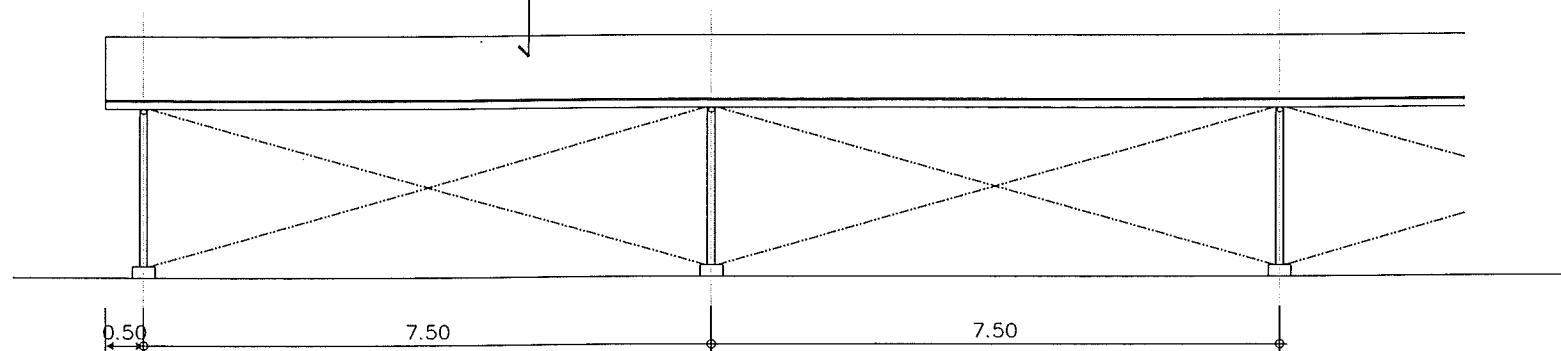


รูปด้าน ๑	
มาตราส่วน	1 : 100

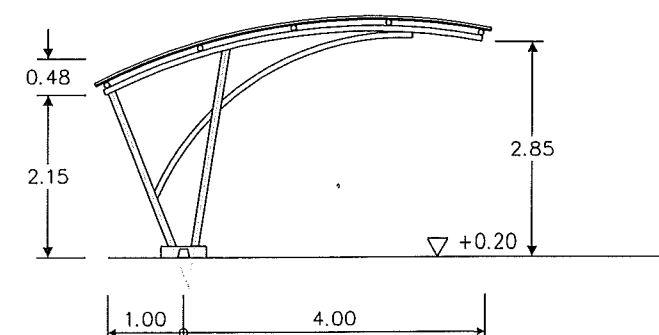


รูปด้าน ๒	
มาตราส่วน	1 : 100

หลังคาเหล็กรีดลอน (METAL SHEET)

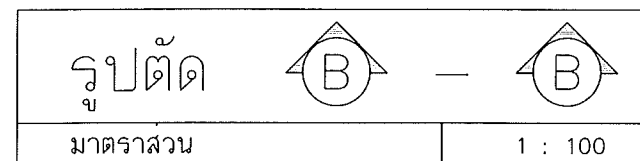
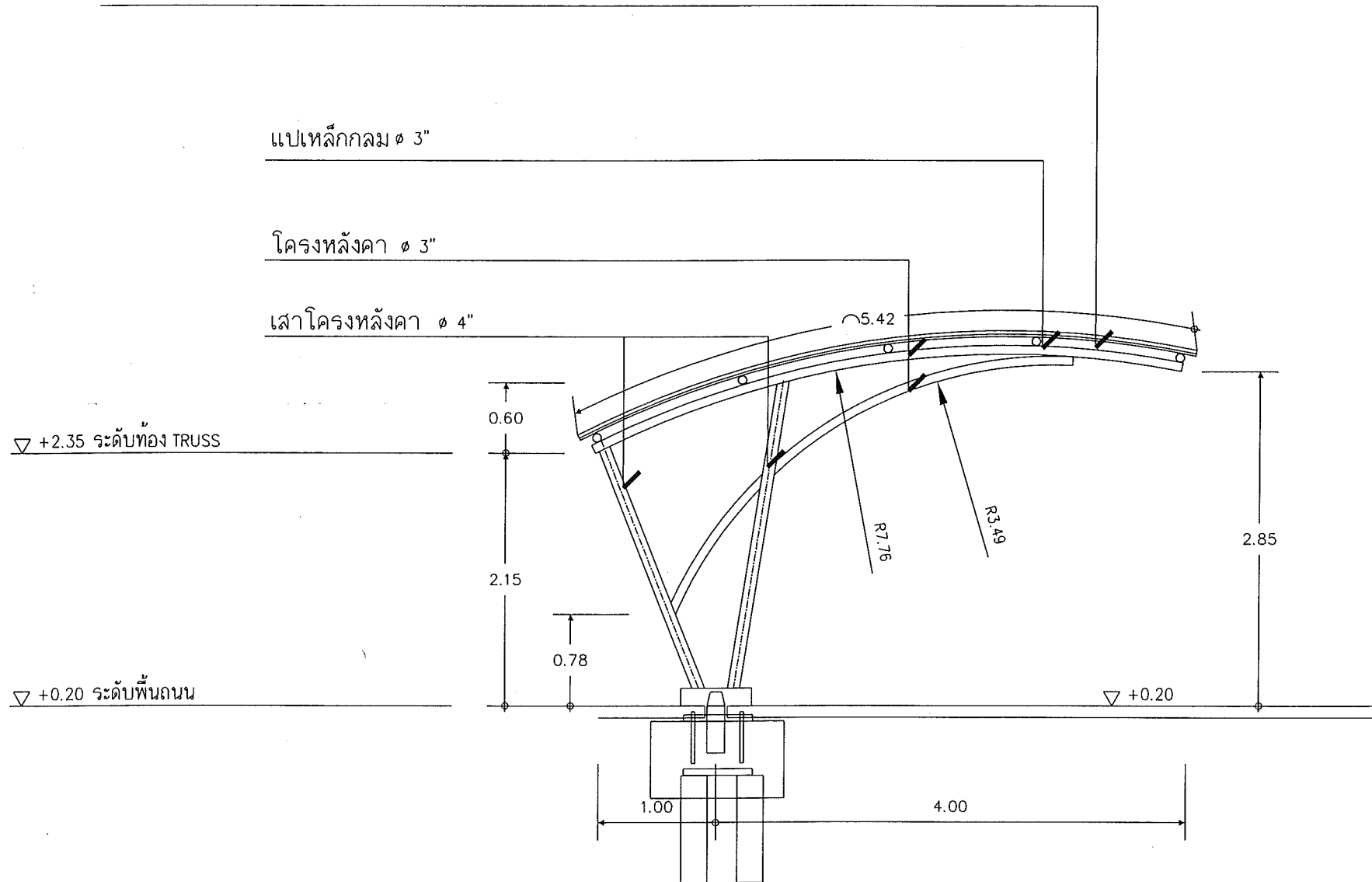


รูปด้าน ๓	
มาตราส่วน	1 : 100



รูปด้าน ๔	
มาตราส่วน	1 : 100

หลังคาเหล็กรีดลอน (METAL SHEET) หนา 0.47 mm. สีอลูซิงค์



โครงการ
ลานอเนกประสงค์
คณะวิศวกรรมศาสตร์

เจ้าของงาน
มหาวิทยาลัยศรีนครินทรวิโรฒ

พื้นที่สำรวจ
คณะวิศวกรรมศาสตร์
มหาวิทยาลัยศรีนครินทรวิโรฒ

ผู้สำรวจ
1. นายปกรณ์พร บุดชา
(ปกรณ์)
2. นายรุ่งโรจน์ ถุฑนุสรณ์
(จิว)
3. นายนิวัตร์ หลิมลกุล

ผู้เขียน
(จิว),
นายนิวัตร์ หลิมลกุล

วิศวกรโครงสร้าง
1. ผศ.ดร. จิตนรินทร์ เพชรรัตน์
รย. 29426
2. นายปกรณ์พร บุดชา
รย. 67763

แบบแปลน
รูปตัด B

มาตราส่วน
1 : 50 A3

แผ่นที่
A-10



โครงการ
 ลานอเนกประสงค์
 คณะวิศวกรรมศาสตร์

เจ้าของงาน
 มหาวิทยาลัยศรีนครินทรวิโรฒ

พื้นที่สำรวจ
 คณะวิศวกรรมศาสตร์
 มหาวิทยาลัยศรีนครินทรวิโรฒ

ผู้สำรวจ
 1. นายปรภพ บุดชา
 2. นายรุ่งโรจน์ ถูกทราย
 3. นายนิวัตร หลิมลกุล

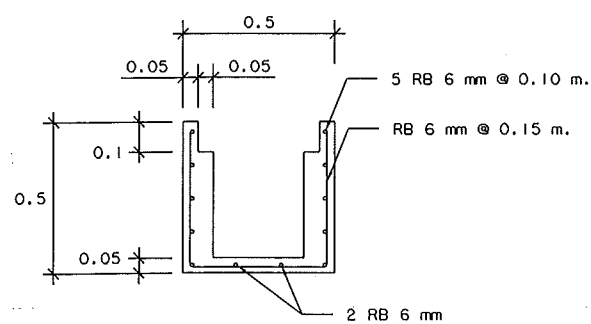
ผู้เขียน
 นายนิวัตร หลิมลกุล

วิศวกรโครงการ
 1. ผศ.ดร.สุคนธ์รัตน์ เพชรรัตน์
 2. นายปรภพ บุดชา

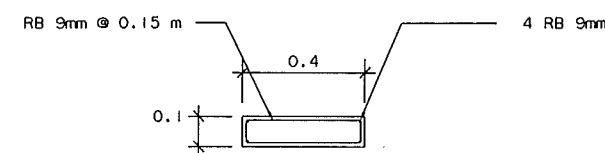
แบบแปลน
 แบบขยายรายละเอียด
 และ Stamp Concrete

มาตราส่วน
 1 : 25 A3

แผ่นที่
 S-01

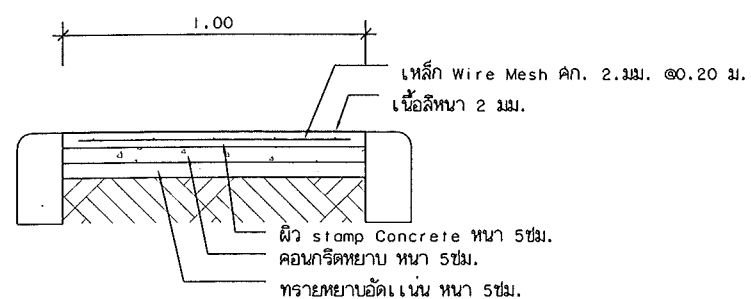


รูปตัดขวางระบายน้ำ

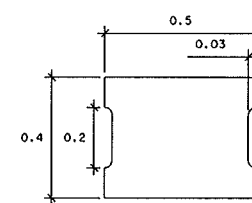


รูปตัดฝาดระบายน้ำ

ร่างระบายน้ำ



รูปตัดพื้น Stamp Concrete



แปลนฝาดระบายน้ำ



โครงการ
ลานนอกประสงค์
คณะวิศวกรรมศาสตร์

เจ้าของงาน
มหาวิทยาลัยศรีนครินทรวิโรฒ

พื้นที่สำรวจ
คณะวิศวกรรมศาสตร์
มหาวิทยาลัยศรีนครินทรวิโรฒ

ผู้สำรวจ
1. นายปรกรณ์ทร บุคชา
(ปรกรณ์)
2. นายรุ่งโรจน์ ฤกษ์ทราย
(รุ่งโรจน์)
3. นายนิวัตร หลิมลกุล

ผู้เขียน
(นิวัตร)
นายนิวัตร หลิมลกุล

วิศวกรโครงการ
1. ผศ.ดร. ลุดนิรันดร์ เพ็ชรรัตน์
ภย. 29426
(ลุดนิรันดร์)
2. นายปรกรณ์ทร บุคชา
ภย. 67763

แบบแปลน
แบบขยายโครงสร้างหลังคา

มาตราส่วน
1 : 25 A3

แผ่นที่
S-02

