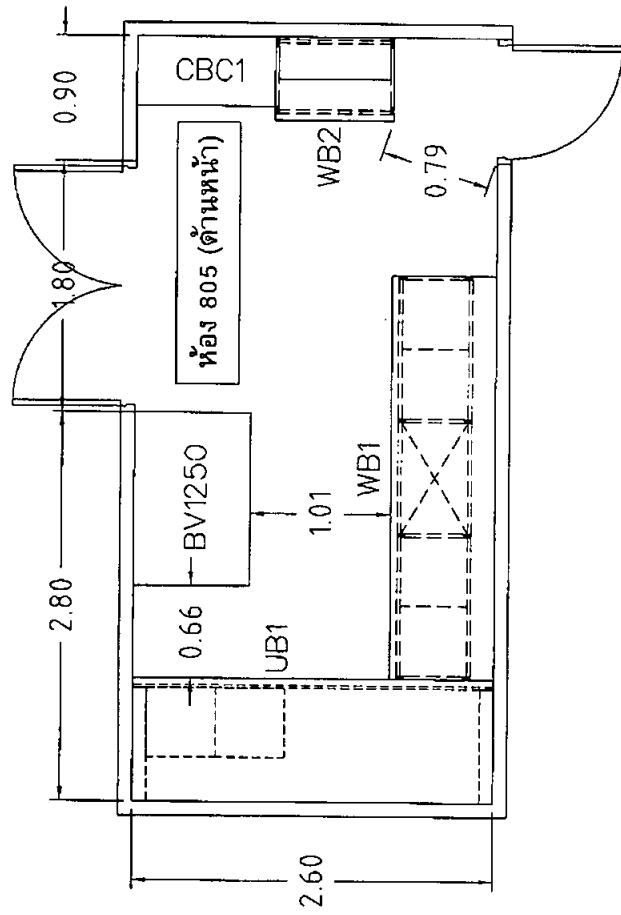


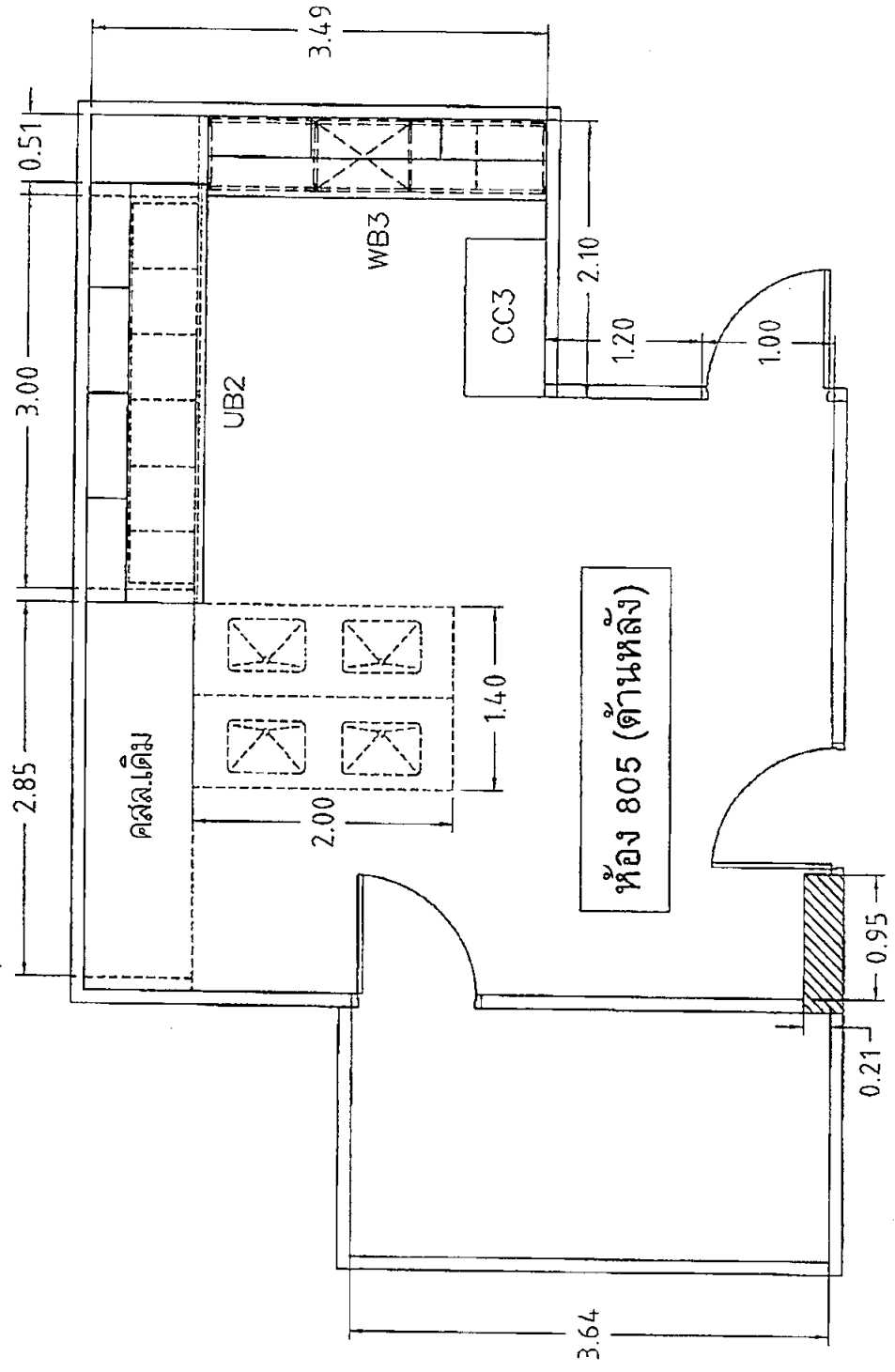
คณะแพทยศาสตร์ ภาควิชาเภสัชวิทยา มศว.ประสานมิตร



PLAN

Handwritten signature and text in Thai script, including the name "พรวิมล" and "วิมล" and a date "๒๕๖๓".

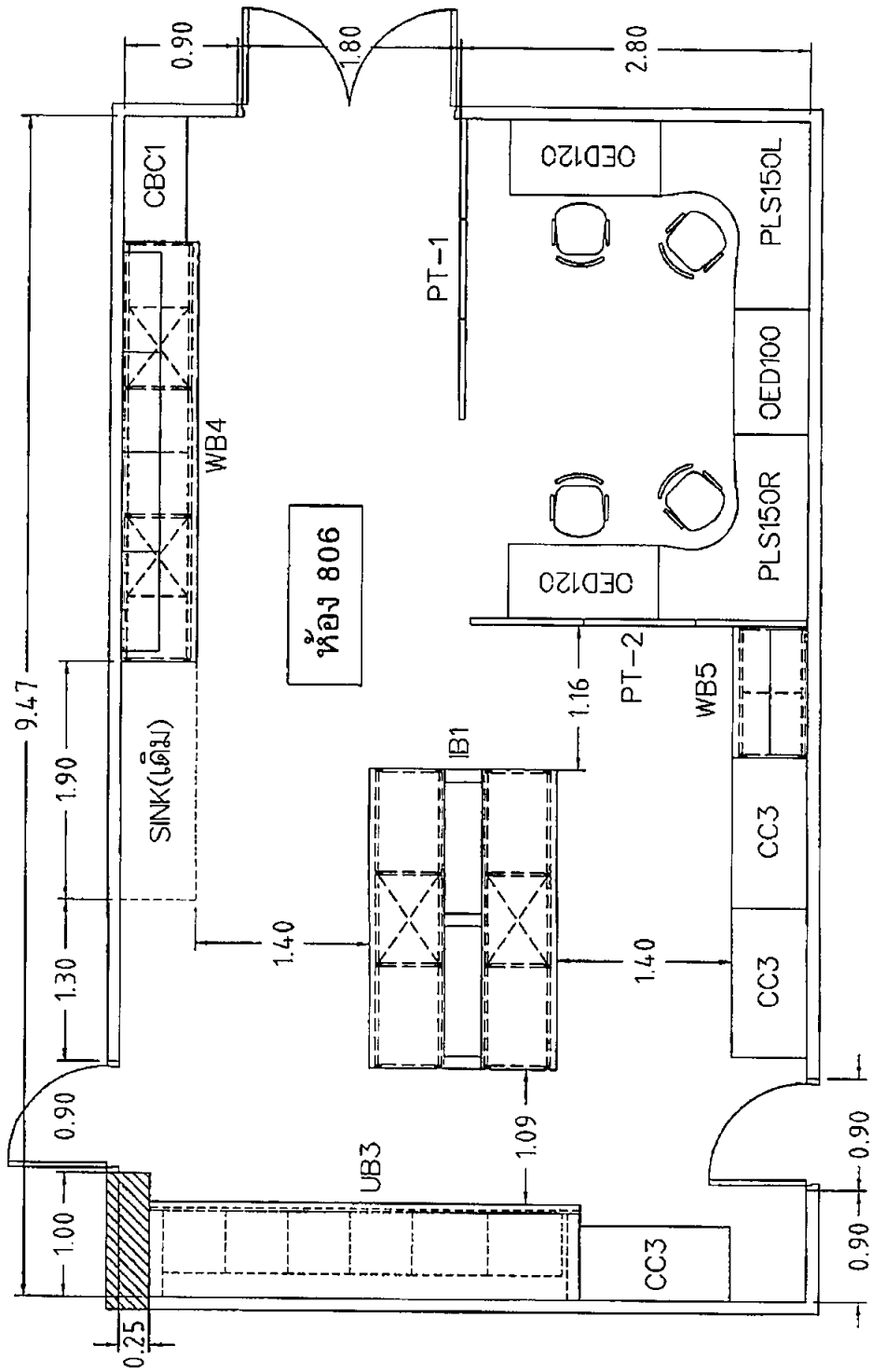
คณะแพทยศาสตร์ ภาควิชาเภสัชวิทยา มศว.ประสานมิตร



PLAN

นางสาว...  
นางสาว...  
[Handwritten signature]

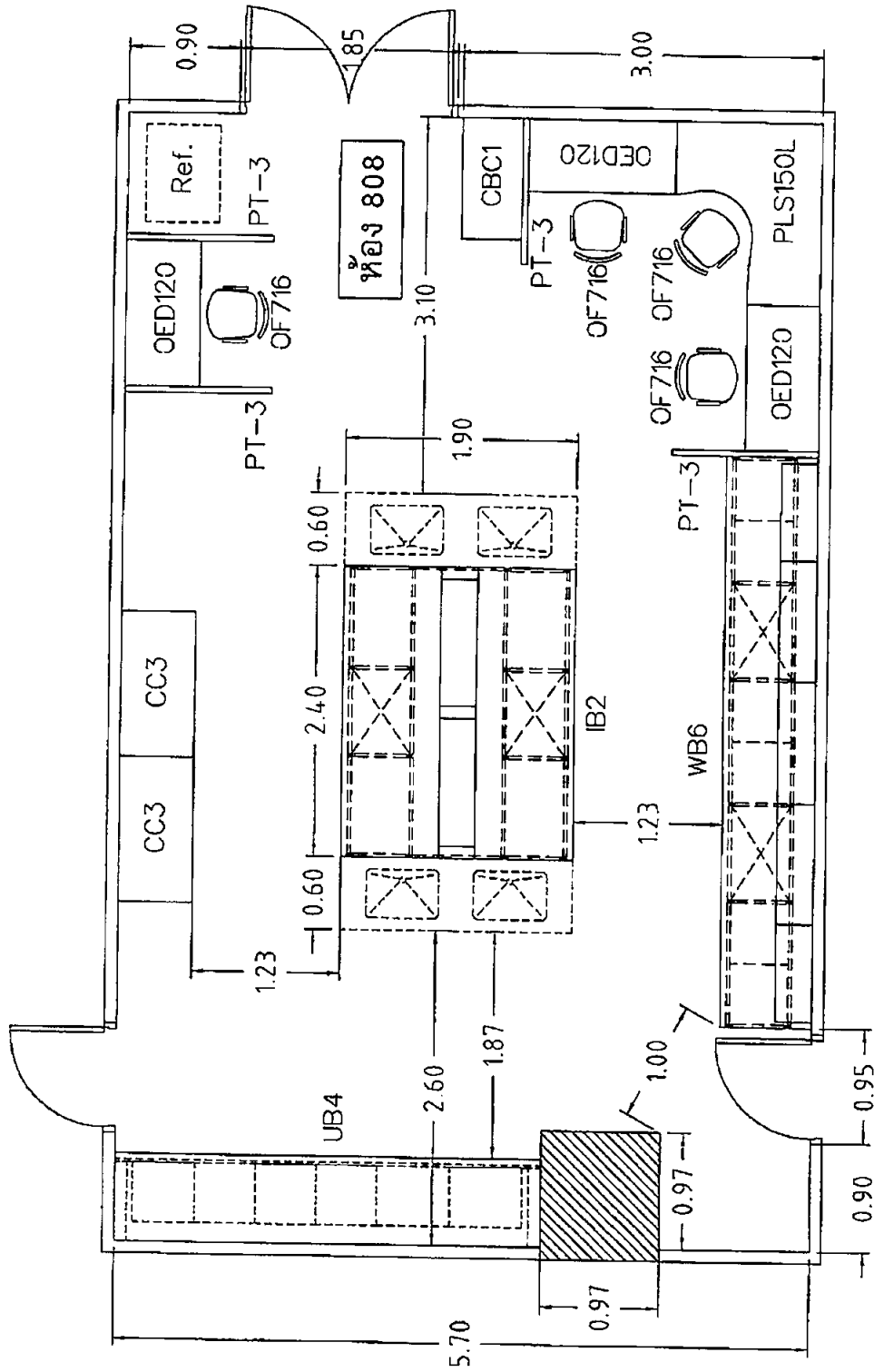
คณะแพทยศาสตร์ ภาควิชาเภสัชวิทยา มศว.ประสานมิตร



PLAN

นางสาว สุนิษา  
Vamp รับผิดชอบ

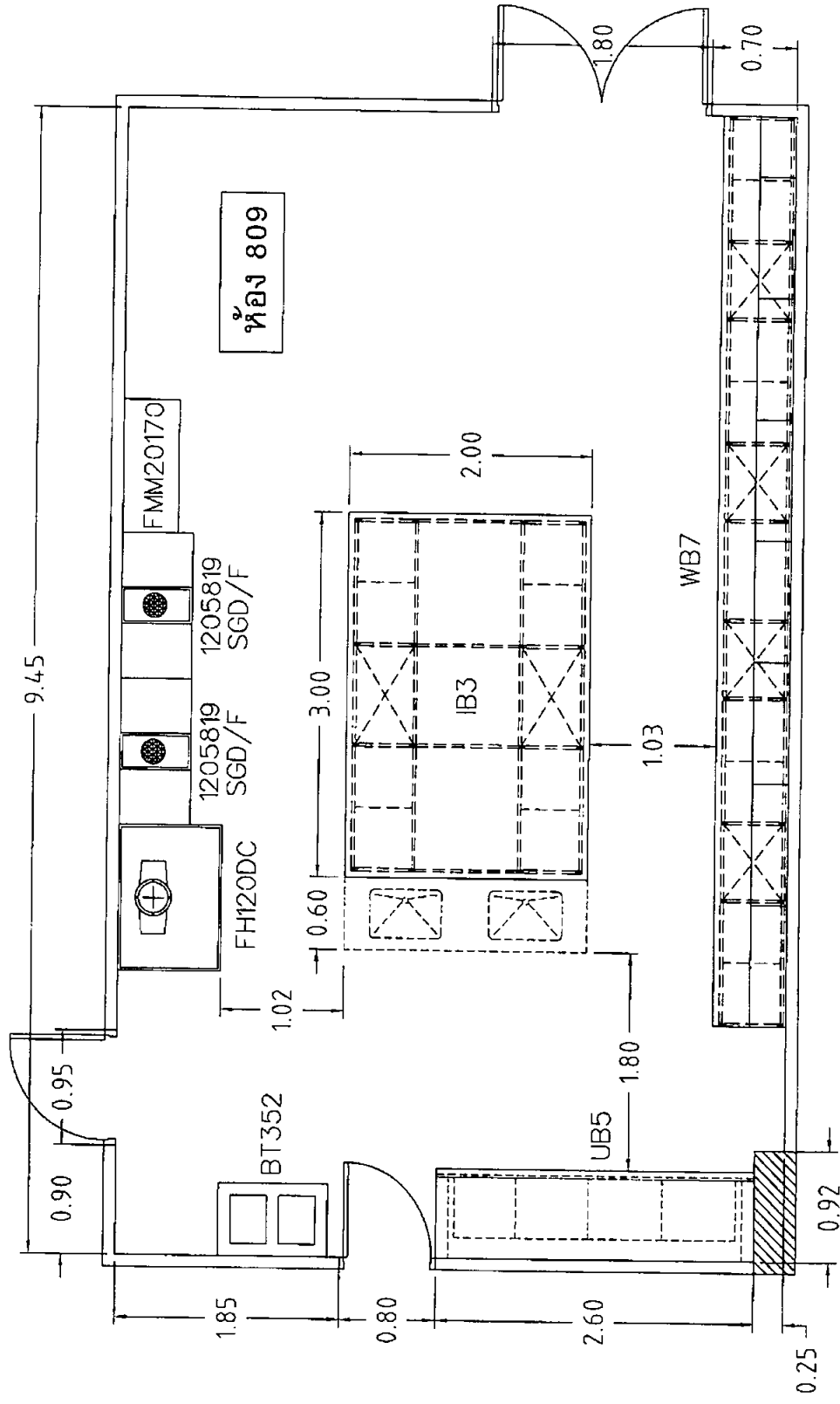
คณะแพทยศาสตร์ ภาควิชาเภสัชวิทยา มศว.ประสานมิตร



PLAN

นายแพทย์ อภิสิทธิ์  
วิภากร วัฒนศิริ  
[Signature]

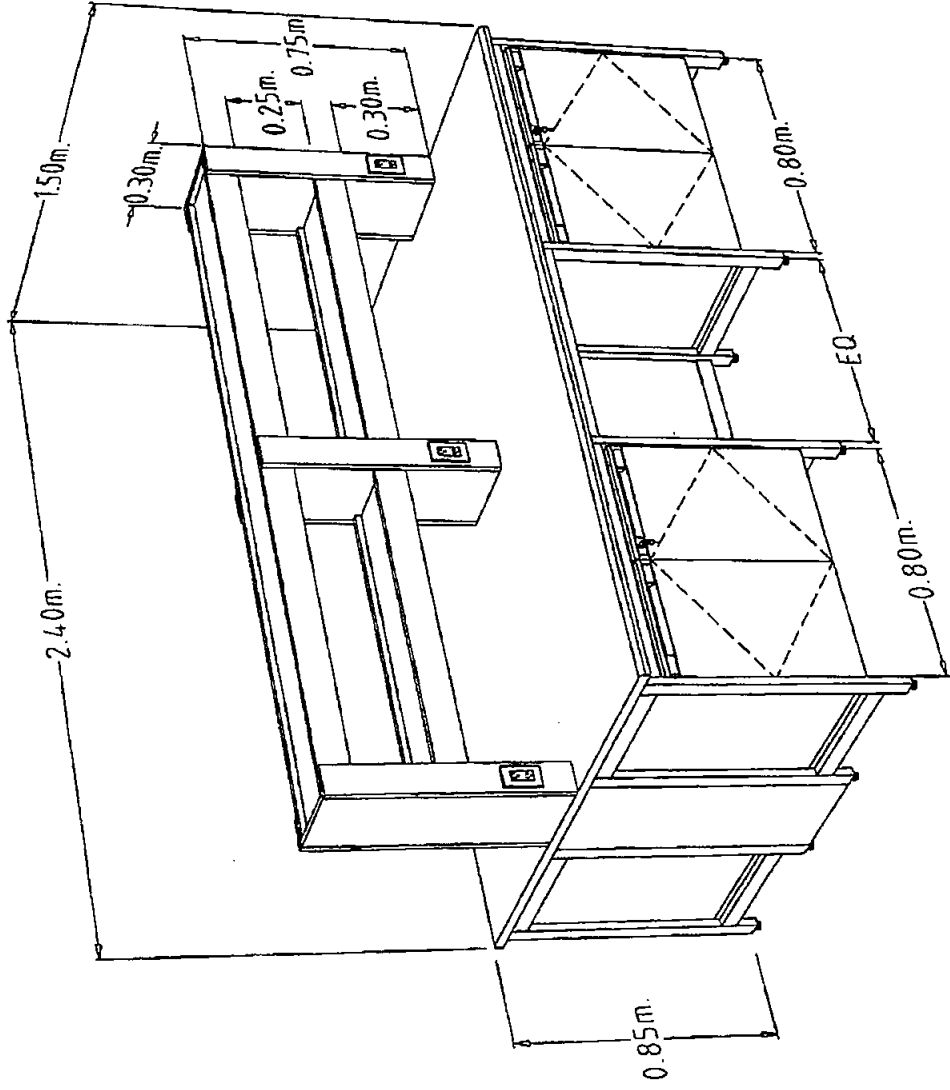
คณะแพทยศาสตร์ ภาควิชาเภสัชวิทยา มศว.ประสานมิตร



PLAN

ศาสตราจารย์ ดร. วิมลรัตน์  
วิมลรัตน์

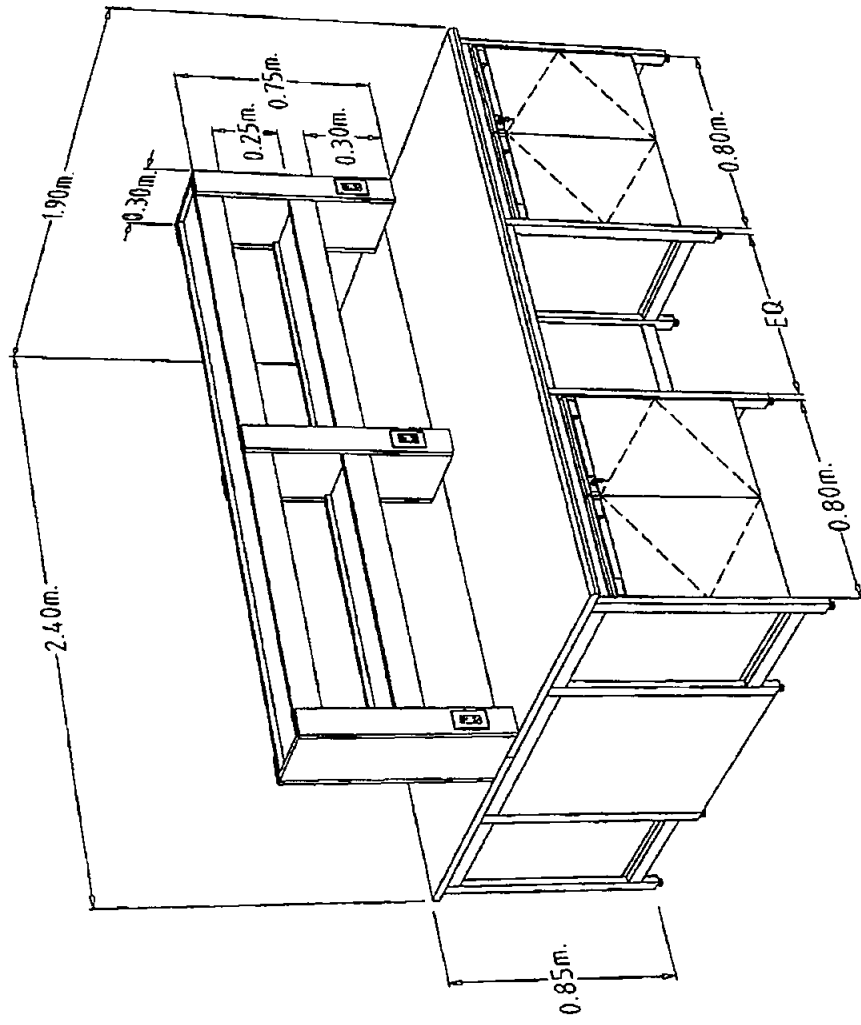
คณะแพทยศาสตร์ ภาควิชาเภสัชวิทยา มศว. ประสานมิตร



IB1

ศาสตราจารย์ ดร. วิมล วัฒนศิริ  
วิมล วัฒนศิริ

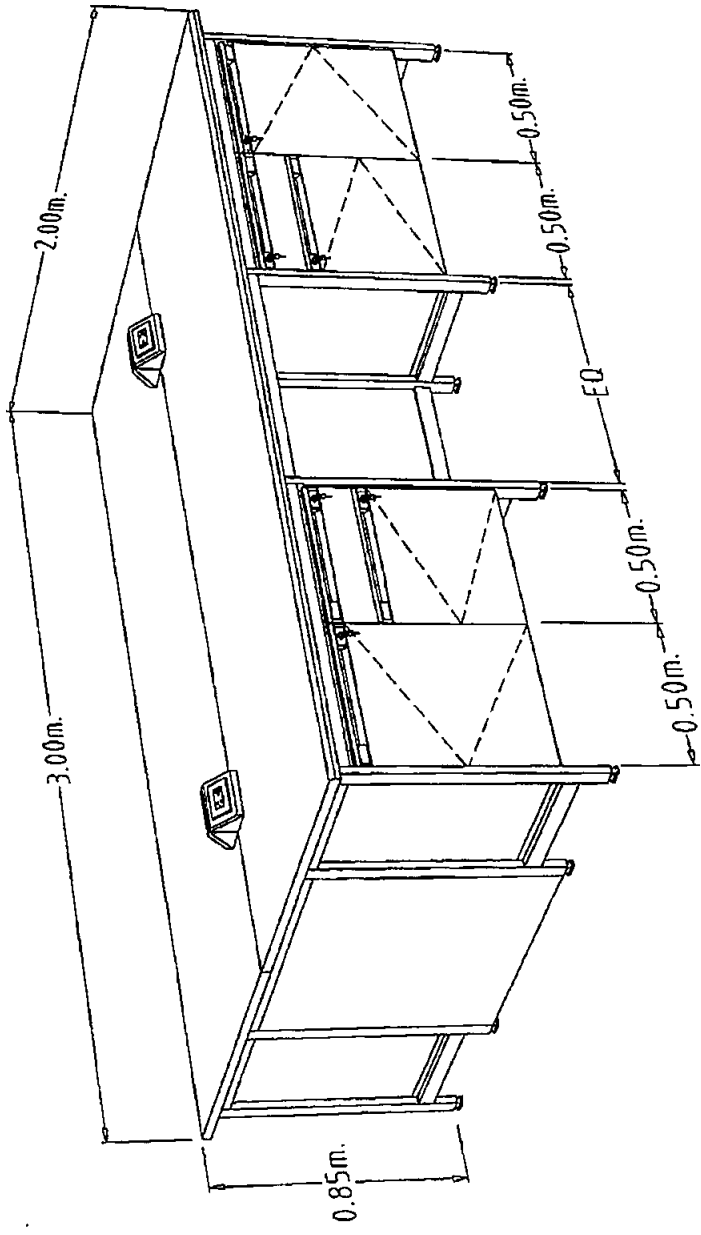
คณะแพทยศาสตร์ ภาควิชาเภสัชวิทยา มศว. ประสานมิตร



IB2

ศาสตราจารย์ ดร. วิจัย  
วิมล วัฒนวิทย์

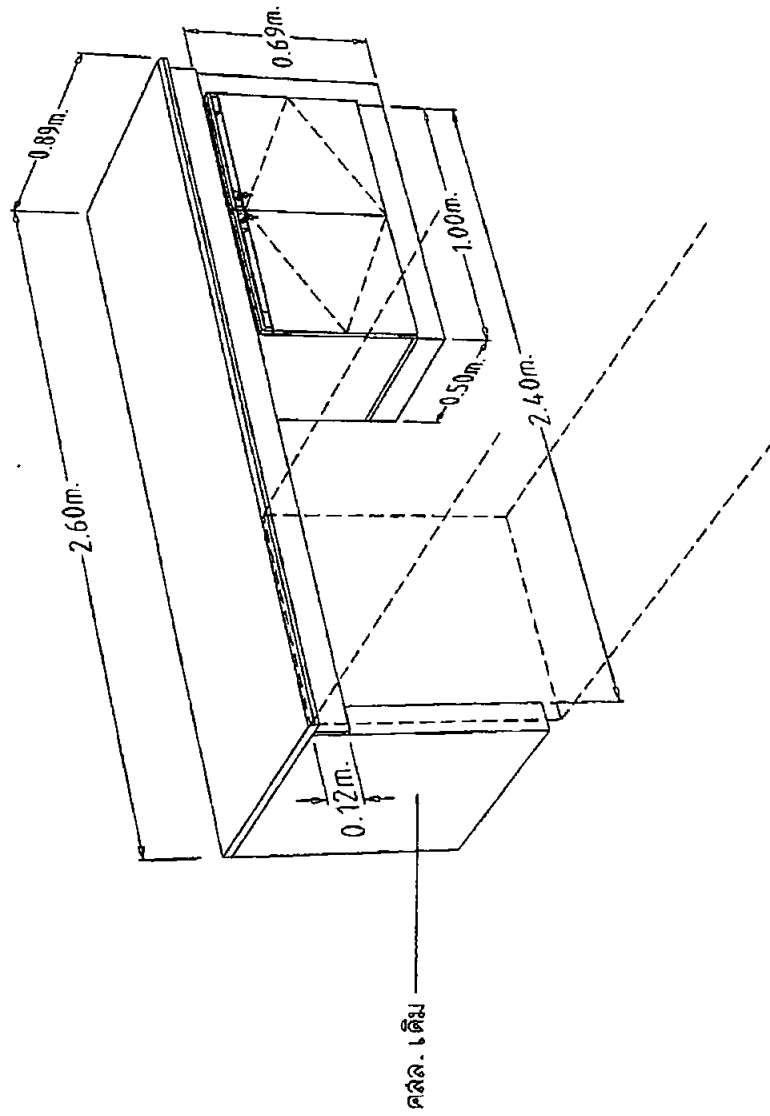
คณะแพทยศาสตร์ ภาควิชาเภสัชวิทยา มศว. ประสานมิตร



Handwritten signature and text in Thai script, including the name "ดร. อรุณรัตน์" (Dr. Arunrat) and the date "๒๑ มิ.ย. ๖๕" (21 June 2023).



คณะแพทยศาสตร์ มหาวิทยาลัยมหิดล ภาควิชาเวชศาสตร์  
คณบดี

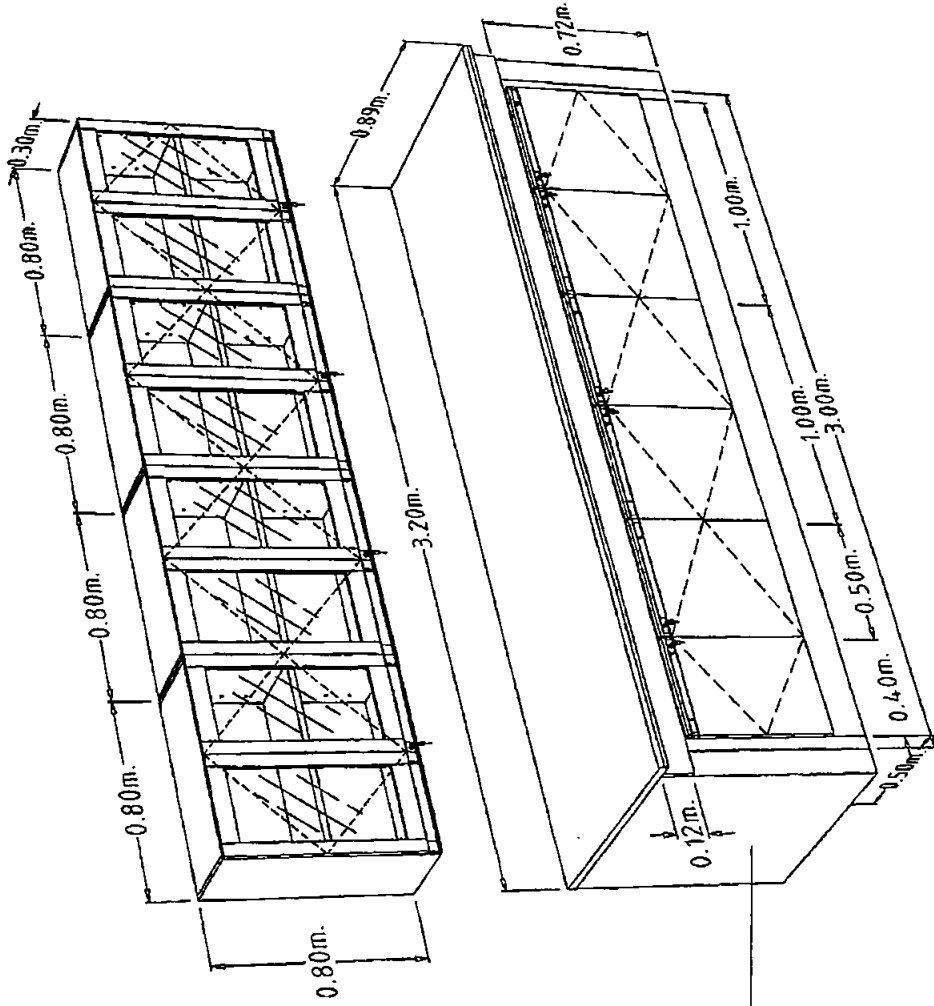


UB1

นางสาว สุนิษา  
วิเศษรัตน์

S

คณะแพทยศาสตร์ ภาควิชาเภสัชวิทยา มศว.ประสานมิตร

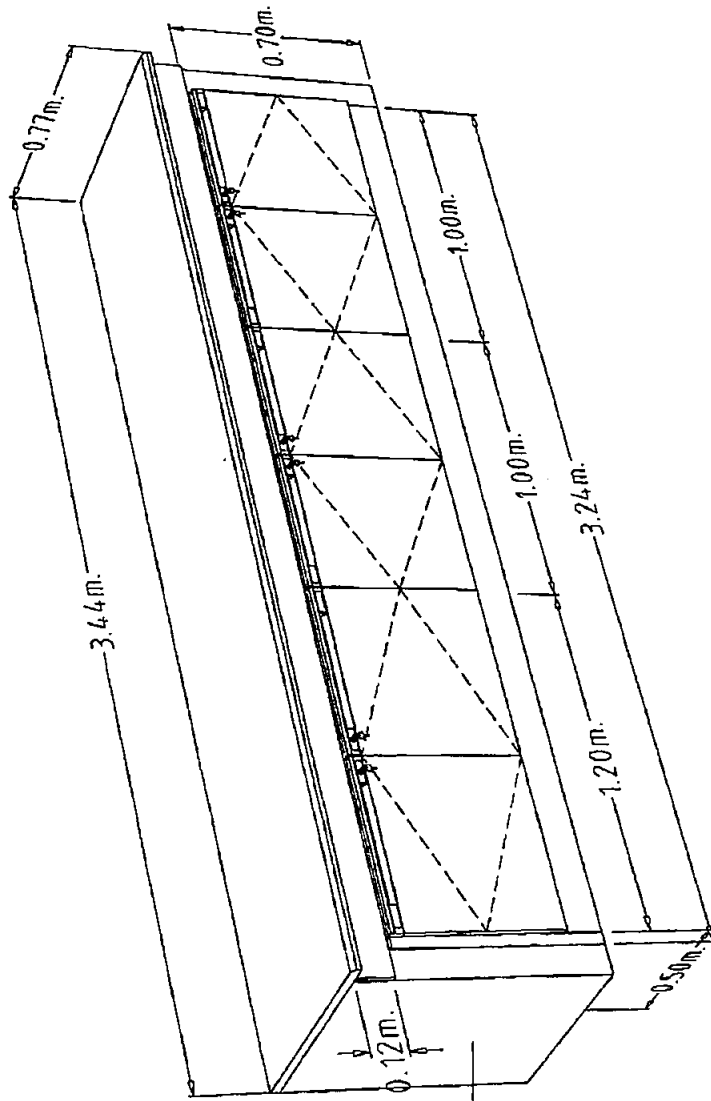


คสล. เดิม

UB2

รศ.ดร.น. ส. ส. ส.  
ดร. ส. ส. ส.  
[Signature]

คณะแพทยศาสตร์ มหาวิทยาลัยมหิดล ภาควิชาเภสัชวิทยา มศว. ประสานมิตร

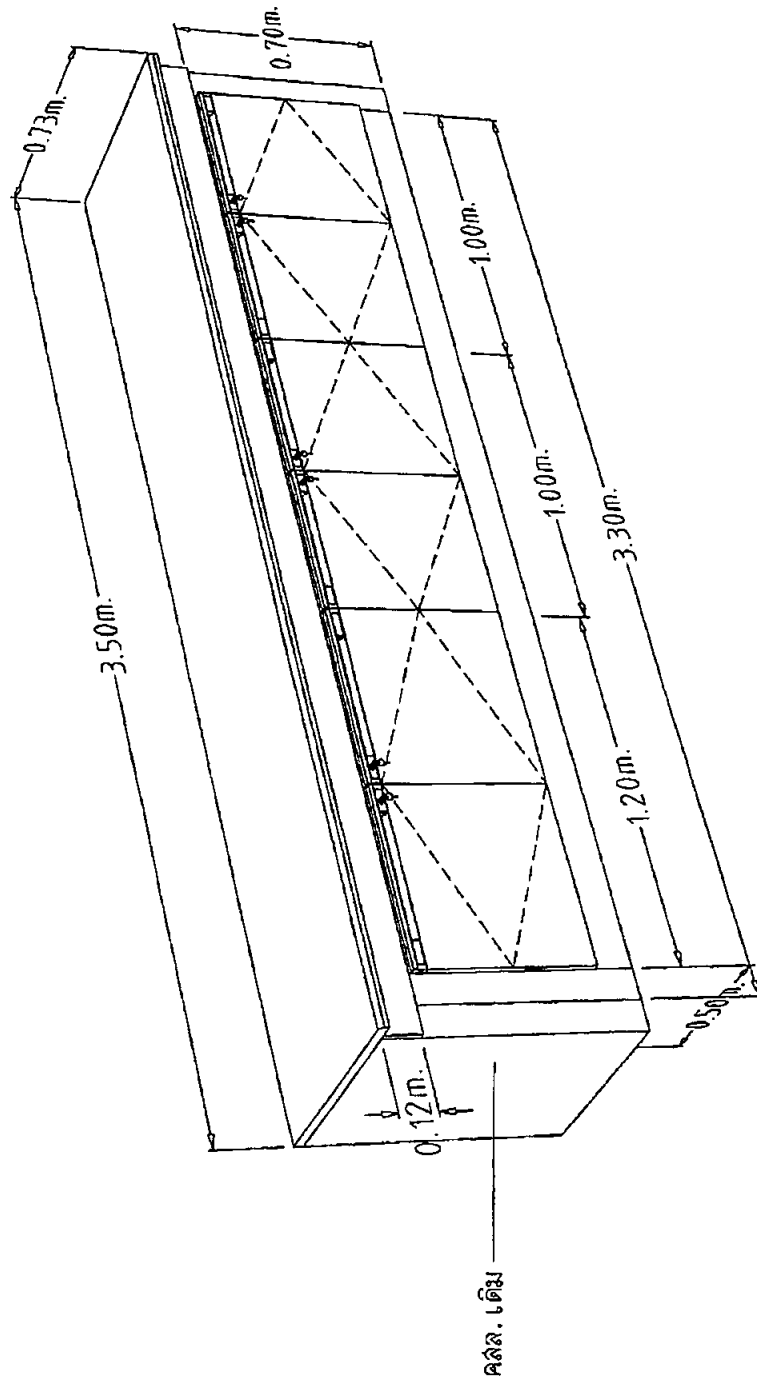


คสล. เดิม

UB3

หม่อมราชวงศ์สุวิไล  
✓ ภาควิชาเภสัชวิทยา  
มศว. ประสานมิตร

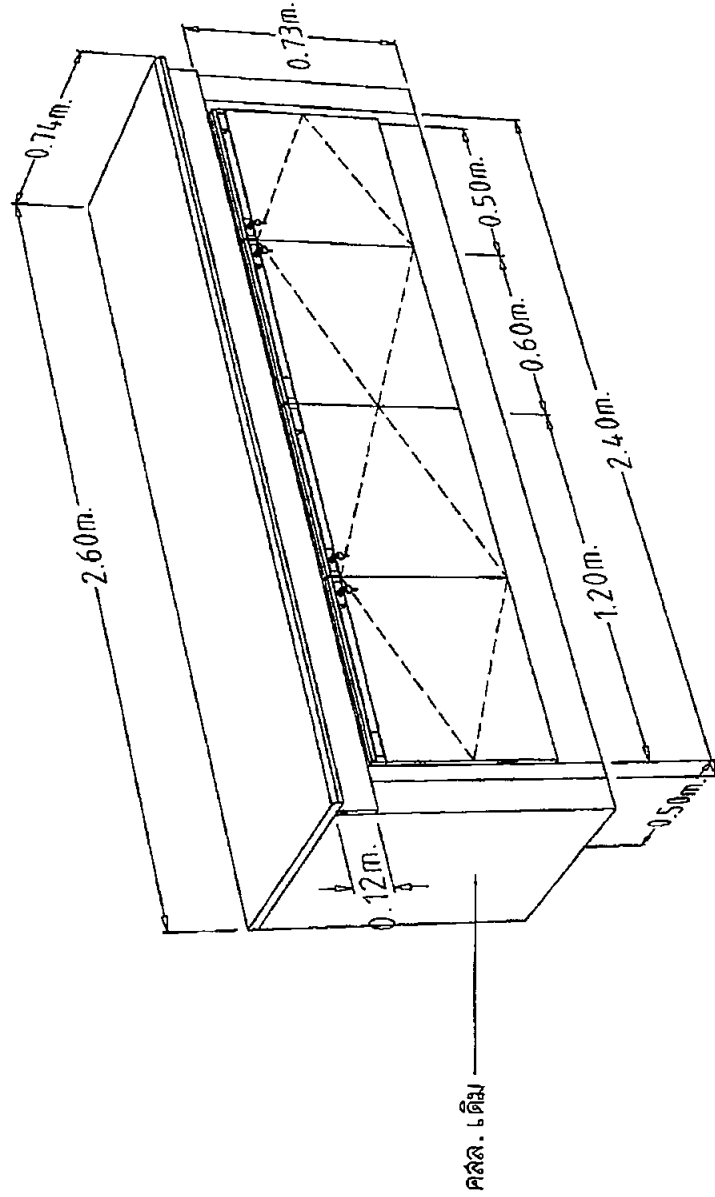
คณะแพทยศาสตร์ ภาควิชาเภสัชวิทยา มศว.ประสานมิตร



UB4

Handwritten signature and text in Thai script, including the name 'วิมล งามขวัญ' (Wimol Namkwan) and a date '๒๕๖๓' (2021).

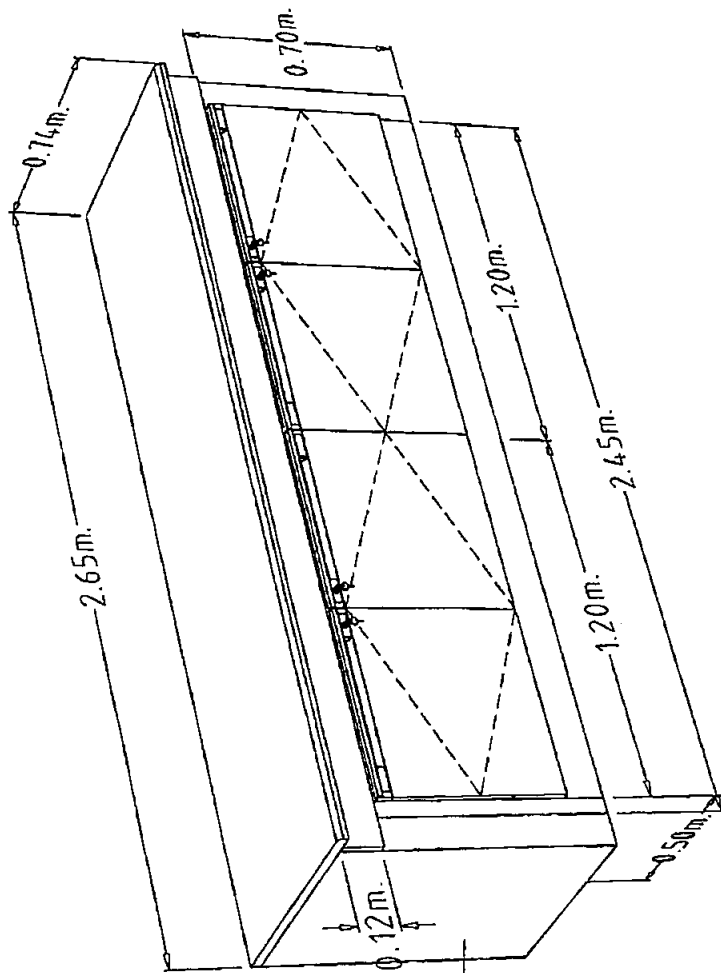
คณะแพทยศาสตร์ ภาควิชาเภสัชวิทยา มศว. ประสานมิตร



UB5

Handwritten notes in Thai script, including the name "สมชาย" (Somchai) and other illegible text.

คณะแพทยศาสตร์ มหาวิทยาลัยวิทยา มศว. ประสานมิตร



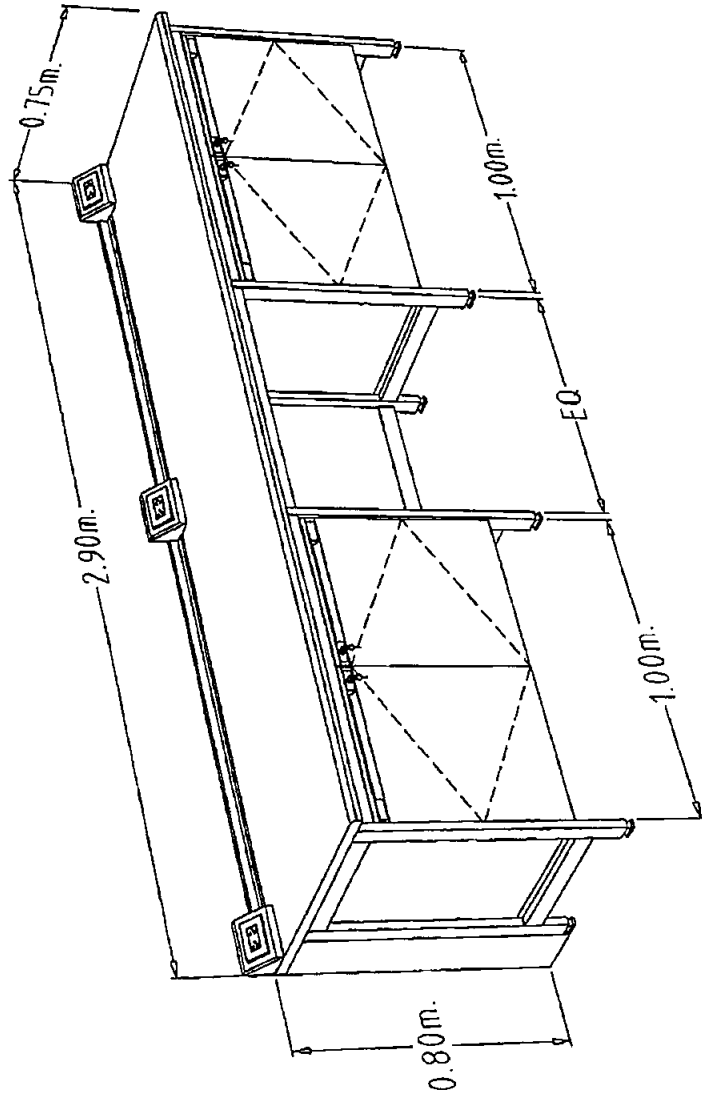
คสล. เดิม

UB6

ห้อง 807 (ด้านหลัง)

✓ ทราบ  
✓ อนุมัติ  
✓ อนุมัติ  
✓ อนุมัติ

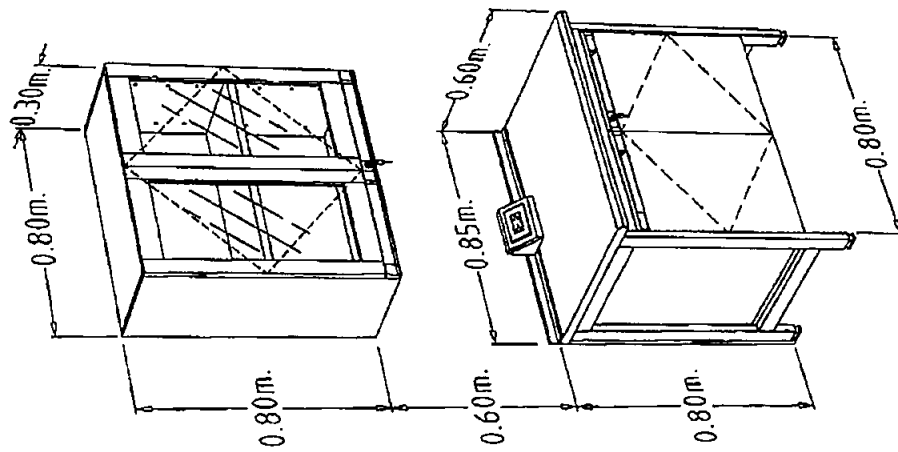
คณะแพทยศาสตร์ ภาควิชาเภสัชวิทยา มศว. ประสานมิตร



WB1

งานออกแบบ  
Vanit งามจิ๋ว

คณะแพทยศาสตร์ ภาควิชาเภสัชวิทยา มศว. ประสานมิตร

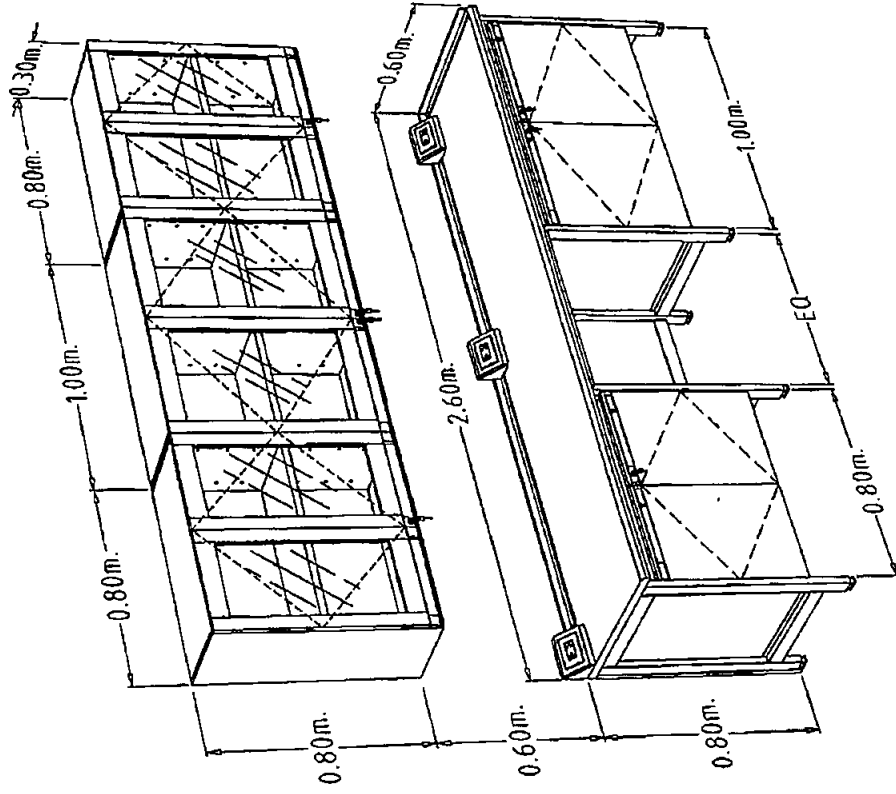


WB2

Handwritten signature and notes at the bottom right corner.



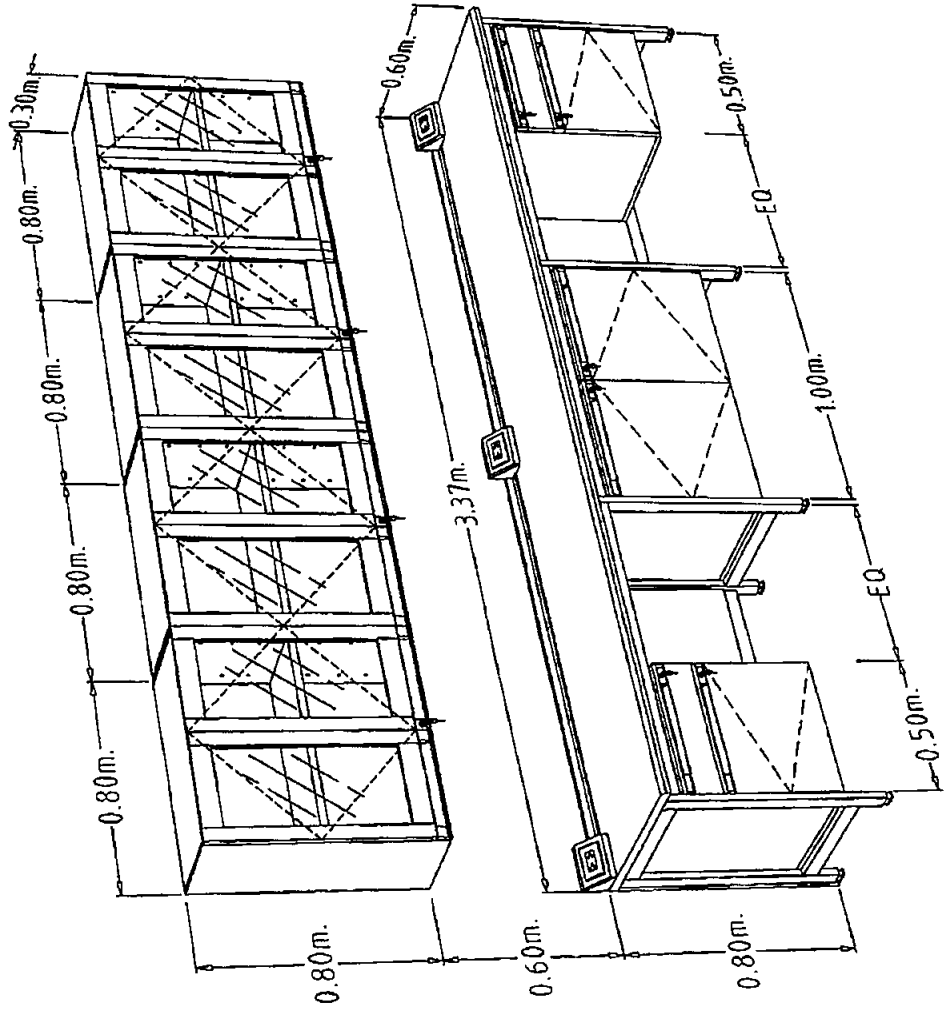
คณะแพทยศาสตร์ ภาควิชาเภสัชวิทยา มศว. ประสานมิตร



WB3

สมชาย วัฒนศิริ  
วิชา วัสดุ  
[Signature]

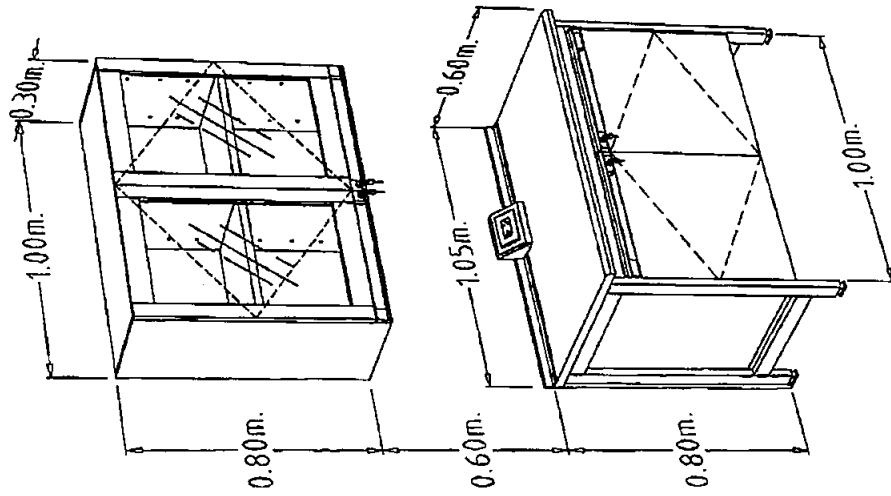
คณะแพทยศาสตร์ ภาควิชาเภสัชวิทยา มศว.ประสานมิตร



WB4

Handwritten signature and text in Thai script.

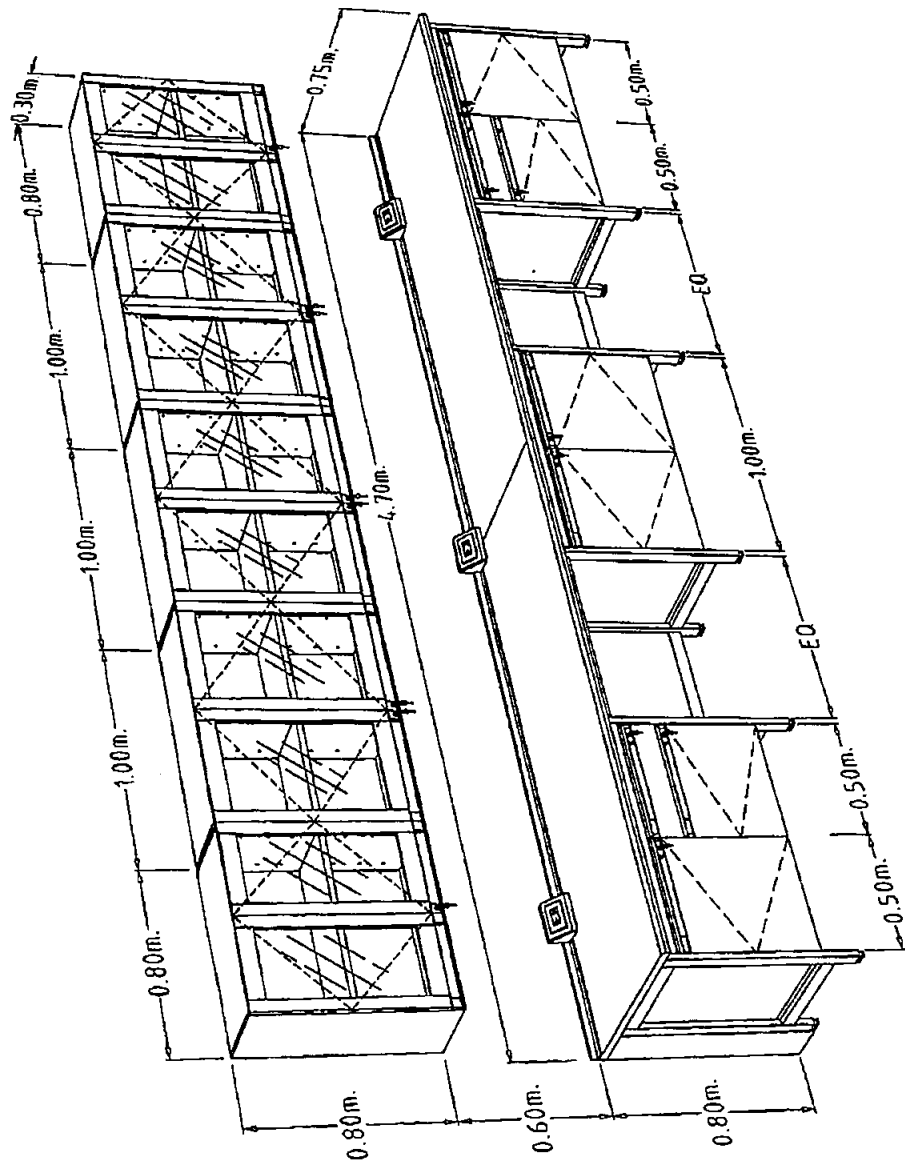
คณะแพทยศาสตร์ ภาควิชาเภสัชวิทยา มศว. ประสานมิตร



WB5

ศาสตราจารย์ ดร. วิมล วัฒนศิริกุล

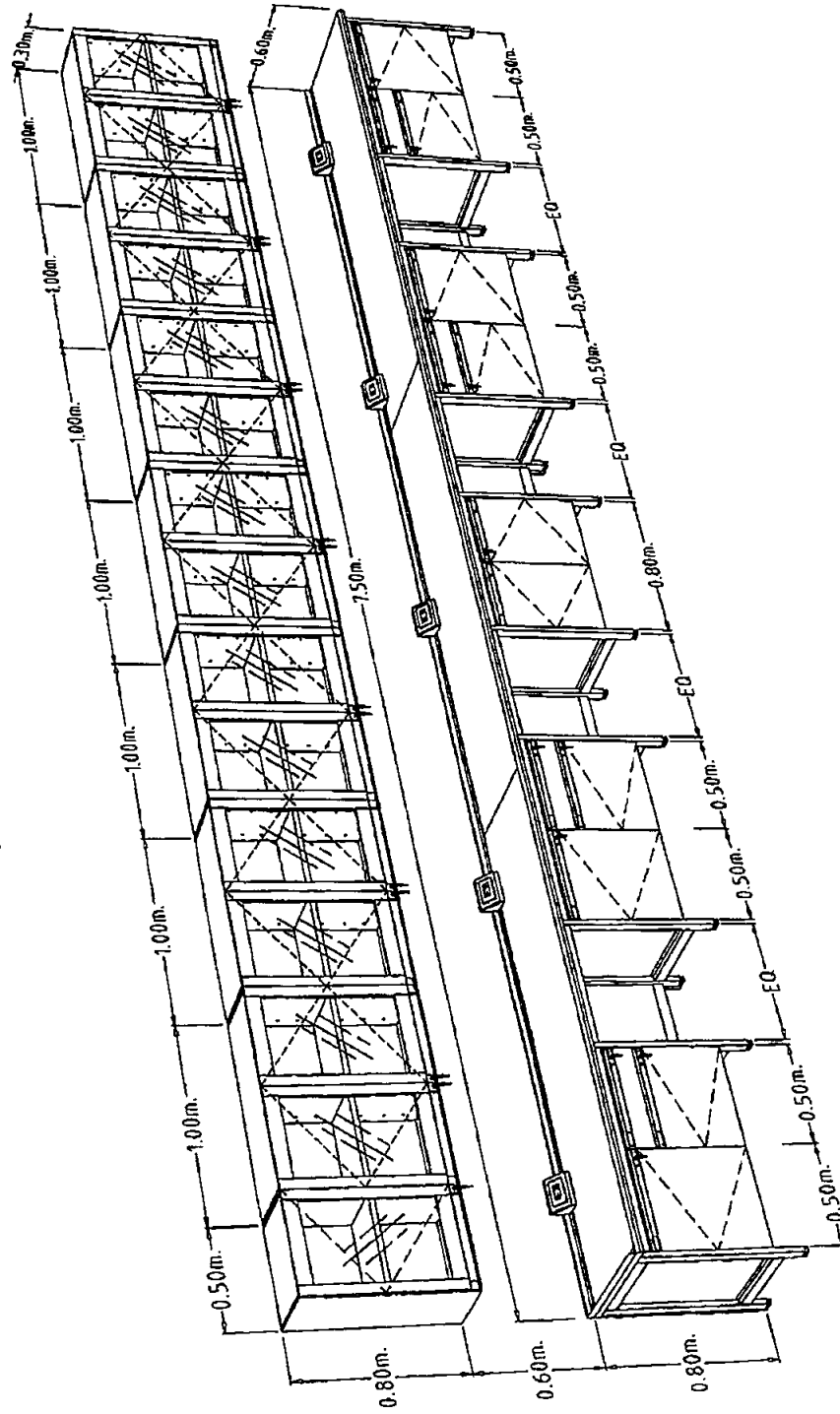
คณะแพทยศาสตร์ มหาวิทยาลัยศรีนครินทรวิโรฒ



WB6

สถาปนิก  
วิมล สนิทวงศ์

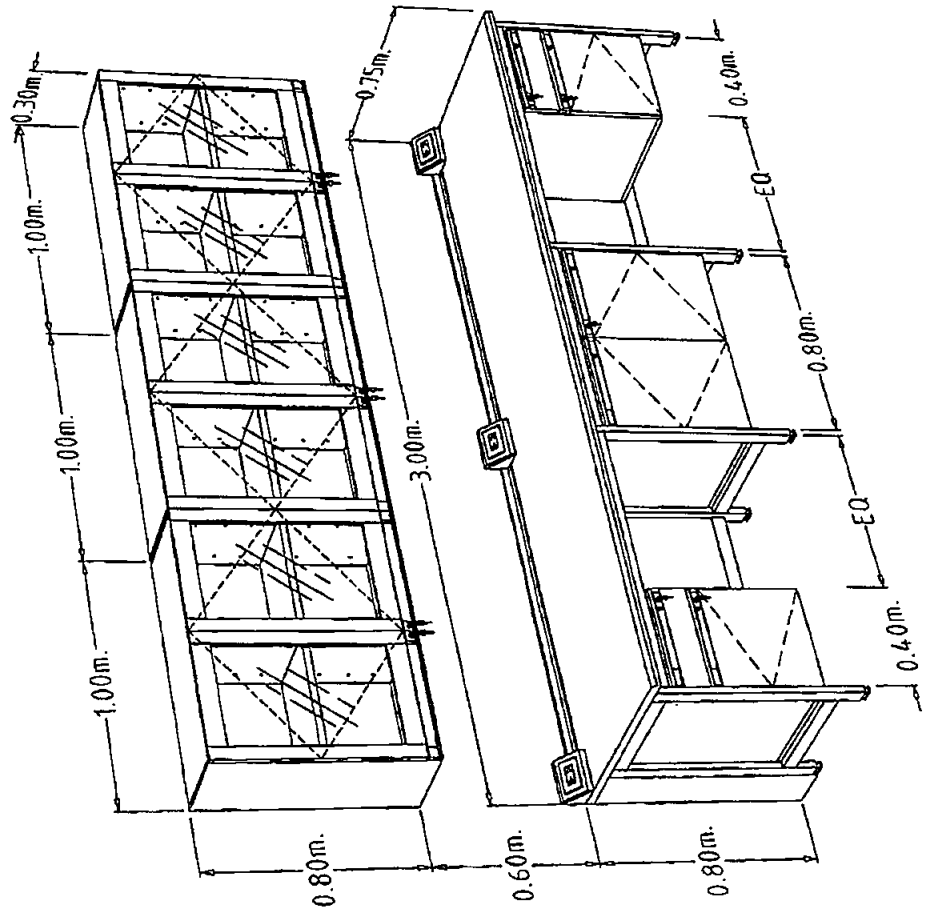
คณะแพทยศาสตร์ มหาวิทยาลัยมหิดล ภาควิชาเภสัชวิทยา มศว.ประสานมิตร



WB7

ศาสตราจารย์ ดร. ชัยวัฒน์ วัฒนศิริ  
ภาควิชาเภสัชวิทยา

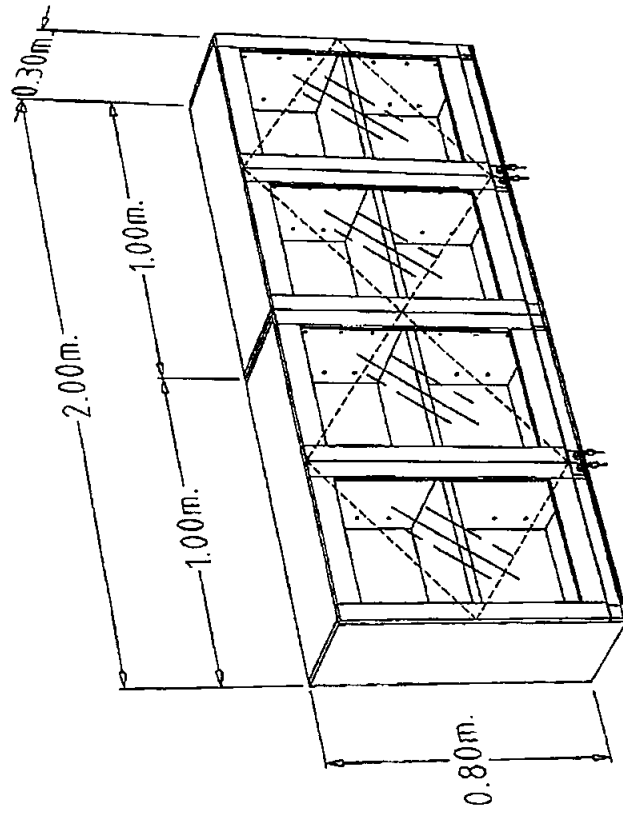
คณะแพทยศาสตร์ ภาควิชาเภสัชวิทยา มศว. ประสานมิตร



WB8  
ห้อง 807 (ด้านหน้า)

ศาสตราจารย์ ดร. วิมล วัฒนศิริกุล  
วิมล วัฒนศิริกุล

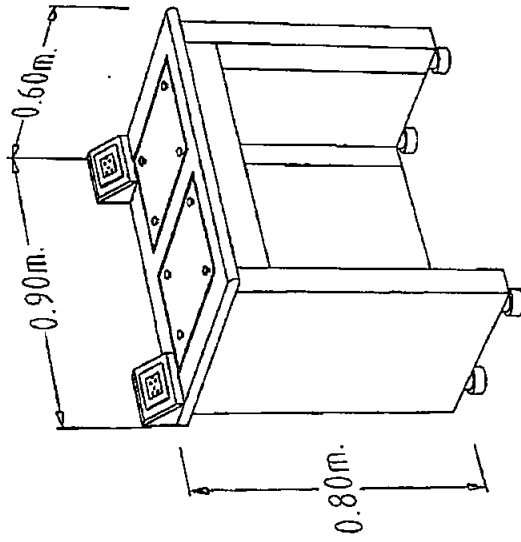
คณะแพทยศาสตร์ ภาควิชาเภสัชวิทยา มศว. ประสานมิตร



WC1  
ห้อง 807 (ตำแหน่ง)

Handwritten signature and text at the bottom right corner, including the name "ดร. พ. อ. ศ. พ. อ. ส. พ. อ. ส. พ. อ. ส." and other illegible characters.

คณะแพทยศาสตร์ ภาควิชาเภสัชวิทยา มศว. ประสานมิตร



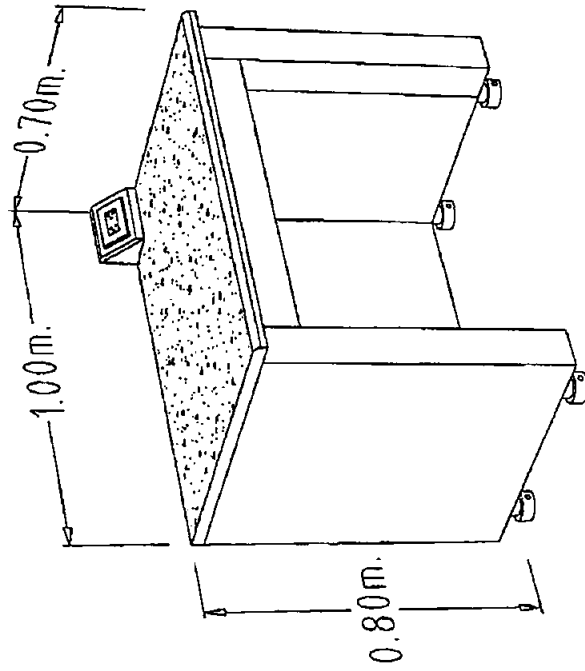
BT352

ศาสตราจารย์ ดร. วิมลรัตน์  
ภาควิชาเภสัชวิทยา

S



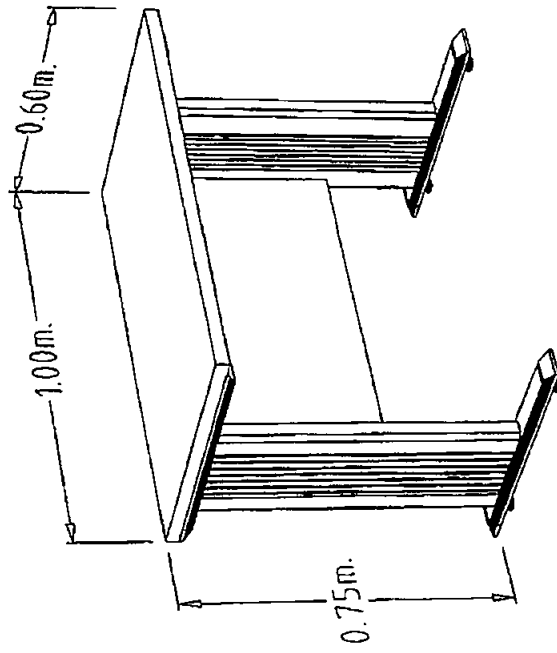
คณะแพทยศาสตร์ ภาควิชาเภสัชวิทยา มศว.ประสานมิตร



ST-1078  
ห้อง 807(ด้านหน้า)

เขียนโดย รศ.ดร.วิมล  
วันที่ ๑๕/๑๒/๖๖

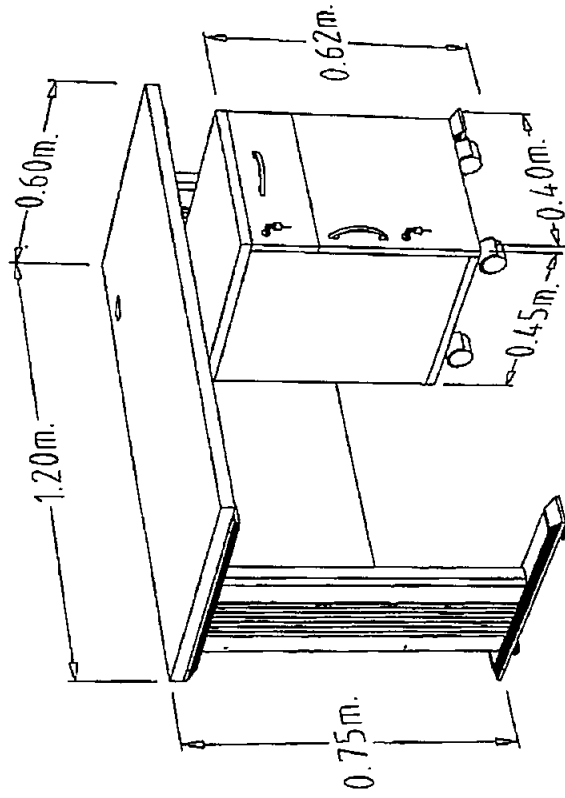
คณะแพทยศาสตร์ ภาควิชาเภสัชวิทยา มศว.ประสานมิตร



OED100

ศาสตราจารย์ ดร. วิมล  
วณิช ภาควิชาเภสัชวิทยา

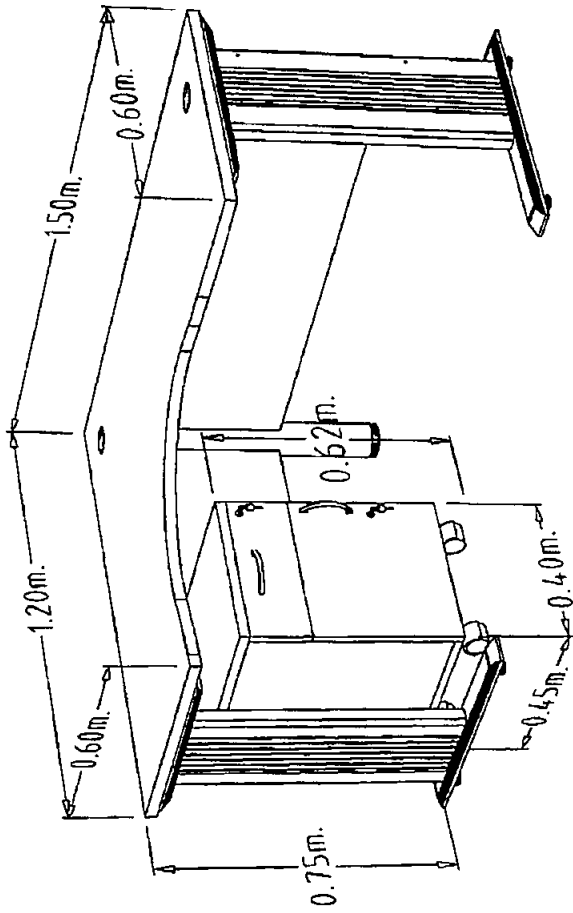
คณะแพทยศาสตร์ มหาวิทยาลัยวิทยา มศว. ประสานมิตร



OED120

Handwritten signature and text in Thai script, including the name "วิมล วัฒนศิริ" and the name "วิมล วัฒนศิริ" written vertically.

คณะแพทยศาสตร์ ภาควิชาเภสัชวิทยา มศว.ประสานมิตร

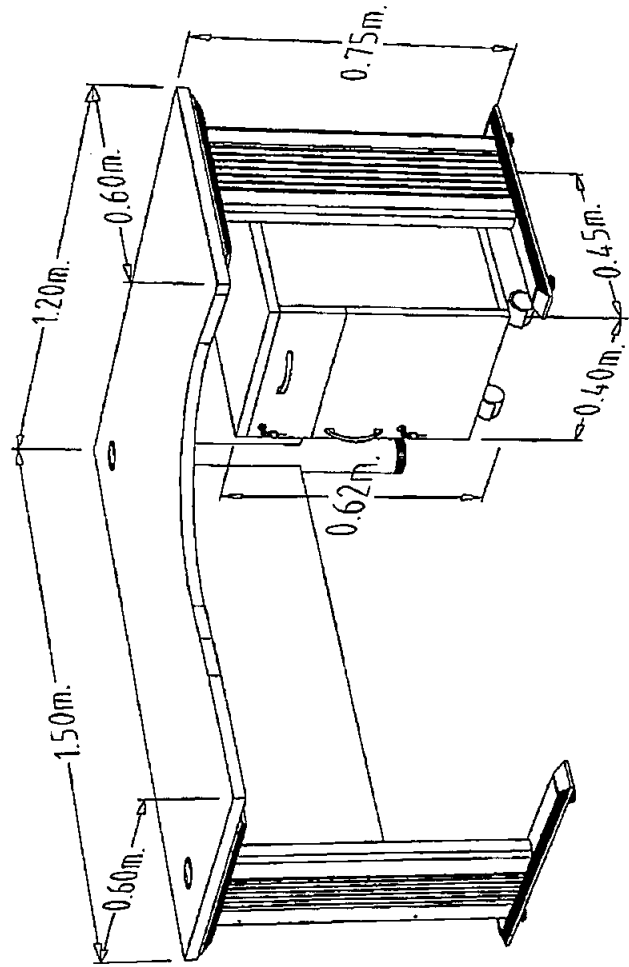


PLS150L

สร้างโดย บริษัท  
บางกอก สแตนดาร์ด



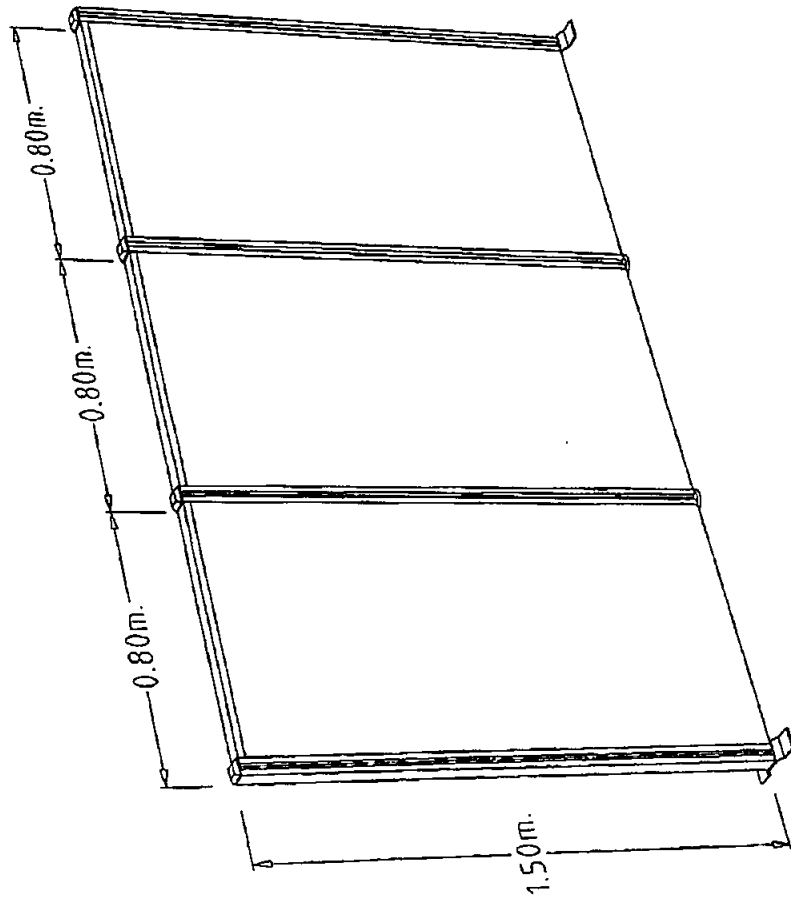
คณะแพทยศาสตร์ ภาควิชาเภสัชวิทยา มศว.ประสานมิตร



PLS150R

รศ.ดร.วิมล ฤกษ์สิน  
วิมล ฤกษ์สิน

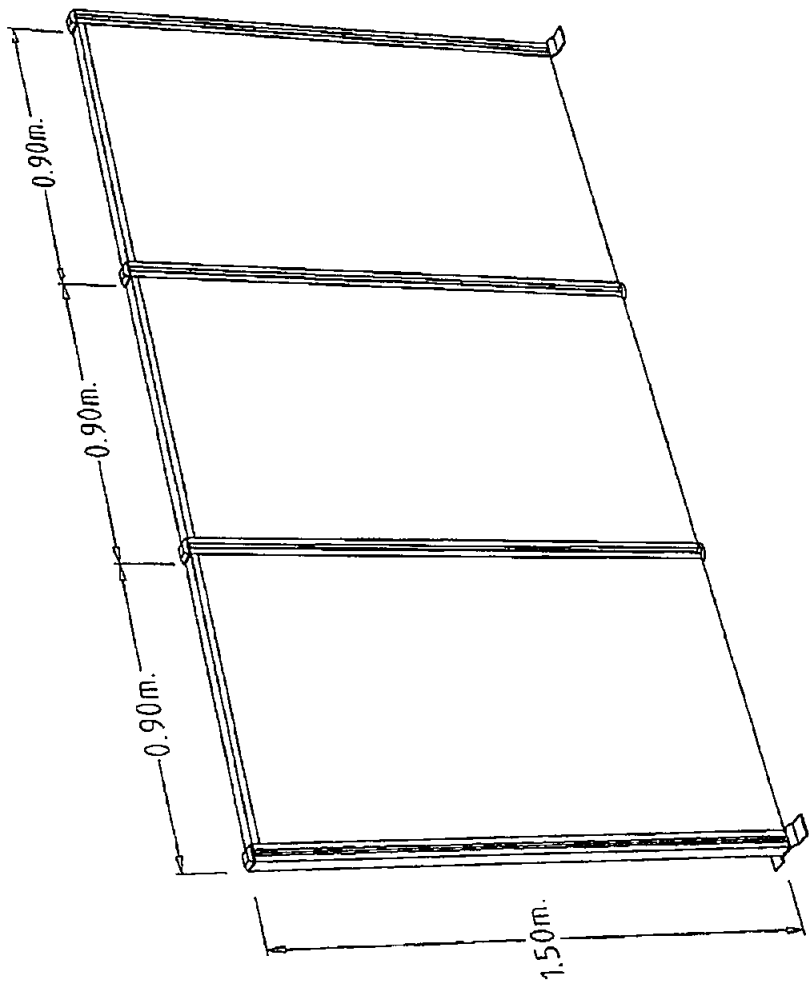
คณะแพทยศาสตร์ ภาควิชาเภสัชวิทยา มศว.ประสานมิตร



PT-1

รศ.ดร.วิมลรัตน์  
วิมลรัตน์

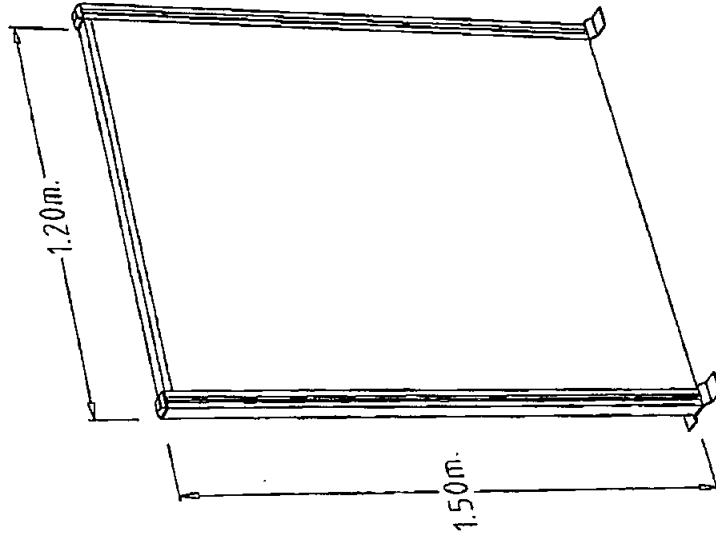
คณะแพทยศาสตร์ ภาควิชาเภสัชวิทยา มศว. ประสานมิตร



PT-2

นางสาว อ. อ. อ. อ. อ.  
ป.ท. อ. อ. อ. อ. อ.

คณะแพทยศาสตร์ ภาควิชาเภสัชวิทยา มศว.ประสานมิตร

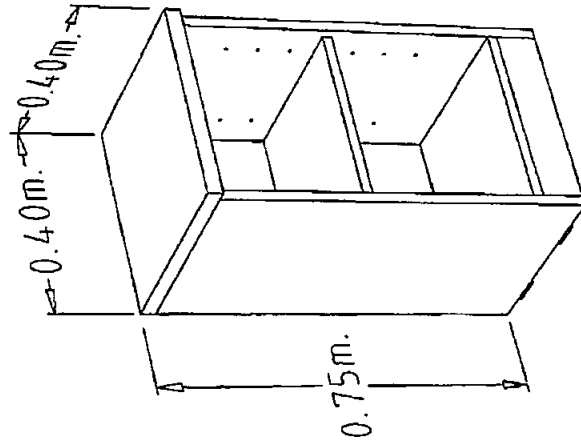


PT-3

ศาสตราจารย์ ดร. สันติธรรม  
ดร. สันติธรรม



คณะแพทยศาสตร์ ภาควิชาเภสัชวิทยา มศว.ประสานมิตร

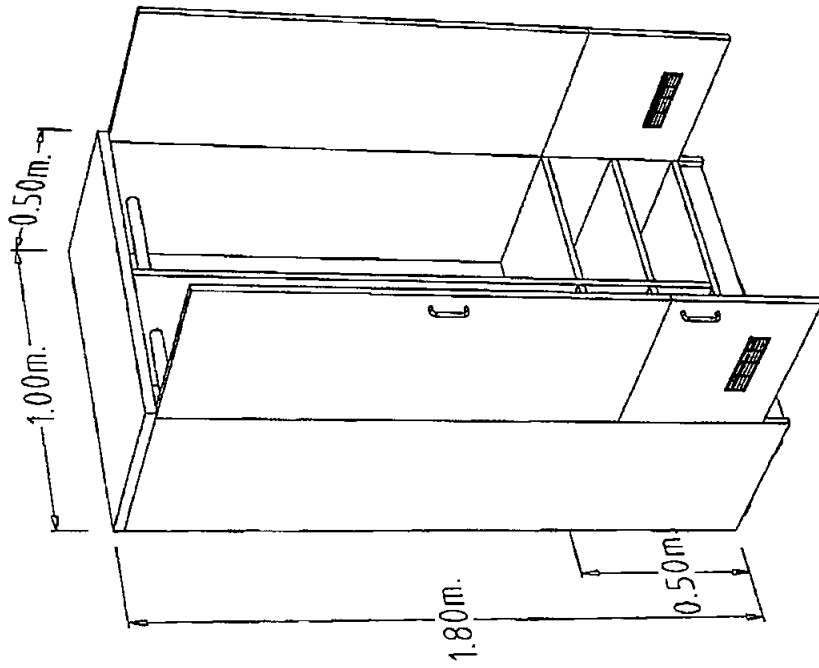


OEC754

ศาสตราจารย์ ดร. วิภาดา  
วิภาดา

คณะแพทยศาสตร์ ภาควิชาเภสัชวิทยา มศว.ประสานมิตร

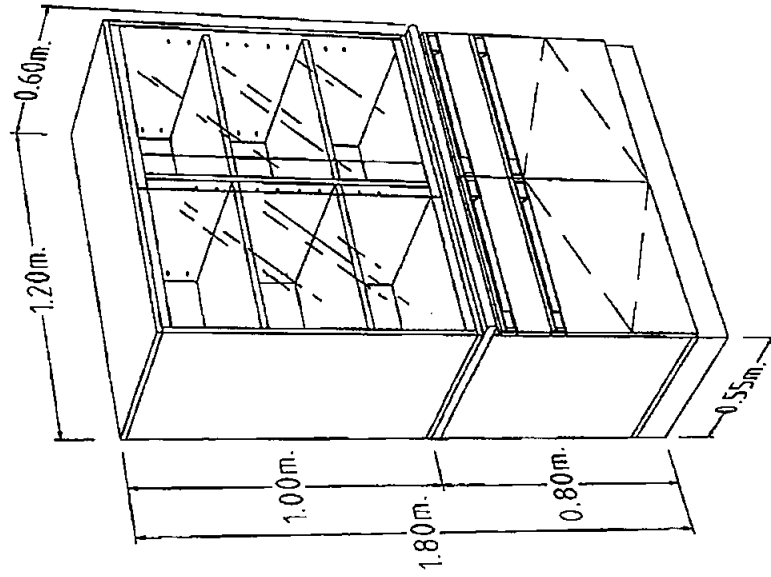
CBC1



ภาพประกอบ

ป.ทวี สภาวิชา

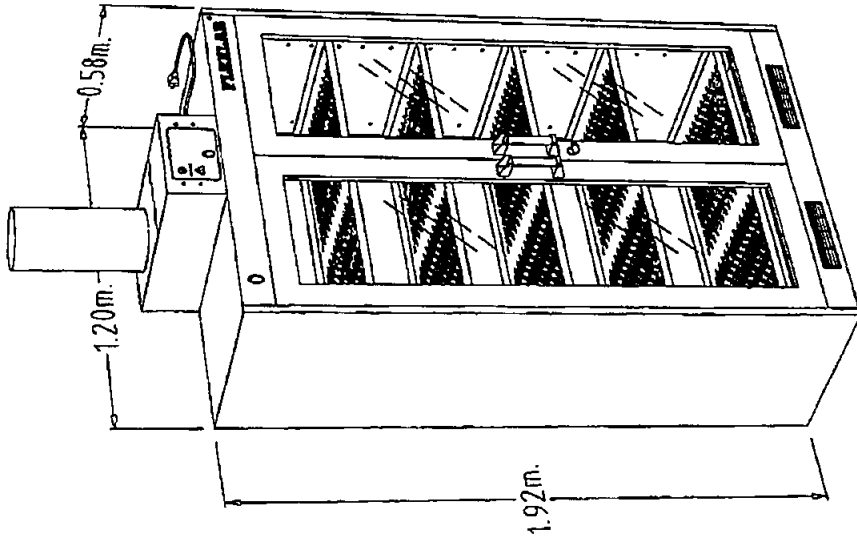
คณะแพทยศาสตร์ มหาวิทยาลัยมหิดล มศว.ประสานมิตร



CC3

หน้า สดชื่น  
หน้า สดชื่น

คณะแพทยศาสตร์ ภาควิชาเภสัชวิทยา มทว.ประสานมิตร

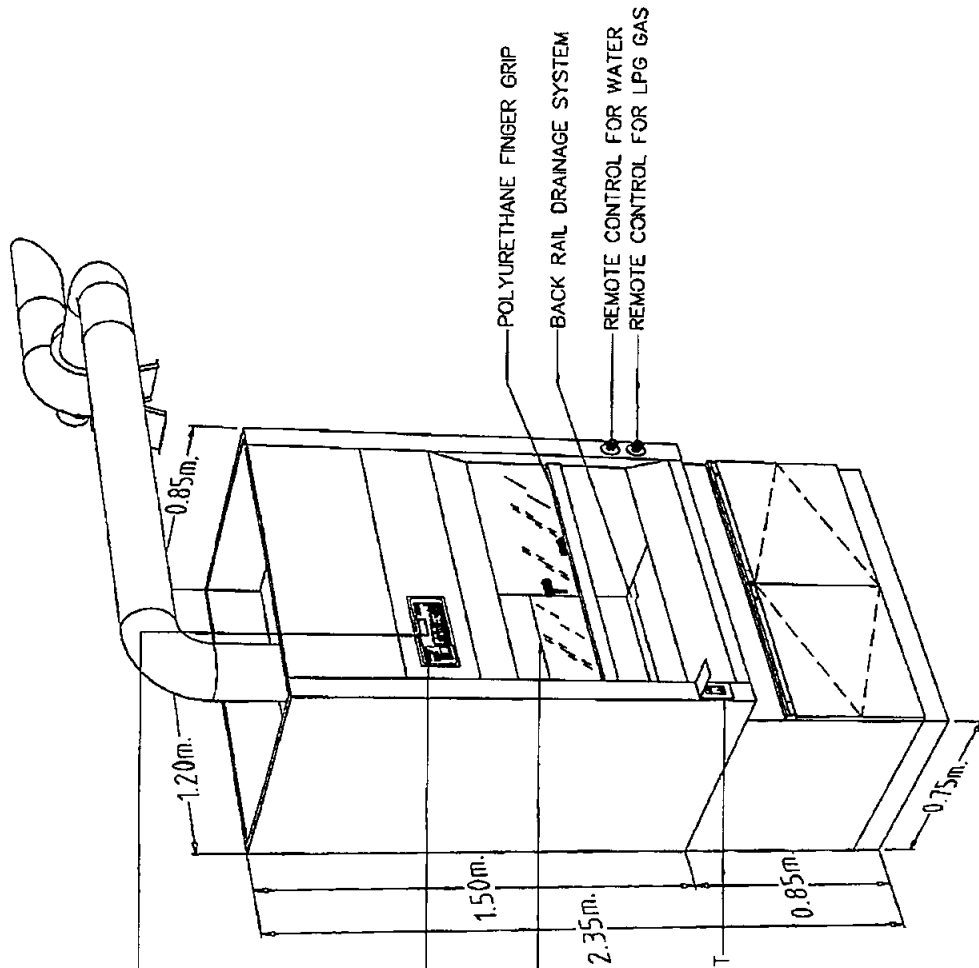
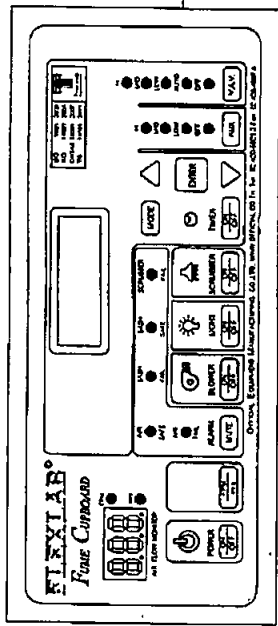


1205819SGD/F

นางสาว น. น. น.  
นางสาว น. น. น.  
นางสาว น. น. น.

คณะแพทยศาสตร์ ภาควิชาเภสัชวิทยา มทว. ประสานมิตร

CONTROL PANEL

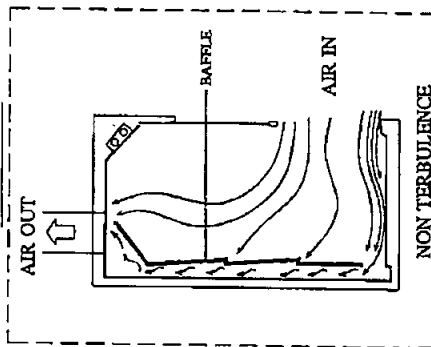


OPERATING CONTROL PANEL

FLAMELESS SAFETY GLASS DOOR 6 mm.

16 amp 220 v DOUBLE ELECTRICAL SOCKET WITH GROUND

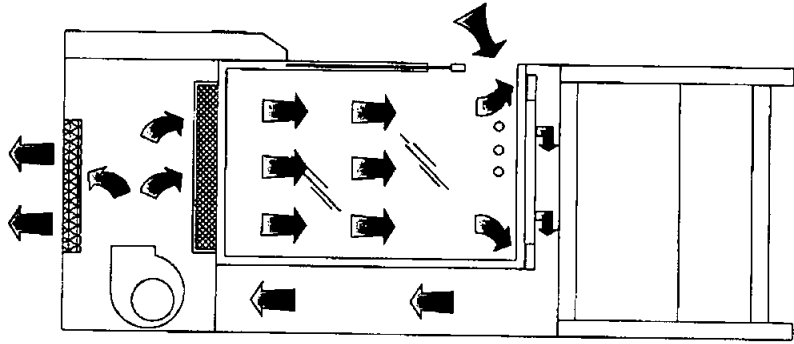
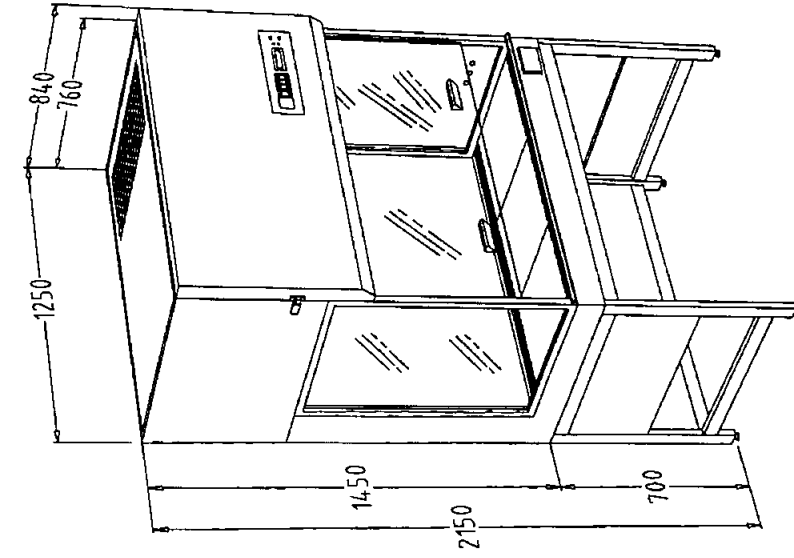
SIDE VIEW



FH120DC

หน้า 8 จาก 20  
 ไลน์ 8 จาก 20  
 ไลน์ 8 จาก 20

คณะแพทยศาสตร์ ภาควิชาเภสัชวิทยา มศว.ประสานมิตร

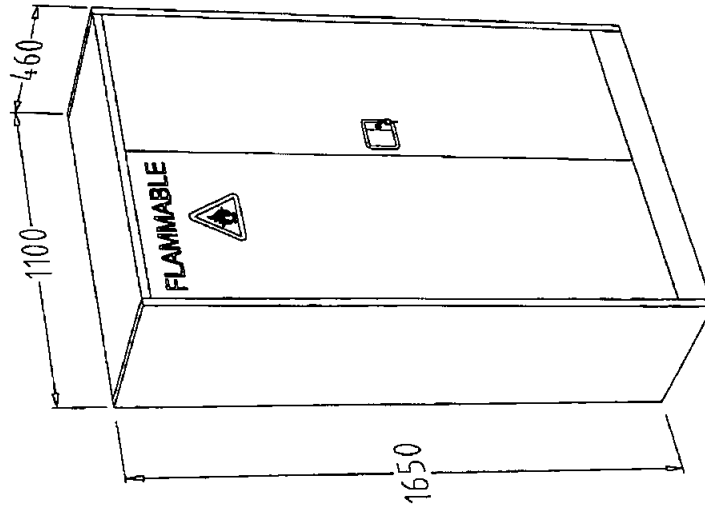


SIDE VIEW

BV1250

วันที่ ๒๖/๑๒/๒๕๖๓  
หน้า ๑ จาก ๑ หน้า

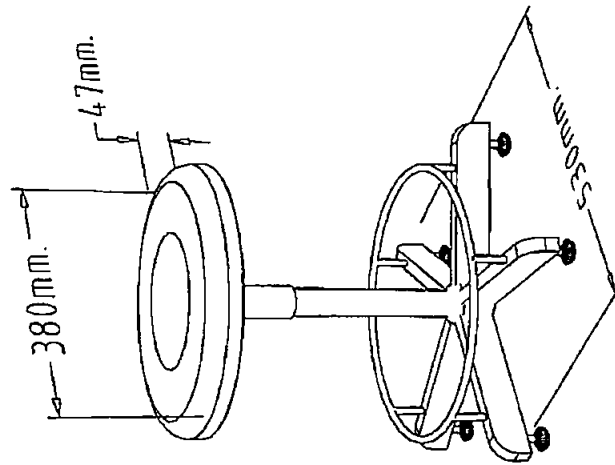
คณะแพทยศาสตร์ ภาควิชาเภสัชวิทยา มศว.ประสานมิตร



FMM20170

สำหรับ  
ใช้  
สำหรับ  
ใช้

คณะแพทยศาสตร์ ภาควิชาเภสัชวิทยา มศว.ประสานมิตร



BA-1

นางสาว นันทิยา ศรีรัตน์  
วันที่ 15/10/2562



## เก้าอี้สำนักงาน

OF 716

- ขนาด : กว้าง 60 x ลึก 57 x สูง 89 เซนติเมตร
- โครงสร้าง : ที่นั่ง – หลังพิง ทำจากไม้อัดตัดขึ้นรูปเป็นตัวเก้าอี้  
ตัวเก้าอี้บุด้วยฟองน้ำหุ้มทับด้วยหนังเทียม การหุ้มเบาะเป็นแบบ 2 ชั้น  
บริเวณที่นั่งหลังพิงมีการโหว้ตะเข็บเย็บเพื่อความสวยงาม
- แป้นรับเก้าอี้ : ทำจากเหล็กแผ่นปั๊มขึ้นรูปประกอบกับอลูมิเนียมฉีดขึ้นรูปและอะไหล่สปริงด้วย  
ปรับประกอบกับเป็นตัวฐานโยก ตัวฐานโยกมีปุ่มปรับสำหรับปรับระดับ  
ความแข็ง - นุ่มของสปริงเวลาโยกเอน
- แกนเก้าอี้ : เป็นระบบไฮดรอลิคสามารถปรับระดับขึ้น – ลงได้ พร้อมทั้งมีฝาครอบพลาสติก  
ครอบตัวแกนไฮดรอลิคเพื่อความสวยงาม
- ขาเก้าอี้ : แบบ 5 แฉก ทำจากอลูมิเนียมฉีดขึ้นรูป เป็นลักษณะโค้งเหมือนขาร่ม  
ที่ปลายขาใส่ล้อพลาสติกเพื่อความสะดวกในการเคลื่อนที่
- เท้าแขน : ทำจากเหล็กเป็นรูปไข่ตัดขึ้นรูป ด้านบนมีแผ่นหุ้มบุด้วยฟองน้ำ  
หุ้มทับด้วยหนังเทียม




นางสาว...  
นางสาว...  
นางสาว...

## รายละเอียดที่เก็บถังแก๊ส

G1 ขนาดไม่น้อยกว่า 0.65×1.00มม. และ G2 ขนาดไม่น้อยกว่า 0.04×0.70 มม.

1. โครงสร้างเป็นเหล็กกล่อง ขนาดไม่น้อยกว่า 1"×2" หนาไม่น้อยกว่า 2มม. ชุบซิงค์ฟอสเฟต เคลือบกันสนิม โดยกรรมวิธี Dipping เพื่อเคลือบกันสนิมทั่วถึงทุกชิ้นส่วนและอบแห้งด้วยกรรมวิธี Drying Oven และต่อเนื่อง เข้าพ่นทับด้วยสี EPOXY ชนิดผงทั่วถึง ด้วยระบบ Drying Oven ที่มีความร้อนไม่น้อยกว่า 180 องศาเซลเซียส อย่างน้อย 10 นาทีความหนาของสีจะไม่หนากว่า 80 ไมครอน ชิ้นงานเหล็กพ่นสีแล้วต้องผ่านการทดสอบ SALT SPRAY 500 ชั่วโมง ตามมาตรฐาน ASTM B117 จากหน่วยงานที่เชื่อถือได้ โดยสีทนต่อการกัดกร่อนของสารเคมีได้อย่างดี
2. มีสายสำหรับคล้องถังแก๊สเพื่อป้องกันการเกิดอุบัติเหตุถังแก๊สหล่น

ตาม อ. ๕ ๑๖/๕๖  
วันที่ ๑๖/๕/๖๖  


## เก้าอี้สำนักงาน

OF 716

- ขนาดไม่น้อยกว่า : กว้าง 60 x ลึก 57 x สูง 89 เซนติเมตร
- โครงสร้าง : ที่นั่ง – หลังพิง ทำจากไม้อัดตัดขึ้นรูปเป็นตัวเก้าอี้  
ตัวเก้าอี้บุด้วยฟองน้ำหุ้มทับด้วยหนังเทียม การหุ้มเบาะเป็นแบบ 2  
ชั้นบริเวณที่นั่งหลังพิงมีการใช้ตะเข็บเย็บเพื่อความสวยงาม
- เบาะรับเก้าอี้ : ทำจากเหล็กแผ่นปั๊มขึ้นรูปประกอบด้วยอลูมิเนียมฉีดขึ้นรูปและอะไหล่  
สปริง ถ้วย ปรับประกอบด้วยเป็นตัวฐานโยก ตัวฐานโยกมีปุ่มปรับสำหรับ  
ปรับระดับความแข็ง - นุ่มของสปริงเวลาโยกเอน
- แกนเก้าอี้ : เป็นระบบไฮดรอลิคสามารถปรับระดับขึ้น - ลงได้ พร้อมทั้งมีฝาครอบ  
พลาสติกครอบตัวแกนไฮดรอลิคเพื่อความสวยงาม
- ขาเก้าอี้ : แบบ 5 แฉก ทำจากอลูมิเนียมฉีดขึ้นรูป เป็นลักษณะโค้งเหมือนขา  
ร่มที่ปลายขาใส่ล้อพลาสติกเพื่อความสะดวกในการเคลื่อนที่
- เท้าแขน : ทำจากเหล็กเป็นรูปไข่ตัดขึ้นรูป ด้านบนมีแผ่นหุ้มบุด้วยฟองน้ำ  
หุ้มทับด้วยหนังเทียม



สมเกียรติ ตรี  
วันที่ ๑๓/๑๒/๖๖  
[Signature]