



โครงการ อาคารรวมใจสาธิต 60 ปี
เจ้าของ โรงเรียน มศว ประสานมิตร (ฝ่ายประถม)
แบบก่อสร้าง
งานโครงสร้าง

**EDIBLE
&
PROPERTY**



EDIBLE & PROPERTY

ARCHITECT
ภาณุวัฒน์ สีนอวีชิต สสจ.2456
(Signature)

สถานที่ทำงาน สถาปนิก และ วิศวกร
134/12 พุทธชาทานนท์ ถ.นครินทร์
ต.บางคูเวียง อ.มหาสารคาม
จ.มหาสารคาม 17130

ENGINEER
STRUCTURAL ENGINEER
สิทธิโชค ศิริวัฒน์ สย.6090
(Signature)

ELECTRICAL ENGINEER
เอกสิทธิ์ วิชาเสถกุลเกียรติ สพท.4065
(Signature)

SANITARY ENGINEER
วรกิจ สมันตยากรกุล สก.3355
(Signature)

DRAWN

CHECKED :

REVISE
NO DESCRIPTION DATE

PROJECT :

อาคารรวมใจสาธิต 60 ปี

● แบบก่อสร้าง
○ แบบขออนุญาตก่อสร้าง

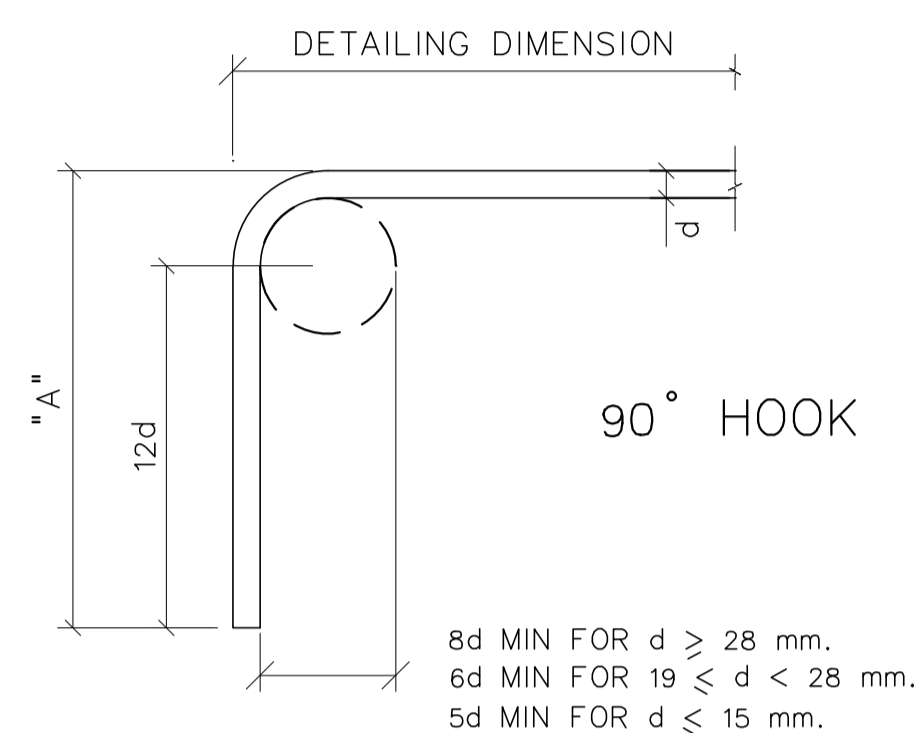
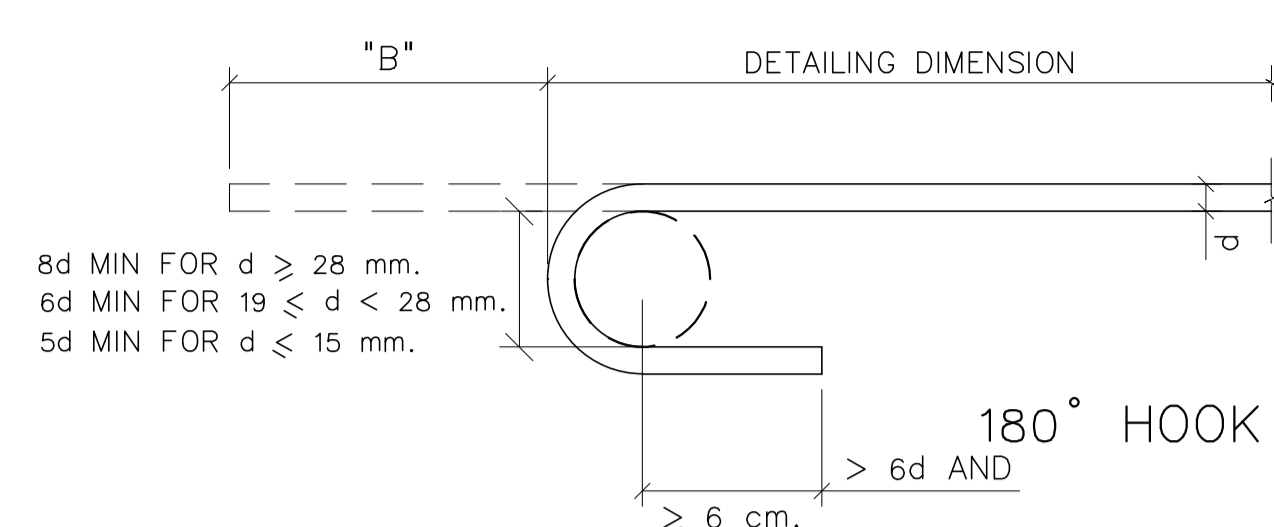
OWNER :
โรงเรียนสาธิต มศว ประสานมิตร
(ฝ่ายประถม)

DATE :
DRAWING SCALE

DRAWING TITLE

ข้อกำหนดทั่วไป 2

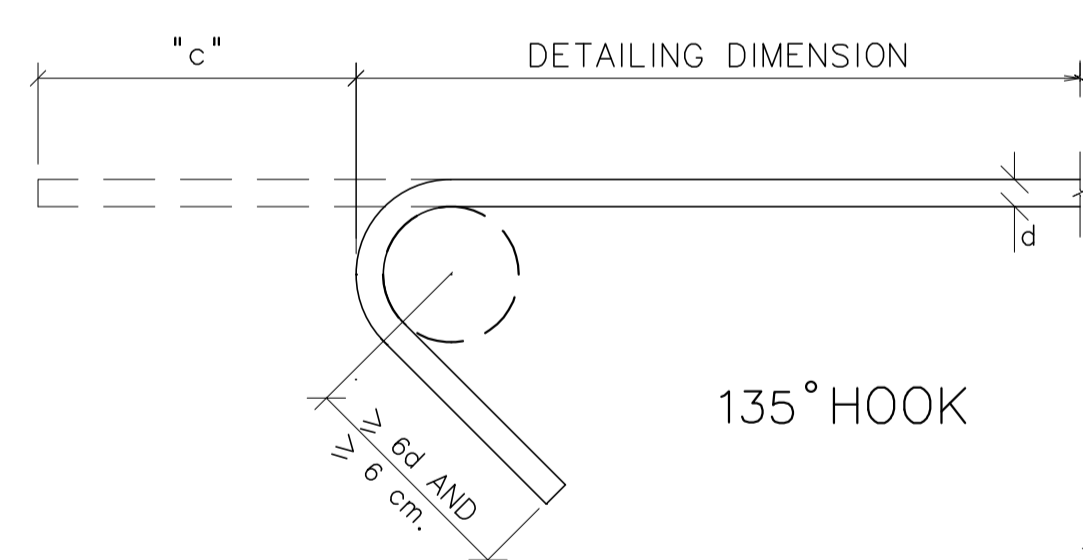
DRAWING NUMBER



BAR DIAMETER (φ) d, mm.	"A" cm.	"B" cm.
6	10	10
9	15	10
10	20	15
12	20	15
15	25	20
16	30	20
19	35	25
20	40	25
22	40	30
25	45	30
28	60	40

ของมาตรฐานสำหรับเหล็กเสริมหลัก

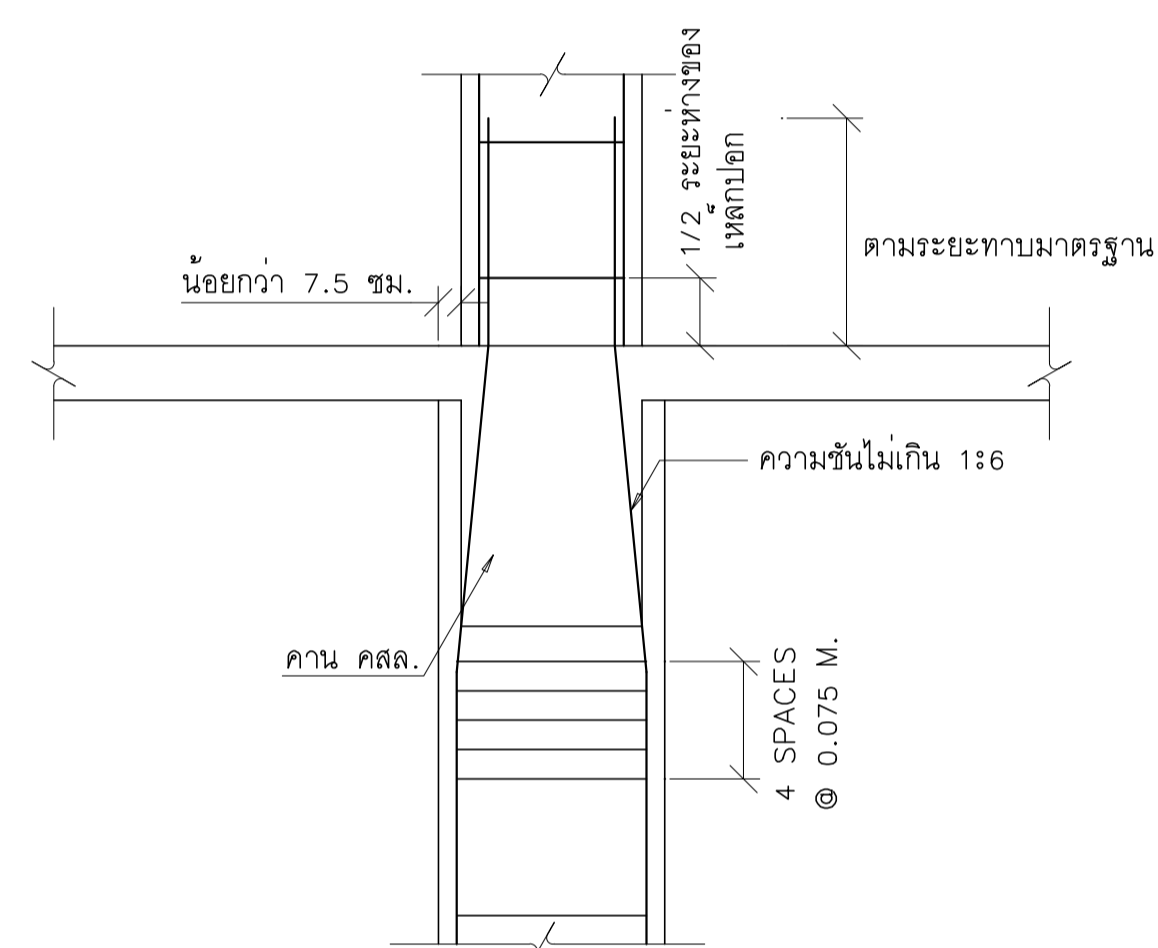
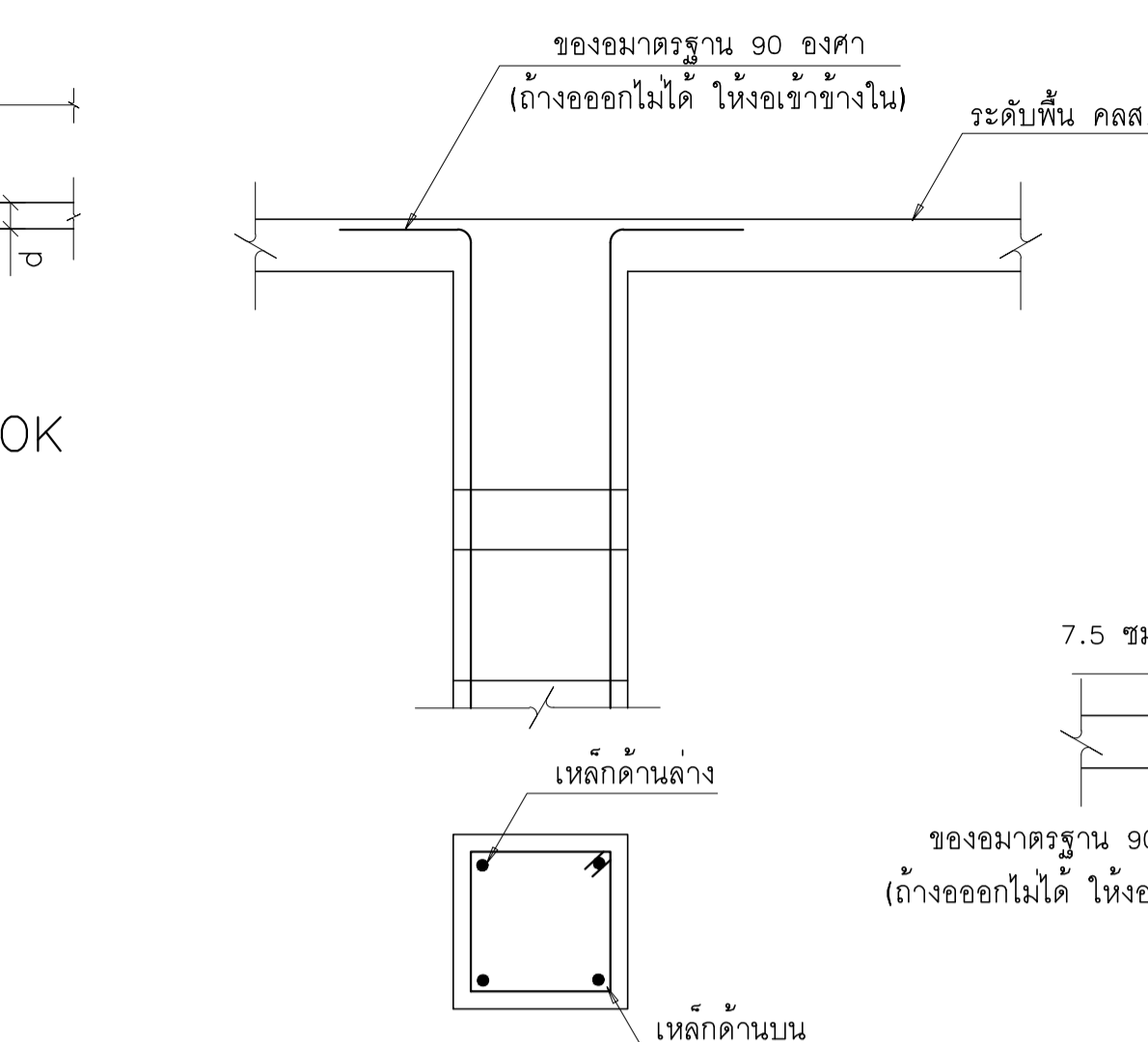
ยกเว้นตามที่ระบุไว้ในแบบ



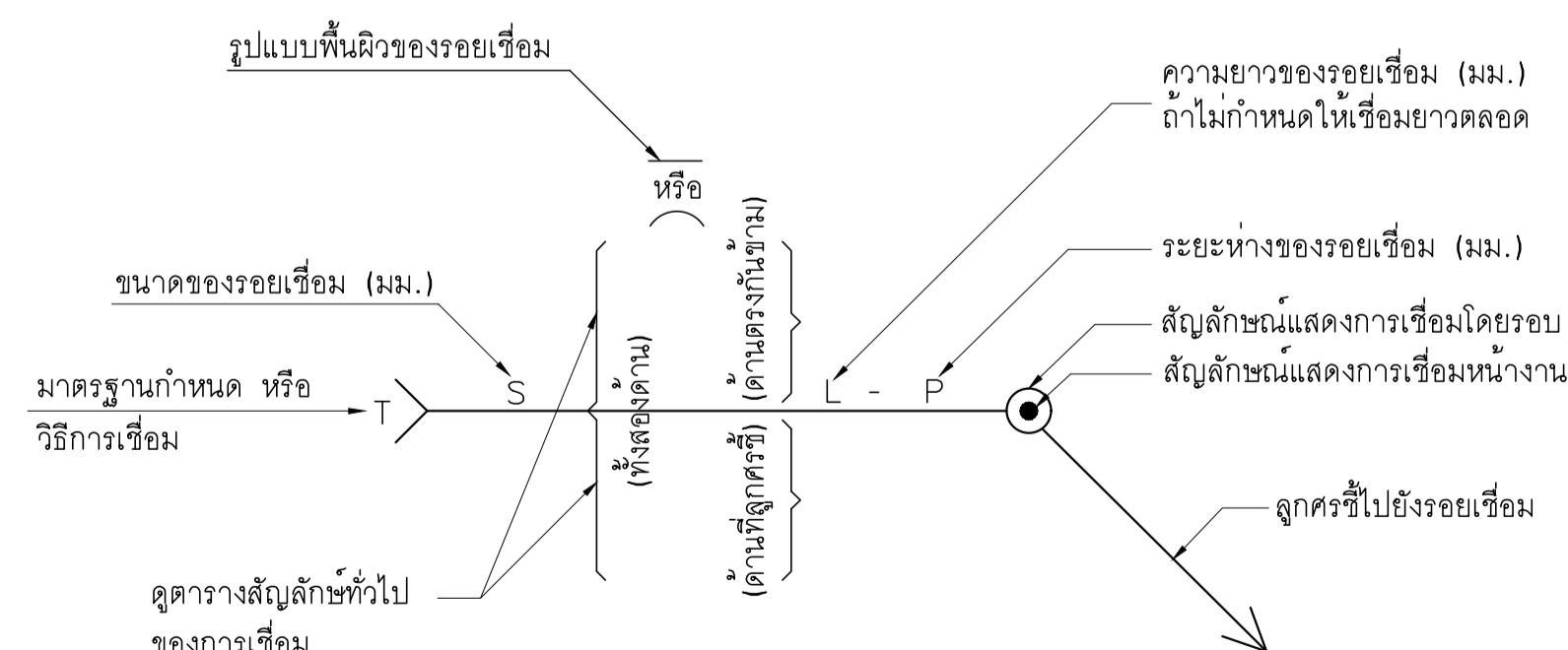
BAR DIAMETER (φ) d, mm.	"c" cm.
6	10
9	10
10	15
12	15
15	20
16	20

ของมาตรฐาน 135 องศา (เหล็กปลอก หรือผูกเหล็ก)

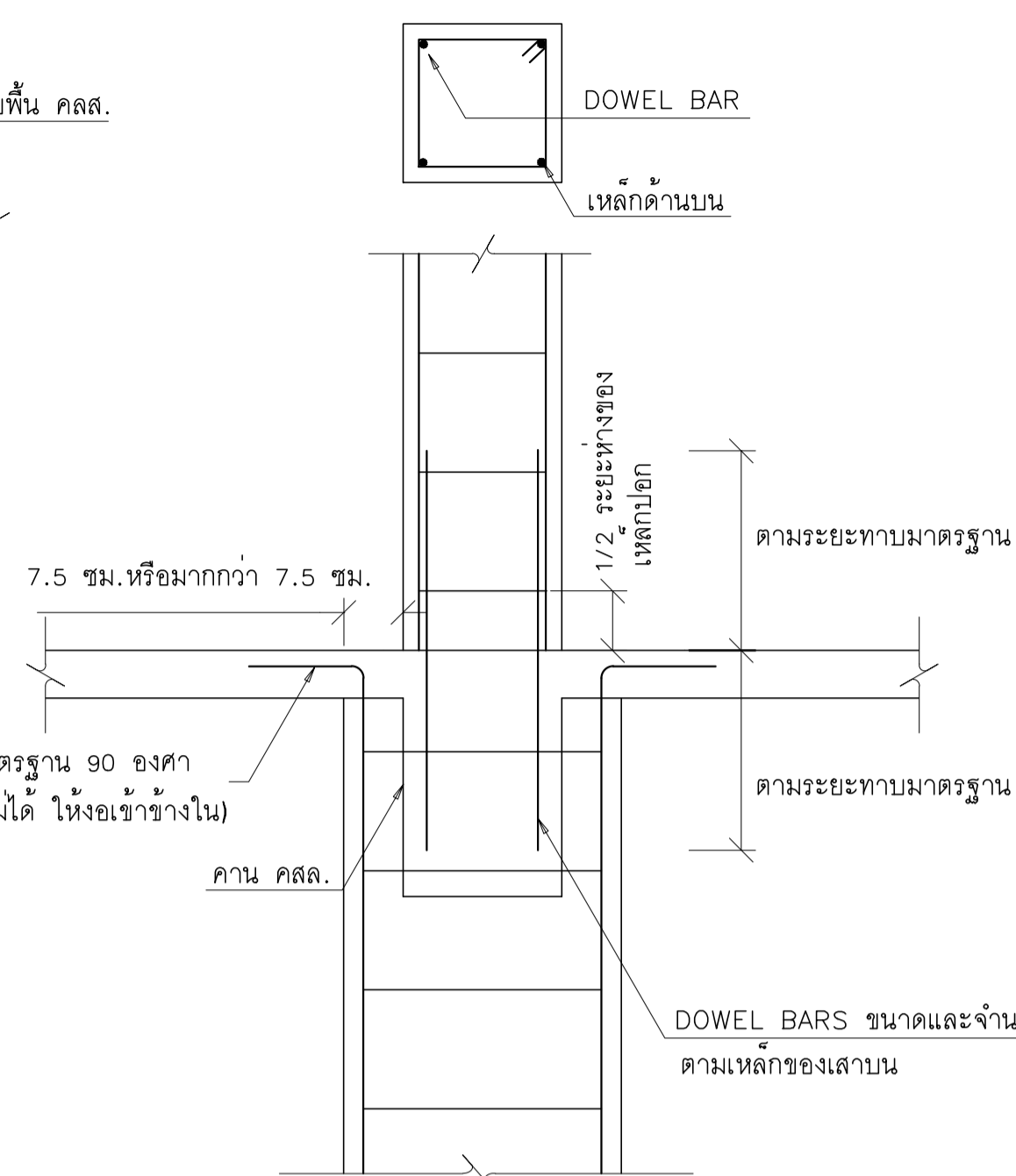
ยกเว้นตามที่ระบุไว้ในแบบ



กรณีความกว้างของหน้าตัดเสาต่างกันข้างละน้อยกว่า 7.5 ซม.



สัญลักษณ์มาตรฐานการเชื่อม



กรณีความกว้างของหน้าตัดเสาต่างกันข้างละมากกว่า 7.5 ซม.

รูปแบบทั่วไปของการต่อเสา คสล.

ชนิด	เส้นผ่าศูนย์กลาง (มม.)	ระยะทาบอย่างน้อย (ซม.)	
		เหล็กบน	เหล็กล่าง
เหล็กข้ออ้อย	10	30	30
	12	30	30
	16	35	30
	20	50	35
	25	80	55
	28	100	70
เหล็กกลม	6	60	60
	9	60	60
	12	60	60
	15	60	60

หมายเหตุ เหล็กบนหมายถึงเหล็กในแนวระดับที่มีคอนกรีตอยู่ได้ อย่างน้อย 30 ซม.

LOCATION OF WELD	GROOVE WELDS						PLUG OR SLOT	BACK	FILLET	
	SQUARE	VEE	BEVEL	U	J	FLARE VEE				FLARE BEVEL
ARROW SIDE										
OTHER SIDE										
BOTH SIDES										

สัญลักษณ์ทั่วไปของการเชื่อม

ระยะทาบมาตรฐานของเหล็กเสริม

ยกเว้นตามที่ระบุไว้ในแบบ

การต่อเหล็กเสริมในส่วนใด ๆ ของโครงสร้างให้เป็นไปตามกำหนดดังนี้

- พื้นและคาน : เหล็กบนต่อกลางช่วงของคาน , พื้น
- : เหล็กล่างต่อในระหว่าง 1/5 ของช่วงคาน , พื้น
- เสา : ที่ระยะ 1 เมตร จากพื้นจนถึง 1/2 ของความสูงเสา



EDIBLE & PROPERTY

ARCHITECT

ภาณุวัฒน์ สินธุวิชาติ สสจ. 2456

(Signature)

สถานที่ทำงาน สถาปนิก และ วิศวกร
134/12 พุทธรักษาทางเหนือ ๓ ถ.นครินทร์
ต.บางคูเวียง อ.มหาสารคาม
จ.มหาสารคาม 17130

ENGINEER

STRUCTURAL ENGINEER

สิทธิโชค ศิริวิวัฒน์ สย. 6090

(Signature)

ELECTRICAL ENGINEER

เอกสิทธิ์ วิชาเสถียร สทศ. 4065

(Signature)

SANITARY ENGINEER

วรกิจ สมันตยาภรณ์ สก. 3355

(Signature)

DRAWN

CHECKED :

REVISE

NO	DESCRIPTION	DATE

PROJECT :

อาคารรวมใจสาธิต 60 ปี

● แบบก่อสร้าง

○ แบบขออนุญาตก่อสร้าง

OWNER :

โรงเรียนสาธิต มศว ประสานมิตร (ฝ่ายประถม)

DATE :

DRAWING SCALE

DRAWING TITLE

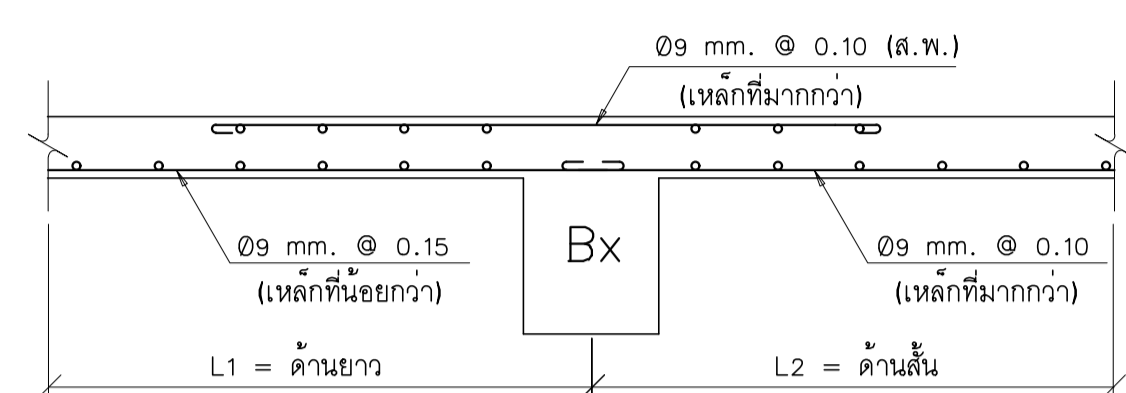
ข้อกำหนดทั่วไป 3

DRAWING NUMBER

S-03

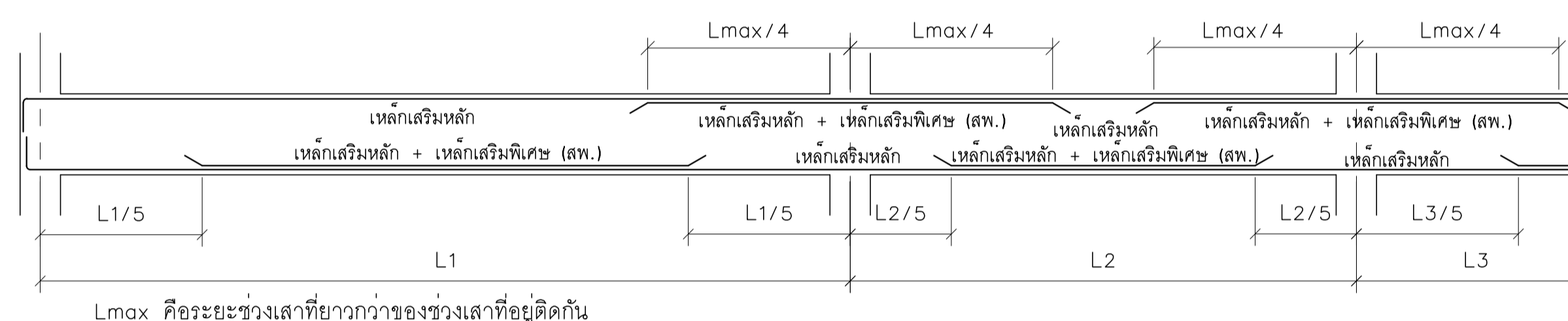
รายละเอียดและข้อกำหนดเกี่ยวกับการเสริมเหล็กแผ่นพื้น และคาน

1. การเรียงเหล็กในแผ่นพื้น คสล. ติดต่อกัน แต่คนละเบอร์ (หรือเบอร์เดียวกัน แต่ไม่ได้แสดงรูปตัดด้านนั้นในแบบ) ให้เดินเหล็กเหนือคานในปริมาณเท่ากับเหล็กท้องพื้น ของคานที่มีเหล็กมากกว่า โดยเดินต่อเนื่องกันยาวด้านละ 1/4 ของความยาว

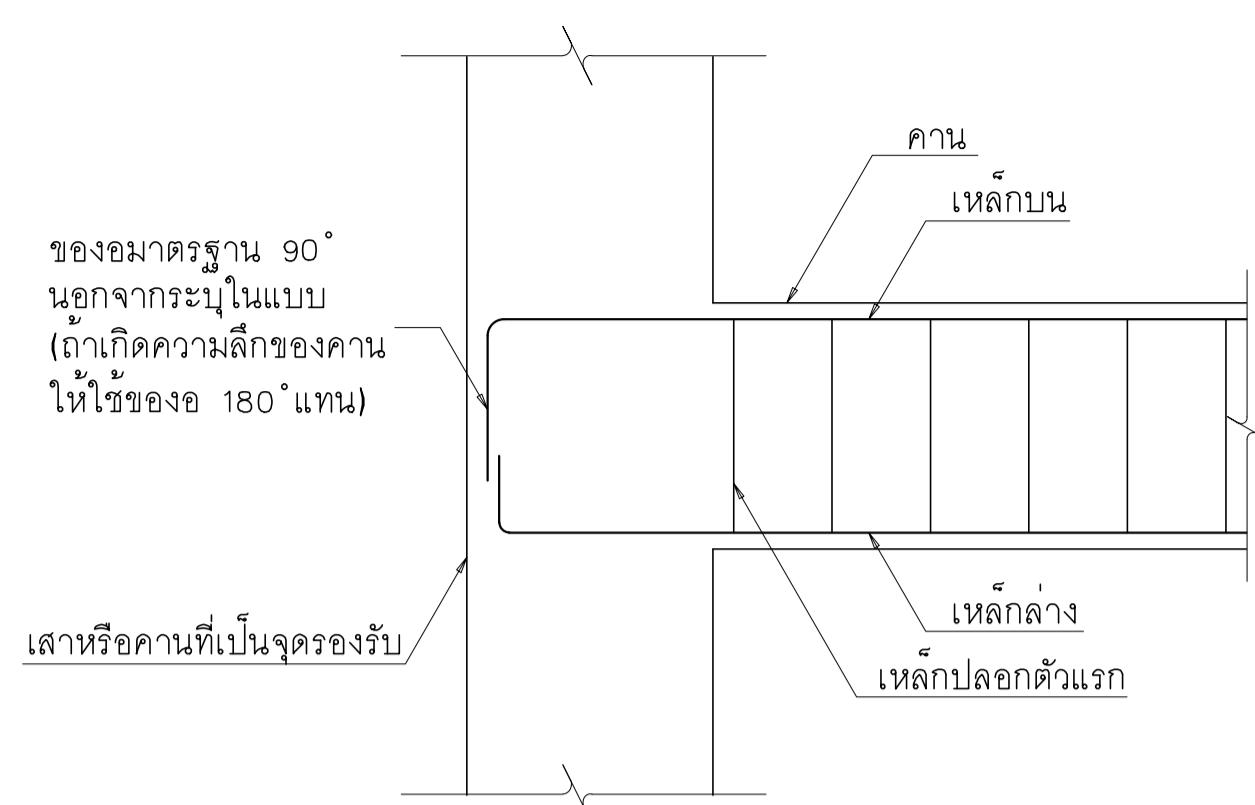


และการเสริมเหล็กเหนือคาน ผู้รับเหมาจะต้องเสริมเหล็กระยะห่างเท่าที่กำหนดในแบบตลอดคานที่เสริมพื้นต้นหน้าคานอยู่ ดังตัวอย่าง ผู้รับเหมาจะต้องเสริมเหล็ก $\phi 9 \text{ mm.} @ 0.10$ ตลอดคาน Bx

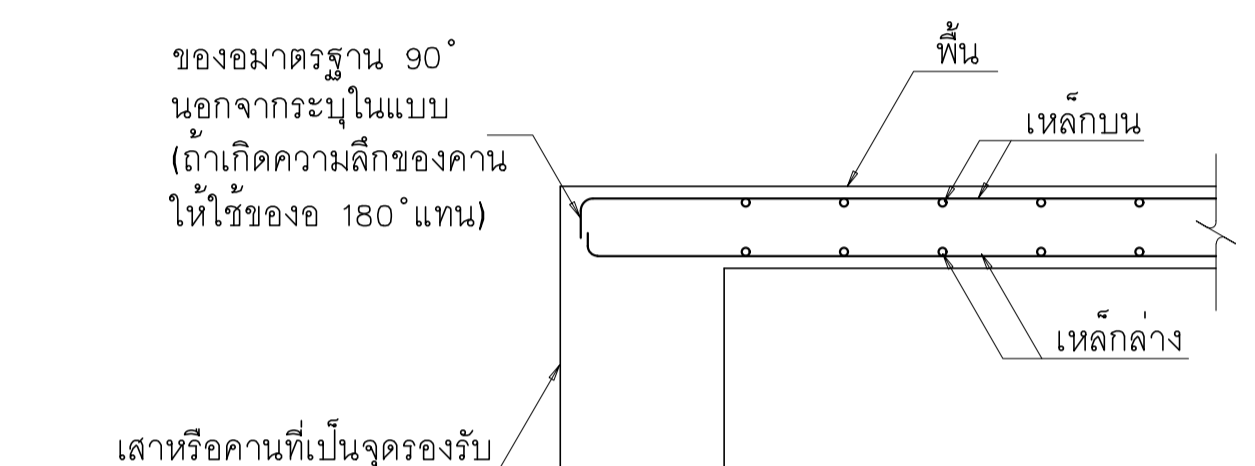
การเรียงเหล็กในคาน คสล. ติดต่อกันแต่คนละเบอร์ (หรือเบอร์เดียวกัน แต่ไม่ได้แสดงรูปตัดตามยาวในแบบ) การเดินเหล็กเหนือจุดรองรับ (เช่นเสา หรือจุดตัดกันของคาน) ให้เดินเหล็กเสริมเหมือนคานที่มีเหล็กมากกว่า แต่ให้กลับเหล็กเสริมจากด้านล่างเป็นด้านบน และด้านบนเป็นด้านล่าง โดยเดินต่อเนื่องกันยาวด้านละ 1/4 ของคานตัวที่ยาวกว่า



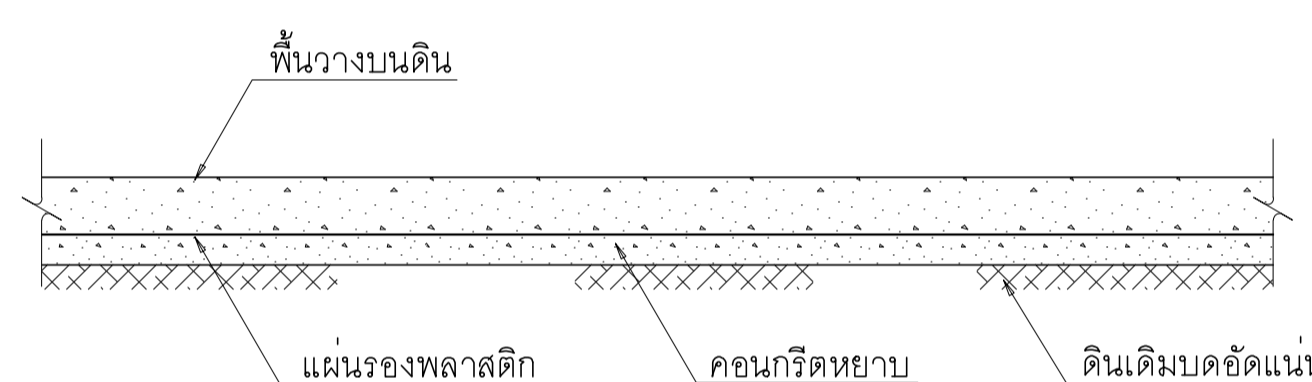
TYPICAL DETAIL การเสริมเหล็กเสริมพิเศษ



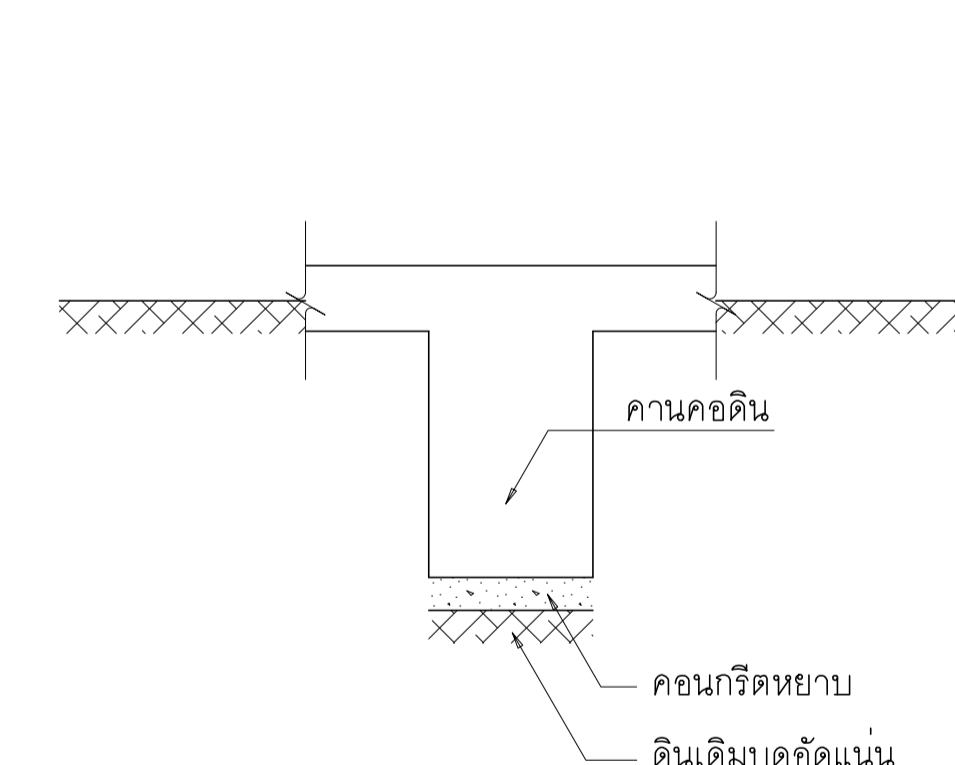
แบบทั่วไปของคาน คสล. ณ จุดรองรับ



แบบทั่วไปของพื้น คสล. ณ จุดรองรับ



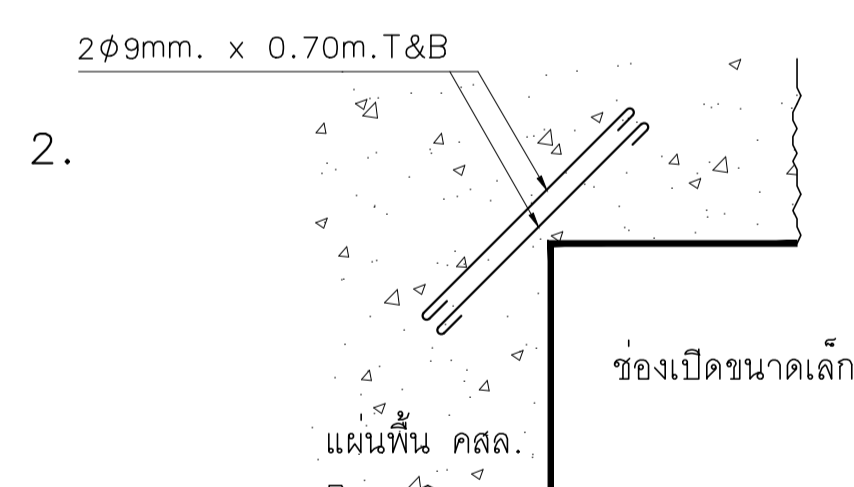
แบบทั่วไปของพื้น คสล. วางบนดิน (สำหรับพื้นที่ภายในอาคาร)



แบบทั่วไปสำหรับคานคอดิน

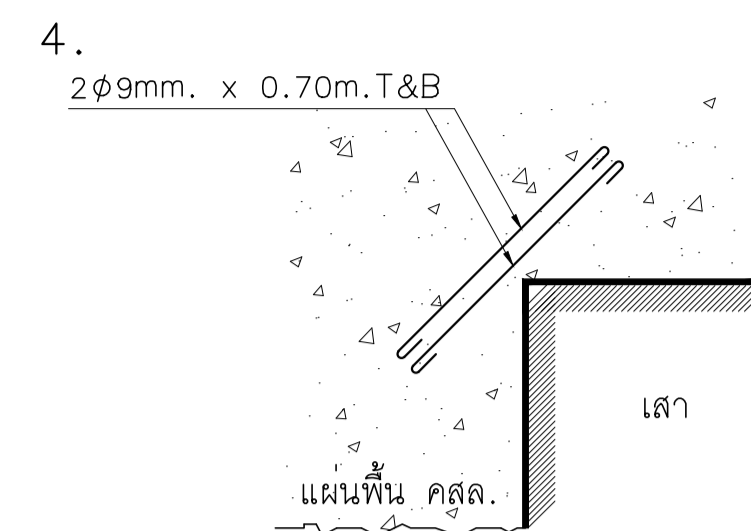
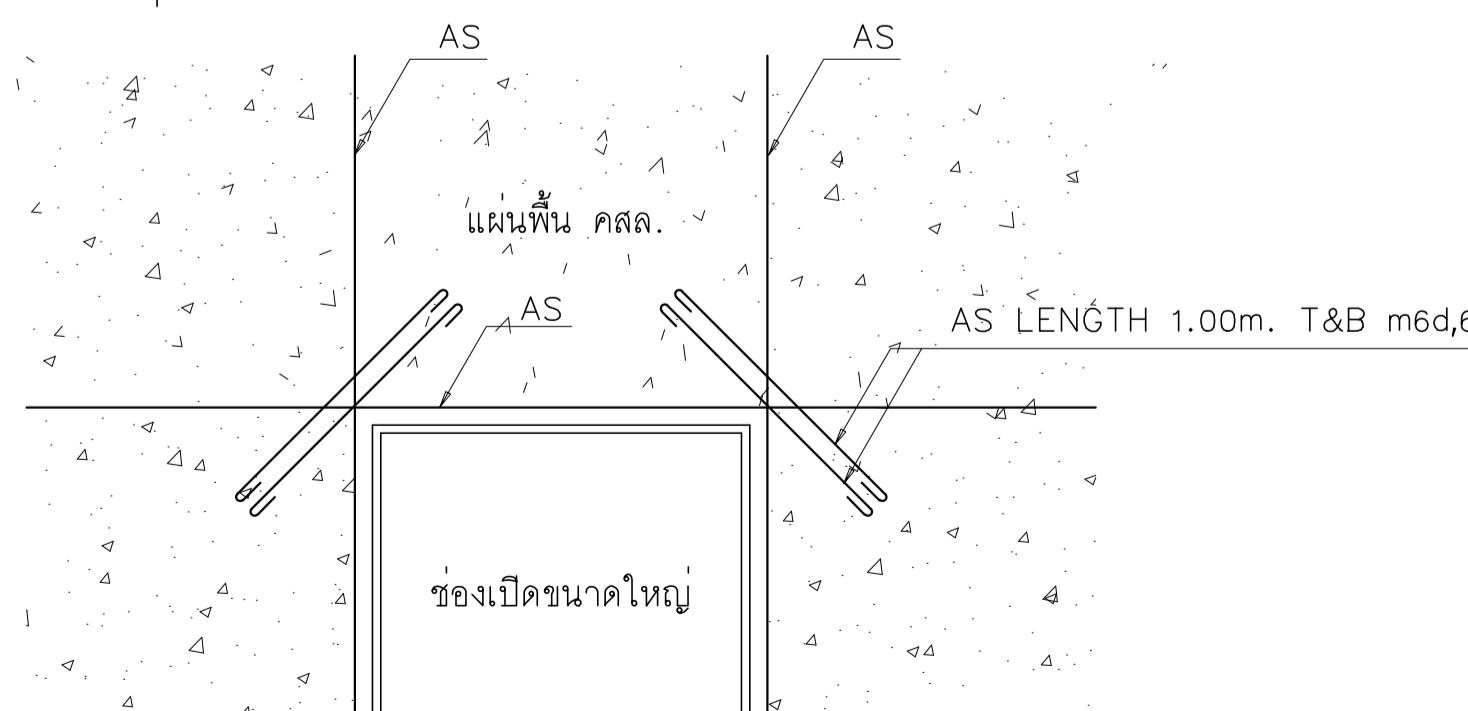
แบบหล่อคาน , พื้น และผนังส่วนที่อยู่ใต้ดิน

1. แบบข้างคาน ให้ใช้ไม่แบบ
2. แบบท้องคาน อาจใช้ไม่แบบ หรือรองรับด้วยปูนทรายหรือคอนกรีตหยาบหนา 5 ซม.
3. แบบท้องพื้น ให้รองรับด้วยปูนทราย หรือคอนกรีตหยาบหนา 5 ซม.



ถ้าไม่มีระบุในแบบ ทุกช่องเปิดในแผ่นพื้น หรือผนัง คสล. ที่มีขนาดเล็กกว่า 0.60 ม. ให้เสริมเหล็กพิเศษขนาด $\phi 9 @ 0.04$ ยาว 0.70 ม. ทั้งบน และล่าง

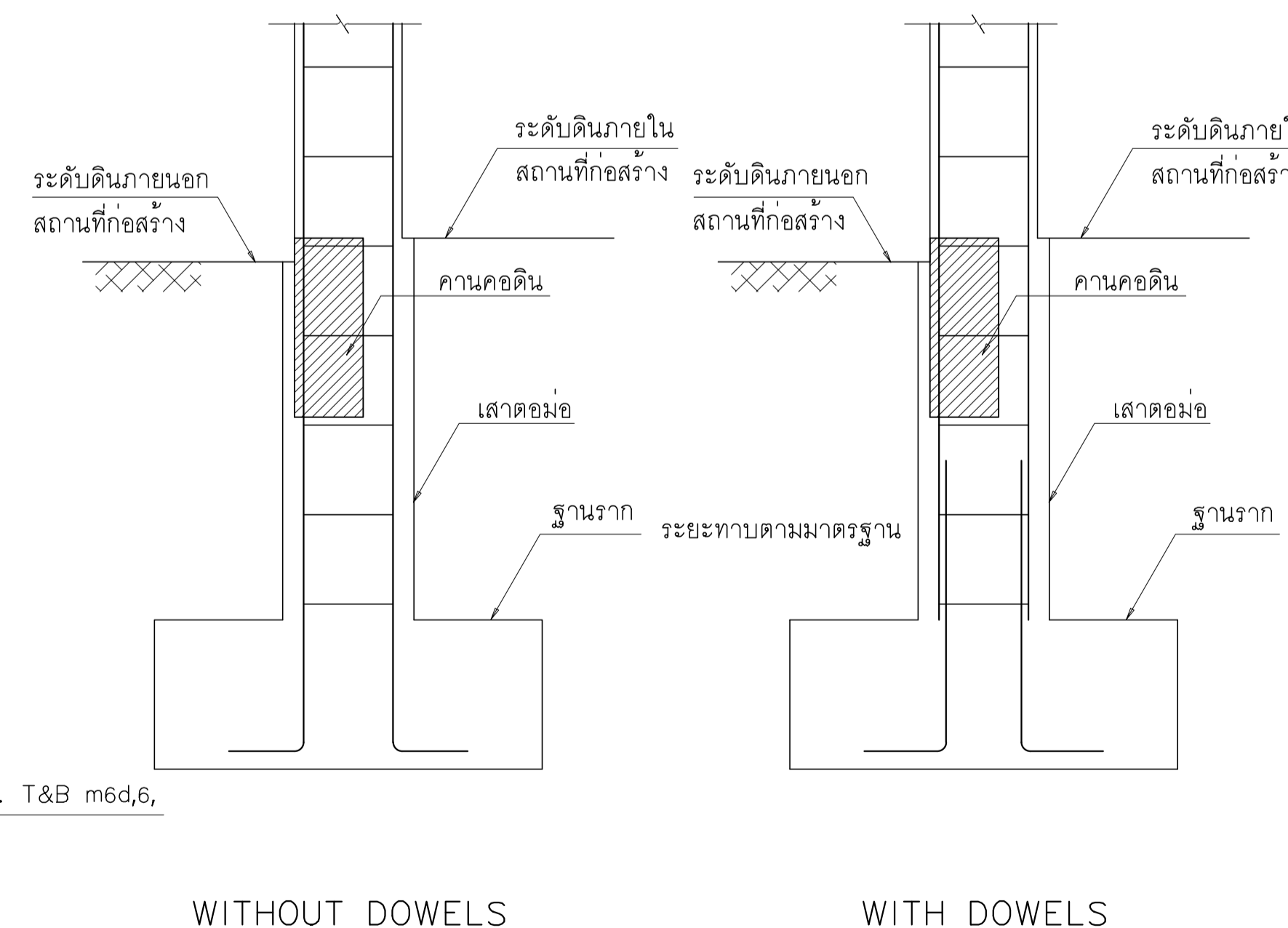
3. ถ้าไม่ระบุในแบบ ทุกช่องเปิดในแผ่นพื้น หรือผนัง คสล. ที่มีขนาดตั้งแต่ 0.60 ม.ขึ้นไป ให้เสริมเหล็กพิเศษตามรูปข้างล่าง (ในกรณีที่มีการเจาะผนังเพิ่มเติม นอกเหนือจากการเจาะที่ระบุไว้ในแบบ โครงสร้าง จะต้องเสริมเหล็กรอบช่องเปิดให้สามารถรับน้ำหนักได้เท่ากับเนื้อคอนกรีตที่หายไป เช่น การเจาะฝังท่อแอร์ และอื่นๆ)



ถ้าไม่มีระบุในแบบ ทุกช่องที่มีมุมแหลม เช่น มุมเสายัดเข้าไปในแผ่นพื้น คสล. โดยไม่มีคานใต้มุมแหลม ให้เสริมเหล็กพิเศษขนาด $\phi 9 @ 0.04$ ยาว 0.70 ม. ทั้งบนและล่าง

5. สำหรับแผ่นพื้น ห้ามต่อเหล็กบนที่บริเวณเหนือคาน และเหล็กล่างตรงกึ่งกลางท้องพื้น สำหรับคาน ห้ามต่อเหล็กบนที่เสา และเหล็กล่างตรงกึ่งกลางคาน

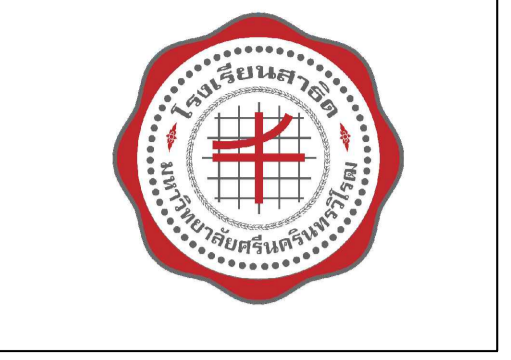
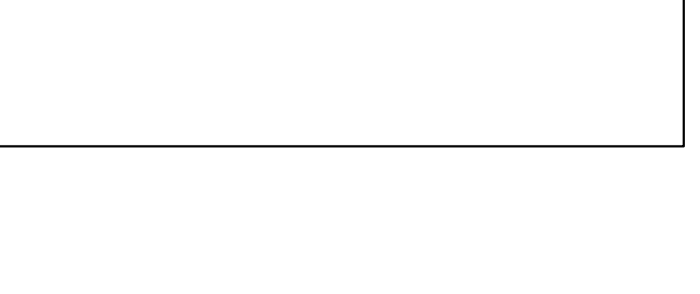
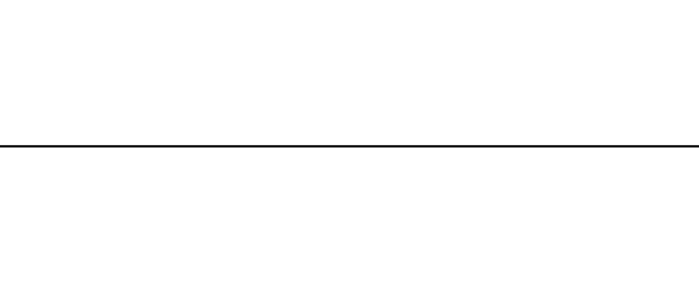
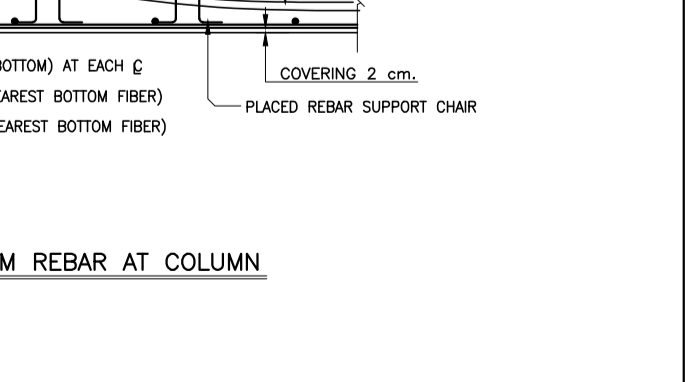
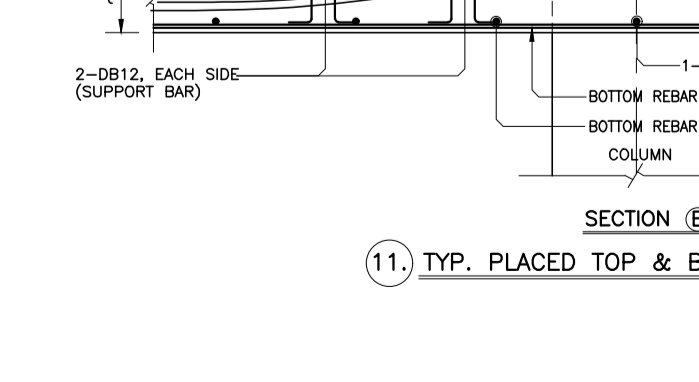
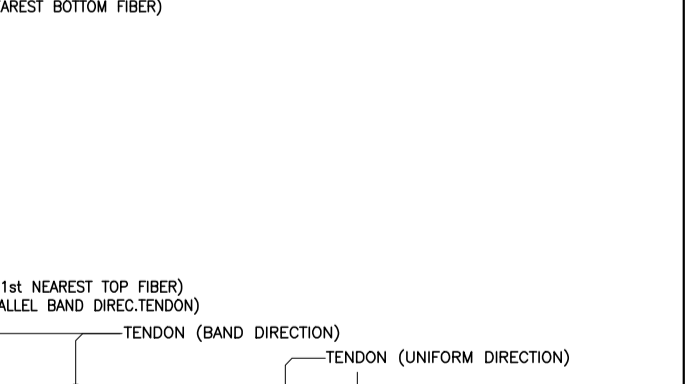
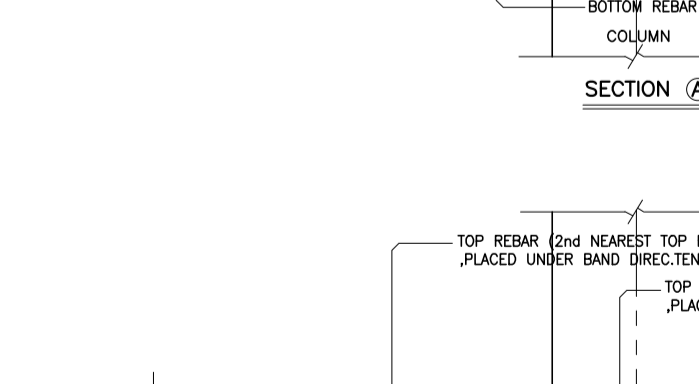
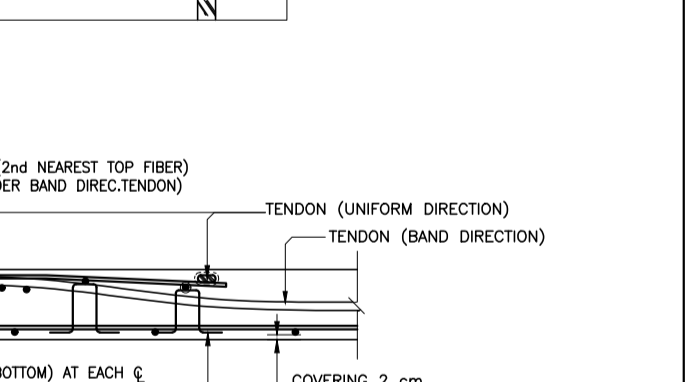
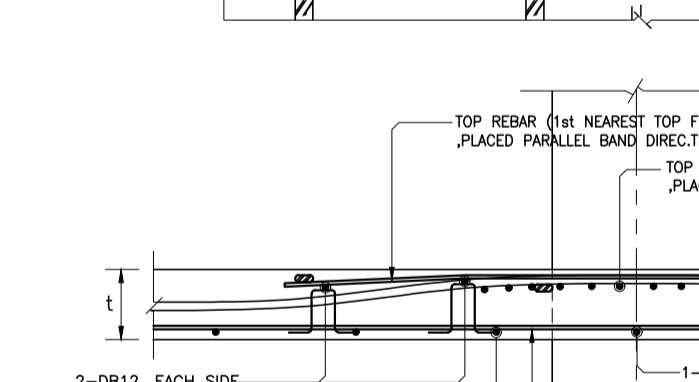
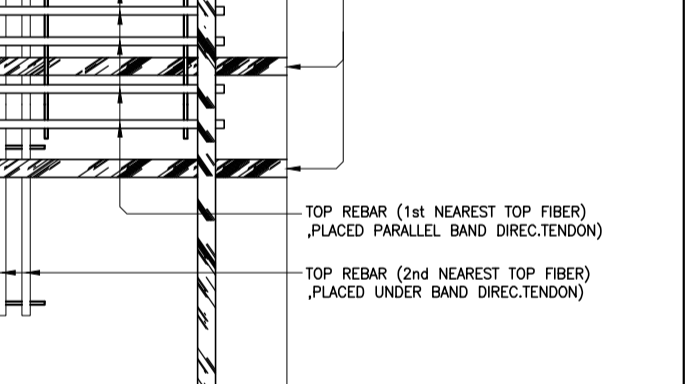
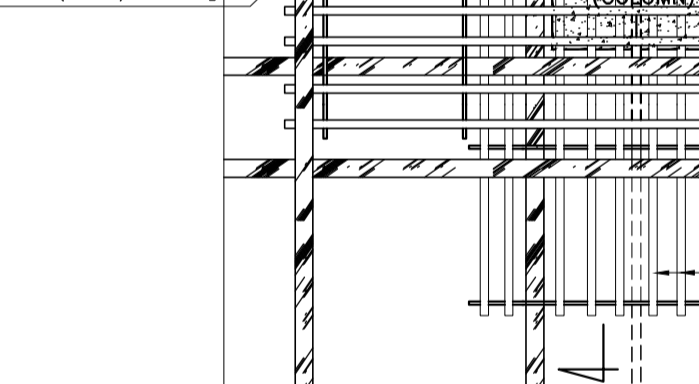
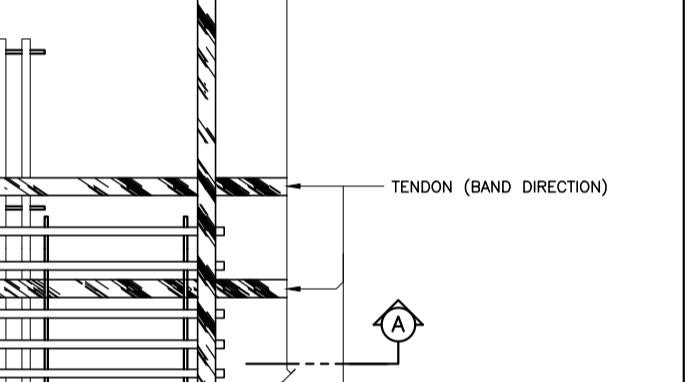
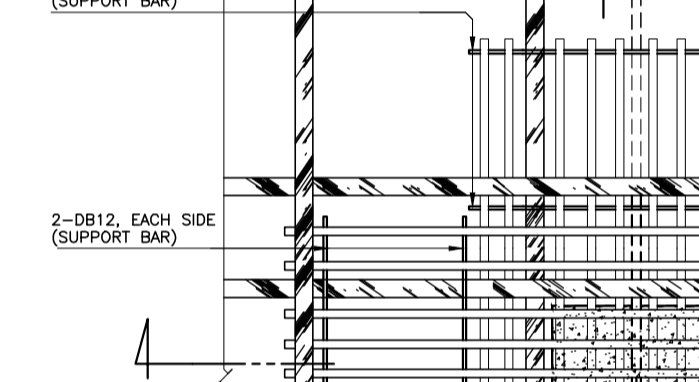
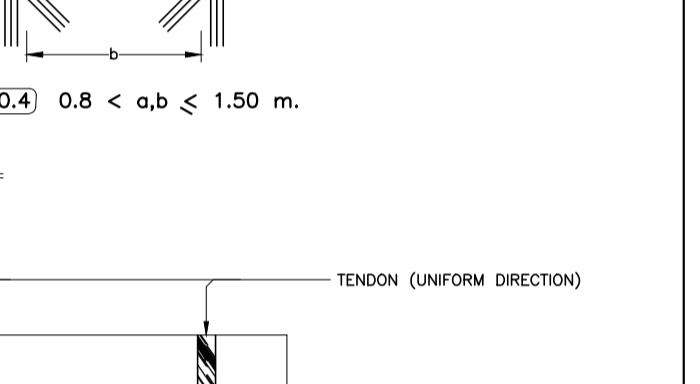
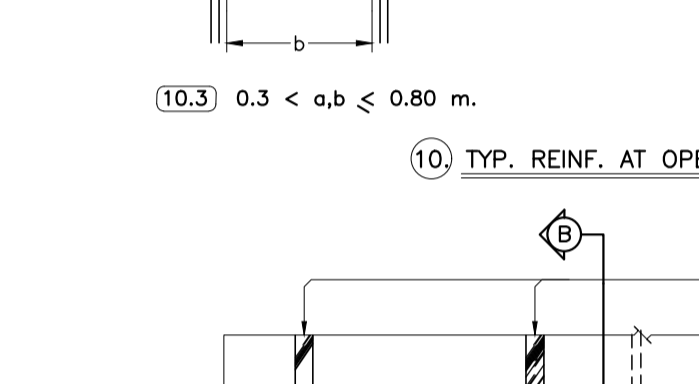
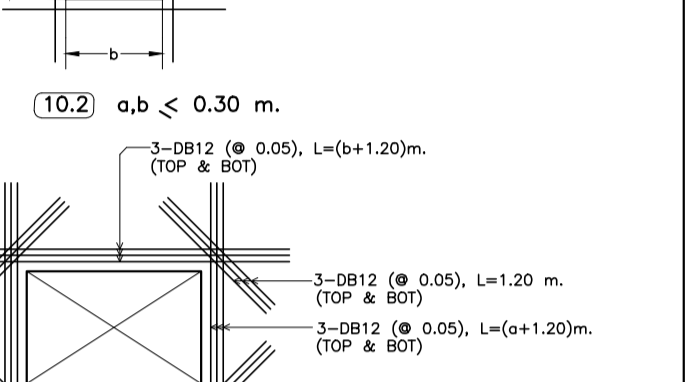
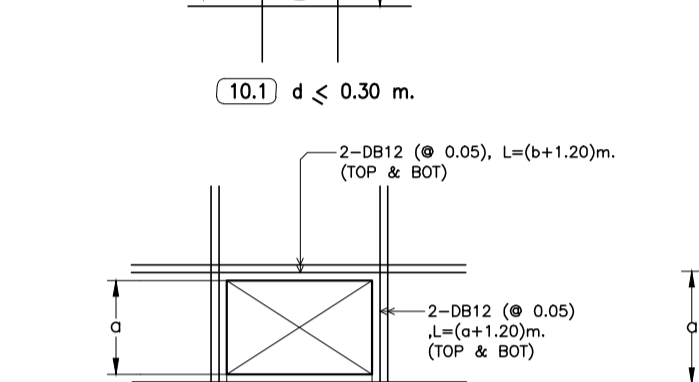
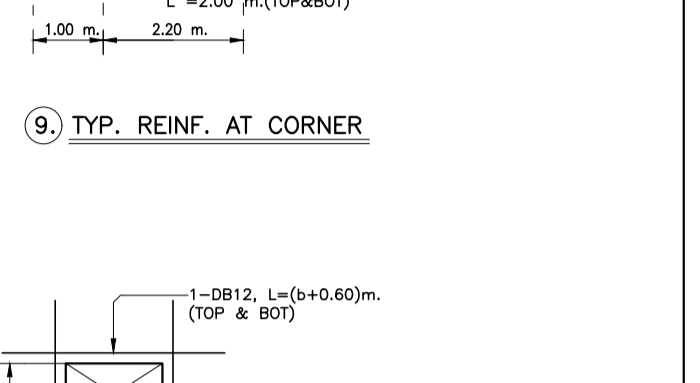
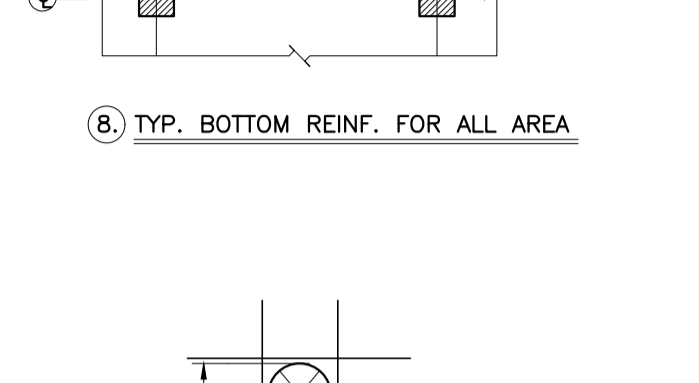
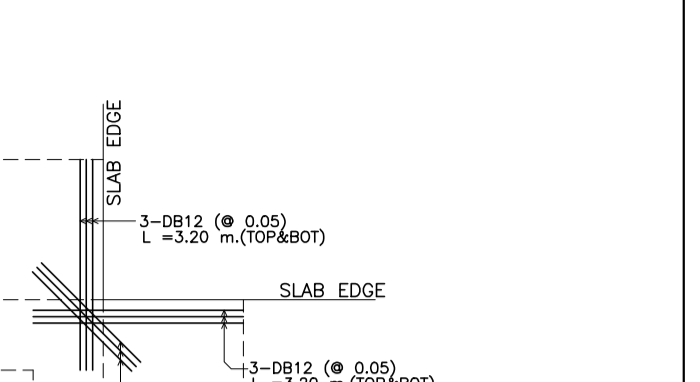
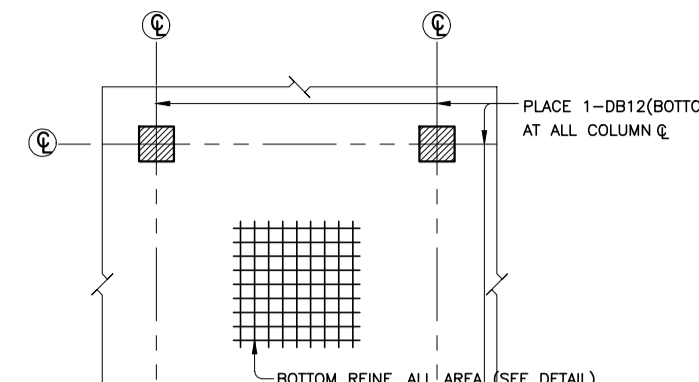
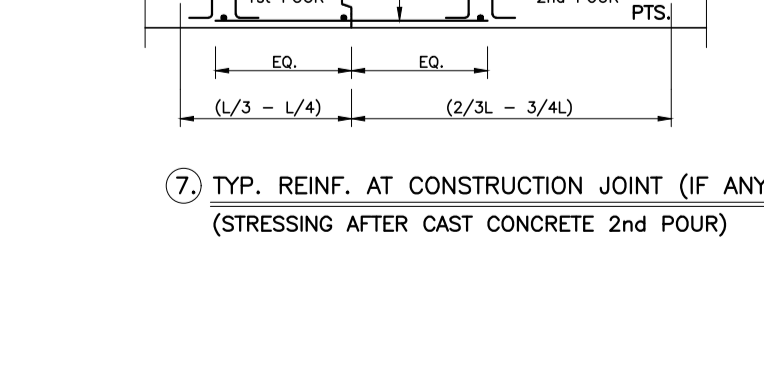
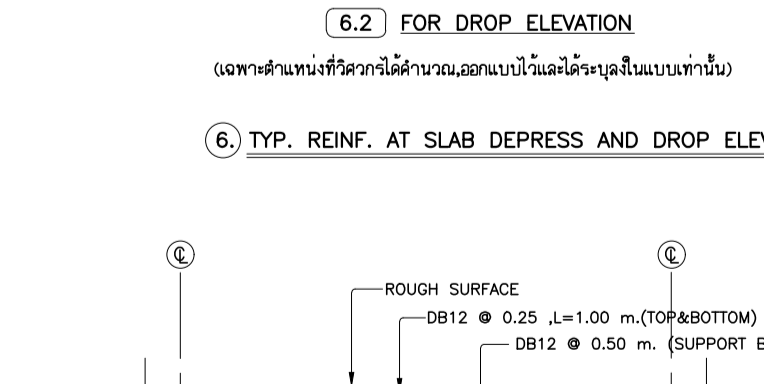
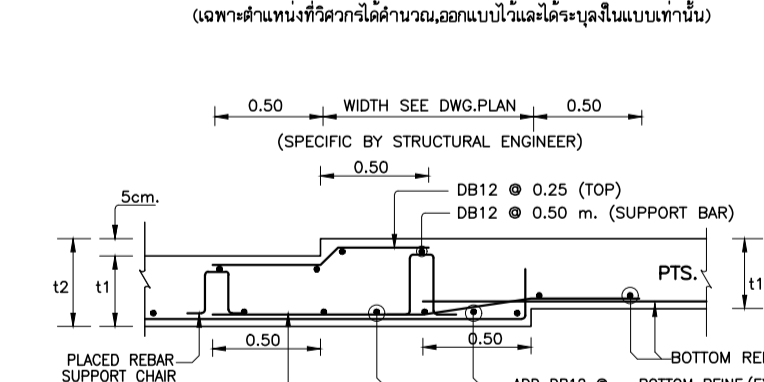
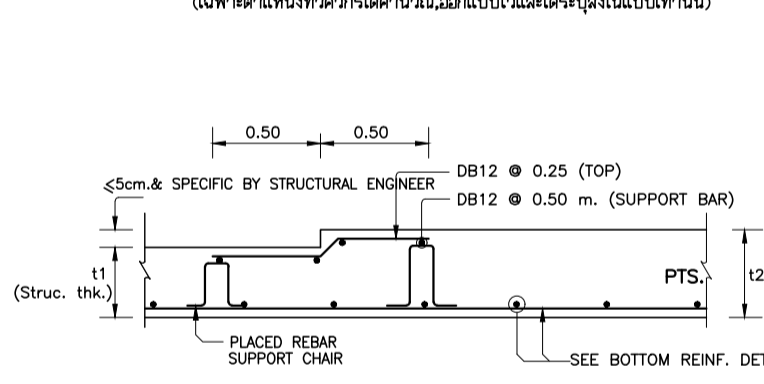
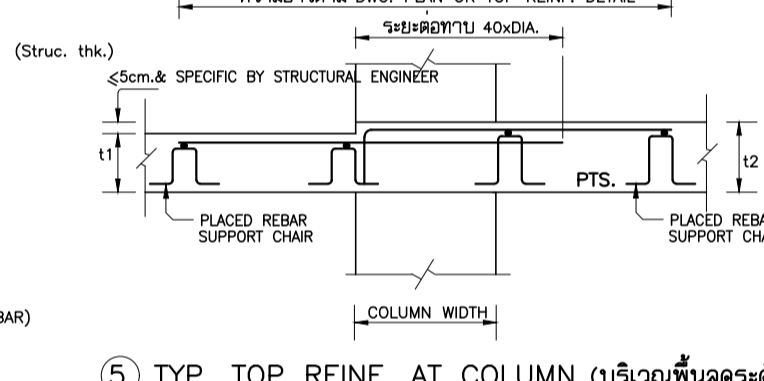
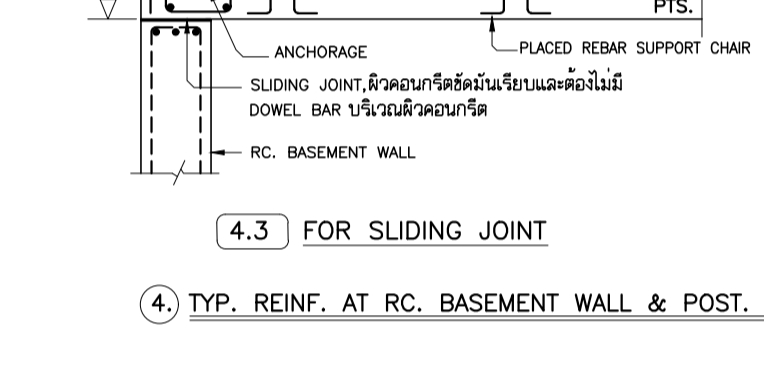
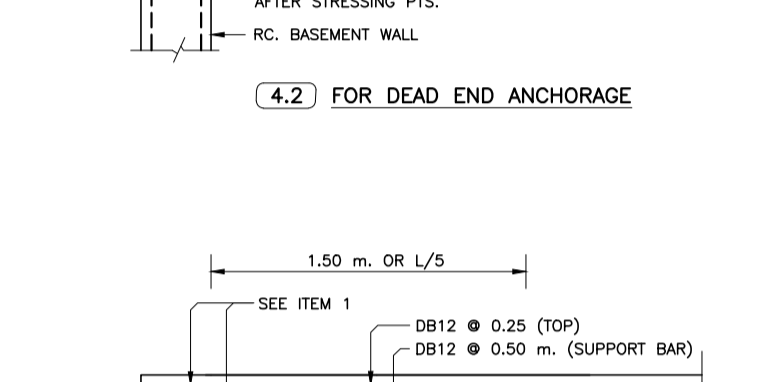
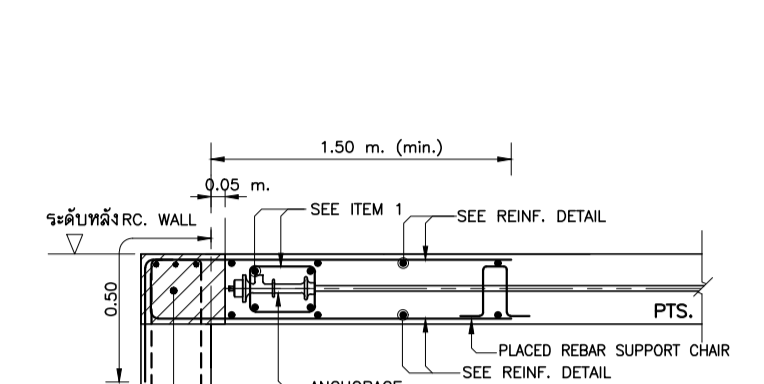
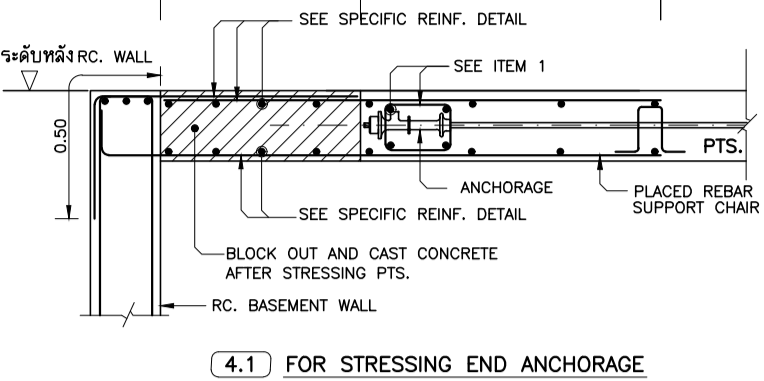
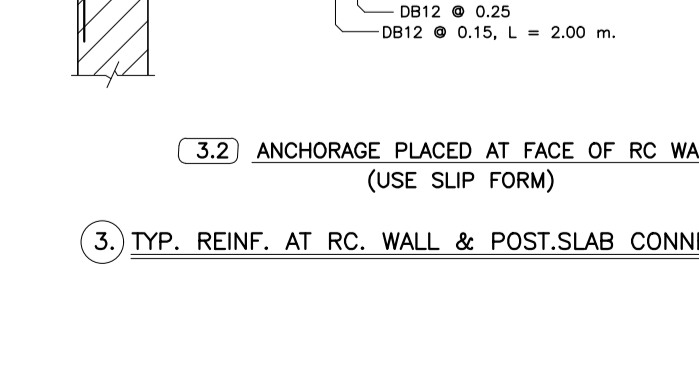
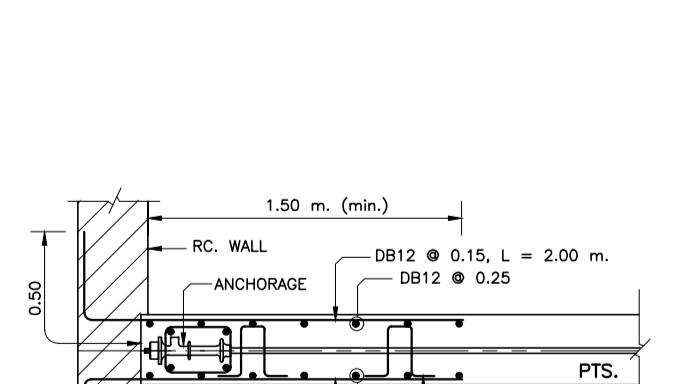
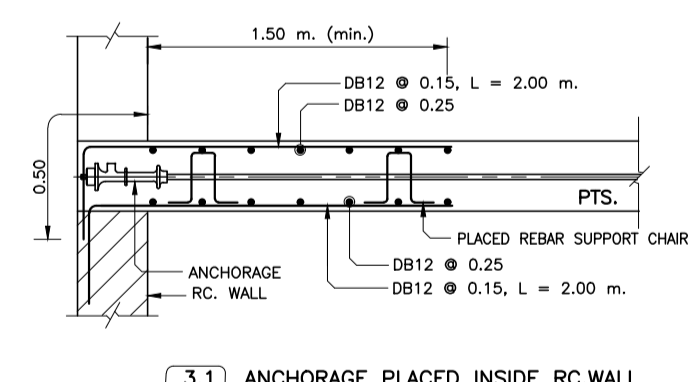
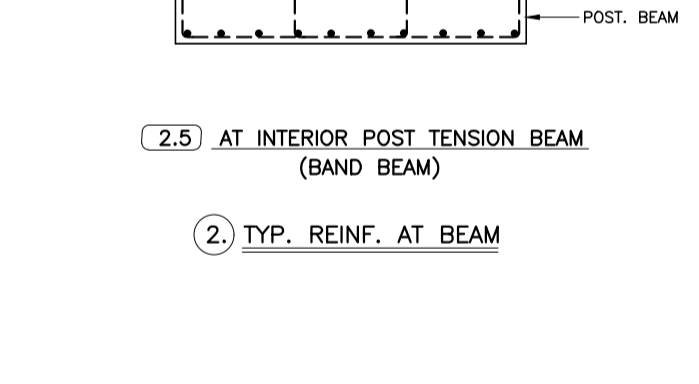
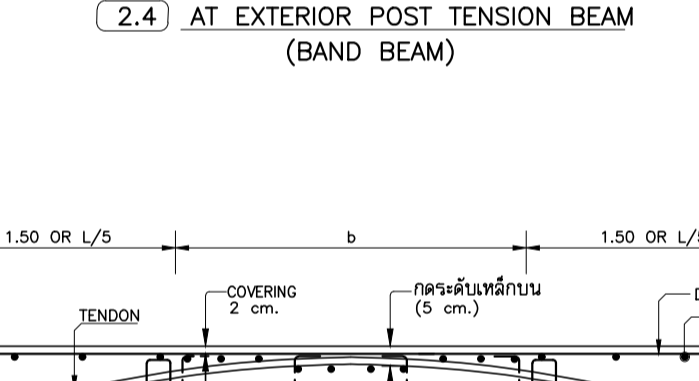
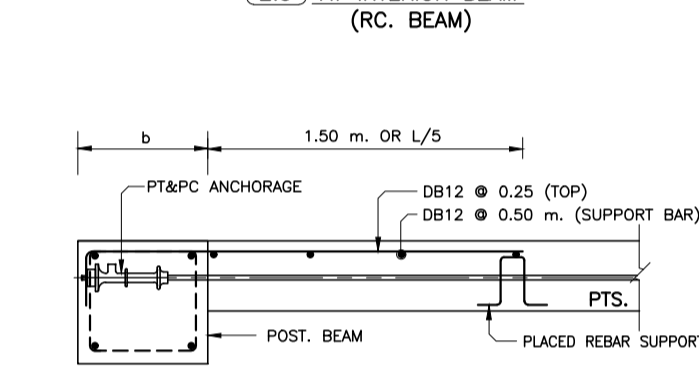
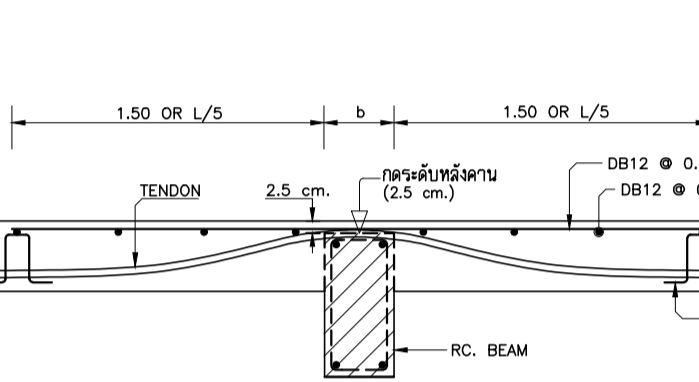
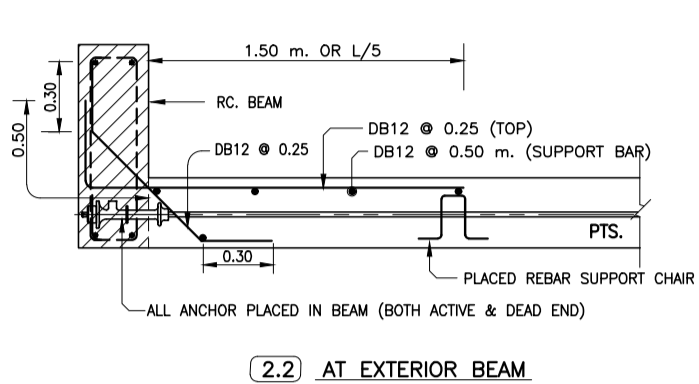
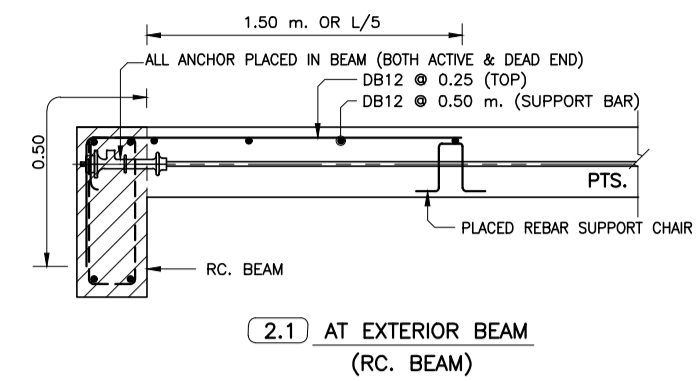
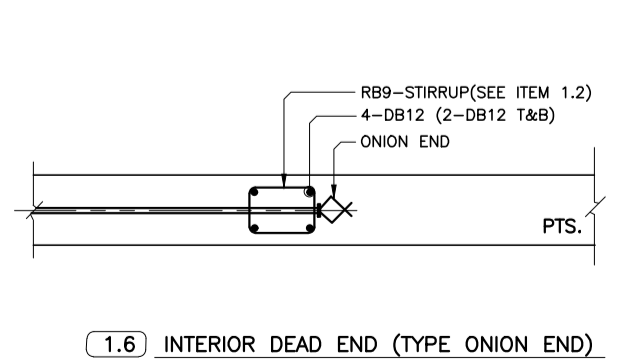
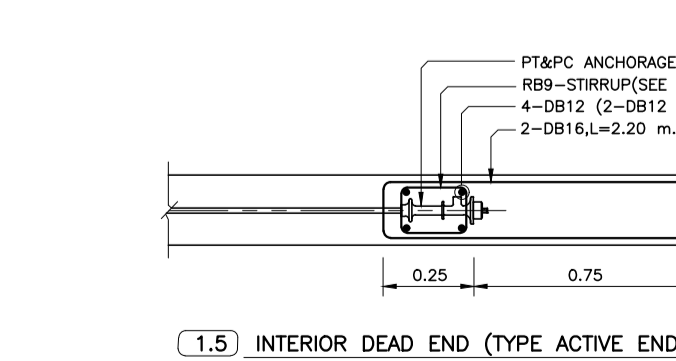
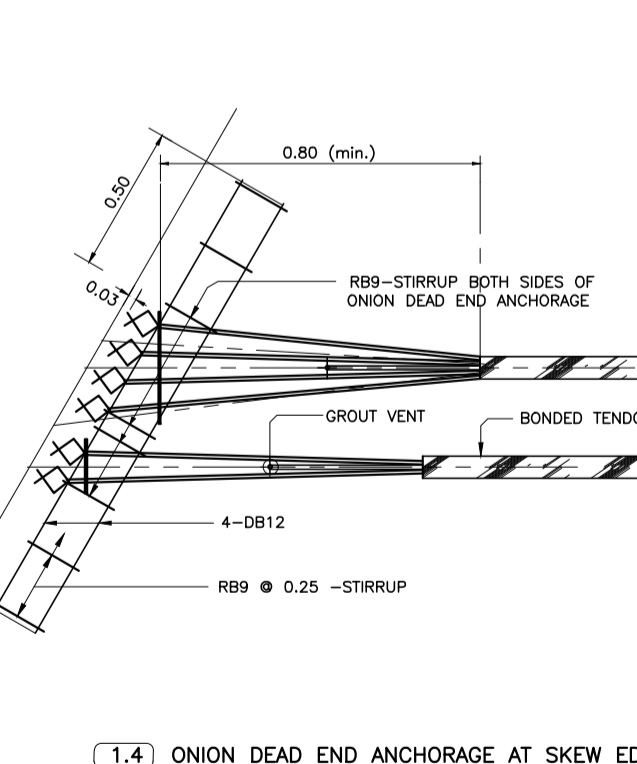
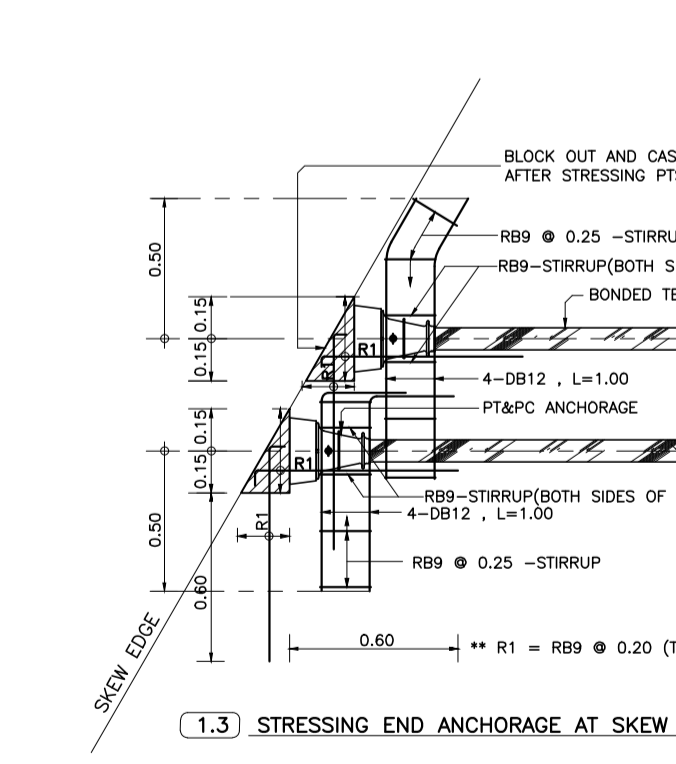
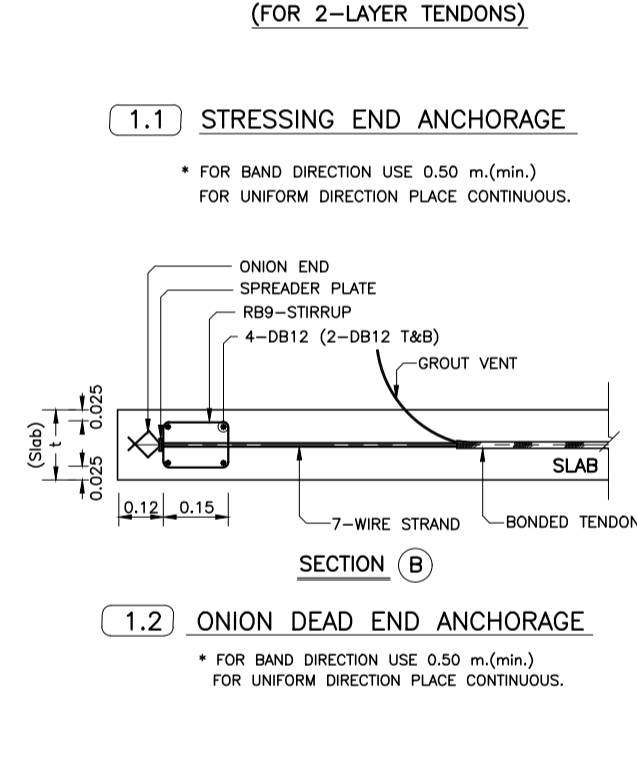
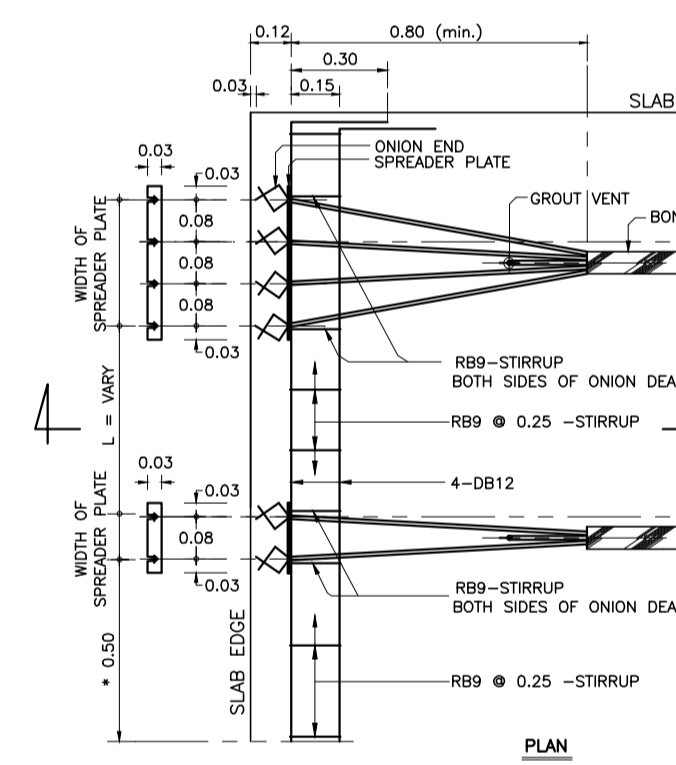
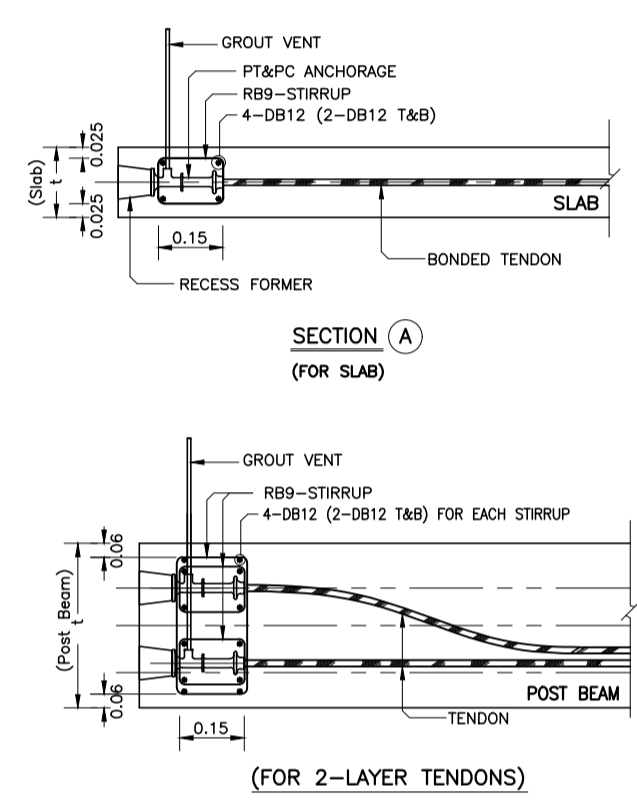
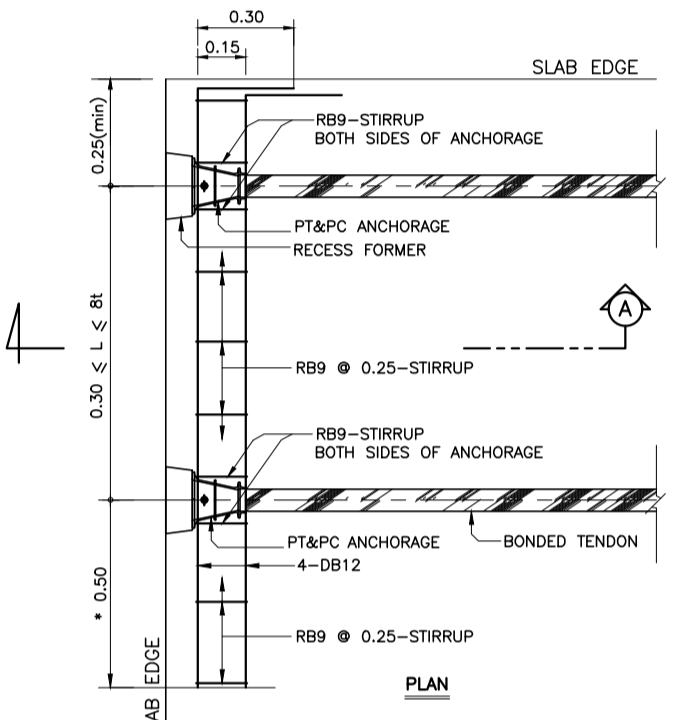
6. ถ้าไม่มีระบุในแบบ รายละเอียดเกี่ยวกับเหล็กเสริม และคอนกรีต ให้ถือปฏิบัติตามมาตรฐานสำหรับอาคาร คอนกรีตเสริมเหล็ก ฉบับที่ 1001-16 ของวิศวกรรมสถานแห่งประเทศไทย



แบบทั่วไปของฐานรากคอนกรีตเสริมเหล็ก

ข้อกำหนดประกอบแบบงานระบบพื้น POST TENSION

1. มิติทั้งหมดบนเป็นเมตร เว้นแต่ระบุเป็นอย่างอื่น
2. คอนกรีตสำหรับงานคอนกรีตอัดแรง ต้องมีกำลังอัดประลัยไม่น้อยกว่า 320 กก./ตร.ซม. ที่อายุ 28 วัน เมื่อทดสอบด้วยแท่งตัวอย่างรูปทรงระฆังคว่ำมาตรฐาน ขนาดเส้นผ่าศูนย์กลาง 15 ซม. สูง 30 ซม. และต้องไม่น้อยกว่ากำลังอัดประลัยที่วิศวกรผู้ออกแบบกำหนดไว้
3. เหล็กเสริมแรงเบา (MILD STEEL) จะต้องเป็นไปตาม มาตรฐาน มอก. โดยเหล็กขนาด 6-9 มม. เป็นชนิด SR-24 และขนาด 12-28 มม. เป็นชนิด SD-40
4. ระบบการอัดแรงของพื้นคอนกรีตอัดแรง เป็นระบบฝังยึดเหนี่ยว BONDED SYSTEM BY POST & PRECAST CO.,LTD.
5. การอัดแรงจะกระทำโดยอัตโนมัติ คอมพิวเตอร์กำลังอัดประลัยไม่น้อยกว่า 240 กก./ตร.ซม. เมื่อทดสอบด้วย แท่งตัวอย่างรูปทรงระฆังคว่ำมาตรฐาน
6. เหล็กเสริมอัดแรงจะต้องเป็นลวดเหล็กยืดแรงดึงสูง ชนิดความเค้นต่ำ (LOW RELAXATION) ตามมาตรฐาน มอก. 420-2540 ขนาดเส้นผ่าศูนย์กลาง 12.7 มม. ขึ้นคุณภาพ 1860 หรือมาตรฐาน ASTM A416-96 (270 K) และหุ้มด้วย CORRUGATED GALVANIZED STEEL SHEATH
7. สมบัติเหล็กเสริมอัดแรง (ANCHORAGE) เป็นระบบ PT&PC ANCHORAGE, BONDED SYSTEM
8. เหล็กเสริมอัดแรงขนาดเส้น เส้นตรง จะต้องฝังยาวขึ้นจากเสลดคางลวด จะต้องฝังจริงประสิทธิผลเหลืออยู่ ไม่น้อยกว่าเส้น 10.8 ดัน ห้ามดึงเหล็กเสริมอัดแรงเกินกว่า 15.0 ดันไม่ว่ากรณีใดๆ
9. พื้นคอนกรีตอัดแรงทุกชั้น ต้องมีเหล็กแครง DB 12 @ 0.50# ม. โดยตลอดพื้นที่ หรือตามที่ระบุไว้ในแบบโครงสร้าง
10. เหล็กเสริมกันระเบิด (ANTI-BURST STEEL) ให้ใช้ตามรายละเอียดข้อ ①
11. เหล็กเสริม (TYPICAL REINFORCEMENT) ซึ่งๆ ที่ผู้ออกแบบไม่ได้กำหนดไว้ในแบบโครงสร้าง ให้ใช้ตามรายละเอียดข้อ ② - ⑩
12. เหล็กเสริมในแนวตั้งจาก กั้นเหล็กเสริมตามแบบ (SUPPORT BAR) กรณีที่ไม่ระบุไว้ในแบบโครงสร้างให้ใช้เหล็ก DB 12 @ 0.50 m.
13. เหล็กเสริมทั้งหมดต้องฝังระยะฝังและงอขอ (DEVELOPMENT LENGTH AND STANDARD HOOK) ไม่น้อยกว่าที่ระบุในแบบและไม่ต่ำกว่าตามมาตรฐานวิศวกรรม
14. ผู้รับเหมาช่างรับเป็นผู้ดำเนินการ ติดตั้งรับแรงและฝังแบบสำหรับงานตั้ง และตัดปลายเหล็กเสริมอัดแรงอย่างปลอดภัย โดยให้ยึดโดยช่างจากรอบพื้นที่ POST-TENSION ไม่น้อยกว่า 80 ซม. พอยท์ออฟวิวคัท POST & PRECAST CO.,LTD. TEL : 02-965-8500-2



EDIBLE & PROPERTY

ARCHITECT

ภาณุวัฒน์ สินธุ์ชาติ สสท.2456

(Signature)

สถาปนิก (ส.ท.)

สถาปนิก (ส.ท.)

สถาปนิก (ส.ท.)

สถาปนิก (ส.ท.)

สถาปนิก (ส.ท.)

สถาปนิก (ส.ท.)

สถาปนิก (ส.ท.)

สถาปนิก (ส.ท.)

สถาปนิก (ส.ท.)

สถาปนิก (ส.ท.)

สถาปนิก (ส.ท.)

สถาปนิก (ส.ท.)

สถาปนิก (ส.ท.)

สถาปนิก (ส.ท.)

สถาปนิก (ส.ท.)

สถาปนิก (ส.ท.)

สถาปนิก (ส.ท.)

สถาปนิก (ส.ท.)

สถาปนิก (ส.ท.)

สถาปนิก (ส.ท.)

สถาปนิก (ส.ท.)

สถาปนิก (ส.ท.)

สถาปนิก (ส.ท.)

สถาปนิก (ส.ท.)

สถาปนิก (ส.ท.)

สถาปนิก (ส.ท.)

สถาปนิก (ส.ท.)

สถาปนิก (ส.ท.)

สถาปนิก (ส.ท.)

สถาปนิก (ส.ท.)

สถาปนิก (ส.ท.)

สถาปนิก (ส.ท.)

สถาปนิก (ส.ท.)

สถาปนิก (ส.ท.)

สถาปนิก (ส.ท.)

สถาปนิก (ส.ท.)

สถาปนิก (ส.ท.)

สถาปนิก (ส.ท.)

สถานที่ทำงาน สถาปนิก และ วิศวกร
134/12 พุททชลาพานนท์ ถ.นครอินทร์
ต.บางคูเวียง อ.มหาสารคาม
จ.มหาสารคาม 11130

ENGINEER
STRUCTURAL ENGINEER
สิทธิโชค ศิริวัฒน์ สย.6090

ELECTRICAL ENGINEER
เอกสิทธิ์ วิชาเสถียร สทท.4065

SANITARY ENGINEER
วรกิจ สมันตยาภรณ์ สท.3355

DRAWN

CHECKED :

REVISE

NO	DESCRIPTION	DATE

PROJECT:

อาคารรวมใจสาธิต 60 ปี

OWNER:

โรงเรียนสาธิต มศว ประสานมิตร (ฝ่ายประถม)

DATE :

DRAWING SCALE

DRAWING TITLE

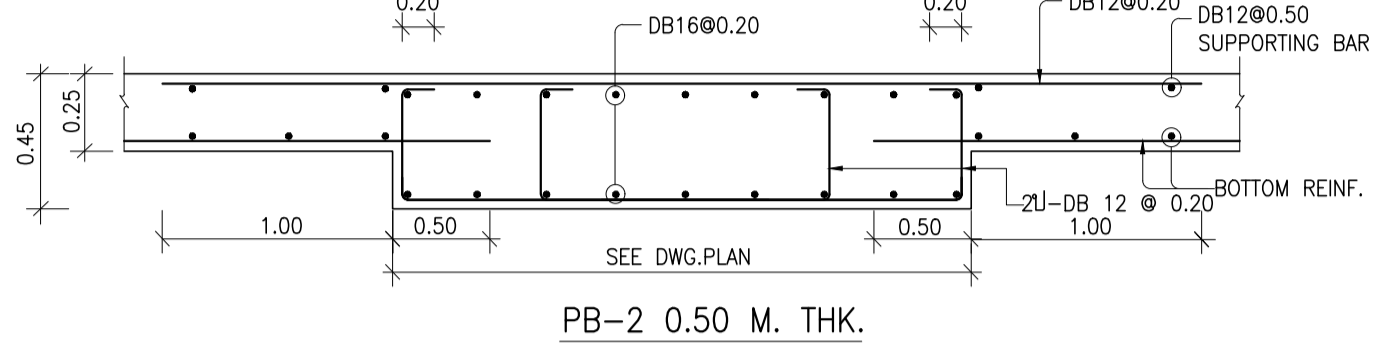
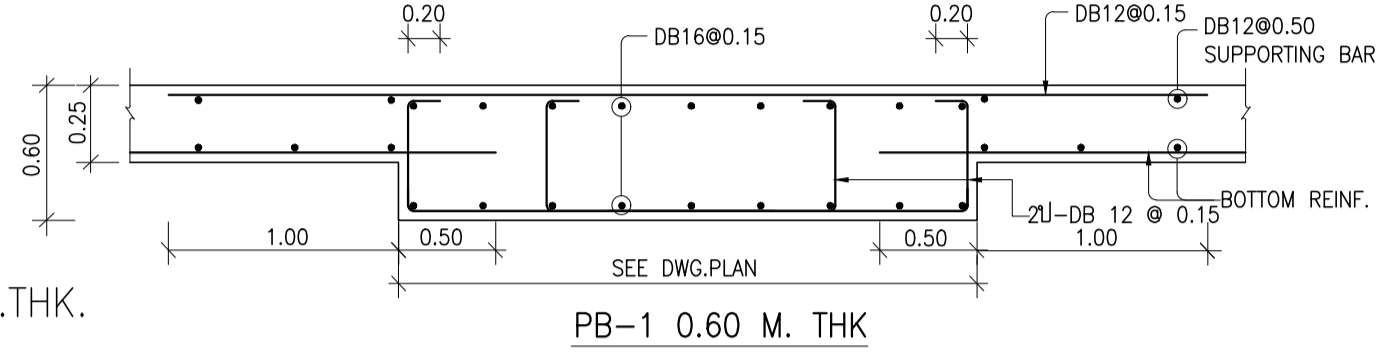
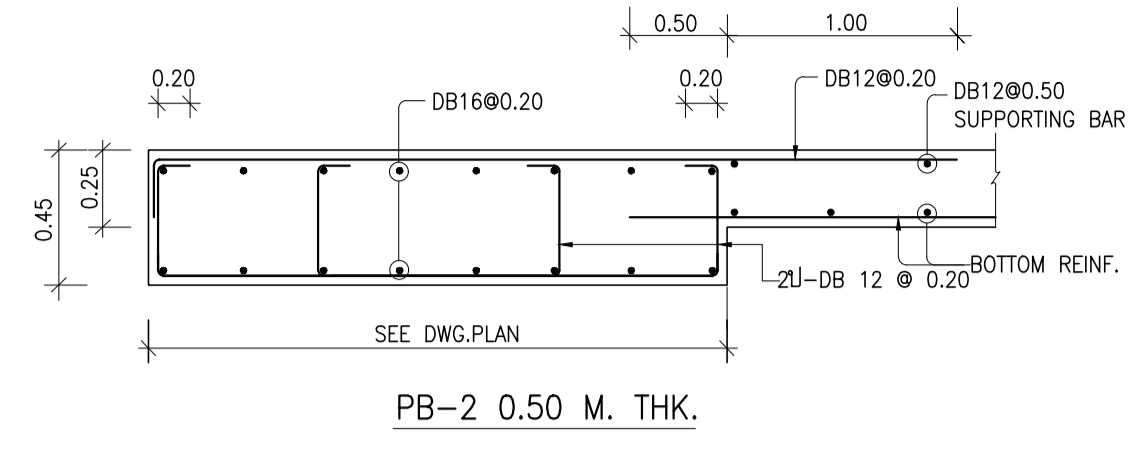
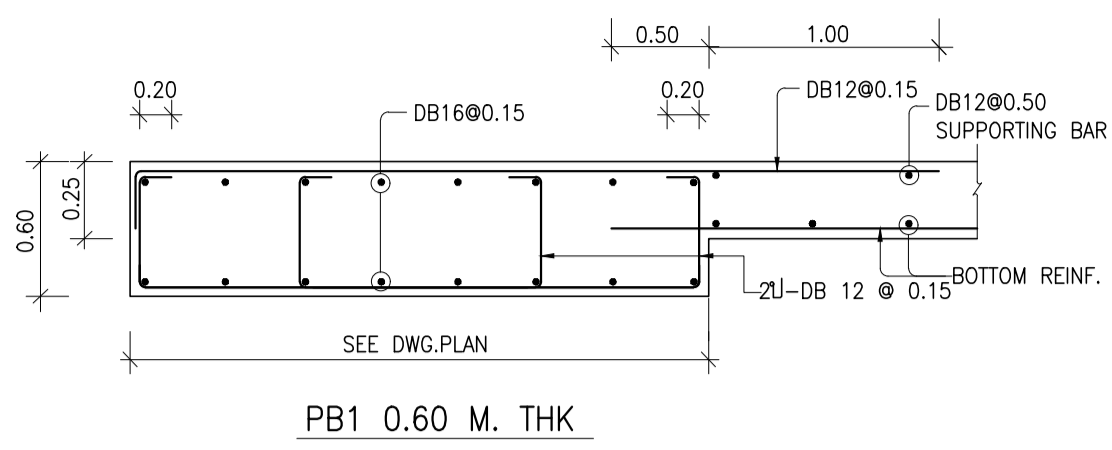
ข้อกำหนดทั่วไป 4

DRAWING NUMBER

S-04

TOP REINFORCEMENT

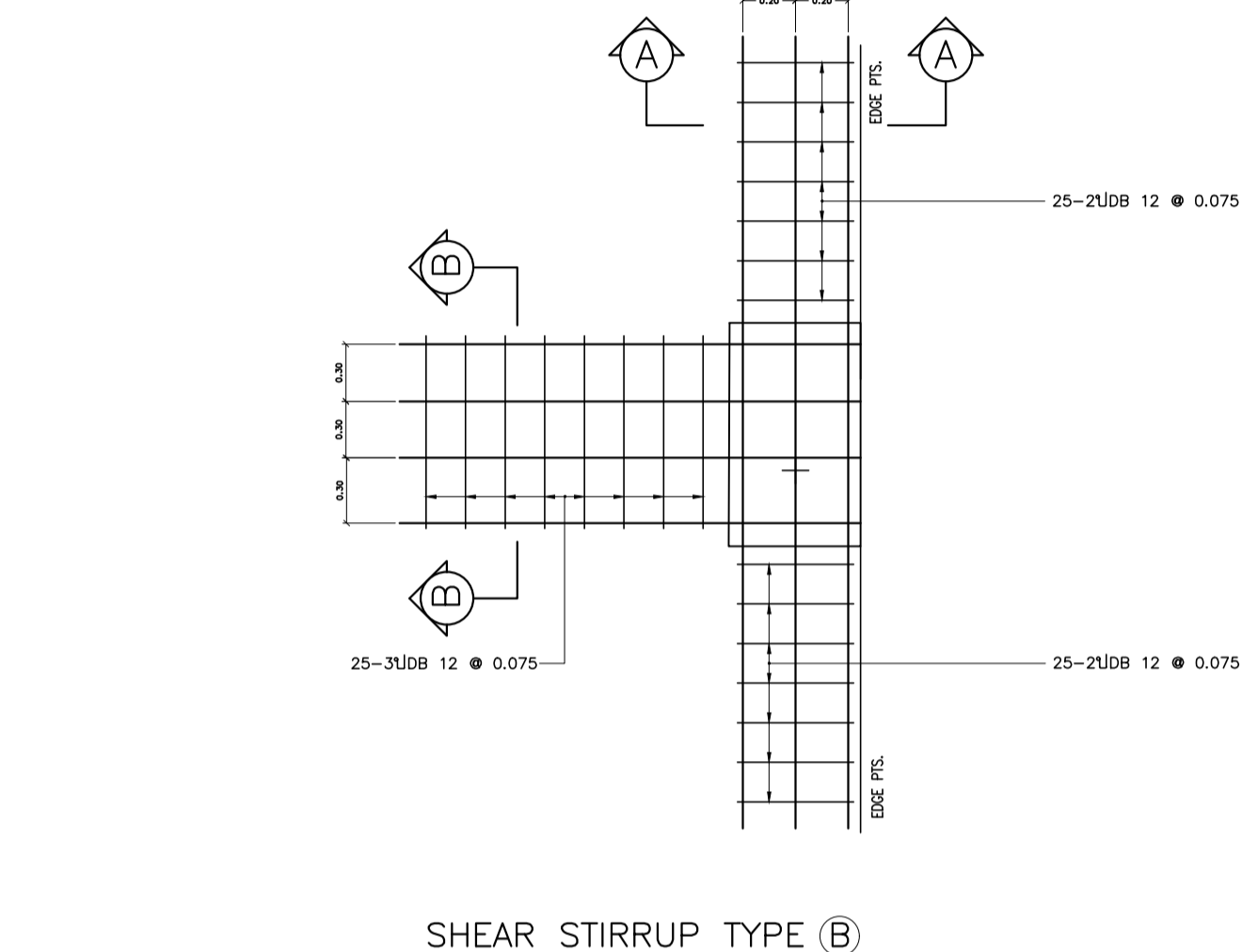
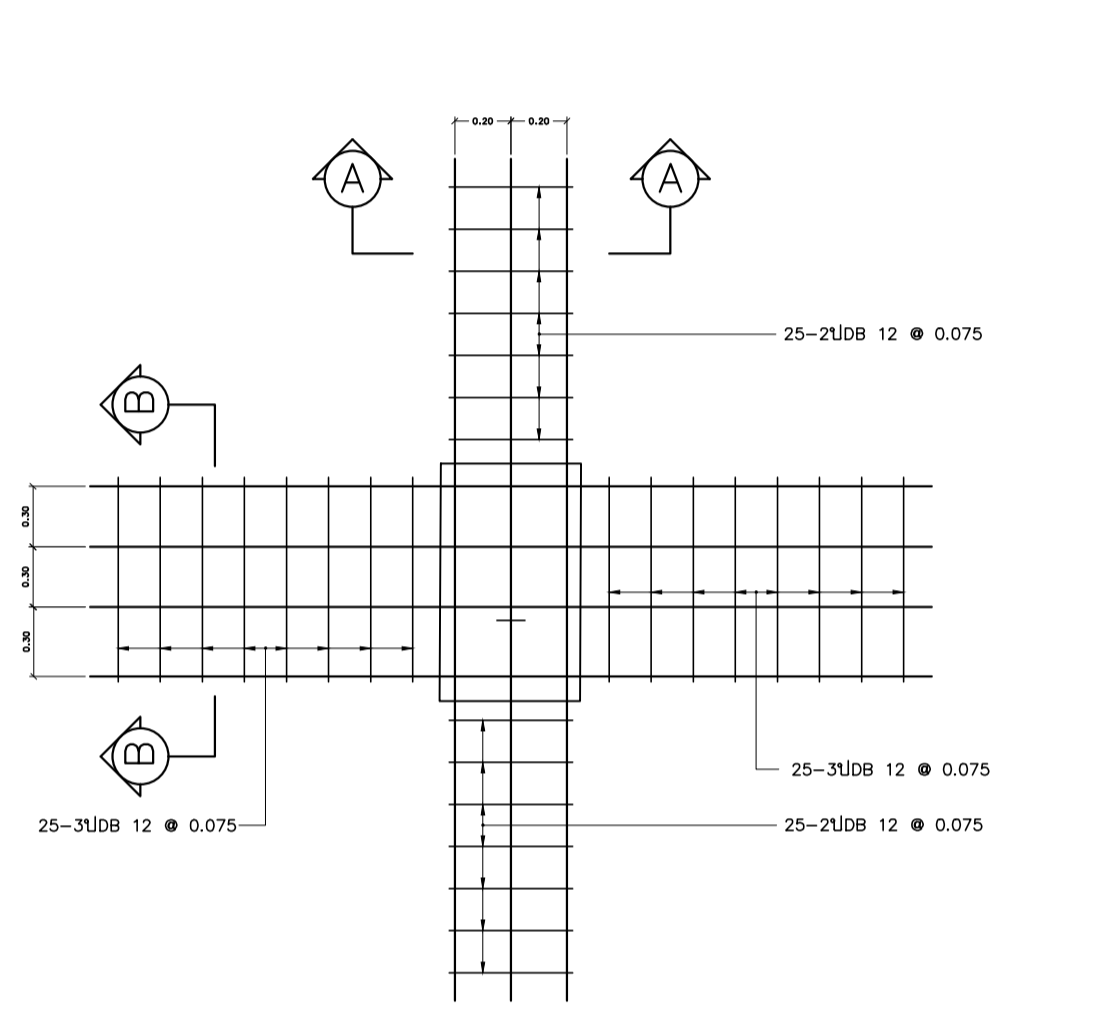
NAME	DETAIL	LENGTH (m.)	LENGTH (m.)	
			EQ. EQ.	16Db
T1	14-DB12 @ 0.125	3.50,VARY	EQ. EQ.	vary 1.75
T2	8-DB16 @ 0.15	3.50,VARY	EQ. EQ.	vary 1.75
T3	14-DB12 @ 0.10	3.50,VARY	EQ. EQ.	vary 1.75
T4	8-DB16 @ 0.10	3.50,VARY	EQ. EQ.	vary 1.75
T5	15-DB12 @ 0.10	3.80,VARY	EQ. EQ.	vary 1.90
T6	15-DB16 @ 0.15	6.50,VARY	EQ. EQ.	vary 3.25



BOTTOM REINFORCEMENT

DB12 @ 0.45 m.# (Typical) for PTS 0.25 m.THK.

NAME	DETAIL	LENGTH (m.)	LENGTH (m.)	
			EQ. EQ.	16Db
B1	6-DB20 @ 0.10	3.00,VARY	EQ. EQ.	0.30 vary 1.50
B2	4-DB25 @ 0.075	3.80,VARY	EQ. EQ.	0.40 vary 1.90
B3	7-DB16 @ 0.10	2.50,VARY	EQ. EQ.	0.25 vary 1.25
B4	4-DB20 @ 0.10	3.50,VARY	EQ. EQ.	0.30 vary 1.75
B5	7-DB25 @ 0.075	3.80,VARY	EQ. EQ.	0.40 vary 1.90
B6	11-DB20 @ 0.075	3.00,VARY	EQ. EQ.	0.30 vary 1.50



ADDITIONAL REINFORCEMENT

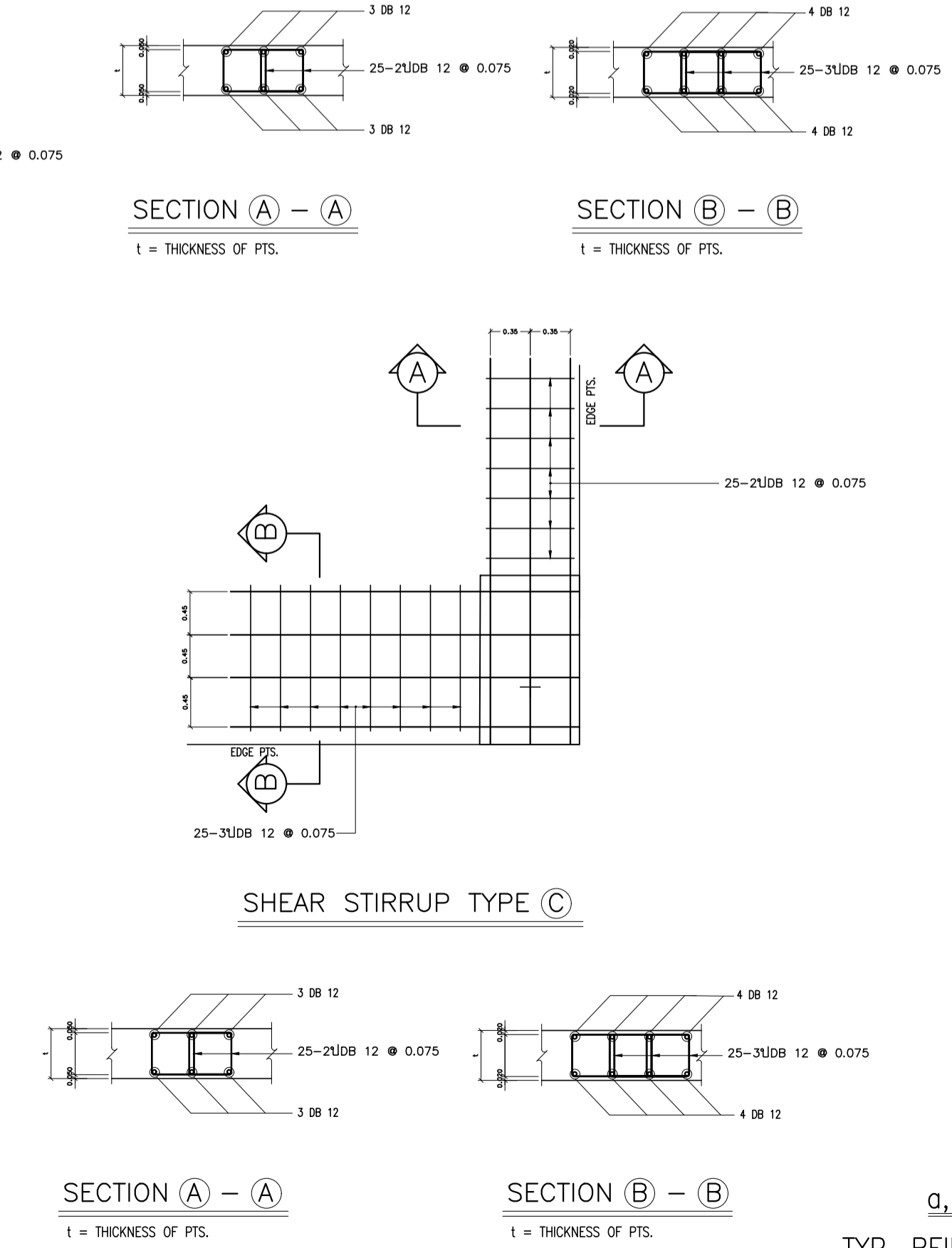
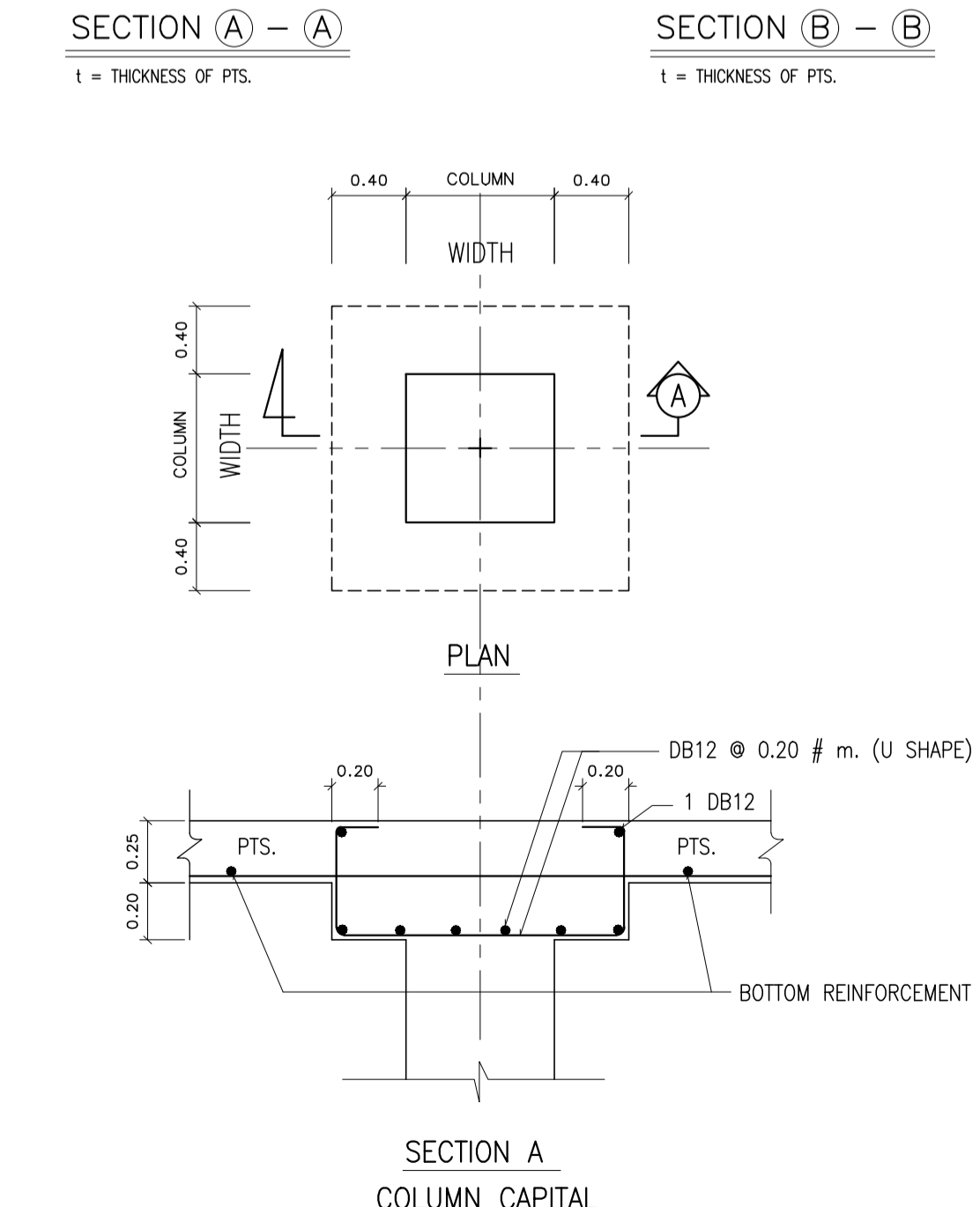
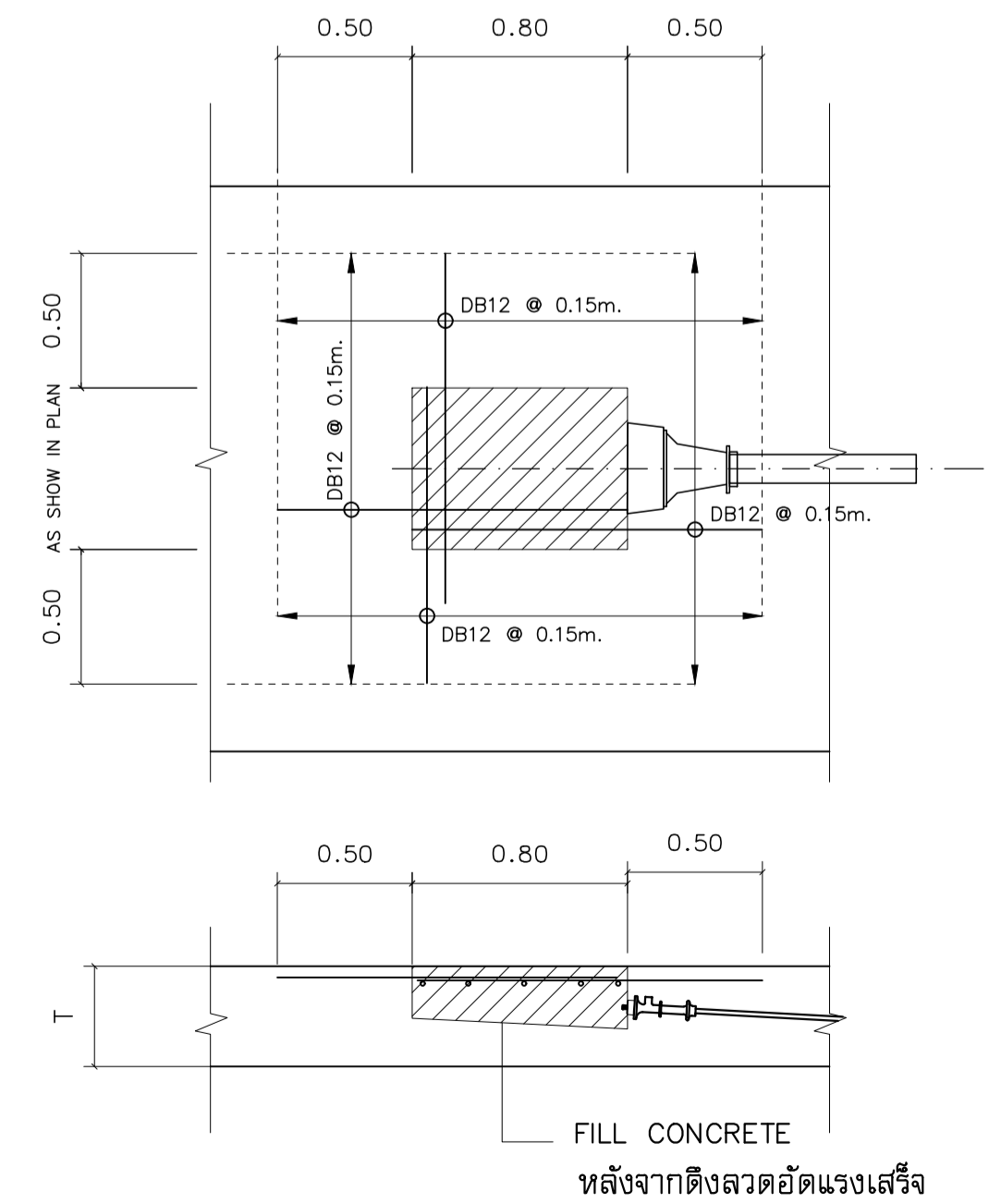
R1 = DB12 @ 0.15 m.# TOP&BOTTOM L = VARY M.

OTHERWISE

SEE TYPICAL DETAILS

NOTE :

- MINIMUM COLUMN SIZE 0.50x1.00 M.
- เสามี SHEAR STIRRUP
- ลวดระดับ 3 ซม.
- การเสริมเหล็กขอบข้อเปิด, การเสริมเหล็กมุม ของ พื้น POST-TENSION การเสริมเหล็กหลังคาน, การเสริมเหล็กที่ระบดัดขึ้นๆ ให้อุ่นใน Typical Details ยกเว้นที่ระบุไว้แบบ ส่วนของ RC. STRUCTURE ที่อยู่ภายในและต่อเนื่องกับ พื้น POST-TENSION ให้ผู้ออกแบบเขียนหน้าจกพื้น POST-TENSION ด้วย
- PROJECT : 60357



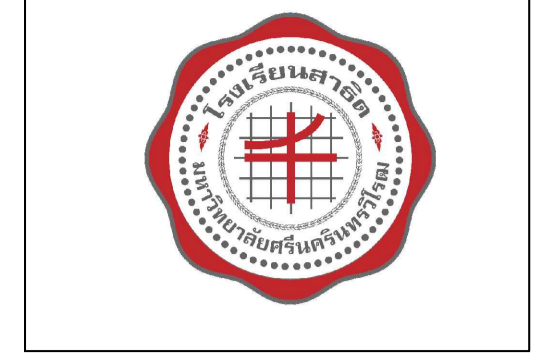
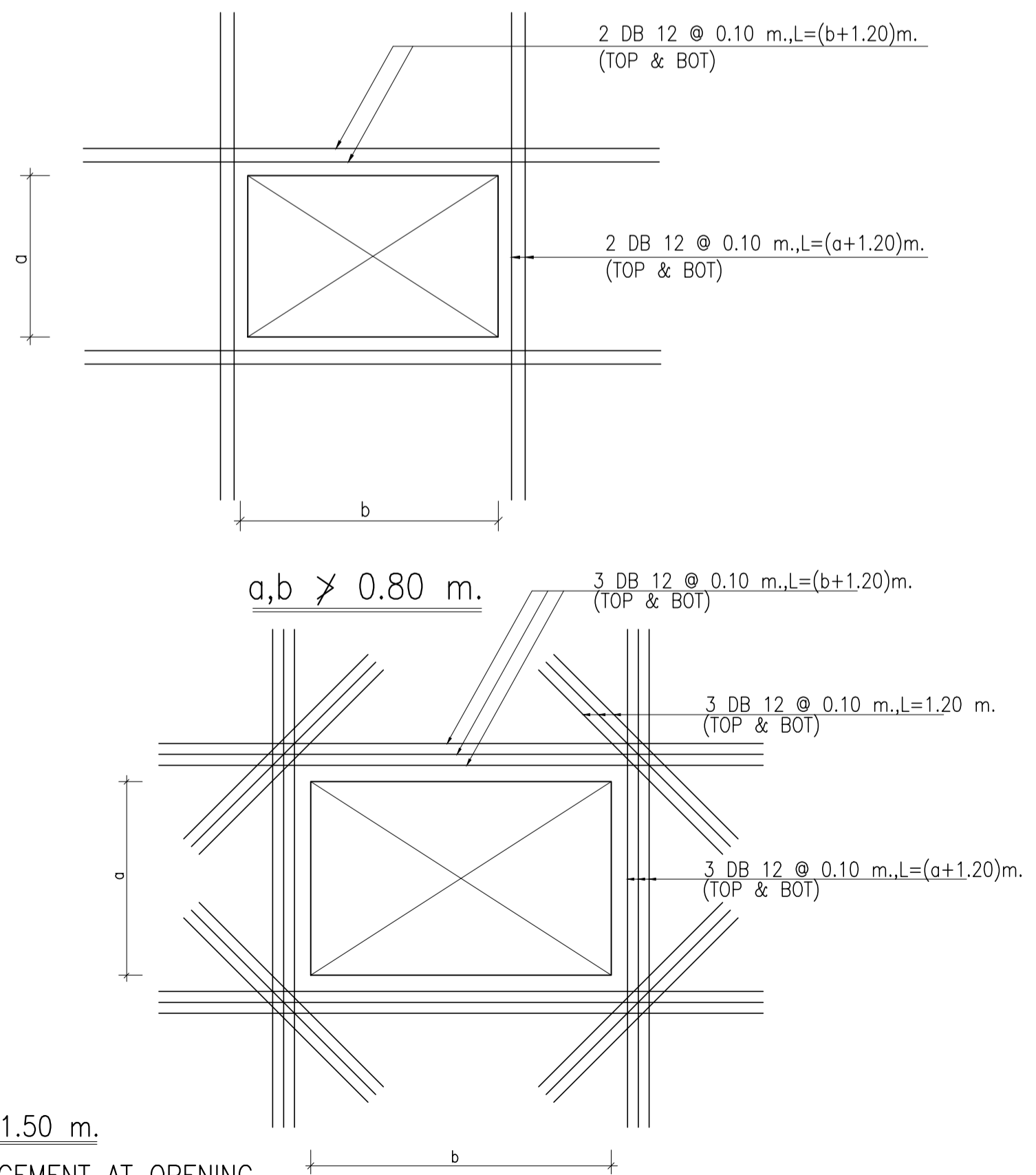
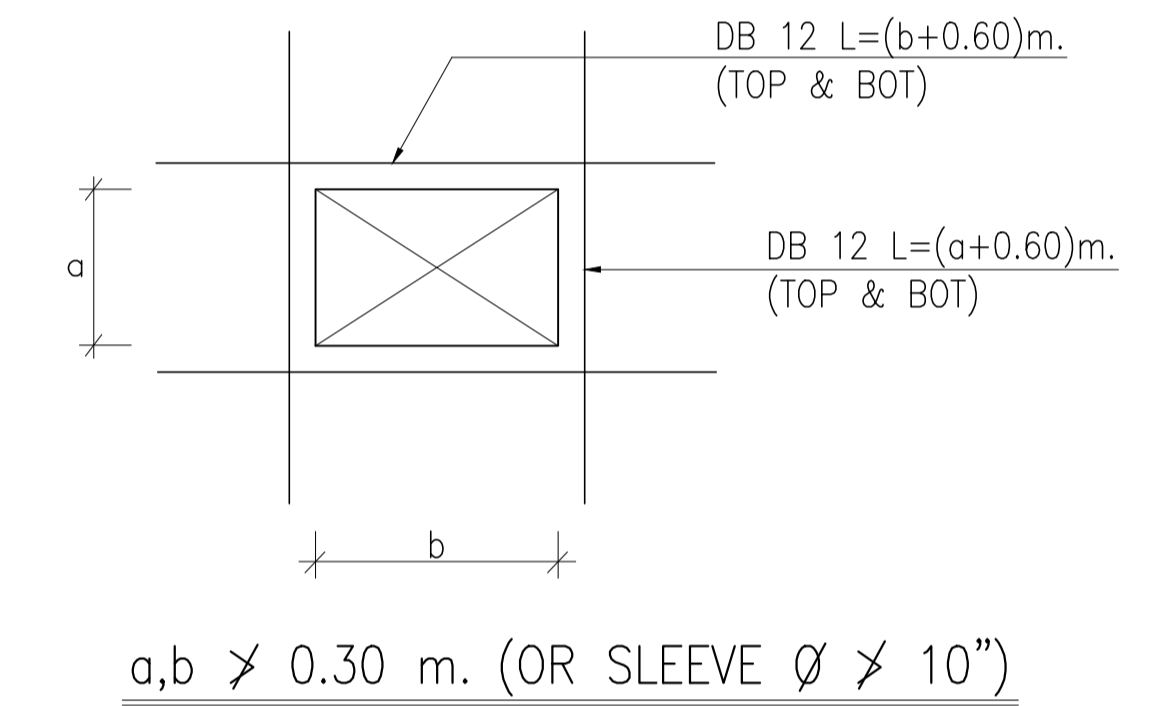
หมายเหตุ

- มีตั้งหมตหมวยเป็นเมตร เว้นแต่ระบุเป็นอย่างอื่น
- คอนกรีตสำหรับงานคอนกรีตอัดแรง ต้องมีกำลังอัดประลัยไม่น้อยกว่า 380 กก./ซม. 2 ที่อายุ 28 วัน เมื่อทดสอบด้วย ตัวอย่างรูปลูกบาศก์ ขนาด 15 x 15 x 15 ซม. และไม่น้อยกว่ากำลังอัดประลัยที่วิศวกรผู้ออกแบบได้กำหนดไว้
- การอัดแรงจะกระทำโดยมือ คอนกรีตที่มีกำลังอัดประลัยได้ต่ำกว่า 280 กก./ซม. 2 เมื่อทดสอบด้วยตัวอย่าง รูปลูกบาศก์ ขนาด 15 x 15 x 15 ซม.
- ระบบการอัดแรงของพื้นคอนกรีตอัดแรง เป็นระบบมีแรงยึดเหนี่ยว (BONDED TENDON SYSTEM) ของ POST & PRECAST CO.,LTD. เท่านั้น
- เหล็กเสริมอัดแรง จะต้องเป็นลวดเหล็กดัดความแรงสูง ชนิดความลาดต่ำ (LOW RELAXATION STRAND) ตามมาตรฐาน มอก.420-2534 และได้รับการรับรองระบบคุณภาพ ISO 9002 ขนาด 0 12.7 มม./ ชนิดคุณภาพ 1860 และหมตหมวยทอ GALVANIZED
- สมอียดเหล็กเสริมอัดแรง และ GUIDE จะต้องเป็นของ POST & PRECAST CO.,LTD. เท่านั้น
- เหล็กเสริมอัดแรงแต่ละเส้น จะต้องตั้งด้วยแรงจันดัดไม่น้อยกว่า 14.2 ตัน และหลังจากทำการเชื่อมลวดต่าง ๆ แล้ว จะต้องไม่แรงดัดประลัยที่อุณหภูมิห้องไม่น้อยกว่า 10.8 ตัน ห้ามดึงเหล็กเสริมอัดแรงเกินกว่า 15.0 ตันไม่ว่ากรณีใดๆ
- เหล็กเสริมธรรมดา (MILD STEEL) จะต้องเป็นไปตาม มาตรฐาน มอก. 24 ชนิด SD-40
- พื้นคอนกรีตอัดแรงทุกชั้น ต้องมีเหล็กดัดแรง DB 12 @ 0.50 ม.# (เหล็กกลาง) โดยตลอดพื้นที่
- เหล็กเสริม (TYPICAL REINFORCEMENT) ให้ใช้ตามรายละเอียดข้อ 1 - 10 (ในกรณีที่ผู้ออกแบบไม่ได้ระบุไว้แบบโครงสร้าง)
- เหล็กเสริมในแนวตั้งฉาก (SUPPORT BAR) ทับเหล็กเสริมตามแบบ ให้อุ่น DB 12 @ 0.50m. ยกเว้นที่ระบุเป็นอย่างอื่น
- ส่วน RC.STRUCTURE ที่อยู่ต่อเนื่องอยู่บน POST-TENSION SLAB ให้ผู้ออกแบบ RC.STRUCTURE ออกแบบพื้น-คาน โดยยึดต้นน้ำที่จาก POST-TENSION SLAB ด้วย
- ผู้รับเหมาก่อสร้างเป็นผู้ดำเนินการติดตั้งไม้แบบสำหรับงานตั้งและตัดปลายเหล็กเสริมอัดแรงโดยเขียนจากขอบพื้น ไม่น้อยกว่า 80 ซม. พร้อมรวากันคก

POST & PRECAST CO.,LTD. TEL : 02-965-8500-2

TENDON SYMBOL

- 2 STRANDS/TENDON
- 3 STRANDS/TENDON
- 4 STRANDS/TENDON
- 5 STRANDS/TENDON



EDIBLE & PROPERTY

ARCHITECT

ภาณุวัฒน์ สินธุ์ชาติ สสท.2456

(Signature)

สถาปนิก

สถานที่ทำงาน สถาปนิก และ วิศวกร 134/12 พุทธานานนท์ อ.นครินทร์ ต.บางคูเวียง อ.มหาสารคาม จ.มหาสารคาม 11130

ENGINEER

STRUCTURAL ENGINEER

สิทธิโชค ศิริวัฒน์ สย.6090

(Signature)

ELECTRICAL ENGINEER

เอกสิทธิ์ วิชาสกุลเกียรติ สทท.4065

(Signature)

SANITARY ENGINEER

วรกิจ สมบัติยากรกุล สก.3355

(Signature)

DRAWN

CHECKED :

REVISE

NO DESCRIPTION DATE

PROJECT :

อาคารรวมใจสาธิต 60 ปี

● แบบก่อสร้าง

○ แบบขออนุญาตก่อสร้าง

OWNER :

โรงเรียนสาธิต มศว ประสานมิตร (ฝ่ายประถม)

DATE :

DRAWING SCALE

DRAWING TITLE

ข้อกำหนดทั่วไป 5

DRAWING NUMBER

S-05



EDIBLE & PROPERTY

ARCHITECT

ภาณุวัฒน์ สีนอวีชิต สสจ.2456

(Signature)

STAMP

สถานที่ทำงาน สถาปนิก และ วิศวกร
134/12 พุทธชาทานนท์ ถ.นครินทร์
ต.บางคูเวียง อ.มหาสารคาม
จ.มหาสารคาม 11130

ENGINEER

STRUCTURAL ENGINEER

สิทธิโชค ศิริวัฒน์ สย.6090

(Signature)

ELECTRICAL ENGINEER

เอกสิทธิ์ วิชาสกุลเกียรติ สทท.4065

(Signature)

SANITARY ENGINEER

วรกิจ สมันตยากรกุล สก.3355

(Signature)

DRAWN

CHECKED :

REVISE

NO	DESCRIPTION	DATE

PROJECT:

อาคารรวมใจสาธิต 60 ปี

● แบบก่อสร้าง

○ แบบขออนุญาตก่อสร้าง

OWNER:

โรงเรียนสาธิต มศว ประสานมิตร
(ฝ่ายประถม)

DATE :

DRAWING SCALE

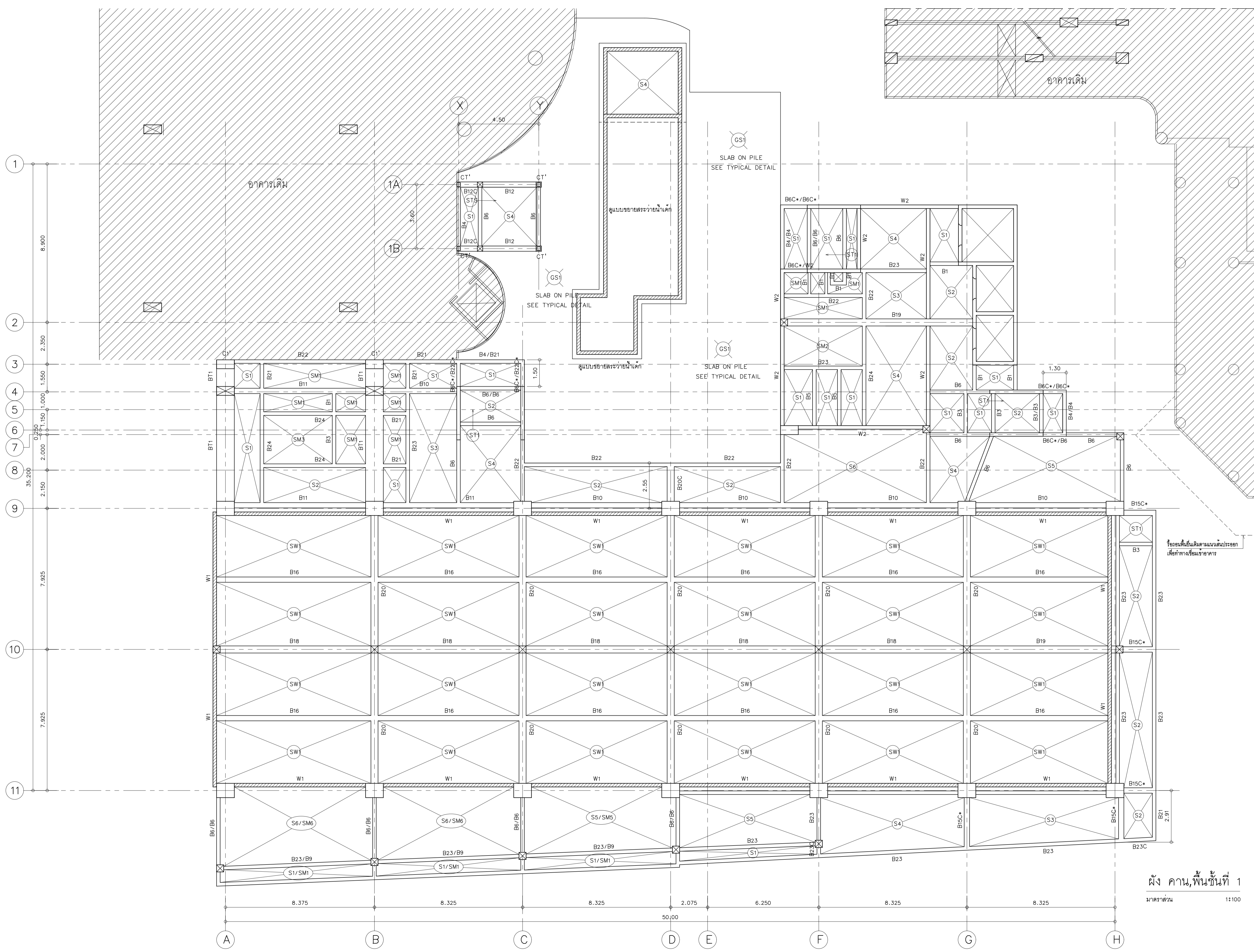
1:100

DRAWING TITLE

ผัง คาน, พื้นชั้นที่ 1

DRAWING NUMBER

S-07



ผัง คาน, พื้นชั้นที่ 1
มาตราส่วน 1:100



EDIBLE & PROPERTY

ARCHITECT

ภาณุวัฒน์ สินธุ์ชาติ สสจ. 2456

(Signature)

สถานที่ทำงาน สถาปนิก และ วิศวกร
134/12 พุทธชาทยานนท์ ถนนนครินทร์
ต.บางคูเวียง อ.มหาสารคาม
จ.มหาสารคาม 11130

ENGINEER

STRUCTURAL ENGINEER

สิทธิโชค ศิริวัฒน์ สย. 6090

(Signature)

ELECTRICAL ENGINEER

เอกสิทธิ์ วิชาเสถียร สทท. 4065

(Signature)

SANITARY ENGINEER

วรกิจ สมันตยากรกุล สก. 3355

(Signature)

หรือยื่นเป็นคางนงสัประยอก
เพื่อทำงานเขียนอาคาร

DRAWN

CHECKED :

REVISE

NO	DESCRIPTION	DATE

PROJECT :

อาคารรวมใจสาธิต 60 ปี

● แบบก่อสร้าง

○ แบบขออนุญาตก่อสร้าง

OWNER :

โรงเรียนสาธิต มศว ประสานมิตร
(ฝ่ายประถม)

DATE :

DRAWING SCALE

1:100

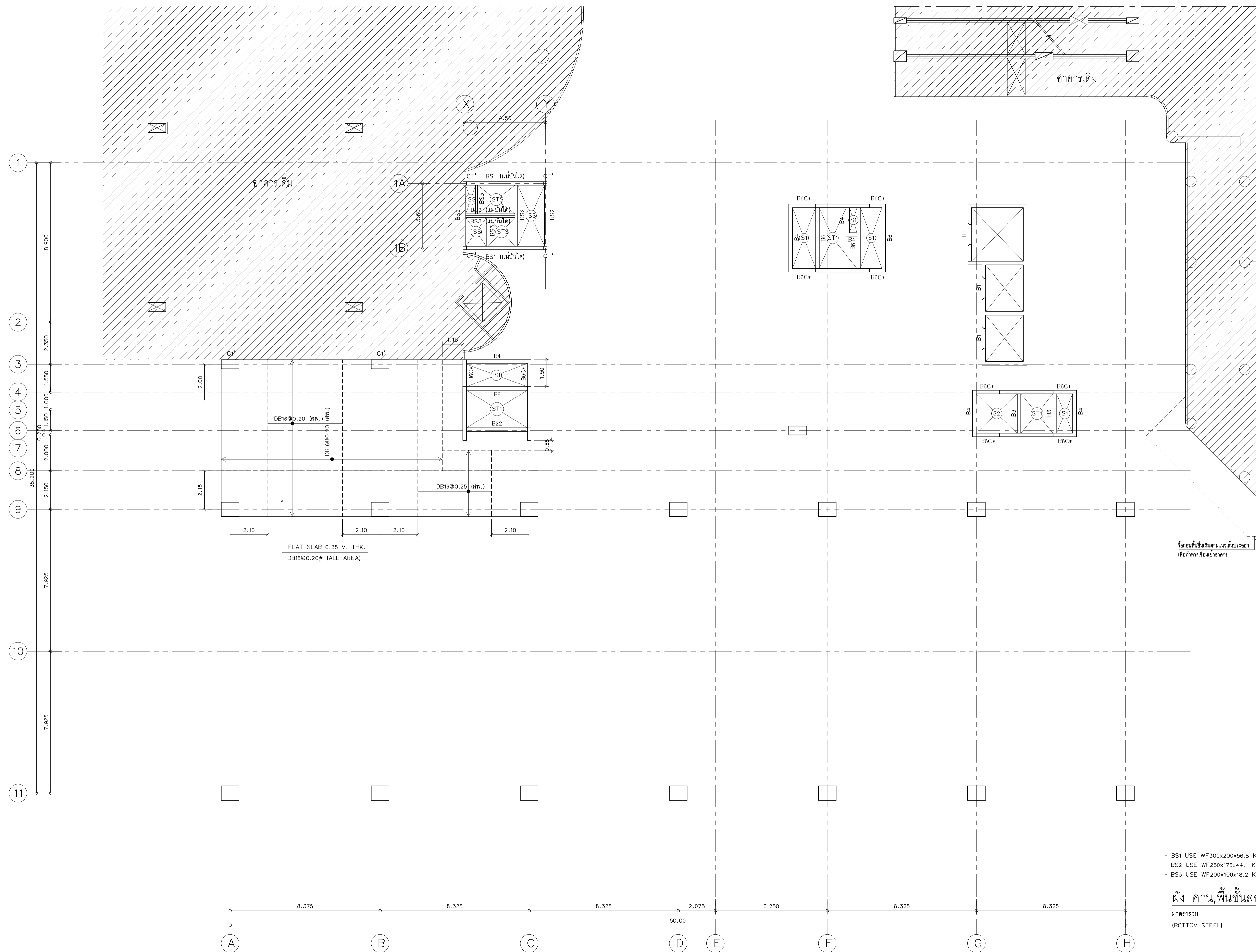
DRAWING TITLE

ผัง คาน, พื้นชั้นลอย

(BOTTOM STEEL)

DRAWING NUMBER

S-08



- BS1 USE WF300x200x56.8 Kg./M.
- BS2 USE WF250x175x44.1 Kg./M.
- BS3 USE WF200x100x18.2 Kg./M.

ผัง คาน, พื้นชั้นลอย
มาตราส่วน 1:100
(BOTTOM STEEL)



EDIBLE & PROPERTY

ARCHITECT

ภาณุวัฒน์ สีนอวีรัตน์ สสท.2456

(Signature)

สถานที่ทำงาน สถาปนิก และ วิศวกร
134/12 พุทธรักษาทางแยก ๓ นครอินทร์
ต.บางคูเวียง อ.มหาสารคาม จ.มหาสารคาม
จ.นนทบุรี 11130

ENGINEER

STRUCTURAL ENGINEER

สิทธิโชค ศิริวิวัฒน์ สย.6090

(Signature)

ELECTRICAL ENGINEER

เอกสิทธิ์ วิชาเสถียรเกียรติ สทท.4065

(Signature)

SANITARY ENGINEER

วรกิจ สมันตยากรกุล สก.3355

(Signature)

DRAWN

CHECKED :

REVISE

NO	DESCRIPTION	DATE

PROJECT:

อาคารรวมใจสาธิต 60 ปี

- แบบก่อสร้าง
- แบบขออนุญาตก่อสร้าง

OWNER:

โรงเรียนสาธิต มศว ประสานมิตร (ฝ่ายประถม)

DATE :

DRAWING SCALE

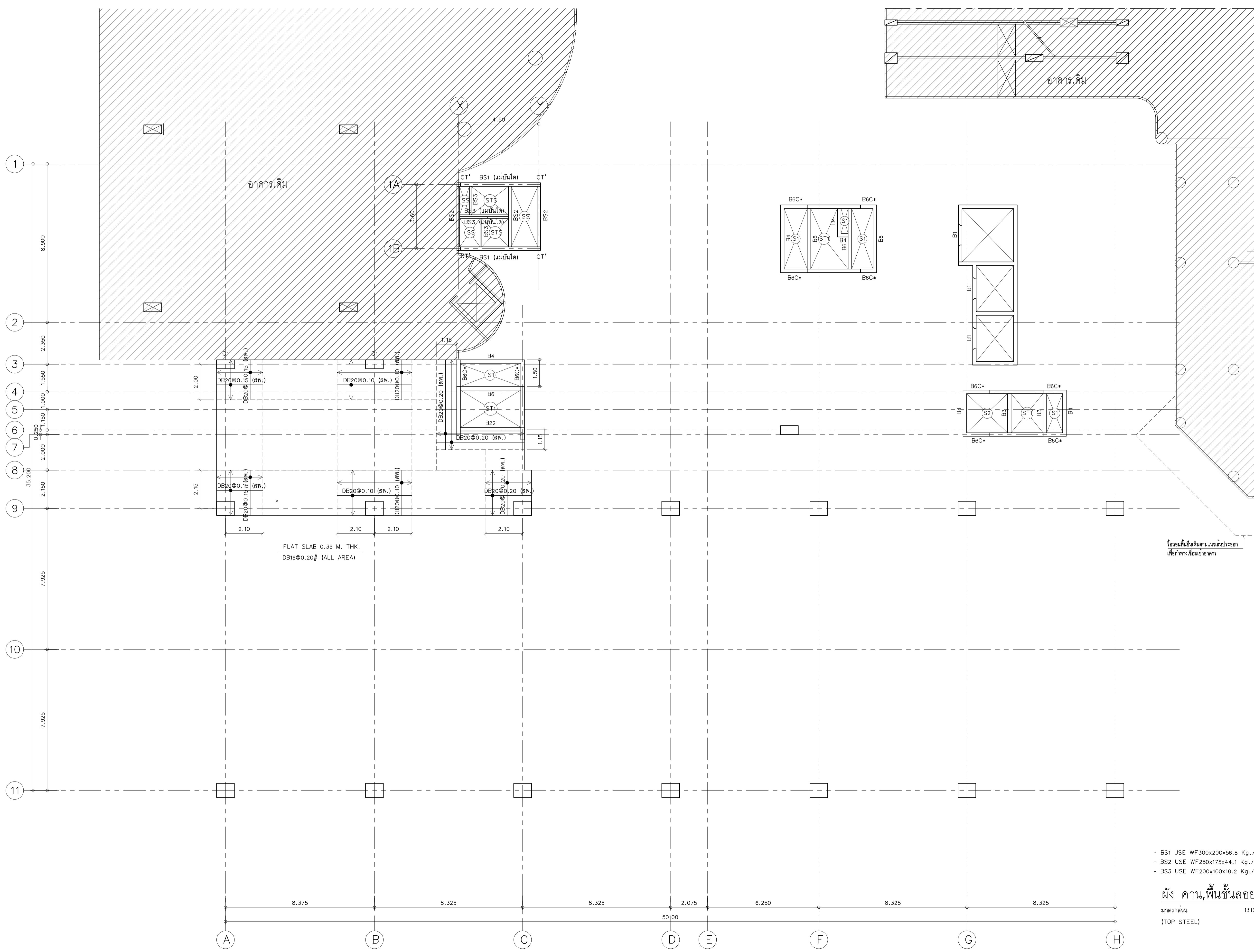
1:100

DRAWING TITLE

ผัง คาน, พื้นชั้นลอย (TOP STEEL)

DRAWING NUMBER

S-09



- BS1 USE WF300x200x56.8 Kg./M.
 - BS2 USE WF250x175x44.1 Kg./M.
 - BS3 USE WF200x100x18.2 Kg./M.

ผัง คาน, พื้นชั้นลอย
 มาตรฐาน 1:100
 (TOP STEEL)



EDIBLE & PROPERTY

ARCHITECT

ภาณุวัฒน์ สินธวัชต์ สสจ.2456

สถานที่ทำงาน สถาปนิก และ วิศวกร
134/12 พฤษภาทวาวเน็กซ์ ถนนนครินทร์
ต.บางคูเวียง อ.มหาสารคาม จ.มหาสารคาม
จ.นนทบุรี 11130

ENGINEER

STRUCTURAL ENGINEER

สิทธิโชค ศิริวิวัฒน์ สย.6090

ELECTRICAL ENGINEER

เอกสิทธิ์ รักษาสกุลเกียรติ สพท.4065

SANITARY ENGINEER

วรภักดิ์ สมันตยารกุล สก.3355

DRAWN

CHECKED :

REVISE

NO	DESCRIPTION	DATE

PROJECT :

อาคารรวมใจสาธิต 60 ปี

- แบบก่อสร้าง
- แบบขออนุญาตก่อสร้าง

OWNER :

โรงเรียนสาธิต มศว ประสานมิตร (ฝ่ายประถม)

DATE :

DRAWING SCALE

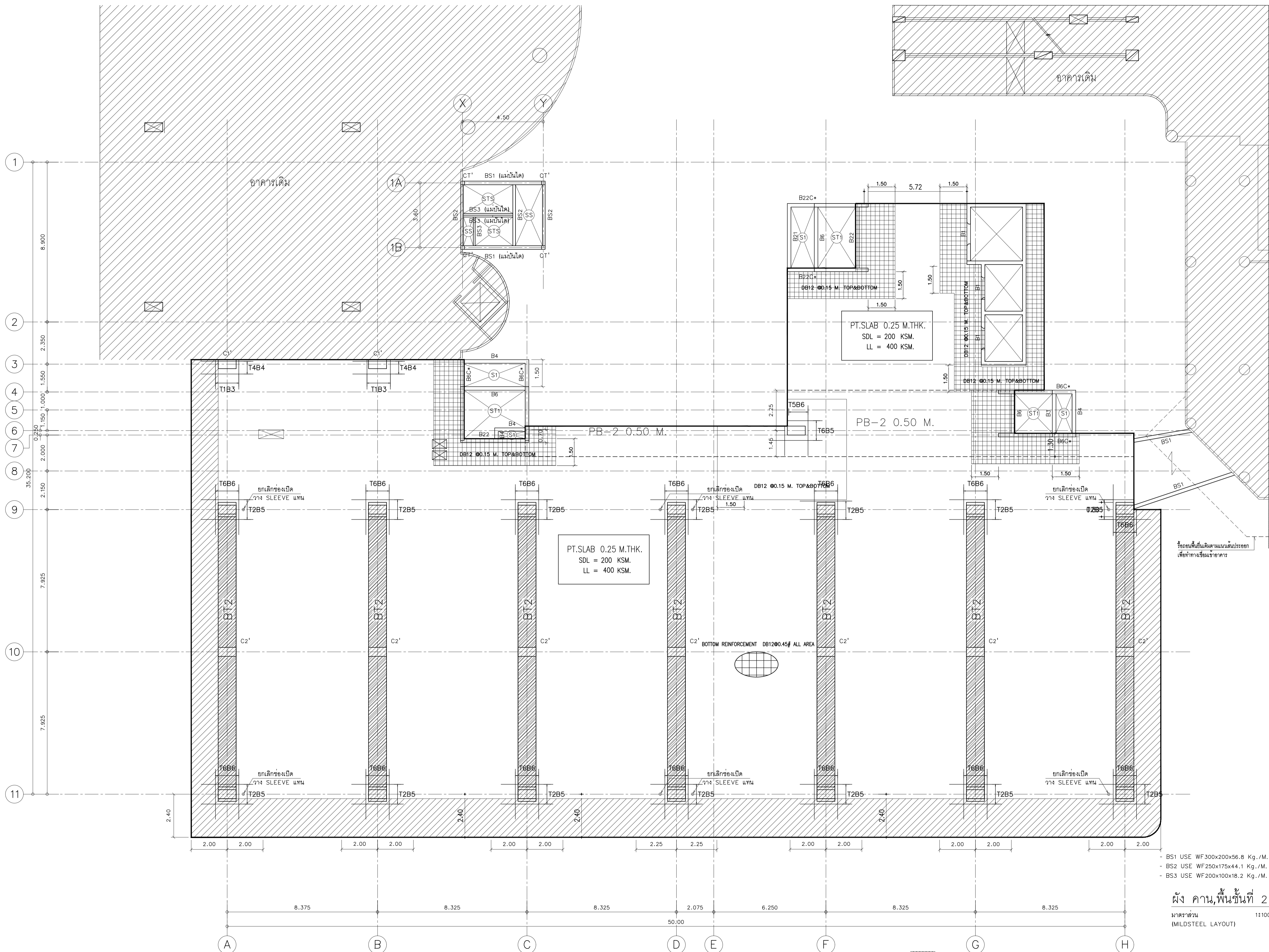
1:100

DRAWING TITLE

ผัง คาน, พื้นชั้นที่ 2

DRAWING NUMBER

S-10



BS1 USE WF300x200x56.8 Kg./M.
 BS2 USE WF250x175x44.1 Kg./M.
 BS3 USE WF200x100x18.2 Kg./M.

ผัง คาน, พื้นชั้นที่ 2
 มาตรฐาน 11100
 (MILDSTEEL LAYOUT)

ลดระดับ 3 CM.



EDIBLE & PROPERTY

ARCHITECT

ภาณุวัฒน์ สินธุ์ชาติ สสจ.2456

สถานที่ทำงาน สถาปนิก และ วิศวกร
134/12 พฤษภาทิวาทน์เกษิ์ ถ.นครอินทร์
ต.บางคูเวียง อ.มหาสารคาม
จ.มหาสารคาม 11130

ENGINEER

STRUCTURAL ENGINEER

สิทธิโชค ศิริวัฒน์ สย.6090

ELECTRICAL ENGINEER

เอกสิทธิ์ รักษาสกุลเกียรติ สพท.4065

SANITARY ENGINEER

วรภิจ สมันตยกรกุล สก.3355

DRAWN

CHECKED :

REVISE

NO	DESCRIPTION	DATE

PROJECT :

อาคารรวมใจสาธิต 60 ปี

- แบบก่อสร้าง
- แบบขออนุญาตก่อสร้าง

OWNER :

โรงเรียนสาธิต มศว ประสานมิตร (ฝ่ายประถม)

DATE :

DRAWING SCALE

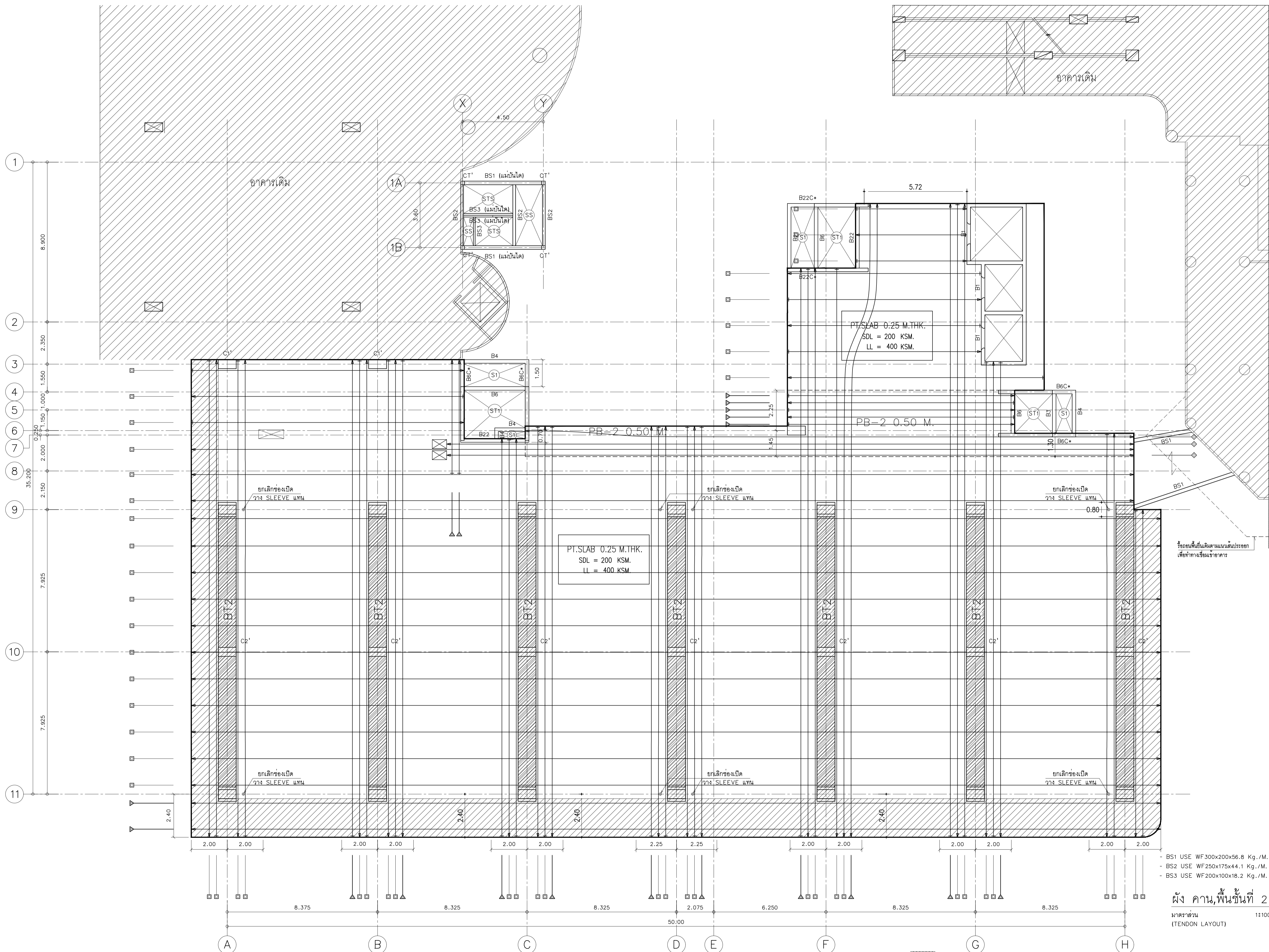
1:100

DRAWING TITLE

ผัง คาน, พื้นชั้นที่ 2

DRAWING NUMBER

S-11



ข้อควรพิจารณาและคำแนะนำ
เพื่อการใช้งานอาคาร



EDIBLE & PROPERTY

ARCHITECT

ภาณุวัฒน์ สินธุ์ชาติ สสจ.2456

สถานที่ทำงาน สถาปนิก และ วิศวกร
134/12 พุทธบูชาวนเน็กซ์ ถนนนครินทร์
ต.บางคูเวียง อ.มหาสารคาม
จ.มหาสารคาม 11130

ENGINEER

STRUCTURAL ENGINEER

สิทธิโชค ศิริวัฒน์ สย.6090

ELECTRICAL ENGINEER

เอกสิทธิ์ รักษาสกุลเกียรติ สทท.4065

SANITARY ENGINEER

วรภิกข์ สมันตยากรกุล สก.3355

DRAWN

CHECKED :

REVISE

NO	DESCRIPTION	DATE

PROJECT :

อาคารรวมใจสาธิต 60 ปี

- แบบก่อสร้าง
- แบบขออนุญาตก่อสร้าง

OWNER :

โรงเรียนสาธิต มศว ประสานมิตร (ฝ่ายประถม)

DATE :

DRAWING SCALE

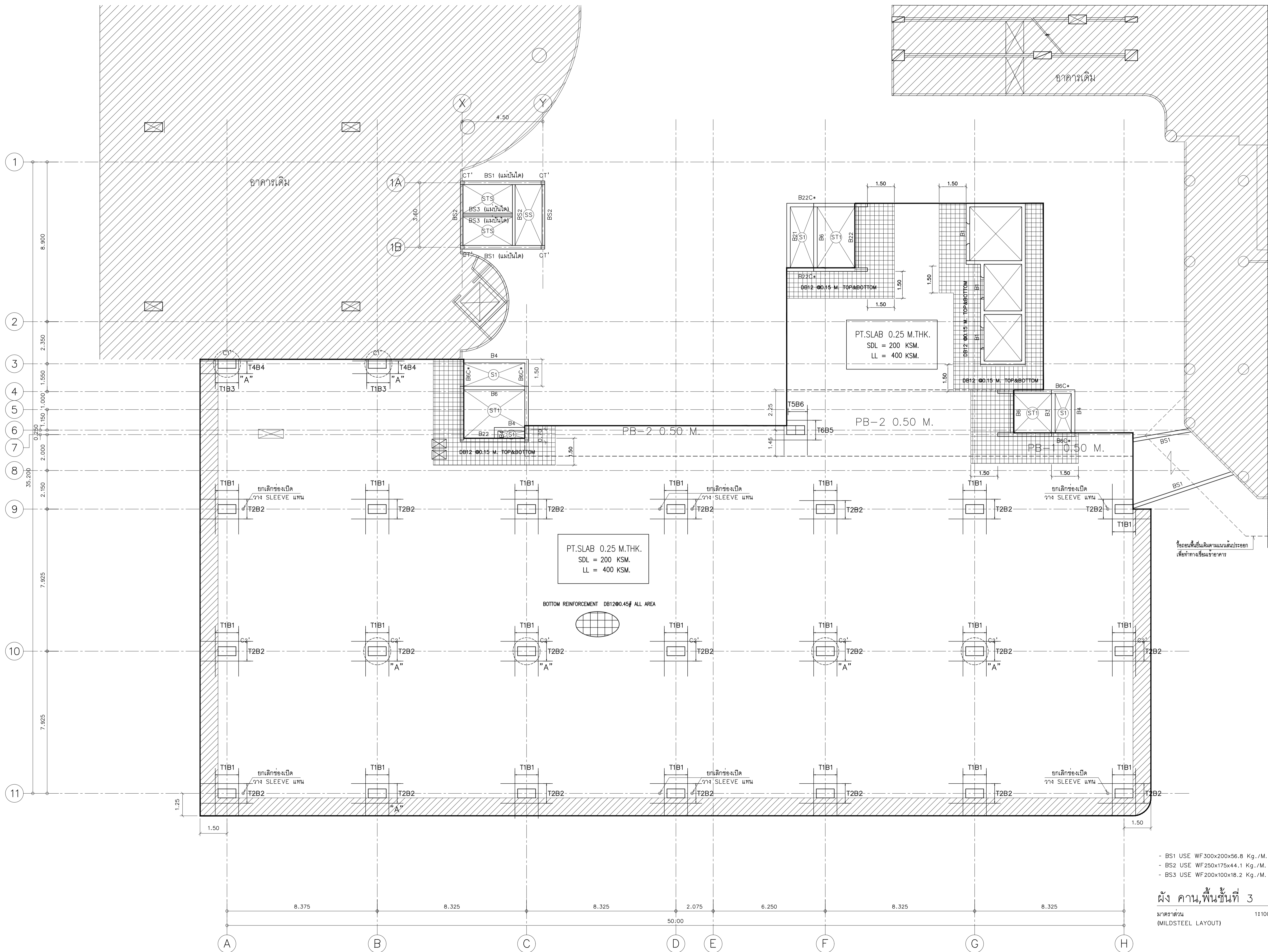
1:100

DRAWING TITLE

ผัง คาน, พื้นชั้นที่ 3

DRAWING NUMBER

S-12



- BS1 USE WF300x200x56.8 Kg./M.
- BS2 USE WF250x175x44.1 Kg./M.
- BS3 USE WF200x100x18.2 Kg./M.

ผัง คาน, พื้นชั้นที่ 3
มาตรฐาน (MILDSTEEL LAYOUT) 1:100



EDIBLE & PROPERTY

ARCHITECT

ภาณุวัฒน์ สินธวัชต์ สสจ.2456

สถานที่ทำงาน สถาปนิก และ วิศวกร
134/12 พุทธบาทวนเน็กซ์ ถนนนครินทร์
ต.บางคูเวียง อ.มหาสารคาม
จ.มหาสารคาม 11130

ENGINEER

STRUCTURAL ENGINEER

สิทธิโชค ศิริวิวัฒน์ สย.6090

ELECTRICAL ENGINEER

เอกสิทธิ์ รักษาสกุลเกียรติ สพท.4065

SANITARY ENGINEER

วรภิจ สมันตยากรกุล สก.3355

DRAWN

CHECKED :

REVISE

NO	DESCRIPTION	DATE

PROJECT :

อาคารรวมใจสาธิต 60 ปี

- แบบก่อสร้าง
- แบบขออนุญาตก่อสร้าง

OWNER :

โรงเรียนสาธิต มศว ประสานมิตร
(ฝ่ายประถม)

DATE :

DRAWING SCALE

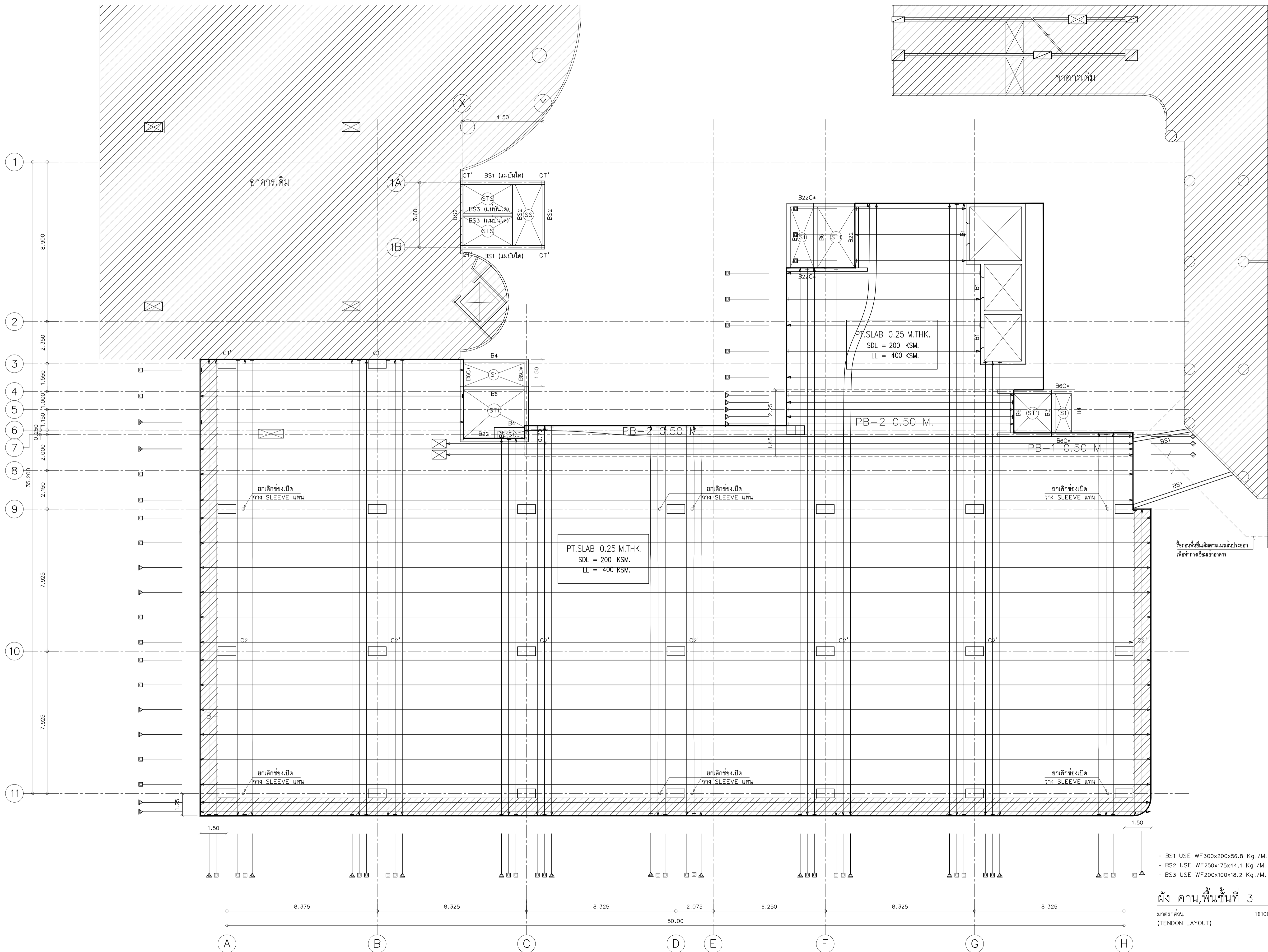
1:100

DRAWING TITLE

ผัง คาน, พื้นชั้นที่ 3

DRAWING NUMBER

S-13



- BS1 USE WF300x200x56.8 Kg./M.
- BS2 USE WF250x175x44.1 Kg./M.
- BS3 USE WF200x100x18.2 Kg./M.

ผัง คาน, พื้นชั้นที่ 3
มาตรฐาน
(TENDON LAYOUT) 1:100



EDIBLE & PROPERTY

ARCHITECT

ภาณุวัฒน์ สินธุ์ชาติ สสจ.2456

สถานที่ทำงาน สถาปนิก และ วิศวกร
134/12 พฤษภาทิวาทน์เน็กซ์ ถ.นครอินทร์
ต.บางคูเวียง อ.มหาสารคาม จ.มหาสารคาม
จ.นนทบุรี 11130

ENGINEER

STRUCTURAL ENGINEER

สิทธิโชค ศิริวิวัฒน์ สย.6090

ELECTRICAL ENGINEER

เอกสิทธิ์ รักษาสกุลเกียรติ สฟท.4065

SANITARY ENGINEER

วรภิกข์ สมันตยากรกุล สก.3355

DRAWN

CHECKED :

REVISE

NO	DESCRIPTION	DATE

PROJECT :

อาคารรวมใจสาธิต 60 ปี

- แบบก่อสร้าง
- แบบขออนุญาตก่อสร้าง

OWNER :

โรงเรียนสาธิต มศว ประสานมิตร (ฝ่ายประถม)

DATE :

DRAWING SCALE

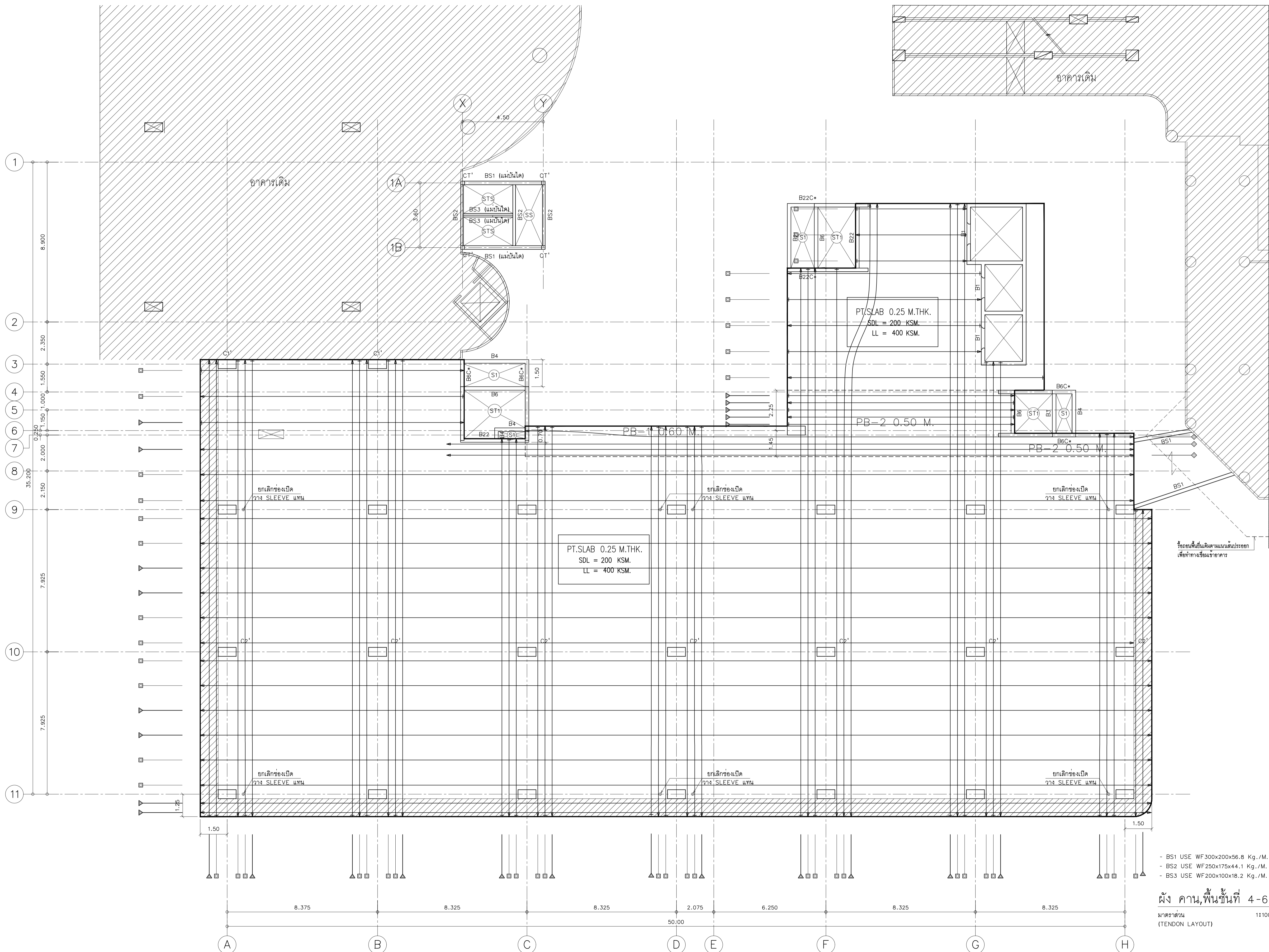
1:100

DRAWING TITLE

ผัง คาน, พื้นชั้นที่ 4-6

DRAWING NUMBER

S-15



BS1 USE WF300x200x56.8 Kg./M.
BS2 USE WF250x175x44.1 Kg./M.
BS3 USE WF200x100x18.2 Kg./M.

ผัง คาน, พื้นชั้นที่ 4-6
มาตรฐาน 1:100
(TENDON LAYOUT)



EDIBLE & PROPERTY

ARCHITECT

ภาณุวัฒน์ สินธุ์ชาติ สสจ.2456

Aug

สถานที่ทำงาน สถาปนิก และ วิศวกร
134/12 พุทธบาทวนเน็กซ์ ถนนนครินทร์
ต.บางคูเวียง อ.มหาสารวิถี
จ.นนทบุรี 11130

ENGINEER

STRUCTURAL ENGINEER

สิทธิโชค ศิริวิวัฒน์ สย.6090

S.S.C.

ELECTRICAL ENGINEER

เอกสิทธิ์ รักษาสกุลเกียรติ สพท.4065

เอกสิทธิ์ รักษาสกุลเกียรติ

SANITARY ENGINEER

วรภิกข์ สมั่นตยการกุล สก.3355

วรภิกข์ สมั่นตยการกุล

DRAWN

CHECKED :

REVISE

NO	DESCRIPTION	DATE

PROJECT :

อาคารรวมใจสาธิต 60 ปี

- แบบก่อสร้าง
- แบบขออนุญาตก่อสร้าง

OWNER :

โรงเรียนสาธิต มศว ประสานมิตร (ฝ่ายประถม)

DATE :

DRAWING SCALE

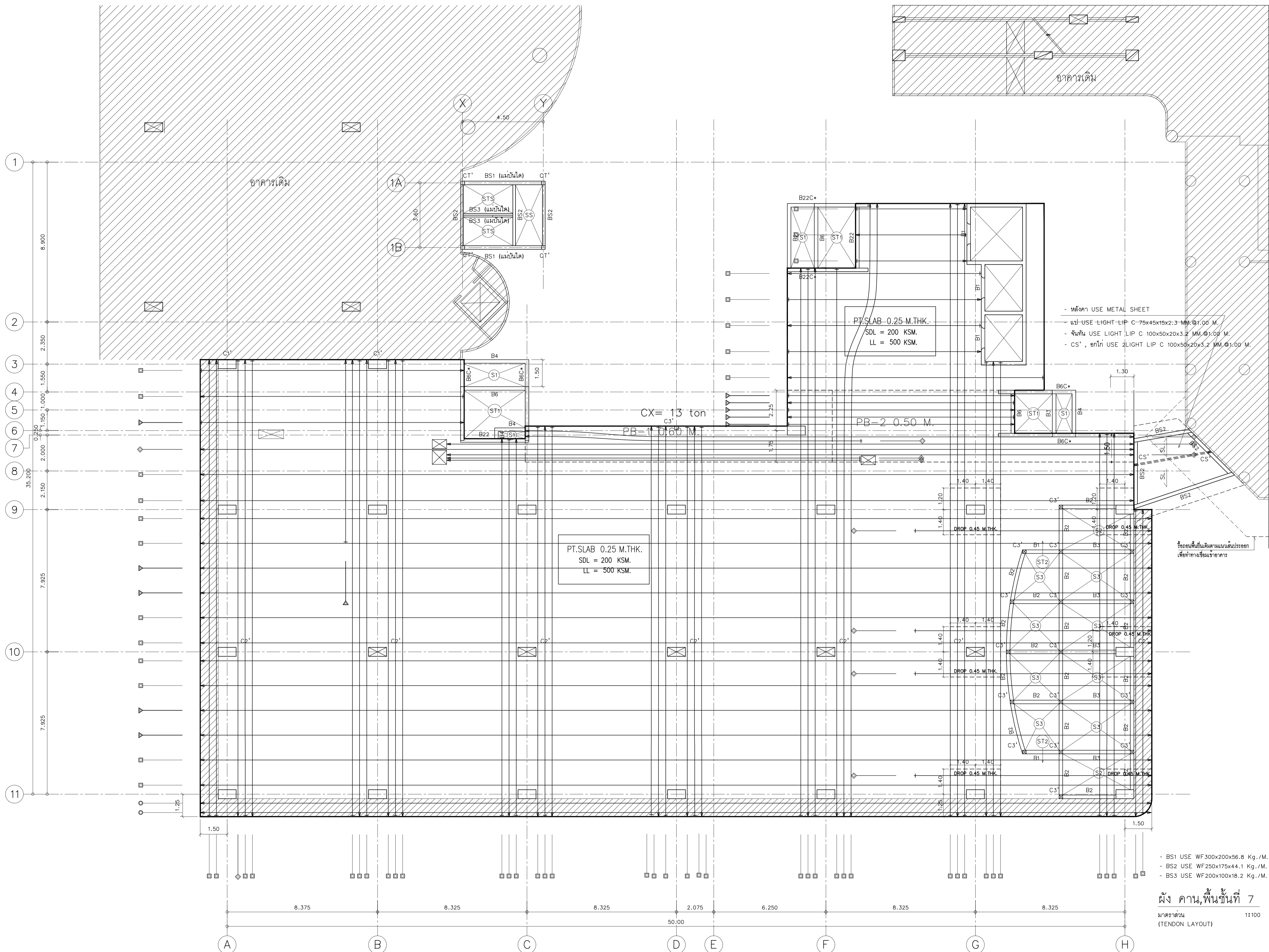
1:100

DRAWING TITLE

ผัง คาน, พื้นชั้นที่ 7

DRAWING NUMBER

S-17



- หลังคา USE METAL SHEET
- ผนัง USE LIGHT LIP C-75x45x15x2.3 MM. @1.00 M.
- พื้น USE LIGHT LIP C 100x50x20x3.2 MM. @1.00 M.
- CS' , อกไก่ USE LIGHT LIP C 100x50x20x3.2 MM. @1.00 M.

PT.SLAB 0.25 M.THK.
SDL = 200 KSM.
LL = 500 KSM.

- BS1 USE WF300x200x56.8 Kg./M.
- BS2 USE WF250x175x44.1 Kg./M.
- BS3 USE WF200x100x18.2 Kg./M.

ผัง คาน, พื้นชั้นที่ 7
มาตรฐาน
(TENDON LAYOUT) 1:100



EDIBLE & PROPERTY

ARCHITECT

ภาณุวัฒน์ สิริวิวัฒน์ สสจ.2456

สถานที่ทำงาน สถาปนิก และ วิศวกร
134/12 พฤษภาทิวาทน์เกษิ์ ถ.นครอินทร์
ต.บางคูเวียง อ.มหาสารคาม
จ.มหาสารคาม 11130

ENGINEER

STRUCTURAL ENGINEER

สิทธิโชค สิริวิวัฒน์ สย.6090

ELECTRICAL ENGINEER

เอกสิทธิ์ รักษาสกุลเกียรติ สทท.4065

SANITARY ENGINEER

วรภักดิ์ สมันตยกรกุล สก.3355

DRAWN

CHECKED :

REVISE

NO	DESCRIPTION	DATE

PROJECT :

อาคารรวมใจสาธิต 60 ปี

- แบบก่อสร้าง
- แบบขออนุญาตก่อสร้าง

OWNER :

โรงเรียนสาธิต มศว ประสานมิตร (ฝ่ายประถม)

DATE :

DRAWING SCALE

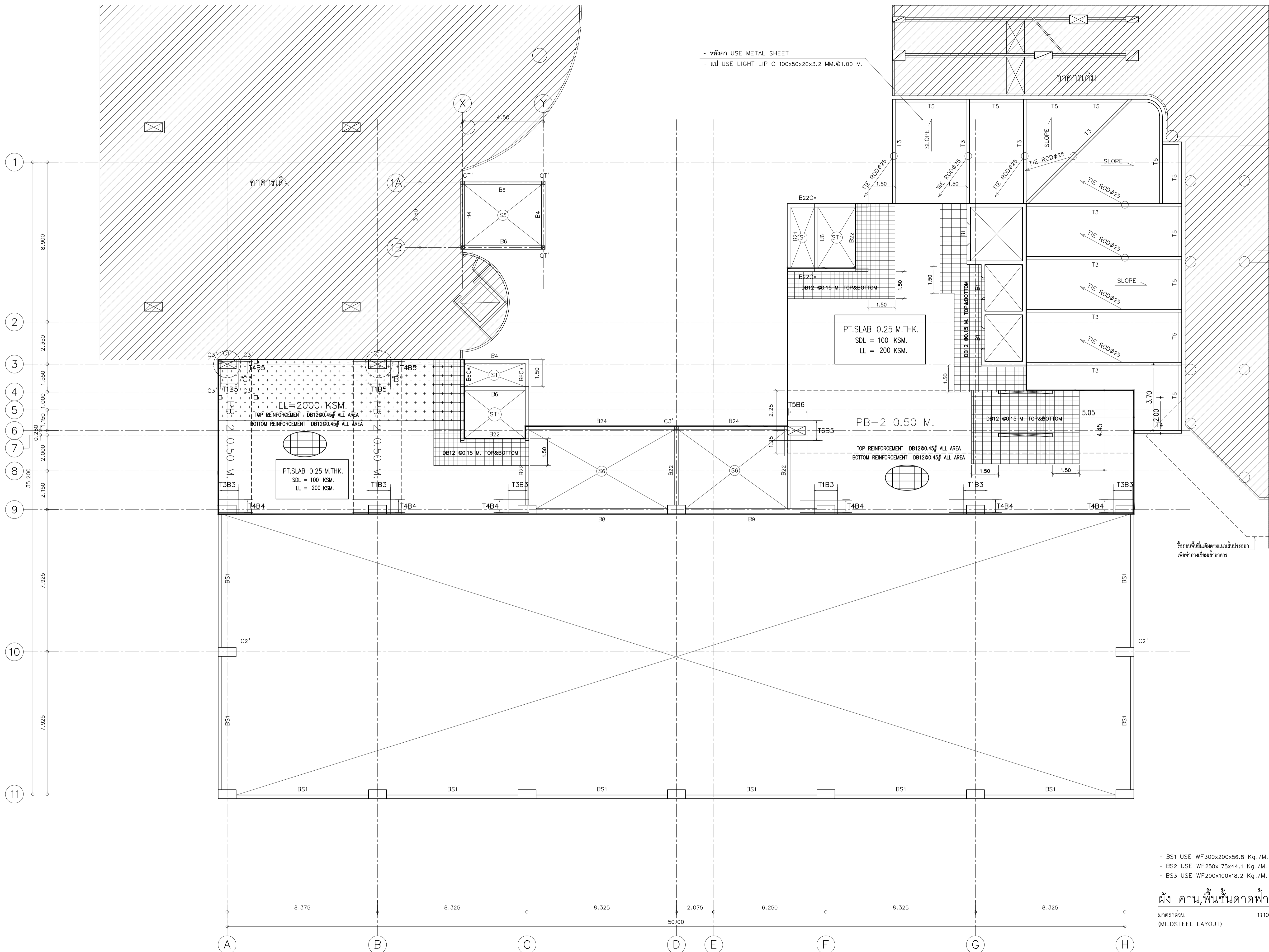
1:100

DRAWING TITLE

ผัง คาน, พื้นชั้นดาดฟ้า

DRAWING NUMBER

S-18





EDIBLE & PROPERTY

ARCHITECT

ภาณุวัฒน์ สิริวิวัฒน์ สสจ.2456

สถานที่ทำงาน สถาปนิก และ วิศวกร
134/12 พฤษภาทิวานนท์ อ.นครินทร์
ต.บางคูเวียง อ.มหาสารคาม
จ.มหาสารคาม 11130

ENGINEER

STRUCTURAL ENGINEER

สิทธิโชค สิริวิวัฒน์ สย.6090

ELECTRICAL ENGINEER

เอกสิทธิ์ รักษาสกุลเกียรติ สพท.4065

SANITARY ENGINEER

วรภักดิ์ สมันตยากรกุล สก.3355

DRAWN

CHECKED :

REVISE

NO	DESCRIPTION	DATE

PROJECT :

อาคารรวมใจสาธิต 60 ปี

- แบบก่อสร้าง
- แบบขออนุญาตก่อสร้าง

OWNER :

โรงเรียนสาธิต มศว ประสานมิตร (ฝ่ายประถม)

DATE :

DRAWING SCALE

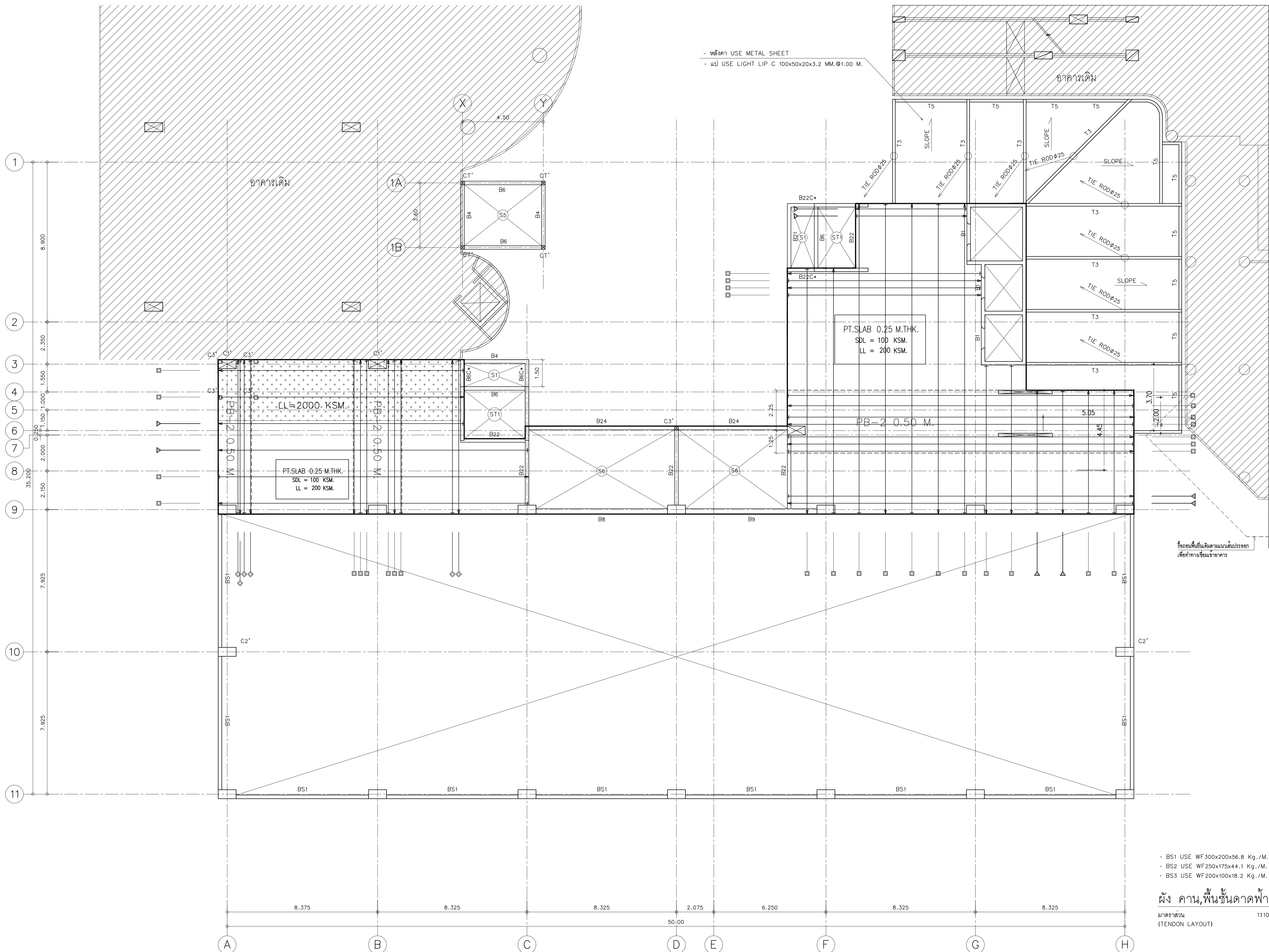
1:100

DRAWING TITLE

ผัง คาน, พื้นชั้นดาดฟ้า

DRAWING NUMBER

S-19



- หลังคา USE METAL SHEET
- ฝ้า USE LIGHT LIP C 100x50x20x3.2 MM. @1.00 M.

- BS1 USE WF 300x200x56.8 Kg./M.
- BS2 USE WF 250x175x44.1 Kg./M.
- BS3 USE WF 200x100x18.2 Kg./M.

ผัง คาน, พื้นชั้นดาดฟ้า
มาตราส่วน (TENDON LAYOUT) 1:100

ข้อควรพิจารณาและคำแนะนำ
เพื่อทำงานเชื่อมราดคาน



EDIBLE & PROPERTY

ARCHITECT

ภาณุวัฒน์ สิริวิวัฒน์ สสจ.2456

Signature

สถานที่ทำงาน สถาปนิก และ วิศวกร
134/12 พฤษภาทิวาทน์เกษียณ ถนนนครินทร์
ต.บางคูเวียง อ.มหาสารวิถี
จ.นนทบุรี 11130

ENGINEER
STRUCTURAL ENGINEER

สิทธิโชค สิริวิวัฒน์ สย.6090

Signature

ELECTRICAL ENGINEER

เอกสิทธิ์ รักษาสกุลเกียรติ สฟท.4065

Signature

SANITARY ENGINEER

วรภักดิ์ สมันตยกรกุล สก.3355

Signature

DRAWN

CHECKED :

REVISE

NO	DESCRIPTION	DATE

PROJECT :

อาคารรวมใจสาธิต 60 ปี

● แบบก่อสร้าง

○ แบบขออนุญาตก่อสร้าง

OWNER :

โรงเรียนสาธิต มศว ประสานมิตร (ฝ่ายประถม)

DATE :

DRAWING SCALE

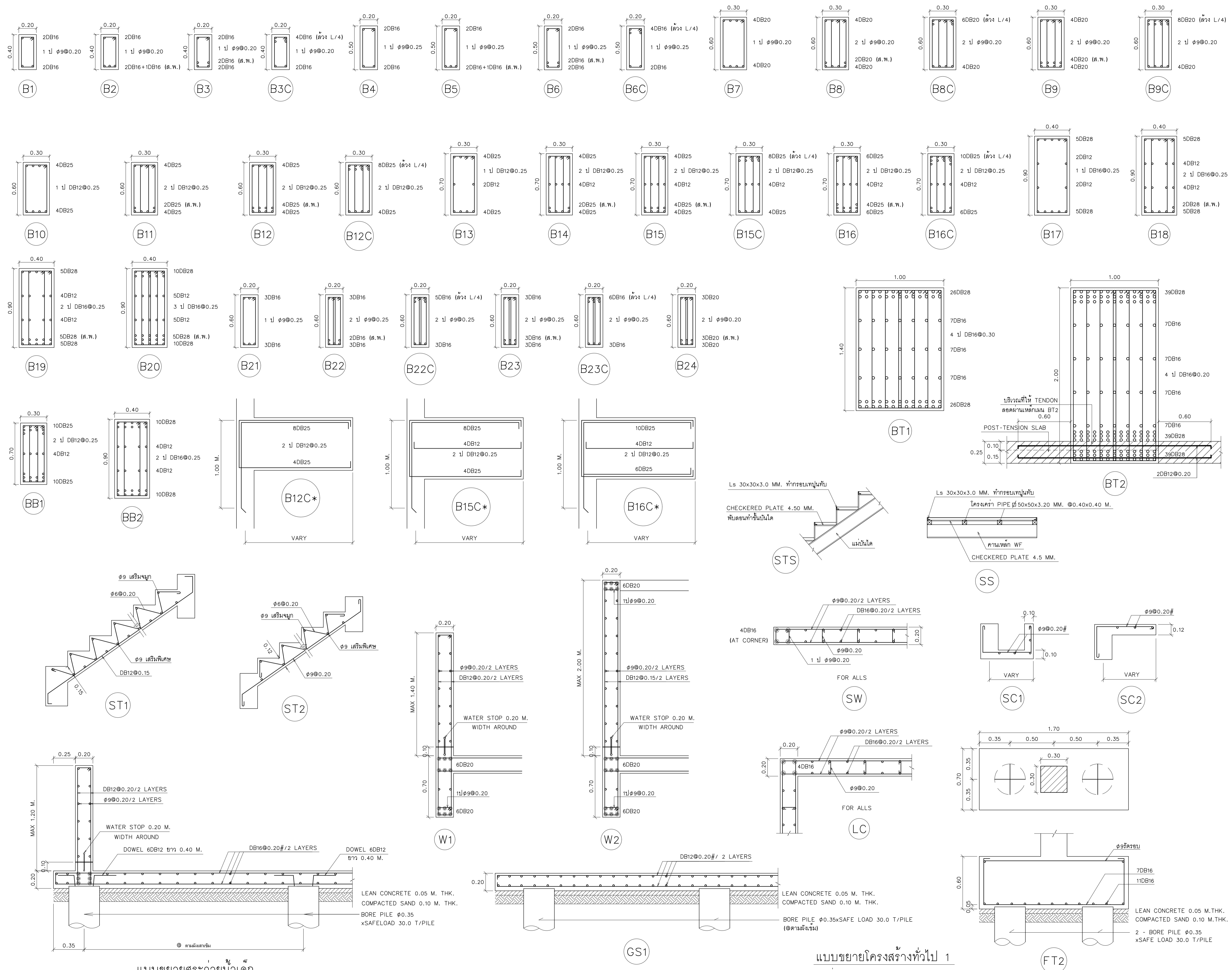
1:20

DRAWING TITLE

แบบขยายโครงสร้างทั่วไป 1

DRAWING NUMBER

S-21



แบบขยายสระว่ายน้ำเด็ก

แบบขยายโครงสร้างทั่วไป 1
หน้ากระดาษ 1:20



EDIBLE & PROPERTY

ARCHITECT

ภานูวัฒน์ สิริวัฒน์ สสจ.2456

สถานที่ทำงาน สถาปนิก และ วิศวกร
134/12 พฤษภาทวณเน็กซ์ ถนนนครินทร์
ต.บางคูเวียง อ.มหาสวัสดิ์
จ.นนทบุรี 11130

ENGINEER

STRUCTURAL ENGINEER

สิทธิโชค สิริวัฒน์ สย.6090

ELECTRICAL ENGINEER

เอกสิทธิ์ รักษาสกุลเกียรติ สพท.4065

SANITARY ENGINEER

วรภิกข สมันตยากรกุล สก.3355

DRAWN

CHECKED :

REVISE

NO	DESCRIPTION	DATE

PROJECT :

อาคารรวมใจสาธิต 60 ปี

- แบบก่อสร้าง
- แบบขออนุญาตก่อสร้าง

OWNER :

โรงเรียนสาธิต มศว ประสานมิตร (ฝ่ายประถม)

DATE :

DRAWING SCALE

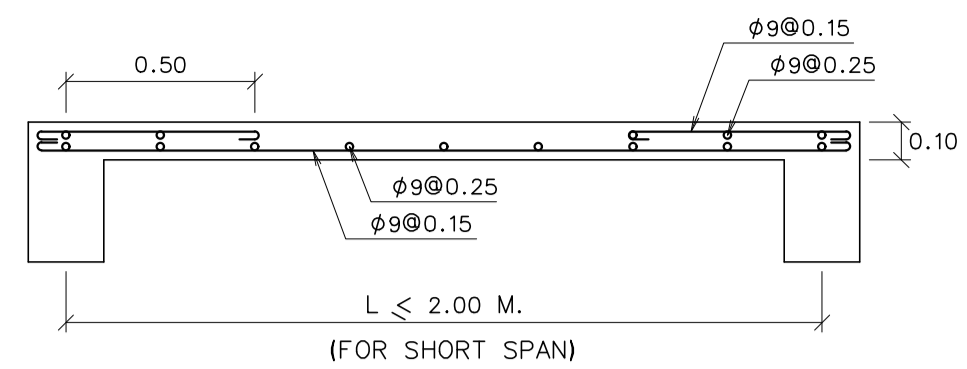
1:20

DRAWING TITLE

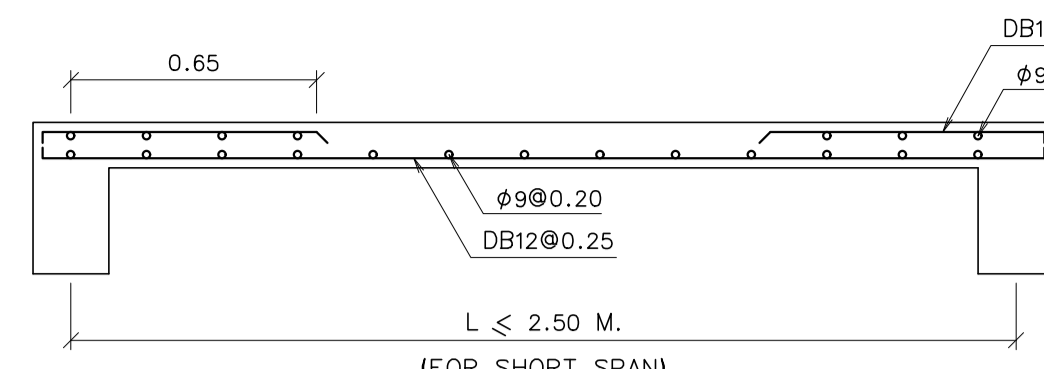
แบบขยายโครงสร้างทั่วไป 2

DRAWING NUMBER

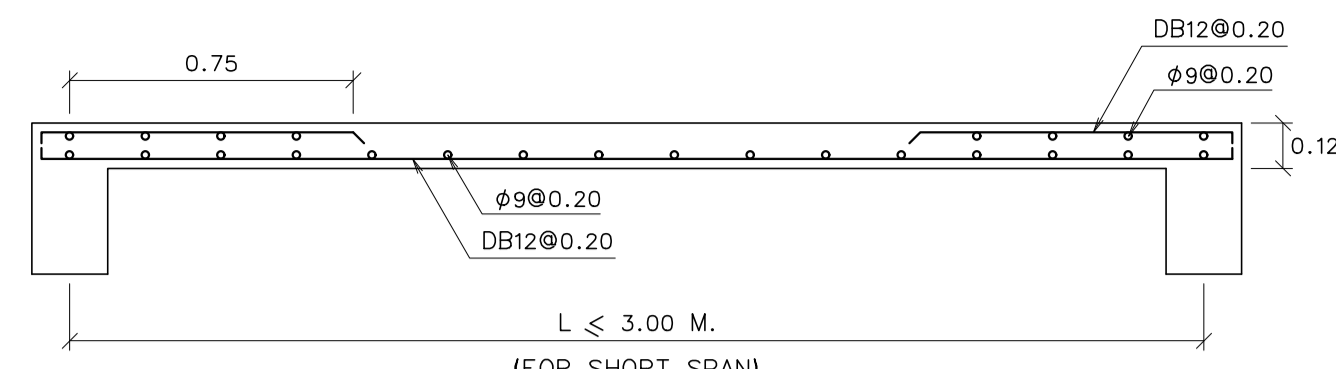
S-22



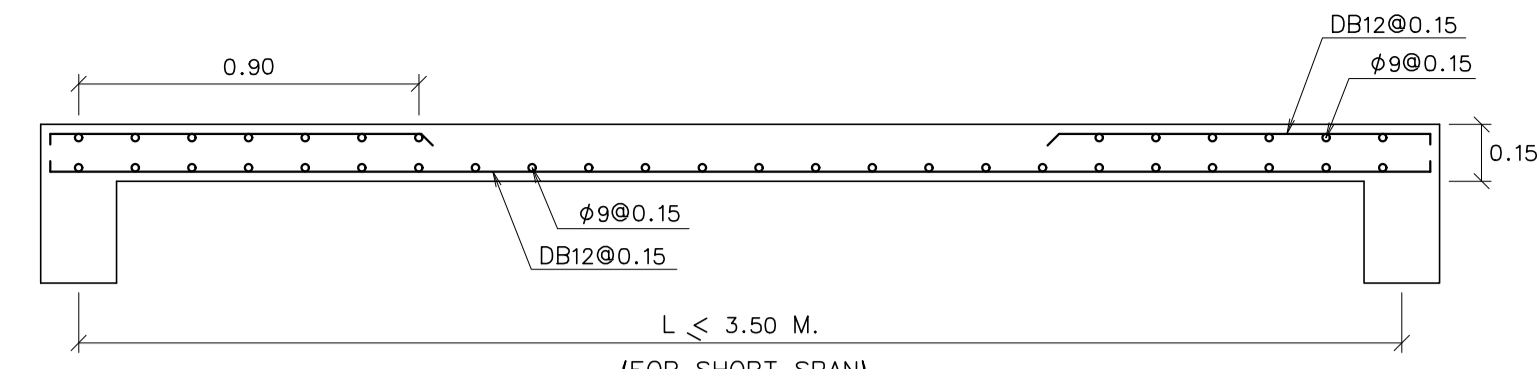
S1



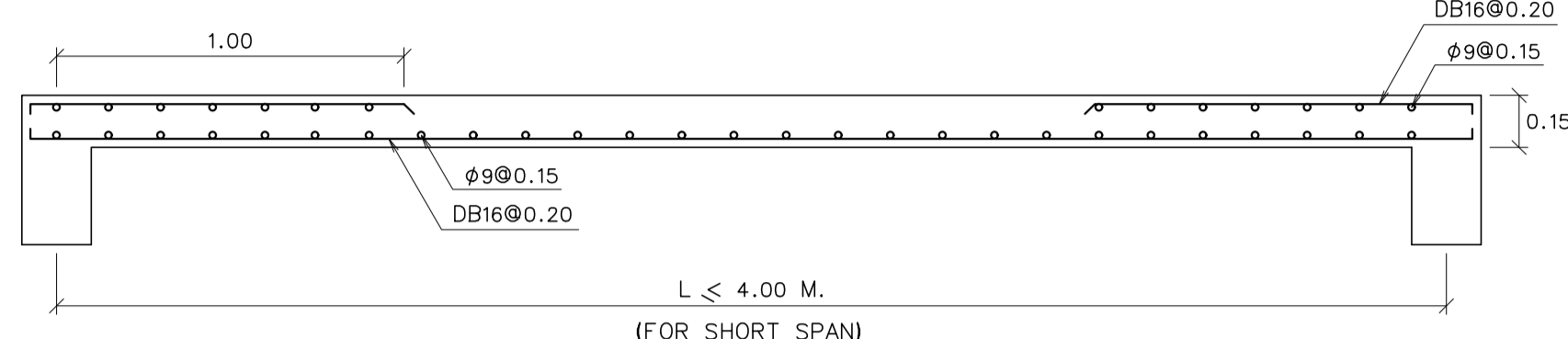
S2



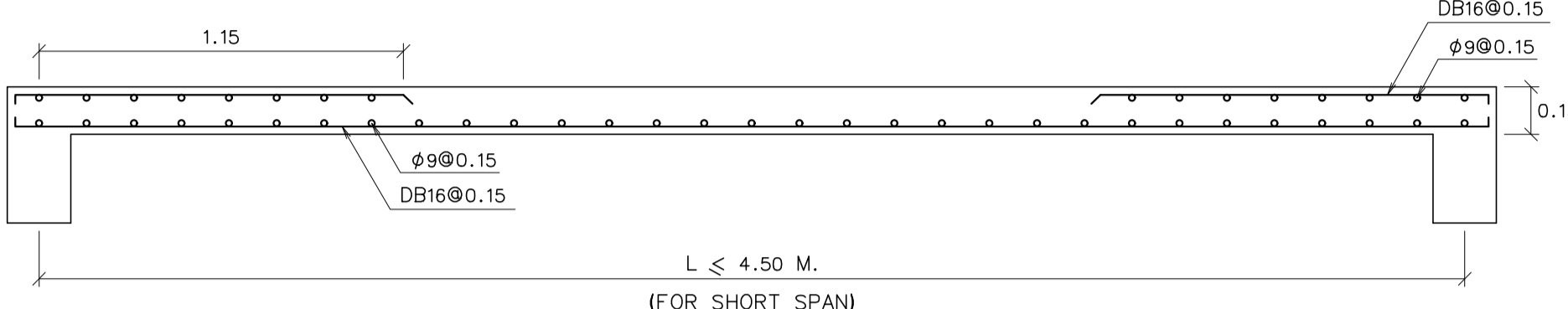
S3



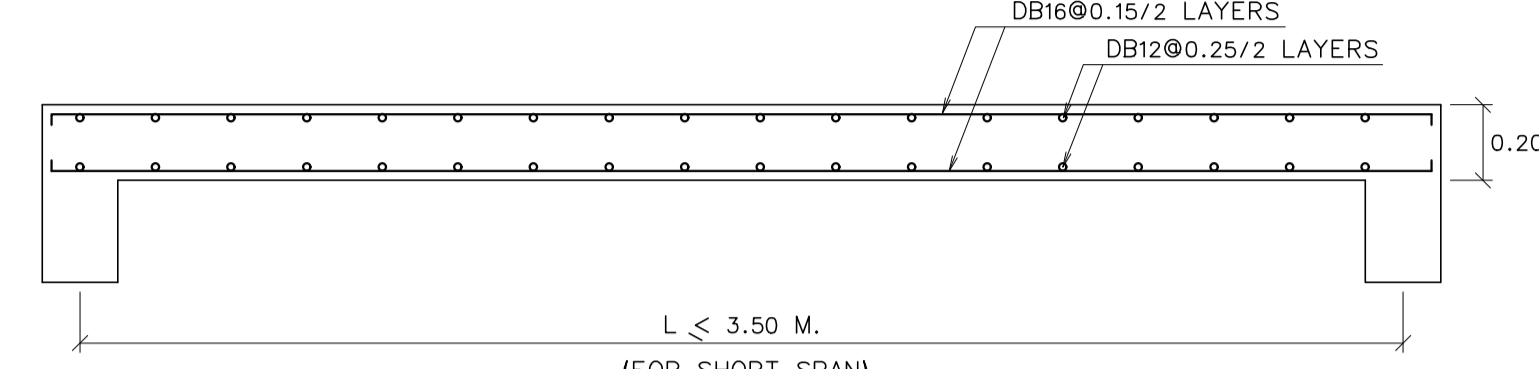
S4



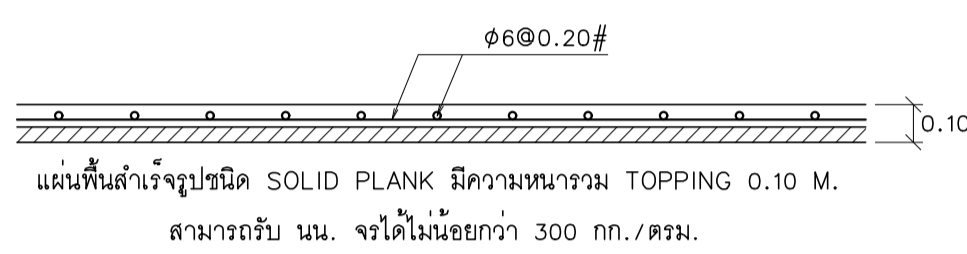
S5



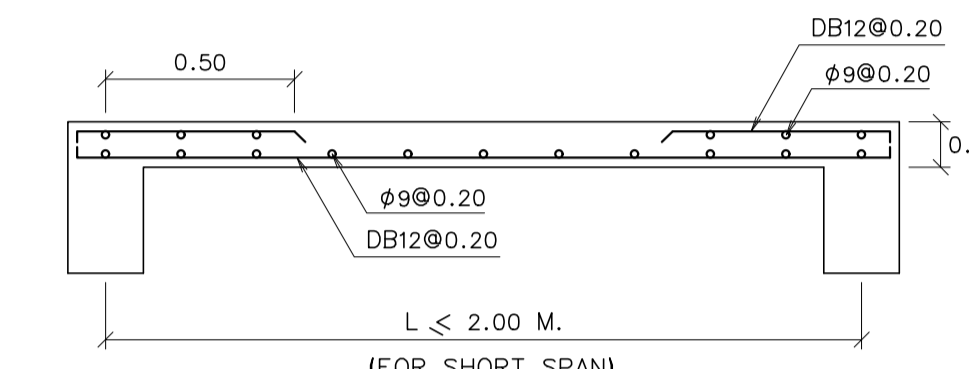
S6



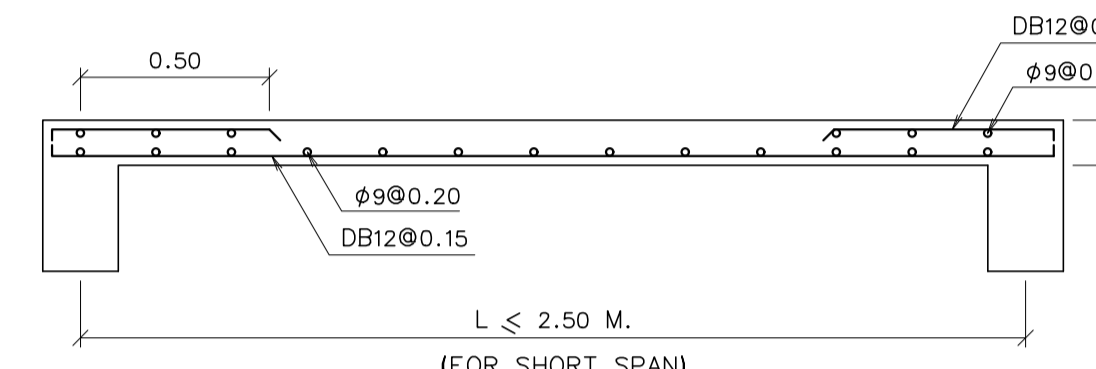
SW1



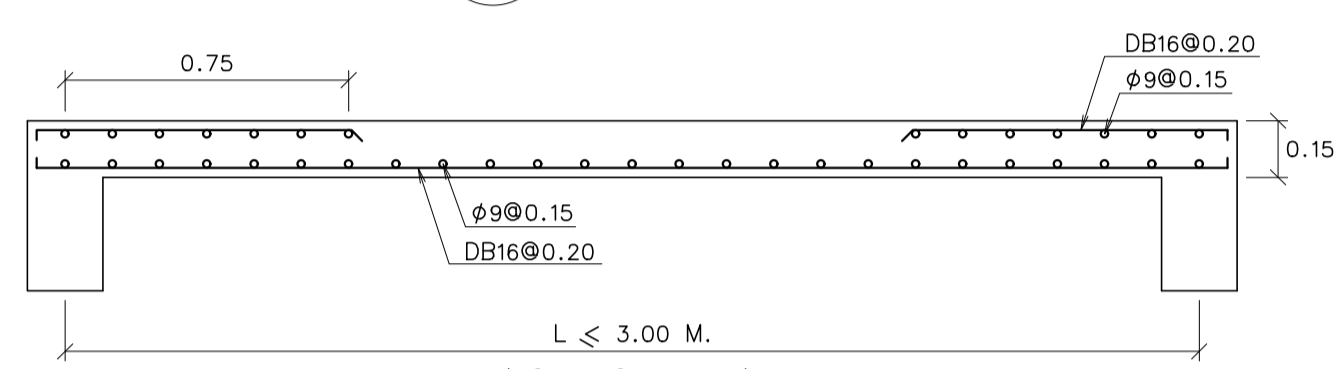
แผ่นพื้นสำเร็จรูปชนิด SOLID PLANK มีความหนา Topping 0.10 M.
สามารถรับ มม. แรงได้ไม่น้อยกว่า 300 กก./ตรม.



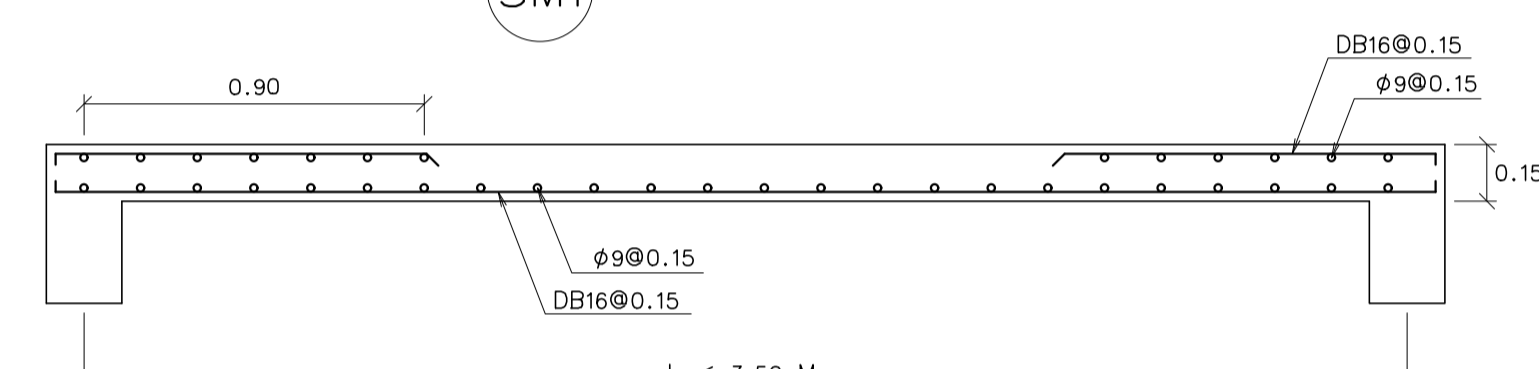
SM1



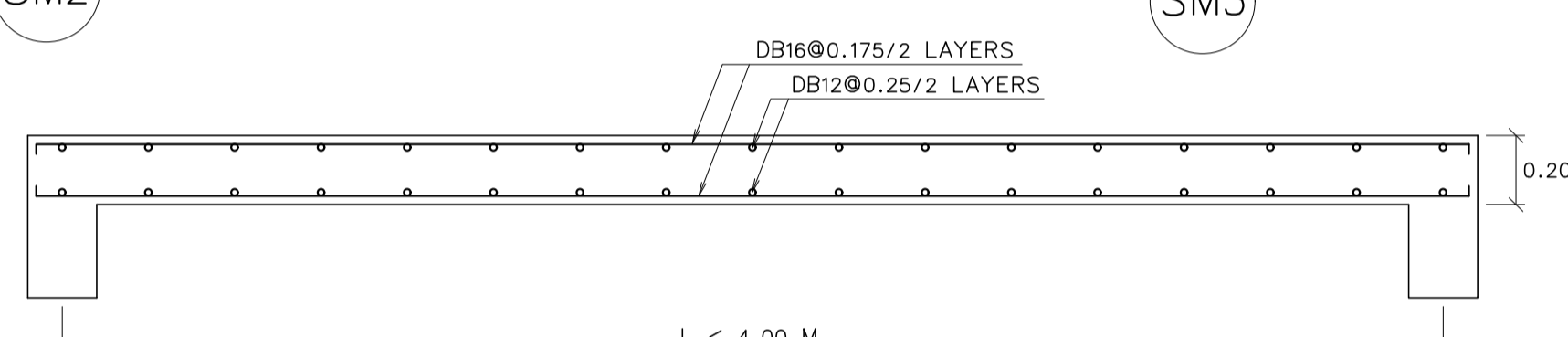
SM2



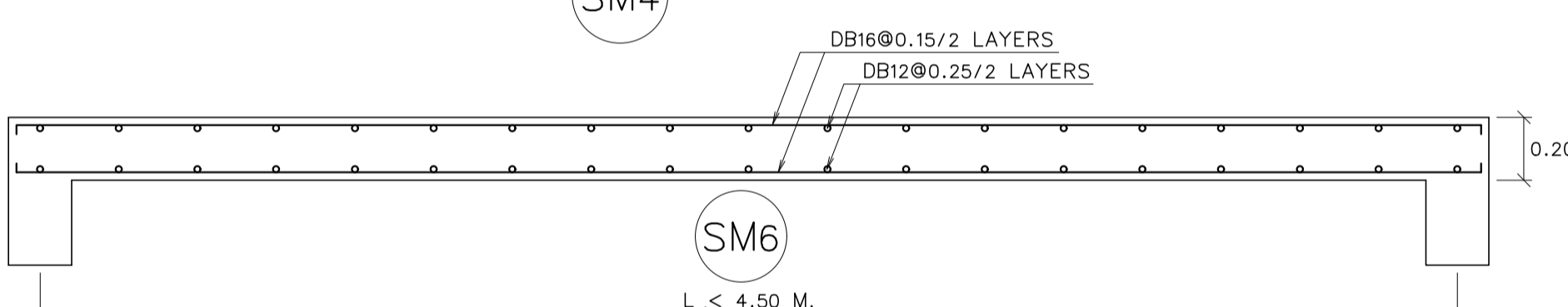
SM3



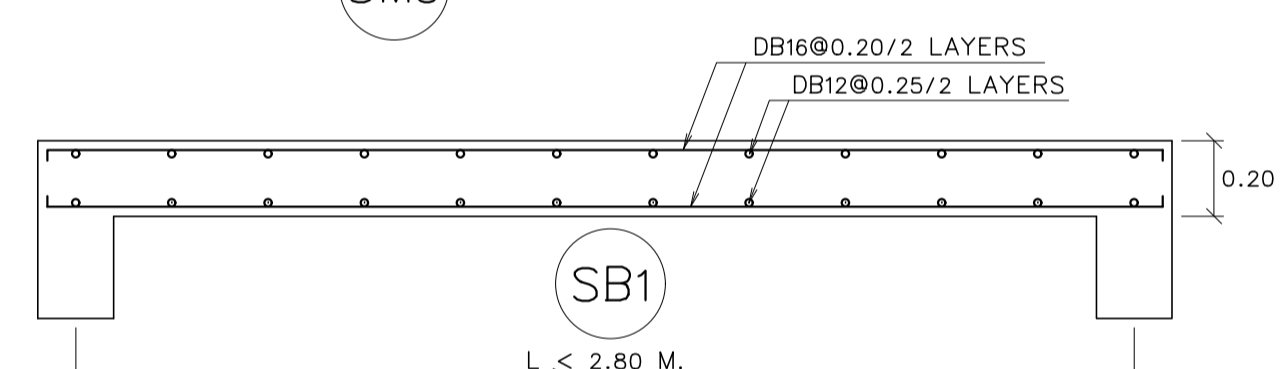
SM4



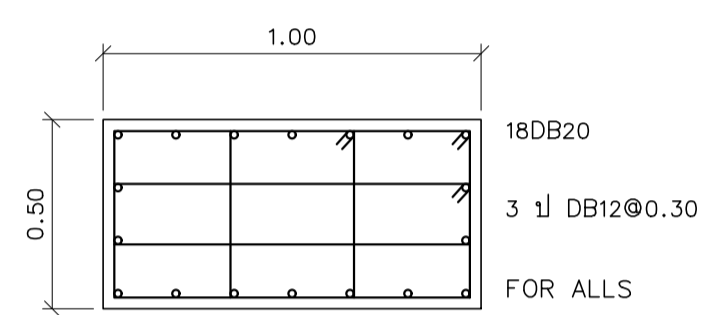
SM5



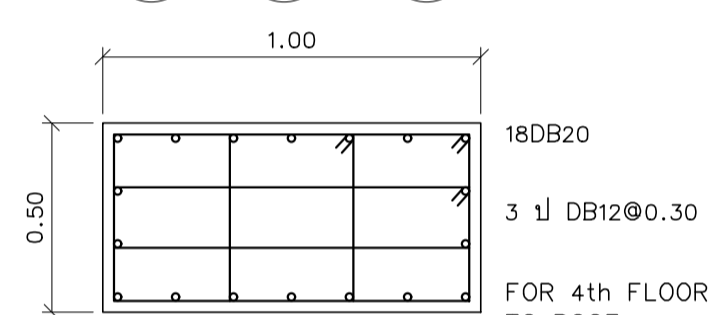
SM6



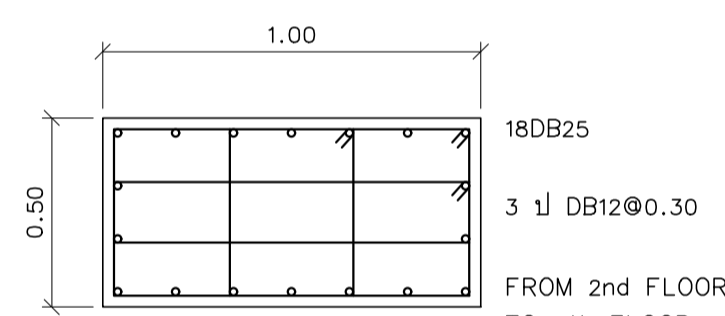
SB1



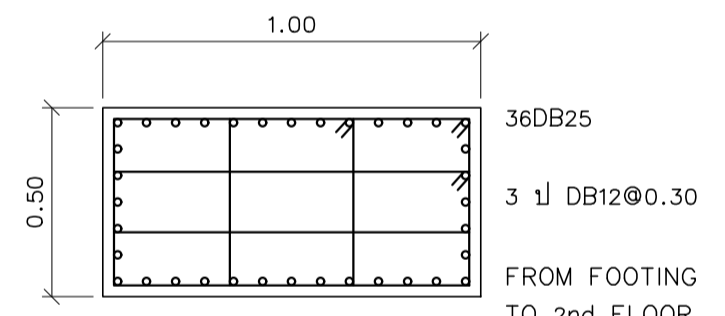
C1, C2, C1'



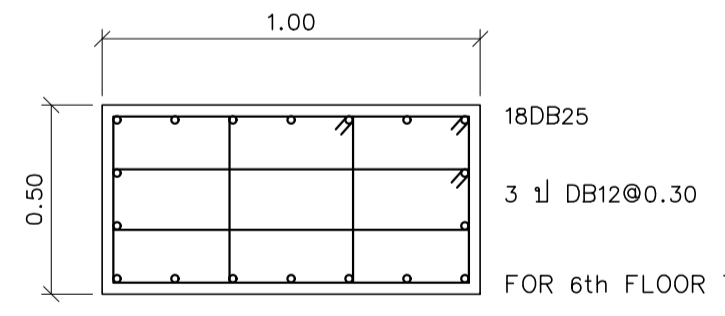
C1



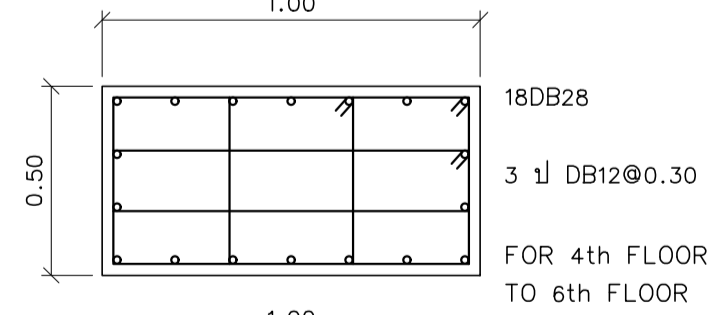
C2



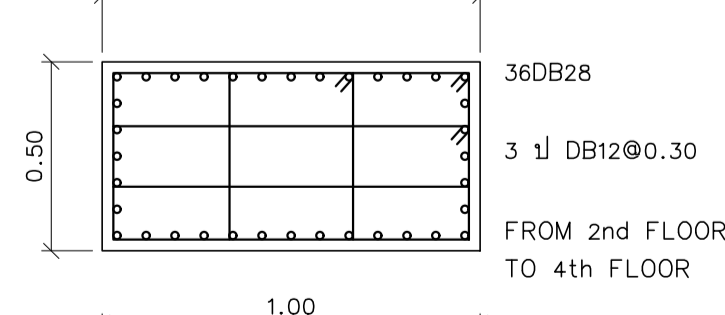
C3



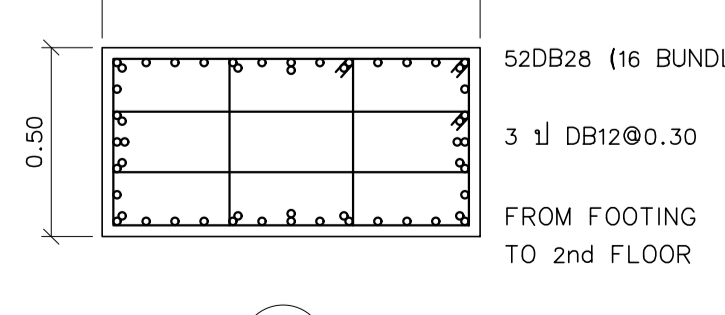
C4



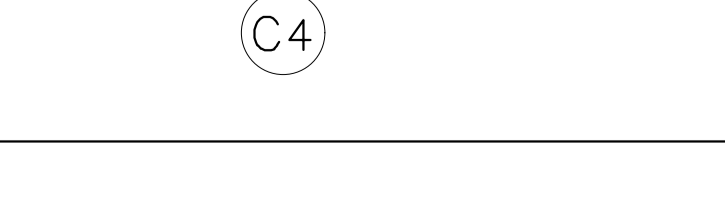
C5



C6



C7



C8

C9

C10

C11

C12

C13

C14

C15

C16

C17

C18

C19

C20

C21

C22

C23

C24

C25

C26

C27

C28

C29

C30

C31

C32

C33

C34

C35

C36

C37

C38

C39

C40

C41

C42

C43

C44

C45

C46

C47

C48

C49

C50

C51

C52

C53

C54

C55

C56

C57

C58

C59

C60

C61

C62

C63

C64

C65

C66

C67

C68

C69

C70

C71

C72

C73

C74

C75

C76

C77

C78

C79

C80

C81

C82

C83



EDIBLE & PROPERTY

ARCHITECT

ภาณุวัฒน์ สิริวัฒน์ สสท.2456

สถานที่ทำงาน สถาปนิก และ วิศวกร
134/12 พุทธบาทวนเน็กซ์ ถนนนครินทร์
ต.บางคูเวียง อ.มหาสวัสดิ์
จ.นนทบุรี 11130

ENGINEER

STRUCTURAL ENGINEER

สิทธิโชค สิริวัฒน์ สย.6090

ELECTRICAL ENGINEER

เอกสิทธิ์ รักษาสกุลเกียรติ สทท.4065

SANITARY ENGINEER

วรภิจ สมันตยกรกุล สก.3355

DRAWN

CHECKED :

REVISE

NO	DESCRIPTION	DATE

PROJECT :

อาคารรวมใจสาธิต 60 ปี

- แบบก่อสร้าง
- แบบขออนุญาตก่อสร้าง

OWNER :

โรงเรียนสาธิต มศว ประสานมิตร
(ฝ่ายประถม)

DATE :

DRAWING SCALE

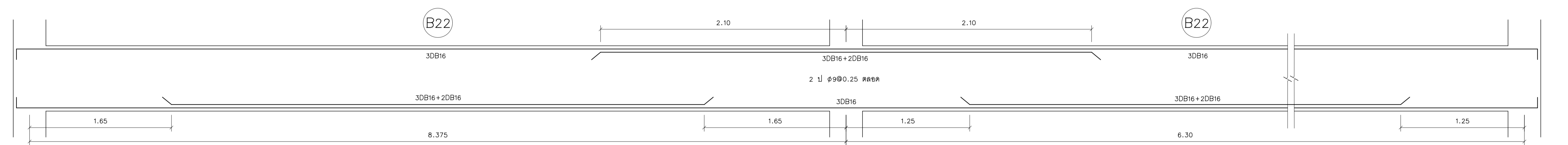
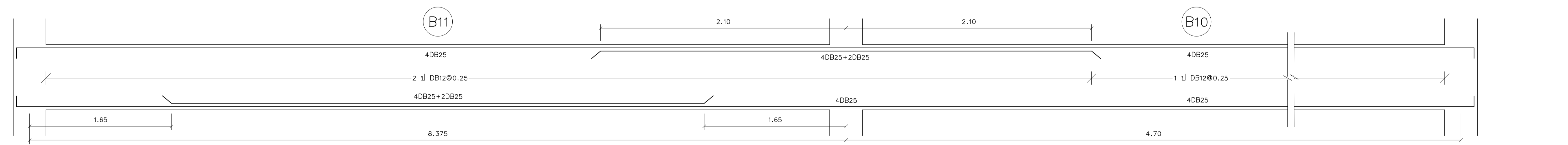
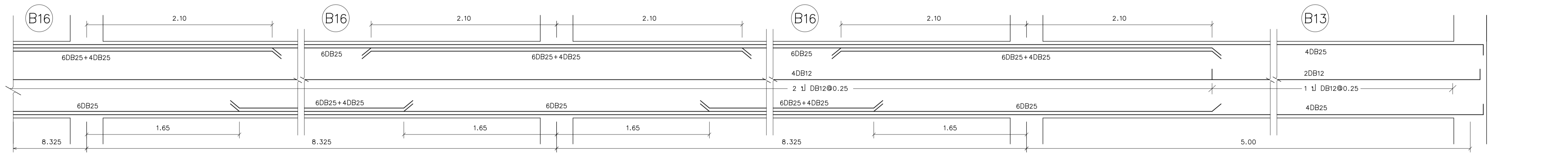
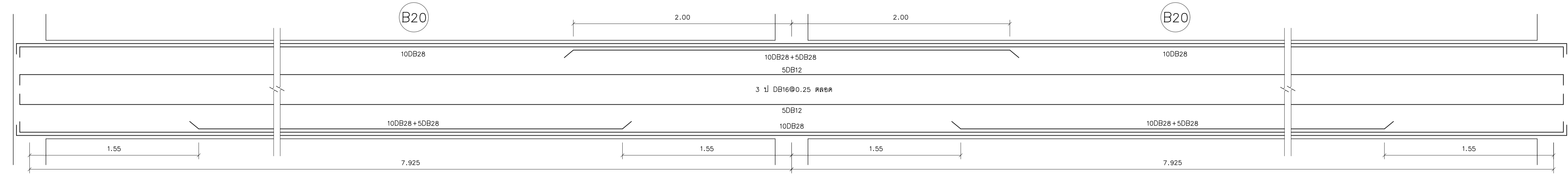
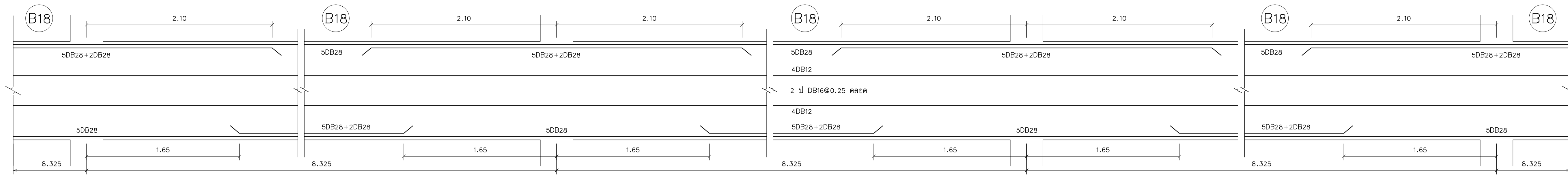
1:20

DRAWING TITLE

แบบขยายรูปตัดคานตามยาว

DRAWING NUMBER

S-23



แบบขยายรูปตัดคานตามยาว

มาตราส่วน

1:20



EDIBLE & PROPERTY

ARCHITECT

ภาณุวัฒน์ สินธุ์วัฒน์ สสท.2456

สถานที่ทำงาน สถาปนิก และ วิศวกร
134/12 พุทธบูชาวนเน็กซ์ ถนนนครินทร์
ต.บางคูเวียง อ.มหาสารคาม
จ.มหาสารคาม 11130

ENGINEER

STRUCTURAL ENGINEER

สิทธิโชค ศิริวัฒน์ สย.6090

ELECTRICAL ENGINEER

เอกสิทธิ์ รักษาสกุลเกียรติ สทท.4065

SANITARY ENGINEER

วรกิจ สมันตยากรกุล สก.3355

DRAWN

CHECKED :

REVISE

NO	DESCRIPTION	DATE

PROJECT :

อาคารรวมใจสาธิต 60 ปี

- แบบก่อสร้าง
- แบบขออนุญาตก่อสร้าง

OWNER :

โรงเรียนสาธิต มศว ประสานมิตร (ฝ่ายประถม)

DATE :

DRAWING SCALE

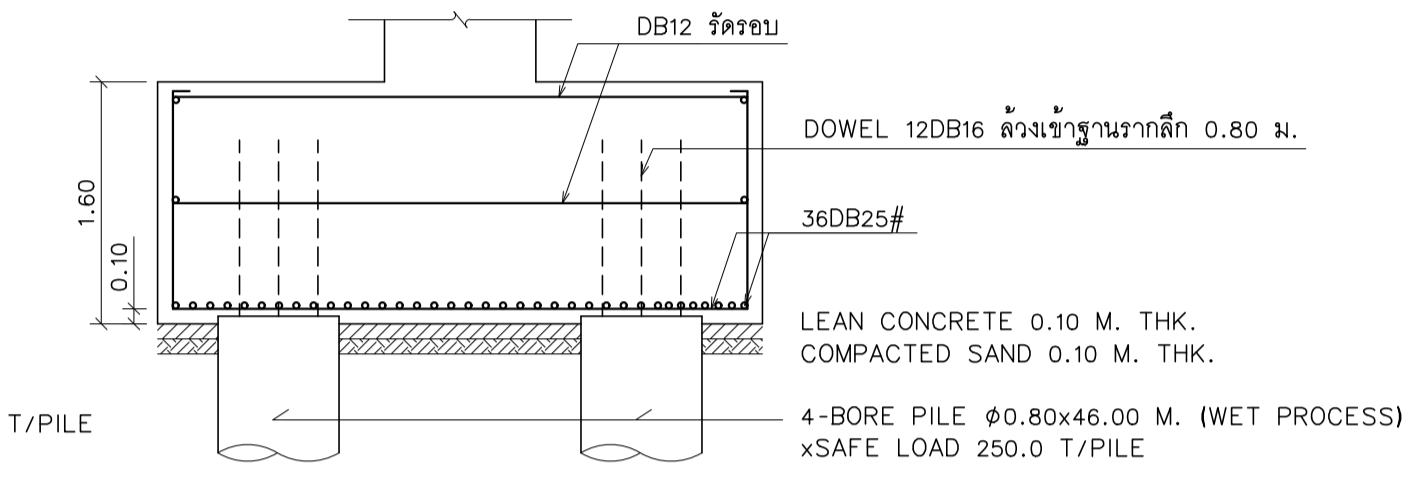
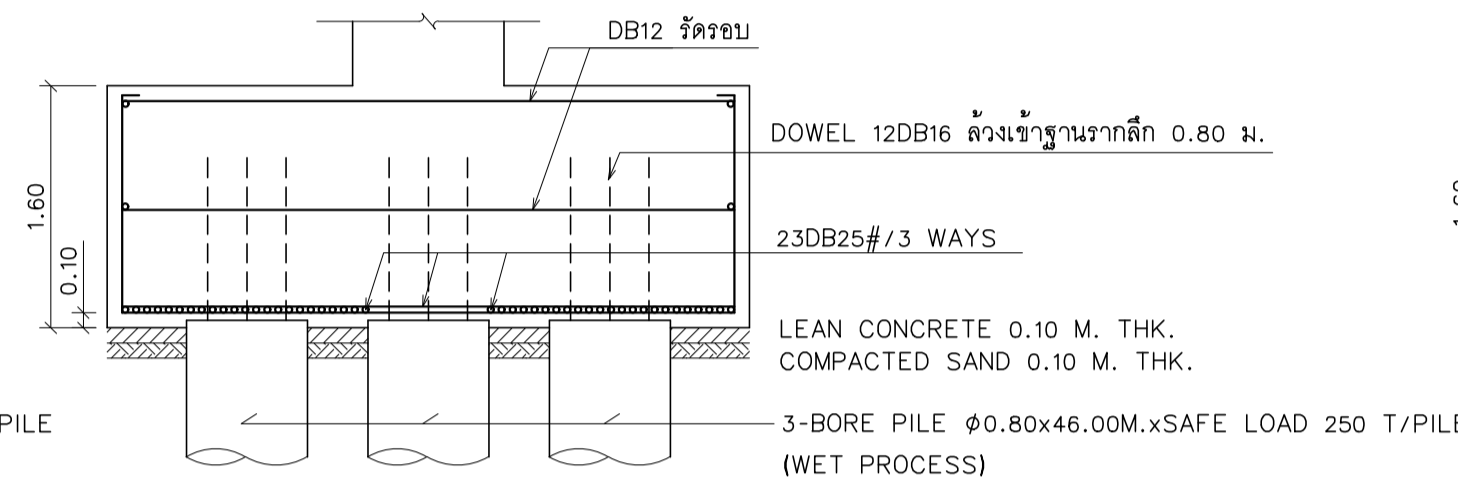
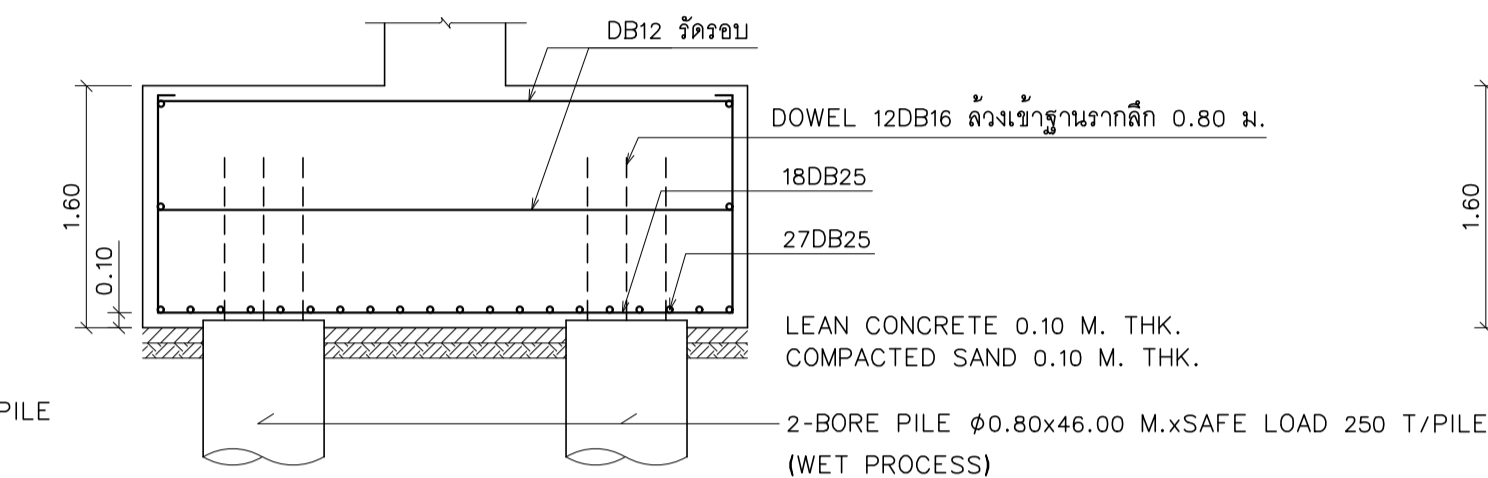
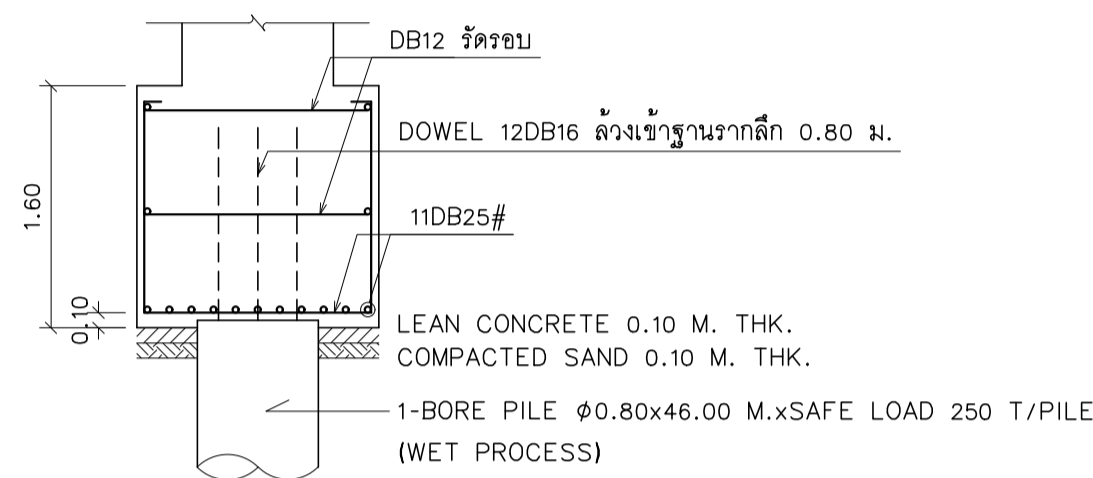
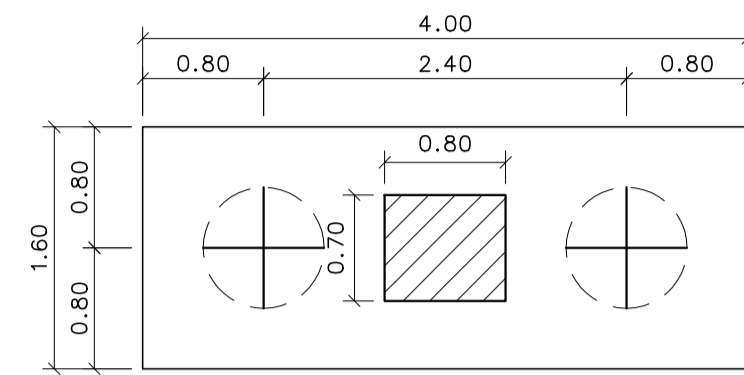
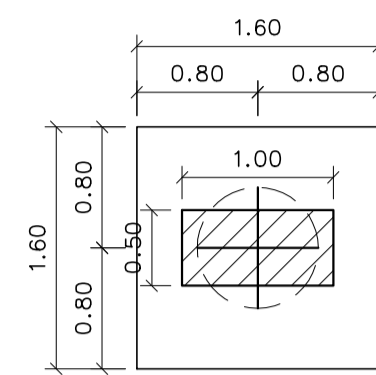
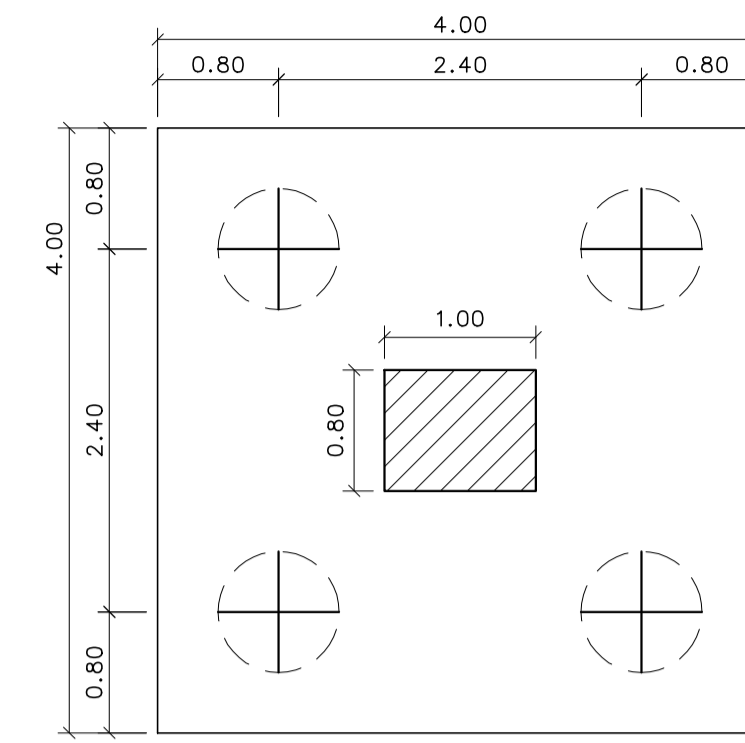
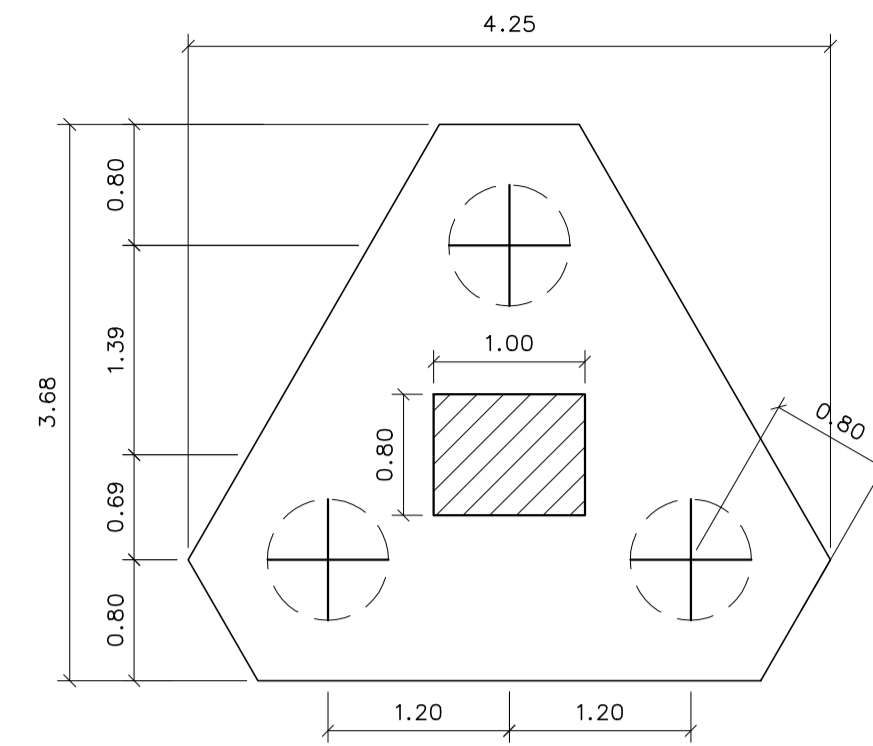
1:50

DRAWING TITLE

แบบขยายฐานราก

DRAWING NUMBER

S-24

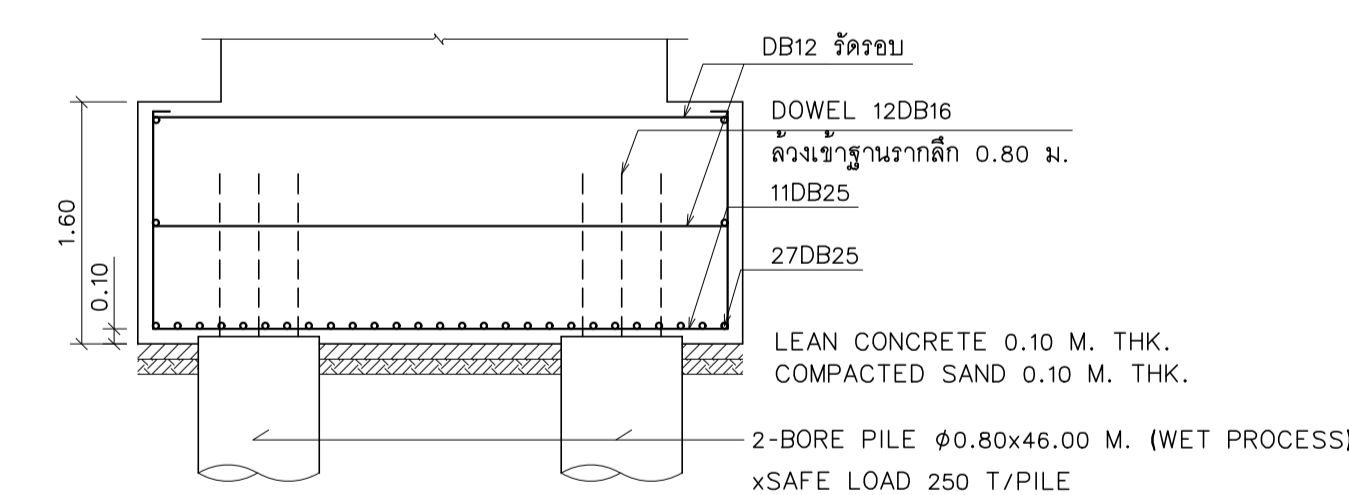
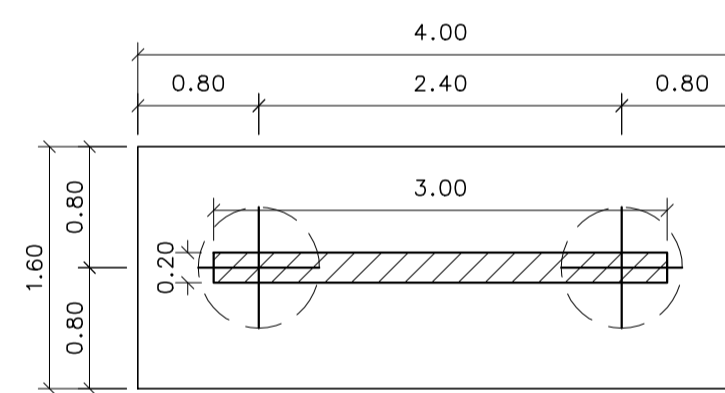
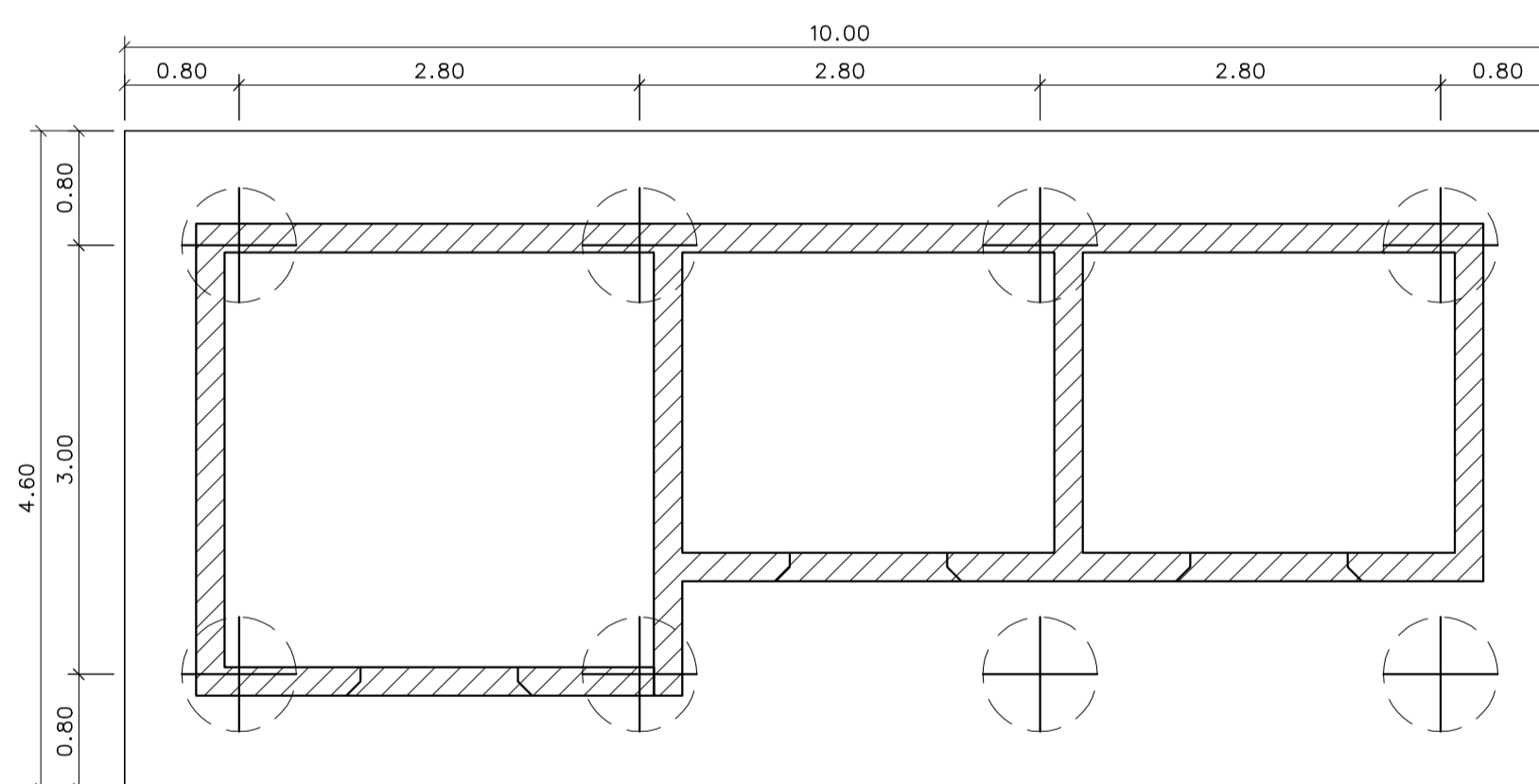


F1

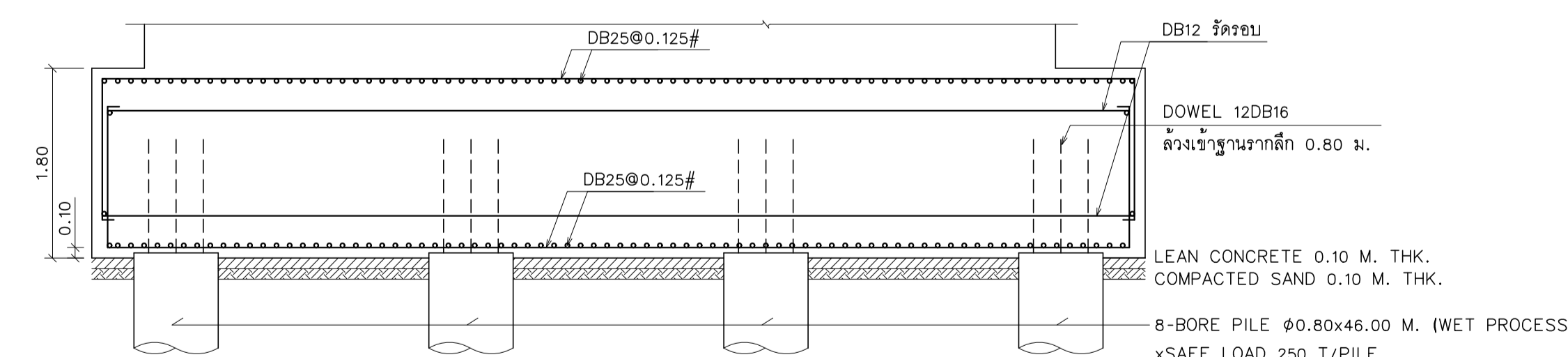
F2

F3

F4



F2A



F8A

แบบขยายฐานราก

มาตรฐาน 1:50



EDIBLE & PROPERTY

ARCHITECT

ภาณุวัฒน์ สินธุ์ชาติ สสท.2456

สถานที่ทำงาน สถาปนิก และ วิศวกร
134/12 พุทธชาทานนท์ ถนนนครินทร์
ต.บางดูเวียง อ.มหาสารคาม
จ.มหาสารคาม 17130

ENGINEER

STRUCTURAL ENGINEER

สิทธิโชค ศิริวัฒน์ สย.6090

ELECTRICAL ENGINEER

เอกสิทธิ์ วิชาเสถียร สทท.4065

SANITARY ENGINEER

วรกิจ สมบัติการกุล สท.3355

DRAWN

CHECKED :

REVISE

NO	DESCRIPTION	DATE

PROJECT:

อาคารรวมใจสาธิต 60 ปี

● แบบก่อสร้าง

○ แบบขออนุญาตก่อสร้าง

OWNER:

โรงเรียนสาธิต มศว ประสานมิตร
(ฝ่ายประถม)

DATE :

DRAWING SCALE

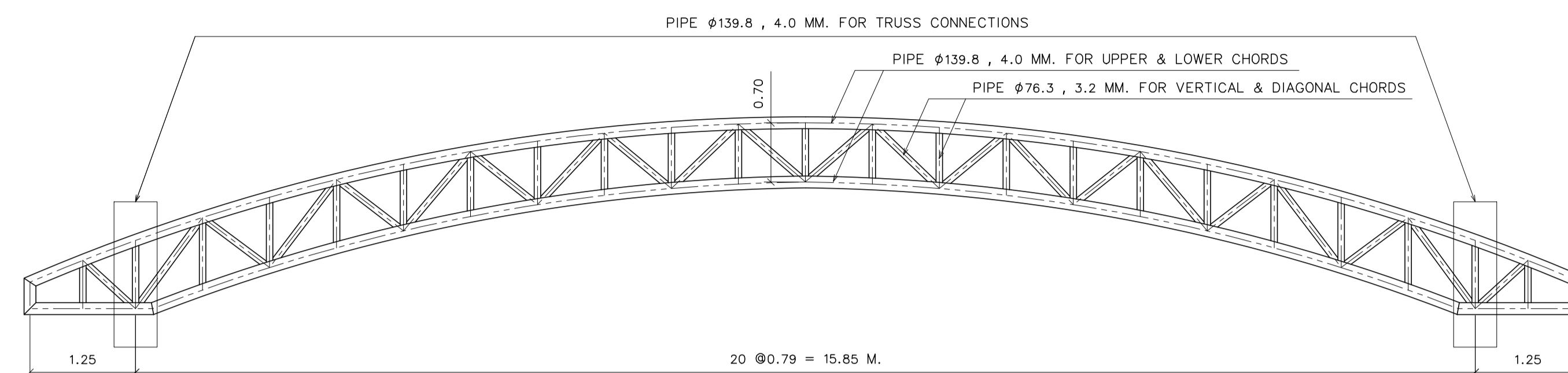
1:50

DRAWING TITLE

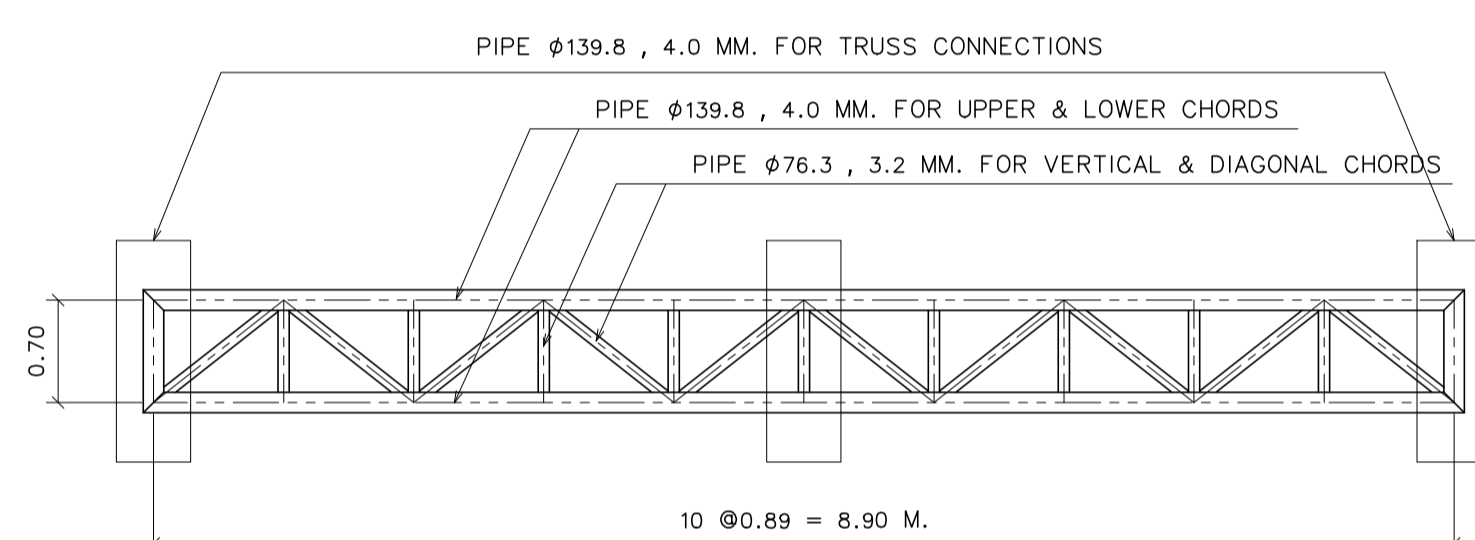
แบบขยายโครงหลังคาเหล็ก

DRAWING NUMBER

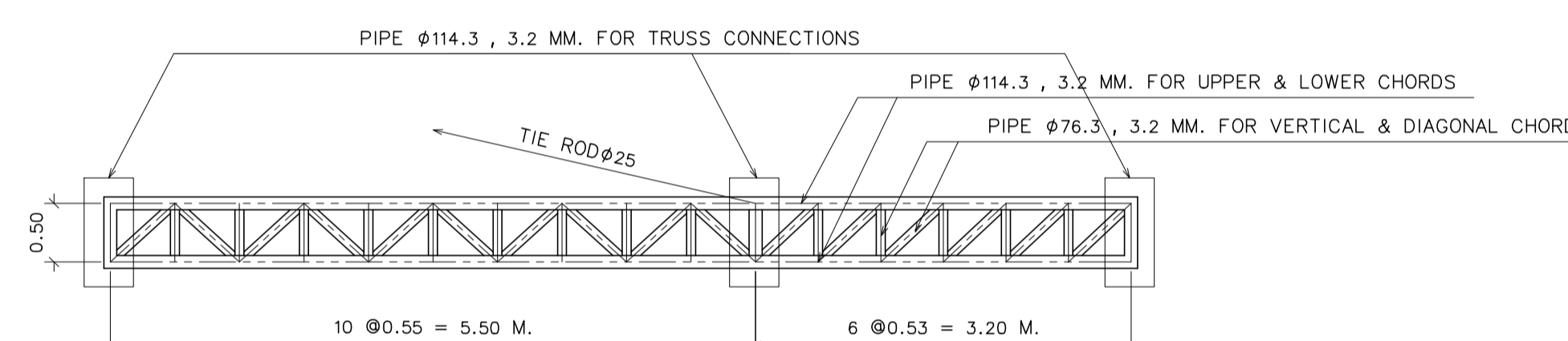
S-25



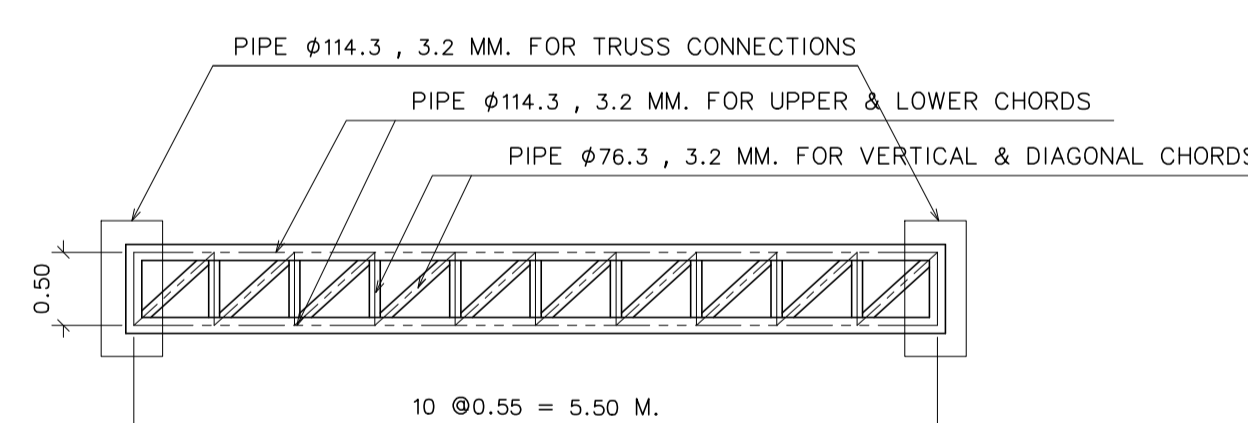
TRUSS T1



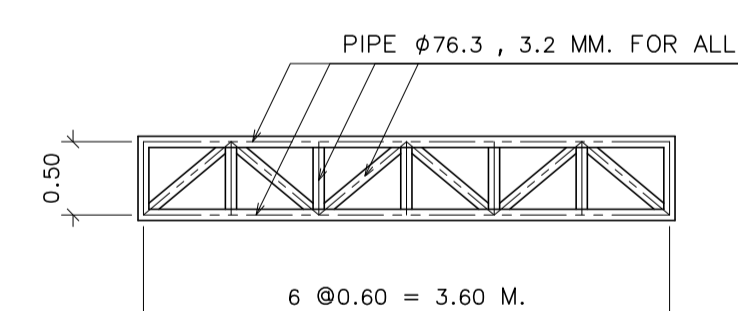
TRUSS T2



TRUSS T3



TRUSS T4



TRUSS T5

แบบขยายโครงหลังคาเหล็ก

มาตรฐาน

1:50