



โครงการ อาคารรวมใจสาธิต 60 ปี
เจ้าของ โรงเรียน มศว ประสานมิตร (ฝ่ายประถม)
แบบก่อสร้าง
งานวิศวกรรมระบบปรับอากาศ

EDIBLE
&
PROPERTY

สารบัญแบบ

M-00	สารบัญแบบ
M-01	ตารางเครื่อง
M-02	ตารางเครื่อง
M-03	ผังระบบปรับอากาศชั้นที่ 1
M-04	ผังระบบปรับอากาศชั้นลอย
M-05	ผังระบบปรับอากาศชั้นที่ 2
M-06	ผังระบบปรับอากาศชั้นที่ 3
M-07	ผังระบบปรับอากาศชั้นที่ 4-6
M-08	ผังระบบปรับอากาศชั้นที่ 7
M-09	ผังระบบปรับอากาศหลังคา คสล.
M-10	TYPICAL DETAIL
M-11	TYPICAL DETAIL
M-12	TYPICAL DETAIL

ข้อกำหนดทั่วไป

สำหรับเครื่องปรับอากาศ	
1	เครื่องปรับอากาศแบบแยกส่วน (FCU) ต้องมีประสิทธิภาพ (EER -ENERGY EFFICIENCY RATIO) ไม่น้อยกว่า 11.6 BTU/W
2	ท่อน้ำยาแอร์ให้ใช้ทองแดงแข็งความหนาปานกลาง (HARD DRAWN COPPER TUBE TYPE L)
3	ท่อน้ำยาด้าน SUCTION (GAS) ให้หุ้มท่อด้วยฉนวนเซลปิด (CLOSED CELL FOAM) ความหนาเพียงพอที่จะไม่ทำให้เกิดหยดน้ำแต่ไม่น้อยกว่า 3/4"
4	ท่อน้ำยาทั้งหมด หากไม่ระบุให้เดินท่อเหนือระดับฝ้าเพดาน
5	ตารางแสดงขนาดท่อน้ำยาเป็นเพียงแนวทางเบื้องต้นเท่านั้น ผู้รับจ้างต้องตรวจสอบขนาดท่อที่เหมาะสมกับแต่ละเครื่องจากบริษัทผู้ผลิตอีกครั้ง ค่าใช้จ่ายที่เกิดขึ้นจากการเปลี่ยนแปลงขนาดท่อเป็นความรับผิดชอบของผู้รับจ้างทั้งหมด
6	ท่อน้ำยา, น้ำทิ้งที่เดินภายนอกอาคาร ให้ครอบด้วยรางพลาสติกสำหรับครอบท่อแอร์ ชนิดกันรังสี UV ได้
7	ท่อน้ำทิ้งแอร์ให้ใช้ท่อ PVC CLASS 8.5 โดยท่อน้ำทิ้งที่ออกจาก FAN COIL UNIT ทั้งหมดจะต้องติดตั้งที่ดักกลิ่น (P-TRAP)
8	ท่อน้ำทิ้งแอร์ให้หุ้มท่อด้วยฉนวนเซลปิด (CLOSED CELL FOAM) ความหนาเพียงพอที่จะไม่ทำให้เกิดหยดน้ำแต่ไม่น้อยกว่า 1/2"
9	การต่อท่อน้ำทิ้งออกจาก FAN COIL UNIT จะต้องติดตั้งที่ดักกลิ่นก่อนระบายไปทิ้งตามที่ระบุไว้ในแบบ
10	ท่อน้ำทิ้งแอร์ทั้งหมดให้เดินฝังผนังและต้องห่อหุ้มด้วยฉนวนกันความร้อน โดยให้ติดตั้งท่อ TRAP ดักกลิ่นที่ปลายท่อ และไม่ต่อรวมกับท่อจากระบบสุขาภิบาล
11	ในกรณีที่มี CONDENSING UNIT ถูกติดตั้งอยู่สูงกว่า FAN COIL UNIT ต้องติดตั้ง OIL TRAP ที่ท่อน้ำยาทางดูดเสมอ
12	ROOM THERMOSTAT ให้ใช้เป็นชนิดรีโมทคอนโทรล
13	การเปิด-ปิดพัดลมระบายอากาศห้องอื่น หากไม่ระบุในแบบ ให้ใช้สวิทช์ชนิดมีหลอดไฟแสดงสถานะการทำงาน
14	งานหน้ากากลมทั้งหมดที่ใช้หน้ากากลมชนิดทำด้วยอลูมิเนียม พ่น-อบสี (POWDER COATING) (ระบุสีภายหลังโดยผู้ออกแบบตกแต่งภายใน)
15	ท่อน้ำทิ้งระบายควันจาก HOOD ครว ให้ใช้ความหนาแน่นสังกะสี หนากว่าที่กำหนดในตารางอย่างน้อย 2 เบอร์
16	ขออนุญาตงานไฟฟ้าสำหรับผู้รับเหมาระบบปรับอากาศ เริ่มตั้งแต่การเดินสายไฟฟ้าในท่อร้อยสายไฟฟ้าจากตู้จ่ายระบบไฟฟ้าเป็นต้นไป โดยให้ติดตั้งเบรกเกอร์ย่อยสำหรับเครื่องปรับอากาศทุกชุด

ผลิตภัณฑ์ที่อนุญาตให้ใช้

วัสดุงานท่อ

เครื่องปรับอากาศ	CARRIER, YORK, TRANE, MITSUBISHI, DAIKIN	ท่อน้ำยา (SUCTION, LIQUID)	ท่อทองแดงชนิดแข็ง (HARD DRAWN COPPER TUBE) TYPE L
พัดลมระบายอากาศ (WM, GM, HPIF)	PANASONIC, MITSUBISHI	ฉนวนหุ้มท่อน้ำยา	ฉนวนเซลปิด (CLOSED CELL FOAM INSULATION) หนา 3/4"
พัดลมระบายอากาศ (SRC, CFG, AXL)	PANASONIC, KRUGER	ท่อน้ำทิ้งแอร์ (CONDENSATE)	PVC CLASS 8.5
ฉนวนเซลปิด	AEROFLEX, MAXFLEX, KFLEX หรือเทียบเท่า	ฉนวนหุ้มท่อน้ำทิ้งแอร์	ฉนวนเซลปิด (CLOSED CELL FOAM INSULATION) หนา 1/2"
ท่อทองแดง	MUELLER, KEMBLA หรือเทียบเท่า		
ท่อระบายน้ำทิ้งแอร์	ข้าง หรือเทียบเท่า		
แผงเหล็กยาสังกะสี	SINGHA หรือเทียบเท่า		
GRILLES (SAG, EAG, RAG)	KOMFORT FLOW, FLO THRU, ESCO FLOW หรือเทียบเท่า		

คำย่อ

2D	2-WAY DIFFUSER (WITH VD)
3D	3-WAY DIFFUSER (WITH VD)
A/C	ABOVE CEILING
CC	CEILING CONCEALED FAN COIL UNIT TYPE
CD	CEILING DUCTED FAN COIL UNIT TYPE
CDU	CONDENSING UNIT
CE	CEILING EXPOSED FAN COIL UNIT TYPE
CM	CEILING MOUNTED VENTILATION FAN
D	CONDENSATE DRAIN
EAG	EXHAUST AIR GRILLE (WITH VD, INS)
FAG	FRESH AIR GRILLE (WITH VD, INS)
FCU	FAN COIL UNIT
FM	FLOOR MOUNTED FAN COIL UNIT
IN. WG	INCH WATER GAUGE
INS	INSECT SCREEN
kW.	KILOWATT
RAG	RETURN AIR GRILLE (HINGE TYPE WITH AIR FILTER)
SAG	SUPPLY AIR GRILLE (WITH VD)
SD	CEILING SQUARE DIFFUSER (WITH VD)
TAG	TRANSFER AIR GRILLE (WITH VD)
TYP	TYPICAL
VD	OPPOSED BLADE VOLUME DAMPER
W/	WITH
W/O	WITH OUT
WM	WALL MOUNTED PROPELLER FAN

สัญลักษณ์

	FAN COIL UNIT
	CONDENSING UNIT
	CEILING MOUNTED VENTILATION FAN
	AXIAL FLOW VENTILATION FAN
	WALL MOUNTED PROPELLER FAN
	CENTRIFUGAL VENTILATION FAN
	SQUARE DIFFUSER WITH VD
	THREE-WAY DIFFUSER WITH VD
	AIR REGISTER
	LINEAR SLOT DIFFUSER
	FLEXIBLE AIR DUCT
	CEILING GRILLE WITH VD, INS.
	WALL GRILLE WITH VD, INS.
	PRESSURE RELIEF DAMPER
	THERMOSTAT
	FAN SWITCH
	REFRIGERANT PIPE (HARD DRAWN COPPER TUBE TYPE L) INSULATED
	WITH CLOSED CELL FOAM INSULATION (EPDM) 3/4" THK.
	CONDENSATE PIPE (PVC. CLASS 8.5)
	INSULATED WITH CLOSED CELL FOAM INSULATION (EPDM) 1/2" THK.

ความหนาของท่อลม (เหล็กถาดบสังกะสี)

ความกว้างของท่อลม (นิ้ว)	ความหนาของแผ่นเหล็ก (BWG)
< 13	26
13 - 30	24
31 - 54	22
55 - 84	20
> 84	18

FLEXIBLE AIR DUCT DIAMETER

AIR FLOW (CFM)	FLEXIBLE AIR DUCT DIAMETER (INCH)
50	4
100	6
200	8
300	10
400	12
500	14
600	14
700	16
800	16

แบบวิศวกรรมปรับอากาศ

โครงการอาคารรวมใจสาธิต 60 ปี

โรงเรียนสาธิต มศว. ประสานมิตร (ฝ่ายประถม)



EDIBLE & PROPERTY

ARCHITECT

ภาณุวัฒน์ สีนอร์วัฒน์ สสจ. 2456

สถานที่ทำงาน สถาปนิก และ วิศวกร
134/12 พุทธาภาวนเน็กซ์ ถ.นครินทร์
ต.บางคูเวียง อ.มหาสวัสดิ์
จ.นนทบุรี 11130

ENGINEER

STRUCTURAL ENGINEER

สิทธิโชค ศิริวัฒน์ สย. 6090

ELECTRICAL ENGINEER

เอกสิทธิ์ รักษาสกุลเกียรติ สทท. 4065

SANITARY ENGINEER

วรกิจ สมันตยากรกุล สก. 3355

DRAWN

CHECKED :

REVISE

NO	DESCRIPTION	DATE

PROJECT :

อาคารรวมใจสาธิต 60 ปี

- แบบก่อสร้าง
- แบบขออนุญาตก่อสร้าง

OWNER :

โรงเรียนสาธิต มศว. ประสานมิตร (ฝ่ายประถม)

DATE :

DRAWING SCALE

1:100

DRAWING TITLE

สารบัญแบบ

DRAWING NUMBER

M-00



EDIBLE & PROPERTY

ARCHITECT

ภานุวัฒน์ สีนริวัฒน์ สสจ. 2456

Signature

สถานที่ทำงาน สถาปนิก และ วิศวกร
134/12 พฤษภาทิวานนท์ อ.นครินทร์
ต.บางคูเวียง อ.มหาสารคาม
จ.มหาสารคาม 171130

ENGINEER

STRUCTURAL ENGINEER

สิทธิโชค ศิริวิวัฒน์ สย. 6090

Signature

ELECTRICAL ENGINEER

เอกสิทธิ์ รักษาสกุลเกียรติ สทท. 4065

Signature

SANITARY ENGINEER

วรกิจ สมันตยกรกุล สก. 3355

Signature

DRAWN

CHECKED :

REVISE

NO	DESCRIPTION	DATE

PROJECT :

อาคารรวมใจสาธิต 60 ปี

● แบบก่อสร้าง

○ แบบขออนุญาตก่อสร้าง

OWNER :

โรงเรียนสาธิต มศว ประสานมิตร (ฝ่ายประถม)

DATE :

DRAWING SCALE

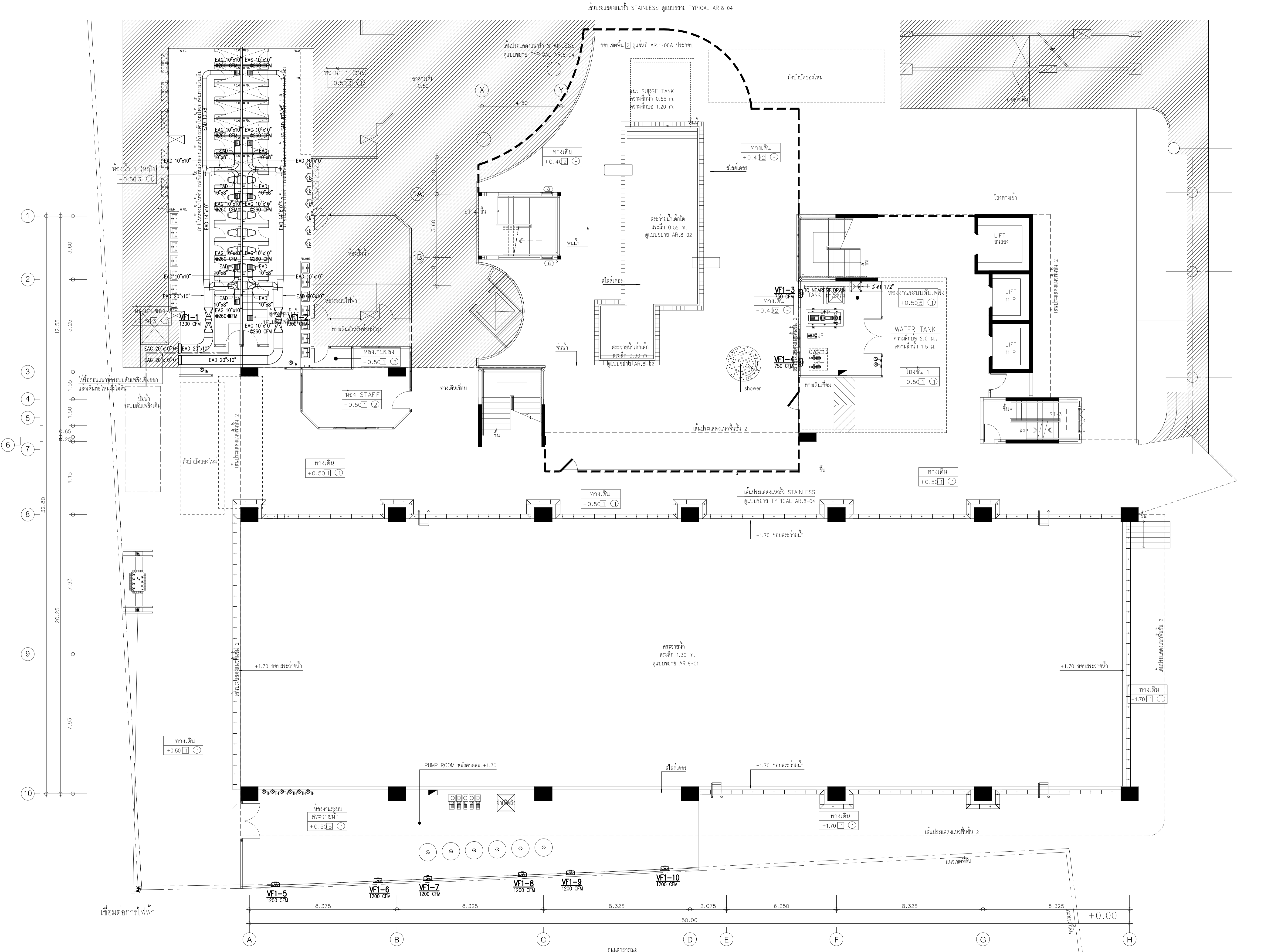
1:100

DRAWING TITLE

ผังระบบปรับอากาศชั้นที่ 1

DRAWING NUMBER

M-03



ผังระบบปรับอากาศชั้นที่ 1
มาตราส่วน 1:100



EDIBLE & PROPERTY

ARCHITECT

ภาณุวัฒน์ สินธุ์รัตน์ ส.ศ.บ. 2456

Signature

สถานที่ทำงาน สถาปนิก และ วิศวกร
134/12 พุทธบูชาทางด่วนรัชชี่ ถนนนครอินทร์
ต.บางคูเวียง อ.มหาสารคาม ส.ลพบุรี 11130

ENGINEER

STRUCTURAL ENGINEER

สิทธิโชค ศิริวิวัฒน์ ส.ย. 6090

Signature

ELECTRICAL ENGINEER

เอกสิทธิ์ รักษาสกุลเกียรติ ส.พ.ท. 4065

Signature

SANITARY ENGINEER

วรภิจ สมันตยากรกุล ส.ก. 3355

Signature

DRAWN

CHECKED :

REVISE

NO	DESCRIPTION	DATE

PROJECT :

อาคารรวมใจสาธิต 60 ปี

- แบบก่อสร้าง
- แบบขออนุญาตก่อสร้าง

OWNER :

โรงเรียนสาธิต มศว ประสานมิตร (ฝ่ายประถม)

DATE :

DRAWING SCALE

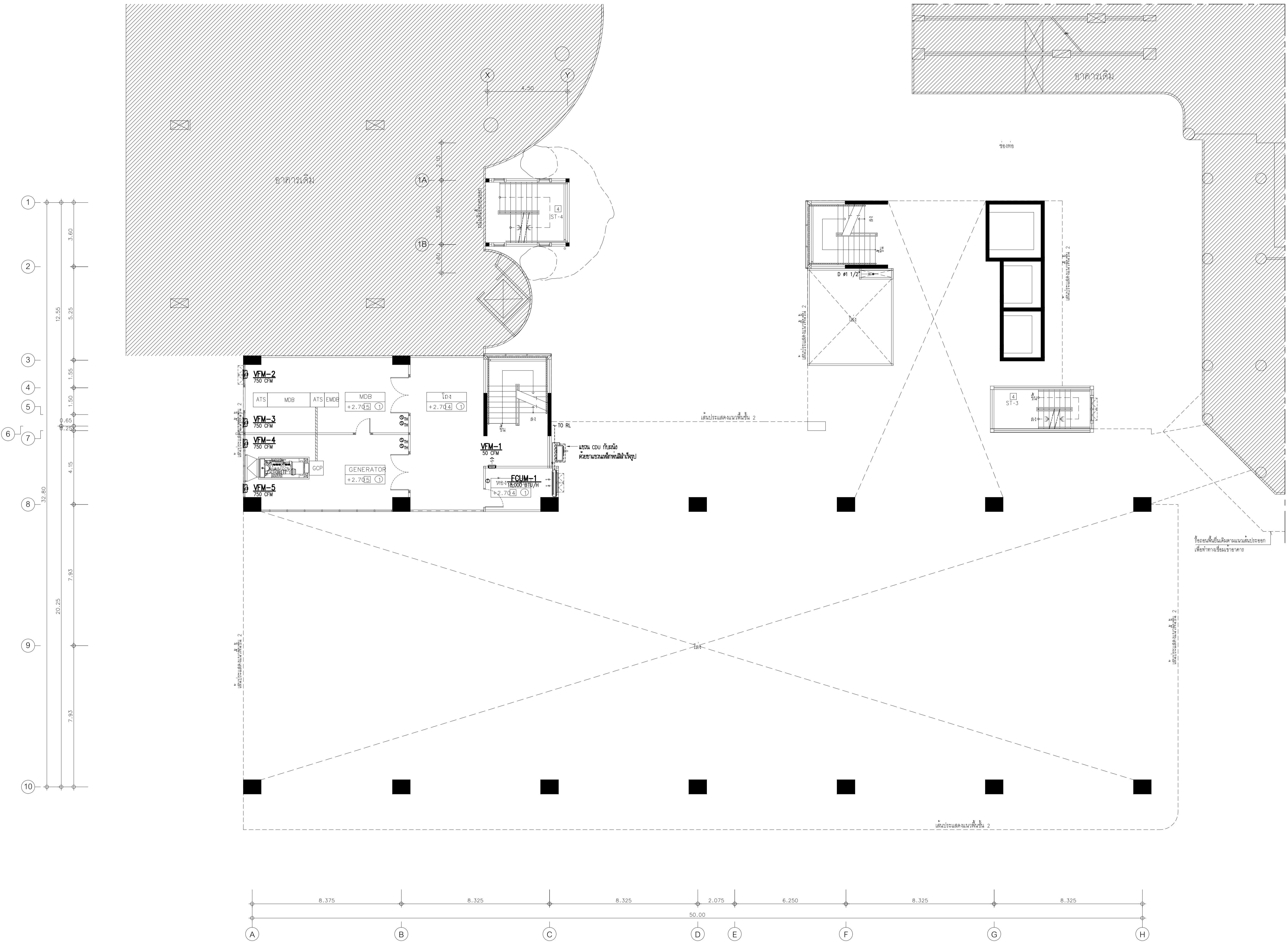
1:100

DRAWING TITLE

ผังระบบปรับอากาศชั้นลอย

DRAWING NUMBER

M-04



ผังระบบปรับอากาศชั้นลอย
มาตราส่วน 1:100



EDIBLE & PROPERTY

ARCHITECT

ภาณุวัฒน์ สินธวัชต์ สลต. 2456

สถานที่ทำงาน สถาปนิก และ วิศวกร
134/12 พฤษภาทิวานนท์ ถ.นครินทร์
ต.บางคูเวียง อ.มหาสารคาม
จ.มหาสารคาม 171130

ENGINEER

STRUCTURAL ENGINEER

สิทธิโชค ศิริวิวัฒน์ สย. 6090

ELECTRICAL ENGINEER

เอกสิทธิ์ รักษาสกุลเกียรติ สทท. 4065

SANITARY ENGINEER

วรวิจ สมนันตยากรกุล สก. 3355

DRAWN

CHECKED :

REVISE

NO	DESCRIPTION	DATE

PROJECT :

อาคารรวมใจสาธิต 60 ปี

- แบบก่อสร้าง
- แบบขออนุญาตก่อสร้าง

OWNER :

โรงเรียนสาธิต มศว ประสานมิตร (ฝ่ายประถม)

DATE :

DRAWING SCALE

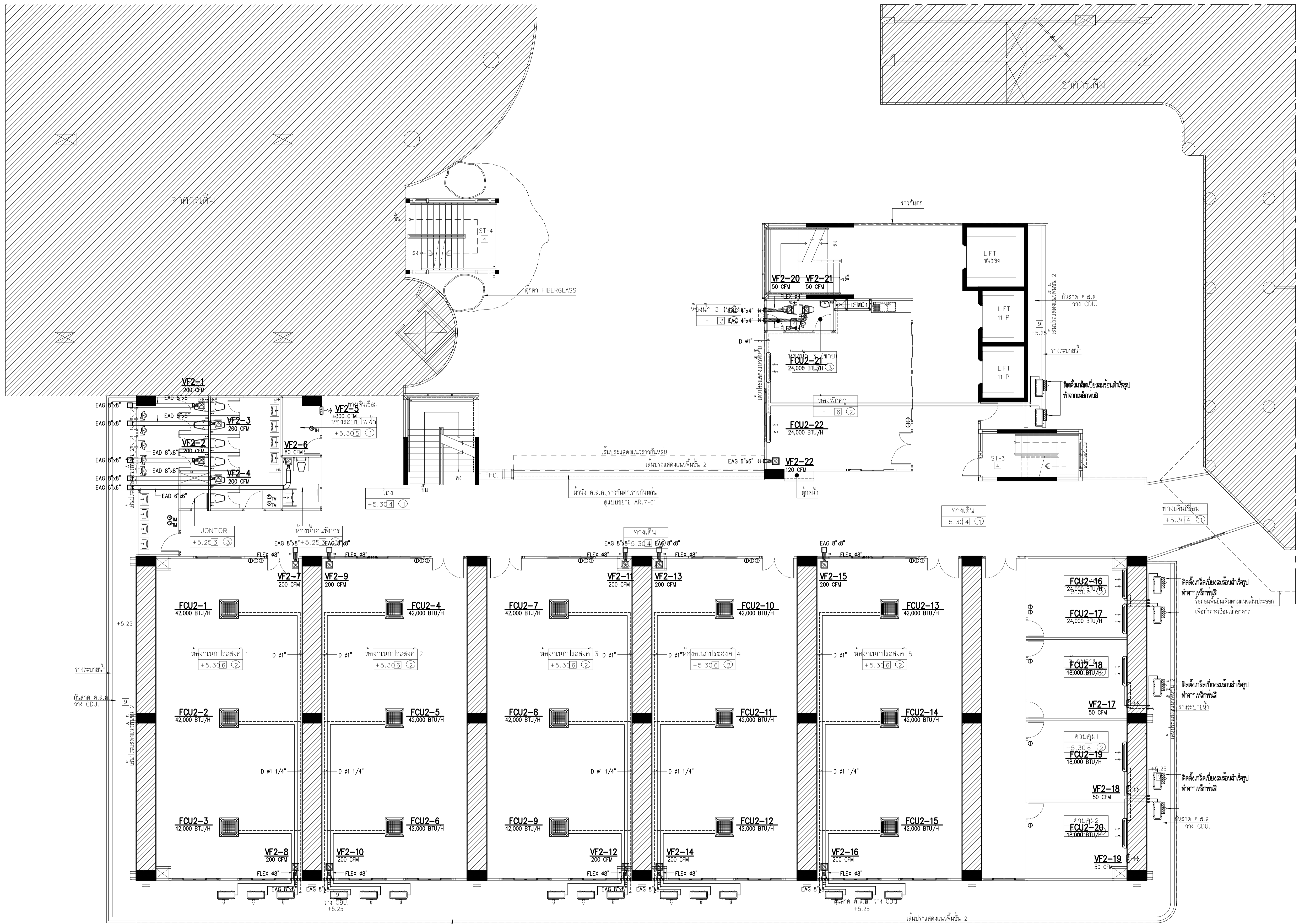
1:100

DRAWING TITLE

ผังระบบปรับอากาศชั้นที่ 2

DRAWING NUMBER

M-05



ผังระบบปรับอากาศชั้นที่ 2
ขนาดหน้า 1:100



EDIBLE & PROPERTY

ARCHITECT

ภาณุวัฒน์ สินธุ์รัตน์ สสท. 2456

สถานที่ทำงาน สถาปนิก และ วิศวกร
134/12 พฤษภาทิวาทน์ ถนนวิภาวดีรังสิต
ต.บางคูเวียง อ.เมืองนนทบุรี จ.นนทบุรี 11130

ENGINEER

STRUCTURAL ENGINEER

สิทธิโชค ศิริวิวัฒน์ สย. 6090

ELECTRICAL ENGINEER

เอกสิทธิ์ รักษาสกุลเกียรติ สทท. 4065

SANITARY ENGINEER

วรกิจ สมันตยกรกุล สก. 3355

DRAWN

CHECKED :

REVISE

NO	DESCRIPTION	DATE

PROJECT :

อาคารรวมใจสาธิต 60 ปี

- แบบก่อสร้าง
- แบบขออนุญาตก่อสร้าง

OWNER :

โรงเรียนสาธิต มศว ประสานมิตร (ฝ่ายประถม)

DATE :

DRAWING SCALE

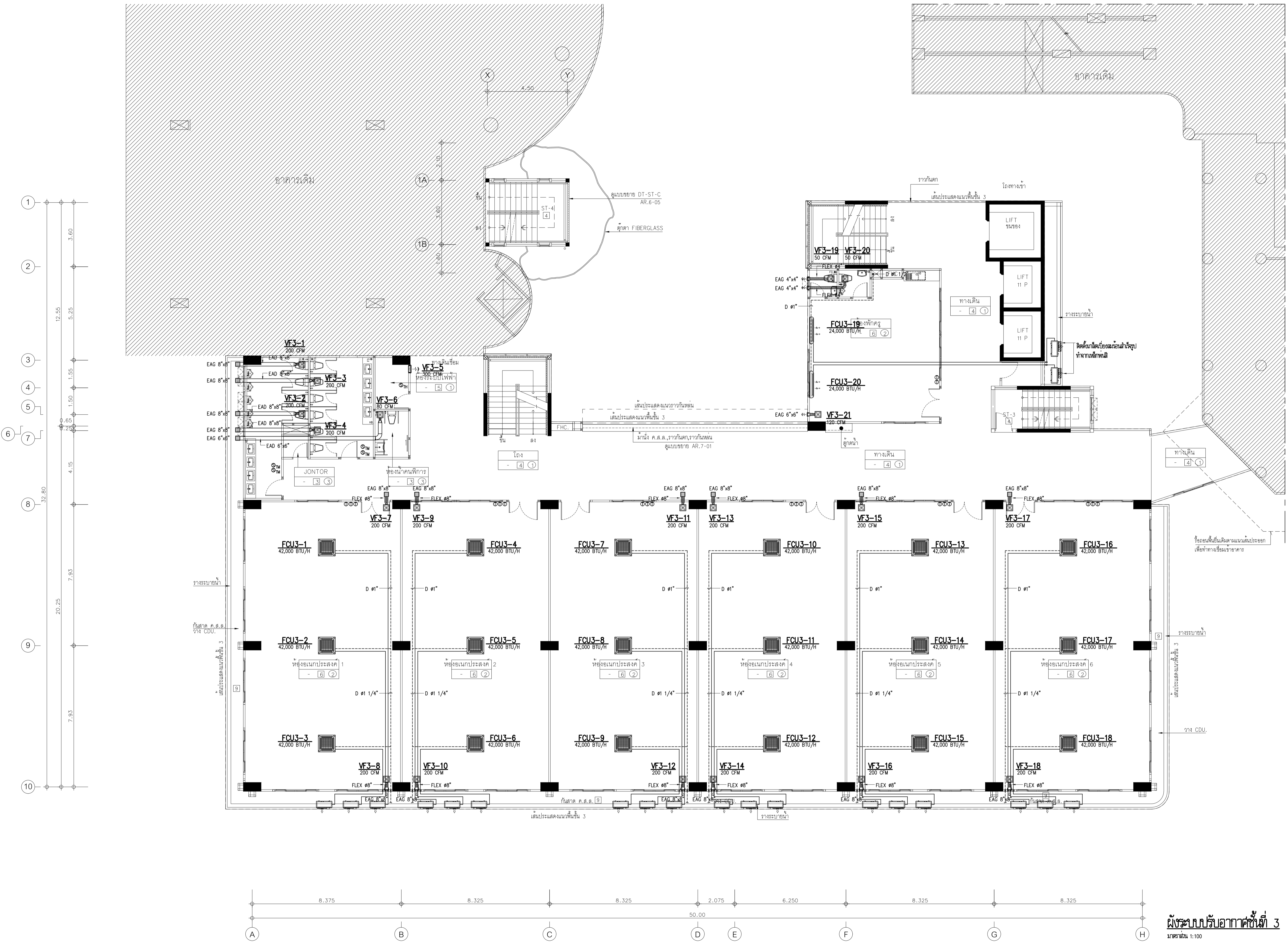
1:100

DRAWING TITLE

ผังระบบปรับอากาศชั้นที่ 3

DRAWING NUMBER

M-06



ผังระบบปรับอากาศชั้นที่ 3
มาตราส่วน 1:100

ผังระบบปรับอากาศชั้นที่ 3



EDIBLE & PROPERTY

ARCHITECT

ภาณุวัฒน์ สินธุ์รัตน์ ส.ศ.บ. 2456

สถานที่ทำงาน สถาปนิก และ วิศวกร
134/12 พฤษภาทวาวนเน็กซ์ ถ.นครอินทร์
ต.บางคูเวียง อ.มหาสารคาม
จ.มหาสารคาม 171130

ENGINEER

STRUCTURAL ENGINEER

สิทธิโชค ศิริวิวัฒน์ สย.6090

ELECTRICAL ENGINEER

เอกสิทธิ์ รักษาสกุลเกียรติ สทท.4065

SANITARY ENGINEER

วรวิจ สมนันตยากรกุล สก.3355

DRAWN

CHECKED :

REVISE

NO	DESCRIPTION	DATE

PROJECT :

อาคารรวมใจสาธิต 60 ปี

- แบบก่อสร้าง
- แบบขออนุญาตก่อสร้าง

OWNER :

โรงเรียนสาธิต มศว ประสานมิตร (ฝ่ายประถม)

DATE :

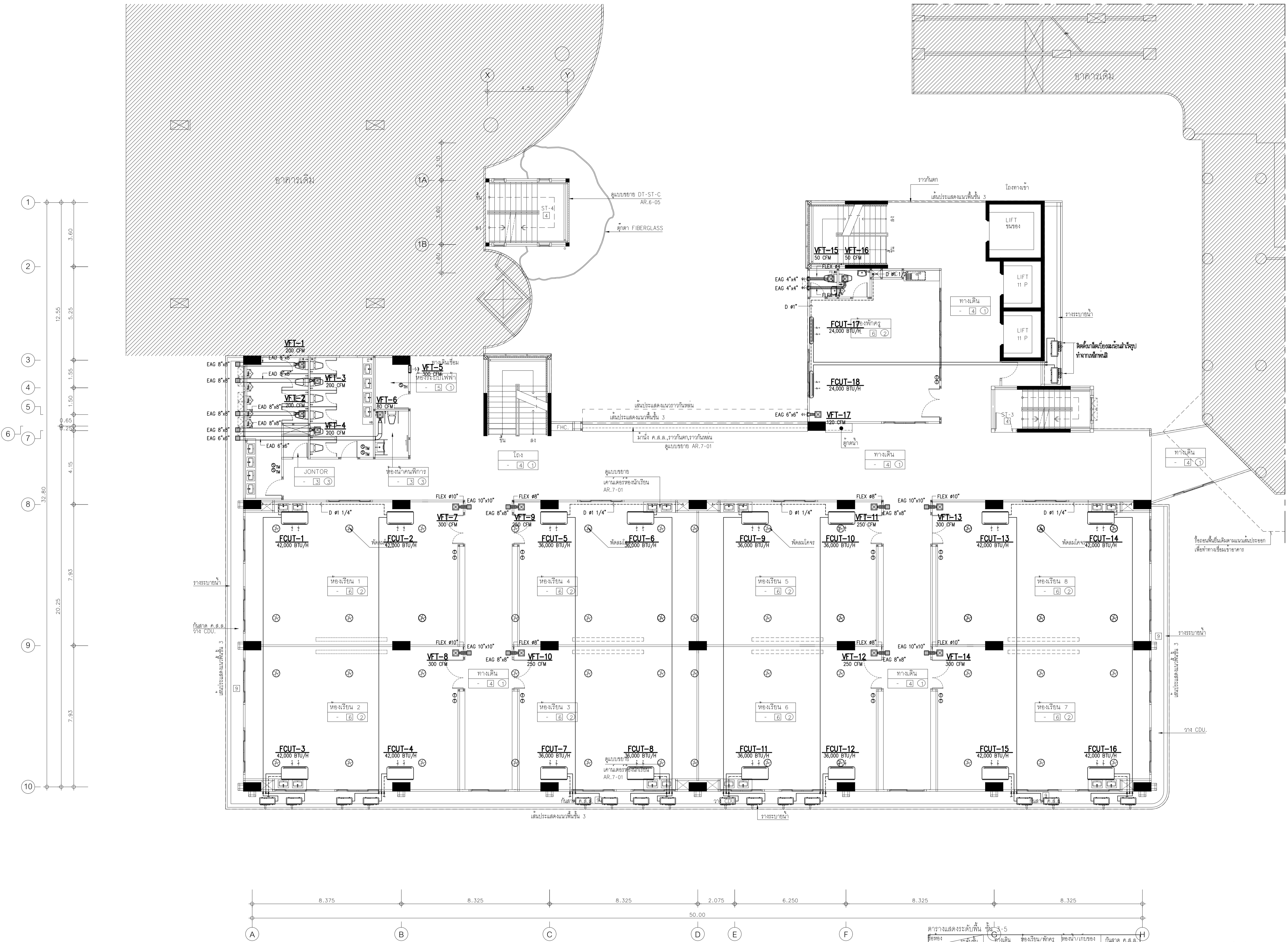
DRAWING SCALE

1:100

DRAWING TITLE

DRAWING NUMBER

M-07



ระดับพื้นที่	ห้องเรียน	ห้องเรียน/พักครู	ห้องน้ำ/เก็บของ	กันสาด ค.ส.ส.
ระดับพื้นที่ 3	+8.70	+8.70	+8.65	+8.65
ระดับพื้นที่ 4	+12.10	+12.10	+12.05	+12.05
ระดับพื้นที่ 5	+15.50	+15.50	+15.45	+15.45

ผังระบบปรับอากาศชั้นที่ 4-6
ขนาดพื้นที่ 1:100

สำหรับห้องเรียนที่ 3, 4, 5 ให้ผู้เสนอราคา เสนอราคาโต๊ะและเก้าอี้นักเรียน 35 ชุด, โต๊ะและเก้าอี้ครู 2 ชุด, กระดาน 1 ชุด, ตู้ห้อง (รูปแบบตามของเดิมของทางโรงเรียน)

ผังระบบปรับอากาศชั้นที่ 4-6



EDIBLE & PROPERTY

ARCHITECT

ภาณุวัฒน์ สินธุ์รัตน์ ส.ศ.บ. 2456

สถานที่ทำงาน สถาปนิก และ วิศวกร
134/12 พฤษภาทิวาทน์เน็กซ์ ถนนนครอินทร์
ต.บางคูเวียง อ.มหาสารคาม จ.มหาสารคาม
จ.นนทบุรี 11130

ENGINEER

STRUCTURAL ENGINEER

สิทธิโชค ศิริวิวัฒน์ ส.ย. 6090

ELECTRICAL ENGINEER

เอกสิทธิ์ รักษาสกุลเกียรติ ส.พ.ท. 4065

SANITARY ENGINEER

วรวิทย์ สมันตยกรกุล ส.ก. 3355

DRAWN

CHECKED :

REVISE

NO	DESCRIPTION	DATE

PROJECT :

อาคารรวมใจสาธิต 60 ปี

- แบบก่อสร้าง
- แบบขออนุญาตก่อสร้าง

OWNER :

โรงเรียนสาธิต มศว ประสานมิตร (ฝ่ายประถม)

DATE :

DRAWING SCALE

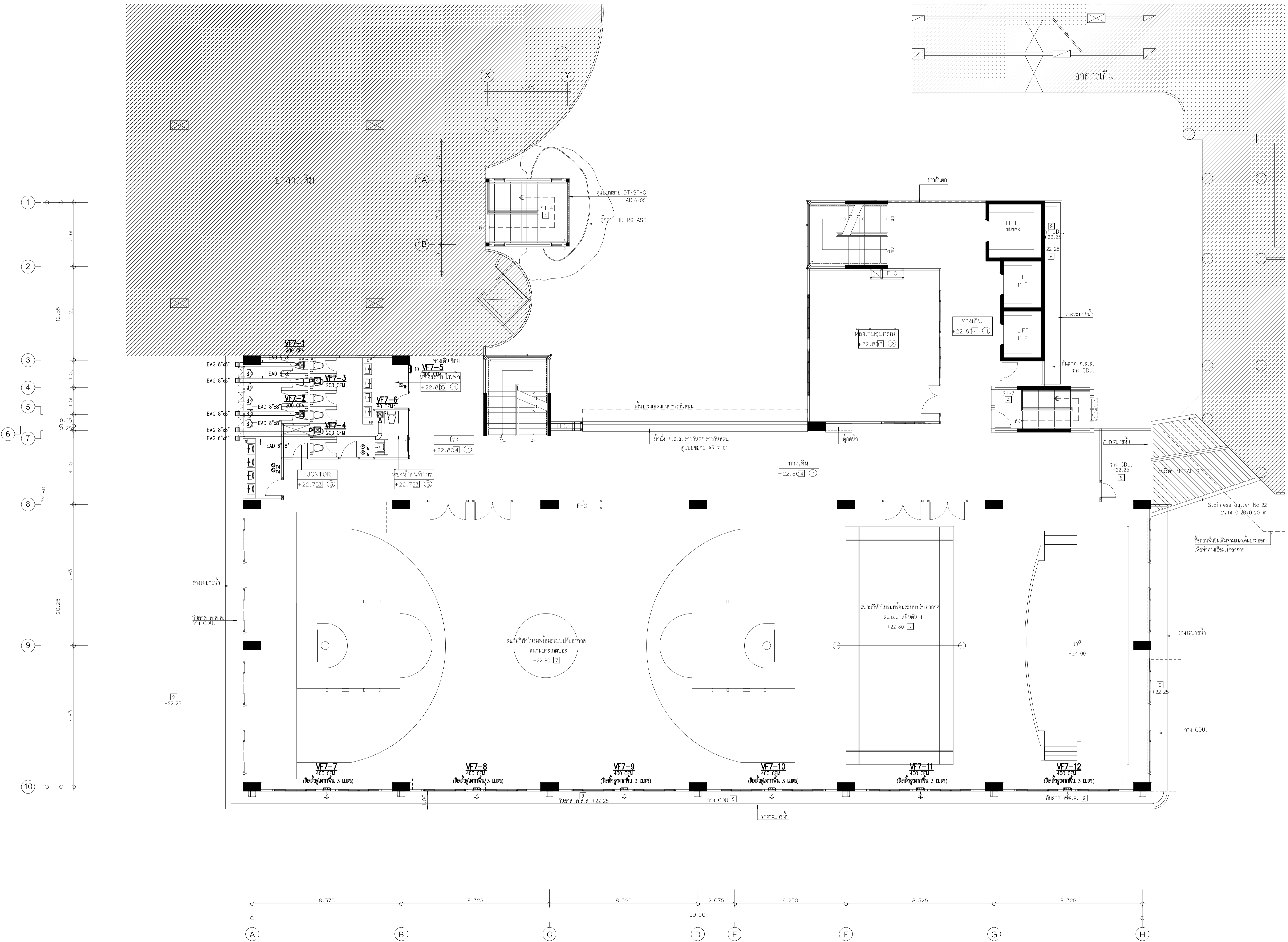
1:100

DRAWING TITLE

ผังระบบปรับอากาศชั้นที่ 7

DRAWING NUMBER

M-08



หมายเหตุ
ห้องเรียน และห้องสมุดใช้ทึบตันชั้น 7 ให้ใช้แผ่นพื้นยิปซัมยี่ห้อ ความหนาตามมาตรฐาน SMACNA พื้นภายในห้องใช้แผ่นยางอีพ็อกซี (EPDM) หนา 1" ภายในยกพื้น (กำหนดนิยามห้อง โยธสภาค)

ผังระบบปรับอากาศชั้นที่ 7
มาตราส่วน 1:100



EDIBLE & PROPERTY

ARCHITECT

ภาณุวัฒน์ สินธุ์รัตน์ ส.ส.ท. 2456

Signature

สถานที่ทำงาน สถาปนิก และ วิศวกร
134/12 พฤษภาทิวานนท์ อ.นครินทร์
ต.บางคูเวียง อ.มหาสารคาม
จ.มหาสารคาม 11130

ENGINEER

STRUCTURAL ENGINEER

สิทธิโชค ศิริวิวัฒน์ ส.ย. 6090

Signature

ELECTRICAL ENGINEER

เอกสิทธิ์ รักษาสกุลเกียรติ ส.ท.ท. 4065

Signature

SANITARY ENGINEER

วรวิทย์ สมันตยกรกุล ส.ก. 3355

Signature

DRAWN

CHECKED :

REVISE

NO	DESCRIPTION	DATE

PROJECT :

อาคารรวมใจสาธิต 60 ปี

- แบบก่อสร้าง
- แบบขออนุญาตก่อสร้าง

OWNER :

โรงเรียนสาธิต มศว ประสานมิตร
(ฝ่ายประถม)

DATE :

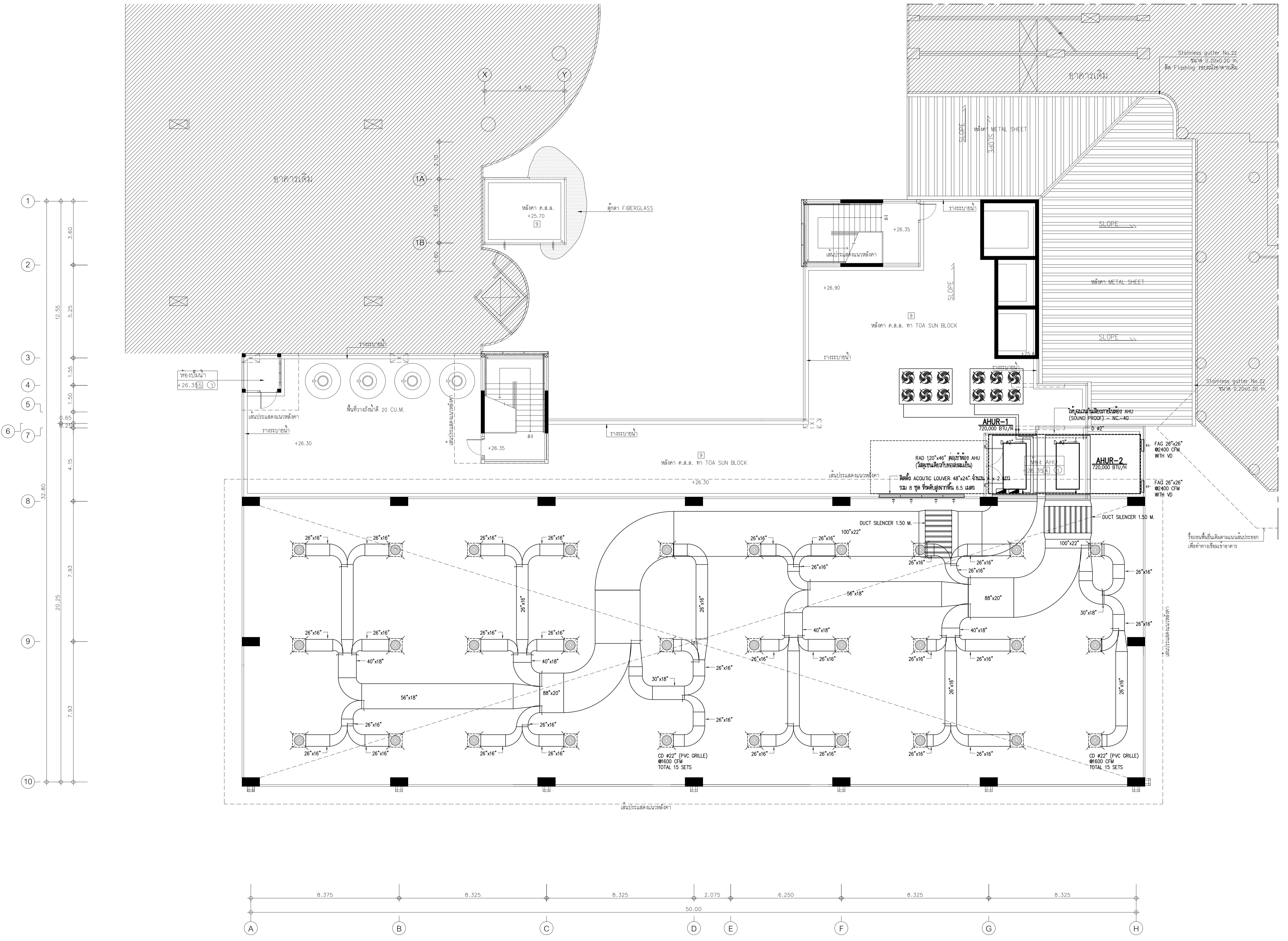
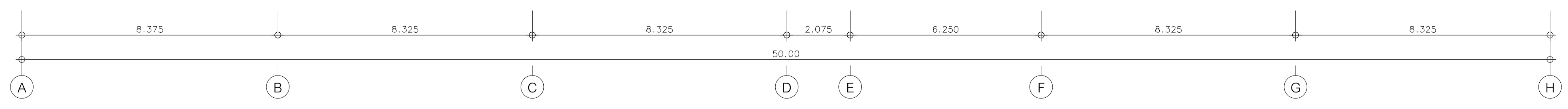
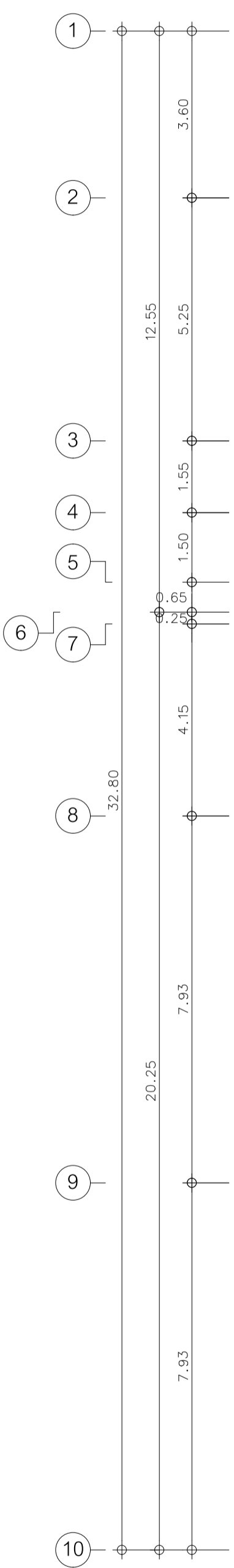
DRAWING SCALE

1:100

DRAWING TITLE

DRAWING NUMBER

M-09



ผังระบบปรับอากาศหลังคา ค.ส.ด.
มาตราส่วน 1:100

ผังระบบปรับอากาศหลังคา ค.ส.ด.



EDIBLE & PROPERTY

ARCHITECT

ภาณุวัฒน์ สิริวัฒน์ สลต.2456

Signature

สถานที่ทำงาน สถาปนิก และ วิศวกร
134/12 พฤษภาคทานนท์ ถนนนครินทร์
ต.บางคูเวียง อ.มหาสวัสดิ์
จ.นนทบุรี 11130

ENGINEER

STRUCTURAL ENGINEER

สิทธิโชค สิริวัฒน์ สย.6090

Signature

ELECTRICAL ENGINEER

เอกสิทธิ์ รักษาสกุลเกียรติ สทท.4065

Signature

SANITARY ENGINEER

วรวิจ สมันตยากรกุล สก.3355

Signature

DRAWN

CHECKED :

REVISE

NO	DESCRIPTION	DATE

PROJECT :

อาคารรวมใจสาธิต 60 ปี

- แบบก่อสร้าง
- แบบขออนุญาตก่อสร้าง

OWNER :

โรงเรียนสาธิต มศว ประสานมิตร (ฝ่ายประถม)

DATE :

DRAWING SCALE

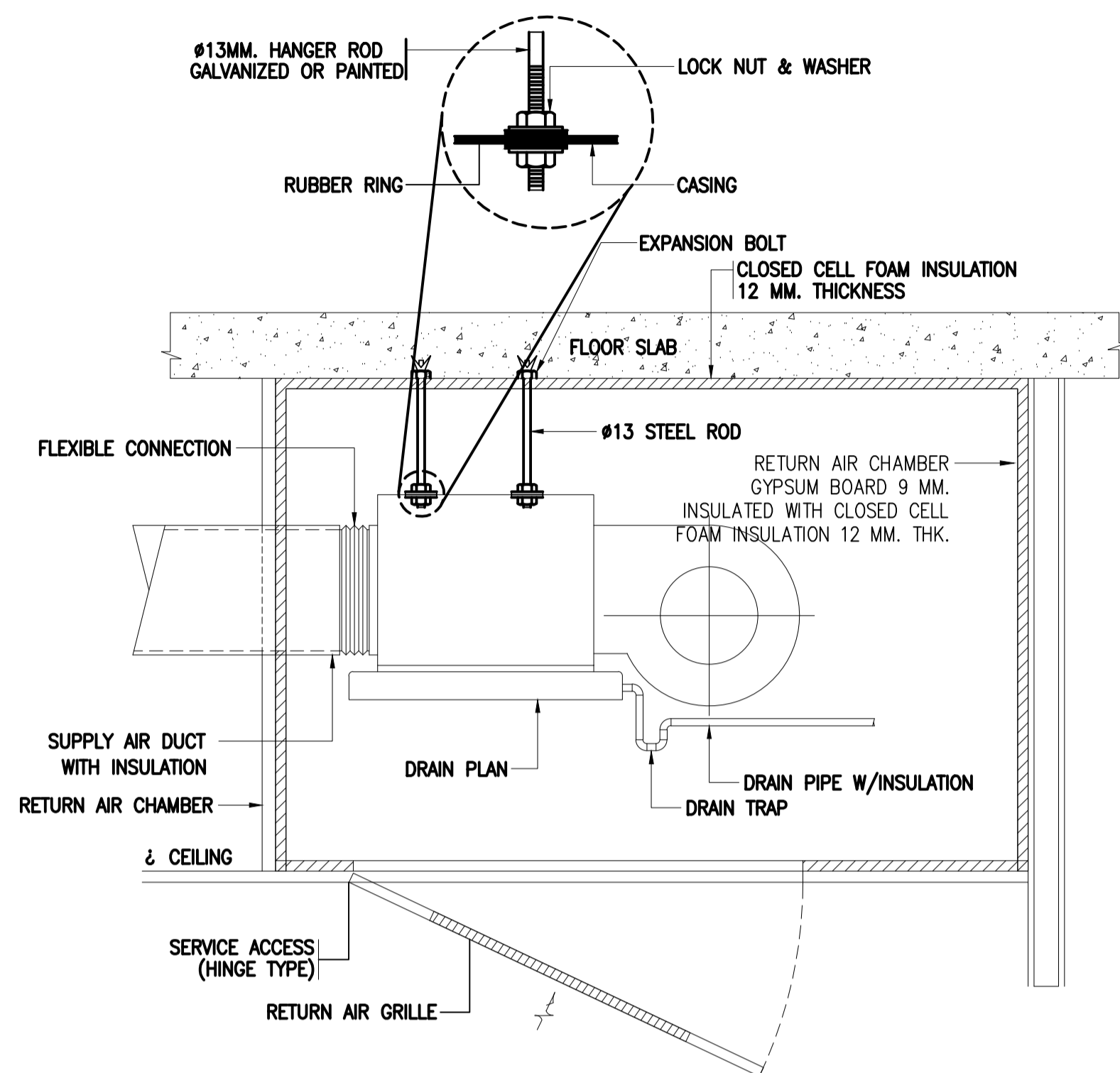
1:100

DRAWING TITLE

TYPICAL DETAIL

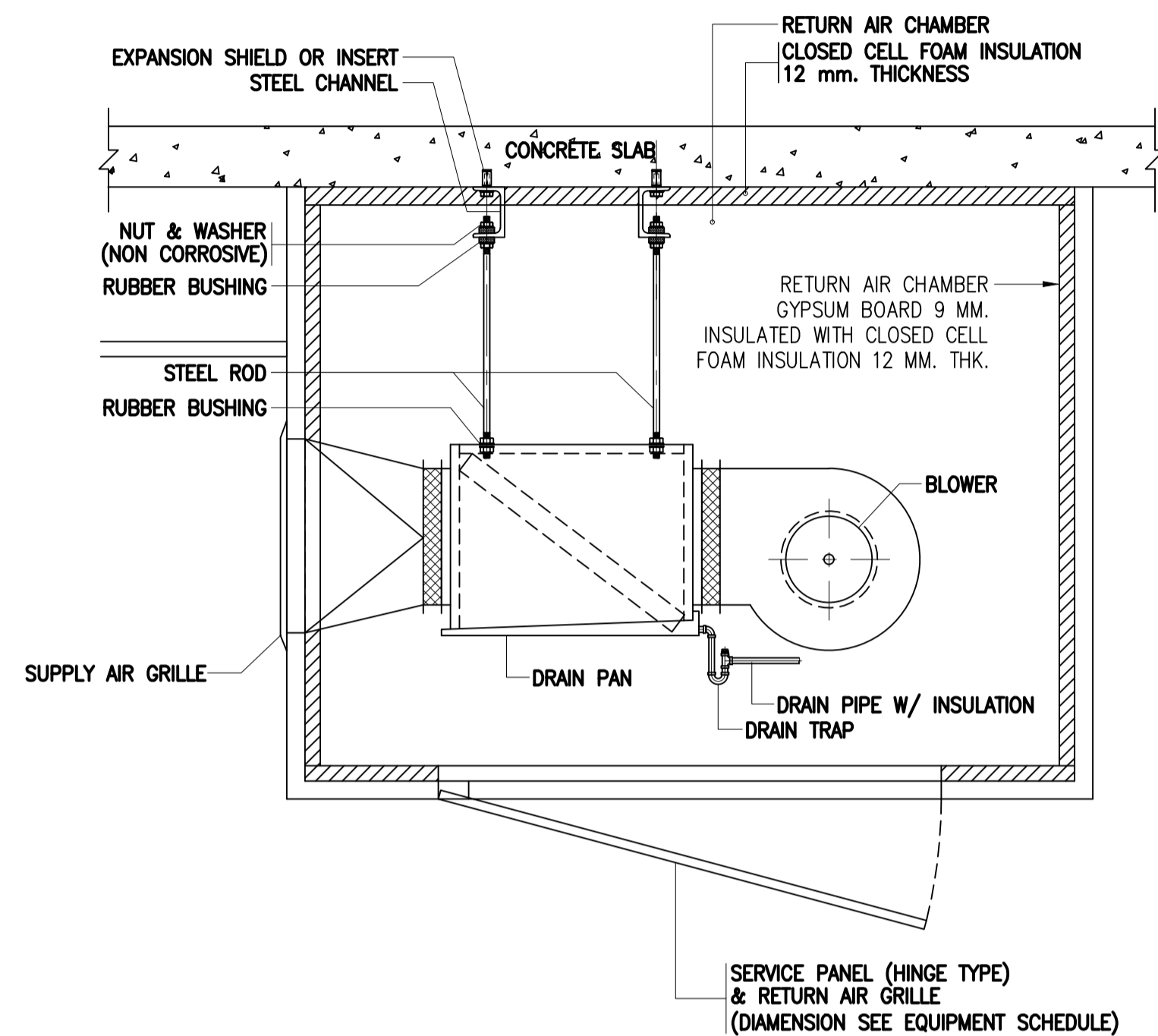
DRAWING NUMBER

M-10

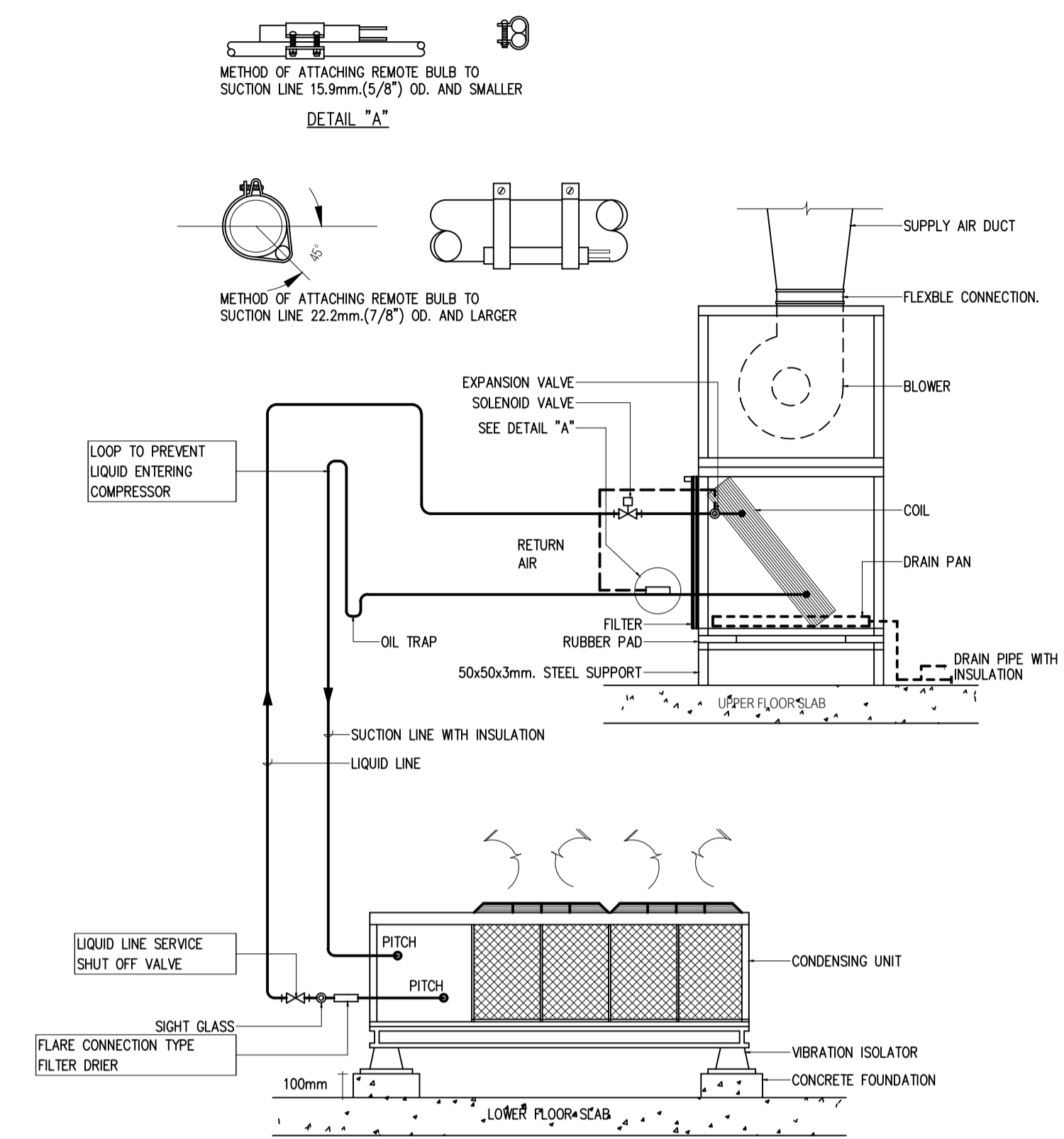


NOTE :-
ACCESS PANEL SHALL BE NOT SMALLER THAN SIZE OF FAN COIL UNIT
AT THE POSITION THAT FAN COIL UNIT CAN BE CLEANED AND MAINTAINED

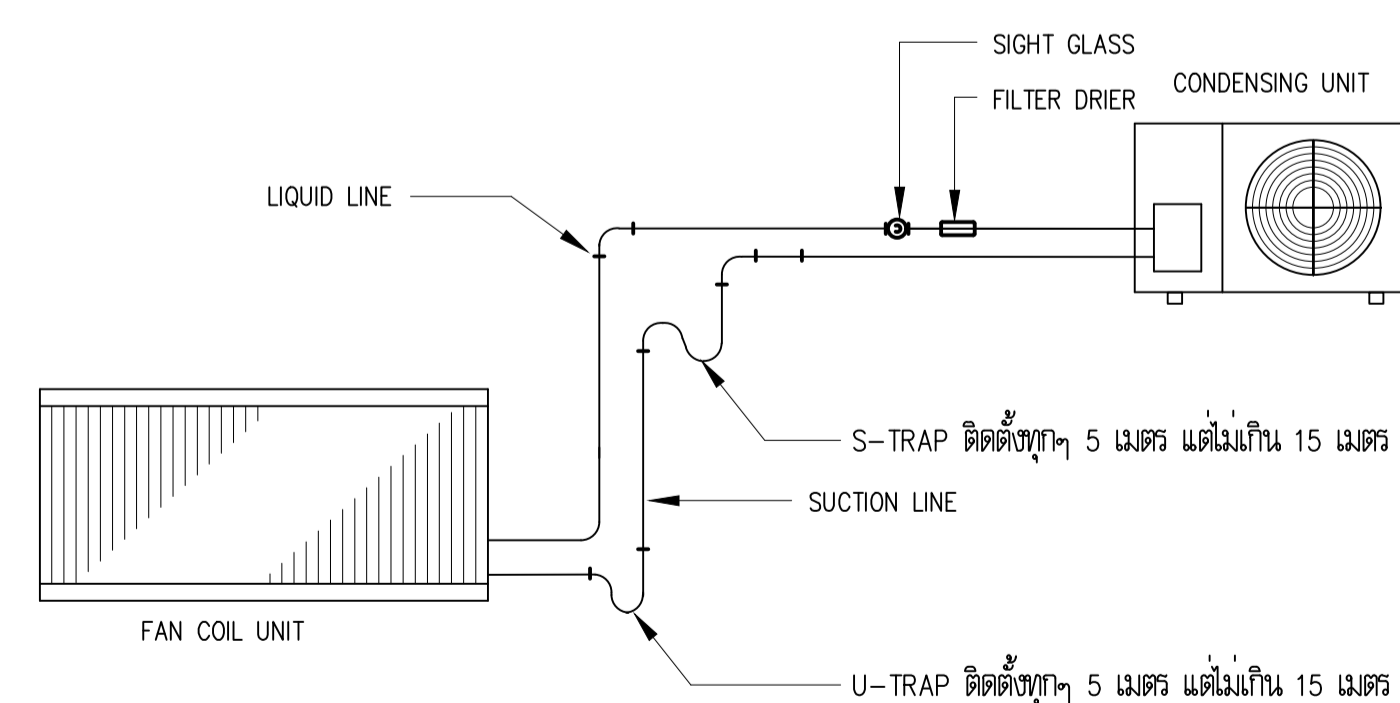
TYPICAL FAN COIL UNIT (CEILING DUCTED TYPE)
SCALE



FAN COIL UNIT (CEILING CONCEALED TYPE)
SCALE

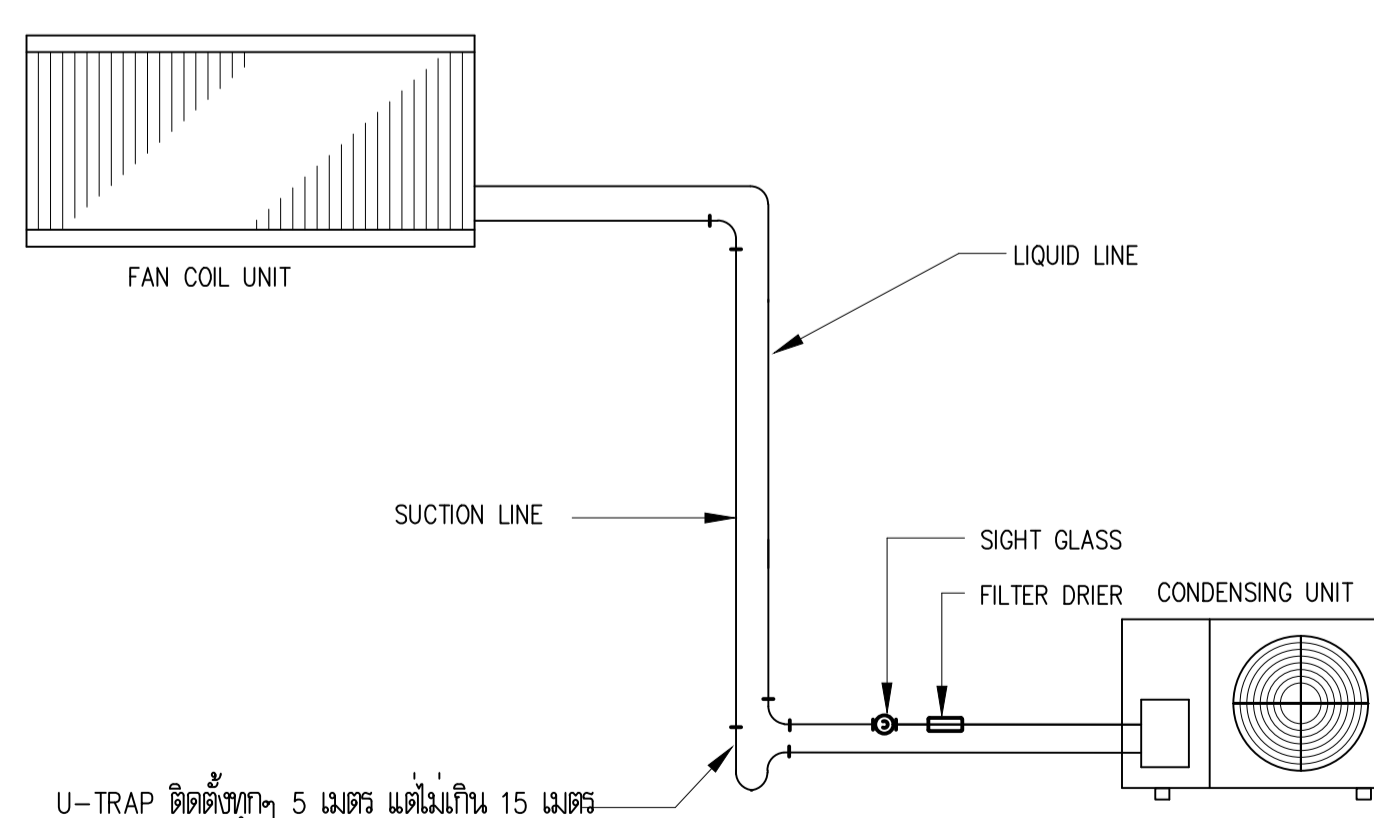


SPLIT TYPE AIR-HANDLING UNIT INSTALLATION
SCALE



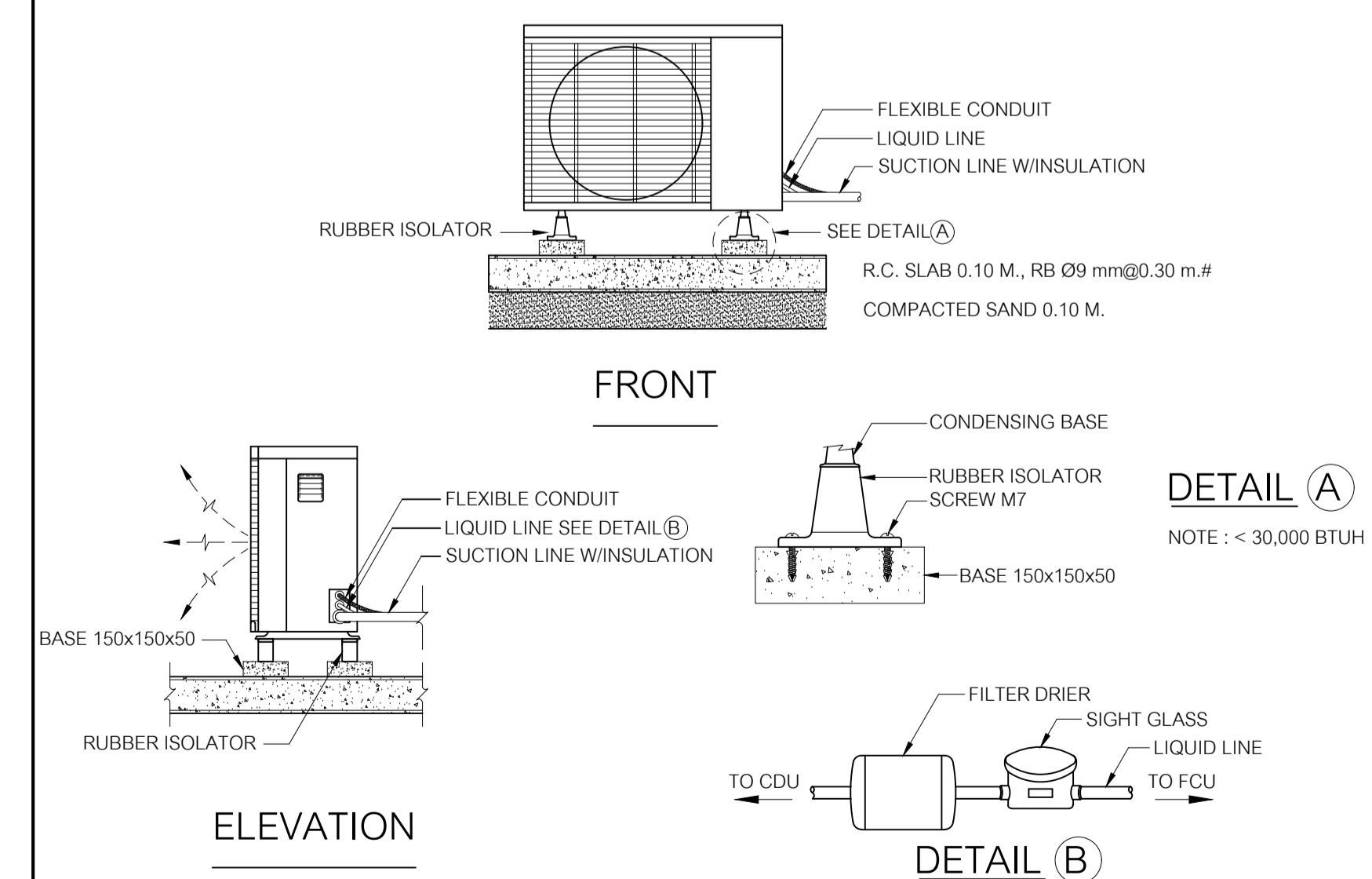
CASE 1 FAN COIL UNIT BELOW
CONDENSING UNIT

DETAIL REFRIGERANT PIPE LINE

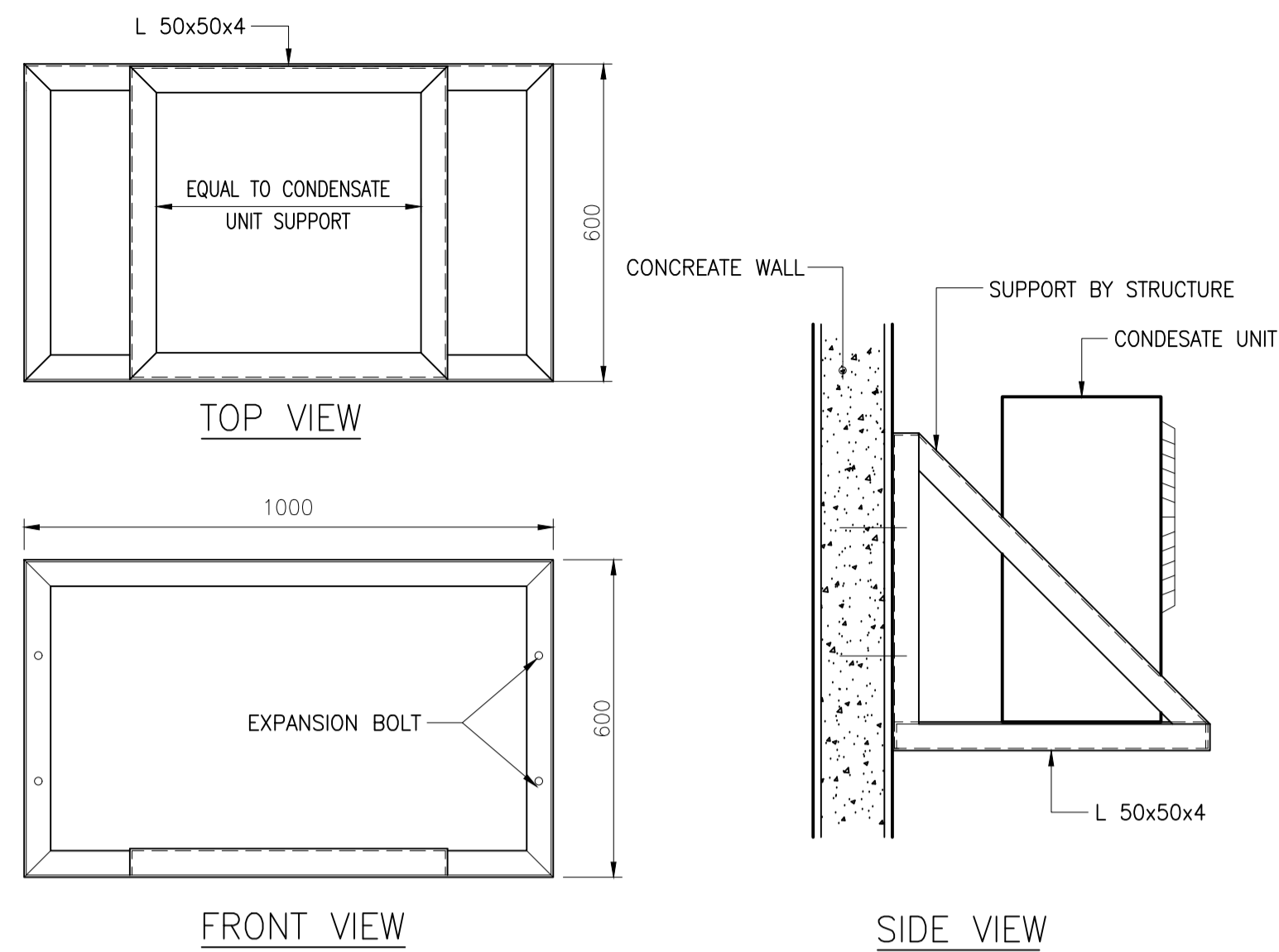


CASE 2 FAN COIL UNIT ABOVE
CONDENSING UNIT

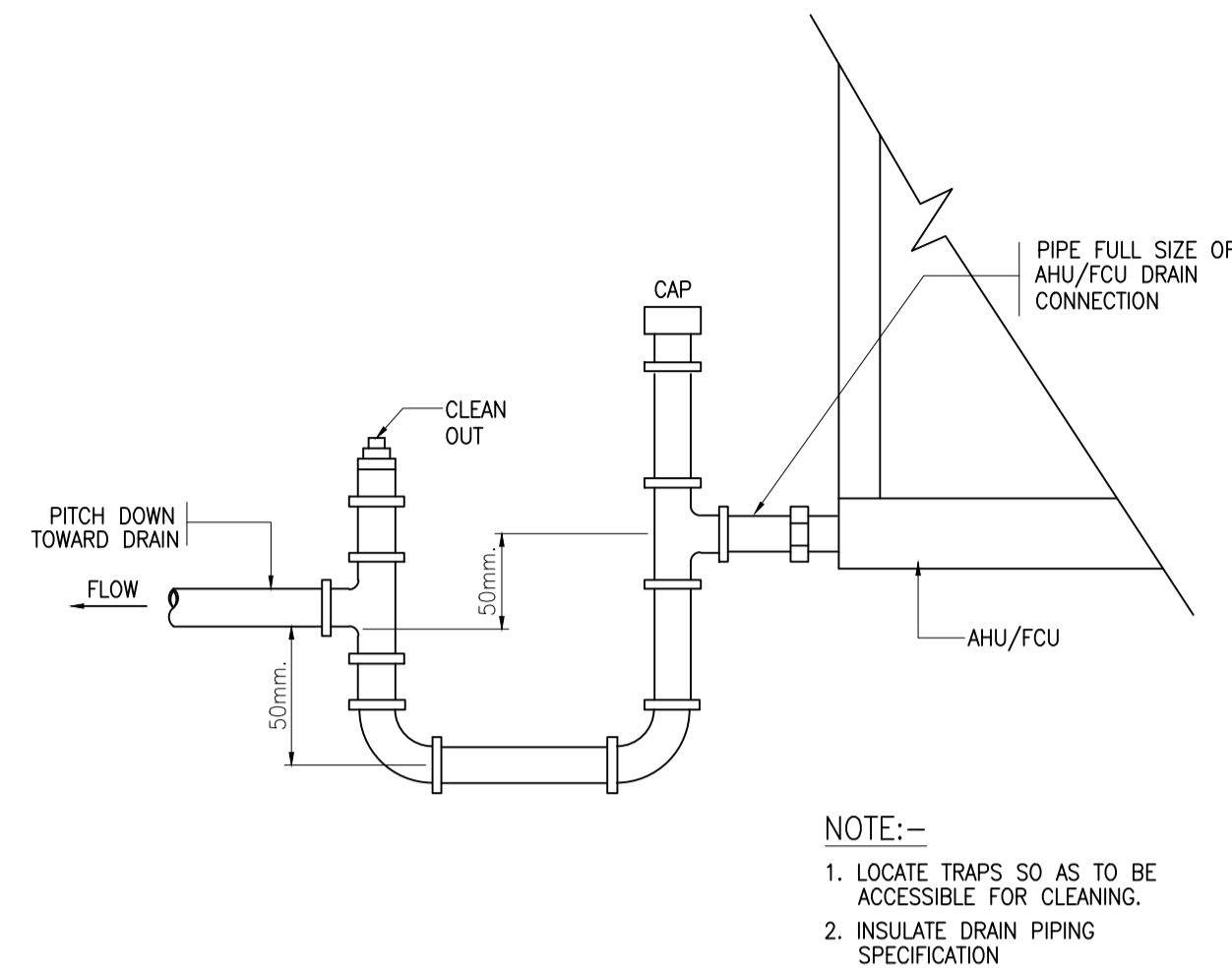
DETAIL REFRIGERANT PIPE LINE



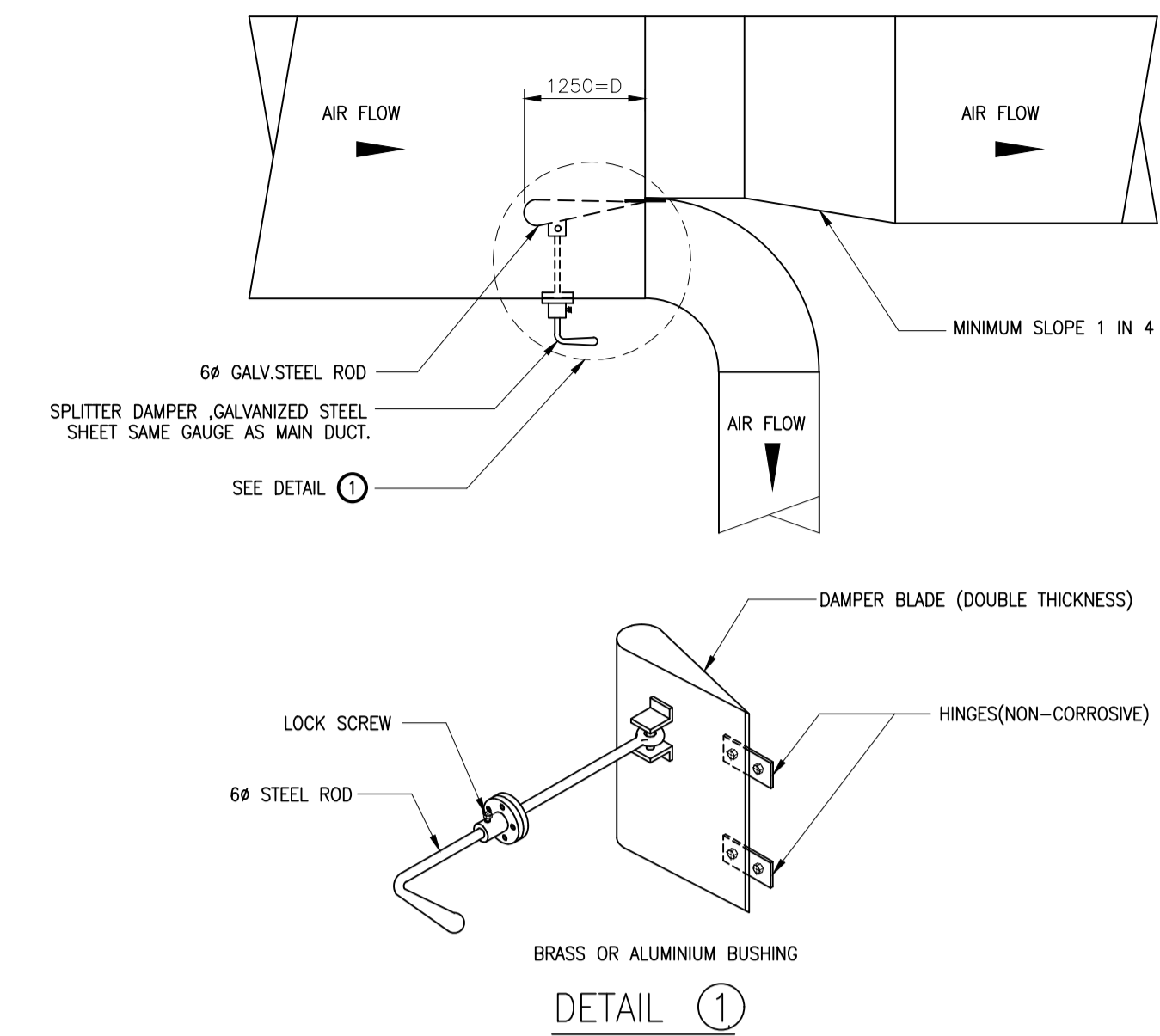
DETAIL OF CONDENSING UNIT



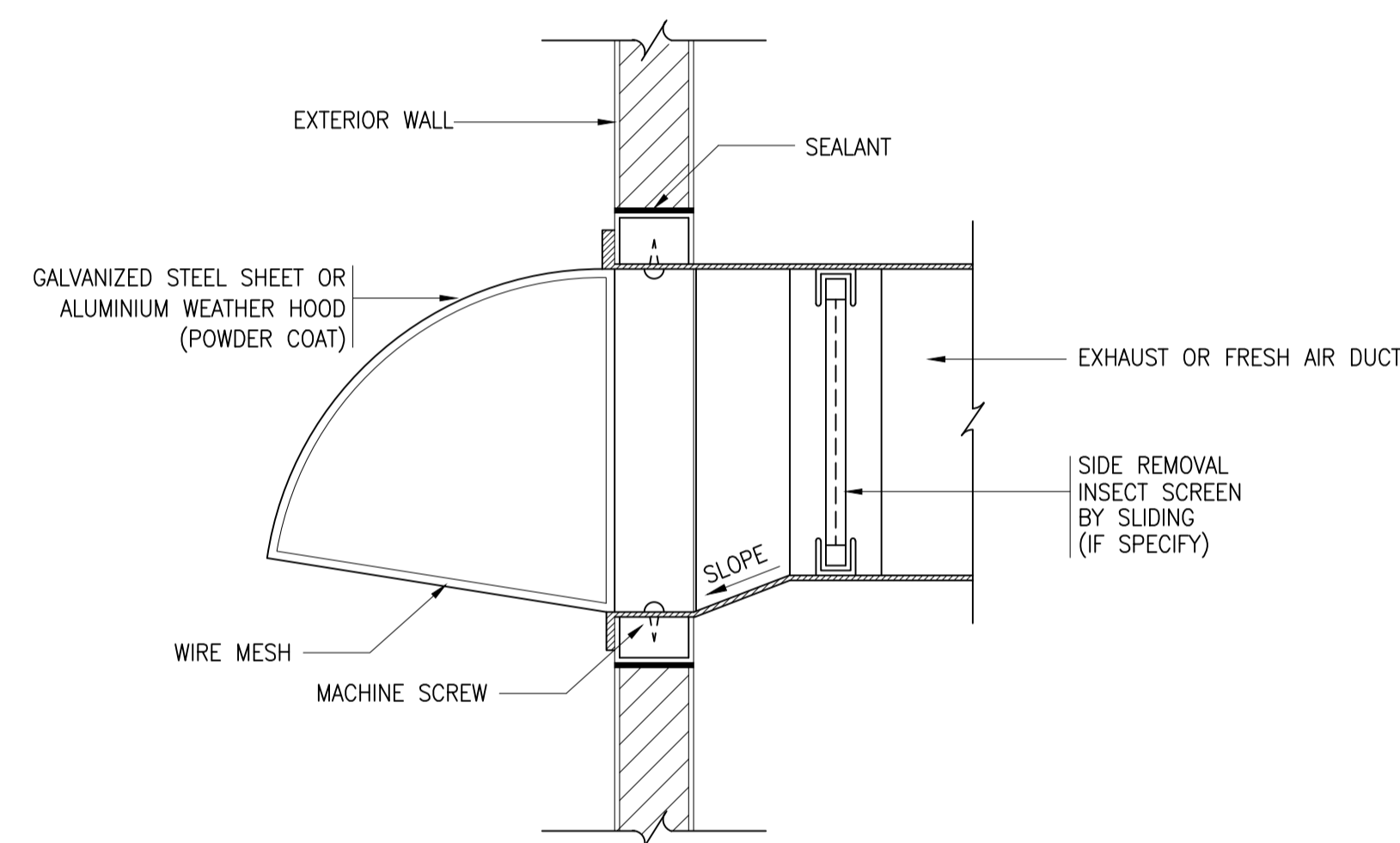
WALL MOUNTED CONDENSING UNIT SUPPORT



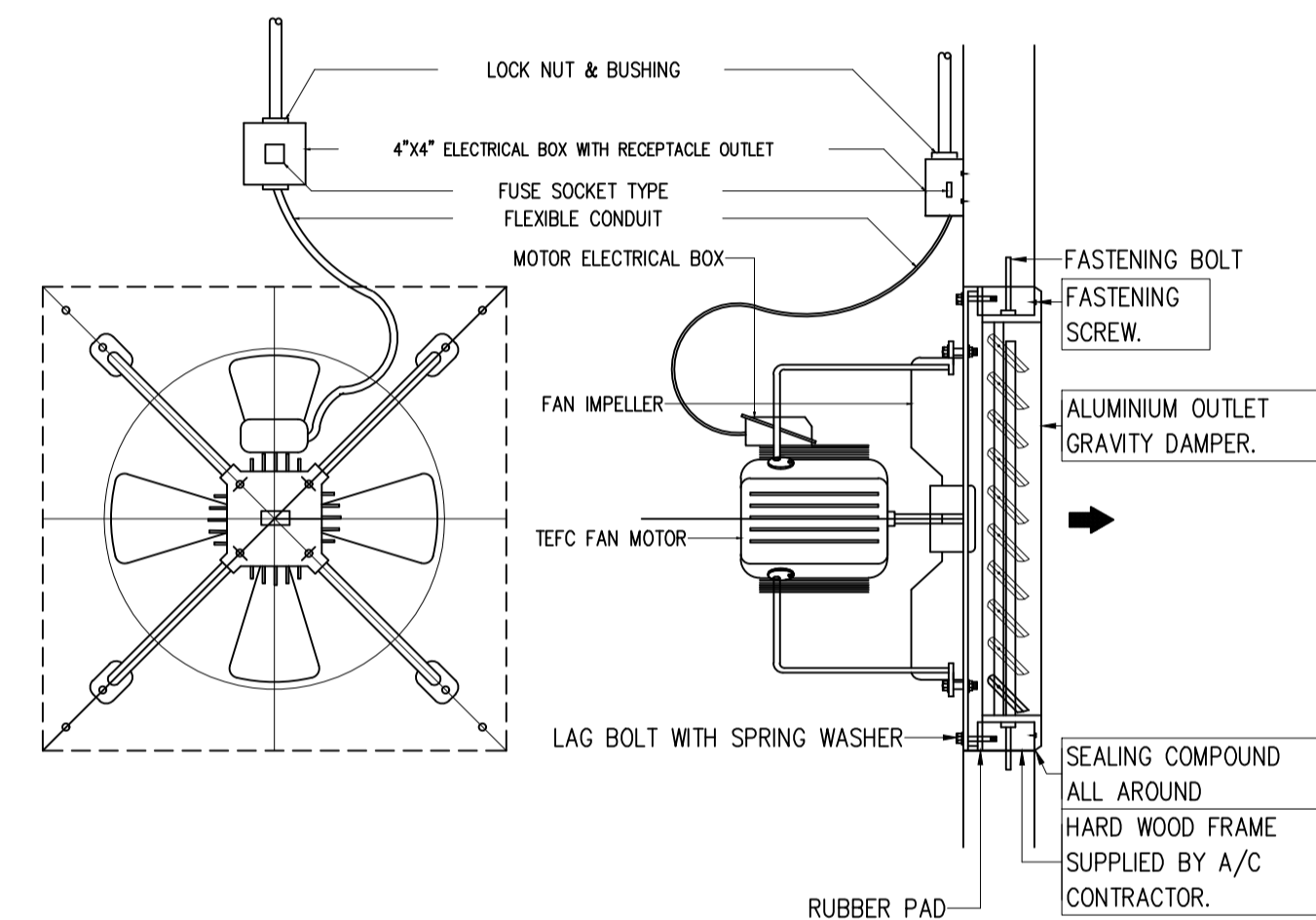
CONDENSATE TRAP DETAIL



TYPICAL BRANCH TAKE OFF WITH SPLITTER DAMPER (1)

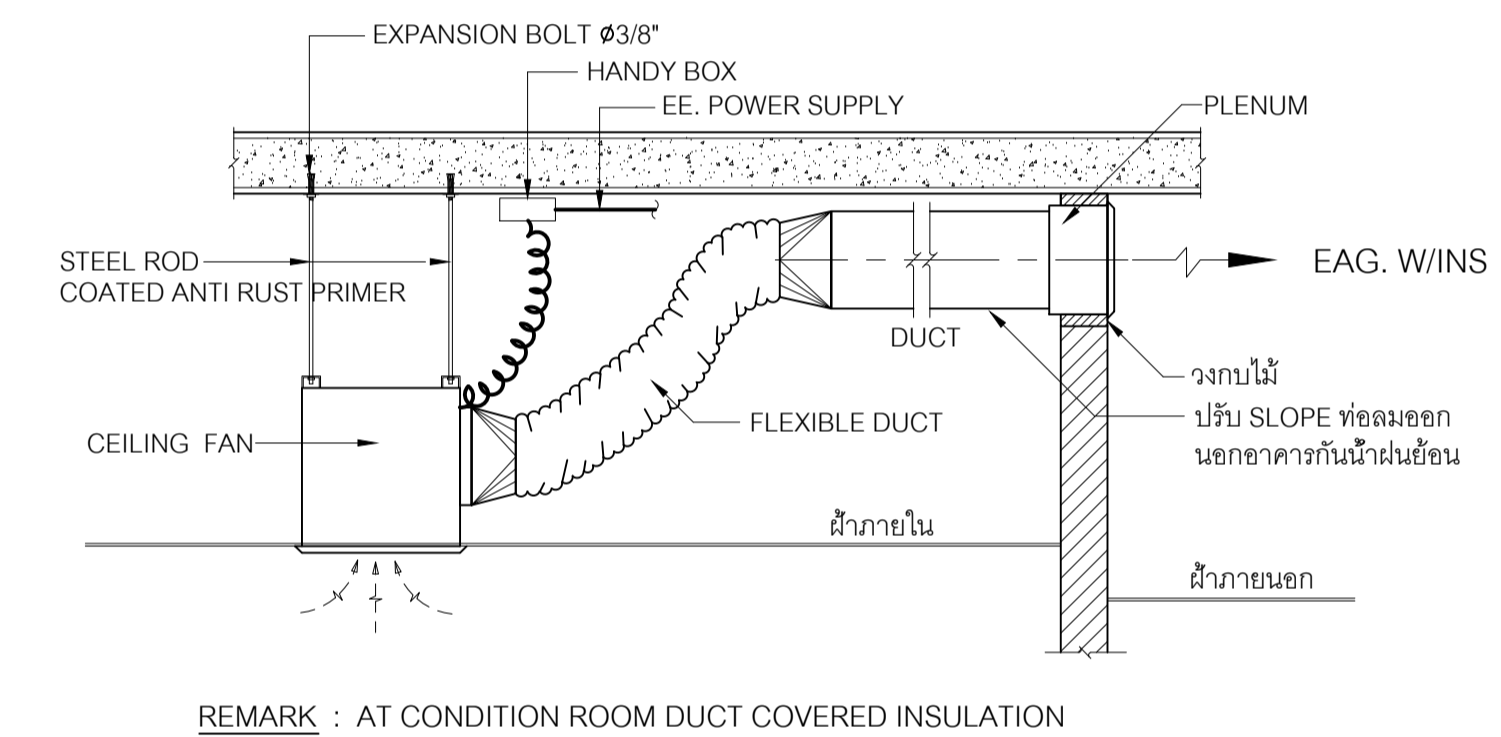


INSTALLATION OF VENT CAP/HOOD AT EXTERNAL WALL



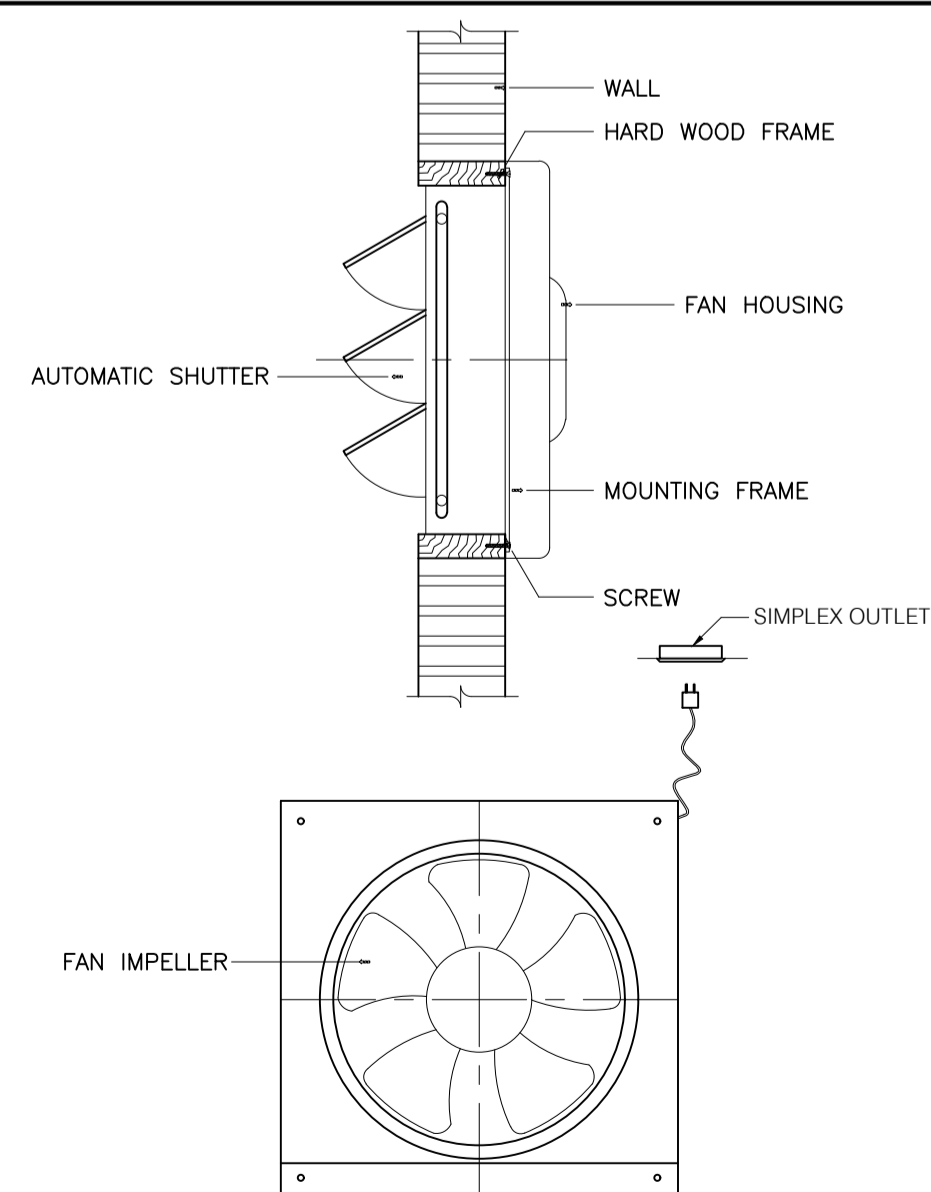
1. MOUNTING STEEL PLATE SHALL ALWAYS BE INSTALLED WHEN FAN IS TO BE MOUNTED ON FLAMMABLE WALL.
2. DIMENSION "A" SHALL BE IN ACCORDANCE WITH MANUFACTURER'S RECOMMENDATION AND SHOP DRAWING SHOWING BLOCK OUT LOCATION SHALL BE SUBMITTED PRIOR TO THE CONSTRUCTION.

HIGH PRESSURE INDUSTRIAL FAN

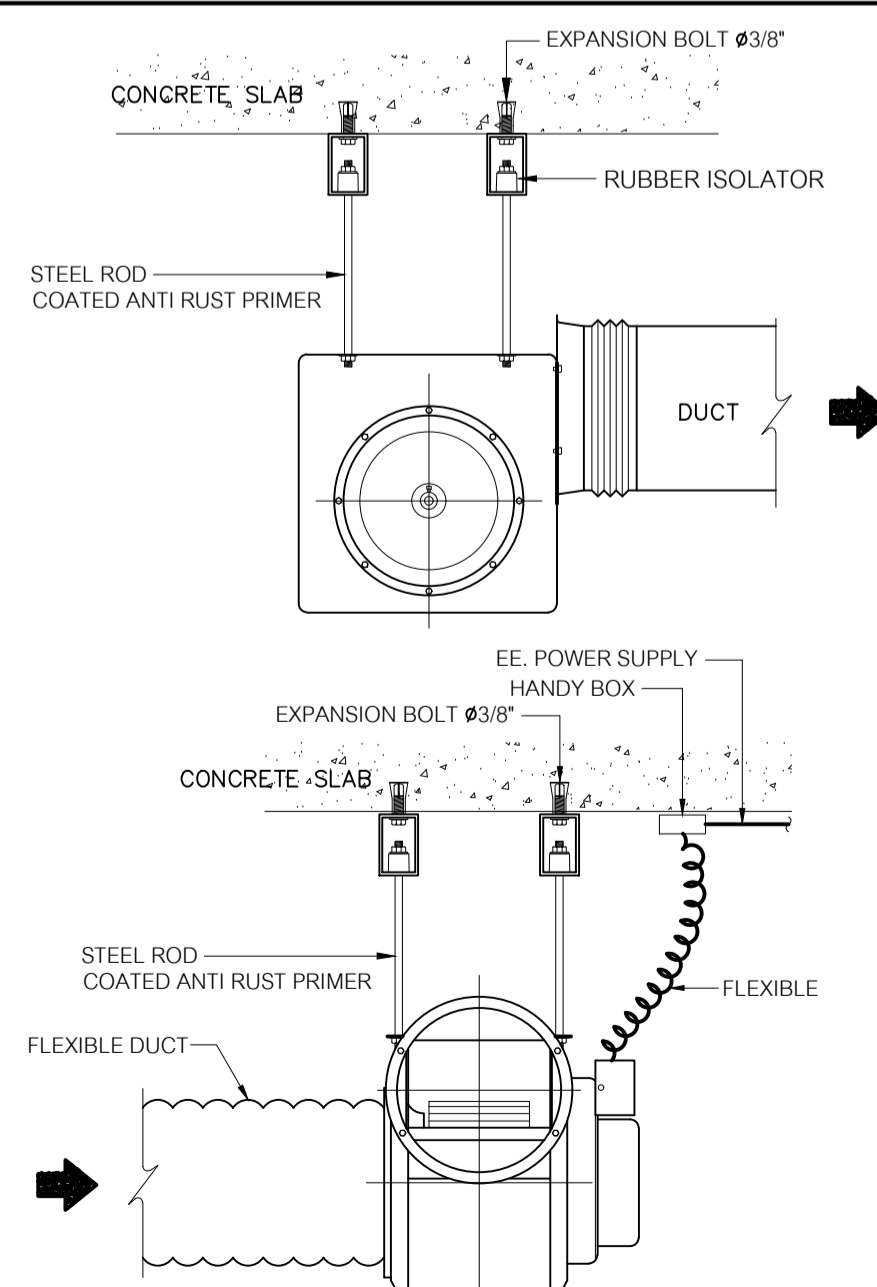


REMARK : AT CONDITION ROOM DUCT COVERED INSULATION

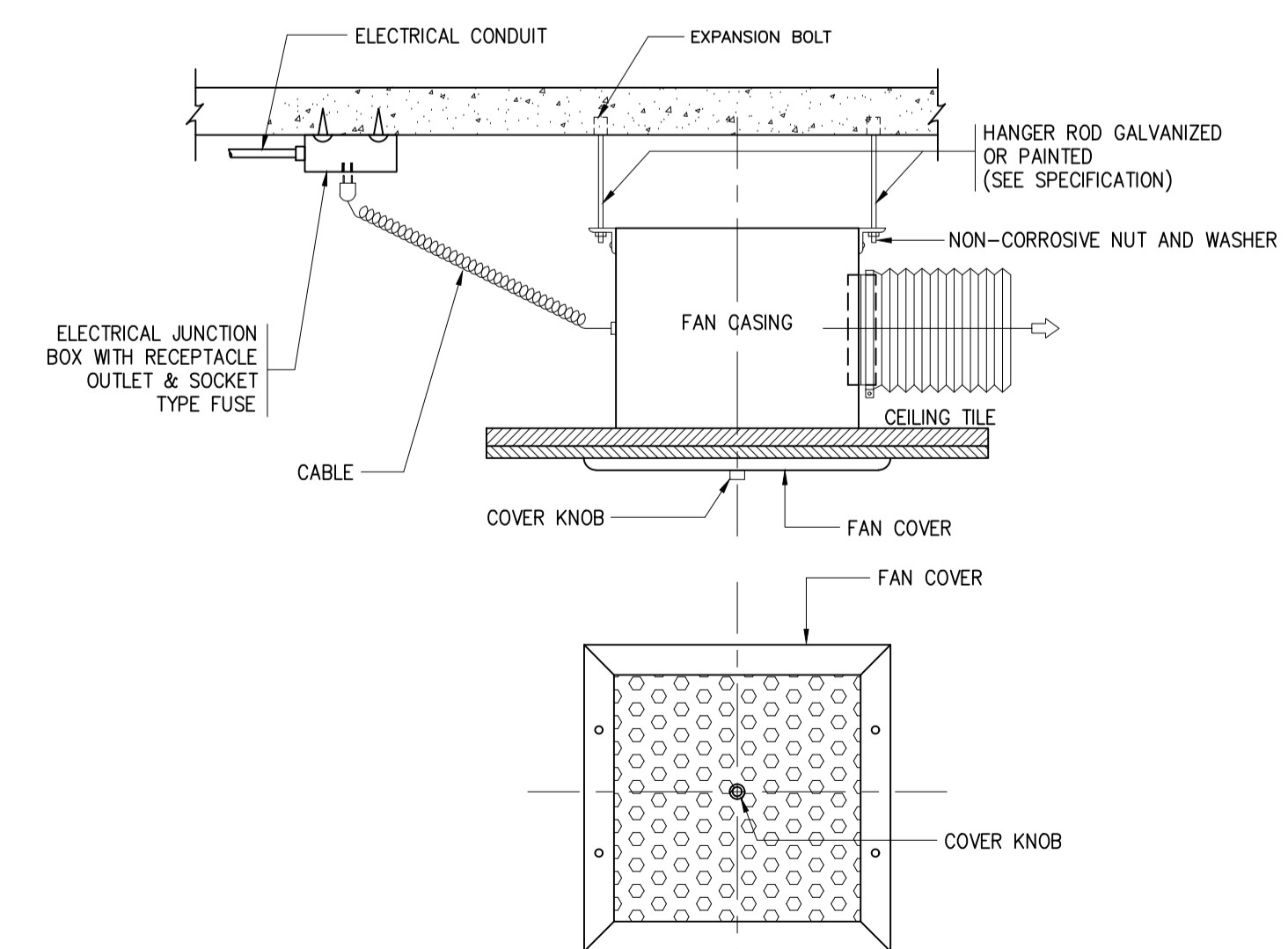
EXHAUST FAN (CEILING MOUNTED TYPE)



EXHAUST FAN (WALL TYPE)



CEILING MOUNTED MINI SIROCCO FAN



TYPICAL CEILING MOUNTED FAN



EDIBLE & PROPERTY
ARCHITECT

ภาณุวัฒน์ สินธุวัฒน์ ส.ศ.บ. 2456

Aug

สถานที่ทำงาน สถาปนิก และ วิศวกร
134/12 พฤษภาทิวาทน์ ถนนวิภาวดีรังสิต
ต.บางคูเวียง อ.มหาสารคาม ส.ลพบุรี
จ.นนทบุรี 11130

ENGINEER
STRUCTURAL ENGINEER

สิทธิโชค ศิริวัฒน์ ส.ย. 6090

ELECTRICAL ENGINEER

เอกสิทธิ์ รักษาสกุลเกียรติ ส.พท. 4065

SANITARY ENGINEER

วรกิจ สมันตยากรกุล ส.ก. 3355

DRAWN

CHECKED :

REVISE

NO	DESCRIPTION	DATE

PROJECT :

อาคารรวมใจสาธิต 60 ปี

● แบบก่อสร้าง
○ แบบขออนุญาตก่อสร้าง

OWNER :

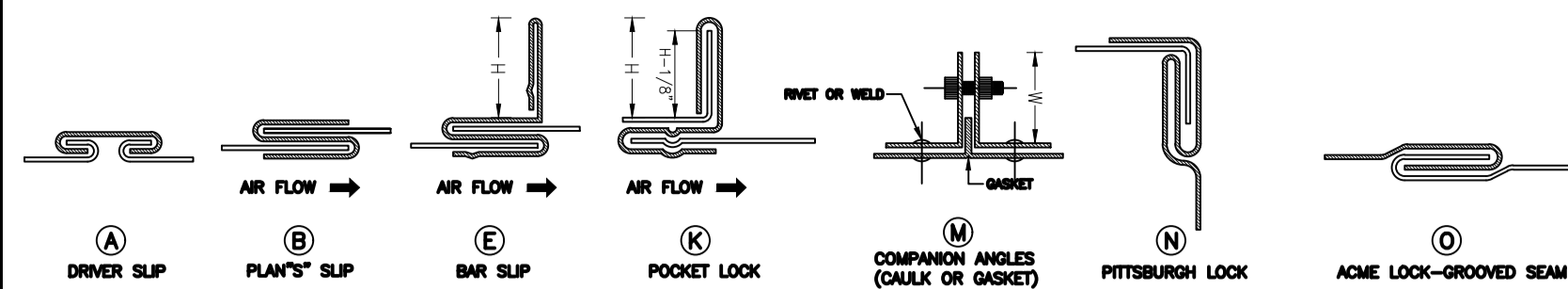
โรงเรียนสาธิต มศว ประสานมิตร (ฝ่ายประถม)

DATE :

DRAWING SCALE
1:100

DRAWING TITLE
TYPICAL DETAIL

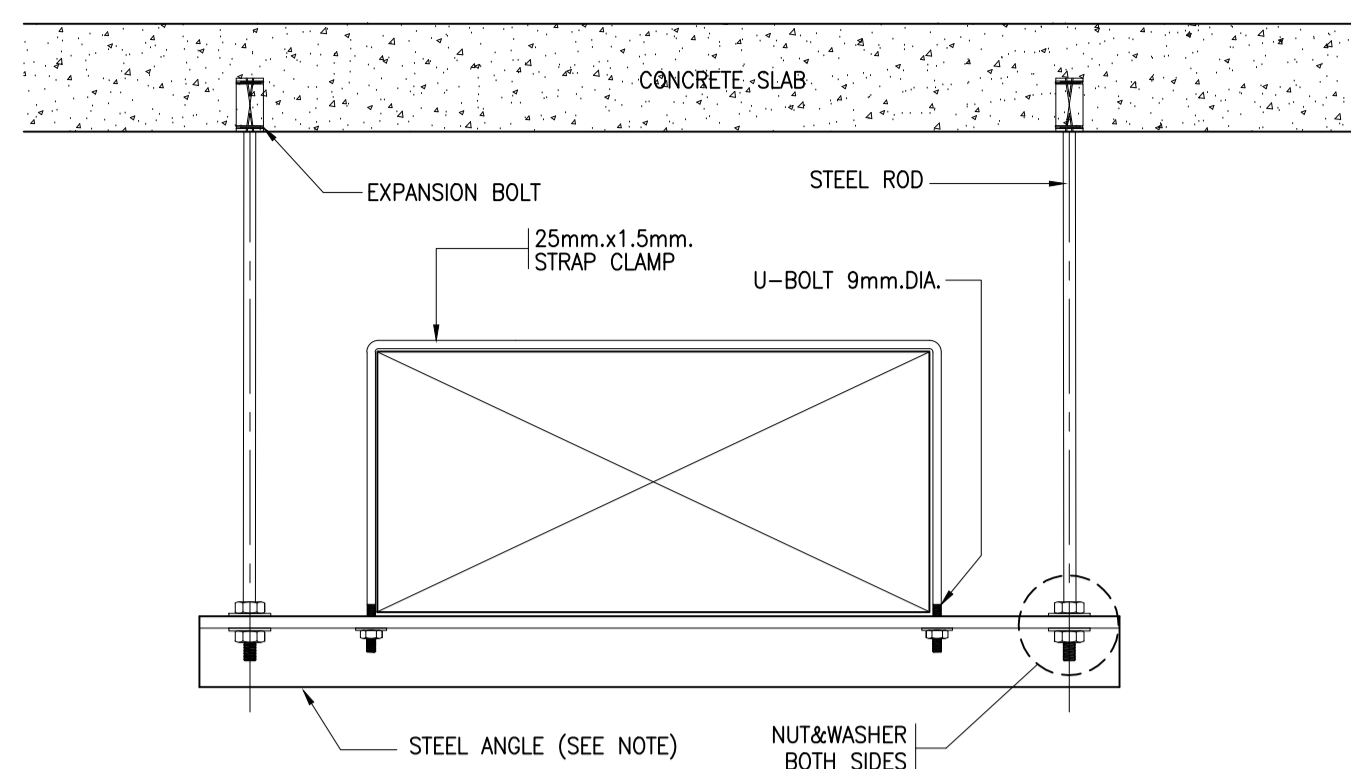
DRAWING NUMBER
M-11



SCHEDULE OF THICKNESS AND REINFORCING LOW VELOCITY DUCT WORK

GREATEST WIDTH DUCT DIMENSION (mm.)	METAL GAUGE		LONGITUDINAL SEAM	TRANSVERSE JOINT SMALLEST DIMENSION	TRANSVERSE JOINT GREATEST DIMENSION	REINFORCING ANGLE SIZE AND LONGITUDINAL SPACING BETWEEN TRANSVERSE JOINT AND/OR INTERMEDIATE REINFORCING OR CROSSING BREAKING	ROD-HANGER SIZE AND SPACING AND TRANSFER HANGER	
	GALV. STEEL SHEET U.S.G. THICKNESS (mm.)	ALUMINUM SHEET B & S THICKNESS (mm.)						
300 OR LESS	26	0.478	24	0.508	(O) ACME LOCK (N) PITTSBURGH LOCK	(A) DRIVE SLP	(A) DRIVE SLP	#9mm.L25x25x3mm.Ø2.40m.
325 - 450	24	0.635	22	0.635	(O) ACME LOCK (N) PITTSBURGH LOCK	(A) DRIVE SLP	(B) PLAN'S SLP	#9mm.L25x25x3mm.Ø2.40m.
475 - 750	24	0.635	22	0.635	(O) ACME LOCK (N) PITTSBURGH LOCK	(A) DRIVE SLP	(E) BAR SLP	#9mm.L25x25x3mm.Ø2.40m.
775 - 1050	22	0.794	20	0.1828	(N) PITTSBURGH LOCK	(A) DRIVE SLP	(E) BAR SLP	#9mm.L25x25x3mm.Ø2.40m.
1075 - 1350	22	0.794	20	0.1828	(N) PITTSBURGH LOCK	(K) 38mm. POCKET LOCK	(K) 38mm. POCKET LOCK	#9mm.L40x40x3mm.Ø2.40m.
1375 - 1500	20	0.953	18	1.016	(N) PITTSBURGH LOCK	(K) 38mm. POCKET LOCK	(K) 38mm. POCKET LOCK	#9mm.L40x40x3mm.Ø2.40m.
1525 - 2100	20	0.953	18	1.016	(N) PITTSBURGH LOCK	(M) 38 mm. COMPANION ANGLE	(M) 38 mm. COMPANION ANGLE	#9mm>L50x50x3mm.Ø2.40m.
2125 - 2400	18	1.22	16	1.295	(N) PITTSBURGH LOCK	(M) 38 mm. COMPANION ANGLE	(M) 38 mm. COMPANION ANGLE	#9mm>L50x50x3mm.Ø2.40m.
OVER 2400	18	1.22	16	1.295	(N) PITTSBURGH LOCK	(M) 38 mm. COMPANION ANGLE	(M) 38 mm. COMPANION ANGLE	#12mm>L50x50x6mm.Ø2.40m.

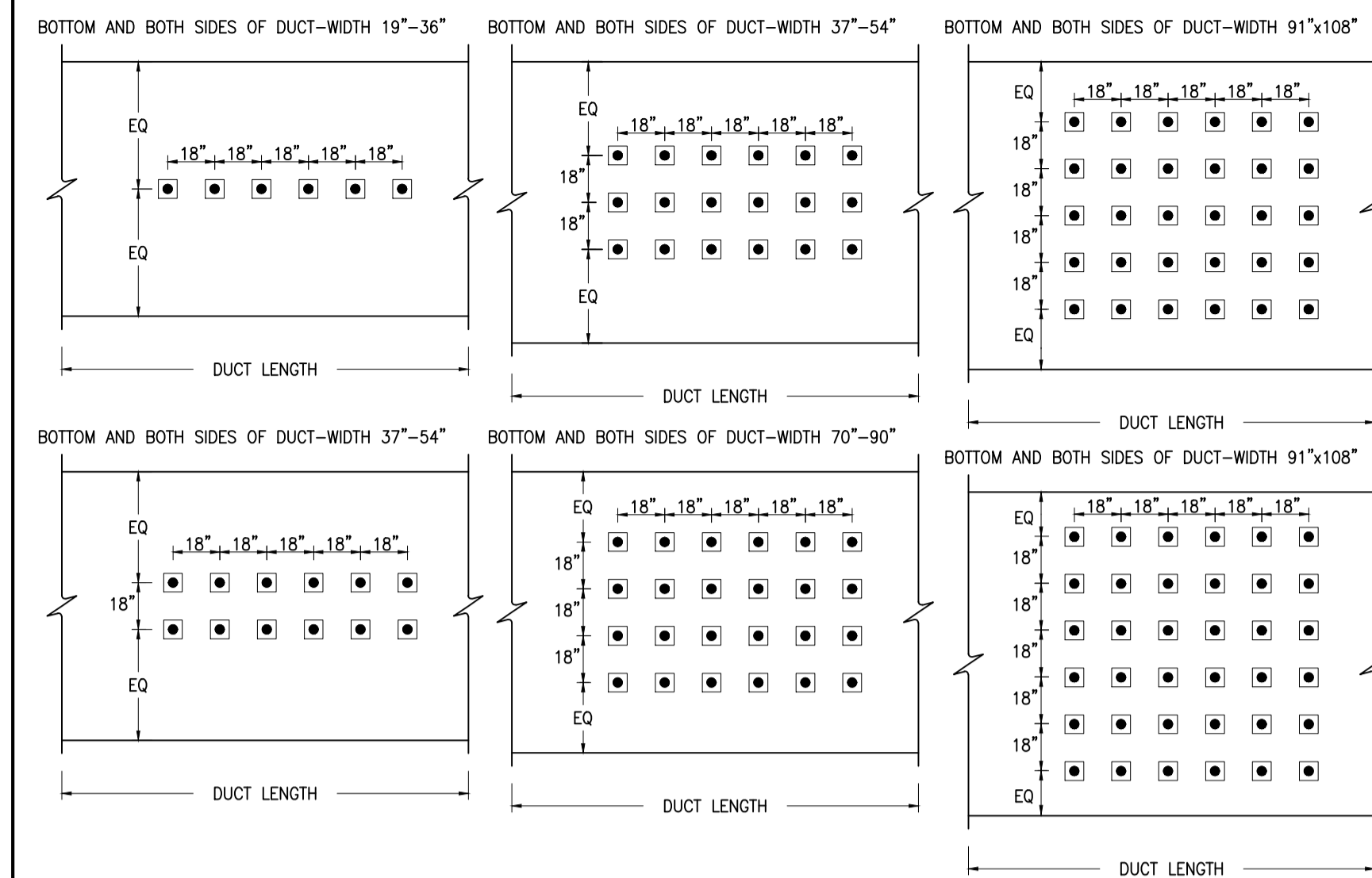
TYPICAL DUCT CONSTRUCTION



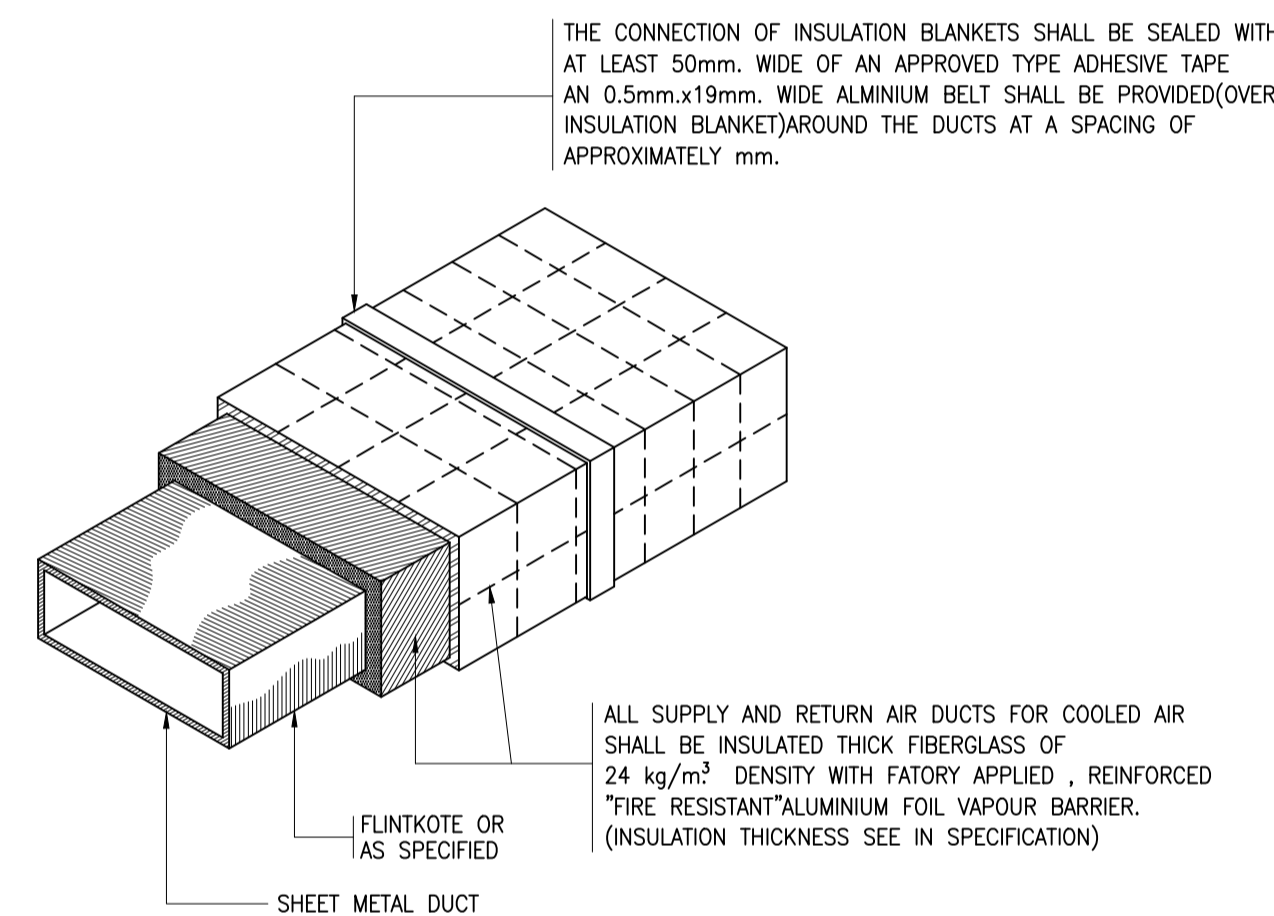
DIMENSION OF DUCT WIDTH SIZE	MAX HANGER SPACING	HANGER DIMENSION		REMARK
		STEEL ANGLE	STEEL ROD	
UP TO 610mm.	2000mm.	25mm.x25mm.x3mm.	9 mm.	
810mm.TO 1370mm.	2000mm.	31mm.x31mm.x3mm.	13 mm.	
1370mm.AND OVER	2000mm.	27mm.x27mm.x3mm.	13 mm.	

NOTE:- ALL STEEL HANGER ELEMENT SHALL COATED WITH ANTI RUST PAINT "PRIOR" TO INSTALLATION

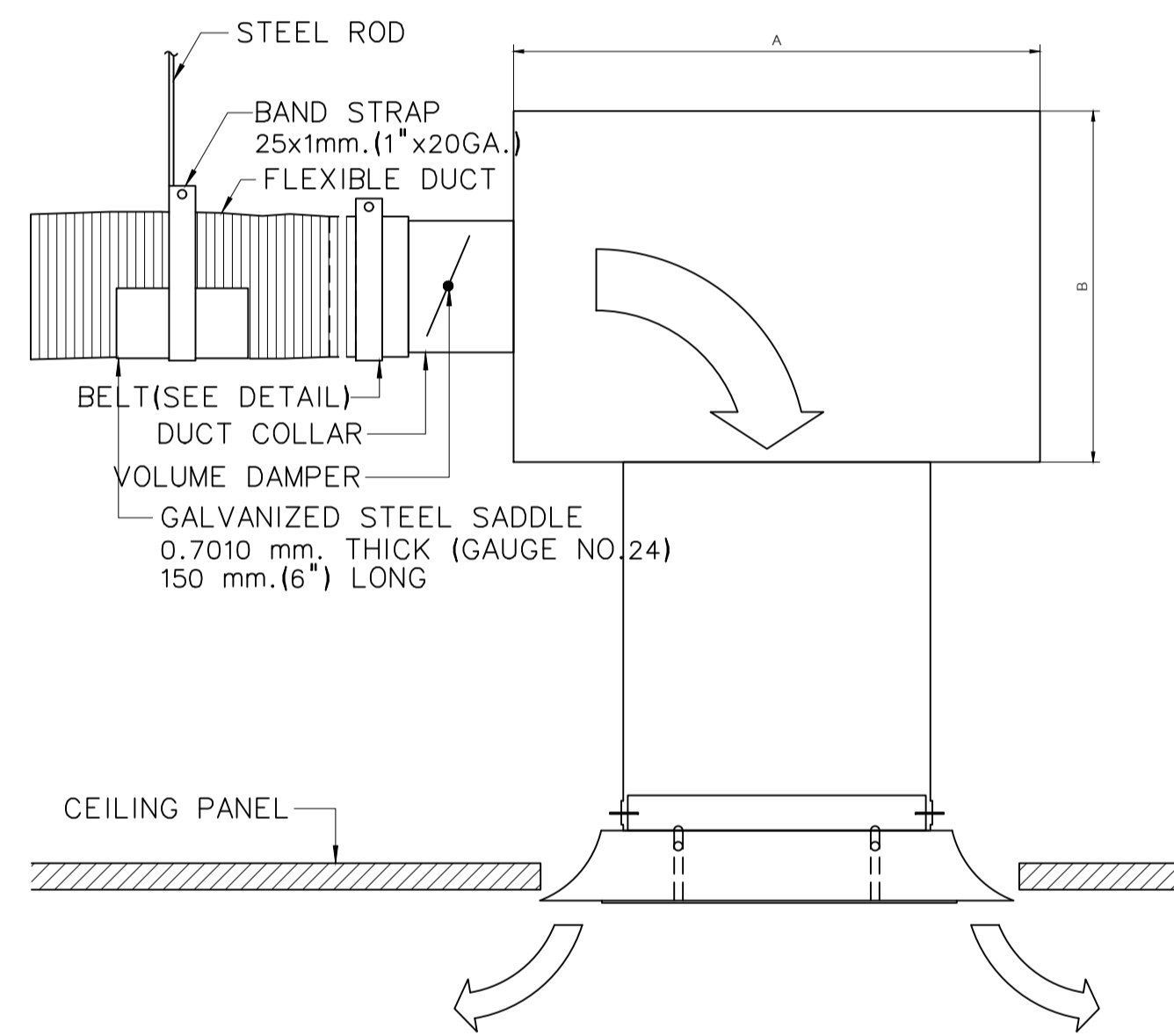
TYPICAL DUCT HANGER AND SUPPORT



MECHANICAL PINS INSTALLATION FOR DUCT INSTALLATION

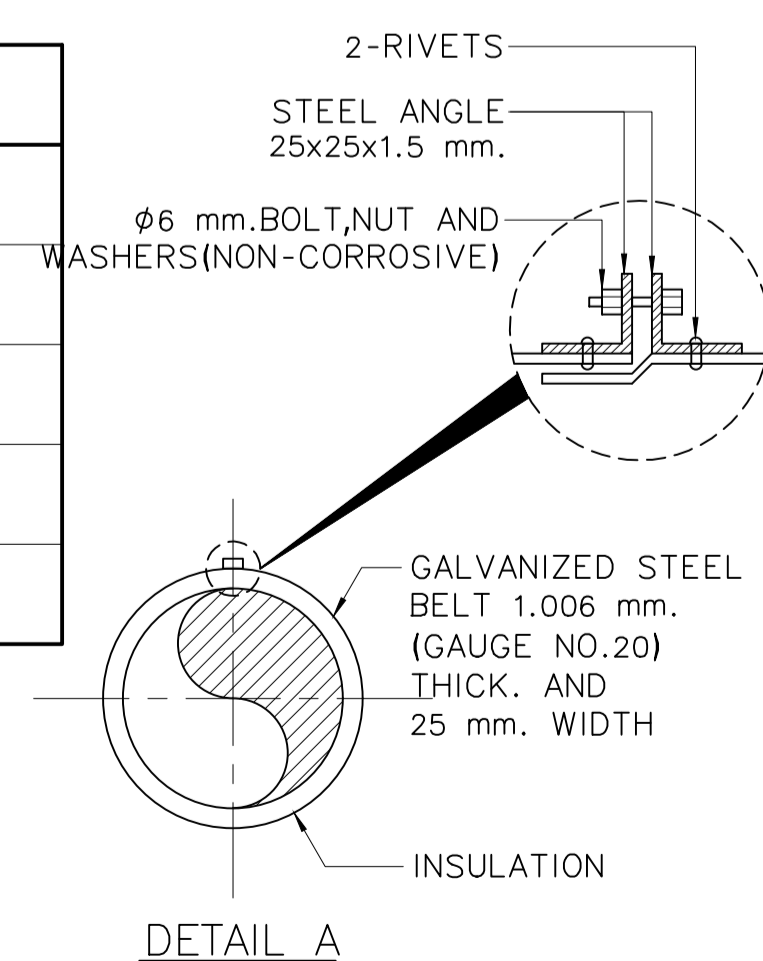


TYPICAL DUCT INSULATION



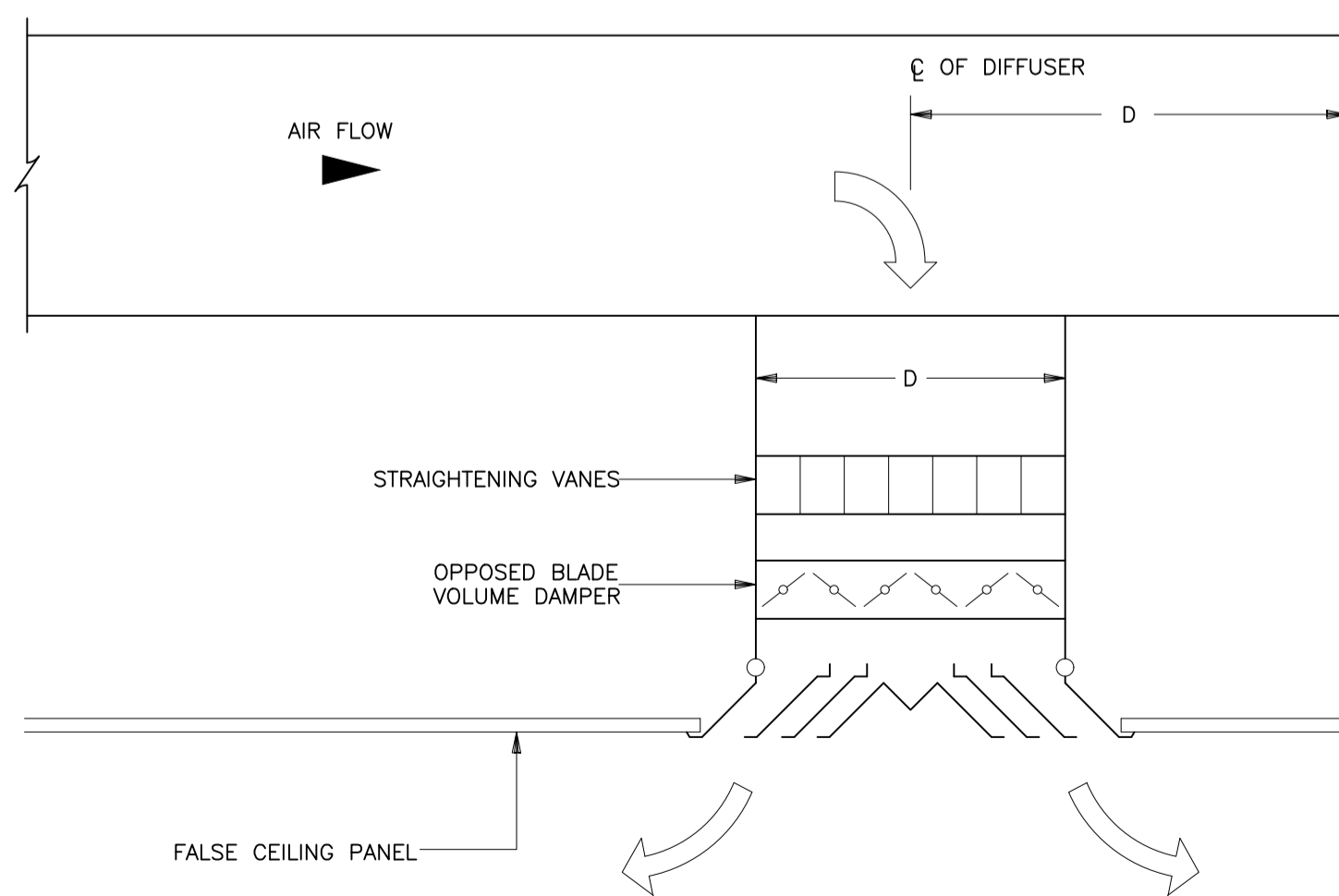
ELEVATION

NECK SIZE	CFM	A (mm.)	B (mm.)
8	≤ 250	325	200
10	251 - 400	375	250
12	401 - 600	425	300
14	601 - 850	475	350
15	851 - 950	500	400

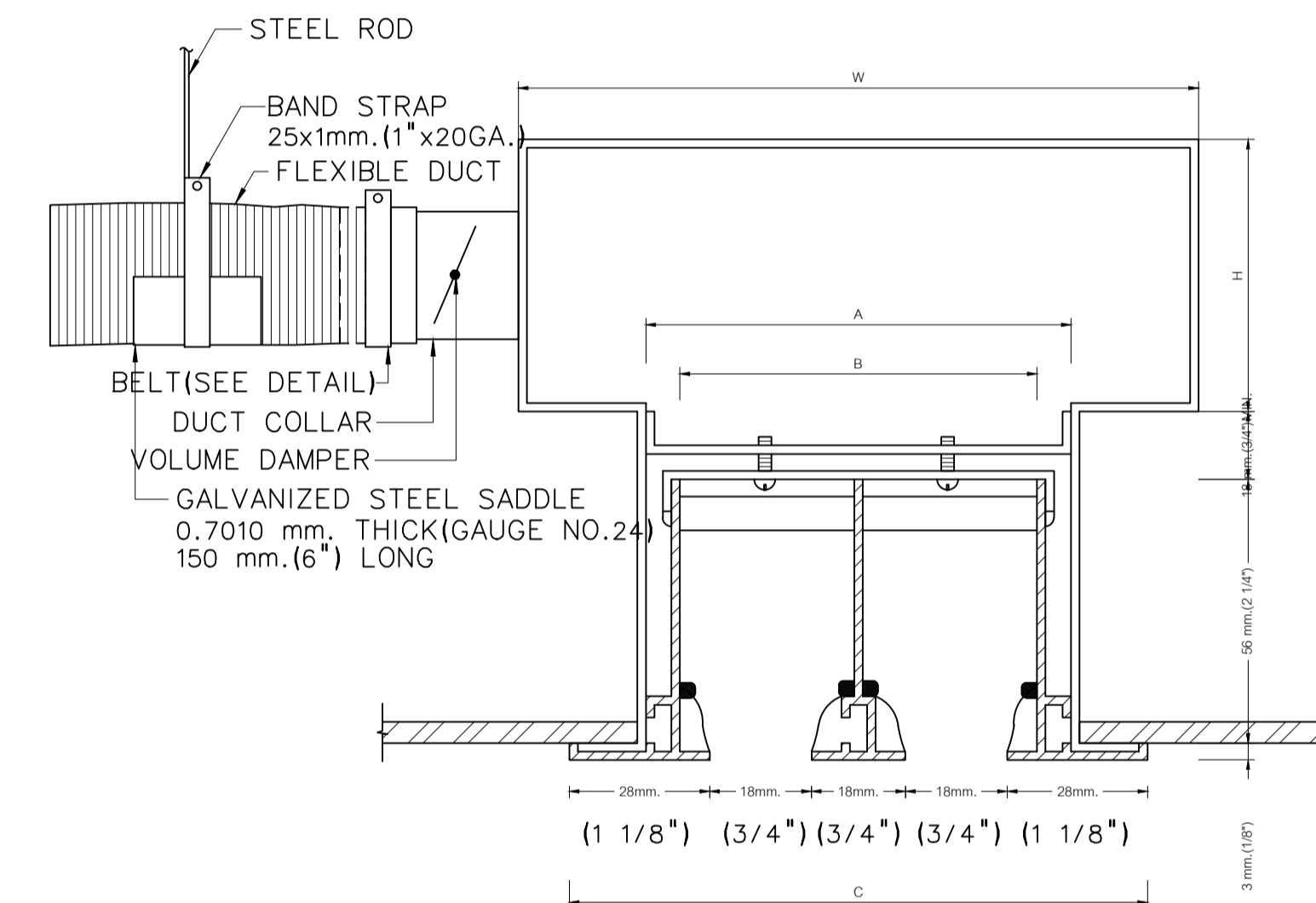


DETAIL A

SQUARE CEILING DIFFUSER

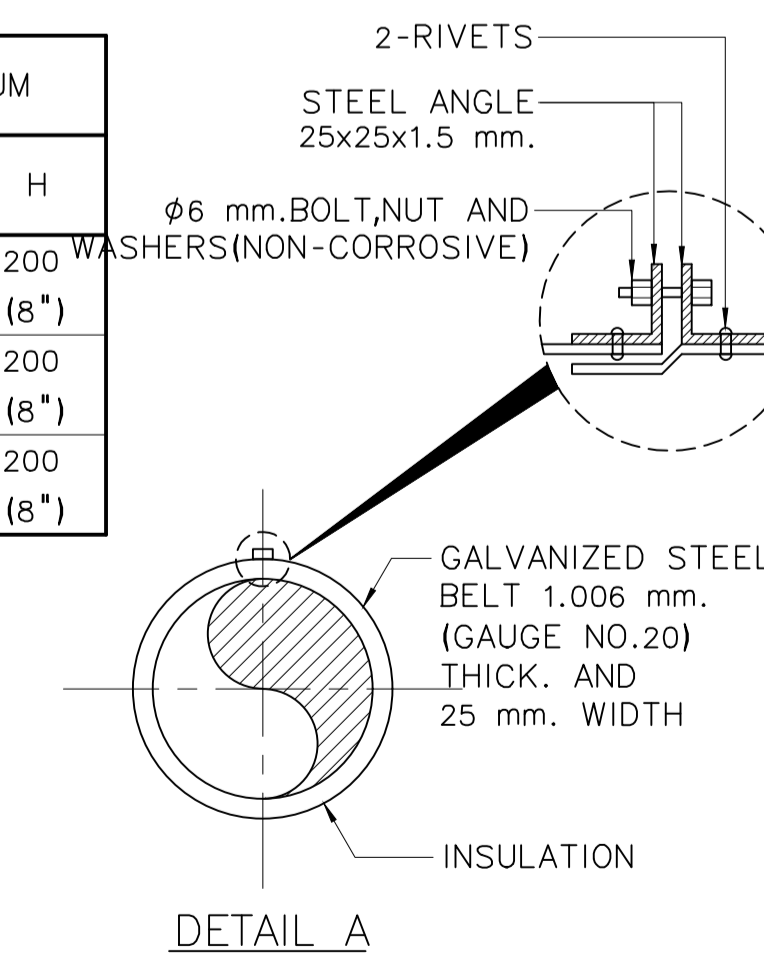


TYPICAL CEILING MOUNTED SUPPLY AIR REGISTER



SECTION

NO. OF SLOT	mm. SLOT (INCH)			PLENUM	
	A	B	C	W	H
1	47 (1 7/8")	40 (1 5/8")	75 (3")	200 (8")	200 (8")
2	84 (3 3/8")	78 (3 1/8")	112 (4 1/2")	250 (10")	200 (8")
3	122 (4 7/8")	115 (4 5/8")	150 (6")	300 (12")	200 (8")



DETAIL A

LINEAR SLOT DIFFUSER



EDIBLE & PROPERTY

ARCHITECT

ภาณุวัฒน์ สินธุ์รัตน์ สสจ.2456

Signature

สถานที่ทำงาน สถาปนิก และ วิศวกร
134/12 พฤษภาทิวาทน์เน็กซ์ ถ.นครอินทร์
ต.บางคูเวียง อ.มหาสารคาม
จ.มหาสารคาม 17130

ENGINEER

STRUCTURAL ENGINEER

สิทธิโชค ศิริวัฒน์ สย.6090

Signature

ELECTRICAL ENGINEER

เอกสิทธิ์ รักษาสกุลเกียรติ สพท.4065

Signature

SANITARY ENGINEER

วรกิจ สมันตยากรกุล สก.3355

Signature

DRAWN

CHECKED :

REVISE

NO	DESCRIPTION	DATE

PROJECT :

อาคารรวมใจสาธิต 60 ปี

● แบบก่อสร้าง

○ แบบขออนุญาตก่อสร้าง

OWNER :

โรงเรียนสาธิต มศว ประสานมิตร (ฝ่ายประถม)

DATE :

DRAWING SCALE

1:100

DRAWING TITLE

TYPICAL DETAIL

DRAWING NUMBER

M-12