



โครงการ อาคารรวมใจสาธิต 60 ปี
เจ้าของ โรงเรียน มศว ประสานมิตร (ฝ่ายประถม)
แบบก่อสร้าง
งานวิศวกรรมระบบป้องกันอัคคีภัย

EDIBLE
&
PROPERTY

FIRE PROTECTION SYSTEM

สารบัญแบบ

FP-01	สารบัญแบบ
FP-02	ตารางเครื่องสูบน้ำ, ตารางวัสดุท่อ
FP-03	RISER DIAGRAM OF FIRE PROTECTION SYSTEM
FP-04	แปลนระบบป้องกันอัคคีภัยชั้นที่ 1
FP-05	แปลนระบบป้องกันอัคคีภัยชั้นลอย
FP-06	แปลนระบบป้องกันอัคคีภัยชั้นที่ 2
FP-07	แปลนระบบป้องกันอัคคีภัยชั้นที่ 3
FP-08	แปลนระบบป้องกันอัคคีภัยชั้นที่ 4-6
FP-09	แปลนระบบป้องกันอัคคีภัยชั้นที่ 7
FP-10	แปลนระบบป้องกันอัคคีภัยชั้นหลังคา ค.ส.ล.
FP-11	แบบขยายทั่วไป

แบบวิศวกรรมป้องกันอัคคีภัย



EDIBLE & PROPERTY

ARCHITECT

ภาณุวัฒน์ สินธุวัฒน์ ส.ศ.บ. 2456

สถานที่ทำงาน สถาปนิก และ วิศวกร
134/12 พุทธาภาทวนเน็กซ์ ถ.นครินทร์
ต.บางคูเวียง อ.มหาสารคาม
จ.มหาสารคาม 17130

ENGINEER

STRUCTURAL ENGINEER

สิทธิโชค ศิริวัฒน์ สย. 6090

ELECTRICAL ENGINEER

เอกสิทธิ์ รักษาสกุลเกียรติ ส.ท. 4065

SANITARY ENGINEER

วรกิจ สมันตยากรกุล สก. 3355

DRAWN

CHECKED :

REVISE

NO	DESCRIPTION	DATE

PROJECT :

อาคารรวมใจสาธิต 60 ปี

- แบบก่อสร้าง
- แบบขออนุญาตก่อสร้าง

OWNER :

โรงเรียนสาธิต มศว ประสานมิตร
(ฝ่ายประถม)

DATE :

DRAWING SCALE

1:100

DRAWING TITLE

สารบัญแบบ

DRAWING NUMBER

FP-01

ตารางเครื่องสูบน้ำ

SYMBOL	DESCRIPTION	SPECIFICATION	Q'TY	CAPACITY (EACH)		APPROX. POWER (EACH)		REMARK
				FLOW (GPM)	TDH (M)	KW	V/φ/Hz	
	ระบบป้องกันอัคคีภัย							
DFP-01	DIESEL FIRE PUMP	VERTICAL TURBINE FIRE PUMP DRIVEN BY DIESEL ENGINE	1	1,000	85	DIESEL ENGINE	-	- AUTOMATIC OPERATED
						155 HP@1,760 RPM		- COMPLETE WITH COOLING LOOP ASSEMBLY, DUAL LEAD-ACID BATTERIES, FLEXIBLE, EXHAUST CONNECTOR, MUFFLER AND FUEL TANK
								- FIRE PUMPS SHALL BE IN ACCORDANCE WITH THE LATEST NFPA 20 "STANDARD FOR THE INSTALLATION OF CENTRIFUGAL FIRE PUMPS"
								- FIRE PUMP CONTROLLERS SHALL BE UL LISTED AND/OR FM APPROVED
JP-01	JOCKEY PUMP	VERTICAL MULTISTAGE PUMP	1	32	90	4.0	-	- JOCKEY PUMP CONTROLLERS SHALL BE UL LISTED AND/OR FM APPROVED
								- JOCKEY PUMP SHALL BE BUILT TO NEMA INDUSTRIAL STANDARD.

ตารางวัสดุท่อ

ประเภทท่อ	ชนิดท่อ
F	FIRE PROTECTION PIPE
	ท่อที่เดินเหนือระดับดิน : BLACK STEEL PIPE (SEAM) SCHEDULE 40, PIPE STANDARD : A 53
	ท่อที่เดินใต้ระดับดิน : HIGH DENSITY POLYETHYLENE PIPE (HDPE) CLASS PN. 16
	PIPE STANDARD : DIN 8074, 8075, TIS. 982-2533



EDIBLE & PROPERTY

ARCHITECT

ภาณุวัฒน์ สิริวัชรินทร์ ส.ศ.บ. 2456

สถานที่ทำงาน สถาปนิก และ วิศวกร
134/12 พฤษภาทาวนเน็กซ์ ถ.นครินทร์
ต.บางคูเวียง อ.มหาสารคาม
จ.มหาสารคาม 17130

ENGINEER

STRUCTURAL ENGINEER

สิทธิโชค สิริวัชรินทร์ ส.ย. 6090

ELECTRICAL ENGINEER

เอกสิทธิ์ รักษาสกุลเกียรติ ส.พท. 4065

SANITARY ENGINEER

วรกิจ สมันตยากรกุล ส.ก. 3355

DRAWN

CHECKED :

REVISE

NO	DESCRIPTION	DATE

PROJECT :

อาคารรวมใจสาธิต 60 ปี

- แบบก่อสร้าง
- แบบขออนุญาตก่อสร้าง

OWNER :

โรงเรียนสาธิต มศว ประสานมิตร
(ฝ่ายประถม)

DATE :

DRAWING SCALE

1:100

DRAWING TITLE

ตารางเครื่องสูบน้ำ, ตารางวัสดุท่อ

DRAWING NUMBER

FP-02



**EDIBLE
&
PROPERTY**

ARCHITECT

ภาณุวัฒน์ สินธุ์รัตน์ สลต. 2456

สถานที่ทำงาน สถาปนิก และ วิศวกร
134/12 พุทธบูชาวนเน็กซ์ ถนนศรีนครินทร์
ต.บางคูเวียง อ.มหาสารคาม จ.มหาสารคาม
จ.นนทบุรี 11130

ENGINEER

STRUCTURAL ENGINEER

สิทธิโชค ศิริวัฒน์ สย. 6090

ELECTRICAL ENGINEER

เอกสิทธิ์ รักษาสกุลเกียรติ สพก. 4065

SANITARY ENGINEER

วรกิจ สมันตยากรกุล สก. 3355

DRAWN

CHECKED :

REVISE

NO	DESCRIPTION	DATE

PROJECT :

อาคารรวมใจสาธิต 60 ปี

- แบบก่อสร้าง
- แบบขออนุญาตก่อสร้าง

OWNER :

โรงเรียนสาธิต มศว ประสานมิตร
(ฝ่ายประถม)

DATE :

DRAWING SCALE

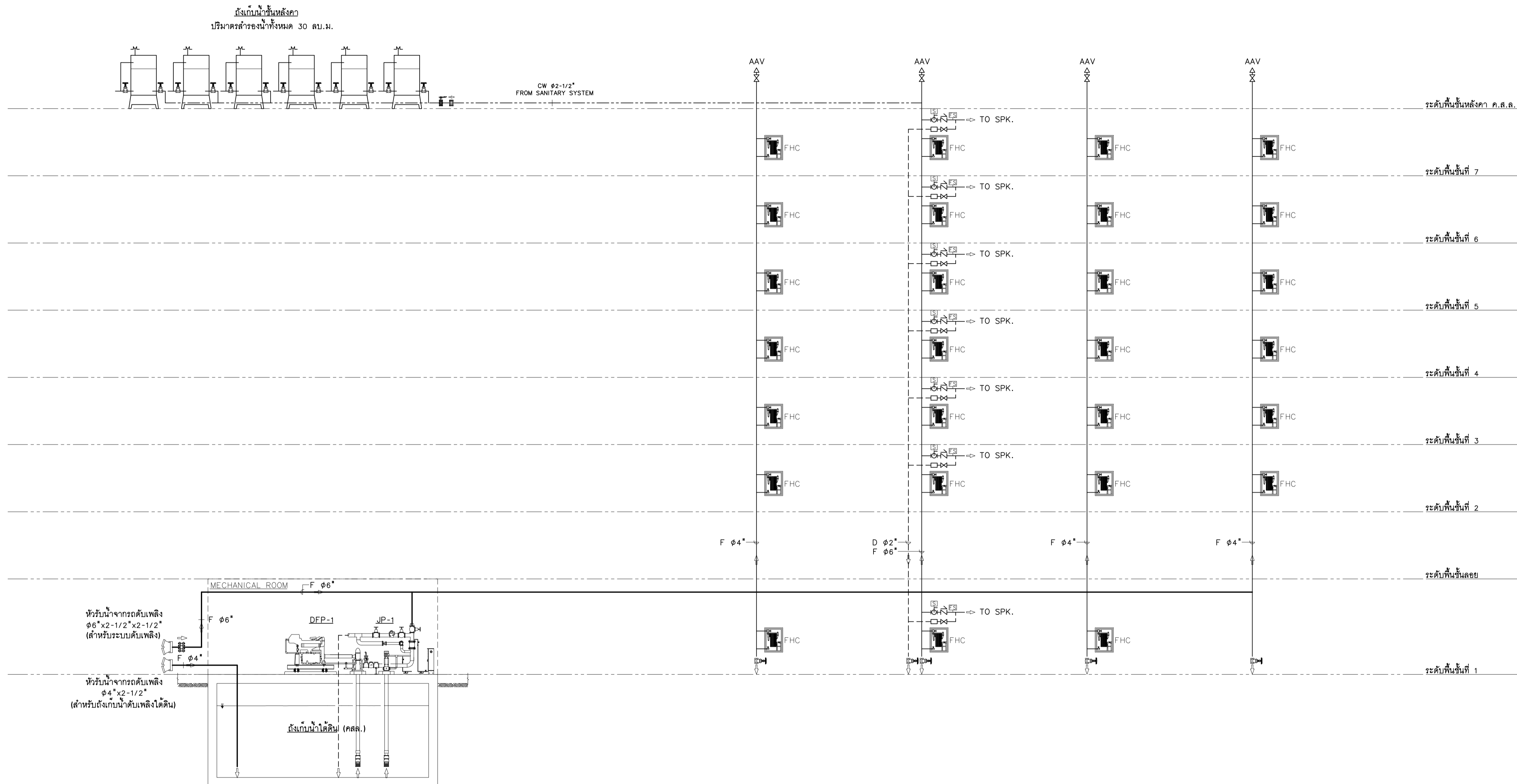
1:100

DRAWING TITLE

RISER DIAGRAM OF
FIRE PROTECTION SYSTEM

DRAWING NUMBER

FP-03



RISER DIAGRAM OF FIRE PROTECTION SYSTEM
NTS.



EDIBLE & PROPERTY
ARCHITECT

ภาณุวัฒน์ สินธุ์รัตน์ ส.ศ.บ. 2456

Signature

สถานที่ทำงาน สถาปนิก และ วิศวกร
134/12 พฤษภาทิวาทน์เกษิ์ ต.นครอินทร์
ต.บางคูเวียง อ.มหาสารคาม
จ.มหาสารคาม 11130

ENGINEER
STRUCTURAL ENGINEER

สิทธิโชค ศิริวิวัฒน์ ส.ย. 6090

Signature

ELECTRICAL ENGINEER

เอกสิทธิ์ รักษาสกุลเกียรติ ส.พ.ท. 4065

Signature

SANITARY ENGINEER

วรภักดิ์ สมันตยกุล ส.ก. 3355

Signature

DRAWN

CHECKED :

REVISE

NO	DESCRIPTION	DATE

PROJECT :

อาคารรวมใจสาธิต 60 ปี

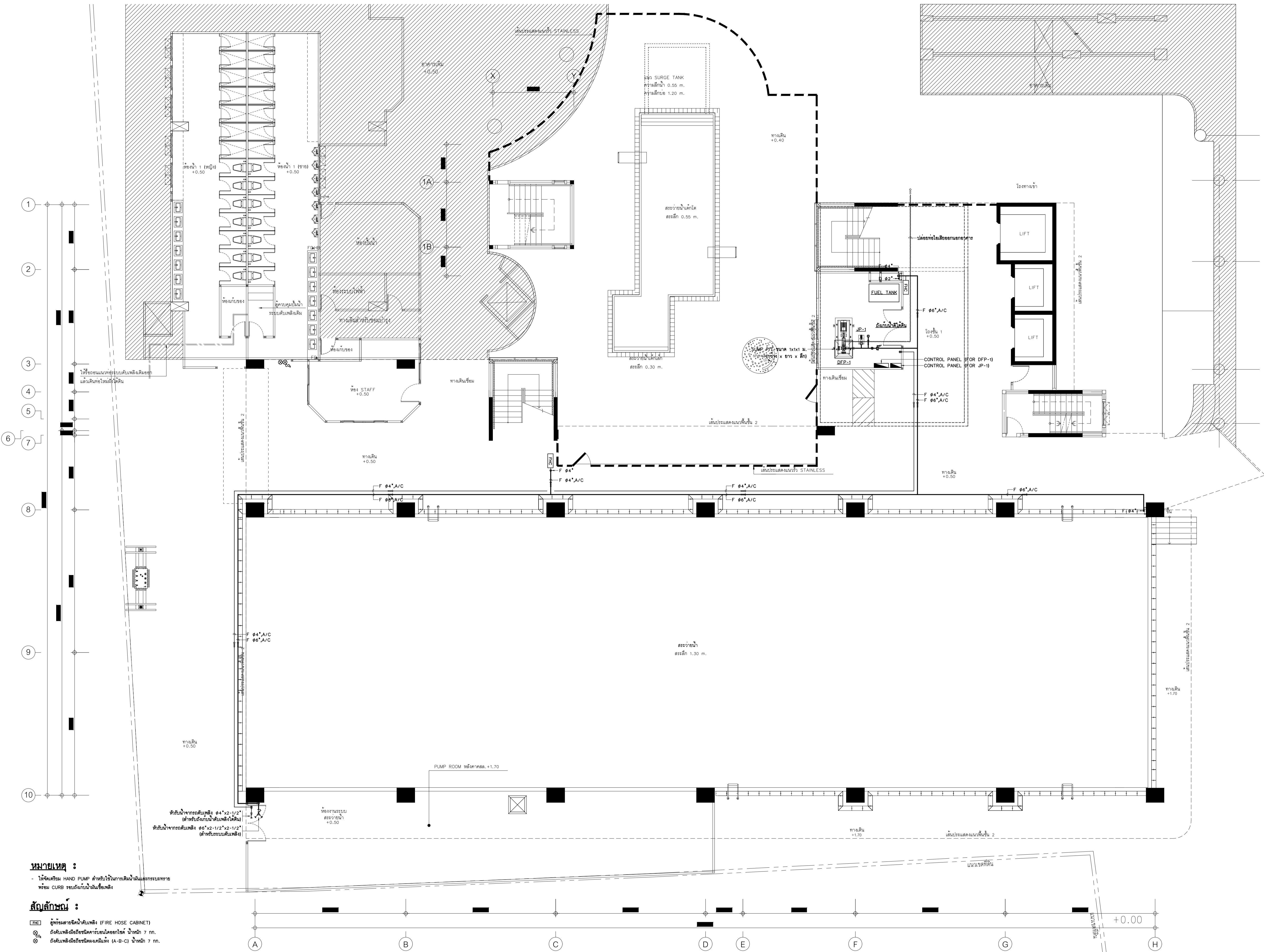
OWNER :

โรงเรียนสาธิต มศว ประสานมิตร
(ฝ่ายประถม)

DATE :

DRAWING SCALE
1:100

DRAWING TITLE
แปลนระบบป้องกันอัคคีภัยชั้นที่ 1
DRAWING NUMBER
FP-04



หมายเหตุ :
- ไม้จัดเตรียม HAND PUMP สำหรับใช้ในกรณีฉุกเฉินและระบบทราย
พร้อม CURB รองรับกับน้ำดับเพลิง

สัญลักษณ์ :
[FHC] ตู้หosesลายชนิดน้ำดับเพลิง (FIRE HOSE CABINET)
[E] ถังดับเพลิงชนิดมือถือขนาด 7 กก.
[A-B-C] ถังดับเพลิงชนิดเคลื่อนที่ (A-B-C) ขนาด 7 กก.

แปลนระบบป้องกันอัคคีภัยชั้นที่ 1
มาตราส่วน 1:100



EDIBLE & PROPERTY

ARCHITECT

ภาณุวัฒน์ สินธุ์รัตน์ ส.ศ.บ. 2456

สถานที่ทำงาน สถาปนิก และ วิศวกร
134/12 พฤษภาทิวาทน์เน็กซ์ ถ.นครอินทร์
ต.บางคูเวียง อ.มหาสารคาม ส.ลพบุรี 11130

ENGINEER

STRUCTURAL ENGINEER

สิทธิโชค ศิริวิวัฒน์ สย. 6090

ELECTRICAL ENGINEER

เอกสิทธิ์ รักษาสกุลเกียรติ สทท. 4065

SANITARY ENGINEER

วรภักดิ์ สมันตยกรกุล สก. 3355

DRAWN

CHECKED :

REVISE

NO	DESCRIPTION	DATE

PROJECT :

อาคารรวมใจสาธิต 60 ปี

● แบบก่อสร้าง

○ แบบขออนุญาตก่อสร้าง

OWNER :

โรงเรียนสาธิต มศว ประสานมิตร (ฝ่ายประถม)

DATE :

DRAWING SCALE

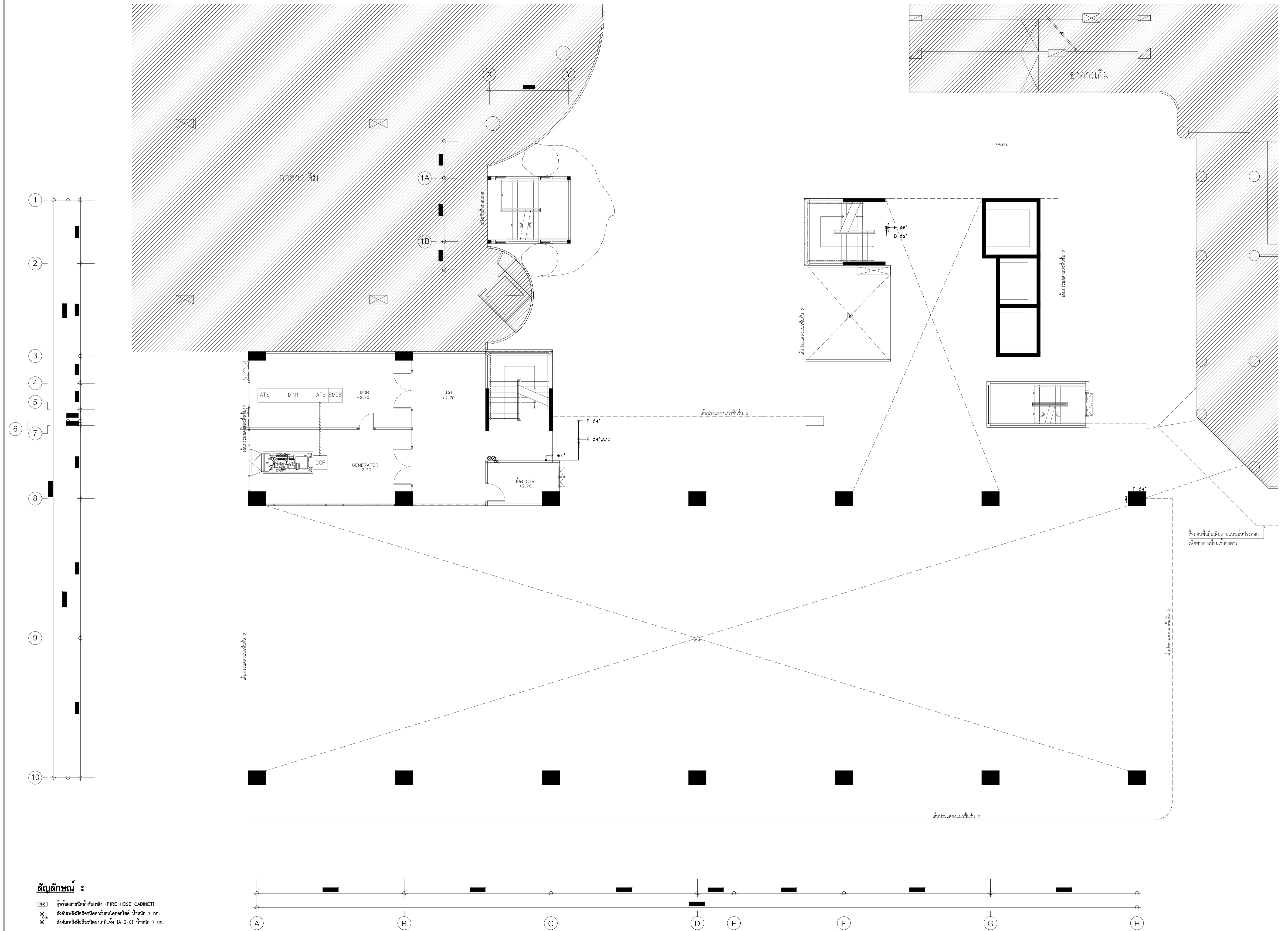
1:100

DRAWING TITLE

แปลนระบบป้องกันอัคคีภัยชั้นลอย

DRAWING NUMBER

FP-05



- สัญลักษณ์ :**
- FHC ตู้หosesลายชนิดน้ำดับเพลิง (FIRE HOSE CABINET)
 - FE ถังดับเพลิงชนิดมือถือขนาด 4 ลิตร (ขนาด 7 มม.)
 - X ถังดับเพลิงชนิดมือถือขนาด 1 ลิตร (A-B-C) (ขนาด 7 มม.)

แปลนระบบป้องกันอัคคีภัยชั้นลอย
มาตรฐาน 1:100



EDIBLE & PROPERTY

ARCHITECT

ภาณุวัฒน์ สินธุ์รัตน์ ส.ศ.บ. 2456

สถานที่ทำงาน สถาปนิก และ วิศวกร
134/12 พฤษภาทิวาทน์เน็กซ์ ถ.นครอินทร์
ต.บางคูเวียง อ.มหาสารคาม จ.มหาสารคาม
จ.นนทบุรี 11130

ENGINEER

STRUCTURAL ENGINEER

สิทธิโชค ศิริวิวัฒน์ ส.ย. 6090

ELECTRICAL ENGINEER

เอกสิทธิ์ รักษาสกุลเกียรติ ส.พท. 4065

SANITARY ENGINEER

วรกิจ สมันตยากรกุล ส.ก. 3355

DRAWN

CHECKED :

REVISE

NO	DESCRIPTION	DATE

PROJECT :

อาคารรวมใจสาธิต 60 ปี

- แบบก่อสร้าง
- แบบขออนุญาตก่อสร้าง

OWNER :

โรงเรียนสาธิต มศว ประสานมิตร (ฝ่ายประถม)

DATE :

DRAWING SCALE

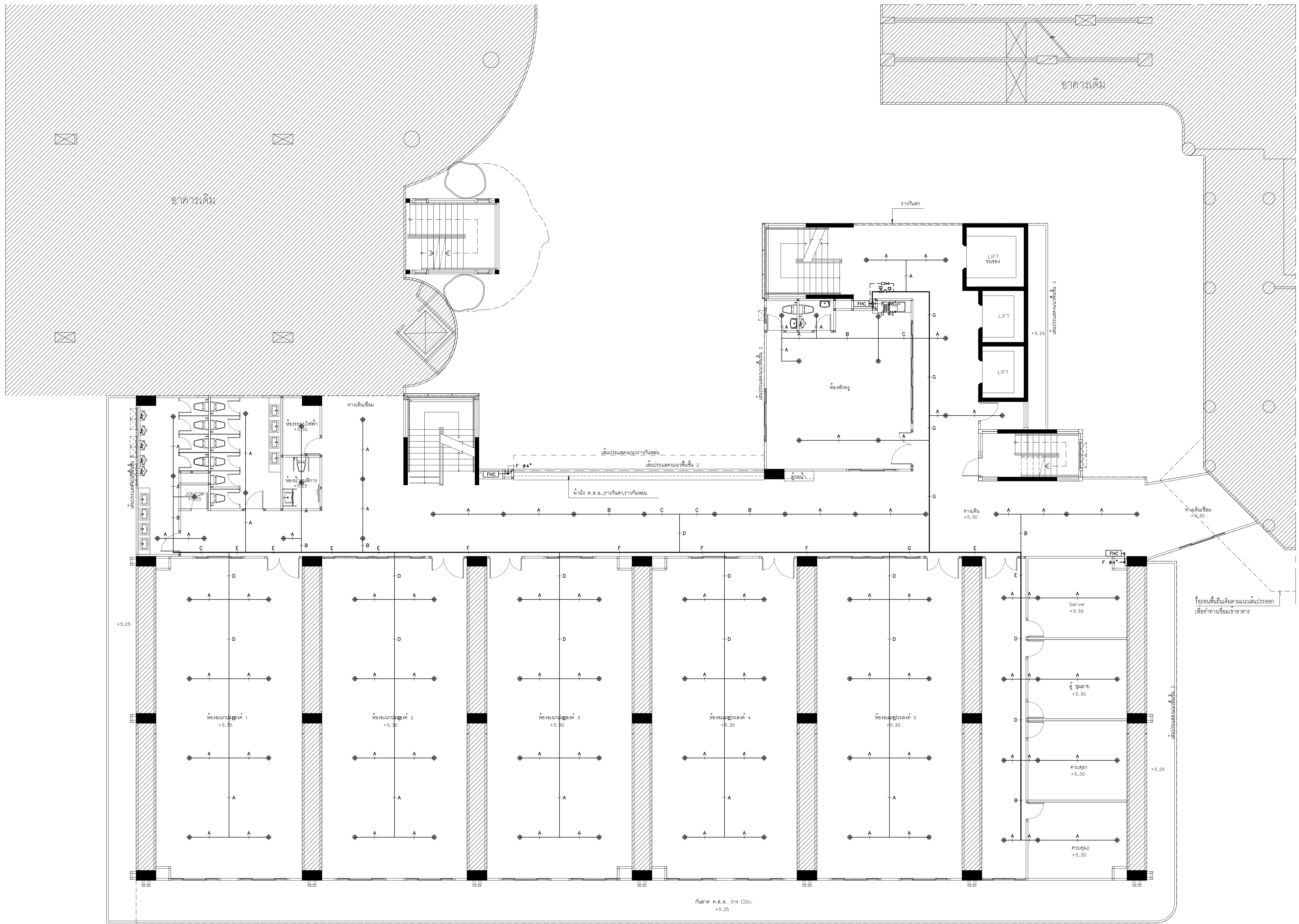
1:100

DRAWING TITLE

แปลนระบบป้องกันอัคคีภัยชั้นที่ 2

DRAWING NUMBER

FP-06



สัญลักษณ์ :

SYMBOL	PIPE	DESCRIPTION
A	φ1"	PENDENT SPRINKLER (BELOW CEILING) MAX. CEILING TEMPERATURE 38 °C TEMPERATURE RATING 57-77 °C
B	φ1-1/4"	UPRIGHT SPRINKLER (BELOW CEILING) MAX. CEILING TEMPERATURE 38 °C TEMPERATURE RATING 57-77 °C
C	φ1-1/2"	BUTTERFLY VALVE, W/SUPERVISORY SWITCH
D	φ2"	FLOW SWITCH
E	φ2-1/2"	SIGHT GLASS
F	φ3"	ตู้พร้อมสายฉีดน้ำดับเพลิง (FIRE HOSE CABINET)
G	φ4"	ถังดับเพลิงชนิดมือถือขนาด 7 กก.
H	φ6"	ถังดับเพลิงชนิดมือถือขนาด 1 (A-B-C) ขนาด 7 กก.
J	φ8"	

แปลนระบบป้องกันอัคคีภัยชั้นที่ 2
มาตราส่วน 1:100



EDIBLE & PROPERTY

ARCHITECT

ภาณุวัฒน์ สินธุ์รัตน์ ส.ศ.บ. 2456

Signature

สถานที่ทำงาน สถาปนิก และ วิศวกร
134/12 พุทธบูชาทาวน์เน็กซ์ ถนนนครินทร์
ต.บางคูเวียง อ.มหาสารวิถี
จ.นนทบุรี 11130

ENGINEER

STRUCTURAL ENGINEER

สิทธิโชค ศิริวิวัฒน์ สย. 6090

Signature

ELECTRICAL ENGINEER

เอกสิทธิ์ รักษาสกุลเกียรติ ส.ศ.บ. 4065

Signature

SANITARY ENGINEER

วรวิทย์ สมันตยากรกุล ส.ศ.บ. 3355

Signature

DRAWN

CHECKED :

REVISE

NO	DESCRIPTION	DATE

PROJECT :

อาคารรวมใจสาธิต 60 ปี

● แบบก่อสร้าง

○ แบบขออนุญาตก่อสร้าง

OWNER :

โรงเรียนสาธิต มศว ประสานมิตร (ฝ่ายประถม)

DATE :

DRAWING SCALE

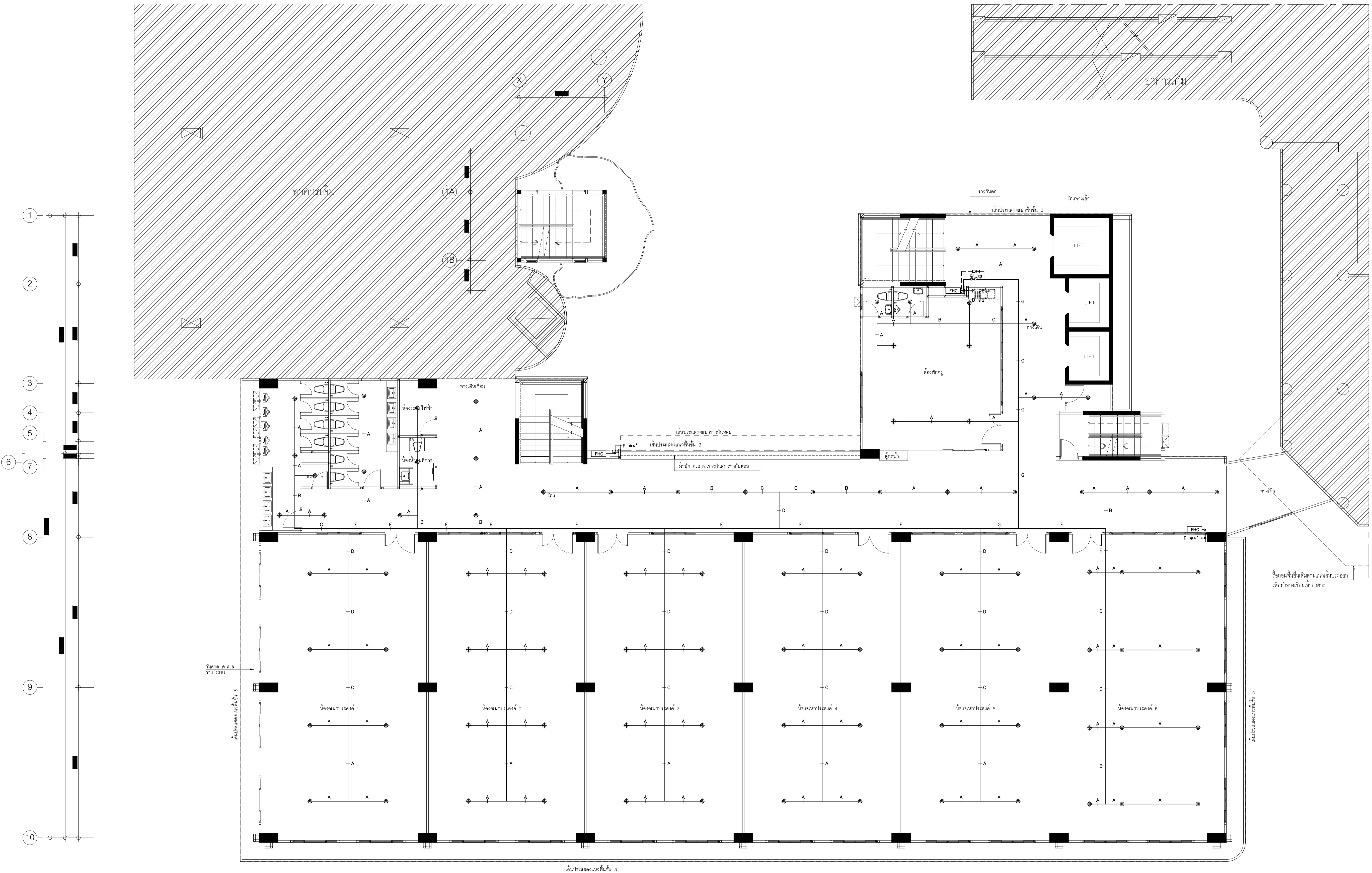
1:100

DRAWING TITLE

แปลนระบบป้องกันอัคคีภัยชั้นที่ 3

DRAWING NUMBER

FP-07



สัญลักษณ์ :

SYMBOL	PIPE	DESCRIPTION
●	A	PENDENT SPRINKLER (BELOW CEILING) MAX. CEILING TEMPERATURE 38 °C TEMPERATURE RATING 57-77 °C
●	B	UPRIGHT SPRINKLER (BELOW CEILING) MAX. CEILING TEMPERATURE 38 °C TEMPERATURE RATING 57-77 °C
⊠	C	BUTTERFLY VALVE, W/SUPERVISORY SWITCH
⊠	D	FLOW SWITCH
⊠	E	SIGHT GLASS
⊠	F	ตู้พร้อมสายฉีดน้ำดับเพลิง (FIRE HOSE CABINET)
⊠	G	ถังดับเพลิงชนิดมือถือขนาด 7 กก.
⊠	H	ถังดับเพลิงชนิดมือถือขนาด 1A-B-C) ขนาด 7 กก.
⊠	J	

แปลนระบบป้องกันอัคคีภัยชั้นที่ 3
มาตราส่วน 1:100



EDIBLE & PROPERTY

ARCHITECT

ภาณุวัฒน์ สินธุ์รัตน์ ส.ศ.บ. 2456

สถานที่ทำงาน สถาปนิก และ วิศวกร
134/12 พญาภิรมย์ ถนนรัชดาภิเษก แขวงจตุจักร
จ.นนทบุรี 11130

ENGINEER

STRUCTURAL ENGINEER

สิทธิโชค ศิริวิวัฒน์ สย.6090

ELECTRICAL ENGINEER

เอกสิทธิ์ รักษาสกุลเกียรติ สพท.4065

SANITARY ENGINEER

วรวิทย์ สมันตยากรกุล สก.3355

DRAWN

CHECKED :

REVISE

NO	DESCRIPTION	DATE

PROJECT :

อาคารรวมใจสาธิต 60 ปี

- แบบก่อสร้าง
- แบบขออนุญาตก่อสร้าง

OWNER :

โรงเรียนสาธิต มศว ประสานมิตร (ฝ่ายประถม)

DATE :

DRAWING SCALE

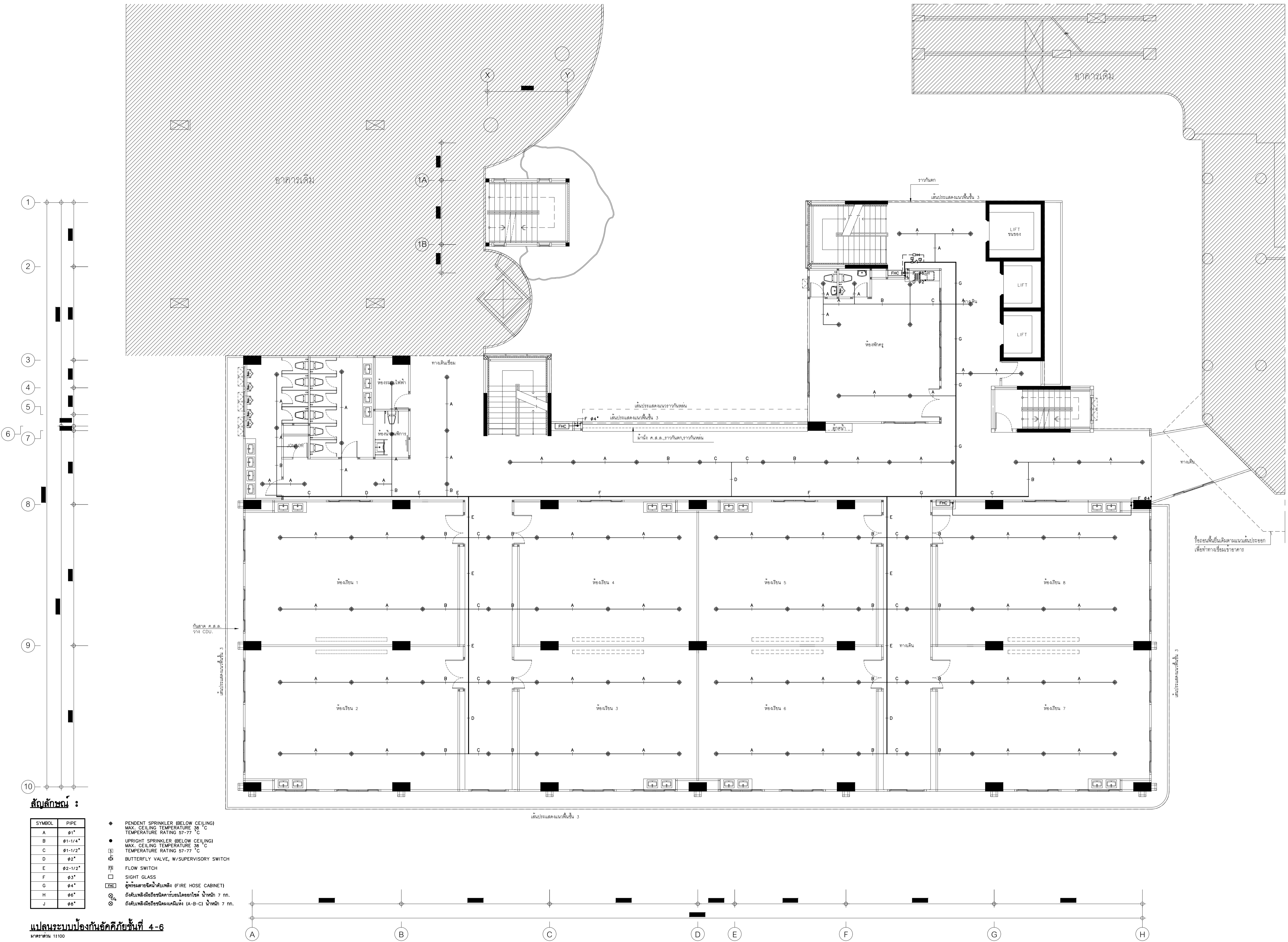
1:100

DRAWING TITLE

แปลนระบบป้องกันอัคคีภัยชั้นที่ 4-6

DRAWING NUMBER

FP-08



- สัญลักษณ์ :**
- | SYMBOL | PIPE |
|--------|---------|
| ● | φ1" |
| ○ | φ1-1/4" |
| ○ | φ1-1/2" |
| ○ | φ2" |
| ○ | φ2-1/2" |
| ○ | φ3" |
| ○ | φ4" |
| ○ | φ6" |
| ○ | φ8" |
- PENDENT SPRINKLER (BELOW CEILING) MAX. CEILING TEMPERATURE 38 °C TEMPERATURE RATING 57-77 °C
 - UPRIGHT SPRINKLER (BELOW CEILING) MAX. CEILING TEMPERATURE 38 °C TEMPERATURE RATING 57-77 °C
 - ⊕ BUTTERFLY VALVE, W/SUPERVISORY SWITCH
 - ⊕ FLOW SWITCH
 - SIGHT GLASS
 - HC ตู้พร้อมสายฉีดน้ำดับเพลิง (FIRE HOSE CABINET)
 - HC ตู้พร้อมสายฉีดน้ำดับเพลิง (FIRE HOSE CABINET) ขนาด 7 มม.
 - HC ตู้พร้อมสายฉีดน้ำดับเพลิง (FIRE HOSE CABINET) ขนาด 7 มม.

แปลนระบบป้องกันอัคคีภัยชั้นที่ 4-6

ชื่อห้อง	ระดับชั้น	ทางเดิน	ห้องเรียน/พิพิธภัณฑสถาน	ห้องนั่ง/เก็บของ	บันได ค.ส.บ.
	ระดับชั้น 3	+8.70	+8.70	+8.65	+8.65
	ระดับชั้น 4	+12.10	+12.10	+12.05	+12.05
	ระดับชั้น 5	+15.50	+15.50	+15.45	+15.45



EDIBLE & PROPERTY

ARCHITECT

ภาณุวัฒน์ สินธุ์รัตน์ สสจ. 2456

สถานที่ทำงาน สถาปนิก และ วิศวกร
134/12 พญาทวารวดีนครินทร์ ถนนนครินทร์
ต.บางคูเวียง อ.มหาสารคาม จ.มหาสารคาม
จ.นนทบุรี 11130

ENGINEER

STRUCTURAL ENGINEER

สิทธิโชค ศิริวิวัฒน์ สย. 6090

ELECTRICAL ENGINEER

เอกสิทธิ์ รักษาสกุลเกียรติ สทท. 4065

SANITARY ENGINEER

วรภักดิ์ สมันตยากรกุล สก. 3355

DRAWN

CHECKED :

REVISE

NO	DESCRIPTION	DATE

PROJECT :

อาคารรวมใจสาธิต 60 ปี

● แบบก่อสร้าง
○ แบบขออนุญาตก่อสร้าง

OWNER :

โรงเรียนสาธิต มศว ประสานมิตร
(ฝ่ายประถม)

DATE :

DRAWING SCALE

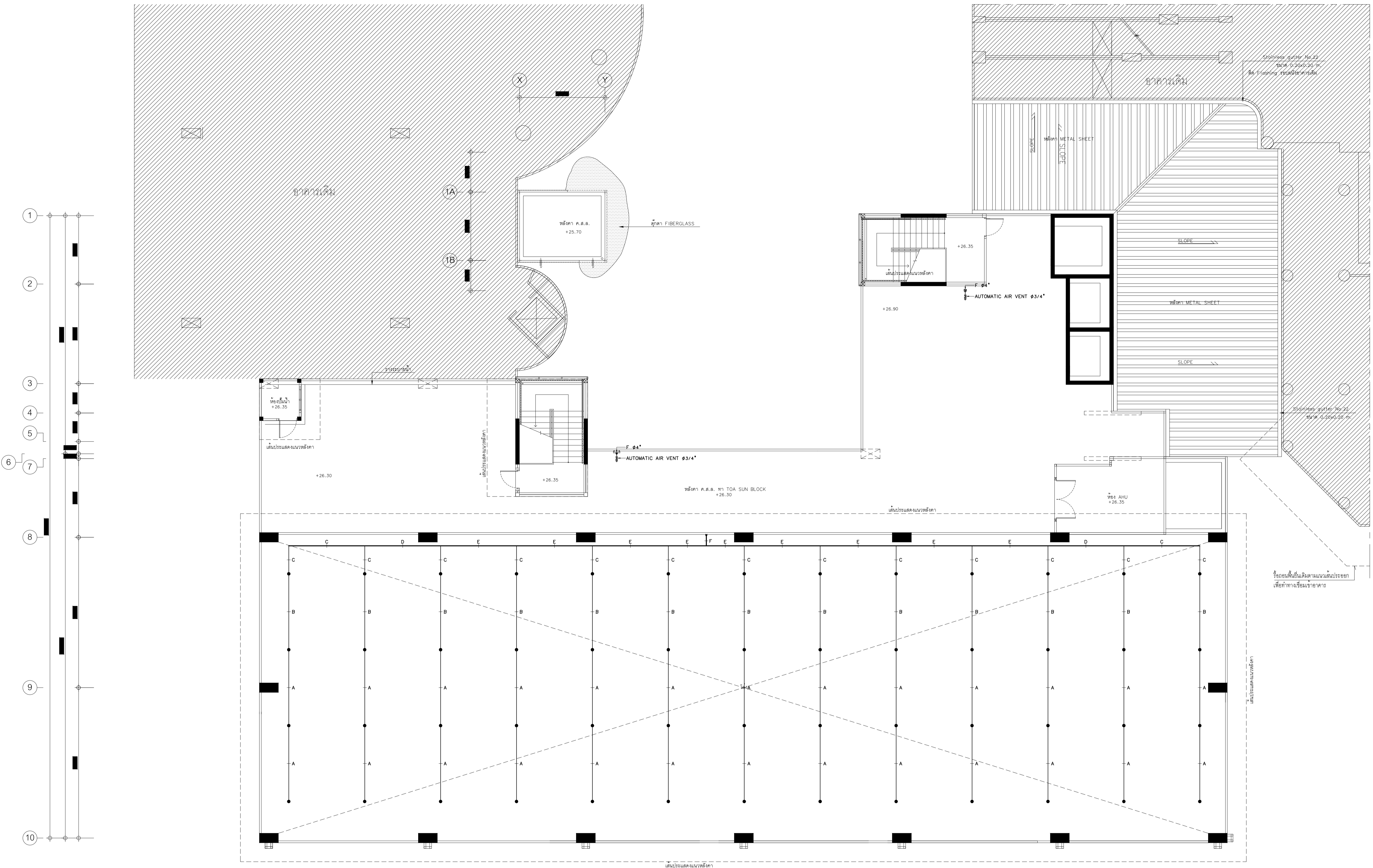
1:100

DRAWING TITLE

แปลนระบบป้องกันอัคคีภัยชั้นหลังคา คสล.
ชั้นหลังคา คสล.

DRAWING NUMBER

FP-10

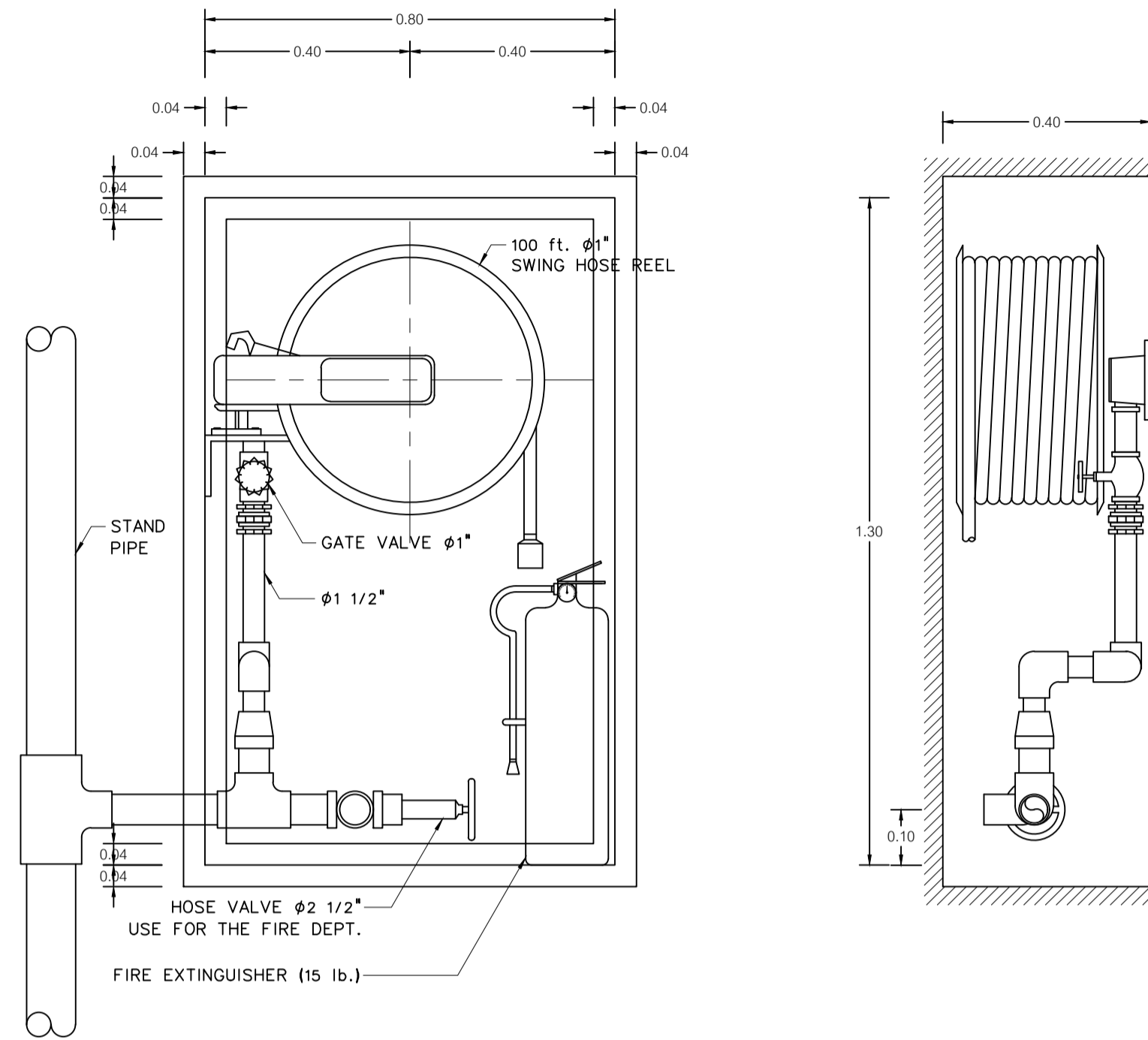


สัญลักษณ์ :

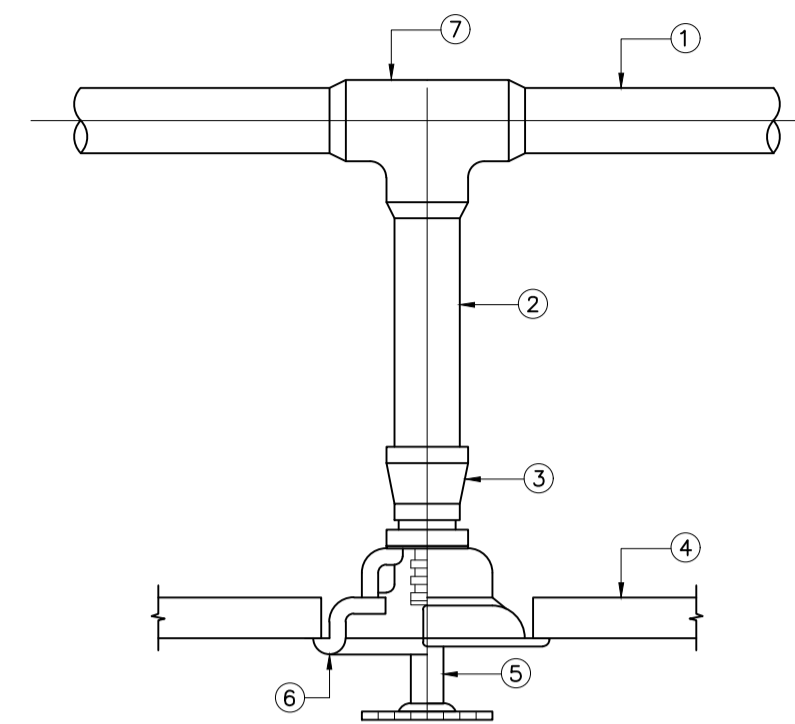
SYMBOL	PIPE	DESCRIPTION
A	Ø1"	PENDENT SPRINKLER (BELOW CEILING) MAX. CEILING TEMPERATURE 38 °C TEMPERATURE RATING 57-77 °C
B	Ø1-1/4"	UPRIGHT SPRINKLER (BELOW CEILING) MAX. CEILING TEMPERATURE 38 °C TEMPERATURE RATING 57-77 °C
C	Ø1-1/2"	BUTTERFLY VALVE, W/SUPERVISORY SWITCH
D	Ø2"	FLOW SWITCH
E	Ø2-1/2"	SIGHT GLASS
F	Ø3"	ตู้รับสายสัญญาณแจ้ง (FIRE HOSE CABINET)
G	Ø4"	ถังดับเพลิงชนิดมือถือแบบใช้ถัง 7 มก.
H	Ø6"	ถังดับเพลิงชนิดมือถือแบบแห้ง (A-B-C) ขนาด 7 มก.
J	Ø8"	

แปลนระบบป้องกันอัคคีภัยชั้นหลังคา คสล.
มาตรฐาน 11100

FIRE HOSE CABINET

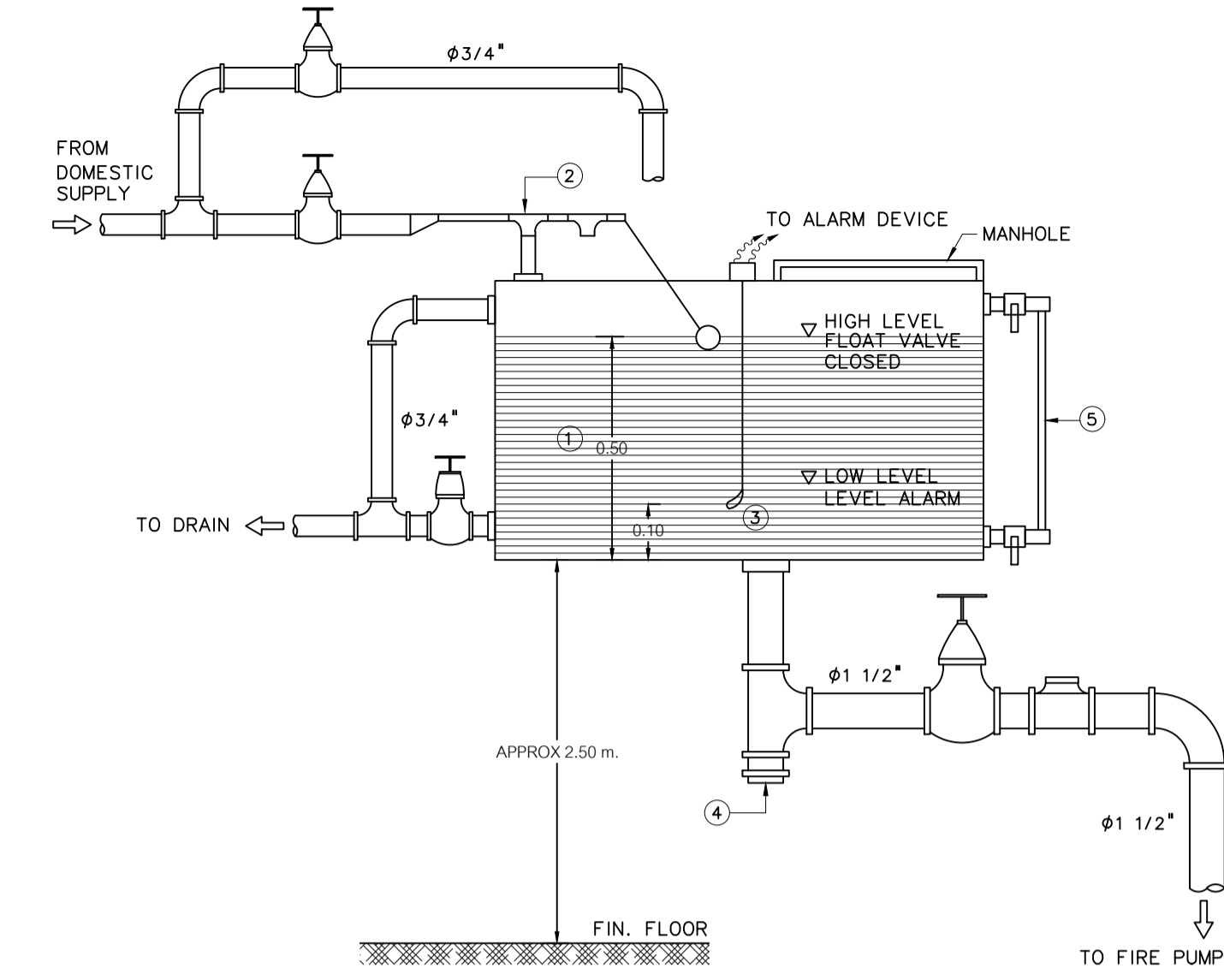


EXPOSED PIPING WITH PENDENT SPRINKLER



ITEM NO.	DESCRIPTION
①	BRANCH LINE
②	DROP NIPPLE $\phi 1$ "
③	REDUCING SOCKET
④	CEILING
⑤	BULB-TYPE RECESSED SPRINKLER (PENDENT)
⑥	RECESSED CEILING PLATE (CHROME FINISHED)
⑦	REDUCING TEE

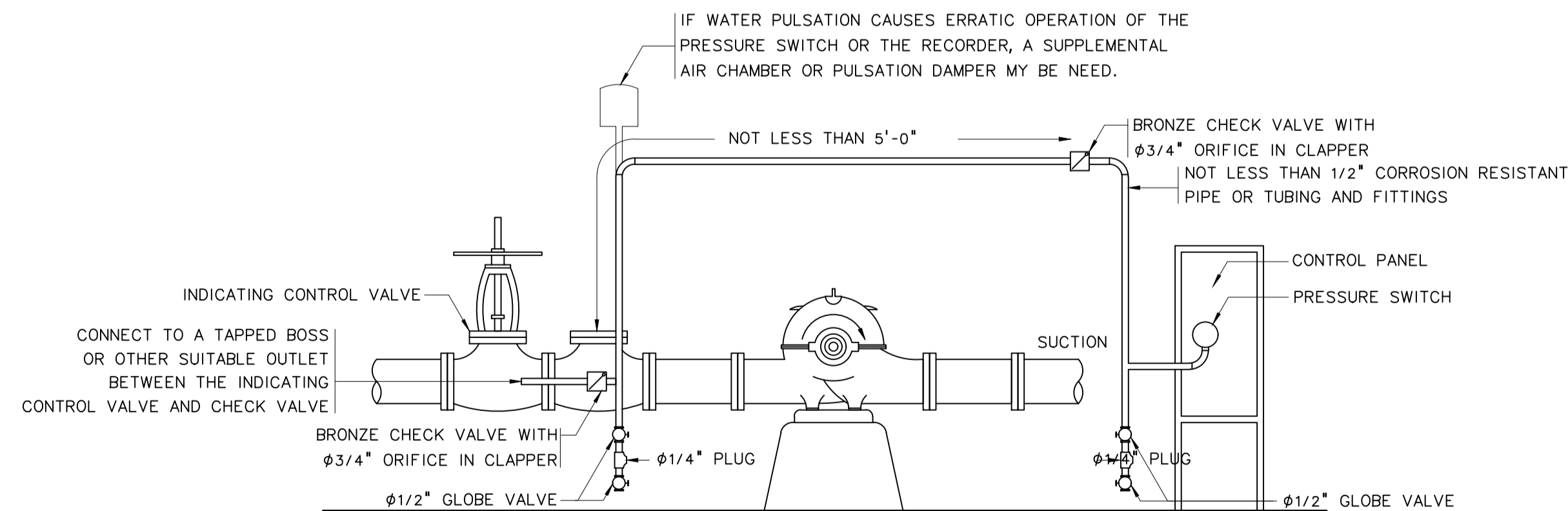
AUTOMATIC PRIMING TANK (OPEN TYPE)



ITEM NO.	DESCRIPTION
①	PRIMING TANK 0.70 m. (0.60 W x 1.50 L x 0.70 H)
②	$\phi 1$ " MODULATING TYPE FLOAT VALVE
③	MERCURY TYPE FLOAT SWITCH
④	PLUG (FOR SERVICE)
⑤	SIGHT GLASS WITH GUARD

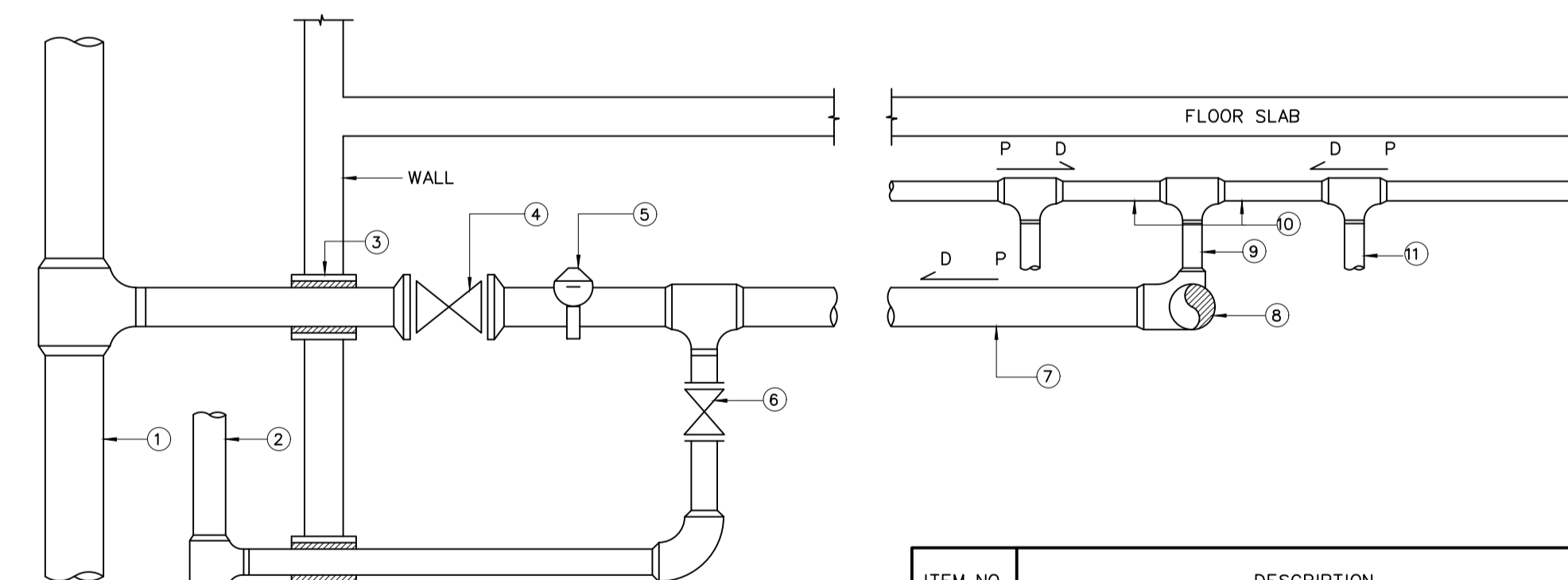
NOTES : 1. PRIMING TANK SHALL BE CONSTRUCTED BY GALVANIZED STEEL SHEET NO.16 BWG. AND THEN FABRICATED TOGETHER WITH GALV. BOLTS & NUTS
 2. THE TANK SHALL BE STAND ON STEEL C-CHANNEL LEG, OR IF HANGING ON THE WALL IT SHALL BE STAND ON STEEL SUPPORT WITH AND APPROVED TYPE

PIPING CONNECTION FOR EACH AUTOMATIC PRESSURE SWITCH



(FOR FIRE PUMPS OR JOCKEY PUMPS)

ELEVATION AT RISER, FEED MAIN & CROSS MAIN



ITEM NO.	DESCRIPTION
①	RISER
②	MAN SPRINKLER DRAIN RISER
③	SLEEVE WITH 2 FIRE RATING SEAL
④	INCATING TYPE FLOOR CONTROL VALVE WITH ELECTRIC SUPERVISORY SWITCH (BUTTERFLY OR OS&Y GATE VALVE)
⑤	FLOW SWITCH
⑥	DRAIN VALVE
⑦	FEED MAIN
⑧	CROSS MAIN OR LOOP FEED MAIN
⑨	RISER NIPPLE
⑩	BRANCH LINE
⑪	DROP NIPPLE



EDIBLE & PROPERTY

ARCHITECT

ภานุวัฒน์ สีนริ้วรัตน์ สสจ.2456

Aug

สถานที่ทำงาน สถาปนิก และ วิศวกร
 134/12 พฤษภาคทานนท์ ถนนนครินทร์
 ต.บางคูเวียง อ.มหาสารคาม
 จ.มหาสารคาม 11130

ENGINEER
 STRUCTURAL ENGINEER

สิทธิโชค ศิริวิวัฒน์ สย.6090

Aug

ELECTRICAL ENGINEER

เอกสิทธิ์ รักษาสกุลเกียรติ สพท.4065

Aug

SANITARY ENGINEER

วรภิจ สมันตยากรกุล สก.3355

Aug

DRAWN

CHECKED :

REVISE

NO	DESCRIPTION	DATE

PROJECT :

อาคารรวมใจสาธิต 60 ปี

● แบบก่อสร้าง
 ○ แบบขออนุญาตก่อสร้าง

OWNER :

โรงเรียนสาธิต มศว ประสานมิตร (ฝ่ายประถม)

DATE :

DRAWING SCALE

1:100

DRAWING TITLE

แบบขยายทั่วไป

DRAWING NUMBER

FP-11